

**UCHWAŁA NR IV / 17 / 11
RADY MIASTA ŁĘDZINY**

z dnia 27 stycznia 2011 r.

w sprawie przyjęcia dokumentu pod nazwą: „Generalne założenia, kryteria kwalifikacyjne i zasady finansowania zadań modernizacji budynków mieszkalnych jednorodzinnych, w zakresie wynikającym z przeglądu energetycznego w ramach Programu Likwidacji Niskiej Emisji w Gminie Łędziny na rok 2011 – etap VI”

Na podstawie art. 18 ust. 2 pkt 15 ustawy z dnia 08 marca 1990 r. o samorządzie gminnym (tekst jednolity Dz. U. z 2001 Nr 142, poz. 1591 r. z późniejszymi zmianami), art. 400a pkt 5 i 21, art. 403 ust. 4 i 5, art. 85, art. 141 ustawy z dnia 27 kwietnia 2001 r. Prawo ochrony środowiska (tekst jednolity Dz. U. z 2008 r. Nr 25, poz. 150 z późniejszymi zmianami) oraz na podstawie uchwały Rady Miasta Łędziny nr XXV/141/04 z dnia 29 czerwca 2004 r. w sprawie: zatwierdzenia Programu Ochrony Środowiska Gminy Łędziny, Polityki środowiskowej Gminy Łędziny oraz Programu zarządzania środowiskowego Gminy Łędziny i na podstawie uchwały Rady Miasta Łędziny nr LIV/387/09 z dnia 28.12.2009 r. oraz uchwały Rady Miasta Łędziny nr IV / 16 / 11 z dnia 27 stycznia 2011 r. w sprawie: zmiany przyjęcia „Programu Likwidacji Niskiej Emisji dla Gminy Łędziny”

Rada Miasta uchwała:

§ 1. „Generalne założenia, kryteria kwalifikacyjne i zasady finansowania zadań modernizacji budynków mieszkalnych jednorodzinnych, w zakresie wynikającym z przeglądu energetycznego w ramach Programu Likwidacji Niskiej Emisji w Gminie Łędziny na rok 2011 – etap VI” w brzmieniu określonym w załączniku nr 1 stanowiącym integralną część niniejszej uchwały.

§ 2. Wykonanie uchwały powierza się Burmistrzowi Miasta.

§ 3. Traci moc Uchwała nr LXI/415/10 Rady Miasta Łędziny z dnia 27 maja 2010 r. w sprawie przyjęcia dokumentu pod nazwą: „Generalne założenia, kryteria kwalifikacyjne i zasady dofinansowania zadań modernizacji budynków mieszkalnych jednorodzinnych, w zakresie wynikającym z przeglądu energetycznego w ramach Programu Likwidacji Niskiej Emisji w Gminie Łędziny na rok 2010 – etap V ”

§ 4. Uchwała wchodzi w życie po upływie 14 dni od dnia ogłoszenia w Dzienniku Urzędowym Województwa Śląskiego.

Przewodniczący Rady Miasta

Teresa Ciepły

Generalne założenia, kryteria kwalifikacyjne i zasady finansowania zadań modernizacji budynków mieszkalnych jednorodzinnych, w zakresie wynikającym z przeglądu energetycznego w ramach Programu Likwidacji Niskiej Emisji w Gminie Łęczyny na rok 2011 – etap VI ”

ZAWARTOŚĆ DOKUMENTU:

- I.** Generalne założenia, kryteria kwalifikacyjne i zasady finansowania zadań modernizacji budynków mieszkalnych jednorodzinnych, w zakresie wynikającym z przeglądu energetycznego w ramach Programu Likwidacji Niskiej Emisji w Gminie Łęczyny na rok 2011 – etap VI .
- II.** Przegląd energetyczny - przedmiot, cel, zakres i specyfikacja wykonania.
- III.** Zakres i warunki wykonania przeglądów i ekspertyz kominiarskich budynków mieszkalnych jednorodzinnych dla potrzeb realizacji zadań modernizacji w ramach Programu Likwidacji Niskiej Emisji w Gminie Łęczyny na rok 2011 – etap VI .
- IV.** Schemat finansowania zadania oraz maksymalne koszty kwalifikowane.
- V.** Preferowane układy funkcjonalne systemów grzewczych.

I. GENERALNE ZAŁOŻENIA, KRYTERIA KWALIFIKACYJNE I ZASADY FINANSOWANIA ZADAŃ.

1) Zakres „Programu Likwidacji Niskiej Emisji w Gminie Łęczyny” na rok 2011 winien wynikać z „Operacyjnego Planu Polepszenia Jakości Powietrza w Gminie Łęczyny” oraz obejmować, na zasadach dobrowolności i równości dostępu w oparciu o zobiektywizowane kryteria kwalifikacyjne, modernizację obiektów położonych na nieruchomościach zabudowanych i zaewidencjonowanych, zgodnie z obowiązującym zasadami ustalonymi Uchwałą Rady Miasta Łęczyny Nr XXXII/181/05 z dnia 27 stycznia 2005r. w bazie danych „Systemu Zarządzania Energią i Środowiskiem w Gminie Łęczyny”, z podziałem na:

a) Obiekty mieszkalne – A:

- Budynki komunalne – A1
- Budynki mieszkalne wielorodzinne – A2

1) ZHU „Honorata” – A2H

2) SM „Oskard” – A2O

3) SM „Ziemowit” – A2Z

4) Wspólnoty Mieszkaniowe – A2W

- Zabudowania prywatne - budynki mieszkalne jednorodzinne – A3

b) Obiekty użyteczności publicznej - B:

- Komunalne – B1
- Niekomunalne – B2

c) Przedsiębiorstwa, usługi – C

d) Pozostałe zabudowania ogrzewane – D

2) Modernizacja każdego obiektu, powinna być zrealizowana w okresie jednego roku kalendarzowego trwania Programu w celu uzyskania optymalnego efektu ekonomicznego, ekologicznego i energetycznego poprzez wykonanie wszystkich celowych działań wynikających z przeglądu energetycznego budynku w zakresie modernizacji źródła ciepła.

3) Źródła finansowania VI etapu „Programu Likwidacji Niskiej Emisji w Gminie Łęczyny” na rok 2011 będą stanowiły:

- a) środki z budżetu Gminy Łęczyny
- b) środki własne „Uczestników Programu”, zgodnie z kryteriami kwalifikacyjnymi oraz zasadami finansowania zadań modernizacji obiektów w ramach Programu
- c) ewentualne dotacje z dostępnych krajowych i zagranicznych funduszy pomocowych

4) Ustala się, że udział w sfinansowaniu całkowitych kosztów wykonania modernizacji budynku w zakresie wynikającym z przeglądu energetycznego budynku, dla każdego obiektu odrębnie i będzie wynosił:

- a) po stronie Gminy – udział ze środków budżetu Gminy Łęczyny jako dotacja do kosztów realizacji zadań Programu - 70 % kwalifikowanych kosztów wykonania modernizacji systemu ogrzewania obiektu w zakresie wynikającym z przeglądu energetycznego budynku;
- b) po stronie „Uczestników Programu” - właścicieli i osób posiadających tytuł prawny do obiektów, jako udział własny – 30 % kwalifikowanych kosztów wykonania modernizacji systemu ogrzewania obiektu w zakresie wynikającym z przeglądu energetycznego budynku, oraz całość kosztów niekwalifikowanych w tym kosztów wykonania niezbędnych indywidualnych dokumentacji

5) W ramach całkowitych kosztów wykonania modernizacji każdego obiektu wydzielone zostaną koszty kwalifikowane, których finansowanie będzie rozliczane z udziałem środków budżetu Gminy Łęczyny. Koszty kwalifikowane wykonania modernizacji obiektów, zakwalifikowanych do Programu, to suma kosztów tylko tych pozycji harmonogramu rzeczowo - finansowego zadania, które zapewniają osiągnięcie maksymalnego efektu ekologicznego - z wyłączeniem kosztów prac przygotowawczych, wykonania dokumentacji przedprojektowych i projektowych oraz kosztów nadzoru, odbioru i rozruchu. W przypadku finansowania zadań z innych źródeł finansowania, obowiązuje definicja kosztów kwalifikowanych właściwa dla źródła finansowania.

6) Kryteria kwalifikacyjne:

W ramach Programu Likwidacji Niskiej Emisji w Gminie Łęczyny obowiązują kryteria formalne i merytoryczne w zakresie warunków uczestnictwa, założeń, zasad, wymagań, warunków rzeczowych i finansowych dla „Uczestników Programu”:

- a) osób fizycznych i prawnych posiadających tytuł prawny do budynków zgłoszonych do Programu,
- b) dostawców urządzeń, osprzętu i materiałów,
- c) wykonawców robót modernizacyjnych systemów grzewczych,

7) Warunki uczestnictwa w Programie osób, które zgłosiły deklarację woli o przystąpieniu do Programu w celu wykonania modernizacji budynku mieszkalnego jednorodzinnego w zakresie wynikającym z przeglądu energetycznego budynku:

- a) przedłożenie przeglądu energetycznego budynku wraz z załącznikami wykonanego zgodnie z obowiązującym wzorem w ramach „Programu Likwidacji Niskiej Emisji w Gminie Łęczyny”,
- b) złożenie pisemnego oświadczenia o znajomości i przestrzeganiu zasad realizacji Programu oraz gotowości do zawarcia i wykonania umów cywilno – prawnych obowiązujących w ramach Programu,
- c) bieżące i terminowe wywiązywanie się z zobowiązań finansowych, wynikających z zawartych umów i zasad realizacji indywidualnych zadań w ramach Programu,
- d) dotrzymanie warunków prawnych, technicznych, logistycznych, finansowych i ekologicznych określonych w zasadach realizacji Programu,
- e) bieżące i terminowe wywiązywanie się z zobowiązań finansowych wobec Gminy Łęczyny

8) Standaryzacja warunków, realizacji Programu, dla dostawców urządzeń, osprzętu i materiałów oraz dla wykonawców robót modernizacyjnych systemów grzewczych budynków:

- a) wymagany potencjał i zdolność do wykonania zleconych zadań,
- b) wymagane kwalifikacje i uprawnienia oraz forma organizacyjno – prawna wykonawcy,
- c) zakres, zasady i warunki dostawy, montażu i przekazania do eksploatacji,

- d) zasady organizacji wykonawstwa, nadzoru i odbioru robót oraz warunki płatności,
 - e) zasady i warunki gwarancji oraz serwisu gwarancyjnego i pogwarancyjnego.
- 9) Maksymalne, uzasadnione i dopuszczalne poziomy kosztów kwalifikowanych i niekwalifikowanych w odniesieniu do założonych efektów i rentowności przedsięwzięcia w zależności od zakresów robót, na VI etap Programu ustala Referat Ochrony Środowiska, Rolnictwa i Szkód Górniczych – komórka organizacyjna - Samodzielne Stanowisko ds. Programu Likwidacji Niskiej Emisji.
- 10) Efekt ekologiczny to uzasadniona ekonomicznie i społecznie wielkość oszczędności energetycznych oraz zmniejszonych ilości emisji zanieczyszczeń do powietrza atmosferycznego, przy zachowaniu ustalonego komfortu cieplnego. Uzyskanie założonego efektu ekologicznego warunkuje uzyskanie efektu rzeczowego, rozumianego jako wykonanie w zakresie rzeczowym wszystkich działań w ramach przyjętej do realizacji modernizacji systemu ogrzewania.
- 11) Dla wszystkich działań związanych z modernizacją obiektów, realizowanych w ramach VI etapu „Programu Likwidacji Niskiej Emisji w Gminie Łęczyny” na rok 2011, istnieje bezwarunkowa konieczność uzyskania pełnego efektu rzeczowego i ekologicznego, założonego do uzyskania na podstawie dokumentacji technicznej oraz ustalonego odpowiednio w indywidualnych umowach o wykonanie i finansowanie zadań modernizacji systemu ogrzewania oraz jego utrzymanie na uzyskanym poziomie przez następne minimum 5 lat eksploatacji zmodernizowanego systemu, pod groźbą konieczności zwrotu wraz z odsetkami części lub całości środków uzyskanych wcześniej z budżetu Programu na finansowanie kosztów wykonania zadań. Ewentualny zwrot kosztów, o którym mowa wyżej, leży zawsze po stronie beneficjenta końcowego, to jest osoby fizycznej lub prawnej posiadającej prawo własności lub prawo wieczystego użytkowania do nieruchomości, na której położony jest obiekt i dochodzony będzie w postępowaniu cywilno – prawnym na podstawie wcześniej zawartej umowy.
- 12) W ramach VI etapu „Programu Likwidacji Niskiej Emisji w Gminie Łęczyny” na rok 2011 są dopuszczone do stosowania i realizacji jedynie te źródła ciepła i nośniki energii, które zapewniają osiągnięcie wymiernych, optymalnych i adekwatnych do kosztów efektów ekologicznych i energetycznych:
- a) kotłownie wyposażone w niskoemisyjne węglowe kotły retortowe oraz kotły węglowe przystosowane do współspalania biomasy, których konstrukcje, przy obsłudze i podawaniu paliwa zgodnie z DTR kotłów, uniemożliwiają spalanie odpadów komunalnych, posiadające Certyfikat energetyczno – emisyjny wydany przez laboratorium posiadające akredytacje Polskiego Centrum Akredytacji w Warszawie potwierdzający spełnienie kryteriów standardu energetyczno - ekologicznego stawianych urządzeniom grzewczym małej mocy na paliwa stałe,
 - b) kotłownie wyposażone w niskoemisyjne kotły na biomasę (pellety, brykiety, słomę, zrębki, drewno kawałkowe), posiadające Certyfikat energetyczno – emisyjny wydany przez laboratorium posiadające akredytacje Polskiego Centrum Akredytacji w Warszawie potwierdzający spełnienie kryteriów standardu energetyczno - ekologicznego stawianych urządzeniom grzewczym małej mocy na paliwa stałe,
 - c) kotłownie wyposażone w gazowe kotły kondensacyjne i konwencjonalne niskotemperaturowe,
 - d) źródła ciepła wyposażone w pompę ciepła, dla której źródłem ciepła jest energia powietrza, gruntu, wód powierzchniowych lub gruntowych,
 - e) urządzenia posiadające certyfikat bezpieczeństwa CE,
- 13) Do udziału i stosowania w ramach Programu nie są dopuszczone:
- a) urządzenia grzewcze na paliwa węglowe, które nie spełniają wymagań określonych wyżej w punkcie 12,
 - b) urządzenia grzewcze na paliwa stałe, które nie spełniają wymagań określonych wyżej w punkcie 12 oraz których konstrukcja umożliwia spalanie odpadów komunalnych przy podawaniu paliwa zgodnie z DTR kotłów.
- 14) Wszystkie pozostałe, szczegółowe zasady uczestnictwa i realizacji zadań w ramach Programu Likwidacji Niskiej Emisji w Gminie Łęczyny, a nie wymienione w niniejszym dokumencie, określi na jego podstawie Burmistrz Miasta Łęczyny.

II. PRZEGLĄD ENERGETYCZNY BUDYNKU - PRZEDMIOT, CEL, ZAKRES I SPECYFIKACJA WYKONANIA

1)Przeгляд energetyczny budynku jest uproszczoną ekspertyzą budowlano – energetyczną. Celem wykonania przeglądu energetycznego budynku jest ustalenie i zalecenie w odniesieniu do stwierdzonego stanu istniejącego zakresu i sposobu wykonania niezbędnych działań w uzgodnieniu z użytkownikiem oraz zastosowania konkretnych rozwiązań technicznych i organizacyjnych w zakresie:

a) doboru podstawowego źródła ciepła,

2)Efektem modernizacji systemu grzewczego budynku, zrealizowanej w zakresie wynikającym z przeglądu energetycznego, winno być dobranie optymalnych parametrów sprawności energetyczno – emisyjnej i funkcjonalnej jego systemu grzewczego oraz zmniejszenie kosztów eksploatacyjnych ogrzewania i przygotowania ciepłej wody użytkowej. Przeгляд energetyczny budynku dokumentuje efekt ekologiczny, jaki zostanie osiągnięty w wyniku wykonania inwestycji. Korzystając z oferty rynkowej lub/i kosztorysów należy ustalić koszt każdego przedsięwzięcia. W przypadku obiektywnej konieczności remontu, za koszty inwestycji energooszczędnej uznawane winny być tylko niezbędne dodatkowe nakłady.

3)Opracowanie p.n. Wyniki Przeglądu Energetycznego budynku należy wykonać wg przyjętego i zatwierdzonego wzoru, zawierającego m.in. charakterystykę budynku, harmonogram rzeczowo-finansowy, efekt ekologiczny oraz analizę ekonomiczną.

III. ZAKRES I WARUNKI WYKONANIA PRZEGLĄDÓW I EKSPERTYZ KOMINIARSKICH BUDYNKÓW MIESZKALNYCH JEDNORODZINNYCH DLA POTRZEB REALIZACJI ZADAŃ MODERNIZACJI W RAMACH PROGRAMU LIKWIDACJI NISKIEJ EMISJI W GMINIE LĘDZINY ROK 2011 – ETAP VI

1)CEL I ZAKRES PRZEGLĄDÓW I EKSPERTYZ KOMINIARSKICH BUDYNKÓW: Przeгляд stanu istniejącego poprzez ustalenie istniejących w budynku warunków i parametrów oraz charakterystyka stanu istniejącego i sporządzenie dokumentacji w zakresie:

a) Wykonanie szkicu i zwymiarowanie oraz charakterystyka stanu istniejących przewodów i wkładów kominowych – ocena zgodności z wymaganiami obowiązujących przepisów i norm,

b) Wykonanie pomiarów i charakterystyka nawiewu i wyciągu w pomieszczeniu istniejącej kotłowni, istniejących przewodach kominowych oraz istniejącej wentylacji w pomieszczeniach mieszkalnych i gospodarczych budynku – ocena zgodności z wymaganiami obowiązujących przepisów i norm,

c) Na podstawie wykonanych pomiarów istniejącego ciągu kominowego oraz wyników z dokonanej oceny stanu przewodów i wkładów kominowych – ustalenie, zgodnie z wymaganiami obowiązujących przepisów i norm, dopuszczalnych wielkości mocy cieplnych, odpowiednio w zależności od nośnika energii, dla poszczególnych rodzajów urządzeń grzewczych:

- kotły węglowe – retortowe,

- kotły olejowe,

- kotły gazowe,

- kotły gazowe – kondensacyjne,

- kotły na drewno (biomasę),

- kotły na słomę;

2)Na podstawie ustalonych wyników przeglądu energetycznego dokonać:

a) wskazania miejsca, warunków zabudowy i podłączenia urządzenia grzewczego;

b) ustalenia warunków właściwej wentylacji dla pomieszczenia kotłowni oraz warunków właściwej wentylacji pomieszczeń użytkowych i mieszkalnych budynku;

c) szczegółowych zaleceń w zakresie koniecznych działań dla zapewnienia warunków obiektu zgodnie z obowiązującymi przepisami i zasadami techniki.

3)Raport z wykonanego przeglądu i ekspertyzy kominiarskiej może być wykonany na stosowanym wzorze wykonawcy przeglądu i ekspertyzy kominiarskiej z zastrzeżeniem uwzględnienia zakresu opinii zgodnie z niniejszymi wytycznymi.

VI. SCHEMAT FINANSOWANIA ZADAŃ

modernizacji systemów grzewczych w budynkach mieszkalnych jednorodzinnych w zakresie wynikającym z przeglądu energetycznego w ramach Programu Likwidacji Niskiej Emisji w Gminie Lędziny na rok 2011 – etap VI

← CAŁKOWITY KOSZT MODERNIZACJI BUDYNKU - 100% →

<u>UDZIAŁ WŁASNY UCZESTNIKA PROGRAMU</u> 30% KOSZTU KWALIFIKOWANEGO + 100% KOSZTU NIEKWALIFIKOWANEGO MODERNIZACJI BUDYNKU	<u>UDZIAŁ GMINY W RAMACH PROGRAMU – DOTACJA</u> 70% KOSZTU KWALIFIKOWANEGO, MODERNIZACJI BUDYNKU
W RAMACH UDZIAŁU WŁASNEGO SFINANSOWANIE WYKONANIA: 1) czynności przygotowawczych i dokumentacji w zakresie: a) przeglądy: <ul style="list-style-type: none"> • przegląd energetyczny • przegląd kominarski • przegląd budowlany • inne prace projektowe 2) kosztów odbioru robót montażowych i budowlanych.	W RAMACH UDZIAŁU GMINY SFINANSOWANIE MODERNIZACJI BUDYNKU W ZAKRESIE: <ul style="list-style-type: none"> • źródła ciepła oraz przynależne układy kominowe i wentylacyjne, • instalacje c.w.u. w zakresie kotłowni,

Maksymalne i dopuszczalne poziomy kosztów w zależności od zakresów robót:

Zakres robót:	Maksymalny koszt kwalifikowany [zł]
Modernizacja kotłowni	10 000

V. PREFEROWANE UKŁADY FUNKCJONALNE SYSTEMÓW GRZEWZYCH

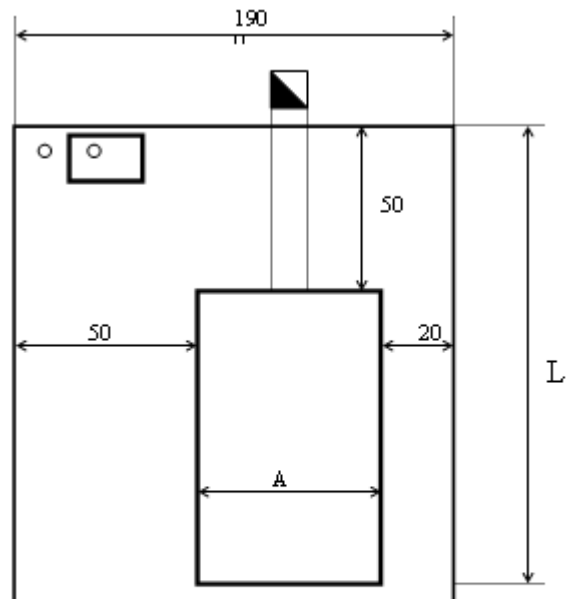
UKŁAD FUNKCJONALNY ŹRÓDŁA CIEPŁA - nr układu 1

- Kotłownia węglowa z kotłem niskoemisyjnym (tylko dla c.o.) zawiera:

	15 kW	20 kW	25 kW	38 kW
Kocioł węglowy niskoemisyjny (certyfikat) z palnikiem retortowym o sprawności ok. 80 % wyposażony w wentylator i układ sterujący	5 800	6 100	6 600	8 500
Czopuch kotła	120	120	120	120
Otwarte naczynie zbiorcze	62	62	62	80
Szybkodziałający zawór otwierający przepływ przez węzownię kotła	232	232	232	232
Pompa obiegu pierwotnego i wtórnego	717	717	717	717
Śrubunki żeliwne do pomp	18	18	18	18
Płytowy wymiennik ciepła	530	530	530	660
Izolacja do wymiennika płytowego	310	310	310	310
Naczynie zbiorcze przeponowe	95	95	112	112
Szybkozłącza do naczynia przeponowego	42	42	42	42
Termostat nastawny 0-90°C z kapilarą (2 szt.)	128	128	128	128

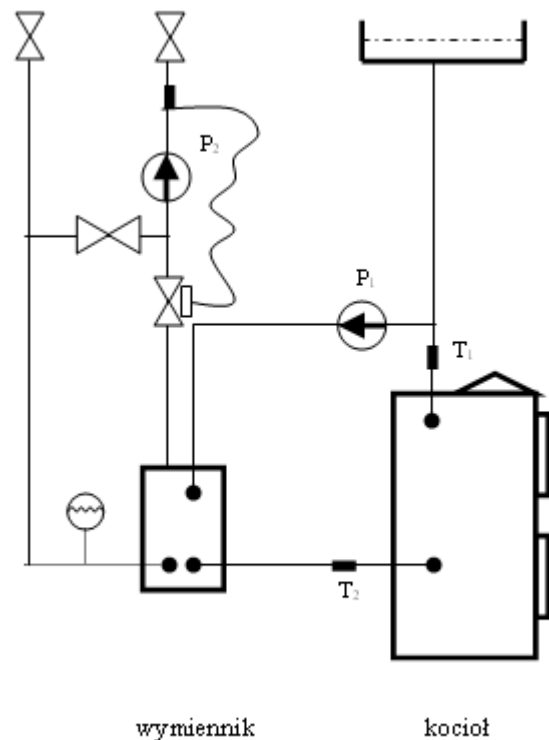
Materiały pomocnicze	350	350	350	350
Robocizna	500	500	500	500
RAZEM netto	8 919	9 224	9 746	11 807
RAZEM netto (dla układu bez modernizacji instalacji c.o.)	7 592	7 897	8 402	10 333

VAT dla montażu instalacji 8 %



Wysokość pomieszczenia min. 190. cm

15 kW	L = 120. cm	A = 110. cm
20 kW	L = 130. cm	A = 110. cm
25 kW	L = 140. cm	A = 110. cm
38 kW	L = 160. cm	A = 120. cm



UWAGA: Dla istniejących układów działających w systemie otwartym w przypadku nie modernizowania instalacji c.o. należy stosować układ bez wymiennika oraz bez naczynia zbiorczego zamkniętego (z kosztów należy odjąć pozycje pompę obiegu pierwotnego – ok. 350 zł oraz płytowy wymiennik ciepła, izolację wymiennika, naczynie zbiorcze przeponowe i szybkozłączkę do naczynia zbiorczego).

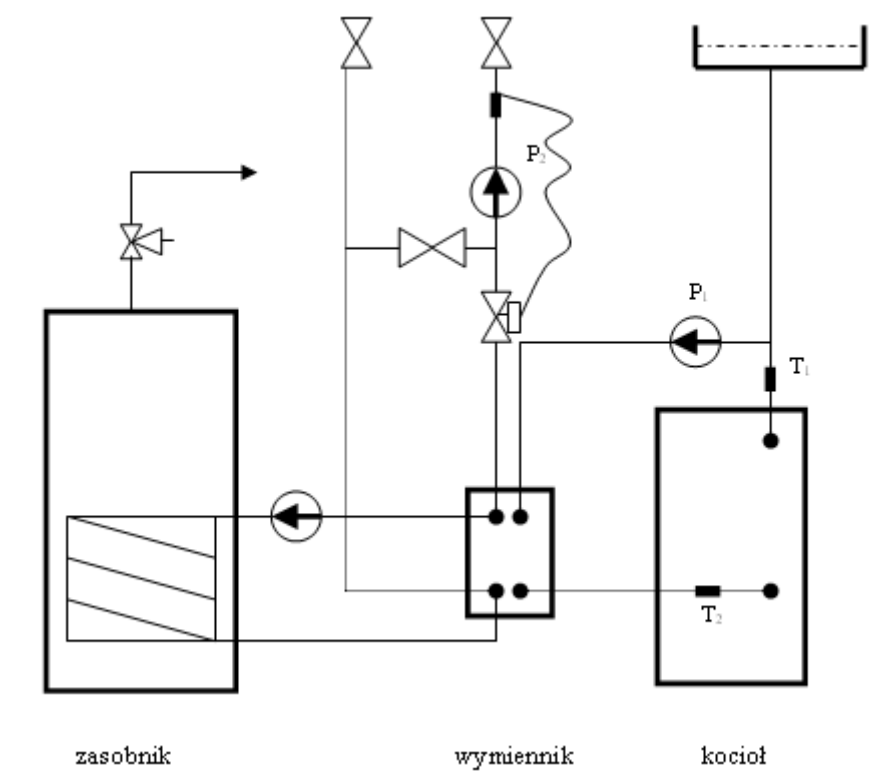
UKŁAD FUNKCJONALNY ŹRÓDŁA CIEPŁA - nr układu 2

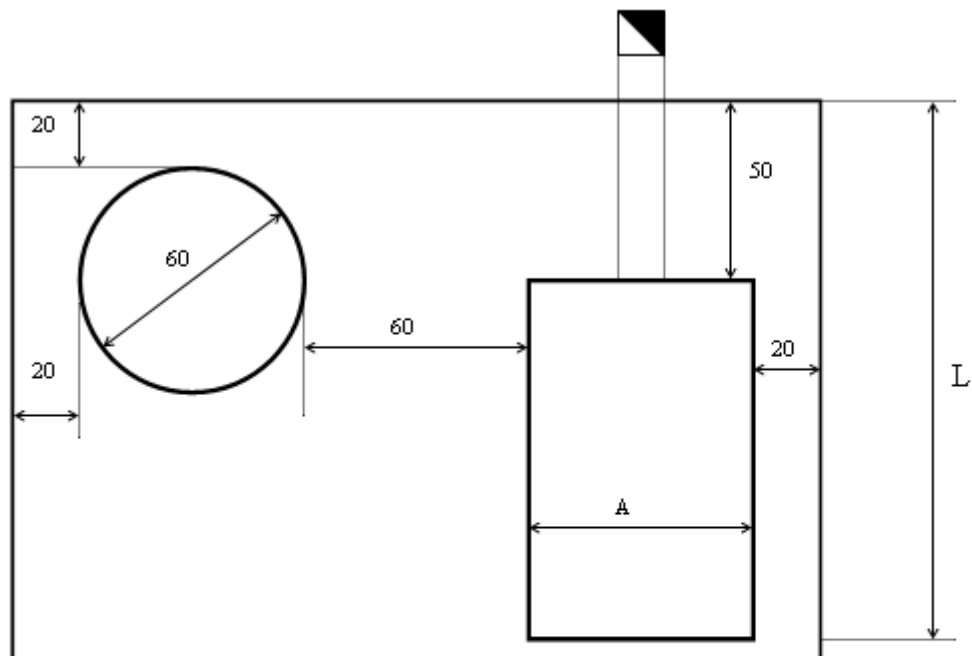
- Kotłownia węglowa z kotłem niskoemisyjnym (dla c.o. i c.w.u) zawiera:

	15 kW	20 kW	25 kW	38 kW
Kocioł węglowy niskoemisyjny (certyfikat) z palnikiem retortowym o sprawności ok. 80 % wyposażony w wentylator i układ sterujący	5 800	6 100	6 600	8 500
Czopuch kotła	120	120	120	120
Otwarte naczynie zbiorcze	62	62	62	62
Szybkodziałający zawór otwierający przepływ przez węzownicę kotła	232	232	232	232
Pompa obiegu pierwotnego i ładująca	717	717	717	717
Śrubunki żeliwne do pomp	18	18	18	18
Płytowy wymiennik ciepła	530	530	530	660
Izolacja do wymiennika płytowego	310	310	310	310
Naczynie zbiorcze przeponowe	95	95	112	112

Szybkozłączka do naczynia przeponowego	42	42	42	42
Termostat nastawny 0-90°C z kapilarą (2 szt.)	128	128	128	128
Zasobnik C.W.U. 200 l w skay'u	1 215	1 215	1 215	1 215
Zawór mieszający do C.W.U.	212	212	212	212
Materiały pomocnicze	500	500	500	500
Układ regulacji temperatury C.O. (z pompą)	750	750	750	750
Robocizna	700	700	700	700
RAZEM netto	11 446	11 751	12 273	14 316
RAZEM netto (dla układu bez modernizacji instalacji c.o.)	10 119	10 424	10 929	12 842

VAT dla montażu instalacji 8 %





Wysokość pomieszczenia 190 cm

15 kW	L = 120 cm	A = 110 cm
20 kW	L = 130 cm	A = 110 cm
25 kW	L = 140 cm	A = 110 cm
38 kW	L = 160 cm	A = 120 cm

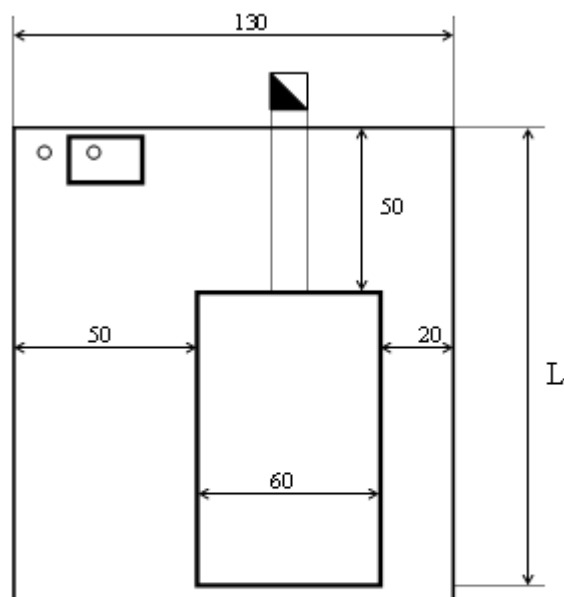
UWAGA: Dla istniejących układów działających w systemie otwartym w przypadku nie modernizowania instalacji c.o. należy stosować układ bez wymiennika oraz bez naczynia zbiorczego zamkniętego (z kosztów należy odjąć pozycje pompę obiegu pierwotnego – ok. 350 zł oraz płytowy wymiennik ciepła, izolację wymiennika, naczynie zbiorcze przeponowe i szybko złączkę do naczynia zbiorczego).

UKŁAD FUNKCJONALNY ŹRÓDŁA CIEPŁA - nr układu 3

- Kotłownia na drewno (tylko dla ogrzewania) zawiera:

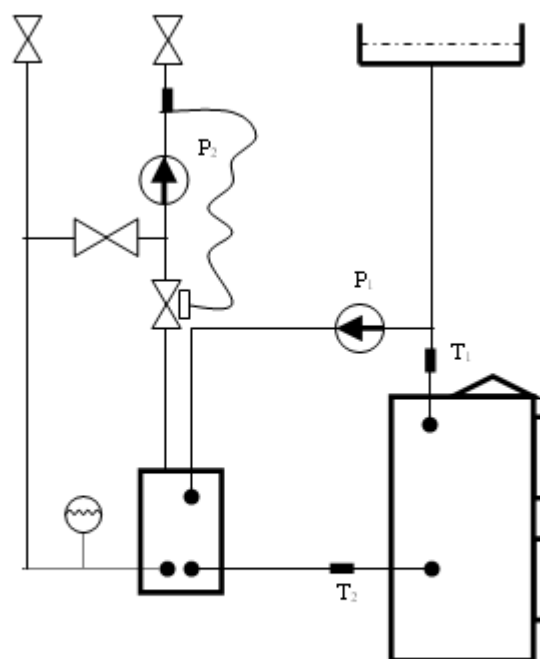
	18 kW	22 kW	25 kW	32 kW
Kocioł zgazujący drewno o sprawności 80-89% wyposażony w wentylator wyciągowy, miarkownik ciągu i węzownice schładzającą	3 160	3 795	4 064	4 793
Czopuch kotła	136	136	136	136
Otwarte naczynie zbiorcze	62	62	62	62
Szybkodziałający zawór otwierający przepływ przez węzownicę kotła	232	232	232	232
Pompa obiegu pierwotnego i wtórnego	717	717	717	717
Śrubunki żeliwne do pomp	18	18	18	18
Płytowy wymiennik ciepła	530	530	530	660
Izolacja do wymiennika płytowego	310	310	310	310
Naczynie zbiorcze przeponowe	95	95	112	112
Szybkozłącza do naczynia przeponowego	42	42	42	42
Termostat nastawny 0-90°C z kapilarą (2 szt.)	128	128	128	128
Materiały pomocnicze	350	350	350	350
Robocizna	500	500	500	500
RAZEM netto	6 280	6 915	7 201	8 060

VAT dla montażu instalacji 8 %



Wysokość pomieszczenia 190 cm

18 kW	L = 127 cm
22 kW	L = 147 cm
25 kW	L = 147 cm
32 kW	L = 147 cm



wymiennik

kocioł

UWAGA: Dla istniejących układów działających w systemie otwartym w przypadku nie modernizowania instalacji c.o. należy stosować układ bez wymiennika oraz bez naczynia zbiorczego zamkniętego (z kosztów należy odjąć pozycje pompę obiegu pierwotnego – ok. 350 zł oraz płytowy wymiennik ciepła, izolację wymiennika, naczynie zbiorcze przeponowe i szybkozłączkę do naczynia zbiorczego).

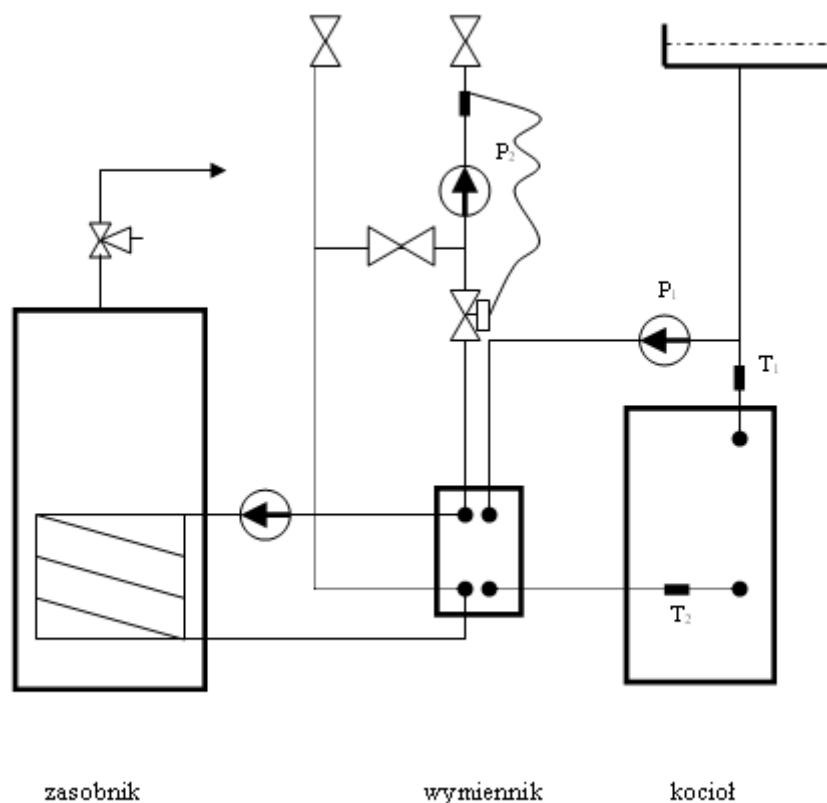
UKŁAD FUNKCJONALNY ŹRÓDŁA CIEPŁA - nr układu 4

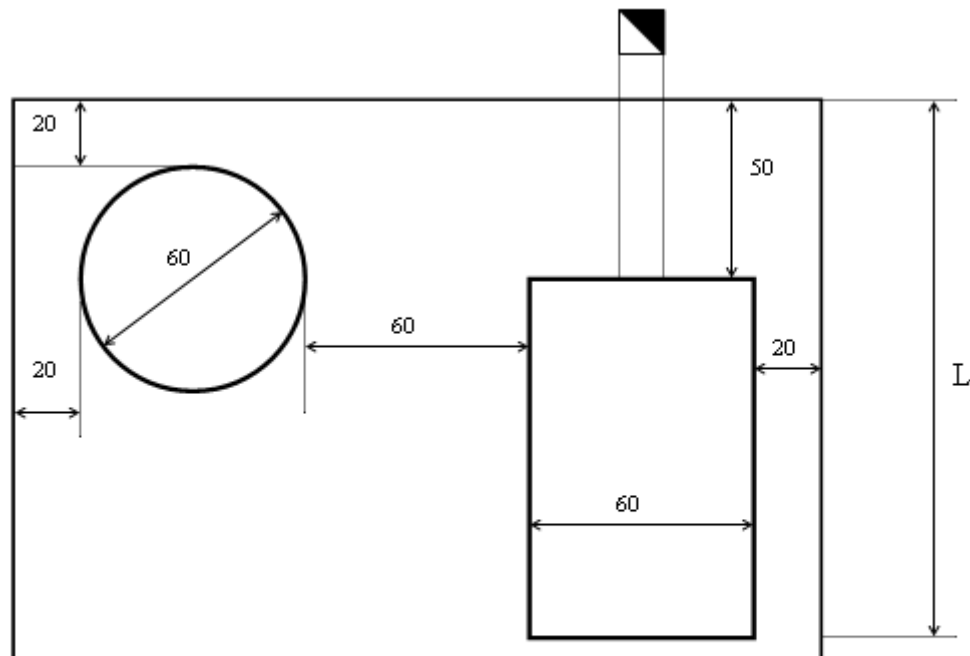
- Kotłownia na drewno (dla ogrzewania i wody użytkowej) zawiera:

	18 kW	22 kW	25 kW	32 kW
Kocioł zgazujący drewno o sprawności 80-89% wyposażony w wentylator wyciągowy, miarkownik ciągu i węzownice schładzającą	3 160	3 795	4 064	4 793
Naczynie wyrównawcze	62	62	62	62
Zabezpieczenie termiczne 95oC	232	232	232	232
Czopuch kotła	136	136	136	136
Pompa obiegu pierwotnego i wtórnego	717	717	717	717
Śrubunki żeliwne do pomp	18	18	18	18
Płytowy wymiennik ciepła	530	530	530	660
Izolacja do wymiennika płytowego	310	310	310	310
Naczynie zbiorcze przeponowe	95	95	112	112
Szybkozłączka do naczynia przeponowego	42	42	42	42
Termostat nastawny 0-90oC z kapilarą (2 szt.)	128	128	128	128
Zasobnik C.W.U. 200 l w skay'u	1 215	1 215	1 215	1 215
Zawór mieszający do C.W.U.	212	212	212	212

Materiały pomocnicze	500	500	500	500
Układ regulacji temperatury C.O. (z pompą)	750	750	750	750
Robocizna	700	700	700	700
RAZEM netto	8 810	9 440	9 730	10 590
RAZEM netto (dla układu bez modernizacji instalacji c.o.)	7 483	8 113	8 386	9 116

VAT dla montażu instalacji 8 %





Wysokość pomieszczenia 190 cm

18 kW	L = 127 cm
22 kW	L = 147 cm
25 kW	L = 147 cm
32 kW	L = 147 cm

UWAGA: Dla istniejących układów działających w systemie otwartym w przypadku nie modernizowania instalacji c.o. należy stosować układ bez wymiennika oraz bez naczynia zbiorczego zamkniętego (z kosztów należy odjąć pozycje pompę obiegu pierwotnego – ok. 350 zł oraz płytowy wymiennik ciepła, izolację wymiennika, naczynie zbiorcze przeponowe i szybkozłączkę do naczynia zbiorczego).

VAT dla montażu instalacji 8 %

UKŁAD FUNKCJONALNY ŹRÓDŁA CIEPŁA - nr układu 5

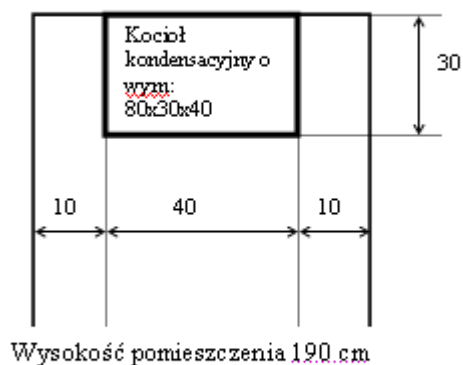
- Kotłownia gazowa kondensacyjna w oparciu o kocioł dwufunkcyjny. Moc grzewcza 18 kW, moc ciepłej wody użytkowej 24 kW.

Kocioł kondensacyjny	4 900
Regulator pokojowy	345
Kineta zbiorcza 2 x 80 / 60 / 100	90
Przewód spalinowy DN60/10 + 1 mb	1 300
Orurowanie, zawory	150
Robocizna	500
RAZEM netto	7 285

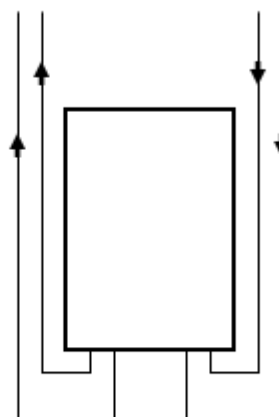
Uwaga! Cena nie obejmuje przyłączenia gazu do kotła.

VAT dla montażu instalacji 8 %

Wymiary pomieszczenia



zasilanie (c.o. i c.w.u.) powrót (c.o. i c.w.u.)



Kocioł gazowy kondensacyjny

UWAGA: W przypadku zastosowania kotła gazowego (nie kondensacyjnego) cena niższa o ok. 2 000 zł.

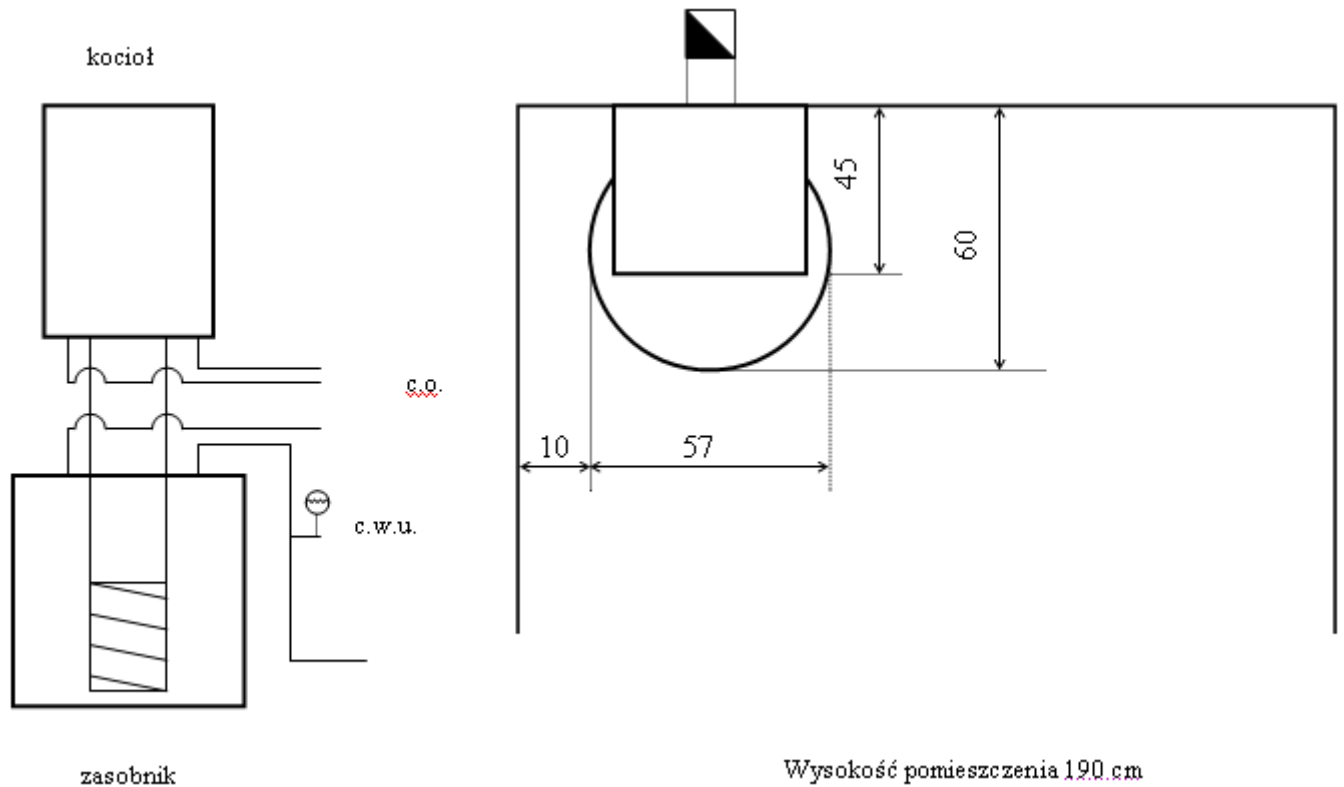
UKŁAD FUNKCJONALNY ŹRÓDŁA CIEPŁA - nr układu 6

- Kotłownia gazowa kondensacyjna w oparciu o kocioł jednofunkcyjny z zasobnikiem ciepłej wody użytkowej o normatywnym stopniu wykorzystania dla parametru 40/30 108%, moc grzewcza 18 kW.

Kocioł kondensacyjny z zasobnikiem 130 l	8 767
Regulator pokojowy	425
Przewód spalinowy DN60/10 + 1 mb	1 300
Naczynie wzbiorcze C.W.U.+szybkozł.	190
Zawór bezpieczeństwa C.W.U	19
Cyrkulacja C.W.U.	380
Orurowanie, zawory	150
Robocizna	550
RAZEM netto	11 781

Uwaga! Cena nie obejmuje przyłączenia gazu do kotła.

VAT dla montażu instalacji 8 %



UWAGA: W przypadku zastosowania kotła gazowego (nie kondensacyjnego) cena niższa o ok. 2 000 zł.

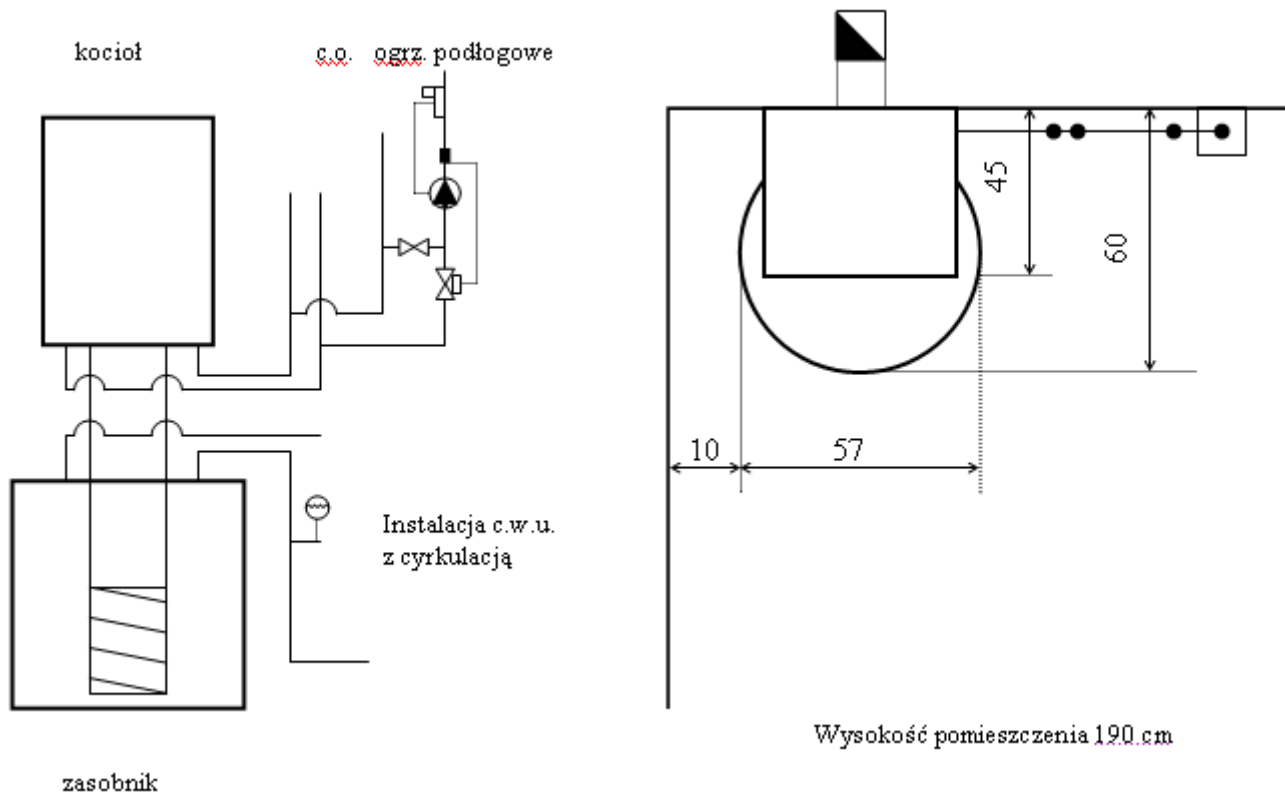
UKŁAD FUNKCJONALNY ŹRÓDŁA CIEPŁA - nr układu 7

- Kotłownia gazowa kondensacyjna w oparciu o kocioł jednofunkcyjny z zasobnikiem ciepłej wody użytkowej i zespołem przygotowania wody dla ogrzewania podłogowego o normatywnym stopniu wykorzystania dla parametru 40/30 108%, moc grzewcza 18 kW

Kocioł gazowy kondensacyjny jednofunkcyjny z zasobnikiem 130 l	8 767
Regulator pokojowy	425
Przewód spalinowy DN60/10 + 1 mb	1 300
Naczynie wzbiorcze C.W.U.+szybkożł.	190
Zawór bezpieczeństwa C.W.U	19
Cyrkulacja C.W.U.	380
Zespół ogrzewania podłogowego z pompą i termostatem	900
Orurowanie, zawory	150
Robocizna	600
RAZEM netto	12 731

Uwaga! Cena nie obejmuje przyłączenia gazu do kotła.

VAT dla montażu instalacji 8 %



UWAGA: W przypadku zastosowania kotła gazowego (nie kondensacyjnego) cena niższa o ok. 2 000 zł.

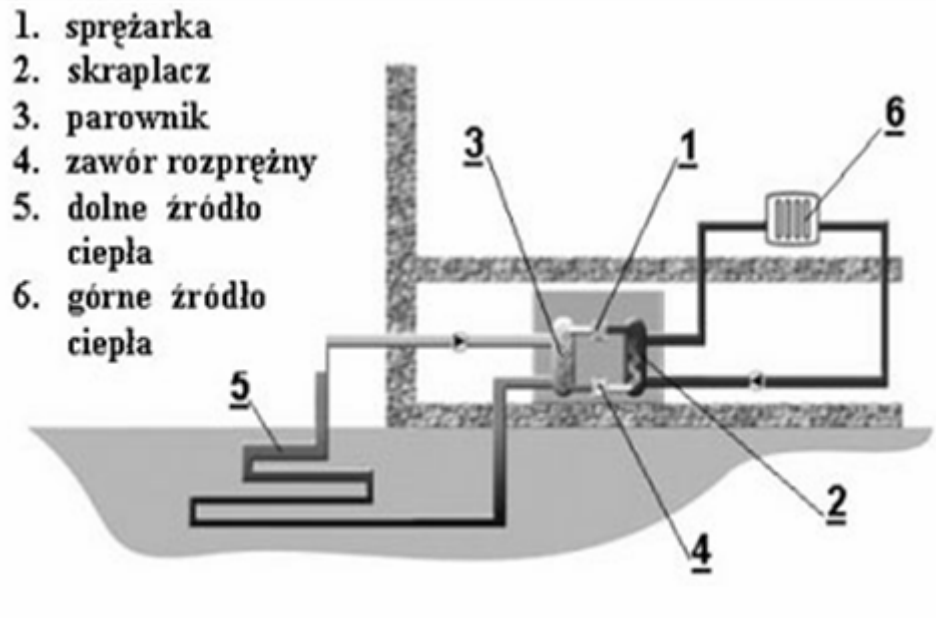
UKŁAD FUNKCJONALNY ŹRÓDŁA CIEPŁA - nr układu 8

- Źródło ciepła wyposażone w pompę ciepła (dla ogrzewania i przygotowania ciepłej wody) zawiera:

	12,8 kW	16,6 kW	21,6 kW	28 kW
Pompa ciepła wraz z osprzętem	30 000	38 785	43 688	49 743
Dolne źródło ciepła (rury PU wraz z odwiertem/wykopem)	14 000	15 500	17 000	20 000
Pompa obiegu pierwotnego i ładująca	717	717	717	717
Śrubunki żeliwne do pomp	18	18	18	18
Naczynie wzbiorcze przeponowe	95	95	112	112
Szybkozłączka do naczynia przeponowego	42	42	42	42
Termostat nastawny 0-90°C z kapilarą (2 szt.)	128	128	128	128
Zasobnik C.W.U. 200 l w skay'u	1 215	1 215	1 215	1 215
Zawór mieszający do C.W.U.	212	212	212	212
Materiały pomocnicze	500	500	500	500
Układ regulacji temperatury C.O. (z pompą)	750	750	750	750
Robocizna	700	700	700	700
RAZEM netto	48 389	58 678	65 103	74 165

VAT dla montażu instalacji 8 %

Pompa ciepła oferuje uwarunkowania techniczne mające na celu efektywne wykorzystanie odnawianej energii w formie ciepła środowiska przy ogrzewaniu oraz podgrzewanie wody użytkowej. Trzy czwarte energii koniecznej do ogrzewania pompa ciepła czerpie ze środowiska naturalnego, dla pozostałej jednej czwartej potrzebuje ona prądu jako energii napędu. Ciepło środowiska naturalnego - ciepło słoneczne zmagazynowane w gruncie, wodzie i powietrzu - oddane jest do dyspozycji bez ograniczenia. Pompa ciepła oferuje możliwość energooszczędnego i sprzyjającego środowisku ogrzewania.



Zasada funkcjonowania pompy ciepła:

Sposób działania pompy ciepła odpowiada funkcjonowaniu lodówki. W lodówce ciepło odbierane jest z produktów za pomocą parownika i przez skraplacz (kondensator) oddawane jest do pomieszczenia. W przypadku pompy ciepła ciepło pobrane jest ze środowiska naturalnego (tj. gruntu, z wody lub powietrza), a następnie doprowadzone do systemu grzejnego. Np.: ciepło z ziemi jest pobierane za pomocą kolektorów gruntowych lub sond pionowych i transportowane do pompy ciepła poprzez tzw. solankę (niezamrażająca mieszanina glikolu z wodą). Jeśli ciepło odbierane jest z wody, zostaje ona doprowadzona do parownika pompy ciepła.