

Warszawa, dnia poniedziałek, 8 kwietnia 2024 r.

Poz. 17

**OBWIESZCZENIE NR 9/2024
PREZESA URZĘDU LOTNICTWA CYWILNEGO**

z dnia 5 kwietnia 2024 r.

w sprawie ogłoszenia tekstu Załącznika 6, części II do Konwencji o międzynarodowym lotnictwie cywilnym, sporządzonej w Chicago dnia 7 grudnia 1944 r.

Na podstawie art. 23 ust. 2 pkt 1 oraz art. 3 ust. 2 ustawy z dnia 3 lipca 2002 r. – Prawo lotnicze (Dz. U. z 2023 r. poz. 2110) ogłasza się jako załącznik do obwieszczenia Załącznik 6 – „Eksplatacja statków powietrznych”, cz. II – „Międzynarodowe lotnictwo ogólne – samoloty” (wyd. jedenaste) do Konwencji o międzynarodowym lotnictwie cywilnym, sporządzonej w Chicago dnia 7 grudnia 1944 roku (Dz. U. z 1959 r. poz. 212 i 214, z późn. zm.¹⁾), obejmujący zmiany od 1 do 40, przyjęte przez Organizację Międzynarodowego Lotnictwa Cywilnego.

wz. Prezesa Urzędu
Lotnictwa Cywilnego
p.o. Wiceprezesa ds.
Standardów Lotniczych

Andrzej Kotwica

¹⁾Zmiany wymienionej umowy zostały ogłoszone w Dz. U. z 1963 r. poz. 137 i 138, z 1969 r. poz. 210 i 211, z 1976 r. poz. 130, 131, 188, 189, 227 i 228, z 1984 r. poz. 199 i 200, z 2000 r. poz. 446 i 447, z 2002 r. poz. 527 i 528, z 2003 r. poz. 700 i 701 oraz z 2012 r. poz. 368, 369, 370 i 371.

Załącznik do obwieszczenia nr 9/2024
Prezesa Urzędu Lotnictwa Cywilnego
z dnia 5 kwietnia 2024 r.

**Międzynarodowe normy
i zalecane metody postępowania**



Załącznik 6
do Konwencji
o międzynarodowym lotnictwie cywilnym

Eksplatacja statków powietrznych

Część II

Międzynarodowe lotnictwo ogólne — Samoloty

Niniejsze wydanie zastępuje, od dnia 3 listopada 2022 r., wszystkie poprzednie wydania Części II Załącznika 6.

W celu uzyskania informacji dotyczących zakresu stosowania norm i zalecanych metod postępowania należy zapoznać się z treścią wstępu.

Wydanie jedenaste
Lipiec 2022 r.

Organizacja Międzynarodowego Lotnictwa Cywilnego

Opublikowane oddzielnie w wydaniach: angielskim, arabskim, chińskim, francuskim, rosyjskim i hiszpańskim przez
ORGANIZACJĘ MIĘDZYNARODOWĄ LOTNICTWA CYWILNEGO
999 University Street, Montreal, Quebec, Canada H3C 5H7

Informacje dotyczące zamówień i pełny wykaz agentów i sklepów można znaleźć na stronie internetowej ICAO
www.icao.int

Pierwsze wydanie 1969
Siódme wydanie 2008
Ósme wydanie 2014
Dziewiąte wydanie 2016
Dziesiąte wydanie 2018
Jedenaste wydanie, 2022

Załącznik 6, Eksploatacja statków powietrznych
Część III, Międzynarodowe lotnictwo ogólne — Samoloty
Numer zamówienia: AN 6-2

ISBN 978-92-9265-741-3

© ICAO 2022

Wszystkie prawa zastrzeżone. Żadna część niniejszej publikacji nie może być odtwarzana, przechowywana w systemie umożliwiającym odzyskiwanie lub przekazywana w żadnej formie lub jakikolwiek sposób bez uprzedniego uzyskania pisemnej zgody Organizacji Międzynarodowego Lotnictwa Cywilnego.

ZMIANY

Wszelkie zmiany publikowane są w dodatkach do Katalogu publikacji ICAO. Zarówno sam katalog, jak i dodatki do niego dostępne są na oficjalnej stronie internetowej ICAO pod adresem www.icao.int. Poniżej zamieszczono tabele z miejscami do zarejestrowania wprowadzonych poprawek.

REJESTRACJA POPRAWEK I ZMIAN

ZMIANY			
Nr	Data wejścia w życie	Data wprowadzenia poprawki	Wprowadzona przez
1-40	Wprowadzono do niniejszego wydania		

POPRAWKI			
Nr	Data wejścia w życie	Data wprowadzenia poprawki	Wprowadzona przez

SPIS TREŚCI

	Strona
Skróty i oznaczenia	8
Publikacje	11
WSTĘP	13
DZIAŁ 1. POSTANOWIENIA OGÓLNE	
ROZDZIAŁ 1.1 Definicje	26
ROZDZIAŁ 1.2 Zastosowanie	35
DZIAŁ 2. OPERACJE Z ZAKRESU LOTNICTWA OGÓLNEGO	
ROZDZIAŁ 2.1 Postanowienia ogólne	37
2.1.1 Stosowanie praw, przepisów i procedur	37
2.1.2 Materiały niebezpieczne	38
2.1.3 Używanie środków psychoaktywnych	38
2.1.4 Szczególne zatwierdzenie	38
ROZDZIAŁ 2.2 Operacje lotnicze	39
2.2.1 Pomoce operacyjne	39
2.2.2 Zarządzanie operacjami	39
2.2.3 Przygotowanie lotu	42
2.2.4 Procedury w locie	45
2.2.5 Obowiązki pilota-dowódcy	48
2.2.6 Bagaż w kabinie samolotu (start i lądowanie)	48
ROZDZIAŁ 2.3. Ograniczenia operacyjne samolotu	49
2.3.1 Postanowienia ogólne	49
ROZDZIAŁ 2.4 Przyrządy, wyposażenie samolotu i dokumentacja lotnicza	50
2.4.1 Postanowienia ogólne	50
2.4.2 Samoloty we wszystkich lotach	50
2.4.3 Samoloty użytkowane w lotach VFR	52
2.4.4 Samoloty w lotach nad obszarami wodnymi	52
2.4.5 Samoloty w lotach nad oznaczonymi obszarami lądowymi	53
2.4.6 Samoloty w lotach na dużych wysokościach	53
2.4.7 Samoloty użytkowane zgodnie z przepisami o lotach wg wskazań przyrządów	53
2.4.8 Samoloty użytkowane w nocy	54
2.4.9 Samoloty spełniające normy certyfikacji w zakresie hałasu zawarte w Załączniku 16, Tom I	54
2.4.10 Wskaźnik liczby Macha	55
2.4.11 Samoloty wymagające wyposażenia w system ostrzegania o bliskości ziemi (GPWS)	55
2.4.12 Awaryjny nadajnik lokalizacyjny (ELT)	56
2.4.13 Wymagania dla samolotów wyposażonych w transpondery przekazujące barometryczną wysokość bezwzględną	56
2.4.14 Mikrofony	57

Załącznik 6 – Eksploatacja statków powietrznych**Część II**

2.4.15	Samoloty wyposażone w systemy automatycznego lądowania, wyświetlacze przeziernie (HUD) lub wyświetlacze równoważne, systemy polepszające widzenie (EVS), syntetyczne systemy widzenia (SVS) i/lub połączone systemy widzenia (CVS)	57
2.4.16	Rejestratory lotu	57
2.4.17	Elektroniczne torby pilota (EFB)	60
2.4.18	Samolot użytkowany na podstawie umowy zawartej zgodnie z Artykułem 83 <i>bis</i>	61
ROZDZIAŁ 2.5 Wyposażenie samolotu w urządzenia łączności, nawigacji i dozorowania		63
2.5.1	Wyposażenie w urządzenia łączności	63
2.5.2	Wyposażenie w urządzenia nawigacji	64
2.5.3	Wyposażenie w urządzenia dozorowania	67
ROZDZIAŁ 2.6 Ciągła zdatność samolotu do lotu		68
2.6.1	Obowiązki operatora w zakresie ciągłej zdatności do lotu	68
2.6.2	Zapisy ciągłej zdatności do lotu	68
2.6.3	Modyfikacje i naprawy	69
2.6.4	Poświadczenie obsługi technicznej	69
ROZDZIAŁ 2.7 Załoga lotnicza samolotu		71
2.7.1	Skład załogi lotniczej	71
2.7.2	Kwalifikacje	71
ROZDZIAŁ 2.8 Instrukcje, dzienniki i rejestry		72
2.8.1	Instrukcja użytkowania w locie	72
2.8.2	Dziennik podróży	72
2.8.3	Rejestry przewożonego wyposażenia awaryjnego i ratowniczego	72
ROZDZIAŁ 2.9 Ochrona		73
2.9.1	Ochrona statku powietrznego	73
2.9.2	Informowanie o aktach bezprawnej ingerencji	73
DODATEK 2.1 Światła zewnętrzne samolotów		74
1.	Terminologia	74
2.	Światła nawigacyjne wymagane w powietrzu	74
3.	Światła wymagane na obszarze wodnym	75
DODATEK 2.2 Wymagania dokładności systemu pomiaru wysokości w przestrzeni powietrznej RVSM		78
DODATEK 2.3 Rejestratory lotu		79
1.	Wymagania ogólne	79
2.	Pokładowy rejestrator parametrów lotu (FDR) i pokładowy system rejestracji danych (ADRS)	80
3.	Pokładowy rejestrator rozmów w kokpicie (CVR) i system rejestracji dźwięku w kokpicie (CARS)	82
4.	Pokładowy rejestrator obrazu (AIR)	83
5.	Rejestrator przesyłu informacji (DLR)	83
6.	Inspekcje systemów rejestratorów lotu	84
DODATEK 2.4 Szczególne zatwierdzenia lotnictwa ogólnego		97
1.	Cel i zakres	97
2.	Szablon szczególnego zatwierdzenia	97
DODATEK 2.5 Streszczenie umowy zawartej na podstawie Artykułu 83 <i>bis</i>		99
1.	Cel i zakres	99
2.	Streszczenie umowy zawartej na podstawie Artykułu 83 <i>bis</i>	100
ZALĄCZNIK 2.A Przewóz i wykorzystanie tlenu		101

Spis treści**Załącznik 6 – Eksploatacja statków powietrznych**

1.	Zaopatrzenie w tlen	101
2.	Użycie tlenu	101
ZAŁĄCZNIK 2.B	Przewodnik po obowiązujących przepisach w zakresie rejestratorów lotu	102
DZIAŁ 3. SAMOLOTY DUŻE I TURBOODRZUTOWE		
ROZDZIAŁ 3.1	Zastosowanie	104
ROZDZIAŁ 3.2	Operacje z zakresu lotnictwa korporacyjnego	105
ROZDZIAŁ 3.3	Postanowienia ogólne	106
3.3.1	Stosowanie prawa, przepisów i procedur	106
3.3.2	Zarządzanie bezpieczeństwem	106
ROZDZIAŁ 3.4	Operacje lotnicze	108
3.4.1	Pomoce operacyjne	108
3.4.2	Zarządzanie operacjami	108
3.4.3	Przygotowanie do lotu	110
3.4.4	Procedury w locie	114
3.4.5	Obowiązki pilota-dowódcy	115
3.4.6	Bagaż w kabinie samolotu (start i lądowanie)	116
ROZDZIAŁ 3.5	Ograniczenia operacyjne samolotu	117
3.5.1	Postanowienia ogólne	117
3.5.2	Samoloty certyfikowane na podstawie postanowień Części IIIA oraz Części IIIB Załącznika 8	117
ROZDZIAŁ 3.6	Przyrządy, wyposażenie samolotu i dokumentacja lotnicza	119
3.6.1	Ogólne	119
3.6.2	Samoloty we wszystkich lotach	119
3.6.3	Rejestratory lotu	120
3.6.4	Samoloty w warunkach oblodzenia	122
3.6.5	Samoloty użytkowane zgodnie z przepisami o lotach wg wskazań przyrządów	122
3.6.6	Samoloty z kabiną hermetyzowaną z pasażerami na pokładzie – wyposażenie wykrywające zjawiska pogodowe	122
3.6.7	Samoloty użytkowane na wysokościach powyżej 15 000 m (49.000 stóp) – wskaźnik promieniowania	122
3.6.8	Samoloty z pasażerami na pokładzie – fotele personelu pokładowego	123
3.6.9	Samoloty wymagające wyposażenia w pokładowy system zapobiegania kolizjom (ACAS)	123
3.6.10	Samoloty wymagające wyposażenia w transpondery przekazujące barometryczną wysokość bezwzględną	123
3.6.11	Mikrofony	123
ROZDZIAŁ 3.7	Wyposażenie samolotu w urządzenia łączności, nawigacji i dozorowania	124
3.7.1	Urządzenia łączności	124
3.7.2	Instalacja	124
3.7.3	Zarządzanie elektronicznymi danymi nawigacyjnymi	124
ROZDZIAŁ 3.8	Ciągła zdatność samolotu do lotu	125
3.8.1	Obowiązki operatora w zakresie ciągłej zdatności do lotu	125
3.8.2	Instrukcja obsługi technicznej operatora	125
3.8.3	Program obsługi technicznej	125
3.8.4	Informacje o ciągłej zdatności do lotu	125
3.8.5	Poświadczenie obsługi technicznej	125

Załącznik 6 – Eksploatacja statków powietrznych**Część II**

ROZDZIAŁ 3.9	Załoga lotnicza samolotu	127
3.9.1	Skład załogi lotniczej	127
3.9.2	Obowiązki członka załogi lotniczej w sytuacji awaryjnej	127
3.9.3	Programy szkolenia członków załogi lotniczej	127
3.9.4	Kwalifikacje	127
ROZDZIAŁ 3.10	Oficer operacji lotniczych/dyspozytor lotniczy	129
ROZDZIAŁ 3.11	Instrukcje, dzienniki pokładowe i rejestry	130
3.11.1	Instrukcja obsługi technicznej operatora	130
3.11.2	Program obsługi technicznej	130
3.11.3	Zapisy rejestratorów lotu	131
ROZDZIAŁ 3.12	Personel pokładowy	132
3.12.1	Przydział obowiązków w niebezpieczeństwie	132
3.12.2	Personel pokładowy na stanowiskach podczas ewakuacji awaryjnej	132
3.12.3	Zabezpieczenie personelu pokładowego podczas lotu	132
3.12.4	Szkolenie	132
ROZDZIAŁ 3.13	Ochrona	133
3.13.1	Program ochrony lotnictwa	133
ZAŁĄCZNIK 3.A	Instrukcja operacyjna	134
ZAŁĄCZNIK 3.B	Wykaz wyposażenia minimalnego (MEL)	135
ZAŁĄCZNIK 3.C	Przewodnik po obowiązujących przepisach w zakresie rejestratorów lotu	136
ZAŁĄCZNIK 3.D	Zezwolenia	139

SKRÓTY I OZNACZENIA

(Stosowane w tym Załączniku)

Skróty

AC	Prąd zmienny
ACAS	Pokładowy system zapobiegania kolizjom
ADREP	Meldunek o wypadku/zdarzeniu lotniczym
ADRS	Pokładowy system rejestracji danych
ADS	Automatyczne zależne dozоровanie
AFCS	Układ automatycznego sterowania lotem
AGA	Lotniska, drogi lotnicze i pomoce naziemne
AIG	Badanie wypadków i działania zapobiegawcze
AIR	Pokładowy rejestrator obrazu
AIRS	Pokładowy system rejestracji obrazu
AOC	Certyfikat operatora lotniczego
APU	Agregat pomocniczy
ASE	Błąd systemu pomiaru wysokości
ASIA/PAC	Azja/Pacyfik
ATC	Kontrola ruchu lotniczego
ATM	Zarządzanie ruchem lotniczym
ATS	Służby ruchu lotniczego
CARS	System rejestracji dźwięku w kokpicie
CAT I	Kategoria I
CAT II	Kategoria II
CAT III	Kategoria III
CFIT	Zderzenie z ziemią w locie sterowanym
cm	centymetr
CVR	Pokładowy rejestrator rozmów w kokpicie
CVS	Połączone systemy widzenia
DA	Wysokość bezwzględna decyzji
DA/H	Wysokość bezwzględna/względna decyzji
DC	Kontrola urządzeń
D-FIS	Służba informacji powietrznej łączem transmisji danych
DH	Wysokość względna decyzji
DLR	Rejestrator przesyłu informacji
DLRS	System rejestracji przesyłu informacji
DME	Radioodległościomierz
DSTRK	Nakazana linia drogi
ECAM	Scentralizowany elektroniczny monitor statku powietrznego
EFB	Elektroniczna torba pilota
EFIS	System elektronicznych przyrządów pokładowych
EGT	Temperatura gazów wylotowych
EICAS	System wskazań pracy silnika i ostrzegania załogi
ELT	Awaryjny nadajnik lokalizacyjny
ELT(AD)	Automatycznie uruchamiany awaryjny nadajnik lokalizacyjny
ELT(AF)	Automatyczny stały awaryjny nadajnik lokalizacyjny
ELT(AP)	Automatyczny przenośny awaryjny nadajnik lokalizacyjny
ELT(S)	Ratowniczy awaryjny nadajnik lokalizacyjny
EPR	Stopień sprężania silnika
EUROCAE	Europejska Organizacja ds. Wyposażenia Lotnictwa Cywilnego
EVS	System polepszający widzenie
FDAU	Urządzenie zbierające dane o locie
FDR	Pokładowy rejestrator parametrów lotu

Załącznik 6 – Eksploatacja statków powietrznych**Część II**

FL	Poziom lotu
FM	Modulacja częstotliwości
ft	Stopa
g	Przyspieszenie ziemskie
GCAS	System unikania zderzenia z ziemią
GNSS	Globalny system nawigacji satelitarnej
GPWS	System ostrzegania o bliskości ziemi
hPa	Hektopaskal
HUD	Wyświetlacz przezierny
IAOPA	Międzynarodowe Stowarzyszenie Właścicieli Statków Powietrznych i Pilotów
IBAC	Międzynarodowa Rada Lotnictwa Korporacyjnego
IFR	Przepisy lotów wg wskazań przyrządów
ILS	System lądowania wg wskazań przyrządów
IMC	Warunki meteorologiczne dla lotów wg wskazań przyrządów
INS	System nawigacji bezwładnościowej
kg	Kilogram
km	Kilometr
km/h	Kilometr na godzinę
kt	Węzeł
LED	Dioda świecąca
m	Metr
MDA	Minimalna wysokość bezwzględna zniżania
MDA/H	Minimalna wysokość bezwzględna/względna zniżania
MDH	Minimalna wysokość względna zniżania
MEL	Wykaz wyposażenia minimalnego
MHz	Megaherc
MLS	Mikrofalowy system lądowania
MMEL	Główny wykaz wyposażenia minimalnego
MNPS	Specyfikacje minimalnych osiągnięć nawigacyjnych
MOPS	Minimalne standardy operacyjne
NAV	Nawigacja
NM	Mila morska
NVIS	System noktowizyjny
N1	Prędkość obrotowa sprężarki niskiego ciśnienia
N2	Prędkość obrotowa sprężarki wysokiego ciśnienia (sprężarka dwustopniowa); Prędkość obrotowa sprężarki pośredniego ciśnienia (sprężarka trzystopniowa)
N3	Prędkość obrotowa sprężarki wysokiego ciśnienia (sprężarka trzystopniowa)
da	Wysokość bezwzględna zapewniająca minimalne przewyższenie nad przeszkodami
OCA/H	Wysokość bezwzględna/względna zapewniająca minimalne przewyższenie nad przeszkodami
OCH	Wysokość względna zapewniająca minimalne przewyższenia nad przeszkodami
PANS	Procedury służb żeglugi powietrznej
PBC	Łączność oparta na charakterystykach
PBN	Nawigacja w oparciu o charakterystyki systemów
PBS	Dozorowanie oparte na charakterystykach
RCP	Wymagana charakterystyka łączności
RFFS	Służby ratownicze i przeciwpożarowe
RNAV	Nawigacja obszarowa
RNP	Wymagana charakterystyka nawigacyjna

Skróty i oznaczenia***Załącznik 6 – Eksploatacja statków powietrznych***

RNPSOR	Wymagane osiągi nawigacyjne i specjalne wymagania operacyjne
RSP	Wymagana charakterystyka dozoru
RTCA	Techniczna Radiowa Komisja dla Lotnictwa
RVR	Widzialność wzdłuż drogi startowej
RVSM	Zredukowane minimum separacji pionowej
SI	Międzynarodowy system jednostek
SICASP	Zespół ds. uprawnień wtórnego radaru dozoru i systemu zapobiegania kolizjom
SOP	Standardowe procedury operacyjne
SVS	Syntetyczny system widzenia
TAWS	System ostrzegania o terenie
TLA	Położenie dźwigni ciągu
TLS	Docelowy poziom bezpieczeństwa
TVE	Całkowity błąd pionowy
UTC	Uniwersalny czas skoordynowany
VD	Projektowa dopuszczalna prędkość nurkowania
VFR	Przepisy wykonywania lotów z widocznością
VMC	Warunki meteorologiczne dla lotów z widocznością
VOR	Radiolatarnia ogólnokierunkowa bardzo wysokiej częstotliwości
VSM	Minima separacji pionowej
Vs0	Prędkość przeciągnięcia lub minimalna prędkość lotu ustalonego w konfiguracji do lądowania
WXR	Radar meteorologiczny

Oznaczenia

°C	Stopnie Celsjusza
%	Procent

PUBLIKACJE

(Przywoływane w tym Załączniku)

Publikacje ICAO

Konwencja i akty powiązane

Konwencja o międzynarodowym lotnictwie cywilnym (Doc 7300)

Protokół dotyczący zmiany w Konwencji o międzynarodowym lotnictwie cywilnym (Artykuł 83 bis) (Doc 9318)

Załączniki do Konwencji o międzynarodowym lotnictwie cywilnym

Załącznik 1 — Licencjonowanie personelu

Załącznik 2 — Przepisy ruchu lotniczego

Załącznik 3 — Służba meteorologiczna dla międzynarodowej żeglugi powietrznej

Załącznik 5 — Jednostki miar do wykorzystania podczas operacji powietrznych i naziemnych

Załącznik 6 — Eksploatacja statków powietrznych

Część I — Międzynarodowy zarobkowy transport lotniczy — Samoloty

Część III — Operacje międzynarodowe — Śmigłowce

Załącznik 8 — Zdarność do lotu statków powietrznych

Załącznik 10 — Łączność lotnicza

Tom III — Systemy łączności (Część I — Cyfrowe systemy transmisji danych; Część II — Systemy łączności głosowej)

Tom IV — Systemy dozoru i unikania kolizji

Załącznik 11 — Służby ruchu lotniczego

Załącznik 12 — Poszukiwanie i ratownictwo

Załącznik 13 — Badanie wypadków i incydentów lotniczych

Załącznik 14 — Lotniska

Tom I — Projektowanie i eksploatacja lotnisk

Załącznik 15 — Służby informacji lotniczej

Załącznik 16 — Ochrona środowiska

Tom I — Hałas statków powietrznych

Załącznik 18 — Bezpieczny transport materiałów niebezpiecznych drogą powietrzną

Załącznik 19 — Zarządzanie bezpieczeństwem

Procedury służb żeglugi powietrznej

Załącznik 6 – Eksploatacja statków powietrznych**Część II**

ATM – Zarządzanie ruchem lotniczym (Doc 4444)

OPS – Operacje statków powietrznych (Doc 8168)

Tom I – *Procedury lotu*

Tom II – *Opracowywanie procedur lotu z widocznością i według wskazań przyrządów*

Regionalne procedury uzupełniające dla regionu Europy (Doc 7030)

Podręczniki

Podręcznik służb lotniskowych (Doc 9137)

Część 1 – *Ratownictwo i ochrona przeciwpożarowa*

Część 8 – *Służby operacyjne lotniska*

Podręcznik zdatności do lotu (Doc 9760)

Podręcznik zarządzania zmęczeniem dla lotnictwa ogólnego (Doc 10033)

Podręcznik planowania lotu i zarządzania paliwem (FPFM) (Doc 9976)

Podręcznik szkolenia w zakresie czynników ludzkich (Doc 9683)

Podręcznik operacji naziemnego odladzania/przeciwdziałania oblodzeniu statków powietrznych (Doc 9640)

Podręcznik operacji w każdych warunkach pogodowych (Doc 9365)

Podręcznik medycyny lotniczej (Doc 8984)

Podręcznik elektronicznej torby pilota (Doc 10020)

Podręcznik minimalnej separacji pionowej 300 m (1000 ft) między poziomami lotu 290 i 410 włącznie (Doc 9574)

Podręcznik wdrażania artykułu 83 bis Konwencji o międzynarodowym lotnictwie cywilnym (Doc 10059)

Podręcznik łączności i dozoru w oparciu o charakterystyki (PBCS) (Doc 9869)

Podręcznik nawigacji w oparciu o charakterystyki systemów (PBN) (Doc 9613)

Polityka oraz wytyczne w zakresie regulacji międzynarodowego transportu powietrznego (Doc 9587)

Podręcznik zarządzania bezpieczeństwem (SMM) (Doc 9859)

Inne Publikacje

Radio lotnicze, Rejestrator (ARINC), ARINC 647A

Dokumenty EUROCAE: ED-55, ED-56A, ED-76, ED-77, ED-112, ED-112A, ED-155

Konwencja w sprawie międzynarodowych przepisów o zapobieganiu zderzeniom na morzu

Techniczna Radiowa Komisja dla Lotnictwa, RTCA DO-200A oraz RTCA DO-201A

FAA Report No. DOT/FAA/AR-99-63

ZAŁĄCZNIK 6 — CZĘŚĆ II

MIĘDZYNARODOWE LOTNICTWO OGÓLNE — SAMOLOTY

WSTĘP

Rys historyczny

Normy i zalecane metody postępowania w odniesieniu do użytkowania statków powietrznych — międzynarodowe lotnictwo ogólne zostały przyjęte przez Radę po raz pierwszy 2 grudnia 1968 r. zgodnie z warunkami artykułu 37 Konwencji o międzynarodowym lotnictwie cywilnym (Chicago 1944 r.) i oznaczone jako Załącznik 6, Część II do tej Konwencji. Nabrały one mocy z dniem 2 kwietnia 1969 r. i weszły w życie 18 września 1969 r.

Załącznik 6, Część II został opracowany w następujący sposób: piętnasta sesja Zgromadzenia odbyła się w Montrealu w czerwcu i lipcu 1965 r. Przyjęto wtedy rezolucję A15-15 „Potrzeby międzynarodowego lotnictwa ogólnego w odniesieniu do działalności ICAO w zakresie techniki”. Następnie, Czwarta Konferencja Żeglugi Powietrznej (Montreal, listopad – grudzień 1965) zaleciła, by niektóre z rozpatrywanych czynników zostały uwzględnione w celu rozszerzenia zakresu Załącznika 6 na potrzeby lotnictwa ogólnego zgodnie z dyrektywami Rezolucji A15-15 podjętej przez Zgromadzenie.

Czwarta Konferencja Żeglugi Powietrznej zaleciła opracowanie międzynarodowych norm i zalecanych metod postępowania na potrzeby operacji z zakresu międzynarodowego lotnictwa ogólnego, z wyłączeniem, na pewien czas, operacji w ramach usług lotniczych. Podczas tej konferencji przyjęto wyraźny punkt widzenia, że Załącznik należy zbudować w taki sposób, aby ułatwić jego rozszerzenie w celu objęcia jego postanowieniami, w czasie późniejszym, również operacji z zakresu usług lotniczych, jeśli takie rozszerzenie okaże się pożądane.

Na podstawie wyżej wymienionych rozważań, Komisja Żeglugi Powietrznej opracowała zarys międzynarodowych norm i zalecanych metod postępowania w odniesieniu do użytkowania statków powietrznych w międzynarodowym lotnictwie cywilnym, a następnie, po wprowadzeniu poprawek opracowanych na podstawie zwyczajowych konsultacji z państwami członkowskimi Organizacji, dokument został przyjęty przez Radę, stając się, łącznie z zatwierdzonym przez Radę wstępem, obecnym tekstem Załącznika. Przy opracowywaniu tego materiału Komisja Żeglugi Powietrznej kierowała się następującymi przesłankami ogólnymi:

Wygląd i układ zgodne z Załącznikiem 6, Część I. Zakres oraz forma Załącznika powinny, tak dalece jak jest to możliwe, pozostawać zgodne z zakresem oraz formą Załącznika 6 (obecnie Załącznik 6, Część I).

Zastosowanie. Chociaż definicja lotnictwa ogólnego, zastosowana początkowo w niniejszym Załączniku, obejmowała operacje prowadzone w ramach usług lotniczych, zostały one celowo wyłączone z postanowień tego Załącznika w rozdziale 1.2 — Zastosowanie.

Poziom bezpieczeństwa. Załącznik powinien zapewniać akceptowalny poziom bezpieczeństwa w stosunku do pasażerów oraz osób trzecich (przez osoby trzecie rozumie się osoby przebywające na ziemi oraz osoby znajdujące się w powietrzu na pokładach innych statków powietrznych). Dodatkowo, z uwagi na fakt, iż niektóre operacje prowadzone w ramach międzynarodowego lotnictwa ogólnego (zazwyczaj z wykorzystaniem samolotów o masie poniżej 5 700 kg) wykonywane będą przez załogi posiadające mniejsze doświadczenie i umiejętności, oraz przy wykorzystaniu wyposażenia o mniejszej niezawodności, przy zastosowaniu mniej rygorystycznych standardów i z większą swobodą działania niż w zarobkowym transporcie lotniczym, uznano, że pasażerowie na pokładach statków powietrznych wykonujących operacje z zakresu międzynarodowego lotnictwa ogólnego niekoniecznie korzystają będą z tego samego poziomu bezpieczeństwa, jaki zapewniony jest płacącym za bilety pasażerom w zarobkowym transporcie lotniczym. Jednakże uznano, że w celu zapewnienia stosownego poziomu bezpieczeństwa osób trzecich, powinien zostać osiągnięty akceptowalny poziom bezpieczeństwa załóg lotniczych i pasażerów.

Swoboda działania. Międzynarodowemu lotnictwu ogólnemu zapewnić się powinno możliwie największą swobodę działania w połączeniu z zapewnieniem utrzymania akceptowalnego poziomu bezpieczeństwa.

Załącznik 6 – Eksploatacja statków powietrznych**Część II**

Odpowiedzialność. Odpowiedzialność, która według zapisów Załącznika 6, Część I spoczywa na operatorze, w przypadku Części II Załącznika ponosi właściciel statku powietrznego lub pilot-dowódca. Procedura dla tego kierunku działania zawarta jest w Załączniku 2.

W związku z przyjęciem Załącznika 6, Część III, *Operacje międzynarodowe — Śmigłowce*, wprowadzono zmianę tytułu w celu wskazania, iż Załącznik 6, Część II ma zastosowanie wyłącznie do samolotów.

W 1986 r. Komisja Żeglugi Powietrznej rozpoczęła opiniowanie Załącznika 6, Część II i doszła do wniosku, że definicję lotnictwa ogólnego należy skorygować poprzez wyłączenie z niej usług lotniczych, stwierdzając tym samym, że usługi lotnicze stanowią odrębny aspekt lotnictwa cywilnego oraz uznając za celowe wyłączenie ich z zakresu stosowania Załącznika 6, Część II. Podobnie jak podczas Czwartej Konferencji Żeglugi Powietrznej w 1965 r., Komisja Żeglugi Powietrznej nie stwierdziła żadnego stopnia międzynarodowych usług lotniczych, który wymagałby opracowania międzynarodowych norm i zalecanych metod postępowania. Poprawione definicje lotnictwa ogólnego, usług lotniczych oraz zmieniony rozdział dotyczący zastosowania, zostały przedłożone państwu członkowskiemu w trybie zwykłym i zostały przyjęte przez Radę w marcu 1990 r.

W latach 2005 i 2006 Komisja Żeglugi Powietrznej dokonała dokładnego przeglądu Załącznika 6, Część II w celu modyfikacji jego postanowień w taki sposób, aby uaktualnić jego treść, odzwierciedlając istotne zmiany, jakie dokonały się w dziedzinie lotnictwa ogólnego od czasu pierwszego opracowania Załącznika. Komisja uwzględniła nową dynamikę w lotnictwie ogólnym, widoczną w coraz częstszym wykorzystaniu dużych, zaawansowanych technologicznie, samolotów z silnikami turbinowymi do prowadzenia operacji lotnictwa ogólnego. Komisja zaakceptowała zasadę przyjętą podczas wstępnych prac nad Załącznikiem, że odpowiedzialność za zapewnienie bezpieczeństwa prowadzonych operacji, niebędących operacjami zarobkowymi oraz niedostępnych dla zwykłych członków społeczeństwa, ponoszą właściciel samolotu oraz pilot-dowódca. W związku z oczywistą, nieodłączną odpowiedzialnością właściciela oraz pilota-dowódcy, w przypadku takich operacji, w przeciwieństwie do operacji, do których odnoszą się postanowienia Załącznika 6, Część II, przepisy zawarte w normach i zalecanych metodach postępowania nie muszą mieć charakteru nakazowego. Na państwie nie spoczywa wówczas „obowiązek czuwania” nad bezpieczeństwem osób przewożonych na pokładzie statków powietrznych w takim samym stopniu, jak w przypadku płacących za bilety pasażerów w operacjach zarobkowego przewozu lotniczego. Komisja przyjęła również zasadę poziomu bezpieczeństwa, zakładającą, że przepisy norm i zalecanych metod postępowania zawartych w Załączniku 6, Część II muszą chronić interesy osób trzecich. Uzgodniono zatem, że zakres zastosowania podstawowych postanowień Załącznika 6, Część II powinien nadal obejmować wszystkie operacje lotnictwa ogólnego, ale treść tych postanowień należy uaktualnić w celu odzwierciedlenia, w stosownych przypadkach, wykorzystania nowoczesnych technologii, nowych procedur operacyjnych oraz użycia systemów zarządzania bezpieczeństwem.

Komisja stwierdziła również, że do dokumentu należy wprowadzić dodatkowe przepisy odnoszące się do operacji bardziej złożonych i prowadzonych na większą skalę oraz do operacji z zakresu lotnictwa ogólnego prowadzonych z wykorzystaniem samolotów turboodrzutowych. Komisja podjęła decyzję o wprowadzeniu dodatkowego działu mającego zastosowanie do tego właśnie sektora lotnictwa ogólnego.

Uzgodniono, iż w przypadku operacji z wykorzystaniem dużych i turboodrzutowych statków powietrznych, w związku z wysokim stopniem ich złożoności, przepisy powinny odnosić się do operatora, a nie, jak założono przy wstępnym opracowywaniu Załącznika 6, Część II, do właściciela i pilota-dowódcy. Badanie dokumentacji dotyczącej bezpieczeństwa w sektorze lotnictwa ogólnego wykazało, iż zasada indywidualnej odpowiedzialności operatora oraz procedury postępowania mające zastosowanie w branży lotniczej były skuteczne, przy założeniu, iż stosowne rejestry wskazywały doskonały poziom bezpieczeństwa stosowny dla dużych, rejsowych operacji lotniczych regulowanych przepisami Załącznika 6, Część II.

Komisja wskazała również na potrzebę zastosowania bardziej nowoczesnego podejścia do tworzenia przepisów, poprzez wprowadzenie standardów „opartych na osiągnięciach”. Rozważono zastosowanie tego typu podejścia dla innych Załączników, w tym Załącznika 6, Część III. Zastosowanie standardów opartych na osiągnięciach ułatwione jest dzięki wykorzystaniu branżowych procedur postępowania, a Komisja zatwierdziła odniesienia do akceptowalnych procedur przy opracowywaniu uaktualnionej wersji Załącznika 6, Część II.

Tabela A pokazuje źródła kolejnych poprawek łącznie z wykazem głównych tematów, których one dotyczą oraz informacją o datach przyjęcia Załącznika i kolejnych poprawek, datach ich publikacji oraz wejścia w życie.

Wstęp**Załącznik 6 – Eksploatacja statków powietrznych****Zastosowanie**

Normy i zalecane metody postępowania zawarte w Załączniku 6, Część II mają zastosowanie do operacji lotnictwa ogólnego z wykorzystaniem samolotów.

Normy i zalecane metody postępowania stanowią minimum przepisów i, wraz z postanowieniami zawartymi w Załączniku 6 — *Eksploatacja statków powietrznych*, Część I — *Międzynarodowy zarobkowy transport lotniczy — Samoloty* obejmują użytkowanie wszystkich samolotów w międzynarodowym lotnictwie cywilnym z wyłączeniem usług lotniczych.

Należy zauważyć, że postanowienia norm i zalecanych metod postępowania zawarte w Załączniku 6, Część II, są mniej surowe w odniesieniu do samolotów dużych niż te zawarte w Załączniku 6, Część I, mające zastosowanie do tych samych samolotów użytkowanych w ramach zarobkowego transportu lotniczego. Niemniej jednak uważa się, że Załącznik 6, Część II, w połączeniu z postanowieniami zawartymi w Załączniku 1 i Załączniku 8, zapewnia odpowiedni poziom bezpieczeństwa operacji lotniczych przewidywany dla samolotów dużych. W związku z tym zwraca się uwagę na fakt, że wszystkie zawarte w Załączniku 8 normy dotyczące osiąarów mają zastosowanie do samolotów o masie przekraczającej 5700 kg, na których pokładzie, w ramach międzynarodowej żeglugi powietrznej, przewożeni będą pasażerowie, ładunki lub poczta, a których prototypy zgłoszone zostały do certyfikacji 13 grudnia 1964 r. lub później. Dodatkowo, na mocy Załącznika 1, pilot samolotu certyfikowanego do lotów z załogą o minimalnym składzie dwóch pilotów musi posiadać uprawnienia na dany typ samolotu.

Działania Umawiających się Państw

Zgłaszanie różnic. Na Umawiających się Państwach spoczywa obowiązek, wynikający z artykułu 38 Konwencji, powiadomienia Organizacji o wszelkich różnicach pomiędzy ich uregulowaniami i praktykami wewnętrznymi a normami międzynarodowymi zawartymi w niniejszym Załączniku oraz we wszystkich poprawkach wprowadzanych do niego.

Zachęca się Umawiające się Państwa do rozszerzenia zakresu informowania w celu objęcia informacji dotyczących wszelkich różnic w stosunku do zalecanych metod postępowania zawartych w niniejszym Załączniku oraz poprawkach wprowadzanych do niego, które mają istotne znaczenie dla bezpieczeństwa żeglugi powietrznej. Ponadto, Umawiające się Państwa proszone są o informowanie na bieżąco o wszelkich różnicach, które mogą wystąpić w późniejszym czasie lub o wycofaniu wszelkich uprzednio zgłoszonych różnic. Konkretna prośba o udzielenie informacji o różnicach kierowana będzie do Umawiających się Państw natychmiast po przyjęciu każdej kolejnej poprawki do niniejszego Załącznika.

Obok wymogów art. 38 Konwencji, zwraca się również uwagę na postanowienia Załącznika 15 odnoszące się do publikowania, za pośrednictwem Lotniczej Służby Informacyjnej, różnic pomiędzy wewnętrznymi regulacjami i przepisami państw a odpowiednimi normami i zalecanymi metodami postępowania ICAO.

Ogłaszanie informacji. Wprowadzanie, wycofywanie oraz dokonywanie zmian w zakresie urządzeń, usług i procedur mających wpływ na użytkowanie statków powietrznych zgodnie z normami i zalecanymi metodami postępowania wymienionymi w Załączniku powinno zostać zgłoszone i wprowadzone w życie zgodnie z wymaganiami Załącznika 15.

Status elementów składowych Załącznika

Załącznik składa się z następujących elementów; jednak nie wszystkie z tych elementów muszą występować w każdym Załączniku; części te mają następujący status:

1.— *Materiał składający się na Załącznik zasadniczy:*

- a) *Normy i zalecane metody postępowania* przyjęte przez Radę na podstawie postanowień Konwencji. Są one określone następująco:

Norma. Każda specyfikacja dotycząca charakterystyki fizycznej, konfiguracji, osiąarów, personelu lub procedury, których jednolite zastosowanie uznane zostało za konieczne dla bezpieczeństwa lub regularności międzynarodowej żeglugi powietrznej, i które Umawiające się Państwa mają obowiązek przestrzegać zgodnie z postanowieniami Konwencji; w przypadku braku możliwości przestrzegania danej normy, Państwa zobowiązane są, na mocy art. 38, powiadomić o tym fakcie Radę.

Załącznik 6 – Eksploatacja statków powietrznych**Część II**

Zalecana metoda postępowania. Każda specyfikacja dotycząca charakterystyki fizycznej, konfiguracji, sprzętu, osiągow, personelu lub procedury, którego jednolite stosowanie uznano za pożądane w interesie bezpieczeństwa, regularności lub skuteczności żeglugi powietrznej i do których stosowania Umawiające się Państwa dołożą wszelkich starań zgodnie z Konwencją.

- b) *Załączniki* zawierające materiał dla wygody zgrupowany oddzielnie, ale będący częścią norm i zalecanych metod postępowania przyjętych przez Radę.
- c) *Definicje* pojęć użytych w normach i zalecanych metodach postępowania, które wymagają wyjaśnienia w związku z faktem, iż nie posiadają przyjętych definicji słownikowych. Definicje nie mają statusu niezależnego, ale stanowią zasadniczą część każdej normy i zalecanej metody postępowania, gdzie dane pojęcie jest użyte; i gdzie zmiana znaczenia takiego pojęcia mogłaby wpłynąć na treść specyfikacji.
- d) *Tabele* i *rysunki* dodające informacje lub ilustrujące konkretną normę i zalecaną metodę postępowania lub są w niej przywołane, stanowią część norm i zalecanych metod postępowania i posiadają ten sam status.

Należy zwrócić uwagę na fakt, że niektóre normy zawarte w niniejszym Załączniku zawierają, poprzez odwołanie, inne specyfikacje mające status zalecanej metody postępowania. W takich przypadkach tekst zalecanej metody postępowania staje się częścią normy.

2. — *Materiał zatwierdzony przez Radę do publikacji w powiązaniu z normami i zalecanymi metodami postępowania:*

- a) *Wstępy* obejmujące materiał historyczny i wyjaśniający oparty na działalności Rady i zawierający objaśnienia obowiązków państw w odniesieniu do zastosowania norm i zalecanych metod postępowania, wynikających z Konwencji i z decyzji o przyjęciu.
- b) *Wprowadzenia* obejmujące materiał wyjaśniający umieszczany na początku części, rozdziałów lub działów Załącznika w celu ułatwienia zrozumienia stosowania tekstu.
- c) *Uwagi* umieszczone w stosownych miejscach tekstu w celu wprowadzenia dodatkowych informacji lub odwołań mających związek z normami i zalecanymi metodami postępowania, ale nie stanowiących ich części.
- d) *Załączniki* zawierające dodatkowy materiał norm i zalecanych metod postępowania albo wskazówki dotyczące ich zastosowań.

Wybór języka

Niniejszy Załącznik został przyjęty w sześciu językach: angielskim, arabskim, chińskim, francuskim, rosyjskim oraz hiszpańskim. Każde z Umawiających się Państw dokonuje wyboru jednej z wersji językowych tekstu w celu wprowadzenia go w życie na własnym terytorium oraz w innych celach przewidzianych w Konwencji, zarówno poprzez bezpośrednie wykorzystanie wybranej oryginalnej wersji językowej, jak i przez przetłumaczenie tekstu na język państwowy, a następnie składa do Organizacji stosowne powiadomienia.

Zasady redakcji tekstu

W niniejszym dokumencie stosuje się następujące zasady redagowania tekstu, wprowadzone w celu umożliwienia łatwego wzrokowego rozpoznania statusu każdego z postanowień: *normy* oznaczone są pismem zwykłym (niewytłuszczonym), *czcionką antykwą*, *zalecane metody postępowania* oznaczone są pismem zwykłym (niewytłuszczonym), kursywą; status wskazany jest przez słowo **Zalecenie**; *Uwagi* oznaczone są pismem zwykłym (niewytłuszczonym), kursywą, ich status wskazuje użycie słowa *Uwaga*.

Następujące zasady redakcji tekstu zastosowane zostały przy specyfikacjach: w przypadku norm istnienie obowiązku sygnalizowane jest poprzez zastosowanie czasu przyszłego (powiadomi, zgłosi, złoży, itp.) lub użycie sformułowań „zobowiązany jest,” „ma obowiązek” (*shall*), zaś w przypadku zaleceń, fakultatywność zapisu przekazana jest przez użycie słowa „powinien” (*should*).

Jednostki miar używane w niniejszym dokumencie są zgodne z Międzynarodowym Systemem Jednostek (SI), jak wskazuje Załącznik 5 do Konwencji o międzynarodowym lotnictwie cywilnym. Tam, gdzie Załącznik 5 zezwala na

Wstęp***Załącznik 6 – Eksploatacja statków powietrznych***

użycie jednostek alternatywnych do SI, podane są one w nawiasach za jednostkami podstawowymi. Wówczas gdy wymienione są dwa zestawy jednostek, nie należy zakładać, że obydwie wartości są równe i mogą być stosowane zamiennie. Można jednak przyjąć, że zastosowanie wyłącznie jednego, dowolnie wybranego z tych dwóch zestawów jednostek zapewni osiągnięcie równorzędnego poziomu bezpieczeństwa.

Każde odwołanie do części niniejszego dokumentu określonej numerem i/lub tytułem podaje podrozdziały tej części.

Załącznik 6 – Eksploatacja statków powietrznych**Część II****Tabela A. Zmiany do Załącznika 6, Część II**

Zmiana	Źródło	Zawartość	Przyjęcie Publikacja Moc prawna
1 wydanie	Piętnasta Sesja Walnego Zgromadzenia (Rezolucje A15-15) i Czwarta Konferencja Żeglugi Powietrznej		2 grudnia 1968 r. 2 kwietnia 1969 r. 18 września 1969 r.
1	Szósta Konferencja Żeglugi Powietrznej	a) Wymagania dotyczące dodatkowego wyposażenia na samolotach użytkowanych w systemie lotów kierowanych wg VFR w czasie przelotu po trasie; oraz b) zezwolenie, w przypadku braku możliwości prowadzenia nawigacji z wykorzystaniem orientacyjnych punktów odniesienia w terenie, na prowadzenie nawigacji przy użyciu wyposażenia innego niż radionawigacyjne np. wyłącznie przy użyciu samodzielnych środków nawigacyjnych, pod warunkiem przestrzegania określonych wymogów dotyczących możliwości tego sprzętu, co może zwolnić z obowiązku posiadania sprzętu radionawigacyjnego.	1 czerwca 1970 r. 1 października 1970 r. 4 lutego 1971 r.
2 (2 wydanie)	Specjalne posiedzenie w sprawie hałasu generowanego przez statki powietrzne w pobliżu lotnisk	Włączenie specyfikacji dla samolotów użytkowanych w ramach ograniczeń masy nałożonych przez stosowne normy certyfikacji w zakresie hałasu z wyjątkiem określonych okoliczności oraz obowiązku posiadania na pokładzie statku powietrznego dokumentu poświadczającego certyfikację w zakresie hałasu.	2 kwietnia 1971 r. 2 sierpnia 1971 r. 6 stycznia 1972 r.
3	Siódma Konferencja Żeglugi Powietrznej	Włączenie zalecenia obejmującego projekt oraz sposób przewożenia i instalacji awaryjnych stacji lokalizacyjnych (<i>beacon</i>) — dla statków powietrznych, na pokładach samolotów i w lotach określonych przez odpowiednie organy.	29 maja 1973 r. 1 października 1973 r. 23 maja 1974 r.
4	Korekta Załącznika 12, Prace studyjne Komisji Żeglugi Powietrznej dotyczące przechwytywania samolotów cywilnych oraz działania Rady w trybie Rezolucji A18-16 Walnego Zgromadzenia	a) postanowienie w sprawie oznaczania miejsc zewnętrznego dostępu na kadłubach statków powietrznych, b) postanowienia w celu zmniejszenia ryzyka na jakie narażone są przechwycone statki powietrzne, c) korekta uwagi wprowadzającej do rozdziału 3 Załącznika. Korekta ta dotyczy praktycznych metod wypełniania przez państwo funkcji przewidzianych w przypadku leasingu, czarterowania i wzajemnej wymiany statków powietrznych w operacjach międzynarodowych.	4 lutego 1975 r. 4 czerwca 1975 r. 9 października 1975 r.
5	Prace studyjne Komisji Żeglugi Powietrznej, poprawka 60 do Załącznika 3 i poprawka 30 do Załącznika 14	Wymagania dotyczące zaopatrzenia statków powietrznych w uprząże bezpieczeństwa dla załogi oraz sposobu używania tych uprząży; rozszerzenie specyfikacji dla rodzajów czasomierzy wymaganych w czasie użytkowania statków powietrznych w lotach IFR i w lotach kontrolowanych VFR; oraz korekta definicji dotyczących informacji o lotnisku i informacji meteorologicznych.	7 kwietnia 1976 r. 7 sierpnia 1976 r. 30 grudnia 1976 r.
6	ASIA/PAC Regionalne posiedzenie w sprawie żeglugi powietrznej	Wymagania dotyczące przewozu ratowniczego wyposażenia radiowego w lotach nad obszarami, gdzie prowadzenie operacji poszukiwania i ratownictwa byłoby szczególnie utrudnione, mają być określane przez indywidualne państwa, a nie w trybie regionalnego porozumienia w zakresie żeglugi powietrznej.	16 czerwca 1976 r. 16 października 1976 r. 6 października 1977 r.
7	Prace studyjne Komisji Żeglugi Powietrznej	Zalecenie dotyczące instalacji systemu ostrzegającego o bliskości ziemi na pokładach niektórych samolotów.	15 grudnia 1977 r. 15 kwietnia 1978 r. 10 sierpnia 1978 r.
8	Prace studyjne Komisji Żeglugi Powietrznej	Wprowadzenie wymagania, aby wyposażenie nawigacyjne spełniało specyfikacje minimalnych osiągnięć nawigacyjnych (MNPS).	2 kwietnia 1980 r. 2 sierpnia 1980 r. 27 listopada 1980 r.

Wstęp**Załącznik 6 – Eksploatacja statków powietrznych**

Zmiana	Źródło	Zawartość	Przyjęcie Publikacja Moc prawna
9	Prace studyjne Komisji Żeglugi Powietrznej	Korekta postanowień dotyczących świateł zewnętrznych, w celu uzgodnienia ich brzmienia z nowymi postanowieniami zawartymi w Załącznikach 2 i 8	22 marca 1982 r. 22 lipca 1982 r. 25 listopada 1982 r.
10 (3 wydanie)	Siódme posiedzenie zespołu ds. przewyższenia nad przeszkodami, spotkanie oddziałowe AGA (1981), poprawki wynikające z przyjęcia Załączników 5 i 18	Wprowadzono postanowienia dotyczące opracowania i zastępowania procedur podejścia wg wskazań przyrządów, upoważnień i kompetencji w odniesieniu do powietrznych taksówek. Zmiany w wymaganiach dotyczących przewozu materiałów niebezpiecznych, wprowadzone w wyniku przyjęcia przez Radę Załącznika 18. Ujednociono jednostki miar zgodnie z postanowieniami Załącznika 5 oraz zaktualizowano Uwagę do rozdziału 3 dotyczącą leasingu, czarterowania i wzajemnej wymiany statków powietrznych. Zamiast określenia „minima meteorologiczne lotniska” wprowadzono nazwę „minima operacyjne lotniska”, a do rozdziału 1 wprowadzono definicję „wysokości bezwzględnej/względnej decyzji” i „minimalnej wysokości bezwzględnej/względnej zniżania”.	20 maja 1983 r. 20 września 1983 r. 24 listopada 1983 r.
11	Posiedzenie oddziału ds. zapobiegania wypadkom i ich badaniu, AIG (1979)	Wprowadzenie postanowień dotyczących rejestratorów pokładowych. Wprowadzenie odpowiednich wskazówek do załącznika.	8 marca 1985 r. 29 lipca 1985 r. 21 listopada 1985 r.
12	Komisja Żeglugi Powietrznej	Przewożenie informacji na pokładzie statku powietrznego, wyposażenie łączności na częstotliwości 121,5 MHz.	14 marca 1986 r. 27 lipca 1986 r. 20 listopada 1986 r.
13	Siódme posiedzenie zespołu ds. przewyższenia nad przeszkodami, prace studyjne Komisji Żeglugi Powietrznej	Zaopatrzenie w tlen oraz korzystanie z zapasów tlenu na pokładzie, ostrzeżenie o uszkodzeniu hermetyzacji kabiny; uzupełnianie paliwa z pasażerami na pokładzie; postanowienia dotyczące danych o osiąгах przy wznoszeniu z wszystkimi silnikami pracującymi.	14 marca 1986 r. 27 lipca 1986 r. 20 listopada 1986 r.
14 (4 wydanie)	Pierwszy etap opiniowania Załącznika przez Komisję Żeglugi Powietrznej, trzecie posiedzenie Zespołu ds. Operacji wg VFR, prace studyjne Komisji Żeglugi Powietrznej	<ul style="list-style-type: none"> a) Korekta definicji usługi lotniczej i lotnictwa ogólnego. Korekta definicji lotniska zapasowego w celu wprowadzenia określeń: lotnisko zapasowe dla lotniska startu, trasowe lotnisko zapasowe, lotnisko zapasowe dla lotniska docelowego. Wprowadzenie nowych definicji operacji w zarobkowym transporcie lotniczym, planu lotu oraz rejestratora pokładowego, b) usunięcie usług lotniczych z zakresu postępowania, c) ujednoczenie z Załącznikiem 6, Część I, w szczególności w odniesieniu do zapisów rejestratora pokładowego po wypadku lub zdarzeniu lotniczym oraz wymóg dotyczący wskaźnika liczby Macha, d) usunięcie określenia „kontrolowany lot VFR”, e) wprowadzenie materiału zawierającego wskazówki dotyczące zapisu przez rejestrator parametrów lotu ważnych informacji w odniesieniu do samolotów wykorzystujących wskaźniki elektroniczne. 	19 marca 1990 r. 30 lipca 1990 r. 15 listopada 1990 r.
15	Piąte posiedzenie zespołu ds. operacji, Siódme i ósme posiedzenie zespołu ds. rewizji ogólnej koncepcji separacji, Posiedzenie oddziału ds. badania wypadków (AIG/1992), prace studyjne Komisji Żeglugi Powietrznej	<ul style="list-style-type: none"> a) Korekta następujących definicji: minima operacyjne lotniska, wysokość bezwzględna/względna decyzji, minimalna bezwzględna/względna wysokość zniżania oraz wprowadzenie definicji wysokości bezwzględnej/względnej zapewniającej minimalne przewyższenie nad przeszkodami, b) wprowadzenie nowej definicji awaryjnego nadajnika lokalizacyjnego (ELT), wymaganej charakterystyki nawigacyjnej (RNP) i typu RNP, c) wprowadzenie definicji dotyczącej klasyfikacji operacji podejścia i lądowania wg wskazań przyrządów, 	21 marca 1994 r. 25 lipca 1994 r. 10 listopada 1994 r.

Załącznik 6 – Eksploatacja statków powietrznych**Część II**

Zmiana	Źródło	Zawartość	Przyjęcie Publikacja Moc prawna
		d) korekta wymagań dotyczących użycia pokładowych rejestratorów parametrów lotu zapisujących na taśmie metalowej,	
		e) wprowadzenie wymagań dotyczących przewożenia awaryjnych nadajników lokalizacyjnych w miejsce postanowień dotyczących radiowego wyposażenia ratowniczego oraz awaryjnej stacji lokalizacyjnej (<i>beacon</i>),	
		f) wprowadzenie wymagania, aby pokładowe wyposażenie nawigacyjne umożliwiała statkom powietrznym postępowanie zgodne z typami RNP ustanowionymi dla zamierzonych tras lub obszarów oraz postanowień zezwalających na ujednolicone wprowadzenie separacji 300 m (1000 stóp) powyżej poziomu lotu FL 290.	
16 (5 wydanie)	Prace studyjne Komisji Żeglugi Powietrznej, Czternaste posiedzenie zespołu ds. materiałów niebezpiecznych, poprawki redakcyjne, uzgodnienie tekstu z Załącznikiem 6, Część I i/lub Część III	a) wprowadzenie skorygowanych definicji, b) włączenie odniesienia do artykułu 35 Konwencji, c) korekta postanowień dotyczących pomocy operacyjnych, odprawy, zdatności statku powietrznego do lotu i środków ostrożności, lotnisk zapasowych dla lotniska docelowego, ograniczeń spowodowanych warunkami meteorologicznymi, użycia tlenu i uprząży bezpieczeństwa, d) nowe postanowienia dotyczące samolotów we wszystkich lotach i samolotów wykorzystywanych do lotów z widocznością (VFR) oraz systemów ostrzegania o bliskości ziemi (GPWS), e) korekta postanowień dotyczących użytkowania samolotów zgodnie z przepisami dla lotów według wskazań przyrządów (IFR), f) korekta postanowień dotyczących składu załogi lotniczej; oraz g) korekta postanowień dotyczących przewożenia i użycia tlenu.	10 marca 1995 r. 24 lipca 1995 r. 9 listopada 1995 r.
17	Czwarte posiedzenie zespołu ds. ulepszeń radaru wtórnego i systemu unikania kolizji (SICAS/4)	Wprowadzenie wymagania wyposażenia samolotów w transpondery przekazujące informacje o barometrycznej wysokości bezwzględnej.	19 lutego 1996 r. 17 lipca 1996 r. 7 listopada 1996 r.
18 (6 wydanie)	Pierwsze posiedzenie zespołu ds. rejestratorów pokładowych, Grupa ICAO i Przemysł. Prace studyjne Komisji Żeglugi Powietrznej, Zmiana 162 do Załącznika 1, poprawka 38 do Załącznika 11, poprawki redaktorskie	a) Wprowadzenie nowej i skorygowanej definicji środków psychoaktywnych oraz wymaganych osiągnięć nawigacyjnych, b) korekta uwag dotyczących leasingu i wymiany wzajemnej, c) wprowadzenie uwag dotyczących używania środków psychoaktywnych; oraz d) nowe i skorygowane postanowienia dotyczące systemu ostrzegania o bliskości ziemi, transponderów przekazujących informacje o barometrycznej wysokości bezwzględnej oraz rejestratorów lotu.	30 marca 1998 r. 20 lipca 1998 r. 5 listopada 1998 r.
19	Drugie posiedzenie zespołu ds. rejestratorów pokładowych, prace studyjne Komisji Żeglugi Powietrznej	a) Skorygowane definicje; oraz b) nowe postanowienie dotyczące obowiązkowego przewożenia awaryjnych nadajników lokalizacyjnych pracujących na częstotliwości 406 MHz i 121.5 MHz, dodanie funkcji przewidywania zderzenia z terenem do systemu ostrzegania o bliskości ziemi (GPWS), transponderów przekazujących barometryczną wysokość	15 marca 1996 r. 19 lipca 1999 r. 4 listopada 1999 r.

Wstęp**Załącznik 6 – Eksploatacja statków powietrznych**

<i>Zmiana</i>	<i>Źródło</i>	<i>Zawartość</i>	<i>Przyjęcie Publikacja Moc prawna</i>
		bezwzględna oraz wyznaczenie daty wprowadzenia zapisów łączności cyfrowej.	
20	Prace studyjne Komisji Żeglugi Powietrznej	a) Skorygowane definicje; oraz b) korekta obowiązków pilota-dowódcy i wprowadzenie kryteriów operacji podejścia wg wskazań przyrządów.	15 marca 2000 r. 17 lipca 2000 r. 2 listopada 2000 r.
21	Drugie posiedzenie zespołu ds. rejestratorów lotu, Trzecie posiedzenie zespołu ds. systemu globalnej nawigacji satelitarnej, Piąte posiedzenie zespołu ds. ciągłości zdatości do lotu	a) Aktualizacja postanowień odnoszących się do rejestratorów pokładowych z uwzględnieniem zapisów łączności cyfrowej; wymaganie wyposażenia nowych statków powietrznych w pokładowy rejestrator parametrów lotu (FDR); korekta wykazu parametrów, wprowadzenie pokładowego rejestratora rozmów w kokpicie (CVR) o dwugodzinnym zapisie, b) zmiana klasyfikacji operacji podejścia i lądowania wg wskazań przyrządów, c) nowe postanowienia dotyczące podejścia z prowadzeniem pionowym (APV); oraz d) nowe definicje i aktualizacja postanowień odnoszących się do wymagań dotyczących obsługi technicznej	9 marca 2001 r. 16 lipca 2001 r. 1 listopada 2001 r.
22	Prace studyjne Komisji Żeglugi Powietrznej	Skorygowane wymagania dotyczące systemu ostrzegania o bliskości ziemi (GPWS) oraz funkcji unikania terenu z wyprzedzeniem.	15 marca 2002 r. 15 lipca 2002 r. 28 listopada 2002 r.
23	Zespół ds. separacji i bezpieczeństwa w przestrzeni powietrznej	Upoważnienie przez państwo rejestracji do prowadzenia operacji w przestrzeni powietrznej RNP.	13 marca 2003 r. 14 lipca 2003 r. 27 listopada 2003 r.
24	Prace studyjne zespołu ds. separacji i bezpieczeństwa przestrzeni powietrznej oraz Komisji Żeglugi Powietrznej	a) Nowe definicje i postanowienia dotyczące wymagań utrzymywania i monitorowania wysokości towarzyszące operacjom przy zredukowanym minimum separacji pionowej (RVSM); oraz b) nowe wymagania wyposażenia samolotów lotnictwa ogólnego w pokładowy system zapobiegania kolizjom (ACAS II) oraz wymagania dotyczące związanego z nim szkolenia pilotów.	28 lutego 2002 r. 11 lipca 2003 r. 24 listopada 2005 r.
25	Czternasta sesja zespołu ds. przewyższenia nad przeszkodami	Znajomość wymagań operacyjnych określonych w projekcie procedur wśród pilotów.	6 marca 2006 r. - -
26	Pierwsza sesja zespołu ds. operacyjnych cyfrowych łącz danych (OPLINKP/1) oraz prace studyjne Komisji Żeglugi Powietrznej	a) Poprawki norm w celu ułatwienia wprowadzenia dostępnych technologii w związku z automatycznym zależnym dozorem- kontrakt (ADS-C) oraz z wprowadzeniem wymaganej charakterystyki łączności (RCP) w działalności służb ruchu lotniczego (ATS). b) obowiązkowe wyposażenie w awaryjny nadajnik lokalizacyjny (ELT) od dnia 1 lipca 2008 r.	14 marca 2007 r. 16 lipca 2007 r. 22 listopada 2007 r. 1 lipca 2008 r.

Załącznik 6 – Eksploatacja statków powietrznych**Część II**

Zmiana	Źródło	Zawartość	Przyjęcie Publikacja Moc prawna
27 (7 wydanie)	Sekretariat ICAO przy udziale organizacji IBAC oraz IAOPA; Sekretariat przy udziale grupy studyjnej RNPSOR	<ul style="list-style-type: none"> a) Wprowadza postanowienia odzwierciedlające bieżące praktyki stosowane w międzynarodowym lotnictwie ogólnym oraz zmiany w podstawowej strukturze Załącznika; oraz b) Zmiany definicji oraz norm w celu doprecyzowania terminologii związanej z wymaganą charakterystyką nawigacyjną (RNP) oraz nawigacją obszarową (RNAV) z koncepcją nawigacji w oparciu o charakterystyki systemów (PBN). 	7 marca 2008 r. 20 lipca 2008 r. 18 listopada 2010 r.
28	Siódme spotkanie Panelu ds. Eksploatacji (OSP/7)	<ul style="list-style-type: none"> a) Zmiana definicji „operacje podejścia do lądowania i lądowania przy użyciu procedur podejścia do lądowania według wskazań przyrządów” w celu wykazania wymagań zmniejszonej widzialności wzdłuż drogi startowej RVR dla Kat II i Kat IIIA i B; oraz b) nowe Zalecenie 3.4.4.4 wprowadzające postanowienia dla wznoszenia i zniżania w celu zmniejszenia niepotrzebnych porad o rozdzielczości pokładowego systemu zapobiegania kolizjom ACAS II. 	2 marca 2009 r. 20 lipca 2009 r. 18 listopada 2010 r.
29	Sekretariat, z pomocą Panelu ds. Separacji i Bezpieczeństwa w Przestrzeni Powietrznej (SASP); dziewiąte spotkanie Kompletnej Grupy Roboczej Panelu ds. Eksploatacji (OSP/WG/WHL/9); dwunaste spotkanie Kompletnej Grupy Roboczej Panelu ds. Zdatości do Lotu (AIR/WG/WHL/12); Sekretariat, z pomocą drugiego spotkania Grupy Roboczej Panelu ds. Rejestratorów danych o locie (FLIRECP/WG/WHL/12)	<ul style="list-style-type: none"> a) Zmiana postanowień dotyczących wymagań co do długoterminowego monitorowania zredukowanych minimumów separacji pionowej (RVSM); b) nowe postanowienia dla wyświetlaczy przeziernych (HUD) / systemów polepszających widzenie (EVS); c) zmiany w postanowieniach w celu spójności terminologii silnikowej; oraz d) nowe i zaktualizowane postanowienia dotyczące rejestratorów danych o locie. 	26 lutego 2010 r. 12 lipca 2010 r. 18 listopada 2010 r.
30	Sekretariat, w celu implementacji zalecenia Rady, zgodnie z Postanowieniem Zgromadzenia A37-9	Użycie halonu zastępuje środki gaśnicze w łazienkach po dacie 31 grudnia 2011 r. oraz po dacie 31 grudnia 2016 r. dla gaśnic podręcznych.	13 czerwca 2011 r. 30 października 2011 r. 15 grudnia 2011 r.
31	Sekretariat, z pomocą trzeciego spotkania Grupy Roboczej Panelu ds. Rejestratorów danych o locie (FLIRECP/WP/WHL/3)	Zmiana postanowień dotyczących wymagań co do rejestratorów danych o locie.	7 marca 2012 r. 16 lipca 2012 r. 15 listopada 2012 r.
32-A	Dwunaste spotkanie grupy roboczej zespołu operacyjnego (OPSP/WG/WHL/12); Specjalne Spotkanie Zespołu Zarządzania Bezpieczeństwem (SMP/SM/1)	<p>Zmiany dotyczą:</p> <ul style="list-style-type: none"> a) zakazu podejścia; b) przeniesienia przepisów o zarządzaniu bezpieczeństwem do Załącznika 19. 	25 lutego 2013 r. 15 lipca 2013 r. 14 listopada 2013 r.

Wstęp**Załącznik 6 – Eksploatacja statków powietrznych**

Zmiana	Źródło	Zawartość	Przyjęcie Publikacja Moc prawna
32-B	37-B Sekretariat z Grupą Roboczą ds. Klasyfikacji Podejścia (ACTF) we współpracy z Zespołem Lotniskowym (AP), Zespołem ds. Procedur Podejścia wg. Wskazań Przyrzędów (IFPP), Zespołem ds. Systemów Nawigacyjnych (NSP) i Zespołem Operacyjnym (OPSP).	Zmiana przepisów dotyczących operacji związanych z podejściem wg wskazań przyrzędów i procedur będących wynikiem nowej klasyfikacji podejścia.	25 lutego 2013 r. 15 lutego 2013 r. 13 listopada 2014 r.
33	Siódme, ósme, dziewiąte, dziesiąte i jedenaste spotkanie grupy roboczej zespołu ds. procedur podejścia wg. wskazań przyrzędów (IFPP/WG-WHL/7, 8, 9, 10 and 11); piętnaste spotkanie grupy roboczej zespołu operacyjnego (OPSP/WG/WHL/15); piąte spotkanie grupy roboczej zespołu ds. rejestratorów lotu (FLIRECP/ WG/WHL/5)	Zmiana dotyczy: a) kryteriów projektowania procedur oraz wymagań dotyczących map w celu zabezpieczenia operacji podejścia i odlotu PBN; b) harmonizacji przepisów dotyczących EFB, HUD i systemów wizyjnych oraz przepisów dotyczących zużycia paliwa. Wprowadzenie odniesienia do wytycznych lotnictwa ogólnego dla programów zarządzania zmęczeniem; c) wymagań dotyczących rejestratorów lotu: odniesienie do zaktualizowanej Specyfikacji minimalnych standardów operacyjnych (MOPS) EUROCAE; stosowanie lekkich pokładowych systemów rejestracji obrazu klasy C (AIRS); ograniczenie konfiguracji miejsc do przewozu lekkich rejestratorów lotu w małych samolotach; dostosowanie wymagań dotyczących urządzeń umożliwiających lokalizację pod wodą (ULD) do Załącznika 6, Część I; oraz mniej rygorystyczne wymagania dotyczące inspekcji systemów rejestratora lotu.	3 marca 2014 r. 14 lipca 2014 r. 13 listopada 2014 r.
34-A	Pierwsze spotkanie zespołu operacyjnego (FLTOPSP/1); Sekretariat, przy pomocy siódmego spotkania zespołu ds. rejestratorów lotu (FLIRECP/7); Drugie spotkanie zespołu ds. łączy danych (OPLINK/2)	Zmiana dotyczy: a) harmonizacji i dostosowania terminów i języka, aktualizacji przepisów dotyczących nawigacji w oparciu o charakterystyki systemów (PBN) i systemów polepszających widzenie (EVS); b) wymagań dotyczących przewozu rejestratorów lotu — przedłużony czas zapisu pokładowych rejestratorów rozmów w kokpicie (CVR); oraz c) łączności i dozoru w oparciu o charakterystyki (PBCS).	2 marca 2016 r. 11 lipca 2016 r. 10 listopada 2016 r.
34-B	Grupa ekspercka ds. ochrony rejestrów wypadków i incydentów (GEPAIR), wywodząca się z grupy zadaniowej ds. ochrony informacji o bezpieczeństwie (SIP TF)	Zmiana dotycząca ochrony zapisów rejestratorów lotu w normalnych warunkach eksploatacji; oraz	2 marca 2016 r. 11 lipca 2016 r. 7 listopada 2019 r.
34-C	Grupa zadaniowa ds. hamowania (FTF) w ramach zespołu ds. projektowania i eksploatacji lotnisk (ADOP)	Zmiana dotycząca stosowania udoskonalonego globalnego formatu meldunków do oceny i meldowania o stanie nawierzchni drogi startowej.	2 marca 2016 r. 11 lipca 2016 r. 5 listopada 2020 r.
35	39. sesja Zgromadzenia	Zmiana dotycząca daty wejścia w życie zastąpienia czynnika halonowego w gaśnicach przenośnych.	25 listopada 2016 r. 2 lutego 2017 r. 27 kwietnia 2017 r.

Załącznik 6 – Eksploatacja statków powietrznych**Część II**

Zmiana	Źródło	Zawartość	Przyjęcie Publikacja Moc prawna
36 (10th Edition)	Dziewiąte spotkanie Grupy roboczej ds. rejestratorów lotu (FLIRECSWG/9); trzecie i czwarte spotkanie Zespołu ds. zdatności do lotu (AIRP/3 i AIRP/4); oraz trzynaste spotkanie Zespołu ds. procedur lotu wg wskazań przyrządów (IFPP/13)	<ul style="list-style-type: none"> a) wymagania dotyczące rejestratorów lotu obejmujące: funkcję kasowania CVR i AIR; rejestrację dodatkowych parametrów FDR; oraz uproszczenie przepisów dotyczących rejestratorów lotu; b) zatwierdzenie i uznanie w skali globalnej zatwierdzonych organizacji obsługowych (AMO) (Faza I i II) oraz wprowadzenie zapisów elektronicznej dokumentacji obsługi technicznej statku powietrznego (EAMR); oraz c) zmiany będące wynikiem zmiany struktury <i>Procedur służb żeglugi powietrznej – Operacje statków powietrznych</i>, Tom I — Procedury Lotu (Doc 8168) 	7 marca 2018 r. 16 lipca 2018 r. 8 listopada 2018 r.
37	Czwarte spotkanie Zespołu operacyjnego (FLTOPSP/4); oraz dziesiąte i jedenaste spotkanie grupy roboczej ds. rejestratorów lotu (FLIRECSWG/10 i FLIRECSWG/11).	<ul style="list-style-type: none"> a) operacje w każdych warunkach pogodowych, harmonizacja terminów dotyczących zezwoleń, akceptacji i zatwierdzeń (AAA) oraz Artykuł 83 bis. b) czas zapisu dla CARS, dane obrazu i łącza danych do zapisu na FDR/CVR, niezawodne źródło zasilania dla lekkich rejestratorów lotu, dodatkowe parametry dla ADRS, inspekcje zapisu bit error rate oraz inspekcje zapisu DLR i DLRS; oraz c) zapis komunikatów w łączności łączem transmisji danych. 	6 marca 2020 r. 20 lipca 2020 r. 5 listopada 2020 r.
38	Ósme posiedzenie 220. sesji Rady ICAO	Odroczenie daty obowiązywania zmiany 34-C: Zmiana dotycząca stosowania udoskonalonego formatu meldunków do oceny i raportowania stanu nawierzchni drogi startowej.	19 czerwca 2020 r. 30 września 2020 r. 4 listopada 2021 r.
39	Specjalne posiedzenie grupy roboczej ds. rejestratorów lotu (FLIRECSWG).	25-godzinny czas zapisu dla pokładowego rejestratora rozmów w kokpicie (CVR).	4 listopada 2020 r. 15 lutego 2021 r. 25 marca 2021 r.
40	Piąte i szóste posiedzenie Zespołu operacyjnego (FLTOPSP/5 i 6); oraz dwunaste posiedzenie grupy roboczej ds. rejestratorów lotu (FLIRECSWG/12)	<ul style="list-style-type: none"> a) dostępność dokumentacji obsługi technicznej rejestratora lotu oraz okresy ponownej kalibracji czujników rejestratora lotu (FDR); oraz b) kredyty zaufania do działań operacyjnych oraz służby ratownicze i przeciwpożarowe dla lotnictwa ogólnego. 	7 marca 2022 r. 18 lipca 2022 r. 3 listopada 2022 r.

ZAŁĄCZNIK 6 – CZĘŚĆ II

DZIAŁ 1

POSTANOWIENIA OGÓLNE

MIĘDZYNARODOWE NORMY I ZALECANE METODY POSTĘPOWANIA

ROZDZIAŁ 1.1 DEFINICJE

Niżej wymienione określenia użyte w normach i zalecanych metodach postępowania mają, w kontekście użytkowania samolotów w międzynarodowym lotnictwie ogólnym, następujące znaczenia:

Akty bezprawnej ingerencji (*Acts of unlawful interference*). Przypadki sprowadzenia niebezpieczeństwa lub usiłowania sprowadzenia niebezpieczeństwa na operacje lotnictwa cywilnego oraz transportu lotniczego, np.:

- bezprawne zajęcie statku powietrznego w trakcie lotu,
- bezprawne zajęcie statku powietrznego na ziemi,
- wzięcie zakładników na pokładzie statku powietrznego lub na terenie lotniska,
- wtargnięcie z użyciem siły na pokład statku powietrznego, na teren lotniska lub obiektu lotniczego,
- wniesienie na pokład statku powietrznego lub na teren lotniska broni, urządzenia lub materiału niebezpiecznego z zamiarem wykorzystania w celu popełnienia przestępstwa,
- przekazanie informacji nieprawdziwych w celu sprowadzenia niebezpieczeństwa na statek powietrzny w locie lub na ziemi, jak również na pasażerów, załogę, personel naziemny bądź ogół społeczeństwa na terenie lotniska lub obiektu lotnictwa cywilnego.

Zaawansowany statek powietrzny (*Advanced aircraft*). Statek powietrzny z wyposażeniem dodatkowym do wymaganego wyposażenia podstawowego statku powietrznego dla danej operacji startu, podejścia lub lądowania.

Usługi lotnicze (*Aerial work*). Operacje lotnicze, w ramach których statek powietrzny jest wykorzystywany do wykonywania usług specjalistycznych w zakresie rolnictwa, budownictwa, fotografii, geodezji, prowadzenia obserwacji i patrolowania, operacji poszukiwawczo-ratowniczych, reklamy powietrznej itp.

Lotnisko (*Aerodrome*). Powierzchnia określona na ziemi lub wodzie (włącznie z budynkami, urządzeniami i wyposażeniem) przeznaczona do użytkowania w całości lub części dla przylotów, odlotów i naziemnego ruchu statków powietrznych.

Minima operacyjne lotniska (*Aerodrome operating minima*). Ograniczenia dotyczące użyteczności lotniska do:

- a) startu – wyrażone w formie parametrów widzialności wzdłuż drogi startowej lub widzialności meteorologicznej oraz, wówczas gdy jest to konieczne, stanu zachmurzenia;
- b) dwuwymiarowe (2D) operacje podejścia wg wskazań przyrządów wyrażone jako widzialność i/lub zakres widzialności wzdłuż drogi startowej, minimalna wysokość bezwzględna/względna zniżania (MDA/H) i, o ile konieczne, warunki zachmurzenia, i
- c) trzywymiarowe (3D) operacje podejścia wg wskazań przyrządów wyrażone jako widzialność i/lub zakres widzialności wzdłuż drogi startowej, wysokość bezwzględna/względna decyzji (DA/H), odpowiednia dla typu i/lub kategorii operacji.

Samolot (*Aeroplane*). Statek powietrzny cięższy od powietrza, z napędem, wytwarzający swoją siłę nośną w powietrzu, głównie w wyniku aerodynamicznych oddziaływań na powierzchnie, które powstają w położeniu stałym w danych warunkach lotu.

Streszczenie umowy (*Agreement summary*). Jeżeli statek powietrzny jest eksploatowany na podstawie umowy zawartej zgodnie z Artykułem 83 *bis* między Państwem Rejestracji a innym państwem, streszczenie umowy jest dokumentem przekazywanym wraz z umową zgodną z Artykułem 83 *bis* zarejestrowaną w Radzie, który w sposób zwięzły i jasny określa funkcje i powinności przekazane przez Państwo Rejestracji do tego innego państwa.

Załącznik 6 – Eksploatacja statków powietrznych**Część II**

Uwaga. — *Inne Państwo w powyższej definicji odnosi się do Państwa Operatora wykonującego operacje zarobkowego transportu lotniczego.*

Statek powietrzny (Aircraft). Każde urządzenie utrzymujące się w atmosferze na skutek oddziaływania powietrza innego niż oddziaływanie powietrza odbitego od podłoża.

Zdatny do lotu (Airworthy). Stan statku powietrznego, silnika, śmigła lub części, gdy odpowiada to jego zatwierdzonemu projektowi i jest w stanie umożliwiającym bezpieczną eksploatację.

Lotnisko zapasowe (Alternate aerodrome). Lotnisko, do którego może skierować się statek powietrzny, jeżeli kontynuowanie lotu do lotniska zamierzonego lądowania okaże się niemożliwe albo niewskazane. Lotniskiem zapasowym jest:

Lotnisko zapasowe dla lotniska startu (Take-off alternate). Lotnisko zapasowe, na którym statek powietrzny może lądować, jeżeli lądowanie jest konieczne w krótkim czasie po starcie, a nie jest możliwe skorzystanie z lotniska startu.

Lotnisko zapasowe na trasie (En-route alternate). Lotnisko, na którym jest możliwe lądowanie statku powietrznego po wystąpieniu podczas przelotu okoliczności nienormalnych lub niebezpiecznych.

Lotnisko zapasowe dla lotniska docelowego (Destination alternate). Lotnisko zapasowe, do którego statek powietrzny może się skierować, jeżeli na lotnisku docelowym lądowanie okaże się niemożliwe lub niewskazane.

Uwaga. – *Lotnisko, z którego nastąpił odlot, może być także lotniskiem zapasowym na trasie lub lotniskiem zapasowym dla lotniska docelowego w tym locie.*

Błąd systemu pomiaru wysokości (Altimetry system error (ASE)). Różnica między wysokością wskazywaną przez wskaźnik wysokościomierza przy właściwym nastawieniu ciśnienia a barometryczną wysokością bezwzględną, odpowiadającą niezakłóconemu ciśnieniu otoczenia.

Odpowiednie wymagania dotyczące zdatności do lotu (Appropriate airworthiness requirements). Wyczerpujące i szczegółowe przepisy dotyczące zdatności do lotu ustanowione, przyjęte lub zaakceptowane przez Umawiające się Państwo dla danej klasy statku powietrznego, silnika lub śmigła.

Nawigacja obszarowa (Area navigation (RNAV)). Metoda prowadzenia nawigacji, pozwalająca na przeprowadzenie lotu po dowolnym zakładanym torze lotu, w obrębie działania naziemnych oraz usytuowanych w przestrzeni kosmicznej pomocy nawigacyjnych oraz w ramach ograniczeń możliwości pomocy niezależnych lub ich kombinacji.

Uwaga. – *Nawigacja obszarowa dotyczy zarówno nawigacji w oparciu o charakterystyki systemu, jak i innych operacji nieodpowiadających definicji tego rodzaju nawigacji.*

Podstawowy statek powietrzny (Basic aircraft). Statek powietrzny posiadający minimalne wyposażenie wymagane do wykonania zamierzonej operacji startu, podejścia lub lądowania.

Członek personelu pokładowego (Cabin crew member). Członek załogi wykonujący, w interesie bezpieczeństwa pasażerów, obowiązki przydzielone mu przez operatora lub pilota-dowódcę statku powietrznego, lecz niewykonyjący czynności członka załogi lotniczej.

Połączony system widzenia (Combined vision system (CVS)). System wyświetlania obrazów będących połączeniem systemu polepszającego widzenie (EVS) i syntetycznego systemu widzenia (SVS).

Operacje zarobkowego transportu lotniczego (Commercial air transport operation). Użytkowanie statków powietrznych do przewozu pasażerów, ładunków lub poczty w celu uzyskania zapłaty albo do wynajęcia.

Rozdział 1.1**Załącznik 6 – Eksploatacja statków powietrznych**

Ciągła zdolność do lotu (Continuing airworthiness). Zestaw procesów, dzięki którym statek powietrzny, silnik, śmigło lub części są zgodne z obowiązującymi wymaganiami zdolności i pozostaje w stanie zapewniającym bezpieczną eksploatację przez cały okres użytkowania.

Zapisy ciągłej zdolności do lotu (Continuing airworthiness records). Zapisy dotyczące stanu ciągłej zdolności do lotu statku powietrznego, silnika, śmigła lub powiązanej części.

Podjęcie końcowe ze stałym niżaniem (CDFA). Zgodna z procedurami podjęcia ustabilizowanego technika wykonywania segmentu podjęcia końcowego (FAS) w procedurze podjęcia nieprecyzyjnego (NPA) według wskazań przyrządów polegającą na nieprzerwanym niżaniu, bez przechodzenia do lotu poziomego, od wysokości bezwzględnej/względnej równej lub wyższej punktowi podjęcia końcowego do punktu znajdującego się około 15 m (50 stóp) nad progiem drogi startowej wykorzystywanej do lądowania lub punktu, w którym powinien zostać rozpoczęty manewr wyrównania odpowiednio do typu pilotowanego statku powietrznego. W przypadku segmentu podjęcia końcowego (FAS) w procedurze podjęcia nieprecyzyjnego (NPA), po którym następuje podjęcie z okrażenia, technika CDFA ma zastosowanie do momentu osiągnięcia minimum podjęcia z okrażenia (OCA/H dla okrażenia) lub wysokości bezwzględnej/względnej manewru w locie z widocznością.

Operacje lotnictwa korporacyjnego (Corporate aviation operation). Niezarobkowe wykorzystywanie przez spółkę (przedsiębiorstwo) statku powietrznego do przewozu pasażerów lub ładunków, w ramach lotów pilotowanych przez zatrudnionych w tym celu profesjonalnych pilotów, mające na celu rozwój działalności spółki (przedsiębiorstwa).

Materiały niebezpieczne (Dangerous goods). Wyroby lub substancje, które mogą stwarzać ryzyko dla zdrowia, bezpieczeństwa, mienia lub środowiska naturalnego, wykazane na liście materiałów niebezpiecznych w instrukcjach technicznych lub sklasyfikowane zgodnie z tymi instrukcjami.

Uwaga. – Materiały niebezpieczne są sklasyfikowane w Załączniku 18, Rozdział 3.

Wysokość bezwzględna decyzji (Decision altitude (DA)) lub wysokość względna decyzji (decision height (DH)). Określona wysokość bezwzględna lub względna przy trzywymiarowej (3D) operacji podjęcia wg wskazań przyrządów, na której należy rozpocząć podjęcie nieudane, wówczas gdy nie zostało uzyskane wymagane odniesienie wzrokowe wymagane w celu kontynuowania podjęcia.

Uwaga 1. – Wysokość bezwzględna decyzji (DA) jest odniesiona do średniego poziomu morza, a wysokość względna (DH) jest odniesiona do wzniesienia progu drogi startowej/lądowania.

Uwaga 2. – Wymagane odniesienie wzrokowe oznacza, że sektor, w którym znajdują się pomoce wzrokowe, albo obraz podjęcia powinny być widoczne dla pilota przez czas wystarczający do oceny pozycji samolotu oraz prędkości zmiany tej pozycji w odniesieniu do żądanego toru lotu. W operacjach Kategorii III wymagana wysokość względna decyzji połączona jest z odniesieniem do wymagań widzialności wyszczególnionych dla poszczególnych procedur i operacji.

Uwaga 3. – Dla wygody, gdy obydwa wyrażenia są użyte, mogą być one napisane w formie „wysokość bezwzględna/względna decyzji” lub w skrócie „DA/H”.

Elektroniczna torba pilota (Electronic flight bag (EFB)). Elektroniczny system informacyjny, w skład którego wchodzi urządzenia i aplikacje dla załogi lotniczej, umożliwiające przechowywanie, aktualizację, wyświetlanie i przetwarzanie danych EFB, co ułatwia wykonywanie operacji lotniczych lub obowiązków.

Awaryjny nadajnik lokalizacyjny (Emergency locator transmitter (ELT)). Nazwa ogólna oznaczająca urządzenie nadające charakterystyczne sygnały na przydzielonych częstotliwościach, które, zależnie od zastosowania, może być uruchomione automatycznie, w wyniku uderzenia, lub ręcznie. Poniżej wymieniono istniejące typy nadajnika ELT:

Automatyczny stały awaryjny nadajnik lokalizacyjny (ELT(AF)). ELT uruchamiany automatycznie, zamocowany na stałe do statku powietrznego.

Załącznik 6 – Eksploatacja statków powietrznych**Część II**

Automatyczny przenośny awaryjny nadajnik lokalizacyjny (ELT(AP)). ELT uruchomiony automatycznie, który jest na stałe zamocowany do statku powietrznego, ale z możliwością zdemontowania.

Automatycznie uruchamiany awaryjny nadajnik lokalizacyjny (ELT(AD)). Awaryjny nadajnik lokalizacyjny, na stałe zamocowany do statku powietrznego, który jest automatycznie uruchamiany w wyniku uderzenia, a w niektórych przypadkach przez czujniki hydrostatyczne. Możliwe jest również uruchamianie ręczne.

Ratowniczy awaryjny nadajnik lokalizacyjny (ELT(S)). Awaryjny nadajnik lokalizacyjny, demontowalny ze statku powietrznego, złożony tak, by łatwe było jego użycie w przypadku zagrożenia, uruchamiany ręcznie przez ocalałych rozbitków.

Silnik (Engine). Element stosowany lub przeznaczony do stosowania do napędu statku powietrznego. Składa się co najmniej z tych elementów składowych i wyposażenia, które są potrzebne do jego działania i sterowania nim, ale nie obejmuje śmigła (jeżeli to ma zastosowanie).

System polepszający widzenie (Enhanced Vision system (EVS)). System elektronicznie wyświetlający w rzeczywistym czasie obrazy zewnętrznych scen przy wykorzystaniu czujników obrazu.

Uwaga. – System polepszający widzenie (EVS) nie obejmuje systemów noktowizyjnych (NVIS).

Lot nad rozległym obszarem wodnym (Extended flight over water). Lot nad obszarem wodnym w odległości od obszaru lądowego, na którym w razie wystąpienia sytuacji awaryjnej możliwe jest wykonanie lądowania, wynoszącej więcej niż 93 km (50 mil morskich) lub odpowiadającej 30 minutom lotu przy normalnej prędkości przelotowej (w zależności od tego, która z tych odległości jest krótsza).

Segment podejścia końcowego (Final approach segment (FAS)). Segment podejścia według wskazań przyrządów w którym realizowane są wyrównanie i zniżanie do lądowania.

Członek załogi lotniczej (Flight crew member). Licencjonowany członek załogi wypełniający obowiązki niezbędne dla użytkownika statku powietrznego w czasie wykonywania czynności w locie.

Instrukcja użytkownika w locie (Flight manual). Instrukcja związana ze świadectwem zdatości do lotu i określająca ograniczenia, w ramach których statek powietrzny uważany jest za zdalny do lotu oraz zawierająca instrukcje i informacje potrzebne członkom załogi lotniczej do bezpiecznego użytkownika tego statku powietrznego.

Plan lotu (Flight plan). Szczegółowa informacja przedstawiana jednostkom służby ruchu lotniczego dotycząca zamierzonego lotu wykonywanego przez statek powietrzny lub części tego lotu.

Rejestrator lotu (Flight recorder). Każdy typ rejestratora zainstalowany na pokładzie statku powietrznego w celu uzupełnienia danych do badań wypadku/zdarzenia lotniczego.

Szkoleniowe urządzenie symulacji lotu (Flight simulation training device). Każde spośród następujących urządzeń, w którym są symulowane na ziemi warunki lotu:

Symulator lotu (flight trainer), urządzenie stanowiące dokładne odwzorowanie kabiny załogi danego typu statku powietrznego, umożliwiające realistyczną symulację funkcji kontroli mechanicznego, elektrycznego, elektronicznego itp. pokładowego systemu tego statku powietrznego oraz symulację normalnych warunków pracy członków załogi lotniczej, osiągow i charakterystyki lotu wykonywanego na danym typie statku powietrznego.

Symulator procedur lotu (flight procedures trainer), urządzenie umożliwiające symulowanie, w realistycznie odtworzonych warunkach kabiny załogi, działania przyrządów, prostych funkcji kontroli mechanicznych, elektrycznych, elektronicznych i innych systemów pokładowych oraz symulowanie osiągow oraz charakterystyki lotu statku powietrznego określonej klasy.

Rozdział 1.1**Załącznik 6 – Eksploatacja statków powietrznych**

Simulator lotu wg wskazań przyrządów (basic instrument flight trainer), urządzenie wyposażone w stosowne przyrządy, umożliwiające symulowanie warunków istniejących w kabinie załogi statku powietrznego podczas lotu wg wskazań przyrządów.

Czas lotu — samoloty (Flight time - aeroplanes). Całkowity czas od chwili, gdy samolot ruszy po raz pierwszy w celu wykonania startu, aż do momentu, gdy samolot ten ostatecznie zatrzyma się po zakończeniu lotu.

Uwaga. — Zdefiniowany w ten sposób czas lotu jest bliskoznaczny ze stosowanymi powszechnie określeniami „czas blokowy” („block to block”) lub „czas podstawienia podstawki” („chock to chock”), które to czasy są mierzone od chwili, gdy samolot po raz pierwszy ruszy z miejsca w celu wystartowania do chwili ostatecznego zatrzymania się tego samolotu po zakończeniu lotu.

Operacje lotnictwa ogólnego (General aviation operation). Operacje z wykorzystaniem statków powietrznych, inne niż te wykonywane w ramach zarobkowego transportu lotniczego lub w ramach usług lotniczych.

Wyświetlacz przezierny (Head-up display (HUD)). Wyświetlacz prezentujący pilotowi informacje o locie w jego przednim, zewnętrznym polu widzenia.

Branżowe procedury postępowania (Industry codes of practice). Materiał zawierający wskazówki opracowane przez organy lotnicze z myślą o określonym sektorze przemysłu lotniczego, w celu postępowania przez ten sektor wprowadzonych przez Międzynarodową Organizację Lotnictwa Cywilnego (ICAO) norm i zalecanych metod postępowania oraz innych wymogów, dotyczących bezpieczeństwa operacji lotniczych oraz jak najlepszych przyjętych metod postępowania.

Uwaga. — Niektóre państwa, podczas opracowywania przepisów mających na celu zapewnienie spełnienia wymagań Załącznika 6, Część II, uznają i odwołują do branżowych procedur postępowania oraz udostępniają swe źródła i udzielają wskazówek, dotyczących sposobów ich uzyskania.

Operacje podejścia wg wskazań przyrządów (Instrument approach operations). Podejście i lądowanie z wykorzystaniem przyrządów wspomagających nawigację opartą na procedurze podejścia wg wskazań przyrządów. Operacje podejścia wg wskazań przyrządów można wykonać na dwa sposoby:

- a) Dwuwymiarową (2D) operację podejścia wg wskazań przyrządów z wykorzystaniem jedynie nawigacji naprowadzającej w płaszczyźnie poziomej; oraz
- b) Trzywymiarową (3D) operację podejścia wg wskazań przyrządów z wykorzystaniem nawigacji naprowadzającej w płaszczyźnie poziomej i nawigacji naprowadzającej w płaszczyźnie pionowej.

Uwaga. – Nawigacja naprowadzająca w płaszczyźnie poziomej i pionowej oznacza naprowadzanie przez:

- a) naziemne pomoce radionawigacyjne; lub
- b) w oparciu o dane nawigacyjne generowane przez komputer z naziemnych, satelitarnych lub samowystarczalnych/niezależnych pomocy nawigacyjnych lub ich kombinacji.

Procedura podejścia wg wskazań przyrządów (IAP). Seria z góry ustalonych manewrów wg wskazań przyrządów z określonym przewyższeniem nad przeszkodami od punktu rozpoczęcia podejścia lub, gdzie ma to zastosowanie, od punktu początkowego określonej trasy dolotu do punktu w którym można wykonać lądowanie a następnie, jeżeli lądowanie nie jest ukończone, przejść do pozycji, w której zastosowanie mają kryteria oczekiwania lub trasowe przewyższenie nad przeszkodami. Procedury podejścia wg wskazań przyrządów są klasyfikowane jak dalej:

Procedura podejścia nieprecyzyjnego (NPA) (Non-precision approach procedure). Procedura podejścia wg wskazań przyrządów zaprojektowana dla 2D operacji podejścia według wskazań przyrządów Typu A.

Uwaga. – Procedury podejścia nieprecyzyjnego mogą być wykorzystywane z użyciem techniki podejścia końcowego z nieprzerwanym niżaniem (CDFA). CDFA z pomocniczym prowadzeniem VNAV obliczone przez wyposażenie pokładowe są uważane za 3D operacje podejścia wg wskazań przyrządów. CDFA z ręcznym

Załącznik 6 – Eksploatacja statków powietrznych**Część II**

obliczeniem wymaganej prędkości zniżania są uważane za 2D operacje podejścia wg wskazań przyrządów. Więcej informacji dotyczących CDFAs, patrz PANS-OPS (Doc 8168), Tom I, Część II, Dział 5.

Procedury podejścia z prowadzeniem pionowym (APV). Procedura podejścia wg przyrządów z nawigacją w oparciu o charakterystyki systemów (PBN) zaprojektowana dla 3D operacji podejścia wg wskazań przyrządów Typu A lub B.

Procedura podejścia precyzyjnego (PA). Procedura podejścia wg przyrządów oparta na systemach nawigacyjnych (ILS, MLS, GLS i SBAS CAT I) zaprojektowana dla 3D operacji podejścia wg wskazań przyrządów Typu A lub B.

Uwaga. — Patrz Dział 2, Rozdział 2.2, pkt 2.2.2.2 dla typów operacji podejścia wg wskazań przyrządów.

Warunki meteorologiczne dla lotów wg wskazań przyrządów (Instrument meteorological conditions (IMC)).

Warunki meteorologiczne wyrażone w formie widzialności, odległości od chmur i pułapu*, mniejsze niż minima określone dla warunków meteorologicznych dla lotów z widocznością.

Uwaga. — Wyszczególnione minima warunków meteorologicznych dla lotów z widocznością są zawarte w rozdziale 4 Załącznika 2.

Lotnisko odosobnione (Isolated aerodrome). Lotnisko docelowe, dla którego nie ma lotniska zapasowego dla lotniska docelowego odpowiedniego dla danego typu samolotu.

Duży samolot (Large aeroplane). Samolot o maksymalnej certyfikowanej masie startowej większej niż 5 700 kg.

Operacje przy ograniczonej widzialności (LVO) (Low-visibility operations). Operacje podejścia o zasięgu widzialności wzdłuż drogi startowej mniejszym niż 550 m i/lub o wysokości względnej decyzji mniejszej niż 60 m (200 stóp) lub operacje startu o zasięgu widzialności wzdłuż drogi startowej mniejszym niż 400 m.

Obsługa techniczna (Maintenance). Wykonywanie zadań na statku powietrznym, silniku, śmigle lub powiązanej części wymaganych do zapewnienia ciągłej zdatności do lotu statku powietrznego, silnika, śmigła lub powiązanej części, włączając każdą pojedynczą czynność polegającą na dokonaniu przeglądu, kontroli, wymiany części, usunięciu usterki, wprowadzeniu modyfikacji lub wykonaniu naprawy oraz dowolną kombinację takich czynności.

Program obsługi technicznej (Maintenance programme). Dokument opisujący określone, planowe – wynikające z harmonogramu – zadania obsługi technicznej i częstotliwość ich wykonania oraz odnośne procedury, taki jak program niezawodności niezbędny do bezpiecznego użytkowania samolotów, których dokument dotyczy.

Poświadczenie obsługi technicznej (Maintenance release). Dokument poświadczający skuteczne wykonanie określonej usługi technicznej, które odbyło się zgodnie z odpowiednimi wymaganiami dotyczącymi zdatności do lotu.

Informacje meteorologiczne (Meteorological information). Raport meteorologiczny, analiza, prognoza pogody lub każdy inny dokument, dotyczący występujących lub przewidywanych warunków meteorologicznych.

Minimalna wysokość bezwzględna zniżania (Minimum descent altitude (MDA)) lub minimalna wysokość względna zniżania (minimum descent height (MDH)). Określona wysokość, bezwzględna lub względna, podczas operacji podejścia nieprecyzyjnego lub podejściu z okrążenia, poniżej której schodzenie nie może być wykonywane bez uzyskania wymaganego odniesienia wzrokowego.

Uwaga 1. — Minimalna wysokość bezwzględna zniżania (MDA) to wysokość określona względem średniego poziomu morza, a minimalna wysokość względna zniżania (MDH) to wysokość określona względem poziomu lotniska lub poziomu progu drogi startowej, jeżeli wynosi on więcej niż 2 m (7 ft) poniżej poziomu lotniska. Minimalna wysokość względna zniżania w podejściu z okrążenia jest odniesiona do poziomu lotniska.

* Jak określono w Załączniku 2.

Rozdział 1.1**Załącznik 6 – Eksploatacja statków powietrznych**

Uwaga 2. — Wymagane odniesienie wzrokowe oznacza, że sektor, w którym znajdują się pomoce wizualne lub obszar podejścia, powinien być widoczny dla pilota przez czas wystarczający do dokonania przez niego oceny pozycji samolotu oraz tempa zmiany pozycji w odniesieniu do pożądanego toru lotu. W przypadku podejścia z okrążenia wymaganym obiektem odniesienia wzrokowego jest otoczenie drogi startowej.

Uwaga 3. — Dla wygody, wówczas gdy użyte są obydwie wyrażenia, mogą one być zapisane w formie określenia „minimalna wysokość bezwzględna/względna zniżania” lub w formie skrótu „MDA/H”

Modyfikacja (Modification). Zmiana projektu typu statku powietrznego, silnika lub śmigła.

Uwaga. – Modyfikacja może również obejmować wykonanie modyfikacji, która jest zadaniem obsługi technicznej podlegającym poświadczeniu obsługi technicznej. Dalsze wytyczne dotyczące obsługi technicznej statku powietrznego – modyfikacji i naprawy zawarte są w Podręczniku zdatowności do lotu (Doc 9760).

Specyfikacja nawigacyjna (Navigation specification). Seria wymagań dotyczących statku powietrznego oraz załogi lotniczej, mających na celu wsparcie operacji w określonej przestrzeni powietrznej, podczas których nawigacja prowadzona jest w oparciu o charakterystyki systemów. Istnieją dwa rodzaje specyfikacji wymagań nawigacyjnych:

Specyfikacja wymaganej charakterystyki nawigacyjnej (RNP). Specyfikacja nawigacyjna w oparciu o nawigację obszarową, uwzględniająca wymagania monitorowania osiągnięć i ostrzegania, oznaczona przedrostkiem RNP, np. RNP 4, RNP APCH.

Specyfikacja nawigacji obszarowej (RNAV). Specyfikacja nawigacyjna w oparciu o nawigację obszarową, nieuwzględniająca wymogów dotyczących monitorowania osiągnięć oraz ostrzegania, oznaczona przedrostkiem RNAV, np. RNAV 5, RNAV 1.

Uwaga 1. — Szczegółowe wskazówki dotyczące specyfikacji nawigacyjnych zawarte są w Podręczniku nawigacji w oparciu o charakterystyki systemów (PBN) (Doc 9613), Tom II.

Uwaga 2. — Określenie RNP, poprzednio definiowane jako „oświadczenie o wymaganiach nawigacyjnych koniecznych do operowania w ramach określonej przestrzeni powietrznej” zostało usunięte z niniejszego Załącznika, ponieważ koncepcja RNP została zastąpiona koncepcją PBN. Termin RNP w niniejszym Załączniku jest używany wyłącznie w kontekście specyfikacji nawigacyjnych, które wymagają monitorowania osiągnięć oraz ostrzegania, np. RNP 4 odnosi się do wymagań dla samolotów i operacji, w tym osiągnięć w poziomie w odległości 4 NM z nadzorowaniem osiągnięć na pokładzie i ostrzegania, które są wyszczególnione w Doc 9613.

Noc (Night). Godziny pomiędzy końcem urzędowym zmierzchu a początkiem urzędowym świtu lub inny okres pomiędzy zachodem a wschodem słońca ustalony przez stosowny organ.

Uwaga. — Zmierzch urzędowy (civil twilight) kończy się wieczorem, gdy środek tarczy słonecznej znajduje się 6 stopni poniżej horyzontu, a zaczyna się rano, gdy środek tarczy słonecznej znajduje się 6 stopni poniżej horyzontu.

Wysokość bezwzględna zapewniająca minimalne przewyższenie nad przeszkodami/wysokość względna zapewniająca minimalne przewyższenie nad przeszkodami (Obstacle clearance altitude (OCA) or obstacle clearance height (OCH)). Najniższa bezwzględna lub względna wysokość nad wzniesieniem odpowiedniego progu drogi startowej lub wzniesieniem lotniska używana w celu zachowania zgodności ze stosownymi kryteriami przewyższenia nad przeszkodami.

Uwaga 1. — Wysokość bezwzględna zapewniająca minimalne przewyższenie nad przeszkodami (OCA) to wysokość określona względem średniego poziomu morza, a względna wysokość zapewniająca minimalne przewyższenie nad przeszkodami (OCH) to wysokość określona względem wzniesienia progu drogi startowej lub, w przypadku podejścia nieprecyzyjnego, względem wzniesienia lotniska albo wzniesienia progu drogi startowej, wówczas gdy znajduje się on 2 m (7 ft) poniżej wzniesienia lotniska. Wysokość względna zapewniająca minimalne przewyższenie nad przeszkodami w podejściu z okrążenia jest odniesiona do wzniesienia lotniska.

Załącznik 6 – Eksploatacja statków powietrznych**Część II**

Uwaga 2. — Dla wygody, wówczas gdy użyte są obydwa wyrażenia, mogą one być zapisane w formie określenia „wysokość bezwzględna/ względna zapewniająca minimalne przewyższenie nad przeszkodami” lub w formie skrótu „OCA/H”.

Baza operacyjna (Operating base). Miejsce, w którym sprawowany jest nadzór operacyjny.

Uwaga. — Zazwyczaj bazą operacyjną jest miejsce, gdzie pracuje personel zaangażowany w działania związane z operacjami prowadzonymi przy użyciu statku powietrznego oraz gdzie przechowywane są dokumenty związane z takimi operacjami. Baza operacyjna, w odróżnieniu od miejsca, w którym zwykle pełnione są dyżury (regular point of call), ma charakter bardziej stały.

Nadzór operacyjny (Operational control). Sprawowanie władzy nad rozpoczęciem, kontynuacją, zmianą kursu oraz zakończeniem lotu w interesie bezpieczeństwa statku powietrznego oraz regularności i wydajności operacji lotniczej.

Kredyt zaufania do działań operacyjnych (Operational credit). Kredyt zaufania przyznany dla operacji zaawansowanym statkiem powietrznym, umożliwiający niższe minimum operacyjne lotniska niż normalnie dozwolone dla podstawowego statku powietrznego, w oparciu o osiągi systemów zaawansowanego statku powietrznego wykorzystujących dostępną infrastrukturę zewnętrzną.

Operacyjny plan lotu (Operational flight plan). Plan bezpiecznego przeprowadzenia operacji lotniczej przygotowany przez operatora przy wzięciu pod uwagę czynników takich jak osiągi samolotu inne niż ograniczenia operacyjne oraz spodziewane warunki na trasie przelotu oraz lotniskach, które mają zostać wykorzystane.

Instrukcja operacyjna (Operations manual). Podręcznik zawierający procedury, instrukcje oraz wskazówki, które mają być przestrzegane przez personel operacyjny podczas pełnienia obowiązków.

Operator (Operator). Każda osoba, organizacja lub przedsiębiorstwo prowadzące lub oferujące działalność, w ramach której użytkowany jest statek powietrzny.

Uwaga. — W kontekście Załącznika 6, Część II, operator nie prowadzi działalności polegającej na transporcie pasażerów, ładunków lub poczty w celu uzyskania zapłaty albo do wynajęcia.

Minimum operacyjne lotniska oparte na osiągniach (Performance-based aerodrome operating minimum; PBAOM). Niższe minimum operacyjne lotniska, dla danej operacji startu, podejścia lub lądowania, niż jest dostępne w przypadku użyciu podstawowego statku powietrznego.

Uwaga 1. — PBAOM jest ustalane na podstawie połączonych możliwości statku powietrznego i dostępnych urządzeń naziemnych. Dodatkowe wytyczne dotyczące PBAOM można znaleźć w Podręczniku operacji w każdych warunkach pogodowych (Doc 9365).

Uwaga 2. — PBAOM może opierać się na kredytach zaufania do działań operacyjnych.

Uwaga 3. — PBAOM nie ogranicza się do operacji PBN.

Nawigacja w oparciu o charakterystyki systemów (Performance-based navigation (PBN)). Nawigacja obszarowa prowadzona w oparciu wymagania osiągnięć określonych dla statków powietrznych użytkowanych na trasie ATS w procedurze podejścia według wskazań przyrządów lub w określonej przestrzeni powietrznej.

Uwaga. — Wymagania osiągnięć wyrażone są w specyfikacjach nawigacji (RNAV, RNP) w formie dokładności, integralności, dostępności oraz funkcjonalności, wymaganych dla proponowanej operacji w kontekście konkretnej koncepcji przestrzeni powietrznej.

Pilot-dowódca (Pilot-in-command). Pilot, któremu operator lub właściciel statku powietrznego powierzył dowództwo oraz odpowiedzialność za bezpieczne wykonanie lotu.

Rozdział 1.1**Załącznik 6 – Eksploatacja statków powietrznych**

Punkt, z którego nie ma powrotu (Point of no return). Ostatni możliwy punkt geograficzny, z którego samolot może kontynuować lot do lotniska docelowego jak również do lotniska zapasowego na trasie dla danego lotu.

Środki psychoaktywne (Psychoactive substances). Alkohol, opium i jego pochodne, substancje z konopi, środki uspokajające i hipnotyzujące, kokaina, inne środki psychotropowe, halucynogenne oraz lotne rozpuszczalniki z wyłączeniem kawy i tytoniu.

Rodzaj wymaganej charakterystyki łączności (RCP type). Oznaczenie (np. RCP 240), przedstawiające wartości przypisane parametrom RCP związanym z czasem transakcji, ciągłością, dostępnością oraz integralnością łączności.

Naprawa (Repair). Przywrócenie statku powietrznego, silnika, śmigła lub powiązanej części, które uległy zniszczeniu lub zużyciu, do stanu zdatności do lotu zgodnie z odpowiednimi wymaganiami dotyczącymi zdatności do lotu.

Wymagana charakterystyka łączności (Required communication performance (RCP)). Określenie wymaganych, dotyczących charakterystyki łączności operacyjnej dla wsparcia określonych funkcji ATM.

Widzialność wzdłuż drogi startowej (Runway Visual Range (RVR)). Odległość, z której pilot statku powietrznego, znajdującego się na linii centralnej tej drogi widzi oznaczenia powierzchni drogi startowej lub światła wytyczające drogę startową lub jej linię centralną.

Szczególne zatwierdzenie (Specific approval). Zatwierdzenie, które jest udokumentowane w specyfikacjach operacyjnych dotyczących operacji zarobkowego transportu lotniczego lub w wykazie szczególnych zatwierdzeń dotyczących operacji lotnictwa ogólnego.

Uwaga. — Terminy zezwolenie, szczególne zatwierdzenie, zatwierdzenie i akceptacja są dokładniej opisane w Załączniku 3.D.

Państwo Rejestracji (State of Registry). Państwo, w którym zarejestrowany jest statek powietrzny.

Uwaga. — W przypadku rejestracji statku powietrznego należącego do agencji międzynarodowej, działającej na poziomie innym niż państwowy, państwa tworzące tę agencję zobowiązane są do solidarnego przyjęcia obowiązków, które Konwencja Chicagowska nakłada na państwo rejestracji. Patrz: Decyzja Rady z 14 grudnia 1967 r. w sprawie przynależności państwowej i rejestracji statków powietrznych użytkowanych przez agencje międzynarodowe zawarte w dokumencie Polityka oraz wytyczne w zakresie regulacji międzynarodowego transportu powietrznego (Doc 9587).

Państwo Lotniska (State of the Aerodrome). Państwo, na którego terytorium lotnisko jest zlokalizowane.

Państwo, w którym znajduje się główna siedziba operatora lotnictwa ogólnego (State of the principal location of a general aviation operator). Państwo, w którym operator statku powietrznego lotnictwa ogólnego ma swoje główne miejsce prowadzenia działalności lub, jeśli nie ma takiego miejsca, swoje stałe miejsce zamieszkania.

Uwaga. — Wytyczne dotyczące możliwości w zakresie głównej siedziby operatora lotnictwa ogólnego zawarte są w Podręczniku wdrożenia Artykułu 83 bis Konwencji o międzynarodowym lotnictwie cywilnym (Doc 10059).

Syntetyczny system widzenia (SVS). System służący wyświetlaniu na pokładzie opartego na danych połączonego zobrazowania otoczenia z perspektywy kabiny załogi.

Docelowy poziom bezpieczeństwa (Target level of safety (TLS)). Termin ogólny oznaczający poziom ryzyka uważany za dopuszczalny w określonych warunkach.

Całkowity błąd pionowy (Total vertical error (TVE)). Pionowa różnica geometryczna między faktyczną barometryczną wysokością bezwzględną, na której wykonywany jest lot, a wyznaczoną barometryczną wysokością bezwzględną (poziomem lotu).

Załącznik 6 – Eksploatacja statków powietrznych**Część II**

Warunki meteorologiczne dla lotów z widocznością (Visual meteorological conditions (VMC)). Warunki meteorologiczne wyrażone jako widzialność, odległość od chmur i pułap¹, których wartości są równe lub lepsze od określonych minimów.

Uwaga. — Określone minima zawarte są w Rozdziale 4 Załącznika 2.

¹ Jak określono w Załączniku 2.

ROZDZIAŁ 1.2 ZASTOSOWANIE

Normy i zalecane metody postępowania zawarte w Załączniku 6, Część II mają zastosowanie do operacji międzynarodowego lotnictwa ogólnego prowadzonych przy użyciu samolotów zgodnie z postanowieniami zawartymi w Działach 2 oraz 3.

Uwaga 1. — Normy i zalecane metody postępowania mające zastosowanie do użytkowania samolotów przez operatorów upoważnionych do prowadzenia operacji międzynarodowego zarobkowego transportu lotniczego zawiera Załącznik 6, Część I.

Uwaga 2. — Normy i zalecane metody postępowania mające zastosowanie do operacji międzynarodowego zarobkowego transportu lotniczego oraz operacji międzynarodowego lotnictwa ogólnego z wykorzystaniem śmigłowców zawiera Załącznik 6, Część III.

Uwaga 3. — Dział 2 Załącznika 6, Część II, ma zastosowanie do operacji międzynarodowego lotnictwa ogólnego, włączając operacje określone w dziale 3. Dział 3 wprowadza dodatkowe wymagania dotyczące użytkowania samolotów dużych i turboodrzutowych oraz operacji lotnictwa korporacyjnego.

ZAŁĄCZNIK 6 – CZĘŚĆ II

DZIAŁ 2

OPERACJE Z ZAKRESU LOTNICTWA OGÓLNEGO

ROZDZIAŁ 2.1 POSTANOWIENIA OGÓLNE

Uwaga 1. — Konwencja o międzynarodowym lotnictwie cywilnym nakłada na Państwa Rejestracji pewne funkcje, które, zależnie od okoliczności, mają one prawo lub obowiązek spełnić. Jednakże Zgromadzenie, w decyzji A23-13, uznało, iż Państwo Rejestracji może być niezdolne do wywiązania się z tej odpowiedzialności w sytuacji, gdy statki powietrzne są wzięte w leasing, wyczarterowane lub wymienione — w szczególności bez załogi — przez operatora pochodzącego z innego Państwa oraz że Konwencja, do czasu wejścia w życie art. 83 bis, nie określa w sposób wystarczająco dokładny jakie prawa i obowiązki spoczywają na Państwie Operatora w takiej sytuacji. W związku z tym, zaleceniem Rady było, aby w wyżej wymienionych przypadkach Państwo Rejestracji, uznawszy, iż nie jest w stanie wypełniać w sposób właściwy funkcji powierzonych mu na mocy Konwencji, przekazało Państwu Operatora, po uprzednim uzyskaniu jego zgody, te funkcje, które mogą być przez nie lepiej spełnione. Uznano za zrozumiałe, iż do czasu nabrania mocy prawnej przez artykuł 83 bis, wyżej opisana procedura, stanowiłaby wyłączenie stosowane dla wygody i pozostawałaby bez wpływu na postanowienia Konwencji Chicagowskiej, nakładającej obowiązki na Państwo Rejestracji, oraz bez wpływu na państwa trzecie. Jednakże, w związku z faktem, iż artykuł 83 bis wszedł w życie dnia 20 czerwca 1997 r., porozumienia państw w sprawie przeniesienia takich funkcji i obowiązków mieć będzie skutki w odniesieniu do Umawiających się Państw, które ratyfikowały stosowny protokół (Dokument 9318) po uprzednim spełnieniu warunków ustalonych w Artykule 83 bis.

Uwaga 2. — W przypadku operacji międzynarodowych realizowanych wspólnie przy użyciu samolotów zarejestrowanych w różnych państwach będących uczestnikami Konwencji, żadne z ustaleń niniejszej części nie stoi na przeszkodzie, aby zainteresowane państwa przystąpiły do porozumienia o wspólnym wykonywaniu funkcji nałożonych na Państwo Rejestracji na mocy postanowień stosownych załączników.

2.1.1 Stosowanie praw, przepisów i procedur

2.1.1.1 Pilot-dowódca zobowiązany jest przestrzegać odpowiednich praw, przepisów oraz procedur tego państwa, na terenie którego prowadzone są operacje.

Uwaga 1. — Informacje dla pilotów dotyczące parametrów i procedur operacyjnych zawarte są w dokumencie PANS-OPS, Tom I. Kryteria dla tworzenia procedur dla lotów z widocznością i lotów wg wskazań przyrządów zawarte są w PANS-OPS, Tom II. Procedury i kryteria przewyższenia nad przeszkodami stosowane na terenach określonych państw mogą się różnić od tych określonych w PANS-OPS, a świadomość tych różnic ma istotne znaczenie z punktu widzenia bezpieczeństwa.

2.1.1.2 Pilot-dowódca jest zobowiązany znać prawa, przepisy oraz procedury mające związek z wykonywanymi przez niego obowiązkami, a określone dla obszarów, na których prowadzone być mają operacje, lotnisk, które mają zostać użyte oraz stosownych urządzeń nawigacyjnych, które mają być wykorzystane. Pilot-dowódca zobowiązany jest zapewnić, aby pozostali członkowie załogi lotniczej znali prawa, przepisy oraz procedury mające związek z wypełnianymi przez nich obowiązkami.

2.1.1.3 Na pilocie-dowódcy spoczywa obowiązek sprawowania nadzoru operacyjnego.

Uwaga. — Powyższe postanowienie pozostaje bez wpływu na prawa i obowiązki państwa w odniesieniu do użytkowania samolotów w nim zarejestrowanych.

2.1.1.4 W przypadku wystąpienia sytuacji awaryjnej, zagrażającej bezpieczeństwu samolotu lub osób znajdujących się na jego pokładzie, wymuszającej podjęcie działań, które pociągałyby za sobą naruszenie lokalnych przepisów lub procedur, pilot-dowódca bezzwłocznie powiadomi o tym fakcie odpowiednie władze lokalne. Jeżeli państwo, na terenie którego zdarzenie miało miejsce, wymaga złożenia raportu o naruszeniu przepisów lokalnych, pilot-dowódca złoży taki raport odpowiednim władzom tego państwa; w takim przypadku pilot-dowódca złoży kopię raportu również w Państwie Rejestracji. Raport należy złożyć bezzwłocznie, zwykle w ciągu dziesięciu dni.

Załącznik 6 – Eksploatacja statków powietrznych**Część II****2.1.2 Materiały niebezpieczne**

Uwaga 1. — Postanowienia dotyczące przewozu materiałów niebezpiecznych zawiera Załącznik 18.

Uwaga 2. — Artykuł 35 Konwencji odnosi się do określonych klas ograniczeń dotyczących przewozu materiałów.

2.1.3 Używanie środków psychoaktywnych

Uwaga. — Postanowienia dotyczące używania środków psychoaktywnych zawiera Załącznik 1 pkt 1.2.7 oraz Załącznik 2, pkt 2.5.

2.1.4 Szczególne zatwierdzenia

2.1.4.1 Pilot-dowódca nie będzie prowadził operacji, dla których wymagane jest szczególne zatwierdzenie, chyba że takie zatwierdzenie zostało wydane przez Państwo Rejestracji. Szczególne zatwierdzenia muszą być zgodne z układem i zawierać co najmniej informacje wymienione w Dodatku 2.4.

ROZDZIAŁ 2.2 OPERACJE LOTNICZE

2.2.1 Pomoce operacyjne

2.2.1.1 Pilot-dowódca nie rozpocznie lotu, jeżeli, korzystając z wszelkich odpowiednich środków, nie uzyska pewności, że wszystkie dostępne i w sposób bezpośredni potrzebne dla zapewnienia bezpieczeństwa planowanego lotu, naziemne i/lub usytuowane na obszarze wodnym, urządzenia łączności i pomoce nawigacyjne są odpowiednie dla danego typu operacji.

Uwaga. — W rozumieniu powyższego zapisu określenie „odpowiednie środki” oznacza wykorzystywanie, w miejscu wylotu, danych dostępnych dla pilota-dowódcy w formie oficjalnych informacji ogłoszonych przez lotnicze służby informacyjne albo łatwo osiągalnych informacji pochodzących z innych źródeł.

2.2.1.2 **Zalecenie.** — Pilot dowódca, podejmując decyzję o adekwatności wyposażenia i służb dostępnych na lotnisku zamierzonej operacji, powinien ocenić poziom ryzyka bezpieczeństwa związany z typem statku powietrznego i charakterem operacji, w związku z dostępnością służb ratowniczych i przeciwpożarowych (RFFS).

2.2.2 Zarządzanie operacjami

2.2.2.1 Instrukcje operacyjne – postanowienia ogólne

Samolot nie rozpocznie kołowania po płaszczyznach manewrowych lotniska, chyba że za jego sterami znajduje się pilot, posiadający stosowne kwalifikacje lub osoba, która:

- a) została stosownie upoważniona przez właściciela lub, w przypadku samolotu oddanego w leasing, przez leasingobiorcę, lub wyznaczonego przedstawiciela;
- b) posiada pełne przygotowanie do kołowania samolotem;
- c) posiada stosowne kwalifikacje w zakresie posługiwania się radiem, wówczas gdy wymagane jest prowadzenie łączności radiowej; oraz
- d) otrzymała, od właściwej osoby, instrukcje dotyczące planu lotniska oraz, w stosownych przypadkach, informację o trasach, znakach, oznaczeniach, światłach, sygnałach i poleceniach służb kontroli ruchu lotniczego ATC oraz o mającej zastosowanie frazeologii i procedurach, oraz jest w stanie stosować standardy operacyjne wymagane dla zapewnienia bezpiecznego poruszania się samolotu po płycie lotniska.

2.2.2.2 Minima operacyjne lotniska

2.2.2.2.1 Pilot dowódca ustala minima operacyjne lotniska zgodnie z kryteriami określonymi przez Państwo Rejestracji dla każdego lotniska, które będzie wykorzystywane w czasie operacji. Przy ustalaniu minimów operacyjnych lotniska należy przestrzegać wszelkich warunków, które mogą być określone w wykazie szczególnych zatwierdzeń. Takie minima nie będą niższe niż te, które mogą być ustanowione dla takich lotnisk przez Państwo Lotniska, z wyjątkiem tych, które posiadają szczególne zatwierdzenie tego Państwa.

Uwaga. — Niniejsza norma nie wymaga od Państwa Lotniska ustanowienia minimów operacyjnych lotniska.

2.2.2.2.1.1 Państwo Rejestracji zezwoli na operacje z kredytem zaufania dla operacji wykonywanych zaawansowanymi statkami powietrznymi. Jeżeli kredyt zaufania dotyczy operacji przy ograniczonej widzialności, Państwo Operatora wydaje szczególne zatwierdzenie. Takie zezwolenia nie będą wpływać na klasyfikację procedury podejścia według wskazań przyrządów.

Uwaga 1. — Kredyt zaufania do działań operacyjnych obejmuje:

- a) dla celów zakazu podejścia (pkt 2.2.4.1.2) lub uwarunkowań związanych z dopuszczeniem do lotu, minimum poniżej minimów operacyjnych lotniska;

Załącznik 6 – Eksploatacja statków powietrznych**Część II**

- b) obniżenie lub spełnienie wymagań dotyczących widzialności; lub
- c) wymaganie mniejszej liczby obiektów naziemnych skompensowanych możliwościami pokładowymi.

Uwaga 2. — Wytyczne dotyczące kredytu zaufania do działań operacyjnych i sposobu jego wyrażania w szablonie szczególnych zatwierdzeń znajdują się w Podręczniku operacji w każdych warunkach pogodowych (Doc 9365).

Uwaga 3. — Informacje dotyczące HUD lub wyświetlaczy równoważnych, włącznie z przywołaniem dokumentów RTCA i EUROCAE, znajdują się w Podręczniku operacji w każdych warunkach pogodowych (Doc 9365).

2.2.2.2.1.2 Wydając szczególne zatwierdzenie dla kredytu zaufania do działań operacyjnych, Państwo Rejestracji zapewni, że:

- a) samolot spełnia odpowiednie wymagania dotyczące certyfikacji w zakresie zdatności do lotu;
- b) informacje niezbędne do wspierania skutecznej realizacji zadań załogi podczas lotu były odpowiednio dostępne dla obu pilotów, jeżeli liczba członków załogi lotniczej określona w instrukcji operacyjnej (lub innych dokumentach związanych ze świadectwem zdatności do lotu) jest większa niż jeden;
- c) operator/właściciel przeprowadził ocenę ryzyka dla bezpieczeństwa operacji obsługiwanych przez wyposażenie;
- d) operator/właściciel ustanowił i udokumentował procedury w sytuacjach normalnych i nienormalnych oraz MEL;
- e) operator/właściciel ustanowił program szkolenia dla członków załogi lotniczej i odpowiedniego personelu zaangażowanego w przygotowanie lotu;
- f) operator/właściciel ustanowił system gromadzenia danych, oceny i monitorowania trendów dla operacji przy ograniczonej widzialności, dla których istnieje kredyt zaufania do działań operacyjnych; oraz
- g) operator/właściciel ustanowił odpowiednie procedury w odniesieniu do praktyk i programów ciągłej zdatności do lotu (obsługa techniczna i naprawa).

Uwaga 1. — Wytyczne dotyczące oceny ryzyka bezpieczeństwa zawarte są w Podręczniku zarządzania bezpieczeństwem (SMM) (Doc 9859).

Uwaga 2. — Wytyczne dotyczące zatwierdzeń operacyjnych zawarte są w Podręczniku operacji w każdych warunkach pogodowych (Doc 9365).

2.2.2.2.1.3 Dla operacji z kredytem zaufania do działań operacyjnych z minimami wyższymi niż te związane z operacjami przy ograniczonej widzialności, Państwo Rejestracji ustanowi kryteria bezpiecznego użytkowania samolotu.

Uwaga. — Wytyczne dotyczące kredytu zaufania dla operacji z minimami powyżej minimów związanych z operacjami przy ograniczonej widzialności zawarte są w Podręczniku operacji w każdych warunkach pogodowych (Doc 9365).

2.2.2.2.2 Operacje podejścia według wskazań przyrządów są klasyfikowane na podstawie zaprojektowanych najniższych minimów operacyjnych, poniżej których operacja podejścia będzie kontynuowana wyłącznie z wymaganym wzrokowym odniesieniem, zgodnie z poniższym:

- a) Typ A: minimalna wysokość względna zniżania lub wysokość względna decyzji równa lub wyższa niż 75 m (250 stóp); oraz

Rozdział 2.2**Załącznik 6 – Eksploatacja statków powietrznych**

- b) Typ B: wysokość względna decyzji poniżej 75 m (250 stóp). Operacje podejścia według wskazań przyrządów typu B dzielą się na:
- 1) Operacja Kategorii I (CAT I): wysokość względna decyzji nie mniejsza niż 60 m (200 stóp) i widzialność nie mniejsza niż 800 m, albo widzialność wzdłuż drogi startowej nie mniejsza niż 550 m;
 - 2) Operacja Kategorii II (CAT II): wysokość względna decyzji mniejsza niż 60 m (200 stóp), ale nie mniejsza niż 30 m (100 stóp) oraz widzialność wzdłuż drogi startowej nie mniejsza niż 300 m;
 - 3) Operacja Kategorii III (CAT III): wysokość względna decyzji mniejsza niż 30 m (100 stóp) lub brak wysokości względnej decyzji i widzialność wzdłuż drogi startowej mniejsza niż 300 m lub żadnych ograniczeń widzialności wzdłuż drogi startowej;

Uwaga 1. — Jeżeli wysokość względna decyzji (DH) i zasięg widzialności wzdłuż drogi startowej (RVR) należą do różnych kategorii operacji, operacja podejścia według wskazań przyrządów będzie prowadzona zgodnie z wymaganiami najbardziej wymagającej kategorii (np. operacja z DH w zakresie CAT III, ale z RVR w zakresie CAT III będzie uznana za operację CAT III lub operacja z DH w zakresie CAT II, ale z RVR w zakresie CAT I, będzie uznana za operację CAT II). Nie dotyczy to przypadków kiedy RVR i/lub DH zostały zatwierdzone w ramach kredytu zaufania do działań operacyjnych.

Uwaga 2. — Wymagane odniesienie wzrokowe oznacza tę sekcję pomocy wzrokowych lub strefy podejścia, które powinny być widoczne przez wystarczająco długi czas, aby pilot mógł ocenić pozycję statku powietrznego i tempo zmian jego pozycji w odniesieniu do żądanego toru lotu. W przypadku operacji podejścia z okrążenia, wymaganym wzrokowym punktem odniesienia jest otoczenie drogi startowej.

Uwaga 3. — Wytyczne dotyczące klasyfikacji podejść w odniesieniu do operacji podejścia według wskazań przyrządów, procedur, dróg startowych i systemów nawigacyjnych znajdują się w Podręczniku operacji w każdych warunkach pogodowych (Doc 9365).

2.2.2.2.3 Minima operacyjne dla operacji podejścia według wskazań przyrządów 2D z wykorzystaniem procedur podejścia według wskazań przyrządów będą określone poprzez ustalenie minimalnej wysokości bezwzględnej zniżania (MDA) lub minimalnej wysokości względnej zniżania (MDH), minimalnej widzialności i, jeśli to konieczne, warunków zachmurzenia.

Uwaga. — W celu uzyskania wytycznych dotyczących stosowania techniki podejścia końcowego z ciągłym zniżaniem (CDFA) w procedurach podejścia nieprecyzyjnego, patrz PANS-OPS (Doc 8168), Tom I, Część II, Dział 5.

2.2.2.2.4 Minima operacyjne dla operacji podejścia według wskazań przyrządów 3D z wykorzystaniem procedur podejścia według wskazań przyrządów będą określone poprzez ustalenie wysokości bezwzględnej decyzji (DA) lub wysokości względnej decyzji (DH) oraz minimalnej widzialności lub RVR.

2.2.2.2.5 Państwo Rejestracji wydaje szczególne zatwierdzenia dla operacji podejścia według wskazań przyrządów przy ograniczonej widzialności, które będą prowadzone kiedy zapewniana jest informacja o RVR.

Uwaga. — Wytyczne dotyczące operacji przy ograniczonej widzialności zawarte są w Podręczniku operacji w każdych warunkach pogodowych (Doc 9365).

2.2.2.2.6 W przypadku startu przy ograniczonej widzialności, Państwo Rejestracji wyda szczególne zatwierdzenie na minimalną wartość RVR do startu.

Uwaga. — Ogólnie rzecz biorąc, widzialność do startu jest definiowana jako RVR. Można również zastosować równoważną widzialność poziomą.

2.2.2.3 Pasażerowie

2.2.2.3.1 Pilot-dowódca zapewni, aby pasażerowie zostali zapoznani z rozmieszczeniem i sposobem użycia:

Załącznik 6 – Eksploatacja statków powietrznych**Część II**

- a) pasów bezpieczeństwa;
- b) wyjść awaryjnych;
- c) kamizelek ratunkowych, wówczas gdy wymagane jest przewożenie ich na pokładzie samolotu;
- d) wyposażenia w urządzenia tlenowe, jeżeli przewidziane jest zapewnienie tlenu do użycia przez pasażerów; oraz
- e) innego wyposażenia awaryjnego przeznaczonego do indywidualnego użycia, włączając informacyjne karty bezpieczeństwa.

2.2.2.3.2 Pilot-dowódca zobowiązany jest zapewnić, aby wszyscy na pokładzie mieli świadomość lokalizacji i ogólnego sposobu użycia głównego wyposażenia awaryjnego przewożonego do użytku zbiorowego.

2.2.2.3.3 Podczas sytuacji awaryjnej w trakcie lotu pilot-dowódca zapewnia, że pasażerowie są instruowani w nagłych przypadkach odpowiednio do okoliczności.

2.2.2.3.4 Pilot dowódca zapewnia, aby podczas startu i lądowania oraz gdy uznano to za konieczne ze względu na turbulencje lub nagłe wypadki podczas lotu, wszyscy pasażerowie na pokładzie samolotu byli zabezpieczeni na swoich miejscach za pomocą pasów bezpieczeństwa lub uprząży.

2.2.3 Przygotowanie lotu

2.2.3.1 Nie można rozpocząć lotu dopóki pilot-dowódca nie upewni się, że:

- a) samolot jest zdalny do lotu, należycie zarejestrowany oraz że stosowne certyfikaty znajdują się na jego pokładzie;
- b) przyrządy i wyposażenie zainstalowane na pokładzie samolotu są odpowiednie dla przewidywanych warunków lotu;
- c) zostały wykonane wszystkie niezbędne prace obsługi technicznej, zgodnie z rozdziałem 2.6;
- d) masa samolotu i położenie środka ciężkości są takie, że lot może być wykonany bezpiecznie, przy uwzględnieniu przewidywanych warunków lotu;
- e) przewożony ładunek jest poprawnie rozmieszczony i dobrze zabezpieczony; oraz
- f) ograniczenia operacyjne samolotu wykazane w instrukcji użytkownika w locie lub w dokumencie równorzędnym nie zostaną przekroczone.

2.2.3.2 **Zalecenie.** — *Pilot-dowódca powinien posiadać wystarczające informacje dotyczące osiągnięć w czasie wznoszenia z wszystkimi silnikami pracującymi, w celu określenia gradientu wznoszenia, który może zostać osiągnięty podczas odlotu w występujących warunkach do startu oraz przy uwzględnieniu zamierzonej techniki startu.*

2.2.3.3 Planowanie lotu

Przed rozpoczęciem lotu pilot-dowódca zapozna się z dostępnymi informacjami meteorologicznymi odpowiednimi do zamierzonego lotu. Przygotowanie lotu poza obszary bliskie miejsca wylotu oraz przygotowanie lotów wg wskazań przyrządów musi obejmować:

- a) zapoznanie się z dostępnymi aktualnymi informacjami o warunkach meteorologicznych i prognozami pogody; oraz
- b) zaplanowanie alternatywnego przebiegu lotu w celu przygotowania planu działania na wypadek, gdyby wykonanie lotu zgodnie z planem nie było możliwe ze względu na warunki meteorologiczne.

Rozdział 2.2**Załącznik 6 – Eksploatacja statków powietrznych**

Uwaga 1. — W niektórych Państwach praktyką jest deklarowanie, dla celów planowania lotu, wyższych minimów dla lotniska wyznaczonego jako zapasowe niż dla tego samego lotniska zaplanowanego jako lotnisko zamierzonego lądowania.

Uwaga 2. — Wymagania dotyczące planu lotu są zawarte w Załączniku 2 — Przepisy ruchu lotniczego oraz w Procedurach służb żeglugi powietrznej — Zarządzanie ruchem lotniczym (PANS-ATM, Doc 4444).

2.2.3.4 Warunki meteorologiczne

2.2.3.4.1 Do lotu VFR przystępuje się wyłącznie pod warunkiem, że bieżące meldunki meteorologiczne lub meldunki w połączeniu z prognozą pogody wskazują, iż warunki meteorologiczne na trasie lotu lub części tej trasy umożliwiać będą, w przewidywanym czasie lotu, wykonanie takiego lotu VFR.

2.2.3.4.2 Lot, który ma być wykonany zgodnie z przepisami lotów według wskazań przyrządów:

- a) nie będzie rozpoczęty z lotniska odlotu, jeżeli warunki meteorologiczne w czasie zamierzonego użycia nie są na poziomie lub powyżej minimów operacyjnych lotniska dla tej operacji; oraz
- b) nie będzie rozpoczęty lub kontynuowany lot poza punkt przeplanowania podczas lotu, jeżeli na lotnisku zamierzonego lądowania lub na każdym lotnisku zapasowym, które ma być wybrane zgodnie z pkt 2.2.3.5, aktualne komunikaty meteorologiczne lub kombinacja aktualnych komunikatów i prognoz wskazują że warunki meteorologiczne w przewidywanym czasie użycia nie są na poziomie lub powyżej minimów operacyjnych lotniska dla tej operacji.

2.2.3.4.3 Państwo Rejestracji określi kryteria, które mają być stosowane dla przewidywanego czasu użytkowania lotniska, w tym margines czasowy.

Uwaga. — Powszechnie akceptowany margines czasowy dla „przewidywanego czasu użycia” to jedna godzina przed i po najwcześniejszym i najpóźniejszym czasie przylotu. Dodatkowe uwagi znajdują się w Podręczniku planowania lotu i zarządzania paliwem (Doc 9976).

2.2.3.4.3 Do lotu w występujących lub przewidywanych warunkach oblodzenia przystępuje się wyłącznie pod warunkiem, że samolot jest stosownie certyfikowany i wyposażony tak, aby sprostać tym warunkom.

2.2.3.4.4 Do lotu w podejrzewanych lub występujących warunkach oblodzenia przystępuje się wyłącznie pod warunkiem, że samolot został zbadany pod kątem występowania śladów oblodzenia oraz, wówczas gdy jest to wymagane, został poddany zabiegom zapobiegania oblodzeniu lub zabiegom odladzania. Tworząca się formacja lodu oraz inne naturalnie gromadzące się zanieczyszczenia zostaną usunięte w celu zapewnienia, aby przed startem samolot przywrócony został do stanu zdatności do lotu.

Uwaga. — Materiał zawierający stosowne wskazówki zawarty jest w Podręczniku operacji naziemnego odladzania/przeciwdziałania oblodzeniu statków powietrznych (Doc 9640).

2.2.3.5 Lotniska zapasowe*Lotniska zapasowe dla lotniska docelowego*

W przypadku lotu, który ma być wykonany zgodnie z przepisami lotów wg wskazań przyrządów, zostanie wybrane i wskazane w planie lotu co najmniej jedno lotnisko zapasowe dla lotniska docelowego, chyba że:

- a) czas lotu od lotniska odlotu, lub od punktu przeplanowania trasy podczas lotu do lotniska docelowego jest taki, że uwzględniając wszystkie warunki meteorologiczne i informacje operacyjne dotyczące lotu w przewidywanym czasie użycia, istnieje uzasadniona pewność, że
 - 1) podejście i lądowanie może być wykonane w warunkach meteorologicznych dla lotów z widocznością; oraz

Załącznik 6 – Eksploatacja statków powietrznych**Część II**

- 2) w przewidywanym czasie użycia lotniska docelowego dostępne są dwie odseparowane drogi startowe, z których przynajmniej na jednej jest dostępna procedura podejścia według wskazań przyrządów; lub
- b) lotnisko zamierzonego lądowania znajduje się w miejscu odizolowanym oraz
- 1) dla lotniska zamierzonego lądowania wymagana jest standardowa procedura podejścia według wskazań przyrządów; oraz
 - 2) określony został punkt bez powrotu; oraz
 - 3) lot nie będzie kontynuowany poza punkt bez powrotu, chyba że dostępne bieżące informacje meteorologiczne wskazują, iż w przewidywanym czasie użycia utrzymywać się będą wymienione niżej warunki pogodowe u:
 - i) podstawa chmur na wysokości co najmniej 300 metrów (1.000 stóp) powyżej minimum wyznaczonego dla procedury podejścia instrumentalnego; oraz
 - ii) widzialność przynajmniej 5,5 kilometra (3 mile morskie) lub o 4 kilometry (2 mile morskie) większa niż minimum wyznaczone dla procedury podejścia według wskazań przyrządów.

Uwaga. — *Osobne drogi startowe to dwie lub więcej dróg startowych na tym samym lotnisku skonfigurowanych w taki sposób, że jeżeli jedna droga startowa jest zamknięta, operacje można kierować na inną(-e) drogę(-i) startową(-e).*

2.2.3.6 Wymagania dotyczące paliwa i oleju

2.2.3.6.1 Do lotu można przystąpić jedynie pod warunkiem, że uwzględniając zarówno warunki meteorologiczne, jak i wszelkie opóźnienia spodziewane w tym locie, samolot jest zaopatrzony w wystarczającą ilość paliwa i oleju, zapewniającą bezpieczne zakończenie tego lotu. Ilość przewożonego paliwa oraz oleju musi zapewniać:

- a) w przypadku lotu wg wskazań przyrządów, gdy zgodnie z punktem 2.2.3.5 nie jest wymagane wyznaczenie lotniska zapasowego dla lotniska docelowego, lub w przypadku lotu na lotnisko odosobnione, lot do lotniska zamierzonego lądowania, a następnie kontynuowanie lotu wymaga posiadania ostatecznej rezerwy paliwa na przynajmniej 45 minut z normalną prędkością przelotową; lub
- b) w przypadku lotu wg wskazań przyrządów, gdy wymagane jest wyznaczenie lotniska zapasowego dla lotniska docelowego, lot do lotniska zamierzonego lądowania, i dalej do lotniska zapasowego, a następnie kontynuowanie lotu wymaga posiadania ostatecznej rezerwy paliwa na przynajmniej 45 minut z normalną prędkością przelotową; lub
- c) w przypadku lotu VFR odbywanego w ciągu dnia, lot do lotniska zamierzonego lądowania, a następnie kontynuowanie lotu wymaga posiadania ostatecznej rezerwy paliwa na przynajmniej 45 minut z normalną prędkością przelotową; lub
- d) w przypadku lotu VFR prowadzonego w nocy, lot do lotniska zamierzonego lądowania, a następnie kontynuowanie lotu wymaga posiadania ostatecznej rezerwy paliwa na przynajmniej 45 minut z normalną prędkością przelotową.

Uwaga 1. — *Postanowienia pkt 2.2.3.6 nie wykluczają możliwości wprowadzania zmian do planu lotu w celu przeplanowania go do innego lotniska, pod warunkiem, że od miejsca wprowadzenia takiej zmiany możliwe jest spełnienie wymagań zawartych w pkt 2.2.3.6.*

Uwaga 2. — *Wytyczne dotyczące planowania operacji na lotniskach odosobnionych zawarte są w Podręczniku planowania lotu i zarządzania paliwem (Doc 9976).*

Rozdział 2.2**Załącznik 6 – Eksploatacja statków powietrznych**

2.2.3.6.2 Wykorzystanie paliwa po rozpoczęciu lotu do celów innych niż pierwotnie zamierzone podczas planowania przed lotem wymaga ponownej analizy i, jeśli ma to zastosowanie, dostosowania planowanej operacji.

2.2.3.7 Uzupelnianie paliwa z pasażerami na pokładzie

2.2.3.7.1 **Zalecenie.** — *W czasie, kiedy pasażerowie znajdują się na pokładzie albo kiedy wchodzą na lub schodzą z pokładu samolotu nie powinno się uzupełniać paliwa, chyba że obecny jest przy tym pilot-dowódca lub inny wykwalifikowany członek personelu, gotowy rozpocząć i pokierować ewakuacją pasażerów z pokładu samolotu przy zastosowaniu najbardziej praktycznych i najszybszych dostępnych środków.*

2.2.3.7.2 **Zalecenie.** — *Wówczas gdy paliwo jest uzupełnianie, kiedy pasażerowie znajdują się na pokładzie samolotu, wchodzą na pokład bądź z niego schodzą, podtrzymana zostać powinna, przy pomocy systemu łączności wewnętrznej lub innej stosownej metody, obustronna łączność pomiędzy obsługą naziemną nadzorującą uzupełnianie paliwa oraz pilotem-dowódcą lub innym członkiem stosownie wykwalifikowanego personelu spełniającego wymogi określone w pkt 2.2.3.7.1.*

Uwaga 1. — Przepisy zawarte w pkt 2.2.3.7.1 nie nakładają wymogu rozkładania schodów własnych samolotu ani otwierania wyjść awaryjnych jako warunku koniecznego do przeprowadzenia operacji uzupełniania paliwa.

Uwaga 2. — Postanowienia dotyczące uzupełniania paliwa zawiera Załącznik 14, Tom I, natomiast wskazówki dotyczące bezpiecznego uzupełniania paliwa zawiera Podręcznik służb lotniskowych (Doc 9137), Części 1 oraz 8.

Uwaga 3. — Dodatkowe środki zapobiegawcze wymagane są wówczas, gdy uzupełniane jest paliwo inne niż kerazyna, gdy w wyniku uzupełniania paliwa dochodzi do zmieszania kerazyny z innymi paliwami do silników turbinowych lub gdy wykorzystywana jest linia otwarta.

2.2.3.8 Zaopatrzenie w tlen

Pilot-dowódca zapewni, aby tlen do oddychania był dostępny dla członków załogi i pasażerów w ilości wystarczającej podczas wszystkich lotów na takich wysokościach, na jakich niedobór tlenu mógłby spowodować pogorszenie władz umysłowych członków załogi albo zaszkodzić pasażerom.

Uwaga 1. — Wytyczne dotyczące przewożenia i używania tlenu podane są w Załączniku 2.A.

Uwaga 2. — Przybliżone wysokości w atmosferze standardowej odpowiadające wartościom ciśnienia absolutnego zawarte w Załączniku 2.A są następujące:

<i>Ciśnienie absolutne</i>	<i>Wysokość w metrach</i>	<i>Wysokość w stopach</i>
<i>700 hPa</i>	<i>3 000</i>	<i>10 000</i>
<i>620 hPa</i>	<i>4 000</i>	<i>13 000</i>
<i>376 hPa</i>	<i>7 600</i>	<i>25 000</i>

2.2.4 Procedury w locie**2.2.4.1 Minima operacyjne lotniska**

2.2.4.1.1 Lot nie będzie kontynuowany do lotniska zamierzonego lądowania, chyba że najświeższe dostępne informacje wskazują, że w szacowanym czasie lądowania na tym lotnisku lub na przynajmniej jednym z wybranych lotnisk zapasowych będzie można przeprowadzić lądowanie zgodnie z minimami operacyjnymi ustanowionymi na podstawie pkt 2.2.2.2.

2.2.4.1.2 Podejście według wskazań przyrządów nie będzie kontynuowane poniżej 300 m (1 000 stóp) nad wzniesieniem lotniska lub w segmencie podejścia końcowego, chyba że podawana widzialność lub kontrolowany zakres widzialności na drodze startowej jest na poziomie lub powyżej minimów operacyjnych lotniska.

Uwaga. — Kryteria dotyczące segmentu podejścia końcowego zawarte są w PANS-OPS (Doc 8168), Tom II.

Załącznik 6 – Eksploatacja statków powietrznych**Część II**

2.2.4.1.3 Jeżeli po wejściu w segment podejścia końcowego lub po zejściu na wysokość poniżej 300 m (1000 stóp) nad wzniesieniem lotniska, podawana widzialność lub widzialność kontrolna wzdłuż drogi startowej/ładowania (RVR) spadnie poniżej wyszczególnionego minimum, podejście może być kontynuowane do wysokości DA/H lub MDA/H. W żadnym przypadku samolot nie będzie kontynuować swojego podejścia do lądowania na żadnym lotnisku poza punkt, w którym ograniczenie wynikające z minimów operacyjnych wyszczególnionych dla tego lotniska mogłyby zostać naruszone.

Uwaga. — Kontrolne RVR oznacza podawane wartości widzialności wzdłuż drogi startowej, pochodzące z jednego lub kilku punktów pomiaru (przyziemienie, środek pasa oraz koniec pasa), wykorzystywane w celu ustalenia czy minima operacyjne są przestrzegane czy nie. Jeżeli dane Państwo nie określi indywidualnych kryteriów, wówczas gdy wykorzystywana jest wartość widzialności wzdłuż drogi startowej, RVR kontrolne stanowić będzie wartość zmierzoną w punkcie przyziemienia.

2.2.4.2 Obserwacje meteorologiczne i operacyjne prowadzone przez pilotów

2.2.4.2.1 **Zalecenie.** — W przypadku napotkania warunków meteorologicznych, które mogą mieć wpływ na bezpieczeństwo innych statków powietrznych, należy je jak najszybciej zgłosić.

Uwaga. — Procedury prowadzenia obserwacji meteorologicznych na pokładzie statku powietrznego w locie oraz rejestrowania i zgłaszania ich są zawarte w Załączniku 3, PANS-ATM (Doc 4444) i odpowiednich Regionalnych procedurach uzupełniających (Doc 7030).

2.2.4.2.2 **Zalecenie.** — Pilot dowódca powinien meldować o warunkach hamowania na drodze startowej, gdy napotkane warunki nie są tak dobre, jak zgłaszane.

Uwaga. — Procedury składania specjalnych meldunków z powietrza dotyczących warunków hamowania na drodze startowej są zawarte w PANS-ATM (Doc 4444), Rozdział 4 i Dodatek 1.

2.2.4.3 Niebezpieczne warunki lotu

Zalecenie. — W przypadku napotkania ryzykownych warunków lotu, niezwiązanych z warunkami meteorologicznymi, stosowny meldunek należy przekazać możliwie najszybciej stosownej stacji lotniczej. Meldunek taki powinien zawierać wszelkie szczegóły mogące mieć istotne znaczenie dla bezpieczeństwa innych statków powietrznych.

2.2.4.4 Procedury operacyjne samolotu dotyczące osiągnięć podczas lądowania

Zalecenie. — Nie należy kontynuować podejścia do lądowania poniżej 300 m (1000 stóp) nad wzniesieniem lotniska, chyba że pilot-dowódca jest przekonany, że przy dostępnych informacjach o stanie nawierzchni drogi startowej, informacje o osiągnięciach samolotu wskazują, że można wykonać bezpieczne lądowanie.

Uwaga 1. — Procedury wykorzystania informacji o stanie nawierzchni drogi startowej na pokładzie statku powietrznego są zawarte w PANS-Lotniska (Doc 9981) oraz w części dotyczącej osiągnięć w instrukcji użytkowania w locie samolotu; oraz dla samolotów certyfikowanych zgodnie z Załącznikiem 8, Część IIIB, w Podręczniku osiągnięć samolotu (Doc 10064).

Uwaga 2. — Wytyczne dotyczące opracowywania informacji o osiągnięciach samolotu dla samolotów certyfikowanych zgodnie z Załącznikiem 8, Część IIIB, zawarte są w Podręczniku osiągnięć samolotu (Doc 10064).

2.2.4.5 Członkowie załogi lotniczej na stanowiskach pracy

2.2.4.5.1 *Start i lądowanie.* Wszyscy członkowie załogi lotniczej, którzy mają wykonywać czynności lotnicze, znajdować się będą na swoich stanowiskach.

2.2.4.5.2 *Przelot.* Wszyscy członkowie załogi lotniczej, którzy mają wykonywać czynności lotnicze, pozostawać będą na swoich stanowiskach, z wyjątkiem sytuacji, gdy ich nieobecność wynika z konieczności wykonywania czynności związanych z użytkowaniem samolotu lub z potrzeb fizjologicznych.

Rozdział 2.2**Załącznik 6 – Eksploatacja statków powietrznych**

2.2.4.5.3 *Pasy bezpieczeństwa.* Członkowie załogi lotniczej pozostawać będą zabezpieczeni pasami bezpieczeństwa przez cały czas przebywania na swoich stanowiskach.

2.2.4.5.4 *Uprząż bezpieczeństwa.* Jeżeli samolot wyposażony jest w uprząż bezpieczeństwa, każdy członek załogi lotniczej zajmujący fotel pilota pozostanie zabezpieczony taką uprzążą podczas startu i lądowania; pozostali członkowie załogi lotniczej zabezpieczeni będą uprzążami bezpieczeństwa podczas startu i lądowania, chyba że pas barkowy uprząży uniemożliwia lub znacznie utrudnia wykonywanie przez nich obowiązków — wówczas pas barkowy uprząży może zostać rozpięty, ale pas bezpieczeństwa pozostanie zapięty.

Uwaga. — *Uprząż bezpieczeństwa składa się z pasa barkowego (pasów barkowych) i pasa bezpieczeństwa, które mogą być używane oddzielnie.*

2.2.4.6 Użycie tlenu

Wszyscy członkowie załogi, w czasie wykonywania obowiązków niezbędnych dla bezpiecznego użytkowania samolotu w locie, będą używać tlenu do oddychania w sposób ciągły zawsze wtedy, kiedy występują okoliczności, w których użycie tlenu jest wymagane zgodnie z pkt 2.2.3.8.

2.2.4.7 Zabezpieczenie personelu pokładowego oraz pasażerów w samolotach z kabiną hermetyzowaną na wypadek dehermetyzacji

Zalecenie.— *Członkowie personelu pokładowego powinni zostać zabezpieczeni na wypadek dehermetyzacji kabiny w sposób dający uzasadnione prawdopodobieństwo, że nie utracą oni świadomości podczas schodzenia awaryjnego, które może się okazać konieczne w takiej sytuacji, oraz, dodatkowo, że członkowie tego personelu zabezpieczeni zostaną w sposób umożliwiający im udzielenie pasażerom pierwszej pomocy po ustabilizowaniu się lotu. Pasażerowie powinni zostać zabezpieczeni przy użyciu takich urządzeń oraz wykorzystaniu takich procedur operacyjnych, jakie dają uzasadnione prawdopodobieństwo, że przeżyją oni efekty niedotlenienia w przypadku wystąpienia dehermetyzacji kabiny.*

Uwaga. — *Nie zakłada się, że personel pokładowy będzie zawsze zdolny udzielić pomocy pasażerom podczas schodzenia awaryjnego, które może okazać się konieczne w przypadku dehermetyzacji kabiny samolotu.*

2.2.4.8 Zarządzanie paliwem podczas lotu

2.2.4.8.1 Pilot dowódca monitoruje ilość zużywalnego paliwa pozostałego na pokładzie w celu upewnienia się, że nie jest ona mniejsza niż ilość paliwa potrzebna do dolotu do lotniska, na którym możliwe jest bezpieczne lądowanie z pozostałą planowaną ostateczną rezerwą paliwa.

2.2.4.8.2 Pilot dowódca poinformuje ATC o minimalnym stanie paliwa, deklarując MINIMALNĄ ILOŚĆ PALIWA (MINIMUM FUEL), gdy po zobowiązaniu się do lądowania na określonym lotnisku pilot obliczy, że jakkolwiek zmiana istniejącego zezwolenia na to lotnisko lub inne opóźnienia w ruchu lotniczym, mogą skutkować lądowaniem z mniejszą niż planowana ostateczna rezerwa paliwa.

Uwaga. — *Deklaracja MINIMALNEJ ILOŚCI PALIWA (MINIMUM FUEL) informuje ATC, że wszystkie planowane opcje lotniskowe zostały ograniczone do konkretnego lotniska zamierzonego lądowania, a każda zmiana istniejącego zezwolenia lub opóźnienia w ruchu lotniczym mogą spowodować lądowanie z mniejszą niż planowana ostateczną rezerwą paliwa . Nie jest to sytuacja awaryjna, ale wskazanie, że sytuacja awaryjna jest możliwa w przypadku wystąpienia dodatkowego opóźnienia.*

2.2.4.8.3 Pilot-dowódca ogłasza sytuację zagrożenia paliwowego poprzez nadawanie MAYDAY MAYDAY MAYDAY FUEL, gdy wyliczone paliwo zużywalne, które według szacunków będzie dostępne po wylądowaniu na najbliższym lotnisku, na którym możliwe jest bezpieczne lądowanie, jest mniejsze niż planowana ostateczna rezerwa paliwa.

Uwaga 1. — *Planowana ostateczna rezerwa paliwa odnosi się do wartości obliczonej w punkcie 2.2.3.6 i jest minimalną ilością paliwa wymaganą podczas lądowania na dowolnym lotnisku.*

Załącznik 6 – Eksploatacja statków powietrznych**Część II**

Uwaga 2. — Słowa „MAYDAY FUEL” opisują charakter warunków zagrożenia zgodnie z wymaganiami Załącznika 10, Tom II, pkt 5.3.2.1.1, b) 3.

2.2.4.9 Procedura podejścia według wskazań przyrządów

2.2.4.9.1 Dla każdej drogi startowej lub lotniska wykorzystywanego do lotów wg wskazań przyrządów zatwierdzona i opublikowana zostanie przez państwo, w którym znajduje się to lotnisko, jedna lub więcej procedur podejścia według wskazań przyrządów opracowanych zgodnie z klasyfikacją operacji podejść i lądowań.

2.2.4.9.2 W stosunku do samolotów użytkowanych zgodnie z przepisami o lotach wg wskazań przyrządów przestrzegane będą procedury podejścia według wskazań przyrządów zatwierdzone przez państwo, na którego terytorium jest położone dane lotnisko.

Uwaga 1. — Definicje dotyczące klasyfikacji operacji podejścia i lądowania według wskazań przyrządów zawiera pkt 2.2.2.2.1.

Uwaga 2. — Informacje skierowane do pilotów, a dotyczące parametrów procedur w locie oraz procedur operacyjnych zawiera dokument PANS-OPS, Tom I. Kryteria do opracowywania procedur lotów z widocznością oraz lotów wg wskazań przyrządów zawiera dokument PANS-OPS, Tom II. Kryteria oraz procedury dotyczące przewyższenia nad przeszkodami stosowane w niektórych państwach mogą różnić się od tych wskazanych w dokumencie PANS-OPS, a znajomość tych różnic ma istotne znaczenie dla bezpieczeństwa operacji (patrz pkt 2.1.1.1).

2.2.5 Obowiązki pilota-dowódcy

2.2.5.1 Pilot-dowódca jest odpowiedzialny za użytkowanie i bezpieczeństwo samolotu oraz za bezpieczeństwo wszystkich członków załogi, pasażerów oraz ładunków przewożonych na pokładzie samolotu.

2.2.5.2 Pilot-dowódca jest odpowiedzialny za zapewnienie, aby lot:

- a) nie został rozpoczęty, jeżeli którykolwiek z członków załogi jest niezdolny do pełnienia obowiązków z jakiegokolwiek powodu, takiego jak obrażenie ciała, choroba, zmęczenie, skutek użycia środków psychoaktywnych; oraz
- b) nie był kontynuowany poza najbliższe odpowiednie lotnisko, gdy zdolność członków załogi do pełnienia obowiązków jest znacznie zmniejszona w związku z pogorszeniem się władz umysłowych z powodu zmęczenia, choroby lub niedoboru tlenu.

2.2.5.3 Pilot-dowódca odpowiedzialny jest za jak najszybsze powiadomienie najbliższego właściwego organu o każdym wypadku z udziałem samolotu, wskutek którego jakakolwiek osoba poniosła śmierć lub poważne obrażenie ciała lub wskutek którego znacznemu uszkodzeniu uległ samolot lub mienie.

Uwaga. — Definicję określenia „poważne obrażenie ciała” zawiera Załącznik 13.

2.2.6 Bagaż w kabinie samolotu (start i lądowanie)

Pilot-dowódca zadba, aby bagaż wniesiony na pokład samolotu i umieszczony w kabinie pasażerskiej został stosownie rozmieszczony i zabezpieczony.

ROZDZIAŁ 2.3 OGRANICZENIA OPERACYJNE SAMOŁOTU

2.3.1 Postanowienia ogólne

2.3.1.1 Samolot będzie użytkowany:

- a) zgodnie z warunkami świadectwa zdatności do lotu lub innego równorzędnego zatwierdzonego dokumentu;
- b) w ramach ograniczeń operacyjnych ustanowionych przez organ certyfikujący w państwie rejestracji; oraz
- c) w stosownych przypadkach, w ramach ograniczeń masy nałożonych stosownymi normami certyfikacji w zakresie hałasu, zawartymi w Załączniku 16, Tom I, chyba że, w szczególnych okolicznościach, posiada upoważnienie w odniesieniu do określonego lotniska lub drogi startowej, gdzie nie występują problemy związane z zakłóceniami z powodu hałasu, wydane przez właściwy organ państwa, na terenie którego jest położone dane lotnisko.

2.3.1.2 Na pokładzie samolotu rozmieszczone będą tabliczki, wykazy, oznakowania przyrządów oraz ich kombinacje zawierające te ograniczenia operacyjne, które, zgodnie z wymaganiami organu certyfikującego w Państwie Rejestracji, podlegają prezentacji wizualnej.

2.3.1.3 Pilot-dowódca określi czy osiągi samolotu pozwolą na bezpieczne wykonanie startu oraz lądowania.

ROZDZIAŁ 2.4 PRYZRZĄDY, WYPOSAŻENIE SAMOLOTU I DOKUMENTACJA LOTNICZA

Uwaga. — *Specyfikacje dotyczące wyposażenia samolotu w urządzenia łączności i nawigacji zawiera Rozdział 2.5.*

2.4.1 Postanowienia ogólne

Oprócz wyposażenia minimalnego niezbędnego do wydania świadectwa zdatności do lotu, na pokładzie samolotu zamontowane lub przewożone będą przyrządy, wyposażenie oraz dokumenty lotnicze wymagane przepisami kolejnych paragrafów, stosownie do wykorzystywanego samolotu oraz warunków w jakich będzie wykonywany lot. Wymienione przyrządy i wyposażenie oraz sposób ich instalacji podlegać będą zatwierdzeniu przez Państwo Rejestracji.

2.4.2 Samoloty we wszystkich lotach

2.4.2.1 Samolot wyposażony będzie w przyrządy, które umożliwią załodze lotniczej kontrolowanie toru lotu samolotu, wykonanie wymaganych procedurami manewrów oraz przestrzeganie ograniczeń operacyjnych samolotu w przewidywanych warunkach operacyjnych.

2.4.2.2 Samoloty będą wyposażone lub będą posiadać na pokładzie:

- a) apteczkę pierwszej pomocy umieszczoną w łatwo dostępnym miejscu;
- b) przenośne gaśnice takiego typu, którego użycie nie spowoduje niebezpiecznego skażenia powietrza na pokładzie samolotu. Co najmniej jedna gaśnica umieszczona będzie w:
 - 1) kabinie pilotów; oraz
 - 2) w każdym pomieszczeniu pasażerskim, które jest oddzielone od kabiny pilota i nie jest łatwo dostępne dla załogi lotniczej;

Uwaga. – *Dla środków gaśniczych patrz pkt 4.2.2.1.*

- c)
 - 1) fotel lub koję dla każdej osoby powyżej wieku określonego przez Państwo Rejestracji; oraz
 - 2) pasy bezpieczeństwa przy każdym fotelu oraz pasy podtrzymujące przy każdej koi;
- d) następujące instrukcje, mapy i informacje:
 - 1) instrukcję użytkowania w locie lub inne dokumenty albo informacje dotyczące wszystkich ograniczeń operacyjnych ustalonych dla określonego typu samolotu przez organ certyfikujący Państwa Rejestracji, wymagane ze względu na stosowanie Rozdziału 2.3;
 - 2) wszelkie szczególne zatwierdzenia wydane przez Państwo Rejestracji, jeśli dotyczy, dotyczące operacji, które mają być przeprowadzone;
 - 3) aktualne mapy stosowne dla trasy planowanego lotu oraz dla wszystkich ewentualnych tras, wobec których można oczekiwać, że lot, w razie konieczności, zostanie na nie skierowany;
 - 4) procedury dla pilota-dowódcy przechwytywanego statku powietrznego, zgodnie z postanowieniami zawartymi w Załączniku 2;
 - 5) sygnały wizualne używane przez przechwytywane i przechwytywane statki powietrzne, zgodnie z postanowieniami zawartymi w Załączniku 2; oraz
 - 6) dziennik podróży samolotu;

Załącznik 6 – Eksploatacja statków powietrznych**Część II**

- e) zapasowe bezpieczniki elektryczne o odpowiedniej charakterystyce w celu wymiany tych, które są w locie dostępne.

2.4.2.3 Każdy środek stosowany we wbudowanych gaśnicach do każdego łazienkowego kosza na ręczniki, papier lub odpadki w samolocie, dla którego indywidualne świadectwo zdatności do lotu wydane zostało po 31 grudnia 2011 r. lub później oraz każdy środek gaśniczy stosowany w przenośnych gaśnicach w samolocie, dla którego indywidualne świadectwo zdatności do lotu wydane zostało 31 grudnia 2016 r. lub później:

- a) będzie spełniać obowiązujące minimalne wymagania dotyczące osiągnięć Państwa Rejestracji; oraz
- b) nie będzie jednym ze środków wymienionych w *Protokole montrealskim z 1987 r. w sprawie substancji zubożających warstwę ozonową*, zgodnie z wydaniem ósmym *Podręcznika Protokołu montrealskiego w sprawie substancji zubożających warstwę ozonową*, Załącznik A, Grupa II.

Uwaga. – Informacje na temat środków gaśniczych znaleźć można w następujących dokumentach: UNEP Halons Technical Options Committee Technical Note No. 1 – New Technology Halon Alternatives (Nota techniczna nr1 wydana przez Komisję Zamienników Halonów UNEP – Nowe alternatywy dla halonów) oraz FAA Report No. DOT/FAA/AR-99-63, Options to the Use of Halons for Aircraft Fire Suppression Systems (Raport FAA nr DOT/FAA/AR-99-63, Zamienniki halonów w Lotniczych systemach gaszenia pożarów).

2.4.2.4 **Zalecenie.** – Samoloty, bez względu na rodzaj wykonywanego lotu, powinny być wyposażone w znaki sygnałów ziemia-powietrze dla celów poszukiwawczo-ratowniczych.

2.4.2.5 **Zalecenie.** – Samoloty, bez względu na rodzaj wykonywanego lotu, powinny być wyposażone w uprząż bezpieczeństwa przy każdym fotelu członka załogi lotniczej.

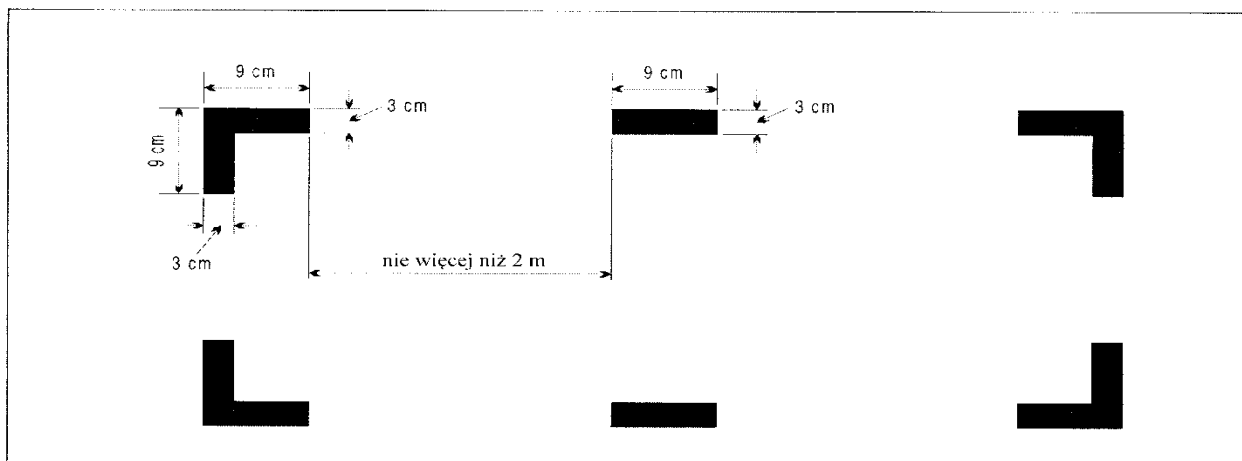
Uwaga. – Uprząż bezpieczeństwa składa się z pasa barkowego (pasów barkowych) i pasa bezpieczeństwa, które mogą być używane oddzielnie.

2.4.2.6 Oznakowanie punktów dostępu zewnętrznego

2.4.2.6.1 Jeżeli na kadłubie samolotu oznaczone są miejsca przystosowane do wycięcia przez załogi ratownicze w przypadku sytuacji awaryjnej, będą one oznakowane zgodnie ze wzorem przedstawionym poniżej (patrz rysunek). Oznakowania te będą koloru czerwonego lub żółtego, oraz — wówczas gdy jest to konieczne — obrysowane zostaną kolorem białym w celu wyróżnienia na tle kadłuba samolotu.

2.4.2.6.2 Jeżeli przeciwległe oznakowania narożne znajdują się w odległości większej niż 2 m od siebie, pomiędzy nimi dodane zostaną linie wewnętrzne o wymiarach 9x3 cm tak, by odległość między sąsiednimi znakami nie była większa niż 2 m.

Uwaga. – Powyższa norma nie wymaga, aby każdy samolot posiadał punkty dostępu zewnętrznego.



OZNAKOWANIE PUNKTÓW DOSTĘPU ZEWNĘTRZNEGO (patrz pkt 2.4.2.6)

Rozdział 2.4**Załącznik 6 – Eksploatacja statków powietrznych****2.4.3 Wszystkie samoloty użytkowane w lotach wg VFR**

2.4.3.1 Wszystkie samoloty użytkowane w lotach wg VFR będą:

- a) wyposażone w urządzenia do pomiaru i wskazywania:
 - 1) kursu magnetycznego;
 - 2) barometrycznej wysokości bezwzględnej;
 - 3) prędkości przyrządowej;
- b) wyposażone w lub dokonywać, pomiaru i wyświetlania czasu w godzinach, minutach i sekundach;
- c) wyposażone w wszelkie dodatkowe przyrządy i wyposażenie wymagane przez odpowiednie organy.

2.4.3.2 **Zalecenie.** — *W lotach VFR wykonywanych jako loty kontrolowane, wyposażenie powinno być zgodne z postanowieniami zawartymi w pkt 2.4.7.*

2.4.4 Samoloty w lotach nad obszarami wodnymi

2.4.4.1 Wodnosamoloty

Wodnosamoloty, niezależnie od rodzaju wykonywanego lotu, wyposażone zostaną w:

- a) kamizelki ratunkowe lub równoważne urządzenia pływające w liczbie wystarczającej dla wszystkich osób na pokładzie, rozmieszczone w miejscach łatwo dostępnych z fotela lub koi;
- b) wyposażenie do nadawania sygnałów dźwiękowych, wymagane postanowieniami międzynarodowych przepisów o zapobieganiu zderzeniom na morzu, w stosownych przypadkach;
- c) jedną kotwicę;
- d) jedną kotwicę morską (dryfkotwa), jeżeli to jest konieczne ze względu na manewrowanie.

Uwaga. — *Do wodnosamolotów zalicza się amfibie użytkowane jako wodnosamoloty.*

2.4.4.2 Samoloty lądowe

Samoloty jednosilnikowe

Zalecenie. — *Na pokładzie wszystkich samolotów jednosilnikowych:*

- a) *wykonywujących lot po trasie nad obszarem wodnym w odległości od brzegu większej niż wynikająca z możliwości dolotu w locie ślizgowym; lub*
- b) *startujących bądź lądujących na lotnisku, gdzie, w ocenie pilota-dowódcy, ścieżka startu lub podejścia przebiega nad obszarem wodnym w taki sposób, że, w razie zdarzenia losowego, zachodziłoby prawdopodobieństwo wodowania;*

przewożone powinny być kamizelki ratunkowe lub równoważne urządzenia pływające dla każdej osoby na pokładzie rozmieszczone w miejscach łatwo dostępnych z fotela lub koi osoby, dla której są przeznaczone.

Uwaga. — *Samoloty lądowe obejmują amfibie użytkowane jako samoloty lądowe.*

Załącznik 6 – Eksploatacja statków powietrznych**Część II****2.4.4.3 Samoloty w lotach nad rozległymi obszarami wodnymi**

2.4.4.3.1 Samoloty wykonujące loty nad obszarem wodnym wyposażone będą w kamizelki ratunkowe lub równoważne urządzenia pływające dla każdej osoby na pokładzie, umieszczone w miejscu łatwo dostępnym z fotela lub koi osoby do użytku której są one przeznaczone.

2.4.4.3.1 Na dowódcy załogi samolotu wykorzystywanego do lotu nad rozległym obszarem wodnym spoczywa obowiązek oszacowania zagrożenia dla osób znajdujących się na pokładzie, związanego z ewentualnym wodowaniem oraz szans na przeżycie tych osób w razie wodowania. Dowódca uwzględni charakterystykę środowiska operacyjnego oraz warunki, takie jak, między innymi, stan morza oraz temperaturę morza i powietrza, odległość od lądu stosowną do wykonania ewentualnego lądowania awaryjnego, jak również dostępność zaplecza poszukiwawczo-ratowniczego. Na podstawie oceny wyżej wymienionych zagrożeń, dowódca zadba, aby na pokładzie samolotu, obok wyposażenia wymaganego postanowieniami zawartymi w pkt 2.4.4.3.1, znajdowały się:

- a) tratwy ratunkowe w liczbie wystarczającej do pomieszczenia wszystkich osób znajdujących się na pokładzie samolotu, rozmieszczone w taki sposób, aby możliwe było ich łatwe użycie w przypadku zagrożenia, zaopatrzone w stosowne dla podejmowanego lotu wyposażenie ratunkowe obejmujące środki podtrzymywania życia; oraz
- b) sprzęt do nadawania sygnałów pirotechnicznych o niebezpieczeństwie opisany w Załączniku 2.

2.4.5 Samoloty w lotach nad oznaczonymi obszarami lądowymi

Samoloty użytkowane nad obszarami lądowymi oznaczonymi przez państwo jako obszary, w których prowadzenie operacji poszukiwawczo-ratowniczych mogłoby być szczególnie trudne, będą wyposażone w urządzenia sygnalizacyjne i sprzęt ratowniczy (z uwzględnieniem środków podtrzymywania życia) stosowne do obszaru, nad którym ma odbywać się lot.

2.4.6 Samoloty w lotach na dużych wysokościach

2.4.6.1 Samoloty, które użytkowane mają być w lotach na dużych wysokościach, wyposażone będą w urządzenia do przechowywania i podawania tlenu zdolne przechowywać i podawać tlen wymagany postanowieniami zawartymi w pkt 2.2.3.8.

2.4.6.2 Samoloty, których indywidualne świadectwo zdatności do lotu zostało wydane po raz pierwszy 1 stycznia 1990 r. lub później

Samoloty z kabiną hermetyzowaną, przeznaczone do użytkowania w lotach na wysokościach, gdzie wartość ciśnienia atmosferycznego jest mniejsza niż 376 hPa, wyposażone będą w urządzenie ostrzegające załogę lotniczą o każdej niebezpiecznej utracie hermetyzacji.

2.4.6.3 Samoloty, których świadectwo zdatności do lotu zostało wydane po raz pierwszy przed 1 stycznia 1990 r.

Zalecenie. — *Samoloty z kabiną hermetyzowaną, przeznaczone do użytkowania w lotach na wysokościach, gdzie wartość ciśnienia atmosferycznego jest mniejsza niż 376 hPa, wyposażone będą w urządzenie ostrzegające załogę lotniczą o każdej niebezpiecznej utracie hermetyzacji.*

2.4.7 Wszystkie samoloty użytkowane zgodnie z przepisami o lotach wg wskazań przyrządów

2.4.7.1 Samoloty, gdy są użytkowane zgodnie z przepisami o lotach wg wskazań przyrządów lub gdy samolot nie może być utrzymany w pożądanym położeniu przestrzennym bez odczytu wskazań jednego lub większej liczby przyrządów pokładowych, będą:

- a) wyposażone w urządzenia do pomiaru i odczytu:

Rozdział 2.4**Załącznik 6 – Eksploatacja statków powietrznych**

- 1) kursu magnetycznego (busola zapasowa);
- 2) barometrycznej wysokości bezwzględnej;
- 3) prędkości przyrządowej, wraz z mechanizmem zapobiegającym błędnemu funkcjonowaniu warunkach kondensacji lub oblodzenia;
- 4) zakrętu i przechylenia;
- 5) położenia przestrzennego statku powietrznego; oraz
- 6) ustabilizowanego kursu statku powietrznego.

Uwaga. — Wymagania zawarte w podpkt 4), 5) oraz 6) mogą zostać spełnione poprzez zastosowanie kombinacji przyrządów lub zintegrowanych systemów kierowania lotem pod warunkiem, że utrzymane są zabezpieczenia na wypadek niesprawności całkowitej, właściwe trzem oddzielnym przyrządom.

- 7) informacji o tym, czy zasilanie przyrządów żyroskopowych jest wystarczające;
 - 8) temperatury powietrza zewnętrznego;
 - 9) tempa wznoszenia i schodzenia;
- b) wyposażone w, lub będą przewozić, środki pomiaru i wyświetlania czasu w godzinach, minutach i sekundach; oraz
- c) wyposażone w dodatkowe przyrządy lub wyposażenie wymagane przez stosowne organy.

2.4.8 Samoloty użytkowane w nocy

Samoloty podczas użytkowania w nocy wyposażone będą w:

- a) urządzenia wyszczególnione w pkt 2.4.7; oraz
- b) światła wymagane w Załączniku 2 w odniesieniu do statków powietrznych w locie oraz w ruchu po płaszczyźnie manewrowej lotniska;

Uwaga. — Specyfikacje oświetlenia spełniającego wymagania zawarte w Załączniku 2, w odniesieniu do świateł nawigacyjnych, zawiera Dodatek 2.1. Ogólna charakterystyka świateł określona jest w Załączniku 8.

- c) światło lądowania;
- d) oświetlenie wszystkich wykorzystywanych przez załogę lotniczą przyrządów pokładowych i wyposażenia, mających zasadnicze znaczenie dla bezpiecznego użytkowania samolotu;
- e) światła we wszystkich pomieszczeniach pasażerskich; oraz
- f) niezależne przenośne źródło światła przy każdym stanowisku członka załogi.

**2.4.9 Samoloty spełniające normy certyfikacji w zakresie hałasu
zawarte w Załączniku 16, Tom I**

Na pokładzie samolotu przewożony będzie dokument potwierdzający certyfikację w zakresie hałasu.

Uwaga. — Potwierdzenie może być zawarte w dowolnym dokumencie przewożonym na pokładzie samolotu, zatwierdzonym przez Państwo Rejestracji.

2.4.10 Wskaźnik liczby Macha

Samoloty posiadające ograniczenia prędkości wyrażone w postaci liczby Macha wyposażone będą w stosowny wskaźnik tej liczby.

2.4.11 Samoloty wymagające wyposażenia w system ostrzegania o bliskości ziemi (GPWS)

2.4.11.1 Samoloty z turbinowym zespołem napędowym, o maksymalnej certyfikowanej masie startowej przekraczającej 5700 kg albo dopuszczone do przewożenia pasażerów w liczbie większej niż dziewięciu, wyposażone będą w system ostrzegania o bliskości ziemi, zawierający funkcję zbliżeniowego unikania przeszkód terenu.

2.4.11.2 **Zalecenie.** — *Samoloty z turbinowym zespołem napędowym oraz maksymalną certyfikowaną masą do startu nie większą niż 5700 kg dopuszczone do przewożenia pasażerów w liczbie większej niż pięciu, ale nie większej niż dziewięciu powinny być wyposażone w system ostrzegania o bliskości ziemi, zawierający funkcję zbliżeniowego unikania przeszkód terenu.*

2.4.11.3 **Zalecenie.** — *Samoloty z tłokowym zespołem napędowym oraz maksymalną certyfikowaną masą startową przekraczającą 5700 kg lub dopuszczone do przewożenia pasażerów w liczbie większej niż dziewięciu powinny być wyposażone w system ostrzegania o bliskości ziemi zawierający funkcję zbliżeniowego unikania przeszkód terenu.*

2.4.11.4 System ostrzegania o bliskości ziemi będzie automatycznie, z odpowiednim wyprzedzeniem czasowym, przy pomocy charakterystycznych sygnałów ostrzegawczych, informować załogę lotniczą o potencjalnie niebezpiecznym zbliżaniu się do powierzchni ziemi.

2.4.11.5 System ostrzegania o bliskości ziemi dostarczać będzie sygnały ostrzegawcze w co najmniej następujących okolicznościach:

- a) w przypadku nadmiernej prędkości schodzenia;
- b) w przypadku nadmiernej utraty wysokości po starcie lub w czasie przejścia na drugi krąg; oraz
- c) w przypadku niebezpiecznie małej wysokości przewyższenia nad terenem.

2.4.11.6 **Zalecenie.** — *System ostrzegania o bliskości ziemi powinien dostarczyć sygnały ostrzegawcze w co najmniej następujących okolicznościach:*

- a) *w przypadku nadmiernej prędkości schodzenia;*
- b) *w przypadku nadmiernego tempa zbliżania do terenu po starcie lub w czasie przejścia na drugi krąg; oraz*
- c) *w przypadku nadmiernej utraty wysokości po starcie lub w czasie przejścia na drugi krąg; oraz*
- d) *w przypadku niebezpiecznie małej wysokości przewyższenia nad terenem, wówczas gdy samolot nie znajduje się w konfiguracji do lądowania;*
 - 1) *podwozie nie zablokowane w pozycji wypuszczonej;*
 - 2) *klapy nie przygotowane w pozycji do lądowania; oraz*
- e) *w przypadku nadmiernego zejścia poniżej ścieżki schodzenia instrumentalnego.*

2.4.11.7 System ostrzegania o bliskości ziemi zainstalowany na pokładach samolotów z turbinowym zespołem napędowym oraz maksymalną certyfikowaną masą startową przekraczającą 5700 kg albo dopuszczonych do przewożenia pasażerów w liczbie większej niż dziewięciu, których indywidualne świadectwo

Rozdział 2.4**Załącznik 6 – Eksploatacja statków powietrznych**

zdatności do lotu zostało wydane po raz pierwszy po 1 stycznia 2011 r., dostarczać będzie, w wersji minimalnej, sygnały ostrzegawcze przynajmniej w następujących okolicznościach:

- a) w przypadku nadmiernej prędkości schodzenia;
- b) w przypadku nadmiernego tempa zbliżania do terenu;
- c) w przypadku nadmiernej utraty wysokości po starcie lub w czasie przejścia na drugi krąg; oraz
- d) w przypadku niebezpiecznie małej wysokości przewyższenia nad terenem, wówczas gdy samolot nie znajduje się w konfiguracji do lądowania;
 - 1) podwozie niezablokowane w pozycji wypuszczonej;
 - 2) klapy nieprzygotowane w pozycji do lądowania; oraz
- e) w przypadku nadmiernego zejścia poniżej ścieżki schodzenia instrumentalnego.

2.4.12 Awaryjny nadajnik lokalizacyjny (ELT)

2.4.12.1 **Zalecenie.** — *Wszystkie samoloty powinny być wyposażone w awaryjny nadajnik lokalizacyjny (ELT).*

2.4.12.2 Z zastrzeżeniem postanowień zawartych w pkt 2.4.12.3, wszystkie samoloty wyposażone będą w przynajmniej jeden awaryjny nadajnik lokalizacyjny (ELT) dowolnego typu.

2.4.12.3 Wszystkie samoloty, których indywidualne świadectwo zdatności do lotu wydano po raz pierwszy po 1 lipca 2008 r., wyposażone będą w przynajmniej jeden automatyczny awaryjny nadajnik lokalizacyjny ELT.

2.4.12.4 Wyposażenie ELT przewożone w celu spełnienia wymagań pkt 2.4.12.1, 2.4.12.2, 2.4.12.3 działać będzie zgodnie ze stosownymi postanowieniami Załącznika 10, Tom III.

Uwaga. — *Dokonanie roztropnego wyboru liczby, rodzaju oraz sposobu rozmieszczenia na pokładzie samolotu awaryjnych nadajników lokalizacyjnych oraz towarzyszącego pływającego wyposażenia do podtrzymywania życia ma na celu zapewnienie możliwie największych szans, że nadajnik zostanie uruchomiony w razie wypadku samolotu użytkowanego nad obszarem wodnym bądź lądem, włącznie z obszarami, w których przeprowadzenie operacji poszukiwawczo-ratowniczych byłoby wyjątkowo trudne. Sposób rozmieszczenia nadajników stanowi istotny czynnik mający wpływ na zapewnienie ich optymalnego zabezpieczenia na wypadek zderzenia i pożaru. Przy planowaniu rozmieszczenia urządzeń sterowania i uruchamiania (monitorów uruchomienia) automatycznego stałego awaryjnego nadajnika lokalizacyjnego (ELT(AF)) oraz przy opracowywaniu stosownych procedur operacyjnych uwzględnić należy potrzebę istnienia funkcji szybkiego wykrywania niezamierzonego uruchomienia nadajnika oraz funkcji umożliwiającej manualne wyłączenie go przez załogę samolotu w sposób nienastręczający trudności.*

2.4.13 Wymagania dla samolotów wyposażonych w transpondery przekazujące barometryczną wysokość bezwzględną

2.4.13.1 Wszystkie samoloty zostaną wyposażone w transponder informujący o barometrycznej wysokości bezwzględnej, działający w sposób określony w odnośnych postanowieniach zawartych w Załączniku 10, Tom IV.

2.4.13.2 Samoloty wykonujące loty z widocznością, wyposażone będą w transponder informujący o barometrycznej wysokości bezwzględnej, działający w sposób określony w odnośnych postanowieniach zawartych w Załączniku 10, Tom IV, chyba że zostaną zwolnione z tego obowiązku przez właściwe organy.

Uwaga. — *Powyższe postanowienia zostały wprowadzone w celu zwiększenia skuteczności systemu ACAS oraz usprawnienia pracy służb ruchu lotniczego.*

2.4.14 Mikrofony

Zalecenie. — Członkowie załogi, podczas pełnienia obowiązków w kabinie pilota, będą utrzymywać łączność przy użyciu mikrofonów pałkowych oraz laryngofonów poniżej poziomu przejściowego/wysokości przejściowej.

2.4.15 Samoloty wyposażone w systemy automatycznego lądowania, wyświetlacze przeziernie (HUD) lub wyświetlacze równoważne, systemy polepszające widzenie (EVS), syntetyczne systemy widzenia (SVS) i/lub połączone systemy widzenia (CVS)

Niezależnie od zapisów zawartych w Rozdziale 2.2, pkt 2.2.2.2.1.1 do 2.2.2.2.1.3, jeżeli samoloty wyposażone są w systemy automatycznego lądowania, wyświetlacze przeziernie (HUD) lub wyświetlacze równoważne, systemy polepszające widzenie (EVS), syntetyczne systemy widzenia (SVS) lub połączone systemy widzenia (CVS), lub dowolną kombinację tych systemów w systemie hybrydowym, kryteria użycia takich systemów dla bezpiecznej operacji samolotu zostaną ustalone przez Państwo Rejestracji.

Uwaga. — Informacja dotycząca systemów automatycznego lądowania, wyświetlaczy przeziernych (HUD) lub wskaźników równoważnych, systemów polepszających widzenie (EVS), syntetycznych systemów widzenia (SVS) lub połączonych systemów widzenia (CVS) znajduje się w Podręczniku operacji w każdych warunkach pogodowych (Doc 9365).

2.4.16 Rejestratory lotu

Uwaga 1.— Rejestratory lotu zabezpieczone przed zniszczeniem obejmują jeden lub więcej z poniższych systemów :

- pokładowy rejestrator parametrów lotu (FDR),
- pokładowy rejestrator rozmów w kokpicie (CVR),
- pokładowy rejestrator obrazu (AIR),
- rejestrator przesyłu informacji (DLR).

Zgodnie z Dodatkiem 2.3, obrazy i informacje z łącza danych mogą być zapisywane przez CVR albo FDR.

Uwaga 2.— Lekkie rejestratory lotu obejmują jeden lub więcej z poniższych systemów:

- pokładowy system rejestracji danych (ADRS),
- system rejestracji dźwięku w kokpicie (CARS),
- pokładowy system rejestracji obrazu (AIRS),
- system rejestracji przesyłu informacji (DLRS).

Zgodnie z Dodatkiem 2.3, obrazy i informacje z łącza danych mogą być zapisywane przez AIRS albo DLRS.

Uwaga 3.— Szczegółowe wymagania dotyczące rejestratorów lotu są zawarte w Dodatku 2.3.

Uwaga 4. — Dla samolotów, dla których wnioski o certyfikację typu złożono w Państwie Umawiającym się przed 1 stycznia 2016 r., specyfikacje dotyczące rejestratorów lotu zabezpieczonych przed zniszczeniem można znaleźć w EUROCAE ED – 112, ED – 56A, ED-55, Specyfikacjach minimalnych standardów operacyjnych (MOPS), lub we wcześniejszych dokumentach równoważnych.

Uwaga 5. — W przypadku samolotów, dla których wnioski o certyfikację typu został złożony w dniu 1 stycznia 2016 r lub później, specyfikacje dotyczące rejestratorów lotu zabezpieczonych przed zniszczeniem można znaleźć w EUROCAE ED- 112A, Specyfikacjach minimalnych standardów operacyjnych (MOPS), lub dokumentach równoważnych.

Uwaga 6. — Specyfikacje dotyczące lekkich rejestratorów lotu można znaleźć w EUROCAE ED – 155, Specyfikacjach minimalnych standardów operacyjnych (MOPS), lub dokumentach równoważnych.

Rozdział 2.4**Załącznik 6 – Eksploatacja statków powietrznych**

Uwaga 7. — Rozdział 3.3, Sekcja 3, zawiera wymagania dla Państw dotyczące wykorzystania nagrań i stenogramów głosu, obrazu i/lub danych.

2.4.16.1 Pokładowe rejestratory parametrów lotu i pokładowe systemy rejestracji danych

Uwaga.— Parametry, które muszą być rejestrowane, są umieszczone w Tabelach A2.3-1 oraz A2.3-3 Dodatku 2.3.

2.4.16.1.1 Zastosowanie

2.4.16.1.1.1 **Zalecenia.** — Wszystkie samoloty z napędem turbinowym z konfiguracją miejsc pasażerskich większą niż pięć oraz o maksymalnej certyfikowanej masie startowej mniejszej niż 5 700 kg, których indywidualne świadectwo zdatości do lotu wydano po raz pierwszy w dniu 1 stycznia 2016 r. lub później, powinny być wyposażone w:

- a) FDR, który powinien rejestrować co najmniej pierwszych 16 parametrów wymienionych w Tabeli A2.3-1 w Dodatku 2.3; lub
- b) AIR lub AIRS klasy C, który powinien rejestrować co najmniej parametry toru lotu i prędkości wyświetlanych pilotowi (pilotom), jak określono w pkt 2.2.2 Dodatku 2.3; lub
- c) ADRS, który powinien rejestrować co najmniej pierwszych 7 parametrów wymienionych w Tabeli A2.3-3 Dodatku 2.3.

Uwaga 1. — Klasyfikacja AIR lub AIRS podana jest w pkt 4.1 w Dodatku 2.3.

Uwaga 2. — „Wniosek o certyfikację typu złożony w Umawiającym się Państwie” odnosi się do daty wniosku oryginalnego „Certyfikatu Typu” dla typu samolotu, a nie do daty certyfikacji poszczególnych wariantów samolotu lub modeli pochodnych.

2.4.16.1.1.2 Wszystkie samoloty o maksymalnej certyfikowanej masie startowej większej niż 5 700 kg, dla których wniosek o certyfikację typu został złożony w Umawiającym się Państwie w dniu 1 stycznia 2023 r. lub później, będą wyposażone w FDR zdolny do rejestracji co najmniej 82 parametrów wymienionych w Tabeli A2.3-1 w Dodatku 2.3.

2.4.16.1.1.3 **Zalecenie.** — Wszystkie samoloty o maksymalnej certyfikowanej masie startowej większej niż 5700 kg, dla których indywidualne świadectwo zdatości do lotu zostało wydane po raz pierwszy w dniu 1 stycznia 2023 r. lub później, powinny być wyposażone w FDR zdolny do rejestracji co najmniej 82 parametrów wymienionych w Tabeli A2.3-1 w Dodatku 2.3.

2.4.16.1.2 Technologia zapisu

Rejestratory FDR, ADRS, AIR lub AIRS nie stosują zapisu na folii metalowej, modulacji częstotliwości (FM), kliszy fotograficznej ani taśmy magnetycznej.

2.4.16.1.3 Czas zapisu

Wszystkie pokładowe rejestratory parametrów lotu (FDR) będą zachowywać informacje zapisane w ciągu co najmniej ostatnich 25 godzin ich działania.

2.4.16.2 Pokładowe rejestratory rozmów w kokpicie i systemy rejestracji dźwięku w kokpicie**2.4.16.2.1 Zastosowanie**

2.4.16.2.1.1 **Zalecenie.** — Wszystkie samoloty z napędem turbinowym z konfiguracją miejsc pasażerskich większą niż pięć oraz o maksymalnej certyfikowanej masie startowej równej 5700 kg lub mniejszej, których indywidualne świadectwo zdatości do lotu wydano po raz pierwszy w dniu 1 stycznia 2016 r. lub później, i wymagane jest, aby były użytkowane przez więcej niż jednego pilota, powinny być wyposażone w pokładowe

Załącznik 6 – Eksploatacja statków powietrznych**Część II**

rejestratory rozmów w kokpicie (CVR) albo systemy rejestracji dźwięku w kokpicie (CARS).

2.4.16.2.2 Technologia zapisu

Rejestratory CVR i CARS nie stosują taśmy magnetycznej ani drutowej.

2.4.16.2.3 Czas zapisu

2.4.16.2.3.1 Wszystkie pokładowe rejestratory rozmów w kokpicie (CVR) będą zachowywać informacje zapisane w czasie co najmniej ostatnich 2 godzin ich działania.

2.4.16.2.3.2 Wszystkie samoloty, które muszą być wyposażone w CARS, dla których indywidualne świadectwo zdatności do lotu zostało wydane po raz pierwszy w dniu 1 stycznia 2025 r. lub później, muszą być wyposażone w CARS, które będą przechowywać informacje zapisane podczas co najmniej ostatnich dwóch godzin ich działania.

2.4.16.3 Rejestratory przesyłu informacji**2.4.16.3.1 Zastosowanie**

2.4.16.3.1.1 Wszystkie samoloty, których indywidualne świadectwo zdatności do lotu wydano po raz pierwszy w dniu 1 stycznia 2016 r. lub później, które wykorzystują jakiegokolwiek zastosowania łączności łączem transmisji danych, o których mowa w pkt 5.1.2 Dodatku 2.3, które muszą być wyposażone w CVR, muszą zapisać wszystkie wiadomości elektronicznego przesyłu danych za pomocą rejestratora lotu zabezpieczonego przed zniszczeniem.

2.4.16.3.1.2 Wszystkie samoloty, dla których indywidualne świadectwo zdatności do lotu wydano po raz pierwszy przed 1 stycznia 2016 r., które muszą być wyposażone w CVR, i które zostały zmodyfikowane w dniu 1 stycznia 2016 r. lub później, w celu zabudowania i wykorzystywania jakichkolwiek zastosowań łączności łączem transmisji danych, o których mowa w pkt 5.1.2 Dodatku 2.3, muszą zapisać wiadomości elektronicznego przesyłu danych za pomocą rejestratora lotu zabezpieczonego przed zniszczeniem.

Uwaga 1. — Patrz Tabela 3.C-4 w Załączniku 3.C, aby zapoznać się z przykładami wymagań dotyczących zapisu łączności łączem transmisji danych.

Uwaga 2. — Pokładowe rejestratory obrazu (AIR) Klasy B mogą być to urządzenia rejestrujące wiadomości elektronicznego przesyłu danych płynące do i z samolotu, gdy nie jest praktycznie możliwe lub jest bardzo kosztowne rejestrowanie tych wiadomości elektronicznego przesyłu danych przy pomocy pokładowego rejestratora parametrów lotu (FDR) lub pokładowego rejestratora rozmów w kokpicie (CVR).

Uwaga 3. — „Modyfikacje statku powietrznego” odnoszą się do modyfikacji instalacji wyposażenia łączności łączem transmisji danych na statku powietrznym (np. strukturalne, okablowanie).

2.4.16.3.1.3 **Zalecenie.** — *Wszystkie samoloty, dla których indywidualne świadectwo zdatności do lotu wydano po raz pierwszy przed 1 stycznia 2016 r., które muszą posiadać CVR i które zostały zmodyfikowane 1 stycznia 2016 r. lub później w celu korzystania z dowolnej aplikacji dla łączności łączem transmisji danych, o których mowa w pkt 5.1.2 Dodatku 2.3, powinny zapisywać wiadomości elektronicznego przesyłu danych na rejestratorze lotu zabezpieczonym przed zniszczeniem.*

2.4.16.3.2 Czas zapisu

Minimalny czas zapisu powinien być równy czasowi zapisu przy pomocy pokładowego rejestratora rozmów w kokpicie (CVR).

2.4.16.3.3 Korelacja

Rejestratory cyfrowego łącza danych powinny być zdolne do korelacji rejestrowanego tła dźwiękowego w kokpicie.

Rozdział 2.4**Załącznik 6 – Eksploatacja statków powietrznych****2.4.16.4 Rejestratory lotu – informacje ogólne****2.4.16.4.1 Konstrukcja i instalacja**

Rejestratory lotu będą skonstruowane, umiejscowione i zabudowane w taki sposób, aby zapewnić możliwie najlepsze zabezpieczenie zapisów w celu zachowania, odtworzenia oraz spisania zarejestrowanych informacji. Rejestratory lotu spełniać będą wymagania dotyczące ochrony przeciwpożarowej i odpowiedniej odporności na zniszczenie.

2.4.16.4.2 Działanie**2.4.16.4.2.1 Rejestratory lotu nie będą wyłączane podczas lotu.**

2.4.16.4.2.2 W celu zabezpieczenia zapisów rejestratorów pokładowych, rejestratory zostaną wyłączone po zakończeniu lotu, wówczas gdy w jego trakcie miał miejsce wypadek bądź zdarzenie lotnicze. Rejestratory lotu nie zostaną ponownie włączone do czasu zadysponowania nimi w sposób określony w Załączniku 13.

Uwaga 1. — Decyzja o potrzebie wydobywania zapisów rejestratora lotu ze statku powietrznego pozostaje w gestii organu Państwa prowadzącego badanie, a przy jej podejmowaniu uwzględnić należy powagę oraz okoliczności zdarzenia, łącznie z ich wpływem na operację lotniczą.

Uwaga 2. — Postanowienia dotyczące odpowiedzialności pilota-dowódcy za zachowanie zapisów rejestratorów pokładowych zawarte są w pkt 2.4.16.4.3.

2.4.16.4.3 Zapisy rejestratorów lotu

Wówczas, gdy samolot uczestniczył w wypadku lub incydencie lotniczym, pilot-dowódca i/lub właściciel/operator zapewnią, w możliwie najszerszym zakresie, zabezpieczenie wszystkich odnośnych zapisów rejestratorów lotu i, jeśli jest to konieczne, samych rejestratorów oraz przechowanie ich w bezpiecznym miejscu do czasu zadysponowania nimi zgodnie z postanowieniami Załącznika 13.

2.4.16.4.4 Zapewnienie ciągłej sprawności

W celu zapewnienia ciągłej sprawności systemów rejestratorów lotu przeprowadzane będą kontrole ich działania oraz oceny zapisów.

Uwaga. — Procedury sprawdzania systemów rejestratorów lotu podane są w Dodatku 2.3.

2.4.16.4.5 Dokumentacja elektroniczna rejestratorów lotu

Zalecenie. — *Wymagana dokumentacja dotycząca parametrów pokładowych rejestratorów parametrów lotu (FDR) i pokładowych systemów rejestracji danych (ADRS) przekazanych przez operatorów władzom prowadzącym badanie w sprawie wypadku powinna być w formie elektronicznej i uwzględniać specyfikacje branżowe.*

Uwaga. — Branżowe specyfikacje dotyczące parametrów pokładowych rejestratorów lotu zawarte są w ARINC 647A, Dokumentacja elektroniczna rejestratorów lotu, lub w dokumencie równoważnym.

2.4.17 Elektroniczne torby pilota (EFBs)

Uwaga. — Wytyczne dotyczące wyposażenia, funkcji i szczególnego zatwierdzenia EFB znajdują się w Podręczniku elektronicznej torby pilota (Doc 10020).

2.4.17.1 Wyposażenie EFB

Załącznik 6 – Eksploatacja statków powietrznych**Część II**

W przypadku, gdy przenośne EFB są używane na pokładzie samolotu, pilot dowódca i/lub operator/właściciel powinien upewnić się, że nie ma ono wpływu na wydajność systemów samolotu, wyposażenia i zdolności do obsługi samolotu.

2.4.17.2 Funkcje EFB

2.4.17.2.1 W przypadku, gdy EFB są używane na pokładzie samolotu, pilot dowódca i/lub właściciel/operator powinien:

- a) ocenić ryzyko(-a) bezpieczeństwa powiązane z każdą funkcją EFB;
- b) ustanowić i udokumentować procedury dotyczące stosowania, oraz wymagań szkoleniowych, dla każdego EFB i jego funkcji, oraz
- c) zapewnić, że w razie awarii EFB, wystarczające informacje są łatwo dostępne dla załogi lotniczej by lot został bezpiecznie wykonany.

Uwaga. — Wytyczne dotyczące oceny ryzyka bezpieczeństwa są zawarte w Podręczniku zarządzania bezpieczeństwem (SMM) (Doc 9859).

2.4.17.2.2 Państwo Rejestracji wyda szczególne zatwierdzenie dla operacyjnego użytkowania funkcji EFB do zapewnienia bezpiecznej eksploatacji samolotów.

2.4.17.3 Szczególne zatwierdzenie EFB

2.4.17.3.1 Przy wydawaniu szczególnego zatwierdzenia dla użycia EFB, Państwo Rejestracji musi zapewnić, że:

- a) sprzęt EFB i towarzyszący mu osprzęt instalacyjny, w tym interakcja z systemami samolotu, jeżeli dotyczy, spełniają odpowiednie wymogi certyfikacji w zakresie zdolności do lotu;
- b) operator/właściciel dokonał oceny ryzyka związanego z operacjami obsługiwanymi przez funkcje EFB;
- c) operator/właściciel ustanowił wymagania dotyczące redundancji informacji (w razie potrzeby), zawartych i wyświetlanych przez funkcje EFB;
- d) operator/właściciel ustanowił i udokumentował procedury zarządzania funkcjami EFB, w tym wszelkimi bazami danych, z których może korzystać; oraz
- e) operator/właściciel ustanowił i udokumentował procedury użytkowania oraz wymogi szkoleniowe w zakresie funkcji EFB.

Uwaga. — Wytyczne dotyczące oceny ryzyka bezpieczeństwa zawarte są w Podręczniku zarządzania bezpieczeństwem (SMM) (Doc 9859).

2.4.18 Samolot użytkowany na podstawie umowy zawartej zgodnie z Artykułem 83 bis

Uwaga. — Wytyczne dotyczące przeniesienia odpowiedzialności przez Państwo Rejestracji na Państwo, w którym znajduje się główna siedziba operatora lotnictwa ogólnego zgodnie z Artykułem 83 bis zawarte są w Podręczniku wdrażania Artykułu 83 bis Konwencji o międzynarodowym lotnictwie cywilnym (Doc 10059).

2.4.18.1 Samolot użytkowany na podstawie umowy zawartej zgodnie z Artykułem 83 bis między Państwem Rejestracji a Państwem, w którym znajduje się główna siedziba operatora lotnictwa cywilnego, będzie posiadał uwierzytelnioną kopię streszczenia umowy, w formie elektronicznej lub papierowej. Jeżeli streszczenie jest wydawane w języku innym niż angielski, należy dołączyć tłumaczenie na język angielski.

Uwaga. — Wytyczne dotyczące streszczenia umowy zawarte są w Doc 10059.

Rozdział 2.4**Załącznik 6 – Eksploatacja statków powietrznych**

2.4.18.2 Streszczenie umowy zawartej na podstawie Artykułu 83 *bis* będzie dostępne dla inspektora bezpieczeństwa lotnictwa cywilnego w celu określenia, które funkcje i obowiązki są przekazywane na mocy umowy przez Państwo Rejestracji do Państwa, w którym znajduje się główna siedziba operatora lotnictwa ogólnego, podczas prowadzenia działań nadzorczych, takich jak inspekcje na płycie.

Uwaga. — *Wytyczne dla inspektora bezpieczeństwa lotnictwa cywilnego przeprowadzającego inspekcję samolotu użytkowanego na podstawie umowy zawartej zgodnie z Artykułem 83 bis zawarte są w Podręczniku procedur inspekcji operacyjnych, certyfikacji i ciągłego nadzoru (Doc 8335).*

2.4.18.3 Streszczenie umowy zostanie przesłane do ICAO wraz z umową zawartą na podstawie Artykułu 83 bis w celu rejestracji w Radzie ICAO przez Państwo Rejestracji lub Państwo, w którym znajduje się główna siedziba operatora lotnictwa ogólnego.

Uwaga. — *Streszczenie umowy przekazane wraz z umową zawartą na podstawie Artykułu 83 bis zarejestrowaną w Radzie ICAO zawiera listę wszystkich statków powietrznych, których dotyczy umowa. Jednak uwierzytelniona kopia, która ma być przewożona na pokładzie, jak określono w pkt 2.4.18.1, będzie odnosić się tylko do konkretnego statku powietrznego przewożącego kopię.*

2.4.18.4 **Zalecenie.** — *Streszczenie umowy powinno zawierać informacje zawarte w Dodatku 2.5 dla określonego statku powietrznego i powinno być zgodne z układem określonym w Dodatku 2.5, paragraf 10.*

ROZDZIAŁ 2.5 WYPOSAŻENIE SAMOLOTU W URZĄDZENIA ŁĄCZNOŚCI, NAWIGACJI I DOZOROWANIA

2.5.1 Wyposażenie w urządzenia łączności

2.5.1.1 Samolot, który ma być użytkowany zgodnie z przepisami o lotach wg wskazań przyrządów lub w nocy, wyposażony będzie w sprzęt do łączności radiowej. Sprzęt ten musi zapewniać łączność dwustronną ze stacjami lotniczymi wskazanymi przez właściwe organy i na częstotliwościach przez nie wskazanych.

Uwaga. – Uważa się, że wymagania zawarte w pkt 2.5.1.1 są spełnione, jeżeli możliwość prowadzenia łączności jest ustanowiona w warunkach propagacji fal radiowych normalnych dla danej trasy.

2.5.1.2 Jeżeli przestrzeganie postanowień zawartych w pkt 2.5.1.1 oznacza konieczność zapewnienia więcej niż jednego zestawu urządzeń łączności, każdy taki zestaw będzie niezależny od pozostałych w stopniu zapewniającym, aby uszkodzenie któregośkolwiek z nich nie skutkowało niesprawnością pozostałych.

2.5.1.3 Samolot, który ma być użytkowany zgodnie z przepisami o lotach VFR, ale w lotach kontrolowanych, o ile nie uzyska stosownego zwolnienia wydanego przez właściwe organy, wyposażony będzie w urządzenia łączności radiowej. Urządzenia te muszą zapewniać łączność dwustronną ze stacjami lotniczymi wskazanymi przez właściwe organy i na częstotliwościach przez nie wskazanych.

2.5.1.4 Samolot, który ma być użytkowany w lotach, do których zastosowanie mają postanowienia pkt. 2.4.4.3.1 lub 2.4.5, o ile nie uzyska stosownego zwolnienia wydanego przez właściwe organy, wyposażony będzie w sprzęt do łączności radiowej zapewniający łączność dwustronną ze stacjami lotniczymi wskazanymi przez właściwe organy i na częstotliwościach przez nie wskazanych.

2.5.1.5 Sprzęt łączności radiowej wymagany w pkt 2.5.1.1 do 2.5.1.4 zapewniać będzie łączność na lotniczej częstotliwości awaryjnej 121.5 MHz.

2.5.1.6 W przypadku operacji, w których wymaga się, aby urządzenia łączności spełniały wymogi specyfikacji RCP dla łączności opartej na charakterystykach (PBC), samolot oprócz wymagań określonych w pkt 2.5.1.1 do 2.5.1.5, musi:

- a) być wyposażony w urządzenia łączności, które umożliwią mu działanie zgodnie z zalecaną specyfikacją(-ami) RCP;
- b) posiadać informacje dotyczące specyfikacji RCP samolotu, wymienione w instrukcji użytkowania w locie lub innej dokumentacji samolotu zatwierdzonej przez Państwo Projektu lub Państwo Rejestracji; oraz
- c) w przypadku gdy samolot jest użytkowany zgodnie z MEL, posiadać w MEL informacje istotne dla specyfikacji RCP samolotu.

Uwaga. — Informacje na temat koncepcji łączności i dozorowania w oparciu o charakterystyki (PBCS) oraz materiały zawierające wytyczne dotyczące jej wdrażania są zawarte w Podręczniku łączności i dozorowania w oparciu o charakterystyki (PBCS) (Doc 9869).

2.5.1.7 Państwo Rejestracji ustanowi kryteria dla operacji, dla których określono specyfikację RCP dla PBC.

2.5.1.8 Przy ustalaniu kryteriów dla operacji, dla których określono specyfikację RCP dla PBC, Państwo Rejestracji wymaga, aby operator/właściciel ustalił:

- a) normalne i nienormalne procedury, w tym procedury awaryjne;
- b) wymagania dotyczące kwalifikacji i biegłości załogi lotniczej, zgodnie z odpowiednimi specyfikacjami RCP;

Załącznik 6 – Eksploatacja statków powietrznych**Część II**

- c) program szkolenia odpowiedniego personelu zgodny z planowanymi operacjami; oraz
- d) odpowiednie procedury obsługi technicznej w celu zapewnienia ciągłej zdatności do lotu, zgodnie z odpowiednimi specyfikacjami RCP.

2.5.1.9 Państwo Rejestracji zapewni, że w odniesieniu do samolotów, o których mowa w pkt 2.5.1.6, istnieją odpowiednie przepisy dotyczące:

- a) otrzymywania raportów o obserwowanej charakterystyce łączności, zapewnianych przez programy monitorujące ustanowione zgodnie z Załącznikiem 11, Rozdział 3, pkt 3.3.5.2; oraz
- b) podejmowania natychmiastowych działań naprawczych w odniesieniu do poszczególnych statków powietrznych, typów statków powietrznych lub operatorów, zidentyfikowanych w takich raportach jako niezgodne ze specyfikacją RCP.

2.5.2 Wyposażenie w urządzenia nawigacji

2.5.2.1 Samolot wyposażony będzie w urządzenia nawigacyjne umożliwiające wykonanie lotu:

- a) zgodnie z jego planem lotu; oraz
- b) zgodnie z wymaganiami służb ruchu lotniczego

z wyjątkiem sytuacji, gdy — pod warunkiem, że właściwe organy nie wykluczą takiej możliwości — nawigacja w lotach VFR odbywa się na podstawie wzrokowego odniesienia do obiektów naziemnych.

2.5.2.2 Samolot wykorzystywany do prowadzenia operacji lotniczych, w których wymagana jest specyfikacja nawigacji w oparciu o charakterystyki systemów (PBN), oprócz spełnienia wymagań określonych w pkt. 2.5.2.1 musi:

- a) być wyposażony w urządzenia łączności, które umożliwią mu działanie zgodnie z zalecaną specyfikacją(-ami) nawigacyjną(-ymi);
- b) posiadać informacje dotyczące specyfikacji nawigacyjnej samolotu, wymienione w instrukcji użytkownika w locie lub innej dokumentacji samolotu zatwierdzonej przez Państwo Projektu lub Państwo Rejestracji; oraz
- c) w przypadku gdy samolot jest użytkowany zgodnie z MEL, posiadać w MEL informacje istotne dla specyfikacji nawigacyjnej samolotu.

Uwaga. — *Wytyczne dotyczące dokumentacji samolotu zawarte są w Podręczniku nawigacji w oparciu o charakterystyki systemów (PBN) (Doc 9613).*

2.5.2.3 Państwo Rejestracji ustanowi kryteria dla operacji, dla których określono specyfikację nawigacyjną dla PBN.

2.5.2.4 Przy ustalaniu kryteriów dla operacji, dla których określono specyfikację nawigacyjną dla PBN, Państwo Rejestracji wymaga, aby operator/właściciel ustalił:

- a) normalne i nienormalne procedury, w tym procedury awaryjne;
- b) wymagania dotyczące kwalifikacji i biegłości załogi lotniczej, zgodnie z odpowiednimi specyfikacjami nawigacyjnymi;
- c) program szkolenia odpowiedniego personelu zgodny z planowanymi operacjami; oraz
- d) odpowiednie procedury obsługi technicznej w celu zapewnienia ciągłej zdatności do lotu, zgodnie z odpowiednimi specyfikacjami nawigacyjnymi.

Rozdział 2.5**Załącznik 6 – Eksploatacja statków powietrznych**

Uwaga 1. — Wytyczne dotyczące ryzyka bezpieczeństwa i środków łagodzących dla operacji PBN, zgodnie z Załącznikiem 19, są zawarte w Podręczniku zatwierdzenia operacyjnego nawigacji opartej na charakterystykach (PBN) (Doc 9997).

Uwaga 2. — Elektroniczne zarządzanie danymi nawigacyjnymi jest integralną częścią normalnych i nienormalnych procedur.

2.5.2.5 Państwo Rejestracji wydaje szczególne zatwierdzenie dla operacji opartych na specyfikacjach nawigacyjnych PBN AR.

Uwaga. — Wytyczne dotyczące szczególnych zatwierdzeń dla specyfikacji nawigacyjnych PBN AR są zawarte w Podręczniku zatwierdzenia operacyjnego nawigacji opartej na charakterystykach (PBN) (Doc 9997).

2.5.2.6 W lotach, w określonym obszarze przestrzeni powietrznej, w którym na podstawie regionalnych uzgodnień dotyczących żeglugi powietrznej obowiązują specyfikacje minimalnych osiągnięć nawigacyjnych (MNPS), samolot wyposażony będzie w urządzenia nawigacyjne:

- a) dostarczające załodze lotniczej w sposób stały wskazania dotyczące utrzymania trasy lub odejścia od niej z wymaganą dokładnością w każdym punkcie wzdłuż trasy; oraz
- b) dopuszczone są do użytkowania w przestrzeni MNPS przez Państwo Rejestracji.

Uwaga. — Wymagane specyfikacje minimalnych osiągnięć nawigacyjnych i procedury określające sposób ich postępowania, opublikowane są w Regionalnych procedurach uzupełniających (Doc 7030).

2.5.2.7 W lotach w wyznaczonej części przestrzeni powietrznej, w której na podstawie regionalnych uzgodnień dotyczących żeglugi powietrznej, ma zastosowanie zredukowane minimum separacji pionowej (RVSM) 300 m (1000 ft) między poziomami lotu 290 i 410 włącznie:

- a) samolot będzie wyposażony w urządzenia zdolne:
 - 1) wskazywać załodze utrzymywany poziom lotu;
 - 2) automatycznie utrzymywać wybrany poziom lotu;
 - 3) ostrzegać załogę lotniczą o odejściu od wybranego poziomu lotu. Próg uruchomienia sygnału ostrzegawczego nie może przekraczać ± 90 m (300 ft); oraz
 - 4) automatycznie przekazywać informacje o barometrycznej wysokości bezwzględnej; a także
- b) Państwo Rejestracji wyda szczególne zatwierdzenie dla operacji RVSM.

2.5.2.8 Przed wydaniem szczególnego zatwierdzenia RVSM, wymaganego zgodnie z postanowieniami pkt. 2.5.2.7b), Państwo upewni się, że:

- a) zdolność samolotu do utrzymywania osiągnięć nawigacji pionowej spełnia wymagania wymienione w Dodatku 2.2;
- b) właściciel/operator wprowadził odpowiednie procedury dotyczące działań i programów w zakresie ciągłej zdadności do lotu (obsługa techniczna i naprawa); oraz
- c) właściciel/operator wprowadził dla załóg odpowiednie procedury użytkowania w przestrzeni powietrznej RVSM.

Uwaga. — Szczególne zatwierdzenie RVSM ma zasięg globalny przy założeniu, że wszelkie procedury operacyjne określone dla danego rejonu zostaną ustanowione w instrukcji operacyjnej lub odpowiednich wytycznych dla załogi.

Załącznik 6 – Eksploatacja statków powietrznych**Część II**

2.5.2.9 Państwo Rejestracji zapewni, aby, w odniesieniu do samolotów wymienionych w pkt 2.5.2.7, istniały odpowiednie ustalenia dotyczące:

- a) otrzymywania meldunków o osiągnięciach utrzymywania wysokości sporządzanych przez agencję monitorującą, ustanowioną zgodnie z wymaganiami Załącznika 11, pkt 3.3.5.1; oraz
- b) podejmowania natychmiastowych działań naprawczych, zarówno w odniesieniu do pojedynczego statku powietrznego, jak i grup typów statków powietrznych, które, jak wynika ze wskazań takich meldunków, nie spełniają wymagań dotyczących utrzymywania wysokości ustanowionych dla operacji w przestrzeni powietrznej, gdzie obowiązują minima RVSM.

2.5.2.10 Państwo Rejestracji, które wydało zatwierdzenie RVSM dla właściciela/operatora powinno ustalić wymagania, które zapewnią, że minimum dwa samoloty każdego typu zgrupowanego przez właściciela/operatora mają nadzorowane ich własne osiągi utrzymywania wysokości, co najmniej raz na każde dwa lata lub w odstępach co 1000 godzin dla samolotu, którykolwiek okres jest dłuższy. Jeżeli właściciel/operator typu posiada pojedynczy samolot, nadzorowanie samolotu powinno nastąpić w określonym okresie.

Uwaga. — *W celu spełnienia tego wymagania może być użyte nadzorowanie danych z jakiegokolwiek regionalnego programu nadzorowania ustalonego zgodnie z Załącznikiem 11, 3.3.5.2.*

2.5.2.11 Wszystkie państwa odpowiedzialne za przestrzeń powietrzną, w której wprowadzono RVSM lub, które wydały szczególne zatwierdzenie RVSM właścicielowi/operatorowi działającemu na ich terenie, ustalą przepisy i procedury, które zapewnią podjęcie odpowiednich działań w stosunku do statków powietrznych oraz właścicieli/operatorów, wykonujących operacje lotnicze w przestrzeni RVSM bez ważnego szczególnego zatwierdzenia.

Uwaga 1. — *Postanowienia te oraz procedury muszą obejmować zarówno sytuacje, w których statek powietrzny wykonywał w przestrzeni danego państwa operacje lotnicze bez szczególnego zatwierdzenia, jak i sytuacje, w których właściciel /operator, nad którym dane państwo sprawuje nadzór, wykonuje loty bez wymaganego szczególnego zatwierdzenia w przestrzeni innego Państwa.*

Uwaga 2. — *Wskazówki odnoszące się do szczególnego zatwierdzenia na wykonywanie lotów w przestrzeni RVSM zawarte są w Podręczniku minimalnej separacji pionowej 300 m (1000 ft) między poziomami lotu 290 i 410 włącznie (Doc 9574).*

2.5.2.12 Samolot zostanie zaopatrzony w wystarczające wyposażenie nawigacyjne w taki sposób, aby w przypadku wystąpienia, w dowolnej fazie lotu, usterki jednego z elementów wyposażenia pozostałe wyposażenie umożliwiło prowadzenie nawigacji w sposób zgodny z wymaganiami zawartymi w pkt 2.5.2.1 oraz — jeśli ma to zastosowanie — pkt 2.5.2.2, 2.5.2.6 oraz 2.5.2.7.

Uwaga 1. — *Powyższe wymaganie może zostać spełnione metodą inną niż poprzez zastosowanie podwójnego wyposażenia.*

Uwaga 2. — *Wskazówki dotyczące wyposażenia statku powietrznego niezbędnego do wykonywania lotów w przestrzeni, gdzie zastosowanie ma 300-metrowa (1000 ft) minimalna separacja pionowa zawarte są w Podręczniku minimalnej separacji pionowej 300 m (1000 ft) między poziomami lotu 290 i 410 włącznie (Doc 9574).*

2.5.2.13 W lotach, w których lądowanie odbywać się ma w warunkach meteorologicznych dla lotów wg wskazań przyrządów, samolot wyposażony będzie w urządzenia radiowe zdolne odbierać sygnały zapewniające poprowadzenie samolotu do punktu, z którego możliwe jest wykonanie lądowania z widocznością. Wyposażenie takie zapewniac będzie doprowadzenie samolotu do każdego lotniska, gdzie zamierzone jest lądowanie w warunkach meteorologicznych dla lotów wg wskazań przyrządów oraz do dowolnego wyznaczonego lotniska zapasowego.

Rozdział 2.5**Załącznik 6 – Eksploatacja statków powietrznych****2.5.3 Wyposażenie w urządzenia dozorowania**

2.5.3.1 Samolot musi być wyposażony w urządzenia dozorowania, które umożliwią mu wykonywanie operacji zgodnie z wymaganiami służb ruchu lotniczego.

2.5.3.2 W przypadku operacji, w których wymaga się, aby urządzenia dozorowania spełniały wymogi specyfikacji RSP dla dozorowania opartego na charakterystykach (PBS), samolot oprócz wymagań określonych w pkt 2.5.3.1, musi:

- a) być wyposażony w urządzenia dozorowania, które umożliwią mu działanie zgodnie z zalecaną specyfikacją(-ami) RSP;
- b) posiadać informacje dotyczące specyfikacji RSP samolotu, wymienione w instrukcji użytkownika w locie lub innej dokumentacji samolotu zatwierdzonej przez Państwo Projektu lub Państwo Rejestracji; oraz
- c) w przypadku gdy samolot jest użytkowany zgodnie z MEL, posiadać w MEL informacje istotne dla specyfikacji RSP samolotu.

Uwaga 1. — Informacje dotyczące urządzeń dozorowania zawarte są w Podręczniku dozorowania lotniczego (Doc 9924).

Uwaga 2. — Informacje dotyczące specyfikacji RSP dla dozorowania w oparciu o charakterystyki są zawarte w Podręczniku łączności i dozorowania w oparciu o charakterystyki (PBCS) (Doc 9869)

2.5.3.3 Państwo Rejestracji ustanowi kryteria dla operacji, dla których określono specyfikację RSP dla PBS.

2.5.3.4 Przy ustalaniu kryteriów dla operacji, dla których określono specyfikację RSP dla PBS, Państwo Rejestracji wymaga, aby operator/właściciel ustalił:

- a) normalne i nienormalne procedury, w tym procedury awaryjne;
- b) wymagania dotyczące kwalifikacji i biegłości załogi lotniczej, zgodnie z odpowiednimi specyfikacjami RSP;
- c) program szkolenia odpowiedniego personelu zgodny z planowanymi operacjami; oraz
- d) odpowiednie procedury obsługi technicznej w celu zapewnienia ciągłej zdatości do lotu, zgodnie z odpowiednimi specyfikacjami RSP.

2.5.1.9 Państwo Rejestracji zapewni, że w odniesieniu do samolotów, o których mowa w pkt 2.5.3.2, istnieją odpowiednie przepisy dotyczące:

- a) otrzymywania raportów o obserwowanej charakterystyce dozorowania, zapewnianych przez programy monitorujące ustanowione zgodnie z Załącznikiem 11, Rozdział 3, pkt 3.3.5.2; oraz
- b) podejmowania natychmiastowych działań naprawczych w odniesieniu do poszczególnych statków powietrznych, typów statków powietrznych lub operatorów, zidentyfikowanych w takich raportach jako niezgodne ze specyfikacją RSP.

ROZDZIAŁ 2.6 CIĄGŁA ZDATNOŚĆ SAMOLOTU DO LOTU

Uwaga 1. — Na potrzeby niniejszego rozdziału określenie „samolot” obejmuje następujące elementy: zespoły napędowe, śmigła, zespoły, osprzęt, przyrządy, wyposażenie i aparaturę z uwzględnieniem sprzętu awaryjnego.

Uwaga 2. — Wskazówki dotyczące wymagań w zakresie ciągłej zdatności do lotu zawiera Podręcznik zdatności do lotu (Doc 9760).

Uwaga 3. — Zachęca się poszczególne państwa, aby, przy okazji zatwierdzania programu obsługi technicznej, który nie jest oparty na zaleceniach posiadacza certyfikatu danego typu samolotu, przeprowadzić analizę ryzyka.

2.6.1 Obowiązki operatora w zakresie ciągłej zdatności do lotu

2.6.1.1 Właściciel samolotu lub, w przypadku samolotu oddanego w leasing, leasingobiorca zapewni, aby:

- a) utrzymywana była zdatność samolotu do lotu;
- b) wyposażenie niezbędne do użytkowania samolotu oraz wyposażenie awaryjne potrzebne do wykonania zamierzonego lotu pozostawało sprawne; oraz
- c) samolot posiadał ważne świadectwo zdatności do lotu;

2.6.1.2 Właściciel lub leasingobiorca nie może użytkować samolotu, chyba że przeprowadzana jest obsługa techniczna samolotu, w tym związanego z nim silnika, śmigła i części:

- a) przez organizację spełniającą wymogi Załącznika 8, Część II, Rozdział 6, która jest albo zatwierdzona przez Państwo Rejestracji samolotu, albo zatwierdzona przez inne Umawiające się Państwo i zaakceptowana przez Państwo Rejestracji; lub
- b) przez osobę lub organizację zgodnie z procedurami zatwierdzonymi przez Państwo Rejestracji;

oraz istnieje poświadczenie wykonania obsługi technicznej w odniesieniu do przeprowadzonej obsługi.

2.6.1.3 Właściciel samolotu lub leasingobiorca zapewni, aby obsługa techniczna samolotu wykonywana była w sposób zgodny z programem obsługi technicznej uznanym przez Państwo Rejestracji.

2.6.2 Zapisy ciągłej zdatności do lotu

2.6.2.1 Właściciel samolotu, lub, wówczas gdy samolot oddany został w leasing, leasingobiorca, zapewni, aby następujące dokumenty były przechowywane przez okresy podane w pkt 2.6.2.2:

- a) udokumentowanie całkowitego okresu użytkowania samolotu oraz wszelkich poszczególnych części tego samolotu mających ograniczony czas użytkowania (stosownie – liczba godzin, czas kalendarzowy oraz cykle);
- b) informacje o bieżącym stanie przestrzegania wszelkich obowiązujących wymagań dotyczących ciągłej zdatności do lotu;
- c) stosowne szczegółowe informacje o dokonanych modyfikacjach oraz naprawach;
- d) udokumentowanie czasu użytkowania (stosownie – liczba godzin, czas kalendarzowy i cykle) od ostatniej naprawy głównej samolotu lub jego części składowych podlegających okresowym naprawom głównym;
- e) informacje o bieżącym stanie zgodności samolotu z programem obsługi technicznej; oraz

Załącznik 6 – Eksploatacja statków powietrznych**Część II**

- f) szczegółowe rejestry obsługi technicznej w celu wykazania, że spełnione zostały wszystkie wymagania dotyczące kwitowania wykonania obsługi technicznej.

2.6.2.2 Dokumenty wymienione w pkt 2.6.2.1 lit. a) do e), przechowywane będą przez okres co najmniej 90 dni od wycofania z użytkowania, na stałe, części, której dotyczą, a rejestry wymienione w pkt 2.6.2.1 lit. f), przez okres co najmniej roku od czasu poświadczenia odebrania obsługi technicznej.

2.6.2.3 W przypadku czasowej zmiany właściciela samolotu lub leasingobiorcy, dokumenty zostaną udostępnione nowemu właścicielowi lub leasingobiorcy. Wówczas, gdy zmiana właściciela bądź leasingobiorcy jest zmianą na stałe, dokumenty i rejestry zostaną mu przekazane na stałe.

Uwaga 1. — Nie ma obowiązku przewożenia na pokładzie samolotu, podczas lotów międzynarodowych, dokumentacji ciągłej zdatności do lotu oraz związanych z nią dokumentów, innych niż ważne świadectwo zdatności do lotu.

Uwaga 2. — W kontekście postanowień punktu 2.6.2.3 Państwo Rejestracji podejmie decyzję kiedy zmianę właściciela samolotu lub leasingobiorcy uznać należy za zmianę tymczasową w świetle potrzeby sprawowania nadzoru nad dokumentami oraz rejestrami, gdzie istotnym czynnikiem będzie możliwość dostępu oraz aktualizowania tych dokumentów i rejestrów.

2.6.2.4 Zapisy przechowywane i przekazywane zgodnie z punktem 2.6.2 będą przechowywane w formie i formacie zapewniającym czytelność, bezpieczeństwo i integralność zapisów przez cały czas.

Uwaga 1. — Forma i format zapisów może obejmować na przykład zapisy papierowe, zapisy filmowe, zapisy elektroniczne lub dowolną ich kombinację.

Uwaga 2. — Wytyczne dotyczące elektronicznej dokumentacji ciągłej zdatności do lotu statku powietrznego zawarte są w Podręczniku zdatności do lotu (Doc 9760).

2.6.3 Modyfikacje i naprawy

Wszelkie modyfikacje i naprawy dokonane na statku powietrznym spełniać będą wymagania dotyczące zdatności do lotu uznane przez Państwo Rejestracji. Ustanowione zostaną procedury mające na celu zapewnienie, aby zachowane zostały dane potwierdzające przestrzeganie wymagań dotyczących zdatności do lotu.

2.6.4 Poświadczenie obsługi technicznej

2.6.4.1 Jeżeli obsługa techniczna jest wykonywana przez uprawnioną organizację obsługową, poświadczenie wykonania obsługi technicznej będzie wydawane przez uprawnioną organizację obsługową zgodnie z postanowieniami Załącznika 8, Część II, pkt 6.8.

2.6.4.2 Jeżeli obsługa techniczna nie jest wykonywana przez zatwierdzoną organizację obsługową, poświadczenie wykonania obsługi technicznej jest wypełniane i podpisywane przez osobę posiadającą odpowiednią licencję zgodnie z Załącznikiem 1, w celu poświadczenia, że wykonana obsługa techniczna została zakończona w sposób zadowalający i zgodnie z danymi i procedurami akceptowanymi przez Państwo Rejestracji.

2.6.4.3 Jeżeli obsługa techniczna nie jest wykonywana przez zatwierdzoną organizację obsługową, poświadczenie wykonania obsługi technicznej obejmuje:

- a) podstawowe dane dotyczące wykonanej obsługi;
- b) datę zakończenia obsługi; oraz
- c) nazwisko upoważnionych osób podpisujących poświadczenie.

ROZDZIAŁ 2.7 ZAŁOGA LOTNICZA SAMOLOTU

2.7.1 Skład załogi lotniczej

Liczba członków oraz skład załogi lotniczej będą nie mniejsze niż liczba i skład określony w instrukcji użytkownika w locie lub innym dokumencie związanym ze świadectwem zdatności do lotu.

2.7.2 Kwalifikacje

2.7.2.1. Pilot-dowódca upewni się, że:

- a) wszyscy członkowie załogi lotniczej posiadają ważne licencje wydane przez Państwo Rejestracji lub — w przypadku licencji wydanych przez inne z Umawiających się Państw — uznane za ważne przez Państwo Rejestracji;
- b) wszyscy członkowie załogi lotniczej posiadają odpowiednie uprawnienia; oraz
- c) wszyscy członkowie załogi lotniczej utrzymali kompetencje.

2.7.2.2 Pilot-dowódca samolotu, wyposażonego w pokładowy system zapobiegania kolizjom (ACAS II) upewni się, że każdy członek załogi został w odpowiedni sposób przeszkolony i jest biegły w zakresie obsługi wyposażenia ACAS II oraz unikania kolizji.

Uwaga 1. — Procedury używania wyposażenia ACAS II są określone w dokumencie Procedury służb żeglugi powietrznej — Operacje statków powietrznych (PANS — OPS, Doc 8168), Tom I — Procedury lotu. Wskazówki dla pilotów dotyczące ACAS II są zawarte w PANS-OPS, Tom I, Załącznik do części III, Dział (Część/ Sekcja) 3, Rozdział 3.

Uwaga 2. — Potwierdzenie odbycia odpowiedniego przeszkolenia w zakresie obsługi wyposażenia ACAS II oraz unikania kolizji, uznanego za zadawalające przez dane Państwo, stanowią mogą:

- a) *posiadanie przez pilota upoważnienia na typ samolotu wyposażonego w ACAS II, wówczas gdy program szkolenia na ten typ zawiera procedury użytkowania i wykorzystywania systemu ACAS II; lub*
- b) *posiadanie przez pilota dokumentu wydanego przez ośrodek szkoleniowy lub osobę, które, na mocy stosownego zatwierdzenia wydanego przez państwo, mają prawo szkolić pilotów w zakresie używania systemu ACAS II, który to dokument potwierdza, iż jego posiadacz został przeszkolony zgodnie ze wskazówkami zawartymi w Uwadze 1; a także*
- c) *wszechstronna odprawa przed lotem przeprowadzona przez pilota, który został przeszkolony w zakresie używania systemu ACAS II zgodnie ze wskazówkami określonymi w Uwadze 1.*

ROZDZIAŁ 2.8 INSTRUKCJE, DZIENNIKI I REJESTRY

Uwaga. — Niżej wymienione dokumenty pozostają w związku z niniejszym Załącznikiem lecz nie są zawarte w niniejszym rozdziale:

Zapisy ciągłej zdatności do lotu – patrz pkt 2.6.2.

2.8.1 Instrukcja użytkowania w locie

Uwaga. — Instrukcja użytkowania w locie zawiera informacje określone w Załączniku 8.

Instrukcja użytkowania samolotu w locie uaktualniana będzie poprzez wprowadzanie takich poprawek, jakie zostaną wskazane jako obowiązkowe przez Państwo Rejestracji.

2.8.2 Dziennik podróży

2.8.2.1 Każdy samolot wykorzystywany do prowadzenia operacji lotniczych w ramach międzynarodowej żeglugi powietrznej posiadać będzie pokładowy dziennik podróży, w którym odnotowywane będą dane dotyczące samolotu, załogi oraz każdego lotu.

2.8.2.2 **Zalecenie.** – Pokładowy dziennik podróży zawierać powinien następujące elementy:

- a) *informację o narodowości i rejestracji samolotu;*
- b) *datę;*
- c) *nazwiska członków załogi oraz przydział obowiązków służbowych;*
- d) *miejsce oraz czas odlotu i przylotu;*
- e) *cel lotu;*
- f) *obserwacje dotyczące odbytego lotu; oraz*
- g) *podpis pilota-dowódcy.*

2.8.3 Rejestry przewożonego wyposażenia awaryjnego i ratowniczego

Właściciel samolotu, lub — wówczas gdy samolot oddany jest w leasing — leasingobiorca, zapewni, aby stosowne wykazy zawierające informacje dotyczące wyposażenia awaryjnego oraz ratowniczego, przewożonego na pokładzie samolotu użytkowanego w ramach międzynarodowej żeglugi powietrznej, były stale dostępne i gotowe do bezzwłocznego przekazania centrom koordynacji operacji ratowniczych. Informacje te zawierać będą stosownie liczbę, kolor oraz rodzaj tratew ratunkowych także materiałów pirotechnicznych, informacje o zapasach awaryjnych środków medycznych, wody oraz rodzaju i częstotliwościach przenośnego awaryjnego wyposażenia radiowego.

ROZDZIAŁ 2.9 OCHRONA

2.9.1 Ochrona statku powietrznego

Odpowiedzialność za bezpieczeństwo statku powietrznego podczas użytkowania spoczywa na pilocie-dowódcy.

2.9.2 Informowanie o aktach bezprawnej ingerencji

Pilot-dowódca złoży, wyznaczonemu organowi lokalnemu, stosowny raport po każdym przypadku bezprawnej ingerencji.

Uwaga. — W kontekście niniejszego rozdziału, określenie „ochrona lotnictwa” oznacza zapobieganie aktom bezprawnej ingerencji przeciwko lotnictwu cywilnemu.

DODATEK 2.1 ŚWIATŁA ZEWNĘTRZNE SAMOLOTÓW

(Dotyczy Działu 2, Rozdział 2.4, pkt 2.4.8)

1. Terminologia

Poniżej wymienione terminy, wykorzystane w niniejszym dodatku, mają następujące znaczenia:

Kąty pokrycia (Angles of coverage):

- a) Kąt pokrycia A tworzą dwie przecinające się pionowe płaszczyzny, tworzące z płaszczyzną pionową, przechodzącą przez oś podłużną samolotu, odpowiednio kąty 70 stopni w prawo i 70 stopni w lewo, patrząc wzdłuż osi podłużnej samolotu.
- b) Kąt pokrycia F tworzą dwie przecinające się pionowe płaszczyzny tworzące z płaszczyzną pionową, przechodzącą przez oś podłużną samolotu, odpowiednio kąty 110 stopni w prawo i 110 stopni w lewo, patrząc wzdłuż osi podłużnej samolotu.
- c) Kąt pokrycia L tworzą dwie przecinające się pionowe płaszczyzny, jedna równoległa do osi podłużnej samolotu, a druga odchylona o 110 stopni w lewo od pierwszej, patrząc do przodu wzdłuż osi podłużnej.
- d) Kąt pokrycia R tworzą dwie przecinające się pionowe płaszczyzny, jedna równoległa do osi podłużnej samolotu, a druga odchylona o 110 stopni w prawo od pierwszej, patrząc do przodu wzdłuż osi podłużnej.

Płaszczyzna pozioma (Horizontal plane). Płaszczyzna, na której leży oś podłużna samolotu i jest prostopadła do płaszczyzny symetrii samolotu.

Oś podłużna samolotu (Longitudinal axis of the aeroplane). Wybrana oś równoległa do kierunku lotu w normalnym locie z prędkością przelotową i przechodząca przez środek ciężkości samolotu.

Zostawianie śladu (Making way). Samolot „zostawia ślad” na wodzie, gdy jest w ruchu i porusza się z prędkością w odniesieniu do wody.

Sterowny (Under command). Samolot na powierzchni wody jest „sterowny”, gdy jest możliwe wykonanie manewru wymaganego przez międzynarodowe przepisy zapobiegania kolizjom na morzu, w celu ominięcia innych jednostek pływających.

W ruchu (Under way). Samolot jest „w ruchu”, gdy nie styka się z ziemią lub nie jest przycumowany do ziemi albo do jakiegokolwiek stałego obiektu na lądzie lub wodzie.

Płaszczyzny pionowe (Vertical planes). Płaszczyzny prostopadłe do płaszczyzny poziomej.

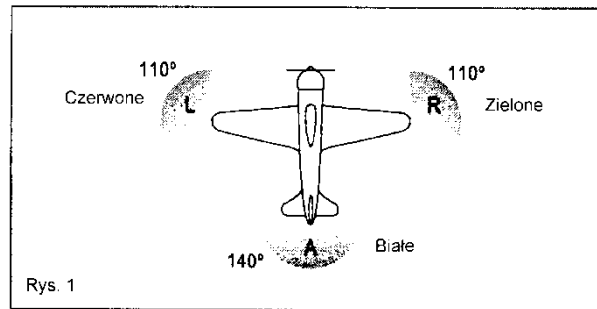
Widoczny (Visible). Widoczne podczas ciemnej nocy przy czystym powietrzu.

2. Światła nawigacyjne wymagane w powietrzu

Uwaga.— Światła wyszczególnione w niniejszym punkcie mają spełniać wymagania dotyczące świateł nawigacyjnych wskazanych w Załączniku 2.

Zgodnie ze schematem pokazanym na rysunku nr 1, świecić się będą niczym nieprzysłonięte następujące światła nawigacyjne:

- a) czerwone światło widoczne nad i pod płaszczyzną poziomą w kącie pokrycia L;
- b) zielone światło widoczne nad i pod płaszczyzną poziomą w kącie pokrycia R;
- c) białe światło widoczne nad i pod płaszczyzną poziomą z tyłu w kącie pokrycia A.



3. Światła wymagane na obszarze wodnym

3.1 Ogólne

Uwaga. — Światła wyszczególnione w niniejszym punkcie mają spełniać zawarte w Załączniku 2 wymagania dotyczące światel samolotu wymaganych na obszarze wodnym.

Postanowienia międzynarodowych przepisów o zapobieganiu kolizjom na morzu wymagają różnych światel, które muszą świecić na samolocie na obszarze wodnym:

- a) gdy samolot jest w ruchu;
- b) gdy holuje inną jednostkę pływającą lub samolot;
- c) gdy jest holowany;
- d) gdy jest nie sterowny lub nie zostawia śladu;
- e) gdy zostawia ślad, ale jest nie sterowny;
- f) gdy jest zakotwiczony.

Światła wymagane na samolocie w każdym z wyżej wymienionych przypadków opisane są poniżej.

3.2 Gdy samolot jest w ruchu

Zgodnie ze schematem pokazanym na rysunku nr 2, wymagany jest następujący układ stałych niezakłóconych światel:

- a) czerwone światło widoczne pod i nad płaszczyzną poziomą, w kącie pokrycia L;
- b) zielone światło widoczne pod i nad płaszczyzną poziomą, w kącie pokrycia R;
- c) białe światło widoczne pod i nad płaszczyzną poziomą, w kącie pokrycia A; oraz
- d) białe światło widoczne w kącie pokrycia F.

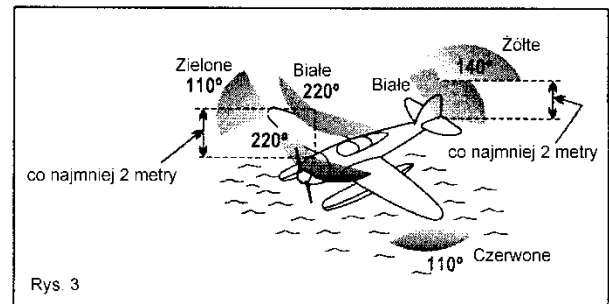
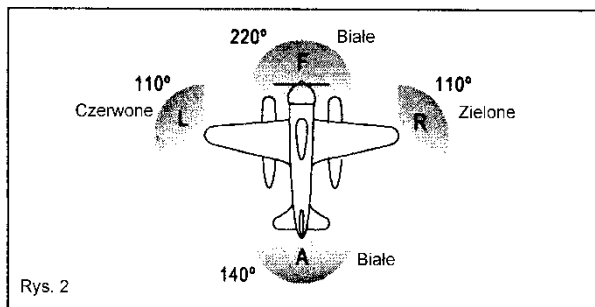
Światła opisane w pkt. 3.2 lit. a), b) i c) powinny być widoczne z odległości co najmniej 3,7 km (2 mile morskie). Światło opisane w pkt. 3.2. lit. d) powinno być widoczne z odległości 9,3 km (5 mil morskich), wówczas gdy zainstalowane jest ono na samolocie o długości 20 i więcej metrów, lub z odległości 5,6 km (3 mile morskie), wówczas gdy zainstalowane jest ono na samolocie o długości mniejszej niż 20 m.

3.3 Gdy samolot holuje inną jednostkę pływającą lub samolot

Dodatek 2.1**Załącznik 6 – Eksploatacja statków powietrznych**

Zgodnie ze schematem przedstawionym na rysunku nr 3, wymagany jest następujący układ stałych niezakłóconych świateł:

- a) światła opisane w pkt. 3.2;
- b) drugie światło o tej samej charakterystyce jak światło opisane w pkt. 3.2 lit. d) i umieszczone pionowo nad lub pod tym pierwszym w odległości co najmniej 2 m; oraz
- c) żółte światło o tej samej charakterystyce jak światło opisane w pkt. 3.2. lit. c) i zamontowane pionowo nad tym w odległości co najmniej 2 m.



3.4 Gdy samolot jest holowany

Wymagane są światła opisane w pkt. 3.2 lit. a), b) i c) świecące w sposób stały i niezakłócony.

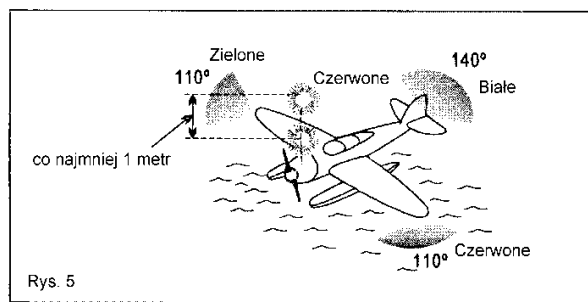
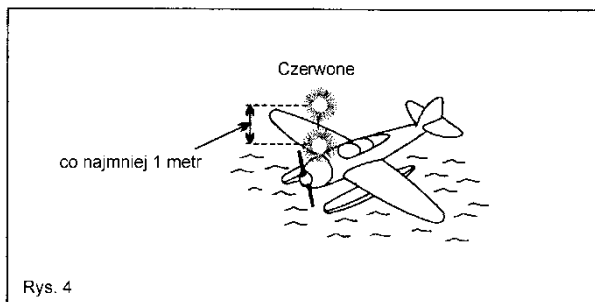
3.5 Gdy samolot jest nie sterowny i nie zostawia śladu

Zgodnie ze schematem przedstawionym na rysunku nr 4, dwa stałe czerwone światła umiejscowione w taki sposób, aby były najlepiej widoczne, jedno pionowo nad drugim w odległości nie mniejszej niż 1 m i o takiej charakterystyce, by były widoczne z każdej strony i z odległości co najmniej 3,7 km (2 mile morskie).

3.6 Gdy samolot jest w ruchu, ale nie jest sterowny

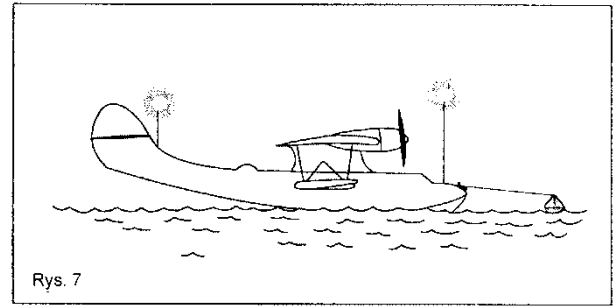
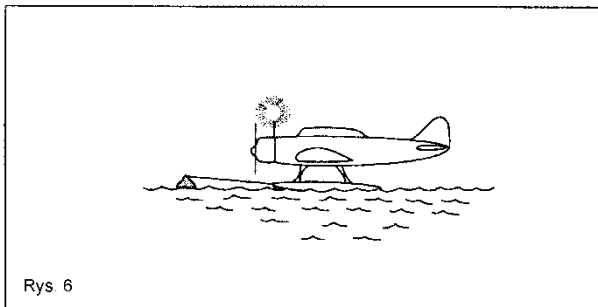
Zgodnie ze schematem przedstawionym na rysunku nr 5, światło opisane w pkt. 3.5 razem z opisanymi w pkt. 3.2 lit. a), b) i c).

Uwaga. — Światła wymienione w punktach 3.5 i 3.6 odczytane zostaną przez inne statki powietrzne jako sygnały, iż samolot ten pokazuje, że nie jest sterowny i dlatego nie może ustąpić drogi. Nie stanowią one jednak sygnałów samolotów w niebezpieczeństwie i wymagających pomocy.



Załącznik 6 – Eksploatacja statków powietrznych**Część II****3.7 Gdy samolot jest zakotwiczony**

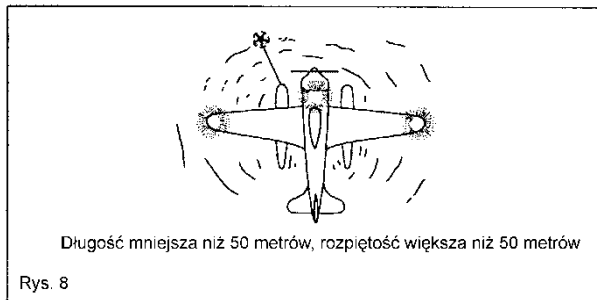
- a) Jeżeli długość kadłuba samolotu wynosi mniej niż 50 m, białe stałe światło tam, gdzie jest najlepiej widoczne ze wszystkich stron, z odległości co najmniej 3,7 km (2 mile morskie) (Rys. nr 6).
- b) Jeśli długość kadłuba samolotu wynosi 50 m lub więcej, stałe światło białe przednie i stałe światło białe tylne (Rys. nr 7) obydwie widoczne ze wszystkich stron i z odległości co najmniej 5,6 km (3 mile morskie).



- c) Jeżeli rozpiętość skrzydeł wynosi 50 m lub więcej, białe światła na końcach obu skrzydeł, w celu pokazania rozpiętości oraz widoczne, na ile to możliwe ze wszystkich stron i z odległości co najmniej 1,9 km (1 mila morska) (Rys. nr 8 i 9).

3.8 Gdy samolot jest połączony z lądem

Światła wymienione w pkt. 3.7 i dodatkowo dwa stałe światła czerwone pionowo jedno nad drugim w odległości nie mniejszej niż 1 m umiejscowione tak, by były widoczne ze wszystkich stron.



DODATEK 2.2 WYMAGANIA DOKŁADNOŚCI SYSTEMU POMIARU WYSOKOŚCI W PRZESTRZENI RVSM

(Uwaga. — Patrz rozdział 2.5.2.5)

1. W odniesieniu do grup samolotów, które nominalnie są jednakowo zaprojektowane i wykonane z uwzględnieniem wszelkich szczegółów, które mogą mieć wpływ na dokładność utrzymywania wysokości, zdolność zachowania wysokości będzie taka, żeby całkowity błąd pionowy (TVE) dla tej grupy samolotów miał średnią o wartości nieprzekraczającą 25 m (80 ft) oraz standardowe odchylenie nie większe niż $28 - 0.013z^2$ dla $0 \leq z \leq 25$, gdzie z ma wielkość średniego TVE wyrażonego w metrach lub $92 - 0.004z^2$ dla $0 \leq z \leq 80$, gdy z jest wyrażone w stopach. Dodatkowo, składowe TVE muszą charakteryzować się tym, że:

- a) średni błąd systemu pomiaru wysokości (ASE) dla grupy nie przekroczy wartości 25 m (80 ft);
- b) suma całkowitej wartości średniego ASE i trzech standardowych odchyłeń ASE nie przekroczy 75 m (245 ft); oraz
- c) różnica między przyznanym poziomem lotu i wskazywaną barometryczną wysokością bezwzględną, na której faktycznie znajduje się samolot będzie symetryczna po obu stronach średniego 0, przy standardowym odchyleniu nie większym niż 13,3 m (43,7 ft) oraz dodatkowo, częstotliwość występowania różnic przy jednoczesnym wzroście ich wielkości, będzie przynajmniej wykładnicza.

2. W odniesieniu do samolotów, których charakterystyki płatowca i instalacja systemu pomiaru wysokości są unikalne i nie mogą być one zakwalifikowane do jednej grupy samolotów objętych ustaleniami w pkt. 1, zdolność zachowania dokładności utrzymania wysokości musi być taka, żeby składowe TVE dla danego samolotu charakteryzowały się tym, że:

- a) ASE danego samolotu nie przekracza w dowolnych warunkach lotu wartości 60 m (200 ft);
- b) różnica między przyznanym poziomem lotu i wskazywaną barometryczną wysokością bezwzględną, na której faktycznie znajduje się samolot, będzie symetryczna po obu stronach średniego 0, przy standardowym odchyleniu nie większym niż 13,3 m (43.7 ft) oraz, dodatkowo, częstotliwość występowania różnic przy jednoczesnym wzroście ich wielkości, będzie przynajmniej wykładnicza.

DODATEK 2.3 REJESTRATORY LOTU

(Uwaga. – Patrz Rozdział 2.4, pkt 2.4.16)

Materiał zawarty w niniejszym Dodatku dotyczy rejestratorów pokładowych, które mają zostać zainstalowane na pokładach samolotów wykorzystywanych w ramach międzynarodowej żeglugi powietrznej. Rejestratory lotu zabezpieczone przed zniszczeniem obejmują jeden lub więcej z następujących systemów:

- pokładowy rejestrator parametrów lotu (FDR),
- pokładowy rejestrator rozmów w kokpicie (CVR),
- pokładowy rejestrator obrazu (AIR),
- rejestrator przesyłu informacji (DLR).

Gdy wymagane jest zapisanie obrazów lub informacji dotyczących łącza danych na rejestratorze lotu zabezpieczonym przed zniszczeniem, dopuszczalne jest zapisanie ich na CVR lub FDR.

Lekkie rejestratory lotu obejmują jeden lub więcej z następujących systemów:

- pokładowy system rejestracji danych (ADRS),
- system rejestracji dźwięku w kokpicie (CARS),
- pokładowy system rejestracji obrazu (AIRS),
- system rejestracji przesyłu informacji (DLRS).

Gdy wymagane jest zapisanie obrazów lub informacji dotyczących łącza danych na lekkim rejestratorze lotu, dopuszczalne jest zapisanie ich na CARS lub ADRS.

1. Wymagania ogólne

1.1 Nieodłączające się pojemniki zawierające rejestratory lotów będą pomalowane na wyróżniający się kolor pomarańczowy.

1.2 Nieodłączające się pojemniki zawierające rejestratory lotów zabezpieczone przed zniszczeniem będą:

- a) pokryte materiałem odblaskowym ułatwiającym ich lokalizację; oraz
- b) miały mocno zamontowane automatycznie uruchamiające się urządzenie umożliwiające ich zlokalizowanie pod wodą działające na częstotliwości 37,5 kHz. W najwcześniejszym możliwym terminie, ale nie później niż 1 stycznia 2018 r., urządzenie to będzie działać przez co najmniej 90 dni.

1.3 Odłączające się automatycznie pojemniki zawierające rejestratory lotów będą:

- a) pomalowane na wyróżniający się kolor pomarańczowy, jednak powierzchnia widoczna z zewnątrz statku powietrznego może mieć inny kolor;
- b) pokryte materiałem odblaskowym ułatwiającym ich zlokalizowanie; oraz
- c) miały zamontowane automatycznie uruchamiające się ELT.

1.4 Systemy rejestratorów lotu będą zainstalowane w taki sposób, aby:

- a) zminimalizować prawdopodobieństwo uszkodzenia jego zapisów;
- b) istniały zarówno dźwiękowe, jak i wizualne metody sprawdzenia przed lotem czy rejestrator funkcjonuje właściwie; oraz
- c) jeżeli systemy rejestratorów lotu mają urządzenie kasujące całość zapisu, instalacja powinna być zaprojektowana tak, aby zapobiec działaniu urządzenia podczas lotu lub uderzenia przy katastrofie; oraz

Załącznik 6 – Eksploatacja statków powietrznych**Część II**

- d) w przypadku samolotów, dla których indywidualne świadectwo zdatności do lotu wydano po raz pierwszy w dniu 1 stycznia 2023 r. lub później, w kabinie załogi zapewniana jest funkcja kasowania obsługiwana przez załogę, która po uruchomieniu modyfikuje zapis CVR i AIR, tak aby nie można go odzyskać przy użyciu zwykłych technik odtwarzania lub kopiowania. Instalacja musi być zaprojektowana w taki sposób, aby uniemożliwić aktywację podczas lotu. Ponadto należy zminimalizować prawdopodobieństwo niezamierzonego uruchomienia funkcji kasowania podczas wypadku.

Uwaga. — Funkcja kasowania ma na celu uniemożliwienie dostępu do nagrań CVR i AIR przy użyciu zwykłych środków odtwarzania lub kopiowania, ale nie uniemożliwia organom badania wypadków dostępu do takich nagrań przy użyciu specjalistycznych technik odtwarzania lub kopiowania.

1.5 Rejestratory lotu zabezpieczone przed zniszczeniem muszą być zainstalowane w taki sposób, aby były zasilane energią elektryczną z magistrali, która zapewnia maksymalną niezawodność działania rejestratorów lotu bez narażania na podstawowe lub awaryjne obciążenia.

1.6 Lekkie rejestratory lotu należy podłączyć do źródła zasilania o charakterystyce zapewniającej prawidłowy i niezawodny zapis w środowisku operacyjnym.

1.7 Systemy rejestratorów lotu, podczas prób metodami zatwierdzonymi przez odpowiednie władze certyfikujące, powinny zademonstrować, że są odpowiednie do użytkowania w ekstremalnych warunkach środowiska, do jakich zostały zaprojektowane.

1.8 Należy zapewnić środki dokładnej korelacji czasu pomiędzy zapisami systemów rejestratorów.

1.9 Producent systemu rejestratora lotu dostarczy państwowemu organowi certyfikującemu następujące informacje w odniesieniu do systemów rejestratorów lotu:

- a) instrukcje operacyjne producenta, ograniczenia sprzętowe i procedury montażowe;
- b) oryginały parametrów lub ich pochodzenie oraz równania, które odnoszą obliczenia do jednostek miar; oraz
- c) sprawozdanie z prób przeprowadzonych u producenta; oraz
- d) szczegółowe informacje w celu zapewnienia ciągłej sprawności systemu rejestratora lotu.

1.10 Posiadacz zatwierdzenia zdatności do lotu dla projektu instalacji systemu rejestratora lotu udostępnia odpowiednie informacje dotyczące ciągłej zdatności do lotu operatorowi samolotu, które mają zostać włączone do programu obsługi ciągłej zdatności do lotu. Te informacje dotyczące ciągłej zdatności do lotu obejmują szczegółowo wszystkie zadania wymagane do zapewnienia ciągłej sprawności systemu rejestratora lotu.

Uwaga 1. — System rejestratora lotu składa się z rejestratora lotu oraz wszelkich dedykowanych czujników, sprzętu i oprogramowania, które dostarczają informacji wymaganych zgodnie z niniejszym Dodatkiem.

Uwaga 2. — Warunki związane z ciągłą sprawnością systemu rejestratora lotu są określone w sekcji 6 niniejszego Dodatku. Podręcznik obsługi technicznej systemu rejestratora lotu (FRSM) (Doc 10104) zawiera wytyczne dotyczące zadań obsługowych związanych z systemami rejestratora lotu.

2. Pokładowy rejestrator parametrów lotu (FDR) i pokładowy system rejestracji danych (ADRS)

2.1 Logika uruchamiania i zatrzymywania

2.1 FDR lub ADRS zacznie rejestrować zapis zanim samolot zacznie się przemieszczać przy użyciu własnej mocy i będzie go kontynuować do zakończenia lotu, gdy samolot nie może już przemieszczać się przy użyciu własnej mocy.

Dodatek 2.3**Załącznik 6 – Eksploatacja statków powietrznych****2.2 Parametry, które muszą być rejestrowane**

Uwaga. — W poprzednich wydaniach Załącznika 6, Część II, typy rejestratorów zostały określone w celu odniesienia się do pierwszych ewolucji FDR.

2.2.1 Parametry spełniające wymagania dla FDR są wymienione w Tabeli A2.3-1. Liczba rejestrowanych parametrów będzie zależała od złożoności samolotu. Parametry nie oznaczone gwiazdką (*) podlegają obowiązkowemu zapisowi, natomiast parametry oznaczone gwiazdką (*) zapisywane będą wówczas, gdy źródło informacji danych dotyczących tych parametrów jest wykorzystywane przez systemy samolotu lub przez załogę lotniczą w związku z jego użytkowaniem. Jednakże inne parametry mogą być zastąpione w zależności od typu samolotu i charakterystyk wyposażenia rejestrującego.

2.2.2 Jeżeli możliwa jest dalsza rejestracja, rozważyć należy zapisanie następujących dodatkowych informacji:

- a) informacje operacyjne z systemów wyświetlaczy elektronicznych, takich jak system elektronicznych przyrządów pokładowych (EFIS), elektroniczny scentralizowany monitor statku powietrznego (ECAM), system kontroli silnika i alarmowania załogi (EICAS). Posłużyć się należy następującą kolejnością priorytetów:
 - 1) parametry wybrane przez załogę w odniesieniu do pożądanego toru lotu, tzn. ustawienie ciśnienia atmosferycznego, wybrana wysokość bezwzględna, wybrana prędkość lotu, wysokość względna decyzji, pracujący system lotu automatycznego oraz system wskazań, jeśli nie jest zapisany na podstawie innych źródeł,
 - 2) wybór stanu/systemu wyświetlania tzn. SECTOR, PLAN, ROSE, NAV, WXR, COMPOSITE, COPY, ETC,
 - 3) ostrzeżenia i alarmy,
 - 4) identyfikacja wyświetlonych stron dotyczących procedur awaryjnych oraz list kontrolnych;
- b) zatrzymanie informacji z uwzględnieniem korzystania z hamulców w badaniach przejścia na drugi krąg i przerwanych startów.

2.2.3 Parametry spełniające wymagania dla toru lotu i prędkości, wyświetlane pilotowi (pilotom) podane są poniżej. Parametry nie oznaczone gwiazdką (*) podlegają obowiązkowemu zapisowi, natomiast parametry oznaczone gwiazdką (*) zapisywane będą wówczas, gdy źródło informacji danych dotyczące tego parametru jest wyświetlane pilotowi i jego rejestracja jest praktycznie możliwa:

- barometryczna wysokość bezwzględna
- prędkość przyrządowa lub poprawiona
- kurs (wskazania urządzenia podstawowego dla załogi)
- pochylenie
- przechylenie
- ciąg/moc silnika
- położenie podwozia*
- temperatura całkowita lub temperatura powietrza zewnętrznego*
- czas*
- dane nawigacyjne*: kąt znoszenia, prędkość wiatru, kierunek wiatru, długość/szerokość geograficzna
- wysokość według radiowysokościomierza*

2.2.4 Parametry spełniające wymogi dla ADRS to siedem pierwszych parametrów wymienionych w Tabeli A2.3-3.

2.2.5 Jeżeli dostępna jest większa pojemność zapisu ADRS, należy rozważyć zapis wszystkich parametrów zaczynając od ósmego w Tabeli A2.3-3.

Załącznik 6 – Eksploatacja statków powietrznych**Część II****2.3 Informacje dodatkowe**

2.3.1 Mierzony zakres, odstępny pomiędzy rejestracją i dokładność parametrów zabudowanego wyposażenia, powinny być zweryfikowane przy pomocy metod zatwierdzonych przez odpowiednie władze certyfikujące.

2.3.2 Operator/właściciel powinien zachować dokumentację dotyczącą przydziału parametrów, równań przekształcenia, okresowego skalowania oraz innych informacji związanych ze sprawnością sprzętu lub jego obsługą techniczną. Dokumentacja musi być wystarczająca do zapewnienia, aby władze badające wypadek lotniczy otrzymały niezbędne informacje, które będą mogły zostać odczytane w jednostkach technicznych.

3. Pokładowy rejestrator rozmów w kokpicie (CVR) i system rejestracji dźwięku w kokpicie (CARS)**3.1 Logika uruchamiania i zatrzymywania**

CVR lub CARS powinny rozpocząć rejestrację przed przemieszczeniem samolotu napędzanego własnym zespołem napędowym i będą rejestrowały parametry nieprzerwanie aż do zakończenia lotu, gdy samolot nie jest dłużej zdolny do przemieszczania się podczas napędzania własnym zespołem napędowym. Dodatkowo, w zależności od dostępności zasilania elektrycznego, CVR lub CARS powinny rozpocząć rejestrację tak wcześnie, jak to możliwe podczas procedur sprawdzenia w kabinie załogi przed uruchomieniem silnika na początku lotu aż do procedur sprawdzenia w kabinie załogi natychmiast po wyłączeniu silnika podczas zakończenia lotu.

3.2 Parametry, które muszą być rejestrowane

3.2.1 CVR będzie rejestrował na czterech ścieżkach jednocześnie, lub więcej, co najmniej:

- a) komunikaty głosowe przekazywane i otrzymywane przez radio w samolocie;
- b) tło dźwiękowe kabiny załogi;
- c) komunikaty głosowe członków załogi lotniczej w kabinie załogi przekazywane przy użyciu systemu telefonu pokładowego, jeżeli jest on zainstalowany;
- d) głosowe lub dźwiękowe sygnały identyfikacyjnych pomocy nawigacyjnych lub podejścia słyszane w słuchawkach nagłównych lub głośniku; oraz
- e) połączenia w systemie cyfrowym ze służbami ruchu lotniczego (ATS), chyba że zapisywane są one przez pokładowy rejestrator parametrów lotu (FDR).

3.2.2 Preferowany przydział audio CVR będzie jak niżej:

- a) panel audio pilota-dowódcy;
- b) panel audio drugiego pilota;
- c) dodatkowe stanowiska załogi lotniczej i odniesienia czasowe; oraz
- d) mikrofon obszarowy w kokpicie.

3.2.3 CARS zarejestruje na dwóch, lub więcej, osobnych kanałach przynajmniej jak niżej:

- a) komunikaty głosowe przekazywane i otrzymywane przez radio w samolocie;
- b) tło dźwiękowe kabiny załogi;
- c) komunikaty głosowe członków załogi lotniczej w kabinie załogi przekazywane przy użyciu systemu telefonu pokładowego, jeżeli jest on zainstalowany.

Dodatek 2.3**Załącznik 6 – Eksploatacja statków powietrznych**

3.2.4 Preferowany przydział audio CARS będzie jak niżej:

- a) komunikaty głosowe; oraz
- b) tło dźwiękowe kabiny załogi.

4. Pokładowy rejestrator obrazu (AIR) i pokładowy system rejestracji obrazu (AIRS)**4.1 Logika uruchamiania i zatrzymywania**

AIR lub AIRS rozpocznie rejestrację przed przemieszczeniem samolotu napędzanego własnym zespołem napędowym i będzie rejestrował parametry nieprzerwanie aż do zakończenia lotu, gdy samolot nie jest dłużej zdolny do przemieszczania się podczas napędzania własnym zespołem napędowym. Dodatkowo, w zależności od dostępności zasilania elektrycznego, AIR lub AIRS rozpocznie rejestrację tak wcześnie, jak to możliwe podczas procedur sprawdzenia w kabinie załogi przed uruchomieniem silnika na początku lotu aż do procedur sprawdzenia w kabinie pilotów natychmiast po wyłączeniu silnika podczas zakończenia lotu.

4.2 Klasy

4.2.1 AIR lub AIRS klasy A obejmuje cały obszar kabiny pilotów, zapewniając uzupełniające dane dla konwencjonalnych rejestratorów lotu.

Uwaga 1. — W celu respektowania prywatności załogi, widok obszaru kabiny pilotów może być zaprojektowany tak, jak to praktycznie możliwe, aby wyłączyć widok głowy i ramion członków załogi lotniczej, gdy siedzą oni w normalnej pozycji operacyjnej.

Uwaga 2. — W niniejszym dokumencie nie podano założeń dla AIR lub AIRS Klasy A.

4.2.2 AIR lub AIRS Klasy B zapisuje widoki wiadomości elektronicznego przesyłu danych.

4.2.3 AIR lub AIRS Klasy C zapisuje widoki tablic przyrządów i sterowniczych.

Uwaga. — AIR lub AIRS Klasy C może być uważany za urządzenia rejestrujące parametry lotu, gdy nie jest praktycznie możliwe lub jest bardzo kosztowne rejestrowanie ich przy pomocy pokładowego rejestratora parametrów lotu (FDR) lub pokładowe systemy rejestracji danych (ADRS) nie jest wymagany.

5. Rejestrator przesyłu informacji (DLR)**5.1 Rejestrowane aplikacje**

5.1.1 Gdy tor lotu samolotu jest autoryzowany lub sterowany za pośrednictwem wiadomości elektronicznego przesyłu danych, wszystkie wiadomości, zarówno odbierane (do statku powietrznego), jak i wysyłane (ze statku powietrznego), powinny być rejestrowane na statku powietrznym. Tak dalece, jak to praktycznie możliwe, powinny być rejestrowane czas wyświetlenia wiadomości dla załogi lotniczej i czas odpowiedzi.

Uwaga. — Informacje wystarczające do uzyskania zawartości wiadomości elektronicznego przesyłu danych i czas, gdy wiadomości były wyświetlane załodze lotniczej konieczne są w celu określenia dokładnej kolejności zdarzeń na pokładzie statku powietrznego.

5.1.2 Powinny być rejestrowane wiadomości mające zastosowanie do aplikacji wymienionych w Tabeli A2.3-2. Aplikacje nie oznaczone gwiazdką (*) podlegają obowiązkowemu zapisowi, niezależnie od złożoności systemu. Aplikacje oznaczone gwiazdką (*) zapisywane będą tylko wówczas, gdy jest to wykonalne przez architekturę systemu.

Załącznik 6 – Eksploatacja statków powietrznych**Część II****6. Inspekcje systemów rejestratorów lotu**

6.1 Przed przystąpieniem do pierwszego lotu w danym dniu sprawdzone zostać powinny wskazania urządzeń kontrolnych rejestratora parametrów lotu i urządzenia zbierającego dane o parametrach lotu (FDAU).

6.2 Systemy: pokładowy rejestrator parametrów lotu (FDR) lub pokładowy system rejestracji danych (ADRS), pokładowy rejestrator rozmów w kokpicie (CVR) lub system rejestracji dźwięku w kokpicie (CARS), i pokładowy rejestrator obrazu (AIR) lub pokładowy system rejestracji obrazu (AIRS) będą miały roczny odstęp między inspekcjami rejestracji; warunkiem zatwierdzenia przez odpowiednią władzę, okres ten może być wydłużony do dwóch lat pod warunkiem, że takie systemy wykazały wysoką integralność działania i samokontroli. Systemy rejestratora przesyłu informacji (DLR) lub systemy rejestracji przesyłu informacji (DLRS) będą miały dwuletni odstęp między inspekcjami rejestracji; warunkiem zatwierdzenia przez odpowiednią władzę, ten okres może być wydłużony do czterech lat pod warunkiem, że takie systemy wykazały wysoką integralność działania i samokontroli.

6.3 Kontrole zapisów będą prowadzone w następujący sposób:

- a) odczyt danych zapisanych przez rejestratory lotu powinien dawać pewność, że rejestrator pracuje prawidłowo w nominalnym czasie zapisu;
- b) zapis FDR lub ADRS zakończonego lotu powinien zostać sprawdzony w jednostkach technicznych/inżynierskich w celu określenia wiarygodności zapisanych parametrów. Szczególną uwagę należy zwrócić na parametry pochodzące z czujników współpracujących z FDR lub ADRS. Parametry z elektrycznego systemu szyn zbiorczych statku powietrznego nie muszą być sprawdzane; jeżeli ich zdadność do pracy może być określona przy pomocy innych systemów statku powietrznego;
- c) urządzenie odczytujące powinno posiadać konieczne oprogramowanie w celu dokładnego przetworzenia zapisanych wartości na jednostki techniczne (inżynierskie) i w celu określenia stanu sygnałów dyskretnych;
- d) sprawdzenie sygnałów zapisanych przez CVR lub CARS powinno zostać wykonane przez odtworzenie zapisów tego rejestratora. Wówczas, gdy CVR lub CARS zainstalowany jest na pokładzie statku powietrznego, powinien on zapisywać sygnały próbne pochodzące z każdego źródła na statku powietrznym oraz ze stosownych źródeł zewnętrznych w celu uzyskania pewności, że wszystkie wymagane sygnały spełniają wymagania norm zrozumiałości;
- e) wówczas, gdy jest to wykonalne, podczas corocznej kontroli sprawdzona powinna zostać próbka zapisów CVR lub CARS dokonanych w czasie lotu w celu wykazania, że zrozumiałość sygnału jest akceptowalna; oraz
- f) coroczna kontrola obrazów zarejestrowanych przez AIR lub AIRS powinna być wykonywana przez odtworzenie zapisu AIR lub AIRS. Wówczas, gdy AIR lub AIRS zainstalowany jest na pokładzie statku powietrznego, powinien on zapisywać sygnały próbne pochodzące z każdego źródła na statku powietrznym oraz ze stosownych źródeł zewnętrznych w celu uzyskania pewności, że wszystkie wymagane sygnały spełniają wymagania norm jakości zapisu.
- g) badanie zapisanych wiadomości przez DLR lub DLRS będzie wykonane przez przegranie zapisu DLR lub DLRS.

6.4 System rejestratorów lotu powinien zostać uznany za niezdatny do pracy, jeżeli stwierdzone zostanie występowanie znacznych okresów rejestrowania danych niskiej jakości, niezrozumiałych sygnałów lub gdy jeden lub więcej parametrów, podlegających obowiązkowemu zapisowi, nie jest rejestrowany w sposób prawidłowy.

6.5 Sprawozdanie z przeglądu zapisów powinno być udostępnione na życzenie państwowemu organowi nadzorującemu, w celu umożliwienia mu sprawowania funkcji monitorowania.

Dodatek 2.3**Załącznik 6 – Eksploatacja statków powietrznych**

6.6 Kalibracja systemu FDR:

- a) dla tych parametrów, których czujniki przeznaczone są wyłącznie dla potrzeb systemu pokładowego rejestratora parametrów lotu (FDR), ponowna kalibracja będzie przeprowadzana w odstępach czasu określonych w informacjach o ciągłej zdatości do lotu dla systemu FDR. W przypadku braku takich informacji ponowną kalibrację przeprowadza się co najmniej raz na pięć lat. Ponowna kalibracja ma na celu stwierdzenie wszelkich nieścisłości w zasadach technicznej konwersji obowiązkowych parametrów oraz zapewnienie, że rejestrowane parametry mieszczą się w tolerancjach kalibracji; oraz
- b) dla parametrów wysokości i prędkości dostarczanych przez czujniki przeznaczone tylko dla systemu FDR ponowna kalibracja zostanie wykonana w odstępach czasu określonych w informacjach o zdatości do lotu dla systemu FDR. W przypadku braku takich informacji ponowną kalibrację przeprowadza się co najmniej raz na dwa lata.

Załącznik 6 – Eksploatacja statków powietrznych**Część II**

Tabela A2.3-1
Charakterystyka parametrów dla pokładowych rejestratorów parametrów lotu

<i>Numer kolejny</i>	<i>Parametr</i>	<i>Zastosowanie</i>	<i>Zakres pomiarowy</i>	<i>Maks. częstość próbkowania i odstęp zapisu (sek.)</i>	<i>Wymagana dokładność (wejście z czujnika porównane z odczytem FDR)</i>	<i>Rozdzielczość zapisu</i>
1	Czas (jeżeli dostępny UTC, w przeciwnym wypadku obliczenie czasu względnego lub synchronizacja czas GNSS)		24 godziny	4	±0,125% /godz.	1 s
2	Barometryczna wysokość bezwzględna		-300 m (-1000 stóp) do największej certyfikowanej wysokości lotu samolotu +1500 m (+5000 stóp)	1	±30 m do ±200 m (±100 stóp do ±700 stóp)	1,5 m (5 stóp)
3	Prędkość przyrządowa lub poprawiona		95 km/godz. (50 węzłów) do największej V_{s0} (Uwaga 1) V_{s0} do 1.2 V_D (Uwaga 2)	1	±5% ±3%	1 węzeł (zalecane 0,5 węzła)
4	Kurs		360°	1	±2°	0,5°
5	Przyspieszenia wzdłuż osi pionowej		-3 g do 6 g	0.125	±1% największego zakresu z wyjątkiem błędu odniesienia: ±5%	0,004 g
6	Pochylenie		±75° lub zakres użytkowy, cokolwiek jest większe	0,25	±2°	0,5°
7	Przechylenie		±180°	0,25	±2°	0,5°
8	Włączanie nadawania radiowego		Włączone-Wyłączone (jedno położenie)	1		
9	Moc każdego silnika (Uwaga 4)		Pełny zakres	1 (na silnik)	±2%	0,2% pełnego zakresu lub rozdzielczość wymagana do użytkowania samolotu
10*	Kłapy na krawędzi spływu lub sterownica w kabinie pilota		Pełny zakres lub poszczególne położenia	2	±5% lub wg wskaźnika pilota	0,5% pełnego zakresu lub rozdzielczość wymagana do użytkowania samolotu
11*	Kłapy na krawędzi natarcia i przełącznik w kabinie załogi		Pełen zakres lub poszczególne położenia	2	±5% lub wg wskaźnika pilota	0,5% pełnego zakresu lub rozdzielczość wymagana do użytkowania samolotu
12*	Położenie odwracacza ciągu		Złożony, przejściowy, odwrócony	1 (na silnik)		
13*	Przerywacz naziemny/hamulec aerodynamiczny (wybór i położenie)		Pełny zakres lub poszczególne położenia	1	±2%, jeśli większa dokładność nie jest szczególnie wymagana	0,2% pełnego zakresu

Dodatek 2.3**Załącznik 6 – Eksploatacja statków powietrznych**

Numer kolejny	Parametr	Zastosowanie	Zakres pomiarowy	Maks. częstość próbkowania i odstęp zapisu (sek.)	Wymagana dokładność (wejście z czujnika porównane z odczytem FDR)	Rozdzielczość zapisu
14	Temperatura powietrza zewnętrznego		Zakres czujnika	2	±2°C	0,3°C
15*	Pilot automatyczny, automat ciągu / rodzaj i stan użycia AFCS		Odpowiednia konfiguracja połączeń	1		
16	Przyspieszenie wzdłuż osi podłużnej		±1 g	0,25	±0,015 g z wyjątkiem błędu odniesienia ±0,05 g	0,004g
17	Przyspieszenie wzdłuż osi poprzecznej		±1 g	0,25	±0,015 g z wyjątkiem błędu odniesienia ±0,05 g	0,004g
18	Sterowanie przez pilota i/lub płótenie powierzchni sterujących — sterowanie główne (pochylenie, przechylenie, odchylenie) (Uwagi 4 i 8)	Wniosek o certyfikację typu złożony w Umawiającym się Państwie przed 1 stycznia 2016 r.	Pełny zakres	1	±2%, jeśli większa dokładność nie jest szczególnie wymagana	0,2% pełnego zakresu lub zgodnie z zabudową
		Wniosek o certyfikację typu złożony w Umawiającym się Państwie w dniu 1 stycznia 2016 r. lub później	Pełen zakres	0.125	±2% chyba że wyjątkowo wymagana większa dokładność	0.2% pełnego zakresu lub jak zainstalowano
19	Położenie wyrównoważenia podłużnego		Pełny zakres	1	±3%, jeśli większa dokładność nie jest szczególnie wymagana	0,3% pełnego zakresu lub zgodnie z zabudową
20*	Wysokość wg radiowysokościomierza		-6 m do 750 m (-20 stóp do 2.500 stóp)	1	±0,6 m (±2 stopy) albo ±3% cokolwiek jest większe poniżej 150 m (500 stóp) i ±5% powyżej 150 m (500 stóp)	0,3 m (1 stopa) poniżej 150 m (500 stóp) 0,3 m (1 stopa) + 0,5% pełnego zakresu powyżej 150 m (500 stóp)
21*	Odchylenie od ścieżki schodzenia (wysokość n.p.m. MLS ścieżki schodzenia ILS/ GNSS / GLS, odchylenie pionowe IRNAV / IAN)		Zakres sygnału	1	±3%	0,3% pełnego zakresu
22*	Odchylenie lokalizatora (lokalizator ILS/ GNSS / GLS, azymut MLS, odchylenie poziome IRNAV / IAN)		Zakres sygnału	1	±3%	0,3% pełnego zakresu
23	Przejsięce radiolatarni znacznika		Stan	1		
24	Główny system ostrzegawczy		Stan	1		
25	Wybór częstotliwości każdego odbiornika NAV (Uwaga 5)		Pełen zakres	4	Zgodnie z zabudową	

Załącznik 6 – Eksploatacja statków powietrznych**Część II**

Numer kolejny	Parametr	Zastosowanie	Zakres pomiarowy	Maks. częstość próbkowania i odstęp zapisu (sek.)	Wymagana dokładność (wejście z czujnika porównane z odczytem FDR)	Rozdzielczość zapisu
26*	Wybór wskazań odległości DME 1 i 2 (w tym odległości do progu pasa (FLS) i odległości do punktu nieudanego podejścia (IRNAV / IAN)) (Uwaga 5 i 6)		0 – 370 km (0 – 200 NM)	4	Zgodnie z zabudową	1852 m (1 NM)
27	Włącznik ugięcia podwozia		Położenie	1		
28*	System GPWS / TAWS / GCAS (wybór trybu wskazywania rzeźby terenu w tym stan wskaźnika w oknie) i (alarmy o rzeźbie terenu, zarówno przestrogi i ostrzeżenia, jak i porady), oraz (położenie przełącznika włącz/wyłącz)		Stan	1		
29*	Kąt natarcia		Pełen zakres	0,5	Zgodnie z zabudową	0,3% pełnego zakresu
30*	Każda instalacja hydrauliczna (niskie ciśnienie)		Wartość	2		0,5% pełnego zakresu
31*	Dane nawigacyjne (długość i szerokość geograficzna, prędkość względem ziemi, kąt znoszenia) (Uwaga 7)		Zgodnie z zabudową	1	Zgodnie z zabudową	
32*	Podwozia i sterowanie położeniem		Położenie	4	Zgodnie z zabudową	
33*	Prędkość względem ziemi		Zgodnie z zabudową	1	Dane powinny być uzyskane z najbardziej dokładnego układu	1 węzeł
34	Hamulce (ciśnienie w hamulcach lewym i prawym, położenie lewego i prawego pedału hamulca)		(Maksymalny mierzony zakres ruchu hamulca, położenie lub pełen zakres)	1	±5%	2% pełnego zakresu
35*	Dodatkowe parametry silnika (EPR, N ₁ , wskazywany poziom drgań, N ₂ , EGT, wydatek paliwa, położenie dźwigni odcięcia dopływu paliwa, N ₃ , położenie zaworu dozującego paliwo w silniku)	Położenie zaworu dozującego paliwo w silniku: Wniosek o certyfikację typu złożony w Umawiającym się Państwie w dniu 1 stycznia 2023 r. lub później	Zgodnie z zabudową	Każdy silnik co sekundę	Zgodnie z zabudową	2% pełnego zakresu
36*	TCAS / ACAS (pokładowy system zapobiegania kolizjom)		Położenie	1	Zgodnie z zabudową	
37*	Ostrzeżenie o podmuchu wiatru		Położenie	1	Zgodnie z zabudową	
38*	Wybrane nastawy barometryczne (I pilot, II pilot)		Zgodnie z zabudową	64	Zgodnie z zabudową	0,1 mb (0,01 cala Hg)

Dodatek 2.3**Załącznik 6 – Eksploatacja statków powietrznych**

Numer kolejny	Parametr	Zastosowanie	Zakres pomiarowy	Maks. częstość próbkowania i odstęp zapisu (sek.)	Wymagana dokładność (wejście z czujnika porównane z odczytem FDR)	Rozdzielczość zapisu
39*	Wybrana wysokość (wszystkie tryby działania dostępne dla pilota)		Zgodnie z zabudową	1	Zgodnie z zabudową	Wystarczające do określenia wyboru załogi
40*	Wybrana prędkość (wszystkie tryby działania dostępne dla pilota)		Zgodnie z zabudową	1	Zgodnie z zabudową	Wystarczające do określenia wyboru załogi
41*	Wybrana liczba Macha (wszystkie tryby działania dostępne dla pilota)		Zgodnie z zabudową	1	Zgodnie z zabudową	Wystarczające do określenia wyboru załogi
42*	Wybrana prędkość pionowa (wszystkie tryby działania dostępne dla pilota)		Zgodnie z zabudową	1	Zgodnie z zabudową	Wystarczające do określenia wyboru załogi
43*	Wybrany kurs (wszystkie tryby działania dostępne dla pilota)		Zgodnie z zabudową	1	Zgodnie z zabudową	Wystarczające do określenia wyboru załogi
44*	Wybrany tor lotu (wszystkie tryby działania dostępne dla pilota) (kurs / DSTRK, kąt toru lotu, tor podejścia końcowego (IRNAV / IAN)).			1	Zgodnie z zabudową	Zgodnie z zabudową
45*	Wybrana wysokość decyzji		Zgodnie z zabudową	64	Zgodnie z zabudową	Wystarczające do określenia wyboru załogi
46*	Format wskazań EFIS (elektronicznych przyrządów pokładowych) (I pilot, II pilot)		Położenie (położenia)	4	Zgodnie z zabudową	
47*	Format wskazań wsk. wielofunkc. / silnika / alarmów		Położenie (położenia)	4	Zgodnie z zabudową	
48*	Stan szyny prądu zmiennego		Położenie (położenia)	4	Zgodnie z zabudową	
49*	Stan szyny prądu stałego		Położenie (położenia)	4	Zgodnie z zabudową	
50*	Położenie zaworu powietrza upustowego z silnika		Położenie (położenia)	4	Zgodnie z zabudową	
51*	Położenie zaworu upustowego APU		Położenie (położenia)	4	Zgodnie z zabudową	
52*	Awaria komputera		Położenie (położenia)	4	Zgodnie z zabudową	
53*	Zadanie ciągu silnika		Zgodnie z zabudową	2	Zgodnie z zabudową	2% pełnego zakresu
54*	Docelowy ciąg silnika		Zgodnie z zabudową	4	Zgodnie z zabudową	2% pełnego zakresu
55*	Obliczone położenie środka ciężkości		Zgodnie z zabudową	64	Zgodnie z zabudową	1% pełnego zakresu
56*	Ilość paliwa w zbiorniku wyrównowazającym położenie środka ciężkości		Zgodnie z zabudową	64	Zgodnie z zabudową	
57*	Używany wskaźnik przezierny		Zgodnie z zabudową	4	Zgodnie z zabudową	

Załącznik 6 – Eksploatacja statków powietrznych**Część II**

Numer kolejny	Parametr	Zastosowanie	Zakres pomiarowy	Maks. częstość próbkowania i odstęp zapisu (sek.)	Wymagana dokładność (wejście z czujnika porównane z odczytem FDR)	Rozdzielczość zapisu
58*	Wskaźnik para-widoczności włączony – wyłączony		Zgodnie z zabudową	1	Zgodnie z zabudową	
59*	Zabezpieczenie przed przeciągnięciem, aktywacja zabezpieczenia wolantu		Zgodnie z zabudową	1	Zgodnie z zabudową	
60*	Odniesienie podstawowego układu nawigacyjnego (GPSS, INS, VOR / DME, MLS, Loran C, ścieżka schodzenia lokalizatora)		Zgodnie z zabudową	4	Zgodnie z zabudową	
61*	Wykrywanie oblodzenia		Zgodnie z zabudową	4	Zgodnie z zabudową	
62*	Ostrzeżenie o drganiach każdego silnika		Zgodnie z zabudową	1	Zgodnie z zabudową	
63*	Ostrzeżenie o nadmiernej temperaturze każdego silnika		Zgodnie z zabudową	1		
64*	Ostrzeżenie o zbyt niskim ciśnieniu oleju temperaturze każdego silnika		Zgodnie z zabudową	1	Zgodnie z zabudową	
65*	Ostrzeżenie o nadmiernej prędkości obrotowej każdego silnika		Zgodnie z zabudową	1	Zgodnie z zabudową	
66*	Położenie powierzchni wyrównowazającej odchylenia		Pełen zakres	2	±3% jeśli większa dokładność nie jest szczególnie wymagana	0,3% pełnego zakresu
67*	Położenie powierzchni wyrównowazającej przechylenia		Pełen zakres	2	±3% jeśli większa dokładność nie jest szczególnie wymagana	0,3% pełnego zakresu
68*	Kąt odchylenia lub ślizgu bocznego		Pełen zakres	1	±5%	0,5°
69*	Wybór systemów odladania i/lub zapobiegania odlodzeniu		Położenie	4		
70*	Ciśnienie hydrauliczne (każda instalacja)		Pełen zakres	2	±5%	100 psi
71*	Utrata ciśnienia w kabinie pasażerskiej		Położenie	1		
72*	Położenie przełącznika sterowania wyrównoważeniem w kabinie Pochylenie		Pełen zakres	1	±5%	0,2% pełnego zakresu lub zgodnie z zabudową
73*	Położenie przełącznika sterowania wyrównoważeniem w kabinie Przechylenie		Pełen zakres	1	±5%	0,2% pełnego zakresu lub zgodnie z zabudową

Dodatek 2.3**Załącznik 6 – Eksploatacja statków powietrznych**

Numer kolejny	Parametr	Zastosowanie	Zakres pomiarowy	Maks. częstość próbowania i odstęp zapisu (sek.)	Wymagana dokładność (wejście z czujnika porównane z odczytem FDR)	Rozdzielczość zapisu
74*	Położenie przełącznika sterowania wyrównoważeniem w kabinie Odchylenie		Pełen zakres	1	±5%	0,2% pełnego zakresu lub zgodnie z zabudową
75	Wszystkie siły na sterownicach układu sterowania lotem w kabinie załogi (sterownica, kolumna sterownicza, pedały steru kierunku)		Pełen zakres (± 311 N (± 70 lbf), (± 378 N (± 85 lbf), (± 734 N (± 165 lbf))	1	±5%	2% pełnego zakresu lub zgodnie z zabudową
76*	Znacznik zdarzenia		Położenie	1		
77*	Data		365 dni	64		
78*	ANP lub EPE lub EPU		Zgodnie z zabudową	4	Zgodnie z zabudową	
79*	Barometryczna wysokość bezwzględna kabiny	Wniosek o certyfikację typu złożony w Umawiającym się Państwie w dniu 1 stycznia 2023 r. lub później	Zgodnie z zabudową (zalecane od 0 ft do 40 000 ft)	1	Zgodnie z zabudową	100 ft
80*	Obliczona waga samolotu	Wniosek o certyfikację typu złożony w Umawiającym się Państwie w dniu 1 stycznia 2023 r. lub później	Zgodnie z zabudową	64	Zgodnie z zabudową	1% pełnego zakresu
81*	Komenda układu nakazu lotu	Wniosek o certyfikację typu złożony w Umawiającym się Państwie w dniu 1 stycznia 2023 r. lub później	Pełen zakres	1	±2°	0.5°
82*	Prędkość pionowa	Wniosek o certyfikację typu złożony w Umawiającym się Państwie w dniu 1 stycznia 2023 r. lub później	Zgodnie z zabudową	0.25	Zgodnie z zabudową (zalecane 32 ft/min)	16 ft/min

Uwagi. —

1. V_{50} — prędkość przeciągnięcia lub minimalna stała prędkość lotu w konfiguracji do lądowania w sekcji „Skróty i oznaczenia”.
2. V_D — projektowa prędkość nurkowania.
3. Zapis danych wejściowych wystarczających do określenia mocy.
4. Dla samolotów z układami sterowania, w których ruch powierzchni sterowych będzie odpychać ster pilota, zastosowanie ma „lub”. Dla samolotów z układami sterowania, w których ruch powierzchni sterowych nie będzie odpychać ster pilota, zastosowanie ma „i”. Dla samolotów z podzielonymi powierzchniami, odpowiednia kombinacja danych wejściowych jest akceptowalna zamiast rejestrowania każdej powierzchni osobno. W samolotach z niezależnymi danymi wejściowymi wprowadzanymi przez pilota na stery pierwszorzędne, każde dane muszą być rejestrowane oddzielnie.

Załącznik 6 – Eksploatacja statków powietrznych**Część II**

5. Jeżeli dostępny jest sygnał cyfrowy.
6. Preferuje się alternatywnie zapis długości i szerokości bezpośrednio z systemu nawigacji bezwładnościowej (INS) lub z innego systemu nawigacyjnego.
7. Jeżeli sygnały są łatwo dostępne.
8. Samoloty, którym wydano indywidualne świadectwo zdolności do lotu przed 1 stycznia 2016 r., nie powinny być modyfikowane w celu spełnienia wymagań związanych z zakresem pomiaru, maksymalnym próbkowaniem i odstępem w zapisie, granicami dokładności lub opisem rozdzielczości zapisu, o których mowa w niniejszym Dodatku.

Tabela A2.3-2 Opis aplikacji dla rejestratorów cyfrowego łącza danych

Numer kolejny	Rodzaj aplikacji	Opis zastosowania	Rejestrowana zawartość
1	Włączenie cyfrowego łącza danych	Obejmuje to wszelkie aplikacje używane do logowania do lub włączania usług cyfrowego łącza danych. Odpowiednio w FANS-1/A i ATN są to powiadomienia jednostek służb ruchu lotniczego i zarządzanie kontekstowe.	C
2	Łączność pilot – kontroler	Obejmuje to wszelkie aplikacje używane do żądania wymiany, zezwoleń, instrukcji i raportów pomiędzy załogą lotniczą i kontrolerami na ziemi. W FANS-1/A i ATN obejmuje to zastosowania CPDLC. Obejmuje to także aplikacje używane do wymiany zezwoleń na przeloty oceaniczne (OCL) i zezwoleń na odloty (DCL) oraz dostarczenie zezwolenia na kołowanie za pomocą cyfrowego łącza danych.	C
3	Dozorowanie adresowane	Obejmuje to wszelkie aplikacje dozorowania, w których „ziemia” ustala kontrakty na dostawę danych dozorowania. W FANS-1/A i ATN obejmuje to aplikację ADS-C. Gdy dane parametryczne są raportowane w ramach wiadomości, będą one rejestrowane, chyba że dane z tego samego źródła są rejestrowane przez FDR.	C
4	Informacje o locie	Obejmuje to wszelkie usługi stosowane do dostarczenia informacji o locie do poszczególnych samolotów. Obejmuje to, na przykład, D-METAR, D-ATIS, D-NOTAM i inne usługi tekstowe przesyłane za pomocą cyfrowego łącza danych.	C
5	Dane dozorowania nadawane przez statek powietrzny	Obejmuje to podstawowe i rozszerzone systemy dozorowania, oraz dane wyjściowe ADS-B. Gdy dane parametryczne wysłane z samolotu są raportowane w ramach wiadomości, będą one rejestrowane, chyba że dane z tego samego źródła są rejestrowane przez FDR.	M*
6	Kontrola aeronautycznych danych operacyjnych	Obejmuje to wszelkie aplikacje używane do nadawania lub odbierania danych używanych do celów kontroli aeronautycznych danych operacyjnych (według definicji ICAO).	M*

Legenda:

C: Zarejestrowana jest kompletna zawartość.

M: Informacje, które umożliwiają korelację z jakimikolwiek informacjami zarejestrowanymi niezależnie od samolotu.

*: Aplikacje, które są rejestrowane tylko, gdy jest to praktycznie możliwe dla architektury systemu.

Dodatek 2.3**Załącznik 6 – Eksploatacja statków powietrznych****Tabela A2.3-3 Wskazówki co do parametrów pokładowych systemów rejestracji danych (ADRS)**

Numer kolejny	Nazwa parametru	Minimalny zakres pomiarowy	Maksymalny odstęp zapisu w sekundach	Minimalna dokładność zapisu	Minimalna rozdzielczość zapisu	Uwagi
1	Kurs (magnetyczny lub geograficzny)					
	a) Kurs (magnetyczny lub geograficzny)	±180°	1	±2°	0.5°	Preferowany jest kurs, jeśli nie jest dostępny, należy zapisać stopień odchylenia
	b) Stopień odchylenia	±300°	0.25	±1% + znos 360°/h	2°/s	
2	Pochylenie					
	a) Położenie w pochyleniu	±90°	0.25	±2°	0.5°	Preferowane jest położenie w pochyleniu, jeśli nie jest dostępne, należy zapisać stopień pochylenia
	b) Stopień pochylenia	±300°	0.25	±1° + znos 360°/h	2°/s	
3	Przechylenie					
	a) Położenie w przechyleniu	±180°	0.25	±2°	0.5°	Preferowane jest położenie w przechyleniu, jeśli nie jest dostępne, należy zapisać stopień przechylenia
	b) Stopień przechylenia	±300°	0.25	±1% + znos 360°/h	2°/s	
4	Układ pozycjonowania					
	a) Czas	24 godziny	1	±0.5 s	0.1 s	Preferowany czas UTC, jeżeli jest dostępny
	b) Szerokość/długość	Szerokość: ±90° Długość: ±180°	2 (1 jeżeli jest dostępny)	Zgodnie z zabudową (zalecane 0.00015°)	0.00005°	
	c) Wysokość bezwzględna	- 300 m (- 1 000 ft) do maksymalnej certyfikowanej wysokości dla samolotu + 1 500 m (5 000 ft)	2 (1 jeżeli jest dostępny)	Zgodnie z zabudową (zalecane ±15 m (±50 ft))	1.5 m (5 ft)	
	d) Prędkość względem ziemi	0-1 000 kt	2 (1 jeżeli jest dostępny)	Zgodnie z zabudową (zalecane ± 5 kt)	1 kt	
	e) Linia drogi	0-360°	2 (1 jeżeli jest dostępny)	Zgodnie z zabudową (zalecane ± 2°)	0.5°	

Załącznik 6 – Eksploatacja statków powietrznych**Część II**

Numer kolejny	Nazwa parametru	Minimalny zakres pomiarowy	Maksymalny odstęp zapisu w sekundach	Minimalna dokładność zapisu	Minimalna rozdzielczość zapisu	Uwagi
	f) Szacowany błąd	Dostępny zakres	2 (1 jeżeli jest dostępny)	Zgodnie z zabudową	Zgodnie z zabudową	Należy zapisać jeżeli jest dostępny
5	Przyspieszenie wzdłuż osi pionowej	-3 g do +6 g (*)	0,25 (0,125 jeżeli dostępny)	Zgodnie z zabudową (zalecane $\pm 0,09$ g z wyjątkiem błędu odniesienia $\pm 0,45$ g)	0,004 g	
6	Przyspieszenie wzdłuż osi podłużnej	± 1 g (*)	0,25 (0,125 jeżeli dostępny)	Zgodnie z zabudową (zalecane $\pm 0,15$ g z wyjątkiem błędu odniesienia $\pm 0,05$ g)	0,004 g	
7	Przyspieszenie wzdłuż osi poprzecznej	± 1 g (*)	0,25 (0,125 jeżeli dostępny)	Zgodnie z zabudową (zalecane $\pm 0,15$ g z wyjątkiem błędu odniesienia $\pm 0,05$ g)	0,004 g	
8	Zewnętrzne ciśnienie statyczne (lub barometryczna wysokość bezwzględna)	34,4 mb (3,44 cala Hg) do 310,2 mb (31,02 cala Hg) lub dostępny zakres czujnika	1	Zgodnie z zabudową zalecane ± 1 mb (0,1 cala Hg) lub ± 30 m (± 100 stóp) do ± 210 m (± 700 stóp)	0,1 mb (0,01 cala Hg) lub 1,5 m (5 stóp)	
9	Zewnętrzna temperatura powietrza (lub całkowita temperatura powietrza)	-50°C do +90°C lub dostępny zakres czujnika	2	Zgodnie z zabudową (zalecane $\pm 2^\circ\text{C}$)	1°C	
10	Przyrządowa prędkość lotu	Jak ustawiono system pomiarowy wskaźnika I pilota lub dostępny zakres czujnika	1	Zgodnie z zabudową (zalecane $\pm 3^\circ\text{C}$)	1 kt (zalecane 0,5 kt)	
11	Prędkość obrotowa silnika	Pełen zakres, w tym stan nadmiernej prędkości obrotowej	Każdy silnik co sekundę	Zgodnie z zabudową	0,2% pełnego zakresu	
12	Ciśnienie oleju silnikowego	Pełen zakres	Każdy silnik co sekundę	Zgodnie z zabudową (zalecane 5% pełnego zakresu)	2% pełnego zakresu	

Dodatek 2.3**Załącznik 6 – Eksploatacja statków powietrznych**

<i>Numer kolejny</i>	<i>Nazwa parametru</i>	<i>Minimalny zakres pomiarowy</i>	<i>Maksymalny odstęp zapisu w sekundach</i>	<i>Minimalna dokładność zapisu</i>	<i>Minimalna rozdzielczość zapisu</i>	<i>Uwagi</i>
13	Temperatura oleju silnikowego	Pełen zakres	Każdy silnik co sekundę	Zgodnie z zabudową (zalecane 5% pełnego zakresu)	2% pełnego zakresu	
14	Wydatek lub ciśnienie paliwa	Pełen zakres	Każdy silnik co sekundę	Zgodnie z zabudową	2% pełnego zakresu	
15	Ciśnienie ładowania	Pełen zakres	Każdy silnik co sekundę	Zgodnie z zabudową	0,2% pełnego zakresu	
16	Ciąg /moc / moment obrotowy silnika – parametry wymagane do określenia współczynnika ciągu / mocy*	Pełen zakres	Każdy silnik co sekundę	Zgodnie z zabudową	0,1% pełnego zakresu	* wystarczające parametry, np. EPR / N1 lub moment / N1 jak jest to odpowiednie dla poszczególnego silnika, aby rejestrować w celu określenia mocy dla ciągu normalnego i z włączonym odwracaczem. Należy zapewnić margines na możliwą nadmierną prędkość obrotową
17	Prędkość sprężarki (N_g)	0 – 150%	Każdy silnik co sekundę	Zgodnie z zabudową		0,2% pełnego zakresu
18	Prędkość turbiny swobodnej (N_t)	0 – 150%	Każdy silnik co sekundę	Zgodnie z zabudową	0,2% pełnego zakresu	
19	Temperatura czynnika chłodzącego	Pełen zakres	1	Zgodnie z zabudową (zalecane $\pm 5^{\circ}\text{C}$)	1 $^{\circ}\text{C}$	
20	Napięcie szyny głównej	Pełen zakres	Każdy silnik co sekundę	Zgodnie z zabudową	1 Volt	
21	Temperatura głowic cylindrów	Pełen zakres	Każdy cylinder co sekundę	Zgodnie z zabudową	2% pełnego zakresu	
22	Położenie klap	Pełen zakres lub poszczególne położenia	2	Zgodnie z zabudową	0,5 stopnia	
23	Położenie powierzchni sterowych podstawowego układu sterowania lotem	Pełen zakres	0,25	Zgodnie z zabudową	2% pełnego zakresu	

Załącznik 6 – Eksploatacja statków powietrznych**Część II**

<i>Numer kolejny</i>	<i>Nazwa parametru</i>	<i>Minimalny zakres pomiarowy</i>	<i>Maksymalny odstęp zapisu w sekundach</i>	<i>Minimalna dokładność zapisu</i>	<i>Minimalna rozdzielczość zapisu</i>	<i>Uwagi</i>
24	Ilość paliwa	Pełen zakres	4	Zgodnie z zabudową	1% pełnego zakresu	
25	Temperatura gazów wylotowych	Pełen zakres	Każdy silnik co sekundę	Zgodnie z zabudową	2% pełnego zakresu	
26	Napięcie szyny awaryjnego zasilania	Pełen zakres	Każdy silnik co sekundę	Zgodnie z zabudową	1 Volt	
27	Położenie powierzchni wyrównowazających	Pełen zakres lub poszczególne położenia	1	Zgodnie z zabudową	0,3% pełnego zakresu	
28	Położenie podwozia	Poszczególne położenia*	Każde podwozie co dwie sekundy	Zgodnie z zabudową		*Gdy jest dostępne, rejestrować położenia schowane i zablokowane oraz wypuszczone i zablokowane
29	Nowe / unikatowe własności samolotu	Zgodnie z wymaganiami	Zgodnie z wymaganiami	Zgodnie z wymaganiami	Zgodnie z wymaganiami	

DODATEK 2.4 SZCZEGÓLNE ZATWIERDZENIA LOTNICTWA OGÓLNEGO

(Dotyczy Działu 2, Rozdział 2.1, pkt 2.1.4)

1. Cel i zakres

1.1 Szczególne zatwierdzenia posiadają ustandaryzowany format zawierający minimalne informacje wymagane w szablonie szczególnego zatwierdzenia.

Uwaga. — Jeśli operacje, które mają być przeprowadzone, wymagają szczególnego zatwierdzenia, kopię dokumentu(-ów) należy umieścić na pokładzie (patrz pkt 2.4.2.2).

2. Szablon szczególnego zatwierdzenia

SZCZEGÓLNE ZATWIERDZENIE				
DANE KONTAKTOWE ORGANU WYDAJĄCEGO¹				
ORGAN WYDAJĄCY ¹ : _____ ADRES: _____ Podpis: _____ DATA ² : _____ Numer telefonu: _____ Numer faksu: _____ Adres e-mail: _____				
WŁAŚCICIEL/OPERATOR:				
NAZWA ³ : _____ ADRES: _____ Numer telefonu: _____ Numer faksu: _____ Adres e-mail: _____				
Model statku powietrznego ⁴ i znaki rejestracyjne:				
SZCZEGÓLNE ZATWIERDZENIE	TAK	NIE	OPIS ⁵	UWAGI
Operacje przy ograniczonej widzialności				
Podejście i lądowanie	<input type="checkbox"/>	<input type="checkbox"/>	CAT ⁶ : _____ RVR: _____ m DH: _____ ft	
Start	<input type="checkbox"/>	<input type="checkbox"/>	RVR ⁷ : _____ m	
Kredyt(-y) zaufania do działań operacyjnych	<input type="checkbox"/>	<input type="checkbox"/>	8	
RVSM	<input type="checkbox"/>	<input type="checkbox"/>		
Specyfikacje nawigacyjne AR dla operacji PBN	<input type="checkbox"/>	<input type="checkbox"/>	9	
EFB	<input type="checkbox"/>	<input type="checkbox"/>	10	

Załącznik 6 – Eksploatacja statków powietrznych**Część II**

Inne ¹¹	<input type="checkbox"/>	<input type="checkbox"/>		
--------------------	--------------------------	--------------------------	--	--

Uwagi:

- 1) Nazwa i dane kontaktowe organu lotnictwa cywilnego, w tym numer kierunkowy kraju i adres e-mail, jeśli jest dostępny..
- 2) Data wydania szczególnego zatwierdzenia (dd-mm-rrrr) oraz podpis przedstawiciela organu wydającego.
- 3) Nazwa i adres właściciela lub operatora.
- 4) Wpisać markę, model i serię samolotu lub serię główną, jeśli seria została przypisana. Taksonomia jest dostępna pod adresem <http://www.intlaviationstandards.org>.
- 5) W tej kolumnie należy wymienić najbardziej liberalne kryteria w odniesieniu do każdego zatwierdzenia lub rodzaju zatwierdzenia (wraz ze stosownymi kryteriami).
- 6) Wpisać odpowiednią kategorię podejścia precyzyjnego (CAT II lub III). Wpisać minimalną wartość RVR w metrach i wysokość względną decyzji w stopach. Każda kategoria podejścia w jednej linii.
- 7) Wpisać w metrach zatwierdzone minimalne RVR dla startu lub równoważną widzialność poziomą, jeżeli RVR nie jest stosowany. Jedna linia na zatwierdzenie, jeżeli wydano różne zatwierdzenia.
- 8) Wymienić funkcje pokładowe (np. automatyczne lądowanie, HUD, EVS, SVS, CVS) i powiązane przyznane kredyty zaufania do działań operacyjnych.
- 9) Nawigacja w oparciu o charakterystyki systemów (PBN): jedna linia na każde zatwierdzenie specyfikacji nawigacyjnej PBN AR (np. RNP AR APCH), z odpowiednimi ograniczeniami wymienionymi w kolumnie "Opis".
- 10) Wymienić funkcje EFB wykorzystywane do wykonania bezpiecznej operacji oraz wszelkie obowiązujące ograniczenia.
- 11) Inne szczególne zatwierdzenia lub dane, przy użyciu jednej linii (lub jednego bloku wielu linii) na jedno zatwierdzenie (np. szczególne zatwierdzenie operacji podejścia).

DODATEK 2.5 STRESZCZENIE UMOWY ZAWARTEJ NA PODSTAWIE ARTYKUŁU 83 bis

(Dotyczy Rozdziału 2.4, pkt 2.4.18.4)

Uwaga. — Rozdział 2.4, pkt 2.4.18.1 wymagają posiadania na pokładzie poświadczonej za zgodność z oryginałem kopii streszczenia umowy.

1. Cel i zakres

Zalecenie. — *Streszczenie umowy zawartej na podstawie Artykułu 83 bis powinno zawierać informacje zawarte w szablonie przedstawionym w paragrafie 2, w znormalizowanym formacie.*

Załącznik 6 – Eksploatacja statków powietrznych**Część II****2. Streszczenie umowy zawartej na podstawie Artykułu 83 bis**

STRESZCZENIE UMOWY ZAWARTEJ NA PODSTAWIE ARTYKUŁU 83 bis				
Tytuł umowy:				
Państwo Rejestracji:		Punkt kontaktowy:		
Państwo, w którym znajduje się główna siedziba operatora lotnictwa ogólnego:		Punkt kontaktowy:		
Data podpisania:	Przez Państwo Rejestracji ¹ : Przez Państwo, w którym znajduje się główna siedziba operatora lotnictwa ogólnego ¹ :			
Czas trwania:	Data rozpoczęcia ¹ :		Data zakończenia (jeżeli dotyczy) ² :	
Języki umowy:				
Numer rejestracyjny ICAO:				
Umowa ramowa (jeżeli jest) z numerem rejestracyjnym ICAO:				

Konwencja o międzynarodowym lotnictwie cywilnym	Załączniki ICAO, których dotyczy przekazanie odpowiedzialności za niektóre funkcje i powinności do Państwa, w którym znajduje się główna siedziba operatora lotnictwa ogólnego		
Artykuł 12: Reguły lotnicze	Załącznik 2, wszystkie rozdziały	Tak <input type="checkbox"/>	
		Nie <input type="checkbox"/>	
Artykuł 30 a): Wposażenie radiowe statku powietrznego	Licencja na radiowy aparat nadawczy	Tak <input type="checkbox"/>	
		Nie <input type="checkbox"/>	
Artykuł 30 b) i 32 a): Licencje personelu	Załącznik 1, Rozdziały 1, 2, 3 i 6; oraz Załącznik 6, Część I, Operator radiowy; lub Załącznik 6, Część II (kwalifikacje i/lub licencje członków załogi lotniczej); lub Załącznik 6, Część III, Dział II (skład załogi lotniczej) (operator radiowy); lub Załącznik 6, Część III, Dział III (kwalifikacje)	Tak <input type="checkbox"/>	Załącznik 6: [Określić Część i punkt] ³
		Nie <input type="checkbox"/>	
Artykuł 31: Świadectwa zdatości do lotu	Załącznik 6 Część I lub Część III, Dział II	Tak <input type="checkbox"/>	[Określić Część i rozdziały] ³
		Nie <input type="checkbox"/>	
	Załącznik 6 Część II lub Część III, Dział III	Tak <input type="checkbox"/>	[Określić Część i rozdziały] ³
		Nie <input type="checkbox"/>	
	Załącznik 8 Część II, Rozdział 3 i 4	Tak <input type="checkbox"/>	[Określić rozdziały] ³
		Nie <input type="checkbox"/>	

Statki powietrzne, których dotyczy przekazanie odpowiedzialności do Państwa, w którym znajduje się główna siedziba operatora lotnictwa ogólnego:					
Marka, model, seria statku powietrznego	Narodowość i znaki rejestracyjne	Numer seryjny	AOC # (Zarobkowy transport lotniczy)	Data przekazania odpowiedzialności	
				Od ¹	Do (jeśli dotyczy) ²

Uwagi.

1. dd/mm/rrrr.
2. dd/mm/rrrr lub „nie dotyczy” (N/A) jeżeli nie ma zastosowania.
3. Kwadratowe nawiasy wskazują informacje, które należy uzupełnić

ZAŁĄCZNIK 2.A PRZEWÓZ I WYKORZYSTANIE TLENU

(Uzupełnienie do pkt 2.2.3.8)

Wprowadzenie

Problem wydolności członków załogi oraz dobra pasażerów w czasie lotu na wysokościach, gdzie niedobór tlenu mógłby wpływać na pogorszenie zdolności umysłowych, jest problemem szczególnie istotnym. Badania prowadzone w komorze niskich ciśnień albo w warunkach wysokich gór wskazują, iż odporność człowieka na działanie takich warunków może być związana z wysokością oraz czasem przebywania na tej wysokości. Zagadnienie to przedstawione jest szczegółowo w *Podręczniku medycyny lotniczej* (Doc 8984). W świetle powyższych faktów oraz w celu ułatwienia pilotowi-dowódcy zapewnienia zaopatrzenia w tlen, zgodnie z zapisami zawartymi w pkt 2.2.3.8 niniejszego Załącznika, poniższe wskazówki uwzględniające wymagania ustanowione wcześniej w Załączniku 6, Część I, uważa się za stosowne.

1. Zaopatrzenie w tlen

1.1 Nie powinno się przystępować do lotu, który ma być wykonywany na wysokości, gdzie ciśnienie atmosferyczne w przedziałach osobowych będzie niższe niż 700 hPa, chyba że na pokładzie samolotu przewożona jest wystarczająca ilość tlenu do podania:

- a) wszystkim członkom załogi oraz przynajmniej 10% pasażerów przez czas dłuższy niż 30 minut, wówczas gdy ciśnienie w zajmowanych przez nich przedziałach wynosi pomiędzy 700 hPa i 620 hPa; oraz
- b) wszystkim członkom załogi oraz pasażerom przez czas, gdy ciśnienie w zajmowanych przez nich przedziałach spadnie poniżej 620 hPa.

1.2 Nie powinno się przystępować do lotu, który ma być wykonywany przy wykorzystaniu samolotu z kabiną hermetyzowaną, chyba że na pokładzie samolotu przewożona jest wystarczająca ilość zmagazynowanego tlenu pozwalająca na podanie go wszystkim członkom załogi i pasażerom, stosownie do okoliczności podejmowanego lotu, w przypadku utraty hermetyzacji, przez czas, kiedy ciśnienie atmosferyczne w zajmowanych przez nich przedziałach pozostaje niższe niż 700 hPa. Ponadto, jeżeli samolot wykonuje lot na wysokościach, gdzie ciśnienie atmosferyczne jest niższe niż 376 hPa, albo gdy jest ono wyższe niż 376 hPa, ale samolot nie jest w stanie zniżyć się bezpiecznie w czasie czterech minut na taką wysokość, na której ciśnienie atmosferyczne wynosi 620 hPa, zapas tlenu będzie wystarczający do podawania go osobom zajmującym pomieszczenia pasażerskie przez okres nie krótszy niż 10 minut.

2. Użycie tlenu

2.1 Wszyscy członkowie załogi, w czasie wykonywania obowiązków niezbędnych dla bezpiecznego użytkowania samolotu w locie powinni używać tlenu w sposób ciągły zawsze wtedy, kiedy występują okoliczności, w których użycie tlenu jest wymagane zgodnie z pkt 1.1 lub 1.2.

2.2 Wszyscy członkowie załogi lotniczej samolotu z kabiną hermetyzowaną w locie powyżej wysokości, na której ciśnienie atmosferyczne jest niższe niż 376 hPa, powinni mieć dostęp ze stanowisk, gdzie pełnią obowiązki lotnicze, do masek tlenowych szybkiego nakładania (*quick-donning masks*), przez które tlen podawany będzie, w sposób łatwy, na żądanie.

Uwaga. — Poniżej podano przybliżone wysokości w atmosferze standardowej, odniesione do poziomu morza, odpowiadające wartościom ciśnienia bezwzględnego użytego w teście:

Ciśnienie bezwzględne	Metry	Stopy
700 hPa	3 000	10 000
620 hPa	4 000	13 000
376 hPa	7 600	25 000

ZAŁĄCZNIK 2.B PRZEWODNIK PO OBOWIĄZUJĄCYCH PRZEPISACH W ZAKRESIE REJESTRATORÓW LOTU

(Uzupełnienie do Rozdziału 2, pkt 2.4.16)

WSTĘP

Od 1973 r. i włączenia do Załącznika 6 norm i zalecanych metod postępowania dotyczących przewozu rejestratorów lotu, Grupa robocza ds. rejestratorów lotu (FLIRECP) wprowadziła nowe oraz zmienione wymagania dotyczące rejestratorów lotu. Zmiany te obejmują m.in. aktualizację przepisów dotyczących rejestratorów lotu, zapis łączności cyfrowej, wymagania w zakresie rejestratorów lotu dla nowych statków powietrznych, zmienione wykazy parametrów, dwugodzinne CVR. Przez lata, kwestie dotyczące terminu obowiązywania oraz przewozu rejestratora, który powinien być zainstalowany, jak określono w normach i zalecanych metodach postępowania, były złożone.

Poniższe tabele podsumowują obowiązujące wymagania w zakresie przewozu rejestratorów lotu.

Tabela A2.C-1. Normy i zalecane metody postępowania dotyczące zapisu parametrów lotu

	MCTOM
Data	5 700 kg i poniżej
	Wszystkie samoloty z silnikiem turbinowym przewożące więcej niż 5 pasażerów – pierwsze świadectwo zdatności do lotu
2016 ⇒	2.4.16.1.1.1

Tabela A2.C-2. Normy i zalecane metody postępowania dotyczące instalacji CVR/CARS

	MCTOM
Data	5 700 kg i poniżej
	Wszystkie samoloty z silnikami turbinowymi, przewożące więcej niż 5 pasażerów, muszą być obsługiwane przez więcej niż 1 pilota – pierwsze świadectwo zdatności do lotu
2016 ⇒	2.4.16.2.1

ZAŁĄCZNIK 6 – CZĘŚĆ II

DZIAŁ 3

SAMOLOTY DUŻE I TURBOODRZUTOWE

ROZDZIAŁ 3.1 ZASTOSOWANIE

3.1.1 Postanowienia Działu 2 oraz Działu 3 norm i zalecanych metod postępowania mają zastosowanie do wymienionych niżej operacji:

Międzynarodowe operacje z zakresu lotnictwa ogólnego:

- a) z wykorzystaniem samolotów o maksymalnej certyfikowanej masie startowej przekraczającej 5700 kg; lub
- b) z wykorzystaniem samolotów wyposażonych w jeden lub więcej silników turboodrzutowych.

3.1.2 **Zalecenie.** — *Operacje lotnicze prowadzone przy wykorzystaniu samolotów z konfiguracją miejsc pasażerskich większą niż 9 prowadzone być powinny w sposób zgodny z postanowieniami Działu 3.*

Uwaga. — *Zakres stosowania postanowień zawartych w Rozdziale 3.1 nie wyklucza możliwości spełnienia wymogów Działu 3 przez operatora prowadzącego działalność z zakresu lotnictwa ogólnego, wówczas gdy jest to dla niego korzystne.*

ROZDZIAŁ 3.2 OPERACJE Z ZAKRESU LOTNICTWA KORPORACYJNEGO

Zalecenie. — *Operacje z zakresu lotnictwa korporacyjnego z wykorzystaniem trzech lub większej liczby statków powietrznych użytkowanych przez pilotów zatrudnionych w celu wykonywania lotów prowadzone być powinny w sposób zgodny z postanowieniami działu 3.*

Uwaga. — *Użyte powyżej określenie „statek powietrzny” oznacza, iż operacje z zakresu lotnictwa korporacyjnego, wówczas gdy prowadzone są z wykorzystaniem kombinacji samolotów i śmigłowców, objęte są zakresem stosowania powyższego zalecenia zawsze wtedy, gdy wykorzystywany jest przynajmniej jeden samolot.*

ROZDZIAŁ 3.3 POSTANOWIENIA OGÓLNE

3.3.1 Stosowanie prawa, przepisów i procedur

3.3.1.1 Operator zapewni, aby wszyscy pracownicy świadomi byli, iż mają oni obowiązek przestrzegać przepisów prawnych, regulaminów oraz procedur obowiązujących na terenie państw, gdzie prowadzone są operacje.

Uwaga. — *Potrzebne pilotom informacje dotyczące parametrów i procedur operacyjnych zawarte są w dokumencie PANS-OPS, Tom I. Kryteria tworzenia procedur dla lotów z widocznością i lotów wg wskazań przyrządów zawarte są w PANS-OPS, Tom II. Procedury i kryteria przewyższenia nad przeszkodami stosowane w określonych państwach mogą się różnić od tych określonych w PANS-OPS, a znajomość tych różnic jest istotna z punktu widzenia bezpieczeństwa.*

3.3.1.2 Operator zapewni, aby piloci znali przepisy prawne, regulaminy oraz procedury mające związek z wykonywanymi przez nich obowiązkami, a określone dla obszarów, na których prowadzone mają być operacje, dla lotnisk, które mają zostać użyte oraz dla stosownych urządzeń nawigacyjnych, które mają być wykorzystane. Operator zapewni, aby pozostali członkowie załogi lotniczej znali prawa, przepisy oraz procedury dotyczące obowiązków wypełnianych przez nich w związku z użytkowaniem samolotu.

3.3.1.3 Na pilocie-dowódcy spoczywa obowiązek sprawowania nadzoru operacyjnego. Operator sporządzi i umieści w instrukcji operacyjnej opis systemu nadzoru operacyjnego wraz ze wskazaniem ról i zakresu odpowiedzialności osób związanych z jego funkcjonowaniem.

Uwaga. — *Powyższe postanowienie pozostaje bez wpływu na prawa i obowiązki państwa w odniesieniu do użytkowania samolotów zarejestrowanych na jego terenie.*

3.3.1.4 Operator zapewni, aby pilot-dowódca posiadał na pokładzie samolotu dostęp do niezbędnych informacji dotyczących służb poszukiwawczo-ratowniczych na obszarach, nad którymi ma odbywać się lot.

Uwaga. — *Informacje, o których mowa w punkcie powyżej, zawarte zostaną w instrukcji operacyjnej lub dostępne będą w innej formie uznanej za stosowną.*

3.3.1.5 Operator zapewni, aby wszyscy członkowie załogi lotniczej wykazali się umiejętnością posługiwania się i zrozumienia języka, w którym prowadzona ma być lotnicza łączność radiotelefoniczna, zgodnie z postanowieniami Załącznika 1.

3.3.2 System zarządzania bezpieczeństwem

Uwaga. — *Załącznik 19 zawiera przepisy w zakresie zarządzania bezpieczeństwem dla operatorów lotniczych. Dalsze wytyczne zawarte są w Podręczniku zarządzania bezpieczeństwem (SMM) (Doc 9859).*

3.3.2.1 Państwa nie będą zezwalać na wykorzystanie nagrań lub transkrypcji CVR, CARS, AIR klasy A i AIRS klasy A do celów innych niż badanie wypadku lub incydentu zgodnie z Załącznikiem 13, z wyjątkiem przypadków, gdy nagrania lub stenogramy:

- a) są związane ze zdarzeniem związanym z bezpieczeństwem zidentyfikowanym w kontekście systemu zarządzania bezpieczeństwem; są ograniczone do odpowiednich fragmentów zanonimizowanej transkrypcji nagrania; i podlegają ochronie przyznanej na mocy Załącznika 19;
- b) są poszukiwane do wykorzystania w postępowaniu karnym niezwiązanym ze zdarzeniem obejmującym dochodzenie w sprawie wypadku lub incydentu i podlegają ochronie przyznanej na mocy Załącznika 19; lub
- c) są wykorzystywane do inspekcji systemów rejestratorów lotu, jak określono w sekcji 7 Dodatku 2.3.

Załącznik 6 – Eksploatacja statków powietrznych**Część II**

Uwaga. — Przepisy dotyczące ochrony danych dotyczących bezpieczeństwa, informacji dotyczących bezpieczeństwa i związanych z nimi źródeł są zawarte w Dodatku 3 do Załącznika 19. W przypadku wszczęcia dochodzenia zgodnie z Załącznikiem 13, zapisy z dochodzenia podlegają ochronie przyznanej na mocy Załącznika 13.

3.3.2.2 Państwa nie będą zezwalać na wykorzystanie nagrań lub stenogramów FDR, ADRS, jak również AIR i AIRS klasy B i C do celów innych niż badanie wypadku lub incydentu zgodnie z Załącznikiem 13, z wyjątkiem sytuacji, gdy nagrania lub stenogramy podlegają ochronie przyznanej na mocy Załącznika 19 oraz:

- a) są używane przez operatora do celów związanych ze zdatnością do lotu lub obsługą techniczną;
- b) są poszukiwane do wykorzystania w postępowaniu niezwiązanym ze zdarzeniem polegającym na badaniu wypadku lub incydentu;
- c) zostały pozbawione elementów umożliwiających identyfikację; lub
- d) są ujawniane w ramach bezpiecznych procedur.

Uwaga. — Przepisy dotyczące ochrony danych dotyczących bezpieczeństwa, informacji dotyczących bezpieczeństwa i związanych z nimi źródeł są zawarte w Dodatku 3 do Załącznika 19.

ROZDZIAŁ 3.4 OPERACJE LOTNICZE

3.4.1 Pomoce operacyjne

3.4.1.1 Operator zapewni, aby do wykonania lotu przystąpiono wyłącznie po uprzednim stwierdzeniu, przy pomocy wszelkich dostępnych i odpowiednich środków, że dostępne urządzenia naziemne oraz/lub wodne, włączając urządzenia łączności i pomoce nawigacyjne, wymagane w sposób bezpośredni do wykonywania planowanego lotu w celu zapewnienia bezpiecznego użytkowania samolotu, są odpowiednie dla danego typu operacji lotniczej.

Uwaga. — W rozumieniu powyższego zapisu określenie „odpowiednie środki” oznacza wykorzystanie, w miejscu odlotu, informacji dostępnych dla operatora w formie oficjalnych danych ogłoszonych przez służby informacji lotniczej albo łatwo osiągalnych informacji pochodzących z innych źródeł.

3.4.1.2 Operator, podejmując decyzję o adekwatności wyposażenia i służb dostępnych na lotnisku planowanej operacji, ocenia poziom ryzyka bezpieczeństwa związany z typem statku powietrznego i charakterem operacji, w odniesieniu do dostępności służb ratowniczych i przeciwpożarowych (RFFS).

3.4.2 Zarządzanie operacjami

3.4.2.1 Powiadomienie składane przez operatora

3.4.2.1.1 Jeżeli operator posiada bazę operacyjną na terenie Państwa innego niż Państwo Rejestracji, powiadomi on o tym fakcie Państwo, na terenie którego znajduje się ta baza.

3.4.2.1.2 Po złożeniu przez operatora powiadomienia wymienionego w punkcie 3.4.2.1.1, Państwo, na terenie którego znajduje się baza operacyjna operatora oraz Państwo Rejestracji skoordynują między sobą funkcje nadzoru w zakresie bezpieczeństwa i ochrony.

3.4.2.2 Instrukcja operacyjna

Operator posiadać będzie i przekaże do użytku personelu instrukcję operacyjną zawierającą wszelkie instrukcje i informacje niezbędne personelowi operacyjnemu do wykonywania obowiązków służbowych. W miarę konieczności do instrukcji operacyjnej wprowadzane będą zmiany i poprawki w celu zapewnienia, aby informacje w niej zawarte były zawsze aktualne. Wszystkie takie zmiany lub poprawki zostaną udostępnione całemu personelowi, który jest zobowiązany do korzystania z tej instrukcji.

Uwaga 1. — Państwa mogą wskazać operatorom zaakceptowane i przyjęte branżowe procedury postępowania jako źródło, na podstawie którego opracować należy instrukcję operacyjną.

Uwaga 2. — Załącznik 3.A zawiera wytyczne dotyczące układu i treści instrukcji operacyjnej.

3.4.2.3 Instrukcje operacyjne - postanowienia ogólne

3.4.2.3.1 Operator zadba, aby cały personel operacyjny został stosownie przeszkolony co do swoich indywidualnych obowiązków i zakresu odpowiedzialności oraz wpływu ich czynności na całość operacji.

3.4.2.3.2 **Zalecenie.** — Operator powinien wydać instrukcje operacyjne oraz udostępnić informacje dotyczące osiągnięć samolotu podczas wznoszenia ze wszystkimi silnikami pracującymi w celu umożliwienia pilotowi-dowódcy ustalenia gradientu wznoszenia jaki może być osiągnięty podczas fazy odlotu w występujących warunkach startu oraz przy uwzględnieniu zamierzonej techniki startu. Informacje te powinny być zawarte w instrukcji operacyjnej.

3.4.2.4 Symulacja sytuacji awaryjnych w locie

Operator zapewni, aby nie prowadzono symulacji sytuacji awaryjnych lub nienormalnych, wówczas gdy na pokładzie samolotu znajdują się pasażerowie.

Załącznik 6 – Eksploatacja statków powietrznych**Część II****3.4.2.5 Listy kontrolne**

Członkowie załogi lotniczej korzystać będą z list kontrolnych przed, w trakcie oraz po każdej fazie operacji lotniczej, jak i w każdej sytuacji awaryjnej, w celu zapewnienia przestrzegania procedur operacyjnych zawartych w instrukcji operacyjnej statku powietrznego oraz instrukcji użytkowania w locie lub w innym dokumencie związanym ze świadectwem zdatności do lotu oraz w instrukcji operacyjnej. Projekt listy kontrolnej oraz sposób jej użycia uwzględniać będą zasady dotyczące czynnika ludzkiego.

Uwaga. — *Wytyczne odnoszące się do zastosowania zasad dotyczących czynnika ludzkiego zawiera Podręcznik szkolenia w zakresie czynników ludzkich (Doc 9683).*

3.4.2.6 Minimalne wysokości bezwzględne lotu

Operator określi metody ustalania wysokości bezwzględnych zapewniających minimalne przewyższenie nad terenem dla lotów wykonywanych zgodnie z przepisami dla lotów według wskazań przyrządów.

3.4.2.7 Minima operacyjne lotnisk

Operator ustali minima operacyjne lotniska zgodnie z kryteriami określonymi przez Państwo Rejestracji w odniesieniu do każdego lotniska, które będzie użytkowane w czasie operacji. Przy ustalaniu minimów operacyjnych lotniska należy przestrzegać wszelkich warunków, które mogą być określone w wykazie szczególnych zatwierdzeń. Takie minima nie mogą być mniejsze niż te, które mogą być ustalone dla takich lotnisk przez Państwo Lotniska, z wyjątkiem tych, które posiadają szczególne zatwierdzenie tego Państwa.

Uwaga. — *Niniejsza norma nie wymaga, aby Państwo Lotniska ustalało minima operacyjne lotniska.*

3.4.2.8 Program zarządzania zmęczeniem

Operator opracuje i wprowadzi w życie program zarządzania zmęczeniem zapewniający, aby żaden członek personelu, którego obowiązki związane są z użytkowaniem oraz obsługą techniczną statku powietrznego nie pełnił ich pod wpływem zmęczenia. Przy opracowywaniu tego programu uwzględnić należy zarówno czas lotu (*flight time*), jak i czas służby (*duty time*), a sam program – zawrzeć w instrukcji operacyjnej.

Uwaga. – *Wytyczne dotyczące programów zarządzania zmęczeniem znajdują się w Podręczniku zarządzania zmęczeniem dla lotnictwa ogólnego (Doc 10033).*

3.4.2.9 Pasażerowie

3.4.2.9.1 Operator zapewni, aby pasażerowie zostali zapoznani z rozmieszczeniem i sposobem użycia:

- a) pasów bezpieczeństwa;
- b) wyjść awaryjnych;
- c) kamizelek ratunkowych, wówczas gdy przewożenie ich na pokładzie jest wymagane;
- d) wyposażenia dostarczającego tlen, jeżeli przewożenie zapasu tlenu do użytku pasażerów jest wymagane, a także
- e) innego wyposażenia awaryjnego przeznaczonego do indywidualnego użycia, włączając informacyjne karty bezpieczeństwa.

3.4.2.9.2 Operator zapewni, aby wszystkie osoby na pokładzie samolotu były zaznajomione z rozmieszczeniem oraz sposobem użycia głównego wyposażenia awaryjnego przeznaczonego do wspólnego użytku.

Rozdział 3.4**Załącznik 6 – Eksploatacja statków powietrznych**

3.4.2.9.3 Operator zapewni, aby, w przypadku wystąpienia w trakcie lotu sytuacji awaryjnej, pasażerowie zostali poinstruowani w zakresie działań awaryjnych stosownych do zaistniałych okoliczności.

3.4.2.9.4 Operator zapewni, aby podczas startu i lądowania oraz zawsze wtedy, gdy jest to wymagane ze względu na turbulencje lub sytuację awaryjną podczas lotu, pasażerowie przebywający na pokładzie samolotu byli zabezpieczeni pasami lub uprzężami bezpieczeństwa.

3.4.3 Przygotowanie do lotu

3.4.3.1 Operator opracuje stosowne procedury w celu zapewnienia, aby do wykonania lotu przystąpiono, jedynie wówczas, gdy:

- a) samolot jest zdalny do lotu, należycie zarejestrowany, a na jego pokładzie znajdują się stosowne certyfikaty;
- b) przyrządy i wyposażenie zainstalowane na pokładzie samolotu są odpowiednie w odniesieniu do przewidywanych warunków lotu;
- c) zostały wykonane wszystkie niezbędne czynności obsługi technicznej, zgodnie z rozdziałem 3.8;
- d) masa samolotu i położenie środka ciężkości są takie, że lot może być wykonany w sposób bezpieczny, przy uwzględnieniu przewidywanych warunków lotu;
- e) przewożony ładunek jest poprawnie rozmieszczony i dobrze zabezpieczony; oraz
- f) nie zostaną przekroczone ograniczenia operacyjne samolotu, wykazane w instrukcji użytkownika w locie lub w innym równorzędnym dokumencie.

3.4.3.2 **Zalecenie.** — *Operator powinien udostępnić wystarczające informacje, dotyczące osiągnięć samolotu w czasie wznoszenia ze wszystkimi silnikami pracującymi, w celu umożliwienia określenia gradientu wznoszenia, który może zostać osiągnięty podczas odlotu w występujących warunkach startu oraz przy uwzględnieniu zamierzonej techniki startu.*

3.4.3.3 Operacyjne planowanie lotu

W celu zapewnienia bezpiecznego wykonywania operacji lotniczych, operator określi procedury planowania lotów przy uwzględnieniu osiągnięć samolotu innych niż ograniczenia operacyjne oraz odnośnych warunków spodziewanych na zamierzonej trasie lotu oraz wyznaczonych lotniskach. Procedury te powinny być zawarte w instrukcji operacyjnej.

Uwaga 1. — W niektórych Państwach praktyką jest deklarowanie, dla celów planowania lotu, wyższych minimów dla lotniska wyznaczonego jako zapasowe niż dla tego samego lotniska zaplanowanego jako lotnisko zamierzonego lądowania.

Uwaga 2. — Wymagania dotyczące planu lotu są zawarte w Załączniku 2 — Przepisy ruchu lotniczego oraz w Procedurach służb żeglugi powietrznej — Zarządzanie ruchem lotniczym (PANS-ATM, Doc 4444).

3.4.3.4 Lotniska zapasowe**3.4.3.4.1 Lotniska zapasowe dla lotniska startu**

3.4.3.4.1.1 Lotnisko zapasowe dla lotniska startu zostanie wybrane oraz wskazane w planie lotu, jeżeli warunki meteorologiczne na lotnisku odlotu są niższe niż wartości mających zastosowanie minimów do lądowania dla tej operacji lub gdy powrót na lotnisko odlotu nie byłby możliwy z innych powodów.

3.4.3.4.1.2 Lotnisko zapasowe dla lotniska startu powinno znajdować się w następującym czasie lotu od lotniska odlotu:

Załącznik 6 – Eksploatacja statków powietrznych**Część II**

- a) w przypadku samolotów wyposażonych w dwa silniki, jedna godzina lotu z prędkością przelotową z jednym silnikiem niepracującym, określoną w oparciu o instrukcję użytkowania statku powietrznego obliczoną w ISA i warunkach bezwietrznych stosując aktualną masę startową; lub
- b) w przypadku samolotów wyposażonych w trzy lub więcej silników, dwie godziny lotu z prędkością przelotową ze wszystkimi silnikami pracującymi, określoną w oparciu o instrukcję użytkowania statku powietrznego obliczoną w ISA i warunkach bezwietrznych stosując aktualną masę startową.

3.4.3.4.1.3 Lotnisko może zostać wybrane jako lotnisko zapasowe jedynie wówczas, gdy dostępne informacje wskazują, iż, w przewidywanym czasie korzystania z tego lotniska, warunki pogodowe będą równe lub wyższe niż wartości mających zastosowanie minimów operacyjnych przewidzianych dla danego typu operacji lotniczej.

3.4.3.5 Zaopatrzenie w paliwo

3.4.3.5.1 Samolot musi przewozić wystarczającą ilość paliwa zużywalnego, która zapewni, że planowany lot może być bezpiecznie zakończony oraz pozwoli na odstępstwa od planowanej operacji.

3.4.3.5.2 Ilość przewożonego paliwa zużywalnego będzie oparta co najmniej na następujących danych:

- a) dane dotyczące zużycia paliwa:
 - 1) dostarczone przez producenta samolotu; lub
 - 2) jeżeli są dostępne, aktualne dane dotyczące konkretnego samolotu, pochodzące z systemu monitorowania zużycia paliwa; oraz
- b) warunki operacyjne dla planowanego lotu, w tym:
 - 1) przewidywana masa samolotu;
 - 2) NOTAM-y;
 - 3) aktualne meldunki meteorologiczne lub połączenie aktualnych meldunków i prognoz;
 - 4) procedury służb ruchu lotniczego, ograniczenia i przewidywane opóźnienia; oraz
 - 5) skutki odłożonych elementów obsługowych i/lub odchyień w konfiguracji.

Uwaga. — W przypadku braku szczegółowych danych dotyczących zużycia paliwa dla dokładnych warunków lotu, statek powietrzny może być użytkowany zgodnie z szacunkowymi danymi dotyczącymi zużycia paliwa.

3.4.3.5.3 Obliczenia wymaganego paliwa zużywalnego przed lotem będą obejmować:

- a) paliwo na kołowanie, które stanowi przewidywaną ilość paliwa do zużycia przed startem, biorąc pod uwagę warunki lokalne na lotnisku odlotu oraz zużycie paliwa przez pomocniczego zespołu napędowego (APU);
- b) paliwo na przelot, które stanowi ilość paliwa potrzebną do wykonania lotu od startu do lądowania na lotnisku docelowym, z uwzględnieniem warunków operacyjnych, o których mowa w pkt 3.4.3.5.2 b);
- c) paliwo na nieprzewidziane okoliczności, które stanowi ilość paliwa potrzebną na okoliczność wystąpienia nieprzewidzianych czynników. Wynosi nie mniej niż pięć procent planowanego paliwa na przelot;

Uwaga. — Nieprzewidziane czynniki to takie, które mogą mieć wpływ na zużycie paliwa do lotniska docelowego, takie jak odchylenia poszczególnych samolotów od przewidywanych danych dotyczących zużycia paliwa, odchylenia od prognozowanych warunków meteorologicznych, duże opóźnienia i odchylenia od zaplanowanych tras i/ lub poziomów przelotowych.

Rozdział 3.4**Załącznik 6 – Eksploatacja statków powietrznych**

- d) paliwo na dotarcie do lotniska zapasowego dla lotniska docelowego:
- 1) jeżeli wymagane jest lotnisko zapasowe dla lotniska docelowego, ilość paliwa potrzebna do tego, aby samolot mógł:
 - i) wykonać nieudane podejście na lotnisku docelowym;
 - ii) wznieść się na przewidywaną wysokość przelotową;
 - iii) wykonać lot według oczekiwanej trasy;
 - iv) zniżyć się do punktu, w którym rozpoczyna się oczekiwane podejście do lądowania; oraz
 - v) wykonać podejście i lądowanie na lotnisku zapasowym dla lotniska docelowego; lub
 - 2) jeżeli lot jest wykonywany bez lotniska zapasowego dla lotniska docelowego, ilość paliwa potrzebna do lotu przez 15 minut z prędkością oczekiwania na wysokości 450 m (1 500 stóp) nad wzniesieniem lotniska docelowego w warunkach standardowych; lub
 - 3) jeżeli lotnisko zamierzonego lądowania jest lotniskiem odosobnionym:
 - i) dla samolotu z silnikiem tłokowym, ilość paliwa wymagana do lotu przez 45 minut plus 15 procent czasu lotu planowanego na poziomie przelotowym, włączając ostateczną rezerwę paliwa, lub dwie godziny, w zależności od tego, która z tych wartości jest mniejsza; lub
 - ii) dla samolotu z silnikiem turbinowym, ilość paliwa wymagana do lotu przez dwie godziny z normalnym zużyciem podczas przelotu nad lotniskiem docelowym, w tym ostateczna rezerwa paliwa;
- e) ostateczna rezerwa paliwa, którą stanowi ilość paliwa w momencie przylotu na lotnisko zapasowe dla lotniska docelowego lub lotnisko docelowe, gdy lotnisko zapasowe dla lotniska docelowego nie jest wymagane:
- 1) dla samolotu z silnikiem tłokowym ilość paliwa potrzebna na 45 minut lotu; lub
 - 2) dla samolotu z napędem turbinowym, ilość paliwa potrzebna na 30 minut lotu z prędkością oczekiwania na wysokości 450 m (1 500 ft) nad wzniesieniem lotniska w warunkach standardowych;
- f) paliwo dodatkowe, które stanowi dodatkową ilość paliwa potrzebną do umożliwienia statkowi powietrznemu zniżenia w razie potrzeby i wykonania lądowania na lotnisku zapasowym w przypadku awarii silnika lub utraty ciśnienia zakładając, że taka awaria wystąpi w najbardziej krytycznym punkcie na trasie;
- g) paliwo uznaniowe, które stanowi dodatkową ilość paliwa, którą należy przewieźć według uznania pilota dowódcy.

3.4.3.5.4 **Zalecenie.** — *Operatorzy powinni określić jedną wartość ostatecznej rezerwy paliwa dla każdego typu i wariantu samolotu w swojej flocie, zaokrągloną w górę do latwej do zapamiętania liczby.*

3.4.3.5.5 Zużycie paliwa po rozpoczęciu lotu do celów innych niż pierwotnie zamierzone podczas planowania przed lotem wymaga ponownej analizy i, jeśli ma to zastosowanie, dostosowania planowanej operacji.

Uwaga. — *Żaden z zapisów zawartych w pkt 3.4.3.5 nie wyklucza zmiany planu lotu podczas lotu w celu przeplanowania danego lotu na inne lotnisko, pod warunkiem, że wymagania zawarte w pkt 3.4.3.5 mogą być spełnione od punktu, w którym lot zostanie przeplanowany.*

3.4.3.6 Zarządzanie paliwem podczas lotu

3.4.3.6.1 Operator ustanawia zasady i procedury w celu zapewnienia, że przeprowadzane są kontrole paliwa i zarządzanie paliwem w locie.

3.4.3.6.2 Pilot-dowódca stale upewnia się, że ilość paliwa zużywalnego pozostałego na pokładzie nie jest mniejsza niż ilość paliwa wymagana do dolotu do lotniska, na którym możliwe jest bezpieczne lądowanie z planowaną ostateczną rezerwą paliwa pozostałą na lądowanie.

Uwaga. — *Zabezpieczenie ostatecznej rezerwy paliwa ma na celu zapewnienie bezpiecznego lądowania na dowolnym lotnisku, gdy nieprzewidziane zdarzenia mogą uniemożliwić bezpieczne zakończenie operacji zgodnie z pierwotnym planem. Wytyczne dotyczące planowania lotu, w tym okoliczności, które mogą wymagać ponownej analizy, dostosowania i/lub przeplanowania operacji przed startem lub na trasie, znajdują się w Podręczniku planowania lotu i zarządzania paliwem (Doc 9976).*

3.4.3.6.3 Pilot dowódca zwraca się do ATC o informacje na temat opóźnień, gdy nieprzewidziane okoliczności mogą spowodować lądowanie na lotnisku docelowym z mniejszą niż ostateczna rezerwa paliwa plus paliwo wymagane do lotu na lotnisko zapasowe lub paliwo wymagane do lotu na lotnisko odosobnione.

3.4.3.6.4 Pilot dowódca poinformuje ATC o minimalnym stanie paliwa, deklarując MINIMALNĄ ILOŚĆ PALIWA (MINIMUM FUEL), gdy po zobowiązaniu się do lądowania na określonym lotnisku pilot obliczy, że jakakolwiek zmiana istniejącego zezwolenia na to lotnisko może skutkować lądowaniem z mniejszą niż planowana ostateczna rezerwa paliwa.

Uwaga. — *Deklaracja MINIMALNEJ ILOŚCI PALIWA (MINIMUM FUEL) informuje ATC, że wszystkie planowane opcje lotniskowe zostały ograniczone do konkretnego lotniska zamierzonego lądowania, a każda zmiana istniejącego zezwolenia może spowodować lądowanie z mniejszą niż planowana ostateczną rezerwą paliwa. Nie jest to sytuacja awaryjna, ale wskazanie, że sytuacja awaryjna jest możliwa w przypadku wystąpienia dodatkowego opóźnienia.*

3.4.3.6.5 Pilot-dowódca ogłasza sytuację zagrożenia paliwowego poprzez nadawanie MAYDAY MAYDAY MAYDAY FUEL, gdy wyliczone paliwo zużywalne, które według szacunków będzie dostępne po wylądowaniu na najbliższym lotnisku, na którym możliwe jest bezpieczne lądowanie, jest mniejsze niż planowana ostateczna rezerwa paliwa.

Uwaga 1. — *Planowana ostateczna rezerwa paliwa odnosi się do wartości obliczonej w punkcie 3.4.3.5.3 e) i jest minimalną ilością paliwa wymaganą podczas lądowania na dowolnym lotnisku.*

Uwaga 2. — *Słowa „MAYDAY FUEL” opisują charakter warunków zagrożenia zgodnie z wymaganiami Załącznika 10, Tom II, pkt 5.3.2.1, b) 3.*

3.4.3.7 Dodatkowe wymagania dotyczące operacji trwających dłużej niż 60 minut do lotniska zapasowego na trasie

Zalecenie. — *Prowadząc operacje dłuższe niż 60 minut od punktu na trasie do lotniska zapasowego na trasie, operatorzy powinni zapewnić, że:*

- a) *wyznaczono lotniska zapasowe na trasie; oraz*
- b) *pilot dowódca ma dostęp do aktualnych informacji o wyznaczonych lotniskach zapasowych na trasie, w tym o stanie operacyjnym i warunkach meteorologicznych.*

3.4.3.8 Uzupełnianie paliwa z pasażerami na pokładzie

3.4.3.8.1 Nie będzie uzupełniać się paliwa w czasie, kiedy pasażerowie znajdują się na pokładzie albo kiedy wchodzą na pokład samolotu lub z niego schodzą, chyba że obecny jest przy tym wykwalifikowany członek

Rozdział 3.4**Załącznik 6 – Eksploatacja statków powietrznych**

personelu, gotowy do rozpoczęcia i pokierowania ewakuacją pasażerów z pokładu samolotu przy zastosowaniu najbardziej praktycznych i najszybszych dostępnych środków.

3.4.3.8.2 Wówczas, gdy paliwo jest uzupełniane, kiedy pasażerowie znajdują się na pokładzie samolotu, wchodzą na pokład bądź z niego schodzą, podtrzymana zostanie, przy pomocy systemu łączności wewnętrznej lub innej stosownej metody, obustronna łączność pomiędzy załogą naziemną nadzorującą uzupełnianie paliwa oraz wykwalifikowanym personelem przebywającym na pokładzie samolotu.

Uwaga 1. — Przepisy zawarte w pkt 3.4.3.5.1 nie wymagają rozłożenia schodów własnych samolotu ani otwierania wyjść awaryjnych jako warunku koniecznego do spełnienia w celu przeprowadzenia operacji uzupełniania paliwa.

Uwaga 2. — Postanowienia dotyczące uzupełniania paliwa zawiera Załącznik 14, Tom I, natomiast wskazówki dotyczące procedur bezpieczeństwa podczas uzupełniania paliwa zawiera Podręcznik służb lotniskowych (Doc 9137), Części 1 oraz 8.

Uwaga 3. — Dodatkowe środki zapobiegawcze wymagane są wówczas, gdy uzupełniane jest paliwo inne niż nafta lotnicza lub gdy, w wyniku uzupełniania paliwa, dochodzi do zmieszania ropy lotniczej z innymi paliwami do silników turbinowych lub gdy wykorzystywana jest linia otwarta.

3.4.3.9 Zaopatrzenie w tlen

3.4.3.9.1 Lot, który ma być wykonywany na wysokości, gdzie ciśnienie atmosferyczne w przedziałach osobowych będzie niższe niż 700 hPa, nie zostanie podjęty, chyba że na pokładzie samolotu przewożona jest wystarczająca ilość tlenu pozwalająca na podanie:

- a) wszystkim członkom załogi oraz przynajmniej 10% pasażerów przez czas dłuższy niż 30 minut, wówczas gdy ciśnienie w zajmowanych przez nich przedziałach wynosi pomiędzy 700 hPa i 620 hPa; oraz
- b) członkom załogi oraz pasażerom przez czas, gdy ciśnienie atmosferyczne w zajmowanych przez nich przedziałach spadnie poniżej 620 hPa.

3.4.3.9.2 Lot, który ma być wykonywany przy wykorzystaniu samolotu z kabiną hermetyzowaną, nie zostanie podjęty, chyba że na pokładzie samolotu przewożona jest wystarczająca ilość tlenu, pozwalająca na podanie go wszystkim członkom załogi i pasażerom, stosownie do okoliczności podejmowanego lotu, w przypadku utraty hermetyzacji, przez czas, kiedy ciśnienie atmosferyczne w zajmowanych przez nich przedziałach pozostaje niższe niż 700 hPa. Ponadto, jeżeli samolot wykonuje lot na wysokościach, gdzie ciśnienie atmosferyczne jest niższe niż 376 hPa, albo, gdy jest ono wyższe niż 376 hPa, ale samolot nie jest w stanie zniżyć się bezpiecznie w czasie czterech minut na taką wysokość, na której ciśnienie atmosferyczne wynosi 620 hPa, zapas tlenu wystarczy na podanie osobom zajmującym pomieszczenia pasażerskie przez okres nie krótszy niż 10 minut.

3.4.4 Procedury w locie**3.4.4.1 Podejście według wskazań przyrządów**

Zalecenie. — *Operator powinien zawrzeć procedury wykonywania operacji podejścia według wskazań przyrządów w instrukcji operacyjnej zalecanej w pkt 3.6.1.2.*

3.4.4.2 Użycie tlenu

3.4.4.2.1 Wszyscy członkowie załogi lotniczej, w czasie wykonywania obowiązków niezbędnych dla bezpiecznego użytkowania samolotu w locie będą korzystał z tlenu w sposób ciągły zawsze wtedy, kiedy występują okoliczności, w których użycie tlenu jest wymagane zgodnie z pkt 3.4.3.9.1 lub 3.4.3.9.2.

3.4.4.2.2 Wszyscy członkowie załogi lotniczej samolotu z kabiną hermetyzowaną w locie powyżej wysokości, na której ciśnienie atmosferyczne jest niższe niż 376 hPa, mieć będą, ze stanowisk, na których pełnią czynności lotnicze, dostęp do masek tlenowych szybkiego nakładania (*quick-donning masks*), przez które tlen podawany będzie, w sposób łatwy, na żądanie.

Załącznik 6 – Eksploatacja statków powietrznych**Część II****3.4.4.3 Operacyjne procedury przeciwhałasowe**

3.4.4.3.1 Zalecenie. — *Operacyjne procedury przeciwhałasowe powinny być zgodne z postanowieniami dokumentu PANS-OPS (Doc 8168), Tom I.*

3.4.4.3.2 Zalecenie. — *Procedury przeciwhałasowe określone przez operatora dla dowolnego typu samolotu powinny pozostawać niezmiennie bez względu na wykorzystywane lotnisko.*

Uwaga. — *Dla spełnienia wymogów obowiązujących na niektórych lotniskach konieczne może być zastosowanie więcej niż jednej procedury.*

3.4.4.4 Operacyjne procedury dotyczące prędkości wznoszenia i zniżania

Zalecenie. — *O ile nie podano inaczej w instrukcji kontroli ruchu lotniczego, w celu uniknięcia niepotrzebnych propozycji rozwiązania pokładowego systemu zapobiegania kolizjom (ACAS II) w statkach powietrznych na równych wysokościach lub poziomach lotu lub zbliżającego się do bliskich do nich wysokościach lub poziomach lotu, pilot powinien wziąć pod uwagę zastosowanie odpowiednich procedur w celu zapewnienia, że prędkość wznoszenia lub zniżania mniejsza niż 8 m/s lub 1500 stóp/minutę (w zależności od dostępnych przyrządów) jest osiągnięta na ostatnich 300 m (1000 stóp) wznoszenia lub zniżania do wyznaczonej wysokości lub poziomu lotu, gdy zostanie ostrzeżony o innym statku powietrznym na równych wysokościach lub poziomach lotu lub zbliżającym się do bliskich do nich wysokościach lub poziomach lotu.*

Uwaga. — *Materiał uwzględniający opracowanie tych procedur zwarty jest w PANS-OPS (Doc 8168) Tom I, Część III. Sekcja 3, Rozdział 3.*

**3.4.4.5 Procedury operacyjne samolotu dotyczące wykonania lądowania
(Stan na 4 listopada 2021 r.)**

Nie można kontynuować podejścia do lądowania na wysokości poniżej 300 m (1000 stóp) nad wzniesieniem lotniska, chyba że pilot dowódca jest przekonany, że przy dostępnych informacjach o stanie nawierzchni drogi startowej, informacje o osiągnięciach samolotu wskazują że możliwe jest bezpieczne lądowanie.

3.4.5 Obowiązki pilota-dowódcy

3.4.5.1 Pilot-dowódca zapewni, aby przestrzegano postępowania list kontrolnych określonych w pkt 3.4.2.5.

3.4.5.2 Pilot-dowódca odpowiedzialny jest za jak najszybsze powiadomienie najbliższego właściwego organu o każdym wypadku z udziałem samolotu, skutek którego jakakolwiek osoba poniosła śmierć lub poważne obrażenie ciała lub skutek, którego znacznemu uszkodzeniu uległ samolot lub mienie. W przypadku, gdyby pilot-dowódca był niezdolny do pracy, obowiązek złożenia wyżej wymienionego powiadomienia spoczywać będzie na operatorze.

Uwaga. — *Definicję określenia „poważne obrażenie ciała” zawiera Załącznik 13.*

3.4.5.3 Pilot-dowódca odpowiedzialny jest za zgłaszanie operatorowi, po zakończeniu lotu, wszelkich stwierdzonych oraz podejrzewanych usterek samolotu.

3.4.5.4 Pilot-dowódca odpowiedzialny jest za pokładowy dziennik podróży lub ogólne przedstawienie informacji (general declaration) wymienionych w pkt 2.8.2.

Uwaga. — *Na mocy Postanowienia A10-36 dziesiątej sesji zgromadzenia (Caracas, lipiec-sierpień 1956), Umawiające się Państwa mogą uznać „ogólne przedstawienie informacji” [opisane w Załączniku 9] opracowane w taki sposób, aby zawierało informacje wymagane postanowieniami art. 34 [Konwencji o międzynarodowym lotnictwie cywilnym] w odniesieniu do pokładowego dziennika podróży, za stanowiące akceptowalną formę takiego dziennika.*

Rozdział 3.4**Załącznik 6 – Eksploatacja statków powietrznych****3.4.6 Bagaż w kabinie samolotu (start i lądowanie)**

Operator określi procedury, których celem będzie zapewnienie, aby bagaż wniesiony na pokład samolotu i umieszczony w kabinie pasażerskiej został stosownie rozmieszczony i zabezpieczony.

ROZDZIAŁ 3.5 OGRANICZENIA OPERACYJNE SAMOLOTU

3.5.1 Postanowienia ogólne

Zalecenie. — *W odniesieniu do samolotów, wobec których, ze względu na objęcie ich zwolnieniem, o którym mówi art. 41 Konwencji, nie mają zastosowania części IIIA i IIIB Załącznika 8, Państwo Rejestracji powinno zapewnić, aby poziom osiąarów określony w pkt 3.5.2 przestrzegany był w jak największym stopniu.*

3.5.2 Samoloty certyfikowane na podstawie postanowień Części IIIA oraz IIIB Załącznika 8

3.5.2.1 Do samolotów, do których zastosowanie mają postanowienia Części IIIA oraz IIIB Załącznika 8, stosuje się normy zawarte w punktach od 3.5.2.2 do 3.5.2.9 włącznie.

Uwaga. — *Normy zawarte w Załączniku 8 – Zdarność do lotu statków powietrznych, Części IIIA oraz IIIB, mają zastosowanie do samolotów, których maksymalna certyfikowana masa startowa przekracza 5700 kg i które mają być wykorzystywane do przewozu pasażerów, ładunków lub poczty w ramach międzynarodowej żeglugi powietrznej.*

3.5.2.2 Każdy samolot użytkowany będzie zgodnie z warunkami określonymi w świadectwie zdatości do lotu oraz zgodnie z zatwierdzonymi ograniczeniami operacyjnymi zawartymi w instrukcji użytkowania w locie.

3.5.2.3 Państwo Rejestracji podejmie wszelkie stosowne dostępne środki zapobiegawcze w celu zapewnienia, aby, w odniesieniu do wszystkich możliwych warunków operacyjnych, włącznie z warunkami niewskazanymi w sposób bezpośredni w przepisach niniejszego rozdziału, utrzymany został ogólny poziom bezpieczeństwa operacji lotniczych, przewidziany w niniejszych postanowieniach.

3.5.2.4 Do lotu przystąpi się, jedynie wówczas gdy z zawartych w instrukcji użytkowania w locie informacji dotyczących osiąarów wynika, że podczas zamierzonego lotu mogą zostać spełnione normy określone w pkt od 3.5.2.5 do 3.5.2.9.

3.5.2.5 Stosując normy zawarte w niniejszym rozdziale należy uwzględnić wszelkie czynniki mające istotny wpływ na osiąagi samolotu (takie jak: masa, procedury operacyjne, barometryczna wysokość bezwzględna odpowiednia dla wzniesienia lotniska, temperatura otoczenia, wiatr, nachylenie drogi startowej oraz stan nawierzchni drogi startowej, np. przy występowaniu błota pośniegowego, wody oraz/lub lodu – w przypadku samolotów lądowych, oraz stan powierzchni wody – w przypadku samolotów wodnych). Czynniki takie należy uwzględnić w sposób bezpośredni — w formie parametrów operacyjnych lub w sposób pośredni — poprzez porównanie z wartościami dozwolonymi oraz stosownymi marginesami, które mogą zostać zawarte w wykazie danych osiąarów lub w szczegółowym regulaminie osiąarów, zgodnie z którym użytkowany jest samolot.

Uwaga. — *Wytyczne dotyczące wykorzystywania informacji o stanie nawierzchni drogi startowej na pokładzie statku powietrznego zgodnie z punktem 2.2.4.4 są zawarte w PANS-Lotniska (Doc 9981) oraz w Podręczniku osiąarów samolotu (Doc 10064).*

3.5.2.6 Ograniczenia masy

- a) Masa samolotu w momencie rozpoczęcia startu nie będzie przekraczać wartości, przy której spełnione są wymogi zawarte w pkt 3.5.2.7, ani wartości, przy której spełnione są wymogi zawarte w pkt 3.5.2.8 oraz 3.5.2.9, przy uwzględnieniu przewidywanej redukcji masy w miarę upływu czasu lotu oraz przy uwzględnieniu zrztu paliwa, jaki może być konieczny w celu spełnienia postanowień pkt 3.5.2.8 oraz 3.5.2.9 oraz, w odniesieniu do lotnisk zapasowych, pkt 3.5.2.6c) i 3.5.2.9.
- b) Masa samolotu w momencie rozpoczęcia startu w żadnym wypadku nie przekroczy wartości maksymalnej masy startowej, określonej w instrukcji użytkowania w locie dla barometrycznej wysokości bezwzględnej odpowiedniej dla wzniesienia lotniska, oraz – wówczas gdy dowolne lokalne warunki atmosferyczne wykorzystywane są jako parametr w celu określenia maksymalnej masy startowej.

Załącznik 6 – Eksploatacja statków powietrznych**Część II**

- c) Szacowana masa samolotu w przewidywanym czasie lądowania na lotnisku zamierzonego lądowania lub dowolnym lotnisku zapasowym dla lotniska docelowego w żadnym wypadku nie przekroczy wartości maksymalnej masy do lądowania, określonej w instrukcji użytkowania w locie dla barometrycznej wysokości bezwzględnej odpowiedniej do wzniesienia lotniska, oraz – wówczas gdy dowolne lokalne warunki atmosferyczne wykorzystywane są jako parametr w celu ustalenia maksymalnej masy do lądowania.
- d) Masa samolotu w momencie rozpoczęcia startu lub w przewidywanym czasie lądowania na lotnisku zamierzonego lądowania oraz na dowolnym lotnisku zapasowym dla lotniska docelowego w żadnym wypadku nie przekroczy wartości stosownych mas maksymalnych, przy zachowaniu jakich wykazano wcześniej możliwość osiągnięcia zgodności z mającymi zastosowanie normami certyfikacji w zakresie hałasu, określonymi w Załączniku 16, Tom I, chyba że, w związku z wystąpieniem okoliczności wyjątkowych, uzyskano stosowne upoważnienie w odniesieniu do konkretnego lotniska lub określonej drogi startowej, gdzie nie występują zakłócenia związane z natężeniem hałasu, wydane przez właściwy organ państwa, na terenie którego położone jest to lotnisko.

3.5.2.7 *Start.* W razie wystąpienia awarii silnika krytycznego w dowolnym momencie startu, samolot zdolny będzie przerwać start i zatrzymać się w odległości odpowiadającej rozporządzałnej długości przerwanej startu lub dostępnej długości drogi startowej, lub kontynuować start i osiągnąć przewyższenie z odpowiedni marginesem nad wszystkimi przeszkodami występującymi na torze lotu aż do momentu, kiedy samolot znajdzie się w pozycji umożliwiającej przestrzeganie postanowień zawartych w pkt 3.5.2.8.

Uwaga. — Wymieniony powyżej „odpowiedni margines” ilustrują stosowne przykłady zawarte w Podręczniku osiągnięć samolotu (Doc 10064).

3.5.2.7.1 Przy ustalaniu dostępnej długości drogi startowej, uwzględnić należy jej skrócenie ze względu na ustawienie samolotu w linii prostej przed startem.

3.5.2.8 *Przelot – jeden silnik niepracujący.* W razie wystąpienia, w dowolnym momencie podczas przelotu wzdłuż wyznaczonej trasy lotu bądź trasy stanowiącej planowane odchylenie od niej, niesprawności silnika krytycznego, samolot będzie zdolny kontynuować lot aż do osiągnięcia lotniska, gdzie możliwe jest spełnienie normy określonej w pkt 3.5.2.9, bez schodzenia poniżej minimalnej wysokości bezwzględnej zapewniającej przewyższenie nad przeszkodami w żadnym momencie lotu.

3.5.2.9 *Lądowanie.* Samolot, na lotnisku zamierzonego lądowania lub na dowolnym lotnisku zapasowym, po wykonaniu bezpiecznego przewyższenia nad wszystkimi przeszkodami wzdłuż ścieżki podejścia, będzie w stanie wylądować i zatrzymać się lub – w przypadku wodnosamolotu – zwolnić do osiągnięcia stosownie małej prędkości, korzystając z dostępnej długości drogi startowej tego lotniska. Uwzględnić należy możliwe planowane różnice w technikach podejścia oraz lądowania, jeżeli nie zostały one uwzględnione wcześniej przy opracowywaniu wykazów danych osiągowych.

Uwaga. — Wytyczne dotyczące odpowiednich marginesów podczas oceny lądowania są zawarte w Podręczniku osiągnięć samolotu (Doc 10064).

ROZDZIAŁ 3.6 PRZYRZĄDY, WYPOSAŻENIE SAMOLOTU I DOKUMENTACJA LOTNICZA

Uwaga. – Specyfikacje dotyczące wyposażenia samolotu w urządzenia łączności oraz urządzenia nawigacyjne zawiera rozdział 3.7.

3.6.1 Ogólne

3.6.1.1 Wówczas gdy istnieje główny wykaz wyposażenia minimalnego (MMEL) ustanowiony dla danego typu statku powietrznego, operator zawrze w instrukcji operacyjnej wykaz wyposażenia minimalnego (MEL) zatwierdzony przez Państwo Rejestracji, umożliwiając pilotowi-dowódcy ustalenie czy do lotu można przystąpić bądź czy lot może być kontynuowany z dowolnego punktu trasy w przypadku wystąpienia niesprawności jednego z przyrządów, elementów wyposażenia lub systemu.

Uwaga. — Załącznik 3.B zawiera wskazówki dotyczące wykazu wyposażenia minimalnego.

3.6.1.2 **Zalecenie.**— Operator powinien zaopatrzyć personel operacyjny oraz załogę lotniczą w instrukcję operacyjną statku powietrznego stosowną dla typu użytkowanego statku powietrznego i zawierającą procedury mające zastosowanie w sytuacjach normalnych oraz w sytuacjach nienormalnych i awaryjnych. Treść instrukcji takiej powinna być zgodna z zapisami instrukcji użytkowania w locie oraz listami kontrolnymi, zaś sposób rozmieszczenia jej treści uwzględniać powinien zasady dotyczące czynnika ludzkiego.

Uwaga. — Wskazówki odnoszące się do zastosowania zasad dotyczących czynnika ludzkiego zawiera Podręcznik szkolenia w zakresie czynników ludzkich (Doc 9683).

3.6.2 Samoloty we wszystkich lotach

3.6.2.1 Obok spełnienia wymagań zawartych w pkt 2.4.2.2, samolot wyposażony będzie w:

- a) wystarczającą ilość przechowywanych w łatwo dostępnym miejscu zapasów środków medycznych, stosownie do liczby pasażerów, jaka może być przewożona na pokładzie samolotu;
- b) **Zalecenie.** — Zapasy środków medycznych przechowywane być powinny w formie jednej lub większej liczby apteczek pierwszej pomocy;

Uwaga. — Wskazówki dotyczące rodzajów, liczby, miejsca przechowywania oraz zawartości zapasów środków medycznych zawiera Załącznik A do Załącznika 6, Część I.

- c) uprząż bezpieczeństwa przy każdym fotelu członka załogi lotniczej. Uprząż bezpieczeństwa przy każdym fotelu pilota zawierać będzie urządzenie automatycznie mocujące, w przypadku gwałtownego hamowania, tors osoby zajmującej taki fotel;
- d) **Zalecenie.**— Uprząż bezpieczeństwa przy każdym fotelu pilota powinna zawierać urządzenie uniemożliwiające pilotowi, który uległ nagłej niezdolności do pracy, dostęp do sterów statku powietrznego;

Uwaga. — Uprząż bezpieczeństwa składa się z pasów barkowych i pasa bezpieczeństwa, które mogą być używane oddzielnie.

- e) urządzenia umożliwiające przekazanie pasażerom następujących informacji:
 - 1) kiedy należy zapiąć pasy bezpieczeństwa;
 - 2) kiedy oraz w jaki sposób użyć należy wyposażenia podającego tlen, wówczas gdy wymagane jest przewożenie tlenu na pokładzie samolotu;
 - 3) informacji o ograniczeniach dotyczących palenia na pokładzie;

Załącznik 6 – Eksploatacja statków powietrznych**Część II**

- 4) informacji o rozmieszczeniu oraz sposobie użycia kamizelek ratunkowych lub innych równoważnych urządzeń pływających, wówczas gdy wymagane jest przewożenie ich na pokładzie samolotu;
- 5) informacji o rozmieszczeniu wyposażenia awaryjnego; oraz
- 6) informacji o rozmieszczeniu oraz sposobie otwierania wyjść awaryjnych.

3.6.2.2 Na pokładzie samolotu przewożone będą:

- a) instrukcja operacyjna wymagana w pkt 3.4.2.2 lub stosowne części tej instrukcji odnoszące się do operacji lotniczych;
- b) indywidualna dla samolotu instrukcja użytkowania w locie lub inne dokumenty zawierające dane osiągowo, wymagane w związku z zakresem stosowania postanowień rozdziału 3.5, oraz inne informacje niezbędne dla użytkownika samolotu w sposób zgodny z warunkami określonymi w świadectwie zdatości do lotu, chyba że dane te zawarte są w instrukcji operacyjnej; oraz
- c) listy kontrolne wymienione w pkt 3.4.2.5.

3.6.3 Rejestratory lotu**3.6.3.1** Pokładowe rejestratory parametrów lotu**3.6.3.1.1** Zastosowanie

3.6.3.1.1.1 Wszystkie samoloty o maksymalnej certyfikowanej masie startowej większej niż 5 700 kg, których indywidualne świadectwo zdatości do lotu wydano po raz pierwszy w dniu 1 stycznia 2005 r. lub później, powinny być wyposażone w FDR, który rejestruje co najmniej pierwszych 78 parametrów wymienionych w Tabeli A2.3-1 Dodatku 2.3.

3.6.3.1.1.2 Wszystkie samoloty o maksymalnej certyfikowanej masie startowej większej niż 27 000 kg, których indywidualne świadectwo zdatości do lotu wydano po raz pierwszy w dniu 1 stycznia 1989 r. lub później, powinny być wyposażone w FDR, który rejestruje co najmniej pierwszych 32 parametrów wymienionych w Tabeli A2.3-1 Dodatku 2.3.

3.6.3.1.1.3 **Zalecenie.**— *Wszystkie samoloty o maksymalnej certyfikowanej masie startowej większej niż 5 700 kg do 27 000 kg włącznie, dla których indywidualne świadectwo zdatości do lotu wydano po raz pierwszy w dniu 1 stycznia 1989 r. lub później powinny być wyposażone w FDR, który rejestruje co najmniej pierwszych 16 parametrów wymienionych w Tabeli A2.3-1 Dodatku 2.3*

3.6.3.2 Pokładowe rejestratory rozmów w kokpicie**3.6.3.2.1** Zastosowanie

3.6.3.2.1.1 Wszystkie samoloty z napędem turbinowym o maksymalnej certyfikowanej masie startowej większej niż 5700 kg dla których wnioski o certyfikat typu został złożony w Umawiającym się Państwie w dniu 1 stycznia 2016 r. lub później, i które mają być pilotowane przez więcej niż jednego pilota, powinny być wyposażone w pokładowe rejestratory rozmów w kokpicie (CVR)

3.6.3.2.1.2 Wszystkie samoloty o maksymalnej certyfikowanej masie startowej większej niż 27 000 kg, dla których indywidualne świadectwo zdatości do lotu wydano po raz pierwszy w dniu 1 stycznia 1987 r. lub później, muszą być wyposażone w pokładowe rejestratory rozmów w kokpicie (CVR).

3.6.3.2.2 Czas zapisu

3.6.3.2.2.1 Wszystkie samoloty o maksymalnej certyfikowanej masie startowej większej niż 27 000 kg, dla których indywidualne świadectwo zdatości do lotu zostało wydane po raz pierwszy w dniu 1 stycznia 2022 r. lub

Rozdział 3.6**Załącznik 6 – Eksploatacja statków powietrznych**

później, muszą być wyposażone w CVR, które zachowują informacje zapisane w czasie co najmniej 25 ostatnich godzin swojego działania.

3.6.3.2.1.3 **Zalecenie.** — *Wszystkie samoloty o maksymalnej certyfikowanej masie startowej większej niż 5 700 kg do 27 000 kg włącznie, dla których indywidualne świadectwo zdatności do lotu wydano po raz pierwszy w dniu 1 stycznia 1987 r. lub później, powinny być wyposażone w pokładowe rejestratory rozmów w kokpicie (CVR).*

3.6.3.2.2 Czas zapisu

3.6.3.2.2.1 Wszystkie samoloty o maksymalnej certyfikowanej masie startowej większej niż 27 000 kg, dla których indywidualne świadectwo zdatności do lotu zostało wydane po raz pierwszy w dniu 1 stycznia 2022 r. lub później, muszą być wyposażone w CVR zdolny do przechowywania informacji zapisanych w czasie co najmniej ostatnich dwudziestu pięciu godzin swojego działania.

3.6.3.3 Rejestratory zespolone

Zalecenie. — *Wszystkie samoloty o maksymalnej certyfikowanej masie startowej większej niż 5 700 kg, które zgodnie z wymaganiami wyposażone być mają w pokładowy rejestrator parametrów lotu (FDR) i pokładowy rejestrator rozmów w kokpicie (CVR), mogą, alternatywnie, być wyposażone w dwa pokładowe rejestratory zespolone (FDR/CVR).*

3.6.3.4 Samoloty w lotach nad rozległymi obszarami wodnymi

3.6.3.4.1 Operator samolotu użytkowanego nad rozległym obszarem wodnym określi stopień zagrożenia życia i szanse na przeżycie osób znajdujących się na pokładzie samolotu w razie wodowania. Operator uwzględni środowisko operacyjne oraz warunki w jakich wykonywany ma być lot, takie jak, między innymi: stan morza, temperaturę wody i powietrza, odległość od obszaru lądowego stosownego do wykonania lądowania awaryjnego oraz dostępność służb poszukiwawczo-ratowniczych. Na podstawie oceny wyżej wymienionych ryzyk operator zadba, aby samolot, obok sprzętu wymaganego przepisami pkt 2.4.4.3, został stosownie wyposażony w:

- a) tratwy ratunkowe w dostatecznej liczbie, wystarczającej do pomieszczenia wszystkich osób znajdujących się na pokładzie samolotu, przechowywane w sposób umożliwiający ich łatwe użycie w sytuacji awaryjnej i wyposażone w urządzenia ratunkowe, włącznie z środkami podtrzymywania życia, stosownie do podejmowanego lotu; oraz
- b) wyposażenie służące do wysyłania pirotechnicznych sygnałów o niebezpieczeństwie, określone w Załączniku 2.

3.6.3.4.2 Każda kamizelka lub stosowne urządzenie pływające przeznaczone do użytku indywidualnego, wówczas kiedy przewożone są one na pokładzie samolotu zgodnie z postanowieniami pkt 2.4.4.3, wyposażone będą w urządzenia zapewniające oświetlenie elektryczne w celu ułatwienia zlokalizowania rozbitków, z wyjątkiem sytuacji, w której wymagania zawarte w pkt 2.4.4.3.1 spełnione są przez wyposażenie samolotu w urządzenia pływające do użytku indywidualnego inne niż kamizelki ratunkowe.

3.6.3.5 Samoloty, których indywidualne świadectwo zdatności do lotu zostało wydane po raz pierwszy przed 1 stycznia 1990 r.

3.6.3.5.1 Samoloty z kabiną hermetyzowaną, które mają być wykorzystywane na wysokościach, na których ciśnienie atmosferyczne wynosi mniej niż 376 hPa, wyposażone będą w urządzenie informujące załogę lotniczą w formie jednoznacznego ostrzeżenia o każdym niebezpiecznym przypadku utraty hermetyzacji.

3.6.3.5.2 Samoloty, które mają być wykorzystywane na wysokościach, na których ciśnienie atmosferyczne w przedziałach osobowych wynosi mniej niż 700 hPa, wyposażone będą w urządzenie służące do przechowywania oraz podawania tlenu, zdolne przechowywać i podawać tlen w ilościach wymaganych postanowieniami pkt 3.4.3.9.1.

3.6.3.5.3 Samoloty, które mają być wykorzystywane na wysokościach, na których ciśnienie atmosferyczne wynosi mniej niż 700 hPa, lecz które wyposażone są w urządzenia umożliwiające zachowanie w przedziałach

Załącznik 6 – Eksploatacja statków powietrznych**Część II**

osobowych ciśnienia wyższego niż 700 hPa, wyposażony będzie w urządzenie służące do przechowywania oraz podawania tlenu, zdolne przechowywać oraz podawać tlen w ilościach wymaganych postanowieniami pkt. 3.4.3.9.2.

3.6.4 Samoloty w warunkach oblodzenia

Samoloty, wówczas gdy wykorzystywane są w meldowanych lub spodziewanych warunkach oblodzenia, wyposażone będą w stosowne urządzenia do odladzania oraz urządzenia przeciwoblozeniowe.

3.6.5 Samoloty użytkowane zgodnie z przepisami o lotach wg wskazań przyrządów

3.6.5.1 Obok spełnienia wymagań wskazanych w pkt 2.4.7, samoloty wykorzystywane do lotów wg wskazań przyrządów lub zawsze wtedy, gdy samolot nie może być utrzymany w pożądanym położeniu przestrzennym bez odczytu wskazań jednego lub większej liczby przyrządów, wyposażone będą w dwa niezależne systemy pomiaru i odczytu wysokości.

3.6.5.2 Samoloty o masie powyżej 5 700 kg – awaryjne źródło zasilania elektrycznych przyrządów informujących o położeniu przestrzennym samolotu

3.6.5.2.1 Samoloty o maksymalnej certyfikowanej masie startowej większej niż 5 700 kg, wprowadzone do użytku po 1 stycznia 1975 r., wyposażone będą w urządzenie stanowiące awaryjne źródło zasilania, działające niezależnie od głównego systemu zasilania, w celu zapewnienia funkcjonowania oraz podświetlenia, przez okres nie krótszy niż 30 minut, przyrządu informującego o położeniu przestrzennym samolotu (sztuczny horyzont) w sposób zapewniający, aby przyrząd ten pozostawał wyraźnie widoczny dla pilota-dowódcy. W razie całkowitej niesprawności głównego systemu zasilania, awaryjne źródło zasilania uruchamiać się będzie w sposób automatyczny, a na panelu przyrządów wyświetlać się będzie wyraźna informacja, że wskaźnik (wskaźniki) położenia przestrzennego zasilany jest ze źródła awaryjnego.

3.6.5.2.2 **Zalecenie.** — *Statek powietrzny wyposażony w zaawansowane systemy automatyzacji kabiny pilotów (szklany kokpit) posiadać powinien system zwielokrotniający, zapewniający załodze lotniczej, w razie wystąpienia niesprawności systemu podstawowego lub wskaźnika głównego, wskazania dotyczące położenia przestrzennego, kursu, prędkości oraz wysokości lotu.*

3.6.5.2.3 Przyrządy, które są używane przez jednego członka załogi lotniczej, będą rozmieszczone w sposób pozwalający obserwować ich wskazania ze stanowiska danego członka załogi, z możliwie najmniejszym odchyleniem od zajmowanej przez niego pozycji oraz od linii wzroku, którą członek załogi normalnie przyjmuje, kiedy patrzy prosto przed siebie na tor lotu.

3.6.6 Samoloty z kabiną hermetyzowaną z pasażerami na pokładzie – wyposażenie wykrywające zjawiska pogodowe

Samolot z kabiną hermetyzowaną, wówczas gdy na jego pokładzie znajdują się pasażerowie, posiadać będzie funkcjonujące wyposażenie do wykrywania zjawisk pogodowych, zdolne wykrywać burze zawsze wtedy, kiedy samolot użytkowany jest w obszarach, gdzie oczekiwać można, że zjawiska takie wystąpią na trasie lotu w nocy lub w warunkach meteorologicznych dla lotów wg wskazań przyrządów (IMC).

3.6.7 Samoloty użytkowane na wysokościach powyżej 15 000 m (49.000 stóp) – wskaźnik promieniowania

Zalecenie. — *Samolot, który ma być użytkowany głównie powyżej wysokości 15 000 metrów (49.000 stóp) powinien wyposażony być w urządzenia służące do ciągłego pomiaru oraz odczytu dawki odbieranego całkowitego promieniowania kosmicznego (np. całkowitego jonizującego i neutronowego promieniowania pochodzenia galaktycznego i słonecznego) oraz łącznej dawki w każdym locie. Wskaźnik urządzenia umieszczony będzie w taki sposób, aby był łatwo widoczny dla członka załogi lotniczej.*

Uwaga. — *Wyposażenie wyskalowane będzie na podstawie założeń zaakceptowanych przez właściwe organy państwowe.*

Rozdział 3.6**Załącznik 6 – Eksploatacja statków powietrznych****3.6.8 Samoloty z pasażerami na pokładzie – fotele personelu pokładowego**

3.6.8.1 Samoloty, których indywidualne świadectwo zdatności do lotu zostało wydane po raz pierwszy 1 stycznia 1981 r. lub później

Samoloty wyposażone będą w fotele skierowane do przodu oraz do tyłu (pod kątem 15 stopni w stosunku do osi podłużnej samolotu), wyposażone w uprząż bezpieczeństwa przeznaczoną do użytku każdego członka załogi, który spełnić ma, w odniesieniu do ewakuacji w przypadku wystąpienia sytuacji awaryjnej, wymagania zawarte w pkt 3.12.1.

3.6.8.2 Samoloty, których indywidualne świadectwo zdatności do lotu zostało wydane po raz pierwszy przed 1 stycznia 1981 r.

3.6.8.2.1 **Zalecenie.** – *Samoloty wyposażone być powinny w fotele skierowane do przodu oraz do tyłu (pod kątem 15 stopni w stosunku do osi podłużnej samolotu), wyposażone w uprząż bezpieczeństwa przeznaczoną do użytku każdego członka załogi, który spełnić ma, w odniesieniu do ewakuacji koniecznej w przypadku wystąpienia sytuacji awaryjnej, wymagania zawarte w pkt 3.12.1.*

Uwaga. — *Uprząż bezpieczeństwa składa się z pasów barkowych i pasa bezpieczeństwa, które mogą być używane oddzielnie.*

3.6.8.2.2 Fotele personelu pokładowego wymagane postanowieniami pkt 3.6.9.1 lub 3.6.9.2.1 rozmieszczone będą w pobliżu wyjść awaryjnych na poziomie podłogi samolotu oraz w pobliżu innych wyjść awaryjnych, zgodnie z wymaganiami Państwa Rejestracji w odniesieniu do ewakuacji w przypadku wystąpienia sytuacji awaryjnej.

3.6.9 Samoloty wymagające wyposażenia w pokładowy system zapobiegania kolizjom (ACAS)

3.6.9.1 **Zalecenie.** — *Samoloty z turbinowymi zespołami napędowymi i maksymalną certyfikowaną masą startową przekraczającą 15 000 kg lub posiadające upoważnienie do przewożenia pasażerów w liczbie większej niż 30, których indywidualne świadectwo zdatności do lotu zostało wydane po raz pierwszy po 24 listopada 2005 r., wyposażone być powinny w pokładowy system zapobiegania kolizjom (ACAS II).*

3.6.9.2 Samoloty z turbinowymi zespołami napędowymi i maksymalną certyfikowaną masą startową przekraczającą 15 000 kg lub posiadające upoważnienie do przewożenia pasażerów w liczbie większej niż 30, których indywidualne świadectwo zdatności do lotu zostało wydane po raz pierwszy po 1 stycznia 2007 r., wyposażone będą w pokładowy system zapobiegania kolizjom (ACAS II).

3.6.9.3 **Zalecenie.** — *Samoloty z turbinowymi zespołami napędowymi i maksymalną certyfikowaną masą startową przekraczającą 5 700 kg, lecz nie większą niż 15 000 kg, lub posiadające upoważnienie do przewożenia pasażerów w liczbie większej niż 19, których indywidualne świadectwo zdatności do lotu zostało wydane po raz pierwszy po 1 stycznia 2008 r., wyposażone być powinny w pokładowy system zapobiegania kolizjom (ACAS II).*

3.6.10 Samoloty wymagające wyposażenia w transpondery przekazujące barometryczną wysokość bezwzględną

Samoloty wyposażone będą w transponder informujący o barometrycznej wysokości bezwzględnej, funkcjonujący zgodnie z odnośnymi postanowieniami Załącznika 10, Tom IV.

Uwaga. — *Powyższy przepis został wprowadzony w celu zwiększenia skuteczności systemu ACAS oraz usprawnienia pracy służb ruchu lotniczego.*

3.6.11 Mikrofony

Członkowie załogi, podczas pełnienia obowiązków w kabinie pilota, będą utrzymywać łączność przy użyciu mikrofonów pałkowych oraz laryngofonów poniżej poziomu przejściowego/wysokości przejściowej.

ROZDZIAŁ 3.7 WYPOSAŻENIE SAMOLOTU W URZĄDZENIA ŁĄCZNOŚCI, NAWIGACJI I DOZOROWANIA

3.7.1 Urządzenia łączności

Obok spełnienia wymagań zawartych w pkt 2.5.1.1 do 2.5.1.5, samolot wyposażony będzie w urządzenia łączności radiowej zapewniające:

- a) łączność dwustronną pomiędzy załogą lotniczą a odpowiednimi służbami;
- b) odbieranie informacji meteorologicznych w każdym momencie lotu;
- c) łączność dwustronną w każdym momencie lotu z przynajmniej jedną stacją lotniczą spośród stacji wskazanych przez właściwe organy oraz na wyznaczonych przez nie częstotliwościach.

Uwaga. — Wymagania zawarte w pkt 3.7.1 uważa się za spełnione, jeżeli możliwość prowadzenia łączności jest ustanowiona w warunkach propagacji fal radiowych normalnych dla danej trasy.

3.7.2 Instalacja

Instalacja wyposażenia musi być wykonana w taki sposób, aby awaria pojedynczej jednostki wymaganej do celów łączności, nawigacji lub dozorowania lub dowolnej ich kombinacji nie powodowała awarii innej jednostki wymaganej do celów łączności, nawigacji lub dozorowania.

3.7.3 Zarządzanie elektronicznymi danymi nawigacyjnymi

3.7.3.1 Operator nie będzie wykorzystywał produktów zawierających dane nawigacyjne w formie elektronicznej (*electronic navigation data products*), zatwierdzone do postępowania w powietrzu oraz na ziemi, chyba że Państwo Rejestracji zatwierdzi procedury stosowane przez operatora w celu zapewnienia, aby zarówno zastosowane procesy, jak i dostarczone produkty spełniały stosowne normy niezawodności/integralności oraz, aby były kompatybilne z funkcją, jaką spełniać ma wyposażenie, w ramach którego będą wykorzystywane. Państwo Rejestracji zapewni, aby operator kontynuował monitorowanie zarówno procedur, jak i samych produktów.

Uwaga. — Wskazówki dotyczące procesów jakie mogą być stosowane przez dostawców danych zawarte są w dokumencie RTCA DO-200A/ EUROCAE ED-76 oraz RTCA DO-201A/EUROCE ED-77.

3.7.3.2 Operator wprowadzi do użytku procedury mające na celu zapewnienie, aby aktualne dane nawigacyjne w formie elektronicznej były dostarczane do wszystkich samolotów na czas oraz wprowadzane w formie niezmienionej.

ROZDZIAŁ 3.8 CIĄGŁA ZDATNOŚĆ SAMOLOTU DO LOTU

3.8.1 Obowiązki operatora w zakresie ciągłej zdatności do lotu

3.8.1.1 Operator spełni wymagania zawarte w pkt 2.6.1.

3.8.1.2 **Zalecenie.** — *Operator powinien zapewnić, aby personel odpowiedzialny za obsługę techniczną samolotu odbył szkolenie wstępne oraz kolejne szkolenia, zakres których podlegać będzie akceptacji Państwa Rejestracji, stosownie do przydzielonych mu zadań oraz zakresu odpowiedzialności. Zakres takiego szkolenia obejmować powinien omówienie tematyki czynnika ludzkiego oraz kwestię koordynacji działań z pozostałymi członkami personelu obsługi technicznej oraz z załogą lotniczą.*

Uwaga. — *Wskazówki odnoszące się do zastosowania zasad dotyczących czynnika ludzkiego zawiera Podręcznik szkolenia w zakresie czynników ludzkich (Doc 9683).*

3.8.2 Instrukcja obsługi technicznej operatora

Zalecenie. — *Operator powinien dostarczyć do użytku personelu odpowiedzialnego za obsługę techniczną oraz personelu operacyjnego instrukcję obsługi technicznej operatora, zgodnie z postanowieniami zawartymi w pkt. 3.11.1. Projekt instrukcji powinien uwzględniać zasady w zakresie czynników ludzkich.*

Uwaga 1. — *Materiał przewodni do stosowania zasad dotyczących czynnika ludzkiego można znaleźć w Podręczniku szkolenia w zakresie czynników ludzkich (Doc 9683).*

Uwaga 2. — *Państwa mogą dostarczyć materiały zawierające wskazówki, zgodnie z sugestiami przedstawionymi w pkt. 3.11.2, lub wskazać uznane branżowe procedury postępowania.*

3.8.3 Program obsługi technicznej

3.8.3.1 Operator dostarczy do użytku personelu odpowiedzialnego za obsługę techniczną oraz personelu operacyjnego, program obsługi technicznej, zawierający wskazówki, którymi personel ten kierować się ma przy wykonywaniu obowiązków, a który to program podlegać będzie akceptacji przez Państwo Rejestracji i zawierać będzie informacje wymagane w pkt 3.11.2. Sposób rozmieszczenia treści oraz sposób postępowania programu obsługi technicznej uwzględniać będą zasady dotyczące czynnika ludzkiego.

Uwaga. — *Wskazówki odnoszące się do zastosowania zasad dotyczących czynnika ludzkiego zawiera Podręcznik szkolenia w zakresie czynników ludzkich (Doc 9683).*

3.8.3.2 Kopie wszelkich poprawek wprowadzonych do programu obsługi technicznej przekazywane będą bezzwłocznie wszystkim organizacjom lub osobom, którym program ten został wydany.

3.8.4 Informacje o ciągłej zdatności do lotu

Operator samolotu o maksymalnej certyfikowanej masie startowej przekraczającej 5 700 kg zapewni, zgodnie z wymaganiami Państwa Rejestracji, aby informacje uzyskane na podstawie doświadczeń operatora w zakresie obsługi technicznej oraz działań operacyjnych w odniesieniu do ciągłej zdatności do lotu były przekazywane zgodnie z wymaganiami zawartymi w Załączniku 8, Część II, pkt 4.2.3 podpkt f) oraz pkt 4.2.4.

3.8.5 Poświadczenie obsługi technicznej

3.8.5.1 Jeżeli obsługa techniczna jest wykonywana przez zatwierdzoną organizację obsługową, poświadczenie obsługi technicznej będzie wydawane przez zatwierdzoną organizację obsługową zgodnie z postanowieniami Załącznika 8, Część II, pkt 6.8.

3.8.5.2 Jeżeli obsługa techniczna nie jest wykonywana przez zatwierdzoną organizację obsługową, poświadczenie obsługi technicznej powinno być wypełnione i podpisane przez osobę posiadającą odpowiednią

Załącznik 6 – Eksploatacja statków powietrznych***Część II***

licencję zgodnie z Załącznikiem 1 w celu potwierdzenia, że wykonane prace obsługowe zostały wykonane zgodnie z programem obsługi technicznej lub innymi danymi i procedurami akceptowanymi przez Państwo Rejestracji.

3.8.5.3 Jeżeli obsługa techniczna nie jest wykonywana przez zatwierdzoną organizację obsługową, poświadczenie obsługi technicznej zawierać będzie następujące informacje:

- a) podstawowe elementy wykonanej obsługi;
 - b) datę ukończenia obsługi; oraz
 - c) nazwisko osoby lub osób podpisujących dokument.
-

ROZDZIAŁ 3.9 ZAŁOGA LOTNICZA SAMOLOTU

3.9.1 Skład załogi lotniczej

3.9.1.1 Wyznaczenie pilota-dowódcy

Do każdego lotu operator wyznaczy pilota, któremu powierzona będzie funkcja pilota-dowódcy.

3.9.1.2 Mechanik pokładowy

Wówczas, gdy na pokładzie samolotu znajduje się osobne stanowisko mechanika pokładowego, w skład załogi lotniczej wejdzie przynajmniej jeden mechanik pokładowy, który wyznaczony będzie do pełnienia obowiązków przy tym konkretnym stanowisku, chyba że mogą być one wykonywane w sposób zadowalający przez innego członka załogi lotniczej, posiadającego licencję mechanika pokładowego, tak, aby nie kolidowało to z pozostałymi, zwykłymi obowiązkami tego członka załogi.

3.9.2 Obowiązki członka załogi lotniczej w sytuacji awaryjnej

Operator wyznaczy członkom załogi lotniczej, w odniesieniu do każdego typu samolotu, funkcje, jakie mają oni pełnić w razie wystąpienia sytuacji awaryjnej lub sytuacji wymagającej przeprowadzenia ewakuacji z pokładu samolotu. Szkolenia okresowe, mające na celu przygotowanie członków załogi do pełnienia tych funkcji, zawarte zostaną w stosowanym przez operatora programie szkoleń i obejmować będą sposób użycia wszystkich elementów wyposażenia awaryjnego oraz całego sprzętu ratunkowego, którego przewożenie na pokładzie samolotu jest wymagane, oraz ćwiczenie czynności, które wykonane mają być w przypadku ewakuacji.

3.9.3 Programy szkolenia członków załogi lotniczej

3.9.3.1 Operator wprowadzi i stosować będzie program szkoleń, opracowany w celu zapewnienia, aby każda osoba odbywająca szkolenie zdobyła i utrzymała kompetencje w zakresie powierzonych jej obowiązków, w tym umiejętności związane z możliwościami i ograniczeniami człowieka.

3.9.3.2 Programy szkoleń naziemnych oraz szkoleń w powietrzu wprowadzone zostaną poprzez opracowanie programów wewnętrznych albo poprzez zaangażowanie zewnętrznej instytucji organizującej szkolenia oraz zawierać będą wykaz zagadnień omawianych w ramach szkoleń lub znajdują się w nich odniesienia do takiego wykazu zawartego w instrukcji operacyjnej firmy.

3.9.3.3 W programie szkoleń zawarte będą szkolenia mające na celu zdobycie kompetencji w obsłudze całego zainstalowanego na pokładzie samolotu wyposażenia.

3.9.3.4 **Zalecenie.** — *Symulatory lotu wykorzystywane być powinny w możliwie najszerszym zakresie dla celów szkolenia początkowego oraz corocznych szkoleń okresowych.*

3.9.4 Kwalifikacje

3.9.4.1 Licencjonowanie członków załogi lotniczej

3.9.4.1.1 Operator:

- a) zapewni, aby każdy członek załogi lotniczej wyznaczony do wykonywania czynności lotniczych posiadał ważną licencję wydaną przez Państwo Rejestracji lub, wówczas gdy licencja wydana została przez inne z Umawiających się Państw, uznaną za ważną przez Państwo Rejestracji;
- b) zapewni, aby wszyscy członkowie załogi lotniczej posiadali odpowiednie uprawnienia; oraz
- c) upewni się, że wszyscy członkowie załogi lotniczej posiadają kompetencje do wykonywania powierzonych im czynności.

Załącznik 6 – Eksploatacja statków powietrznych**Część II**

3.9.4.1.2 Operator samolotu wyposażonego w pokładowy system zapobiegania kolizjom (ACAS II) zapewni, aby wszyscy członkowie załogi lotniczej odbyli szkolenie, a także zdobyli kompetencje i umiejętności w zakresie obsługi wyposażenia systemu ACAS II oraz w unikania kolizji.

Uwaga 1. — Procedury obsługi wyposażenia ACAS II są określone w dokumencie Procedury Służb Żeglugi Powietrznej — Operacje Statków Powietrznych (PANS — OPS, Doc 8168), Tom I — Procedury Lotu. Wskazówki dla pilotów dotyczące ACAS II są zawarte w PANS-OPS, Tom I, Załącznik do części III, Część (Dział/ Sekcja) 3, Rozdział 3.

Uwaga 2. — Potwierdzenie odbycia odpowiedniego przeszkolenia w zakresie obsługi wyposażenia ACAS II oraz procedur unikania kolizji, uznanego za zadawalające przez dane państwo, stanowiąc mogą:

- a) *posiadanie przez pilota upoważnienia na typ samolotu wyposażonego w ACAS II, wówczas gdy program szkolenia na ten typ samolotu zawiera procedury użytkowania i wykorzystywania systemu ACAS II; lub*
- b) *posiadanie przez pilota dokumentu wydanego przez ośrodek szkoleniowy lub osobę, które, na mocy zatwierdzenia przez państwo, mają prawo szkolić pilotów w zakresie używania systemu ACAS II, który to dokument potwierdza, iż jego posiadacz został przeszkolony zgodnie ze wskazówkami zawartymi w Uwadze 1, a także*
- c) *wszechstronną odprawę przed lotem, przeprowadzoną przez pilota, który został przeszkolony w zakresie używania systemu ACAS II, zgodnie ze wskazówkami określonymi w Uwadze 1.*

3.9.4.2 Ciągłość praktyki zawodowej – pilot-dowódca

Operator nie wyznaczy do pełnienia obowiązków dowódcy załogi samolotu pilota, który w okresie ostatnich 90 dni nie wykonał przynajmniej trzech startów i trzech lądowań samolotem tego samego typu albo na odpowiadającym mu symulatorze lotu zatwierdzonym w tym celu.

3.9.4.3 Ciągłość praktyki zawodowej – drugi-pilot

Operator nie wyznaczy drugiego pilota do wykonywania czynności lotniczych przy sterach samolotu podczas startu oraz lądowania, jeżeli w ciągu ostatnich 90 dni nie pełnił on obowiązków przy sterach podczas startu i lądowania na samolocie tego samego typu albo na odpowiednim dla niego symulatorze lotu zatwierdzonym w tym celu.

3.9.4.4 Sprawdziany umiejętności

Operator zapewni, aby technika pilotażu pilota oraz jego umiejętność wykonywania procedur awaryjnych podlegały okresowej weryfikacji, odbywającej się w sposób umożliwiający sprawdzenie kompetencji tego pilota. Wówczas, gdy operacja lotnicza prowadzona ma być wg wskazań przyrządów, operator zapewni, aby znajomość pilota przepisów o lotach wg wskazań przyrządów oraz umiejętność ich postępowania zostały sprawdzone przez pilota kontrolującego (*check pilot*), będącego pracownikiem operatora lub będącego przedstawicielem państwa, które wydało licencję pilota.

Uwaga. — Częstotliwość sprawdzianów umiejętności, o których mówi pkt 3.9.4.4 zależy od stopnia złożoności zarówno samolotu, jak i podejmowanych operacji lotniczych.

ROZDZIAŁ 3.10 OFICER OPERACJI LOTNICZYCH /DYSPOZYTOR LOTNICZY

Zalecenie. — *Operator powinien zapewnić, aby każda osoba, której powierzono funkcję nadzoru nad przebiegiem operacji/funkcję dyspozytora lotniczego, odbyła szkolenie oraz była zaznajomiona ze wszelkimi aspektami operacji mającymi związek z jej obowiązkami, włączając wiedzę oraz umiejętności związane z zagadnieniem czynnika ludzkiego.*

ROZDZIAŁ 3.11 INSTRUKCJE, DZIENNIKI POKŁADOWE I

REJESTRY

Uwaga. – Niżej wymieniony dokument pozostaje w związku z niniejszym Załącznikiem, lecz nie jest zawarty w niniejszym Rozdziale:

Operacyjny plan lotu – patrz pkt 3.4.3.3

3.11.1 Instrukcja obsługi technicznej operatora

Zalecenie. — *Prowadzony przez operatora dziennik nadzoru obsługi technicznej, wymagany w pkt 3.8.2, który może być wydany w formie oddzielnych części, opracowany być powinien zgodnie z branżowymi procedurami postępowania lub z zawierającymi wskazówki materiałami wydanymi przez Państwo Rejestracji i zawierać powinien, w wersji minimalnej, informacje o:*

- a) sposobie przestrzegania procedur wymaganych w pkt 3.8.1.1;*
- b) sposobie rejestrowania nazwiska osoby lub osób wymienionych w pkt 3.8.1.1 oraz powierzonych jej lub im obowiązków;*
- c) programie obsługi technicznej samolotu, wymagany w pkt 3.8.3.1;*
- d) do dnia 4 listopada 2020 r., metodach wypełniania oraz przechowywania prowadzonych przez operatora rejestrów obsługi technicznej, wymaganych w pkt 3.8.5;*
- e) od dnia 5 listopada 2020 r., metodach wypełniania oraz przechowywania prowadzonych przez operatora rejestrów zdatności do lotu, wymaganych w pkt 3.8.5;*
- f) procedurach spełniania wymagań dotyczących informacji obsłudze (service) zawartych w Załączniku 8, Część II, pkt 4.2.3 podpkt f) oraz pkt 4.2.4;*
- g) procedurach podejmowania działań wynikających z informacji dotyczących obowiązkowej ciągłej zdatności do lotu;*
- h) systemie analizowania oraz stałego monitorowania skuteczności oraz wydajności programu obsługi technicznej w celu usunięcia jakichkolwiek wykrytych braków i niedoskonałości tego programu;*
- i) typach oraz modelach samolotów, do których program ma zastosowanie;*
- j) procedurach, których celem jest zapewnienie, aby niesprawności mające wpływ na zdatność do lotu były rejestrowane i naprawiane; oraz*
- k) procedurach zawiadamiania Państwa Rejestracji o wszelkich istotnych zdarzeniach mających miejsce w czasie użytkowania samolotu.*

3.11.2 Program obsługi technicznej

3.11.2.1 Program obsługi technicznej dla każdego samolotu, zgodnie z wymaganiami zawartymi w pkt 3.8.3, zawierać będzie następujące informacje:

- a) zadania obsługi technicznej oraz częstotliwość ich wykonywania, z uwzględnieniem przewidywanego użytkownika samolotu;

Załącznik 6 – Eksploatacja statków powietrznych**Część II**

- b) w stosownych przypadkach, program ciągłej integralności/sprawności strukturalnej (*continuing structural integrity programme*);
- c) procedury wprowadzania poprawek lub odstępowania od stosowania postanowień punktów a) oraz b) powyżej, pod warunkiem uzyskania zatwierdzenia Państwa Rejestracji; oraz
- d) wówczas, gdy ma to zastosowanie oraz pod warunkiem zatwierdzenia przez Państwo Rejestracji, opisy programu monitorowania stanu oraz niezawodności systemów statku powietrznego, ich części składowych oraz zespołów napędowych.

3.11.2.2 Wskazać należy oraz oznaczyć jako obowiązkowe te zadania obsługi technicznej oraz taką częstotliwość ich wykonywania, jakie zostały określone jako obowiązkowe w zatwierdzeniu projektu danego typu samolotu lub zatwierdzonych zmianach wprowadzonych do programu obsługi technicznej.

3.11.2.3 **Zalecenie.** — *Program obsługi technicznej opracowany być powinien w oparciu o informacje dotyczące programu obsługi, udostępnione przez Państwo Projektu lub organizację odpowiedzialną za opracowanie projektu danego typu samolotu oraz w oparciu o dodatkowe stosowne doświadczenie w zakresie obsługi technicznej.*

3.11.3 Zapisy rejestratorów lotu

Właściciel samolotu, lub – w przypadku samolotu oddanego w leasing – leasingobiorca, zapewni, w możliwie najszerszym zakresie, aby, wówczas gdy samolot bierze udział w wypadku lub zdarzeniu lotniczym, zachowane zostały wszystkie odnośne zapisy pochodzące z rejestratorów pokładowych oraz, jeżeli jest to konieczne, same rejestratory oraz aby przechowywane były one w bezpiecznym miejscu aż do momentu zadysponowania nimi w sposób zgodny z postanowieniami Załącznika 13.

ROZDZIAŁ 3.12 PERSONEL POKŁADOWY

3.12.1 Przydział obowiązków w niebezpieczeństwie

Operator określi, w odniesieniu do każdego typu samolotu i w oparciu o liczbę miejsc pasażerskich na jego pokładzie lub liczbę przewożonych pasażerów, wymagania wobec personelu pokładowego oraz ich funkcje na wypadek sytuacji awaryjnej lub sytuacji wymagającej przeprowadzenia ewakuacji oraz określi zadania członków tego personelu, które wykonane być mają w celu przeprowadzenia, w sposób sprawny i bezpieczny, ewakuacji pasażerów z pokładu samolotu. Operator określi te funkcje w odniesieniu do każdego typu samolotu.

3.12.2 Personel pokładowy na stanowiskach podczas ewakuacji awaryjnej

Wówczas, gdy właściwe organy danego państwa wymagają, aby na pokładzie samolotu znajdował się personel pokładowy, każdy członek takiego personelu, któremu wyznaczono zadania na wypadek ewakuacji, zajmować będzie fotel na pokładzie samolotu, wymagany postanowieniami zawartymi w pkt 3.6.8, podczas startu oraz lądowania oraz zawsze wtedy, kiedy tak zarządzi pilot-dowódca.

3.12.3 Zabezpieczenie personelu pokładowego podczas lotu

Każdy z członków personelu pokładowego będzie zabezpieczony w pozycji siedzącej pasem bezpieczeństwa lub – wówczas gdy taka istnieje – uprzężą bezpieczeństwa, podczas startu i lądowania oraz zawsze wtedy, gdy tak zarządzi pilot-dowódca.

3.12.4 Szkolenie

3.12.4.1 Operator zapewni, aby wszystkie osoby ukończyły stosowny program szkoleń zanim wyznaczone zostaną do wykonywania czynności personelu pokładowego.

3.12.4.2 **Zalecenie.** — *Operator powinien wprowadzić i utrzymać w użyciu program szkoleń personelu pokładowego, opracowany w sposób zapewniający, aby wszystkie osoby biorące w nim udział zdobyły sprawność w zakresie wykonywania przydzielonych im zadań. Program zawierać powinien wykaz tematów omawianych w ramach szkoleń lub odniesienia do takiego wykazu zawartego w instrukcji operacyjnej firmy. Wśród szkoleń objętych programem znaleźć się powinno szkolenie dotyczące czynnika ludzkiego.*

Uwaga. — *Wskazówki odnoszące się do zastosowania zasad dotyczących czynnika ludzkiego zawiera Podręcznik szkolenia personelu pokładowego w zakresie bezpieczeństwa (Doc 10002).*

ROZDZIAŁ 3.13 OCHRONA

3.13.1 Program ochrony lotnictwa

Zalecenie. — Każde z Umawiających się Państw powinno zapewnić, aby każda jednostka prowadząca operacje z zakresu lotnictwa ogólnego, włączając operatorów lotnictwa korporacyjnego, wykorzystująca statki powietrzne o maksymalnej masie startowej przekraczającej 5 700 kg, opracowała w formie pisemnej, wprowadziła i utrzymała w użyciu program ochrony, spełniający wymagania krajowego programu ochrony lotnictwa wykorzystywanego przez dane państwo.

Uwaga. — Program ochrony może być opracowany przez operatora na podstawie zaakceptowanych branżowych procedur postępowania.

ZAŁĄCZNIK 3.A INSTRUKCJA OPERACYJNA

(Uzupełnienie do pkt 3.4.2.2)

Poniższa lista stanowi sugerowaną zawartość instrukcji operacyjnej firmy. Instrukcja może zostać wydana w formie oddzielnych części, odpowiadających poszczególnym aspektom działalności lotniczej. Zawierać ona powinna instrukcje oraz informacje umożliwiające personelowi wykonywanie obowiązków w sposób bezpieczny. W wersji minimalnej wśród informacji tych znaleźć się powinny następujące:

- a) spis treści;
- b) wykaz kolejnych poprawek wprowadzanych do treści instrukcji operacyjnej wraz z informacją o datach ich wejścia w życie, chyba że nowa wersja całego dokumentu wydawana jest po wprowadzeniu każdej kolejnej poprawki i za każdym razem opatrzona jest stosowną datą wejścia w życie;
- c) obowiązki, zakres odpowiedzialności oraz schemat zarządzania firmą oraz personelem operacyjnym;
- d) wykorzystywany przez operatora system zarządzania bezpieczeństwem;
- e) system nadzoru operacyjnego;
- f) procedury dotyczące wykazu MEL (w stosownych przypadkach);
- g) normalne operacje lotnicze;
- h) standardowe procedury operacyjne;
- i) ograniczenia pogodowe;
- j) ograniczenia czasu lotu oraz czasu czynności lotniczych;
- k) sytuacje awaryjne;
- l) wypadki/zdarzenia lotnicze;
- m) kwalifikacje i szkolenie personelu;
- n) prowadzenie rejestrów;
- o) opis systemu nadzoru obsługi technicznej;
- p) procedury ochrony lotnictwa (w stosownych przypadkach);
- q) ograniczenia osiągowo;
- r) wykorzystywanie/zabezpieczanie zapisów pokładowych rejestratorów parametrów lotu FDR/rozmów w kokpicie CVR (w stosownych przypadkach);
- s) postępowania z materiałami niebezpiecznymi; oraz
- t) użycie systemów automatycznego lądowania, HUD lub wyświetlaczy równoważnych oraz systemów EVS, SVS lub CVS, stosownie do przypadku.

ZAŁĄCZNIK 3.B WYKAZ WYPOSAŻENIA MINIMALNEGO (MEL)

(Uzupełnienie do pkt 3.6.1.1.)

1. W przypadku, gdyby odstępstwa od wymagań wprowadzonych przez państwa w odniesieniu do certyfikacji statków powietrznych nie były dozwolone, statek powietrzny mógłby być użytkowany wyłącznie wówczas, gdyby wszystkie systemy pokładowe oraz całe wyposażenie statku powietrznego było sprawne. Doświadczenie pokazuje, iż pewne niesprawności czy usterki mogą być zaakceptowane, jeżeli utrzymują się przez krótki czas, wówczas gdy pozostałe sprawne systemy i urządzenia zapewniają ciągłe prowadzenie operacji w sposób bezpieczny.

2. Państwo wskazać powinno, na drodze zatwierdzenia wykazu wyposażenia minimalnego, które z systemów pokładowych oraz elementów wyposażenia mogą pozostawać niesprawne w pewnych warunkach lotu, w celu zapewnienia, aby żaden lot nie był prowadzony z niesprawnymi systemami bądź uszkodzonym wyposażeniem, poza tymi, których niesprawność jest dozwolona.

3. W związku z powyższym, konieczne jest posiadanie wykazu wyposażenia minimalnego, zatwierdzonego przez Państwo Rejestracji, dla każdego statku powietrznego, opartego na głównym wykazie wyposażenia minimalnego opracowanym dla każdego typu statku powietrznego przez organizację odpowiedzialną za projekt typu samolotu wspólnie z Państwem Projektu.

4. Państwo Rejestracji powinno wymagać, aby operator przygotował wykaz wyposażenia minimalnego, opracowany w taki sposób, aby przewidywał, pod warunkiem zachowania akceptowalnego poziomu bezpieczeństwa operacji, możliwość użytkowania statku powietrznego z niektórymi systemami pokładowymi i elementami wyposażenia niesprawnymi.

5. Celem wprowadzenia wykazu wyposażenia minimalnego nie jest umożliwienie wykorzystywania statku powietrznego z niesprawnymi systemami pokładowymi lub elementami wyposażenia przez nieokreślony okres czasu. Podstawowym jego celem jest umożliwienie bezpiecznego użytkowania statku powietrznego, wówczas gdy niektóre z jego systemów pokładowych lub urządzeń pozostają niesprawne, w ramach podlegającego nadzorowi i solidnego programu napraw i wymian części wyposażenia.

6. Zadaniem operatora jest zapewnienie, aby do lotu nie przystąpiono z niesprawnymi licznymi urządzeniami spośród tych wymienionych w wykazie wyposażenia minimalnego, bez wcześniejszego stwierdzenia czy powiązania między niesprawnymi systemami lub częściami składowymi nie spowodują niedopuszczalnego obniżenia poziomu bezpieczeństwa i/lub zbyt dużego obciążenia załogi lotniczej dodatkowymi obowiązkami.

7. Przy ustalaniu czy możliwe jest utrzymanie dopuszczalnego poziomu bezpieczeństwa należy uwzględnić również narażenie na wystąpienie dodatkowych niesprawności w czasie użytkowania statku powietrznego z niesprawnymi systemami bądź wyposażeniem. Wykaz wyposażenia minimalnego nie może odbiegać od treści działu instrukcji użytkowania w locie poświęconego ograniczeniom oraz od treści procedur awaryjnych i wymagań zdatności do lotu wprowadzonych przez Państwo Rejestracji, chyba że właściwy organ do spraw zdatności do lotu (*airworthiness authority*) lub instrukcja użytkowania w locie przewidują inaczej.

8. Systemy pokładowe oraz elementy wyposażenia samolotu, które zgodnie z wykazem wyposażenia minimalnego mogą pozostawać niesprawne w danym locie, powinny zostać odpowiednio oznakowane oraz wpisane do dziennika technicznego statku powietrznego w celu poinformowania załogi lotniczej oraz personelu zajmującego się obsługą techniczną o niesprawności tych elementów.

9. W celu dopuszczenia niesprawności danego systemu lub elementu wyposażenia, konieczne być może ustanowienie procedury obsługi technicznej, która wykonywana byłaby przed lotem, i która miałaby na celu wyłączenie bądź wyizolowanie niesprawnego systemu lub urządzenia. Konieczne może być również wprowadzenie analogicznej stosownej procedury do stosowania przez załogę lotniczą.

10. Obowiązki pilota-dowódcy w odniesieniu do przyjęcia do użytkowania samolotu z niesprawnościami pozwalającymi, zgodnie z wykazem wyposażenia minimalnego, na dopuszczenie do lotu określone są w punkcie 2.2.3.1.

ZAŁĄCZNIK 3.C PRZEWODNIK PO OBOWIĄZUJĄCYCH PRZEPISACH W ZAKRESIE REJESTRATORÓW LOTU

(Uzupełnienie do Działu 2, Rozdział 2.4, pkt 2.4.16 and Działu 3, Rozdziału 3.6, pkt 3.6.3)

1. WSTĘP

Od 1973 r. i włączenia do Załącznika 6 norm i zalecanych metod postępowania dotyczących przewozu rejestratorów lotu, Grupa robocza ds. rejestratorów lotu (FLIRECP) wprowadziła nowe oraz zmienione wymagania dotyczące rejestratorów lotu. Zmiany te obejmują m.in. aktualizację przepisów dotyczących rejestratorów lotu, zapis łączności cyfrowej, wymagania w zakresie rejestratorów lotu dla nowych statków powietrznych, zmienione wykazy parametrów, dwugodzinne CVR. Przez lata, kwestie dotyczące terminu obowiązywania oraz przewozu rejestratora, który powinien być zainstalowany, jak określono w normach i zalecanych metodach postępowania, były złożone.

Poniższe tabele podsumowują obowiązujące wymagania w zakresie przewozu rejestratorów lotu.

Tabela 3.C-1. Normy i zalecane metody postępowania dotyczące zapisu parametrów lotu

Data	MCTOM			
	Powyżej 27 000 kg		Powyżej 5 700 kg	
	Wszystkie samoloty nowy certyfikat typu	Wszystkie samoloty pierwsze świadectwo zdatności do lotu	Wszystkie samoloty nowy certyfikat typu	Wszystkie samoloty pierwsze świadectwo zdatności do lotu
1989 ⇒ 2005 ⇒ 2016 ⇒ 2023 ⇒		3.6.3.1.1.2 3.6.3.1.1.1 Tabela A8-1 (Niekóre parametry są próbkowane ze zwiększoną częstotliwością)		3.6.3.1.1.3 3.6.3.1.1.1
	3.6.3.2.1.4	3.6.3.2.1.5	3.6.3.2.1.4	3.6.3.2.1.5

Tabela 3.C-2. Normy i zalecane metody postępowania dotyczące instalacji CVR/CARS

Data	MCTOM		
	Powyżej 27 000 kg	Powyżej 5 700 kg	
	Wszystkie samoloty pierwsze świadectwo zdatności do lotu	Wszystkie samoloty pierwsze świadectwo zdatności do lotu	Wszystkie samoloty o napędzie turbinowym obsługiwane przez więcej niż jednego pilota nowy certyfikat typu
1987 ⇒ 2016 ⇒ 2021 ⇒	3.6.3.2.1.2	3.6.3.2.1.3	
			3.6.3.2.1.1
	3.6.3.2.2.1		

Tabela 3.C-3. Normy i zalecane metody postępowania dotyczące instalacji kombinacji rejestratorów

MCTOM
Powyżej 5 700 kg
Wszystkie samoloty wymagające CVR i FDR
3.6.3.3

Załącznik 3.C**Załącznik 6 – Eksploatacja statków powietrznych****Tabela 3.C-4. Wyjaśnienie wymogu zapisu łączności łączem transmisji danych (DLC)**

Wiersz	Data pierwszego wydania indywidualnego świadectwa zdatności do lotu	Data wydania certyfikatu typu statku powietrznego lub pierwszego zatwierdzenia modyfikacji urządzeń DLC	Data aktywacji urządzeń DLC	Wymagany zapis DLC	Odniesienie do SARP
1	W dniu 1 stycznia 2016 r. lub później	W dniu 1 stycznia 2016 r. lub później	W dniu 1 stycznia 2016 r. lub później	Tak	6.3.3.1.1
2	W dniu 1 stycznia 2016 r. lub później	Przed 1 stycznia 2016 r.	W dniu 1 stycznia 2016 r. lub później	Tak	6.3.3.1.1
3	Przed 1 stycznia 2016 r.	W dniu 1 stycznia 2016 r. lub później	W dniu 1 stycznia 2016 r. lub później	Tak	6.3.3.1.2
4	Przed 1 stycznia 2016 r.	Przed 1 stycznia 2016 r.	Przed 1 stycznia 2016 r.	Nie	6.3.3.1.2
5	Przed 1 stycznia 2016 r.	Przed 1 stycznia 2016 r.	W dniu 1 stycznia 2016 r. lub później	Nie ¹	6.3.3.1.2 6.3.3.1.3

¹ Nie jest wymagany, ale zalecany.

2. NAGŁÓWKI TABELI

2.1 *Data pierwszego wydania indywidualnego świadectwa zdatności do lotu* jest oczywista.

2.2 *Data wydania certyfikatu typu statku powietrznego lub pierwszego zatwierdzenia modyfikacji urządzeń DLC* to data, która umożliwia instalację urządzeń DLC na statku powietrznym i odnosi się do zatwierdzenia zdatności do lotu instalacji podzespołów statku powietrznego, takich jak przepisy dotyczące konstrukcji i okablowania, z którymi urządzenia DLC muszą być zgodne. Te zatwierdzenia zdatności do lotu mają zwykle formę certyfikatu typu, uzupełniającego certyfikatu typu lub zmienionego certyfikatu typu.

2.2.1 Nierzadko zdarza się, że klienci statku powietrznego, którzy mają zatwierdzenia zdatności do lotu związane z funkcją DLC, decydują się nie instalować urządzeń DLC ani nie aktywować ich, nawet jeśli statek powietrzny jest do tego przygotowany.

2.3 *Data aktywacji urządzeń DLC* oznacza datę pierwszej aktywacji aplikacji DLC, o której mowa w pkt 5.1.2 Dodatku 2.3.

2.3.1 Urządzenia łączności łączem transmisji danych (DLC), o których mowa w niniejszych przepisach, odnoszą się do jednostki fizycznej (np. skrzynki), która została zatwierdzona zgodnie z minimalnym standardem wydajności wydanym przez organ certyfikujący (np. TSO lub ETSO).

2.3.2 Aktywacja funkcji DLC odnosi się do zatwierdzonej aktywacji oprogramowania funkcji DLC lub aktualizacji oprogramowania.

2.4 *Wymagany zapis DLC* odnosi się do wymogu rejestrowania wiadomości DLC zgodnie z przepisami zawartymi w pkt 2.4.16.3.1.1, 2.4.16.3.1.2 i 2.4.16.3.1.3.

3. INFORMACJE OGÓLNE

3.1 Data zatwierdzenia możliwości CVR statku powietrznego określa wymóg dotyczący zapisu DLC. Data zatwierdzenia minimalnego standardu działania urządzeń DLC nie ma znaczenia dla wymagań dotyczących zapisu CVR.

Załącznik 6 – Eksploatacja statków powietrznych**Część II**

3.2 Aby urządzenia DLC były zgodne z zatwierdzeniem zdatności do lotu, muszą mieć możliwość korzystania, bez dodatkowych modyfikacji, z zainstalowanych komponentów statku powietrznego, które są niezbędne do zapewnienia funkcji DLC, takich jak:

- a) router łącza danych (np. zlokalizowany w jednostce zarządzania łącznością);
- b) radia (np. łącza danych VHF, HF, łączność satelitarna) i powiązane anteny.

3.3 Zatwierdzone aktualizacje oprogramowania do zainstalowanych urządzeń lub aktywacja funkcji oprogramowania zazwyczaj nie wpływają na zgodność urządzeń DLC z pozostałymi systemami statku powietrznego.

4. PRZYKŁADY**4.1 Dla wierszy nr 1 i 2:**

- Wymóg dotyczący zapisu wyniku z normy 2.4.16.3.1.1, która opiera się na dacie pierwszego wydania indywidualnego świadectwa zdatności do lotu. Wszelkie późniejsze modyfikacje zdatności do lotu związane z możliwością DLC nie zwalniają statku powietrznego z wymogu zapisu wiadomości DLC.

4.2 Dla wierszy od nr 3 do 5 — Informacje ogólne:

- Wymóg dotyczący zapisu wyniku z normy 2.4.16.3.1.2 i opiera się na tym, czy statek powietrzny posiada zatwierdzenie zdatności do lotu dla możliwości DLC oraz na dacie jego wydania.
- Ponieważ nie było wymogu zapisu wiadomości DLC przed 1 stycznia 2016 r., zatwierdzenia zdatności do lotu dotyczące możliwości DLC wydane przed tą datą niekoniecznie obejmowały tę funkcję.

4.3 Dla wiersza 3:

- Wymóg dotyczący zapisu ma zastosowanie niezależnie od tego, kiedy wydano świadectwo zdatności do lotu, ponieważ zatwierdzenie zdatności do lotu dotyczące możliwości DLC zostało wydane 1 stycznia 2016 r. lub później. Data instalacji urządzeń zwykle przypada po zatwierdzeniu zdatności do lotu.

4.4 Dla wiersza nr 4:

- Wymóg dotyczący zapisu nie ma zastosowania, ponieważ świadectwo zdatności do lotu statku powietrznego i zatwierdzenie zdatności do lotu związane z funkcją DLC zostały wydane przed 1 stycznia 2016 r. Data instalacji urządzeń DLC nie jest czynnikiem wpływającym na wymagania dotyczące zapisu wiadomości DLC, o ile urządzenia są zgodne z tym zatwierdzeniem zdatności do lotu.

4.5 Dla wiersza nr 5:

- Wymóg dotyczący zapisu nie ma zastosowania, ponieważ świadectwo zdatności do lotu statku powietrznego i zatwierdzenie zdatności do lotu związane z funkcją DLC zostały wydane przed 1 stycznia 2016 r. Data instalacji urządzeń DLC nie jest czynnikiem wpływającym na wymagania dotyczące zapisu wiadomości DLC, o ile urządzenia są zgodne z tym zatwierdzeniem zdatności do lotu.
- Niezależnie od powyższego, jeżeli aktywacja urządzeń DLC ma miejsce 1 stycznia 2016 r. lub później, wiadomości DLC powinny być zapisywane zgodnie z Zaleceniem 2.4.16.3.1.3.

ZAŁĄCZNIK 3.D ZEZWOLENIA

Zezwolenie uprawnia operatora, właściciela lub pilota dowódcę do wykonywania zezwolonych operacji. Zezwolenia mogą przybierać formę szczególnych zatwierdzeń, zatwierdzeń lub akceptacji.

1. Szczególne zatwierdzenie

1.1 Termin „szczególne zatwierdzenie” oznacza formalne działanie ze strony Państwa, którego skutkiem jest uzupełnienie szablonu szczególnego zatwierdzenia.

1.2 Wskazane poniżej przepisy odnoszą się do potrzeby uzyskania szczególnego zatwierdzenia:

- a) kredyty zaufania do działań operacyjnych dla operacji zaawansowanymi statkami powietrznymi, gdy są wykorzystywane do operacji przy ograniczonej widzialności, [pkt 2.2.2.2.1.1];
- b) operacje przy ograniczonej widzialności [pkt 2.2.2.2.5, 2.2.2.2.6];
- c) elektroniczne torby pilota [pkt 2.4.17.2.2];
- d) specyfikacje nawigacyjne AR dla operacji PBN [pkt 2.5.2.5];
- e) zredukowane minima separacji pionowej [pkt [2.5.2.7 (b)];

1.3 Przykład szablonu szczególnego zatwierdzenia znajduje się w Dodatku 2.4.

2. Zatwierdzenie

Termin „zatwierdzenie” wskazuje na bardziej formalne czynności podejmowane przez Państwo w odniesieniu do kwestii certyfikacji aniżeli termin „akceptacja”. Niektóre Państwa dla każdego „zatwierdzenia” wymagają od Prezesa lotniczej władzy cywilnej lub wyznaczonego urzędnika niższego szczebla w lotniczej władzy cywilnej wydania oficjalnego dokumentu. Inne Państwa zezwalają na wydanie wielu dokumentów, będących dowodem uzyskania „zatwierdzenia”. Wydany dokument zatwierdzający i kwestie poruszane przez zatwierdzenie będą zależały od upoważnień przekazanych urzędnikowi. W takich Państwach władza podpisująca zatwierdzenia dla procedur, takich jak wykaz minimalnego wyposażenia dla określonego statku powietrznego, jest przekazywana inspektorom technicznym. Bardziej złożone czy istotne zatwierdzenia są zazwyczaj wydawane przez urzędników wyższego szczebla.

3. Przepisy określające wymóg zatwierdzenia

Poniższe przepisy wymagają lub zachęcają do przeprowadzenia zatwierdzenia przez określone Państwa. Zatwierdzenie Państwa Rejestracji jest wymagane we wszystkich czynnościach certyfikacyjnych wymienionych poniżej, które nie są poprzedzone gwiazdką. Czynności certyfikacyjne wymienione poniżej, które są poprzedzone jedną lub większą ilością gwiazdek, wymagają zatwierdzenia przez Państwo Rejestracji (pojedyncza gwiazdka albo “*”) albo przez Państwo Projektu (podwójna gwiazdka albo “**”). Jednakże Państwo Operatora powinno podjąć odpowiednie kroki w celu upewnienia się, że Operatorzy, za których jest odpowiedzialne, stosują się do wszystkich obowiązujących ich zatwierdzeń, wydanych przez Państwo Projektu, oprócz własnych wymagań.

Uwaga. — Elementy wymagające szczególnego zatwierdzenia nie zostały uwzględnione w poniższych punktach. Wykaz tych przepisów znajduje się w pkt 1.2 niniejszego załącznika.

- a) *Wykaz odstępstw od konfiguracji (CDL) (Definicje);
- b) *Główny wykaz wyposażenia minimalnego (MMEL) (Definicje);
- c) Wykaz wyposażenia minimalnego (MEL) dla określonego typu statku powietrznego (Dział 3, pkt 3.6.1.1);

Załącznik 6 – Eksploatacja statków powietrznych**Część II**

- d) Loty w operacjach z nawigacją opartą na charakterystykach systemów (inne niż RNP-AR) (pkt 2.5.2.3);
- e) Operacje MNPS (pkt 2.5.2.6 (b));
- f) Procedury do zarządzania elektronicznymi danymi nawigacyjnymi (Dział 3, pkt 3.7.3);
- g) **Obowiązkowe czynności obsługowe i częstość ich wykonywania (Dział 3, pkt 3.11.2.2).

— KONIEC —