

Warszawa, dnia poniedziałek, 16 grudnia 2024 r.

Poz. 55

**OBWIESZCZENIE NR 22/2024
PREZESA URZĘDU LOTNICTWA CYWILNEGO**

z dnia 13 grudnia 2024 r.

w sprawie ogłoszenia tekstu Załącznika 10, tomu I do Konwencji o międzynarodowym lotnictwie cywilnym, sporządzonej w Chicago dnia 7 grudnia 1944 r.

Na podstawie art. 23 ust. 2 pkt 1 oraz art. 3 ust. 2 ustawy z dnia 3 lipca 2002 r. – Prawo lotnicze (Dz. U. z 2023 r. poz. 2110 oraz z 2024 r. poz. 731 i 1222) ogłasza się jako załącznik do obwieszczenia Załącznik 10 – „Łączność lotnicza”, tom I „Pomoce radionawigacyjne”, obejmujący poprawki od 1 do 93 – do Konwencji o międzynarodowym lotnictwie cywilnym, sporządzonej w Chicago dnia 7 grudnia 1944 r. (Dz. U. z 1959 r. Nr 35, poz. 212 i 214, z późn. zm.¹⁾), przyjęte przez Organizację Międzynarodowego Lotnictwa Cywilnego.

Prezes Urzędu Lotnictwa
Cywilnego

Julian Rotter

¹⁾Zmiany wymienionej umowy zostały ogłoszone w Dz. U. z 1963 r. Nr 24, poz. 137 i 138, z 1969 r. Nr 27, poz. 210 i 211, z 1976 r. Nr 21, poz. 130 i 131, Nr 32, poz. 188 i 189 i Nr 39, poz. 227 i 228, z 1984 r. Nr 39, poz. 199 i 200, z 2000 r. Nr 39, poz. 446 i 447, z 2002 r. Nr 58, poz. 527 i 528, z 2003 r. Nr 78, poz. 700 i 701 oraz z 2012 r. poz. 368, 369, 370 i 371.

Załącznik do obwieszczenia nr 22/2024
Prezesa Urzędu Lotnictwa Cywilnego
z dnia 13 grudnia 2024 r.

MIĘDZYNARODOWE NORMY
I ZALECANE METODY POSTĘPOWANIA



ZAŁĄCZNIK 10
do Konwencji
o międzynarodowym lotnictwie cywilnym

ŁĄCZNOŚĆ LOTNICZA

TOM I
POMOCE RADIONAWIGACYJNE

Niniejsze wydanie obejmuje wszystkie zmiany, które zostały przyjęte przez Radę przed dniem 25 lutego 2006 r. i zastępuje z dniem 2 listopada 2023 r. wszystkie poprzednie wydania Załącznika 10, Tom I

Informacje dotyczące zastosowania „Norm i zalecanych metod postępowania” znajdują się w „Przedmowie”

2 listopada 2023

Organizacja Międzynarodowego Lotnictwa Cywilnego

SPIS TREŚCI**PRZEDMOWA****Rozdział 1. Definicje****Rozdział 2. Postanowienia ogólne dla pomocy radionawigacyjnych**

- 2.1 Standardowe pomoce radionawigacyjne
- 2.2 Sprawdzanie naziemne i z powietrza
- 2.3 Uregulowania dotyczące stanu służb radionawigacyjnych
- 2.4 Zasilanie rezerwowe dla pomocy radionawigacyjnych i systemów łączności
- 2.5 Wpływ czynnika ludzkiego

Rozdział 3. Wymagania techniczne dla pomocy radionawigacyjnych

- 3.1 Wymagania techniczne dla systemu ILS
- 3.2 Wymagania techniczne dla radarowego systemu precyzyjnego podejścia
- 3.3 Wymagania techniczne dla radiolatarni ogólnokierunkowej VHF (VOR)
- 3.4 Wymagania techniczne dla radiolatarni NDB
- 3.5 Wymagania techniczne dla radioodległosciomierza UHF (DME)
- 3.6 Wymagania techniczne dla trasowych radiolatarni znakujących VHF (75 MHz)
- 3.7 Wymagania dla globalnego systemu nawigacji satelitarnej (GNSS)
- 3.8 (Zastrzeżone)
- 3.9 Charakterystyki pokładowego systemu odbiorczego ADF
- 3.10 (Zastrzeżone)
- 3.11 Charakterystyki mikrofalowego systemu lądowania (MLS)

Załącznik A. Charakterystyka mikrofalowego systemu lądowania (MLS)**Załącznik B. Warunki techniczne dla globalnego satelitarnego systemu nawigacji (GNSS)**

- 1. Definicje
- 2. Informacje ogólne
- 3. Elementy GNSS

Dodatek A. Ustalanie integralności i ciągłości usług nawigacyjnych wg metody drzewa ryzyka**Dodatek B. Strategia stosowania pomocy niewzrokowych podczas podejścia i lądowania**

- 1. Wprowadzenie
- 2. Założenia strategii
- 3. Warunki
- 4. Strategia

Dodatek C. Informacje i materiał pomocniczy dla ILS, VOR, PAR, 75MHz Markerów, NDB i DME

1. Wstęp
2. Materiał dotyczący instalacji ILS
3. Materiał dotyczący VOR/DVOR
4. Radarowy system precyzyjnego podejścia do lądowania
5. Specyfikacja dla radiolatarni znakujących o częstotliwości 75 MHz (trasowych)
6. Materiał dotyczący radiolatarni bezkierunkowych (NDB)
7. Materiał dotyczący radioodległościomierza (DME)
8. Materiał dotyczący czasów przełączania zasilania

Dodatek D. Informacje i materiał pomocniczy dla GNSS

1. Definicje
2. Informacje ogólne
3. Wymagania funkcjonowania systemu nawigacyjnego
4. Główne elementy systemu GNSS
5. System wspomaganie bazujący na wyposażeniu statku powietrznego (ABAS)
6. System wspomaganie bazujący na wyposażeniu satelitarnym (SBAS)
7. System wspomaganie bazujący na wyposażeniu naziemnym (GBAS) oraz regionalny system wspomaganie bazujący na wyposażeniu naziemnym (GRAS)
8. Konstrukcja monitora jakości sygnału (SQM)
9. Monitorowanie stanu i depesze NOTAM
10. Zakłócenia
11. Rejestrowanie parametrów systemu GNSS
12. Ocena charakterystyk eksploatacyjnych systemu GNSS
13. System GNSS i baza danych
14. Modelowanie błędów resztkowych

Dodatek E. Materiał pomocniczy dotyczący kontroli wyposażenia pokładowego przed lotem

1. Specyfikacja dotycząca testowania wyposażenia pokładowego VOR (VOT)
2. Wybór i używanie punktów kontrolnych systemu VOR na terenie lotniska

Dodatek F. Materiał pomocniczy dotyczący poziomu niezawodności i dostępności radiokomunikacji i pomocy nawigacyjnych

1. Wstęp i podstawowe pojęcia
2. Praktyczne aspekty niezawodności i dostępności

Dodatek G. Informacje i materiał pomocniczy dla systemu MLS

(vi)

1. Definicje
2. Charakterystyki sygnału w przestrzeni – funkcje kąta i danych
3. Sprzęt naziemny
4. Uwagi dotyczące lokalizacji
5. Uwarunkowania operacyjne dotyczące lokalizacji naziemnego sprzętu DME
6. Związek monitora sprzętu naziemnego z działaniami systemu sterującego
7. Wyposażenie pokładowe
8. Prowadzenie operacji na granicy oraz na zewnątrz sektorów pokrycia MLS
9. Kryteria separacji ze względu na stosunki sygnałów i straty propagacyjne
10. Materiał dotyczący instalacji MLS w miejscach specjalnych
11. Integralność i ciągłość usługi – naziemny sprzęt MLS
12. Klasyfikacja nadajnika kierunku i elewacji MLS oraz urządzeń naziemnych DME
13. Podejścia wg obliczonej linii centralnej
14. Zastosowanie wymagań poziomów usługi z tabeli G-15 w operacjach z wykorzystywaniem MLS/RNAV

15. Zastosowanie uproszczonych konfiguracji MLS

Tabele do dodatku G

Rysunki do dodatku G

Dodatek H. Strategia rozwoju konwencjonalnych pomocy nawigacyjnych i metod PBN

1. Wprowadzenie.
2. Cele strategii.
3. Warunki
4. Strategia

PRZEDMOWA

Tło historyczne

Normy i Zalecane Metody Postępowania dla łączności lotniczej zostały po raz pierwszy przyjęte przez Radę 30 maja 1949 r., zgodnie z założeniami Artykułu 37 Konwencji o międzynarodowym lotnictwie cywilnym (Chicago 1944 r.) i oznaczone, jako Załącznik 10 do Konwencji. Zaczęły obowiązywać 1 marca 1950 r. Normy i Zalecane Metody Postępowania zostały opracowane na podstawie zaleceń, przedstawionych przez Dział łączności na trzeciej sesji w styczniu 1949 r.

Do wydania siódmego włącznie, Załącznik 10 był publikowany w jednym tomie, składającym się z czterech części, wraz z załącznikami: część I – Wyposażenie i systemy, część II – Częstotliwości radiowe, część III – Procedury oraz część IV – Kody i skróty.

Na mocy poprawki 42, część IV została usunięta z Załącznika 10. Kody i skróty, które się w niej znajdowały, zostały przeniesione do Doc 8400.

W wyniku przyjęcia poprawki 44, 31 maja 1965 r., siódme wydanie Załącznika 10 zostało zastąpione przez dwa tomy: tom I (wydanie pierwsze) składający się z części I – Wyposażenie i systemy oraz części II – Częstotliwości radiowe, oraz tomu II (pierwsze wydanie) zawierającego procedury łączności.

W wyniku przyjęcia poprawki 70, 20 marca 1995 r., Załącznik 10 został przeredagowany i zawierał pięć tomów: tom I – Pomoce radionawigacyjne, tom II – Procedury łączności, tom III – Systemy łączności, tom IV – Radary obserwacji i systemy unikania kolizji oraz tom V – Wykorzystanie widma lotniczych częstotliwości radiowych. Na mocy poprawki 70, tomy III i IV zostały opublikowane w 1995 r., a tom V z poprawką 71.

Tabela A przedstawia historię Załącznika 10 wraz z kolejnymi poprawkami, streszczeniem głównych, wymaganych tematów oraz datami przyjęcia Załącznika i poprawek przez Radę, ich wejścia w życie i zastosowania.

Działania Umawiających się Państw

Powiadomienie o różnicach. Zwraca się uwagę Umawiających się Państw na zobowiązania nałożone Artykułem 38 Konwencji, w którym wymaga się powiadomienia Organizacji o jakichkolwiek różnicach występujących pomiędzy przepisami narodowymi a Międzynarodowymi Normami i Zalecanymi Metodami Postępowania zawartymi w niniejszym Załączniku oraz poprawkach do niego, jeżeli powiadomienie o takich różnicach ma znaczenie dla bezpieczeństwa żeglugi powietrznej. Ponadto, Umawiające się Państwa proszone są o bieżące informowanie Organizacji o jakichkolwiek różnicach, które mogą wystąpić w przyszłości, względnie o anulowaniu różnic, które poprzednio sygnalizowano. Wniosek stosowany do powiadamiania o różnicach zostanie przesłany do Umawiających się Państw, bezzwłocznie po przyjęciu każdej poprawki do Załącznika.

Zwraca się również uwagę Państw na założenia zawarte w Załączniku 15, odnoszące się do publikowania różnic pomiędzy ich przepisami narodowymi a praktykami oraz pokrewnymi Normami i Zalecanymi Metodami Postępowania ICAO w służbach informacji lotniczej, poza obowiązkami wynikającymi z Artykułu 38 Konwencji.

Ogłoszenie informacji. Informacje na temat opracowania oraz anulowania zmian w wyposażeniu, służbach oraz procedurach, wpływające ujemnie na operacje statków powietrznych, zapewniane zgodnie z Normami i Zalecanymi Metodami Postępowania oraz Procedurami zawartymi w Załączniku 10, będą przekazywane oraz będą wchodzić w życie zgodnie z Załącznikiem 15.

Wykorzystanie tekstu Załącznika w przepisach krajowych. 13 kwietnia 1948 r. Rada przyjęła rezolucję zwracającą uwagę Umawiających się Państw na konieczność zastosowania w ich przepisach narodowych, w stopniu, w jakim jest to możliwe, precyzyjnego języka, który jest stosowany w Normach ICAO mających charakter regulacyjny oraz wskazujących odstępstwa od Norm, łącznie z dodatkowymi przepisami narodowymi ważnymi dla bezpieczeństwa i regularności żeglugi

(viii)

*Załącznik 10 – Łączność lotnicza**Tom I*

powietrznej. Tam, gdzie jest to możliwe, założenia niniejszego Załącznika zostały celowo ujęte w sposób mający ułatwić ich włączenie do przepisów narodowych bez dokonywania zasadniczych zmian w tekście.

Status komponentów Załącznika

Dokument ten składa się z przedstawionych poniżej części, z których jednak nie wszystkie muszą się znaleźć w każdym Załączniku. Ich status jest następujący:

1. Materiał zawarty w Załączniku:

a) *Normy i Zalecane Metody Postępowania* przyjęte przez Radę na mocy postanowień Konwencji. Zdefiniowane są następująco:

Norma: Wszelkie wymagania dotyczące cech fizycznych, konfiguracji, materiałów, działania, personelu lub procedur, których jednolite zastosowanie uznawane jest za niezbędne dla bezpieczeństwa lub regularności międzynarodowej żeglugi powietrznej, i które Umawiające się Państwa będą stosować zgodnie z Konwencją. W przypadku niemożności zastosowania się, na mocy Artykułu 38, obowiązuje przesłanie stosownego powiadomienia do Rady.

Zalecana Metoda Postępowania: Wszelkie wymagania dotyczące cech fizycznych, konfiguracji, materiałów, działania, personelu lub procedur, których jednolite zastosowanie uznawane jest za pożądane w interesie bezpieczeństwa, regularności lub efektywności międzynarodowej żeglugi powietrznej, i których Umawiające się Państwa podejmą próbę stosowania zgodnie z Konwencją.

b) *Załączniki* zawierające materiał, dla wygody oddzielnie pogrupowany, jakkolwiek tworzący część Norm i Zalecanych Metod postępowania przyjętych przez Radę.

c) *Definicje* terminów używanych w Normach i Zalecanych Metodach Postępowania, które nie mają przyjętego znaczenia słownikowego. Definicja nie ma niezależnego statusu, lecz stanowi podstawową część każdego dokumentu Norm i Zalecanych Metod postępowania, w którym dany termin jest używany, ponieważ jakkolwiek zmiana znaczenia terminu miałaby wpływ na przedstawiane wymagania dokumentu.

d) *Tabele i rysunki*, które uzupełniają lub ilustrują Normy i Zalecane Metody Postępowania, i do których czynione jest odniesienie, tworzą część Norm lub Zalecanych Metod Postępowania i posiadają ten sam status, co one.

2. - Materiał zatwierdzony przez Radę do opublikowania wraz z Normami i Zalecanymi Metodami Postępowania:

a) *Przedmowy* zawierające materiał historyczny i wyjaśniający, oparty na działaniach Rady i wyjaśniający zobowiązania Państw w zakresie zastosowania Norm i Zalecanych Metod Postępowania, wynikających z Konwencji i rezolucji o przyjęciu.

b) *Wstępy* zawierające materiał wyjaśniający, wprowadzany na początku poszczególnych części, rozdziałów lub sekcji Załącznika, by pomóc w zrozumieniu zastosowania tekstu.

c) *Uwagi* włączane do tekstu tam gdzie ma to zastosowanie, w celu przedstawienia informacji opartych na faktach, względnie odniesień związanych z danymi Normami lub Zalecanymi Metodami Postępowania, lecz niestanowiącymi części Norm lub Zalecanych Metod Postępowania.

d) *Dodatki* zawierające materiał uzupełniający do Norm i Zalecanych Metod Postępowania lub materiał ujęty w charakterze wytycznych do ich zastosowania.

Klauzula zrzeczenia się odpowiedzialności odnośnie patentów

Należy zwrócić uwagę na możliwość, że niektóre Normy i Zalecane Metody Postępowania w niniejszym Załączniku mogą być chronione patentami lub innym prawami własności. ICAO nie ponosi odpowiedzialności za nierozpoznanie niektórych lub wszelkich tego typu praw. ICAO nie zajmuje stanowiska wobec istnienia, ważności, zakresu lub zastosowania wszelkich zgłoszonych patentów lub innych praw własności intelektualnej, a zatem nie przyjmuje na siebie odpowiedzialności związanej z tymi zagadnieniami.

(x)

Wybór języka

Niniejszy Załącznik został sporządzony w czterech językach – angielskim, francuskim, rosyjskim i hiszpańskim. Każde spośród zainteresowanych Państw proszone jest o wybór jednego języka w celu wdrożenia dokumentu we własnym kraju lub w innych określonych Konwencją celach, poprzez jego bezpośrednie zastosowanie lub poprzez przetłumaczenie na własny język, o czym należy powiadomić Organizację.

Praktyki wydawnicze

W celu wskazania statusu poszczególnych nagłówków, zastosowano następującą praktykę: tekst *Norm* został wydrukowany czcionką Roman, pismem zwykłym; tekst *Zalecanych Metod Postępowania* został wydrukowany pismem zwykłym kursywą, zaś ich status został wskazany nagłówkiem **Zalecenia**; tekst *Uwag* zostały wydrukowane pismem zwykłym kursywą, zaś ich status wskazany został nagłówkiem *Uwaga*.

Podczas sporządzania wymagań zastosowano następującą praktykę wydawniczą: w przypadku Norm użyto czasownika „będzie”, a w przypadku Zalecanych Metod Postępowania użyto czasowników „powinien być/zaleca się”.

Jednostki miar używane w tym dokumencie są zgodne z Międzynarodowym Układem Jednostek Miar (SI), zgodnie z wyszczególnieniem podanym w Załączniku 5 do Konwencji o międzynarodowym lotnictwie cywilnym. Tam, gdzie Załącznik 5 zezwala na użycie alternatywnych jednostek nie należących do układu SI, zostały one przedstawione w nawiasach, w kolejności po jednostkach podstawowych. Tam, gdzie cytowane są dwa zestawy jednostek, nie należy zakładać, iż pary wartości są równe i wymienne. Można jednak zakładać, iż osiągnięty został ekwiwalentny poziom bezpieczeństwa, gdy używany jest wyłącznie jeden lub drugi zestaw jednostek.

Dowolne odniesienie do jakiegokolwiek części niniejszego dokumentu, określone liczbą i/lub tytułem, dotyczy wszystkich podrozdziałów tej części.

*Załącznik 10 – Łączność lotnicza**Tom I***Tabela A. Poprawki do Załącznika 10, Tom 1**

| <i>Poprawka</i> | <i>Źródło</i> | <i>Temat</i> | <i>Przyjęto Wprowadzono Zastosowano</i> |
|-----------------|--|--|---|
| Wydanie 1 | Trzecia sesja Wydziału COM | Wprowadzenie Norm i Zalecanych Metod Postępowania dla pomocy radionawigacyjnych oraz urządzeń łączności, wraz z metodami obsługi, procedurami i kodami dla globalnego zastosowania. | 30 maja 1949 1 marca 1950 1 kwietnia 1950 |
| 1 | Trzecia sesja Wydziału COM | Poprawka do postanowień odnośnie wyposażenia terminalu dalekopisu w zakresie 3-30MHz. | 28 marca 1951 1 października 1951 1 stycznia 1952 |
| 2* | Trzecia sesja Wydziału COM | Dodanie materiału pomocniczego dotyczącego inżynierii systemu dalekopisowego. | 28 marca 1951 1 października 1951 1 stycznia 1952 |
| 3 | Trzecia sesja Wydziału COM | Normy i Zalecane Metody Postępowania nawiązujące do częstotliwości radiowych. | 28 marca 1951 1 października 1951 1 stycznia 1952 |
| 4 | Trzecia sesja Wydziału COM | Normy i Zalecane Metody Postępowania nawiązujące do procedur łączności. | 28 marca 1951 1 października 1951 1 kwietnia 1952 |
| 5 | Trzecia sesja Wydziału COM | Normy i Zalecane Metody Postępowania nawiązujące do kodów i skrótów. | 28 marca 1951 1 października 1951 1 kwietnia 1952 |
| 6 | Trzecia sesja Wydziału COM | Kod Q. | 1 kwietnia 1952 1 lipca 1952 1 września 1952 |
| 7 | Komisja ds. Ruchu Powietrznego | Wprowadzenie definicji wysokości, wysokości nad poziomem morza i elewacji w Załączniku 10. | 17 czerwca 1952 1 grudnia 1952 1 kwietnia 1953 |
| 8 | Czwarta sesja Wydziału COM | Poprawki dotyczące definicji radiotelegrafu VHF do odbioru słuchowego, DME, SRE, NDB, trasowych radiolatarni znakujących o częstotliwości 75 MHz i ILS. | 17 czerwca 1952 1 grudnia 1952 1 kwietnia 1953 |
| 9 | Czwarta sesja Wydziału COM | Postanowienia dotyczące wykorzystania transmisji simpleksowej z przesuniętą częstotliwością. | 17 czerwca 1952 1 grudnia 1952 1 kwietnia 1953 |
| 10 | Czwarta sesja Wydziału COM | Definicje i procedury dotyczące AFS, AMS oraz nadawania. | 17 czerwca 1952 1 grudnia 1952 1 kwietnia 1953 |
| 11 | Propozycja sekretariatu | Poprawki wydawnicze wynikające z Poprawki 7, a także ulepszenia wydawnicze w części IV. | 17 czerwca 1952 1 grudnia 1952 1 kwietnia 1953 |
| 12 | Czwarta sesja Wydziału COM | Anulowanie punktu 5.1.6.7 Poprawki 10 przyjętej przez Radę 17 czerwca 1952r. | 28 listopada 1952 1 marca 1953 1 kwietnia 1953 |
| 13 | Propozycja Irlandii odnośnie Zaleceń czwartej sesji wydziału COM | Procedura zarządzająca przekazywaniem ruchu pomiędzy stacją lotniczą i statkiem powietrznym nie posiadającym łączności radiowej. | 5 maja 1953 15 sierpnia 1953 1 października 1953 |
| 14 | Pierwsza konferencja AN | Specyfikacja dla lokalizacji radiolatarni znakujących ILS, równosygnałowej radiolatarni kierunku VHF i towarzyszących jej monitorów. | 11 grudnia 1953 1 maja 1954 1 czerwca 1954 |
| 15 | Piąta sesja Wydziału COM | Poprawka dotycząca parowania częstotliwości radiolatarni kierunku ILS i ścieżek schodzenia. | 2 listopada 1954 1 marca 1955 1 kwietnia 1955 |
| 16 | Piąta sesja Wydziału COM | Postanowienie dotyczące dodatkowych, dających się przydzielić częstotliwości w pasmach VHF poprzez rozszerzenie tabeli przydziału oraz przez zmniejszenie, w pewnych warunkach, minimalnego odstępu między kanałami. | 2 listopada 1954 1 marca 1955 1 kwietnia 1955 |
| 17 | Piąta sesja Wydziału COM | Dodanie Norm i Zalecanych Metod Postępowania do tymczasowych pomocy radionawigacyjnych dalekiego zasięgu oraz do systemów łączności; także aktualizacja specyfikacji ILS. | 10 grudnia 1954 1 kwietnia 1955 1 października 1955 |
| 18 | Piąta sesja Wydziału COM | Ustanowienie podstawowych reguł wyboru częstotliwości dla pomocy radionawigacyjnych pracujących w pasmach o częstotliwości powyżej 30 MHz, włącznie z częstotliwościami dla radaru wtórnego. | 10 grudnia 1954 1 kwietnia 1955 1 października 1955 |

(xii)

Załącznik 10 – Łączność lotnicza**Tom I**

| Poprawka | Źródło | Temat | Przyjęto Wprowadzono Zastosowano |
|-----------------|--|---|--|
| 19 | Piąta sesja Wydziału COM | Procedura ułatwiająca ograniczanie znaczenia lub anulowanie depesz niedostarczonych w czasie określonym przez nadawcę oraz wymóg określenia kursu statku powietrznego w depeszy o niebezpieczeństwie. | 10 grudnia 1954 1 kwietnia 1955 1 października 1955 |
| 20 | Piąta sesja Wydziału COM | Poprawka do kodów i skrótów. | 10 grudnia 1954 1 kwietnia 1955 1 października 1955 |
| 21 | Trzecie zebranie RAN na Północny Atlantyk | Uzgodnienie depesz radiotelegraficznych powstających na statku powietrznym z depeszami radiotelefonicznymi. | 27 maja 1955 1 września 1955 1 października 1955 |
| 22 | Piąta sesja Wydziału COM | Parowanie częstotliwości nadajników radiolatarni kierunku i ścieżki schodzenia dla ILS. | 18 listopada 1955 1 kwietnia 1956 1 grudnia 1956 |
| 23 | Komisja ds. Ruchu Powietrznego | Poprawka dotycząca słów używanych do przeliterowania w radiotelefonii. | 18 listopada 1955 1 marca 1956 1 marca 1956 |
| 24 | Czwarta sesja Wydziału MET | Poprawka do kodu Q znaków QBB. | 18 listopada 1955 1 kwietnia 1956 1 grudnia 1956 |
| 25* | Załącznik 3 | Poprawka kodu Q znaków QUK (wynikająca z poprawki Załącznika 3). | 8 listopada 1955 - 1 stycznia 1956 |
| 26 | Załącznik 15 | Nowa definicja NOTAM (depesze dla personelu lotniczego) i odniesienia do NOTAM (wynikające z poprawki Załącznika 15). | 22 lutego 1956 1 lipca 1956 1 grudnia 1956 |
| 27 | Druga konferencja AN | Lokalizacja wewnętrznych i środkowych markerów ILS i materiał pomocniczy zawierający wskazówki dotyczące usytuowania punktu odniesienia ILS. | 11 maja 1956 11 września 1956 1 grudnia 1956 |
| 28 | Procedury Światowej Organizacji Meteorologicznej (WMO) i Załącznik 3 | Poprawka do znaków kodu Q dla przekazywania informacji o zachmurzeniu oraz wprowadzenie procedury przekazywania meldunku typu AIREP. | 15 maja 1956 15 września 1956 1 grudnia 1956 |
| 29 | Propozycja Australii | Standardy transmisji z wykorzystaniem taśmy perforowanej. | 4 czerwca 1957 1 października 1957 1 grudnia 1957 |
| 30* | Załącznik 3 | Poprawka do znaków QUK kodu Q (wynikająca z poprawki Załącznika 3). | 25 listopada 1957 - 1 grudnia 1957 |
| 31 | Propozycja Francji | Poprawka do znaków QNH i QNY kodu Q. | 21 marca 1958 1 sierpnia 1958 1 grudnia 1958 |
| 32 | Szósta sesja Wydziału COM | Zalecenia z zebrania. | 9 czerwca 1958 1 października 1958 1 grudnia 1958 |
| 33 | Zespół specjalistów ICAO ds. teleksu | Operacyjne procedury łączności zapewniające kompatybilność pomiędzy ośrodkami łączności wykorzystującymi ręczne operacje „torn-tape”, operacje półautomatyczne i automatyczne. | 15 grudnia 1958 1 maja 1959 1 października 1959 |
| 34 | Wydział RAC/SAR | Zwiększenie liczby częstotliwości radiowych, które mogą być wybierane do użycia w radiowym sprzęcie ratunkowym. | 8 grudnia 1959 1 maja 1960 1 sierpnia 1960 |
| 35 | Specjalny Wydział COM/OPS/RAC/SAR | Wymogi implementacyjne dla VOR, wprowadzenie nowej specyfikacji DME oraz przedłużenie terminów ochrony dla VOR i DME do dnia 1 stycznia 1975r. | 8 kwietnia 1960 1 maja 1959 1 sierpnia 1960 1 stycznia 1961 |
| 36 | Komisja ds. Ruchu Powietrznego | Zamiana „Korespondencji radiotelefonicznej dla lotnictwa międzynarodowego” na „Międzynarodowy język lotnictwa” | 8 kwietnia 1960 1 sierpnia 1960 1 stycznia 1961 |
| 37 | Piąta sesja Wydziałów MET, AIS i Map Lotniczych | Procedury uwzględniające przekazywanie depesz; poprawka do znaków kodu Q. | 2 grudnia 1960 1 kwietnia 1961 1 lipca 1961 |
| 38 | Zwyczajna administracyjna konferencja radiowa (OARC-1959) | Uzgodnienie postanowień Załącznika 10 z postanowieniami pokrewnymi Regulaminu Radiokomunikacyjnego Międzynarodowego Związku Telekomunikacyjnego (ITU). | 20 stycznia 1961 1 czerwca 1961 1 stycznia 1962 |
| 39 | Zespół specjalistów ICAO ds. teleksu | Uproszczenie procedur łączności w celu wyznaczenia zmiany kierunku trasy, wyjaśnienie zastosowania dwuliterowych skrótów używanych w adresach depesz, a także procedury łączności dotyczące współpracy pomiędzy stacjami. | 26 czerwca 1961 1 grudnia 1961 1 stycznia 1962 |

Załącznik 10 – Łączność lotnicza

Tom I

| Poprawka | Źródło | Temat | Przyjęto Wprowadzono Zastosowano |
|----------|---|---|--|
| 40 | Siódma sesja Wydziału COM | Ogólna aktualizacja oraz poprawka do sprzętu i systemów; częstotliwości radiowe i procedury. | 5 kwietnia 1963 1 sierpnia 1963 1 listopada 1963 |
| 41 | PANS-MET | Poprawka do znaków QFE, QFF i QNH w celu umożliwienia transmisji ustawień wysokościomierza w milibarach lub dziesiątych częściach milibara. | 4 czerwca 1963 1 października 1963 1 stycznia 1964 |
| 42 | Czwarte zebranie zespołu MOTNE Development/Implementation; siódma sesja Wydziału COM; proponycje RFN, GB i USA. | Sygnaly nie wprowadzane z klawiatury, bądź przełączające na AFTN; nowy materiał pomocniczy na temat struktur kursu i ich oceny; porady na temat struktury kursu ILS oraz ważniejszych terminów łączności o specjalnym znaczeniu i ich definicje; usunięcie części IV Załącznika w wyniku opracowania dokumentu z nowymi skrótami i kodami; depesze o wylocie i porady na temat monitorowania radaru SSR. | 25 marca 1964 1 sierpnia 1964 1 stycznia 1965 |
| 43 | Siódma sesja Wydziału COM | Poprawki dotyczące pracy urządzeń ILS, kategorie I i II. | 23 czerwca 1964 1 listopada 1964 1 lutego 1964 |
| 44 | Siódma sesja wydziału COM; piąte zebranie zespołu specjalistów ICAO ds. teleksu; wydziałów RAC/SAR i OPS; Procedury radiotelefoniczne PANS | Podział Załącznika 10 na dwa tomy, tom I (wydanie pierwsze) zawierający część 1 – Sprzęt i systemy i część II – Częstotliwość radiowe, oraz Tom II (wydanie pierwsze) zawierający Procedury Łączności. Zmiany w postanowieniach dotyczących działań podjętych w przypadku awarii w łączności, a także w przypadku przełączenia przez służby łączności z jednej częstotliwości radiowej na drugą; postanowienia nawiązujące do procedur teleksowych; usunięcie procedur radiotelefonicznych w ruchomej służbie lotniczej, oprócz pewnych podstawowych postanowień procedur alarmowych. | 31 maja 1965 1 października 1965 10 marca 1966 |
| 45 | Czwarta konferencja AN; szóste zebranie zespołu specjalistów ds. teleksu | Specyfikacja technicznych charakterystyk ratunkowego sprzętu radiowego VHF i wprowadzenie pojęcia „ <i>ILS reference datum</i> ” w miejsce „ <i>ILS reference point</i> ” (w wersji polskiej będzie stosowane pojęcie punkt odniesienia ILS); pewna liczba postanowień technicznych AFTN związanych z postępującą automatyzacją AFTN. | 12 grudnia 1966 12 kwietnia 1967 24 sierpnia 1967 |
| 46 | Piąte zebranie zespołu ds. automatyzacji ATC | Definicje i postanowienia techniczne związane z przesyłaniem depeze ATS kanałami bezpośrednimi lub zbiorowymi. | 7 czerwca 1967 5 października 1967 8 lutego 1968 |
| 47 | Zebranie wydziałów COM/OPS | Aktualizacja lub rozszerzenie praktycznie każdej większej specyfikacji. Duże znaczenie mają zmiany w specyfikacjach ILS i SSR; wprowadzenie specyfikacji systemowej dla Loran-A; poszerzony materiał pomocniczy z poradami na temat rozmieszczenia częstotliwości VHF, a także po raz pierwszy, specyfikacji elementów pokładowych ADF, VHF oraz Systemów Łączności HF SSB. | 11 grudnia 1967 11 kwietnia 1968 22 sierpnia 1968 |
| 48 | Zebranie wydziałów COM/OPS; piąta konferencja AN | Nowy sposób określania pokrycia VOR/DME; postanowienia dotyczące dostępności informacji o statusie operacyjnym pomocy radionawigacyjnych, w odniesieniu do zasilania wtórnego systemów radionawigacyjnych oraz łączności, jak również wskazówki na temat czasów przełączania zasilania pomocy radiowych użytych w okolicach portów lotniczych. | 23 stycznia 1969 23 maja 1969 18 września 1969 |
| 49 | Pierwsze spotkanie zespołu ds. zautomatyzowanych systemów wymiany danych; szósta konferencja AN | Wprowadzenie 7-jednostkowego kodu do wymiany danych przy średnich szybkościach transmisji; średnie szybkości transmisji, które mają być użyte oraz typy przesyłania i modulacji dla każdej z nich; postanowienia dotyczące naziemnego wyposażenia radaru wtórnego w celu zapewnienia natychmiastowego rozpoznawania kodów 7600 i 7700 oraz postanowienia dotyczące używania Kodu 2000 w Trybie A. | 1 czerwca 1970 1 października 1970 4 lutego 1971 |
| 50 | Drugie zebranie zespołu ds. zautomatyzowanych systemów wymiany danych; rozprawa ANC na temat zaleceń spotkania RAN odnośnie zastosowania na skalę globalną; czwarte zebranie zespołu ds. operacji we wszystkich warunkach pogodowych. | Wprowadzenie terminu „Hertz (Hz)” w miejsce terminu „cykli na sekundę (c/s) jako jednostki częstotliwości; definicja szybkości transmisji danych, zwiększenie szybkości transmisji do 9600 bitów/sekundę oraz kilka postanowień objaśniających związanych z 7-jednostkowym kodowanym zestawem znaków; postanowienia dotyczące kontroli pokładowego sprzętu lotniczego VOR przed lotem; definicje wyrażen „ILS punkt D” oraz „ILS punkt E”, zmiany związane ze specyfikacją dla ILS i radiolatarni znakujących VHF w trasie. | 24 marca 1972 24 lipca 1972 7 grudnia 1972 |
| 51 | Trzecie zebranie zespołu ds. zautomatyzowanych systemów wymiany danych; trzecie zebranie zespołu ds. usuwania przeszkód. | Postanowienia techniczne związane z międzynarodową wymianą danych typu ziemia-ziemia; wskazówki dotyczące bocznego umiejscowienia anteny ścieżki schodzenia w nawiązaniu do postanowień Załącznika 14, dotyczących powierzchni ograniczonych przeszkodami i obiektów na pasach dróg startowych. | 11 grudnia 1972 11 kwietnia 1973 16 sierpnia 1974 |

Załącznik 10 – Łączność lotnicza

Tom I

| <i>Poprawka</i> | <i>Źródło</i> | <i>Temat</i> | <i>Przyjęto Wprowadzono Zastosowano</i> |
|-----------------|---|---|--|
| 52 | Siódma konferencja AN | Nowy standard nawiązujący do awaryjnego sygnalizatora położenia – samolotu (ELBA); postanowienie dla dodatkowych par częstotliwości nadajników radiolatarni kierunku i ścieżki schodzenia, a także wprowadzenie 25 kHz odstępu międzykanałowego w paśmie VHF w Międzynarodowej Ruchomej Służbie Lotniczej; wprowadza udoskonalenia w specyfikacjach dla ILS, SSR oraz VOR, a także poszerza terminy ochrony dla ILS, DME i VOR z 1975r. do 1985r. | 31 maja 1973 1 października 1973 23 maja 1974 |
| 53 | Rezolucje A17-10 i A18-10 zgromadzenia | Postanowienia nawiązujące do praktyk stosowanych w przypadku, gdy statek powietrzny jest przedmiotem aktu bezprawnej ingerencji. | 7 grudnia 1973 7 kwietnia 1974 23 maja 1974 |
| 54* | Czwarte zebranie zespołu ds. zautomatyzowanych systemów wymiany danych | Nowy dodatek G do części I, tom I, zawierający wskazówki na temat wymiany danych typu ziemia-ziemia przez łącza danych przy średnich i większych szybkościach transmisji, a także wprowadzenie odnośników do tomu I, części I, rozdziału 4, 4.12. | 17 czerwca 1974 - - |
| 55 | Piąte zebranie zespołu ds. operacji we wszystkich warunkach pogodowych; drugie zebranie zespołu ds. korekty ogólnego pojęcia separacji; grupa robocza AN ds. planów regionalnych; siódma konferencja AN | Specyfikacje techniczne i materiał pomocniczy dla nadajników kierunku oraz elementów ścieżki schodzenia systemu ILS; wskazówki w odniesieniu do obowiązkowych punktów przełączeń dla określonych przez VOR tras ATS; uzgodnienie postanowień implementacji dla ILS z postanowieniami o innych pomocach radionawigacyjnych; wymagane geograficzne separacje pomiędzy urządzeniami ILS i postanowienia odnośnie stosowania kanału awaryjnego (121,5 MHz) w przypadku przejęcia statku powietrznego | 4 lutego 1975 4 czerwca 1975 9 października 1975 |
| 56 | Korespondencja | Wyznaczenie kodu 7500 radaru SSR do użytku w przypadku bezprawnej ingerencji. | 12 grudnia 1975 12 kwietnia 1976 12 sierpnia 1976 |
| 57 | Zebranie ASIA/PAC RAN | Dostarczenie i utrzymywanie ochrony na częstotliwości 121,5 MHz. | 16 czerwca 1976 16 października 1976 6 października 1976 |
| 58 | Opracowanie ANC dotyczące bezpiecznej wysokości kół nad progiem drogi startowej; szóste zebranie zespołu ds. zautomatyzowanych systemów wymiany danych; propozycja Francji; propozycja IFALPA | Wprowadzenie tabel konwersji kodu pomiędzy Międzynarodowym Alfabetem Telegraficznym Nr 2 i 7-jednostkowym zakodowanym zestawem znaków; modyfikacja algorytmu ciągu kontrolnego ramki, używanego do sprawdzania błędów w zautomatyzowanej wymianie danych; poprawka do materiału związanego z podstawą odniesienia ILS, wprowadzenie nowego materiału dotyczącego możliwości występowania interferencji od promieniowania pasożytniczego w paśmie LF/MF i poprawka do materiału pomocniczego w dodatkach C oraz G do części I. | 23 i 27 czerwca 1977 27 października 1977 23 lutego 1978 |
| 59* | Dziewiąta konferencja AN; opracowanie ANC na temat wymogów łamliwości pochodzących z zapisu 3/5 trzeciego zebrania zespołu ds. przewyższeń nad przeszkodami; spotkanie wydziałowe COM (1976) | Przeniesienie trybu B radaru SSR do nieprzydzielonego statusu; odsyłacz do postanowień Załącznika 14 dotyczących kryteriów łamliwości dla urządzeń radionawigacyjnych w rejonach operacyjnych lotniska; odsyłacz do postanowień Załącznika 11 dotyczących określenia dokładności VOR i punktu przełączenia; wprowadzenie dodatku C do części II, dotyczącego Zasad Naprowadzania dla Łączności Dalekiego Zasięgu Służby Kontroli Operacyjnej. | 14 grudnia 1977 14 kwietnia 1978 10 sierpnia 1978 |
| 60 | Szóste zebranie zespołu ds. operacji we wszystkich warunkach pogodowych; | Zmiana preferowanego kąta ścieżki schodzenia ILS z 2.5 do 3 stopni. | 4 grudnia 1978 4 kwietnia 1979 29 listopada 1979 |

Załącznik 10 – Łączność lotnicza

Tom I

| Poprawka | Źródło | Temat | Przyjęto Wprowadzono Zastosowano |
|----------|---|---|--|
| 61 | Siódme zebranie zespołu ds. zautomatyzowanych systemów wymiany danych; zebranie wydziałowe AWO (1978); zebranie wydziałowe COM (1978) | Wprowadzenie nowej serii marginalnych numerów seryjnych, używanych przez Międzynarodowy Związek Telekomunikacyjny (ITU) i wyjaśnienie terminu „regulamin radiokomunikacyjny”; zmiana w definicji Sieci Stałej Telekomunikacji Lotniczej (AFTN); zmiana daty ochronnej ILS na 1995r.; dodanie informacji dotyczącej Mikrofalowego Systemu Lądowania (MLS); zmiany w postanowieniach częstotliwości radiowej dotyczących Uchwał Ostatecznych Międzynarodowej Konferencji Radiokomunikacyjnej (WARC) z 1978 r.; zmiany w postanowieniach dotyczących wprowadzenia jednowstęgowych klas emisji dla ruchomej służby lotniczej pracującej na wysokiej częstotliwości (HF); wyjaśnienie symboli dozwolonych z 7-jednostkowym zakodowanym zestawem znaków; zmiana z kodu jednolitego na kod dwu-liczbowy i procedury kontroli łączy danych niezależnych od bajtów; wprowadzenie nowego materiału dotyczącego procedur kontroli łączy danych znakowych; zmiany w definicji kontroli obsługi łączności. | 10 grudnia 1979 10 kwietnia 1980 27 listopada 1980 |
| 62 | Ósme zebranie zespołu ds. zautomatyzowanych systemów wymiany danych; ósme zebranie zespołu ds. operacji we wszystkich warunkach pogodowych; opracowanie ANC dotycząca przechwycenia cywilnego statku powietrznego; zalecenia sekretariatu dotyczące daty ochrony dla VOR i DME | Zmiany w przepisach odnośnie dat ochrony dla VOR i DME; zmiany i dodatki do materiału dotyczącego kryteriów dla wyposażenia pokładowego ILS oraz kryteria dla geograficznej separacji urządzeń VOR/ILS; dodanie materiału dotyczącego ciągłej kontroli stanu kanału i użycie kontrolowanych protokołów układu; zmiany w postanowieniach w celu stworzenia 7-jednostkowego zakodowanego zestawu znaków, identycznego z Międzynarodową Wersją Odniesienia do Międzynarodowego Alfabetu Nr 5; dodanie postanowień dotyczących używania parzystości znaków na łączach CIDIN; dodanie postanowień dotyczących procedur kontroli łączy danych znakowych; zmiany w postanowieniach dotyczących łączności VHF w przypadku przechwycenia. | 14 grudnia 1981 14 kwietnia 1982 25 listopada 1982 |
| 63 | Zalecenia ANC dotyczące przydzielenia częstotliwości VHF do łączności powietrze-powietrze na prośbę IFALPA; zalecenia Sekretariatu dotyczące zmniejszenia się ilości kodów SELCAL; zebranie wydziałowe AIG (1979); zebranie wydziałowe COM (1981) | Zmiany i dodatki do materiału dotyczącego częstotliwości powyżej 30 MHz używanych do określonych funkcji w celu zapewnienia kanału łączności VHF typu powietrze-powietrze; dodanie materiału dotyczącego dodania nowych sygnałów typu RED SELCAL; zmiany i dodatki do materiału dotyczącego charakterystyki radaru w celu zapewnienia zapisu i przechowania danych radaru; obszerne zmiany i dodatki w rozdziałach 1,2,3,4,5 i 6 oraz Załączniku A w odniesieniu do ILS, NDB, DME, MLS, a także teleksu oraz łączności VHF i HF, awaryjnego sprzętu radiowego i awaryjnych sygnalizatorów położenia. | 13 grudnia 1982 13 kwietnia 1983 24 listopada 1983 |
| 64 | | Tylko tom II. | |
| 65 | Zalecenia ANC dotyczące daty ochrony przenośnego sprzętu łączności VHF działającego z separacją 25 kHz na prośbę Holandii; zalecenia Sekretariatu dotyczące niebezpiecznej interferencji na lotniczych pasmach częstotliwości pochodzących ze źródeł zewnętrznych, a także dotyczące przełączania i sygnalizowania lotniczymi kanałami rozmównymi; zalecenia ANC dotyczące impulsu SPI w trybie C SRR na prośbę Wielkiej Brytanii; dziewiąte zebranie zespołu ds. operacji we wszystkich warunkach pogodowych; dziesiąte zebranie zespołu ds. zautomatyzowanych systemów wymiany danych | Zmiany w materiale dotyczącym daty ochrony mobilnego sprzętu łączności VHF działającego na kanale z 25 kHz separacją; zmiany i dodatki w materiale dotyczącym niebezpiecznej interferencji na lotniczych pasmach częstotliwości pochodzącej ze źródeł zewnętrznych; dodanie materiału dotyczącego przełączania i sygnalizowania lotniczymi kanałami rozmównymi; zmiany w materiale dotyczącym przesyłania impulsów SSR SPI; obszerne zmiany w Rozdziałach 3 i 4 i Dodatkach C, G oraz H pod względem ILS, DME i CIDIN. | 6 grudnia 1984 6 kwietnia 1985 21 listopada 1985 |
| 66 | Komisja ds. ruchu powietrznego | Kod 2000 radaru SSR; stosowanie i zapewnienie częstotliwości 121,5 MHz. | 14 marca 1986 27 lipca 1986 22 października 1987 |
| 67 | Zebranie wydziałowe COM/OPS; dziesiąte i jedenaste | Udoskonalenia specyfikacji technicznych dla obecnego radaru wtórnego (SSR); | 16 marca 1987 27 lipca 1987 |

Załącznik 10 – Łączność lotnicza

Tom I

| Poprawka | Źródło | Temat | Przyjęto Wprowadzono Zastosowano |
|----------|---|--|--|
| | zebranie zespołu ds. operacji we wszystkich warunkach pogodowych; drugie zebranie zespołu ds. ulepszeń radaru wtórnego i systemów antykolizyjnych; zalecenia grupy roboczej zespołu ds. operacji we wszystkich warunkach pogodowych; i zalecenia Sekretariatu dotyczące równań parzystości słów danych podstawowych | wprowadzenie specyfikacji technicznej dla trybu S radaru SSR i materiał na temat przydzielania państwom oraz statkom powietrznym adresów w trybie S radaru SSR; obszerne zmiany i dodatki w materiale dotyczącym MLS, DME oraz ILS; wprowadzenie dat ochrony ILS i MLS, plan ICAO przejścia na ILS/MLS. | 22 października 1987 |
| 68 | Jedenaste zebranie zespołu ds. operacji we wszystkich warunkach pogodowych; ANC | Udoskonalenia specyfikacji technicznych dla radioodległościomierzy (DME); usunięcie wymogu identyfikowania alfabetem Morse'a mikrofalowego systemu lądowania (MLS); nowe postanowienie dotyczące zainstalowania wyposażenia naziemnego o częstotliwości 121,5 MHz. | 29 marca 1990 30 lipca 1990 15 listopada 1990 |
| 69 | Zebranie wydziałowe COM/MET (1982); zebranie wydziałowe COM/MET/OPS (1990); czwarte zebranie zespołu ds. ulepszeń radaru wtórnego i systemów antykolizyjnych; piąte zebranie zespołu operacyjnego; trzydzieste zebranie Europejskiej Grupy Planowania Ruchu Powietrznego; ANC | Zmiany w procedurach depeszy AFTN i dodanie materiału dotyczącego wymogów telekomunikacyjnych światowego systemu prognozowania pogody (WAFS); dodanie materiału dotyczącego przesyłania danych łącznością VHF typu powietrze-ziemia i zmiany w materiale dotyczącym systemów z przesuniętą nośną; aktualizacja materiału dotyczącego trybu S radaru SRR i 24-bitowego schematu adresowania statku powietrznego; zmiany w materiale dotyczące celów operacyjnych dla kategorii pracy urządzeń ILS; zmiany w materiale dotyczącym całkowitej dokładności systemu DME/N; zmiany i dodatki w materiale dotyczącym awaryjnych nadajników lokalizujących (ELTs). | 22 marca 1993 26 lipca 1993 11 listopada 1993 |
| 70 | ANC; trzecie zebranie zespołu ds. planowania stałych lotniczych systemów usługowych do wymiany danych; trzydzieste czwarte zebranie grupy ds. planowania europejskiego ruchu powietrznego | Podzielenie Załącznika 10 na pięć tomów; usunięcie zbędnych specyfikacji, materiału pomocniczego na temat procedur alfabetu Morse'a i systemów teleksowych; dodanie materiału na temat wspólnej sieci wymiany danych (CIDIN). | 20 marca 1995 24 lipca 1995 9 listopada 1995 |
| 71 | ANC; specjalne zebranie wydziałowe COM/OPS (1995); 12, 13 i 14 zebranie zespołu ds. operacji we wszystkich warunkach pogodowych; propozycje Sekretariatu na temat usunięcia zbędnego materiału | Zatwierdzenia materiału pomocniczego na temat mikrofalowego systemu lądowania (MLS), wstawienie nowej strategii wprowadzania i stosowania niewizualnych pomocy służących do podejścia i lądowania zamiast planu przejścia ILS/MLS; tam gdzie to jest uzasadnione, przeniesienie materiału do tomów III, IV i V; usunięcie zbędnych specyfikacji dla systemów Consol i Loran-A oraz materiał pomocniczy na temat wykorzystania urządzeń, badań, rozwoju i oceny. | 12 marca 1996 15 lipca 1996 7 listopada 1996 |
| 72 | - | Bez zmian | - |
| 73 | Komisja ds. ruchu powietrznego | Wprowadzenie materiału dotyczącego wpływu czynnika ludzkiego. | 19 marca 1998 20 lipca 1998 5 listopada 1998 |
| 74 | Szesnaste zebranie zespołu ds. operacji we wszystkich warunkach pogodowych; komisja ds. ruchu powietrznego | Wprowadzono: a) wymagana dokładność nawigacji (RNP) w operacjach podejścia, lądowania i odlotu; b) aktualizacja specyfikacji dla systemu lądowania wg przyrządów (ILS) i mikrofalowego systemu lądowania (MLS); c) towarzyszący materiał pomocniczy. | 18 marca 1999 19 lipca 1999 4 listopada 1999 |
| 75 | - | Bez zmian | - |
| 76 | Trzecie zebranie zespołu ds. GNSSP; propozycja Wielkiej Brytanii odnośnie wymogów ciągłości pracy dla ILS i MLS | Globalny satelitarny system nawigacyjny (GNSS); wymagania dotyczące ciągłości pracy dla nadajników radiolatarni kierunku ILS i stacji azymutu MLS używanych, jako wsparcie operacji kategorii IIIA; aktualizacja odniesień do Regulaminu Radiokomunikacyjnego ITU. | 12 marca 2002 15 lipca 2002 28 listopada 2002 |
| 77 | Zespół ds. globalnego satelitarnego systemu nawigacji (GNSSP) | Wprowadzenie specyfikacji technicznych dla systemu GLONASS w części dotyczącej systemu wspomagania bazującego na wyposażeniu satelitarnym (SBAS) i systemu wspomagania bazującego na wyposażeniu naziemnym (GBAS) zawartych w wymogach GNSS; | 27 lutego 2002 15 lipca 2002 28 listopada 2002 |

Załącznik 10 – Łączność lotnicza

Tom I

| Poprawka | Źródło | Temat | Przyjęto Wprowadzono Zastosowano |
|----------|--|--|--|
| 78 | - | postanowienie dotyczące użycia usługi pozycjonowania GBAS, jako pomoc przy operacjach nawigacji obszarowej (RNAV); postanowienie dotyczące użycia nowej depechy typu 28 w celu podwyższenia wydajności SBAS; oraz wstawienie dodatkowych wskazówek i objaśnień/poprawek wydawniczych do SARP i w materiale doradczym bez zmian | - |
| 79 | Czwarte zebranie zespołu ds. globalnego systemu nawigacji satelitarnej | Zmiany do Norm i Zalecanych Metod Postępowania dla systemu GNSS i związane z nimi wskazówki dotyczące wymagań eksploatacyjnych dla zbliżania z pionowym naprowadzaniem (APV); globalnego systemu pozycyjnego (GPS) pozbawionego selektywnej dostępności (SA) i obrazującego poziom zasilania sygnału; specyfikacji dla zmodernizowanego Globalnego Systemu Nawigacji Satelitarnej (GLONASS-M); kryteriów planowania częstotliwości dla systemu wspomagania bazującego na wyposażeniu naziemnym (GBAS) pewnej liczby innych rozszerzeń. | 23 lutego 2004 12 lipca 2004 25 listopada 2004 |
| 80 | Jedenasta konferencja nawigacji powietrznej | Uaktualnienia uwzględniające strategię wprowadzania i zastosowania pomocy niewizualnych do podejścia i lądowania. | 25 lutego 2005 11 lipca 2005 24 listopada 2005 |
| 81 | Panel systemów nawigacyjnych (NSP) | Wprowadzenie norm i zalecanych praktyk dla regionalnego systemu wspomagania bazującego na wyposażeniu naziemnym (GRAS). Poprawki do SARP's dotyczące systemu lądowania wg przyrządów (ILS), radioodległościomierzy (DME) oraz mikrofalowego systemu lądowania (MLS). | 24 lutego 2006 17 lipca 2006 23 listopada 2006 |
| 82 | Panel systemów łączności (ACP) | Określenie częstotliwości operacyjnych UAT. | 26 lutego 2007 16 lipca 2007 22 listopada 2007 |
| 83 | Sekretariat przy pomocy zespołu RNP i specjalnych wymagań operacyjnych Panel systemów nawigacyjnych (NSP) | a) Zmiany definicji i norm w celu dostosowania terminologii RNP i RNAV do koncepcji nawigacji opartej o charakterystyki (PBN) b) Zmiany w celu rozwiązania niektórych zagadnień związanych z wdrażaniem i ewolucją istniejących systemów nawigacji satelitarnej (GNSS) i sprzętu | 10 marzec 2008 10 lipiec 2008 20 listopad 2008 |
| 84 | Panel systemów nawigacji (NSP) | a) Uaktualnienie i przeredagowanie przepisów ogólnych dla pomocy radionawigacyjnych b) Poprawienie nieaktualnych i niejednoznacznych przepisów dotyczących systemu przyrządowego lądowania (ILS) c) Poprawienie nieaktualnych i niejednoznacznych przepisów dotyczących radiolatarni kierunkowej VHF (VOR) d) Usunięcie tekstu dotyczącego sprawdzeń radiolatarni bezkierunkowych (NDB), który dubluje istniejące wskazówki zawarte w Doc 8071, Podręcznik sprawdzania pomocy radionawigacyjnych e) Odzwierciedlenie rezultatów przeglądu zagadnień dotyczących radioodległościomierzy (DME), przedstawionych w zaleceniach 6/14 i 6/15 Jedenastej Konferencji Radionawigacyjnej f) Uaktualnienie standardu dokładności w świetle obecnych charakterystyk nawigacyjnych awioniki, uproszczenie istniejących zapisów g) Wskazanie potencjalnych zagadnień bezpieczeństwa zidentyfikowanych w trakcie certyfikacji mikrofalowego systemu lądowania (MLS) kat III | 6 marzec 2009 20 lipiec 2009 19 listopad 2009 |
| 85 | Panel systemów nawigacji (NSP) | a) Poprawa jakości systemu lądowania według przyrządów (ILS) na lotniskach, gdzie odbicia od budynków czy terenu powodują zakłócanie sygnału użytecznego przez sygnał odbity b) Rozszerzenie operacji podejścia kat I globalnego systemu nawigacji satelitarnej (GNSS) c) Ewolucja globalnego systemu nawigacji satelitarnej (GLONASS) | 26 luty 2010 12 lipiec 2010 18 listopad 2010 |
| 86 | Panel systemów nawigacji (NSP) | Zmiany odzwierciedlające doświadczenia związane ze wstępnym wdrażaniem globalnego systemu nawigacji satelitarnej (GNSS) dla systemu wspomagania bazującego na wyposażeniu naziemnym (GBAS) | 4 marzec 2011 18 lipiec 2011 17 listopad 2011 |
| 87 | Panel systemów nawigacji (NSP) | a) Zmiany wymagań dla mocy sygnału odbieranego przez system wspomagania bazujący na wyposażeniu satelitarnym (SBAS); b) Wprowadzenie dwóch nowych identyfikatorów dostawcy usług SBAS; c) Zmiany w kodowaniu pola numeru drogi startowej w bloku danych segmentu podejścia końcowego (FAS); i d) Zmiany wymagań dla zysku antenowego GNSS. | 7 marzec 2012 16 lipiec 2012 15 listopad 2012 |

Załącznik 10 – Łączność lotnicza**Tom I**

| Poprawka | Źródło | Temat | Przyjęto Wprowadzono Zastosowano |
|-----------------|---|--|---|
| 88 | Panel systemów nawigacji (NSP) | Zmiany dotyczą terminologii definiowania podejść wg przyrządów i wymagań dla takich podejść porównując zapisy w Załączniku 10 i Załączniku 6 | 27 luty 2013 15 lipiec 2013 13 listopad 2013 |
| 89 | Panel systemów nawigacji (NSP) Grupa robocza w pełnym składzie | Globalny system nawigacji satelitarnej (GNSS) | 3 marzec 2014 14 lipiec 2014 13 listopad 2014 |
| 90 | Czternaste i piętnaste spotkanie wszystkich grup roboczych panelu systemów nawigacji (NSP) i piąte połączone spotkanie grup roboczych 1 i 2 NSP | a) Globalny satelitarny system nawigacyjny (GNSS); b) System lądowania według przyrządów; c) Racjonalizacja konwencjonalnych systemów nawigacji | 22 luty 2016 11 lipiec 2016 10 listopad 2016 |
| 91 | Drugie spotkanie Zespołu ds Systemów Nawigacyjnych (NSP/2); trzecie spotkanie Zespołu ds. Systemów Nawigacyjnych (NSP/3); oraz dwunaste spotkanie Grupy Roboczej ds. Służby Informacji Lotniczej i Zarządzania Informacją Lotniczą (AIS-AIMSG/12) | a) Globalny System Nawigacji Satelitarnej (GNSS) oraz System Lądowania wg. Wskazań Przyrządów (ILS); b) System wspomagający bazujący na wyposażeniu naziemnym (GBAS), System wspomagający bazujący na wyposażeniu satelitarnym (SBAS) oraz strategia dla wprowadzania i zastosowania do podejścia i lądowania niewzrokowych pomocy nawigacyjnych; oraz c) Zmiana dotycząca zmiany odniesień będąca wynikiem zmiany struktury Załącznika 15 i wprowadzenia PANS-AIM (Doc 10066). | 7 marzec 2018 16 lipiec 2018 8 listopad 2018 |
| 92 | Czwarte i piąte spotkanie Zespołu ds Systemów Nawigacyjnych (NSP/4 i NSP/5) | a) Kategorie urządzeń Systemu Lądowania wg. Wskazań Przyrządów (ILS); b) Zapewnianie informacji dotyczących stanu służb radionawigacyjnych; c) Aktualizacja wymagań dla systemu wspomagającego bazującego na wyposażeniu satelitarnym (SBAS) dla nowych instytucji zapewniających SBAS, nowy standard identyfikatora UTC oraz wymagania dotyczące monitorowania wartości danych GPS; d) Zapewnienie kompatybilności VDB rozgłaszającego dane VHF systemu wspomagającego bazującego na wyposażeniu naziemnym (GBAS) z ILS oraz radiolatarnią ogólnokierunkową VHF (VOR); e) Objasnienia i poprawki do systemu wspomagającego bazującego na wyposażeniu naziemnym (GBAS); i f) Dodatkowe wytyczne dotyczące limitów alarmowania o wiarygodności Globalnego Systemu Nawigacji Satelitarnej (GNSS). | 9 marzec 2020 20 lipiec 2020 5 listopad 2020 |
| 93 | Szóste posiedzenie Zespołu ds. Systemów Nawigacyjnych (NSP/6) | a) Wspieranie wprowadzenia globalnego systemu nawigacji satelitarnej (GNSS) o podwójnej częstotliwości i multi-konstelacjach (DFMC) poprzez dodanie przepisów dotyczących dodatkowych częstotliwości działania globalnego systemu pozycjonowania (GPS), globalnego systemu nawigacji satelitarnej (GLONASS) i systemu wspomagania bazującego na wyposażeniu satelitarnym (SBAS) oraz poprzez wprowadzenie przepisów dotyczących nowego systemu nawigacji satelitarnej BeiDou (BDS) i systemu Galileo; oraz g) Wsparcie łagodzenia gradientu jonosferycznego dla naziemnego systemu wspomagania bazującego na wyposażeniu naziemnym (GBAS). | 20 marca 2023 r. 31 lipca 2023 r. 2 listopada 2023 r. |

MIĘDZYNARODOWE NORMY I ZALECANE METODY POSTĘPOWANIA

Rozdział 1. Definicje

Uwaga 1. – Wszelkie odniesienia do „Regulaminu Radiokomunikacyjnego” są odniesieniami do Regulaminu Radiokomunikacyjnego opublikowanego przez Międzynarodowy Związek Telekomunikacyjny (ITU). Regulaminy Radiokomunikacyjne są, od czasu do czasu, poprawiane przez decyzje zawarte w Końcowych Ustawach Globalnych Konferencji Radiokomunikacyjnych odbywających się co dwa lub trzy lata. Więcej informacji na temat procesów ITU, dotyczących stosowania częstotliwości lotniczych systemów radiowych, zawarty jest w Podręczniku Wymogów Widma Częstotliwości dla Lotnictwa Cywilnego, obejmującym wykaz przepisów zatwierdzonych przez ICAO (Dok. 9718).

Uwaga 2. – Załącznik 10, tom I zawiera Normy i Zalecane Metody Postępowania dla pewnych rodzajów sprzętu, używanego jako pomoce nawigacyjne. Podczas gdy Umawiające się Państwa będą określać potrzeby instalacji w zgodzie z warunkami zalecanymi w stosownych Normach i Zalecanych Metodach Postępowania, przegląd potrzeb dla określonych instalacji oraz formułowanie opinii i zaleceń ICAO dla zainteresowanych Umawiających się Państw, dokonywany jest okresowo przez Radę, zazwyczaj na podstawie zaleceń z Regionalnych Zebrań dotyczących Żeglugi Powietrznej (Dok. 8144 – Dyrektywy dla Regionalnych Zebrań dotyczących Żeglugi Powietrznej i Procedury ich Przeprowadzania).

Uwaga 3. – Terminologia użyta w niniejszym Załączniku w odniesieniu do operacji podejścia i lądowania wg wskazań przyrządów bazuje na poprzednich wersjach klasyfikacji operacji podejścia i lądowania w Załączniku 6. Można ją powiązać z definicjami w Załączniku 6 w następujący sposób:

| Wymagania charakterystyk przy wsparciu operacji podejścia i lądowania wg wskazań przyrządów | |
|---|--|
| Charakterystyki systemu wg Załącznika 10 | Metoda z Załącznika 6 kategorie operacji podejścia |
| Podejście nieprecyzyjne (NPA) | |
| Podejście z prowadzeniem pionowym (APV) | |
| Kategoria I, DH równe lub większe niż 75 m (250 ft) | |
| Kategoria I, DH równe lub większe niż 60 m (200 ft) i mniejsze niż 75 m (250 ft) | |
| Kategoria II | |
| Kategoria III | |
| Podejście precyzyjne (PA) | 3D-typu A ⁽¹⁾ |
| | 3D-typu A ⁽²⁾ |
| | 3D-typu A ⁽³⁾ |
| | 3D-typu B-CAT I ⁽³⁾ |
| | 3D-typu B-CAT II |
| | 3D-typu B-CAT III |
| ⁽¹⁾ Bez prowadzenia pionowego | |
| ⁽²⁾ Z prowadzeniem pionowym barometrycznym lub SBAS | |
| ⁽³⁾ Z prowadzeniem pionowym ILS, MLS, GBAS lub SBAS | |

Terminy użyte w niniejszym dokumencie mają następujące znaczenie:

Nawigacja obszarowa (RNAV). Metoda nawigacji, która pozwala na operacje statków powietrznych po dowolnym torze lotu w zasięgu pokrycia naziemnych lub satelitarnych pomocy nawigacyjnych lub w granicach możliwości posiadanych pomocy lub ich kombinacji.

Uwaga. – Nawigacja obszarowa zawiera nawigację opartą na charakterystykach, jak również inne rodzaje operacji nie wyczerpujące definicji nawigacji opartej na charakterystykach.

Służba radionawigacji. Służba zapewniająca wskazówki lub dane o pozycji w celu wykonania sprawnej i bezpiecznej operacji przez statki powietrzne wspierana przez jedną lub więcej pomoce radionawigacyjne.

Podstawowa służba radionawigacji. Służba radionawigacji, której zakłócenie ma znaczący wpływ na operacje w danej przestrzeni czy lotnisku.

Specyfikacja nawigacji. Zestaw wymagań dla statku powietrznego i dla załogi, niezbędnych dla wspierania operacji bazujących na charakterystykach w określonej przestrzeni powietrznej. Istnieją dwa rodzaje specyfikacji nawigacji:

Specyfikacja RNP. Specyfikacja nawigacji bazująca na nawigacji obszarowej, która zawiera wymagania na monitorowanie charakterystyk i ostrzeganie, oznaczona przez przedrostek RNP, np. RNP 4, RNP APCH.

Specyfikacja RNAV. Specyfikacja nawigacji bazująca na nawigacji obszarowej, która nie zawiera wymagań na monitorowanie charakterystyk i ostrzeganie, oznaczona przez przedrostek RNAV, np. RNAV 5, RNAV 1.

Uwaga 1. – Podręcznik nawigacji opartej na charakterystykach (PBN) (Doc 9613), tom II zawiera szczegółowe wskazówki odnośnie specyfikacji nawigacji.

Uwaga 2. – Termin RNP, poprzednio zdefiniowany jako „wyrażenie nawigacji opartej na charakterystykach koniecznej do operowania w wyznaczonej przestrzeni powietrznej” został usunięty z tego Załącznika, gdyż koncepcja PBN zwyciężyła koncepcję RNP. Termin RNP w tym Załączniku używany jest wyłącznie w kontekście specyfikacji nawigacyjnej, która wymaga monitorowania charakterystyk nawigacyjnych i alarmowania, np. RNP 4 odnosi się do statków powietrznych i wymagań operacyjnych, włącznie z 4 NM odchyleniem bocznym i monitorowaniem oraz alarmowaniem zdolności nawigacyjnej na pokładzie, opisanej szczegółowo w Doc 9613.

Nawigacja oparta na charakterystykach (PBN). Nawigacja obszarowa, bazująca na wymaganiach charakterystyk dla statków powietrznych operujących po trasie ATS, zgodnie z procedurą podejścia wg przyrządów lub w wyznaczonej przestrzeni powietrznej.

Uwaga. – Wymagania charakterystyk wyrażone są w specyfikacji nawigacji (specyfikacji RNAV, specyfikacji RNP) w pojęciach dokładności, integralności, ciągłości, dostępności i funkcjonalności, wymaganej dla zamierzonej operacji w kontekście koncepcji konkretnej przestrzeni powietrznej.

Wysokość bezwzględna. Pionowa odległość poziomu, punktu lub obiektu przyjętego za punkt, mierzona od średniego poziomu morza (MSL).

Efektywna szerokość pasma odbiorczego. Zakres częstotliwości, względem wyznaczonej częstotliwości, dla której zapewniony jest odbiór, po uwzględnieniu wszystkich tolerancji odbiornika.

Skuteczność tłumienia sąsiedniego kanału. Tłumienie osiągnięte na odpowiedniej częstotliwości sąsiedniego kanału, po uwzględnieniu wszystkich tolerancji odbiornika.

Elewacja. Pionowa odległość punktu lub poziomu znajdującego się na, bądź przymocowanego do powierzchni ziemi, mierzona od średniego poziomu morza.

Radiolatarnia znakująca typu Fan. Typ radiolatarni o pionowej, eliptycznej charakterystyce promieniowania.

Wysokość względna. Pionowa odległość poziomu, punktu lub obiektu, przyjętego za punkt, mierzona od określonej podstawy odniesienia.

Wpływ czynników ludzkich. Zasady obowiązujące przy projektowaniu, certyfikowaniu, szkoleniu, operacjach i konserwacji, wymagające bezpiecznego interfejsu pomiędzy człowiekiem i innymi składnikami systemu, poprzez odpowiednie rozważenie działań człowieka.

Średnia moc (radionadajnika). Średnia moc dostarczana przez nadajnik do kabla antenowego w przedziale czasowym wystarczająco długim, w porównaniu z najniższą częstotliwością napotkaną w modulacji, w normalnych warunkach operacyjnych.

Uwaga. – Zwykle wybierany jest czas wynoszący 1/10 sekundy, podczas którego średnia moc jest największa.

Wysokość barometryczna. Ciśnienie atmosferyczne wyrażone w kategoriach wysokości odpowiadającej temu ciśnieniu w Atmosferze Standardowej.

Chroniony obszar operacyjny. Część pokrycia urządzenia, w której zapewnia ono szczególną usługę zgodnie ze stosownymi przepisami i wewnątrz którego urządzeniu zapewniana jest ochrona częstotliwości.

Punkt przyziemienia. Punkt, w którym nominalna ścieżka schodzenia przecina drogę startową.

Uwaga.– „Punkt przyziemienia” opisany powyżej jest tylko podstawą odniesienia i niekoniecznie jest prawdziwym punktem, w którym statek powietrzny zetknie się z drogą startową.

Radiolatarnia znakująca typu Z. Typ radiolatarni o pionowej, stożkowej charakterystyce promieniowania.

Rozdział 2. Postanowienia ogólne dla pomocy radionawigacyjnych**2.1 Standardowe pomoce radionawigacyjne**

2.1.1 Standardowymi pomocami radionawigacyjnymi będą:

- a) system lądowania wg wskazań przyrządów (ILS) zgodny ze specyfikacjami zawartymi w rozdziale 3, pkt 3.1;
- b) mikrofalowy system lądowania (MLS) zgodny ze specyfikacjami zawartymi w rozdziale 3, pkt 3.11;
- c) globalny system nawigacji satelitarnej (GNSS) zgodny ze specyfikacjami zawartymi w rozdziale 3, pkt 3.7;
- d) radiolatarnia kierunkowa VHF (VOR) zgodna ze specyfikacjami zawartymi w rozdziale 3, pkt 3.3;
- e) radiolatarnia bezkierunkowa (NDB) zgodna ze specyfikacjami zawartymi w rozdziale 3, pkt 3.4;
- f) radioodległościomierz (DME) zgodny ze specyfikacjami zawartymi w rozdziale 3, pkt 3.5;
- g) trasowy nadajnik markera VHF zgodny ze specyfikacjami zawartymi w rozdziale 3, pkt 3.6;

Uwaga 1. – W związku z tym, że odniesienia wzrokowe mają duże znaczenie w końcowych etapach podejścia i lądowania, instalacja pomocy niewzrokowej nie eliminuje potrzeby pomocy wizualnych przy podejściu i lądowaniu w warunkach słabej widoczności.

Uwaga 2. – Wprowadzenie i stosowanie pomocy nawigacyjnych do wsparcia operacji precyzyjnego podejścia i lądowania będzie zgodne ze strategią przedstawioną w Dodatku B. Rozwój konwencjonalnych pomocy nawigacyjnych oraz metod nawigacji opartych na charakterystykach statku powietrznego (PNB) będą zgodne ze strategią przedstawioną w dodatku H.

Uwaga 3. – Kategorie operacji precyzyjnego podejścia i lądowania są sklasyfikowane w Załączniku 6, część I, rozdział 1.

Uwaga 4. – Informacje odnośnie celów operacyjnych związanych z kategoriami zdolności nawigacyjnych urządzeń ILS zawarte są w Dodatku C, 2.1 i 2.14.

Uwaga 5. – Informacje odnośnie celów operacyjnych związanych z kategoriami zdolności nawigacyjnych urządzeń MLS zawarte są w Dodatku G, 11.

2.1.2 Pomoce radionawigacyjne różniące się od standardów w rozdziale 3 będą zamieszczone w Zintegrowanym Pakiecie Informacji Lotniczych (AIP).

2.1.3 W każdym przypadku zainstalowania pomocy radionawigacyjnej niebędącej pomocą typu ILS lub MLS, ale która może być użyta w całości lub częściowo, z wyposażeniem statku powietrznego, przeznaczonym do użytku z systemami ILS i MLS, wszystkie szczegóły dotyczące użytych w ten sposób części będą opublikowane w Zintegrowanym Pakiecie Informacji Lotniczych (AIP).

Uwaga. – Celem tego postanowienia jest ustalenie wymogu ogłaszania odpowiednich informacji, a nie autoryzacja tego typu instalacji.

2.1.4 Przepisy odnoszące się do GNSS

2.1.4.1 Będzie dozwolone zakończenie usługi satelitarnej GNSS zapewnianej przez jeden z jego elementów (rozdział 3, pkt 3.7.2) na podstawie powiadomienia z sześcioletnim wyprzedzeniem, przez zapewniającego usługę.

Załącznik 10 – Łączność lotnicza**Tom I**

2.1.4.2 **Zalecenie.** – *Zaleca się, aby Państwo zatwierdzające operacje oparte na systemie GNSS zapewniało zapis danych tego systemu, istotnych dla tych operacji.*

Uwaga 1. – Zapisane dane mogą być wykorzystywane w badaniach wypadków i incydentów. Mogą także być używane przy okresowych analizach służących do weryfikacji parametrów skuteczności GNSS, wyszczególnionych w odpowiednich Normach w tym Załączniku.

Uwaga 2. – Materiał pomocniczy dotyczący zapisu parametrów systemu GNSS i oceny dotyczącej skuteczności GNSS zawarty jest w punktach 11 i 12 w Dodatku D.

2.1.4.3 **Zalecenie.** – *Zapisy będą przechowywane przez okres przynajmniej czternastu dni. W przypadku gdy zapisy dotyczą wypadku i dochodzenia powypadkowego, będą one przechowywane przez dłuższy okres, do momentu stwierdzenia ich dalszej nieprzydatności.*

2.1.5 Radar precyzyjnego podejścia

2.1.5.1 Radarowy system precyzyjnego podejścia (PAR) zainstalowany i użytkowany jako pomoc nawigacyjna łącznie z wyposażeniem do dwustronnej łączności ze statkiem powietrznym wraz z urządzeniami do sprawnego koordynowania tych elementów z kontrolą ruchu lotniczego, będzie odpowiadać standardom zawartym w rozdziale 3, pkt 3.2

Uwaga 1. – Radar precyzyjnego podejścia (PAR) jako element systemu radaru precyzyjnego podejścia może być instalowany i użytkowany bez radaru dozoru (SRE), kiedy stwierdzi się, iż SRE nie musi spełniać wymagań kontroli ruchu lotniczego dla obsługi statków powietrznych.

Uwaga 2. – Chociaż SRE w żadnym wypadku nie jest rozważany jako wystarczająca alternatywa dla radaru precyzyjnego podejścia, może być instalowany i użytkowany bez PAR dla wsparcia kontroli ruchu lotniczego w obsłudze statków powietrznych zamierzających wykorzystywać pomoce radionawigacyjne, lub dla dozoru radarowego podejść i odlotów.

2.1.6 **Zalecenie.** – *Kiedy wprowadzana jest pomoc radionawigacyjna do wsparcia precyzyjnego podejścia i lądowania, powinna być uzupełniona, o ile jest to konieczne, przez źródło lub źródła informacji prowadzących, które, gdy użyte w połączeniu z odpowiednimi procedurami, będą zapewniać skuteczne prowadzenie i skuteczne sprzężenie (ręczne lub automatyczne) z pożądaną ścieżką odniesienia.*

Uwaga. – Do celów tych użyto następujących pomocy nawigacyjnych i systemów pokładowych: DME, GNSS, NDB, VOR.

2.2 Sprawdzanie naziemne i z powietrza

2.2.1 Pomoce radionawigacyjne opisane w rozdziale 3 i dostępne dla statków powietrznych uczestniczących w międzynarodowym ruchu lotniczym, będą przedmiotem okresowych testów naziemnych oraz z powietrza.

Uwaga. – Materiał pomocniczy dotyczący testowania naziemnego i z powietrza standardowych urządzeń ICAO dostępny jest w Dodatku C oraz w Podręczniku Testowania Pomocy Radionawigacyjnych (Doc 8071).

2.3 Uregulowania dotyczące stanu służb radionawigacyjnych

2.3.1 Wieże kontrolne lotnisk oraz służby kontroli zbliżania będą otrzymywać bez opóźnienia informacje, dotyczące stanu służb radionawigacyjnych, istotne dla procedur podejścia, lądowania i startów na lotniskach, gdzie są stosowane, w czasie zgodnym z wykorzystaniem zaangażowanej służby.

Uwaga. – Materiał zawierający wytyczne dotyczące stosowania niniejszej normy w przypadku operacji opartych na PBN obsługiwanych przez GNSS znajduje się w Podręczniku nawigacji w oparciu o charakterystyki systemów (PBN) (Doc 9613).

2.4 Zasilanie rezerwowe dla pomocy radionawigacyjnych i systemów łączności

- 2.4.1 Pomoce radionawigacyjne oraz naziemne elementy systemów łączności, o typach określonych w Załączniku 10, będą dostarczone wraz z odpowiednim zasilaniem oraz środkami zapewniającymi ciągłość pracy, odpowiadającymi potrzebom wykonywanej usługi.

Uwaga. – *Material pomocniczy dotyczący tego zagadnienia zawarty jest w punkcie 8 dodatku C.*

2.5 Wpływ czynnika ludzkiego

- 2.5.1 **Zalecenie.** – *Wpływ czynników ludzkich powinien być uwzględniony przy projektowaniu i certyfikacji pomocy radionawigacyjnych.*

Uwaga. – *Material pomocniczy dotyczący wpływu czynników ludzkich można odnaleźć w Podręczniku dotyczącym wpływu Czynników Ludzkich (Dok. 9683) oraz Okólniku 249 (Kompedium Czynników Ludzkich Nr 11 – Czynniki Ludzkie w systemach CNS/ATM).*

Rozdział 3. Wymagania techniczne dla pomocy radionawigacyjnych

Uwaga. – Wymagania techniczne dotyczące lokalizacji i budowy sprzętu oraz instalacji na terenach operacyjnych, w celu ograniczenia do minimum zagrożenia dla statków powietrznych, zawarte zostały w rozdziale 8 Załącznika 14.

3.1 Wymagania techniczne dla systemu ILS**3.1.1 Definicje**

Czułość przemieszczenia kąтового. Stosunek zmierzonego DDM do odpowiedniego wychylenia od prawidłowej linii odniesienia.

Sektor kursu tylnego. Sektor kursu radiolatarni kierunku skierowany w przeciwną stronę niż droga startowa.

Linia kursu. Zbiór punktów usytuowanych w pobliżu linii centralnej drogi startowej, w każdej płaszczyźnie poziomej, w których DDM wynosi 0.

Sektor kursu. Sektor w płaszczyźnie poziomej, zawierający linię kursu i ograniczony zbiorem punktów w pobliżu linii kursu, w których DDM wynosi 0,155.

DDM – Różnica głębokości modulacji. %owa głębokość modulacji większego sygnału, pomniejszona o %ową głębokość modulacji sygnału mniejszego, podzielona przez 100.

Czułość przemieszczania (radiolatarnia kierunku). Stosunek zmierzonego DDM do odpowiedniego bocznego przemieszczenia od prawidłowej linii odniesienia.

Urządzenie ILS kategorii I – ILS. System ILS dostarczający informacji prowadzących od granicy pokrycia systemu ILS do punktu, w którym linia kursu radiolatarni kierunku przecina się ze ścieżką schodzenia systemu ILS na wysokości 30 m (100 ft) lub mniej, ponad płaszczyznę poziomą zawierającą próg.

Uwaga. – Dolna granica została ustawiona na 30 m (100 ft) poniżej minimalnej wysokości względnej decyzji (DH) dla kategorii I.

Urządzenie ILS kategorii II – ILS. System ILS dostarczający informacji prowadzących od granicy pokrycia systemu ILS do punktu, w którym linia kursu radiolatarni kierunku podjęcia przecina się ze ścieżką schodzenia systemu ILS na wysokości 15 m (50 ft) lub mniej nad płaszczyznę poziomą, zawierającą próg.

Uwaga. – Dolna granica została ustawiona na 15 m (50 ft) poniżej minimalnej wysokości względnej decyzji (DH) dla kategorii II.

Urządzenie ILS kategorii III – ILS. System ILS, który przy wsparciu sprzętu pomocniczego, dostarcza tam gdzie to konieczne, informacji prowadzącej od granicy pokrycia urządzenia do i wzdłuż powierzchni drogi startowej.

Sektor kursu przedniego. Sektor kursu ulokowany po tej samej stronie radiolatarni kierunku, co droga startowa.

Połowa sektora kursu. Sektor w płaszczyźnie poziomej, zawierający linię kursu i ograniczony przez zbiór punktów w pobliżu linii kursu, w których DDM wynosi 0,0775.

Połowa sektora ścieżki schodzenia ILS. Sektor w płaszczyźnie pionowej, zawierający ścieżkę schodzenia systemu ILS, ograniczony przez zestaw punktów w pobliżu ścieżki schodzenia, w których DDM wynosi 0,0875.

Ciągłość pracy systemu ILS. Jakość odnosząca się do częstotliwości występowania przerw w nadawaniu sygnałów. Poziom ciągłości pracy radiolatarni kierunku lub ścieżki schodzenia, wyrażony kryteriami prawdopodobieństwa niewypromieniowania sygnałów prowadzących.

Ścieżka schodzenia systemu ILS. Zbiór punktów w płaszczyźnie pionowej, zawierającej linię centralną drogi startowej, w której DDM wynosi 0, który to zbiór, znajduje się najbliżej płaszczyzny poziomej.

Kąt ścieżki schodzenia systemu ILS. Kąt pomiędzy linią prostą reprezentującą średnią ścieżkę schodzenia systemu ILS a linią horyzontu.

Sektor ścieżki schodzenia systemu ILS. Sektor w płaszczyźnie pionowej, zawierający ścieżkę schodzenia systemu ILS, ograniczony przez zbiór punktów w pobliżu ścieżki schodzenia, w których DDM wynosi 0,175.

Uwaga. – Sektor ścieżki schodzenia systemu ILS ulokowany jest w płaszczyźnie poziomej, zawierającej linię centralną drogi startowej i podzielony jest przez wypromieniowaną ścieżkę schodzenia na dwie części, zwane sektorem dolnym i górnym, odnoszące się do sektorów powyżej i poniżej ścieżki schodzenia.

Integralność systemu ILS. Jakość odnosząca się do zaufania w prawidłowość informacji dostarczonych przez urządzenie naziemne. Poziom integralności radiolatarni kierunku lub ścieżki schodzenia, wyraża się, jako prawdopodobieństwo niewypromieniowania błędnych sygnałów prowadzących.

Punkt „A” systemu ILS. Punkt na ścieżce schodzenia systemu ILS, mierzony wzdłuż przedłużonej linii centralnej drogi startowej, w odległości 7,5 km (4 NM) od progu, w kierunku podejścia.

Punkt „B” systemu ILS. Punkt na ścieżce schodzenia systemu ILS, mierzony wzdłuż przedłużonej linii centralnej drogi startowej, w odległości 1 050 m (3 500 ft) od progu, w kierunku podejścia.

Punkt „C” systemu ILS. Punkt, przez który przechodzi przedłużona ku dołowi, prosta część nominalnej ścieżki schodzenia systemu ILS, na wysokości 30 m (100 ft) nad płaszczyzną poziomą, zawierającą próg.

Punkt „D” systemu ILS. Punkt na wysokości 4 m (12 ft) powyżej linii centralnej drogi startowej i 900 m (3 000 ft) od progu, w kierunku radiolatarni kierunku.

Punkt „E” systemu ILS. Punkt na wysokości 4 m (12 ft) powyżej linii centralnej drogi startowej i 600 m (2 000 ft) od końca drogi startowej, w kierunku progu.

Uwaga. – Zobacz Załącznik C, rysunek C-1.

Podstawa odniesienia (Punkt „T”) systemu ILS. Punkt na określonej wysokości, powyżej przecięcia się linii centralnej drogi startowej i progu, przez który przechodzi przedłużona ku dołowi, prosta część ścieżki schodzenia systemu ILS.

Dwuczęstotliwościowy system ścieżki schodzenia. Ścieżka schodzenia systemu ILS, w której pokrycie uzyskane jest poprzez użycie dwóch niezależnych charakterystyk promieniowania, rozmieszczonych na oddzielnych częstotliwościach nośnych, wewnątrz danego kanału ścieżki schodzenia.

Dwuczęstotliwościowy system radiolatarni kierunku. System radiolatarni kierunku, w którym pokrycie uzyskane jest poprzez użycie dwóch niezależnych charakterystyk promieniowania, rozmieszczonych na oddzielnych częstotliwościach nośnych wewnątrz danego kanału VHF nadajnika kierunku.

3.1.2 Wymagania podstawowe

3.1.2.1 System ILS będzie składać się z następujących, podstawowych elementów:

- a) radiolatarni kierunku VHF, systemu monitorów, urządzenia zdalnego sterowania i wskaźnika stanu;
- b) urządzenia ścieżki schodzenia UHF, systemu monitorów, urządzenia zdalnego sterowania i wskaźnika stanu;
- c) odpowiednich środków do prowadzenia kontroli ścieżki schodzenia.

Uwaga. – Procedury służb żeglugi powietrznej – Operacje statków powietrznych (PANS-OPS) (Doc 8168) określają wytyczne dla prowadzenia kontroli ścieżki schodzenia.

3.1.2.1.1 **Zalecenie.** – Informacja o odległości do progu drogi startowej w celu aktywacji kontroli ścieżki schodzenia powinna zostać określona za pomocą radiolatarni znakujących VHF (markerów) lub radioodległościomierza (DME) razem z powiązаныmi systemami monitorującymi oraz urządzeniem zdalnego sterowania i wskaźnikiem stanu.

3.1.2.1.2 Jeżeli jedna lub więcej z radiolatarni znakujących VHF jest używanych do dostarczenia informacji o odległości do progu drogi startowej, urządzenia powinny odpowiadać wymogom opisanym w specyfikacji w punkcie 3.1.7. W wypadku użycia DME zamiast radiolatarni znakujących, urządzenia powinny odpowiadać wymogom opisanym w specyfikacji w punkcie 3.1.7.6.5.

Uwaga. – Materiał informacyjny dotyczący wykorzystania DME i/lub innych standardowych pomocy nawigacyjnych jako alternatywy dla radiolatarni znakujących, znajduje się w dodatku C rozdział 2.11.

3.1.2.1.3 Urządzenia ILS kategorii I, II i III będą dostarczać informacji na temat stanu operacyjnego wszystkich elementów naziemnego systemu ILS w wyznaczonych punktach zdalnego sterowania, w sposób następujący:

- a) dla wszystkich urządzeń ILS kategorii II i kategorii III, służba ruchu lotniczego, uczestnicząca w kontrolowaniu statku powietrznego w końcowym podejściu, będzie jednym z wyznaczonych zdalnych punktów kontrolnych i będzie otrzymywać informacje dotyczące stanu operacyjnego systemu ILS, z opóźnieniem wynikającym z wymagań środowiska operacyjnego;
- b) dla urządzeń ILS kategorii I, jeśli ten ILS zapewnia podstawową służbę radionawigacyjną, organ służby ruchu lotniczego, uczestniczący w kontrolowaniu statku powietrznego w końcowym podejściu, będzie jednym z wyznaczonych zdalnych punktów kontrolnych i będzie otrzymywać informacje dotyczące stanu operacyjnego systemu ILS, z opóźnieniem wynikającym z wymagań środowiska operacyjnego.

Uwaga. – Wskazówki wymagane przez niniejszą normę mają posłużyć jako narzędzie wsparcia funkcji ruchu lotniczego i stosuje się odpowiednio wymagania odnośnie czasu (zgodnie z punktem 2.3.1).

3.1.2.2 System ILS będzie skonstruowany i wyregulowany tak, aby w określonej odległości od progu wskazania przyrządów pokładowych pokazywał podobne przemieszczenie od linii kursu lub ścieżki schodzenia systemu ILS, bez względu na stosowane instalacje naziemne.

3.1.2.3 Elementy radiolatarni kierunku i ścieżki schodzenia określone w punkcie 3.1.2.1 a) i b) powyżej, które tworzą część ILS kategorii I, będą zgodne przynajmniej ze standardami z punktu 3.1.3 oraz 3.1.5 poniżej, poza tymi, w których zastosowanie przypisane jest do ILS kategorii II.

3.1.2.4 Elementy radiolatarni kierunku i ścieżki schodzenia określone w punkcie 3.1.2.1 a) i b) powyżej, które tworzą część ILS kategorii II będą zgodne ze standardami dotyczącymi tych elementów ILS kategorii I, uzupełnionymi i poprawionymi przez standardy 3.1.3 oraz 3.1.5 poniżej, w których zastosowanie przypisane jest do ILS kategorii II.

3.1.2.5 Elementy radiolatarni kierunku i ścieżki schodzenia, oraz inne urządzenia dodatkowe, określone w punkcie 3.1.2.1.1 powyżej, tworzące część ILS kategorii III, będą zgodne ze standardami dotyczącymi tych elementów w ILS kategorii I i II, z wyjątkiem tych, uzupełnionych przez Standardy z punktu 3.1.3 i 3.1.5 poniżej, w których zastosowanie przypisane jest do ILS kategorii III.

3.1.2.6 Dla zapewnienia dostatecznego poziomu bezpieczeństwa, system ILS będzie zaprojektowany i utrzymywany w sprawności tak, aby prawdopodobieństwo działania w ramach określonych wymogów pracy było na wysokim poziomie oraz było spójne z kategorią pracy operacyjnej, której dotyczy.

- 3.1.2.6.1 W przypadku radiolatarni kierunku i ścieżek schodzenia urządzeń ILS kategorii II i III, poziom integralności i ciągłości usługi będzie co najmniej na Poziomie 3, jak określono w punkcie 3.1.3.12.4 (radiolatarnia kierunku) oraz w punkcie 3.1.5.8.4 (ścieżka schodzenia).

Uwaga. – Specyfikacje dla urządzeń ILS kategorii II i III przeznaczone są do osiągnięcia największego stopnia integralności systemu, niezawodności oraz stabilności działania w najbardziej trudnych warunkach środowiskowych. Materiał pomocniczy dotyczący osiągnięcia tego celu podany jest w punkcie 2.8 dodatku C.

- 3.1.2.7 W miejscach, w których dwa osobne urządzenia ILS pracują na przeciwległych końcach jednej drogi startowej, oraz miałyby miejsce niebezpieczne operacyjne zakłócenia w przypadku nadawania przez dwa urządzenia jednocześnie, odpowiednia blokada będzie zapewniać wyłącznie promieniowanie nadajnika obsługującego używany kierunek podejścia.

Uwaga 1. – Jeżeli podczas przelotu na małej wysokości nad nadającą radiolatarnią kierunku generowane są zakłócenia pokładowych odbiorników ILS, zakłócenia te można uznać za szkodliwe z operacyjnego punktu widzenia tylko wtedy, gdy występują w określonych warunkach, np. bez widoczności drogi startowej lub gdy włączony jest autopilot. Dodatkowy materiał zawierający wytyczne znajduje się w punkcie 2.1.8 i 2.13 dodatku C.

Uwaga 2. – Zakłócenia mogą być również spowodowane nadawaniem przez inne radiolatarnie kierunku nieobsługujące przeciwległego końca tej samej drogi startowej (tj. przecinające, równoległe lub przyległe drogi startowe). W takich przypadkach można również rozważyć użycie blokady w celu uniknięcia zakłóceń.

Uwaga 3. – Blokada może być zapewniona przez sprzęt, oprogramowanie lub równoważne środki proceduralne.

- 3.1.2.7.1. W miejscach, gdzie urządzenia ILS obsługujące przeciwległe końce tej samej drogi startowej lub różnych dróg startowych na terenie tego samego portu lotniczego, używają tych samych częstotliwości, odpowiednia blokada będzie zapewniać wyłącznie nadawanie jednego urządzenia w danym czasie. Podczas przełączania z jednego urządzenia ILS na drugie, nadawanie z obydwu urządzeń nie powinno być przerwane na dłużej niż 20 sekund.

Uwaga – Dodatkowy materiał pomocniczy dotyczący obsługi radiolarń kierunku na kanale o tej samej częstotliwości, zawarty jest w Rozdziale 4, Tom V.

- 3.1.2.8 W miejscach, gdzie urządzenie ILS i urządzenie GBAS obsługują przeciwległe kierunki podejścia do tej samej drogi startowej, kiedy kierunek podejścia w użyciu nie jest kierunkiem obsługiwanym przez ILS, radiolatarnia kierunku nie będzie promieniować kiedy prowadzone są operacje w warunkach niskiej widzialności GBAS, które wymagają GAST D, z wyjątkiem przypadków, w których można wykazać, że sygnał radiolatarni kierunku jest zgodny z wymaganiami określonymi w załączniku B, punkty 3.6.8.2.2.5 i 3.6.8.2.2.6, określającymi pożądane i niepożądane sygnały oraz maksymalną moc sąsiedniego kanału tolerowaną przez odbiornik VDB GBAS.

Uwaga – Jeśli radiolatarnia kierunku promieniuje, istnieje możliwość zakłóceń sygnałów VDB GBAS w regionie, w którym statek powietrzny przelatuje nad radiolatarnią kierunku. Środki gwarantujące, że radiolatarnia kierunku nie promieniuje, można zapewnić poprzez blokadę sprzętu lub oprogramowania lub przez proceduralne środki łagodzące. Dodatkowy materiał zawierający wytyczne znajduje się w dodatku C, punkt 2.1.8.1 i dodatku D, punkt 7.2.3.3.

- 3.1.3 Radiolatarnia kierunku VHF i współpracujący monitor

Wprowadzenie. Specyfikacje w punkcie 3.1.3 dotyczą radiolatarni kierunku VHF dostarczającą albo pewnej informacji prowadzącej dla azymutów w zakresie 360 stopni, albo jedynie w ramach określonej części pokrycia przedniego (zobacz 3.1.3.7.4 poniżej). Tam gdzie zainstalowane są radiolatarnie kierunku, które dostarczają pewnych informacji prowadzących w ograniczonym sektorze, będą potrzebne informacje z niektórych, odpowiednio ulokowanych pomocy nawigacyjnych, wraz z odpowiednimi procedurami w celu zapewnienia, iż każda myląca informacja prowadząca poza sektorem jest nieważna pod względem operacyjnym.

3.1.3.1 *Informacje ogólne*

- 3.1.3.1.1 Promieniowanie z systemu antenowego radiolatarni kierunku będzie wytwarzać złożony rozkład pola modulowanego amplitudowo sygnałami o częstotliwości 90 Hz i 150 Hz. Rozkład pola powinien wytwarzać sektor kursu z jednym sygnałem modulującym, przeważającym po jednej stronie kursu i z drugim sygnałem modulującym przeważającym po stronie przeciwnej.
- 3.1.3.1.2 Gdy obserwator zwrócony jest w stronę radiolatarni kierunku od strony podejścia drogi startowej, głębokość modulacji częstotliwości nośnej wywołanej częstotliwością 150 Hz będzie przeważać po jego prawej stronie, a z częstotliwości 90 Hz – po stronie lewej.
- 3.1.3.1.3 Wszystkie poziome kąty wykorzystane do określania rozkładu pola radiolatarni kierunku będą wychodzić ze środka systemu antenowego radiolatarni, który wytwarza sygnały używane w przednim sektorze kursu.

Załącznik 10 – Łączność lotnicza**Tom I****3.1.3.2 Częstotliwość radiowa**

3.1.3.2.1 Radiolatarnia kierunku będzie pracować w paśmie od 108 do 111,975 MHz. Tam, gdzie używana jest jedna częstotliwość nośna, tolerancja częstotliwości nie będzie przekraczać $\pm 0,005\%$. Tam gdzie używane są dwie częstotliwości nośne, tolerancja częstotliwości nie będzie przekraczać $0,002\%$, a nominalne pasmo zajmowane przez nośne będzie symetryczne względem wyznaczonej częstotliwości. Po zastosowaniu wszystkich tolerancji, odstęp pomiędzy częstotliwościami nośnymi nie będzie mniejszy niż 5 kHz i nie większy niż 14 kHz.

3.1.3.2.2 Sygnał radiolatarni kierunku będzie spolaryzowany poziomo. Spolaryzowana pionowo składowa promieniowania na linii kursu nie będzie przekraczać wartości odpowiadającej błędowi DDM wynoszącemu 0,016 w momencie, gdy statek powietrzny znajduje się na linii kursu i ma 20 stopniowe przechylenie w stosunku do horyzontu.

3.1.3.2.2.1 Dla radiolatarni kierunku kategorii II, spolaryzowana pionowo składowa promieniowania na linii kursu nie będzie przekraczać wartości, odpowiadającej błędowi DDM wynoszącemu 0,008 w chwili, gdy statek powietrzny znajduje się na linii kursu i ma 20-stopniowe przechylenie w stosunku do horyzontu.

3.1.3.2.2.2 Dla radiolatarni kierunku kategorii III, spolaryzowana pionowo składowa promieniowania wewnątrz sektora ograniczonego wartością 0,02 DDM po obydwu stronach linii kursu nie będzie przekraczać wartości odpowiadającej błędowi DDM wynoszącemu 0,005 w chwili, gdy statek powietrzny znajduje się na linii kursu i ma 20 stopniowe przechylenie w stosunku do horyzontu.

3.1.3.2.3 Dla radiolatarni kierunku kategorii III, sygnały emitowane przez nadajnik nie będą zawierać składowych, które wpływają w sposób widoczny na fluktuacje linii kursu o wartość międzyszczytową większą niż 0,005 DDM, w paśmie o częstotliwości od 0,01 Hz do 10 Hz.

3.1.3.3 Pokrycie

Uwaga. – Materiał pomocniczy dotyczący pokrycia radiolatarni kierunku znajduje się w punkcie 2.1.10 i na rysunkach C-7A, C-7B, C-8A i C-8B dodatku C.

3.1.3.3.1 Radiolatarnia kierunku będzie zapewniać sygnały wystarczające, aby pozwolić na zadowalającą pracę typowej instalacji pokładowej w obrębie pokrycia sektorów radiolatarni kierunku i ścieżki schodzenia. Sektor pokrycia radiolatarni kierunku będzie rozciągać się od środka systemu antenowego radiolatarni kierunku na odległości:

46,3 km (25 NM) w przedziale ± 10 stopni od przedniej linii kursu;

31,5 km (17 NM) między 10 i 35 stopniem od przedniej linii kursu;

18,5 km (10 NM) powyżej ± 35 stopni, od przedniej linii kursu, jeśli pokrycie jest zapewniane;

Tam gdzie podyktowane jest to warunkami topograficznymi lub pozwalają na to wymogi eksploatacyjne, granice pokrycia można zmniejszyć do 33,3 km (18 NM) wewnątrz ± 10 -stopniowego sektora i do 18,5 km (10 NM) wewnątrz pozostałego pokrycia wówczas, gdy alternatywne środki nawigacyjne zapewniają dostateczne pokrycie wewnątrz obszaru pośredniego podejścia. Sygnały radiolatarni kierunku będą odbierane w określonych odległościach na i powyżej wysokości 600 m (2000 ft) nad progiem lub 300 m (1000 ft) nad najwyższym punktem, znajdującym się w obszarze pośredniego i końcowego podejścia, w zależności od tego która jest większa, z wyjątkiem, jeśli istnieje potrzeba ochrony charakterystyk ILS i wymagania operacyjne pozwalają, dolna granica pokrycia na kątach poza 15 stopni od przedniej linii kursu będzie rosła liniowo od jej wysokości na 15 stopniach do wysokości 1 350 m (4 500 ft) powyżej poziomu progu na 35 stopniach od przedniej linii kursu. Sygnały będą odbieralne na określonych wyżej odległościach, do płaszczyzny rozciągającej się na zewnątrz systemu antenowego radiolatarni kierunku nachylonej pod kątem 7 stopni w stosunku do horyzontu.

Uwaga. – Jeśli jednocześnie przeszkody przebijają dolną płaszczyznę, zamiarem jest nie zapewniać prowadzenia poniżej linii horyzontu.

3.1.3.3.2 We wszystkich częściach obszaru pokrycia określonych w punkcie 3.1.3.3.1, innych niż określone w punkcie 3.1.3.3.2.1, 3.1.3.3.2.2 oraz 3.1.3.3.2.3, natężenie pola nie będzie mniejsze niż $40 \mu\text{V/m}$ (minus 114 dBW/m²).

Uwaga. – Powyższe minimalne natężenie pola wymagane jest, aby zapewnić zadowalające wykorzystanie operacyjne radiolatarni kierunku ILS.

3.1.3.3.2.1 Dla radiolatarni kierunku kategorii I, minimalne natężenie pola na ścieżce schodzenia systemu ILS oraz w obrębie sektora kursu radiolatarni kierunku w odległości 18,5 km (10 NM) na wysokości 30 m (100 ft) nad płaszczyzną poziomą, zawierającą próg, nie będzie mniejsze niż $90 \mu\text{V/m}$ (minus 107 dBW/m²).

3.1.3.3.2.2 Dla radiolatarni kierunku kategorii II, minimalne natężenie pola na ścieżce schodzenia systemu ILS oraz w obrębie sektora kursu radiolatarni kierunku nie będzie mniejsze niż $100 \mu\text{V/m}$ (minus 106 dBW/m²) w odległości 18,5 km (10 NM), zwiększając się do nie mniej niż $200 \mu\text{V/m}$ (minus 100 dBW/m²) na wysokości 15 m (50 ft) nad płaszczyzną poziomą, zawierającą próg.

3.1.3.3.2.3 Dla radiolatarni kierunku kategorii III, minimalne natężenie pola na ścieżce schodzenia systemu ILS oraz w obrębie sektora kursu radiolatarni kierunku nie będzie mniejsze niż $100 \mu\text{V/m}$ (minus 106 dBW/m²) w odległości 18,5 km (10 NM), zwiększając się do nie mniej niż $200 \mu\text{V/m}$ (minus 100 dBW/m²) na wysokości 6 m (20 ft) ponad płaszczyzną poziomą zawierającą próg. Od tego punktu do następnego, znajdującego się 4 m (12 ft) nad linią centralną drogi startowej i 300 m (1000 ft) od progu w kierunku radiolatarni kierunku oraz dalej od tego punktu na wysokości 4 m (12 ft) wzdłuż drogi startowej w kierunku radiolatarni kierunku, natężenie pola nie będzie niższe niż $100 \mu\text{V/m}$ (minus 106 dBW/m²).

Uwaga. – Natężenia pól podane w punktach 3.1.3.3.2.2 i 3.1.3.3.2.3, są niezbędne w celu zapewnienia stosunku sygnału do szumu, wymaganego dla polepszonej integralności.

3.1.3.3.3 **Zalecenie.** – Powyżej 7 stopni poziomy sygnałów będą zmniejszone do najniższej możliwej wartości.

Uwaga 1. – Wymogi zawarte w punktach 3.1.3.3.1, 3.1.3.3.2.1 oraz 3.1.3.3.2.2 i 3.1.3.3.2.3, oparte są na założeniach, że statek powietrzny zmierza bezpośrednio w kierunku urzędnika.

Uwaga 2. – Materiał pomocniczy dotyczący istotnych parametrów odbiornika pokładowego, podany jest w punktach 2.2.2 dodatku C.

3.1.3.3.4 Gdy pokrycie zostaje osiągnięte przez dwuczęstotliwościową radiolatarnię kierunku, jedna częstotliwość nośna zapewniająca charakterystykę promieniowania w sektorze kursu przedniego, a druga – na zewnątrz tego sektora, to stosunek natężenia pól obu nośnych w obrębie przestrzeni sektora kursu przedniego, do granic pokrycia określonych w punkcie 3.1.3.3.1 powyżej, nie będzie mniejszy niż 10 dB.

Uwaga. – Materiał pomocniczy dotyczący radiolatarni kierunku zapewniających pokrycie przy pomocy dwóch częstotliwości nośnych podany jest w uwadze do punktu 3.1.3.11.2 oraz w punkcie 2.7 dodatku C.

3.1.3.3.5 **Zalecenie.** Dla radiolatarni kierunku urządzeń kategorii III, stosunek natężenia pól dwóch nośnych wewnątrz przestrzeni sektora kursu przedniego nie powinien być mniejszy niż 16 dB.

3.1.3.4 *Struktura kursu*

3.1.3.4.1 Dla radiolatarni kierunku urządzeń kategorii I, ugięcie linii kursu nie będzie mieć amplitud przekraczających następujące wartości:

Załącznik 10 – Łączność lotnicza**Tom I**

| <i>Strefa</i> | <i>Amplituda (DDM) (prawdopodobieństwo 95 %)</i> |
|---|---|
| Zewnętrzna granica pokrycia do punktu „A” systemu ILS | 0,031 |
| Punkt „A” do punktu „B” systemu ILS | 0,031 w punkcie „A” zmniejszająca liniowo do 0,015 w punkcie „B” systemu ILS |
| Punkt „B” do punktu „C” systemu ILS | 0,015 |

3.1.3.4.2 Dla radiolatarni kierunku urządzeń kategorii II i III, ugięcia linii kursu nie będą posiadać amplitud przekraczających następujące wartości:

| <i>Strefa</i> | <i>Amplituda (DDM) (prawdopodobieństwo 95%)</i> |
|---|---|
| Zewnętrzna granica pokrycia do punktu „A” systemu ILS | 0,031 |
| Punkt „A” do punktu „B” systemu ILS | 0,031 w punkcie „A” zmniejszająca się liniowo do 0,015 w punkcie „B” systemu ILS |
| Punkt „B” do podstawy odniesienia systemu ILS | 0,005 |

oraz tylko dla urządzeń kategorii III:

| | |
|--|---|
| Podstawa odniesienia do punktu „D” systemu ILS | 0,005 |
| Punkt „D” do punktu „E” systemu ILS | 0,005 w punkcie „D” zmniejszająca się liniowo do 0,010 w punkcie „E” systemu ILS |

Uwaga 1. – Amplitudy, do których odnoszą się punkty 3.1.3.4.1 oraz 3.1.3.4.2, są wartościami DDM wynikającymi z ugięć mierzonych na średniej linii kursu, przy prawidłowym jej ustawieniu.

Uwaga 2. – Materiał pomocniczy dotyczący struktury kursu radiolatarni kierunku, podany jest w punktach 2.1.3, 2.1.5, 2.1.6 i 2.1.9 w dodatku C.

3.1.3.5 *Modulacja nośnej*

3.1.3.5.1 Nominalna głębokość modulacji częstotliwości nośnej, wynikająca z częstotliwości modulujących 90 Hz i 150 Hz, będzie wynosić 20% wzdłuż linii kursu.

3.1.3.5.2 Głębokość modulacji częstotliwości nośnej, wynikająca z częstotliwości modulujących 90 Hz i 150 Hz, będzie mieścić się w przedziale wartości granicznych 18 i 22%.

3.1.3.5.3 Dla częstotliwości modulujących zastosowane będą następujące tolerancje:

- częstotliwości modulujące będą wynosić 90 Hz i 150 Hz z dokładnością $\pm 2,5\%$;
- częstotliwości modulujące będą wynosić 90 Hz i 150 Hz z dokładnością $\pm 1,5\%$ dla instalacji kategorii II;
- częstotliwości modulujące będą wynosić 90 Hz i 150 Hz z dokładnością $\pm 1\%$ dla instalacji kategorii III;
- całkowita zawartość harmonicznnych częstotliwości modulującej 90 Hz nie będzie przekraczać 10%; dodatkowo, dla radiolatarni kierunku kategorii III, druga harmoniczna częstotliwości modulującej 90 Hz nie będzie przekraczać 5%;
- całkowita zawartość harmonicznnych częstotliwości modulującej 150 Hz nie będzie przekraczać 10%.

3.1.3.5.3.1 **Zalecenie.** – Dla urządzeń ILS kategorii I częstotliwości modulujące będą wynosić 90 Hz i 150 Hz z dokładnością $\pm 1,5\%$, o ile możliwe jest to do zrealizowania.

- 3.1.3.5.3.2 Dla radiolatarni kierunku urządzeń kategorii III, głębokość modulacji amplitudy częstotliwości nośnej częstotliwością zasilania, lub jej harmonicznymi lub innymi niepożądanymi składowymi, nie będzie przekraczać 0,5%. Harmoniczne zasilania lub inne niepożądane składowe zakłócające, które mogą modulować wzajemnie z częstotliwością 90 Hz i 150 Hz, lub z ich harmonicznymi wytwarzając fluktuacje linii kursu, nie będą przekraczać 0,05% głębokości modulacji częstotliwości nośnej.
- 3.1.3.5.3.3 Częstotliwości modulujące będą zsynchronizowane fazowo tak, aby w obrębie połowy sektora kursu demodulowane przebiegi 90 Hz i 150 Hz przechodziły przez 0, w tym samym kierunku w zakresie:
- dla radiolatarni kierunku urządzeń kategorii I i II: 20 stopni oraz
 - dla radiolatarni kierunku podejścia urządzeń kategorii III: 10 stopni,
- względno przesunięcia fazy częstotliwości 150 Hz, co pół cyklu zespolonego przebiegu 90 Hz i 150 Hz.

Uwaga 1. – Definicja takiej zależności fazowej nie sugeruje wymogu pomiaru fazy w sektorze połowy kursu.

Uwaga 2. – Materiał pomocniczy dotyczący tego typu pomiaru podany jest na rysunku C-6 dodatku C.

- 3.1.3.5.3.4 W dwuczęstotliwościowych radiolaterniach kierunku, punkt 3.1.3.5.3.3 będzie stosowany do każdej nośnej. Dodatkowo, częstotliwość modulująca 90 Hz jednej nośnej będzie zsynchronizowana fazowo z częstotliwością modulującą 90 Hz drugiej nośnej tak, aby ich demodulowane przebiegi przechodziły przez 0 w tym samym kierunku z dokładnością fazy:
- dla nadajników kierunku podejścia urządzeń kategorii I i II: 20 stopni oraz
 - dla nadajników kierunku podejścia kategorii III: 10 stopni,
- względno przesunięcia fazy częstotliwości 90 Hz. Podobnie, częstotliwości 150 Hz obu nośnych będą zsynchronizowane fazowo tak, aby ich demodulowane przebiegi przechodziły przez 0 w tym samym kierunku w zakresie:
- dla nadajników kierunku podejścia urządzeń kategorii I i II: 20 stopni oraz
 - dla nadajników kierunku podejścia urządzeń kategorii III: 10 stopni,
- względno przesunięcia fazy częstotliwości 150 Hz.
- 3.1.3.5.3.5 Alternatywne dwuczęstotliwościowe systemy radiolatarni kierunku wykorzystujące fazowanie sygnałów audio, różniące się od warunków opisanych w punkcie 3.1.3.5.3.4 będą dopuszczone. W takim alternatywnym systemie fazowanie częstotliwości 90 Hz – 90 Hz oraz 150 Hz - 150 Hz będzie regulowane do ich nominalnych wartości w zakresie opisanym w punkcie 3.1.3.5.3.4.

Uwaga. – Powyższe postępowanie ma na celu zapewnienie poprawnego działania odbiornika pokładowego w rejonie oddalonym od linii kursu, gdzie natężenia sygnałów dwóch nośnych są w przybliżeniu równe.

- 3.1.3.5.3.6 **Zalecenie.** – Suma głębokości modulacji częstotliwości nośnej, wynikająca z modulacji częstotliwościami 90 Hz i 150 Hz nie powinna przekraczać 60% lub być mniejsza niż 30% w obszarze wymaganego pokrycia.
- 3.1.3.5.3.6.1 Dla urządzeń zainstalowanych po raz pierwszy po 1 stycznia 2000 suma głębokości modulacji częstotliwości nośnej, wynikająca z częstotliwości modulujących 90 Hz i 150 Hz nie będzie przekraczać 60% lub być mniejsza niż 30% w obszarze wymaganego pokrycia.

Załącznik 10 – Łączność lotnicza**Tom I**

Uwaga 1. – W przypadku, gdy suma głębokości modulacji jest większa niż 60% dla radiolatarni kierunku kategorii I, nominalna czułość przemieszczania może być regulowana zgodnie z opisem w punkcie 3.1.3.7.1, w celu osiągnięcia powyższych limitów dla modulacji.

Uwaga 2. – Dla systemów dwuczęstotliwościowych, standard dla maksymalnej sumy głębokości modulacji nie obowiązuje na azymutach lub w pobliżu azymutów, gdzie poziomy sygnał nośnej kursu i wyrazistości mają równą amplitudę (np. na azymutach, gdzie oba systemy nadawcze mają znaczny udział w całkowitej głębokości modulacji).

Uwaga 3. – Standard dla minimalnej sumy głębokości modulacji oparty jest na poziomie alarmu, ustawionego na wartość 30%, jak podano w punkcie 2.3.3 dodatku C.

3.1.3.5.3.7 Wykorzystując radiolatarnię kierunku do łączności radiotelefonicznej, suma głębokości modulacji częstotliwości nośnej, wynikającej z częstotliwości 90 Hz i 150 Hz nie będzie przekraczać 65% w zakresie 10 stopni od linii kursu oraz nie będzie przekraczać 78% w żadnym innym punkcie wokół radiolatarni kierunku.

3.1.3.5.4 **Zalecenie.** – *Niepożądane modulacje częstotliwości i fazy na częstotliwości fali nośnej radiolatarni kierunku systemu ILS, które mogą wpływać na wartości DDM wyświetlane na pokładowych odbiornikach kierunku, będą zmniejszone do wartości praktycznej.*

Uwaga. – Stosowny materiał pomocniczy podany jest w punkcie 2.15 dodatku C.

3.1.3.6 *Dokładność ustawienia kursu*

3.1.3.6.1 Średnia linia kursu będzie ustawiona i utrzymywana w granicach, odpowiadających następującym odchyleniom od centralnej linii drogi startowej, w punkcie odniesienia systemu ILS:

- a) dla radiolatarni kierunku urządzeń kategorii I: $\pm 10,5$ m (35 ft) lub odpowiednik liniowy wynoszący 0,015 DDM, w zależności od tego, która wartość jest mniejsza;
- b) dla radiolatarni kierunku urządzeń kategorii II: $\pm 7,5$ m (25 ft);
- c) dla radiolatarni kierunku urządzeń kategorii III: ± 3 m (10 ft).

3.1.3.6.2 **Zalecenie.** – *Dla radiolatarni kierunku urządzeń kategorii II, średnia linia kursu powinna być ustawiona i utrzymywana w przedziałach odpowiadających wartości $\pm 4,5$ m (15 ft) odchylenia od centralnej linii drogi startowej, w punkcie odniesienia systemu ILS.*

Uwaga 1. – Zaleca się, aby instalacje urządzeń kategorii II i III były ustawiane i utrzymywane tak, żeby wartości graniczne z punktów 3.1.3.6.1 oraz 3.1.3.6.2 były osiągnięte sporadycznie. Zaleca się również, aby konstrukcja i działanie całego naziemnego systemu ILS charakteryzowało się wystarczającą integralnością dla osiągnięcia tego celu.

Uwaga 2. – Zaleca się, aby nowe instalacje urządzeń kategorii II spełniały wymogi z punktu 3.1.3.6.2.

Uwaga 3. – Materiał pomocniczy na temat pomiarów ustawienia kursu radiolatarni kierunku podany jest w punkcie 2.1.3 dodatku C. Materiał pomocniczy dotyczący ochrony ustawienia kursu radiolatarni kierunku jest podany w punkcie 2.1.9 dodatku C.

3.1.3.7 *Czułość przemieszczania*

3.1.3.7.1 Nominalna czułość przemieszczania w obrębie połowy sektora kursu w punkcie odniesienia systemu ILS, będzie wynosić 0,00145 DDM/m (0,00044 DDM/ft) z wyjątkiem radiolatarni kierunku urządzeń kategorii I, dla których nominalna czułość przemieszczania nie może być spełniona, czułość przemieszczania będzie ustawiona jak najbliżej tej wartości. Nominalna czułość przemieszczania dla radiolatarni kierunku urządzeń

kategori I, zainstalowanej na drodze startowej o kodzie 1 oraz 2, będzie osiągnięta w punkcie „B” systemu ILS. Maksymalny kąt sektora kursu nie będzie przekraczać 6 stopni.

Uwaga. – Kody 1 i 2 drogi startowej określone zostały w Załączniku 14.

3.1.3.7.2 Boczna czułość przemieszczania będzie ustawiona i utrzymywana w przedziale wartości granicznych, wynoszących plus minus:

- a) 17% nominalnej wartości dla urządzeń kategorii I i II;
- b) 10% nominalnej wartości dla urządzeń kategorii III.

3.1.3.7.3 **Zalecenie.** – *Czułość przemieszczania dla ILS urządzeń kategorii II, tam gdzie jest to możliwe, powinna być ustawiana i utrzymywana w przedziale wartości granicznych $\pm 10\%$.*

Uwaga 1. – Wartości podane w punktach 3.1.3.7.1, 3.1.3.7.2 oraz 3.1.3.7.3 oparte zostały na nominalnej szerokości sektora wynoszącej 210 m (700 ft) w odpowiednim punkcie, np. punkcie „B” systemu ILS na drogach startowych o kodach 1 i 2 oraz w punkcie odniesienia systemu ILS na innych drogach startowych.

Uwaga 2. – Materiał pomocniczy na temat ustawienia i czułości przemieszczania dwuczęstotliwościowych radiolatarni kierunku, podany jest w punkcie 2.7 dodatku C.

Uwaga 3. – Materiał pomocniczy na temat pomiaru czułości przemieszczenia radiolatarni kierunku podany jest w punkcie 2.9 dodatku C.

3.1.3.7.4 Wzrost DDM będzie liniowy względem przemieszczania kąowego od przedniej linii kursu (gdzie DDM wynosi 0) aż do kąta po jednej ze stron przedniej linii kursu, gdzie DDM wynosi 0,180. Od tego kąta do ± 10 stopni, DDM nie będzie mniejszy niż 0,180. W przedziale od ± 10 stopni do ± 35 stopni, DDM nie będzie mniejszy niż 0,155. Tam, gdzie wymagane jest pokrycie poza sektorem o wartości ± 35 stopni, DDM w tym obszarze pokrycia, z wyłączeniem sektora kursu tylnego, nie będzie mniejszy niż 0,155.

Uwaga 1. – Liniowość zmiany DDM względem przemieszczania kąowego jest szczególnie ważna w sąsiedztwie linii kursu.

Uwaga 2. – Powyższy DDM w sektorze 10-35 stopni ma być uważany za minimalny wymóg do użycia systemu ILS jako pomocy do lądowania. Tam, gdzie jest to możliwe większa wartość DDM wynosząca np. 0,180 będzie korzystniejsza, dla statków powietrznych o dużej prędkości, w wykonywaniu przechwyceń sygnału pod dużym kątem w odległościach pożądanym operacyjnie, pod warunkiem, że spełnione są warunki dla %owej wartości modulacji z punktu 3.1.3.5.3.6.

Uwaga 3. – Tam, gdzie jest to możliwe, poziom przechwytywania sygnału radiolatarni kierunku w systemach automatycznej kontroli lotu ma być ustawiony na wartość 0,175 DDM lub mniejszą, w celu uniknięcia błędnych przechwyceń sygnału radiolatarni kierunku podejścia.

3.1.3.8 *Nadawanie głosem*

3.1.3.8.1 Radiolatarnie kierunku urządzeń kategorii I i II mogą zapewnić równoczesną obsługę kanału łączności radiotelefonicznej typu ziemia-powietrze z sygnałami nawigacyjnymi i identyfikacyjnymi pod warunkiem, że tego typu operacja w żaden sposób nie będzie kolidować z podstawową funkcją radiolatarni kierunku.

3.1.3.8.2 Radiolatarnie kierunku urządzeń kategorii III nie będą zapewniać tego typu funkcji, z wyjątkiem urządzeń, w których wyeliminowano możliwość interferencji z sygnałem nawigacyjnym.

3.1.3.8.3 W przypadku gdy kanał jest zapewniony, będzie odpowiadać następującym standardom:

3.1.3.8.3.1 Kanał będzie znajdować się na tej samej, lub tych samych częstotliwościach nośnych, użytych do funkcjonowania radiolatarni kierunku, promieniowanie natomiast będzie spolaryzowane poziomo. W

przypadku modulowania głosem dwóch nośnych, względne fazy modulacji na obydwu nośnych nie będą powodować pojawienia się braku sygnału wewnątrz obszaru pokrycia radiolatarni kierunku.

3.1.3.8.3.2 Głębokość modulacji szczytowej nośnej lub nośnych, wynikająca z łączności radiotelefonicznej, nie będzie przekraczać 50%, ale będzie regulowana tak, aby:

- a) stosunek głębokości modulacji szczytowej, wynikającej z łączności radiotelefonicznej do tej, wynikającej z modulacji sygnałem identyfikacyjnym wynosił około 9:1;
- b) suma modulacji, wynikająca z korzystania z kanału radiotelefonicznego, z sygnałów nawigacyjnych oraz sygnałów identyfikacyjnych, nie będzie przekraczać 95%.

3.1.3.8.3.3 Charakterystyka częstotliwości akustycznej kanału radiotelefonicznego będzie płaska w 3 dB przedziale względem poziomu przy 1000 Hz w zakresie częstotliwości od 300 do 3000 Hz.

3.1.3.9 *Identyfikacja*

3.1.3.9.1 Radiolatarnia kierunku będzie zapewniać równoczesne przesyłanie sygnału identyfikacyjnego, specyficznego dla drogi startowej oraz kierunku podejścia, na tej samej lub tych samych częstotliwościach nośnych, jak te użyte do funkcjonowania radiolatarni kierunku. Przesyłanie sygnału identyfikacyjnego nie będzie w żaden sposób kolidować z podstawową funkcją radiolatarni kierunku.

3.1.3.9.2 Sygnał identyfikacyjny będzie wytwarzany przez modulację klasy A2A częstotliwości nośnej lub nośnych, używając częstotliwości modulacyjnej o wartości 1020 Hz w przedziale ± 50 Hz. Głębokość modulacji będzie mieścić się w przedziale wartości granicznych 5-15%. W sytuacji, gdy zapewniony jest kanał łączności radiotelefonicznej, głębokość modulacji będzie przystosowana tak, aby stosunek głębokości modulacji szczytowej, wynikającej z łączności radiotelefonicznej do tej wynikającej z modulacji sygnału identyfikacyjnego, wynosił 9:1 (zobacz punkt 3.1.3.8.3.2). Emisja przenosząca sygnał identyfikacyjny będzie spolaryzowana poziomo. W przypadku gdy dwie nośne zmodulowane są przez sygnał identyfikacyjny, względna faza modulacji nie będzie powodować pojawienia się braku sygnału wewnątrz obszaru pokrycia radiolatarni kierunku.

3.1.3.9.3 Sygnał identyfikacyjny będzie wykorzystywał Międzynarodowy Alfabet Morse'a i będzie składać się z dwóch lub więcej liter. Może być poprzedzony znakiem Międzynarodowego Alfabetu Morse'a oznaczającym literę „I”, po którym nastąpi krótka przerwa, w sytuacji gdzie niezbędne jest rozróżnienie urządzenia systemu ILS od innych urządzeń nawigacyjnych w bezpośrednim obszarze operacyjnym.

3.1.3.9.4 Sygnał identyfikacyjny będzie przesyłany za pomocą kropek i kresek z prędkością odpowiadającą w przybliżeniu siedmiu słowom na minutę, i będzie powtarzany w równych przedziałach czasu, nie mniej niż sześć razy na minutę, przez cały czas, w którym radiolatarnia kierunku jest dostępna do użytku. W przypadku, gdy sygnały radiolatarni kierunku nie są dostępne, np. w efekcie usunięcia komponentów nawigacyjnych lub podczas konserwacji, bądź w czasie pracy na teście, sygnał identyfikacyjny będzie wytłumiony. Czas trwania kropek będzie wynosić 0,1 – 0,160 sekundy. Czas trwania kresek będzie standardowo trzy razy dłuższy niż czas trwania kropek. Odstęp czasowy pomiędzy kropkami i/lub kreskami będzie równy czasowi trwania jednej kropki $\pm 10\%$. Odstęp czasowy pomiędzy słowami nie będzie krótszy niż czas trwania trzech kropek.

3.1.3.10 *Posadowienie*

Uwaga. – Materiał pomocniczy właściwy dla posadowienia anten radiolatarni kierunku w pobliżu drogi startowej i dróg kołowania jest podany w 2.1.9 Dodatku C.

3.1.3.10.1 Dla urządzeń kategorii II i III, system antenowy radiolatarni kierunku będzie zainstalowany na końcu drogi startowej i na przedłużeniu jej linii centralnej, a sprzęt będzie tak wyregulowany, aby linie kursu znajdowały

się w płaszczyźnie pionowej zawierającej linię centralną obsługiwaną drogi startowej. Wysokość i położenie anteny będzie zgodna z zasadami zapewniającymi minimalne przewyższenie nad przeszkodami.

3.1.3.10.2 Dla urządzeń kategorii I, system antenowy radiolatarni kierunku będzie zainstalowany i wyregulowany jak w 3.1.3.10.1, chyba że specyfika lokalizacji zmusza do umieszczenia systemu antenowego z offsetem w stosunku do linii centralnej drogi startowej.

3.1.3.10.2.1 System radiolatarni kierunku z offsetem będzie zainstalowany i wyregulowany zgodnie z przepisami dla offsetu ILS w *Procedurach służb żeglugi powietrznej – Operacje statków powietrznych (PANS-OPS) (Doc 8168)*, tom II i standardy radiolatarni kierunku będą odnosić się do związanego fikcyjnego punktu progu.

3.1.3.11 *Monitorowanie*

3.1.3.11.1 Automatyczny system monitorujący będzie dostarczać ostrzeżenie do wyznaczonych punktów kontrolnych i powodować wykonanie jednej z poniższych czynności, w przedziale czasowym określonym w punkcie 3.1.3.11.3.1 poniżej, w przypadku utrzymywania się któregoś z warunków z punktu 3.1.3.11.2 poniżej:

- a) zaprzestanie nadawania;
- b) usunięcie składowych nawigacyjnych i identyfikacyjnych z nośnej;

3.1.3.11.2 Warunki wymagające zainicjowania akcji monitora będą następujące:

- a) dla radiolatarni kierunku urządzeń kategorii I, przesunięcie średniej linii kursu od centralnej linii drogi startowej o więcej niż 10,5 m (35 ft) lub 0,015 DDM, w zależności od tego, która wartość jest mniejsza, w punkcie odniesienia systemu ILS;
- b) dla radiolatarni kierunku urządzeń kategorii II, przesunięcie średniej linii kursu od centralnej linii drogi startowej odpowiadające wartości większej niż 7,5 m (25 ft) w punkcie odniesienia systemu ILS;
- c) dla radiolatarni kierunku urządzeń kategorii III, przesunięcie średniej linii kursu od centralnej linii drogi startowej odpowiadające wartości większej niż 6 m (20 ft) w punkcie odniesienia systemu ILS;
- d) w przypadku jednoczęstotliwościowych radiolatarni kierunku, zmniejszenie się mocy wyjściowej do wartości takiej że żaden z wymogów punktów 3.1.3.3, 3.1.3.4 oraz 3.1.3.5 powyżej nie jest spełniony lub do wartości mniejszej niż 50% wartości normalnej (którykolwiek warunek wystąpi pierwszy);
- e) w przypadku dwuczęstotliwościowych radiolatarni kierunku podejścia, zmniejszenie się mocy wyjściowej którejkolwiek nośnej do wartości mniejszej niż 80%, chyba że dopuszczalne jest dalsze zmniejszanie się, do wartości pomiędzy 80% i 50% wartości normalnej, pod warunkiem, że radiolatarnia kierunku będzie wciąż spełniała wymogi z punktów 3.1.3.3, 3.1.3.4 oraz 3.1.3.5 powyżej;

Uwaga. – Zmiana częstotliwości powodująca utratę różnicy częstotliwości określonej w punkcie 3.1.3.2.1, może powodować niebezpieczne sytuacje. Problem ten posiada znaczenie operacyjne dla instalacji urządzeń kategorii II i III. Jeśli jest to niezbędne, problem ten można wyeliminować odpowiednimi ustaleniami odnośnie monitorowania lub poprzez korzystanie z wysoce niezawodnych układów.

- f) zmiana czułości przemieszczania o wartość większą niż 17% od nominalnej wartości dla urządzenia radiolatarni kierunku.

Uwaga. – Przy doborze wartości mocy do wykorzystania w monitoringu, o którym mowa w punkcie 3.1.3.11.2 e), należy zwrócić szczególną uwagę na pionową oraz poziomą strukturę wiązki (wiązka pionowa wynikająca z różnicy w wysokości anteny) w systemie dwuczęstotliwościowym. Większe zmiany w stosunku mocy pomiędzy nośnymi mogą doprowadzić do zbyt niskiego poziomu sygnału wyrazistości oraz błędnych kursów w strefie poza kursem, do granic wymaganego pokrycia pionowego, określonych w punkcie 3.1.3.3.1.

Załącznik 10 – Łączność lotnicza**Tom I**

- 3.1.3.11.2.1 **Zalecenie.** – W przypadku dwuczęstotliwościowych radiolatarni kierunku, warunki wymagające zainicjowania akcji monitora będą obejmować przypadek, kiedy DDM w wymaganym obszarze pokrycia, przekraczającym ± 10 stopni od linii kursu przedniego, z wyłączeniem sektora kursu tylnego, spadnie poniżej 0,155.
- 3.1.3.11.3 Całkowity czas nadawania sygnału, włącznie z okresami(em) nienadawania sygnału, poza wartościami granicznymi, określonymi w a), b), c), d), e) oraz f) punktu 3.1.3.11.2 powyżej, będzie minimalny, zgodny z wymaganiem unikania przerw w usłudze nawigacyjnej, zapewnianej przez radiolatarnię kierunku.
- 3.1.3.11.3.1 Całkowity czas, o którym mowa w punkcie 3.1.3.11.3 pod żadnym względem nie będzie przekraczać:
- 10 sekund dla radiolatarni kierunku urządzeń kategorii I;
 - 4 sekund dla radiolatarni kierunku urządzeń kategorii II;
 - 2 sekund dla radiolatarni kierunku urządzeń kategorii III.

Uwaga 1. – Określone całkowite okresy czasu nadawania sygnału są nieprzekraczalnymi wartościami granicznymi i mają na celu ochronę statku powietrznego w końcowych fazach podchodzenia do lądowania przed przedłużającym się i powtarzającym się czasem, gdy radiolatarnia kierunku pracuje poza wartościami granicznymi monitora. Z tego powodu, zawierają one nie tylko wstępne okresy pracy poza tolerancją, ale również całkowity(e) okres(y) nadawania poza tolerancją, włącznie z okresem(ami) nienadawania sygnału i czas wymagany do usunięcia komponentów nawigacji i identyfikacji z nośnej, które mogą wystąpić podczas przywracania usługi, np. w czasie kolejnego funkcjonowania monitora i być wynikiem przełączenia urządzeń radiolatarni kierunku lub jego elementów.

Uwaga 2. – Z operacyjnego punktu widzenia, informacje prowadzące nie będą nadawane poza wartościami granicznymi monitora, po podanych okresach czasu, a dalsze próby przywrócenia usługi będą zaniechane na okres 20 sekund.

- 3.1.3.11.3.2 **Zalecenie.** – Całkowity okres z punktu 3.1.3.11.3.1 powinien być skrócony tak, aby nie przekraczał 2 sekund dla radiolatarni kierunku urządzeń kategorii II oraz 1 sekundy dla radiolatarni kierunku urządzeń kategorii III.
- 3.1.3.11.4 Konstrukcja i działanie systemu monitorującego będzie zgodne z wymogiem, aby w przypadku awarii systemu monitorującego sygnały nawigacyjne i sygnały identyfikacji zostały wyłączone, a ostrzeżenie zostało dostarczone do wyznaczonych punktów zdalnej kontroli.

Uwaga. – Materiał pomocniczy dotyczący projektowania i obsługi systemów monitorujących podany jest w punkcie 2.1.7 dodatku C.

- 3.1.3.12 *Poziomy i wymagania dotyczące integralności i ciągłości pracy*
- 3.1.3.12.1 Radiolatarnia kierunku powinna mieć przypisany poziom integralności i poziom ciągłości pracy, jak określono w punktach od 3.1.3.12.2 do 3.1.3.12.5.

Uwaga. – Poziomy są używane do zapewnienia informacji niezbędnych do określenia kategorii operacji i związanych z nimi minimów, które stanowią funkcję kategorii urządzeń, (oddzielnego) poziomu integralności i ciągłości pracy oraz szeregu czynników operacyjnych (np. statek powietrzny i kwalifikacje załogi, warunki meteorologiczne i cechy drogi startowej). Jeśli radiolatarnia kierunku nie spełnia wymaganego poziomu integralności i ciągłości pracy, pewne wykorzystanie operacyjne może być nadal możliwe, jak określono w Podręczniku operacji w każdych warunkach pogodowych (Doc 9365), załącznik C dotyczący klasyfikacji i obniżenia kategorii urządzeń ILS. Podobnie, jeśli radiolatarnia kierunku przekracza minimalny poziom integralności i ciągłości pracy, istnieje możliwość prowadzenia bardziej wymagających operacji

- 3.1.3.12.2 Poziom radiolatarni kierunku powinien być określany jako Poziom 1, jeśli:

- 1) integralność radiolatarni kierunku lub jej ciągłość pracy, lub jedno i drugie, nie zostały wykazane; lub
- 2) zarówno integralność radiolatarni kierunku jak i ciągłość pracy zostały wykazane, ale co najmniej jedno z nich nie spełnia wymagań Poziomu 2.

3.1.3.12.2.1 **Zalecenie.** – Prawdopodobieństwo niewyemitowania przez radiolatarnię kierunku Poziomu 1 błędnych sygnałów prowadzących nie powinno być mniejsze niż $1 - 1,0 \times 10^{-7}$ przy każdym lądowaniu.

3.1.3.12.2.2 **Zalecenie.** – Prawdopodobieństwo nieutrącenia wyemitowanego sygnału prowadzącego powinno przekraczać $1 - 4 \times 10^{-6}$ w każdym 15-sekundowym przedziale czasowym dla radiolatarni kierunku Poziomu 1 (odpowiada to 1000 godzinom średniego czasu pomiędzy wyłączeniami).

Uwaga. – Radiolatarnia kierunku, która spełnia obie zalecane praktyki, o których mowa w punktach 3.1.3.12.2.1 i 3.1.3.12.2.2, spełnia również normę, o której mowa w punkcie 3.1.3.12.3 (osiągi Poziomu 2) i dlatego należy ją określać jako Poziom 2.

3.1.3.12.2.3 **Zalecenie.** – W przypadku, gdy wartość integralności dla radiolatarni kierunku Poziomu 1 nie jest dostępna lub nie może być łatwo obliczona, należy przeprowadzić szczegółową analizę, w celu zagwarantowania poprawnej i bezawaryjnej pracy monitora.

3.1.3.12.3 Poziom radiolatarni kierunku powinien być określany jako Poziom 2, jeśli:

- prawdopodobieństwo niewyemitowania błędnych sygnałów prowadzących jest nie mniejsze niż $1 - 1,0 \times 10^{-7}$ przy każdym lądowaniu; oraz
- prawdopodobieństwo nieutrącenia wyemitowanego sygnału prowadzącego jest większe niż $1 - 4 \times 10^{-6}$ w każdym 15-sekundowym przedziale (co odpowiada 1000 godzinom średniego czasu pomiędzy wyłączeniami).

3.1.3.12.4 Poziom radiolatarni kierunku powinien być określany jako Poziom 3, jeśli:

- prawdopodobieństwo niewyemitowania błędnych sygnałów prowadzących jest nie mniejsze niż $1 - 0,5 \times 10^{-9}$ przy każdym lądowaniu; oraz
- prawdopodobieństwo nieutrącenia wyemitowanego sygnału prowadzącego jest większe niż $1 - 2 \times 10^{-6}$ w każdym 15-sekundowym przedziale (co odpowiada 2000 godzinom średniego czasu pomiędzy wyłączeniami).

3.1.3.12.5 Poziom radiolatarni kierunku powinien być określany jako Poziom 4, jeśli:

- prawdopodobieństwo niewyemitowania błędnych sygnałów prowadzących jest nie mniejsze niż $1 - 0,5 \times 10^{-9}$ przy każdym lądowaniu; oraz
- prawdopodobieństwo nieutrącenia wyemitowanego sygnału prowadzącego jest większe niż $1 - 2 \times 10^{-6}$ w każdym 30-sekundowym przedziale (co odpowiada 4000 godzinom średniego czasu pomiędzy wyłączeniami).

Uwaga. – Materiał zawierający wytyczne dotyczące sposobów osiągnięcia integralności i ciągłości pracy podano w punkcie 2.8 dodatku C.

3.1.4 Odporność na interferencje systemów odbiorczych radiolatarni kierunku ILS

- 3.1.4.1 Systemy odbiorcze radiolatarni kierunku podejścia ILS będą zapewniać dostateczną odporność na interferencje dwu-sygnałowych produktów intermodulacyjnych trzeciego stopnia, wywołane transmisją sygnałów radiofonicznych VHF FM o poziomach zgodnych ze wzorem:

$$2N_1 + N_2 + 72 \leq 0$$

dla sygnałów radiofonicznych VHF FM w zakresie 107,7 – 108,0 MHz
oraz

$$2N_1 + 2N_2 + 3 \left(24 - 20 \log \frac{\Delta f}{0.4} \right) \leq 0$$

dla sygnałów radiofonicznych VHF FM poniżej 107,7 MHz,

gdzie częstotliwości dwóch sygnałów radiofonicznych VHF FM, wytwarzają wewnątrz odbiornika dwusygnałowe produkty intermodulacji trzeciego stopnia, na pożądaną częstotliwość radiolatarni kierunku ILS.

N_1 i N_2 oznaczają poziomy (dBm) dwóch sygnałów radiofonicznych VHF FM na wejściu odbiornika radiolatarni kierunku ILS. Żaden z obydwu poziomów nie będzie przekraczać kryteriów obniżenia czułości, ustalonych w punkcie 3.1.4.2.

$\Delta f = 108,1 - f_1$, gdzie f_1 to częstotliwość N_1 , emitowanego sygnału radiofonicznego VHF FM zbliżonego do 108,1 MHz.

- 3.1.4.2. Czułość systemu odbiorczego radiolatarni kierunku nie będzie obniżana w obecności sygnałów radiofonicznych VHF FM mających poziomy zgodny z następującą tabelą:

| Częstotliwość (MHz) | Maksymalny poziom niepożądanego sygnału na wejściu odbiornika (dBm) |
|---------------------|---|
| 88-102 | +15 |
| 104 | +10 |
| 106 | +5 |
| 107,9 | -10 |

Uwaga 1. – Zależność pomiędzy sąsiednimi punktami wyznaczonymi przez powyższe częstotliwości jest liniowa.

Uwaga 2. – Materiał pomocniczy dotyczący kryteriów odporności użytych w eksploatacji podanych w punktach 3.1.4.1 oraz 3.1.4.2 powyżej, zawarty jest w punkcie 2.2.2 dodatku C.

- 3.1.5 Urządzenie ścieżki schodzenia UHF oraz współpracujący monitor

Uwaga. – Do oznaczania nominalnego kąta ścieżki schodzenia użyto θ .

- 3.1.5.1 Informacja ogólne

- 3.1.5.1.1 Promieniowanie systemu antenowego UHF ścieżki schodzenia będzie wytwarzać złożoną charakterystykę pola modulowanego amplitudowo przez częstotliwości 90 Hz oraz 150 Hz. Charakterystyka ta będzie tak ułożona, aby zapewnić linię prostą ścieżki schodzenia w płaszczyźnie pionowej, zawierającą centralną linię drogi startowej z częstotliwością 150 Hz przeważającą poniżej ścieżki oraz częstotliwością 90 Hz przeważającą powyżej ścieżki, przynajmniej do kąta równego $1,75 \theta$.

- 3.1.5.1.2 **Zalecenie** – Kąt ścieżki schodzenia ILS powinien wynosić 3 stopnie. Nie należy używać kątów ścieżki schodzenia ILS większych niż 3 stopnie, poza sytuacją, gdzie niemożliwe jest zastosowanie alternatywnych środków zapewniających minimalne przewyższenia nad przeszkodami.

Załącznik 10 – Łączność lotnicza**Tom I**

3.1.5.1.2.1 Kąt ścieżki schodzenia będzie ustawiony i utrzymywany w zakresie:

- a) $0,075 \theta$ od θ dla ścieżek schodzenia urządzeń ILS kategorii I i II;
- b) $0,04 \theta$ od θ dla ścieżek schodzenia urządzeń ILS kategorii III;

Uwaga 1. – Materiał pomocniczy dotyczący ustawienia i utrzymania kątów ścieżki schodzenia podany jest w punkcie 2.4 dodatku C.

Uwaga 2. – Materiał pomocniczy dotyczący zakrzywienia ścieżki schodzenia ILS, jej ustawienia oraz posadowienia, związanego z wyborem wysokości punktu odniesienia ILS, podany jest w punkcie 2.4 dodatku C i rysunku C-5.

Uwaga 3. – Materiał pomocniczy właściwy dla ochrony struktury kursu ścieżki schodzenia ILS jest podany w punkcie 2.1.9 dodatku C.

3.1.5.1.3 Przedłużona w dół prosta część ścieżki schodzenia ILS będzie przechodzić przez punkt odniesienia ILS (punkt „T”) na wysokości zapewniającej bezpieczne prowadzenie ponad przeszkodami, a także bezpieczne i sprawne użytkowanie obsługiwanej drogi startowej.

3.1.5.1.4 Wysokość punktu odniesienia dla ILS urządzeń kategorii II i III będzie wynosić 15 m (50 ft). Dopuszczalna jest tolerancja plus 3 m (10 ft).

3.1.5.1.5 **Zalecenie** – Wysokość punktu odniesienia dla ILS urządzeń kategorii I powinna wynosić 15 m (50 ft). Dopuszczalna jest tolerancja plus 3 m (10 ft).

Uwaga 1. – W osiągnięciu powyższej wysokości punktu odniesienia ILS, założona została maksymalna pionowa odległość wynosząca 5,8 m (19 ft) pomiędzy linią wyznaczoną przez antenę ścieżki schodzenia statku powietrznego a linią wyznaczoną przez dolną krawędź kół nad progiem. W przypadku statku powietrznego przekraczającego to kryterium, należy podjąć odpowiednie kroki w celu utrzymania dostatecznie bezpiecznej wysokości nad progiem lub dostosować dozwolone minima operacyjne.

Uwaga 2. – Stosowny materiał pomocniczy podano w punkcie 2.4 dodatku C.

3.1.5.1.6 **Zalecenie** – Wysokość punktu odniesienia dla ILS urządzeń kategorii I stosowanego na krótkich drogach startowych precyzyjnego podejścia o kodach 1 i 2 powinna wynosić 12 m (40 ft). Dopuszczalna tolerancja wynosi plus 6 m (20 ft).

3.1.5.2 Częstotliwość radiowa

3.1.5.2.1 Radiolatarnia ścieżki schodzenia będzie pracować w paśmie od 328,6 do 335,4 MHz. W przypadku stosowania systemu jednoczęstotliwościowego, tolerancja częstotliwości nie będzie przekraczać 0,005%. W przypadku stosowania systemu dwuczęstotliwościowego, tolerancja częstotliwości nie będzie przekraczać 0,002%, a nominalne pasmo zajmowane przez nośną będzie symetryczne względem przypisanej częstotliwości. Odstęp pomiędzy nośnymi, przy zastosowaniu wszystkich tolerancji, nie będzie mniejszy niż 4 kHz i nie większy niż 32 kHz.

3.1.5.2.2 Nadawany przez ścieżkę schodzenia sygnał będzie spolaryzowany poziomo.

3.1.5.2.3 Dla urządzeń ścieżki schodzenia ILS kategorii III, nadawane sygnały nie będą zawierać składowych powodujących widoczne fluktuacje ścieżki schodzenia większe niż 0,02 DDM, mierzone między szczytami, w paśmie o częstotliwości od 0,01 do 10 Hz.

3.1.5.3 Pokrycie

Załącznik 10 – Łączność lotnicza**Tom I**

3.1.5.3.1 Urządzenie ścieżki schodzenia będzie zapewniać sygnały pozwalające na zadowalającą pracę standardowej instalacji pokładowej w sektorach 8 stopni w azymucie, po każdej stronie centralnej linii ścieżki schodzenia ILS, na minimalnej odległości 18,5 km (10 NM) aż do wartości $1,75 \theta$ i $0,45 \theta$ powyżej horyzontu lub do kąta o wartości $0,30 \theta$, w sposób wymagany dla zagwarantowania procedury przechwycenia ścieżki schodzenia.

3.1.5.3.2 W celu zapewnienia pokrycia dla ścieżki schodzenia, określonego w punkcie 3.1.5.3.1 powyżej, minimalne natężenie pola wewnątrz sektora tego pokrycia będzie wynosić 400 mikrowoltów na metr (minus 95 dBW/m²). Dla ścieżek schodzenia kategorii I natężenie takie będzie zapewnione w dół do wysokości 30 m (100 ft) nad płaszczyzną poziomą zawierającą próg. Dla ścieżek schodzenia urządzeń kategorii II i III natężenie takie będzie zapewnione w dół do wysokości 15 m (50 ft) nad płaszczyzną poziomą zawierającą próg.

Uwaga 1. – Wymogi zawarte w powyższych akapitach oparte zostały na założeniu, że statek powietrzny zmierza prosto w kierunku urządzenia.

Uwaga 2. – Materiał pomocniczy dotyczący istotnych parametrów odbiornika pokładowego podany jest w punkcie 2.2. dodatku C.

Uwaga 3. – Materiał pomocniczy dotyczący zmniejszenia pokrycia poza granicą 8 stopni po każdej stronie linii centralnej, zamieszczono w punkcie 2.4 dodatku C.

3.1.5.4 *Struktura ścieżki schodzenia systemu ILS*

3.1.5.4.1. Dla ścieżek schodzenia ILS urządzeń kategorii I, ugięcia w ścieżce schodzenia nie będą posiadać amplitudy przekraczającej następujących wartości:

| <i>Strefa</i> | <i>Amplituda (DDM) (prawdopodobieństwo 95 %)</i> |
|---|--|
| Zewnętrzna granica pokrycia do punktu „C” systemu ILS | 0,035 |

3.1.5.4.2. Dla ścieżek schodzenia ILS urządzeń kategorii II i III, ugięcia w ścieżce schodzenia nie będą posiadać amplitudy przekraczającej następującej wartości:

| <i>Strefa</i> | <i>Amplituda (DDM) (prawdopodobieństwo 95%)</i> |
|---|--|
| Zewnętrzna granica pokrycia do punktu „A” systemu ILS | 0,035 |
| Punkt „A” do punktu „B” systemu ILS | 0,035 w punkcie „A” zmniejszająca się liniowo do 0,023 w punkcie „B” systemu ILS |
| Punkt „B” do podstawy odniesienia systemu ILS | 0,023 |

Uwaga 1. – Amplitudy, do których odnoszą się punkty 3.1.5.4.1 oraz 3.1.5.4.2 powyżej, są wartościami DDM wynikającymi z ugięć osiągniętych na prawidłowo ustawionej średniej ścieżce schodzenia ILS.

Uwaga 2. – W obszarach podejścia, gdzie ugięcia ścieżki schodzenia są znaczne, amplitudy ugięć obliczane są od średniego ugięcia ścieżki, a nie od przedłużonej w dół linii prostej.

Uwaga 3. – Materiał pomocniczy właściwy dla struktury kursu ścieżki schodzenia podany jest w punkcie 2.1.4 dodatku C. Materiał pomocniczy właściwy dla ochrony struktury kursu ścieżki schodzenia ILS jest podany w punkcie 2.1.9 dodatku C.

3.1.5.5 *Modulacja nośnej*

- 3.1.5.5.1 Nominalna głębokość modulacji częstotliwości nośnej, wynikająca z modulacji częstotliwościami 90 Hz i 150 Hz, będzie wynosić 40% wzdłuż ścieżki schodzenia systemu ILS. Głębokość modulacji nie będzie przekraczać wartości granicznych od 37,5% do 42,5%.
- 3.1.5.5.2 Poniższe tolerancje będą zastosowane do częstotliwości modulujących:
- częstotliwości modulujące będą wynosić 90 Hz i 150 Hz w przedziale 2,5% dla urządzeń ILS kategorii I;
 - częstotliwości modulujące będą wynosić 90 Hz i 150 Hz w przedziale 1,5% dla urządzeń ILS kategorii II;
 - częstotliwości modulujące będą wynosić 90 Hz i 150 Hz w przedziale 1% dla urządzeń ILS kategorii III;
 - całkowita zawartość harmonicznym częstotliwości 90 Hz nie będzie przekraczać 10%; dodatkowo, dla urządzeń kategorii III druga harmoniczna częstotliwości 90 Hz nie będzie przekraczać 5%;
 - całkowita zawartość harmonicznym częstotliwości 150 Hz nie będzie przekraczać 10%.
- 3.1.5.5.2.1 **Zalecenie.** – Tam, gdzie jest to możliwe częstotliwości modulujące dla urządzeń ILS kategorii I powinny wynosić 90 Hz i 150 Hz i mieścić się w przedziale $\pm 1,5\%$.
- 3.1.5.5.2.2 Dla radiolatarni ścieżki schodzenia kategorii III głębokość modulacji amplitudy częstotliwości nośnej częstotliwością zasilania lub harmonicznymi lub innymi częstotliwościami zakłócającymi, nie będzie przekraczać 1%.
- 3.1.5.5.3 Modulacja będzie zsynchronizowana fazowo tak, aby zdemodulowane przebiegi o częstotliwości 90 i 150 Hz, wewnątrz sektora połowy ścieżki schodzenia, przechodziły przez 0, w tym samym kierunku w zakresie:
- dla ścieżek schodzenia urządzeń ILS kategorii I i II: 20 stopni;
 - dla ścieżek schodzenia urządzeń ILS kategorii III: 10 stopni,
- względnie przesunięcia fazy częstotliwości 150 Hz, co pół okresu zsumowanego przebiegu o częstotliwości 90 Hz oraz 150 Hz.
- Uwaga 1. – Powyższa definicja zależności fazowej nie sugeruje wymogu pomiaru fazy wewnątrz połowy sektora ścieżki schodzenia ILS.*
- Uwaga 2. – Materiał pomocniczy dotyczący tego typu pomiaru przedstawiony jest na rysunku C-6 dodatku C.*
- 3.1.5.5.3.1 W dwuczęstotliwościowych systemach ścieżek schodzenia, punkt 3.1.5.5.3 powyżej będzie zastosowany do każdej nośnej. Dodatkowo, częstotliwość modulująca 90 Hz jednej nośnej będzie zsynchronizowana fazowo z częstotliwością modulującą 90 Hz drugiej nośnej tak, aby zdemodulowane przebiegi przechodziły przez 0, w tym samym kierunku w zakresie:
- dla ścieżek schodzenia urządzeń ILS kategorii I oraz II: 20 stopni;
 - dla ścieżek schodzenia urządzeń ILS kategorii III: 10 stopni,
- względnie przesunięcia fazy w stosunku do częstotliwości 90 Hz. Podobnie, tony o częstotliwości 150 Hz dwóch nośnych będą zsynchronizowane fazowo tak, aby demodulowane przebiegi przechodziły przez 0, w tym samym kierunku, w zakresie:
- dla ścieżek schodzenia urządzeń ILS kategorii I oraz II: 20 stopni;

b) dla ścieżek schodzenia urządzeń ILS kategorii III: 10 stopni,

względne przesunięcia fazy w stosunku do częstotliwości 150 Hz.

3.1.5.5.3.2 Alternatywne, dwuczęstotliwościowe systemy ścieżek schodzenia wykorzystujące fazowanie sygnałów audio, różniące się od sytuacji, opisanej w punkcie 3.1.5.5.3.1, będą dopuszczone. W tego typu alternatywnym systemie fazowanie 90 Hz – 90 Hz oraz 150 Hz - 150 Hz będzie ustawiane do swoich nominalnych wartości w zakresach równych tym, wymienionym w punkcie 3.1.5.5.3.1.

Uwaga. – Powyższe postępowanie ma na celu zapewnienie poprawnego działania odbiornika pokładowego wewnątrz sektora ścieżki schodzenia, gdzie natężenie sygnału dwóch nośnych jest w przybliżeniu równe.

3.1.5.5.4 **Zalecenie.** – Niepożądane częstotliwości oraz modulacja fazowa na częstotliwości nośnej ścieżki schodzenia ILS, która może wpłynąć na odczytywane w odbiornikach ścieżki schodzenia wartości DDM, powinny być zmniejszone do wartości praktycznych.

Uwaga. – Odpowiedni materiał pomocniczy podany jest w punkcie 2.15 dodatku C.

3.1.5.6 Czulość przemieszczania

3.1.5.6.1 Dla ścieżek schodzenia urządzeń ILS kategorii I nominalna kąтова czulość przemieszczania będzie odpowiadać wartości 0,0875 DDM przy kątowym przemieszczaniu się powyżej i poniżej ścieżki schodzenia w przedziale $0,07 \theta - 0,14 \theta$.

Uwaga. – Powyższa specyfikacja nie ma na celu wykluczenia systemów ścieżki schodzenia, które z natury posiadają asymetryczne wyższe i niższe sektory.

3.1.5.6.2 **Zalecenie.** – Dla ścieżek schodzenia urządzeń ILS kategorii I nominalna czulość przemieszczania kąowego powinna odpowiadać wartości 0,0875 DDM przy kątowym przemieszczaniu się poniżej ścieżki schodzenia o wartości $0,12 \theta$, z tolerancją wynoszącą $\pm 0,02 \theta$. Sektory górne i dolne będą jak najbardziej symetryczne w przedziale wartości granicznych, określonych w punkcie 3.1.5.6.1.

3.1.5.6.3 Dla ścieżek schodzenia urządzeń ILS kategorii II czulość przemieszczania kąowego będzie jak najbardziej symetryczna. Nominalna czulość przemieszczania kąowego będzie odpowiadać wartości 0,0875 DDM przy przemieszczaniu kąowym wynoszącym:

a) $0,12 \theta$ poniżej ścieżki, z tolerancją wynoszącą $\pm 0,02 \theta$;

b) $0,12 \theta$ powyżej ścieżki, z tolerancją wynoszącą plus $0,02 \theta$ i minus $0,05 \theta$.

3.1.5.6.4 Dla ścieżek schodzenia urządzeń ILS kategorii III nominalna czulość przemieszczania kąowego będzie odpowiadać wartości 0,0875 DDM przy przemieszczaniu kąowym, powyżej i poniżej ścieżki schodzenia o kąt $0,12 \theta$, z tolerancją $\pm 0,02 \theta$.

3.1.5.6.5 Wartość DDM poniżej ścieżki schodzenia ILS będzie łagodnie rosła wraz ze zmniejszającym się kątem do momentu, w którym osiągnięta zostanie wartość 0,22 DDM. Wartość ta będzie uzyskana przy kącie nie mniejszym, niż $0,30 \theta$ powyżej horyzontu. Jednakże w przypadku, gdy zostanie ona osiągnięta przy kącie powyżej $0,45 \theta$, wartość DDM nie będzie mniejsza niż 0,22, przynajmniej do kąta $0,45 \theta$ lub niższego kąta o wartości $0,30 \theta$, tak jak to jest wymagane dla zagwarantowania procedury przechwycenia ścieżki schodzenia.

Uwaga. – Wartości graniczne ustawiania urządzenia ścieżki schodzenia są przedstawione graficznie na rysunku C-11 dodatku C.

Załącznik 10 – Łączność lotnicza**Tom I**

- 3.1.5.6.6 Dla ścieżek schodzenia urządzeń ILS kategorii I, czułość przemieszczania kąтового będzie ustawiona i utrzymywana w przedziale $\pm 25\%$ wybranej wartości nominalnej.
- 3.1.5.6.7 Dla ścieżek schodzenia urządzeń ILS kategorii II, czułość przemieszczania kąтового będzie ustawiona i utrzymywana w przedziale $\pm 20\%$ wybranej wartości nominalnej.
- 3.1.5.6.8 Dla ścieżek schodzenia urządzeń ILS kategorii III, czułość przemieszczania kąтового będzie ustawiona i utrzymywana w przedziale $\pm 15\%$ wybranej wartości nominalnej.
- 3.1.5.7 *Monitorowanie*
- 3.1.5.7.1 Automatyczny system monitorujący będzie przysyłać ostrzeżenie do wyznaczonych punktów kontrolnych i powodować wstrzymanie emisji w przedziałach czasowych, określonych w punkcie 3.1.5.7.3.1 poniżej, w przypadku utrzymywania się któregoś z poniższych warunków:
- nastąpiło przesunięcie średniego kąta ścieżki schodzenia ILS poza wartość θ w przedziale $- 0,075 \theta$ do $+ 0,10 \theta$;
 - w przypadku jednoczęstotliwościowych ścieżek schodzenia ILS, gdy nastąpiło zmniejszenie mocy wyjściowej do wartości mniejszej niż 50% wartości nominalnej, chyba że ścieżka schodzenia będzie wciąż spełniała wymogi z punktów 3.1.5.3, 3.1.5.4 oraz 3.1.5.5;
 - w przypadku dwuczęstotliwościowych ścieżek schodzenia, gdy nastąpiło zmniejszenie mocy wyjściowej każdej nośnej do wartości mniejszej niż 80%, z wyjątkiem sytuacji, gdy można dopuścić dalsze zmniejszenie do wartości pomiędzy 80% i 50% wartości nominalnej; chyba że ścieżka schodzenia będzie wciąż spełniała wymogi z punktów 3.1.5.3, 3.1.5.4 oraz 3.1.5.5;

Uwaga. – Zmiana częstotliwości powodująca utratę różnicy częstotliwości, określonej w punkcie 3.1.3.2.1 powyżej, może powodować niebezpieczne sytuacje. Problem ten ma znaczenie operacyjne dla instalacji urządzeń kategorii II i III. Jeśli jest to niezbędne, problem ten można wyeliminować odpowiednimi postanowieniami odnośnie monitorowania lub poprzez korzystanie z wysoce niezawodnych układów.

- dla ścieżek schodzenia urządzeń ILS kategorii I, gdy zmiana w kącie pomiędzy ścieżką schodzenia i linią poniżej ścieżki schodzenia (przewaga modulacji 150 Hz), na której wartość DDM wynosi 0,0875 jest większa niż:
 - $\pm 0,0375 \theta$, lub;
 - kąt równoważny zmianie czułości przemieszczenia do wartości różnej o 25% wartości nominalnej;
- dla ścieżek schodzenia urządzeń ILS kategorii II i III, gdy nastąpiła zmiana czułości przemieszczania o wartość większą niż 25% od wartości nominalnej;
- gdy linia poniżej ścieżki schodzenia ILS, na której wartość DDM wynosi 0,0875, obniży się do wartości mniejszej niż $0,7475 \theta$ w stosunku do horyzontu;
- gdy wartość DDM osiągnie wartość mniejszą niż 0,175 w określonym przedziale pokrycia, poniżej sektora ścieżki schodzenia.

Uwaga 1. – Wartość $0,7475 \theta$ w stosunku do horyzontu ma zapewnić odpowiednie przewyższenia nad przeszkodami. Wartość ta została przejęta z innych parametrów ścieżki schodzenia i warunków pracy monitora. Ponieważ nie zamierza się stosować dokładności pomiaru do czterech cyfr po przecinku, można do tego celu użyć wartość $0,75 \theta$, jako wartość graniczną monitora. Materiał pomocniczy dotyczący kryteriów ustalania przewyższeń nad przeszkodami zamieszczony jest w PANS-OPS (Dok. 8168).

Załącznik 10 – Łączność lotnicza**Tom I**

Uwaga 2. – Podpunkty f) i g) nie mają na celu ustanowienia wymogu dla osobnego monitora, zabezpieczającego przed przekraczaniem połowy sektora dolnych wartości granicznych poniżej wartości $0,7475 \theta$ w stosunku do horyzontu.

Uwaga 3. – W urządzeniach ścieżki schodzenia, w których wybrana nominalna czułość przemieszczania koresponduje z kątem poniżej ścieżki schodzenia ILS, który jest blisko wartości granicznych lub osiągnął maksymalne wartości graniczne określone w punkcie 3.1.5.6, koniecznym może okazać się wyregulowanie wartości granicznych monitora tak, aby zabezpieczyć się przed odchyleniami sektora poniżej wartości $0,7475 \theta$ w stosunku do horyzontu.

Uwaga 4. – Materiał pomocniczy dotyczący sytuacji opisanej w podpunkcie g) podany jest w punkcie 2.4.11 dodatku C.

3.1.5.7.2 **Zalecenie.** – Monitorowanie charakterystyki ścieżki schodzenia ILS przy mniejszych tolerancjach powinno być ustalone w przypadkach, w których istniałyby zagrożenia operacyjne.

3.1.5.7.3 Całkowity czas nadawania sygnału, włącznie z okresami(em) nie nadawania sygnału, poza wartościami granicznymi, określonymi w punkcie 3.1.5.7.1 powyżej, będzie minimalny, zgodny z wymaganiami unikania przerw w usłudze nawigacyjnej, zapewnianej przez radiolatarnię ścieżki schodzenia ILS.

3.1.5.7.3.1 Całkowity czas, o którym mowa w punkcie 3.1.5.7.3 pod żadnym względem nie będzie przekraczać:

6 sekund dla ścieżek schodzenia urządzeń kategorii I - ILS;

2 sekundy dla ścieżek schodzenia urządzeń kategorii II i III - ILS;

Uwaga 1. – Określone całkowite okresy nadawania sygnału są nieprzekraczalnymi wartościami granicznymi i mają na celu ochronę statku powietrznego w końcowych fazach podchodzenia do lądowania przeciwko przedłużającym się i powtarzającym się okresom czasu, gdy ścieżka schodzenia ILS pracuje poza wartościami granicznymi monitora. Z tego powodu, zawierają one nie tylko wstępne okresy pracy poza tolerancją, ale również całkowity z dowolnego lub wszystkich okresów nadawania poza tolerancją, włącznie z okresem nie emitowania sygnału, które może wystąpić podczas przywracania usługi, np. w czasie kolejnego funkcjonowania monitora i przełączenia urządzenia ścieżki schodzenia lub jego elementów.

Uwaga 2. – Z operacyjnego punktu widzenia, informacje prowadzące nie będą nadawane poza wartościami granicznymi monitora, po podanych okresach czasu, a dalsze próby przywrócenia usługi będą zaniechane na okres 20 sekund.

3.1.5.7.3.2 **Zalecenie.** – Tam, gdzie jest to możliwe całkowity czas z punktu 3.1.5.7.3.1, dla ścieżek schodzenia urządzeń kategorii II i III - ILS, nie powinien przekraczać 1 sekundy.

3.1.5.7.4 Projektowanie i praca systemu monitorującego będzie zgodna z wymogiem określającym, że wstrzymanie nadawania oraz wysłanie ostrzeżenia do wyznaczonych punktów zdalnej kontroli, będzie również następować w przypadku awarii samego systemu monitorującego.

Uwaga. – Materiał pomocniczy dotyczący projektowania i pracy systemów monitorujących podany jest w punkcie 2.1.7 dodatku C.

3.1.5.8 *Poziomy i wymagania dotyczące integralności i ciągłości pracy*

3.1.5.8.1 Ścieżka schodzenia powinna mieć przypisany poziom integralności i poziom ciągłości pracy, jak określono w punktach od 3.1.5.8.2 do 3.1.5.8.5.

Uwaga – Poziomy są używane do zapewnienia informacji niezbędnych do określenia kategorii operacji i związanych z nimi minimów, które stanowią funkcję kategorii urządzeń, (oddzielnego) poziomu integralności i ciągłości pracy oraz szeregu czynników operacyjnych (np. statek powietrzny i kwalifikacje załogi, warunki meteorologiczne i cechy drogi startowej). Jeśli ścieżka schodzenia nie spełnia wymaganego poziomu integralności i ciągłości pracy, pewne wykorzystanie operacyjne może być nadal możliwe, jak określono w Podręczniku operacji w każdych warunkach pogodowych (Doc 9365), Załącznik C dotyczący klasyfikacji i obniżenia kategorii urządzeń ILS. Podobnie, jeśli ścieżka schodzenia

Załącznik 10 – Łączność lotnicza**Tom I**

przekracza minimalny poziom integralności i ciągłości pracy, istnieje możliwość prowadzenia bardziej wymagających operacji.

3.1.5.8.2 Poziom ścieżki schodzenia powinien być określany jako Poziom 1, jeśli:

- 1) integralność ścieżki schodzenia lub jej ciągłość pracy, lub jedno i drugie, nie zostały wykazane; lub
- 2) zarówno integralność ścieżki schodzenia jak i ciągłość pracy zostały wykazane, ale co najmniej jedno z nich nie spełnia wymagań Poziomu 2.

3.1.5.8.2.1 **Zalecenie.** – Dla ścieżek schodzenia Poziomu 1, prawdopodobieństwo nie wyemitowania błędnych sygnałów prowadzących nie powinno być mniejsze niż $1 - 1,0 \times 10^{-7}$ przy każdym lądowaniu.

3.1.5.8.2.2 **Zalecenie.** – Prawdopodobieństwo nie utracenia nadawanego sygnału prowadzącego powinno przekroczyć $1 - 4 \times 10^{-6}$ w każdym 15-sekundowym przedziale czasowym dla ścieżek schodzenia Poziomu 1 (odpowiada to 1000 godzin średniego czasu pomiędzy wyłączeniami).

Uwaga. – Ścieżka schodzenia, która spełnia obie zalecane praktyki, o których mowa w pkt 3.1.5.8.2.1 i 3.1.5.8.2.2, spełnia również normę, o której mowa w pkt 3.1.5.8.3 (osiągi Poziomu 2) i dlatego należy ją określać jako Poziom 2.

3.1.5.8.2.3 **Zalecenie.** – W przypadku, gdy wartość integralności dla ścieżki schodzenia Poziomu 1 nie jest dostępna lub nie może być łatwo obliczona, należy przeprowadzić szczegółową analizę, w celu zagwarantowania poprawnej i bezawaryjnej pracy monitora.

3.1.5.8.3 Poziom ścieżki schodzenia powinien być określany jako Poziom 2, jeśli:

- prawdopodobieństwo nie wyemitowania błędnych sygnałów prowadzących jest nie mniejsze niż $1 - 1,0 \times 10^{-7}$ przy każdym lądowaniu; oraz
- prawdopodobieństwo nie utracenia wyemitowanego sygnału prowadzącego jest większe niż $1 - 4 \times 10^{-6}$ w każdym 15-sekundowym przedziale (co odpowiada 1000 godzinom średniego czasu pomiędzy wyłączeniami).

3.1.5.8.4 Poziom ścieżki schodzenia powinien być określany jako Poziom 3 lub 4, jeśli:

- prawdopodobieństwo niewyemitowania błędnych sygnałów prowadzących jest nie mniejsze niż $1 - 0,5 \times 10^{-9}$ przy każdym lądowaniu; oraz
- prawdopodobieństwo nieutracenia wyemitowanego sygnału prowadzącego jest większe niż $1 - 2 \times 10^{-6}$ w każdym 15-sekundowym przedziale (co odpowiada 2000 godzinom średniego czasu pomiędzy wyłączeniami).

Uwaga 1. – Wymagania dotyczące ścieżki schodzenia Poziomu 3 i Poziomu 4 są takie same. Deklaracja dotycząca poziomu integralności i ciągłości pracy ścieżki schodzenia powinna być zgodna z deklaracją dotyczącą radiolatarni kierunku (tj. ścieżka schodzenia jest zadeklarowana jako Poziom 4, jeśli radiolatarnia kierunku spełnia wymagania Poziomu 4).

Uwaga 2. – Materiał zawierający wytyczne dotyczące sposobów osiągnięcia integralności i ciągłości pracy podano w punkcie 2.8 dodatku C.

3.1.6 Parowanie częstotliwości radiolatarni kierunku i ścieżki schodzenia

3.1.6.1 Parowanie częstotliwości radiolatarni kierunku i ścieżki schodzenia systemu lądowania wg przyrządów będzie przejęte z poniższej listy, zgodnie z uregulowaniami punktu 4.2 rozdziału 4, tom V:

Załącznik 10 – Łączność lotnicza**Tom I**

| <i>Nadajnik kierunku podejścia (MHz)</i> | <i>Nadajnik ścieżki schodzenia (MHz)</i> | <i>Nadajnik kierunku podejścia (MHz)</i> | <i>Nadajnik ścieżki schodzenia (MHz)</i> |
|--|--|--|--|
| 108,1 | 334,7 | 110,1 | 334,4 |
| 108,15 | 334,55 | 110,15 | 334,25 |
| 108,3 | 334,1 | 110,3 | 335,0 |
| 108,35 | 333,95 | 110,35 | 334,85 |
| 108,5 | 329,9 | 110,5 | 329,6 |
| 108,55 | 329,75 | 110,55 | 329,45 |
| 108,7 | 330,5 | 110,7 | 330,2 |
| 108,75 | 330,35 | 110,75 | 330,05 |
| 108,9 | 329,3 | 110,9 | 330,8 |
| 108,95 | 329,15 | 110,95 | 330,65 |
| 109,1 | 331,4 | 111,1 | 331,7 |
| 190,15 | 331,25 | 111,15 | 331,55 |
| 109,3 | 332,0 | 111,3 | 332,3 |
| 109,35 | 331,85 | 111,35 | 332,15 |
| 109,5 | 332,6 | 111,5 | 332,9 |
| 109,55 | 332,45 | 111,55 | 332,75 |
| 109,7 | 333,2 | 111,7 | 333,5 |
| 109,75 | 333,05 | 111,75 | 333,35 |
| 109,9 | 333,8 | 111,9 | 331,1 |
| 109,95 | 333,65 | 111,95 | 330,95 |

3.1.6.1.1 W rejonach, gdzie wymogi dla częstotliwości nadajników radiolatarni kierunku i ścieżki schodzenia nie uzasadniają większej liczby par niż 20, będą one wybierane kolejno z poniższej listy:

| <i>Lp.</i> | <i>Nadajnik kierunku podejścia (MHz)</i> | <i>Nadajnik ścieżki schodzenia (MHz)</i> |
|------------|--|--|
| 1 | 110,3 | 335,0 |
| 2 | 109,9 | 333,8 |
| 3 | 109,5 | 332,6 |
| 4 | 110,1 | 334,4 |
| 5 | 109,7 | 333,2 |
| 6 | 109,3 | 332,0 |
| 7 | 109,1 | 331,4 |
| 8 | 110,9 | 330,8 |
| 9 | 110,7 | 330,2 |
| 10 | 110,5 | 329,6 |
| 11 | 108,1 | 334,7 |
| 12 | 108,3 | 334,1 |
| 13 | 108,5 | 329,9 |
| 14 | 108,7 | 330,5 |
| 15 | 108,9 | 329,3 |
| 16 | 111,1 | 331,7 |
| 17 | 111,3 | 332,3 |
| 18 | 111,5 | 332,9 |
| 19 | 111,7 | 333,5 |
| 20 | 111,9 | 331,1 |

3.1.6.2 Częstotliwości, na których pracują nadajniki radiolatarni kierunku ILS spełniające wymogi krajowe, zakończone parzystymi dziesiętymi częściami megaherca, będą jak najszybciej ponownie przydzielone w

Załącznik 10 – Łączność lotnicza**Tom I**

taki sposób, aby odpowiadały one punktom 3.1.6.1 oraz 3.1.6.1.1. Nadajniki radiolatarni kierunku mogą kontynuować swoją pracę jedynie do czasu, kiedy wprowadzona zostanie zmiana przydziału częstotliwości.

3.1.6.3 Istniejące radiolatarnie kierunku ILS, wykorzystywane w służbie międzynarodowej, pracujące na częstotliwościach zakończonych nieparzystymi dziesiętnymi częściami megaherca, nie będą mieć przydzielonych nowych częstotliwości zakończonych nieparzystymi dziesiętnymi częściami, plus jedną dwudziestą częścią megaherca, z wyjątkiem sytuacji, w której dzięki umowie regionalnej, można ogólnie używać kanałów wymienionych w punkcie 3.1.6.1 (zobacz punkt 4.2 rozdziału 4, tom V).

3.1.7 Radiolatarnie znakujące VHF – markery

Uwaga. – Wymagania dotyczące radiolatarni znakujących obowiązują tylko wtedy, gdy jedna lub więcej radiolatarni znakujących jest zainstalowanych.

3.1.7.1 *Informacje ogólne*

- a) W każdej instalacji będą znajdować się dwie radiolatarnie znakujące, z wyjątkiem sytuacji, w której zastosowanie pojedynczej radiolatarni znakującej zostanie zaopiniowane przez właściwe władze jako wystarczające. Trzecia radiolatarnia może być dodana, jeśli w opinii kompetentnego przedstawiciela władz jest ona wymagana z powodu procedur operacyjnych, obowiązujących w danym miejscu.
- b) Radiolatarnie znakujące będą odpowiadać wymogom zaleconym w punkcie 3.1.7. W przypadku gdy na daną instalację składają się dwie radiolatarnie, przestrzegane będą wymogi obowiązujące marker środkowy oraz zewnętrzny. W przypadku gdy dana instalacja składa się tylko z jednej radiolatarni znakującej, przestrzegane będą wymogi obowiązujące marker środkowy lub zewnętrzny. Jeżeli radiolatarnie znakujące zostaną zastąpione przez radioodległościomierz DME, obowiązują wymogi opisane w rozdziale 3.1.7.6.5.
- c) Radiolatarnie znakujące będą wytwarzać charakterystykę promieniowania w celu oznaczenia wcześniej ustalonej odległości od progu, wzdłuż ścieżki schodzenia ILS.

3.1.7.1.1 W przypadku gdy radiolatarnia znakująca użyta jest w połączeniu z tylnym kursem radiolatarni kierunku, będzie ona odpowiadać charakterystyce radiolatarni określonej w punkcie 3.1.7.

3.1.7.1.2 Sygnały identyfikacyjne radiolatarni znakującej, użytej w połączeniu z tylnym kursem radiolatarni kierunku, będą łatwo odróżnialne od identyfikacji radiolatarni wewnętrznej, środkowej oraz zewnętrznej, w sposób opisany w punkcie 3.1.7.5.1.

3.1.7.2 *Częstotliwość radiowa*

3.1.7.2.1 Radiolatarnie będą pracować na częstotliwości 75 MHz z tolerancją $\pm 0,005\%$, oraz będą używać polaryzacji poziomej.

3.1.7.3 *Pokrycie*

3.1.7.3.1 Radiolatarnia znakująca będzie tak wyregulowana, aby zapewnić pokrycie na następujące odległości, mierzone na ścieżce schodzenia ILS i linii kursu radiolatarni kierunku:

- a) *marker wewnętrzny*: 150 m \pm 50 m (500 ft \pm 160 ft);
- b) *marker środkowy*: 300 m \pm 100 m (1000 ft \pm 325 ft);
- c) *marker zewnętrzny*: 600 m \pm 200 m (2000 ft \pm 650 ft).

Załącznik 10 – Łączność lotnicza**Tom I**

- 3.1.7.3.2 Natężenie pola na granicy pokrycia, określonego w punkcie 3.1.7.3.1 będzie wynosić 1,5 miliwolta na metr (minus 82 dBW/m²). Dodatkowo, natężenie pola wewnątrz obszaru pokrycia będzie wzrastać do co najmniej 3,0 miliwoltów na metr (minus 76 dBW/m²).

Uwaga 1. – Wskazaniem jest, aby konstrukcja anteny radiolatarni zapewniała odpowiednie zmiany natężenia pola na granicy pokrycia. Zaleca się również zapewnienie statkowi powietrznemu, znajdującemu się w sektorze kursu radiolatarni kierunku, odbiór wskazań wizualnych.

Uwaga 2. – Zadawalająca praca standardowego odbiornika pokładowego radiolatarni znakującej będzie osiągnięta, jeśli czułość zostanie ustawiona w sposób pozwalający na odbiór wskazań wizualnych przy natężeniu pola wynoszącym 1,5 miliwolta na metr (minus 82 dBW/m²).

3.1.7.4 *Modulacja*

- 3.1.7.4.1 Częstotliwość modulacji będzie wynosić:

- a) dla markera wewnętrznego: 3000 Hz;
- b) dla markera środkowego: 1 300 Hz;
- c) dla markera zewnętrznego: 400 Hz.

Tolerancja dla powyższych częstotliwości będzie wynosić $\pm 2,5\%$, a całkowita zawartość harmonicznych każdej częstotliwości nie będzie przekraczać 15%.

- 3.1.7.4.2 Głębokość modulacji markerów będzie wynosić $95\% \pm 4\%$.

3.1.7.5 *Identyfikacja*

- 3.1.7.5.1 Nośna nie będzie przerywana. Częstotliwości modulujące będą kluczkowane w następujący sposób:

- a) marker wewnętrzny: 6 kropek na sekundę bez przerwy;
- b) marker środkowy: ciągła seria kropek i kresk nadawanych na przemian; kreski są nadawane z szybkością 2 kresk na sekundę, a kropki – 6 kropek na sekundę;
- c) marker zewnętrzny: 2 kreski na sekundę bez przerwy.

Powyższe szybkości nadawania będą utrzymywane w przedziale $\pm 15\%$.

3.1.7.6 *Posadowienie*

- 3.1.7.6.1 Marker wewnętrzny będzie posadowiony tak, aby wskazywać w warunkach ograniczonej widzialności bliskość progu drogi startowej

- 3.1.7.6.1.1 **Zalecenie.** – *W przypadku gdy charakterystyka promieniowania jest pionowa, marker wewnętrzny powinien być ustawiony pomiędzy 75 m (250 ft) a 450 m (1500 ft) od progu oraz nie więcej niż 30 m (100 ft) od przedłużenia centralnej linii drogi startowej.*

Uwaga 1. – Zaleca się, aby charakterystyka markera wewnętrznego przechwyciła przedłużoną w dół, prostą część nominalnej ścieżki schodzenia ILS przy najniższej względnej wysokości decyzji obowiązującej w operacjach kategorii II.

Uwaga 2. – Należy zachować ostrożność przy posadowieniu markera wewnętrznego w celu uniknięcia interferencji pomiędzy markerem wewnętrznym i zewnętrznym. Szczegóły na temat posadowienia markerów wewnętrznych zawarte są w punkcie 2.10 dodatku C.

Załącznik 10 – Łączność lotnicza**Tom I**

3.1.7.6.1.2 **Zalecenie.** – *Jeśli charakterystyka promieniowania jest inna niż pionowa, sprzęt powinien być posadowiony w taki sposób, aby wytwarzał pole wewnątrz sektora kursu oraz sektora ścieżki schodzenia ILS, które będzie bardzo podobne do pola, wytwarzanego przez antenę emitującą charakterystykę pionowo i ulokowaną w sposób zalecony w punkcie 3.1.7.6.1.1.*

3.1.7.6.2 Marker wewnętrzny, jeśli jest zainstalowany, będzie posadowiony tak, aby wskazywał w warunkach ograniczonej widzialności, bliskość wizualnego systemu prowadzenia.

3.1.7.6.2.1 **Zalecenie.** – *Jeśli charakterystyka promieniowania jest pionowa, marker środkowy powinien być posadowiony w odległości 1050 m (3500 ft) ± 150 m (500 ft) od progu drogi startowej oraz w odległości nie większej niż 75 m (250 ft) od przedłużenia centralnej linii drogi startowej.*

Uwaga. – *Zobacz punkt 2.10 dodatku C odnośnie posadowienia wewnętrznej oraz środkowej radiolatarni.*

3.1.7.6.2.2 **Zalecenie.** – *Jeśli charakterystyka promieniowania jest inna niż pionowa, sprzęt powinien być posadowiony w taki sposób, aby wytwarzał pole wewnątrz sektora kursu oraz sektora ścieżki schodzenia ILS, i które będzie bardzo podobne do tego, wytwarzanego przez antenę emitującą charakterystykę pionowo i ulokowaną w sposób zalecony w punkcie 3.1.7.6.2.1.*

3.1.7.6.3 Marker zewnętrzny będzie posadowiony tak, aby umożliwić statkowi powietrznemu określenie wysokości, odległości oraz sprawdzenie działania sprzętu w trakcie pośredniej i końcowej fazy podejścia.

3.1.7.6.3.1 **Zalecenie.** – *Marker zewnętrzny powinien być posadowiony w odległości 7,2 km (3.9 NM) od progu, chyba że z powodów topograficznych lub operacyjnych odległość ta nie jest możliwa, wówczas marker można posadowić w odległości między 6,5 i 11,1 km (3,5 i 6 NM) od progu.*

3.1.7.6.4 **Zalecenie.** – *Jeśli charakterystyka promieniowania jest pionowa, marker zewnętrzny powinien być posadowiony w odległości nie większej niż 75 m (250 ft) od przedłużenia linii centralnej drogi startowej. Jeśli charakterystyka promieniowania nie jest pionowa, urządzenie powinno być posadowione w taki sposób, aby pozwalało na wytworzenie pola wewnątrz sektora kursu oraz ścieżki schodzenia ILS podobnego do pola, wytwarzanego przez antenę emitującą charakterystykę pionowo.*

3.1.7.6.5 Pozycje radiolatarni znakujących, lub tam gdzie są używane do wskazywania odległości radioodległościomierze DME jako alternatywa dla niektórych lub wszystkich markerów wchodzących w skład systemu ILS, będą opublikowane zgodnie z postanowieniami Załącznika 15.

3.1.7.6.5.1 Używany w ten sposób radioodległościomierz DME będzie dostarczać informację o odległości, operacyjnie równoważną do tej, dostarczanej przez radiolatarnię(-e) znakującą(-e).

3.1.7.6.5.2 Jeśli radioodległościomierz DME jest stosowany jako alternatywy dla markera środkowego, jego częstotliwość będzie sparowana z częstotliwością radiolatarni kierunku, a jego posadowienie będzie takie, aby zminimalizować błąd w informacji o odległości.

3.1.7.6.5.3 Radioodległościomierz DME opisany w punkcie 3.1.7.6.5 powyżej będzie odpowiadać specyfikacji zawartej w punkcie 3.5 poniżej.

3.1.7.7 *Monitorowanie*

3.1.7.7.1 Odpowiednie urządzenie będzie dostarczać sygnały zapewniające pracę automatycznego monitora. Monitor ten będzie przysyłać ostrzeżenie do wyznaczonego punktu kontrolnego w przypadku zajścia jednej z poniższych sytuacji:

- a) awaria modulacji lub kluczowania;

b) spadek mocy wyjściowej poniżej 50% wartości normalnej.

3.1.7.7.2 **Zalecenie.** – Każda radiolataria znakująca powinna być wyposażona w odpowiednie urządzenie monitorujące, które będzie wskazywać w wyznaczonym miejscu, spadek głębokości modulacji poniżej 50%.

3.2 Wymagania techniczne dla radarowego systemu precyzyjnego podejścia

Uwaga. – W treści poniższej specyfikacji używane są odległości skośne.

3.2.1 Radarowy system precyzyjnego podejścia będzie składać się z następujących elementów:

3.2.1.1 Radaru precyzyjnego podejścia (PAR);

3.2.1.2 Radaru dozoru (SRE).

3.2.2 W przypadku użycia wyłącznie urządzenia PAR, instalacja będzie oznaczona terminem PAR, lub radarem precyzyjnego podejścia, a nie terminem „radarowy system precyzyjnego podejścia”.

Uwaga. – Uregulowania dotyczące zapisywania i przechowywania danych radarowych zawarte są w rozdziale 6 Załącznika 11.

3.2.3 Radar precyzyjnego podejścia (PAR)

3.2.3.1 *Pokrycie*

3.2.3.1.1 Radar PAR będzie wykrywać i wskazywać pozycję statku powietrznego, o skutecznej powierzchni odbicia wynoszącej 15 m² lub większej, znajdującego się w przestrzeni wyznaczonej 20-stopniowym sektorem w azymucie i 7-stopniowym sektorem w elewacji, na minimalnej odległości 16,7 km (9 NM) od jego anteny.

Uwaga. – Poniżej przedstawiono skuteczne powierzchnie odbicia echa statku powietrznego:

mały samolot jednosilnikowy: 5 – 10 m²;

mały samolot dwusilnikowy: od 15 m²;

średni samolot dwusilnikowy: od 25 m²;

samolot czterosilnikowy: 50 – 100 m².

3.2.3.2 *Posadowienie*

3.2.3.2.1 PAR będzie posadowiony i wyregulowany tak, aby pozwalał na całkowite pokrycie sektora z jego wierzchołkiem w punkcie znajdującym się 150 m (500 ft) od punktu przyziemia w kierunku końca drogi startowej i rozciągającym się w azymucie ± 5 stopni względem linii centralnej drogi startowej oraz od -1 stopnia do $+6$ stopni w elewacji.

Uwaga 1. – Założenia punktu 3.2.3.2.1 mogą być spełnione poprzez posadowienie sprzętu, cofniętego od punktu przyziemia w kierunku końca drogi startowej na odległość co najmniej 950 m (3000 ft) i odsunięcie od linii centralnej drogi startowej na odległość 120 m (400 ft) lub cofnięcie na odległość co najmniej 1200 m (4000 ft) i odsunięcie od linii centralnej drogi startowej na odległość 185 m (600 ft), jeśli urządzenie ma skanować obszar ± 10 stopni względem linii centralnej drogi startowej. Alternatywnie, jeśli urządzenie ma skanować obszar 15 stopni po jednej stronie linii centralnej drogi startowej i 5 stopni po drugiej, cofnięcie urządzenia od punktu przyziemia można zmniejszyć do 685 m (2250 ft) oraz 915 m (3000 ft) dla bocznego odsunięcia wynoszącego odpowiednio 120 m (400 ft) oraz 185 m (600 ft).

Uwaga 2. – Wykresy ilustrujące posadowienie radaru PAR zamieszczone są w dodatku C (rysunki od C-14 do C-17 włącznie).

- 3.2.3.3 *Dokładność*
- 3.2.3.3.1 *Dokładność wskazań azymutu.* Informacja dotycząca azymutu będzie wyświetlana w sposób pozwalający na łatwą obserwację odchylenia lewo/prawo od linii kursu. Maksymalny dopuszczalny błąd względem odchylenia od linii kursu będzie wynosić albo 0,6% odległości od anteny radaru PAR plus 10% odchylenia od linii kursu lub 9 m (30 ft), w zależności od tego która wartość jest większa. Sprzęt będzie posadowiony i ustawiony w taki sposób, aby wyświetlony błąd w punkcie przyziemia był minimalny oraz nie przekraczał 0,3% odległości od anteny radaru PAR lub 4,5 m (15 ft), w zależności od tego, która wartość jest większa. Będzie możliwe rozróżnienie pozycji dwóch statków powietrznych, znajdujących się względem siebie o 1,2 stopnia w azymucie.
- 3.2.3.3.2 *Dokładność wskazań elewacji.* Informacja dotycząca elewacji będzie wyświetlana w sposób pozwalający na łatwą obserwację odchylenia góra/dół od ścieżki schodzenia, na który nastawiony jest sprzęt. Maksymalny dopuszczalny błąd względem odchylenia od linii kursu będzie wynosić 0,4 % odległości od anteny radaru PAR plus 10 % aktualnego liniowego przemieszczenia się od wybranej ścieżki schodzenia lub 6 m (20 ft), w zależności od tego, która wartość jest większa. Sprzęt będzie ulokowany i ustawiony w taki sposób, aby błąd w punkcie przyziemia nie przekraczał 6 m (20 ft). Sprzęt będzie posadowiony i wyregulowany w taki sposób, aby wyświetlony błąd w punkcie przyziemia nie przekraczał 0,2 % odległości od anteny radaru PAR lub 3 m (10 ft), w zależności od tego, która wartość jest większa. Będzie możliwe rozróżnienie pozycji dwóch statków powietrznych, znajdujących się względem siebie o 0,6 stopnia w elewacji.
- 3.2.3.3.3 *Dokładność odległości.* Błąd w wyznaczeniu odległości od punktu przyziemia nie będzie przekraczać 30 m (100 ft) plus 3% odległości od punktu przyziemia. Będzie możliwe rozróżnienie pozycji dwóch statków powietrznych, znajdujących się na tym samym azymucie w odległości 120 m (400 ft) względem siebie.
- 3.2.3.4 Udostępniona będzie informacja zezwalająca na określenie pozycji statku powietrznego względem innego statku powietrznego i przeszkód. Wskazania będą również zezwalać na zwiększenie prędkości naziemnej oraz częstotliwości startów lub podejść na pożądaną ścieżkę schodzenia.
- 3.2.3.5 Informacje będą całkowicie aktualizowane przynajmniej raz na sekundę.
- 3.2.4 Radar dozorowania (SRE)
- 3.2.4.1 Radar dozorowania, użyty jako element systemu radaru precyzyjnego podejścia, będzie spełniać przynajmniej następujące wymogi:
- 3.2.4.2 *Pokrycie*
- 3.2.4.2.1 Radar SRE będzie wykrywać statek powietrzny o skutecznej powierzchni odbicia wynoszącej 15 m², lub większej, jeśli znajduje się w polu widzenia anteny w obszarze opisanym następująco:
- Przestrzeń wyznaczona pełnym, 360 stopniowym obrotem pionowej powierzchni płaszczyzny anteny ograniczona: płaszczyzną biegnącą pod kątem 1.5 stopnia nad płaszczyzną poziomą anteny, rozciągającą się na odległość 37 km (20 NM); płaszczyzną pionową na odległości 37 km (20 NM) rozciągającą się od miejsca przecięcia z 1,5-stopniową płaszczyzną do wysokości 2400 m (8000 ft) nad poziomem anteny; płaszczyzną poziomą rozciągającą się na wysokości 2400 m (8000 ft) z odległości 37 km (20 NM) z powrotem w kierunku anteny do przecięcia z płaszczyzną rozciągającą się od anteny pod kątem 20 stopni nad płaszczyzną poziomą anteny oraz 20-stopniową płaszczyzną rozciągającą się od miejsca przecięcia z płaszczyzną na wysokości 2400 m (8000 ft) do anteny.
- 3.2.4.2.2 **Zalecenie.** – *Zaleca się zwiększenie pokrycia dla statków powietrznych o skutecznej powierzchni odbicia wynoszącej 15 m², przynajmniej do obszaru uzyskanego przez zastąpienie wartości z punktu 3.2.4.2.1 powyżej, następującymi wartościami:*

- dla 1,5 stopnia czytaj 0,5 stopnia;
- dla 37 km (20 NM) czytaj 46,3 km (25 NM);
- dla 2 4000 m (8 000 ft) czytaj 3 000 m (10 000 ft);
- dla 20 stopni czytaj 30 stopni.

Uwaga. – Wykres ilustrujący pokrycie pionowe elementu SRE zamieszczony jest w dodatku C (rysunek C-18).

3.2.4.3 Dokładność

3.2.4.3.1 *Dokładność wskazań azymutu.* Wskazanie pozycji w azymucie będzie mieścić się w przedziale ± 2 stopnie w stosunku do pozycji rzeczywistej. Będzie możliwe rozróżnienie pozycji dwóch statków powietrznych, znajdujących się względem siebie o 4 stopnie w azymucie.

3.2.4.3.2 *Dokładność wskazań odległości.* Błąd w wyznaczeniu odległości nie będzie przekraczać 5% rzeczywistej odległości lub 150 m, w zależności od tego, która wartość jest większa. Będzie możliwe rozróżnienie pozycji dwóch statków powietrznych, znajdujących się względem siebie w odległości wynoszącej 1% rzeczywistej odległości, mierzonej od punktu obserwacji, lub 230 m w zależności od tego, która wartość jest większa.

3.2.4.3.2.1 **Zalecenie.** – Błąd w wyznaczeniu odległości nie powinien przekraczać 3% odległości rzeczywistej lub 150 m, w zależności od tego, która wartość jest większa.

3.2.4.4 Urządzenie będzie umożliwiać całkowite odświeżanie informacji dotyczących odległości i azymutu wszystkich statków powietrznych w obszarze pokrycia, przynajmniej raz na 4 sekundy.

3.2.4.5 **Zalecenie.** – Należy dolożyć wszelkich starań w celu maksymalnego zmniejszenia zakłóceń spowodowanych odbiciem od obiektów naziemnych lub od chmur i opadów atmosferycznych.

3.3 Wymagania techniczne dla radiolatarni ogólnokierunkowej VHF (VOR)

3.3.1 Informacje ogólne

3.3.1.1 Radiolatarnia VOR będzie tak skonstruowana i wyregulowana, aby odpowiednie przyrządy pokładowe wskazywały równe odchylenia kątowe (namiary) zgodnie z ruchem wskazówek zegara, stopień po stopniu względem północy magnetycznej, mierzone od miejsca posadowienia radiolatarni VOR.

3.3.1.2 Radiolatarnia VOR będzie nadawać częstotliwość nośną, z którą związane są dwie oddzielne modulacje 30 Hz. Faza pierwszej z nich będzie niezależna od azymutu punktu obserwacji (faza sygnału odniesienia). Faza drugiej modulacji (faza sygnału zmiennego) w punkcie obserwacji będzie różnić się od fazy odniesienia o kąt równy namiarowi punktu obserwacji względem radiolatarni VOR.

3.3.1.3 Fazy sygnałów odniesienia i zmiennego będą znajdować się w fazie wzdłuż magnetycznego południka odniesienia, biegnącego przez stację.

Uwaga. – Fazy sygnałów odniesienia i zmiennego znajdują się w fazie wówczas, gdy maksymalna wartość sumy częstotliwości nośnej oraz energii wstęgi bocznej, wynikająca z sygnału zmiennego, występuje w tym samym czasie, co najwyższa chwilowa częstotliwość sygnału odniesienia.

3.3.2 Częstotliwość radiowa

3.3.2.1 Radiolatarnia VOR będzie pracować w paśmie od 111,975 do 117,975 MHz, chyba że możliwe jest użycie częstotliwości z pasma od 108 do 111,975 MHz, jeśli zgodnie z postanowieniami punktów 4.2.1 oraz 4.2.3.1 rozdział 4 tom V, użycie takich częstotliwości jest dopuszczalne. Najwyższą możliwą do przydzielenia częstotliwością będzie częstotliwość 117,950 MHz. Separacja pomiędzy kanałami będzie wynosić 50 kHz

w odniesieniu do najwyższej możliwej do przydzielenia częstotliwości. Na obszarach, gdzie powszechnie jest stosowana separacja międzykanałowa 100 kHz lub 200 kHz, tolerancja dla częstotliwości nośnej będzie wynosić $\pm 0,005\%$.

- 3.3.2.2 Tolerancja częstotliwości nośnych wszystkich nowych instalacji wprowadzonych po 23 maja 1974 na obszarach, gdzie używana jest 50 kHz separacja międzykanałowa, będzie wynosić $\pm 0,005\%$.
- 3.3.2.3 Na obszarach, gdzie zainstalowano nowe radiolatarnie VOR o częstotliwościach z odstępem międzykanałowym wynoszącym 50 kHz w stosunku do radiolatarni VOR już istniejących na tym obszarze, należy w pierwszej kolejności zapewnić, aby tolerancja częstotliwości nośnej istniejącego systemu VOR, została zmniejszona do wartości $\pm 0,002\%$.
- 3.3.3 Polaryzacja i dokładność charakterystyki
- 3.3.3.1 Emisja z radiolatarni VOR będzie spolaryzowana poziomo. Pionowo spolaryzowany składnik nadawanego sygnału będzie jak najmniejszy.

Uwaga. – Nie jest w chwili obecnej możliwe oszacowanie maksymalnej dopuszczalnej wartości pionowo spolaryzowanego składnika sygnału nadawanego z radiolatarni VOR. (Informacje dotyczące kontroli z powietrza, które mogą być wykonywane w celu ustalenia skutków polaryzacji pionowej na dokładność namiarów, zawarte są w Podręczniku Testowania Pomocy Radionawigacyjnych (Dok. 8071)).

- 3.3.3.2 Wkład stacji naziemnej do dokładności informacji namiarowej przesyłanej przez spolaryzowany poziomo sygnał, nadawany przez radiolatarnię VOR dla wszystkich kątów elewacji pomiędzy 0 i 40 stopni, zmierzonych od środka systemu antenowego radiolatarni VOR, będzie znajdować się w przedziale ± 2 stopnie.
- 3.3.4 Pokrycie
- 3.3.4.1 Radiolatarnia VOR będzie dostarczać sygnały, które zezwolą na satysfakcjonującą pracę standardowej instalacji statku powietrznego na pułapach i odległościach wymaganych z powodów operacyjnych, aż do kąta elewacji wynoszącego 40 stopni.
- 3.3.4.2 **Zalecenie.** – *Natężenie pola lub gęstość mocy w przestrzeni, sygnałów radiolatarni VOR, wymaganych do zapewnienia satysfakcjonującej pracy standardowej instalacji statku powietrznego, przy minimalnym poziomie operacyjnym i przy maksymalnym określonym zasięgu operacyjnym, powinno wynosić 90 mikrowoltów na metr lub minus 107 dBW/m².*

Uwaga. – Typowe zastępcze promieniowane izotropowo moce (EIRP) stosowane w celu osiągnięcia określonych zasięgów zawarte są w punkcie 3.1 dodatku C. Definicja EIRP jest zawarta w 3.5.1.

- 3.3.5 Modulacje sygnałów nawigacyjnych
- 3.3.5.1 Częstotliwość nośna zaobserwowana w jakimkolwiek punkcie w przestrzeni będzie modulowana amplitudowo przez dwa sygnały w następujący sposób:
- a) częstotliwość podnośna 9960 Hz o stałej amplitudzie, modulowana częstotliwościowo sygnałem 30 Hz:
- 1) dla konwencjonalnej radiolatarni VOR, 30 Hz składnik takiej podnośnej FM jest stały bez względu na azymut i jest określany jako „sygnał odniesienia” i będzie miał wskaźnik dewiacji 16 ± 1 (tzn. od 15 do 17);
 - 2) dla radiolatarni VOR z efektem Dopplera faza 30 Hz składnika zmienia się w zależności od azymutu i jest określana terminem „sygnał zmienny” i będzie miała wskaźnik dewiacji 16 ± 1 (tzn. 15 do 17) pod kątem elewacji do 5 stopni i minimalny wskaźnik dewiacji 11, kiedy kąt elewacji wynosi powyżej 5° do 40°;

Załącznik 10 – Łączność lotnicza**Tom I**

b) 30 Hz składnik modulujący amplitudowo:

- 1) dla konwencjonalnego systemu VOR, składnik ten wynika z wirującej charakterystyki promieniowania, którego faza zmienia się w zależności od azymutu i jest określana terminem „sygnał zmienny”;
- 2) dla radiolatarni VOR z efektem Dopplera składnik ten, o stałej fazie w stosunku do azymutu i stałej amplitudzie, nadawany jest dookólnie i jest określany terminem „sygnał odniesienia”.

3.3.5.2 Nominalna głębokość modulacji częstotliwości nośnej ze względu na sygnał 30 Hz lub częstotliwość podnośnej 9960 Hz, będzie zawierać się w przedziale wynoszącym 28% - 32%.

Uwaga. – Wymaganie to stosuje się do sygnału nadawanego przy braku zjawiska wielościeżkowości.

3.3.5.3 Głębokość modulacji częstotliwości nośnej wynikająca z sygnałów 30 Hz zaobserwowanych pod dowolnym kątem elewacji do 5 stopni, będzie utrzymywać się w przedziale wynoszącym 28% - 35%. Głębokość modulacji częstotliwości nośnej wynikająca z sygnału 9960 Hz zaobserwowanych pod dowolnym kątem elewacji do 5 stopni, będzie utrzymywać się w przedziale wynoszącym 20% do 55% w urządzeniach bez modulacji głosu i w przedziale od 20 do 35% w urządzeniach z modulacją głosem.

Uwaga. – Kiedy modulacja mierzona jest w czasie inspekcji z powietrza w warunkach występowania silnej wielościeżkowości sygnału, można oczekiwać zmian w odbieranej modulacji. Krótkie zmiany poza wymienione wartości są dopuszczalne. Podręcznik Testowania Pomocy Radionawigacyjnych (Doc 8071)) zawiera dodatkowe informacje odnośnie stosowania tolerancji na pokładzie statku powietrznego.

3.3.5.4 Częstotliwości modulacji sygnału zmiennego i odniesienia będą wynosić 30 Hz \pm 1%.

3.3.5.5 Częstotliwość środkowa podnośnej będzie wynosić 9.960 Hz \pm 1%.

3.3.5.6

- a) Modulacja amplitudy podnośnej 9.960 Hz dla konwencjonalnej radiolatarni VOR nie będzie przekraczać 5%.
- b) Dla radiolatarni VOR z efektem Dopplera, wartość procentowa modulacji amplitudy podnośnej 9960 Hz nie będzie przekraczać 40%, gdy jest mierzona w punkcie położonym co najmniej 300 m (1000 ft) od radiolatarni VOR.

3.3.5.7 Tam, gdzie wprowadzono 50 kHz odstęp między kanałami dla radiolatarni VOR, poziom harmonicznych wstęgi bocznej składowej 9.960 Hz w nadawanym sygnale nie będzie przekraczać następujących poziomów w stosunku do poziomu wstęgi bocznej 9.960 Hz:

| <i>Podnośna</i> | <i>Poziom</i> |
|-------------------------------|------------------|
| 9960 Hz | odniesienie 0 dB |
| druga harmoniczna | - 30 dB |
| trzecia harmoniczna | - 50 dB |
| czwarta harmoniczna i powyżej | - 60 dB |

3.3.6 Nadawanie głosem i identyfikacja

3.3.6.1 W przypadku, gdy radiolatarnia VOR zapewnia równocześnie kanał łączności typu ziemia-powietrze, kanał ten będzie znajdować się na tej samej częstotliwości nośnej użytej dla funkcji nawigacyjnych. Promieniowanie na tym kanale będzie spolaryzowane poziomo.

3.3.6.2 Głębokość modulacji nośnej na kanale łączności nie będzie większa niż 30%.

3-57

Załącznik 10 – Łączność lotnicza**Tom I**

- 3.3.6.3 Charakterystyka częstotliwości akustycznej kanału rozmównego będzie płaska w 3 dB przedziale, względem poziomu przy 1000 Hz w zakresie częstotliwości od 300 – 3000 Hz.
- 3.3.6.4 Radiolatarnia VOR będzie zapewniać równoczesną transmisję sygnału identyfikacyjnego na tej samej częstotliwości nośnej jak ta, użyta dla funkcji nawigacyjnych. Nadawany sygnał identyfikacyjny będzie spolaryzowany poziomo.
- 3.3.6.5 Sygnał identyfikacyjny będzie wykorzystywał Międzynarodowy Alfabet Morse'a i składać się z dwóch lub trzech liter. Będzie nadawany z prędkością około 7 słów na minutę. Sygnał będzie powtarzany co najmniej co 30 sekund, a częstotliwość modulacji będzie wynosić 1020 Hz z tolerancją ± 50 Hz.
- 3.3.6.5.1 **Zalecenie.** – *Sygnał identyfikacyjny powinien być nadawany trzy razy co 30 sekund i być równomiernie rozłożony w tym przedziale czasowym. Jeden z sygnałów identyfikacyjnych może przybrać formę identyfikacji głosowej.*

Uwaga. – Tam, gdzie radiolatarnie VOR i DME współpracują ze sobą, zgodnie z punktami 3.5.2.5 poniżej, uregulowania dotyczące identyfikacji z punktu 3.5.3.6.4 poniżej mają wpływ na identyfikację radiolatarni VOR.

- 3.3.6.6 Głębokość, na jaką częstotliwość nośna jest zmodulowana przez sygnał kodu identyfikacyjnego będzie zbliżona do 10%, lecz nie będzie tej wartości przekraczać. W sytuacji, kiedy nie istnieje żaden kanał łączności, dopuszczalne będzie zwiększenie modulacji przez sygnał kodu identyfikacyjnego do wartości nie przekraczającej 20%.
- 3.3.6.6.1 **Zalecenie.** – *Jeśli radiolatarnia VOR zapewnia równocześnie kanał łączności typu ziemia-powietrze, głębokość modulacji sygnału kodu identyfikacyjnego powinna wynosić $5 \pm 1\%$ w celu zapewnienia satysfakcjonującej jakości nadawania głosem.*
- 3.3.6.7 Transmisja głosem nie będzie kolidować w żaden sposób z podstawowymi funkcjami nawigacyjnymi. Podczas nadawania głosem kod identyfikacyjny będzie wytłumiony.
- 3.3.6.8 Funkcja odbiorcza systemu VOR będzie zezwalać na wyraźną identyfikację pożądanego sygnału w warunkach napotkanych w obrębie określonego pokrycia, z parametrami modulacji określonymi w punktach 3.3.6.5, 3.3.6.6 oraz 3.3.6.7 powyżej.
- 3.3.7 Monitorowanie
- 3.3.7.1 Odpowiedni sprzęt zainstalowany w polu promieniowania będzie dostarczać sygnały do automatycznego monitora. Monitor ten będzie przysyłać ostrzeżenie do wyznaczonego punktu kontrolnego i albo usuwać składowe identyfikacyjne lub nawigacyjne z nośnej, albo wstrzymywać nadawanie w przypadku zajścia (jednego lub kombinacji) następujących odstępstw od ustalonych warunków:
- zmiana przekraczająca 1 stopień w miejscu monitorowania informacji namiarowej, nadawanej przez radiolatarnię VOR;
 - 15% spadek poziomu napięcia sygnałów częstotliwości modulujących w miejscu monitorowania, albo sygnału podnośnej, albo 30 Hz sygnałów modulujących amplitudy, albo obu sygnałów.
- 3.3.7.2 Awaria samego monitora spowoduje przesłanie ostrzeżenia do punktu kontrolnego i:
- usunie komponenty identyfikacyjne oraz nawigacyjne z nośnej; lub
 - spowoduje wstrzymanie nadawania.

Uwaga. – *Materiał pomocniczy na temat radiolatarni VOR podany jest w punkcie 3 dodatku C i w dodatku E.*

3.3.8 Odporność na interferencje systemów odbiorczych VOR

3.3.8.1 Systemy odbiorcze VOR będą zapewniać dostateczną odporność na interferencje dwu-sygnałowych produktów intermodulacji trzeciego stopnia, wywołane przez emisję sygnałów VHF FM o poziomach zgodnych z:

$$2 N_1 + N_2 + 72 \leq 0$$

dla sygnałów radiofonicznych VHF FM w zakresie 107,7 – 108,0 MHz

oraz

$$2N_1 + N_2 + 3 \left(24 - 20 \log \frac{\Delta f}{0.4} \right) \leq 0$$

dla sygnałów radiofonicznych VHF FM poniżej 107,7 MHz,

gdzie częstotliwości dwóch sygnałów radiofonicznych VHF FM, wytwarzają wewnątrz odbiornika dwusygnałowe produkty intermodulacji trzeciego stopnia, na požądanej częstotliwości radiolatarni VOR.

N_1 i N_2 oznaczają poziomy (dBm) dwóch sygnałów radiofonicznych VHF FM na wejściu odbiornika radiolatarni VOR. Żaden z obydwu poziomów nie będzie przekraczać kryteriów obniżenia czułości, ustalonych w punkcie 3.3.8.2. poniżej:

$\Delta f = 108,1 - f_1$, gdzie f_1 to częstotliwość N_1 , emitowanego sygnału radiofonicznego VHF FM zbliżonego do 108,1 MHz.

3.3.8.2 Czułość systemu odbiorczego VOR nie będzie obniżana w obecności sygnałów VHF FM, o poziomach zgodnych z następującą tabelą:

| Częstotliwość (MHz) | Maksymalny poziom niepożądanego sygnału na wejściu odbiornika (dBm) |
|---------------------|---|
| 88-102 | +15 |
| 104 | +10 |
| 106 | +5 |
| 107,9 | -10 |

Uwaga 1. – Zależność pomiędzy sąsiednimi punktami wyznaczonymi przez powyższe częstotliwości jest liniowa.

Uwaga 2. – Materiał pomocniczy dotyczący kryteriów odporności użytych w eksploatacji, podanych w punktach 3.3.8.1 oraz 3.3.8.2 powyżej, zawarty jest w punkcie 3.6.5 dodatku C.

3.4 Wymagania techniczne dla radiolatarni NDB

Uwaga. – W dodatku C podane są wskazówki dotyczące znaczenia i zastosowania pokrycia nominalnego oraz skutecznego, a także ogólne wskazówki dotyczące pokrycia radiolatarni NDB.

Średni promień pokrycia nominalnego. Promień koła mającego taki sam obszar, co pokrycie znamionowe.

Pokrycie skuteczne. Obszar otaczający radiolatarnię NDB, wewnątrz którego uzyskiwane są namiary o dokładności wystarczającej dla rodzaju danej operacji.

Lokator. Radiolatarnia NDB typu LF/MF używana jako pomoc w fazie końcowego podejścia.

Uwaga. – Lokator posiada zwykle średni promień pokrycia nominalnego pomiędzy 18,5 i 46,3 km (10 i 25 NM).

Pokrycie nominalne. Obszar otaczający radiolatarnię NDB, w którym natężenie pionowego pola fali przyziemnej przekracza wartość minimalną, określoną dla obszaru geograficznego, w którym znajduje się radiolatarnia.

Uwaga. – Powyższa definicja ma na celu ustalenie sposobu oceny radiolatarni przy normalnym pokryciu, spodziewanym przy braku emisji fali przestrzennej i/lub nieprawidłowej propagacji z danej radiolatarni, lub interferencji pochodzącej z innych urządzeń LF/MF, biorąc jednakże pod uwagę zakłócenia przemysłowe występujące na danym obszarze geograficznym.

3.4.2 Pokrycie

3.4.2.1 **Zalecenie.** – Minimalna wartość natężenia pola wewnątrz pokrycia znamionowego radiolatarni NDB powinna wynosić 70 mikrowoltów na metr.

Uwaga 1. – Wskazówki dotyczące natężenia pól wymaganych szczególnie na długościach geograficznych pomiędzy 30°N i 30°S, podane są w punkcie 6.1 dodatku C, natomiast odpowiednie uregulowania ITU podane są w Regulaminie Radiokomunikacyjnym, rozdział VIII, artykuł 35, paragraf IV, część B.

Uwaga 2. – Wybór miejsc i czasów, w których mierzone jest natężenie pola jest ważne ze względu na uniknięcie anormalnych wyników dla danego rejonu; miejsca w drogach powietrznych w obszarze wokół radiolatarni są pod względem operacyjnym najważniejsze.

3.4.2.2 Wszystkie zawiadomienia oraz komunikaty dotyczące radiolatarni NDB będą oparte na średnim promieniu pokrycia znamionowego.

Uwaga 1. – Podczas klasyfikowania radiolatarni będą brane pod uwagęienne lub sezonowe różnice w pokryciu znamionowym.

Uwaga 2. – Radiolatarnie o średnim promieniu pokrycia znamionowego pomiędzy 46,3 i 278 km (25 i 150 NM), mogą być wyznaczone przez najbliższą wielokrotność 46,3 km (25 NM) do średniego promienia pokrycia znamionowego, a radiolatarnie o pokryciu znamionowym ponad 278 km (150 NM) – do najbliższej wielokrotności 92,7 km (50 NM).

3.4.2.3 **Zalecenie.** – Na obszarach, gdzie pokrycie znamionowe radiolatarni NDB różni się w różnych sektorach mających znaczenie operacyjne, jej klasyfikacja powinna być wyrażona średnim promieniem pokrycia znamionowego i wartościami kątowymi dla każdego sektora w następujący sposób:

Promień pokrycia granicznego sektora/kąta, wyrażony jako namiar magnetyczny zgodny z kierunkiem ruchu wskazówek zegara od radiolatarni.

Tam, gdzie należy dokonać klasyfikacji radiolatarni NDB w ten sposób, ilość sektorów powinna być utrzymana na minimalnym poziomie, najlepiej nie przekraczającym 2.

Uwaga. – Średni promień danego sektora pokrycia znamionowego jest równy promieniowi odpowiadającemu mu okręgowi o tym promieniu. Przykład:

$$\begin{aligned} 150/210^\circ - 30^\circ \\ 100/30^\circ - 210^\circ \end{aligned}$$

3.4.3 Ograniczenia w nadawanej mocy

Moc radiolatarni NDB nie będzie przekraczać wartości niezbędnej do osiągnięcia uzgodnionego pokrycia nominalnego o więcej niż 2 dB. Moc ta może być zwiększona w sytuacji, gdy jest to koordynowane na szczeblu regionalnym, bądź nie spowoduje emisji interferencji szkodliwych dla innych urządzeń.

3.4.4 Częstotliwości radiowe

- 3.4.4.1 Częstotliwości przydzielone radiolatoriom NDB będą wybierane z zakresu częstotliwości 190 - 1750 kHz.
- 3.4.4.2 Tolerancja częstotliwości obowiązująca dla radiolarów NDB będzie wynosić 0,01%, natomiast dla radiolarów NDB o mocy powyżej 200 W używających częstotliwości 1606,5 kHz i więcej – tolerancja będzie wynosić 0,005%.
- 3.4.4.3 **Zalecenie.** – *W przypadku użycia dwóch lokatorów, jako dodatków do systemu ILS, odstęp pomiędzy nośnymi obydwu lokatorów nie powinien być mniejszy niż 15 kHz, w celu zapewnienia poprawnego działania radiokompasu oraz nie większy niż 25 kHz, w celu szybkiego przestrojenia w przypadku, gdy statek powietrzny posiada tylko jeden radiokompas.*
- 3.4.4.4 W przypadku gdy lokatory wchodzące w skład systemów ILS obsługujących przeciwległe końce tej samej drogi startowej, mają przydzielone wspólne częstotliwości, należy opracować przepisy mówiące o konieczności wyłączania radiolarów niepracujących operacyjnie.

Uwaga. – *Dodatkowe wskazówki na temat pracujących na kanałach o wspólnej częstotliwości lokatorów zawarte są w punkcie 3.2.2, rozdział 3, tom V.*

3.4.5 Identyfikacja

- 3.4.5.1 Każda radiolatornia NDB będzie identyfikowana dwu lub trzyliterowymi grupami Międzynarodowego Alfabetu Morse'a, nadawanymi z prędkością odpowiadającą w przybliżeniu 7 słowom na minutę.
- 3.4.5.2 Identyfikacja będzie nadawana przynajmniej raz na 30 sekund, chyba że identyfikacja radiolatorni dokonana jest poprzez kluczkowanie nośnej. W tym przypadku, identyfikacja będzie dokonywana w jednonumitowych przedziałach czasowych, chyba że możliwe jest użycie przedziału krótszego w radiolatoriach, w których jest to pożądane z powodów operacyjnych.
- 3.4.5.2.1 **Zalecenie.** – *Poza sytuacjami, w których identyfikacja radiolatorni dokonywana jest poprzez kluczkowanie nośnej, sygnał identyfikacyjny powinien być nadawany w równych odstępach czasowych przynajmniej 3 razy, w każdym 30-sekundowym przedziale czasowym.*
- 3.4.5.3 Dla radiolarów NDB o średnim promieniu pokrycia nominalnego wynoszącym 92,7 km (50 NM), lub mniej, które są podstawowymi pomocami w procedurach podejścia i oczekiwania w strefie przylotniskowej, identyfikacja będzie nadawana w równych odstępach czasowych przynajmniej 3 razy w każdym 30-sekundowym przedziale czasowym
- 3.4.5.4 Częstotliwość modulująca, używana do identyfikacji będzie wynosić 1020 Hz \pm 50 Hz, lub 400 Hz \pm 25 Hz.

Uwaga. – *W związku z uwagami zawartymi w punkcie 6.5 dodatku C, wartość, która ma być używana powinna być ustalona na szczeblu regionalnym.*

3.4.6 Charakterystyki emisji

Uwaga. – *Poniższe wymogi nie mają na celu wykluczenia z użytku modulacji lub typów modulacji, które można wykorzystywać w radiolatoriach NDB oprócz tych, przeznaczonych do identyfikacji, włącznie z równoczesną identyfikacją i modulacją głosową, pod warunkiem, że tego rodzaju dodatkowe modulacje nie będą miały znacznego wpływu na sprawność działania radiolatorni NDB, w połączeniu z obecnie stosowanymi radionamiernikami, a także pod warunkiem, że używanie ich nie powoduje szkodliwych interferencji wobec innych funkcji radiolatorni NDB.*

- 3.4.6.1 Oprócz tego, jak przedstawiono to w punkcie 3.4.6.1.1, wszystkie radiolatornie NDB będą nadawać niezakłóconą nośną i być identyfikowane poprzez kluczkowanie częstotliwością modulującą (NON/A2A).

Załącznik 10 – Łączność lotnicza**Tom I**

3.4.6.1.1 Radiolatarnie NDB, inne niż te używane jako pomoc w procedurach oczekiwania, podejścia i lądowania, bądź te o średnim promieniu pokrycia znamionowego wynoszącym poniżej 92,7 km (50 NM), mogą być identyfikowane przez kluczkowanie niezmodulowanej nośnej (NON/A1A), jeśli znajdują się na obszarach o wysokim zagęszczeniu radiolatarń i/lub tam, gdzie wymagane pokrycie znamionowe jest niemożliwe do osiągnięcia z powodu:

- a) interferencji od stacji radiowych;
- b) wysokiego poziomu zakłóceń przemysłowych;
- c) warunków lokalnych.

Uwaga. – Podczas wybierania typów emisji, należy liczyć się z możliwością pomyłki, wynikłej na skutek przestrajania statku powietrznego z modulacji NON/A2A na NON/A1A, bez zmiany radiokompasu z pracy MCW na CW.

3.4.6.2 Głębokość modulacji będzie utrzymywana jak najbliższej wartości 95% dla każdej radiolatarni NDB identyfikowanej przez kluczkowanie częstotliwością modulującą.

3.4.6.3 Charakterystyka emisji podczas identyfikacji będzie zapewniać dostateczną identyfikację na granicy pokrycia znamionowego każdej radiolatarni NDB identyfikowanej przez kluczkowanie częstotliwością modulującą.

Uwaga 1. – Powyższy wymóg nakłada najwyższy możliwy % modulacji, wraz z utrzymaniem dostatecznej promieniowanej mocy nośnej podczas identyfikacji.

Uwaga 2. – Przy paśmie przenoszenia radionamiernika wynoszącym ± 3 kHz, stosunek sygnału do szumu, wynoszący 6 dB na granicy pokrycia znamionowego, spełni w zasadzie powyższy wymóg.

Uwaga 3. – Niektóre uwagi dotyczące głębokości modulacji zawarte są w punkcie 6.4 dodatku C.

3.4.6.4 **Zalecenie.** – Moc fali nośnej radiolatarni NDB z modulacją NON/A2A nie powinna zmniejszyć się podczas nadawania sygnału identyfikacyjnego, oprócz przypadku radiolatarni NDB o średnim promieniu pokrycia znamionowego przekraczającego 92,7 km (50 NM), w którym dopuszczalny jest spadek mocy większy niż 1,5 dB.

3.4.6.5 Suma niepożądanych modulacji częstotliwością akustyczną będzie mniejsza niż 5% amplitudy nośnej.

Uwaga. – Poziom niezawodnego działania pokładowego automatycznego radionamiernika (ADF) może znacznie obniżyć się, jeśli emisja radiolatarni zawiera modulacje, wywołane częstotliwością akustyczną równą lub zbliżoną do częstotliwości przełączania pętli, lub jej drugiej harmonicznej. Częstotliwości przełączania pętli w sprzęcie używanym obecnie znajdują się pomiędzy 30 i 120 Hz.

3.4.6.6 Szerokość pasma emisji oraz poziom emisji niepożądanych będzie utrzymany na jak najniższej wartości, którą dopuszcza poziom techniczny oraz rodzaj pracy.

Uwaga. – Artykuł S3 Regulaminu Radiokomunikacyjnego Międzynarodowego Związku Telekomunikacji zawiera ogólne uregulowania dotyczące charakterystyki technicznej sprzętu i emisji. Regulamin Radiokomunikacyjny zawiera ścisłe uregulowania dotyczące niezbędnych szerokości pasma, tolerancji częstotliwości, niepożądanych emisji oraz klasyfikacji emisji (zobacz Załączniki APS1, APS2 i APS3).

3.4.7 Posadowienie lokatorów

3.4.7.1 **Zalecenie.** – Jeśli lokatorów użyto jako dodatku do systemu ILS, powinny one być posadowione w miejscach zewnętrznych oraz środkowych radiolatarni znakujących. W przypadku użycia jednego lokatora, jako dodatku do systemu ILS – preferowane jest zainstalowanie go razem z zewnętrzną radiolatarnią znakującą. Tam, gdzie lokatory służą jako pomoce w procedurach końcowego podejścia, w przypadku braku systemu ILS, powinny one

być posadowione w miejscach, w których byłyby posadowione w przypadku zainstalowanego systemu ILS, mając na względzie odpowiednie uregulowania dotyczące minimalnego przewyższenia nad przeszkodami zawarte w Procedurach Obsługi Ruchu Powietrznego – Operacje Statków Powietrznych (Doc 8168).

3.4.7.2 **Zalecenie.** – *Jeśli lokatory zainstalowano razem z markerami środkowym i zewnętrznym, to powinny one być posadowione, tam gdzie to możliwe, po tej samej stronie przedłużonej linii centralnej drogi startowej w celu zapewnienia trasy pomiędzy lokatorami, która będzie równoległa do linii centralnej drogi startowej.*

3.4.8 Monitorowanie

3.4.8.1 Dla każdej radiolatarni NDB będą zapewnione odpowiednie środki pozwalające na wykrywanie jakiegokolwiek z poniższych sytuacji w danym miejscu:

- a) spadek promieniowanej mocy nośnej wynoszący ponad 50% poniżej poziomu wymaganego dla pokrycia znamionowego;
- b) brak sygnału identyfikacyjnego;
- c) niesprawność lub awaria samych monitorów.

3.4.8.2 **Zalecenie.** – *Jeśli radiolatarnia NDB zasilana jest napięciem zmiennym o częstotliwości zbliżonej do częstotliwości przełączania pokładowego sprzętu ADF, a radiolatarnia NDB zaprojektowana jest tak, że częstotliwość zasilania prawdopodobnie pojawi się na emisji jako produkt modulacji, urządzenia monitorujące powinny wykryć taką modulację zasilania na nośnej, przekraczającą 5%.*

3.4.8.3 W czasie pracy lokatora, urządzenia monitorujące będą zapewniać ciągłą kontrolę pracy lokatora w sposób zalecony w punkcie 3.4.8.1 a), b) oraz c) powyżej.

3.4.8.4 **Zalecenie.** – *Zaleca się, aby w czasie pracy radiolatarni NDB innej niż lokator, urządzenia monitorujące zapewniały ciągłą kontrolę pracy radiolatarni NDB w sposób zalecony w punkcie 3.4.8.2 a), b) oraz c).*

Uwaga. – *Materiał pomocniczy dotyczący testowania radiolatarni NDB zawarty jest w punkcie 6.6 dodatku C.*

3.5 Wymagania techniczne dla radioodległościomierza UHF (DME)

Uwaga. – *W poniższych punktach zawarto uregulowania dla dwóch typów urządzenia DME: DME/N do zastosowania ogólnego oraz DME/P opisanego w punkcie 3.11.3.*

3.5.1 Definicje

Zakłócenia sterujące ruchem (CMN). Ta część błędu w sygnale prowadzenia, która powoduje ruchy kłap, wolantu i kolumny, i która mogłaby wpływać na położenie kątowe statku powietrznego w czasie lotu wg wskazań przyrządów, ale nie powoduje jego przemieszczenia się względem pożądanego kursu i/lub ścieżki schodzenia. (Zobacz punkt 3.11 poniżej).

Czas martwy DME. Okres następujący natychmiast po zdekodowaniu ważnego zapytania, w którym odebrane zapytanie nie powoduje wygenerowania odpowiedzi.

DME/N. Radioodległościomierz, służący przede wszystkim dla potrzeb nawigacji trasowej lub w TMA, gdzie „N” oznacza wąską charakterystykę widma.

DME/P. Radioodległościomierz pracujący w systemie MLS, gdzie „P” oznacza precyzyjny pomiar odległości. Charakterystyka widma jest taka sama jak w DME/N.

Skuteczna moc promieniowana izotropowo (EIRP). Moc, którą zasilana jest antena i zysk anteny w danym kierunku w stosunku do anteny izotropowej (zysk absolutny lub izotropowy).

Tryb podejścia końcowego (FA). Stan operacyjny DME/P, który wspomaga operacje w strefach podejścia końcowego i drogi startowej.

Podejście wstępne (IA). Stan operacyjny DME/P, który wspomaga operacje poza obszarem podejścia końcowego, i który jest interoperacyjny z DME/N.

Czas kluczowania. Okres, w którym jest nadawana kropka lub kreska litery kodu Morse'a.

Punkt odniesienia podejścia MLS. Punkt na minimalnej ścieżce schodzenia na określonej wysokości nad progiem. (Zobacz punkt 3.11 poniżej).

Punkt odniesienia MLS. Punkt na linii centralnej drogi startowej, najbliższej środka fazowego anteny elewacji. (Zobacz punkt 3.11 poniżej).

Tryb W, X, Y, Z. Metoda kodowania transmisji DME, polegająca na ustaleniu odstępów między impulsami w parze impulsów tak, aby każdą częstotliwość można było użyć więcej niż jeden raz.

Czas częściowego narastania impulsu. Czas zmierzony pomiędzy punktami 5 i 30% amplitudy na zboczu narastającym obwiedni impulsu, tj. pomiędzy punktem h oraz i na rysunkach 3-1 i 3-2.

Błąd śledzenia ścieżki (PFE). Ta część błędu w sygnale prowadzenia, która może spowodować przemieszczenie się statku powietrznego względem pożądanego kursu i/lub ścieżki schodzenia.

Amplituda impulsu. Maksymalne napięcie obwiedni impulsu, tj. A na rysunku 3-1.

Czas opadania impulsu. Czas mierzony pomiędzy punktami 90 i 10% amplitudy na zboczu opadającym obwiedni impulsu, tj. pomiędzy punktami e i g na rysunku 3-1.

Kod impulsu. Metoda rozróżniania trybów W, X, Y i Z oraz trybów FA i IA.

Czas trwania impulsu. Przedział czasowy pomiędzy punktem 50% amplitudy na zboczu narastającym i opadającym obwiedni impulsu, tj. pomiędzy punktami b i f na rysunku 3-1.

Skuteczność odpowiedzi. Stosunek odpowiedzi nadawanych przez transponder do całkowitej liczby odebranych, ważnych zapytań.

Szukanie. Sytuacja, w której interrogator usiłuje znaleźć i przechwycić odpowiedzi na własne zapytania.

Skuteczność systemu. Stosunek ważnych odpowiedzi, przetworzonych przez interrogator, do całkowitej liczby własnych zapytań.

Śledzenie. Sytuacja, w której interrogator DME znalazł odpowiedzi na własne zapytania i zapewnia ciągły pomiar odległości.

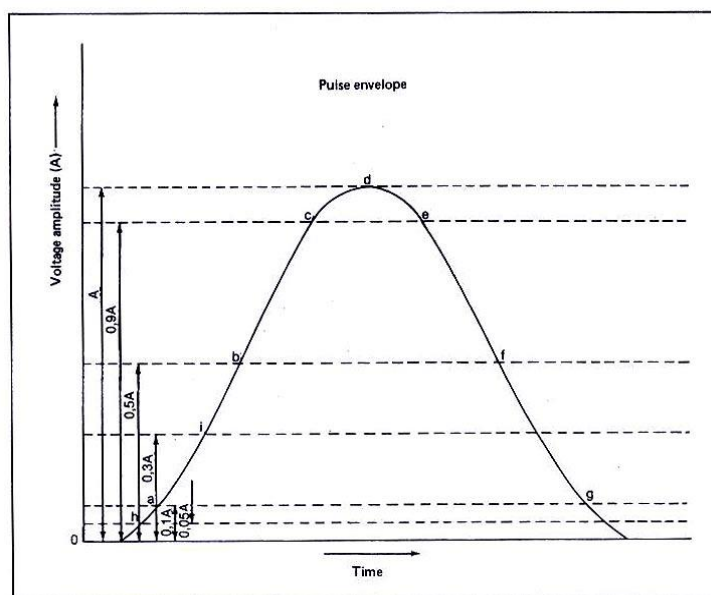
Prędkość transmisji. Średnia ilość par impulsów nadawanych przez transponder w ciągu sekundy.

Początek rzeczywisty. Punkt, w którym linia prosta przechodząca przez punkty 30 i 5% amplitudy na zboczu narastającym impulsu przecina oś 0% amplitudy (zobacz rysunek 3-2).

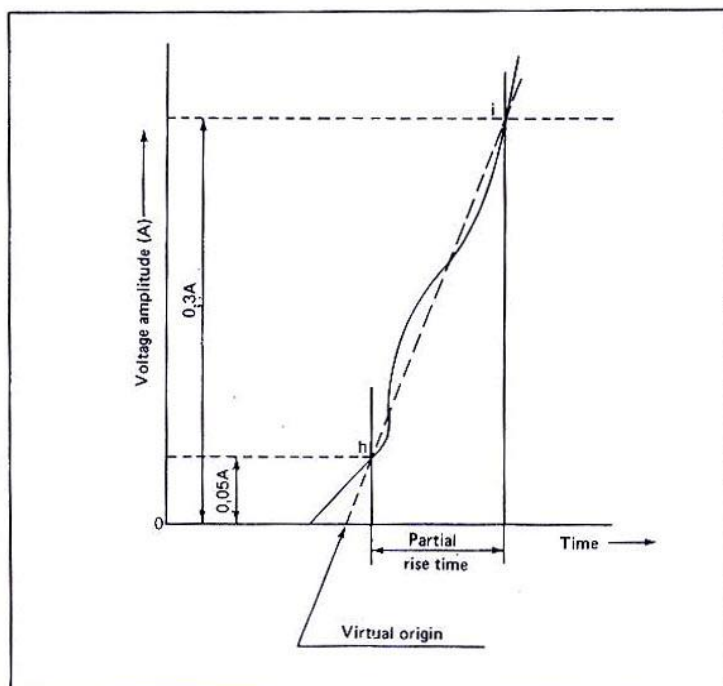
3.5.2 Informacje ogólne

Załącznik 10 – Łączność lotnicza**Tom I**

- 3.5.2.1 System DME będzie zapewniać w kabinie pilota, w sposób ciągły i dokładny, wskazanie bezpośredniej odległości statku powietrznego od naziemnego punktu odniesienia.
- 3.5.2.2 System będzie składać się z dwóch podstawowych elementów, jednego na pokładzie statku powietrznego i drugiego zainstalowanego na ziemi. Element pokładowy będzie określany jako interrogator, a zestaw naziemny jako transponder.
- 3.5.2.3 W trakcie pracy, interrogatory będą zapytywać transpondery, które z kolei będą nadawać interrogatorom odpowiedzi zsynchronizowane z zapytaniami, zapewniając w ten sposób dokładny pomiar odległości.
- 3.5.2.4 DME/P będzie posiadać dwa tryby pracy, IA oraz FA.
- 3.5.2.5 Jeśli radioodległościomierz DME połączono z systemami ILS, MLS lub VOR w celu stworzenia jednego urządzenia:
- będą one funkcjonować przy standardowym sparowaniu częstotliwości, zgodnie z punktem 3.5.3.3.4 poniżej;
 - będą one rozmieszczone w przedziale wartości granicznych, zaleconych dla urządzeń współpracujących w punkcie 3.5.2.6 poniżej;
 - będą one zgodne z uregulowaniami dotyczącymi identyfikacji w punkcie 3.5.3.6.4 poniżej.

**Rysunek 3-1**

Voltage amplitude – amplituda napięcia
Pulse envelope – obwiednia impulsu
Time – czas



Rysunek 3-2

Voltage amplitude – amplituda napięcia
 Partial rise time – czas częściowego narastania
 Time – czas
 Virtual origin – początek rzeczywisty

3.5.2.6 Ograniczenia dla radioodległociomierza DME współpracującego z systemem ILS, MLS lub VOR.

3.5.2.6.1 Urządzenia VOR oraz DME będą zlokalizowane wspólnie w następujący sposób:

- a) dla tych urządzeń stosowanych w procedurach podejścia lub innych, gdzie wymagana jest najwyższa dokładność ustalania pozycji, odstęp pomiędzy antenami VOR i DME nie przekracza 80 m (260 ft).
- b) dla potrzeb innych, niż te wymienione w a), odstęp pomiędzy antenami VOR i DME nie przekracza 600 m (2000 ft).

3.5.2.6.2 Współpraca DME z systemem ILS

Uwaga. – W punkcie 2.11 dodatku C, zawarte są wskazówki dotyczące współpracy DME i ILS.

3.5.2.6.3 Współpraca DME z MLS

3.5.2.6.3.1 **Zalecenie.** – Jeśli DME/P jest stosowane w celu zapewnienia informacji o odległości, zaleca się ulokowanie go jak najbliżej stacji azymutu MLS.

Uwaga. – W punkcie 5 dodatku G oraz punkcie 7.1.6, dodatku C, podane są wskazówki na temat posadowienia DME z MLS. Ustalono w nich kroki, jakie należy podjąć w celu uniknięcia wskazania różnej zerowej odległości, w przypadku gdy DME/P współpracujące z MLS, a DME/N współpracujące z ILS obsługują tę samą drogę startową.

3.5.2.7 Standardy w punkcie 3.5.3, 3.5.4 i 3.5.5 oznaczone przez ‡ będą stosowane jedynie do DME zainstalowanego po raz pierwszy po 1 stycznia 1989.

Załącznik 10 – Łączność lotnicza**Tom I****3.5.3 Charakterystyka systemu****3.5.3.1 Zdolność nawigacyjna**

3.5.3.1.1 *Zasięg.* System będzie mieć zdolność zapewnienia pomiaru odległości skośnej pomiędzy statkiem powietrznym i wybranym transponderem do granicy pokrycia, zalecanego przez wymagania operacyjne wybranego transpondera.

3.5.3.1.2 Pokrycie

3.5.3.1.2.1 W przypadku gdy DME/N współpracuje z radiolatarnią VOR, jego pokrycie będzie przynajmniej równać się pokryciu radiolatarni VOR.

3.5.3.1.2.2 W przypadku gdy DME/N współpracuje z ILS bądź MLS, jego pokrycie będzie przynajmniej równać się sektorom pokrycia azymutalnego odpowiednio ILS bądź MLS.

3.5.3.1.2.3 Pokrycie radiolatarni DME/P będzie przynajmniej równe sektorom pokrycia azymutalnego MLS.

Uwaga. – Zamierzeniem powyższego wymagania nie jest określenie zasięgu operacyjnego i pokrycia, do którego może być użyty system; odstęp między urządzeniami już zainstalowanymi może w pewnych rejonach ograniczyć zasięg.

3.5.3.1.3 Dokładność

3.5.3.1.3.1 *Dokładność systemu.* Standardy dotyczące dokładności, określone w 3.5.3.1.4, 3.5.4.5 i 3.5.5.4, będą spełnione w oparciu o 95% prawdopodobieństwo.

3.5.3.1.4 Dokładność DME/P

Uwaga 1. – Poniżej podano dwa standardy dla DME/P, 1 i 2, w celu dostosowania do różnych zastosowań.

Uwaga 2. – Informacje dotyczące standardów dokładności podane są w punkcie 7.3.2 dodatku C.

3.5.3.1.4.1 *Składniki błędu.* Błąd śledzenia trasy (PFE) będzie składać się z tych składowych częstotliwości błędu DME/P na wyjściu interrogatora, które leżą poniżej 1,5 rad/s. Zakłócenia sterujące ruchem (CMN) będą składać się z tych częstych składowych częstotliwości błędu DME/P na wyjściu interrogatora, które leżą poniżej 0,5 rad/s oraz 10 rad/s.

Uwaga. – Określone wartości graniczne błędu w punkcie mają być zastosowane na całej trasie lotu, zawierającej ten punkt. Informacje dotyczące interpretacji błędów DME/P oraz pomiarów tych błędów w przedziale czasowym, odpowiednim dla kontroli z powietrza podane są w punkcie 7.3.6.1 dodatku C.

3.5.3.1.4.2 Błędy na przedłużeniu linii centralnej drogi startowej nie będą przekraczać wartości podanych w tabeli B, na końcu tego rozdziału.

3.5.3.1.4.3 W sektorze podejścia, z dala od przedłużenia linii centralnej drogi startowej, należy zezwolić, aby dopuszczalny błąd PFE dla obydwu standardów 1 i 2, zwiększał się liniowo do kąta ± 40 stopni równego z pokryciem azymutalnym MLS, gdzie dopuszczalny błąd jest 1,5 razy większy od tego dopuszczonego na przedłużeniu linii centralnej drogi startowej w tej samej odległości. Dopuszczalny CMN nie będzie wzrastać z kątem. Błędy PFE i CMN nie będą ulegać degradacji wraz z kątem elewacji.

3.5.3.2 *Częstotliwości i polaryzacja.* System będzie pracować z polaryzacją pionową w paśmie częstotliwości od 960 MHz do 1215 MHz. Częstotliwości zapytań oraz odpowiedzi będą przydzielone z 1 MHz odstępem międzykanałowym.

Załącznik 10 – Łączność lotnicza**Tom I****3.5.3.3 Tworzenie kanałów**

3.5.3.3.1 Kanały DME będą tworzone poprzez parowanie częstotliwości zapytania i odpowiedzi, a także poprzez kodowanie impulsów na sparowanych częstotliwościach.

3.5.3.3.2 *Kodowanie impulsów.* Kanały DME/P będą posiadać dwa różne kody impulsów zapytania, tak jak przedstawia to tabela w punkcie 3.5.4.4.1. Jeden z nich będzie użyty w trybie podejścia początkowego (IA), a drugi – w trybie podejścia końcowego (FA).

3.5.3.3.3 Kanały DME będą wybrane z tabeli A (zamieszczonej na końcu niniejszego rozdziału), zawierającej 352 kanały, w których przydzielone są numery kanałów, częstotliwości oraz kody impulsów.

3.5.3.3.4 *Parowanie kanałów.* W przypadku, gdy transponder DME przeznaczony jest do pracy w połączeniu z urządzeniem nawigacyjnym VHF pracującym w paśmie częstotliwości od 108 do 117,95 Hz i/lub z urządzeniem MLS pracującym w paśmie od 5031,0 do 5090,7 MHz, kanał DME będzie sparowany z kanałem VHF i/lub częstotliwością MLS, w sposób przedstawiony w tabeli A.

Uwaga. – Może się zdarzyć, że DME zostanie sparowany z obydwiema częstotliwościami kanałów ILS oraz MLS (zobacz punkt 4.3 rozdziału 4, tom V).

3.5.3.4 Częstotliwość powtarzania impulsów zapytania

Uwaga. – Jeśli interrogator pracuje na więcej niż jednym kanale w czasie jednej sekundy, to zamieszczone poniżej specyfikacje odnoszą się do sumy zapytań na wszystkich kanałach.

3.5.3.4.1 *DME/N.* Średnia częstotliwość powtarzania impulsów zapytania (PRF) nie będzie przekraczać 30 par impulsów na sekundę przy założeniu, że przynajmniej 95 % czasu poświęcone jest na śledzenie.

3.5.3.4.2 *DME/N.* W przypadku gdy wskazane jest zwiększenie czasu poszukiwania, PRF może być zwiększona podczas poszukiwania, lecz nie powinna przekroczyć 150 par impulsów na sekundę.

3.5.3.4.3 *DME/N. Zalecenie.* – W przypadku, gdy po transmisji 15 000 par impulsów nie otrzymano wskazania odległości, PRF nie powinna od tego momentu przekraczać 60 par impulsów na sekundę, aż do chwili, w której nastąpi zmiana kanału lub poszukiwanie zostanie zakończone pomyślnie.

‡3.5.3.4.4 *DME/N.* Jeśli po 30 sekundach tryb śledzenia nie został ustalony, częstotliwość powtarzania impulsów nie będzie przekraczać 30 par na sekundę.

3.5.3.4.1 *DME/P.* Częstotliwość powtarzania impulsów interrogatora nie będzie przekraczać następujących liczb par impulsów na sekundę:

| | |
|--|----|
| a) poszukiwanie | 40 |
| b) statek powietrzny na ziemi | 5 |
| c) śledzenie w trybie podejścia początkowego | 16 |
| d) śledzenie w trybie podejścia końcowego | 40 |

Uwaga 1. – Częstotliwość powtarzania impulsów (PRF) 5 par na sekundę dla statku powietrznego na ziemi może być przekroczona w przypadku, gdy dany statek powietrzny wymaga dokładnych danych o zasięgu.

Uwaga 2. – Wszystkie zmiany PRF powinny być wykonywane automatycznie.

3.5.3.5 Zdolność systemu do obsługi statków powietrznych.

3.5.3.5.1 Zdolność transponderów do obsługi statków powietrznych będzie odpowiadać szczytowemu ruchowi w danym rejonie lub liczbie 100 statków powietrznych, w zależności od tego, co jest mniejsze.

3.5.3.5.2 **Zalecenie.** – *Jeśli ruch szczytowy w rejonie przekracza liczbę 100 statków powietrznych, transponder powinien posiadać możliwość obsługi takiego ruchu.*

Uwaga. – *Materiał pomocniczy dotyczący zdolności obsługowych znaleźć można w punkcie 7.1.5 dodatku C.*

3.5.3.6 *Identyfikacja transpondera*

3.5.3.6.1 Wszystkie transpondery będą nadawać sygnał identyfikacyjny w jednej z poniższych form, w sposób opisany w punkcie 3.5.3.6.5 poniżej:

- a) identyfikacja „niezależna” składająca się z zakodowanych impulsów identyfikacyjnych (Międzynarodowy Alfabet Morse’a), których można używać we wszystkich transponderach;
- b) sygnał „wspólny”, którego można używać w transponderach współpracujących z urządzeniami nawigacyjnymi VHF lub stacją azymutu MLS, nadającymi sygnały identyfikacyjne.

Uwaga. – *Stacja azymutu MLS zapewnia własną identyfikację w postaci wiadomości cyfrowej, nadawanej na kanale danych na obszarze pokrycia podejścia oraz kursu tylnego, w sposób określony w punkcie 3.11.4.6.2.1 poniżej.*

3.5.3.6.2 Obydwa systemy identyfikacyjne będą używać sygnałów składających się z transmisji odpowiednich serii par impulsów z prędkością powtarzania wynoszącą 1350 par na sekundę i będą tymczasowo wymieniać wszystkie impulsy zapytania, które zwykle pojawiają się w tym czasie, z wyjątkiem sytuacji opisanej w punkcie 3.5.3.6.2.2 poniżej. Impulsy takie będą mieć charakterystykę zbliżoną do innych impulsów sygnałów odpowiedzi.

‡3.5.3.6.2.1 *DME/N.* Impulsy odpowiedzi będą nadawane pomiędzy okresami kluczowania.

3.5.3.6.2.2 *DME/N. Zalecenia.* – *Jeśli niezbędne jest zachowanie stałego cyklu pracy, powinno nadawać się pary impulsów wyrównawczych, posiadających tę samą charakterystykę, co pary impulsów identyfikacyjnych, 100 mikrosekund \pm 10 po każdej parze identyfikacyjnej.*

3.5.3.6.2.3 *DME/P.* Impulsy odpowiedzi będą nadawane pomiędzy okresami kluczowania.

3.5.3.6.2.4 W przypadku transpondera DME/P, pary impulsów odpowiedzi będą nadawane w czasie kluczowania i będą mieć pierwszeństwo przed parami impulsów identyfikacyjnych, w celu nadania ważności zapytaniom w trybie FA.

3.5.3.6.2.5 Transponder DME/P nie będzie wykorzystywał pary impulsów wyrównawczych z punktu 3.5.3.6.2.2 powyżej.

3.5.3.6.3 Charakterystyka „niezależnego” sygnału identyfikacyjnego będzie następująca:

- a) sygnał identyfikacyjny będzie składać się z transmisji impulsów kodu identyfikacyjnego radiolatarni w formie kropek i kreski (Międzynarodowy Alfabet Morse’a), nadawanych przynajmniej raz na 40 sekund, z prędkością przynajmniej 6 słów na minutę; oraz
- b) charakterystyka kodu identyfikacyjnego i prędkości nadawania liter dla transpondera DME będzie odpowiadać poniższym wartościom, tak aby maksymalny czas kluczowania nie przekraczał 5 sekund na grupę kodu identyfikacyjnego. Kropki będą trwać od 0,1 do 0,160 sekundy. Kreski będą standardowo trwać 3 razy dłużej niż kropki. Odstęp pomiędzy kropkami i/lub kreskami będzie równać się czasowi

trwania kropki $\pm 10\%$. Odstęp pomiędzy literami lub cyframi, nie będzie mniejszy niż czas trwania trzech kropek. Całkowity czas transmisji grupy kodu identyfikacyjnego nie będzie przekraczać 10 sekund.

Uwaga. – Sygnał identyfikacyjny nadawany jest z częstotliwością powtarzania, wynoszącą 1350 pps. Częstotliwość ta może być użyta bezpośrednio w sprzęcie pokładowym, jako sygnał akustyczny dla pilota lub inne częstotliwości mogą być wygenerowane, jeśli taką opcję zastosował projektant interrogatora (zobacz punkt 3.5.3.6.2 powyżej).

3.5.3.6.4 Charakterystyka sygnału „wspólnego” będzie następująca:

- a) w przypadku współpracy z urządzeniem VHF, lub stacją azymutu MLS, sygnał identyfikacyjny będzie nadawany w formie kropek i kresek (Międzynarodowy Alfabet Morse’a), w sposób opisany w punkcie 3.5.3.6.3 powyżej i powinien być zsynchronizowany z kodem identyfikacyjnym urządzenia VHF,
- b) każdy 40-sekundowy przedział będzie podzielony na cztery lub więcej równych przedziałów czasowych; identyfikacja transpondera będzie nadawana tylko w jednym przedziale czasowym, a identyfikacja współpracujących urządzeń VHF i MLS (jeśli istnieją) przez pozostałe przedziały czasowe,
- c) identyfikacja transpondera DME, współpracującego z MLS będzie ostatnimi trzema literami identyfikacji stacji azymutu MLS, określonymi w punkcie 3.11.4.6.2.1.

3.5.3.6.5 *Implementacja identyfikacji*

3.5.3.6.5.1 „Niezależny” kod identyfikacyjny będzie stosowany wszędzie tam, gdzie transponder nie współpracuje z urządzeniem nawigacyjnym VHF lub MLS.

3.5.3.6.5.2 W przypadku gdy transponder współpracuje z urządzeniem nawigacyjnym VHF lub MLS, identyfikacja będzie zapewniona poprzez kod „wspólny”.

3.5.3.6.5.3 W przypadku gdy łączność głosem jest nadawana ze współpracującego urządzenia nawigacyjnego VHF, sygnał „wspólny” z transpondera nie będzie wytłumiony.

3.5.3.7 *Tryb przejściowy DME/P*

3.5.3.7.1 Interrogator DME/P o standardzie dokładności 1 będzie dokonywać zmiany śledzenia z trybu IA na tryb FA w odległości 13 km (7 NM) od transpondera, w trakcie zbliżania się do transpondera lub w jakiegokolwiek innej sytuacji w odległości 13 km (7 NM).

3.5.3.7.2 Dla standardu dokładności 1, zmiana z trybu IA na tryb FA może być rozpoczęta w odległości 14,8 km (8 NM) od transpondera. Interrogator nie będzie wysyłać zapytań w trybie FA z odległości większej niż 14,8 km (8 NM).

Uwaga. – Punkt 3.5.3.7.1 nie obowiązuje w przypadku, gdy jest to transponder DME/N lub, gdy transponder DME/P w trybie FA nie jest używany.

3.5.3.8 *Sprawność systemu.* Dokładność systemu DME/P z punktu 3.5.3.1.3.4 powyżej, będzie osiągnięta przy sprawności systemu wynoszącej 50 % lub większej.

3.5.4 Szczegółowa charakterystyka techniczna transpondera i współpracującego monitora

3.5.4.1 *Nadajnik*

3.5.4.1.1 *Częstotliwość operacyjna.* Transponder będzie nadawać na częstotliwości odpowiadającej przydzielonemu kanałowi (zobacz 3.5.3.3.3 powyżej).

Załącznik 10 – Łączność lotnicza**Tom I**

- 3.5.4.1.2 *Stabilność częstotliwości.* Częstotliwość nie będzie różnić się od przydzielonej częstotliwości o więcej niż $\pm 0,002\%$.
- 3.5.4.1.3 *Widmo i kształt impulsu.* Poniższe dane będą dotyczyły wszystkich nadawanych impulsów:
- a) *Czas narastania impulsu.*
 - 1) *DME/N.* Czas narastania impulsu nie będzie przekraczać 3 mikrosekund.
 - 2) *DME/P.* Czas narastania impulsu nie będzie przekraczać 1,6 μs . Dla trybu FA, impuls będzie miał przyrost częściowy wynoszący $0,25 \pm 0,05 \mu\text{s}$. Spadek impulsu w czasie przyrostu częściowego, względem trybu FA i standardu dokładności 1, nie będzie wahać się o więcej niż $\pm 20\%$. Dla standardu dokładności 2, spadek nie będzie wahać się o więcej niż $\pm 10\%$.
 - 3) *DME/P. Zalecenie.* – *Czas narastania impulsu nie powinien przekraczać 1,2 μs .*
 - b) Czas trwania impulsu będzie wynosić $3,5 \mu\text{s} \pm 0,5 \mu\text{s}$.
 - c) Czas opadania impulsu będzie wynosić nominalnie 2,5 μs , ale nie będzie przekraczać 3,5 μs .
 - d) Chwilowa amplituda impulsu nie będzie mniejsza niż 95% maksymalnej amplitudy napięcia impulsu, w każdej chwili, pomiędzy punktem na zboczu narastającym, wynoszącym 95% amplitudy maksymalnej i punktem na zboczu opadającym, wynoszącym 95% amplitudy maksymalnej.
 - e) Dla DME/N oraz DME/P: widmo sygnału modulowanego impulsowo będzie takie, aby EIRP, zawarta w paśmie 0,5 MHz, wyśrodkowanym na częstotliwości 0,8 MHz powyżej oraz 0,8 MHz, poniżej nominalnej częstotliwości kanału, w żadnym przypadku nie przekroczyła 200 mW, natomiast EIRP, zawarta w paśmie 0,5 MHz, wyśrodkowanym na częstotliwościach 2 MHz powyżej oraz 2 MHz poniżej nominalnej częstotliwości kanału, w żadnym przypadku nie przekroczyła 2 mW. EIRP, zawarta w paśmie 0,5 MHz, będzie opadać monotonicznie w czasie, kiedy częstotliwość środkowa pasma odsuwa się od częstotliwości nominalnej kanału.

Uwaga. – *Materiał pomocniczy dotyczący pomiaru widma impulsu zamieszczono w dokumencie EUROCAE ED-57 (włączając poprawkę nr 1).*

- f) W celu zapewnienia działania technik przekraczania progu, chwilowa wielkość jakichkolwiek przejściowych impulsów włączających, pojawiających się w czasie poprzedzającym początek rzeczywisty, będzie mniejsza niż 1% szczytowej amplitudy impulsu. Rozpoczęcie procesu włączania nie będzie rozpoczynać się wcześniej niż na 1 sekundę przed początkiem rzeczywistym.

Uwaga 1. – *„Czas impulsu” obejmuje całkowity przedział od początku transmisji impulsu do jej końca. Z powodów praktycznych, przedział ten można zmierzyć pomiędzy punktami 5% na narastającym i opadającym zboczu obwiedni impulsu.*

Uwaga 2. – *Moc zawarta w pasmach częstotliwości określonych w punkcie 3.5.4.1.3 e) i f) powyżej, jest mocą średnią podczas impulsu. Średnia moc w danym paśmie częstotliwości jest energią zawartą w tym paśmie częstotliwości, podzieloną przez czas transmisji impulsu, zgodnie z uwagą 1.*

3.5.4.1.4 *Odstępy między impulsami*

3.5.4.1.4.1 Odstępy między impulsami składającymi się na nadawane pary impulsów będą takie same, jak te podane w tabeli punktu 3.5.4.4.1.

3.5.4.1.4.2 *DME/N.* Tolerancja odstępu między impulsami będzie wynosić $\pm 0,25 \mu\text{s}$.

Załącznik 10 – Łączność lotnicza**Tom I**

- 3.5.4.1.4.3 *DME/N. **Zalecenie.** – Tolerancja odstępu między impulsami DME/N powinna wynosić $\pm 0,10 \mu\text{s}$.*
- 3.5.4.1.4.4 *DME/P. Tolerancja odstępu między impulsami będzie wynosić $\pm 0,10 \mu\text{s}$.*
- 3.5.4.1.4.5 *Odstępy między impulsami będą mierzone pomiędzy punktami leżącymi w połowie narastających zboczy impulsów.*
- 3.5.4.1.5 *Szczytowa moc wyjściowa*
- 3.5.4.1.5.1 *DME/N. **Zalecenie.** – Szczytowa EIRP nie powinna być mniejsza niż moc wymagana do zapewnienia gęstości szczytowej mocy impulsu, wynoszącej w przybliżeniu minus 83 dBW/m^2 , przy maksymalnym zasięgu i poziomie określonej usługi.*
- ‡3.5.4.1.5.2 *DME/N. Szczytowa skuteczna izotropowo promieniowana moc nie powinna być mniejsza niż moc wymagana do zapewnienia gęstości mocy szczytowej impulsu, wynoszącej minus 89 dBW/m^2 , we wszystkich warunkach pogodowych, występujących w dowolnym miejscu, w obrębie pokrycia określonego w punkcie 3.5.3.1.2 powyżej.*

Uwaga. – Pomimo, że wymaganie w punkcie 3.5.4.1.5.2 sugeruje poprawioną czułość odbiornika interrogatora, zaleca się, aby gęstość mocy wyznaczona w punkcie 3.5.4.1.5.1 powyżej, była dopuszczalna przy maksymalnym określonym zasięgu i poziomie usługi.

- 3.5.4.1.5.3 *DME/P. Szczytowa skuteczna moc promieniowana izotropowo nie powinna być mniejsza niż moc wymagana do zapewnienia poniższych gęstości mocy impulsu we wszystkich warunkach pogodowych:*
- minus 89 dBW/m^2 w dowolnym miejscu w obrębie pokrycia wyznaczonego w punkcie 3.5.3.1.2, przy zasięgach większych niż 13 km (7 NM) od anteny transpondera;*
 - minus 75 dBW/m^2 w dowolnym miejscu w obrębie pokrycia wyznaczonego w punkcie 3.5.3.1.2 powyżej, przy zasięgach mniejszych niż 13 km (7 NM) od anteny transpondera;*
 - minus 70 dBW/m^2 w punkcie odniesienia systemu MLS;*
 - minus 79 dBW/m^2 na wysokości 2,5 m (8 ft) nad powierzchnią drogi startowej, w punkcie odniesienia MLS lub w najdalej wysuniętym punkcie na linii centralnej drogi startowej, który znajduje się w polu widzenia anteny transpondera DME.*

Uwaga. – Materiał pomocniczy związany z ERP można znaleźć w punktach 7.2.1 oraz 7.3.8 dodatku C.

- 3.5.4.1.5.4 *Moc szczytowa impulsów składowych jakiegokolwiek pary impulsów nie będzie różnić się więcej niż 1 dB.*
- 3.5.4.1.5.5 ***Zalecenie.** – Zdolność odpowiedzi nadajnika powinna być taka, aby umożliwiała transponderowi a nieprzerwaną pracę przy prędkości transmisji wynoszącej 2700 ± 90 par impulsów na sekundę (w przypadku obsługi 100 statków powietrznych).*

Uwaga. – Wskazówki dotyczące zależności pomiędzy liczbą statków powietrznych i prędkością nadawania podane są w punkcie 7.1.5 dodatku C.

- 3.5.4.1.5.6 *Nadajnik będzie pracować z prędkością nadawania, włącznie z losowo nadawanymi parami impulsów oraz parami impulsów odpowiedzi na zapytanie, nie mniejszą niż 700 par na sekundę, z wyłączeniem nadawania identyfikacji. Minimalna prędkość transmisji będzie jak najbardziej zbliżona do prędkości 700 par na sekundę. Dla DME/P prędkość nadawania nie będzie w żadnym przypadku przekraczać 1200 par na sekundę.*

Uwaga. – Transpondery DME z ustalonym współczynnikiem transmisji zbliżonym do 700 par impulsów na sekundę będą minimalizować efekt zakłóceń impulsowych, w szczególności w stosunku do innych usług impulsowych, jak GNSS.

- 3.5.4.1.6 *Emisja niepożądana.* W odstępach pomiędzy nadawaniem pojedynczych impulsów, niepożądana moc odbierana i zmierzona w odbiorniku o tej samej charakterystyce co odbiornik transpondera, lecz ustawionym na częstotliwości odbioru zapytań lub odpowiedzi DME, będzie wynosić więcej niż 50 dB poniżej mocy szczytowej impulsu, odebranej i zmierzonej w tym samym odbiorniku, ustawionym na częstotliwość odpowiedzi, podczas nadawania wymaganych impulsów. Niniejsze uregulowanie odnosi się do wszystkich niepożądanych emisji, włącznie z modulatorem i interferencją elektryczną.
- ‡3.5.4.1.6.1 *DME/N.* Poziom mocy niepożądanej, wyznaczony w punkcie 3.5.4.1.6 powyżej, będzie większy niż 80 dB poniżej poziomu szczytowej mocy impulsu.
- 3.5.4.1.6.2 *DME/P.* Poziom mocy niepożądanej, wyznaczony w punkcie 3.5.4.1.6 powyżej, będzie większy niż 80 dB poniżej poziomu szczytowej mocy impulsu.
- 3.5.4.1.6.3 *Niepożądana emisja pozapasmowa.* Na wszystkich częstotliwościach w paśmie od 10 do 1800 MHz, z wyjątkiem pasma częstotliwości od 960 do 1215 MHz, niepożądane sygnały wyjściowe nadajnika transpondera DME nie będą przekraczać minus 40 dBm na każdy jeden kHz szerokości pasma odbiornika.
- 3.5.4.1.6.4 Równoznaczna izotropowo promieniowana moc jakiegokolwiek harmonicznej CW częstotliwości nośnej, na jakimkolwiek kanale DME, nie będzie przekraczać minus 10 dBm.
- 3.5.4.2 *Odbiornik*
- 3.5.4.2.1 *Częstotliwość pracy.* Środkowa częstotliwość odbiornika będzie częstotliwością zapytania, odpowiadającą przydzielonemu kanałowi operacyjnemu (zobacz 3.5.3.3.3 powyżej).
- 3.5.4.2.2 *Stabilność częstotliwości.* Częstotliwość nie będzie różnić się od przydzielonej częstotliwości o więcej niż $\pm 0,002\%$.
- 3.5.4.2.3 *Czułość transpondera*
- 3.5.4.2.3.1 W przypadku braku par impulsów zapytań, oprócz impulsów niezbędnych do pomiaru czułości, pary impulsów zapytania z prawidłowym odstępem i nominalną częstotliwością będą uruchamiać transponder w przypadku, gdy szczytowa gęstość mocy w antenie transpondera wynosi przynajmniej:
- minus 103 dBW/m² dla DME/N z zasięgiem pokrycia większym niż 56 km (30 NM);
 - minus 93 dBW/m² dla DME/N z zasięgiem pokrycia nie większym niż 56 km (30 NM);
 - minus 86 dBW/m² dla DME/P w trybie IA;
 - minus 75 dBW/m² dla DME/P w trybie FA.
- 3.5.4.2.3.2 Minimalne gęstości mocy wyznaczone w punkcie 3.5.4.2.3.1 powyżej, będą powodować wysłanie przez transponder odpowiedzi ze skutecznością wynoszącą przynajmniej:
- 70% dla DME/N;
 - 70% dla DME/P w trybie IA;
 - 80% dla DME/P w trybie FA.

Załącznik 10 – Łączność lotnicza**Tom I**

- ‡3.5.4.2.3.3 *Zakres dynamiki DME/N.* Działanie transpondera będzie utrzymywane pomiędzy wartością minimalną gęstości mocy sygnału zapytania w antenie transpondera, wyznaczoną w punkcie 3.5.4.2.3.1 powyżej i wartością maksymalną wynoszącą 22 dBW/m² w przypadku, gdy transponder zainstalowany jest z ILS lub MLS oraz 35 dBWm² w przypadku innych zastosowań.
- 3.5.4.2.3.4 *Zakres dynamiki DME/P.* Działanie transpondera będzie utrzymywane pomiędzy wartością minimalną gęstości mocy sygnału zapytania w antenie transpondera, wyznaczoną w punkcie 3.5.4.2.3.1 powyżej, do wartości maksymalnej wynoszącej minus 22 dBW/m².
- 3.5.4.2.3.5 Poziom czułości transpondera nie będzie różnić się o więcej niż 1 dB dla obciążeń transpondera, pomiędzy 0 i 90% jego maksymalnej prędkości transmisji.
- ‡
3.5.4.2.3.6 *DME/N.* W przypadku gdy odstęp pary impulsów zapytania różni się od wartości nominalnej o wartość do $\pm 1 \mu\text{s}$, czułość odbiornika nie będzie zmniejszana o więcej niż 1 dB.
- 3.5.4.2.3.7 *DME/P.* W przypadku gdy odstęp pomiędzy parą impulsów zapytania różni się od wartości nominalnej o wartość do $\pm 1 \mu\text{s}$, czułość odbiornika nie będzie zmniejszać się więcej niż 1 dB.
- 3.5.4.2.4 *Ograniczenia obciążenia*
- 3.5.4.2.4.1 *DME/N. Zalecenie.* – *Jeśli obciążenie transpondera przekracza 90% maksymalnej prędkości nadawania, czułość odbiornika powinna automatycznie zmniejszyć się w celu ograniczenia odpowiedzi transpondera tak, aby nie przekroczyć maksymalnej dopuszczalnej prędkości nadawania. (Dostępny zakres zmniejszenia czułości powinien wynosić przynajmniej 50 dB).*
- 3.5.4.2.4.2 *DME/P.* W celu uniknięcia przeciążenia transpondera będzie on sam automatycznie zmniejszać liczbę odpowiedzi, aby nie przekroczyć maksymalnej prędkości nadawania. Dla spełnienia tego wymogu czułość odbiornika będzie zmniejszona tylko w trybie IA i pozostanie bez wpływu na tryb FA.
- 3.5.4.2.5 *Szum.* W przypadku gdy odbiornik otrzymuje zapytanie z gęstością mocy wyznaczoną w punkcie 3.5.4.2.3.1 powyżej, w celu uzyskania prędkości transmisji równej 90% wartości maksymalnej, szum wygenerowanych par impulsów nie będzie przekraczać 5% maksymalnej prędkości transmisji.
- 3.5.4.2.6 *Szerokość pasma*
- 3.5.4.2.6.1 Minimalna dopuszczalna szerokość pasma odbiornika nie będzie pogarszać poziomu czułości transpondera o więcej niż 3 dB w przypadku, gdy całkowity dryft odbiornika dodany został do dryftu częstotliwości przychodzącego zapytania, o wartości $\pm 100 \text{ kHz}$.
- 3.5.4.2.6.2 *DME/N.* Szerokość pasma odbiornika będzie wystarczająca do zapewnienia zgodności z punktem 3.5.3.1.3 powyżej, w przypadku, gdy sygnały wejściowe są takie, jak w punkcie 3.5.5.1.3 poniżej.
- 3.5.4.2.6.3 *DME/P – tryb IA.* Szerokość pasma odbiornika będzie wystarczająca do zapewnienia zgodności z punktem 3.5.3.1.3 powyżej wówczas, gdy sygnały wejściowe są takie, jak w punkcie 3.5.5.1.3 poniżej. 12 dB szerokość pasma nie będzie przekraczać 2 MHz, a 60 dB szerokość pasma nie będzie przekraczać 10 MHz.
- 3.5.4.2.6.4 *DME/P – tryb FA.* Szerokość pasma odbiornika będzie wystarczająca do zapewnienia zgodności z punktem 3.5.3.1.3 powyżej wówczas, gdy sygnały wejściowe są takie, jak w punkcie 3.5.5.1.3 poniżej. 12 dB szerokość pasma nie będzie przekraczać 6 MHz, a 60 dB szerokość pasma nie będzie przekraczać 20 MHz.
- 3.5.4.2.6.5 Sygnały o odstępnie większym niż 900 kHz od nominalnej częstotliwości pożądanego kanału, posiadające gęstości mocy o wartościach wyznaczonych w punkcie 3.5.4.2.3.3 dla DME/N oraz w punkcie 3.5.4.2.3.4 dla DME/P, nie będą uruchamiać transpondera. Sygnały odbierane na częstotliwości pośredniej będą wytłumione przynajmniej 80 dB. Wszystkie pozostałe, niepożądane odpowiedzi lub sygnały w paśmie od 960 MHz do 1215 MHz oraz częstotliwości lustrzane, będą wytłumione przynajmniej o 75 dB.

Załącznik 10 – Łączność lotnicza**Tom I**

3.5.4.2.7 *Czas odtwarzania.* W przeciągu 8 mikrosekund od odebrania sygnału pomiędzy 0 dB i 60 dB powyżej minimalnego poziomu czułości, minimalny poziom czułości transpondera do pożądanego sygnału będzie mieścić się w przedziale 3 dB wartości otrzymanej przy braku sygnałów. Niniejszy wymóg będzie spełniony przy niedziałających obwodach tłumienia echa (jeśli takie istnieją). Pomiar owych 8 mikrosekund będzie wykonany pomiędzy punktami leżącymi w połowie narastających zboczy dwóch sygnałów o kształcie zgodnym ze specyfikacjami w punkcie 3.5.5.1.3 poniżej.

3.5.4.2.8 *Niepożądana emisja.* Emisja z jakiegokolwiek części odbiornika lub pokrewnych obwodów będzie spełniać wymogi wymienione w punkcie 3.5.4.1.6 powyżej.

3.5.4.2.9 *Tłumienie CW i echa*

Zalecenie. – *Tłumienie CW i echa powinno być adekwatne do miejsc, w których używane będą transpondery.*

Uwaga. – *Echo oznacza niepożądane sygnały wywołane emisją wielościeżkową (odbicia, itd.).*

3.5.4.2.10 *Zabezpieczenie przed interferencją*

Zalecenie. – *Zabezpieczenie przed interferencją poza pasmem częstotliwości DME powinno być adekwatne do miejsc, w których używane będą transpondery.*

3.5.4.3 *Dekodowanie*

3.5.4.3.1 Transponder będzie zawierać obwód dekodujący, umożliwiający uruchomienie transpondera przez otrzymane pary impulsów o czasie trwania impulsu i odstępach odpowiednich dla sygnałów zapytań tak, jak opisano to w punktach 3.5.5.1.3 i 3.5.5.1.4 poniżej.

3.5.4.3.2 Sygnały nadchodzące przed, pomiędzy lub po parze impulsów o poprawnym odstępie, nie będą mieć wpływu na działanie obwodu dekodującego.

‡3.5.4.3.3 *DME/N – Odrzucanie przez dekoder.* Para impulsów zapytania o odstępie ± 2 mikrosekund lub większym od wartości nominalnej oraz o poziomach sygnału do wartości określonych w punkcie 3.5.4.2.3.3, będzie odrzucona, aby prędkość transmisji nie przekroczyła wartości uzyskanej podczas braku zapytań.

3.5.4.3.4. *DME/P Odrzucanie przez dekoder.* Para impulsów zapytania o odstępie ± 2 mikrosekund lub większym od wartości nominalnej oraz o poziomach sygnału do wartości określonych w punkcie 3.5.4.2.3, będzie odrzucona, aby prędkość transmisji nie przekroczyła wartości uzyskanej podczas braku zapytań.

3.5.4.4 *Opóźnienie systemowe*

3.5.4.4.1 W przypadku gdy DME współpracuje jedynie z urządzeniem VHF, opóźnienie systemowe będzie odstępem czasowym mierzonym od punktu połowy napięcia na zboczu narastającym drugiego impulsu pary zapytania i punktu połowy napięcia na zboczu narastającym drugiego impulsu transmisji odpowiedzi. Opóźnienie to będzie zgodne z poniższą tabelą, jeśli interrogatory pokładowe mają wskazywać odległość od miejsca transpondera.

| | | Odstęp pary impulsów (μ s) | | Opóźnienie czasowe (μ s) | |
|-------------|------------|---------------------------------|-----------|--------------------------------------|------------------------------------|
| Tryb kanału | Tryb pracy | Zapytanie | Odpowiedź | Odmierzanie czasu pierwszego impulsu | Odmierzanie czasu drugiego impulsu |
| X | DME/N | 12 | 12 | 50 | 50 |
| | DME/P IA M | 12 | 12 | 50 | - |
| | DME/P FA M | 18 | 12 | 56 | - |

3-75

Załącznik 10 – Łączność lotnicza

Tom I

| | | | | | |
|---|------------|----|----|----|----|
| Y | DME/N | 36 | 30 | 56 | 50 |
| | DME/P IA M | 36 | 30 | 56 | - |
| | DME/P FA M | 42 | 30 | 62 | - |
| W | DME/N | - | - | - | - |
| | DME/P IA M | 24 | 24 | 50 | - |
| | DME/P FA M | 30 | 24 | 56 | - |
| Z | DME/N | - | - | - | - |
| | DME/P IA M | 21 | 15 | 56 | - |
| | DME/P FA M | 27 | 15 | 62 | - |

Uwaga 1. – Kanały W i X są zmultipleksowane na tej samej częstotliwości.

Uwaga 2. – Kanały Z i Y są zmultipleksowane na tej samej częstotliwości.

3.5.4.4.2 W przypadku gdy DME współpracuje ze stacją azymutu MLS, opóźnienie systemowe będzie odstępem czasowym mierzonym od punktu połowy napięcia na zboczu narastającym pierwszego impulsu pary zapytania do punktu połowy napięcia na zboczu narastającym pierwszego impulsu pary odpowiedzi. Opóźnienie będzie wynosić 50 mikrosekund dla kanałów w trybie X i 56 mikrosekund dla kanałów w trybie Y, jeśli interrogatory pokładowe mają wskazywać odległość od miejsca transpondera.

3.5.4.4.2.1 Regulacja opóźnienia systemowego transponderów DME/P nie jest dozwolona.

3.5.4.4.3 **Zalecenie.** – Dla DME/N opóźnienie systemowe transpondera powinno mieć możliwość ustawienia na odpowiednią wartość pomiędzy nominalną wartością opóźnienia minus 15 mikrosekund i nominalną wartością czasu opóźnienia, w celu wskazania odległości zerowej na zapytania statku powietrznego, w określonym punkcie, oddalonym od transpondera.

Uwaga. – Tryby niezezwalające na pełną 15 mikrosekundową regulację opóźnienia transpondera mogą być jedynie regulowane do wartości granicznych, podanych przez obwody opóźnienia transpondera i czas odtwarzania.

‡3.5.4.4.3.1 DME/N. Opóźnienie systemowe będzie odstępem czasowym mierzonym od punktu połowy napięcia na narastającym zboczu pierwszego impulsu pary zapytania i punktu połowy napięcia na narastającym zboczu pierwszego impulsu pary odpowiedzi.

3.5.4.4.3.2 DME/P – tryb IA. Opóźnienie systemowe będzie odstępem od punktu połowy napięcia na narastającym zboczu pierwszego impulsu pary zapytania do punktu połowy napięcia na narastającym zboczu pierwszego impulsu pary odpowiedzi.

3.5.4.4.3.3 DME/P – tryb FA. Opóźnienie czasowe będzie odstępem czasowym mierzonym od rzeczywistego początku pierwszego impulsu pary zapytania do rzeczywistego początku pierwszego impulsu pary odpowiedzi. Czas przybycia punktów pomiaru będzie znajdować się wewnątrz czasu przyrostu częściowego pierwszego impulsu pary w każdym przypadku.

3.5.4.4.4 DME/N. **Zalecenie.** – Transpondery będą ulokowane jak najbliżej punktu, w którym wymagane jest wskazanie zerowe.

Uwaga 1. – Promień obszaru, na powierzchni którego podawane jest wskazanie zerowe powinien być jak najmniejszy w celu utrzymania minimalnej strefy niejednoznaczności.

Uwaga 2. – Materiał pomocniczy dotyczący lokalizacji DME z MLS podany jest w punkcie 7.1.6 dodatków C i 5 dodatku G. Materiał ten przede wszystkim wyznacza kroki, jakie będą podjęte w celu uniknięcia innego wskazania zerowego w przypadku, gdy DME/P współpracujące z MLS a DME/N z ILS obsługują tę samą drogę startową.

3.5.4.5 Dokładność

3.5.4.5.1 DME/N. Transponder nie będzie wносить więcej niż ± 1 mikrosekundę (150 m (500ft)) do całkowitego błędu systemu.

3.5.4.5.1.1 DME/N. **Zalecenie.** – Wkład do całkowitego błędu systemu ze względu na kombinację błędów transpondera, błędu współrzędnych lokalizacji transpondera, efektów propagacji i efektów zakłóceń impulsowych równoległych nie powinien być większy niż ± 340 m (0,183 NM) plus 1,25%a zmierzonej odległości.

Uwaga. – Ten limit wkładu błędu zawiera błędy powodowane przez wszystkie przyczyny z wyjątkiem wyposażenia pokładowego i zakłada, że wyposażenie pokładowe mierzy czasy opóźnienia w odniesieniu do pierwszego impulsu pary impulsów.

‡3.5.4.5.1.2 DME/N. Kombinacja błędów transpondera, błędu współrzędnych lokalizacji transpondera, efektów propagacji i efektów zakłóceń impulsowych równoległych nie będzie wносить więcej niż ± 185 m (0,1 NM) do całkowitego błędu systemu.

Uwaga. – Ten limit wkładu błędu zawiera błędy powodowane przez wszystkie przyczyny z wyjątkiem wyposażenia pokładowego i zakłada, że wyposażenie pokładowe mierzy czasy opóźnienia w odniesieniu do pierwszego impulsu pary impulsów.

‡3.5.4.5.2 DME/N. Transponder współpracujący z pomocą służącą do lądowania nie będzie wносить więcej niż $\pm 0,5$ μ s (75 m (250 ft)) do całkowitego błędu systemu.

3.5.4.5.3 DME/P – tryb FA

3.5.4.5.3.1 1 standard dokładności. Transponder nie będzie wносить więcej niż ± 10 m (± 33 ft) PFE oraz ± 8 m (± 26 ft) CMN do całkowitego błędu systemu.

3.5.4.5.3.2 2 standard dokładności. Transponder nie będzie wносить więcej niż ± 5 m (± 16 ft) PFE oraz ± 5 m (± 16 ft) CMN do całkowitego błędu systemu.

3.5.4.5.4 DME/P – tryb IA. Transponder nie będzie wносить więcej niż ± 15 m (± 50 ft) PFE oraz ± 10 m (± 33 ft) CMN do całkowitego błędu systemu.

3.5.4.5.5 **Zalecenie.** – Jeśli DME współpracuje ze stacją azymutu MLS, powyższe dokładności powinny zawierać błąd wprowadzony przez detekcję pierwszego impulsu, z powodu tolerancji odstępu między impulsami.

3.5.4.6 Skuteczność

3.5.4.6.1 Skuteczność odpowiedzi transpondera będzie wynosić przynajmniej 70% dla DME/N i DME/P (w trybie IA) oraz 80% dla DME/P (w trybie FA), przy wartościach obciążenia transpondera odpowiadających wartościom z punktu 3.5.3.5 i przy minimalnym poziomie czułości, wyznaczonym w punktach 3.5.4.2.3.1 i 3.5.4.2.3.5 powyżej.

Uwaga. – Przy rozpatrywaniu skuteczności odpowiedzi transpondera należy wziąć pod uwagę czas martwy oraz obciążenie wprowadzone przez funkcję monitorowania.

3.5.4.6.2 Czas martwy transpondera. Po zdekodowaniu zapytania transponder będzie nieczynny przez okres nie przekraczający 60 mikrosekund. W szczególnych przypadkach, takich jak geograficzne położenie transpondera, powodujące niepożądane odbicia, czas martwy może być zwiększony jedynie o minimalną wartość, niezbędną do wytlumienia echa dla DME/N i DME/P w trybie IA.

3.5.4.6.2.1 Czas martwy DME/P w trybie IA nie będzie zakrywać kanału w trybie FA i na odwrót.

3.5.4.7 Monitorowanie i sterowanie

Załącznik 10 – Łączność lotnicza**Tom I**

- 3.5.4.7.1 W miejscu posadowienia każdego transpondera będą zapewnione środki do automatycznego monitorowania i sterowania pracującego transpondera.
- 3.5.4.7.2 *Monitorowanie DME/N*
- 3.5.4.7.2.1 W przypadku wystąpienia jakiegokolwiek warunku z punktu 3.5.4.7.2.2, system monitorujący będzie powodować:
- podanie odpowiednich wskazań w punkcie kontrolnym;
 - automatyczne wyłączenie transpondera; oraz
 - automatyczne uruchomienie transpondera zapasowego, jeśli jest dostępny.
- 3.5.4.7.2.2 System monitorujący będzie powodować działania z punktu 3.5.4.7.2.1 w przypadku, gdy:
- opóźnienie transpondera różni się od ustalonej wartości o 1 mikrosekundę (150 m (500 ft)), lub więcej;
 - opóźnienie transpondera różni się od ustalonej wartości o 0,5 μ s (75 m (250 ft)) lub więcej, w przypadku gdy DME/N współpracuje z urządzeniem do lądowania.
- 3.5.4.7.2.3 **Zalecenie.** – System monitorujący powinien spowodować działania określone w punkcie 3.5.4.7.2.1 powyżej w przypadku, gdy odstęp pomiędzy pierwszym i drugim impulsem pary impulsów transpondera różni się o 1 mikrosekundę lub więcej, od nominalnej wartości określonej w tabeli pod punktem 3.5.4.4.1.
- 3.5.4.7.2.4 **Zalecenie.** – System monitorujący powinien również spowodować podanie odpowiednich wskazań w punkcie kontrolnym, w przypadku wystąpienia jakiegokolwiek z następujących sytuacji:
- spadek mocy wyjściowej nadawanej z transpondera o 3 dB lub więcej;
 - spadek minimalnej czułości odbiornika transpondera o 6 dB lub więcej (pod warunkiem, że nie jest to wynikiem działania układów automatycznej redukcji wzmocnienia odbiornika);
 - odstęp pomiędzy pierwszym i drugim impulsem pary impulsów zapytania transpondera różni się o 1 mikrosekundę lub więcej od wartości normalnej, określonej w punkcie 3.5.4.1.4. powyżej;
 - zmiany częstotliwości nadajnika i odbiornika transpondera wychodzące poza kontrolowany zasięg układów odniesienia (w przypadku, gdy obsługiwane częstotliwości nie są kontrolowane w sposób bezpośredni).
- 3.5.4.7.2.5 Będą zapewnione środki pozwalające na utrzymanie się sytuacji wymienionych w punktach 3.5.4.7.2.2, 3.5.4.7.2.3 i 3.5.4.7.2.4 powyżej, jedynie przez pewien okres poprzedzający podjęcie działania przez system monitorujący. Okres ten będzie jak najkrótszy, ale nie będzie przekraczać 10 sekund, zgodnie z potrzebą uniknięcia przerw w pracy transpondera, spowodowanych efektami przejściowymi.
- 3.5.4.7.2.6 Transponder nie będzie uruchamiany więcej niż 120 razy na sekundę dla potrzeb monitorowania lub automatycznej kontroli częstotliwości lub obu operacji
- 3.5.4.7.3 *Monitorowanie DME/P*
- 3.5.4.7.3.1 System monitorujący będzie wstrzymać nadawanie i ostrzegać punkt kontrolny w przypadku występowania poniższych sytuacji, przez okres dłuższy niż określony, gdy:

Załącznik 10 – Łączność lotnicza**Tom I**

- a) nastąpiła zmiana w PFE transpondera, przekraczająca wartości wyznaczone w którymś z punktów 3.5.4.5.3 lub 3.5.4.5.4 przez okres dłuższy niż jedna sekunda. W przypadku przekroczenia wartości granicznej trybu FA, przy utrzymaniu wartości limitów IA, tryb IA może dalej funkcjonować;
- b) nastąpił spadek EIRP poniżej wartości niezbędnej do spełnienia wymogów wyznaczonych w punkcie 3.5.4.1.5.3 przez okres dłuższy niż jedna sekunda;
- c) nastąpił spadek czułości transpondera o 3 dB lub więcej, niezbędnej do spełnienia wymogów wyznaczonych w punkcie 3.5.4.2.3 przez okres powyżej 5 sekund w trybie FA oraz 10 sekund w trybie IA (pod warunkiem, że nie jest to efektem działania układów automatycznej redukcji czułości odbiornika);
- d) odstęp pomiędzy pierwszym i drugim impulsem pary impulsów odpowiedzi transpondera, różni się od wartości wyznaczonej w tabeli pod punktem 3.5.4.4.1 o 0,25 μ s lub więcej, w okresie dłuższym niż 1 sekunda.

3.5.4.7.3.2 **Zalecenie.** – *System monitorujący powinien powodować odpowiednie wskazania w punkcie kontrolnym w przypadku wzrostu powyżej 0,3 μ s lub spadku poniżej 0,2 μ s czasu przyrostu częściowego impulsu odpowiedzi, utrzymując się dłużej niż jedną sekundę.*

3.5.4.7.3.3 Okres, w którym są nadawane błędne informacje prowadzące, nie będzie przekraczać okresów określonych w punkcie 3.5.4.7.3.1 powyżej. Próby usunięcia błędu poprzez wyzerowanie sprzętu naziemnego lub przez przełączenie go w stan oczekiwania, w zależności od tego, co jest praktyczniejsze, będzie kończyć się w przeciągu tego czasu. W przypadku, gdy błąd nie zostanie usunięty w dopuszczalnym czasie, nadawanie będzie wstrzymane. Sprzęt nie będzie ponownie uruchamiany przez okres 20 sekund od chwili jego wyłączenia.

3.5.4.7.3.4 Transponder nie będzie uruchamiany w celach monitorowania więcej niż 120 razy na sekundę w trybie IA i 150 razy na sekundę w trybie FA.

3.5.4.7.3.5 *Awaria systemu monitorującego DME/N i DME/P.* Awaria jakiegokolwiek części systemu monitorującego będzie automatycznie powodować te same skutki, co awaria monitorowanych elementów.

3.5.5 Charakterystyka techniczna interrogatora

Uwaga. – *Poniższe punkty wyznaczają jedynie te parametry, które muszą być określone, aby interrogator:*

- a) *nie narażał pracy systemu DME, np. poprzez zwiększanie ponad normę obciążenia transpondera; oraz*
- b) *był zdolny do podawania dokładnych odczytów odległości.*

3.5.5.1 *Nadajnik*

3.5.5.1.1 *Częstotliwość działania.* Interrogator będzie nadawać na częstotliwości odpowiadającej przydzielonemu kanałowi DME (zobacz 3.5.3.3.3 powyżej).

Uwaga. – *Powyższa specyfikacja nie wyklucza używania interrogatorów pokładowych o mniejszej liczbie kanałów.*

3.5.5.1.2 *Stabilność częstotliwości.* Częstotliwość radiowa nie będzie różnić się o więcej niż ± 100 kHz od przypisanej wartości.

3.5.5.1.3 *Widmo i kształt impulsu.* Poniższe dane będą dotyczyć wszystkich nadawanych impulsów:

- a) *Czas narastania impulsu.*

1) *DME/N.* Czas narastania impulsu nie będzie przekraczać 3 μ s.

- 2) *DME/P*. Czas narastania impulsu nie będzie przekraczać 1,6 μ s. Dla trybu FA, impuls będzie posiadać przyrost częściowy wynoszący $0,25 \pm 0,05 \mu$ s. Zbocze impulsu w czasie przyrostu częściowego, względem trybu FA i standardu dokładności 1, nie będzie wahać się o więcej niż $\pm 20\%$. Dla standardu dokładności 2, zbocze impulsu nie będzie wahać się o więcej niż $\pm 10\%$.
- 3) *DME/P*. **Zalecenie.** – *Czas narastania impulsu nie powinien przekroczyć 1,2 μ s.*
- b) Czas trwania impulsu będzie wynosić $3,5 \mu$ s $\pm 0,5 \mu$ s.
- c) Czas opadania impulsu będzie wynosić nominalnie 2,5 μ s, ale nie będzie przekraczać 3,5 μ s.
- d) Chwilowa amplituda impulsu nie będzie spadać poniżej 95% maksymalnej amplitudy napięcia impulsu, w żadnym momencie pomiędzy punktem zbocza narastającego, wynoszącym 95% amplitudy maksymalnej i punktem zbocza opadającego, wynoszącym 95% amplitudy maksymalnej.
- e) Widmo sygnału modulowanego impulsowo będzie takie, aby przynajmniej 90% energii w każdym impulsie mieściło się w 0,5 MHz, w paśmie wyśrodkowanym na nominalną częstotliwość kanału.
- f) W celu zapewnienia działania technik progowania, chwilowa wielkość jakiegokolwiek impulsu, pojawiającego się w czasie poprzedzającym początek rzeczywisty, będzie mniejsza niż 1% szczytowej amplitudy impulsu. Rozpoczęcie procesu włączenia nie będzie następować szybciej niż na 1 sekundę przed początkiem rzeczywistym.

Uwaga 1. – Dolna wartość graniczna czasu narastania impulsu (zobacz 3.5.5.1.3 a) powyżej) oraz czasu opadania (zobacz 3.5.5.1.3 c) powyżej) są regulowane wymogami widma z punktu 3.5.5.1.3 e) powyżej.

Uwaga 2. – Podczas, gdy punkt 3.5.5.1.3 e) mówi o praktycznie osiągalnym widmie, należy postarać się o następującą charakterystykę kontroli widma: widmo sygnału modulowanego impulsowo powinno być takie, aby moc zawarta w paśmie 0,5 MHz, wyśrodkowanym na częstotliwości 0,8 MHz powyżej oraz 0,8 MHz, poniżej nominalnej częstotliwości kanału wynosiła, we wszystkich przypadkach, przynajmniej 23 dB poniżej mocy zawartej w paśmie 0,5 MHz wyśrodkowanym na nominalną częstotliwość kanału. Moc zawarta w paśmie 0,5 MHz, wyśrodkowanym na częstotliwościach 2 MHz powyżej oraz 2 MHz, poniżej nominalnej częstotliwości kanału wynosi, we wszystkich przypadkach, przynajmniej 38 dB poniżej mocy zawartej w paśmie 0,5 MHz wyśrodkowanym na nominalną częstotliwość kanału. Każdy dodatkowy listek widma posiada amplitudę mniejszą od przyległego listka, bliższego nominalnej częstotliwości kanału.

3.5.5.1.4 *Odstęp pomiędzy impulsami*

- 3.5.5.1.4.1 Odstępy pomiędzy impulsami nadawanych par impulsów będą miały wartości zgodne z tabelą punktu 3.5.4.4.1. powyżej.
- 3.5.5.1.4.2 *DME/N*. Tolerancja odstępu pomiędzy impulsami będzie wynosić $\pm 0,5 \mu$ s.
- 3.5.5.1.4.3 *DME/N*. **Zalecenie.** – *Tolerancja odstępu pomiędzy impulsami powinna wynosić $\pm 0,25 \mu$ s.*
- 3.5.5.1.4.4 *DME/P*. Tolerancja odstępu pomiędzy impulsami będzie wynosić $\pm 0,25 \mu$ s.
- 3.5.5.1.4.5 Odstęp pomiędzy impulsami będzie mierzony pomiędzy punktami połowy napięcia na narastających zboczach impulsów.
- 3.5.5.1.5 *Częstotliwość powtarzania impulsu*
- 3.5.5.1.5.1 Częstotliwość powtarzania impulsu będzie odpowiadać punktowi 3.5.3.4 powyżej.

Załącznik 10 – Łączność lotnicza**Tom I**

- 3.5.5.1.5.2 Zmiany w czasie pomiędzy kolejnymi parami impulsów zapytania będą wystarczające do uniknięcia fałszywych namiarów.
- 3.5.5.1.5.3 *DME/P*. W celu osiągnięcia dokładności systemu z punktu 3.5.3.1.3.4 powyżej, zmiany w czasie pomiędzy kolejnymi parami impulsów zapytania będą wystarczająco przypadkowe, aby usunąć zależność od błędów wielościeżkowych wysokiej częstotliwości.

Uwaga. – *Materiał dotyczący efektów wielościeżkowych DME/P znajduje się w punkcie 7.3.7 dodatku C.*

- 3.5.5.1.6 *Promieniowanie niepożądane*. W odstępach pomiędzy transmisją pojedynczych impulsów, niepożądana moc impulsu otrzymana i zmierzona w odbiorniku o tej samej charakterystyce, co odbiornik transpondera DME, lecz ustawionym na częstotliwość odbioru zapytań lub odpowiedzi DME, będzie wynosić więcej niż 50 dB poniżej mocy szczytowej impulsu, odebranej i zmierzonej w tym samym odbiorniku, ustawionym na częstotliwości odpowiedzi, podczas transmisji wymaganych impulsów. Niniejsza regulacja odnosi się do wszystkich niepożądanych transmisji. Niepożądana moc CW wypromieniowana z interrogatora na dowolnej częstotliwości odpowiedzi lub zapytania DME, nie będzie przekraczać 20 mikrowatów (minus 47 dBW).

Uwaga. – *Pomimo że niepożądane promieniowanie CW pomiędzy impulsami ograniczone jest do poziomów nie przekraczających minus 47 dBW, ostrzega się państwa, że tam gdzie interrogatory DME i transpondery radarów wtórnych wykorzystywane są na tym samym statku powietrznym, niezbędne może okazać się zabezpieczenie pokładowego sprzętu SSR w paśmie od 1015 MHz do 1045 MHz. Zabezpieczenie takie można zapewnić poprzez ograniczenie wypromieniowanej fali CW do poziomu minus 77 dBW. W przypadku, gdy niemożliwe jest osiągnięcie tego poziomu, można go osiągnąć podczas planowania miejsca dla anten SSR i DME na statku powietrznym. Należy pamiętać, że jedynie kilka z tych częstotliwości wykorzystywanych jest przy łączeniu w pary VHF/DME.*

- 3.5.5.1.7 **Zalecenie.** – *Niepożądana moc impulsu odbierana i zmierzona w warunkach wyznaczonych w punkcie 3.5.5.1.6 powyżej, powinna wynosić 80 dB poniżej wymaganej mocy szczytowej impulsu.*

Uwaga. – *W odniesieniu do punktów 3.5.5.1.6 i 3.5.5.1.7 powyżej – pomimo, że zalecane jest ograniczenie niepożądanego promieniowania CW pomiędzy impulsami do poziomów nieprzekraczających 80 dB poniżej odbieranej mocy szczytowej impulsu, ostrzega się państwa, że tam gdzie wykorzystywane są transpondery radarów wtórnych na tym samym statku powietrznym, potrzebne może okazać się ograniczenie bezpośredniej oraz wypromieniowanej fali CW do maksimum 0,02 mikrowata w paśmie częstotliwości od 1015 do 1045 MHz. Zauważyć należy, że jedynie kilka z tych częstotliwości wykorzystywanych jest przy łączeniu w pary VHF/DME.*

- 3.5.5.1.8 *DME/P*. Szczytowa EIRP nie będzie wynosić mniej niż wartość wymagana do zapewnienia gęstości mocy w punkcie 3.5.4.2.3.1, we wszystkich warunkach pogodowych.

3.5.5.2 *Opóźnienie systemowe*

- 3.5.5.2.1 Opóźnienie systemowe będzie zgodne z tabelą punktu 3.5.4.4.1 powyżej.

3.5.5.2.2 *DME/N*. Opóźnienie systemowe będzie odstępem czasowym pomiędzy punktem połowy napięcia leżącym na zboczu narastającym drugiego impulsu pary zapytania i czasem, w którym obwody odległościowe osiągną warunki odpowiadające wskazaniu odległości zerowej.

‡3.5.5.2.3 *DME/N*. Opóźnienie systemowe będzie odstępem czasowym pomiędzy punktem połowy napięcia na zboczu narastającym pierwszego impulsu pary zapytania i czasem, w którym układy odległościowe osiągną warunki odpowiadające wskazaniu odległości zerowej.

3.5.5.2.4 *DME/P w trybie IA*. Opóźnienie systemowe będzie odstępem czasowym pomiędzy punktem połowy napięcia na zboczu narastającym drugiego impulsu pary zapytania a czasem, w którym obwody odległościowe odbiornika osiągną warunki odpowiadające wskazaniu odległości zerowej.

Załącznik 10 – Łączność lotnicza**Tom I**

- 3.5.5.2.5 *DME/P w trybie FA.* Opóźnienie systemowe będzie odstępem czasowym pomiędzy rzeczywistym początkiem zbocza narastającego pierwszego impulsu zapytania a czasem, w którym obwody odległościowe odbiornika osiągną warunki odpowiadające wskazaniu odległości zerowej. Czas przybycia będzie zmierzony w obrębie czasu przyrostu częściowego impulsu.
- 3.5.5.3 *Odbiornik*
- 3.5.5.3.1 *Częstotliwość pracy.* Środkowa częstotliwość odbiornika będzie częstotliwością transpondera, odpowiadającą przydzielonemu kanałowi DME (zobacz 3.5.3.3.3 powyżej).
- 3.5.5.3.2 *Czułość odbiornika*
- ‡3.5.5.3.2.1 *DME/N.* Czułość wyposażenia pokładowego będzie wystarczająca do pozyskania i zapewnienia informacji o odległości z dokładnością określoną w punkcie 3.5.5.4 poniżej, dla gęstości mocy sygnału określonej w punkcie 3.5.4.1.5.2 powyżej.
- Uwaga. – Pomimo, że standard zawarty w punkcie ‡3.5.5.3.2.1 powyżej, dotyczy interrogatorów DME/N, czułość odbiornika jest lepsza niż czułość niezbędna do pracy z gęstością mocy transponderów DME/N, podaną w punkcie 3.5.4.1.5.1, w celu zapewnienia współdziałania z transponderami DME/P w trybie IA.*
- 3.5.5.3.2.2 *DME/P.* Czułość wyposażenia pokładowego będzie wystarczająca do pozyskania i zapewnienia informacji o odległości, z dokładnością określoną w punktach 3.5.5.4.2 oraz 3.5.5.4.3 poniżej, dla gęstości mocy sygnału określonych w punkcie 3.5.4.1.5.3 powyżej.
- ‡3.5.5.3.2.3 *DME/N.* Praca interrogatora będzie utrzymywana, w przypadku gdy gęstość mocy sygnału transpondera w antenie interrogatora jest pomiędzy minimalnymi wartościami podanym w punkcie 3.5.4.1.5 i wartością maksymalną minus 18 dBW/m².
- 3.5.5.3.2.4 *DME/P.* Praca interrogatora będzie utrzymywana, w przypadku gdy gęstość sygnału transpondera w antenie interrogatora jest pomiędzy wartościami minimalnymi podanymi w punkcie 3.5.4.1.5 i wartością maksymalną minus 18 dBW/m².
- 3.5.5.3.3 *Szerokość pasma*
- 3.5.5.3.3.1 *DME/N.* Szerokość pasma odbiornika będzie wystarczająca do zapewnienia zgodności z punktem 3.5.3.1.3 w przypadku, gdy sygnały wejściowe są takie, jak w punkcie 3.5.4.1.3.
- 3.5.5.3.3.2 *DME/P – tryb IA.* Szerokość pasma odbiornika będzie wystarczająca do zapewnienia zgodności z punktem 3.5.3.1.3 wówczas, gdy sygnały wejściowe są takie, jak w punkcie 3.5.4.1.3. Szerokość pasma 12 dB nie będzie przekraczać 2 MHz, a szerokość pasma 60 dB nie będzie przekraczać 10 MHz.
- 3.5.5.3.3.3 *DME/P – tryb FA.* Szerokość pasma odbiornika będzie wystarczająca do zapewnienia zgodności z punktem 3.5.3.1.3 wówczas, gdy sygnały wejściowe są takie, jak w punkcie 3.5.5.1.3 poniżej. Szerokość pasma 12 dB nie będzie przekraczać 6 MHz, a szerokość pasma 60 dB nie będzie przekraczać 20 MHz.
- 3.5.5.3.4 *Tłumienie interferencji*
- 3.5.5.3.4.1 W przypadku występowania stosunku pożądaných i niepożądanych współkanałowych sygnałów DME, na zaciskach wejściowych odbiornika pokładowego, wynoszącego przynajmniej 8 dB, interrogator będzie wyświetlać informacje o odległości i zapewniać jednoznaczną identyfikację od silniejszego sygnału.

Uwaga. – Określenie ‘współkanałowy’ odnosi się do sygnałów odpowiedzi, które wykorzystują tę samą częstotliwość oraz ten sam odstęp pary impulsów.

Załącznik 10 – Łączność lotnicza**Tom I**

- ‡3.5.5.3.4.2 *DME/N*. Sygnały DME o separacji większej niż 900 kHz od nominalnej częstotliwości pożądanego kanału, posiadające amplitudy do 42 dB powyżej progu czułości, będą odrzucone.
- 3.5.5.3.4.3 *DME/P*. Sygnały DME o separacji większej niż 900 kHz od nominalnej częstotliwości pożądanego kanału, posiadające amplitudy do 42 dB powyżej progu czułości, będą odrzucone.
- 3.5.5.3.5 *Dekodowanie*
- 3.5.5.3.5.1 Interrogator będzie zawierać układ dekodujący, pozwalający na uruchomienie odbiornika jedynie poprzez pary odebranych impulsów, o czasie trwania i odstępie odpowiadającym sygnałom transpondera tak, jak podano to w punkcie 3.5.4.1.4.
- ‡3.5.5.3.5.2 *DME/N – Odrzucenie przez dekoder*. Impuls pary odpowiedzi o odstępie wynoszącym $\pm 2 \mu\text{s}$ lub większym od nominalnej wartości oraz o poziomie sygnału do 42 dB powyżej czułości odbiornika, będzie odrzucony.
- 3.5.5.3.5.3 *DME/P – Odrzucenie przez dekoder*. Impuls pary odpowiedzi o odstępie wynoszącym $\pm 2 \mu\text{s}$ lub większym od nominalnej wartości oraz o poziomie sygnału do 42 dB powyżej czułości odbiornika, będzie odrzucony.
- 3.5.5.4 *Dokładność*
- ‡3.5.5.4.1 *DME/N*. Interrogator nie będzie wносить błędu większego niż $\pm 315 \text{ m}$ ($\pm 0,17 \text{ NM}$) lub 0,25% wskazywanej odległości, którykolwiek jest większy, do całkowitego błędu systemu.
- 3.5.5.4.2 *DME/P – tryb IA*. Interrogator nie będzie wносить błędu większego niż $\pm 30 \text{ m}$ ($\pm 100 \text{ ft}$) do całkowitego błędu PFE systemu oraz nie większy niż $\pm 15 \text{ m}$ ($\pm 50 \text{ ft}$) do całkowitego błędu CMN systemu.
- 3.5.5.4.3 *DME/P – tryb FA*
- 3.5.5.4.3.1 *1 standard dokładności*. Interrogator nie będzie wносить błędu większego niż $\pm 15 \text{ m}$ ($\pm 50 \text{ ft}$) do całkowitego błędu PFE systemu oraz $\pm 10 \text{ m}$ ($\pm 33 \text{ ft}$) do całkowitego błędu CMN systemu.
- 3.5.5.4.3.2 *2 standard dokładności*. Interrogator nie będzie wносить błędu większego niż $\pm 7 \text{ m}$ ($\pm 23 \text{ ft}$) do całkowitego błędu PFE systemu oraz $\pm 7 \text{ m}$ ($\pm 23 \text{ ft}$) do całkowitego błędu CMN systemu.
- Uwaga. – Materiał pomocniczy dotyczący filtrów wspomagających osiągnięcie tego typu dokładności podany jest w punkcie 7.3.4 dodatku C.*
- 3.5.5.4.4 *DME/P*. Interrogator będzie osiągać dokładność wyznaczoną w punkcie 3.5.3.1.3.4 przy wydajności systemu wynoszącej 50% lub większej.

Uwaga. – Materiał pomocniczy dotyczący wydajności systemu podany jest w punkcie 7.1.1 dodatku C.

3.6 Wymagania techniczne dla trasowych radiolatarni znakujących VHF (75 MHz)

- 3.6.1 Urządzenie
- 3.6.1.1 *Częstotliwości*. Trasowa radiolatarnia znakująca VHF będzie pracować na częstotliwości $75 \text{ MHz} \pm 0,005\%$.
- 3.6.1.2 *Charakterystyka emisji*
- 3.6.1.2.1 Radiolatarnie znakujące będą emitować nieprzerwaną falę nośną modulowaną do głębokości nie mniejszej niż 95% lub większej niż 100%. Całkowita zawartość harmonicznym modulacji nie będzie przekraczać 15%.
- 3.6.1.2.2 Częstotliwość modulująca będzie wynosić $3\,000 \text{ Hz} \pm 75 \text{ Hz}$.

3.6.1.2.3 Promieniowanie będzie polaryzowane poziomo.

3.6.1.2.4 *Identyfikacja.* Jeśli wymagana jest identyfikacja radiolatarni, częstotliwość modulująca będzie kluczowana tak, aby kropki i kreski były nadawane w odpowiedniej kolejności. Tryb kluczowania będzie zapewniać czas trwania kropki i kreski wraz z odstępami odpowiadającymi transmisji z prędkością zbliżoną do 6 - 10 słów na minutę. Fala nośna nie będzie przerywana podczas identyfikacji.

3.6.1.2.5 *Charakterystyka pokrycia i promieniowania*

Uwaga. – Charakterystyka pokrycia i promieniowania radiolatarni znakujących będzie zazwyczaj ustanawiana przez Umawiające się Państwa na podstawie wymogów operacyjnych, z uwzględnieniem zaleceń ze spotkań regionalnych.

Najbardziej pożądaną charakterystyką promieniowania jest charakterystyka, która:

- a) w przypadku radiolatarni typu Fan – prowadzi do zadziałania lampek tylko wówczas, gdy statek powietrzny znajduje się wewnątrz obszaru o kształcie prostokątnego równoległocianu, symetrycznego wokół linii pionowej, przebiegającej przez radiolatarnię oraz z większą i mniejszą osią ustawionymi zgodnie z obsługiwaną trasą lotu;
- b) w przypadku radiolatarni typu Z – prowadzi do zadziałania lampek tylko wówczas, gdy statek powietrzny znajduje się wewnątrz obszaru o kształcie cylindra, którego osią jest linia pionowa przechodząca przez radiolatarnię.

Wytworzenie takich charakterystyk jest praktycznie niewykonalne i dlatego niezbędna jest charakterystyka kompromisowa. Jako pomoc, w dodatku C, opisane są używane obecnie systemy antenowe, które sprawdziły się w praktyce. Te oraz nowe projekty, zapewniające większe zbliżenie się do pożądaných charakterystyk opisanych powyżej, będą standardowo spełniały wymogi operacyjne.

3.6.1.2.6 *Określenie pokrycia.* Wartości graniczne pokrycia radiolatarni znakujących będą ustalone na podstawie natężenia pola określonego w punkcie 3.1.7.3.2.

3.6.1.2.7 *Charakterystyka promieniowania. Zalecenie.* – Charakterystyka promieniowania radiolatarni znakującej powinna być taka, aby oś biegunowa była pionowa, a natężenie pola było rozłożone symetrycznie wokół niej, w płaszczyźnie lub płaszczyznach zawierających trasy lotu, dla których przeznaczona jest dana radiolatarnia.

Uwaga. – Niezbędne z powodu trudności w ulokowaniu niektórych radiolatarni może okazać się zaakceptowanie osi biegunowej, która nie jest pionowa.

3.6.1.3 *Monitorowanie. Zalecenie.* – Dla każdej radiolatarni powinien być zainstalowany odpowiedni sprzęt monitorujący, który wskazywał będzie w odpowiednim miejscu:

- a) spadek mocy promieniowanej nośnej poniżej 50% mocy normalnej;
- b) spadek głębokości modulacji poniżej 70%;
- c) awarię kluczowania.

3.7 Wymagania dla globalnego systemu nawigacji satelitarnej (GNSS)

3.7.1 Definicje

System wspomagający oparty na wyposażeniu pokładowym ABAS. System wspomagający, którego zadaniem jest poprawa i/lub integracja informacji otrzymanych z innych segmentów systemu GNSS z informacją dostępną na pokładzie statku powietrznego.

Alarm. Wskazanie dostarczane innym systemom statku powietrznego lub zgłoszenie pilotowi informacji o parametrze systemu nawigacyjnego, wykraczającym poza granice tolerancji.

Granica alarmu. Tolerancja błędu dla danego parametru, po przekroczeniu której zostaje wysłany alarm.

BeiDou System Nawigacji Satelitarnej (BDS). System nawigacji satelitarnej obsługiwany przez Chińską Republikę Ludową.

BDS Open Service (BDS OS). Określony poziom dokładności pozycjonowania, prędkości i czasu, który jest dostępny dla każdego użytkownika BDS w sposób ciągły, na całym świecie.

Kanał o standardowej dokładności (CSA). Określony poziom dokładności lokalizacji, prędkości i czasu, dostępny stale dla wszystkich użytkowników systemu GLONASS.

Główne konstelacje satelitarne. Głównymi konstelacjami satelitarnymi są GPS, GLONASS, Galileo i BDS.

Galileo. System nawigacji satelitarnej obsługiwany przez Unię Europejską.

Galileo Open Service (Galileo OS). Określony poziom dokładności pozycjonowania, prędkości i czasu, który jest dostępny dla każdego użytkownika Galileo w sposób ciągły na całym świecie.

Globalny system nawigacji satelitarnej (GNSS). Światowy system określania miejsca i czasu, zawierający jedną lub wiele konstelacji satelitarnych, odbiorniki pokładowe i urządzenia monitorujące integralność systemu, w razie potrzeby rozszerzany, aby wspierać wymagania nawigacyjne dla zamierzonych operacji.

Globalny system nawigacji satelitarnej (GLONASS). System nawigacji satelitarnej obsługiwany przez Federację Rosyjską.

Globalny system pozycyjny (GPS). System nawigacji satelitarnej obsługiwany przez Stany Zjednoczone.

Błąd lokalizacji GNSS. Różnica pomiędzy pozycją rzeczywistą a pozycją określoną przez odbiornik systemu GNSS.

System wspomagający oparty na urządzeniach naziemnych GBAS. System wspomagający, w którym użytkownik otrzymuje poprawioną informację bezpośrednio z nadajnika naziemnego.

System wspomagający oparty na urządzeniach naziemnych GRAS. System wspomagający, w którym użytkownik otrzymuje poprawioną informację bezpośrednio z grupy nadajników naziemnych zapewniających pokrycie danego obszaru.

Integralność. Miara zaufania pokładanego w poprawność informacji dostarczanych przez cały system. Obejmuje zdolność systemu do dostarczania użytkownikowi terminowych i dokładnych ostrzeżeń (alarmów).

Pseudoodległość z pominięciem jonosfery. Pseudoodległość, w którym efekt pierwszego rzędu jonosfery na propagację sygnału został pominięty przez liniową kombinację pomiarów pseudoodległości z sygnałów na dwóch różnych częstotliwościach z tego samego satelity.

Pseudoodległość. Różnica pomiędzy czasem transmisji sygnału z satelity i czasem otrzymania go przez odbiornik GNSS, pomnożona przez prędkość światła w próżni, obejmująca błąd spowodowany różnicą pomiędzy odniesieniem czasowym odbiornika GNSS i satelity.

System wspomagający oparty na wyposażeniu satelitarnym SBAS. System zwiększający pokrycie, w którym użytkownik otrzymuje rozszerzone informacje z nadajnika satelitarnego.

Usługa standardowego pozycjonowania (SPS). Określony poziom dokładności lokalizacji, prędkości i czasu, dostępny stale dla wszystkich użytkowników systemu GPS na świecie.

Załącznik 10 – Łączność lotnicza**Tom I**

Czas do alarmu. Maksymalny dozwolony czas, jaki upłynął od momentu przekroczenia granicy tolerancji przez system nawigacyjny do momentu zgłoszenia alarmu.

Współczynnik osiowy. Wyrażany w decybelach stosunek maksymalnej i minimalnej wyjściowej mocy anteny w momencie zmiany orientacji polaryzacji fali spolaryzowanej liniowo we wszystkich kierunkach prostopadłych do kierunku jej propagacji

Złącze antenowe. Miejsce, w którym określa się moc odbieranego sygnału. W antenie aktywnej, złącze antenowe jest umownym punktem pomiędzy elementami anteny a przedwzmacniaczem. W antenie pasywnej, złączem antenowym jest wyjście anteny.

3.7.2 Informacje ogólne

3.7.2.1 Funkcje

3.7.2.1.1 System GNSS będzie dostarczać statkowi powietrznemu dane o pozycji i czasie.

Uwaga. – Dane te pochodzą z pomiarów pseudoodległości pomiędzy statkiem powietrznym wyposażonym w odbiornik GNSS i różnymi źródłami sygnałów znajdujących się na satelitach lub na ziemi.

3.7.2.2 Segmenty systemu GNSS

3.7.2.2.1 Służba nawigacyjna GNSS będzie zapewniona przez użycie kombinacji następujących elementów, zainstalowanych na ziemi, na satelitach i/lub na pokładzie statku powietrznego:

- a) Globalny system pozycyjny GPS zapewniający usługę standardowego pozycjonowania SPS, określony w punkcie 3.7.3.1.1;
- b) Globalny system nawigacji satelitarnej GLONASS, zapewniający kanał standardowej dokładności CSA, określonego w punkcie 3.7.3.1.2;
- c) Galileo, który zapewnia jedno- i dwuczęstotliwościową usługę otwartą (OS), jak określono w pkt 3.7.3.1.3;
- d) BeiDou System nawigacji satelitarnej (BDS), który zapewnia otwartą usługę BDS (BDS OS) określoną w punkcie 3.7.3.1.4;
- e) system wspomagający oparty na wyposażeniu pokładowym ABAS, określony w punkcie 3.7.3.3;
- f) system wspomagający oparty na wyposażeniu satelitarnym SBAS, określony w punkcie 3.7.3.4;
- g) system wspomagający oparty na wyposażeniu naziemnym GBAS, określony w punkcie 3.7.3.5;
- h) system wspomagający oparty na wyposażeniu naziemnym GRAS, określony w punkcie 3.7.3.5; oraz
- i) pokładowy odbiornik GNSS, określony w punkcie 3.7.3.6.

Uwaga by zapewnić monitorowanie integralności systemu, wymagane jest użycie rozszerzenia określonego w 3.7.2.2.1 e), f), g) lub h) w celu spełnienia wymagań dotyczących wydajności określonych w 3.7.2.4.

3.7.2.3 Odniesienie czasowe i przestrzenne

3.7.2.3.1 *Odniesienie przestrzenne.* Informacje o pozycji dostarczone użytkownikowi przez system GNSS będą wyrażone w kategoriach geodezyjnej podstawy odniesienia Światowego Systemu Geodezyjnego - 1984 (WGS-84).

Uwaga 1. – Normy i Zalecane Metody Postępowania dla WGS-84 zawarte są w Załączniku 4, rozdział 2, Załączniku 11, rozdział 2, Załączniku 14, tom I i II, rozdział 1 oraz w Załączniku 15, rozdział 1.

Uwaga 2. – W przypadku wykorzystywania segmentów systemu GNSS, używających współrzędnych innych niż WGS-84, będą zastosowane odpowiednie parametry konwersji. Jeśli różnica między odniesieniem geodezyjnym GNSS a WGS-84 jest nieistotna dla lotnictwa (np. rzędu kilku centymetrów) i określono granicę maksymalnej różnicy, wówczas nie trzeba stosować żadnych parametrów konwersji.

3.7.2.3.2 *Odniesienie czasowe.* Dane czasowe dostarczone użytkownikowi przez system GNSS będą wyrażone w Czasie Uniwersalnym Skoordynowanym (UTC).

3.7.2.4 *Osiągi sygnału w przestrzeni*

3.7.2.4.1 Połączenie segmentów systemu GNSS i bezawaryjnego odbiornika GNSS użytkownika, będzie spełniać wymogi sygnału w przestrzeni określone w tabeli 3.7.2.4-1 (zamieszczonej na końcu punktu 3.7).

Uwaga 1. – Pojęcie sprawnego odbiornika użytkownika jest zastosowane tylko jako metoda określająca działanie wielu połączonych segmentów systemu GNSS. Za sprawny odbiornik uważa się odbiornik o nominalnej dokładności i czasie do wystąpienia alarmu. Odbiornik taki uznaje się za urządzenie pozbawione wad, które wpływają na wiarygodność, dostępność i ciągłość pracy.

Uwaga 2. – Dla usługi podejścia według GBAS (jak zdefiniowano w pkt. 7.1.2.1 w Dodatku D), przeznaczonej do wspomagania operacji podejścia i lądowania stosujących minima dla kategorii III, są określone wymagania w zakresie skuteczności, które mają zastosowanie oprócz wymagań w zakresie sygnału w przestrzeni, określonych w tabeli 3.7.2.4.-1.

3.7.3 *Specyfikacje segmentów systemu GNSS*

3.7.3.1 *Główne konstelacje*

3.7.3.1.1 *Usługa standardowego pozycjonowania (SPS)(L1, L5) systemu GPS*

Uwaga: O ile nie określono inaczej, normy wydajności w 3.7.3.1.1.1 do 3.7.3.1.1.7 poniżej mają zastosowanie do zakresu pojedynczej częstotliwości, przy użyciu sygnału kodu zgrubnej akwizycji L1 (C/A) lub sygnału L5 (kod I5 lub kod Q5) oraz do zakresu podwójnej częstotliwości przy użyciu kombinacji sygnałów L1 i L5. Ponadto mają one zastosowanie tylko do bieżących i spójnych danych efemeryd i zegara w odpowiednich przedziałach dopasowania krzywe.

3.7.3.1.1.1 *Dokładność segmentu kosmicznego i kontroli*

Uwaga. – Zawarte poniżej standardy dokładności mają zastosowanie wyłącznie do właściwego sygnału GPS SPS w przestrzeni kosmicznej (SIS), podczas normalnych operacji, jak opisano w Załączniku D, 4.1.1.9, oraz nie zawierają błędów atmosferycznych i odbiornika, które są opisane w punkcie 4.1.1.2 dodatku D, Warunki właściwości GPS SPS SIS można znaleźć w dokumencie Departamentu Obrony Stanów Zjednoczonych, Global Positioning System - Standard Positioning Service - Performance Standard, wydanie 5, kwiecień 2020 r. (zwanym dalej "GPS SPS PS"), sekcja 2.3.2.

3.7.3.1.1.1.1 *Dokładność nawigacji.* Błędy pozycji GPS SPS nie będą przekraczać następujących wartości granicznych:

| | Globalnie średnio 95% czasu | Najgorsza lokalizacja 95% czasu |
|-------------------------|-----------------------------|---------------------------------|
| Błąd nawigacji poziomej | 8 m | 15 m |
| Błąd nawigacji pionowej | 13 m | 33 m |

3.7.3.1.1.1.2 *Dokładność przesłania czasu.* Błędy przesłania czasu w systemie GPS SPS nie będą przekraczać 30 ns przez 95% czasu.

3.7.3.1.1.1.3 *Dokładność domeny zasięgu.* Błędy domeny zasięgu nie będą przekraczać następujących wartości granicznych podczas normalnej pracy w każdym czasie tych danych:

- a) błąd w zasięgu dowolnego satelity:
- 30 metrów z niezawodnością określoną w 3.7.3.1.1.3;
- b) 95-ty percentyl błędu prędkości w zasięgu dowolnego satelity – 0,006 metra na sekundę (średnia globalna);
- c) 95-ty percentyl błędu przyspieszenia w zasięgu dowolnego satelity - 0,002 metra na sekundę do kwadratu (średnia globalna);
- d) 95-ty percentyl błędu w zasięgu dowolnych satelitów 7,0 m (średnia globalna); i
- e) 95-ty percentyl błędu zasięgu dla wszystkich satelitów zajmujących określone sloty w konstelacji - 2,0 m (średnia globalna).

3.7.3.1.1.2 *Dostępność.* Dostępność dla użytkowników jednoczesotliwościowego kodu L1 C/A powinna być następująca:

- ≥ 99% dostępności usługi w płaszczyźnie poziomej, w średnim położeniu (15 metrów przy 95% wartości progowej)
- ≥ 99% dostępności usługi w płaszczyźnie pionowej, w średnim położeniu (33 metrów przy 95% wartości progowej)
- ≥ 99% dostępności usługi w płaszczyźnie poziomej, w najgorszym położeniu (15 metrów przy 95% wartości progowej)
- ≥ 99% dostępności usługi w płaszczyźnie pionowej, w najgorszym położeniu (33 metrów przy 95% wartości progowej)

3.7.3.1.1.3 *Niezawodność.* Niezawodność GPS SPS w odniesieniu do statystyki błędu zasięgu użytkownika (URE) 30 m w 3.7.3.1.1.3 a) będzie zawierać się w następujących wartościach granicznych:

- a) Niezawodność – przynajmniej 99,94% (średnia globalna); i
- b) niezawodność – przynajmniej 99,79% (najgorsza średnia pojedynczego punktu).

3.7.3.1.1.4 *Prawdopodobieństwo wystąpienia znaczącego błędu usługi.*

Uwaga. – Różne wskazania alarmów opisano w GPS SPS PS, sekcja 2.3.4.

3.7.3.1.1.4.1 *Częstotliwość występowania poważnych awarii usług satelitarnych (R_{sat}).* Prawdopodobieństwo, że chwilowy błąd zasięgu użytkownika (URE – ang. user range error) dowolnego satelity przekroczy 4,42 razy odpowiedniej dla zapewnionej integralności dokładności zasięgu użytkownika (IAURA) podczas transmisji tego satelity, bez odebrania sygnału alarmowego przez antenę odbiornika użytkownika w ciągu 10 sekund, nie wystąpi więcej niż 1×10^{-5} na godzinę.

3.7.3.1.1.4.2 *Prawdopodobieństwo wystąpienia poważnej awarii usługi satelitarnej (P_{sat}).* Prawdopodobieństwo, że w dowolnym momencie chwilowa wartość URE dowolnego satelity przekroczy 4,42 razy odpowiednią wartość IAURA nadawaną przez tego satelitę bez alarmu odebranego na antenie odbiornika użytkownika w ciągu 10 sekund, nie może przekraczać 1×10^{-5} .

3.7.3.1.1.4.3 *Prawdopodobieństwo wystąpienia poważnej awarii usługi o wspólnej przyczynie (P_{const}).* Prawdopodobieństwo, że w dowolnym momencie chwilowa wartość URE dwóch lub więcej satelitów przekroczy 4,42-krotność odpowiedniej wartości IAURA nadawanej przez każdego satelitę z powodu wspólnej usterki bez alarmu odebranego na antenie odbiornika użytkownika w ciągu 10 sekund, nie może przekraczać 1×10^{-8} .

Załącznik 10 – Łączność lotnicza**Tom I**

3.7.3.1.1.5 *Ciągłość*. Prawdopodobieństwo braku dostępności SIS – *ang.* Signal-in-Space L1 C/A, spowodowanego nieplanowaną przerwą, pochodzącego od pojedynczego satelity będącego częścią konstelacji 24 satelit, nie będzie przekraczać 2×10^{-4} na godzinę.

3.7.3.1.1.6 *Pokrycie*. GPS SPS zapewnia pokrycie powierzchni ziemi do wysokości 3 000 kilometrów.

Uwaga. – Wytyczne dotyczące dokładności, dostępności, niezawodności, poważnych awarii, ciągłości i zasięgu GPS znajdują się w Załączniku D, pkt. 4.1.1. Dodatkowe informacje znajdują się w GPS SPS PS.

3.7.3.1.1.7 *Dostępność konstelacji*. Prawdopodobieństwo, że 21 lub więcej z 24 slotów zostanie zajętych przez satelitę nadającego możliwy do śledzenia i poprawny sygnał L1 C/A w podstawowej konfiguracji slotów lub przez parę satelitów, z których każdy nadaje możliwy do śledzenia i poprawny sygnał L1 C/A w rozszerzonej konfiguracji slotów, wynosi co najmniej 0,98. Prawdopodobieństwo, że 20 lub więcej z 24 bramek czasowych będzie zajętych przez satelitę nadającego identyfikowalny i poprawny sygnał L1 C/A w podstawowej konfiguracji bramek czasowych lub przez parę satelitów, z których każdy nadaje identyfikowalny i poprawny sygnał L1 C/A w rozszerzonych konfiguracjach bramek czasowych, wynosi co najmniej 0,99999.

Uwaga. - Obecnie nie ma odpowiedniego standardu dla sygnału L5 lub dla połączonych sygnałów L1 C/A i L5, ponieważ starsze satelity w konstelacji nie mają możliwości nadawania sygnału L5.

3.7.3.1.1.8 *Charakterystyki częstotliwości radiowej (RF)*

Uwaga. – Szczegółowe charakterystyki RF są określone w interfejsach NAVSTAR GPS Space Segment/Navigation User Segment, IS nr IS-GPS-200, Rev K (zwany dalej "IS-GPS-200K") dla interfejsów L1 i NAVSTAR GPS Space Segment/User Segment L5, IS nr IS-GPS-705, Rev F (zwana dalej "IS-GPS-705F"); wybrane charakterystyki określono w dodatku B, pkt 3.1.1.1.1 dla L1 i dodatku B, pkt 3.1.1.1.4 dla L5.

3.7.3.1.1.8.1 *Częstotliwość nośna L1*. Każdy satelita GPS będzie transmitować sygnał odległości SPS na częstotliwości nośnej 1575,42 MHz (GPS L1) wykorzystując technikę wielokrotnego dostępu z podziałem kodowym (CDMA).

3.7.3.1.1.8.2 *Częstotliwość nośna L5*. Ponadto niektóre satelity GPS nadają sygnał odległości SPS na częstotliwości nośnej 1 176,45 MHz (GPS L5) przy użyciu CDMA.

3.7.3.1.1.8.3 *Widmo sygnału*. Moc sygnału L1 i L5 będzie zawierać się w paśmie o częstotliwości ± 12 MHz wyśrodkowanych na odpowiednich częstotliwościach nośnych: 1 563,42 – 1 587,42 MHz dla L1 i 1 164,45 – 1 188,45 dla L5.

3.7.3.1.1.8.4 *Polaryzacja*. Nadawany sygnał RF L1 i L5 musi być spolaryzowany kołowo w prawo.

3.7.3.1.1.8.5 *Struktura sygnału*. Sygnał L1 C/A składa się z jednej części nośnej. Sygnał L5 składa się z dwóch składowych nośnych: składowej wewnątrzfazowej (I5) i składowej kwadraturowej opóźniającej składową wewnątrzfazową o 90 stopni (Q5).

3.7.3.1.1.8.6 *Poziom mocy sygnału*. Każdy satelita GPS powinien nadawać sygnały nawigacyjne SPS o dostatecznej mocy, sprawiającej, że w każdym wolnym od przeszkód miejscu w pobliżu powierzchni ziemi, z którego satelita jest obserwowana pod kątem elewacji 5 lub większym, poziom mocy otrzymanego sygnału RFw złącza antenowym liniowo spolaryzowanej anteny o zysku energetycznym 3 dBi zawiera się w następującym przedziale dla każdego ustawienia anteny ortogonalnego do kierunku propagacji fali: -158,5 dBW do -153 dBW dla L1 C/A i od -157,9 dBW do -150 dBW dla każdego z I5 i Q5 kanałów na L5..

3.7.3.1.1.8.7 *Modulacja*. Każdy Sygnał SPS L1 i L5 będzie modulowany techniką bipolarnego kluczowania przesunięciem fazy (BPSK) kodem pseudolosowym (PRN). Sekwencja kodu C/A będzie powtarzana co 1 milisekundę. Nadawana sekwencja kodu PRN będzie dodaniem Modulo-2 depeszy nawigacyjnej,

nadawanej z prędkością 50 bit/s i kodu C/A. Kod C/A na L1 musi mieć szybkość 1,023 megabita na sekundę. Kody na I5 i Q5 mają szybkość 10,23 megabita na sekundę.

3.7.3.1.1.8.7.1 Sekwencje kodów C/A, I5 i Q5 powtarza się co milisekundę.

3.7.3.1.1.8.7.2 Sekwencja kodu przesyłana na L1 polega na dodaniu przez Modulo-2 zapisu komunikatu nawigacyjnego (LNAV) o prędkości 50 bitów na sekundę oraz kodu C/A.

3.7.3.1.1.8.7.3 Sekwencja kodowa przesyłana na I5 składa się z dodania przez Modulo-2 komunikatu nawigacji cywilnej (CNAV) o prędkości 50 bitów na sekundę (szybkość splotu 1/2 zakodowanego w strumieniu 100 znaków na sekundę), 10-bitowego kodu nakładki Neumana-Hofmana o taktowaniu 1 kb/s oraz kodu I5. Przesyłana sekwencja kodowa na Q5 jest dodatkiem Modulo-2 20-bitowego kodu nakładki Neumana-Hofmana o taktowaniu 1 kb/s i kodem Q5.

Uwaga. – Sygnał Q5 nie jest modulowany danymi nawigacyjnymi.

3.7.3.1.1.8.7.4 Spójność sygnału. Wszystkie sygnały przesyłane przez satelitę pochodzą w sposób spójny z tego samego pokładowego wzorca częstotliwości. W kanale L5 przejścia między dwoma sygnałami modulującymi, I5 i Q5, muszą być takie, aby średnia różnica czasu między nimi nie przekraczała 10 nanosekund.

3.7.3.1.1.9 *Czas GPS.* Czas GPS będzie odnosić się do czasu UTC (utrzymywanego przez Obserwatorium Marynarki Wojennej USA).

3.7.3.1.1.10 *Układ współrzędnych.* System WGS-84 będzie układem współrzędnych GPS.

3.7.3.1.1.11 *Informacje nawigacyjne.* Dane nawigacyjne nadawane przez satelity na L1 i L5 będą zawierać informacje niezbędne do ustalenia:

- a) czasu nadawania satelity;
- b) pozycji satelity;
- c) stanu fizycznego satelity;
- d) korekcji zegara satelity;
- e) skutków opóźnienia propagacji;
- f) przesłania czasu do UTC;
- g) stanu konstelacji.

Uwaga. – Struktura i zawartość danych określona jest w punktach 3.1.1.1.2. i 3.1.1.1.3 dla L1 i 3.1.1.1.5 i 3.1.1.1.6 dla L5, dodatku B.

3.7.3.1.2 *Kanał standardowej dokładności (CSA)(L1/L3) systemu GLONASS*

Uwaga. – Sygnały GLONASS dla CSA są nadawane w dwóch pasmach częstotliwości, oznaczonych jako L1 i L3. W paśmie L1 nadawane są dwa rodzaje sygnałów: L1OF z wielodostępem z podziałem częstotliwości (FDMA) oraz L1OC z wielodostępem z podziałem kodowym (CDMA). W paśmie L3 nadawane są wyłącznie sygnały CDMA (L3OC). O ile nie określono inaczej, termin GLONASS odnosi się do wszystkich satelitów w konstelacji transmitujących sygnały FDMA lub CDMA.

3.7.3.1.2.1 *Dokładność segmentu przestrzennego i kontrolnego*

Załącznik 10 – Łączność lotnicza**Tom I**

Uwaga. – Poniższe normy dotyczące dokładności jednoczęstotliwościowej nie obejmują błędów atmosferycznych ani błędów odbiornika; błędy jonosfery są uwzględnione dla kombinacji dwóch częstotliwości, jak opisano w Dodatku D, pkt 4.1.2.2.

3.7.3.1.2.1.1 *Dokładność pozycji.* Błędy nawigacyjne kanału CSA systemu GLONASS nie będą przekraczać następujących wartości granicznych:

| Sygnaly | L1OF | L1OC | L3OC | L1OF - L3OC | L1OC - L3OC |
|------------------------------------|------|------|------|----------------|----------------|
| Średnia globalna 95% czasu: | | | | | |
| Błąd pozycji poziomej | 5 m | 5 m | 5 m | 5 m | 5 m |
| Błąd pozycji pionowej | 9 m | 9 m | 9 m | 9 m | 9 m |
| Najgorsza strona w 95% przypadków: | | | | | |
| Błąd pozycji poziomej | 12 m | 12 m | 12 m | 12 m | 12 m |
| Błąd pozycji pionowej | 25 m | 25 m | 25 m | 25 m | 25 m |

3.7.3.1.2.1.2 *Dokładność przesyłania czasu.* Błędy przesyłania czasu w kanale CSA systemu GLONASS nie będą przekraczać następujących limitów 95% czasu:

| Sygnaly | L1OF | L1OC | L3OC | L1OF - L3OC | L1OC - L3OC |
|---------|-------|-------|-------|----------------|----------------|
| | 40 ns | 40 ns | 40 ns | 40 ns | 40 ns |

3.7.3.1.2.1.3 *Dokładność zasięgu.* Błąd zasięgu nie będzie przekraczać następujących limitów:

| Sygnaly | L1OF | L1OC | L3OC | L1OF - L3OC | L1OC - L3OC |
|--|------------------------|------------------------|------------------------|------------------------|------------------------|
| Błąd zasięgu dowolnego satelity o niezawodności określonej w 3.7.3.1.2.3 | 18 m | 18 m | 18 m | 18 m | 18 m |
| 95. percentyl błędu zasięgu dowolnego satelity | 11,7 m | 11,7 m | 11,7 m | 11,7 m | 11,7 m |
| 95. percentyl błędu zasięgu dla wszystkich satelitów | 7,8 m | 7,8 m | 7,8 m | 7,8 m | 7,8 m |
| 95. percentyl błędu zasięgu dowolnego satelity | 0,014 m/s | 0,014 m/s | 0,014 m/s | 0,014 m/s | 0,014 m/s |
| 95. percentyl zakresu błędu przyspieszenia dowolnego satelity | 0,005 m/s ² | 0,005 m/s ² | 0,005 m/s ² | 0,005 m/s ² | 0,005 m/s ² |

3.7.3.1.2.2 *Dostępność.* Dostępność kanału CSA systemu GLONASS będzie następująca:

| Sygnaly | L1OF | L1OC | L3OC | L1OF - L3OC | L1OC - L3OC |
|-------------------------|------|------|------|----------------|----------------|
| Uśredniona lokalizacja: | | | | | |

Załącznik 10 – Łączność lotnicza**Tom I**

| | | | | | |
|----------------------------|---------------------|---------------------|---------------------|---------------------|---------------------|
| Dostępność usług poziomych | 99% (12 m próg 95%) | 99% (12 m próg 95%) | 99% (12 m próg 95%) | 99% (12 m próg 95%) | 99% (12 m próg 95%) |
| Dostępność usług pionowych | 99% (25 m próg 95%) | 99% (25 m próg 95%) | 99% (25 m próg 95%) | 99% (25 m próg 95%) | 99% (25 m próg 95%) |
| Najgorsza lokalizacja: | | | | | |
| Dostępność usług poziomych | 90% (12 m próg 95%) | 90% (12 m próg 95%) | 90% (12 m próg 95%) | 90% (12 m próg 95%) | 90% (12 m próg 95%) |
| Dostępność usług pionowych | 90% (25 m próg 95%) | 90% (25 m próg 95%) | 90% (25 m próg 95%) | 90% (25 m próg 95%) | 90% (25 m próg 95%) |

3.7.3.1.2.3 *Niezawodność.* Niezawodność kanału CSA systemu GLONASS będzie zawierać się w następujących granicach:

| Sygnaly | L1OF | L1OC | L3OC | L1OF - L3OC | L1OC - L3OC |
|---------------------------------------|--------|--------|--------|-------------|-------------|
| Średnia globalna | 99,37% | 99,37% | 99,37% | 99,37% | 99,37% |
| Najgorsza średnia pojedynczego punktu | 99,14% | 99,14% | 99,14% | 99,14% | 99,14% |

3.7.3.1.2.4 *Prawdopodobieństwo wystąpienia głównej eksploatacyjnej niesprawności.* Prawdopodobieństwo, że błąd zasięgu użytkownika (URE) dowolnego satelity przekroczy następującą tolerancję bez ostrzeżenia otrzymanego na antenie odbiornika użytkownika w ciągu 10 sekund, nie może przekraczać następującego prawdopodobieństwa:

| Sygnaly | L1OF | L1OC | L3OC | L1OF - L3OC | L1OC - L3OC |
|--|-------------------------------------|-------------------------------------|-------------------------------------|-------------------------------------|-------------------------------------|
| Błąd pojedynczego satelity (P_{sat}) | 1×10^{-4} , (próg 70 m) | 1×10^{-4} , (próg 70 m) | 1×10^{-4} , (próg 70 m) | 1×10^{-4} , (próg 70 m) | 1×10^{-4} , (próg 70 m) |

3.7.3.1.2.5 *Prawdopodobieństwo błędu konstelacji.* Prawdopodobieństwo, że błąd zasięgu użytkownika (URE) więcej niż jednego satelity przekroczy jednocześnie następującą tolerancję bez ostrzeżenia otrzymanego na antenie odbiornika użytkownika w ciągu 10 sekund, nie przekracza następującego prawdopodobieństwa:

| Sygnaly | L1OF | L1OC | L3OC | L1OF - L3OC | L1OC - L3OC |
|----------------------------------|-------------------------------------|-------------------------------------|-------------------------------------|-------------------------------------|-------------------------------------|
| Błąd konstelacji (P_{const}) | 1×10^{-4} , (próg 70 m) | 1×10^{-4} , (próg 70 m) | 1×10^{-4} , (próg 70 m) | 1×10^{-4} , (próg 70 m) | 1×10^{-4} , (próg 70 m) |

3.7.3.1.2.6 *Ciągłość.* Prawdopodobieństwo utraty dostępności sygnału sprawności technicznej GLONASS CSA ze slotu w nominalnej konstelacji 24 slotów z powodu nieplanowanej przerwy nie przekracza następującego limitu:

| Sygnaly | L1OF | L1OC | L3OC | L1OF - L3OC | L1OC - L3OC |
|------------------|--------------------|--------------------|--------------------|--------------------|--------------------|
| Ciągłość sygnału | 2×10^{-3} | 2×10^{-3} | 2×10^{-3} | 2×10^{-3} | 2×10^{-3} |

Załącznik 10 – Łączność lotnicza**Tom I**

3.7.3.1.2.7 *Pokrycie.* System CSA GLONASS będzie pokrywać powierzchnię Ziemi do wysokości 2000 km.

Uwaga. – *Materiał pomocniczy dotyczący dokładności, dostępności, niezawodności oraz pokrycia systemu GLONASS, zawarty jest w punkcie 4.1.2 dodatku D.*

3.7.3.1.2.8 *Charakterystyki (RF) L1OF*

Uwaga. – *Szczegółowa charakterystyka RF określona jest w punkcie 3.1.2.1.1 dodatku B.*

3.7.3.1.2.8.1 *Częstotliwość nośna.* Każdy satelita systemu GLONASS będzie nadawał sygnał CSA o własnej częstotliwości nośnej w paśmie częstotliwości L1 (1,6 GHz), używając multipleksacji z podziałem częstotliwości (FDMA – ang. frequency division multiple access).

Uwaga 1. – *Satelity GLONASS mogą posiadać tę samą częstotliwość nośną, ale w tym przypadku znajdują się one w przeciwnych punktach tej samej płaszczyzny orbity.*

Uwaga 2. – *Satelity GLONASS-M będą nadawać dodatkowy kod ustalania odległości na częstotliwościach nośnych pasma L2 (1,2 GHz) używając multipleksacji FDMA.*

3.7.3.1.2.8.2 *Widmo sygnału.* Moc sygnału kanału CSA systemu GLONASS będzie zawierać się w paśmie o częstotliwości plus minus 5,75 MHz, wyśrodkowanym na każdej częstotliwości nośnej GLONASS.

3.7.3.1.2.8.3 *Polaryzacja.* Nadawany sygnał RF będzie spolaryzowany kołowo zgodnie z ruchem wskazówek zegara.

3.7.3.1.2.8.4 *Poziom mocy sygnału.* Każdy satelita GLONASS będzie nadawał sygnały nawigacyjne CSA o dostatecznej mocy, sprawiającej że w każdym wolnym od przeszkód miejscu blisko ziemi, z którego satelita jest obserwowany pod kątem elewacji wynoszącym 5 stopni lub większym, poziom otrzymanego sygnału RF w złączu antenowym liniowo spolaryzowanej anteny o zysku 3 dBi, zawiera się w przedziale od minus 160 dBW do minus 155,2 dBW dla każdego ustawienia anteny ortogonalnego do kierunku propagacji.

Uwaga 1. – *Wartość graniczna mocy wynosząca minus 155,2 dBW została oparta na z góry ustalonej charakterystyce anteny użytkownika, stratach atmosferycznych o wartości 0,5 dB oraz błędzie położenia kąтового satelity, który nie przekracza 1 stopnia (w kierunku powodującym zwiększenie poziomu sygnału).*

Uwaga 2. – *Satelity systemu GLONASS-M będą również nadawać kod ustalania odległości na częstotliwości L2 o dostatecznej mocy sprawiającej, że w każdym wolnym od przeszkód miejscu blisko ziemi, z którego satelita jest obserwowany pod kątem elewacji wynoszącym 5 stopni lub większym, poziom otrzymanego sygnału RF w złączu antenowym liniowo spolaryzowanej anteny o zysku 3 dBi, jest nie mniejszy niż minus 167 dBW dla każdego ustawienia anteny, ortogonalnego do kierunku propagacji.*

3.7.3.1.2.8.5 *Modulacja*

3.7.3.1.2.8.5.1 Wszystkie satelity GLONASS będą na swojej częstotliwości nośnej nadawać sygnał nawigacyjny RF używając ciągu binarnego modulowanego BPSK. Kluczowanie fazy nośnej będzie wykonane w radianach przy maksymalnym błędzie wynoszącym plus minus 0,2 radiana. Pseudolosowa sekwencja kodu będzie powtarzana co jedną milisekundę.

3.7.3.1.2.8.5.2 Modulujący sygnał nawigacyjny będzie wygenerowany za pomocą dodania modulo-2 następujących trzech sygnałów binarnych:

- a) kodu odległości nadawanego z prędkością 511 kbit/s;
- b) depeszy nawigacyjnej nadawanej z prędkością 50 bitów/s;
- c) pomocniczej sekwencji meandrycznej o częstotliwości 100 Hz.

3.7.3.1.2.9 Charakterystyki (RF) L3OC

Uwaga. – Szczegółowa charakterystyka RF została określona w dodatku B, pkt 3.1.2.1.5.

3.7.3.1.2.9.1 *Częstotliwość nośna.* Sygnały nawigacyjne GLONASS L3OC będą nadawane na częstotliwości nośnej 1 202,025 MHz z wykorzystaniem wielokrotnego dostępu z podziałem kodowym (CDMA-code division multiple access).

3.7.3.1.2.9.2 *Widmo sygnału.* Moc sygnału GLONASS CSA L3OC powinna mieścić się w zakresie 1 190,35 - 1 212,23 MHz.

3.7.3.1.2.9.3 *Polaryzacja.* Nadawany sygnał L3OC powinien być spolaryzowany kołowo w prawo.

3.7.3.1.2.9.4 *Poziom mocy sygnału.* Sygnały nawigacyjne GLONASS L3OC muszą być nadawane z wystarczającą mocą, aby we wszystkich niezakłóconych miejscach w pobliżu ziemi, z których satelita jest obserwowany pod kątem elewacji 5 stopni lub wyższym, poziom odbieranego sygnału radiowego w porcie antenowym anteny o liniowej polaryzacji 3 dBi mieścić się w zakresie od -158,5 dBW do -155,2 dBW dla wszystkich orientacji anteny prostopadłych do kierunku propagacji.

Uwaga. – Limit mocy wynoszący 155,2 dBW opiera się na ustalonej charakterystyce anteny użytkownika, stratach atmosferycznych wynoszących 0,5 dB i błędzie położenia kąтового satelity, który nie przekracza jednego stopnia (w kierunku powodującym wzrost poziomu sygnału).

3.7.3.1.2.9.5 Modulacja

Uwaga. – Dodatkowe informacje dotyczące modulacji podano w dokumencie „GLONASS CDMA ICD Open Service Navigation Signal in L3 frequency band (Edition 1.0)”, z 2016 r. (zwanym dalej „GLONASS CDMA ICD L3 band”).

3.7.3.1.2.9.5.1 Sygnały nawigacyjne GLONASS L3OC powinny zawierać dwa składniki wykorzystujące ten sam ciąg binarny modulowany BPSK(10): składnik danych w fazie i składnik pilota w fazie kwadraturowej, oznaczone odpowiednio jako L3OCd i L3OCp. Składowa pilotująca wyprzedza składową danych o $\pi/2$ radianów.

3.7.3.1.2.9.5.2 Składowa sygnału L3OCd powinna być generowana przez dodanie modulo-2 następujących trzech sygnałów binarnych:

- a) kod zakresowy o długości $N=10230$, okres $T=1$ ms, częstotliwość taktowania 10,23 MHz;
- b) komunikat nawigacyjny 100 bitów/s zakodowany przy użyciu kodera spłotowego o długości ograniczenia 7 i szybkości kodowania 1/2 w celu uzyskania 200 symboli na sekundę; oraz
- c) kod nakładkowy „00010” z okresem $T=5$ ms.

3.7.3.1.2.9.5.3 Składnik sygnału L3OCp jest generowany przez dodanie modulo-2 następujących dwóch sygnałów binarnych:

- a) kod zakresowy o długości $N=10230$, okres $T=1$ ms, częstotliwość taktowania 10,23 MHz; oraz
- b) kod nakładki „0000110101” z okresem $T=10$ ms.

3.7.3.1.2.10 Charakterystyki RF L1OC

Uwaga. – Szczegółowa charakterystyka RF została określona w dodatku B, pkt 3.1.2.1.5.

3.7.3.1.2.10.1 *Częstotliwość nośna.* Sygnały nawigacyjne GLONASS L1OC będą nadawane na częstotliwości nośnej 1600,995 MHz z wykorzystaniem wielokrotnego dostępu z podziałem kodowym (CDMA).

3.7.3.1.2.10.2 Widmo sygnału. Moc sygnału GLONASS CSA L1OC powinna mieścić się w zakresie 1 592,9 - 1 610 MHz.

3.7.3.1.2.10.3 Polaryzacja. Nadawany sygnał L1OC powinien być spolaryzowany kołowo w prawo.

3.7.3.1.2.10.4 Poziom mocy sygnału. Sygnały nawigacyjne GLONASS L1OC powinny być nadawane z wystarczającą mocą, aby we wszystkich niezakłóconych miejscach w pobliżu ziemi, z których satelita jest obserwowany pod kątem elewacji 5 stopni lub wyższym, poziom odbieranego sygnału RF w porcie antenowym anteny o polaryzacji liniowej 3 dBi mieścił się w zakresie od -158,5 dBW do -155,2 dBW dla wszystkich orientacji anteny prostopadłych do kierunku propagacji.

Uwaga. – Limit mocy 155,2 dBW opiera się na wcześniej ustalonej charakterystyce anteny użytkownika, stratach atmosferycznych 0,5 dB i błędzie pozycji kątowej satelity, który nie przekracza jednego stopnia (w kierunku powodującym wzrost poziomu sygnału).

3.7.3.1.2.10.5 *Modulacja*

Uwaga. – Dodatkowe informacje dotyczące modulacji podano w dokumencie „GLONASS CDMA ICD Open Service Navigation Signal in L1 frequency band (Edition 1.0)” z 2016 r. (zwanym dalej „GLONASS CDMA ICD L1 band”).

3.7.3.1.2.10.5.1 Sygnały nawigacyjne GLONASS L1OC powinny zawierać dwa komponenty: komponent danych i komponent pilota, oznaczone odpowiednio jako L1OCd i L1OCp. Oba składniki powinny być w jednej fazie kwadraturowej z wykorzystaniem multipleksowania z podziałem czasu. L1OCd jest modulowany przy użyciu binarnego kluczowania z przesunięciem fazowym BPSK(1), natomiast L1OCp jest modulowany przy użyciu binarnej przesuniętej nośnej BOC(1,1).

3.7.3.1.2.10.5.2 Składowa sygnału L1OCd powinna być generowana przez dodanie modulo-2 następujących trzech sygnałów binarnych:

- a) kod zakresowy o długości $N=1023$, okres $T=2$ ms, częstotliwość taktowania 0,5115 MHz;
- b) komunikat nawigacyjny 125 bitów/s zakodowany przy użyciu kodera splotowego o długości ograniczenia 7 i szybkości kodowania 1/2 w celu uzyskania 250 symboli na sekundę; oraz
- c) kod nakładki „01” z okresem $T=4$ ms.

3.7.3.1.2.10.5.3 Składowa sygnału L1OCp powinna być generowana przez dodanie modulo-2 następujących dwóch sygnałów binarnych:

- a) kod zakresowy o długości $N=4092$, okres $T=8$ ms, częstotliwość taktowania 0,5115 MHz; oraz
- b) sekwencja meandrowa „0101” z częstotliwością taktowania 2,046 MHz.

3.7.3.1.2.11 *Czas systemu GLONASS.* Czas systemu GLONASS będzie odnosić się do czasu UTC (SU) (utrzymywanego przez Krajową Służbę Kontroli Czasu Federacji Rosyjskiej).

3.7.3.1.2.12 *Układ współrzędnych.* PZ-90 będzie układem współrzędnych GLONASS.

Uwaga. – Konwersja systemu współrzędnych PZ-90, używanego przez GLONASS, na system WGS-84 określona jest w punkcie 3.1.2.5.2 dodatku B.

3.7.3.1.2.13 *Informacje nawigacyjne.* Dane nawigacyjne nadawane przez satelity będą zawierać informacje niezbędne do ustalenia:

- a) czasu transmisji satelity;
- b) pozycji satelity;
- c) stanu fizycznego satelity;

- d) poprawki zegara satelity;
- e) przesłania czasu do UTC;
- f) stanu konstelacji;
- g) efekty opóźnienia jonosferycznego (tylko L1OC, L3OC); oraz
- h) orientacja satelity w cieniu (tylko L1OC, L3OC).

Uwaga. – Struktura i zawartość danych określona jest odpowiednio w punktach 3.1.2.1.2. i 3.1.2.1.3 dodatku B.

3.7.3.1.3 Otwarta usługa Galileo (Galileo OS) (E1, E5)

Uwaga 1.- Sygnały Galileo dla Galileo OS są nadawane w dwóch pasmach częstotliwości oznaczonych jako E1 i E5. W paśmie E5 nadawane są dwa rodzaje sygnałów z wielokrotnym dostępem z podziałem kodowym (CDMA): E5a i E5b. Do celów lotniczych system operacyjny Galileo dla pojedynczej częstotliwości opiera się na sygnałach E1 lub E5a; a system operacyjny Galileo dla dwóch częstotliwości opiera się na kombinacji sygnałów E1 i E5a.

Uwaga 2.- Składnik sygnału E5b jest opisany w niniejszym załączniku, ponieważ jest podzbiorem ogólnego sygnału Galileo modulowanego na nośnej częstotliwości E5. Jednak obecnie nie ma zamiaru, aby sygnał E5b był wykorzystywany przez odbiorniki lotnicze.

Uwaga 3.- Poniższe normy eksploatacyjne mają zastosowanie tylko wtedy, gdy używane są "zdrowe" sygnały w przestrzeni kosmicznej (zob. dodatek B, pkt 3.1.3.1.3.4).

Uwaga 4. - Poniższe normy wydajności nie obejmują błędów atmosferycznych lub błędów odbiornika, takich jak jonosfera, troposfera, zakłócenia, szumy odbiornika lub wielośćżkowość.

Uwaga 5. - Wytyczne dotyczące dokładności systemu operacyjnego Galileo, dostępności, ciągłości, prawdopodobieństwa awarii satelity/konstelacji i odległości podano w Załączniku D, pkt 4.1.3.

3.7.3.1.3.1 Dokładność pozycjonowania. Błędy pozycji Galileo nie mogą przekraczać następujących limitów:

| Sygnały | E1 | E5a | E1-E5a |
|--|------|------|--------|
| Średnia globalna 95% czasu: | | | |
| Błąd pozycji poziomej w okresie pomiarowym wynoszącym 30 dni | 5 m | 5 m | 5 m |
| Błąd pozycji pionowej w okresie pomiarowym wynoszącym 30 dni | 8 m | 8 m | 8 m |
| Największy błąd pozycji przez 95% czasu: | | | |
| Błąd pozycji poziomej w okresie pomiarowym wynoszącym 30 dni | 10 m | 10 m | 10 m |
| Błąd pozycji pionowej w okresie pomiarowym wynoszącym 30 dni | 16 m | 16 m | 16 m |

3.7.3.1.3.2 Dokładność określania czasu. Błąd wyznaczania czasu Galileo UTC nie może przekraczać 30 nanosekund w 95 % przypadków.

3.7.3.1.3.3 Dokładność w dziedzinie odległości. Błąd w dziedzinie odległości Galileo nie może przekraczać następujących limitów:

| Sygnały | E1 | E5a | E1-E5a |
|---|------|------|--------|
| 99,9 percentyla błędu odległości dowolnego satelity (najgorsza lokalizacja) | 20 m | 20 m | 20 m |
| 99,9 percentyl błędu odległości dowolnego satelity (średnia globalna) | 10 m | 10 m | 10 m |
| 95. percentyl błędu odległości dowolnego satelity (średnia globalna) | 7 m | 7 m | 7 m |

Załącznik 10 – Łączność lotnicza**Tom I**

| | | | |
|--|--------|--------|--------|
| 95. percentyl błędu odległości dla wszystkich satelitów (średnia globalna) | 2 m | 2 m | 2 m |
| 95. percentyl błędu odległości dowolnego satelity (średnia globalna) | 5 mm/s | 5 mm/s | 5 mm/s |

Uwaga 1.- Dokładność odległości uwzględnia tylko zdrowy system Galileo OS SIS powyżej minimalnego kąta elewacji wynoszącego 5 stopni.

Uwaga 2.- Dokładność pomiaru odległości dla pojedynczej częstotliwości (E1 lub E5a) obejmuje błędy opóźnienia grupy nadawczej (BGD). Definicja BGD została określona w Załączniku D, pkt 4.1.3.3.2.

3.7.3.1.3.4 *Dostępność.* Dostępność systemu operacyjnego Galileo powinna być następująca:

| Sygnaly | E1 | E5a | E1-E5a |
|---|------------------------|------------------------|------------------------|
| Średnia lokalizacja: | | | |
| Dostępność usługi w poziomie w okresie pomiarowym wynoszącym 30 dni | 99% (10 m próg 95%) | 99% (10 m próg 95%) | 99% (10 m próg 95%) |
| Dostępność usługi w pionie w okresie pomiarowym wynoszącym 30 dni | 99% (16 m próg 95%) | 99% (16 m próg 95%) | 99% (16 m próg 95%) |
| Najgorszy przypadek błędnej pozycji: | | | |
| Dostępność usługi w poziomie w okresie pomiarowym wynoszącym 30 dni | 90% (10 m próg 95%) | 90% (10 m próg 95%) | 90% (10 m próg 95%) |
| Dostępność usługi w pionie w okresie pomiarowym wynoszącym 30 dni | 90% (16 m próg 95%) | 90% (16 m próg 95%) | 90% (16 m próg 95%) |

3.7.3.1.3.5 *Prawdopodobieństwo awarii satelity (P_{sat}).* Prawdopodobieństwo, że jeden z satelitów podstawowej konstelacji operacyjnej Galileo zapewni chwilowy błąd odległości SIS większy niż k -krotność dokładności odległości użytkownika Galileo (Galileo URA) i użytkownik nie otrzyma żadnego powiadomienia, nie może przekraczać 3×10^{-5} .

Uwaga 1.- Zmiana stanu SIS jest zgłaszana za pomocą znaczników zawartych w komunikacie nawigacyjnym. Mapowanie między statusem SIS Galileo a znacznikami zawartymi w komunikacie danych nawigacyjnych określono w dodatku B, pkt 3.1.3.1.3.4. W przyszłości znaczniki te mogą zostać uzupełnione o dodatkowy znacznik przeznaczony dla użytkowników systemu ABAS.

Uwaga 2.- Galileo URA odpowiada albo $\sigma_{URA,DF}$ dla użytkowników dwuczęstotliwościowych, albo $\sigma_{URA,SF}$ dla użytkowników jednoczęstotliwościowych.

Uwaga 3.- Definicja P_{sat} jest dokładniej określona w Załączniku D, pkt 4.1.3.6.1.

3.7.3.1.3.6 *Prawdopodobieństwo awarii konstelacji (P_{const}).* Prawdopodobieństwo, że z powodu wspólnej przyczyny dowolny podzbiór dwóch lub większej liczby satelitów w konstelacji operacyjnej Galileo zapewni chwilowy błąd odległości SIS większy niż k -krotność URA Galileo i użytkownik nie zostanie o tym powiadomiony, nie może przekraczać 2×10^{-4} .

Uwaga 1. - Zmiana stanu SIS jest zgłaszana za pomocą znaczników zawartych w komunikacie nawigacyjnym. Mapowanie między statusem SIS Galileo a znacznikami zawartymi w komunikacie danych nawigacyjnych określono w dodatku B, pkt 3.1.3.1.3.4. W przyszłości znaczniki te mogą zostać uzupełnione o dodatkowy znacznik przeznaczony dla użytkowników ABAS.

Załącznik 10 – Łączność lotnicza**Tom I**

Uwaga 2.- Galileo URA odpowiada albo $\sigma_{URA,DF}$ dla użytkowników dwuczęstotliwościowych, albo $\sigma_{URA,SF}$ dla użytkowników jednoczęstotliwościowych.

Uwaga 3.- Definicja P_{const} jest bardziej szczegółowo określona w Załączniku D, pkt 4.1.3.6.2.

3.7.3.1.3.7 *Galileo URA dla podwójnej częstotliwości ($\sigma_{URA,DF}$). Galileo $\sigma_{URA,DF}$ nie może przekraczać 6 m.*

Uwaga 1.- $\sigma_{URA,DF}$ ma zastosowanie do kombinacji sygnału E1-E5a o podwójnej częstotliwości.

Uwaga 2.- $\sigma_{URA,DF}$ jest zdefiniowana w Załączniku D, pkt 4.1.3.6.3.

3.7.3.1.3.8 *Galileo URA dla pojedynczej częstotliwości ($\sigma_{URA,SF}$). Galileo $\sigma_{URA,SF}$ nie może przekraczać 7,5 m.*

Uwaga 1.- $\sigma_{URA,SF}$ dotyczy użytkownika jednej częstotliwości, E1 lub E5a.

Uwaga 2.- $\sigma_{URA,SF}$ jest zdefiniowana w Załączniku D, 4.1.3.6.4.

3.7.3.1.3.9 *Ciągłość. Prawdopodobieństwo utraty dostępności systemu Galileo OS SIS ze slotu nominalnej konstelacji 24-slotowej z powodu nieplanowanej przerwy nie może przekraczać następującego limitu:*

| Sygnały | E1 | E5a | E1-E5a |
|-----------|----------------------------------|----------------------------------|----------------------------------|
| Ciągłość: | 4×10^{-4} na godzinę | 4×10^{-4} na godzinę | 4×10^{-4} na godzinę |

3.7.3.1.3.10 *Zasięg. System Galileo OS pokrywa powierzchnię Ziemi do wysokości 30,48 km.*

3.7.3.1.3.11 *Charakterystyka częstotliwości radiowej (RF). Wszystkie satelity Galileo będą nadawać sygnały Galileo OS E1, E5a i E5b.*

Uwaga 1.- Sygnały E5a i E5b są multipleksowane razem za pomocą schematu AltBOC i transmitowane na częstotliwości nośnej E5 wyśrodkowanej na 1191,795 MHz. Modulacja AltBOC umożliwia oddzielne odzyskiwanie składników sygnału E5a i E5b za pomocą odbiornika QPSK wyśrodkowanego na poszczególnych częstotliwościach E5a i E5b.

Uwaga 2.- Modulacja AltBOC jest określona w dodatku B, pkt 3.1.3.1.1.3.13.

Uwaga 3.- Szczegółowa charakterystyka RF sygnałów Galileo jest określona w dodatku B, pkt 3.1.3.1.1.

3.7.3.1.3.11.1 *Charakterystyka częstotliwości radiowej (RF) E1*

3.7.3.1.3.11.1.1 *Częstotliwość nośna E1. Każdy satelita Galileo powinien nadawać sygnał E1 na częstotliwości nośnej 1575,420 MHz przy użyciu CDMA.*

3.7.3.1.3.11.1.2 *Widmo sygnału E1. Moc sygnału Galileo na E1 musi mieścić się w paśmie 24,552 MHz wyśrodkowanym na częstotliwości E1.*

3.7.3.1.3.11.1.3 *Polaryzacja sygnału E1. Nadawany sygnał E1 RF powinien być spolaryzowany kołowo w prawo.*

3.7.3.1.3.11.1.4 *Minimalny poziom mocy sygnału E1. Każdy satelita Galileo powinien nadawać sygnał nawigacyjny E1 z wystarczającą mocą, aby we wszystkich niezakłóconych miejscach w pobliżu ziemi, z których satelita jest obserwowany pod kątem elewacji 5 stopni lub wyższym, poziom odbieranego sygnału RF w porcie antenowym anteny o polaryzacji liniowej 3 dBi nie był niższy niż -157,9 dBW dla wszystkich orientacji anteny prostopadłych do kierunku propagacji.*

3.7.3.1.3.11.1.5 *Maksymalny poziom mocy sygnału E1. Każdy satelita Galileo powinien nadawać sygnał nawigacyjny E1 w taki sposób, aby poziom odbieranego sygnału radiowego w porcie antenowym anteny o polaryzacji liniowej 3 dBi nie przekraczał -151,45 dBW.*

3.7.3.1.3.11.1.6 *Modulacja sygnału E1.* Sygnał E1 powinien być złożoną binarną nośną offsetową (CBOC) generowaną przez multipleksowanie szerokopasmowego sygnału binarnej nośnej offsetowej (BOC) BOC(6,1) z sygnałem wąskopasmowym BOC(1,1) w taki sposób, że średnio 1/11 mocy jest przydzielana do składowej wysokiej częstotliwości.

Uwaga. - Modulacja CBOC jest określona w dodatku B, pkt 3.1.3.1.1.2.7.

3.7.3.1.3.11.2 *Charakterystyka częstotliwości radiowej (RF) E5a*

Uwaga. - Dodatkowe informacje dotyczące ogólnej modulacji sygnału E5 podano w dokumencie „the European GNSS (Galileo) Open Service Signal-In-Space Interface Control Document” (wydanie 2.0) ze stycznia 2021 r. (zwanym dalej "Galileo OS SIS ICD").

3.7.3.1.3.11.2.1 *Częstotliwość nośna E5a.* Każdy satelita Galileo będzie nadawał sygnał E5a na częstotliwości nośnej 1 176,45 MHz z wykorzystaniem CDMA.

3.7.3.1.3.11.2.2 *Widmo sygnału E5a.* Moc sygnału Galileo na E5a powinna być zawarta w paśmie 20,460 MHz wyśrodkowanym na częstotliwości E5a.

3.7.3.1.3.11.2.3 *Polaryzacja sygnału E5a.* Nadawany sygnał radiowy E5a powinien być spolaryzowany kołowo w prawo.

3.7.3.1.3.11.2.4 *Minimalny poziom mocy sygnału E5a.* Każdy satelita Galileo powinien nadawać sygnał nawigacyjny E5a z wystarczającą mocą, aby we wszystkich niezakłóconych miejscach w pobliżu ziemi, z których satelita jest obserwowany pod kątem elewacji 5 stopni lub wyższym, poziom odbieranego sygnału radiowego w porcie antenowym anteny o polaryzacji liniowej 3 dBi nie był niższy niż -155,90 dBW dla wszystkich orientacji anteny prostopadłych do kierunku propagacji.

3.7.3.1.3.11.2.5 *Maksymalny poziom mocy sygnału E5a.* Każdy satelita Galileo powinien nadawać sygnał nawigacyjny E5a w taki sposób, aby poziom odbieranego sygnału radiowego w porcie antenowym anteny o polaryzacji liniowej 3 dBi nie przekraczał -149,45 dBW.

3.7.3.1.3.11.2.6 *Modulacja sygnału E5a.* Sygnał E5a powinien być generowany przez dodanie modulo-2 strumienia danych nawigacyjnych E5a z kodem zakresu kanału danych E5a (E5a-I) 10,23 megachipów na sekundę oraz kodem zakresu kanału pilotowego E5a (E5a-Q) 10,23 megachipów na sekundę.

3.7.3.1.3.11.3 *Charakterystyka częstotliwości radiowej (RF) E5b*

Uwaga. - Dodatkowe informacje dotyczące ogólnej modulacji sygnału E5 podano w dokumencie Galileo OS SIS ICD.

3.7.3.1.3.11.3.1 *Częstotliwość nośna E5b.* Każdy satelita Galileo będzie nadawał sygnał E5b na częstotliwości nośnej 1207,14 MHz z wykorzystaniem CDMA.

3.7.3.1.3.11.3.2 *Widmo sygnału E5b.* Moc sygnału Galileo na E5b będzie zawarta w paśmie 20,460 MHz wyśrodkowanym na częstotliwości E5b.

3.7.3.1.3.11.3.3 *Polaryzacja sygnału E5b.* Nadawany sygnał radiowy E5b powinien być spolaryzowany kołowo w prawo.

3.7.3.1.3.11.3.4 *Minimalny poziom mocy sygnału E5b.* Każdy satelita Galileo powinien nadawać sygnał nawigacyjny E5b z wystarczającą mocą, aby we wszystkich niezakłóconych miejscach w pobliżu ziemi, z których satelita jest obserwowany pod kątem elewacji 5 stopni lub wyższym, poziom odbieranego sygnału radiowego w porcie antenowym anteny o polaryzacji liniowej 3 dBi nie był niższy niż -155,90 dBW dla wszystkich orientacji anteny prostopadłych do kierunku propagacji.

3.7.3.1.3.11.3.5 *Maksymalny poziom mocy sygnału E5b.* Każdy satelita Galileo powinien nadawać sygnał nawigacyjny E5b w taki sposób, aby poziom odbieranego sygnału radiowego w porcie antenowym anteny o polaryzacji liniowej 3 dBi nie przekraczał -149,45 dBW.

Załącznik 10 – Łączność lotnicza**Tom I**

3.7.3.1.3.11.3.6 *Modulacja sygnału E5b.* Sygnał E5b jest generowany przez dodanie modulo-2 strumienia danych nawigacyjnych E5b z kodem zakresu kanału danych E5b (E5b-I) 10,23 megachipów na sekundę i kodem zakresu kanału pilota E5b (E5b-Q) 10,23 megachipów na sekundę.

3.7.3.1.3.12 *Czas systemowy Galileo.* Czas systemowy Galileo (GST) odnosi się do UTC BIPM (UTC koordynowanego przez Międzynarodowe Biuro Miar i Wag).

Uwaga. - Dalsze szczegóły dotyczące GST określono w dodatku B, pkt 3.1.3.4.1.

3.7.3.1.3.13 *Układ współrzędnych.* Układ współrzędnych Galileo to Galileo Terrestrial Reference Frame (GTRF).

Uwaga. - Szczegóły GTRF określono w dodatku B, pkt 3.1.3.5.2.

3.7.3.1.3.14 *Informacje nawigacyjne.* Dane nawigacyjne przesyłane przez satelity powinny zawierać informacje niezbędne do określenia:

- a) czasu transmisji satelitarnej;
- b) pozycji satelity;
- c) stanu satelity;
- d) korekcji zegara satelitarnego;
- e) efektów opóźnienia jonosferycznego;
- f) transfer czasu do UTC; oraz
- g) status konstelacji.

Uwaga. - Struktura i zawartość danych są określone odpowiednio w dodatku B, pkt 3.1.3.1.2 i 3.1.3.1.2.

3.7.3.1.4 *Usługa otwarta BDS (BDS OS) (B1I, B1C, B2a)*

Uwaga 1. - Sygnały BDS OS są nadawane w trzech pasmach częstotliwości oznaczonych jako B1I, B1C i B2a. Jednoczęstotliwościowa usługa BDS OS jest oparta na dowolnym z sygnałów B1I, B1C lub B2a. Dwuczęstotliwościowy BDS OS jest oparty na kombinacji sygnałów B1C i B2a.

Uwaga 2. - Sygnały BDS OS B1I, B1C i B2a są nadawane przez wszystkie satelity BDS-3 (BDS trzeciej fazy) na średniej orbicie okołozemskiej (MEO) i nachylonej orbicie geosynchronicznej (IGSO).

Uwaga 3. - Wszystkie wymagania określone w tej sekcji są oparte na konfiguracji konstelacji BDS-3 składającej się z 24 satelitów MEO i 3 satelitów IGSO.

3.7.3.1.4.1 *Dokładność segmentu kosmicznego i kontrolnego*

Uwaga. - Poniższe standardy dokładności nie obejmują błędów atmosferycznych lub błędów odbiornika opisanych w Załączniku D, 4.1.4.2. Mają one zastosowanie tylko pod warunkiem, że odbiornik statku powietrznego korzysta ze zdrowych satelitów.

3.7.3.1.4.1.1 *Dokładność pozycjonowania.* Błędy pozycji BDS nie mogą przekraczać następujących limitów:

| Sygnały | B1I | B1C | B2a | B1C-B2a |
|---|------|------|------|---------|
| Średni globalny próg 95% : | | | | |
| Położenie poziome w okresie pomiarowym wynoszącym 7 dni | 9 m | 9 m | 9 m | 9 m |
| Błąd pozycji pionowej w okresie pomiarowym wynoszącym 7 dni | 15 m | 15 m | 15 m | 15 m |
| Próg 95% dla najbardziej błędnej pozycji: | | | | |
| Poziomy błąd pozycji w okresie pomiarowym wynoszącym 7 dni | 15 m | 15 m | 15 m | 15 m |
| Błąd pozycji pionowej w okresie pomiarowym wynoszącym 7 dni | 22 m | 22 m | 22 m | 22 m |

Załącznik 10 – Łączność lotnicza**Tom I**

3.7.3.1.4.1.2 *Dokładność transferu czasu.* Błąd transferu czasu systemu operacyjnego BDS nie może przekraczać 50 nanosekund w 95 procentach przypadków.

3.7.3.1.4.1.3 *Dokładność domeny odległości.* Błąd domeny odległości BDS nie może przekraczać następujących limitów:

| Sygnaly | B1I | B1C | B2a | B1C-B2a |
|---|--------------------------------|--------------------------------|--------------------------------|--------------------------------|
| Błąd odległości dowolnego satelity o niezawodności określonej w 3.7.3.1.4.3 | 15 m | 15 m | 15 m | 15 m |
| Błąd 95. percentyla dowolnego satelity w okresie pomiarowym wynoszącym 7 dni (średnia globalna) | 4,6 m | 4,6 m | 4,6 m | 4,6 m |
| 95. percentyl błędu odległości dowolnego satelity (średnia globalna) | 0,02 m na sekundę | 0,02 m na sekundę | 0,02 m na sekundę | 0,02 m na sekundę |
| 95. percentyl błędu przyspieszenia odległości dowolnego satelity (średnia globalna) | 0,008 m na sekundę do kwadratu | 0,008 m na sekundę do kwadratu | 0,008 m na sekundę do kwadratu | 0,008 m na sekundę do kwadratu |

3.7.3.1.4.2 *Dostępność.* Dostępność BDS OS będzie następująca:

| Sygnaly | B1I | B1C | B2a | B1C-B2a |
|--|-----------------------|-----------------------|-----------------------|-----------------------|
| <i>Średnia lokalizacja:</i> | | | | |
| Pozioma dostępność usług w okresie pomiarowym wynoszącym 7 dni | ≥ 99% (próg 15 m 95%) | ≥ 90% (próg 15 m 95%) | ≥ 99% (próg 15 m 95%) | ≥ 99% (próg 15 m 95%) |
| Pionowa dostępność usług w okresie pomiarowym wynoszącym 7 dni | ≥ 99% (próg 22 m 95%) | ≥ 90% (próg 22 m 95%) | ≥ 99% (próg 22 m 95%) | ≥ 99% (próg 22 m 95%) |
| <i>Najbardziej błędna lokalizacja:</i> | | | | |
| Pozioma dostępność usług w okresie pomiarowym wynoszącym 7 dni | ≥ 90% (próg 15 m 95%) | ≥ 90% (próg 15 m 95%) | ≥ 90% (próg 15 m 95%) | ≥ 90% (próg 15 m 95%) |
| Pionowa dostępność usług w okresie pomiarowym wynoszącym 7 dni | ≥ 90% (próg 22 m 95%) | ≥ 90% (próg 22 m 95%) | ≥ 90% (próg 22 m 95%) | ≥ 90% (próg 22 m 95%) |

Uwaga. - Dostępność ma zastosowanie pod warunkiem, że odbiornik statku powietrznego korzysta ze sprawnych satelitów.

3.7.3.1.4.3 *Niezawodność.* Niezawodność BDS OS w odniesieniu do wymogu błędu odległości 15 m w 3.7.3.1.4.2 powinna mieścić się w następujących granicach:

- niezawodność - co najmniej 99,94 procent (średnia globalna); oraz
- niezawodność - co najmniej 99,79 procent (najgorsza średnia pojedynczego punktu).

Uwaga. - Niezawodność ma zastosowanie pod warunkiem, że satelita nadaje prawidłowe wskazania.

3.7.3.1.4.4 *Prawdopodobieństwo poważnej awarii usługi*

Uwaga. – Normy mają zastosowanie pod warunkiem, że satelita nadaje prawidłowe wskazania.

Załącznik 10 – Łączność lotnicza**Tom I**

3.7.3.1.4.4.1 *Prawdopodobieństwo wystąpienia poważnej awarii usługi satelitarnej (P_{sat})*. Prawdopodobieństwo, że błąd odległości użytkownika BDS OS SIS dowolnego satelity przekroczy tolerancję nieprzekraczalną (NTE) bez alertu odebranego na antenie odbiornika użytkownika w ciągu 300 sekund, nie może przekraczać 1×10^{-5} .

3.7.3.1.4.4.2 *Prawdopodobieństwo wystąpienia poważnej awarii usługi o wspólnej przyczynie (P_{const})*. Prawdopodobieństwo, że błąd odległości użytkownika BDS OS SIS dwóch lub więcej satelitów przekroczy tolerancję NTE z powodu wspólnej usterki bez alertu odebranego w antenie odbiornika użytkownika w ciągu 300 sekund, nie może przekraczać 6×10^{-5} .

Uwaga 1.- Dla sygnałów B11 tolerancja NTE jest określona jako 4,42-krotność górnej granicy zakresu URA odpowiadającego wartości wskaźnika URA (URAI) nadawanego w komunikatach nawigacyjnych D1, jak opisano w dodatku B, pkt 3.1.4.1.3.1.2.

Uwaga 2.- Dla sygnałów B1C i B2a tolerancja NTE jest zdefiniowana jako 4,42-krotność wartości dokładności sygnału w przestrzeni (SISA) obliczonej zgodnie z opisem w dodatku B, pkt 3.1.4.2.5.

Uwaga 3.- Odzworowanie między statusem SIS BDS B11 a znacznikami BDS B11 zawartymi w komunikacie danych nawigacyjnych jest określone w dodatku B, pkt 3.1.4.1.3.1.3. Odzworowanie między statusem SIS BDS B1C i B2a a znacznikami BDS B1C i B2a zawartymi w komunikacie danych nawigacyjnych określono w dodatku B, pkt 3.1.4.1.3.2.7.2.

3.7.3.1.4.5 *Ciągłość*. Prawdopodobieństwo utraty dostępności BDS OS SIS ze slotu w nominalnej konstelacji 27 slotów z powodu nieplanowanej przerwy nie może przekraczać następujących limitów:

| Sygnaly | B11 | B1C | B2a |
|---------|-------------------------------|-------------------------------|-------------------------------|
| MEO | 2×10^{-3} na godzinę | 2×10^{-3} na godzinę | 2×10^{-3} na godzinę |
| IGSO | 5×10^{-3} na godzinę | 2×10^{-3} na godzinę | 2×10^{-3} na godzinę |

Uwaga. - Ciągłość ma zastosowanie pod warunkiem, że satelita nadaje prawidłowe wskazania.

3.7.3.1.4.6 *Zasięg*. BDS OS powinien pokrywać powierzchnię Ziemi do wysokości 1 000 km.

3.7.3.1.4.7 *Charakterystyka częstotliwości radiowej (RF)*

Uwaga. - Szczegółowa charakterystyka RF sygnałów BDS OS jest określona w Załączniku B, pkt 3.1.4.1.1.

3.7.3.1.4.8 *Charakterystyka częstotliwości radiowej (RF) B11*

3.7.3.1.4.8.1 *Częstotliwość nośna B11*. Każdy satelita BDS-3 MEO lub IGSO powinien nadawać sygnał BDS B11 OS na częstotliwości nośnej 1 561,098 MHz z wykorzystaniem wielokrotnego dostępu z podziałem kodowym (CDMA).

3.7.3.1.4.8.2 *Widmo sygnału B11*. Moc sygnału BDS OS B11 powinna zawierać się w paśmie $\pm 2,046$ MHz (1 559,052 - 1 563,144 MHz) wyśrodkowanym na częstotliwości 1 561,098 MHz.

3.7.3.1.4.8.3 *Polaryzacja sygnału B11*. Nadawany sygnał B11 RF powinien być spolaryzowany kołowo w prawo.

3.7.3.1.4.8.4 *Poziomy mocy sygnału B11*

3.7.3.1.4.8.4.1 Każdy satelita BDS-3 MEO powinien nadawać sygnał nawigacyjny B11 z wystarczającą mocą, aby we wszystkich niezakłóconych miejscach w pobliżu ziemi, z których satelita jest obserwowany pod kątem elewacji 5 stopni lub wyższym, poziom odbieranego sygnału RF w porcie antenowym anteny o liniowej polaryzacji 3 dBi mieścił się w zakresie od -163 dBW do -154,8 dBW dla wszystkich orientacji anteny prostopadłych do kierunku propagacji.

3.7.3.1.4.8.4.2 Każdy satelita BDS-3 IGSO powinien nadawać sygnał nawigacyjny B11 z wystarczającą mocą, aby we wszystkich niezakłóconych miejscach w pobliżu ziemi, z których satelita jest obserwowany pod kątem elewacji 5 stopni lub wyższym, poziom odbieranego sygnału RF w porcie antenowym anteny o liniowej

polaryzacji 3 dBi mieścił się w zakresie od -163 dBW do -156,5 dBW dla wszystkich orientacji anteny prostopadłych do kierunku propagacji.

3.7.3.1.4.8.5 *Modulacja sygnału B1I.* Sygnał BDS OS B1I jest modulowany binarnym kluczem przesunięcia fazowego (BPSK).

3.7.3.1.4.9 *Charakterystyka częstotliwości radiowej (RF) B1C*

3.7.3.1.4.9.1 *Częstotliwość nośna B1C.* Każdy satelita BDS-3 MEO lub IGSO powinien nadawać sygnał BDS OS B1C na częstotliwości nośnej 1 575,42 MHz przy użyciu CDMA.

3.7.3.1.4.9.2 *Widmo sygnału B1C.* Moc sygnału BDS OS na B1C będzie zawarta w paśmie 32,736 MHz wyśrodkowanym na częstotliwości B1C.

3.7.3.1.4.9.3 *Polaryzacja sygnału B1C.* Nadawany sygnał B1C RF powinien być spolaryzowany kołowo w prawo.

3.7.3.1.4.9.4 *Poziomy mocy sygnału B1C*

3.7.3.1.4.9.4.1 Każdy satelita BDS-3 MEO powinien nadawać sygnał nawigacyjny B1C z wystarczającą mocą, aby we wszystkich niezakłóconych miejscach w pobliżu ziemi, z których satelita jest obserwowany pod kątem elewacji 5 stopni lub wyższym, poziom odbieranego sygnału RF w porcie antenowym anteny o polaryzacji liniowej 3 dBi mieścił się w zakresie od -159 dBW do -152,5 dBW dla wszystkich orientacji anteny prostopadłych do kierunku propagacji.

3.7.3.1.4.9.4.2 Każdy satelita BDS-3 IGSO powinien nadawać sygnał nawigacyjny B1C z wystarczającą mocą, aby we wszystkich niezakłóconych miejscach w pobliżu ziemi, z których satelita jest obserwowany pod kątem elewacji 5 stopni lub wyższym, poziom odbieranego sygnału RF w porcie antenowym anteny o liniowej polaryzacji 3 dBi mieścił się w zakresie od -161 dBW do -153,5 dBW dla wszystkich orientacji anteny prostopadłych do kierunku propagacji.

3.7.3.1.4.9.5 *Modulacja sygnału B1C.* Sygnał B1C powinien składać się z dwóch składowych, znanych jako składowa danych B1C i składowa pilotująca B1C. Komponent danych B1C powinien być sinusoidalnie sfazowaną binarną nośną offsetową (BOC) modulowaną modulo-2 z dodatkiem kodu odległości i danych nawigacyjnych. Komponent pilotowy B1C powinien być kwadraturowo multipleksowanym BOC (QMBOC) modulowanym kodem odległościowym. Kody radiolokacyjne w komponencie danych B1C i komponencie pilotażowym B1C powinny mieć taką samą szybkość chipowania wynoszącą 1,023 megachipa na sekundę.

Uwaga. - Dodatkowe informacje dotyczące modulacji B1C podano w dokumencie BeiDou Navigation Satellite System Signal In Space Interface Control Document Open Service Signal B1C (wersja 1.0) z grudnia 2017 r. (zwanym dalej "BDS OS B1C ICD"), sekcja 4.2.

3.7.3.1.4.10 *Charakterystyka częstotliwości radiowej (RF) B2a*

3.7.3.1.4.10.1 *Częstotliwość nośna B2a.* Każdy satelita BDS-3 MEO i IGSO powinien nadawać sygnał BDS OS B2a na częstotliwości nośnej 1 176,45 MHz z wykorzystaniem CDMA.

3.7.3.1.4.10.2 *Widmo sygnału B2a.* Moc sygnału BDS OS na B2a będzie zawarta w paśmie 20,46 MHz wyśrodkowanym na częstotliwości B2a.

3.7.3.1.4.10.3 *Polaryzacja sygnału B2a.* Nadawany sygnał radiowy B2a powinien być spolaryzowany kołowo w prawo.

3.7.3.1.4.10.4 *Poziomy mocy sygnału B2a*

3.7.3.1.4.10.4.1 Każdy satelita BDS-3 MEO powinien nadawać sygnał nawigacyjny B2a z wystarczającą mocą, aby we wszystkich niezakłóconych miejscach w pobliżu ziemi, z których satelita jest obserwowany pod kątem elewacji 5 stopni lub wyższym, poziom odbieranego sygnału RF w porcie antenowym anteny o polaryzacji

liniowej 3 dBi mieścił się w zakresie od -156 dBW do -148,5 dBW dla wszystkich orientacji anteny prostopadłych do kierunku propagacji.

3.7.3.1.4.10.4.2 Każdy satelita BDS-3 IGSO powinien nadawać sygnał nawigacyjny B2a z wystarczającą mocą, aby we wszystkich niezakłóconych miejscach w pobliżu ziemi, z których satelita jest obserwowany pod kątem elewacji 5 stopni lub wyższym, poziom odbieranego sygnału RF w porcie antenowym anteny o liniowej polaryzacji 3 dBi mieścił się w zakresie od -158 dBW do -150,5 dBW dla wszystkich orientacji anteny prostopadłych do kierunku propagacji.

3.7.3.1.4.10.5 *Modulacja sygnału B2a*. Sygnał B2a powinien składać się z dwóch składowych, znanych jako składowa danych B2a i składowa pilotażowa B2a. Komponent danych B2a powinien być modulowany BPSK z dodatkiem Modulo-2 kodu odległości i danych nawigacyjnych. Komponent pilotażowy B2a jest modulowany BPSK z kodem odległości. Kody radiolokacyjne w elemencie danych B2a i elemencie pilotażowym B2a muszą mieć taką samą szybkość chipowania wynoszącą 10,23 megachipów na sekundę.

Uwaga. - *Dodatkowe informacje dotyczące modulacji B2a podano w dokumencie Open Service Signal B2a (wersja 1.0) z grudnia 2017 r. (zwanym dalej "BDS OS B2a ICD"), sekcja 4.2.*

3.7.3.1.4.11 *Czas BDS*. Czas BDS (BDT) będzie odnosił się do UTC utrzymywanego przez National Time Service Center (NTSC), Chinese Academy of Sciences.

Uwaga. - *Szczegóły BDT są określone w dodatku B, pkt 3.1.4.4.*

3.7.3.1.4.12 *Układ współrzędnych*. System współrzędnych BDS to system współrzędnych BeiDou (BDCS).

Uwaga. - *Szczegóły BDCS są określone w dodatku B, pkt 3.1.4.5.*

3.7.3.1.4.13 *Informacje nawigacyjne*. Dane nawigacyjne przesyłane przez satelity powinny zawierać informacje niezbędne do określenia:

- a) czasu transmisji satelitarnej;
- b) pozycji satelity
- c) stanu satelity
- d) korekcji zegara satelitarnego
- e) efektów opóźnienia jonosferycznego;
- f) transfer czasu do UTC; oraz
- g) status konstelacji.

3.7.3.2 Zarezerwowany

3.7.3.2 *Kanał standardowej dokładności (CSA)(L1) systemu GLONASS*

Uwaga. – *W tym segmencie termin GLONASS odnosi się do wszystkich satelitów w konstelacji. Standardy odniesione tylko do satelitów GLONASS-M są odpowiednio zakwalifikowane*

3.7.3.2.1 *Dokładność segmentu przestrzennego i kontrolnego*

Uwaga. – *Poniższe normy dokładności nie zawierają błędów atmosferycznych lub odbiornika jak opisano w punkcie 4.2.2 dodatku D.*

3.7.3.2.1.1 *Dokładność pozycji*. Błędy nawigacyjne kanału CSA systemu GLONASS nie będą przekraczać następujących wartości granicznych:

Załącznik 10 – Łączność lotnicza**Tom I**

| | Globalny średni 95% czasu | Najgorsze miejsce 95% czasu |
|-------------------------|------------------------------|--------------------------------|
| Błąd nawigacji poziomej | 5 m (17 ft) | 12 m (40 ft) |
| Błąd nawigacji pionowej | 9 m (29 ft) | 25 m (97 ft) |

3.7.3.2.1.2 *Dokładność przesyłania czasu.* Błędy przesyłania czasu w kanale CSA systemu GLONASS nie będą przekraczać 700 nanosekund, 95% czasu.

3.7.3.2.1.3 *Dokładność zasięgu.* Błąd zasięgu nie będzie przekraczać następujących limitów:

- błąd odległości dowolnego satelity – 18 m (59,7 ft);
- błąd zmiany prędkości dowolnego satelity – 0,02 m (0,07 ft) na sekundę;
- błąd zmiany przyspieszenia dowolnego satelity – 0,007 m (0,023 ft) na sekundę kwadrat;
- pierwiastek kwadratowy z błędów odległości dla wszystkich satelitów – 6 m (19,9 ft).

3.7.3.2.2 *Dostępność.* Dostępność kanału CSA systemu GLONASS będzie następująca:

- ≥99% dostępności usługi w płaszczyźnie poziomej, średnia lokalizacja (12 m, 95% próg);
- ≥99% dostępności usługi w płaszczyźnie pionowej, średnia lokalizacja (25 m, 95% próg);
- ≥90% dostępności usługi w płaszczyźnie poziomej, lokalizacja najgorszego przypadku (12 m, 95% próg);
- ≥90% dostępności usługi w płaszczyźnie pionowej, lokalizacja najgorszego przypadku (25 m, 95% próg).

3.7.3.2.3 *Niezawodność.* Niezawodność kanału CSA systemu GLONASS będzie zawierać się w następujących granicach:

- częstość wystąpienia znacznej niesprawności usługi – nie więcej niż trzy w roku dla konstelacji (średnia globalna);
- niezawodność – przynajmniej 99,7% (średnia globalna).

3.7.3.2.4 *Pokrycie.* System CSA GLONASS będzie pokrywać powierzchnię Ziemi do wysokości 2000 km.

Uwaga. – Materiał pomocniczy dotyczący dokładności, dostępności, niezawodności oraz pokrycia systemu GLONASS, zawarty jest w punkcie 4.2 dodatku D.

3.7.3.2.5 *Charakterystyki (RF)*

Uwaga. – Szczegółowa charakterystyka RF określona jest w punkcie 3.2.1.1 dodatku B.

3.7.3.2.5.1 *Częstotliwość nośna.* Każdy satelita systemu GLONASS będzie nadawać sygnał CSA o własnej częstotliwości nośnej w paśmie częstotliwości L1 (1,6 GHz), używając multipleksacji z podziałem częstotliwości (FDMA – ang. frequency division multiple access).

Uwaga 1. – Satelity GLONASS mogą posiadać tę samą częstotliwość nośną, ale w tym przypadku znajdują się one w przeciwnych punktach tej samej płaszczyzny orbity.

Uwaga 2. – Satelity GLONASS-M będą nadawać dodatkowy kod ustalania odległości na częstotliwościach nośnych pasma L2 (1,2 GHz) używając multipleksacji FDMA.

3.7.3.2.5.2 *Widmo sygnału.* Moc sygnału kanału CSA systemu GLONASS będzie zawierać się w paśmie o częstotliwości plus minus 5,75 MHz, wyśrodkowanym na każdej częstotliwości nośnej GLONASS.

3.7.3.2.5.3 *Polaryzacja.* Nadawany sygnał RF będzie spolaryzowany kołowo zgodnie z ruchem wskazówek zegara.

Załącznik 10 – Łączność lotnicza**Tom I**

- 3.7.3.2.5.4 *Poziom mocy sygnału.* Każdy satelita GLONASS będzie nadawać sygnały nawigacyjne CSA o dostatecznej mocy, sprawiającej że w każdym wolnym od przeszkód miejscu blisko ziemi, z którego satelita jest obserwowany pod kątem elewacji wynoszącym 5 stopni lub większym, poziom otrzymanego sygnału RF w złączu antenowym liniowo spolaryzowanej anteny o zysku 3 dBi, zawiera się w przedziale od minus 160 dBW do minus 155,2 dBW dla każdego ustawienia anteny ortogonalnego do kierunku propagacji.

Uwaga 1. – Wartość graniczna mocy wynosząca minus 155,2 dBW została oparta na z góry ustalonej charakterystyce anteny użytkownika, stratach atmosferycznych o wartości 0,5 dB oraz błędzie położenia kąтового satelity, który nie przekracza 1 stopnia (w kierunku powodującym zwiększenie poziomu sygnału).

Uwaga 2. – Satelity systemu GLONASS-M będą również nadawać kod ustalania odległości na częstotliwości L2 o dostatecznej mocy sprawiającej, że w każdym wolnym od przeszkód miejscu blisko ziemi, z którego satelita jest obserwowany pod kątem elewacji wynoszącym 5 stopni lub większym, poziom otrzymanego sygnału RF w złączu antenowym liniowo spolaryzowanej anteny o zysku 3 dBi, jest nie mniejszy niż minus 167 dBW dla każdego ustawienia anteny, ortogonalnego do kierunku propagacji.

3.7.3.2.5.5 *Modulacja*

- 3.7.3.2.5.5.1 Wszystkie satelity GLONASS będą na swojej częstotliwości nośnej nadawać sygnał nawigacyjny RF używając ciągu binarnego modulowanego BPSK. Kluczowanie fazy nośnej będzie wykonane w radianach przy maksymalnym błędzie wynoszącym plus minus 0,2 radiana. Pseudolosowa sekwencja kodu będzie powtarzana co jedną milisekundę.

- 3.7.3.2.5.5.2 Modulujący sygnał nawigacyjny będzie wygenerowany za pomocą dodania modulo-2 następujących trzech sygnałów binarnych:

- a) kodu odległości nadawanego z prędkością 511 kbit/s;
- b) depeszy nawigacyjnej nadawanej z prędkością 50 bitów/s;
- c) pomocniczej sekwencji meandrycznej o częstotliwości 100 Hz.

- 3.7.3.2.6 *Czas systemu GLONASS.* Czas systemu GLONASS będzie odnosić się do czasu UTC (SU) (utrzymywanego przez Krajową Służbę Kontroli Czasu Federacji Rosyjskiej).

- 3.7.3.2.7 *Układ współrzędnych.* PZ-90 będzie układem współrzędnych GLONASS.

Uwaga. – Konwersja systemu współrzędnych PZ-90, używanego przez GLONASS, na system WGS-84 określona jest w punkcie 3.2.5.2 dodatku B.

- 3.7.3.2.8 *Informacje nawigacyjne.* Dane nawigacyjne nadawane przez satelity będą zawierać informacje niezbędne do ustalenia:

- a) czasu transmisji satelity;
- b) pozycji satelity;
- c) stanu fizycznego satelity;
- d) poprawki zegara satelity;
- e) przesłania czasu do UTC;
- f) stanu konstelacji.

Uwaga.- Struktura i zawartość danych określona jest odpowiednio w punktach 3.2.1.2. i 3.2.1.3 dodatku B.

3.7.3.3 *System ABAS*

- 3.7.3.3.1 *Działanie.* Praca systemu ABAS w połączeniu z jednym lub kilkoma segmentami systemu GNSS, a także z bezawaryjnym odbiornikiem GNSS i systemem pokładowym, będzie spełniać wymogi dokładności, integralności, ciągłości i dostępności, w sposób wyznaczony w punkcie 3.7.2.4 dla zamierzonej operacji.

Uwaga. – W przypadku odbiorników GNSS obsługujących funkcję ABAS mają zastosowanie wymagania dotyczące odporności na zakłócenia określone w punkcie 3.7.4.

3.7.3.4 System wspomagający oparty na wyposażeniu satelitarnym SBAS

Uwaga. – Wszystkie SBAS muszą spełniać wymagania wprowadzone w tej sekcji oraz w punkcie 3.5 Dodatku B, z wyjątkiem sytuacji, gdy w wymaganiu wymieniony jest szczególnie warunek, taki jak zapewnienie funkcji opcjonalnych.

3.7.3.4.1 *Charakterystyka.* Praca systemu SBAS w połączeniu z jednym lub kilkoma segmentami systemu GNSS, a także ze sprawnym odbiornikiem, będzie spełniać wymogi dokładności, wiarygodności, ciągłości i dostępności dla danej operacji, jak postanowiono w punkcie 3.7.2.4, w całym zakresie odpowiedniego obszaru usługi (patrz 3.7.3.4.4).

Uwaga. – System SBAS uzupełnia główne konstelacje satelitarne poprzez zwiększanie dokładności, integralności, ciągłości i dostępności nawigacji zapewnionej w rejonie obsługi, zwykle obejmującym wiele portów lotniczych.

3.7.3.4.1.1 System SBAS w połączeniu z jednym lub kilkoma segmentami systemu GNSS, a także ze sprawnym odbiornikiem, będzie spełniać wymóg wiarygodności dla sygnału w przestrzeni jak postanowiono w punkcie 3.7.2.4, na całym obszarze pokrycia SBAS.

Uwaga. – W celu spełnienia wymagań w zakresie wiarygodności na obszarze pokrycia mogą być używane depeze typu 27 lub 28 dla L1 SBAS. Dodatkowe wytyczne dotyczące podstaw i wykładni tego wymagania są zawarte w punkcie 3.3 i 6.2.3 w Dodatku D.

3.7.3.4.2 *Funkcje.* SBAS będzie wykonywać jedną lub kilka z poniższych funkcji:

- a) L1 SBAS zakres: zapewnia dodatkowy sygnał pseudoodległości L1 ze wskaźnikiem dokładności z satelity SBAS (pkt 3.7.3.4.3 i dodatku B, pkt 3.5.7.2);
- b) L1 SBAS stan satelity GNSS: ustala i nadaje stan sprawności satelity (dodatek B, pkt 3.5.7.3);
- c) L1 SBAS podstawowa poprawka różnicowa: zapewnia korekcję efemeryd i zegara satelity (szybką i długoterminową) w pomiarach pseudoodległości L1 z satelit (dodatek B, pkt 3.5.7.4);
- d) L1 SBAS precyzyjna poprawka różnicowa: ustala i nadaje L1 poprawki jonosferyczne i powiązane dane dotyczące integralności (dodatek B, pkt 3.5.7.5);
- e) pomiar odległości SBAS w oparciu o dwie częstotliwości i wiele konstelacji (DFMC): zapewnia dodatkową możliwość pomiaru odległości bez wpływu jonosfery przy użyciu sygnałów L1 i L5 z satelitów SBAS (dodatek B, pkt 3.5.14.2); oraz
- f) korekta różnicowa DFMC SBAS w przypadku braku wpływu jonosfery: określanie i przesyłanie stanu technicznego satelitów GNSS, efemeryd satelitów i poprawek zegara, które należy zastosować do pomiarów pseudoodległości wolnych od wpływu jonosfery z satelitów (dodatek B, pkt 3.5.14.3) i powiązanych danych dotyczących integralności.

Uwaga 1. – W przypadku użytkowników korzystających z jednej częstotliwości, jeśli zapewnione są funkcje b) i c), SBAS w połączeniu z podstawową konstelacją(-ami) satelitów może wspierać operacje odlotu, przelotu po trasie, terminalowe i podejścia nieprecyzyjnego, oraz jeżeli funkcja d) jest zapewniona jako dodatek do b) i c), wówczas SBAS może również wspierać operacje podejścia precyzyjnego, w tym kategorię I. Poziom wydajności, jaki można osiągnąć, zależy od infrastruktury włączonej do SBAS i warunków jonosferycznych w obszarze geograficznym będącym przedmiotem zainteresowania.

Uwaga 2. – W przypadku użytkowników dwóch częstotliwości, jeżeli zapewniona jest funkcja f), SBAS w połączeniu z podstawową konstelacją(-ami) satelitów może obsługiwać operacje odlotowe, przelotu po trasie, terminalowe, podejścia nieprecyzyjnego i podejścia precyzyjnego, w tym operacje podejścia w kategorii I.

Załącznik 10 – Łączność lotnicza**Tom I**

Uwaga 3. – Aby zapewnić funkcję e), SBAS musi nadawać sygnał L1 spełniający wymagania dotyczące wyznaczania odległości bez udziału jonosfery przy użyciu pomiarów pseudoodległości L1 i L5.

Uwaga 4. – Poprawki jonosferyczne nadawane są wyłącznie na L1. Użytkownicy korzystający z dwóch częstotliwości będą korzystał z pomiaru pseudoodległości wolnego od jonosfery i nie będą wymagać korekcji jonosferycznej. Kombinacja pseudoodległości pozbawiona jonosfery dla DFMC SBAS jest szczegółowo zdefiniowana w punkcie, 3.5.15.1 Dodatku B.

3.7.3.4.3 *Pomiar odległości.* Gdy SBAS zapewnia usługę wyznaczania odległości, mają zastosowanie następujące standardy:

3.7.3.4.3.1 Wykluczając wpływy atmosferyczne, błąd w sygnale ustalania odległości z satelitów SBAS, nie będzie przekraczać 25 m (82 ft) (95%).

3.7.3.4.3.2 Prawdopodobieństwo, że błąd odległości przekroczy 150 m (490 ft), w dowolnej godzinie, nie będzie przekraczać 10^{-5} .

3.7.3.4.3.3 Prawdopodobieństwo nieplanowanych wyłączeń w funkcji ustalania odległości z satelity SBAS, o dowolnej godzinie, nie będzie przekraczać 10^{-3} .

3.7.3.4.3.4 Błąd prędkości odległości nie będzie przekraczać 2 m (6,6 ft) na sekundę.

3.7.3.4.3.5 Błąd przyspieszenia odległości nie będzie przekraczać 0,019 m (0,06 ft) na sekundę kwadrat.

3.7.3.4.4 *Obszar usługi.* Deklarowany obszar usługi zapewnianej przez SBAS dla zatwierdzonych typów operacji lotniczych będzie zawierał się wewnątrz obszaru pokrycia systemu SBAS, gdzie system spełnia odpowiednie wymagania punktu 3.7.2.4.

Uwaga 1. – System SBAS może posiadać różne obszary usługi powiązane z różnymi typami operacji (np. APV-I, kategoria I itd.).

Uwaga 2. – Obszarem pokrycia jest obszar, wewnątrz którego sygnały systemu SBAS mogą być odbierane (np. połączony zasięg SBAS satelitów).

Uwaga 3. – Obszary pokrycia i usługi systemu SBAS omówione są w punkcie 6.2 w Dodatku D.

3.7.3.4.5 *Charakterystyki RF dla sygnału SBAS L1*

Uwaga. – Szczegółowa charakterystyka RF określona jest w punkcie 3.5.2 dodatku B dla L1.

3.7.3.4.5.1 *Częstotliwość nośna L1.* Częstotliwość nośna L1 będzie wynosić 1575,42 MHz.

3.7.3.4.5.2 *Widmo sygnału L1.* Przynajmniej 95% nadawanej mocy L1 będzie zawierać się w paśmie o częstotliwości ± 12 MHz wyśrodkowanym na częstotliwości L1. Szerokość pasma sygnału L1 nadawanego przez satelitę SBAS będzie wynosić przynajmniej 2,2 MHz.

Uwaga. – Łącze RF SBAS L1 musi zapewniać większą szerokość pasma transmisji, aby zapewnić dokładność pomiaru odległości SBAS określoną w Dodatku B, 3.5.15.4.1, dla usługi pomiaru odległości DFMC SBAS. Większa szerokość pasma transmisji poprawi wydajność usługi wyznaczania odległości L1 SBAS. Patrz pkt 6.4.6, Dodatek D.

3.7.3.4.5.3 *Poziom mocy sygnału satelitów L1.*

3.7.3.4.5.3.1 Każdy satelita SBAS umieszczony na orbicie przed 1 stycznia 2014 będzie nadawać sygnały nawigacyjne L1 o dostatecznej mocy, sprawiającej że w każdym wolnym od przeszkód miejscu blisko ziemi, z którego satelita jest obserwowany pod kątem elewacji wynoszącym 5 stopni lub większym, poziom otrzymanego sygnału RF w złączu antenowym liniowo spolaryzowanej anteny o zysku 3 dBi, zawiera się w przedziale od minus 161 dBW do minus 153 dBW dla każdego ustawienia anteny, ortogonalnego do kierunku propagacji.

Załącznik 10 – Łączność lotnicza**Tom I**

3.7.3.4.5.3.2 Każdy satelita SBAS nadający sygnał SBAS L1 umieszczony na orbicie po 31 grudnia 2013 będzie spełniać poniższe wymogi:

- Satelita będzie transmitować sygnały nawigacyjne w L1 z dostateczną mocą, aby w wolnych od przeszkód miejscach znajdujących się w pobliżu powierzchni ziemi, z których satelita jest obserwowany pod minimalnym (lub większym) kątem elewacji niezbędnym do śledzenia sygnału satelity na orbicie geostacjonarnej (GEO), poziom odbieranego sygnału RF w złączu anteny wyszczególnionej w Dodatku B, Tabeli B-88A, wynosił co najmniej -164,0 dBW.
- Minimalny kąt elewacji używany dla określania pokrycia GEO będzie nie mniejszy niż 5° dla użytkownika znajdującego się w pobliżu powierzchni ziemi.
- Poziom odbieranego SBAS RF sygnału na L1 na wyjściu 0 dBic anteny znajdującej się w pobliżu powierzchni ziemi nie będzie przekraczać -152,5 dBW.
- Eliptyczność nadawanego sygnału nie może być gorsza niż 2 dB dla zasięgu kąтового $\pm 9,1^\circ$ od osi optycznej anteny.

3.7.3.4.5.4 *Polaryzacja.* Nadawany sygnał na L1 będzie spolaryzowany kołowo zgodnie z ruchem wskazówek zegara.

3.7.3.4.5.5 *Modulacja.* Nadawana sekwencja na L1 będzie dodaniem Modulo-2 depeszy nawigacyjnej nadawanej z prędkością 500 symboli na sekundę i 1 023 bitowym kodem pseudolosowego szumu. Następnie będzie zmodulowana BPSK na częstotliwości nośnej z prędkością 1,023 megachipów na sekundę.

3.7.3.4.6 *Charakterystyki częstotliwości radiowej RF dla sygnału SBAS L5.*

Uwaga. – Szczegółowe charakterystyki częstotliwości radiowej RF są określone w pkt 3.5.9, Dodatku B dla L5.

3.7.3.4.6.1 *Częstotliwość nośna L5.* Częstotliwość nośna L5 będzie wynosić 1 176,45 MHz.

3.7.3.4.6.2 *Widmo sygnału L5.* Co najmniej 95 procent mocy nadawczej L5 musi mieścić się w paśmie skupionym wokół częstotliwości L5 i pomiędzy 20 MHz a 24 MHz.

3.7.3.4.6.3 *Poziom mocy sygnału L5.* Każdy satelita SBAS nadający sygnał SBAS L5 musi spełniać następujące dodatkowe wymagania:

- Satelita będzie nadawał sygnały nawigacyjne na L5 o wystarczającej mocy, aby we wszystkich niezakłóconych miejscach w pobliżu ziemi, z której satelita jest obserwowany pod lub powyżej minimalnego kąta elewacji, dla którego musi być zapewniony możliwy do śledzenia sygnał, poziom sygnału nawigacyjnego odebrany na wyjściu anteny o polaryzacji liniowej 3 dBi powinien wynosić co najmniej -158 dBW dla wszystkich orientacji anteny prostopadłych do kierunku propagacji.
- Minimalny kąt elewacji używany do określenia zasięgu satelity SBAS nie będzie mniejszy niż 5 stopni dla użytkownika znajdującego się blisko ziemi.
- Poziom odbieranego sygnału SBAS RF na L5 na wyjściu anteny o prawoskrętnej polaryzacji kołowej 0 dBic, umieszczonej blisko ziemi, nie powinien przekraczać -150,5 dBW.
- Eliptyczność nadawanego sygnału L5 nie będzie gorsza niż 2 dB dla zakresu kąтового $\pm 9,1^\circ$ od osi optycznej anteny.

Uwaga. – Poziomy odbieranych sygnałów z a) i c) są mierzone w paśmie częstotliwości ± 10 MHz skoncentrowanym na częstotliwości L5.

3.7.3.4.6.4 *Polaryzacja.* Sygnał nadawany na L5 będzie miał polaryzację kołową prawoskrętną.

3.7.3.4.6.5 *Modulacja.* Transmitowana sekwencja w fazie L5 będzie wynikiem 250 bitów depeszy nawigacyjnej z korekcją błędów (FEC) nadawanej z prędkością 500 symboli na sekundę, która jest następnie kodowana dwubinarnie i ostatecznie łączona z 10 230 bitami kodu pseudolosowego szumu przy użyciu dodatku

Załącznik 10 – Łączność lotnicza**Tom I**

Modulo-2. Powstała sekwencja będzie następnie modulowana przez BPSK na nośną z szybkością 10,23 megachipów na sekundę.

Uwaga. – Szczegółowa charakterystyka modulacji L5 dla L5 jest określona w punkcie 3.5.9 Dodatku B.

3.7.3.4.7 Czas

3.7.3.4.7.1 *Czas sieciowy SBAS (SNT) dla SBAS L1.* Różnica pomiędzy SNT poprawek SBAS na L1 i czasem GPS nie może przekraczać 50 nanosekund.

3.7.3.4.7.2 *Czas sieciowy SBAS (SNT) dla DFMC SBAS.* Różnica pomiędzy SNT poprawek SBAS nadawanych na L5 a czasem odniesienia konstelacji głównej wyznaczonej jako konstelacja odniesienia (patrz parametr identyfikatora odniesienia czasu w Dodatku B, 3.5.11.4 nadawanych przez DFMC SBAS) nie będzie przekraczać 1 mikrosekundy.

3.7.3.4.8 *L1 SBAS informacje nawigacyjne.* Dane nawigacyjne nadawane przez satelitę SBAS na L1 zawierają informacje niezbędne do obsługi usług SBAS na L1 w celu określenia::

- a) czasu transmisji satelity SBAS;
- b) pozycji satelity SBAS;
- c) poprawionego czasu satelity dla wszystkich satelitów;
- d) poprawionej pozycji satelity dla wszystkich satelitów;
- e) skutków opóźnienia propagacji jonosferycznej;
- f) integralności pozycji użytkownika;
- g) przesłania czasu do UTC (opcjonalnie); i
- h) stan poziomu obsługi.

Uwaga. – Struktura i zawartość danych określona jest odpowiednio w punktach 3.5.3 i 3.5.4 dodatku B.

3.7.3.4.9 *Informacje nawigacyjne DFMC SBAS.* Dane nawigacyjne transmitowane przez satelitę SBAS na L5 obejmują informacje niezbędne do obsługi usług DFMC SBAS w celu określenia:

- a) czasu transmisji satelity SBAS;
- b) pozycji satelity SBAS;
- c) skorygowanego czasu satelity dla wszystkich monitorowanych satelitów;
- d) skorygowanej pozycji satelitów dla wszystkich monitorowanych satelitów;
- e) integralność pozycji użytkownika; oraz
- f) przesłania czasu do UTC (opcjonalnie).

Uwaga. – Struktura i zawartość danych są określone odpowiednio w punktach 3.5.10 i 3.5.11 Dodatku B.

3.7.3.5 System wspomagający GBAS oraz regionalny system wspomagający GRAS

Uwaga. – O ile nie ustalono inaczej, Normy i Zalecane Metody Postępowania dotyczące GBAS odnoszą się zarówno do GBAS, jak i GRAS.

3.7.3.5.1 *Charakterystyka.* System GBAS, w połączeniu z jednym lub kilkoma segmentami systemu GNSS, a także sprawnym odbiornikiem GNSS, będzie spełniać wymogi dokładności, wiarygodności, ciągłości i dostępności dla danej operacji, w sposób wyznaczony w punkcie 3.7.2.4. wewnątrz przestrzeni zapewniania usługi dla usług wykorzystywanych do wspomagania operacji określonych w punkcie 3.7.3.5.3.

Uwaga. – System GBAS przeznaczony jest do wspierania wszystkich typów operacji podejścia, lądowania, startu, odlotu oraz operacji naziemnych może wspierać operacje lotu po trasie i na lotnisku. System GRAS przeznaczony jest do

Załącznik 10 – Łączność lotnicza**Tom I**

wspierania operacji lotu po trasie, na lotnisku, odlotów i podejść z prowadzeniem pionowym. Poniższe Normy i Zalecane Metody Postępowania zostały opracowane dla wspierania operacji wszystkich kategorii, podejść z prowadzeniem pionowym oraz do zapewnienia usługi nawigacyjnej systemu GBAS.

3.7.3.5.2 *Funkcje.* GBAS będzie:

- a) dokonywać lokalnych poprawek pseudoodległości;
- b) dostarczać danych związanych z GBAS;
- c) dostarczać danych do podejścia końcowego w przypadku wspierania podejść precyzyjnych;
- d) dostarczać danych o przewidywanej dostępności źródła ustalenia odległości;
- e) zapewniać monitorowanie integralności źródeł ustalania odległości systemu GNSS.

3.7.3.5.3 *Przestrzeń zapewniania usługi*

3.7.3.5.3.1 *Wymagania ogólne w zakresie zapewniania usługi podejścia.* Minimalna przestrzeń zapewniania usługi podejścia GBAS będzie taka jak poniżej, z wyjątkiem sytuacji, w których zezwalają na to wymogi operacyjne i nakazują warunki topograficzne:

- a) w płaszczyźnie poziomej, zaczynające się na 140 m (450 ft) z każdej strony punktu progu lądowania / punktu progu fikcyjnego (LTP/FTP) i rzutowanego poza kąt plus minus 35 stopni z każdej strony ścieżki końcowego podejścia do odległości 28 km (15 NM) i poza kąt plus minus 10 stopni z każdej strony ścieżki końcowego podejścia do odległości 37 km (20 NM); oraz
- b) w płaszczyźnie pionowej, wewnątrz rejonu pokrycia bocznego, do kąta większego niż 7 stopni lub do wartości równej 1,75 ustalonego kąta ścieżki schodzenia (GPA) powyżej horyzontu, z początkiem w punkcie przechwycenia ścieżki schodzenia (GPIP) do górnej granicy wysokości 3000 m (10000 ft) powyżej progu (HAT) i 0,45 GPA powyżej linii horyzontu lub do kąta niskiego wynoszącego 0,30 GPA, jeśli jest to wymagane w celu zabezpieczenia ustalonej procedury przechwycenia ścieżki schodzenia. Dolna granica stanowi połowę wspieranej wysokości decyzji lub 3,7 m (12 ft), w zależności która wartość jest większa.

Uwaga 1. – LTP/FTP i GPIP są określone w punkcie 3.6.4.5.1 Załącznika B.

Uwaga 2. – Materiał pomocniczy dotyczący zakresu zapewnianej usługi podejścia podany jest w punkcie 7.3 Dodatku D.

3.7.3.5.3.2 *Zapewnianie usług podejścia wspierających lądowania z użyciem autopilota i starty z prowadzeniem.* Minimalny dodatkowy zakres zapewnianej usługi GBAS, wspierający operacje podejścia, włączając w nie lądowania z użyciem autopilota i rozbieg podczas startu z prowadzeniem, będzie taki jak poniżej, z wyjątkiem sytuacji, w których zezwalają na to wymogi operacyjne:

- a) w płaszczyźnie poziomej, w obrębie sektora obejmującego szerokość drogi startowej, rozpoczynającego się w miejscu zatrzymania końca drogi startowej i rozciągającego się równoległe do linii środkowej drogi startowej w kierunku LTP, aż do połączenia się z minimalną przestrzenią zapewniania usługi, opisaną w punkcie 3.7.3.5.3.1,
- b) w płaszczyźnie pionowej, pomiędzy dwoma płaszczyznami poziomymi, z której jedna znajduje się na wysokości 3,7 m (12 ft), a druga na wysokości 30 m (100 ft) powyżej linii środkowej drogi startowej, aż do połączenia się z minimalną przestrzenią zapewniania usługi, opisaną w punkcie 3.7.3.5.3.1.

Uwaga. – Materiał pomocniczy dotyczący zapewniania usługi dla podejścia jest podany w punkcie 7.3 Dodatku D.

3.7.3.5.3.3 *System nawigacyjny GBAS.* Przestrzeń zapewniania usługi systemu nawigacyjnego GBAS będzie taka, aby rozgłaszane dane mogły być odebrane oraz spełniały wymagania określone w punkcie 3.7.2.4, a także wspierały odpowiednie zatwierdzone operacje.

Uwaga. – Materiał pomocniczy dotyczący zapewnienia usługi pozycjonowania znajduje się w punkcie 7.3 dodatku D.

3.7.3.5.4 *Charakterystyka rozgłaszania danych*

Załącznik 10 – Łączność lotnicza**Tom I**

Uwaga. – Charakterystyka RF określona jest w punkcie 3.6.2 dodatku B.

3.7.3.5.4.1 *Częstotliwość nośna.* Częstotliwości rozgłaszania danych będą wybierane z częstotliwości w paśmie od 108 do 117,975 MHz. Najniższa przydzielana częstotliwość będzie wynosić 108,025 MHz, a najwyższa – 117,950 MHz. Odstęp pomiędzy przydzielanymi częstotliwościami (odstęp międzykanałowy) będzie wynosić 25 kHz.

Uwaga 1. – Materiał pomocniczy dotyczący przydziału częstotliwości VOR/GBAS oraz kryteriów separacji geograficznej podany jest w punkcie 7.2.1 dodatku D.

Uwaga 2. – Kryteria separacji geograficznej systemu ILS/GBAS oraz kryteria separacji geograficznej serwisu komunikacyjnego GBAS i VHF, nadającego w paśmie 118 – 137 MHz, są w opracowaniu. Do momentu ich ukończenia i zawarcia w przepisach, planuje się używanie pasma 112,050 – 117,900 MHz.

3.7.3.5.4.2 *Technika dostępu.* Technika wielokrotnego dostępu z podziałem czasowym (TDMA) będzie używana ze strukturą ramki stałej. Dla rozgłaszania danych należy przydzielić szczeliny od pierwszej do ósmej.

Uwaga. – Dwie szczeliny są nominalnym przydziałem. Niektóre urządzenia systemu GBAS, które dla poprawienia pokrycia wykorzystują złożone anteny VHF do rozgłaszania danych (VDB), mogą wymagać przydzielenia więcej niż dwóch szczelin czasowych. Wskazówki dotyczące użycia anten złożonych zawarto w punkcie 7.12.4 dodatku D. Niektóre stacje GBAS pracujące w systemie GRAS mogą stosować ten sam slot.

3.7.3.5.4.3 *Modulacja.* Dane GBAS będą nadawane w formie 3-bitowych symboli, modulujących nośną rozgłaszania danych poprzez D8PSK, z prędkością 10 500 symboli na sekundę.

3.7.3.5.4.4 *Polaryzacja i natężenie pola RF rozgłaszania danych*

Uwaga 1. – System GBAS może zapewnić rozgłaszanie danych VHF poprzez poziomą (GBAS/H) lub eliptyczną (GBAS/E) polaryzację, wykorzystującą składowe polaryzacji poziomej (HPOL) i pionowej (VPOL). Statek powietrzny wykorzystujący składową VPOL nie będzie zdolny do pracy ze sprzętem GBAS/H. Odpowiedni materiał podany jest w punkcie 7.1 dodatku D.

Uwaga 2. – Minimalne i maksymalne natężenie pola jest zgodne z minimalną odległością 80 m (263 ft) od anteny nadawczej o zasięgu 43 km (23NM).

Uwaga 3. – Wspierając usługi podejścia na lotniskach, na których występują trudności powodujące ograniczenia w posadowieniu nadajnika VDB, akceptowalne jest dostosowanie przestrzeni zapewniania usługi, jeśli pozwalają na to wymagania operacyjne (jak stanowi definicja przestrzeni zapewniania usługi w 3.7.3.5.3.1 i 3.7.3.5.3.2). Dostosowania przestrzeni zapewniania usługi mogą być akceptowalne operacyjnie, jeśli nie mają one wpływu na usługę GBAS powyżej promienia 80 m od anteny VDB przy założeniu, że nominalna izotropowa moc promieniowania wynosi 47 dBm (Dodatek D, tabela D-3).

3.7.3.5.4.4.1 *GBAS/H*

3.7.3.5.4.4.1.1 *Rozgłaszany sygnał będzie spolaryzowany poziomo.*

3.7.3.5.4.4.1.2 *Zastępcza izotropowa moc promieniowania (EIRP) będzie dostarczać sygnał spolaryzowany poziomo z minimalnym natężeniem pola wynoszącym 215 mikrowoltów na metr (minus 99 dBW/m²) oraz maksymalnym natężeniem pola, wynoszącym 0,879 woltów na metr (minus 27 dBW/ m²) w przestrzeni zapewniania usługi systemu GBAS jak określono w punkcie 3.7.3.5.3.1. Natężenie pola będzie mierzone jako średnia okresu synchronizacji i niejednoznaczności pola rozdzielczości pakietu. Wewnątrz dodatkowej przestrzeni zapewniania usługi GBAS określonej w pkt 3.7.3.5.3.2, zastępcza izotropowa moc promieniowania (EIRP) dla sygnału spolaryzowanego poziomo będzie zapewniać poniżej wysokości 36 ft aż do 12 ft nad powierzchnią drogi startowej, minimalne natężenie pola 215 mikrowoltów na metr (-99 dBW/m²) oraz 650 mikrowoltów na metr (-89,5 dBW/m²) na wysokości 36 ft lub wyżej nad powierzchnią drogi startowej.*

Uwaga. – Materiał pomocniczy dotyczący przestrzeni zapewniania usługi dla podejścia jest podany w pkt. 7.3 dodatku D.

Załącznik 10 – Łączność lotnicza**Tom I**

3.7.3.5.4.4.2 GBAS/E

3.7.3.5.4.4.2.1 **Zalecenie.** – Sygnał spolaryzowany eliptycznie powinien być rozgłaszany tylko, kiedy jest to uzasadnione.

3.7.3.5.4.4.2.2 W przypadku przekazywania sygnału spolaryzowanego eliptycznie, składnik spolaryzowany poziomo będzie spełniać wymogi zawarte w 3.7.3.5.4.4.1.2, a zastępcza izotropowa moc promieniowania (EIRP) będzie utrzymywać sygnał spolaryzowany pionowo przy minimalnym natężeniu pola, wynoszącym 136 mikrowoltów na metr (-103 dBW/m²) i przy maksymalnym natężeniu pola, wynoszącym 0,555 woltów na metr (-31 dBW/m²), w przestrzeni zapewniania usługi systemu GBAS. Natężenie pola będzie mierzone jako średnia okresu synchronizacji i niejednoznaczności pola rozdzielczości pakietu.

3.7.3.5.4.5 *Moc nadawana na sąsiednich kanałach.* Moc nadawana we wszystkich warunkach operacyjnych, mierzona w paśmie o szerokości 25 kHz wyśrodkowanym na sąsiednim i - tym kanale, nie będzie przekraczać wartości z tabeli 3.7.3.5-1 (zamieszczonej na końcu punktu 3.7).

3.7.3.5.4.6 *Emisje niepożądane.* Emisje niepożądane, zawierające emisje pasożytnicze i pozapasmowe, będą zgodne z poziomami w tabeli 3.7.3.5-2 (zamieszczonej na końcu punktu 3.7). Moc całkowita w którejkolwiek harmonicznej VDB lub sygnale dyskretnym, nie będzie przekraczać -53 dBm.

3.7.3.5.5 *Informacje nawigacyjne.* Dane nawigacyjne nadawane przez system GBAS będą zawierać następujące informacje:

- a) poprawki pseudoodległości, czas odniesienia i dane integralności;
- b) dane dotyczące GBAS lotniczego;
- c) dane podejścia końcowego; kiedy wspomagane jest precyzyjne podejście;
- d) przewidywane dane dostępności źródła ustalania odległości.

Uwaga. – Struktura i zawartość danych określone są w punkcie 3.6.3 dodatku B.

3.7.3.6 Odbiornik pokładowy GNSS

3.7.3.6.1 Odbiornik pokładowy GNSS będzie przetwarzać sygnały tych elementów GNSS, które mają być przez niego używane w sposób opisany w 3.1.1 dodatku B (dla GPS), 3.1.2 dodatku B (dla GLONASS), 3.1.3 dodatku B (dla Galileo), 3.1.4 dodatku B (dla BDS), 3.3 dodatku B (dla połączonych głównych konstelacji satelitów), 3.4 dodatku B (dla ABAS), 3.5 dodatku B (dla SBAS) oraz 3.6 dodatku B (dla GBAS i GRAS).

3.7.4 Odporność na interferencje

3.7.4.1 System GNSS będzie spełniać wymogi eksploatacyjne określone w punkcie 3.7.2.4 oraz 3.7 dodatku B, w obecności interferencji określonych w punkcie 3.7 dodatku B.

Uwaga. – Elementy GNSS działające w zakresach częstotliwości 1 164 – 1 215 MHz i 1 559 – 1 610 MHz są klasyfikowane przez ITU jako działające w służbie radionawigacji satelitarnej (RNSS). Te pasma częstotliwości obejmują również globalne przydziały dla służby radionawigacji lotniczej (ARNS). Obydwa zastosowania tych służb w lotnictwie uznawane są za „usługi bezpieczeństwa” i w przepisach ITU dotyczących łączności radiowej przyznano im specjalny status ochrony widma. Aby osiągnąć cele w zakresie prowadzenia precyzyjnego podejścia, które mają być wspierane przez GNSS i jego udoskonalenia, RNSS/ARNS ma pozostać jedyną globalną alokacją w pasmach 1 164–1 215 MHz i 1 559–1 610 MHz, a emisje z systemów w tym i sąsiednich pasmach częstotliwości mają być ściśle kontrolowane przez przepisy krajowe i/lub międzynarodowe.

3.7.5 Baza danych

Uwaga. – Normy i zalecane metody postępowania, dotyczące danych lotniczych, przedstawione są w Załącznikach: 4, 11, 14 i 15.

Załącznik 10 – Łączność lotnicza**Tom I**

3.7.5.1 Pokładowy sprzęt GNSS, wykorzystujący bazę danych będzie zapewniać środki do:

- aktualizacji elektronicznej, nawigacyjnej bazy danych; oraz
- ustalenia efektywnych terminów AIRAC (kontrola informacji lotniczych) lotniczej bazy danych.

Uwaga. – Materiał pomocniczy dotyczący potrzeby aktualizacji bazy danych dla pokładowego sprzętu GNSS zawarty jest w punkcie 11 dodatku D.

Tabela 3.7.2.4-1 Wymagania charakterystyk sygnału w przestrzeni

| Typowa operacja | Dokładność pozioma 95% (Uwaga 1 i 3) | Dokładność pionowa 95% (Uwaga 1 i 3) | Integralność (Uwaga 2) | Czas do alarmu (Uwaga 3) | Ciągłość (Uwaga 3) | Dostępność (Uwaga 5) |
|---|--------------------------------------|--------------------------------------|--|--------------------------|--|----------------------|
| Trasowa | 3,7 km (2,0 NM) | N/A | $1 - 1 \times 10^{-7}/h$ | 5 min | $1 - 1 \times 10^{-4}/h$ do $1 - 1 \times 10^{-8}/h$ | 0,99 do 0,99999 |
| Trasowa, terminalowa | 0,74 km (0,4 NM) | N/A | $1 - 1 \times 10^{-7}/h$ | 15 s | $1 - 1 \times 10^{-4}/h$ do $1 - 1 \times 10^{-8}/h$ | 0,999 do 0,99999 |
| Podjęcie początkowe, podjęcie pośrednie, podjęcie nieprecyzyjne (NPA) odlot | 220 m (720 ft) | N/A | $1 - 1 \times 10^{-7}/h$ | 10 s | $1 - 1 \times 10^{-4}/h$ do $1 - 1 \times 10^{-8}/h$ | 0,99 do 0,99999 |
| Operacje podjęcia z prowadzeniem pionowym (APV-I) | 16,0 m (52 ft) | 20 m (66 ft) | $1 - 2 \times 10^{-7}/h$ w dowolnym podjęciu | 10 s | $1 - 8 \times 10^{-6}/h$ przez 15 s | 0,99 do 0,99999 |
| Operacje podjęcia z prowadzeniem pionowym (APV-II) | 16,0 m (52 ft) | 8,0 m (26 ft) | $1 - 2 \times 10^{-7}/h$ w dowolnym podjęciu | 6 s | $1 - 8 \times 10^{-6}/h$ przez 15 s | 0,99 do 0,99999 |
| Podjęcie precyzyjne kategorii I (Uwaga 7) | 16,0 m (52 ft) | 6,0 do 4,0 m (20 do 13 ft) (Uwaga 6) | $1 - 2 \times 10^{-7}/h$ w dowolnym podjęciu | 6 s | $1 - 8 \times 10^{-6}/h$ przez 15 s | 0,99 do 0,99999 |

UWAGI:

- 95-procentowe wartości dla błędów pozycji w systemie GNSS są wymagane dla planowanych operacji na najniższej wysokości nad progiem (HAT), jeśli mają zastosowanie. Szczegółowe wymogi określone są w dodatku B, a materiał pomocniczy podany jest w punkcie 3.2 dodatku D.
- Definicja wymogu integralności obejmuje wartość graniczną alarmu, w porównaniu z którą dany wymóg może być oszacowany. Dla precyzyjnego podjęcia kat. I, pionowa wartość graniczna alarmu (VAL) większa niż 10 m dla specyficznej konstrukcji systemu może być użyta, jeśli w odniesieniu do tego systemu przeprowadzono analizy bezpieczeństwa. Dalsze wskazówki odnośnie wartości granicznych alarmu znajdują się w dodatku D, 3.3.6 do 3.3.10. Tymi granicznymi wartościami alarmowymi są:

| Typowa operacja | Pozioma wartość graniczna alarmu | Pionowa wartość graniczna alarmu |
|--|----------------------------------|-----------------------------------|
| Trasowa (oceaniczna/kontynentalna o małym ruchu) | 7,4 km (4 NM) | N/A |
| Trasowa (kontynentalna) | 3,7 km (2 NM) | N/A |
| Trasowa, terminalowa | 1,85 km (1 NM) | N/A |
| NPA | 556 m (0,3 NM) | N/A |
| APV-I | 40,0 m (130 ft) | 50 m (164 ft) |
| APV-II | 40,0 m (130 ft) | 20,0 m (66 ft) |
| Podjęcie precyzyjne kategorii I | 40,0 m (130 ft) | 35,0 m do 10,0 m (115ft do 33 ft) |

- Wymogi dokładności i czasu do alarmu obejmują nominalne osiągi odbiornika bezawaryjnego.
- Ponieważ wymóg ciągłości zależy od kilku czynników, takich jak planowana operacja, natężenie ruchu, złożoność przestrzeni powietrznej i dostępność alternatywnych przyrządów, wartości zostały podane dla tego wymogu odnośnie operacji trasowych, terminalowych, podjęcia początkowego, NPA i odlotu. Wartość dolna jest minimalnym wymogiem dla rejonów o małym natężeniu ruchu i złożoności przestrzeni powietrznej. Wartość górna

Załącznik 10 – Łączność lotnicza**Tom I**

odpowiada rejonom o wysokim natężeniu ruchu i złożoności przestrzeni powietrznej (zobacz punkt 3.4.2 dodatku D). Wymagania ciągłości dla operacji kategorii I i APV dotyczą średniego ryzyka (w czasie) utraty usługi, w stosunku do czasu ekspozycji 15 s (zobacz punkt 3.4.3 dodatku D).

5. Zakres wartości został podany dla wymogów dostępności, ponieważ uzależnione są one od potrzeby operacyjnej, opartej na kilku czynnikach, takich jak częstość operacji, warunki pogodowe, rozmiar i czas trwania wyłączeń, dostępność alternatywnych przyrządów nawigacyjnych, pokrycie radaru, natężenie ruchu oraz powrotne procedury operacyjne. Wartości dolne są minimalnymi wartościami dostępnymi, dla których system jest praktyczny, ale nie są one dostateczne, aby zastąpić nie – GNSS-owe pomoce nawigacyjne. W przypadku nawigacji trasowej, górne wartości są wystarczające dla systemu GNSS, jako jedyne przyrządu nawigacyjnego. Wartości górne, podane dla operacji podejścia i odlotu, oparte są na wymogach dostępności na terenie portów lotniczych o dużym natężeniu ruchu zakładając, że wpływa to na operacje na wielu drogach startowych, ale powrotne procedury operacyjne zapewniają bezpieczeństwo danej operacji (zobacz punkt 3.5, dodatku D).
6. Podano zakres wartości dla precyzyjnego podejścia kategorii I. Wymóg 4,0 m (13 ft) oparty jest na specyfikacji systemu ILS i przedstawia odchylenie od tej specyfikacji (zobacz punkt 3.2.7 dodatku D).
7. Wymogi w zakresie skuteczności dla systemu GNSS zamierzającego wspierać precyzyjne podejścia kategorii I i II stwarzają potrzebę zastosowania wymagań niższego poziomu określonych w załączniku technicznym (Załącznik B, sekcja 3.6) oprócz wymagań dla sygnału w przestrzeni (patrz Dodatek D, punkt 7.5.1).
8. Terminy APV-I i APV-II odnoszą się do dwóch różnych poziomów podejścia i lądowania GNSS z prowadzeniem pionowym (APV) i użycie operacyjne tych terminów nie jest przesądzone.

Tabela 3.7.3.5-1 Moc rozgłaszania systemu GBAS nadawanego na sąsiednich kanałach

| Kanał | Moc pokrewna | Moc maksymalna |
|---------------|--------------|----------------|
| 1-y sąsiedni | -40 dBc | 12dBm |
| 2-i sąsiedni | -65 dBc | -13 dBm |
| 4-y sąsiedni | -74 dBc | -22 dBm |
| 8-y sąsiedni | -88,5 dBc | -36,5 dBm |
| 16-y sąsiedni | -101,5 dBc | -49,5 dBm |
| 32-i sąsiedni | -105 dBc | -53 dBm |
| 64-y sąsiedni | -113 dBc | -61 dBm |
| 76-y sąsiedni | -115 dBc | -63 dBm |

UWAGI:

1. Moc maksymalna obowiązuje w przypadku, gdy moc nadajnika przekracza 150 W.
2. Istnieje liniowa zależność pomiędzy sąsiadującymi punktami, wyznaczonymi przez wyżej wymienione, sąsiednie kanały

Tabela 3.7.3.5-2 Niepożądane emisje w rozgłaszaniu systemu GBAS

| Częstotliwość | Względny poziom niepożądanego emisji (Uwaga 2) | Maksymalny poziom niepożądanego emisji (Uwaga 1) |
|-----------------------|--|--|
| 9 kHz do 150 kHz | -93 dBc (Uwaga 3) | -55 dBm/1 kHz (Uwaga 3) |
| 150 kHz do 30 MHz | -103 dBc (Uwaga 3) | -55 dBm/10 kHz (Uwaga 3) |
| 30 MHz do 106.125 MHz | -115 dBc | -57 dBm/100 kHz |
| 106,425 MHz | -113 dBc | -55 dBm/100 kHz |
| 107,225 MHz | -105 dBc | -47 dBm/100 kHz |
| 107,625 MHz | -101,5 dBc | -53,5 dBm/10 kHz |
| 107,825 MHz | -88,5 dBc | -40,5 dBm/10 kHz |
| 107,925 MHz | -74 dBc | -36 dBm/1 kHz |
| 107,975 MHz | -65 dBc | -27 dBm/1 kHz |
| 118,000 MHz | -65 dBc | -27 dBm/1 kHz |
| 118,0125 MHz | -71 dBc | -33 dBm/1 kHz |
| 118,050 MHz | -74 dBc | -36 dBm/1 kHz |
| 118,150 MHz | -88,5 dBc | -40,5 dBm/10 kHz |
| 118,350 MHz | -101,5 dBc | -53,5 dBm/10 kHz |
| 118,750 MHz | -105 dBc | -47 dBm/100 kHz |
| 119,550 MHz | -113 dBc | -55 dBm/100 kHz |
| 119,850 MHz do 1 GHz | -115 dBc | -57 dBm/100 kHz |
| 1 GHz do 1.7 GHz | -115 dBc | -47 dBm/1 MHz |

Załącznik 10 – Łączność lotnicza**Tom I****UWAGI.**

1. Maksymalny poziom niepożądanego emisji (moc absolutna) obowiązuje w przypadku, gdy moc nadajnika przekracza 150 W.
2. Względny poziom niepożądanego emisji ma być obliczony przy użyciu tej samej szerokości pasma dla pożądanego i niepożądanego sygnałów. Może to wymagać konwersji pomiarów dla niepożądanego sygnałów przy użyciu szerokości pasma, wskazanego w kolumnie maksymalnego poziomu niepożądanego emisji w tabeli powyżej.
3. Wartość ta jest uzależniona od ograniczeń pomiaru. Spodziewane są lepsze osiągnięcia rzeczywiste.
4. Istnieje liniowa zależność pomiędzy pojedynczymi sąsiednimi punktami, wyznaczonymi przez sąsiednie kanały, zamieszczone powyżej.

3.8 (Zastrzeżone)**3.9 Charakterystyki pokładowego systemu odbiorczego ADF****3.9.1 Dokładność wskazania namiaru**

3.9.1.1 Błąd w namiarze podanym przez system ADF nie będzie przekraczać ± 5 stopni przy sygnale radiowym z jakiegokolwiek kierunku o natężeniu pola wynoszącym 70 mikrowoltów na metr lub więcej, nadawanego przez radiolatarnię NDB lub lokator pracujący w przedziale tolerancji dopuszczalnych w niniejszym Załączniku oraz w obecności sygnałów niepożądanych przychodzących z kierunku o kącie 90 stopni w stosunku do sygnału pożądanego i:

- a) na tej samej częstotliwości i poziomie mniejszym o 15 dB; lub
- b) częstotliwości oddalonej o ± 2 kHz i poziomie mniejszym o 4 dB; lub
- c) częstotliwości oddalonej o ± 6 kHz lub więcej, i poziomie wyższym o 55 dB.

Uwaga. – Powyższy błąd namiaru nie obejmuje błędów pokładowego kompasu magnetycznego.

3.10 (Zastrzeżone)**3.11 Charakterystyki mikrofalowego systemu lądowania (MLS)****3.11.1 Definicje**

Dane dodatkowe. Dane nadawane jako dodatek do danych podstawowych, zawierające między innymi informacje dotyczące posadowienia sprzętu naziemnego, używane w celu poprawienia obliczeń pozycji statku powietrznego oraz inne uzupełniające informacje.

Dane podstawowe. Dane nadawane przez urządzenie naziemne, związane bezpośrednio z funkcjonowaniem systemu prowadzenia do lądowania.

Środek wiązki. Środkowy punkt pomiędzy dwoma punktami o wartości minus 3 dB, na zboczu narastającym i opadającym głównego listka wiązki skanującej.

Szerokość wiązki. Szerokość głównego listka wiązki skanującej, mierzona w punktach o wartości minus 3 dB i określona w jednostkach kątowych, na celowej w płaszczyźnie poziomej dla funkcji azymutu i w płaszczyźnie pionowej dla funkcji elewacji.

Sektor wyrazistości prowadzenia. Obszar w przestrzeni powietrznej wewnątrz sektora pokrycia, w którym informacja o prowadzeniu azymutalnym jest nieproporcjonalna do kąтового przemieszczenia statku powietrznego, ale jest stałym wskazaniem lewej lub prawej strony, po której znajduje się statek powietrzny względem sektora prowadzenia proporcjonalnego.

Zakłócenia sterujące ruchem (CMN). Ta część błędów w sygnale prowadzenia, która powoduje ruchy kłap, wolantu i kolumny, i która mogłaby wpływać na położenie kątowe statku powietrznego w czasie lotu wg wskazań przyrządów, ale nie powoduje jego przemieszczenia się względem pożądanego kursu i/lub ścieżki schodzenia (zobacz punkt 3.5).

Załącznik 10 – Łączność lotnicza**Tom I**

Układ współrzędnych – stożkowy. Funkcja używa współrzędnych stożkowych, gdy rozkodowany kąt prowadzenia zmienia się tak, jak minimalny kąt pomiędzy powierzchnią stożka obejmującego antenę odbiornika a płaszczyzną prostopadłą względem osi stożka i przechodzącą przez jego wierzchołek. Wierzchołek stożka znajduje się w środku fazowym anteny. Dla funkcji azymutu podejścia lub azymutu tylnego, płaszczyzna jest płaszczyzną pionową, obejmującą centralną linię drogi startowej. Dla funkcji elewacji, płaszczyzna jest pozioma.

Układ współrzędnych – planarny. Funkcja używa współrzędnych płaskich, gdy rozkodowany kąt prowadzenia zmienia się tak jak kąt pomiędzy płaszczyzną obejmującą antenę odbiornika a płaszczyzną odniesienia. Dla funkcji azymutu, płaszczyzna odniesienia jest płaszczyzną pionową, obejmującą linię centralną drogi startowej a płaszczyzna obejmująca antenę odbiornika jest płaszczyzną przebiegającą przez środek fazowy anteny.

Sektor pokrycia. Obszar w przestrzeni powietrznej, wewnątrz którego dostarczana jest usługa za pomocą odpowiedniej funkcji, oraz w której gęstość mocy sygnału jest równa lub większa niż wyznaczona wartość minimalna.

DME/P. Radioodległościomierz pracujący w systemie MLS, gdzie „P” oznacza precyzyjny pomiar odległości. Charakterystyka widma jest taka sama jak w DME/N.

Funkcja. Szczególna usługa wykonywana przez system MLS, np. prowadzenie w azymucie, prowadzenie w tylnym azymucie, dane podstawowe itd.

Średni błąd kursu. Średnia wartość błędu azymutu wzdłuż przedłużenia linii centralnej drogi startowej.

Średni błąd ścieżki schodzenia. Średnia wartość błędu elewacji wzdłuż ścieżki schodzenia funkcji elewacji.

Minimalna ścieżka schodzenia. Najniższy kąt schodzenia wzdłuż zerowego azymutu, który jest zgodny z opublikowanymi procedurami podejścia i minimalnymi przewyższeniami nad przeszkodami.

Uwaga. – Jest to najniższy kąt elewacji, który został zatwierdzony i ogłoszony dla oprzyrządowanej drogi startowej.

Celowa anteny systemu MLS. Płaszczyzna przechodząca przez środek fazowy anteny, prostopadła do osi poziomej zawartej w płaszczyźnie układu antenowego.

Uwaga. – W przypadku azymutu, terminy celowa anteny i azymut zerowy mają zwykle to samo znaczenie. Jednakże, w kontekście technicznym preferowany jest termin „celowa”, natomiast w kontekście eksploatacyjnym – „azymut zerowy” (zobacz definicję poniżej).

Azymut MLS. Zbiór punktów w dowolnej płaszczyźnie poziomej, gdzie rozkodowany kąt prowadzenia jest stały.

Punkt odniesienia podejścia MLS. Punkt na wyznaczonej wysokości, nad skrzyżowaniem centralnej linii drogi startowej i progu.

Punkt odniesienia azymutu tylnego MLS. Punkt na wyznaczonej wysokości, nad linią centralną drogi startowej w jej punkcie środkowym.

Punkt odniesienia MLS. Punkt na linii centralnej drogi startowej, znajdujący się najbliżej środka fazowego anteny elewacji podejścia.

Elewacja MLS. Zbiór punktów w dowolnej płaszczyźnie pionowej, gdzie rozkodowany kąt prowadzenia jest stały.

Azymut zerowy MLS. Azymut MLS, gdzie rozkodowany kąt prowadzenia wynosi zero stopni.

Sygnal wskazywania poza pokryciem. Sygnal nadawany w rejonach znajdujące się poza sektorem pokrycia, tam gdzie jest to wymagane, aby zapobiec usunięciu wskazania o ostrzeżeniu na pokładzie w obecności błędnych informacji prowadzenia.

Błąd śledzenia ścieżki (PFE). Ta część błędu w sygnale prowadzenia, która może spowodować przemieszczenie się statku powietrznego względem pożądanego kursu i/lub ścieżki schodzenia.

Załącznik 10 – Łączność lotnicza**Tom I**

Zakłócenia śledzenia ścieżki (PFN). Ta część błędu w sygnale prowadzenia, która może spowodować przemieszczenie się statku powietrznego względem średniej linii kursu lub średniej ścieżki schodzenia.

Sektor prowadzenia proporcjonalnego. Obszar w przestrzeni powietrznej, wewnątrz którego informacje prowadzenia kąтового są wprost proporcjonalne do kąтового przemieszczenia się anteny pokładowej względem odniesienia zerowego kąta.

3.11.2 Informacje ogólne

3.11.2.1 MLS jest systemem precyzyjnego podejścia i lądowania, zapewniającym dostarczanie informacji nawigacyjnych, i wielu danych typu ziemia-powietrze. Informacje o pozycji dostarczane są w szerokim sektorze pokrycia i ustalone poprzez pomiar kąta azymutalnego, kąta elewacji i odległości.

Uwaga. – Tekst w punkcie 3.11 dotyczy naziemnego sprzętu MLS, chyba że wskazano na pokładowy sprzęt MLS.

3.11.3 Konfiguracje MLS

3.11.3.1 *Podstawowe konfiguracje systemu MLS.* Podstawowa konfiguracja systemu MLS będzie składać się z następujących elementów:

- a) stacji azymutu, współpracującego monitora, urządzenia zdalnego sterowania i wskaźnika stanu;
- b) stacji elewacji, współpracującego monitora, urządzenia zdalnego sterowania i wskaźnika stanu;
- c) urządzenia do kodowania i transmisji niezbędnych danych, współpracującego monitora, urządzenia zdalnego sterowania i wskaźnika stanu;

Uwaga. – Za dane niezbędne uważa się dane podstawowe i niezbędne dodatkowe słowa danych określone w punkcie 3.11.5.4.

- d) DME/N, współpracującego monitora, urządzenia zdalnego sterowania i wskaźnika stanu.

3.11.3.2 **Zalecenie.** – *W przypadku gdy wymagane są informacje dotyczące precyzyjnego ustalenia odległości w sektorze pokrycia stacji azymutu, zaleca się zastosowanie sprzętu DME/P, zgodnego z postanowieniami punktu 3.5 rozdziału 3.*

Uwaga. – DME jest elementem MLS służącym do ustalania odległości i powinien być zainstalowany tak szybko jak to możliwe. Jednakże, radiolatarnie znakujące zainstalowane z ILS, mogą być wykorzystane tymczasowo z systemem MLS, tak długo jak utrzymywana jest praca systemu ILS na tej samej drodze startowej.

3.11.3.3 *Rozszerzone konfiguracje MLS.* Dopuszczalne będzie wykorzystanie podstawowego systemu MLS w celu rozszerzenia jego konfiguracji, poprzez dodanie jednej lub więcej z następujących funkcji, lub ulepszeń:

- a) stacji tylnego azymutu, współpracującego monitora, urządzenia zdalnego sterowania i wskaźnika stanu;
- b) stacji wyrównania w elewacji, współpracującego monitora, urządzenia zdalnego sterowania i wskaźnika stanu;
- c) DME/P, współpracującego monitora, urządzenia zdalnego sterowania i wskaźnika stanu;
- d) urządzenia do kodowania i transmisji dodatkowych pomocniczych słów danych, współpracującego monitora, urządzenia zdalnego sterowania i wskaźnika stanu;
- e) szerszego sektora prowadzenia proporcjonalnego, przekraczającego wartość minimalną z punktu 3.11.5 poniżej.

Uwaga 1. – Pomimo opracowania standardu w celu zapewnienia funkcji wyrównania w elewacji, funkcja ta nie jest realizowana i nie planuje się jej wdrożenia w przyszłości.

Załącznik 10 – Łączność lotnicza**Tom I**

Uwaga 2. – Format sygnału MLS pozwala na rozbudowę systemu, tak aby obejmował on dodatkowe funkcje takie jak 360-stopniowy azymut.

- 3.11.3.4 *Uproszczone konfiguracje MLS.* Dopuszczalne będzie uzyskanie konfiguracji uproszczonych z podstawowych poprzez zmiany charakterystyk w sposób następujący:
- zapewnienie pokrycia azymutalnego tylko w rejonie podejścia (3.11.5.2.2.1.1);
 - pokrycie w azymucie i elewacji (3.11.5.2.2 i 3.11.5.3.2), nierozciągające się poniżej 30 m (100 ft) nad progiem;
 - wartości graniczne dokładności dla PFE i PFN nieprzekraczające 1,5 raza wartości określonych w 3.11.4.9.4, dla prowadzenia w azymucie oraz w 3.11.4.9.6, dla prowadzenia w elewacji.
 - wkład sprzętu naziemnego w błąd średniego kursu oraz błąd średniej ścieżki schodzenia, zwiększony do 1,5 raza wartości określonej, odpowiednio w 3.11.5.2.5 i 3.11.5.3.5;
 - zrezygnowanie z wymogów CMN (3.11.4.9.4 i 3.11.4.9.6);
 - czas reakcji monitora i urządzenia sterującego (3.11.5.2.3 i 3.11.5.3.3) wydłużony do 6 sekund.

Uwaga. – Materiał pomocniczy dotyczący zastosowania uproszczonej konfiguracji MLS zawarto w punkcie 15 dodatku G.

3.11.4 Charakterystyka sygnału w przestrzeni – funkcje kąta i danych

3.11.4.1 *Łączenie kanałów*

3.11.4.1.1 *Ustawienie kanałów.* Funkcje kąta i danych systemu MLS będą używać jednego z 200 kanałów przydzielonych na częstotliwościach od 5031,0 MHz do 5090,7 MHz, w sposób przedstawiony w tabeli A.

3.11.4.1.1.1 Przydział kanałów, oprócz tych, określonych w punkcie 3.11.4.1.1, będzie realizowany w podpaśmie od 5030,4 do 5150,0 MHz, w sposób niezbędny dla spełnienia przyszłych wymogów żeglugi powietrznej.

3.11.4.1.2 *Parowanie kanałów z DME.* Parowanie kanału kąta i danych z kanałem funkcji ustalania odległości będzie przebiegać zgodnie z tabelą A.

3.11.4.1.3 *Tolerancja częstotliwości.* Częstotliwość urządzenia naziemnego nie będzie różnić się o więcej niż ± 10 kHz od częstotliwości przydzielonej. W przypadku pomiaru dokonanego w 1-sekundowym odstępie, odchylenie stabilności częstotliwości od częstotliwości nominalnej nie będzie przekraczać ± 50 Hz.

3.11.4.1.4 *Widmo sygnału częstotliwości radiowej.*

3.11.4.1.4.1 Średnia gęstość mocy sygnału, podczas nadawania, na wysokości powyżej 600 m (2000 ft) nie będzie przekraczać minus 94,5 dBW/m² dla prowadzenia kąтового lub sygnałów danych, przy pomiarze w paśmie o szerokości 150 kHz, wyśrodkowanym na 840 kHz (lub więcej) w stosunku do częstotliwości nominalnej.

3.11.4.1.4.2 Średnia gęstość mocy sygnału, podczas nadawania, w odległości do 4 800 m (2,6 NM) od dowolnej anteny oraz na wysokości poniżej 600 m (2000 ft) nie będzie przekraczać minus 94,5 dBW/m² dla prowadzenia kąтового lub sygnałów danych, przy pomiarze w paśmie o szerokości 150 kHz wyśrodkowanym na 840 kHz (lub więcej) w stosunku do częstotliwości nominalnej.

Uwaga 1. – Wymagania zawarte w 3.11.4.1.4.2 stosuje się w przypadku, kiedy zasięg operacyjny innego MLS pokrywa się z horyzontem radiowym rozważanego systemu.

Uwaga 2. – Informacje pomocnicze odnośnie planowania częstotliwości MLS znajdują się w punkcie 9.3 dodatku G.

3.11.4.2 *Polaryzacja.* Sygnały częstotliwości radiowych ze wszystkich urządzeń naziemnych będą nominalnie spolaryzowane pionowo. Efekty poziomej polaryzacji jakiegokolwiek składnika nie będą powodować zmian w informacji prowadzenia o więcej niż 40% dozwolonego błędu PFE w danym miejscu, przy obrocie anteny pokładowej o 30 stopni od pozycji pionowej lub powodować przekroczenia wartości granicznej błędu PFE.

Załącznik 10 – Łączność lotnicza**Tom I**3.11.4.3 *Organizacja systemu z podziałem czasowym (TDM)*

3.11.4.3.1 Zarówno informacje o kącie, jak i dane, będą nadawane systemem TDM na jednym kanale częstotliwości radiowej.

3.11.4.3.2 *Synchronizacja.* Sygnały pochodzące z różnych urządzeń naziemnych, nadających informacje o kącie i dane, obsługujących daną drogę startową, będą zsynchronizowane czasowo w celu zapewnienia pracy wolnej od interferencji na wspólnym kanale operacyjnym częstotliwości radiowej.

3.11.4.3.3 *Częstotliwość powtarzania funkcji.* Każda nadawana funkcja będzie powtórzona z prędkościami zawartymi w poniższej tabeli:

| <i>Funkcja</i> | <i>Średnia prędkość (Hz) zmierzona w ciągu 10 sekund</i> |
|--|--|
| Prowadzenie w azymucie | 13 ±0,5 |
| Szybkie prowadzenie w azymucie | 39 ±1,5 |
| Prowadzenie w azymucie tylnym | 6,5 ±0,25 |
| Prowadzenie w elewacji | 39 ±1,5 |
| Prowadzenie stacji wyrównania w elewacji | 39 ±1,5 |
| Dane podstawowe | zobacz tabelę A-7, dodatek A |
| Dane dodatkowe | zobacz tabele A-10 i A-12, dodatek A |

3.11.4.3.3.1 **Zalecenie.** – *Gdy sektor prowadzenia proporcjonalnego nie jest większy niż ± 40 stopni i nie przewidywana jest potrzeba stosowania stacji wyrównania w elewacji lub innych tego typu funkcji, należy zastosować funkcję szybkiego prowadzenia w azymucie.*

Uwaga. – *Informacje o zastosowaniu powyższej funkcji zawarte są w punkcie 2.3.3 dodatku G.*

3.11.4.3.4 *Synchronizowanie funkcji.* Standardy synchronizacji dla każdej funkcji kąta i danych będą takie jak określono to w tabelach od A-1 do A-6 włącznie oraz A-8 dodatku A. Dokładność wewnętrznej synchronizacji wszystkich zdarzeń sprzętu naziemnego, włącznie z rozsynchronizowaniem, będzie wyszczególnioną wartością nominalną ± 2 μs. Rozsynchronizowanie czasowe będzie wynosić mniej niż 1 mikrosekunda wartości średnio kwadratowej (RMS).

Uwaga 1. – *Synchronizacja każdego zdarzenia wyznacza początek szczeliny czasowej zdarzenia i koniec poprzedniej. Charakterystyka i synchronizacja rzeczywistej transmisji określona jest w stosownych punktach.*

Uwaga 2. – *Informacje dotyczące pomiaru dokładności synchronizacji zawarte są w punkcie 2.2.2 dodatku G.*

3.11.4.3.5 *Sekwencja funkcji.* Odstęp czasowy pomiędzy powtarzalnymi transmisjami każdej funkcji będzie zmieniać się w sposób zabezpieczający przed interferencją synchroniczną.

Uwaga 1. – *Każda transmisja funkcji jest jednostką niezależną, która może zaistnieć w każdym miejscu, w sekwencji TDM (za wyjątkiem, kiedy azymut wsteczny musi być poprzedzony podstawowym słowem danych 2).*

Uwaga 2. – *Niektóre sekwencje, które wykazały ochronę przed synchroniczną interferencją, zilustrowane są w punkcie 2.1.4 dodatku G.*

3.11.4.4 *Preambuła*

3.11.4.4.1 Sygnał preambuły będzie nadawany w całym sektorze pokrycia, w celu zidentyfikowania poszczególnych funkcji następujących po sobie. Preambuła będzie składać się z okresu wykrycia częstotliwości nośnej, kodu czasu odniesienia odbiornika oraz funkcji kodu identyfikacyjnego. Synchronizacja transmisji preambuły będzie taka, jak w tabeli A-1 dodatku A.

3.11.4.4.2 *Wykrycie nośnej.* Transmisja preambuły będzie rozpoczynać się okresem niemodulowanej częstotliwości nośnej, określonym w tabeli A-1 dodatku A.

3.11.4.4.3 *Modulacja i kodowanie*

Załącznik 10 – Łączność lotnicza**Tom I**

- 3.11.4.4.3.1 *Kluczowanie różnicowym przesunięciem fazy (DPSK).* Kody preambuły, jak również sygnałów podstawowych i pomocniczych, określonych w punkcie 3.11.4.8, będą nadawane poprzez kluczowanie DPSK częstotliwości nośnej. „Zero” będzie odpowiadać 0 stopniom ± 10 stopni przesunięcia fazowego, a „jeden” będzie odpowiadać 180 stopniom ± 10 stopni przesunięcia fazowego. Prędkość modulacji będzie wynosić 15 625 bodów. Dokładność wewnętrznej synchronizacji przejścia DPSK będzie taka, jak w punkcie 3.11.4.3.4 powyżej. Podczas przejścia fazy nie będzie się stosować modulacji amplitudowej. Czas przejścia nie będzie przekraczać 10 mikrosekund, a faza będzie wyprzedzać lub opóźniać się monotonicznie, w całym rejonie przejścia.
- 3.11.4.4.3.2 *Czas referencyjny odbiornika.* Wszystkie sygnały preambuły będą zawierać kod czasu referencyjnego odbiornika, 11101 (bity od I_1 do I_5). Czas punktu środkowego, ostatniego przejścia fazy będzie czasem referencyjnym odbiornika. Kod czasu referencyjnego odbiornika będzie zatwierdzony przez rozkodowanie ważnej identyfikacji funkcji, natychmiast po kodzie czasu referencyjnego odbiornika.
- 3.11.4.4.3.3 *Identyfikacja funkcji.* Kod identyfikacji funkcji będzie następować po kodzie czasu referencyjnego odbiornika. Kod ten będzie składać się z pięciu bitów informacji (I_6 do I_{10}), pozwalających na identyfikację 31 różnych funkcji oraz dwóch bitów parzystości (I_{11} do I_{12}), w sposób przedstawiony w poniższej tabeli:

| Funkcja | Kod | | | | | | |
|----------------------------|-------|-------|-------|-------|----------|----------|----------|
| | I_6 | I_7 | I_8 | I_9 | I_{10} | I_{11} | I_{12} |
| Azymut podejścia | 0 | 0 | 1 | 1 | 0 | 0 | 1 |
| Azymut szybkiego podejścia | 0 | 0 | 1 | 0 | 1 | 0 | 0 |
| Elewacja podejścia | 1 | 1 | 0 | 0 | 0 | 0 | 1 |
| Wyrównanie w elewacji | 0 | 1 | 1 | 0 | 0 | 0 | 1 |
| Azymut tylny | 1 | 0 | 0 | 1 | 0 | 0 | 1 |
| Azymut 360° | 0 | 1 | 0 | 0 | 1 | 0 | 1 |
| Dane podstawowe 1 | 0 | 1 | 0 | 1 | 0 | 0 | 0 |
| Dane podstawowe 2 | 0 | 1 | 1 | 1 | 1 | 0 | 0 |
| Dane podstawowe 3 | 1 | 0 | 1 | 0 | 0 | 0 | 0 |
| Dane podstawowe 4 | 1 | 0 | 0 | 0 | 1 | 0 | 0 |
| Dane podstawowe 5 | 1 | 1 | 0 | 1 | 1 | 0 | 0 |
| Dane podstawowe 6 | 0 | 0 | 0 | 1 | 1 | 0 | 1 |
| Dane dodatkowe A | 1 | 1 | 1 | 0 | 0 | 1 | 0 |
| Dane dodatkowe B | 1 | 0 | 1 | 0 | 1 | 1 | 1 |
| Dane dodatkowe C | 1 | 1 | 1 | 1 | 0 | 0 | 0 |

Uwaga. – Kody identyfikacyjne funkcji zostały wybrane tak, aby bity parzystości I_{11} oraz I_{12} spełniały równania:

$$I_6 + I_7 + I_8 + I_9 + I_{10} + I_{11} = \text{WARTOŚĆ PARZYSTA}$$

$$I_6 + I_8 + I_{10} + I_{12} = \text{WARTOŚĆ PARZYSTA}$$

- 3.11.4.5 *Parametry prowadzenia kąowego.* Informacje o kącie prowadzenia będą zakodowane odstępem czasu pomiędzy środkami głównych listków odebranych wiązek skanujących TO i FRO. Kodowanie będzie zinterpretowane w sprzeczce pokładowym jako funkcja liniowa czasu, w następujący sposób:

$$\theta = (T_0 - t) V/2$$

gdzie:

θ = kąt prowadzenia w azymucie lub elewacji w stopniach

t = odstęp czasowy w mikrosekundach pomiędzy środkami wiązek TO i FRO

T_0 = odstęp czasowy w mikrosekundach pomiędzy środkami wiązek TO i FRO, odpowiadający wartości 0 stopni

V = stała prędkość skanowania w stopniach na mikrosekundę

- 3.11.4.5.1 Wartości parametrów kąta prowadzenia będą takie, jak w poniższej tabeli:

| Funkcja | Maksymalny kąt skanowania (stopnie) | Wartość t dla maksymalnego kąta skanowania | T_0 (μs) | V (stopnie/ μs) |
|------------------|-------------------------------------|--|-------------------|-------------------------|
| Azymut podejścia | -62 do +62 | 13000 | 6800 | 0,020 |

Załącznik 10 – Łączność lotnicza**Tom I**

| | | | | |
|----------------------------|---------------|------|------|---------|
| Azymut szybkiego podejścia | -42 do +42 | 9000 | 4800 | 0,020 |
| Azymut tylny | -42 do +42 | 9000 | 4800 | - 0,020 |
| Elewacja podejścia | -1,5 do +29,5 | 3500 | 3350 | 0,020 |
| Wyrównanie w elewacji | -2 do +10 | 3200 | 2800 | 0,010 |

Uwaga 1. – Pomiędzy końcem skanowania TO i początkiem skanowania FRO znajduje się odpowiedniej długości pauza w nadawaniu. Dodatkowe informacje podane są w punkcie 2.2.1 dodatku G.

Uwaga 2. – Zaprezentowane maksymalne kąty skanowania dowodzą, że kąt skanowania musi przekraczać wartość graniczną sektora prowadzenia proporcjonalnego, przynajmniej o połowę szerokości wykrytej obwiedni wiązki skanowania (w równoważnym kącie), w celu zezwolenia na pomyślne dekodowanie.

3.11.4.5.2 Tolerancje prędkości wiązki skanującej urządzenia naziemnego oraz odstęp czasowy pomiędzy impulsami TO i FRO odpowiadający 0 stopniom, będą wystarczające do spełnienia wymogów dokładności określonych w punkcie 3.11.4.9 poniżej.

3.11.4.5.3 Nadawanie wiązek TO oraz FRO będzie rozmieszczone symetrycznie wokół punktu środkowego skanowania, zawartego w każdej z tabel A-2 do A-5 dodatku A. Punkt środkowy skanowania oraz środek odstępu czasowego pomiędzy wiązkami TO i FRO będzie zgadzać się z tolerancją wynoszącą ± 10 mikrosekund.

3.11.4.6 *Funkcje prowadzenia w azymucie*

3.11.4.6.1 Każda transmisja kąta prowadzenia będzie składać się z wiązki TO, zgodnej z ruchem wskazówek zegara, następnie z wiązki FRO przeciwnej do ruchu wskazówek zegara, patrząc na antenę z góry. Dla funkcji azymutu, wzrastające wartości kątowe będą te w kierunku skanowania TO. Dla funkcji azymutu tylnego, wzrastające wartości kątowe będą te w kierunku skanowania FRO.

Uwaga. – Wykres ilustrujący konwencje skanowania zamieszczony jest w punkcie 2.3.1 dodatku G.

3.11.4.6.2 *Sygnaly sektora.* Format transmisji jakiegokolwiek funkcji azymutu będzie zawierać szczeliny czasowe dla wyboru anteny pokładowej, wskazania poza pokryciem oraz impulsy testowe, zgodnie z tabelami A-2 i A-3 dodatku A. Dokładność synchronizacji wewnętrznej sygnałów sektora będzie odpowiadać dokładności wewnętrznej synchronizacji przejść fazy DPSK, określonych w punkcie 3.11.4.3.4 powyżej.

3.11.4.6.2.1 *Identyfikacja sprzętu naziemnego.* MLS obsługujący daną drogę startową będzie identyfikowany 4-znakowym alfabetycznym oznaczeniem kodowym, zaczynającym się od litery M. Oznaczenie to, bez litery początkowej, będzie nadawane jako słowo cyfrowe tak, jak przedstawia to tabela A-7 dodatku A.

Uwaga. – Nie jest wymagane, aby naziemne urządzenie MLS nadawało sygnały identyfikacyjne poza sektory pokrycia prowadzenia kątowego. W przypadku gdy kanał identyfikacyjny MLS jest wymagany poza sektorami pokrycia prowadzenia kątowego, można do tego wykorzystać współpracującą dookólną radiolatarnię DME (zobacz 3.11.5.5.2 poniżej oraz 8.2 dodatku G).

3.11.4.6.2.1.1 Sygnał będzie nadawany na kanale danych w obszarze pokrycia w azymucie podejścia i tylnym.

3.11.4.6.2.1.2 Bit kodu w szczelinie czasowej przydzielony wcześniej identyfikacji alternatywnego (alfabet Morse'a) urządzenia naziemnego, następujący po preambule azymutu, będzie ustawiony na stan „ZERO”.

3.11.4.6.2.2 *Sygnał wyboru anteny pokładowej.* Sygnał wyboru anteny pokładowej będzie nadawany jako sygnał „zerowy” DPSK, trwający przez 6-bitowy okres. Sygnał ten będzie dostępny w całym sektorze pokrycia, w którym zapewnione jest prowadzenie w azymucie podejścia lub tylnym.

Uwaga. – Sygnał ten daje możliwość wyboru najodpowiedniejszej anteny w wieloantennej instalacji pokładowej.

3.11.4.6.2.3 *Impulsy wskazań azymutu poza pokryciem.* W przypadku stosowania impulsów wskazania poza pokryciem, będą one:

Załącznik 10 – Łączność lotnicza**Tom I**

- a) większe niż jakikolwiek poziom sygnału prowadzenia w sektorze poza obszarem pokrycia;
- b) przynajmniej o 5 dB mniejsze niż poziom sygnału wyrazistości „leć w lewo (w prawo)” w sektorze wyrazistości „leć w lewo (w prawo)”;
- c) przynajmniej o 5 dB mniejsze niż poziom wiązki skanującej wewnątrz obszaru pokrycia proporcjonalnego.

Czas trwania każdego impulsu, mierzony w punkcie połowy amplitudy, będzie wynosić przynajmniej 100 mikrosekund, a czas narastania i opadania impulsu poniżej 10 mikrosekund.

3.11.4.6.2.3.1 W przypadku gdy jest to pożądane, dopuszczalne będzie sekwencyjne nadawanie dwóch impulsów w każdej szczelinie czasowej wskazań poza pokryciem. Tam, gdzie wykorzystywane są pary impulsów, czas trwania każdego impulsu będzie wynosić przynajmniej 50 mikrosekund, a czas narastania i opadania impulsu poniżej 10 mikrosekund.

3.11.4.6.2.3.2 Nadawanie impulsów wskazań poza pokryciem, wypromieniowanych z anten o nakładających się na siebie charakterystykach pokrycia, będzie oddzielone przynajmniej 10-mikrosekundową przerwą.

3.11.4.6.2.4 *Naziemne sygnały testowe*

Uwaga. – W formacie sygnału prowadzenia w azymucie został zarezerwowany czas do przyszłego wykorzystania sygnału testowego.

3.11.4.6.2.5 *Wyrazistość prowadzenia.* W przypadku gdy sektor prowadzenia proporcjonalnego jest mniejszy niż minimalne pokrycie, określone w punkcie 3.11.5.2.2.1.1 a) i 3.11.5.2.2.2 a), należy zapewnić wyrazistość prowadzenia w celu uzupełnienia sektora pokrycia sygnałami „leć w lewo/ w prawo” w formacie dla azymutu podejścia, azymutu szybkiego podejścia i azymutu tylnego. Alternatywnie, dopuszczalne będzie dostarczenie sygnału wyrazistości, poprzez zezwolenie na skanowanie obszaru poza sektorem prowadzenia proporcjonalnego, w celu dostarczenia informacji odpowiednio „leć w lewo/w prawo”, gdy zdekodowany kąt przekracza wyznaczone wartości graniczne pokrycia prowadzenia proporcjonalnego.

3.11.4.6.2.5.1 Informacje wyrazistości będą zapewnione poprzez transmisję par impulsów wewnątrz szczelin czasowych skanowania kąowego. Jedna para będzie składać się z jednego impulsu, przylegającego do czasu rozpoczęcia wiązki skanowania TO oraz jednego impulsu przylegającego do czasu zakończenia wiązki skanowania FRO. Druga para będzie składać się z jednego impulsu przylegającego do czasu zakończenia wiązki skanowania TO oraz z jednego impulsu, przylegającego do czasu rozpoczęcia wiązki skanowania FRO. Impulsy wyrazistości „leć w prawo” powinny odpowiadać kątom dodatnim, a impulsy wyrazistości „leć w lewo” – kątom ujemnym. Czas trwania każdego impulsu wyrazistości będzie wynosić 50 mikrosekund, z tolerancją ± 5 mikrosekund. Czas przełączenia nadajnika pomiędzy impulsami i wiązką skanującą nie będzie przekraczać 10 mikrosekund. Czas narastania na zboczu każdego impulsu wyrazistości, nieprzylegającego do wiązki skanującej, będzie mniejszy niż 10 mikrosekund.

3.11.4.6.2.5.2 Charakterystyka sygnału w przestrzeni impulsów wyrazistości będzie następująca:

- a) wewnątrz sektora wyrazistości „leć w prawo”, poziom sygnału wyrazistości prowadzenia „leć w prawo” będzie przekraczać poziom bocznych listków wiązki skanującej, a także wszystkie pozostałe poziomy sygnałów prowadzenia i wskazań poza pokryciem, przynajmniej o 5 dB;
- b) wewnątrz sektora wyrazistości „leć w lewo”, poziom sygnału prowadzenia „leć w lewo” będzie przekraczać poziom bocznych listków wiązki skanującej, a także wszystkie pozostałe poziomy sygnałów prowadzenia i wskazań poza pokryciem, przynajmniej o 5 dB;
- c) wewnątrz sektora prowadzenia proporcjonalnego, poziomy sygnałów wyrazistości będą przynajmniej o 5 dB poniżej poziomu głównego listka wiązki skanującej.

3.11.4.6.2.5.3 Gęstość mocy sygnału wyrazistości będzie taka, jak wartości wymagane w punkcie 3.11.4.10.1 poniżej.

Załącznik 10 – Łączność lotnicza**Tom I**

Uwaga 1. – Punkt 2.3.4 dodatku G, zawiera informacje dotyczące:

- a) ustawienia synchronizacji wiązki wyrazistości i skanującej*
- b) obwiedni impulsu w rejonach przejścia pomiędzy sygnałami wiązki wyrazistości i skanującej;*
- c) zmiany konwencji wyrazistości (leć w prawo/w lewo).*

Uwaga 2. – Wartości graniczne pokrycia proporcjonalnego nadawane są w danych podstawowych, w sposób przedstawiony w punkcie 3.11.4.8.2 poniżej.

3.11.4.7 Funkcje prowadzenia w elewacji

3.11.4.7.1 Konwencje skanowania. Dla funkcji elewacji podejścia, kąty prowadzenia w elewacji będą rosnąć. Kąt elewacji zerowej będzie zbiegać się z płaszczyzną poziomą przebiegającą przez środek fazowy odpowiedniej anteny. Każda transmisja kąta prowadzenia będzie składać się z wiązki TO i następującej po niej wiązki FRO. Skanowanie TO będzie skierowane w stronę wzrastających wartości kątowych.

3.11.4.7.2 Sygnał sektora. Należy zabezpieczyć czas dla transmisji jednego impulsu wskazania poza pokryciem, w formacie dla funkcji elewacji podejścia. W przypadku wykorzystywania impulsu wskazania poza pokryciem, będzie on: (1) większy od jakiegokolwiek sygnału prowadzenia w sektorze wskazania poza pokryciem, oraz (2) przynajmniej o 5 dB mniejszy od sygnałów prowadzenia wewnątrz sektora prowadzenia. Synchronizacja wskazania poza pokryciem w elewacji będzie taka, jak przedstawiono to w tabeli A-4 dodatku A. Czas trwania każdego impulsu, zmierzonego w punktach połowy amplitudy, będzie wynosić 100 mikrosekund, a czas narastania i opadania impulsu, poniżej 10 mikrosekund.

3.11.4.7.2.1 W przypadku gdy jest to pożądane, dopuszczalne będzie sekwencyjne nadawanie dwóch impulsów w każdej szczelinie czasowej wskazania przewyższenia nad przeszkodami. Tam gdzie wykorzystywane są pary impulsów, czas trwania każdego impulsu będzie wynosić przynajmniej 50 mikrosekund, a czas narastania i opadania impulsu, poniżej 10 mikrosekund.

3.11.4.8 Funkcje danych. Należy zabezpieczyć czas w formacie sygnału MLS dla transmisji danych podstawowych i dodatkowych.

Uwaga. – Wymogi dotyczące pokrycia danymi urządzenia naziemnego i monitorowania określone są w punkcie 3.11.5.4.

3.11.4.8.1 Transmisja danych. Dane będą nadawane w sposób przedstawiony w punkcie 3.11.4.4.3.1 powyżej.

3.11.4.8.2 Struktura i synchronizacja danych podstawowych. Dane podstawowe będą zakodowane jako 32-bitowe słowa składające się z preambuły funkcji (12 bitów), określonej w punkcie 3.11.4.4 powyżej oraz zawartości danych określonych w tabeli A-7 dodatku A. Synchronizacja słów danych podstawowych będzie taka, jak przedstawia to tabela A-6 dodatku A. Zawartość, maksymalny odstęp pomiędzy transmisją tego samego słowa i organizacją słów będą takie, jak przedstawia to tabela A-7 dodatku A. Dane zawierające informacje cyfrowe będą nadawane najpierw z bitem najmniej znaczącym. Najmniejsza liczba binarna będzie odpowiadać dolnej wartości granicznej zasięgu absolutnego z przyrostami binarnymi do górnej wartości granicznej zasięgu absolutnego, określonej w tabeli A-7 dodatku A.

3.11.4.8.2.1 Zawartość danych podstawowych. Dane zawarte w tabeli A-7 dodatku A będą określone w następujący sposób:

- a) Odległość od anteny azymutu do progu* będzie odpowiadać minimalnej odległości pomiędzy środkiem fazowym anteny azymutu a płaszczyzną pionową, prostopadłą do linii centralnej, zawierającą próg drogi startowej.
- b) Wartość graniczna proporcjonalnego pokrycia w azymucie* będzie odpowiadać wartości granicznej sektora, w którym nadawane jest proporcjonalne prowadzenie w azymucie.
- c) Typ sygnału wyrazistości* będzie wskazywać metodę dostarczania sygnału wyrazistości w azymucie.
- d) Minimalna ścieżka schodzenia* będzie odpowiadać najniższemu kątowi schodzenia wzdłuż azymutu 0 stopni w sposób określony w punkcie 3.11.1.

Załącznik 10 – Łączność lotnicza**Tom I**

- e) *Stan azymutu tylnego* będzie odpowiadać stanowi operacyjnemu stacji azymutu tylnego.
- f) *Stan DME* będzie odpowiadać stanowi operacyjnemu urządzeniu DME.
- g) *Stan stacji azymutu* będzie odpowiadać stanowi operacyjnemu stacji azymutu podejścia.
- h) *Stan stacji elewacji podejścia* będzie odpowiadać stanowi operacyjnemu stacji elewacji podejścia.
- i) *Szerokość wiązki* powinna odpowiadać, dla danej funkcji, szerokości wiązki anteny w sposób określony w punkcie 3.11.1.
- j) *Odległość DME* będzie odpowiadać minimalnej odległości pomiędzy środkiem fazowym anteny DME i płaszczyzną pionową, prostopadłą do linii centralnej drogi startowej, zawierającą punkt odniesienia MLS.
- k) *Orientacja magnetyczna azymutu podejścia* będzie odpowiadać kątowi mierzonemu w płaszczyźnie poziomej zgodnie z ruchem wskazówek zegara od północy magnetycznej do azymutu 0 stopni, wychodzącemu z anteny stacji azymutu. Wierzchołek zmierzonego kąta będzie środkiem fazowym anteny stacji azymutu.
- l) *Orientacja magnetyczna azymutu tylnego* będzie odpowiadać kątowi mierzonemu w płaszczyźnie poziomej zgodnie z ruchem wskazówek zegara od północy magnetycznej do azymutu tylnego 0 stopni, wychodzącemu z anteny stacji azymutu tylnego. Wierzchołek zmierzonego kąta będzie środkiem fazowym anteny stacji azymutu tylnego.
- m) *Wartość graniczna proporcjonalnego pokrycia azymutu tylnego* będzie odpowiadać wartości granicznej sektora, w którym nadawane jest proporcjonalne prowadzenie w azymucie tylnym.
- n) *Znak rozpoznawczy urządzenia naziemnego MLS* będzie odpowiadać 3 ostatnim znakom systemu identyfikacji, określonego w 3.11.4.6.2.1. Znaki te będą zakodowane zgodnie z Międzynarodowym Alfabetem Nr 5 (IA-5) przy użyciu bitów od b_1 do b_6 włącznie.

Uwaga 1. – Międzynarodowy Alfabet Nr 5 (IA-5) podany jest w tomie III Załącznika 10.

Uwaga 2. – Bit b_7 powyższego kodu może być odtworzony w odbiorniku podkładowym poprzez wykorzystanie uzupełnienia bitu b_6 .

3.11.4.8.3 *Organizacja i synchronizacja danych dodatkowych.* Dane dodatkowe będą uporządkowane w 76-bitowe słowa składające się z funkcji preambuły (12 bitów), określonej w punkcie 3.11.4.4, adresu (8 bitów) tak, jak to określono w tabeli A-9 dodatku A oraz zawartości danych i parzystości (56 bitów) określonych w tabeli A-10, A-11, A-12, A-13 oraz A-15 dodatku A. Trzy funkcje kodów znaku rozpoznawczego zarezerwowane zostały do wskazywania transmisji danych dodatkowych A, danych dodatkowych B oraz danych dodatkowych C. Synchronizacja funkcji danych dodatkowych będzie taka, jak określa to tabela A-8 dodatku A. Należy zapewnić dwa formaty słów danych dodatkowych: jeden dla danych cyfrowych i drugi dla alfanumerycznych danych znakowych. Dane zawierające informacje cyfrowe będą nadawane rozpoczynając od bitu najmniej znaczącego. Znaki alfanumeryczne w słowach danych od $B1$ do $B39$ włącznie, będą zakodowane zgodnie z Międzynarodowym Alfabetem Nr 5 (IA-5), przy użyciu bitów b_1 do b_5 , gdzie bit b_1 nadawany jest jako pierwszy. Alfanumeryczne znaki danych w innych słowach będą zakodowane zgodnie z IA-5, przy użyciu siedmiu bitów informacji oraz jednego bitu parzystości, dodanego do każdego znaku. Dane alfanumeryczne będą nadawane w kolejności, w której mają być odczytane. W szeregowej transmisji znaku bit mniej znaczący będzie nadawany jako pierwszy, a bit parzystości jako ostatni.

Uwaga 1. – Międzynarodowy Alfabet Nr 5 (IA-5) podany jest w tomie III Załącznika 10.

Załącznik 10 – Łączność lotnicza**Tom I**

Uwaga 2. – Zawartość danych dodatkowych A określona jest w punkcie 3.11.4.8.3.1 poniżej. Zawartość danych dodatkowych B określona jest w punkcie 3.11.4.8.3.2. Zawartość danych dodatkowych C jest zarezerwowana do użytku krajowego.

3.11.4.8.3.1 *Zawartość danych dodatkowych A. Dane zawarte w słowach A1 do A4 danych dodatkowych A, określonych w tabeli A-10 dodatku A, będą zdefiniowane w następujący sposób:*

- a) *Przesunięcie anteny azymutu podejścia* będzie odpowiadać minimalnej odległości pomiędzy środkiem fazowym anteny azymutu podejścia a płaszczyzną pionową, obejmującą linię centralną drogi startowej.
- b) *Odległość anteny azymutu podejścia do punktu odniesienia systemu MLS* będzie odpowiadać minimalnej odległości pomiędzy środkiem fazowym anteny azymutu podejścia a płaszczyzną pionową, prostopadłą do linii centralnej drogi startowej, zawierającej punkt odniesienia systemu MLS.
- c) *Ustawienie azymutu podejścia z linią centralną drogi startowej* będzie odpowiadać minimalnemu kątowi pomiędzy 0 - stopniowym kierunkiem podejścia a linią centralną drogi startowej.
- d) *Układ współrzędnych anteny azymutu podejścia* będzie odpowiadać układowi współrzędnych (stożkowemu lub planarnemu) danych kątowych, nadawanych przez antenę azymutu podejścia.

Uwaga. – Pomimo, że powyższe wymaganie zostało opracowane w celu zapewnienia alternatywnych układów współrzędnych, układ planarny nie jest wdrażany, jak również nie jest planowane jego wdrożenie w przyszłości.

- e) *Wysokość anteny azymutu podejścia* będzie odpowiadać pionowemu położeniu środka fazowego anteny względem punktu odniesienia systemu MLS.
- f) *Przesunięcie anteny elewacji podejścia* będzie odpowiadać minimalnej odległości pomiędzy środkiem fazowym elewacji anteny i płaszczyzną pionową, obejmującą linię centralną drogi startowej.
- g) *Odległość punktu odniesienia systemu MLS do progu* będzie odpowiadać odległości mierzonej wzdłuż linii centralnej drogi startowej od punktu odniesienia MLS do progu drogi startowej.
- h) *Wysokość anteny elewacji podejścia* będzie odpowiadać pionowemu położeniu środka fazowego anteny elewacji względem punktu odniesienia systemu MLS.
- i) *Elewacja punktu odniesienia MLS* będzie odpowiadać elewacji punktu odniesienia względem średniego poziomu morza (msl).
- j) *Wysokość progu drogi startowej* będzie odpowiadać położeniu na płaszczyźnie pionowej skrzyżowania progu drogi startowej i linii centralnej względem punktu odniesienia MLS.
- k) *Przesunięcie DME* będzie odpowiadać minimalnej odległości pomiędzy środkiem fazowym anteny DME a płaszczyzną pionową, obejmującą linię centralną drogi startowej.
- l) *Odległość DME do punktu odniesienia MLS* będzie odpowiadać minimalnej odległości pomiędzy środkiem fazowym anteny DME a płaszczyzną pionową, prostopadłą do linii centralnej drogi startowej, obejmującą punkt odniesienia MLS.
- m) *Wysokość anteny DME* będzie odpowiadać pionowemu położeniu środka fazowego anteny względem punktu odniesienia MLS.
- n) *Odległość do końca drogi startowej* będzie odpowiadać odległości mierzonej wzdłuż linii centralnej pomiędzy końcem drogi startowej a punktem odniesienia MLS.
- o) *Przesunięcie anteny azymutu tylnego* będzie odpowiadać minimalnej odległości pomiędzy środkiem fazowym anteny azymutu tylnego a płaszczyzną pionową, obejmującą linię centralną drogi startowej.

Załącznik 10 – Łączność lotnicza**Tom I**

- p) *Odległość azymutu tylnego do punktu odniesienia MLS* będzie odpowiadać odległości pomiędzy anteną azymutu tylnego, a płaszczyzną pionową, prostopadłą do linii centralnej drogi startowej, obejmującą punkt odniesienia MLS.
- q) *Ustawienie azymutu tylnego z linią centralną drogi startowej* będzie odpowiadać minimalnemu kątowi pomiędzy 0 -stopniowym azymutem tylnym, a linią centralną drogi startowej.
- r) *Układ współrzędnych anteny azymutu tylnego* będzie odpowiadać układowi współrzędnych (stożkowemu lub planarnemu) danych kąta nadawanych przez antenę azymutu tylnego.

Uwaga. – Pomimo, że powyższe wymaganie zostało opracowane w celu zapewnienia alternatywnych układów współrzędnych, układ planarny nie jest wdrażany, jak również nie jest planowane jego przyszłe wdrożenie.

- s) *Wysokość anteny azymutu tylnego* będzie odpowiadać pionowemu położeniu środka fazowego anteny względem punktu odniesienia MLS.

Uwaga. – Nie planuje się definiowania dodatkowych słów danych dodatkowych A.

3.11.4.8.3.2 *Zawartość danych dodatkowych B.* Słowa danych dodatkowych B będą zdefiniowane w sposób określony w tabelach A-11 i A-13 dodatku A.

3.11.4.8.3.2.1 *Dane procedury mikrofalowego systemu lądowania/nawigacji obszarowej (MLS/RNAV).* Tam, gdzie jest to wymagane, słowa od B1 do B39 danych dodatkowych będą wykorzystywane do nadawania danych w celu wsparcia procedur MLS/NRAV. Dopuszczony będzie podział tej procedury na dwie oddzielne bazy danych: jedną do nadawania w sektorze azymutu podejścia, drugą do nadawania w sektorze azymutu tylnego. Dane dla każdej procedury będą nadawane do bazy danych sektora pokrycia, w którym rozpoczyna się dana procedura. Dane procedury nieudanego podejścia będą umieszczone w bazie danych, zawierającej odpowiednią procedurę podejścia.

3.11.4.8.3.2.2 *Struktura bazy danych procedury.* W przypadku zastosowania, każda baza danych procedury będzie zbudowana w następujący sposób:

- a) słowo map/CRC będzie wskazywać rozmiar bazy danych, liczbę zdefiniowanych procedur oraz kod cyklicznej kontroli nadmiarowej (CRC) dla zatwierdzenia bazy danych;
- b) słowa opisujące procedurę będą wskazywać wszystkie nazwy procedur podejścia i odlotu wewnątrz bazy danych; oraz
- c) słowa danych punktu drogi będą wskazywać miejsce i kolejność punktów drogi dla procedury.

Uwaga. – Struktura i kodowanie słów dodatkowych od B1 do B39 określone są w tabelach A-14 do A-17 włącznie, dodatku A. Materiał pomocniczy dotyczący kodowania procedur MLS/RNAV podano w dodatku G.

3.11.4.9 *Dokładność systemu.* Prawdopodobieństwo spełnienia standardów dokładności, określonych w niniejszym opracowaniu, będzie wynosić 95%, o ile nie określono inaczej.

Uwaga 1. – Ogólne wartości graniczne błędów obejmują wszystkie błędy spowodowane, np. przez sprzęt pokładowy, naziemny oraz propagację.

Uwaga 2. – Wartości graniczne błędów powinny być stosowane w interwale ścieżki lotu, obejmującym punkt podstawy podejścia lub azymutu tylnego. Informacje dotyczące interpretacji błędów MLS, a także pomiaru tych błędów w odstępnie odpowiednim dla kontroli urządzenia z powietrza, podano w punkcie 2.5.2 dodatku G.

Uwaga 3. – W celu ustalenia dopuszczalnych błędów dla dozwolonej degradacji w punktach innych niż odpowiedni punkt odniesienia, dokładność określona w punkcie odniesienia powinna być najpierw przeliczona z wartości liniowej na równoznaczną wartość kątową mającą początek w antenie.

Załącznik 10 – Łączność lotnicza**Tom I**

- 3.11.4.9.1 *Punkt odniesienia podejścia MLS.* Wysokość punktu odniesienia podejścia MLS będzie wynosić 15 m (50 ft). Dopuszczalna tolerancja będzie wynosić plus 3 m (10 ft).

Uwaga 1. – Celem określenia wysokości punktu odniesienia podejścia MLS jest zapewnienie bezpiecznego prowadzenia nad przeszkodami, a także bezpieczne i wydajne wykorzystywanie obsługiwanej drogi startowej. Wysokości zamieszczone w punkcie 3.11.4.9.1 zakładają drogi startowe o kodzie 3 lub 4, opisane w Załączniku 14.

Uwaga 2. – Punkt odniesienia ma jednocześnie zapewnić określenie dokładności oraz inne parametry funkcji.

Uwaga 3. – W osiągnięciu powyższej wysokości punktu odniesienia MLS, założona została maksymalna pionowa odległość wynosząca 5,8 m (19 ft) pomiędzy linią wyznaczoną przez antenę MLS statku powietrznego wybraną do końcowego podejścia, a linią wyznaczoną przez dolną krawędź kół nad progiem. W przypadku statku powietrznego przewyższającego to kryterium, należy podjąć odpowiednie kroki w celu utrzymania dostatecznie bezpiecznej wysokości nad progiem lub dostosować dozwolone minima operacyjne.

- 3.11.4.9.2 *Punkt odniesienia azymutu tylnego MLS.* Wysokość punktu odniesienia azymutu tylnego będzie wynosić 15 m (50 ft). Dopuszczalna tolerancja będzie wynosić plus 3 m (10 ft).

Uwaga. – Celem określenia wysokości punktu odniesienia azymutu tylnego jest dostarczenie wygodnego punktu, w którym można wyznaczać dokładność oraz inne parametry funkcji.

- 3.11.4.9.3 PFE będzie składać się z tych składowych częstotliwości błędu sygnału prowadzenia na wyjściu odbiornika pokładowego, które leżą poniżej 0,5 rad/s dla prowadzenia w azymucie, lub poniżej 1,5 rad/s dla prowadzenia w elewacji. Zakłócenia CMN będą zawierać te składowe częstotliwości błędu sygnału prowadzenia na wyjściu odbiornika pokładowego, które leżą poniżej 0,3 rad/s dla prowadzenia w azymucie lub powyżej 0,5 rad/s dla prowadzenia w elewacji. Częstotliwość narożna filtra wyjściowego odbiornika wykorzystanego do tego pomiaru wynosi 10 rad/s.

- 3.11.4.9.4 *Funkcje prowadzenia w azymucie podejścia.* Z wyjątkiem zezwolenia dla uproszczonej konfiguracji MLS w 3.11.3.4, funkcja azymutu podejścia w punkcie odniesienia podejścia, będzie zapewniać następujące osiągi:

- a) PFE nie będzie większy niż ± 6 m (20 ft);
- b) PFN nie będzie większy niż $\pm 3,5$ m (11.5 ft);
- c) CMN nie będą większe niż $\pm 3,2$ m (10.5 ft) lub 0,1 stopnia, w zależności co jest mniejsze.

- 3.11.4.9.4.1 **Zalecenie.** – PFE nie powinien być większy niż ± 4 m (13,5 ft) w punkcie odniesienia podejścia.

- 3.11.4.9.4.2 Dokładność liniowa, określona w punkcie odniesienia, będzie utrzymana w całym rejonie pokrycia drogi startowej, określonym w 3.11.5.2.2.1.2 poniżej, poza sytuacją, kiedy dopuszczalna degradacja osiąga wartości podane w punkcie 3.11.4.9.4.3 poniżej.

- 3.11.4.9.4.3 *Dozwolona degradacja.* Z wyjątkiem zezwolenia dla uproszczonej konfiguracji MLS w 3.11.3.4, kątowne błędy PFE, PFN oraz CMN azymutu podejścia, będą opadać liniowo do wartości granicznych pokrycia w sposób następujący:

- a) *Z odległością.* Wartość graniczna PFE i PFN wyrażona kątowno w odległości 37 km (20 NM) od progu drogi startowej, wzdłuż przedłużenia linii centralnej drogi startowej, będzie 2 razy większa od wartości określonej w punkcie odniesienia podejścia. Wartość graniczna CMN będzie wynosić 0,1 stopnia w odległości 37 km (20 NM) od punktu odniesienia podejścia, wzdłuż przedłużonej linii centralnej drogi startowej, przy minimalnym kącie ścieżki schodzenia.
- b) *Z kątem azymutu.* Wartość graniczna PFE i PFN wyrażona kątowno, przy kącie azymutu ± 40 stopni, będzie 1,5 raza większa od wartości na przedłużeniu linii centralnej drogi startowej, przy tej samej odległości od punktu odniesienia podejścia. Wartość graniczna CMN wyrażona kątowno, przy kącie

Załącznik 10 – Łączność lotnicza**Tom I**

azymutu podejścia ± 40 stopni, jest 1,3 razy większa od wartości na przedłużeniu linii centralnej drogi startowej, przy tej samej odległości od punktu odniesienia podejścia.

- c) *Z kątem elewacji.* Wartość graniczna PFE i PFN nie będą zmniejszać się do kąta elewacji wynoszącego 9 stopni. Wartość graniczna PFE i PFN wyrażona kątowno, przy kącie elewacji 15 stopni od środka fazowego anteny azymutu podejścia, będzie 2 razy większa od wartości dopuszczalnej poniżej 9 stopni, przy tej samej odległości od punktu odniesienia podejścia, i tym samym kącie azymutu. Wartość graniczna CMN nie będzie opadać z kątem elewacji.
- d) *Maksymalne CMN.* Wartości graniczne CMN nie będą przekraczać 0,2 stopnia w dowolnym rejonie pokrycia.

3.11.4.9.4.3.1 **Zalecenie.** – *CMN nie powinien przekraczać 0,1 stopnia w dowolnym rejonie pokrycia.*

3.11.4.9.4.4 *Maksymalne kątowe błędy PFE i PFN.* Z wyjątkiem zezwolenia dla uproszczonej konfiguracji MLS w 3.11.3.4, wartości błędu kątowego w dowolnym rejonie pokrycia będą następujące:

- a) PFE nie będzie przekraczać $\pm 0,25$ stopnia; oraz
- b) PFN nie będzie przekraczać $\pm 0,15$ stopnia.

3.11.4.9.5 *Funkcja prowadzenia w azymucie tylnym.* Funkcja azymutu tylnego w punkcie odniesienia azymutu tylnego będzie zapewniać następującą wydajność:

- a) PFE nie będzie większy niż ± 6 m (20 ft);
- b) PFN nie będzie większy niż $\pm 3,5$ m (11,5 ft);
- c) CMN nie będą większe niż $\pm 3,2$ m (10,5 ft) lub 0,1 stopnia, w zależności co jest mniejsze.

3.11.4.9.5.1 *Dozwolona degradacja.* Kątowe błędy PFE, PFN oraz CMN azymutu tylnego, będą opadać liniowo do wartości granicznych pokrycia w sposób następujący:

- a) *Z odległością.* Wartość graniczna PFE i PFN wyrażona kątowno przy wartości granicznej pokrycia, wzdłuż przedłużenia linii centralnej drogi startowej, będzie 2 razy większa od wartości określonej w punkcie odniesienia azymutu tylnego. Wartość graniczna CMN wyrażona kątowno w odległości 18,5 km (10 NM) od końca drogi startowej, wzdłuż przedłużenia linii centralnej drogi startowej, będzie 1,3 razy większa od wartości określonej w punkcie odniesienia azymutu tylnego.
- b) *Z kątem azymutu.* Wartość graniczna PFE i PFN wyrażona kątowno, przy kącie azymutu ± 20 stopni, będzie 1,5 raza większa od wartości na przedłużeniu linii centralnej drogi startowej, przy tej samej odległości od punktu odniesienia azymutu tylnego. Wartość graniczna CMN wyrażona kątowno, przy kącie azymutu ± 20 stopni, będzie 1,3 razy większa od wartości na przedłużeniu linii centralnej drogi startowej, przy tej samej odległości od punktu odniesienia azymutu tylnego.
- c) *Z kątem elewacji.* Wartość graniczna PFE i PFN nie będzie opadać do kąta elewacji wynoszącego 9 stopni. Wartość graniczna PFE i PFN wyrażona kątowno, przy kącie elewacji 15 stopni od środka fazowego anteny azymutu tylnego, będzie 2 razy większa od wartości dopuszczalnej poniżej 9 stopni, przy tej samej odległości od punktu odniesienia azymutu tylnego, i tym samym kącie azymutu. Wartość graniczna CMN nie będzie opadać z kątem elewacji.
- d) *Maksymalne CMN.* Wartości graniczne CMN nie będą przekraczać 0,2 stopnia w dowolnym rejonie pokrycia.

3.11.4.9.5.2 *Maksymalne kątowe błędy PFE i PFN.* Wartości błędu kątowego, w dowolnym rejonie pokrycia, będą następujące:

- a) PFE nie będzie przekraczać $\pm 0,50$ stopnia; oraz

Załącznik 10 – Łączność lotnicza**Tom I**

b) PFN nie będzie przekraczać $\pm 0,30$ stopnia.

3.11.4.9.6 *Funkcja prowadzenia w elewacji.* Dla urządzenia zapewniającego ścieżkę schodzenia o wartości nominalnej wynoszącej 3 stopnie lub niższej, funkcja elewacji podejścia będzie zapewniać następujące osiągi w punkcie odniesienia podejścia:

- a) PFE nie będzie większy niż $\pm 0,6$ m (2 ft);
- b) PFN nie będzie większy niż $\pm 0,4$ m (1,3 ft);
- c) CMN nie będzie większy niż $\pm 0,3$ m (1 ft).

3.11.4.9.6.1 *Dozwolona degradacja.* Z wyjątkiem zezwolenia dla uproszczonej konfiguracji MLS w 3.11.3.4, kątowne błędy PFE, PFN oraz CMN elewacji podejścia, będą opadać liniowo do wartości granicznych pokrycia w sposób następujący:

- a) *Z odległością.* Wartość graniczna PFE i PFN wyrażona kątowno w odległości 37 km (20 NM) od progu drogi startowej na minimalnej ścieżce schodzenia, będzie wynosić 0,2 stopnia. Wartość graniczna CMN będzie wynosić 0,1 stopnia na 37 km (20 NM) od punktu odniesienia podejścia, wzdłuż przedłużenia linii centralnej drogi startowej, przy minimalnym kącie ścieżki schodzenia.
- b) *Z kątem azymutu.* Wartość graniczna PFE i PFN wyrażona kątowno, przy kącie azymutu ± 40 stopni, będzie 1,3 razy większa od wartości na przedłużeniu linii centralnej drogi startowej, przy tej samej odległości od punktu odniesienia podejścia. Wartość graniczna CMN wyrażona kątowno, przy kącie azymutu ± 40 stopni, będzie 1,3 razy większa od wartości na przedłużeniu linii centralnej drogi startowej, przy tej samej odległości od punktu odniesienia podejścia.
- c) *Z kątem elewacji.* Dla kątów elewacji powyżej minimalnej ścieżki schodzenia lub 3 stopnie, w zależności co jest mniejsze oraz w górę, do maksymalnej wartości pokrycia proporcjonalnego oraz w zbiorze punktów, tuż nad punktem odniesienia podejścia, wartości graniczne PFE, PFN oraz CMN wyrażone kątowno, będą mieć możliwość opadania liniowego, tak aby wartości graniczne, przy kącie elewacji wynoszącym 15 stopni, były 2 razy większe od wartości określonej w punkcie odniesienia. W żadnym przypadku CMN bezpośrednio nad punktem odniesienia nie będzie przekraczać $\pm 0,07$ stopnia. Dla innych rejonów pokrycia wewnątrz sektora kątownego, od kąta elewacji równoznacznego z minimalną ścieżką schodzenia i w górę do maksymalnego kąta pokrycia proporcjonalnego, obowiązywać będzie opadanie z kątem odległości i azymutu, określone w a) i b).
- d) Wartości graniczne błędów PFE, PFN oraz CMN nie będą opadać z kątem elewacji, w rejonie pomiędzy minimalną ścieżką schodzenia i 60% minimalnej ścieżki schodzenia. Dla kątów elewacji poniżej 60% minimalnej ścieżki schodzenia i w dół do wartości granicznej pokrycia, określonej w 3.11.5.3.2.1.2, oraz w zbiorze punktów bezpośrednio pod podstawą odniesienia podejścia, wartości graniczne PFE, PFN oraz CMN wyrażone kątowno, będą mieć możliwość wzrastania liniowego do wartości 6-krotnie większej niż wartość w punkcie odniesienia podejścia. Dla innych rejonów pokrycia wewnątrz sektora kątownego, od kąta elewacji równoznacznego z 60% wartości kąta minimalnej ścieżki schodzenia, i w dół, do wartości granicznej pokrycia, obowiązywać będzie opadanie określone w a) i b). W żadnym przypadku PFE nie będzie przekraczać 0,8 stopnia, a CMN 0,4 stopnia.
- e) *Maksymalne CMN.* Dla kątów powyżej 60% minimalnej ścieżki schodzenia, wartości graniczne CMN nie będą przekraczać 0,2 stopnia, w dowolnym rejonie pokrycia.

3.11.4.9.6.2 *Maksymalne kątowne błędy PFE i PFN.* Z wyjątkiem zezwolenia dla uproszczonej konfiguracji MLS w 3.11.3.4, wartości błędu kątownego dla kątów elewacji powyżej 60% minimalnej ścieżki schodzenia, w dowolnym rejonie wewnątrz pokrycia, będą następujące:

- a) PFE nie będzie przekraczać $\pm 0,25$ stopnia; oraz
- b) PFN nie będzie przekraczać $\pm 0,15$ stopnia.

Załącznik 10 – Łączność lotnicza**Tom I**

3.11.4.9.6.3 **Zalecenie.** – Wartość graniczna wyrażona jako kątowny spadek liniowy wartości granicznej PFE, oraz wartości graniczne PFN i CMN, przy kącie poniżej 60% minimalnej ścieżki schodzenia i w dół do wartości granicznej pokrycia, powinien być 3 razy większy od wartości dopuszczalnej w punkcie odniesienia podejścia.

Uwaga. – Dla innych rejonów pokrycia wewnątrz sektora kątownego, od kąta elewacji odpowiadającego 60% minimalnej ścieżki schodzenia i w dół do wartości granicznej pokrycia, obowiązywać powinno opadanie z kątem odległości i kierunku, określone w 3.11.4.9.6.1 a) i b).

3.11.4.9.6.4 **Zalecenie.** – Maksymalne CMN. Dla wartości granicznych CMN dla kątów elewacji powyżej 60% minimalnej ścieżki schodzenia, nie powinno przekraczać 0,1 stopnia w jakimkolwiek z rejonów pokrycia.

3.11.4.9.6.5 **Zalecenie.** – PFE nie powinno przekraczać 0,35 stopnia, a CMN 0,2 stopnia.

3.11.4.9.6.6 Urządzenie elewacji podejścia zapewniające minimalną ścieżkę podejścia większą niż 3 stopnie, będzie dostarczać dokładności kątowne nie mniejsze od tych, wyznaczonych dla sprzętu dostarczającego minimalną 3-stopniową ścieżkę schodzenia, wewnątrz obszaru pokrycia.

3.11.4.10 *Gęstość mocy*

3.11.4.10.1 Gęstość mocy dla DPSK, sygnałów wyrazistości i prowadzenia kątownego będzie przynajmniej równa wartościom przedstawionym w poniższej tabeli, w każdych warunkach pogodowych, w każdym punkcie w obrębie pokrycia, poza wyjątkami opisanymi w punkcie 3.11.4.10.2 poniżej.

| Funkcja | Sygnały DPSK (dBW/m ²) | Sygnały kątowne (dBW/m ²) | | | Sygnały wyrazistości (dBW/m ²) |
|---|--|---------------------------------------|-------|-------|--|
| | | 1° (szerokość wiązki anteny) | 2° | 3° | |
| Prowadzenie w azymucie podejścia | -89,5 | -85,7 | -79,7 | -76,2 | -88,0 |
| Prowadzenie w azymucie szybkiego podejścia | -89,5 | -88,0 | -84,5 | -81,0 | -88,0 |
| Prowadzenie w azymucie tylnym | -89,5 | -88,0 | -82,7 | -79,2 | -88,0 |
| Prowadzenie w azymucie podejścia | -89,5 | -88,0 | -84,5 | Brak | Brak |

Uwaga. – Powyższa tabela wyznacza minimalne gęstości mocy dla sygnałów wyrazistości oraz sygnałów wiązki skanującej. Odpowiednie wartości obydwu sygnałów wyszczególnione są w punkcie 3.11.4.6.2.5.2 powyżej.

3.11.4.10.2 Gęstość mocy prowadzenia w azymucie podejścia będzie większa od mocy wyszczególnionych w punkcie 3.11.4.10.1 powyżej, przynajmniej o:

- 15 dB w punkcie odniesienia podejścia;
- 5 dB dla anten o 1-stopniowej szerokości wiązki lub 9 dB dla anten o 2-stopniowej i większej szerokości wiązki, 2,5 m (8 ft) nad powierzchnią drogi startowej, w punkcie odniesienia MLS lub w najdalszym punkcie linii centralnej drogi startowej, który jest w linii widzenia anteny azymutu.

Uwaga 1. – Stacja azymutu podejścia, znajdująca się w pobliżu drogi startowej, będzie standardowo zapewniała gęstości mocy wyższe, niż te wyznaczone dla sygnałów kątownych w punkcie 3.11.4.10.1 powyżej, w celu wsparcia operacji lądowania automatycznego. W dodatku G zawarte są wskazówki dotyczące szerokości wiązki anteny oraz bilansu mocy.

Uwaga 2. – Warunki dla obszaru pokrycia przedstawione w punktach 3.11.5.2.2 i 3.11.5.3.2 poniżej, regulują sprawę posadowienia urządzenia w trudnych warunkach terenowych, w których niemożliwe okazać się może zapewnienie gęstości mocy wyznaczonej w punkcie 3.11.4.10.2 powyżej.

3.11.4.10.3 *Gęstości mocy w odniesieniu do wielościżkowości*

Załącznik 10 – Łączność lotnicza**Tom I**

- 3.11.4.10.3.1 W pokryciu azymutu MLS na 60 m (200 stóp) lub więcej powyżej progu, czas trwania odbitego sygnału wiązki skanującej, której gęstość mocy jest wyższa niż cztery decybele poniżej wskazań prowadzenia w azymucie, lub występuje wysoka gęstość mocy sygnału wiązki skanującej o dużej prędkości w azymucie, będzie krótszy niż 1 sekunda, jak widziane to jest przez statek powietrzny w opublikowanym podejściu.
- 3.11.4.10.3.2 W sektorze wskazań proporcjonalnego prowadzenia w azymucie MLS, poniżej 60 m (200 stóp) powyżej progu, gęstość mocy dowolnego odbitego sygnału prowadzenia w azymucie lub sygnału o dużej prędkości będzie mniejsza niż dziesięć decybeli powyżej gęstości mocy sygnału wiązki skanującej prowadzenia w azymucie lub sygnału o dużej prędkości. Na linii centralnej drogi startowej, ten sygnał odbity nie będzie degradował kształtu wiązki skanującej azymutu i generował na wyjściu odbiornika błędu poza tolerancjami, jak przyjęto w 3.11.4.9.
- 3.11.4.10.3.3 W pokryciu MLS w elewacji, czas sygnału wiązki skanującej prowadzenia w elewacji, którego gęstość mocy jest wyższa niż cztery decybele poniżej gęstości mocy sygnału wiązki skanującej prowadzenia w elewacji, będzie krótszy niż jedna sekunda, jak widziane to jest przez statek powietrzny w opublikowanym podejściu.

3.11.5 Charakterystyka sprzętu naziemnego

- 3.11.5.1 *Synchronizacja i monitorowanie.* Synchronizacja sygnałów prowadzenia kąтового z podziałem czasowym oraz transmisji danych, przedstawionych w punkcie 3.11.4.3.3 powyżej, będzie monitorowana.

Uwaga. – Ścisłe wymogi monitorowania różnych funkcji MLS określone zostały w punktach 3.11.5.2.3 oraz 3.11.5.3.3 poniżej.

- 3.11.5.1.1 *Promieniowanie szczątkowe funkcji MLS.* Promieniowanie szczątkowe funkcji MLS występujące podczas nadawania innej funkcji, będzie przynajmniej 70 dB poniżej poziomu zapewnianego podczas nadawania.

Uwaga. – Akceptowalny poziom promieniowania szczątkowego dla danej funkcji, to poziom który nie wywiera niekorzystnego skutku przy odbiorze jakiegokolwiek innej funkcji oraz uzależniony jest od lokalizacji sprzętu i pozycji statku powietrznego.

3.11.5.2 Urządzenie do prowadzenia w azymucie

- 3.11.5.2.1 *Charakterystyka wiązki skanującej.* Anteny stacji azymutu będą wytwarzać wiązkę o kształcie wachlarza, wąską w płaszczyźnie poziomej, szeroką w płaszczyźnie pionowej, która skanowana jest poziomo pomiędzy granicami sektora prowadzenia proporcjonalnego.

- 3.11.5.2.1.1 *Układ współrzędnych.* Informacje prowadzenia w azymucie będą wypromieniowane we współrzędnych stożkowych bądź planarnych.

- 3.11.5.2.1.2 *Szerokość wiązki anteny.* Szerokość wiązki anteny nie będzie przekraczać 4 stopnie.

Uwaga. – Wykryta obwiednia wiązki skanującej na całym obszarze pokrycia nie powinna przekraczać 250 mikrosekund (równoznaczne z szerokością wiązki wynoszącą 5 stopni) w celu zapewnienia prawidłowego dekodowania kąta przez sprzęt pokładowy.

- 3.11.5.2.1.3 *Kształt wiązki skanującej.* Punkty o wartości minus 10 dB, położone na obwiedni wiązki, będą przesunięte od środka wiązki o wartość wynoszącą przynajmniej 0,76 szerokości wiązki (nie więcej jednak niż 0,96).

Uwaga. – Opisany powyżej kształt wiązki dotyczy celowej w środowisku wolnym od wielościeżkowości, przy użyciu odpowiedniego filtra. Informacje na temat kształtu wiązki oraz listków bocznych znajdują się w punktach 3.1 i 3.2, dodatku G.

3.11.5.2.2 Pokrycie

Uwaga. – Wykresy przedstawiające wymogi pokrycia, wyznaczone w niniejszym opracowaniu, zawarte są na rysunkach G-5A, G5-B i G-6 dodatku G.

Załącznik 10 – Łączność lotnicza**Tom I**

3.11.5.2.2.1 *Azymut podejścia*. Z wyjątkiem zezwolenia dla uproszczonej konfiguracji MLS jak w 3.11.3.4, stacja azymutu podejścia będzie zapewniać informacje prowadzenia przynajmniej w następujących rejonach:

3.11.5.2.2.1.1 *Rejon podejścia*

- a) Pokrycie boczne, wewnątrz sektora 80 stopni (zwykle ± 40 stopni wokół celowej anteny), powstającego w środku fazowym anteny podejścia;
- b) Pokrycie wzdłużne, od anteny azymutu na odległość 41,7 km (22,5 NM);
- c) Pionowo, pomiędzy:
 - 1) dolną płaszczyzną stożkową o początku w środku fazowym anteny kierunku, nachyloną ku górze w celu osiągnięcia, na granicy pokrycia wzdłużnego, wysokości 600 m (2000 ft) nad płaszczyzną poziomą zawierającą środek fazowy anteny; oraz
 - 2) górną płaszczyzną stożkową o początku w środku fazowym anteny azymutu, nachyloną pod kątem 15 stopni nad horyzontem na wysokość 6000 m (20000 ft).

Uwaga 1. – W przypadku ingerencji przeszkód w płaszczyznę dolną, zakłada się, że prowadzenie nie będzie dostarczane na wysokościach poniżej linii widzenia anten.

Uwaga 2. – W przypadku występowania błędnych informacji prowadzących na zewnątrz sektora pokrycia, a odpowiednie procedury operacyjne nie są w stanie zapewnić dostatecznego rozwiązania, dostępne są techniki minimalizacji tych skutków. Techniki te obejmują regulacje sektora prowadzenia proporcjonalnego lub zastosowanie sygnałów wskazujących na zewnątrz pokrycia. Materiał pomocniczy dotyczący stosowania powyższych technik zawarty jest w punkcie 8 dodatku G.

Uwaga 3. – W przypadku, gdy sektor prowadzenia proporcjonalnego jest mniejszy niż minimalne pokrycie boczne, wyszczególnione w punkcie 3.11.5.2.2.1.1 a) powyżej, wymagane są sygnały wyrazistości z punktu 3.11.4.6.2.5.

3.11.5.2.2.1.2 *Rejon drogi startowej*

- a) Poziomo wewnątrz sektora o długości 45 m (150 ft) po każdej stronie linii centralnej drogi startowej, rozpoczynającego się na końcu drogi startowej i biegnącego równoległe z linią centralną drogi startowej, w kierunku podejścia do połączenia się z rejonem pokrycia operacyjnego, opisanego w punkcie 3.11.5.2.2.1.3 poniżej.
- b) Pionowo pomiędzy:
 - 1) powierzchnią poziomą 2,5 m (8 ft) nad najdalej wysuniętym punktem linii centralnej drogi startowej, znajdującym się w linii widzenia anteny azymutu; oraz
 - 2) powierzchnią stożkową, o początku w antenie stacji azymutu, nachyloną pod kątem 20 stopni w stosunku do horyzontu na wysokość 600 m (2000 ft).

Uwaga 1. – Informacje dotyczące określenia punktu, opisanego w b) i 1) powyżej, podano w punkcie 2.3.6, dodatku G.

Uwaga 2. – Zezwala się na prowadzenie poniżej linii widzenia anten tak długo, dopóki jakość sygnału spełnia wymogi dokładności z punktu 3.11.4.9.4.

3.11.5.2.2.1.2.1 **Zalecenie.** – Dolny poziom pokrycia w rejonie drogi startowej powinien wynosić 2,5 m (8 ft) nad linią centralną drogi startowej.

3.11.5.2.2.1.2.2 W przypadku, gdy wymagane jest wsparcie automatycznego lądowania, kołowania lub startu, dolny poziom pokrycia w rejonie drogi startowej nie będzie przekraczać 2,5 m (8 ft) nad linią centralną drogi startowej.

Uwaga. – Dolna granica pokrycia wynosząca 2,5 m (8 ft) planowana jest dla wszystkich dróg startowych. Informacje dotyczące możliwości złagodzenia wymogów gęstości mocy z punktu 3.11.4.10.2 na wysokości 2,5 m (8 ft) przedstawiono w punkcie 2.3.6 dodatku G.

Załącznik 10 – Łączność lotnicza**Tom I**3.11.5.2.2.1.3 *Rejon minimalnego pokrycia operacyjnego*

- a) Pokrycie boczne, sektor ± 10 stopni względem linii centralnej drogi startowej, o początku w punkcie odniesienia MLS.
- b) Pokrycie wzdłużne, od progu drogi startowej, w kierunku podejścia do granicy pokrycia wzdłużnego, określonego w punkcie 3.11.5.2.2.1.1 b).
- c) Pokrycie pionowe, pomiędzy:
 - 1) płaszczyzną dolną zawierającą linię 2,5 m (8 ft) nad progiem drogi startowej, nachyloną ku górze do osiągnięcia wysokości płaszczyzny wyznaczonej w punkcie 3.11.5.2.2.1.1 c), na granicy pokrycia wzdłużnego; oraz
 - 2) płaszczyzną górną określoną w punkcie 3.11.5.2.2.1.1 c) 2).

3.11.5.2.2.1.4 **Zalecenie.** – *Stacja azymutu podejścia powinna zapewniać prowadzenie pionowe do 30 stopni nad horyzontem.*

3.11.5.2.2.1.5 Minimalny sektor prowadzenia proporcjonalnego przedstawiono w tabeli:

| Dystans pomiędzy anteną a progiem (AAT) | Minimalne pokrycie proporcjonalne |
|--|-----------------------------------|
| AAT < 500 m (1 640 ft) | $\pm 8^\circ$ |
| 500 m (1 640 ft) < AAT < 3 100 m (10 170 ft) | $\pm 6^\circ$ |
| 3 100 m (10 170 ft) < AAT | $\pm 4^\circ$ |

3.11.5.2.2.2 *Azymut tylny.* Stacja azymutu tylnego będzie dostarczać informacji przynajmniej w następujących obszarach:

- a) Poziomo, wewnątrz sektora ± 20 stopni względem linii centralnej drogi startowej, o początku w antenie stacji azymutu tylnego i rozciągającego się w kierunku nieudanego podejścia na odległość przynajmniej 18,5 km (10 NM) od końca drogi startowej.
- b) Pionowo, w rejonie drogi startowej pomiędzy:
 - 1) powierzchnią poziomą 2,5 m (8 ft) nad najdalej wysuniętym punktem linii centralnej drogi startowej, znajdującym się w linii widzenia anteny azymutu tylnego; oraz
 - 2) powierzchnią stożkową, o początku w antenie stacji azymutu tylnego, nachyloną pod kątem 20 stopni nad horyzontem do wysokości 600 m (2000 ft).
- c) Pionowo, w rejonie rejonu azymutu tylnego pomiędzy:
 - 1) powierzchnią stożkową o początku 2,5 m (8 ft) nad końcem drogi startowej, nachyloną pod kątem 0,9 stopnia nad horyzontem; oraz
 - 2) powierzchnią stożkową o początku w antenie stacji azymutu tylnego, nachyloną pod kątem 15 stopni nad horyzontem do wysokości 3000 m (10000 ft).

Uwaga 1. – *Informacje dotyczące określenia punktu opisanego w b) 1) podane są w punkcie 2.3.6 dodatku G.*

Uwaga 2. – *W przypadku, gdy charakterystyka drogi startowej lub przeszkody, uniemożliwiają osiągnięcie standardów z b) i c), uważa się, że prowadzenie nie musi być zapewnione na wysokościach poniżej linii widzenia anten.*

3.11.5.2.2.2.1 **Zalecenie.** – *Stacja azymutu tylnego powinna dostarczać prowadzenia do 30 stopni nad horyzontem.*

3.11.5.2.2.2.2 Minimalny sektor prowadzenia proporcjonalnego będzie wynosić ± 10 stopni względem linii centralnej drogi startowej.

Uwaga. – *Informacje dotyczące zastosowania przedstawiono w punkcie 7.5 dodatku G.*

3.11.5.2.3 *Monitorowanie i sterowanie*

Załącznik 10 – Łączność lotnicza**Tom I**

- 3.11.5.2.3.1 Z wyjątkiem zezwolenia na uproszczoną konfigurację MLS jak w 3.11.3.4, systemy monitorowania azymutu podejścia i azymutu tylnego będą wstrzymywać nadawanie odpowiednich funkcji i wysyłać ostrzeżenie do wyznaczonych punktów kontroli, w przypadku utrzymywania się jednej z poniższych sytuacji przez okres dłuższy niż to wyznaczono:
- nastąpiła zmiana w udziale sprzętu naziemnego w średnim błędzie kursu, powodująca przekroczenie przez PFE wartości granicznych w punkcie odniesienia lub na kierunku dowolnego radiała azymutu, określonych w punktach 3.11.4.9.4 i 3.11.4.9.5, oraz (dla uproszczonej konfiguracji MLS) w punkcie 3.11.3.4, przez okres dłuższy niż 1 sekunda;
 - nastąpił spadek wypromieniowanej mocy poniżej wartości niezbędnej dla spełnienia wymogów określonych w punktach 3.11.4.10.1 i 3.11.4.6.2.5.2 przez okres dłuższy niż 1 sekunda;
 - wystąpił błąd w preambule transmisji DPSK, pojawiający się więcej niż raz, w którymkolwiek z 1-sekundowych okresów;
 - wystąpił błąd w synchronizacji TDM danej funkcji azymutu, który nie dopuszcza do spełnienia wymogu z punktu 3.11.4.3.2, a sytuacja trwa dłużej niż 1 sekundę.

Uwaga. – Materiał pomocniczy przedstawiono w punkcie 6 dodatku G.

- 3.11.5.2.3.2 Konstrukcja i działanie systemu monitorowania będzie wstrzymywać promieniowanie a ostrzeżenie powinno być dostarczone do wyznaczonych punktów kontroli w przypadku awarii samego systemu monitorowania.
- 3.11.5.2.3.3 Czas, włącznie z przerwą w nadawaniu sygnału, w ciągu którego nadawane są błędne informacje prowadzące, nie będzie przekraczać wartości wyznaczonych w punkcie 3.11.5.2.3.1. Jakikolwiek próby usunięcia błędu poprzez wyzerowanie naziemnego sprzętu lub poprzez przełączenie na zestaw zapasowy, będą wykonane w tym czasie i czas wyłączenia promieniowania nie będzie przekraczał 500 milisekund. W przypadku gdy błąd nie zostanie usunięty w ciągu dopuszczalnego czasu, nadawanie będzie wstrzymane. Sprzęt nie będzie ponownie uruchomiony przed upływem 20 sekund od momentu jego wyłączenia.
- 3.11.5.2.4 *Wymagania dotyczące integralności i ciągłości pracy dla stacji azymutu MLS.*
- 3.11.5.2.4.1 Prawdopodobieństwo nie nadawania błędnych sygnałów prowadzących nie będzie mniejsze niż $1 - 0,5 \times 10^{-9}$ przy każdym lądowaniu dla stacji azymutu MLS, która ma być użyta w operacjach kategorii II i III.
- 3.11.5.2.4.2 **Zalecenie.** – *Prawdopodobieństwo nie nadawania błędnych sygnałów prowadzących nie powinno być mniejsze niż $1 - 1,0 \times 10^{-7}$ przy każdym lądowaniu, dla stacji azymutu MLS, która ma być użyta w operacjach kategorii I.*
- 3.11.5.2.4.3 Prawdopodobieństwo nieutrącenia nadawanego sygnału prowadzącego będzie większe niż:
- $1 - 2 \times 10^{-6}$ w każdym 15 sekundowym przedziale czasowym, dla stacji azymutu MLS, która ma być używana w operacjach kategorii II i III (odpowiada to 2000 godzin średniego czasu pomiędzy wyłączeniami); oraz
 - $1 - 2 \times 10^{-6}$ w każdym 30 sekundowym przedziale czasowym, dla stacji azymutu MLS, która ma być użyta w pełnym zakresie operacji kategorii III (odpowiada to 4000 godzin średniego czasu pomiędzy wyłączeniami).
- 3.11.5.2.4.4 **Zalecenie.** – *Prawdopodobieństwo nieutrącenia wypromieniowanego sygnału prowadzącego powinno przekraczać $1 - 4 \times 10^{-6}$ w każdym 15-sekundowym przedziale czasowym, dla stacji azymutu MLS, która ma być użyta w operacjach kategorii I (odpowiada to 1000 godzin średniego czasu pomiędzy wyłączeniami).*

Uwaga. – Materiał pomocniczy dotyczący integralności i ciągłości pracy podano w punkcie 11 dodatku G.

- 3.11.5.2.5 *Dokładność sprzętu naziemnego*

Załącznik 10 – Łączność lotnicza**Tom I**

3.11.5.2.5.1 Z wyjątkiem zezwolenia na uproszczoną konfigurację MLS jak w 3.11.3.4, udział sprzętu naziemnego w średni błąd kursu nie będzie przekraczać wartości błędu ± 3 m (10 ft) w punkcie odniesienia MLS.

3.11.5.2.5.2 **Zalecenie.** – *Udział sprzętu naziemnego w CMN w punkcie odniesienia nie powinien przekraczać 1 m (3,3 ft), lub 0,03 stopnia, w zależności co jest mniejsze, w oparciu o 95% prawdopodobieństwo.*

Uwaga 1. – Powyższe jest błędem sprzętowym i nie obejmuje skutków propagacji.

Uwaga 2. – Wskazówki dotyczące pomiaru tego parametru można znaleźć w punkcie 2.5.2 dodatku G.

3.11.5.2.6 Lokalizacja

Uwaga 1. – Nie zamierza się ograniczać instalacji MLS w przypadku, gdy niemożliwe jest posadowienie naziemnej stacji azymutu na przedłużeniu linii centralnej drogi startowej.

Uwaga 2. – Materiał pomocniczy dotyczący stref krytycznych i wrażliwych dla anten azymutu przedstawiono w punkcie 4.3 dodatku G.

3.11.5.2.6.1 Standardowo, antena stacji azymutu podejścia będzie umiejscowiona na przedłużeniu linii centralnej drogi startowej, poza jej końcem i będzie ustawiona tak, aby płaszczyzna pionowa zawierająca linię kursu zerowego obejmowała punkt odniesienia azymutu MLS. Umieszczenie anteny będzie zgodne z Normami i Zalecanymi Metodami Postępowania dotyczącymi minimalnych przewyższeń nad przeszkodami, zawartymi w Załączniku 14.

3.11.5.2.6.2 Antena stacji azymutu tylnego będzie standardowo umiejscowiona na przedłużeniu linii centralnej drogi startowej na końcu progu, i będzie ustawiona tak, aby płaszczyzna pionowa zawierająca kurs zerowy obejmowała również punkt odniesienia azymutu tylnego.

3.11.5.3 Stacja elewacji

3.11.5.3.1 *Charakterystyka wiązki skanującej.* Antena stacji elewacji będzie wytwarzać wiązkę o kształcie wachlarza, wąską w płaszczyźnie pionowej, szeroką w płaszczyźnie poziomej, która skanuje pionowo pomiędzy granicami sektora prowadzenia proporcjonalnego.

3.11.5.3.1.1 *Układ współrzędnych.* Informacje o prowadzeniu w elewacji podejścia będą nadawane we współrzędnych stożkowych.

3.11.5.3.1.2 *Szerokość wiązki anteny.* Szerokość wiązki anteny nie będzie przekraczać 2,5 stopnia.

3.11.5.3.1.3 *Kształt wiązki skanującej.* Punkty o wartości minus 10 dB, położone na obwodni wiązki, będą zobrazowane w stosunku do linii centralnej w odległości co najmniej 0,76 szerokości wiązki, ale nie więcej niż 0,96 szerokości wiązki.

Uwaga. – Opisany powyżej kształt dotyczy celowej anteny w środowisku wolnym od wielościżkowości przy użyciu odpowiedniego filtra. Informacje dotyczące kształtu wiązki i listków bocznych przedstawiono w punktach 3.1 oraz 3.2 dodatku G.

3.11.5.3.2 Pokrycie

Uwaga. – Wykresy ilustrujące wymogi pokrycia przedstawiono na rysunku G-10A dodatku G.

3.11.5.3.2.1 *Elewacja podejścia.* Z wyjątkiem zezwolenia na uproszczoną konfigurację MLS jak w 3.11.3.4, stacja elewacji podejścia będzie dostarczać informacji o prowadzeniu proporcjonalnym przynajmniej w następujących przestrzeniach:

3.11.5.3.2.1.1 Rejon podejścia

Załącznik 10 – Łączność lotnicza**Tom I**

- a) Pokrycie boczne, wewnątrz sektora o początku w środku fazowym anteny, którego zakres kątowy jest przynajmniej równy sektorowi prowadzenia proporcjonalnego, zapewnianego przez stację azymutu podejścia na granicy pokrycia wzdłużnego;
- b) Pokrycie wzdłużne, od anteny elewacji w kierunku podejścia na odległość do 37 km (20 NM) od progu;
- c) Pokrycie pionowe, pomiędzy:
 - 1) dolną płaszczyzną stożkową o początku w środku fazowym anteny elewacji, nachyloną ku górze do osiągnięcia, na granicy pokrycia wzdłużnego, wysokości 600 m (2000 ft) nad płaszczyzną poziomą, zawierającą środek fazowy anteny; oraz
 - 2) górną płaszczyzną stożkową o początku w środku fazowym anteny elewacji, nachyloną pod kątem 7,5 stopni nad horyzontem ku górze na wysokość 6000 m (20000 ft).

Uwaga 1. – W przypadku, gdy fizyczna charakterystyka rejonu podejścia uniemożliwia osiągnięcie standardów z a), b) oraz c) 1), prowadzenie nie musi być realizowane poniżej linii widzenia anten.

3.11.5.3.2.1.1.1 **Zalecenie.** – *Stacja elewacji podejścia powinna zapewniać prowadzenie proporcjonalne do kątów większych niż 7,5 stopnia nad horyzontem w przypadku, gdy niezbędne jest spełnienie wymogów operacyjnych.*

3.11.5.3.2.1.2 *Minimalny rejon pokrycia operacyjnego*

- a) Pokrycie boczne, wewnątrz sektora o początku w punkcie odniesienia MLS, ± 10 stopni względem linii centralnej drogi startowej;
- b) Pokrycie wzdłużne, 75 m (250 ft) od punktu odniesienia, w kierunku progu, do granicy pokrycia wyznaczonej w punkcie 3.11.5.3.2.1.1 b);
- c) Pokrycie pionowe, pomiędzy płaszczyzną górną określoną w punkcie 3.11.5.3.2.1.1 c) 2) powyżej oraz:
 - 1) powierzchni będącej zbiorem punktów na wysokości 2,5 m (8 ft) nad drogą startową; lub
 - 2) płaszczyzny o początku w punkcie odniesienia, nachylonej ku górze do osiągnięcia, na granicy pokrycia wzdłużnego, wysokości powierzchni wyznaczonej w punkcie 3.11.5.3.2.1.1 c) 1).

Uwaga. – Informacje na temat charakterystyki promieniowania poziomego stacji elewacji podejścia zamieszczono w punkcie 3.3 dodatku G.

3.11.5.3.3 *Monitorowanie i sterowanie*

3.11.5.3.3.1 Z wyjątkiem zezwolenia na uproszczoną konfigurację MLS, jak w 3.11.3.4, systemy monitorowania stacji elewacji podejścia będą wstrzymywać promieniowanie odpowiednich funkcji i wysyłać ostrzeżenie do punktów kontroli, w przypadku utrzymywania się jednej z poniższych sytuacji przez okres dłuższy niż to określono:

- a) nastąpiła zmiana w udziale sprzętu naziemnego w średnim błędzie ścieżki schodzenia, powodująca przekroczenie przez PFE wartości granicznych w punkcie odniesienia podejścia, lub na dowolnej ścieżce podejścia zgodnej z opublikowanymi procedurami, wyznaczonych w punktach 3.11.4.9.6 oraz w punkcie 3.11.3.4, przez okres dłuższy niż 1 sekunda;
- b) nastąpił spadek wypromieniowanej mocy poniżej wartości niezbędnej do spełnienia wymogów wyznaczonych w punktach 3.11.4.10.1, przez okres dłuższy niż 1 sekunda;
- c) wystąpił błąd w preambule transmisji DPSK, pojawiający się więcej niż raz, w którymkolwiek z 1-sekundowych okresów;
- d) wystąpił błąd w synchronizacji TDM danej funkcji elewacji, który nie dopuszcza do spełnienia wymogu z punktu 3.11.4.3.2, a sytuacja trwa dłużej niż 1 sekundę.

Załącznik 10 – Łączność lotnicza**Tom I**

Uwaga. – Materiał pomocniczy przedstawiono w punkcie 6 dodatku G.

- 3.11.5.3.3.2 Konstrukcja i działanie systemu monitorowania będzie wstrzymywać nadawanie i wysyłać ostrzeżenie do wyznaczonych punktów kontroli w przypadku awarii samego systemu monitorowania.
- 3.11.5.3.3.3 Czas, włącznie z przerwą w nadawaniu sygnałów, w ciągu którego nadawane są błędne informacje prowadzące, nie będzie przekraczać wartości wyznaczonych w punkcie 3.11.5.3.3.1. Jakikolwiek próby usunięcia błędu poprzez wyzerowanie naziemnego sprzętu, lub poprzez przełączenie na zestaw zapasowy, będą wykonane w tym czasie. W przypadku, gdy błąd nie został usunięty w ciągu dopuszczalnego okresu, nadawanie będzie wstrzymane. Sprzęt nie będzie ponownie uruchamiany przed upływem 20 sekund od momentu jego wyłączenia.
- 3.11.5.3.4 *Wymagania dotyczące integralności i ciągłości pracy dla stacji elewacji podejścia MLS*
- 3.11.5.3.4.1 Prawdopodobieństwo nienadawania błędnych sygnałów prowadzących nie będzie mniejsze niż $1 - 0,5 \times 10^{-9}$ przy każdym lądowaniu, dla stacji elewacji podejścia MLS, która ma być użyta w operacjach kategorii II i III.
- 3.11.5.3.4.2 **Zalecenie.** – *Prawdopodobieństwo nienadawania błędnych sygnałów prowadzących nie powinno być mniejsze niż $1 - 1,0 \times 10^{-7}$ przy każdym lądowaniu, dla stacji elewacji podejścia MLS, która ma być użyta w operacjach kategorii I.*
- 3.11.5.3.4.3 Prawdopodobieństwo nieutrącenia nadawanego sygnału prowadzącego będzie większe niż $1 - 2 \times 10^{-6}$ w każdym 15-sekundowym przedziale czasowym, dla stacji elewacji podejścia MLS, która ma być używana w operacjach kategorii II i III (odpowiada to 2000 godzin średniego czasu pomiędzy wyłączeniami).
- 3.11.5.3.4.4 **Zalecenie.** – *Prawdopodobieństwo nieutrącenia nadawanego sygnału prowadzącego powinno przekraczać $1 - 4 \times 10^{-6}$ w każdym 15-sekundowym przedziale czasowym, dla stacji elewacji podejścia MLS, która ma być użyta w operacjach kategorii I (odpowiada to 1000 godzin średniego czasu pomiędzy wyłączeniami).*

Uwaga. – Materiał pomocniczy dotyczący integralności i ciągłości pracy podano w punkcie 11 dodatku G.

- 3.11.5.3.5 *Dokładność sprzętu naziemnego*
- 3.11.5.3.5.1 Z wyjątkiem zezwolenia na uproszczoną konfigurację MLS, jak w 3.11.3.4, udział sprzętu naziemnego w składowej średniego błędu PFE ścieżki schodzenia nie będzie przekraczać wartości błędu równego $\pm 0,3$ m (1 ft) w punkcie odniesienia podejścia.
- 3.11.5.3.5.2 **Zalecenie.** – *Udział sprzętu naziemnego w CMN, w punkcie odniesienia, nie powinien przekraczać 0,15 m (0,5 ft), w oparciu o 95% prawdopodobieństwo.*

Uwaga 1. – Niespełnienie powyższego zalecenia jest błędem sprzętowym i nie obejmuje skutków propagacji.

Uwaga 2. – Wskazówki dotyczące pomiaru tego parametru można znaleźć w punkcie 2.5.2 dodatku G.

3.11.5.3.6 *Lokalizacja*

Uwaga. – Materiał pomocniczy dotyczący stref krytycznych dla anten elewacji przedstawiono w punkcie 4.2 dodatku G.

- 3.11.5.3.6.1 Antena stacji elewacji będzie umiejscowiona z boku drogi startowej. Umiejscowienie anteny będzie zgodne z Normami i Zalecanymi Metodami Postępowania dotyczącymi minimalnych przewyższeń nad przeszkodami, zawartymi w Załączniku 14.
- 3.11.5.3.6.2 Antena stacji elewacji podejścia będzie umiejscowiona tak, aby asymptota minimalnej ścieżki schodzenia przecinała się z progiem w punkcie odniesienia podejścia MLS.

Załącznik 10 – Łączność lotnicza**Tom I**

3.11.5.3.6.2.1 **Zalecenie.** – *Minimalnym kątem ścieżki schodzenia są 3 stopnie i nie powinien on przekraczać 3 stopni za wyjątkiem sytuacji, w których niewykonalne są alternatywne sposoby spełnienia wymogów dotyczących minimalnych przewyższeń nad przeszkodami.*

Uwaga. – *Wybór minimalnej ścieżki schodzenia, większej niż 3 stopnie, powinien być podyktowany bardziej czynnikami operacyjnymi niż technicznymi.*

3.11.5.3.6.2.2 **Zalecenie.** – *Antena stacji elewacji podejścia powinna być tak ulokowana, aby wysokość punktu, który odpowiada zdekodowanemu sygnałowi prowadzenia wg minimalnej ścieżki schodzenia nad progiem, nie przekraczała 18 m (60 ft).*

Uwaga. – *Odsunięcie anteny elewacji od linii centralnej drogi startowej spowoduje, że prowadzenie wg elewacji minimalnej ścieżki schodzenia będzie nad punktem odniesienia podejścia.*

3.11.5.3.6.3 **Zalecenie.** – *W przypadku gdy ILS i MLS obsługują równocześnie tę samą drogę startową, punkt odniesienia ILS i punkt odniesienia podejścia MLS powinny zbiegać się wewnątrz obszaru o tolerancji wynoszącej 1 m (3 ft).*

Uwaga 1. – *Powyższe zalecenie powinno dotyczyć jedynie przypadku gdy punkt odniesienia ILS spełnia parametry wysokości, wyznaczone w punktach 3.1.5.1.4 i 3.1.5.1.5 powyżej.*

Uwaga 2. – *Informacje dotyczące posadowienia MLS/ILS przedstawiono w punkcie 4.1 dodatku G.*

3.11.5.4 Pokrycie danymi i monitorowanie

Uwaga 1. – *Materiał pomocniczy dotyczący stosowania danych przedstawiono w punkcie 2.7 dodatku G.*

Uwaga 2. – *Zasadnicze dane są danymi podstawowymi a zasadnicze dane dodatkowe są nadawane w słowach danych dodatkowych A1, A2, A3 oraz A4.*

3.11.5.4.1 Dane podstawowe

3.11.5.4.1.1 Słowa danych podstawowych 1, 2, 3, 4 oraz 6 będą nadawane w całym sektorze pokrycia azymutu podejścia.

Uwaga. – *Skład słów danych podstawowych podano w tabeli A-7 dodatku A.*

3.11.5.4.1.2 W przypadku gdy zapewniona jest funkcja azymutu tylnego, słowa danych podstawowych 4, 5 oraz 6 będą nadawane w całym sektorze azymutu podejścia i azymutu tylnego.

3.11.5.4.2 Dane dodatkowe

3.11.5.4.2.1 Słowa danych dodatkowych A1, A2 oraz A3 będą nadawane w całym sektorze azymutu podejścia.

3.11.5.4.2.2 W przypadku gdy zapewniona jest funkcja azymutu tylnego, słowa danych dodatkowych A3 i A4 będą nadawane w całym sektorze azymutu podejścia i azymutu tylnego.

Uwaga. – *Słowa danych dodatkowych B42 i B43 nadawane są odpowiednio w miejsce słów A1 i A4, w celu wspierania zastosowań wymagających obrotu anteny azymutu poza zasięg ustalony przy słowach A1 i A4.*

3.11.5.4.2.3 Tam gdzie zapewniono, słowa danych dodatkowych B będą nadawane w całym sektorze azymutu podejścia, z wyjątkiem słów tworzących bazę danych procedury azymutu tylnego, które będą nadawane w całym obszarze pokrycia azymutu tylnego.

3.11.5.4.2.4 **Zalecenie.** – *Gdy zapewniona jest funkcja azymutu tylnego, będą nadawane odpowiednie słowa danych dodatkowych B.*

Uwaga. – *Skład słów danych dodatkowych przedstawiono w tabelach A-10, A-12 oraz A-15 dodatku A.*

Załącznik 10 – Łączność lotnicza**Tom I**3.11.5.3.3 *Monitorowanie i sterowanie*

3.11.5.4.3.1 System monitorowania będzie dostarczać ostrzeżenie do wyznaczonego punktu kontroli w przypadku, gdy wypromieniowana moc jest niższa niż moc niezbędna dla spełnienia wymogu DPSK, określonego w punkcie 3.11.4.10.1 powyżej.

3.11.5.4.3.2 W przypadku gdy błąd wykryty w danych podstawowych nadawanych do obszaru pokrycia azymutu podejścia pojawia się przynajmniej w dwóch kolejnych próbkach, nadawanie danych oraz funkcje azymutu podejścia i elewacji będą wstrzymane.

3.11.5.4.3.3 W przypadku gdy błąd wykryty w danych podstawowych nadawanych w obszarze pokrycia azymutu tylnego pojawia się przynajmniej w dwóch kolejnych próbkach, nadawanie danych oraz funkcja azymutu tylnego będą wstrzymane.

3.11.5.5 *Radiodległościomierz*

3.11.5.5.1 Informacje DME będą zapewnione przynajmniej na całym obszarze pokrycia, w którym dostępne jest prowadzenie w azymucie podejścia i azymucie tylnym.

3.11.5.5.2 **Zalecenie.** – *Zaleca się, aby informacje DME były dostarczane w całym azymucie 360°, jeśli wymagają tego względy operacyjne.*

Uwaga. – *Posadowienie radiodległościomierza DME uzależnione jest od długości drogi startowej, jego profilu oraz ukształtowania terenu. Wskazówki dotyczące posadowienia radiodległościomierza DME podane są w punkcie 7.1.6 dodatku C oraz w punkcie 5 dodatku G.*

3.11.6 Charakterystyka sprzętu pokładowego

3.11.6.1 *Funkcje kąta i danych*3.11.6.1.1 *Dokładność*

3.11.6.1.1.1 W przypadku, gdy gęstość mocy sygnału DPSK oraz wiązki skanującej osiągnie wartość minimalną, określoną w punkcie 3.11.4.10.1 powyżej, sprzęt pokładowy będzie zdolny do odebrania sygnału, a jakikolwiek zdekodowany sygnał kąta powinien posiadać CMN nieprzekraczające 0,1 stopnia, z wyjątkiem że CMN funkcji prowadzenia w azymucie tylnym nie powinna przekraczać 0,2 stopnia.

Uwaga 1. – *Zamiarem jest, aby słowa danych podstawowych oraz dodatkowych, zawierających informacje istotne dla danej operacji, były zakodowane w okresie czasu i z integralnością odpowiednią dla zamierzonej operacji.*

Uwaga 2. – *Informacje dotyczące pozyskiwania i zatwierdzania prowadzenia kąтового oraz funkcji danych podano w punkcie 7.3 dodatku G.*

3.11.6.1.1.2 W przypadku gdy gęstość mocy nadawanego sygnału jest w miarę wysoka, aby spowodować znaczny udział szumu odbiornika pokładowego, sprzęt pokładowy nie będzie obniżać dokładności jakiegokolwiek zdekodowanego sygnału prowadzenia kąтового o wartość większą niż $\pm 0,017$ stopnia (PFE) i $\pm 0,015$ stopnia (azymut) oraz 0,01 stopnia (elewacja) CMN.

3.11.6.1.1.3 W celu osiągnięcia dokładnego prowadzenia do wysokości 2,5 m (8 ft) nad powierzchnią drogi startowej, sprzęt pokładowy będzie wytwarzać CMN poniżej 0,04 stopnia, przy gęstości mocy określonej w punkcie 3.11.4.10.2 b) powyżej.

3.11.6.1.2 *Zasięg dynamiczny*

3.11.6.1.2.1 Sprzęt pokładowy będzie posiadać zdolność wykrywania sygnału, a osiągi z punktu 3.11.6.1.1.2 powyżej będą spełnione, gdy gęstość mocy jakiegokolwiek wypromieniowanego sygnału, będzie mieścić się

Załącznik 10 – Łączność lotnicza**Tom I**

między wartością minimalną z punktu 3.11.4.10.1 i wartością maksymalną wynoszącą minus 14,5 dBW/m².

3.11.6.1.2.2 Osiągi odbiornika nie będą obniżać się poniżej wyznaczonych wartości granicznych, w przypadku gdy pomiędzy gęstościami mocy sygnałów pojedynczych funkcji pojawią się maksymalne różnice poziomów z punktu 3.11.6.1.2.1 powyżej.

3.11.6.1.3 *Charakterystyka filtra wyjściowego danych kątowych odbiornika*

3.11.6.1.3.1 Dla sinusoidalnych częstotliwości wejściowych, filtry wyjściowe odbiornika nie będą wywoływać zmian amplitudy lub opóźnień fazowych w danych kątowych, które przekraczają o ponad 20% wartości osiągnięte przy użyciu jednobiegowego filtra dolnoprzepustowego o częstotliwości narożnej wynoszącej 10 rad/s.

Uwaga. – Sygnały wyjściowe odbiornika przeznaczone wyłącznie do obsługi wskaźników wizualnych mogą korzystać z dodatkowego filtrowania. Dodatkowe informacje dotyczące filtrowania danych wyjściowych podano w punkcie 7.4.2 dodatku G.

3.11.6.1.4 *Sygnały zakłócające sąsiedniego kanału.* Osiągi odbiornika określone w punkcie 3.11.6 będą uzyskane wówczas, gdy stosunek sygnału pożądanego do szumu pochodzącego od sygnału sąsiedniego kanału w obszarze 150 kHz od częstotliwości sygnału pożądanego jest równy bądź większy od wartości SNR przedstawionych:

- w tabeli X1, kiedy gęstość mocy stacji nadającej sygnał pożądanym jest równa bądź większa od wartości wyspecyfikowanych w tabeli Y, lub
- w tabeli X2, kiedy gęstość mocy stacji nadającej sygnał pożądanym jest pomiędzy wartościami minimalnymi wyspecyfikowanymi w 3.11.4.10.1 i wartościami wyspecyfikowanymi w tabeli Y.

| Tabela Y | | | |
|----------------------------|----------------------------|--------------------------|--------------------------|
| Funkcja | Szerokość wiązki (Uwaga 2) | | |
| | 1° | 2° | 3° |
| Azymut podejścia | -69,8 dBW/m ² | -63,8 dBW/m ² | -60,2 dBW/m ² |
| Azymut szybkiego podejścia | -74,6 dBW/m ² | -69,5 dBW/m ² | -65 dBW/m ² |
| Elewacja podejścia | -71 dBW/m ² | -65 dBW/m ² | N/D |
| Azymut tylny | N/D | N/D | N/D |

| Tabela X1 | | | | |
|----------------------------|-------------|----------------------------|-----------|-----------|
| Funkcja | Dane | SNR (Uwaga 1) | | |
| | | Szerokość wiązki (Uwaga 2) | | |
| | | 1° | 2° | 3° |
| Azymut podejścia | 5 dB | 24,7 dB | 37 dB | 34,3 dB |
| Azymut szybkiego podejścia | 5 dB | 19,9 dB | 26 dB | 29,5 dB |
| Elewacja podejścia | 5 dB | 23,5 dB | 29,5 dB | N/D |
| Azymut tylny (Uwaga 4) | 5 dB | 5,2 dB | 11,2 dB | 14,8 dB |

| Tabela X2 | | | | |
|----------------------------|-------------|----------------------------|-----------|-----------|
| Funkcja | Dane | SNR (Uwaga 1) | | |
| | | Szerokość wiązki (Uwaga 2) | | |
| | | 1° | 2° | 3° |
| Azymut podejścia | 5 dB | 8,2 dB | 14,3 dB | 17,8 dB |
| Azymut szybkiego podejścia | 5 dB | 3,5 dB | 9,5 dB | 13 dB |
| Elewacja podejścia | 5 dB | 3,5 dB | 9,5 dB | N/D |
| Azymut tylny (Uwaga 4) | 5 dB | 5,2 dB | 11,2 dB | 14,8 dB |

Uwaga 1. – Kiedy gęstość transmitowanego sygnału pożądanego jest wystarczająco duża, by ograniczyć wpływ szumu własnego odbiornika, to wpływ CMN na azymut podejścia i elewacji (ale nie na azymut tylny) powinna być taka, jak określono w 3.11.6.1.1. Powinna być również zredukowana w porównaniu do wpływu CMN, w sytuacji, kiedy gęstość transmitowanego sygnału pożądanego jest na minimalnym poziomie określonym w 3.11.4.10.1, gdy minimalne wartości SNR są przekroczone.

Uwaga 2. – Zależność pomiędzy kolejnymi punktami określonymi przez szerokość wiązki jest liniowa.

Załącznik 10 – Łączność lotnicza**Tom I**

Uwaga 3. – Wartości SNR będą zachowane poprzez zastosowanie kryteriów separacji częstotliwości zgodnie z zapisami 9.3 dodatku G.

Uwaga 4. – Ponieważ nie ma różnicy w dokładności prowadzenia w sytuacji, kiedy szum własny odbiornika można pominąć, dla azymutu tylnego stosowane są takie same wartości SNR.

Załącznik 10 – Łączność lotnicza

Tom I

Tabela A. Kąt DME/MLS, parowanie oraz przypisywanie kanałów DME/ILS/MLS i DME/VOR.

| Pary kanałów | | | | Parametry DME | | | | | |
|------------------|-----------------------|----------------------------|------------------|-------------------|---------------|-----------------------------|--------------------------|-------------------|-----------------------|
| Numer kanału DME | Częstotliwość VHF MHz | Częstotliwość kąta MLS MHz | Numer kanału MLS | Częstotliwość MHz | Zapytanie | | | Odpowiedź | |
| | | | | | DME/N μ s | Kody impulsów | | Częstotliwość MHz | Kody impulsów μ s |
| | | | | | | Tryb DME/P | | | |
| | | | | | | Podjęcie początkowe μ s | Podjęcie końcowe μ s | | |
| *1X | - | - | - | 1025 | 12 | - | - | 962 | 12 |
| **1Y | - | - | - | 1025 | 36 | - | - | 1088 | 30 |
| *2X | - | - | - | 1026 | 12 | - | - | 963 | 12 |
| **2Y | - | - | - | 1026 | 36 | - | - | 1089 | 30 |
| *3X | - | - | - | 1027 | 12 | - | - | 964 | 12 |
| **3Y | - | - | - | 1027 | 36 | - | - | 1090 | 30 |
| *4X | - | - | - | 1028 | 12 | - | - | 965 | 12 |
| **4Y | - | - | - | 1028 | 36 | - | - | 1091 | 30 |
| *5X | - | - | - | 1029 | 12 | - | - | 966 | 12 |
| **5Y | - | - | - | 1029 | 36 | - | - | 1092 | 30 |
| *6X | - | - | - | 1030 | 12 | - | - | 967 | 12 |
| **6Y | - | - | - | 1030 | 36 | - | - | 1093 | 30 |
| *7X | - | - | - | 1031 | 12 | - | - | 968 | 12 |
| **7Y | - | - | - | 1031 | 36 | - | - | 1094 | 30 |
| *8X | - | - | - | 1032 | 12 | - | - | 969 | 12 |
| **8Y | - | - | - | 1032 | 36 | - | - | 1095 | 30 |
| *9X | - | - | - | 1033 | 12 | - | - | 970 | 12 |
| **9Y | - | - | - | 1033 | 36 | - | - | 1096 | 30 |
| *10X | - | - | - | 1034 | 12 | - | - | 971 | 12 |
| **10Y | - | - | - | 1034 | 36 | - | - | 1097 | 30 |
| *11X | - | - | - | 1035 | 12 | - | - | 972 | 12 |
| **11Y | - | - | - | 1035 | 36 | - | - | 1098 | 30 |
| *12X | - | - | - | 1036 | 12 | - | - | 973 | 12 |
| **12Y | - | - | - | 1036 | 36 | - | - | 1099 | 30 |
| *13X | - | - | - | 1037 | 12 | - | - | 974 | 12 |
| **13Y | - | - | - | 1037 | 36 | - | - | 1100 | 36 |
| *14X | - | - | - | 1038 | 12 | - | - | 975 | 12 |
| **14Y | - | - | - | 1038 | 36 | - | - | 1101 | 36 |
| *15X | - | - | - | 1039 | 12 | - | - | 976 | 12 |
| **15Y | - | - | - | 1039 | 36 | - | - | 1102 | 36 |
| *16X | - | - | - | 1040 | 12 | - | - | 977 | 12 |
| **16Y | - | - | - | 1040 | 36 | - | - | 1103 | 36 |
| ^17X | 108,00 | - | - | 1041 | 12 | - | - | 978 | 12 |
| 17Y | 108,05 | 5043,0 | 540 | 1041 | 36 | 36 | 42 | 1104 | 30 |
| 17Z | - | 5043,3 | 541 | 1041 | - | 21 | 27 | 1104 | 15 |
| 18X | 108,10 | 5031,0 | 500 | 1042 | 12 | 12 | 18 | 979 | 12 |
| 18W | - | 5031,3 | 501 | 1042 | - | 24 | 30 | 979 | 24 |
| 18Y | 108,15 | 5043,6 | 542 | 1042 | 36 | 36 | 42 | 1105 | 30 |
| 18Z | - | 5043,9 | 543 | 1042 | - | 21 | 27 | 1105 | 15 |
| 19X | 108,20 | - | - | 1043 | 12 | - | - | 980 | 12 |
| 19Y | 108,25 | 5044,2 | 544 | 1043 | 36 | 36 | 42 | 1106 | 30 |
| 19Z | - | 5044,5 | 545 | 1043 | - | 21 | 27 | 1106 | 15 |
| 20X | 108,30 | 5031,6 | 502 | 1044 | 12 | 12 | 18 | 981 | 12 |
| 20W | - | 5031,9 | 503 | 1044 | - | 24 | 30 | 981 | 24 |
| 20Y | 108,35 | 5044,8 | 546 | 1044 | 36 | 36 | 42 | 1107 | 30 |
| 20Z | - | 5045,1 | 547 | 1044 | - | 21 | 27 | 1107 | 15 |
| 21X | 108,40 | - | - | 1045 | 12 | - | - | 982 | 12 |

Załącznik 10 – Łączność lotnicza

Tom I

| Pary kanałów | | | | Parametry DME | | | | | |
|------------------|-----------------------|----------------------------|------------------|------------------------------|---------------|---------------------------|----|-------------------|-----------------------|
| Numer kanału DME | Częstotliwość VHF MHz | Częstotliwość kąta MLS MHz | Numer kanału MLS | Zapytanie | | | | Odpowiedź | |
| | | | | Częstotliwość MHz | DME/N μ s | Kody impulsów | | Częstotliwość MHz | Kody impulsów μ s |
| | | | | | | Tryb DME/P | | | |
| | | | | Podejście początkowe μ s | | Podejście końcowe μ s | | | |
| 21Y | 108,45 | 5045,4 | 548 | 1045 | 36 | 36 | 42 | 1108 | 30 |
| 21Z | - | 5045,7 | 549 | 1045 | - | 21 | 27 | 1108 | 15 |
| 22X | 108,50 | 5032,2 | 504 | 1046 | 12 | 12 | 18 | 983 | 12 |
| 22W | - | 5032,5 | 505 | 1046 | - | 24 | 30 | 983 | 24 |
| 22Y | 108,55 | 5046,0 | 550 | 1046 | 36 | 36 | 42 | 1109 | 30 |
| 22Z | - | 5046,3 | 551 | 1046 | - | 21 | 27 | 1109 | 15 |
| 23X | 108,60 | - | - | 1047 | 12 | - | - | 984 | 12 |
| 23Y | 108,65 | 5046,6 | 552 | 1047 | 36 | 36 | 42 | 1110 | 30 |
| 23Z | - | 5046,9 | 553 | 1047 | - | 21 | 27 | 1110 | 15 |
| 24X | 108,70 | 5032,8 | 506 | 1048 | 12 | 12 | 18 | 985 | 12 |
| 24W | - | 5033,1 | 507 | 1048 | - | 24 | 30 | 985 | 24 |
| 24Y | 108,75 | 5047,2 | 554 | 1048 | 36 | 36 | 42 | 1111 | 15 |
| 24Z | - | 5047,5 | 555 | 1048 | - | 21 | 27 | 1111 | 15 |
| 25X | 108,80 | - | - | 1049 | 12 | - | - | 986 | 12 |
| 25Y | 108,85 | 5047,8 | 556 | 1049 | 36 | 36 | 42 | 1112 | 30 |
| 25Z | - | 5048,1 | 557 | 1049 | - | 21 | 27 | 1112 | 15 |
| 26X | 108,90 | 5033,4 | 508 | 1050 | 12 | 12 | 18 | 987 | 12 |
| 26W | - | 5033,7 | 509 | 1050 | - | 24 | 30 | 987 | 24 |
| 26Y | 108,95 | 5048,4 | 558 | 1050 | 36 | 36 | 42 | 1113 | 30 |
| 26Z | - | 5048,7 | 559 | 1050 | - | 21 | 27 | 1113 | 15 |
| 27X | 109,00 | - | - | 1051 | 12 | - | - | 988 | 12 |
| 27Y | 109,05 | 5049,0 | 560 | 1051 | 36 | 36 | 42 | 1114 | 30 |
| 27Z | - | 5049,3 | 561 | 1051 | - | 21 | 27 | 1114 | 15 |
| 28X | 109,10 | 5034,0 | 510 | 1052 | 12 | 12 | 18 | 989 | 12 |
| 28W | - | 5034,3 | 511 | 1052 | - | 24 | 30 | 989 | 24 |
| 28Y | 109,15 | 5049,6 | 562 | 1052 | 36 | 36 | 42 | 1115 | 30 |
| 28Z | - | 5049,9 | 563 | 1152 | - | 21 | 27 | 1115 | 15 |
| 29X | 109,20 | - | - | 1053 | 12 | - | - | 990 | 12 |
| 29Y | 109,25 | 5050,2 | 564 | 1053 | 36 | 36 | 42 | 1116 | 30 |
| 29Z | - | 5050,5 | 565 | 1053 | - | 21 | 27 | 1116 | 15 |
| 30X | 109,30 | 5034,6 | 512 | 1054 | 12 | 12 | 18 | 991 | 12 |
| 30W | - | 5034,9 | 513 | 1054 | - | 24 | 30 | 991 | 24 |
| 30Y | 109,35 | 5050,8 | 566 | 1054 | 36 | 36 | 42 | 1117 | 30 |
| 30Z | - | 5051,1 | 567 | 1054 | - | 21 | 27 | 1117 | 15 |
| 31X | 109,40 | - | - | 1055 | 12 | - | - | 992 | 12 |
| 31Y | 109,45 | 5051,4 | 568 | 1055 | 36 | 36 | 42 | 1118 | 30 |
| 31Z | - | 5051,7 | 569 | 1055 | - | 21 | 27 | 1118 | 15 |
| 32X | 109,50 | 5035,2 | 514 | 1056 | 12 | 12 | 18 | 993 | 12 |
| 32W | - | 5035,5 | 515 | 1056 | - | 24 | 30 | 993 | 24 |
| 32Y | 109,55 | 5052,0 | 570 | 1056 | 36 | 36 | 42 | 1119 | 30 |
| 32Z | - | 5052,3 | 571 | 1056 | - | 21 | 27 | 1119 | 15 |
| 33X | 109,60 | - | - | 1057 | 12 | - | - | 994 | 12 |
| 33Y | 109,65 | 5052,6 | 572 | 1057 | 36 | 36 | 42 | 1120 | 30 |
| 33Z | - | 5052,9 | 573 | 1057 | - | 21 | 27 | 1120 | 15 |
| 34X | 109,70 | 5035,8 | 516 | 1058 | 12 | 12 | 18 | 995 | 12 |
| 34W | - | 5036,1 | 517 | 1058 | - | 24 | 30 | 995 | 24 |
| 34Y | 109,75 | 5053,2 | 574 | 1058 | 36 | 36 | 42 | 1121 | 30 |
| 34Z | - | 5053,5 | 575 | 1058 | - | 21 | 27 | 1121 | 15 |

Załącznik 10 – Łączność lotnicza**Tom I**

| Pary kanałów | | | | Parametry DME | | | | | |
|------------------|-----------------------|----------------------------|------------------|------------------------------|---------------|---------------------------|----|-------------------|-----------------------|
| Numer kanału DME | Częstotliwość VHF MHz | Częstotliwość kąta MLS MHz | Numer kanału MLS | Zapytanie | | | | Odpowiedź | |
| | | | | Częstotliwość MHz | DME/N μ s | Kody impulsów | | Częstotliwość MHz | Kody impulsów μ s |
| | | | | | | Tryb DME/P | | | |
| | | | | Podejście początkowe μ s | | Podejście końcowe μ s | | | |
| 35X | 109,8 | - | - | 1059 | 12 | - | - | 996 | 12 |
| 35Y | 109,85 | 5053,8 | 576 | 1059 | 36 | 36 | 42 | 1122 | 30 |
| 35Z | - | 5054,1 | 577 | 1059 | - | 21 | 27 | 1122 | 15 |
| 36X | 109,90 | 5036,4 | 518 | 1060 | 12 | 12 | 18 | 997 | 12 |
| 36W | - | 5036,7 | 519 | 1060 | - | 24 | 30 | 997 | 24 |
| 36Y | 109,95 | 5054,4 | 578 | 1060 | 36 | 36 | 42 | 1123 | 30 |
| 36Z | - | 5054,7 | 579 | 1060 | - | 21 | 27 | 1123 | 15 |
| 37X | 110,00 | - | - | 1061 | 12 | - | - | 998 | 12 |
| 37Y | 110,05 | 5055,0 | 580 | 1061 | 36 | 36 | 42 | 1124 | 24 |
| 37Z | - | 5055,3 | 581 | 1061 | - | 21 | 27 | 1124 | 30 |
| 38X | 110,10 | 5037,0 | 520 | 1062 | 12 | 12 | 18 | 999 | 12 |
| 38W | - | 5037,3 | 521 | 1062 | - | 24 | 30 | 999 | 24 |
| 38Y | 110,15 | 5055,6 | 582 | 1062 | 36 | 36 | 42 | 1125 | 30 |
| 28Z | - | 5055,9 | 583 | 1062 | - | 21 | 27 | 1125 | 15 |
| 39X | 110,20 | - | - | 1063 | 12 | - | - | 1000 | 12 |
| 39Y | 110,25 | 5056,2 | 584 | 1063 | 36 | 36 | 42 | 1126 | 30 |
| 39Z | - | 5056,5 | 585 | 1063 | - | 21 | 27 | 1126 | 15 |
| 40X | 110,30 | 5037,6 | 522 | 1064 | 12 | 12 | 18 | 1001 | 12 |
| 40W | - | 5037,9 | 523 | 1064 | - | 24 | 30 | 1001 | 24 |
| 40Y | 110,35 | 5056,8 | 586 | 1064 | 36 | 36 | 42 | 1127 | 30 |
| 40Z | - | 5057,1 | 587 | 1064 | - | 21 | 27 | 1127 | 15 |
| 41X | 110,40 | - | - | 1065 | 12 | - | - | 1002 | 12 |
| 41Y | 110,45 | 5057,4 | 588 | 1065 | 36 | 36 | 42 | 1128 | 30 |
| 41Z | - | 5057,7 | 589 | 1065 | - | 21 | 27 | 1128 | 15 |
| 42X | 110,50 | 5038,2 | 524 | 1066 | 12 | 12 | 18 | 1003 | 12 |
| 42W | - | 5038,5 | 525 | 1066 | - | 24 | 30 | 1003 | 24 |
| 42Y | 110,55 | 5058,0 | 590 | 1066 | 36 | 36 | 42 | 1129 | 30 |
| 42Z | - | 5858,3 | 591 | 1066 | - | 21 | 27 | 1129 | 15 |
| 43X | 110,60 | - | - | 1067 | 12 | - | - | 1004 | 12 |
| 43Y | 110,65 | 5058,6 | 592 | 1067 | 36 | 36 | 42 | 1130 | 30 |
| 43Z | - | 5058,9 | 593 | 1067 | - | 21 | 27 | 1130 | 15 |
| 44X | 110,70 | 5038,8 | 526 | 1068 | 12 | 12 | 18 | 1005 | 12 |
| 44W | - | 5039,1 | 527 | 1068 | - | 24 | 30 | 1005 | 24 |
| 44Y | 110,75 | 5059,2 | 594 | 1068 | 36 | 36 | 42 | 1131 | 30 |
| 44Z | - | 5059,5 | 595 | 1068 | - | 21 | 27 | 1131 | 15 |
| 45X | 110,80 | - | - | 1069 | 12 | - | - | 1006 | 12 |
| 45Y | 110,85 | 5059,8 | 596 | 1069 | 36 | 36 | 42 | 1132 | 30 |
| 45Z | - | 5060,1 | 597 | 1069 | - | 21 | 27 | 1132 | 15 |
| 46X | 110,90 | 5039,4 | 528 | 1070 | 12 | 12 | 18 | 1007 | 12 |
| 46W | - | 5039,7 | 529 | 1070 | - | 24 | 30 | 1007 | 24 |
| 46Y | 110,95 | 5060,4 | 598 | 1070 | 36 | 36 | 42 | 1133 | 30 |
| 46Z | - | 5060,7 | 599 | 1070 | - | 21 | 27 | 1133 | 15 |
| 47X | 111,00 | - | - | 1071 | 12 | - | - | 1008 | 12 |
| 47Y | 111,05 | 5061,0 | 600 | 1071 | 36 | 36 | 42 | 1134 | 30 |
| 47Z | - | 5061,3 | 601 | 1071 | - | 21 | 27 | 1134 | 15 |
| 48X | 111,10 | 5040,0 | 530 | 1072 | 12 | 12 | 18 | 1009 | 12 |
| 48W | - | 5040,3 | 531 | 1072 | - | 24 | 30 | 1009 | 24 |
| 48Y | 111,15 | 5061,6 | 602 | 1072 | 36 | 36 | 42 | 1135 | 30 |

Załącznik 10 – Łączność lotnicza

Tom I

| Pary kanałów | | | | Parametry DME | | | | | |
|------------------|-----------------------|------------------------------|------------------|-------------------|---------------|-----------------------------|--------------------------|-------------------|-----------------------|
| Numer kanału DME | Częstotliwość VHF MHz | Częstotliwość kanału MLS MHz | Numer kanału MLS | Częstotliwość MHz | Zapytanie | | | Odpowiedź | |
| | | | | | DME/N μ s | Kody impulsów | | Częstotliwość MHz | Kody impulsów μ s |
| | | | | | | Tryb DME/P | | | |
| | | | | | | Podjęcie początkowe μ s | Podjęcie końcowe μ s | | |
| 48Z | - | 5061,9 | 603 | 1072 | - | 21 | 27 | 1135 | 15 |
| 49X | 111,20 | - | - | 1073 | 12 | - | - | 1010 | 12 |
| 49Y | 111,25 | 5062,2 | 604 | 1073 | 36 | 36 | 42 | 1136 | 30 |
| 49Z | - | 5062,5 | 605 | 1073 | - | 21 | 27 | 1136 | 15 |
| 50X | 111,30 | 5040,6 | 532 | 1074 | 12 | 12 | 18 | 1011 | 12 |
| 50W | - | 5040,9 | 533 | 1074 | - | 24 | 30 | 1011 | 24 |
| 50Y | 111,35 | 5062,8 | 606 | 1074 | 36 | 36 | 42 | 1137 | 30 |
| 50Z | - | 5063,1 | 607 | 1074 | - | 21 | 27 | 1137 | 15 |
| 51X | 111,40 | - | - | 1075 | 12 | - | - | 1012 | 12 |
| 51Y | 111,45 | 5063,4 | 608 | 1075 | 36 | 36 | 42 | 1138 | 30 |
| 51Z | - | 5063,7 | 609 | 1075 | - | 21 | 27 | 1138 | 15 |
| 52X | 111,50 | 5041,2 | 534 | 1076 | 12 | 12 | 18 | 1013 | 12 |
| 52W | - | 5041,5 | 535 | 1076 | - | 24 | 30 | 1013 | 24 |
| 52Y | 111,55 | 5064,0 | 610 | 1076 | 36 | 36 | 42 | 1139 | 30 |
| 52Z | - | 5064,3 | 611 | 1076 | - | 21 | 27 | 1139 | 15 |
| 53X | 111,60 | - | - | 1077 | 12 | - | - | 1014 | 12 |
| 53Y | 111,65 | 5064,6 | 612 | 1077 | 36 | 36 | 42 | 1140 | 30 |
| 53Z | - | 5064,9 | 613 | 1077 | - | 21 | 27 | 1140 | 15 |
| 54X | 111,70 | 5041,8 | 536 | 1078 | 12 | 12 | 18 | 1015 | 12 |
| 54W | - | 5042,1 | 537 | 1078 | - | 24 | 30 | 1015 | 24 |
| 54Y | 111,75 | 5065,2 | 614 | 1078 | 36 | 36 | 42 | 1141 | 30 |
| 54Z | - | 5065,5 | 615 | 1078 | - | 21 | 27 | 1141 | 15 |
| 55X | 111,80 | - | - | 1079 | 12 | - | - | 1016 | 12 |
| 55Y | 111,85 | 5065,8 | 616 | 1079 | 36 | 36 | 42 | 1142 | 30 |
| 55Z | - | 5066,1 | 617 | 1079 | - | 21 | 27 | 1142 | 15 |
| 56X | 111,90 | 5042,4 | 538 | 1080 | 12 | 12 | 18 | 1017 | 12 |
| 56W | - | 5042,7 | 539 | 1080 | - | 24 | 30 | 1017 | 24 |
| 56Y | 111,95 | 5066,4 | 618 | 1080 | 36 | 36 | 42 | 1143 | 30 |
| 56Z | - | 5066,7 | 619 | 1080 | - | 21 | 27 | 1143 | 15 |
| 57X | 112,00 | - | - | 1081 | 12 | - | - | 1018 | 12 |
| 57Y | 112,05 | - | - | 1081 | 36 | - | - | 1144 | 30 |
| 58X | 112,10 | - | - | 1082 | 12 | - | - | 1019 | 12 |
| 58Y | 112,15 | - | - | 1082 | 36 | - | - | 1145 | 30 |
| 59X | 112,20 | - | - | 1083 | 12 | - | - | 1020 | 12 |
| 59Y | 112,25 | - | - | 1083 | 36 | - | - | 1146 | 30 |
| **60X | - | - | - | 1084 | 12 | - | - | 1021 | 12 |
| **60Y | - | - | - | 1084 | 36 | - | - | 1147 | 30 |
| **61X | - | - | - | 1085 | 12 | - | - | 1022 | 12 |
| **61Y | - | - | - | 1085 | 36 | - | - | 1148 | 30 |
| **62X | - | - | - | 1086 | 12 | - | - | 1023 | 12 |
| **62Y | - | - | - | 1086 | 36 | - | - | 1149 | 30 |
| **63X | - | - | - | 1087 | 12 | - | - | 1024 | 12 |
| **63Y | - | - | - | 1087 | 36 | - | - | 1150 | 30 |
| **64X | - | - | - | 1088 | 12 | - | - | 1151 | 12 |
| **64Y | - | - | - | 1088 | 36 | - | - | 1025 | 30 |
| **65X | - | - | - | 1089 | 12 | - | - | 1152 | 12 |
| **65Y | - | - | - | 1089 | 36 | - | - | 1026 | 30 |
| **66X | - | - | - | 1090 | 12 | - | - | 1153 | 12 |

Załącznik 10 – Łączność lotnicza

Tom I

| Pary kanałów | | | | Parametry DME | | | | | |
|------------------|-----------------------|----------------------------|------------------|------------------------------|---------------|---------------------------|----|-------------------|-----------------------|
| Numer kanału DME | Częstotliwość VHF MHz | Częstotliwość kąta MLS MHz | Numer kanału MLS | Zapytanie | | | | Odpowiedź | |
| | | | | Częstotliwość MHz | DME/N μ s | Kody impulsów | | Częstotliwość MHz | Kody impulsów μ s |
| | | | | | | Tryb DME/P | | | |
| | | | | Podejście początkowe μ s | | Podejście końcowe μ s | | | |
| **66Y | - | - | - | 1090 | 36 | - | - | 1027 | 30 |
| **67X | - | - | - | 1091 | 12 | - | - | 1154 | 12 |
| **67Y | - | - | - | 1091 | 36 | - | - | 1028 | 30 |
| **68X | - | - | - | 1092 | 12 | - | - | 1155 | 12 |
| **68Y | - | - | - | 1092 | 36 | - | - | 1029 | 30 |
| **69X | - | - | - | 1093 | 12 | - | - | 1156 | 12 |
| **69Y | - | - | - | 1093 | 36 | - | - | 1030 | 30 |
| 70X | 112,30 | - | - | 1094 | 12 | - | - | 1157 | 12 |
| **70Y | 1120,35 | - | - | 1094 | 36 | - | - | 1031 | 30 |
| 71X | 112,40 | - | - | 1095 | 12 | - | - | 1158 | 12 |
| **71Y | 112,45 | - | - | 1095 | 36 | - | - | 1032 | 30 |
| 72X | 112,50 | - | - | 1096 | 12 | - | - | 1159 | 12 |
| **72Y | 112,55 | - | - | 1096 | 36 | - | - | 1033 | 30 |
| 73X | 112,60 | - | - | 1097 | 12 | - | - | 1160 | 12 |
| **73Y | 112,65 | - | - | 1097 | 36 | - | - | 1034 | 30 |
| 74X | 112,75 | - | - | 1098 | 12 | - | - | 1161 | 12 |
| **74Y | 112,75 | - | - | 1098 | 36 | - | - | 1035 | 30 |
| 75X | 112,80 | - | - | 1099 | 12 | - | - | 1162 | 12 |
| **75Y | 112,85 | - | - | 1099 | 36 | - | - | 1036 | 30 |
| 76X | 112,90 | - | - | 1100 | 12 | - | - | 1163 | 12 |
| **76Y | 112,95 | - | - | 1100 | 36 | - | - | 1037 | 30 |
| 77X | 113,00 | - | - | 1101 | 12 | - | - | 1164 | 12 |
| **77Y | 113,05 | - | - | 1101 | 36 | - | - | 1038 | 30 |
| 78X | 113,10 | - | - | 1102 | 12 | - | - | 1165 | 12 |
| **78Y | 113,15 | - | - | 1102 | 36 | - | - | 1039 | 30 |
| 79X | 113,20 | - | - | 1103 | 12 | - | - | 1166 | 12 |
| **79Y | 113,25 | - | - | 1103 | 36 | - | - | 1040 | 30 |
| 80X | 113,30 | - | - | 1104 | 12 | - | - | 1167 | 12 |
| 80Y | 113,35 | 5067,0 | 620 | 1104 | 36 | 36 | 42 | 1041 | 30 |
| 80Z | - | 5067,3 | 621 | 1104 | - | 21 | 27 | 1041 | 15 |
| 81X | 113,40 | - | - | 1105 | 12 | - | - | 1168 | 12 |
| 81Y | 113,45 | 5067,6 | 622 | 1105 | 36 | 36 | 42 | 1042 | 30 |
| 81Z | - | 5067,9 | 623 | 1105 | - | 21 | 27 | 1042 | 15 |
| 82X | 113,50 | - | - | 1106 | 12 | - | - | 1169 | 12 |
| 82Y | 113,55 | 5068,2 | 624 | 1106 | 36 | 36 | 42 | 1043 | 30 |
| 82Z | - | 5068,5 | 625 | 1106 | - | 21 | 27 | 1043 | 15 |
| 83X | 113,60 | - | - | 1107 | 12 | - | - | 1170 | 12 |
| 83Y | 113,65 | 5068,8 | 626 | 1107 | 36 | 36 | 42 | 1044 | 30 |
| 83Z | - | 5069,1 | 627 | 1107 | - | 21 | 27 | 1044 | 15 |
| 84X | 113,70 | - | - | 1108 | 12 | - | - | 1171 | 12 |
| 84Y | 113,75 | 5069,4 | 628 | 1108 | 36 | 36 | 42 | 1045 | 30 |
| 84Z | - | 5069,7 | 629 | 1108 | - | 21 | 27 | 1045 | 15 |
| 85X | 113,80 | - | - | 1109 | 12 | - | - | 1172 | 12 |
| 85Y | 113,85 | 5070,0 | 630 | 1109 | 36 | 36 | 42 | 1046 | 30 |
| 85Z | - | 5070,3 | 631 | 1109 | - | 21 | 27 | 1146 | 15 |
| 86X | 113,90 | - | - | 1110 | 12 | - | - | 1173 | 12 |
| 86Y | 113,95 | 5070,6 | 632 | 1110 | 36 | 36 | 42 | 1047 | 30 |
| 86Z | - | 5070,9 | 633 | 1110 | - | 21 | 27 | 1047 | 15 |

Załącznik 10 – Łączność lotnicza

Tom I

| Pary kanałów | | | | Parametry DME | | | | | |
|------------------|-----------------------|----------------------------|------------------|------------------------------|---------------|---------------------------|----|-------------------|-----------------------|
| Numer kanału DME | Częstotliwość VHF MHz | Częstotliwość kąta MLS MHz | Numer kanału MLS | Zapytanie | | | | Odpowiedź | |
| | | | | Częstotliwość MHz | DME/N μ s | Kody impulsów | | Częstotliwość MHz | Kody impulsów μ s |
| | | | | | | Tryb DME/P | | | |
| | | | | Podejście początkowe μ s | | Podejście końcowe μ s | | | |
| 87X | 114,00 | - | - | 1111 | 12 | - | - | 1174 | 12 |
| 87Y | 114,05 | 5071,2 | 634 | 1111 | 36 | 36 | 42 | 1048 | 30 |
| 87Z | - | 5071,5 | 635 | 1111 | - | 21 | 27 | 1048 | 15 |
| 88X | 114,10 | - | - | 1112 | 12 | - | - | 1175 | 12 |
| 88Y | 114,15 | 5071,8 | 636 | 1112 | 36 | 36 | 42 | 1049 | 30 |
| 88Z | - | 5072,1 | 637 | 1112 | - | 21 | 27 | 1049 | 15 |
| 89X | 114,20 | - | - | 1113 | 12 | - | - | 1076 | 12 |
| 89Y | 114,25 | 5072,4 | 638 | 1113 | 36 | 36 | 42 | 1050 | 30 |
| 89Z | - | 5072,7 | 639 | 1113 | - | 21 | 27 | 1050 | 15 |
| 90X | 114,30 | - | - | 1114 | 12 | - | - | 1177 | 12 |
| 90Y | 114,35 | 5073,0 | 640 | 1114 | 36 | 36 | 42 | 1051 | 30 |
| 90Z | - | 5073,3 | 641 | 1114 | - | 21 | 27 | 1051 | 15 |
| 91X | 114,40 | - | - | 1115 | 12 | - | - | 1178 | 12 |
| 91Y | 114,45 | 5073,6 | 642 | 1115 | 36 | 36 | 42 | 1052 | 30 |
| 91Z | - | 5073,9 | 643 | 1115 | - | 21 | 27 | 1052 | 15 |
| 92X | 114,50 | - | - | 1116 | 12 | - | - | 1079 | 12 |
| 92Y | 114,55 | 5074,2 | 644 | 1116 | 36 | 36 | 42 | 1053 | 30 |
| 92Z | - | 5074,5 | 645 | 1116 | - | 21 | 27 | 1053 | 15 |
| 93X | 114,60 | - | - | 1117 | 12 | - | - | 1180 | 12 |
| 93Y | 114,65 | 5074,8 | 646 | 1117 | 36 | 36 | 42 | 1054 | 30 |
| 93Z | - | 5075,1 | 647 | 1117 | - | 21 | 27 | 1054 | 15 |
| 94X | 114,70 | - | - | 1118 | 125 | - | - | 1181 | 12 |
| 94Y | 114,75 | 5075,4 | 648 | 1118 | 36 | 36 | 42 | 1055 | 30 |
| 94Z | - | 5075,7 | 649 | 1118 | - | 21 | 27 | 1055 | 15 |
| 95X | 114,80 | - | - | 1119 | 12 | - | - | 1182 | 12 |
| 95Y | 114,85 | 5076,0 | 650 | 1119 | 36 | 36 | 42 | 1056 | 30 |
| 95Z | - | 5076,3 | 651 | 1119 | - | 21 | 27 | 1056 | 15 |
| 96X | 114,90 | - | - | 1120 | 12 | - | - | 1183 | 12 |
| 96Y | 114,95 | 5076,6 | 652 | 1120 | 36 | 36 | 42 | 1057 | 30 |
| 96Z | - | 5076,9 | 653 | 1120 | - | 21 | 27 | 1057 | 15 |
| 97X | 115,00 | - | - | 1121 | 12 | - | - | 1184 | 12 |
| 97Y | 115,05 | 5077,2 | 654 | 1121 | 36 | 36 | 42 | 1058 | 30 |
| 97Z | - | 5077,5 | 655 | 1121 | - | 21 | 27 | 1058 | 15 |
| 98X | 115,10 | - | - | 1122 | 12 | - | - | 1185 | 12 |
| 98Y | 115,15 | 5077,8 | 656 | 1122 | 36 | 36 | 42 | 1059 | 30 |
| 98Z | - | 5078,1 | 657 | 1122 | - | 21 | 27 | 1059 | 15 |
| 99X | 115,20 | - | - | 1123 | 12 | - | - | 1186 | 12 |
| 99Y | 115,25 | 5078,4 | 658 | 1123 | 36 | 36 | 42 | 1060 | 30 |
| 99Z | - | 5078,7 | 659 | 1123 | - | 21 | 27 | 1060 | 15 |
| 100X | 115,30 | - | - | 1124 | 12 | - | - | 1187 | 12 |
| 100Y | 115,35 | 5079,0 | 660 | 1124 | 36 | 36 | 42 | 1061 | 30 |
| 100Z | - | 5079,3 | 661 | 1124 | - | 21 | 27 | 1061 | 15 |
| 101X | 115,40 | - | - | 1125 | 12 | - | - | 1188 | 12 |
| 101Y | 115,45 | 5079,6 | 662 | 1125 | 36 | 36 | 41 | 1062 | 30 |
| 101Z | - | 5079,9 | 663 | 1125 | - | 21 | 27 | 1062 | 15 |
| 102X | 115,50 | - | - | 1126 | 12 | - | - | 1189 | 12 |
| 102Y | 115,55 | 5080,2 | 664 | 1126 | 36 | 36 | 42 | 1063 | 30 |
| 102Z | - | 5080,5 | 665 | 1126 | - | 21 | 27 | 1063 | 15 |

Załącznik 10 – Łączność lotnicza**Tom I**

| Pary kanałów | | | | Parametry DME | | | | | |
|------------------|-----------------------|------------------------------|---------------------------|-------------------|---------------|------------|----|-------------------|-----------------------|
| Numer kanału DME | Częstotliwość VHF MHz | Częstotliwość kanału MLS MHz | Numer kanału MLS | Zapytanie | | | | Odpowiedź | |
| | | | | Częstotliwość MHz | Kody impulsów | | | Częstotliwość MHz | Kody impulsów μ s |
| | | | | | DME/N μ s | Tryb DME/P | | | |
| | | Podejście początkowe μ s | Podejście końcowe μ s | | | | | | |
| 103X | 115,60 | - | - | 1127 | 12 | - | - | 1190 | 12 |
| 103Y | 115,65 | 5080,8 | 666 | 1127 | 36 | 36 | 42 | 1064 | 30 |
| 103Z | - | 5081,1 | 667 | 1127 | - | 21 | 27 | 1064 | 15 |
| 104X | 115,70 | - | - | 1128 | 12 | - | - | 1191 | 12 |
| 104Y | 115,75 | 5081,4 | 668 | 1128 | 36 | 36 | 42 | 1065 | 30 |
| 104Z | - | 5081,7 | 669 | 1128 | - | 21 | 27 | 1065 | 15 |
| 105X | 115,80 | - | - | 1129 | 12 | - | - | 1192 | 12 |
| 105Y | 115,85 | 5082,0 | 670 | 1129 | 36 | 36 | 42 | 1066 | 30 |
| 105Z | - | 5082,3 | 671 | 1129 | - | 21 | 27 | 1066 | 15 |
| 106X | 115,90 | - | - | 1130 | 12 | - | - | 1193 | 12 |
| 106Y | 115,95 | 5082,6 | 672 | 1130 | 36 | 36 | 42 | 1067 | 30 |
| 106Z | - | 5082,9 | 673 | 1130 | - | 21 | 27 | 1067 | 15 |
| 107X | 115,90 | - | - | 1131 | 12 | - | - | 1194 | 12 |
| 107Y | 116,05 | 5083,2 | 674 | 1131 | 36 | 36 | 42 | 1068 | 30 |
| 107Z | - | 5083,5 | 675 | 1131 | - | 21 | 27 | 1068 | 15 |
| 108X | 116,10 | - | - | 1132 | 12 | - | - | 1195 | 12 |
| 108Y | 116,15 | 5083,8 | 676 | 1132 | - | 36 | 42 | 1069 | 30 |
| 108Z | - | 5084,1 | 677 | 1132 | - | 21 | 27 | 1069 | 15 |
| 109X | 116,20 | - | - | 1133 | 12 | - | - | 1196 | 12 |
| 109Y | 116,25 | 5084,4 | 678 | 1133 | 36 | 36 | 42 | 1070 | 30 |
| 109Z | - | 5084,7 | 679 | 1133 | 21 | 21 | 27 | 1070 | 15 |
| 110X | 116,30 | - | - | 1134 | 12 | - | - | 1197 | 12 |
| 110Y | 116,35 | 8085,0 | 680 | 1134 | 36 | 36 | 42 | 1071 | 30 |
| 110Z | - | 5085,3 | 681 | 1134 | - | 21 | 27 | 1071 | 15 |
| 111X | 116,40 | - | - | 1135 | 12 | - | - | 1198 | 12 |
| 111Y | 116,45 | 5085,6 | 682 | 1135 | 36 | 36 | 42 | 1072 | 30 |
| 111Z | - | 5085,9 | 683 | 1135 | - | 21 | 27 | 1072 | 15 |
| 112X | 116,50 | - | - | 1136 | 12 | - | - | 1199 | 12 |
| 112Y | 116,55 | 5086,2 | 684 | 1136 | 36 | 36 | 42 | 1073 | 30 |
| 112Z | - | 5086,5 | 685 | 1136 | - | 21 | 27 | 1073 | 15 |
| 113X | 116,60 | - | - | 1137 | 12 | - | - | 1200 | 12 |
| 113Y | 116,65 | 5086,8 | 686 | 1137 | 36 | 36 | 42 | 1074 | 30 |
| 113Z | - | 5087,1 | 687 | 1137 | - | 21 | 27 | 1074 | 15 |
| 114X | 116,70 | - | - | 1138 | 12 | - | - | 1201 | 12 |
| 114Y | 116,75 | 5087,4 | 688 | 1138 | 36 | 36 | 42 | 1075 | 30 |
| 114Z | - | 5087,7 | 689 | 1138 | - | 21 | 27 | 1075 | 15 |
| 115X | 116,80 | - | - | 1139 | 12 | - | - | 1202 | 12 |
| 115Y | 116,85 | 5088,0 | 690 | 1139 | 36 | 36 | 42 | 1076 | 30 |
| 115Z | - | 5088,3 | 691 | 1139 | - | 21 | 27 | 1076 | 15 |
| 116X | 116,90 | - | - | 1140 | 12 | - | - | 1203 | 12 |
| 116Y | 116,95 | 5088,6 | 692 | 1140 | 36 | 36 | 42 | 1077 | 30 |
| 116Z | - | 5088,9 | 693 | 1140 | - | 21 | 27 | 1077 | 15 |
| 117X | 117,00 | - | - | 1141 | 12 | - | - | 1204 | 12 |
| 117Y | 117,05 | 5089,2 | 694 | 1141 | 36 | 36 | 42 | 1078 | 30 |
| 117Z | - | 5089,5 | 695 | 1141 | - | 21 | 27 | 1078 | 15 |
| 118X | 117,10 | - | - | 1142 | 12 | - | - | 1205 | 12 |
| 118Y | 117,15 | 5089,8 | 696 | 1142 | 36 | 36 | 42 | 1079 | 30 |
| 118Z | - | 5090,1 | 697 | 1142 | - | 21 | 27 | 1079 | 15 |

Załącznik 10 – Łączność lotnicza

Tom I

| Pary kanałów | | | | Parametry DME | | | | | |
|------------------|-----------------------|------------------------------|---------------------------|-------------------|---------------|---------------|----|-------------------|-----------------------|
| Numer kanału DME | Częstotliwość VHF MHz | Częstotliwość kąta MLS MHz | Numer kanału MLS | Częstotliwość MHz | Zapytanie | | | Odpowiedź | |
| | | | | | DME/N μ s | Kody impulsów | | Częstotliwość MHz | Kody impulsów μ s |
| | | | | | | Tryb DME/P | | | |
| | | Podejście początkowe μ s | Podejście końcowe μ s | | | | | | |
| 119X | 117,20 | - | - | 1143 | 12 | - | - | 1206 | 12 |
| 119Y | 117,25 | 5090,4 | 698 | 1143 | 36 | 36 | 42 | 1080 | 30 |
| 119Z | - | 5090,7 | 699 | 1143 | - | 21 | 27 | 1080 | 15 |
| 120X | 117,30 | - | - | 1144 | 12 | - | - | 1207 | 12 |
| 120Y | 117,35 | - | - | 1144 | 36 | - | - | 1081 | 30 |
| 121X | 117,40 | - | - | 1145 | 12 | - | - | 1208 | 12 |
| 121Y | 117,45 | - | - | 1145 | 36 | - | - | 1082 | 30 |
| 122X | 117,50 | - | - | 1146 | 12 | - | - | 1209 | 12 |
| 122Y | 117,55 | - | - | 1146 | 36 | - | - | 1083 | 30 |
| 123X | 117,60 | - | - | 1147 | 12 | - | - | 1210 | 12 |
| 123Y | 117,65 | - | - | 1147 | 36 | - | - | 1084 | 30 |
| 124X | 117,70 | - | - | 1148 | 12 | - | - | 1211 | 12 |
| **124Y | 117,75 | - | - | 1148 | 36 | - | - | 1085 | 30 |
| 125X | 117,80 | - | - | 1149 | 12 | - | - | 1212 | 12 |
| **125Y | 117,85 | - | - | 1149 | 36 | - | - | 1086 | 30 |
| 126X | 117,90 | - | - | 1150 | 12 | - | - | 1213 | 12 |
| **126Y | 117,95 | - | - | 1150 | 36 | - | - | 1087 | 30 |

* Kanały zarezerwowane wyłącznie do przydziału krajowego.

** Kanały mogą być wykorzystane do przydziałów krajowych jako pomocnicze.

Głównym celem rezerwacji tych kanałów jest zabezpieczenie systemu radaru wtórnego (SSR).

- ▽ Nie jest planowany przydział częstotliwości 108,0 MHz dla służby ILS. Współpracujący kanał operacyjny DME nr 17X może być przydzielony do użycia w sytuacji awaryjnej. Częstotliwość odpowiedzi kanału 17X (tzn. 978 MHz) jest również wykorzystywana do pracy urządzenia *Universal Access Transceiver* (UAT). Normy i Zalecane Metody Postępowania dla UAT znajdują się w Załączniku 10, tom III, rozdział 12.

Tabela B. Dopuszczalne błędy DME/P

| Pozycja | Standard | Tryb | PFE | CMN |
|--|--------------|------|---|--|
| 37 km (20 NM) do 9,3 km (5 NM) od punktu odniesienia podejścia MLS | 1 i 2 | IA | ± 250 m (± 820 ft) zmniejszający się liniowo do ± 85 m (± 279 ft) | ± 68 m (± 223 ft) zmniejszający się liniowo do ± 34 m (± 111 ft) |
| 9,3 km (5 NM) do punktu odniesienia podejścia MLS | 1 | FA | ± 85 m (± 279 ft) zmniejszający się liniowo do ± 30 m (± 100 ft) | ± 18 m (± 60 ft) |
| | 2 | FA | ± 85 m (± 279 ft) zmniejszający się liniowo do ± 12 m (± 40 ft) | ± 12 m (± 40 ft) |
| | zobacz Uwagę | IA | ± 100 m (± 328 ft) | ± 68 m (± 223 ft) |
| W punkcie odniesienia podejścia MLS i pokrycia drogi startowej | 1 | FA | ± 30 m (± 100 ft) | ± 18 m (± 60 ft) |
| | 2 | FA | ± 12 m (± 40 ft) | ± 12 m (± 40 ft) |
| W obszarze pokrycia azymutu tylnego | 1 i 2 | FA | ± 100 m (± 328 ft) | ± 68 m (± 223 ft) |

Załącznik 10 – Łączność lotnicza**Tom I**

| | | | | |
|--|-----------------|----|--------------------|-------------------|
| | zobacz Uwagę | IA | ± 100 m (± 328 ft) | ± 68 m (± 223 ft) |
| <i>Uwaga. Przy odległościach od 9,3 km (5 NM) do punktu odniesienia podejścia MLS i w obszarze pokrycia azymutu tylnego, tryb IA może być zastosowany w przypadku, gdy nie działa tryb FA.</i> | | | | |

Załącznik 10 – Łączność lotnicza**Załącznik A**

Załącznik A. Charakterystyka mikrofalowego systemu lądowania (MLS)

Tabela A. Synchronizacja preambuły*
(zobacz punkt 3.11.4.3.4)

| Zdarzenie | Początek szczeliny czasowej zdarzenia | |
|--|---|-----------------------|
| | 15,625 kHz Impuls zegara (liczba) | Czas (milisekundy) |
| Pozyskiwanie nośnej (transmisja CW) | 0 | 0 |
| Kod czasu odniesienia odbiornika | | |
| I ₁ =1 | 13 | 0,832 |
| I ₂ =1 | 1 | 0,896 |
| I ₃ =1 | 15 | 0,960 |
| I ₄ =0 | 16 | 1,024 |
| I ₅ =1 | 17 | 1,088** |
| Identyfikacja funkcji | | |
| I ₆ | 18 | 1,152 |
| I ₇ | 19 | 1,216 |
| I ₈ | 20 | 1,280 |
| I ₉ (zobacz punkt 3.11.4.4.3.3) | 21 | 1,344 |
| I ₁₀ | 22 | 1,408 |
| I ₁₁ | 23 | 1,472 |
| I ₁₂ | 24 | 1,536 |
| Zakończenie preambuły | 25 | 1,600 |

* Dotyczy wszystkich nadawanych funkcji.
** Czas odniesienia do synchronizacji wszystkich funkcji w odbiorniku.

Tabela A-2. Synchronizacja funkcji azymutu podejścia
(zobacz punkt 3.11.4.3.4)

| Zdarzenie | Początek szczeliny czasowej zdarzenia | |
|---|---|-----------------------|
| | 15,625 kHz Impuls zegara (liczba) | Czas (milisekundy) |
| Preambuła | 0 | 0 |
| Alfabet Morse'a (zobacz punkt 3.11.4.6.2.1.2) | 25 | 1,600 |
| Wybór anteny | 26 | 1,664 |
| Tylne OCI | 32 | 2,048 |
| Lewe OCI | 34 | 2,176 |
| Prawe OCI | 36 | 2,304 |
| Test wiązki TO | 38 | 2,432 |
| Skanowanie wiązką TO* | 40 | 2,560 |
| Pauza | | 8,760 |
| Punkt środka skanowania | | 9,060 |
| Skanowanie wiązką FRO* | | 9,360 |
| Test wiązki FRO | | 15,560 |
| Funkcja zakończenia (pokład) | | 15,688 |
| Koniec czasu zabezpieczenia, funkcja zakończenia (ziemia) | | 15,900 |

* Faktyczne rozpoczęcie i zakończenie transmisji wiązek skanujących TO i FRO uzależnione jest od wielkości dostarczonego prowadzenia proporcjonalnego. Zapewnione szczeliny czasowe będą uwzględniać maksymalne skanowanie ± 62.0 stopnie. Synchronizacja skanowania powinna odpowiadać wymogom dokładności.

Załącznik 10 – Łączność lotnicza**Załącznik A****Tabela A-3. Synchronizacja funkcji azymutu szybkiego podejścia i azymutu tylnego**
(zobacz punkt 3.11.4.3.4)

| Zdarzenie | Początek szczeliny czasowej zdarzenia | |
|---|---------------------------------------|-----------------------|
| | 15,625 kHz Impuls zegara (liczba) | Czas (milisekundy) |
| Preambuła | 0 | 0 |
| Alfabet Morse'a (zobacz punkt 3.11.4.6.2.1.2) | 25 | 1,600 |
| Wybór anteny | 26 | 1,664 |
| Tylne OCI | 32 | 2,048 |
| Lewe OCI | 34 | 2,176 |
| Prawe OCI | 36 | 2,304 |
| Test wiązki TO | 38 | 2,432 |
| Skanowanie wiązką TO* | 40 | 2,560 |
| Pauza | | 6,760 |
| Punkt środka skanowania | | 7,060 |
| Skanowanie wiązką FRO* | | 7,360 |
| Impuls testowy FRO | | 11,560 |
| Funkcja zakończenia (pokład) | | 11,688 |
| Koniec czasu zabezpieczenia, funkcja zakończenia (ziemia) | | 11,900 |

* Faktyczne rozpoczęcie i zakończenie transmisji wiązek skanujących TO i FRO uzależnione jest od wielkości dostarczonego prowadzenia proporcjonalnego. Zapewnione szczeliny czasowe będą uwzględniać maksymalne skanowanie $\pm 42,0$ stopnie. Synchronizacja skanowania powinna odpowiadać wymogom dokładności.

Tabela A-4. Synchronizacja funkcji elewacji podejścia
(zobacz punkt 3.11.4.3.4)

| Zdarzenie | Początek szczeliny czasowej zdarzenia | |
|---|---------------------------------------|-----------------------|
| | 15,625 kHz Impuls zegara (liczba) | Czas (milisekundy) |
| Preambuła | 0 | 0 |
| Pauza procesora | 25 | 1,600 |
| OCI | 27 | 1,728 |
| Skanowanie wiązką TO* | 29 | 1,856 |
| Pauza | | 3,406 |
| Punkt środka skanowania | | 3,606 |
| Skanowanie wiązką FRO* | | 3,806 |
| Funkcja zakończenia (pokład) | | 5,356 |
| Koniec czasu zabezpieczenia, funkcja zakończenia (ziemia) | | 5,600 |

* Faktyczne rozpoczęcie i zakończenie transmisji wiązek skanujących TO i FRO uzależnione jest od wielkości dostarczonego prowadzenia proporcjonalnego. Zapewnione szczeliny czasowe będą uwzględniać maksymalne skanowanie od minus 1,5 do plus 29,5 stopni. Synchronizacja skanowania powinna odpowiadać wymogom dokładności.

Załącznik 10 – Łączność lotnicza

Załącznik A

Tabela A-5. Synchronizacja funkcji wyrównania
(zobacz punkt 3.11.4.3.4)

| Zdarzenie | Początek szczeliny czasowej zdarzenia | |
|---|---------------------------------------|-----------------------|
| | 15,625 kHz Impuls zegara (liczba) | Czas (milisekundy) |
| Preambuła | 0 | 0 |
| Pauza procesora | 25 | 1,600 |
| Skanowanie wiązką TO* | 29 | 1,856 |
| Pauza | | 3,056 |
| Punkt środka skanowania | | 3,456 |
| Skanowanie wiązką FRO* | | 3,856 |
| Funkcja zakończenia (pokład) | | 5,056 |
| Koniec czasu zabezpieczenia, funkcja zakończenia (ziemia) | | 5,300 |

* Faktyczne rozpoczęcie i zakończenie transmisji wiązek skanujących TO i FRO uzależnione jest od wielkości dostarczonego prowadzenia proporcjonalnego. Zapewnione szczeliny czasowe będą uwzględniać maksymalne skanowanie od minus 2,0 do plus 10,0 stopni. Synchronizacja skanowania powinna odpowiadać wymogom dokładności.

Tabela A-6. Synchronizacja funkcji danych podstawowych
(zobacz punkt 3.11.4.3.4)

| Zdarzenie | Początek szczeliny czasowej zdarzenia | |
|--|---------------------------------------|-----------------------|
| | 15,625 kHz Impuls zegara (liczba) | Czas (milisekundy) |
| Preambuła | 0 | 0 |
| Transmisja danych (bity I ₁₃ – I ₃₀) | 24 | 1,600 |
| Transmisja parzystości (bity I ₃₁ – I ₃₂) | 43 | 2,752 |
| Funkcja zakończenia (pokład) | 45 | 2,880 |
| Koniec czasu zabezpieczenia, funkcja zakończenia (ziemia) | | 3,100 |

Tabela A-7. Dane podstawowe
(zobacz punkt 3.11.4.8.2.1)

| Słowo | Zawartość danych | Maks. czas pomiędzy transmisjami (sekundy) | Ilość użytych bitów | Zakres wartości | Bit najmniej znaczący | Numer bitu |
|-------|---|--|---------------------|--------------------------------|-----------------------|-----------------------------------|
| 1 | PREAMBUŁA | 1.0 | 12 | zobacz Uwagę 10 | | I ₁ - I ₁₂ |
| | Odległość od anteny azymutu podejścia do progu | | 6 | 0 m do 6 300 m | 100 m | I ₁₃ - I ₁₈ |
| | Ujemna wartość graniczna sektora prowadzenia w azymucie podejścia | | 5 | 0° do 60° (zobacz Uwagę 11) | 2° | I ₁₉ - I ₂₃ |
| | Dodatnia wartość graniczna sektora prowadzenia w azymucie podejścia | | 5 | 0° do 60° (zobacz Uwagę 11) | 2° | I ₂₄ - I ₂₈ |
| | Typ sygnału wyrazistości | | 1 | zobacz Uwagę 9 | | I ₂₉ |
| | REZERWOWE | | 1 | zobacz Uwagę 12 | | I ₃₀ |
| 2 | PARZYSTOŚĆ | 0.16 | 2 | zobacz Uwagę 1 | | I ₃₁ - I ₃₂ |
| | PREAMBUŁA | | 12 | zobacz Uwagę 10 | | I ₁ - I ₁₂ |
| | Minimalna ścieżka schodzenia | | 7 | 2° do 14.7° | 0.1° | I ₁₃ - I ₁₉ |

Załącznik 10 – Łączność lotnicza

Załącznik A

| Słowo | Zawartość danych | Maks. czas pomiędzy transmisjami (sekundy) | Ilość użytych bitów | Zakres wartości | Bit najmniej znaczący | Numer bitu |
|-------|---|--|---------------------|----------------------------------|-----------------------|-----------------------------------|
| | Stan azymutu tylnego | | 1 | zobacz Uwagę 2 | | I ₂₀ |
| | Stan radioodległościomierza DME | | 2 | zobacz Uwagę 7 | | I ₂₁ – I ₂₂ |
| | Stan azymutu podejścia | | 1 | zobacz Uwagę 2 | | I ₂₃ |
| | Stan elewacji podejścia | | 1 | zobacz Uwagę 2 | | I ₂₄ |
| | REZERWOWE | | 6 | zobacz Uwagi 6 i 12 | | I ₂₅ – I ₃₀ |
| | PARZYSTOŚĆ | | 2 | zobacz Uwagę 1 | | I ₃₁ – I ₃₂ |
| 3 | PREAMBUŁA | 1.0 | 12 | zobacz Uwagę 10 | | I ₁ – I ₁₂ |
| | Szerokość wiązki azymutu podejścia | | 3 | 0,5° do 4° (zobacz Uwagę 8) | 0,5° | I ₁₃ – I ₁₅ |
| | Szerokość wiązki elewacji podejścia | | 3 | 0,5° do 2,5° (zobacz Uwagę 8) | 0,5° | I ₁₆ – I ₁₈ |
| | Odległość DME | | 9 | 0 m do 6 387,5 m | 12,5 m | I ₁₉ – I ₂₇ |
| | REZERWOWE | | 3 | zobacz Uwagę 12 | | I ₂₈ – I ₃₀ |
| | PARZYSTOŚĆ | | 2 | zobacz Uwagę 1 | | I ₃₁ – I ₃₂ |
| 4 | PREAMBUŁA | 1.0 | 12 | zobacz Uwagi 4 i 10 | | I ₁ – I ₁₂ |
| | Magnetyczna orientacja azymutu podejścia | | 9 | 0° do 359° | 1° | I ₁₃ – I ₂₁ |
| | Magnetyczna orientacja azymutu tylnego | | 9 | 0° do 359° | 1° | I ₂₂ – I ₃₀ |
| | PARZYSTOŚĆ | | 2 | zobacz Uwagę 1 | | I ₃₁ – I ₃₂ |
| 5 | PREAMBUŁA | 1.0 | 12 | zobacz Uwagi 5 i 10 | | I ₁ – I ₁₂ |
| | Ujemna wartość graniczna sektora prowadzenia w azymucie wstecznym | | 5 | 0° do 40° (zobacz Uwagę 11) | 2° | I ₁₃ – I ₁₇ |
| | Dodatnia wartość graniczna sektora prowadzenia w azymucie wstecznym | | 5 | 0° do 40° (zobacz Uwagę 11) | 2° | I ₁₈ – I ₂₂ |
| | Szerokość wiązki azymutu tylnego | | 3 | 0,5° do 4,0° (zobacz Uwagę 8) | 0,5° | I ₂₃ – I ₂₅ |
| | Stan azymutu tylnego | | 1 | zobacz Uwagę 2 | | I ₂₆ |
| | REZERWOWE | | 4 | zobacz Uwagi 3 i 12 | | I ₂₇ – I ₃₀ |
| | PARZYSTOŚĆ | | 2 | zobacz Uwagę 1 | | I ₃₁ – I ₃₂ |
| 6 | PREAMBUŁA | 1.0 | 12 | zobacz Uwagi 4 i 10 | | I ₁ – I ₁₂ |
| | Identyfikacja urzędu MLS | | | Litery od A do Z | | |
| | Znak 2 | | 6 | | | I ₁₃ – I ₁₈ |
| | Znak 3 | | 6 | | | I ₁₉ – I ₂₄ |
| | Znak 4 | | 6 | | | I ₂₅ – I ₃₀ |
| | PARZYSTOŚĆ | | 2 | zobacz Uwagę 1 | | I ₃₁ – I ₃₂ |

UWAGI.

1. Bity parzystości I₃₁ i I₃₂ zostały wybrane, aby spełniły równania:
 $I_{13} + I_{14} \dots + I_{29} + I_{30} + I_{31} = \text{WARTOŚĆ NIEPARZYSTA}$
 $I_{14} + I_{16} + I_{18} \dots + I_{28} + I_{30} + I_{32} = \text{WARTOŚĆ NIEPARZYSTA}$
2. Kodowanie dla stanu bitu:
0 = funkcja nienadawana lub nadawana w trybie testowym (zawodna w przypadku nawigacji);
1 = funkcja nadawana w trybie normalnym (stan azymutu tylnego w słowie 2 danych podstawowych oznacza również, że nastąpi transmisja azymutu tylnego).
3. Bity zarezerwowane są dla późniejszych zastosowań. Jednym z nich jest określanie czynnika skali odchylenia azymutu tylnego.
4. W przypadku prowadzenia w azymucie wstecznym, słowa 4 i 6 danych podstawowych nadawane są w obszarach pokrycia azymutu podejścia, jak również azymutu tylnego, przy jednoczesnym zachowaniu określonego maksymalnego czasu pomiędzy transmisjami w każdym sektorze pokrycia.

Załącznik 10 – Łączność lotnicza**Załącznik A**

| Słowo | Zawartość danych | Maks. czas pomiędzy transmisjami (sekundy) | Ilość użytych bitów | Zakres wartości | Bit najmniej znaczący | Numer bitu |
|-------|--|--|--|-----------------|-----------------------|------------|
| 5. | W przypadku prowadzania w azymucie wstecznym, słowo 5 danych podstawowych nadawane jest w obszarach pokrycia azymutu podejścia, jak również azymutu tylnego, przy jednoczesnym zachowaniu określonego maksymalnego czasu pomiędzy transmisjami w każdym z sektorów pokrycia. | | | | | |
| 6. | Bity zarezerwowane są dla przyszłych zastosowań wymagających dużych prędkości transmisji. | | | | | |
| 7. | Kodowanie dla I_{21} i I_{22} | | | | | |
| | I_{21} | I_{22} | | | | |
| | 0 | 0 | Transponder DME nie funkcjonuje lub jest niedostępny | | | |
| | 1 | 0 | Dostępne są tylko tryby IA lub DME/N | | | |
| | 0 | 1 | Dostępny jest tryb FA, standard 1 | | | |
| | 1 | 1 | Dostępny jest tryb FA, standard 2 | | | |
| 8. | Wartość zakodowana w bieżącej szerokości wiązki (zgodnie z punktem 3.11.1, rozdział 3) zaokrąglona do 0,5 stopnia. | | | | | |
| 9. | Kod dla I_{29} : | | | | | |
| | 0 = sygnał impulsu wyrazistości | | | | | |
| | 1 = skanujący sygnał wyrazistości | | | | | |
| 10. | 12 bitów danych preambuły poprzedzonych jest 0,832 s odstępem (13 impulsów zegara) dla pozyskiwania częstotliwości nośnej (zobacz tabelę A-1). | | | | | |
| 11. | Wartości graniczne skanowania są większe od wartości granicznych sektora prowadzenia proporcjonalnego, zawartych w słowach 1 oraz 5, zgodnie z opisem w punkcie 3.11.4.5.1. | | | | | |
| 12. | Wszystkie rezerwowe bity są ustawione na ZERO. | | | | | |

Tabela A-8. Synchronizacja funkcji danych dodatkowych
(zobacz punkt 3.11.4.3.4)

| Zdarzenie | Początek szczeliny czasowej zdarzenia | |
|---|---------------------------------------|-----------------------|
| | 15,625 kHz Impuls zegara (liczba) | Czas (milisekundy) |
| Preambuła | 0 | 0 |
| Transmisja adresu (bity I_{13} - I_{20}) | 25 | 1,600 |
| Transmisja danych (bity I_{21} - I_{69}) | 33 | 2,112 |
| Transmisja parzystości ((bity I_{70} - I_{76}) | 82 | 5,248 |
| Funkcja zakończenia (pokład) | 89 | 5,696 |
| Koniec czasu zabezpieczenia, funkcja zakończenia (ziemia) | | 5,900 |

Załącznik 10 – Łączność lotnicza

Załącznik A

Tabela A-9. Kody adresowe słów danych dodatkowych

| No | I 13 | I 14 | I 15 | I 16 | I 17 | I 18 | I 19 | I 20 | No | I 13 | I 14 | I 15 | I 16 | I 17 | I 18 | I 19 | I 20 |
|----|------|------|------|------|------|------|------|------|----|------|------|------|------|------|------|------|------|
| 1 | 0 | 0 | 0 | 0 | 0 | 1 | 1 | 1 | 33 | 1 | 0 | 0 | 0 | 0 | 1 | 0 | 1 |
| 2 | 0 | 0 | 0 | 0 | 1 | 0 | 1 | 0 | 34 | 1 | 0 | 0 | 0 | 1 | 0 | 0 | 0 |
| 3 | 0 | 0 | 0 | 0 | 1 | 1 | 0 | 1 | 35 | 1 | 0 | 0 | 0 | 1 | 1 | 1 | 1 |
| 4 | 0 | 0 | 0 | 1 | 0 | 0 | 1 | 1 | 36 | 1 | 0 | 0 | 1 | 0 | 0 | 0 | 1 |
| 5 | 0 | 0 | 0 | 1 | 0 | 1 | 0 | 0 | 37 | 1 | 0 | 0 | 1 | 0 | 1 | 1 | 0 |
| 6 | 0 | 0 | 0 | 1 | 1 | 0 | 0 | 1 | 38 | 1 | 0 | 0 | 1 | 1 | 0 | 1 | 1 |
| 7 | 0 | 0 | 0 | 1 | 1 | 1 | 1 | 0 | 39 | 1 | 0 | 0 | 1 | 1 | 1 | 0 | 0 |
| 8 | 0 | 0 | 1 | 0 | 0 | 0 | 1 | 0 | 40 | 1 | 0 | 1 | 0 | 0 | 0 | 0 | 0 |
| 9 | 0 | 0 | 1 | 0 | 0 | 1 | 0 | 1 | 41 | 1 | 0 | 1 | 0 | 0 | 1 | 1 | 1 |
| 10 | 0 | 0 | 1 | 0 | 1 | 0 | 0 | 0 | 42 | 1 | 0 | 1 | 0 | 1 | 0 | 1 | 0 |
| 11 | 0 | 0 | 1 | 0 | 1 | 1 | 1 | 1 | 43 | 1 | 0 | 1 | 0 | 1 | 1 | 0 | 1 |
| 12 | 0 | 0 | 1 | 1 | 0 | 0 | 0 | 1 | 44 | 1 | 0 | 1 | 1 | 0 | 0 | 1 | 1 |
| 13 | 0 | 0 | 1 | 1 | 0 | 1 | 1 | 0 | 45 | 1 | 0 | 1 | 1 | 0 | 1 | 0 | 0 |
| 14 | 0 | 0 | 1 | 1 | 1 | 0 | 1 | 1 | 46 | 1 | 0 | 1 | 1 | 1 | 0 | 0 | 1 |
| 15 | 0 | 0 | 1 | 1 | 1 | 1 | 0 | 0 | 47 | 1 | 0 | 1 | 1 | 1 | 1 | 1 | 0 |
| 16 | 0 | 1 | 0 | 0 | 0 | 0 | 1 | 1 | 48 | 1 | 1 | 0 | 0 | 0 | 0 | 0 | 1 |
| 17 | 0 | 1 | 0 | 0 | 0 | 1 | 0 | 0 | 49 | 1 | 1 | 0 | 0 | 0 | 1 | 1 | 0 |
| 18 | 0 | 1 | 0 | 0 | 1 | 0 | 0 | 1 | 50 | 1 | 1 | 0 | 0 | 1 | 0 | 1 | 1 |
| 19 | 0 | 1 | 0 | 0 | 1 | 1 | 1 | 0 | 51 | 1 | 1 | 0 | 0 | 1 | 1 | 0 | 0 |
| 20 | 0 | 1 | 0 | 1 | 0 | 0 | 0 | 0 | 52 | 1 | 1 | 0 | 1 | 0 | 0 | 1 | 0 |
| 21 | 0 | 1 | 0 | 1 | 0 | 1 | 1 | 1 | 53 | 1 | 1 | 0 | 1 | 0 | 1 | 0 | 1 |
| 22 | 0 | 1 | 0 | 1 | 1 | 0 | 1 | 0 | 54 | 1 | 1 | 0 | 1 | 1 | 0 | 0 | 0 |
| 23 | 0 | 1 | 0 | 1 | 1 | 1 | 0 | 1 | 55 | 1 | 1 | 0 | 1 | 1 | 1 | 1 | 1 |
| 24 | 0 | 1 | 1 | 0 | 0 | 0 | 0 | 1 | 56 | 1 | 1 | 1 | 0 | 0 | 0 | 1 | 1 |
| 26 | 0 | 1 | 1 | 0 | 0 | 1 | 1 | 0 | 57 | 1 | 1 | 1 | 0 | 0 | 1 | 0 | 0 |
| 26 | 0 | 1 | 1 | 0 | 1 | 0 | 1 | 1 | 58 | 1 | 1 | 1 | 0 | 1 | 0 | 0 | 1 |
| 27 | 0 | 1 | 1 | 0 | 1 | 1 | 0 | 0 | 59 | 1 | 1 | 1 | 0 | 1 | 1 | 1 | 0 |
| 28 | 0 | 1 | 1 | 1 | 0 | 0 | 1 | 0 | 60 | 1 | 1 | 1 | 1 | 0 | 0 | 0 | 0 |
| 29 | 0 | 1 | 1 | 1 | 0 | 1 | 0 | 1 | 61 | 1 | 1 | 1 | 1 | 0 | 1 | 1 | 1 |
| 30 | 0 | 1 | 1 | 1 | 1 | 0 | 0 | 0 | 62 | 1 | 1 | 1 | 1 | 1 | 0 | 1 | 0 |
| 31 | 0 | 1 | 1 | 1 | 1 | 1 | 1 | 1 | 63 | 1 | 1 | 1 | 1 | 1 | 1 | 0 | 1 |
| 32 | 1 | 0 | 0 | 0 | 0 | 0 | 1 | 0 | 34 | 0 | 0 | 0 | 0 | 0 | 0 | 0 | 0 |

Uwaga. Bity parzystości I₁₉ – I₂₀ zostały wybrane, aby spełniły równania:

$$I_{13} + I_{14} + I_{15} + I_{16} + I_{17} + I_{18} + I_{19} = \text{WARTOŚĆ PARZYSTA}$$

$$I_{14} + I_{16} + I_{18} + I_{20} = \text{WARTOŚĆ PARZYSTA}$$

Załącznik 10 – Łączność lotnicza

Załącznik A

Tabela A-10. Dane pomocnicze
(zobacz punkt 3.11.4.8.3.1)

| Słowo | Zawartość danych | Typ danych | Maks. czas pomiędzy transmisjami (sekundy) | Ilość użytych bitów | Zakres wartości | Bit najmniej znaczący | Numer Bitu |
|-------|--|------------|--|---------------------|---|-----------------------|-----------------------------------|
| A1 | PREAMBUŁA | cyfrowa | 1.0 | 12 | Zobacz Uwagę 6 | | I ₁ – I ₁₂ |
| | Adres | | | 8 | | | I ₁₃ – I ₂₀ |
| | Przesunięcie anteny azymutu podejścia | | | 10 | -511 m to +511 m (zobacz Uwagę 3) | 1 m | I ₂₁ – I ₃₀ |
| | Odległość anteny azymutu podejścia do punktu odniesienia MLS | | | 13 | 0 m to 8 191 m | 1 m | I ₃₁ – I ₄₃ |
| | Ustawienie azymutu podejścia z linią centralną drogi startowej | | | 12 | - 20,47° to 20,47° (zobacz Uwagi 3 i 7) | 0.01° | I ₄₄ – I ₅₅ |
| | Układ współrzędnych anteny azymutu podejścia | | | 1 | Zobacz Uwagę 2 | | I ₅₆ |
| | Wysokość anteny azymutu podejścia | | | 7 | -63 m do +63 m (zobacz Uwagę 3) | 1 m | I ₅₇ – I ₆₃ |
| | REZERWOWE | | | 6 | Zobacz Uwagę 8 | | I ₆₄ – I ₆₉ |
| | PARZYSTOŚĆ | | | 7 | Zobacz Uwagę 1 | | I ₇₀ – I ₇₆ |
| A2 | PREAMBUŁA | cyfrowa | 1.0 | 12 | Zobacz Uwagę 6 | | I ₁ – I ₁₂ |
| | Adres | | | 8 | | | I ₁₃ – I ₂₀ |
| | Przesunięcie anteny elewacji podejścia | | | 10 | -511 m do +511 m (zobacz Uwagę 3) | 1 m | I ₂₁ – I ₃₀ |
| | Odległość punktu odniesienia MLS do progu | | | 10 | 0 m to 1 023 m | 1 m | I ₃₁ – I ₄₀ |
| | Wysokość anteny elewacji podejścia | | | 7 | -6,3 m do +6,3 m (zobacz Uwagę 3) | 0.1 m | I ₄₁ – I ₄₇ |
| | Elewacja punktu odniesienia MLS | | | 13 | -4 095 m do +4 095 m (zobacz Uwagę 3) | 1 m | I ₄₈ – I ₆₀ |
| | Wysokość progu drogi startowej | | | 7 | -6.3 m do +6,3 m (zobacz Uwagę 3) | 0.1 m | I ₆₁ – I ₆₇ |
| | REZERWOWE | | | 2 | Zobacz Uwagę 8 | | I ₆₈ – I ₆₉ |
| | PARZYSTOŚĆ | | | 7 | Zobacz Uwagę 1 | | I ₇₀ – I ₇₆ |
| A3 | PREAMBUŁA (zobacz Uwagę 4) | cyfrowa | 1.0 | 12 | Zobacz Uwagę 6 | | I ₁ – I ₁₂ |
| | Adres | | | 8 | | | I ₁₃ – I ₂₀ |
| | Przesunięcie DME | | | 12 | -2 047 m do +2 047 m (zobacz Uwagę 3) | 1 m | I ₂₁ – I ₃₂ |
| | Odległość DME do punktu odniesienia MLS | | | 14 | -8191 m do +8191 m (zobacz Uwagę 3) | 1 m | I ₃₃ – I ₄₆ |
| | Wysokość anteny DME | | | 7 | -63 m do +63 m (zobacz Uwagę 3) | 1 m | I ₄₇ – I ₅₃ |
| | Odległość do końca drogi startowej | | | 14 | 0 m do 16383 m | 1 m | I ₅₄ – I ₆₇ |
| | REZERWOWE | | | 2 | Zobacz Uwagę 8 | | I ₆₈ – I ₆₉ |
| | PARZYSTOŚĆ | | | 7 | Zobacz Uwagę 1 | | I ₇₀ – I ₇₆ |
| A4 | PREAMBUŁA (zobacz Uwagę 5) | cyfrowa | 1.0 | 12 | Zobacz Uwagę 6 | | I ₁ – I ₁₂ |

Załącznik 10 – Łączność lotnicza**Załącznik A**

| | | | | | | |
|--|--|--|----|--|-------|-----------------------------------|
| Adres | | | 8 | | | I ₁₃ – I ₂₀ |
| Przesunięcie anteny azymutu tylnego | | | 10 | -511 m do + 511 m (zobacz Uwagę 3) | 1 m | I ₂₁ – I ₃₀ |
| Odległość od azymutu tylnego do punktu odniesienia MLS | | | 11 | 0 m do 2047 m | 1m | I ₃₁ – I ₄₁ |
| Ustawienie azymutu tylnego z linią centralną drogi startowej | | | 12 | -20,47° do 20,47° (zobacz Uwagi 3 i 7) | 0.01° | I ₄₂ – I ₅₃ |
| Układ współrzędnych anteny azymutu tylnego | | | 1 | Zobacz Uwagę 2 | | I ₅₄ |
| Wysokość anteny azymutu tylnego | | | 7 | -63 m do +63 m (zobacz Uwagę 3) | 1 m | I ₅₅ – I ₆₁ |
| PARZYSTOŚĆ | | | 7 | Zobacz Uwagę 1 | | I ₇₀ – I ₇₆ |

UWAGI.

1. Bity parzystości od I₇₀ do I₇₆ wybrane zostały do spełnienia równań poniżej.

Dla bitu I₇₀

$$\text{PARZYSTY} = (I_{13} + \dots + I_{18}) + I_{20} + I_{22} + I_{24} + I_{25} + I_{28} + I_{29} + I_{31} + I_{32} + I_{33} + I_{35} + I_{36} + I_{38} + I_{41} + I_{44} + I_{45} + I_{46} + I_{50} + (I_{52} + \dots + I_{55}) + I_{58} + I_{60} + I_{64} + I_{65} + I_{70}$$

Dla bitu I₇₁

$$\text{PARZYSTY} = (I_{14} + \dots + I_{19}) + I_{21} + I_{23} + I_{25} + I_{26} + I_{29} + I_{30} + I_{32} + I_{33} + I_{34} + I_{36} + I_{37} + I_{39} + I_{42} + I_{45} + I_{46} + I_{47} + I_{51} + (I_{53} + \dots + I_{56}) + I_{59} + I_{61} + I_{65} + I_{66} + I_{71}$$

Dla bitu I₇₂

$$\text{PARZYSTY} = (I_{15} + \dots + I_{20}) + I_{22} + I_{24} + I_{26} + I_{27} + I_{30} + I_{31} + I_{33} + I_{34} + I_{35} + I_{37} + I_{38} + I_{40} + I_{43} + I_{46} + I_{47} + I_{48} + I_{52} + (I_{54} + \dots + I_{57}) + I_{60} + I_{62} + I_{66} + I_{67} + I_{72}$$

Dla bitu I₇₃

$$\text{PARZYSTY} = (I_{16} + \dots + I_{21}) + I_{23} + I_{25} + I_{27} + I_{28} + I_{31} + I_{32} + I_{34} + I_{35} + I_{36} + I_{38} + I_{39} + I_{41} + I_{44} + I_{47} + I_{48} + I_{49} + I_{53} + (I_{55} + \dots + I_{58}) + I_{61} + I_{63} + I_{67} + I_{68} + I_{73}$$

Dla bitu I₇₄

$$\text{PARZYSTY} = (I_{17} + \dots + I_{22}) + I_{24} + I_{26} + I_{28} + I_{29} + I_{32} + I_{33} + I_{35} + I_{36} + I_{37} + I_{39} + I_{40} + I_{42} + I_{45} + I_{48} + I_{49} + I_{50} + I_{54} + (I_{56} + \dots + I_{59}) + I_{62} + I_{64} + I_{68} + I_{69} + I_{74}$$

Dla bitu I₇₅

$$\text{PARZYSTY} = (I_{13} + \dots + I_{17}) + I_{19} + I_{21} + I_{23} + I_{24} + I_{27} + I_{28} + I_{30} + I_{31} + I_{32} + I_{34} + I_{35} + I_{37} + I_{40} + I_{43} + I_{44} + I_{45} + I_{49} + (I_{51} + \dots + I_{54}) + I_{57} + I_{59} + I_{63} + I_{64} + I_{69} + I_{75}$$

Dla bitu I₇₆

$$\text{PARZYSTY} = I_{13} + I_{14} + \dots + I_{75} + I_{76}$$

2. Kod układu współrzędnych anteny 0 = stożkowy.
3. Konwencja kodowania liczb ujemnych jest następująca:

MSB jest bitem znaku:

0 = dodatni

1 = ujemny

Pozostałe bity reprezentują wartość absolutną.

Konwencja umiejscowienia anteny jest następująca:

Patrząc od punktu odniesienia podejścia MLS w kierunku punktu odniesienia MLS, liczba dodatnia odpowiada miejscu na prawo od linii centralnej drogi startowej (przesunięcie boczne) lub nad drogą startową (przesunięcie pionowe), bądź też w kierunku końca drogi startowej (odległość wzdłużna).

Konwencja wyrównania jest następująca:

Patrząc z góry, liczba dodatnia odpowiada obrotowi w kierunku zgodnym z ruchem wskazówek zegara, od linii centralnej drogi startowej do odpowiedniego azymutu zerowego.

4. Słowo danych A3 nadawane jest w obszarach pokrycia azymutu podejścia i tylnego w przypadku, gdy zapewnione jest prowadzenie w azymucie wstecznym, z zachowaniem maksymalnego czasu wyznaczonego pomiędzy transmisjami w każdym sektorze pokrycia.

Załącznik 10 – Łączność lotnicza**Załącznik A**

5. Słowo danych A4 nadawane jest w obszarach pokryciach azymutu podejścia i tylnego w przypadku gdy zapewnione jest prowadzenie w azymucie wstecznym, z zachowaniem maksymalnego czasu pomiędzy transmisjami w każdym sektorze pokrycia.
 6. 12 bitów danych preambuły poprzedzonych jest interwałem o wartości 0,832 milisekundy (13 impulsów zegarowych) CW dla pozyskiwania nośnej (zobacz tabelę A-1).
 7. Zobacz tabelę A-12 ze słowami danych B42 i B43, które zostały określone dla zastosowań wymagających obrotu anteny azymutu przekraczającej wartość $20,47^\circ$, przy obsłudze danych w A1 dla azymutu podejścia, i A4, dla azymutu tylnego. W urządzeniu z obrotem anteny azymutu podejścia przekraczającym $20,47^\circ$ w miejsce słowa A1 nadawane jest słowo B42. W urządzeniu o obrocie anteny azymutu tylnego przekraczającym $20,47^\circ$, w miejsce słowa A4 nadawane jest słowo B43.
 8. Wszelkie rezerwowe bity ustawione są na ZERO.
-

Tabela A-11. Definicje danych dodatkowych B

(zobacz punkt 3.11.4.8.3.2)

Uwaga. – Definicje danych dodatkowych B, wspierających procedury MLS/RNAV, przedstawiono w tabeli A-13.

- a) *Szerokość geograficzna punktu odniesienia* będzie współrzędną szerokości geograficznej punktu odniesienia MLS tak jak określa to elipsoida odniesienia światowego systemu geodezyjnego (WGS-84), układ współrzędnych oraz odpowiadająca jej podstawa odniesienia.
- b) *Długość geograficzna punktu odniesienia MLS* będzie współrzędną długości geograficznej punktu odniesienia MLS tak jak określa to ta sama elipsoida odniesienia, układ współrzędnych oraz podstawa odniesienia z punktu a) powyżej.
- c) *Współrzędna pionowa podstawy odniesienia MLS* będzie pionową współrzędną podstawy odniesienia MLS tak jak określa to ta sama elipsoida, układ współrzędnych oraz podstawa odniesienia z punktu a) powyżej.

Uwaga. – Pomimo że WGS-84 zatwierdzony został jako Standard ICAO dla współrzędnych geograficznych wyznaczających szerokość i długość geograficzną, zastosowanie współrzędnych pionowych WGS-84 jest wciąż nierozstrzygnięte. Do momentu rozstrzygnięcia, można stosować elewację w odniesieniu do średniego poziomu morza.

- d) *Azymut podejścia z orientacją na północ rzeczywistą* będzie odpowiadać kątowi zmierzonemu w płaszczyźnie poziomej zgodnie z ruchem wskazówek zegara od północy rzeczywistej do zerowego azymutu podejścia, o początku w antenie azymutu podejścia. Wierzchołek zmierzonego kąta będzie środkiem fazowym anteny azymutu podejścia.
- e) *Zasięg widzenia wzdłuż drogi startowej (RVR)* będzie odpowiadać pomiarowi przyrządu RVR w strefie punktu przyziemienia, punktu środkowego oraz punktu końca drogi startowej, wraz z informacjami o trendzie, dostarczonymi zgodnie z rozdziałem 4 Załącznika 3.
- f) *Wiatr przyziemny* będzie odpowiadać prędkości i kierunkowi (magnetycznemu) wiatru, dostarczonemu zgodnie z rozdziałem 4 Załącznika 3.
- g) *Przesunięcie anteny azymutu podejścia* będzie odpowiadać minimalnej odległości pomiędzy środkiem fazowym anteny azymutu podejścia i płaszczyzną pionową, zawierającą linię centralną drogi startowej.
- h) *Odległość anteny azymutu do punktu odniesienia MLS* będzie odpowiadać minimalnej odległości pomiędzy środkiem anteny azymutu podejścia i płaszczyzną pionową prostopadłą do linii centralnej drogi startowej, zawierającą punkt odniesienia MLS.
- i) *Ustawienie azymutu podejścia z linią centralną drogi startowej* będzie odpowiadać minimalnemu kątowi pomiędzy zerowym kierunkiem podejścia a linią centralną drogi startowej.
- j) *Wysokość anteny azymutu podejścia* będzie odpowiadać pionowemu położeniu środka fazowego anteny względem punktu odniesienia MLS.
- k) *Przesunięcie anteny azymutu tylnego* będzie odpowiadać minimalnej odległości pomiędzy środkiem fazowym anteny azymutu tylnego a płaszczyzną pionową, zawierającą linię centralną drogi startowej.
- l) *Odległość anteny azymutu tylnego do punktu odniesienia MLS* będzie odpowiadać minimalnej odległości pomiędzy anteną azymutu tylnego a płaszczyzną pionową prostopadłą do linii centralnej drogi startowej, zawierającą punkt odniesienia MLS.
- m) *Ustawienie azymutu tylnego z linią centralną drogi startowej* będzie odpowiadać minimalnemu kątowi pomiędzy zerowym azymutem wstecznym a linią centralną drogi startowej.
- n) *Wysokość anteny azymutu tylnego* będzie odpowiadać pionowemu położeniu środka fazowego anteny względem punktu odniesienia MLS.
- o) *Numer główny drogi startowej* będzie odpowiadać numerowi głównej drogi startowej tak, jak określono to w rozdziale 5, tom I, Załącznik 14.

Załącznik 10 – Łączność lotnicza**Załącznik A**

- p) *Litera głównej drogi startowej* będzie odpowiadać literze głównej drogi startowej tak, jak to określono w rozdziale 5, tom I, Załącznik 14, w przypadku zastosowania w rozróżnianiu równoległych dróg startowych.
- q) *Numer pomocniczej drogi startowej* będzie odpowiadać numerowi pomocniczej drogi startowej tak, jak to określono w rozdziale 5, tom I, Załącznik 14.
- r) *Litera pomocniczej drogi startowej* będzie odpowiadać literze pomocniczej drogi startowej tak, jak to określono w rozdziale 5, tom I, Załącznik 14, w przypadku zastosowania w rozróżnianiu równoległych dróg startowych.
- s) *Prowadzenie w elewacji na pomocniczej drodze startowej* będzie wskazywać, czy istnieje możliwość korzystania z prowadzenia w elewacji na pomocniczej drodze startowej. Jeśli tak, czy można je wykorzystać jako bezpośrednie informacje kątowe, czy też wymaga ono wyliczonej ścieżki schodzenia.
- t) *Minimalna ścieżka schodzenia na pomocniczej drodze startowej* będzie odpowiadać najniższemu kątowi schodzenia wzdłuż linii centralnej pomocniczej drogi startowej.
- u) *Ustawienie azymutu podejścia z linią centralną pomocniczej drogi startowej* będzie odpowiadać minimalnemu kątowi pomiędzy zerowym azymutem podejścia a linią centralną pomocniczej drogi startowej.
- v) *Współrzędna X progu pomocniczej drogi startowej* będzie odpowiadać minimalnej odległości pomiędzy progiem pomocniczej drogi startowej a płaszczyzną pionową, prostopadłą do linii centralnej głównej drogi startowej, zawierającą punkt odniesienia MLS.
- w) *Współrzędna Y progu pomocniczej drogi startowej* będzie odpowiadać minimalnej odległości pomiędzy progiem pomocniczej drogi startowej a płaszczyzną pionową zawierającą linię centralną drogi startowej.
- x) *Współrzędna Z progu pomocniczej drogi startowej* będzie odpowiadać wysokości progu pomocniczej drogi startowej nad punktem odniesienia MLS.
- y) *Wysokość przecięcia z progiem pomocniczej drogi startowej* będzie odpowiadać wysokości nad progiem pomocniczej drogi startowej, na której obliczona ścieżka schodzenia przecina się z progiem.
- z) *Odległość rzeczywista nadajnika kierunku od progu pomocniczej drogi startowej* będzie przedstawiać odległość od punktu uważanego za punkt wyjściowy prowadzenia bocznego na pomocniczą drogę startową do progu pomocniczej drogi startowej.

Uwaga. – Powyższa odległość może być użyta przez odbiornik MLS w sposób podobny, jak przy ustalaniu odległości anteny azymutu podejścia do progu, w celu ustalenia czynnika skali odchylenia bocznego.

Załącznik 10 – Łączność lotnicza

Załącznik A

Tabela A-12 Dane dodatkowe B
(zobacz punkt 3.11.4.8.3)

| Słowo | Zawartość danych | Typ danych | Maks. czas pomiędzy transmisjami (sekundy) | Ilość użytych bitów | Zakres wartości | Bit najmniej znaczący | Numer bitu | | |
|--|--|------------|--|---------------------|-----------------|-----------------------|--|----------------|-----------------------------------|
| Słowa B1 do B39: Dane o niezmiennym czasie (stałe) wspierające procedury MLS/RNAV (zobacz tabelę A-15) | | | | | | | | | |
| Słowa B40 do B54: Pozostałe dane stałe. | | | | | | | | | |
| B40 | PREAMBUŁA | cyfrowa | 2,0 | 12 | zobacz Uwagę 6 | | I ₁ – I ₁₂ | | |
| | Adres | | | 8 | | | I ₁₃ – I ₂₀ | | |
| | Szerokość geograficzna punktu odniesienia MLS | | | 23 | | | -324000,0 arc-sekund +324000,0 arc-sekund | 0,1 arc-sekund | I ₂₁ – I ₄₃ |
| | Długość geograficzna punktu odniesienia MLS | | | 24 | | | -648000,0 arc-sekund +648000,0 arc-sekund | 0,1 arc-sekund | I ₄₄ – I ₆₇ |
| | REZERWOWE | | | 2 | | | zobacz Uwagę 9 | | I ₆₈ – I ₆₉ |
| PARZYSTOŚĆ | | | | | | | | | |
| B41 | PREAMBUŁA | cyfrowa | 2,0 | 12 | zobacz Uwagę 6 | | I ₁ – I ₁₂ | | |
| | Adres | | | 8 | | | I ₁₃ – I ₂₀ | | |
| | Współrzędna pionowa punktu odniesienia MLS | | | 13 | | | -4095 m do +4095 m | 1 m | I ₂₁ – I ₃₃ |
| | Azymut podejścia z orientacją na Północ Rzeczywistą | | | 16 | | | 0° do 359,99° | 0,01° | I ₃₄ – I ₄₅ |
| | REZERWOWE | | | 20 | | | | | I ₅₀ – I ₆₉ |
| PARZYSTOŚĆ | | | | | | | | | |
| B42 | PREAMBUŁA (zobacz Uwagę 5) | cyfrowa | 1,0 | 12 | zobacz Uwagę 6 | | I ₁ – I ₁₂ | | |
| | Adres | | | 8 | | | I ₁₃ – I ₂₀ | | |
| | Przesunięcie anteny azymutu podejścia | | | 10 | | | -511 m do +511 m | 1 m | I ₂₁ – I ₃₀ |
| | Odległość anteny azymutu podejścia do punktu odniesienia MLS | | | 13 | | | 0 m do 8191 m | 1 m | I ₃₁ – I ₄₃ |
| | Ustawienie azymutu podejścia z linią centralną drogi startowej | | | 14 | | | -81,91° do +81,91° (zobacz Uwagę 2) | 0,01° | I ₄₄ – I ₆₇ |
| | Wysokość anteny azymutu podejścia | | | 7 | | | -63 m do +63 m | 1 m | I ₅₈ – I ₆₄ |
| | REZERWOWE | | | 5 | | | zobacz Uwagę 9 | | I ₆₅ – I ₆₉ |
| PARZYSTOŚĆ | | | | | | | | | |
| B43 | PREAMBUŁA (zobacz Uwagi 4 i 5) | cyfrowa | 1,0 | 12 | zobacz Uwagę 6 | | I ₁ – I ₁₂ | | |
| | Adres | | | 8 | | | I ₁₃ – I ₂₀ | | |
| | Przesunięcie anteny azymutu tylnego | | | 10 | | | -511 m do +511 m | 1 m | I ₂₁ – I ₃₀ |
| | Odległość anteny azymutu tylnego do punktu odniesienia MLS | | | 11 | | | 0 m do 2047 m | 1 m | I ₃₁ – I ₄₁ |
| | Ustawienie azymutu tylnego z linią centralną drogi startowej | | | 14 | | | -81,91° do +81,91° (zobacz Uwagę 2) | 0,01° | I ₄₂ – I ₅₅ |
| | Wysokość anteny azymutu tylnego | | | 7 | | | -63 m do +63 m (zobacz Uwagę 2) | 1 m | I ₅₆ – I ₆₂ |
| | REZERWOWE | | | 7 | | | zobacz Uwagę 9 | | I ₆₃ – I ₆₉ |
| PARZYSTOŚĆ | | | | | | | | | |
| B44 | PREAMBUŁA | cyfrowa | 2,0 | 12 | zobacz Uwagę 6 | | I ₁ – I ₁₂ | | |
| | Adres | | | 8 | | | I ₁₃ – I ₂₀ | | |
| | Numer głównej drogi startowej | | | 6 | | | 0 do 36 (zobacz Uwagę 10) | | I ₂₁ – I ₂₆ |
| | Litera głównej drogi startowej | | | 2 | | | zobacz Uwagę 7 | | I ₂₇ – I ₂₈ |
| | Numer pomocniczej drogi startowej | | | 6 | | | 0 do 36 (zobacz Uwagę 10) | | I ₂₉ – I ₃₄ |
| | Litera pomocniczej drogi startowej | | | 2 | | | zobacz Uwagę 7 | | I ₃₅ – I ₃₆ |
| | Prowadzenie w elewacji na pomocniczej drodze startowej | | | 2 | | | zobacz Uwagę 8 | | I ₃₇ – I ₃₈ |
| | Minimalna ścieżka schodzenia na pomocniczej drodze startowej | | | 7 | | | 2° do 14,7° | 0,1° | I ₃₉ – I ₄₅ |
| | Ustawienie azymutu podejścia z linią centralną pomocniczej drodze startowej | | | 16 | | | ± 180,00° | 0,01° | I ₄₆ – I ₆₁ |
| | REZERWOWE | | | 8 | | | zobacz Uwagę 9 | | I ₆₂ – I ₆₉ |
| | PARZYSTOŚĆ | | | | | | | | |
| B45 | PREAMBUŁA | cyfrowa | 2,0 | 12 | zobacz Uwagę 6 | | I ₁ – I ₁₂ | | |
| | Adres | | | 8 | | | I ₁₃ – I ₂₀ | | |
| | Współrzędna X progu pomocniczej drogi startowej | | | 15 | | | ± 16384 m | 1 m | I ₂₁ – I ₃₅ |
| | Współrzędna Y progu pomocniczej drogi startowej | | | 15 | | | ± 16384 m | 1 m | I ₃₆ – I ₅₀ |
| | Współrzędna Z progu pomocniczej drogi startowej | | | 8 | | | ± 127 m | 1 m | I ₅₁ – I ₅₈ |
| | Wysokość przecięcia progu pomoc. drogi startowej | | | 5 | | | 0 do 31 m | 1 m | I ₅₉ – I ₆₃ |
| | Rzeczywista odległość nadajnika azymutu od progu pomocniczej drogi startowej | | | 6 | | | 0 do 6300 m | 100 m | I ₆₄ – I ₆₉ |
| PARZYSTOŚĆ | | | | | | | | | |
| Słowa od B55 do B64: Dane o czasie zmiennym. (Uwaga. Poniżej zdefiniowane jest tylko słowo B55.) | | | | | | | | | |
| B55 | PREAMBUŁA | cyfrowa | 10,0 | 12 | zobacz Uwagę 6 | | I ₁ – I ₁₂ | | |

Załącznik 10 – Łączność lotnicza**Załącznik A**

| Słowo | Zawartość danych | Typ danych | Maks. czas pomiędzy transmisjami (sekundy) | Ilość użytych bitów | Zakres wartości | Bit najmniej znaczący | Numer bitu |
|-------|--|------------|--|---------------------|--------------------------------|-----------------------|-----------------------------------|
| | Adres | | | 8 | | | I ₁₃ – I ₂₀ |
| | RVR (strefa punktu przyziemienia) | | | 11 | 0 – 2555 m (zobacz Uwagę 3) | 5 m | I ₂₁ – I ₃₁ |
| | RVR (punkt środkowy) | | | 11 | 0 – 2555 m (zobacz Uwagę 3) | 5 m | I ₃₂ – I ₄₂ |
| | RVR (koniec drogi startowej) | | | 11 | 0 – 2555 m (zobacz Uwagę 3) | 5 m | I ₄₃ – I ₅₃ |
| | Prędkość wiatru przyziemnego | | | 7 | 0 – 127 kt | 1 kt | I ₅₄ – I ₆₀ |
| | Kierunek (magnetyczny) wiatru przyziemnego | | | 9 | 0 - 359° | 1° | I ₆₁ – I ₆₉ |
| | PARZYSTOŚĆ | | | 7 | zobacz Uwagę 1 | | I ₇₀ – I ₇₆ |

UWAGI.

1. Bity parzystości od I₇₀ do I₇₆ wybrane zostały do spełnienia równań poniżej.

Dla bitu I₇₀

$$\text{PARZYSTY} = (I_{13} + \dots + I_{18}) + I_{20} + I_{22} + I_{24} + I_{25} + I_{28} + I_{29} + I_{31} + I_{32} + I_{33} + I_{35} + I_{36} + I_{38} + I_{41} + I_{44} + I_{45} + I_{46} + I_{50} + (I_{52} + \dots + I_{55}) + I_{58} + I_{60} + I_{64} + I_{65} + I_{70}$$

Dla bitu I₇₁

$$\text{PARZYSTY} = (I_{14} + \dots + I_{19}) + I_{21} + I_{23} + I_{25} + I_{26} + I_{29} + I_{30} + I_{32} + I_{33} + I_{34} + I_{36} + I_{37} + I_{39} + I_{42} + I_{45} + I_{46} + I_{47} + I_{51} + (I_{53} + \dots + I_{56}) + I_{59} + I_{61} + I_{65} + I_{66} + I_{71}$$

Dla bitu I₇₂

$$\text{PARZYSTY} = (I_{15} + \dots + I_{20}) + I_{22} + I_{24} + I_{26} + I_{27} + I_{30} + I_{31} + I_{33} + I_{34} + I_{35} + I_{37} + I_{38} + I_{40} + I_{43} + I_{46} + I_{47} + I_{48} + I_{52} + (I_{54} + \dots + I_{57}) + I_{60} + I_{62} + I_{66} + I_{67} + I_{72}$$

Dla bitu I₇₃

$$\text{PARZYSTY} = (I_{16} + \dots + I_{21}) + I_{23} + I_{25} + I_{27} + I_{28} + I_{31} + I_{32} + I_{34} + I_{35} + I_{36} + I_{38} + I_{39} + I_{41} + I_{44} + I_{47} + I_{48} + I_{49} + I_{53} + (I_{55} + \dots + I_{58}) + I_{61} + I_{63} + I_{67} + I_{68} + I_{73}$$

Dla bitu I₇₄

$$\text{PARZYSTY} = (I_{17} + \dots + I_{22}) + I_{24} + I_{26} + I_{28} + I_{29} + I_{32} + I_{33} + I_{35} + I_{36} + I_{37} + I_{39} + I_{40} + I_{42} + I_{45} + I_{48} + I_{49} + I_{50} + I_{54} + (I_{56} + \dots + I_{59}) + I_{62} + I_{64} + I_{68} + I_{69} + I_{74}$$

Dla bitu I₇₅

$$\text{PARZYSTY} = (I_{13} + \dots + I_{17}) + I_{19} + I_{21} + I_{23} + I_{24} + I_{27} + I_{28} + I_{30} + I_{31} + I_{32} + I_{34} + I_{35} + I_{37} + I_{40} + I_{43} + I_{44} + I_{45} + I_{49} + (I_{51} + \dots + I_{54}) + I_{57} + I_{59} + I_{63} + I_{64} + I_{69} + I_{75}$$

Dla bitu I₇₆

$$\text{PARZYSTY} = I_{13} + I_{14} + \dots + I_{75} + I_{76}$$

2. Konwencja kodowania liczb ujemnych jest następująca:

MSB jest bitem znaku:

0 = dodatniego

1 = ujemnego

Pozostałe bity przedstawiają wartość absolutną.

Konwencja umiejscowienia anteny jest następująca:

Patrząc od punktu odniesienia podejścia MLS, w kierunku punktu podstawy odniesienia MLS, liczba dodatnia odpowiada miejscu na prawo od linii centralnej drogi startowej (przesunięcie boczne), lub nad drogą startową (przesunięcie pionowe), bądź też w kierunku końca drogi startowej (odległość wzdłużna).

Konwencja ustawienia jest następująca:

Patrząc od góry, liczba dodatnia odpowiada obrotowi w kierunku zgodnym z ruchem wskazówek zegara, od linii centralnej drogi startowej do odpowiedniego zerowego radiała prowadzenia.

Konwencja współrzędnych geodezyjnych jest następująca:

Liczba dodatnia odpowiada północnej szerokości geograficznej lub wschodniej długości geograficznej.

Załącznik 10 – Łączność lotnicza**Załącznik A**

Liczba ujemna odpowiada południowej szerokości geograficznej lub zachodniej długości geograficznej.

3. Bit dziesiąty i jedenasty nadawane dla każdej wartości RVR, wykorzystane są w celu dostarczania informacji o trendzie. Konwencja kodowania jest następująca:

| | Bit dziesiąty | Bit jedenasty |
|---------------|----------------------|----------------------|
| Wyłączony | 0 | 0 |
| Zwiększający | 1 | 0 |
| Równy | 0 | 1 |
| Zmniejszający | 1 | 1 |

4. W przypadku zastosowania, słowo danych B43 nadawane jest w obydwu sektorach - pokrycia azymutu podejścia i azymutu tylnego – jeśli zapewnione jest prowadzenie w azymucie wstecznym, przy zachowaniu określonego maksymalnego czasu pomiędzy transmisjami w każdym obszarze.
5. Słowa danych B42 i B43 zostały określone dla zastosowań wymagających obrotu anteny azymutu, przekraczającego wartość $20,47^\circ$, przy wsparciu pozycji danych w A1 dla azymutu podejścia i A4 dla azymutu tylnego.
W urządzeniu z obrotem anteny azymutu podejścia, przekraczającym $20,47^\circ$, słowo B42 nadawane jest w miejsce słowa A1. W urządzeniu o obrocie anteny azymutu tylnego przekraczającym $20,47^\circ$, w miejsce A4 nadawane jest słowo B43.
6. 12 bitów danych preambuły poprzedzonych jest interwałem o wartości 0,832 milisekundy (13 impulsów zegarowych) CW dla pozyskania częstotliwości nośnej (zobacz tabelę A-1).
7. Konwencja kodowania jest następująca:
0 = brak litery
1 = R (prawy)
2 = C (środkowy)
3 = L (lewy)
8. Konwencja kodowania jest następująca:
0 = nie dostarczono
1 = bezpośrednie prowadzenia w elewacji
2 = obliczona ścieżka schodzenia
3 = kod nie jest dozwolony
9. Wszystkie rezerwowe bity są ustawione na ZERO.
10. Droga startowa o numerze 0 przeznaczona jest dla lotnisk śmigłowcowych.

Tabela A-13. Definicje danych pomocniczych B dotyczących bazy danych procedur MLS/RNAV
(zobacz 3.11.4.8.3.2)

- a) *Liczba deskryptorów procedury azymutu podejścia* będzie odpowiadać całkowitej liczbie procedur podejścia do lądowania i odlotu, dla których w sektorze azymutu podejścia nadawane są słowa deskryptora procedury.

Uwaga. – Podejścia nieudane nie są zliczane ponieważ nie używają słów deskryptorów procedur. Procedury obliczonej linii centralnej głównej drogi startowej są zliczane, jeśli deskryptor procedury jest nadawany, nawet w przypadku, gdy dane odpowiadające punktowi drogi nie są nadawane w słowach pomocniczych B1 i B39.

- b) *Liczba deskryptorów procedury azymutu tylnego* będzie odpowiadać całkowitej liczbie procedur podejścia do lądowania i odlotu, dla których w sektorze azymutu tylnego nadawane są słowa deskryptora procedury.

Uwaga. – Podejścia nieudane nie są zliczane, ponieważ nie używają one słów deskryptora procedury.

- c) *Ostatnie słowo bazy danych azymutu podejścia* będzie odpowiadać kodowi adresu ostatniego słowa danych dodatkowych w zakresie od B1 do B39, nadawanego w sektorze pokrycia azymutu podejścia tak, jak określają to bity I₁₃ do I₁₈ tegoż słowa.

- d) *Pierwsze słowo bazy danych azymutu tylnego* będzie odpowiadać kodowi adresu pierwszego słowa danych dodatkowych w zakresie od B1 do B39, który nadawany jest w sektorze pokrycia azymutu tylnego tak, jak określają to bity I₁₃ do I₁₈ tegoż słowa.

- e) *Kod CRC azymutu podejścia* będzie odpowiadać współczynnikowi kodu kontroli redundancji cyklicznej dla bazy danych procedur azymutu podejścia.

- f) *Kod CRC azymutu tylnego* powinien odpowiadać współczynnikowi kodu kontroli redundancji cyklicznej dla bazy danych procedur azymutu tylnego.

- g) *Nadawane słowo B42* będzie wskazywać, czy słowo B42 danych dodatkowych nadawane jest w miejsce słowa A1.

- h) *Nadawane słowo A4* będzie wskazywać, czy nadawane jest słowo A4 danych dodatkowych.

- i) *Nadawane słowo B43* będzie wskazywać, czy nadawane jest słowo B43 danych dodatkowych.

- j) *Mapa azymutu tylnego/wskaźnik CRC* będzie wskazywać, czy słowo B39 danych dodatkowych wykorzystywane jest jako mapa azymutu tylnego/słowo CRC, lub też jako słowo danych punktu drogi azymutu podejścia.

- k) *Wskaźnik podstawowy* będzie odpowiadać nazwie pierwszego punktu drogi, nad którym przeleciał statek powietrzny, w procedurze podejścia, lub ostatniego punktu drogi, nad którym przeleciał statek powietrzny, w procedurze odlotu. Nazwa będzie składać się z pięciu znaków alfanumerycznych, zakodowanych zgodnie z bitami od b₁ do b₁₅ Międzynarodowego Alfabetu Nr 5.

- l) *Wskaźnik ważności* będzie odpowiadać poziomowi poprawki procedury podejścia i odlotu. Wskaźnik ważności będzie cyfrą od 1 do 9.

- m) *Wskaźnik trasy* będzie odpowiadać trasie do, lub od punktu drogi wyznaczonego przez wskaźnik podstawowy. Wskaźnik trasy będzie pojedynczym znakiem alfanumerycznym, zakodowanym zgodnie z bitami od b₁ do b₁₅ Międzynarodowego Alfabetu Nr 5. Nie należy używać liter „I” i „O”. Każdy z 24 dostępnych wskaźników trasy nie będzie przydzielony więcej niż jeden raz wewnątrz połączonego zestawu słów deskryptora procedur kierunku podejścia i odlotu.

Uwaga. – Ograniczenie dotyczące unikalnego przydziału wskaźników trasy do obsługi MLS/RNAV jest odejściem od standardowej praktyki przydziału, niezbędnym dla zwiększenia integralności wyboru procedury oraz zredukowania obciążenia pracy pilota.

- n) *Numer drogi startowej* będzie odpowiadać numerowi drogi startowej tak, jak określa to rozdział 5, tom I, Załącznik 14.

Załącznik 10 – Łączność lotnicza**Załącznik A**

- o) *Litera drogi startowej* będzie odpowiadać literze drogi startowej tak, jak określa to rozdział 5, tom I, Załącznik 14, w przypadku stosowania różnicowania równoległych dróg startowych.
- p) *Typ procedury* będzie wskazywać, czy dana procedura jest procedurą podejścia, czy też procedurą odlotu.
- q) *Indeks pierwszego punktu drogi* będzie odpowiadać kolejnej pozycji danych definicji punktu drogi dla pierwszego zakodowanego punktu drogi procedury, wewnątrz bazy danych kierunku podejścia lub odlotu.
- r) *Współrzędna X* będzie odpowiadać współrzędnej X danego punktu drogi, w określonym układzie współrzędnych.
- s) *Współrzędna Y następuje* będzie wskazywać, czy współrzędna Y jest bądź nie jest nadawana dla danego punktu drogi. W przypadku, gdy współrzędna Y nie jest nadawana, przyjmuje się ją za zero.
- t) *Współrzędna Y* będzie odpowiadać współrzędnej Y danego punktu drogi, w określonym układzie współrzędnych.
- u) *Współrzędna Z następuje* będzie wskazywać czy współrzędna Z jest bądź nie jest nadawana dla danego punktu drogi.
- v) *Współrzędna Z* będzie odpowiadać współrzędnej Z danego punktu drogi, w określonym układzie współrzędnych.
- w) *Wskaźnik następnego segmentu/ identyfikator pola* będzie wskazywać, czy kolejny segment danej procedury jest prosty, czy zakrzywiony, oraz które pola danych następują po współrzędnych punktu drogi.
- x) *Wysokość punktu drogi na progu* odpowiada wysokości punktu drogi na progu głównej drogi startowej nad progiem drogi startowej.
- y) *Odległość azymutu rzeczywistego do punktu drogi* będzie odpowiadać odległości do punktu drogi od punktu uważanego za początek prowadzenia bocznego procedury podejścia nieprowadzącej do głównego progu drogi startowej.
- Uwaga. – Powyższa odległość może być użyta przez odbiornik MLS w sposób podobny, jak przy ustalaniu odległości anteny azymutu podejścia do progu, w celu ustalenia czynnika skali odchylenia bocznego dla danej procedury.*
- z) *Indeks następnego punktu drogi* będzie odpowiadać kolejnej pozycji danych definicji punktu drogi dla następnego punktu drogi procedury, wewnątrz bazy danych azymutu podejścia lub odlotu.
- Uwaga. – Indeks następnego punktu drogi może być zastosowany w celu współużytkowania jednego lub kilku punktów drogi, które zostały ściśle określone jako część innej procedury. Współużytkowane punkty drogi są punktami końcowymi procedur podejścia oraz punktami początkowymi procedur nieudanego podejścia oraz procedur startu.*
- aa) *Indeks nieudanego podejścia* będzie odpowiadać kolejnej pozycji danych definicji punktu drogi dla pierwszego zakodowanego punktu drogi (ostatniego punktu, nad którym przeleciał statek powietrzny) odpowiedniej procedury nieudanego podejścia.

Tabela A-14. Struktura bazy danych procedury MLS/RNAV

| Baza danych | Słowo | Zawartość danych |
|-------------------------------------|------------------|--|
| Azymut podejścia | B1 | Mapa kierunku podejścia/ słowo CRC |
| | B2 | Słowo deskryptora procedury 1 |
| | ... | ... |
| | ... | ... |
| | B(M+1) | Słowo deskryptora procedury „M” (zobacz Uwagę 1) |
| | B(M+2) do B(a) | Słowa danych punktu drogi |
| | B(a+1) do B(b-1) | Nie używane |
| Azymut wsteczny (zobacz Uwagę 2) | B(b) | Słowo deskryptora procedury 1 |
| | ... | ... |
| | ... | ... |
| | B(b+N-1) | Słowo deskryptora procedury „N” (zobacz Uwagę 1) |
| | B(b+N) do B(38) | Słowa danych punktu drogi |
| | B39 | Mapa kierunku odejścia/ słowo CRC |

UWAGI.

1. Parametr „M” odpowiada liczbie wyznaczonych procedur podejścia i odlotu, rozpoczynających się wewnątrz sektora pokrycia azymutu podejścia. Parametr „N” odpowiada liczbie wyznaczonych procedur podejścia i odlotu, rozpoczynających się wewnątrz sektora pokrycia azymutu tylnego.
2. Urządzenie nieposiadające bazy danych azymutu tylnego może wykorzystywać wszystkie słowa, aż do B39, dla bazy danych azymutu podejścia.

Załącznik 10 – Łączność lotnicza

Załącznik A

Tabela A-15. Słowa B1 - B39 danych pomocniczych B
(zobacz punkt 3.11.4.8.3.2)

| Słowo | Zawartość danych | Typ danych | Maks. czas (sekundy) | Ilość użytych bitów | Zakres wartości | Numer Bitu |
|--|---|------------|----------------------|---------------------|--------------------------------|------------------------------------|
| Mapa azymutu podejścia / słowo CRC | | | | | | |
| B1 | PREAMBUŁA | cyfrowa | 2.5 | 12 | | I ₁ do I ₁₂ |
| | Adres | | | 8 | | I ₁₃ do I ₂₀ |
| | Liczba deskryptorów procedury azymutu podejścia | | | 4 | 0 do 15 | I ₂₁ do I ₂₄ |
| | Ostatnie słowo bazy danych azymutu podejścia | | | 6 | zobacz Uwagę 2 | I ₂₅ do I ₃₀ |
| | Kod CRC azymutu podejścia | | | 32 | zobacz Uwagę 3 | I ₃₁ do I ₆₂ |
| | Nadawane słowo B42 | | | 1 | zobacz Uwagę 4 | I ₆₃ |
| | Nadawane słowo A4 | | | 1 | zobacz Uwagę 4 | I ₆₄ |
| | Nadawane słowo B43 | | | 1 | zobacz Uwagę 4 | I ₆₅ |
| | Rezerwowe | | | 4 | zobacz Uwagę 12 | I ₆₆ do I ₆₉ |
| | PARZYSTOŚĆ | | | 7 | zobacz Uwagę 13 | I ₇₀ do I ₇₆ |
| Słowa deskryptora procedury | | | | | | |
| B2 do B(M+1) (baza danych azymutu podejścia) (zobacz Uwagę 1) | | | | | | |
| B(b) do B(b+N+1) (baza danych azymutu tylnego) | | | | | | |
| | PREAMBUŁA | cyfrowa | 2.5 | 12 | | I ₁ do I ₁₂ |
| | Adres | | | 8 | | I ₁₃ do I ₂₀ |
| | Wskaźnik podstawowy | | | 25 | zobacz Uwagę 5 | I ₂₁ do I ₄₅ |
| | Wskaźnik ważności | | | 4 | 1 do 9 (zobacz Uwagę 14) | I ₄₆ do I ₄₉ |
| | Wskaźnik trasy | | | 5 | zobacz Uwagę 5 | I ₅₀ do I ₅₄ |
| | Wskaźnik drogi startowej | | | 6 | 0 do 36 (zobacz Uwagę 15) | I ₅₅ do I ₆₀ |
| | Litera drogi startowej | | | 2 | zobacz Uwagę 6 | I ₆₁ do I ₆₂ |
| | Typ procedury | | | 1 | zobacz Uwagę 7 | I ₆₃ |
| | Indeks pierwszego punktu drogi | | | 6 | 0 do 63 (zobacz Uwagi 8, 9) | I ₆₄ do I ₆₉ |
| | PARZYSTOŚĆ | | | 7 | zobacz Uwagę 13 | I ₇₀ do I ₇₆ |
| Słowa danych punktu drogi (zobacz tabelę A-16) | | | | | | |
| B(M+2) do B(a) (baza danych azymutu podejścia) (zobacz Uwagi 1 i 11) | | | | | | |
| B(b+N) do B(38) (baza danych azymutu tylnego) | | | | | | |
| | PREAMBUŁA | cyfrowa | 2.5 | 12 | | I ₁ do I ₁₂ |
| | Adres | | | 8 | | I ₁₃ do I ₂₀ |
| | Dane definicji punktu drogi | | | 49 | zobacz Uwagi 10, 11 | I ₂₁ do I ₆₉ |
| | PARZYSTOŚĆ | | | 7 | zobacz Uwagę 13 | I ₇₀ do I ₇₆ |
| Mapa kierunku odejścia / słowo CRC (zobacz Uwagi 1 i 11) | | | | | | |
| B39 | PREAMBUŁA | cyfrowa | 2.5 | 12 | | I ₁ do I ₁₂ |
| | Adres | | | 8 | | I ₁₃ do I ₂₀ |
| | Liczba deskryptorów procedury azymutu tylnego | | | 4 | 0 do 15 | I ₂₁ do I ₂₄ |
| | Pierwsze słowo bazy danych azymutu tylnego | | | 6 | zobacz Uwagę 2 | I ₂₅ do I ₃₀ |
| | Kod CRC azymutu tylnego | | | 32 | zobacz Uwagę 3 | I ₃₁ do I ₆₂ |
| | Nadawane słowo B43 | | | 1 | zobacz Uwagę 4 | I ₆₃ |
| | Rezerwowe | | | 5 | zobacz Uwagę 12 | I ₆₄ do I ₆₈ |

Załącznik 10 – Łączność lotnicza

Załącznik A

| Słowo | Zawartość danych | Typ danych | Maks. czas (sekundy) | Ilość użytych bitów | Zakres wartości | Numer Bitu |
|-------|-------------------------------------|------------|----------------------|---------------------|-----------------|------------------------------------|
| | Mapa azymutu tylnego / wskaźnik CRC | | | 1 | zobacz Uwagę 11 | I ₆₉ |
| | PARZYSTOŚĆ | | | 7 | zobacz Uwagę 13 | I ₇₀ do I ₇₆ |

UWAGI.

- Zmienne użyte w liczbach słów korespondują ze zmiennymi użytymi w tabeli A-14.
- Pole zakodowane zgodnie z Tabelą A-19, przy zastosowaniu bitów od I₁₃ do I₁₈. W tabeli tej bit I₂₅ przenosi informację bitu I₁₃ z tabeli A-9 i jest nadawany jako pierwszy.
- Kod CRC zawiera resztę R(x), z dzielenia modulo - 2 dwóch wielomianów:

$$\left[\frac{x^{32}M(x)}{G(x)} \right]_{\text{mod}2} = Q(x) + \frac{R(x)}{G(x)}$$

M(x) jest polem informacyjnym, składającym się z bazy danych azymutu podejścia lub azymutu tylnego określonej poniżej, z wyłączeniem preambuł, adresów, bitów parzystości oraz bitów kodów CRC. Bity od I₂₁ do I₆₄ przeznaczone są dla słów danych dodatkowych, a bity od I₁₃ do I₃₀, dla słów danych podstawowych. Baza danych składa się z następujących słów danych, w tej samej kolejności:

| Baza danych azymutu podejścia: | Baza danych azymutu odejścia: |
|--|---|
| B1 (bity I ₂₁ do I ₃₀ , I ₆₃ do I ₆₉) | B(b) do B38 |
| B2 do B(a) | B39 (bity I ₂₁ do I ₃₀ , I ₆₃ do I ₆₉) |
| B40, B41 | B40, B41, A3 |
| A1 do B42, A2, A3 | A4 lub B43 (jeśli są nadawane) |
| A4 lub B43 (jeśli są nadawane) | Słowo 6 danych podstawowych |
| Słowo 6 danych podstawowych | |

M(x) jest pomnożone przez x³², które dołącza 32 bity zerowe do końca dzielnej.

G(x) jest wielomianem generującym, określonym w następujący sposób:

$$G(x) = x^{32} + x^{14} + x^{13} + x^9 + x^8 + x^4 + x^3 + x + 1$$

Q(x) jest ilorazem dzielenia.

Kod CRC, R(x), jest nadawany ze współczynnikiem o wartości x³¹ jako bit I₃₁, oraz ze współczynnikiem o wartości x⁰ jako bit I₆₂.

- Konwencja kodowania jest następująca:
 - 0 = nie
 - 1 = tak
- Znaki alfanumeryczne zakodowane są tak, jak określa to punkt 3.11.4.8.3 dla słów danych B1 do B39.
- Konwencja kodowania jest następująca:
 - 0 = brak litery
 - 1 = R (prawy)
 - 2 = C (środkowy)
 - 3 = L (lewy)
- Konwencja kodowania jest następująca:
 - 0 = procedura podejścia
 - 1 = procedura odlotu
- Numery indeksu punktu drogi są przydzielane poprzez sekwencyjne numerowanie wszystkich punktów drogi w bazie danych azymutu podejścia lub azymutu tylnego. W przypadku, gdy punkt drogi na progu głównej drogi startowej zakodowany jest jedynie przy użyciu wysokości przecięcia progu, jest on pominięty w sekwencji indeksu punktu drogi.
- Wartość zerowa tego pola wskazuje, że procedura jest obliczoną procedurą linii centralnej, opartą na danych zawartych w słowach danych dodatkowych A1 (lub B42), A2, A3 oraz A4 (lub B43).
- Definicje punktów drogi posiadają zmienną długość i są zakodowane sekwencyjnie bez przystosowania do granicy słownej. Bity rezerwowe nie mogą znajdować się pomiędzy definicjami punktów drogi. Wszelkie bity rezerwowe znajdujące się na końcu ostatnich danych punktu drogi ustawione są na zero. Definicje punktów drogi dla procedury podejścia zakodowane są w takiej samej kolejności, w jakiej statek powietrzny realizuje procedurę w trakcie lotu. Definicje punktów drogi dla podejść nieudanych lub odlotów, zakodowane są w kolejności odwrotnej. Punkty drogi

Załącznik 10 – Łączność lotnicza**Załącznik A**

nieudanego podejścia lub odlotu, które nie są współużytkowane z punktami drogi podejścia, zakodowane są po ostatnim punkcie drogi podejścia w bazie danych.

11. Urządzenie niewyposażone w bazę danych azymutu tylnego może wykorzystywać pomocnicze słowo B39, jako słowo danych punktu drogi, dla bazy danych azymutu podejścia.
Bit I₆₉ słowa B39 używany jest do wskazania zastosowania tego słowa. Konwencja kodowania jest następująca:
0 = słowo B39 jest słowem danych punktu drogi
1 = słowo B39 jest mapą azymutu tylnego/ słowem CRC
12. Wszystkie bity rezerwowe ustawione są na ZERO.
13. Bity parzystości od I₇₀ do I₇₆ zostały wybrane do spełnienia równań podanych w Uwadze 1, tabela A-12.
14. Zakodowana wartość 0000 jest niedozwolona.
15. Droga startowa o numerze 0 przeznaczona jest dla lotnisk śmigłowcowych

Załącznik 10 – Łączność lotnicza

Załącznik A

Tabela A-16. Dane definiowania punktu drogi
(zobacz punkt 3.11.4.8.3.2)

| Zawartość danych | Ilość użytych bitów | Zakres wartości | Bit najmniej znaczący |
|---|---------------------|--|-----------------------|
| Współrzędna X | 15 | ± 41940 m (zobacz Uwagi 1,2) | 2.56 m |
| Współrzędna Y następuje | 1 | zobacz Uwagę 3 | |
| Współrzędna Y | 15 | ± 41940 m (zobacz Uwagi 1,2) | 2.56 m |
| Współrzędna Z następuje | 1 | zobacz Uwagę 3 | |
| Współrzędna Z | 13 | -100 do +8091 m (zobacz Uwagi 1, 4) | 1 m |
| Wskaźnik następnego segmentu / identyfikator pola | 3 | zobacz Uwagę 5 | |
| Wysokość punktu drogi na progu | 6 | 0 do 31,5 m (zobacz Uwagę 5) | 0.5 m |
| Odległość azymutu rzeczywistego do punktu drogi | 6 | 0 do 6300 m (zobacz Uwagę 5) | 100 m |
| Indeks następnego punktu drogi | 6 | Zobacz Uwagi 5, 6 | |
| Indeks nieudanego podejścia | 6 | Zobacz Uwagi 5, 6 | |

UWAGI.

- Początkiem układu współrzędnych jest punkt odniesienia MLS. Oś X jest pozioma i położona jest w płaszczyźnie pionowej, zawierającej linię centralną drogi startowej wraz z liczbą dodatnią odpowiadającą miejscu w kierunku punktu odniesienia podejścia. Oś Y jest pozioma i prostopadła do osi X, z liczbą dodatnią odpowiadającą miejscu na lewo od linii centralnej drogi startowej patrząc od punktu odniesienia MLS w kierunku punktu odniesienia podejścia. Oś Z jest pionowa z liczbą dodatnią odpowiadającą miejscu nad punktem odniesienia MLS. Krzywizna Ziemi nie jest brana pod uwagę podczas ustalania wartości współrzędnych punktu drogi.
- Konwencja kodowania jest następująca:
Najważniejszy bit jest bitem znaku:
0 = dodatni
1 = ujemny
Pozostałe bity przedstawiają wartość absolutną.
- Konwencja kodowania jest następująca:
0 = nie
1 = tak
Bit „współrzędna Y następuje” jest ustawiony na ZERO w celu wskazania, że współrzędna Y dla punktu drogi wynosi zero. W takim przypadku, pole współrzędnej Y nie jest używane. Bit „współrzędna Z następuje” jest ustawiony na ZERO (nie) w celu wskazania, że punkt drogi jest dwuwymiarowy lub że stały gradient pomiędzy dwoma punktami drogi zawiera ten punkt, dla którego nadawana jest współrzędna Z. Pole współrzędnej Z nie jest użyte w żadnym z tych przypadków.
- Pole to jest zakodowane jako wartość nieoznaczona o przesunięciu wynoszącym –100 m. A zatem, wartość zerowa w tym polu przedstawia współrzędną Z wynoszącą –100 m.
- Pola danych następujące po wskaźniku następnego segmentu identyfikatora pola są nadawane jedynie w niektórych przypadkach. Kodowanie wskaźnika następnego segmentu identyfikatora pola oraz użycie kolejnych pól danych określone zostało w tabeli A-17.
- Numery indeksów punktu drogi przydzielane są poprzez sekwencyjne numerowanie wszystkich punktów drogi w bazie danych azymutu podejścia lub tylnego. W przypadku, gdy punkt na progu głównej drogi startowej zakodowany jest jedynie przy użyciu wysokości przecięcia progu, jest on pominięty w sekwencji indeksu punktu drogi. Następne pole indeksu punktu drogi odnosi się do numeru indeksu niższego niż numer bieżącego punktu drogi. Pole indeksu nieudanego podejścia odnosi się do numeru indeksu wyższego niż numer bieżącego punktu drogi.

Załącznik 10 – Łączność lotnicza

Załącznik A

Tabela A-17. Wskaźniki następnego segmentu/ identyfikatora pola
(zobacz punkt 3.11.4.8.3.2)

| Zastosowanie | | | | Wskaźnik następnego segmentu / identyfikatora pola | Pole(a) danych następujące po identyfikatorze | | |
|---------------------------------|--|-----------------------------------|--------------|--|---|--|---|
| Miejsce następnego punktu drogi | Następny współużytkowany punkt drogi (Uwaga 1) | Połączenie z nieudanym podejściem | Typ segmentu | | Procedura podejścia | Procedura nieudanego podejścia | Procedura Odlotu |
| Dowolne | Nie | Nie | Prosty | 0 | Współrzędna X następnego punktu drogi | | |
| | | | Zakrzywiony | 1 | | | |
| | Tak | | Prosty | 2 | 1. Indeks następnego punktu drogi 2. Współrzędna X pierwszego punktu drogi następnej procedury | | |
| | | | Zakrzywiony | 3 | | | |
| Próg głównej drogi startowej | Nie | Nie | Prosty | 4 | 1. Wysokość punktu drogi na progu 2. Współrzędna X pierwszego punktu drogi następnej procedury | Współrzędna X pierwszego punktu drogi następnej procedury | |
| | | | | 5 | 1. Wysokość punktu drogi na progu 2. Indeks nieudanego podejścia 3. Współrzędna X pierwszego punktu drogi następnej procedury | | Niedozwolone (zobacz Uwagę 3) |
| Brak | | Nie | Nie | Brak (zobacz Uwagę 2) | 6 | 1. Odległość rzeczywistego azymutu do punktu drogi 2. Współrzędna X pierwszego punktu drogi następnej procedury | Współrzędna X pierwszego punktu drogi następnej procedury |
| | | | | | 7 | 1. Odległość rzeczywistego azymutu do punktu drogi 2. Indeks nieudanego podejścia 3. Współrzędna X pierwszego punktu drogi następnej procedury | |

UWAGI.

1. Współużytkowany punkt drogi to taki punkt, który jest zidentyfikowany w bieżącej procedurze jedynie poprzez numer indeksu punktu drogi. Współrzędne punktu drogi są ściśle zdefiniowane jako część innej procedury.
2. Za tym punktem drogi podane są informacje dotyczące linii prostej przedłużonej od bieżącego punktu drogi, stycznej ze ścieżką wchodzącą w punkt drogi. W przypadku procedury nieudanego podejścia, linia ta przecina się z ostatnim punktem podejścia.
3. Wartości 5 i 7 wskaźnika następnego segmentu identyfikatora pola zarezerwowane są do użytku tylko w procedurach podejścia. Procedury nieudanego podejścia i odlotu mogą współużytkować punkty drogi, które używają tych wartości, ignorując pola danych wysokości punktu drogi na progu, odległość rzeczywistego azymutu do progu oraz indeksu nieudanego podejścia.

Załącznik 10 – Łączność lotnicza**Załącznik B****Załącznik B. Warunki techniczne dla globalnego satelitarnego systemu nawigacji (GNSS)****1. Definicje**

GBAS/E. Naziemny system wspomagania transmitujący dane o eliptycznie spolaryzowanej emisji VHF.

GBAS/H. Naziemny system wspomagania transmitujący dane o poziomo spolaryzowanej emisji VHF.

Odbiornik. Urządzenie odbierające sygnały systemu GNSS, zawierające jeden lub więcej sensorów.

Zarezerwowane (bity/ słowa/ pola). Bity/ słowa/ pola, które nie są przydzielone, lecz zastrzeżone dla specjalnego zastosowania w GNSS.

S_{max} . Maksymalna pożądana moc sygnału danych VHF z rozgłaszania na wejściu odbiornika danych VHF z rozgłaszania. Ta moc na wejściu odbiornika jest obliczana na podstawie maksymalnego natężenia pola RF zdefiniowanego w rozdziale 3, punkt 3.7.3.5.4.4 dla pożądanego sygnału danych VHF z rozgłaszania odbieranego przez idealną antenę izotropową minus minimalna strata pokładowa. Służy do określania odporności na zakłócenia danych VHF z rozgłaszania na sygnały sąsiednich kanałów (punkt 3.6.8.2.2.6) i sygnały ze źródeł poza pasmem 108 000 - 117,975 MHz (punkt 3.6.8.2.2.8).

Zapasowe (bity/ słowa/ pola). Bity/ słowa/ pola, które nie są ani przydzielone, ani zarezerwowane, lecz są przewidziane do zastosowania w przyszłości.

Uwaga. – Wszystkie bity zapasowe ustawione są na zero.

2. Informacje ogólne

Uwaga. – Przedstawiona specyfikacja techniczna uzupełnia postanowienia zawarte w punkcie 3.7, rozdział 3.

3. Elementy GNSS**3.1. Główne konstelacje****3.1.1 Globalny System Pozycyjny (GPS) Standardowa Usługa Wyznaczania Pozycji (SPS) (L1 i L5)****3.1.1.1 ELEMENTY NIEPOKŁADOWE****3.1.1.1.1 CHARAKTERYSTYKI CZĘSTOTLIWOŚCI RADIOWEJ (RF) WSTĘPNEJ SELEKCJI SYGNAŁU (C/A) L1**

3.1.1.1.1.1 Szum fazowy fali nośnej. Gęstość widmowa szumu fazowego fali nośnej niemodulowanej L1 będzie taka, aby zamknięta pętla fazowa 10 Hz jednostronnej szerokości pasma szumów była zdolna do śledzenia fali nośnej z dokładnością do 0,1 radiana (1 sigma).

3.1.1.1.1.2 Emisja uboczna. Emisja uboczna wewnątrzpasmowa będzie najmniejsza, 40 dB poniżej niemodulowanej fali nośnej L1 w przydzielonej szerokości pasma kanału.

3.1.1.1.1.3 Strata korelacyjna. Strata w odzyskanej mocy sygnału, wynikająca z niedoskonałości L1 C/A modulacji sygnału i zniekształcenia fali, nie będzie przekraczać 0,6 dB dla wszystkich generacji satelitów GPS-II i 0,3 dB dla wszystkich generacji satelitów GPS-III.

Uwaga. – Strata mocy sygnału stanowi różnicę pomiędzy mocą transmitowaną w przydzielonym paśmie a mocą odzyskaną sygnału przez bezszumowe i nie tracące mocy odbiorniki z 1-chipowym korelacyjnym rozstawieniem i paśmie o tej samej szerokości.

3.1.1.1.1.4 Generowanie i synchronizacja kodu L1 C/A. Każdy wzór $G_i(t)$ kodu C/A będzie utworzony przez sumę Modulo-2 dwóch 1023-bitowych wzorów liniowych, G_1 i G_2 . Sekwencja G_2 będzie utworzona przez skuteczne opóźnianie sekwencji G_2 przez całkowitą liczbę chipów. Sekwencje G_1 oraz G_2 będą generowane przez 10-stopniowe rejestry przesuwne stosujące następujące wielomiany, do których istnieje odniesienie w wejściu przesuwne rejestru:

Załącznik 10 – Łączność lotnicza**Załącznik B**

- a) G1: $X^{10} + X^3 + 1$; i
- b) G2: $X^{10} + X^8 + X^6 + X^3 + X^2 + 1$.

Wektor inicjujący dla sekwencji G1 i G2 będzie składać się z ciągu znaków „1111111111”.. Rejestry G1 i G2 będą zliczane w tempie 1,023 MHz. Synchronizacja wzajemnych relacji kodów C/A będzie taka, jak przedstawiono to na rysunku B-1.¹

Uwaga. – *Dodatkowe informacje na temat przypisywania faz kodu podano w IS-GPS-200K.*

3.1.1.1.2 *Struktura danych LI.* Depesza nawigacyjna (LNAV) będzie sformatowana tak, jak przedstawia to rysunek B-2. Każda strona, jak przestawiono na rysunku B-6, będzie wykorzystywać w formacie podstawowym ramkę o długości 1500 bitów, składającą się z 5 podramek o długości 300 bitów każda. Wszystkie słowa będą transmitowane od pierwszego najważniejszego bitu (MSB).

Uwaga: - *Przydziały bitów przedstawione dla podramki 4 i 5 na rysunku B-6 dotyczą tylko satelitów nadających kody PRN 1 - 32. Informacje na temat przydziału bitów dla podramki 4 i 5 dla satelitów nadających kody PRN 33-63 znajdują się w IS-GPS-200K.*

3.1.1.1.2.1 *Struktura podramki.* Każda podramka, i/lub strona podramki zaczyna się od słowa telemetrycznego (TLM), po którym następuje słowo dostarczające (HOW). Po słowie dostarczającym (HOW) będzie następować 8 słów danych. Każde słowo w każdej ramce zawiera 6 bitów kontroli parzystości. Formaty słów: telemetrycznego (TLM) i dostarczającego (HOW), będą takie jak przedstawiają to odpowiednio rysunki B-3 oraz B-4.

3.1.1.1.2.2 *Koniec / początek tygodnia.* Na końcu / początku tygodnia:

- a) cykliczne stronicowanie podramki od 1 do 5 będzie wznawiane z podramką 1, bez względu na to, która podramka była ostatnia transmitowana przed końcem/ początkiem tygodnia; i
- b) cykliczne przeglądanie 25 stron podramki 4 i 5 będzie wznawianych ze stroną 1 każdej podramki, bez względu na to, która strona była transmitowana przed końcem/ początkiem tygodnia. Każde załadowanie i przełączanie stron będzie następować na granicach ramek (np. modulo 30 sekund względem końca / początku tygodnia).

Uwaga. – *Transmisja nowych danych w podramkach 4 i 5 może być rozpoczęta z którąkolwiek z 25 stron tychże podramki.*

3.1.1.1.2.3 *Parzystość danych.* Każde ze słów od 1 do 10, podramki od 1 do 5, będzie zawierać 6 bitów kontroli parzystości jako najmniej ważne bity (LSB). Dodatkowo, w celu obliczenia parzystości będą dostarczane dwa nie informacyjne, nadwymiarowe bity 23 i 24 w słowach 2 i 10.

3.1.1.1.2.4 *Słowo telemetryczne (TLM).* Każde słowo telemetryczne (TLM) ma długość 30 bitów, pojawia się w ramce danych co 6 sekund i jest pierwszym słowem w każdej podramce. Format słowa telemetrycznego (TLM) będzie taki, jak przedstawia to Rysunek B-3. Każde słowo telemetryczne (TLM) będzie zaczynać się od preambuły, po której następuje 16 bitów zarezerwowanych i 6 bitów kontroli parzystości.

3.1.1.1.2.5 *Słowo dostarczające (HOW).* Każde słowo dostarczające (HOW) ma długość 30 bitów, pojawia się w ramce danych co 6 sekund i jest zawsze drugim słowem w każdej podramce/stronie, następującym bezpośrednio po słowie telemetrycznym (TLM). Format i treść słowa dostarczającego (HOW) będzie taka, jak przedstawia to rysunek B-4. W pełnej postaci licznik czasu tygodnia GPS (TOW) ma 19 bitów LSB i stanowi jednocześnie fragment 29 bitowego licznika Z (punkt 3.1.1.2.6). Słowo dostarczające (HOW) zaczyna się 17 bitami MSB licznika TOW. Te 17 bitów będzie zgodnych z licznikiem TOW przy 1,5-sekundowej epoce, pojawiającej się na początku następnego stosowanej podramki.

¹ Wszystkie rysunki zamieszczone są na końcu załącznika.

Załącznik 10 – Łączność lotnicza**Załącznik B**

- 3.1.1.1.2.5.1 *Bit 18.* W satelitarnym przeznaczeniu kodu konfiguracyjnego 001, bit 18 będzie wskaźnikiem „alarmu”. W przypadku, gdy wskaźnik jest podwyższony (bit 18 przyjmuje wartość 1), to użytkownik będzie poinformowany, że dokładność satelitarnego pomiaru odległości przez użytkownika (URA) może być gorsza niż wskazywana w podramce 1 oraz, że użytkownik korzysta z satelity na własne ryzyko.
- 3.1.1.1.2.5.2 *Bit 19.* Bit 19 będzie zarezerwowany.
- 3.1.1.1.2.5.3 *Bity 20, 21 i 22.* Bity 20, 21 i 21 słowa HOW dostarczają numer kolejnej podramki (ID), w której słowo HOW jest drugim słowem. Kod ID będzie zdefiniowany następująco:

| ID | Kod |
|----|-----|
| 1 | 001 |
| 2 | 010 |
| 3 | 011 |
| 4 | 100 |
| 5 | 101 |

- 3.1.1.1.2.6 *Satelitarny licznik Z.* Każdy satelita będzie wewnętrznie wyznaczać 1,5-sekundową epokę, zawierającą dogodną jednostkę dla precyzyjnego liczenia i przekazywania czasu. Ustalony w ten sposób czas będzie określony jako licznik Z. Licznik Z będzie dostarczany użytkownikowi w formie 29-bitowego binarnego numeru składającego się z dwóch następujących części:
- 3.1.1.1.2.6.1 *Licznik czasu tygodnia (TOW).* Liczba binarna przedstawiona przez 19 bitów LBS licznika Z, stanowi licznik czasu tygodnia (TOW) i definiowana jest jako istnienie równej liczby 1,5-sekundowych epok, które wystąpiły od momentu przejścia z poprzedniego tygodnia. Liczenie będzie krótkookresowe, aby licznik TOW wskazywał od 0 do 403199 1,5 sekundowych epok (odpowiadających jednemu tygodniowi) i będzie zerowany na końcu każdego tygodnia. Stan zerowy licznika TOW, będzie 1,5-sekundową epoką i pokrywać się będzie z początkiem aktualnego tygodnia. Skrócona wersja licznika TOW, składająca się z 17 bitów MSB, i będzie w słowie HOW z docierającego strumienia danych łączem L1. Zależność pomiędzy aktualnym TOW a jego skróconą wersją HOW, będzie taka, jak przedstawiono na rysunku B-5.

Uwaga. – Wyżej wymieniona epoka występuje (w przybliżeniu) w sobotę o północy/ w niedzielę rano, gdzie północ zdefiniowana jest jako godzina 0000 na skali UTC - Greenwich.

- 3.1.1.1.2.6.2 *Licznik tygodnia.* 10 bitów MSB licznika Z będzie binarną reprezentacją sekwencyjnej liczby przydzielonej do aktualnego tygodnia GPS (Modulo 1024). Zakres tego licznika będzie wynosić od 0 do 1023. Jego stan zerowy będzie tygodniem, który zaczyna się 1,5-sekundową epoką występującą (w przybliżeniu) w punkcie czasu zerowego UTC (punkt 3.1.4). W momencie utraty ważności 1023 tygodnia GPS, numer tygodnia GPS będzie wykazywać ponownie wartość zero. Poprzednie 1024 tygodnie w przeliczeniach z czasu GPS na daty kalendarzowe, będą wyliczone przez użytkownika.

3.1.1.1.3 **ZAWARTOŚĆ DANYCH LI**

- 3.1.1.1.3.1 *Podramka 1 – dane zegara i stanu pracy satelity.* Treść słów od 3 do 10 podramki 1 będzie zawierać parametry zegara i inne dane, wskazane w tabeli B-2. Parametry zawarte w zestawie danych będą aktualne podczas odstępu czasowego, w którym są one transmitowane i będą aktualne przez dodatkowy okres czasu po rozpoczęciu transmisji następnego zestawu danych.
- 3.1.1.1.3.1.1 *Numer tygodnia.* 10 bitów MSB słowa 3 będzie zawierać 10 bitów MSB 29-bitowego licznika Z i będzie przedstawiać numer aktualnego tygodnia GPS na początku odstępu transmisji zestawu danych, ze wszystkimi zerami wskazującymi tydzień „zerowy”. Numer tygodnia GPS będzie wzrastać na końcu/początku każdej epoki tygodnia.
- 3.1.1.1.3.1.2 *Dokładność pomiaru odległości przez użytkownika (URA).* Bity od 13 do 16 słowa 3 będą dostarczać indeks URA, który określa prognozowaną satelitarną dokładność pomiaru odległości przez użytkownika (URA) taką, jak przedstawioną w tabeli B-3. Zapewniona integralność URA (IAURA) jest górną wartością graniczną URA odpowiadającą indeksowi URA, jak pokazano w ostatniej kolumnie tabeli B-3.

Załącznik 10 – Łączność lotnicza**Załącznik B**

Uwaga 1. – URA nie zawiera szacunków błędów wynikających z niedokładności modelu jednoczesnościowego opóźnienia jonosferycznego.

Uwaga 2. – URA jest statystycznym wskaźnikiem ewidentnego udziału przewidywanych dokładności efemeryd i zegara do ustalenia osiąganych dokładności z określonego satelity w oparciu o rzeczywiste dane.

Uwaga 3. – Nominalna wartość URA dla każdego wskaźnika URA jest również pokazana w tabeli B-3. Nominalna wartość URA jest odpowiednia do wykorzystania jako prognoza błędów pseudoodległości sygnału RMS w przestrzeni dla celów związanych z dokładnością.

Tabela B-2. Parametry podramki 1

| Parametr | Liczba bitów ** | Współczynnik skali | Efektywny zakres | Jednostki |
|---------------------|-----------------|--------------------|------------------|------------------------------|
| Numer tygodnia | 10 | 1 | | tydzień |
| Dokładność satelity | 4 | | | |
| Stan pracy satelity | 6 | 1 | | wartość dyskretna |
| T _{GD} | 8* | 2 ⁻³¹ | | sekunda |
| IODC | 10 | | | |
| t _{OC} | 16 | 2 ⁴ | 604 784 | sekunda |
| a _{f2} | 8* | 2 ⁻⁵⁵ | | sekunda/sekundę ² |
| a _{f1} | 16* | 2 ⁻⁴³ | | sekunda/sekundę |
| a _{f0} | 22* | 2 ⁻³¹ | | sekunda |

* Parametry tak oznakowane stanowią dopełnienie dwójkowe, z bitem znaku (+ lub -) zajmującym bit MSB.

** Zobacz rysunek B-6 dla pełnego przydziału bitów.

*** O ile nie wskazano inaczej w tej kolumnie, użyteczny zakres jest zakresem maksymalnym.

Tabela B-3. Dokładność pomiaru odległości przez użytkownika

| URA indeks | URA (metry) | Nominalna URA | Odpowiednik IAURA |
|------------|--|--|-------------------|
| 0 | 0.00 < URA ≤ 2.40 | 2 m | 2.40 m |
| 1 | 2.40 < URA ≤ 3.40 | 2,8 m | 3.40 m |
| 2 | 3.40 < URA ≤ 4.85 | 4 m | 4.85 m |
| 3 | 4.85 < URA ≤ 6.85 | 5,7 m | 6.85 m |
| 4 | 6.85 < URA ≤ 9.65 | 8 m | 9.65 m |
| 5 | 9.65 < URA ≤ 13.65 | 11,3 m | 13.65 m |
| 6 | 13.65 < URA ≤ 24.00 | 16 m | 24.00 m |
| 7 | 24.00 < URA ≤ 48.00 | 32 m | 48.00 m |
| 8 | 48.00 < URA ≤ 96.00 | 64 m | 96.00 m |
| 9 | 96.00 < URA ≤ 192.00 | 128 m | 192.00 m |
| 10 | 192.00 < URA ≤ 384.00 | 256 m | 384.00 m |
| 11 | 384.00 < URA ≤ 768.00 | 512 m | 768.00 m |
| 12 | 768.00 < URA ≤ 1 536.00 | 1024 m | 1 536.00 m |
| 13 | 1 536.00 < URA ≤ 3 072.00 | 2048 m | 3 072.00 m |
| 14 | 3 072.00 < URA ≤ 6 144.00 | 4096 m | 6 144.00 m |
| 15 | 6 144.00 < URA (lub brak prognozy dokładności - użytkownikom SPS zaleca się korzystanie z SV na własne ryzyko). | Nie są dostępne żadne prognozy dokładności - użytkownikom SPS zaleca się korzystanie z SV na własne ryzyko. | n/d |

Załącznik 10 – Łączność lotnicza**Załącznik B**

3.1.1.1.3.1.3 *Stan pracy satelity.* Transmisja satelitarna 6-bitowej sygnalizacji stanu pracy satelity będzie dostarczana bitami od 17 do 22 słowa 3. Bit MSB będzie wskazywać sumaryczną ocenę stanu pracy satelity, nawigacyjnych danych, gdzie:

- a) 0 = wszystkie dane nawigacyjne są poprawne; i
- b) 1 = pewne dane nawigacyjne nie są poprawne.

5 bitów LSB będzie wskazywać stan pracy satelitarnych komponentów sygnału zgodnie z tabelą B-X. Stan pracy satelity będzie odniesiony do zdolności każdego satelity jak wskazano to w konfiguracyjnym kodzie podano na stronie 25 podramki 4. Satelita nieposiadający ustalonych zdolności będzie wskazywany jako „zdrowy” w przypadku, gdy brak danej zdolności jest właściwy dla jego przeznaczenia lub został on skonfigurowany w sposób, który jest normalny z punktu widzenia odbiornika i nie wymaga takiej zdolności. Dodatkowe dane stanu pracy satelity będą podawane w podramkach 4 i 5.

Uwaga. – Dane podawane w podramce 1 mogą nie zgadzać się z przedstawionymi w podramkach 4 i/lub 5 pozostałych satelitów, ponieważ można je zaktualizować w innym czasie.

Tabela B-X. Kody stanu pracy komponentów sygnału satelitarnego

| MSB | LSB | Wskazania |
|--|-----|--|
| 0 0 0 0 | 0 | Wszystkie sygnały - OK |
| 1 1 1 0 | 0 | SATELITA JEST TYMCZASOWO WYŁĄCZONY - nie używaj tego satelity podczas bieżącego przesyłu. |
| 1 1 1 0 | 1 | SATELITA BĘDZIE TYMCZASOWO WYŁĄCZONY - należy zachować ostrożność |
| 1 1 1 1 | 0 | JEDEN LUB WIĘCEJ SYGNAŁÓW JEST ZNIEKSZTAŁCONYCH, JEDNAK ODPOWIEDNIE PARAMETRY URA SĄ PRAWDŁOWE |
| 1 1 1 1 | 1 | WYSTĘPUJĄ WSZELAKIE ANOMALIE (inne niż te anomalie lub warunki, które spowodowałyby jedno z dwóch tymczasowych wyłączeń satelity, jak opisano powyżej). |
| Wszystkie inne kombinacje | | SATELITA DOŚWIADCZAJĄCY PROBLEMÓW Z MODULACJĄ KODU I/LUB POZIOMEM MOCY SYGNAŁU. Użytkownik może nie być w stanie pozyskać satelity lub może doświadczyć przerywanych problemów ze śledzeniem, jeśli satelita zostanie pozyskany. |
| *Zniekształcony oznacza, że jeden lub więcej sygnałów nie spełnia wymagań IS-GPS-200K, Rozdział 3. | | |

3.1.1.1.3.1.4 *Wiek danych zegara satelitarnego (IODC).* Bity 23 i 24 słowa 3, w podramce 1, będą 2 bitami MSB z 10-bitowej nazwy IODC. Bity od 1 do 8 słowa 8 w podramce 1, będą zawierać 8 bitów LSB IODC. IODC będzie wskazywać ustalony wiek danych. Transmisja IODC będzie różna dla każdej wartości transmitowanej przez satelitę podczas poprzednich siedmiu dni.

Uwaga. – Relacje pomiędzy IODC i wiekiem danych efemeryd (IODE) są zdefiniowane w punkcie 3.1.1.1.3.2.2.

3.1.1.1.3.1.5 *Estymacja zróżnicowania opóźnienia grupowego.* Bity od 17 do 24 słowa 7 będą zawierać wyraz korygujący T_{GD} dla uwzględnienia efektu zróżnicowania opóźnienia grupowego.

Uwaga. – T_{GD} nie zawiera względnego błędu opóźnienia grupowego kodów C/A i P(Y).

3.1.1.1.3.1.6 *Parametry poprawki zegara satelitarnego.* Bity od 9 do 24 słowa 8, bity od 1 do 24 słowa 9 i bity od 1 do 22 słowa 10, będą zawierać parametry potrzebne użytkownikowi dla ewidencjonowania poprawki zegara satelity (t_{oc} , a_{f2} , a_{f1} i a_{f0}).

Załącznik 10 – Łączność lotnicza**Załącznik B**

- 3.1.1.1.3.1.7 *Zarezerwowane pola danych.* Zarezerwowane pola danych będą takie, jak wskazano w tabeli B-4. Wszelkie zarezerwowane pola danych będą utrzymywać prawidłową parzystość wewnątrz ich odpowiednich słów.
- 3.1.1.1.3.2 *Podramki 2 i 3 – dane efemeryd satelity.* Podramki 2 i 3 będą zawierać reprezentację efemeryd transmitującego satelity.
- 3.1.1.1.3.2.1 *Parametry efemeryd.* Parametry efemeryd będą takie, jak wskazano w tabeli B-5. Dla każdego parametru w podramce 2 i 3, liczba bitów, współczynnik skali bitów LSB, zakres i jednostki będą takie, jak specyfikuje to tabela B-6.
- 3.1.1.1.3.2.2 *Wiek danych efemeryd (IODE).* IODE będzie stanowić 8-bitową liczbę równą 8 bitom LSB z 10-bitowego IODC tego samego zestawu danych. IODE będzie dostarczane w obydwu podramkach 2 i 3 w celu porównania z 8 bitami LSB wyrazu IODC w podramce 1. W przypadku gdy w wyniku przełączenia zestawu danych, żaden z tych trzech wyrazów nie pasuje do siebie, będą pobrane nowe dane. Transmitowany IODE będzie różnił się od każdej wartości transmitowanej przez satelitę podczas ostatnich 6 godzin (Uwaga 1). Wszelkie zmiany w danych podramki 2 i 3 będą wprowadzane wspólnie ze zmianą w obydwu słowach IODE. Zmian w nowych zestawach danych należy dokonywać tylko na granicach godzin, z wyjątkiem pierwszego zestawu nowo załadowanych danych. Dodatkowo, wartość t_{oe} dla przynajmniej pierwszego zestawu danych transmitowanych przez satelitę po załadowaniu, będzie różna od wartości transmitowanej przed wprowadzeniem zmiany (Uwaga 2).

Tabela B-4. Zarezerwowane pola danych podramki 1

| Słowo | Bit |
|-------|---------|
| 3 | 11 – 12 |
| 4 | 1 – 24 |
| 5 | 1 – 24 |
| 6 | 1 – 24 |
| 7 | 1 – 16 |

Tabela B-5. Dane efemerydalne

| | |
|------------|---|
| M_0 | Anomalia średnia w czasie odniesienia |
| Δn | Poprawka ruchu średniego |
| e | Mimośród |
| \sqrt{A} | Pierwiastek kwadratowy dużej półosi |
| $OMEGA_0$ | Rektascencja węzła wstępującego orbity epoki tygodniowej |
| i_0 | Inklinacja orbity w czasie odniesienia |
| ω | Argument perygeum |
| $OMEGADOT$ | Zmiana rektascensji w funkcji czasu |
| $iDOT$ | Zmiana inklinacji w funkcji czasu |
| C_{uc} | Amplituda harmonicznej kosinusoidalnej korekty argumentu szerokości |
| C_{us} | Amplituda harmonicznej sinusoidalnej korekty argumentu szerokości |
| C_{rc} | Amplituda harmonicznej kosinusoidalnej korekty promienia wodzącego satelity |
| C_{rs} | Amplituda harmonicznej sinusoidalnej korekty promienia wodzącego satelity |
| C_{ic} | Amplituda harmonicznej kosinusoidalnej korekty inklinacji |
| C_{is} | Amplituda harmonicznej sinusoidalnej korekty inklinacji |
| t_{oe} | Czas odniesienia efemeryd |
| IODE | Wiek danych efemeryd |

Tabela B-6. Parametry efemeryd

| Parametr | Liczba bitów ** | Czynnik skali (LSB) | Efektywny zakres *** | Jednostki |
|----------|-----------------|---------------------|----------------------|-----------|
| IODE | 8 | | | |
| C_{rs} | 16* | 2^{-5} | | metr |

Załącznik 10 – Łączność lotnicza

Załącznik B

| | | | | |
|--------------------|-----|-----------|--------------------------------|----------------------|
| Δn | 16* | 2^{-43} | | 180°/sekundę |
| M_0 | 32* | 2^{-31} | | 180° |
| C_{uc} | 16* | 2^{-29} | | radian |
| e | 32 | 2^{-33} | 0.03 | bez wymiaru |
| C_{us} | 16* | 2^{-29} | | radian |
| \sqrt{A} | 32 | 2^{-19} | od 2530 do 8192 | metr ^{-1/2} |
| t_{oe} | 16 | 2^4 | 604 784 | sekunda |
| C_{ic} | 16* | 2^{-29} | | radian |
| OMEGA ₀ | 32* | 2^{-31} | | 180° |
| C_{is} | 16* | 2^{-29} | | radian |
| i_0 | 32* | 2^{-31} | | 180° |
| C_{rc} | 16* | 2^{-5} | | metr |
| ω | 32* | 2^{-31} | | 180° |
| OMEGADOT | 24* | 2^{-43} | od -6.33×10^{-7} do 0 | 180°/sekundę |
| iDOT | 14* | 2^{-43} | | 180°/sekundę |

* Parametry wskazane stanowią dopełnienie dwójkowe, ze znaczącym bitem (+ lub -) zajmującym MSB.

** Zobacz rysunek B-6 dla pełnego przydziału bitów w podramce.

*** O ile nie wskazano inaczej w tej kolumnie, użyteczny zakres jest zakresem maksymalnym, osiąganym przy wyznaczonej alokacji bitu i współczynnika skali.

Uwaga 1. – Wyrazy IODE/IODC dostarczają odbiornikowi środków dla wykrywania wszelkich zmian w odwzorowanych parametrach efemeryd/zegara.

Uwaga 2. – Pierwszy zestaw danych można zmieniać (punkt 3.1.1.2.2) w każdej chwili w ciągu danej godziny, a zatem może być transmitowany przez satelitę nie dłużej niż 1 godzinę.

3.1.1.1.3.2.3 *Przedziały dopasowania krzywej.* Bit 17 w słowie 10 podramki 2 jest znacznikiem „przedziału dopasowania”, który wskazuje przedział dopasowania krzywej używany do określania parametrów efemeryd, w następujący sposób:

0 = 4 godziny,

1 = więcej niż 4 godziny.

Wskaźnik interwału dopasowania równa zero (0) oznacza, że satelita przechodzi normalne operacje. Wskaźnik interwału dopasowania równa jeden (1) oznacza, że satelita przechodzi krótko- lub długoterminowe rozszerzone operacje.

3.1.1.1.3.3 *Podramki 4 i 5 – dane pomocnicze.* Każda z obydwu podramek 4 i 5 będzie podkomutowana 25 razy. Z ewentualnym wyjątkiem „zarezerwowanych” stron oraz jawnych powtórzeń, każda strona będzie zawierać różne dane w słowach od 3 do 10. Podramki 4 i 5 zawierają dane wymienione w tabeli B-Y.

Uwaga. - Podramki 4 i 5 z satelitów nadających kody PRN 1-32 zawierają almanach i dane stanu pracy dla 32 satelitów. Podramki 4 i 5 z satelitów nadających kody PRN 33-63 zawierają almanach i dane zdrowotne tylko dla 31 satelitów. Szczegółowe informacje na temat zawartości i przydziału bitów danych w podramkach 4 i 5 można znaleźć w IS-GPS-200K.

Tabela B-Y. Dane podramek 4 i 5

| Podramka | Strona(y) | Dane |
|----------|---------------------------|---------------------------|
| 4 | 1, 6, 11, 16 i 21 | Zarezerwowane |
| | 2, 3, 4, 5, 7, 8, 9 i 10* | Dane almanachu |
| | 12, 19, 20, 22, 23 i 24 | Zarezerwowane |
| | 13 | NMCT** |
| | 14 i 15 | Zarezerwowane dla systemu |

Załącznik 10 – Łączność lotnicza

Załącznik B

| | | |
|---|------------|---|
| | 17 | Specjalne wiadomości** |
| | 18 | Dane jonosferyczne i UTC |
| | 25 | Wskaźniki A-S / SV konfiguracje i stan pracy SV |
| 5 | od 1 do 24 | Dane almanachu |
| | 25 | Dane stanu pracy SV |

* Strona 10 podramki 4 jest wysyłana tylko z satelitów nadających kody PRN 1 - 32 (i będzie zawierać dane almanachu dla PRN 32); nie jest używana przez satelity nadające kody PRN 33 - 63.

** Strona nie jest przeznaczona do użytku lotniczego.

3.1.1.1.4 CHARAKTERYSTYKA SYGNAŁU CZĘSTOTLIWOŚCI RADIOWEJ (RF) L5

3.1.1.1.4.1 *Szum fazowy nośnej.* Gęstość widmowa szumu fazy nośnej niemodulowanej nośnej L5 powinna być taka, aby pętla synchronizacji fazy o jednostronnej szerokości pasma szumu 10 Hz mogła śledzić nośną z dokładnością do 0,1 radianów RMS.

3.1.1.1.4.2 *Emisje zakłócające.* Emisje zakłócające w paśmie powinny wynosić co najmniej 40 dB poniżej niemodulowanej nośnej L5 w przydzielonej szerokości pasma kanału.

3.1.1.1.4.3 *Utrata korelacji.* Strata mocy odzyskanego sygnału spowodowana niedoskonałościami modulacji sygnału L5 i zniekształceniami kształtu fali nie powinna przekraczać 0,6 dB.

Uwaga: - Utrata mocy sygnału jest różnicą między mocą nadawania w przydzielonej szerokości pasma a mocą sygnału odzyskaną przez wolny od szumów, bezstratny odbiornik z 1-bitowym odstępem korelatora i tą samą szerokością pasma.

3.1.1.1.4.4 Składowe nośne L5. L5 ma dwie składowe nośne modulowane przez oddzielne ciągi bitów: kod I5 i kod Q5 (patrz tabela B-L5-1).

3.1.1.1.4.4.1 Nośne I5 i Q5 powinny być w fazie kwadraturowej (w zakresie ± 100 miliradianów), a nośna Q5 powinna być opóźniona względem nośnej I5 o 90 stopni.

Tabela B-L5-1. Faza nadawanego sygnału kompozytowego L5**

| *Nominalna faza sygnału złożonego L5* | Stan kodu | |
|--|-----------|----|
| | I5 | Q5 |
| 0° | 0 | 0 |
| -90° | 1 | 0 |
| +90° | 0 | 1 |
| 180° | 1 | 1 |

* Względem stanu kodu 0, 0 z dodatnimi kątami wyprzedzającymi i ujemnymi kątami opóźniającymi.
** W oparciu o złożenie dwóch składowych nośnej L5 przy tej samej mocy.

3.1.1.1.4.5 *Generowanie kodu.* Wzorce kodowe I5 i Q5 $I5_i(t)$ i $Q5_i(t)$ są tworzone przez sumę modulo-2 dwóch rozszerzonych wzorców bitowych taktowanych z częstotliwością 10,23 MHz, $XA(t)$ i $XBI_i(nI_i, t)$ lub $XA(t)$ i $XBQ_i(nQ_i, t)$, gdzie nI_i i nQ_i są początkowymi stanami XBI_i i XBQ_i dla satelity i .

3.1.1.1.4.5.1 Kod XA jest kodem o długości 8 190 z początkowym stanem wszystkich "jedynek", który jest poddawany krótkiemu cyklowi na 1 chip przed jego naturalnym zakończeniem i ponownie uruchamiany w okresie 1 milisekundy (zsynchronizowany z kodem C/A o częstotliwości L1) przez łącznie 10 230 bitów.

3.1.1.1.4.5.2 Kody XBI_i i XBQ_i powinny być kodami o długości 8 191 z warunkami początkowymi określonymi w IS-GPS-705F, tabele 3-Ia i Ib. Kody XBI_i i XBQ_i nie są poddawane krótkiemu cyklowi i są uruchamiane ponownie w okresie 1 milisekundy dla łącznej liczby 10 230 bitów.

3.1.1.1.4.5.3 Wielomiany generujące dla kodów XA i XBI_i oraz XBQ_i są następujące:

Załącznik 10 – Łączność lotnicza**Załącznik B**

- a) $XA: X^{13} + X^{12} + X^{10} + X^9 + 1$; oraz
- b) XBI_i i $XBQ_i: X^{13} + X^{12} + X^8 + X^7 + X^6 + X^4 + X^3 + X + 1$.

Uwaga. - Dodatkowe szczegóły dotyczące przypisania fazy kodu są określone w specyfikacji interfejsu GPS, IS-GPS-705F.

- 3.1.1.1.4.6 *Modulacja danych nawigacyjnych.* Ciąg bitów danych nawigacyjnych L5 (CNAV) jest kodowany z szybkością 2 symboli na bit przy użyciu kodu splotowego o długości ograniczenia 7, aby uzyskać 100 symboli na sekundę (sps). Symbole 100 sps są następnie modulowane (dodawanie modulo-2) 10-bitowym kodem Neumana-Hofmana "0000110101" taktowanym z częstotliwością 1 kHz. Wynikowa sekwencja symboli jest dodawana modulo-2 z kodem I5 PRN i używana do modulowania nośnej L5 w fazie.
- 3.1.1.1.4.7 *Synchronizacja sygnału.* Kod XA powinien być zsynchronizowany z kodem C/A częstotliwości L1. Kody XBI_i i XBQ_i powinny być zsynchronizowane z kodem XA.
- 3.1.1.1.4.8 *Opóźnienia blokowe różnicowe.* Wartość bezwzględna średniego opóźnienia różnicowego między wypromienionymi sygnałami L1 i L5 nie może przekraczać 30,0 nanosekund. Całkowite odchylenie od średniej (losowe plus nielosowe) nie powinno przekraczać 3,0 nanosekund (prawdopodobieństwo 95%).

Uwaga. - Korekty międzysygnałowe (ISC- Inter-signal corrections) są dostarczane w danych nawigacyjnych, aby skorygować składnik polaryzacji opóźnienia różnicowego.

3.1.1.1.5 **STRUKTURA DANYCH L5**

- 3.1.1.1.5.1 *Korekcja błędów w przód.* Ciąg bitów L5 CNAV powinien być zakodowany splotem o szybkości 1/2 z kodem korekcji błędów do przodu (FEC-forward error correction) o długości ograniczenia 7.
- 3.1.1.1.5.2 *Struktura danych nawigacyjnych.* Dane L5 CNAV są dostarczane w postaci zestawu sześciosekundowych komunikatów o długości 300 bitów.
- 3.1.1.1.5.2.1 Każdy komunikat powinien zawierać 24-bitowy blok parzystości cyklicznej kontroli nadmiarowej (CRC) chroniący cały 300-bitowy komunikat.
- 3.1.1.1.5.2.2 Każdy komunikat składa się z następujących uporządkowanych pól: 8-bitowej preambuły ("10001011"), 6-bitowego numeru PRN satelity nadającego, 6-bitowego identyfikatora typu komunikatu (zakres od 0 do 63), 17-bitowej liczby czasu w tygodniu (TOW), 1-bitowego wskazania alarmu (bit 38), pola danych (238 bitów) i 24-bitowego bloku parzystości CRC.
- 3.1.1.1.5.2.3 Licznik TOW pomnożony przez 6 określa czas dla satelity w sekundach na początku następnego 6-sekundowego komunikatu.
- 3.1.1.1.5.2.4 Bit 38 jest „wskazaniem alarmu”, gdzie wartość „1” wskazuje, że składniki sygnału URA mogą być gorsze niż wskazane w powiązanych typach komunikatów i że korzystanie z sygnału odbywa się na ryzyko użytkownika.

3.1.1.1.6 **ZAWARTOŚĆ DANYCH L5 (CNAV)**

- 3.1.1.1.6.1 *Typy komunikatów CNAV.* Dane CNAV nadawane na L5 powinny zawierać typy komunikatów wymienione w Tabeli B-L5-2.

Uwaga. – Szczegółowe informacje na temat zawartości i zastosowania danych zawartych w każdym typie komunikatu znajdują się w IS-GPS-705F.

Tabela B-L5-2. Typy komunikatów CNAV

| Typ wiadomości | Treść |
|----------------|---|
| 0 | Komunikat domyślny (pusty) |
| 10 | Efemeryda, dokładność, parametry sygnału |
| 11 | Efemeryda, dokładność, parametry sygnału |
| 30 | SV Zegar, dokładność, jonosfera, opóźnienie blokowe |
| 31 | SV Zegar, dokładność, almanach |
| 32 | SV Zegar, dokładność, parametry orientacji Ziemi |
| 33 | SV Zegar, dokładność, parametry UTC |
| 34 | SV Zegar, dokładność, parametry korekcji różnicowej |
| 35 | SV Zegar, dokładność, parametry czasu GPS/GNSS |
| 36 | SV Zegar, dokładność, wiadomości tekstowe |
| 37 | SV Zegar, dokładność, almanach midi |

3.1.1.1.6.2 Typ komunikatu 10 zawiera zależny od wysokości (ED - elevation-dependent) składnik wskaźnika dokładności zasięgu użytkownika (URA_{ED}) odpowiadający maksymalnemu błędowi zależnemu od wysokości oczekiwanemu dla bieżącego dopasowania krzywej efemeryd dla najgorszej lokalizacji w obrębie śladu satelity.

Uwaga. - W najlepszej lokalizacji w obrębie zasięgu satelity (tj. nominalnie bezpośrednio pod satelitą wzdłuż jego wektora nadiru), odpowiedni wskaźnik URA_{ED} wynosi 0 (patrz Tabela B-L5-3).

3.1.1.1.6.3 Typy komunikatów od 30 do 37 zawierają indeksy komponentów URA niezależne od wysokości (NED - non-elevation-dependent): Indeks URA_{NED0} , indeks URA_{NED1} i indeks URA_{NED2} , odpowiednio dla satelity nadawczego.

Wartość URA_{NED0} jest powiązana z indeksem URA_{NED0} zgodnie z tabelą B-L5-4.

Wartość URA_{NED1} jest powiązana z indeksem URA_{NED1} jako:

$$URA_{NED1} = \frac{1}{2^N}$$

gdzie:

$$N = 14 + \text{indeks } URA_{NED1}$$

Wartość URA_{NED2} jest powiązana z indeksem URA_{NED2} jako:

$$URA_{NED2} = \frac{1}{2^N}$$

gdzie:

$$N = 28 + \text{indeks } URA_{NED2}$$

Uwaga. - URA_{ED} , URA_{NED0} , URA_{NED1} i URA_{NED2} są używane do obliczania integralności URA (IAURA).

Tabela B-L5-3. Dokładność zasięgu użytkownika zależna od wysokości URA_{ED}

| Indeks URA_{ED} | URA_{ED} (m) |
|-------------------|---|
| 15 | $6\,144.00 < URA_{ED}$ (prognoza dokładności niedostępna) |
| 14 | $3\,072.00 < URA_{ED} \leq 6\,144.00$ |
| 13 | $1\,536.00 < URA_{ED} \leq 3\,072.00$ |
| 12 | $768.00 < URA_{ED} \leq 1\,536.00$ |
| 11 | $384.00 < URA_{ED} \leq 768.00$ |
| 10 | $192.00 < URA_{ED} \leq 384.00$ |
| 9 | $96.00 < URA_{ED} \leq 192.00$ |

Załącznik 10 – Łączność lotnicza**Załącznik B**

| | |
|-----|----------------------------------|
| 8 | $48.00 < URA_{ED} \leq 96.00$ |
| 7 | $24.00 < URA_{ED} \leq 48.00$ |
| 6 | $13.65 < URA_{ED} \leq 24.00$ |
| 5 | $9.65 < URA_{ED} \leq 13.65$ |
| 4 | $6.85 < URA_{ED} \leq 9.65$ |
| 3 | $4.85 < URA_{ED} \leq 6.85$ |
| 2 | $3.40 < URA_{ED} \leq 4.85$ |
| 1 | $2.40 < URA_{ED} \leq 3.40$ |
| 0 | $1.70 < URA_{ED} \leq 2.40$ |
| -1 | $1.20 < URA_{ED} \leq 1.70$ |
| -2 | $0.85 < URA_{ED} \leq 1.20$ |
| -3 | $0.60 < URA_{ED} \leq 0.85$ |
| -4 | $0.43 < URA_{ED} \leq 0.60$ |
| -5 | $0.30 < URA_{ED} \leq 0.43$ |
| -6 | $0.21 < URA_{ED} \leq 0.30$ |
| -7 | $0.15 < URA_{ED} \leq 0.21$ |
| -8 | $0.11 < URA_{ED} \leq 0.15$ |
| -9 | $0.08 < URA_{ED} \leq 0.11$ |
| -10 | $0.06 < URA_{ED} \leq 0.08$ |
| -11 | $0.04 < URA_{ED} \leq 0.06$ |
| -12 | $0.03 < URA_{ED} \leq 0.04$ |
| -13 | $0.02 < URA_{ED} \leq 0.03$ |
| -14 | $0.01 < URA_{ED} \leq 0.02$ |
| -15 | $URA_{ED} \leq 0.01$ |
| -16 | prognoza dokładności niedostępna |

Tabela B-L5-4. Dokładność zasięgu użytkownika niezależna od wysokości URA_{NED0}

| Indeks URA_{NED0} | URA_{NED0} (m) |
|---------------------|---|
| 15 | $6\ 144.00 < URA_{NED0}$ (prognoza dokładności niedostępna) |
| 14 | $3\ 072.00 < URA_{NED0} \leq 6\ 144.00$ |
| 13 | $1\ 536.00 < URA_{NED0} \leq 3\ 072.00$ |
| 12 | $768.00 < URA_{NED0} \leq 1\ 536.00$ |
| 11 | $384.00 < URA_{NED0} \leq 768.00$ |
| 10 | $192.00 < URA_{NED0} \leq 384.00$ |
| 9 | $96.00 < URA_{NED0} \leq 192.00$ |
| 8 | $48.00 < URA_{NED0} \leq 96.00$ |
| 7 | $24.00 < URA_{NED0} \leq 48.00$ |
| 6 | $13.65 < URA_{NED0} \leq 24.00$ |
| 5 | $9.65 < URA_{NED0} \leq 13.65$ |
| 4 | $6.85 < URA_{NED0} \leq 9.65$ |
| 3 | $4.85 < URA_{NED0} \leq 6.85$ |
| 2 | $3.40 < URA_{NED0} \leq 4.85$ |
| 1 | $2.40 < URA_{NED0} \leq 3.40$ |
| 0 | $1.70 < URA_{NED0} \leq 2.40$ |
| -1 | $1.20 < URA_{NED0} \leq 1.70$ |
| -2 | $0.85 < URA_{NED0} \leq 1.20$ |
| -3 | $0.60 < URA_{NED0} \leq 0.85$ |
| -4 | $0.43 < URA_{NED0} \leq 0.60$ |
| -5 | $0.30 < URA_{NED0} \leq 0.43$ |
| -6 | $0.21 < URA_{NED0} \leq 0.30$ |
| -7 | $0.15 < URA_{NED0} \leq 0.21$ |
| -8 | $0.11 < URA_{NED0} \leq 0.15$ |
| -9 | $0.08 < URA_{NED0} \leq 0.11$ |

Załącznik 10 – Łączność lotnicza

Załącznik B

| | |
|-----|-----------------------------------|
| -10 | $0.06 < \text{URANED0} \leq 0.08$ |
| -11 | $0.04 < \text{URANED0} \leq 0.06$ |
| -12 | $0.03 < \text{URANED0} \leq 0.04$ |
| -13 | $0.02 < \text{URANED0} \leq 0.03$ |
| -14 | $0.01 < \text{URANED0} \leq 0.02$ |
| -15 | $\text{URANED0} \leq 0.01$ |
| -16 | prognoza dokładności niedostępna |

3.1.1.2. DEFINICJE PROTOKOŁÓW DLA ZASTOSOWANYCH DANYCH

Uwaga. – Niniejsza część definiuje wspólne zależności parametrów depezy transmitowanych danych. Zawiera ona definicje parametrów, które nie są transmitowane, ale są używane przez elementy pokładowe i niepokładowe a zdefiniowane wyrażenia zastosowano do wyznaczenia nawigacyjnych rozwiązań i wiarygodności.

3.1.1.2.1 PROTOKOŁY GPS DLA UŻYTKOWNIKÓW JEDNOCZĘSTOTLIWOŚCIOWEJ L1

3.1.1.2.1.1 Algorytm parzystości. Algorytmy parzystości GPS są definiowane tak, jak wskazano w tabeli B-14.

Tabela B-14. Algorytmy kodowania parzystości

| | |
|---|--|
| D_1 | $= d_1 \oplus D^*_{30}$ |
| D_2 | $= d_1 \oplus D^*_{30}$ |
| D_3 | $= d_3 \oplus D^*_{30}$ |
| • | • |
| • | • |
| • | • |
| • | • |
| D_{24} | $= d_{24} \oplus D^*_{30}$ |
| D_{25} | $= D^*_{29} \oplus d_1 \oplus d_2 \oplus d_3 \oplus d_5 \oplus d_6 \oplus d_{10} \oplus d_{11} \oplus d_{12} \oplus d_{13} \oplus d_{14} \oplus d_{17} \oplus d_{18} \oplus d_{20} \oplus d_{23}$ |
| D_{26} | $= D^*_{30} \oplus d_2 \oplus d_3 \oplus d_4 \oplus d_6 \oplus d_7 \oplus d_{11} \oplus d_{12} \oplus d_{13} \oplus d_{14} \oplus d_{15} \oplus d_{18} \oplus d_{19} \oplus d_{21} \oplus d_{24}$ |
| D_{27} | $= D^*_{29} \oplus d_1 \oplus d_3 \oplus d_4 \oplus d_5 \oplus d_7 \oplus d_8 \oplus d_{12} \oplus d_{13} \oplus d_{14} \oplus d_{15} \oplus d_{16} \oplus d_{19} \oplus d_{20} \oplus d_{22}$ |
| D_{28} | $= D^*_{30} \oplus d_2 \oplus d_4 \oplus d_5 \oplus d_6 \oplus d_8 \oplus d_9 \oplus d_{13} \oplus d_{14} \oplus d_{15} \oplus d_{16} \oplus d_{17} \oplus d_{20} \oplus d_{21} \oplus d_{23}$ |
| D_{29} | $= D^*_{30} \oplus d_1 \oplus d_3 \oplus d_5 \oplus d_6 \oplus d_7 \oplus d_9 \oplus d_{10} \oplus d_{14} \oplus d_{15} \oplus d_{16} \oplus d_{17} \oplus d_{18} \oplus d_{21} \oplus d_{22} \oplus d_{24}$ |
| D_{30} | $= D^*_{29} \oplus d_3 \oplus d_5 \oplus d_6 \oplus d_8 \oplus d_9 \oplus d_{10} \oplus d_{11} \oplus d_{13} \oplus d_{15} \oplus d_{19} \oplus d_2 \oplus d_{23} \oplus d_{24}$ |
| gdzie: | |
| $D_1, D_2, D_3, \dots, D_{29}, D_{30}$ - bity transmitowane przez satelitę; | |
| D_{25}, \dots, D_{30} – obliczone bity parzystości; | |
| d_1, d_2, \dots, d_{24} – bity danych źródłowych | |
| \oplus - Modulo-2 lub operacja typu „Exclusive-Or”; i | |
| * używane do identyfikacji ostatnich dwóch bitów poprzedniego słowa podramki. | |

3.1.1.2.1.2 Parametry korekcji satelitarnego zegara. Czas t systemu GPS jest definiowany, jako:

$$t = t_{sv} - (\Delta t_{sv})_{L1}$$

gdzie

t = czas systemu GPS (poprawiony dla początkowego i końcowego przejścia tygodnia);

t_{sv} = czas satelitarny podczas transmisji depezy;

$(\Delta t_{sv})_{L1}$ = przesunięcie satelitarnego PRN fazy kodu;

$(\Delta t_{sv})_{L1} = a_{f0} + a_{f1}(t - t_{oc}) + a_{f2}(t - t_{oc})^2 + \Delta t_r - T_{GD}$

gdzie

$a_{f0}, a_{f1}, a_{f2}, i$ i t_{oc} zawarte są w podramce 1; oraz

Δt_r = relatywistyczny wyraz korygujący (sekundy)

$\Delta t_r = F_e \sqrt{A} \sin E_k$

Załącznik 10 – Łączność lotnicza**Załącznik B**

gdzie

e i A zawarte są w podramkach 2 i 3;

 E_k jest zdefiniowany w tabeli B-15; oraz

$$F = \frac{-2(\mu)^{1/2}}{c^2} = -4,442807633(10)^{-10} \text{ s/m}^{1/2}$$

gdzie

 μ = uniwersalny parametr grawitacyjny WGS-84 ($3,986005 \times 10^{14} \text{ m}^3/\text{s}^2$)c = prędkość światła w próżni ($2,99792458 \times 10^8 \text{ m/s}$)

Uwaga. – Wartość t przeznaczona do obliczenia początkowego i końcowego przejścia tygodni. Oznacza to, że w przypadku gdy liczba t-toc jest większa niż 302 400 sekund, to od t należy odjąć 604 800 sekund. W przypadku, gdy ilość t-toc jest mniejsza od -302 400 sekund, to do t należy dodać 604 800 sekund.

3.1.1.2.1.3 *Satelitarna pozycja.* Aktualna pozycja satelity (X_k, Y_k, Z_k) jest definiowana tak, jak przedstawiono w tabeli B-15.

Tabela B-15 Elementy systemów współrzędnych

| | |
|--|---|
| $A = (\sqrt{A})^2$ | Duża pólność orbity satelity |
| $n_0 = \sqrt{\frac{\mu}{A^3}}$ | Obliczony ruch średni satelity |
| $t_k = t - t_{oc}$ | Czas odniesienia pomiaru do epok efemerydalnych* |
| $n = n_0 + \Delta n$ | Skorygowana wartość ruchu średniego satelity |
| $M_k = M_0 + nt_k$ | Średnia anomalia odniesiona do momentu czasu |
| $M_k = E_k - e \sin E_k$ | Równanie keplerowskie dla anomalii mimośrodowej (należy obliczyć metodami iteracyjnymi) |
| $v_k = \tan^{-1} \left\{ \frac{\sin v_k}{\cos v_k} \right\} = \tan^{-1} \left\{ \frac{\sqrt{1-e^2} \sin E_k / (1 - e \cos E_k)}{(\cos E_k - e) / (1 - e \cos E_k)} \right\}$ | Anomalia prawdziwa |
| $E_k = \cos^{-1} \left\{ \frac{e + \cos v_k}{1 + e \cos v_k} \right\}$ | Anomalia mimośrodowa |
| $\phi_k = v_k + \omega$ | Argument szerokości geograficznej Perturbacje drugiej harmonicznej |
| $\delta u_k = C_{us} \sin 2\phi_k + C_{uc} \cos 2\phi_k$ | Korekcja argumentu szerokości geograficznej |
| $\delta r_k = C_{rc} \sin 2\phi_k + C_{rs} \sin 2\phi_k$ | Korekcja promienia wodzącego satelity |
| $\delta i_k = C_{is} \cos 2\phi_k + C_{is} \sin 2\phi_k$ | Korekcja inklinacji (nachylenia) satelity |
| $u_k = \phi_k + \delta u_k$ | Poprawiony o korekcję argument szerokości geograficznej |
| $r_k = A(1 - e \cos E_k) + \delta r_k$ | Poprawiony o korekcję promień orbity satelity |
| $i_k = i_0 + \delta i_k + (iDOT)t_k$ | Poprawiona o korekcję inklinacji orbity satelity |
| $\left. \begin{matrix} x'_k = r_k \cos u_k \\ y'_k = r_k \sin u_k \end{matrix} \right\}$ | Współrzędne satelity w płaszczyźnie orbity |
| $\Omega_k = \Omega_0 + (\dot{\Omega} - \Omega_e)t_k - \Omega_e t_{oc}$ | Poprawiona o korekcję długość węzła wstępującego orbity satelity |
| $\left. \begin{matrix} x_k = x'_k \cos \Omega_k - y'_k \sin \Omega_k \\ y_k = x'_k \sin \Omega_k + y'_k \cos \Omega_k \\ z_k = y'_k \sin i_k \end{matrix} \right\}$ | Współrzędne geocentryczne satelity w układzie WGS-84 |

Załącznik 10 – Łączność lotnicza**Załącznik B**

* t jest czasem systemu GPS czasu transmisji, tj. poprawiony czas GPS dla tranzytowego czasu (zakres/prędkość światła). t_k oznacza aktualną łączną różnicę czasu pomiędzy czasem t i czasem epoki t_{oe} , i musi obliczać przejścia początku lub końca tygodnia. Oznacza to, że w przypadku, gdy t_k jest większe niż 302400 sekund, to od t_k należy odjąć 604800 sekund, a gdy jest mniejsze niż – 302400 sekund, to do t_k należy dodać 604800 sekund.

3.1.1.2.1.4 *Korekcja jonosferyczna*. Korekcja jonosferyczna ($T_{iono,L1}$) jest definiowana jako:

$$T_{iono,L1} = \begin{cases} F \times \left[5,0 \times 10^{-9} + AMP \left(1 - \frac{x^2}{2} + \frac{x^4}{24} \right) \right], & |x| < 1,57 \\ F \times (5,0 \times 10^{-9}) & |x| \geq 1,57 \end{cases} \quad (\text{sekundy})$$

gdzie

$$AMP = \begin{cases} \sum_{n=0}^3 \alpha_n \varphi_m^n, & AMP \geq 0 \\ \text{if } AMP < 0, & AMP = 0 \end{cases} \quad (\text{sekundy})$$

$$x = \frac{2\pi(t - 50\,400)}{PER}, \quad (\text{radiany})$$

$$PER = \begin{cases} \sum_{n=0}^3 \beta_n \varphi_m^n, & PER \geq 72\,000 \\ \text{if } PER < 72\,000, & PER = 72\,000 \end{cases} \quad (\text{sekundy})$$

$$F = 1,0 + 16,0 [0,53 - E]^2$$

α_n i β_n są słowami danych transmitowanych przez satelitę z $n = 0, 1, 2$ i 3

$$\varphi_m = \varphi_i + 0,064 \cos(\lambda_i - 1,617) \quad (180^\circ)$$

$$\lambda_i = \lambda_u + \frac{\psi \sin A}{\cos \varphi_i} \quad (180^\circ)$$

$$\bar{\varphi}_i = \varphi_u + \Psi \cos A \quad (180^\circ)$$

$$\phi_i = \begin{cases} \phi_i = \bar{\phi}_i & \text{if } |\bar{\phi}_i| \leq 0,416 \\ \phi_i = +0,416 & \text{if } \bar{\phi}_i > 0,416, \\ \phi_i = -0,416 & \text{if } \bar{\phi}_i < -0,416 \end{cases} \quad (180^\circ)$$

$$\Psi = \frac{0,0137}{E + 0,11} - 0,022 \quad (180^\circ)$$

$t = 4,32 \times 10^4 \lambda + \text{czas GPS (sekundy)}$, gdzie $0 \leq t < 86400$,
tak więc: jeśli $t \geq 86400$ sekund, należy odjąć 86400 sekund;
i jeśli $t < 0$, należy dodać 86400 sekund.

E = kąt elewacji satelitarnej

3.1.1.2.1.4.1 Terminy używane w obliczeniach opóźnienia jonosferycznego są następujące:

Załącznik 10 – Łączność lotnicza**Załącznik B**

a) terminy w satelitarnej transmisji

- α_n = współczynnik równania sześciennego reprezentujący amplitudę opóźnienia w płaszczyźnie wertykalnej modelu (4 współczynniki po 8 bitów każdy) uzyskane ze strony 18 podramki 4
- β_n = współczynnik równania sześciennego reprezentujący okres rozważanego modelu (4 współczynniki po 8 bitów każdy) uzyskane ze strony 18 podramki 4

b) terminy generowane przez odbiornik

- E = kąt elewacji pomiędzy użytkownikiem i satelitą (180°)
- A = kąt azymutalny pomiędzy użytkownikiem a satelitą, mierzony zgodnie z ruchem wskazówek zegara od północy rzeczywistej (π radianów)
- ϕ_u = geodezyjna długość użytkownika (180°) WGS-84
- λ_u = geodezyjna szerokość użytkownika (π radianów) WGS-84
- czas GPS = czas systemu obliczony w odbiorniku

c) terminy obliczeniowe

- x = faza (radiany)
- F = współczynnik ustalany eksperymentalnie (bezwymiarowy)
- t = czas lokalny (sekundy)
- ϕ_m = geomagnetyczna szerokość ziemskiej projekcji jonosferycznego punktu przecięcia (przyjęta średnia wysokość jonosferyczna wynosi 350 km) (180°)
- λ_i = geomagnetyczna długość projekcji jonosferycznego punktu przecięcia (180°)
- ϕ_i = geomagnetyczna szerokość ziemskiej projekcji jonosferycznego punktu przecięcia (180°)
- Ψ = geocentryczny kąt pomiędzy pozycją użytkownika i ziemską projekcją jonosferycznego punktu przecięcia (180°)

3.1.1.2.2 PROTOKOŁY GPS DLA UŻYTKOWNIKÓW JEDNOCZĘSTOTLIWOŚCIOWEJ (L5) I DWUCZĘSTOTLIWOŚCIOWYCH (L1/L5)

3.1.1.2.2.1 *Algorytm parzystości.* Słowo CNAV CRC jest obliczane w kierunku do przodu przy użyciu ziarna 0. Sekwencja 24 bitów (p1, p2, ..., p24) jest generowana z sekwencji bitów informacyjnych (m1, m2, ..., m276) przy użyciu następującego wielomianu generującego:

$$g(X) = \sum_{i=0}^{24} g_i X^i$$

gdzie $g_i = 1$ dla 0, 1, 3, 4, 5, 6, 7, 10, 11, 14, 17, 18, 23, 24 i 0 w pozostałych przypadkach.

Uwaga. - Aby uzyskać szczegółowe informacje na temat algorytmu parzystości CNAV, patrz IS-GPS-705F.

3.1.1.2.2.2 *Korekta zegara satelity.* Zastosowanie ma sekcja 3.1.1.2.1.2.

Uwaga. – *Dodatkowe warunki mają zastosowanie do korekcji zegara satelitarne dla użytkowników jednoczęstotliwościowej L5 i dwuczęstotliwościowych L1 i L5, jak pokazano w 3.1.1.2.2.5.*

3.1.1.2.2.3 *Pozycja satelity.* Bieżąca pozycja satelity (X_k, Y_k, Z_k) jest obliczana zgodnie z tabelą B-L5-5.

Uwaga. - *Parametry efemeryd: $t_{oe}, \Delta A, \dot{A}, \Delta n_0, \dot{\Delta n}_0, M_{0-n}, e_n, \omega_n, \Omega_{0-n}, \dot{\Delta \Omega}, i_{0-n}, \dot{i}_{0-n}, C_{is-n}, C_{ic-n}, C_{rs-n}, C_{us-n}, i C_{uc-n}, sq$ podane w komunikatach CNAV typu 10 i 11.*

3.1.1.2.2.4 *Dokładność zakresu użytkownika zapewniana przez integralność (IAURA - Integrity assured user range accuracy)*

Załącznik 10 – Łączność lotnicza**Załącznik B**

- 3.1.1.2.2.4.1 *Złożona wartość IAURA*. Dopasowana wartość IAURA to RSS składnika zależnego od wysokości (ED) i składnika niezależnego od wysokości (NED-non-elevation-dependent).

$$IAURA = \sqrt{(dopasowana\ IAURA_{ED})^2 + IAURA_{NED}^2}$$

- 3.1.1.2.2.4.2 *Oszacowanie dokładności zależnej od wysokości (ED-elevation-dependent)*. Skorygowana wartość ED IAURA (w metrach) jest obliczana na podstawie górnej wartości granicznej URA_{ED} uzyskanej z komunikatu typu 10, tabeli B-L5-3 i równania:

$$adjusted\ IAURA_{ED} = URA_{ED} (\sin(E+90))$$

gdzie

E to kąt elewacji satelity w stopniach ($E \geq 0$).

- 3.1.1.2.2.4.3 *Oszacowanie dokładności niezależne od wysokości (NED-Non-elevation-dependent)*. Wartość IAURA niezależna od wysokości (w metrach) oblicza się przy użyciu górnej wartości granicznej URA_{NED0} i równania:

$$IAURA_{NED} = URA_{NED0} + URA_{NED1} \times (t - t_{op} + 604,800 \times (WN - WN_{op}))$$

gdzie $t - t_{op} + 604,800 \times (WN - WN_{op}) \leq 93,600$ sekund

i

$$IAURA_{NED} = URA_{NED0} + URA_{NED1} \times (t - t_{op} + 604,800 \times (WN - WN_{op})) + URA_{NED2} \times (t - t_{op} + 604,800 \cdot (WN - WN_{op}) - 93,600)^2$$

gdzie $t - t_{op} + 604,800 \times (WN - WN_{op}) > 93,600$ sekund

gdzie

t = czas systemu GPS

$WN, WN_{op}, t_{op}, URA_{NED0}, URA_{NED1}, URA_{NED2}$ są uzyskiwane z typów komunikatów 10, 30 do 37 i tabeli B-L5-4.

- 3.1.1.2.2.5 *Szacowana różnica opóźnienia grupy L5 dla użytkowników jednoczęstotliwościowych*.

Uwaga. - Odchylenia międzysygnalowe dla użytkowników dwuczęstotliwościowych L1/L5 są korygowane za pomocą pseudoodległości z pominięciem jonosfery opisanego w 3.1.1.2.2.7.

- 3.1.1.2.2.5.1 Dla użytkownika jednoczęstotliwościowej L5 I5, czas zegara satelitarnego, skorygowany o odchylenie międzysygnalowe L1/L5, powinien być następujący:

$$(\Delta t_{sv})_{L5I5} = \Delta t_{sv} - T_{GD} + ISC_{L5I5}$$

- 3.1.1.2.2.5.2 Dla użytkownika jednoczęstotliwościowej L5 Q5 czas zegara satelitarnego, skorygowany o odchylenie międzysygnalowe L1/L5, powinien być następujący:

$$(\Delta t_{sv})_{L5Q5} = \Delta t_{sv} - T_{GD} + ISC_{L5Q5}$$

Uwaga. - T_{GD}, ISC_{L5I5} i ISC_{L5Q5} są dostarczane w komunikacie CNAV typu 30.

Załącznik 10 – Łączność lotnicza**Załącznik B**

3.1.1.2.2.6 *Poprawka jonosferyczna.* Dla L5, poprawka jonosferyczna dla pojedynczej częstotliwości określona w 3.1.1.2.1.4 powinna być pomnożona przez γ_{15} , ($T_{iono,L5} = \gamma_{15}T_{iono,L1}$), gdzie $\gamma_{15} = (f_{L1}/f_{L5})^2 = (1\,575.42/1\,176.45)^2 = (154/115)^2$.

3.1.1.2.2.7 *Korekta jonosferyczna L1/L5 dla użytkowników dwuczęstotliwościowych.*

3.1.1.2.2.7.1 Pseudoodległość z pominięciem jonosfery dla użytkownika dwuczęstotliwościowego (L1 C/A i L5 I5) powinna być następująca :

$$PR = \frac{(PR_{L5I5} - \gamma_{15}PR_{L1C/A}) + c(ISC_{L5I5} - \gamma_{15}ISC_{L1C/A})}{1 - \gamma_{15}} - cT_{GD}$$

gdzie:

PR = pseudoodległość skorygowana o efekty jonosferyczne,

PR_i = pseudoodległość zmierzona na kanale oznaczonym indeksem dolnym,

ISC_i = poprawka międzysygnałowa dla kanału oznaczonego indeksem dolnym, podana w komunikacie CNAV typu 30,

T_{GD} = poprawka międzysygnałowa L1 P(Y) i L2 P(Y), podana w komunikacie CNAV typu 30,

c = prędkość światła, oraz

$\gamma_{15} = (f_{L1}/f_{L5})^2 = (1\,575.42/1\,176.45)^2 = (154/115)^2$.

3.1.1.2.2.7.2 Pseudoodległość z pominięciem jonosfery dla użytkownika dwuczęstotliwościowego (L1 C/A i L5 Q5) powinna być następująca:

$$PR = \frac{(PR_{L5Q5} - \gamma_{15}PR_{L1C/A}) + c(ISC_{L5Q5} - \gamma_{15}ISC_{L1C/A})}{1 - \gamma_{15}} - cT_{GD}$$

gdzie:

PR, PR_i, ISC_i, T_{GD}, c i γ_{15} są zdefiniowane powyżej.

Tabela B-L5-5. Elementy układów współrzędnych dla danych L5 CNAV

| | |
|--|---|
| $t_k = t - t_{oe}$ | Czas od okresu odniesienia efemeryd* |
| $A_0 = A_{REF} + \Delta A$ | Połowa osi głównej czasu odniesienia** |
| $A_k = A_0 + \dot{A}t_k$ | Połowa osi głównej |
| $n_0 = \sqrt{\frac{\mu}{A_0^3}}$ | Obliczony ruch średni satelity |
| $\Delta n_A = \Delta n_0 + \frac{1}{2}\Delta n_0 t_k$ | Średnia różnica ruchu od wartości obliczonej |
| $n_A = n_0 + \Delta n_A$ | Skorygowany średni ruch |
| $M_k = M_0 + n_A t_k$ | Średnia anomalia |
| $M_k = E_k - e_n \sin E_k$ | Równanie Keplera dla anomalii mimośrodowej (może być rozwiązane przez iterację) |
| $v_k = \tan^{-1} \left\{ \frac{\sin v_k}{\cos v_k} \right\} = \tan^{-1} \left\{ \frac{\sqrt{1 - e^2} \sin E_k / (1 - e \cos E_k)}{(\cos E_k - e) / (1 - e \cos E_k)} \right\}$ | Anomalia rzeczywista |
| $E_k = \cos^{-1} \left\{ \frac{e + \cos v_k}{1 + e \cos v_k} \right\}$ | Anomalia mimośrodkowa |
| $\Phi_k = v_k + \omega$ | Argument szerokości geograficznej |

Załącznik 10 – Łączność lotnicza**Załącznik B**

| | |
|---|--|
| $\delta u_k = C_{us-n} \sin 2\phi_k + C_{uc-n} \cos 2\phi_k$ | Perturbacje drugiej harmonicznej |
| $\delta r_k = C_{rc-n} \sin 2\phi_k + C_{rs-n} \sin 2\phi_k$ | Argument korekty szerokości geograficznej |
| $\delta i_k = C_{is-n} \sin 2\phi_k + C_{ic-n} \cos 2\phi_k$ | Korekta promienia |
| $u_k = \phi_k + \delta u_k$ | Korekta nachylenia |
| $r_k = A_k (1 - e_n \cos E_k) + \delta r_k$ | Poprawiony argument szerokości geograficznej |
| $i_k = i_0 + i_{0-n} t_k + \delta i_k$ | Poprawiony promień |
| $\left. \begin{aligned} x'_k &= r_k \cos u_k \rightarrow \\ y'_k &= r_k \sin u_k \rightarrow \end{aligned} \right\}$ | Skorygowane nachylenie |
| $\dot{\Omega} = \dot{\Omega}_{REF} + \Delta \dot{\Omega}$ | Pozycje w płaszczyźnie orbity |
| $\Omega = \Omega_{0-n} + (\dot{\Omega} - \dot{\Omega}_e) t_k - \dot{\Omega}_e t_{oe}$ | Szybkość prawidłowego wznoszenia*** |
| $\left. \begin{aligned} x_k &= x'_k \cos \Omega_k - y'_k \cos i_k \sin \Omega_k \\ y_k &= x'_k \sin \Omega_k - y'_k \cos i_k \cos \Omega_k \\ z_k &= y'_k \sin i_k \end{aligned} \right\}$ | Skorygowana długość geograficzna węzła |
| <p>* t to czas systemu GPS w momencie transmisji, np. czas GPS skorygowany o czas tranzytu (zasięg/prędkość światła). Ponadto t_k jest rzeczywistą całkowitą różnicą czasu między czasem t a czasem epoki t_{oe} i musi uwzględniać przejścia z początku lub końca tygodnia. Oznacza to, że jeśli t_k jest większe niż 302 400 sekund, należy odjąć 604 800 sekund od t_k. Jeśli t_k jest mniejsze niż -302 400 sekund, dodaj 604 800 sekund do t_k.</p> <p>** $A_{REF} = 26\,559\,710$ metrów</p> <p>*** $\dot{\Omega}_{REF} = -2,6 \times 10^{-9}$ półokręgów/sekundę</p> | |
| <p>Współrzędne względem Ziemi, ustalone na Ziemi <i>Earth-Centred, Earth-Fixed (ECEF)</i></p> | |

3.1.1.3 ELEMENTY POKŁADOWE

3.1.1.3.1 ODBIORNIK GPS

3.1.1.3.1.1 Zarezerwowane.

3.1.1.3.1.2 *Śledzenie satelity.* Odbiornik będzie miał zdolność ciągłego śledzenia minimum czterech satelitów i generowania pozycyjnych rozwiązań w oparciu o ich pomiary.

3.1.1.3.1.3 *Dopplerowskie przesunięcie.* Odbiornik będzie zdolny do kompensowania dynamicznego efektu dopplerowskiego przesunięcia na nominalnym sygnale SPS fazy fali nośnej i kodowych pomiarach C/A. Odbiornik będzie kompensować dopplerowskie przesunięcie jedynie dla spodziewanych zastosowań.

3.1.1.3.1.4 *Odporność na interferencje.* Odbiornik będzie spełniać wymagania dotyczące odporności na interferencje jak wyspecyfikowano to w punkcie 3.7, rozdział 3.

3.1.1.3.1.5 *Zastosowanie danych zegara i efemerydy.* Odbiornik będzie zapewniać używanie prawidłowych danych efemeryd oraz zegara przed podaniem pozycji. Odbiornik będzie monitorować wartości IODC i IODE i uaktualniać dane zegara i efemeryd po detekcji zmian w jednej lub kilku tych wartościach. Odbiornik SPS będzie używać danych zegara i efemeryd z odpowiednimi wartościami IODC i IODE podanymi z satelity.

Załącznik 10 – Łączność lotnicza**Załącznik B****3.1.1.4 CZAS**

Czas GPS będzie odniesiony do punktu zero czasu UTC (utrzymywanego przez Obserwatorium Marynarki Wojennej USA), definiowanego jako północ 5 stycznia 1980 r./rano dnia 6 stycznia 1980 r. Największą jednostką używaną w wyrażaniu czasu GPS będzie 1 tydzień, definiowany, jako 604 800 sekund. Skala czasu GPS będzie utrzymywana w przedziale 1 μ s UTC (Modulo 1 sekunda) po korekcji całkowitej różnicy liczby przestępnych sekund. Dane nawigacyjne będą zawierać niezbędne dane wiążące czasu GPS z UTC.

3.1.2 Globalny nawigacyjny system satelitarny (GLONASS) kanał standardowej dokładności (CSA) (L1/L3)

Uwaga. – W tym segmencie termin GLONASS odnosi się do wszystkich satelitów w konstelacji. Standardy odniesione tylko do satelitów GLONASS-M są odpowiednio zakwalifikowane

3.1.2.1 NIEPOKŁADOWE ELEMENTY**3.1.2.1.1 CHARAKTERYSTYKA RF L1OF (L1 OPEN SERVICE FDMA)**

Uwaga. – Dodatkowe informacje na temat charakterystyki częstotliwości radiowej L1OF podano w „GLONASS Navigational radio signal in bands L1, L2 Interface Control Document (Edition 5.1)”, z 2008 r. (zwanym dalej „GLONASS FDMA ICD”).

3.1.2.1.1.1 *Częstotliwości fali nośnej.* Wartości nominalne L1 częstotliwości fali nośnych będą zdefiniowane przez następujące wyrażenie:

$$f_{k1} = f_{01} + k\Delta f_1$$

gdzie

$k = -7, \dots, 0, 1, \dots, 6$ są numerami fal nośnych (kanałów częstotliwości) sygnałów transmitowanych przez satelity GLONASS w podpaśmie L1;

$f_{01} = 1602$ MHz; oraz

$\Delta f_1 = 0,5625$ MHz.

Częstotliwości fal nośnych będą koherentnymi pochodnymi ze wspólnego pokładowego standardu czasu/częstotliwości. Wartość nominalna częstotliwości obserwowana na powierzchni ziemi będzie równa 5,0 MHz. Częstotliwość fali nośnej satelity GLONASS będzie zawierać się w przedziale $\pm 2 \times 10^{-11}$ względem swojej nominalnej wartości f_k .

Uwaga 1. – Wartości nominalne częstotliwości fal nośnych dla liczb k są podane w tabeli B-16.

Uwaga 2. – Dla satelitów GLONASS-M kanał L2 odległościowych sygnałów nawigacyjnych standardowej dokładności (CSA) będzie zajmował pasmo o szerokości 1242,9375 – 1251,6875 MHz $\pm 0,511$ MHz, zdefiniowane przez następujące wyrażenie:

$$f_{k2} = f_{02} + k\Delta f_2$$

$$f_{02} = 1246 \text{ MHz}; \Delta f_2 = 0,4375 \text{ MHz}.$$

Dla każdej wartości k stosunek częstotliwości fali nośnych podpaasm L1 i L2 będzie równy:

$$\frac{f_{k2}}{f_{k1}} = \frac{7}{9}$$

Tabela B-15. Częstotliwości fal nośnych L1

| Numer fali nośnej | H_n^A (zobacz punkt 3.2.1.3.4) | Wartość nominalna częstotliwości w podpaśmie L1 (MHz) |
|-------------------|----------------------------------|---|
| 06 | 6 | 1605,3750 |
| 05 | 5 | 1604,8125 |
| 4 | 4 | 1604,2500 |
| 3 | 3 | 1603,6875 |
| 2 | 2 | 1603,1250 |
| 1 | 1 | 1602,5625 |
| 0 | 0 | 1602,0000 |
| -1 | 31 | 1601,4375 |
| -2 | 30 | 1600,8750 |
| -3 | 29 | 1600,3125 |
| -4 | 28 | 1599,7500 |
| -5 | 27 | 1599,1875 |
| -6 | 26 | 1598,6250 |
| -7 | 25 | 1598,0625 |

3.1.2.1.1.2 *Szum fazowy fali nośnej.* Gęstość widmowa szumu fazowego fali nośnej niemodulowanej będzie taka, aby zamknięta pętla fazowa 10 Hz jednostronnej szerokości pasma szumów była zdolna do śledzenia fali nośnej z dokładnością do 0.1 radiana (1 sigma).

3.1.2.1.1.3 *Generowanie pseudolosowego kodu GLONASS.* Pseudolosowy odległościowy kod będzie stanowić 511-bitową sekwencję, która próbkowana jest na wyjściu siódmego stopnia 9-stopniowego rejestru przesuwne. Wektor inicjujący do generowania tej sekwencji powinien być „11111111”. Wielomian generujący odpowiadający 9-stopniowemu rejestrowi przesuwne będzie:

$$G(x) = 1 + x^5 + x^9$$

3.1.2.1.1.4 *Emisje uboczne.* Moc transmitowanego sygnału RF poza przydzieloną szerokością pasma GLONASS nie będzie większa niż minus 40 dB względem mocy fali nośnej niemodulowanej.

Uwaga 1. – Satelity GLONASS, umieszczone na orbicie w latach 1998 – 2005 i później, stosują filtry ograniczające emisje pozapasmowe do wartości granicznej szkodliwej interferencji, zawartej w Zaleceniu ITU-R RA nr 769 dla pasma 1660 – 1670 MHz.

Uwaga 2. – Satelity GLONASS umieszczone na orbicie po roku 2005 stosują filtry ograniczające emisje pozapasmowe do wartości granicznej szkodliwej interferencji, zawartej w Zaleceniu ITU-R RA nr 769 dla pasm 1610,6 – 1613,8 MHz i 1660 – 1670 MHz.

3.1.2.1.1.5 *Strata korelacyjna.* Strata w odzyskanej mocy sygnału wynikająca z niedoskonałości modulacji sygnału i zniekształcenia fali, nie będzie przekraczać 0,8 dB.

Uwaga. – Strata mocy sygnału stanowi różnicę pomiędzy mocą transmitowaną w paśmie o szerokości 1,022 MHz a odzyskaną mocą sygnału przez bezszumowe i nietraczące mocy odbiorniki z 1-chipowym korelacyjnym rozstawieniem i paśmie o szerokości 1,022 MHz.

3.1.2.1.2 **STRUKTURA DANYCH L1 OF (L1 OPEN SERVICE FDMA)**

Uwaga. – Dodatkowe informacje dotyczące struktury danych podano w GLONASS FDMA ICD.

Załącznik 10 – Łączność lotnicza**Załącznik B**

- 3.1.2.1.2.1 *Informacje ogólne.* Depesza nawigacyjna będzie transmitowana w postaci wzorca danych cyfrowych kodowanych kodem Hamming'a i zamienionych na kod względny. Strukturalnie wzorec danych będzie generowany jako powtarzające się ciągle superramki. Superramka będzie składać się z ramek, które z kolei będą składać się z ciągów. Granice ciągów, ramek i superramek depesz nawigacyjnych z różnych satelitów GLONASS, będą synchronizowane w ciągu 2 milisekund.
- 3.1.2.1.2.2 *Struktura superramki.* Superramka będzie trwać 2,5 minuty i składać się z 5 ramek. W każdej superramce będzie transmitowana pełna treść informacji pośrednich (almanach dla 24 satelitów GLONASS).

Uwaga. – Struktura superramki ze wskazaniem numerów ramek w superramce oraz numerów ciągów w ramach jest podana na rysunku B-7.

- 3.1.2.1.2.3 *Struktura ramki.* Każda z ramek będzie trwać 30 sekund i składać się z 15 ciągów. W każdej ramce będzie transmitowana pełna treść informacji bezpośrednich (parametry efemeryd i zegara) dla ustalonego satelity i część informacji pośrednich (almanach). Ramki od 1 do 4 będą zawierać część almanachu dla 20 satelitów (5 satelitów na ramkę), a ramka 5 będzie zawierać pozostałą część almanachu dla 4 satelitów. Almanach dla pojedynczego satelity będzie zajmować dwa ciągi.

Uwaga. – Struktury ramek są przedstawione na rysunku B-8 i B-9.

- 3.1.2.1.2.4 *Struktura ciągu.* Każdy ciąg będzie trwać 2 sekundy oraz zawierać chipy binarne danych i znacznika czasu. Znacznik czasu będzie transmitowany podczas ostatniej 0,3 sekundy 2-dekundowego interwału (na końcu każdego ciągu). Znacznik czasu (skrótowa sekwencja pseudoodległości) będzie składać się z 30 chipów z czasem trwania każdego chipa 10 milisekund i posiadającego następującą sekwencję:

111110001101110101000010010110

Podczas pierwszych 1,7 sekundy w 2-sekundowym odstepie (na początku każdego ciągu) 85 bitów danych (każdy trwający 20 milisekund) będzie transmitowanych w dwójkowym binarnym formacie. Numery bitów w ciągu będą wzrastać od prawego do lewego. Wraz z bitami informacyjnymi (bity pozycji od 9 do 84) będą transmitowane bity kontrolne kodu Hamming'a (KX) (bity pozycji od 1 do 8). Długość kodu Hamming'a będzie wynosić 4. Dane jednego ciągu będą oddzielone od danych sąsiednich ciągów znacznikiem czasu (MB). Słowa danych będą rejestrowane z przodu przez MSB. W każdym ciągu bitów pozycja 85 będzie bitem jałowym („0”) i transmitowana, jako pierwsza.

- 3.1.2.1.2.4.1 *Ciągi od 1 do 4.* Informacja zawarta w ciągach od 1 do 4, każdej ramki, będzie odpowiadać satelicie, z którego jest ona transmitowana. Informacja ta nie będzie zmieniana wewnątrz superramki.
- 3.1.2.1.2.4.2 *Ciągi od 5 do 15.* Ciągi od 5 do 15 każdej ramki, będą zawierać almanach GLONASS dla 4 lub 5 satelitów. Informacja zawarta w ciągu piątym będzie powtarzana w każdej ramce superramki.

Uwaga. – Struktura ciągów przedstawiona jest podana na rysunku B-10.

3.1.2.1.3 ZAWARTOŚĆ DANYCH L1 OF (L1 OPEN SERVICE FDMA)

Uwaga. – Dodatkowe informacje dotyczące zawartości danych podano w GLONASS FDMA ICD.

- 3.1.2.1.3.1 *Parametry efemeryd i czasu.* Parametry efemeryd i czasu będą przedstawiać się następująco:

m = numer ciągu w ramce;

t_k = czas odniesienia początku ramki w aktualnym dniu. Czas ten oblicza się zgodnie z satelitarną skalą czasu. Liczba całkowita godzin, które upłynęły od początku aktualnej doby, rejestrowana jest w 5 MSB. Całkowita liczba minut, które upłynęły od początku aktualnej godziny, rejestrowana jest w następujących 6 bitach.

Załącznik 10 – Łączność lotnicza**Załącznik B**

Liczba 30-sekundowych interwałów, które minęły od początku aktualnej minuty, rejestrowana jest w jednym LSB. Początek dnia odniesiony do satelitarnej skali czasu zbiega się z początkiem powtarzającej się superramki.

t_b = interwał czasu w aktualnym dniu odniesiony do UTC (SU) + 03 godziny 00 minut. Dane bezpośrednie transmitowane w ramce są odniesione do wartości średniej t_b . Czas trwania interwału, jak również wartość maksymalna t_b zależy od wartości wskaźnika P1;

$\gamma_n(t_b)$ = względna dewiacja przewidzianej wartości częstotliwości fali nośnej n – tego satelity od wartości nominalnej w momencie t_b , tj. ,

$$\gamma_n(t_b) = \frac{f_n(t_b) - f_{Hn}}{f_{Hn}}$$

gdzie

$f_n(t_b)$ = prognozowana częstotliwość zegarów n – tego satelity w momencie t_b ;

f_{Hn} = wartość nominalna częstotliwości zegarów n –tego satelity;

$\tau_n(t_b)$ = poprawka czasu t_n n – tego satelity w stosunku do czasu t_c GLONASS w momencie t_b ,

$$\text{tj. } \tau_n(t_b) = t_c(t_b) - t_n(t_b)$$

$x_n(t_b), y_n(t_b), z_n(t_b)$ = współrzędne n –tego satelity w systemie współrzędnych PZ-90 w momencie t_b ;

$\dot{x}_n(t_b), \dot{y}_n(t_b), \dot{z}_n(t_b)$ = składowe wektora prędkości n –tego satelity w systemie współrzędnych PZ-90 w momencie t_b ;

$\ddot{x}_n(t_b), \ddot{y}_n(t_b), \ddot{z}_n(t_b)$ = składowe przyspieszenia n –tego satelity w systemie współrzędnych PZ-90 w momencie t_b , które są spowodowane efektem Słońca i Księżyca.

E_n = oznaczenie „wieku” informacji bezpośredniej, tj. interwał czasowy, który upłynął od momentu jego obliczenia (załadowania) do momentu t_b dla n – tego satelity;

B_n = wskaźnik stanu pracy satelity. Wartość powyżej 3 wskazuje nieprawidłowe działanie ustalonego satelity;

P1 = wskaźnik oznaczający odstęp czasowy pomiędzy bieżącą i poprzednią wartością parametrów t_b w minutach, jak przedstawiono:

| P1 | Odstęp czasowy pomiędzy sąsiednimi wartościami t_b w minutach |
|----|---|
| 0 | 0 |
| 1 | 30 |
| 10 | 45 |
| 11 | 60 |

P2 = etykieta wskazująca parzystość/nieparzystość wartości t_b . Wartość „1” oznacza 30-minutowy odstęp transmisji informacji serwisowych ($t_b = 1, 2, 5 \dots$) a wartość „0” oznacza 60-minutowy odstęp transmisji informacji serwisowych ($t_b = 2, 6, 10 \dots$);

P3 = etykieta wskazująca liczbę satelitów, dla których transmitowany jest almanach w podanej ramce. „1” odnosi się do 5 satelitów a „0” odnosi się do 4 satelity; i

$\Delta\tau_n$ = różnica czasu pomiędzy transmitowanym przez podanego satelitę sygnałem nawigacyjnym RF w podpaśmie L2 a sygnałem transmitowanym w podpaśmie L1 przez podanego satelitę;

Załącznik 10 – Łączność lotnicza

Załącznik B

$$\Delta\tau_n = t_{f2} - t_{f1}$$

gdzie t_n , t_{f2} są opóźnieniami sprzętowymi odpowiednio w podpasmach L1 i L2, wyrażonymi w jednostkach czasu.

- 3.1.2.1.3.2 *Parametry efemeryd i czasu.* Parametry efemeryd i czasu będą takie, jak wskazano w tabeli B-17. W przypadku słów, dla których wartości liczbowe mogą być dodatnie lub ujemne, MSB będzie bitem znaku. Chip „0” będzie odpowiadać znakowi „+” a chip „1” będzie odpowiadać znakowi „-”.
- 3.1.2.1.3.3 *Uporządkowanie parametrów czasu i efemeryd.* Parametry efemeryd i czasu będą takie, jak przedstawiono w tabeli B-18.

Tabela B-16. Parametry efemeryd i czasu

| Parametr | Liczba bitów | Współczynnik skali (LSB) | Efektywny zakres | Jednostki |
|---|--------------|--------------------------|--------------------------------|-------------------------|
| m | 4 | 1 | | bezwymiarowa |
| | 5 | 1 | 0 do 23 | godzina |
| t_k | 6 | 1 | 0 do 59 | minuta |
| | 1 | 30 | 0 lub 30 | sekunda |
| t_b | 7 | 15 | 15...1425 | minuta |
| $\gamma_n(t_b)$ | 11 | 2^{-40} | $\pm 2^{-30}$ | bezwymiarowa |
| $\tau_n(t_b)$ | 22 | 2^{-30} | $\pm 2^{-9}$ | sekunda |
| $x_n(t_b), y_n(t_b), z_n(t_b)$ | 27 | 2^{-11} | $\pm 2,7 \times 10^4$ | km |
| $\dot{x}_n(t_b), \dot{y}_n(t_b), \dot{z}_n(t_b)$ | 24 | 2^{-20} | ± 4.3 | km/sekundę |
| $\ddot{x}_n(t_b), \ddot{y}_n(t_b), \ddot{z}_n(t_b)$ | 5 | 2^{-30} | $\pm 6,2 \times 10^{-9}$ | km/sekundę ² |
| E_n | 5 | 1 | 0 do 31 | dzień |
| B_n | 3 | 1 | 0 do 7 | bezwymiarowa |
| P1 | 2 | ----- | zgodnie z punktem 3.2.1.3.1 | ----- |
| P2 | 1 | 1 | 0; 1 | bezwymiarowa |
| P3 | 1 | 1 | 0; 1 | bezwymiarowa |
| $\Delta\tau_n$ | 5 | 2^{-30} | $\pm 13,97 \times 10^{-9}$ | sekunda |

Tabela B-17. Uporządkowanie parametrów efemeryd i czasu w ramce

| Parametr | Liczba bitów | Numer ciągu w ramce | Numer bitu w ramce |
|------------------|--------------|---------------------|--------------------|
| m | 4 | 1...15 | 81 - 84 |
| t_k | 12 | 1 | 65 - 76 |
| t_b | 7 | 2 | 70 - 76 |
| $\gamma_n(t_b)$ | 11 | 3 | 69 - 79 |
| $\tau_n(t_b)$ | 22 | 4 | 59 - 80 |
| $x_n(t_b)$ | 27 | 1 | 9 - 35 |
| $y_n(t_b)$ | 27 | 2 | 9 - 35 |
| $z_n(t_b)$ | 27 | 3 | 9 - 35 |
| $\dot{x}_n(t_b)$ | 24 | 1 | 41 - 64 |

Załącznik 10 – Łączność lotnicza**Załącznik B**

| | | | |
|-------------------|----|---|---------|
| $\dot{y}_n(t_b)$ | 24 | 2 | 41 – 64 |
| $\dot{z}_n(t_b)$ | 24 | 3 | 41 – 64 |
| $\ddot{x}_n(t_b)$ | 5 | 1 | 36 – 40 |
| $\ddot{y}_n(t_b)$ | 5 | 2 | 36 – 40 |
| $\ddot{z}_n(t_b)$ | 5 | 3 | 36 – 40 |
| E_n | 5 | 4 | 49 – 53 |
| B_n | 3 | 2 | 78 – 80 |
| P1 | 2 | 1 | 77 – 78 |
| P2 | 1 | 2 | 77 |
| P3 | 1 | 3 | 80 |
| $\Delta\tau_n$ | 5 | 4 | 54-58 |

3.1.2.1.3.4 *Parametry almanachu.* Parametry almanachu będą następujące:

- A = symbol przedstawiający związek tego parametru z almanachem;
- M_n^A = symbol modyfikacyjny n^A - satelity: „00” wskazuje satelitę GLONASS a „01” wskazuje satelitę GLONASS-M;
- τ_c = poprawka skali czasu GLONASS do czasu UTC(SU). Poprawka τ_c jest podana w momencie dnia N^A ;
- N^A = numer kalendarzowej doby w granicach 4 – letniego okresu, zaczynając od roku przestępnego. Poprawka τ_c oraz inne dane almanachu (almanach orbit i faz) odpowiednie do tego numeru dnia;
- n^A = numer szczeliny zajętej przez n – tego satelitę;
- H_n^A = numer kanału częstotliwości fali nośnej n^A - satelity (tabela B-16);
- λ_n^A = długość pierwszego (w dniu N^A) węzła wstępującego orbity n^A - satelity w systemie współrzędnych PZ-90;
- $t \lambda_n^A$ = czas pierwszego przejścia węzła wstępującego n^A - satelity w dniu N^A ;
- Δi_n^A = poprawka do średniej wartości inklinacji n^A - satelity w momencie $t \lambda_n^A$ (średnia wartość inklinacji jest równa 63 stopni);
- ΔT_n^A = poprawka do średniej wartości okresu obiegu orbity przez n^A – satelitę w momencie $t \lambda_n^A$ (średnia wartość okresu obiegu orbity T wynosi 43200 sekund);
- $\Delta \dot{T}_n^A$ = prędkość zmian okresu obiegu orbity przez n^A - satelitę;
- ε_n^A = spłaszczenie orbity n^A - satelity w momencie $t \lambda_n^A$;
- ω_n^A = argument perygeum orbity n^A - satelity w momencie $t \lambda_n^A$;
- τ_n^A = przybliżona wartość przesunięcia skali czasu n^A - satelity względem skali czasu GLONASS w momencie $t \lambda_n^A$;
- C_n^A = ogólny „wskaźnik niepoprawnego stanu pracy” n^A - satelity w momencie załadowania almanachu orbit i faz. Kiedy $C_n = 0$ to oznacza, że n –ty satelita nie jest operacyjny. Kiedy $C_n = 1$ to oznacza, że n –ty satelita jest operacyjny.

3.1.2.1.3.5 *Podział i kodowanie parametrów almanachu.* Almanach systemu GLONASS transmitowany w superramce będzie podzielony wewnątrz superramki jak wskazano w tabeli B-19. Wartości liczbowe parametrów

Załącznik 10 – Łączność lotnicza**Załącznik B**

almanachu będą dodatnie lub ujemne. MSB będzie bitem znaku, chip „0” powinien odpowiadać znakowi „+”, a chip „1” będzie odpowiadać znakowi „-”. Parametry almanachu będą kodowane tak, jak wskazano w tabeli B-20.

3.1.2.1.3.6 *Uporządkowanie parametrów almanachu.* Uporządkowane słów almanachu wewnątrz ramki będzie jak wskazano w tabeli B-21.

3.1.2.1.4 **ZAWARTOŚĆ I STRUKTURA DODATKOWYCH DANYCH TRANSMITOWANYCH PRZEZ SATELITY GLONASS-M W L1 OF (L1 OPEN SERVICE FDMA).**

Uwaga. – Dodatkowe informacje dotyczące zawartości danych i struktury podano w GLONASS FDMA ICD.

3.1.2.1.4.1 *Standardowa lista dodatkowych danych.* W odróżnieniu do GLONASS, satelity systemu GLONASS - M muszą transmitować dodatkowe dane, które prezentuje Tabela B-17-A:

n - indeks satelity transmitującego dany sygnał nawigacyjny: odpowiedni do numeru szczeliny wewnątrz konstelacji GLONASS;

I_n - stan pracy n - tego satelity: "0" wskazuje, że n – ty satelita jest sprawny, "1" wskazuje niesprawność n - tego satelity;

B_1 - współczynnik do określania $\Delta UT1$: jest równy różnicy pomiędzy UT1 i UTC na początku dnia (N^A), wyrażony w sekundach;

B_2 - współczynnik, do określania $\Delta UT1$: jest równy codziennej zmianie różnicy $\Delta UT1$ (wyrażony w sekundach dla średniego dnia słonecznego).

Powyższe współczynniki muszą być używane do transformacji pomiędzy UTC (SU) i UT1:

$$\Delta UT1 = UTC (SU) - UT1,$$

gdzie

UT1 - czas uniwersalny odniesiony do oznaczonego południka Greenwich (zgodnie z ruchem bieguna),

UTC(SU) - czas uniwersalny koordynowany według Krajowej Służby Kontroli Czasu Federacji Rosyjskiej,

$\Delta UT1 = B_1 + B_2 \times (N_T - N^A)$,

KP - zgłoszenie pełnego skoku drugiej poprawki UTC (± 1 s) jest następujące:

| KP | UTC drugie poprawione dane |
|----|---|
| 00 | bez poprawek UTC na końcu aktualnego kwartału |
| 01 | poprawione UTC przez dodanie 1 s na końcu aktualnego kwartału |
| 11 | poprawione UTC przez odjęcie 1 s na końcu aktualnego kwartału |

Uwaga. – Skala czasowa systemu GLONASS jest zwykle wykonywana raz w roku o północy 00 godzin 00 minut 00 sekund, zgodnie z wcześniejszym powiadomieniem International Time Bureau (BIH / BIPM) na końcu kwartału:

od 31 grudnia do 1 stycznia – pierwszy kwartał,

od 31 marca do 1 kwietnia - drugi kwartał,

od 30 czerwca do 1 lipca - trzeci kwartał,

od 30 września do 1 października - czwarty kwartał,

N_T - aktualna data, numer kalendarzowych dni wewnątrz czteroletnich odstępów, rozpoczynających się od 1 stycznia roku przestępnego;

Uwaga. – Przykład transformacji N_T do wspólnej aktualnej informacji daty (dd/mm/yy) jest zawarty w rozdziale 4.1.2.7.1. dodatku D.

N_4 – liczba czteroletnich okresów, które rozpoczęły się od 1996 r.;

F_T - parametr, który podaje przewidziany zasięg z dokładnością użytkownika w czasie t_b . Kodowanie jest przedstawione w tabeli B-17-B;

M - typ satelity transmitującego sygnał nawigacyjny. 00 odnosi się do satelity GLONASS; 01 odnosi się do satelity GLONASS - M;

P_4 - wskaźnik prezentujący stan uaktualnienia parametrów efemeryd. "1" wskazuje, że uaktualnione są parametry efemeryd lub częstotliwości/ czasu, które zostały załadowane przez segment kontrolny;

Załącznik 10 – Łączność lotnicza**Załącznik B**

Uwaga. – Uaktualniona informacja o efemerydzie lub częstotliwości / czasie jest transmitowana w następnym odstępie po końcu aktualnego odstępu .

P - technologiczny parametr segmentu kontrolnego wskazujący tryb operacji satelity pod względem parametrów czasu:

00 – τ_c parametr przekazany z segmentu kontroli, τ_{GPS} parametr przekazany z segmentu kontroli;
01 - τ_c parametr przekazany z segmentu kontroli, τ_{GPS} parametr obliczony na pokładzie satelity GLONASS - M;

10 - τ_c parametr obliczony na pokładzie satelity GLONASS – M, τ_{GPS} parametr przekazany z segmentu kontroli;
11 - τ_c parametr obliczony na pokładzie satelity GLONASS – M, τ_{GPS} parametr obliczony na pokładzie satelity GLONASS - M;

τ_{GPS} - korekcja czasu GPS w stosunku do czasu GLONASS:

$$T_{GPS} - T_{GL} = \Delta T + \tau_{GPS}$$

gdzie:

ΔT - jest całkowitą częścią, a τ_{GPS} jest ułamkową częścią z różnicy pomiędzy systemami skal czasowych wyrażonych w sekundach

Uwaga. – Poprawka ΔT jest wyznaczana z depezy nawigacyjnej GPS w odbiorniku użytkownika.

M_n^A - typ satelity n^A ; kod „00” wskazuje satelitę GLONASS a „01” odnosi się do satelity GLONASS – M.

3.1.2.1.4.2 Dodatkowe parametry danych. Dodatkowe parametry danych są zdefiniowane w tabelach od B-17A do B-18A.

Tabela B – 17A. Dodatkowe parametry danych

| Parametr | Liczba bitów | Współczynnik skali (LSB) | Efektywny zakres | Jednostki |
|--------------|--------------|--------------------------|---|-------------------------|
| n | 5 | 1 | od 0 do 31 | bezwymiarowa |
| I_n | 1 | 1 | 0; 1 | bezwymiarowa |
| B1 | 11 | 2^{-10} | $\pm 0,9$ | Sekunda |
| B2 | 10 | 2^{-16} | $(-4,5 \text{ do } 3,5) \times 10^{-3}$ | s/średni dzień |
| KP | 2 | 1 | od 0 do 3 | słoneczny |
| N_T | 11 | 1 | od 0 do 1461 | bezwymiarowa |
| N_4 | 5 | 1 | od 1 do 31 | dzień |
| F_τ | 4 | | patrz Tabela B-17-B | okres czteroletni |
| M | 2 | 1 | | |
| P4 | 1 | 1 | od 0 do 3 | bezwymiarowa |
| P | 2 | 1 | 0; 1 | bezwymiarowa |
| τ_{GPS} | 22 | 2^{-30} | 00,01,10,11 | bezwymiarowa |
| M_n^A | 2 | 1 | $\pm 1,9 \times 10^{-3}$ od 0 do 3 | sekunda bezwymiarowa |

Tabela B – 17B. F_τ kodowanego słowa

| Wartość F_τ | Pseudolosowa dokładność, 1 sigma (m) |
|------------------|--------------------------------------|
| 0 | 1 |
| 1 | 2 |
| 2 | 2,5 |
| 3 | 4 |
| 4 | 5 |
| 5 | 7 |
| 6 | 10 |
| 7 | 12 |
| 8 | 14 |

Załącznik 10 – Łączność lotnicza**Załącznik B**

| | |
|----|-------------|
| 9 | 16 |
| 10 | 32 |
| 11 | 64 |
| 12 | 128 |
| 13 | 256 |
| 14 | 512 |
| 15 | Nie używana |

3.1.2.1.4.3 Położenie dodatkowych słów danych w nawigacyjnej depeszy *GLONASS-M*. Wymagane położenie dodatkowych słów danych w nawigacyjnej depeszy *GLONASS-M* jest zdefiniowane w tabeli B-18A.

Tabela B – 18 – A. Położenie dodatkowych słów danych w nawigacyjnej depeszy *GLONASS-M*

| Słowo | Liczba bitów | Liczba ciągów wewnątrz superramki | Liczba bitów wewnątrz ciągu |
|--------------|--------------|---|-----------------------------|
| n | 5 | 4, 19, 34, 49, 64 | 11 – 15 |
| l_n | 1 | 5, 7, 9, 11, 13, 15, 20, 22, 24, 26, 28, 30, 35, 37, 39, 41, 43, 45, 50, 52, 54, 56, 58, 60, 65, 67, 69, 71, 73, 75, 3, 18, 33, 48, 63 | 9 |
| B1 | 11 | 74 (w superramce) | 65 |
| B2 | 10 | 74 (w superramce) | 70 – 80 |
| KP | 2 | 74 (w superramce) | 60 – 69 |
| N_T | 11 | 4,19,34,49,64 | 58 – 59 |
| N_4 | 5 | 5, 20, 35, 50, 65 | 16 – 26 |
| F_T | 4 | 4,19,34,49,64 | 32 – 36 |
| M | 2 | 4,19,34,49,64 | 30 – 33 |
| P4 | 1 | 4,19,34,49,64 | 9 – 10 |
| P | 2 | 3, 18, 33, 48, 63 | 34 |
| τ_{GPS} | 22 | 5, 20, 35, 50, 65 | 66 – 67 |
| M_n^A | 2 | 6, 8, 10, 12, 14 | 10 – 31 |
| | | | 78 - 79 |

Tabela B-19. Podział almanachu w superramce

| Numer ramki w superramce | Numery satelitów, dla których transmitowany jest almanach w podanej ramce |
|--------------------------|---|
| 1 | 1...5 |
| 2 | 6...10 |
| 3 | 11...15 |
| 4 | 16...20 |
| 5 | 21...24 |

Tabela B-20. Kodowanie parametrów almanachu

| Parametr | Liczba bitów | Współczynnik skali (LSB) | Efektywny zakres | Jednostki |
|---------------|--------------|--------------------------|------------------|--------------|
| M_n^A | 2 | 1 | 0...3 | bezwymiarowa |
| τ_c | 28 | 2^{-27} | ± 1 | sekunda |
| N^A | 11 | 1 | 1...1461 | dzień |
| n^A | 5 | 1 | 1...24 | bezwymiarowa |
| H_n^A | 5 | 1 | 0...31 | bezwymiarowa |
| λ_n^A | 21 | 2^{-20} | ± 1 | 180° |

Załącznik 10 – Łączność lotnicza

Załącznik B

| | | | | |
|----------------------|----|-----------|--------------------------|----------------------------|
| $t \lambda_n^A$ | 21 | 2^{-5} | 0...44100 | sekunda |
| Δi_n^A | 18 | 2^{-20} | $\pm 0,067$ | 180° |
| ΔT_n^A | 22 | 2^{-9} | $\pm 3,6 \times 10^3$ | sekunda/obrót |
| $\Delta \dot{T}_n^A$ | 7 | 2^{-14} | $\pm 2^{-8}$ | sekunda/obrót ² |
| ε_n^A | 15 | 2^{-20} | 0...0,03 | bezwymiarowa |
| ω_n^A | 16 | 2^{-15} | ± 1 | 180° |
| $t_\tau_n^A$ | 10 | 2^{-18} | $\pm 1,9 \times 10^{-3}$ | sekunda |
| C_n^A | 1 | 1 | 0...1 | bezwymiarowa |

Tabela B-21. Uporządkowanie parametrów almanachu w ramce

| Parametr | Liczba bitów | Numer ciągu w ramce | Numer bitu w ciągu |
|----------------------|--------------|---------------------|--------------------|
| M_n^A | 2 | 6, 8, 10, 12, 14 | 78 – 79 |
| τ_c | 28 | 5 | 42 – 69 |
| N^A | 11 | 5 | 70 – 80 |
| n^A | 5 | 6, 8, 10, 12, 14 | 73 – 77 |
| H_n^A | 5 | 7, 9, 11, 13, 15 | 10 – 14 |
| λ_n^A | 21 | 6, 8, 10, 12, 14 | 42 – 62 |
| $t \lambda_n^A$ | 21 | 7, 9, 11, 13, 15 | 44 – 64 |
| Δi_n^A | 18 | 6, 8, 10, 12, 14 | 24 – 41 |
| ΔT_n^A | 22 | 7, 9, 11, 13, 15 | 22 – 43 |
| $\Delta \dot{T}_n^A$ | 7 | 7, 9, 11, 13, 15 | 15 – 21 |
| ε_n^A | 15 | 6, 8, 10, 12, 14 | 9 – 23 |
| ω_n^A | 16 | 7, 9, 11, 13, 15 | 65 – 80 |
| $t_\tau_n^A$ | 10 | 6, 8, 10, 12, 14 | 63 – 72 |
| C_n^A | 1 | 6, 8, 10, 12, 14 | 80 |

Uwaga. Podane są numery ciągów czterech pierwszych ramek wewnątrz superramki. Ciągi 14 oraz 15 ramki 5 nie posiadają parametrów almanachu.

3.1.2.1.5 CHARAKTERYSTYKI RF L1OC, L3OC

Uwaga. - Dodatkowe informacje dotyczące charakterystyki RF podano w „GLONASS CDMA ICD General Description of CDMA Signal System, Edition 1.0”, z 2016 r. (zwanym dalej „Ogólnym opisem GLONASS CDMA ICD”); w paśmie L1 GLONASS CDMA ICD; oraz w paśmie L3 GLONASS CDMA ICD.

- 3.1.2.1.5.1 Sygnał L1OC powinien zawierać dane L1OCd i składowe pilotażowe L1OCp o jednakowych poziomach mocy. Składowe te są uzyskiwane przez multipleksowanie z podziałem czasu dwóch pseudolosowych sekwencji szumu. Sygnał L1OC powinien być w fazie kwadraturowej z sygnałem L1SC. L1OC prowadzi L1SC o $\pi/2$ radianów, jak pokazano na rysunku B-7A.

Uwaga. - Sygnał L1SC jest sygnałem nawigacyjnym zabezpieczonej usługi CDMA w paśmie częstotliwości L1 i nie jest używany w lotnictwie.

- 3.1.2.1.5.2 Sygnał L3OC powinien zawierać dane L3OCd i składowe pilotażowe L3OCp o równych poziomach mocy. Składowe te powinny zajmować odpowiednio kwadratury fazowe I i Q. L3OCd prowadzi L3OCp o $\pi/2$ radianów, jak pokazano na rysunku B-7A.

- 3.1.2.1.5.3 *Szum fazowy nośnej.* Gęstość widmowa szumu fazowego niemodulowanej nośnej powinna być taka, aby pętla synchronizacji fazowej o jednostronnej szerokości pasma szumu 10 Hz była w stanie śledzić nośną z dokładnością nie gorszą niż 0,01 radiana wartości skutecznej.

Załącznik 10 – Łączność lotnicza**Załącznik B**

3.1.2.1.5.4 *Emisje zakłócające.* Moc nadawanego sygnału radiowego poza przydzielonym pasmem GLONASS nie może być większa niż -40 dB w stosunku do mocy niemodulowanej nośnej.

Uwaga 1. - Przydzielone pasma GLONASS to L1 (1 592,9 - 1 610 MHz), L2 (1 237,8 - 1 256,8 MHz) i L3 (1 190,35 - 1 212,23 MHz).

Uwaga 2. - Satelity GLONASS używają filtrów ograniczających emisje poza pasmem do limitu szkodliwych zakłóceń zawartego w Zaleceniu ITU-R RA.769 dla pasm 1 610,6 - 1 613,8 MHz i 1 660 - 1 670 MHz.

3.1.2.1.5.5 *Utrata korelacji.* Strata mocy sygnału odzyskanego z powodu niedoskonałości modulacji sygnału i zniekształceń kształtu fali nie może przekraczać 0,6 dB.

Uwaga. - Utrata mocy sygnału jest różnicą między mocą nadawania w określonej szerokości pasma a mocą sygnału odzyskaną przez wolny od szumów, bezstratny odbiornik z 1-chipowym odstępem korelatora i front-endem RF o tej samej szerokości pasma.

3.1.2.1.6 STRUKTURA DANYCH L1OC, L3OC

Uwaga. - Dodatkowe informacje dotyczące struktury danych podano w opisie ogólnym GLONASS CDMA ICD; w opisie pasma L1 GLONASS CDMA ICD; oraz w opisie pasma L3 GLONASS CDMA ICD.

3.1.2.1.6.1 *Informacje ogólne.* Komunikat nawigacyjny GLONASS CDMA jest przesyłany jako zmienna sekwencja ciągów znaków. Ciągi zawierają pola usług i danych (oddzielne bity lub grupy bitów zawierające określone parametry).

Uwaga. - Pseudoramka jest zbiorem ciągów danych natychmiastowych i niebezpośrednich, począwszy od trzech ciągów danych efermeryd i zegara (dane natychmiastowe). Pozostałe ciągi pseudoklatki zawierają dane niebezpośrednie.

3.1.2.1.6.2 *Pola serwisowe.* Struktura sekcji serwisowej jest taka sama dla każdego typu sygnału i zawiera preambułę, typ ciągu, czas początku ciągu (TS), numer identyfikacyjny satelity, parametry sygnału i bity cyklicznej kontroli nadmiarowej (CRC) w celu sprawdzenia integralności danych ciągu.

3.1.2.1.6.3 *Pola danych.* Struktura pól danych zależy od typu łańcucha. Każdy typ ciągu powinien zawierać kompletny indywidualny blok danych, z wyjątkiem danych orbity i zegara, które zajmują trzy typy ciągów i są przesyłane jako ciągły pakiet.

Uwaga. - Projekt komunikatu może ewoluować wraz z przyszłymi zmianami w systemie GLONASS. Ewolucja ta może obejmować włączenie dodatkowych nowych typów ciągów znaków, które mogą zawierać nowe typy danych lub modyfikować istniejące typy ciągów znaków.

3.1.2.1.6.4 Charakterystyka komunikatu L1OC

3.1.2.1.6.4.1 Komunikat nawigacyjny L1OCd jest przesyłany z prędkością 125 bitów/s. Komunikat składa się z 250-bitowych ciągów trwających 2 sekundy oraz 125- i 375-bitowych ciągów anomalii trwających odpowiednio 1 i 3 sekundy.

3.1.2.1.6.4.2 *Struktura ciągu nominalnego L1OCd.* Każdy nominalny ciąg L1OCd składa się z 50-bitowych pól serwisowych, 184-bitowego pola danych i 16-bitowego pola serwisowego CRC, jak pokazano na rysunku B-7B. Transmisja ciągu powinna rozpoczynać się od bitu 1 (pierwszy bit preambuły i kończyć bitem 250 (ostatni bit CRC)).

3.1.2.1.6.4.3 *Pola usługi L1OCd* powinny być zgodne z tabelą B-19A.

Załącznik 10 – Łączność lotnicza

Załącznik B

Tabela B-19A. Parametry pól usługi L1OCd

| Pole | Liczba bitów | Najmniej znaczący bit | Zakres wartości | Jednostka | Opis |
|-----------|--------------|-----------------------|-----------------|-----------|--|
| Preambuła | 12 | 1 | 010111110001 | - | Stały znacznik czasu |
| Typ | 6 | 1 | 0 – 63 | - | Typ bieżącego ciągu znaków |
| j | 6 | 1 | 0 – 63 | - | Numer identyfikacyjny satelity, który przesyła ten komunikat nawigacyjny. Numer ID SV „0” jest zarezerwowany i może być włączony tylko po zakończeniu łącznego korzystania z sygnałów GLONASS CDMA i FDMA. |
| H^j | 1 | 1 | 0, 1 | - | prawidłowy („0”) lub nieprawidłowy („1”) sygnał nawigacyjny |
| l^j | 1 | 1 | 0, 1 | - | ważność („0”) lub nieważność („1”) danych przesyłanych w bieżącym ciągu danych przesyłanych w bieżącym ciągu |
| P1 | 4 | | | | Wywołanie kontroli naziemnej. To pole nie jest używane przez odbiorniki użytkownika. |
| P2 | 1 | | | | Atrybut reżimu orientacji SV: SV jest skierowany na Słońce („0”) lub wykonuje manewr skreśtu w południe/północ („1”). |
| KP | 2 | 1 | 00, 01, 10, 11 | - | Wskazanie oczekiwanej korekty UTC(SU) na koniec bieżącego kwartału w GMT. Korekty UTC(SU) powinny skutkować w odpowiednich korektach czasu L1OCd: 00 - brak planowanej korekty; 01 - długość dnia jest zwiększona o 1 s; 10 - decyzja o korekcie jest w toku; 11 - długość dnia jest zmniejszona o 1 s. |
| A | 1 | 1 | 0, 1 | - | Wskazanie oczekiwanego sygnału L1OCd korekta czasu na końcu następnego ciągu: A = 0 - korekta nie jest planowana. A = 1 - korekta jest planowana. Kombinacja A = 1 i KP = 11 w bieżącym ciągu oznacza, że następny ciąg będzie ciągiem anomalii typu 1 o czasie trwania 1 s. Kombinacja A = 1 i KP = 01 w bieżącym ciągu oznacza, że następny ciąg będzie typu 2 o czasie trwania 3 s. |
| TS | 16 | 1 | 0 - 43199 | 2 s | Cyfry znacznika czasu wyrażone w 2-sek. odstępach w ciągu bieżącego dnia w czasie L1OCd. |
| CRC | 16 | 1 | | | Sprawdzanie bitów kodu cyklicznego |

3.1.2.1.6.4.4 *Nieprawidłowe ciągi L1OCd.* Nieprawidłowe ciągi powinny być oznaczone typami ciągów 1 i 2. Ciągi typu 1 powinny być używane do wskazywania poprawek sekundy przestępnej czasu sygnału L1OCd, gdy długość doby jest zmniejszona o 1 s. Ciąg typu 1 składa się z 50-bitowego pola usługowego, 59-bitowego pola danych i 16-bitowego pola serwisowego CRC. Ciągi typu 2 są używane do wskazywania poprawek sekundowych korekt czasu sygnału L1OCd, gdy długość dnia jest zwiększona o 1 s. Ciągi typu 2 składają się z 50-bitowych pól serwisowych, 59-bitowego pola danych i 16-bitowego pola serwisowego CRC. składają się z 50-bitowych pól serwisowych, 301-bitowego pola danych i 24-bitowego pola serwisowego CRC, jak pokazano na rysunku B-7D.

3.1.2.1.6.4.5 *Nominalne ciągi CRC L1OCd.* Wielomian generatora CRC (250,234) powinien mieć następującą postać:

Załącznik 10 – Łączność lotnicza**Załącznik B**

$$g(X) = 1 + X + X^5 + X^6 + X^8 + X^9 + X^{10} + X^{11} + X^{13} + X^{14} + X^{16}.$$

234-bitowy blok danych jest dostarczany do wejścia kodera (zaczynając od 1. bitu preambuły i kończąc na 184. bicie pola danych). Na wyjściu kodera, 250-bitowy zakodowany blok zostanie przez dodanie 16 bitów kontrolnych.

3.1.2.1.6.4.6 *Nieprawidłowe ciągi Typu 1 CRC L1OCd.* CRC (125,109) jest używany w ciągach L1OCd typu 1 (125,109). Powinien on być generowany podobnie do kodu (250,234), z wyjątkiem liczby bitów dostarczanych do wejścia (109 zamiast 234).

3.1.2.1.6.4.7 *Nieprawidłowe ciągi Typu 2 CRC L1OCd.* W ciągach L1OCd typu 2 stosuje się CRC (375,351). Wielomian generatora CRC (375,351) ma następującą postać:

$$g(X) = 1 + X + X^3 + X^4 + X^5 + X^6 + X^7 + X^{10} + X^{11} + X^{14} + X^{17} + X^{18} + X^{23} + X^{24}.$$

Na wejście kodera dostarczany jest 351-bitowy blok danych (zaczynając od 1. bitu preambuły i kończąc na 301. bicie pola danych). Na wyjściu kodera generowany jest 375-bitowy zakodowany blok poprzez dodanie 24 bitów kontrolnych.

3.1.2.1.6.5 Charakterystyka komunikatu L3OC

3.1.2.1.6.5.1 Komunikat nawigacyjny L3OCd jest przesyłany z prędkością 100 bitów/s. Komunikat składa się z 300-bitowych ciągów trwających 3 sekundy oraz z 200- i 400-bitowych ciągów anomalii trwających odpowiednio 2 i 4 sekundy.

3.1.2.1.6.5.2 *Struktura ciągów L3OCd.* Każdy nominalny ciąg L3OCd składa się z 57-bitowych pól serwisowych, 219-bitowego pola danych i 24-bitowego pola serwisowego CRC, jak pokazano na rysunku B-8A. Transmisja ciągu powinna rozpoczynać się od bitu 1 (pierwszy bit preambuły) i kończyć bitem 300 (ostatni bit CRC).

3.1.2.1.6.5.3 *Pola usług L3OCd* powinny być zgodne z tabelą B-19B.

Tabela B-19B. Parametry pól usługi L3OCd

| Pole | Liczba bitów | Najmniej znaczący bit | Zakres wartości | Jednostka | Opis |
|-----------|--------------|-----------------------|--|-----------|--|
| Preambuła | 20 | 1 | 00000100100101001110 | - | Stały znacznik czasu |
| Typ | 6 | 1 | 0 – 63 | - | Typ bieżącego ciągu znaków |
| TS | 15 | 1 | 0 – 28799 | 3 s | Cyfry znacznika czasu wyrażone w odstępach 3-sek. w ciągu bieżącego dnia w czasie L3OCd. |
| j | 6 | 1 | 0 – 63 | - | Numer identyfikacyjny satelity, który przesyła ten komunikat nawigacyjny. Numer ID SV „0” jest zarezerwowany i może być włączony tylko po zakończeniu łącznego korzystania z sygnałów GLONASS CDMA i FDMA. |
| H^j | 1 | 1 | 0, 1 | - | prawidłowy („0”) lub nieprawidłowy („1”) sygnał nawigacyjny |
| l^j | 1 | 1 | 0, 1 | - | ważność („0”) lub nieważność („1”) danych przesyłanych w bieżącym ciągu danych przesyłanych w bieżącym ciągu |
| P1 | 4 | | Wywołanie kontroli naziemnej. To pole nie jest używane przez odbiorniki użytkownika. | | |

Załącznik 10 – Łączność lotnicza

Załącznik B

| | | | | | |
|-----|----|--|------------------------------------|---|---|
| P2 | 1 | Atrybut reżimu orientacji SV: SV jest skierowany na Słońce („0”) lub wykonuje manewr skrętu w południe/północ („1”). | | | |
| KP | 2 | 1 | 00, 01, 10, 11 | - | Wskazanie oczekiwanej korekty UTC(SU) na koniec bieżącego kwartału w GMT. Korekty UTC(SU) powinny skutkować w odpowiednich korektach czasu L3OCd: 00 - brak planowanej korekty; 01 - długość dnia jest zwiększona o 1 s; 10 - decyzja o korekcie jest w toku; 11 - długość dnia jest zmniejszona o 1 s. |
| A | 1 | 1 | 0, 1 | - | Wskazanie oczekiwanego sygnału L1OCd korekta czasu na końcu następnego ciągu: A = 0 - korekta nie jest planowana. A = 1 - korekta jest planowana. Kombinacja A = 1 i KP = 11 w bieżącym ciągu oznacza, że następny ciąg będzie ciągiem anomalii typu 1 o czasie trwania 1 s. Kombinacja A = 1 i KP = 01 w bieżącym ciągu oznacza, że następny ciąg będzie typu 2 o czasie trwania 3 s. |
| CRC | 24 | 1 | Sprawdzanie bitów kodu cyklicznego | | |

3.1.2.1.6.5.4 *Nieprawidłowe ciągi L3OCd.* Ciągi anomalii są wskazywane przez ciągi typu 1 i 2. Ciągi typu 1 są używane do wskazywania poprawek sekundy przestępnej czasu sygnału L3OCd, gdy długość dnia jest zmniejszona o 1 s. Ciągi typu 1 składają się z 57-bitowych pól serwisowych, 119-bitowego pola danych i 24-bitowego pola serwisowego CRC, jak pokazano na rysunku B-8B. Ciągi typu 2 są używane do wskazania poprawek sekundy przestępnej czasu sygnału L3OCd, gdy długość dnia jest zwiększona o 1 s. Ciągi typu 2 składają się z 57+20-bitowych pól serwisowych, 299-bitowego pola danych i 24-bitowego pola serwisowego CRC, jak pokazano na rysunku B-8C.

3.1.2.1.6.5.5 *Nominalne ciągi CRC L3OCd.* Wielomian generatora CRC (300,276) powinien mieć następującą postać:

$$g(X) = 1 + X + X^3 + X^4 + X^5 + X^6 + X^7 + X^{10} + X^{11} + X^{14} + X^{17} + X^{18} + X^{23} + X^{24}.$$

Na wejście kodera dostarczany jest 276-bitowy blok danych (zaczynający się od 1. bitu preambuły i kończący się na 219. bicie pola danych). Na wyjściu kodera należy wygenerować 300-bitowy zakodowany blok poprzez dodanie 24 bitów kontrolnych.

3.1.2.1.6.5.6 *Nieprawidłowe ciągi Typ 1 CRC L3OCd.* CRC (200,176) jest używany w ciągach L3OCd typu 1. Powinien on być generowany podobnie do kodu (300,276), z wyjątkiem liczby bitów dostarczanych do wejścia (176 zamiast 276).

3.1.2.1.6.5.7 *Nieprawidłowe ciągi Typ 2 CRC L3OCd.* CRC (400,376) jest używany w ciągach L3OCd typu 2. Jest on generowany podobnie do kodu (300,276), z wyjątkiem liczby bitów dostarczanych do wejścia (376 zamiast 276).

3.1.2.1.7 *ZAWARTOŚĆ DANYCH L1OC, L3OC*

Uwaga. - Dodatkowe informacje dotyczące zawartości danych podano w opisie ogólnym GLONASS CDMA ICD; w opisie pasma L1 GLONASS CDMA ICD; oraz w opisie pasma L3 GLONASS CDMA ICD.

Załącznik 10 – Łączność lotnicza**Załącznik B**

3.1.2.1.7.1 Komunikaty nawigacyjne L1OCd muszą zawierać dane zgodne z wykazem typów ciągów znaków przedstawionym w tabeli B-20A.

Uwaga. - Dodatkowe informacje dotyczące zawartości danych usługi L1OCd i pól danych podano w pasmie GLONASS CDMA ICD L1.

Tabela B-20A. Typy ciągów L1OCd i ich zawartość

| Typ ciągu | Zawartość |
|---|---|
| 10, 11, 12 | Dane natychmiastowe (efemeryda, czas, wskazania poprawności, F_E , F_T) |
| 20 | Almanach |
| 25 | Parametry obrotu Ziemi, parametry modelu jonosfery, parametry modelu przesunięcia UTC(SU) i międzynarodowego czasu atomowego (TAI). |
| 16 | Parametry położenia SV podczas manewru skreću południe/północ |
| 31, 32 | Parametry długoterminowego modelu dynamicznego |
| 50 | Powiadomienia o odbiorze Międzynarodowego Satelitarnego Systemu Poszukiwania i Ratownictwa (COSPAS-SARSAT) |
| 60 | Wiadomości tekstowe |
| 0 | Do zadań technologicznych. Nieużywane przez odbiorniki użytkownika. |
| 1 | Ciąg anomalny użyty w momencie korekty sekundy przestępnej (-1 s) |
| 2 | Ciąg anomalny używany w momencie korekty sekundy przestępnej (+1 s) |
| Uwaga: Typy ciągów 10, 11 i 12 tworzą pakiet danych; dlatego ciąg typu 11 zawsze następuje po ciągu typu 10 a ciąg typu 12 zawsze następuje po ciągu typu 11. | |

3.1.2.1.7.2 Komunikaty nawigacyjne L3OCd muszą zawierać dane zgodne z wykazem typów ciągów znaków przedstawionym w tabeli B-20B.

Uwaga. - Dodatkowe informacje dotyczące zawartości danych usługi L3OCd i pól danych podano w dokumencie GLONASS CDMA ICD L3 band.

Tabela B-20B. Typy ciągów L3OCd i ich zawartość

| Typ ciągu | Zawartość |
|---|---|
| 10, 11, 12 | Dane natychmiastowe (efemeryda, czas, wskazania poprawności, F_E , F_T) |
| 20 | Almanach |
| 25 | Parametry obrotu Ziemi, parametry modelu jonosfery, parametry modelu przesunięcia UTC(SU) i międzynarodowego czasu atomowego (TAI). |
| 16 | Parametry położenia SV podczas manewru skreću południe/północ |
| 31, 32 | Parametry długoterminowego modelu dynamicznego |
| 60 | Wiadomości tekstowe |
| 0 | Do zadań technologicznych. Nieużywane przez odbiorniki użytkownika. |
| 1 | Ciąg anomalny użyty w momencie korekty sekundy przestępnej (-1 s) |
| 2 | Ciąg anomalny używany w momencie korekty sekundy przestępnej (+1 s) |
| Uwaga: Typy ciągów 10, 11 i 12 tworzą pakiet danych; dlatego ciąg typu 11 zawsze następuje po ciągu typu 10 a ciąg typu 12 zawsze następuje po ciągu typu 11. | |

3.1.2.1.7.3 Pola współczynnika dokładności F_E , F_T . Pola F_E i F_T powinny zawierać równoważne błędy pseudoodległości (σ) związane z efemerydą i zegarem satelity transmitującego. Tabela B-21C przedstawia wartości F_E i F_T oraz odpowiadające im błędy.

Tabela B-21C. Współczynniki dokładności efemeryd i czasu

| | | | | | | | | | | | | |
|-------------|------|------|------|------|------|------|-----------------|------|-----|-----|-----|-----|
| F_E, F_T | -15 | -14 | -13 | -12 | -11 | -10 | -9 | -8 | -7 | -6 | -5 | -4 |
| σ, m | 0.01 | 0.02 | 0.03 | 0.04 | 0.06 | 0.08 | 0.1 | 0.15 | 0.2 | 0.3 | 0.4 | 0.6 |
| F_E, F_T | -3 | -2 | -1 | 0 | 1 | 2 | 3 | 4 | 5 | 6 | 7 | 8 |
| σ, m | 0.7 | 0.8 | 0.9 | 1 | 2 | 2.5 | 4 | 5 | 7 | 10 | 12 | 14 |
| F_E, F_T | 9 | 10 | 11 | 12 | 13 | 14 | 15 | | | | | |
| σ, m | 16 | 32 | 64 | 128 | 256 | 512 | niezdefiniowane | | | | | |

3.1.2.1.7.4 Maksymalny interwał aktualizacji danych natychmiastowych (ciąg typu 10, 11 i 12) wynosi 30 minut. Biorąc pod uwagę, że różne typy danych niebezpośrednich są aktualizowane w różnych odstępach czasu, maksymalny interwał aktualizacji dla wszystkich danych niebezpośrednich wynosi 48 godzin.

Uwaga. - Parametry długoterminowego modelu dynamicznego umożliwiają wykorzystanie danych natychmiastowych do propagacji orbity przez 4 godziny.

3.1.2.2 DEFINICJE PROTOKOŁÓW DLA ZASTOSOWANYCH DANYCH

Uwaga. – Ta część definiuje współzależności parametrów danych transmitowanych w depeszy. Dostarcza ona definicji parametrów, które nie są transmitowane, lecz są używane przez którykolwiek lub obydwa niepokładowe i pokładowe elementy, i zdefiniowane terminy stosowane są do wyznaczania rozwiązań nawigacyjnych i ich wiarygodności.

3.1.2.2.1 *Algorytm kontroli parzystości dla FDMA weryfikacji danych.* Algorytm przedstawiono w tabeli B-22. Szczegółowo opisany poniżej, jest używany do detekcji i poprawiania błędu 1 bitu w ciągu, i do detekcji błędu 2 lub więcej bitów w danym ciągu.

3.1.2.2.1.1 Każdy z ciągów zawiera 85 bitów danych, z których 75 MSB jest chipami danych ($b_{85}, b_{84}, \dots, b_{10}, b_9$) a 8 LSB są bitami kontrolnymi kodu Hamming'a o długości 4 ($\beta_8, \beta_7, \dots, \beta_2, \beta_1$).

3.1.2.2.1.2 W celu skorygowania 1-bitowego błędu w ciągu, generowane są następujące sumy kontrolne: (c_1, c_2, \dots, c_7), a do detekcji 2-bitowych błędów (lub błędów większej ilości parzystych liczb bitów) generowana jest suma kontrolna c_Σ , jak przedstawiono w tabeli B-22. Do korygowania pojedynczych błędów oraz wykrywania błędów wielokrotnych stosuje się kolejno:

- Ciąg uważa się za poprawny, gdy wszystkie sumy kontrolne (c_1, \dots, c_7 i c_Σ) są równe „0” lub gdy tylko jedna z sum kontrolnych (c_1, \dots, c_7) jest równa „1” i c_Σ jest równe „1”.
- Jeżeli jedna lub więcej sum kontrolnych (c_1, \dots, c_7) jest równych „1” i c_Σ jest równe „1”, to postać „ b_{icor} ” jest poprawiana do przeciwnej postaci w następującym rozmieszczeniu bitów:

$$„i_{icor}” = c_7 c_6 c_5 c_4 c_3 c_2 c_1 + 8 - K \text{ pod warunkiem, że } „i_{icor}” \leq 85,$$

gdzie „ $c_7 c_6 c_5 c_4 c_3 c_2 c_1$ ” to liczby binarne wygenerowane z sum kontrolnych (c_1, \dots, c_7), z c_1 będącym LSB i c_7 będącym MSB. K jest liczbą porządkową najbardziej znaczącej sumy kontrolnej różnej od „0”.

Jeżeli $i_{icor} > 85$, istnieje wówczas nieparzysta liczba błędów wielokrotnych i dane będą odrzucone.

- Jeżeli przynajmniej jedna z sum kontrolnych (c_1, \dots, c_7) równa się „1” i c_Σ jest równa „0” lub jeżeli wszystkie sumy kontrolne (c_1, \dots, c_7) są równe „0”, lecz c_Σ jest równe „1”, istnieją wówczas błędy wielokrotne i dane będą odrzucone.

Tabela B-22. Algorytm kontroli parzystości

| |
|--|
| <p>b85, b84, ..., b10, b9 są bitami danych (pozycja od 9 do 85 w ciągu);</p> <p>$\beta_1, \beta_2, \dots, \beta_8$ są bitami kontrolnymi kodu Hamming'a (pozycje od 1 do 8 w ciągu);</p> <p>$c_1, c_2, \dots, c_7, c_8$ są kontrolnymi sumami generowanymi przy użyciu następujących działań:</p> <p>$c_1 = \beta_1 \oplus [\sum_i b_i]_{\text{mod } 2}$ $i = 9, 10, 12, 13, 15, 17, 19, 20, 22, 24, 26, 28, 30, 32, 34, 35, 37, 39, 41, 43, 45, 47, 49, 51, 53, 55, 57, 59, 61, 63, 65, 66, 68, 70, 72, 74, 76, 78, 80, 82, 84.$</p> <p>$c_2 = \beta_2 \oplus [\sum_j b_j]_{\text{mod } 2}$ $j = 9, 11, 12, 14, 15, 18, 19, 21, 22, 25, 26, 29, 30, 33, 34, 36, 37, 40, 41, 44, 45, 48, 49, 52, 53, 56, 57, 60, 61, 64, 65, 67, 68, 71, 72, 75, 76, 79, 80, 83, 84.$</p> <p>$c_3 = \beta_3 \oplus [\sum_k b_k]_{\text{mod } 2}$ $k = 10, 11, 12, 16, 17, 18, 19, 23, 24, 25, 26, 31, 32, 33, 34, 38, 39, 40, 41, 46, 47, 48, 49, 54, 55, 56, 57, 62, 63, 64, 65, 73, 74, 75, 76, 77, 78, 79, 80, 85.$</p> <p>$c_4 = \beta_4 \oplus [\sum_l b_l]_{\text{mod } 2}$ $l = 13, 14, 15, 16, 17, 18, 19, 27, 28, 29, 30, 31, 32, 33, 34, 42, 43, 44, 45, 46, 47, 48, 49, 58, 59, 60, 61, 62, 63, 64, 65, 73, 74, 75, 76, 77, 78, 79, 80.$</p> <p>$c_5 = \beta_5 \oplus [\sum_m b_m]_{\text{mod } 2}$ $m = 20, 21, 22, 23, 24, 25, 26, 27, 28, 29, 30, 31, 32, 33, 34, 50, 51, 52, 53, 54, 55, 56, 57, 58, 59, 60, 61, 62, 63, 64, 65, 81, 82, 83, 84, 85.$</p> <p>$c_6 = \beta_6 \oplus [\sum_n b_n]_{\text{mod } 2}$ $n = 35, 36, 37, 38, 39, 40, 41, 42, 43, 44, 45, 46, 47, 48, 49, 50, 51, 52, 53, 54, 55, 56, 57, 58, 59, 60, 61, 62, 63, 64, 65.$</p> <p>$c_7 = \beta_7 \oplus [\sum_p b_p]_{\text{mod } 2}$ $p = 66, 67, 68, 69, 70, 71, 72, 73, 74, 75, 76, 77, 78, 79, 80, 81, 82, 83, 84, 85.$</p> <p>$c_8 = [\sum_q \beta_q]_{\text{mod } 2} \oplus [\sum_r b_r]_{\text{mod } 2}$ $q = 1, 2, 3, 4, 5, 6, 7, 8$ $r = 9, 10, 11, 12, 13, 14, 15, 16, 17, 18, 19, 20, 21, 22, 23, 24, 25, 26, 27, 28, 29, 30, 31, 32, 33, 34, 35, 36, 37, 38, 39, 40, 41, 42, 43, 44, 45, 46, 47, 48, 49, 50, 51, 52, 53, 54, 55, 56, 57, 58, 59, 60, 61, 62, 63, 64, 65, 66, 67, 68, 69, 70, 71, 72, 73, 74, 75, 76, 77, 78, 79, 80, 81, 82, 83, 84, 85.$</p> |
|--|

3.1.2.2.2 PARAMETRY KOREKTY SATELITARNEGO ZEGARA

3.1.2.2.2.1 Czas systemu GLONASS jest określany przy użyciu danych FDMA w następujący sposób:

$$t_{\text{GLONASS}} = t_k + \tau_n(t_b) - \gamma_n(t_b) (t_k - t_b)$$

gdzie $t_k, \tau_n(t_b), \gamma_n(t_b)$ są parametrami opisanymi w punkcie 3.1.2.1.3.1.

3.1.2.2.2.2 Czas systemowy GLONASS powinien być określany przy użyciu danych CDMA jako:

Załącznik 10 – Łączność lotnicza

Załącznik B

$$t_{GLONASS} = \text{mod}_{86400} \left[T_{ST\{signal\}}^j + \tau^j(t_b) - \Delta t_b \cdot \gamma^j(t_b) - \Delta t_b^2 \cdot \beta^j(t_b) \right]$$

$$\Delta t_b = \frac{T_{ST\{signal\}}^j + \tau^j(t_b) + \tau_c(t_b) - t_b - \left\langle \left\langle \frac{T_{ST\{signal\}}^j + \tau^j(t_b) + \tau_c(t_b) - t_b}{86400} \right\rangle \right\rangle \cdot 86400}{1 + \gamma^j(t_b) - \dot{\tau}_c(t_b)}$$

gdzie

$T_{ST\{signal\}}^j$ to czas sygnału odebranego z satelity j , i

$\tau^j(t_b)$, $\gamma^j(t_b)$, $\beta^j(t_b)$, $\tau_c(t_b)$, $\dot{\tau}_c(t_b)$ to parametry przesyłane w sygnałach CDMA w ciągu Typu 10, 11 i 12, jak pokazano w Tabeli B-20A i Tabeli B-20B.

- 3.1.2.2.3 Czas systemu GLONASS jest odniesiony do czasu UTC (SU) Krajowej Służby Kontroli Czasu Federacji Rosyjskiej jak wskazano poniżej:

$$t_{UTC(SU)} = t_{GLONASS} + \tau_c - 03 \text{ godziny } 00 \text{ minut}$$

gdzie

τ_c jest parametrem opisanym w punkcie 3.1.2.1.3.4, i 03 godziny 00 minut jest stałym przesunięciem czasu pomiędzy czasem moskiewskim i czasem Greenwich.

- 3.1.2.2.4 Przesunięcie czasu systemu GLONASS względem UTC(SU) jest określane przy użyciu danych CDMA jako:

$$t_{UTC(SU)} = \text{mod}_{86400} \left[t_{GLONASS} + \tau_c(t_b) + \Delta t_b \cdot \dot{\tau}_c(t_b) - 10800 \right]$$

$$\Delta t_b = \frac{t_{GLONASS} + \tau_c(t_b) - t_b - \left\langle \left\langle \frac{t_{GLONASS} + \tau_c(t_b) - t_b}{86400} \right\rangle \right\rangle \cdot 86400}{1 - \dot{\tau}_c(t_b)}$$

gdzie

$\tau_c(t_b)$, $\dot{\tau}_c(t_b)$ są parametrami przesyłanymi w sygnałach CDMA w ciągach typu 10, 11 i 12, jak pokazano w tabeli B-20A i tabeli B-20B; i

10 800 sekund to ciągłe przesunięcie czasowe spowodowane różnicą między czasem moskiewskim i czasem Greenwich.

- 3.1.2.2.3 **POZYCJA SATELITY**

- 3.1.2.2.3.1 Bieżące położenie środka masy satelity będzie określone przy użyciu parametrów efemeryd z nawigacji GLONASS, jak wskazano w Tabeli B-17 dla sygnałów GLONASS FDMA, w Tabeli B-20A dla L1OC i w Tabeli B-20B dla L3OC.

- 3.1.2.2.3.2 Przeliczenie efemerydy od momentu t_b do momentu t_i w przedziale ($|\tau_i| = |t_i - t_b| \leq 15$ minut) jest wykonywane z użyciem techniki numerycznej integracji równań różnicowych opisujących satelity. Po prawej stronie tych równań przyspieszenie jest wyznaczane z użyciem stałej grawitacyjnej μ i drugiej harmonicznej strefowej geopotencjału J_0^2 , który definiuje biegunowe spłaszczenie Ziemi oraz przyspieszeń wynikających z

Załącznik 10 – Łączność lotnicza**Załącznik B**

perturbacji księżycowo- słonecznych. Równania są zintegrowane w systemie współrzędnych PZ-90 przez zastosowanie techniki Runge-Kutta czwartego rzędu, jak wskazano poniżej:

$$\frac{dx}{dt} = V_x$$

$$\frac{dy}{dt} = V_y$$

$$\frac{dz}{dt} = V_z$$

$$\frac{dV_x}{dt} = -\frac{\mu}{r^3}x - \frac{3}{2}J_0^2 \frac{\mu a_e^2}{r^5}x \left(1 - \frac{5z^2}{r^2}\right) + \omega^2x + 2\omega V_y + \ddot{x}$$

$$\frac{dV_y}{dt} = -\frac{\mu}{r^3}y - \frac{3}{2}J_0^2 \frac{\mu a_e^2}{r^5}y \left(1 - \frac{5z^2}{r^2}\right) + \omega^2y - 2\omega V_x + \ddot{y}$$

$$\frac{dV_z}{dt} = -\frac{\mu}{r^3}z - \frac{3}{2}J_0^2 \frac{\mu a_e^2}{r^5}z \left(3 - \frac{5z^2}{r^2}\right) + \ddot{z}$$

gdzie

$$r = \sqrt{x^2 + y^2 + z^2};$$

μ = stała grawitacyjna Ziemi ($398\,600,4418 \times 10^9 \text{ m}^3/\text{s}^2$);

a_e = wielka półoś (6 378 136 m);

J_0^2 = druga harmoniczna strefowa geopotencjału ($1\,082\,625,75 \times 10^{-9}$); oraz

ω = prędkość obrotowa Ziemi ($7,2921151467 \times 10^{-5}$ radianów/s).

Współrzędne $x_n(t_b)$, $y_n(t_b)$, $z_n(t_b)$ i składowe wektora prędkości $\dot{x}_n(t_b) = V_x$, $\dot{y}_n(t_b) = V_y$, $\dot{z}_n(t_b) = V_z$, są początkowymi warunkami dla całkowania. Przyspieszenia wynikające z perturbacji księżycowo-słonecznych $\ddot{x}_n(t_b)$, $\ddot{y}_n(t_b)$, $\ddot{z}_n(t_b)$, są stałe w przedziale całkowania ± 15 minut.

- 3.1.2.2.3.3 Przeliczenie efemeryd od chwili t_b do chwili t_i w przedziale ($|t_i - t_b| \leq 4$ godziny) dla sygnałów CDMA należy wykonać jak w punkcie 3.1.2.2.3.2, z tym że model ten uwzględnia dodatkowe przyspieszenia modelowane za pomocą wielomianu czwartego stopnia, aby uwzględnić wydłużony interwał, jak opisano poniżej:

$$\frac{dx}{dt} = V_x$$

$$\frac{dy}{dt} = V_y$$

$$\frac{dz}{dt} = V_z$$

$$\frac{dV_x}{dt} = -\frac{\mu}{r^3}x - \frac{3}{2}J_0^2 \frac{\mu a_e^2}{r^5}x \left(1 - \frac{5z^2}{r^2}\right) + \omega^2x + 2\omega V_y + \ddot{x} + a_x$$

$$\frac{dV_y}{dt} = -\frac{\mu}{r^3}y - \frac{3}{2}J_0^2 \frac{\mu a_e^2}{r^5}y \left(1 - \frac{5z^2}{r^2}\right) + \omega^2y - 2\omega V_x + \ddot{y} + a_y$$

$$\frac{dV_z}{dt} = -\frac{\mu}{r^3}z - \frac{3}{2}J_0^2 \frac{\mu a_e^2}{r^5}z \left(3 - \frac{5z^2}{r^2}\right) + \ddot{z} + a_z$$

$$a_x = \Delta a_{x0} + a_{x1}(t - t_b) + a_{x2}(t - t_b)^2 + a_{x3}(t - t_b)^3 + a_{x4}(t - t_b)^4$$

$$a_y = \Delta a_{y0} + a_{y1}(t - t_b) + a_{y2}(t - t_b)^2 + a_{y3}(t - t_b)^3 + a_{y4}(t - t_b)^4$$

$$a_z = \Delta a_{z0} + a_{z1}(t - t_b) + a_{z2}(t - t_b)^2 + a_{z3}(t - t_b)^3 + a_{z4}(t - t_b)^4$$

Współrzędne, składowe wektora prędkości w chwili t_b oraz przyspieszenia zaburzone $\ddot{x}, \ddot{y}, \ddot{z}$ należy transmitować w sygnałach CDMA w ciągu Typów 10, 11 i 12. Parametry długoterminowego modelu dynamicznego dla wielomianów czwartego stopnia, przyspieszenia a_x, a_y i a_z , będą transmitowane w sygnałach CDMA w ciągach Typu 31 i 32.

3.1.2.2.4 ALGORYTM OKREŚLANIA POŁOŻENIA ŚRODKA FAZOWEGO ANTENY SATELITEJ

3.1.2.2.4.1 Do precyzyjnych pomiarów pseudoodległości należy stosować algorytm obliczania położenia środka fazowego anteny w układzie współrzędnych PZ-90 w oparciu o położenie środka masy satelity oraz dane przesyłane sygnałami CDMA w ciągu Typu 16.

Uwaga. – Dodatkowe informacje dotyczące odpowiedniego algorytmu podano w Dodatku R Opisu ogólnego GLONASS CDMA ICD.

3.1.2.2.5 KOREKTA JONOSFERYCZNA

3.1.2.2.5.1 Poprawka jonosferyczna dla odbiornika jednoczesnościowego powinna być zdefiniowana jako: 3.1.2.2.5.1 Poprawka jonosferyczna dla odbiornika jednoczesnościowego powinna być zdefiniowana jako:

$$\text{- dla pseudoodległości, m: } \Delta S_{ion} = 0,40364 \cdot \frac{I_e}{f^2};$$

$$\text{- dla prędkości, m/s: } \Delta V_{ion} = 0,40364 \cdot \frac{\dot{I}_e}{f^2},$$

gdzie

f to częstotliwość nośna sygnału w GHz;

I_e to całkowita zawartość elektronów (TEC) zintegrowana wzdłuż ścieżki propagacji sygnału, $1 \times 10^{16} \text{ m}^{-2}$; i

\dot{I}_e to szybkość zmian TEC zintegrowana wzdłuż ścieżki propagacji sygnału, $1 \times 10^{16} \text{ m}^{-2}\text{s}^{-1}$.

Uwaga. – Dodatkowe informacje dotyczące dwóch odpowiednich algorytmów obliczania TEC zintegrowanego wzdłuż ścieżki propagacji sygnału w oparciu o dane przesyłane w ciągu znaków Typu 25 podano w dodatku Q do opisu ogólnego GLONASS CDMA ICD. Algorytm pierwszy jest algorytmem uniwersalnym dla użytkowników naziemnych i kosmicznych. Jest bardziej złożony, dokładny i ma szersze zastosowanie. Drugi algorytm jest przeznaczony wyłącznie dla użytkowników naziemnych. Jest on łatwiejszy do wdrożenia, ale powoduje większe błędy TEC przy kącie elewacji mniejszym niż 30° . Błędy resztkowe korekcji jonosfery drugiego algorytmu nie przekraczają 4 m (prawdopodobieństwo 0,95).

Załącznik 10 – Łączność lotnicza**Załącznik B**

3.1.2.3 ELEMENTY POKŁADOWE

3.1.2.3.1 ODBIORNIK GLONASS

3.1.2.3.1.1 Zarezerwowane.

3.1.2.3.1.2 *Śledzenie satelity.* Odbiornik będzie posiadać zdolność ciągłego śledzenia minimum czterech satelitów i generowania pozycyjnych rozwiązań na podstawie tych pomiarów.

3.1.2.3.1.3 *Przesunięcie dopplerowskie.* Odbiornik będzie posiadać zdolność kompensowania efektu dynamicznego przesunięcia dopplerowskiego na nominalnej fazie fali nośnej sygnału GLONASS i standardowych kodowych pomiarach. Odbiornik będzie kompensować przesunięcie dopplerowskie, które jest jednoznaczne w przewidywanym zastosowaniu.

3.1.2.3.1.4 *Odporność na interferencje.* Odbiornik będzie spełniać wymagania dotyczące odporności na interferencje zgodnie z wymaganiami zawartymi w punkcie 3.7.

3.1.2.3.1.4.1 *Interferencja wewnątrzsystemowa.* Kiedy jest otrzymywany sygnał nawigacyjny FDMA kanałem częstotliwości $k = n$, interferencja wytworzona przez sygnał nawigacyjny w kanale częstotliwości $k = n - 1$ lub $k = n + 1$ nie będzie przekraczać -48 dBc względem minimalnej satelitarnej mocy dostarczanej do powierzchni ziemi pod warunkiem, że satelity transmitujące te sygnały znajdują się w strefie widoczności użytkownika.

Uwaga. – Interferencja wewnątrzsystemowa jest własnością interkorelacji pseudolosowego sygnału z uwzględnieniem zwielokrotnienia częstotliwościowego wielodostępu.

3.1.2.3.1.4.2 Dla sygnałów CDMA zakłócenia wielodostępu będą określone przez właściwości interkorelacji kodów odległościowych i będą zależeć od liczby symboli elementarnych N w okresach tych kodów. Moc zakłóceń wielodostępu w stosunku do mocy sygnału L1OCd nie powinna przekraczać poziomu -30 dB. Moc zakłóceń wielodostępu w stosunku do mocy sygnału L1OCp nie powinna przekraczać poziomu -36 dB. Moc zakłóceń wielodostępu w stosunku do mocy sygnału L3OC nie powinna przekraczać poziomu -40 dB.

3.1.2.3.1.5 *Zastosowanie danych zegara i efemeryd.* Odbiornik będzie wykorzystywał prawidłowe dane efemeryd i zegara przed wyliczeniem pozycji.

3.1.2.3.1.6 *Korekcja sekundy przestępnej.* Przy korekcji sekundy przestępnej czasu GLONASS (zobacz punkt 3.1.2.1.3.1, t_b) odbiornik GLONASS będzie zdolny do:

a) generowania serii obowiązujących pomiarów pseudoodległości; oraz

b) ponownej synchronizacji ciągu danych znacznika czasu, bez utraty śledzenia sygnału.

3.1.2.3.1.6.1 Po skorygowaniu sekundy przestępnej czasu GLONASS, odbiornik będzie wykorzystywał czas UTC następująco:

a) wykorzystywał poprzedni czas UTC (przed poprawką), wraz z poprzednią efemerydą (transmitowaną przed 00 godzinami 00 minutami 00 sekundami czasu UTC); oraz

b) wykorzystywał zaktualizowany czas UTC z następną efemerydą (transmitowaną po 00 godzinach 00 minutach 00 sekundach UTC).

Uwaga. – Dodatkowe informacje dotyczące specyficznych aspektów działania odbiornika podczas planowych korekt czasu GLONASS i czasu moskiewskiego w określonych sytuacjach podano w Dodatku E do Opisu ogólnego GLONASS CDMA ICD.

Załącznik 10 – Łączność lotnicza**Załącznik B****3.1.2.4 CZAS**

3.1.2.4.1 Dla satelitów GLONASS-M, depesza nawigacyjna będzie obejmować dane konieczne do powiązania czasu UTC(SU) z czasem UT1. Czas GLONASS będzie utrzymywany z tolerancją 1-milisekundową do czasu UTC(SU), po skorygowaniu całkowitej liczby godzin właściwych dla specyficznych cech segmentu kontrolnego GLONASS:

$$|t_{\text{GLONASS}} - (\text{UTC} + 03 \text{ godziny } 00 \text{ minuty})| < 1 \text{ ms}$$

Dane nawigacyjne będą zawierać niezbędne dane do powiązania czasu GLONASS z czasem UTC (utrzymywanym przez Krajową Służbę Kontroli Czasu Federacji Rosyjskiej, UTC(SU)) z dokładnością do 1- μ s.

Uwaga 1. – Skale czasu satelitów GLONASS są okresowo porównywane z centralnie synchronizowanym czasem. Korekcje do skal czasu satelitów GLONASS powiązanych z czasem GLONASS i czasem UTC(SU), obliczane są w naziemnym – bazowym kompleksie kontrolnym i załadowywane do satelitów dwa razy dziennie.

Uwaga 2. – Nie istnieje różnica pełnosekundowa pomiędzy czasem systemu GLONASS i czasem UTC. Skala czasu GLONASS jest okresowo korygowana względem całkowitej liczby sekund, równocześnie z poprawkami czasu UTC, których dokonuje się zgodnie z notyfikacją (o korekcie sekundy przestępnej) Bureau International de l'Heure. Korekcje tych dokonuje się o godzinie 00 godzin 00 minut 00 sekund czasu UTC o północy ostatniego kwartału roku. Podczas korygowania sekundy przestępnej, znacznik czasu w depeszy nawigacyjnej zmienia swoją pozycję (na skali czasu ciągłego) w celu synchronizacji z 2-sekundowymi epokami skorygowanej skali czasu UTC. Użytkownicy systemu GLONASS są wcześniej powiadamiani o tego typu planowanych poprawkach. Dla satelitów GLONASS-M, zawiadomienie o tych poprawkach jest dostarczane przez parametr KP depeszy nawigacyjnej.

3.1.2.4.2 Dokładność synchronizacji wspólnych satelitarnych skal czasu będzie wynosić 20 nanosekund (1 sigma) dla satelitów GLONASS i 8 nanosekund (1 sigma) dla satelitów GLONASS-M.

3.1.2.4.3 Korekcja do czasu GPS względem czasu GLONASS (lub różnica pomiędzy tymi skalami czasu) transmitowana przez satelity GLONASS-M, τ_{GPS} , nie będzie przekraczać 30 nanosekund (1 sigma).

Uwaga. – Dokładność τ_{GPS} (30 ns) jest wyznaczona z odniesienia sygnału kodu C/A usługi pozycjonowania standardowego GPS i może być poprawiona na zakończenie serii próbnej systemu GLONASS używającego satelitów GLONASS-M.

3.1.2.4.4 Czas sygnału będzie generowany i utrzymywany przez zegar pokładowy oparty na atomowym wzorcu częstotliwości, będzie synchronizowany z czasem GLONASS i będzie rozpowszechniany w sygnałach radionawigacyjnych.

Uwaga 1. – Czas sygnału różni się od czasu zegara pokładowego o wartość opóźnienia grupowego. Zatem poprawki czasu sygnału w łańcuchach Typów 10, 11 i 12 uwzględniają wartości opóźnienia grupowego.

Uwaga 2. – Dodatkowe informacje dotyczące czasu sygnału podano w Opisie ogólnym GLONASS CDMA ICD.

3.1.2.4.4.1 Dane nawigacyjne dla dowolnego sygnału GLONASS CDMA będą zawierać oszacowane parametry modelu wielomianowego w celu powiązania czasu sygnału nadawanego w tym sygnale z czasem GLONASS, jak również powiązania elementu pilota tego sygnału ze składnikiem danych.

3.1.2.4.4.2 W przypadku korekty czasu GLONASS o ± 1 s podczas planowej korekty sekundy przestępnej UTC(SU), należy przeprowadzić jednoczesną korektę czasu sygnału dla wszystkich satelitów poprzez zmianę znaczników czasu sekwencji impulsów reprezentujących sekundy.

Uwaga. – Dane nawigacyjne zapewniają użytkownikom powiadomienia z wyprzedzeniem o dniu i znaku korekty.

3.1.2.5 SYSTEM WSPÓLRZĘDNYCH

Załącznik 10 – Łączność lotnicza**Załącznik B**

3.1.2.5.1 *Układ współrzędnych PZ-90 (Parametry wspólnej elipsoidy ziemskiej i pola grawitacyjnego Ziemi 1990). Transmitowane efemerydy GLONASS powinny opisywać położenie środka transmisyjnej fazowej anteny podanego satelity we współrzędnych PZ-90 w ramce odniesienia układu współrzędnych.*

3.1.2.5.2 *KONWERSJA POMIĘDZY PZ-90 I WGS-84*

3.1.2.5.2.1 **Zalecenie.** – *Następujące parametry konwersji będą stosowane do uzyskania współrzędnych położenia w systemie WGS-84 (wersja G1674) ze współrzędnych położenia w PZ-90 (wersja PZ-90.11):*

$$\begin{bmatrix} X \\ Y \\ Z \end{bmatrix}_{WGS-84} = \begin{bmatrix} 1 & 0,0097 \times 10^{-9} & 0,2036 \times 10^{-9} \\ 0,0097 \times 10^{-9} & 1 & 0,0921 \times 10^{-9} \\ 0,2036 \times 10^{-9} & 0,0921 \times 10^{-9} & 1 \end{bmatrix} \times \begin{bmatrix} X \\ Y \\ Z \end{bmatrix}_{PZ-90} + \begin{bmatrix} 0,003 \\ 0,001 \\ 0 \end{bmatrix}$$

Uwaga 1. - X, Y i Z są wyrażone w metrach. W zakresie wymogów operacyjnych różnice między wersjami WGS-84 (G1674) i PZ-90 (PZ-90.11) są nieistotne dla wymagań operacyjnych.

Uwaga 2. - Materiał dotyczący konwersji między PZ-90 a WGS-84 znajduje się w dodatku D, rozdział 4.1.2.9.3.

3.1.3 **Otwarta usługa Galileo (Galileo OS)**

3.1.3.1. *ELEMENTY NIEPOKŁADOWE*

3.1.3.1.1 *CHARAKTERYSTYKA GALILEO RF*

3.1.3.1.1.1 *Wspólne wymogi E1 i E5*

3.1.3.1.1.1.1 *Szum fazowy nośnej.* Gęstość widmowa szumu fazy nośnej niemodulowanej nośnej na E5 i E1 powinna być taka, aby pętla synchronizacji fazy drugiego rzędu o jednostronnej szerokości pasma szumu 10 Hz była w stanie śledzić nośną z dokładnością do 0,04 radiana średniej kwadratowej (RMS).

3.1.3.1.1.1.2 *Emisje zakłócające.* Emisje zakłócające w paśmie powinny być co najmniej 35 dB poniżej niemodulowanych nośnych E1 i E5 w przydzielonej szerokości pasma kanału.

3.1.3.1.1.1.3 *Utrata korelacji.* Strata mocy odzyskanego sygnału spowodowana niedoskonałościami modulacji sygnału i zniekształceniami kształtu fali nie może przekraczać 0,6 dB dla każdego sygnału (E1, E5a i E5b).

Uwaga. - Utrata mocy sygnału jest różnicą między mocą nadawania w określonej szerokości pasma a mocą sygnału odzyskaną przez bezszumowy, bezstratny odbiornik z 1-układowym odstępem korelatora i tą samą szerokością pasma.

3.1.3.1.1.1.4 *Spójność kodu/danych.* Krawędź każdego symbolu danych powinna być wyrównana z krawędzią odpowiadającego mu układu kodu odległości. Początek kodu okresowego powinien być wyrównany z początkiem symbolu danych. Krawędź każdego wtórnego układu kodu musi być wyrównana z krawędzią głównego układu kodu. Początek podstawowego układu kodu musi być wyrównany z początkiem wtórnego układu kodu.

3.1.3.1.1.2 *Charakterystyka radiowa E1*

3.1.3.1.1.2.1 *Składowe sygnału E1.* Sygnał E1 składa się z dwóch składowych sygnału: E1-B składnik danych nawigacyjnych z szybkością symboli danych nawigacyjnych 250 symboli na sekundę i E1-C składnik pilotowy.

3.1.3.1.1.2.2 *Podział mocy sygnału E1.* Moc sygnału E1 powinna być równo podzielona między składowe sygnały E1-B i E1-C.

Załącznik 10 – Łączność lotnicza**Załącznik B**

3.1.3.1.1.2.3 *Kod zakresu E1-B (C_{E1-B}).* Kod E1-B powinien być kodem 1,023 megachipów na sekundę powtarzany co 4 milisekundy, pochodzącym z podstawowego kodu 4 092 chipów.

Uwaga. - Dodatkowe informacje dotyczące kodów zakresów E1-B podano w Galileo OS SIS ICD, rozdział 3 i załącznik C.

3.1.3.1.1.2.4 *Kod odległości E1-C (C_{E1-C}).* Kod E1-C to powtarzany co 100 milisekund kod o częstotliwości 1,023 megachipów na sekundę, uzyskany z dodania modulo-2 podstawowego kodu o długości 4 092 chipów i kodu dodatkowego o długości 25 chipów.

Uwaga. - Dodatkowe informacje dotyczące kodów odległości E1-C podano w Galileo OS SIS ICD, rozdział 3 i załącznik C.

3.1.3.1.1.2.5 *Generowanie komponentu danych E1-B.* Komponent danych E1-B jest generowany ze strumienia danych nawigacyjnych E1 (D_{E1-B}) i kodu zakresu E1-B (C_{E1-B}), modulowanych dwiema podnośnymi w fazie CBOC o częstotliwościach odpowiednio 1,023 MHz i 6,138 MHz, jak pokazano na rysunku GAL-1.

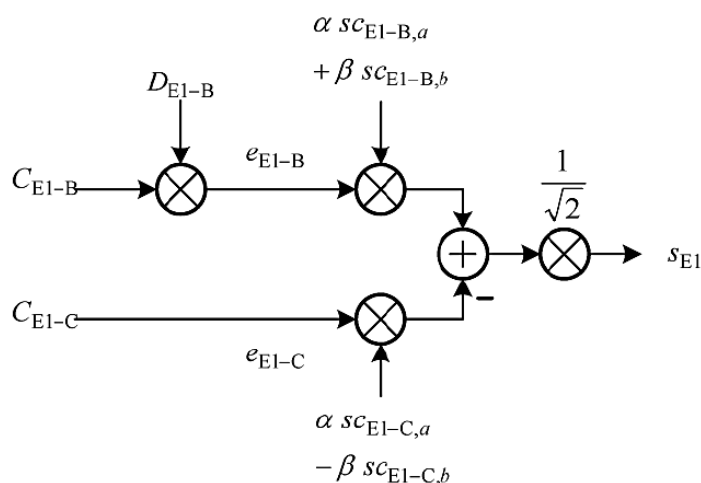
Uwaga. - Komponent danych nawigacyjnych E1 bez podnośnych - to znaczy przed modulacją CBOC - jest oznaczony jako e_{E1-B} . Dodatkowe informacje dotyczące generowania e_{E1-B} podano w Galileo OS SIS ICD, 2.3.3.

3.1.3.1.1.2.6 *Generowanie komponentu pilota E1-C.* Komponent pilota E1-C jest generowany z kodu zakresowego E1-C (C_{E1-C}) modulowanego dwiema podnośnymi CBOC w przeciwfazie o częstotliwościach odpowiednio 1,023 MHz i 6,138 MHz, jak pokazano na rysunku GAL-1.

Uwaga. - Składnik pilota E1 bez podnośnej - to znaczy przed modulacją CBOC - jest oznaczony jako e_{E1-C} . Dodatkowe informacje dotyczące generowania e_{E1-C} podano w Galileo OS SIS ICD, 2.3.3.

3.1.3.1.1.2.7 *Modulacja sygnału E1.* Złożony sygnał binarny E1-B/C jest generowany z modulacji CBOC składowych sygnału binarnego, e_{E1-B} i e_{E1-C} , oraz podnośnych, jak pokazano na rysunku GAL-1.

Uwaga. - Dodatkowe informacje dotyczące generowania E1-B/C podano w Galileo OS SIS ICD, 2.3.3.



Rysunek GAL-1. Schemat modulacji sygnału E1 CBOC

3.1.3.1.1.3 *Charakterystyki radiowe E5a i E5b*

3.1.3.1.1.3.1 *Składowe sygnału E5a.* Sygnał E5a składa się z dwóch komponentów: E5a-I składnik danych nawigacyjnych z szybkością symboli danych nawigacyjnych 50 symboli na sekundę i E5a-Q składnik pilotażowy.

Załącznik 10 – Łączność lotnicza**Załącznik B**

3.1.3.1.1.3.2 *Podział mocy sygnału E5a.* Moc sygnału E5a musi być równo podzielona między komponenty E5a-I i E5a-Q.

3.1.3.1.1.3.3 *Kod odległości E5a-I (C_{E5a-I}).* Sekwencja kodu odległości E5a-I powinna być kodem odległości 10,230 megachipów na sekundę powtarzany co 20 milisekund, pochodzącym z dodania Modulo-2 podstawowego kodu odległości 10 230 chipów i kodu dodatkowego 20 chipów.

Uwaga. - Dodatkowe informacje dotyczące kodów odległości E5a-I podano w Galileo OS SIS ICD, rozdział 3 i załącznik C.

3.1.3.1.1.3.4 *Kod odległości E5a-Q (C_{E5a-Q}).* Kod odległości E5a-Q to powtarzany co 100 milisekund kod odległości 10,230 megachipów na sekundę, uzyskany z dodania modulo-2 podstawowego kodu odległości 10 230 chipów i kodu dodatkowego 100 chipów.

Uwaga. - Dodatkowe informacje dotyczące kodów odległości E5a-Q podano w Galileo OS SIS ICD, rozdział 3 i załącznik C.

3.1.3.1.1.3.5 *Generowanie składnika danych E5a-I.* Składnik danych E5a jest generowany na podstawie strumienia danych nawigacyjnych E5a (D_{E5a-I}) i kodu odległości E5a-I (C_{E5a-I}).

Uwaga. - Wolny od podnośnych składnik danych nawigacyjnych E5a - tj. przed modulacją AltBOC - jest oznaczony jako e_{E5a-I} .

3.1.3.1.1.3.6 *Generowanie komponentu pilota E5a-Q.* Komponent pilota E5a jest generowany z kodu zakresowego E5a-Q (C_{E5a-Q}).

Uwaga. - Składnik pilotowy E5a bez podnośnej - to znaczy przed modulacją AltBOC - jest oznaczony jako e_{E5a-Q} .

3.1.3.1.1.3.7 *Składowe sygnału E5b.* Sygnał E5b składa się z dwóch komponentów: E5b-I składnik danych nawigacyjnych z szybkością symboli danych nawigacyjnych 250 symboli na sekundę i E5b-Q składnik pilotażowy.

3.1.3.1.1.3.8 *Podział mocy sygnału E5b.* Moc sygnału E5b musi być równo podzielona między składowe E5b-I i E5b-Q.

3.1.3.1.1.3.9 *Kod odległości E5b-I (C_{E5b-I}).* Kod E5b-I powinien być kodem 10,230 megachipów na sekundę powtarzany co 4 milisekundy, pochodzącym z dodania Modulo-2 podstawowego kodu 10 230 chipów i dodatkowego kodu 4 chipów.

Uwaga. - Dodatkowe informacje dotyczące kodów odległości E5b-I podano w Galileo OS SIS ICD, rozdział 3 i załącznik C.

3.1.3.1.1.3.10 *Kod odległości E5b-Q (C_{E5b-Q}).* Kod zakresowy E5b-Q to kod zakresowy 10,230 megachipów na sekundę powtarzany co 100 milisekund, pochodzący z dodania Modulo-2 podstawowego kodu zakresowego 10 230 chipów i kodu wtórnego 100 chipów.

Uwaga. - Dodatkowe informacje dotyczące kodów odległości E5b-Q podano w Galileo OS SIS ICD, rozdział 3 i załącznik C.

3.1.3.1.1.3.11 *Generowanie komponentu danych E5b-I.* Komponent danych E5b jest generowany ze strumienia danych nawigacyjnych E5b (D_{E5b-I}) i kodu zakresu (C_{E5b-I}).

Uwaga. - Wolny od podnośnych składnik danych nawigacyjnych E5b - tj. przed modulacją AltBOC - jest oznaczony jako e_{E5b-I} .

3.1.3.1.1.3.12 *Generowanie składowej pilotowej E5b-Q.* Komponent pilota E5b jest generowany z kodu zakresowego (C_{E5b-Q}).

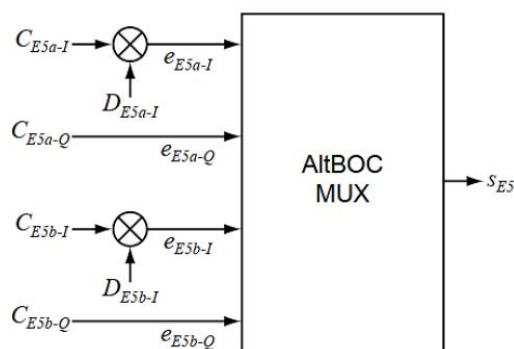
Uwaga. - Składnik pilotowy E5b bez podnośnej - tj. przed modulacją AltBOC - jest oznaczony jako e_{E5b-Q} .

3.1.3.1.1.3.13 *Modulacja sygnału E5.* Szerokopasmowy sygnał E5 powinien być generowany z modulacją AltBOC podnośnej w paśmie bocznym 15,345 MHz ($15 \times 1,023$ MHz) ze składowymi sygnału binarnego e_{E5a-I} , e_{E5a-Q} , e_{E5b-I} i e_{E5b-Q} , jak pokazano na rysunku GAL-2.

Załącznik 10 – Łączność lotnicza**Załącznik B**

Uwaga 1. - Sygnały E5a i E5b mogą być przetwarzane niezależnie przez odbiornik użytkownika, tak jakby były to dwa oddzielne sygnały QPSK o częstotliwości nośnej odpowiednio 1176,45 MHz i 1207,14 MHz.

Uwaga 2. - Dodatkowe informacje dotyczące generowania E5 podano w Galileo OS SIS ICD, 2.3.1.



Rysunek GAL-2. Schemat modulacji sygnału E5 AlitBOC

3.1.3.1.1.4 Przydziały kodów do satelitów

3.1.3.1.1.4.1 *Przypisanie kodu podstawowego do satelitów.* Podstawowy kod E5a-I, E5a-Q, E1-B i E1-C o numerze n jest przypisany do identyfikatora pojazdu kosmicznego (SVID) o numerze n (z n=1 do 36).

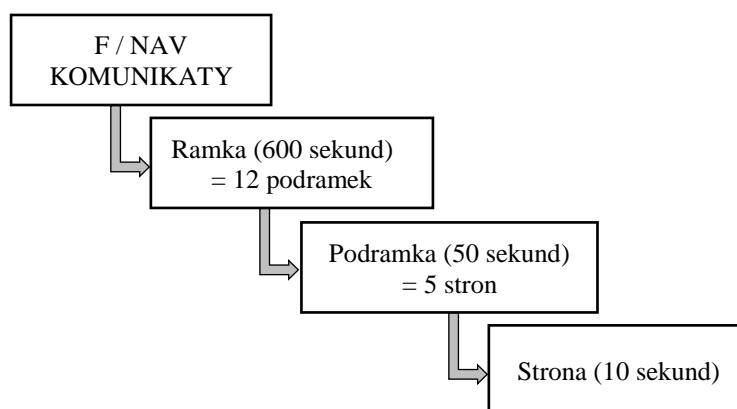
3.1.3.1.1.4.2 *Przypisanie wtórnego kodu zakresu do satelitów.* Kod wtórny E5a-Q jest przypisywany zgodnie z numerem SVID n (z n=1 do 36). Kody wtórne E5a-I i E1-C powinny być stałe niezależnie od SVID.

3.1.3.1.2 STRUKTURA DANYCH

Uwaga. - Dodatkowe informacje dotyczące struktury danych podano w Galileo OS SIS ICD.

3.1.3.1.2.1 Charakterystyka komunikatu E5a-I (F/NAV)

3.1.3.1.2.1.1 Komunikat E5a-I jest przesyłany jako sekwencja ramek zgodnie z rysunkiem GAL-3. Okres każdej ramki wynosi 600 sekund. Każda ramka składa się z 12 podramek o okresie 50 sekund na podramkę. Każda podramka składa się z pięciu stron o okresie 10 sekund na stronę.



Rysunek GAL-3. Struktura komunikatów F/NAV

Załącznik 10 – Łączność lotnicza**Załącznik B**

3.1.3.1.2.1.2 *Struktura strony*. Każda struktura strony powinna zawierać następujące elementy o strukturze wskazanej w tabeli GAL-1:

- 12 symboli bloków synchronizacji
- 488 przeplatanych symboli bloków komunikatów

Tabela GAL-1. Układ strony F/NAV

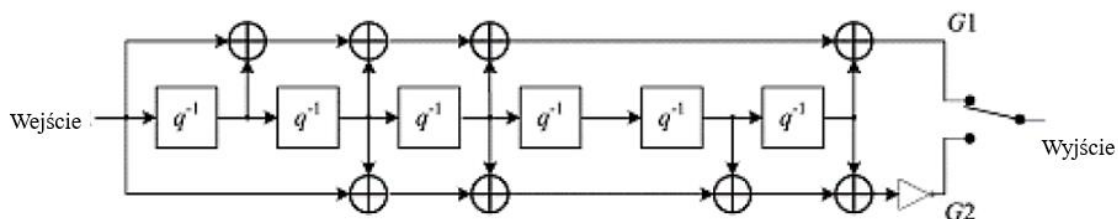
| | | | | |
|--------------------|---------------|-----|-------------|-------------------|
| Sync. | F/NAV symbole | | | W sumie (symbole) |
| 12 | 488 | | | 500 |
| F/NAV słowo (bity) | | | | W sumie (bity) |
| Typ strony | NAV dane | CRC | Tail (bity) | 244 |
| 6 | 208 | 24 | 6 | |

3.1.3.1.2.1.3 *Blok synchronizacji*. Pierwszym elementem każdej strony jest 12-symbolowa sekwencja synchronizacji. Sekwencja synchronizacji ma postać "101101110000" z MSB nadawanym jako pierwszy i jest dodawana na początku pola 488 symboli przeplatane go bloku komunikatów po procedurze przeplatania opisan ej w pkt 3.1.3.1.2.1.6.

3.1.3.1.2.1.4 *Słowo komunikatu F/NAV*. Słowo komunikatu zawiera 244 bity składające się z 6-bitowego typu strony, 208-bitowego pola danych, 24-bitowego CRC i 6-bitowego pola końcowego. 6-bitowe pole końcowe ma wartość "000000".

Uwaga. - Dodatkowe informacje dotyczące słów komunikatu podano w Galileo OS SIS ICD.

3.1.3.1.2.1.5 *Kodowanie FEC F/NAV*. Strumień danych 25 bitów na sekundę powinien być kodowany z szybkością dwóch symboli na bit przy użyciu kodu splotowego o długości ograniczenia wynoszącej siedem, aby uzyskać 50 symboli na sekundę. Układ logiczny kodera splotowego powinien być taki, jak pokazano na rysunku GAL-4, z wyjściem G1 wybranym dla pierwszej połowy każdego 40-milisekundowego okresu bitów danych, co daje 488 symboli na stronę, gdzie S_1 to pierwszy symbol, a S_{488} to ostatni symbol.



Rysunek GAL-4. Schemat kodowania konwolucyjnego F/NAV

3.1.3.1.2.1.6 *Procedura przeplatania E5a-I*. Symbole bloków komunikatów E5a-I są przeplatane przy użyciu 61-kolumnowej, 8-rzędowej macierzy, w której każdy wpis odpowiada jednemu symbolowi. Symbole bloków komunikatów są zapisywane w każdej kolumnie i porządkowane do transmisji, wiersz po wierszu, począwszy od lewego górnego rogu macierzy, jak wskazano w tabeli GAL-2.

Tabela GAL-2. Macierz przeplotu E5a-I

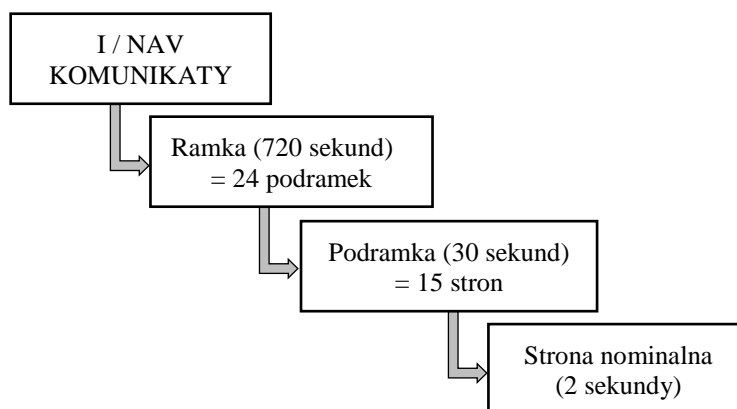
| Kolumny→ Wiersze ↓ | C ₁ | C ₂ | C ₃ | ... | C ₆₀ | C ₆₁ |
|--------------------------|----------------|-----------------|-----------------|-----|------------------|------------------|
| R ₁ | S ₁ | S ₉ | S ₁₇ | ... | S ₄₇₃ | S ₄₈₁ |
| R ₂ | S ₂ | S ₁₀ | S ₁₈ | ... | S ₄₇₄ | S ₄₈₂ |
| R ₃ | S ₃ | S ₁₁ | S ₁₉ | ... | S ₄₇₅ | S ₄₈₃ |
| ... | ... | ... | ... | ... | ... | ... |
| R ₇ | S ₇ | S ₁₅ | S ₂₃ | ... | S ₄₇₉ | S ₄₈₇ |
| R ₈ | S ₈ | S ₁₆ | S ₂₄ | ... | S ₄₈₀ | S ₄₈₈ |

3.1.3.1.2.2 Charakterystyka komunikatu E1-B (I/NAV)

3.1.3.1.2.2.1 Komunikat E1-B jest przesyłany jako sekwencja ramek, jak pokazano na rysunku GAL-5. Okres każdej ramki wynosi 720 sekund. Każda ramka składa się z 24 podramek o okresie 30 sekund na podramkę. Każda podramka składa się z 15 nominalnych stron o okresie 2 sekund na stronę. Każda strona składa się z dwóch podstron o okresie jednej sekundy każda.

Uwaga 1.- Dwie podstrony na stronie są znane jako strona parzysta i strona nieparzysta.

Uwaga 2.- Struktura komunikatu I/NAV jest przedstawiona na rysunku GAL-5.



Rysunek GAL-5. Struktura komunikatów I/NAV

3.1.3.1.2.2.2 *Typ strony.* Istnieją dwa rodzaje stron: strona nominalna i strona alertu. Strona nominalna powinna zawierać nominalne słowo danych.

Uwaga. - Strona alertu jest zarezerwowana dla przyszłych aplikacji.

3.1.3.1.2.2.3 *Strona nominalna.* Strona nominalna składa się z dwóch części (parzystej i nieparzystej) transmitowanych sekwencyjnie na tej samej częstotliwości i o strukturze wskazanej w tabeli GAL-4. Strona nominalna zawiera 240 bitów, tak aby pierwsze 120 bitów znajdowało się na parzystej podstronie nominalnej, a drugie 120 bitów na nieparzystej podstronie nominalnej.

3.1.3.1.2.2.4 *Nominalne słowo danych.* Nominalne słowo danych E1-B zawiera 128 bitów składających się z 6-bitowego typu słowa i 122-bitowego pola danych.

Załącznik 10 – Łączność lotnicza**Załącznik B**

3.1.3.1.2.2.5 *Struktura podstrony*. Każda struktura podstrony powinna zawierać następujące elementy o strukturze określonej w tabeli GAL-3:

- a) 10 symboli bloków synchronizacji; oraz
- b) 240 przeplatanych symboli bloków komunikatów.

Tabela GAL-3. Układ podstron I/NAV

| | | | |
|-------|---|-------------|-------------------|
| Sync. | I/NAV symbole podstron (parzyste lub nieparzyste) | | W sumie (symbole) |
| 10 | 240 | | 250 |
| | I/NAV bity podstrony (parzyste lub nieparzyste) | Tail (bits) | W sumie (bity) |
| | 114 | 6 | 120 |

3.1.3.1.2.2.6 *Blok synchronizacji*. Pierwszym elementem każdej podstrony jest 10-symbolowa sekwencja synchronizacji. Sekwencja synchronizacji ma postać "0101100000", z MSB nadawanym jako pierwszy, i jest dodawana na początku pola 240 symboli przeplatane go bloku komunikatów po procedurze przeplatania opisanej w pkt 3.1.3.1.2.2.10.

3.1.3.1.2.2.7 *Podstrona parzysta*. Podstrona parzysta zawiera bit oznaczający, która część (parzysta lub nieparzysta) podstrony jest transmitowana, bit typu wskazujący, że jest to strona nominalna, pierwsze 112 bitów nominalnego słowa danych i 6-bitowe pole końcowe, jak wskazano w tabeli GAL-4. Pole końcowe powinno mieć wartość "000000".

3.1.3.1.2.2.8 *Podstrona nieparzysta*. Podstrona nieparzysta zawiera bit oznaczający, która część (parzysta lub nieparzysta) podstrony jest transmitowana, bit typu wskazujący, że jest to strona nominalna, ostatnie 16 bitów nominalnego słowa danych, 40-bitowe pole "zarezerwowane 1", 22 bity na dane poszukiwawczo-ratownicze (SAR), 2-bitowe pole zapasowe, 24-bitowy CRC, 8-bitowe pole "zarezerwowane 2" i 6-bitowe pole końcowe, jak wskazano w tabeli GAL-4. Pole końcowe powinno mieć wartość "000000".

Uwaga. - Galileo zapewnia ulepszoną lokalizację niebezpieczeństwa i funkcje wywoływania w celu świadczenia usługi SAR interoperacyjnej z systemem COSPAS-SARSAT. Usługa Galileo SAR nie jest objęta zakresem załącznika 10.

Tabela GAL-4. Strona nominalna I/NAV z alokacją bitów

| E1-B | | | | | | | | | |
|----------------------------------|---------------------|--------------------------|--------------------|-----|-------|-----|--------------------|------|----------------------|
| Parzysty / nieparzysty = 1 | Strona Typ =0 | Słowo danych (2/2) | Zarezerwowane 1 | SAR | Zapas | CRC | Zarezerwowane 2 | Tail | W sumie (bity) |
| 1 | 1 | 16 | 40 | 22 | 2 | 24 | 8 | 6 | 120 |
| Parzysty / nieparzysty = 0 | Strona Typ =0 | Słowo danych (1/2) | | | | | | Tail | W sumie (bity) |
| 1 | 1 | 112 | | | | | | 6 | 120 |

Uwaga 1.- Pole parzysta/nieparzysta (1 bit) wskazuje część strony (0=parzysta/1=nieparzysta), która jest nadawana.

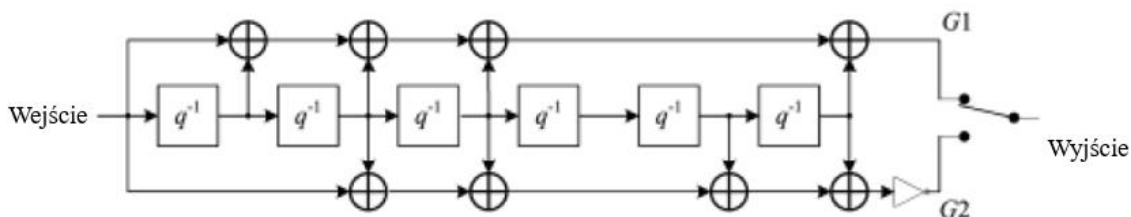
Uwaga 2.- Pole typu strony (1 bit) równe 0 wskazuje nominalny typ strony.

Uwaga 3.- Pole danych składa się z nominalnego słowa danych (opisanego w 3.1.3.1.2.2.4) o długości 128 bitów (zawierającego 112 bitów danych (1/2) i 16 bitów danych (2/2)).

Załącznik 10 – Łączność lotnicza

Załącznik B

3.1.3.1.2.2.9 *Kodowanie I/NAV FEC*. Dane 125 bitów na sekundę w parzystych i nieparzystych podstronach powinny być kodowane z szybkością dwóch symboli na bit przy użyciu kodu splotowego o długości ograniczenia wynoszącej siedem, aby uzyskać 250 symboli na sekundę. Układ logiczny kodera splotowego powinien być taki, jak pokazano na rysunku GAL-6, z wyjściem G1 wybranym dla pierwszej połowy każdego 8-milisekundowego okresu bitów danych, co daje 240 symboli na stronę, gdzie S_1 to pierwszy symbol, a S_{240} to ostatni symbol.



Rysunek GAL-6. Schemat kodowania splotowego

3.1.3.1.2.2.10 *Procedura przeplotu E1-B*. Symbole bloków komunikatów E1-B są przeplatane przy użyciu macierzy 30 kolumn na 8 wierszy, gdzie każdy wpis to jeden symbol. Symbole bloków komunikatów są zapisywane w każdej kolumnie i porządkowane do transmisji wiersz po wierszu, począwszy od lewego górnego rogu macierzy, jak wskazano w tabeli GAL-5.

Tabela GAL-5. Macierz przeplotu E1-B

| Kolumny→ Wiersze ↓ | C ₁ | C ₂ | C ₃ | ... | C ₂₉ | C ₃₀ |
|--------------------------|----------------|-----------------|-----------------|-----|------------------|------------------|
| R ₁ | S ₁ | S ₉ | S ₁₇ | ... | S ₂₂₅ | S ₂₃₃ |
| R ₂ | S ₂ | S ₁₀ | S ₁₈ | ... | S ₂₂₆ | S ₂₃₄ |
| R ₃ | S ₃ | S ₁₁ | S ₁₉ | ... | S ₂₂₇ | S ₂₃₅ |
| ... | ... | ... | ... | ... | ... | ... |
| R ₇ | S ₇ | S ₁₅ | S ₂₃ | ... | S ₂₃₁ | S ₂₃₉ |
| R ₈ | S ₈ | S ₁₆ | S ₂₄ | ... | S ₂₃₂ | S ₂₄₀ |

3.1.3.1.2.2.11 *Kolejność transmisji stron nominalnych na E1*. Strony powinny być przesyłane na E1-B w taki sposób, aby parzysta podstrona dowolnego słowa była przesyłana przed nieparzystą podstroną tego samego słowa.

3.1.3.1.3 ZAWARTOŚĆ DANYCH

Uwaga: - Dodatkowe informacje dotyczące zawartości i parametrów danych nawigacyjnych systemu Galileo OS podano w Galileo OS SIS ICD, rozdziały 4 i 5.

3.1.3.1.3.1 Zawartość stron typu F/NAV E5a-I powinna być zgodna z tabelą GAL-6.

Uwaga 1.- Podramki o numerach nieparzystych zawierają stronę typu 5, a podramki o numerach parzystych zawierają stronę typu 6. Umożliwia to transmisję almanachów dla trzech satelitów w dwóch kolejnych podramkach (100 sekund).

Uwaga 2.- Parametr k jest oznaczeniem "satelity numer 1", $k+1$ jest oznaczeniem "satelity numer 2" itd. Nie jest to parametr danych nawigacyjnych. k jest ustawiane przez system sterowania Galileo. Kompletny układ ramki F/NAV (12 podramki) może transmitować almanach dla 18 satelitów, w kolejności wskazanej w Galileo OS SIS ICD, 4.2.3.

Uwaga 3.- Dodatkowe informacje dotyczące przydziału bitów dla różnych typów stron F/NAV podano w Galileo OS SIS ICD, 4.2.4.

Tabela GAL-6. Zawartość typów stron F/NAV E5a-I

| | Strona typ | Strona zawartość |
|------------------------------|------------|--|
| Nieparzysta ramka pomocnicza | 1 | IODnav, SVID, korekta zegara, wskaźnik dokładności SIS (SISA), korekta jonosferyczna, opóźnienie grupy nadawczej (BGD), status poprawności sygnału (SHS), czas systemowy Galileo (GST) i status ważności danych (DVS). |
| | 2 | IODnav, efemerydy (1/3) i GST |
| | 3 | IODnav, efemerydy (2/3) i GST |
| | 4 | IODnav, efemerydy (3/3), konwersja GST-UTC, konwersja GST-GPS i czas tygodnia (TOW) |
| | 5 | IODa, numer tygodnia almanachu, czas odniesienia almanachu, almanach dla satelity $k+3(n-1)/2$ i almanach dla satelity $(k+1)+3(n-1)/2$ część 1; gdzie n to numer podramki |
| Parzysta ramka pomocnicza | 1 | IODnav, SVID, korekta zegara, SISA, korekta jonosferyczna, BGD, SHS, GST i DVS |
| | 2 | IODnav, efemerydy (1/3) i GST |
| | 3 | IODnav, efemerydy (2/3) i GST |
| | 4 | IODnav, efemerydy (3/3), konwersja GST-UTC, konwersja GST-GPS i TOW |
| | 6 | IODa, almanach dla satelity $(k+1)+3(n-2)/2$ część 2 i almanach dla satelity $(k+2)+3(n-2)/2$; gdzie n to numer podramki |

3.1.3.1.3.2 Zawartość typów słów I/NAV E1-B musi być zgodna z tabelą GAL-7.

Uwaga 1.- Dodatkowe informacje dotyczące nominalnego układu podramki I/NAV podano w Galileo OS SIS ICD, 4.3.3.

Uwaga 2.- Parametr k zmienia się co dwie podramki (tj. podramki 1 i 2 mają to samo k, podramki 3 i 4 mają następne itd.) Kompletny układ ramki I/NAV (24 podramki) może transmitować almanach dla 36 satelitów, w kolejności wskazanej w Galileo OS SIS ICD, 4.3.4.

Uwaga 3.- Dodatkowe informacje dotyczące przydziału bitów dla różnych typów słów I/NAV podano w Galileo OS SIS ICD, 4.3.5.

Tabela GAL-7. Zawartość typów słów I/NAV E1-B

| Słowo typ | Słowo zawartość |
|-----------|--|
| 0 | Słowo zapasowe |
| 1 | IODnav i efemerydy (1/4) |
| 2 | IODnav i efemerydy (2/4) |
| 3 | IODnav i efemerydy (3/4) |
| 4 | IODnav, SVID, efemerydy (4/4) i korekta zegara |
| 5 | Korekcja jonosferyczna, BGD, SHS, GST i DVS |
| 6 | Konwersja GST-UTC i TOW |
| 7 | IODa, almanach dla satelity k (część 1), czas odniesienia almanachu i numer tygodnia odniesienia almanachu |
| 8 | IODa, almanach dla satelity k (część 2) i satelity k+1 (część 1) |
| 9 | IODa, czas odniesienia almanachu, numer tygodnia odniesienia almanachu, almanach dla satelity k+1 (część 2) i satelity k+2 (część 1) |
| 10 | IODa, almanach dla satelity k+2 (część 2) i parametry konwersji GST-GPS |

3.1.3.1.3.3 Parametry efemeryd powinny być dostarczane zarówno w komunikatach I/NAV, jak i F/NAV transmitowanych przez każdego satelitę Galileo. Pojedyncza efemeryda ma zastosowanie do wszystkich sygnałów danego satelity.

Załącznik 10 – Łączność lotnicza**Załącznik B**

Uwaga. - Efemeryda jest obliczana w odniesieniu do centrum fazy pozornej anteny wspólnego dla każdej częstotliwości.

3.1.3.1.3.4 Status SIS systemu operacyjnego Galileo przyjmuje jedną z trzech następujących wartości:

- SIS "prawidłowy": oczekuje się, że SIS spełnia minimalne wymagania dotyczące wydajności.
- SIS "nieprawidłowy": SIS nie działa lub jest testowany.
- SIS "marginalny": SIS nie znajduje się w żadnym z dwóch poprzednich stanów.

3.1.3.1.3.4.1 Status SIS jest kodowany w komunikacie nawigacyjnym za pomocą trzech znaczników statusu SIS: znacznika statusu zdrowia sygnału (SHS), znacznika statusu ważności danych (DVS) i wskaźnika dokładności SIS (SISA).

Uwaga. - Dodatkowe informacje dotyczące położenia znaczników statusu SIS Galileo w komunikacie nawigacyjnym podano w ICD Galileo OS SIS, pkt 5.1.9.3 i 5.1.12.

3.1.3.1.3.4.2 SISA. SISA koduje się w sposób przedstawiony w tabeli GAL-8.

Tabela GAL-8. Indeks SISA

| SISA | SIS wartość dokładności (m) |
|------------|---|
| 0 do 49 | 0 m do 0,49 m z rozdzielczością 1 cm |
| 50 do 74 | 0,50 m do 0,98 m z rozdzielczością 2 cm |
| 75 do 99 | 1,00 m do 1,96 m z rozdzielczością 4 cm |
| 100 do 125 | 2,00 m do 6,00 m z rozdzielczością 16 cm |
| 126 do 254 | Zapasowy |
| 255 | Niedostępna dokładność przewidywania (NAPA) |

3.1.3.1.3.4.3 SISA są kodowane zgodnie z tabelą GAL-9.

Tabela GAL-9. Parametry SISA

| Parametr | Definicja | BITS | Współczynnik skali | Jednostki |
|----------------|--|------|--------------------|--------------|
| SISA (E1, E5a) | Wskaźnik dokładności SIS dla podwójnej częstotliwości E1-E5a | 8 | n/d | Bezwymiarowy |
| SISA (E1, E5b) | Wskaźnik dokładności SIS dla podwójnej częstotliwości E1-E5b | 8 | n/d | Bezwymiarowy |

3.1.3.1.3.4.4 *Poprawność sygnału (SHS)*. Wskaźnik SHS jest kodowany zgodnie z wartościami podanymi w tabeli GAL-10.

Tabela GAL-10. Indeks poprawności sygnału

| SHS indeks | Definicja statusu sygnału |
|------------|---------------------------|
| 0 | Sygnał OK |
| 1 | Sygnał nie działa |
| 2 | Sygnał zostanie wyłączony |
| 3 | Sygnał w trybie testowym |

3.1.3.1.3.4.5 *Status ważności danych (DVS)*. Indeks DVS jest kodowany zgodnie z wartościami podanymi w tabeli GAL-11.

Tabela GAL-11. Indeks statusu ważności danych

| Indeks statusu ważności danych | Definicja statusu sygnału |
|--------------------------------|------------------------------|
| 0 | Dane nawigacyjne ważne (NDV) |
| 1 | Praca bez gwarancji (WWG) |

3.1.3.1.3.4.6 Mapowanie wartości znaczników statusu SIS jest zgodne z tabelą GAL-12.

Tabela GAL-12. Status SIS systemu operacyjnego Galileo a znacznika statusu SIS

| Status SIS | Fałszywy komunikat | SIS znaczniki | | |
|---------------|--------------------|--------------------|-----------------|-----------------|
| | | SHS | DVS | SISA |
| Prawidłowy | NIE | OK | NDV | Nie NAPA |
| Nieprawidłowy | NIE | Poza usługa | Dowolna wartość | Dowolna wartość |
| | NIE | W teście | Dowolna wartość | Dowolna wartość |
| | TAK | n/d | n/d | n/d |
| Marginalny | NIE | OK | WWG | Dowolna wartość |
| | NIE | OK | Dowolna wartość | NAPA |
| | NIE | Nie będzie działać | Dowolna wartość | Dowolna wartość |

Uwaga. - Dodatkowe informacje dotyczące flag Galileo podano w dokumencie definicji otwartej usługi europejskiego GNSS (Galileo) (wydanie 1.1) z maja 2019 r. (zwanym dalej "Galileo OS SDD").

3.1.3.1.3.5 *Almanach.* Komunikaty F/NAV i I/NAV zawierają dane almanachu dla konstelacji do 36 satelitów. Dane almanachu powinny być podzbiorem parametrów zegara i efemeryd aktywnych satelitów Galileo na orbicie o zmniejszonej precyzji. Ponadto dla każdego z tych satelitów dostarczany jest przewidywany stan zdrowia satelity, wskazujący stan komponentów sygnałowych satelity i stan danych nawigacyjnych.

3.1.3.1.3.6 *Fikcyjne komunikaty.* Jeśli nie można przesłać ważnych danych F/NAV lub I/NAV, satelita powinien przesłać fikcyjną stronę z identyfikatorem komunikatu 63 w odpowiednich sygnałach F/NAV lub I/NAV.

Uwaga. - Dodatkowe informacje dotyczące fikcyjnej strony podano w Galileo OS SIS ICD, 4.2.5 i 4.3.6.

3.1.3.1.3.7 *Emisja danych (IOD).* Satelita Galileo nadaje parametry nawigacyjne w zestawach danych. Każdy zestaw danych nawigacyjnych nadawany przez satelitę Galileo jest identyfikowany przez wartość IOD.

Uwaga. - Dwa niezależne IOD są zdefiniowane dla efemeryd, parametrów korekcji zegara satelitarne i SISA ("IODnav") oraz almanachów ("IODa").

3.1.3.1.3.7.1 Wartość IODnav nadawana przez satelitę Galileo w zestawie danych nawigacyjnych (efemerydy i poprawki zegara) musi być niepowtarzalna w odniesieniu do każdego innego IODnav nadawanego przez tego samego satelitę Galileo w ciągu ostatnich 240 minut.

3.1.3.1.3.8 *Czas ważności danych nawigacyjnych.* W operacjach nominalnych każdy zestaw danych komunikatu nawigacyjnego jest zastępowany przed upływem czterech godzin przez transmisję nowego zestawu danych komunikatu nawigacyjnego.

Uwaga. - Nominalny okres aktualizacji efemeryd i poprawek zegara wynosi od 10 minut do trzech godzin.

Załącznik 10 – Łączność lotnicza**Załącznik B**

3.1.3.1.3.9 *Czas tygodnia Galileo (TOW)*. TOW obejmuje cały tydzień od 0 do 604 799 sekund i jest zerowany na koniec każdego tygodnia.

Uwaga. - TOW jest definiowany jako liczba sekund, które upłynęły od przejścia z poprzedniego tygodnia.

3.1.3.1.3.10 *Numer tygodnia Galileo (WN)*. WN składa się z 12 bitów, co obejmuje 4 096 tygodni. Licznik należy wyzerować, aby objąć dodatkowy okres modulo 4 096.

Uwaga. - WN jest licznikiem całkowitym, który podaje kolejny numer tygodnia od epoki początkowej GST.

3.1.3.2 DEFINICJE PROTOKOŁÓW DLA APLIKACJI DANYCH

3.1.3.2.1 *Algorytm kontroli parzystości*. Dla danych F/NAV i I/NAV należy wygenerować CRC o długości 24 bitów z następującego wielomianu generatora $G(X)$:

$$G(X) = (1+X) P(X)$$

gdzie

$$P(X) = X^{23} + X^{17} + X^{13} + X^{12} + X^{11} + X^9 + X^8 + X^7 + X^5 + X^3 + 1$$

Uwaga: - Kod CRC jest obliczany zgodnie z sekcją 3.9 niniejszego dodatku.

3.1.3.2.1.1 Pole informacyjne CRC F/NAV, $M(X)$, jest obliczane przy użyciu równania:

$$M(X) = \sum_1^{214} m_i X^{214-i} = m_1 X^{213} + m_2 X^{212} + \dots + m_{213} X + m_{214}$$

$M(X)$ składa się z 6-bitowego identyfikatora typu strony E5a-I i 208-bitowego pola danych. Bity powinny być ułożone w kolejności przesłanej z satelity Galileo, tak aby m_1 odpowiadał pierwszemu przesłanemu bitowi identyfikatora typu strony, a m_{214} odpowiadał bitowi 208 pola danych.

3.1.3.2.1.2 Nominalne pole informacyjne CRC strony I/NAV, $M(X)$, jest obliczane przy użyciu równania:

$$M(X) = \sum_1^{113} m_{e,i+1} X^{194-i} + \sum_1^{81} m_{o,i+1} X^{81-i} = m_{e,2} X^{193} + m_{e,3} X^{192} + \dots + m_{e,113} X^{82} + m_{e,114} X^{81} + m_{o,2} X^{80} + m_{o,3} X^{79} + \dots + m_{o,81} X + m_{o,82}$$

$M(X)$ jest tworzony z pól parzystych (e)/nieparzystych (o), pól typu strony, pól słów danych (1/2 i 2/2), pola zarezerwowanego 1, SAR (tylko w E1-B) i pól zapasowych. W trybie nominalnym CRC jest obliczany dla parzystych i nieparzystych podstron o tej samej częstotliwości i zawsze jest nadawany na nieparzystej podstronie.

3.1.3.2.2 *Parametry korekcji zegara satelitarne*go. Przewidywane przesunięcie fizycznego czasu transmisji sygnału satelitarne (TOT) względem czasu transmisji sygnału satelitarne TOT w GST jest obliczane dla kombinacji sygnału o dwóch częstotliwościach przy użyciu następującego wzoru:

$$TOT_c(X) = TOT_m(X) - \Delta t_{sv}(X)$$

gdzie

- $(X) = (f_1, f_2)$ jest kombinacją podwójnej częstotliwości f_1 i f_2 używaną dla modelu zegara;
- $TOT_c(X)$ to skorygowany TOT satelity w GST dla kombinacji sygnału X;
- $TOT_m(X)$ to fizyczny TOT satelity dla kombinacji sygnałów X uzyskany z pomiarów pseudoodległości; oraz
- $\Delta t_{sv}(X)$ to korekta czasu satelity dla kombinacji sygnałów X obliczona za pomocą danych korekty czasu pobranych z komunikatu nawigacyjnego, w następujący sposób:

$$\Delta t_{SV}(X) = a_{f0}(X) + a_{f1}(X) [t - t_{0c}(X)] + a_{f2}(X) [t - t_{0c}(X)]^2 + \Delta t_r$$

gdzie

- $a_{f0}(X)$, $a_{f1}(X)$, $a_{f2}(X)$ i $t_{0c}(X)$ są parametrami przesyłanymi w sygnałach F/NAV strona Typ 1 i I/NAV słowo Typ 4, jak wskazano w 3.1.3.1.3;
- $t_{0c}(X)$ to czas odniesienia dla korekcji zegara;
- t to czas GST wyrażony w sekundach; oraz
- Δt_r , wyrażony w sekundach, jest relatywistycznym terminem korekcyjnym, danym przez $\Delta t_r = F e A^{1/2} \sin(E)$, gdzie parametry orbitalne (e , $A^{1/2}$) są przesyłane w sygnale F/NAV strona Typ 2 i sygnale I/NAV słowo Typ 1, jak wskazano w 3.1.3.1.3, E jest obliczoną anomalią mimośrodową i $F = -2\mu^{1/2}/c^2 = -4.442807309 \times 10^{-10} \text{ s/m}^{1/2}$.

- 3.1.3.2.2.1 Jednoczęstotliwościowy odbiornik użytkownika przetwarzający pseudoodległości od częstotliwości f_1 powinien stosować następującą poprawkę do poprawki zegara satelitarnego Δt_{SV} zdefiniowanej w punkcie 3.1.3.2.2:

$$\Delta t_{SV}(f_1) = \Delta t_{SV}(f_1, f_2) - BGD(f_1, f_2)$$

gdzie

$BGD(f_1, f_2)$ to opóźnienie grupy nadawczej przesyłane w sygnałach F/NAV strona Typ 1 i I/NAV słowo Typ 5, jak wskazano w 3.1.3.1.3 i zdefiniowano w następujący sposób:

$$BGD(f_1, f_2) = \frac{TR_1 - TR_2}{1 - \left(\frac{f_1}{f_2}\right)^2}$$

gdzie

- f_1 i f_2 oznaczają częstotliwości nośne odpowiednio E1 i E5a; oraz
- TR_1 i TR_2 są opóźnieniami grupowymi sygnałów, których częstotliwości nośne wynoszą odpowiednio f_1 i f_2 .

- 3.1.3.2.2.2 Jednoczęstotliwościowy odbiornik użytkownika przetwarzający pseudoodległości od częstotliwości f_2 powinien stosować następującą poprawkę do poprawki zegara satelitarnego Δt_{SV} zdefiniowanej w pkt 3.1.3.2.2:

$$\Delta t_{SV}(f_2) = \Delta t_{SV}(f_1, f_2) - \left(\frac{f_1}{f_2}\right)^2 BGD(f_1, f_2)$$

- 3.1.3.2.3 *Algorytm i parametry konwersji GST-UTC.* Czas UTC t_{UTC} jest obliczany w trzech różnych przypadkach w zależności od epoki możliwej korekty sekundy przestępnej (zaplanowana przyszłość lub niedawna przeszłość) podanej przez numer dnia (DN), dzień, w którym sekunda przestępna staje się skuteczna, oraz numer tygodnia (WN_{LSF}), do którego odnosi się DN . „Dzień pierwszy” DN jest pierwszym dniem w stosunku do końca/początku tygodnia, a wartość WN_{LSF} składa się z ośmiu bitów, które są binarną reprezentacją modulo 256 numeru tygodnia Galileo, do którego odnosi się DN . Zastosowanie mają następujące trzy przypadki:

Przypadek A:

Gdy czas korekty o sekundę przestępną wskazany przez WN_{LSF} i DN nie należy do przeszłości (w stosunku do aktualnego czasu użytkownika), a aktualny czas użytkownika nie mieści się w przedziale czasowym, który rozpoczyna się sześć godzin przed czasem efektywnym i kończy sześć godzin po czasie efektywnym, t_{UTC} oblicza się w następujący sposób:

$$t_{UTC} = (t_E - \Delta t_{UTC}) [\text{Modulo } 86400]$$

Załącznik 10 – Łączność lotnicza

Załącznik B

gdzie $\Delta t_{UTC} = \Delta t_{LS} + A_0 + A_1 (t_E - t_{0t} + 604800(WN - WN_{0t}))$

Przypadek B:

W każdym przypadku, gdy bieżący czas użytkownika mieści się w przedziale czasowym od sześciu godzin przed czasem dostosowania sekundy przestępnej do sześciu godzin po czasie dostosowania, t_{UTC} oblicza się w następujący sposób (Δt_{UTC} zgodnie z definicją w przypadku A):

$$t_{UTC} = W [\text{Modulo } (86400 + \Delta t_{LSF} - \Delta t_{LS})]$$

gdzie $W = (t_E - \Delta t_{UTC} - 43200 [\text{Modulo } 86400]) + 43200$

Przypadek C:

Zawsze, gdy czas dostosowania sekundy przestępnej znajduje się w „przeszłości” (w stosunku do aktualnego czasu użytkownika), a aktualny czas użytkownika nie mieści się w przedziale czasowym, który rozpoczyna się sześć godzin przed czasem dostosowania sekundy przestępnej, a kończy sześć godzin po czasie dostosowania, t_{UTC} oblicza się w następujący sposób:

$$t_{UTC} = (t_E - \Delta t_{UTC}) [\text{Modulo } 86400]$$

gdzie $\Delta t_{UTC} = \Delta t_{LSF} + A_0 + A_1 (t_E - t_{0t} + 604800(WN - WN_{0t}))$

- $A_0, A_1, \Delta t_{LS}, t_{0t}, WN_{0t}, WN_{LSF}, DN$ i Δt_{LSF} są parametrami konwersji czasu GST na UTC przesyłanymi w sygnałach F/NAV strona Typ 4 i I/NAV słowo Typ 6, jak wskazano w 3.1.3.1.3;
- t_E to GST oszacowany przez użytkownika za pomocą algorytmu określania GST; oraz
- WN to numer tygodnia, do którego odnosi się t_E .

3.1.3.2.4 *Pozycja satelity.* Współrzędne ECEF (Earth-Centred, Earth-Fixed) położenia centrum fazowego anteny satelitarnej w czasie GST t są obliczane przy użyciu następujących równań:

$$x = x' \cos(\Omega) - y' \cos(i) \sin(\Omega)$$

$$y = x' \sin(\Omega) + y' \cos(i) \cos(\Omega)$$

$$z = y' \sin(i)$$

gdzie

| | |
|--|---|
| $\Omega = \Omega_0 + (\dot{\Omega} - \omega_E) t_k - \omega_E - t_{0e}$ $x' = r \cos u$ $y' = r \sin u$ $i = i_0 + \delta i + \frac{d_i}{dt} t_k$ $r = A(1 - e \cos E) + \delta r$ $u = \Phi + \delta u$ $A = (A^{1/2})^2$ $\delta r = C_{rs} \sin 2\Phi + C_{rc} \cos 2\Phi$ $\delta u = C_{us} \sin 2\Phi + C_{uc} \cos 2\Phi$ $\delta i = C_{is} \sin 2\Phi + C_{ic} \cos 2\Phi$ $\Phi = v + \omega$ $v = \tan^{-1} \left\{ \frac{\sin v / \cos v}{\frac{\sqrt{1 - e^2} \sin E / (1 - e \cos E)}{(\cos E - e) / (1 - e \cos E)}} \right\}$ $t_k = t - s \dot{f} t_{0e}$ $M = E - e \sin(E)$ | <p>skorygowana długość geograficzna węzła pozycja w płaszczyźnie orbity pozycja w płaszczyźnie orbity skorygowane nachylenie</p> <p>skorygowany promień skorygowany argument szerokości geograficznej półoś główna korekta promienia argument korekty szerokości geograficznej korekta nachylenia argument szerokości geograficznej prawdziwa anomalia</p> <p>t to czas systemu Galileo, a t_k to rzeczywista całkowita różnica czasu między czasem t a czasem epoki t_{0e} (t_{0a} dla almanachów), która uwzględnia zwrotnice początku lub końca tygodnia. Równanie Keplera dla anomalii mimośrodowej E</p> |
|--|---|

Załącznik 10 – Łączność lotnicza

Załącznik B

| | |
|---|---|
| $M = M_0 + ntk$ $n = n_0 + \Delta n$ $n_0 = \sqrt{\frac{\mu}{A^3}}$ $M_0, \Delta n, e, A^{1/2}, \Omega_0, i_0, \omega, \dot{\Omega}, di/dt, C_{uc}, C_{us}, C_{rc}, C_{rs}, C_{ic}, C_{is}, t_{0e}$ $\pi = 3.1415926535898$ $\mu = 3.986004418 \times 10^{14} \text{ m}^3/\text{s}^2$ $\omega_E = 7.2921151467 \times 10^{-5} \text{ rad/s}$ $c = 299792458 \text{ m/s}$ | <p>średnia anomalia skorygowany średni ruch obliczony średni ruch (rad/s)</p> <p>parametry efemeryd przesyłane w sygnałach F/NAV strony typu 2, 3 i 4, a także sygnały I/NAV słowo typu 1, 2, 3 i 4, jak wskazano w 3.1.3.1.3.</p> <p>stosunek obwodu koła do jego średnicy geocentryczna stała grawitacyjna średnia prędkość kątowna Ziemi prędkość światła w próżni</p> |
|---|---|

3.1.3.2.5 Korekcja jonosferyczna.

Uwaga: - Odbiorniki pracujące w trybie jednoczesnościowym mogą wykorzystywać algorytm korekcji jonosferycznej dla pojedynczej częstotliwości opisany w dokumencie „EUROCAE ED-259 Minimum Operational Performance Standard for Galileo/Global Positioning System/Satellite-based Augmentation System Airborne Equipment”, dodatek J (dowolna wersja).

3.1.3.3 ELEMENTY STATKU POWIETRZNEGO

3.1.3.3.1 ODBIORNIK GALILEO

3.1.3.3.1.1 *Śledzenie satelitów.* Odbiornik powinien zapewniać możliwość ciągłego śledzenia co najmniej czterech satelitów Galileo i generowania rozwiązania pozycji na podstawie tych pomiarów.

3.1.3.3.1.2 *Przesunięcie dopplerowskie.* Odbiornik powinien być w stanie kompensować wpływ dynamicznego przesunięcia Dopplera na nominalną fazę nośną sygnału Galileo i pomiary kodu OS. Odbiornik powinien kompensować przesunięcie Dopplera, które jest unikalne dla przewidywanego zastosowania.

3.1.3.3.1.3 *Odporność na zakłócenia.* Odbiornik powinien spełniać wymagania dotyczące odporności na zakłócenia określone w punkcie 3.7.

3.1.3.3.1.4 *Zastosowanie danych zegara i efemeryd.* Odbiornik powinien monitorować wartość IODnav i aktualizować dane efemeryd i zegara w oparciu o wykrytą zmianę tego parametru. Aby obliczyć poprawki pozycji i zegara, odbiorniki powinny używać dla każdego satelity parametrów oznaczonych jako IODnav, odpowiadających tej samej wartości IODnav. Parametry te będą pobierane z ostatnio odebranego zestawu danych nawigacyjnych.

Uwaga. - Wartości IODnav niekoniecznie są zwiększane w krokach co jeden. IODnav z wyższą wartością niekoniecznie oznacza, że oznacza nowsze dane. Jedynym prawidłowym porównaniem wartości IODnav jest to, czy są one równe, czy nie. W przypadku pozycjonowania użytkownicy mogą łączyć SIS z różnych satelitów z różnymi wartościami IODnav, pod warunkiem, że parametry nawigacyjne pochodzące z każdego satelity są oznaczone unikalną wartością IODnav.

3.1.3.3.1.5 *Okres ważności danych nawigacyjnych.* Odbiornik może wykorzystywać efemerydy i poprawki zegara z zestawu danych nawigacyjnych tylko przez okres nie dłuższy niż cztery godziny od czasu odniesienia efemerydy (t_{0e}). Odbiornik nie może polegać na zobowiązaniach dotyczących wydajności w rozdziale 3, pkt 3.7.3.1.3, jeśli wiek t_{0e} przekracza cztery godziny.

Uwaga. - Patrz Załącznik D, pkt 4.1.3.11 w celu zapoznania się z wytycznymi dotyczącymi wieku t_{0e} .

3.1.3.4 CZAS

Załącznik 10 – Łączność lotnicza**Załącznik B**

- 3.1.3.4.1 *Czas systemowy Galileo (GST)*. GST jest ciągłą skalą czasu opartą na definicji sekundy (zgodnie z Międzynarodowym Układem Jednostek Miar, SI), której początek/epokę odniesienia (GST (T0)) definiuje się jako 13 sekund przed 1999-08-22 00:00:00 UTC. Komunikat nawigacyjny Galileo zawiera wszystkie parametry niezbędne do konwersji między GST a UTC.

Uwaga. - Patrz Załącznik D, pkt 4.1.3.9, aby zapoznać się z wytycznymi dotyczącymi GST.

3.1.3.5 UKŁAD WSPÓLRZĘDNYCH

- 3.1.3.5.1 Efemeryda transmisji Galileo OS powinna określać pozycję centrum fazowego anteny nadawczej danego satelity w ramce odniesienia Galileo Terrestrial Reference Frame (GTRF) ECEF.

- 3.1.3.5.2 Różnica między GTRF a ostatnią fizyczną realizacją Międzynarodowej Naziemnej Ramy Odniesienia (ITRF) nie może przekraczać 3 cm 95 procent w skali globalnej.

Uwaga 1. - WGS-84 i GTRF są realizacjami ITRF. Różnica między GTRF a WGS-84 używanym w GPS jest uważana za nieistotną dla lotnictwa.

Uwaga 2. - Dodatkowe informacje na temat GTRF znajdują się w Załączniku D, 4.1.3.10.

3.1.4. System nawigacji satelitarnej BeiDou (BDS) Usługa otwarta (OS) (B1I, B1C i B2a)

3.1.4.1 *ELEMENTY NIE POKŁADOWE*

3.1.4.1.1 *CHARAKTERYSTYKA BDS RF*

Uwaga: - Niniejsza sekcja opisuje charakterystykę RF sygnałów BDS B1I, B1C i B2a transmitowanych przez satelity BDS-3 MEO i IGSO.

3.1.4.1.1.1 Wspólne wymagania B1I, B1C i B2a

- 3.1.4.1.1.1.1 *Szum fazy nośnej*. Gęstość widmowa szumu fazy nośnej niemodulowanej nośnej na B1I, B1C i B2a powinna być taka, aby pętla synchronizacji fazy trzeciego rzędu o jednostronnej szerokości pasma szumu 10 Hz była w stanie śledzić nośną z dokładnością do 0,1 radiana średniej kwadratowej (RMS).

- 3.1.4.1.1.1.2 *Emisje zakłócające*. Emisje zakłócające w paśmie powinny być co najmniej 50 dB poniżej niemodulowanej nośnej B1I, B1C i B2a w przydzielonej szerokości pasma kanału.

Uwaga. - Przydzielona szerokość pasma kanału dla sygnału B1I wynosi 4,096 MHz. Przydzielona szerokość pasma kanału dla sygnału B1C wynosi 32,736 MHz. Przydzielona szerokość pasma kanału dla sygnału B2a wynosi 20,46 MHz.

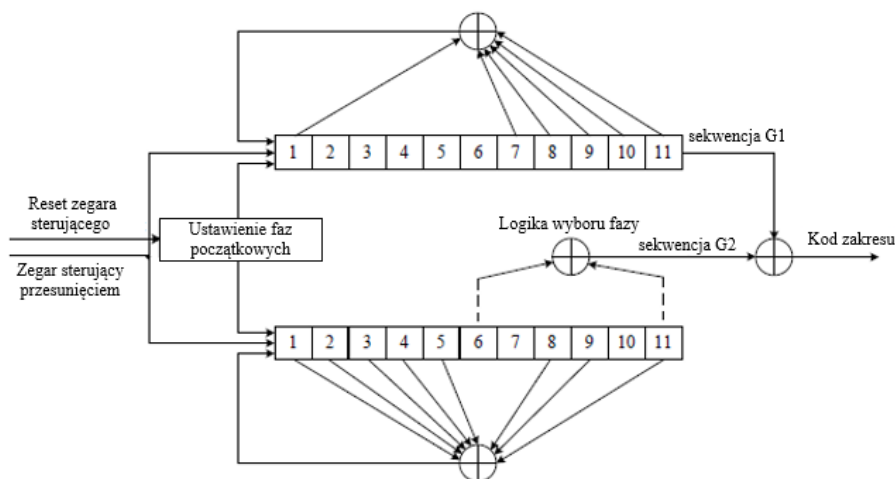
- 3.1.4.1.1.1.3 *Spójność danych/kodu*. Krawędź każdego symbolu danych musi być wyrównana z krawędzią odpowiadającego mu układu kodu odległości, a czas rozpoczęcia pierwszego układu okresowego kodu odległości musi być wyrównany z czasem rozpoczęcia bitu symbolu danych. Krawędzie każdego wtórnego układu kodu powinny być wyrównane z krawędziami pierwotnego układu kodu, a czas rozpoczęcia pierwszego układu kodu pierwotnego powinien być wyrównany z czasem rozpoczęcia wtórnego układu kodu.

3.1.4.1.1.2 *Charakterystyka RF B1I*

- 3.1.4.1.1.2.1 *Utrata korelacji B1I*. Utrata korelacji spowodowana zniekształceniami ładunku nie powinna przekraczać 0,6 dB na B1I.

- 3.1.4.1.1.2.2 *Kod odległości B1I*. Szybkość chipowania kodu odległości B1I powinna wynosić 2,046 megachipów na sekundę, a długość powinna wynosić 2 046 chipów. Kod odległości B1I (zwany dalej CB1I) powinien być

zrównoważonym kodem Gold obciążonym ostatnim chipem. Kod Gold jest generowany za pomocą dodawania modulo-2 sekwencji G1 i G2, które pochodzą odpowiednio z dwóch 11-bitowych liniowych rejestrów przesuwających. Generator CBII powinien być taki, jak pokazano na rysunku B BDS-1.



Rysunek B BDS-1. Generator CBII

Uwaga. - Dodatkowe informacje dotyczące kodu odległości BII podano w dokumencie *BeiDou Navigation BeiDou Signal In Space Interface Control Document Open Service Signal BII (wersja 3.0)*, z dnia lutego 2019 r. (zwanym dalej "BDS OS BII ICD"), sekcja 4.3.

3.1.4.1.1.3 Charakterystyka RF BIC

3.1.4.1.1.3.1 *Utrata korelacji BIC.* Utrata korelacji spowodowana zniekształceniami ładunku nie powinna przekraczać 0,3 dB na BIC.

3.1.4.1.1.3.2 *Generowanie sygnału BIC.* Sygnał BIC powinien składać się z dwóch komponentów, znanych jako BIC składnik danych i składnik pilota BIC.

3.1.4.1.1.3.3 *Podział mocy sygnału BIC.* Moc sygnału BIC powinna być podzielona w stosunku 1:3 między składnik danych BIC i składnik pilota BIC.

3.1.4.1.1.3.4 *Kod zakresu danych BIC (C_{BIC_data}).* Sekwencja kodu zakresu danych BIC powinna być kodem podstawowym o długości 10 230-układowy kod pierwotny powtarzany co 10 milisekund.

Uwaga. - Dodatkowe informacje dotyczące podstawowego kodu danych BIC podano w *BDS OS BIC ICD*, pkt 5.2.1.

3.1.4.1.1.3.5 *Kod zakresu pilota BIC (C_{BIC_pilot}).* Sekwencja kodu zakresu pilota BIC jest następująca modulo-2 kodu głównego o długości 10 230 chipów powtarzanego co 10 milisekund i kodu dodatkowego o długości 1 800 chipów powtarzanego co 18 000 milisekund.

Uwaga. - Dodatkowe informacje dotyczące kodu pierwotnego i kodu wtórnego pilota BIC podano w *BDS OS BIC ICD*, pkt 5.2.1 i 5.2.2.

3.1.4.1.1.3.6 *Generowanie składnika danych BIC (S_{BIC_data}).* Składnik danych BIC jest generowany z danych komunikatu nawigacyjnego (D_{BIC_data}) i kodu radarowego (C_{BIC_data}) modulowanego za pomocą sinusoidalnie fazowanego podkodu BOC(1,1) $s_{C_{BIC_data}}$.

Załącznik 10 – Łączność lotnicza**Załącznik B**

3.1.4.1.1.3.7 *Generowanie komponentu pilota B1C (S_{B1C_pilot})*. Składnik pilotay B1C jest generowany z kodu zakresowego (C_{B1C_pilot}) modulowanego QMBOC(6, 1, 4/33) podnośną s_{CB1C_pilot} . Składa się z podnośnej BOC(1, 1) i podnośnej BOC(6, 1), które są ze sobą w fazie kwadraturowej i są w fazie kwadraturowej i mają stosunek mocy 29:4.

Uwaga. - Dodatkowe informacje dotyczące modulacji B1C podano w BDS OS B1C ICD, pkt 4.2.

3.1.4.1.1.4 *Charakterystyka RF B2a*

3.1.4.1.1.4.1 *Utrata korelacji B2a*. Utrata korelacji spowodowana zniekształceniami ładunku nie powinna przekraczać 0,6 dB na B2a.

3.1.4.1.1.4.2 *Generowanie sygnału B2a*. Sygnał B2a powinien składać się z dwóch komponentów znanych jako B2a składnik danych i składnik komponentu pilota B2a.

3.1.4.1.1.4.3 *Podział mocy sygnału B2a*. Moc sygnału B2a powinna być równo podzielona między składnik danych B2a i składnik danych B2a i składnik pilota B2a.

3.1.4.1.1.4.4 *Kod zakresu danych B2a (C_{B2a_data})*. Sekwencja kodu zakresu danych B2a jest następująca Modulo-2 kod pierwotny o długości 10 230 chipów powtarzany co 1 milisekundę i kod wtórny o długości 5 chipów powtarzany co 5 milisekund powtarzanego co 5 milisekund.

Uwaga. - Dodatkowe informacje dotyczące kodu pierwotnego i kodu wtórnego B2a_data podano w dokumencie BDS OS B2a ICD, pkt 5.2.1 i 5.2.2.

3.1.4.1.1.4.5 *Kod zakresu pilota B2a (C_{B2a_pilot})*. Sekwencja kodu odległości pilota B2a jest następująca modulo-2 z 10 230-układowego kodu pierwotnego powtarzanego co 10 milisekund i 100-układowego kodu wtórnego powtarzanego co 100 milisekund.

Uwaga. - Dodatkowe informacje dotyczące kodu pierwotnego i kodu wtórnego B2a_pilot podano w dokumencie BDS OS B2a ICD, sekcje 5.2.1 i 5.2.2.

3.1.4.1.1.4.6 *Generowanie składnika danych B2a (S_{B2a_data})*. Składnik danych B2a jest modulowany BPSK(10) modulowany na podstawie danych komunikatu nawigacyjnego (D_{B2a_data}) i kodu odległości (C_{B2a_data}).

3.1.4.1.1.4.7 *Generowanie składnika pilota B2a (S_{B2a_pilot})*. Składnik pilota B2a jest BPSK(10) modulowany wyłącznie na podstawie kodu odległości $C_{B2a_pilot}(t)$.

Uwaga. - Dodatkowe informacje dotyczące modulacji B2a podano w BDS OS B2a ICD, sekcja 4.2.

3.1.4.1.2 **STRUKTURA DANYCH**

3.1.4.1.2.1 *Charakterystyka komunikatu BII D1*

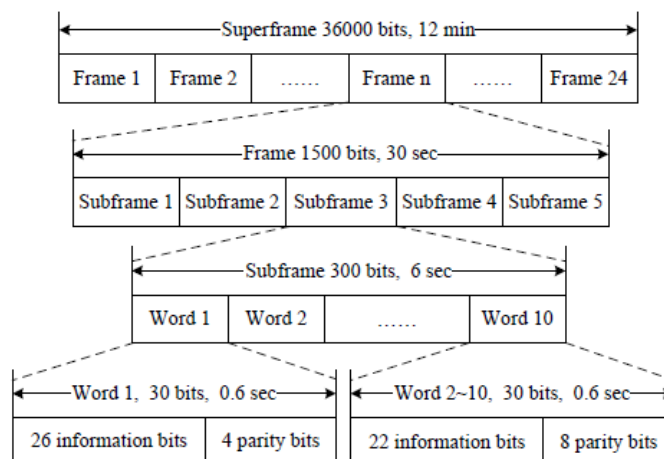
3.1.4.1.2.1.1 *Ogólne*. Komunikat nawigacyjny BII nadawany przez BDS-3 MEO i IGSO BII („komunikat nawigacyjny D1”) jest modulowany kodem wtórnym Neumana-Hofmana (NH) 1 kbps. Komunikat nawigacyjny D1 jest podzielony na nadramki, ramki i podramki. Struktura ramki ramki komunikatu nawigacyjnego D1 jest taka, jak pokazano na rysunku B BDS-2.

Uwaga. - Dodatkowe informacje dotyczące kodu NH są podane w BDS OS BII ICD, pkt 5.2.1.

3.1.4.1.2.1.2 *Superramka*. Każda superramka powinna zawierać 36 000 bitów. Każda superramka składa się z 24 ramek (24 stron).

3.1.4.1.2.1.3 *Ramka*. Każda ramka powinna zawierać 1 500 bitów. Każda ramka składa się z 5 podramek.

3.1.4.1.2.1.4 *Podramka*. Każda podramka powinna zawierać 300 bitów. Każda podramka składa się z 10 słów. Każde słowo zawiera 30 bitów. Każde słowo składa się z danych komunikatu nawigacyjnego i bitów parzystości.



Rysunek B BDS-2. Struktura ramki komunikatu nawigacyjnego D1

3.1.4.1.2.1.5 *Parzystość danych*. Słowo 1 każdej podramki zawiera 26 bitów informacyjnych i 4 bity parzystości w najmniej znaczących bitach (LSB), a słowa od 2 do 10 zawierają 22 bity informacyjne i 8 bitów parzystości w LSB. Kodowanie Bose-Chaudhuri-Hocquenghem (BCH)(15,11,1) jest używane do kontroli błędów i przepłotu.

Uwaga. - Dodatkowe informacje dotyczące kodowania BCH(15,11,1) podano w BDS OS B11 ICD, pkt 5.1.3. 3.1.4.1.2.1.6 *Preambuła*. Bity od 1 do 11 każdej podramki powinny zawierać preambułę składającą się z sekwencji bitów "11100010010".

3.1.4.1.2.1.7 *Identyfikacja podramki*. Bity od 16 do 18 każdej podramki zawierają identyfikację podramki, zakodowaną w następujący sposób:

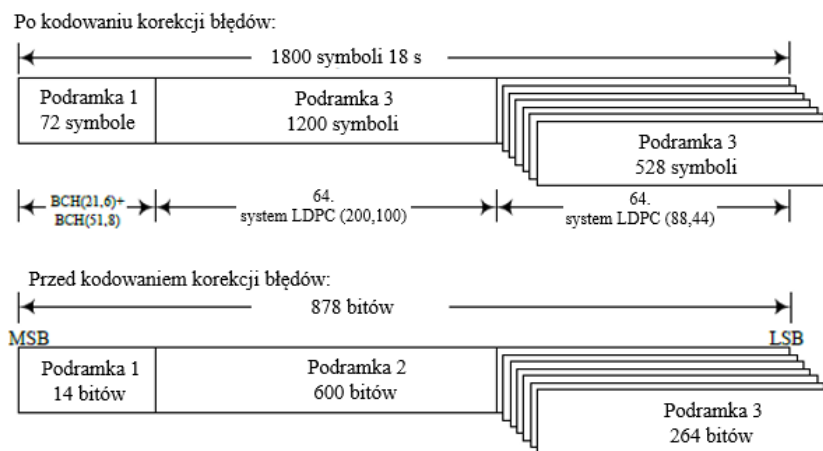
| Kod | 001 | 010 | 011 | 100 | 101 | 110 | 111 |
|--------------------------------|-----|-----|-----|-----|-----|---------------|---------------|
| Identyfikacja ramy pomocniczej | 1 | 2 | 3 | 4 | 5 | Zarezerwowane | Zarezerwowane |

3.1.4.1.2.1.8 *Sekundy tygodnia (SOW)*. Bity od 19 do 26 i bity od 31 do 42 każdej podramki komunikatu nawigacyjnego D1 zawierają 20-bitową liczbę sekund tygodnia (SOW), która jest zdefiniowana jako liczba sekund, które upłynęły od ostatniej niedzieli, 00:00:00 BDT. Zliczanie SOW następuje na początku pierwszego bitu preambuły (MSB) podramki.

3.1.4.1.2.1.9 *Bity zarezerwowane*. Bity od 12 do 15 każdej podramki lub strony podramki są zarezerwowane.

3.1.4.1.2.2 *Charakterystyka komunikatu B1C*

3.1.4.1.2.2.1 *Ogólne*. Komunikat nawigacyjny B1C (komunikat nawigacyjny B-CNAV1) jest nadawany jako sekwencja ramek. Każda ramka zawiera 1 800 symboli z szybkością 100 symboli na sekundę. Każda ramka składa się z trzech podramek o podstawowej strukturze ramki pokazanej na rysunku B BDS-3.



Rysunek B BDS-3. Podstawowa struktura ramki B-CNAV1

3.1.4.1.2.2.2 Podramka 1. Podramka 1 zawiera 14 bitów przed kodowaniem korekcji błędów BCH. Po kodowaniu BCH (21,6) + BCH (51,8) jej długość powinna wynosić 72 symbole.

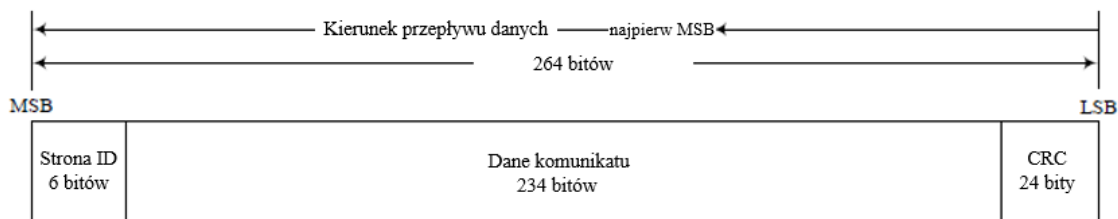
Uwaga. - Dodatkowe informacje dotyczące kodowania BCH(21,6)+BCH(51,8) podano w BDS OS B1C ICD, pkt 6.2.2.1.

3.1.4.1.2.2.3 Podramka 2. Subramka 2 powinna zawierać 600 bitów przed kodowaniem kontroli parzystości o niskiej gęstości (LDPC). 576 MSB podramki 2 jest uwzględnianych w obliczeniach CRC, a 24 LSB są odpowiednimi bitami CRC. Po 64-bitowym kodowaniu LDPC (200, 100) jej długość wynosi 1 200 symbole.

Uwaga. - Dodatkowe informacje dotyczące 64-argumentowego kodowania LDPC (200, 100) podano w BDS OS B1C ICD, pkt 6.2.2.2.

3.1.4.1.2.2.4 Podramka 3. Subramka 3 powinna zawierać 264 bity przed kodowaniem LDPC. 6 MSB to typ strony (PageID), 24 LSB to bity CRC, a pozostałe 234 bity to dane komunikatu. PageID i dane komunikatu są uwzględniane w obliczeniach CRC. Po 64-bitowym kodowaniu LDPC (88,44) jej długość wynosi 528 symbole. Struktura ramki podramki 3 powinna być taka, jak pokazano na rysunku B BDS-4.

Uwaga. - Dodatkowe informacje dotyczące 64-argumentowego kodowania LDPC (88,44) podano w BDS OS B1C ICD, pkt 6.2.2.3.



Rysunek B BDS-4. Struktura ramki dla podramki 3 B-CNAV1

3.1.4.1.2.2.5 Przeplatanie. Po zakodowaniu, podramka 2 i podramka 3 są łączone i przeplatane przy użyciu blokowego przeplotu.

Uwaga. - Dodatkowe informacje dotyczące przeplotu podano w BDS OS B1C ICD, pkt 6.2.2.4.

3.1.4.1.2.3 Charakterystyka komunikatu B2a

Załącznik 10 – Łączność lotnicza**Załącznik B**

3.1.4.1.2.3.1 *Informacje ogólne.* Komunikat nawigacyjny B2a („komunikat nawigacyjny B-CNAV2”) jest nadawany jako sekwencja ramek. Każda ramka zawiera 600 symboli z szybkością 200 symboli na sekundę. Podstawowa struktura ramki B-CNAV2 jest przedstawiona na rysunku B BDS-5.

Rysunek B BDS-5. Podstawowa struktura ramki B-CNAV2

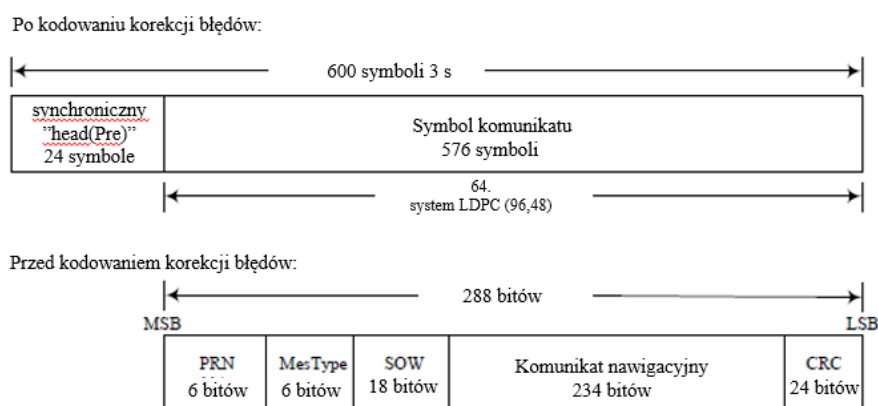
3.1.4.1.2.3.2 *Struktura ramki.* Każda ramka składa się z 24-symbolowej preambuły i 288-bitowego komunikatu nawigacyjnego przed kodowaniem korekcji błędów.

przed kodowaniem korekcji błędów. Po zakodowaniu za pomocą 64-bitowego LDPC (96,48), jej długość wynosi 1 200 symboli.

Uwaga. - Dodatkowe informacje dotyczące 64-bitowego kodowania LDPC (96,48) podano w BDS OS B2aICD, sekcja 6.2.2.

3.1.4.1.2.3.2.1 *Preambuła.* Każda ramka powinna zawierać preambułę składającą się z sekwencji bitów “111000100100110111101000”.

3.1.4.1.2.3.2.2 *Komunikat nawigacyjny.* Każda ramka zawiera 288 bitów przed kodowaniem LDPC, w tym 6-bitowy kod PRN, 6-bitowy typ komunikatu, 18-bitowy SOW, 234-bitowe dane komunikatu i 24-bitowy CRC. PRN, typ komunikatu, SOW i dane komunikatu są uwzględniane w obliczeniach CRC. Po 64-bitowym kodowaniu LDPC(96,48) długość ramki wynosi 576 symboli.



Rysunek B BDS-5. Podstawowa struktura ramki B-CNAV2

3.1.4.1.2.3.2 *Struktura ramki.* Każda ramka składa się z 24-symbolowej preambuły i 288-bitowego komunikatu nawigacyjnego przed kodowaniem korekcji błędów przed kodowaniem korekcji błędów. Po zakodowaniu za pomocą 64-bitowego LDPC (96,48), jej długość wynosi 1 200 symboli.

Uwaga. - Dodatkowe informacje dotyczące 64-bitowego kodowania LDPC (96,48) podano w BDS OS B2aICD, pkt 6.2.2.

3.1.4.1.2.3.2.1 *Preambuła.* Każda ramka powinna zawierać preambułę składającą się z sekwencji bitów “111000100100110111101000”.

3.1.4.1.2.3.2.2 *Komunikat nawigacyjny.* Każda ramka zawiera 288 bitów przed kodowaniem LDPC, w tym 6-bitowy kod PRN, 6-bitowy typ komunikatu, 18-bitowy SOW, 234-bitowe dane komunikatu i 24-bitowy CRC. PRN, typ komunikatu, SOW i dane komunikatu są uwzględniane w obliczeniach CRC. Po 64-bitowym kodowaniu LDPC(96,48) długość ramki wynosi 576 symboli.

3.1.4.1.3 *ZAWARTOŚĆ DANYCH*

Załącznik 10 – Łączność lotnicza**Załącznik B**

Uwaga. - Pełny opis zawartości danych przesyłanych słów podano w BDS OS B11 ICD, BDS OS B11 ICD i BDS OS B2a ICD.

3.1.4.1.3.1 Zawartość danych B11

3.1.4.1.3.1.1 Dane nawigacyjne B11 D1 powinny zawierać informacje wymienione w tabeli B BDS-1.

Uwaga. - Dodatkowe informacje dotyczące zawartości B11 D1 i zastosowania danych podano w BDS OS B11 ICD, pkt 5.2.4.

Tabela B BDS-1. Zawartość komunikatu nawigacyjnego B11 D1

| Numer podramki | Nr strony | Zawartość danych |
|----------------|-----------|---|
| 1 | n/d | Numer tygodnia (WN – Week number), wskaźnik dokładności zasięgu użytkownika (URAI - user range accuracy index), znacznik prawidłowego autonomicznego satelity (SatH1), parametry modelu (SatH1), parametry modelu jonosfery ($\alpha_n, \beta_n, n=0 - 3$), sprzęt różnicowe opóźnienie grupowe (T_{GD1}, T_{GD2}), parametry korekcji zegara (t_{oc}, a_0, a_1, a_2), wiek danych, zegar (AODC - age of data, clock), wiek danych, efemeryda (AOE) |
| 2 | n/d | Parametry efemerydy (1/2) ($\sqrt{A}, e, \Delta n, M_0, C_{uc}, C_{us}, C_{rc}, C_{rs}$) |
| 3 | n/d | Parametry efemerydy (2/2) ($t_{oc}, \omega, \Omega_0, \dot{\Omega}, i_0, IDOT, C_{ic}, C_{is}$) |
| 4 | 1 - 24 | Pnum, parametry almanachu ($t_{oa}, \sqrt{A}, e, \omega, M_0, \Omega_0, \dot{\Omega}, \delta_i, a_0, a_1, AmEpID$) |
| 5 | 1 - 6 | |
| 5 | 7 | Pnum, informacje o stanie 19 satelitów ($Hea_i, i=1 - 19$) |
| 5 | 8 | Pnum, informacje o stanie 11 satelitów ($Hea_i, i=20 - 30$), numer tygodnia almanachu (WN_a), t_{oa} , |
| 5 | 9 | Pnum, parametry czasu względem czasu GPS (A_{0GPS}, A_{1GPS}), parametry czasu względem czasu GLONASS (A_{0GLO}, A_{1GLO}), parametry czasu względem czasu Galileo (A_{0Gal}, A_{1Gal}) |
| 5 | 10 | Pnum, parametry czasu względem UTC ($A_{0UTC}, A_{1UTC}, \Delta t_{LS}, \Delta t_{LSF}, WN_{LSF}, DN$) |
| 5 | 11 - 23 | Pnum, parametry almanachu ($t_{oa}, \sqrt{A}, e, \omega, M_0, \Omega_0, \dot{\Omega}, \delta_i, a_0, a_1, AmID$) |
| 5 | 24 | Pnum, informacje o stanie zdrowia 14 satelitów ($Hea_i, i=31 - 43$) |

3.1.4.1.3.1.2 *Wskaźnik dokładności zasięgu użytkownika (URAI).* Bity od 49 do 52 podramki 1 komunikatu D1 zawierają URAI. Zakres URAI wynosi od 0 do 15. Dokładność zasięgu użytkownika (URA) jest używana do opisanego dokładności sygnału w przestrzeni (SISA) w metrach. Zależność między URAI i URA powinna być taka, jak pokazano w tabeli B BDS-2.

Uwaga. - Dodatkowe informacje dotyczące URAI podano w BDS OS B11 ICD, pkt 5.2.4.5 i pkt 5.2.3, rysunek 5-8.

Tabela B BDS-2. Związek między URAI i URA

| Kod | URAI | URA zasięg (m, 1σ) |
|------|------|-------------------------------|
| 0000 | 0 | $0,00 < URA \leq 2,40$ |
| 0001 | 1 | $2,40 < URA \leq 3,40$ |
| 0010 | 2 | $3,40 < URA \leq 4,85$ |
| 0011 | 3 | $4,85 < URA \leq 6,85$ |
| 0100 | 4 | $6,85 < URA \leq 9,65$ |
| 0101 | 5 | $9,65 < URA \leq 13,65$ |
| 0110 | 6 | $13,65 < URA \leq 24,00$ |
| 0111 | 7 | $24,00 < URA \leq 48,00$ |
| 1000 | 8 | $48,00 < URA \leq 96,00$ |
| 1001 | 9 | $96,00 < URA \leq 192,00$ |
| 1010 | 10 | $192,00 < URA \leq 384,00$ |
| 1011 | 11 | $384,00 < URA \leq 768,00$ |
| 1100 | 12 | $768,00 < URA \leq 1\ 536,00$ |

Załącznik 10 – Łączność lotnicza**Załącznik B**

| | | |
|------|----|---|
| 1101 | 13 | $1\ 536,00 < \text{URA} \leq 3\ 072,00$ |
| 1110 | 14 | $3\ 072,00 < \text{URA} \leq 6\ 144,00$ |
| 1111 | 15 | $\text{URA} > 6\ 144,00$ |

3.1.4.1.3.1.3 *Znacznik stanu autonomicznego satelity (SatH1)*. Bit 43 podramki 1 komunikatu D1 zawiera SatH1. Wartość "0" oznacza, że satelita nadawczy jest zdrowy, a wartość "1" oznacza, że satelita nadawczy jest niezdrowy.

Uwaga. - Dodatkowe informacje dotyczące SatH1 podano w BDS OS B11 ICD, pkt 5.2.4.6 i pkt 5.2.3, rysunek 5-8.

3.1.4.1.3.1.4 Parametr korekcji zegara satelitarne t_{oc} jest nadawany w komunikacie nawigacyjnym D1. Wartość t_{oc} rośnie monotonicznie w ciągu tygodnia i zmienia się, jeśli którykolwiek z parametrów zegara ulegnie zmianie.

Uwaga. - Aktualizacja parametrów zegara zawsze rozpoczyna się na początku superramki.

3.1.4.1.3.1.5 Parametr efemerydy satelitarnej t_{oe} jest nadawany w komunikacie nawigacyjnym D1. Wartość t_{oe} rośnie monotonicznie w ciągu tygodnia i zmienia się, jeśli którykolwiek z parametrów efemerydy ulegnie zmianie. Jeśli zmienia się t_{oe} , to zmienia się również t_{oc} .

Uwaga. - Aktualizacja parametrów efemeryd zawsze rozpoczyna się na początku superramki.

3.1.4.1.3.1.6 *Numer strony (Pnum)*. Zarówno podramka 4, jak i podramka 5 mają 24 strony, które są identyfikowane za pomocą numeru strony (Pnum) zawartego w bitach od 44 do 50 podramki.

3.1.4.1.3.1.7 *Identyfikacja rozszerzonych almanachów (AmEpID)*. Bity 291 do 292 stron 1 do 24 podramki 4 i stron 1 do 6 podramki 5 zawierają AmEpID. Wartość binarna "11" AmEpID wskazuje, że strony od 11 do 23 podramki 5 są używane do nadawania parametrów almanachu dla SV ID 31 do 63, a strona 24 podramki 5 jest używana do nadawania informacji o stanie satelity dla SV ID 31 do 63. W przeciwnym razie strony od 11 do 24 podramki 5 są zarezerwowane.

3.1.4.1.3.1.8 *Identyfikacja transmisji z podziałem czasu (AmID)*. Bity od 291 do 292 stron od 11 do 23 podramki 5 i bity od 216 do 217 strony 24 podramki 5 zapewniają AmID. AmID jest używany w połączeniu z AmEpID i Pnum w celu wskazania PRN satelity transmitującego parametry almanachu na stronie Pnum. AmID jest używany tylko wtedy, gdy AmEpID ma wartość binarną "11". Schemat nadawania parametrów almanachu SV ID 31 do 63 jest przedstawiony w tabeli B BDS-3.

Tabela B BDS-3. Schemat nadawania parametrów almanachu PRN od 31 do 63

| AmEpID | AmID | Pnum | PRN |
|--------|------|---------|---------------|
| | 01 | 11 - 23 | 31 - 43 |
| | 10 | 11 - 23 | 44 - 56 |
| 11 | 11 | 11 - 17 | 57 - 63 |
| | | 18 - 23 | Zarezerwowane |
| | 00 | 11 - 23 | Zarezerwowane |

3.1.4.1.3.2 *Zawartość danych B1C i B2a*

3.1.4.1.3.2.1 Dane B-CNAV1 nadawane na B1C powinny zawierać informacje wymienione w tabeli B BDS-4. Dane B-CNAV2 nadawane na B2a zawierają typy komunikatów i zawartość danych wymienione w tabeli B BDS-5.

Załącznik 10 – Łączność lotnicza

Załącznik B

Uwaga 1.- Dodatkowe informacje dotyczące zawartości danych B-CNAV1 i zastosowania danych są podane w BDS OS B1C ICD, sekcja 7.

Uwaga 2.- Dodatkowe informacje dotyczące zawartości danych B-CNAV2 i zastosowania danych podano w BDS OS B2a ICD, sekcja 7.

Tabela B BDS-4. Zawartość informacji komunikatu nawigacyjnego B1C

| Numer podramki | Zawartość danych |
|----------------|--|
| 1 | PRN, SOH |
| 2 | WN, HOW, IODC (emisja danych, zegar), IODE (emisja danych, efemerydy) |
| | Efemeryda I* (t_{oe} , SatType, ΔA , A , Δn_0 , $\Delta \dot{n}_0$, M_0 , e , ω) |
| | Efemeryda II* (Ω_0 , i_0 , Ω , $\dot{\Omega}$, C_{is} , C_{ic} , C_{rs} , C_{rc} , C_{us} , C_{uc}) |
| | Parametry korekcji zegara* (t_{oe} , a_0 , a_1 , a_2) |
| | TGDB _{2ap} , ISCB _{1Cd} , TGDB _{1Cp} , Rev, CRC |
| 3** | Typ strony 1 (identyfikator strony, stan poprawności (HS), znacznik integralności danych (DIF), znacznik integralności sygnału (SIF), znacznik dokładności (AIF), monitorowany wskaźnik dokładności sygnału w przestrzeni w przestrzeni (SISMAI)***, SISAIoe, SISAIoc*, korekta opóźnienia jonosferycznego parametry modelu*, parametry przesunięcia czasowego BDT-UTC*) |
| | Typ strony 2 (PageID, HS, DIF, SIF, AIF, SISMAI***, SISAIoc*, WNa, t_{oa} , zredukowany almanach*) |
| | Typ strony 3 (PageID, HS, DIF, SIF, AIF, SISMAI***, SISAIoe, parametry orientacji względem ziemi (EOP), parametry orientacji względem ziemi (EOP), parametry przesunięcia czasowego BDT-GNSS (BGTO) |
| | Typ strony 4 (PageID, HS, DIF, SIF, AIF, SISMAI***, SISAIoc*, midi almanach*) |
| * | Bloki danych zawierające zestaw parametrów. |
| ** | Dla podramki 3 można zdefiniować maksymalnie 63 typy stron. Obecnie zdefiniowano cztery prawidłowe typy stron zdefiniowane cztery prawidłowe typy stron: 1, 2, 3 i 4. |
| *** | Transmisja SISMA w B-CNAV1 jest zarezerwowana do wykorzystania w przyszłości. |

Tabela B BDS-5. Typy komunikatów B2a i zawartość danych

| | Typ komunikatu** | Zawartość danych |
|---|------------------|---|
| 1 | 10 | PRN, MesType, SOW, WN, DIF(B2a), SIF(B2a), AIF(B2a), SISMAI****, DIF(B1C), SIF(B1C), IODE, ephemeryda I* |
| 2 | 11 | PRN, MesType, SOW, HS, DIF(B2a), SIF(B2a), AIF(B2a), SISMAI****, DIF(B1C), SIF(B1C), ephemeryda II* |
| 3 | 30 | PRN, MesType, SOW, HS, DIF(B2a), SIF(B2a), AIF(B2a), SISMAI****, DIF(B1C), SIF(B1C), parametry korekcji zegara*, IODC, TGDB _{2ap} , ISCB _{2ad} , parametry modelu korekcji opóźnienia jonosferycznego*, TGDB _{1Cp} |

Załącznik 10 – Łączność lotnicza

Załącznik B

| | | |
|--|----|---|
| 4 | 31 | PRN, MesType, SOW, HS, DIF(B2a), SIF(B2a), AIF(B2a), SISMAI****, DIF(B1C), SIF(B1C), parametry korekcji zegara*, IODC, WNa, t_{oa} , zredukowane parametry almanachu* |
| 5 | 32 | PRN, MesType, SOW, HS, DIF(B2a), SIF(B2a), AIF(B2a), SISMAI****, DIF(B1C), SIF(B1C), parametry korekcji zegara*, IODC, EOP |
| 6 | 33 | PRN, MesType, SOW, HS, DIF(B2a), SIF(B2a), AIF(B2a), SISMAI****, DIF(B1C), SIF(B1C), AIF(B1C), parametry korekcji zegara*, parametry BGTO*, zredukowane parametry almanachu IODC, WNa, t_{oa} |
| 7 | 34 | PRN, MesType, SOW, HS, DIF(B2a), SIF(B2a), AIF(B2a), SISMAI****, DIF(B1C), SIF(B1C), SISAIoc*, parametry korekcji zegara *, IODC, BDT-UTC parametr przesunięcia czasowego * |
| 8 | 40 | PRN, MesType, SOW, HS, DIF(B2a), SIF(B2a), AIF(B2a), SISMAI****, DIF(B1C), midi parametry almanachu |
| <p>* Bloki danych zawierające zestaw parametrów.</p> <p>** Dla komunikatu nawigacyjnego B-CNAV2 można zdefiniować maksymalnie 63 typy komunikatów. Obecnie zdefiniowano osiem ważnych typów komunikatów: 10, 11, 30, 31, 32, 33, 34 i 40.</p> <p>*** Kolejność nadawania typów komunikatów B-CNAV2 może być dynamicznie dostosowywana, jednak typy komunikatów 10 i 11 są nadawane w sposób ciągły razem.</p> <p>**** Transmisja SISMAI w B-CNAV2 jest zarezerwowana do wykorzystania w przyszłości.</p> | | |

3.1.4.1.3.2.2 *Typ strony*. Identyfikator strony służy do identyfikacji typów stron podramki 3 w B-CNAV1. Jest to 6-bitowa liczba całkowita bez znaku. Jego definicja musi być zgodna z tabelą B BDS-6.

Tabela B BDS-6. Definicja typu strony

| ID Strony (binarny) | Typ strony type |
|---------------------|-----------------|
| 000000 | Nieprawidłowy |
| 000001 | 1 |
| 000010 | 2 |
| 000011 | 3 |
| 000100 | 4 |
| Inne | Zarezerwowany |

3.1.4.1.3.2.3 *Typ komunikatu (MesType)*. Typ komunikatu jest wykorzystywany do identyfikacji typów komunikatów ramek B-CNAV2. Jest to 6-bitowa liczba całkowita bez znaku. Jego definicja musi być zgodna z tabelą B BDS-7.

Tabela B BDS-7. Definicja typu wiadomości

| Typ wiadomości (binarny) | Typ wiadomości |
|--------------------------|----------------|
| 000000 | Invalid |
| 001010 | 10 |
| 001011 | 11 |
| 011110 | 30 |
| 011111 | 31 |
| 100000 | 32 |

Załącznik 10 – Łączność lotnicza**Załącznik B**

| | |
|--------|---------------|
| 100001 | 33 |
| 100010 | 34 |
| 101000 | 40 |
| Inne | Zarezerwowany |

3.1.4.1.3.2.4 *Wydawanie danych*

Uwaga 1.- Dodatkowe informacje dotyczące wydawania danych B1C podano w BDS OS B1C ICD, sekcja 7.4.1, tabela 7-3 i sekcja 7.4.2, tabela 7-4.

Uwaga 2.- Dodatkowe informacje dotyczące wydawania danych B2a podano w BDS OS B2a ICD, sekcja 7.4.1, tabela 7-3 i sekcja 7.4.2, tabela 7-4.

3.1.4.1.3.2.4.1 *Wydanie danych, efemerydy (IODE).* IODE wskazuje numer wydania zestawu parametrów efemeryd. Wartość IODE jest aktualizowana po aktualizacji dowolnego parametru efemerydy. Wartości IODE wskazują zakres wieku danych efemeryd. Wiek danych efemeryd definiuje się jako przesunięcie między czasem odniesienia parametrów efemeryd (t_{oe}) a ostatnim zmierzonym czasem generowania parametrów efemeryd. Wartości IODE nie mogą się powtarzać w ciągu 24 godzin. Zależność między wartościami IODE a wiekiem danych efemeryd powinna być zgodna z tabelą B BDS-8.

Tabela B BDS-8. Zależność między wartościami IODE a wiekiem danych efemeryd

| Wartość IODE | Wiek danych efemeryd |
|--------------|------------------------|
| 0 – 59 | Mniej niż 12 godzin |
| 60 – 119 | 12 godzin - 24 godziny |
| 120 – 179 | 1 dzień – 7 dni |
| 180 – 239 | Zarezerwowany |
| 240 – 255 | Więcej niż 7 dni |

3.1.4.1.3.2.4.2 *Wydanie danych, zegar (IODC).* IODC wskazuje numer wydania zestawu parametrów korekcji zegara. Wartość IODC jest aktualizowana po aktualizacji dowolnego parametru korekcji zegara. Wartości IODC wskazują zakres wieku danych korekcji zegara. Wiek danych korekcji zegara definiuje się jako przesunięcie między czasem odniesienia parametrów korekcji zegara (t_{oc}) a ostatnim zmierzonym czasem generowania parametrów korekcji zegara. Zakres wieku danych korekcji zegara jest określony przez 2 MSB IODC wraz z 8 LSB IODC. Wartości IODC nie mogą się powtarzać w ciągu 24 godzin. Zależność między wartościami IODC a wiekiem danych korekcji zegara jest zgodna z tabelą B BDS-9.

Tabela B BDS-9. Związek między wartościami IODC a wiekiem danych korekcji zegara

| 2 MSBs of IODC | 8 LSBs of IODC | Wiek danych korekcji zegara |
|----------------|----------------|-----------------------------|
| 00 | 0 – 59 | Mniej niż 12 godzin |
| | 60 – 119 | 12 godzin – 24 godziny |
| | 120 – 179 | 1 dzień – 7 dni |
| | 180 – 239 | Zarezerwowany |
| | 240 – 255 | Więcej niż 7 dni |
| 01 | 0 – 59 | Mniej niż 12 godzin |
| | 60 – 119 | Mniej niż 12 godzin |
| | 120 – 179 | Mniej niż 1 dzień |
| | 180 – 239 | Zarezerwowany |
| | 240 – 255 | Nie więcej niż 7 dni |

Załącznik 10 – Łączność lotnicza**Załącznik B**

| | | |
|----|---|---|
| 10 | 0 – 59 60 – 119 120 – 179 180 – 239 240 – 255 | Więcej niż 12 godzin Więcej niż 24 godzin Więcej niż 7 dni Zarezerwowany Więcej niż 7 dni |
| 11 | Zarezerwowany | Zarezerwowany |

3.1.4.1.3.2.5 *Prawidłowy stan satelity.* Prawidłowy stan satelity (SHS) wskazuje stan satelity nadawczego. Definicje parametru SHS są przedstawione w tabeli B BDS-10.

Uwaga 1.- Dodatkowe informacje dotyczące BIC SHS podano w BDS OS BIC ICD, sekcja 7.14, tabela 7-22.

Uwaga 2.- Dodatkowe informacje dotyczące B2a SHS podano w BDS OS B2a ICD, sekcja 7.14, tabela 7-22.

Tabela B BDS-10. Definicje parametru SHS

| Wartość SHS | Definicja | Opis |
|-------------|---|-----------------------------|
| 0 | satelita prawidłowo pracuje | satelita świadczy usługi |
| 1 | satelita nieprawidłowo pracuje lub w trakcie testów | satelita nie świadczy usług |
| 2 | Zarezerwowany | Zarezerwowany |
| 3 | Zarezerwowany | Zarezerwowany |

3.1.4.1.3.2.6 *Status integralności satelity.* Status integralności satelity jest przekazywany przez dwa parametry: wskaźnik integralności danych (DIF) i wskaźnik integralności sygnału (SIF). Każdy z nich zajmuje 1 bit, a ich definicje są przedstawione w tabeli B BDS-11.

Uwaga 1.- Dodatkowe informacje dotyczące znacznika statusu integralności satelity BIC podano w BDS OS BIC ICD, sekcja 7.15, tabela 7-23.

Uwaga 2.- Dodatkowe informacje dotyczące znacznika statusu integralności satelity B2a podano w BDS OS B2a ICD, sekcja 7.15, tabela 7-23.

Tabela B BDS-11. Definicje parametrów znacznika statusu integralności satelity

| Parameter | Wartość | Definicja |
|-----------|---------|---|
| DIF | 0 | Błąd parametrów komunikatu nadawanego w tym sygnale nie przekracza dokładności predykcyjnej |
| | 1 | Błąd parametrów komunikatu nadawanego w tym sygnale przekracza dokładność predykcyjną |
| SIF | 0 | Ten sygnał jest normalny |
| | 1 | Ten sygnał jest nieprawidłowy |

3.1.4.1.3.2.7 *Stan poprawności sygnału satelitarnego w przestrzeni kosmicznej (SISHS - Satellite signal-in-space health status)*

3.1.4.1.3.2.7.1 BDS OS signal-in-space health status (SISHS) powinien przyjmować jeden z trzech stanów:

- prawidłowy: spełnia minimalne parametry usługi określone w niniejszym dokumencie;
- nieprawidłowy: sygnał nie świadczy usług lub jest testowany; oraz

c) marginalny: sygnał nie znajduje się w żadnym z dwóch poprzednich stanów.

3.1.4.1.3.2.7.2 SISHS B1C i B2a są wskazywane przez kombinację czterech znaczników SIS: HS, SIF i DIF. Odzworowanie między wartościami trzech znaczników i B1C/B2a SISHS jest takie, jak pokazano w tabeli B BDS-12.

Tabela B BDS-12. Odzworowanie między wartościami trzech znaczników i B1C/B2a SISHS

| B1C/B2a SISHS | HS | SIF | DIF |
|---------------|---------------|-----|-----|
| Prawidłowy | 0 | 0 | 0 |
| Marginalny | 0 | 0 | 1 |
| | 2/3 | 0 | 0 |
| Nieprawidłowy | Każda wartość | 1 | 0/1 |
| | 1 | 0/1 | 0/1 |

3.1.4.1.3.2.8 *Wskaźniki dokładności sygnału w przestrzeni (SISA - Signal-in-space accuracy)*. SISA opisuje przewidywaną dokładność parametrów orbitalnych i parametrów korekcji zegara nadawanych w komunikacji nawigacyjnym. Obejmuje on dokładność orbity satelitarnej wzdłuż toru i w poprzek toru ($SISA_{oe}$), jak również promień orbity satelitarnej i dokładność korekcji zegara satelitarnego ($SISA_{oc}$). Wymienione poniżej parametry indeksu SISA są wykorzystywane do obliczania $SISA_{oe}$ i $SISA_{oc}$ i są nadawane odpowiednio w podramce 3 B-CNAV1 dla B1C i typie 40 komunikatu B-CNAV2 dla B2a:

- $SISA_{oe}$, który jest liczbą całkowitą ze znakiem i dopełnieniem dwójkowym w zakresie od +15 do -16, wskazuje połączoną dokładność orbity satelity wzdłuż toru i w poprzek toru, jak pokazano w tabeli B BDS-12-1;
- $SISA_{ocb}$, która jest liczbą całkowitą ze znakiem i dopełnieniem dwójkowym w zakresie od +15 do -16, wskazuje łączną dokładność odchylenia radialnego orbity satelitarnej i zegara satelitarnego, jak pokazano w tabeli B BDS-12-2;
- $SISA_{oc1}$ z wartością całkowitą w zakresie od 0 do 7 wskazuje dokładność znoszenia zegara satelitarnego;
- $SISA_{oc2}$ z wartością całkowitą w zakresie od 0 do 7 wskazuje dokładność częstotliwości dryftu zegara satelitarnego; oraz
- t_{op} wskazuje porę tygodnia dla przewidywania danych.

Uwaga 1.- Dodatkowe informacje dotyczące parametrów indeksu SISA podano w BDS OS B1C ICD, sekcja 7.16.

Uwaga 2.- Dodatkowe informacje dotyczące parametrów indeksu SISA podano w BDS OS B2a ICD, sekcja 7.16.

Tabela B BDS-12-1. Mapowanie między indeksem $SISA_{oe}$ a $SISA_{oc}$

| $SISA_{oe}$ indeks | $SISA_{oc}$ (metry) |
|--------------------|--|
| 15 | $6\ 144,00 < SISA_{oc}$ (lub prognoza dokładności nie jest dostępna) |
| 14 | $3\ 072,00 < SISA_{oc} \leq 6\ 144,00$ |
| 13 | $1\ 536,00 < SISA_{oc} \leq 3\ 072,00$ |
| 12 | $768,00 < SISA_{oc} \leq 1\ 536,00$ |
| 11 | $384,00 < SISA_{oc} \leq 768,00$ |
| 10 | $192,00 < SISA_{oc} \leq 384,00$ |
| 9 | $96,00 < SISA_{oc} \leq 192,00$ |
| 8 | $48,00 < SISA_{oc} \leq 96,00$ |

Załącznik 10 – Łączność lotnicza**Załącznik B**

| | |
|-----|---|
| 7 | $24,00 < SISA_{oe} \leq 48,00$ |
| 6 | $13,65 < SISA_{oe} \leq 24,00$ |
| 5 | $9,65 < SISA_{oe} \leq 13,65$ |
| 4 | $6,85 < SISA_{oe} \leq 9,65$ |
| 3 | $4,85 < SISA_{oe} \leq 6,85$ |
| 2 | $3,40 < SISA_{oe} \leq 4,85$ |
| 1 | $2,40 < SISA_{oe} \leq 3,40$ |
| 0 | $1,70 < SISA_{oe} \leq 2,40$ |
| -1 | $1,20 < SISA_{oe} \leq 1,70$ |
| -2 | $0,85 < SISA_{oe} \leq 1,20$ |
| -3 | $0,60 < SISA_{oe} \leq 0,85$ |
| -4 | $0,43 < SISA_{oe} \leq 0,60$ |
| -5 | $0,30 < SISA_{oe} \leq 0,43$ |
| -6 | $0,21 < SISA_{oe} \leq 0,30$ |
| -7 | $0,15 < SISA_{oe} \leq 0,21$ |
| -8 | $0,11 < SISA_{oe} \leq 0,15$ |
| -9 | $0,08 < SISA_{oe} \leq 0,11$ |
| -10 | $0,06 < SISA_{oe} \leq 0,08$ |
| -11 | $0,04 < SISA_{oe} \leq 0,06$ |
| -12 | $0,03 < SISA_{oe} \leq 0,04$ |
| -13 | $0,02 < SISA_{oe} \leq 0,03$ |
| -14 | $0,01 < SISA_{oe} \leq 0,02$ |
| -15 | $SISA_{oe} \leq 0,01$ |
| -16 | <i>Brak dostępnej prognozy dokładności - używane na własne ryzyko</i> |

Tabela B BDS-12-2. Mapowanie między indeksem $SISA_{ocb}$ a $SISA_{ocb}$

| $SISA_{ocb}$ indeks | $SISA_{ocb}$ (metry) |
|---------------------|---|
| 15 | $6\ 144,00 < SISA_{ocb}$ (lub prognoza dokładności nie jest dostępna) |
| 14 | $3\ 072,00 < SISA_{ocb} \leq 6\ 144,00$ |
| 13 | $1\ 536,00 < SISA_{ocb} \leq 3\ 072,00$ |
| 12 | $768,00 < SISA_{ocb} \leq 1\ 536,00$ |
| 11 | $384,00 < SISA_{ocb} \leq 768,00$ |
| 10 | $192,00 < SISA_{ocb} \leq 384,00$ |
| 9 | $96,00 < SISA_{ocb} \leq 192,00$ |
| 8 | $48,00 < SISA_{ocb} \leq 96,00$ |
| 7 | $24,00 < SISA_{ocb} \leq 48,00$ |
| 6 | $13,65 < SISA_{ocb} \leq 24,00$ |
| 5 | $9,65 < SISA_{ocb} \leq 13,65$ |
| 4 | $6,85 < SISA_{ocb} \leq 9,65$ |
| 3 | $4,85 < SISA_{ocb} \leq 6,85$ |
| 2 | $3,40 < SISA_{ocb} \leq 4,85$ |
| 1 | $2,40 < SISA_{ocb} \leq 3,40$ |
| 0 | $1,70 < SISA_{ocb} \leq 2,40$ |
| -1 | $1,20 < SISA_{ocb} \leq 1,70$ |
| -2 | $0,85 < SISA_{ocb} \leq 1,20$ |
| -3 | $0,60 < SISA_{ocb} \leq 0,85$ |
| -4 | $0,43 < SISA_{ocb} \leq 0,60$ |
| -5 | $0,30 < SISA_{ocb} \leq 0,43$ |
| -6 | $0,21 < SISA_{ocb} \leq 0,30$ |
| -7 | $0,15 < SISA_{ocb} \leq 0,21$ |
| -8 | $0,11 < SISA_{ocb} \leq 0,15$ |

Załącznik 10 – Łączność lotnicza**Załącznik B**

| | |
|-----|---|
| -9 | $0,08 < SISA_{ocb} \leq 0,11$ |
| -10 | $0,06 < SISA_{ocb} \leq 0,08$ |
| -11 | $0,04 < SISA_{ocb} \leq 0,06$ |
| -12 | $0,03 < SISA_{ocb} \leq 0,04$ |
| -13 | $0,02 < SISA_{ocb} \leq 0,03$ |
| -14 | $0,01 < SISA_{ocb} \leq 0,02$ |
| -15 | $SISA_{ocb} \leq 0,01$ |
| -16 | Brak dostępnej prognozy dokładności - używane na własne ryzyko |

3.1.4.2 DEFINICJE PROTOKOŁÓW DLA APLIKACJI DANYCH

Uwaga. - Niniejsza sekcja definiuje wzajemne powiązania parametrów komunikatów transmisji danych. Zawiera ona definicje parametrów, które nie są transmitowane, ale są używane przez elementy niebędące statkami powietrznymi i statkami powietrznymi lub przez nie, i które definiują terminy stosowane do określenia rozwiązania nawigacyjnego i jego integralności.

3.1.4.2.1 Algorytmy parzystości.

3.1.4.2.1.1 Komunikat D1 wykorzystuje kodowanie BCH(15,11,1) jako algorytmy parzystości, jak wskazano w sekcji 3.1.4.1.2.1.5.

3.1.4.2.1.2 Komunikat B-CNAV1 i komunikat B-CNAV2 wykorzystują 24-bitowy CRC. CRC oblicza się zgodnie z pkt 3.7 przy użyciu następującego wielomianu generatora:

$$G(X) = \sum_{i=0}^{24} g_i X^i$$

gdzie:

$G_i = 1$ dla 0, 1, 3, 4, 5, 6, 7, 10, 11, 14, 17, 18, 23, 24 i
0 w pozostałych przypadkach.

3.1.4.2.2 Parametry korekcji zegara satelitarne.

3.1.4.2.2.1 Czas systemowy t BDS jest obliczany w następujący sposób:

$$t = t_{sv} - \Delta t_{sv}$$

gdzie:

t = BDT w sekundach w czasie transmisji sygnału;

t_{sv} = efektywny czas fazy kodu satelitarne w sekundach w czasie transmisji sygnału; oraz

Δt_{sv} = przesunięcie czasu fazy kodu satelitarne w sekundach zdefiniowane jako:

$$\Delta t_{sv} = a_0 + a_1 (t - t_{oc}) + a_2 (t - t_{oc})^2 + \Delta t_r$$

gdzie:

a_0 , a_1 i a_2 oraz t_{oc} są parametrami przesyłanymi w podramce 1 komunikatu nawigacyjnego D1, w podramce 2 komunikatu B-CNAV1 oraz w komunikatach B-CNAV2 typu 30, 31, 32, 33 i 34; oraz

Δt_r jest terminem korekcji efektu relatywistycznego zdefiniowanym jako:

$$\Delta t_r = F \cdot e \cdot \sqrt{A} \cdot \sin E_k$$

gdzie:

e, \sqrt{A} , E_k , to parametry, które można uzyskać z podramki 2 i podramki 3 komunikatu nawigacyjnego D1, z podramki 2 komunikatu B-CNAV1 oraz z komunikatów B-CNAV2 typu 10 i 11;

$F = -2\mu^{1/2}/c^2$;

Załącznik 10 – Łączność lotnicza**Załącznik B**

$\mu = 3,986004418 \times 10^{14} \text{ m}^3/\text{s}^2$ jest wartością uniwersalnej stałej grawitacyjnej Ziemi; oraz

$c = 2.99792458 \times 10^8 \text{ m/s}$ jest prędkością światła.

- 3.1.4.2.2.2 Czas systemu BDS odniesiony do czasu UTC (NTSC). Przesunięcie czasu systemu BeiDou względem czasu UTC należy określić przy użyciu danych B1I, danych B1C lub danych B2a.

Uwaga: - Dodatkowe informacje dotyczące parametrów czasowych i algorytmów odnoszących czas systemu BeiDou do UTC podano w sekcji 5.2.4.18, BDS OS B1I ICD; sekcji 7.12, BDS OS B1C ICD; oraz sekcji 7.12, BDS OS B2a ICD.

- 3.1.4.2.3 *Pozycja satelity.*

- 3.1.4.2.3.1 *Rozwiązanie pozycji satelitarnej B1I.* Bieżąca pozycja satelity jest obliczana zgodnie z tabelą B BDS-13.

Uwaga 1.- Bieżąca pozycja satelity jest definiowana przy użyciu parametrów efemeryd. Parametry efemeryd (t_{oe} , \sqrt{A} , e , ω , Δn , M_0 , Ω_0 , $\dot{\Omega}$, i_0 , $IDOT$, C_{uc} , C_{us} , C_{rc} , C_{rs} , C_{ic} , C_{is}) używane w rozwiązaniu pozycji satelity B1I są parametrami przesyłanymi przez podramkę 2 i podramkę 3 komunikatu nawigacyjnego D1.

Uwaga 2.- Dodatkowe informacje dotyczące parametrów efemeryd i algorytmów podano w BDS OS B1I ICD, pkt 5.2.4.12.

Tabela B BDS-13. Algorytm efemeryd B1I

| Kroki obliczeniowe | Opis |
|---|--|
| $\mu = 3,986004418 \times 10^{14} \text{ m}^3/\text{s}^2$ | Wartość uniwersalnej stałej grawitacyjnej Ziemi w BDCS |
| $\dot{\Omega}_e = 7,2921150 \times 10^{-5} \text{ rad/s}$ | Wartość prędkości obrotowej Ziemi w BDCS |
| $\pi = 3,1415926535898$ | Stosunek obwodu koła do jego średnicy |
| $A = (\sqrt{A})^2$ | Obliczona półosć główna |
| $n_0 = \sqrt{\frac{\mu}{A^3}}$ | Obliczony średni ruch (radiany/s) |
| $t_k = t - t_{oe}^*$ | Obliczony czas od epoki odniesienia efemerydy |
| $n = n_0 + \Delta n$ | Skorygowany średni ruch |
| $M_k = E_0 + nt_k$ | Obliczona średnia anomalia |
| $M_k = E_k - e \sin E_k$ | Równanie Keplera dla anomalii mimośrodowej (radiany) |

Załącznik 10 – Łączność lotnicza

Załącznik B

$$\begin{cases} \sin v_k = \frac{\sqrt{1-e^2} \sin E_k}{1-e \cos E_k} \\ \cos v_k = \frac{\cos E_k - e}{1-e \cos E_k} \end{cases}$$

Obliczona prawdziwa anomalia

$$\phi_k = v_k + \omega$$

Obliczony argument szerokości geograficznej

$$\begin{cases} \delta u_k = C_{us} \sin(2\phi_k) + C_{uc} \cos(2\phi_k) \\ \delta r_k = C_{rs} \sin(2\phi_k) + C_{rc} \cos(2\phi_k) \\ \delta i_k = C_{is} \sin(2\phi_k) + C_{ic} \cos(2\phi_k) \end{cases}$$

Argument korekty szerokości geograficznej

Korekta promienia

Korekta nachylenia

$$u_k = \phi_k + \delta u_k$$

Skorygowany argument parametrów szerokości geograficznej

$$r_k = A(1 - e \cos E_k) + \delta r_k$$

Skorygowany promień

$$i_k = i_0 + \text{IDOT} \cdot t_k + \delta i_k$$

Skorygowana inklinacja

$$\begin{cases} x_k = r_k \cos u_k \\ y_k = r_k \sin u_k \end{cases}$$

Obliczone pozycje satelitów w płaszczyźnie orbity

$$\Omega_k = \Omega_0 + (\dot{\Omega} - \dot{\Omega}_e) t_k - \dot{\Omega}_e t_{oe}$$

Skorygowana długość geograficzna węzła wstępującego w BDCS

$$\begin{cases} X_k = x_k \cos \Omega_k - y_k \cos i_k \sin \Omega_k \\ Y_k = x_k \sin \Omega_k + y_k \cos i_k \cos \Omega_k \\ Z_k = y_k \sin i_k \end{cases}$$

Współrzędne satelitów MEO/IGSO w BDCS

* W równaniach „t” to czas transmisji sygnału w BDT. „t_k” to całkowita różnica czasu między t a czasem odniesienia efemerydy t_{oe}, po uwzględnieniu zwrotnic początku lub końca tygodnia przez odjęcie 604 800 sekund od t_k, jeśli t_k jest większy niż 302 400 sekund lub dodając 604 800 sekund do t_k, jeśli t_k jest mniejsza niż -302 400 sekund.

3.1.4.2.3.2 Rozwiązanie pozycji satelitarnej B1C i B2a. Bieżąca pozycja satelity jest obliczana jak pokazano w tabeli B BDS-14.

Uwaga 1.- Bieżąca pozycja satelity jest definiowana przy użyciu parametrów efemeryd. Parametry efemeryd (t_{oe}, SatType, ΔA, Ā, Δn₀, Δṅ₀, M₀, e, ω, Ω₀, i₀, Ω̇, i̇₀, C_{is}, C_{ic}, C_{rs}, C_{rc}, C_{us}, C_{uc}) używane w rozwiązaniach dla pozycji satelity B1C i B2a są parametrami przesyłanymi przez komunikat nawigacyjny B-CNAV1 podramki 2 i 3 lub przez komunikat nawigacyjny B-CNAV2 typu 10 i komunikat typu 11.

Uwaga 2.- Dodatkowe informacje dotyczące parametrów efemeryd i algorytmów są podane w BDS OS B1C ICD, sekcja 7.7, i w BDS OS B2a ICD, sekcja 7.7.

Tabela B BDS-14. Algorytm efemeryd B1C/B2a

| Kroki obliczeniowe | Opis |
|---|--|
| $\mu = 3,986004418 \times 10^{14} \text{ m}^3/\text{s}^2$ | Wartość uniwersalnej stałej grawitacyjnej Ziemi w BDCS |
| $\dot{\Omega}_e = 7,2921150 \times 10^{-5} \text{ rad/s}$ | Wartość prędkości obrotowej Ziemi w BDCS |
| $\pi = 3,1415926535898$ | Stosunek obwodu koła do jego średnicy |
| $t_k = t - t_{oe}^{**}$ | Czas od czasu odniesienia efemerydy |

Załącznik 10 – Łączność lotnicza

Załącznik B

| | |
|--|--|
| $A_0 = A_{\text{ref}} + \Delta A^*$ | Oś półśrednia w czasie odniesienia |
| $A_k = A_0 + (\dot{A}) t_k$ | Oś półśrednia |
| $n_0 = \sqrt{\frac{\mu}{A^3}}$ | Obliczony średni ruch (radiany/s) w czasie odniesienia |
| $\Delta n_A = \Delta n_0 + 1/2 \Delta \dot{n}_0 t_k$ | Różnica średniego ruchu od wartości obliczonej |
| $n_A = n_0 + \Delta n_A$ | Skorygowany średni ruch |
| $M_k = M_0 + n_A t_k$ | Średnia anomalia |
| $M_k = E_k - e \sin E_k$ | Równanie Keplera dla anomalii mimośrodowej (radiany) |
| $\begin{cases} \sin v_k = \frac{\sqrt{1-e^2} \sin E_k}{1-e \cos E_k} \\ \cos v_k = \frac{\cos E_k - e}{1-e \cos E_k} \end{cases}$ | Prawdziwa anomalia |
| $\phi_k = v_k + \omega$ | Argument szerokości geograficznej |
| $\begin{cases} \delta u_k = C_{us} \sin(2\phi_k) + C_{uc} \cos(2\phi_k) \\ \delta r_k = C_{rs} \sin(2\phi_k) + C_{rc} \cos(2\phi_k) \\ \delta i_k = C_{is} \sin(2\phi_k) + C_{ic} \cos(2\phi_k) \end{cases}$ | Argument korekty szerokości geograficznej Korekta promienia Korekta nachylenia |
| $u_k = \phi_k + \delta u_k$ | Skorygowany argument szerokości geograficznej |
| $r_k = A_k(1 - e \cos E_k) + \delta r_k$ | Skorygowany promień |
| $i_k = i_0 + \dot{i}_0 \cdot t_k + \delta i_k$ | Skorygowana inklinacja |
| $\begin{cases} x_k = r_k \cos u_k \\ y_k = r_k \sin u_k \end{cases}$ | Pozycja w płaszczyźnie orbity |
| $\Omega_k = \Omega_0 + (\dot{\Omega} - \dot{\Omega}_e) t_k - \dot{\Omega}_e t_{oe}$ | Skorygowana długość geograficzna węzła wstępującego |
| $\begin{cases} X_k = x_k \cos \Omega_k - y_k \sin \Omega_k \\ Y_k = x_k \sin \Omega_k + y_k \cos \Omega_k \\ Z_k = y_k \sin i_k \end{cases}$ | Współrzędna centrum fazowego anteny satelity MEO/IGSO w BDS |

* Wartość referencyjna półosi głównej: $A_{\text{ref}} = 27906100\text{m}$ (MEO) $A_{\text{ref}} = 42162200\text{m}$ (IGSO/GEO).

** W równaniu „ t ”, jest czasem BDT transmisji sygnału, tj. czasem BDT skorygowanym o czas tranzytu; „ t_k ” jest całkowitą różnicą czasu między t a czasem odniesienia efemerydy t_{oe} , po uwzględnieniu zwrotnic początku lub początku lub końca tygodnia poprzez odjęcie 604 800 sekund od t_k , jeśli t_k jest większy niż 302 400 lub dodanie 604 800 sekund do t_k , jeśli t_k jest mniejsza niż -302 400 sekund.

3.1.4.2.4 Korekcja opóźnienia jonosferycznego.

3.1.4.2.4.1 Korekcja opóźnienia jonosferycznego BII. Poprawka opóźnienia jonosferycznego BII jest obliczana jak pokazano w tabeli B BDS-15.

Tabela B BDS-15. Obliczenia opóźnienia jonosferycznego dla pojedynczej częstotliwości dla BII

| Kroki obliczeniowe | Opis |
|--------------------|---|
| t_E | t_E jest „SOW” w BDT obliczone przez użytkownika. |

Załącznik 10 – Łączność lotnicza

Załącznik B

| | |
|--|---|
| $\psi = \frac{\pi}{2} - E - \arcsin\left(\frac{R}{R+h} \cdot \cos E\right)$ | ψ to ziemski kąt środkowy w radianach między lokalizacją użytkownika a punktem przebiecia jonosfery (IPP). R to średni promień Ziemi (6 378 km). E jest wysokość satelity od lokalizacji użytkownika w radianach. H to wysokość jonosfery (375 km). |
| $\phi_M = \arcsin(\sin\phi_u \cdot \cos\psi + \cos\phi_u \cdot \sin\psi \cdot \cos A)$ | Φ_M jest szerokością geograficzną rzutu Ziemi IPP w radianach; A to azymut satelity od lokalizacji użytkownika w radianach. |
| $\lambda_M = \lambda_u + \arcsin\left(\frac{\sin\psi \cdot \sin A}{\cos\phi_M}\right)$ | λ_M jest długością geograficzną rzutu na Ziemię IPP w radianach |
| $t = (t_E + \lambda_M \times 43200 / \pi) [\text{modulo } 86400]$ | t to czas lokalny (zakres 0 - 86 400 s) dla projekcji ziemskiej projekcji IPP. |
| $A_2 = \begin{cases} \sum_{n=0}^3 \alpha_n \left \frac{\phi_M}{\pi} \right ^n, & A_2 \geq 0 \\ 0, & A_2 < 0 \end{cases}$ | A_2 to amplituda krzywej cosinusoidalnej Klobuchara w w ciągu dnia obliczona na podstawie α_n ; α_n : współczynniki nadawane w komunikacie nawigacyjnym D1 podramki 3. |
| $A_4 = \begin{cases} 172800, & A_4 \geq 172800 \\ \sum_{n=0}^3 \beta_n \left \frac{\phi_M}{\pi} \right ^n, & 172800 > A_4 \geq 72000 \\ 72000, & A_4 < 72000 \end{cases}$ | A_4 to okres krzywej cosinusoidalnej w sekundach; β_n to współczynniki nadawane w podramce komunikatu nawigacyjnego D1 podramki 3. |
| $I'_z(t) = \begin{cases} 5 \times 10^{-9} + A_2 \cos\left[\frac{2\pi(t-50400)}{A_4}\right], & t-50400 < A_4/4 \\ 5 \times 10^{-9}, & t-50400 \geq A_4/4 \end{cases}$ | $\Gamma_z(t)$ to pionowa korekta opóźnienia jonosferycznego. |
| $I_{BII}(t) = \frac{1}{\sqrt{1 - \left(\frac{R}{R+h} \cdot \cos E\right)^2}} \cdot I'_z(t)$ | $I_{BII}(t)$ to opóźnienie jonosferyczne wzdłuż ścieżki propagacji BII ścieżki propagacji. |

Uwaga: - Dodatkowe informacje dotyczące parametrów korekty opóźnienia jonosferycznego BII i algorytmów użytkownika podano w BDS OS BII ICD, sekcja 5.2.4.7.

3.1.4.2.4.2 Korekcja opóźnienia jonosferycznego B1C i B2a.

3.1.4.2.4.2.1 Korekcja opóźnienia jonosferycznego dla pojedynczej częstotliwości. Opóźnienie jonosferyczne B1C lub B2a należy obliczyć zgodnie z tabelą B BDS-16.

Tabela B BDS-16. Obliczanie opóźnienia jonosferycznego dla pojedynczej częstotliwości dla B1C i B2a

| Kroki obliczeniowe | Opis |
|---|---|
| $\psi = \frac{\pi}{2} - E - \arcsin\left(\frac{R_e}{R_e + H_{ion}} \cdot \cos E\right)$ | ψ wskazuje centralny kąt ziemi między pozycją użytkownika a IPP; E to kąt elewacji między użytkownikiem a satelitą (w radianach); H_{ion} to wysokość jednowarstwowej powłoki jonosferycznej jednowarstwowej powłoki jonosferycznej (400 km); R_e to średni promień Ziemi (6 378 km). |

Załącznik 10 – Łączność lotnicza

Załącznik B

| | |
|---|--|
| $\begin{cases} \varphi_g = \arcsin(\sin \varphi_u \cdot \cos \psi + \cos \varphi_u \cdot \sin \psi \cdot \cos A) \\ \lambda_g = \lambda_u + \arctan\left(\frac{\sin \psi \cdot \sin A \cdot \cos \varphi_u}{\cos \psi - \sin \varphi_u \cdot \sin \varphi_g}\right) \end{cases}$ | <p>φ_g to szerokość geograficzna Ziemi projekcja IPP; λ_g to długość geograficzna Ziemi projekcja IPP; φ_u to szerokość geograficzna użytkownika; λ_u to długość geograficzna użytkownika; A to kąt azymutu między użytkownikiem a satelitą (w radianach).</p> |
| $\begin{cases} \varphi_m = \arcsin(\sin \varphi_M \cdot \sin \varphi_g + \cos \varphi_M \cdot \cos \varphi_g \cdot \cos(\lambda_g - \lambda_M)) \\ \lambda_m = \arctan\left(\frac{\cos \varphi_g \cdot \sin(\lambda_g - \lambda_M) \cdot \cos \varphi_M}{\sin \varphi_M \cdot \sin \varphi_m - \sin \varphi_g}\right) \end{cases}$ | <p>φ_m jest szerokością geomagnetyczną ziemskiej projekcji IPP w ziemskim układzie odniesienia; λ_m jest geomagnetyczną długością geograficzną ziemskiej projekcji IPP w ziemskim układzie odniesienia; λ_M to geograficzna długość geograficzna północnego bieguna magnetycznego: $\lambda_M = \frac{-72.58^\circ}{180^\circ} \cdot \pi \text{ rad}$ φ_M to geograficzna szerokość geograficzna północnego bieguna magnetycznego $\varphi_M = \frac{80.27^\circ}{180^\circ} \cdot \pi \text{ rad}$</p> |
| $S_{lon} = \pi \cdot \left(1 - 2 \cdot \left(t - \text{int}(t)\right)\right)$ | <p>S_{lon} jest średnią długością geograficzną słońca (w radianach); t oznacza czas (w dniach) obliczeń epoki wyrażona jako zmodyfikowana data juliańska (MJD-Modified Julian Date); $\text{int}(\cdot)$ jest zaokrąglona w dół.</p> |
| $\begin{cases} \varphi' = \varphi_m \\ \lambda' = \lambda_m - \arctan\left(\frac{\sin(S_{lon} - \lambda_M)}{\sin \varphi_M \cdot \cos(S_{lon} - \lambda_M)}\right) \end{cases}$ | <p>φ' jest szerokością geomagnetyczną IPP w słonecznym układzie odniesienia; λ' jest długością geomagnetyczną IPP w słonecznym układzie odniesienia;</p> |
| $\begin{cases} P_{n,n}(\sin \varphi') = (2n-1)! \cdot \left(1 - (\sin \varphi')^2\right)^{n/2}, & n = m \\ P_{n,m}(\sin \varphi') = \sin \varphi' \cdot (2m+1) \cdot P_{m,m}(\sin \varphi'), & n = m+1 \\ P_{n,m}(\sin \varphi') = \frac{(2n-1) \cdot \sin \varphi' \cdot P_{n-1,m}(\sin \varphi') - (n+m-1) \cdot P_{n-2,m}(\sin \varphi')}{n-m}, & \end{cases}$ | <p>$P_{n,m}$ jest klasyczną, nienormalizowaną Legendre'a $(2n-1)!! = (2n-1) \cdot (2n-3) \cdot \dots \cdot 1$ $P_{0,0}(\sin \varphi') = 1$</p> |
| $\begin{cases} N_{n,m} = \sqrt{\frac{(n-m)! \cdot (2n+1) \cdot (2-\delta_{0,m})}{(n+m)!}} \\ \delta_{0,m} = \begin{cases} 1, & m = 0 \\ 0, & m > 0 \end{cases} \end{cases}$ | <p>$N_{n,m}$ jest funkcją normalizacji</p> |
| $\tilde{P}_{n,m} = N_{n,m} \cdot P_{n,m}$ | <p>$\tilde{P}_{n,m}$ jest znormalizowaną funkcją Legendre'a o stopniu n i rzędzie m.</p> |
| $A_i = \begin{cases} \tilde{P}_{ n_i , m_i }(\sin \varphi') \cdot \cos(m_i \cdot \lambda') & m_i \geq 0 \\ \tilde{P}_{ n_i , m_i }(\sin \varphi') \cdot \sin(-m_i \cdot \lambda') & m_i < 0 \end{cases}$ | <p>Wartości n_i i m_i są pokazane w Tabeli B BDS-17.</p> |
| $\begin{cases} \beta_j = a_{0,j} + \sum_{k=1}^{12} (a_{k,j} \cdot \cos(\omega_k \cdot t_p) + b_{k,j} \cdot \sin(\omega_k \cdot t_p)) \\ \omega_k = \frac{2\pi}{T_k} \end{cases}$ | <p>$a_{k,j}$ i $b_{k,j}$ są współczynnikami globalnego modelu korekcji opóźnienia jonosfery BeiDou (BDGIM); T_k jest okresem przewidywania odpowiadający poszczególnym współczynnikom; t_p jest nieparzystą godziną dnia (01:00:00, 03:00:00, 05:00:00... lub 23:00:00 w MJD), która jest najbliższa obliczeniu epoki.</p> |

Załącznik 10 – Łączność lotnicza

Załącznik B

| | |
|--|--|
| $\begin{cases} A_0 = \sum_{j=1}^{17} \beta_j \cdot B_j, \\ B_j = \begin{cases} \tilde{P}_{ n_j , m_j }(\sin \varphi') \cdot \cos(m_j \cdot \lambda') & m_j \geq 0 \\ \tilde{P}_{ n_j , m_j }(\sin \varphi') \cdot \sin(-m_j \cdot \lambda') & m_j < 0 \end{cases} \end{cases}$ | A_0 to przewidywane opóźnienie jonosferyczne (w TECu). |
| $VTEC = A_0 + \sum_{i=1}^9 \alpha_i A_i$ | VTEC to pionowe opóźnienie jonosferyczne (w TECu) IPP. |
| $M_F = \frac{1}{\sqrt{1 - \left(\frac{Re}{Re + H_{ion}} \cdot \cos(E) \right)^2}}$ | M_F jest funkcją mapowania jonosfery funkcji IPP. |
| $T_{ion} = M_F \cdot \frac{40.28 \times 10^{16}}{f^2} \cdot VTEC$ | T_{ion} to korekta opóźnienia jonosferycznego. |

Tabela B BDS-17. Wartości n_i i m_i

| i | 1 | 2 | 3 | 4 | 5 | 6 | 7 | 8 | 9 |
|-------------|-----|-----|-----|------|-----|-----|------|-----|------|
| n_i / m_i | 0/0 | 1/0 | 1/1 | 1/-1 | 2/0 | 2/1 | 2/-1 | 2/2 | 2/-2 |

Uwaga. - Dodatkowe informacje dotyczące parametrów modelu korekcji opóźnienia jonosferycznego nadawanych w B1C i B2a oraz algorytmów użytkownika podano w BDS OS B1C ICD, sekcja 7.8.2, Tabela 7-12 oraz w BDS OS B2a ICD, sekcja 7.8.2, Tabela 7-12.

3.1.4.2.4.2.2 Korekcja opóźnienia jonosferycznego dla dwóch częstotliwości

Dla użytkownika dwuczęstotliwościowego stosującego sygnały B1C i B2a, efekt opóźnienia jonosferycznego powinien być jonosferycznego należy skorygować za pomocą pseudoodległości z pominięciem jonosfery dla dwóch częstotliwości.

Dwuczęstotliwościowy pseudoodległość z pominięciem jonosfery ze składnika pilotowego B1C i składnika pilotowego B2a ($PR_{B1Cp-B2ap}$) oblicza się w następujący sposób:

$$PR_{B1Cp-B2ap} = \frac{PR_{B2ap} - k_{12} \cdot PR_{B1Cp}}{1 - k_{12}} - \frac{C \cdot (T_{GDB2ap} - k_{12} \cdot T_{GDB1Cp})}{1 - k_{12}}$$

Pseudoodległość podwójnej częstotliwości ze składowej pilota B1C i składowej danych B2a ($PR_{B1Cp-B2ad}$) oblicza się w następujący sposób:

$$PR_{B1Cp-B2ad} = \frac{PR_{B2ad} - k_{12} \cdot PR_{B1Cp}}{1 - k_{12}} - \frac{C \cdot (T_{GDB2ap} + ISC_{B2ad} - k_{12} \cdot T_{GDB1Cp})}{1 - k_{12}}$$

Pseudoodległość podwójnej częstotliwości ze składowej danych B1C i składowej pilota B2a ($PR_{B1Cd-B2ap}$) oblicza się w następujący sposób:

$$PR_{B1Cd-B2ap} = \frac{PR_{B2ap} - k_{12} \cdot PR_{B1Cd}}{1 - k_{12}} - \frac{C \cdot (T_{GDB2ap} - k_{12} \cdot T_{GDB1Cp} - k_{12} \cdot ISC_{B1Cd})}{1 - k_{12}}$$

Pseudoodległość podwójnej częstotliwości ze składnika danych B1C i składnika danych B2a ($PR_{B1Cd-B2ad}$) oblicza się w następujący sposób:

$$PR_{B1Cd-B2ad} = \frac{PR_{B2ad} - k_{12} \cdot PR_{B1Cd}}{1 - k_{12}}$$

$$- \frac{C \cdot (T_{GDB2ap} + ISC_{B2ad} - k_{12} \cdot T_{GDB1Cp} - k_{12} \cdot ISC_{B1Cd})}{1 - k_{12}}$$

gdzie: $k_{12} = \left(\frac{1575.42}{1176.45} \right)^2$, to współczynnik związany z częstotliwością;

PR_{B1Cp} jest zmierzonym pseudoodległościem składnika pilota B1C (skorygowanym przez korekcję zegara, ale nie skorygowany przez T_{GDB1Cp});

PR_{B1Cd} jest zmierzonym pseudoodległościem składowej danych B1C (skorygowanym przez korekcję zegara, ale nie skorygowany przez T_{GDB1Cp} i ISC_{B1Cd});

PR_{B2ap} jest zmierzonym pseudoodległościem składowej pilota B2a (skorygowanym przez korekcję zegara, ale nie skorygowany przez T_{GDB2ap});

PR_{B2ad} jest zmierzonym pseudoodległościem składowej danych B2a (skorygowanym przez korekcję zegara, ale nie skorygowany przez T_{GDB2ap} i ISC_{B2ad});

T_{GDB1Cp} jest różnicą opóźnienia grupowego składowej pilotowej B1C;

T_{GDB2ap} jest różnicą opóźnienia grupowego składowej pilotowej B2a;

ISC_{B1Cd} jest różnicą opóźnienia grupowego między składową danych B1C i składową pilotową B1C;

ISC_{B2ad} jest różnicą opóźnienia grupowego między komponentem danych B2a a komponentem pilotażowym B2a;

$c = 2,99792458 \times 10^8$ m/s jest prędkością światła.

Uwaga 1.- Dodatkowe informacje dotyczące parametrów modelu opóźnienia jonosferycznego B1C podano w BDS OS B1C ICD, sekcja 7.8.

Uwaga 2.- Dodatkowe informacje dotyczące parametrów modelu opóźnienia jonosferycznego B2a podano w BDS OS B2a ICD, sekcja 7.8.

3.1.4.2.5 Obliczanie SISA dla B1C i B2a.

Dokładność sygnału w przestrzeni (SISA) dla zastosowania integralności oblicza się jako:

$$SISA = \sqrt{(SISA_{oe} \times \sin 14^\circ)^2 + SISA_{oc}^2}$$

gdzie:

$SISA_{oe}$ to górna wartość graniczna odpowiadająca indeksowi $SISA_{oe}$ „N” nadawanemu odpowiednio w B-CNAV1 subramki 3 dla B1C i w komunikatach B-CNAV2 typu 34 i 40 dla B2a, odpowiednio (zdefiniowanych w 3.1.4.1.3.2.8), jak pokazano w tabeli B BDS-12-1.

$SISA_{oc}$ oblicza się za pomocą następujących równań (w metrach):

Załącznik 10 – Łączność lotnicza**Załącznik B**

$$SISA_{oc} = SISA_{ocb} + SISA_{oc1}(t - t_{op}), \text{ for } t - t_{op} \leq 93600s$$

$$SISA_{oc} = SISA_{ocb} + SISA_{oc1}(t - t_{op}) + SISA_{oc2}(t - t_{op} - 93600)^2, \text{ for } t - t_{op} > 93600s$$

gdzie:

$SISA_{ocb}$ jest górną wartością graniczną odpowiadającą indeksowi $SISA_{ocb}$ „N” nadawanemu odpowiednio w B-CNAV1 subramki 3 dla B1C i w typach komunikatów B-CNAV2 34 i 40 dla B2a, odpowiednio (zdefiniowanych w 3.1.4.1.3.2.8), jak pokazano w tabeli B BDS-12-2;

$SISA_{oc1}$ to dokładność dryftu zegara satelitarnego w metrach na sekundę uzyskana z $SISAI_{oc1}$ (zdefiniowana w pkt 3.1.4.1.3.2.8) w następujący sposób:

$$SISA_{oc1} = 2^{-(SISAI_{oc1}+14)}$$

$SISA_{oc2}$ to dokładność częstotliwości dryftu zegara satelitarnego w metrach na sekundę kwadratową uzyskana z $SISAI_{oc2}$ (zdefiniowanego w pkt 3.1.4.1.3.2.8) w następujący sposób:

$$SISA_{oc2} = 2^{-(SISAI_{oc2}+28)}$$

gdzie:

t to czas systemu BDS w sekundach;

t_{op} jest czasem tygodnia dla predykcji danych w sekundach nadawanych w podramce B-CNAV1 3 dla B1C i odpowiednio w komunikatach B-CNAV2 typu 34 i 40 dla B2a.

3.1.4.3 ELEMENTY STATKU POWIETRZNEGO

3.1.4.3.1 ODBIORNIK BDS

3.1.4.3.1.1 *Śledzenie satelitów.* Odbiornik powinien zapewniać możliwość ciągłego śledzenia co najmniej czterech satelitów BDS i generowania rozwiązania pozycji na podstawie tych pomiarów.

3.1.4.3.1.2 *Przesunięcie Dopplera.* Odbiornik powinien być w stanie kompensować dynamiczne efekty przesunięcia Dopplera na nominalną fazę nośną sygnału BDS OS i pomiary kodu odległości. Odbiornik powinien kompensować przesunięcie Dopplera, które jest unikalne dla przewidywanego zastosowania.

3.1.4.3.1.3 *Odporność na zakłócenia.* Odbiornik powinien spełniać wymagania dotyczące odporności na zakłócenia określone w sekcji 3.7.

3.1.4.3.1.4 *Zastosowanie danych zegara i efemeryd.* Odbiornik powinien upewnić się, że używa prawidłowych danych efemeryd i zegara przed dostarczeniem jakiegokolwiek rozwiązania pozycji. W przypadku B1I odbiornik powinien monitorować parametry t_{oc} i t_{oe} w celu aktualizacji danych zegara i efemeryd na podstawie wykrytej zmiany tych parametrów. W przypadku B1C i B2a odbiornik monitoruje parametry IODC i IODE w celu aktualizacji danych zegara i efemeryd w oparciu o wykrytą zmianę tych parametrów.

3.1.4.4 CZAS

Odniesieniem czasowym dla BDS jest czas systemu nawigacji satelitarnej BeiDou (BDT). BDT przyjmuje sekundy Międzynarodowego Układu Jednostek Miar (SI) i kumuluje się w sposób ciągły bez sekund przestępnych. Początkiem epoki BDT jest godzina 00:00:00 dnia 1 stycznia 2006 r. czasu uniwersalnego koordynowanego (UTC). BDT łączy się z UTC za pośrednictwem UTC (NTSC), a odchylenie BDT od UTC utrzymuje się w granicach 50 nanosekund (modulo 1 sekunda). Sekundy przestępne są nadawane w komunikacie nawigacyjnym (NAV).

Załącznik 10 – Łączność lotnicza**Załącznik B****3.1.4.5 UKŁAD WSPÓLRZĘDNYCH**

3.1.4.5.1 *System współrzędnych BeiDou.* Efemerydy nadawane przez BDS powinny opisywać położenie centrum fazowego anteny nadawczej danego satelity w systemie współrzędnych BeiDou (BDCS).

3.1.4.5.2 Różnica między ostatnią fizyczną realizacją ITRF i BDCS nie może przekraczać 3 cm (95 procent).

Uwaga 1.- WGS-84 i BDS naziemny układ odniesienia BDCS są realizacjami ITRF. Różnica między BDCS a WGS-84 używanym w GPS jest uważana za nieistotną dla lotnictwa.

Uwaga 2.- Dodatkowe informacje na temat BDCS znajdują się w Załączniku D, sekcja 4.1.4.9.

3.1.5 ELEMENTY POKŁADOWE**3.1.5.1 ODBIORNIK GNSS (GPS)**

3.1.5.1.1 *Wykluczenie satelity.* Odbiornik będzie wykluczać wszelkie niesprawne satelity lub wykazujące graniczne dopuszczalne parametry.

Uwaga. – Czynniki wskazujące, że satelita jest „sprawna”, „wykazuje graniczne dopuszczalne parametry”, „niesprawna” są opisane w dokumencie Departamentu Obrony USA pt. „ Globalny System Pozycyjny – Standardowa Usługa Określania Pozycji – Charakterystyka Standardu” 4 edycja, wrzesień 2008, Dział 2.3.2.

3.1.5.1.2 *Śledzenie satelity.* Odbiornik będzie miał zdolność ciągłego śledzenia minimum czterech satelitów i generowania pozycyjnych rozwiązań w oparciu o ich pomiary.

3.1.5.1.3 *Dopplerowskie przesunięcie.* Odbiornik będzie zdolny do kompensowania dynamicznego efektu dopplerowskiego przesunięcia na nominalnym sygnale SPS fazy fali nośnej i kodowych pomiarach C/A. Odbiornik będzie kompensować dopplerowskie przesunięcie jedynie dla spodziewanych zastosowań.

3.1.5.1.4 *Odporność na interferencje.* Odbiornik będzie spełniać wymagania dotyczące odporności na interferencje jak wyspecyfikowano to w punkcie 3.7, rozdział 3.

3.1.5.1.5 *Zastosowanie danych zegara i efemerydy.* Odbiornik będzie zapewniać używanie prawidłowych danych efemeryd oraz zegara przed podaniem pozycji. Odbiornik będzie monitorować wartości IODC i IODE i uaktualniać dane zegara i efemeryd po detekcji zmian w jednej lub kilku tych wartościach. Odbiornik SPS będzie używać danych zegara i efemeryd z odpowiednimi wartościami IODC i IODE podanymi z satelity.

3.1.6 CZAS

Czas GPS będzie odniesiony do punktu zero czasu UTC (utrzymywanego przez Obserwatorium Marynarki Wojennej USA), definiowanego jako północ 5 stycznia 1980 r./rano dnia 6 stycznia 1980 r. Największą jednostką używaną w wyrażaniu czasu GPS będzie 1 tydzień, definiowany, jako 604 800 sekund. Skala czasu GPS będzie utrzymywana w przedziale 1 μ s UTC (Modulo 1 sekunda) po korekcji całkowitej różnicy liczby przestępnych sekund. Dane nawigacyjne będą zawierać niezbędne dane wiążące czasu GPS z UTC.

3.2 (Zarezerwowany)**3.2 Globalny nawigacyjny system satelitarny (GLONASS) kanał standardowej dokładności (CSA) (L1)**

Uwaga. – W tym segmencie termin GLONASS odnosi się do wszystkich satelitów w konstelacji. Standardy odniesione tylko do satelitów GLONASS-M są odpowiednio zakwalifikowane

Załącznik 10 – Łączność lotnicza**Załącznik B**

3.2.1 NIEPOKŁADOWE ELEMENTY

3.2.1.1 CHARAKTERYSTYKI RF

3.2.1.1.1 *Częstotliwości fali nośnej.* Wartości nominalne L1 częstotliwości fali nośnych będą zdefiniowane przez następujące wyrażenie:

$$f_{k1} = f_{01} + k\Delta f_1$$

gdzie

$k = -7, \dots, 0, 1, \dots, 6$ są numerami fal nośnych (kanałów częstotliwości) sygnałów transmitowanych przez satelity GLONASS w podpaśmie L1;

$f_{01} = 1602$ MHz; oraz

$\Delta f_1 = 0,5625$ MHz.

Częstotliwości fal nośnych będą koherentnymi pochodnymi ze wspólnego pokładowego standardu czasu/częstotliwości. Wartość nominalna częstotliwości obserwowana na powierzchni ziemi będzie równa 5,0 MHz. Częstotliwość fali nośnej satelity GLONASS będzie zawierać się w przedziale $\pm 2 \times 10^{-11}$ względem swojej nominalnej wartości f_k .

Uwaga 1. – Wartości nominalne częstotliwości fal nośnych dla liczb k są podane w tabeli B-16.

Uwaga 2. – Dla satelitów GLONASS-M kanał L2 odległościowych sygnałów nawigacyjnych standardowej dokładności (CSA) będzie zajmował pasmo o szerokości 1242,9375 – 1251,6875 MHz $\pm 0,511$ MHz, zdefiniowane przez następujące wyrażenie:

$$f_{k2} = f_{02} + k\Delta f_2$$

$$f_{02} = 1246 \text{ MHz}; \Delta f_2 = 0.4375 \text{ MHz}.$$

Dla każdej wartości k stosunek częstotliwości fali nośnych podpasm L1 i L2 będzie równy:

$$\frac{f_{k2}}{f_{k1}} = \frac{7}{9}$$

Tabela B-16. Częstotliwości fal nośnych L1

| Numer fali nośnej | H_n^A (zobacz punkt 3.2.1.3.4) | Wartość nominalna częstotliwości w podpaśmie L1 (MHz) |
|-------------------|----------------------------------|---|
| 06 | 6 | 1605,3750 |
| 05 | 5 | 1604,8125 |
| 4 | 4 | 1604,2500 |
| 3 | 3 | 1603,6875 |
| 2 | 2 | 1603,1250 |
| 1 | 1 | 1602,5625 |
| 0 | 0 | 1602,0000 |
| -1 | 31 | 1601,4375 |
| -2 | 30 | 1600,8750 |
| -3 | 29 | 1600,3125 |
| -4 | 28 | 1599,7500 |
| -5 | 27 | 1599,1875 |

Załącznik 10 – Łączność lotnicza**Załącznik B**

| | | |
|----|----|-----------|
| -6 | 26 | 1598,6250 |
| -7 | 25 | 1598,0625 |

3.2.1.1.2 *Szum fazowy fali nośnej.* Gęstość widmowa szumu fazowego fali nośnej niemodulowanej będzie taka, aby zamknięta pętla fazowa 10 Hz jednostronnej szerokości pasma szumów była zdolna do śledzenia fali nośnej z dokładnością do 0.1 radiana (1 sigma).

3.2.1.1.3 *Generowanie pseudolosowego kodu GLONASS.* Pseudolosowy odległościowy kod będzie stanowić 511-bitową sekwencję, która próbkowana jest na wyjściu siódmego stopnia 9-stopniowego rejestru przesuwne. Wektor inicjujący do generowania tej sekwencji powinien być „111111111”. Wielomian generujący odpowiadający 9-stopniowemu rejestrowi przesuwne będzie:

$$G(x) = 1 + x^5 + x^9$$

3.2.1.1.4 *Emisje uboczne.* Moc transmitowanego sygnału RF poza przydzieloną szerokością pasma GLONASS nie będzie większa niż minus 40 dB względem mocy fali nośnej niemodulowanej.

Uwaga 1. – Satelity GLONASS, umieszczone na orbicie w latach 1998 – 2005 i później, stosują filtry ograniczające emisje pozapasmowe do wartości granicznej szkodliwej interferencji, zawartej w Zaleceniu ITU-R RA nr 769 dla pasma 1660 – 1670 MHz.

Uwaga 2. – Satelity GLONASS umieszczone na orbicie po roku 2005 stosują filtry ograniczające emisje pozapasmowe do wartości granicznej szkodliwej interferencji, zawartej w Zaleceniu ITU-R RA nr 769 dla pasm 1610,6 – 1613,8 MHz i 1660 – 1670 MHz.

3.2.1.1.5 *Strata korelacyjna.* Strata w odzyskanej mocy sygnału wynikająca z niedoskonałości modulacji sygnału i zniekształcenia fali, nie będzie przekraczać 0,8 dB.

Uwaga. – Strata mocy sygnału stanowi różnicę pomiędzy mocą transmitowaną w paśmie o szerokości 1,022 MHz a odzyskaną mocą sygnału przez bezszumowe i nie tracące mocy odbiorniki z 1-chipowym korelacyjnym rozstawieniem i paśmie o szerokości 1,022 MHz.

3.2.1.2 STRUKTURA DANYCH

3.2.1.2.1 *Informacje ogólne.* Depesza nawigacyjna będzie transmitowana w postaci wzorca danych cyfrowych kodowanych kodem Hamming'a i zamienionych na kod względny. Strukturalnie wzorzec danych będzie generowany jako powtarzające się ciągle superramki. Superramka będzie składać się z ramek, które z kolei będą składać się z ciągów. Granice ciągów, ramek i superramek depesz nawigacyjnych z różnych satelitów GLONASS, będą zsynchronizowane w ciągu 2 milisekund.

3.2.1.2.2 *Struktura superramki.* Superramka będzie trwać 2,5 minuty i składać się z 5 ramek. W każdej superramce będzie transmitowana pełna treść informacji pośrednich (almanach dla 24 satelitów GLONASS).

Uwaga. – Struktura superramki ze wskazaniem numerów ramek w superramce oraz numerów ciągów w ramach jest podana na rysunku B-7.

3.2.1.2.3 *Struktura ramki.* Każda z ramek będzie trwać 30 sekund i składać się z 15 ciągów. W każdej ramce będzie transmitowana pełna treść informacji bezpośrednich (parametry efemeryd i zegara) dla ustalonego satelity i część informacji pośrednich (almanach). Ramki od 1 do 4 będą zawierać część almanachu dla 20 satelitów (5 satelitów na ramkę), a ramka 5 będzie zawierać pozostałą część almanachu dla 4 satelitów. Almanach dla pojedynczego satelity będzie zajmować dwa ciągi.

Uwaga. – Struktury ramek są przedstawione na rysunku B-8 i B-9.

Załącznik 10 – Łączność lotnicza**Załącznik B**

3.2.1.2.4 *Struktura ciągu.* Każdy ciąg będzie trwał 2 sekundy oraz zawierać chipy binarne danych i znacznika czasu. Znacznik czasu będzie transmitowany podczas ostatniej 0,3 sekundy 2-sekundowego interwału (na końcu każdego ciągu). Znacznik czasu (skrótowa sekwencja pseudoodległości) będzie składać się z 30 chipów z czasem trwania każdego chipa 10 milisekund i posiadającej następującą sekwencję:

111110001101110101000010010110

Podczas pierwszych 1,7 sekundy w 2-sekundowym odstępie (na początku każdego ciągu) 85 bitów danych (każdy trwający 20 milisekund) będzie transmitowanych w dwójkowym binarnym formacie. Numery bitów w ciągu będą wzrastać od prawego do lewego. Wraz z bitami informacyjnymi (bity pozycji od 9 do 84) będą transmitowane bity kontrolne kodu Hamming'a (KX) (bity pozycji od 1 do 8). Długość kodu Hamming'a będzie wynosić 4. Dane jednego ciągu będą oddzielone od danych sąsiednich ciągów znacznikiem czasu (MB). Słowa danych będą rejestrowane z przodu przez MSB. W każdym ciągu bitów pozycja 85 będzie bitem jałowym („0”) i transmitowana, jako pierwsza.

3.2.1.2.4.1 *Ciągi od 1 do 4.* Informacja zawarta w ciągach od 1 do 4, każdej ramki, będzie odpowiadać satelicie, z którego jest ona transmitowana. Informacja ta nie będzie zmieniana wewnątrz superramki.

3.2.1.2.4.2 *Ciągi od 5 do 15.* Ciągi od 5 do 15 każdej ramki, będą zawierać almanach GLONASS dla 4 lub 5 satelitów. Informacja zawarta w ciągu piątym będzie powtarzana w każdej ramce superramki.

Uwaga. – Struktura ciągów przedstawiona jest podana na rysunku B-10.

3.2.1.3 ZAWARTOŚĆ DANYCH

3.2.1.3.1 *Parametry efemeryd i czasu.* Parametry efemeryd i czasu będą przedstawiać się następująco:

m = numer ciągu w ramce;

t_k = czas odniesienia początku ramki w aktualnym dniu. Czas ten oblicza się zgodnie z satelitarną skalą czasu. Liczba całkowita godzin, które upłynęły od początku aktualnej doby, rejestrowana jest w 5 MSB. Całkowita liczba minut, które upłynęły od początku aktualnej godziny, rejestrowana jest w następnych 6 bitach. Liczba 30-sekundowych interwałów, które minęły od początku aktualnej minuty, rejestrowana jest w jednym LSB. Początek dnia odniesiony do satelitarnej skali czasu zbiega się z początkiem powtarzającej się superramki.

t_b = interwał czasu w aktualnym dniu odniesiony do UTC (SU) + 03 godziny 00 minut. Dane bezpośrednie transmitowane w ramce są odniesione do wartości średniej t_b . Czas trwania interwału, jak również wartość maksymalna t_b zależy od wartości wskaźnika P1;

$\gamma_n(t_b)$ = względna dewiacja przewidzianej wartości częstotliwości fali nośnej n – tego satelity od wartości nominalnej w momencie t_b , tj. ,

$$\gamma_n(t_b) = \frac{f_n(t_b) - f_{Hn}}{f_{Hn}}$$

gdzie

$f_n(t_b)$ = prognozowana częstotliwość zegarów n – tego satelity w momencie t_b ;

f_{Hn} = wartość nominalna częstotliwości zegarów n –tego satelity;

$\tau_n(t_b)$ = poprawka czasu t_n n – tego satelity w stosunku do czasu t_c GLONASS w momencie t_b ,

$$\text{tj. } \tau_n(t_b) = t_c(t_b) - t_n(t_b)$$

$x_n(t_b), y_n(t_b), z_n(t_b)$ = współrzędne n –tego satelity w systemie współrzędnych PZ-90 w momencie t_b ;

Załącznik 10 – Łączność lotnicza

Załącznik B

$\dot{x}_n(t_b), \dot{y}_n(t_b), \dot{z}_n(t_b)$ = składowe wektora prędkości n -tego satelity w systemie współrzędnych PZ-90 w momencie t_b ;

$\ddot{x}_n(t_b), \ddot{y}_n(t_b), \ddot{z}_n(t_b)$ = składowe przyspieszenia n -tego satelity w systemie współrzędnych PZ-90 w momencie t_b , które są spowodowane efektem Słońca i Księżyca.

E_n = oznaczenie „wieku” informacji bezpośredniej, tj. interwał czasowy, który upłynął od momentu jego obliczenia (załadowania) do momentu t_b dla n -tego satelity;

B_n = wskaźnik stanu pracy satelity. Wartość powyżej 3 wskazuje nieprawidłowe działanie ustalonego satelity;

$P1$ = wskaźnik oznaczający odstęp czasowy pomiędzy bieżącą i poprzednią wartością parametrów t_b w minutach, jak przedstawiono:

| P1 | Odstęp czasowy pomiędzy sąsiednimi wartościami t_b w minutach |
|----|---|
| 0 | 0 |
| 1 | 30 |
| 10 | 45 |
| 11 | 60 |

$P2$ = etykieta wskazująca parzystość/nieparzystość wartości t_b . Wartość „1” oznacza 30-minutowy odstęp transmisji informacji serwisowych ($t_b = 1, 2, 5 \dots$) a wartość „0” oznacza 60-minutowy odstęp transmisji informacji serwisowych ($t_b = 2, 6, 10 \dots$);

$P3$ = etykieta wskazująca liczbę satelitów, dla których transmitowany jest almanach w podanej ramce. „1” odnosi się do 5 satelitów a „0” odnosi się do 4 satelity; i

$\Delta\tau_n$ = różnica czasu pomiędzy transmitowanym przez podanego satelitę sygnałem nawigacyjnym RF w podpaśmie L2 a sygnałem transmitowanym w podpaśmie L1 przez podanego satelitę:

$$\Delta\tau_n = t_{f2} - t_{f1}$$

gdzie t_n , t_{f2} są opóźnieniami sprzętowymi odpowiednio w podpasmach L1 i L2, wyrażonymi w jednostkach czasu.

3.2.1.3.2 *Parametry efemeryd i czasu.* Parametry efemeryd i czasu będą takie, jak wskazano w tabeli B-17. W przypadku słów, dla których wartości liczbowe mogą być dodatnie lub ujemne, MSB będzie bitem znaku. Chip „0” będzie odpowiadać znakowi „+” a chip „1” będzie odpowiadać znakowi „-”.

3.2.1.3.3 *Uporządkowanie parametrów czasu i efemeryd.* Parametry efemeryd i czasu będą takie, jak przedstawiono w tabeli B-18.

Tabela B-17. Parametry efemeryd i czasu

| Parametr | Liczba bitów | Współczynnik skali (LSB) | Efektywny zakres | Jednostki |
|-----------------|--------------|--------------------------|------------------|--------------|
| m | 4 | 1 | | bezwymiarowa |
| | 5 | 1 | 0 do 23 | godzina |
| t_k | 6 | 1 | 0 do 59 | minuta |
| | 1 | 30 | 0 lub 30 | sekunda |
| t_b | 7 | 15 | 15...1425 | minuta |
| $\gamma_n(t_b)$ | 11 | 2^{-40} | $\pm 2^{-30}$ | bezwymiarowa |
| $\tau_n(t_b)$ | 22 | 2^{-30} | $\pm 2^{-9}$ | sekunda |

Załącznik 10 – Łączność lotnicza

Załącznik B

| | | | | |
|---|----|-----------|--------------------------------|-------------------------|
| $x_n(t_b), y_n(t_b), z_n(t_b)$ | 27 | 2^{-11} | $\pm 2,7 \times 10^4$ | km |
| $\dot{x}_n(t_b), \dot{y}_n(t_b), \dot{z}_n(t_b)$ | 24 | 2^{-20} | $\pm 4,3$ | km/sekundę |
| $\ddot{x}_n(t_b), \ddot{y}_n(t_b), \ddot{z}_n(t_b)$ | 5 | 2^{-30} | $\pm 6,2 \times 10^{-9}$ | km/sekundę ² |
| E_n | 5 | 1 | 0 do 31 | dzień |
| B_n | 3 | 1 | 0 do 7 | bezwymiarowa |
| P1 | 2 | ----- | zgodnie z punktem 3.2.1.3.1 | ----- |
| P2 | 1 | 1 | 0; 1 | bezwymiarowa |
| P3 | 1 | 1 | 0; 1 | bezwymiarowa |
| $\Delta\tau_n$ | 5 | 2^{-30} | $\pm 13,97 \times 10^{-9}$ | sekunda |

Tabela B-18. Uporządkowanie parametrów efemeryd i czasu w ramce

| Parametr | Liczba bitów | Numer ciągu w ramce | Numer bitu w ramce |
|-------------------|--------------|---------------------|--------------------|
| m | 4 | 1...15 | 81 - 84 |
| t_k | 12 | 1 | 65 - 76 |
| t_b | 7 | 2 | 70 - 76 |
| $\gamma_n(t_b)$ | 11 | 3 | 69 - 79 |
| $\tau_n(t_b)$ | 22 | 4 | 59 - 80 |
| $x_n(t_b)$ | 27 | 1 | 9 - 35 |
| $y_n(t_b)$ | 27 | 2 | 9 - 35 |
| $z_n(t_b)$ | 27 | 3 | 9 - 35 |
| $\dot{x}_n(t_b)$ | 24 | 1 | 41 - 64 |
| $\dot{y}_n(t_b)$ | 24 | 2 | 41 - 64 |
| $\dot{z}_n(t_b)$ | 24 | 3 | 41 - 64 |
| $\ddot{x}_n(t_b)$ | 5 | 1 | 36 - 40 |
| $\ddot{y}_n(t_b)$ | 5 | 2 | 36 - 40 |
| $\ddot{z}_n(t_b)$ | 5 | 3 | 36 - 40 |
| E_n | 5 | 4 | 49 - 53 |
| B_n | 3 | 2 | 78 - 80 |
| P1 | 2 | 1 | 77 - 78 |
| P2 | 1 | 2 | 77 |
| P3 | 1 | 3 | 80 |
| $\Delta\tau_n$ | 5 | 4 | 54 - 58 |

3.2.1.3.4 *Parametry almanachu.* Parametry almanachu będą następujące:

A = symbol przedstawiający związek tego parametru z almanachem;

M_n^A = symbol modyfikacyjny n^A - satelity: „00” wskazuje satelitę GLONASS a „01” wskazuje satelitę GLONASS-M;

τ_c = poprawka skali czasu GLONASS do czasu UTC(SU). Poprawka τ_c jest podana w momencie dnia N^A ;

Załącznik 10 – Łączność lotnicza**Załącznik B**

- N^A = numer kalendarzowej doby w granicach 4 – letniego okresu, zaczynając od roku przestępnego. Poprawka τ_c oraz inne dane almanachu (almanach orbit i faz) odpowiednie do tego numeru dnia;
- n^A = numer szczeliny zajętej przez n – tego satelitę;
- H_n^A = numer kanału częstotliwości fali nośnej n^A - satelity (tabela B-16);
- λ_n^A = długość pierwszego (w dniu N^A) węzła wstępującego orbity n^A - satelity w systemie współrzędnych PZ-90;
- $t \lambda_n^A$ = czas pierwszego przejścia węzła wstępującego n^A - satelity w dniu N^A ;
- Δi_n^A = poprawka do średniej wartości inklinacji n^A - satelity w momencie $t \lambda_n^A$ (średnia wartość inklinacji jest równa 63 stopni);
- ΔT_n^A = poprawka do średniej wartości okresu obiegu orbity przez n^A – satelitę w momencie $t \lambda_n^A$ (średnia wartość okresu obiegu orbity T wynosi 43200 sekund);
- $\Delta \dot{T}_n^A$ = prędkość zmian okresu obiegu orbity przez n^A - satelitę;
- ε_n^A = spłaszczenie orbity n^A - satelity w momencie $t \lambda_n^A$;
- ω_n^A = argument perygeum orbity n^A - satelity w momencie $t \lambda_n^A$;
- τ_n^A = przybliżona wartość przesunięcia skali czasu n^A - satelity względem skali czasu GLONASS w momencie $t \lambda_n^A$;
- C_n^A = ogólny „wskaźnik niepoprawnego stanu pracy” n^A - satelity w momencie załadowania almanachu orbit i faz. Kiedy $C_n = 0$ to oznacza, że n –ty satelita nie jest operacyjny. Kiedy $C_n = 1$ to oznacza, że n –ty satelita jest operacyjny.

3.2.1.3.5 *Podział i kodowanie parametrów almanachu.* Almanach systemu GLONASS transmitowany w superramce będzie podzielony wewnątrz superramki jak wskazano w tabeli B-19. Wartości liczbowe parametrów almanachu będą dodatnie lub ujemne. MSB będzie bitem znaku, chip „0” powinien odpowiadać znakowi „+”, a chip „1” będzie odpowiadać znakowi „-”. Parametry almanachu będą kodowane tak, jak wskazano w tabeli B-20.

3.2.1.3.6 *Uporządkowanie parametrów almanachu.* Uporządkowane słów almanachu wewnątrz ramki będzie jak wskazano w tabeli B-21.

3.2.1.4. ZAWARTOŚĆ I STRUKTURA DODATKOWYCH DANYCH TRANSMITOWANYCH PRZEZ SATELITY GLONASS - M

3.2.1.4.1 *Standardowa lista dodatkowych danych.* W odróżnieniu do GLONASS, satelity systemu GLONASS - M muszą transmitować dodatkowe dane, które prezentuje Tabela B-17-A:

n - indeks satelity transmitującego dany sygnał nawigacyjny: odpowiedni do numeru szczeliny wewnątrz konstelacji GLONASS;

I_n - stan pracy n - tego satelity: "0" wskazuje, że n – ty satelita jest sprawny, "1" wskazuje niesprawność n - tego satelity;

B 1 - współczynnik do określania $\Delta UT1$: jest równy różnicy pomiędzy UT1 i UTC na początku dnia (N^A), wyrażony w sekundach;

B2 - współczynnik, do określania $\Delta UT1$: jest równy codziennej zmianie różnicy $\Delta UT1$ (wyrażony w sekundach dla średniego dnia słonecznego).

Powyższe współczynniki muszą być używane do transformacji pomiędzy UTC (SU) i UT1:

$$\Delta UT1 = UTC (SU) - UT1,$$

gdzie

UT1 - czas uniwersalny odniesiony do oznaczonego południka Greenwich (zgodnie z ruchem bieguna),

UTC(SU) - czas uniwersalny koordynowany według Krajowej Służby Kontroli Czasu Federacji Rosyjskiej,

Załącznik 10 – Łączność lotnicza**Załącznik B**

$$\Delta UT1 = B1 + B2 \times (N_T - N^A),$$

KP - zgłoszenie pełnego skoku drugiej poprawki UTC (± 1 s) jest następujące:

| KP | UTC drugie poprawione dane |
|----|---|
| 00 | bez poprawek UTC na końcu aktualnego kwartału |
| 01 | poprawione UTC przez dodanie 1 s na końcu aktualnego kwartału |
| 11 | poprawione UTC przez odjęcie 1 s na końcu aktualnego kwartału |

Uwaga. – Skala czasowa systemu GLONASS jest zwykle wykonywana raz w roku o północy 00 godzin 00 minut 00 sekund, zgodnie z wcześniejszym powiadomieniem International Time Bureau (BIH / BIPM) na końcu kwartału:
od 31 grudnia do 1 stycznia – pierwszy kwartał,
od 31 marca do 1 kwietnia - drugi kwartał,
od 30 czerwca do 1 lipca - trzeci kwartał,
od 30 września do 1 października - czwarty kwartał,

N_T - aktualna data, numer kalendarzowych dni wewnątrz czteroletnich odstępów, rozpoczynających się od 1 stycznia roku przestępnego;

Uwaga. – Przykład transformacji N_T do wspólnej aktualnej informacji daty (dd/mm/yy) jest zawarty w rozdziale 4.2.7.1. dodatku D.

N_4 – liczba czteroletnich okresów, które rozpoczęły się od 1996 r.;

F_T - parametr, który podaje przewidziany zasięg z dokładnością użytkownika w czasie t_b . Kodowanie jest przedstawione w tabeli B-17-B;

M - typ satelity transmitującego sygnał nawigacyjny. 00 odnosi się do satelity GLONASS; 01 odnosi się do satelity GLONASS - M;

P4 - wskaźnik prezentujący stan uaktualnienia parametrów efemeryd. "1" wskazuje, że uaktualnione są parametry efemeryd lub częstotliwości/ czasu, które zostały załadowane przez segment kontrolny;

Uwaga. – Uaktualniona informacja o efemerydzie lub częstotliwości / czasie jest transmitowana w następnym odstępie po końcu aktualnego odstępu.

P - technologiczny parametr segmentu kontrolnego wskazujący tryb operacji satelity pod względem parametrów czasu:

00 – τ_c parametr przekazany z segmentu kontroli, τ_{GPS} parametr przekazany z segmentu kontroli;

01 - τ_c parametr przekazany z segmentu kontroli, τ_{GPS} parametr obliczony na pokładzie satelity GLONASS - M;

10 - τ_c parametr obliczony na pokładzie satelity GLONASS – M, τ_{GPS} parametr przekazany z segmentu kontroli;

11 - τ_c parametr obliczony na pokładzie satelity GLONASS – M, τ_{GPS} parametr obliczony na pokładzie satelity GLONASS - M;

τ_{GPS} - korekcja czasu GPS w stosunku do czasu GLONASS:

$$T_{GPS} - T_{GL} = \Delta T + \tau_{GPS}$$

gdzie:

ΔT - jest całkowitą częścią, a τ_{GPS} jest ułamkową częścią z różnicy pomiędzy systemami skal czasowych wyrażonych w sekundach

Uwaga. – Poprawka ΔT jest wyznaczana z depeszy nawigacyjnej GPS w odbiorniku użytkownika.

M_n^A - typ satelity n^A ; kod „00” wskazuje satelitę GLONASS a „01” odnosi się do satelity GLONASS – M.

3.2.1.4.2. Dodatkowe parametry danych. Dodatkowe parametry danych są zdefiniowane w tabelach od B-17A do B-18A.

Tabela B – 17A. Dodatkowe parametry danych

Załącznik 10 – Łączność lotnicza

Załącznik B

| Parametr | Liczba bitów | Współczynnik skali (LSB) | Efektywny zakres | Jednostki |
|--------------|--------------|--------------------------|---|-------------------|
| n | 5 | 1 | od 0 do 31 | bezwymiarowa |
| l_n | 1 | 1 | 0; 1 | bezwymiarowa |
| B1 | 11 | 2^{-10} | $\pm 0,9$ | Sekunda |
| B2 | 10 | 2^{-16} | $(-4,5 \text{ do } 3,5) \times 10^{-3}$ | s/średni dzień |
| KP | 2 | 1 | od 0 do 3 | słoneczny |
| N_T | 11 | 1 | od 0 do 1461 | bezwymiarowa |
| N_4 | 5 | 1 | od 1 do 31 | dzień |
| F_T | 4 | | patrz Tabela B-17-B | okres czteroletni |
| M | 2 | 1 | od 0 do 3 | bezwymiarowa |
| P4 | 1 | 1 | od 0 do 3 | bezwymiarowa |
| P | 2 | 1 | 0; 1 | bezwymiarowa |
| τ_{GPS} | 22 | 2^{-30} | 00,01,10,11 | bezwymiarowa |
| M_n^A | 2 | 1 | $\pm 1,9 \times 10^{-3}$ | sekunda |
| | | | od 0 do 3 | bezwymiarowa |

Tabela B – 17B. F_T kodowanego słowa

| Wartość F_T | Pseudolosowa dokładność, 1 sigma (m) |
|---------------|--------------------------------------|
| 0 | 1 |
| 1 | 2 |
| 2 | 2,5 |
| 3 | 4 |
| 4 | 5 |
| 5 | 7 |
| 6 | 10 |
| 7 | 12 |
| 8 | 14 |
| 9 | 16 |
| 10 | 32 |
| 11 | 64 |
| 12 | 128 |
| 13 | 256 |
| 14 | 512 |
| 15 | Nie używana |

3.2.1.4.3. Położenie dodatkowych słów danych w nawigacyjnej depeszy *GLONASS-M*. Wymagane położenie dodatkowych słów danych w nawigacyjnej depeszy *GLONASS-M* jest zdefiniowane w tabeli B-18A.

Tabela B – 18 – A. Położenie dodatkowych słów danych w nawigacyjnej depeszy *GLONASS-M*

| Słowo | Liczba bitów | Liczba ciągów wewnątrz superramki | Liczba bitów wewnątrz ciągu |
|-------|--------------|---|-----------------------------|
| n | 5 | 4, 19, 34, 49, 64 | 11 – 15 |
| l_n | 1 | 5, 7, 9, 11, 13, 15, 20, 22, 24, 26, 28, 30, 35, 37, 39, 41, 43, 45, 50, 52, 54, 56, 58, 60, 65, 67, 69, 71, 73, 75, 3, 18, 33, 48, 63 | 9 |
| B1 | 11 | 74 (w superramce) | 65 |
| B2 | 10 | 74 (w superramce) | 70 – 80 |
| KP | 2 | 74 (w superramce) | 60 – 69 |
| N_T | 11 | 4,19,34,49,64 | 58 – 59 |
| N_4 | 5 | 5, 20, 35, 50, 65 | 16 – 26 |
| | | | 32 – 36 |

Załącznik 10 – Łączność lotnicza

Załącznik B

| | | | |
|--------------|----|-------------------|---------|
| F_r | 4 | 4,19,34,49,64 | 30 – 33 |
| M | 2 | 4,19,34,49,64 | 9 – 10 |
| P4 | 1 | 4,19,34,49,64 | 34 |
| P | 2 | 3, 18, 33, 48, 63 | 66 – 67 |
| τ_{GPS} | 22 | 5, 20, 35, 50, 65 | 10 – 31 |
| M_n^A | 2 | 6, 8, 10, 12, 14 | 78 – 79 |

Tabela B-19. Podział almanachu w superramce

| Numer ramki w superramce | Numery satelitów, dla których transmitowany jest almanach w podanej ramce |
|--------------------------|---|
| 1 | 1...5 |
| 2 | 6...10 |
| 3 | 11...15 |
| 4 | 16...20 |
| 5 | 21...24 |

Tabela B-20. Kodowanie parametrów almanachu

| Parametr | Liczba bitów | Współczynnik skali (LSB) | Efektywny zakres | Jednostki |
|----------------------|--------------|--------------------------|--------------------------|----------------------------|
| M_n^A | 2 | 1 | 0...3 | bezwymiarowa |
| τ_c | 28 | 2^{-27} | ± 1 | sekunda |
| N^A | 11 | 1 | 1...1461 | dzień |
| n^A | 5 | 1 | 1...24 | bezwymiarowa |
| H_n^A | 5 | 1 | 0...31 | bezwymiarowa |
| λ_n^A | 21 | 2^{-20} | ± 1 | 180° |
| $t \lambda_n^A$ | 21 | 2^{-5} | 0...44100 | sekunda |
| Δi_n^A | 18 | 2^{-20} | $\pm 0,067$ | 180° |
| ΔT_n^A | 22 | 2^{-9} | $\pm 3,6 \times 10^3$ | sekunda/obrót |
| $\dot{\Delta T}_n^A$ | 7 | 2^{-14} | $\pm 2^{-8}$ | sekunda/obrót ² |
| ε_n^A | 15 | 2^{-20} | 0...0,03 | bezwymiarowa |
| ω_n^A | 16 | 2^{-15} | ± 1 | 180° |
| t_r^A | 10 | 2^{-18} | $\pm 1,9 \times 10^{-3}$ | sekunda |
| C_n^A | 1 | 1 | 0...1 | bezwymiarowa |

Tabela B-21. Uporządkowanie parametrów almanachu w ramce

| Parametr | Liczba bitów | Numer ciągu w ramce | Numer bitu w ciągu |
|----------------------|--------------|---------------------|--------------------|
| M_n^A | 2 | 6, 8, 10, 12, 14 | 78 – 79 |
| τ_c | 28 | 5 | 42 – 69 |
| N^A | 11 | 5 | 70 – 80 |
| n^A | 5 | 6, 8, 10, 12, 14 | 73 – 77 |
| H_n^A | 5 | 7, 9, 11, 13, 15 | 10 – 14 |
| λ_n^A | 21 | 6, 8, 10, 12, 14 | 42 – 62 |
| $t \lambda_n^A$ | 21 | 7, 9, 11, 13, 15 | 44 – 64 |
| Δi_n^A | 18 | 6, 8, 10, 12, 14 | 24 – 41 |
| ΔT_n^A | 22 | 7, 9, 11, 13, 15 | 22 – 43 |
| $\dot{\Delta T}_n^A$ | 7 | 7, 9, 11, 13, 15 | 15 – 21 |
| ε_n^A | 15 | 6, 8, 10, 12, 14 | 9 – 23 |
| ω_n^A | 16 | 7, 9, 11, 13, 15 | 65 – 80 |
| t_r^A | 10 | 6, 8, 10, 12, 14 | 63 – 72 |
| C_n^A | 1 | 6, 8, 10, 12, 14 | 80 |

Uwaga. Podane są numery ciągów czterech pierwszych ramek wewnątrz superramki. Ciągi 14 oraz 15 ramki 5 nie posiadają parametrów almanachu.

3.2.2 DEFINICJE PROTOKOŁÓW DLA ZASTOSOWANYCH DANYCH

Uwaga. – Ta część definiuje współzależności parametrów danych transmitowanych w depeszy. Dostarcza ona definicji parametrów, które nie są transmitowane, lecz są używane przez którykolwiek lub obydwie niepokładowe i pokładowe elementy, i zdefiniowane terminy stosowane są do wyznaczania rozwiązań nawigacyjnych i ich wiarygodności.

3.2.2.1 *Algorytm kontroli parzystości dla weryfikacji danych.* Algorytm przedstawiono w tabeli B-22. Szczegółowo opisany poniżej, jest używany do detekcji i poprawiania błędu 1 bitu w ciągu, i do detekcji błędu 2 lub więcej bitów w danym ciągu.

3.2.2.1.1 Każdy z ciągów zawiera 85 bitów danych, z których 75 MSB jest chipami danych ($b_{85}, b_{84}, \dots, b_{10}, b_9$) a 8 LSB są bitami kontrolnymi kodu Hamming'a o długości 4 ($\beta_8, \beta_7, \dots, \beta_2, \beta_1$).

3.2.2.1.2 W celu skorygowania 1-bitowego błędu w ciągu, generowane są następujące sumy kontrolne: (c_1, c_2, \dots, c_7), a do detekcji 2-bitowych błędów (lub błędów większej ilości parzystych liczb bitów) generowana jest suma kontrolna c_Σ , jak przedstawiono w tabeli B-22. Do korygowania pojedynczych błędów oraz wykrywania błędów wielokrotnych stosuje się kolejno:

d) Ciąg uważa się za poprawny, gdy wszystkie sumy kontrolne (c_1, \dots, c_7 i c_Σ) są równe „0” lub gdy tylko jedna z sum kontrolnych (c_1, \dots, c_7) jest równa „1” i c_Σ jest równe „1”.

e) Jeżeli jedna lub więcej sum kontrolnych (c_1, \dots, c_7) jest równych „1” i c_Σ jest równe „1”, to postać „ b_{icor} ” jest poprawiana do przeciwnej postaci w następującym rozmieszczeniu bitów:

$$„i_{icor}” = c_7 c_6 c_5 c_4 c_3 c_2 c_1 + 8 - K \text{ pod warunkiem, że } „i_{icor}” \leq 85,$$

gdzie „ $c_7 c_6 c_5 c_4 c_3 c_2 c_1$ ” to liczby binarne wygenerowane z sum kontrolnych (c_1, \dots, c_7), z c_1 będącym LSB i c_7 będącym MSB. K jest liczbą porządkową najbardziej znaczącej sumy kontrolnej różnej od „0”.

Jeżeli $i_{icor} > 85$, istnieje wówczas nieparzysta liczba błędów wielokrotnych i dane będą odrzucone.

f) Jeżeli przynajmniej jedna z sum kontrolnych (c_1, \dots, c_7) równa się „1” i c_Σ jest równa „0” lub jeżeli wszystkie sumy kontrolne (c_1, \dots, c_7) są równe „0”, lecz c_Σ jest równe „1”, istnieją wówczas błędy wielokrotne i dane będą odrzucone.

Tabela B-22. Algorytm kontroli parzystości

$b_{85}, b_{84}, \dots, b_{10}, b_9$ są bitami danych (pozycja od 9 do 85 w ciągu);

$\beta_1, \beta_2, \dots, \beta_8$ są bitami kontrolnymi kodu Hamming'a (pozycje od 1 do 8 w ciągu);

$c_1, c_2, \dots, c_7, c_\Sigma$ są kontrolnymi sumami generowanymi przy użyciu następujących działań:

$$c_1 = \beta \oplus [\sum_i b_i]_{\text{mod } 2}$$

$i = 9, 10, 12, 13, 15, 17, 19, 20, 22, 24, 26, 28, 30, 32, 34, 35, 37, 39, 41, 43, 45, 47, 49, 51, 53, 55, 57, 59, 61, 63, 65, 66, 68, 70, 72, 74, 76, 78, 80, 82, 84.$

$$c_2 = \beta_2 \oplus [\sum_j b_j]_{\text{mod } 2}$$

$j = 9, 11, 12, 14, 15, 18, 19, 21, 22, 25, 26, 29, 30, 33, 34, 36, 37, 40, 41, 44, 45, 48, 49, 52, 53, 56, 57, 60, 61, 64, 65, 67, 68, 71, 72, 75, 76, 79, 80, 83, 84.$

$$c_3 = \beta_3 \oplus [\sum_k b_k]_{\text{mod } 2}$$

$k = 10, 11, 12, 16, 17, 18, 19, 23, 24, 25, 26, 31, 32, 33, 34, 38, 39, 40, 41, 46, 47, 48, 49, 54, 55, 56, 57, 62, 63, 64, 65, 73, 74, 75, 76, 77, 78, 79, 80, 85.$

Załącznik 10 – Łączność lotnicza**Załącznik B**

$$c_4 = \beta_4 \oplus [\sum_l b_l]_{\text{mod } 2}$$

l = 13, 14, 15, 16, 17, 18, 19, 27, 28, 29, 30, 31, 32, 33, 34, 42, 43, 44, 45, 46, 47, 48, 49, 58, 59, 60, 61, 62, 63, 64, 65, 73, 74, 75, 76, 77, 78, 79, 80.

$$c_5 = \beta_5 \oplus [\sum_m b_m]_{\text{mod } 2}$$

m = 20, 21, 22, 23, 24, 25, 26, 27, 28, 29, 30, 31, 32, 33, 34, 50, 51, 52, 53, 54, 55, 56, 57, 58, 59, 60, 61, 62, 63, 64, 65, 81, 82, 83, 84, 85.

$$c_6 = \beta_6 \oplus [\sum_n b_n]_{\text{mod } 2}$$

n = 35, 36, 37, 38, 39, 40, 41, 42, 43, 44, 45, 46, 47, 48, 49, 50, 51, 52, 53, 54, 55, 56, 57, 58, 59, 60, 61, 62, 63, 64, 65.

$$c_7 = \beta_7 \oplus [\sum_p b_p]_{\text{mod } 2}$$

p = 66, 67, 68, 69, 70, 71, 72, 73, 74, 75, 76, 77, 78, 79, 80, 81, 82, 83, 84, 85.

$$c_\Sigma = [\sum \beta_q]_{\text{mod } 2} \oplus [\sum b_r]_{\text{mod } 2}$$

q = 1, 2, 3, 4, 5, 6, 7, 8
r = 9, 10, 11, 12, 13, 14, 15, 16, 17, 18, 19, 20, 21, 22, 23, 24, 25, 26, 27, 28, 29, 30, 31, 32, 33, 34, 35, 36, 37, 38, 39, 40, 41, 42, 43, 44, 45, 46, 47, 48, 49, 50, 51, 52, 53, 54, 55, 56, 57, 58, 59, 60, 61, 62, 63, 64, 65, 66, 67, 68, 69, 70, 71, 72, 73, 74, 75, 76, 77, 78, 79, 80, 81, 82, 83, 84, 85.

3.2.2.2 PARAMETRY KOREKTY SATELITARNEGO ZEGARA**3.2.2.2.1 Czas systemu GLONASS jest wyznaczany jako:**

$$t_{\text{GLONASS}} = t_k + \tau_n(t_b) - \gamma_n(t_b) (t_k - t_b)$$

gdzie $t_k, \tau_n(t_b), \gamma_n(t_b)$ są parametrami opisanymi w punkcie 3.2.1.3.1.

3.2.2.2.2 Czas systemu GLONASS jest odniesiony do czasu UTC (SU) Krajowej Służby Kontroli Czasu Federacji Rosyjskiej jak wskazano poniżej:

$$t_{\text{UTC(SU)}} = t_{\text{GLONASS}} + \tau_c - 03 \text{ godziny } 00 \text{ minut}$$

gdzie

τ_c jest parametrem opisanym w punkcie 3.2.1.3.4, i 03 godziny 00 minut jest stałym przesunięciem czasu pomiędzy czasem Moskwy i czasem Greenwich.

3.2.2.3 POZYCJA SATELITY**3.2.2.3.1 Aktualna pozycja satelity jest określana poprzez wykorzystanie parametrów nawigacyjnych efemeryd GLONASS jak wskazano w tabeli B-17.****3.2.2.3.2 Przeliczenie efemerydy od momentu t_b do momentu t_i w przedziale ($|\tau_i| = |t_i - t_b| \leq 15$ minut) jest wykonywane z użyciem techniki numerycznej integracji równań różnicowych opisujących satelity. Po prawej stronie tych równań przyśpieszenie jest wyznaczane z użyciem stałej grawitacyjnej μ i drugiej harmonicznej strefowej geopotencjału J_2^s , który definiuje biegunowe spłaszczenie Ziemi oraz przyśpieszeń wynikających z perturbacji księżycowo- słonecznych. Równania są zintegrowane w systemie współrzędnych PZ-90 przez zastosowanie techniki Runge-Kutta czwartego rzędu, jak wskazano poniżej:**

$$\frac{dx}{dt} = V_x$$

$$\frac{dy}{dt} = V_y$$

$$\frac{dz}{dt} = V_z$$

$$\frac{dV_x}{dt} = -\frac{\mu}{r^3}x - \frac{3}{2}J_0^2 \frac{\mu a_e^2}{r^5} x \left(1 - \frac{5z^2}{r^2}\right) + \omega^2 x + 2\omega V_y + \ddot{x}$$

$$\frac{dV_y}{dt} = -\frac{\mu}{r^3}y - \frac{3}{2}J_0^2 \frac{\mu a_e^2}{r^5} y \left(1 - \frac{5z^2}{r^2}\right) + \omega^2 y + 2\omega V_x + \ddot{y}$$

$$\frac{dV_z}{dt} = -\frac{\mu}{r^3}z - \frac{3}{2}J_0^2 \frac{\mu a_e^2}{r^5} z \left(1 - \frac{5z^2}{r^2}\right) + \ddot{z}$$

gdzie

$$r = \sqrt{x^2 + y^2 + z^2};$$

μ = stała grawitacyjna Ziemi ($398\,600,44 \times 10^9 \text{ m}^3/\text{s}^2$);

a_e = wielka półoś (6 378 136 m);

J_0^2 = druga harmoniczna strefowa geopotencjału ($1\,082\,625,7 \times 10^{-9}$); oraz

ω = prędkość obrotowa Ziemi ($7,292115 \times 10^{-5}$ radianów/s).

Współrzędne $x_n(t_b)$, $y_n(t_b)$, $z_n(t_b)$ i składowe wektora prędkości $\dot{x}(t_b) = V_x$, $\dot{y}(t_b) = V_y$, $\dot{z}(t_b) = V_z$, są początkowymi warunkami dla całkowania. Przyśpieszenia wynikające z perturbacji księżycowo-słonecznych $\ddot{x}(t_b)$, $\ddot{y}(t_b)$, $\ddot{z}(t_b)$ są stałe w przedziale całkowania ± 15 minut.

3.2.3 ELEMENTY POKŁADOWE

3.2.3.1 ODBIORNIK GNSS (GLONASS)

3.2.3.1.1 *Wykluczenie satelity.* Odbiornik będzie wykluczać wszelkie satelity wskazujące niepoprawny stan pracy w nawigacyjnej depeшы GLONASS.

3.2.3.1.2 *Śledzenie satelity.* Odbiornik będzie posiadać zdolność ciągłego śledzenia minimum czterech satelitów i generowania pozycyjnych rozwiązań na podstawie tych pomiarów.

3.2.3.1.3 *Przesunięcie dopplerowskie.* Odbiornik będzie posiadać zdolność kompensowania efektu dynamicznego przesunięcia dopplerowskiego na nominalnej fazie fali nośnej sygnału GLONASS i standardowych kodowych pomiarach. Odbiornik będzie kompensować przesunięcie dopplerowskie, które jest jednoznaczne w przewidywanym zastosowaniu.

3.2.3.1.4 *Odporność na interferencje.* Odbiornik będzie spełniać wymagania dotyczące odporności na interferencje zgodnie z wymaganiami zawartymi w punkcie 3.7.

3.2.3.1.4.1 *Interferencja wewnętrznyssystemowa.* Kiedy jest otrzymywany sygnał nawigacyjny kanałem częstotliwości $k = n$, interferencja wytworzona przez sygnał nawigacyjny w kanale częstotliwości $k = n - 1$ lub $k = n + 1$ nie będzie przekraczać -48 dBc względem minimalnej satelitarnej mocy dostarczanej do powierzchni ziemi pod warunkiem, że satelity transmitujące te sygnały znajdują się w strefie widoczności użytkownika.

Uwaga. – Interferencja wewnętrznyssystemowa jest własnością interkorelacji pseudolosowego sygnału z uwzględnieniem wielokrotnienia częstotliwościowego wielodostępny.

Załącznik 10 – Łączność lotnicza**Załącznik B**

- 3.2.3.1.5 *Zastosowanie danych zegara i efemeryd.* Odbiornik będzie wykorzystywał prawidłowe dane efemeryd i zegara przed wyliczeniem pozycji.
- 3.2.3.1.6 *Korekcja sekundy przestępnej.* Przy korekcji sekundy przestępnej czasu GLONASS (zobacz punkt 3.2.1.3.1, t_b) odbiornik GLONASS będzie zdolny do:
- c) generowania serii obowiązujących pomiarów pseudoodległości; oraz
 - d) ponownej synchronizacji ciągu danych znacznika czasu, bez utraty śledzenia sygnału.
- 3.2.3.1.6.1 Po skorygowaniu sekundy przestępnej czasu GLONASS, odbiornik będzie wykorzystywał czas UTC następująco:
- c) wykorzystywał poprzedni czas UTC (przed poprawką), wraz z poprzednią efemerydą (transmitowaną przed 00 godzinami 00 minutami 00 sekundami czasu UTC); oraz
 - d) wykorzystywał zaktualizowany czas UTC z następną efemerydą (transmitowaną po 00 godzinach 00 minutach 00 sekundach UTC).

3.2.4 CZAS

- 3.2.4.1 Dla satelitów GLONASS-M, depesza nawigacyjna będzie obejmować dane konieczne do powiązania czasu UTC(SU) z czasem UT1. Czas GLONASS będzie utrzymywany z tolerancją 1-milisekundową do czasu UTC(SU), po skorygowaniu całkowitej liczby godzin właściwych dla specyficznych cech segmentu kontrolnego GLONASS:

$$|t_{\text{GLONASS}} - (\text{UTC} + 03 \text{ godziny } 00 \text{ minuty})| < 1 \text{ ms}$$

Dane nawigacyjne będą zawierać niezbędne dane do powiązania czasu GLONASS z czasem UTC (utrzymywanym przez Krajową Służbę Kontroli Czasu Federacji Rosyjskiej, UTC(SU)) z dokładnością do 1- μ s.

Uwaga 1. – Skale czasu satelitów GLONASS są okresowo porównywane z centralnie synchronizowanym czasem. Korekcje do skal czasu satelitów GLONASS powiązanych z czasem GLONASS i czasem UTC(SU), obliczane są w naziemnym – bazowym kompleksie kontrolnym i załadowywane do satelitów dwa razy dziennie.

Uwaga 2. – Nie istnieje różnica pełnosekundowa pomiędzy czasem systemu GLONASS i czasem UTC. Skala czasu GLONASS jest okresowo korygowana względem całkowitej liczby sekund, równocześnie z poprawkami czasu UTC, których dokonuje się zgodnie z notyfikacją (o korekcji sekundy przestępnej) Bureau International de l'Heure. Korekcji tych dokonuje się o godzinie 00 godzin 00 minut 00 sekund czasu UTC o północy ostatniego kwartału roku. Podczas korygowania sekundy przestępnej, znacznik czasu w depeszy nawigacyjnej zmienia swoją pozycję (na skali czasu ciągłego) w celu synchronizacji z 2-sekundowymi epokami skorygowanej skali czasu UTC. Użytkownicy systemu GLONASS są wcześniej powiadamiani o tego typu planowanych poprawkach. Dla satelitów GLONASS-M, zawiadomienie o tych poprawkach jest dostarczane przez parametr KP depeszy nawigacyjnej.

- 3.2.4.2 Dokładność synchronizacji wspólnych satelitarnych skal czasu będzie wynosić 20 nanosekund (1 sigma) dla satelitów GLONASS i 8 nanosekund (1 sigma) dla satelitów GLONASS-M.
- 3.2.4.3 Korekcja do czasu GPS względem czasu GLONASS (lub różnica pomiędzy tymi skalami czasu) transmitowana przez satelity GLONASS-M, τ_{GPS} , nie będzie przekraczać 30 nanosekund (1 sigma).

Uwaga. – Dokładność τ_{GPS} (30 ns) jest wyznaczona z odniesienia sygnału kodu C/A usługi pozycjonowania standardowego GPS i może być poprawiona na zakończenie serii próbnej systemu GLONASS używającego satelitów GLONASS-M.

Załącznik 10 – Łączność lotnicza**Załącznik B****3.2.5 SYSTEM WSPÓLRZĘDNYCH**

3.2.5.1 *Układ współrzędnych PZ-90 (Parametry wspólnej elipsoidy ziemskiej i pola grawitacyjnego Ziemi 1990). Transmitowane efemerydy GLONASS powinny opisywać położenie środka transmisyjnej fazowej anteny podanego satelity we współrzędnych PZ-90 w ramce odniesienia układu współrzędnych.*

3.2.5.2 KONWERSJA POMIĘDZY PZ-90 I WGS-84

3.2.5.2.1 **Zalecenie.** – *Następujące parametry konwersji będą stosowane do uzyskania współrzędnych położenia w systemie WGS-84 (wersja G1674) ze współrzędnych położenia w PZ-90 (wersja PZ-90.11):*

$$\begin{bmatrix} X \\ Y \\ Z \end{bmatrix}_{WGS-84} = \begin{bmatrix} 1 & 0,0097 \times 10^{-9} & 0,2036 \times 10^{-9} \\ 0,0097 \times 10^{-9} & 1 & 0,0921 \times 10^{-9} \\ 0,2036 \times 10^{-9} & 0,0921 \times 10^{-9} & 1 \end{bmatrix} \times \begin{bmatrix} X \\ Y \\ Z \end{bmatrix}_{PZ-90} + \begin{bmatrix} 0,003 \\ 0,001 \\ 0 \end{bmatrix}$$

Uwaga 1. - X, Y i Z są wyrażone w metrach. W zakresie wymogów operacyjnych różnice między wersjami WGS-84 (G1674) i PZ-90 (PZ-90.11) są nieistotne dla wymagań operacyjnych.

Uwaga 2. - Materiał dotyczący konwersji między PZ-90 a WGS-84 znajduje się w dodatku D, rozdział 4.2.9.3.

3.3 Wykorzystanie głównych multi-konstelacji satelitarnych**3.3.1 ELEMENTY POKŁADOWE**

3.3.1.1 *Odbiornik multi-konstelacji GNSS. Wspólny odbiornik GNSS powinien przetwarzać sygnały z GPS i GLONASS zgodnie z wymaganiami wyspecyfikowanymi w punkcie 3.1.3.1, odbiornik GPS (GNSS), i punkcie 3.2.3.1, odbiornik GLONASS (GNSS).*

3.3.1.1.1 *Oporność na interferencje. Odbiornik multi-konstelacji GNSS powinien spełniać indywidualne wymagania dla systemów głównych konstelacji satelitów, jak przedstawiono w punkcie 3.7.*

3.3.1.2 *Antena(-y). Sygnały głównych konstelacji satelitów będą odbierane przez jedną lub więcej anten.*

Uwaga. – Charakterystyki wydajności anten odbiornika GNSS są zdefiniowane w punkcie 3.8.

3.3.1.3 *Informacje o pozycji dostarczone przez odbiornik multi-konstelacji GNSS będą wyrażane w ziemskich współrzędnych WGS-84.*

3.3.1.4. *Przy łączeniu pomiarów z głównych konstelacji satelitów należy wziąć pod uwagę czas odniesienia pomiędzy czasem pomiędzy każdą główną konstelacją satelitów.*

3.3.1.4.1 *Odbiorniki multi-konstelacji GNSS będą wyznaczać przesunięcie czasowe między podstawowymi konstelacjami satelitów jako dodatkowy nieznan parametr w nawigacji, nie polegając przy tym wyłącznie na wartości przesunięcia czasowego nadawanego w depeszach nawigacyjnych.*

3.4 System wspomaganie pokładowego (ABAS)

Uwaga. – Wskazówki dotyczące ABAS i powiązanego przetwarzania sygnału znajdują się w załączniku D, w rozdziale 5.

3.5 System wspomaganie bazujący na wyposażeniu satelitarnym (SBAS)**3.5.1 INFORMACJE OGÓLNE**

Uwaga. – Parametry geodezyjne określone w tej części zdefiniowane są w WGS-84.

Załącznik 10 – Łączność lotnicza**Załącznik B**

- 3.5.1.1 *Opis systemu i usług SBAS.* SBAS składa się z podsystemu innego niż podsystem statku powietrznego i podsystemu statku powietrznego. Podsystem SBAS inny niż podsystem statku powietrznego zapewnia dane i poprawki dla sygnałów określających odległość GNSS na jednej lub dwóch częstotliwościach GNSS transmitowanych z satelity do podsystemu statku powietrznego. Podsystem SBAS inny niż podsystem statku powietrznego będzie nadawał na częstotliwości L1 w celu wspierania usługi L1 SBAS i/lub na częstotliwości L5 w celu wspierania usługi DFMC SBAS.

Uwaga. – Podsystem SBAS inny niż podsystem statku powietrznego może zapewniać jednoczęstotliwościowy sygnał odległości na częstotliwości SBAS L1 lub sygnał dwuczęstotliwościowy jako kombinację sygnałów transmitowanych na częstotliwościach SBAS L1 i SBAS L5.

- 3.5.1.2 *Definicja pseudoodległości SBAS.*

- 3.5.1.2.1 *Wyglądanie nośnej.* Wyglądanie nośnej określa się za pomocą następującego filtra:

$$P_{CSC,k} = \alpha P_{meas} + (1 - \alpha) P_{proj}$$

$$P_{proj} = (P_{CSC,k-1} + \Delta_{carrier_range})$$

gdzie

$P_{CSC,k}$ = pseudoodległość wygładzonego kodu nośnej w chwili k;
 $P_{CSC,k-1}$ = pseudoodległość wygładzonego kodu poprzedniej nośnej w chwili k-1;
 P_{meas} = zmierzona pseudoodległość jak określono poniżej;
 $\Delta_{carrier_range}$ = zmiana zasięgu nośnej jak określono poniżej, oraz
 α = funkcja wagowa filtra równa przykładowemu interwałowi podzielonemu przez stałą czasową wygładzania.

$$P_{meas} = \begin{cases} \text{pojedyncza częstotliwość} & P_{1,k} \\ \text{bez jonosfery} & \frac{\gamma_{12}(P_{1,k}) - (P_{2,k})}{(\gamma_{12} - 1)} \end{cases}$$

gdzie

$P_{n,k}$ = bezpośrednia pseudoodległość częstotliwości n w chwili k; oraz
 γ_{12} = kwadrat stosunku częstotliwości 1 do częstotliwości 2;

$$\Delta_{carrier_range} = \begin{cases} \text{pojedyncza częstotliwość} & (\varphi_{1,k} - \varphi_{1,k-1}) \\ \text{bez jonosfery} & \frac{\gamma_{12}(\varphi_{1,k} - \varphi_{1,k-1}) - (\varphi_{2,k} - \varphi_{2,k-1})}{(\gamma_{12} - 1)} \end{cases}$$

gdzie

$\varphi_{n,k}$ = skumulowana nośna w metrach dla częstotliwości n w czasie k; oraz
 $\varphi_{n,k-1}$ = skumulowana nośna w metrach dla częstotliwości n w czasie k-1.

- 3.5.1.2.2 *Skorygowany pseudoodległość.* Skorygowany pseudoodległość dla danego satelity i w czasie t wynosi:

$$PR_{i,corrected} = P_{CSC,i} + TC_i + b_i$$

gdzie

$P_{CSC,i}$ = wygładzony pseudoodległość (zdefiniowany w 3.5.1.1);

Załącznik 10 – Łączność lotnicza**Załącznik B**

TC_i = poprawka troposferyczna (zdefiniowana w 3.5.5.3 dla SBAS); oraz
 b_i = poprawka zegara.

3.5.2 CHARAKTERYSTYKA CZĘSTOTLIWOŚCI RADIOWYCH RF SBAS L1

- 3.5.2.1 *Stabilność częstotliwości fali nośnej.* Krótkookresowa stabilność częstotliwości fali nośnej (pierwiastek kwadratowy z wariancji Allen'a) na wyjściu anteny transmisyjnej satelity, powinna być lepsza niż 5×10^{-11} w czasie od 1 do 10 sekund.
- 3.5.2.2 *Szum fazowy fali nośnej.* Gęstość widmowa szumu fazowego fali nośnej niemodulowanej powinna być taka, aby zamknięta pętla fazowa 10 Hz jednostronnej szerokości pasma szumów była zdolna do śledzenia fali nośnej z dokładnością do 0,1 radiana (1 sigma).
- 3.5.2.3 *Emisje uboczne.* Emisje uboczne będą najmniejsze, 40 dB poniżej mocy niemodulowanej fali nośnej na wszystkich częstotliwościach.
- 3.5.2.4 *Koherencja kodu/częstotliwości fali nośnej.* Krótkoterminowa (poniżej 10 sekund) częściowa różnica częstotliwości pomiędzy prędkością fazy kodu i częstotliwością fali nośnej powinna być mniejsza od 5×10^{-11} (odchylenie standardowe). Różnica długoterminowa (mniej niż 100 sekund) pomiędzy zmianą w transmisji fazy kodu, konwertowanego do cykli fali nośnej przez pomnożenie liczby chipów kodu przez 1 540 i zmianą w transmisji fazy fali nośnej w cyklach, powinna mieścić się w jednym cyklu fali nośnej (odchylenie standardowe).

Uwaga. – Te aplikacje odnoszą się do wyjścia anteny transmisyjnej satelity i nie zawierają rozbieżności kodu/fali nośnej, wynikającej z jonosferycznej refrakcji w podrzędnej propagacyjnej ścieżce.

- 3.5.2.5 *Strata korelacji.* Strata mocy odzyskanego sygnału wynikająca z niedoskonałości w modulacji sygnału i z zniekształcenia fali, nie powinna przekraczać 1 dB.

Uwaga. – Strata mocy sygnału stanowi różnicę pomiędzy mocą transmitowaną w paśmie o szerokości 2,046 MHz a odzyskaną mocą sygnału przez bezszumowe i nietracące mocy odbiorniki z 1-chipowym korelacyjnym rozstawieniem i paśmie o szerokości 2,046 MHz.

- 3.5.2.6 *Maksymalne fazowo-kodowe odchylenie.* Maksymalne nieskorygowane fazowo-kodowe odchylenie transmisji sygnału przekazu nie powinna być większe od odpowiedniego czasu sieci SBAS (SNT) dla L1 SBAS o więcej niż $\pm 2^{-20}$ sekundy.
- 3.5.2.7 *Koherencja kodu/danych.* Każdy 2-milisekundowy znak powinien być zsynchronizowany z co drugą epoką kodu.
- 3.5.2.8 *Synchronizacja depesz.* Początkowa krawędź pierwszego znaku, zależnego od pierwszego bitu bieżącej depeszy, powinna być transmitowana z satelity SBAS synchronicznie z 1-sekundową epoką SNT dla L1 SBAS.
- 3.5.2.9 *Kodowanie splotowe.* Ciąg danych o prędkości 250 bitów na sekundę, powinien być zakodowany z prędkością 2 znaków na bit, wykorzystując kod splotowy o ograniczonej długości 7 do uzyskania 500 znaków na sekundę. Logiczne uporządkowanie kodowania splotowego powinno być takie, jak zilustrowano na rysunku B-11, z wybranego wyjścia G3 dla pierwszej połowy każdego 4-milisekundowego okresu danych bitu.
- 3.5.2.10 *Kody szumu pseudolosowego (PRN).* Każdy PRN kod powinien być 1 023-bitowym kodem Golda, który jest istniejącym Modulo-2 uzupełnionym dwoma 1 023-bitowymi liniowymi wzorami G_1 i G_2 . Sekwencja G_2 powinna być formowana przez opóźnianie sekwencji G_2 przez skojarzenie całkowitej liczby chipów zgodnie z zapisami w tabeli B-23. Każda sekwencja G_1 i G_2 powinna być zdefiniowana jako wyjście stopnia 10 10-stopniowego rejestru przesuwne, gdzie wejściem do rejestru przesuwne jest Modulo-2 uzupełniony następującymi stopniami rejestru przesuwne:

- a) G_1 - stopnie 3 i 10: oraz

b) G2- stopnie 2, 3, 6, 8, 9 i 10.

Początkowym stanem rejestrów przesuwanych G1 i G2 powinien być „1111111111”.

3.5.3 STRUKTURA DANYCH W SYGNALE SBAS L1

Uwaga. – Depesze nadawane sygnałem SBAS L1 są niezależne od tych nadawanych sygnałem SBAS L5. Informacje nadawane na sygnale SBAS L1 wykorzystywane są wyłącznie dla usługi L1 SBAS z wykorzystaniem GPS L1 C/A i GLONASS L1OF (sygnał FDMA).

3.5.3.1 *Format ogólny.* Wszystkie depesze powinny składać się z identyfikatora typu depeszy, preambuły, pola danych oraz cyklicznej redundancyjnej kontroli, jak zilustrowano to na rysunku B-12.

3.5.3.2 *Preambuła.* Dla L1 preambuła powinna składać się z sekwencji bitów „01010011 10011010 11000110”, rozmieszczonej w trzech kolejnych blokach. Początek każdej innej 24-bitowej preambuły powinien być zsynchronizowany z 6-sekundową epoką podramki GPS.

3.5.3.3 *Identyfikator typu depeszy.* Identyfikator typu depeszy powinien być 6-bitową wartością identyfikującą typ depeszy (typy od 0 do 63) jak zdefiniowano w tabeli B-24. Identyfikator typu depeszy powinien być transmitowany pierwszym MSB.

3.5.3.4 *Pole danych.* Pole danych L1 powinno zawierać 212 bitów, jak zdefiniowano to w punkcie 3.5.6. Parametr każdego pola danych powinien być transmitowany pierwszym MSB.

3.5.3.5 *Cykliczna redundancyjna kontrola (CRC).* Kod CRC depeszy SBAS na L1 powinien być obliczany zgodnie z punktem 3.9.

3.5.3.5.1 Długość kodu CRC powinna być, $k = 24$ bity.

3.5.3.5.2 Generowany wielomian CRC powinien mieć postać:

$$G(x) = x^{24} + x^{23} + x^{18} + x^{17} + x^{14} + x^{11} + x^{10} + x^7 + x^6 + x^5 + x^4 + x^3 + x + 1$$

Tabela B-23. Kody PRN SBAS L1

| Numer kodu PRN | Opóźnienie G2 (chipów) | 10 pierwszych chipów SBAS (ostatni z lewej strony bit reprezentuje pierwszy transmitowany chip) |
|----------------|------------------------|---|
| 120 | 145 | 0110111001 |
| 121 | 175 | 0101011110 |
| 122 | 52 | 1101001000 |
| 123 | 21 | 1101100101 |
| 124 | 237 | 0001110000 |
| 125 | 235 | 0111000001 |
| 126 | 886 | 0000001011 |
| 127 | 657 | 1000110000 |
| 128 | 634 | 0010100101 |
| 129 | 762 | 0101010111 |
| 130 | 355 | 1100011110 |
| 131 | 1 012 | 1010010110 |
| 132 | 176 | 1010101111 |
| 133 | 603 | 0000100110 |

Załącznik 10 – Łączność lotnicza**Załącznik B**

| | | |
|-----|------|------------|
| 134 | 130 | 100011001 |
| 135 | 359 | 0101110001 |
| 136 | 595 | 1000011111 |
| 137 | 68 | 0111111000 |
| 138 | 386 | 1011010111 |
| 139 | 797 | 1100111010 |
| 140 | 456 | 0001010100 |
| 141 | 499 | 0011110110 |
| 142 | 883 | 0001011011 |
| 143 | 307 | 0100110101 |
| 144 | 127 | 0111001111 |
| 145 | 211 | 0010001111 |
| 146 | 121 | 1111100010 |
| 147 | 118 | 1100010010 |
| 148 | 163 | 1100100010 |
| 149 | 628 | 0101010011 |
| 150 | 853 | 0111011110 |
| 151 | 484 | 1110011101 |
| 152 | 289 | 0001011110 |
| 153 | 811 | 0010111011 |
| 154 | 202 | 1000010110 |
| 155 | 1021 | 0000000011 |
| 156 | 463 | 1110111000 |
| 157 | 568 | 0110010100 |
| 158 | 904 | 0010011101 |

Tabela B-24. Typy transmitowanych depez L1

| Typ depezy | Treść |
|------------|---|
| 0 | „Nie używać” (tryb testowy SBAS) - Treść dotyczy tylko usługi L1 SBAS |
| 1 | Maska PRN |
| 2 do 5 | Szybkie poprawki |
| 6 | Informacja o wiarygodności |
| 7 | Współczynnik degradacji szybkiej poprawki |
| 8 | Zapasy |
| 9 | Parametry odległościowej funkcji GEO |
| 10 | Parametry degradacji |
| 11 | Zapasy |
| 12 | Czas sieci SBAS/ parametry przesunięcia UTC |
| 13 do 16 | Zapasy |
| 17 | Almanachy satelitarne GEO |
| 18 | Maski punktów siatki jonosferycznej |
| 19 do 23 | Zapasy |
| 24 | Mieszane szybkie/długoterminowe poprawki błędów satelitarnych |
| 25 | Długoterminowe poprawki błędów satelitarnych |
| 26 | Korekcja opóźnień jonosferycznych |
| 27 | Depesza serwisowa SBAS |
| 28 | Macierz kowariancji zegara/efemeryd |
| 29 do 61 | Zapasy |
| 62 | Zarezerwowane - treść dotyczy tylko usługi L1 SBAS |
| 63 | Zerowa depesza - treść dotyczy tylko usługi L1 SBAS |

Załącznik 10 – Łączność lotnicza**Załącznik B**

Uwaga. – Depesze L1 (Tabela B-24) są przeznaczone do użytku z usługą L1 SBAS, a depesze L5 (Tabela B-90) są przeznaczone do użytku z usługą DFMC SBAS. Depesze Typów 0, 62 i 63 są używane niezależnie przez usługi L1 SBAS i DFMC SBAS, a ich treść dotyczy wyłącznie ich usług.

3.5.3.5.3 Pole informacyjne CRC, $M(x)$, powinno być:

$$M(x) = \sum_{i=1}^{226} m_i x^{226-i} = m_1 x^{225} + m_2 x^{224} + \dots + m_{226} x^0$$

3.5.3.5.4 $M(x)$ powinno być formowane z 8-bitowej preambuły depeszy SBAS, 6-bitowego identyfikatora typu depeszy i 212-bitowego pola danych. Bity będą uporządkowane w kolejności transmitowanej z SBAS satelity tak, aby wartość m_1 odpowiadała pierwszemu transmitowanemu bitowi preambuły, a m_{226} odpowiadała 212 bitowi pola danych.

3.5.3.5.5 R-bity kodu CRC będą uporządkowane tak, aby r_1 był pierwszym transmitowanym bitem, a r_{24} ostatnim transmitowanym bitem.

3.5.4 ZAWARTOŚĆ DANYCH L1 SBAS

3.5.4.1 *Parametry maski PRN.* Parametry maski sygnału PRN będą następujące:

Liczba kodu sygnału PRN: niepowtarzalny i odpowiednio wyznaczony numer identyfikacyjny kodu PRN jak przedstawiono w tabeli B-25.

Maska PRN: 210 wartości maski PRN, odpowiadających satelitarnym numerom kodów PRN. Maska powinna tworzyć do 51 z 210 wartości maski PRN.

Uwaga. – Pierwszy transmitowany bit maski PRN odpowiada numerowi 1 kodu PRN.

Tabela B-25. Przydział numerów kodu PRN

| Numer kodu PRN | Przydział |
|----------------|---------------------------------|
| 1 – 37 | GPS |
| 38 – 61 | Numer szczeliny GLONASS plus 37 |
| 62 – 119 | Zapasowe |
| 120 – 158 | SBAS |
| 159 – 210 | Zapasowe |

Wartość maski PRN: bit w masce PRN wskazuje, czy dane są dostarczane dla odpowiedniego numeru kodu PRN satelity (od 1 do 210).

Kodowanie: 0 = dane nie są dostarczone
1 = dane są dostarczone

Numer maski PRN: numer sekwencyjny (od 1 do 51) wartości maski, tworzony w masce PRN.

Uwaga. – „1” jest numerem maski PRN dla najniższego numeru PRN, dla którego wartość maski PRN wynosi „1”

Wiek danych – PRN (IODP): wskazuje, że skojarzono poprawki danych z maską PRN.

Uwaga. – Parametry są transmitowane w następujących depeszach:

- a) maska PRN (składająca się z 210 wartości maski) w depeszy typu 1 ;
- b) numer maski PRN w depeszy typu 24, 25 oraz 28;

Załącznik 10 – Łączność lotnicza**Załącznik B**

- c) numer kodu PRN w depezy typu 17; i
- d) IODP depezy typu 1 do 5, 7, 24, 25 oraz 28.

3.5.4.2 *Parametry odległościowej funkcji geostacjonarnej orbity (GEO).* Parametry funkcji odległościowej GEO będą następujące:

$t_{0, GEO}$: czas odniesienia dla danych funkcji odległościowych GEO, wyrażony jako czas po północy aktualnej doby.

$[\dot{x}_G \ \dot{y}_G \ \dot{z}_G]$: pozycja GEO w czasie $t_{0, GEO}$.

$[\ddot{x}_G \ \ddot{y}_G \ \ddot{z}_G]$: prędkość GEO w czasie $t_{0, GEO}$.

$[\ddot{\ddot{x}}_G \ \ddot{\ddot{y}}_G \ \ddot{\ddot{z}}_G]$: przyspieszenie GEO w czasie $t_{0, GEO}$.

a_{Gf0} : przesunięcie czasu zegara GEO względem SNT dla L1 SBAS, zdefiniowane w czasie $t_{0, GEO}$.

a_{Gf1} : prędkość dryfu zegara GEO względem SNT dla L1 SBAS.

Dokładność pomiaru odległości przez użytkownika (URA): wskaźnik pierwiastka błędu średniokwadratowego, z wyłączeniem skutków atmosferycznych, jak opisano w tabeli B-26.

Uwaga. – Wszystkie parametry są transmitowane w depezy typu 9.

Tabela B-26. Dokładność pomiaru odległości przez użytkownika

| URA | Dokładność (RMS) |
|-----|------------------|
| 0 | 2 m |
| 1 | 2,8 m |
| 2 | 4 m |
| 3 | 5,7 m |
| 4 | 8 m |
| 5 | 11,3 m |
| 6 | 16 m |
| 7 | 32 m |
| 8 | 64 m |
| 9 | 128 m |
| 10 | 256 m |
| 11 | 512 m |
| 12 | 1 024 m |
| 13 | 2 048 m |
| 14 | 4 096 m |
| 15 | „Nie używać” |

Uwaga. – Wartości URA od 0 do 14 nie są używane w protokołach dla zastosowanych danych (3.5.5). Odbiorniki na pokładach statków powietrznych nie będą używać funkcji ustalania odległości GEO, jeżeli URA pokazuje komunikat "nie używać".

3.5.4.3 *Parametry almanachu GEO.* Parametry almanachu GEO powinny być następujące:

Załącznik 10 – Łączność lotnicza**Załącznik B**

Numer kodu PRN: zobacz punkt 3.5.4.1.

Stan pracy satelity i status: wskazanie funkcji dostarczanych przez SBAS. Identyfikatory operatorów usług są przedstawione w tabeli B-27.

| | | | |
|------------|-------------|---------------------------------------|---------------------|
| Kodowanie: | Bit 0 (LSB) | Odległość | wł. (0) wył. (1) |
| | Bit 1 | Precyzyjne korekcje | wł. (0) wył. (1) |
| | Bit 2 | Status satelity i korekcje podstawowe | wł. (0) wył. (1) |
| | Bit 3 | Zapasowy | |
| | Bity 4 do 7 | Identyfikator operatora usługi | |

$[X_{G,A} \ Y_{G,A} \ Z_{G,A}]$: pozycja GEO w czasie $t_{almanac}$

$[\dot{X}_{G,A} \ \dot{Y}_{G,A} \ \dot{Z}_{G,A}]$: prędkość GEO w czasie $t_{almanac}$.

$t_{almanac}$: czas odniesienia dla danych almanachu GEO, wyrażony jako czas po północy aktualnej doby.

Uwaga. – Wszystkie parametry są transmitowane w depezy typu 17.

3.5.4.4 SATELITARNE POPRAWKI TRANSMITOWANYCH PARAMETRÓW

3.5.4.4.1 Długoterminowe poprawki parametrów będą następujące:

Wiek danych (IOD_i): wskazuje, że skojarzono poprawki długoterminowe dla i -tego satelity z danymi efemeryd transmitowanymi przez satelitę.

Uwaga 1. – Dla GPS, IOD_i odpowiada $IODE$ i 8 LSB $IODC$. (punkty 3.1.1.3.1.4 i 3.1.1.3.2.2).

Uwaga 2. – Dla GLONASS IOD_i wskazuje czas, w którym dane GLONASS mają być użyte z danymi SBAS. Składa się on z dwóch pól, jak przedstawiono w tabeli B-28.

δx_i : dla i -tego satelity, poprawka efemeryd dla osi x .

δy_i : dla i -tego satelity, poprawka efemeryd dla osi y .

δz_i : dla i -tego satelity, poprawka efemeryd dla osi z .

$\delta a_{i,f0}$: dla i -tego satelity, poprawka czasu efemeryd.

$\delta \dot{x}_i$: dla i -tego satelity, poprawka prędkości efemeryd dla osi x .

$\delta \dot{y}_i$: dla i -tego satelity, poprawka prędkości efemeryd dla osi y .

$\delta \dot{z}_i$: dla i -tego satelity, poprawka prędkości efemeryd dla osi z .

$\delta a_{i,f1}$: dla i -tego satelity, współczynnik zmiany poprawki czasu efemeryd.

$t_{i,LT}$: czas zastosowania parametrów δx_i , δy_i , δz_i , $\delta \dot{x}_i$, $\delta \dot{y}_i$, $\delta \dot{z}_i$ i $\delta a_{i,f1}$ wyrażony w sekundach po północy bieżącej doby

Kod prędkości: wskazuje formatu transmitowanej depezy (tabela B-48 i tabela B-49).

Kodowanie: 0 = $\delta \dot{x}_i$, $\delta \dot{y}_i$, $\delta \dot{z}_i$ i $\delta a_{i,f1}$ nie są transmitowane.

Załącznik 10 – Łączność lotnicza**Załącznik B**

$l = \delta x_i, \delta y_i, \delta z_i$ i $\delta a_{i,fl}$ są transmitowane.

Uwaga. – Wszystkie parametry są transmitowane w depezbach typu 24 i 25.

Tabela B-27. Identyfikatory operatorów usługi SBAS

| Identyfikator | Operator usługi |
|---------------|--|
| 0 | WAAS |
| 1 | EGNOS |
| 2 | MSAS |
| 3 | GAGAN |
| 4 | SDCM |
| 5 | BDSBAS |
| 6 | KASS |
| 7 | ANGA |
| 8 | SouthPAN |
| 9 do 13 | Zarezerwowane dla SBAS |
| 14, 15 | Zarezerwowane |
| 16 do 31 | Zarezerwowane tylko dla dostawcy SBAS obsługującego DFMC SBAS dla SBAS |

Uwaga 1. – Identyfikator dostawcy usług (ID) o oznaczeniu 14 jest używany na potrzeby GBAS i nie ma zastosowania do SBAS.

Uwaga 2. – Identyfikatory dostawców usług (ID) od 16 do 31 nie mogą być kodowane w depeszy L1 SBAS.

3.5.4.4.2 Parametry szybkiej poprawki będą następujące:

Korekcja szybka (FC_1): dla i-tego satelity, poprawka pseudoodległości dla szybkiej zmiany błędów, innych niż błędy troposferyczne i jonosferyczne, dodawana do pseudoodległości po zastosowaniu poprawki długoterminowej.

Uwaga. – Odbiornik użytkownika stosuje oddzielnie poprawki troposferyczne (punkty 3.5.8.4.2 oraz 3.5.8.4.3).

Identyfikator typu szybkiej poprawki: wskazuje (0, 1, 2, 3) czy depesza typu 24 posiada dane szybkiej poprawki i wiarygodne dane skojarzone z odpowiednimi numerami masek PRN z depesz typu 2, typu 3, typu 4, typu 5.

Wiek danych – szybkiej poprawki ($IODF_j$): wskazuje, że skojarzono $UDRE_i$ z szybkimi poprawkami. Indeks j powinien oznaczać typ depeszy (j = 2 do 5), do której zastosowano $IODF_j$ (identyfikator typu szybkiej poprawki +2).

Uwaga. – Identyfikator typu szybkiej poprawki jest transmitowany w depeszy typu 24. FC_1 są transmitowane w depeszbach typu od 2 do 5 oraz 24. $IODF_j$ są transmitowane w depeszbach typu od 2 do 6 oraz 24.

3.5.4.5 *Wiarygodność parametrów poprawki szybkiej i długoterminowej.* Wiarygodność parametrów poprawki szybkiej i długoterminowej powinna być następująca:

$UDRE_i$: wskaźnik określający $\sigma^2_{i, UDRE}$ dla satelity i, jak opisano w tabeli B-29.

Model wariancji błędów resztowych zegara i efemerydy ($\sigma^2_{i, UDRE}$): wariancja normalnego rozkładu skojarzonego z błędami różnicowymi zasięgu użytkownika dla i-tego satelity, po zastosowaniu poprawek szybkich i długoterminowych, z wyłączeniem efektów atmosferycznych i użyciem obliczeń poziomego poziomu protekcji/ pionowego poziomu protekcji (punkt 3.5.5.6).

Uwaga. – Wszystkie parametry są transmitowane w depeszbach typu od 2 do 6 i 24.

3.5.4.6 *Parametry poprawki jonosferycznej.* Parametry poprawki jonosferycznej będą następujące:

Załącznik 10 – Łączność lotnicza**Załącznik B**

Maska IGP: zestaw 11 punktów siatki jonosferycznej (IGP) pasm masek zdefiniowanych w tabeli B-30.

Pasma IGP maski: zestaw wartości IGP maski, które odpowiadają wszystkim położeniom IGP w jednym z 11 pasm IGP zdefiniowanych w tabeli B-30.

Wartość IGP maski: bit wskazujący, czy dane są dostarczane w paśmie IGP dla skojarzonego IGP.

Kodowanie: 0 = dane nie są dostarczane
1 = dane są dostarczane

Liczba pasm IGP: liczba transmitowanych pasm IGP masek.

Identyfikator pasma IGP: numer identyfikujący pasmo jonosferyczne, jak podano w tabeli B-30.

Identyfikator bloku IGP: identyfikator bloku IGP. Bloki IGP są definiowane poprzez dzielenie na grupy 15 IGP sekwencji IGP-ów wewnątrz pasma IGP maski, które mają wartość „1” maski IGP. Bloki IGP są ponumerowane w kolejności transmitowanej wartości maski IGP, rozpoczynając od „0”.

Interwał poprawności (V): przedział czasu, dla którego są zastosowane dane efemeryd GLONASS (kodowane z 30-sekundowym przesunięciem), jak opisano w tabeli B-31.

Czas oczekiwania (L): przedział czasu pomiędzy czasem ostatnich efemeryd GLONASS, które były odebrane przez naziemny segment i czasem transmisji pierwszego bitu poprawki długoterminowej depezy GEO(t_{1tc}), jak opisano w tabeli B-32.

$IODI_k$: wskazuje zmiany pasmo $k^{n\text{tej}}$ IGP maski.

Szacunkowe opóźnienie pionowe IGP: szacunkowe opóźnienie wywołane przez sygnał częstotliwości 1 575,42 MHz, jeżeli przechodzi jonosferę pionowo w IGP.

Kodowanie: układ bitów „11111111” wskazuje „Nie używać”.

$GIVE_i$: wskaźnik, który definiuje $\sigma^2_{i, GIVE}$ jak opisano w tabeli B-33.

Model wariancji jonosferycznych błędów resztowych ($\sigma^2_{i, GIVE}$): wariancja normalnego rozkładu skojarzonego z resztowym pionowym błędem jonosferycznym w IGP dla sygnału L1.

Uwaga. – Wszystkie parametry są transmitowane w depezach typu 18 i 26.

Tabela B-28. IOD_i dla satelitów GLONASS

| MSB | LSB |
|--------------------------------|---------------------------|
| Interwał poprawności (5 bitów) | Czas oczekiwania (3 bity) |

Tabela B-29. Ewaluacja UDREI_i

| UDREI _i | $\sigma^2_{i, UDRE}$ |
|--------------------|-----------------------|
| 0 | 0,0520 m ² |
| 1 | 0,0924 m ² |
| 2 | 0,1444 m ² |
| 3 | 0,2830 m ² |
| 4 | 0,4678 m ² |
| 5 | 0,8315 m ² |

Załącznik 10 – Łączność lotnicza

Załącznik B

| | |
|----|--------------------------|
| 6 | 1,2992 m ² |
| 7 | 1,8709 m ² |
| 8 | 2,5465 m ² |
| 9 | 3,3260 m ² |
| 10 | 5,1968 m ² |
| 11 | 20,7870 m ² |
| 12 | 230,9661 m ² |
| 13 | 2 078,695 m ² |
| 14 | „Niemonitorowane” |
| 15 | „Nie używać” |

Tabela B-30. Położenie IGP i numery pasm

| | Położenie IGP | Kolejność transmisji w masce pasma IGP |
|----------------|--|--|
| Pasmo 0 | | |
| 180 W | 75S, 65S, 55S, 45S, ..., 45N, 50N, 55N, 65N, 75N, 85N | 1 – 28 |
| 175 W | 55S, 50S, 45S, ..., 45N, 50N, 55N | 29 – 51 |
| 170 W | 75S, 65S, 55S, 50S, 45S, ..., 45N, 50N, 55N, 65N, 75N | 52 – 78 |
| 165 W | 55S, 50S, 45S, ..., 45N, 50N, 55N | 79 – 101 |
| 160 W | 75S, 65S, 55S, 50S, 45S, ..., 45N, 50N, 55N, 65N, 75N | 102 – 128 |
| 155 W | 55S, 50S, 45S, ..., 45N, 50N, 55N | 129 – 151 |
| 150 W | 75S, 65S, 55S, 50S, 45S, ..., 45N, 50N, 55N, 65N, 75N | 152 – 178 |
| 145 W | 55S, 50S, 45S, ..., 45N, 50N, 55N | 179 – 201 |
| Pasmo 1 | | |
| 140 W | 85S, 75S, 65S, 55S, 50S, 45S, ..., 45N, 50N, 55N, 65N, 75N | 1 – 28 |
| 135 W | 55S, 50S, 45S, ..., 45N, 50N, 55N | 29 – 51 |
| 130 W | 75S, 65S, 55S, 50S, 45S, ..., 45N, 50N, 55N, 65N, 75N | 52 – 78 |
| 125 W | 55S, 50S, 45S, ..., 45N, 50N, 55N | 79 – 101 |
| 120 W | 75S, 65S, 55S, 50S, 45S, ..., 45N, 50N, 55N, 65N, 75N | 102 – 128 |
| 115 W | 55S, 50S, 45S, ..., 45N, 50N, 55N | 129 – 151 |
| 110 W | 75S, 65S, 55S, 50S, 45S, ..., 45N, 50N, 55N, 65N, 75N | 152 – 178 |
| 105 W | 55S, 50S, 45S, ..., 45N, 50N, 55N | 179 – 201 |
| Pasmo 2 | | |
| 100 W | 75S, 65S, 55S, 50S, 45S, ..., 45N, 50N, 55N, 65N, 75N | 1 – 27 |
| 95 W | 55S, 50S, 45S, ..., 45N, 50N, 55N | 28 – 50 |
| 90 W | 75S, 65S, 55S, 50S, 45S, ..., 45N, 50N, 55N, 65N, 75N, 85N | 51 – 78 |
| 85 W | 55S, 50S, 45S, ..., 45N, 50N, 55N | 79 – 101 |
| 80 W | 75S, 65S, 55S, 50S, 45S, ..., 45N, 50N, 55N, 65N, 75N | 102 – 128 |
| 75 W | 55S, 50S, 45S, ..., 45N, 50N, 55N | 129 – 151 |
| 70 W | 75S, 65S, 55S, 50S, 45S, ..., 45N, 50N, 55N, 65N, 75N | 152 – 178 |
| 65 W | 55S, 50S, 45S, ..., 45N, 50N, 55N | 179 – 201 |
| Pasmo 3 | | |
| 60 W | 75S, 65S, 55S, 50S, 45S, ..., 45N, 50N, 55N, 65N, 75N | 1 – 27 |
| 55 W | 55S, 50S, 45S, ..., 45N, 50N, 55N | 28 – 50 |
| 50 W | 85S, 75S, 65S, 55S, 50S, 45S, ..., 45N, 50N, 55N, 65N, 75N | 51 – 78 |
| 45 W | 55S, 50S, 45S, ..., 45N, 50N, 55N | 79 – 101 |
| 40 W | 75S, 65S, 55S, 50S, 45S, ..., 45N, 50N, 55N, 65N, 75N | 102 – 128 |
| 35 W | 55S, 50S, 45S, ..., 45N, 50N, 55N | 129 – 151 |
| 30 W | 75S, 65S, 55S, 50S, 45S, ..., 45N, 50N, 55N, 65N, 75N | 152 – 178 |
| 25 W | 55S, 50S, 45S, ..., 45N, 50N, 55N | 179 – 201 |
| Pasmo 4 | | |
| 20 W | 75S, 65S, 55S, 50S, 45S, ..., 45N, 50N, 55N, 65N, 75N | 1 – 27 |
| 15 W | 55S, 50S, 45S, ..., 45N, 50N, 55N | 28 – 50 |
| 10 W | 75S, 65S, 55S, 50S, 45S, ..., 45N, 50N, 55N, 65N, 75N | 51 – 77 |

Załącznik 10 – Łączność lotnicza

Załącznik B

| Położenie IGP | | Kolejność transmisji w masce pasma IGP |
|-----------------|--|--|
| 5 W | 55S, 50S, 45S, ..., 45N, 50N, 55N | 78 – 100 |
| 0 W | 75S, 65S, 55S, 50S, 45S, ..., 45N, 50N, 55N, 65N, 75N, 85N | 101 – 128 |
| 5 E | 55S, 50S, 45S, ..., 45N, 50N, 55N | 129 – 151 |
| 10 E | 75S, 65S, 55S, 50S, 45S, ..., 45N, 50N, 55N, 65N, 75N | 152 – 178 |
| 15 E | 55S, 50S, 45S, ..., 45N, 50N, 55N | 179 – 201 |
| Pasma 5 | | |
| 20 E | 75S, 65S, 55S, 50S, 45S, ..., 45N, 50N, 55N, 65N, 75N | 1 – 27 |
| 25 E | 55S, 50S, 45S, ..., 45N, 50N, 55N | 28 – 50 |
| 30 E | 75S, 65S, 55S, 50S, 45S, ..., 45N, 50N, 55N, 65N, 75N | 51 – 77 |
| 35 E | 55S, 50S, 45S, ..., 45N, 50N, 55N | 78 – 100 |
| 40 E | 85S, 75S, 65S, 55S, 50S, 45S, ..., 45N, 50N, 55N, 65N, 75N | 101 – 128 |
| 45 E | 55S, 50S, 45S, ..., 45N, 50N, 55N | 129 – 151 |
| 50 E | 75S, 65S, 55S, 50S, 45S, ..., 45N, 50N, 55N, 65N, 75N | 152 – 178 |
| 55 E | 55S, 50S, 45S, ..., 45N, 50N, 55N | 179 – 201 |
| Pasma 6 | | |
| 60 E | 75S, 65S, 55S, 50S, 45S, ..., 45N, 50N, 55N, 65N, 75N | 1 – 27 |
| 65 E | 55S, 50S, 45S, ..., 45N, 50N, 55N | 28 – 50 |
| 70 E | 75S, 65S, 55S, 50S, 45S, ..., 45N, 50N, 55N, 65N, 75N | 51 – 77 |
| 75 E | 55S, 50S, 45S, ..., 45N, 50N, 55N | 78 – 100 |
| 80 E | 75S, 65S, 55S, 50S, 45S, ..., 45N, 50N, 55N, 65N, 75N | 101 – 127 |
| 85 E | 55S, 50S, 45S, ..., 45N, 50N, 55N | 128 – 150 |
| 90 E | 75S, 65S, 55S, 50S, 45S, ..., 45N, 50N, 55N, 65N, 75N, 85N | 151 – 178 |
| 95 E | 55S, 50S, 45S, ..., 45N, 50N, 55N | 179 – 201 |
| Pasma 7 | | |
| 100 E | 75S, 65S, 55S, 50S, 45S, ..., 45N, 50N, 55N, 65N, 75N | 1 - 27 |
| 105 E | 55S, 50S, 45S, ..., 45N, 50N, 55N | 28 – 50 |
| 110 E | 75S, 65S, 55S, 50S, 45S, ..., 45N, 50N, 55N, 65N, 75N | 51 – 77 |
| 115 E | 55S, 50S, 45S, ..., 45N, 50N, 55N | 78 – 100 |
| 120 E | 75S, 65S, 55S, 50S, 45S, ..., 45N, 50N, 55N, 65N, 75N | 101 – 127 |
| 125 E | 55S, 50S, 45S, ..., 45N, 50N, 55N | 128 – 150 |
| 130 E | 85S, 75S, 65S, 55S, 50S, 45S, ..., 45N, 50N, 55N, 65N, 75N | 151 – 178 |
| 135 E | 55S, 50S, 45S, ..., 45N, 50N, 55N | 179 – 201 |
| Pasma 8 | | |
| 140 E | 75S, 65S, 55S, 50S, 45S, ..., 45N, 50N, 55N, 65N, 75N | 1 – 27 |
| 145 E | 55S, 50S, 45S, ..., 45N, 50N, 55N | 28 – 50 |
| 150 E | 75S, 65S, 55S, 50S, 45S, ..., 45N, 50N, 55N, 65N, 75N | 51 – 77 |
| 155 E | 55S, 50S, 45S, ..., 45N, 50N, 55N | 78 – 100 |
| 160 E | 75S, 65S, 55S, 50S, 45S, ..., 45N, 50N, 55N, 65N, 75N | 101 – 127 |
| 165 E | 55S, 50S, 45S, ..., 45N, 50N, 55N | 128 – 150 |
| 170 E | 75S, 65S, 55S, 50S, 45S, ..., 45N, 50N, 55N, 65N, 75N | 151 – 177 |
| 175 E | 55S, 50S, 45S, ..., 45N, 50N, 55N | 178 – 200 |
| Pasma 9 | | |
| 60 N | 180W, 175W, 170W, ..., 165E, 170E, 175E | 1 – 72 |
| 65 N | 180W, 170W, 160W, ..., 150E, 160E, 170E | 73 – 108 |
| 70 N | 180W, 170W, 160W, ..., 150E, 160E, 170E | 190 – 144 |
| 75 N | 180W, 170W, 160W, ..., 150E, 160E, 170E | 145 – 180 |
| 85 N | 180W, 150W, 120W, ..., 90E, 120E, 150E | 181 – 192 |
| Pasma 10 | | |
| 60 S | 180W, 175W, 170W, ..., 165E, 170E, 175E | 1 – 72 |
| 65 S | 180W, 170W, 160W, ..., 150E, 160E, 170E | 73 – 108 |
| 70 S | 180W, 170W, 160W, ..., 150E, 160E, 170E | 109 – 144 |
| 75 S | 180W, 170W, 160W, ..., 150E, 160E, 170E | 145 – 180 |
| 85 S | 170W, 140W, 110W, ..., 100E, 130E, 160E | 181 - 192 |

Tabela B-31. Interwał poprawności

| Dane | Użyte bity | Zakres wartości | Rozwiązanie |
|--------------------------|------------|-----------------|-------------|
| Interwał poprawności (V) | 5 | 30 s do 960 s | 30 s |

Tabela B-32. Czas oczekiwania

| Dane | Użyte bity | Zakres wartości | Rozwiązanie |
|----------------------|------------|-----------------|-------------|
| Czas oczekiwania (L) | 3 | 0 s do 120 s | 30 s |

Tabela B-33. Wyrażanie liczbowe $GIVE_i$

| $GIVE_i$ | $\sigma^2_{i, GIVE}$ |
|----------|-------------------------|
| 0 | 0.0084 m ² |
| 1 | 0.0333 m ² |
| 2 | 0.0749 m ² |
| 3 | 0.1331 m ² |
| 4 | 0.2079 m ² |
| 5 | 0.2994 m ² |
| 6 | 0.4075 m ² |
| 7 | 0.5322 m ² |
| 8 | 0.6735 m ² |
| 9 | 0.8315 m ² |
| 10 | 1.1974 m ² |
| 11 | 1.8709 m ² |
| 12 | 3.3260 m ² |
| 13 | 20,787 m ² |
| 14 | 187,0826 m ² |
| 15 | „Nieużywane” |

3.5.4.7 *Parametry degradacji.* Parametry degradacji będą następujące:

Wskaźnik (ai_i) współczynnika degradacji szybkiej poprawki: wskazuje współczynnik degradacji szybkiej poprawki (a_i) dla i – tego satelity jak opisano w tabeli B-34.

Uwaga. – ai_i używany jest również do definiowania interwału limitu czasu dla szybkich poprawek jak opisano w punkcie 3.5.8.1.1.

Czas oczekiwania systemu (t_{int}): interwał czasowy pomiędzy początkiem degradacji szybkiej poprawki i szacunkowego wskazania rozpiętości zasięgu użytkownika (UDREI) w czasie odniesienia.

B_{rrc} : parametr ograniczonych szumów i zaokrąglonych błędów, kiedy estymowana jest degradacja poprawki odległości jak w punkcie 3.5.5.6.2.2.

C_{ltc_lsb} : maksymalny błąd zaokrąglenia, wynikający z rozdzielenia informacji orbity i zegara.

C_{ltc_vl} : graniczny błąd prędkości przy maksymalnej różnicy zasięgu nieudanych depech spowodowany zliczaniem różnic orbity i zegara.

I_{ltc_vl} : interwał uaktualniania dla długoterminowych poprawek, jeżeli kod prędkości = 1 (punkt 3.5.4.4.1).

C_{ltc_v0} : parametr granicznej różnicy pomiędzy dwiema kolejnymi poprawkami długoterminowymi dla satelitów z kodem prędkości = 0.

I_{ltc_v0} : minimalny interwał aktualizacji dla depech długoterminowych, jeżeli kod prędkości = 0 (punkt 3.5.4.4.1).

Załącznik 10 – Łączność lotnicza**Załącznik B**

C_{GEO_Isb} : maksymalny błąd zaokrąglenia wynikający z rozdzielania informacji orbity i zegara.

C_{GEO_v} : graniczny błąd prędkości przy maksymalnej różnicy zasięgu nieudanych depesz spowodowany zliczaniem różnic orbity i zegara.

I_{GEO} : interwał uaktualniania odległościowych funkcji depesz dla GEO.

C_{er} : graniczny błąd resztkowy skojarzony z używaniem danych z wyjątkiem precyzyjnego podejścia/ podejścia z pionową informacją terminu ważności.

C_{iono_step} : graniczna różnica pomiędzy sukcesywnymi opóźnieniami siatki jonosferycznej.

I_{iono} : minimalny uaktualniony interwał dla depesz poprawki jonosferycznej.

C_{iono_ramp} : współczynnik zmiany poprawek jonosferycznych.

RSS_{UDRE} : znacznik pierwiastka sumy kwadratów dla szybkich i długoterminowych poprawek resztowych.

Tabela B-34. Współczynnik degradacji szybkich poprawek

| Wskaźnik współczynnika degradacji szybkiej poprawki (a_i) | Współczynnik (a_i) degradacji szybkiej poprawki |
|---|---|
| 0 | 0,0 mm/s ² |
| 1 | 0,05 mm/s ² |
| 2 | 0,09 mm/s ² |
| 3 | 0,12 mm/s ² |
| 4 | 0,15 mm/s ² |
| 5 | 0,20 mm/s ² |
| 6 | 0,30 mm/s ² |
| 7 | 0,45 mm/s ² |
| 8 | 0,60 mm/s ² |
| 9 | 0,90 mm/s ² |
| 10 | 1,50 mm/s ² |
| 11 | 2,10 mm/s ² |
| 12 | 2,70 mm/s ² |
| 13 | 3,30 mm/s ² |
| 14 | 4,60 mm/s ² |
| 15 | 5,80 mm/s ² |

Kodowanie: 0 = wartości resztowe poprawki są sumowane liniowo
1 = wartości resztowe poprawki są pierwiastkiem sumy kwadratów

RSS_{iono} : znacznik pierwiastka sumy kwadratów dla jonosferycznych wartości resztowych.

Kodowanie: 0 = wartości resztowe poprawki są sumowane liniowo
1 = wartości resztowe poprawki są pierwiastkiem sumy kwadratów

$C_{covariance}$: wyrażenie używane do kompensowania efektów kwantyzacji przy korzystaniu z depeszy typu 28.

Uwaga 1. – Parametry a_i oraz t_{lat} są przekazywane w typie 7 depeszy. Wszystkie pozostałe parametry są przekazywane w depeszy typu 10.

Uwaga 2. – W przypadku, gdy depesza typu 28 nie jest transmitowana, $C_{covariance}$ nie jest stosowane.

3.5.4.8 *Parametry czasu.* Używanie parametrów czasu powinno być następujące:

Załącznik 10 – Łączność lotnicza**Załącznik B**

Standardowy identyfikator UTC: wskazuje źródło odniesienia UTC, jak zdefiniowano w tabeli B-35.

Licznik czasu tygodnia GPS: ilość sekund, które upłynęły od momentu przejścia z poprzedniego tygodnia GPS (parametr podobny do parametru GPS w punkcie 3.1.1.2.6.1 z wyjątkiem 1-sekundowego rozwiązania).

Numer tygodnia GPS (licznik tygodni): zobacz punkt 3.1.1.2.6.2.

Wskaźnik GLONASS: znacznik wskazujący, że parametry czasu GLONASS są dostarczane.

Kodowanie: 0 = parametry czasu GLONASS nie są dostarczone
1 = parametry czasu GLONASS są dostarczone

Przesunięcie czasu GLONASS L1 ($\delta a_{i, GLONASS}$): parametr nadawany na L1 przedstawiający stabilną część przesunięcia pomiędzy czasem GLONASS L1 i czasem sieci L1 SBAS.

Uwaga. – Jeżeli L1 SBAS nie obsługuje systemu GLONASS, to $\delta a_{i, GLONASS}$ nie jest stosowane.

Tabela B-35. Standardowy identyfikator UTC

| Standardowy identyfikator UTC | Standard UTC |
|-------------------------------|---|
| 0 | UTC obsługiwany przez Narodowy Instytut Technologii Informatycznych i Komunikacyjnych, Tokyo, Japan |
| 1 | UTC obsługiwany przez U.S. National Institute of Standards and Technology |
| 2 | UTC obsługiwany przez U.S. Naval Observatory |
| 3 | UTC obsługiwany przez International Bureau of Weights and Measures |
| 4 | Zarezerwowany dla obsługi UTC przez laboratorium europejskie |
| 5 | UTC obsługiwany przez National Time Service Center, Chinese Academy of Sciences |
| 6 | Zarezerwowane |
| 7 | UTC nie dostarczany |
| 8 do 15 | Zarezerwowane tylko dla DFMC SBAS |

Uwaga. - Standardowe identyfikatory UTC od 8 do 15 nie mogą być kodowane w komunikacji L1 SBAS.

Parametry UTC: Parametry A_{ISNT} , A_{OSNT} , t_{0L} , WN_t , Δt_{LS} , WN_{LSF} , Δt_{LSF} są, jak opisano w punkcie 3.1.1.3.3.6 z tą różnicą, że parametry SBAS SNT odniesione są bardziej do czasu UTC, niż do czasu GPS.

Uwaga. – Wszystkie parametry są transmitowane w depezy typu 12.

3.5.4.9 *Parametry serwisowanego rejonu*. Parametry serwisowanego rejonu będą następujące:

Wiek danych serwisowych (IODS): wskazuje zmiany dostarczanego serwisu w regionie.

Liczba depez serwisowych: numer różnych transmitowanych depez serwisowych typu 27 SBAS. (Wartość jest kodowana z opóźnieniem 1).

Numer serwisowy depezy: sekwencyjny numer identyfikujący depezę z aktualnie transmitowanego zestawu depez typu 27 (od 1 do liczby serwisowych depez, kodowanych z przesunięciem 1).

Liczba rejonów: ilość serwisowanych rejonów usługowych, dla których współrzędne są transmitowane w depezy.

Kod priorytetu: wskaźnik pierwszeństwa depezy, jeżeli dwie depezy definiują pokrywające się rejonu. Depesza o wyższej wartości kodu priorytetu ma pierwszeństwo. Jeżeli kody priorytetu są równe, pierwszeństwo ma depesza o niższej wartości wyrażenia $\delta UDRE$.

Załącznik 10 – Łączność lotnicza**Załącznik B**

Wewnętrzny wskaźnik $\delta UDRE$: wskazuje współczynnik regionalnej degradacji UDRE ($\delta UDRE$) stosowany we wszystkich rejonach zdefiniowanych w depeszy, zgodnie z tabelą B-36.

Zewnętrzny wskaźnik $\delta UDRE$: wskazuje współczynnik regionalnej degradacji UDRE ($\delta UDRE$) stosowany w miejscach na zewnątrz wszystkich rejonów określonych we wszystkich bieżących depeszach, zgodnie z zawartością Tabeli B-36.

Współrzędna szerokości geograficznej: szerokość geograficzna jednego wierzchołka rejonu.

Współrzędna długości geograficznej: długość geograficzna jednego wierzchołka rejonu.

Kształt rejonu: wskazuje, czy rejon jest trójkątem lub czworokątem.

Kodowanie: 0 = trójkąt
1 = czworokąt

Tabela B-36. Wyrażenie wskaźnika $\delta UDRE$

| Wskaźnik $\delta UDRE$ | $\delta UDRE$ |
|------------------------|---------------|
| 0 | 1 |
| 1 | 1,1 |
| 2 | 1,25 |
| 3 | 1,5 |
| 4 | 2 |
| 5 | 3 |
| 6 | 4 |
| 7 | 5 |
| 8 | 6 |
| 9 | 8 |
| 10 | 10 |
| 11 | 20 |
| 12 | 30 |
| 13 | 40 |
| 14 | 50 |
| 15 | 100 |

Uwaga 1. – *Współrzędna 3 ma szerokość geograficzną współrzędnej 1 i długość geograficzną współrzędnej 2. Jeżeli rejon jest czworokątem, współrzędna 4 ma szerokość geograficzną współrzędnej 2 i długość geograficzną współrzędnej 1. Granica rejonu jest formowana przez połączenie współrzędnych w sekwencji 1-2-3-1 (trójkąt) lub 1-3-2-4-1 (czworokąt). Segmenty graniczne mają stałą długość geograficzną, stałą szerokość geograficzną lub stałe nachylenie w stopniach szerokości geograficznej na stopień długości geograficznej. Zmiana w szerokości lub długości wzdłuż jakiegokolwiek segmentu granicznego, pomiędzy dwoma współrzędnymi jest mniejsza od ± 180 stopni.*

Uwaga 2. – *Wszystkie parametry są transmitowane w depeszy typu 27.*

3.5.4.10 *Parametry macierzy kowariancji zegara-efemeryd.* Parametry macierzy kowariancji zegara-efemeryd będą następujące:

Numer maski PRN: zobacz punkt 3.5.4.1.

Wykładnik skali: wyrażenie do obliczania współczynnika skali używanego do kodowania elementów faktoryzacji Choleskiego.

Elementy faktoryzacji Choleskiego ($E_{i,j}$): Elementy górnej macierzy trójkątnej, która kompresuje informacje w macierzy kowariancji zegara i efemeryd. Elementy te używane są do obliczania szacunkowego zasięgu różnicowego użytkownika (UDRE) współczynnika degradacji ($\delta UDRE$), jako funkcji pozycji użytkownika.

3.5.5 DEFINICJE PROTOKOŁÓW DLA ZASTOSOWANYCH DANYCH L1 SBAS

Załącznik 10 – Łączność lotnicza**Załącznik B**

Uwaga. – Niniejsza część podaje definicje parametrów używanych przez elementy pokładowe i niepokładowe, które nie są transmitowane. Parametry te są potrzebne do zapewnienia interoperacyjności SBAS, stosowane są do wyznaczania rozwiązań nawigacyjnych i wiarygodności (poziomów zabezpieczenia).

3.5.5.1 POZYCJA I ZEGAR GEO

3.5.5.1.1 Szacunkowa pozycja GEO. Szacunkowa pozycja orbity stacjonarnej GEO w jakimkolwiek czasie t_k wynosi:

$$\begin{bmatrix} \hat{X}_G \\ \hat{Y}_G \\ \hat{Z}_G \end{bmatrix} = \begin{bmatrix} X_G \\ Y_G \\ Z_G \end{bmatrix} + \begin{bmatrix} \dot{X}_G \\ \dot{Y}_G \\ \dot{Z}_G \end{bmatrix} (t - t_{0,GEO}) + \frac{1}{2} \begin{bmatrix} \ddot{X}_G \\ \ddot{Y}_G \\ \ddot{Z}_G \end{bmatrix} (t - t_{0,GEO})^2$$

3.5.5.1.2 Korekcja zegara GEO. Korekcja zegara dla SBAS GEO i - satelity stosowana jest zgodnie z następującym równaniem:

$$t = t_G - \Delta t_G$$

gdzie

t = czas sieci SBAS;

t_G = czas fazy kodu GEO w transmitowanej depezy; oraz

Δt_G = przesunięcie fazy kodu GEO.

3.5.5.1.2.1 Przesunięcie fazy kodu GEO (Δt_G) w jakimkolwiek czasie t wynosi:

$$\Delta t_G = a_{Gf0} + a_{Gf1} (t - t_{0,GEO})$$

gdzie $(t - t_{0,GEO})$ jest korygowane dla końca dnia.

3.5.5.2 KOREKCJE DŁUGOTERMINOWE

3.5.5.2.1 Korekcja zegara GPS. Korekcja zegara dla GPS i - satelity stosowana jest zgodnie z następującym równaniem:

$$t = t_{SV,i} - [(\Delta t_{SV,i})_{L1} + \delta \Delta t_{SV,i}]$$

gdzie

t = czas sieci SBAS;

$t_{SV,i}$ = czas satelitarny GPS w transmitowanej depezy;

$(\Delta t_{SV,i})_{L1}$ = przesunięcie fazy kodu PRN satelity, jak zdefiniowano w punkcie 3.1.2.2; oraz

$\delta \Delta t_{SV,i}$ = poprawka przesunięcia fazy kodu.

3.5.5.2.1.1 Korekcja przesunięcia fazy kodu ($\delta \Delta t_{SV,i}$) dla GPS lub SBAS i - satelity w jakimkolwiek czasie dnia t_k wynosi:

$$\delta \Delta t_{SV,i} = \delta a_{i,f0} + \delta a_{i,f1} (t_k - t_{i,LT})$$

3.5.5.2.2 Korekcja zegara GLONASS. Korekcja zegara dla systemu GLONASS i - satelity stosowana jest zgodnie z następującym równaniem:

$$t = t_{SV,i} + \tau_n(t_b) - \gamma_n(t_b)(t_{SV,i} - t_b) - \delta \Delta t_{SV,i}$$

gdzie

t = sieć SBAS

$t_{SV,i}$ = satelitarny czas GLONASS w transmitowanej depezy;

$t_b, \tau_n(t_b), \gamma_n(t_b)$ = parametry czasu GLONASS jak zdefiniowano w punkcie 3.2.2.2

$\delta \Delta t_{SV,i}$ = poprawka przesunięcia fazy kodu.

Załącznik 10 – Łączność lotnicza**Załącznik B**

Korekcja przesunięcia fazy kodu $\delta\Delta t_{SV,i}$ dla GLONASS i -satelity wynosi:

$$\delta\Delta t_{SV,i} = \delta a_{i,f0} + \delta a_{i,f1} (t - t_{i,LT}) + \delta a_{i,GLONASS}$$

gdzie $(t - t_{i,LT})$ jest korygowane dla przejścia końca dnia. W przypadku, gdy kod prędkości = 0, wtedy $\delta a_{i,f1} = 0$.

3.5.5.2.3 *Korekcja satelitarnej pozycji.* Wektor korygowany SBAS dla konstelacji satelitów lub SBAS i – satelity w czasie t , wynosi:

$$\begin{bmatrix} x_i \\ y_i \\ z_i \end{bmatrix}_{corrected} = \begin{bmatrix} x_i \\ y_i \\ z_i \end{bmatrix} + \begin{bmatrix} \delta x_i \\ \delta y_i \\ \delta z_i \end{bmatrix} + \begin{bmatrix} \delta \dot{x}_i \\ \delta \dot{y}_i \\ \delta \dot{z}_i \end{bmatrix} (t - t_{i,LT})$$

gdzie

$(t - t_{i,LT})$ jest korygowane dla końca dnia; oraz

$[x_i, y_i, z_i]$ = główna konstelacja satelitów lub SBAS wektor pozycji satelity, jak zdefiniowano w punktach 3.1.2.3, 3.2.2.3 i 3.5.5.1.1.

Jeżeli kod prędkości = 0, wtedy $[\delta \dot{x}_i, \delta \dot{y}_i, \delta \dot{z}_i] = [0 \ 0 \ 0]^T$

3.5.5.3 *Korekce pseudoodległości.* Skorygowana pseudoodległość w czasie t dla i -satelity wynosi:

$$PR_{i,SKORYGOWANE} = PR_i + FC_i + RRC_i (t - t_{i,0f}) + IC_i + TC_i$$

gdzie:

PR_i = pomiar pseudoodległości po wprowadzeniu poprawki zegara satelity;

FC_i = poprawka szybka;

RRC_i = poprawka współczynnika zasięgu;

IC_i = poprawka jonosferyczna;

TC_i = poprawka troposferyczna (wartość ujemna przedstawia opóźnienie troposferyczne); oraz

$t_{i,0f}$ = czas zastosowania najnowszych szybkich poprawek, który jest początkiem epoki sekundy SNT, zbiegającej się z transmisją pierwszego znaku bloku depezy w SBAS satelity.

3.5.5.4. Poprawki współczynnika odległości (RRC). Poprawka współczynnika odległości dla i -satelity wynosi:

$$RRC_i = f(x) = \begin{cases} \frac{FC_{i,bieżąca} - FC_{i,poprzednia}}{t_{i,0f} - t_{0f_poprzednia}}, & a_i \neq 0 \\ 0, & a_i = 0 \end{cases}$$

$FC_{i,bieżąca}$ = ostatnia szybka poprawka;

$FC_{i,poprzednia}$ = poprzednia szybka poprawka;

$t_{i,0f}$ = czas zastosowania $FC_{i,bieżąca}$; oraz

$t_{i,0f,poprzednia}$ = czas zastosowania $FC_{i,poprzednia}$.

a_i = współczynnik degradacji szybkiej poprawki (patrz Tabela B-34)

3.5.5.5. TRANSMISJA JONOSFERYCZNYCH POPRAWEK

3.5.5.5.1 *Położenie jonosferycznego punktu przebiccia (IPP).* Położenie punktu IPP zdefiniowane jest jako przecięcie liniowego segmentu z odbiornika do satelity i elipsoidy o stałej wysokości 350 km nad elipsoidą WGS-84. Położenie to jest zdefiniowane szerokością geograficzną (Φ_{pp}) i długością geograficzną (λ_{pp}) WGS-84.

3.5.5.5.2 *Korekcje jonosferyczne.* Korekcja jonosferyczna dla i -satelity wynosi:

$$IC_i = -F_{pp} \tau_{vpp}$$

gdzie

$$F_{pp} = \text{współczynnik skośności} = \left[1 - \left(\frac{R_e \cos \theta_i}{R_e + h_1} \right)^2 \right]^{-\frac{1}{2}}$$

Załącznik 10 – Łączność lotnicza**Załącznik B**

| | |
|--------------|--|
| τ_{vpp} | = interpolowane szacunkowe pionowe opóźnienie jonosferyczne (punkt 3.5.5.5.3); |
| R_e | = 6 378,1363 km; |
| θ_i | = kąt elewacji i - satelity; oraz |
| h_f | = 350 km. |

Uwaga. – Dla satelitów GLONASS, poprawka jonosferyczna (IC_i) ma być pomnożona przez podniesiony do kwadratu stosunek częstotliwości systemu GLONASS do częstotliwości GPS ($f_{GLONASS}/f_{GPS}$)².

3.5.5.5.3 Interpolowane szacunkowe pionowe opóźnienie jonosferyczne

Kiedy 4 punkty są użyte do interpolacji, interpolowane szacunkowe pionowe opóźnienie jonosferyczne o szerokości geograficznej (Φ_{pp}) i o długości geograficznej (λ_{pp}) wynosi:

$$\tau_{vpp} = \sum_{k=1}^4 W_k \tau_{vk}$$

gdzie

τ_{vk} = transmitowana wartości pionowego opóźnienia punktu siatki k -tym rogu IGP siatki, jak przedstawiono na rysunku B-13.

$$W_1 = x_{pp} y_{pp}$$

$$W_2 = (1 - x_{pp}) y_{pp}$$

$$W_3 = (1 - x_{pp}) (1 - y_{pp})$$

$$W_4 = x_{pp} (1 - y_{pp})$$

3.5.5.5.3.1 Dla punktów IPP pomiędzy N85° i S85°:

$$x_{pp} = \frac{\lambda_{pp} - \lambda_1}{\lambda_2 - \lambda_1}$$

$$y_{pp} = \frac{\Phi_{pp} - \Phi_1}{\Phi_2 - \Phi_1}$$

gdzie

λ_1 = długość geograficzna IGP na zachód od IPP;

λ_2 = długość geograficzna IGP na wschód od IPP;

Φ_1 = szerokość geograficzna IGP na południe od IPP; oraz

Φ_2 = szerokość geograficzna IGP na północ od IPP;

Uwaga. – Jeżeli λ_1 oraz λ_2 przekraczają 180 stopni długości geograficznej, obliczenie x_{pp} musi uwzględniać przerwę w wartościach długości geograficznej.

3.5.5.5.3.2 Dla IPP na północ od N85° lub na południe od S85°:

$$y_{pp} = \frac{|\phi_{pp}| - 85^\circ}{10^\circ}$$

$$x_{pp} = \frac{\lambda_{pp} - \lambda_3}{90^\circ} x (1 - 2 y_{pp}) + y_{pp}$$

gdzie

λ_1 = długość geograficzna drugiego IGP na wschód od IPP;

λ_2 = długość geograficzna drugiego IGP na zachód od IPP;

λ_3 = długość geograficzna najbliższego IGP na zachód od IPP; oraz

λ_4 = długość geograficzna najbliższego IGP na wschód od IPP;

Kiedy trzy punkty są używane do interpolacji, interpolowane szacunkowe pionowe opóźnienie jonosferyczne o szerokości geograficznej wynosi:

3.5.5.5.3.3 Dla punktów pomiędzy S75° i N75°:

Załącznik 10 – Łączność lotnicza**Załącznik B**

$$\tau_{vpp} = \sum_{k=1}^3 W_k \tau_{vk}$$

gdzie

$$\begin{aligned} W_1 &= y_{pp}; \\ W_2 &= 1 - x_{pp} - y_{pp}; \text{ oraz} \\ W_3 &= x_{pp}. \end{aligned}$$

3.5.5.5.3.4 x_{pp} i y_{pp} obliczone są jako czteropunktowa interpolacja, przy czym λ_1 i Φ_1 są zawsze długością i szerokością geograficzną IGP2, a λ_2 i Φ_2 są inną szerokością i długością geograficzną. Punkt IGP2 jest zawsze wierzchołkiem leżącym naprzeciwko przeciwprostokątnej trójkąta definiowanego przez trzy punkty, IGP1 ma tę samą długość geograficzną jak IGP2, a punkt IGP3 ma tę samą szerokość geograficzną jak IGP2 (przykład jest podany na rysunku B-14).

3.5.5.5.3.5 Dla punktów północnych N75° i południowych S75°, trzypunktowa interpolacja nie jest przewidywana

3.5.5.5.4 *Wybór punktów siatki jonosferycznej (IGP)*. Protokół dla selekcji IGP jest następujący:

a) Dla IPP pomiędzy N60° i S60°:

1. jeżeli cztery IGP definiujące komórkę 5 na 5 stopni wokół IPP ustawione są w masce IGP na „1”, to oznacza, że są one wybrane, w przeciwnym razie,
2. jeżeli jakiegokolwiek trzy IGP definiujące trójkąt 5 na 5 stopni wokół IPP ustawione są w masce IGP na „1”, to oznacza, że są one wybrane, w przeciwnym razie,
3. jeżeli cztery IGP definiujące komórkę 10 na 10 stopni wokół IPP ustawione są w masce IGP na „1”, to oznacza, że są one wybrane, w przeciwnym razie,
4. jeżeli jakiegokolwiek trzy IGP definiujące trójkąt 10 na 10 stopni wokół IPP ustawione są w masce IGP na „1”, to oznacza, że są one wybrane, w przeciwnym razie,
5. poprawka jonosferyczna nie jest dostępna.

b) dla IPP pomiędzy N60° i N75° lub S60° i S75°:

1. jeżeli cztery IGP definiujące 5 stopni szerokości na 10 stopni długości geograficznej komórkę wokół IPP ustawione są na „1” w IGP masce, to są one wybrane, w przeciwnym razie,
2. jeżeli jakiegokolwiek trzy IGP definiujące 5 stopni szerokości i 10 stopni długości geograficznej trójkąt opisujący IPP ustawione są na „1” w IGP masce, to są one wybrane, w przeciwnym razie,
3. jeżeli cztery IGP definiujące 10 stopni na 10 stopni komórkę wokół IPP ustawione są na „1” w IGP masce, to są one wybrane, w przeciwnym razie,
4. jeżeli jakiegokolwiek trzy IGP definiujące 10 stopni na 10 stopni trójkąt opisujący IPP ustawione są na „1” w IGP masce, to są one wybrane, w przeciwnym razie,
5. poprawka jonosferyczna nie jest dostępna.

c) Dla IPP pomiędzy N75° i N85° lub S75° i S85°:

1. Jeżeli dwa najbliższe punkty IGP na 75° i dwa najbliższe IGP na 85° (separacja 30° długości geograficznej, jeżeli jest używane pasmo 9 lub 10, w przeciwnym razie separacja 90°) ustawione są w masce IGP na „1”, to utworzona jest komórka 10 na 10 stopni, przez liniową interpolację pomiędzy IGP na 85°, do otrzymania wirtualnych IGP na długościach geograficznych równych długościom geograficznym IGP na 75°; w przeciwnym razie,

Załącznik 10 – Łączność lotnicza**Załącznik B**

2. poprawka jonosferyczna nie jest dostępna.
- d) Dla IPP na północ od N85°:
1. Jeżeli cztery punkty IGP na N85° szerokości geograficznej i długościach W180°, W90°, 0° i E90° ustawione są w masce IGP na „1” to oznacza, że są one wybrane, w przeciwnym razie,
 2. poprawka jonosferyczna nie jest dostępna.
- e) Dla IPP na południe od S85°:
1. Jeżeli cztery punkty IGP na S85° szerokości geograficznej i długościach W140°, W50°, E40° i E130° ustawione są w masce IGP na „1” oznacza to, że są one wybrane, w przeciwnym razie,
 2. poprawka jonosferyczna nie jest dostępna.

Uwaga. – Ta selekcja jest oparta jedynie na informacjach dostarczonych w masce, bez wzięcia pod uwagę, czy wybrane punkty IGP są monitorowane, „Niemonitorowane” lub „Nie do użycia”. Jeżeli którykolwiek z wybranych IGP jest identyfikowany „Nie do użycia”, poprawka jonosferyczna nie jest dostępna. Jeżeli cztery IGP są wybrane i jeden z czterech jest identyfikowany jako „Nie monitorowany”, to używana jest interpolacja trzypunktowa, jeśli IPP jest wewnątrz trójkątnego regionu objętego trzema dostarczonymi poprawkami.

3.5.5.6 *Poziomy ochronny.* Poziomy poziom ochronny (HPL) i pionowy poziom ochronny (VPL) można wyznaczyć ze wzorów:

$$\text{HPL}_{\text{SBAS}} = \begin{cases} K_{\text{H,NPA}} \times d_{\text{major}} & \text{dla lotu po trasie z nieprecyzyjnym podejściem (NPA)} \\ K_{\text{H,PA}} \times d_{\text{major}} & \text{dla precyzyjnego podejścia (PA) i podejścia z prowadzeniem w płaszczyźnie pionowej (APV)} \end{cases}$$

$$\text{VPL}_{\text{SBAS}} = K_{\text{V,PA}} \times d_v$$

gdzie

$d_v^2 = \sum_{i=1}^N s_{v,i}^2 \sigma_i^2$ = wariancja rozkładu modelowego, która ogranicza rozkład rzeczywistego błędu na osi pionowej;

$$d_{\text{major}} = \sqrt{\frac{d^2 + d_y^2}{2} + \sqrt{\left(\frac{d_x^2 - d_y^2}{2}\right) + (d_{xy})^2}} ;$$

gdzie

$d_x^2 = \sum_{i=1}^N s_{x,i}^2 \sigma_i^2$ = wariancja rozkładu modelowego, która ogranicza rozkład rzeczywistego

błędu na osi x;

$d_y^2 = \sum_{i=1}^N s_{y,i}^2 \sigma_i^2$ = wariancja rozkładu modelowego, która ogranicza rozkład rzeczywistego błędu na osi y;

$d_z^2 = \sum_{i=1}^N s_{z,i}^2 s_y \sigma_i^2$ = kowariancja rozkładu modelowego na osiach x i y;

gdzie

$S_{x,i}$ = składowa pochodna błędu pozycji w kierunku x, z uwzględnieniem błędu pseudoodległości w i-tym satelicie;
 $S_{y,i}$ = częściowa pochodna błędu pozycji w kierunku y, z uwzględnieniem błędu pseudoodległości w i-tym satelicie;
 $S_{v,i}$ = częściowa pochodna błędu pozycji w kierunku pionowym, z uwzględnieniem błędu pseudoodległości w i - satelicie; oraz

$$\sigma_i^2 = \sigma_{i,\text{flt}}^2 + \sigma_{i,\text{UIRE}}^2 + \sigma_{i,\text{air}}^2 + \sigma_{i,\text{tropo}}^2.$$

Załącznik 10 – Łączność lotnicza**Załącznik B**

Wariancje ($\sigma_{i,flt}^2$ i $\sigma_{i,UIRE}^2$) są zdefiniowane w punktach 3.5.5.6.2 oraz 3.5.5.6.3.1. Parametry ($\sigma_{i,air}^2 + \sigma_{i,tropo}^2$) są wyznaczone przez pokładowy element (punkty 3.5.8.4.2 oraz 3.5.8.4.3).

Osie x i y są wyznaczone w lokalnej płaszczyźnie poziomej statku powietrznego i oś v reprezentuje lokalną płaszczyznę pionową.

Dla ogólnego rozwiązania pozycji metodą najmniejszych kwadratów, macierz projekcji S wynosi:

$$S \equiv \begin{bmatrix} S_{x,1} & S_{x,2} & \dots & S_{x,N} \\ S_{y,1} & S_{y,2} & \dots & S_{y,N} \\ S_{v,1} & S_{v,2} & \dots & S_{v,N} \\ S_{t,1} & S_{t,2} & \dots & S_{t,N} \end{bmatrix} = (G^T x W x G)^{-1} G^T x W$$

gdzie

$G_i = [-\cos El_i \cos Az_i \quad -\cos El_i \sin Az_i \quad -\sin El_i \quad 1] = i$ -tego rzędu G;

$$W^{-1} = \begin{bmatrix} w_1 & 0 & \dots & 0 \\ 0 & w_2 & \dots & 0 \\ \vdots & \vdots & \ddots & \vdots \\ 0 & \dots & \dots & w_i \end{bmatrix};$$

El_i = kąt elewacji i-tego odległościowego źródła (w stopniach);

Az_i = azymut i-tego odległościowego źródła liczony zgodnie z ruchem wskazówek zegara odległościowego od osi x w stopniach; oraz

w_i = inwersja znacząca skojarzona z i-tym satelitą i = $\sigma_{i,flt}^2$.

Uwaga 1. – W celu poprawienia czytelności, pominięto indeks dolny i zabezpieczenia równania macierzy.

Uwaga 2. – Dla rozwiązań nie ważoną metodą najmniejszych kwadratów, macierz wag jest tożsamą macierzą ($w_i = 1$).

3.5.5.6.1 *Definicja wartości K.* Wartości K są następujące:

$$\begin{aligned} K_{H,NPA} &= 6,18; \\ K_{H,PA} &= 6,0; \\ K_{V,NPA} &= 5,33. \end{aligned}$$

3.5.5.6.2 *Definicja modelu korekcy błędów szybkich i długoterminowych.* Jeżeli szybkie korekcje i długoterminowa korekcja/GEO odległościowe parametry są zastosowane i degradacyjne parametry są zastosowane to:

$$\sigma_{i,flt}^2 = \begin{cases} [(\delta_{i,UDRE})(\delta_{UDRE}) + \varepsilon_{fc} + \varepsilon_{trc} + \varepsilon_{lrc} + \varepsilon_{er}]^2, & \text{if } RSS_{UDRE} = 0 \text{ (Komunikat typu 10)} \\ [(\delta_{i,UDRE})(\delta_{UDRE})]^2 + \varepsilon_{fc}^2 + \varepsilon_{trc}^2 + \varepsilon_{lrc}^2 + \varepsilon_{er}^2, & \text{if } RSS_{UDRE} = 1 \text{ (Komunikat typu 10)} \end{cases}$$

gdzie

jeżeli używamy depeszy typu 27, δ_{UDRE} jest specyficznym terminem rejonu zgodnie z definicją w punkcie 3.5.4.9,

jeżeli używamy depeszy typu 28, δ_{UDRE} jest specyficznym terminem satelity zgodnie z definicją w punkcie 3.5.5.6.2.5,

jeżeli nie używamy żadnej depeszy, $\delta_{UDRE} = 1$.

Załącznik 10 – Łączność lotnicza**Załącznik B**

Jeżeli zastosowano korekcje krótkotrwałe (szybkie) lub długoterminowych/ odległościowych GEO ale parametry degradacji nie zostały zastosowane, wówczas:

$$\sigma_{i,flt}^2 = [(\sigma_{i,UDRE}) (\delta_{UDRE}) + 8m]^2$$

3.5.5.6.2.1 *Degradacja szybkiej korekcji.* Degradacyjny parametr dla danych szybkiej korekcji to:

$$\varepsilon_{fc} = \frac{a(t - t_u + t_{lat})^2}{2}$$

gdzie

t = aktualny czas;

t_u = (czas odniesienia UDREI_u): jeśli IODF_j ≠ 3, czas rozpoczęcia 1-sekundowej epoki SNT zbiega się z rozpoczęciem transmisji bloku depesz, zawierających najnowsze dane UDREI_i (depesze typu 2 do 6 lub 24), odpowiadające IODF_j używanej szybkiej poprawki. Jeśli IODF_j = 3, czas rozpoczęcia 1-sekundowej epoki SNT zbiega się z początkiem transmisji depeszy zawierającej szybką poprawkę dla i-tego satelity; oraz

t_{lat} = (zgodnie z definicją podaną w punkcie 3.5.4.7).

Uwaga. – Dla transmisji UDRE w depeszach typu od 2 do 5 oraz 24, t_u równa się czasowi zastosowania szybkich poprawek, ponieważ są one w tej samej depeszy. Dla transmisji wyrażen UDRE w depeszach typu 6 i jeżeli IODF = 3, t_u też równa się czasowi zastosowania szybkich poprawek (t_{of}). Dla transmisji UDRE w depeszy typu 6 i IODF ≠ 3, t_u jest definiowane jako czas transmisji pierwszego bitu depeszy typu 6 w GEO.

3.5.5.6.2.2 *Degradacja poprawki współczynnika zasięgu*

3.5.5.6.2.2.1 Jeśli RRC = 0, wówczas $\varepsilon_{rrc} = 0$.

3.5.5.6.2.2.2 Jeśli RRC ≠ 0 i IODF ≠ 3, wówczas parametr degradacji dla danych szybkiej poprawki wynosi:

$$\varepsilon_{rrc} = \begin{cases} 0, & \text{if } (IODF_{current} - IODF_{previous}) \bmod 3 = 1 \\ \left(\frac{aI_{fc}}{4} + \frac{B_{rrc}}{\Delta t} \right) (t - t_{of}), & \text{if } (IODF_{current} - IODF_{previous}) \bmod 3 \neq 1 \end{cases}$$

3.5.5.6.2.2.3 Jeśli RRC ≠ 0 i IODF = 3, wówczas parametr degradacji dla danych współczynnika zasięgu wynosi:

$$\varepsilon_{rrc} = \begin{cases} 0, & \text{if } \left| \Delta t - \frac{I_{fc}}{2} \right| = 0 \\ \left(\frac{a \left| \Delta t - \frac{I_{fc}}{2} \right|}{2} + \frac{B_{rrc}}{\Delta t} \right) (t - t_{of}), & \text{if } \left| \Delta t - \frac{I_{fc}}{2} \right| \neq 0 \end{cases}$$

gdzie

t = czas bieżący;

IODF_{current} = IODF skojarzone z ostatnią szybką poprawką;

IODF_{previous} = IODF skojarzone z poprzednią szybką poprawką;

Δt = $t_{i,of} - t_{i,of_previous}$; oraz

I_{fc} = interwał terminu ważności szybkich poprawek użytkownika.

3.5.5.6.2.3 *Degradacja poprawki długoterminowej*

3.5.5.6.2.3.1 *Główne konstelacje satelitów*

3.5.5.6.2.3.1.1 Dla kodu prędkości = 1, parametr degradacji dla poprawek długoterminowych i-tego satelity wynosi:

$$\varepsilon_{ltc} = 0, \quad \text{dla} \quad t_{i,LT} < t < t_{i,LT} + I_{ltc_v1}$$

Załącznik 10 – Łączność lotnicza**Załącznik B**

$$\varepsilon_{ltc} = \{C_{ltc_lsb} + C_{ltc_v1} \max(0, t_{i,LT} - t, t - t_{i,LT} - I_{ltc_v1}) \text{ w innych przypadkach}$$

3.5.5.6.2.3.1.2 Dla kodu prędkości = 0, parametr degradacji dla poprawek długoterminowych wynosi:

$$\varepsilon_{ltc} = C_{ltc_v0} \left[\frac{t - t_{ltc}}{I_{ltc_v0}} \right]$$

gdzie

t = aktualny czas;

t_{ltc} = czas transmisji pierwszego bitu depezy z poprawką długoterminową w GEO; oraz

$[x]$ = największa liczba całkowita mniejsza od x .

3.5.5.6.2.3.2 *Sateliti GEO*. Parametr degradacji poprawki długoterminowej wynosi:

$$\varepsilon_{ltc} = 0 \text{ dla } t_{0,GEO} < t < t_{0,GEO} - I_{GEO}$$

$$\varepsilon_{ltc} = C_{geo_lsb} + C_{geo_v} \max(0, t_{0,GEO} - t, t - t_{0,GEO} - I_{geo}) \text{ w innych przypadkach}$$

gdzie t = aktualny czas.

Uwaga. – Kiedy w satelitach GEO stosuje się korekcje długoterminowe, występuje degradacja korekcji długoterminowych i nie stosuje się degradacji depezy nawigacyjnych GEO.

3.5.5.6.2.3.3 *Degradacja lotu po trasie z podejściem nieprecyzyjnym.*

$$\varepsilon_{er} = \begin{cases} 0, & \text{jeżeli nie wyszedł czas szybkich ani długoterminowych poprawek dla precyzyjnego podejścia/ APV} \\ C_{er} & \text{jeżeli wyszedł czas szybkich lub długoterminowych poprawek dla precyzyjnego podejścia/APV} \end{cases}$$

3.5.5.6.2.4 *Degradacja współczynnika UDRE obliczonego z danych depezy typu 28.* δ_{UDRE} wynosi:

$$\delta_{UDRE} = \sqrt{I^T \cdot C \cdot I + \varepsilon_c}$$

gdzie

$$I = \begin{bmatrix} i_x \\ i_y \\ i_z \\ 1 \end{bmatrix},$$

$$\begin{bmatrix} i_x \\ i_y \\ i_z \end{bmatrix} = \text{wektor jednostkowy od użytkownika do satelity w ramce współrzędnych WGS-84 ECEF}$$

$$C = R^T \cdot R$$

$$\varepsilon_c = C_{covariance} \cdot SF$$

$$SF = 2^{\text{scale exponent}-5}$$

$$R = E \cdot SF$$

$$E = \begin{bmatrix} E_{1,1} & E_{1,2} & E_{1,3} & E_{1,4} \\ 0 & E_{2,2} & E_{2,3} & E_{2,4} \\ 0 & 0 & E_{3,3} & E_{3,4} \\ 0 & 0 & 0 & E_{4,4} \end{bmatrix}$$

Załącznik 10 – Łączność lotnicza**Załącznik B****3.5.5.6.3 Definicja modelu poprawki błędu jonosferycznego.**

3.5.5.6.3.1 Transmisja poprawek jonosferycznych. Jeżeli zastosowano poprawki jonosferyczne w systemie SBAS, to σ^2_{UIRE} ma postać:

$$\sigma^2_{UIRE} = F_{pp}^2 \times \sigma^2_{UIVE} ,$$

gdzie

F_{pp} = (zgodnie z definicją w 3.5.5.5.2);

$$\sigma^2_{UIVE} = \sum_{n=1}^4 W_n \cdot \sigma^2_{n,ionogrid} \text{ lub } \sigma^2_{UIVE} = \sum_{n=1}^3 W_n \cdot \sigma^2_{ionogrid} ,$$

używając tych samych jonosferycznych znaczących punktów przebiecia (W_G) oraz punktów siatki wybranych dla poprawki jonosferycznej (punkt 3.5.5.5).

Jeżeli użyto parametrów degradacji, to dla każdego punktu siatki:

$$\sigma^2_{n,ionogrid} = \begin{cases} (\sigma_{n,GIVE} + \varepsilon_{iono})^2, & \text{if } RRS_{iono} = 0 \text{ (Komunikat typu 10)} \\ \sigma_{n,GIVE} + \varepsilon^2_{iono}, & \text{if } RRS_{iono} = 1 \text{ (Komunikat typu 10)} \end{cases}$$

gdzie

$$\varepsilon_{iono} = C_{iono_step} \left[\frac{t - t_{iono}}{I_{iono}} \right] + C_{iono_ramp}(t - t_{iono});$$

t = aktualny czas;

t_{iono} = czas transmisji pierwszego bitu depeszy poprawki jonosferycznej w GEO; oraz

$[x]$ = największa liczba całkowita mniejsza od x .

Jeżeli nie użyto parametrów degradacji, to dla każdego punktu siatki:

$$\sigma_{n,ionogrid} = \sigma_{n,GRID}$$

Uwaga. – Dla satelitów GLONASS, obydwa parametry σ_{GIVE} i ε_{iono} należy pomnożyć przez pierwiastek stosunku częstotliwości GLONASS do GPS ($f_{GLONASS} / f_{GPS}$)².

3.5.6 TABELE DEPEZ L1 SBAS

Każda depesza SBAS powinna być kodowana zgodnie z formatem odpowiadającej jej depeszy, zdefiniowanym w tabelach B-37 do B-53. Wszystkie zaznaczone parametry w tych tabelach będą przedstawione w uzupełnieniu dwójkowym ze znakiem bitu zajmującym MSB.

Uwaga. – Zasięg dla parametrów jest mniejszy niż wskazany, ponieważ maksymalna wartość dodatnia musi być o jedną wartość mniejsza (wyznaczona wartość minus rozwiązanie).

Tabela B-37. Depesza typu 0 „Nie używać” nadawana na L1

| Zawartość danych | Liczba użytych bitów | Zakres wartości | Analiza |
|------------------|----------------------|-----------------|---------|
| Zarezerwowane | 212 | - | - |

Tabela B-38. Depesza maski PRN typu 1

| Zawartość danych | Użyte bity | Zakres wartości | Rozwiązanie |
|--|------------|-----------------|-------------|
| Dla każdego z 210 numerów kodu PRN | | | |
| Wartość maski | 1 | 0 lub 1 | 1 |
| IODP | 2 | 0 do 3 | 1 |
| <i>Uwaga.</i> Wszystkie parametry są zdefiniowane w 3.5.4.1. | | | |

Załącznik 10 – Łączność lotnicza

Załącznik B

Tabela B-39. Depesze szybkiej poprawki typów 2 do 5

| Treść danych | Użyte bity | Zakres wartości | Rozwiązanie |
|------------------------------------|------------|----------------------|----------------------|
| IODF _j | 2 | 0 do 3 | 1 |
| IODP | 2 | 0 do 3 | 1 |
| Dla 13 szczelin | | | |
| Poprawka szybka (FC _i) | 12 | ±256,000 m | 0,125 m |
| Dla 13 szczeliny | | | |
| UDREI _i | 4 | (zobacz tabelę B-29) | (zobacz tabelę B-29) |

Uwagi. –

1. Parametry 'IODF_j' i 'FC_i' są zdefiniowane w 3.5.4.4.2.
2. Parametr 'IODP' jest zdefiniowany w 3.5.4.1.
3. Parametr 'UDREI_i' jest zdefiniowany w 3.5.4.5.

Tabela B-40. Depesza wiarygodności typu 6

| Treść danych | Użyte bity | Zakres wartości | Rozwiązanie |
|--|------------|---------------------|---------------------|
| IODF ₂ | 2 | 0 do 3 | 1 |
| IODF ₃ | 2 | 0 do 3 | 1 |
| IODF ₄ | 2 | 0 do 3 | 1 |
| IODF ₅ | 2 | 0 do 3 | 1 |
| Dla 51 satelitów (uporządkowanych wg numeru maski PRN) | | | |
| UDREI _i | 4 | (patrz tabela B-29) | (patrz tabela B-29) |

Uwaga.

1. Parametry 'IODF_j' są zdefiniowane w 3.5.4.4.2.
2. Parametr 'UDREI_i' jest zdefiniowany w 3.5.4.5.

Tabela B-41. Depesza współczynnika degradacji szybkiej poprawki typu 7

| Zawartość danych | Użyte bity | Zakres wartości | Rozwiązanie |
|--|------------|---------------------|---------------------|
| Czas oczekiwania (t _{lat}) | 4 | 0 do 15 s | 1 s |
| IODP | 2 | 0 do 3 | 1 |
| Zapasowe | 2 | - | - |
| Dla 51 satelitów (uporządkowanych wg numeru maski PRN) | | | |
| Wskaźnik współczynnika degradacji (a _i) | 4 | (patrz tabela B-34) | (patrz tabela B-34) |

Uwagi.

1. Parametry 't_{lat}' i 'a_i' są zdefiniowane w 3.5.4.7.
2. Parametr 'IODP' jest zdefiniowany w 3.5.4.1.

Tabela B-42. Depesza funkcji odległościowych typu 9

| Zawartość danych | Użyte bity | Zakres wartości | Rozwiązanie |
|--------------------|------------|--------------------------|----------------------------|
| Zarezerwowane | 8 | - | - |
| t _{0,GEO} | 13 | 0 do 86 384 s | 16 s |
| URA | 4 | (patrz tabela B-26) | (patrz tabela B-26) |
| X _G | 30 | ±42 949 673 m | 0,08 m |
| Y _G | 30 | ±42 949 673 m | 0,08 m |
| Z _G | 25 | ± 6 710 886.4 m | 0,4 m |
| Ẋ _G | 17 | ±40,96 m/s | 0,000625 m/s |
| Ẏ _G | 17 | ±40,96 m/s | 0,000625 m/s |
| Ż _G | 18 | ±524,288 m/s | 0,004 m/s |
| Ẍ _G | 10 | ±0,0064 m/s ² | 0,0000125 m/s ² |
| Ÿ _G | 10 | ±0,0064 m/s ² | 0,0000125 m/s ² |

Załącznik 10 – Łączność lotnicza

Załącznik B

| | | | |
|--------------|----|--|---------------------------|
| \ddot{Z}_G | 10 | $\pm 0,032 \text{ m/s}^2$ | $0,0000625 \text{ m/s}^2$ |
| a_{Gf0} | 12 | $\pm 0,9537 \times 10^{-6} \text{ s}$ | 2^{-31} s |
| a_{Gf1} | 8 | $\pm 1,1642 \times 10^{-10} \text{ s/s}$ | 2^{-40} s/s |

Uwaga. Wszystkie parametry są zdefiniowane w 3.5.4.2.

Tabela B-43. Depesza parametru degradacji typu 10

| Zawartość danych | Użyte bity | Zakres wartości | Rozwiązanie |
|---------------------|------------|-------------------|--------------|
| B_{rrc} | 10 | 0 do 2,046 m | 0,002 m |
| C_{lrc_1sb} | 10 | 0 do 2,046 m | 0,002 m |
| C_{lrc_v1} | 10 | 0 do 0,05115 m/s | 0,00005 m/s |
| I_{lrc_v1} | 9 | 0 do 511 s | 1 s |
| C_{lrc_v0} | 10 | 0 do 2,046 m | 0,002 m |
| I_{lrc_v0} | 9 | 0 do 511 s | 1 s |
| C_{geo_1sb} | 10 | 0 do 0,5115 m | 0,0005 m |
| C_{geo_v} | 10 | 0 do 0,05115 m/s | 0,00005 m/s |
| I_{geo} | 9 | 0 do 511 s | 1 s |
| C_{er} | 6 | 0 do 31,5 m | 0,5 m |
| C_{iono_step} | 10 | 0 do 1,023 m | 0,001 m |
| I_{iono} | 9 | 0 do 511 s | 1 s |
| C_{iono_ramp} | 10 | 0 do 0,005115 m/s | 0,000005 m/s |
| RSS _{UDRE} | 1 | 0 lub 1 | 1 |
| RSS _{iono} | 1 | 0 lub 1 | 1 |
| $C_{covariance}$ | 7 | 0 do 12,7 | 0,1 |
| Zapaszowe | 81 | - | - |

Uwaga. Wszystkie parametry są zdefiniowane w 3.5.4.7.

Tabela B-44. Depesza czasu sieci SBAS/UTC typu 12

| Zawartość danych | Użyte bity | Zakres wartości | Rozwiązanie |
|-----------------------------------|------------|---------------------------------------|-----------------------|
| A_{1SNT} | 24 | $\pm 7,45 \times 10^{-9} \text{ s/s}$ | 2^{-50} s/s |
| A_{0SNT} | 32 | $\pm 1 \text{ s}$ | 2^{-30} s |
| t_{0t} | 8 | 0 do 602 112 s | 4 096 s |
| WN_t | 8 | 0 do 255 tygodni | 1 tydzień |
| Δt_{LS} | 8 | $\pm 128 \text{ s}$ | 1 s |
| WN_{LSF} | 8 | 0 do 255 tygodni | 1 tydzień |
| DN | 8 | 1 do 7 dni | 1 dzień |
| Δt_{LSF} | 8 | $\pm 128 \text{ s}$ | 1 s |
| Standardowy identyfikator UTC | 3 | (patrz tabela B-35) | (patrz tabela B-35) |
| Czas tygodnia GPS (TOW) | 20 | 0 do 604 799 s | 1 s |
| Numer tygodnia GPS (WN) | 10 | 0 do 1 023 tygodni | 1 tydzień |
| Wskaźnik GLONASS | 1 | 0 lub 1 | 1 |
| $\delta a_{i, GLONASS}$ (Uwaga 2) | 24 | $\pm 2^{-8} \text{ s}$ | 2^{-31} s |
| Zapaszowy | 50 | - | - |

Uwagi.

1. Wszystkie parametry są zdefiniowane w 3.5.4.8.
2. Zastosowanie tylko jeżeli SBAS wysyła informacje czasowe GLONASS w depeszy typu 12 (patrz punkt 3.5.7.4.4 dane czasowe).

Tabela B-45. Depesza almanachu GEO typu 17

| Zawartość danych | Użyte bity | Zakres wartości | Rozwiązanie |
|--------------------------------|------------|-----------------|-------------|
| Dla każdego z trzech satelitów | | | |
| Zarezerwowane | 2 | 0 | - |
| Numer kodu PRN | 8 | 0 do 210 | 1 |
| Stan pracy i status | 8 | - | - |

Załącznik 10 – Łączność lotnicza

Załącznik B

| | | | |
|--|----|----------------------|----------|
| $X_{G,A}$ | 15 | $\pm 42\,598\,400$ m | 2 600 m |
| $Y_{G,A}$ | 15 | $\pm 42\,598\,400$ m | 2 600 m |
| $Z_{G,A}$ | 9 | $\pm 6\,656\,000$ m | 26 000 m |
| $\dot{X}_{G,A}$ | 3 | ± 40 m/s | 10 m/s |
| $\dot{Y}_{G,A}$ | 3 | ± 40 m/s | 10 m/s |
| $\dot{Z}_{G,A}$ | 4 | ± 480 m/s | 60 m/s |
| t_{almanac} (dotyczy wszystkich trzech satelitów) | 11 | 0 do 86 336 s | 64 s |

Uwaga. Wszystkie parametry są zdefiniowane w 3.5.4.3.

Tabela B-46. Depesza maski IGP typu 18

| Treść danych | Użyte bity | Zakres wartości | Rozwiązanie |
|--|------------|-----------------|-------------|
| Liczba pasm IGP | 4 | 0 do 11 | 1 |
| Identyfikator pasma IGP | 4 | 0 do 11 | 1 |
| Wiek danych – jonosferycznych (IODI _k) | 2 | 0 do 3 | 1 |
| Dla 201 IGP | | | |
| Wartość maski IGP | 1 | 0 lub 1 | 1 |
| Zapaso | 1 | - | - |

Uwaga. Wszystkie parametry są zdefiniowane w 3.5.4.6.

Tabela B-47. Depesza mieszanych szybkich/ długoterminowych poprawek błędu satelity typu 24

| Treść danych | Liczba użytych bitów | Zakres wartości | Rozwiązanie |
|--------------------------------------|----------------------|---------------------|---------------------|
| Dla 6 szczelin | | | |
| Poprawka szybka (FC _i) | 12 | $\pm 256\,000$ m | 0,125 m |
| Dla 6 szczelin | | | |
| UDREI _i | 4 | (patrz tabela B-31) | (patrz tabela B-31) |
| IODP | 2 | 0 do 3 | 1 |
| Identyfikator typu poprawki szybkiej | 2 | 0 do 3 | 1 |
| IODF _j | 2 | 0 do 3 | 1 |
| Zapaso | 4 | - | - |
| Depesza połowiczna typu 25 | 106 | - | - |

Uwagi.

1. Parametry identyfikatora typu szybkiej poprawki, 'IODF'_j oraz 'FC_i' są zdefiniowane w 3.5.4.4.2.
2. Parametr 'IODP' jest zdefiniowany w 3.5.4.1.
3. Parametr 'UDREI_i' jest zdefiniowany w 3.5.4.5.

Depesza długoterminowej poprawki błędu satelity podzielona została na dwie depesze połowiczne. Pół depeszy dla kodu prędkości = 0 jest zdefiniowana w tabeli B-48. Pół depeszy dla kodu prędkości = 1 jest zdefiniowana w tabeli B-49.

Tabela B-48. Depesza połowiczna długoterminowej poprawki błędu satelity typu 25 (KOD PRĘDKOŚCI = 0)

| Zawartość danych | Użyte bity | Zakres wartości | Rozwiązanie |
|---------------------------------|------------|-----------------|-------------|
| Kod prędkości = 0 | 1 | 0 | 1 |
| Dla 2 satelitów | | | |
| Numer maski PRN | 6 | 0 do 51 | 1 |
| Wiek danych (IOD _i) | 8 | 0 do 255 | 1 |
| δx_i | 9 | ± 32 m | 0,125 m |
| δy_i | 9 | ± 32 m | 0,125 m |
| δz_i | 9 | ± 32 m | 0,125 m |
| $\delta a_{i,0}$ | 10 | $\pm 2^{-22}$ s | 2^{-31} s |

Załącznik 10 – Łączność lotnicza

Załącznik B

| | | | |
|--------|---|--------|---|
| IODP | 2 | 0 do 3 | 1 |
| Zapaso | 1 | - | - |

Uwagi. –

1. Parametry 'numer maski PRN' i 'IODP' są zdefiniowane w 3.5.4.1.
2. Wszystkie pozostałe parametry są zdefiniowane w 3.5.4.4.1.

Tabela B-49. Depesza połowiczna długoterminowej poprawki błędu satelity typu 25 (KOD PRĘDKOŚCI = 1)

| Zawartość danych | Użyte bity | Zakres wartości | Rozwiązanie |
|----------------------------------|------------|-------------------|---------------|
| Dla 1 satelity | | | |
| Kod prędkości = 1 | 1 | 1 | 1 |
| Numer maski PRN | 6 | 0 do 51 | 1 |
| Wiek danych (IOD _i) | 8 | 0 do 255 | 1 |
| δx_i | 11 | ± 128 m | 0,125 m |
| δy_i | 11 | ± 128 m | 0,125 m |
| δz_i | 11 | ± 128 m | 0,125 m |
| $\delta a_{i,f0}$ | 11 | $\pm 2^{-21}$ s | 2^{-31} s |
| $\delta \dot{x}_i$ | 8 | $\pm 0,00625$ m/s | 2^{-11} m/s |
| $\delta \dot{y}_i$ | 8 | $\pm 0,00625$ m/s | 2^{-11} m/s |
| $\delta \dot{z}_i$ | 8 | $\pm 0,00625$ m/s | 2^{-11} m/s |
| $\delta a_{i,f1}$ | 8 | $\pm 2^{-32}$ s | 2^{-39} s/s |
| Czas zastosowania ($t_{i,LT}$) | 13 | 0 do 86 384 s | 16 s |
| IODP | 2 | 0 do 3 | 1 |

Uwagi.

1. Parametry 'numer maski PRN' i 'IODP' są zdefiniowane w 3.5.4.1.
2. Wszystkie pozostałe parametry są zdefiniowane w 3.5.4.4.1.

Tabela B-50. Depesza opóźnienia jonosferycznego typu 26

| Zawartość danych | Użyte bity | Zakres wartości | Rozwiązanie |
|---|------------|---------------------|---------------------|
| Identyfikator pasma IGP | 4 | 0 do 10 | 1 |
| Identyfikator bloku IGP | 4 | 0 do 13 | 1 |
| Dla każdego z 15 punktów siatki | | | |
| Szacunkowe opóźnienie pionowe IGP | 9 | 0 do 63,875 m | 0,125 m |
| Wskaźnik jonosferycznego pionowego błędu siatki (GIVEI _i) | 4 | (patrz tabela B-33) | (patrz tabela B-33) |
| IODI _k | 2 | 0 do 3 | 1 |
| Zapaso | 7 | - | - |

Uwaga. Wszystkie parametry są zdefiniowane w 3.5.4.6.

Tabela B-51. Depesza usługi SBAS typu 24

| Zawartość danych | Użyte bity | Zakres wartości | Rozwiązanie |
|---------------------------------------|------------|-----------------|-------------|
| Wiek danych serwisowych (IODS) | 3 | 0 do 7 | 1 |
| Liczba depesz serwisowych | 3 | 1 do 8 | 1 |
| Numer depeszy serwisowej | 3 | 1 do 8 | 1 |
| Liczba rejonów | 3 | 0 do 5 | 1 |
| Kod priorytetu | 2 | 0 do 3 | 1 |
| Wskaźnik – wewnętrzny $\delta UDRE$ | 4 | 0 do 15 | 1 |
| Wskaźnik – zewnętrzny $\delta UDRE$ | 4 | 0 do 15 | 1 |
| Dla każdego z 15 rejonów | | | |
| Szerokość geograficzna współrzędnej 1 | 8 | $\pm 90^\circ$ | 1° |
| Długość geograficzna współrzędnej 1 | 9 | $\pm 180^\circ$ | 1° |
| Szerokość geograficzna współrzędnej 2 | 8 | $\pm 90^\circ$ | 1° |
| Długość geograficzna współrzędnej 2 | 9 | $\pm 180^\circ$ | 1° |

Załącznik 10 – Łączność lotnicza

Załącznik B

| | | | |
|-----------------------|----|---|---|
| Ukształtowanie rejonu | 1 | - | - |
| Zapasy | 15 | - | - |

Uwaga. Wszystkie parametry są zdefiniowane w 3.5.4.9.

Tabela B-52. Depesza pusta typu 63

| Zawartość danych | Liczba użytych bitów | Zakres wartości | Rozwiązanie |
|------------------|----------------------|-----------------|-------------|
| Zarezerwowane | 212 | - | - |

Tabela B-53. Macierz kowariancji zegara-efemeryd typu 28

| Zawartość danych | Użyte bity | Zakres wartości | Rozwiązanie |
|---------------------|------------|-----------------|-------------|
| IODP | 2 | 0 do 3 | 1 |
| Dla dwóch satelitów | | | |
| Numer maski PRN | 6 | 0 do 51 | 1 |
| Wykładnik skali | 3 | 0 do 7 | 1 |
| E _{1,1} | 9 | 0 do 511 | 1 |
| E _{2,2} | 9 | 0 do 511 | 1 |
| E _{3,3} | 9 | 0 do 511 | 1 |
| E _{4,4} | 9 | 0 do 511 | 1 |
| E _{1,2} | 10 | ±512 | 1 |
| E _{1,3} | 10 | ±512 | 1 |
| E _{1,4} | 10 | ±512 | 1 |
| E _{2,3} | 10 | ±512 | 1 |
| E _{2,4} | 10 | ±512 | 1 |
| E _{3,4} | 10 | ±512 | 1 |

Uwagi.

1. Parametry 'numer maski PRN' i 'IODP' są zdefiniowane w 3.5.4.1.
2. Wszystkie pozostałe parametry są zdefiniowane w 3.5.4.10.

3.5.7 ELEMENTY NIEPOKŁADOWE L1 SBAS

Uwaga 1. – W zależności od poziomu oferowanego serwisu przez konkretny system SBAS, różnorodne funkcje mogą być implementowane jak opisano w punkcie 3.7.3.4.2, rozdział 3.

Uwaga 2. – Parametry, które odniesione są do tej części zdefiniowane są w punkcie 3.5.4.

3.5.7.1 INFORMACJE OGÓLNE

3.5.7.1.1 *Wymagane dane i interwały transmisji.* SBAS będzie transmitować dane wymagane do obsługi funkcji jak przedstawiono w tabeli B-54. Jeżeli SBAS transmituje dane, które nie są wymagane dla konkretnej funkcji, to dane te będą zastosowane do obsługi innych funkcji. Maksymalny odstęp pomiędzy transmisją wszystkich danych każdego typu dostarczanych danych będzie, jak zdefiniowano w tabeli B-54.

3.5.7.1.2 *Monitorowanie częstotliwości radiowej SBAS.* SBAS będzie monitorować parametry satelitarne SBAS przedstawione w tabeli B-55 i podejmować wskazane działania.

Uwaga. – SBAS może transmitować puste depesze (depesze typu 63) w każdym czasie szczeliny, dla której nie są transmitowane inne dane.

3.5.7.1.3 *„Nie używać”.* SBAS będzie transmitować depeszę „Nie używać” (depesza typu 0) gdy niezbędne jest poinformowanie użytkownika, aby nie używał SBAS satelitarnej odległościowej funkcji i jego transmitowanych danych.

3.5.7.1.4 Przesunięcie dopplerowskie sygnału satelity GEO, obserwowane w stałej lokalizacji znajdującej się w śladzie GEO, nie będzie przekraczać ± 450 kHz.

Załącznik 10 – Łączność lotnicza**Załącznik B**

Uwaga. – Powyższe przesunięcie dopplerowskie dotyczy w przybliżeniu maksymalnego nachylenia orbity satelity GEO, który może być wspomagany przez kodowanie zasięgów dla depesz typu 9 i 17.

3.5.7.1.5 *Parametry funkcji odległościowej orbity geostacjonarnej (GEO).* Każdy satelita SBAS będzie transmitować parametry funkcji odległościowej orbity geostacjonarnej (GEO) (określone w 3.5.4.2).

Uwaga. – Niezbędne jest transmitowanie parametrów funkcji odległościowej orbity geostacjonarnej, nawet jeśli funkcja odległościowa nie jest zapewniana, aby odbiorniki pokładowe mogły prawidłowo zidentyfikować transmitującego satelitę SBAS. W przypadku, gdy odległość nie jest zapewniana, wymagana jest jedynie dokładność danych typu 17 (oraz danych typu 9) w celu przechwycenia sygnału satelity.

3.5.7.1.5.1 Błąd spowodowany przesunięciem dopplerowskim satelity GEO, pochodzący od depeszy typu 9, który nie przekroczył maksymalnego dozwolonego czasu, w odniesieniu do rzeczywistego przesunięcia dopplerowskiego GEO w dowolnej stałej lokalizacji znajdującej się w śladzie GEO, nie przekroczy ± 210 kHz.

3.5.7.1.6 *Dane almanachu.* Każdy satelita SBAS będzie transmitować dane almanachu (zdefiniowane w punkcie 3.5.4.3) dla wszystkich satelitów SBAS należących do tego samego dostawcy usługi.

3.5.7.1.6.1 Błąd oszacowanej pozycji satelity, pochodzący od transmitowanej w ciągu ostatnich 15 minut depeszy typu 17, w odniesieniu do rzeczywistej pozycji satelity, nie przekroczy 3000 km.

3.5.7.1.6.2 Różnica odległości pomiędzy oszacowaną pozycją satelity pochodzącą od transmitowanej w ciągu ostatnich 15 minut depeszy typu 17 a pozycją satelity pochodzącą od parametrów odległości GEO, która nie przekroczyła maksymalnego dozwolonego czasu, nie przekroczy 200 km.

3.5.7.1.6.3 Błąd przesunięcia dopplerowskiego satelity GEO, pochodzący od transmitowanej w ciągu ostatnich 15 minut depeszy typu 17, w odniesieniu do rzeczywistego przesunięcia dopplerowskiego GEO w dowolnej stałej lokalizacji znajdującej się w śladzie GEO, nie przekroczy ± 210 kHz.

3.5.7.1.6.4 SBAS nie będzie transmitować danych almanachu dla dowolnego satelity SBAS innego dostawcy usług, jeżeli oszacowana pozycja pochodząca od transmitowanych w ciągu ostatnich 15 minut danych almanachu, zawartych w parametrach funkcji odległości depeszy typu 9, która nie przekroczyła maksymalnego dozwolonego czasu, znajduje się w promieniu 200 km od pozycji dowolnego GEO tego dostawcy.

3.5.7.1.6.5 W przypadku gdy oszacowana pozycja satelity GEO zapewniającego funkcję odległości, pochodząca od transmitowanej w ciągu ostatnich 15 minut depeszy typu 17, znajduje się w promieniu 200 km od pozycji dowolnego GEO tego samego dostawcy, pochodzącej od depeszy typu 9 satelity GEO, która nie przekroczyła maksymalnego dozwolonego czasu, wartość GEO UDRE będzie wystarczająco duża, aby zapobiec możliwości błędnej identyfikacji PRN satelity GEO zapewniającego funkcję odległości, przez użytkownika.

3.5.7.1.6.6 Parametr sprawności i statusu będzie wskazywał status satelity oraz identyfikator dostawcy usługi, jak określono w 3.5.4.3.

3.5.7.1.6.7 Niewykorzystane okienka almanachu w depeszy typu 17 będą kodowane numerem kodu PRN jako „0”.

3.5.7.1.6.8 Dostawca usługi zapewni poprawność transmitowanego ID dostawcy usługi w dowolnym almanachu.

3.5.7.2 *Odległościowa funkcja.* Jeżeli SBAS dostarcza L1 SBAS odległościowej funkcji, to będzie ona odpowiadać wymaganiom zawartym w tej sekcji w uzupełnieniu do wymagań z punktu 3.5.7.1.

3.5.7.2.1 *Wydajność funkcjonalna*

Uwaga. – Patrz punkt 3.7.3.4.3, rozdział 3.

3.5.7.2.2 *Dane funkcji odległościowych.* SBAS będzie transmitować dane funkcji odległościowych, aby projektowany satelitarny błąd pozycji SBAS na linii wizowania do któregośkolwiek użytkownika w satelitarnym

Załącznik 10 – Łączność lotnicza

Załącznik B

fotoprincie był mniejszy niż 256 metrów. Każdy satelitarny SBAS będzie transmitować URA reprezentującą szacunkowe standardowe odchylenie błędów odległościowych odniesioną do SNT dla L1 SBAS.

3.5.7.3 *Funkcja satelitarnego statusu GNSS.* Jeżeli SBAS dostarcza funkcję satelitarnego statusu, to będzie ona spełniać wymagania zawarte w niniejszej części.

Uwaga. – SBAS może zapewnić wiarygodność kilku satelitom GPS, które zostały uznane jako niesprawne lub osiągnęły dopuszczalne wartości graniczne.

3.5.7.3.1 *Wydajność satelitarnych funkcji statusu.* Jakikolwiek uzasadnione połączenie aktywnych danych z prawdopodobieństwem błędu poziomego przekraczającego wartość HPL_{SBAS} (jak zdefiniowano w punkcie 3.5.5.6) dla okresu dłuższego niż 8 kolejnych sekund, będzie mniejsze niż 10^{-7} m w każdej godzinie, przy założeniu zerowego czasu oczekiwania użytkownika.

Uwaga. – Dane aktywne są definiowane jako dane, które nie przekraczają limitu czasu z punktu 3.5.8.1.1. Wymagania te obejmują główne konstelacje satelitów i awarie SBAS.

3.5.7.3.2 *Maska PRN i Wiek danych – PRN (IODP).* System SBAS będzie transmitować maskę PRN i IODP (depesza typu 1). Wartość maski PRN będzie wskazywać, czy dane dostarczane są, czy nie, do każdego satelity GNSS. IODP będzie zmieniać się w przypadku zmiany w masce PRN. Zmiana IODP w depeszy typu 1 będzie zachodzić przed zmianami IODP w jakiegokolwiek innej depeszy. IODP w depeszy typu od 2 do 5, 7, 24, 25 i 28 będzie równać się IODP transmitowanemu w depeszy maski PRN (depesza typu 1) używanej do wyznaczania satelitów, dla których dane są dostarczane w depeszy.

Tabela B-54. Odstępys transmisji danych i obsługiwanych funkcji

| Typ danych | Maksymalny Odstęp transmisji | Odległość | Status satelitarny GNSS | Podstawowa poprawka różnicowa | Precyzyjna poprawka różnicowa | Typy skojarzonych depesz |
|--------------------------------------|------------------------------|----------------------|-------------------------|-------------------------------|-------------------------------|--------------------------|
| Macierz kowariancji zegara-efemerydy | 120 s | | | | | 28 |
| SBAS w trybie testowym | 6 s | | | | | 0 |
| Maska PRN | 120 s | | R | R | R | 1 |
| UDREI | 6 s | | R* | R | R | 2 do 6, 24 |
| Poprawki szybkie | $I_c/2$ (uwaga 4) | | R* | R | R | 2 do 5, 24 |
| Poprawki długoterminowe | 120 s | | R* | R | R | 24, 25 |
| Dane funkcji odległościowej GEO | 120 s | R | R* | R | R | 9 |
| Degradacja poprawki szybkiej | 120 s | | R* | R | R | 7 |
| Parametry degradacji | 120 s | | | | R | 10 |
| Maska siatki jonosferycznej | 300 s | | | | R | 18 |
| Poprawki jonosferyczne, GIVEI | 300 s | | | | R | 26 |
| Dane czasowe | 300 s | R (patrz Uwaga 3) | R (patrz Uwaga 3) | R (patrz Uwaga 3) | R (patrz Uwaga 3) | 12 |
| Dana almanachu | 300 s | R | R | R | R | 17 |
| Serwisowy poziom | 3002 | | | | | 27 |

Uwagi.

1. „R” oznacza, że dane muszą być transmitowane do obsługi funkcji.
2. „R*” oznacza kodowanie specjalne zgodnie z opisem w 3.5.7.3.3.
3. Depesze typu 12 są wymagane tylko wtedy, gdy dane są dostarczone do satelitów GLONASS.
4. I_c odnosi się do przedziałów czasu PA/APV dla poprawek szybkich, jak zdefiniowano w tabeli B-57

3.5.7.3.2.1 **Zalecenie.** Kiedy maska PRN jest zmieniona oraz w celu dostarczenia nowej maski wszystkim użytkownikom, system SBAS powinien kilkakrotnie powtórzyć depeszę typu 1 przed sygnalizowaniem jej w innych depeszach, aby zapewnić, że użytkownicy otrzymują nową maskę.

Załącznik 10 – Łączność lotnicza**Załącznik B**

- 3.5.7.3.3 *Wiarygodność danych.* Jeżeli SBAS nie zapewnia funkcji podstawowej poprawki różnicowej, będzie on transmitować parametry poprawek szybkich, długoterminowych, jak również parametry degradacji poprawek szybkich kodowane do zera dla wszystkich widocznych satelitów wskazanych w masce PRN.
- 3.5.7.3.3.1 W przypadku gdy SBAS nie dostarcza funkcji podstawowej poprawki różnicowej, SBAS będzie wskazywać, że satelita pracuje niepoprawnie (depesza „Do not use” - Nie używać”), jeżeli błąd pseudoodległości przekracza 150 m.
- 3.5.7.3.3.2 W przypadku gdy SBAS nie dostarcza funkcji podstawowej poprawki różnicowej, SBAS będzie wskazywać, że satelita nie jest monitorowany („Not monitored”) jeżeli błąd pseudoodległości nie może być wyznaczony.
- 3.5.7.3.3.3 W przypadku gdy SBAS nie dostarcza funkcji podstawowej poprawki różnicowej, SBAS będzie transmitować wskaźnik UDREI_i o liczbie 13, jeżeli satelita pracuje niepoprawnie („Do not use” - Nie używać) lub nie jest monitorowany („Not monitored”).
- 3.5.7.3.3.4 Parametr IODF_i zawarty w depeszach typu od 2 do 5, 6 i 24, musi być równy 3.
- 3.5.7.4 *Funkcja podstawowej poprawki różnicowej.* Jeżeli SBAS dostarcza funkcję podstawowej poprawki różnicowej, to funkcja ta powinna, oprócz wymagań dotyczących funkcji statusu satelity GNSS zdefiniowanych w punkcie 3.5.7.3, spełniać również wymagania zawarte w tej części.
- 3.5.7.4.1 *Wydajność funkcji podstawowej poprawki różnicowej.* Dla dowolnej otrzymanej poprawnej kombinacji danych aktywnych prawdopodobieństwo błędu poziomego przekraczającego wartość HPL_{SBAS} (zgodnie z zapisami w punkcie 3.5.5.6) dla okresu dłuższego niż 8 kolejnych sekund, będzie mniejsze niż 10⁻⁷ m w każdej godzinie, przy założeniu zerowego czasu oczekiwania użytkownika.

Uwaga. – Dane aktywne są definiowane jako dane, które nie przekraczają limitu czasu z punktu 3.5.8.1.1. Wymóg ten obejmuje główne konstelacje satelitów i awarie SBAS.

- 3.5.7.4.2 *Poprawki długoterminowe.* Z wyjątkiem satelitów SBAS tego samego dostawcy serwisu, SBAS będzie wyznaczać i transmitować poprawki długoterminowe dla każdego widzialnego satelity GNSS (patrz Uwaga) wskazanego w masce PRN (wartość maski PRN równa „1”). Poprawki długoterminowe będą takie, żeby rdzeń satelitarnej konstelacji błędu projektowanej pozycji satelity na linii wizowania do któregośkolwiek użytkownika satelitarne *footprintu* po tych długoterminowych poprawkach był mniejszy niż 256 metrów. Dla każdego satelity GLONASS, system SBAS będzie przekładać satelitarne współrzędne na WGS-84, jak zdefiniowano w punkcie 3.1.2.5.2 przed wyznaczeniem poprawek długoterminowych. Dla każdego satelity GPS transmitowane IOD będą odpowiadać obydwom GPS IODE i 8 LSB IODC, skojarzonym z danymi zegara i efemeryd używanych do obliczania poprawek (punkty 3.1.1.3.1.4 i 3.1.1.3.2.2). Po transmisji nowych efemeryd przez satelitę GPS, system SBAS będzie kontynuować używanie starych efemeryd do ustalania szybkich i długoterminowych poprawek błędów, przynajmniej dla ostatnich 2 minut i nie więcej niż 4 minut. Dla każdego satelity GLONASS, SBAS będzie obliczać i transmitować IOD, składające się z odstępu czasu oczekiwania i kontroli poprawności, jak zdefiniowano w punkcie 3.5.4.4.1.

Uwaga. – Kryteria dla satelitarnej widoczności zawierają położenie stacji referencyjnych oraz kąt maski osiągnięty w tychże położeniach.

- 3.5.7.4.2.1 **Zalecenie.** – Do zapewnienia dokładnych poprawek współczynnika zasięgu, SBAS powinien minimalizować przerwy w satelitarnych efemerydach po zastosowaniu poprawek długoterminowych.
- 3.5.7.4.3 *Poprawki szybkie.* SBAS będzie wyznaczał szybkie poprawki dla każdego widocznego satelity GNSS wskazanego w masce PRN (wartość maski PRN równa „1”). Dopóki IODF = 3, w przypadku każdej zmiany danych szybkiej poprawki w depeszach typu j (j=2, 3, 4 lub 5), wartość IODF_j będzie miała sekwencję „0, 1, 2, 0, ...”.

Uwaga. – Jeżeli zaistnieje sytuacja alarmowa, wartość IODF_j może równać się 3 (zobacz punkt 3.5.7.4.5.).

Załącznik 10 – Łączność lotnicza**Załącznik B**

- 3.5.7.4.4 *Dane czasowe.* Jeżeli dane są dostarczane dla GLONASS, SBAS będzie transmitował depeszę czasową (depesza typu 12), zawierającą przesunięcie czasowe GLONASS, jak zdefiniowano w tabeli B-44.
- 3.5.7.4.5 *Wiarygodność danych.* Dla każdego satelity, dla którego dostarczane są poprawki, wymaga się aby SBAS transmitował wiarygodność danych ($UDREI_i$ i opcjonalnie depesze danych typu 27 lub 28 do obliczenia wartości $\delta UDREI$), takie jak żądana wiarygodność w punkcie 3.5.7.4.1. Jeżeli poprawki szybkie lub długoterminowe przekraczają zakres kodowania, SBAS będzie sygnalizować zły stan pracy satelity „Do not use” („Nie używać”). Jeżeli $\sigma_{i,UDRE}$ nie może być wyznaczone, SBAS będzie sygnalizować, że satelita nie jest monitorowany („Not monitored”).
- Jeżeli depesza typu 6 jest używana do transmisji $\sigma_{i,UDRE}$, wówczas:
- IODF_i będzie zgadzać się z IODF_j dla poprawek szybkich, odebranych w depeszy typu j, do których $\sigma_{i,UDRE}$ zastosowano; lub
 - IODF_i będzie równać się 3, gdy $\sigma_{i,UDRE}$ zastosowano dla wszystkich ważnych poprawek szybkich, odebranych w depeszy typu j, które nie utraciły ważności.
- 3.5.7.4.6 *Dane degradacji.* SBAS będzie transmitować parametry degradacji (depeszy typu 7) do wskazania odstępu wyjścia dla poprawek szybkich i spełnienia wymagań wiarygodności z punktu 3.5.7.4.1.
- 3.5.7.5 *Funkcja precyzyjnej poprawki różnicowej.* Jeżeli SBAS dostarcza funkcję precyzyjnej poprawki różnicowej, to będzie spełniać wymagania zawarte w tej części w uzupełnieniu do wymagań dotyczących funkcji podstawowej poprawki różnicowej w punkcie 3.5.7.4.
- 3.5.7.5.1 *Wydajność funkcji precyzyjnej poprawki różnicowej.* Otrzymana jakakolwiek poprawna kombinacja danych aktywnych z prawdopodobieństwem warunków wejściowych/wyjściowych tolerancji dla większego niż stosowany czas do alarmu, będzie mniejsza niż 2×10^{-7} podczas każdego podejścia, przy założeniu zerowego czasu oczekiwania użytkownika. Czas do alarmu będzie wynosić 5,2 sekundy dla SBAS wspierającego operacje precyzyjnego podejścia oraz 8 sekund dla SBAS wspierającego operacje APV lub NPA. Warunki wyjściowej tolerancji są definiowane jako błąd poziomy przekraczający HPL_{SBAS} lub błąd pionowy przekraczający VPL_{SBAS} (zgodnie z opisem w punkcie 3.5.5.6.). Kiedy warunki wyjściowej tolerancji są wykryte, depesza alarmowa (transmitowana w depeszach typu od 2 do 5 i 6, 24, 26 i 27) będzie powtórzona trzykrotnie po początkowym powiadomieniu o sytuacji alarmowej, czyli w sumie czterokrotnie w czasie 4 sekund.
- Uwaga 1. – Dane aktywne są zdefiniowane jako dane, których czas oczekiwania nie upływa przed wartościami czasowymi z punktu 5.8.1.1. Niniejszy wymóg obejmuje konstelacje satelitów i awarie SBAS.*
- Uwaga 2. – Następne depesze mogą być transmitowane z normalną prędkością odświeżania.*
- 3.5.7.5.2 *Maska punktu siatki jonosferycznej (IGP).* SBAS będzie transmitować maskę IGP i IODI_k (w 11 depeszach typu 18, odpowiadających jedenastu pasmom IGP). Wartości maski IGP będą wskazywać, czy dane są, czy nie są dostarczane dla każdego IGP. Jeżeli IGP pasma 9 jest używane, to wartość maski punktu IGP dla IGP północnych 55°N w pasmach 0 – 8 będzie ustawiona na „0”. Jeżeli IGP pasma 10 jest używane, to wartość maski punktu IGP dla IGP północnych 55°N w pasmach 0 – 8 będzie ustawiona na „0”. IODI_k będzie zmieniać się w przypadku zmiany wartości maski IGP w k-tym paśmie. Nowa maska IGP będzie transmitowana w depeszy typu 18 przed odniesieniem do niej w relacji depeszy typu 26. IODI_k w depeszy typu 26 będzie równać się wartości IODI_k transmitowanemu w depeszy maski IGP (depesza typu 18), używanej do wyznaczania IGP, dla których dane dostarczane są w tej depeszy.
- 3.5.7.5.2.1 **Zalecenie.** – Kiedy IGP maski zostanie zmienione, SBAS powinien powtórzyć kilkakrotnie depeszę typu 18 przed odniesieniem do niej w depeszy typu 26 dla zapewnienia, że użytkownicy otrzymają nową maskę. Ta sama wartość IODI_k powinna być używana dla wszystkich pasm.
- 3.5.7.5.3 *Poprawki jonosferyczne.* SBAS będzie transmitować poprawki jonosferyczne dla IGP wyznaczonych w masce IGP (wartość maski IGP równa „1”).

Załącznik 10 – Łączność lotnicza**Załącznik B**

- 3.5.7.5.4 *Wiarygodność danych jonosferycznych.* Dla każdego IGP, dla którego dostarczane są poprawki, SBAS będzie transmitować dane GIVEI zgodnie z wymaganiami na wiarygodność punktu 3.5.7.5.1. Jeżeli poprawka jonosferyczna lub $\sigma^2_{i,GIVE}$, przekraczają swoje zakresy kodowe, system SBAS będzie wskazywać stan „*Nie używać*” (wyznaczony w poprawce danych, 3.5.4.6) dla IGP. Jeżeli $\sigma^2_{i,GIVE}$ nie może być wyznaczone, SBAS będzie wskazywać „*Nie monitorowany*”, że IGP nie jest monitorowany (wyznaczony w kodowaniu GIVEI).
- 3.5.7.5.5 *Dane degradacji.* SBAS będzie transmitować parametry degradacji (depesza typu 10), tak aby spełniać wymagania wiarygodności punktu 3.5.7.5.1.
- 3.5.7.6 **FUNKCJE OPCJONALNE**
- 3.5.7.6.1 *Dane czasowe.* Jeżeli parametry czasu UTC są transmitowane, to będą zdefiniowane w punkcie 3.5.4.8 (depesza typu 12).
- 3.5.7.6.2 *Wskazanie serwisu.* Jeżeli wskaźniki serwisu są transmitowane, to będą one miały postać jak zdefiniowano w punkcie 3.5.4.9 (depesza typu 27) i nie powinna być transmitowana depesza typu 28. IODS we wszystkich depeszach typu 27 będzie wzrastać, kiedy są zmiany w jakichkolwiek danych depeszy typu 27.
- 3.5.7.6.3 *Macierz kowariancji zegara-efemeryd.* Jeżeli dane kowariancji zegara-efemeryd są transmitowane, to będą one transmitowane dla wszystkich monitorowanych satelitów, jak zdefiniowano w punkcie 3.5.4.10 (depesza typu 28) i nie będą transmitowane depesze typu 27.
- 3.5.7.7 **MONITOROWANIE**
- 3.5.7.7.1 *Monitorowanie częstotliwości radiowej SBAS.* SBAS będzie monitorować parametry satelitarne przedstawione w tabeli B-55 i podejmować wskazane działania.
- Uwaga. – Dodatkowo do wymagań monitorowania radiowych częstotliwości w tej części, niezbędne będzie również opracowanie specjalnych postanowień do monitorowania przyspieszenia pseudoodległości, wyspecyfikowanego punkcie 3.7.3.4.3.5 rozdziału 3 i szumu fazy fali nośnej wyspecyfikowanego w punkcie 3.5.2.2 i utraty przyspieszenia w punkcie 3.5.2.5 powyżej, o ile analizy i testy nie wykażą, że parametry te nie przekroczą wyznaczonych wartości granicznych.*
- 3.5.7.7.2 *Monitorowanie danych.* SBAS będzie monitorować sygnały satelitarne, aby wykryć przyczyny powodujące nieodpowiednie przetwarzanie różnicowe w odbiornikach pokładowych z wykonywaniem śledzenia określonego w punkcie 8.11 dodatku D.
- 3.5.7.7.2.1 Podsystem naziemny będzie stosować maksymalną korelację we wszystkich odbiornikach wykorzystywanych do generowania poprawek pseudoodległości.
- 3.5.7.7.2.2 Podsystem naziemny będzie również wykrywać sytuacje przyczyniające się do więcej niż jednego przejścia przez zero, w odbiornikach pokładowych, używających funkcji Early-Late dyskryminatora, jak zdefiniowano w punkcie 8.11 dodatku D.
- 3.5.7.7.2.3 W wyniku monitorującego działania, UDRE dla satelity będzie ustawiane na „*Nie używać*”.
- 3.5.7.7.2.4 System SBAS będzie monitorować wszystkie dane aktywne, które mogą być używane przez użytkowników w przestrzeni zapewniania serwisu.
- 3.5.7.7.2.5 System SBAS będzie ogłaszać alarm w ciągu 5,2 s, w przypadku gdy jakakolwiek kombinacja danych aktywnych i sygnałów przestrzennych GNSS wychodzi poza granice tolerancji warunków przyjętych dla podejścia precyzyjnego (punkt 3.5.7.5.1).
- 3.5.7.7.2.6 System SBAS będzie ogłaszać alarm w ciągu 8 s, w przypadku gdy jakakolwiek kombinacja danych aktywnych i sygnałów przestrzennych GNSS wychodzi poza granice tolerancji warunków przyjętych dla lotu trasowego (punkt 3.5.7.4.1.).

Załącznik 10 – Łączność lotnicza**Załącznik B**

Uwaga. – Monitorowanie dotyczy wszystkich sytuacji awaryjnych, włącznie z awariami zachodzącymi w głównych konstelacjach satelitów lub SBAS satelitarnych. Zakłada się, że monitorowany element pokładowy spełnia wymagania RTCA/DO-229D z poprawką 1, oprócz punktu 3.5.8 oraz punktu 8.11 dodatku D.

3.5.7.7.3 Monitorowanie IOD. SBAS monitoruje wartości IODE GPS pod kątem możliwych nieprawidłowych transmisji wartości wykorzystywanych poprzednio dla innego zestawu parametrów efemerydalnych w przedziale czasowym określonym w pkt 3.1.1.3.2.2 i podejmuje odpowiednie działania w celu zapewnienia integralności swoich poprawek z rozgłaszania, jeśli takie nieprawidłowe użycie zostanie wykryte.

Uwaga 1. – Unikalność IOD jest przyznawana odpowiednio do konstrukcji w przypadku satelitów GLONASS wspomagających SBAS.

Uwaga 2. – GPS IODC (zgodnie z punktem 3.1.1.3.1.4) nie jest obecnie używany do przetwarzania depesz nawigacyjnych GPS L1 w trybie odbiornika SBAS. Dlatego monitorowanie nie jest szczególnie wymagane.

3.5.7.8 *Odporność na błędy konstelacji satelitów.* Po wystąpieniu anomalii w działaniu konstelacji satelitów, SBAS będzie normalnie działać, używając dostępnych i śledzonych sygnałów od satelitów będących w dobrym stanie

Tabela B-55. Monitorowanie częstotliwości radiowych L1 SBAS

| Parametr | Odniesienie | Wartość graniczna alarmu | Wymagane działanie |
|---------------------------------------|-------------------------------|--|---|
| Poziom mocy sygnału | Punkt 3.7.3.4.5.3, Rozdział 3 | minimalna określona moc maksymalna określona moc (Uwaga 2) | Przerwać funkcję odległościową (Uwaga 1). Przerwać transmisję. |
| Modulacja | Punkt 3.7.3.4.5.5, Rozdział 3 | monitorowanie zniekształcenia fali | Przerwać L1 funkcję odległościową (Uwaga 1). |
| Czas SNT do GPS | Punkt 3.7.3.4.7, Rozdział 3 | n/d (Uwaga 3) | Przerwać L1 funkcję odległościową, jeśli σ_{UDRE} odzwierciedla błąd |
| Stabilność częstotliwości fali nośnej | Punkt 3.5.2.1 | n/d (Uwaga 3) | Przerwać L1 funkcję odległościową, jeśli σ_{UDRE} odzwierciedla błąd |
| Spójność kodu/częstotliwości | Punkt 3.5.2.4 | n/d (Uwaga 3) | Przerwać L1 funkcję odległościową, jeśli σ_{UDRE} odzwierciedla błąd |
| Maksymalne odchylenie fazy kodu | Punkt 3.5.2.6 | n/d (Uwagi 2 i 3) | Przerwać L1 funkcję odległościową, jeśli σ_{UDRE} odzwierciedla błąd |
| Kodowanie spłotowe | Punkt 3.5.2.9 | Wszystkie transmitowane depesze są błędne | Przerwać transmisję. |

Uwagi.

1. *Przerwanie funkcji odległościowej uzyskuje się poprzez transmisję parametrów dokładności zasięgu użytkownika URA oraz σ_{UDRE} o stanie „Nie używać” dla danego satelitarnego SBAS.*
2. *Parametry te mogą być monitorowane pod względem ich wpływu na jakość odbieranego sygnału (wpływ C/N_0 , jako że wpływ ten jest również wpływem wywieranym na użytkownika.*
3. *Wartości graniczne alarmu nie są wyspecyfikowane, ponieważ wywołany błąd jest akceptowalny, pod warunkiem, że jest to przedstawione w parametrach URA oraz σ_{UDRE} . W przypadku nie przedstawienia błędu w parametrach, funkcja ustalania odległości musi być przerwana.*

3.5.8 ELEMENTY POKŁADOWE L1 SBAS

Uwaga 1. – Parametry, do których odnosi się niniejsza część, określone zostały w punkcie 3.5.4.

Uwaga 2. – Niektóre z zawartych w niniejszej części wymagań, mogą nie dotyczyć sprzętu integrującego dodatkowe czujniki nawigacyjne, np. sprzętu integrującego system SBAS z inercyjnymi czujnikami nawigacyjnymi.

3.5.8.1 *Funkcja SBAS odbiornika GNSS.* O ile nie stwierdzono inaczej, funkcja SBAS odbiornika GNSS polega na przetwarzaniu sygnałów SBAS i spełnianiu wymagań wyspecyfikowanych w punkcie 3.1.3.1 (odbiornik GPS) i/lub w punkcie 3.2.3.1 (odbiornik GLONASS). Pomiary pseudoodległości dla każdego satelity będą wyrównane przy użyciu pomiarów fali nośnej i filtra wyrównującego, który zmniejsza dewiację poniżej 0,25 m

Załącznik 10 – Łączność lotnicza**Załącznik B**

w 200 sekundach po inicjalizacji, relatywnie do stabilności odpowiedniego filtra, zdefiniowanego w punkcie 3.6.5.1, przy podstawowym dryfie pomiędzy fazą kodu i zintegrowaną fazą fali nośnej do 0,018 m/s.

- 3.5.8.1.1 *Przechwytywanie satelity GEO.* Odbiornik będzie posiadał zdolność przechwycenia i śledzenia sygnału satelitów GEO, nawet jeśli przesunięcie dopplerowskie uzyskane w stacjonarnym odbiorniku względem lokalizacji odbiornika użytkownika wyniesie ± 450 kHz.
- 3.5.8.1.2 *Warunki używania danych.* Odbiornik będzie wykorzystywał dane z depeszy SBAS tylko po zweryfikowaniu CRC tej depeszy. Odebranie depeszy typu 0 z satelitarnego SBAS będzie powodować rezygnację z danego satelity co najmniej na okres jednej minuty i odrzucenie wszelkich jego danych, z wyłączeniem sytuacji, w której nie ma konieczności odrzucenia danych z depesz typu 12 i 17. W przypadku satelitów GPS, odbiornik będzie stosować poprawki długoterminowe jedynie, gdy IOD odpowiada obydwu IODE i 8 LSB IODC. W przypadku satelitów GLONASS, odbiornik będzie stosować poprawki długoterminowe jedynie, gdy czas odbioru (tr) efemerydy GLONASS mieści się wewnątrz poniższego odstępstwa poprawności, zgodnie z definicją w punkcie 3.5.4.4.1:

$$t_{LT-L} - V \leq t_r \leq t_{LT-L}$$

Uwaga 1. – Dla satelitów SBAS nie ma mechanizmu łączącego funkcję danych GEO określania odległości (depesza typu 9) i poprawki długoterminowe.

Uwaga 2. – Nie oznacza to, że odbiornik musi wstrzymać śledzenie satelity SBAS.

- 3.5.8.1.2.1 *Identyfikacja satelitów SBAS.* Po przechwyceniu lub ponownym przechwyceniu sygnału satelity SBAS, odbiornik nie będzie wykorzystywał danych satelity SBAS, chyba że obliczona odległość pomiędzy pozycją satelity pochodzącą z parametrów funkcji odległości GEO tego satelity a pozycją satelity pochodzącą z odebranej w ciągu ostatnich 15 minut depeszy almanachu tego samego dostawcy usługi, jest mniejsza niż 200 km.

Uwaga. – Kontrola ta zapewnia, że odbiornik nie pomyli jednego satelity SBAS z innym, spowodowanej krzyżową korelacją podczas przechwywania lub ponownego przechwywania sygnału.

- 3.5.8.1.2.2 Odbiornik będzie używać danych wiarygodności lub poprawki tylko w przypadku, gdy IODP skojarzona z tymi danymi odpowiada IODP, skojarzonej z maską PRN.
- 3.5.8.1.2.3 Odbiornik będzie używać danych jonosferycznych dostarczonych przez SBAS (szacunkowe opóźnienie pionowe IGP oraz GIVEI_i) tylko w przypadku, gdy IODI_k skojarzona z tymi danymi w depeszy typu 26 odpowiada IODI_k, skojarzonej ze stosowną maską pasma IGP, transmitowaną w depeszy typu 18.
- 3.5.8.1.2.4 Odbiornik będzie używać najświeższych danych wiarygodności, dla których IODF_j równa się 3 lub gdy IODF_j odpowiada wartości IODF_j skojarzonej ze stosowanymi danymi poprawki szybkiej (w przypadku gdy poprawki są dostarczane).
- 3.5.8.1.2.5 Odbiornik będzie stosować w $\sigma_{i,UDRE}^2$ wszelką degradację rejonową zgodnie z depeszą typu 27. W przypadku, gdy depesza typu 27 z nową IODS wskazuje wyższy $\delta UDRE$ dla położenia użytkownika, należy bezzwłocznie zastosować wyższy $\delta UDRE$. Nie należy stosować niższego $\delta UDRE$ w depeszy typu 27, do momentu odebrania pełnego zestawu depesz z nowym IODS.
- 3.5.8.1.2.6 Odbiornik będzie stosować w $\sigma_{i,UDRE}^2$ specyficzną satelitarną degradację zgodnie z depeszą typu 28 macierzy kowariancji zegara-efemeryd. Bezzwłocznie zastosowana powinna być $\delta UDRE$ pochodząca z depeszy typu 28 razem z IODP odpowiadającym masce PRN.
- 3.5.8.1.2.7 W przypadku utraty czterech kolejnych depesz SBAS podczas operacji podejścia opartej o SBAS przy HAL wynoszącym 40 m oraz VAL 50 m lub mniej, odbiornik unieważni wszystkie dane UDREI z danego satelity SBAS.
- 3.5.8.1.2.8 Odbiornik nie będzie transmitować parametrów danych po czasie ich wyjścia, zdefiniowanym w tabeli B-56.

Załącznik 10 – Łączność lotnicza**Załącznik B**

- 3.5.8.1.2.9 Odbiornik nie będzie używać poprawki szybkiej, w przypadku gdy wartość Δt skojarzonej poprawki RRC przekroczy interwał czasu oczekiwania dla poprawek szybkich lub gdy poprawka jest starsza niż $8\Delta t$.
- 3.5.8.1.2.10 W przypadku gdy odebrano wskazanie „Nie używać” lub „Niemonitorowane”, obliczanie poprawki RRC będzie ponowione.
- 3.5.8.1.2.11 Dla wykonania operacji precyzyjnego podejścia lub naprowadzania ze zniżaniem (APV) za pomocą systemu SBAS, odbiornik będzie używać tylko tych satelitów, których kąt elewacji jest równy lub większy od 5 stopni.
- 3.5.8.1.2.12 Odbiornik nie będzie obsługiwać operacji SBAS precyzyjnego podejścia bądź podejścia wg (APV), przy użyciu konkretnego satelity, jeżeli otrzymany UDREI_i jest większy lub równy 12.

Tabela B-56. Przedziały czasu dezaktualizacji danych

| Dane | Typy skojarzonych depesz | Czas dezaktualizacji danych dla lotu trasowego, w obszarze kontrolowanym lotniska oraz dla NPA | Czas dezaktualizacji danych dla podejścia precyzyjnego APV |
|-------------------------------------|--------------------------|--|--|
| Macierz kowariancji zegara-efemeryd | 28 | 360 | 240 |
| SBAS w trybie testowym | 0 | Brak | Brak |
| Maska PRN | 1 | 600 s | 600 s |
| UDREI | 2 do 6, 24 | 18 s | 12 s |
| Poprawki szybkie | 2 do 5, 24 | (patrz tabela B-57) | (patrz tabela B-57) |
| Poprawki długoterminowe | 24, 25 | 360 s | 240 s |
| Dane funkcji odległościowej GEO | 9 | 360 s | 240 s |
| Degradacja poprawki szybkiej | 7 | 360 s | 240 s |
| Parametry degradacji | 10 | 360 s | 240 s |
| Maska siatki jonosferycznej | 18 | 1 200 s | 1 200 s |
| Poprawki jonosferyczne, GIVEI | 26 | 600 s | 600 s |
| Dane almanachu | 17 | Brak | Brak |
| Poziom serwisu | 27 | 86 400 s | 86 400 s |

Uwaga. – Przedziały czasu dezaktualizacji danych określono od zakończenia odbioru depeszy.

Tabela B-57. Ewaluacja czasu dezaktualizacji danych dla poprawki szybkiej

| Wskaźnik współczynnika degradacji poprawki szybkiej | Czas dezaktualizacji danych dla NPA, dla poprawek szybkich (I_{fc}) | Czas dezaktualizacji danych dla PA/APV, dla poprawek szybkich (I_{fc}) |
|---|---|--|
| 0 | 180 s | 120 s |
| 1 | 180 s | 120 s |
| 2 | 153 s | 102 s |
| 3 | 135 s | 90 s |
| 4 | 135 s | 90 s |
| 5 | 117 s | 78 s |
| 6 | 99 s | 66 s |
| 7 | 81 s | 54 s |
| 8 | 63 s | 42 s |
| 9 | 45 s | 30 s |
| 10 | 45 s | 30 s |
| 11 | 27 s | 18 s |
| 12 | 27 s | 18 s |
| 13 | 27 s | 18 s |
| 14 | 18 s | 12 s |
| 15 | 18 s | 12 s |

Załącznik 10 – Łączność lotnicza**Załącznik B****3.5.8.2 FUNKCJA ODLEGŁOŚCIOWA**

3.5.8.2.1 *Operacje podejścia precyzyjnego i APV.* Pierwiastek błędu średniokwadratowego (sigma 1) dla całkowitej składowej błędu pokładowego, w błędzie poprawionej pseudoodległości dla satelitarnego SBAS, przy minimalnym poziomie mocy odbieranego sygnału (punkt 3.7.3.4.4.3 rozdziału 3), w środowisku o najgorszej interferencji, zdefiniowanej w punkcie 3.7 poniżej, będzie niższy lub równy 1,8 m, z pominięciem efektów wielotorowości i błędów resztkowych jonosferycznych i troposferycznych.

Uwaga. – Część pokładowa wyposażenia powinna ograniczyć błędy wywołane wielotorowością i troposferą (punkt 3.5.8.4.1). W celu przewidywania serwisu, zakłada się, że błąd wielotorowy jest mniejszy od 0,6 metra (sigma 1).

3.5.8.2.2 *Operacje startu, lotu na trasie, lotu przez obszar kontrolowany lotniska i nieprecyzyjnego podejścia.* Pierwiastek błędu średniokwadratowego (sigma 1) dla całkowitej składowej błędu pokładowego w błędzie poprawionej pseudoodległości dla satelitarnego SBAS, przy minimalnym poziomie mocy odbieranego sygnału (punkt 3.7.3.4.4.3 rozdziału 3), w środowisku o najgorszej interferencji, zdefiniowanej w punkcie 3.7 poniżej, będzie niższy lub równy 5 m, z pominięciem efektów wielotorowości i błędów resztkowych jonosferycznych i troposferycznych.

3.5.8.2.3 Pozycja satelitarnego SBAS

3.5.8.2.3.1 *Obliczanie pozycji.* Odbiornik będzie dekodować depezę typu 9 i wyznaczyć przesunięcie fazy kodu i pozycję (X_G , Y_G , Z_G) satelitarnego SBAS.

3.5.8.2.3.2 *Identyfikacja satelitarna SBAS.* Odbiornik będzie dostrzegać różnicę pomiędzy satelitarnymi SBAS.

Uwaga. – To wymaganie odnosi się do fałszywego przechwycenia sygnału satelity z powodu korelacji poprzecznej.

3.5.8.2.4 Dane almanachu

3.5.8.2.4.1 **Zalecenie.** – Dane almanachu, dostarczone przez SBAS, będą używane w celach przechwytywania.

Uwaga. – Informacje dotyczące statusu i stanu pracy satelity dostarczane w danych almanachu GEO nie pomijają lub nie unieważniają danych dostarczanych przez inne depeze SBAS. Wykorzystanie bitów od 0 do 2 przez urządzenia pokładowe jest opcjonalne; brak jest wymagań dotyczących ich wykorzystania.

3.5.8.3 *Funkcja statusu satelity GNSS.* Odbiornik będzie wykluczać satelity z wyznaczania pozycji, jeżeli są one zidentyfikowane przez SBAS jako „Do not use”, „Nie używać”. Jeżeli funkcja SBAS dostarczająca informację o wiarygodności jest używana, nie będzie wymagane, aby odbiornik wykluczał satelity bazujące na funkcji GPS dostarczającej efemeryd stanu pracy satelitów, zgodnie z wymaganiami punktu 3.1.3.1.1 lub wykluczał satelity GLONASS bazujące na funkcji GLONASS dostarczającej efemeryd stanu pracy satelitów, zgodnie z wymaganiami punktu 3.2.3.1.1.

Uwaga 1. – W przypadku wykrycia satelity niesprawnego lub wykazującego dopuszczalne graniczne wartości przez wskaźnik stanu głównej satelitarnej konstelacji, SBAS może być zdolny do transmisji poprawek efemeryd i zegara, pozwalających użytkownikowi na korzystanie z satelity.

Uwaga 2. – Jeżeli satelity zidentyfikowane przez SBAS jako „Not monitored”, „Nie monitorowane” są używane w wyznaczaniu pozycji, wiarygodność nie jest zapewniana przez SBAS. SBAS lub GBAS mogą być używane do zapewnienia wiarygodności, jeśli są dostępne.

3.5.8.4 PODSTAWOWE I PRECYZYJNE FUNKCJE RÓŻNICOWE

3.5.8.4.1 *Dokładność odległościowa głównej konstelacji satelitów.* Pierwiastek błędu średniokwadratowego (sigma 1) dla całkowitej składowej błędu pokładowego w błędzie poprawionej pseudoodległości dla satelity GPS, przy minimalnym i maksymalnym poziomie mocy odbieranego sygnału (punkt 3.7.3.1.5.4 rozdziału 3), w środowisku o najgorszej interferencji, zdefiniowanej w punkcie 3.7, będzie niższy lub równy 0,36 m dla minimalnego poziomu sygnału i odległości 0,15 m do maksymalnego poziomu sygnału, z pominięciem efektów wielotorowości oraz resztkowych błędów jonosferycznych i troposferycznych. Pierwiastek błędu

Załącznik 10 – Łączność lotnicza**Załącznik B**

średniokwadratowego dla całkowitej składowej błędów pokładowego w błędzie poprawionej pseudoodległości dla satelity GLONASS, przy minimalnym poziomie mocy odbieranego sygnału (punkt 3.2.5.4 rozdziału 3), w środowisku o najgorszej interferencji, zdefiniowanej w punkcie 3.7 poniżej, będzie niższy lub równy 0,8 m, z pominięciem efektów wielotorowości oraz resztkowych błędów jonosferycznych i troposferycznych.

3.5.8.4.2 *Operacje podejścia precyzyjnego i APV*

3.5.8.4.2.1 Odbiornik będzie uzyskiwał dane dotyczące poprawek i wiarygodności dla wszystkich satelitów podczas wyznaczania pozycji z tego samego sygnału SBAS (kod PRN).

3.5.8.4.2.2 Odbiornik będzie obliczać i stosować poprawki długoterminowe, poprawki szybkie, poprawki współczynnika odległości i transmitować poprawki jonosferyczne. Dla satelitów GLONASS, poprawki jonosferyczne odebrane z SBAS będą pomnożone przez pierwiastek stosunku częstotliwości GLONASS do częstotliwości GPS $(f_{\text{GLONASS}}/f_{\text{GPS}})^2$.

3.5.8.4.2.3 Odbiornik będzie używać do wyznaczania pozycji wagową metodę najmniejszych kwadratów.

3.5.8.4.2.4 Odbiornik będzie stosować model troposferyczny, tak aby błędy resztowe pseudoodległości miały średnią wartość (μ) poniżej 0,15 metra i odchylenie 1 sigmy poniżej 0,07 metra.

Uwaga. – Model opracowany został w celu spełnienia powyższych wymagań. Wytyczne zawarte są w punkcie 6.5.4. dodatku D.

3.5.8.4.2.5 Odbiornik będzie obliczać i stosować poziome i pionowe poziomy ochronne, zdefiniowane w punkcie 3.5.5.6. W tych obliczeniach wartość σ_{tropo} będzie równa:

$$\frac{1,001}{\sqrt{0,002001 + \sin^2(\theta_i)}} \times 0,12 \text{ m}$$

gdzie θ_i jest kątem elewacji i-tego satelity.

Dodatkowo, wartość σ_{air} będzie spełniać warunek, że rozkład normalny z środkiem zera i odchyleniem standardowym równym σ_{air} ogranicza rozkład błędów w przypadku pokładowych resztkowych błędów pseudoodległości w następujący sposób:

$$\int_y^{\infty} f_n(x) dx \leq Q\left(\frac{y}{\sigma}\right) \quad \text{dla wszystkich } \frac{y}{\sigma} \geq 0 \text{ oraz}$$

$$\int_{-\infty}^{-y} f_n(x) dx \leq Q\left(\frac{y}{\sigma}\right) \quad \text{dla wszystkich } \frac{y}{\sigma} \geq 0$$

gdzie $f_n(x)$ = funkcja prawdopodobieństwa gęstości pokładowego błędów resztowych pseudoodległości; i

$$Q(x) = \frac{1}{\sqrt{2\pi}} \int_x^{\infty} e^{-\frac{t^2}{2}} dt$$

Uwaga. – Standardowy dodatek dla lotniczego odbioru wielotorowego zdefiniowany w punkcie 3.6.5.5.1, może być wykorzystany do ograniczania wielotorowego błędów.

3.5.8.4.2.6 Parametry określające ścieżkę podejścia dla pojedynczego podejścia precyzyjnego lub APV będą zawarte w bloku danych FAS.

Uwaga 1. – Ścieżka FAS jest linią w przestrzeni określonej przez punkt progu lądowania/ umowny punkt progu (LTP/FTP), punkt osi ścieżki lotu (FPAP), wysokość przekraczania progu (TCH) i kąt ścieżki schodzenia (GPA). Lokalną poziomą płaszczyzną podejścia jest płaszczyzna prostopadła do płaszczyzny pionowej przechodzącej przez LTP/FTP. (tj. styczna do elipsoidy w punkcie LTP/FTP). Lokalną pionową płaszczyzną podejścia jest zwykła elipsoida WGS-84 w punkcie

Załącznik 10 – Łączność lotnicza**Załącznik B**

LTP/FTP. Punktem przechwycenia ścieżki schodzenia (GPIP) jest punkt, w którym ścieżka podejścia końcowego przecina lokalną poziomą płaszczyznę podejścia.

Uwaga 2. – Dla SBAS, bloki danych FAS są przechowywane w pokładowych bazach danych. Format danych do weryfikacji cyklicznej kontroli nadmiarowej jest zawarty w Dodatku D, p. 6.6. Różni się on od bloku danych DABS FAS zawartego w punkcie 3.6.4.5.

3.5.8.4.2.6.1 Parametry bloku danych L1 SBAS FAS będą następujące (patrz Tabela B-57A):

Uwaga 1. – Patrz punkt 3.5.15.3.5 w celu zapoznania się z definicjami Typu operacji, identyfikatora dostawcy usług (ID) SBAS i oznaczenia wydajności podejścia, mających zastosowanie do odbiorników SBAS DFMC.

Uwaga 2. – „Odbiorniki L1 SBAS” odnosi się do odbiorników spełniających specyfikacje RTCA/DO-229.

Typ operacji: procedura podejścia z prostej lub inne typy operacji ma zastosowanie do odbiorników L1 SBAS..

Kodowanie: 0 = procedura podejścia z prostej
1 do 15 = wolny

ID dostawcy serwisu SBAS: będzie wskazywał dostawcę serwisu powiązanego z blokiem danym FAS.

Kodowanie: 0-13 = patrz tabela B-27.
14 = blok danych FAS będzie używany tylko z GBAS.
15 = blok danych FAS może być używany przez dowolnego dostawcę serwisu SBAS.

ID lotniska: Trzy lub czteroznakowy wskaźnik wykorzystywany do oznaczania lotniska.

Kodowanie: Każdy symbol jest kodowany z wykorzystaniem niższych bitów reprezentujących IA-5. Dla każdego symbolu, b1 jest nadawane jako pierwsze, a 2 bity zerowe są dołączane po b6, tak aby dla każdego symbolu było transmitowanych 8 bitów. Wykorzystywane są tylko duże litery, cyfry i „pole” IA-5. Symbol znajdujący się najbardziej po prawej jest nadawany jako pierwszy. W przypadku trzyznakowego ID lotniska, symbolem znajdującym się najbardziej po prawej (nadawanym jako pierwszy) będzie „pole” IA-5.

Numer drogi startowej: kierunek drogi startowej, punkt w przestrzeni kursu podejścia końcowego lub kurs procedury podejścia tylko z okrążenia według SBAS, zaokrąglone do najbliższych 10 stopni i skrócone do dwóch symboli.

Kodowanie: 01 do 36 = numer drogi startowej

Uwaga. – W przypadku operacji na lotniskach dla śmigłowców, wartością numeru drogi startowej jest liczba całkowita zaokrąglona do jednej dziesiątki kursu podejścia końcowego, z wyjątkiem sytuacji gdy liczba całkowita wynosi zero, gdzie numer drogi startowej ma wartość 36.

Litera drogi startowej: jednoliterowy wskaźnik wykorzystywany, o ile jest to konieczne, do rozróżnienia równoległe usytuowanych dróg startowych.

Kodowanie: 0 = brak litery
1 = R (prawa)
2 = C (centralna)
3 = L (lewa)

Wskaźnik charakterystyki podejścia: to pole nie będzie używane przez odbiorniki L1 SBAS.

Tabela B-57A. Blok danych (FAS) segmentu podejścia końcowego

| Zawartość danych | Wykorzystywane bity | Zakres wartości | Rozdzielczość |
|------------------|---------------------|-----------------|---------------|
| Typ operacji | 4 | 0 do 15 | 1 |

Załącznik 10 – Łączność lotnicza**Załącznik B**

| | | | |
|--|----|--------------------------------------|----------------------|
| ID dostawcy serwisu SBAS | 4 | 0 do 15 | 1 |
| ID lotniska | 32 | — | — |
| Numer drogi startowej | 6 | 01 do 36 | 1 |
| Litera drogi startowej | 2 | — | — |
| Wskaźnik charakterystyki podejścia | 3 | 0 do 7 | 1 |
| Wskaźnik drogi | 5 | — | — |
| Selektor danych ścieżki odniesienia | 8 | 0 do 48 | 1 |
| Identyfikator ścieżki odniesienia | 32 | — | — |
| Szerokość geograficzna LTP/FTP | 32 | $\pm 90,0^\circ$ | 0,0005 sek. ką. |
| Długość geograficzna LTP/FTP | 32 | $\pm 180,0^\circ$ | 0,0005 sek. ką. |
| Wysokość LTP/FTP | 16 | -512,0 do 6041,5 m | 0,1 m |
| Szerokość geograficzna Δ FPAP | 24 | $\pm 1,0$ | 0,0005 sek. ką. |
| Długość geograficzna Δ FPAP | 24 | $\pm 1,0$ | 0,0005 sek. ką. |
| Podejście TCH (Uwaga 1) | 15 | 0 do 1638,35 m lub 0 do 3276,7 ft | 0,05 m lub 0,1 ft |
| Selektor jednostek podejścia TCH | 1 | — | — |
| GPA | 16 | 0 do $90,0^\circ$ | $0,01^\circ$ |
| Szerokość kursu | 8 | 80 do 143,75 m | 0,25 m |
| Długość przesunięcia Δ | 8 | 0 do 2032 m | 8 m |
| Granica alarmu w poziomie (HAL) | 8 | 0 do 51,0 m | 0,2 m |
| Granica alarmu w pionie (VAL) (Uwaga2) | 8 | 0 do 51,0 m | 0,2 m |
| Segment podejścia końcowego CRC | 32 | — | — |

Uwaga 1. – Informacja może być podana metrach lub stopach, w zależności jak wskazuje selektor jednostek podejścia TCH.

Uwaga 2. – Jeśli odchylenie pionowe nie może być wykorzystane to VAL wskazuje 0 (np. przy podejściach z prowadzeniem poziomym). Nie wyklucza to dostarczania wskazówek do prowadzenia pionowego podczas takich podejść, patrz FAA AC 20-138).

Wskaźnik trasy: „puste miejsce” lub jednoliterowy wskaźnik wykorzystywany do rozróżnienia pomiędzy wieloma procedurami dla tego samego kierunku drogi startowej.

Uwaga. – Procedury uważa się za różne nawet jeżeli różnią się one tylko segmentem po nieudanym podejściu.

Kodowanie: Litera jest kodowana za pomocą bitów b1 do b5 reprezentujących IA-5. Bit b1 jest nadawany jako pierwszy. Tylko duże litery, wyłączając „I” oraz „O”, lub „odstęp” IA-5 (puste miejsce) są używane. Puste miejsce wskazuje, że jest tam tylko jedna procedura dla danego kierunku drogi startowej. Dla wielu procedur tej samej drogi startowej, wskaźnik trasy jest zakodowany z wykorzystaniem litery począwszy od Z i idąc do tyłu alfabetycznie dla kolejnych procedur.

Selektor danych ścieżki odniesienia (RPDS): pole to nie jest wykorzystywane przez SBAS.

Identyfikator ścieżki odniesienia (RPI): cztery symbole wykorzystywane dla unikalnie wyznaczonej ścieżki odniesienia. Cztery symbole składają się z trzech symboli alfanumerycznych oraz pustego miejsca lub 4 symboli alfanumerycznych.

Uwaga. – Najczęstszą praktyką specjalistów jest łączenie kodowania 2-giego i 3-ciego symbolu z zakodowanym numerem drogi startowej. Ostatnim symbolem jest litera począwszy od A lub „puste miejsce”.

Kodowanie: Każdy symbol jest zakodowany za pomocą bitów b1 do b6 reprezentujących IA-5. Dla każdego symbolu, bit b1 jest nadawany jako pierwszy, a 2 bity zerowe są dołączane po b6, tak aby dla każdego symbolu było transmitowanych 8 bitów. Tylko duże litery, cyfry i „odstęp” IA-5 (puste miejsce) są używane. Symbol znajdujący się najbliżej prawej strony jest nadawany jako pierwszy. Dla identyfikatora ścieżki odniesienia o 3 symbolach, symbol znajdujący się najbliżej prawej strony (nadawany jako pierwszy) będzie jako „odstęp” IA-5.

Uwaga. – LTP/FTP jest punktem, ponad którym ścieżka FAS przechodzi na wysokości ponad wysokością LTP/FTP określoną przez TCH.

Szerokość geograficzna LTP/FTP: szerokość geograficzna LTP/FTP w sekundach kątowych.

Kodowanie: wartość dodatnia oznacza szerokość geograficzną północną.

Załącznik 10 – Łączność lotnicza**Załącznik B**

wartość ujemna oznacza szerokość geograficzną południową.

Długość geograficzna LTP/FTP: długość geograficzna LTP/FTP jest w sekundach kątowych.

Kodowanie: wartość dodatnia oznacza długość geograficzną wschodnią.
wartość ujemna oznacza długość geograficzną zachodnią.

Wysokość LTP/FTP: wysokość LTP/FTP nad elipsoidą WGS-84.

Kodowanie: Pole to jest zakodowane jako niepodpisana liczba o stałym punkcie z przesunięciem -512 metrów. Wartość 0 w tym polu oznacza umieszczenie LTP/FTP 512 metrów poniżej elipsoidy ziemi.

Uwaga. - FPAP jest punktem na tej samej wysokości co LTP/FTP, który jest wykorzystywany do określenia osi podejścia. Początek odchylenia kąтового w kierunku poziomym jest określony jako 305 metrów (1000 stóp) poza FPAP wzdłuż poziomej ścieżki FAS. W przypadku podejścia znajdującego się w osi drogi startowej, FPAP jest na lub poza końcem zatrzymania na drodze startowej.

Δ szerokości geograficznej FPAP: różnica pomiędzy szerokością geograficzną FPAP a LTP/FTP drogi startowej w sekundach kątowych.

Kodowanie: Dodatnia wartość oznacza szerokość geograficzną FPAP na północ od szerokości geograficznej LTP/FTP.
Ujemna wartość oznacza szerokość geograficzną FPAP na południe od szerokości geograficznej LTP/FTP.

Δ długości geograficznej FPAP: różnica pomiędzy długością geograficzną FPAP a LTP/FTP drogi startowej w sekundach kątowych.

Kodowanie: Dodatnia wartość oznacza długość geograficzną FPAP na wschód od długości geograficznej LTP/FTP.
Ujemna wartość oznacza długość geograficzną FPAP na zachód od długości geograficznej LTP/FTP.

Podejście TCH: wysokość ścieżki FAS nad LTP/FTP określonym w stopach lub metrach jak wskazano przez selektor jednostek TCH.

Selektor jednostek TCH podejścia: jednostki wykorzystywane do opisu TCH.

Kodowanie: 0 = stopy
1 = metry

Kąt ścieżki podejścia (GPA): kąt ścieżki FAS pomiędzy styczną statku powietrznego w płaszczyźnie poziomej a elipsoidą WGS-84 na LTP/FTP.

Szerokość kursu: poziome przesunięcie od ścieżki określonej przez FAS w LTP/FTP, w którym odchylenie kursu wskazane przez wskaźnik odchylenia osiąga pełną skalę.

Kodowanie: Pole to jest zakodowane jako niepodpisana liczba o stałym punkcie z przesunięciem 80 metrów. Wartość 0 w tym polu oznacza szerokość kursu 80 metrów w LTP/FTP.

Δ przesunięcia odcinka: odległość pomiędzy końcem zatrzymania na drodze startowej a FPAP.

Kodowanie: 1111 1111 = nie zapewniane

HAL: granica alarmu poziomego wykorzystywanego podczas podejścia w metrach.

VAL: granica alarmu pionowego wykorzystywanego podczas podejścia w metrach.

Segment podejścia końcowego CRC: 32-bitowy CRC dołączony do końca każdego bloku danych FAS w celu zapewnienia wairygodności danych podejścia. 32-bitowy segment podejścia końcowego CRC będzie obliczany zgodnie z 3.9. Długość kodu CRC będzie wynosić $k = 32$ bity.

Załącznik 10 – Łączność lotnicza**Załącznik B**

Wielomian generatora kodu CRC będzie następujący:

$$G(x) = x^{32} + x^{31} + x^{24} + x^{22} + x^{16} + x^{14} + x^8 + x^7 + x^5 + x^3 + x + 1$$

Pole informacyjne kodu CRC, $M(x)$, będzie następujące:

$$M(x) = \sum_{i=1}^{288} m_i x^{288-i} = m_1 x^{287} + m_2 x^{286} + \dots + m_{288} x^0$$

$M(x)$ będzie tworzony ze wszystkich bitów związanych z blokiem danych FAS z wyłączeniem CRC. Bity będą ustawione w kolejności nadawania, w taki sposób że m_1 odpowiada polu oznaczającemu LSB typu operacji, a m_{288} odpowiada polu oznaczającemu MSB pionowej granicy alarmu (VAL). CRC będzie ustawiony w taki sposób, że r_1 oznacza LSB, a r_{32} oznacza MSB.

3.5.8.4.2.6.2 Dla operacji precyzyjnego podejścia i APV, ID dostawcy serwisu transmitowane depezą typu 17 będzie identyczne jak ID dostawcy serwisu w bloku danych FAS, z wyjątkiem gdy ID równa się 15 w bloku danych FAS.

Uwaga. – W przypadku, gdy ID dostawcy serwisu w bloku danych FAS równa się 14, to niemożliwe jest używanie precyzyjnych poprawek różnicowych SBAS w operacjach podejścia.

3.5.8.4.2.6.3 *Dokładność punktów danych FAS SBAS.* Błąd pomiaru wszystkich punktów FAS, względem WGS-84, będzie mniejszy niż 0,25 metrów w pionie i 1 metr w poziomie.

3.5.8.4.3 *Operacje odlotu, lotu po trasie, lotu kontrolowanego, podejścia nieprecyzyjnego.*

3.5.8.4.3.1 Odbiornik będzie obliczać i stosować poprawki długoterminowe, poprawki szybkie oraz poprawki współczynnika odległości.

3.5.8.4.3.2 Odbiornik będzie obliczać i stosować poprawki jonosferyczne.

Uwaga. – Dwie metody obliczania poprawek jonosferycznych są przedstawione w punktach 3.1.2.4. i 3.5.5.2.

3.5.8.4.3.3 Odbiornik będzie stosować model troposferyczny tak, aby błędy resztowe pseudoodległości miały średnią wartość (μ) poniżej 0,15 metra i odchylenie 1 sigmy poniżej 0,07 metra.

Uwaga. – Model opracowany został w celu spełnienia tych wymagań. Wytyczne są dostarczone w punkcie 6.7.3 Dodatku D.

3.5.8.4.3.1 Odbiornik będzie obliczać i stosować poziome i pionowe poziomy ochronne tak, jak zdefiniowano w tabeli 3.5.5.6. W obliczeniach tych wartość σ_{tropo} będzie równa uzyskiwana albo ze wzoru z pkt. 3.5.8.4.2.5, który może być używany dla kątów wznoszenia nie mniejszych niż 4 stopnie lub alternatywnie poniższy wzór, który może być stosowany dla kątów wznoszenia nie mniejszych niż 2 stopnie.

$$\frac{1,001}{\sqrt{0,002001 + \sin^2(\theta_i)}} \times (1 + 0,015 \times (\max(0,4 - \theta_i))^2) \times 0,12 \text{ m}$$

gdzie θ_i jest kątem elewacji i-tego satelity.

Dodatkowo, wartość σ_{air} będzie spełniać warunek, że rozkład normalny ze środkiem zera i odchyleniem standardowym równym σ_{air} ogranicza rozkład błędów w przypadku pokładowych resztowych błędów pseudoodległości w następujący sposób:

Załącznik 10 – Łączność lotnicza**Załącznik B**

$$\int_y^{\infty} f_n(x) dx \leq Q\left(\frac{y}{\sigma}\right) \quad \text{dla wszystkich } \frac{y}{\sigma} \geq 0 \text{ oraz}$$

$$\int_{-\infty}^y f_n(x) dx \leq Q\left(\frac{y}{\sigma}\right) \quad \text{dla wszystkich } \frac{y}{\sigma} \geq 0$$

gdzie

$f_n(x)$ = funkcja prawdopodobieństwa gęstości pokładowego błędu resztowego pseudoodległości

$$Q(x) = \frac{1}{\sqrt{2\pi}} \int_x^{\infty} e^{-\frac{t^2}{2}} dt$$

Uwaga. – Standardowy dodatek dla lotniczego odbioru wielotorowego zdefiniowany w punkcie 3.6.5.5.1, może być wykorzystany do ograniczania wielotorowego błędu.

3.5.8.4.4 **Zalecenie.** – Dla operacji odlotu, lotu po trasie, lotu kontrolowanego, podejścia nieprecyzyjnego, odbiornik będzie używać transmitowane poprawki jonosferyczne, kiedy są dostępne i model troposferyczny z wydajnością równą tej wyspecyfikowanej w punkcie 3.5.8.4.3.

3.5.9 CHARAKTERYSTYKA SBAS L5 RF

3.5.9.1 *Stabilność częstotliwości nośnej.* Krótkoterminowa stabilność częstotliwości nośnej L5 (pierwiastek kwadratowy z wariancji Allana) na wyjściu satelitarnej anteny nadawczej powinna być lepsza niż $6,7 \times 10^{-11}$ w czasie od 1 do 10 sekund.

3.5.9.2 *Szum fazowy nośnej.* Gęstość widmowa szumu fazowego niemodulowanej nośnej powinna być taka, aby pętla synchronizacji fazowej o jednostronnej szerokości pasma szumu 10 Hz była w stanie śledzić nośną z dokładnością do 0,1 radiana (1 sigma).

3.5.9.3 *Emisje zakłócające.* Emisje zakłócające powinny być co najmniej 40 dB poniżej niemodulowanej mocy nośnej na wszystkich częstotliwościach.

3.5.9.4 *Spójność częstotliwości kodu/nośnej*

3.5.9.4.1 Dla L5, szybkość zmiany kodu minus nośna powinna być mniejsza niż 0,5 metra/sekundę.

3.5.9.4.2 Dla satelitów radarowych DFMC SBAS:

Uwaga.- Patrz 3.5.1.1 i 3.5.1.2, aby zapoznać się z opisem filtrów wygładzających, które mają być stosowane dla poniższych wymagań.

3.5.9.4.2.1 Wartość średnia kwadratowa (RMS) w ciągu 3 600 sekund różnicy między pseudoodległościem kodu L5 a pseudoodległościem kodu L5 wygładzonym przy użyciu 10-sekundowego wygładzania nośnej pseudoodległości opartego na kodzie powinna być mniejsza niż 0,200 metra.

3.5.9.4.2.2 Wartość RMS w ciągu 86 400 sekund różnicy między pseudoodległościem kodu L5 a pseudoodległościem kodu L5 wygładzonym przy użyciu 100-sekundowego wygładzania nośnej pseudoodległości opartego na kodzie powinna być mniejsza niż 0,255 metra.

3.5.9.4.2.3 Wartość RMS w ciągu 3 600 sekund różnicy między pseudoodległościem kodu L1 a pseudoodległościem kodu L1 wygładzonym przy użyciu 10-sekundowego wygładzania nośnej pseudoodległości opartego na kodzie powinna być mniejsza niż 0,15 metra.

3.5.9.4.2.4 Wartość RMS w ciągu 86 400 sekund różnicy między pseudoodległościem kodu L1 a pseudoodległościem kodu L1 wygładzonym przy użyciu 100-sekundowego wygładzania nośnej pseudoodległości opartego na kodzie powinna być mniejsza niż 0,19 metra.

3.5.9.4.2.5 *Krótkoterminowa ułamkowa spójność kodu/częstotliwości nośnej L1 i L5.* W przypadku sygnałów L1 i L5 nadawanych przez satelitę radarowego SBAS wartość RMS w ciągu 3 600 sekund różnicy między

Załącznik 10 – Łączność lotnicza**Załącznik B**

pseudoodległościem z pominięciem jonosfery a pseudoodległościem z pominięciem jonosfery wygładzonym przy użyciu 10-sekundowego wygładzania nośnej kombinacji pseudoodległości z pominięciem jonosfery L1/L5 powinna być mniejsza niż 0,29 metra.

3.5.9.4.2.6 *Długoterminowa ułamkowa spójność kodu/częstotliwości nośnej L1 i L5.* W przypadku sygnałów L1 i L5 nadawanych przez satelitę radarowego SBAS wartość RMS w ciągu 86 400 sekund różnicy między pseudoodległościem z pominięciem jonosfery a pseudoodległościem z pominięciem jonosfery wygładzonym przy użyciu 100-sekundowego wygładzania nośnej kombinacji pseudoodległości z pominięciem jonosfery L1/L5 musi być mniejsza niż 0,37 metra.

3.5.9.5 *Utrata korelacji.* Strata mocy odzyskanego sygnału spowodowana niedoskonałościami modulacji sygnału i zniekształceniami kształtu fali nie powinna przekraczać 1 dB.

Uwaga. - Strata korelacji jest definiowana jako stosunek mocy wyjściowych z idealnego korelatora dla dwóch przypadków:
a) rzeczywisty odebrany sygnał SBAS L5 skorelowany z idealnym niefiltrowanym pseudolosowym szumem odniesienia;
b) doskonały niefiltrowany sygnał szumu pseudolosowego znormalizowany do tej samej mocy całkowitej co sygnał SBAS w przypadku a), skorelowany z doskonałym niefiltrowanym sygnałem odniesienia szumu pseudolosowego.

3.5.9.6 *Maksymalne odchylenie fazy kodu.* Sygnał transmisji L5 nie może odbiegać od równoważnego czasu sieci SBAS (SNT) dla DFMC SBAS o więcej niż ± 2 -10 sekund.

3.5.9.7 *Spójność kodu/danych.* Każdy 2-milisekundowy symbol musi być zsynchronizowany z każdą inną epoką kodu.

3.5.9.8 *Synchronizacja komunikatów.* Krawędź wiodąca pierwszego symbolu, który zależy od pierwszego bitu bieżącego komunikatu, jest nadawana z satelity SBAS synchronicznie z 1-sekundową epoką SNT dla DFMC SBAS.

Uwaga. - Odniesienie czasowe SNT jest dostarczane przez komunikat typu 37, jak opisano w punkcie 3.5.11.5.

3.5.9.9 *Kodowanie splotowe i binarne*

3.5.9.9.1 *Kodowanie splotowe.* Strumień danych 250 bitów na sekundę powinien być kodowany z szybkością 2 symboli na bit przy użyciu kodu splotowego o długości ograniczenia 7, aby uzyskać 500 symboli na sekundę. Układ logiczny kodera splotowego powinien być taki, jak pokazano na rysunku B-11, z wyjściem G3 wybranym dla pierwszej połowy każdego 4-milisekundowego okresu bitów danych.

3.5.9.9.2 *Kodowanie binarne.* Oprócz kodowania splotowego opisanego w paragrafie 3.5.9.9.1, kodowany splotowo kanał danych 500 symboli na sekundę powinien być dalej kodowany binarnie, tak aby symbol „0” stał się parą „01”, a symbol „1” stał się parą „10”, co daje kanał danych działający z częstotliwością 1 kHz.

Uwaga. - patrz Załącznik D, punkt 6.4.4.

3.5.9.10 *Kody szumu pseudolosowego (PRN) dla L5.* Każdy kod PRN składa się z 10 230 bitów i jest dodawany Modulo-2 do strumienia danych komunikatu nawigacyjnego wygenerowanego zgodnie z pkt 3.5.9.9.2.

Uwaga. - Dodatkowe informacje na temat kodu PRN są podane w IS-GPS-705F.

Stanem początkowym rejestru przesuwającego XA jest „111111111111”, a stanem początkowym rejestru XBi jest stan przedstawiony w tabeli B-89.

Tabela B-89. Kody SBAS L5 PRN

| Numer kodu PRN | Początkowy stan kodu XB (kanał I) (Uwaga 1) | Zaawansowany kod XB (chipy) (kanał I) (Uwaga 2) |
|-------------------|--|--|
| 120 | 1101001100010 | 2 797 |

Załącznik 10 – Łączność lotnicza**Załącznik B**

| | | |
|-----|---------------|-------|
| 121 | 1100011001100 | 934 |
| 122 | 1000011000101 | 3 023 |
| 123 | 1111011011011 | 3 632 |
| 124 | 0000001100100 | 1 330 |
| 125 | 1101110000101 | 4 909 |
| 126 | 1100001000010 | 4 867 |
| 127 | 0001101001101 | 1 183 |
| 128 | 1010100101011 | 3 990 |
| 129 | 1111011110100 | 6 217 |
| 130 | 111111101100 | 1 224 |
| 131 | 0000010000111 | 1 733 |
| 132 | 1111110000010 | 2 319 |
| 133 | 0011100111011 | 3 928 |
| 134 | 1101100010101 | 2 380 |
| 135 | 0101011111011 | 841 |
| 136 | 0001100011011 | 5 049 |
| 137 | 0001101110111 | 7 027 |
| 138 | 1110011110000 | 1 197 |
| 139 | 0111100011111 | 7 208 |
| 140 | 0011101110000 | 8 000 |
| 141 | 1111001001000 | 152 |
| 142 | 0001101110010 | 6 762 |
| 143 | 0101100111100 | 3 745 |
| 144 | 0010010111101 | 4 723 |
| 145 | 1101110110011 | 5 502 |
| 146 | 0011110011111 | 4 796 |
| 147 | 1001010101111 | 123 |
| 148 | 0111111101111 | 8 142 |
| 149 | 0000100100001 | 5 091 |
| 150 | 1110001101011 | 7 875 |
| 151 | 1111010010001 | 330 |
| 152 | 1011010111101 | 5 272 |
| 153 | 0001101110000 | 4 912 |
| 154 | 0000010111100 | 374 |
| 155 | 0100101111100 | 2 045 |
| 156 | 1110110111010 | 6 616 |
| 157 | 1101110101011 | 6 321 |
| 158 | 1101000110001 | 7 605 |

3.5.10 STRUKTURA DANYCH W SYGNALE SBAS L5

Uwaga. - Komunikaty nadawane w ramach usługi DFMC SBAS są niezależne od komunikatów nadawanych w ramach usługi LI SBAS. Informacje nadawane na sygnale SBAS L5 są wykorzystywane wyłącznie w rozwiązaniach usługi DFMC SBAS wykorzystujących pomiary dwuczęstotliwościowe z konstelacji podstawowych.

- 3.5.10.1 *Podsumowanie formatu.* Wszystkie komunikaty składają się z preambuły, identyfikatora typu komunikatu, pola danych i cyklicznej kontroli nadmiarowej, jak pokazano na rysunku B-21.
- 3.5.10.2 *Preambuła.* W przypadku L5 preambuła składa się z sekwencji bitów „0101 1100 0110 1001 0011 1010”, rozmieszczonych w sześciu kolejnych blokach. Początek każdej 24-bitowej preambuły jest zsynchronizowany z czasem SNT wyrażonym w sekundach modulo 6.
- 3.5.10.3 *Identyfikator typu komunikatu.* Identyfikator typu komunikatu L5 jest 6-bitową wartością identyfikującą typ komunikatu określony w tabeli B-90. Identyfikator typu komunikatu jest przesyłany jako pierwszy MSB.

Załącznik 10 – Łączność lotnicza

Załącznik B

Tabela B-90. Typy komunikatów transmisji L5

| Typ wiadomości L5 | Opis |
|-------------------|--|
| 0 | “Do Not Use” – „Nie używać” - treść dotyczy tylko usługi DFMC SBAS |
| 1-30 | Zapasowe |
| 31 | Maska satelity SBAS |
| 32 | Poprawki efemeryd zegara satelitarnego i macierz kowariancji |
| 33 | Zapasowe |
| 34, 35, 36 | Informacje o integralności (DFREI i DFRECI) |
| 37 | Parametry degradacji i tabela skali DFREI |
| 38 | Zapasowe |
| 39 | Zegar satelitarny SBAS, efemerydy i macierz kowariancji - 1 |
| 40 | Zegar satelitarny SBAS, efemerydy i macierz kowariancji - 2 |
| 41 | Zapasowe |
| 42 | Przesunięcie SNT-do-UTC |
| 43-46 | Zapasowe |
| 47 | Almanach satelitów SBAS |
| 48-61 | Zapasowe |
| 62 | Zarezerwowane - zawartość dotyczy tylko usługi SBAS DFMC |
| 63 | Komunikat zerowy - treść dotyczy tylko usługi DFMC SBAS |

Uwaga: - Komunikaty L1 (tabela B-24) są używane z usługą L1 SBAS, a komunikaty L5 (tabela B-90) są używane z usługą DFMC SBAS. Komunikaty typu 0, 62 i 63 są używane niezależnie zarówno przez usługi L1 SBAS, jak i DFMC SBAS, a ich treść ma zastosowanie tylko do ich usług.

- 3.5.10.4 *Pole danych.* Pole danych L5 składa się z 216 bitów zdefiniowanych w punkcie 3.5.13. Każdy parametr pola danych jest przesyłany jako pierwszy MSB.
- 3.5.10.5 *Cykliczna kontrola nadmiarowa (CRC).* Kod CRC komunikatu SBAS na L5 jest obliczany zgodnie z punktem 3.9.
- 3.5.10.5.1 Długość kodu CRC powinna wynosić $k = 24$ bity.
- 3.5.10.5.2 Wielomian generatora CRC powinien być następujący:
- $$G(x) = x^{24} + x^{23} + x^{18} + x^{17} + x^{14} + x^{11} + x^{10} + x^7 + x^6 + x^5 + x^4 + x^3 + x + 1$$
- 3.5.10.5.3 Pole informacyjne CRC, $M(x)$, powinno mieć postać:
- $$M(x) = \sum_{i=1}^{226} m_i x^{226-i} = m_1 x^{225} + m_2 x^{224} + \dots + m_{226} x^0$$
- 3.5.10.5.4 $M(x)$ jest tworzony z 4-bitowej preambuły komunikatu SBAS, 6-bitowego identyfikatora typu komunikatu i 216-bitowego pola danych. Bity są ułożone w kolejności przesyłania z satelity SBAS, w taki sposób, że m_1 odpowiada pierwszemu przesłanemu bitowi preambuły, a m_{226} odpowiada bitowi 216 pola danych.
- 3.5.10.5.5 Bity r kodu CRC są uporządkowane w taki sposób, że r_1 jest pierwszym transmitowanym bitem, a r_{24} jest ostatnim transmitowanym bitem.
- 3.5.11 ZAWARTOŚĆ DANYCH DFMC SBAS
- 3.5.11.1 *Parametry maski satelity.* Parametry maski satelity są następujące:
- Maska satelity SBAS:* maska satelity jest zbiorem 214 bitów, tak że każdy bit reprezentuje jednego konkretnego satelitę, jak pokazano w tabeli B-91, a wartość tego bitu wskazuje, czy rozszerzenie jest lub nie jest zapewnione dla tego satelity. Jest ona nadawana w komunikacie typu 31.

Uwaga: - Maska satelity może ustawiać do 92 satelitów z 214 możliwych satelitów dostępnych do rozszerzenia.

Załącznik 10 – Łączność lotnicza**Załącznik B**

Numer slotu satelity: unikalny numer reprezentujący konkretny slot w masce satelity SBAS (numery slotów mieszczą się w zakresie od 1 do 214) przypisany do konkretnego satelity, dla którego można zapewnić rozszerzenie.

Uwaga 1.- Pierwszy przesłany bit maski satelity odpowiada kodowi GPS PRN numer 1.

Uwaga 2.- Ten parametr jest również nadawany w komunikatach typu 32 w celu identyfikacji satelity, którego dotyczą poprawki.

Tabela B-91. Przydziały numerów gniazd satelitarnych

| Numer slotu satelitarnego | Logika przypisania |
|---------------------------|--|
| 1 – 32 | GPS PRN |
| 33 – 37 | Zarezerwowane (GPS) |
| 38 – 69 | Numer identyfikacyjny GLONASS plus 37 |
| 70 – 74 | Zarezerwowane (GLONASS) |
| 75 – 110 | Identyfikator statku kosmicznego Galileo plus 74 |
| 111 | Zarezerwowane (Galileo) |
| 112 – 119 | Zapasowe |
| 120 – 158 | GEO SBAS PRN |
| 159 – 195 | Numer kodu zasięgu BDS plus 158 |
| 196 – 207 | Zarezerwowane |
| 208 – 214 | Zapasowe |

Uwaga 1.- SBAS może rozszerzać różne zestawy satelitów w celu świadczenia usługi L1 SBAS i świadczenia usługi DFMC SBAS.

Uwaga 2.- Zarezerwowane oznacza, że numer slotu nie został jeszcze przypisany, ale jest planowany do przypisania do określonej konstelacji satelitów.

Rozszerzone sygnały satelitarne SBAS: standardy DFMC SBAS powinny umożliwiać rozszerzenie wolnej od jonosfery kombinacji następujących sygnałów na konstelację rdzeniową:

- dla GPS: sygnał GPS L1 C/A (jak opisano w rozdziale 3, 3.7.3.1.1.8 i 3.1.1.1.1) oraz sygnał GPS L5-Q (jak opisano w rozdziale 3, 3.7.3.1.8 i 3.1.1.1.4). Dane LNAV dla GPS L1C/A będą wykorzystywane w rozwiązaniu pozycji DFMC SBAS;
- dla systemu GLONASS: sygnał GLONASS L1 OC (jak opisano w rozdziale 3, 3.7.3.1.2.10 i 3.1.2.1.5) oraz sygnał GLONASS L3 OC (jak opisano w rozdziale 3, 3.7.3.1.2.9 i 3.1.2.1.5). Dane dotyczące sygnału GLONASS L1 OC należy wykorzystać w rozwiązaniu DFMC SBAS dotyczącym pozycji;
- dla Galileo: sygnał Galileo E1-C (jak opisano w rozdziale 3, 3.7.3.1.3.11 i 3.1.3.1.1.2) oraz sygnał Galileo E5a-Q (jak opisano w rozdziale 3, 3.7.3.1.3.11 i 3.1.3.1.1.3). Dane FNAV dotyczące Galileo E5a-I są wykorzystywane w rozwiązaniu DFMC SBAS dotyczącym pozycji;
- dla BDS: sygnał BDS B1C (jak opisano w rozdziale 3, 3.7.3.1.4.9 i 3.1.4.1.1.3) oraz sygnał BDS B2a (jak opisano w rozdziale 3, 3.7.3.1.4.10 i 3.1.4.1.1.4). Dane B-CNAV2 na BDS B2a są wykorzystywane w rozwiązaniu pozycji SBAS DFMC; oraz
- dla SBAS: sygnał SBAS L1 (zgodnie z opisem w punkcie 3.5.2) i sygnał SBAS L5 (zgodnie z opisem w punkcie 3.5.9). Dane nadawane przez SBAS L5 są wykorzystywane w rozwiązaniu pozycji SBAS DFMC.

Wartość slotu satelity: binarne wskazanie na szczelinę satelitarną w celu wskazania, czy dane korekcji i integralności są dostarczane dla satelity.

Kodowanie: 0 = dane nie są dostarczane
 1 = dane są dostarczane

Indeks rozszerzonego slotu: liczba w sekwencji wartości slotu satelitarnego ustawionych na „1” (od 1 do 92) w masce satelity SBAS.

Załącznik 10 – Łączność lotnicza**Załącznik B**

Uwaga. - Indeks rozszerzonego slotu wynosi „1” dla najniższego numeru slotu satelitarnego, dla którego wartość slotu satelitarnego wynosi „1”.

Wydanie maski danych (IODM - Issue of data mask): wskaźnik podany w komunikatach typu 31, 34, 35 i 36, który łączy dane integralności podane w komunikatach typu 34, 35 i 36 ze zwiększonymi indeksami szczelin czasowych w komunikacie typu 31 z tym samym IODM.

3.5.11.2 Poprawki efemeryd zegara satelitarnego i parametry macierzy kowariancji. Korekty efemeryd zegarowych i parametry funkcji macierzy kowariancji są następujące:

Numer slotu czasowego satelity: patrz 3.5.11.1.

Issue of data navigation (IODN): 10-bitowy wskaźnik nadawany w komunikatach typu 32, który łączy poprawki zegara i efemerydy satelity z danymi efemerydy nadawanymi przez tego satelitę. IODN dla danego satelity odpowiada następującym informacjom (IOD) nadawanym przez tego samego satelitę:

- a) dla GPS: parametr IODC (3.1.1.1.3.1.4) w komunikacie L1 LNAV;
- b) dla GLONASS: parametr tb (3.1.2.1.3.1) w ciągach typu 10, 31, 32 komunikatu nawigacyjnego L1OC;
- c) dla Galileo: Parametr IODnav (3.1.3.1.3.7) w komunikacie F/NAV;
- d) dla BDS: parametr IODC (3.1.4.1.3.2.4.2) w komunikacie B-CNAV2; oraz
- e) dla SBAS: parametr IODG (3.5.11.5) w komunikatach typu 39/40.

Korekty parametrów orbity i zegara: Parametry orbity określa się w następujący sposób:

$\delta x_{(ECEF)}$: poprawka efemerydy dla osi X we współrzędnych WGS84 ECEF;
 $\delta y_{(ECEF)}$: poprawka efemerydy dla osi Y we współrzędnych WGS84 ECEF;
 $\delta z_{(ECEF)}$: poprawka efemerydy dla osi Z we współrzędnych WGS84 ECEF;
 $\delta B_{(ECEF)}$: korekta błędu przesunięcia zegara wyrażona w metrach;
 $\delta \dot{x}_{(ECEF)}$: poprawka prędkości efemerydy dla osi X we współrzędnych WGS84 ECEF;
 $\delta \dot{y}_{(ECEF)}$: poprawka prędkości efemerydy dla osi Y we współrzędnych WGS84 ECEF;
 $\delta \dot{z}_{(ECEF)}$: poprawka prędkości efemerydy dla osi Z we współrzędnych WGS84 ECEF;
 $\delta \dot{B}_{(ECEF)}$: korekta błędu dryftu zegara wyrażona w metrach na sekundę; oraz
tD: czas stosowania parametrów δx , δy , δz , δB , $\delta \dot{x}$, $\delta \dot{y}$, $\delta \dot{z}$ i $\delta \dot{B}$ wyrażony w sekundach doby (patrz Załącznik D, 6.7.11).

Wykładnik skali: termin służący do obliczenia współczynnika skali używanego do kodowania elementów faktoryzacji Cholesky'ego.

Elementy faktoryzacji Cholesky'ego ($E_{i,j}$): elementy górnej macierzy trójkątnej, która kompresuje informacje w macierzy kowariancji zegara i efemeryd. Elementy te są wykorzystywane do obliczania współczynnika lokalizacji użytkownika (δ_{DFRE}) jako funkcji pozycji użytkownika (patrz 3.5.12.4.1).

Wskaźnik błędu zakresu podwójnej częstotliwości (DFREI): 4-bitowy wskaźnik wartości błędu zakresu podwójnej częstotliwości (DFRE), o zakresie od 0 do 15, przy czym wartość 15 odpowiada „Nie używaj do SBAS”.

Uwaga 1.- W przypadku innych wartości (od 0 do 14) tabela określająca zgodność między wartościami DFREI a odchyleniem standardowym (σ_{DFRE} , w metrach) jest podana w 3.5.11.4.

Uwaga 2.- Wartości odchylenia standardowego transmisji (w dozwolonych zakresach określonych w punkcie 3.5.11.4) są zależne od SBAS.

δR_{CORR} : mnożnik parametru degradacji pierwszego rzędu.

Uwaga. - Wszystkie parametry są transmitowane w komunikacie typu 32.

3.5.11.3 Parametry komunikatu integralności. Parametry komunikatu integralności składają się z:

Dwuczęstotliwościowy wskaźnik zmiany błędu zakresu (DFRECI): 2-bitowy wskaźnik, który oznacza status integralności określonego satelity zidentyfikowanego przez jego rozszerzony indeks szczeliny czasowej (patrz 3.5.11.1), jak określono w tabeli B-92.

Tabela B-92. Wskaźnik DFRECI

| DFRECI | Stan |
|---|--|
| 0 ("00") | Bez zmian DFREI |
| 1 ("01") | Zmieniony DFREI |
| 2 ("10") | Aktywna wartość DFREI zwiększona o jeden |
| 3 ("11") | Nie używaj tego satelity w trybie SBAS |
| <p><i>Uwaga: - Dla danego satelity wskazanie DFRECI „00” i „10” zawsze odnosi się do ostatniego odebranego ważnego DFREI (aktywnego DFREI) dla tego satelity. Aktywnym DFREI może być każdy nadawany DFREI, który jeszcze nie wygasł. Wskazania DFRECI „10” nie kumulują się.</i></p> | |

Wydanie maski danych (IODM): patrz 3.5.11.1.

Wskaźnik błędu zakresu podwójnej częstotliwości (DFREI): patrz 3.5.11.2.

Uwaga. - Parametry są nadawane przy użyciu jednego lub kilku następujących typów komunikatów:

a) komunikat typu 34 zapewniający DFRECI dla wszystkich satelitów rozszerzonych, DFREI dla maksymalnie 7 satelitów rozszerzonych i IODM; oraz

b) komunikaty typu 35 i 36 nadające IODM i DFREI dla maksymalnego zestawu odpowiednio 53 i 39 satelitów rozszerzonych.

3.5.11.4 *Parametry degradacji i parametry tabeli skali DFREI.* Parametry starych, ale aktywnych danych (OBAD - old but active data) i parametry tabeli skali DFREI powinny być następujące:

Wspólne parametry OBAD: zestaw parametrów wspólnych dla wszystkich satelitów rozszerzonych, gdzie (IVALID)₃₂ jest interwałem ważności komunikatu typu 32; (IVALID)_{39/40} oznacza przedział ważności komunikatów typu 39 i 40; C_{ER} to parametr degradacji kroku dla aplikacji na trasie poprzez podejście nieprecyzyjne; C_{COVARIANCE} to parametr degradacji kowariancji zegar-efemeryda; oraz Selektor równania degradacji wskazuje, w jaki sposób warunki degradacji łączą się dla wariancji modelu błędu resztkowego o podwójnej częstotliwości.

Kodowanie: 0 = δ_{DFRE} tylko mnoży σ_{DFRE} , resztki korekcyjne są pierwiastkowane do kwadratu
1 = δ_{DFRE} mnoży sumę liniową σ_{DFRE} i parametrów degradacji

Specyficzny parametr OBAD: zestaw parametrów powiązanych z daną konstelacją rdzenia wykorzystywany do uwzględnienia degradacji poprawek, które są stare, ale nadal ważne, gdzie:

I_{CORR} to przedział czasu dla zastosowania C_{CORR};

C_{CORR} jest parametrem stopniowej degradacji dla zastosowań podejścia precyzyjnego; oraz

R_{CORR} jest parametrem degradacji pierwszego rzędu.

Identyfikator odniesienia czasowego: parametr określający konstelację GNSS, do której dostosowany jest SNT dla DFMC SBAS, gdzie

„0” oznacza GPS;
„1” to GLONASS;
„2” to Galileo;
„3” to BDS;

Załącznik 10 – Łączność lotnicza

Załącznik B

„4” jest zarezerwowane; oraz
„5”, »6« i »7« są zapasowe.

Tabela skali DFREI: zapewnia odwzorowanie między parametrem DFREI (patrz 3.5.11.2) a σ_{DFRE} , jak określono w tabeli B-93.

σ_{DFRE} jest odchyleniem standardowym szcążkowego błędu zakresu zegara i efemerydy z pominięciem jonosfery po zastosowaniu poprawek zegara i efemerydy SBAS DFMC (komunikat typu 32) lub zegara i efemerydy satelity SBAS (komunikat typu 39/40).

Tabela B-93. Ocena σ_{DFRE} w metrach

| Field value _{dec} | 0 | 1 | 2 | 3 | 4 | 5 | 6 | 7 | 8 | 9 | 10 | 11 | 12 | 13 | 14 | 15 |
|-------------------------------|--|--------|-------|--------|-------|--------|-------|--------|-------|--------|-------|--------|-------|--------|-------|--------|
| Field value _{bin} | 0000 | 0001 | 0010 | 0011 | 0100 | 0101 | 0110 | 0111 | 1000 | 1001 | 1010 | 1011 | 1100 | 1101 | 1110 | 1111 |
| σ_{DFRE} : DFREI=0 | 0.125 | 0.1875 | 0.25 | 0.3125 | 0.375 | 0.4375 | 0.5 | 0.5625 | 0.625 | 0.6875 | 0.75 | 0.8125 | 0.875 | 0.9375 | 1 | 1.0625 |
| σ_{DFRE} : DFREI=1 | 0.25 | 0.375 | 0.5 | 0.625 | 0.75 | 0.875 | 1.0 | 1.125 | 1.25 | 1.375 | 1.5 | 1.625 | 1.75 | 1.875 | 2.0 | 2.125 |
| σ_{DFRE} : DFREI=2 | 0.375 | 0.5 | 0.625 | 0.75 | 0.875 | 1.0 | 1.125 | 1.25 | 1.375 | 1.5 | 1.625 | 1.75 | 1.875 | 2.0 | 2.125 | 2.25 |
| σ_{DFRE} : DFREI=3 | 0.5 | 0.625 | 0.75 | 0.875 | 1.0 | 1.125 | 1.25 | 1.375 | 1.5 | 1.625 | 1.75 | 1.875 | 2.0 | 2.125 | 2.25 | 2.375 |
| σ_{DFRE} : DFREI=4 | 0.625 | 0.75 | 0.875 | 1.0 | 1.125 | 1.25 | 1.375 | 1.5 | 1.625 | 1.75 | 1.875 | 2.0 | 2.125 | 2.25 | 2.375 | 2.5 |
| σ_{DFRE} : DFREI=5 | 0.75 | 1.0 | 1.25 | 1.5 | 1.75 | 2.0 | 2.25 | 2.5 | 2.75 | 3.0 | 3.25 | 3.5 | 3.75 | 4.0 | 4.25 | 4.5 |
| σ_{DFRE} : DFREI=6 | 1.0 | 1.25 | 1.5 | 1.75 | 2.0 | 2.25 | 2.5 | 2.75 | 3.0 | 3.25 | 3.5 | 3.75 | 4.0 | 4.25 | 4.5 | 4.75 |
| σ_{DFRE} : DFREI=7 | 1.25 | 1.5 | 1.75 | 2 | 2.25 | 2.5 | 2.75 | 3 | 3.25 | 3.5 | 3.75 | 4 | 4.25 | 4.5 | 4.75 | 5 |
| σ_{DFRE} : DFREI=8 | 1.5 | 1.75 | 2.0 | 2.25 | 2.5 | 2.75 | 3.0 | 3.25 | 3.5 | 3.75 | 4.0 | 4.25 | 4.5 | 4.75 | 5.0 | 5.25 |
| σ_{DFRE} : DFREI=9 | 1.75 | 2.0 | 2.25 | 2.5 | 2.75 | 3.0 | 3.25 | 3.5 | 3.75 | 4.0 | 4.25 | 4.5 | 4.75 | 5.0 | 5.25 | 5.5 |
| σ_{DFRE} : DFREI=10 | 2.0 | 2.5 | 3.0 | 3.5 | 4.0 | 4.5 | 5.0 | 5.5 | 6.0 | 6.5 | 7.0 | 7.5 | 8.0 | 8.5 | 9.0 | 9.5 |
| σ_{DFRE} : DFREI=11 | 2.5 | 3.0 | 3.5 | 4.0 | 4.5 | 5.0 | 5.5 | 6.0 | 6.5 | 7.0 | 7.5 | 8.0 | 8.5 | 9.0 | 9.5 | 10.0 |
| σ_{DFRE} : DFREI=12 | 3.0 | 4.0 | 5.0 | 6.0 | 7.0 | 8.0 | 9.0 | 10.0 | 11.0 | 12.0 | 13.0 | 14.0 | 15.0 | 16.0 | 17.0 | 18.0 |
| σ_{DFRE} : DFREI=13 | 4.0 | 7.0 | 10.0 | 13.0 | 16.0 | 19.0 | 22.0 | 25.0 | 28.0 | 31.0 | 34.0 | 37.0 | 40.0 | 43.0 | 46.0 | 49.0 |
| σ_{DFRE} : DFREI=14 | 10.0 | 16.0 | 22.0 | 28.0 | 34.0 | 40.0 | 46.0 | 52.0 | 58.0 | 64.0 | 70.0 | 76.0 | 82.0 | 88.0 | 94.0 | 100.0 |
| σ_{DFRE} : DFREI=15 | NIE UŻYWAJ TEGO SATELITY W TRYBIE SBAS | | | | | | | | | | | | | | | |

Uwaga. - Wszystkie parametry są nadawane w komunikacie typu 37.

3.5.11.5 Zegar satelitarny SBAS, efemerydy i parametry macierzy kowariancji. Nadawanie zegara satelitarnego SBAS, efemeryd i danych kowariancji jest następujące:

Emisja danych GEO (IODG): wskaźnik emisji danych, który łączy komunikaty typu 39 i 40.

Uwaga. - Każdy komunikat sparowanego zestawu komunikatów typu 39/40 zawiera ten sam 2-bitowy IODG.

Identyfikator dostawcy usług SBAS: identyfikuje dostawcę usług SBAS odpowiedzialnego za sygnał nadawany przez satelitę SBAS, jak określono w tabeli B-27.

Parametry keplerowskie: informacje efemeryd do określenia wolnej od jonosfery lokalizacji centrum fazowego anteny dwuczęstotliwościowej L1/L5:

C_{uc} jest amplitudą kosinusoidalnych harmonicznych terminów korekcyjnych do argumentu szerokości geograficznej;

Załącznik 10 – Łączność lotnicza**Załącznik B**

C_{us} to amplituda sinusoidalnych harmonicznym terminów korekcyjnych do argumentu szerokości geograficznej;
 I_{dot} to kąt nachylenia;
 a jest osią półpełną;
 ω jest argumentem perygeum;
 Ω_0 to długość geograficzna węzła wstępującego płaszczyzny orbity w t_e ;
 M_0 jest średnią anomalią w t_e ;
 I jest inklinacją w t_e ; i
 e to mimośród;

Satelitarny slot delta: identyfikuje nadającego satelitę SBAS w tabeli B-113.

Uwaga. - *Satelitarny slot delta* równy 0 jest używana w komunikacie typu 47, aby wskazać, że nie następują żadne dane almanachu.

Tabela B-113. Przypisanie satelitarnego slotu delta

| Slot delta satelity | Assignment logic |
|---------------------|---|
| 0 | Brak satelity SBAS (kodowanie używane tylko w komunikatach typu 47) |
| 1 – 39 | SBAS GEO satelita PRNs 120-158 |
| 40 – 63 | Zapasowe |

SBAS czas efemeryd t_e : czas obowiązywania komunikatu efemeryd w sekundach dnia;

parametry zegara: podawane dla pozycji z pominięciem jonosfery w następujący sposób:

a_{Gf0} : przesunięcie zegara; i
 a_{Gf1} : częstotliwość zegara;

wykładnik skali: patrz 3.5.11.2;

macierz kowariancji: patrz 3.5.11.2;

wskaźnik błędu zakresu podwójnej częstotliwości (DFREI): patrz 3.5.11.2; oraz

δ_{RCORR} : patrz 3.5.11.2.

Uwaga. - *Wszystkie parametry są nadawane w połączonych komunikatach typu 39 i 40.*

3.5.11.6 *Parametry przesunięcia czasowego GNSS.* Parametry czasu GNSS są następujące:

Wspólne parametry UTC to:

A_{1SNT} : współczynnik dryfu skali SNT dla DFMC SBAS względem UTC;
 A_{0SNT} : współczynnik odchylenia skali SNT dla DFMC SBAS względem skali czasu UTC;
 t_{0t} : czas odniesienia danych w tygodniu;
 WN_i : numer tygodnia odniesienia danych;
 Δ_{tLS} : bieżąca lub przeszła liczba sekund przestępnych;
 WN_{LSF} : numer tygodnia odniesienia sekundy przestępnej;
 DN : numer dnia odniesienia sekundy przestępnej;
 Δ_{tLSF} : bieżąca lub przyszła liczba sekund przestępnych; oraz
standardowy identyfikator UTC (zdefiniowany w punkcie 3.5.4.8).

Parametry modelu ważności modelu przesunięcia SNT-do-UTC są następujące:

TOW_{app} : czas rozpoczęcia w czasie tygodnia okresu ważności informacji nadawanej we wspólnym polu parametrów UTC;

Załącznik 10 – Łączność lotnicza**Załącznik B**

WN_{app} : numer tygodnia powiązany z TOW_{app} określający okres ważności informacji nadawanej we wspólnym polu parametrów UTC. WN_{app} ustawiony na 0 oznacza, że $WN_{app} = WNT-1$. WN_{app} ustawiony na 1 oznacza, że $WN_{app} = WNT$;

VP: określa czas trwania okresu ważności (time-out) zgodnie z tabelą B-116 dla wspólnych informacji UTC; oraz

Stan przesunięcia UTC: status ważności offsetu SNT-to-UTC zdefiniowany zgodnie z tabelą B-115.

Tabela B-115. Parametr statusu przesunięcia UTC

| Stan przesunięcia UTC | State |
|-----------------------|--|
| 0 | Poprzednio otrzymane wspólne informacje UTC pozostają ważne, bez zmiany okresu ważności. |
| 1 | Poprzednio otrzymane wspólne informacje UTC nie są już ważne i nie powinny być używane. |

Tabela B-116. Parametr VP

| VP | VP czas trwania | VP | VP czas trwania |
|-----------|--------------------|-----------|-----------------|
| 0 ("000") | 1 dzień od nadania | 4 ("100") | 6 godzin |
| 1 ("001") | 1 godzina | 5 ("101") | 9 godzin |
| 2 ("010") | 2 godziny | 6 ("110") | 12 godzin |
| 3 ("011") | 4 godziny | 7 ("111") | 24 godziny |

Limit czasu dla informacji o przesunięciu SNT-do-UTC (oznaczony jako TO_{42} poniżej) jest zdefiniowany w następujący sposób:

- a) jeśli VP jest ustawiony na wartość 0: $TO_{42} = \text{czas odebrania komunikatu typu 42} + 86\,400\text{ s}$;
- b) jeśli VP ma wartość inną niż 0: $TO_{42} = \text{czas rozpoczęcia w sekundach (określony przez } TOW_{app} \text{ i } WN_{app}) + (\text{czas trwania VP}) \times 3\,600$.

Uwaga 1.- Wszystkie parametry są transmitowane w komunikacie typu 42.

Uwaga 2.- Komunikaty typu 42 nie powinny być wykorzystywane do usług pozycjonowania z integralnością, ponieważ w systemie SBAS nie zdefiniowano budżetu integralności dla parametrów przesunięcia czasowego.

3.5.11.7 Parametry satelity SBAS. Parametry satelity SBAS są następujące:

Satelitarny slot delta: patrz 3.5.11.5;

ID Identyfikator dostawcy usług SBAS: patrz 3.5.11.5;

wskaźnik nadawania: gdy jest ustawiony na 1, identyfikuje dane almanachu satelity nadającego. W przeciwnym razie powinien być ustawiony na 0;

parametry almanachu: nadawane przy użyciu parametrów keplerowskich, gdzie:

a jest osiǳ pólśredniǳ;

e to mimośród;

I jest inklinacjǳ;

ω jest argumentem perygeum;

Ω_0 to długość geograficzna wężła wstępującego płaszczyzny orbity na początku tygodnia;

$\dot{\Omega}$ to szybkość właściwego wznoszenia wężła wstępującego;

M_0 to średnia anomalia w t_a ; i

Załącznik 10 – Łączność lotnicza

Załącznik B

t_a to czas almanachu SBAS (epoka odniesienia almanachu w sekundach dnia);

liczba przewinięć numeru tygodnia (WNRO_{count}): liczba przewinięć numeru tygodnia, które już upłynęły dla konstelacji GNSS zidentyfikowanej przez identyfikator odniesienia czasowego w czasie odniesienia almanachu, t_a nadawany w bloku parametrów keplerowskich SBAS I komunikatu typu 47 (zob. tabela B-104). Wartość WNRO_{count} równa 15 jest używana do wskazania, że parametr jest nieważny i zostanie zaktualizowany. Czas rozpoczęcia dla każdej konstelacji w odniesieniu do UTC wynosi:

- a) dla GPS: północ między 5 stycznia 1980 r. a 6 stycznia 1980 r. (patrz 3.1.1.4);
- b) dla GLONASS: północ między 31 grudnia 1995 r. a 1 stycznia 1996 r. (patrz 3.1.2.4);
- c) dla Galileo: 13 sekund przed północą między 21 sierpnia 1999 r. a 22 sierpnia 1999 r. (zob. 3.1.3.4); oraz
- d) dla BDS: północ między 31 grudnia 2005 r. a 1 stycznia 2006 r. (patrz 3.1.4.4).

Uwaga 1.- Wszystkie parametry są nadawane w komunikacie typu 47.

Uwaga 2.- Komunikat typu 47 zapewnia możliwość transmisji parametrów almanachów SBAS 2 satelitów SBAS.

3.5.12 Definicje protokołów dla aplikacji danych SBAS DFMC

Uwaga. - Niniejsza sekcja zawiera definicje parametrów wykorzystywanych przez SBAS (elementy niebędące statkami powietrznymi i statki powietrzne), które są potrzebne do obliczenia rozwiązania nawigacyjnego i związanej z nim integralności (poziomów ochrony).

3.5.12.1 Informacje ogólne dla protokołu danych DFMC SBAS

Konwencjonalne wartości stosowane do obliczania ustalonych na Ziemi współrzędnych środka fazy anteny pojazdu kosmicznego SBAS są następujące:

$\pi = 3,1415926535898$ (stosunek obwodu koła do jego średnicy);

$\mu = 3,986005 \times 10^{14} \text{ m}^3/\text{s}^2$ (parametr grawitacyjny Ziemi);

$\dot{\Omega}_e = 7,2921151467 \times 10^{-5} \text{ rad/s}$ (prędkość obrotu Ziemi); oraz

$c = 299\,792\,458 \text{ m/s}$ (prędkość światła w próżni).

Uwaga. - Wartości tych parametrów nie są transmitowane przez SBAS, ale użycie prawidłowych wartości jest niezbędne do zapewnienia interoperacyjności między różnymi implementacjami SBAS.

Przy obliczaniu różnicy czasu ($t - t_0$), gdzie czas odniesienia t_0 jest wyrażony w SNT (np. t_D nadawany w komunikacie typu 32, t_e nadawany w komunikacie typu 40, t_a nadawany w komunikacie typu 47), czas t użyty w 3.5.12 musi być wyrażony w tym samym przedziale czasowym z uwzględnieniem elementów konwersji w tabeli B-117.

Tabela B-117. Konwersja z czasu odniesienia konstelacji rdzenia na SNT

| | | „0” | „1” | „2” | „3” |
|------------------------------|---------|---|--|--|---|
| Czas odniesienia konstelacji | GPS | $t(\text{SNT}=0)=t(\text{GPST})$ | $t(\text{SNT}=1)$ $=t(\text{GPST})-\Delta t\text{LS}$ $+10\,800 \text{ s}$ | $t(\text{SNT}=2)$ $=t(\text{GPST})$ | $t(\text{SNT}=3)$ $=t(\text{GPST})$ -14 s |
| | GLONASS | $t(\text{SNT}=0)=$ $t(\text{GLONASST})+$ $\Delta t\text{LS} -$ $10\,800 \text{ s}$ | $t(\text{SNT}=1)$ $=t(\text{GLONASST})$ | $t(\text{SNT}=2)=$ $t(\text{GLONASST}) +$ $\Delta t\text{LS} -10\,800 \text{ s}$ | $t(\text{SNT}=3)=$ $t(\text{GLONASST}) +$ $\Delta t\text{LS}-10\,800 \text{ s}$ |

Załącznik 10 – Łączność lotnicza**Załącznik B**

| | | | | |
|---|---|---|--|---|
| Galileo | $t_{(SNT=0)}$ $=t_{(GST)}$ | $t_{(SNT=1)}$ $=t_{(GST)} - \Delta t_{LS}$ $+ 10\,800\text{ s}$ | $t_{(SNT=2)} = t_{(GST)}$ | $t_{(SNT=3)}$ $=t_{(GST)} - 14\text{ s}$ |
| BDS | $t_{(SNT=0)}$ $=t_{(BDT)} + 14\text{ s}$ | $t_{(SNT=1)}$ $=t_{(BDT)} - \Delta t_{LS}$ $+ 10\,800\text{ s}$ | $t_{(SNT=2)} = t_{(BDT)}$ $+ 14\text{ s}$ | $t_{(SNT=3)}$ $=t_{(BDT)}$ |
| <p><i>Uwaga 1.- Δt_{LS} jest obliczany na podstawie informacji o konstelacji rdzenia.</i></p> <p><i>Uwaga 2.- Tabela B-117 opisuje sposób konwersji pory dnia $t_{(GNSS)}$ wyrażonej w jednym z czasów odniesienia konstelacji rdzenia GNSS na porę dnia $t_{(SNT=i)}$ wyrażoną w SNT określonym przez identyfikator odniesienia czasu i.</i></p> | | | | |

3.5.12.2 Określanie pozycji satelity SBAS na podstawie jego almanachu.

Następujące parametry opisane w 3.5.11.7 są wykorzystywane do obliczania pozycji satelity SBAS na podstawie jego almanachu:

ta: czas almanachu SBAS (epoka odniesienia almanachu (s) jako pora dnia);
 a: półoś główna (m);
 e: mimośród (bezwymiarowy);
 M₀: średnia anomalia (rad) w t_a;
 ω: argument perygeum (rad);
 I: kąt nachylenia (rad);
 Ω₀: długość geograficzna węzła wstępującego płaszczyzny orbity na początku tygodnia (rad); oraz
 Ω̇: szybkość prawego wznoszenia węzła wstępującego (rad/s).

Obliczenia pozycji satelity SBAS wykonuje się dla epoki t, wyrażonej w ramce SNT dla DFMC SBAS. „Epoka odniesienia almanachu” jest nadawana jako pora dnia przez t_a. Użytkownicy SBAS uwzględniają skrócony charakter parametru t_a.

3.5.12.2.1 Obliczenie średniej anomalii (M_t)

Średnią anomalię (M_t) w epoce t oblicza się jako:

$$M_t = M_0 + n_0 \Delta t$$

gdzie

$$n_0 = \sqrt{\mu/a^3}$$

$$\Delta t = t - t_a.$$

Uwaga. - Użytkownik SBAS musi upewnić się, że t i t_a mają ten sam czas odniesienia podczas obliczania Δt . Ponieważ parametr transmisji t_a jest porą dnia, konieczna jest konwersja w celu uwzględnienia zmian dnia lub tygodnia.

3.5.12.2.2 Obliczanie anomalii mimośrodowej (E_t)

Anomalię mimośrodową (E_t) dla epoki t oblicza się, rozwiązując równanie:

$$M_t = E_t - e \sin(E_t).$$

Uwaga. - Równanie to można rozwiązać iteracyjnie.

3.5.12.2.3 Obliczenie argumentu szerokości geograficznej (Φ_t)

Argument szerokości geograficznej (Φ_t) dla epoki t jest obliczany jako:

$$\phi_t = v_t + \omega$$

Załącznik 10 – Łączność lotnicza**Załącznik B**

gdzie v_t jest prawdziwą anomalią w epoce t :

$$v_t = 2 \times \operatorname{atan} \left(\sqrt{\frac{1+e}{1-e}} \tan \left(\frac{E_t}{2} \right) \right)$$

3.5.12.2.4 Obliczenie współrzędnych na płaszczyźnie orbitalnej ($x'_t; y'_t$)

Współrzędne na płaszczyźnie orbitalnej ($x'_t; y'_t$) dla epoki t oblicza się jako:

$$\begin{aligned} x'_t &= r_t \cos \phi_t \\ y'_t &= r_t \sin \phi_t \end{aligned}$$

gdzie r_t jest promieniem orbity w epoce t :

$$r_t = a \times [1 - (e \times \cos E_t)].$$

3.5.12.2.5 Obliczanie stałych współrzędnych ziemskich pojazdu kosmicznego ($x_t; y_t; z_t$)

Stale współrzędne ziemskie pojazdu kosmicznego ($x_t; y_t; z_t$) dla epoki t oblicza się jako:

$$\begin{aligned} x_t &= (x'_t \cos \Omega_t) - (y'_t \cos I \sin \Omega_t) \\ y_t &= (x'_t \sin \Omega_t) + (y'_t \cos I \cos \Omega_t) \\ z_t &= y'_t \sin I \end{aligned}$$

gdzie Ω_t to skorygowana długość geograficzna węzła wstępującego w epoce t :

$$\Omega_t = \Omega_0 + [(\dot{\Omega} - \dot{\Omega} e) \Delta_t] - (\dot{\Omega} e t_{aTOW})$$

a t_{aTOW} to t_a wyrażona w sekundach jako czas tygodnia (lub czas, który upłynął od początku tygodnia almanachu).

3.5.12.3 Wyznaczanie pozycji satelity SBAS na podstawie jego efemeryd

Następujące parametry, opisane w punkcie 3.5.11.5, są wykorzystywane do obliczania pozycji satelity SBAS na podstawie jego efemeryd:

t_e : czas efemerydy SBAS (epoka odniesienia efemerydy (s) jako pora dnia);

a : półoś główna (m);

e : mimośród (bezwymiarowy);

M_0 : średnia anomalia (rad) w t_e ;

ω : argument perygeum (rad);

I : kąt nachylenia w punkcie t_e (rad);

\dot{I} : szybkość kąta nachylenia (rad/s);

Ω_0 : długość geograficzna węzła wstępującego płaszczyzny orbity w t_e (rad);

C_{uc} : amplituda cosinusoidalnej poprawki harmonicznej do argumentu szerokości geograficznej (rad); i

C_{us} : amplituda sinusoidalnej poprawki harmonicznej do argumentu szerokości geograficznej (rad).

Obliczenie pozycji satelity SBAS jest wykonywane dla epoki t , wyrażonej w ramce SNT dla DFMC SBAS. „Epoka odniesienia efemerydy” jest nadawana jako pora dnia przez t_e . Użytkownicy SBAS uwzględniają skrócony charakter parametru t_e .

3.5.12.3.1 Obliczenie średniej anomalii (M_t)

Średnią anomalię (M_t) w epoce t oblicza się jako:

$$M_t = M_0 + n_0 \Delta_t$$

gdzie

Załącznik 10 – Łączność lotnicza**Załącznik B**

$$n_0 = \sqrt{\mu/a^3}$$

$$\Delta t = t - t_e$$

Uwaga. - Użytkownik SBAS musi upewnić się, że t i t_e mają ten sam czas odniesienia podczas obliczania Δt . Ponieważ parametr transmisji t_e jest porą dnia, konieczna jest konwersja w celu uwzględnienia zmian dnia lub tygodnia.

3.5.12.3.2 Obliczanie anomalii mimośrodowej (E_t)

Anomalię mimośrodkową (E_t) dla epoki t oblicza się, rozwiązując równanie:

$$M_t = E_t - e \sin(E_t)$$

Uwaga. - Równanie to można rozwiązać iteracyjnie.

3.5.12.3.3 Obliczenie argumentu szerokości geograficznej (Φ_t)

Anomalia mimośrodkowa (Φ_t) dla epoki t jest obliczana jako:

$$\phi_t = v_t + \omega$$

gdzie v_t jest prawdziwą anomalią w epoce t :

$$v_t = 2 \times \text{atan} \left(\sqrt{\frac{1+e}{1-e}} \tan \left(\frac{E_t}{2} \right) \right)$$

3.5.12.3.4 Obliczanie skorygowanego argumentu szerokości geograficznej (u_t)

Skorygowany argument szerokości geograficznej (u_t) dla epoki t oblicza się jako:

$$u_t = \phi_t + \delta u_t$$

gdzie δu_t jest argumentem drugiej harmonicznej perturbacji szerokości geograficznej w epoce t :

$$\delta u_t = [C_{us} \sin(2\phi_t)] + [C_{uc} \cos(2\phi_t)].$$

3.5.12.3.5 Obliczanie współrzędnych w płaszczyźnie orbitalnej (x'_t ; y'_t)

Współrzędne w płaszczyźnie orbitalnej (x'_t ; y'_t) dla epoki t oblicza się jako:

$$\begin{aligned} x'_t &= r_t \cos u_t \\ y'_t &= r_t \sin u_t \end{aligned}$$

gdzie r_t jest promieniem orbity w epoce t :

$$r_t = a[1 - (e \cos E_t)]$$

3.5.12.3.6 Obliczanie stałych współrzędnych ziemskich statku kosmicznego (x_t ; y_t ; z_t)

Stałe współrzędne ziemskie pojazdu kosmicznego (x_t ; y_t ; z_t) dla epoki t oblicza się jako:

$$\begin{aligned} x_t &= (x'_t \cos \Omega_t) - (y'_t \cos i_t \sin \Omega_t) \\ y_t &= (y'_t \sin \Omega_t) + (y'_t \cos i_t \cos \Omega_t) \\ z_t &= y'_t \sin i_t \end{aligned}$$

gdzie Ω_t jest skorygowaną długością geograficzną węzła wstępującego w epoce t :

$$\Omega_t = \Omega_0 - (\dot{\Omega}_e \Delta t)$$

i i_t jest to skorygowana inklinacja dla epoki t :

Załącznik 10 – Łączność lotnicza**Załącznik B**

$$\dot{\mathbf{i}}_t = \mathbf{I} + (I_{dot}\Delta t)$$

Uwaga 1.- Należy wziąć pod uwagę poprawkę Sagnaca (obrót Ziemi).

Uwaga 2.- Przyjmuje się, że prędkość prawego wznoszenia węzła wstępującego wynosi zero.

3.5.12.4 Rozwiązanie nawigacyjne SBAS DFMC

Uwaga. – 3.5.12.4 zawiera wzory dla rozwiązania nawigacyjnego SBAS DFMC systemu SBAS rozszerzającego dwie podstawowe konstelacje, Konstelację 1 (C1) i Konstelację 2 (C2). Gdy liczba N rozszerzanych konstelacji jest różna od 2 (N=1, 3 lub 4), rozmiar G i X będzie musiał się odpowiednio różnić. Dodatkowe informacje są dostępne w Załączniku D, pkt 6.7.12.

Rozwiązanie nawigacji ważonej metodą najmniejszych kwadratów ma następującą postać:

$$\hat{\mathbf{X}} = (\mathbf{G}^T \cdot \mathbf{W} \cdot \mathbf{G})^{-1} \cdot \mathbf{G}^T \cdot \mathbf{W} \cdot \mathbf{Y}$$

gdzie

a) $\hat{\mathbf{X}}$ jest ważonym oszacowaniem najmniejszych kwadratów błędu w szacowanej lokalizacji użytkownika, dla którego dokonano linearyzacji:

$$\mathbf{X} = [x, y, z, ct_{C1}, ct_{C1-C2}]$$

gdzie

ct_{C1} to odchylenie zegara odbiornika w sekundach w odniesieniu do czasu odniesienia konstelacji 1; oraz ct_{C1-C2} jest różnicą czasu obserwowaną przez odbiornik w sekundach pomiędzy konstelacją odniesienia 2 i konstelacją 1, a mianowicie $ct_{C1-C2} = t_{C2} - t_{C1}$;

Uwaga. - Jest to jedna z możliwych implementacji. Druga implementacja jest opisana w Załączniku D, pkt 6.7.12.

b) \mathbf{Y} jest P-wymiarowym wektorem zawierającym skorygowane pomiary pseudoodległości z pominięciem jonosfery $PR_{i,corrected}$, minus oczekiwane wartości zasięgu oparte na lokalizacji satelitów i szacowanej lokalizacji użytkownika (\mathbf{X}), gdzie

P oznacza liczbę satelitów użytych w rozwiązaniu nawigacyjnym;

$PR_{i,corrected}$ to skorygowany pomiar pseudoodległości z pominięciem jonosfery dla satelity i obliczony zgodnie z pkt 3.5.1.2 z następującymi parametrami:

b_i , zdefiniowany w pkt 3.5.1.2, to skorygowany zegar SBAS:

$$b_i = c * (\delta\Delta t_{sv,i} + \Delta t_{sv,i});$$

$\delta\Delta t_{sv,i}$ jest estymatą błędu czasowego w czasie t obliczoną za pomocą parametrów opisanych w pkt 3.5.11.2 w następujący sposób:

$$c * \delta\Delta t_{sv,i} = \delta B + \delta \dot{B} (t - t_D);$$

$\Delta t_{sv,i}$ jest korektą czasu satelitarnego opisaną w pkt 3.5.15.1.1.2; oraz

t_D jest czasem odniesienia poprawek.

Wektor korekcji błędów pozycji satelity $[\delta x(t), \delta y(t), \delta z(t)]$ jest wyrażany w ramce współrzędnych WGS-84 ECEF w następujący sposób i jest dodawany do wektora współrzędnych satelity $[x(t), y(t), z(t)]$:

$$\begin{bmatrix} \delta x(t) \\ \delta y(t) \\ \delta z(t) \end{bmatrix} = \begin{bmatrix} \delta x \\ \delta y \\ \delta z \end{bmatrix} + \begin{bmatrix} \delta \dot{x} \\ \delta \dot{y} \\ \delta \dot{z} \end{bmatrix} (t - t_D)$$

z δx , δy , δz , $\delta \dot{x}$, $\delta \dot{y}$ and $\delta \dot{z}$ zdefiniowanymi w pkt 3.5.11.2.

Uwaga 1.- Użytkownik SBAS musi upewnić się, że t i t_D mają ten sam czas odniesienia podczas obliczania t-t_D. Ponieważ parametr transmisji t_D jest porą dnia, konieczna jest konwersja w celu uwzględnienia zmian dnia lub tygodnia.

Załącznik 10 – Łączność lotnicza**Załącznik B**

Uwaga 2.- W przypadku pomiaru SBAS, dla wolnych od jonosfery pomiarów SBAS dostarczających informacji o korekcie i integralności, oszacowanie błędu czasu $\delta\Delta t_{SV}$ wynosi zero, ponieważ nie ma korekty dla tego satelity.

c) G jest macierzą obserwacji:

$$G_i = [-\cos El_i \cdot \sin Az_i \quad -\cos El_i \cdot \cos Az_i \quad -\sin El_i \quad 1 \quad n_i] = i\text{-tego rzędu } G$$

gdzie

El_i to wysokość dla satelity i po korekcie jego pozycji przy użyciu parametrów opisanych w pkt 3.5.11.2;

Az_i to azymut dla satelity i po korekcie jego pozycji przy użyciu parametrów przesłanych opisanych w pkt 3.5.11.2. Dodatni azymut jest definiowany zgodnie z ruchem wskazówek zegara od północy; oraz

n_i jest „1”, jeśli satelita jest częścią konstelacji odniesienia C2 lub „0”, jeśli jest częścią C1.

Dla satelity SBAS: n_i wynosi „0”, jeśli C1 to GPS, a n_i wynosi „1”, jeśli C2 to GPS.

Uwaga 1.- Standardy DFMC SBAS nie zawierają żadnych przepisów dotyczących rozszerzenia sygnałów DFMC SBAS od innych dostawców usług.

Uwaga 2.- Jeśli SBAS jest dostarczany przez SBAS i jeśli SBAS nie rozszerza GPS, przesunięcie czasowe zasięgu SBAS musi zostać rozwiązane poprzez wprowadzenie dodatkowej niewiadomej do macierzy obserwacji, jak wyjaśniono w Załączniku D, pkt 6.7.12.1.

d) W to macierz wag:

$$W = \begin{bmatrix} w_1 & 0 & \dots & 0 \\ 0 & w_2 & \dots & 0 \\ \vdots & \vdots & \ddots & \vdots \\ 0 & 0 & \dots & w_p \end{bmatrix}$$

gdzie

$$w_i = 1/\sigma_i^2 ;$$

$$\sigma_i^2 = \sigma_{i,DFC}^2 + \sigma_{i,tropo}^2 + \sigma_{i,air_DF}^2 + \sigma_{i,iono}^2 ;$$

$\sigma_{i,DFC}^2$ to wariancja modelu dla błędu resztowego związanego z poprawkami SBAS dla satelity i , jak zdefiniowano w pkt 3.5.12.4.1;

$\sigma_{i,tropo}^2$ to wariancja modelu dla błędu resztowego troposfery dla satelity i , jak zdefiniowano w pkt 3.5.8.4.2.4 i 3.5.8.4.2.5;

σ_{i,air_DF}^2 to wariancja modelu dla połączonego szumu pomiarowego i błędów resztowych wielodrogowości mających zastosowanie do wolnej od jonosfery kombinacji pomiarów zakresu dwóch częstotliwości (patrz pkt 3.5.15.3.4.1) dla satelity i ; oraz

$\sigma_{i,iono}^2$ jest wariancją modelu dla błędu resztowego z pominięciem jonosfery dla satelity i , jak zdefiniowano w pkt 3.5.15.3.4.2.

3.5.12.4.1 Obliczenie wariancji modelu dla błędu resztowego związanego z poprawkami SBAS σ_{DFC}^2 .

Uwaga. - Poniższe obliczenia są wykonywane dla każdego satelity. Dla wygody, indeks i użyty w pkt 3.5.12.4 został usunięty z równań.

Współczynnik lokalizacji użytkownika (δ_{DFRE}) jest uzyskiwany poprzez macierz kowariancji zegar-efemeryda C w następujący sposób:

$$C = R^T R$$

gdzie

Załącznik 10 – Łączność lotnicza**Załącznik B**

$$R = 2^{(\text{scale exponent}-5)} \begin{bmatrix} E_{1,1} & E_{1,2} & E_{1,3} & E_{1,4} \\ 0 & E_{2,2} & E_{2,3} & E_{2,4} \\ 0 & 0 & E_{3,3} & E_{3,4} \\ 0 & 0 & 0 & E_{4,4} \end{bmatrix}$$

Następnie

$$\delta_{DFRE} = \sqrt{I^T C I} + \varepsilon_C$$

gdzie

I jest 4-D wektorem linii widzenia od użytkownika do satelity w układzie współrzędnych WGS-84 gdzie pierwsze trzy składowe są wektorem jednostkowym od użytkownika do satelity, a czwarta składową jest 1;

ε_C jest wyprowadzany z $C_{\text{COVARIANCE}}$ (zdefiniowanego w pkt 3.5.11.4) jako:

$$\varepsilon_C = C_{\text{COVARIANCE}} \times 2^{\text{wykładnik skali-5}}; \text{ oraz}$$

wykładnik skali jest zdefiniowany w pkt 3.5.11.2 i jest przesyłany za pomocą komunikatów typu 32 dla satelitów konstelacji głównej i komunikaty typu 40 dla satelitów SBAS.

Wariancja modelu dla błędu resztowego związanego z poprawkami SBAS (σ_{DFC}^2) w czasie t jest obliczana przy użyciu parametrów poprawek SBAS opisanych w punktach 3.5.11.2 (dla satelitów konstelacji podstawowych) i 3.5.11.5 (dla satelitów SBAS) powiązanych z parametrami OBAD opisanymi w pkt 3.5.11.4 na podstawie w następujący sposób:

$$\begin{aligned} \text{"0"}: \quad \sigma_{DFC}^2 &= \sigma_{DFRE}^2 \times \delta_{DFRE}^2 + \varepsilon_{CORR}^2 + \varepsilon_{ER}^2 \\ \text{"1"}: \quad \sigma_{DFC}^2 &= (\sigma_{DFRE} + \varepsilon_{CORR} + \varepsilon_{ER})^2 \times \delta_{DFRE}^2 \end{aligned}$$

gdzie

$$\varepsilon_{CORR} = \left[\frac{t - t_{CORR}}{I_{CORR}} \right] C_{CORR} + (t - t_{CORR}) \frac{(R_{CORR})_{SV}}{1000};$$

σ_{DFRE} jest odchyleniem standardowym resztkowego zegara z pominięciem jonosfery i błędu zakresu efemeryd,

jak zdefiniowano w pkt 3.5.11.4;

ε_{CORR} jest parametrem degradacji dla poprawek;

ε_{ER} jest parametrem degradacji dla aplikacji podejścia nieprecyzyjnego na trasie. Powinien być równy 0, jeśli poprawki nie przekroczyły czasu dla aplikacji podejścia (APV-I lub kategoria I). Powinien być równy C_{er} (patrz 3.5.11.4), jeśli którakolwiek z korekt lub DFREI/DFRECI (tj. informacja nadawana w ważnych komunikatach typu 32, 34, 35, 36, 39 i 40) przekroczyła czas dla aplikacji podejścia, ale jest nadal ważna dla trasowych aplikacji podejścia nieprecyzyjnego; oznacza czas zastosowania (początek epoki sekundy SNT, który zbiega się z transmisją przez SBAS pierwszego bitu bloku komunikatu) ostatniej otrzymanej informacji o korekcie efemerydy satelitarnej lub zegarowej SBAS odwzorowującej efemerydę satelitarną;

I_{CORR} jest interwałem czasowym dla zastosowania C_{CORR} (zob. 3.5.11.4);

C_{CORR} jest parametrem degradacji kroku dla aplikacji podejścia precyzyjnego (patrz 3.5.11.4);

$(R_{CORR})_{SV}$ jest specyficznym dla satelity współczynnikiem degradacji obliczonym na podstawie R_{CORR} (patrz 3.5.11.4) i δR_{CORR} jak w 3.5.11.2 (dla satelitów rozszerzonych) lub w 3.5.11.5 (dla SBAS):

jeśli $t - t_{CORR} \leq I_{CORR}$, to $(R_{CORR})_{SV} = R_{CORR} \times \delta R_{CORR}$.

jeśli $-t_{CORR} \leq I_{CORR}$, to $(R_{CORR})_{SV} = R_{CORR}$; oraz

[x] jest największą liczbą całkowitą mniejszą lub równą x.

3.5.12.5 Obliczanie poziomu ochrony

Dla ogólnego rozwiązania pozycyjnego metodą najmniejszych kwadratów macierz projekcji S definiuje się jako:

Załącznik 10 – Łączność lotnicza**Załącznik B**

$$S = \begin{bmatrix} s_{east,1} & s_{east,2} & \dots & s_{east,P} \\ s_{north,1} & s_{north,2} & \dots & s_{north,P} \\ s_{U,1} & s_{U,2} & \dots & s_{U,P} \\ s_{tc_1,1} & s_{tc_1,2} & \dots & s_{tc_1,P} \\ s_{tc_1c_2,1} & s_{tc_1c_2,2} & \dots & s_{tc_1c_2,P} \end{bmatrix} = (G^T \cdot W \cdot G)^{-1} \cdot G^T \cdot W$$

gdzie

G jest macierzą obserwacji zdefiniowaną w punkcie 3.5.12.4; oraz

W jest macierzą wag zdefiniowaną w punkcie 3.5.12.4.

Poziom ochrony horyzontalnej (HPL) i poziom ochrony wertykalnej (VPL) oblicza się w następujący sposób:

$$\begin{aligned} HPL &= K_H d_{major} \\ VPL &= K_{V,PA} d_U \end{aligned}$$

gdzie

$$K_H = \begin{cases} 6,18 & \text{dla lotów na trasie przez operacje podejścia nieprecyzyjnego} \\ 6,0 & \text{dla operacji APV-I i kategorii I;} \end{cases}$$

$$K_{V,PA} = 5,33;$$

d_{major} to niepewność błędu wzdłuż pólsoi głównej elipsy błędu zdefiniowanej jako

$$d_{major} \equiv \sqrt{\frac{d_{east}^2 + d_{north}^2}{2}} + \sqrt{\left(\frac{d_{east}^2 - d_{north}^2}{2}\right)^2 + d_{EN}^2};$$

d_U to wariancja rozkładu modelu, która ogranicza prawdziwy rozkład błędu na osi pionowej, zdefiniowana jako:

$$d_U^2 = \sum_{i=1}^P s_{U,i}^2 \sigma_i^2;$$

gdzie

d_{east}^2 to wariancja rozkładu modelu, która przekracza rzeczywisty rozkład błędu na osi wschodniej:

$$d_{east}^2 = \sum_{i=1}^P s_{east,i}^2 \sigma_i^2;$$

d_{north}^2 to wariancja rozkładu modelu, która ogranicza rzeczywisty rozkład błędów na osi północnej:

$$d_{north}^2 = \sum_{i=1}^P s_{north,i}^2 \sigma_i^2;$$

d_{EN} to kowariancja rozkładu modelu na osi wschodniej i północnej:

$$d_{EN} = \sum_{i=1}^P s_{east,i} s_{north,i} \sigma_i^2;$$

$s_{east,i}$ jest częściową pochodną błędu pozycji w kierunku wschodnim w odniesieniu do błędu pseudoodległości na i -tym satelicie;

$s_{north,i}$ jest częściową pochodną błędu pozycji w kierunku północnym w odniesieniu do błędu pseudoodległości na i -tym satelicie;

$s_{U,i}$ jest częściową pochodną błędu pozycji w kierunku pionowym w odniesieniu do błędu pseudoodległości i -tego satelity; oraz

σ_i jest zdefiniowany w pkt 3.5.12.4.

3.5.13 TABELE KOMUNIKATÓW DFMC SBAS

Każdy komunikat SBAS jest kodowany zgodnie z odpowiednim formatem komunikatu określonym w tabelach od B-94 do B-106. Wszystkie podpisane parametry w tych tabelach są reprezentowane w uzupełnieniu do dwóch, z bitem znaku zajmującym MSB.

Załącznik 10 – Łączność lotnicza**Załącznik B**

Uwaga 1.- Wartość każdego parametru zawartego w komunikacie DFMC jest obliczana w następujący sposób, biorąc pod uwagę, że wartość pola jest wartością dziesiętną liczby binarnej, po przekształceniu uzupełnienia do dwóch, jeśli określono w kolumnie opisu tabeli:

- jeśli parametr jest kodowany jako dopełnienie dwójkowe: $\text{parameter} = \text{field}_{\text{value}} * \text{scale}_{\text{factor}}$; oraz
- jeśli parametr nie jest kodowany jako dopełnienie dwójkowe: $\text{parametr} = \text{offset} + \text{field}_{\text{value}} * \text{scale}_{\text{factor}}$, gdzie offset jest określony w kolumnie komentarza, jeśli różni się od efektywnego minimum zakresu.

Uwaga 2.- Bity zarezerwowane w komunikatach DFMC mogą przyjmować dowolną wartość.

Tabela B-94. Komunikat typu 0 "Nie używaj" nadawany na L5

| Section | Nazwa | Długość | Współczynnik skali | Efektywny zakres | | Jednostka | Komentarz |
|---------------|---------------|---------|--------------------|------------------|-----|-----------|-----------|
| | | | | min | max | | |
| Zarezerwowane | Zarezerwowane | 216 | - | - | - | - | |

Uwaga 1.- Ten komunikat jest odpowiednikiem komunikatu L1 SBAS typu 0, ale ma zastosowanie wyłącznie do komunikatów nadawanych w usłudze SBAS DFMC.

Uwaga 2.- Gdy ten komunikat jest nadawany, oznacza to, że sygnał nie obsługuje operacji bezpieczeństwa życia. SBAS może nadawać pole danych dowolnego typu komunikatu w każdym komunikacie typu 0.

Tabela B-95. Maska satelity SBAS typu 31

| Section | Nazwa | Długość | Współczynnik skali | Efektywny zakres | | Jednostka | Komentarz |
|--------------|----------------------|---------|--------------------|------------------|-----|-----------|----------------------------------|
| | | | | min | max | | |
| GPS mask | Slot satelity nr 1 | 1 | 1 | 0 | 1 | - | Bit dla 1. satelity GPS |
| | Slot satelity nr 32 | 1 | 1 | 0 | 1 | - | do bitu na 32. satelitę GPS |
| | Slot satelity nr 33 | 1 | 1 | 0 | 1 | - | GPS zarezerwowane, bit 1 |
| | Slot satelity nr 37 | 1 | 1 | 0 | 1 | - | do GPS zarezerwowane, bit 5 |
| GLONASS mask | Slot satelity nr 38 | 1 | 1 | 0 | 1 | - | Bit dla 1. satelity GLONASS |
| | Slot satelity nr 69 | 1 | 1 | 0 | 1 | - | do bitu dla 32. satelity GLONASS |
| | Slot satelity nr 70 | 1 | 1 | 0 | 1 | - | GLONASS zarezerwowane, bit 1 |
| | Slot satelity nr 74 | 1 | 1 | 0 | 1 | - | do GLONASS zarezerwowane, bit 5 |
| Galileo mask | Slot satelity nr 75 | 1 | 1 | 0 | 1 | - | Bit dla 1. satelity Galileo |
| | Slot satelity nr 110 | 1 | 1 | 0 | 1 | - | do bitu na 36. satelitę Galileo |
| | Slot satelity nr 111 | 1 | 1 | 0 | 1 | - | Zarezerwowane Galileo |
| Zapasowa | Slot satelity nr 112 | 1 | 1 | 0 | 1 | - | |
| | Slot satelity nr 119 | 1 | 1 | 0 | 1 | - | |
| SBAS mask | Slot satelity nr 120 | 1 | 1 | 0 | 1 | - | Bit dla 1. satelity GEO SBAS |
| | Slot satelity nr 158 | 1 | 1 | 0 | 1 | - | do bitu na 39. satelitę GEO SBAS |
| BDS mask | Slot satelity nr 159 | 1 | 1 | 0 | 1 | - | Bit dla 1. satelity BDS |
| | Slot satelity nr 195 | 1 | 1 | 0 | 1 | - | do bitu na 37. satelitę BDS |

Załącznik 10 – Łączność lotnicza

Załącznik B

| | | | | | | | |
|---------------|----------------------|---|---|---|---|---|---------------------------|
| Zarezerwowane | Slot satelity nr 196 | 1 | 1 | 0 | 1 | - | zarezerwowane, bit 1 |
| | Slot satelity nr 207 | 1 | 1 | 0 | 1 | - | do zarezerwowania, bit 12 |
| Zapasowa | Slot satelity nr 208 | 1 | 1 | 0 | 1 | - | |
| | Slot satelity nr 214 | 1 | 1 | 0 | 1 | - | |
| IOD | IODM | 2 | 1 | 0 | 3 | - | |

Uwaga. - Wszystkie parametry zostały zdefiniowane w punkcie 3.5.11.1.

Tabela B-96. Poprawki efemeryd zegara satelitarnego typu 32 i macierz kowariancji

| Section | Nazwa | Długość | Współczynnik skali | Efektywny zakres | | Jednostka | Komentarz |
|-------------------------|---------------------------|---------|--------------------|------------------|----------------|-----------|---|
| | | | | min | max | | |
| Nagłówek wiadomości | Numer slotu satelitarnego | 9 | 1 | 1 | 214 | - | Przesunięcie wynosi 0, a zakres kodowania (od 0 do 511) przekracza efektywny zakres. Kodowanie 1 odpowiada numerowi slotu satelitarnego 1. Efektywny zakres jest zdefiniowany w tabeli B-91 |
| | IODN | 10 | 1 | 0 | 1 023 | - | |
| Parametry orbity | $\delta X_{(ECEF)}$ | 11 | 0.0625 | -64 | 63.9375 | m | Kodowane jako dopełnienie dwójkowe |
| | $\delta Y_{(ECEF)}$ | 11 | 0.0625 | -64 | 63.9375 | m | Kodowane jako dopełnienie dwójkowe |
| | $\delta Z_{(ECEF)}$ | 11 | 0.0625 | -64 | 63.9375 | m | Kodowane jako dopełnienie dwójkowe |
| | $\delta B_{(ECEF)}$ | 12 | 0.03125 | -64 | 63.96875 | m | Kodowane jako dopełnienie dwójkowe |
| | $\delta \dot{X}_{(ECEF)}$ | 8 | 2-11 | -0.0625 | 0.06201171875 | m/s | Kodowane jako dopełnienie dwójkowe |
| | $\delta \dot{Y}_{(ECEF)}$ | 8 | 2-11 | -0.0625 | 0.06201171875 | m/s | Kodowane jako dopełnienie dwójkowe |
| | $\delta \dot{Z}_{(ECEF)}$ | 8 | 2-11 | -0.0625 | 0.06201171875 | m/s | Kodowane jako dopełnienie dwójkowe |
| | $\delta \dot{B}_{(ECEF)}$ | 9 | 2-12 | -0.0625 | 0.062255859375 | m/s | Kodowane jako dopełnienie dwójkowe |
| | t_D | 13 | 16 | 0 | 86 384 | s | Zakres kodowania (od 0 do 131 056) przekracza efektywny zakres |
| Parametry kowariancji | Wykładnik skali | 3 | 1 | 0 | 7 | - | |
| | $E_{1,1}$ | 9 | 1 | 0 | 511 | - | |
| | $E_{2,2}$ | 9 | 1 | 0 | 511 | - | |
| | $E_{3,3}$ | 9 | 1 | 0 | 511 | - | |
| | $E_{4,4}$ | 9 | 1 | 0 | 511 | - | |
| | $E_{1,2}$ | 10 | 1 | -512 | 511 | - | Kodowane jako dopełnienie dwójkowe |
| | $E_{1,3}$ | 10 | 1 | -512 | 511 | - | Kodowane jako dopełnienie dwójkowe |
| | $E_{1,4}$ | 10 | 1 | -512 | 511 | - | Kodowane jako dopełnienie dwójkowe |
| | $E_{2,3}$ | 10 | 1 | -512 | 511 | - | Kodowane jako dopełnienie dwójkowe |
| | $E_{2,4}$ | 10 | 1 | -512 | 511 | - | Kodowane jako dopełnienie dwójkowe |
| | $E_{3,4}$ | 10 | 1 | -512 | 511 | - | Kodowane jako dopełnienie dwójkowe |
| Parametry integralności | DFREI | 4 | 1 | 0 | 15 | - | |
| | δR_{CORR} | 3 | 1/8 | 1/8 | 1 | - | |

Załącznik 10 – Łączność lotnicza**Załącznik B**

Uwaga 1.- Ten komunikat zawiera parametry korekcji dla pojedynczego satelity zidentyfikowanego przez parametr gniazda satelitarnego.

Uwaga 2.- Wszystkie parametry są zdefiniowane w 3.5.11.2.

Tabela B-97. Komunikat informacji o integralności typu 34

| Section | Nazwa | Długość | Współczynnik skali | Efektywny zakres | | Jednostka | Komentarz |
|---------------|---------------|---------|--------------------|------------------|-----|-----------|-----------|
| | | | | min | max | | |
| DFRECI | DFRECI 1 | 2 | 1 | 0 | 3 | - | |
| | do DFRECI 92 | 2 | 1 | 0 | 3 | - | |
| DFREI | DFREI 1 | 4 | 1 | 0 | 15 | - | |
| | do DFREI 7 | 4 | 1 | 0 | 15 | - | |
| Zarezerwowane | Zarezerwowane | 2 | - | - | - | - | |
| IOD | IODM | 2 | 1 | 0 | 3 | - | |

Uwaga 1.- DFREI został zdefiniowany w punkcie 3.5.11.2.

Uwaga 2.- IODM został zdefiniowany w punkcie 3.5.11.1.

Uwaga 3.- DFRECI został zdefiniowany w punkcie 3.5.11.3.

Uwaga 4.- Patrz Załącznik D, pkt 6.7.14 w celu uzyskania dalszych wskazówek.

Tabela B-98. Komunikat informacji o integralności typu 35

| Section | Nazwa | Długość | Współczynnik skali | Efektywny zakres | | Jednostka | Komentarz |
|---------------|---------------|---------|--------------------|------------------|-----|-----------|-----------|
| | | | | min | max | | |
| DFRECI | DFREI 1 | 4 | 1 | 0 | 15 | - | |
| | do DFREI 53 | 4 | 1 | 0 | 15 | - | |
| Zarezerwowane | Zarezerwowane | 2 | - | - | - | - | |
| IOD | IODM | 2 | 1 | 0 | 3 | - | |

Uwaga 1.- DFREI został zdefiniowany w punkcie 3.5.11.2.

Uwaga 2.- IODM został zdefiniowany w punkcie 3.5.11.1.

Tabela B-99. Komunikat informacji o integralności typu 36

| Section | Nazwa | Długość | Współczynnik skali | Efektywny zakres | | Jednostka | Komentarz |
|---------------|---------------|---------|--------------------|------------------|-----|-----------|-----------|
| | | | | min | max | | |
| DFRECI | DFREI 54 | 4 | 1 | 0 | 15 | - | |
| | do DFREI 92 | 4 | 1 | 0 | 15 | - | |
| Zapasowe | Zapasowe | 56 | - | - | - | - | |
| Zarezerwowane | Zarezerwowane | 2 | - | - | - | - | |
| IOD | IODM | 2 | 1 | 0 | 3 | - | |

Załącznik 10 – Łączność lotnicza**Załącznik B**

Uwaga 1.- DFREI został zdefiniowany w punkcie 3.5.11.2.

Uwaga 2.- IODM jest zdefiniowany w punkcie 3.5.11.1.

Uwaga 3.- Dalsze wytyczne znajdują się w Załączniku D, punkcie 6.7.14.

Tabela B-100. Parametry degradacji typu 37 i tabela skali DFREI

| Section | Nazwa | Długość | Współczynnik skali | Efektywny zakres | | Jednostka | Komentarz |
|------------------------------|------------------------------|---------|--------------------|------------------|--------|-----------|-----------|
| | | | | min | max | | |
| Typowe parametry OBAD | (IVALID) ³² | 6 | 6 | 30 | 408 | s | |
| | (IVALID) ^{39/40} | 6 | 6 | 30 | 408 | s | |
| | C _{ER} | 6 | 0,5 | 0 | 31,5 | m | |
| | C _{COVARIANCE} | 7 | 0,1 | 0 | 12,7 | - | |
| Parametry GPS OBAD | I _{CORR} | 5 | 6 | 30 | 216 | s | |
| | C _{CORR} | 8 | 0,01 | 0 | 2,55 | m | |
| | R _{CORR} | 8 | 0,2 | 0 | 51 | mm/s | |
| Parametry GLONASS OBAD | I _{CORR} | 5 | 6 | 30 | 216 | s | |
| | C _{CORR} | 8 | 0,01 | 0 | 2,55 | m | |
| | R _{CORR} | 8 | 0,2 | 0 | 51 | mm/s | |
| Parametry Galileo OBAD | I _{CORR} | 5 | 6 | 30 | 216 | s | |
| | C _{CORR} | 8 | 0,01 | 0 | 2,55 | m | |
| | R _{CORR} | 8 | 0,2 | 0 | 51 | mm/s | |
| Parametry BDS OBAD | I _{CORR} | 5 | 6 | 30 | 216 | s | |
| | C _{CORR} | 8 | 0,01 | 0 | 2,55 | m | |
| | R _{CORR} | 8 | 0,2 | 0 | 51 | mm/s | |
| Parametry SBAS OBAD | I _{CORR} | 5 | 6 | 30 | 216 | s | |
| | C _{CORR} | 8 | 0,01 | 0 | 2,55 | m | |
| | R _{CORR} | 8 | 0,2 | 0 | 51 | mm/s | |
| Zarezerwowane parametry OBAD | I _{CORR} | 5 | 6 | 30 | 216 | s | |
| | C _{CORR} | 8 | 0,01 | 0 | 2,55 | m | |
| | R _{CORR} | 8 | 0,2 | 0 | 51 | mm/s | |
| Tabela skali DFREI | σ_{DFREI} : DFREI = 0 | 4 | 0,0625 | 0,125 | 1,0625 | m | |
| | σ_{DFREI} : DFREI = 1 | 4 | 0,125 | 0,25 | 2,125 | m | |
| | σ_{DFREI} : DFREI = 2 | 4 | 0,125 | 0,375 | 2,25 | m | |
| | σ_{DFREI} : DFREI = 3 | 4 | 0,125 | 0,5 | 2,375 | m | |
| | σ_{DFREI} : DFREI = 4 | 4 | 0,125 | 0,625 | 2,5 | m | |
| | σ_{DFREI} : DFREI = 5 | 4 | 0,25 | 0,75 | 4,5 | m | |
| | σ_{DFREI} : DFREI = 6 | 4 | 0,25 | 1 | 4,75 | m | |
| | σ_{DFREI} : DFREI = 7 | 4 | 0,25 | 1,25 | 5 | m | |
| | σ_{DFREI} : DFREI = 8 | 4 | 0,25 | 1,5 | 5,25 | m | |
| σ_{DFREI} : DFREI = 9 | 4 | 0,25 | 1,75 | 5,5 | m | | |

Załącznik 10 – Łączność lotnicza

Załącznik B

| | | | | | | | |
|-----------------------|-------------------------------------|---|-----|-----|-----|---|--|
| | σ_{DFRE} : DFREI = 10 | 4 | 0,5 | 2 | 9,5 | m | |
| | σ_{DFRE} : DFREI = 11 | 4 | 0,5 | 2,5 | 10 | m | |
| | σ_{DFRE} : DFREI = 12 | 4 | 1 | 3 | 18 | m | |
| | σ_{DFRE} : DFREI = 13 | 4 | 3 | 4 | 49 | m | |
| | σ_{DFRE} : DFREI = 14 | 4 | 6 | 10 | 100 | m | |
| Czas ref. ID | Identyfikator odniesienia czasowego | 3 | 1 | 0 | 7 | - | |
| Typowe parametry OBAD | Selektor równania degradacji | 1 | 1 | 0 | 1 | - | |
| Zapas | Zapas | 1 | - | - | - | - | |

Uwaga. - Wszystkie informacje zostały zdefiniowane w punkcie 3.5.11.4.

Tabela B-101. Zegar satelitarny SBAS typu 39, efemerydy i macierz kowariancji - 1

| Section | Nazwa | Długość | Współczynnik skali | Efektywny zakres | | Jednostka | Komentarz |
|---------------------|---------------------|---------|--|--------------------------|---|-----------|--|
| | | | | min | max | | |
| Nagłówek wiadomości | Slot delta satelity | 6 | 1 | 1 | 39 | - | Przesunięcie wynosi 0, a zakres kodowania (0 do 63) przekracza efektywny zakres. Kodowanie 1 odpowiada slotowi delta satelity 1 Patrz tabela B-113 |
| | IODG | 2 | 1 | 0 | 3 | - | |
| | ID dostawcy SBAS | 5 | 1 | 0 | 31 | - | |
| Parametry orbity | Cuc | 19 | $\pi \times 2^{-19} \times 10^{-4}$ | $-\pi/2 \times 10^{-4}$ | $\pi/2 \times 10^{-4} \times (1-2^{-18})$ | rad | Kodowane jako dopełnienie dwójkowe |
| | Cus | 19 | $\pi \times 2^{-19} \times 10^{-4}$ | $-\pi/2 \times 10^{-4}$ | $\pi/2 \times 10^{-4} \times (1-2^{-18})$ | rad | Kodowane jako dopełnienie dwójkowe |
| | Idot | 22 | $7\pi/6 \times 2^{-21} \times 10^{-6}$ | $-7\pi/6 \times 10^{-6}$ | $-7\pi/6 \times 10^{-6} \times (1-2^{-21})$ | rad/s | Kodowane jako dopełnienie dwójkowe |
| | ω | 34 | $\pi \times 2^{-33}$ | $-\pi$ | $\pi \times (1-2^{-33})$ | rad | Kodowane jako dopełnienie dwójkowe |
| | Ω_0 | 34 | $\pi \times 2^{-33}$ | $-\pi$ | $\pi \times (1-2^{-33})$ | rad | Kodowane jako dopełnienie dwójkowe |
| | M_0 | 34 | $\pi \times 2^{-33}$ | $-\pi$ | $\pi \times (1-2^{-33})$ | rad | Kodowane jako dopełnienie dwójkowe |
| Parametry zegara | a_{GF0} | 25 | 0,02 | -292 766,06 | 292 766,06 | m | Kodowane jako dopełnienie dwójkowe Zakres kodowania (-335 544,32 do 335 544,30) przekracza zakres efektywny |
| | a_{GF1} | 16 | 4×10^{-5} | -1,31072 | 1,31068 | m/s | Kodowane jako dopełnienie dwójkowe |

Uwaga 1.- Wszystkie informacje są określone w pkt 3.5.11.5.

Uwaga 2.- 3.5.9.6 ogranicza a_{GF0} do $\pm 292\,766,07$ m.

Załącznik 10 – Łączność lotnicza

Załącznik B

Tabela B-102. Zegar satelitarny SBAS typu 40, efemerydy i macierz kowariancji - 2

| Section | Nazwa | Długość | Współczynnik skali | Efektywny zakres | | Jednostka | Komentarz |
|-------------------------|-------------------|-------------------------------|----------------------|------------------|--------------------------|-----------|---|
| | | | | min | max | | |
| Nagłówek wiadomości | IODG | 2 | 1 | 0 | 3 | - | |
| Parametry orbity | I | 33 | $\pi \times 2^{-33}$ | 0 | $\pi \times (1-2^{-33})$ | rad | |
| | e | 30 | 2^{-30} | 0 | $1-2^{-30}$ | - | |
| | a | 31 | 0,02 | 6 370 000 | 49 319 672.94 | m | |
| Czas efemerydy SBAS | t_e | 13 | 16 | 0 | 86384 | s | Zakres kodowania (0 do 131 056) przekracza zakres efektywny |
| Parametry kowariancji | Wykładnik skali | 3 | 1 | 0 | 7 | | |
| | $E_{1,1}$ | 9 | 1 | 0 | 511 | - | |
| | $E_{2,2}$ | 9 | 1 | 0 | 511 | - | |
| | $E_{3,3}$ | 9 | 1 | 0 | 511 | - | |
| | $E_{4,4}$ | 9 | 1 | 0 | 511 | - | |
| | $E_{1,2}$ | 10 | 1 | -512 | 511 | - | Kodowane jako dopełnienie dwójkowe |
| | $E_{1,3}$ | 10 | 1 | -512 | 511 | - | Kodowane jako dopełnienie dwójkowe |
| | $E_{1,4}$ | 10 | 1 | -512 | 511 | - | Kodowane jako dopełnienie dwójkowe |
| | $E_{2,3}$ | 10 | 1 | -512 | 511 | - | Kodowane jako dopełnienie dwójkowe |
| | $E_{2,4}$ | 10 | 1 | -512 | 511 | - | Kodowane jako dopełnienie dwójkowe |
| Parametry integralności | DFREI | 4 | 1 | 0 | 15 | - | |
| | δR_{CORR} | Współczynnik skali R_{CORR} | 3 | 1/8 | 1/8 | 1 | - |
| Zapas | Zapas | 1 | 1 | 0 | 1 | - | |

Uwaga 1.- DFREI i δR_{CORR} są zdefiniowane w pkt 3.5.11.2.

Uwaga 2.- Wszystkie pozostałe informacje są zdefiniowane w pkt 3.5.11.5.

Tabela B-103. Przesunięcia czasowe GNSS typu 42

| Section | Nazwa | Długość | Współczynnik skali | Efektywny zakres | | Jednostka | Komentarz |
|----------------------|------------|---------|--------------------|---------------------|------------------------|-----------|--|
| | | | | min | max | | |
| Typowe parametry UTC | A_{ISNT} | 24 | 2^{-50} | $-2^{23} * 2^{-50}$ | $(2^{23}-1) * 2^{-50}$ | s/s | Współczynnik dryftu skali czasu SBAS względem skali czasu UTC (kodowany jako dopełnienie dwójkowe) |
| | A_{OSNT} | 35 | 2^{-33} | -2 | $2-2^{-33}$ | s | Współczynnik błędu skali czasu SBAS względem skali czasu UTC (kodowany jako dopełnienie dwójkowe) |
| | t_{ot} | 8 | 3 600 | 0 | 601 200 | s | Zakres kodowania (od 0 do 918 000) przekracza efektywny zakres. |
| | WN_t | 8 | 1 | 0 | 255 | tydzień | Numer tygodnia odniesienia danych czasowych |
| | Dt_{LS} | 8 | 1 | -128 | 127 | s | Bieżąca lub przeszła liczba sekund przestępnych (kodowana jako dopełnienie dwójkowe) |
| | WN_{LSF} | 8 | 1 | 0 | 255 | tydzień | Numer tygodnia odniesienia z przeskokiem sekundy |

Załącznik 10 – Łączność lotnicza

Załącznik B

| | | | | | | | |
|---------------------------|-------------------------------|----|-------|------|---------|-------|--|
| | DN | 3 | 1 | 1 | 7 | dzień | Przesunięcie wynosi 0, a zakres kodowania (od 0 do 7) przekracza efektywny zakres. Kodowanie 1 odpowiada DN równemu 1 |
| | $D_{t,LSF}$ | 8 | 1 | -128 | 127 | s | Bieżąca lub przyszła liczba sekund przestępnych (kodowana jako dopełnienie dwójkowe) |
| | Standardowy identyfikator UTC | 4 | 1 | 0 | 15 | - | Standardowy identyfikator UTC |
| Parametry okresu ważności | Stan przesunięcia UTC | 1 | 1 | 0 | 1 | - | Status ważności przesunięcia SNT-do-UTC |
| | TOW_{app} | 8 | 3 600 | 0 | 601 200 | s | Okres ważności czas odniesienia tygodnia Zakres kodowania (0 do 918 000) przekracza efektywny zakres |
| | WN_{app} | 1 | 1 | 0 | 1 | - | Numer tygodnia referencyjnego okresu ważności w odniesieniu do WN_i |
| | VP | 3 | 1 | 0 | 7 | - | Okres ważności czasu trwania |
| Zapas | Zapas | 97 | 1 | - | - | - | |

Tabela B-104. Almanach satelitarny SBAS typu 47

| Section | Nazwa | Długość | Współczynnik skali | Efektywny zakres | | Jednostka | Komentarz |
|--------------------------------|---------------------|---------|----------------------|------------------------|--------------------------|-----------|--|
| | | | | min | max | | |
| Nagłówek SBAS I | Slot delta satelity | 6 | 1 | 1 | 39 | - | Przesunięcie wynosi 0, a zakres kodowania (0 do 63) przekracza efektywny zakres. Kodowanie 1 odpowiada slotowi delta satelity 1 Patrz tabela B-113 |
| | ID dostawcy SBAS | 5 | 1 | 0 | 31 | - | |
| | Wskaźnik transmisji | 1 | - | - | - | - | |
| Parametry keplerowskie SBAS I | a | 16 | 650 | 6 370 000 | 48 967 750 | m | |
| | e | 8 | 2^{-8} | 0 | 0,99609375 | - | |
| | I | 13 | $\pi \times 2^{-13}$ | 0 | $\pi \times (1-2^{-13})$ | rad | |
| | ω | 14 | $\pi \times 2^{-13}$ | $-\pi$ | $\pi \times (1-2^{-13})$ | rad | Kodowane jako dopełnienie dwójkowe |
| | Ω_0 | 14 | $\pi \times 2^{-13}$ | $-\pi$ | $\pi \times (1-2^{-13})$ | rad | Kodowane jako dopełnienie dwójkowe |
| | $\dot{\Omega}$ | 8 | 1×10^{-9} | $-1,28 \times 10^{-7}$ | $1,27 \times 10^{-7}$ | rad/s | Kodowane jako dopełnienie dwójkowe |
| | M_0 | 15 | $\pi \times 2^{-14}$ | $-\pi$ | $\pi \times (1-2^{-14})$ | rad | Kodowane jako dopełnienie dwójkowe |
| | t_a | 6 | 1 800 | 0 | 84 600 | s | Zakres kodowania (od 0 do 113 400) przekracza efektywny zakres. |
| Nagłówek SBAS II | Slot delta satelity | 6 | 1 | 0 | 39 | - | Zakres kodowania (od 0 do 63) przekracza efektywny zakres. Kodowanie 1 odpowiada slotowi delta satelity 1 Patrz tabela B-113 |
| | ID dostawcy SBAS | 5 | 1 | 0 | 31 | - | |
| | Wskaźnik transmisji | 1 | - | - | - | - | |
| Parametry keplerowskie SBAS II | a | 16 | 650 | 6 370 000 | 48 967 750 | m | |
| | e | 8 | 2^{-8} | 0 | 0,99609375 | - | |
| | I | 13 | $\pi \times 2^{-13}$ | 0 | $\pi \times (1-2^{-13})$ | rad | |
| | ω | 14 | $\pi \times 2^{-13}$ | $-\pi$ | $\pi \times (1-2^{-13})$ | rad | Kodowane jako dopełnienie dwójkowe |

Załącznik 10 – Łączność lotnicza

Załącznik B

| | | | | | | | |
|-------------------|-----------------------|-----|----------------------|------------------------|--------------------------|-------|---|
| | Ω_0 | 14 | $\pi \times 2^{-13}$ | $-\pi$ | $\pi \times (1-2^{-13})$ | rad | Kodowane jako dopełnienie dwójkowe |
| | $\dot{\Omega}$ | 8 | 1×10^{-9} | $-1,28 \times 10^{-7}$ | $1,27 \times 10^{-7}$ | rad/s | Kodowane jako dopełnienie dwójkowe |
| | M_0 | 15 | $\pi \times 2^{-14}$ | $-\pi$ | $\pi \times (1-2^{-14})$ | rad | Kodowane jako dopełnienie dwójkowe |
| | t_a | 6 | 1 800 | 0 | 84 600 | s | Zakres kodowania (od 0 do 113 400) przekracza efektywny zakres. |
| Liczba obrotów WN | WNRO _{count} | 4 | 1 | 0 | 15 | - | 15 oznacza, że parametr jest nieprawidłowy |
| Zarezerwowane | Zarezerwowane | 216 | - | - | 1 | - | |

Uwaga: - Komunikat zerowy jest używany jako komunikat wypełniający, jeśli żaden inny komunikat nie jest dostępny do nadania w jednosekundowym przedziale czasowym.

Tabela B-107. Interwały limitu czasu danych komunikatu L5

| Dane | Powiązane typy komunikatów | Maksymalny interwał aktualizacji | En-route, terminal, NPA time-out | Precision approach, APV time-out |
|--|----------------------------|---|--|--|
| “Do Not Use” – „Nie używać” | 0 | 6 s | n/d | n/d |
| Satellite mask | 31 | 120 s | 600 s | 600 s |
| DFREI lub DFRECI | 32 | 6 s | 18 s | 12 s |
| | 34 | 6 s | 18 s | 12 s |
| | 35 | 6 s | 18 s | 12 s |
| | 36 | 6 s | 18 s | 12 s |
| | 40 | 6 s | 18 s | 12 s |
| Poprawki efemeryd zegara satelitarne i macierz kowariancji | 32 | 0.5x(I _{valid}) ₃₂ s na skorygowanego satelitę | 1.5x(I _{valid}) ₃₂ | (I _{valid}) ₃₂ |
| Zegar satelitarne SBAS, efemerydy i macierz kowariancji | 39 | 0.5x(I _{valid}) _{39/40} s | 1.5x(I _{valid}) _{39/40} | (I _{valid}) _{39/40} |
| | 40 | | | |
| Parametry degradacji | 37 | 120 s | 600 s | 600 s |
| Tabela skali DFREI | 37 | 120 s | 600 s | 600 s |
| Identyfikator odniesienia czasowego | 37 | 120 s | 600 s | 600 s |
| Identyfikator dostawcy usług SBAS | 47 | 120 s | 600 s | 600 s |
| Przesunięcie SNT-UTC | 42 | 240 s | Note 3 | Note 3 |

Uwaga 1.- Przedziały czasowe są zdefiniowane od momentu dotarcia do portu antenowego odbiornika ostatniego bitu komunikatu.

Uwaga 2.- Nie ma wymogu limitu czasu dla innych parametrów komunikatu typu 47 niż te wymienione powyżej.

Uwaga 3.- Informacja o przesunięciu SNT-to-UTC w komunikacie typu 42 upływa zgodnie z definicją w pkt 3.5.11.6, z uwzględnieniem parametrów WN_{app} , TOW_{app} i VP.

3.5.14 ELEMENTY DFMC SBAS NIEBĘDĄCE STATKAMI POWIETRZNYMI

Uwaga. - Parametry, o których mowa w tej sekcji, są zdefiniowane w pkt 3.5.11.

3.5.14.1 Informacje ogólne

3.5.14.1.1 Wymagane dane i interwały transmisji. SBAS nadaje dane wymagane dla obsługiwanych funkcji opisanych w rozdziale 3, pkt 3.7.3.4.2, jak pokazano w tabeli B-108.

Uwaga. - SBAS może nadawać komunikaty zerowe (komunikaty typu 63) w każdym przedziale czasowym, w którym nie są nadawane żadne inne dane.

Załącznik 10 – Łączność lotnicza**Załącznik B**

3.5.14.1.1.1 Wszystkie dane nadawane przez SBAS, niezależnie od tego, czy są wymagane dla określonej funkcji, czy nie, muszą spełniać wymagania dotyczące aktualizacji określone w tabeli B-108.

Tabela B-108. Interwały transmisji danych L5 i obsługiwane funkcje

| Typ danych | Maksymalny odstęp między transmisjami | DFMC SBAS Zasięg | Korekta różnicowa z pominięciem jonosfery | Powiązane typy komunikatów |
|---|---|---------------------|---|----------------------------|
| “Do Not Use” – „Nie używać” | 6 s | | | 0 |
| Korekty błędów efemeryd zegarowych i dane macierzy kowariancji SBAS satellite mask | $0.5x(I_{\text{valid}})_{32}$ s na skorygowanego satelitę | | R | 32 |
| Informacje o integralności (DFREI i opcjonalnie DFRECI) | 120 s | R | R | 31 |
| Korekty efemeryd zegara satelitarnego SBAS i dane macierzy kowariancji | 6 s | R | R | 32, 34, 35, 36 i 40 |
| OBAD, tabela skali DFREI i identyfikator odniesienia czasowego | $0.5x(I_{\text{valid}})_{39/40}$ s | | R | 39 i 40 |
| Dane almanachu SBAS, wskaźnik transmisji i parametry identyfikatora dostawcy usług SBAS | 120 s | R | R | 37 |
| Przesunięcie SNT-UTC | 120 s | R | R | 47 |
| | 240 s | | | 42 |

Uwaga 1.- „R” wskazuje, że dane muszą być transmitowane w celu obsługi funkcji.

Uwaga 2.- Informacje o integralności obejmują DFRECI tylko wtedy, gdy komunikat typu 34 jest nadawany, w przeciwnym razie jest on ograniczony do DFRE.

3.5.14.1.2 Monitorowanie częstotliwości radiowej SBAS. System SBAS monitoruje parametry satelity SBAS przedstawione w tabeli B-109 i podejmuje wskazane działania.

Tabela B-109. Monitorowanie częstotliwości radiowej SBAS L5

| Parametr | Odniesienie | Wartość graniczna alarmu | Wymagane działanie (uwaga 1) |
|---------------------------------------|---|--|---|
| Poziom mocy sygnału | Rozdział 3, pkt 3.7.3.4.5.3 i 3.7.3.4.6.3 | minimalna określona moc maksymalna określona moc (Uwaga 2) | Minimum: zatrzymanie funkcji pomiaru odległości DFMC SBAS. Maksimum: zaprzestanie nadawania. |
| Modulacja | Rozdział 3, pkt 3.7.3.4.5.5 i 3.7.3.4.6.5 | Monitorowanie zniekształceń kształtu fali | Zatrzymanie funkcji określania odległości DFMC SBAS. |
| Stabilność częstotliwości nośnej | pkt 3.5.2.1 i 3.5.9.1 | n/d (Uwaga 3) | Zatrzymanie funkcji określania odległości DFMC SBAS, chyba że σ^2_{DFRE} odzwierciedla błąd. |
| Kod/częstotliwość spójność | pkt 3.5.2.4 i 3.5.9.4.2 | n/d (Uwaga 3) | Zatrzymanie funkcji określania odległości DFMC SBAS, chyba że σ^2_{DFRE} odzwierciedla błąd.. |
| Maksymalne odchylenie odchylenie fazy | pkt 3.5.2.6 i 3.5.9.6 | n/d (Uwagi 2 i 3) | Zatrzymanie funkcji określania odległości DFMC SBAS, chyba że σ^2_{DFRE} odzwierciedla błąd. |
| Kodowanie splotowe i binarne | pkt 3.5.2.9 i 3.5.9.9 | Wszystkie komunikaty transmisji są błędne | Przerwanie nadawania. |

Uwagi:

1. Parametry monitorowania, które wymagają działania w celu "zaprzestania funkcji określania odległości DFMC SBAS", są wymagane tylko dla satelitów SBAS zapewniających określanie odległości DFMC SBAS. Zaprzestanie funkcji określania odległości jest realizowane poprzez nadanie DFREI "Do Not Use for SBAS" dla tego satelity SBAS.

2. Parametry te mogą być monitorowane poprzez ich wpływ na jakość odbieranego sygnału (wpływ C/N0), ponieważ jest to wpływ na użytkownika.

Załącznik 10 – Łączność lotnicza**Załącznik B**

3. Limity alarmowe nie są określone, ponieważ błąd indukowany jest akceptowalny, pod warunkiem, że jest reprezentowany w parametrze σ 2DFRE. Jeśli błąd nie może być reprezentowany, funkcja zakresu musi zostać zatrzymana.

3.5.14.1.3 „Do Not Use”- „Nie używać”. SBAS nadaje komunikat „Nie używać” (komunikat typu 0), gdy jest to konieczne, aby poinformować użytkowników, aby nie korzystali z danych transmisji satelitarnej SBAS na L5 i funkcji określania odległości na dwóch częstotliwościach.

3.5.14.1.4 *Przesunięcie dopplerowskie w satelicie SBAS.* Przesunięcie Dopplera w sygnale satelity SBAS widziane w dowolnej stałej lokalizacji w obrębie footprintu dla dowolnego satelity nie może przekraczać:

a) ± 337 Hz dla sygnału z satelity GEO; oraz

b) ± 7 kHz dla sygnału satelitarnego spoza GEO.

3.5.14.1.5 *Parametry efemeryd SBAS.* Podczas nadawania parametrów efemeryd, każdy satelita SBAS powinien nadawać parametry efemeryd dla siebie, jak określono w 3.5.11.5.

3.5.14.1.5.1 Dostawca usług SBAS zapewnia, że parametr czasu efemeryd SBAS t_e w komunikacie typu 40 jest ustawiony w zakresie od -43 200 s do +43 199 s od czasu transmisji i dostosowany do zwrotnic dziennych.

Uwaga. - t_e jest kodowany jako pora dnia, a odpowiedni dzień/tydzień jest zgodny z oknem czasowym [-43 200 s; +43 199 s].

3.5.14.1.6 *Dane almanachu.* Każdy satelita SBAS nadaje dane almanachu zgodnie z definicją w punkcie 3.5.11.7 dla wszystkich satelitów SBAS tego samego dostawcy usług.

Uwaga. - *Dodatkowe informacje dotyczące niektórych orbit SBAS podano w Załączniku D, pkt 6.7.5.*

3.5.14.1.6.1 Błąd w szacowanej pozycji satelity wynikający z dowolnego komunikatu typu 47 nadanego w ciągu ostatnich 15 minut, w odniesieniu do rzeczywistej pozycji satelity, nie może przekraczać 3 000 km.

3.5.14.1.6.2 Błąd przewidywanego przesunięcia dopplerowskiego obliczonego na podstawie komunikatu typu 47 nie może przekraczać ± 337 Hz przez okres siedmiu dni po nadaniu komunikatu typu 47.

Uwaga. - *Odbiorniki SBAS mogą oczekiwać takiej dokładności almanachu przez siedem dni od odebrania komunikatu almanachu. Odbiornik musi uwzględniać zmiany dnia i tygodnia, ponieważ czas odniesienia almanachu jest podawany tylko w sekundach dnia.*

3.5.14.1.6.3 Jeśli tylko jeden almanach satelitarny SBAS jest dostarczany w komunikacie typu 47, bity od 118 do 225 przypisane do drugiego almanachu satelitarnego SBAS są kodowane jako „0”.

3.5.14.1.6.4 SBAS ustawia wskaźnik transmisji na „1” dla satelity SBAS nadającego komunikat typu 47 i ustawia wskaźnik transmisji na „0” dla wszystkich innych satelitów SBAS.

3.5.14.1.6.5 Dostawca usług SBAS zapewnia poprawność identyfikatora dostawcy usług SBAS przy użyciu wartości przydzielonej dostawcy usług SBAS zgodnie z tabelą B-27 w każdym komunikacie typu 47.

3.5.14.1.6.6 Dostawca usług SBAS zapewnia, że parametr czasu almanachu SBAS t_a w komunikacie typu 47 jest ustawiony w zakresie -43 200 s i +43 199 s od czasu transmisji i dostosowany do zwrotnic dziennych.

Uwaga. - t_a jest kodowana jako pora dnia, a odpowiedni dzień/tydzień jest zgodny z oknem czasowym [-43 200 s; +43 199 s].

3.5.14.2 *Funkcja zasięgu.* Jeśli system SBAS zapewnia funkcję pomiaru odległości DFMC SBAS, musi on również spełniać wymagania zawarte w niniejszej sekcji.

Załącznik 10 – Łączność lotnicza**Załącznik B**

3.5.14.2.1 Wymagania dotyczące osiągnięć

Uwaga. - zob. rozdział 3, pkt 3.7.3.4.3.

3.5.14.2.2 *Dane funkcji określania odległości.* SBAS nadaje parametry efemerydy, macierz kowariancji i wartość DFREI tylko dla nadającego satelity SBAS za pośrednictwem komunikatów typu 39 i typu 40, połączonych przez ich IODG.

3.5.14.2.3 *Aktywne IODG.* SBAS musi mieć nie więcej niż trzy aktywne IODG. Aktywny IODG odpowiada parametrowi IODG nadawanemu w komunikatach typu 39 lub 40, które nie przekroczyły limitu czasu zgodnie z tabelą B-107.

3.5.14.3 *Funkcja korekcji różnicowej z pominięciem jonosfery.* Jeśli SBAS zapewnia funkcję korekcji różnicowej z pominięciem jonosfery, musi również spełniać wymagania zawarte w niniejszej sekcji.

3.5.14.3.1 *Działanie korekcji różnicowej z pominięciem jonosfery.*

3.5.14.3.1.1 Dla podejścia trasowego, terminalowego i nieprecyzyjnego, biorąc pod uwagę dowolną prawidłową kombinację aktywnych danych, prawdopodobieństwo błędu poziomego przekraczającego HPL (zgodnie z definicją w pkt 3.5.12.5) przez dłużej niż osiem kolejnych sekund powinno być mniejsze niż 10^{-7} w ciągu godziny, przy założeniu, że użytkownik ma zerowe opóźnienie.

3.5.14.3.1.2 Biorąc pod uwagę dowolną prawidłową kombinację aktywnych danych, prawdopodobieństwo wystąpienia stanu poza tolerancją (np. błąd poziomy przekraczający HPL lub błąd pionowy przekraczający VPL, zgodnie z definicją w pkt 3.5.12.5) przez dłużej niż 5,2 kolejnych sekund czasu do alarmu powinno być mniejsze niż 2×10^{-7} podczas dowolnego podejścia, przy założeniu, że użytkownik ma zerowe opóźnienie.

3.5.14.3.1.3 Gdy SBAS wykryje, że prawdopodobieństwo błędu przekraczającego poziom ochrony jest powyżej wymogu ryzyka integralności dla jednej z operacji SBAS, wynikająca z tego informacja o alarmie (ustaw DFRE na większą wartość lub na „Nie używaj dla SBAS” – "Do Not Use for SBAS"), nadawana w komunikatach typu 32, 34, 35, 36 lub 40, jest powtarzana trzy razy z rzędu po początkowym powiadomieniu o stanie alarmowym, łącznie cztery razy w ciągu czterech sekund.

Uwaga 1.- Komunikat typu 0 może być również wysłany cztery razy z rzędu w celu wskazania stanu alarmowego. Dodatkowe wskazówki znajdują się w Załączniku D, pkt 6.7.4.

Uwaga 2.- Aktywne dane są zdefiniowane jako dane, które nie przekroczyły limitu czasu zgodnie z pkt 3.5.15.1.4.2. Wymóg ten obejmuje podstawowe konstelacje satelitów i awarie SBAS.

Uwaga 3.- Kolejne komunikaty mogą być przesyłane z normalną szybkością aktualizacji.

3.5.14.3.2 *Maska satelity SBAS i emisja maski danych (IODM - issue of data mask).* SBAS nadaje maskę satelity SBAS i IODM (komunikat typu 31). Wartości szczeliny satelitarnej wskazują, czy dane są dostarczane dla każdego satelity GNSS.

3.5.14.3.2.1 SBAS zmienia IODM, gdy następuje zmiana maski satelity SBAS, zwiększając o 1 IODM modulo-4 od ostatniej przesłanej wartości.

3.5.14.3.2.2 IODM w komunikatach typu 34, 35 i 36 jest równy IODM nadawanemu w komunikacie maski satelity (komunikat typu 31) używanym do wyznaczania satelitów, dla których dane są dostarczane w tych komunikatach.

3.5.14.3.2.3 SBAS posiada nie więcej niż dwa aktywne IODM. Aktywny IODM odpowiada masce satelity nadawanej w komunikacie typu 31, która nie wygasła zgodnie z tabelą B-107.

3.5.14.3.3 *Poprawki satelitarne i dane macierzy kowariancji.*

Załącznik 10 – Łączność lotnicza**Załącznik B**

3.5.14.3.3.1 Z wyjątkiem nadającego satelity SBAS, SBAS nadaje poprawki zegara i efemerydy oraz macierz kowariancji (komunikat typu 32) dla dowolnego satelity w masce satelity SBAS (tj. z wartością slotu satelitarnej równą „1”), gdy SBAS ustawia DFREI między 0 a 14.

Uwaga. - Komunikat typu 39/40 od satelity nadawczego nie wymaga dalszej korekty i dlatego satelita nadawczy SBAS nie będzie wysyłał danych korekcyjnych dla siebie.

3.5.14.3.3.2 SBAS będzie nadawać dane korekcji zegara i efemeryd oraz dane macierzy kowariancji z emisją danych nawigacyjnych (IODN - issue of data navigation) pasujących do danych zegara i efemeryd z korygowanych satelitów GNSS (IOD). Wartość IODN jest wyprowadzana z IOD danych zegara i efemeryd satelitów GNSS zgodnie z opisem w punkcie 3.5.11.2.

3.5.14.3.3.3 W celu umożliwienia wszystkim użytkownikom systemu SBAS pozyskania nowych danych GNSS po przesłaniu nowych ważnych danych zegara i efemeryd z satelitów GNSS, system SBAS będzie kontynuował transmisję poprawek i macierzy kowariancji w odniesieniu do starych danych zegara i efemeryd przez okres

- a) 120 do 240 sekund dla GPS;
- b) 150 do 320 sekund dla GLONASS;
- c) 150 do 350 sekund dla Galileo; oraz
- d) 120 do 300 sekund dla BDS.

Uwaga. - „Prawidłowy zegar i dane efemeryd” (“Valid clock and ephemeris data”) oznaczają, że informacje nadawane przez satelity GNSS są zgodne z ich dokumentem kontroli interfejsu sygnału (ICD), standardem wydajności i SARP.

3.5.14.3.3.4 W przypadku każdego satelity niebędącego satelitą SBAS, SBAS nadaje komunikat typu 32 tylko wtedy, gdy SBAS nieprzerwanie monitoruje dane efemerydy i zegara tego satelity przez co najmniej 300 sekund.

Uwaga. - IOD jest zdefiniowany w punkcie 3.5.11.2 i obejmuje porównanie GPS LNAV IODE z 8 LSB GPS LNAV IODC. Dane efemeryd i zegara pochodzą z komunikatu nawigacyjnego konstelacji podstawowej, który jest uzupełniany przez DFMC SBAS, jak wspomniano w punkcie 3.5.11.1.

3.5.14.3.3.5 Dostawca usług SBAS zapewnia, że czas korekcji parametru stosowalności t_D w komunikacie typu 32 jest ustawiony w zakresie od -43 200 s do +43 199 s od czasu nadawania i dostosowany do zwrotnic dziennych.

Uwaga. - t_D jest zakodowany jako pora dnia, a obowiązujący dzień/tydzień jest zgodny z oknem czasowym [-43 200 s; +43 199 s].

3.5.14.3.4 Dane integralności. Dla każdego satelity ustawionego w masce satelity SBAS, SBAS nadaje informacje DFREI przy użyciu parametrów DFREI lub DFRECI, macierzy kowariancji, wykładnika skali i parametrów degradacji, tak aby spełniony był wymóg integralności określony w punkcie 3.5.14.3.1. Jeśli poprawki przekraczają zakres kodowania lub jeśli nie można określić σ_{DFC}^2 (jak opisano w pkt 3.5.12.4.1), SBAS wskazuje, że satelita nie jest odpowiedni dla pozycji SBAS ("Do Not Use for SBAS").

Uwaga. - Odbiornik SBAS zastosuje DFRECI do swojego bieżącego aktywnego DFREI, który może być dowolnym aktywnym DFREI transmisji.

3.5.14.3.4.1 SBAS powinien dostarczać informacje DFREI, bezpośrednio przez parametr DFREI lub pośrednio przez parametr DFRECI, umożliwiając obliczenie σ_{DFRE} (zgodnie z definicją w pkt 3.5.11.4) dla satelity ustawionego w masce satelity i monitorowanego przez SBAS za pomocą komunikatów typu 34, 35 lub 36 co najmniej co sześć sekund.

3.5.14.3.4.1.1 W przypadku korzystania z komunikatu typu 34, SBAS przesyła co najwyżej siedem DFRECI ustawionych na „1”.

Uwaga 1.- Zamiast przysyłać zaktualizowane wartości DFREI w komunikacie typu 34, SBAS może ustawić niektóre wartości DFRECI na "2" lub "3", aby zmienić DFREI na więcej niż siedmiu satelitach i nadal używać komunikatu typu 34. Komunikaty typu 35 lub 36 mogą być również używane zamiast komunikatów typu 34, aby zapewnić więcej aktualizacji wartości DFREI.

Załącznik 10 – Łączność lotnicza**Załącznik B**

Uwaga 2. - DFRECI są w rozszerzonej kolejności indeksu slotu pochodzącego z komunikatu typu 31 z pasującym IODM.

3.5.14.3.4.1.2 W przypadku korzystania z komunikatu typu 34 z DFRECI ustawionym na „1”, SBAS nadaje nowe wartości DFREI w kolejności odpowiadającej kolejności DFRECI ustawionego na „1” w polu DFRECI. Nowa wartość DFREI ma zastosowanie do rozszerzonego indeksu slotu czasowego odpowiadającego wartości DFRECI ustawionej na „1”.

3.5.14.3.4.2 SBAS ustawia na „15” każdą wartość DFREI w powiązonym polu danych komunikatów typu 35 i 36, która odpowiada numerowi slotu satelitarnego nie ustawionego w masce.

3.5.14.3.4.2.1 W przypadku korzystania z komunikatu typu 34, SBAS ustawia wartość DFRECI na „3” dla slotów DFRECI przekraczających maksymalny indeks slotu rozszerzonego.

3.5.14.3.4.2.2 Jeśli w danym komunikacie typu 34 liczba N DFRECI ustawionych na „1” jest mniejsza niż siedem, ostatnie 7-N wartości DFREI komunikatu typu 34 są ustawione na „15”.

3.5.14.3.4.3 Podczas korzystania z komunikatu typu 34, SBAS przesyła DFRECI o wartości „3” („Nie używaj dla SBAS”) zamiast przysyłać DFRECI o wartości „2” („DFREI zwiększony o jeden”), gdy ostatni aktywny DFREI był ustawiony na „14”, a odpowiednia wartość DFREI nie jest już odpowiednia do zapewnienia integralności zgodnie z pkt 3.5.14.3.1.

3.5.14.3.4.4 SBAS wysyła ($I_{\text{VALID}}\text{)}_{32}$ i ($I_{\text{VALID}}\text{)}_{39/40}$ w komunikatach typu 37 odpowiadających przedziałom czasowym, w których mogą być używane dane integralności komunikatów typu 32 i typu 39/40.

Uwaga. - Te przedziały czasowe są mierzone od czasu nadejścia ostatniego bitu komunikatu typu 32 lub ostatniego bitu ostatniego komunikatu w sparowanych komunikatach typu 39/40 odbieranych w porcie antenowym SBAS.

3.5.14.3.4.5 Wymóg integralności określony w pkt 3.5.14.3.1 ma zastosowanie podczas aktualizacji parametrów w komunikacie typu 37.

Uwaga. - Oczekuje się, że zmiana w tabeli skal DFREI będzie rzadkim zdarzeniem w okresie eksploatacji SBAS.

3.5.14.3.4.5.1 Dla każdego DFREI, wartość σ_{DFREI} musi być zawsze większa niż wartość σ_{DFREI} określona dla niższego DFREI w tabeli skali w komunikacie typu 37.

3.5.14.3.5 *Stare, ale aktywne dane (OBAD - Old but active data).* SBAS nadaje parametry OBAD (komunikat typu 37) w taki sposób, aby spełniony był wymóg integralności określony w pkt 3.5.14.3.1.

3.5.14.3.6 *Dane czasowe*

3.5.14.3.6.1 SBAS wskazuje, do którego czasu odniesienia SNT dla DFMC SBAS jest dostosowany poprzez pole identyfikatora odniesienia czasowego komunikatu typu 37.

3.5.14.3.6.2 Jeżeli SBAS dostarcza informacje o WNROcount z parametrem nie ustawionym na stałe na „15”, SBAS monitoruje przeniesienie numeru tygodnia poprzez aktualizację liczby przeniesienia numeru tygodnia ($\text{WNRO}_{\text{count}}$) w komunikacie typu 47 dla konstelacji GNSS zidentyfikowanej przez identyfikator odniesienia czasowego w komunikacie typu 37.

Uwaga. - Liczba przeniesień numeru tygodnia jest wykorzystywana do rozwiązania ewentualnej niejednoznaczności wartości numeru tygodnia przesyłanej za pośrednictwem danych nawigacyjnych GNSS. Informacje na temat czasu odniesienia na konstelację w celu obliczenia liczby $\text{WNRO}_{\text{count}}$ można znaleźć w punkcie 3.5.11.7.

3.5.14.3.6.3 Jeśli nadawany jest komunikat typu 42, SBAS dostarcza informacje w celu uzyskania przesunięcia SNT do UTC zgodnie z informacjami określonymi w parametrze VP.

Uwaga. - Parametr stanu przesunięcia UTC może być wykorzystany przez SBAS do odroczenia w czasie wcześniej przesyłanych informacji.

Załącznik 10 – Łączność lotnicza**Załącznik B**

3.5.14.3.6.4 Jeśli nadawany jest komunikat typu 42 i jeśli przesunięcie SNT-do-UTC nie może być nadawane przez SBAS, SBAS nadaje wszystkie parametry we wspólnym polu parametrów z wszystkimi bitami zakodowanymi na zero, z wyjątkiem standardowego identyfikatora UTC ustawionego na „7”.

3.5.14.4 *Monitorowanie*

3.5.14.4.1 *Monitorowanie częstotliwości radiowej SBAS.* System SBAS musi monitorować parametry satelity SBAS przedstawione w tabeli B-109 i podejmować wskazane działania.

Uwaga. - Oprócz wymagań dotyczących monitorowania częstotliwości radiowych w tej sekcji, konieczne będzie wprowadzenie specjalnych przepisów w celu monitorowania przyspieszenia pseudoodległościowego określonego w rozdziale 3, pkt 3.7.3.4.3.5, szumu fazowego nośnej określonego w pkt 3.5.9.2 i utraty korelacji w pkt 3.5.9.5, chyba że analiza i testy wykażą, że parametry te nie mogą przekroczyć podanych limitów.

3.5.14.4.2 *Monitorowanie danych.* System SBAS musi monitorować sygnały zasięgu GNSS, aby zapewnić, że aktywne dane spełniają wymagania określone w pkt 3.5.14.3.1.

3.5.14.4.2.1 Podsystem naziemny blokuje główne szczyty korelacji śledzonych sygnałów wykorzystywanych do rozszerzenia SBAS.

3.5.14.4.2.2 Podsystem naziemny powinien zapewnić, że transmitowane dane ograniczają błąd resztkowy dla odbiorników pokładowych zgodnie z ograniczeniami projektowymi odbiornika DFMC SBAS określonymi w pkt 3.5.15.1.1.3, gdy są narażone na zakłócenia sygnału GNSS określone w Załączniku D, 8.

Uwaga. - Odbiornik SBAS blokuje się na głównym pikcie korelacji śledzonego sygnału zgodnie z wymaganiami określonymi w pkt 3.5.15.1.5.

3.5.14.4.2.3 Działanie monitora powinno polegać na ustawieniu DFRE na większą wartość lub na „Nie używaj dla SBAS” dla satelity.

3.5.14.4.2.4 SBAS powinien monitorować wszystkie aktywne dane, które mogą być wykorzystane przez dowolnego użytkownika w obszarze zasięgu.

3.5.14.4.2.5 System SBAS powinien podnieść alarm w ciągu 5,2 sekundy, jeśli jakakolwiek kombinacja aktywnych danych i sygnałów GNSS w przestrzeni spowoduje błąd pozycji poziomej lub pionowej przekraczający odpowiednio HPL lub VPL (zgodnie z pkt 3.5.14.3.1).

Uwaga. - Monitorowanie dotyczy wszystkich stanów awarii, w tym awarii konstelacji satelitów podstawowych lub satelitów SBAS. Monitorowanie to zakłada, że element statku powietrznego spełnia wymagania określone w pkt 3.5.15.

3.5.14.4.3 *Monitorowanie IOD.* SBAS podejmuje odpowiednie działania w celu zapewnienia integralności nadawanych informacji, gdy aktywny IODN opisany w punkcie 3.5.11.2 może być powiązany z więcej niż jedną ważną efemerydą.

Uwaga 1. - Aktywne dane są zdefiniowane jako dane, które nie przekroczyły limitu czasu zgodnie z tabelą B-107. Wymóg ten obejmuje podstawowe konstelacje satelitów i awarie SBAS.

Uwaga 2. - Dodatkowe informacje na temat stosowania poprawek SBAS przez odbiornik SBAS znajdują się w pkt 3.5.15.1.4.8 i mogą być wykorzystane do oceny czasu, w którym niedopasowanie IODN i konstelacji podstawowej może być uwzględnione przez SBAS.

3.5.14.5 Odporność na awarie konstelacji podstawowych. System SBAS musi nadal świadczyć usługi SBAS po usunięciu jednego lub kilku satelitów, w tym kompletnej konstelacji głównej.

Uwaga. - Oczekuje się, że systemy SBAS utrzymają działanie w przypadku awarii lub anomalii na jednym lub kilku satelitach lub awarii całej głównej konstelacji. Poziom obsługiwanych usług pogarsza się wraz z usuwaniem kolejnych

Załącznik 10 – Łączność lotnicza**Załącznik B**

satelitów. Usunięcie uszkodzonego lub niezdrowego satelity nie wpływa na możliwość monitorowania i korygowania innych satelitów.

3.5.15 ELEMENTY STATKU POWIETRZNEGO DFMC SBAS

Uwaga 1.- Parametry, o których mowa w niniejszej sekcji, zostały zdefiniowane w punkcie 3.5.11.

Uwaga 2.- Podczas gdy wszystkie odbiorniki SBAS przetwarzają sygnały z satelitów SBAS GEO, przetwarzanie sygnałów SBAS spoza GEO jest opcjonalne.

3.5.15.1 Odbiornik GNSS DFMC obsługujący SBAS.

3.5.15.1.1 Odbiornik GNSS DFMC obsługujący SBAS. O ile nie zaznaczono inaczej, odbiornik GNSS DFMC obsługujący SBAS powinien przetwarzać sygnały SBAS i spełniać wymagania mające zastosowanie do podstawowych konstelacji, które śledzi, jak określono w pkt 3.1.1.3.1 (odbiornik GPS), i/lub pkt 3.1.2.3.1 (odbiornik GLONASS), i/lub pkt 3.1.3.3.1 (odbiorniki Galileo), i/lub pkt 3.1.4.3.1 (odbiorniki BDS). Pomiar pseudoodległości dla każdego satelity będą wygładzane przy użyciu pomiarów nośnej i filtra określonego w punkcie 3.5.1.1 z następującymi obserwabłami pseudoodległości:

$P_{1,k}$ to L1 C/A lub L1OCd lub E1-C lub B1C_pilot lub nieprzetworzony pseudoodległość SBAS L1 w metrach;

$P_{2,k}$ to L5-Q lub L3OCd lub E5a-Q lub B2a_pilot lub nieprzetworzony pseudoodległość SBAS L5 w metrach;

$\varphi_{1,k}$ to skumulowany pomiar fazy nośnej L1 C/A lub L1OCd lub E1-C lub B1C_pilot lub SBAS L1 w metrach;

$\varphi_{2,k}$ to skumulowany pomiar fazy nośnej L5-Q lub L3OCd lub E5a-Q lub B2a_pilot lub SBAS L5 w metrach;

$\gamma_{12} = (f_1/f_2)^2$ to kwadratowy stosunek częstotliwości, gdzie f_1 to L1 C/A lub L1OCd lub E1-C lub B1C_pilot lub SBAS L1, a f_2 to L5-Q lub L3OCd lub E5a-Q lub B2a_pilot lub SBAS L5; oraz

α jest funkcją ważenia filtra zdefiniowaną w następujący sposób: po upływie 100 sekund od inicjalizacji filtra, α jest równe interwałowi próbkowania w sekundach podzielonemu przez stałą czasową 100 sekund. W ciągu pierwszych 100 sekund od inicjalizacji filtra α jest równe interwałowi próbkowania w sekundach podzielonemu przez czas w sekundach od inicjalizacji filtra.

3.5.15.1.1.1 Odbiornik powinien przetwarzać sygnały rozszerzone w następujący sposób:

- a) dla GPS: odbiornik powinien używać repliki BPSK(1) dla sygnału L1 C/A i repliki BPSK(10) dla sygnału L5-Q. Pozycja satelity i zegar satelitarny powinny być oparte na efemerydach w komunikacie LNAV na L1. Należy zastosować korektę opóźnienia grupowego z komunikatu LNAV na L1;
- b) dla GLONASS: odbiornik powinien używać repliki BPSK(1) dla sygnału L1OCd i repliki BPSK(10) dla sygnału L3OCd. Pozycja satelity i zegar satelity są oparte na efemerydach w ciągach 10, 11 i 12 sygnału L1OCd lub L3OCd;
- c) dla Galileo: odbiornik używa repliki BOC(1,1) dla sygnału E1-C i repliki BPSK(10) dla sygnału E5a-Q. Pozycja satelity i zegar satelitarny są oparte na efemerydach w komunikacie F/NAV na E5a; oraz
- d) dla BDS: odbiornik używa repliki BOC(1,1) dla sygnału B1C_pilot i repliki BPSK(10) dla sygnału B2a_pilot. Pozycja satelity i zegar satelitarny będą oparte na efemerydach w komunikacie B-CNAV2 na B2a.

Uwaga. - Równoważne specyficzne obliczenia z pominięciem jonosfery są opisane w BDS-SIS-ICD-B2a (V1.0), pkt 7.8.3 z uwzględnieniem opóźnień grupowych nadawanych w komunikacie B-CNAV2.

3.5.15.1.1.2 Korekta czasu satelitarnego ($\Delta t_{sv,i}$) dla satelity i, zdefiniowana w pkt 3.5.12.4, jest obliczana przy użyciu następujących informacji:

Załącznik 10 – Łączność lotnicza**Załącznik B**

- a) dla GPS: korekta zegara satelitarnego $\Delta t_{SV,i}$ jest obliczana zgodnie z opisem w pkt 3.1.1.2.1.2 z uwzględnieniem korekty opóźnienia grupowego nadawanej w komunikacie LNAV;
- b) w przypadku systemu GLONASS: korektę zegara satelitarnego $\Delta t_{SV,i}$ oblicza się zgodnie z opisem w pkt 3.1.2.2.2;
- c) dla Galileo: korekta zegara satelitarnego $\Delta t_{SV,i}$ jest obliczana zgodnie z opisem w pkt 3.1.3.2.2;
- d) w przypadku BDS: korektę zegara satelitarnego $\Delta t_{SV,i}$ oblicza się zgodnie z opisem w pkt 3.1.4.2.1; oraz
- e) dla satelity radarowego SBAS: korektę zegara satelitarnego $\Delta t_{SV,i}$ oblicza się jako $\Delta t_{SV,i} = a_{GF0} + a_{GF1} \Delta t$ z a_{GF0} i a_{GF1} nadawanymi w komunikacie typu 39 i Δt określonym w pkt 3.5.12.3.1.

3.5.15.1.1.3 Ograniczenia projektowe elementu statku powietrznego DFMC SBAS.

3.5.15.1.1.3.1 W przypadku przetwarzania sygnałów L1, L5, E1, E5a, B1C i B2a, element statku powietrznego powinien spełniać następujące ograniczenia:

- a) szerokość pasma 3 dB między 12 a 24 MHz wyśrodkowana wokół 1 575,42 MHz i wokół 1 176,45 MHz;
- b) opóźnienie grupy różnicowej nie większe niż 150 ns;
- c) dyskryminator wczesny minus dyskryminator późny;
- d) odstęp korelatora L1/E1/B1C między 0,08 a 0,12 chipów L1;
- e) odstęp korelatora L5/E5a/B2a między 0,9 a 1,1 chipa L5;
- f) obniżenie częstotliwości o co najmniej 24 dB na oktawę, aż do osiągnięcia minimalnego tłumienia umożliwiającego spełnienie celów w zakresie wydajności w obecności sygnałów zakłócających przy progach zakłóceń określonych w pkt 3.7;
- g) utrzymywanie minimalnego tłumienia w celu spełnienia celów działania w obecności sygnałów zakłócających przy progach zakłóceń określonych w punkcie 3.7; oraz
- h) filtrować częstotliwości środkowe wokół 1 575,42 MHz i 1 176,45 MHz w zakresie $\pm 10\%$ szerokości pasma 3 dB określonej w punkcie a).

Uwaga 1.- Wymóg ten dotyczy całej implementacji funkcji DFMC SBAS na statku powietrznym, a nie tylko odbiornika DFMC SBAS.

Uwaga 2.- Poziom 0 dB odpowiada znormalizowanej szczytowej odpowiedzi filtra w paśmie.

3.5.15.1.2 Pozyskiwanie satelitów GEO SBAS na L5. Odbiornik powinien być w stanie pozyskać i śledzić satelity GEO, dla których stacjonarny odbiornik w lokalizacji odbiornika użytkownika doświadczyłby przesunięcia Dopplera o wartości ± 337 Hz.

3.5.15.1.3 Pozyskiwanie satelitów SBAS spoza GEO na L5. Odbiornik obsługujący SBAS spoza GEO musi być w stanie pozyskiwać i śledzić satelity spoza GEO, dla których odbiornik stacjonarny w lokalizacji odbiornika użytkownika doświadczyłby przesunięcia Dopplera o wartości ± 7 kHz.

Uwaga. - Informacje na temat zasięgu dopplerowskiego satelitów spoza GEO są dostępne w Załączniku D, pkt 6.7.5.

3.5.15.1.4 Warunki korzystania z danych na L5.

3.5.15.1.4.1 Odbiornik powinien używać danych z komunikatu SBAS tylko wtedy, gdy CRC tego komunikatu został zweryfikowany.

3.5.15.1.4.2 Odbiornik może wykorzystywać informacje przesyłane w komunikatach DFMC tylko w czasie określonym w tabeli B-107, począwszy od odebrania ostatniego bitu komunikatu.

3.5.15.1.4.3 Po odebraniu komunikatu typu 0 odbiornik przestaje wykorzystywać wszystkie dane otrzymane z tego sygnału, które mają zdefiniowane przedziały czasowe w tabeli B-107, z wyjątkiem identyfikatora dostawcy usług SBAS, który może być używany tylko w procesie akwizycji SBAS.

3.5.15.1.4.4 Odbiornik stosuje tylko dane integralności, dla których komunikaty IODM typu 34, 35 lub 36 pasują do aktywnego komunikatu IODM typu 31.

3.5.15.1.4.5 Odbiór nowego DFREI zastępuje stary DFREI.

Załącznik 10 – Łączność lotnicza**Załącznik B****3.5.15.1.4.6 Wymagania dotyczące DFRECI.**

3.5.15.1.4.6.1 Odbiornik powinien traktować odbiór $DFRECI = 0$ lub $DFRECI = 2$ tak, jakby otrzymał nową kopię najnowszego, aktywnego DFREI otrzymanego wcześniej za pośrednictwem komunikatów typu 32, 34, 35, 36 lub 40.

3.5.15.1.4.6.2 Po otrzymaniu $DFRECI = 2$, urządzenie powinno użyć najnowszego, aktywnego DFREI otrzymanego za pomocą komunikatów typu 32, 34, 35, 36 lub 40 i użyć σ_{DFRE} odpowiadającego aktywnemu DFREI zwiększonemu o jeden.

Uwaga. - Efekt odbioru $DFRECI = 2$ („wzrost wartości o 1”) nie kumuluje się.

3.5.15.1.4.6.3 Po odebraniu $DFRECI = 3$, odbiornik ustawi DFREI na „15” („Nie używaj do SBAS”) i wykluczy satelitę z rozwiązania pozycji SBAS.

3.5.15.1.4.6.4 Po odebraniu $DFRECI = 1$, odbiornik aktualizuje wartość DFREI poprzez dekodowanie odpowiedniego slotu DFREI w kolejności komunikatu typu 34 $DFRECI$ ustawionego na „1” w polu DFRECI.

3.5.15.1.4.7 Odbiornik powinien używać tabeli DFREI poprzez ostatni zdekodowany komunikat typu 37 do obliczania σ_{DFRE} na podstawie odebranego DFREI.

3.5.15.1.4.8 Po odebraniu początkowego ważnego komunikatu typu 32 mającego zastosowanie do danego satelity innego niż SBAS, odbiornik unieważni dla tego satelity każdy zachowany zestaw danych zegara/efemeryd zawierający co najmniej jeden parametr odebrany po raz ostatni ponad 5 minut przed odebraniem początkowego ważnego komunikatu typu 32.

Uwaga. - „Początkowy ważny komunikat typu 32” to pierwszy komunikat typu 32 odebrany, gdy nie ma aktywnego komunikatu typu 32 z używanego sygnału SBAS L5.

3.5.15.1.4.9 Odbiornik powinien zastosować parametry efemeryd i zegara, parametry macierzy kowariancji, parametry OBAD i parametry integralności zgodnie z opisem w 3.5.12.4 i 3.5.12.5.

3.5.15.1.4.10 Odbiornik powinien wykorzystywać treść komunikatów typu 39 i 40 tylko wtedy, gdy komunikaty typu 39 i 40 z tym samym IODG zostały odebrane i nie upłynął ich czas.

3.5.15.1.4.11 Odbiornik prawidłowo uwzględni zmianę dnia i tygodnia po ostatnim odebranych komunikacie typu 47.

3.5.15.1.4.12 Odbiornik powinien wykorzystywać w obliczeniach pozycji DFMC SBAS tylko rozszerzone zasięgi satelitarne SBAS z satelitów o kątach elewacji równych lub większych niż 5 stopni.

3.5.15.1.4.13 Odbiornik powinien wykorzystywać tylko korekcję, integralność i inne dane uzyskane z pojedynczego sygnału L5 satelity SBAS, oznaczonego kodem PRN, dla wszystkich używanych satelitów.

Uwaga. - W przypadku korzystania z dodatkowych satelitów SBAS do pomiaru odległości, odbiornik wykorzystuje parametry zegara i efemerydy w komunikacie typu 39/40 z satelity (satelitów) SBAS do pomiaru odległości oraz parametry kowariancji i integralności (np. $DFREI$, ΔR_{CORR}) w komunikacie typu 32 z satelity SBAS używanego do korekt.

3.5.15.1.4.14 Przed użyciem odbiornik sprawdza, czy śledzony kod PRN SBAS jest zgodny z kodem PRN wyprowadzonym z pola slotu delta satelity w danych almanachu po odebraniu komunikatu typu 47 ze wskaźnikiem transmisji ustawionym na „1” lub wyprowadzonym z pola slotu delta satelity w aktywnym komunikacie typu 39.

3.5.15.1.4.15 W przypadku utraty czterech kolejnych komunikatów SBAS, odbiornik unieważnia wszystkie DFREI i DFRECI poprzednio odebrane z tego SBAS PRN.

3.5.15.1.4.16 Odbiornik sprawdza, czy parametr t_D w komunikacie typu 32, jak również parametry t_e i a_{Gf0} w komunikacie typu 39/40, mieszczą się w efektywnym zakresie wskazanym w tabelach komunikatów w pkt 3.5.13. Jeśli sprawdzenie efektywnego zakresu nie powiedzie się, komunikat zostanie odrzucony.

Uwaga. - Bity lub pola komunikatu oznaczone jako „Zarezerwowane” lub „Zapasowe” mogą przyjmować dowolną wartość w okresie operacyjnym usługi SBAS.

3.5.15.1.5 Odbiornik SBAS blokuje główny szczyt korelacji każdego ze śledzonych sygnałów wzmocnionych przez SBAS i wykorzystywanych w rozwiązaniu pozycji SBAS.

3.5.15.2 Pozycja satelitarna SBAS

Załącznik 10 – Łączność lotnicza**Załącznik B**

- 3.5.15.2.1 *Obliczanie pozycji za pomocą efemeryd.* W przypadku korzystania z zakresu SBAS odbiornik dekoduje komunikaty typu 39/40 i określa pozycję (X_G , Y_G , Z_G) satelity SBAS przy użyciu protokołu opisanego w pkt 3.5.12.3.
- 3.5.15.2.2 *Obliczanie pozycji za pomocą almanachu.* Obliczając pozycję satelity SBAS za pomocą komunikatu typu 47, odbiornik określa pozycję (X_G , Y_G , Z_G) satelity SBAS przy użyciu protokołu opisanego w pkt 3.5.12.2.
- 3.5.15.3 *Funkcje różniczkowe wolne od jonosfery*
- 3.5.15.3.1 *Funkcja statusu satelity GNSS.* Odbiornik wyłącza satelity z rozwiązania określającego pozycję SBAS, jeżeli są one oznaczone jako „Nie używać dla SBAS”.

Uwaga 1. – W przypadku satelity oznaczonego jako marginalny lub w nieprawidłowej pracy przez wskaźniki pracy konstelacji (konstelacji) głównych satelitów, SBAS może nadawać efemerydy i poprawki zegara, które pozwolą użytkownikowi na dalsze korzystanie z satelity tak długo, jak spełnione są wymagania dotyczące osiągnięć określone w pkt 3.5.14.3.1.

Uwaga 2. – Jeżeli w rozwiązaniu pozycyjnym używane są satelity oznaczone przez SBAS jako „Nie używać dla SBAS”, SBAS nie zapewnia integralności.

- 3.5.15.3.2 *Dokładność pomiaru odległości w konstelacjach głównych satelitów dla precyzyjnego podejścia.* RMS („1 sigma”) całkowitego udziału powietrza w stanie ustalonym w błędzie skorygowanego pseudoodległości wolnego od jonosfery jest mniejszy lub równy wartości podanej w tabeli B-114 przy minimalnych i maksymalnych poziomach mocy.

Tabela B-114. Dokładność pomiaru odbiornika wolnego od jonosfery satelity konstelacji głównej dla precyzyjnego podejścia

| | GPS (Patrz Rozdział 3, pkt 3.7.3.1.1.8.6) | GLONASS (Patrz Rozdział 3, pkt 3.7.3.1.2.9.4 i 3.7.3.1.2.10.4) | Galileo (Patrz Rozdział 3, pkt 3.7.3.1.3.11.1 i 3.7.3.1.3.11.2) | BDS (Patrz Rozdział 3, pkt 3.7.3.1.4.9.4.1 i 3.7.3.1.4.10.4.1) |
|------------------------|---|---|--|---|
| Minimalny poziom mocy | 0,4 m | 0,65 m | 0,4 m | 0,4 m |
| Maksymalny poziom mocy | 0,3 m | 0,3 m | 0,3 m | 0,3 m |

- 3.5.15.3.3. Odbiornik stosuje protokół opisany w pkt 3.5.12.4 w odniesieniu do rozwiązania dotyczącego pozycji SBAS oraz różnicy czasu w konstelacji, jeżeli SBAS zwiększa więcej niż jedną konstelację.
- 3.5.15.3.4. Odbiornik oblicza poziomy ochrony poziomej i pionowej SBAS określone w pkt 3.5.12.5.
- 3.5.15.3.4.1. Wariancję błędu odbiornika pokładowego $\sigma_{air,DF}^2$ dla satelity i oblicza się w następujący sposób:

$$\sigma_{air,DF}^2[i] = \sigma_{noise}^2[i] + \sigma_{MP\&AGDV,DF}^2[i]$$

gdzie

σ_{noise}^2 jest zdefiniowany w pkt 3.5.15.3.2;

$\sigma_{MP\&AGDV,DF}^2$ model błędu zmienności opóźnienia wielościeżkowego i grupy anten dla 100-sekundowych wygładzonych pomiarów z pominięciem jonosfery o podwójnej częstotliwości, opisany rozkładem normalnym z zerową średnią i odchyleniem standardowym:

dla GPS, Galileo, GLONASS i BDS: $\sigma_{MP\&AGDV,DF}^2[i] = 0,34 + 0,4 \exp(-El_{deg}[i]/14^\circ)$ (w metrach); i

gdzie $El_{deg}[i]$ jest kątem elewacji satelity i (w stopniach).

Uwaga. — Modele są ważne, gdy odbiornik znajduje się w stanie ustalonym.

Załącznik 10 – Łączność lotnicza**Załącznik B**

3.5.15.3.4.2. W przypadku pomiarów dwuczęstotliwościowych z pominięciem jonosfery niepewność resztkową jonosfery definiuje się jako:

$$\sigma_{i,iono} = \frac{40.0}{261.0 + (El_{deg} [i])^2} + 0.018 \quad (\text{w metrach})$$

gdzie $El_{deg} [i]$ jest kątem elewacji (w stopniach) satelity i .

3.5.15.3.5. Parametry w bloku danych FAS SBAS mające zastosowanie do odbiorników DFMC SBAS muszą być zgodne z opisem w pkt 3.5.8.4.2.6, z wyjątkiem rodzaju operacji i oznaczenia osiągowość podejścia opisanych poniżej:

Rodzaj operacji: procedura podejścia z prostej lub inne rodzaje operacji mające zastosowanie do odbiorników DFMC SBAS.

Kodowanie: 0 = procedura podejścia z prostej z SPID od 0 do 13
 1 do 7 = zapasowy
 8 = procedura podejścia z prostej z SPID od 16 do 31
 9 do 15 = zapasowy

Wskaźnik charakterystyki podejścia (APD): wskazuje usługę SBAS spełniającą wymagania zgodnie z tabelą 3.7.2.4-1 w odniesieniu do podejścia określonego w bloku danych FAS, w tym zakończenie specyficznej dla systemu analizy bezpieczeństwa dla kategorii 1, jeżeli pionowa granica alarmowa (VAL) w bloku danych FAS jest większa niż 10 m.

Kodowanie: 0 = usługa DFMC SBAS lub L1 SBAS
 1 = usługa DFMC SBAS rozszerzająca jedną lub więcej konstelacji (L1 SBAS nie jest obsługiwana)
 2 = usługa DFMC SBAS rozszerzająca co najmniej dwie konstelacje (L1 SBAS nie jest obsługiwana)
 3 do 4 = zapasowy
 5 = usługa DFMC SBAS rozszerzająca jedną lub więcej konstelacji (L1 SBAS o zmniejszonej trwałości/dostępności)
 6 = usługa DFMC SBAS rozszerzająca co najmniej dwie konstelacje (L1 SBAS o zmniejszonej trwałości/dostępności)
 7 = zapasowy

Uwaga 1. – Różne wartości kodowania APD mają na celu informowanie o potencjalnych różnicach w wydajności dostępnych za pośrednictwem usług SBAS w miejscu podejścia w oparciu o liczbę częstotliwości GNSS i liczbę wykorzystanych rozszerzonych konstelacji. Tylko odbiorniki pokładowe DFMC SBAS używają APD do wyboru odpowiedniego trybu odbiornika pokładowego do obsługi operacji. Więcej informacji na ten temat znajduje się w załączniku D, pkt 6.6.5.

Uwaga 2. – „L1 SBAS nie jest obsługiwany” oznacza, że w przypadku podejścia kategorii I usługa L1 SBAS w obszarze podejścia nie spełnia wymogów oceny bezpieczeństwa specyficznej dla systemu dla opublikowanego VAL. Zob. również wytyczne w dodatku D, pkt 3.3.9 i 6.6.5.

Uwaga 3. – „Usługa L1 SBAS o ograniczonej trwałości/dostępności” oznacza, że usługa L1 SBAS w obszarze podejścia nie spełnia wymogów dostępności lub trwałości dla danego podejścia. W celu spełnienia wymogów dotyczących dostępności i trwałości podejścia można zastosować dodatkową integrację elementów statku powietrznego. Za określenie dostępności i trwałości NSE w dziedzinie pozycji opartej na SBAS, z wykorzystaniem integracji systemu dodatkowych elementów statku powietrznego, oraz ocena przydatności tej dostępności i trwałości dla podejścia, odpowiada element statku powietrznego. W przypadku podejścia kategorii I usługa SBAS L1 spełnia wymogi oceny bezpieczeństwa specyficznej dla systemu dla opublikowanej VAL, zgodnie z wytycznymi zawartymi w dodatkach D, pkt 3.3.9 i 6.6.5.

3.5.15.3.5.1. W przypadku operacji zdefiniowanych przez blok danych FAS, odbiornik określa identyfikator operacyjnego dostawcy usług SBAS (SPID) mający zastosowanie do danej operacji w następujący sposób:

Załącznik 10 – Łączność lotnicza**Załącznik B**

jeżeli typ operacji wynosi 0, operacyjny SPID jest wartością SPID bloku danych FAS; jeżeli typ operacji wynosi 8, operacyjny SPID stanowi sumę 16 i wartość SPID bloku danych FAS.

3.5.15.3.5.2. W przypadku operacji zdefiniowanych przez blok danych FAS, gdy operacyjny SPID jest inny niż 15, odbiornik wybiera sygnały SBAS z aktywnym SPID zdekodowanym na podstawie odebranego komunikatu typu 47, który odpowiada operacyjnemu SPID określone na podstawie bloku danych FAS (zob. pkt 3.5.15.3.5.1).

3.5.15.3.5.3. W przypadku operacji określonych przez blok danych FAS odbiornik korzysta z APD w celu określenia dopuszczalnej kombinacji służby nawigacyjnej SBAS (tj. DFMC SBAS lub L1 SBAS) oraz liczby konstelacji wymaganych do wsparcia planowanej operacji (zob. dodatek D, pkt 6.6.5).

3.5.15.3.5.4 Dla operacji zdefiniowanych przez blok danych FAS z operacyjnym SPID równym 15 i APD równym dwa lub sześć, odbiornik powinien wybrać satelity SBAS, które rozszerzają dwie lub więcej konstelacji, które mogą być używane przez odbiornik.

Uwaga. - Jeśli operacyjny SPID wynosi 15, a APD nie wynosi dwa lub sześć, odbiornik może wybrać dowolny operacyjny SBAS (nie nadający MT0).

3.5.15.4 Funkcja zasięgu

3.5.15.4.1 *Dokładność pomiaru satelitów DFMC SBAS.* Średnia kwadratowa (1 sigma) całkowitego udziału powietrza w stanie ustalonym w błędzie skorygowanego pseudoodległości z pominięciem jonosfery dla dwuczęstotliwościowego satelity SBAS w najgorszym środowisku zakłóceń, jak określono w pkt 3.7, z wyłączeniem efektów wielodrożności, błędów troposferycznych i jonosferycznych, powinna być mniejsza lub równa 0,8 metra przy minimalnym poziomie mocy odbieranego sygnału lub równa 0,6 metra przy maksymalnym poziomie mocy odbieranego sygnału (Rozdział 3, pkt 3.7.3.4.6.3).

3.5.15.5 Funkcja pomiaru czasu

3.5.15.5.1 Jeśli czas UTC pochodzi z odbiornika SBAS za pośrednictwem komunikatu typu 42, odbiornik odlicza czas od poprzednio odebranej informacji SNT-do-UTC, jeśli odbiornik dekoduje status przesunięcia UTC ustawiony na 1.

3.5.15.5.2 Jeśli czas UTC pochodzi z odbiornika SBAS za pośrednictwem komunikatu typu 42, odbiornik nie stosuje treści odebranego komunikatu typu 42, jeśli standardowy identyfikator UTC jest ustawiony na 7.

Uwaga.— Odbiornik może nadal korzystać z wcześniej odebranych informacji, jeśli nie upłynął limit czasu i jeśli status przesunięcia UTC jest ustawiony na 0 w odebranym komunikacie typu 42.

3.5.16 INTERFEJS POMIĘDZY SBAS

Uwaga. – Materiał informacyjny dotyczący interfejsu pomiędzy różnorodnymi dostawcami serwisu SBAS są podane w punkcie 6.3 dodatku D.

3.6 System wspomaganie bazujący na wyposażeniu naziemnym (GBAS) oraz System wspomaganie regionalnego bazujący na wyposażeniu naziemnym (GRAS)

3.6.1 POSTANOWIENIA OGÓLNE

System GBAS będzie składać się z podsystemu naziemnego i pokładowego. Podsystem naziemny GBAS będzie dostarczać dane i poprawki dla sygnałów odległościowych GNSS w cyfrowej transmisji danych VHF do podsystemu pokładowego. Naziemny podsystem systemu GRAS będzie składać się z jednego lub więcej podsystemów GBAS.

Uwaga 1. – Dodatkowe informacje znajdują się w punkcie 7.1 dodatku D.

Uwaga 2. – GBAS SARP nie zostały jeszcze zaktualizowane, aby obsługiwały użycie dwóch częstotliwości w wielu konstelacjach (DFMC). Te SARP mają zastosowanie wyłącznie do GPS L1 C/A i GLONASS L1OF. W całym dokumencie

Załącznik 10 – Łączność lotnicza**Załącznik B**

GBAS SARP (punkt 3.6 Dodatek B) oraz w sekcjach GBAS Dodatku D termin GLONASS należy rozumieć jako odnoszący się wyłącznie do sygnałów i usług GLONASS L1OF, a termin GPS należy rozumieć jako odnoszący się tylko do sygnałów i usług GPS L1 C/A.

3.6.1.1 *Typy usług GBAS.* Podsystem naziemny GBAS będzie wspierał usługi w zakresie ustalania pozycji albo usługi dla podejścia lub oba typy tych usług.

Uwaga 1. – Typy usług nawiązują do przyporządkowanego zbioru wymagań funkcjonalnych oraz w zakresie skuteczności działania segmentu naziemnego i pokładowego, które zapewniają, że ilościowa skuteczność działania nawigacji jest osiągnięta przez wyposażenie pokładowe. Materiał pomocniczy dotyczący typów usług jest podany w punkcie 7.1 Dodatku D.

Uwaga 2. – Charakterystyka naziemnych pomocy GBAS jest zawarta w klasyfikacji pomocy nawigacyjnych GBAS (GFC).

3.6.1.2 Wszystkie naziemne podsystemy GBAS będą zgodne z wymaganiami zawartymi w pkt. 3.6.1, 3.6.2, 3.6.3, 3.6.4, 3.6.6 i 3.6.7 chyba, że postanowiono inaczej. Oprócz wymagań specyficznych dla FAST D, naziemny podsystem FAST D będzie spełniać wszystkie wymagania FAST C.

3.6.2 CHARAKTERYSTYKA RF

3.6.2.1 *Stabilność częstotliwości fali nośnej.* Częstotliwość fali nośnej transmisji danych będzie utrzymywana w zakresie przydzielonej częstotliwości $\pm 0,0002\%$.

3.6.2.2 *Kodowanie poprzez zamianę bitu na fazę.* Depesze GBAS będą tworzyć znaki, z których każdy będzie składał się z 3 kolejnych bitów depeszy. Jeśli jest to konieczne, zakończenie depeszy będzie dopełnione 1 lub 2 bitami wypełniającymi, celem utworzenia 3-bitowego znaku depeszy. Znaki będą skonwertowane na przesunięcia fazowe nośnej ($\Delta\Phi_k$) zgodnie z tabelą B-58.

Uwaga. – Faza fali nośnej dla k -tego znaku (Φ_k) jest podana przez: $\Phi_{kv} = \Phi_k + \Delta\Phi_k$. Sygnał D8PSK może być tworzony jak pokazano na rysunku B-19 poprzez połączenie dwóch sygnałów kwadraturowych RF, które posiadają niezależnie tłumione nośne modulowane amplitudowo przez podstawowe impulsy filtrowanego pasma. Dodatni wzrost w $\Delta\Phi_k$ stanowi obrót przeciwny ze wskazówkami zegara w złożonej płaszczyźnie I-Q na rysunku B-19.

3.6.2.3 *Kształt fali modulowanej i filtry kształtowania impulsu.* Wyjście różnicowego fazowego kodera będzie filtrowane przez filtr kształtujący impuls, którego wyjście $s(t)$ jest opisane następującym wzorem:

$$s(t) = \sum_{k=-\infty}^{k=\infty} e^{j\Phi_k} h(t - kT)$$

gdzie

h = odpowiedź impulsu podniesionego filtra cosinusa;

Φ_k = (jak zdefiniowano w punkcie 3.6.2.2);

t = czas; oraz

T = czas trwania każdego znaku = 1/10 500 sekundy.

Ten filtr kształtujący impuls będzie mieć nominalną złożoną odpowiedź częstotliwościową podniesionego filtra cosinusa z $\alpha = 0,6$. Czas odpowiedzi $h(t)$ i częstotliwość odpowiedzi $H(f)$ podstawowego pasma filtrów będą następujące:

$$h(t) = \frac{\sin\left(\frac{\pi t}{T}\right) \cos\left(\frac{\pi \alpha t}{T}\right)}{\frac{\pi t}{T} 1 - \left(\frac{2\alpha t}{T}\right)^2}$$

Załącznik 10 – Łączność lotnicza**Załącznik B**

$$H(f) = \begin{cases} 1 & \text{dla } 0 \leq f < \frac{1-\alpha}{2T} \\ \frac{1 - \sin\left(\frac{\pi}{2\alpha}(2fT-1)\right)}{2} & \text{dla } \frac{1-\alpha}{2T} \leq f \leq \frac{1+\alpha}{2T} \\ 0 & \text{dla } f > \frac{1+\alpha}{2T} \end{cases}$$

Wyjście $s(t)$ filtra kształtującego impuls powinno modulować falę nośną.

- 3.6.2.4 *Wielkość wektorowa błędu.* Wielkość wektorowa błędu transmitowanego sygnału będzie mniejsza niż 6,5% pierwiastka błędu średniokwadratowego (sigma 1).
- 3.6.2.5 *Prędkość danych RF.* Prędkość znaków będzie wynosić 10 500 znaków na sekundę $\pm 0,005\%$, doprowadzając do nominalnej prędkości transmisji bitów wynoszącej 31 500 bitów na sekundę.

Tabela B-58. Kodowanie danych

| Bity depeszy | | | Przesunięcie fazy znaku |
|--------------|------------|----------|-------------------------|
| I_{3k-2} | I_{3k-1} | I_{3k} | $\Delta\Phi_k$ |
| 0 | 0 | 0 | $0\pi/4$ |
| 0 | 0 | 1 | $1\pi/4$ |
| 0 | 1 | 1 | $2\pi/4$ |
| 0 | 1 | 0 | $3\pi/4$ |
| 1 | 1 | 0 | $4\pi/4$ |
| 1 | 1 | 1 | $5\pi/4$ |
| 1 | 0 | 1 | $6\pi/4$ |
| 1 | 0 | 0 | $7\pi/4$ |

Uwaga. – I_j jest j^{sm} bitem transmitowanej wiązki sygnałów, gdzie I_1 jest pierwszym bitem sekwencji treningowej.

- 3.6.2.6 *Emisje w nieprzydzielonych szczelinach czasowych.* Pod wpływem wszystkich operacyjnych warunków, maksymalna moc w kanale o szerokości pasma 25 kHz, wyśrodkowana na wyznaczonej częstotliwości, przy pomiarze w którejkolwiek nie-przydzielonej szczelinie czasowej, nie będzie przekraczać – 105 dBc w odniesieniu do dozwolonej mocy nadajnika.

Uwaga. – Wartość 105 dBc może być niewystarczająca dla ochrony przed sygnałem przeznaczonym dla innego transpondera, w obszarze poniżej 80 m od anteny zakłócającego urządzenia.

3.6.3 STRUKTURA DANYCH

3.6.3.1 SYNCHRONIZACJA ODBIORNIKA

- 3.6.3.1.1 *Struktura czasowa transmisji danych.* Wielokrotny dostęp z podziałem czasu (TDMA) czasowej struktury będzie oparty na ramkach i szczelinach czasowych. Każda ramka będzie trwać 500 milisekund. W każdej z 1-sekundowych epok UTC będą znajdować się dwie takie ramki. Pierwsza ramka będzie rozpoczynać się na początku epoki UTC, a druga 0,5 sekundy po rozpoczęciu UTC epoki. Ramka będzie multipleksowana z podziałem czasu, tak aby składała się ona z 8 pojedynczych szczelin czasowych (od A do H) trwających 62,5 milisekundy.

- 3.6.3.1.2 *Sekwencja sygnałów.* Każda przydzielona szczelina czasowa będzie zawierać najwyżej jedną sekwencję sygnałów. Do zainicjowania użycia szczeliny czasowej, GBAS będzie transmitować sekwencję sygnałów w tej szczelinie czasowej w każdej z 5 kolejnych ramek. Dla każdej wykorzystywanej szczeliny czasowej, podsystem naziemny będzie transmitować sekwencję sygnałów przynajmniej w 1 ramce każdych 5 kolejnych ramek.

Uwaga 1. – Sekwencja sygnałów zawiera jedną lub więcej depesz, i może osiągać różną długość, aż do długości maksymalnej dopuszczalnej w szczelinie czasowej, zgodnie z wymogami punktu 3.6.3.2.

Załącznik 10 – Łączność lotnicza**Załącznik B**

Uwaga 2. – Podczas inicjacji szczeliny czasowej, odbiornik pokładowy może nie odebrać 4 pierwszych sekwencji sygnałów.

3.6.3.1.3 Czasowy budżet sekwencji sygnałów

3.6.3.1.3.1 Każda sekwencji sygnałów będzie zawierać się w 62,5-milisekundowej szczeliny czasowej.

3.6.3.1.3.2 Początek sekwencji sygnałów będzie następować w 95,2 μ s od początku szczeliny czasowej z tolerancją $\pm 95,2$ mikrosekund.

3.6.3.1.3.3 W przypadku wyposażenia GBAS/E, początek synchronizacji i części rozwiązania dwuznaczności sekwencji sygnałów transmitowanych z polaryzacją poziomą (HPOL), będzie następować w 10 mikrosekund po rozpoczęciu sekwencji sygnałów transmitowanych z polaryzacją pionową (VPOL).

Uwaga. – Synchronizację sekwencji sygnałów przedstawiono w tabeli B-59.

3.6.3.1.4 *Ładowanie i stabilizowanie mocy nadajnika.* Nadajnik będzie ładować się do 90% ustalonego poziomu mocy w ciągu 190,5 μ s po rozpoczęciu wiązki (2 znaki). Nadajnik będzie stabilizować ustalony poziom mocy w ciągu 476,2 μ s po rozpoczęciu wiązki (5 znaków)

Uwaga. – Okres stabilizowania mocy nadajnika może być wykorzystany przez pokładowy odbiornik do ustawienia automatycznego sterowania wzmocnieniem.

3.6.3.1.5 *Rozładowanie.* Po transmisji końcowego znaku informacji w przydzielonej szczeliny czasowej, poziom mocy wyjściowej nadajnika będzie spadać do minimum 30 dB poniżej ustalonego stanu mocy w ciągu 285,7 μ s (3 znaki).

3.6.3.2 *Kodowanie i uporządkowanie sekwencji sygnałów.* Każda sekwencja sygnałów będzie składać się z danych elementów przedstawionych w tabeli B-60. Kodowanie depesz będzie odbywać się w sekwencji: formatowanie danych aplikacji, generowanie przesyłanej korekcji błędów (FEC) sekwencji treningowej, generowanie przesyłanej korekcji błędów aplikacji i szyfrowanie bitów.

3.6.3.2.1 *Synchronizacja i rozwiązanie dwuznaczności.* Pole synchronizacji oraz rozwiązania dwuznaczności będzie składać się z 48-bitowej sekwencji przedstawionej poniżej, z pierwszym bitem prawostronnym transmitowanym jako pierwszy:

010 001 111 101 111 110 001 100 011 101 100 000 011 110 010 000

Tabela B-59. Synchronizacja sekwencji sygnałów

| Zdarzenie | Nominalny czas trwania zdarzenia | Nominalny % ustalonego stanu mocy |
|--|----------------------------------|-----------------------------------|
| Ładowanie | 190,5 μ s | 0 % do 90 % |
| Stabilizacja mocy nadajnika | 285,7 μ s | 90 % do 100 % |
| Synchronizacja i rozwiązanie dwuznaczności | 1 523,8 μ s | 100 % |
| Transmisja zaszyfrowanych danych | 58 761,9 μ s | 100 % |
| Rozładowanie | 285,7 μ s (Uwaga 1) | 100 % do 0 % |

UWAGI.

1. Czas trwania zdarzenia wyznaczony do transmisji zaszyfrowanych danych obejmuje maksymalną długość danych aplikacji wynoszącą 1 776 bitów, 2 bity wypełniające oraz nominalny czas trwania znaku.
2. Niniejsze wymagania czasowe zapewniają czas ochronny propagacji wynoszący 1 259 mikrosekund, pozwalając na jednokierunkowy zasięg propagacji wynoszący w przybliżeniu 370 km (200 NM).
3. W przypadku gdy sekwencja sygnałów GBAS odbierana jest w odległości większej niż 370 km (200 NM) i jednocześnie większej niż odległość od innej anteny GBAS wykorzystującej sąsiedni slot, wymagany jest większy czas ochrony. Aby zapewnić większy czas ochrony, konieczne jest ograniczenie długości danych aplikacji pierwszej depeszy do 1 744 bitów. Rozwiązanie to pozwoli na zwiększenie zasięgu do 692 km (372NM).

Tabela B-60. Zawartość danych sekwencji sygnałów

| Element | Zawartość danych | Liczba bitów |
|---|------------------|--------------|
| Początek sekwencji sygnałów | wszystkie zera | 15 |
| Stabilizacja mocy | | |
| Synchronizacja i rozwiązanie dwuznaczności | 3.6.3.2.1 | 48 |
| Zaszyfrowane dane: | 3.6.3.3 | |
| identyfikator szczeliny czasowej stacji (SSID) | 3.6.3.3.1 | 3 |
| długość transmisji | 3.6.3.3.2 | 17 |
| mechanizm korekcji błędów sekwencji treningowej | 3.6.3.3.3 | 5 |
| dane aplikacji | 3.6.3.3.4 | do 1 776 |
| mechanizm korekcji błędów aplikacji | 3.6.3.3.5 | 48 |
| bity wypełniające (Uwaga) | 3.6.2.2 | 0 do 2 |

Uwaga. – Szyfrowanie danych bitów wypełniających jest opcjonalne (punkt 3.6.3.3.6)

3.6.3.3 ZAWARTOŚĆ ZASZYFROWANYCH DANYCH

3.6.3.3.1 *Identyfikator szczeliny czasowej stacji (SSID).* SSID będzie mieć numeryczną wartość odpowiadającą literze w oznaczonej od A do H pierwszej szczeliny czasowej, przydzieloną naziemnemu podsystemowi GBAS, gdzie szczelina czasowa A jest reprezentowana przez 0, B - przez 1, C - przez 2, ..., H - przez 7. Podczas transmitowania identyfikator jest transmitowany pierwszym LSB.

3.6.3.3.2 *Długość transmisji.* Długość transmisji będzie wskazywać całkowitą liczbę bitów obydwu danych aplikacji i FEC aplikacji. Transmitowana długość jest przesyłana pierwszym LSB.

3.6.3.3.3 *Treningowa sekwencja FEC.* Treningowa sekwencja FEC będzie obliczana w SSID oraz polach długości transmisji, z użyciem kodu blokowego (25, 20), zgodnie z następującym równaniem:

$$[P_1, \dots, P_5] = [SSID_1, \dots, SSID_3, TL_1, \dots, TL_{17}] H^T$$

gdzie

P_n = n-ty bit treningowej sekwencji FEC (P_1 powinien być transmitowany pierwszy);

$SSID_n$ = n-ty bit identyfikatora szczeliny czasowej stacji ($SSID_1$ = najmniej ważny bit);

TL_n = n-ty bit długości transmisji (TL_1 = najmniej ważny bit); oraz

H^T = transponowanie macierzy parzystości, zdefiniowanej poniżej:

$$H^T = \begin{bmatrix} 0 & 0 & 0 & 0 & 0 & 0 & 0 & 0 & 1 & 1 & 1 & 1 & 1 & 1 & 1 & 1 & 1 & 1 & 1 & 1 \\ 0 & 0 & 1 & 1 & 1 & 1 & 1 & 1 & 0 & 0 & 0 & 0 & 1 & 1 & 1 & 1 & 1 & 1 & 1 & 1 \\ 1 & 1 & 0 & 0 & 0 & 1 & 1 & 1 & 0 & 0 & 1 & 1 & 0 & 0 & 0 & 0 & 1 & 1 & 1 & 1 \\ 1 & 1 & 0 & 1 & 1 & 0 & 1 & 1 & 0 & 1 & 0 & 1 & 0 & 0 & 1 & 1 & 0 & 0 & 1 & 1 \\ 0 & 1 & 1 & 0 & 1 & 0 & 0 & 1 & 1 & 1 & 1 & 0 & 0 & 1 & 0 & 1 & 0 & 1 & 0 & 1 \end{bmatrix}^T$$

Uwaga. – Ten kod posiada możliwość korygowania wszystkich błędów pojedynczych bitów oraz wykrywania 75 z 300 możliwych błędów bitów podwójnych.

3.6.3.3.4 *Dane aplikacji.* Dane aplikacji będą składać się z jednego lub więcej bloków depezh, jak zdefiniowano w punkcie 3.6.3.4. Bloki depezh będą przypisane bezpośrednio do danych aplikacji, bez dodatkowego obciążania ingerujących warstw.

3.6.3.3.5 *Aplikacja FEC.* Aplikacja FEC będzie skalkulowana z użyciem aplikacyjnych danych za pomocą systematycznego, położeniowo-odległościowego kodu Reed-Solomon (R-S) (255, 249).

3.6.3.3.5.1 Wyrażenie pierwotne $p(x)$ określające pole w kodzie R-S będzie:

Załącznik 10 – Łączność lotnicza**Załącznik B**

$$p(x) = x^2 + x^7 + x^2 + x + 1$$

3.6.3.3.5.2 Generowany wielomian $g(x)$ kodu R-S będzie:

$$g(x) = \prod_{i=120}^{125} (x - \alpha^i) = x^6 + \alpha^{176} x^5 + \alpha^{186} x^4 + \alpha^{244} x^3 + \alpha^{176} x^2 + \alpha^{156} x + \alpha^{225}$$

gdzie α jest pierwiastkiem z $p(x)$ używanym do utworzenia Pola Galois (GF) o rozmiarze 2^8 , GF(256), i α^i jest i -tym elementem wyrażenia pierwotnego w GF(256).

3.6.3.3.5.3 W generowanych aplikacjach FEC, dane $m(x)$ do zaszyfrowania będą pogrupowane w 8-bitowe znaki kodu R-S. Wszystkie pola danych w blokach depesz, określające dane aplikacji, będą uporządkowane w sposób przedstawiony w tabelach B-61 i B-62, i w tabelach depesz zawartych w punkcie 3.6.6. Ponieważ kod R-S jest kodem blokowym, bloki danych aplikacji krótsze niż 249 bajtów (1 992 bity) będą wydłużone do 249 bajtów, za pomocą wirtualnych bitów wypełniających, ustawionych na zero i dołączonych do danych aplikacji. Wirtualne bity wypełniające nie będą przekazywane do szyfratora bitów. Dane $m(x)$ do zaszyfrowania będą zdefiniowane przez:

$$m(x) = a_{248} x^{248} + a_{247} x^{247} + \dots + a_{248-\text{length}+1} x^{248-\text{length}+1} + a_{248-\text{length}} x^{248-\text{length}} + \dots + a_1 x + a_0$$

gdzie

długość przedstawia liczbę 8-bitowych bajtów w bloku danych aplikacji;

a_{248} przedstawia identyfikator bloku depesz, z pierwszym bitem od prawej strony, zdefiniowanym jako LSB i pierwszym bitem danych aplikacji, wysłanym do szyfratora;

$a_{248-\text{length}+1}$ przedstawia ostatni bajt CRC bloku depeszy, z pierwszym bitem od lewej strony zdefiniowanym jako MSB i ostatnim bitem danych aplikacji wysłanym do szyfratora; oraz

$a_{248-\text{length}}, \dots, a_1, a_0$ są wirtualnymi bitami wypełniającymi (w przypadku ich wystąpienia).

3.6.3.3.5.4 6 znaków kontrolnych R-S (b_i) będzie zdefiniowanych jako współczynniki reszty wynikającej z dzielenia wielomianu depeszy $x^6 m(x)$ przez generowany wielomian $g(x)$:

$$b(x) = \sum_{i=0}^5 b_i x^i + b_5 x^5 + b_4 x^4 + b_3 x^3 + b_2 x^2 + b_1 x + b_0 = [x^6 m(x)] \bmod g(x)$$

3.6.3.3.5.5 8-bitowe znaki kontrolne R-S będą dołączane do danych aplikacji. Transmisja każdego 8-bitowego znaku kontrolnego R-S będzie rozpoczęta pierwszym MSB od b_0 do b_5 . Pierwszym bitem aplikacji FEC przesłanym do szyfratora bitów powinien być MSB b_0 , a ostatnim bitem aplikacji FEC przesłanym do szyfratora bitów powinien być LSB b_5 .

Uwaga 1. – Ten kod R-S posiada możliwość korygowania do 3 błędów symboli.

Uwaga 2. – Kolejność transmitowanych 8-bitowych znaków kontrolnych R-S dołączonych aplikacji FEC różni się od łącza transmisji danych (VDL) VHF w modzie 2. Dodatkowo dla VDL w modzie 2, każdy znak kontrolny R-S jest transmitowany pierwszym LBS.

Tabela B-61. Format bloku depeszy GBAS

| Blok depeszy | Bity |
|------------------------|----------|
| Nagłówek bloku depeszy | 48 |
| Depesza | do 1 969 |
| CRC | 32 |

Tabela B-62. Format nagłówka bloku depeszy

| Pole danych | Bity |
|-----------------------------|------|
| Identyfikator bloku depeszy | 8 |
| Znak ID systemu GBAS | 24 |
| Identyfikator typu depeszy | 8 |
| Długość depeszy | 8 |

Uwaga 3. – Przykładowe rezultaty aplikacyjnego kodowania FEC są podane w punkcie 7.15 dodatku D.

3.6.3.3.6 Szyfrowanie bitu

3.6.3.3.6.1 Na wyjściu szyfratora pseudoodległości z 15-stopniowym rejestrem generującym będzie wykonywana operacja wykluczająca OR z sekwencją sygnałów danych startujących z SSID i zakończonych aplikacją FEC aplikacji. Szyfrowanie bitów wypełniających oraz wartość ustalona bitów wypełniających są opcjonalne.

Uwaga. – Bity wypełniające nie są używane przez odbiornik pokładowy a ich wartości nie mają wpływu na system.

3.6.3.3.6.2 Wielomian dla zaczepów rejestru szyfratora będzie mieć postać $1 + x + x + x^{15}$. Zawartość rejestru będzie zmieniać się z prędkością jednego przesuwu na bit. Stan początkowy rejestru, przed pierwszym bitem SSID każdej sekwencji sygnałów będzie „1101 0010 1011 001”, z pierwszym bitem od lewej strony na pierwszym stopniu rejestru. Pierwszy bit wyjściowy szyfratora będzie próbkowany przed pierwszym przesunięciem rejestru.

Uwaga. – Schemat szyfratora bitów przedstawiony jest w punkcie 7.4 Dodatku D.

3.6.3.4 Format bloku depeszy. Bloki depesz będą składać się z nagłówka depeszy, depeszy oraz 32-bitowej CRC. Tabela B-61 przedstawia konstrukcję bloku depeszy. Wszystkie oznakowane parametry będą liczbami uzupełnienia dwójkowego, natomiast wszystkie parametry nieoznaczone będą nie oznakowanymi liczbami stałopozycyjnymi. Skalowanie danych powinno być takie, jak przedstawiono w tabelach depesz w punkcie 3.6.6. Wszystkie pola danych w bloku depeszy będą transmitowane w kolejności określonej w tabelach depesz, z LSB każdego pola transmitowanym w pierwszej kolejności.

Uwaga. – Wszystkie reprezentacje binarne czytane z lewej do prawej strony są MSB do LSB.

3.6.3.4.1 Nagłówek bloku depeszy. Nagłówek bloku depeszy będzie składać się z identyfikatora bloku depeszy, identyfikatora (ID) GBAS, identyfikatora typu depeszy i długości depeszy jak przedstawiono w tabeli B-62.

Identyfikator bloku depeszy: 8-bitowy identyfikator dla modu operacyjnego bloku depeszy GBAS.

Kodowanie: 1010 1010 = normalna depesza GBAS
1111 1111 = testowa depesza GBAS
Wszystkie pozostałe wartości są zarezerwowane.

ID GBAS: 4-właściwościowy kod identyfikujący GBAS, do rozróżniania pomiędzy podsystemami naziemnymi GBAS.

Kodowanie: Każda właściwość jest kodowana z użyciem bitów od b_1 do b_6 , reprezentujących Międzynarodowy Alfabet Nr 5 (IA-5). Dla każdej właściwość bit b_1 transmitowany jest jako pierwszy i sześć bitów jest transmitowanych dla każdej właściwości. Używane są jedynie duże litery, cyfry oraz spacja alfabetu IA-5. Prawostronna właściwość jest transmitowana pierwsza. Dla 3-właściwościowego GBAS ID, prawostronna (pierwsza transmitowana) właściwość powinna być spacją IA-5.

Uwaga. – GBAS ID jest normalnie tożsamy do wskaźnika położenia najbliższego portu lotniczego. W celu uniknięcia konfliktów przydzielanie GBAS ID powinno być odpowiednio skoordynowane.

Identyfikator typu depeszy: liczbowa etykieta identyfikująca treść depeszy (tabela B-63).

Załącznik 10 – Łączność lotnicza**Załącznik B**

Długość depeszy: długość depeszy wyrażona w 8-bitowych bajtach, zawierająca 6-bajtowy nagłówek bloku depeszy, depeszę oraz 4-bajtowy kod CRC depeszy.

3.6.3.4.2 *Kontrola redundancji cyklicznej (CRC)*. CRC depeszy GBAS będzie obliczana zgodnie z punktem 3.9.

3.6.3.4.2.1 Długość kodu CRC powinna wynosić $k = 32$ bity.

3.6.3.4.2.2 Wielomian generujący CRC powinien mieć postać:

$$G(x) = x^{32} + x^{31} + x^{24} + x^{22} + x^{16} + x^{14} + x^8 + x^7 + x^5 + x^3 + x + 1$$

3.6.3.4.2.3 Pole informacyjne $M(x)$ CRC będzie mieć postać:

$$M(x) = \sum_{i=1}^n m_i x^{n-i} = m_1 x^{n-1} + m_2 x^{n-2} + \dots + m_n x^0$$

3.6.3.4.2.4 $M(x)$ będzie utworzone z 48-bitowego nagłówka bloku depeszy GBAS oraz wszystkich bitów depeszy o zmiennej długości, z pominięciem CRC. Bity będą uporządkowane w takiej samej kolejności, w jakiej są transmitowane tak, aby m_1 było zgodne z pierwszym transmitowanym bitem nagłówka bloku depeszy a m_n , było zgodne z ostatnim transmitowanym bitem depeszy ($n=48$).

3.6.3.4.2.5 CRC będzie uporządkowane tak, że r_1 jest pierwszym transmitowanym bitem i r_{32} jest ostatnim transmitowanym bitem.

3.6.4 ZAWARTOŚĆ DANYCH

3.6.4.1 *Typy depesz*. Typy depesz, które mogą być transmitowane przez system GBAS, będą takie, jak w tabeli B-63.

3.6.4.2 *DEPESZA TYPU 1 – POPRAWKI PSEUDOODLEGŁOŚCI*

3.6.4.2.1 Depesza typu 1 będzie dostarczać dane poprawki różnicowej dla pojedynczych źródeł odległościowych GNSS (tabela B-70). Depesza będzie zawierać trzy części:

- informację o depeszy (czas poprawności, dodatkowy wskaźnik depeszy, liczba pomiarów i typ pomiarów);
- informacje niskiej częstotliwości (parametr dekorelacji efemeryd, CRC efemeryd satelity, informacje o dostępności satelity);
- bloki pomiarowe danych satelity

Uwaga 1. – Transmisja danych o niskiej częstotliwości dla źródeł odległościowych SBAS jest opcjonalna.

Uwaga 2. – Wszystkie parametry w tego typu depeszy dotyczą 100-sekundowego wygładzania nośnej pseudoodległości.

3.6.4.2.2 Każda depesza typu 1 będzie zawierać parametry dekorelacji efemeryd, CRC efemeryd oraz źródło dostępności czasu trwania parametrów dla jednego satelitarnego odległościowego źródła. Parametry dekorelacji efemeryd, CRC efemeryd i czas dostępności źródła będą zastosowane do pierwszego odległościowego źródła w depeszy.

3.6.4.2.3 Parametry pseudoodległościowych korekcji będą następujące:

Zmodyfikowany licznik Z: wskazuje czas zastosowany w stosunku do wszystkich parametrów w depeszy.

Kodowanie: zmodyfikowany licznik Z zeruje się o pełnej godzinie (xx:00), 20 minut po godzinie (xx:20) i 40 minut po godzinie (xx:40), w odniesieniu do czasu GPS.

Załącznik 10 – Łączność lotnicza**Załącznik B**

Dodatkowy wskaźnik depeszy: identyfikuje, czy ustawiony zestaw bloków pomiarowych w pojedynczej ramce dla danego typu pomiaru jest zawarty w pojedynczej depeszy typu 1, czy w połączonej parze depesz.

Kodowanie: 0 = Wszystkie bloki pomiarowe dla konkretnego typu pomiarów są zawarte w jednej depeszy typu 1.
 1 = To jest pierwsza transmitowana depesza połączonej pary depesz typu 1, które wspólnie zawierają zestaw wszystkich bloków pomiarowych dla konkretnych typów pomiarów.
 2 = Zapasowe
 3 = To jest druga transmitowana depesza połączonej pary depesz typu 1, które wspólnie zawierają zestaw wszystkich bloków pomiarowych dla danego typu pomiaru.

Uwaga. – Podczas używania połączonej pary depesz typu 1 dla danego typu pomiaru, liczba pomiarów oraz danych o niskiej częstotliwości obliczana jest oddzielnie dla każdej z dwóch pojedynczych depesz.

Liczba pomiarów: liczba bloków pomiarowych w depeszy.

Typ pomiaru: typ odległościowego sygnału, z którego obliczone zostały poprawki.

Tabela B-63. Depesze transmitowanych danych VHF GBAS

| Identyfikator typu depeszy | Nazwa depeszy |
|----------------------------|---|
| 0 | Zapasowe |
| 1 | Poprawki pseudoodległości |
| 2 | Dane odniesienia GBAS |
| 3 | Zerowa depesza |
| 4 | Dane segmentu podejścia końcowego (FAS) |
| 5 | Przewidywana dostępność źródła odległościowego |
| 6 | Zarezerwowane |
| 7 | Zarezerwowane dla aplikacji krajowych |
| 8 | Zarezerwowane dla aplikacji testowych |
| 9 – 10 | Zapasowe |
| 11 | Poprawki pseudoodległości – 30 sekundowe wygładzanie pseudoodległości |
| 12 – 100 | Zapasowe |
| 101 | Poprawki pseudoodległości GRAS |
| 102 – 255 | Zapasowe |

Uwaga. Zobacz punkt 3.6.6 odnośnie formatów depesz.

Kodowanie: 0 = kod C/A lub CSA L1
 1 = zarezerwowane
 2 = zarezerwowane
 3 = zarezerwowane
 4 – 7 = zapasowe

Parametr dekorelacji efemerydy (P): parametr charakteryzujący wpływ resztkowych błędów efemeryd, wynikających z dekorelacji, dla pierwszego bloku pomiarowego w depeszy.

Dla satelity geostacjonarnego SBAS, parametr dekorelacji efemeryd, jeżeli jest transmitowany, należy kodować jako wszystkie zera.

Dla naziemnego podsystemu GBAS, który nie transmituje dodatkowych bloków danych 1 w depeszy typu 2, parametr dekorelacji efemeryd należy kodować jako wszystkie zera.

CRC efemerydy: CRC obliczona z danych efemeryd, używana do wyznaczania poprawek dla pierwszego bloku pomiarowego w depeszy. CRC efemeryd dla źródeł odległościowych głównej konstelacji satelitów będzie obliczana zgodnie

z punktem 3.9. Długość kodu CRC powinna być $k = 16$ bitów. Wielomian generujący CRC będzie mieć postać:

Załącznik 10 – Łączność lotnicza**Załącznik B**

$$G(x) = x^{16} + x^{12} + x^5 + 1$$

Pole informacyjne $M(x)$ kontroli CRC dla podanego satelity będzie mieć postać:

$$M(x) = \sum_{i=1}^n m_i x^{n-i} = m_1 x^{n-1} + m_2 x^{n-2} + \dots + m_n x^0$$

Dla satelity GPS, długość n $M(x)$ będzie wynosić 576 bitów. Wartość $M(x)$ dla satelity GPS należy obliczać przy użyciu pierwszych 24 bitów każdego ze słów 3 – S10 podramki 1, 2 i 3 danych transmitowanych z satelity, AND z efemerydami maski satelity GPS z tabeli B-64. $M(x)$ będzie uporządkowany w takiej kolejności, w jakiej bajty transmitowane są z satelity GPS, z każdym bajtem LSB transmitowanym w pierwszej kolejności, tzn. m_1 odpowiada bitowi 68 podramki 1, a m_{576} , bitowi 287 podramki 3.

Uwaga. – $M(x)$ dla satelity GPS nie zawiera słowa 1 (słowo telemetryczne TLM) lub słowa 2 (słowo HOW), które rozpoczynają każdą podramkę, lub 6 bitów parzystości na końcu każdego słowa.

Dla satelity GLONASS, długość n $M(x)$ będzie wynosić 340 bitów. $M(x)$ dla satelity GLONASS należy obliczać przy użyciu ciągów 1, 2, 3 i 4 transmisji danych z satelity, AND z efemerydami maski satelity GLONASS z tabeli B-65. Bity będą uporządkowane w takiej kolejności, aby m_1 odpowiadało bitowi 85 ciągu 1, a m_{340} , bitowi 1 ciągu 4.

Dla satelity geostacjonarnego SBAS, CRC efemeryd, jeżeli jest transmitowana, będzie kodowana w całości w postaci zer.

CRC będzie nadawana w kolejności $r_9, r_{10}, r_{11}, \dots, r_{16}, r_1, r_2, r_3, \dots, r_8$, gdzie r_i jest r^{th} współczynnikiem reszty $R(x)$ jak zdefiniowano w 3.9.

Czas dostępności źródła: przewidywany czas, w którym dostępne są poprawki dla źródła odległościowego, względem zmodyfikowanego licznika Z pierwszego bloku pomiarowego.

Kodowanie: 1111 1110 = Czas przekracza lub równa się 2 540 sekund.
1111 1111 = Przewidywany czasu dostępności źródła nie jest dostarczany przez naziemny podsystem.

3.6.4.2.4 Parametry bloku pomiarowego będą przedstawiać się następująco:

Znak ID źródła odległościowego: identyfikacja źródła odległościowego, którego dotyczą kolejne dane bloków pomiarowych.

| | | |
|------------|-----------|--|
| Kodowanie: | 1 – 36 | = ID (PRN) satelitów GPS |
| | 37 | = zarezerwowane |
| | 38 – 61 | = ID satelitów GLONASS (numer szczeliny plus 37) |
| | 62 – 119 | = zapasowe |
| | 120 – 158 | = ID (PRN) satelitarne SBAS |
| | 159 – 255 | = zapasowe |

Seria danych (IOD): Wiek danych skojarzonych z danymi efemeryd, używany do ustalenia poprawek pseudoodległości i współczynnika odległości.

| | | |
|------------|------------------|--|
| Kodowanie: | dla IOD, GPS | = parametr IODE GPS (punkt 3.1.1.3.2.2) |
| | dla IOD, GLONASS | = parametr „tb” GLONASS (zobacz punkt 3.2.1.3.1) |
| | dla IOD, SBAS | = 1111 1111 |

Uwaga. – Dla GLONASS, do MSB IOD należy wprowadzić 0.

Poprawka pseudoodległości (PRC): poprawka do odległościowego źródła pseudoodległości.

Poprawka współczynnika odległości (RRC): współczynnik zmiany poprawki pseudoodległości.

σ_{pr_gnd} : standardowe odchylenie normalnego rozkładu, związane z wpływem sygnału przestrzennego na błąd pseudoodległości, w punkcie referencyjnym GBAS (zobacz punkty 3.6.5.5.1, 3.6.5.5.2 i 3.6.7.2.2.4).

Załącznik 10 – Łączność lotnicza**Załącznik B**

Kodowanie: 1111 1111 = Poprawka źródła odległościowego nie jest poprawna.

B1 do B4: parametry wiarygodności skojarzone z poprawkami pseudoodległości dostarczonymi w tym samym bloku pomiarowym. Dla itego źródła odległościowego parametry te odpowiadają wartościom Bi,1 do Bi,4 (zobacz punkty 3.6.5.5.1.2, 3.6.5.5.2.2 oraz 3.6.7.2.2.4). Podczas ciągłej pracy indeksy „1-4” odpowiadają temu samemu odbiornikowi referencyjnemu dla każdej epoki transmitowanej przez dany podsystem naziemny z następującymi wyjątkami: fizyczny odbiornik referencyjny przywiązany któregośkolwiek z indeksów od 1 do 4 może być zastąpiony przez dowolny odbiornik referencyjny (włączając w to jeden z poprzednio odrzuconych), jeśli nie był on używany do transmisji przez ostatnie 5 minut.

Tabela B-64. Maska efemeryd systemu GPS

| Podramka 1 | Bajt 1 | Bajt 2 | Bajt 3 | | Bajt 1 | Bajt 2 | Bajt 3 |
|------------|-----------|-----------|-----------|----------|-----------|-----------|-----------|
| Słowo 3 | 0000 0000 | 0000 0000 | 0000 0011 | Słowo 4 | 0000 0000 | 0000 0000 | 0000 0000 |
| Słowo 5 | 0000 0000 | 0000 0000 | 0000 0000 | Słowo 6 | 0000 0000 | 0000 0000 | 0000 0000 |
| Słowo 7 | 0000 0000 | 0000 0000 | 1111 1111 | Słowo 8 | 1111 1111 | 1111 1111 | 1111 1111 |
| Słowo 9 | 1111 1111 | 1111 1111 | 1111 1111 | Słowo 10 | 1111 1111 | 1111 1111 | 1111 1100 |
| Podramka 2 | Bajt 1 | Bajt 2 | Bajt 3 | | Bajt 1 | Bajt 2 | Bajt 3 |
| Słowo 3 | 1111 1111 | 1111 1111 | 1111 1111 | Słowo 4 | 1111 1111 | 1111 1111 | 1111 1111 |
| Słowo 5 | 1111 1111 | 1111 1111 | 1111 1111 | Słowo 6 | 1111 1111 | 1111 1111 | 1111 1111 |
| Słowo 7 | 1111 1111 | 1111 1111 | 1111 1111 | Słowo 8 | 1111 1111 | 1111 1111 | 1111 1111 |
| Słowo 9 | 1111 1111 | 1111 1111 | 1111 1111 | Słowo 10 | 1111 1111 | 1111 1111 | 0000 0000 |
| Podramka 3 | Bajt 1 | Bajt 2 | Bajt 3 | | Bajt 1 | Bajt 2 | Bajt 3 |
| Słowo 3 | 1111 1111 | 1111 1111 | 1111 1111 | Słowo 4 | 1111 1111 | 1111 1111 | 1111 1111 |
| Słowo 5 | 1111 1111 | 1111 1111 | 1111 1111 | Słowo 6 | 1111 1111 | 1111 1111 | 1111 1111 |
| Słowo 7 | 1111 1111 | 1111 1111 | 1111 1111 | Słowo 8 | 1111 1111 | 1111 1111 | 1111 1111 |
| Słowo 9 | 1111 1111 | 1111 1111 | 1111 1111 | Słowo 10 | 1111 1111 | 1111 1111 | 0000 1100 |

Tabela B-65. Maska efemeryd satelity systemu GLONASS

| |
|--|
| Ciąg 1: |
| 0 0000 0000 0000 0000 0000 1111 1111 1111 1111 1111 1111 1111 1111 |
| 1111 1111 1111 1111 1111 1111 1111 1111 0000 0000 |
| Ciąg 2: |
| 0 0000 0000 0000 0000 0000 1111 1111 1111 1111 1111 1111 1111 1111 |
| 1111 1111 1111 1111 1111 1111 1111 1111 0000 0000 |
| Ciąg 3: |
| 0 0000 0111 1111 1111 0000 1111 1111 1111 1111 1111 1111 1111 1111 |
| 1111 1111 1111 1111 1111 1111 1111 1111 0000 0000 |
| Ciąg 4: |
| 0 0000 1111 1111 1111 1111 1111 1100 0000 0000 0000 0000 0000 |
| 0000 0000 0000 0000 0000 0000 0000 0000 0000 0000 |

Kodowanie: 1000 0000 = Odbiornik referencyjny nie został użyty do obliczenia poprawki pseudoodległości.

Uwaga 1. – Fizyczny odbiornik referencyjny oznacza odbiornik z anteną o stałej lokalizacji.

Uwaga 2. – Niektóre pokładowe systemy inercyjne mogą oczekiwać trwałego przywiązania odbiorników referencyjnych do indeksów. Patrz RTCA/DO-253, Załącznik L.

3.6.4.3 *Depesza typu 2 – dane odniesienia GBAS.* Depesza typu 2 powinna identyfikować położenie punktu odniesienia GBAS, którego dotyczy zastosowana poprawka dostarczona przez GBAS i powinna podawać inne dane odniesienia GBAS (zobacz tabelę B-71). Parametry danych odniesienia GBAS będą następujące:

Załącznik 10 – Łączność lotnicza**Załącznik B**

Uwaga. – Możliwe jest umieszczanie dodatkowych bloków danych w depeszy typu 2. Dodatkowe bloki danych 1 oraz 2 są zdefiniowane. W przyszłości możliwe będzie definiowanie i dołączanie pozostałych bloków danych do depeszy. Bloki od 2 do 255 mogą mieć różną długość i mogą być dołączane po bloku 1 w dowolnej kolejności.

Odbiorniki referencyjne GBAS: liczba odbiorników referencyjnych GNSS zainstalowanych w podsystemie naziemnym GBAS.

Kodowanie: 0 = GBAS instalowane z dwoma odbiornikami referencyjnymi
1 = GBAS instalowane z trzema odbiornikami referencyjnymi
2 = GBAS instalowane z czterema odbiornikami referencyjnymi
3 = ilość odbiorników GNSS zainstalowanych w naziemnym podsystemie GBAS nie ma zastosowania

List opisujący dokładność systemu naziemnego: list opisujący wskazuje minimalną, dostarczaną przez GBAS. (punkt 3.6.7.1.1) dokładność sygnału przestrzennego.

Kodowanie: 0 = dokładności oznacznika A
1 = dokładności oznacznika B
2 = dokładności oznacznika C
3 = zapasowe

Oznacznik ciągłości/wiarygodności (GCID) systemu GBAS: oznacznik liczbowy wskazujący operacyjny status GBAS.

Kodowanie: 0 = zapasowe
1 = GCID 1
2 = GCID 2
3 = GCID 3
4 = GCID 4
5 = zapasowe
6 = zapasowe
7 = zły stan pracy satelity

Uwaga 1. – Wartości GCID równe 3 i 4 są podane w porządku zapewniającym kompatybilność urządzeń kategorii 1 z przyszłym GBAS.

Uwaga 2. – Wartość GCID równa 7 wskazuje, że wszystkie operacje podejścia wspierane przez pomoc naziemną są niedostępne.

Lokalny kierunek magnetyczny: publikowany kierunek magnetyczny w punkcie odniesienia GBAS.

Kodowanie: Wartość dodatnia oznacza zmianę na wschód (w kierunku zgodnym z ruchem wskazówek zegara od rzeczywistej północy). Wartość ujemna oznacza zmianę na zachód (w kierunku przeciwnym do ruchu wskazówek zegara od rzeczywistej północy).
100 0000 0000 = Procedury podejścia precyzyjnego wspierane przez GBAS są publikowane w oparciu o namiary rzeczywiste.

Uwaga. – Lokalny kierunek magnetyczny spójny z projektowaną procedurą jest aktualizowany podczas epoki magnetycznej roku.

$\sigma_{\text{vert_iono_gradient}}$: standardowe odchylenie rozkładu normalnego skojarzone ze szczytkową jonosferyczną niewiadomą, wynikającą z przestrzennej dekorelacji (punkt 3.6.5.4).

Indeks refrakcji (N_r): nominalny indeks refrakcji troposferycznej, używany do kalibrowania poprawki troposferycznej skojarzonej z naziemnym podsystemem GBAS (punkt 3.6.5.3).

Kodowanie: To pole jest zakodowane jako liczba uzupełnienia dwójkowego z przesunięciem wynoszącym +400. Wartość zero w tym polu wskazuje indeks refrakcji 400.

Załącznik 10 – Łączność lotnicza**Załącznik B**

Wysokość skali (h_o): współczynnik skali używany do kalibrowania poprawki troposferycznej i szczątkowej niewiadomej troposferycznej skojarzony z naziemnym podsystemem GBAS (punkt 3.6.5.3)

Niewiadoma refrakcji (σ_n): standardowe odchylenie rozkładu normalnego skojarzone ze szczątkową niewiadomą troposferyczną (punkt 3.6.5.3).

Szerokość geograficzna: szerokość geograficzna punktu odniesienia definiowana w sekundach kątowych.

Kodowanie: Wartość dodatnia oznacza szerokość północną.
 Wartość ujemna oznacza szerokość południową.

Długość geograficzna: długość geograficzna punktu odniesienia GBAS określana w sekundach kątowych.

Kodowanie: Wartość dodatnia oznacza długość wschodnią.
 Wartość ujemna oznacza długość zachodnią.

Wysokość punktu odniesienia: wysokość punktu odniesienia GBAS ponad elipsoidą WGS-84.

3.6.4.3.1 *Dodatkowe parametry bloku danych 1.* Dodatkowe parametry bloku danych 1 będą następujące:

SELEKTOR DANYCH STACJI REFERENCYJNEJ (RSDS): liczbowy identyfikator stosowany do wybierania systemu naziemnego GBAS.

Uwaga. – RSDS jest różny od każdego innego RSDS i każdego selektora danych ścieżki odniesienia (RPDS) transmitowanego na tej samej częstotliwości przez każdy system naziemny GBAS w obsługiwanym obszarze.

Kodowanie: 1111 1111 = nie jest dostarczana usługa wyznaczania pozycji przez GBAS.

MAKSYMALNA UŻYWANA ODLEGŁOŚĆ (D_{max}): maksymalna odległość (odległość skośna) punktu odniesienia GBAS, w jakiej systemy pokładowe stosują poprawki pseudoodległości.

Uwaga. – Ten parametr nie wskazuje odległości, w granicach której spełnione są wymagania siły pola transmisji danych VHF.

Kodowanie: 0 = Brak ograniczeń odległości

Parametr detekcji błędnych efemeryd GPS, usługi wyznaczania pozycji przez GBAS ($K_{md,e_POS,GPS}$): mnożnik dla obliczania granicy błędu położenia efemeryd dla usługi wyznaczania pozycji przez GBAS, uzyskany z prawdopodobieństwa błędnej detekcji, przy założeniu, że w satelicie GPS istnieje błąd efemeryd.

Dla naziemnych podsystemów GBAS, które nie transmitują poprawek dla źródeł odległościowych GPS lub GBAS, które nie zapewniają usługi wyznaczania pozycji, parametr ten będzie zakodowany w całości w postaci zer.

PARAMETR DETEKCJI BŁĘDNYCH EFEMERYD GPS, usługi podejścia GBAS typu A, B, C ($K_{md,e_CATI,GPS}$): mnożnik dla obliczania granicy błędu położenia efemeryd dla usług podejścia GBAS typu A, B i C, uzyskany z prawdopodobieństwa błędnej detekcji, przy założeniu że jest to błąd efemeryd w satelicie GPS.

Dla naziemnych podsystemów GBAS, które nie transmitują poprawek dla źródeł odległościowych GPS, parametr ten będzie zakodowany w całości w postaci zer.

Parametr detekcji błędnych efemeryd GLONASS, usługi wyznaczania pozycji GBAS ($K_{md,e_POS,GLONASS}$):) : mnożnik dla obliczania granicy błędu położenia efemeryd dla usługi wyznaczania pozycji GBAS, uzyskany z prawdopodobieństwa błędnej detekcji, przy założeniu że w satelicie GLONASS istnieje błąd efemeryd.

Dla naziemnych podsystemów GBAS, które nie transmitują poprawek dla źródeł odległościowych GLONASS, lub GBAS które nie zapewniają usługę wyznaczania pozycji, parametr ten będzie zakodowany w całości w postaci zer.

Załącznik 10 – Łączność lotnicza**Załącznik B**

PARAMETR DETEKCJI BŁĘDNYCH EFEMERYD GLONASS, usługi wyznaczania pozycji GBAS ($K_{md,e_POS, GLONASS}$): mnożnik dla obliczania granicy błędu położenia efemeryd dla usługi wyznaczania pozycji GBAS, uzyskany z prawdopodobieństwa błędnej detekcji, przy założeniu że w satelicie GLONASS istnieje błąd efemeryd.

Dla naziemnych podsystemów GBAS, które nie transmitują poprawek dla źródeł odległościowych GLONASS, parametr ten będzie zakodowany w całości w postaci zer.

3.6.4.3.2 *Dodatkowe bloki danych.* Dla dodatkowych bloków danych innych niż blok 1, parametry będą następujące:

DŁUGOŚĆ DODATKOWEGO BLOKU DANYCH: liczba bajtów dodatkowego bloku danych włączając informację o długości dodatkowego bloku danych oraz liczbie pól.

NUMER DODATKOWEGO BLOKU DANYCH: numeryczny identyfikator typu dodatkowego bloku danych.

Kodowanie: 0 do 1 = zarezerwowane
2 = dodatkowy blok danych numer 2, stacje naziemne GRAS
3 = dodatkowy blok danych numer 3, parametry GAST D
4 = dodatkowy blok danych numer 4, parametry potwierdzenia VDB
5 do 255 = zapasowe

PARAMETRY DODATKOWE DANYCH: zestaw danych określonych wraz z numerem dodatkowego bloku danych.

3.6.4.3.2.1 *Stacje naziemne GRAS.*

Parametry dodatkowego bloku danych nr. 2 będą zawierać dane jednej lub więcej stacji, zgodnie z następującymi zasadami:

NUMER KANAŁU: numer kanału skojarzony ze stacją naziemną GBAS, zgodnie z zapisami 3.6.5.7.

Uwaga. – Numer kanału podany w tym polu odnosi się do częstotliwości oraz RSDS.

Δ SZEROKOŚCI GEOGRAFICZNEJ: różnica szerokości geograficznej stacji naziemnej GBAS oraz szerokości przesyłanej w postaci parametru depeszy typu 2.

Kodowanie: Wartość dodatnia oznacza, że stacja naziemna GBAS znajduje się na północ od punktu odniesienia GBAS
Wartość ujemna oznacza, że stacja naziemna GBAS znajduje się na południe od punktu odniesienia GBAS

Δ SZEROKOŚCI GEOGRAFICZNEJ: różnica szerokości geograficznej stacji naziemnej GBAS oraz szerokości przesyłanej w postaci parametru depeszy typu 2.

Kodowanie: Wartość dodatnia oznacza, że stacja naziemna GBAS znajduje się na wschód od punktu odniesienia GBAS
Wartość ujemna oznacza, że stacja naziemna GBAS znajduje się na zachód od punktu odniesienia GBAS

Uwaga. – Materiał informacyjny na temat dodatkowego bloku danych 2 jest zawarty w punkcie 7.17 dodatku D.

Tabela B-65A. Dane stacji naziemnej GRAS

| Zawartość danych | Liczba użytych bitów | Zakres wartości | Rozwiązanie |
|------------------|----------------------|-----------------|-------------|
| Numer kanału | 16 | 20001 do 39999 | 1 |
| Δ szerokości | 8 | +/- 25,4° | 0,2° |
| Δ długości | 8 | +/- 25,4° | 0,2° |

3.6.4.3.2.2 *Parametry GAST D.*

Parametry dodatkowego bloku danych 3 muszą zawierać parametry (tabela B-65B), które mają być stosowane, gdy aktywny typ usługi to GAST D w następujący sposób:

$K_{md_e_D, GLONASS}$ ($K_{md_e_D, GLONASS}$): jest współczynnikiem do obliczania pozycji błędu efemeryd powiązanej dla GAST D uzyskanej z prawdopodobieństwa nieudanego wykrywania z uwagi na błąd efemerydalny w satelicie GLONASS. W przypadku podsystemów naziemnych GBAS, które nie transmitują poprawek dla źródła odległościowego GLONASS, parametr ten jest kodowany jako wszystkie zera.

Uwaga. – Ten parametr, $K_{md_e_D, GLONASS}$, może być inny niż parametr dekorelacji efemerydowej $K_{md_e_GLONASS}$ dostarczony w dodatkowym bloku danych 1 depeszy typu 2. Dodatkowe informacje dotyczące różnicy w tych parametrach podano w punktach 7.5.6.1.2 i 7.5.6.1.3 dodatku D.

$K_{md_e_D, GPS}$ ($K_{md_e_D, GPS}$): jest współczynnikiem do obliczania pozycji błędu efemeryd powiązanej dla GAST D uzyskanej z prawdopodobieństwa nieudanego wykrywania z uwagi na błąd efemeryd w satelicie GPS. W przypadku podsystemów naziemnych GBAS, które nie transmitują poprawek dla źródła odległościowego GPS, ten parametr jest kodowany jako wszystkie zera.

Uwaga. – Parametr $K_{md_e_D, GPS}$, może być inny niż parametr dekorelacji efemeryd ($K_{md_e_GPS}$) podany w dodatkowym bloku danych 1 depeszy typu 2. Dodatkowe informacje dotyczące różnicy w tych parametrach podano w punktach 7.5.6.1.2 i 7.5.6.1.3 dodatku D.

$\sigma_{vert_iono_gradient_D}$ ($\sigma_{vert_iono_gradient_D}$): jest standardowym odchyleniem rozkładu normalnego związanego z resztkową niepewnością jonosfery spowodowaną dekorelacją przestrzenną. Ten parametr jest używany przez sprzęt pokładowy, gdy jego aktywnym typem usługi podejścia jest D.

Uwaga. – Parametr $\sigma_{vert_iono_gradient_D}$, może być inny niż parametr dekorelacji jonosferycznej $\sigma_{vert_iono_gradient}$ dostarczony w depeszy typu 2. Dodatkowe informacje dotyczące różnicy w tych parametrach podano w pkt. 7.5.6.1.2 i 7.5.6.1.3 dodatku D.

Y_{EIG} : jest maksymalną wartością E_{IG} w zerowej odległości od punktu odniesienia GBAS. Ten parametr jest używany przez sprzęt pokładowy, gdy jego aktywnym typem usługi podejścia jest D.

M_{EIG} : jest nachyleniem maksymalnego E_{IG} względem odległości od punktu odniesienia GBAS. Ten parametr jest używany przez sprzęt pokładowy, gdy jego aktywnym typem usługi podejścia jest D.

Tabela B-65B. Parametry dodatkowego bloku danych 3

| Zawartość danych | Liczba użytych bitów | Zakres wartości | Rozdzielczość |
|------------------------------------|----------------------|-----------------------------|--------------------------|
| $K_{md_e_D, GPS}$ | 8 | 0 do 12,75 | 0,05 |
| $K_{md_e_D, GLONASS}$ | 8 | 0 do 12,75 | 0,05 |
| $\sigma_{vert_iono_gradient_D}$ | 8 | 0-25,5x10 ⁻⁶ m/m | 0,1x10 ⁻⁶ m/m |
| Y_{EIG} | 5 | 0 do 3,0 m | 0,1 |
| M_{EIG} | 3 | 0 do 0,7 m/km | 0,1 |

3.6.4.3.2.3 Parametry potwierdzenia VDB

Dodatkowy blok danych numer 4 zawiera informacje potrzebne do potwierdzenia protokołów VDB (Tabela B-65C).

Definicja grupy slotów. Pole 8 bitowe wskazuje, które z 8 slotów (A-H) są przydzielone do użytku przez stację naziemną. W polu najpierw przesyłany jest LSB, które odpowiada slotowi A, następny bit slotowi B itd. „1” bitowa wskazuje, że slot jest przypisany stacji naziemnej, „0” wskazuje że slot nie jest przypisany stacji naziemnej.

Tabela B-65C. Parametry potwierdzania VDB

| Zawartość danych | Liczba użytych bitów | Zakres wartości | Rozwiązanie |
|------------------------|----------------------|-----------------|-------------|
| Definicja grupy slotów | 8 | - | - |

3.6.4.4 DEPEZA TYPU 3 – DEPEZA ZEROWA

3.6.4.4.1 *Depesza typu 3 zwana „depeszą zerową” jest depeszą o zmiennej długości. Przeznaczona jest do wykorzystania przez podsystemy naziemne, które wspomagają protokoły potwierdzania (patrz punkt 3.6.7.4)*

3.6.4.4.2 Parametry depeszy typu 3 powinny być następujące:

Wypełnienie: sekwencja bitów na przemian „1” i „0” o długości w bajtach o 10 mniejsza niż wartość długości pola depeszy w jej nagłówku.

3.6.4.5 *Depesza typu 4 – Segment podejścia końcowego (FAS).* Depesza typu 4 będzie zawierać jeden lub więcej zestawów danych FAS, definiujących pojedyncze podejście precyzyjne (tabela B-72). Każdy zestaw danych depeszy typu 4 będzie zawierać kolejno:

Długość zestawu danych: liczba bitów w zestawie danych. Zestaw danych zawiera pole długości zestawu danych i dołączony blok danych FAS, wartość graniczną alarmu odchylenia pionowego (FASVAL)/ status podejścia i wartość graniczną odchylenia bocznego FAS (FASLAL)/ pole statusu podejścia FAS.

Blok danych FAS: zestaw parametrów do identyfikowania podejścia i definiujących dołączoną do niego ścieżkę podejścia.

Kodowanie: Zobacz punkt 3.6.4.5.1 oraz tabelę B-66.

Uwaga. Materiał informacyjny dla ścieżki FAS zdefiniowany jest i zawarty w punkcie 7.11. Dodatku D.

FASVAL/status podejścia: wartość parametru FASVAL zgodna z 3.6.5.6.

Kodowanie: 1111 1111 = Nie używać odchyłek pionowych.

Uwaga. – Zakres oraz dokładność danych FASVAL zależy od oznacznika wykonania podejścia przesyłanego w bloku danych FAS.

FASLAL/status podejścia: wartość parametru FASLAL zgodnie z tabelą 3.6.5.6.

Kodowanie: 1111 1111 = Nie stosować podejścia.

Uwaga. – Procedury dla Służb Żegluga Powietrznej – Operacje statków powietrznych (PANS-OPS) (Doc 8168), Tom II, określają konwencje, które mają być stosowane przez projektantów procedur przy stosowaniu poniższych definicji bloków danych FAS i kodowań w celu kodowania procedur.

3.6.4.5.1 *Blok danych FAS.* Blok danych FAS będzie zawierać parametry definiujące pojedyncze podejście GAST A, B, C lub D. Ścieżka FAS jest linią w przestrzeni definiowaną przez punkt na progu w trakcie lądowania/wirtualny punkt na progu (LTP/FTP), punkt wyrównania ścieżki lotu (FPAP), wysokość przecięcia z progiem (TCH) i kąt ścieżki zniżania (GPA). Poziom lokalnej powierzchni dla podejścia jest płaszczyzną prostopadłą do lokalnej linii pionu, przechodzącej przez LTP/FTP (tj. styczna do elipsoidy w LTP/FTP). Lokalna linia pionu dla podejścia jest normalną do elipsoidy WGS-84 w LTP/FTP. Punkt przechwycenia ścieżki zniżania (GPIP) jest w miejscu, gdzie ścieżka podejścia końcowego przecina poziom lokalnej powierzchni. Parametry bloku danych FAS będą następujące:

Typ operacji: procedura podejścia z prostej lub inne typy operacji.

Kodowanie: 0 = procedura podejścia z prostej
1 – 15 = zapasowe

Uwaga. – Procedury offsetowe są procedurami po prostej i są zakodowane jako „0”.

Tabela B-66. Blok danych segmentu podejścia końcowego (FAS)

| Zawartość danych | Ilość użytych bitów | Zakres wartości | Rozwiązanie |
|------------------------|---------------------|-----------------|-------------|
| Typ operacji | 4 | 0 do 15 | 1 |
| ID dostawcy SBAS | 4 | 0 do 15 | 1 |
| ID portu lotniczego | 32 | - | - |
| Numer drogi startowej | 6 | 1 do 36 | 1 |
| Litera drogi startowej | 2 | - | - |

| | | | |
|--------------------------------------|----|-----------------------|-----------------|
| Oznacznik wykonania podejścia | 3 | 0 do 7 | 1 |
| Wskaźnik trasy | 5 | - | - |
| Selektor danych ścieżki odniesienia | 8 | 0 do 48 | 1 |
| Identyfikator ścieżki odniesienia | 32 | - | - |
| Szerokość geograficzna LTP/FTP | 32 | $\pm 90.0^\circ$ | 0,0005 sek. ką. |
| Długość geograficzna LTP/FTP | 32 | $\pm 180.0^\circ$ | 0,0005 sek. ką. |
| Wysokość LTP/FTP | 16 | -512,0 do 6 041,5 m | 0,1 m |
| Szerokość geograficzna Δ FPAP | 24 | $\pm 1.0^\circ$ | 0,0005 sek. ką. |
| Długość geograficzna Δ FPAP | 24 | $\pm 1.0^\circ$ | 0,0005 sek. ką. |
| TCH podejścia (Uwaga 2) | 15 | (0 do 1 638,35 m) | 0,05 m |
| Wybór jednostki TCH podejścia | 1 | - | - |
| GPA | 16 | 0 do $\pm 90,0^\circ$ | 1,0° |
| Szerokość kursu (Uwaga 1) | 8 | 80 do 143,75 m | 0,25 m |
| Δ długości przesunięcia | 8 | 0 do 2 032 m | 8 m |
| CRC segmentu końcowego podejścia | 32 | - | - |

Uwaga. – Informacja może być podawana w stopach lub w metrach, zgodnie z wybraną jednostką TCH podejścia.

ID dostawcy serwisu SBAS: wskazuje dostawcę serwisu połączonego z tym blokiem danych FAS.

Kodowanie: Zobacz tabelę B-27.

14 = blok danych FAS używany tylko z GBAS.

15 = blok danych FAS może być używany z jakimkolwiek dostawcą serwisu SBAS.

Uwaga. – Ten parametr nie jest używany dla podejść wykonywanych przy użyciu poprawek pseudoodległości GBAS lub GRAS.

Znak ID portu lotniczego: trzy- lub czteroliterowy oznacznik, używany do oznaczania portu lotniczego.

Kodowanie: Każda litera jest kodowana przy użyciu dolnych 6 bitów jej reprezentacji w alfabecie IA-5. Dla każdej litery bit b_1 jest transmitowany pierwszy, natomiast 2 bity zerowe są dołączane po bicie b_6 , tak aby 8 bitów transmitowanych było dla każdej litery. Używane są tylko duże litery, cyfry oraz spacja alfabetu IA-5. Prawostronna litera jest transmitowana pierwsza. Dla trzyliterowego ID portu lotniczego, prawostronną literą (pierwszy transmitowany znak) będzie spacja IA-5.

Numer drogi startowej: numer drogi startowej podejścia.

Kodowanie: 1 – 36 = numer drogi startowej

Uwaga. – Dla operacji na lądowiskach śmigłowców oraz na terenach będących punktami na powierzchni ziemi, wartość numeru drogi startowej określa się w liczbie całkowitej znajdującej się najbliższej jednej dziesiątej końcowego kursu podejścia, z wyjątkiem kiedy liczba całkowita wynosi zero, kiedy to numer drogi startowej wynosi 36.

Litera drogi startowej: jednoliterowy oznacznik używany tam, gdzie jest to niezbędne, do rozróżniania równoległych dróg startowych.

Kodowanie: 0 = bez litery
1 = R (prawy)
2 = C (środkowy)
3 = L (lewy)

Oznacznik wykonywania podejścia: ogólne informacje o planowanym podejściu.

Kodowanie: 0 = GAST A lub B
1 = GAST C
2 = GAST C i GAST D
3 = GAST C, GAST D i dodatkowy typ usługi podejścia określony w przyszłości

Załącznik 10 – Łączność lotnicza**Załącznik B**

4 = GAST C, GAST D i dwa dodatkowe typy usługi podejścia określone w przyszłości
45 do 7 = zapasowe

Uwaga. – Wyposażenie niektórych statków powietrznych zaprojektowane dla charakterystyk podejść kategorii I jest niewrażliwe na wartość APD. Oznacza to, że wyposażenie pokładowe statków powietrznych zaprojektowane dla charakterystyk podejść kategorii I akceptuje przynajmniej wartości APD 1-4 jako ważne, aby w przyszłości rozszerzyć rodzaje usług o lepsze charakterystyki wykorzystujące ten sam blok danych FAS.

Wskaźnik trasy: jednoliterowy identyfikator używany do rozróżnienia pomiędzy wielokrotnymi podejściami do tego samego końca drogi startowej.

Kodowanie: Ta litera jest kodowana przy użyciu bitów $b_1 - b_5$ jej reprezentacji w alfabecie IA-5. Bit b_1 jest transmitowany pierwszy, używane są tylko listy dużych liter, z wyjątkiem „I” i „O” lub „spacji” IA-5 są używane.

Selektor danych ścieżki odniesienia (RPDS): identyfikator liczbowy używany do selekcji bloku danych FAS (wymagane podejście).

Uwaga. – Selektor RPDS dla podanego bloku danych FAS różni się od każdego innego RPDS i każdego innego selektora danych stacji referencyjnej (RSDS) transmitowanych na tej samej częstotliwości, przez każdy GBAS, w regionie transmisji.

Identyfikator ścieżki odniesienia (RPI): trzy lub cztery znaki alfanumeryczne używane do wyjątkowego wyznaczenia ścieżki odniesienia.

Kodowanie: Każdy znak jest zakodowany z użyciem bitów $b_1 - b_6$ jego reprezentacji w alfabecie IA-5. Dla każdego znaku, bit b_1 transmitowany jest pierwszy, natomiast 2 bity zerowe są dołączane po bicie b_6 , tak aby 8 bitów transmitowanych było dla każdej litery. Używane są tylko duże litery, cyfry oraz spacja alfabetu IA-5. Prawostronna litera jest transmitowana pierwsza. Dla trzyliterowego znaku identyfikatora ścieżki odniesienia, prawostronnym znakiem (pierwszy transmitowany znak) powinna być spacja alfabetu IA-5.

Uwaga. – Punkt LTP/FTP jest punktem, nad którym przebiega ścieżka segmentu FAS na stosownej wysokości określonej przez TCH. Punkt LTP znajduje się zwykle na przecięciu centralnej linii drogi startowej z progiem.

Szerokość geograficzna punktu LTP/FTP: szerokość geograficzna punktu LTP/FTP wyrażona w sekundach kątowych.

Kodowanie: Wartość dodatnia oznacza szerokość północną.
Wartość ujemna oznacza szerokość południową.

Długość geograficzna punktu LTP/FTP: długość geograficzna punktu LTP/FTP wyrażona w sekundach kątowych.

Kodowanie: Wartość dodatnia oznacza długość wschodnią.
Wartość ujemna oznacza długość zachodnią.

Wysokość punktu LTP/FTP: wysokość punktu LTP/FTP ponad elipsoidą WGS-84.

Kodowanie: To pole jest kodowane jako nieoznaczona pozycja – punkt z przesunięciem - 512 metrów. Wartość zero w tym polu umieszcza LTP/FTP 512 metrów poniżej elipsoidy ziemskiej.

Uwaga. – FPAP jest punktem znajdującym się na tej samej wysokości, co punkt LTP/FTP używany do definiowania wyrównania podejścia. Początek odchyżeń kątowych w kierunku bocznym, określany jest w odległości 305 metrów (1000 ft) za punktem FPAP, wzdłuż bocznej ścieżki FAS. Dla podejścia wyrównanego z drogi startowej, FPAP znajduje się w/lub za punktem końcowym drogi startowej.

ΔFPAP szerokości geograficznej: różnica w szerokości geograficznej FPAP drogi startowej od LTP/FTP w sekundach kątowych.

Kodowanie: Wartość dodatnia oznacza szerokość geograficzną północną FPAP szerokości geograficznej LTP/FTP.
Wartość ujemna oznacza szerokość geograficzną południową FPAP szerokości geograficznej LTP/FTP.

Załącznik 10 – Łączność lotnicza**Załącznik B**

ΔFPAP długości geograficznej: różnica w długości geograficznej FPAP drogi startowej od LTP/FTP w sekundach kątowych.

Kodowanie: Wartość dodatnia oznacza długość geograficzną wschodnią FPAP długości geograficznej LTP/FTP.
Wartość ujemna oznacza długość geograficznej zachodnią FPAP długości geograficznej LTP/FTP.

TCH podejścia: wysokość ścieżki FAS nad LTP/FTP, zdefiniowana w stopach lub metrach, wskazywana przez selektor jednostek podejścia TCH.

Wybór jednostki podejścia TCH: jednostki używane do określenia wartości TCH.

Kodowanie: 0 = stopy
1 = metry

Kąt ścieżki zniżania (GPA): kąt ścieżki FAS uwzględniający poziomą styczną statku powietrznego do elipsoidy WGS-84 w LTP/FTP.

Szerokość kursu: przesunięcie boczne od ścieżki, zdefiniowane przez FAS w LTP/FTP, w którym w pełnej skali odchylenia wskaźnika odchylenia kursu jest osiągnięte

Kodowanie: To pole jest kodowane jako nieoznaczona pozycja – punkt z przesunięciem 80 metrów. Wartość zero w tym polu wskazuje szerokość kursu 80-metrów w LTP/FTP.

Przesunięcie długości Δ: odległość od końca drogi startowej do punktu FPAP.

Kodowanie: 1111 1111 = niedostarczane

CRC segmentu podejścia końcowego: 32-bitowa CRC dołączana na końcu każdego bloku danych FAS w celu zapewnienia wiarygodności danych podejścia. 32-bitowa CRC segmentu podejścia końcowego FAS powinna być obliczana zgodnie z punktem 3.9. Długość kodu CRC powinna być $k = 32$ bity.

Wielomian generowany CRC będzie:

$$G(x) = x^{32} + x^{31} + x^{24} + x^{22} + x^{16} + x^{14} + x^8 + x^7 + x^5 + x^3 + x + 1$$

Pole informacyjne $M(x)$ CRC będzie:

$$M(x) = \sum_{i=1}^{272} m_i x^{272-i} = m_1 x^{271} + m_2 x^{270} + \dots + m_{272} x^0$$

Pole $M(x)$ będzie formowane ze wszystkich bitów połączonych z blokiem danych FAS, z wyłączeniem CRC. Bity będą uporządkowane w kolejności transmitowanej, tzn. bit m_1 będzie odpowiadać LSB pola typu operacji, a bit m_{272} będzie odpowiadać MSB pola przesunięcia długości Δ . CRC będzie tak uporządkowana, że bit r_1 jest LSB i r_{32} jest MSB.

3.6.4.6 *Depesza typu 5 – przewidywana dostępność źródła odległościowego*. Depesza typu 5 będzie zawierać informacje o pojawianiu się bądź znikaniu z pola widzenia widocznych lub mających się wkrótce pojawić źródeł odległościowych. Parametry przewidywanej dostępności źródeł odległościowych będą następujące:

Zmodyfikowany licznik Z: wskazuje czas zastosowania parametrów w tej depeszy.

Kodowanie: Takie samo, jak w przypadku pola zmodyfikowanego licznika Z w depeszy typu 1 (punkt 3.6.4.2).

Liczba działających źródeł: liczba źródeł, do których dostarczane są okresowe informacje możliwe do zastosowania dla wszystkich podejść.

Kodowanie: 0 = tylko specjalistyczne utrudnione podejścia posiadające ograniczenia
1 do 31 = liczba działających źródeł odległościowych

Załącznik 10 – Łączność lotnicza**Załącznik B**

ID odległościowego źródła: jak dla depeszy typu 1 (punkt 3.6.4.2).

Rozpoznawanie dostępności źródła: wskazuje, czy odległościowe źródło będzie dostępne, czy przestanie być dostępne.

Kodowanie: 0 = wkrótce nastąpi przerwa w przesyłaniu poprawek różnicowych dla współpracującego odległościowego źródła.
1 = wkrótce rozpocznie się przesyłanie poprawek różnicowych dla współpracującego odległościowego źródła.

Czas trwania dostępności źródła: przewidywany minimalny czas trwania dostępności odległościowego źródła względem zmodyfikowanego licznika Z.

Kodowanie: 111 1111 = Czas trwania jest dłuższy lub równy 1 270 sekund.

Liczba utrudnionych podejść: liczba podejść, dla których poprawki będą ograniczane ze względu na wyjątkowość podejścia spowodowaną zakryciami i zagłuszeniami.

Selektor danych ścieżki odniesienia: wskazuje blok danych segmentu FAS, do którego zastosowano dane dostępności źródła (punkt 3.6.4.5.1).

Liczba źródeł odbioru informacji dla tego podejścia: liczba źródeł, dla których czas trwania dostarczanej informacji zastosowany jest tylko do tego podejścia.

3.6.4.7 *DEPESZA TYPU 6*

Uwaga. – Depesza typu 6 jest zarezerwowana dla przyszłych zastosowań do dostarczania informacji wymaganych przy precyzyjnych podejściach kategorii II/ III.

3.6.4.8 *DEPESZA TYPU 7*

Uwaga. – Depesza typu 7 jest zarezerwowana dla państwowych zastosowań.

3.6.4.9 *DEPESZA TYPU 8*

Uwaga. – Depesza typu 8 jest zarezerwowana dla lokalnych i regionalnych zastosowań testowych.

3.6.4.10 *DEPESZA TYPU 101 – POPRAWKI PSEUDOODLEGŁOŚCI GRAS*

3.6.4.10.1 Depesza Typu 101 będzie zawierać poprawki pseudoodległości dla każdego ze źródeł GNSS (tabela B-70A). Depesza będzie składać się z trzech części:

- a) dane dotyczące depeszy (czas ważności, dodatkowy znacznik, liczba pomiarów oraz ich rodzaj);
- b) informacje małej częstości powtarzania (parametry dekorelacji efemeryd, CRC efemeryd satelity oraz informacje o dostępności satelity);
- c) bloki danych pomiarów parametrów satelity.

Uwaga. – Wszystkie parametry w tym typie depeszy stosuje się do pseudoodległości ze 100 sekundowym wygładzaniem nośnej.

3.6.4.10.2 Każda depesza typu 101 będzie zawierać parametr dekorelacji efemeryd, CRC efemeryd oraz informację o dostępności źródła danych dla jednego odbiornika mierzącego odległość satelity. Parametry, takie jak dekorelacja efemeryd, CRC efemeryd oraz dostępność źródła będą odnosić się do pierwszego odbiornika mierzącego odległość, podawaną w depeszy.

3.6.4.10.3 Parametry korekty pseudoodległości będą następujące:

Załącznik 10 – Łączność lotnicza**Załącznik B**

Zmodyfikowany licznik Z: jak zdefiniowano w 3.6.4.2.3.

Dodatkowy wskaźnik depeszy: jak zdefiniowano w 3.6.4.2.3, z wyjątkiem zastosowania do depeszy typu 101.

Liczba pomiarów (N): jak zdefiniowano w 3.6.4.2.3.

Typ pomiarów: jak zdefiniowano w 3.6.4.2.3.

Parametr dekorelacji efemeryd (P): jak zdefiniowano w 3.6.4.2.3.

CRC efemeryd: jak zdefiniowano w 3.6.4.2.3.

Czas dostępności źródła: jak zdefiniowano w 3.6.4.2.3.

Liczba parametrów B: wskazanie, czy parametry B są włączone do bloku danych pomiarowych dla każdego źródła pomiaru odległości.

Kodowanie: 0 = parametry B są włączone do bloku danych
 1 = 4 parametry B włączone do bloku danych pomiarowych

ID źródła odległościowego: jak zdefiniowano w 3.6.4.2.4.

Wartość danych (IOD): jak zdefiniowano w 3.6.4.2.4.

Poprawka pseudoodległości (PRC): jak zdefiniowano w 3.6.4.2.4.

Poprawka współczynnika odległości (RRC): jak zdefiniowano w 3.6.4.2.4.

opr_gnd: jak zdefiniowano w 3.6.4.2.4., z wyjątkiem zakresu wartości i dokładności.

B1 do B4: jak zdefiniowano w 3.6.4.2.4.

Uwaga. Włączenie parametrów B do bloku danych pomiarowych jest opcjonalne dla depesz typu 101.

3.6.4.11 DEPESZA TYPU 11 – POPRAWKI PSEUDOODLEGŁOŚCIOWE – 30 SEKUNDOWE WYGŁADZANIE PSEUDOODLEGŁOŚCI

3.6.4.11.1 Depesza typu 11 będzie dostarczać dane korekcji różnicowej dla poszczególnych źródeł odległościowych GNSS (tabela B-70B) z zastosowaniem 30-sekundowego wygładzania kodowania nośnej. Depesza zawiera trzy sekcje:

- a) informacje o depeszy (czas ważności, dodatkowa flaga depeszy, liczba pomiarów i typ pomiaru);
- b) informacje o niskiej częstotliwości (parametr dekorelacji efemeryd); i
- c) bloki pomiaru danych satelitarnych.

Uwaga. – Przesyłanie danych o niskiej częstotliwości dla źródeł odległościowych SBAS jest opcjonalne.

3.6.4.11.2 Każda depesza typu 11 będzie zawierać parametr dekorelacji efemeryd dla jednego satelitarnego źródła odległościowego. Parametr dekorelacji efemeryd będzie odnosić się do pierwszego źródła odległościowego w depeszy.

Uwaga. – Parametry CRC efemeryd i parametry czasu trwania źródła nie są zawarte w depeszy typu 11, ponieważ są zawarte w depeszy typu 1.

3.6.4.11.3 Parametry korekcji pseudoodległości dla depeszy typu 11 będą następujące:

Zmodyfikowana liczba Z: jak określono w pkt. 3.6.4.2.3.

Załącznik 10 – Łączność lotnicza**Załącznik B**

Dodatkowa flaga depeszy: określenie, czy zestaw bloków pomiarowych w pojedynczej ramce dla określonego typu pomiaru jest zawarty w pojedynczej depeszy typu 11 lub połączonej parze depesz.

Kodowanie: 0 = Wszystkie bloki pomiarowe dla określonego typu pomiaru zawarte są w jednej depeszy typu 11.
1 = Jest to pierwsza przesłana depesza połączonej pary depesz typu 11, które łącznie zawierają zestaw wszystkich bloków pomiarowych dla określonego typu pomiaru.
2 = Zapas
3 = Jest to druga przesłana depesza połączonej pary depesz typu 11, które łącznie zawierają zestaw wszystkich bloków pomiarowych dla określonego typu pomiaru.

Liczba pomiarów: liczba bloków pomiarowych w depeszy.

Typ pomiaru: zgodnie z pkt. 3.6.4.2.3.

Parametr dekorelacji efemeryd D (PD): parametr, który charakteryzuje wpływ pozostałych błędów efemeryd z powodu dekorelacji dla pierwszego bloku pomiarowego w depeszy.

Uwaga. – Ten parametr, PD, może być inny niż parametr dekorelujący efemeryd P dostarczony w depeszy typu 1. Dodatkowe informacje dotyczące różnicy w tych parametrach podano w dodatku D, 7.5.6.1.3 i 7.5.6.1.4.

Dla satelity geostacjonarnego SBAS parametr dekorelacji efemeryd, jeśli jest nadawany, będzie kodowany jako wszystkie zera.

3.6.4.11.4 Parametry bloku pomiarowego powinny być następujące:

ID źródła odległościowego: jak określono w 3.6.4.2.3.

Korekcja pseudoodległości (PRC₃₀): korekcja pseudoodległości źródła odległościowego w oparciu o 30-sekundowe wygładzanie nośnej.

Korekcja częstotliwości (RRC₃₀): szybkość zmiany korekcji pseudoodległości w oparciu o 30-sekundowe wygładzanie nośnej.

Sigma_PR_gnd_D ($\sigma_{pr_gnd_D}$): standardowe odchylenie rozkładu normalnego związanego z udziałem sygnału w przestrzeni błędu pseudoodległości w 100-sekundowym wygładzeniu poprawki w depeszy typu 1 w punkcie odniesienia GBAS (punkty 3.6.5.5.1 i 3.6.7.2.2.4).

Uwaga. – Parametr $\sigma_{pr_gnd_D}$ różni się od σ_{pr_gnd} odpowiednim pomiarem w depeszy typu 1, ponieważ $\sigma_{pr_gnd_D}$ nie powinien zawierać zawyżania, aby rozwiązać problem nadmiernego przekroczenia błędów dekorelacyjnych.

Kodowanie: 1111 1111 = Nieaktualna poprawka źródła odległościowego.

Sigma_PR_gnd_30s ($\sigma_{pr_gnd_30}$): odchylenie standardowe rozkładu normalnego, które opisuje nominalną dokładność poprawionej pseudoodległości wygładzonej ze stałą czasową 30 sekund w punkcie odniesienia GBAS.

Uwaga. – Rozkład normalny $N(0, \sigma_{pr_gnd_30})$ jest odpowiednim opisem błędów, które należy zastosować do optymalizacji określania wagi stosowanej w wyznaczaniu pozycji za pomocą najlżejszych kwadratów. Rozkład nie musi wiązać się z błędami opisanymi w punktach 3.6.5.5.1 i 3.6.7.2.2.4.

Kodowanie: 1111 1111 = Nieaktualna poprawka źródła odległościowego.

3.6.5 DEFINICJE PROTOKOŁÓW DLA ZASTOSOWANYCH DANYCH

Uwaga. – Niniejsza część definiuje współzależności parametrów danych transmitowanej depeszy. Podaje definicje parametrów, które nie są transmitowane, ale są używane przez jeden z dwóch lub obydwu pokładowe i niepokładowe elementy. Zdefiniowane terminy stosowane są do wyznaczenia rozwiązań nawigacyjnych i ich wiarygodności.

Załącznik 10 – Łączność lotnicza**Załącznik B**

3.6.5.1 *Pseudoodległość zmierzona i wygładzona falą nośną.* Transmitowana poprawka dotyczy wygładzonych falą nośną pomiarów kodowych pseudoodległościowych, które nie otrzymały stosownych poprawek troposferycznych i jonosferycznych w zawartej transmisji satelitarnej. Wygładzanie falą nośną definiowane jest za pomocą następującego filtra:

$$P_{\text{CSCn}} = \alpha P + (1 - \alpha) \left(P_{\text{CSCn-1}} + \frac{\lambda}{2\pi} (\Phi_n - \Phi_{n-1}) \right)$$

gdzie

P_{CSCn} = pseudoodległość wygładzona;

$P_{\text{CSCn-1}}$ = poprzednia pseudoodległość wygładzona;

P = bezpośredni pomiar pseudoodległości, uzyskiwany z pętli kodu pierwszego lub wyższego rzędu, sterowanej falą nośną o jednostronnej szerokości pasma szumów większej lub równej 0,125 Hz;

λ = długość fali L1

Φ_n = faza fali nośnej;

Φ_{n-1} = poprzednia faza fali nośnej; oraz

α = funkcja wagowa filtra równa przykładowemu interwałowi podzielonemu przez stałą czasową wygładzania. Dla poprawek pseudoodległościowych GBAS w depeszy typu 1 i depeszy typu 101 stała czasowa wygładzania wynosi 100 sekund, oprócz jak w treści pkt 3.6.8.3.5.1 dla wyposażenia pokładowego. Dla poprawek pseudoodległościowych GBAS w depeszy typu 11, stała czasowa wygładzania wynosi 30 sekund.

3.6.5.2 *Pseudoodległość skorygowana.* Skorygowana pseudoodległość dla podanego satelity w czasie t wynosi:

$$PR_{\text{corrected}} = P_{\text{CSC}} + \text{PRC} + \text{RRC} \times (t - \text{tz-count}) + \text{TC} + c \times \Delta t_{\text{sv}}_{\text{L1}}$$

gdzie

P_{CSC} = pseudoodległość wygładzona (zdefiniowana w punkcie 3.6.5.1);

PRC = poprawka pseudoodległości z odpowiedniej depeszy

a) dla 100 sekundowego wygładzania pseudoodległości, PRC jest brany z depeszy typu 1 lub 101 określonej w punkcie 3.6.4.2,

b) dla 30 sekundowego wygładzania pseudoodległości, PRC jest PRC_{30} brany z depeszy typu 11 określonej w punkcie 3.6.4.11,

RRC = współczynnik poprawki pseudoodległości z odpowiedniej depeszy

a) dla 100 sekundowego wygładzania pseudoodległości, RRC jest brany z depeszy typu 1 lub typu 101 określonej w punkcie 3.6.4.2,

b) dla 30 sekundowego wygładzania pseudoodległości, RRC jest RRC_{30} brany z depeszy typu 11 określonej w punkcie 3.6.4.11,

t = czas aktualny;

tz-count = czas zastosowania uzyskany ze zmodyfikowanego licznika Z depeszy zawierającej PRC i RRC ;

TC = poprawka troposferyczna (zdefiniowana w punkcie 3.6.5.3); oraz

c oraz $(\Delta t_{\text{sv}})_{\text{L1}}$ jak zdefiniowano dla satelitów GPS w 3.1.2.2.

3.6.5.3 OPÓŹNIENIE TROPOSFERYCZNE

3.6.5.3.1 Poprawka troposferyczna dla danego satelity wynosi:

$$\text{TC} = N_{\text{R}} h_0 \frac{10^{-6}}{\sqrt{0.002 + \sin^2(E_{\text{I}})}} (1 - e^{-\Delta h/h_0})$$

gdzie

N_{R} = indeks refrakcji z depeszy typu 2 (punkt 3.6.4.3);

Δh = wysokość statku powietrznego nad punktem odniesienia GBAS;

E_{I} = kHt elewacji satelity; oraz

h_0 = wysokość skali troposfery z depeszy typu 2.

3.6.5.3.2 Resztowa niewiadoma troposferyczna wynosi:

Załącznik 10 – Łączność lotnicza**Załącznik B**

$$\sigma_{\text{tropo}} = \sigma_N h_0 \text{TC} = N_R h_0 \frac{10^{-6}}{\sqrt{0.002 + \sin^2(EI_i)}} (1 - e^{-\Delta h/h_0})$$

gdzie $\sqrt{\sum_{i=1}^N s_{\text{vert}_i}^2 \times \sigma_i^2}$ σ_N = niewiadoma refrakcji z depeszy typu 2 (punkt 3.6.4.3).

$$\sqrt{\sum_{i=1}^N s_{\text{lat}_i}^2 \times \sigma_i^2}$$

3.6.5.4 *Resztkowa niewiadoma jonosferyczna*. Resztkowa niewiadoma jonosferyczna dla danego satelity wynosi:

$$\sigma_{\text{iono}} = F_{\text{pp}} \times \sigma_{\text{vig}} \times (x_{\text{air}} + 2 \times \tau \times v_{\text{air}})$$

gdzie:

F_{pp} = czynnik pochyłości od pionu do skosu dla podanego satelity (punkt 3.5.5.2);

σ_{vig} = jest zależny od aktywnego GAST.

Dla GAST A, B, lub C, $\sigma_{\text{vig}} = \sigma_{\text{vert_iono_gradient}}$ (zgodnie z definicją w pkt. 3.6.4.3);

Dla GAST D, $\sigma_{\text{vig}} = \sigma_{\text{vert_iono_gradient_D}}$ (zgodnie z definicją w pkt. 3.6.4.3.2.2);

x_{air} = odległość (odległość skośna) wyrażona w metrach pomiędzy aktualną pozycją statku powietrznego a punktem odniesienia GBAS, wyznaczonym w depeszy typu 2;

τ = jest zależne od aktywnego GAST.

$$\text{dla } \sqrt{\sum_{i=1}^N s_{\text{vert}_i}^2 \times \sigma_i^2}$$

$$\text{dla } \sqrt{\sum_{i=1}^N s_{\text{lat}_i}^2 \times \sigma_i^2}$$

GAST A, B lub C, $\tau = 100$ sekund (stały czas zastosowany w pkt. 3.6.5.1); oraz GAST D wartość τ zależy od tego czy σ_{iono} jest stosowany w ważeniach pomiarowych lub w ograniczeniach wiarygodności. $\tau = 100$ sekund gdy σ_{iono} jest stosowany w ograniczeniach wiarygodności (jak w punkcie 3.6.5.5.1.1.1) i $\tau = 30$ sekund, gdy σ_{iono} jest stosowany w ważeniach pomiarowych

(jak w punkcie 3.6.5.5.1.1.2);

v_{air} = prędkość poziomego podejścia statku powietrznego (w metrach na sekundę).

3.6.5.5 *Poziomy ochronne*

3.6.5.5.1 *Poziomy ochronne dla wszystkich typów usług podejścia GBAS*: Sygnały w przestrzeni pionowych i bocznych poziomów ochrony (VPL i LPL) są górnymi granicami ufności dla błędu pozycji względem punktu odniesienia GBAS, które określane są jako:

$$\text{VPL} = \text{MAX} \{ \text{VPL}_{\text{HO}}, \text{VPL}_{\text{HI}} \}$$

$$\text{LPL} = \text{MAX} \{ \text{LPL}_{\text{HO}}, \text{LPL}_{\text{HI}} \}$$

3.6.5.5.1.1 *Pomiar w warunkach normalnych*

3.6.5.5.1.1.1 Zakładając, że we wszystkich odbiornikach referencyjnych i źródłach ustalania odległości istnieją warunki dokonywania normalnego pomiaru (tj. nie występują żadne awarie), poziomy zabezpieczenia przed odchyleniem pionowym (VPL_{HO}) i bocznym (LPL_{HO}) obliczane są następująco:

$$\text{VPL}_{\text{HO}} = K_{\text{ffmd}} \sigma_{\text{vert}} + D_v$$

$$\text{LPL}_{\text{HO}} = K_{\text{ffmd}} \sigma_{\text{lat}} + D_L$$

gdzie

$\sigma_{\text{vert}} =$

Załącznik 10 – Łączność lotnicza**Załącznik B**
 $\sigma_{lat} =$

$$\sigma^2_i = \sigma^2_{pr_gnd,i} + \sigma^2_{tropo,i} + \sigma^2_{pr_air,i} + \sigma^2_{iono,i}$$

oraz

 $\sigma_{pr_gnd,i}$ zależy od aktywnego GAST.

Dla GAST A, B lub C: $\sigma_{pr_gnd,i} = \sigma_{pr_gnd}$ dla itego źródła odległościowego określonego w (3.6.4.2);

Dla GAST D: $\sigma_{pr_gnd,i} = \sigma_{pr_gnd_D}$ dla itego źródła odległościowego (pkt. 3.6.4.11);

 $\sigma^2_{tropo,i}$, $\sigma^2_{pr_air,i}$ i $\sigma^2_{iono,i}$ są zdefiniowane w punkcie 3.6.5.5.1.1.2;

 $K_{fmd,CATI}$ = mnożnik uzyskany z prawdopodobieństwa błędu opóźnienia w serwisie;

 $S_{vert_i} = S_{v,i} + S_{x,i} \times \tan(GPA)$;

 $S_{lat_i} = S_{y,i}$;

 $S_{x,i}$ = częściowa pochodna błędu pozycji w kierunku x względem błędu pseudoodległości w i-tym satelicie;

 $S_{y,i}$ = częściowa pochodna błędu pozycji w kierunku y względem błędu pseudoodległości w i-tym satelicie;

 $S_{v,i}$ = częściowa pochodna błędu pozycji w kierunku pionowym względem błędu pseudoodległości w i-tym satelicie;

GPA = kąt ścieżki schodzenia dla ścieżki podejścia końcowego (punkt 3.6.4.5.1);

N = liczba źródeł ustalania odległości użytych w rozwiązaniu pozycji; oraz

i = indeks źródła ustalania odległości dla źródeł ustalania odległości używanych w rozwiązaniu pozycji,

 D_v = ustalony parametr pokładowy zależny od aktywnego GAST

Dla GAST A, B lub C: $D_v = 0$

Dla GAST D: D_v jest obliczany jako wielkość rzutu pionowego różnicy między 30-sekundowym i 100-sekundowym wyznaczaniem pozycji;

 D_L = ustalony parametr pokładowy zależny od aktywnego GAST

Dla GAST A, B lub C: $D_L = 0$

Dla GAST D: D_L jest obliczany jako wielkość rzutu poziomego różnicy między 30-sekundowym i 100-sekundowym wyznaczaniem pozycji

Uwaga 1. – Dla 30-sekundowego i 100-sekundowego wyznaczania pozycji przez wyposażenie pokładowe, D_v i D_L są określone w RTCA MOPS DO-253D.

Uwaga 2. – Ramka odniesienia współrzędnej jest definiowana w taki sposób, że x ma wartość dodatnią wzdłuż ścieżki do przodu, y ma wartość dodatnią na lewo od punktu przecięcia ze ścieżką na lokalnej, stycznej powierzchni płaskiej, natomiast v ma wartość dodatnią ku górze i jest ortogonalny do x i y.

3.6.5.5.1.1.2 W przypadku rozwiązania pozycji metodą najmniejszych kwadratów, macierz projekcji S jest definiowana jako:

$$S \equiv \begin{bmatrix} S_{x,1} & S_{x,2} & \dots & S_{x,N} \\ S_{y,1} & S_{y,2} & \dots & S_{y,N} \\ S_{v,1} & S_{v,2} & \dots & S_{v,N} \\ S_{t,1} & S_{t,2} & \dots & S_{t,N} \end{bmatrix} = (G^T \times W \times G)^{-1} \times G^T \times W$$

gdzie

 $G_i = [-\cos E_i \cos A_i \quad -\cos E_i \sin A_i \quad -\sin E_i \quad 1]$ = i-ty rząd G; oraz

-1

$$W = \begin{bmatrix} \sigma_{w,1}^2 & 0 & \dots & 0 \\ \vdots & \ddots & \ddots & \vdots \\ 0 & 0 & \dots & \sigma_{w,N}^2 \end{bmatrix}$$

gdzie $\sigma_{w,i}^2 = \sigma^2_{pr_gnd,i} + \sigma^2_{tropo,i} + \sigma^2_{pr_air,i} + \sigma^2_{iono,i}$;

Załącznik 10 – Łączność lotnicza**Załącznik B**

gdzie

- $\sigma_{pr_gnd,i}$ = zależy od aktywnego GAST
 Dla GAST A, B lub C lub usługi nawigacyjnej GBAS: $\sigma_{pr_gnd,i}^2 = \sigma_{pr_gnd}^2$ dla i-tego źródła odległościowego zdefiniowanego w (3.6.4.2);
 Dla GAST D: $\sigma_{pr_gnd,i}^2 = \sigma_{pr_gnd_30}^2$ dla i-tego źródła odległościowego (3.6.4.11);
- $\sigma_{tropo,i}^2$ = resztowa niewiadoma troposferyczna dla i-tego źródła odległościowego (punkt 3.6.5.3);
- $\sigma_{iono,i}^2$ = niewiadoma resztowego opóźnienia jonosferycznego (wynikająca z dekorelacji przestrzennej) dla i-tego źródła odległościowego (punkt 3.6.5.4); oraz
- $\sigma_{pr_air,i}^2 = \sqrt{\sigma^2 receiver(EI_i) + \sigma^2 multipath(EI_i)}$, standardowa dewiacja składowa statku powietrznego do korekcji błędu pseudoodległości dla i-tego źródła odległościowego. Całkowita składowa statku powietrznego obejmuje składową odbiornika (punkt 3.6.8.2.1) oraz standardową wartość dla odbioru wielościeżkowego płatownca;

gdzie:

- $\sigma_{multipath}(EI_i) = 0,13 + 0,53 e^{-EI_i/10^{deg}}$, standardowy model składowej zakłóceń spowodowanych odbiciem sygnałów od płatownca (w metrach);
- EI_i = kąt elewacji dla i-tego źródła odległościowego (w stopniach); oraz
- Az_i = azymut dla i-tego źródła odległościowego pobrany w kierunku przeciwnym do ruchu wskazówek zegara, dla osi x (w stopniach).

Uwaga. – Dla lepszej czytelności, subskrypty i został pominięty w równaniu macierzy projekcji.

3.6.5.5.1.2 *Pomiar w warunkach awaryjnych.* Zakładając, że ukryty błąd, występuje tylko w jednym odbiorniku referencyjnym, w przypadku depesz typu 101 transmitowanych bez bloku parametrów B, wartości VPL_{H1} oraz LPL_{H1} zdefiniowane są jako zero. W pozostałych przypadkach poziomy ochrony w płaszczyźnie pionowej (VPL_{H1}) i w płaszczyźnie bocznej (LPL_{H1}) mają następującą postać:

$$VPL_{H1} = \max [VPL_j] + D_v$$

$$LPL_{H1} = \max [LPL_j] + D_L$$

gdzie VPL_j i LPL_j dla $j = 1$ do 4 obliczane są ze wzorów:

$$VPL_j = |B_vert_j| + K_{md} \cdot \sigma_{vert,H1} \text{ oraz}$$

$$VPL_j = |B_lat_j| + K_{md} \cdot \sigma_{lat,H1}$$

$$D_v = \text{ustalony parametr pokładowy zależny od aktywnego GAST (3.6.5.5.1.1.1)}$$

$$D_L = \text{ustalony parametr pokładowy zależny od aktywnego GAST (3.6.5.5.1.1.1)}$$

oraz

$$B_vert_j = \sum_{i=1}^N (s_vert_i \times B_{i,j});$$

$$B_lat_j = \sum_{i=1}^N (s_lat_i \times B_{i,j});$$

$B_{i,j}$ = transmitowane różnice pomiędzy poprawkami pseudoodległości i poprawkami osiągniętymi, z pomiarem pomiaru j-tego odbiornika referencyjnego dla i-tego źródła odległościowego;

K_{md} , = mnożnik otrzymany z prawdopodobieństwa błędu opóźnienia w serwisie, przy założeniu, że podsistem naziemny jest uszkodzony;

$$\sigma_{vert,H1}^2 = \sum_{i=1}^N (s_vert_i^2 \times \sigma_{HI_i}^2);$$

$$\sigma_{lat,H}^2 = \sum_{i=1}^N (s_lat_i^2 \times \sigma_{HI_i}^2);$$

Załącznik 10 – Łączność lotnicza**Załącznik B**

$$\sigma_{\text{HI}}^2_i = \left(\frac{M_i}{U_i} \right) \sigma_{\text{pr_gnd}}^2 + \sigma_{\text{pr_air}}^2 + \sigma_{\text{tropo},i}^2 + \sigma_{\text{iono},i}^2;$$

$$\sigma_{\text{pr_gnd},i}^2 = \text{zależy od aktywnego GAST}$$

Dla GAST A, B lub C: $\sigma_{\text{pr_gnd},i}^2 = \sigma_{\text{pr_gnd}}^2$ dla i -tego źródła odległościowego zdefiniowanego w (3.6.4.2);

Dla GAST D: $\sigma_{\text{pr_gnd},i}^2 = \sigma_{\text{pr_gnd,D}}^2$ dla i -tego źródła odległościowego (3.6.4.11);

$$\sigma_{\text{tropo},i}^2, \sigma_{\text{pr_air},i}^2 \text{ oraz } \sigma_{\text{iono},i}^2 \text{ są określone w punkcie 3.6.5.5.1.1.2;}$$

M_i = liczba odbiorników referencyjnych użytych do obliczenia poprawek pseudoodległości dla i -tego źródła odległościowego (wyznaczonego przez wartości B); oraz

U_i = liczba odbiorników referencyjnych użytych do obliczenia poprawek pseudoodległości dla i -tego źródła odległościowego, z pominięciem j -tego odbiornika referencyjnego.

Uwaga. – Ukryty błąd obejmuje wszystkie błędne pomiary, które nie zostały natychmiast wykryte przez podsystem naziemny, mające wpływ na transmitowane dane i wywołujące błąd pozycji na pokładzie statku powietrznego.

3.6.5.5.1.3 *Definicja mnożników K dla usług podejścia GBAS.* Mnożniki są podane w tabeli B-67.

Tabela B-67. Mnożniki K dla usług podejścia GBAS

| Mnożnik | M_i | | | |
|------------------------|-----------|-------|-------|-------|
| | 1 (uwaga) | 2 | 3 | 4 |
| $K_{\text{fmd_CATI}}$ | 6,86 | 5,762 | 5,81 | 5,847 |
| $K_{\text{md_CATI}}$ | Nie stos. | 2,935 | 2,898 | 2,878 |

Uwaga. – Dla depeż typu 101 transmitowanych bez parametru B obsługujących GAST A.

3.6.5.5.2 *Usługa wyznaczania pozycji przez GBAS.* Sygnał przestrzenny w poziomie ochrony w płaszczyźnie pionowej jest związany z górną granicą ufności dla błędu pozycji w płaszczyźnie poziomej, względem punktu odniesienia GBAS zdefiniowanego jako:

$$\text{HPL} = \text{MAX}\{\text{HPL}_{\text{H0}}, \text{HPL}_{\text{H1}}, \text{HEB}\}$$

3.6.5.5.2.1 *Pomiar w warunkach normalnych.* Zakładając, że we wszystkich odbiornikach referencyjnych i źródłach ustalania odległości istnieją warunki dokonywania normalnego pomiaru (tj. nie występują żadne awarie), poziom ochrony w płaszczyźnie poziomej (HPL_{H0}) jest obliczany jako:

$$\text{HPL}_{\text{H0}} = K_{\text{fmd,POS}^{\text{major}}}$$

gdzie:

$$d_{\text{major}} = \sqrt{\frac{d_x^2 - d_y^2}{2} + \sqrt{\left(\frac{d_x^2 - d_y^2}{2}\right)^2 + (d_{xy})^2}}$$

$$d_x^2 = \sum_{i=1}^N s_{x,i}^2 \sigma_i^2$$

$$d_y^2 = \sum_{i=1}^N s_{y,i}^2 \sigma_i^2$$

$$d_{xy}^2 = \sum_{i=1}^N s_{x,i} s_{y,i} \sigma_i^2$$

$S_{x,i}$ = częściowa pochodna błędu pozycji w kierunku x względem błędu pseudoodległości w i -tym satelicie;

$S_{y,i}$ = częściowa pochodna błędu pozycji w kierunku y względem błędu pseudoodległości w i -tym satelicie;

$K_{\text{fmd,POS}}$ = mnożnik otrzymany z prawdopodobieństwa błędu opóźnienia w serwisie;

Załącznik 10 – Łączność lotnicza**Załącznik B**

- N = liczba źródeł odległościowych użytych w rozwiązaniu pozycji;
 i = indeks źródła odległościowego dla źródeł odległościowych, używanych w rozwiązaniu pozycji;
 σ_i = termin błędu pseudoodległości, zgodnie z definicją w punkcie 3.6.5.5.1.1.

Uwaga. – Dla usługi wyznaczania pozycji przez GBAS, osie x i y definiują arbitralne ortogonalne bazy w płaszczyźnie poziomej.

3.6.5.5.2.2 *Pomiar w warunkach awaryjnych.* Zakładając, że ukryty błąd, występuje tylko w jednym odbiorniku referencyjnym, w przypadku depesz typu 101 transmitowanych bez bloku parametrów B, wartości HPL_{HI} zdefiniowane są jako zero. W pozostałych przypadkach poziomy ochrony w płaszczyźnie poziomej (HPL_{HI}) mają następującą postać:

$$HPL_{HI} = \text{MAX}[HPL_j]$$

Gdzie HPL_j dla $j = 1$ do 4 wynosi:

$$HPL_j = |B_{\text{horz}_j}| + K_{\text{md_POS}} d_{\text{major,HI}}$$

$$B_{\text{horz}_j} = \sqrt{\left(\sum_{i=1}^N S_{x,i} B_{i,j}\right)^2 + \left(\sum_{i=1}^N S_{y,i} B_{i,j}\right)^2}$$

$B_{i,j}$ = transmitowane różnice pomiędzy transmitowanymi poprawkami pseudoodległości i poprawkami osiągniętymi, z pominięciem pomiaru j -tego odbiornika referencyjnego dla i -tego źródła odległościowego;

$K_{\text{md,POS}}$ = mnożnik otrzymany z prawdopodobieństwa błędu opóźnienia w serwisie, przy założeniu, że podsystem naziemny jest uszkodzony;

$$d_{\text{major,HI}} = \sqrt{\frac{d_{\text{HI}_x^2} + d_{\text{HI}_y^2}}{2} + \sqrt{\left(\frac{d_{\text{HI}_x^2} - d_{\text{HI}_y^2}}{2}\right)^2 + d_{\text{HI}_{xy}^2}}}$$

$$d_{\text{HI}_x^2} = \sum_{i=1}^N s_{x,i}^2 s_{\text{HI}_i^2}$$

$$d_{\text{HI}_y^2} = \sum_{i=1}^N s_{y,i}^2 s_{\text{HI}_i^2}$$

$$d_{\text{HI}_{xy}^2} = \sum_{i=1}^N s_{x,i}^2 s_{y,i}^2 s_{\text{HI}_i^2}$$

Uwaga. – Dla usługi wyznaczania pozycji przez GBAS, osie x i y definiują arbitralne ortogonalne bazy w płaszczyźnie poziomej.

$$s_{\text{HI}_i^2} = \left(\frac{M_i}{U_i}\right) s_{\text{pr_gnd}}^2 + s_{\text{pr_air}}^2 + s_{\text{tropo},i}^2 + s_{\text{iono},i}^2$$

M_i = liczba odbiorników referencyjnych użytych do obliczenia poprawek pseudoodległości dla i -tego źródła odległościowego (wyznaczonego przez wartości B); oraz

U_i = liczba odbiorników referencyjnych użytych do obliczenia poprawek pseudoodległości dla i -tego źródła odległościowego, z pominięciem j -tego odbiornika referencyjnego.

Uwaga. – Ukryty błąd zawiera wszystkie błędne pomiary, które nie zostały natychmiast wykryte przez podsystem naziemny, mające wpływ na transmitowane dane i wywołujące błąd pozycji na pokładzie statku.

3.6.5.5.2.3 *Definicja mnożników K dla usługi wyznaczania pozycji przez GBAS.* Mnożnik $K_{\text{ffind_POS}}$ jest równy 10,0, natomiast mnożnik $K_{\text{md_POS}}$ jest równy 5,3.

3.6.5.6 *Limity alarmów*

Załącznik 10 – Łączność lotnicza**Załącznik B**

Uwaga 1. – Wytyczne dotyczące obliczania wartości granicznych alarmu, włącznie z zagadnieniami dotyczącymi kanałów o numerze 40 000 do 99 999 znajdują się w punkcie 7.13 dodatku D.

Uwaga 2. – Przetwarzanie limitów alarmów zależy od aktywnego typu usługi.

- 3.6.5.6.1 *Wartości graniczne alarmów GAST C i D.* Wartości graniczne alarmu zdefiniowane są w tabelach B-68 oraz B-69. Dla pozycji statku powietrznego, w której wartość odchylenia bocznego przekracza podwójną wartość lub na wskaźniku dewiacji kursowej osiągnięte jest pełne odchylenie boczne lub gdy wartość odchylenia pionowego przekracza podwójną wartość, lub na wskaźniku dewiacji pionowej osiągnięte jest pełne odchylenie boczne, obydwa boczne i pionowe wartości graniczne alarmu ustawione są na wartości maksymalne, podane w tabelach.
- 3.6.5.6.2 *Wartości graniczne alarmów A i B.* Wartości graniczne alarmu równe są parametrom FASLAL oraz FASVAL zawartym w depeszy typu 4 dla podejść obsługiwanych z wykorzystaniem kanałów o numerach 20 001 oraz 39 999. Dla podejść obsługiwanych przez kanały o numerach 40 000 do 99 999, limit alarmu przechowywany jest w pokładowej bazie danych.
- 3.6.5.7 *Numer kanału.* Każde podejście z wykorzystaniem GBAS przesyłane z podsystemu naziemnego jest połączone z numerem kanału z zasięgu od 20 001 do 39 999. Jeżeli przewidziano, usługa wyznaczania pozycji przez GBAS jest połączona z oddzielnym kanałem z zasięgu od 10 001 do 39 999. Numer kanału podany jest przez:

$$\text{Numer kanału} = 20\,000 + 40(F - 108,0) + 411(S)$$

gdzie

F = częstotliwość transmisji danych (MHz);

S = selektor RPDS lub RSDS

oraz

RPDS = selektor danych odniesienia ścieżki dla bloku danych FAS (zgodnie z definicją w punkcie 3.6.4.5.1)

RSDS = selektor danych odniesienia stacji dla naziemnego podsystemu GBAS (zgodnie z definicją w punkcie 3.6.4.3.1)

Tabela B-68. Wartość graniczna alarmu odchylenia bocznego dla GAST C i D

| Odległość pozioma statku powietrznego od LTP/FTP odczytywana wzdłuż ścieżki podejścia końcowego (w metrach) | Boczna wartość graniczna alarmu (w metrach) |
|---|--|
| $D \leq 873$ | FASLAL |
| $873 < D \leq 7500$ | $0,0044D \text{ (m)} + \text{FASLAL} - 3,85$ |
| $D > 7500$ | $\text{FASLAL} + 29,15$ |

Tabela B-69. Wartość graniczna alarmu odchylenia pionowego dla GAST C i D

| Wysokość nad punktem LTP/FTP statku powietrznego odczytywana na ścieżce podejścia końcowego (w stopach) | Wartość graniczna alarmu odchylenia pionowego (w metrach) |
|---|---|
| $H \leq 200$ | FASVAL |
| $200 < H \leq 1340$ | $0,02925H \text{ (ft)} + \text{FASVAL} - 5,85$ |
| $H > 1340$ | $\text{FASVAL} + 33,35$ |

Dla kanałów transmitowanych w dodatkowym bloku danych 2 depeszy typu 2 wykorzystywana jest jedynie wartość RSDS (jak zdefiniowano w 3.6.4.3.2.1).

Uwaga 1. – W przypadku kiedy wartość FAS nie jest transmitowana dla podejścia wspieranego przez GAST A lub B, podejście GBAS skojarzone jest z kanałami o numerach z przedziału 40 000 do 99 999.

Uwaga 2. – Wytyczne dotyczące selekcji numeru kanału znajdują się w punkcie 7.7 dodatku D.

Załącznik 10 – Łączność lotnicza**Załącznik B****3.6.5.8 GRANICA BŁĘDU POZYCJI EFEMERYD**

Uwaga. – Granice błędu pozycji efemeryd obliczane są tylko dla źródeł odległościowych głównych konstelacji satelitów, używanych w wyznaczaniu pozycji (indeks j), a nie dla innych typów źródeł odległościowych (satelitów i pseudolitów SBAS), które nie są podatne na niewykrywalne awarie efemeryd. Jednakże, do obliczania wartości tych granic pozycji używane są informacje ze wszystkich źródeł odległościowych, używanych w wyznaczaniu pozycji (indeks i).

3.6.5.8.1 Podejście GBAS

Granice błędów pozycji w płaszczyznach pionowej i bocznej oraz efemeryd są definiowane następująco:

$$\begin{aligned} \text{VEB} &= \text{MAX}_j \{ \text{VEB}_j \} + D_V \\ \text{LEB} &= \text{MAX}_j \{ \text{LEB}_j \} + D_L \end{aligned}$$

Granice błędów pozycji w płaszczyznach pionowej i bocznej oraz efemeryd dla j -tego źródła odległościowego głównej konstelacji satelitów, używanego w wyznaczaniu pozycji, podane są ze wzorów:

$$\text{VEB}_j = |s_{\text{vert}_j}| x_{\text{air}} P_{ej} + K_{\text{md}_{ej}} \sqrt{\sum_{i=1}^N s_{\text{vert}_i}^2 x \sigma_i^2}$$

$$\text{LEB}_j = |s_{\text{lat}_j}| x_{\text{air}} P_{ej} + K_{\text{md}_{ej}} \sqrt{\sum_{i=1}^N s_{\text{lat}_i}^2 x \sigma_i^2}$$

gdzie:

| | |
|-----------------------------------|--|
| D_V | = ustalony parametr pokładowy zależny od aktywnego GAST (pkt. 3.6.5.5.1.1.1); |
| D_L | = ustalony parametr pokładowy zależny od aktywnego GAST (pkt. 3.6.5.5.1.1.1); |
| $s_{\text{vert}_{i\text{lub}_j}}$ | zdefiniowano w punkcie 3.6.5.5.1.1; |
| $s_{\text{lat}_{i\text{lub}_j}}$ | zdefiniowano w punkcie 3.6.5.5.1.1; |
| x_{air} | zdefiniowano w punkcie 3.6.5.4; |
| N | jest liczbą źródeł odległości w rozwiązywaniu pozycji; |
| σ_i | zdefiniowano w punkcie 3.6.5.5.1.1; |
| P_{ej} | parametr dekorelacji efemeryd przekazywanym dla j -tego źródła odległościowego. Źródło tego parametru zależy od aktywnego typu usługi podejścia GBAS: Dla GAST A, B lub C: $P_{ej} = P$ z depezy typu 1 lub typu 101 odpowiadającej j -temu źródłu odległościowemu (3.6.4.2.3); Dla GAST D: $P_{ej} = P_D$ z depezy typu 11 odpowiadającej j -temu źródłu odległościowemu. (3.6.4.11.3). |
| $K_{\text{md}_{ej}}$ | mnożnik błędnej detekcji efemeryd transmitowanych dla GAST A-C związanego z konstelacją satelitów dla j -tego źródła odległościowego. Źródło tego parametru zależy od aktywnego typu usługi podejścia GBAS. |

3.6.5.8.2 Usługa wyznaczania pozycji przez GBAS. Granica błędu pozycji w płaszczyźnie poziomej efemeryd jest definiowana jako:

$$\text{HEB} = \text{MAX}_j \{ \text{HEB}_j \}$$

Granica błędu pozycji w płaszczyźnie poziomej efemeryd dla j -tego źródła odległościowego głównej konstelacji satelitów, używanego w wyznaczaniu pozycji jest podana przez:

$$\text{HEB}_j = [S_{\text{horz}_j}] x_{\text{air}} P_j + K_{\text{md}_{e_POSd}} \text{major}$$

gdzie

Załącznik 10 – Łączność lotnicza**Załącznik B**

$$|s_{horz,j}|^2 = S_{xj}^2 + S_{yj}^2$$

S_{xj} zdefiniowano w punkcie 3.6.5.5.2.1

S_{yj} zdefiniowano w punkcie 3.6.5.5.2.1

X_{air} zdefiniowano w punkcie 3.6.5.4

P_j jest parametrem dekorelacji efemerydy przesłanym dla j-tego źródła odległościowego. Źródło tego parametru nie zależy od aktywnego typu usługi podejścia GBAS. We wszystkich przypadkach $P_j = P$ z depeszy typu 1 lub typu 101 (punkt. 3.6.4.2..3) odpowiadającej j-temu źródłu odległościowemu.

$K_{md_e_POS}$ mnożnik błędnej detekcji efemeryd transmitowanych dla usługi wyznaczania pozycji przez GBAS związany z konstelacją satelitów dla j-tego źródła odległościowego ($K_{md_e_POS,GPS}$ lub $K_{md_e_POS,GNSS}$)

d_{major} zdefiniowano w punkcie 3.6.5.5.2.1

3.6.5.9 Błąd gradientu jonosferycznego.

Maksymalny niewykryty 30-sekundowy wygładzony skorygowany błąd pseudoodległości z powodu gradientu jonosferycznego (EIG) jest obliczany na podstawie parametrów emisji Y_{EIG} i M_{EIG} , jako:

$$E_{IG} = Y_{EIG} + M_{EIG} \times D_{EIG}$$

gdzie

Y_{EIG} = maksymalna wartość E_{IG} (w metrach) w depeszy typu 2;

M_{EIG} = nachylenie maksymalnego E_{IG} (w m/km) w depeszy typu 2;

D_{EIG} = odległość w kilometrach między lokalizacją LTP dla wybranych transmisji podejścia w depeszy typu 4 i punktem odniesienia GBAS w depeszy typu 2.

3.6.6 TABELA DEPE SZ

Każda depesza GBAS powinna być kodowana zgodnie z formatem depeszy zdefiniowanym w tabelach B-70 do B-73.

Uwaga. – Struktura typu depeszy jest zdefiniowana w punkcie 3.6.4.1.

Tabela B-70. Depesza poprawek pseudoodległości typu 1

| Zawartość danych | Liczba użytych bitów | Zakres wartości | Rozwiązanie |
|---|----------------------|---------------------------------|------------------------|
| Zmodyfikowany licznik Z | 14 | 0 do 1 199,9 s | 0,1 s |
| Dodatkowy wskaźnik depeszy | 2 | 0 do 3 | 1 |
| Liczba pomiarów (N) | 5 | 0 do 18 | 1 |
| Typ pomiarów | 3 | 0 do 7 | 1 |
| Parametr dekorelacji efemeryd (P) | 8 | 0 do $1,275 \times 10^{-3}$ m/m | 5×10^{-6} m/m |
| CRC efemeryd | 16 | - | - |
| Czas dostępności źródła | 8 | 0 do 2 540 s | 10 s |
| Dla N pomiarowych bloków | | | |
| ID źródła odległościowego | 8 | 1 do 255 | 1 |
| Wartość danych (IOD) | 8 | 0 do 255 | 1 |
| Poprawka pseudoodległości (PRC) | 16 | $\pm 327,67$ m | 0,01 m |
| Poprawka współczynnika odległości (RRC) | 16 | $\pm 32,767$ m/s | 0,001 m/s |
| σ_{pr_gnd} | 8 | 0 do 5,08 m | 0,02 m |
| B_1 | 8 | $\pm 6,35$ m | 0,05 m |
| B_2 | 8 | $\pm 6,35$ m | 0,05 m |
| B_3 | 8 | $\pm 6,35$ m | 0,05 m |
| B_4 | 8 | $\pm 6,35$ m | 0,05 m |

Załącznik 10 – Łączność lotnicza

Załącznik B

Tabela B-70A. Depesza poprawek pseudoodległości GRAS typu 101

| Zawartość danych | Liczba użytych bitów | Zakres wartości | Rozwiązanie |
|---|----------------------|---------------------------------|------------------------|
| Zmodyfikowany licznik Z | 14 | 0 do 1 199,9 s | 0,1 s |
| Dodatkowy wskaźnik depeszy | 2 | 0 do 3 | 1 |
| Liczba pomiarów (N) | 5 | 0 do 18 | 1 |
| Typ pomiarów | 3 | 0 do 7 | 1 |
| Parametr dekorelacji efemeryd (P) | 8 | 0 do $1,275 \times 10^{-3}$ m/m | 5×10^{-6} m/m |
| CRC efemeryd | 16 | - | - |
| Czas dostępności źródła | 8 | 0 do 2 540 s | 10 s |
| Liczba parametrów B | 1 | 0 do 4 | - |
| Zapassowe | 7 | - | - |
| Dla N pomiarowych bloków | | | |
| ID źródła odległościowego | 8 | 1 do 255 | 1 |
| Wartość danych (IOD) | 8 | 0 do 255 | 1 |
| Poprawka pseudoodległości (PRC) | 16 | $\pm 32,767$ m | 0,01 m |
| Poprawka współczynnika odległości (RRC) | 16 | $\pm 32,767$ m/s | 0,001 m/s |
| σ_{pr_gnd} | 8 | 0 do 5,08 m | 0,2 m |
| B1 | 8 | $\pm 25,4$ m | 0,2 m |
| B2 | 8 | $\pm 25,4$ m | 0,2 m |
| B3 | 8 | $\pm 25,4$ m | 0,2 m |
| B4 | 8 | $\pm 25,4$ m | 0,2 m |

Tabela B-70B. Poprawki pseudoodległości typu 11 (30-sekundowy wygładzone pseudoodległości)

| Zawartość danych | Liczba użytych bitów | Zakres wartości | Rozwiązanie |
|--|----------------------|---------------------------------|------------------------|
| Zmodyfikowany licznik Z | 14 | 0 do 1 199,9 s | 0,1 s |
| Dodatkowy wskaźnik depeszy | 2 | 0 do 3 | 1 |
| Liczba pomiarów (N) | 5 | 0 do 18 | 1 |
| Typ pomiarów | 3 | 0 do 7 | 1 |
| Parametr dekorelacji efemeryd D (P_D) (Uwagi 1, 3) | 8 | 0 do $1,275 \times 10^{-3}$ m/m | 5×10^{-6} m/m |
| CRC efemeryd | 16 | - | - |
| Czas dostępności źródła | 8 | 0 do 2 540 s | 10 s |
| Dla N pomiarowych bloków | | | |
| ID źródła odległościowego | 8 | 1 do 255 | 1 |
| Poprawka pseudoodległości (PRC_{30}) | 16 | $\pm 327,67$ m | 0,01 m |
| Poprawka współczynnika odległości (RRC_{30}) | 16 | $\pm 32,767$ m/s | 0,001 m/s |
| Sigma PR_gnd D ($\sigma_{pr_gnd_D}$) (Uwaga 2) | 8 | 0 do 5,08 m | 0,02 m |
| Sigma PR_gnd 30s ($\sigma_{pr_gnd_30}$) (Uwaga 2) | 8 | 0 do 5,08 m | 0,02 m |

Uwagi:

1. Dla satelitów SBAS, parametr jest ustawiony jako zera.
2. 1111 1111 wskazuje, że źródło jest nieaktualne.
3. Parametr jest związany z pierwszym transmitowanym blokiem pomiarowym.

Załącznik 10 – Łączność lotnicza

Załącznik B

Tabela B-71A. Depesza danych typu 2 związanych z GBAS

| Zawartość danych | Liczba użytych bitów | Zakres wartości | Rozwiązanie |
|--|----------------------|--------------------------------|--------------------------|
| Odbiorniki referencyjne GBAS | 2 | 2 do 4 | - |
| Litera oznacznika dokładności naziemnej | 2 | - | - |
| Zapasoze | 1 | - | - |
| Oznacznik ciągłości/wiarygodności GBAS | 3 | 0 do 7 | 1 |
| Lokalne odchylenie magnetyczne | 11 | $\pm 180^\circ$ | $0,25^\circ$ |
| Zarezerwowane i ustawione jako 0 (00000) | 5 | - | - |
| $\sigma_{\text{vert_iono_gradient}}$ | 8 | 0 do $25,5 \times 10^{-6}$ m/m | $0,1 \times 10^{-6}$ m/m |
| Indeks refrakcji | 8 | 16 do 781 | 3 |
| Wysokość skali | 8 | 0 do 25 500 m | 100 m |
| Niewiadoma refrakcji | 8 | 0 do 255 | 1 |
| Szerokość geograficzna | 32 | $\pm 90,0^\circ$ | 0,0005 sek. Kąt. |
| Długość geograficzna | 32 | $\pm 180,0^\circ$ | 0,0005 sek. Kąt. |
| Wysokość punktu odniesienia GBAS | 24 | $\pm 83\ 886,07^\circ$ | 0,01 m |
| Dodatkowy blok danych 1 (jeśli przewidziany) | | | |
| Selektor danych stacji referencyjnej | 8 | 0 do 48 | 1 |
| Maksymalna używana odległość | 8 | 2 do 510 km | 2 km |
| $K_{\text{md_e_POS,GPS}}$ | 8 | 0 do 12,75 | 0,05 km |
| $K_{\text{md_e_GPS}}$ | 8 | 0 do 12,75 | 0,05 km |
| $K_{\text{md_e_POS,GLONASS}}$ | 8 | 0 do 12,75 | 0,05 km |
| $K_{\text{md_e_GLONASS}}$ | 8 | 0 do 12,75 | 0,05 km |
| Dodatkowe bloki danych (powtarzane dla wszystkich dostarczonych) | | | |
| Długość dodatkowego bloku danych | 8 | 0 do 255 | 1 |
| Liczba dodatkowych bloków danych | 8 | 0 do 255 | 1 |
| Dodatkowe parametry danych | Różna | - | - |

Uwaga. – Wiele dodatkowych bloków danych może być załączonych do depeszy typu 2.

Tabela B-71B. Depesza zerowa typu 3

| Zawartość danych | Liczba użytych bitów | Zakres wartości | Rozwiązanie |
|------------------|----------------------|-----------------|-------------|
| Wypełnienie | Zmienna (Uwaga) | N/A | N/A |

Uwaga. – Liczba bajtów w polu wypełnieniu jest o 10 mniejsza niż długość pola depeszy w nagłówku depeszy jak to zdefiniowano w punkcie 3.6.3.4

Tabela B-72. Depesza danych typu 4 FAS

| Zawartość danych | Liczba użytych bitów | Zakres wartości | Rozwiązanie |
|---|----------------------|-----------------|-------------|
| Dla N zestawów danych | | | |
| Długość zestawu danych | 8 | 2 do 212 | 1 bajt |
| Blok danych FAS | 304 | - | - |
| Pionowa wartość graniczna FAS/ status podejścia | 8 | | |
| (1) kiedy skojarzone oznaczenie charakterystyki podejścia | | 0 do 50,8 m | 0,2 m |
| (APD jest kodowane jako 0) | | | |
| (2) kiedy skojarzone oznaczenie charakterystyki podejścia | | 0 do 25,4 m | 0,2 m |
| (APD nie jest niekodowane jako 0) | | | |
| Boczna wartość graniczna FAS/ status podejścia | 8 | 0 do 50,8 m | 0,2 m |

Załącznik 10 – Łączność lotnicza

Załącznik B

Tabela B-73. Depesza przewidywanej dostępności źródła odległościowego typu 5

| Zawartość danych | Liczba użytych bitów | Zakres wartości | Rozwiązanie |
|---|----------------------|-----------------|-------------|
| Zmodyfikowany licznik Z | 14 | 0 do 1 199,9 s | 0,1 s |
| Zapaszowe | 2 | - | - |
| Liczba działających źródeł (N) | 8 | 0 do 31 | 1 |
| Dla działających źródeł N | | | |
| Znak ID źródła odległościowego | 8 | 1 do 255 | 1 |
| Rozpoznanie dostępności źródła | 1 | - | - |
| Czas dostępności źródła | 7 | 0 do 1 270 s | 10 s |
| Liczba podejść utrudnionych (A) | 8 | 0 do 255 | 1 |
| Dla podejść utrudnionych A | | | |
| Selektor danych odniesienia ścieżki | 8 | 0 do 48 | - |
| Liczba działających źródeł dla tego podejścia (N _A) | 8 | 1 do 31 | 1 |
| Dla N _A działających źródeł odległościowych dla tego podejścia | | | |
| ID źródła odległościowego | 8 | 1 do 255 | 1 |
| Rozpoznanie dostępności źródła | 1 | - | - |
| Czas dostępności źródła | 7 | 0 do 1 270 s | 10 s |

3.6.6 TABELE KOMUNIKATÓW

Każdy komunikat GBAS będzie kodowany zgodnie z odpowiednim formatem zdefiniowanym w tabelach od B-70 do B-73

3.6.7 ELEMENTY NIENALEŻĄCE DO STATKU POWIETRZNEGO

3.6.7.1 Funkcjonowanie

3.6.7.1.1 Dokładność

3.6.7.1.1.1 Udział pierwiastka średniokwadratowego (RMS) (sigma 1) podsystemu naziemnego w korygowaniu dokładności 100-sekundowego wygładzania pseudoodległości dla satelitów systemów GPS i GLONASS będzie wynosić:

$$\text{RMS}_{\text{pr_gnd}} \leq \sqrt{\frac{(a_0 + a_1 e^{-\theta_n / \theta_0})^2}{M} + (a_2)^2}$$

gdzie

- M = liczba odbiorników referencyjnych GNSS, zgodnie z informacją zawartą w depeszy typu 2 (3.6.4.3.) lub wartość M równa 1 jeśli w/w paramentru wskazuje, że wartość „niestosowana”;
- n = n-te źródło odległościowe;
- θ_n = kąt elewacji dla n-tego źródła odległościowego; oraz
- a_0, a_1, a_2 i θ_n = parametry zdefiniowane w tabelach B-74 i B-75 dla każdego zdefiniowanego oznacznika dokładności (GAD).

Uwaga 1. – Wymaganie dokładnościowe naziemnego podsystemu GBAS zdeterminowane jest przez literowy GAD i liczbę odbiorników referencyjnych.

Uwaga 2. – Składowe podsystemu naziemnego do korygowania 100-sekundowego wygładzonego błędu pseudoodległości wyspecyfikowano przez krzywizny zdefiniowane w tabelach B-74 i B-75, a składowa do satelitarnego SBAS nie obejmuje szumu statku powietrznego i odbioru wielościeżkowego statku powietrznego.

Załącznik 10 – Łączność lotnicza

Załącznik B

Tabela B-74. Parametry wymaganej dokładności GBAS-GPS

| Litera oznacznika dokładności systemu GBAS | θ_n (stopnie) | a_0 (metry) | a_1 (metry) | θ_0 (stopnie) | a_2 (metry) |
|---|-------------------------|------------------|------------------|-------------------------|------------------|
| A | ≥ 5 | 0,5 | 1,65 | 14,3 | 0,08 |
| B | ≥ 5 | 0,16 | 1,07 | 15,5 | 0,08 |
| C | > 35 | 0,15 | 0,84 | 15,5 | 0,04 |
| | 5 do 35 | 0,24 | 0 | - | 0,04 |

Tabela B-75. Parametry wymaganej dokładności GBAS-GLONASS

| Litera naziemnego oznacznika dokładności | θ_n (stopnie) | a_0 (metry) | a_1 (metry) | θ_0 (stopnie) | a_2 (metry) |
|---|-------------------------|------------------|------------------|-------------------------|------------------|
| A | ≥ 5 | 1,58 | 5,18 | 14,3 | 0,078 |
| B | ≥ 5 | 0,3 | 2,12 | 15,5 | 0,078 |
| C | > 35 | 0,3 | 1,68 | 15,5 | 0,042 |
| | 5 do 35 | 0,48 | 0 | - | 0,042 |

3.6.7.1.1.2 Udział składowej RMS podsystemu naziemnego w korygowaniu dokładności ze 100 sekundowym wygładzeniem pseudoodległości, dla satelitarnego SBAS, będzie wynosić:

$$\text{RMS}_{\text{pr_gnd}} \leq \frac{1.8}{\sqrt{M}} \text{ (metry)}$$

gdzie M jest zgodne z definicją zawartą w 3.6.7.1.1.1.

Uwaga. – Klasyfikacje GAD dla źródeł odległościowych SBAS są w opracowaniu.

3.6.7.1.2 Wiarygodność

3.6.7.1.2.1 Ryzyko wiarygodności naziemnego podsystemu GBAS

3.6.7.1.2.1.1 Ryzyko utraty wiarygodności podsystemu naziemnego dla usług podejścia GBAS

3.6.7.1.2.1.1.1 Ryzyko utraty wiarygodności sygnału naziemnego w podsystemie naziemnym dla usług podejścia GBAS typu A, B lub C. Dla podsystemu naziemnego GBAS klasyfikowanego jako FAST A, B lub C, ryzyko wiarygodności będzie mniejsze niż $1,5 \times 10^{-7}$ na jedno podejście.

Uwaga 1. – Ryzyko utraty wiarygodności wyznaczone dla naziemnego podsystemu GBAS jest podzbiorem wiarygodności sygnału w przestrzeni GBAS, z którego wykluczone zostało ryzyko utraty wiarygodności poziomu ochronnego (punkt 3.6.7.1.2.2.1), a zawarto skutki awarii wszystkich innych GBAS, SBAS i głównych konstelacji satelitów. Ryzyko utraty wiarygodności naziemnego podsystemu GBAS zawiera ryzyko utraty wiarygodności monitorowania sygnału satelity, wymagane w punkcie 3.6.7.3.3.

Uwaga 2. – Ryzyko utraty wiarygodności sygnału przestrzennego GBAS jest definiowane jako prawdopodobieństwo dostarczenia przez podsystem naziemny informacji, która po przetworzeniu w odpornym na zakłócenia odbiorniku, wykorzystując jakiegokolwiek dane GBAS, które mogłyby być użyte przez statek powietrzny w przestrzeni zapewnianej usługi, powoduje w rezultacie przekraczanie dopuszczalnych wartości względnych błędów pozycji w płaszczyznach bocznej lub pionowej bez sygnalizowania, przez okres dłuższy niż maksymalny czas do alarmu sygnału w przestrzeni. Dopuszczalna wartość względnych błędów pozycji w płaszczyznach bocznej lub pionowej definiowana jest jako błąd przekraczający zarówno poziom ochronny usługi podejścia GBAS, jak również granicę błędu pozycji efemeryd, jeżeli dodatkowo transmitowany jest blok danych 1.

3.6.7.1.2.1.1.2 Ryzyko utraty wiarygodności sygnału naziemnego podsystemu naziemnego dla usługi podejścia typu GBAS D. Dla podsystemu naziemnego GBAS sklasyfikowanego jako FAST D ryzyko wiarygodności dla wszystkich skutków innych niż błędy wywołane anomalnymi warunkami jonosfery powinno być mniejsze niż $1,5 \times 10^{-7}$ na podejście.

Uwaga 1. – Ryzyko utraty wiarygodności przypisane do podsystemu naziemnego GBAS sklasyfikowanego jako FAST D jest podzbiorem ryzyka wiarygodności sygnału w przestrzeni GBAS, w którym poziom ochrony ryzyka wiarygodności

Załącznik 10 – Łączność lotnicza**Załącznik B**

(3.6.7.1.2.2.1) nie został uwzględniony, a uwzględniono skutki wszystkich innych błędów GBAS, SBAS i podstawowych konstelacji satelitów.

Uwaga 2. – W przypadku GAST D ryzyko wiarygodności sygnału w przestrzeni GBAS jest zdefiniowane jako prawdopodobieństwo, że podsystem naziemny dostarcza informacji, które po przetworzeniu przez sprawny odbiornik, wykorzystują dowolne dane GBAS, które mogą być wykorzystane przez statek powietrzny w przestrzeni zapewnianej usługi, w przypadku braku anomalii jonosferycznej, powodującej, iż błąd tolerancji bocznej lub pionowej znajduje się poza tolerancją bez sygnalizowania przez okres dłuższy niż maksymalny czas do alarmu sygnału w przestrzeni. Błąd tolerancji pozycji bocznej lub pionowej poza tolerancją definiowany jest jako błąd wykraczający poza poziom ochrony usług podejścia GBAS i związany błąd pozycji efemeryd. Dla GAST D, warunki wykraczające poza tolerancję spowodowane przez anomalię błędów jonosferycznych są wyłączone z tego ryzyka wiarygodności, ponieważ ryzyko związane z anomaliami jonosferycznymi zostało przydzielone i jest łagodzone przez segment powietrzny.

3.6.7.1.2.1.1.3 Ryzyko utraty wiarygodności podsystemu naziemnego dla GAST D. Dla podsystemu naziemnego GBAS sklasyfikowanego jako FAST D, prawdopodobieństwo, że podsystem naziemny wewnętrznie generuje i przekazuje niezgodne informacje przez czas dłuższy niż 1,5 sekundy, musi być mniejsze niż 1×10^{-9} przy każdym podejściu.

Uwaga 1. – To dodatkowe wymaganie dotyczące ryzyka wiarygodności przypisane do naziemnych podsystemów naziemnych FAST D GBAS definiowane jest w kategoriach prawdopodobieństwa, że wewnętrzne błędy podsystemu naziemnego generują niezgodne z prawdą informacje. Niezgodne informacje w tym kontekście są zdefiniowane pod kątem zamierzonej funkcji podsystemu naziemnego w celu wspierania operacji lądowania w minimach kategorii III. Na przykład niezgodne informacje obejmują dowolną transmisję sygnału lub transmisję informacji, które nie są monitorowane zgodnie ze standardem.

Uwaga 2. – Warunki środowiskowe (anomalie w jonosferze, troposferze, zakłócenia fal radiowych, wielodrogowość sygnału GNSS itp.) nie są uważane za błędy; jednakże w tym wymaganiu zawarte są błędy urządzeń podsystemu naziemnego wykorzystywane do monitorowania lub łagodzenia skutków tych warunków środowiskowych. Podobnie, błędy źródłowe zasadniczej konstelacji satelitów są wyłączone z tego wymogu; jednak uwzględniona jest zdolność podsystemu naziemnego do zapewnienia monitorowania integralności dla tych źródeł odległościowych. Wymagania dotyczące monitorowania dla błędów źródeł odległościowych i warunków środowiskowych jonosfery są osobno określone w pkt. 3.6.7.3.3.2, 3.6.7.3.3.3 i 3.6.7.3.4.

Uwaga 3. – Błędy powstające w odbiornikach naziemnych i wykorzystywane do generowania transmitowanych poprawek są wyłączone z tego wymogu o ile zdarzają się one zawsze w jakimkolwiek i tylko w tym odbiorniku naziemnym. Błędy takie są ograniczane przez wymóg 3.6.7.1.2.2.1.2 i związane są z wymogiem ryzyka wiarygodności zawartym w 3.6.7.1.2.2.1 oraz 3.6.7.1.2.2.1.1.

3.6.7.1.2.1.2 Czas do alarmu podsystemu naziemnego dla usług podejścia GBAS.

3.6.7.1.2.1.2.1 Maksymalny czas do alarmu dla usług podejścia

3.6.7.1.2.1.2.1.1 Dla podsystemu naziemnego sklasyfikowanego jako FAST A, B, C lub D maksymalny czas do alarmu w naziemnym podsystemie GBAS będzie mniejszy lub równy 3 sekundy dla wszystkich wymagań wiarygodności sygnału w przestrzeni (patrz punkty 3.6.7.1.2.1.1.1, 3.6.7.1.2.1.1.2, 3.6.7.1.2.2.1 załącznika B,) kiedy wysyłana jest depeza typu 1.

Uwaga 1. – Powyższy czas do alarmu podsystemu naziemnego jest czasem pomiędzy początkiem przekraczania dopuszczalnych wartości bocznych lub pionowych względnych błędów pozycji i transmisją ostatniego bitu depezy zawierającej dane o wiarygodności, odzwierciedlające położenie (patrz pkt. 7.5.12.3, dodatek D).

Uwaga 2. – W przypadku podsystemów naziemnych FAST D obowiązują dodatkowe wymagania dotyczące zakresu monitorowania zasięgu, określone w 3.6.7.3.3.2, 3.6.7.3.3.3 i 3.6.7.3.4. W tych punktach zdefiniowano ograniczenia czasowe dla systemu naziemnego w celu wykrycia i powiadomienia odbiornika pokładowego o błędach pseudoodległości znajdujących się poza tolerancją.

3.6.7.1.2.1.2.1.2 Dla segmentu naziemnego sklasyfikowanego jako FAST A, maksymalna wartość graniczna czasu do alarmu sygnału w przestrzeni podsystemu naziemnego GBAS będzie mniejsza bądź równa 5,5 sekundy w przypadku, kiedy transmitowane są depeze typu 101.

3.6.7.1.2.1.3 Podsystem naziemny FASLAL i FASVAL

Załącznik 10 – Łączność lotnicza**Załącznik B**

3.6.7.1.2.1.3.1 Dla bloków danych FAS depezy typu 4 z APD zakodowanym jako 1, 2, 3 lub 4, wartość FASLAL dla każdego bloku FAS, zdefiniowana w polu wartości granicznej alarmu odchylenia bocznego FAS depezy typu 4 nie będzie przekraczać 40 metrów. Wartość FASVAL dla każdego bloku FAS, zdefiniowana w polu wartości granicznej alarmu odchylenia pionowego FAS, w depezy typu 4, nie będzie przekraczać 10 metrów.

3.6.7.1.2.1.3.2 Dla bloków danych FAS depezy typu 4 z APD zakodowanym jako 0, wartości FASLAL oraz FASVAL nie będą przekraczać wartości limitów granicznych, poziomego i pionowego, zdefiniowanych w Załączniku 10, tom I, pkt. 3.7.2.4 dla zamierzonego wykorzystania operacyjnego.

3.6.7.1.2.1.4 *Ryzyko wiarygodności sygnału w przestrzeni naziemnego podsystemu dla usługi wyznaczania pozycji przez GBAS.* Dla naziemnego podsystemu GBAS zapewniającego usługę wyznaczania pozycji przez GBAS, ryzyko utraty wiarygodności będzie mniejsze niż $9,9 \times 10^{-8}$ na godzinę.

Uwaga 1. – Ryzyko utraty wiarygodności wyznaczone dla naziemnego podsystemu GBAS jest podzbiorem ryzyka utraty wiarygodności sygnału przestrzennego GBAS, z którego wykluczone zostało ryzyko utraty wiarygodności poziomu ochronnego (punkt 3.6.7.1.2.2.2), a zawarto skutki awarii wszystkich innych GBAS, SBAS i głównych konstelacji satelitów. Ryzyko utraty wiarygodności naziemnego pod-systemu GBAS zawiera ryzyko utraty wiarygodności monitorowania sygnału satelity, wymagane w punkcie 3.6.7.3.3.

Uwaga 2. – Ryzyko utraty wiarygodności sygnału przestrzennego GBAS jest definiowane jako prawdopodobieństwo dostarczenia przez podsystem naziemny informacji, które po przetworzeniu w odpornym na zakłócenia odbiorniku, używając jakichkolwiek danych GBAS, mogą być używane przez statek powietrzny, podając w rezultacie przekraczanie dopuszczalnych wartości poziomego względnego błędu pozycji bez zapowiedzi przez okres dłuższy niż maksymalny czas do alarmu. Dopuszczalna wartość względnego błędu pozycji w płaszczyźnie poziomej definiowana jest jako błąd przekraczający poziom ochronny w płaszczyźnie poziomej, jak i granicę błędu pozycji efemeryd w płaszczyźnie poziomej.

3.6.7.1.2.1.4.1 *Czas do alarmu dla usługi wyznaczania pozycji przez GBAS.* Maksymalny czas do alarmu naziemnego podsystemu GBAS będzie równy lub krótszy od 3 sekund, kiedy rozgłaszane są depezy typu 1 oraz mniejszy lub równy 5,5 sekundy, kiedy rozgłaszane są depezy typu 101.

Uwaga. – Powyższy czas do alarmu jest czasem pomiędzy początkiem przekraczania dopuszczalnych wartości względnych błędów pozycji w płaszczyźnie poziomej i transmisją ostatniego bitu depezy zawierającej wiarygodne dane, odzwierciedlające położenie.

3.6.7.1.2.2 *Ryzyko utraty wiarygodności poziomu ochronnego*

3.6.7.1.2.2.1 *Ryzyko utraty wiarygodności poziomu ochronnego naziemnego podsystemu GBAS zapewniającego usługi podejścia GBAS będzie mniejsze od 5×10^{-8} na podejście.*

Uwaga. – Dla usług podejścia, ryzyko utraty wiarygodności poziomu ochronnego, jest ryzykiem utraty wiarygodności wynikającym z niewykrytych błędów względnych błędów ze 100 sekundowym wygładzeniem pozycji do punktu odniesienia GBAS, przekraczających poziom ochronny w dwóch następujących sytuacjach:

- a) *miar dokonywany jest w normalnych warunkach zdefiniowanych w punkcie 3.6.5.5.2.1 z D_V i D_L ustawionymi na zero; oraz*
- b) *miar dokonywany jest w warunkach awaryjnych zdefiniowanych w punkcie 3.6.5.5.1.2 z D_V i D_L ustawionymi na zero.*

Uwaga. – Podsystem naziemny ograniczający 100 sekundowe wygładzenie podczas wyznaczania pozycji GAST D będzie zapewniać, że 30 sekundowe wygładzenie podczas wyznaczania pozycji jest ograniczone.

3.6.7.1.2.2.1.1 *Dodatkowe wymagania dla naziemnych podsystemów FAST D.* σ_{vert} (używane przy obliczaniu poziomu ochrony VPL_{H0}) i σ_{lat} (używane do obliczania poziomu ochrony LPL_{H0}) dla GAST D utworzonego w oparciu o parametry nadawania (określone w 3.6.5.5.1.1) i wyłączające udział wyposażenia pokładowego będą spełniać warunek, że rozkład normalny z zerową średnią i odchyleniem standardowym równym σ_{vert} i σ_{lat} ogranicza pionowe i boczne rozkłady połączonych błędów poprawek różnicowych w następujący sposób:

$$\int_y^{\infty} f_n(x) dx \leq Q\left(\frac{y}{\sigma}\right) \text{ dla wszystkich } \frac{y}{\sigma} \geq 0 \text{ oraz}$$

Załącznik 10 – Łączność lotnicza**Załącznik B**

$$\int_{-\infty}^y f_n(x) dx \leq Q\left(\frac{y}{\sigma}\right) \text{ dla wszystkich } \frac{y}{\sigma} \geq 0$$

gdzie

$f_n(x)$ = funkcja gęstości prawdopodobieństwa błędu różnicowego pozycji pionowej lub poziomej z pominięciem udziału wyposażenia pokładowego, oraz

$$Q(x) = \frac{1}{\sqrt{2\pi}} \int_x^{\infty} e^{-\frac{t^2}{2}} dt$$

$\sigma_{\text{vert, HI}}$ (używane przy obliczaniu poziomu ochrony VPL_{HI}) i $\sigma_{\text{lat, HI}}$ (używane do obliczania poziomu ochrony LPL_{HI}) dla GAST D utworzone w oparciu o parametry nadawania (określone w 3.6.5.5.1.2) i wyłączające udział wyposażenia pokładowego będą ograniczać połączonych błędów poprawek różnicowych (jak określono powyżej) spowodowane przez wszystkie możliwe podsieci z wyłączeniem jednego odbiornika referencyjnego.

Uwaga 1. – Udział wyposażenia naziemnego jest opisany w 3.6.8.3.2.1 w połączeniu z wykorzystaniem standardowego modelu wielodrogowości pokładowej zdefiniowanej w 3.6.5.5.1.1.2.

Uwaga 2. – Połączone błędy poprawek różnicowych związane są z poprawkami wygładzającymi kodowaną nośną opartymi na 100 sekundy wygładzaniem stałej czasowej.

3.6.7.1.2.2.1.2 Dla podsystemu naziemnego GBAS sklasyfikowanego jako FAST D, współczynnik pomiarów jednego z którejkolwiek oraz tylko z jednego odbiornika powinien być mniejszy niż 1×10^{-5} na 150 sekund.

Uwaga. – Błędne pomiary mogą być spowodowane błędami odbiornika lub warunkami środowiskowymi unikalnymi dla pojedynczej lokalizacji odbiornika referencyjnego.

3.6.7.1.2.2.2 Ryzyko utraty wiarygodności poziomu ochronnego naziemnego podsystemu GBAS zapewniającego usługę wyznaczania pozycji będzie mniejsze niż 10^{-9} na godzinę.

Uwaga. – Ryzyko utraty wiarygodności poziomu ochronnego usługi wyznaczania pozycji przez GBAS jest ryzykiem utraty wiarygodności wynikającym z niewykrytych poziomych względnych błędów pozycji do punktu odniesienia GBAS, przekraczających poziom ochrony usługi wyznaczania pozycji służby wyznaczania pozycji w dwóch następujących sytuacjach:

- a) pomiar dokonywany jest w normalnych warunkach, zdefiniowanych w punkcie 3.6.5.5.2.1; oraz*
- b) pomiar dokonywany jest w warunkach awaryjnych, zdefiniowanych w punkcie 3.6.5.5.2.2.*

3.6.7.1.3 *Ciągłość serwisu.*

3.6.7.1.3.1 *Ciągłość usługi dla usług podejścia.* Ciągłość usługi naziemnego podsystemu GBAS będzie równa lub większa od $1 - 8,0 \times 10^{-6}$ w czasie 15 sekund.

Uwaga. – Ciągłość serwisu podsystemu naziemnego GBAS jest średnim prawdopodobieństwem, że w ciągu okresu 15 sekund emisji danych, VHF transmituje dane w granicach tolerancji, natężenie pola transmisji danych VHF jest wewnątrz wyspecyfikowanego zasięgu i poziomy ochronne będą niższe od wartości granicznych alarmu, włącznie ze zmianami w konfiguracji wynikającymi z segmentu przestrzennego. To wymaganie ciągłości serwisu wynika z wymagań ciągłości na sygnał w przestrzeni z rozdziału 3, tabeli 3.7.2.4-1 i i stąd całe ryzyko ciągłości włączone w to wymaganie musi być wzięte pod uwagę przez dostawcę podsystemu naziemnego.

3.6.7.1.3.2 *Dodatkowe wymagania odnośnie ciągłości usługi dla FAST D.* Prawdopodobieństwo usterki podsystemu naziemnego GBAS lub fałszywego alarmu, wyłączając monitorowanie źródła odległościowego, powodujące nieplanowane przerwy w usłudze przez okres równy lub większy niż 1,5 sekundy nie będzie przekraczać $2,0 \times 10^{-6}$ podczas każdej 15 sekundowej przerwy. Prawdopodobieństwo, że podsystem naziemny wyklucza każde indywidualne sprawne źródło odległościowe z poprawkami typu 1 lub typu 11 z powodu fałszywego wykrycia przez naziemne monitory wiarygodności nie będzie przekraczać $2,0 \times 10^{-7}$ podczas każdej 15-minutowej przerwy.

Uwaga 1. – Brak usługi odnosi się do usterek wynikających z braku transmisji danych VHF, nieodpowiedniego natężenia pola transmitowanych danych VHF, błędów wynikających z transmisji danych VHF znajdujących się poza tolerancją oraz alarmu spowodowanego błędem wiarygodności. Materiał doradczy dotyczący potencjalnych powodów braku usługi i fałszywego wykrycia przez monitor są zawarte w dodatku D, punkt. 7.6.2.1.

Załącznik 10 – Łączność lotnicza**Załącznik B**

Uwaga 2. – Ciągłość usługi dla FAST D jest określony jako prawdopodobieństwo, że podsystem naziemny w sposób ciągły zapewnia usługę związaną z zamierzonymi funkcjami podsystemu naziemnego. Całkowita ciągłość statku powietrznego w zakresie zdolności systemu nawigacyjnego do wyznaczania pozycji musi być oceniana w kontekście określonej geometrii satelitów i wiarygodności statku powietrznego. Ocena ciągłości usługi nawigacji w dziedzinie ustalania pozycji dla GAST D jest odpowiedzialnością użytkownika pokładowego. Dodatkowe informacje odnośnie ciągłości są podane w dodatku D, punkt 7.6.2.1.

3.6.7.1.3.3 Ciągłość usługi wyznaczania pozycji

Uwaga. – Dla podsystemu naziemnego GBAS, który zapewnia usługę wyznaczania pozycji przez GBAS, mogą zaistnieć dodatkowe wymagania ciągłości, w zależności od planowanych operacji.

3.6.7.2 WYMAGANIA FUNKCJONALNOŚCI**3.6.7.2.1 Informacje ogólne****3.6.7.2.1.1 Wymagania dla transmisji danych.**

3.6.7.2.1.1.1 Podsystem naziemny GBAS będzie transmitować typy depeesz określonych w tabeli B-75A zgodnie z typami usług wspieranych przez podsystem naziemny.

3.6.7.2.1.1.2 Każdy podsystem naziemny GBAS będzie transmitować depeesze typu 2 z dodatkowym wymaganym blokiem danych wspierającym zamierzone operacje.

Uwaga. – Materiał pomocniczy dotyczący wykorzystania dodatkowego bloku danych depeeszy typu 2 jest zawarty w dodatku D, punkt 7.17.

3.6.7.2.1.1.3 Podsystem naziemny GBAS, który wspiera usługi podejścia GBAS typu (GAST) B, C, D będzie transmitować bloki

FAS w depeeszy typu 4 dla tych podejść. Jeśli podsystem naziemny GBAS obsługuje jakiekolwiek podejście wykorzystujące GAST A lub B i nie transmituje bloków FAS dla odpowiedniego podejścia, będzie nadawać dodatkowy blok danych 1 w wiadomości typu 2.

Uwaga. – Bloki danych FAS dla procedur APV mogą być przechowywane w bazie danych na pokładzie statku powietrznego. Transmitowanie dodatkowego bloku danych 1 umożliwia odbiornikowi pokładowemu wybór z bazy danych lotniskowych podsystemu naziemnego GBAS, który obsługuje procedury podejścia. Bloki FAS mogą być ponadto nadawane celem wsparcia operacji statków powietrznych nieposiadających bazy danych na pokładzie. Procedury takie wykorzystują inne numery kanałów – jak zdefiniowano w 7.7. dodatku D.

3.6.7.2.1.1.4 Podsystem naziemny będzie nadawać depeeszę typu 5 z częstotliwością podaną w tabeli B-76.

Uwaga. – Kiedy standardowa pięciostopniowa maska nie jest adekwatna do opisanie widzialności satelity w którymkolwiek podsystemie antenowym naziemnym lub na statku powietrznym podczas specyficznego podejścia, depeesza typu 5 może być używana do transmisji dodatkowych informacji do statku powietrznego.

3.6.7.2.1.1.5 *Prędkości transmisji danych.* Dla wszystkich typów depeesz, które mają być transmitowane, depeesze spełniające wymagania odnośnie mocy opisane w rozdziale 3, 3.7.3.5.4.4.1.2. i 3.7.3.5.4.4.2.2. oraz wymagania odnośnie minimalnej prędkości przedstawione w tabeli 76, będą dostępne w każdym miejscu wewnątrz przestrzeni zapewnianej usługi. Całkowita prędkość transmisji danych ze wszystkich anten nadajników podsystemu naziemnego nie będzie przekraczać maksymalnych wartości przedstawionych w tabeli 76.

Uwaga. – Dodatkowe informacje dotyczące zastosowania systemów wieloantenowych znajdują się w punkcie 7.12.4. dodatku D.

3.6.7.2.1.2 *Identyfikator bloku depeeszy.* Identyfikator MBI będzie ustawiony w pozycji normalnej lub testowej, zgodnie z kodowaniem podanym w punkcie 3.6.3.4.1.

Załącznik 10 – Łączność lotnicza

Załącznik B

Tabela B-75A. Typy depezy GBAS wspierające dane typy usług

| Typ depezy | GAST A–Uwaga 1 | GAST B–Uwaga 1 | GAST C–Uwaga 1 | GAST D–Uwaga 1 |
|-----------------|-------------------------|-------------------------|-------------------------|----------------|
| MT 1 | Opcjonalne – Uwaga 2 | Wymagane | Wymagane | Wymagane |
| MT 2 | Wymagane | Wymagane | Wymagane | Wymagane |
| MT2–ADB 1 | Opcjonalne – Uwaga 3 | Opcjonalne – Uwaga 3 | Opcjonalne – Uwaga 3 | Wymagane |
| MT2–ADB 2 | Opcjonalne – Uwaga 4 | Opcjonalne – Uwaga 4 | Opcjonalne – Uwaga 4 | Opcjonalne |
| MT2–ADB 3 | Nie używane | Nie używane | Nie używane | Wymagane |
| MT2–ADB 4 | Zalecane | Zalecane | Zalecane | Wymagane |
| MT3–Uwaga 5 | Zalecane | Zalecane | Zalecane | Wymagane |
| MT 4 | Opcjonalne | Wymagane | Wymagane | Wymagane |
| MT 5 | Opcjonalne | Opcjonalne | Opcjonalne | Opcjonalne |
| MT11–Uwaga 6 | Nie używane | Nie używane | Nie używane | Wymagane |
| MT 101 | Opcjonalne – Uwaga 2 | Nie dozwolone | Nie dozwolone | Nie dozwolone |

Uwaga 1. – Definicje terminów:

- *Wymagane*: depeza musi być transmitowana jeśli obsługuje dany typ usługi;
- *Opcjonalne*: transmisja depezy jest dobrowolne jeśli wspiera dany typ usługi (nie używane przez kilka lub wszystkie podsystemy pokładowe);
- *Zalecane*: wykorzystanie depezy jest dobrowolne, ale zalecane, jeśli wspiera dany typ usługi;
- *Nie używane*: depeza nie jest używana przez podsystemy pokładowe dla tego typu usługi;
- *Nie dozwolone*: transmisja depezy nie jest dozwolona jeśli wspiera dany typ usługi;

Uwaga 2. – Podsystemy naziemne wspierające usługi typu GAST A mogą nadawać depeze typu 1 lub 101 ale nie obie. Materiał pomocniczy dotyczący wykorzystania depezy typu 101 jest zawarta w dodatku D, p. 7.18.

Uwaga 3. – MT2-ADB1 jest wymagana jeśli zapewnia się usługę wyznaczania pozycji.

Uwaga 4. – MT2-ADB2 jest wymagana jeśli zapewnia się usługę GRAS.

Uwaga 5. – MT3 jest zalecana (GAST A, B, C) lub wymagana do użycia (GAST- D) tylko w celu spełnienia wymagań zajętości okienka czasowego zawartych w p. 3.6.7.4.1.3.

Uwaga 6. – Materiał pomocniczy dotyczący wykorzystania depezy typu 11 jest zawarty w dodatku D, p. 7.20.

Tabela B-76. Prędkości transmisji danych VHF w systemie GBAS

| Typ depezy | Minimalna prędkość transmisji | Maksymalna prędkość transmisji |
|------------|--|--|
| 1 lub 101 | Dla każdego typu pomiaru: Wszystkie bloki pomiarowe raz na ramkę (Uwaga) | Dla każdego typu pomiaru: Wszystkie bloki pomiarowe raz na szczelinę (z wyjątkiem jak postanowiono w 3.6.7.4.1.2) |
| 2 | Raz na 20 kolejnych ramek | Raz na ramkę |
| 3 | Prędkość zależy od długości depezy i harmonogramu innych depezy (patrz punkt 3.6.7.4.1.3) | Raz na okienko czasowe i osiem razy na ramkę |
| 4 | Wszystkie bloki segmentu FAS raz na 20 kolejnych ramek | Wszystkie bloki segmentu FAS raz na ramkę |
| 5 | Wszystkie źródła odbioru informacji raz na 20 kolejnych ramek | Wszystkie źródła odbioru informacji raz na 5 kolejnych ramek |
| 11 | Dla każdego typu pomiarów: Wszystkie bloki pomiarowe raz na ramkę (Uwaga) | Dla każdego typu pomiarów: Wszystkie bloki pomiarowe raz na ramkę (Uwaga) |

Uwaga. – Jedna depeza typu 1, 11 lub 101, lub dwie depeze typu 1, 11 lub 101, połączone za pomocą dodatkowego wskaźnika depezy, opisanego w punkcie 3.6.4.2, 3.6.4.10.3 lub 3.6.4.11.3

Załącznik 10 – Łączność lotnicza**Załącznik B****3.6.7.2.1.3 Uwierzytelnianie VDB.**

3.6.7.2.1.3.1 Zalecenie. – Wszystkie naziemne podsystemy GBAS powinny obsługiwać uwierzytelnianie VDB (punkt 3.6.7.4).

3.6.7.2.1.3.2 Zalecenie. – Wszystkie naziemne podsystemy sklasyfikowane jako FAST D będą obsługiwać uwierzytelnianie VDB (punkt 3.6.7.4).

3.6.7.2.2 Poprawki pseudoodległości

3.6.7.2.2.1 Czas oczekiwania na depezę. Czas pomiędzy czasem wskazanym przez zmodyfikowany licznik Z i ostatnim bitem transmitowanej depeży typu 1, 11 lub typu 101 nie będzie przekraczać 0,5 sekundy.

3.6.7.2.2.2 Dane o niskiej częstotliwości. Z wyjątkiem okresu zmiany efemeryd, pierwsze źródło odległościowe w depeży typu 1, 11 lub 101 będzie sekwencyjnie pojawiać się, aby dane o niskiej częstotliwości (zgodnie z definicją w pkt 3.6.4.2.1 dla depeż typu 1, w pkt 3.6.4.11.1 dla depeż typu 11 oraz w pkt 3.6.4.10.1 dla depeż typu 101), dla każdego źródła odległościowego głównej konstelacji satelitów, były transmitowane przynajmniej raz na 10 sekund. Podczas zmiany efemeryd, pierwsze źródło odległościowe będzie sekwencyjnie pojawiać się, aby dane o niskiej częstotliwości, dla każdego źródła odległościowego głównej konstelacji satelitów, były transmitowane przynajmniej raz na 27 sekund. Kiedy dane nowych efemeryd są otrzymywane ze źródła odległości głównej konstelacji satelitów, naziemny podsystem będzie używać danych poprzednich efemeryd z każdego satelity dotąd, aż nowe efemerydy będą w sposób ciągły odbierane przynajmniej przez ostatnie 2 minuty. Jednakże przejście na dane nowych efemeryd będzie dokonywać się przed upływem 3 minut. Kiedy przejdzie się na używanie danych nowych efemeryd dla podanego źródła odległościowego, podsystem naziemny będzie transmitować CRC nowych efemeryd i związane z tym informacje dotyczące niskiej częstotliwości, zwłaszcza P i PD do wszystkich występujących źródeł odległościowych, w postaci niskoczęstotliwościowych informacji w depeży typu 1, 11 lub 101, w następnych kolejnych 3 ramkach. Dla podanego źródła odległościowego, podsystem naziemny będzie prowadzić dalej transmisję odpowiednich danych z danymi poprzednich efemeryd, aż CRC nowych efemeryd będzie transmitowane w danych niskiej częstotliwości, depeży typu 1, 11 lub 101 (patrz uwaga). Jeżeli wystąpi zmiana CRC efemeryd i brak zmiany IOD, podsystem naziemny będzie uznawać źródło odległościowe za nieprawidłowe.

Uwaga. – Opóźnienie przed zmianą efemeryd pozwala zapewnić wystarczający czas dla podsystemu statku powietrznego do zebrania danych nowych efemeryd.

3.6.7.2.2.2.1 Zalecenie. – Parametr dekorelacji efemeryd i CRC efemeryd dla każdego źródła odległościowego głównej konstelacji satelitarne będą transmitowane tak często jak jest to możliwe.

3.6.7.2.2.3 Transmisja poprawki pseudoodległości. Każda transmisja poprawki pseudoodległości będzie wyznaczona przez połączenie estymowanych poprawek pseudoodległości dla odpowiedniego źródła odległościowego, obliczonych z każdego odbiornika referencyjnego. Dla każdego satelity, pomiary używane w tym połączeniu będą uzyskane z tych samych danych efemeryd. Poprawki będą oparte na pomiarze pseudoodległości przy użyciu scałkowanej fazy fali nośnej dla każdego satelity, używającego pomiaru fali nośnej z filtra wygładzającego i parametrów wygładzających specyficznych dla danego typu podejścia, zgodnie z załącznikiem B, punkt 3.6.5.1.

3.6.7.2.2.4 Parametry wiarygodności sygnału w przestrzeni. Podsystem naziemny będzie dostarczać parametry σ_{pr_gnd} i B dla każdej poprawki pseudoodległości w depeży typu 1 w taki sposób, aby spełniane były wymagania dotyczące ryzyka utraty wiarygodności poziomu ochronnego, zdefiniowane w punkcie 3.6.7.1.2.2 dla GAST A, B i C. Co najmniej 2 wartości, które nie używają specjalnego kodowania (jak określono w punkcie 3.6.4.2.4) będą dostarczane w każdej poprawce pseudoodległościową. Podsystem naziemny będzie dostarczać parametry σ_{pr_gnd} , i jeśli wymagane, parametry B, dla każdej korekcji pseudoodległości w depeży typu 101 w taki sposób, by spełnione zostały wymagania odnośnie poziomu ochronnego, zdefiniowane w 3.6.7.1.2.2.

Uwaga. – Transmisja parametrów B w depeży typu 101 jest opcjonalna. Dodatkowe informacje dotyczące zastosowania parametrów B w depeży typu 101 znajdują się w punkcie 7.5.11. dodatku D.

Załącznik 10 – Łączność lotnicza**Załącznik B**

3.6.7.2.2.4.1 *Transmisja parametrów wiarygodności sygnału w przestrzeni dla podsystemów naziemnych FAST D.* Podsystemy naziemne, które obsługują GAST D będą dostarczać Sigma_PR_gnd_D w depeszy typu 11 i parametry B dla każdej poprawki pseudoodległościowej w depeszy typu 1 w taki sposób, że będzie spełnione wymaganie dotyczące ryzyka utraty wiarygodności poziomu ochronnego określonego w 3.6.7.1.2.2.1.

3.6.7.2.2.4.2 Jeśli w depeszy typu 1 σ_{pr_gnd} jest kodowane jako nieprawidłowe dla systemów FAST D transmitujących depeszę typu 11, wtedy Sigma_PR_gnd_D dla odpowiedniej satelity w depeszy typu 11 będzie również kodowane jako nieaktualne.

3.6.7.2.2.5 **Zalecenie.** – *Pomiary odbiornika referencyjnego będą monitorowane. Pomiary błędne lub uszkodzone odbiorniki referencyjne nie będą stosowane do obliczania poprawek pseudoodległości.*

3.6.7.2.2.6 *Powtórna transmisja depesz typu 1, 2, 11 lub typu 101.* Dla danego typu pomiaru oraz w danej ramce, wszystkie transmisje depesz typu 1, 2, 11 lub 101 lub połączonych par ze wszystkich stacji GBAS stosujących jednakowy identyfikator będą zawierać te same dane.

3.6.7.2.2.7 *Wiek danych.* Naziemny podsystem GBAS będzie ustawiać pole IOD w każdym bloku pomiarowym źródła odległościowego na wartość parametru IOD, odebraną ze źródła odległościowego, zgodnie z danymi efemeryd używanymi do obliczania poprawki pseudoodległości.

3.6.7.2.2.8 *Stosowanie modeli błędu sygnału.* Poprawki jonosferyczne i troposferyczne nie będą stosowane w pseudoodległościach używanych do obliczania poprawek pseudoodległości.

3.6.7.2.2.9 *Połączona para depesz typu 1, 11 lub 101.* Jeżeli połączona para depesz typu 1, 11 lub 101 jest transmitowana, wtedy

- a) obydwie depesze będą mieć ten sam zmodyfikowany licznik Z;
- b) w każdej depeszy będzie przynajmniej jedna poprawka pseudoodległości;
- c) blok pomiarowy dla podanego satelity nie będzie transmitowany więcej niż jeden raz w połączonej parze depesz; oraz
- d) obydwie depesze będą transmitowane w różnych szczelinach czasowych;
- e) kolejność wartości B w obydwóch depeszach będzie taka sama;
- f) dla poszczególnego typu pomiarowego, liczba pomiarów i danych o niskiej częstotliwości będą przetwarzane oddzielnie dla każdego z dwóch indywidualnych depesz;
- g) w przypadku FAST D, jeśli jest transmitowana para połączonych depesz typu 1, wówczas będzie transmitowana połączona para typu 11; oraz
- h) jeśli są używane połączone depesze typu 1 lub 11, satelity powinny być podzielone w takiej samej serii i porządku jak w depeszach typu 1 lub 11.

Uwaga. – *Depesze typu 1 mogą zawierać dodatkowe satelity niedostępne w depeszach typu 11 ale względny porządek tych satelitów dostępnych w obydwu depeszach jest taki sam. Przetwarzanie na pokładzie nie jest możliwe dla satelitów zawartych w depeszach typu 11 ale nie zawartych w powiązanej z nią depeszy typu 1.*

3.6.7.2.2.9.1 **Zalecenie.** – *Połączone depesze powinny być tylko używane w przypadku, jeśli nie są transmitowane inne poprawki pseudoodległościowe niż te, które będą odpowiednie do depeszy typu 1.*

3.6.7.2.2.10 *Zmodyfikowane wymagania licznika Z*

3.6.7.2.2.10.1 *Aktualizacja zmodyfikowanego licznika Z.* Zmodyfikowany licznik Z dla depesz typu 1, 11 lub 101 podanego typu pomiaru będzie poprzedzać każdą ramkę.

3.6.7.2.2.10.2 Jeśli transmitowana jest depesza typu 11, powiązane depesze typu 1 i 11 będą mieć tak samo zmodyfikowany licznik Z.

Załącznik 10 – Łączność lotnicza**Załącznik B****3.6.7.2.2.11 Parametry dekorelacji efemerydy**

3.6.7.2.2.11.1 *Parametry dekorelacji efemerydy dla usług podejścia.* Dla naziemnych podsystemów transmitujących dodatkowy blok danych w depeszy typu 2, podsystem naziemny będzie transmitować parametr dekorelacji efemeryd w depeszy typu 1 dla każdego źródła odległościowego głównej konstelacji satelitów, tak aby spełnione zostały wymagania dotyczące ryzyka wiarygodności podsystemu naziemnego z punktu 3.6.7.1.2.1.1.1.

3.6.7.2.2.11.2 *Parametry dekorelacji efemerydy dla GAST D.* Podsystemy naziemne sklasyfikowane jako FAST D będą transmitować w depeszy typu 11 parametry dekorelacji efemerydy dla każdej podstawowego źródła odległościowego konstelacji satelitów w taki sposób, aby spełnione było ryzyko wiarygodności sygnału w przestrzeni podsystemu naziemnego określone w 3.6.7.1.2.1.1.3.

3.6.7.2.2.11.3 *Usługa wyznaczania pozycji GBAS.* Dla naziemnych podsystemów zapewniających usługę wyznaczania pozycji GBAS, podsystem naziemny będzie transmitować parametr dekorelacji efemeryd w depeszy typu 1 dla każdego źródła odległościowego głównej konstelacji satelitów, tak aby spełnione zostały wymagania dotyczące ryzyka wiarygodności podsystemu naziemnego z punktu 3.6.7.1.2.1.4.

3.6.7.2.3 Dane dotyczące GBAS

3.6.7.2.3.1 *Parametry opóźnienia troposferycznego.* Podsystem naziemny będzie transmitować indeks refrakcji, skalę wysokości i nieokreśloność refrakcji w depeszy typu 2, tak aby spełnione zostały wymagania ryzyka utraty wiarygodności poziomu ochronnego z punktu 3.6.7.1.2.2.

3.6.7.2.3.2 Wskazania GCID.

3.6.7.2.3.2.1 *Wskazania GCID dla FAST A, B lub C.* Jeżeli podsystem naziemny spełnia wymagania z punktów 3.6.7.1.2.1.1.1, 3.6.7.1.2.2.1, 3.6.7.1.3.1, 3.6.7.3.2 i 3.6.7.3.3.1 ale nie wszystkie z punktów 3.6.7.1.2.1.1.2, 3.6.7.1.2.1.1.3, 3.6.7.1.2.2.1.1 oraz 3.6.7.1.3.2 GCID będzie ustawiony na 1, w przeciwnym razie będzie ustawiony na 7.

Uwaga. – Niektóre z wymagań mających zastosowanie do FAST D są tożsame z wymaganiami FAST A, B i C. Wyrażenie „nie wszystkie” odnosi się do sytuacji, w której podsystem naziemny może spełniać niektóre z wymagań mających zastosowanie do FAST D, ale nie wszystkie z nich. Dlatego, w takim przypadku GCID byłoby ustawione na 1, wskazując przy tym, że podsystem naziemny spełnia tylko FAST A, B lub C.

3.6.7.2.3.2.2 *Wskazania GCID dla FAST D.* Jeżeli podsystem naziemny spełnia wymagania z punktów 3.6.7.1.2.1.1.1, 3.6.7.1.2.1.2, 3.6.7.1.2.1.1.3, 3.6.7.1.2.2.1.1, 3.6.7.1.2.2.1, 3.6.7.1.3.1, 3.6.7.1.3.2, 3.6.7.3.2 i 3.6.7.3.3, GCID będzie ustawiony na 2, w przeciwnym razie będzie ustawiony zgodnie z 3.6.7.2.3.2.1.

3.6.7.2.3.2.3 Wartości 3 i 4 GCID są zarezerwowane dla przyszłych typów usług i nie będą używane.

3.6.7.2.3.3 *Dokładność położenia środka fazowego anteny referencyjnej GBAS.* Dla każdego odbiornika referencyjnego GBAS, błąd w położeniu środka fazowego anteny referencyjnej będzie mniejszy niż 8 cm względem punktu odniesienia GBAS.

3.6.7.2.3.4 **Zalecenie.** – *Dokładność pomiaru punktu odniesienia GBAS. Błąd pomiaru punktu odniesienia względem WGS-84 powinien być mniejszy niż 0,25 m w płaszczyźnie pionowej i 1 m w płaszczyźnie poziomej.*

Uwaga. – *Odnośne istotne wytyczne są podane w punkcie 7.16 dodatku D.*

3.6.7.2.3.5 Parametr szacunkowej nieokreślonej jonosferycznej.

3.6.7.2.3.5.1 *Parametr szacunkowy niepewności jonosferycznej dla wszystkich podsystemów naziemnych.* Podsystem naziemny będzie transmitować parametr gradientu opóźnienia jonosferycznego w depeszy typu 2, tak aby spełnione zostały wymagania dotyczące ryzyka utraty wiarygodności poziomu ochronnego zdefiniowane w punkcie 3.6.7.1.2.2.

3.6.7.2.3.5.2 *Parametr szacunkowy niepewności jonosferycznej dla podsystemów naziemnych FAST D.* Podsystem naziemny będzie transmitować parametr gradientu opóźnienia jonosferycznego w depeszy typu 2, dodatkowego bloku danych 3, tak aby spełnione zostały wymagania dotyczące ryzyka utraty wiarygodności poziomu ochronnego zdefiniowane w punkcie 3.6.7.1.2.2.

Załącznik 10 – Łączność lotnicza**Załącznik B**

Uwaga. – Materiał doradczy dotyczący ograniczania błędu pozycji FAST D w przypadku błędów jonosferycznych jest zawarty w dodatku D, punkt. 7.5.6.1.3 i 7.5.6.1.4.

3.6.7.2.3.6 Dla podsystemów naziemnych GBAS dostarczających serwisu wyznaczania pozycji, podsystem naziemny będzie transmitować parametry granicy błędu pozycji efemeryd, używając dodatkowego bloku danych 1 w depeszy typu 2.

3.6.7.2.3.7 **Zalecenie.** – *Wszystkie podsystemy naziemne powinny przekazywać parametry granicy błędu pozycji efemeryd używając bloku danych 1 w depeszy typu 2.*

3.6.7.2.3.8 Dla podsystemów naziemnych transmisja dodatkowego bloku danych 1 w depeszy typu 2, będzie stosować się następujące wymagania:

3.6.7.2.3.8.1 *Maksymalna stosowana odległość.* Podsystem naziemny będzie zapewniać maksymalne stosowanie odległości (D_{max}). W przypadku, gdy zapewniana jest usługa wyznaczania pozycji, w D_{max} będą spełniane wymagania dotyczące ryzyka utraty wiarygodności podsystemu naziemnego z punktu 3.6.7.1.2.1.4, a także ryzyka utraty wiarygodności poziomu ochronnego z punktu 3.6.7.1.2.2. Jeśli zapewniana jest usługa podejścia, maksymalna stosowana odległość będzie obejmować co najmniej wszystkie przestrzenie obsługiwanych usług podejścia.

3.6.7.2.3.8.2 *Parametry opóźnionej detekcji efemeryd.* Podsystem naziemny będzie transmitować parametry opóźnionej detekcji efemeryd dla każdej głównej, tak aby spełnione były wymagania ryzyka utraty wiarygodności podsystemu naziemnego z punktu 3.6.7.1.2.1.

3.6.7.2.3.8.3 *Wskazywanie usługi wyznaczania pozycji przez GBAS.* Jeżeli podsystem naziemny nie odpowiada wymaganiom z punktów 3.6.7.1.2.1.2 i 3.6.7.1.2.2.2, podsystem ten będzie wskazywać parametr RSDS informując, że usługa wyznaczania pozycji przez GBAS nie jest dostarczana.

3.6.7.2.3.9 Jeśli dane transmitowane są na więcej niż jednej częstotliwości VHF na obszarze usługi GRAS, każda stacja transmitująca GBAS podsystemu naziemnego GRAS będzie transmitować dodatkowe bloki danych 1 i 2.

3.6.7.2.3.9.1 **Zalecenie.** – *Transmisja VHF będzie zawierać parametry dodatkowego bloku danych 2 w celu identyfikacji liczby kanałów oraz lokalizacji najbliższych stacji transmitujących dane GBAS w ramach podsystemu GRAS.*

Uwaga. – Takie rozwiązanie pozwoli na przechodzenie od jednej stacji transmitującej GBAS do drugiej, w ramach tego samego podsystemu naziemnego GRAS.

3.6.7.2.4 *Dane segmentu podejścia końcowego*

3.6.7.2.4.1 *Dokładność punktów danych FAS.* Względny błąd pomiaru pomiędzy punktami danych FAS, a punktem odniesienia GBAS będzie mniejszy niż 0,25 m w płaszczyźnie pionowej i 0,40 m w płaszczyźnie poziomej.

3.6.7.2.4.2 **Zalecenie.** – *CRC segmentu podejścia końcowego powinna być wyznaczona w czasie opracowywania procedury i od tej chwili utrzymywana jako integralna część bloku danych FAS.*

3.6.7.2.4.3 **Zalecenie.** – *GBAS powinien mieć zdolność do ustawiania parametrów FASVAL i FASLAL dla jakiegokolwiek bloku danych FAS na „1111 1111”, tylko do podejścia bocznego, lub do wskazania, że danego podejścia nie należy stosować.*

3.6.7.2.4.1 *LTP/FTP dla FAST D.* W przypadku podejścia, które obsługuje GAST D, punkt LTP/FTP w odpowiedniej definicji FAS będzie znajdować się na przecięciu linii środkowej drogi startowej i progu lądowania.

Uwaga. – Systemy pokładowe mogą obliczyć odległość do progu lądowania za pomocą LTP / FTP. W przypadku podejść GAST D, LTP / FTP ma znajdować się na progu, aby odległość stosowana do obliczeń odzwierciedlała rzeczywistą odległość do progu.

Załącznik 10 – Łączność lotnicza**Załącznik B**

3.6.7.2.4.5 *Lokalizacja FPAP dla FAST D.* W przypadku podejścia, które obsługuje GAST D, punkt FPAP w odpowiedniej definicji FAS będzie znajdować się na przedłużonej linii środkowej pasa startowego, a parametr przesunięcia ΔLength będzie kodowany w celu prawidłowego wskazania końca zatrzymania drogi startowej.

3.6.7.2.5 *Dane przewidywanej dostępności źródła odległościowego*

Uwaga. – Dane przewidywanej dostępności źródła odległościowego nie są obowiązkowe dla podsystemów naziemnych FAST A, B, C lub D i mogą być wymagane dla ewentualnych przyszłych operacji.

3.6.7.2.6 *Ogólne wymagania funkcjonalne dla systemów wspomagających.*

3.6.7.2.6.1 **Zalecenie.** — Podsystemy naziemne GBAS klasyfikowane jako FAST C lub FAST D powinny zapewniać wspomaganie w oparciu przynajmniej o GPS.

3.6.7.2.6.2 **Zalecenie.** — Podsystemy naziemne klasyfikowane jako FAST C powinny posiadać możliwość przetwarzania i transmisji poprawek dla co najmniej 12 satelitów każdej zasadniczej konstelacji, dla których są dostarczane poprawki różnicowe.

3.6.7.2.6.3 Podsystemy naziemne klasyfikowane jako FAST D będą posiadać możliwość przetwarzania i transmitowania poprawek różnicowych dla co najmniej 12 satelitów jednej zasadniczej konstelacji.

Uwaga. – Zatwierdzenie techniczne zostało zakończone tylko dla GAST D, gdy jest stosowane do GPS.

3.6.7.2.6.4 **Zalecenie.** — Jeśli to możliwe, poprawki różnicowe dla wszystkich widocznych satelitów z elewacją większą niż 5 stopni powyżej lokalnej płaszczyzny poziomej stycznej do elipsoidy w punkcie odniesienia podsystemu naziemnego powinny być dostarczane dla każdej zasadniczej konstelacji, dla której zapewniane jest wspomaganie.

Uwaga. – W powyższym kontekście wyrażenie „jeśli to możliwe” oznacza, iż w przypadku spełniania jakiegokolwiek z wymagań Międzynarodowych Norm i Zalecanych Metod Postępowania (na przykład 3.6.7.3.3.1) nie wyklucza się dostarczania poprawki różnicowej dla poszczególnych satelitów.

3.6.7.3 **MONITOROWANIE**

3.6.7.3.1 *Monitorowanie RF*

3.6.7.3.1.1 *Monitorowanie transmisji danych VHF.* Transmisje danych radiowych będą monitorowane. Transmisja danych będzie przerywana w ciągu 0,5 s w przypadku stałej niezgodności podczas każdego okresu 3-sekundowego, pomiędzy danymi transmitowanymi a wydzielonymi lub przechowywanymi danymi przez system monitorujący, sprzed transmisji. Dla podsystemów naziemnych FAST D, w przypadku ciągłej rozbieżności pomiędzy transmitowanymi danymi aplikacji a danymi aplikacji pobieranymi lub zapisanymi przez system monitorowania przed ich transmisją, podczas każdego jednosekundowego okresu, transmisja depezu typu 11 będzie przerywana w ciągu 0,5 sekundy.

Uwaga. – Dla podsystemów naziemnych obsługujących uwierzytelnianie, przerywanie transmisji danych oznacza, o ile ma to zastosowanie, przerywanie transmisji depezu typu 1 i/lub depezu typu 11 lub przerywanie transmisji depezu typu 101. Zgodnie z punktem 3.6.7.4.1.3 podsystem naziemny musi ciągle nadawać depeze w taki sposób, aby zapewnić określony procent lub więcej zajętości każdego przydzielonego okna czasowego. Może to być zrealizowane poprzez transmisję depezu typu 2, 3, 4 i/lub 5.

3.6.7.3.1.2 *Monitorowanie szczeliny TDMA.* Ryzyko, że podsystem naziemny transmituje sygnał w nieprzydzielonej szczelinie czasowej i nie wykrywa transmisji poza szczeliną, a transmisja w ciągu 1 sekundy przekracza warunki podane w 3.6.2.6, będzie mniejsze niż 1×10^{-7} w każdym 30-sekundowym okresie. Jeżeli transmisje poza szczelinowe są wykrywane, podsystem naziemny będzie przerywać wszystkie transmisje danych radiowych w ciągu 0,5 sekundy.

Załącznik 10 – Łączność lotnicza**Załącznik B**

3.6.7.3.1.3 *Monitorowanie mocy nadajnika VDB.* Prawdopodobieństwo, że moc transmitowanego sygnału, spolaryzowanego poziomo lub eliptycznie, wzrośnie więcej niż o 3 dB od mocy nominalnej na więcej niż 1 sekundę, będzie mniejsze od $2,0 \times 10^{-7}$, w każdym 30-sekundowym okresie.

Uwaga. – Pionowy komponent jest monitorowany tylko dla urządzeń GBAS/E.

3.6.7.3.2 *Monitorowanie danych*

3.6.7.3.2.1 *Monitorowanie jakości przekazu.* Monitorowanie podsystemu naziemnego będzie odpowiadać wymaganiom dotyczącym czasu do alarmu, podanym w punkcie 3.6.7.1.2.1. System monitorujący będzie podejmować jedno z następujących działań:

- transmitować depesze typu 1 (oraz typu 11 jeśli transmitowana) lub typu 101 bez bloków pomiarowych;
- transmitować depesze typu 1 (oraz typu 11 jeśli transmitowana) lub typu 101 z $\sigma_{pr_gnd,i}$ (oraz $\sigma_{pr_gnd,D,i}$ jeśli transmitowany) kompletne pole wskazujące, że źródło odległościowe jest niedopuszczone dla każdego źródła odległościowego zawartego w poprzednio transmitowanej ramce; lub
- przerwano transmisję danych.

Uwaga. – Działania systemu monitorującego a) i b) są preferowane w porównaniu do c), jeżeli szczególny tryb defektu pozwala na taką reakcję, ponieważ działania a) i b) mają typowo skorygować czas do alarmu sygnału w przestrzeni.

3.6.7.3.3 *Wiarygodność monitorowania dla źródeł odległościowych GNSS.*

3.6.7.3.3.1 Podsystem naziemny będzie monitorować sygnały satelitarne w celu wykrycia warunków, które spowodują niewłaściwe działanie przetwarzania poprawek przez pokładowe odbiorniki, zgodnie z ograniczeniami śledzenia zawartymi w dodatku D, punkt 8.11. Czas do wystąpienia alarmu monitora musi być zgodny z punktem 3.6.7.1.2. Działanie monitora polega na ustawieniu $\sigma_{pr_gnd,i}$ jako wzorca binarnego "1111 1111" dla satelity lub w celu wykluczenia satelity z depeszy typu 1, typu 11 lub typu 101.

3.6.7.3.3.1.1 Podsystem naziemny będzie wykorzystywać najsilniejszą szczytową korelację we wszystkich odbiornikach używanych do generowania poprawki pseudoodległości. Podsystem naziemny będzie wykrywać również warunki, które powodują więcej niż jedno przekroczenie zera dla pokładowych odbiorników, które wykorzystują funkcję dyskryminatora „Early-Late”, jak opisano w dodatku D, punkt 8.11.

3.6.7.3.3.2 W przypadku podsystemów naziemnych FAST D, prawdopodobieństwo, iż wystąpienie błędu w punkcie progu lądowania (LTP) dowolnej drogi startowej, dla której podsystem naziemny obsługuje GAST D, $|Er|$, z 30-sekundową wygładzoną poprawką pseudoodległości (punkt 3.6.5.2) spowodowaną przez błąd źródła odległości, nie jest wykryte i odzwierciedlone w depeszy typu 11 w ciągu 1,5 s, będzie mieścić się w zakresie określonym w tabeli B-76 A.

Błędami źródeł odległości, dla których ma zastosowanie to wymaganie są:

- zniekształcenie sygnału (Uwaga 1);
- odchylenie kodu/ nośnej;
- nadmierne przyspieszenie pseudoodległości, takie jak skok lub inna szybka zmiana; i
- błędne nadawanie danych efemerydalnych z satelity

Uwaga 1. – W celu uzyskania dalszych informacji na temat awioniki GAEC-D w odniesieniu do błędu zniekształcenia sygnału, patrz punkt 8.11, załącznik D.

Uwaga 2. – Po wykryciu, błąd źródła odległości może być odzwierciedlony w depeszy typu 11 przez:

- usunięcie poprawki dla powiązanego satelity z depeszy typu 11; lub
- oznaczenie satelity jako nieaktualnego przy użyciu kodu $\sigma_{pr_gnd,D}$ (punkt 3.6.4.11.4).

Uwaga 3. – Dopuszczalne prawdopodobieństwo wykroczenia poza zakres wykrycia jest zdefiniowane w odniesieniu do skorygowanego różnicowo błędu pseudoodległości. Błąd pseudoodległości poprawki odległościowej $|Er|$, obejmuje błąd wynikający z błędu pojedynczego źródła odległości, spowodowany przez awionikę statku powietrznego wykorzystującą

Załącznik 10 – Łączność lotnicza**Załącznik B**

poprawki transmitowane przez podsystem naziemny w depeszy typu 11 (tj. poprawka pseudoodległości i poprawki współczynnika odległości zdefiniowane w sekcji 3.6.4.11) określonej w punkcie 3.6.8.3. Ocena skuteczności P_{md} obejmuje podsystem naziemny GBAS pozbawiony szumu. Wzrost $|Er|$ w funkcji czasowej należy traktować jako opóźnienie danych w naziemnym podsystemie, a nie jako opóźnienie na pokładzie, jak opisano w punkcie 7.5.12.3.

Uwaga 4. – Dodatkowe informacje dotyczące warunków błędu źródła odległościowego i wymagań dotyczących monitorowania dla podsystemów naziemnych FAST D można znaleźć w dodatku D, punkt 7.5.12. Nieodebrane depesze nie muszą być uważane za część zgodności z tym wymogiem.

Tabela B-76A. Parametry P_{md_limit}

| Prawdopodobieństwo niewykrycia | Błąd pseudoodległości (w metrach) |
|--|-----------------------------------|
| $P_{md_limit} \leq 1$ | $0 \leq Er < 0.75$ |
| $P_{md_limit} \leq 10^{-2.56 Er +1.92}$ | $0.75 \leq Er < 2.7$ |
| $P_{md_limit} \leq 10^{-5}$ | $2.7 \leq Er < \infty$ |

3.6.7.3.3 W przypadku podsystemów naziemnych FAST D, prawdopodobieństwo wystąpienia błędu w punkcie progu lądowania (LTP) dowolnej drogi startowej, dla której podsystem naziemny obsługuje GAST D, $|Er|$, większego niż 1,6 metra przy 30-sekundowym wygładzaniu poprawki pseudoodległości (punkt 3.6.5.2), spowodowany błędem źródła pomiaru odległości, które nie jest wykryte i odzwierciedlone w depeszy typu 11 w ciągu 1,5 sekundy, jest mniejsze niż 1×10^{-9} w dowolnym lądowaniu po pomnożeniu przez wcześniejsze prawdopodobieństwo ($P_{apriori}$). Błędami źródeł odległości, dla których ma zastosowanie to wymaganie są:

- zniekształcenie sygnału (Uwaga 1);
- odchylenie kodu/ nośnej;
- nadmierne przyspieszenie pseudoodległości, takie jak skok lub inna szybka zmiana; i
- błędne nadawanie danych efemerydalnych z satelity.

Uwaga 1. – W celu uzyskania dalszych informacji na temat awioniki GAEC-D w odniesieniu do błędu zniekształcenia sygnału, patrz załącznik D, punkt 8.11.

Uwaga 2. – Uważa się, że prawdopodobieństwo wystąpienia błędu każdego źródła odległościowego ($P_{apriori}$) ma taką samą wartość jak używana w analizie wykazania zgodności z wymaganiami ograniczającymi błąd dla FAST C i D (patrz załącznik B, punkt 3.6.5.5.1.1.1).

Uwaga 3. – Po wykryciu, błąd źródła odległości może być odzwierciedlony w depeszy typu 11 przez:

- usunięcie poprawki dla powiązanego satelity z depeszy typu 11; lub
- oznaczenie satelity jako nieaktualnego przy użyciu kodu $\sigma_{pr_gnd,D}$ (punkt 3.6.4.11.4).

Uwaga 4. – Dodatkowe informacje dotyczące warunków błędu źródła odległościowego i wymagań dotyczących monitorowania dla podsystemów naziemnych FAST D można znaleźć w dodatku D, punkt 7.5.12. Nieodebrane depesze nie muszą być uważane za część zgodności z tym wymogiem.

3.6.7.3.4 Łagodzenie gradientu jonosferycznego.

W przypadku podsystemów naziemnych FAST D, prawdopodobieństwo wystąpienia błędu ($|Er|$) przy 30-sekundowej wygładzonej poprawce pseudoodległości w punkcie progu lądowania (LTP) dla każdej obsługiwanej przez GAST D drogi startowej, który: (a) jest spowodowany przestrzennym jonosferycznym gradientem opóźnienia, (b) jest większy niż wartość E_{IG} obliczona na podstawie rozgłaszanej depeszy typu 2, i (c) nie jest wykryty i odzwierciedlony w depeszy typu 11 w ciągu 1,5 sekundy będzie mniejsze niż 1×10^{-9} w dla dowolnego podejścia. Podsystem naziemny FAST D ogranicza parametry rozgłaszania typu 2 w celu zapewnienia, że maksymalny E_{IG} w każdym LTP wspierającym operacje GAST D nie przekracza 2,75 metra, z wyjątkiem sytuacji, w których wykazano, że pozwalają na to wymogi operacyjne.

Załącznik 10 – Łączność lotnicza**Załącznik B**

Uwaga 1. – Całkowite prawdopodobieństwo niewykrycia gradientu opóźnienia obejmuje wstępne prawdopodobieństwo gradientu i prawdopodobieństwo niewykrycia przez monitor.

Uwaga 2. – Wytyczne odnośnie walidacji łagodzenia gradientu jonosferycznego można znaleźć w pkt 7.5.6.1.8.

Uwaga 3. – Aby rozgłaszać parametry Typu 2 takie, że EIG przekracza 2,75 m dla konkretnego LTP obsługującego operację GAST D, dostosowana analiza wykaże, że uzyskana ciągłość i dostępność GAST D wspiera zamierzone działanie. Wytyczne dotyczące oceny dopuszczalności EIG przekraczającej 2,75 m można znaleźć w punkcie 7.5.13.1.

3.6.7.4 Wymagania funkcjonalne dla protokołów potwierdzania.

3.6.7.4.1 Wymagania funkcjonalne dla podsystemów naziemnych, które wspomagają potwierdzanie.

3.6.7.4.1.1 System naziemny będzie emitować dodatkowy blok danych 4 z depeszą typu 2 z polem definicji grupy slotów zakodowanym w celu oznaczenia slotów, które przydzielone są dla stacji naziemnej.

3.6.7.4.1.2 Podsystem naziemny będzie emitować każdą depezę typu 2 tylko w jednym zestawie slotów zdefiniowanych jako zatwierdzone sloty MT 2. Pierwszy slot w grupie zatwierdzonych slotów MT 2 odpowiada kodowaniu SSID dla podsystemu naziemnego. Slot A reprezentowany jest przez SSID=0, B przez 1, C przez 2, a H przez 7. Wówczas grupa zatwierdzonych slotów MT 2 zawiera również następny slot po slotie odpowiadającym stacji SSID, jeśli istnieje ona w ramce. Jeśli nie ma dodatkowego slotu przed końcem ramki, tylko SSID jest zawarte w zbiorze.

Uwaga. – Na przykład, podczas gdy grupa zatwierdzonych slotów dla SSID=6 zawierałaby sloty {G,H}, grupa zatwierdzonych slotów MT 2 dla SSID=0 zawierałaby sloty {A,B}. Grupa zatwierdzonych slotów MT 2 dla SSID=7 zawiera tylko slot {H}.

3.6.7.4.1.2.1 Grupa slotów przydzielona do stacji naziemnej będzie zawierać co najmniej wszystkie sloty w zatwierdzonych slotach MT 2 jak opisano w punkcie 3.6.7.4.1.2.

3.6.7.4.1.3 *Zajętość przydzielonego slotu.* Podsystem naziemny będzie transmitować depeze tak by co najmniej 89% lub więcej każdego przydzielonego slotu było zajęte. Jeśli to konieczne depeze typu 3 mogą być wykorzystywane do wypełnienia niewykorzystanych przestrzeni w przydzielonych slotach.

Uwaga 1. – Więcej informacji na temat obliczania zajętości slotów znajduje się w dodatku D, punkt 7.21.

Uwaga 2. – Wymaganie dotyczy zebranych transmisji ze wszystkich nadajników podsystemu naziemnego GBAS. Ze względu na blokadę sygnału, nie wszystkie z tych transmisji mogą być odbierane w przestrzeni zapewnianej usługi.

3.6.7.4.1.4 *Kodowanie identyfikatora ścieżki referencyjnej.* Każdy identyfikator ścieżki referencyjnej zawierający w każdym emitowanym przez podsystem naziemny bloku danych segmentu podejścia końcowego depezę typu 4, będzie posiadać zaznaczoną pierwszą literę w celu wskazania SSID podsystemu naziemnego zgodnie z następującym kodowaniem.

| | | | |
|-----------|---|---|--------|
| Kodowanie | A | = | SSID 0 |
| | X | = | SSID 1 |
| | Z | = | SSID 2 |
| | J | = | SSID 3 |
| | C | = | SSID 4 |
| | V | = | SSID 5 |
| | P | = | SSID 6 |
| | T | = | SSID 7 |

3.6.7.4.2 Wymagania funkcjonalne dla podsystemów naziemnych, które nie wspomagają potwierdzania

3.6.7.4.2.1 *Kodowanie identyfikatora ścieżki referencyjnej.* Znaki ze zbioru: {A X Z J C V P T} nie będą stosowane jako pierwsze w żadnym z identyfikatorów ścieżki referencyjnej włączonych w blok danych FAS emitowany przez podsystem naziemny za pomocą depezy typu 4.

Załącznik 10 – Łączność lotnicza**Załącznik B****3.6.8 ELEMENTY STATKU POWIETRZNEGO**

3.6.8.1 *Odbiornik GNSS.* System GBAS obsługujący odbiornik GNSS będzie przetwarzać sygnały GBAS zgodnie z wymaganiami wyspecyfikowanymi w tej części, jak również z wymaganiami z punktów 3.1.3.1 i/lub 3.2.3.1 i/lub 3.5.8.1.

Uwaga. – W celu zapewnienia osiągnięcia wymaganej skuteczności i celów funkcjonalnych dla GAST D, konieczne jest spełnianie przez wyposażenie pokładowe określonych standardów funkcjonalnych i skuteczności. Odpowiednie minimalne standardy skuteczności operacyjnej są szczegółowo zawarte w RTCA DO-253D.

3.6.8.2 WYMAGANIA DOTYCZĄCE WYDAJNOŚCI**3.6.8.2.1 Dokładność pokładowego odbiornika GBAS**

3.6.8.2.1.1 RMS całkowitej składowej odbiornika pokładowego jako elementu składowego błędu GPS i GLONASS będzie:

$$\text{RMS}_{\text{pr-air}}(\theta_n) \leq a_0 + a_1 \cdot i \theta_0$$

gdzie

n = n-te źródło odległościowe;

θ_n = kąt elewacji dla n-tego źródła odległościowego; oraz

$a_0, a_1, i \theta_0$ = jak zdefiniowano w tabeli B-77 dla GPS i w tabeli B-78 dla GLONASS.

3.6.8.2.1.2 RMS całkowitej składowej odbiornika pokładowego błędu dla satelitarnego SBAS będzie takie, jak zdefiniowano w punkcie 3.6.8.2.1, dla każdego opisanego pokładowego wskaźnika dokładności.

Uwaga. – Składowa odbiornika pokładowego nie obejmuje błędu pomiarowego wywołanego przez odbiór wielościeżkowy płatowca.

Tabela B-77. Wymagana dokładność pokładowego odbiornika GPS

| Pokładowy oznacznik dokładności | θ_n (stopień) | a_0 (metr) | a_1 (metr) | θ_0 (stopień) |
|---------------------------------|-------------------------|-----------------|-----------------|-------------------------|
| A | ≥ 5 | 0,15 | 0,43 | 6,9 |
| B | ≥ 5 | 0,11 | 0,13 | 4 |

Tabela B-78. Wymagana dokładność pokładowego odbiornika GLONASS

| Pokładowy oznacznik dokładności | θ_n (stopnie) | a_0 (metry) | a_1 (metry) | θ_0 (stopnie) |
|---------------------------------|-------------------------|------------------|------------------|-------------------------|
| A | ≥ 5 | 0,39 | 0,9 | 5,7 |
| B | ≥ 5 | 0,105 | 0,25 | 5,5 |

3.6.8.2.2 Wydajność odbiornika nadającego dane VHF

3.6.8.2.2.1 *Zakres dostrajania nadawanych danych VHF.* Odbiornik danych VHF będzie miał zdolność dostrajania częstotliwościowego w zakresie 108,000 – 117,975 MHz z przyrostem 25 MHz.

3.6.8.2.2.2 *Zakres przechwytywania transmitowanych danych VHF.* Odbiornik danych VHF będzie posiadać zdolność przechwytywania i utrzymywania przechwyconych sygnałów w przedziale ± 418 Hz nominalnej częstotliwości.

Uwaga. – Stabilność częstotliwości naziemnego podsystemu GBAS i najbardziej niekorzystne przesunięcie dopplerowskie, wynikające z ruchu statku powietrznego, są odzwierciedlone w powyższym wymaganiu. Dynamiczny zasięg automatycznej

Załącznik 10 – Łączność lotnicza**Załącznik B**

kontroli częstotliwości powinien również uwzględniać błąd stabilności częstotliwości zbioru transmitowanych danych pokładowego odbiornika VHF.

3.6.8.2.2.3 *Współczynnik uszkodzenia transmitowanej depeszy z danymi VHF.* Odbiornik przyjmujący dane VHF będzie osiągać współczynnik uszkodzenia depeszy mniejszy lub równy 1 uszkodzonej depeszy na 1000 pełnej długości zastosowanych depesz danych (222 bajtów), w zasięgu natężenia pola RF zdefiniowanego w Rozdziale 3, pkt 3.7.3.5.4.4 odebranego przez pokładową antenę. Wymóg ten ma zastosowanie kiedy zmiany w mocy odbieranego sygnału pomiędzy kolejnymi wiązkami, w danej szczelinie czasowej, nie przekraczają 40 dB. Depesze uszkodzone obejmują depesze utracone przez odbiornik danych VHF lub te, które nie przeszły kontroli CRC po zastosowaniu mechanizmu korekcji błędów (FEC).

Uwaga 1. – Pokładowa antena odbierająca dane VHF może być spolaryzowana poziomo lub pionowo. W wyniku różnicy w sile sygnałów spolaryzowanych pionowo lub poziomo komponentów transmitowanego sygnału, maksymalna łączna strata pokładowa dla anten odbiorczych spolaryzowanych poziomo jest 4 dB wyższa niż maksymalna strata dla anten odbiorczych spolaryzowanych pionowo. Wytyczne określające straty generowane na statku powietrznym zawarte są w punkcie 7.2 dodatku D.

Uwaga 2. – Dopuszczalne jest przekroczenie wymogu zmiany mocy sygnału w ograniczonych częściach przestrzeni zapewnianej usługi, gdy pozwalają na to wymagania operacyjne. W celu uzyskania wskazówek, patrz dodatek D, punkt 7.12.4.1.

3.6.8.2.2.4 *Dekodowanie szczeliny czasowej transmisji danych VHF.* Odbiornik transmitujący dane VHF będzie spełniać wymagania z punktu 3.6.8.2.2.3 dla wszystkich wymaganych typów depesz (punkt 3.6.8.3.1.2.1) z wybranego naziemnego podsystemu GBAS. Te wymagania będą spełniane w sytuacji występowania innych transmisji GBAS we wszystkich szczelinach czasowych względem poziomów, zgodnie z zapisami w punkcie 3.6.8.2.2.5.1 b).

Uwaga. – Inne transmisje GBAS mogą zawierać: a) inne typy depesz z tym samym SSID, i b) depesze z różnymi SSID.

3.6.8.2.2.5 *Thumienie na tym samym kanale*

3.6.8.2.2.5.1 *Nadawanie danych VHF jako źródło niepożądanego sygnału.* Odbiornik danych VHF z rozgłaszania będzie spełniać wymagania wyszczególnione w punkcie 3.6.8.2.2.3 w obecności niepożądanych sygnałów VHF na tym samym kanale co rozgłaszane dane, w przypadku gdy sygnał ten jest:

- c) przydzielony do tej samej szczeliny czasowej (szczelin czasowych) lub niższej i jego moc jest niższa o 26 dB od mocy pożądanego sygnału transmisji danych VHF na wejściu odbiornika; lub
- d) przydzielony do innej szczeliny czasowej (szczelin czasowych) i jego moc jest nie większa niż 72 dB powyżej minimalnej mocy pożądanego sygnału transmisji danych VHF określonej w punkcie 3.7.3.5.4.4.

3.6.8.2.2.5.2 *VOR jako sygnał niepożądany.* Odbiornik danych VHF z rozgłaszania będzie spełniać wymagania wyszczególnione w punkcie 3.6.8.2.2.3 w obecności niepożądanych sygnałów VOR na tym samym kanale co rozgłaszane dane, w przypadku gdy sygnał ten jest 26 dB poniżej pożądanego sygnału VHF na wejściu odbiornika.

3.6.8.2.2.5.3 *Radiolatarnia kierunku ILS jako sygnał niepożądany.* Odbiornik danych VHF z rozgłaszania będzie spełniać wymagania wyszczególnione w punkcie 3.6.8.2.2.3 w obecności niepożądanego sygnału radiolatarni ILS na tym samym kanale, który jest o 26 dB niższy od pożądanego sygnału danych VHF z rozgłaszania na wejściu odbiornika

3.6.8.2.2.6 *Thumienie sąsiedniego kanału.* Poziom niepożądanego sygnału radiolatarni kierunku ILS lub VOR mierzy się jako moc w nośnej RF.

Uwaga. – Mimo że S_{max} jest maksymalną pożądaną mocą sygnału danych VHF z rozgłaszania, jest ona również używana do ograniczenia maksymalnej niepożądanego sygnału sąsiedniego kanału na wejściu odbiornika.

Załącznik 10 – Łączność lotnicza**Załącznik B**

- 3.6.8.2.2.6.1 *Pierwszy sąsiedni kanał 25 kHz (± 25 kHz).* Odbiornik danych VHF z rozgłaszania będzie spełniać wymagania wyszczególnione w punkcie 3.6.8.2.2.3 w obecności niepożądanego sygnału z poziomami mocy na wejściu odbiornika do S_{\max} z przesunięciem o 25 kHz, po którejkolwiek stronie wymaganego kanału, który:
- posiada moc 18 dB powyżej mocy pożądanego sygnału na wejściu odbiornika, gdy niepożądany sygnał jest innym sygnałem transmisji danych VHF, przydzielonym do szczeliny czasowej (szczelin czasowych); lub
 - posiada moc równą mocy pożądanego sygnału na wejściu odbiornika, gdy niepożądanym sygnałem jest VOR; lub
 - posiada moc równą mocy pożądanego sygnału na wejściu odbiornika, gdy niepożądanym sygnałem jest radiolatarnia kierunku ILS.
- 3.6.8.2.2.6.2 *Drugi sąsiedni kanał 25 kHz (± 50 kHz).* Odbiornik danych VHF z rozgłaszania będzie spełniać wymagania wyszczególnione w punkcie 3.6.8.2.2.3 w obecności niepożądanego sygnału z poziomami mocy na wejściu odbiornika do S_{\max} z przesunięciem o 50 kHz, po którejkolwiek stronie wymaganego kanału, który:
- posiada moc 43 dB powyżej mocy pożądanego sygnału na wejściu odbiornika, gdy niepożądany sygnał jest innym sygnałem transmisji danych VHF, przydzielonym do szczeliny czasowej (szczelin czasowych); lub
 - posiada moc 34 dB powyżej mocy pożądanego sygnału na wejściu odbiornika, gdy niepożądanym sygnałem jest sygnał systemu VOR; lub
 - posiada moc 34 dB powyżej mocy pożądanego sygnału na wejściu odbiornika, gdy niepożądanym sygnałem jest sygnał radiolatarni kierunku ILS.
- 3.6.8.2.2.6.3 *Trzeci do trzydziestego dziewiątego sąsiedniego kanału 25 kHz (± 75 kHz do ± 975 kHz).* Odbiornik danych VHF z rozgłaszania będzie spełniać wymagania wyszczególnione w punkcie 3.6.8.2.2.3 w obecności niepożądanego sygnału z poziomami mocy na wejściu odbiornika do S_{\max} z przesunięciem o 75 kHz lub więcej po którejkolwiek stronie wymaganego kanału, który:
- posiada moc 46 dB powyżej mocy pożądanego sygnału na wejściu odbiornika, gdy niepożądany sygnał jest innym sygnałem transmisji danych VHF, przydzielonym do szczeliny czasowej (szczelin czasowych); lub
 - posiada moc 46 dB powyżej mocy pożądanego sygnału na wejściu odbiornika, gdy niepożądanym sygnałem jest sygnał systemu VOR; lub
 - posiada moc 46 dB powyżej mocy pożądanego sygnału na wejściu odbiornika, gdy niepożądanym sygnałem jest sygnał radiolatarni kierunku ILS.
- 3.6.8.2.2.6.4 *Czterdziesty i dalsze sąsiednie kanały 25 kHz (± 1 MHz lub więcej).* Odbiornik danych VHF z rozgłaszania będzie spełniać wymagania wyszczególnione w punkcie 3.6.8.2.2.3 w obecności niepożądanego sygnału przesuniętego o 1 MHz lub więcej po każdej stronie pożądanego kanału, który:
- posiada moc 46 dB powyżej mocy pożądanego sygnału na wejściu odbiornika, gdy niepożądanym sygnałem o poziomach mocy na wejściu odbiornika do S_{\max} jest inny sygnał danych VHF z rozgłaszania przypisany do tej samej szczeliny czasowej (szczelin czasowych); lub
 - posiada moc $46 + \Delta P$ dB powyżej mocy pożądanego sygnału na wejściu odbiornika, gdy niepożądanym sygnałem jest VOR o poziomach mocy na wejściu odbiornika do $S_{\max} - \Delta P$ dB i ΔP w zakresie od 0 do 14 dB; lub
 - posiada moc $46 + \Delta P$ dB powyżej mocy pożądanego sygnału na wejściu odbiornika, gdy niepożądanym sygnałem jest radiolatarnia kierunku ILS o poziomach mocy na wejściu odbiornika do $S_{\max} - \Delta P$ dB i ΔP w zakresie od 0 do 14 dB

Załącznik 10 – Łączność lotnicza**Załącznik B**

Uwaga 1. – ΔP równa się S_{max} minus moc niepożądanego sygnału na wejściu odbiornika z następującymi dwoma ograniczeniami. ΔP wynosi 0 dB, gdy niepożądana moc osiąga S_{max} . ΔP wynosi 14 dB, gdy niepożądana moc wynosi 14 dB lub więcej poniżej S_{max} .

Uwaga 2. – Wymagania, o których mowa w punktach b) i c) uwzględniają intermodulację trzeciego rzędu pomiędzy niepożądanym sygnałem a lokalnym oscylatorem w pierwszym mikserze front-end RF odbiornika VDB; jest to podobne do odporności na intermodulację FM, o której mowa w punkcie 3.6.8.2.2.8.3, gdzie N_1 to niepożądany sygnał, a N_2 to lokalny oscylator.

3.6.8.2.2.6.5 *Wyprowadzenie odbiornika z krótkotrwałej nadmiernej mocy niepożądanego sygnału.* Odbiornik danych VHF w rozgłaszaniu powinien spełniać wymagania określone w punkcie 3.6.8.2.2.3 dotyczące 187,5 milisekund (równoważny czas trwania trzech szczelin VDB) po napotkaniu sygnału zakłóceń sąsiedniego kanału (radiolatarni kierunku ILS lub VOR), którego moc jest większa niż S_{max} przez nie więcej niż 2,5 sekundy i nie więcej niż 9 dB na wejściu odbiornika.

Uwaga 1. – Wymaganie to dopuszcza krótkotrwały nadmierny pobór mocy podczas przelotu nad radiolatarnią kierunku ILS i VOR. Czas trwania nadmiernej mocy jest ograniczony ciągłością operacji, np. możliwość otrzymania trzech depesz typu 1 w każdym 3,5-sekundowym przedziale czasowym (patrz punkt 3.6.8.3.4.1) bez nadmiernej mocy dla GAST C. W przypadku GAST D, nadmierna moc nie jest dozwolona, gdy limit czasu wynosi 1,5 sekundy (patrz punkt 3.6.8.3.4.3). Niepożądany sygnał VDB nigdy nie przekracza maksymalnego dozwolonego natężenia pola pożądanego sygnału VDB w ramach przestrzeni zapewnianej usługi.

Uwaga 2. – Rysunek B-20 przedstawia graficzne zobrazowanie zakresów działania odbiornika VDB w obecności niepożądanego sygnału radiolatarni kierunku ILS lub VOR w czterdziestym lub powyżej sąsiednim kanale 25 kHz, w funkcji stosunku D/U i mocy niepożądanego sygnału.

3.6.8.2.2.7 *Thumienie pozakanałowych sygnałów ze źródeł wewnątrz pasma 108,000 – 117,975 MHz.* Przy braku obecności sygnału w kanale rozgłaszania bieżących danych VHF, odbiornik rozgłaszania danych VHF nie będzie wyprowadzać danych z niepożądanego sygnału rozgłaszania danych VHF w innym przydzielonym kanale.

3.6.8.2.2.8 *Thumienie sygnałów ze źródeł zewnątrz pasma 108,000 – 117,975 MHz*

3.6.8.2.2.8.1 *Odporność rozgłaszania danych VHF na interferencje.* Odbiornik danych VHF z rozgłaszania będzie spełniać wymagania wyszczególnione w punkcie 3.6.8.2.2.3 w obecności jednego lub więcej sygnałów, posiadających częstotliwość i całkowity poziom interferencji wyszczególnione w tabeli B-79.

3.6.8.2.2.8.2 *Obniżanie czułości.* Odbiornik danych VHF z rozgłaszania będzie spełniać wymagania wyszczególnione w punkcie 3.6.8.2.2.3 w obecności sygnałów rozgłośni VHF FM z poziomami sygnałów przedstawionych w tabelach B-80 i B-81.

Tabela B-79. Maksymalne poziomy niepożądanych sygnałów

| Częstotliwość | Maksymalny poziom niepożądanego sygnału na wejściu odbiornika (dB powyżej S_{max}) |
|----------------------------|---|
| 50 kHz do 88 MHz | -12 |
| 88 MHz – 107,900 MHz | (zobacz punkt 3.6.8.2.2.8.2 i 3.6.8.2.2.8.3) |
| 108,000 MHz – 117,975 MHz | wyeliminowano |
| 118,000 MHz | -43 |
| 118,025 MHz | -40 |
| 118,050 MHz do 1 660,5 MHz | -12 |
| | |
| Częstotliwość | Maksymalny poziom niepożądanego sygnału na wejściu odbiornika (dB powyżej S_{max}) |
| 50 kHz do 88 MHz | -12 |

Załącznik 10 – Łączność lotnicza

Załącznik B

| | |
|----------------------------|------------------------------|
| 88 MHz – 107,900 MHz | (zobacz punkt 3.6.8.2.2.8.2) |
| 108,000 MHz – 117,975 MHz | wyeliminowano |
| 118,000 MHz | -43 |
| 118,025 MHz | -40 |
| 118,050 MHz do 1 660,5 MHz | -12 |

Uwagi.

- Istnieje związek liniowy pomiędzy sąsiednimi punktami wyznaczonymi przez powyższe częstotliwości.
- Te wymagania odporności interferencyjnej mogą okazać się nie wystarczające do zapewnienia kompatybilności pomiędzy odbiornikami transmisji danych VHF i systemami łączności VHF, zwłaszcza dla statku powietrznego używającego spolaryzowanego pionowo elementu transmisji danych VHF. Bez koordynacji pomiędzy przydzielonymi częstotliwościami COM i NAV, lub bez uwzględnienia pasma ochronnego na górnej granicy pasma 112-117,975 MHz, maksymalne poziomy podane na najniższych kanałach COM VHF (118,000, 118,00833, 118,01666, 118,025, 118,03333, 118,04166, 118,05) mogą być przekraczane na wejściach odbiorników VDB.
W takim przypadku, do tłumienia sygnałów COM na wejściach odbiorników VDB, należy zastosować odpowiednie środki (np. separacja antenowa). Po zainstalowaniu urządzeń na pokładzie statku powietrznego, końcowa kompatybilność musi być zapewniona.
- S_{max} jest maksymalną pożądaną mocą sygnału transmitowanych danych VHF na wejściu odbiornika.

Tabela B-80. Obniżona czułość częstotliwości i wymagana moc, mające zastosowanie dla częstotliwości VDB od 108,025 do 111,975 MHz

| Częstotliwość | Maksymalny poziom niepożądanego sygnału na wejściu odbiornika (dB powyżej S_{max}) |
|--|---|
| $88 \text{ MHz} \leq f \leq 102 \text{ MHz}$ | 16 |
| 104 MHz | 11 |
| 106 MHz | 6 |
| 107,9 MHz | -9 |

Uwagi.

- Istnieje zależność liniowa pomiędzy pojedynczymi sąsiednimi punktami wyznaczonymi przez powyższe częstotliwości.
- Wymagana obniżona czułość nie jest zastosowana dla fal nośnych FM o częstotliwości powyżej 107,7 MHz i kanałów VDB o 108,025 lub 108,050 MHz. Zobacz punkt 7.2.1.2.2 dodatku D.
- S_{max} jest maksymalną pożądaną mocą sygnału transmitowanych danych VHF na wejściu odbiornika

Tabela B-81. Obniżona czułość częstotliwości i wymagana moc, mające zastosowanie dla częstotliwości VDB od 112,000 – 117,975 MHz

| Częstotliwość | Maksymalny poziom niepożądanego sygnału na wejściu odbiornika (dB powyżej S_{max}) |
|--|---|
| $88 \text{ MHz} \leq f \leq 104 \text{ MHz}$ | 16 |
| 106 MHz | 11 |
| 107 MHz | 6 |
| 107,9 MHz | 1 |

Uwagi.

- Istnieje zależność liniowa pomiędzy pojedynczymi sąsiednimi punktami wyznaczonymi przez powyższe częstotliwości.
- S_{max} jest maksymalną pożądaną mocą sygnału transmitowanych danych VHF na wejściu odbiornika.

3.6.8.2.2.8.3 *Odporność rozgłaszanych danych VHF na intermodulację FM.* Odbiornik danych VHF z rozgłaszania będzie spełniać wymagania wyszczególnione w punkcie 3.6.8.2.2.3 w obecności interferencji dwusygnałowych produktów intermodulacyjnych trzeciego rzędu dwóch transmitowanych sygnałów VHF FM, mających poziomy zgodne z następującym równaniem:

ZAL B-226

Załącznik 10 – Łączność lotnicza**Załącznik B**

$$2N_1 + N_2 + 3[23 - S_{\max}] \leq 0$$

dla transmitowanych sygnałów dźwiękowych VHF FM w zakresie 107,7 – 108,0 MHz oraz

$$2N_1 + N_2 + 3[23 - S_{\max} - 20 \text{Log} (\Delta f / 0.4)] \leq 0$$

dla transmitowanych sygnałów dźwiękowych VHF FM poniżej 107,7 MHz.

gdzie częstotliwości dwóch transmitowanych sygnałów dźwiękowych VHF FM wytwarzają na pożądanej częstotliwości VDB odbiornika dwusygnałowego produkt intermodulacyjny trzeciego rzędu.

N_1 i N_2 są poziomami (dBm) dwóch transmitowanych sygnałów dźwiękowych VHF FM na wejściu odbiornika VDB. Żaden z poziomów nie powinien przekraczać kryteriów obniżania czułości przedstawionych w punkcie 3.6.8.2.2.8.2.

$\Delta f = 108,1 - f_1$, gdzie f_1 jest częstotliwością N_1 transmitowanych sygnałów dźwiękowych VHF FM zbliżoną do 108,1 MHz.

S_{\max} jest maksymalną pożądaną mocą sygnału transmitowanych danych VHF na wejściu odbiornika.

Uwaga. – Z uwagi, iż częstotliwości poniżej 108.100 MHz nie są przeznaczone dla ogólnych przydziałów częstotliwości, wymagania dotyczące odporności na intermodulację FM nie są stosowane do kanałów rozgłaszania danych poniżej 108.100 MHz. Dodatkowe informacje są zawarte w punkcie 7.2.1.2 załącznika D.

3.6.8.3 WYMAGANIA DOTYCZĄCE FUNKCJONALNOŚCI STATKU POWIETRZNEGO

Uwaga. – O ile nie określono inaczej, poniższe wymagania mają zastosowanie do wszystkich klasyfikacji wyposażenia pokładowego GBAS, jak opisano w dodatku D, punkt 7.1.4.3

3.6.8.3.1 Warunki używania danych

3.6.8.3.1.1 Odbiornik będzie używać danych z depeszy GBAS tylko wtedy, gdy CRC danej depeszy zostanie zweryfikowana.

3.6.8.3.1.2 Odbiornik będzie używać danych depeszy tylko wtedy, gdy identyfikator bloku depeszy ustawiony będzie na wzorzec bitów „1010 1010”.

3.6.8.3.1.2.1 *Zdolność przetwarzania depeszy GBAS.* Odbiornik GBAS będzie przetwarzać przynajmniej depesze GBAS zgodnie z tabelą B-82.

Tabela B-82. Przetwarzanie typów depesz w zależności od wyposażenia pokładowego

| Klasyfikacja wyposażenia pokładowego GBAS (GAEC) | Minimum przetwarzanych typów depesz |
|--|---|
| GAEC A | MT 1 lub 101, MT 2 (jeśli zawierają ADB 1 i 2) |
| GAEC B | MT 1, MT 2 (jeśli zawierają ADB 1 i 2), MT 4 |
| GAEC C | MT 1, MT 2 (jeśli zawierają ADB 1 i 2), MT 4 |
| GAEC D | MT 1, MT 2 (jeśli zawierają ADB 1, 2, 3 i 4), MT 4, MT 11 |

3.6.8.3.1.2.2 Przetwarzanie na statku powietrznym dla celu dalszej kompatybilności.

Uwaga. – Zostały wykonane zabezpieczenia w celu umożliwienia dalszego rozwoju standardów GBAS w przyszłości w celu wspierania nowych funkcji. Definiowane mogą być nowe typy depesz, dodatkowe bloki danych dla depesz typu 2 i bloki danych definiujące ścieżki referencyjne dla włączenia depesz typu 4. Dla udogodnienia ww. procesu wyposażenie powinno być zaprojektowane tak, by ignorować niezdefiniowane typy danych.

3.6.8.3.1.2.2.1 *Przetwarzanie nieznanymi typów depesz.* Występowanie nieznanymi depesz przekazywanych do odbiornika na pokładzie nie będzie wpływać na właściwe przetwarzanie wymaganych depesz.

Załącznik 10 – Łączność lotnicza**Załącznik B**

3.6.8.3.1.2.2.2 *Przetwarzanie nieznanych rozszerzonych bloków depesz typu 2.* Występowanie nieznanych depesz typu 2 przekazywanych do odbiornika na pokładzie nie będzie wpływać na właściwe przetwarzanie wymaganych depesz.

3.6.8.3.1.2.2.3 *Przetwarzanie nieznanych bloków depesz typu 4.* Występowanie nieznanych depesz typu 4 przekazywanych do odbiornika na pokładzie nie będzie wpływać na właściwe przetwarzanie wymaganych depesz.

Uwaga. – Obecne SARPs zawierają tylko jedną definicję bloku danych dla włączenia depesz typu 4, natomiast przyszłe standardy GBAS mogą zawierać inne definicje ścieżek referencyjnych.

3.6.8.3.1.3 Odbiornik będzie używać tylko bloków pomiarowych źródła odległościowego z podłączonymi zmodyfikowanymi licznikami Z.

3.6.8.3.1.4 Jeżeli D_{max} jest transmitowany przez podsystem naziemny, odbiornik będzie stosować poprawki pseudoodległości tylko wtedy, gdy odległość do punktu odniesienia GBAS jest mniejsza niż D_{max} .

3.6.8.3.1.5 Odbiornik będzie stosować poprawki pseudoodległości tylko od ostatnio otrzymanego kompletu poprawek dla danego typu pomiaru. Jeżeli liczba pól pomiarowych w ostatnio odebranych typów depesz (jak wymagane jest dla aktywnego typu usługi w dodatku B, punkt 3.6.7.2.1.1.1) wskazuje brak bloków pomiarowych, wówczas odbiornik nie będzie realizować poprawek GBAS dla tego typu pomiaru.

3.6.8.3.1.6 *Ważność poprawek pseudoodległości.*

3.6.8.3.1.6.1 W przypadku gdy aktywnym typem usługi jest A, B lub C odbiornik powinien wykluczać z różnicowych nawigacyjnych systemów wszelkie źródła, dla których σ_{pr_gnd} w depeszach typu 1 lub 101 jest ustawiony na wzorzec binarny „1111 1111”.

3.6.8.3.1.6.2 Jeśli aktywnym typem usługi jest D, odbiornik będzie wykluczać z różnicowych systemów nawigacyjnych wszelkie źródła, dla których $\sigma_{pr_gnd_D}$ w depeszach typu 11 lub σ_{pr_gnd} w depeszy typu 1 jest ustawiony na wzorzec binarny „1111 1111”.

3.6.8.3.1.7 Odbiornik będzie używać źródła odległościowego w różnicowych nawigacyjnych rozwiązaniach tylko wtedy, gdy czas stosowania wskazany przez zmodyfikowany licznik Z w depeszy typu 1, typu 11 lub typu 101, zawierający parametr dekorelacji efemeryd dla tego źródła odległościowego, będzie mniejszy niż 120 s.

3.6.8.3.1.8 *Warunki używania danych do obsługi usług podejścia*

3.6.8.3.1.8.1 Podczas etapu końcowego podejścia, odbiornik będzie używać tylko tych bloków pomiarowych depesz typu 1, typu 11 lub typu 101, które zostały odebrane w ostatnich 3,5 sekundy.

Uwaga. – Wytyczne dotyczące czasu do alarmu jest zawarta w Załączniku D, punkt 7.5.12.3.

3.6.8.3.1.8.2 *Wskazania GCID*

3.6.8.3.1.8.2.1 W przypadku gdy aktywnym typem usługi jest A, B lub C odbiornik będzie używać danych depeszy z naziemnego podsystemu GBAS dla prowadzenia tylko wtedy, gdy GCID wskazuje 1, 2, 3 lub 4 przed rozpoczęciem końcowego etapu podejścia.

3.6.8.3.1.8.2.2 Jeśli aktywnym typem usługi jest D, odbiornik będzie używać danych depeszy z podsystemu naziemnego GBAS do prowadzenia tylko, jeśli GCID wskazuje 2, 3 lub 4 przed rozpoczęciem końcowego etapu podejścia.

3.6.8.3.1.8.3 Odbiornik będzie ignorować wszelkie zmiany w GCID, podczas końcowych etapów podejścia.

3.6.8.3.1.8.4 Odbiornik nie będzie zapewniać kierunku pionowego podejścia w oparciu o dane FAS transmitowane w depeszy typu 4, jeżeli FASVAL odebrany przed rozpoczęciem końcowych etapów podejścia ustawiony będzie na „1111 1111”.

Załącznik 10 – Łączność lotnicza**Załącznik B**

- 3.6.8.3.1.8.5 Odbiornik nie będzie zapewniać kierunku precyzyjnego podejścia w oparciu o GBAS, jeżeli FASLAL odebrany przed rozpoczęciem końcowych etapów podejścia ustawiony będzie na „1111 1111”.
- 3.6.8.3.1.8.6 Zmiany w wartościach danych FASLAL i FASVAL transmitowanych w depeszy typu 4 podczas końcowych etapów podejścia będą ignorowane przez odbiornik.
- 3.6.8.3.1.8.7 Odbiornik będzie używać danych FAS tylko wtedy, gdy CRC FAS dla tych danych zostały zweryfikowane.
- 3.6.8.3.1.8.8 Odbiornik będzie używać tych depesz, dla których ID GBAS (w nagłówku bloku depeszy) zgadza się ze znakiem ID zestawionego GBAS w nagłówku depeszy typu 4, zawierającej wybrane dane FAS lub depeszy typu 2 zawierającej wybrane RSDS.
- 3.6.8.3.1.8.9 *Zastosowanie danych FAS*
- 3.6.8.3.1.8.9.1 Odbiornik będzie stosować depesze typu 4 w celu określenia FAS dla podejścia precyzyjnego.
- 3.6.8.3.1.8.9.2 Odbiornik będzie stosować depesze typu 4 w celu określenia FAS dla podejść, które są obsługiwane przez usługi podejścia GBAS typu (GAST) A skojarzonego z numerem kanału pomiędzy 20 001 i 39 999.
- 3.6.8.3.1.8.9.3 Odbiornik będzie stosować wartość FAS zawartą w bazie danych na pokładzie dla podejść, które są obsługiwane przez usługi podejścia GBAS typu (GAST) A skojarzonego z numerem kanału pomiędzy 40 000 i 99 999.
- 3.6.8.3.1.8.10 W przypadku kiedy podsystem naziemny GBAS nie transmituje depeszy typu 4, a wybrana wartość FAS jest dostępna dla odbiornika z pokładowej bazy danych, odbiornik będzie stosować depesze z określonego podsystemu GBAS.
- 3.6.8.3.1.9 *Warunki używania danych do dostarczenia usługi wyznaczania pozycji przez GBAS*
- 3.6.8.3.1.9.1 Odbiornik będzie używać takich bloków pomiarowych depeszy typu 1, które odebrane zostały w ciągu ostatnich 7,5 s.
- 3.6.8.3.1.9.2 Odbiornik będzie stosować blok danych pomiarowych z depeszy typu 101, które zostały odebrane w ciągu ostatnich 5 s.
- 3.6.8.3.1.9.3 Odbiornik będzie używać tylko danych depeszy, jeżeli została odebrana depesza typu 2, zawierająca dodatkowy blok danych 1, a parametr RSDS w bloku wskazuje, że dostarczana jest usługa wyznaczania pozycji przez GBAS.
- 3.6.8.3.1.9.4 Odbiornik będzie używać tylko depesz, dla których ID GBAS (w nagłówku bloku depeszy) zgadza się z ID GBAS, umieszczonym w nagłówku użytej depeszy typu 2, która zawiera wybrany RSDS.
- 3.6.8.3.2 *Wiarygodność*
- 3.6.8.3.2.1 *Ograniczanie błędów statku powietrznego.* Dla każdego satelity używanego w nawigacji, odbiornik będzie obliczać σ_{receiver} tak, aby normalny rozkład z zerowym środkiem i standardową dewiacją równą σ_{receiver} ograniczał udział odbiornika do korekcji błędu pseudoodległości wg poniższych zależności:

$$\int_y^{\infty} f(x) dx \leq Q\left(\frac{y}{\sigma}\right) \text{ dla } \text{każdeg o } \frac{y}{\sigma} \geq 0$$
$$\int_{-\infty}^{-y} f(x) dx \leq Q\left(\frac{y}{\sigma}\right) \text{ dla } \text{każdeg o } \frac{y}{\sigma} \geq 0$$

gdzie

$f(x)$ = funkcja gęstości prawdopodobieństwa resztowego błędu pokładowego pseudoodległości; oraz

Załącznik 10 – Łączność lotnicza**Załącznik B**

$$Q(x) = \frac{1}{\sqrt{2\pi}} \int_x^{\infty} e^{-\frac{t^2}{2}} dt$$

- 3.6.8.3.2.2 *Używanie parametrów wiarygodności GBAS.* Element pokładowy będzie obliczać i stosować: poziome, pionowe, boczne poziomy ochronne opisane w punkcie 3.6.5.5. Jeżeli parametr $B_{i,j}$ ustawiony jest na wzorzec binarny „1000 0000” wskazując, że pomiar jest niedostępny, element pokładowy będzie przyjmować, że $B_{i,j}$ ma wartość zero. Dla dowolnego aktywnego typu usługi, element pokładowy będzie weryfikować czy obliczone pionowe i boczne poziomy ochronne są nie większe od odpowiednich pionowych i bocznych ograniczeń do alarmu zdefiniowanych w punkcie 3.6.5.6.
- 3.6.8.3.3 *Używanie satelitarnych danych efemeryd*
- 3.6.8.3.3.1 *Kontrola IOD.* Odbiornik będzie używać tylko tych satelitów, dla których IOD rozgłaszany przez GBAS w depeszy typu 1 lub typu 101 zgadza się z IOD głównej konstelacji satelitów dla używanych przez odbiornik danych zegara i efemeryd.
- 3.6.8.3.3.2 *Kontrola CRC.* Odbiornik będzie obliczać CRC efemeryd dla każdego źródła odległościowego głównej konstelacji satelitów, używanego w pozycyjnych rozwiązaniach. Obliczona CRC będzie zatwierdzona w stosunku do transmitowanych CRC efemeryd w depeszach typu 1 lub typu 101 przed wykorzystaniem do wyznaczenia pozycji, w czasie 1 sekundy od odebrania nowej transmitowanej CRC. Odbiornik będzie natychmiast przerywać używanie tych satelitów, dla których obliczone i transmitowane wartości CRC są niezgodne.
- 3.6.8.3.3.3 *Granice błędu pozycji efemeryd*
- 3.6.8.3.3.3.1 *Granice błędu pozycji efemeryd dla usług podejścia GBAS.* Jeżeli podsystem naziemny dostarcza dodatkowy blok danych 1 w depeszy typu 2, element pokładowy będzie obliczać granice błędu pozycji efemeryd zdefiniowane w punkcie 3.6.5.8.1 dla każdego źródła odległościowego głównej konstelacji satelitów używanej w wyznaczaniu pozycji podczas podejścia, w czasie 1 sekundy odebrania niezbędnych transmitowanych parametrów. Element pokładowy będzie weryfikować które obliczone pionowe i boczne granice błędu pozycji efemeryd (VEB_j i LEB_j) są nie większe od odpowiednich wartości granicznych alarmu odchylenia pionowego i boczno, zdefiniowanych w punkcie 3.6.5.6.
- 3.6.8.3.3.3.2 *Granica błędu pozycji efemeryd dla usługi wyznaczania pozycji przez GBAS.* Element pokładowy będzie obliczać i stosować poziomą granicę błędu pozycji efemeryd (HEB_j) zdefiniowaną w punkcie 3.6.5.8.2, dla każdego źródła odległościowego głównej konstelacji satelitów, użytego do wyznaczenia pozycji w usłudze pozycjonowania.
- 3.6.8.3.4 *Utrata depeszy.*
- 3.6.8.3.4.1 Dla wyposażenia pokładowego pracującego z GAST C jako typem aktywnej usługi odbiornik będzie dostarczać odpowiedni alarm, jeżeli nie odebrano depeszy typu 1 podczas ostatnich 3,5 sekundy.
- 3.6.8.3.4.2 Dla wyposażenia pokładowego pracującego z GAST A lub B jako typami aktywnych usług, odbiornik będzie dostarczać odpowiedni alarm, jeżeli nie odebrano depeszy typu 1 lub typu 101 podczas ostatnich 3,5 sekundy.
- 3.6.8.3.4.3 Dla wyposażenia pokładowego pracującego z GAST D jako typem aktywnej usługi, odbiornik będzie dostarczać odpowiedni alarm lub modyfikować aktywną usługę, jeżeli spełniony jest jeden z następujących warunków:
- Obliczona wyznaczona pozycja wynosi mniej niż 200 ft powyżej LTP/FTP dla wybranego podejścia i nie otrzymano depeszy typu 1 podczas ostatniej 1,5 sekundy.
 - Obliczona wyznaczona pozycja wynosi mniej niż 200 ft powyżej LTP/FTP dla wybranego podejścia i nie otrzymano depeszy typu 11 podczas ostatniej 1,5 sekundy.

Załącznik 10 – Łączność lotnicza**Załącznik B**

- c) Obliczona wyznaczona pozycja wynosi 200 ft lub więcej powyżej LTP/FTP dla wybranego podejścia i nie otrzymano depeszy typu 1 podczas ostatnich 3,5 sekundy.
- d) Obliczona wyznaczona pozycja wynosi 200 ft lub więcej powyżej LTP/FTP dla wybranego podejścia i nie otrzymano depeszy typu 11 podczas ostatnich 3,5 sekundy

3.6.8.3.4.4 Dla systemu pozycjonowania GBAS z zastosowaniem depesz typu 101, odbiornik będzie dostarczać odpowiedni alarm, jeżeli nie odebrano depeszy typu 101 podczas ostatnich 7,5 sekundy.

3.6.8.3.4.5 Dla systemu pozycjonowania GBAS z zastosowaniem depesz typu 101, odbiornik będzie dostarczać odpowiedni alarm, jeżeli nie odebrano depeszy typu 101 podczas ostatnich 5 sekund.

3.6.8.3.5 *Pomiary pseudoodległości na pokładzie statku powietrznego*

3.6.8.3.5.1 *Wyglądanie nośnej dla sprzętu pokładowego.* Sprzęt pokładowy będzie stosował standardowe 100 sekundowe wyglądzanie nośnej w pomiarach fazy kodu zdefiniowanego w 3.6.5.1. Podczas pierwszych 100 sekund od momentu filtrowania wartość $\hat{\sigma}$ będzie wynosić:

- a) wartość stałą i równą interwałowi próbki podzielonej na 100 sekund lub
- b) wartość zmienną zdefiniowaną przez interwał próbki podzielonej przez czas od rozpoczęcia filtrowania w sekundach.

3.6.8.3.5.2 *Wyglądanie nośnej dla wyposażenia pokładowego pracującego z GAST D jako typem aktywnej usługi.* Wyposażenie pokładowe pracujące GAST D typem aktywnej usługi będzie wykorzystywać 30 sekundowe wyglądzanie nośnej pomiarów fazy kodu jak określono w 3.6.5.1.

Uwaga. – Dla wyposażenia obsługującego GAST D, wykorzystuje się dwa zestawy wygladzonych pseudoodległości. Forma filtra wygladzającego określona w punkcie 3.6.5.1 jest taka sama dla obydwu zestawów i różni się tylko stałą czasową (tj. 100 sekundowa i 30 sekundowa). Wytyczne dotyczące wygladzania nośnej dla GAST D są zawarte w załączniku D, punkt. 7.19.3.

3.6.8.3.6 *Specyficzne wymagania różnicowego wyznaczania pozycji dla danego typu usługi.* Wyposażenie pokładowe będzie obliczać wszystkie wyznaczone pozycje w sposób, który jest zgodny z protokołami dla zastosowanych danych (punkt 3.6.5.5.1.1.2).

Uwaga. – Ogólna forma przy określaniu znaczenia zastosowana w różnicowym wyznaczaniu pozycji podana jest w 3.6.5.5.1.1.2. Dokładnie, jaka informacja z podsystemu naziemnego jest używana w różnicowym wyznaczaniu położenia, zależy od rodzaju usługi (tj. usługa wyznaczania pozycji w stosunku do usługi podejścia) i typu aktywnej usługi podejścia. Konkretnie wymagania dla każdego rodzaju usługi są określone w RTCA DO-253D. Dodatkowe informacje dotyczące standardowego przetwarzania informacji o pozycji znajdują się w dodatku D, punkt 7.19.

3.7 Odporność na zakłócenia

3.7.1 DOCELOWA SKUTECZNOŚĆ DZIAŁANIA

Uwaga 1. – W przypadku odbiorników GNSS niekorzystających z poprawek różnicowych z systemu wspomagającego, odporność na zakłócenia mierzona jest w odniesieniu do następujących parametrów wydajności głównej konstelacji satelitów:

| | Błąd śledzenia (Sigma 1) |
|---|--------------------------|
| GPS L1 (urządzenia pracujące w jednej częstotliwości) | 0,36 m |
| GPS L1 (urządzenia pracujące w dwóch częstotliwościach) | 0,15 m |
| GPS L5 | 0,15 m |
| GPS L1-L5** | 0,40 m |
| GLONASS L1OF | 0,80 m |
| GLONASS L1OC | 0,30 m |
| GLONASS L3OC | 0,10 m |

Załącznik 10 – Łączność lotnicza**Załącznik B**

| | |
|-----------------------------|---------------|
| <i>GLONASS L1OC- L3OC**</i> | <i>0,65 m</i> |
| <i>Galileo E1-E5a**</i> | <i>0,40 m</i> |
| <i>Galileo E1</i> | <i>0,15 m</i> |
| <i>Galileo E5a</i> | <i>0,15 m</i> |
| <i>BDS B1I</i> | <i>0,60 m</i> |
| <i>BDS B1C</i> | <i>0,20 m</i> |
| <i>BDS B2a</i> | <i>0,15 m</i> |
| <i>BDS B1C-B2a**</i> | <i>0,40 m</i> |

* Zbiór dokładności błędu śledzenia podano dla pomiarów zaokrąglonych.

** Dotyczy pomiarów pseudoodległości dwuczęstotliwościowych z pominięciem jonosfery.

Uwaga 2. – Ten błąd śledzenia nie zawiera składowych wynikających z propagacji sygnału, takich jak wielodrogowość, efekty troposferyczne i jonosferyczne ani efemeryd i błędów zegara satelitów GPS, GLONASS, Galileo i BDS.

Uwaga 3. – Odporność na zakłócenia odbiorników SBAS mierzona jest z uwzględnieniem parametrów wyspecyfikowanych w punktach 3.5.8.2.1, 3.5.8.4.1 i 3.5.15.3.2.

Uwaga 4. – Odporność na zakłócenia odbiorników GBAS mierzona jest z uwzględnieniem parametrów wyspecyfikowanych w punkcie 3.6.7.1.1 3.6.8.2.1.

Uwaga 5. – Poziomy sygnałów wyspecyfikowanych w tej części są określone na porcie anteny. Zakładany maksymalny zysk anteny samolotu na dolnej półkuli wynosi –10 dBic.

Uwaga 6. – Wymagania wydajnościowe będą spełniane w obszarach zakłóceń, określonych poniżej. Zdefiniowany obszar zakłóceń ulega złagodzeniu podczas początkowego pozyskiwania sygnałów GNSS w sytuacji, gdy odbiornik nie może skorzystać z nawigacji stałej w celu ułatwienia odebrania sygnału.

Uwaga 7. – Jeżeli nie określono, cele i wymagania dotyczące wydajności sprzętu określone dla konkretnej konstelacji mają zastosowanie niezależnie od tego, czy sprzęt obsługuje tylko tę konstelację (sprzęt z pojedynczą konstelacją), czy też tę konstelację i inną konstelację (urządzenia z wieloma konstelacjami).

3.7.2 ZAKŁÓCENIA FALI CIĄGŁEJ (CW)

3.7.2.1 ODBIORNIKI GPS L1 I SBAS L1

Uwaga. – Progi zakłóceń dla odbiorników GPS L1 i SBAS L1 tolerują mniejszą moc zakłóceń niż dla odbiorników dwuczęstotliwościowych L1/L5 w paśmie 1 480 – 1 565 MHz opisanych w punkcie 3.7.2.3.

3.7.2.1.1 Po ustaleniu operacji nawigacji stałej odbiorniki GPS L1 i SBAS L1 będą osiągać cele wydajnościowe przy obecności sygnałów zakłócających CW, o poziomie mocy w porcie antenowym, równym progowym zakłóceniom określonym w tabeli B-83 i przedstawionym na rysunku B-15 a pożądaną poziom sygnału GPS L1 i SBAS L1 w porcie antenowym, wynosi minus 164 dBW.

3.7.2.1.2 Dla operacji nawigacji stałej w obszarze lotniskowym i trasowym oraz dla wstępnego przechwycenia sygnałów GPS L1 i SBAS L1 przed prowadzeniem nawigacji stałej, odbiorniki GPS L1 i SBAS L1 powinny spełnić cele wydajnościowe w granicach wartości granicznych zakłóceń mniejszych o 6 dB od wartości określonych w tabeli B-83.

3.7.2.2 ODBIORNIKI GLONASS

3.7.2.2.1 Po ustaleniu nawigacji stałej odbiorniki sygnałów GLONASS FDMA w paśmie L1 (z wyjątkiem tych wyszczególnionych w punkcie 3.7.2.2.1.1), będą osiągać docelową skuteczność działania przy obecności sygnałów zakłócających CW o poziomie mocy w złączu antenowym równym wartościom granicznym

Załącznik 10 – Łączność lotnicza

Załącznik B

zakłóceń, określonym w tabeli B-84 i przedstawionym na rysunku B-16 i z pożądanym poziomem sygnału w porcie antenowym, wynoszącym minus 166,5 dBW.

Tabela B-83. Wartości graniczne zakłóceń CW dla odbiorników GPS L1 i SBAS L1

| Zakres częstotliwości f_i zakłócającego sygnału | Wartości graniczne zakłóceń dla odbiorników używanych w nawigacji stałej |
|---|--|
| $f_i \leq 1315$ MHz | -4,5 dBW |
| 1315 MHz < $f_i \leq 1500$ MHz | Maleją liniowo od -4,5 dBW do -38 dBW |
| 1500 MHz < $f_i \leq 1525$ MHz | Maleją liniowo od -38 dBW do -42 dBW |
| 1525 MHz < $f_i \leq 1565,42$ MHz | Maleją liniowo od -42 dBW do -150,5 dBW |
| 1565,42 MHz < $f_i \leq 1585,42$ MHz | -150,5 dBW |
| 1585,42 MHz < $f_i \leq 1610$ MHz | Wzrastają liniowo od -150,5 dBW do -60 dBW |
| 1610 MHz < $f_i \leq 1618$ MHz | Wzrastają liniowo od -60 dBW do -42 dBW* |
| 1618 MHz < $f_i \leq 2000$ MHz | Wzrastają liniowo od -42 dBW do -8,5 dBW* |
| 1618 MHz < $f_i \leq 1626,5$ MHz | Wzrastają liniowo od -60 dBW do -22 dBW** |
| 1626,5 MHz < $f_i \leq 2000$ MHz | Wzrastają liniowo od -22 dBW do -8,5 dBW** |
| $f_i > 2000$ MHz | -8,5 dBW |

* Dotyczy urządzeń pokładowych bez pokładowej łączności satelitarnej.

** Dotyczy urządzeń pokładowych z pokładową łącznością satelitarną.

- 3.7.2.2.1.1 Po ustaleniu nawigacji stałej, odbiorniki sygnałów GLONASS FDMA w paśmie L1 używane w trakcie wszystkich faz lotu (z wyłączeniem tych używanych w fazie precyzyjnego podejścia) oddane do eksploatacji przed 1 stycznia 2017 będą osiągać docelową skuteczność działania przy obecności sygnałów zakłóceń CW o mocy w złączu antenowym o 3 dB mniejszej niż wartości zakłóceń podane w tabeli B-84 i przestawione na rysunku B-16, a także z pożądanym sygnałem na poziomie 166,5 dBW w złączu antenowym.

Tabela B-84. Wartości graniczne zakłóceń CW dla odbiorników sygnałów GLONASS FDMA w paśmie L1 w nawigacji stałej

| Zakres częstotliwości f_i zakłócającego sygnału | Wartości graniczne zakłóceń dla nawigacji stałej |
|---|--|
| $f_i \leq 1315$ MHz | -4.5 dBW |
| 1315 MHz < $f_i \leq 1562,15625$ MHz | Maleją liniowo od -4.5 dBW do -42 dBW |
| 1562,15625 MHz < $f_i \leq 1583,6525$ MHz | Maleją liniowo od -42 dBW do -80 dBW |
| 1583,6525 MHz < $f_i \leq 1592,9525$ MHz | Maleją liniowo od -80 dBW do -149 dBW |
| 1592,9525 MHz < $f_i \leq 1609,36$ MHz | -149 dBW |
| 1609,36 MHz < $f_i \leq 1613,65625$ MHz | Wzrastają liniowo od -149 dBW do -80 dBW |
| 1613,65625 MHz < $f_i \leq 1635,15625$ MHz | Wzrastają liniowo od -80 dBW do -42 dBW* |
| 1613,65625 MHz < $f_i \leq 1626,15625$ MHz | Wzrastają liniowo od -80 dBW do -22 dBW** |
| 1635,15625 MHz < $f_i \leq 2000$ MHz | Wzrastają liniowo od -42 dBW do -8,5 dBW* |
| 1626,15625 MHz < $f_i \leq 2000$ MHz | Wzrastają liniowo od -22 dBW do -8,5 dBW** |
| $f_i > 2000$ MHz | -8.5 dBW |

* Dotyczy urządzeń pokładowych bez pokładowej łączności satelitarnej.

** Dotyczy urządzeń pokładowych z pokładową łącznością satelitarną.

- 3.7.2.2.1.2 Po ustanowieniu nawigacji w stanie ustalonym, odbiorniki sygnałów GLONASS CDMA w pasmach L1 i L3 powinny spełniać cele wydajności przy obecności sygnałów zakłócających CW o poziomie mocy w porcie anteny równym progom zakłóceń określonym w tabelach TAB-01 i TAB-02 i pokazanym na rysunkach RYS-01 i RYS-02 oraz przy pożądanym poziomie sygnału -161,5 dBW w porcie anteny.

Załącznik 10 – Łączność lotnicza

Załącznik B

Tabela TAB-01. Progi zakłóceń CW dla odbiorników sygnałów CDMA GLONASS w paśmie L1 w nawigacji w stanie ustalonym

| Zakres częstotliwości f_i sygnału zakłócającego | Progi zakłóceń dla odbiorników w nawigacji stałej |
|---|---|
| $f_i \leq 1\,315$ MHz | –4.5 dBW |
| $1\,315$ MHz < $f_i \leq 1\,562.15625$ MHz | Maleją liniowo od –4.5 dBW do –42 dBW |
| $1\,562.15625$ MHz < $f_i \leq 1\,583.65625$ MHz | Maleją liniowo od –42 dBW do –80 dBW |
| $1\,583.65625$ MHz < $f_i \leq 1\,592.9525$ MHz | Maleją liniowo od –80 dBW do –149 dBW |
| $1\,592.9525$ MHz < $f_i \leq 1\,609.36$ MHz | –149 dBW |
| $1\,609.36$ MHz < $f_i \leq 1\,613.65625$ MHz | Wzrastają liniowo od –149 dBW do o –80 dBW |
| $1\,613.65625$ MHz < $f_i \leq 1\,635.15625$ MHz | Wzrastają liniowo od –80 dBW do –42 dBW* |
| $1\,635.15625$ MHz < $f_i \leq 1\,626.15625$ MHz | Wzrastają liniowo od –80 dBW do –22 dBW** |
| $1\,635.15625$ MHz < $f_i \leq 2\,000$ MHz | Wzrastają liniowo od –42 dBW do –8.5 dBW* |
| $1\,626.15625$ MHz < $f_i \leq 2\,000$ MHz | Wzrastają liniowo od –22 dBW do –8.5 dBW** |
| $f_i > 2\,000$ MHz | –8.5 dBW |

* Dotyczy urządzeń pokładowych bez pokładowej łączności satelitarnej.
 ** Dotyczy urządzeń pokładowych z pokładową łącznością satelitarną.

Tabela TAB-02. Progi zakłóceń CW dla odbiorników sygnałów CDMA GLONASS w paśmie L3 w nawigacji stałej

| Zakres częstotliwości f_i sygnału zakłócającego | Progi zakłóceń dla odbiorników w nawigacji stałej |
|---|---|
| $f_i \leq 908$ MHz | –4.5 dBW |
| 908 MHz < $f_i \leq 1\,155.775$ MHz | Maleją liniowo od –4.5 dBW do –42 dBW |
| $1\,155.775$ MHz < $f_i \leq 1\,178.775$ MHz | Maleją liniowo od –42 dBW do –73 dBW |
| $1\,178.775$ MHz < $f_i \leq 1\,191.775$ MHz | Maleją liniowo od –73 dBW do –143 dBW |
| $1\,191.775$ MHz < $f_i \leq 1\,212.275$ MHz | –143 dBW |
| $1\,212.275$ MHz < $f_i \leq 1\,224.875$ MHz | Wzrastają liniowo od –143 dBW do –73 dBW |
| $1\,224.875$ MHz < $f_i \leq 1\,244.375$ MHz | Wzrastają liniowo od –73 dBW do –42 dBW |
| $1\,244.375$ MHz < $f_i \leq 1\,492.125$ MHz | Wzrastają liniowo od –42 dBW do –4.5 dBW |
| $f_i > 1\,492.125$ MHz | –4.5 dBW |

- 3.7.2.2.2 Podczas początkowego pozyskiwania sygnałów GLONASS CDMA w pasmach L1 przed prowadzeniem nawigacji stałej, odbiorniki GLONASS powinny spełnić docelową skuteczność działania w granicach zakłóceń pomniejszych o 6 dB w stosunku do wartości określonych w tabeli B-84.
- 3.7.2.2.2.1 Podczas wstępnej akwizycji sygnałów GLONASS CDMA w pasmach L1 i L3 przed nawigacją w stanie ustalonym, odbiorniki GLONASS powinny spełniać cele dotyczące działania przy progach zakłóceń niższych o 6 dB niż określone w tabelach TAB-01 i TAB-02.
- 3.7.2.3 *Odbiorniki GPS L1/L5, GALILEO E1/E5A I DFMC SBAS*
- 3.7.2.3.1 Podczas wstępnej akwizycji L5/E5a przed nawigacją w stanie ustalonym i po ustaleniu nawigacji w stanie ustalonym, odbiorniki SBAS DFMC przetwarzające sygnały wyśrodkowane na częstotliwościach L1/E1 i L5/E5a powinny spełniać cele wydajności przy obecności sygnałów zakłócających CW o poziomie mocy w porcie antenowym równym progom zakłóceń określonym w tabeli TAB-03 i pokazanym na rysunku RYS-03 oraz przy pożądanym poziomie sygnału SBAS L5 wynoszącym -162,5 dBW, z pożądanym poziomem sygnału GPS L5 wynoszącym -159,4 dBW i z pożądanym poziomem sygnału Galileo E5a wynoszącym -160,4 dBW w porcie antenowym.
- 3.7.2.3.2 Po ustaleniu nawigacji w stanie ustalonym, odbiorniki DFMC SBAS przetwarzające sygnały skupione na częstotliwościach L1/E1 i L5/E5a powinny spełniać cele wydajnościowe przy obecności sygnałów zakłócających CW o poziomie mocy w porcie antenowym równym progom zakłóceń określonym w tabeli TAB-03 i pokazanym na rysunku RYS-03, a także przy pożądanym poziomie sygnału GPS L1 i SBAS L1 wynoszącym -163 dBW oraz przy pożądanym poziomie sygnału Galileo E1 wynoszącym -162,25 dBW w

Załącznik 10 – Łączność lotnicza**Załącznik B**

porcie antenowym. Podczas początkowej akwizycji L1/E1, odbiorniki DFMC SBAS powinny spełniać cele wydajnościowe przy poziomach zakłóceń o 6 dB poniżej tego, co określono w tabeli TAB-03.

Uwaga. – Progi zakłóceń CW dla odbiorników DMFC SBAS określają poziomy mocy zakłóceń mające zastosowanie do zakresów częstotliwości określonych w tabeli TAB-03.

Tabela TAB-03. Progi zakłóceń CW dla odbiorników GPS L1/L5, Galileo E1/E5a i DFMC SBAS

| Zakres częstotliwości f_i sygnału zakłócającego | Progi zakłóceń dla odbiorników |
|---|--|
| $f_i \leq 1\ 000$ MHz | –21 dBW |
| 1 000 MHz < $f_i \leq 1\ 100.45$ MHz | Maleją liniowo od –21 dBW do –44 dBW |
| 1 100.45 MHz < $f_i \leq 1\ 148.45$ MHz | Maleją liniowo od –44 dBW do –54 dBW |
| 1 148.45 MHz < $f_i \leq 1\ 166.45$ MHz | Maleją liniowo od –54 dBW do –145 dBW |
| 1 166.45 MHz < $f_i \leq 1\ 186.45$ MHz | –145 dBW |
| 1 186.45 MHz < $f_i \leq 1\ 205.45$ MHz | Wzrastają liniowo od –145 dBW do –54 dBW |
| 1 205.45 MHz < $f_i \leq 1\ 252.45$ MHz | Wzrastają liniowo od –54 dBW do –43 dBW |
| 1 252.45 MHz < $f_i \leq 1\ 315$ MHz | Wzrastają liniowo od –43 dBW do –39 dBW |
| 1 315 MHz < $f_i \leq 1\ 525$ MHz | Wzrastają liniowo od –39 dBW do –31.5 dBW |
| 1 525 MHz < $f_i \leq 1\ 531$ MHz | Wzrastają liniowo od –31.5 dBW do –34 dBW |
| 1 531 MHz < $f_i \leq 1\ 536$ MHz | Wzrastają liniowo od –34 dBW do –65 dBW |
| 1 536 MHz < $f_i \leq 1\ 565.42$ MHz | Wzrastają liniowo od –65 dBW do –150.5 dBW |
| 1 565.42 MHz < $f_i \leq 1\ 585.42$ MHz | –150.5 dBW |
| 1 585.42 MHz < $f_i \leq 1\ 610$ MHz | Wzrastają liniowo od –150.5 dBW do –60 dBW |
| 1 610 MHz < $f_i \leq 1\ 618$ MHz | Wzrastają liniowo od –60 dBW do –42 dBW |
| 1 618 MHz < $f_i \leq 2\ 000$ MHz | Wzrastają liniowo od –42 dBW do –12 dBW* |
| 1 618 MHz < $f_i \leq 1\ 626.5$ MHz | Wzrastają liniowo od –42 dBW do –22 dBW* |
| 1 626.5 MHz < $f_i \leq 2\ 000$ MHz | Wzrastają liniowo od –22 dBW do –12 dBW** |
| $f_i > 2\ 000$ MHz | –12 dBW** |

* Dotyczy urządzeń pokładowych bez pokładowej łączności satelitarnej.

** Dotyczy urządzeń pokładowych z pokładową łącznością satelitarną.

3.7.2.4 ODBIORNIKI BDS

3.7.2.4.1 Po ustaleniu nawigacji w stanie ustalonym, odbiorniki BDS B1I powinny spełniać cele eksploatacyjne przy obecności sygnałów zakłócających CW o poziomie mocy w porcie antenowym równym progom zakłóceń określonym w tabeli TAB-04B i pokazanym na rysunku RYS-04A oraz przy pożądanym poziomie sygnału BDS -164,5 dBW w porcie antenowym. Podczas wstępnej akwizycji przed nawigacją w stanie ustalonym, odbiorniki BDS B1I powinny spełniać cele wydajnościowe o 6 dB mniej niż te określone w tabeli TAB-04B.

3.7.2.4.2 Po ustaleniu nawigacji w stanie ustalonym, odbiorniki BDS B1C/B2a powinny spełniać cele eksploatacyjne z poziomem mocy w porcie antenowym równym progom zakłóceń określonym w tabeli TAB-04C i pokazanym na rysunku RYS-04B oraz z pożądanymi poziomami sygnału BDS -163,5 dBW dla B1C i -160,5 dBW dla B2a w porcie antenowym. Podczas wstępnej akwizycji przed nawigacją w stanie ustalonym, odbiorniki BDS B1C/B2a powinny spełniać cele w zakresie wydajności o 6 dB mniej niż określono w tabeli TAB-04C.

Tabela TAB-04B. Progi zakłóceń CW dla odbiorników BDS B1I w nawigacji stałej

| Zakres częstotliwości f_i sygnału zakłócającego | Progi zakłóceń dla odbiorników w nawigacji stałej |
|---|---|
| $f_i \leq 1\ 465$ MHz | –18 dBW |
| 1 465 MHz < $f_i \leq 1\ 528$ MHz | Maleją liniowo od –18 dBW do –30 dBW |
| 1 528 MHz < $f_i \leq 1\ 559.052$ MHz | Maleją liniowo od –30 dBW do –150.5 dBW |

Załącznik 10 – Łączność lotnicza**Załącznik B**

| | |
|---------------------------------------|--|
| 1 559.052 MHz < f_i ≤ 1 563.144 MHz | –150.5 dBW |
| 1 563.144 MHz < f_i ≤ 1 610 MHz | Wzrastają liniowo od –150.5 dBW do –60 dBW |
| 1 610 MHz < f_i ≤ 1 618 MHz | Wzrastają liniowo od –60 dBW do –42 dBW* |
| 1 618 MHz < f_i ≤ 2 000 MHz | Wzrastają liniowo od –42 dBW do –8.5 dBW* |
| 1 610 MHz < f_i ≤ 1 626.5 MHz | Wzrastają liniowo od –60 dBW do –22 dBW** |
| 1 626.5 MHz < f_i ≤ 2 000 MHz | Wzrastają liniowo od –22 dBW do –8.5 dBW** |
| f_i > 2 000 MHz | –8.5 dBW |

* Dotyczy urządzeń pokładowych bez pokładowej łączności satelitarnej.

** Dotyczy urządzeń pokładowych z pokładową łącznością satelitarną.

Tabela TAB-04C. Progi zakłóceń CW dla odbiorników BDS B1C/B2a w nawigacji stałej

| Zakres częstotliwości f_i sygnału zakłócającego | Progi zakłóceń dla odbiorników |
|---|--|
| f_i ≤ 1 000 MHz | –24 dBW |
| 1 000 MHz < f_i ≤ 1 100.45 MHz | Maleją liniowo od –24 dBW do –44 dBW |
| 1 100.45 MHz < f_i ≤ 1 148.45 MHz | Maleją liniowo od –44 dBW do –54 dBW |
| 1 148.45 MHz < f_i ≤ 1 166.45 MHz | Maleją liniowo od –54 dBW do –145 dBW |
| 1 166.45 MHz < f_i ≤ 1 186.45 MHz | –145 dBW |
| 1 186.45 MHz < f_i ≤ 1 205.45 MHz | Wzrastają liniowo od –145 dBW do –54 dBW |
| 1 205.45 MHz < f_i ≤ 1 252.45 MHz | Wzrastają liniowo od –54 dBW do –43 dBW |
| 1 252.45 MHz < f_i ≤ 1 315 MHz | Wzrastają liniowo od –43 dBW do –39 dBW |
| 1 315 MHz < f_i ≤ 1 525 MHz | Wzrastają liniowo od –39 dBW do –31.5 dBW |
| 1 525 MHz < f_i ≤ 1 531 MHz | Wzrastają liniowo od –31.5 dBW do –34 dBW |
| 1 531 MHz < f_i ≤ 1 536 MHz | Wzrastają liniowo od –34 dBW do –65 dBW |
| 1 536 MHz < f_i ≤ 1 565.42 MHz | Wzrastają liniowo od –65 dBW do –150.5 dBW |
| 1 565.42 MHz < f_i ≤ 1 585.42 MHz | –150.5 dBW |
| 1 585.42 MHz < f_i ≤ 1 610 MHz | Wzrastają liniowo od –150.5 dBW do –60 dBW |
| 1 610 MHz < f_i ≤ 1 618 MHz | Wzrastają liniowo od –60 dBW do –42 dBW* |
| 1 618 MHz < f_i ≤ 2 000 MHz | Wzrastają liniowo od –42 dBW do –8.5 dBW* |
| 1 618 MHz < f_i ≤ 1 626.5 MHz | Wzrastają liniowo od –60 dBW do –22 dBW** |
| 1 626.5 MHz < f_i ≤ 2 000 MHz | Wzrastają liniowo od –22 dBW do –8.5 dBW** |
| f_i > 2 000 MHz | –8.5 dBW |

* Dotyczy urządzeń pokładowych bez pokładowej łączności satelitarnej.
 ** Dotyczy urządzeń pokładowych z pokładową łącznością satelitarną.

3.7.3 PASMO LIMITOWANE TYPOWYMI SZUMAMI ZAKŁÓCAJĄCYMI

3.7.3.1 ODBIORNIKI GPS L1 I SBAS L1

- 3.7.3.1.1 Po nawigacji stałej, odbiorniki GPS L1 i SBAS L1 używane do fazy lotu precyzyjnego podejścia lub używane na pokładach z pokładową łącznością satelitarną, będą osiągać cele wydajnościowe z typowymi szumami zakłócającymi sygnałów obecnych w zakresie częstotliwości $1\,575,42\text{ MHz} \pm B_{wi}/2$. Poziomy mocy w porcie antenowym, równe wartościom granicznym zakłóceń określonych w tabeli B-85 i przedstawione na rysunku B-17, a pożądaną poziom sygnału w porcie antenowym, wynosi -164 dBW.

Uwaga. – Parametr B_{wi} jest równoznaczną szerokością pasma szumów sygnału zakłócającego.

- 3.7.3.1.2 Podczas wstępnej akwizycji sygnałów GPS i SBAS przed nawigacją w stanie ustalonym, odbiorniki GPS L1 i SBAS L1 powinny spełniać cele wydajności z progami zakłóceń o 6 dB niższymi niż te określone w tabeli B-85.

Załącznik 10 – Łączność lotnicza**Załącznik B****3.7.3.2 ODBIORNIKI GLONASS**

3.7.3.2.1 Po ustaleniu operacji nawigacji stałej, odbiorniki sygnału GLONASS FDMA w paśmie L1 (z wyjątkiem tych wyszczególnionych w rozdziale 3.7.3.2.1.1) będą osiągać cele wydajnościowe z typowymi szumami zakłócającymi sygnałów obecnych w zakresie częstotliwości $f_k \pm Bw_i / 2$. Poziomy mocy w złączu antenowym są równe wartościom granicznym zakłóceń określonym w tabeli B-86 oraz przedstawionym na rysunku B-18, a pożądaną poziom sygnału w porcie antenowym wynosi -166,5 dBW.

3.7.3.2.1.1 Po ustaleniu nawigacji stałej, odbiorniki sygnału GLONASS FDMA w paśmie L1 używane w trakcie wszystkich faz lotu (z wyłączeniem tych używanych w fazie precyzyjnego podejścia) oddane do eksploatacji przed 1 stycznia 2017 będą osiągać docelową skuteczność działania, podczas odbierania szumów zakłócających obecnych w zakresie częstotliwości $f_k = \pm Bw_i / 2$, z sygnałami zakłóceń CW o mocy w złączu antenowym o 3 dB mniejszej niż wartości zakłóceń podane w tabeli B-86 i przestawione na rysunku B-18, a także z pożądanym sygnałem na poziomie -166,5 dBW w złączu antenowym.

Uwaga. – f_k jest częstotliwością środkową kanału GLONASS o wartości $f_k = 1\ 602\ \text{MHz} + k \times 0,5625\ \text{MHz}$ i $k = -7$ do $+6$ jak określono to w tabeli B-16, a Bw_i jest równoznaczną szerokością pasma szumów sygnału zakłócającego.

3.7.3.2.1.2 W następstwie stanu ustalonego nawigacja zostaje ustanowiona, odbiorniki sygnałów GLONASS CDMA w pasmach L1 i L3 powinny spełniać założenia dotyczące parametrów użytkowych, odbierając sygnały zakłócające przypominające szum w paśmie częstotliwości $f_k \pm Bw_i / 2$, przy poziomach mocy na porcie antenowym równym progom zakłóceń określonym w Tabelach TAB-05 i TAB-06 oraz pokazanych na rysunkach RYS-05 i RYS-06 oraz o pożądanym poziomie sygnału na porcie antenowym wynoszącym – 161,5 dBW.

3.7.3.2.2 Podczas początkowego pozyskania sygnałów sygnału GLONASS FDMA w paśmie L1 przed prowadzeniem nawigacji stałej, odbiorniki GLONASS powinny osiągnąć docelową skuteczność działania w zakresie granicznych wartości zakłóceń pomniejszych o 6 dB od wartości określonych w tabeli B-86.

3.7.3.2.2.1 Podczas wstępnej akwizycji sygnałów GLONASS CDMA w pasmach L1 i L3 przed nawigacją w stanie ustalonym, odbiorniki GLONASS powinny spełniać cele w zakresie osiągnięć przy progach zakłóceń niższych o 6 dB niż określone w tabelach TAB-05 i TAB-06.

Tabela TAB-05. Próg zakłóceń dla ograniczonych pasmowo zakłóceń podobnych do szumu dla odbiorników sygnałów GLONASS CDMA L1 w paśmie L1 w nawigacji stałej

| Zakres pasma zakłóceń | Próg zakłóceń |
|--|---------------------------------------|
| $0\ \text{Hz} < Bw_i \leq 1\ \text{kHz}$ | -149 dBW |
| $1\ \text{kHz} < Bw_i \leq 10\ \text{kHz}$ | Wzrastają liniowo od -149 do -143 dBW |
| $10\ \text{kHz} < Bw_i \leq 0,5\ \text{MHz}$ | -143 dBW |
| $0,5\ \text{MHz} < Bw_i \leq 10\ \text{MHz}$ | Wzrastają liniowo od -143 do -130 dBW |
| $10\ \text{MHz} < Bw_i$ | -130 dBW |

Tabela TAB-06. Próg zakłóceń dla ograniczonych pasmowo zakłóceń podobnych do szumu dla odbiorników sygnałów GLONASS CDMA w paśmie L3 w nawigacji stałej

| Zakres pasma zakłóceń | Próg zakłóceń |
|--|---|
| $0\ \text{Hz} < Bw_i \leq 1\ \text{kHz}$ | -143 dBW |
| $1\ \text{kHz} < Bw_i \leq 1\ \text{MHz}$ | Wzrastają liniowo od -143 do -140 dBW |
| $1\ \text{MHz} < Bw_i \leq 20\ \text{MHz}$ | Wzrastają liniowo od -140 do -126,9 dBW |
| $20\ \text{MHz} < Bw_i$ | -126,9 dBW |

3.7.3.3 ODBIORNIK GPS L1/L5, GALILEO E1/E5A I DFMC SBAS

Załącznik 10 – Łączność lotnicza**Załącznik B**

3.7.3.3.1 Podczas wstępnej akwizycji L5/E5a przed nawigacją w stanie ustalonym i po ustaleniu nawigacji w stanie ustalonym, odbiorniki GPS L1/L5, Galileo E1/E5a i DFMC SBAS przetwarzające sygnały skupione na częstotliwościach L1/E1 i L5/E5a powinny spełniać cele dotyczące wydajności przy szumowych sygnałach zakłócających obecnych w zakresie częstotliwości $1\ 176,45\ \text{MHz} \pm B_{wi}/2$ i przy poziomach mocy w porcie anteny równych progom zakłóceń określonym w tabeli TAB-07 i pokazanym na rysunku RYS-07 oraz przy pożądanym poziomie sygnału SBAS L5 wynoszącym -162,5 dBW, przy pożądanym poziomie GPS L5 wynoszącym -159,4 dBW i przy pożądanym poziomie Galileo E5a wynoszącym -160,4 dBW na wyjściu anteny.

Uwaga. – B_{wi} jest równoważną szerokością pasma szumu sygnału zakłócającego.

3.7.3.3.2 Po ustaleniu nawigacji w stanie ustalonym, odbiorniki GPS L1/L5, Galileo E1/E5a i DFMC SBAS przetwarzające sygnały wyśrodkowane na częstotliwościach L1/E1 i L5/E5a powinny spełniać cele dotyczące wydajności przy szumowych sygnałach zakłócających obecnych w zakresie częstotliwości $1\ 575,42\ \text{MHz} \pm B_{wi}/2$ i przy poziomach mocy w porcie antenowym równych progom zakłóceń określonych w tabeli B-85 i pokazanych na rysunku B-17 oraz przy pożądanym poziomie sygnału GPS i SBAS L1 wynoszących -163 dBW i przy pożądanym poziomie sygnału Galileo E1 wynoszącym -162,25 dBW w porcie antenowym. Podczas początkowej akwizycji L1/E1 odbiorniki SBAS DFMC powinny spełniać cele w zakresie wydajności przy progach zakłóceń o 6 dB niższych niż te określone w tabeli B-85.

Uwaga. – B_{wi} jest równoważną szerokością pasma szumu sygnału zakłócającego.

Tabela TAB-07. Próg zakłóceń dla ograniczonych pasmowo zakłóceń podobnych do szumu dla odbiorników GPS L1/L5, Galileo E1/E5a i DFMC SBAS

| Zakres pasma zakłóceń | Próg zakłóceń dla odbiorników |
|--|--|
| $0\ \text{Hz} < B_{wi} \leq 1\ \text{kHz}$ | -145.0 dBW |
| $1\ \text{kHz} < B_{wi} \leq 10\ \text{kHz}$ | Wzrastają liniowo od -145.0 do -137.5 dBW |
| $10\ \text{kHz} < B_{wi} \leq 100\ \text{kHz}$ | Wzrastają liniowo od -137.5 do -133.9 dBW |
| $100\ \text{kHz} < B_{wi} \leq 1\ \text{MHz}$ | Wzrastają liniowo od -133.9 do -133.0 dBW |
| $1\ \text{MHz} < B_{wi} \leq 10\ \text{MHz}$ | Wzrastają liniowo od -133.0 do -131.7 dBW* |
| $10\ \text{MHz} < B_{wi} \leq 40\ \text{MHz}$ | Wzrastają liniowo od -131.7 do -127.0 dBW* |

* Próg zakłóceń nie może przekraczać -134,0 dBW/MHz w zakresie częstotliwości $1\ 176,45 \pm 10\ \text{MHz}$.

3.7.3.4 ODBIORNIKI BDS

3.7.3.4.1 Po ustaleniu nawigacji w stanie ustalonym, odbiorniki BDS B1I powinny spełniać cele eksploatacyjne przy szumach podobnych do sygnałów zakłócających obecnych w zakresie częstotliwości $1\ 561,098\ \text{MHz} \pm B_{wi}/2$ i przy poziomach mocy w porcie antenowym równych progom zakłóceń określonym w tabeli TAB-08A i pokazanym na rysunku RYS-08A oraz przy pożądanym poziomie sygnału B1I -164,5 dBW na wyjściu anteny. Podczas wstępnej akwizycji sygnałów BDS B1I przed nawigacją w stanie ustalonym, odbiorniki BDS powinny spełniać cele eksploatacyjne przy progach zakłóceń o 6 dB niższych niż te określone w tabeli TAB-08A.

Uwaga: - B_{wi} jest równoważną szerokością pasma szumu sygnału zakłócającego.

3.7.3.4.2 Po ustaleniu nawigacji w stanie ustalonym, odbiorniki BDS B1C powinny spełniać cele eksploatacyjne przy szumowych sygnałach zakłócających obecnych w zakresie częstotliwości $1\ 575,42\ \text{MHz} \pm B_{wi}/2$ i przy poziomach mocy w porcie anteny równych progom zakłóceń określonych w tabeli TAB-08B i pokazanych na rysunku RYS-08B oraz przy pożądanym poziomie sygnału B1C -163,5 dBW na wyjściu anteny. Podczas

Załącznik 10 – Łączność lotnicza**Załącznik B**

wstępnej akwizycji sygnałów BDS B1C przed nawigacją w stanie ustalonym, odbiorniki BDS powinny spełniać cele eksploatacyjne przy progach zakłóceń o 6 dB niższych niż te określone w tabeli TAB-08B.

Uwaga. – B_{wi} jest równoważną szerokością pasma szumów sygnału zakłócającego.

Tabela TAB-08A. Próg zakłóceń dla ograniczonych pasmowo zakłóceń podobnych do szumu dla odbiorników BDS B1I w nawigacji stałej

| Zakres pasma zakłóceń | Progi zakłóceń dla odbiorników w nawigacji w stałej |
|---|---|
| $0 \text{ Hz} < B_{wi} \leq 700 \text{ Hz}$ | -150.5 dBW |
| $700 \text{ Hz} < B_{wi} \leq 10 \text{ kHz}$ | Wzrastają liniowo od -150.5 dBW do -143.5 dBW |
| $10 \text{ kHz} < B_{wi} \leq 100 \text{ kHz}$ | Wzrastają liniowo od -143.5 dBW do -140.5 dBW |
| $100 \text{ kHz} < B_{wi} \leq 1 \text{ MHz}$ | -140.5 dBW |
| $1 \text{ MHz} < B_{wi} \leq 4.096 \text{ MHz}$ | Wzrastają liniowo od -140.5 dBW do -134.4 dBW |
| $4.096 \text{ MHz} < B_{wi} \leq 10 \text{ MHz}$ | Wzrastają liniowo od -134.4 dBW do -126 dBW |
| $10 \text{ MHz} < B_{wi}$ | -126.0 dBW |
| * Próg zakłóceń nie może przekraczać -140,5 dBW/MHz w zakresie częstotliwości $1\ 561,098 \pm 2,046 \text{ MHz}$. | |

Tabela TAB-08B. Próg zakłóceń dla ograniczonych pasmowo zakłóceń podobnych do szumu dla odbiorników BDS B1C w nawigacji stałej

| Zakres pasma zakłóceń | Progi zakłóceń dla odbiorników w nawigacji w stałej |
|---|---|
| $0 \text{ Hz} < B_{wi} \leq 700 \text{ Hz}$ | -150.5 dBW |
| $700 \text{ Hz} < B_{wi} \leq 10 \text{ kHz}$ | Wzrastają liniowo od -150.5 dBW do -143.5 dBW |
| $10 \text{ kHz} < B_{wi} \leq 100 \text{ kHz}$ | Wzrastają liniowo od -143.5 dBW do -140.5 dBW |
| $100 \text{ kHz} < B_{wi} \leq 1 \text{ MHz}$ | -140.5 dBW |
| $1 \text{ MHz} < B_{wi} \leq 20 \text{ MHz}$ | Wzrastają liniowo od -140.5 dBW do -127.5 dBW* |
| $20 \text{ MHz} < B_{wi} \leq 30 \text{ MHz}$ | Wzrastają liniowo od -127.5 dBW do -121.1 dBW* |
| $30 \text{ MHz} < B_{wi} \leq 40 \text{ MHz}$ | Wzrastają liniowo od -121.1 dBW do -119.5 dBW* |
| $40 \text{ MHz} < B_{wi}$ | -119.5 dBW* |
| * Próg zakłóceń nie może przekraczać -140,5 dBW/MHz w zakresie częstotliwości $1\ 575,42 \pm 10 \text{ MHz}$. | |

3.7.3.4.3 Po ustaleniu nawigacji w stanie ustalonym, odbiorniki BDS B2a powinny spełniać cele eksploatacyjne przy szumowych sygnałach zakłócających obecnych w zakresie częstotliwości $1\ 176,45 \text{ MHz} \pm B_{wi}/2$ i przy poziomach mocy w porcie antenowym równych progom zakłóceń określonym w tabeli TAB-08C i pokazanym na rysunku RYS-08C oraz przy pożądanym poziomie sygnału B2a -160,5 dBW na wyjściu anteny. Podczas wstępnej akwizycji sygnałów BDS B2a przed nawigacją w stanie ustalonym, odbiorniki BDS powinny spełniać cele eksploatacyjne przy progach zakłóceń o 6 dB niższych niż określone w tabeli TAB-08C.

Uwaga. – B_{wi} jest równoważną szerokością pasma szumu sygnału zakłócającego.

Tabela TAB-08C. Próg zakłóceń dla ograniczonych pasmowo zakłóceń podobnych do szumu dla odbiorników BDS B2A w nawigacji stałej

| Zakres pasma zakłóceń | Progi zakłóceń dla odbiorników w nawigacji stałej |
|--|---|
| $0 \text{ Hz} < B_{wi} \leq 1 \text{ kHz}$ | -145.0 dBW |
| $1 \text{ kHz} < B_{wi} \leq 10 \text{ kHz}$ | Wzrastają liniowo od -145.0 do -137.5 dBW |
| $10 \text{ kHz} < B_{wi} \leq 100 \text{ kHz}$ | Wzrastają liniowo od -137.5 do -133.9 dBW |
| $100 \text{ kHz} < B_{wi} \leq 1 \text{ MHz}$ | Wzrastają liniowo od -133.9 do -133.0 dBW |

Załącznik 10 – Łączność lotnicza**Załącznik B**1 MHz < Bw_i ≤ 10 MHz

Wzrastają liniowo od -133.0 do -131.7 dBW*

10 MHz < Bw_i ≤ 40 MHz

Wzrastają liniowo od -131.7 do -127.0 dBW*

* Próg zakłóceń nie może przekraczać -134,0 dBW/MHz w zakresie częstotliwości
1 176,45 ± 10 MHz.

3.7.3.5 *Zakłócenia impulsowe.* Po ustaleniu nawigacji, odbiornik GNSS będzie osiągać cele wydajnościowe, kiedy odbierze sygnały z zakłóceniami impulsowymi o charakterystyce zgodnej z tabelą B-86, gdzie wartości graniczne zakłóceń określone są w porcie antenowym.

3.7.3.6 Odbiorniki GNSS nie powinny wypracowywać niepoprawnej informacji przy występowaniu zakłóceń łącznie z zakłóceniami poziomymi powyżej tych wyszczególnionych w punkcie 3.7

Uwaga. – Pomocniczy materiał dla tych wymagań jest podany w punkcie 10.5 dodatku D.

3.8 Antena pokładowego odbiornika satelitarnego GNSS

3.8.1 *Obszar pokrycia anteny.* Antena GNSS będzie osiągać cele wydajnościowe przy odbieraniu sygnałów satelitarnych GNSS, w azymucie od 0 do 360 stopni i kącie elewacji od 0 do 90 stopni, względem płaszczyzny poziomej statku powietrznego w locie poziomym.

3.8.2 *Zysk anteny.* Minimalny zysk pasywnego elementu anteny dla anten jednoczęstotliwościowych nie może być mniejszy niż podany w tabeli B-88A dla określonego kąta elewacji nad horyzontem. Dla tych anten maksymalny zysk biernego elementu anteny nie powinien przekraczać +4 dBic dla kątów elewacji powyżej 5 stopni. Minimalny zysk pasywnego elementu anteny na obu częstotliwościach dla anten dwuczęstotliwościowych powinien być zgodny z tabelą B-88B dla określonych kątów elewacji nad horyzontem. W przypadku tych anten maksymalny zysk pasywnego elementu anteny powinien być ograniczony do +4 dBic dla kątów elewacji powyżej 75 stopni..

3.8.3 *Polaryzacja.* Polaryzacja anteny GNSS będzie kołowa prawoskrętna (w kierunku zgodnym z ruchem wskazówek zegara względem kierunku propagacji).

3.8.3.1 *Współczynnik osiowy.* W przypadku anten jednoczęstotliwościowych współczynnik osiowy T nie powinien przekraczać 3,0 dB, mierzony w osi optycznej anteny. W przypadku anten dwuczęstotliwościowych współczynnik osiowy powinien być mniejszy lub równy 3 dB w zakresie częstotliwości roboczej, mierzony w obszarze rozciągającym się od dołu osi optycznej anteny do 40 stopni od osi optycznej anteny we wszystkich kątach azymutu.

Tabela B-85. Wartości graniczne dla pasma limitowanego typowymi szumami zakłócającymi w odbiornikach GPS L1 i SBAS L1 w nawigacji stałej

| Szerokość pasma zakłóceń | Wartości graniczne zakłóceń |
|------------------------------------|---|
| 0 Hz < Bw _i ≤ 700 Hz | -150,5 dBW |
| 700 Hz < Bw _i ≤ 10 kHz | Wzrost liniowo od -150,5 do -143,5 dBW |
| 10 kHz < Bw _i ≤ 100 kHz | Wzrost liniowo od -143,5 do -140,5 dBW |
| 100 kHz < Bw _i ≤ 1 MHz | -140,5 dBW |
| 1 MHz < Bw _i ≤ 20 MHz | Wzrost liniowo od -140,5 do -127,5 dBW* |
| 20 MHz < Bw _i ≤ 30 MHz | Wzrost liniowo od -127,5 do -121,1 dBW* |
| 30 MHz < Bw _i ≤ 40 MHz | Wzrost liniowo od -121,1 do -119,5 dBW* |
| 40 MHz < Bw _i | -119,5 dBW* |

* Wartość graniczna zakłócenia nie przekracza -140,5 dBW/MHz w zakresie częstotliwości 1575,42 ±10 MHz.

Załącznik 10 – Łączność lotnicza

Załącznik B

Tabela B-86. Wartości graniczne zakłóceń dla pasma limitowanego typowymi szumami zakłócającymi w odbiornikach sygnału GLONASS FDMA w paśmie L1 w nawigacji stałej

| Szerokość pasma zakłóceń | Wartość graniczna zakłóceń |
|--|------------------------------------|
| $0 \text{ Hz} < Bw_i \leq 1 \text{ kHz}$ | -149 dBW |
| $1 \text{ kHz} < Bw_i \leq 10 \text{ kHz}$ | Wzrost liniowy od -149 do -143 dBW |
| $10 \text{ kHz} < Bw_i \leq 0.5 \text{ MHz}$ | -143 dBW |
| $0.5 \text{ MHz} < Bw_i \leq 10 \text{ MHz}$ | Wzrost liniowy od -143 do -130 dBW |
| $10 \text{ MHz} < Bw_i$ | -130 dBW |

Tabela B-87. Wartości graniczne zakłóceń impulsowych

| | GPS L1, Galileo L1 i SBAS L1 | GLONASS FDMA | GLONASS CDMA | BDS B1C | BDS B1I |
|--|------------------------------------|----------------------------------|---|------------------------------|---------------------------------|
| Zakres częstotliwości dla pasma i bliskiego pasma | 1575,42 MHz ± 20 MHz | 1592,9525 MHz do 1 609,36 MHz | 1 191,775 MHz do 1 212,275 MHz/ 1 592,9525 MHz do 1 609,36 MHz | 1 575,42 MHz ± 20 MHz | 1 561,98 MHz $\pm 2,046$ MHz |
| Próg zakłóceń (moc szczytowa impulsu) dla zakłóceń w paśmie i w pobliżu pasma | - 20 dBW | - 20 dBW | - 20 dBW / - 20 dBW | - 20 dBW | - 20 dBW |
| Próg zakłóceń (moc szczytowa impulsu) poza zakresami częstotliwości wewnątrzpasmowych i bliskich pasm (zakłócenia pozapasmowe) | 0 dBW(*) | 0 dBW | 0 dBW / 0 dBW | 0 dBW | 0 dBW |
| Szerokość impulsu | $\leq 125 \mu\text{s}$, | $\leq 250 \mu\text{s}$ | $\leq 250 \mu\text{s} / \leq 250 \mu\text{s}$ | $\leq 125 \mu\text{s}$ | $\leq 125 \mu\text{s}$ |
| Cykl roboczy impulsu | $\leq 1 \%$ | $\leq 1 \%$ | $\leq 2 \%$ / $\leq 1 \%$ | $\leq 1 \%$ | $\leq 1 \%$ |
| Szerokość pasma sygnału zakłócającego dla zakłóceń w paśmie i w pobliżu pasma | ≥ 1 MHz | ≥ 500 kHz | ≥ 1 MHz / ≥ 500 kHz | ≥ 1 MHz | ≥ 1 MHz |

Uwaga 1 - Sygnał zakłócający rozkładu białego szumu Gaussa wokół częstotliwości nośnej i właściwości pasma i impulsów podanych w tabeli

Uwaga 2 - Zakłócenia wewnątrz pasma, bliskiego pasma i pozapasmowego odnoszą się do częstotliwości środkowej sygnału interferencyjnego

Uwaga 3 - Zakłócenia pozapasmowe to zakłócenia, których częstotliwość środkowa znajduje się po obu stronach częstotliwości środkowej zakresu częstotliwości dla częstotliwości w granicach pasma i okoopasmowych w odległości co najmniej 250% szerokość pasma tego zakresu częstotliwości

Uwaga 4 - Szerokość pasma sygnału określa minimalną szerokość pasma sygnału szumopodobnego o mocy tak dużej, jak próg zakłóceń, pulsującego z określoną szerokością impulsu i współczynnikiem wypełnienia.

Uwaga 5 - () Biorąc pod uwagę kanał L1 odbiornika L1/L5, wartość ta odnosi się do nielotniczych zakłóceń impulsowych o częstotliwości nośnej w zakresie 1 215 MHz – 2 000 MHz. Niniejsza tabela nie opisuje nielotniczych zakłóceń impulsowych w środowisku, które należy uwzględnić dla kanału L5 w odbiorniku L1/L5 (więcej wskazówek można znaleźć w punkcie 4.4.5 Dodatku D).*

Tabela B-88A. Minimalny zysk anteny – anteny jednoczęstotliwościowe dla GPS (L1), GLONASS (L1OF), BDS (B1C), BDS (B1I) i/lub SBAS L1

| Kąt elewacji stopnie | Minimalny zysk dBic |
|----------------------|---------------------|
| 0 | -7,0 |
| 5 | -5,5 |
| 10 | -4,0 |

Załącznik 10 – Łączność lotnicza

Załącznik B

| | |
|----------|------|
| 15 do 90 | -2,5 |
|----------|------|

Tabela B-88B. Minimalny zysk anteny - anteny dwuczęstotliwościowe dla GPS (L1/L5), GLONASS (L1OC/L3OC), Galileo (E1/E5a), BDS (B1C/B2a) i/lub SBAS (L1/L5)

| Kąt elewacji <i>stopnie</i> | Minimalny zysk <i>dBic</i> |
|-----------------------------|----------------------------|
| 0 | -7,0 |
| 5 | -4,5 |
| 10 | -3,0 |
| 15 | -1,5 |
| 30 | -0,5 |
| ≥ 75 | 1,5 |

3.9 Kontrola redundancji cyklicznej

Każda CRC będzie obliczana jako reszta $R(x)$ z dzielenia Modulo-2 dwóch wielomianów binarnych w następujący sposób:

$$\left\{ \frac{x^k M(x)}{G(x)} \right\}_{\text{mod} 2} = Q(x) + \frac{R(x)}{G(x)}$$

gdzie

k = liczba bitów w danej CRC;

$M(x)$ = pole informacyjne, składające się z danych zabezpieczonych daną CRC przedstawioną jako wielomian;

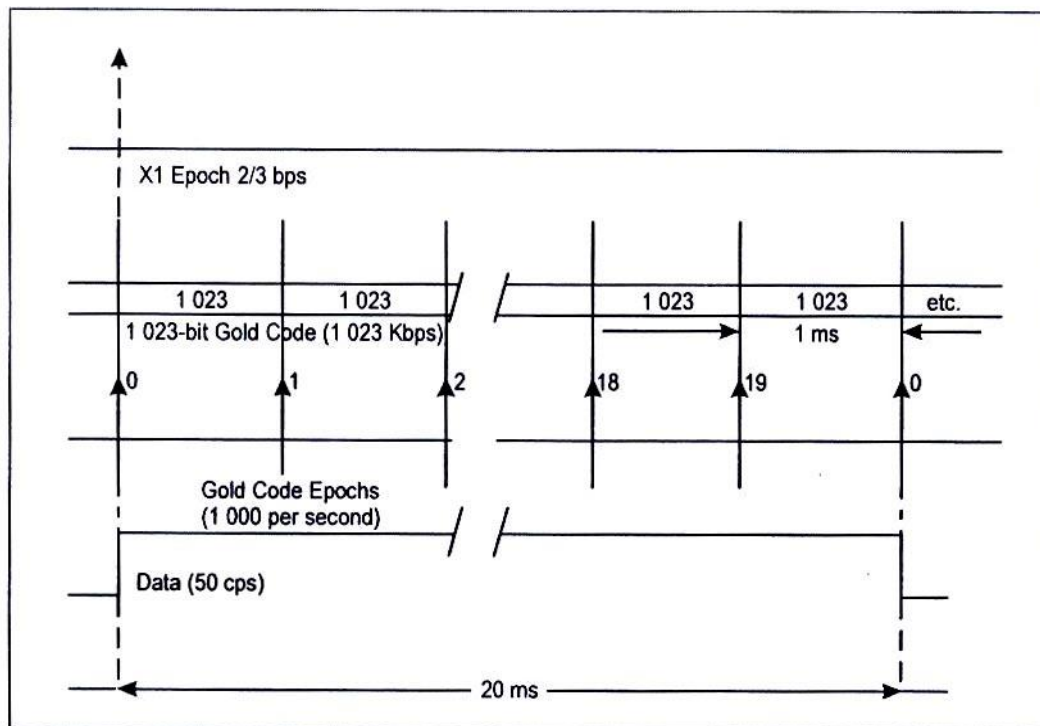
$G(x)$ = wielomian generujący określony dla danej CRC;

$Q(x)$ = iloraz danego dzielenia;

$R(x)$ = reszta z dzielenia zawierająca CRC:

$$R(x) = \sum_{i=1}^k r_i x^{k-i} = r_1 x^{k-1} + r_2 x^{k-2} + \dots + r_k x^0$$

Rysunki do Załącznika B.



Epochs – epoki
 Gold Code – złoty kod
 Data – dane

Rysunek B-1. Zależności czasowe kodu C/A

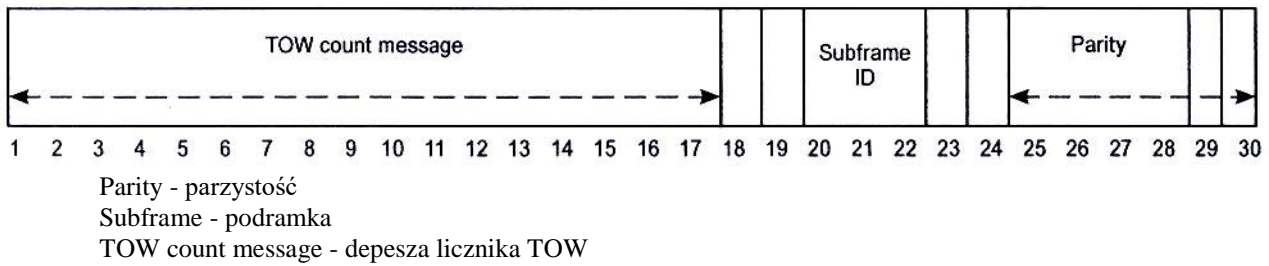
| | | | |
|--------------------------|-----|-----|---|
| PODRAMKA 1 | TLM | HOW | Numer tygodnia GPS, SV dokładność i stan pracy satelity |
| PODRAMKA 2 | TLM | HOW | Parametry efemeryd |
| PODRAMKA 3 | TLM | HOW | Parametry efemeryd |
| PODRAMKA 4 (25 stron) | TLM | HOW | Almanach i stan pracy dla satelitów 25-32, depesze specjalne, konfiguracja satelitów, wskaźniki jonosferyczne i UTC |
| PODRAMKA 5 (25 stron) | TLM | HOW | Almanach i stan pracy dla satelitów 1-24 i czas odniesienia almanachu i numer tygodnia GPS |

Rysunek B-2. Struktura ramki

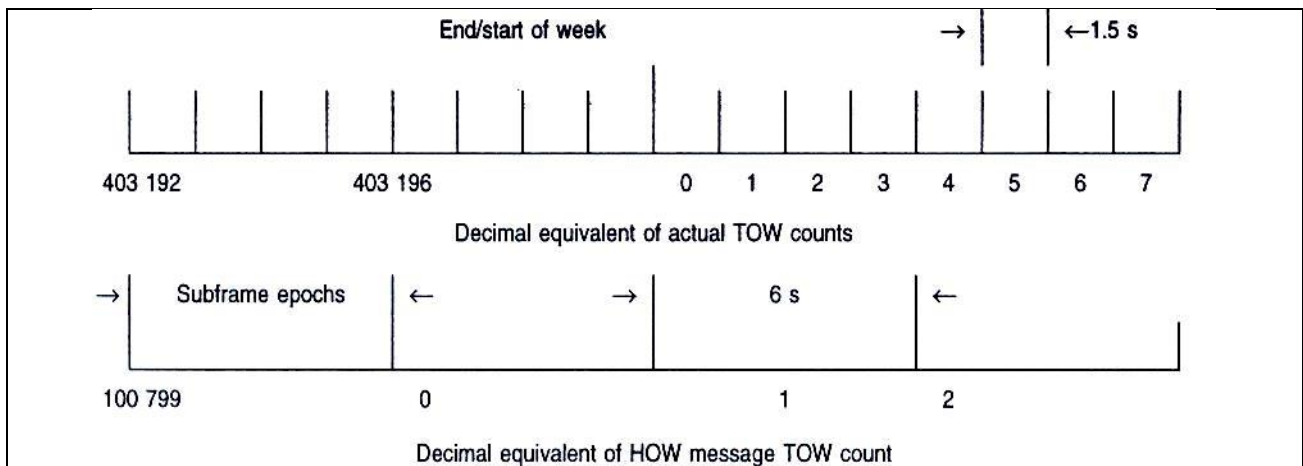
| | | | | | | | | | | | | | | | | | | | | | | | | | | | | | | | |
|----------|---|---|---|---|---|---|---|----------|----|----|----|----|----|----|----|----|----|----|----|----|----|----|----|--------|-----|----|----|----|----|--|--|
| Preamble | | | | | | | | Reserved | | | | | | | | | | | | | | | | Parity | | | | | | | |
| 1 | 0 | 0 | 0 | 1 | 0 | 1 | 1 | MSB | | | | | | | | | | | | | | | | | LSB | | | | | | |
| 1 | 2 | 3 | 4 | 5 | 6 | 7 | 8 | 9 | 10 | 11 | 12 | 13 | 14 | 15 | 16 | 17 | 18 | 19 | 20 | 21 | 22 | 23 | 24 | 25 | 26 | 27 | 28 | 29 | 30 | | |

Preamble – preambuła
 Reserved – zarezerwowane
 Parity – parzystość

Rysunek B-3. Format słowa TLM



Rysunek B-4. Format HOW



End/Start of week – koniec/ początek tygodnia

Decimal equivalent of actual TOW counts – odpowiednik dziesiętny bieżących liczników TOW

Decimal equivalent of HOW message TOW count – odpowiednik dziesiętny licznika TOW depeszy HOW

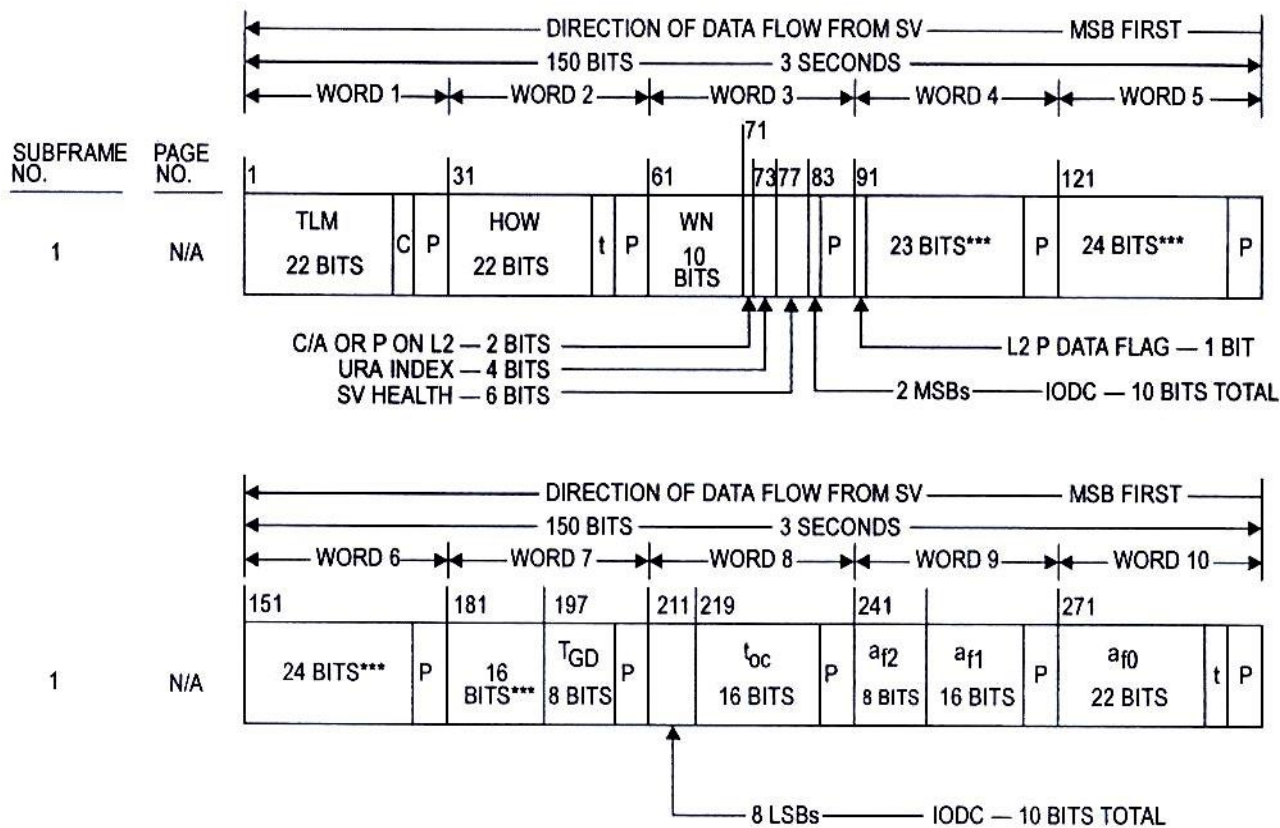
Uwagi:

1. Dla celów szybkiego naziemnego przechwytywania, depesza HOW w każdej podramce posiada skrócony licznik TOW.
2. Depesza HOW jest drugim słowem w każdej podramce.
3. Licznik TOW depeszy HOW składa się z 17 MSB bieżącego licznika TOW, na początku kolejnej podramki.
4. W celu skonwertowania licznika TOW depeszy HOW na licznik bieżący, na początku kolejnej podramki, należy wykonać mnożenie przez 4.
5. Pierwsza podramka zaczyna się synchronicznie wraz z zakończeniem/początkiem każdej epoki.

Rysunek B-5. Czasowa liniowa zależność HOW

Załącznik 10 – Łączność lotnicza

Załącznik B



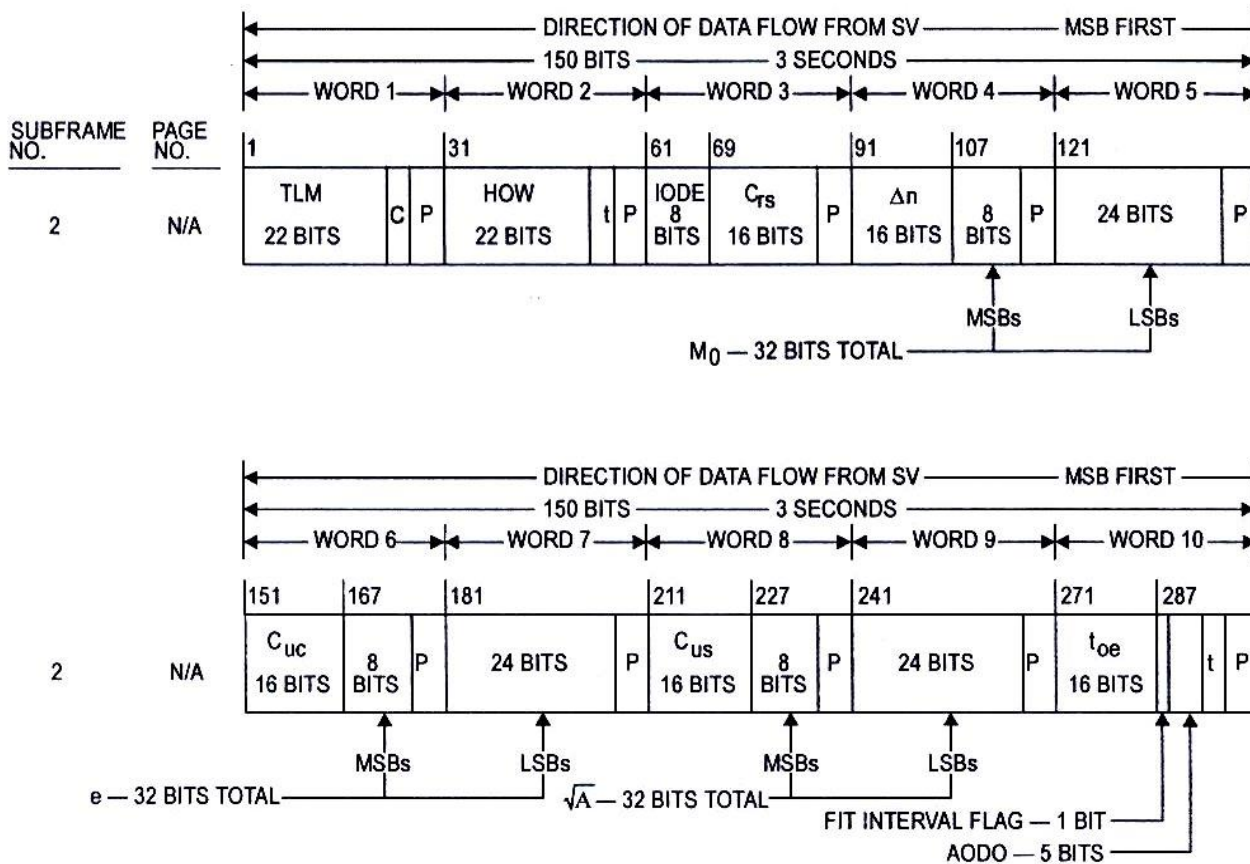
Direction of data flow from SV, MSB first - kierunek przepływu danych z SV, MSB jako pierwszy
 Data flag - wskaźnik danych

*** - ZAREZERWOWANE
 P = 6 BITÓW PARZYSTOŚCI
 t = 2 NIEZAWIERAJĄCE INFORMACJI PODSTAWOWE BITY UŻYWANE DO OBLICZANIA PARZYSTOŚCI
 C = ZAREZERWOWANE BITY 23 i 24 TLM

Rysunek B-6. Format danych (1 z 11)

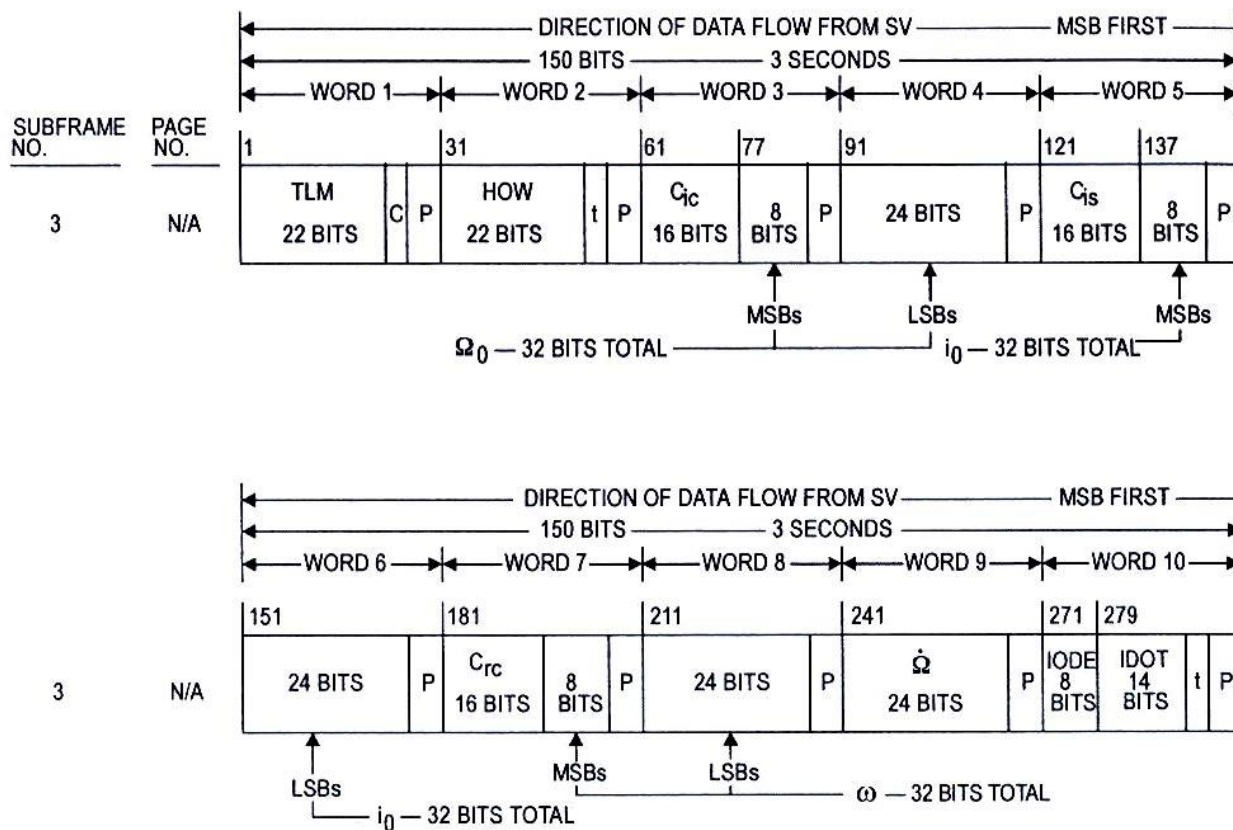
Załącznik 10 – Łączność lotnicza

Załącznik B



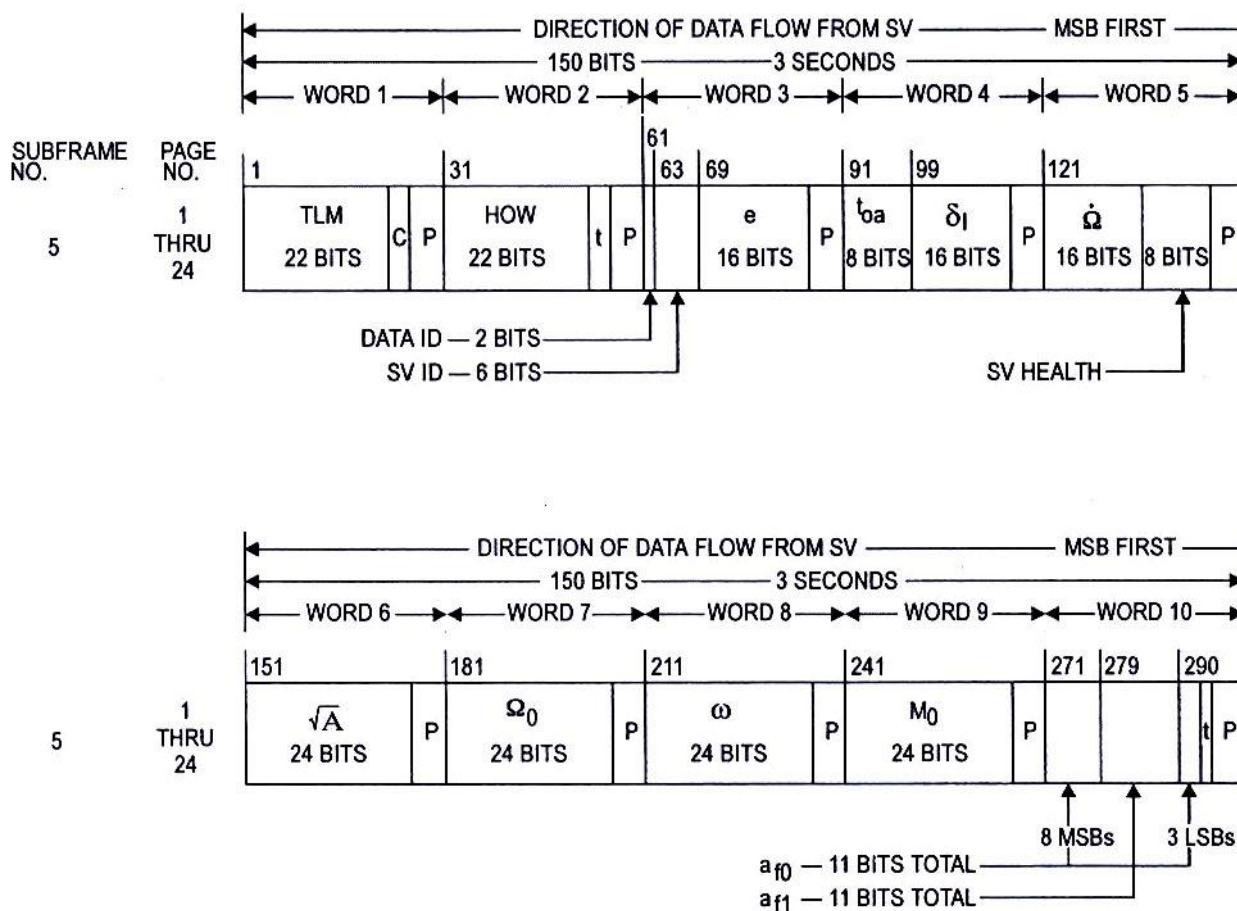
P = 6 BITÓW PARZYSTOŚCI
 t = 2 NIEZAWIERAJĄCE INFORMACJI PODSTAWOWE BITY UŻYWANE DO OBLICZANIA PARZYSTOŚCI
 C = ZAREZERWOWANE BITY 23 I 24 TLM

Rysunek B-6. Format danych (2 z 11)



P = 6 BITÓW PARZYSTOŚCI
 t = 2 NIEZAWIERAJĄCE INFORMACJI PODSTAWOWE BITY UŻYWANE DO OBLICZANIA PARZYSTOŚCI
 C = ZAREZERWOWANE BITY 23 I 24 TLM

Rysunek B-6. Format danych (3 z 11)

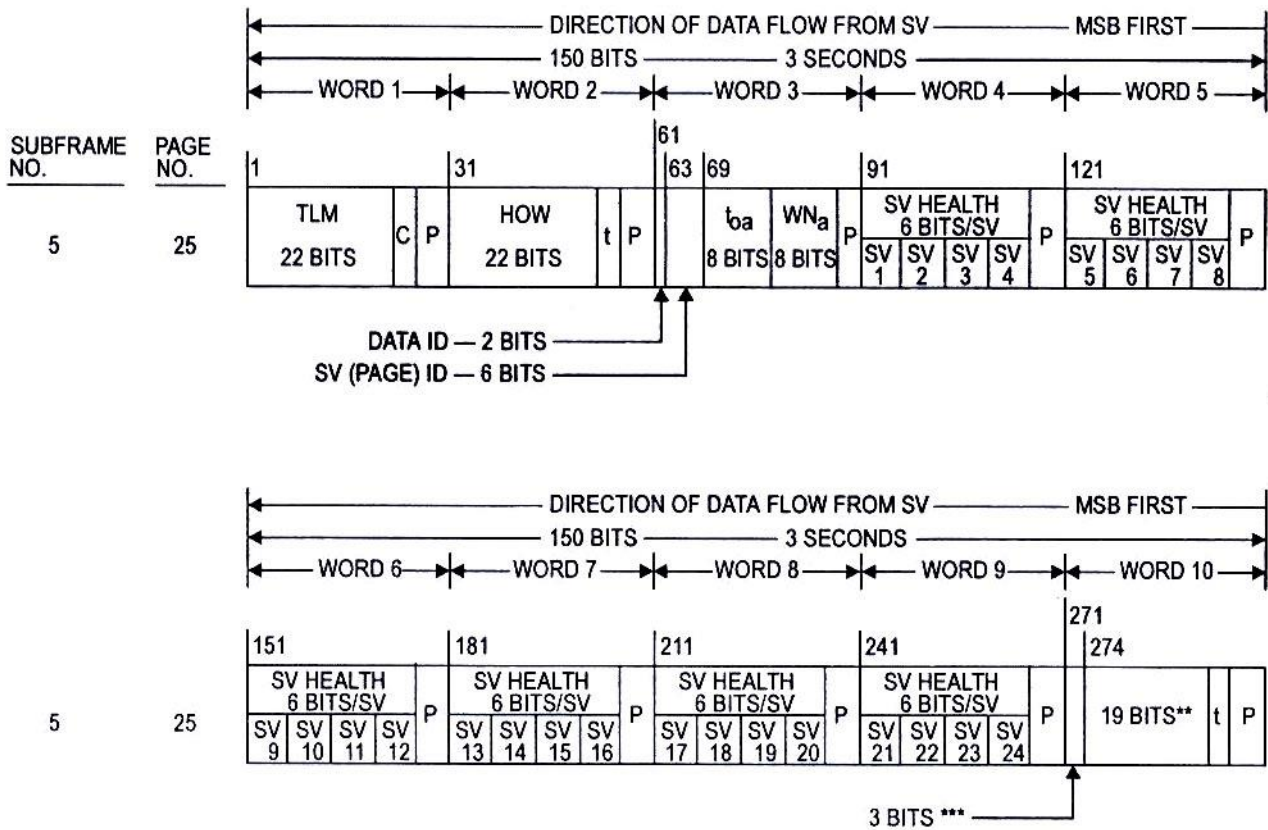


P = 6 BITÓW PARZYSTOŚCI
 t = 2 NIEZAWIERAJĄCE INFORMACJI PODSTAWOWE BITY UŻYWANE DO OBLICZANIA PARZYSTOŚCI
 C = ZAREZERWOWANE BITY 23 I 24 TLM
 Uwaga. Strony 2, 3, 4, 5, 7, 8, 9 i 10 podramki 4 są tego samego formatu, co strony od 1 do 24 podramki 5.

Rysunek B-6. Format danych (4 z 11)

Załącznik 10 – Łączność lotnicza

Załącznik B



** ZAREZERWOWANE DO SYSTEMOWEGO UŻYCIA

*** ZAREZERWOWANE

P = 6 BITÓW PARZYSTOŚCI

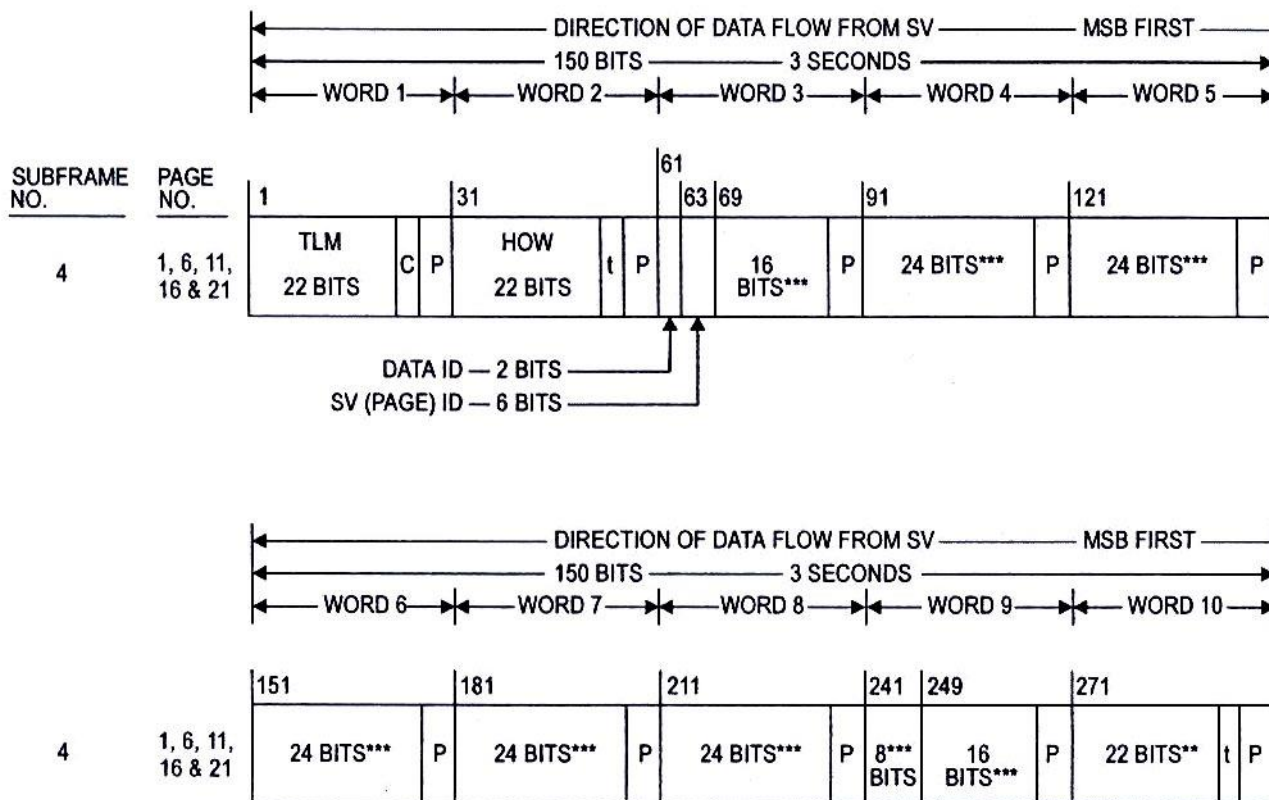
t = 2 NIEZAWIERAJĄCE INFORMACJI BITY PODSTAWOWE UŻYWANE DO OBLICZANIA PARZYSTOŚCI

C = ZAREZERWOWANE BITY 23 I 24 BIT TLM

Rysunek B-6. Format danych (5 z 11)

Załącznik 10 – Łączność lotnicza

Załącznik B



** ZAREZERWOWANE DO SYSTEMOWEGO UŻYCIA

*** ZAREZERWOWANE

P = 6 BITÓW PARZYSTOŚCI

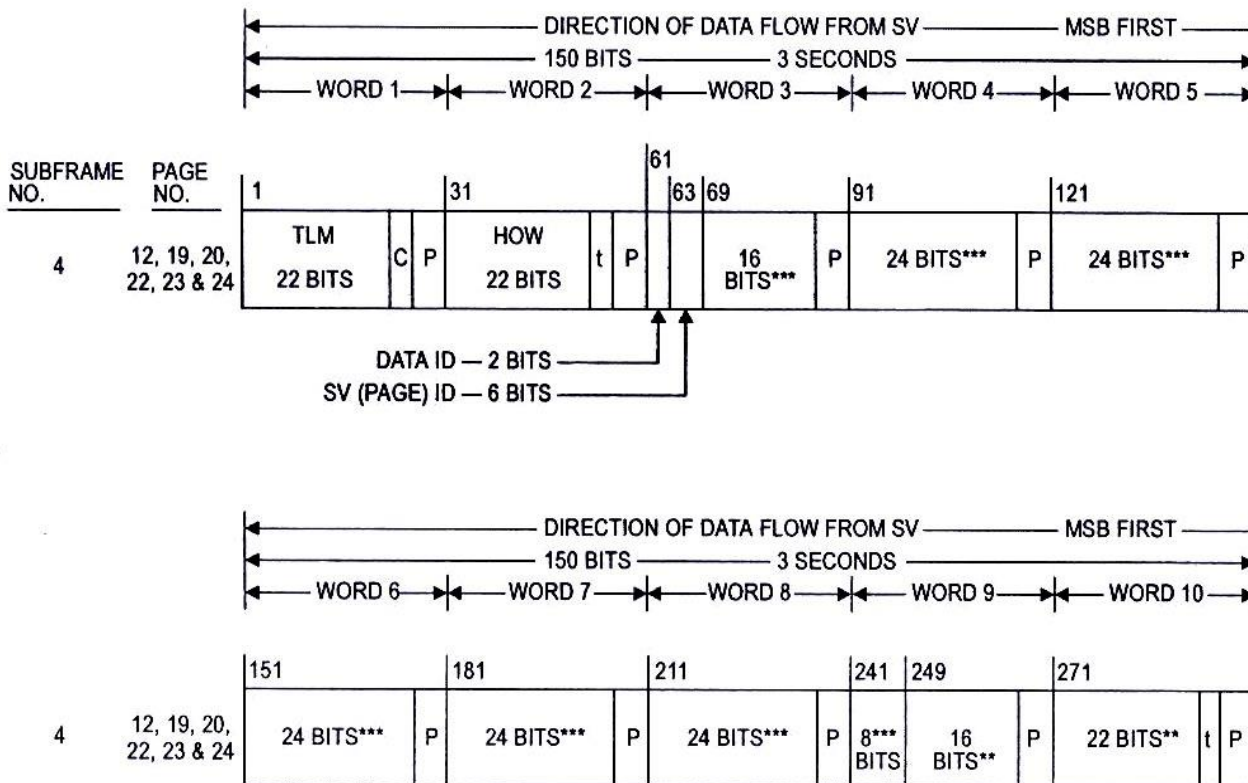
t = 2 NIEZAWIERAJĄCE INFORMACJI BITY PODSTAWOWE UŻYWANE DO OBLICZANIA PARZYSTOŚCI

C = ZAREZERWOWANE BITY 23 I 24 BIT TLM

Rysunek B-6. Format danych (6 z 11)

Załącznik 10 – Łączność lotnicza

Załącznik B



** ZAREZERWOWANE DO SYSTEMOWEGO UŻYCIA

*** ZAREZERWOWANE

P = 6 BITÓW PARZYSTOŚCI

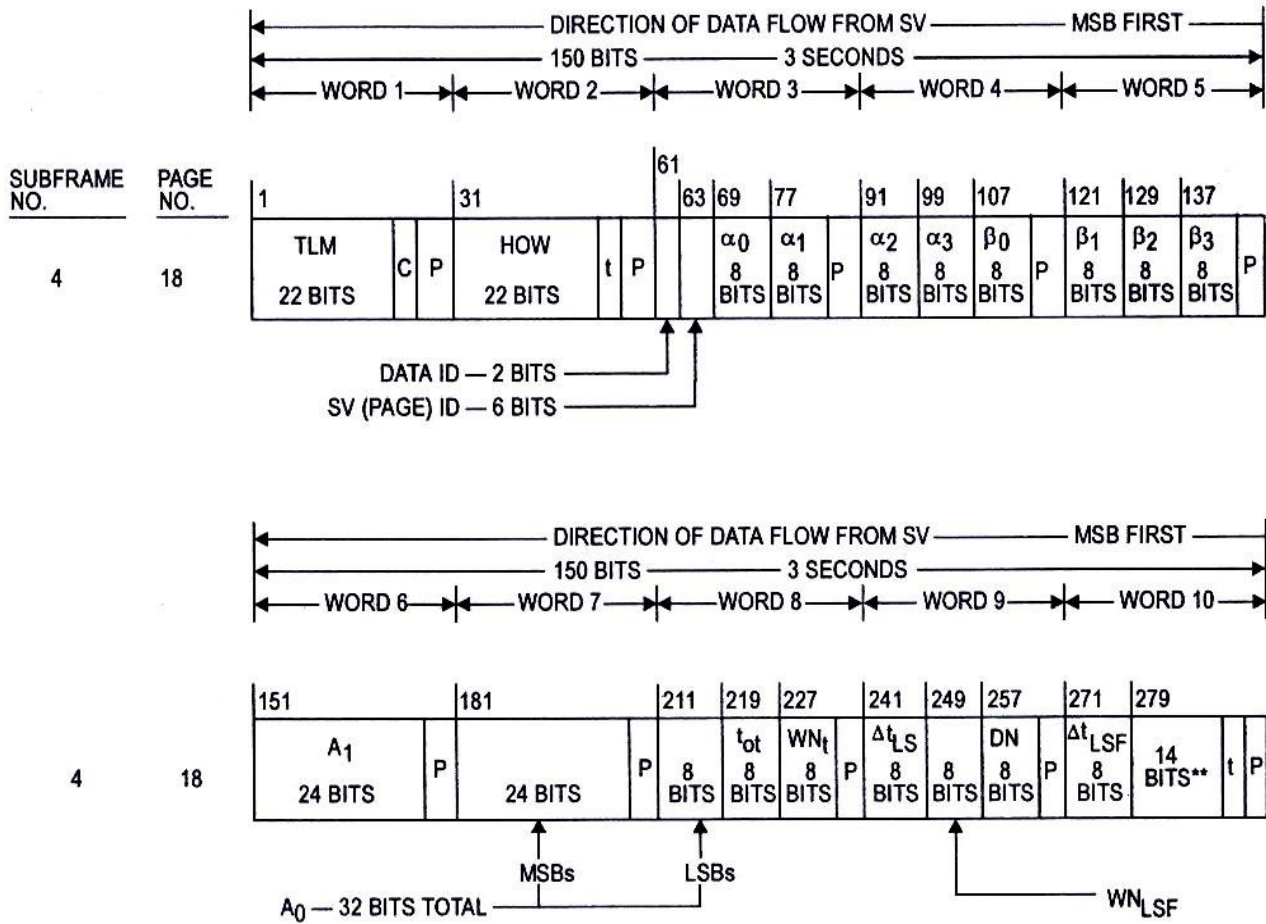
t = 2 NIEZAWIERAJĄCE INFORMACJI BITY PODSTAWOWE UŻYWANE DO OBLICZANIA PARZYSTOŚCI

C = ZAREZERWOWANE BITY 23 I 24 TLM

Rysunek B-6. Format danych (7 z 11)

Załącznik 10 – Łączność lotnicza

Załącznik B



** ZAREZERWOWANE DO SYSTEMOWEGO UŻYCIA

P = 6 BITÓW PARZYŚTOŚCI

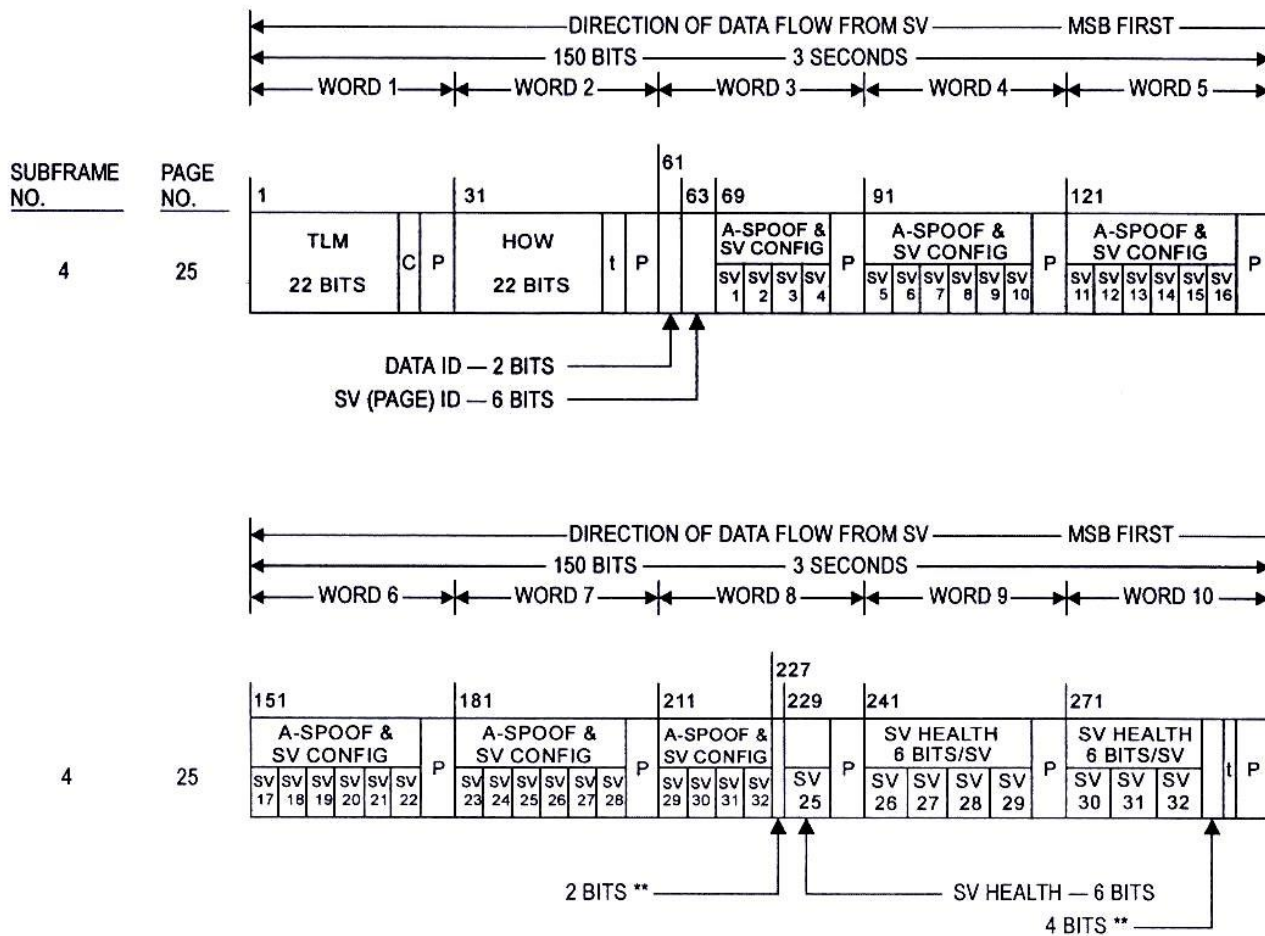
t = 2 NIEZAWIERAJĄCE INFORMACJI BITY PODSTAWOWE UŻYWANE DO OBLICZANIA PARZYŚTOŚCI

C = ZAREZERWOWANE BITY 23 I 24 TLM

Rysunek B-6. Format danych (8 z 11)

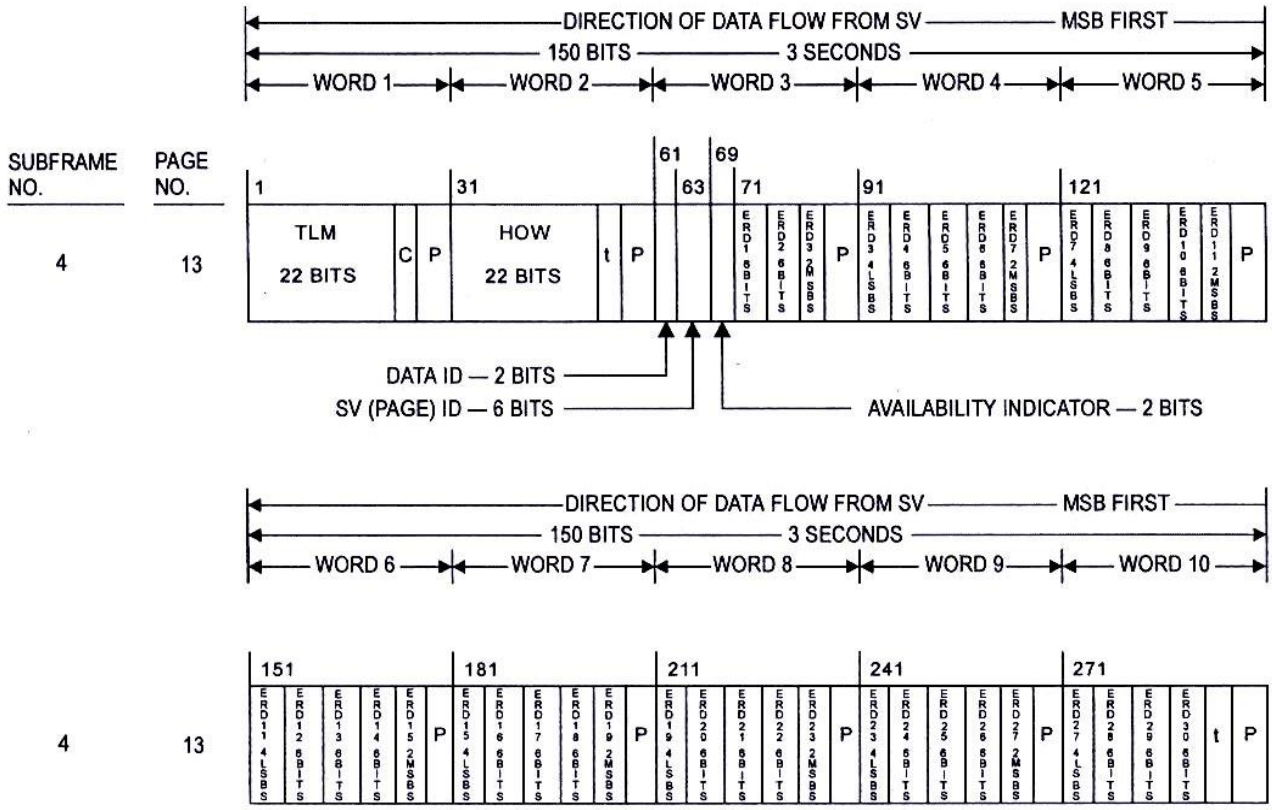
Załącznik 10 – Łączność lotnicza

Załącznik B



** ZAREZERWOWANE DO SYSTEMOWEGO UŻYCIA
 P = 6 BITÓW PARZYSTOŚCI
 t = 2 NIEZAWIERAJĄCE INFORMACJI BITY PODSTAWOWE UŻYWANE DO OBLICZANIA PARZYSTOŚCI
 C = ZAREZERWOWANE BITY 23 I 24 TLM

Rysunek B-6. Format danych (9 z 11)



P = 6 BITÓW PARZYSTOŚCI

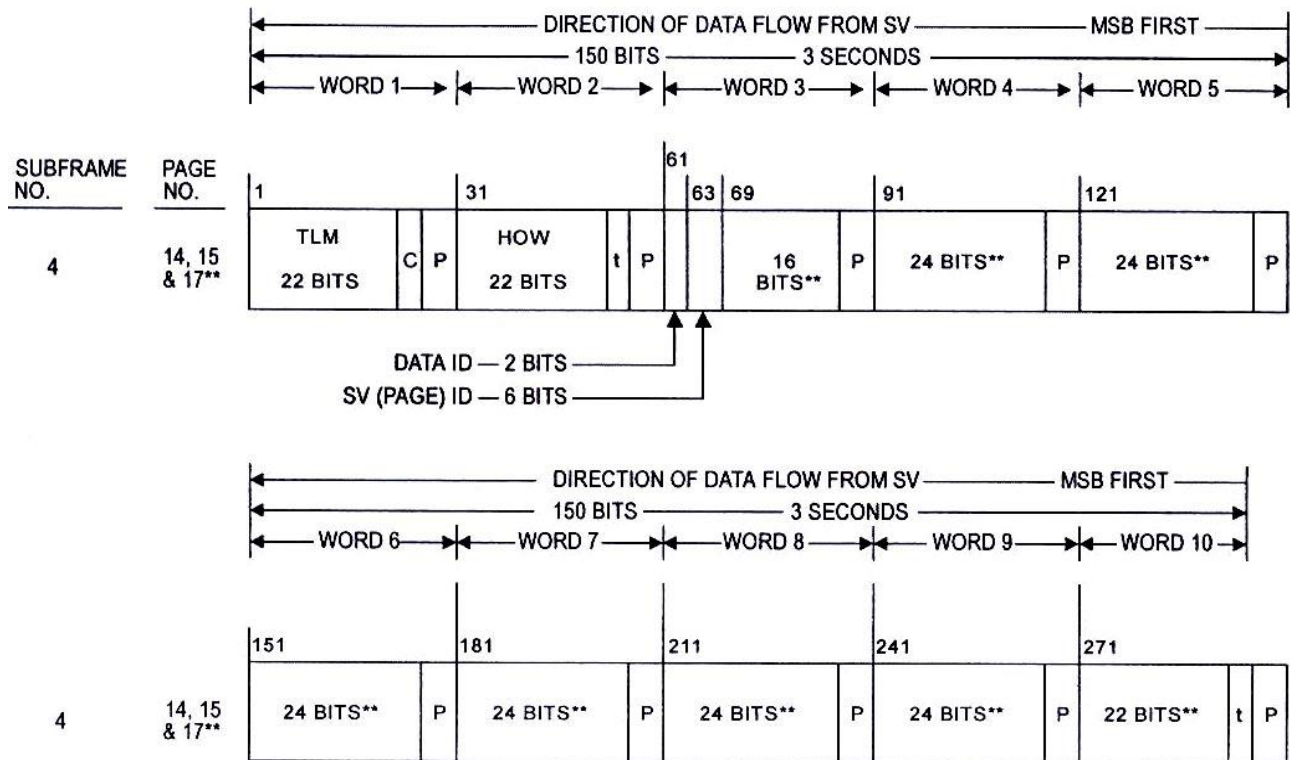
t = 2 NIEZAWIERAJĄCE INFORMACJI BITY PODSTAWOWE UŻYWANE DO OBLICZANIA PARZYSTOŚCI

C = ZAREZERWOWANE BITY 23 I 24 TLM

Rysunek B-6. Format danych (10 z 11)

Załącznik 10 – Łączność lotnicza

Załącznik B



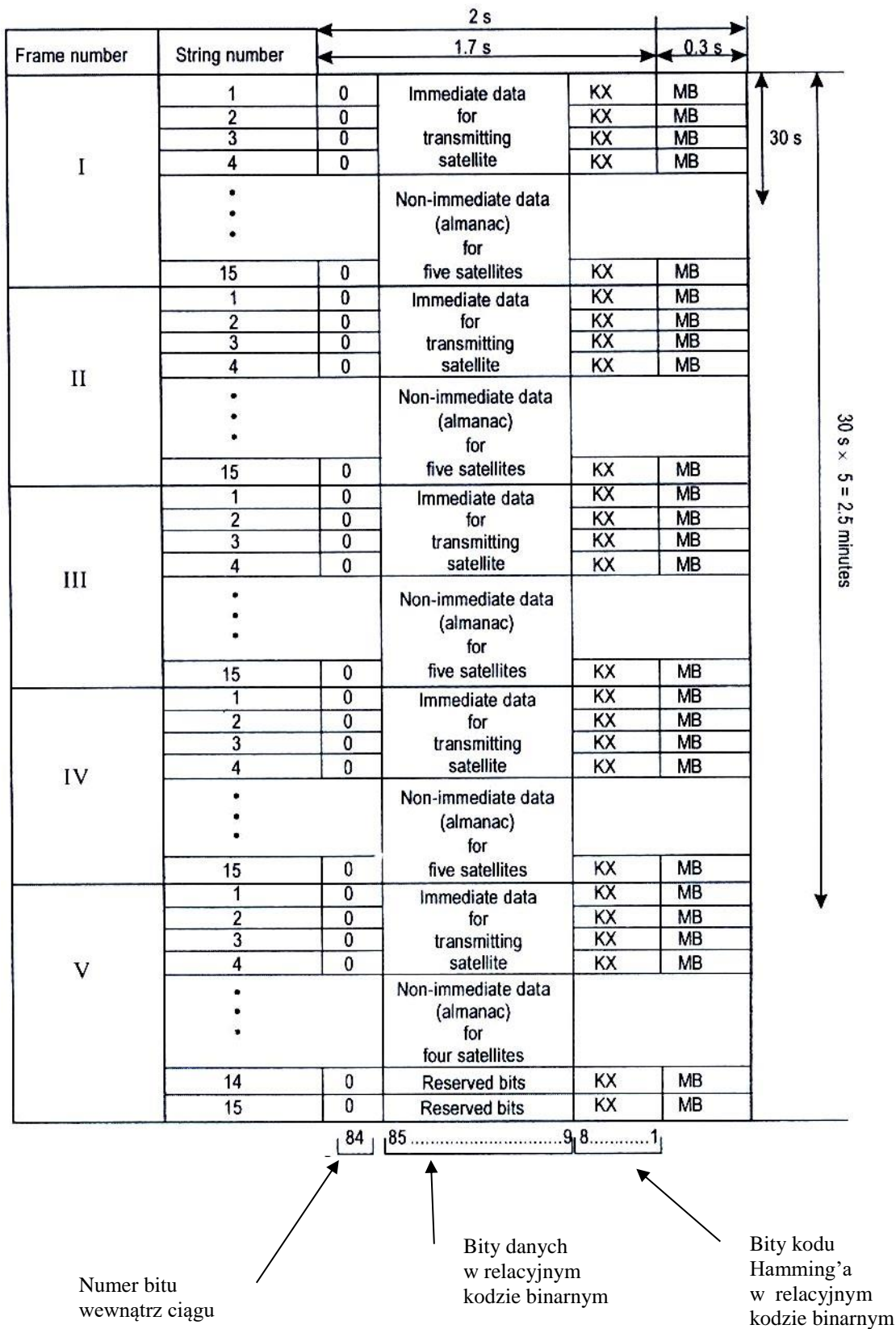
** ZAZNACZONE CZĘŚCI SŁÓW 3 DO 10, NA STRONACH 14 I 15, SĄ ZAREZERWOWANE DO SYSTEMOWEGO UŻYCIA, NATOMIAST SŁOWA ZE STRONY 17 SĄ ZAREZERWOWANE DLA DEPEZ SPECJALNYCH

P = 6 BITÓW PARZYSTOŚCI

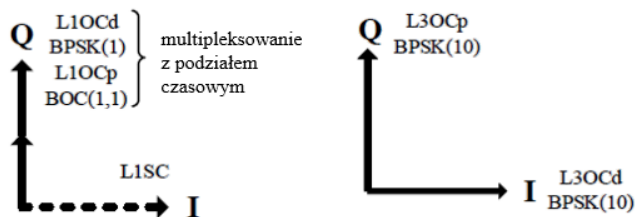
t = 2 NIEZAWIERAJĄCE INFORMACJI BITY PODSTAWOWE UŻYWANE DO OBLICZANIA PARZYSTOŚCI

C = ZAREZERWOWANE BITY 23 I 24 TLM

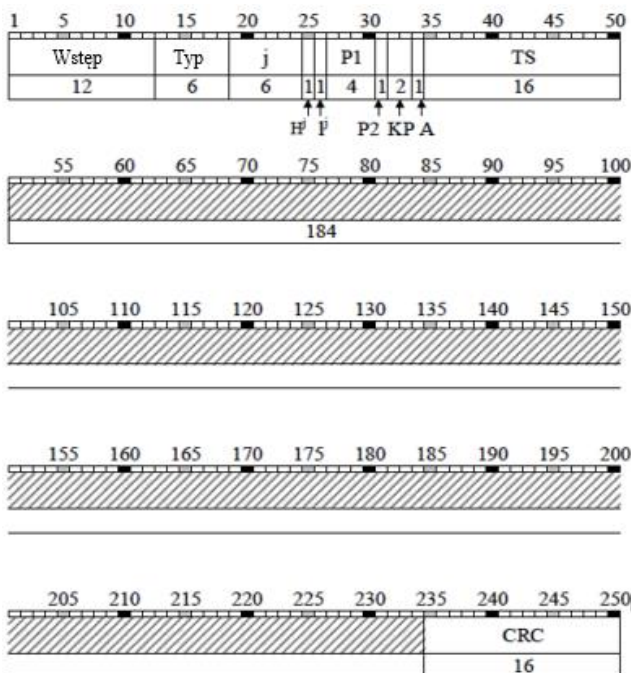
Rysunek B-6. Format danych (11 z 11)



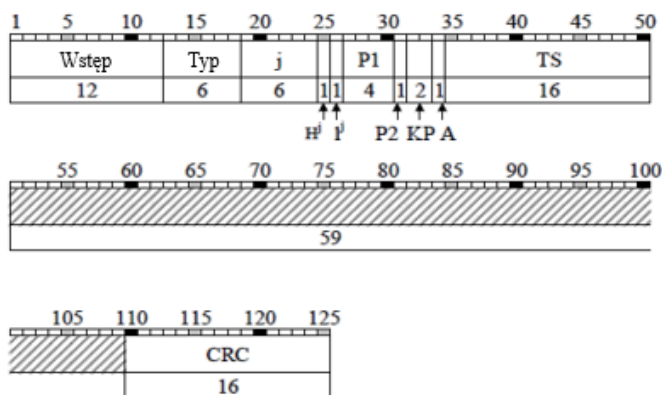
Rysunek B-7. Struktura superramki



Rysunek B-7A. Struktura sygnału L1OC i L3OC



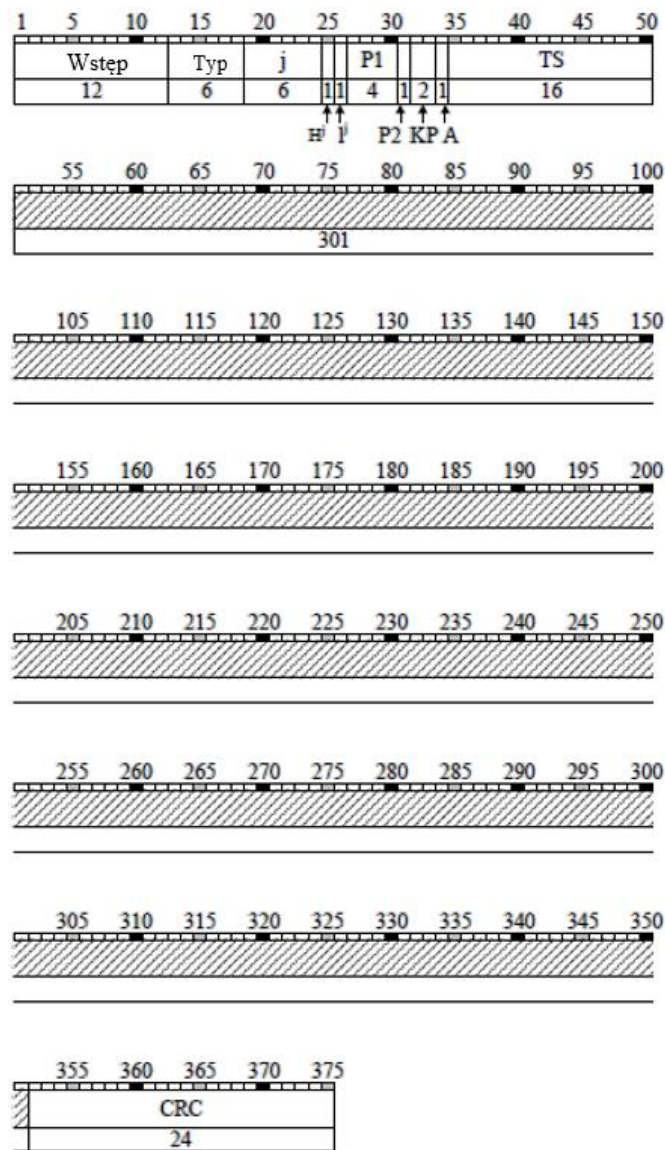
Rysunek B-7B. Ogólna struktura ciągu danych L1OCd



Rysunek B-7C. Nieprawidłowy ciąg danych L1OCd Typ 1

Załącznik 10 – Łączność lotnicza

Załącznik B



Rysunek B-7D. Nieprawidłowy ciąg danych L10Cd Typ 2

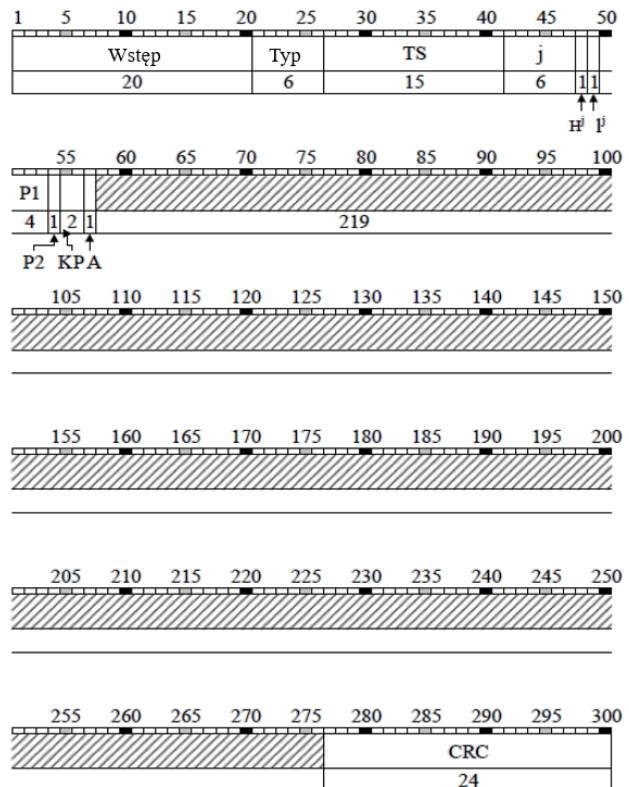
Załącznik 10 – Łączność lotnicza

Załącznik B

| String No. | 1 | 2 | 3 | 4 | 5 | 6 | 7 | 8 | 9 | 10 | 11 | 12 | 13 | 14 | 15 | 16 | 17 | 18 | 19 | 20 | 21 | 22 | 23 | 24 | 25 | 26 | 27 | 28 | 29 | 30 | |
|-------------------|---|---|---------|-------|----------------------|----------------|----------------|----------------|----|----|----|----|----|----|----|----|----|----|----|----|----|----|----|----|----|----|----|----|----|----|--|
| (P2) | m | 4 | 2 | 2 | t_k | $x_n'(t_k)$ | $x_n''(t_k)$ | $x_n(t_k)$ | KX | 8 | MB | | | | | | | | | | | | | | | | | | | | |
| | m | 4 | 1 | 1 | t_b | $y_n'(t_b)$ | $y_n''(t_b)$ | $y_n(t_b)$ | KX | 8 | MB | | | | | | | | | | | | | | | | | | | | |
| (P3) | m | 4 | 1 | 1 | t_b | $z_n'(t_b)$ | $z_n''(t_b)$ | $z_n(t_b)$ | KX | 8 | MB | | | | | | | | | | | | | | | | | | | | |
| | m | 4 | | | $\tau_n(t_k)$ | $\Delta\tau_n$ | E_n | N_T | KX | 8 | MB | | | | | | | | | | | | | | | | | | | | |
| (C _n) | m | 4 | | | N^A | τ_c | τ_{ops} | | KX | 8 | MB | | | | | | | | | | | | | | | | | | | | |
| | m | 4 | M_n^A | n^A | $\tau_{\lambda n}^A$ | λ_n^A | Δi_n^A | ϵ_n^A | KX | 8 | MB | | | | | | | | | | | | | | | | | | | | |
| | m | 4 | M_n^A | n^A | $\tau_{\lambda n}^A$ | λ_n^A | Δi_n^A | ϵ_n^A | KX | 8 | MB | | | | | | | | | | | | | | | | | | | | |
| | m | 4 | M_n^A | n^A | $\tau_{\lambda n}^A$ | λ_n^A | Δi_n^A | ϵ_n^A | KX | 8 | MB | | | | | | | | | | | | | | | | | | | | |
| | m | 4 | M_n^A | n^A | $\tau_{\lambda n}^A$ | λ_n^A | Δi_n^A | ϵ_n^A | KX | 8 | MB | | | | | | | | | | | | | | | | | | | | |
| | m | 4 | M_n^A | n^A | $\tau_{\lambda n}^A$ | λ_n^A | Δi_n^A | ϵ_n^A | KX | 8 | MB | | | | | | | | | | | | | | | | | | | | |
| | m | 4 | M_n^A | n^A | $\tau_{\lambda n}^A$ | λ_n^A | Δi_n^A | ϵ_n^A | KX | 8 | MB | | | | | | | | | | | | | | | | | | | | |
| | m | 4 | M_n^A | n^A | $\tau_{\lambda n}^A$ | λ_n^A | Δi_n^A | ϵ_n^A | KX | 8 | MB | | | | | | | | | | | | | | | | | | | | |
| | m | 4 | M_n^A | n^A | $\tau_{\lambda n}^A$ | λ_n^A | Δi_n^A | ϵ_n^A | KX | 8 | MB | | | | | | | | | | | | | | | | | | | | |
| | m | 4 | M_n^A | n^A | $\tau_{\lambda n}^A$ | λ_n^A | Δi_n^A | ϵ_n^A | KX | 8 | MB | | | | | | | | | | | | | | | | | | | | |
| | m | 4 | M_n^A | n^A | $\tau_{\lambda n}^A$ | λ_n^A | Δi_n^A | ϵ_n^A | KX | 8 | MB | | | | | | | | | | | | | | | | | | | | |
| | m | 4 | M_n^A | n^A | $\tau_{\lambda n}^A$ | λ_n^A | Δi_n^A | ϵ_n^A | KX | 8 | MB | | | | | | | | | | | | | | | | | | | | |

* Zarezerwowane bity wewnątrz ramki
 Uwaga. Zawartość danych, definicje i objaśnienia dotyczące parametrów zamieszczono w punkcie 3.2.1.3 i 3.2.1.4.
 Dodatkowe dane przesyłane przez GLONASS-M są zaznaczone na tym rysunku.

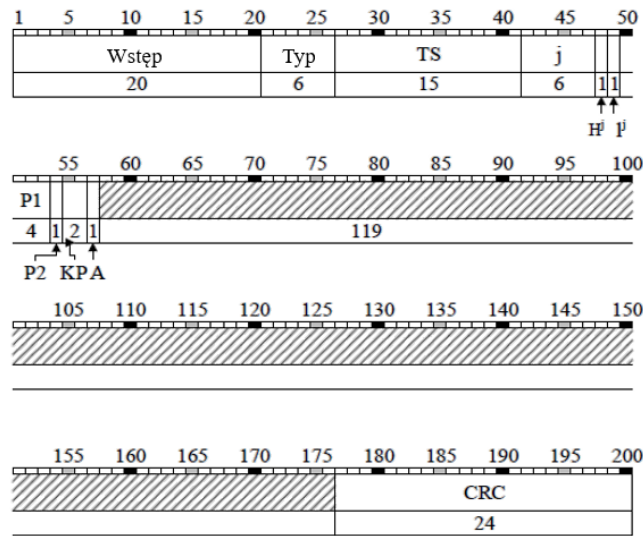
Rysunek B-8. Struktura ramki (ramki 1-4)



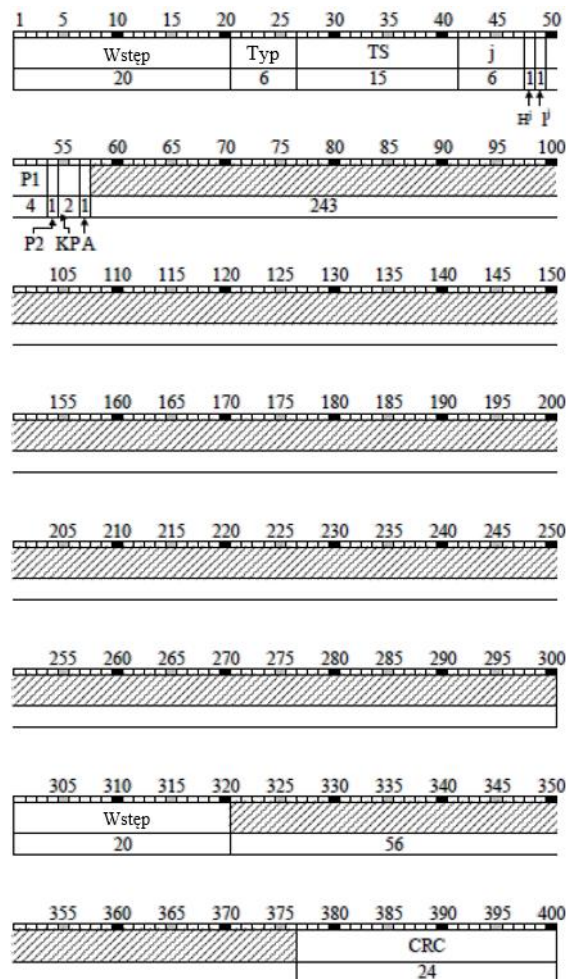
Rysunek B-8A. Ogólna struktura ciągu danych L3OCd

Załącznik 10 – Łączność lotnicza

Załącznik B



Rysunek B-8B. Nieprawidłowy ciąg danych L30Cd Typ 1



Rysunek B-8C. Nieprawidłowy ciąg danych L30Cd Typ 2

Załącznik 10 – Łączność lotnicza

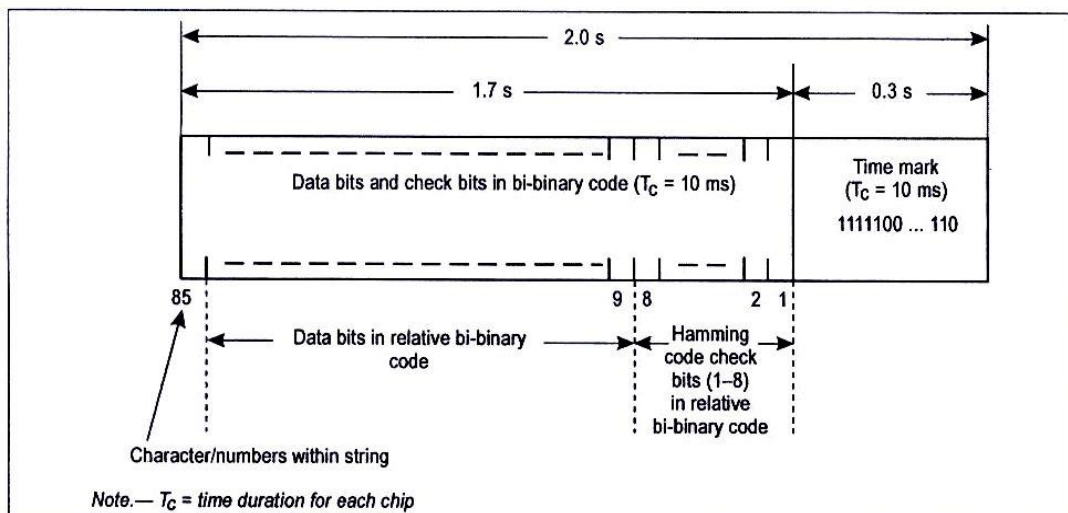
Załącznik B

| | | | | | | | | | | | | | | | | |
|-------------------|----|-------|--------------------|----------------------|----------------------|------------------|----------------|------------------|-----------------|-------------------|-----------------|-----------------|---------|-----------------|-----------------|----|
| String No. | 1 | m^4 | $*$ | P_1^2 | t_b^{12} | $x_n'(t_b)^{24}$ | $x_n''(t_b)^5$ | $x_n(t_b)^{27}$ | KX ⁸ | MB | | | | | | |
| (P2) | 2 | m^4 | B_n^3 | 1 | t_b^7 | $y_n'(t_b)^{24}$ | $y_n''(t_b)^5$ | $y_n(t_b)^{27}$ | KX ⁸ | MB | | | | | | |
| (P3) | 3 | m^4 | 1 | $\gamma_n(t_b)^{11}$ | $*$ | P^2 | 1_n^1 | $z_n'(t_b)^{24}$ | $z_n''(t_b)^5$ | $z_n(t_b)^{27}$ | KX ⁸ | MB | | | | |
| | 4 | m^4 | $\tau_n(t_b)^{22}$ | | | $? \tau_n^5$ | E_n^5 | $*$ | P_4^{14} | F_T^4 | $*$ | N_T^{11} | n^5 | M^3 | KX ⁸ | MB |
| (C _n) | 5 | m^4 | N^A^{11} | | | τ_c^{32} | | | N_4^5 | τ_{GRS}^{22} | | | 1_n^1 | KX ⁸ | MB | |
| | 6 | m^4 | M_n^A | n^A | $\tau_{\lambda n}^A$ | λ_n^A | $? i_n^A$ | ϵ_n^A | | | | KX ⁸ | MB | | | |
| | 7 | m^4 | ω_n^A | | | τ_n^A | $? T_n^A$ | $? T_n^A$ | H_n^A | 1_n^1 | | | | KX ⁸ | MB | |
| | 8 | m^4 | M_n^A | n^A | $\tau_{\lambda n}^A$ | λ_n^A | $? i_n^A$ | ϵ_n^A | | | | KX ⁸ | MB | | | |
| | 9 | m^4 | ω_n^A | | | τ_n^A | $? T_n^A$ | $? T_n^A$ | H_n^A | 1_n^1 | | | | KX ⁸ | MB | |
| | 10 | m^4 | M_n^A | n^A | $\tau_{\lambda n}^A$ | λ_n^A | $? i_n^A$ | ϵ_n^A | | | | KX ⁸ | MB | | | |
| | 11 | m^4 | ω_n^A | | | τ_n^A | $? T_n^A$ | $? T_n^A$ | H_n^A | 1_n^1 | | | | KX ⁸ | MB | |
| | 12 | m^4 | M_n^A | n^A | $\tau_{\lambda n}^A$ | λ_n^A | $? i_n^A$ | ϵ_n^A | | | | KX ⁸ | MB | | | |
| | 13 | m^4 | ω_n^A | | | τ_n^A | $? T_n^A$ | $? T_n^A$ | H_n^A | 1_n^1 | | | | KX ⁸ | MB | |
| | 14 | m^4 | B_1^{11} | | | B_2^{10} | KP^2 | $*$ | | | KX ⁸ | MB | | | | |
| | 15 | m^4 | $*$ | | | | | | 1_n^1 | KX ⁸ | MB | | | | | |

* Zarezerwowane bity wewnątrz ramki

Uwaga. – Zawartość danych, definicje i objaśnienia dotyczące parametrów zamieszczono w punkcie 3.2.1.3 i 3.2.1.4. Dodatkowe dane przesyłane przez GLONASS-M są zaznaczone na tym rysunku.

Rysunek B-9. Struktura ramki (ramka 5)



Character/numbers within string – znaki/liczby wewnątrz ciągu

Time mark – znacznik kontrolny czasu

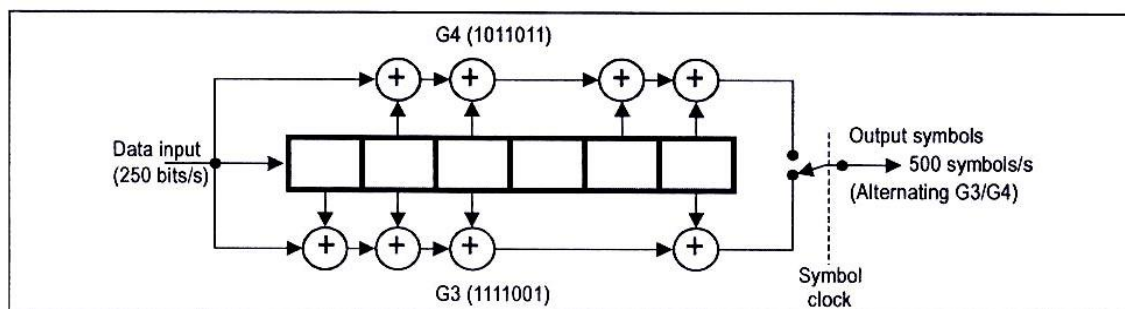
Data bits and check bits in bi-binary code – bity danych i bity kontrolne w kodzie binarnym (dwójkowym)

Data bits in relative bi-binary code – bity danych w kodzie binarnym (dwójkowym)

Hamming code check bits (1-8) in relative bi-binary code – bity kontrolne kodu Hamming’a w kodzie binarnym (dwójkowym)

Uwaga. T_c = czas trwania dla każdego chipu.

Rysunek B-10. Struktura ciągu danych



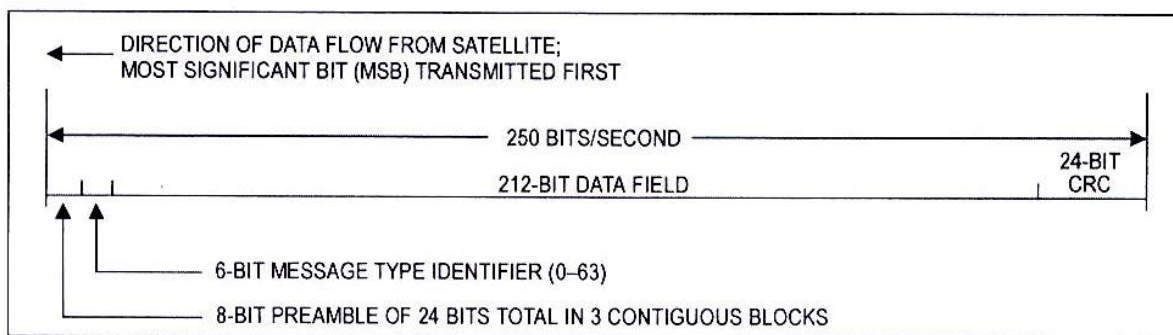
500 symboli/s – 500 symboli/s

Alternating G3/G4 - naprzemiennie G3 i G4

Data input – wejście danych

Output symbols – symbole wyjściowe

Rysunek B-11. Kodowanie spłotowe



Direction of data flow from satellite – kierunek przepływu danych z satelity; najważniejszy bit (MSB) transmitowany jako pierwszy

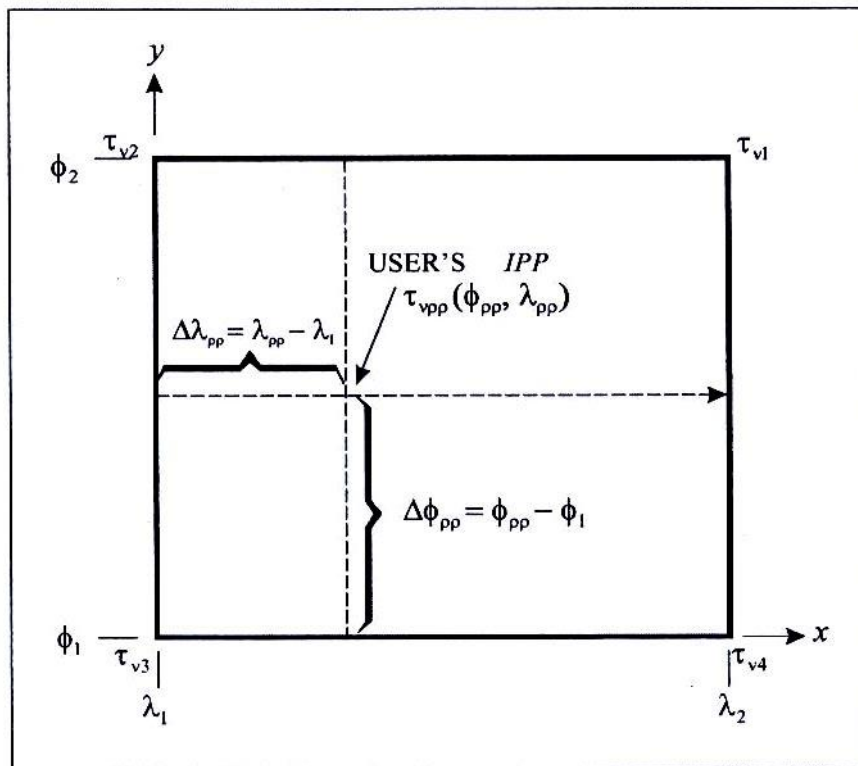
212-bit data field – 212-bitowe pole danych

24-bit CRC – 24-bitowa CRC

6-bit message type identifier (0-63) – 6-bitowy identyfikator typu depeszy

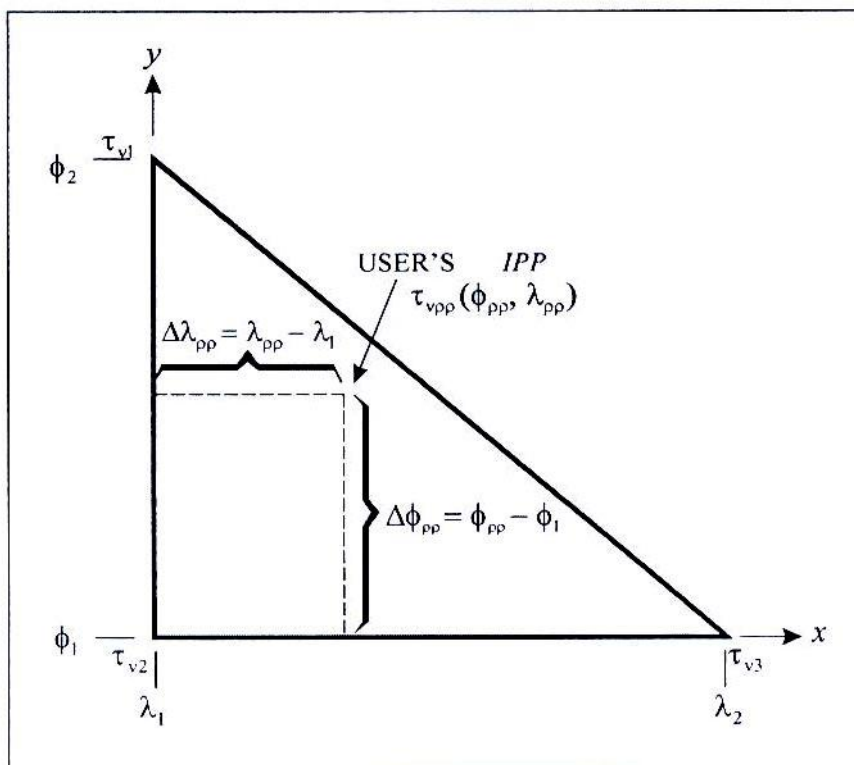
8-bit preamble of 24 bits total In 3 contiguous blocks – 8-bitowa preambuła całkowitej liczby 24 bitów w 3 sąsiednich blokach

Rysunek B-12. Format bloku danych L1

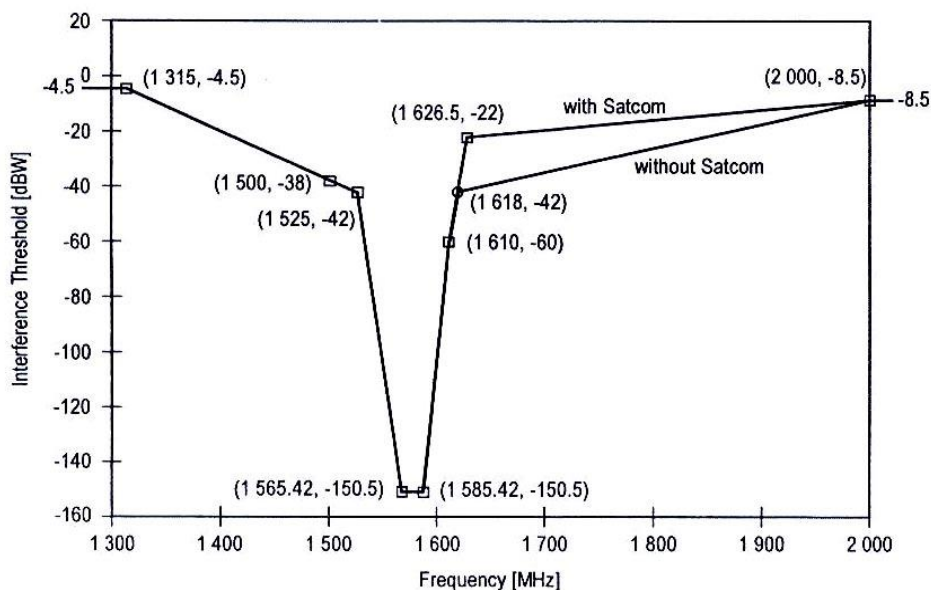


User's IPP – punkt IPP użytkownika

Rysunek B-13. Konwencja numerowania IGP (cztery IGP)



Rysunek B-14. Konwencja numerowania IGP (trzy IGP)



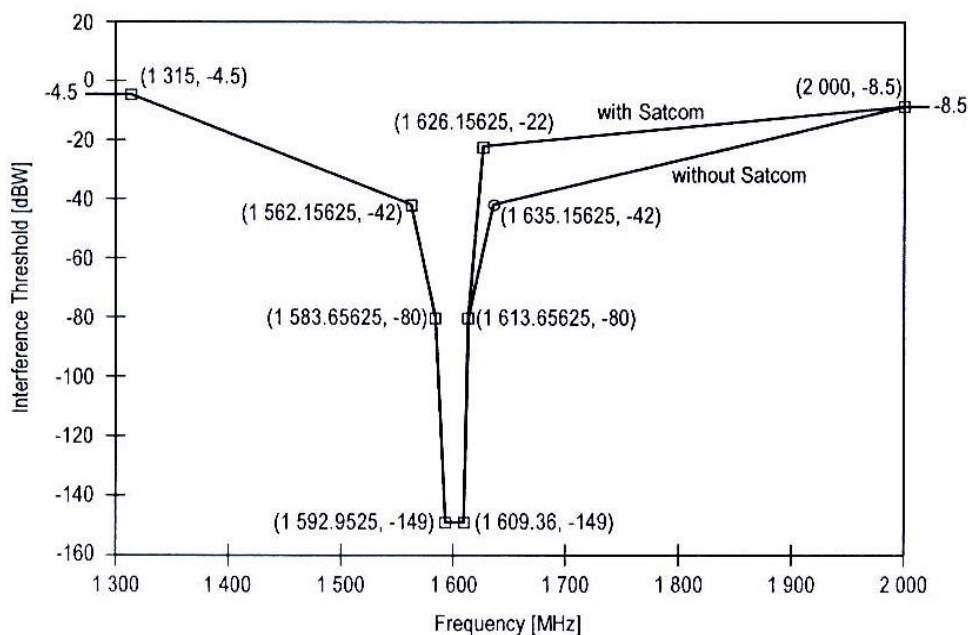
Interference threshold – wartość graniczna zakłóceń

Frequency – częstotliwość

With Satcom – z Satcom

Without Satcom – bez Satcom

Rysunek B-15. Wartości graniczne CW dla odbiorników GPS L1 i SBAS L1 używanych nawigacji stałej



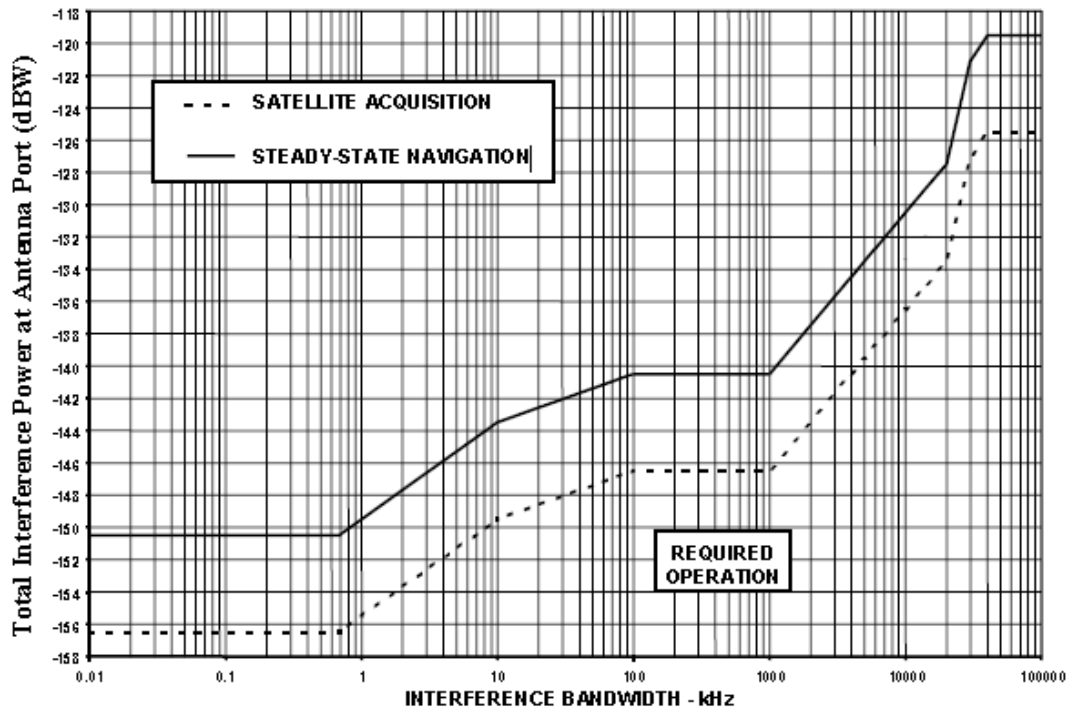
Interference threshold – wartość graniczna zakłóceń

Frequency – częstotliwość

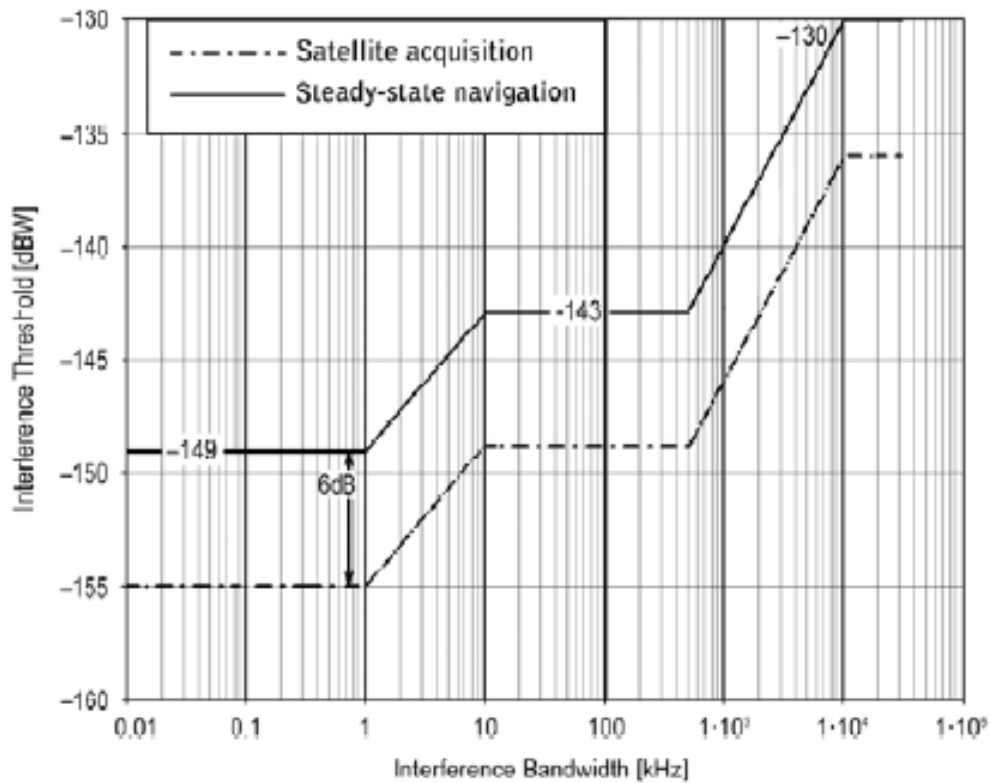
With Satcom – z Satcom

Without Satcom – bez Satcom

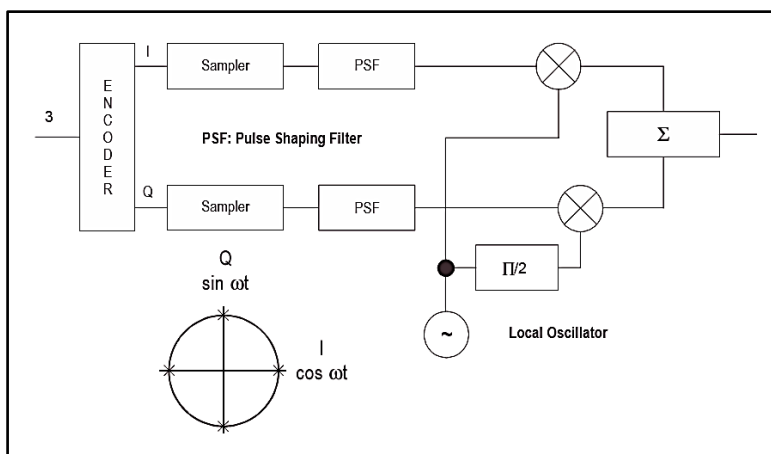
Rysunek B-16. Wartości graniczne CW dla odbiorników sygnału GLONASS FDMA w paśmie L1 w nawigacji stałej



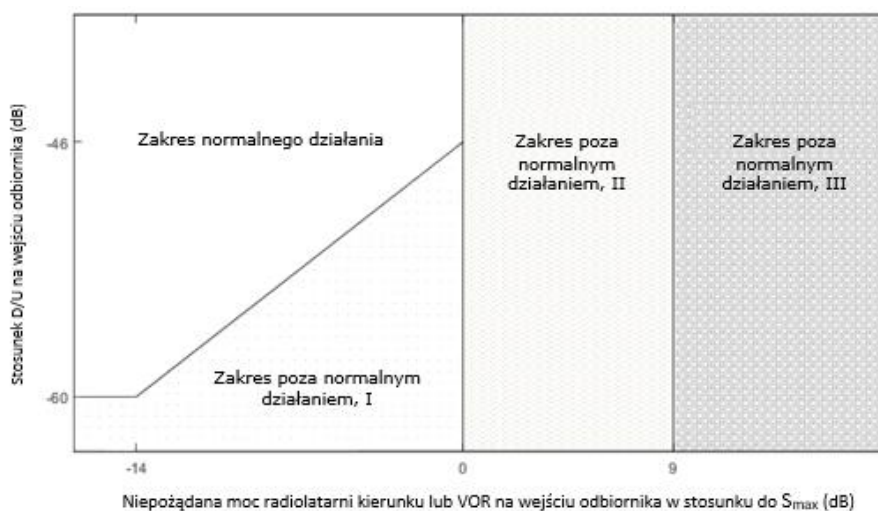
Rysunek B-17. Wartości graniczne a szerokość pasma dla odbiorników GPS L1 i SBAS L1



Rysunek B-18. Wartości graniczne zakłóceń a szerokość pasma dla odbiorników sygnału GLONASS FDMA w paśmie L1 w nawigacji stałej



Rysunek B-19. Przykład modulacji danych



Uwaga. – Zakres, który na rysunku został oznaczony jako „Zakres normalnego działania” to zakres, w którym zastosowanie mają zapisy punktu 3.6.8.2.2.6.4, a zatem spełniony jest wymóg z punktu 3.6.8.2.2.3 ($MFR \leq 0,001$). Dolna granica zakresu to linia nakreślająca minimalny dopuszczalny stosunek sygnału pożądanego do niepożądanego (D/U) określony w punkcie 3.6.8.2.2.6.4 w funkcji niepożądanego mocy, dla wartości niepożądanego mocy do S_{max} .

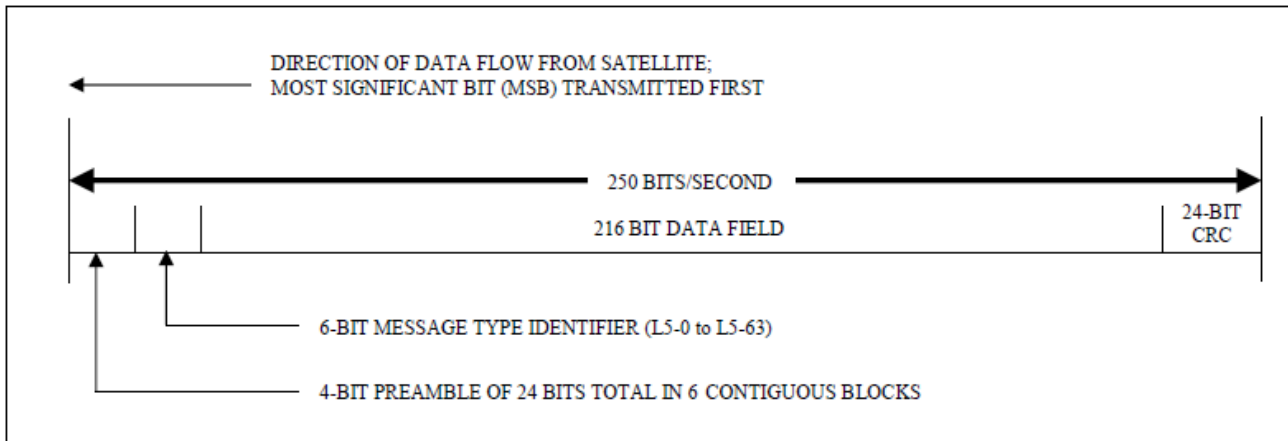
W pozostałych trzech zakresach przedstawionych na rysunku, punkt 3.6.8.2.2.6.4 nie ma zastosowania. W rezultacie wymagania zawarte w punkcie 3.6.8.2.2.3 mogą nie być spełnione, a MFR może wynosić nawet 1.

Zakres oznaczony jako „Zakres poza normalnym działaniem, I” to ten, w którym stosunek D/U jest niższy niż minimalna dopuszczalna wartość określona w punkcie 3.6.8.2.2.6.4, a niepożądana moc jest mniejsza lub równa S_{max} .

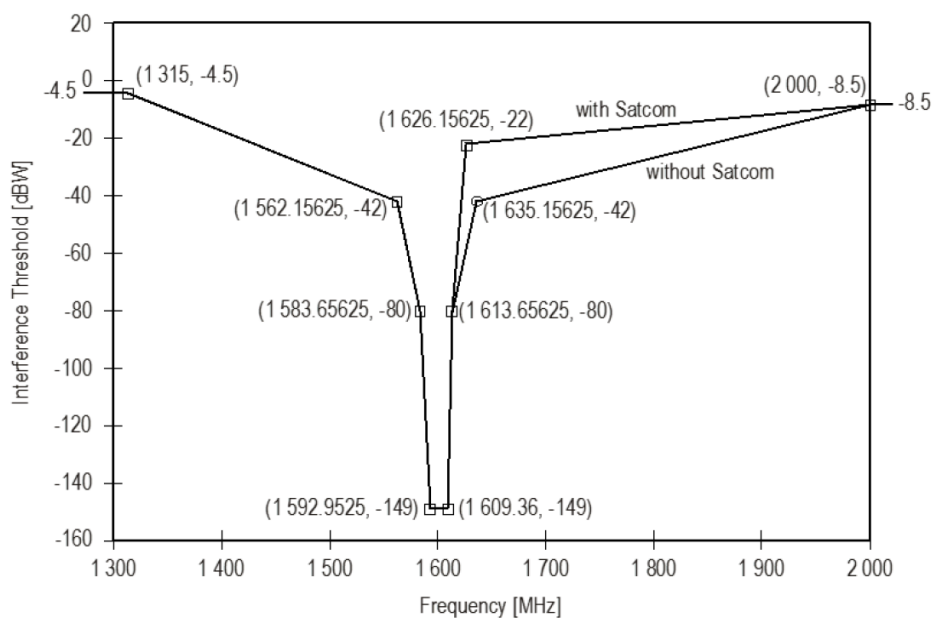
Zakres oznaczony jako „Zakres poza normalnym działaniem, II” to ten, w którym niepożądana moc jest większa niż S_{max} , ale niższa niż $S_{max} + 9$ dB. W tym zakresie ma zastosowanie wymóg wyprowadzenia odbiornika z krótkotrwałej nadmiernej mocy niepożądanego sygnału określonej w punkcie 3.6.8.2.2.6.5.

Zakres oznaczony jako „Zakres poza normalnym działaniem, III” to ten, w którym niepożądana moc jest większa niż $S_{max} + 9$ dB. Ponieważ zakres ten znajduje się poza oczekiwanym środowiskiem operacyjnym, nie obowiązują wymagania dotyczące wydajności odbiornika.

Rysunek B-20. Zakresy działania odbiornika VDB GBAS w obecności niepożądanego sygnału na czterdziestym lub powyżej sąsiednim kanale 25 kHz



Rysunek B-21. Format bloku danych L5



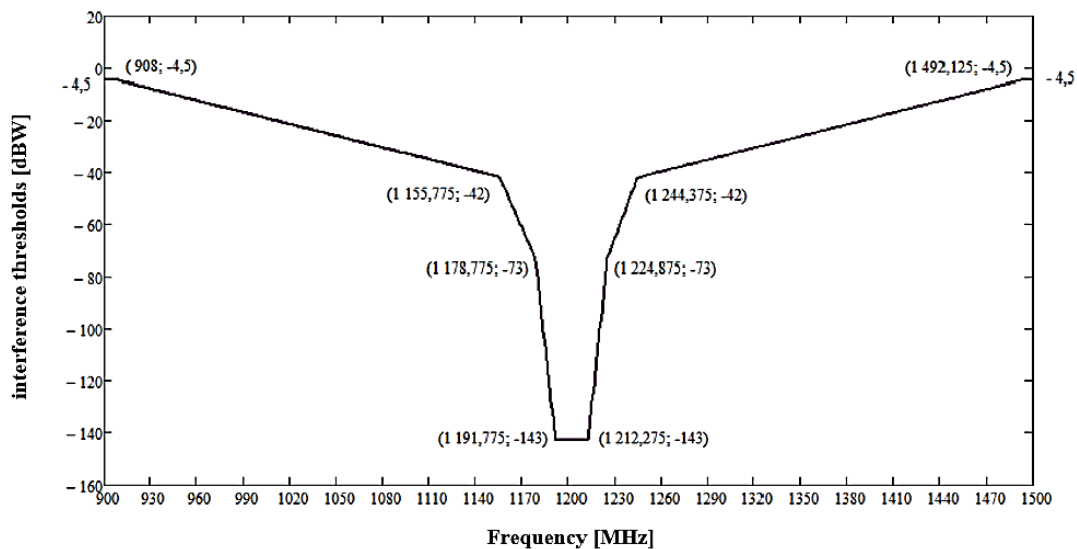
Interference threshold – wartość graniczna zakłóceń

Frequency – częstotliwość

With Satcom – z Satcom

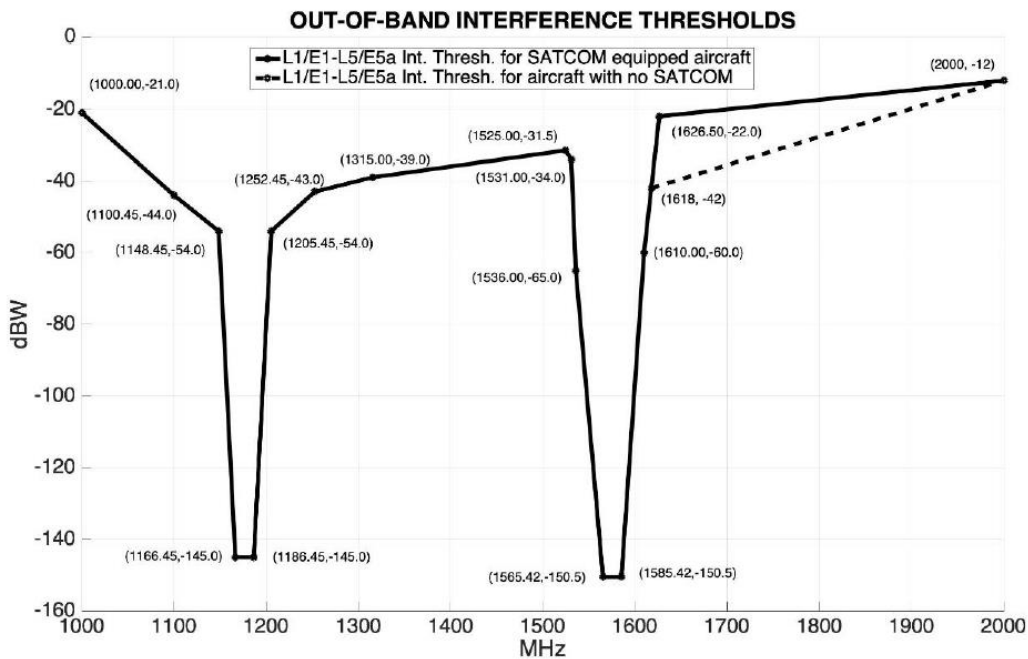
Without Satcom – bez Satcom

Rysunek RYS-01. Progi zakłóceń CW dla odbiorników sygnałów CDMA GLONASS w paśmie L1 w nawigacji stałej

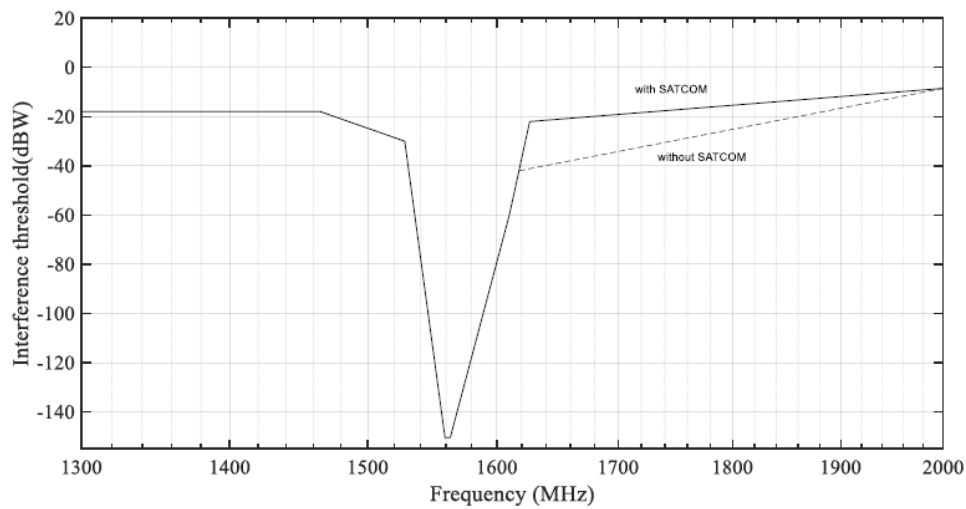


Interference threshold – wartość graniczna zakłóceń
 Frequency – częstotliwość

Rysunek RYS-02. Progi zakłóceń CW dla odbiorników sygnałów CDMA GLONASS w paśmie L3 w nawigacji stałej

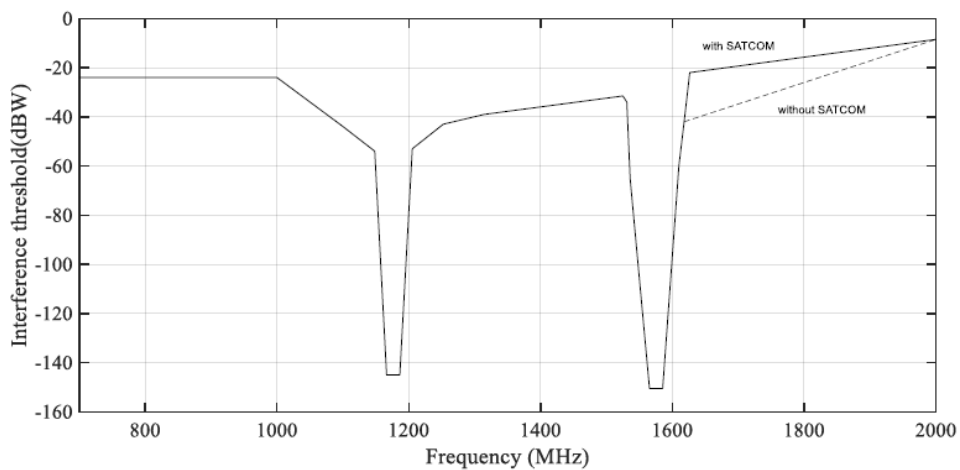


Rysunek RYS-03. Progi zakłóceń CW dla odbiorników GPS L1/L5, Galileo E1/E5A i DFMC SBAS



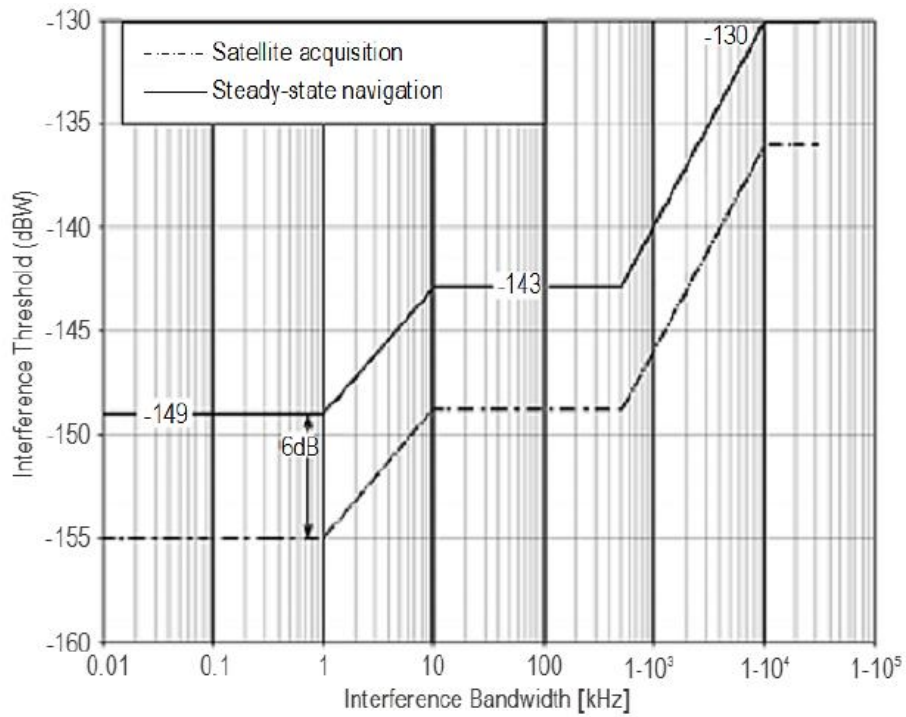
Interference threshold – wartość graniczna zakłóceń
Frequency – częstotliwość
With Satcom – z Satcom
Without Satcom – bez Satcom

Rysunek RYS-04A. Progi zakłóceń CW dla odbiorników BDS B1I w nawigacji stałej

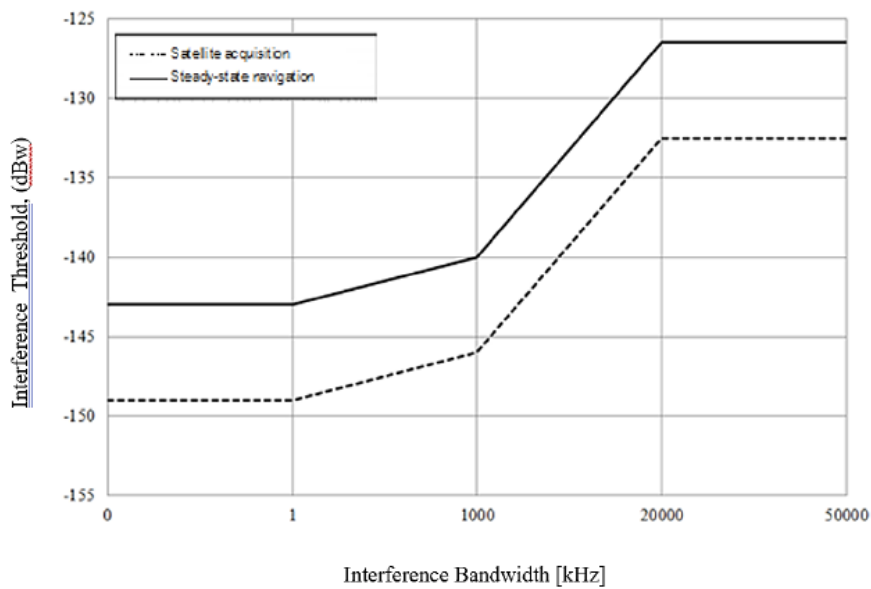


Interference threshold – wartość graniczna zakłóceń
Frequency – częstotliwość
With Satcom – z Satcom
Without Satcom – bez Satcom

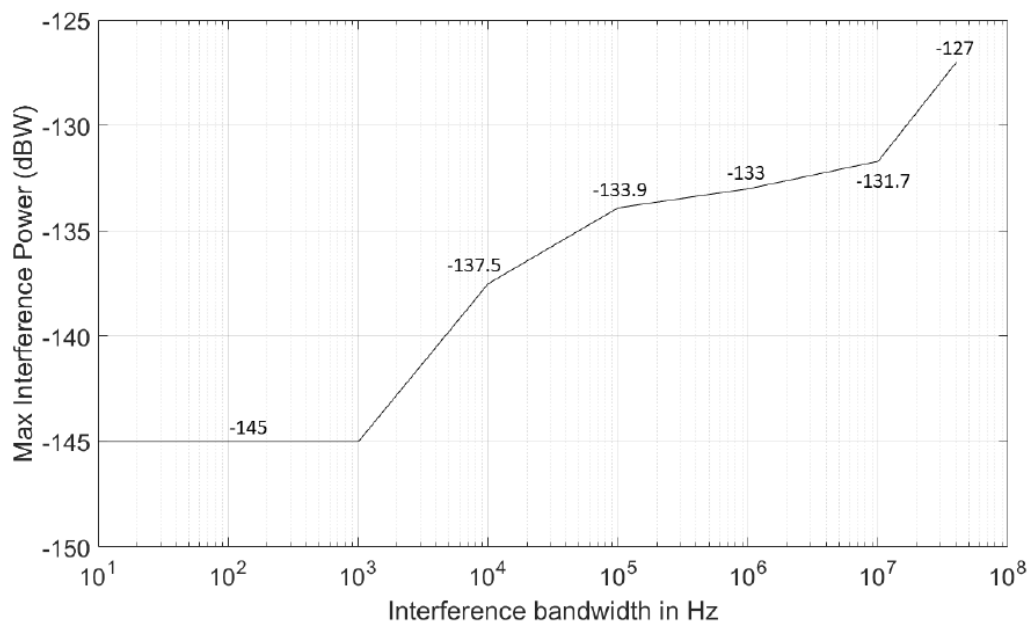
Rysunek RYS-04B. Progi zakłóceń CW dla odbiorników BDS B1C/B2a w nawigacji stałej



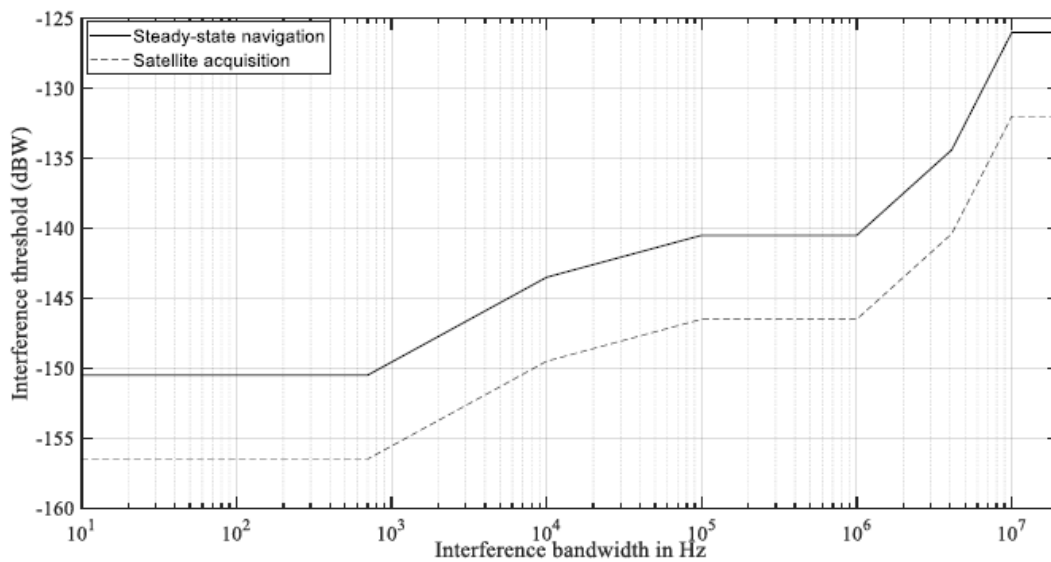
Rysunek RYS-05. Progi zakłóceń a szerokość pasma dla odbiorników sygnałów GLONASS CDMA w paśmie L1



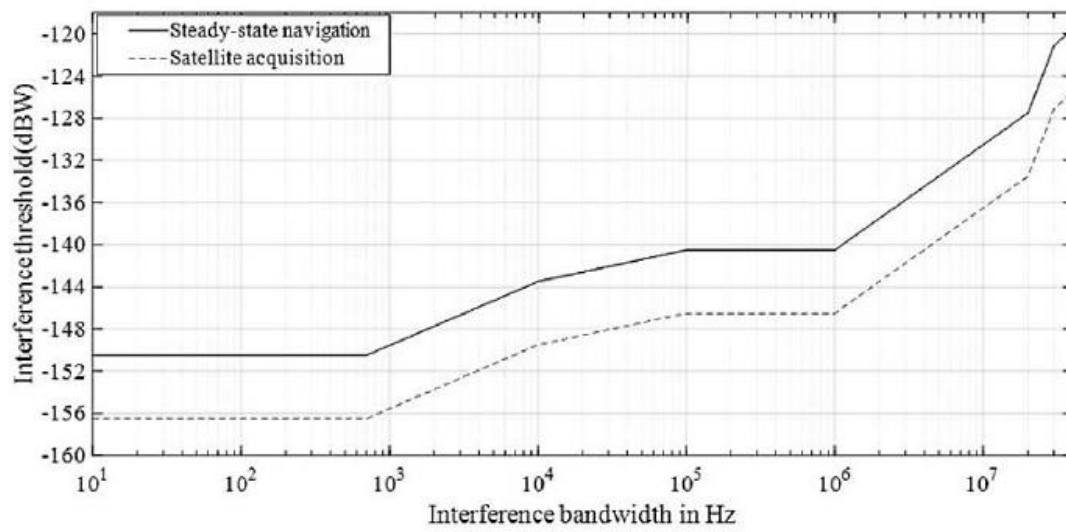
Rysunek RYS-06. Progi zakłóceń a szerokość pasma dla odbiorników sygnałów GLONASS CDMA w paśmie L3



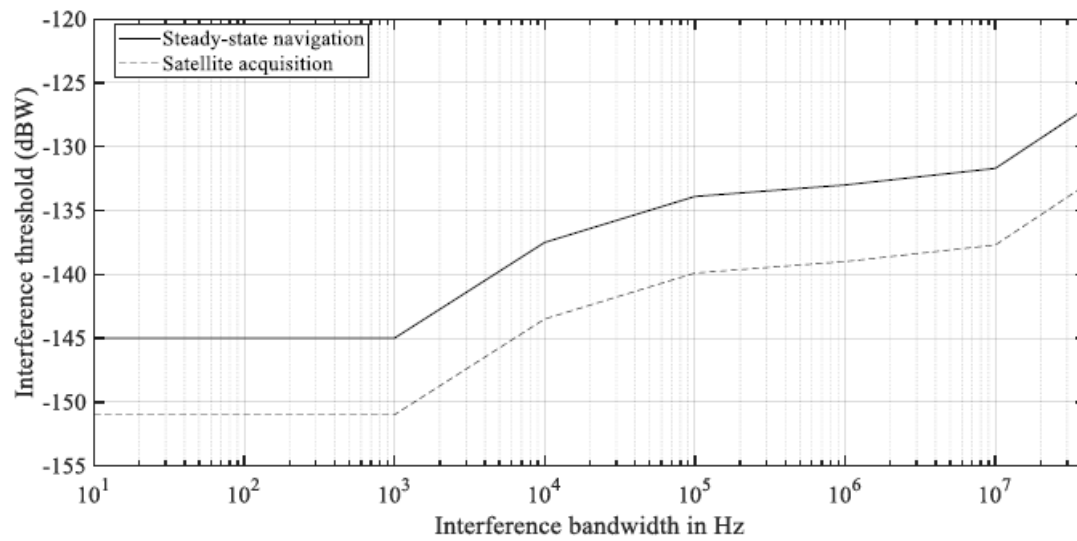
Rysunek RYS-07. Progi zakłóceń a szerokość pasma dla odbiorników GPS L1/L5, Galileo E1/E5A i DFMC SBAS



Rysunek RYS-08A. Progi zakłóceń a szerokość pasma dla odbiornika BDS B1I



Rysunek RYS-08B. Progi zakłóceń a szerokość pasma dla odbiornika BDS B1C



Rysunek RYS-08C. Progi zakłóceń a szerokość pasma dla odbiornika BDS B2a

DODATKI**Dodatek A. Ustalanie integralności i ciągłości usług nawigacyjnych wg metody drzewa ryzyka**

1. Metoda drzewa ryzyka jest metodą graficzną, przedstawiającą logiczną zależność pomiędzy sytuacją awaryjną i przyczynami, lub błędami, prowadzącymi do takiej sytuacji. Zastosowano w niej analizę drzewa błędów, używaną w przemyśle aerokosmicznym.

1.1 Metoda ta wykorzystuje zestaw logicznych symboli do zaprezentowania związku pomiędzy różnymi przyczynami awarii. Poniższe symbole zostały wykorzystane w niniejszym materiale pomocniczym.



Bramka „AND” opisuje operację logiczną, dzięki której do wygenerowania zdarzenia na wyjściu wymagana jest koegzystencja wszystkich zdarzeń na wejściu.



Bramka „OR” definiuje sytuację, w której zdarzenie na wyjściu istnieje, jeżeli istnieje jedno lub więcej zdarzeń na wejściu.



Prostokąt oznacza zdarzenie, będące rezultatem połączenia błędu lub uszkodzenia poprzez logiczną bramkę wejściową.



Koło oznacza pierwotne uszkodzenie, co nie wymaga dalszej analizy. Częstotliwość i tryb uszkodzenia rzeczy tak zidentyfikowanych uzyskano z danych empirycznych.

1.2 Metoda dostarcza zobrazowania sekwencji i kombinacji zdarzeń prowadzących do głównego zdarzenia awaryjnego. Ta metoda może być również stosowana, aby określić prawdopodobieństwo występowania głównego zdarzenia, pod warunkiem, że prawdopodobieństwo wystąpienia zdarzeń indywidualnych jest znane lub możliwe do oszacowania. W przypadku prostych drzew błędów, wartości prawdopodobieństwa mogą być bezpośrednio obliczane, ale musi być zachowana ostrożność, jeżeli pierwotne awaryjne zdarzenia nie są autonomiczne np., jeżeli alarmowe zdarzenia są wspólne dla więcej, niż jednej ścieżki.

1.3 W niniejszym materiale informacyjnym dopuszczalne prawdopodobieństwo wystąpienia zdarzenia głównego jest określane przez wyznaczenie ryzyka, a drzewo błędów jest stosowane do dalszego dzielenia ryzyka na ryzyka utraty wiarygodności i ciągłości usługi. W związku z tym termin „drzewo ryzyka” używany jest częściej niż „drzewo błędu”.

2. Ogólne drzewo ryzyka dla operacji lądowania statku powietrznego jest przedstawione na rysunku A-1. Za najważniejsze zdarzenie dla tego drzewa uznano utratę statku powietrznego z powodu defektu niepokładowego systemu kierowania. Przyczyną takiego zdarzenia jest brak wiarygodności pierwotnego niepokładowego wyposażenia lub utrata ciągłości usługi (COS) niepokładowego systemu kierowania (np. zarówno pierwotnego systemu, jak i któregośkolwiek wtórnego systemu używanego do wsparcia przerwano/nieudanego podejścia). Uważa się, że pierwotny niepokładowy system kierowania powinien mieć liczbę elementów od 1 do N, np. azymut, elewacja i DME/P w przypadku MLS. Wtórny system kierowania może być systemem niepokładowym alternatywnym lub w niektórych przypadkach pokładowym systemem nawigacyjnym, tak jak bezwładnościowy system odniesienia.

2.1. Następujące prawdopodobieństwa mogą zostać zdefiniowane:

P_a = Prawdopodobieństwo utraty statku powietrznego z powodu defektu niepokładowego systemu kierowania

P_b = Prawdopodobieństwo utraty statku powietrznego z powodu utraty wiarygodności pierwotnego kierowania.

P_c = Prawdopodobieństwo utraty statku powietrznego z powodu utraty ciągłości usługi (COS).

P_x = Prawdopodobieństwo niewykrycia przez pilota oraz braku jego pomyślnej interwencji, po utracie integralności naprowadzania pierwotnego. Powyższy czynnik redukcji ryzyka jest istotny tylko w przypadkach, gdy utrata

Załącznik 10 – Łączność lotnicza**Dodatek A**

integralności systemu naprowadzania może być wykryta przez pilota, np. na wysokości decyzji, przy podejściu ILS kategorii I.

P_p = Prawdopodobieństwo utraty pierwotnego kierunku COS.

P_d = Prawdopodobieństwo utraty statku powietrznego podczas procedury przerwane/nieudane podejścia.

P_i = Prawdopodobieństwo utraty wiarygodności pierwotnego kierunku.

P_{iN} = Prawdopodobieństwo utraty wiarygodności NAV dla elementu N.

P_{pN} = Prawdopodobieństwo utraty COS NAV dla elementu N.

P_s = Prawdopodobieństwo utraty statku powietrznego w czasie przerwane/nieudane podejścia z wtórnego kierunku.

P_{s1} = Prawdopodobieństwo utraty COS z wtórnego kierunku.

P_{s2} = Prawdopodobieństwo utraty wiarygodności wtórnego kierunku.

P_u = Prawdopodobieństwo braku pomyślnej interwencji pilota, po utracie COS pierwotnego kierunku bez dostępu do kierunku wtórnego.

gdzie:

$$P_a = P_b + P_c$$

$$P_b = P_i + P_x$$

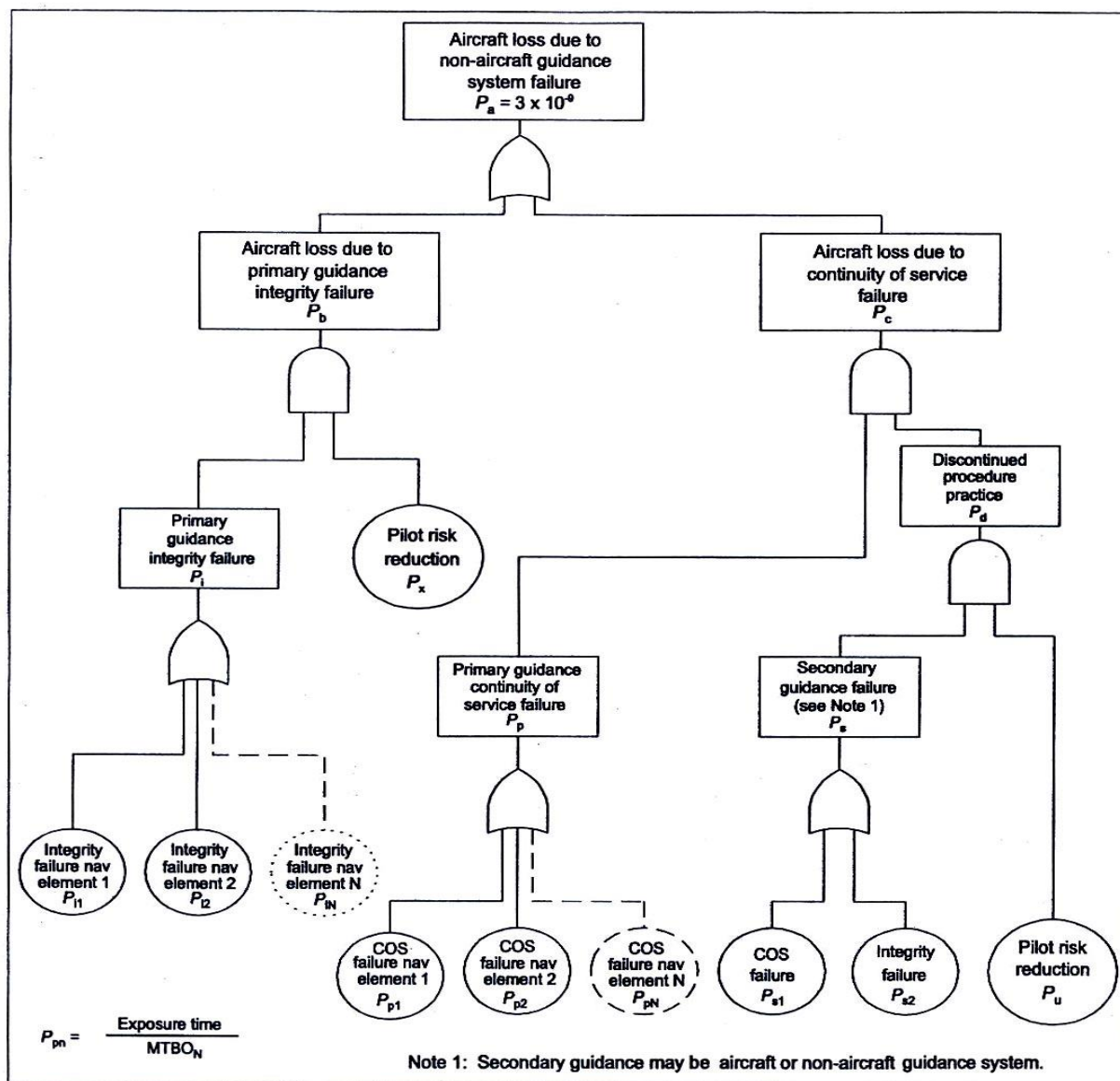
$$P_i = P_{i1} + P_{i2} + \dots + P_{iN}$$

$$P_c = P_p \times P_d$$

$$P_p = P_{p1} + P_{p2} + \dots + P_{pN}$$

$$P_d = P_s + P_u$$

$$P_s = P_{s1} + P_{s2}$$



Uwaga 1. Wtórny kierunek może być niepokładowym lub pokładowym kierunkiem systemu

Rysunek A-1. Standardowe drzewo ryzyka

- 2.2. Dopuszczalne prawdopodobieństwo zdarzenia głównego P_a , może być ustalone poprzez podzielenie czynnika ryzyka globalnego, dla operacji podejścia i lądowania, na różne klasy wypadków. Podczas używania tej metody, dla parametru P_a ustalono wartość wynoszącą 3×10^{-9} . Jest ona spójna z najmniejszym prawdopodobieństwem, które może być przypisane każdemu elementowi nawigacji naziemnej, wynoszącym 1×10^{-9} (zwykle podzielone równo pomiędzy utratą integralności i ciągłości usługi (COS)).
- 2.3. Powyższa analiza ryzyka nie uwzględnia żadnych błędów w projektowanym wyposażeniu
3. Przykład zastosowania drzewa ryzyka – podstawowe operacje MLS kategorii III (rysunek A-2).
- 3.1. W tym przypadku są włączone tylko dwa elementy nawigacyjne (tj. azymut i elewacja). Przyjęto, że żaden wtórny kierunek nie jest dostępny po utracie COS pierwotnego kierunku, zwykła procedura rozpocznie utrzymywanie kierunku oraz wznoszenia.

Załącznik 10 – Łączność lotnicza**Dodatek A**

$$P_{i1} = P_{i2} = 0,5 \times 10^{-9}$$

$$P_{p1} = P_{p2} = 0,5 \times 10^{-6}$$

Uwaga. – Powyższe liczby zaczerpnięto z poziomu 4 tabeli G-15 dodatku G i przyjmują czasy ekspozycji 30 i 15 sekund i MTBO 4000 i 2000 godzin, odpowiednio dla azymutu i elewacji odpowiednich elementów.

$$P_s = 1,0$$

Uwaga. – Z powodu braku procedur kierowanego przerwane podejścia/nieudane podejścia, wykorzystującego wtórny kierunek, prawdopodobieństwo wypadku podczas procedury przyjmuje wartość 1.

$$P_x = 1,0$$

Uwaga. – W niniejszym przykładzie przyjęto, że w czasie operacji kategorii III pilot nie będzie w stanie interweniować w razie utraty wiarygodności systemu naziemnego. W związku z tym czynnik redukcji ryzyka jest równy 1.

$$P_u = 2,5 \times 10^{-4}$$

Uwaga. – Czynnik redukcji ryzyka pilota oszacowano jako 1 na 4000, w oparciu o analizę wypadków statków powietrznych wykonujących podejścia do lądowania przy użyciu naziemnych systemów kierowania. Czynnik ten przyjęto z powodu podjęcia przez pilota interwencji po utracie ciągłości usługi.

A zatem:

$$P_i = 1 \times 10^{-9}$$

$$P_p = 4 \times 10^{-6}$$

$$P_d = 2,5 \times 10^{-4}$$

$$P_c = 4 \times 10^{-6} \times 2,5 \times 10^{-4} = 1 \times 10^{-9}$$

$$P_b = 1 \times 10^{-9} \times 1$$

i:

obliczony parametr $P_a = 2 \times 10^{-9}$.

3.2. W związku z tym istnieje margines 1×10^{-9} na ogólne wymagania.

4. Zastosowanie drzewa ryzyka dla podejścia MLS/RNAV w środowisku o dużej liczbie przeszkód (rysunek A-3).

4.1. W tym przypadku są trzy elementy nawigacyjne (tj. azymut, elewacja i DME/P) i dla wszystkich przyjęto, że spełniają wymagania wiarygodności i COS dla wyposażenia azymutalnego na poziomie 4; tj. wiarygodność = $1 - 0,5 \times 10^{-9}$ i MTBO = 4000 godzin.

$$P_{i1} = P_{i2} = P_{i3} = 0,5 \times 10^{-9}$$

$$P_x = 1,0$$

Uwaga. – Przyjęto, że pilot nie będzie w stanie interweniować w przypadku utraty integralności systemu naziemnego.

$$P_{p1} = P_{p2} = P_{p3} = 4 \times 10^{-6}$$

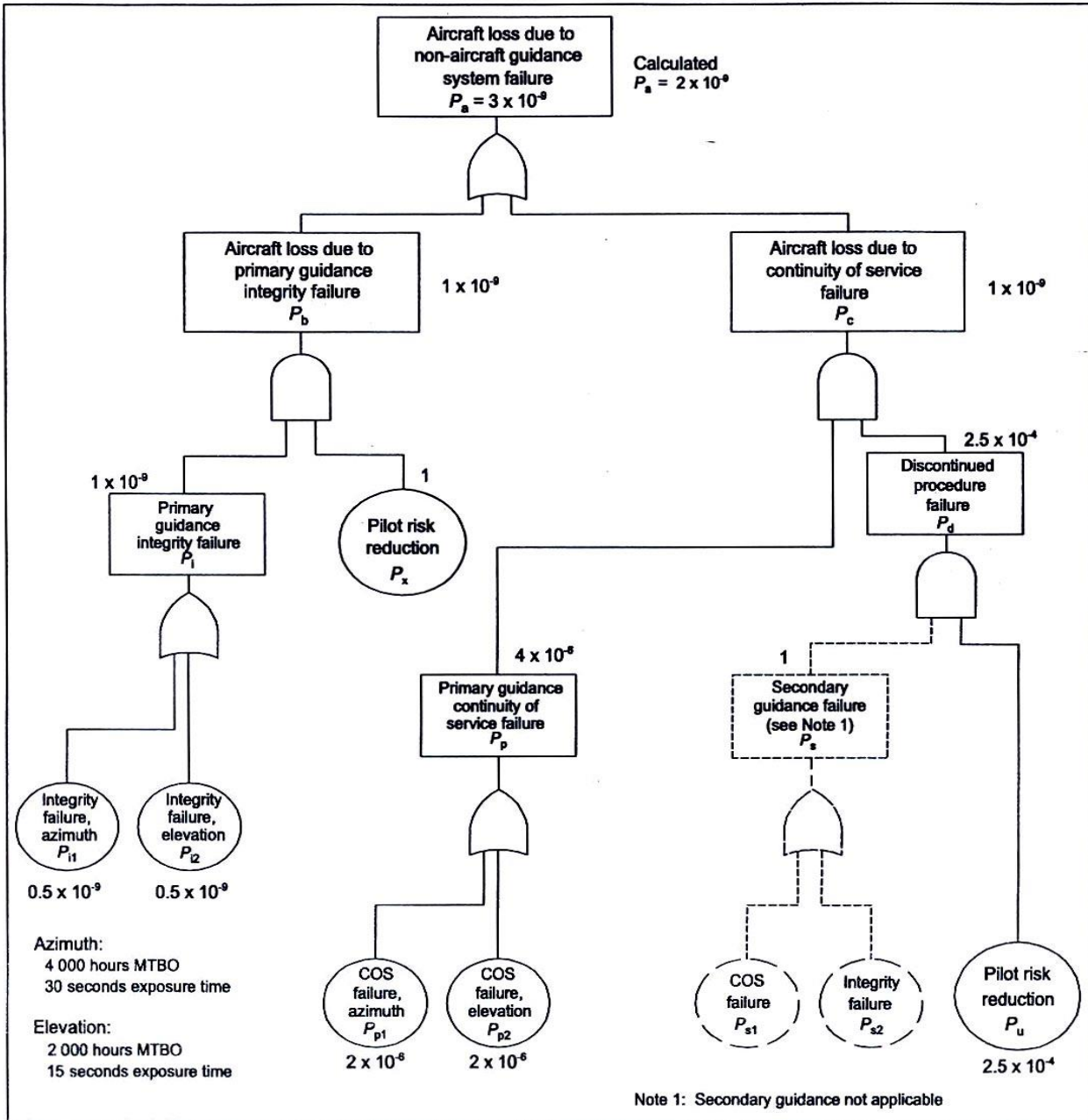
Uwaga. – W powyższym działaniu przyjęto czas narażenia na wpływ przeszkody (OET), wynoszący 60 sekund, i czas MTBO, wynoszący 4000 godzin, dla wszystkich elementów naziemnych.

Załącznik 10 – Łączność lotnicza

Dodatek A

$P_u = 1,0$

Uwaga. – Przyjęto, że nienadzorowana procedura przerwanej/nieudanego podejścia jest nie do przyjęcia. Tak więc, jako prawdopodobieństwo wypadku, podczas tego typu procedury, przyjęto wartość 1.



Uwaga 1. Brak możliwości stosowania kierunku pomocniczego

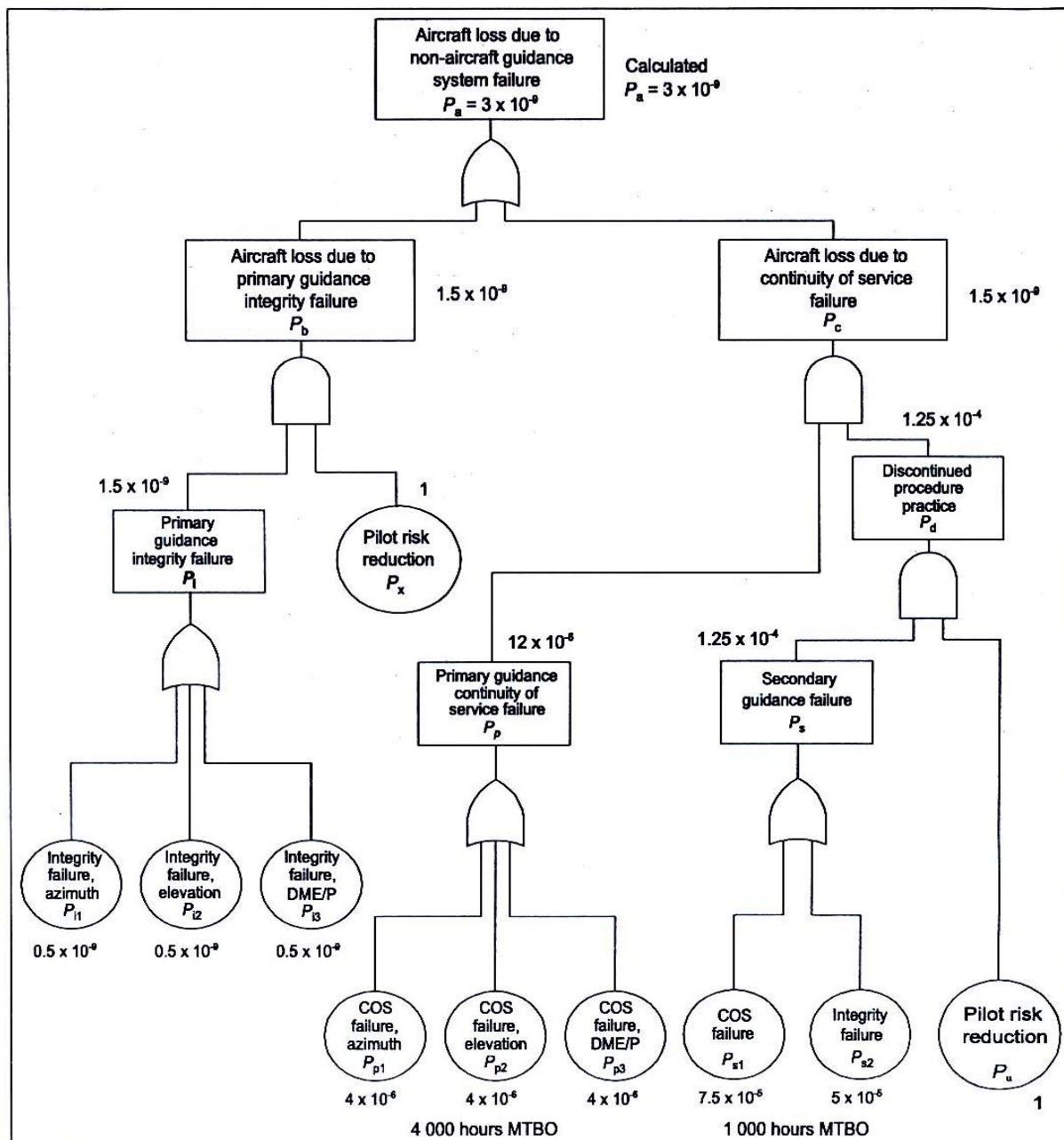
Objaśnienia do symboli na rysunku znajdują się w punkcie 2.1.

Azimuth – azymut

Elevation – elewacja

Exposure time – czas narażenia na działanie czynnika

Rysunek A-2. Drzewo ryzyka dla lądowania kategorii III z użyciem systemu MLS



Objaśnienia do symboli na rysunku znajdują się w punkcie 2.1.

Rysunek A-3. Drzewo ryzyka dla podejścia MLS/RNAV w środowisku o dużej liczbie przeszkód

- 4.2. W tym przypadku procedura MLS/RNAV dla środowisk o dużej ilości przeszkód zakłada, że pomocniczy kierunek będzie niezbędny do wykonania bezpiecznej procedury przerwanej/nieudanego podejścia podczas czasu narażenia na wpływ przeszkody.

$$P_{s1} = 7,5 \times 10^{-5}$$

Załącznik 10 – Łączność lotnicza**Dodatek A**

Uwaga. – Jest to prawdopodobieństwo utraty COS pomocniczego kierunku naziemnego wyposażenia. Przyjęto, że pomocniczy kierunek systemu ma MTBO równe 1000 godzin, natomiast czas narażenia na wpływ przeszkody jest równy 270 sekund. Czas narażenia na wpływ przeszkody dla utraty kierunku pomocniczego zależy od punktu procedury, w którym potwierdzona jest dostępność pomocniczego kierunku. Przy założeniu, że ma to miejsce przed rozpoczęciem procedury MLS/RNAV oraz, że pilot nie musi żądać potwierdzenia dostępności pomocniczego kierunku przed rozpoczęciem niebezpiecznej części procedury z dużą liczbą przeszkód, czas ekspozycji może wynosić kilka minut.

$$P_{s2} = 5 \times 10^{-5}$$

Uwaga. – Jest to wiarygodność wymagana przez system pomocniczego kierunku.

A zatem:

$$P_i = 1,5 \times 10^{-9}$$

$$P_b = 1,5 \times 10^{-9}$$

$$P_p = 12 \times 10^{-6}$$

$$P_s = 7,5 \times 10^{-5} + 5 \times 10^{-5} = 1,25 \times 10^{-4}$$

$$P_d = 1,25 \times 10^{-4}$$

$$P_s = 12 \times 10^{-6} + 1,25 \times 10^{-4} = 1,5 \times 10^{-4}$$

i:

parametr $P_a = 3 \times 10^{-9}$ obliczony zgodnie z wymaganiami.

Uwaga. – Dla czasów narażenia na wpływ przeszkody przekraczających 60 sekund, niezbędne będzie zwiększenie MTBO głównego kierunku lub zwiększenie czynnika redukcji ryzyka wynikającego z pomocniczego kierunku. Na przykład, jeśli czas narażenia na wpływ przeszkody jest zwiększony do 90 sekund, MTBO głównego kierunku musi być zwiększone do 6000 godzin lub MTBO pomocniczego kierunku musi być zwiększone do 2250 godzin. Jak widać, istnieją ściśle zależności pomiędzy niezawodnością kierunku głównego, czasem narażenia na wpływ przeszkody i wiarygodnością kierunku pomocniczego. Metoda drzewa ryzyka może być używana do sprawdzania indywidualnych procedur MLS/RNAV i wyznaczania odpowiednich wymagań dotyczących niezawodności oraz wiarygodności dla głównego i pomocniczego kierunku.

Dodatek B. Strategia stosowania pomocy niewzrokowych podczas podejścia i lądowania

(zobacz punkt 2.1 rozdziału 2)

1. Wprowadzenie

- 1.1 Różne elementy mają wpływ na operacje w każdych warunkach atmosferycznych, w zakresie bezpieczeństwa, ekonomiki i elastyczności. Ewolucja w zakresie nowych technik wymaga elastycznego podejścia do pojęcia operacji we wszystkich warunkach pogodowych, aby otrzymać pełne korzyści technicznego rozwoju. Kreowanie elastycznej strategii pozwala poprzez identyfikację jej celów i zadań pozastrategicznych, na włączenie nowych osiągnięć technicznych lub idei do tej strategii. Strategia nie zakłada natychmiastowego przejścia do jednego ustalonego systemu globalnego lub wyboru systemów do wspierania operacji podejścia i lądowania.
- 1.2 Strategia wskazuje na zastosowanie niewzrokowych pomocy do operacji podejścia i lądowania z prowadzeniem w płaszczyźnie pionowej (APV) oraz precyzyjnego podejścia i lądowania.

2. Założenia strategii

Strategia musi:

- a) utrzymać przynajmniej obecny poziom bezpieczeństwa dla operacji we wszystkich warunkach pogodowych;
- b) zachować przynajmniej istniejący lub planowany poprawiony poziom usługi;
- c) zapewniać poziome i pionowe prowadzenie jak opisano w Rezolucji A37-11;
- d) utrzymać globalną interoperacyjność;
- e) zapewnić regionalną elastyczność w oparciu o skoordynowane planowanie regionalne;
- f) wspomagać okresy planowania inwestycji w infrastrukturę;
- g) podlegać okresowej weryfikacji; i
- h) brać pod uwagę zagadnienia ekonomiczne, operacyjne i techniczne.

3. Warunki**3.1 Informacje ogólne**

Następujące warunki są oparte na założeniu, że operacyjne wymagania i niezbędne zaangażowanie są dostępne i wykonano konieczne działania.

3.2 Warunki dotyczące ILS

- a) Istnieje ograniczone ryzyko, że operacje kategorii II i III ILS mogą nie być bezpiecznie utrzymywane w specyficznych lokalizacjach;
- b) odbiorniki ILS spełniają standardy dotyczące odporności na zakłócenia zawarte w Załączniku 10, tom I, rozdział 3, punkt. 3.1.4;
- c) w niektórych rejonach, rozwój systemów ILS jest ograniczony dostępnością kanałów (40 sparowanych kanałów ILS/DME);
- d) w większości obszarów na świecie, ILS może być utrzymany w przewidywalnej przyszłości;
- e) z powodu kosztów i warunków wydajnościowych, niektóre Państwa racjonalizują swoją infrastrukturę ILS na lotniskach posiadających kategorię I o ograniczonym wykorzystaniu operacyjnym; oraz

Załącznik 10 – Łączność lotnicza**Dodatek B**

- f) w oparciu o warunki wyposażenia użytkowników, podejścia z wykorzystaniem GNSS zapewniające pionowe i poziome prowadzenie mogą oferować opcje oszczędnościowe podczas decydowania o wprowadzeniu usługi podejścia kategorii I lub zastąpieniu lub wycofaniu istniejącego ILS.

3.3 Warunki dotyczące MLS

- a) MLS kategorii III jest operacyjnie użytkowany;
- b) system MLS jest wdrożony w określonych lokalizacjach dla poprawy wykorzystania drogi startowej w warunkach niskiej widzialności; i
- c) dalszy rozwój MLS jest mało prawdopodobny.

3.4 Warunki dotyczące GNSS

- a) Istnieją Normy i Zalecane Metody Postępowania (SARPs) przeznaczone dla systemu GNSS ze wspomaganiami do wsparcia APV i precyzyjnego podejścia kategorii I;
- b) GNSS z systemem wspomaganiami, bazującym na wyposażeniu satelitarnym (SBAS) w operacjach APV oraz operacjach precyzyjnego podejścia kategorii I, jest użytkowany operacyjnie;
- c) GNSS ze wspomaganiami bazującym na wyposażeniu naziemnym (GBAS) dla operacji precyzyjnego podejścia kategorii I jest operacyjnie użytkowany;
- d) Oczekuje się, że GBAS zacznie być dostępny w operacjach Kategorii II i III w okresie czasowym 2018-2020;
- e) Bieżący rozwój wielu konstelacji dwuczęstotliwościowych (DFMC) GNSS będzie zwiększać skuteczność systemów GNSS, jak również umożliwiać nowe możliwości operacyjne w 2025 roku;
- f) Zagadnienia techniczne i eksploatacyjne związane z operacjami podejścia, lądowania i startu GNSS, takie jak wrażliwość wynikająca z propagacji jonosferycznej i interferencji częstotliwości radiowych, muszą być rozpatrywane w odpowiednim czasie;
- g) Zagadnienia związane z DFMC GNSS, muszą być rozpatrywane w odpowiednim czasie;

3.5 Warunki dotyczące zdolności wielofunkcyjnego wyposażenia pokładowego w zakresie podejścia i lądowania

Aby strategia została zrealizowana niezbędne są dostępne rozwiązania zarówno naziemne, jak i pokładowe.

3.6 Inne warunki:

- a) Istnieje wzrastające zapotrzebowanie na operacje kategorii II i/lub III na niektórych obszarach;
- b) Oczekuje się, że GNSS wniesie unikalne korzyści operacyjne w warunkach niskiej widzialności, włączając w to nowe procedury, elastyczne wymagania odnośnie lokalizacji, jak również zabezpieczenie lotniskowego ruchu naziemnego;
- c) Uważa się, że tylko trzy standardowe systemy (ILS, MLS i GNSS z odpowiednim wspomaganiami) będą odgrywały rolę we wspieraniu operacji w każdych warunkach atmosferycznych. Korzyści operacyjne może przynieść użytkowanie wskaźników przeziernych (HUD) w połączeniu z systemami syntetycznej wizualizacji;
- d) Konsekwencją strategii globalnej jest to, że nie będzie pełnego lub gwałtownego przejścia od systemów ILS do systemów GNSS czy MLS. Dla wprowadzenia tej strategii niezbędna jest odpowiednia ochrona częstotliwości radiowych, wykorzystywanych przez te systemy;

Załącznik 10 – Łączność lotnicza**Dodatek B**

- e) Potencjalne korzyści operacyjne wynikające z wprowadzenia nowych systemów lądowania mogą być ograniczone z powodu stosowania wyposażenia statku powietrznego łączącego „stare i nowe” systemy;
- f) Operacje APV mogą być prowadzone przy używaniu systemu GNSS z odpowiednim wspomaganie lub prowadzeniem w płaszczyźnie pionowej z wykorzystaniem wysokościomierza barometrycznego, jak również GNSS z systemem ABAS z prowadzeniem w płaszczyźnie poziomej;
- g) Generalnie operacje APV zapewniają większe bezpieczeństwo i niższe minima operacyjne w porównaniu z podejściami nieprecyzyjnymi;
- h) Powinna być zapewniona właściwa redundancja, w przypadku gdy wycofywane są pomoce naziemne; oraz
- i) Racjonalizacja infrastruktury powinna być częścią krajowej lub regionalnej strategii dotyczącej naziemnych pomocy nawigacyjnych; wytyczne w tej sprawie są zawarte w dodatku H.

4. Strategia

W oparciu o powyższe warunki, potrzebę konsultacji z operatorami statków powietrznych, zarządzającymi lotniskami i z organizacjami międzynarodowymi, dla zapewnienia bezpieczeństwa, skuteczności i finansowych korzyści proponowanych rozwiązań, strategia globalna powinna:

- a) kontynuować operacje ILS na najwyższym poziomie usługi tak długo, jak operacyjnie jest to do przyjęcia i korzystne ekonomicznie;
 - b) utrzymywać operacje MLS tam, gdzie jest to wymagane operacyjnie i korzystne ekonomicznie;
 - c) wprowadzać GNSS z odpowiednim wspomaganie (tj. ABAS, SBAS, GBAS) do operacji APV i operacji precyzyjnego podejścia tam, gdzie jest to operacyjnie wymagane i ekonomicznie korzystne;
 - d) promować utrzymywanie rozwoju i wykorzystywanie możliwości wielofunkcyjnego wyposażenia pokładowego w zakresie podejścia i lądowania;
 - e) promować stosowanie operacji APV, szczególnie tych, które wykorzystują prowadzenie w płaszczyźnie pionowej za pomocą GNSS, aby zwiększyć bezpieczeństwo i dostępność; i
 - f) umożliwiać każdemu regionowi rozwój i wprowadzanie strategii dla tych systemów, zgodnie z linią tej globalnej strategii.
-

Załącznik 10 – Łączność lotnicza**Dodatek C****Dodatek C. Informacje i materiał pomocniczy dla norm i zalecanych metod postępowania dla ILS, VOR, PAR, 75MHz Markerów (trasowych), NDB i DME****1. Wstęp**

Materiał zamieszczony w niniejszym dodatku został opracowany w celu przekazania wskazówek oraz wyjaśnień i nie powinien być traktowany jako część specyfikacji lub norm i zalecanych metod postępowania zawartych w Tomie I.

Celem poniższych definicji jest pomoc w lepszym zrozumieniu tekstu oraz ułatwienie wymiany poglądów na temat ściśle związanych z nim pojęć.

Definicje dotyczące Systemu lądowania wg wskazań przyrządów (ILS)

Uwaga. – Zamieszczone tu terminy w większości przypadków mogą być używane bez prefiksu lub z prefiksem „wskazany”. Użycie tych prefiksów ma na celu przekazanie następujących znaczeń:

Brak prefiksu: *uzyskana charakterystyka elementu lub pojęcia.*

Prefiks: „wskazany”: *osiągnięta charakterystyka elementu lub pojęcia, odczytana na wskaźniku odbiornika (tj. wyłącznie z błędami instalacji odbiorczej).*

| System radiolatarni kierunku | System radiolatarni ścieżki schodzenia ILS |
|--|---|
| Wskazana linia kursu. Zbiór punktów w jakiegokolwiek płaszczyźnie poziomej, w których wychylenie na wskaźniku odbiornika wynosi 0. | |
| Sektor wskazanego kursu. Sektor w jakiegokolwiek płaszczyźnie poziomej, zawierający wskazaną linię kursu, w którym na wskaźniku odbiornika utrzymuje się pełne wychylenie. | |
| Ugięcie kursu radiolatarni kierunku. Ugięcie kursu jest ugięciem linii kursu w radiolatarni kierunku, względem jej nominalnego położenia. | Ugięcie ścieżki schodzenia ILS. Ugięcie ścieżki schodzenia jest ugięciem ścieżki schodzenia względem jej nominalnego położenia. |

Załącznik 10 – Łączność lotnicza**Dodatek C****2. Materiał dotyczący instalacji ILS**

2.1 Cele operacyjne, konstrukcja i utrzymanie oraz określenie kategorii urządzenia.

2.1.1 Cele operacyjne dla kategorii urządzenia, określonych w punkcie 3.1.1, rozdział 3, są następujące:

Operacja kategorii I: Precyzyjne podejście i lądowanie wg przyrządów przy wysokości decyzji nie mniejszej niż 60 m (200 ft), i przy widoczności nie mniejszej niż 800 m, lub przy widzialności wzdłuż drogi startowej nie mniejszej niż 550 m.

Operacja kategorii II: Precyzyjne podejście i lądowanie wg przyrządów, przy wysokości decyzji mniejszej niż 60 m (200 ft), ale nie mniejszej niż 30 m (100 ft), oraz przy widzialności wzdłuż drogi startowej nie mniejszej niż 350 m.

Operacja kategorii IIIA: Precyzyjne podejście i lądowanie wg przyrządów przy:

- a) wysokości decyzji mniejszej niż 30 m (100 ft), lub bez wysokości decyzji; oraz
- b) widzialności wzdłuż drogi startowej mniejszej niż 200 m

Operacja kategorii IIIB: Precyzyjne podejście i lądowanie wg przyrządów przy:

- a) wysokości decyzji mniejszej niż 15 m (50 ft) lub bez wysokości decyzji; oraz
- b) widzialności wzdłuż drogi startowej mniejszej niż 200 m, ale nie mniejszej niż 50 m.

Operacja kategorii IIIC: Precyzyjne podejście i lądowanie wg wskazań przyrządów, przy braku wysokości decyzji i bez ograniczeń widzialności wzdłuż drogi startowej.

2.1.2 *Możliwości.* Typ statku powietrznego używającego systemu ILS oraz możliwości jego systemu(-ów) naprowadzania będą wiązały się z tymi warunkami. Warunki te są przewidywane dla nowoczesnych statków powietrznych wyposażonych w sprzęt o odpowiedniej konstrukcji. Jednakże w praktyce, zdolności operacyjne mogą wykroczyć poza warunki podane w punkcie 2.1.1 powyżej.

2.1.2.1 *Wyposażenie dla celów dodatkowych.* Dostępność systemów naprowadzania typu fail-passive (w przypadku awarii system przełącza się na sterowanie ręczne) i fail-operational (w przypadku awarii pozostała część systemu wykonuje operacje podejścia, wyrównania i lądowania), w połączeniu z naziemnym systemem ILS, zapewniającym dostateczne naprowadzanie, o odpowiednim poziomie ciągłości usługi i integralności, może pozwolić na osiągnięcie celów operacyjnych, które nie pokrywają się z celami opisanymi w punkcie 2.1.1 powyżej

2.1.2.2 *Operacje zaawansowane.* W przypadku nowoczesnych statków powietrznych, wyposażonych w automatyczne systemy podejścia i lądowania, operatorzy statków powietrznych nakłaniają do rutynowego używania tego typu systemów w sytuacjach, w których wykonywanie podejścia może być wizualnie monitorowane przez załogę statku powietrznego. Na przykład operacje te mogą być wykonywane przy użyciu systemu ILS kategorii I, gdy jakość naprowadzania i zasięg przekracza podstawowe wymagania podane w punkcie 3.1.3.4.1 rozdziału 3, a obszar pokrycia rozciąga się ku dołowi do drogi startowej.

2.1.2.3 *System klasyfikacji ILS.* W celu pełnego wykorzystania potencjalnych korzyści wynikających ze stosowania nowoczesnych automatycznych systemów kontroli lotu, istnieje potrzeba zastosowania metody bardziej pełnego opisu naziemnego systemu ILS niż poprzez podanie wyłącznie kategorii urządzenia. Taki opis został zrealizowany poprzez system klasyfikacji ILS używający trzech określonych znaków. Zapewnia on opis tych, spośród aspektów działania, które będą znane z operacyjnego punktu widzenia, w celu podjęcia decyzji, co do zastosowań operacyjnych, które dany ILS mógłby wspierać.

2.1.2.4 Schemat klasyfikacji ILS zapewnia sposoby poznawania dodatkowych możliwości, które mogą być dostępne w danym urządzeniu naziemnym ILS, poza możliwościami tych urządzeń określonymi w punkcie 3.1.1 rozdziału 3. Te dodatkowe możliwości mogą być wykorzystane w celu wyrażenia zgody na użycie operacyjne zgodnie z punktami 2.1.2.1 i 2.1.2.2 do i poniżej wartości wymienionych w celach operacyjnych opisanych w punkcie 2.1.1.

Załącznik 10 – Łączność lotnicza**Dodatek C**

2.1.2.5 Przykład systemu klasyfikacyjnego jest przedstawiony w punkcie 2.14.3 poniżej.

Uwaga. – Celem poniższego materiału jest zapewnienie pomocy państwom w ocenie możliwości zaakceptowania kursów oraz ścieżek schodzenia, które wykazują ugięcia. Pomimo, że zgodnie z definicją ugięcia kursu i ścieżki schodzenia związane są z nominalnymi położeniami kursu i ścieżki schodzenia w nadajniku kierunku, ocena aberracji wielkiej częstotliwości opiera się na odchyleniach od średniego kursu lub ścieżki. Materiał w punkcie 2.1.5 oraz rysunek C-2 dotyczący oszacowania ugięć opisują jak ugięcia wiążą się ze średnim położeniem kursu i ścieżki. Zapisy pokładowe będą zazwyczaj w tej postaci.

2.1.3 *Ugięcia kursu.* Ugięcia kursu radiolatarni kierunku będą oceniane z uwzględnieniem struktury kursu określonej w punkcie 3.1.3.4, rozdział 3. W przypadku lądowania i kołowania, struktura ta oparta jest na wymaganiu zapewnienia odpowiedniego prowadzenia dla operacji manualnych i/lub automatycznych, wzdłuż drogi startowej, w warunkach ograniczonej widzialności. W przypadku urządzeń kategorii I, w fazie podejścia, struktura kursu opiera się na wymaganiu ograniczania odchyłeń statku powietrznego, spowodowanych ugięciami kursu (w oparciu o 95% prawdopodobieństwo) na wysokości 30 m (100 ft) do wartości przemieszczenia bocznego mniejszej niż 10 m (30 ft). W przypadku urządzeń kategorii II i III, w fazie podejścia, struktura kursu opiera się na wymaganiu ograniczania odchyłeń statku powietrznego spowodowanych przez ugięcia kursu (w oparciu o 95% prawdopodobieństwo), w obszarze pomiędzy punktem B ILS i punktem odniesienia ILS (urządzenia kategorii II) lub punktem D (urządzenia kategorii III), do wartości kąta nachylenia i przechyłu mniejszej niż 2 stopnie i do wartości przemieszczenia bocznego mniejszej niż 5 m (15 ft).

2.1.4 *Ugięcia ścieżki schodzenia ILS.* Ugięcia będą oceniane w oparciu o strukturę ścieżki schodzenia ILS określoną w punkcie 3.1.5.4 rozdziału 3. W przypadku urządzeń kategorii I, struktura ścieżki schodzenia opiera się na wymaganiu ograniczenia odchyłeń statku powietrznego, spowodowanych ugięciami ścieżki schodzenia (w oparciu o 95% prawdopodobieństwo) na wysokości 30 m (100 ft), do wartości przesunięcia pionowego mniejszej niż 3 m (10 ft). W przypadku urządzeń kategorii II i III, struktura ścieżki schodzenia opiera się na wymaganiu ograniczenia odchyłeń statku powietrznego, spowodowanych ugięciami ścieżki schodzenia (w oparciu o 95% prawdopodobieństwo), na wysokości 15 m (50 ft), do wartości kąta nachylenia i przechyłu mniejszej niż 2 stopnie, do wartości przesunięcia pionowego mniejszej niż 1,2 m (4 ft).

Uwaga 1. – Ugięcia kursu są niedopuszczalne w przypadku, gdy w normalnych warunkach uniemożliwiają statkowi powietrznemu osiągnięcie wysokości decyzji przy stabilnej orientacji i pozycji o dopuszczalnych wartościach granicznych przemieszczenia od linii kursu, przy których wykonalne jest bezpieczne lądowanie. Obecność ugięć wpływa w większym stopniu na automatyczne i półautomatyczne sterowanie niż na sterowanie ręczne. Nadmierna aktywność systemu sterowania po wejściu statku powietrznego na podejście, może uniemożliwić pomyślne wykonanie podejścia lub lądowania. Dodatkowo, w przypadku zastosowania sterowania automatycznego, może być wprowadzone wymaganie operacyjne kontynuowania podejścia poniżej wysokości decyzji. Naprowadzanie statku powietrznego będzie zapewnione, jeśli spełnione zostaną wymagania specyfikacji struktury kursu z punktu 3.1.3.4, rozdział 3.

Uwaga 2. – Ugięcia, lub inne niedopuszczalne nieregularności, będą normalnie ustalane za pomocą precyzyjnych technik sprawdzenia z powietrza przeprowadzanych w stabilnych warunkach atmosferycznych.

2.1.5 *Zastosowanie dla radiolatarni standardowej amplitudy ugięcia kursu/ ścieżki schodzenia.* Podczas stosowania specyfikacji struktury kursu radiolatarni kierunku (punkt 3.1.3.4 rozdziału 3) i struktury ścieżki schodzenia ILS (punkt 3.1.5.4 rozdziału 3), należy wykorzystać następujące kryteria:

- Rysunek C-1 przedstawia zależność pomiędzy maksymalnymi (przy prawdopodobieństwie 95%) amplitudami ugięć kursu radiolatarni kierunku/ ścieżki schodzenia i odległościami od progu drogi startowej, określonymi dla urządzeń ILS kategorii II i III.
- W przypadku oceny amplitud ugięć w jakimkolwiek segmencie podejścia, zapisy lotu, skorygowane dla błędu pozycji kątowej statku powietrznego, będą analizowane w przedziale czasowym ± 20 sekund od punktu środkowego ocenianego segmentu. Powyższy zapis opiera się na przyjęciu naziemnej prędkości statku powietrznego wynoszącej 195 km/h (105 węzłów) ± 9 km/h (5 węzłów).

95% w specyfikacji maksymalnej amplitudy jest dopuszczalną wartością %ową całkowitego przedziału czasowego, w którym amplituda ugięcia kursu/ ścieżki schodzenia musi być mniejsza od wartości określonej na rysunku C-1, dla ocenianego segmentu. Rysunek C-2 przedstawia typowy przykład tej metody, która może być wykorzystana do oceny amplitudy ugięć kursu/ ścieżki schodzenia w danym urządzeniu. Jeśli suma okresów

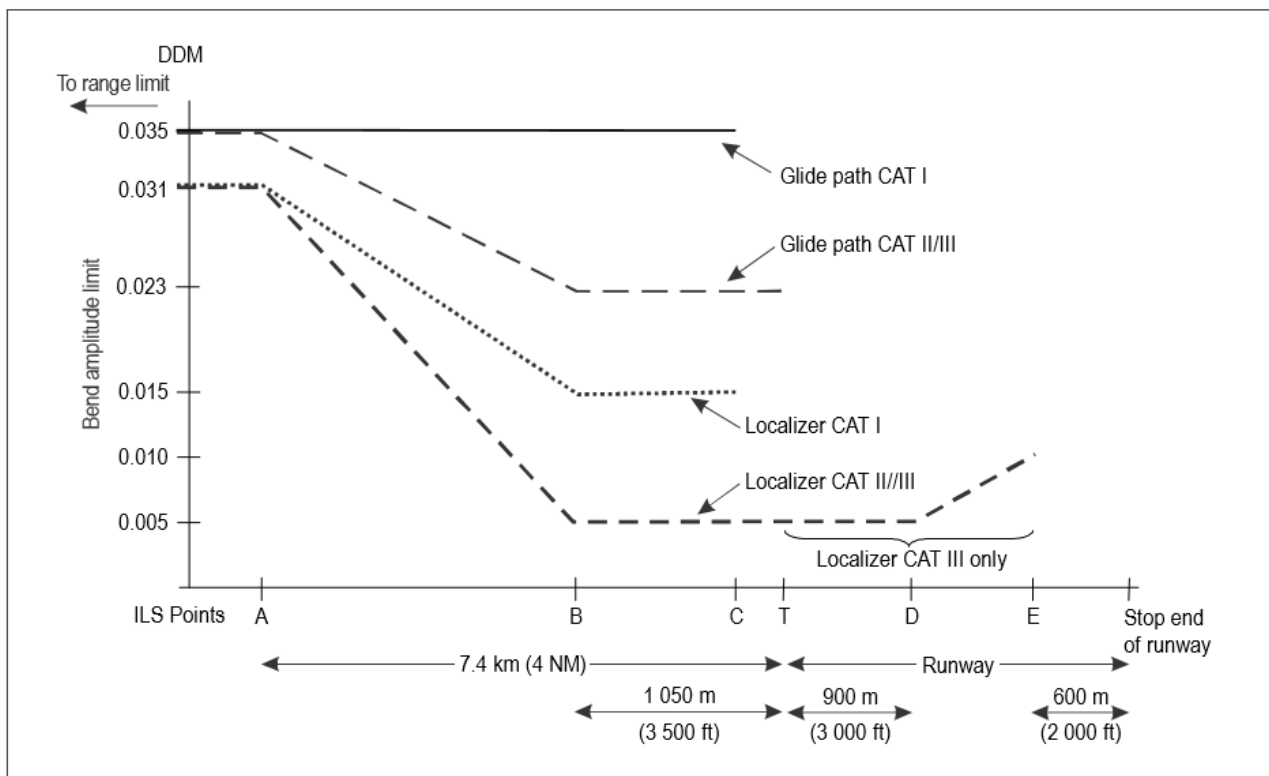
Załącznik 10 – Łączność lotnicza

Dodatek C

czasu t_1, t_2, t_3 , w których przekroczona została dana specyfikacja, jest równa lub mniejsza od 5% całkowitego czasu T , wówczas oceniany obszar jest akceptowalny. A zatem:

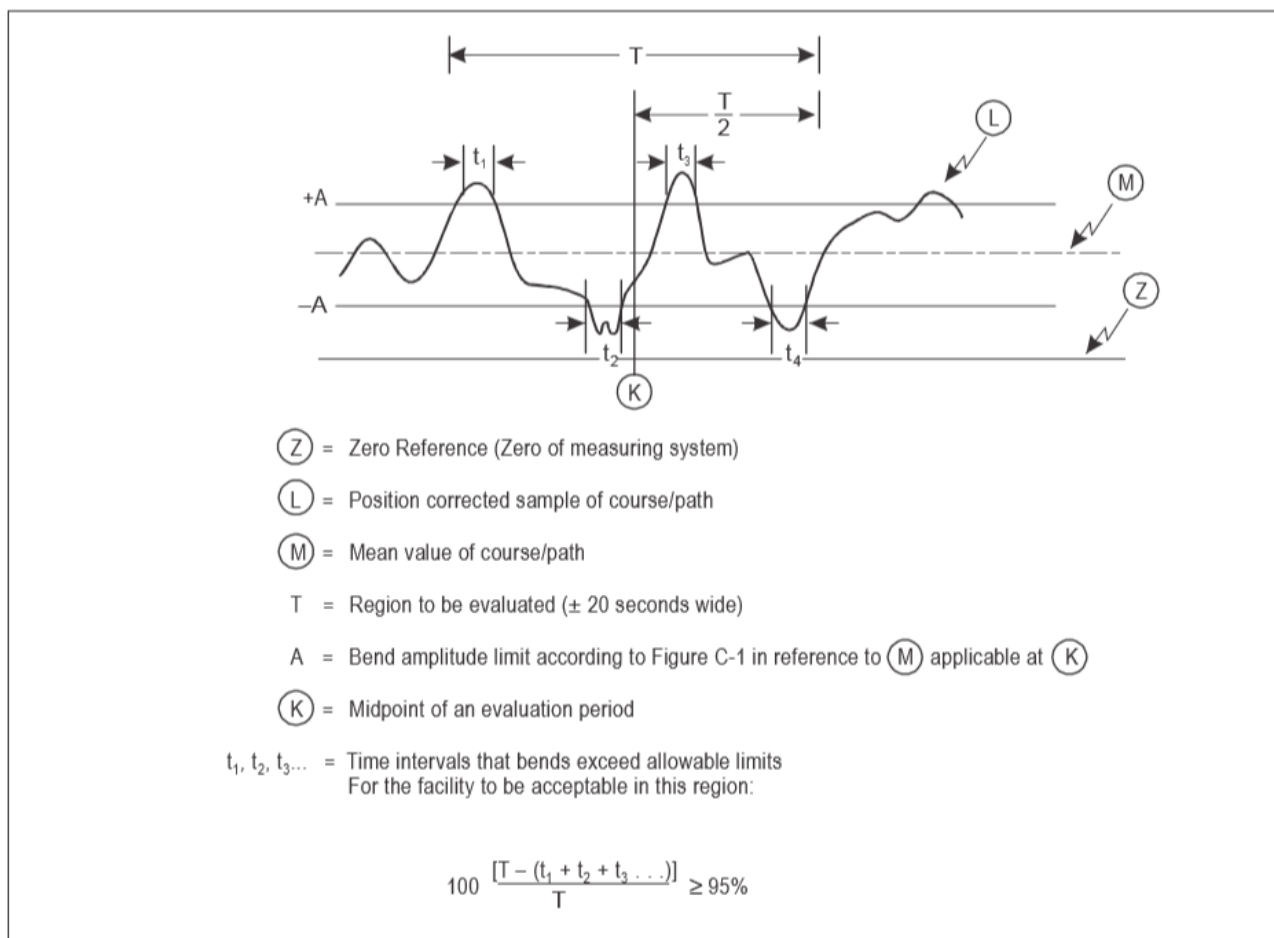
$$100 \frac{T - [(t_1 + t_2 + \dots)]}{T} \geq 95\%$$

Analiza ugięć ścieżki schodzenia ILS powinna być wykonywana przy użyciu, jako odniesienia, średniej ścieżki schodzenia, a nie przedłużonej ku dołowi linii prostej. Stopień krzywizny jest zależny od przesunięcia bocznego naziemnego systemu antenowego radiolatarni ścieżki schodzenia, odległości tego systemu antenowego od progu oraz względnej wysokości wzniesień terenu wzdłuż trasy podejścia końcowego i przy posadownieniu radiolatarni ścieżki schodzenia (patrz punkt 2.4 poniżej).



- Glide path CAT I – ścieżka schodzenia kat I
- Localizer CAT I – kurs kat I
- Category III only – tylko kategoria III
- ILS points – punkty systemu ILS
- Bend amplitude limit – limit amplitudy ugięcia
- Runway – droga startowa
- Stop-end of runway – koniec drogi startowej
- To range limit – do granicy zasięgu

Rysunek C-1. Limity amplitud ugięć ścieżki schodzenia i kursu



Z – zero odniesienia (zero systemu pomiarowego)

L – próbka ugięć kursu/ścieżki skorygowanych za pomocą teodolitu (w mikroamperach)

M – średnia wartość ugięć kursu/ścieżki (w mikroamperach)

T – okres podlegający ocenie (o szerokości ± 20 sekund)

$\pm 2\sigma_N$ – określenie maksymalnej amplitudy ugięcia w punkcie K (w mikroamperach)

t_1, t_2, t_3 – okresy, w których szum przekracza dopuszczalną wartość $\pm 2\sigma_N$

For the facility to be acceptable In this region – dla urządzenia dopuszczonego w danym rejonie

Rysunek C-2. Oszacowanie amplitudy ugięcia kursu/ścieżki schodzenia

2.1.6 *Filtr pomiarowy.* Z powodu złożonych częstotliwościowych komponentów, obecnych w strukturach ugięć wiązki ILS, zmierzone wartości ugięć wiązki są zależne od charakterystyki częstotliwościowej pokładowego sprzętu odbiorczego i rejestrującego. Pomiary ugięć wiązki powinny być przeprowadzane przy wykorzystaniu całkowitej stałej czasowej (w sekundach) dla obwodów wyjściowych DDM odbiornika i współpracującego sprzętu rejestrującego o wartości $V/92,6$, gdzie V jest prędkością w km/h statku powietrznego bądź też w zależności od tego, co jest stosowane - pojazdu naziemnego.

2.1.7 *Systemy monitorowania.* Dostępne dowody wskazują, że stabilność pracy w granicach określonych w punktach 3.1.3.6, 3.1.3.7 i 3.1.5.6 rozdziału 3, tj. mieszcząca się swobodnie w wartościach granicznych monitorowania, może być łatwo osiągalna.

2.1.7.1 Wybór wartości granicznych monitorowania opiera się na ocenie wspartej wiedzą na temat wymagań bezpieczeństwa dla danej kategorii operacji. Nie mniej jednak, specyfikacje tych wartości nie wskazują wielkości normalnych, codziennych zmian w działaniu, wynikających ze starzenia i dryftu sprzętowego. W przypadku gdy codzienne działanie dryfuje poza wartości graniczne określone w punktach 3.1.3.6, 3.1.3.7 i 3.1.5.6, rozdział 3,

Załącznik 10 – Łączność lotnicza**Dodatek C**

konieczne jest przeprowadzenie badań i podjęcie działań korygujących. Przyczyny takich dryftów będą wyeliminowane:

- a) aby znacznie ograniczyć możliwości oscylowania krytycznych parametrów sygnału w pobliżu określonych wartości granicznych monitorowania;
- b) aby zapewnić ciągłość usługi ILS.

Poniżej przedstawiono kilka wskazówek dotyczących konstrukcji, pracy i utrzymania systemów monitorujących, w celu spełnienia wymagań z punktów 3.1.3.11 i 3.1.5.7, rozdział 3:

- 1) Należy szczególnie zadbać, aby systemy monitorujące reagowały na wszystkie zmiany zachodzące w urządzeniu naziemnym, które mają negatywny wpływ na pracę systemu pokładowego w czasie podejścia ILS.
- 2) Systemy monitorujące nie powinny reagować na lokalne warunki, które nie wywierają wpływu na informacje nawigacyjne odbierane przez systemy pokładowe.
- 3) Dryfty sprzętowe systemów monitorujących nie powinny w sposób znaczący ograniczać lub zwiększać określonych wartości granicznych monitorowania.
- 4) Należy szczególnie zadbać, przy konstrukcji i podczas pracy systemu monitorującego, aby zapewnić usunięcie komponentów nawigacyjnych lub całkowite wstrzymanie emisji w przypadku awarii systemu monitorującego.
- 5) Niektóre monitory są zależne od urządzeń próbujących sygnał w pobliżu systemu antenowego nadajnika. Z doświadczeń wynika, że tego typu systemy monitorujące wymagają specjalnej uwagi pod względem następujących aspektów:
 - a) tam, gdzie wykorzystywane są systemy anten o dużej aperturze, często nie jest możliwe umieszczenie czujników monitora w takim miejscu, aby w punkcie pomiarowym istniała zależność fazowa obserwowana na kursie w dalekim polu. Mimo to system monitorujący powinien również wykrywać zmiany w antenie i jej systemie doprowadzeń, które mają znaczny wpływ na kurs w dalekim polu;
 - b) zmiany w ukształtowaniu terenu spowodowane śniegiem, zalewaniem itd., mogą wpływać na systemy monitorowania ścieżki schodzenia i rzeczywistego kursu w różny sposób, szczególnie w przypadkach, gdy stworzenie żądanego rozkładu pola ścieżki schodzenia jest uzależnione od płaszczyzny podłoża;
 - c) należy zwracać uwagę na inne przyczyny, takie jak oblodzenie, ptaki itd., które mogą zakłócić monitorowanie emisji;
 - d) w systemie, w którym sygnały monitorujące wykorzystywane są w pętli zwrotnej do korygowania zmian w odpowiednim sprzęcie, należy zwrócić szczególną uwagę na to, aby czynniki zewnętrzne i zmiany w systemie monitorującym nie wywoływały zmian w kursie i ścieżce schodzenia ILS, które wykraczają poza wartości graniczne, bez alarmowania systemu monitorującego.
- 6) Jedną z możliwych form monitorowania jest monitor zintegrowany, w którym wkład każdego elementu nadawczego w sygnał kursu w dalekim polu, mierzony jest w systemie antenowym. Z doświadczeń wynika, że takie właściwie zaprojektowane systemy, mogą zapewniać bliską korelację pomiędzy wskazaniem monitora i emitowanym sygnałem w dalekim polu. W pewnych warunkach ten typ monitora rozwiązuje problemy opisane w podpunktach a), b) i c), punktu 5 powyżej.

Należy zdawać sobie sprawę, że DDM zmierzona w jakimkolwiek punkcie w przestrzeni jest funkcją czułości przemieszczenia i położenia linii kursu lub ścieżki schodzenia ILS. Fakt ten należy uwzględnić przy projektowaniu i pracy systemów monitorujących.

2.1.8 *Emisja nadajników kierunku ILS nieużywanych w celach operacyjnych.* Zaobserwowano poważne zakłócenia sygnałów radiolatarni kierunku ILS na pokładzie statku powietrznego wykonującego podejścia na małych wysokościach, przy drogach startowych wyposażonych w radiolatarnie kierunku obsługujące kierunek tylny podejścia. Zakłócenia na pokładzie statku powietrznego przelatującego nad systemem anten takiej radiolatarni są wywołane modulacją skrośną powodowaną przez sygnały emitowane z radiolatarni tylnego kierunku. Takie zakłócenia, w przypadku operacji wykonywanych na małych wysokościach, mogą mieć poważny wpływ na podejście lub lądowanie oraz na bezpieczeństwo. Punkty 3.1.2.7 i 3.1.2.7.1 w rozdziale 3 określają warunki, w których można zezwolić na emisję radiolatarni kierunku nieużywanych w celach operacyjnych.

2.1.8.1 W miejscach, gdzie urządzenie ILS i urządzenie GBAS obsługują przeciwległe kierunki podejścia do tej samej drogi startowej, istnieje możliwość zakłócenia sygnałów VDB GBAS w rejonie, w którym statek powietrzny przelatuje nad radiolatarnią kierunku. Sygnały radiolatarni kierunku, które nie są zgodne z wymaganiami określonymi w załączniku B, punkty 3.6.8.2.2.5 i 3.6.8.2.2.6, gdzie zdefiniowane zostały sygnały pożądane i niepożądane oraz maksymalna moc sąsiedniego kanału, tolerowana przez odbiornik VDB GBAS, mogą spowodować nadmierną liczbę nieudanych depech i spowodować utratę ciągłości prowadzenia GBAS. Zakłócenia mogą być większe, gdy radiolatarnia kierunku znajduje się blisko progu drogi startowej. W rozdziale

Załącznik 10 – Łączność lotnicza**Dodatek C**

3, punkt 3.1.2.8 określone zostały warunki, zgodnie z którymi promieniowanie radiolatarń kierunku, które nie są używane w celach operacyjnych, nie powinno być dozwolone. Dodatkowe informacje znajdują się w dodatku D, punkt 7.2.3.3

2.1.9 Wielodrogowa interferencja ILS

Uwaga 1. – Ten materiał pomocniczy odzwierciedla jak większe statki powietrzne (NLA) mogą mieć wpływ na rozmiary stref krytycznych i wrażliwych ILS. Dokumenty te również ustanawiają wskazówki dla określania wymiarów strefy krytycznej i wrażliwej, opisuje związaną z nimi operacyjną wrażliwość i przedstawia poglądowe przykłady wielkości stref. W praktyce jednak rozmiar stref krytycznych i wrażliwych na lotnisku może wymagać określenia na podstawie konkretnych analiz na tym lotnisku.

Uwaga 2. – Niniejszy materiał pomocniczy nie ma na celu dokonania weryfikacji ustalonych wymiarów stref krytycznych i wrażliwych, które zostały wykazane jako zadowalające na danym lotnisku, chyba że środowisko operacyjne znacznie się zmieniło (na przykład poprzez wprowadzenie operacji NLA na lotnisku lub budowa nowych budynków) lub instalacja ILS została zmieniona w sposób, który może wpływać na wymiary tych stref.

2.1.9.1 Skutki środowiskowe ILS. Duże obiekty odbijające znajdujące się w zasięgu pokrycia ILS, czy to stałe czy to ruchome, włączając w nie statki powietrzne, mogą potencjalnie powodować pogorszenie sygnału w przestrzeni, poprzez jego blokadę i/lub interferencję wielodrogową, z konsekwencjami, że mogą być przekroczone tolerancje sygnału w przestrzeni określone w rozdziale 3 punkt 3.1. Sumą pogorszenia sygnału jest funkcja lokalizacji, rozmiaru i położenia powierzchni odbijających oraz charakterystyk anteny. Celem identyfikacji stref krytycznych i wrażliwych (patrz 2.1.9.2) oraz odpowiednich procedur zarządzania jest zapobieganie takiej degradacji i zapewnienie, że statek powietrzny wykorzystujący ILS może polegać na sygnale w przestrzeni spełniającym wymagania rozdziału 3, punkt 3.1.

2.1.9.2 Strefy krytyczne i wrażliwe ILS. Państwa różnią się pod względem sposobu, w jaki wybierają strefy ochronne ILS. Praktyki różnią się także sposobem zarządzania ograniczeniami ruchu pojazdów. Jedną z metod jest identyfikacja stref krytycznych i wrażliwych w następujący sposób:

- a) strefa krytyczna ILS jest strefą o określonych rozmiarach, obejmującą anteny radiolatarń kierunku i ścieżki schodzenia, w której w czasie wszystkich operacji z wykorzystaniem systemu ILS nie mogą znajdować się żadne pojazdy, włącznie ze statkami powietrznymi. Strefa krytyczna jest chroniona ze względu na to, że pojazdy i/lub statki powietrzne wewnątrz niej wywołują niedopuszczalne zakłócenia sygnału ILS w przestrzeni;
- b) strefa wrażliwa ILS jest strefą, w której parkowanie i/lub ruch pojazdów, włącznie ze statkami powietrznymi, jest kontrolowany dla uniknięcia możliwości niedopuszczalnych zakłóceń w sygnale podczas operacji z wykorzystaniem systemu ILS. Strefa wrażliwa jest chroniona przed zakłóceniami wywoływanymi przez duże obiekty przemieszczające się na zewnątrz strefy krytycznej, ale nadal wewnątrz granic lotniska.

Uwaga 1. – W niektórych Państwach termin „strefa krytyczna” jest stosowany do opisu strefy, która łączy strefę krytyczną i wrażliwą określoną w tym materiale pomocniczym. W przypadkach, gdy strefa krytyczna pokrywa obszary operacyjne, aby zapewnić ochronę statku powietrznego wykorzystującego przechwytywanie sygnału ILS oraz prowadzenie podczas podejścia końcowego, wymagane są specyficzne procedury zarządzania operacyjnego.

Uwaga 2. – Przewiduje się, że w miejscach, w których wspólnie umieszczone będą systemy ILS i MLS, system MLS może być posadowiony w strefach krytycznych systemu ILS, zgodnie z materiałem pomocniczym zawartym w punkcie 4.1 dodatku G.

2.1.9.3 Podział techniczny i operacyjny związany ze strefami krytycznymi i wrażliwymi. W idealnych warunkach, strefa krytyczna jest wymuszona podczas wszystkich operacji ILS z ochroną zapewnioną co najmniej do wysokości decyzji kategorii I. Naruszenie strefy krytycznej normalnie wpłynęłoby na wszystkie statki powietrzne wykorzystujące sygnał ILS w danym czasie (całe podejście). Strefa krytyczna jest zazwyczaj chroniona przez zaznaczone granice, ograniczając dostęp do obszaru lub poprzez środki proceduralne, jeżeli obszary operacyjne pokrywają się z nią. Z operacyjnego punktu widzenia strefa wrażliwa najlepiej chroniłaby operacje lotnicze przynajmniej od wysokości decyzji kategorii I do pasa startowego i byłaby ustanawiana tylko w warunkach ograniczonej widzialności (np. w kategorii II i III). Naruszenie strefy wrażliwej zwykle ma charakter przejściowy i powoduje lokalne zakłócenie dotyczące tylko jednego statku powietrznego. Jednak w wielu lokalizacjach

Załącznik 10 – Łączność lotnicza**Dodatek C**

osiągnięcie idealnej sytuacji może nie być możliwe i wymagane będą odpowiednie ograniczenia techniczne i operacyjne.

Uwaga. – *Wytyczne dotyczące procedur operacyjnych w zakresie ochrony stref krytycznych i wrażliwych są określone w ICAO EUR DOC 013, "Europejskie wytyczne dotyczące operacji w każdych warunkach meteorologicznych na lotniskach".*

2.1.9.4 *Określenie techniczne wymiarów stref krytycznych i wrażliwych.* Strefy krytyczne i wrażliwe są zwykle obliczane na etapie planowania, przed instalacją ILS, za pomocą symulacji komputerowej. Podobny proces jest stosowany w przypadku zmian w instalacji lub w środowisku. Podczas korzystania z symulacji komputerowych konieczne jest przydzielenie ochrony poszczególnym częściom podejścia do każdej strefy krytycznej lub wrażliwej. Pożądane jest zapewnienie, aby połączone strefy krytyczne i wrażliwe chroniły całe podejście. Jednak nie we wszystkich przypadkach może być to możliwe. Ponadto, jeśli stosowany jest podział opisany w punkcie 2.1.9.3, może to prowadzić do restrykcyjnie dużych stref krytycznych. Niektóre państwa uznały, że rozsądny kompromis można osiągnąć za pomocą innego podziału, w którym strefa krytyczna chroni obszar od krawędzi zasięgu do 2 NM od progu drogi startowej, podczas gdy strefa wrażliwa chroni podejście od 2 NM w kierunku drogi startowej. W takim przypadku, będzie istnieć strefa wrażliwa dla operacji kategorii I i może wymagać wprowadzenia ograniczeń operacyjnych. W zależności od środowiska operacyjnego (takiego jak czas pomiędzy rozpędzającym się po drodze startowej statkiem powietrznym z przodu a statkiem powietrznym z tyłu znajdującym się na podejściu końcowym) mogą nie być potrzebne żadne dodatkowe środki. Może nie być konieczny bezpośredni związek między przeznaczeniem podejścia stosowanego w symulacjach w celu określenia stref krytycznych i wrażliwych, a ich zarządzaniem operacyjnym. Zdefiniowanie odpowiednich stref jest obowiązkiem danego Państwa. Jeżeli mają być zastosowane różne kryteria akceptacji zakłóceń lub różne zabezpieczenia odcinka lotu, muszą one zostać uzasadnione poprzez analizę bezpieczeństwa. Analiza bezpieczeństwa musi uwzględniać wszystkie istotne czynniki, w tym konfigurację lotniska, gęstość ruchu i wszelkie kwestie operacyjne lub ograniczenia przepustowości.

2.1.9.5 *Czynniki wpływające na rozmiary stref krytycznych i wrażliwych.* Anteny radiolatarni kierunku i ścieżki schodzenia ze zoptymalizowanymi modelami promieniowania, szczególnie w połączeniu z nadajnikami dwuczęstotliwościowymi, mogą być bardzo skuteczne w zmniejszaniu potencjalnego zakłócenia sygnału, a tym samym rozmiarów stref krytycznych i wrażliwych. Inne czynniki wpływające na rozmiary stref obejmują rodzaj obsługiwanej kategorii operacji podejścia i lądowania, ilość zakłóceń stałych, lokalizacje, rozmiary i rozmieszczenie statków powietrznych i innych pojazdów (w szczególności ich pionowych powierzchni), układ dróg startowych i dróg kołowania oraz lokalizacje anten. W szczególności należy ustalić maksymalne wysokości pionowych płaszczyzn ogona samolotu, łącznie z wszystkimi możliwymi położeniami w danym miejscu, które mogą obejmować położenie nierównoległe lub nieprostokątne w stosunku do drogi startowej. Podczas, gdy strefy krytyczne i wrażliwe są oceniane w dwuwymiarowym (poziomym) kontekście, ochrona powinna być rozszerzona na faktyczne przestrzenie, ponieważ odlatujące samoloty i /lub manewrujące śmigłowce/samoloty mogą również powodować zakłócenia sygnałów ILS. Pionowe profile przestrzeni ochronnych zależą od pionowych modeli układów nadawczych.

2.1.9.6 *Wyznaczenie udziału błędu wielodrogowego.* Właściwym jest rozważenie zakłóceń spowodowanych przez obiekty ruchome, takie jak samoloty i inne pojazdy, niezależnie od zakłóceń statycznych spowodowanych przez stałe obiekty, takie jak budynki i teren. Gdy znana jest wielodrogowość statyczna, pozostałą część można przypisać do zakłóceń dynamicznych. Jeśli pomiary wskazują, że rzeczywista wielodrogowość statyczna znacznie różni się od założonego w symulacjach, może zająć potrzeba zmiany podziału. W większości przypadków suma kwadratowa kombinacji zakłóceń spowodowanych przez obiekty stałe i ruchome daje statystycznie bardziej poprawną reprezentację całkowitego zakłócenia niż suma algebraiczna. Na przykład, granica plus/minus $5\mu\text{A}$ dla struktury kursu radiolatarni kierunku uwzględniałaby plus/ minus $3\mu\text{A}$ zakłóceń z powodu obiektów statycznych i pozwalała na plus/ minus $4\mu\text{A}$ zakłóceń od obiektów dynamicznych:

$$\sqrt{(3\mu\text{A})^2 + (4\mu\text{A})^2} = 5\mu\text{A}$$

2.1.9.7 *Analiza posadowienia i symulacje komputerowe.* Zwykle badanie specyficzne dla miejsca posadowienia jest przeprowadzane dla konkretnej instalacji na lotnisku. W badaniu uwzględnione będą różne założenia dotyczące środowiska wielodrogowości statycznej, topografii lotniska, typy i wysokości skuteczne anten ILS oraz położenie manewrujących statków powietrznych, takich jak skrzyżowania dróg startowych, skręty o 180° przy progu lub położenie podczas zatrzymania inne niż równoległe lub prostopadłe. Do obliczenia prawdopodobieństwa można zastosować modele symulacyjne lokalizację, wielkość i czas trwania zakłóceń ILS

Załącznik 10 – Łączność lotnicza**Dodatek C**

powodowanych przez obiekty lub przez konstrukcje lub przez statki powietrzne o różnych rozmiarach i położeniu w różnych lokalizacjach. Instytucje zapewniające służby żeglugi powietrznej (ANSP) będą musiały upewnić się, że zastosowane modele symulacyjne zostały zweryfikowane przez bezpośrednie porównanie z pomiarami z powietrza i na ziemi dla różnych określonych sytuacji i środowisk oraz, że późniejsze stosowanie takich modeli jest prowadzone przez personel posiadający odpowiednią wiedzę i doświadczenie techniczne uwzględniające założenia i ograniczenia stosowania takich modeli do konkretnych środowisk wielodrogowościowych.

- 2.1.9.8 *Zmiany w środowisku lotniska.* W przypadku poważnych zmian w środowisku lotniska powodujących wzrost zakłóceń statycznych radiolatarni kierunku i/lub ścieżki schodzenia, wielkości stref krytycznych i wrażliwych mogą wymagać ponownego zdefiniowania, co może mieć wpływ na efektywność lub przepustowość portu lotniczego. To jest szczególnie istotne przy rozważaniu lokalizacji, wielkości i położenia proponowanych nowych budynków w granicach lotniska lub poza nim. Zaleca się stosowanie odpowiednich kryteriów bezpieczeństwa w celu ochrony operacji z wykorzystaniem ILS.

Uwaga. – Przykładowe wytyczne zawarte są w ICAO DOC 015 „Europejski materiał doradczy dotyczący zarządzania strefami ograniczonej zabudowy”.

- 2.1.9.9 *Typowe przykłady stref krytycznych i wrażliwych.* Rysunki C-3 i C-4 (w tym powiązane tabele C-1, C-2A i C-2B) pokazują przykłady obszarów krytycznych i wrażliwych dla różnych kategorii operacji i dla różnych klas wysokości pojazdu/statku powietrznego oraz kilka typów anten radiolatarni kierunku i ścieżki schodzenia. Obliczeń dla tych przykładów dokonano za pomocą modelu symulacyjnego wykorzystującego dokładną metodę rozwiązań równań propagacji ILS zastosowanych dla modelu 3D odpowiedniego samolotu. Wymiary są oparte na założeniu płaskiego terenu, 3,0° ścieżki schodzenia, przydziale 60% odpowiednich tolerancji dla wielodrogowości statycznej i 80% dla wielodrogowości dynamicznej, zbliżającego się statku powietrznego z prędkością 105 węzłów, tj. filtr dolnoprzepustowy o wartości 2,1 rad/s oraz ogólnokierunkowy model anteny odbiorczej. Przykłady uwzględniają typowe położenia odbijających powierzchni statków powietrznych/ dużych pojazdów naziemnych podczas kołowania, zatrzymania i manewrowania. Wysokości ogonów pojazdów naziemnych/małych statków powietrznych, średnich, dużych i bardzo dużych kategorii statków powietrznych nawiązują do literowych kodów referencyjnych lotniska A, B/C, D/E i F odpowiednio zgodnie z Załącznikiem 14, jak określa okólnik doradczy FAA 150/5300-13. W przypadku niepewności co do przynależności kategorii statków powietrznych do poszczególnych celów oceny stref krytycznych i wrażliwych, cechą określającą przynależność jest wysokość ogona.

- 2.1.9.9.1 *Cel i prawidłowe zastosowanie typowych przykładów.* Ponieważ rzadko zdarza się, że rzeczywista instalacja pasuje dokładnie do założeń użytych w tych przykładach, wymagana będzie adaptacja do lokalnych warunków. Przykłady służą do zapewnienia przybliżonego wskazania wielkości stref krytycznych i wrażliwych, w zależności od tego, jak bardzo warunki lokalne różnią się od założeń użytych w tych przykładach. Przykładowe tabele mogą również służyć do oceny narzędzi wykorzystywanych w symulacjach, wykorzystując wymienione założenia. Dla wielu instalacji porty lotnicze ustanowiły strefy krytyczne i wrażliwe, które różnią się od wymienionych w tych przykładach, poprzez kombinację dalszych technicznych optymalizacji, ograniczeń operacyjnych, doświadczeń i ocen bezpieczeństwa mających zastosowanie do określonego środowiska operacyjnego. W przypadku nowych projektów budowy lotnisk potencjalne konflikty przykładowych stref, które zostały tu przedstawione, z planowanymi zastosowaniami operacyjnymi, powinny prowadzić do dalszych ocen i mogą prowadzić do wdrożenia bardziej zaawansowanych systemów antenowych ILS, na przykład anten o szerszej aperturze, w tym zaawansowanych konstrukcji, takich jak bardzo duże przesłony matryc. Typowe przykłady tutaj podane nie uwzględniają takich szczególnych zoptymalizowanych systemów. Tabele różnią się nieco dla radiolatarni kierunku a radiolatarni ścieżki schodzenia pod względem położenia różnych samolotów. Te szczegóły wyjaśniono w uwagach do tabel C-1 (uwaga 9), C-2A i C-2B (uwaga 8). Zgodnie z tymi uwagami, w niektórych przypadkach radiolatarni ścieżki schodzenia należy dodać pół rozpiętości skrzydeł statku powietrznego, aby upewnić się, że żadna część statku powietrznego nie naruszy stref krytycznych lub wrażliwych.

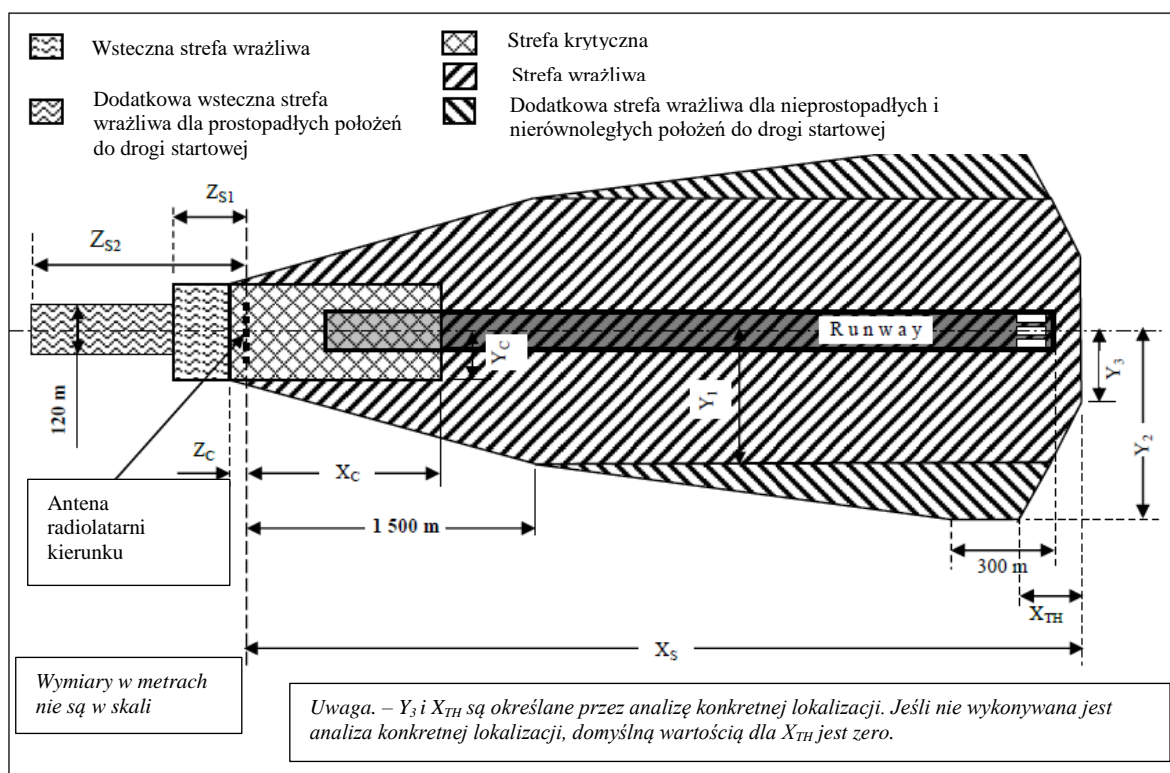
- 2.1.9.9.2 *Granice założeń wielodrogowości stosowanych w przykładowych symulacjach.* Przydzielenie 60 procent dla wielodrogowości statycznej i 80 procent dla wielodrogowości dynamicznej wykorzystywanych w 2.1.9.6 reprezentuje konserwatywne podejście, które jest odpowiednie w lokalizacjach, w których oba rodzaje wielodrogowości pokrywają się. Inna alokacja może być odpowiednia dla radiolatarni ścieżki schodzenia, szczególnie w przypadku płaskiego terenu, ponieważ w tym przypadku wielodrogowość statyczna będzie bardzo mała. W lokalizacjach, w których wielodrogowość statyczna i dynamiczna nie pokrywają się, ze względu na specyficzny układ lotniska, pełna tolerancja może zostać wykorzystana przez wielodrogowość

Załącznik 10 – Łączność lotnicza

Dodatek C

dynamiczną. Narzędzie symulacyjne zdolne do modelowania pełnego środowiska (statyczne i dynamiczne źródła odbicia) i obliczania połączonego efektu może uniknąć konieczności stosowania przybliżenia pierwiastka sumy kwadratów. Może to prowadzić do optymalizacji wymiarów stref krytycznych i/lub wrażliwych.

2.1.9.9.3 *Przydziały ochrony segmentów lotu stosowane w przykładowych symulacjach.* Przykłady podane na rysunku C-3 dla radiolatarni kierunku wykorzystują punkt przejściowy 2 NM, jak opisano w 2.1.9.4. Przykłady podane na rysunku C-4 dla radiolatarni ścieżki schodzenia wykorzystują punkt przejściowy 0,6 NM (odpowiadający wysokości decyzji kategorii I). W zależności od lokalnych operacji, inne punkty przejściowe mogą być bardziej odpowiednie.



Rysunek C-3. Przykładowe wymiary stref krytycznych i wrażliwych radiolatarni kierunku (wartości w tabeli C-1 poniżej)

Tabela C-1 Typowe wymiary stref krytycznych i wrażliwych radiolatarni kierunku

| Wysokość statku powietrznego/ pojazdu | H ≤ 6m (patrz uwaga1) Pojazd naziemny | | | 6m ≤ H ≤ 14m Średni statek powietrzny | | | 14m ≤ H ≤ 20m Duży statek powietrzny | | 20m ≤ H ≤ 25m Bardzo duży statek powietrzny | |
|--|--|-----------------------|------|--|-----------------------|------|---|------|--|-------|
| | Mała | Średnia | Duża | Mała | Średnia | Duża | Średnia | Duża | Średnia | Duża |
| Apertura anteny (patrz uwaga 3) | | | | | | | | | | |
| Strefa krytyczna CAT I X _c | 180m | 65m | 45m | 360m | 200m | 150m | 500m | 410m | 660m | 580m |
| Z _c (patrz uwaga 10) | 10m | 10m | 10m | 35m | 35m | 35m | 50m | 50m | 60m | 60m |
| Y _c | 50m | 15m | 20m | 110m | 25m | 25m | 50m | 30m | 55m | 40m |
| Strefa wrażliwa CAT I X _s | 200m | | | 500m | | | | | 1300m | 1100m |
| Y ₁ | 40m | Brak strefy wrażliwej | | 90m | Brak strefy wrażliwej | | Brak strefy wrażliwej | | 90m | 50m |
| Y ₂ | 40m | | | 90m | | | | | 50m | |
| Z _{S1} | 15m | | | 35m | | | | | 60m | 60m |

Załącznik 10 – Łączność lotnicza

Dodatek C

| | | | | | | | | |
|---|---|-----------------------|--|-----------------------|---|---------|--|-------|
| (patrz uwaga 7) Z_{S2} | 15m | | 35m | | | | 60m | 60m |
| <i>Wysokość statku powietrznego/ pojazdu</i> | $H \leq 6m$ (patrz uwaga1) Pojazd naziemny | | $6m \leq H \leq 14m$ Średni statek powietrzny | | $14m \leq H \leq 20m$ Duży statek powietrzny | | $20m \leq H \leq 25m$ Bardzo duży statek powietrzny | |
| <i>Apertura anteny (patrz uwaga 3)</i> | Średnia | Duża | Średnia | Duża | Średnia | Duża | Średnia | Duża |
| <i>Strefa krytyczna CAT II X_c</i> | 75m | 55m | 200m | 200m | 500m | 475m | 660m | 580m |
| Z_c | 10m | 10m | 35m | 35m | 50m | 50m | 60m | 60m |
| (patrz uwaga 10) Y_c | 15m | 20m | 25m | 25m | 50m | 30m | 55m | 40m |
| <i>Strefa wrażliwa CAT II X_s</i> | 75m | Brak strefy wrażliwej | 500m | Brak strefy wrażliwej | 2100m | 1400m | 1300m | 1100m |
| Y_1 | 15m | | 50m | | 125m x K | 60m x K | 90m | 50m |
| Y_2 | 15m | | 50m | | 125m x K | 60m x K | 90m | 50m |
| Z_{S1} | 15m | 15m | 35m | 35m | 60m | 60m | 60m | 60m |
| (patrz uwaga 7) Z_{S2} | 15m | 15m | 45m | 45m | 160m | 160m | 60m | 60m |

| | | | | | | | | |
|--|---|-----------------------|--|-----------------------|---|----------|--|-----------------------------|
| <i>Wysokość statku powietrznego/ pojazdu</i> | $H \leq 6m$ (patrz uwaga1) Pojazd naziemny | | $6m \leq H \leq 14m$ Średni statek powietrzny | | $14m \leq H \leq 20m$ Duży statek powietrzny | | $20m \leq H \leq 25m$ Bardzo duży statek powietrzny | |
| <i>Apertura anteny (patrz uwaga 3)</i> | Średnia | Duża | Średnia | Duża | Średnia | Duża | Średnia | Duża |
| <i>Strefa krytyczna CAT III X_c</i> | 75m | 55m | 200m | 200m | 500m | 475m | 750m | 675m |
| Z_c | 10m | 10m | 35m | 35m | 50m | 50m | 60m | 60m |
| (patrz uwaga 10) Y_c | 15m | 20m | 25m | 25m | 50m | 30m | 70m | 50m |
| <i>Strefa wrażliwa CAT III X_s</i> | 100m | Brak strefy wrażliwej | 900m | Brak strefy wrażliwej | 3100m | 3100m | Odległość LOC od progu pasa | Odległość LOC od progu pasa |
| Y_1 | 15m | | 50m | | 125m x K | 120m x K | 180m x K | 150m x K |
| Y_2 | 15m | | 50m | | 160m x K | 120m x K | 260m x K | 180m x K |
| Z_{S1} | 15m | 15m | 35m | 35m | 60m | 60m | 70m | 70m |
| (patrz uwaga 7) Z_{S2} | 15m | 15m | 45m | 45m | 160m | 160m | 250m | 250m |

Uwagi:

1. W przypadku pojazdów o wysokości mniejszej niż 2,5 m, $Z_C = 3$ m, przy założeniu współczynnika przód / tył 23 dB dla anteny nadawczej zarówno dla sygnałów kursu, jak i dla sygnałów wolnej przestrzeni.

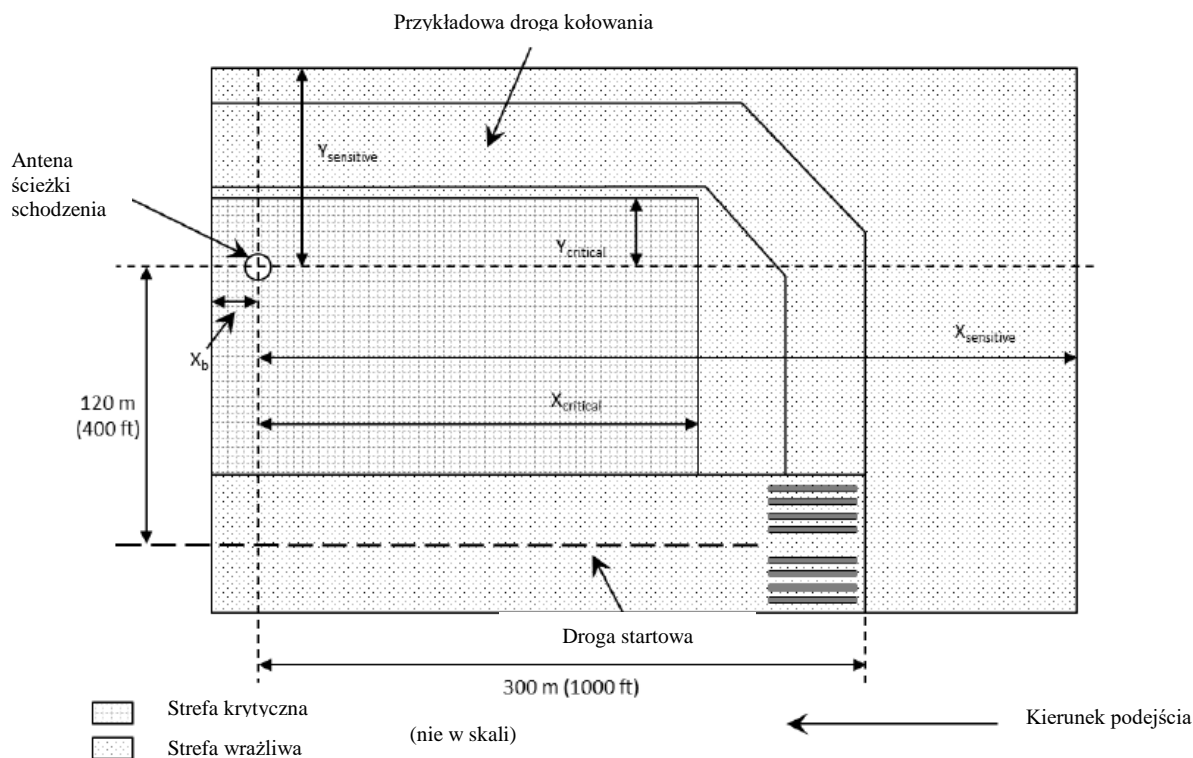
Załącznik 10 – Łączność lotnicza

Dodatek C

2. W przypadku systemów z antenami monitorującymi bliskiego pola, pojazdy nie mogą wjeżdżać między anteny monitorujące i antenę nadawczą.
3. Mała apertura: 11 elementów lub mniej. Średnia apertura: od 12 do 15 elementów. Duża apertura: 16 elementów lub więcej. Symulacje przeprowadzono przy użyciu powszechnie stosowanego systemu 12-elementowego dla średniej apertury i powszechnie instalowanego systemu 20-elementowego dla dużej apertury. Zakłada się, że operacje kategorii II / III nie są prowadzone na pasach startowych wyposażonych w radiolaternie kierunku o małej aperturze, a samoloty tak duże jak 747 nie wykonują operacji na takich pasach startowych.
4. W przypadku układów radiolaternie kierunku o bardzo małej wysokości, potrzebna będzie dodatkowa strefa krytyczna z uwagi na większe tłumienie sygnału bezpośredniego przy niskich kątach pionowych.
5. Specjalne badania dla konkretnego lotniska, biorąc pod uwagę rzeczywiste położenia, środowisko wielodrogowości statycznej i topografię lotniska oraz typ anten ILS, mogą określać różne strefy krytyczne.

$$6. K = \sqrt{\frac{\text{odległość radiolaternie kierunku do progu pasa}}{3300 \text{ m}}}$$

7. Wymiary wsteczne dla stref wrażliwych mogą zostać zmienione w oparciu o wyniki konkretnych badań z uwzględnieniem charakterystyk pola antenowego. Tablica kierunkowa o współczynniku przód / tył 23 dB jest przyjęta dla sygnałów kursu i wolnej przestrzeni.
8. Statki powietrzne kołujące lub zatrzymujące się równoległe do drogi startowej nie generują sygnałów wykraczających poza tolerancję.
9. Granice stref krytycznych lub wstecznych stref wrażliwych odnoszą się do całej osi wzdłużnej (zarówno ogona jak i kadłuba) statku powietrznego, który zakłóca sygnał. Granice stref wrażliwych odnoszą się tylko do ogona zakłócającego statku powietrznego.
10. Strefa krytyczna o średniej szerokości Y_c powinna przekraczać rzeczywisty fizyczny wymiar apertury anteny radiolaternie kierunku o co najmniej 10 m w bok (w obie strony) w części pomiędzy aperturą anteny radiolaternie kierunku a końcem końca drogi startowej.



Rysunek C-4. Przykładowe wymiary strefy krytycznej i wrażliwej radiolaternie ścieżki schodzenia (wartości zawarte są w tabeli C-2A poniżej)

Załącznik 10 – Łączność lotnicza

Dodatek C

Tabela C-2A. Przykładowe wymiary stref krytycznych i wrażliwych radiolatarni ścieżki schodzenia dla położen prostopadłych i równoległych

| Wysokość statku powietrznego/ pojazdu | Pojazd naziemny $H \leq 6m$ | | Średni statek powietrzny $6m < H \leq 14m$ | | Duży statek powietrzny $14m < H \leq 20m$ | | Bardzo duży statek powietrzny $20m < H \leq 25m$ | |
|--|--------------------------------|----------|---|----------|--|----------|---|----------|
| | M-array | Null-ref | M-array | Null-ref | M-array | Null-ref | M-array | Null-ref |
| Typ radiolatarni ścieżki schodzenia | | | | | | | | |
| Strefa krytyczna CAT I | | | | | | | | |
| X | 299m | 191m | 329m | 829m | 467m | 1117m | 610m | 1360m |
| Y | 29m | 29m | 20m | 20m | 22m | 22m | 15m | 15m |
| Strefa wrażliwa CAT I | | | | | | | | |
| X | 299m | 399m | 279m | 529m | 417m | 717m | 510m | 760m |
| Y | 29m | 15m | 20m | 20m | 22m | 16m | 15m | 15m |
| Strefa krytyczna CAT II/III | | | | | | | | |
| X | 299m | 449m | 329m | 829m | 567m | 1267m | 660m | 1410m |
| Y | 29m | 29m | 20m | 20m | 22m | 22m | 15m | 15m |
| Strefa wrażliwa CAT II/III | | | | | | | | |
| X | 299m | 449m | 429m | 629m | 517m | 767m | 560m | 1010m |
| Y | 29m | 29m | 20m | 20m | 22m | 22m | 15m | 15m |

Tabela C-2B. Przykładowe wymiary stref krytycznych i wrażliwych radiolatarni ścieżki schodzenia dla innych położen

| Wysokość statku powietrznego/ pojazdu | Pojazd naziemny $H \leq 6m$ | | Średni statek powietrzny $6m < H \leq 14m$ | | Duży statek powietrzny $14m < H \leq 20m$ | | Bardzo duży statek powietrzny $20m < H \leq 25m$ | |
|--|--------------------------------|------------|---|-------------|--|--------------|---|------------|
| | M-array | Null-ref | M-array | Null-ref | M-array | Null-ref | M-array | Null-ref |
| Typ radiolatarni ścieżki schodzenia | | | | | | | | |
| Strefa krytyczna CAT I | | | | | | | | |
| X | 298m | 191m | 297m | 829m | 444m | 1167m | 591m | 1360m |
| Y | 24m | 15m | 39m | 39m | 35m | 55m | 34m | 55m |
| Strefa wrażliwa CAT I | | | | | | | | |
| X | 298m | 394m | 297m | 537m | 444m | 717m | 541m | 710m |
| Y | 24m | 24m | 39m | 39m | 25m | 18m | 24m | 24m |
| Strefa krytyczna CAT II/III | | | | | | | | |
| X | 298m | 443m | 347m | 829m | 544m | 1267m | 672m | 1410m |
| Y | 24m | 25m | 39m | 39m | 35m | 55m | 34m | 55m |
| Strefa wrażliwa CAT II/III | | | | | | | | |
| X | 298m | 445m | 297m | 829m | 528m | 817m | 610m | 1010m |
| Y | 24m | 24m | 39m | 39m | 25m | 25m | 24m | 24m |

Uwagi:

- $X_b = 50 m$ i dotyczy zarówno stref krytycznych, jak i wrażliwych tylko dla dużej i bardzo dużej kategorii statków powietrznych. W przeciwnym razie $X_b = 0 m$.
- Kategoria pojazdu naziemnego ma również zastosowanie do małych statków powietrznych. Symulacje uśredniły te statki powietrzne lub duże pojazdy naziemne za pomocą prostokątnego pudełka (4 m wysokości x 12 m długości x 3 m szerokości). W zależności od warunków lokalnych, może być możliwe zmniejszenie wymiarów szczególnie stref krytycznych

Załącznik 10 – Łączność lotnicza**Dodatek C**

kategorii I, tak, że może być dozwolone kołowanie lub jazda po drodze kołowania bezpośrednio przed anteną ścieżki schodzenia.

3. Oddzielne tabele (C-2A i C-2B) są podane dla położen równoległych / prostopadłych i dla innych, aby nie ograniczać równoległych dróg kołowania. Aby wychwycić obszary najgorszego przypadku, należy użyć największej liczby spośród dwóch tabel. Wartości w tabeli C-2B ("inne położenia"), które są większe niż odpowiadające im w tabeli C-2A ("położenia równoległe i prostopadłe") są wyróżnione pogrubieniem. Prostopadłe kierunki ujęte w tabeli C-2A obejmują tylko położenie, w której dziób statku powietrznego jest skierowany w stronę drogi startowej. Prostopadłe położenia z ogonem statku powietrznego skierowanym w stronę drogi startowej są przedstawione w tabeli C-2B. Tabela C-2B uwzględnia również statki powietrzne obracające się w kierunku pasa startowego w celu ustawiania pod kątem 15, 30, 45, 60 i 75 stopni. Położenia powodujące największe niedostępne obszary (tj. Najgorsze położenie statku powietrznego wśród wszystkich położen powodujących wykroczenie sygnałów poza tolerancję) zostały uzyskane na podstawie A380 z wykorzystaniem anteny M-array. Ponieważ liczba symulacji wymaganych do pokrycia wszystkich możliwych położen dla wszystkich kategorii pojazdów na dużym obszarze byłaby nadmierna, wpływ najgorszych scenariuszy na strefy krytyczne i wrażliwe może wymagać weryfikacji z uwzględnieniem konkretnego układu drogi kołowania.

4. Symulacje odnoszą się do masztu anteny radiolaterni ścieżki schodzenia z typową prostopadłą odległością do linii środkowej pasa startowego wynoszącą 120 m i nominalną odległością równoległą od progu drogi startowej równej 300 m. W przypadku różnych przesunięć anteny do drogi startowej, strefy krytyczne i wrażliwe muszą być odpowiednio przesunięte.

5. Krawędź drogi bliżej anteny radiolaterni ścieżki schodzenia określa wewnętrzną granicę strefy krytycznej. Dalsza krawędź drogi startowej określa wewnętrzną granicę strefy wrażliwej. Granica strefy wrażliwej musi zostać przedłużona o kolejne 50 m po przeciwnej stronie drogi startowej (zaczynając od linii środkowej drogi startowej) dla dużych i bardzo dużych kategorii statków powietrznych przy użyciu anteny Null-Ref.

6. W zależności od wyboru symulacji (punkt przejścia), strefa krytyczna może być większa niż strefa wrażliwa i wpływ związanych z nią procedur zarządzania.

7. Zgodnie z podziałem operacyjnym opisanym w 2.1.9.4 (nie jest wymagana ochrona radiolaterni ścieżki schodzenia kategorii I poniżej wysokości decyzji), jak również obserwacją, że w tabelach C-1, C-2A i C-2B strefa krytyczna kategorii I jest zazwyczaj równa lub większa niż strefa wrażliwa, ochrona strefy wrażliwej kategorii I może nie być konieczna.

8. Granice dla stref krytycznych i wrażliwych dotyczą całego statku powietrznego (całego kadłuba i skrzydeł).

2.1.10 Redukowanie ugięć sygnałów nadajnika kierunku i obszarów z niewystarczającą różnicą w głębokości modulacji (DDM)

2.1.10.1 Wprowadzenie. Z przyczyn lokalnych, w pewnych miejscach nie jest możliwe uzyskanie w prostych, standardowych instalacjach kursów nadajnika kierunku ILS, które nie wykazują kłopotliwych ugięć lub nieprawidłowości. W takich przypadkach zaleca się wykorzystanie dwu częstotliwości nośnych dla zapewnienia standardowego pokrycia i charakterystyk sygnału. Dodatkowe wskazówki odnośnie pokrycia przez dwie częstotliwości nośne zawarte są w punkcie 2.7. Jeśli wymagania odnośnie standardowego pokrycia nadal nie mogą być spełnione, redukcja promieniowania w kierunku obiektów i akceptowanie wzrostu dolnej granicy pokrycia w płaszczyźnie pionowej jak zezwala się w rozdziale 3, 3.1.3.3.1 może być stosowane.

2.1.10.2 Redukowanie standardowego pokrycia nadajnika kierunku. Kiedy wykorzystuje się opcję zdefiniowaną w Rozdziale 3, 3.1.3.3.1, należy upewnić się, że zredukowana przestrzeń jest zgodna z minimalnymi wysokościami opublikowanymi w procedurze podejścia wg przyrządów. Dodatkowo, normalne operacje wektorowania nie powinny być zakończone i zezwolenia na przechwycenie nadajnika kierunku nie powinny być wydawane aż do ogłoszenia obszaru pokrycia. To czasami oznacza operacyjną przestrzeń pokrycia.

2.1.10.2.1 Rozważania operacyjne z punktu widzenia służby ruchu lotniczego. Procedury podejścia wg przyrządów muszą być tak opracowane, aby brać pod uwagę redukcje w pokryciu nadajnika kierunku zezwolenie standardem w Rozdziale 3, 3.1.3.3.1. Można to zrobić upewniając się, że procedura pozostaje w granicach pokrycia nadajnika kierunku lub wprowadzając alternatywne środki nawigacji. W efekcie znaczna część segmentu początkowego (co najmniej 2 NM) musi znajdować się w przestrzeni pokrycia nadajnika kierunku. Pokrycie nadajnika kierunku musi być wystarczająco dostępne przed obszarem, gdzie kontrolerzy zwykle dają zezwolenie na podejście czy przechwycenie, aby pozwolić pilotom na weryfikację identyfikacji w kodzie Morse'a (IDENT).

2.1.10.2.2 Rozważania operacyjne z punktu widzenia pilota/statku powietrznego. Dla statków powietrznych wyposażonych w automatyczny system kontroli lotu (AFCS), pokrycie nadajnika kierunku powinno być dostępne przed aktywacją rodzaju pracy przechwycenie tego systemu (przy pilotowaniu ręcznym bądź

Załącznik 10 – Łączność lotnicza**Dodatek C**

automatycznym) z dostatecznym wyprzedzeniem, aby sprawdzić sygnał IDENT. Pilotując ręcznie czy z wykorzystaniem AFCS, piloci normalnie sprawdzają IDENT urządzenia ILS i następnie czekają, aby uaktywnić rodzaj pracy i wykonać zakręt pozwalający na przechwycenie nadajnika kierunku po odbiorze zezwolenia na podejście czy przechwycenie. Byłoby najlepiej, gdyby dodatkowo pomoc nawigacyjna (jeśli włączona do procedury nawigacyjnej) pozwalała określić relacje pomiędzy pozycją statku powietrznego i przednią linią kursu nadajnika kierunku przez pilota.

2.2 Wyposażenie pokładowe (odbiorcze) ILS

2.2.1 Dla zapewnienia osiągnięcia wymaganych celów operacyjnych, konieczne jest spełnienie przez wyposażenie pokładowe zdefiniowanych w specyfikacjach technicznych standardów.

Uwaga. Odpowiednie minimalne standardy operacyjne dla odbiorników ILS wyszczególnione są w RTCA DO-195 (1986) i EUROCAE ED-46B (włączając poprawki 1 i 2) dla odbiornika kursu, w RTCA DO-143 (1970) i EUROCAE 1/WG 7/70 dla radiolatarni znakującej, w RTCA DO-192 (1986) i EUROCAE ED-47B (włączając poprawkę 1) dla odbiornika ścieżki schodzenia.

2.2.2 *Odporność systemów odbiorczych radiolatarni kierunku ILS na zakłócenia od sygnałów radiofonicznych VHF FM.*

2.2.2.1 Określona w uwadze 2, punkt 3.1.4.2 rozdziału 3 odporność musi być mierzona w porównaniu z uzgodnionym pomiarem degradacji normalnego działania systemu odbiorczego, w obecności sygnału pożądanego na wejściu, w standardowych warunkach. Jest to niezbędne aby zapewnić badanie sprzętu odbiorczego w laboratorium w powtarzalnych warunkach, a także dla ułatwienia kolejnych akceptacji wyników. Badania wykazały, że zakłócające sygnały FM mogą wpływać na naprowadzanie wg kursu i prąd flagi, a ich wpływ zależy od DDM pożądanego sygnału, który jest wykorzystywany. Dodatkowe informacje można znaleźć w Zaleceniu ITU oznaczonym ITU-R, SM.1140, pod tytułem *Procedury testowe dla pomiaru charakterystyk odbiornika używanych do ustalenia kompatybilności pomiędzy usługami radiofonicznymi w paśmie o częstotliwości w zakresie 87 – 108 MHz i usługami lotniczymi w paśmie częstotliwości 108 – 118 MHz.*

Uwaga. – Zalecenie ITU ITU-R SM.1140 można znaleźć w Podręczniku testowania pomocy radionawigacyjnych (Doc 8071), tom I.

2.2.2.2 Ogólnie przyjęta metodologia i równania będą wykorzystywane do oszacowania potencjalnych niekompatybilności w odbiornikach spełniających ogólne kryteria odporności na zakłócenia, określone w punkcie 3.1.4, rozdział 3. Równania te powinny wyjaśniać odporność na zakłócenia niepożądanych emisji (typ A1), zakłócenia na kanale poza pasmem (typ A2), dwu- i trzy-sygnałowe zakłócenia trzeciego rzędu (typ B1) oraz zakłócenia powodujące przesterowania/obniżenie czułości (typ B2). Dodatkowe informacje na ten temat można znaleźć w Zaleceniu ITU oznaczonym ITU-R SM.1009-1, pod tytułem *Kompatybilność pomiędzy usługami radiofonicznymi w paśmie o częstotliwości w zakresie 87-108 MHz i usługami lotniczymi w paśmie częstotliwości 108-137 MHz.*

Uwaga. – Zalecenie ITU ITU-R SM.1009-1 można znaleźć w Doc 8071, tom I.

2.2.3 *Polaryzacja anteny radiolatarni kierunku i radiolatarni ścieżki schodzenia*

2.2.3.1 W pasmach częstotliwości radiolatarni kierunku i radiolatarni ścieżki schodzenia poziom odbioru spolaryzowanych pionowo sygnałów z kierunku przedniego radiolatarni kierunku i radiolatarni ścieżki schodzenia powinien być przynajmniej o 10 dB niższy od poziomu odbioru sygnałów spolaryzowanych poziomo z tego samego kierunku.

2.3 Warunki alarmu w sprzęcie pokładowym ILS

2.3.1 W idealnym przypadku system alarmowy odbiornika, np. w formie wizualnego mechanicznego wskaźnika flagi, powinien ostrzegać pilota o wszelkich niedopuszczalnych niesprawnościach, mogących pojawić się w sprzęcie naziemnym bądź pokładowym. Stopień, w jakim system alarmowy może spełniać te wymagania jest określony poniżej.

Załącznik 10 – Łączność lotnicza**Dodatek C**

- 2.3.2 System alarmowy jest uruchamiany w zależności od sumy dwóch głębokości modulacji, dlatego też usunięcie składowych modulacji kursu ILS z emitowanej nośnej powinno powodować uruchomienie alarmu.
- 2.3.3 System alarmowy powinien sygnalizować pilotowi i wszystkim systemom pokładowym mogącym wykorzystywać dane radiolatarni kierunku i radiolatarni ścieżki schodzenia wystąpienie następującej sytuacji:
- brak sygnału w.cz. jak również brak jednoczesnej modulacji sygnałami o częstotliwości 90 i 150 Hz;
 - procentowy spadek do zera głębokości jednej z dwóch modulacji (90 Hz bądź 150 Hz), przy jednoczesnym poziomie drugiej modulacji, wynoszącym odpowiednio 20% i 40% dla radiolatarni kierunku i radiolatarni ścieżki schodzenia;

Uwaga. – Przewiduje się, że alarm radiolatarni kierunku powinien się uruchamiać przy spadku głębokości jednej z modulacji (90 Hz lub 150 Hz) do 10%, przy jednoczesnym, normalnym poziomie drugiej modulacji wynoszącym 20%. Przewiduje się, że alarm radiolatarni ścieżki schodzenia powinien się uruchamiać przy spadku głębokości jednej z modulacji (90 Hz lub 150 Hz) do 20%, przy jednoczesnym, normalnym poziomie drugiej modulacji wynoszącym 40%.

- 2.3.3.1 Alarmowanie powinno być łatwo dostrzegalne i widzialne przy normalnych warunkach w kabinie pilota. Jeśli jest używany wskaźnik flagi, to powinien on być tak duży jak to jest praktycznie możliwe oraz dostosowany do całości wskaźnika.

2.4 Informacje pomocnicze na temat lokalizacji, wysokości, zestrojenia i pokrycia wyposażenia pokładowego ścieżki schodzenia

- 2.4.1 *Położenie boczne.* Boczne położenie systemu antenowego ścieżki schodzenia względem centralnej linii drogi startowej zwykle nie wynosi mniej niż 120 m (400 ft). Przy podejmowaniu decyzji o położeniu bocznym anteny ścieżki schodzenia należy wziąć pod uwagę odpowiednie przepisy Załącznika 14, dotyczące powierzchni o bezpiecznych odległościach od przeszkód i obiektów na pasach dróg startowych.
- 2.4.2 *Zakrzywienie ścieżki schodzenia ILS.* W wielu przypadkach ścieżka schodzenia ILS jest uformowana w kształcie powierzchni stożkowej o początku w systemie antenowym. Z powodu bocznego przemieszczenia początku tej powierzchni stożkowej od centralnej linii drogi startowej, zbiór punktów ścieżki schodzenia na płaszczyźnie pionowej wzdłuż centralnej linii drogi startowej jest hiperbolą. Zakrzywienie ścieżki schodzenia następuje w rejonie progu i zwiększa się progresywnie, aż do punktu przyziemia. Dla ograniczenia zakrzywienia, antena ścieżki schodzenia nie powinna być zlokalizowana nadmiernie z boku centralnej linii drogi startowej.
- 2.4.3 *Projektowanie procedury.* W rozdziale 3, punkcie 3.1.5.1 znajdują się standardy i zalecane metody postępowania dla kąta ścieżki schodzenia i wysokości punktu odniesienia ILS. Położenie wzdłużne anteny ścieżki schodzenia w stosunku do progu drogi startowej jest ustalone, aby zapewnić wybrany kąt ścieżki schodzenia, oczekiwaną wysokość punktu odniesienia ILS dla procedury precyzyjnego podejścia do tej drogi startowej. Projektowanie procedury precyzyjnego podejścia może być modyfikowane, aby spełnić wymagania przewyższenia nad przeszkodami lub uwzględnić techniczne przeszkody posadowienia anteny ścieżki schodzenia (np. krzyżujące się drogi startowe lub drogi kołowania). Projektant procedury będzie brał pod uwagę akceptowalny kąt ścieżki schodzenia, wysokość przecięcia progu i dostępną długość drogi startowej, gdyż to decyduje o typach statków powietrznych, które wykorzystają tę procedurę w precyzyjnym podejściu.
- 2.4.4 *Położenie wzdłużne.* Przyjmując, że powierzchnia odbijająca w obszarze formowania wiązki może być aproksymowana przez płaszczyznę z odpowiednim bocznym i wzdłużnym nachyleniem, wymagane położenie wzdłużne anteny ścieżki schodzenia jest więc funkcją punktu odniesienia ILS powyżej progu drogi startowej i projekcji płaszczyzny odbicia ścieżki schodzenia wzdłuż linii centralnej drogi startowej. Sytuacja ta przedstawiona została graficznie na rysunku C-5. Na tym rysunku linia OP jest zdefiniowana przez przecięcie pomiędzy płaszczyzną odbicia ścieżki schodzenia i pionową płaszczyzną wzdłuż linii centralnej drogi startowej i punkt O jest w tej samej odległości wzdłużnej od progu drogi startowej jak antena ścieżki schodzenia. W zależności od wysokości i orientacji płaszczyzny odbicia, punkt O może być powyżej lub poniżej płaszczyzny drogi startowej.

Załącznik 10 – Łączność lotnicza

Dodatek C

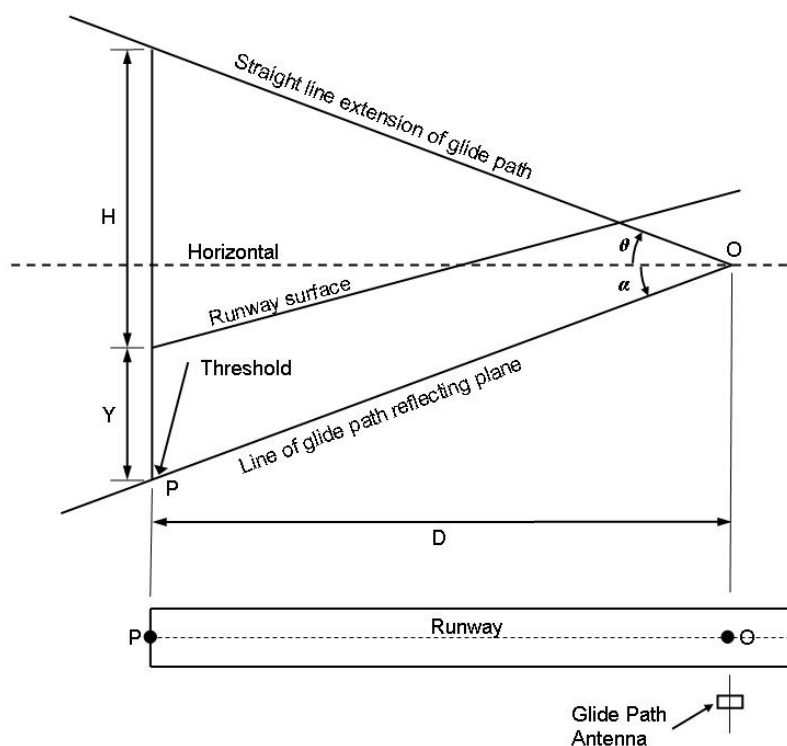
Dla płaskiej powierzchni odbijającej, położenie wzdłużne anteny ścieżki schodzenia obliczane jest w następujący sposób:

$$D = \frac{H+Y}{\tan(\theta)+\tan(\alpha)}$$

gdzie

- D = odległość pozioma pomiędzy punktami O i P;
- H = nominalna wysokość punktu przecięcia z progiem;
- Y = pionowa wysokość progu drogi startowej nad punktem P’;
- θ = nominalny kąt ścieżki schodzenia ILS;
- α = wzdłużne pochylenie ku dołowi płaszczyzny odbicia ścieżki schodzenia.

Uwaga. W powyższym równaniu α powinno mieć wartość dodatnią w przypadku pochylenia w dół od anteny w kierunku progu. Y powinno mieć wartość dodatnią w przypadku, gdy próg znajduje się nad linią przecięcia płaszczyzny odbicia.



Glide path antenna – antena ścieżki schodzenia

Horizontal – linia pozioma

Line of glide path reflection plane – linia płaszczyzny odbicia ścieżki schodzenia

Runway – droga startowa

Runway surface – powierzchnia drogi startowej

Straight line extension of glide path – przedłużenie linii prostej ścieżki schodzenia

Threshold – próg

Rysunek C-5. Lokalizacja ścieżki schodzenia dla nachylonej drogi startowej

2.4.5 Powyższy materiał dotyczący wzdłużnej lokalizacji anteny ścieżki schodzenia w stosunku do progu drogi startowej, który uwzględnia fakt, że droga startowa może nie znajdować się w płaszczyźnie odbicia ścieżki schodzenia oraz, że płaszczyzna ta może być nachylona, opiera się na analizie geometrycznej. Materiał ten pośrednio zakłada, że zbiór punktów ścieżki schodzenia w płaszczyźnie pionowej obejmującej centralną linię

Załącznik 10 – Łączność lotnicza**Dodatek C**

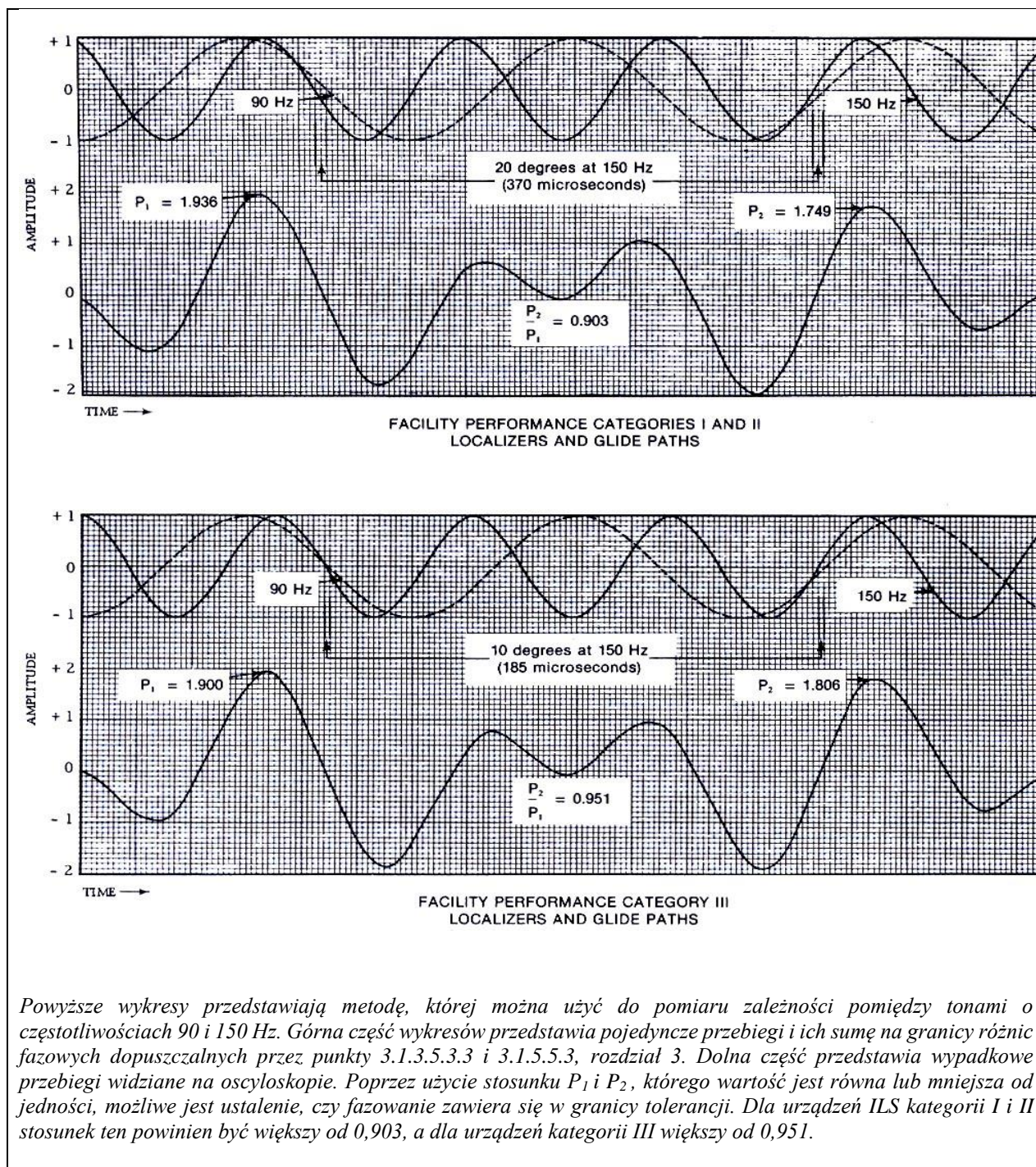
drogi startowej, jest idealną hiperbolą; w efekcie, przedłużenie ścieżki schodzenia jest pośrednio uznane za asymptotę tej hiperboli.

- 2.4.6 W rzeczywistości ścieżka schodzenia jest często dość nieregularna. Średni kąt ścieżki schodzenia ILS może być zweryfikowany tylko za pomocą pomiarów z powietrza; średnie obserwowane położenie części ścieżki schodzenia pomiędzy punktami ILS A i B jest przedstawione jako linia prosta, a kąt ścieżki schodzenia ILS jest kątem mierzonym pomiędzy linią prostą i jej pionowym rzutem na płaszczyznę poziomą.
- 2.4.7 Należy zwrócić uwagę, że wpływ nieregularności ścieżki schodzenia uśredniony w sektorze pomiędzy markerem środkowym i progim, przyczyni się najprawdopodobniej do powstania rzutu punktu odniesienia różnego od punktu odniesienia ILS. Ten punkt odniesienia określony tu jako uzyskany punkt odniesienia ILS jest bardzo ważny pod względem operacyjnym. Uzyskany punkt odniesienia może być zweryfikowany tylko za pomocą pomiarów z powietrza, tj. średnie obserwowane położenie tej części ścieżki schodzenia zwykle pomiędzy punktami w odległości 1 830 m (6000 ft) i 300 m (1000 ft) od progu jest reprezentowane przez linię prostą i przedłużone do punktu przyziemia. Punkt, w którym ta przedłużona linia spotyka się z linią pionową przechodzącą przez próg na centralnej linii drogi startowej jest uzyskanym punktem odniesienia ILS.

Uwaga. – Dodatkowe wskazówki na temat pomiaru kąta ścieżki schodzenia i uzyskanego punktu odniesienia ILS są podane w Dok. 8071.

- 2.4.8 Dla zredukowania zakłóceń wielościeżkowości dla ścieżki schodzenia urządzeń kategorii III i zredukowania wymagań na lokalizację stref wrażliwych w tych lokalizacjach, korzystne jest, aby sygnały formujące poziomą płaszczyznę promieniowania dla urządzeń kategorii III – antena systemu ścieżki schodzenia ILS została zredukowana do tak małej wartości jak to jest praktycznie możliwe, poza granicami zasięgu w azymucie określonymi w rozdziale 3, punkt 3.1.5.3. Inną akceptowalną metodą jest obrócenie anten ścieżki schodzenia w azymucie w kierunku od źródeł wielościeżkowości i zredukowanie wartości promieniowanych sygnałów w wybranych kątach, ciągle utrzymując granice pokrycia w azymucie.
- 2.4.9 Punkt 3.1.5.3.1 w rozdziale 3 określa pokrycie ścieżki schodzenia, które musi być zapewnione dla umożliwienia zadowalającego funkcjonowania typowych instalacji pokładowych. Procedury operacyjne dla danego urządzenia muszą być kompatybilne z dolną wartością graniczną tego pokrycia. Zazwyczaj przy podejściu schodzi się do wysokości przechwytywania oraz kontynuuje podejście na tej wysokości do momentu otrzymania sygnału zniżania. W niektórych przypadkach podwójne sprawdzenie pozycji może okazać się w tym momencie niedostępne. Systemy automatycznego sterowania lotem rozpoczną schodzenie zawsze, gdy sygnał wznoszenia spadnie do wartości poniżej około 10 mikroamperów.
- 2.4.10 Głównym celem jest zatem dostarczenie sygnału wznoszenia przed przechwyceniem ścieżki schodzenia. Pomimo faktu, że w normalnych warunkach procedury podejścia będą wykonywane w taki sposób, aby sygnały ścieżki schodzenia nie były używane przy kątach poniżej $0,45 \theta$ lub przy odległości większej niż 18,5 km (10 NM) od drogi startowej, błędne informacje naprowadzania nie powinny być emitowane w tym obszarze. Tam, gdzie naprowadzanie wg ścieżki schodzenia może odbywać się poniżej kąta $0,45 \theta$, muszą być zapewnione odpowiednie środki zabezpieczające przed emisją błędnych informacji naprowadzających poniżej $0,45 \theta$, zarówno w warunkach normalnych, jak i w przypadku nieprawidłowości, zapobiegając w ten sposób rozpoczęciu schodzenia w nieprawidłowym punkcie podejścia. Środki ostrożności, które mogą być wykorzystane do ochrony przed emisją błędnych sygnałów naprowadzania obejmują emisję dodatkowego sygnału wyrazistości, omówionego w punkcie 3.1.5.2.1 rozdziału 3, wykorzystanie oddzielnego systemu monitorującego sygnał wyrazistości oraz prawidłową kontrolę naziemną i procedury przygotowawcze.
- 2.4.11 W celu dostatecznego zabezpieczenia monitora przed wartościami DDM poza tolerancją poniżej ścieżki, zależnie od użytkowanego systemu antenowego, monitor czułości przemieszczenia wymagany w podpunkcie 3.1.5.7.1 e) rozdziału 3, może okazać się niewystarczający do wykorzystania również jako monitor wyrazistości. W niektórych systemach, np. wykorzystujących systemy wieloelementowe bez dodatkowej wyrazistości, nieznaczne pogorszenie pewnych sygnałów anteny może spowodować znaczną degradację wyrazistości bez zmian lub z nieistotnymi zmianami w tym sektorze ścieżki schodzenia, jak to się dzieje w przypadku monitora czułości odchylenia. Ważne jest zapewnienie, aby alarm monitora występował dla każdej lub wszystkich możliwych sytuacji uszkodzeń anteny i pogorszenia emitowanego sygnału, które mogą prowadzić do zmniejszenia wyrazistości do 0,175 DDM lub mniej w obszarze pokrycia poniżej ścieżki.

2.5 Wykresy (rysunki C-6 do C-12 ilustrują niektóre ze standardów zawarte w rozdziale 3)



Facility Performance Categories I and II localizers and glide paths – działanie radiolatarni kierunku i radiolatarni ścieżki schodzenia kategorii I i II

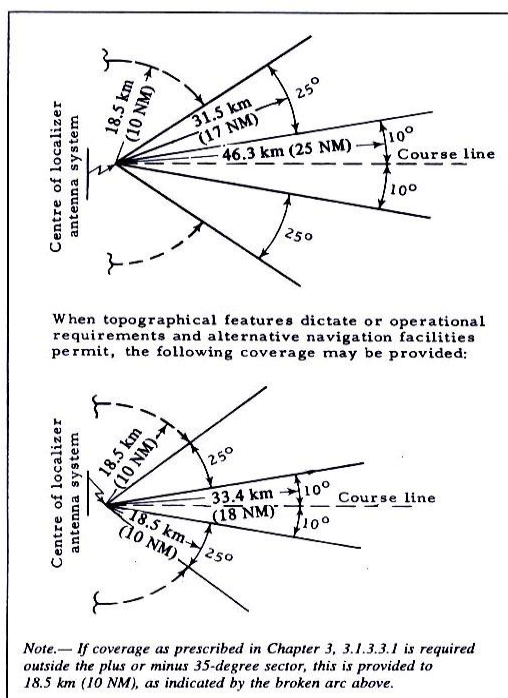
AMPLITUDE – amplituda

TIME – czas

degrees – stopnie

microseconds – μs (μs)

Rysunek C-6. Przebiegi ILS przedstawiające względne fazowanie tonów o częstotliwości 90 i 150 Hz



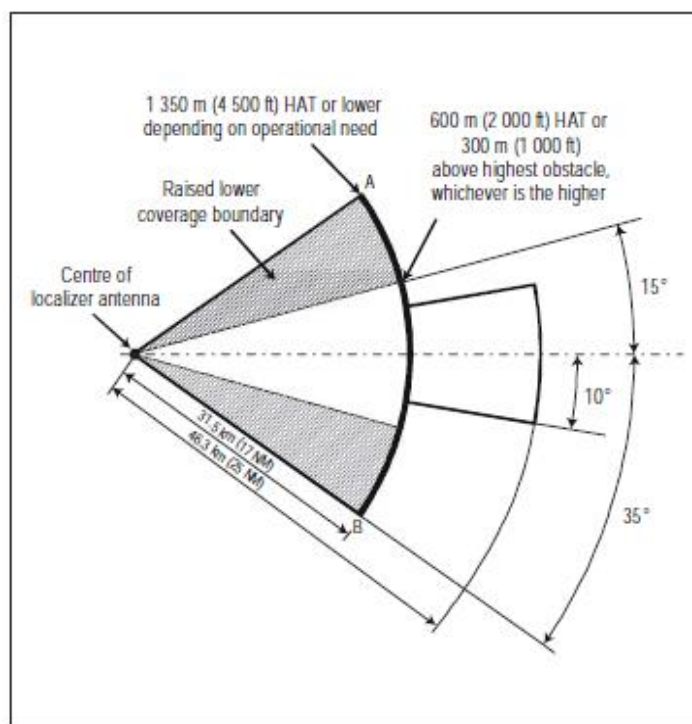
Centre of localizer antenna system – środek anteny radiolatarni kierunku

Course line – linia kursu

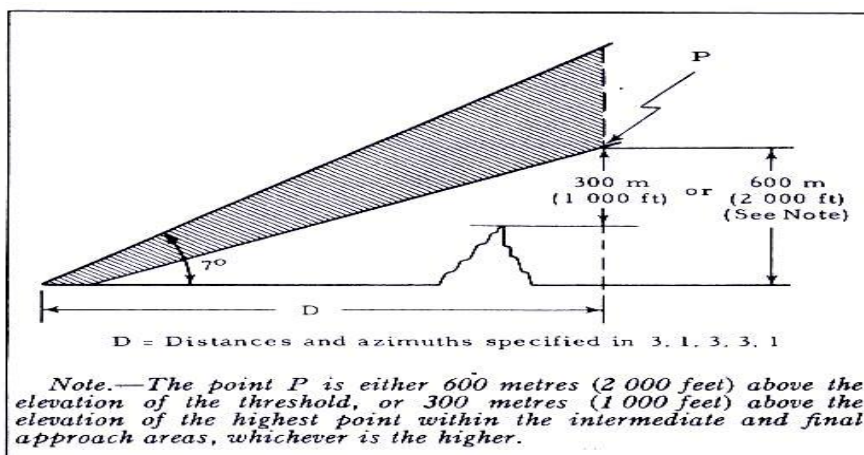
When topographical... - Tam, gdzie podyktowane jest to topografią terenu lub wymaganiami operacyjnymi, bądź dopuszczalne dzięki zastosowaniu alternatywnych urządzeń, może być zapewnione następujące pokrycie.

Uwaga. – W przypadku gdy pokrycie zalecone w punkcie 3.1.3.3.1 rozdziału 3, jest wymagane poza ± 35-stopniowym sektorem, jest ono zapewnione do odległości 18,5 km (10 NM) i oznaczone na rysunku przerywanym łukiem.

Rysunek C-7A. Pokrycie radiolatarni kierunku względem azymutu



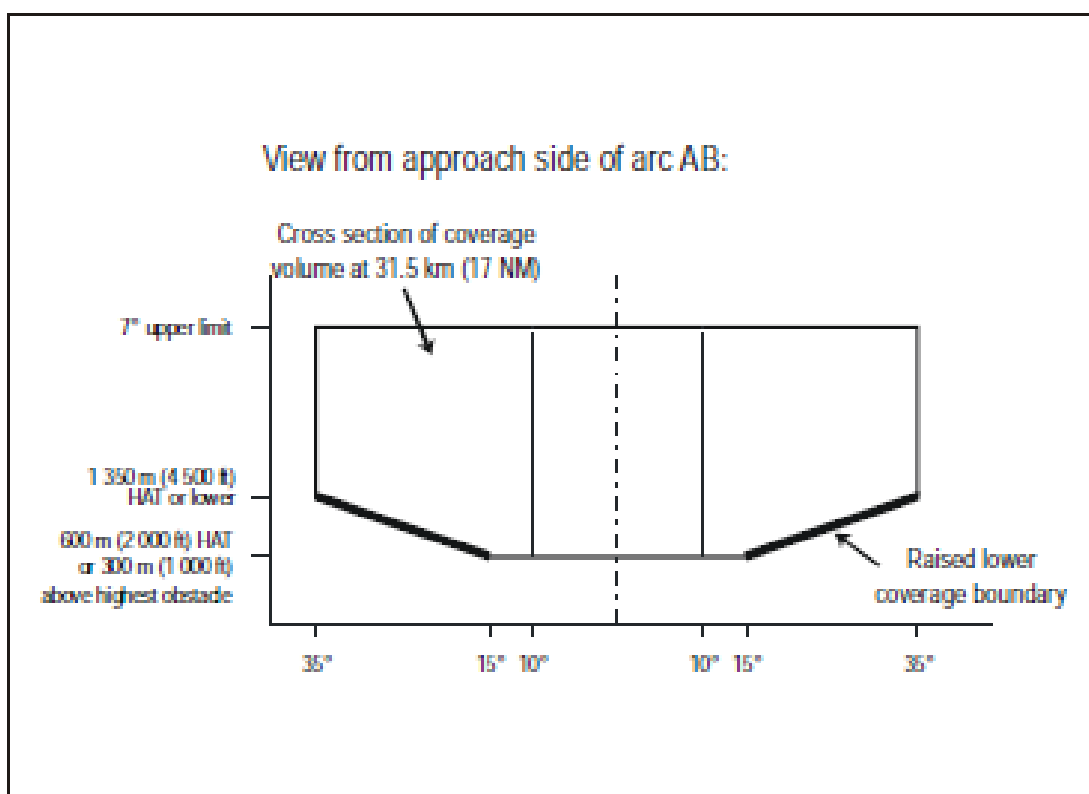
Rysunek C-7B. Zredukowane pokrycie radiolatarni kierunku względem azymutu



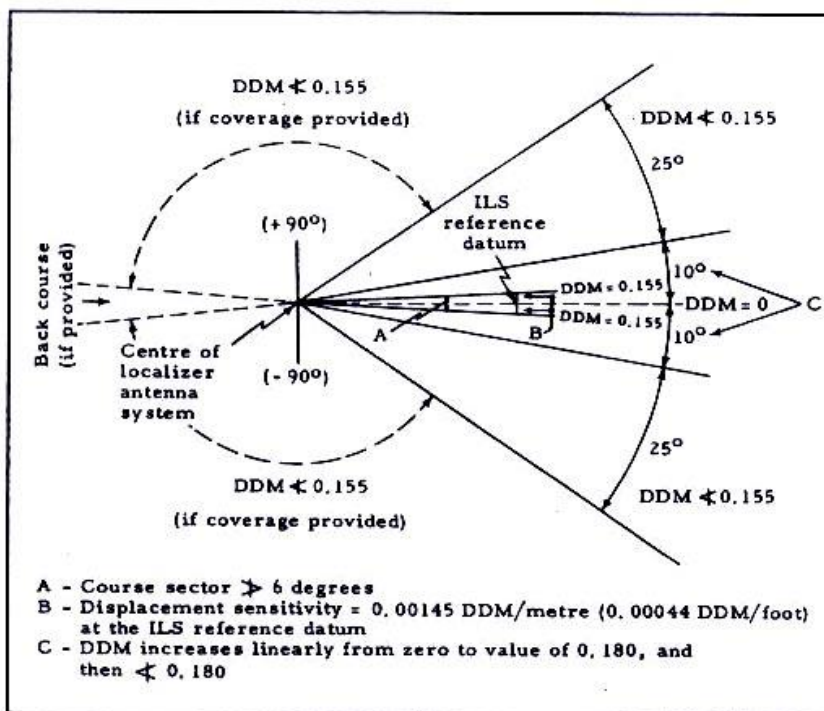
D - odległości i azymuty określone w punkcie 3.1.3.3.1

Uwaga. – Punkt P znajduje się albo 600 metrów (2000 ft) nad progiem, albo 300 metrów (1000 ft) nad najwyższym punktem wewnątrz sektorów środkowego i końcowego podejścia, w zależności od tego, który jest wyższy.

Rysunek C-8A. Pokrycie radiolatarni kierunku względem elewacji

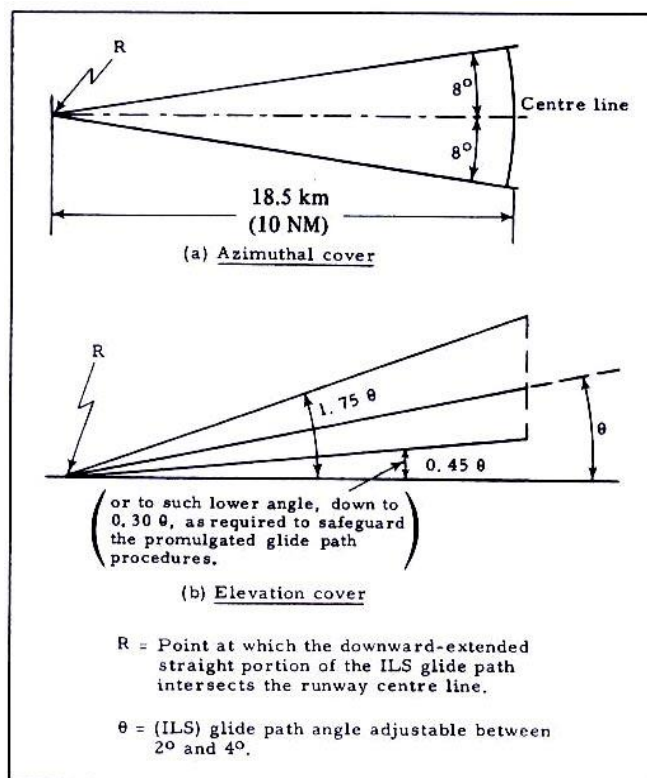


Rysunek C-8B. Zredukowane pokrycie radiolatarni kierunku względem elewacji



- A- Sektor kursu ≥ 6 stopni
- B- Czulość przemieszczenia = 0,0145 DDM/metr (0,00044 DDM/stopę) w punkcie odniesienia ILS
- C- DDM wzrasta liniowo od zera do wartości 0,180 następnie $\geq 0,180$

Rysunek C-9. Różnica w głębokości modulacji i czulości przemieszczenia



- (a) Azimuthal cover – pokrycie w azymucie
- (b) Elevation cover – pokrycie w elewacji

Załącznik 10 – Łączność lotnicza

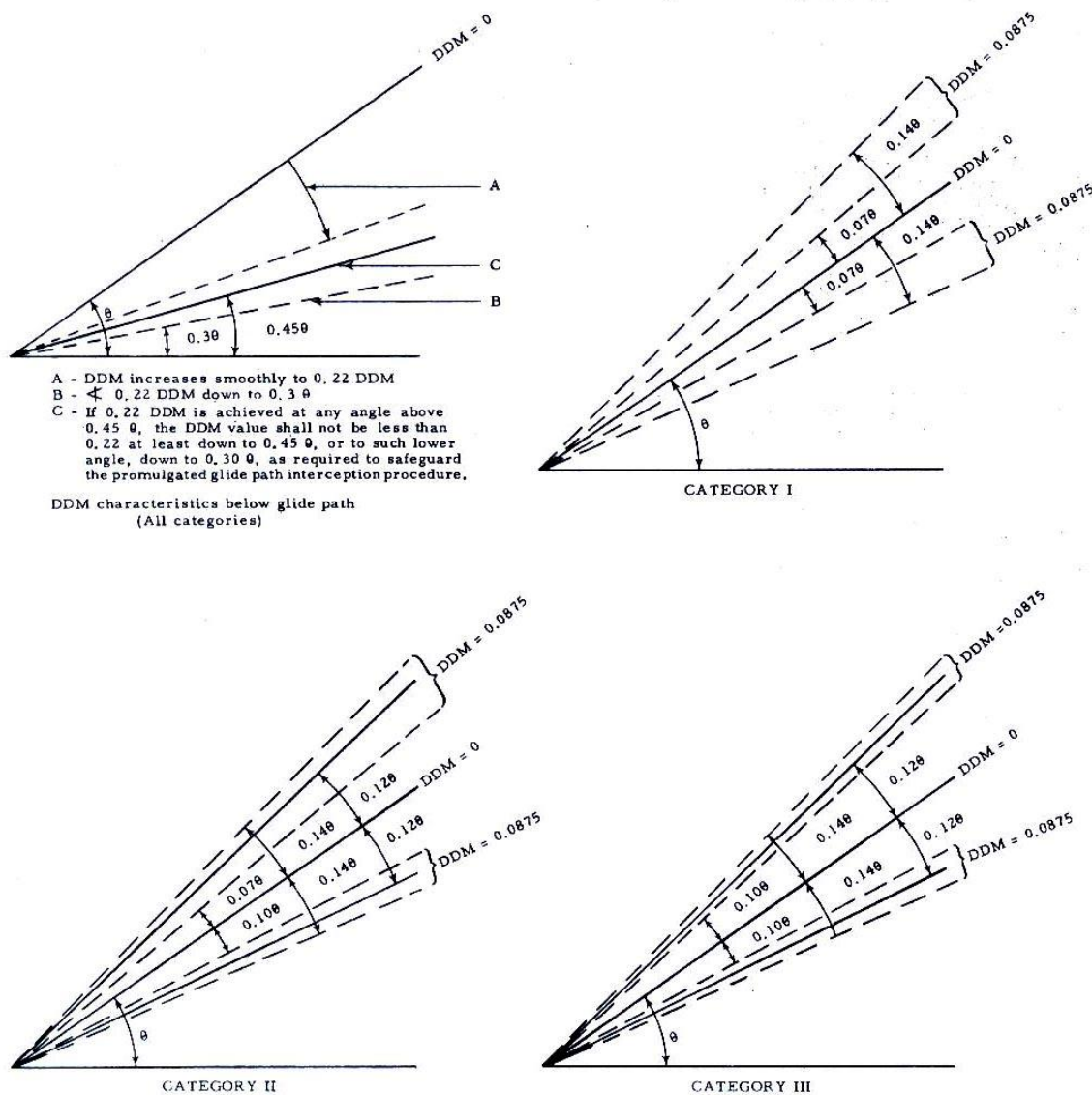
Dodatek C

or to such... – lub do kąta o mniejszej wartości w dół do $0,30 \theta$, wymaganego dla zagwarantowania bezpieczeństwa opublikowanych procedur dla ścieżki schodzenia.

R = Punkt, w którym przedłużona w dół prosta część ścieżki schodzenia ILS przecina się z centralną linią drogi startowej.

θ = kąt ścieżki schodzenia (ILS)

Rysunek C-10. Pokrycie radiolatarni ścieżki schodzenia



A- DDM wzrasta gładko do wartości 0,22

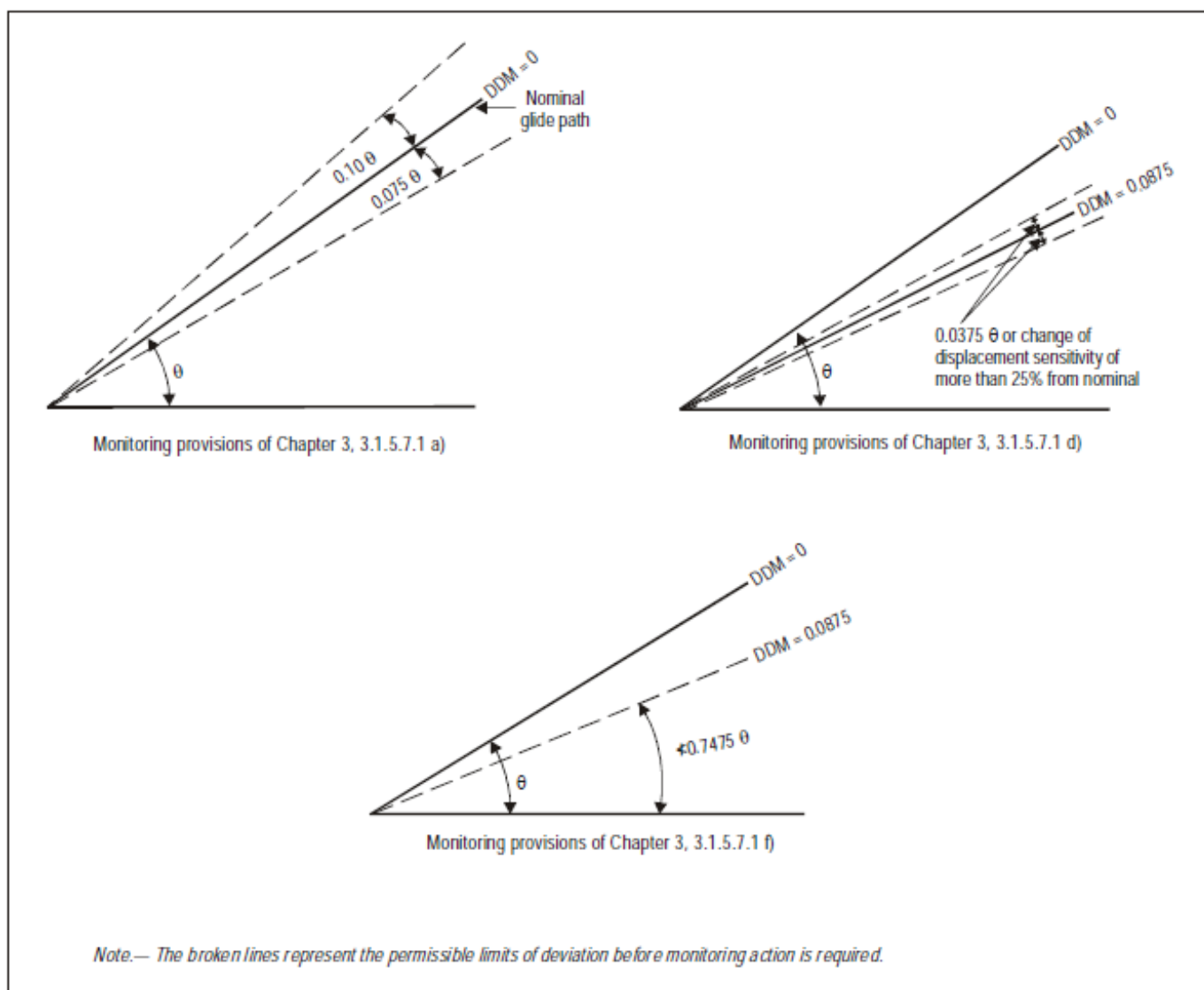
B- od 0,22 DDM do $0,3 \theta$

C- Jeśli 0,22 DDM jest uzyskana pod jakimkolwiek kątem powyżej $0,45 \theta$, to ta wartość DDM nie powinna być mniejsza niż 0,22 w dół, przynajmniej do $0,45 \theta$, lub do takiego niższego kąta aż do $0,30 \theta$, jaki jest wymagany dla bezpieczeństwa opublikowanej procedury przechwytywania ścieżki schodzenia.

DDM characteristics.... – charakterystyki DDM poniżej ścieżki schodzenia (wszystkie kategorie)

θ = nominalny kąt elewacji ścieżki schodzenia (linie przerywane wskazują granice, pomiędzy którymi DDM o wartości 0,0875 ma być osiągnięta dla kategorii I, II i III).

Rysunek C-11. Ścieżka schodzenia – różnica głębokości modulacji



Change of ... – zmiana czułości przemieszczenia o więcej niż 25 % od wartości normalnej

Monitoring provisions of Charter 3, 3.1.5.7.1 d) – postanowienia dotyczące monitorowania zamieszczono w punkcie 3.1.5.7.1 d) rozdziału 3.

Uwaga. – Linie przerywane przedstawiają dopuszczalne granice odchylenia zanim zostanie podjęta wymagana akcja monitora.

Rysunek C-12. Uregulowania dotyczące monitorowania radiolatarni ścieżki schodzenia

Załącznik 10 – Łączność lotnicza

Dodatek C

2.6 Przydzielanie częstotliwości ILS

- 2.6.1 Używając wartości wyszczególnionych w tabeli C-3 należy zauważyć, że zabezpieczają one przed zakłóceniami do punktu na wysokości ochronnej i na granicy odległości danej usługi ILS (punkt ochronny), w kierunku wiązki przedniej. W przypadku wymagania operacyjnego przy wykorzystaniu wiązki tylnej, kryteria dotyczyłyby również podobnego punktu w kierunku wiązki tylnej. Planowanie częstotliwości będzie zatem wymagało uwzględnienia azymutalnego ustawienia radiolatarni kierunku. Kryteria te muszą być stosowane dla każdej instalacji radiolatarni kierunku, ponieważ przy dwóch radiolaterniach kierunku, pierwsza może nie powodować zakłóceń drugiej, niemniej druga może powodować zakłócenia w pracy pierwszej.
- 2.6.2 Wartości podane w tabeli C-3 oparte są na przyjęciu warunków środowiskowych, w którym odbiorniki pokładowe mogą pracować bez zakłóceń.
- 2.6.2.1 *Odbiorniki kierunku ILS*
- 2.6.2.1.1 W celu zabezpieczenia odbiorników zaprojektowanych do wykorzystywania odstępu międzykanałowego 50 kHz, odległości minimalne (separacje) dobierane są w sposób zapewniający następujące, minimalne stosunki sygnałów w przestrzeni usługi:
- sygnał pożądaný przekracza niepożądaný sygnał wspólnego kanału o 20 dB lub więcej;
 - sygnał niepożądaný o odstępie 50kHz od sygnału pożądanego, przekracza sygnał pożądaný do 34 dB;
 - sygnał niepożądaný o odstępie 100kHz od sygnału pożądanego, przekracza sygnał pożądaný do 46 dB;
 - sygnał niepożądaný o odstępie 150kHz lub większym od sygnału pożądanego, przekracza sygnał pożądaný do 50 dB.

Tabela C-3. Wymagane separacje odległościowe

| | Odstęp częstotliwości | Minimalne odległości pomiędzy drugim urządzeniem i punktem ochronnym pierwszego urządzenia km (NM) | | |
|-----------------------------|-----------------------|---|----------|----------|
| | | Lista A | Lista B | List C |
| Nadajnik kierunku | Kanał wspólny | 148 (80) | 148 (80) | 148 (80) |
| | 50 kHz | - | 37 (20) | 9 (5) |
| | 100 kHz | 65 (35) | 9 (5) | 0 |
| | 150 kHz | - | 0 | 0 |
| | 200 kHz | 11 (6) | 0 | 0 |
| Nadajnik ścieżki schodzenia | Kanał wspólny | 93 (50) | 93 (50) | 93 (50) |
| | 150 kHz | - | 20 (11) | 2 (1) |
| | 300 kHz | 46 (25) | 2 (1) | 0 |
| | 450 kHz | - | 0 | 0 |
| | 600 kHz | 9 (5) | 0 | 0 |

Lista A dotyczy użytkowania odbiorników radiolatarni kierunku, przystosowanych do odstępu międzykanałowego 200 kHz, sprzężonych z odbiornikami radiolatarni ścieżki schodzenia z odstępem 600 kHz, stosowanymi tylko w rejonach o niskim zagęszczeniu urządzeń.

Lista B dotyczy użytkowania odbiorników radiolatarni kierunku przystosowanych do odstępu międzykanałowego 100 kHz, sprzężonych z odbiornikami radiolatarni ścieżki schodzenia z odstępem 300 kHz.

Lista C dotyczy użytkowania odbiorników radiolatarni kierunku przystosowanych do odstępu międzykanałowego 50 kHz, sprzężonych z odbiornikami radiolatarni ścieżki schodzenia z odstępem 300 kHz.

Uwaga 1. Powyższe wartości oparte zostały na założeniu, że punkty ochronne radiolatarni kierunku znajdują się w odległości 46 km (25 NM) i na wysokości 1900 m (6250 ft), a dla radiolatarni ścieżki schodzenia – w odległości 18,5 km (10 NM) i na wysokości 760 m (2500 ft).

Uwaga 2. Podczas stosowania separacji zamieszczonych w niniejszej tabeli, państwa muszą uwzględnić potrzebę rozmieszczenia urządzeń ILS i VOR w sposób wykluczający możliwość powstania błędu w odbiorniku pokładowym, wynikającym z przesterowania na skutek wysokich poziomów sygnałów niepożądanych w czasie, gdy statek powietrzny znajduje się w początkowej i końcowej fazie podejścia.

Uwaga 3. Podczas stosowania separacji zamieszczonych w niniejszej tabeli, państwa muszą uwzględnić potrzebę rozmieszczenia urządzeń ścieżki schodzenia ILS w sposób wykluczający możliwość błędnych wskazań ścieżki schodzenia, wynikających z sygnałów odbieranych z kanałów sąsiednich podczas braku sygnału pożądanego w czasie, gdy statek powietrzny znajduje się w fazie podejścia końcowego.

Załącznik 10 – Łączność lotnicza**Dodatek C**

- 2.6.2.1.2 W celu zabezpieczenia odbiorników zaprojektowanych do wykorzystywania odstępu międzykanałowego 100 kHz, separacje odległościowe dobierane są w sposób zapewniający następujące, minimalne stosunki sygnałów w obszarze usługi:
- sygnał pożądaný przekracza niepożądaný sygnał wspólnego kanału o 20 dB lub więcej;
 - sygnał niepożądaný, o odstępie 50kHz od sygnału pożądanego, przekracza sygnał pożądaný o 7 dB;
 - sygnał niepożądaný, o odstępie 100kHz od sygnału pożądanego, przekracza sygnał pożądaný do 46 dB;
 - sygnał niepożądaný, o odstępie 150kHz lub większym od sygnału pożądanego, przekracza sygnał pożądaný do 50 dB.
- 2.6.2.2 *Odbiorniki radiolatarni ścieżki schodzenia ILS*
- 2.6.2.2.1 W celu zabezpieczenia odbiorników zaprojektowanych do wykorzystywania odstępu międzykanałowego 150 kHz, separacje odległościowe dobierane są w sposób zapewniający następujące, minimalne stosunki sygnałów w obszarze usługi:
- sygnał pożądaný przekracza niepożądaný sygnał wspólnego kanału o 20 dB lub więcej;
 - niepożądaný sygnał radiolatarni ścieżki schodzenia, o odstępie 150 kHz od sygnału pożądanego, przekracza sygnał pożądaný do 20 dB;
 - niepożądaný sygnał radiolatarni ścieżki schodzenia, o odstępie 300 kHz lub większym od sygnału pożądanego, przekracza sygnał pożądaný do 40 dB.
- 2.6.2.2.2 W celu zabezpieczenia odbiorników zaprojektowanych do wykorzystywania odstępu międzykanałowego 150 kHz, separacje odległościowe dobierane są w sposób zapewniający następujące, minimalne stosunki sygnałów w obszarze usługi:
- sygnał pożądaný przekracza niepożądaný sygnał wspólnego kanału o 20 dB lub więcej;
 - niepożądaný sygnał radiolatarni ścieżki schodzenia, o odstępie 150 kHz od sygnału pożądanego, nie przekracza sygnału pożądanego (stosunek sygnałów wynosi 0 dB);
 - niepożądaný sygnał radiolatarni ścieżki schodzenia, o odstępie 300 kHz od sygnału pożądanego, przekracza sygnał pożądaný o wartość do 20 dB;
 - niepożądaný sygnał radiolatarni ścieżki schodzenia, o odstępie 450 kHz lub większym od sygnału pożądanego, przekracza sygnał pożądaný o wartość do 40 dB.
- 2.6.3 Powyższe obliczenia opierają się na założeniu, że zapewnione zabezpieczenie dla sygnału pożądanego, w porównaniu z zakłóceniami od sygnału niepożądanego, wynosi 20 dB. Odpowiada to zakłóceniu o wartości nie większej niż 15 mikroamperów na granicy odległości usługi ILS.
- 2.6.4 Ponieważ pożądané i niepożądané częstotliwości nośne mogą wytwarzać tony dudnieniowe, stosunek zabezpieczenia zapewnia skuteczną ochronę sprzętu przed nimi. Jednak w przypadkach wykorzystywania urządzenia głosowego, dudnienie może być przyczyną jego zakłóceń.
- 2.6.5 W przypadku gdy wykorzystywane na skalę międzynarodową systemy ILS ograniczone są do par wyszczególnionych w punkcie 3.1.6.1.1 rozdziału 3, kryteria spełniane dla radiolatarni kierunku automatycznie dotyczą również ścieżki schodzenia. W niektórych miejscach o dużym zagęszczeniu, w których niezbędne jest przydzielanie pierwszych dziesięciu i drugich dziesięciu kolejnych par, może okazać się konieczne wybranie niektórych par poza kolejnością, dla spełnienia separacji geograficznych, podanych w punkcie 2.6.6 poniżej.
- Przykład:* W odniesieniu do punktu 3.1.6.1.1 rozdziału 3, należy zwrócić uwagę, że sekwencja nr 2 dla ILS łączy w parę częstotliwość 109,9 MHz radiolatarni kierunku z częstotliwością 333,8 MHz radiolatarni ścieżki schodzenia. Sekwencje 12 i 19, zapewniają w przypadku radiolatarni kierunku duży odstęp częstotliwości od sekwencji nr 2, przydzielają częstotliwości 334,1 MHz i 333,5 MHz radiolatarni ścieżek schodzenia, które są pierwszymi kanałami sąsiadującymi (odstęp 300 kHz) z kanałem radiolatarni ścieżki schodzenia sekwencji nr 2. W przypadku gdy wybór kanałów ILS ograniczony jest do pierwszych dziesięciu bądź drugich dziesięciu par, minimalny odstęp częstotliwości radiolatarni ścieżki schodzenia będzie wynosił 600 kHz.
- 2.6.6 *Tabela wymaganych separacji odległościowych (Zobacz tabelę C-3)*
- 2.6.7 Zastosowanie wartości podanych w tabeli C-3 będzie poprawne tylko w granicach ustalonych na podstawie założeń, że urządzenia mają w zasadzie charakter bezkierunkowy i mają podobną moc promieniowaną, a natężenie pola jest w przybliżeniu proporcjonalne do kąta elewacji dla kątów do 10

Załącznik 10 – Łączność lotnicza**Dodatek C**

stopni oraz, że antena statku powietrznego jest w zasadzie dookólna. W przypadku gdy wymagane jest bardziej precyzyjne określenie separacji odległościowej w rejonach o dużym zagęszczeniu częstotliwości, można ją ustalić dla każdego urządzenia z odpowiednich krzywych propagacji, z uwzględnieniem konkretnych współczynników kierunkowości, charakterystyki wypromieniowanej mocy oraz wymagań operacyjnych dotyczących pokrycia. Tam, gdzie przy uwzględnieniu kierunkowości charakterystyk itd., ustalone zostały zmniejszone separacje odległościowe, będą w miarę możliwości wykonywane pomiary z powietrza w punkcie ochronnym ILS oraz we wszystkich punktach na ścieżce podejścia, tak aby upewnić się, że stosunek zabezpieczenia o wartości przynajmniej 20 dB został osiągnięty w praktyce.

2.7 Pokrycie osiągnięte przez radiolatarnie kierunku i ścieżki schodzenia z dwiema nośnymi w.cz..

- 2.7.1 Radiolatarnia kierunku i ścieżki schodzenia może uzyskać pokrycie za pomocą dwóch połączonych rozkładów pól promieniowania na różnych częstotliwościach nośnych, powszechnie znanych jako charakterystyki „kursu” i „wyrazistości”, nadawane z wykorzystaniem pojedynczych częstotliwości nośnych wewnątrz kanału nadajnika. Charakterystyka kursu daje wskazanie dokładnego kursu i przesunięcia w sektorze kursu, charakterystyka wyrazistości dostarcza wskazań przemieszczenia poza granice pola kursu. Rozróżnienie sygnałów w odbiornikach pokładowych jest uzyskiwane poprzez przechwytywanie przez odbiornik silniejszego sygnału. Skuteczność przechwytywania zależy od typu wykorzystywanego detektora, ale jeśli stosunek tych dwóch sygnałów jest rzędu 10 dB lub więcej, sygnał słabszy nie powoduje istotnych błędów w zdemodulowanym sygnale wyjściowym. Dla uzyskania optymalnych osiągnięć w sektorze kursu przedniego z użyciem radiolatarni kierunku o dwóch częstotliwościach nośnych, należy wykorzystywać następujące wskazówki w użytkowaniu systemów nadajnika kursu o dwóch częstotliwościach nośnych.
- 2.7.2 Nadajnik kursu powinien być zaprojektowany i obsługiwany tak, aby stosunek dwóch emitowanych sygnałów w przestrzeni wewnątrz sektora kursu przedniego nie spadał poniżej 10 dB. Należy zwrócić szczególną uwagę na strukturę pionową listków, wytwarzanych przez systemy dwóch anten, które mogą różnić się wysokością i mogą być oddalone od siebie, powodując w ten sposób zmiany stosunku siły sygnałów w czasie podejścia.
- 2.7.3 W wyniku wartości dopuszczalnych zafalowań w paśmie przepustowym filtra odbiornika, wynoszących 6 dB, mogą wystąpić zmiany reakcji odbiornika radiolatarni kierunku przy przesunięciu częstotliwości sygnału wyrazistości względem częstotliwości kursu. W celu zminimalizowania tego efektu, szczególnie w przypadku operacji kategorii III, należy zwiększyć stosunek sygnału kursu do sygnału wyrazistości z 10 do 16 dB.
- 2.7.4 W celu dalszego zminimalizowania ryzyka błędów, w przypadku gdy stosunek tych dwóch emitowanych sygnałów wewnątrz sektora kursu przedniego spada poniżej 10 dB, należy utrzymywać różnicę w ustawieniu rozkładów pól promieniowania obydwu sygnałów tak małą, jak to jest możliwe.
- 2.7.5 Radiolatarnie ścieżki schodzenia, wykorzystujące dwie częstotliwości nośne są stosowane do ukształtowania złożonego rozkładu pola promieniowania na tym samym kanale częstotliwości radiowej. Specjalna konfiguracja anten, rozkład prądów anten i fazowanie mogą umożliwić ulokowanie urządzeń ścieżki schodzenia w miejscach o specjalnych warunkach terenowych, które mogłyby stanowić problem dla systemu jednoczęstotliwościowego. W takich lokalizacjach, poprawa jest uzyskiwana poprzez ograniczanie promieniowania w niskich kątach. Druga nośna wykorzystywana jest do pokrycia rejonu poniżej ścieżki schodzenia.
- 2.7.6 *Monitorowanie systemów z podwójną częstotliwością.* Wymagania na monitorowanie systemów z podwójną nośną w rozdziale 3, punkcie 3.1.3.11.2e) i 3.1.5.7.1c) specyfikują zadziałanie monitora dla mocy wyjściowej mniejszej niż 80% normalnej, z wyjątkiem kiedy redukcja może być zaakceptowana do 50% normalnej, jeśli niektóre wymagania charakterystyk są spełnione.
- 2.7.6.1 Monitorowanie nadajników kursu i wyrazistości dla 20% redukcji mocy (około -1 dB) może być wyzwaniem, jeśli efekty środowiskowe i inne jak duże zmiany temperatury występują w miejscu posadowienia urządzenia. Np. zmiany temperatury powodują zmiany mocy wyjściowej nadajnika i zmiany strat w kablach koncentrycznych. Nawet, gdy niesprawność nie wystąpi, limit alarmu okazjonalnie może zostać przekroczony, co obniża ciągłość pracy.
- 2.7.6.2 Alternatywa monitorowania redukcji mocy do 50% wydaje się bardzo atrakcyjna, ale może być wykorzystywana ostrożnie. Monitorowanie każdego nadajnika niezależnie do 50% redukcji może pozwolić na

Załącznik 10 – Łączność lotnicza**Dodatek C**

duże zmiany od nominalnego stosunku mocy pomiędzy dwoma nadajnikami, jeśli wystąpi nieskolerowana niesprawność. To z kolei może obniżyć efekt przechwycenia w odbiorniku, powiększając błędy struktury lub redukując wskazania wyrazistości.

- 2.7.6.3 Jedynym rozwiązaniem jest wykorzystać układ monitorowania, który ogranicza różnice pomiędzy mocą wyjściową nadajników do około 1 dB (tj. 80%), zezwalając obu zmniejszyć moce do 3 dB (tj. 50%), jeśli one zmieniają się razem. Metoda ta zapewnia większą tolerancję dla powszechnych efektów jak zmiany strat mocy w kablach ze względu na temperaturę i jednocześnie poprawia ciągłość usługi.

2.8 Integralność i ciągłość usługi – sprzęt naziemny ILS**2.8.1 Wstęp**

- 2.8.1.1 Celem poniższego materiału jest wyjaśnienie zagadnień dotyczących integralności i ciągłości usługi radiolatarni kierunku i ścieżki schodzenia w systemie ILS oraz pomoc w objaśnieniu ich konstrukcji i charakterystyk systemowych tego sprzętu. Integralność jest niezbędna dla zapewnienia, że statek powietrzny na podejściu będzie miał małe prawdopodobieństwo odbioru fałszywych wskazówek. Ciągłość usługi jest niezbędna dla zapewnienia, że statek powietrzny w ostatnim etapie podejścia będzie miał małe prawdopodobieństwo pozbawienia sygnału prowadzącego. Integralność i ciągłość usługi są kluczowymi czynnikami bezpieczeństwa podczas krytycznej fazy podejścia i lądowania. Z operacyjnego punktu widzenia, integralność oraz ciągłość usługi ILS musi być znana dla podjęcia decyzji co do zastosowań operacyjnych, które mogłyby być wspierane przez ILS.

- 2.8.1.2 Przyjęto ogólnie, że bez względu na wymagania operacyjne, średni współczynnik występowania wypadków śmiertelnych podczas lądowania, wynikających z awarii lub mankamentów całego systemu obejmującego sprzęt naziemny, statek powietrzny i pilota, nie powinien przekraczać 1×10^{-7} . Kryterium to określane jest często jako współczynnik całkowitego ryzyka.

- 2.8.1.3 W przypadku operacji kategorii I, odpowiedzialność za zapewnienie, aby powyższa wartość nie została przekroczona, spoczywa w mniejszym lub większym stopniu na pilocie. Podczas wykonywania operacji kategorii III wymagany jest ten sam cel, lecz tutaj musi on być właściwy dla całego systemu. W tym kontekście największe znaczenie ma zatem dążenie do osiągnięcia najwyższego poziomu integralności i ciągłości usługi świadczonej przez sprzęt naziemny.

- 2.8.1.4 Wymagania integralności i wysokiej ciągłości usługi skutkują wymaganiami na bardzo niezawodne systemy dla zminimalizowania prawdopodobieństwa niesprawności, która może wpłynąć na dowolną charakterystykę całkowitego sygnału w przestrzeni. Sugeruje się, by państwa dołożyły starań do osiągnięcia niezawodności z tak dużym marginesem, jak to jest technicznie i ekonomicznie uzasadnione. Niezawodność sprzętu powstaje poprzez jego konstruowanie i środowisko operacyjne. Konstruowanie sprzętu powinno wykorzystywać najbardziej odpowiednie techniki inżynieryjne, materiały i komponenty oraz rygorystyczna inspekcja powinna być stosowana w zakładzie wytwórczym. Sprzęt powinien być użytkowany w warunkach środowiskowych odpowiednich do kryteriów projektowych wytwórcy.

2.8.2 Osiąganie i zachowanie poziomów integralności

- 2.8.2.1 Utrata integralności może wystąpić w przypadku, gdy sygnał emitowany poza określonymi zakresami tolerancji jest nierozpoznany przez system monitorujący albo gdy układy sterowania nie są w stanie wyłączyć błędnego sygnału. Taka awaria może stwarzać ryzyko, jeśli ma wpływ na błąd całkowity.

- 2.8.2.2 Nie każda utrata integralności stanowi zagrożenie dla każdej fazy podejścia. Na przykład, w czasie krytycznych faz podejścia, niewykryte awarie, przyczyniające się do powstawania błędów całkowitych w szerokości kursu lub przesunięciach linii kursu, mają istotne znaczenie, natomiast niewykryta zmiana w głębokości modulacji lub utrata sygnału wyrazistości radiolatarni kierunku, lub ścieżki schodzenia, czy też znaku rozpoznawczego radiolatarni kierunku, niekoniecznie spowodują jakiegokolwiek niebezpieczeństwo. Kryteria wyznaczające stopień ważności danej awarii muszą jednak uwzględniać wszystkie sytuacje występowania awarii, które nie są oczywiste dla automatycznego systemu sterowania lotem lub pilota.

Załącznik 10 – Łączność lotnicza**Dodatek C**

- 2.8.2.3 Najwyższy poziom zabezpieczenia jest wymagany w przypadku niebezpieczeństwa wystąpienia awarii niewykrytych w systemie monitorowania i we współpracującym systemie sterowania. Jest on osiągalny poprzez staranne zaprojektowanie systemu w celu zredukowania prawdopodobieństwa występowania tego typu awarii, a także dzięki użytkowaniu zgodnym z rozdziałem 3, 3.1.3.11.4 i 3.1.5.7.4. oraz przez prowadzenie przeglądów skuteczności systemu monitorowania w przedziałach, które wynikają z analizy konstrukcji.
- 2.8.2.4 Analiza konstrukcji może być wykorzystana do obliczania poziomu integralności systemu w czasie każdego lądowania. Poniższe równanie dotyczy niektórych typów systemu ILS i stanowi przykład ustalania integralności systemu I , z obliczenia prawdopodobieństwa występowania niewykrytej emisji błędnego sygnału P .

$$(1) \quad I = 1 - P$$

$$P = \frac{T_1 T_2}{\alpha_1 \alpha_2 M_1 M_2} \text{ gdy } T_1 < T_2$$

gdzie

I = integralność

P = prawdopodobieństwo jednoczesnego wystąpienia awarii w nadajniku i systemach monitorowania, powodującej niewykrytą emisję błędnego sygnału

M_1 = wartość MTBF (średni czas pomiędzy awariami) nadajnika

M_2 = MTBF systemu monitorującego i sterowania

$\frac{1}{\alpha_1}$ = stosunek częstotliwości awarii nadajnika, powodującej emisję błędnego sygnału, do częstotliwości wszystkich awarii nadajnika

$\frac{1}{\alpha_2}$ = stosunek częstotliwości awarii systemu monitorującego i współpracującego systemu sterowania skutkujących brakiem rozpoznawania błędnego sygnału do częstotliwości wszystkich awarii systemu monitorującego i współpracującego systemu sterowania

T_1 = okres czasu (w godzinach) pomiędzy kontrolami nadajnika

T_2 = okres czasu (w godzinach) pomiędzy kontrolami systemu monitorującego i współpracującego systemu sterowania

Gdy $T_1 \geq T_2$, kontrola systemu monitorującego może również być uznana za kontrolę nadajnika. W takim przypadku $T_1 = T_2$ i równanie ma postać:

$$(2) \quad P = \frac{T_2^2}{\alpha_1 \alpha_2 M_1 M_2}$$

- 2.8.2.5 W związku z tym, że prawdopodobieństwo wystąpienia niebezpiecznej awarii w sprzęcie monitorującym lub sterującym jest bardzo małe, ustalenie wymaganego poziomu integralności o wysokim stopniu pewności, wymagałoby okresu oceny znacznie przewyższającego okres wymagany do ustalenia wartości MTBF sprzętu. Tak wydłużony okres jest nie do przyjęcia i dlatego też wymagany poziom integralności może być przewidziany jedynie na podstawie rygorystycznej analizy konstrukcji sprzętu.
- 2.8.2.6 Należy również uwzględnić zabezpieczenie integralności sygnału w przestrzeni przed degradacją wywołaną zewnętrznymi zakłóceniami radiowymi w paśmie częstotliwości systemu ILS oraz odbitymi sygnałami ILS. Środki zapobiegające przed tymi ostatnimi poprzez ochronę stref krytycznych i wrażliwych opisano ogólnie w punkcie 2.1.9. W przypadku zakłóceń radiowych, niezbędne może okazać się okresowe sprawdzanie, czy poziom zakłóceń nie stwarza zagrożenia.
- 2.8.2.7 Konstrukcja sprzętu monitorującego opiera się na zasadzie ciągłego monitorowania sygnałów w przestrzeni w określonych punktach wewnątrz obszaru pokrycia, aby zapewnić ich zgodność ze standardami określonymi w punktach 3.1.3.11 i 3.1.5.7, rozdział 3. Chociaż ten typ monitorowania dostarcza w pewnym stopniu wskazania, że sygnał we wszystkich pozostałych punktach obszaru pokrycia mieści się podobnie w granicy tolerancji, opiera się to w dużej mierze na wnioskowaniu. Jest więc sprawą zasadniczą przeprowadzanie okresowych rygorystycznych pomiarów z powietrza i pomiarów naziemnych dla zapewnienia integralności sygnału w przestrzeni w obszarze pokrycia.

Załącznik 10 – Łączność lotnicza**Dodatek C****2.8.3 Osiągnięcie i zachowanie poziomów ciągłości usługi**

2.8.3.1 Analizy konstrukcji powinny być wykorzystywane do przewidywania MTBF i ciągłości usługi sprzętu ILS. Przed wyznaczeniem poziomu ciągłości usługi i wprowadzeniem do usług kategorii II lub III, średni czas pomiędzy wyłączeniami (MTBO) dla ILS Poziomu 2, 3 lub 4 powinien być potwierdzony przez oszacowanie środowiska operacyjnego. W tym oszacowaniu wyłączenie jest definiowane jako nieprzewidziany zanik sygnału w przestrzeni. To oszacowanie bierze pod uwagę wpływ czynników operacyjnych, np. środowiska portu lotniczego, surowe warunki pogodowe, dostępność zasilania, jakość i częstotliwość przeglądów. MTBO związany jest z MTBF, ale nie jest ekwiwalentny, gdyż niektóre niesprawności, jak niesprawność nadajnika, która skutkuje natychmiastowym przełączeniem na nadajnik zapasowy niekoniecznie oznacza wyłączenie. Dla ciągłości usługi poziomu 2, 3 i 4, okres oceny powinien być wystarczająco długi dla określenia, czy uzyskano wymagany poziom z wysokim stopniem pewności. Jedyną metodą do pokazania, że standardy ciągłości są spełnione, jest metoda testów sekwencyjnych. Jeśli ta metoda jest wykorzystywana, uwzględnia się następujące uwagi:

- a) minimalny, dopuszczalny poziom ufności wynosi 60%. Aby osiągnąć poziom ufności 60%, okres oceny musi być dłuższy niż wymagane godziny MTBO jak przedstawiono w tabeli C-4. Typowo, te minimalne okresy oceny dla nowej i kolejnych instalacji są dla poziomu 2, 1 600 godzin użytkowania, dla poziomu 3, 3 200 godzin i dla poziomu 4, 6 400 godzin. Dla oceny sezonowego wpływu środowiska, dla nowej instalacji w typowym środowisku wymagany jest minimalny okres oceny jednego roku. Okres oceny może być skrócony, gdy środowisko operacyjne jest dobrze znane i podobne do innych zatwierdzonych instalacji. Tam, gdzie w podobnych warunkach użytkuje się kilka identycznych systemów, jest możliwe oparcie szacunku na łącznym czasie użytkowania wszystkich systemów. Efektem będzie skrócony okres oceny. Jeśli wyższy poziom zaufania uzyskany jest dla typu instalacji, kolejne instalacje tego samego typu sprzętu w podobnych operacyjnych i środowiskowych warunkach mogą mieć krótsze okresy oceny;
- b) w czasie danego okresu oceny, dla każdego wyłączenia należy ustalić, czy było ono wynikiem konstrukcji sprzętu, czy też awarią komponentu spowodowaną jego normalną zawodnością. Do awarii spowodowanych konstrukcją sprzętu zalicza się, m.in. eksploatację komponentów poza ich ustaloną specyfikacją (przegrzanie, przekroczenie dopuszczalnego natężenia prądu, przekroczenia dopuszczalnego napięcia itd.). Takie awarie będą usuwane poprzez doprowadzenie warunków pracy komponentu do stanu normalnego, bądź też poprzez wymianę komponentu na inny odpowiadający danym warunkom roboczym. Jeśli awaria zostanie usunięta w ten sposób, ocena może być kontynuowana i tego wyłączenia nie uwzględnia się zakładając, że prawdopodobieństwo jego powtórzenia się jest znikome. To samo dotyczy wyłączeń z powodów, które można usunąć poprzez dokonanie stałych zmian warunków eksploatacyjnych.

2.8.3.1 Przydzielone oznaczenie poziomu ciągłości usługi nie powinno być przedmiotem częstych zmian. Odpowiednim sposobem oceny zachowania danej instalacji jest zapisywanie i dokonywanie obliczeń średniej wartości MTBO przez okres ostatnich 5-8 awarii. To czyni MTBO bardziej przydatnym do oceny ciągłości usługi w następnych krokach, niż wylizanie MTBO z całego czasu funkcjonowania urządzenia. Jeśli ciągłość usługi pogarsza się, przydzielone oznaczenie powinno być zredukowane, aż uzyska się efekt poprawy charakterystyk.

2.8.3.2 *Dodatkowe wskazówki szczegółowe.* Kilka państw opublikowało procedury i politykę ciągłości usługi. Dodatkowe wskazówki i szczegóły można znaleźć w następujących dokumentach:

- a) *Europejskie materiały pomocnicze do oceny usług i wsparcia certyfikacji systemów naziemnych ILS&MLS*, EUR DOC 012, i
- b) *Procedury i wymagania na ciągłość usługi systemu ILS*, Polecenie 6750.57A, FAA US

2.8.4 Poniższa konfiguracja stanowi przykład układu z nadmiarowym sprzętem, który przypuszczalnie będzie osiągał integralność i ciągłość usługi na poziomach 3 i 4. Każdy zestaw nadawczy radiolatarni kierunku i ścieżki podejścia składa się z dwóch stale pracujących nadajników, jednego połączonego z anteną oraz zapasowego, podłączonego do sztucznego obciążenia. Z nadajnikami współpracuje system monitorujący, spełniający następujące funkcje:

Załącznik 10 – Łączność lotnicza**Dodatek C**

- a) potwierdzenie właściwej pracy głównego nadajnika w granicach specyfikacji i systemu antenowego na podstawie decyzji podjętych przez większość nadmiarowych monitorów;
- b) potwierdzenie pracy sprzętu zapasowego.
- 2.8.4.1 W przypadku gdy system monitorujący wyłączy jedno z urządzeń zestawu nadawczego, nastąpi obniżenie poziomu ciągłości usługi z powodu wzrostu prawdopodobieństwa wystąpienia przerwy w nadawaniu sygnału w wyniku awarii innego urządzenia. Tego typu zmiana w działaniu urządzenia musi być sygnalizowana automatycznie w innych, oddalonych miejscach.
- 2.8.4.2 Takie same zasady jak dla radiolatarni kierunku dotyczą systemu monitorującego pracę nadajnika radiolatarni ścieżki schodzenia.
- 2.8.4.3 W celu zredukowania wzajemnych zakłóceń występujących pomiędzy nadajnikiem głównym i zapasowym, promieniowanie rozproszone nadajnika zapasowego jest przynajmniej 50 dB poniżej poziomu nośnej nadajnika głównego, mierzone w systemie antenowym.
- 2.8.4.4 Warunkiem osiągnięcia wymaganego poziomu integralności, w przypadku powyższego przykładu, jest przeprowadzanie kontroli systemu monitorującego w okresach wyznaczonych przez producenta, na podstawie jego własnej analizy konstrukcji. Kontrole przeprowadzane automatycznie, bądź ręcznie, stanowią sposób weryfikacji poprawnego działania systemu, włącznie z układem sterowania i systemem przełączania. Zaletą automatycznych kontroli jest wyeliminowanie przerw w pracy operacyjnej nadajnika radiolatarni kierunku i ścieżki schodzenia. Przy korzystaniu z tej techniki ważnym jest zapewnienie, aby całkowity czas trwania cyklu kontrolnego nie przekroczył całkowitego okresu określonego w punktach 3.1.3.11.3 lub 3.1.5.7.3 rozdziału 3.
- 2.8.4.5 Przerwy w pracy urządzenia, spowodowane awarią głównego systemu zasilania, zostały wyeliminowane dzięki zastosowaniu odpowiednich zapasowych zasilaczy, takich jak akumulatory lub generatory zasilania bezprzerwowego. W takich warunkach, urządzenie powinno kontynuować pracę operacyjną, gdy statek powietrzny znajduje się w krytycznych fazach podejścia do lądowania. Urządzenia zapasowe powinny posiadać zdolność utrzymania usługi przez minimum 2 minuty.
- 2.8.4.6 Ostrzeżenia o awariach części krytycznych systemu takich, jak np. awaria głównego systemu zasilania, muszą być dostarczane do wyznaczonych punktów kontrolnych.
- 2.8.4.7 W celu zmniejszenia niebezpieczeństwa awarii sprzętu pracującego na granicy tolerancji urządzenia monitorującego, jest użyteczne wykorzystanie alarmu ostrzegawczego, którego sygnał byłby wysyłany do określonych punktów kontrolnych w chwili, gdy parametry monitorowane osiągną wartości w przybliżeniu równe 75% granicy alarmu monitora.
- 2.8.4.8 Zestaw sprzętu, podobny do tego z punktu 2.8.4 aczkolwiek bez nadmiarowego nadajnika, będzie zwykle wymagany do osiągnięcia ciągłości usługi na poziomie 2.
- 2.8.5 Wskazówki dotyczące monitorów radiolatarni kierunku dalekiego pola zamieszczono poniżej.
- 2.8.5.1 Monitory dalekiego pola wykorzystywane są do monitorowania ustawienia kursu, ale mogą być również używane do monitorowania czułości kursu. Monitor dalekiego pola działa niezależnie od monitora integralnego i monitora bliskiego pola. Jego głównym zadaniem jest ochrona przed ryzykiem błędnego ustawienia radiolatarni kierunku lub awariami w monitorze integralnym, lub bliskiego pola. Ponadto system monitorów dalekiego pola zwiększa zdolności reagowania połączonego systemu monitorującego na skutki modyfikowania elementów nadawczych lub zmian w charakterystyce odbić naziemnych. Co więcej, efekty propagacji wielościeżkowej oraz zakłócenia w obszarze drogi startowej, niedostrzegane przez monitory integralne i bliskiego pola oraz niektóre zakłócenia radiowe, mogą być dodatkowo dokładnie monitorowane za pomocą systemu monitorów dalekiego pola, rozlokowanych wokół odpowiedniego lub odpowiednich odbiorników, zainstalowanych pod ścieżką schodzenia.
- 2.8.5.2 Monitor dalekiego pola jest ogólnie uważany za urządzenie istotne dla operacji kategorii III i pożądane przy wykonywaniu operacji kategorii II. W przypadku operacji kategorii I okazał się on również wartościowym urządzeniem, jako dodatek do konwencjonalnego systemu monitorującego.

Załącznik 10 – Łączność lotnicza**Dodatek C**

2.8.5.3 Monitor dalekiego pola praktycznie nie powinien być stosowany jako monitor wykonawczy, ponieważ odbierany przez niego sygnał będzie krótkotrwale zakłócany przez statek powietrzny przemieszczający się po drodze startowej, bądź w jej pobliżu. W przypadku używania go jako monitora biernego, należy podjąć kroki zmierzające do zminimalizowania skutków tymczasowych zakłóceń oraz zmniejszenia pojawiania się kłopotliwych pogorszonych wskazań. Kilka stosowanych w tym celu metod opisano w punkcie 2.8.5.4 poniżej. Reakcja monitora dalekiego pola na zakłócenia daje możliwość zawiadamiania punktu kontroli ruchu lotniczego, gdy występują chwilowe zakłócenia sygnału radiolatarni kierunku. Jednak zakłócenia wywoływane przemieszczaniem się statku powietrznego mogą występować wzdłuż drogi startowej, włącznie ze strefą punktu przyziemienia i nie zawsze dostrzegane są przez monitor dalekiego pola. W związku z tym nie wolno opierać się na założeniu, że monitor dalekiego pola posiada zdolność dokładnego śledzenia ruchów statku powietrznego na drodze startowej.

2.8.5.3.1. Dodatkowe przykłady możliwości wykorzystania monitora dalekiego pola są następujące:

- a) mogą być użyteczną pomocą w pracach konserwacyjnych przy weryfikacji kursu i/lub czułości odchylenia kursu, zamiast monitora przenośnego;
- b) mogą zapewnić ciągły zapis sygnału dalekiego pola, przedstawiając jednocześnie jakość tego sygnału i wielkość jego zakłóceń.

2.8.5.4 Możliwe sposoby zmniejszenia występowania kłopotliwych pogorszonych wskazań obejmują:

- c) wprowadzenie opóźnienia czasowego wewnątrz systemu, z możliwością regulacji w przedziale od 30 do 240 sekund
- d) stosowanie technik walidacji zapewniających, że do systemu sterowania transmitowane są jedynie wskazania niebędące pod wpływem przejściowych zakłóceń;
- e) stosowanie filtrów dolnoprzepustowych.

2.8.5.5 Typowy monitor dalekiego pola składa się z anteny, odbiornika VHF i współpracujących urządzeń monitorujących, wskazujących wartość DDM, sumę modulacji oraz poziom sygnału w.cz. Antena odbiorcza to zazwyczaj antena kierunkowa, minimalizująca niepożądane zakłócenia, umieszczona na dużej wysokości, zgodnej z wartościami granicznymi bezpiecznej odległości od przeszkód. W przypadku monitorowania linii kursu, antena ułożona jest zazwyczaj na przedłużonej centralnej linii drogi startowej. Tam gdzie należy monitorować czułość przemieszczenia, jest instalowany dodatkowy odbiornik i monitor z anteną odpowiednio usytuowaną po jednej stronie przedłużonej centralnej linii drogi startowej. Niektóre systemy wykorzystują liczne anteny rozmieszczone przestrzennie.

2.9 Czułość przemieszczenia radiolatarni kierunku i ścieżki schodzenia

2.9.1 Pomimo iż pewne ustawienia oraz czułość przemieszczenia radiolatarni kierunku podejścia i ścieżki schodzenia określone są względem punktu odniesienia ILS, nie należy sugerować, że pomiary tych parametrów muszą być dokonywane w tym punkcie.

2.9.2 Wartości graniczne systemu monitorującego radiolatarni kierunku, ustawień oraz obsługi podane w punktach 3.1.3.7 i 3.1.3.11, rozdział 3, przedstawiono w formie zmian %owych czułości przemieszczenia. Wprowadzono to zamiast specyfikacji szerokości kątowej stosowanej w poprzednich wydaniach, ponieważ reakcja pokładowych systemów naprowadzania związana jest bezpośrednio z czułością przemieszczenia. Należy zauważyć, że szerokość kątowa jest odwrotnie proporcjonalna do czułości przemieszczenia.

2.10 Lokalizacja markerów ILS

2.10.1 Uwzględnienie zakłóceń występujących pomiędzy markerem wewnętrznym i środkowym, oraz dopuszczalnego pod względem operacyjnym, odstępu czasowego pomiędzy sygnałami świetlnymi tych markerów, ograniczy maksymalną wysokość oznaczaną przez marker wewnętrzny do wysokości ścieżki schodzenia ILS rzędu 37 m (120 ft) nad progiem, dla markerów rozlokowanych w obecnych granicach tolerancji, zawartych w Załączniku 10. Analiza takiego pojedynczego miejsca pozwoli ustalić maksymalną, możliwą do oznaczenia wysokość, przy uwzględnieniu, że w przypadku typowego, pokładowego odbiornika sygnałów markera, minimalnym,

Załącznik 10 – Łączność lotnicza**Dodatek C**

dopuszczalnym pod względem operacyjnym odstępem czasowym, pomiędzy sygnałami świetlnymi markera środkowego i wewnętrznego, jest odstęp rzędu 3 sekund, przy prędkości statku powietrznego wynoszącej 140 węzłów.

2.10.2 W przypadku instalacji ILS obsługujących bliskie równoległe drogi startowe, oddalone od siebie np. o 500 m (1650 ft), wymagane będzie podjęcie specjalnych środków, zapewniających zadowalające działanie radiolatarni znakujących. Niektóre państwa uważają za praktyczne wykorzystywanie wspólnego markera zewnętrznego dla obydwu instalacji ILS. Jednakże w przypadku markerów środkowych, jest konieczne podjęcie specjalnych kroków np. modyfikacja rozkładu pola, w celu uniknięcia powstawania wzajemnych interferencji, szczególnie w przypadkach, gdy progi są przesunięte wzdłużnie względem siebie.

2.11 Zastosowanie sprzętu DME lub innych standardowych radiowych pomocy nawigacyjnych w miejsce markera ILS

2.11.1 W przypadku wykorzystywania DME zamiast markera ILS, DME powinien być zainstalowany na terenie portu lotniczego, tak aby wskazanie zerowej odległości wypadło w punkcie bliskim drogi startowej. Jeśli DME skojarzone z ILS wykorzystuje offset równy zero, to urządzenie to powinno być wyłączone z rozwiązania nawigacyjnego RNAV.

2.11.1.1 W celu zredukowania błędu triangulacji, DME powinien być umieszczony w takim miejscu, aby zapewnić mały kąt (np. mniejszy niż 20 stopni) pomiędzy ścieżką podejścia i kierunkiem na DME, w punktach, w których wymagana jest informacja o odległości.

2.11.1.2 Przy zastosowaniu DME jako alternatywy dla markera środkowego przyjmuje się, że dokładność systemu DME wynosi 0,37 km (0,2 NM) lub więcej, a zdolność rozdzielcza wskaźnika pokładowego jest taka, że pozwala na osiągnięcie tej dokładności.

2.11.1.3 Chociaż nie jest to wymagane, aby częstotliwość DME wykorzystywanego zamiast markera zewnętrznego, była parowana z częstotliwością radiolatarni kierunku, preferuje się takie parowanie, kiedy DME jest używany z ILS dla uproszczenia czynności pilota i umożliwienia statkowi powietrznemu z dwoma odbiornikami ILS wykorzystanie obydwu odbiorników w tym kanale ILS.

2.11.1.4 W przypadku parowania częstotliwości DME i radiolatarni kierunku, znak identyfikacyjny transpondera DME powinien być otrzymany z sygnału tej radiolatarni kierunku o parowanej częstotliwości.

2.11.2 W niektórych lokalizacjach właściwe władze mogą zezwolić na wykorzystanie innych środków dostarczających dane o pozycji, takich, jak NDB, VOR lub GNSS, zgodnie z Procedurami służb żeglugi powietrznej - Operacjami statków (PANS-OPS) (Doc 8168). Takie rozwiązania mogą być szczególnie użyteczne w obszarach, na których wyposażenie statków powietrznych w urządzenia DME jest na niskim poziomie lub, gdy nie zapewnia się sygnału DME.

2.12 Zastosowanie pomocniczych źródeł naprowadzania wg kierunku w systemie ILS

2.12.1 Statek powietrzny rozpoczynający podejście wg ILS, może być wspomagany informacjami o naprowadzaniu, dostarczonymi przez inne urządzenia naziemne, takie jak VOR, radary pierwotne lub gdy tych urządzeń nie można zapewnić, przez lokator.

2.12.2 Odpowiednio posadowiony VOR będzie zapewniał skuteczne przejście na system ILS, w przypadku gdy urządzenia wykorzystywane na terenie obszaru kontrolowanego, bądź trasowe, nie zapewniają tego typu funkcji. W tym celu VOR może być posadowiony na kursie radiolatarni kierunku bądź w pewnej odległości od niego, pod warunkiem że radial będzie przecinał kurs radiolatarni kierunku pod kątem umożliwiającym łagodne przejście w przypadku automatycznego sterowania. Odległość pomiędzy VOR i pożądanym punktem przechwycenia musi być rozpoznana dla określenia dokładności przechwycenia i zabezpieczenia przestrzeni dostępnej dla uwzględniania błędów śledzenia.

2.12.3 Tam, gdzie nie jest praktycznie możliwe wykorzystanie odpowiedniego systemu VOR, lokator lub radiolatarnia bezkierunkowa NDB mogą być pomocne w przejściu na ILS. Aby zapewnić optymalne przejście, urządzenie powinno być zainstalowane w odpowiedniej odległości od progu.

Załącznik 10 – Łączność lotnicza**Dodatek C**

- 2.13 Wykorzystanie systemu ILS urządzeń kategorii I w operacjach automatycznego podejścia i lądowania w warunkach widzialności, pozwalających na wizualne monitorowanie operacji przez pilota.**
- 2.13.1 Instalacje systemu ILS urządzeń kategorii I o odpowiedniej jakości, w połączeniu z pokładowymi systemami sterowania typów niepolegających wyłącznie na informacjach naprowadzania uzyskanych z czujników ILS, mogą być wykorzystywane do obsługi operacji automatycznego podchodzenia i lądowania, w warunkach widzialności pozwalających pilotowi na wizualne monitorowanie ich przebiegu.
- 2.13.2 Aby pomóc operatorom statków powietrznych w ustaleniu odpowiedniości danej instalacji ILS dla tego typu operacji, zachęca się państwa do opublikowania:
- wszystkich różnic w stosunku do punktu 3.1, rozdział 3;
 - stopnia zgodności z przepisami w punktach 3.1.3.4 i 3.1.5.4 rozdziału 3, dotyczących struktury wiązki radiolatarni kierunku i ścieżki schodzenia; oraz
 - wysokości punktu odniesienia ILS nad progiem.
- 2.13.3 W celu uniknięcia zakłóceń, które mogą uniemożliwić automatyczne wykonanie podejścia i lądowania, niezbędne są uzgodnienia lokalne dla zabezpieczenia, w możliwym stopniu, krytycznych i wrażliwych stref systemu ILS.
- 2.14 Klasyfikacja ILS – pomocnicza metoda opisu systemu ILS dla ułatwienia wykorzystania operacyjnego**
- 2.14.1 Poniższy system klasyfikacji, w połączeniu z obecnymi kategoriami urządzenia, ma na celu zapewnienie pełniejszej metody opisu systemu ILS.
- 2.14.2 Klasyfikacja radiolatarni kierunku ILS określana jest za pomocą trzech następujących znaków:
- I, II lub III: oznaczają zgodność z kategorią urządzenia określoną w punkcie 3.1.3 rozdziału 3;
 - litery A, B, C, T, D lub E: określają punkty ILS, w których struktura radiolatarni kierunku jest zgodna ze strukturą kursu podaną w punkcie 3.1.3.4.2 rozdziału 3, z wyjątkiem litery T, oznaczającej próg drogi startowej. Punkty te zdefiniowano w punkcie 3.1.1 rozdziału 3.
 - liczby 1, 2, 3 lub 4: określają poziom integralności i ciągłości usługi radiolatarni kierunku jak określono w punkcie 3.1.3.12 rozdziału 3 i podsumowano w tabeli C-4.
- 2.14.3 Klasyfikacja ścieżki schodzenia ILS określana jest za pomocą trzech następujących znaków:
- I, II lub III: oznaczają zgodność z kategorią urządzenia określoną w punktach 3.1.3 i 3.1.5 rozdziału 3.
 - A, B, C, lub T: określają punkty ILS, w których struktura ścieżki schodzenia jest zgodna ze strukturą ścieżki podaną w punkcie 3.1.5.4.2 rozdziału 3, z wyjątkiem litery T, oznaczającej próg drogi startowej. Punkty te zdefiniowano w punkcie 3.1.1 rozdziału 3.
 - 1, 2, 3 lub 4: określają poziom integralności i ciągłości usługi ścieżki schodzenia jak określono w punkcie 3.1.5.8 rozdziału 3 i podsumowano w tabeli C-4
- 2.14.4 *Przykłady.*
- 2.14.4.1 Na przykład, urządzenie kategorii II – radiolatarnia kierunku spełniająca kryteria struktury kursu radiolatarni kierunku, właściwe dla urządzeń kategorii III – radiolatarnia kierunku do punktu „D” ILS i odpowiadająca celom integralności oraz ciągłości usługi na poziomie 3, zostałaby określona jako klasa II/D/3.
- 2.14.4.2 Na przykład, urządzenie kategorii I – ścieżka schodzenia spełniająca kryteria struktury ścieżki schodzenia, właściwe dla urządzeń kategorii III – ścieżka schodzenia do punktu „T” ILS i odpowiadająca celom integralności oraz ciągłości usługi na poziomie 3, zostałaby określona jako klasa I/T/3.
- 2.14.5 Klasy ILS odpowiadają tylko elementom naziemnym tego systemu. Przy rozważaniu kategorii operacyjnych, muszą również być wzięte pod uwagę dodatkowe czynniki, takie jak możliwości operatora, zabezpieczenie stref

Załącznik 10 – Łączność lotnicza

Dodatek C

krytycznych i wrażliwych, kryteria proceduralne i urządzenia pomocnicze takie jak miernik widzialności i światła.

2.15 Częstotliwość nośna ILS i modulacja fazy

- 2.15.1 Oprócz pożądanego 90 i 150 Hz modulacji AM nośnych RF systemu ILS, może również wystąpić niepożądana modulacja częstotliwości (FM) i/lub modulacja fazy (PM). Te niepożądane modulacje mogą powodować błędy centrowania w odbiornikach ILS, wynikające z detekcji na zboczu charakterystyki w paśmie przepustowym filtra częstotliwości pośredniej.

Tabela C-4. Poziomy integralności i ciągłości usługi

| Poziom | Radiolotarnia kierunku lub ścieżki schodzenia | | |
|---|---|---|--|
| | Integralność | Ciągłość usługi | MTBO (godziny) |
| 1 | | Niewykazana lub mniejsza niż wymagana dla poziomu 2 | |
| 2 | 1- 10^{-7} w każdym lądowaniu | 1- 4×10^{-6} w każdym 15-sekundowym okresie | 1 000 |
| 3 | 1- $0,5 \times 10^{-9}$ w każdym lądowaniu | 1- 2×10^{-6} w każdym 15-sekundowym okresie | 2 000 |
| 4 | 1- $0,5 \times 10^{-9}$ w każdym lądowaniu | 1- 2×10^{-6} w każdym 30-sekundowym okresie (nadajnik kierunku) 15-sekundowym okresie (nadajnik ścieżki schodzenia) | 4 000 (nadajnik kierunku) 2 000 (nadajnik ścieżki schodzenia) |
| <p><i>Uwaga. – Jeśli w przypadku systemów już zainstalowanych, niedostępna jest wartość integralności poziomu 2 bądź też niemożliwe jest jej obliczenie, konieczne jest dokonanie przynajmniej szczegółowej analizy integralności w celu zagwarantowania poprawnej i bezawaryjnej pracy monitora.</i></p> | | | |

- 2.15.2 Aby do tego doszło, częstotliwość nośna RF po przemianie musi trafić w pasmo częstotliwości IF w miejscu występowania wysokiego nachylenia charakterystyki w paśmie przepustowym. Spadek ten konwertuje niepożądane zmiany częstotliwości 90 i 150 Hz na modulację AM tych samych częstotliwości. Podobnie każda różnica w dewiacji FM, pomiędzy niepożądanymi komponentami częstotliwości 90 i 150 Hz, jest zamieniana na DDM, co z kolei wytwarza napięcie przesunięcia w odbiorniku. Mechanizm ten jest identyczny dla modulacji PM, jak i FM, ponieważ modulacja PM powoduje zmianę w częstotliwości równą zmianie w fazie (radiany), pomnożoną przez częstotliwość modulującą.
- 2.15.3 Efekt niepożądanego modulacji FM i/lub PM, dodaje się wektorowo do pożądanego modulacji AM. Po detekcji modulacja FM jest w fazie bądź przeciwfazie z modulacją AM, w zależności od tego, czy nachylenie charakterystyki w paśmie przepustowym częstotliwości IF nośnej ma wartość dodatnią, czy też ujemną. Po detekcji modulacja PM jest prostopadła do modulacji AM i może również przyjmować wartość dodatnią lub też ujemną, w zależności od nachylenia charakterystyki w paśmie przepustowym.
- 2.15.4 Niepożądana modulacja FM i/lub AM, pochodząca z częstotliwości innych niż 90 i 150 Hz, lecz przechodząca przez filtry tonów o częstotliwości 90 i 150 Hz odbiornika, może również wywoływać zmiany w pożądanego modulacji AM 90 i 150 Hz nośnej systemu ILS powodując błąd przesunięcia DDM w odbiorniku. A zatem jest sprawą zasadniczą, aby przy pomiarze poziomu niepożądanych modulacji AM i PM używane były akustyczne filtry pasmowo-przepustowe o szerokości pasma przepustowego, równej przynajmniej szerokości pasma tonowych filtrów w odbiornikach ILS. Filtry takie są zwykle umieszczane w komercyjnym sprzęcie do testowania mierników modulacji, pomiędzy obwodami demodulującymi i mierzącymi po to, aby mierzone były wyłącznie komponenty spektralne potrzebne dla zastosowań ILS. W celu znormalizowania tego typu pomiarów, zalecane są następujące charakterystyki filtrów przedstawione poniżej:

Załącznik 10 – Łączność lotnicza**Dodatek C**

| Częstotliwość (Hz) | Tłumienność filtra pasmowo-przepustowego o częstotliwości 90 Hz dB | Tłumienność filtra pasmowo- przepustowego o częstotliwości 150 Hz dB |
|-------------------------------|---|---|
| ≤45 | -10 | -16 |
| 85 | -0,5 | (brak specyfikacji) |
| 90 | 0 | -14 |
| 95 | -0,5 | (brak specyfikacji) |
| 142 | (brak specyfikacji) | -0,5 |
| 150 | -14 | 0 |
| 158 | (brak specyfikacji) | -0,5 |
| ≥300 | -16 | -10 |

2.15.5 Preferowane maksymalne wartości graniczne przedstawione poniżej są otrzymane z wartości granicznego błędu centrowania odbiornika ILS, określonego w dokumentach ED-46B i ED-47B organizacji EUROCAE, w oparciu o najgorszą, odnotowaną dotychczas korelację pomiędzy poziomami niepożądanego modulacji i błędami centrowania:

| Typ urządzenia | 90 Hz wartość szczytowa dewiacji, FM Hz/PM radiany (Uwaga 1) | 150 Hz wartość szczytowa dewiacji, FM Hz/PM radiany (Uwaga 2) | Różnica dewiacji Hz (Uwaga 3) |
|--|---|--|--|
| Radiolatarnia kierunku kat. I | 135/1,5 | 135/0,9 | 45 |
| Radiolatarnia kierunku kat. II | 60/0,66 | 60/0,4 | 20 |
| Radiolatarnia kierunku kat. III | 45/0,5 | 45/0,3 | 15 |
| Radiolatarnia ścieżki schodzenia kat. I | 150/1,66 | 150/1,0 | 50 |
| Radiolatarnia ścieżki schodzenia kat. II lub III | 90/1,0 | 90/0,6 | 30 |

Uwaga 1. – Kolumna dotyczy szczytowej częstotliwości lub dewiacji fazy, zmierzonej za pomocą 90 Hz filtra tonowego określonego w punkcie 2.15.4.

Uwaga 2. – Kolumna dotyczy wartości szczytowej dewiacji częstotliwości lub dewiacji fazy, zmierzonej za pomocą 150 Hz filtra tonowego określonego w punkcie 2.15.4.

Uwaga 3. – Kolumna dotyczy różnicy w wartości szczytowej dewiacji częstotliwości, występującej pomiędzy oddzielnymi pomiarami 90 Hz niepożądanego modulacji FM (lub równoważnej modulacji PM) oraz 150 Hz modulacji FM (lub równoważnej modulacji PM), uzyskanej za pomocą filtrów określonych w Tabeli 2.15.4. Równoznaczna dewiacja dla

Załącznik 10 – Łączność lotnicza**Dodatek C**

wartości pomiaru 90 i 150 Hz modulacji PM, została obliczona przez pomnożenie każdej wartości szczytowej modulacji PM, zmierzonej w radianach, przez jej odpowiednią częstotliwość modulującą, wyrażoną w Hz.

3. Materiał dotyczący VOR/DVOR

3.1 Wskazówki dotyczące mocy zastępczej izotropowo promieniowanej (EIRP) i pokrycia VOR /DVOR

Uwaga. – Jeśli nie zostało to zastrzeżone, materiały pomocnicze przedstawione poniżej stosuje się do sygnałów VOR i DVOR

3.1.1 Wielkość natężenia pola, określona w punkcie 3.3.4.2 rozdziału 3, została oparta na następujących założeniach:

| | |
|--|----------|
| Czułość odbiornika pokładowego | -117 dBW |
| Straty w linii transmisyjnej, straty niedopasowania, zmiany charakterystyki biegunowej anteny w porównaniu do anteny izotropowej | +7 dB |
| Wymagana moc w antenie | -110 dBW |

Wymagana moc 110 dBW jest otrzymana przy częstotliwości 118 MHz, z gęstością mocy wynoszącą minus 107 dBW/m²; wartość minus 107 dBW/m² jest równoważna wartości 90 mikrowoltów na metr, tj. plus 39 dB w odniesieniu do 1 mikrowolta na metr.

Uwaga. – Gęstość mocy w przypadku anteny izotropowej może być obliczana w następujący sposób:

$$P_d = P_a - 10 \log \frac{\lambda^2}{4\pi}$$

gdzie

P_d = gęstość mocy wyrażona w dBW/m²

P_a = moc w punkcie odbioru wyrażona w dBW;

λ = długość fali wyrażona w metrach.

3.1.2 Wymagane EIRP, niezbędne do osiągnięcia natężenia pola o wartości 90 mikrowoltów na metr (minus 107 dBW/m²) przedstawione są na rysunku C-13. Natężenie pola jest bezpośrednio proporcjonalne do charakterystyki anteny w płaszczyźnie elewacji. Aktualne charakterystyki promieniowania anten zależą od wielu czynników, takich jak wysokość centrum fazowego anteny nad poziom terenu (AGL), nierówności powierzchni, rodzaj terenu i przewodność gruntu oraz przeciwwagi. Jednak, aby wziąć pod uwagę najniższe EIRP w węzłach pomiędzy wiązkami rzeczywistej charakterystyki anteny, zachowawcza wartość została podana. Jeśli dostępne są bardziej szczegółowe dane odnośnie systemu, możliwe jest bardziej szczegółowe oszacowanie zasięgu. Dalsze wskazówki można znaleźć w *Podręczniku wymagań na widmo częstotliwości radiowych dla lotnictwa cywilnego wraz z zatwierdzoną polityką ICAO (Doc 9718)*.

3.2 Wskazówki dotyczące lokalizacji VOR

3.2.1 VOR jest wrażliwy na zakłócenia wielościeżkowości z otaczającego terenu, budynków, drzew i linii zasilających. Efekt oddziaływań tego rodzaju musi być brany pod uwagę przy wyborze miejsca pod nowe urządzenie i gdy rozważa się akceptowalność nowych projektów zabudowy w pobliżu istniejących obiektów. VOR dopplerowski jest bardziej odporny na zakłócenia wielościeżkowości niż VOR konwencjonalny i może być używany z sukcesem w lokalizacjach o większej wielościeżkowości.

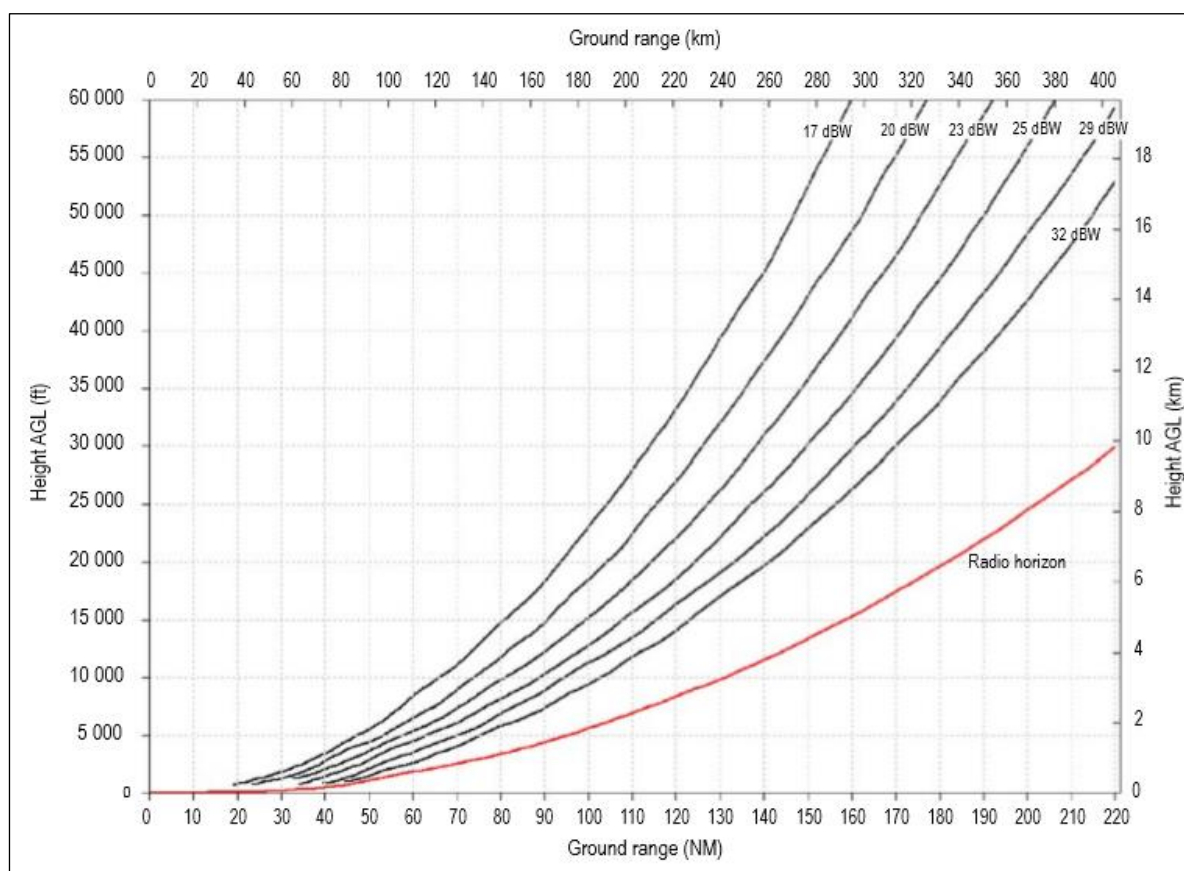
Uwaga. – Materiał pomocniczy odnośnie lokalizacji VOR zawarty jest w dokumentach EUROCAE ED-52 (włączając poprawkę nr 1) oraz poleceniu FAA US 6280.10 i ICAO EUR DOC 015 (wydanie pierwsze).

3.2.2 Narastającym problemem w wielu krajach, związanym z poszukiwaniem alternatywnych źródeł energii jest wpływ farm elektrowni wiatrowych. Wpływ wymienionych urządzeń na VOR jest trudny do oszacowania z kilku przyczyn, włączając:

Załącznik 10 – Łączność lotnicza**Dodatek C**

- a) kumulacyjny efekt grupy turbin może być nieakceptowany nawet chociaż efekt oddziaływania pojedynczej turbiny jest akceptowalny;
- b) błędy najgorszego przypadku mogą zaistnieć, gdy łopaty turbiny nie obracają się (ze względu na zbyt wysoką lub niską prędkość wiatru). Aktualnie błąd jest funkcją zorientowania turbiny i położeniem łopat turbiny, gdy są one w bezruchu;
- c) błędy najgorszego przypadku mogą wystąpić na granicy zasięgu i przy małych kątach elewacji;
- d) jest mało prawdopodobne, że błędy najgorszego przypadku mogą być potwierdzone przez inspekcję w locie ze względu na czynniki wymienione powyżej.

3.2.3 Dla oceny wpływu farm wiatrowych na VOR przy założeniach najgorszego przypadku, jak wyjaśniono powyżej, można stosować symulacje komputerowe.



Rysunek C-13. EIRP niezbędna do osiągnięcia natężenia pola 90 mikrowoltów na metr (-107 dBW/m^2) jako funkcja wysokości powyżej i odległości od VOR/DVOR

Uwaga 1. – Krzywe na wykresie bazują na modelu propagacji IF-77 z promieniem Ziemi 4/3, który został potwierdzony przez pomiary.

Uwaga 2. – W przytoczonych wskazówkach przyjęto, iż wysokość przeciwwagi VOR/DVOR nad poziom terenu która definiuje charakterystykę anteny wynosi 3 m (10 ft) powyżej terenu płaskiego. Ekranowanie terenu będzie redukować zasięg możliwy do osiągnięcia.

Uwaga 3. – Nadawana moc wymagana do osiągnięcia wartości EIRP jak pokazano, zależy od zysku anteny nadawczej i strat w kablach. Jako przykład, EIRP 25 dBW może być osiągnięta przez VOR z mocą wyjściową 100 W, stratami w kablach 1 dB i zysku antenowym 6 dBi.

3.3 [Rezerwa]

Załącznik 10 – Łączność lotnicza

Dodatek C

- 3.4 Kryteria dotyczące separacji geograficznych pomiędzy urządzeniami typu VOR
- 3.4.1 Podczas używania wartości zawartych w tabeli C-5 należy zauważyć, że pochodzą one z uzgodnionych równań dotyczących specyficznych wysokości. W procesie wdrażania tych danych, regionalne spotkania mogą jedynie zapewnić poziom bezpieczeństwa dotyczący wysokości i odległości niezbędnych z operacyjnego punktu widzenia. Natomiast dzięki wykorzystaniu równań, kryteria mogą być obliczane dla każdej odległości i wysokości.
- 3.4.2 Poniższe wartości zostały obliczone przy założeniu, że skuteczne tłumienie sąsiedniego kanału odbiornika pokładowego jest lepsze niż 60 dB, na następnym przydzielanym kanale.
- 3.4.3 Te obliczenia oparte zostały na założeniu, że poziom zabezpieczenia sygnału pożądanego przed zakłóceniami przez sygnał niepożądany wynosi 20 dB, co odpowiada wywołanemu przez sygnał niepożądany, błędowi niamiaru o wartości mniejszej niż 1 stopień.

Tabela C-5. Minimalne odległości geograficzne dla operacji wykorzystującej wspólny kanał

| Wysokość m (ft) | S dB/km (NM) | Urządzenia VOR o równych poziomach skutecznej mocy promieniowanej | | Urządzenia VOR o różnych poziomach skutecznej mocy promieniowanej (różnica 6 dB) | | | | Urządzenia VOR o różnych poziomach skutecznej mocy promieniowanej (różnica 12 dB) | | | |
|--------------------|--------------------|--|---------------------------|--|-----------------------------|---|--------------------------------|---|-----------------------------|--------------------------------|--------------------------------|
| | | K dB | $\frac{20}{S}$ km (NM) | Minimalna odległość geograficzna pomiędzy urządzeniami wynosi $2D_1 + \frac{20}{S}$ gdy $D_1 > D_2$ lub $2D_2 + \frac{20}{S}$ gdy $D_2 > D_1$ | | Minimalna odległość geograficzna pomiędzy urządzeniami wynosi $2D_1 + \frac{20-K}{S}$ gdy $D_1 > D_2 + \frac{K}{S}$ lub $2D_2 + \frac{20+K}{S}$ gdy $D_1 < D_2 + \frac{K}{S}$ | | Minimalna odległość geograficzna pomiędzy urządzeniami wynosi $2D_1 + \frac{20-K}{S}$ gdy $D_1 > D_2 + \frac{K}{S}$ lub $2D_2 + \frac{20+K}{S}$ gdy $D_1 < D_2 + \frac{K}{S}$ | | | |
| | | | | K dB | $\frac{K}{S}$ km (NM) | $\frac{20-K}{S}$ km (NM) | $\frac{20+K}{S}$ km (NM) | K dB | $\frac{K}{S}$ km (NM) | $\frac{20-K}{S}$ km (NM) | $\frac{20+K}{S}$ km (NM) |
| 1 (4 000) | 0,32 (0,60) | 3 0 | 4 61 (33) | 5 6 | 6 (10) | 7 (23) | 8 (43) | 9 12 | 10 (20) | 11 24 (13) | 12 (53) |
| 3 000 (10 000) | 0,23 (0,43) | 0 | 87 (47) | 6 | 26 (14) | 61 (33) | 113 (61) | 12 | 52 (28) | 35 (19) | 137 (74) |
| 4 500 (15 000) | 0,18 (0,34) | 0 | 109 (59) | 6 | 33 (18) | 76 (41) | 143 (77) | 12 | 67 (36) | 44 (24) | 174 (94) |
| 6 000 (20 000) | 0,15 (0,29) | 0 | 128 (69) | 6 | 39 (21) | 89 (48) | 167 (90) | 12 | 78 (42) | 52 (28) | 206 (110) |
| 7 500 (25 000) | 0,13 (0,25) | 0 | 148 (80) | 6 | 44 (24) | 104 (56) | 193 (104) | 12 | 89 (48) | 59 (32) | 237 (128) |
| 9 000 (30 000) | 0,12 (0,23) | 0 | 161 (87) | 6 | 48 (26) | 113 (61) | 209 (113) | 12 | 96 (52) | 65 (35) | 258 (139) |
| 12 000 (40 000) | 0,10 (0,19) | 0 | 195 (105) | 6 | 59 (32) | 135 (73) | 254 (137) | 12 | 119 (64) | 78 (42) | 311 (168) |
| 18 000 (60 000) | 0,09 (0,17) | 0 | 219 (118) | 6 | 65 (35) | 154 (83) | 284 (153) | 12 | 130 (70) | 87 (47) | 348 (188) |

Uwaga. – Oznaczenie parametrów S oraz K objaśniono w punkcie 3.4.5.

Załącznik 10 – Łączność lotnicza**Dodatek C**

3.4.4 W przypadku operacji wykorzystującej kanał sąsiedni, w sąsiedztwie urządzenia VOR istnieje mały obszar, w którym mogą być powodowane zakłócenia na pokładzie statku powietrznego, wykorzystującego inne urządzenie VOR. Szerokość tego obszaru jest jednak na tyle mała, że czas trwania zakłóceń jest pomijalny, a w każdym przypadku, jest prawdopodobne, że statek powietrzny przełączy się na inne urządzenie VOR.

3.4.5 Uzgodnione równania, wykorzystywane do obliczania separacji geograficznych, są następujące (mile morskie mogą być zastąpione kilometrami):

A – *minimalna odległość geograficzna (wspólny kanał):*

$$\text{albo} \quad 2D_1 + \frac{20-K}{S} \text{ km} \quad \text{gdzie} \quad D_1 > D_2 + \frac{K}{S}$$

$$\text{lub} \quad 2D_2 + \frac{20+K}{S} \text{ km} \quad \text{gdzie} \quad D_1 < D_2 + \frac{K}{S}$$

B – *odległość geograficzna (kanał sąsiedni):*

z kolokacją

$$< \frac{40-K}{S}$$

bez kolokacji

$$> 2D_1 - \frac{40+K}{S} \text{ km}$$

$$\text{gdzie} \quad D_1 > D_2 + \frac{K}{S}$$

$$\text{lub} \quad 2D_2 - \frac{40-K}{S} \text{ km}$$

$$\text{gdzie} \quad D_1 < D_2 + \frac{K}{S}$$

C – *minimalna odległość geograficzna (kanału sąsiedniego - odbiorniki zaprojektowane dla odstępu międzykanałowego 100 kHz, w środowisku o odstępie międzykanałowym 50 kHz)*

W przypadku stosowania odbiorników o efektywnym tłumieniu sąsiedniego kanału nieprzekraczającym 26 dB (np. odbiornik 100 kHz użyty w środowisku 50 kHz), liczba 40 w powyższym równaniu, powinna być zastąpiona liczbą 6. W tym przypadku, równanie dla separacji geograficznej dla kolokacji nie powinno być używane ze względu na zbyt mały poziom bezpieczeństwa.

Prowadzi to do następującego wzoru:

$$> 2D_1 + \frac{6+K}{S} \text{ km}$$

$$\text{gdzie} \quad D_1 > D_2 + \frac{K}{S}$$

$$\text{lub} \quad 2D_2 - \frac{6-K}{S} \text{ km}$$

$$\text{gdzie} \quad D_1 < D_2 + \frac{K}{S}$$

W powyższym wzorze:

D_1, D_2 = wymagane odległości obydwu urządzeń (km).

K = stosunek (dB), skutecznej mocy promieniowanej urządzenia zapewniającego pokrycie D_1 , do skutecznej mocy promieniowanej urządzenia zapewniającego pokrycie D_2 .

Uwaga. W przypadku, gdy skuteczna promieniowana moc urządzenia zapewniającego pokrycie D_2 jest wyższa, „ K ” będzie miał wartość ujemną.

S = nachylenie krzywej pokazującej natężenie pola w funkcji odległości przy stałej wysokości (dB/km).

Załącznik 10 – Łączność lotnicza**Dodatek C**

- 3.4.6 Wartości wyszczególnione w tabeli C-3 zostały oparte na założeniu zapewnienia środowiska, w którym odbiorniki pokładowe mogą działać poprawnie.
- 3.4.6.1 W celu zabezpieczenia odbiorników VOR, zaprojektowanych dla międzykanałowego odstępu 50 kHz, zostały wybrane minimalne separacje zapewniające następujące minimalne stosunki sygnałów w obszarze usługi:
- sygnał pożądaný przekracza niepożądaný sygnał wspólnego kanału o 20 dB lub więcej;
 - sygnał niepożądaný, o odstępie 50 kHz od sygnału pożądanego, przekracza sygnał pożądaný do 34 dB;
 - sygnał niepożądaný, o odstępie 100 kHz od sygnału pożądanego, przekracza sygnał pożądaný do 46 dB;
 - sygnał niepożądaný, o odstępie 150 kHz lub większym od sygnału pożądanego, przekracza sygnał pożądaný do 50 dB.
- 3.4.6.2 W celu zabezpieczenia odbiorników VOR, zaprojektowanych dla międzykanałowego odstępu 100 kHz, wybrane zostały minimalne separacje zapewniające następujące minimalne stosunki sygnałów w obszarze usługi:
- sygnał pożądaný przekracza niepożądaný sygnał wspólnego kanału o 20 dB lub więcej;
 - sygnał niepożądaný, o odstępie 50 kHz od sygnału pożądanego, przekracza sygnał pożądaný do 7 dB;
 - sygnał niepożądaný, o odstępie 100 kHz od sygnału pożądanego, przekracza sygnał pożądaný do 46 dB;
 - sygnał niepożądaný, o odstępie 150 kHz lub większym od sygnału pożądanego, przekracza sygnał pożądaný do 50 dB.
- 3.4.7 Korzystanie z wartości podanych w punkcie 3.4.6 powyżej bądź z innych wartości odpowiadających odległościom i wysokościm, pociąga za sobą uznanie podstawowych założeń przybliżonej metody obliczania separacji, a zastosowanie powyższych wartości będzie właściwe tylko w granicach ustalonych na podstawie tych założeń. Jedno z nich mówi, że zmiana natężenia pola z odległością (współczynnik „S”), na różnych wysokościach odbioru, jest ważna dla kątów elewacji, systemu VOR do około 5 stopni, lecz powyżej pola widzenia. Jeśli jest wymagane bardziej precyzyjne określenie separacji w rejonach o dużym zagęszczeniu częstotliwości, można je ustalić dla każdego urządzenia z właściwych krzywych propagacji.
- 3.4.8 Wprowadzenie 50 kHz odstępu międzykanałowego wymaga zgodności z punktami 3.3.2.2 i 3.3.5.7 rozdziału 3, oraz z punktem 4.2.4 rozdziału 4, tom V, Załącznik 10. Tam, gdzie z powodu określonych warunków jest ważne, aby podczas początkowego okresu zmiany odstępu 100 kHz na odstęp 50 kHz uwzględnić pobliskie urządzenia VOR, które nie są zgodne z punktami 3.3.2.2 i 3.3.5.7 rozdziału 3, i 4.2.4 rozdziału 4, tom I, Załącznik 10, będą wymagane większe separacje geograficzne pomiędzy tymi i nowymi urządzeniami wykorzystującymi odstęp 50 kHz tak, aby zapewnić błąd namiaru wywołany niepożądanym sygnałem mniejszy niż 1 stopień. Przy założeniu, że poziom harmonicznych wstęgi bocznej 9 960 Hz emitowanego sygnału takich urządzeń nie przekroczy następujących poziomów:

| 9 960 Hz | Odniesienie 0 dB |
|------------------------------|-------------------------|
| Druga harmoniczna | -20 dB |
| Trzecia harmoniczna | -30 dB |
| Czwarta harmoniczna i wyższe | -40 dB |

wzór dotyczący separacji w punkcie 3.4.5 powyżej, powinien być zastosowany w następujący sposób:

- w przypadku gdy jest wymagane jedynie zabezpieczenie odbiorników zaprojektowanych dla odstępu 50 kHz, liczba 40, we wzorze podpunktu „B – bez kolokacji”, powinna być zastąpiona liczbą 20;
- w przypadku gdy jest niezbędne zabezpieczenie odbiorników zaprojektowanych dla odstępu 100 kHz, wzór dotyczący wspólnego kanału, w podpunkcie „A – wspólny kanał”, powinien być zastosowany dla zakresu wysokości wymagających zabezpieczenia.

- 3.4.9 Gdy urządzenia DME/N i VOR mają współpracować ze sobą, jak opisano to w punkcie 3.5.3.3.5 rozdziału 3 i mają obsługiwać ten sam obszar usługi, separacje geograficzne dla kanału wspólnego oraz sąsiedniego

Załącznik 10 – Łączność lotnicza**Dodatek C**

wymagane przez DME są zapewnione przez separacje dla VOR, obliczone w niniejszej części, przy założeniu, że odległość pomiędzy VOR i DME nie przekracza 600 m (2000 ft). Potencjalnie zakłócenia mogą również wystąpić przy korzystaniu z kanałów DME „Y”, ponieważ zakłócenia pomiędzy dwiema naziemnymi stacjami DME, o odstępnie 63 MHz, mogłyby pojawiać się podczas transmisji i odbioru na tej samej częstotliwości (np. emisja na kanale 17 Y może zakłócać odbiór na kanałach 80 X i 80 Y). W celu wyeliminowania wszelkich spadków czułości w odbiorniku naziemnym, powodowanych przez te zakłócenia, konieczne jest zapewnienie separacji wynoszącej 18,5 km (10 NM) pomiędzy urządzeniami.

3.5 Kryteria dla separacji geograficznej pomiędzy urządzeniami VOR/ILS

3.5.1 Podczas korzystania z wartości z punktów 3.5.3.1 i 3.5.3.2 poniżej, należy pamiętać, że zostały przyjęte następujące założenia:

- charakterystyka odbiornika kierunku podejścia jest zgodna z punktem 2.6.2 powyżej, a charakterystyka odbiornika systemu VOR – z punktem 3.4.2.
- stosunek zabezpieczenia dla systemów ILS i VOR wynosi 20 dB, odpowiednio, zgodnie z punktami 2.6.3 i 3.4.3 powyżej;
- punkt ochronny dla systemu ILS znajduje się w odległości 46,25 km (25 NM), mierzonej wzdłuż użytkowanej linii i na wysokości 1 900 m (6 250 ft).

Uwaga. Wraz z pojawieniem się silnie kierunkowych systemów anten radiolatarni kierunku ILS, najbardziej krytyczny punkt ochronny nie będzie znajdował się na przedłużonej centralnej linii drogi startowej. Przy korzystaniu z anten kierunkowych, krytyczne punkty ochronne są oddalone maksymalnie albo ± 10 stopni, albo ± 35 stopni od centralnej linii drogi startowej. Poziom zabezpieczenia w tych punktach powinien być przeanalizowany podczas przydzielania częstotliwości.

3.5.2 Pomimo że urządzenia VOR i ILS wykorzystywane na skalę międzynarodową nie będą pracować na tej samej częstotliwości, może się zdarzyć, że międzynarodowy VOR będzie tymczasowo używał tej samej częstotliwości, na porównywalnej bazie, co krajowe urządzenie ILS. Z tego powodu, załączono wskazówki dotyczące geograficznej separacji, wymaganej nie tylko w przypadku urządzeń VOR i ILS, o odstępnie 50 kHz lub 100 kHz, ale również w przypadku korzystania z kanału wspólnego.

3.5.3 Z powodu różnych charakterystyk użytkowania tych dwóch urządzeń, kryteria dotyczące minimalnej geograficznej odległości VOR/ILS dla uniknięcia szkodliwych zakłóceń, zostały podane oddzielnie dla każdego urządzenia.

3.5.3.1 W przypadku kanału wspólnego

- Zabezpieczenie ILS wymaga, aby VOR o ERP 17 dBW (50 W), znajdował się w odległości nie mniejszej niż 148 km (80 NM) od punktu ochronnego systemu ILS.
- Przy założeniu, że VOR o ERP 17 dBW (50 W) ma być zabezpieczony na odległość 46,25 km (25 NM) i na wysokości 3000 m (10 000 ft), zabezpieczenie systemu VOR wymaga, aby ILS znajdował się w odległości nie mniejszej niż 148 km (80 NM) od systemu VOR.
- W przypadku gdy zabezpieczenie systemu VOR jest wymagane do np. 92,5 km (50 NM) i wysokości 6000 m (20 000 ft), system ILS ma znajdować się w odległości nie mniejszej niż 250 km (135 NM) od systemu VOR.

3.5.3.2 *W przypadku kanału sąsiedniego.* Zabezpieczenie systemu VOR jest skutecznie osiągnięte bez stosowania separacji geograficznych pomiędzy urządzeniami. Jednak w przypadku:

- odbiornika radiolatarni kierunku przystosowanego do odstępu 100 kHz i używanego w obszarze, w którym przydzielone częstotliwości pomocy nawigacyjnych są odległe o 100 kHz, zabezpieczenie systemu ILS wymaga, aby VOR o ERP 17 dBW (50 W) znajdował się w odległości nie mniejszej niż 9,3 km (5 NM) od punktu ochronnego systemu ILS;
- odbiornika radiolatarni kierunku zaprojektowanego dla międzykanałowego odstępu 100 kHz i wykorzystywanego w obszarze, w którym przydzielone częstotliwości są odległe o 50 kHz, zabezpieczenie systemu ILS wymaga, aby VOR o ERP 17 dBW (50 W), znajdował się w odległości nie mniejszej niż 79,6 km (43 NM), od punktu ochronnego ILS.

3.5.4 Korzystanie z wartości podanych w punkcie 3.5.3 powyżej bądź z innych wartości odpowiadających innym odległościom i wysokościami usługi, pociąga za sobą potrzebę zapoznania się z podstawowymi założeniami

Załącznik 10 – Łączność lotnicza**Dodatek C**

przybliżonej metody obliczania separacji, a zastosowanie tych wartości będzie prawidłowe tylko w granicach ustalonych przez te założenia. W przypadku gdy wymagane jest bardziej precyzyjne określenie separacji odległościowych, w rejonach o dużym zagęszczeniu częstotliwości, można je ustalić dla każdego urządzenia według właściwych krzywych propagacji.

- 3.5.5 Zabezpieczenie systemu ILS przed zakłóceniami przez VOR jest niezbędne wszędzie tam, gdzie urządzenie VOR znajduje się blisko ścieżki podejścia ILS. W takich warunkach, aby uniknąć zakłóceń na wyjściu odbiornika ILS, wywołanych prawdopodobną modulacją skrośną, należy zastosować odpowiedni odstęp pomiędzy częstotliwościami kanałów ILS i VOR. Ten odstęp częstotliwości będzie zależał od stosunku gęstości mocy pola VOR i ILS oraz od charakterystyki instalacji pokładowej.

3.6 Funkcja odbioru

- 3.6.1 *Czułość.* Po ustaleniu wartości dopuszczalnej niedopasowania doprowadzenia anteny, strat tłumienia i zmian w wykresie biegunowym anteny, czułość funkcji odbioru powinna być taka, aby w znacznej większości przypadków zapewniać dokładność sygnału wyjściowego, określoną w punkcie 3.6.2 poniżej, przy sygnale o natężeniu pola 90 mikrowoltów na metr lub minus 107 dBW/m².
- 3.6.2 *Dokładności.* Udział instalacji pokładowej w błędzie nie powinien przekraczać ± 3 stopni, z prawdopodobieństwem 95%.

Uwaga 1. – Oszacowanie udziału odbiornika w błędzie powinno uwzględniać:

- 1) zakres tolerancji komponentów modulacji naziemnego urządzenia VOR, jak zostało określone w punkcie 3.3.5 rozdziału 3;
- 2) zmiany w poziomie sygnału i częstotliwości nośnej urządzenia naziemnego VOR;
- 3) wpływ niepożądanych sygnałów VOR i ILS.

Uwaga 2. – Pokładowa instalacja VOR nie powinna zawierać żadnych specjalnych elementów wykorzystywanych do przetwarzania informacji systemu VOR na pokładzie statku powietrznego oraz takich, które mogą wprowadzać swoje własne błędy, np. wskaźnik żyromagnetyczny (RMI).

- 3.6.3 *Działanie wskaźnika alarmu.* W idealnym przypadku system alarmowy odbiornika, np. w formie wizualnego mechanicznego wskaźnika flagi, powinien ostrzegać pilota o wszelkich niedopuszczalnych niesprawnościach, mogących pojawić się w wyposażeniu naziemnym bądź pokładowym. Stopień, w jakim system alarmowy może spełniać te wymagania jest określony poniżej.
- 3.6.3.1 Wskaźnik alarmu (flaga) jest uruchamiany sumą dwóch prądów, pochodzących ze składowych 30 Hz i 9960 Hz sygnału namiaru VOR, dlatego też usunięcie tych składowych z emitowanej nośnej powinno powodować pojawienie się flagi. Ponieważ monitor naziemny wyłącza składowe namiaru w przypadku wystąpienia jakiegokolwiek niedopuszczalnych warunków na ziemi, to w sytuacji gdy system nie może być używany, nastąpi natychmiastowe zasygnalizowanie na statku powietrznym.
- 3.6.3.2 Prąd wskaźnika alarmu jest zależny również od charakterystyki ARW wyposażenia pokładowego oraz każdego wzmocnienia po drugim detektorze odbiornika. A zatem, jeśli przy odpowiednio wyregulowanym odbiorniku pokładowym, flaga jest niewidoczna w czasie odbierania sygnału VOR, potwierdzając charakterystyki modulacji określone w punkcie 3.3.5 rozdziału 3, flagi znowu staną się widoczne w przypadku spadku charakterystyki całkowitego wzmocnienia odbiornika.

Uwaga. – Niektóre typy odbiorników wykorzystują inne sposoby ostrzegania niż wskaźniki mechaniczne.

3.6.4 Wrażliwość odbiornika VOR na sygnały VOR i radiolatarni kierunku

- 3.6.4.1 Konstrukcja odbiornika powinna gwarantować jego prawidłowe działanie w następujących warunkach:
- a) sygnał pożądaný przekracza sygnał niepożądany wspólnego kanału o 20 dB lub więcej;
 - b) sygnał niepożądany, o odstępnie 50 kHz od sygnału pożądanego, przekracza sygnał pożądaný do 34 dB. W czasie testów laboratoryjnych odbiornika, w pierwszym sąsiednim kanale, sygnał niepożądany jest przestrajany w zakresie połączonej tolerancji częstotliwości stacji naziemnej (± 9 kHz) i odbiornika;
 - c) sygnał niepożądany, o odstępnie 100 kHz od sygnału pożądanego, przekracza sygnał pożądaný do 46 dB;

Załącznik 10 – Łączność lotnicza**Dodatek C**

- d) sygnał niepożądany, o odstępnie 150 kHz lub większym od sygnału pożądanego, przekracza sygnał pożądanego do 50 dB.

Uwaga 1. – Nie wszystkie odbiorniki spełniają w chwili obecnej wymagania b); jednakże całe nowe wyposażenie jest projektowane tak, aby to wymagania spełniało.

Uwaga 2. – W niektórych państwach stosuje się mniejszą tolerancję stacji naziemnych.

3.6.5 Odporność systemów odbiorczych VOR na zakłócenia pochodzące od sygnałów radiofonicznych VHF FM

- 3.6.5.1 Określona w uwadze punktu 3.3.8, rozdział 3 odporność musi być mierzona w porównaniu z uzgodnionym pomiarem degradacji normalnego działania systemu odbiorczego, w obecności sygnału pożądanego na wejściu, w standardowych warunkach. Jest to niezbędne, aby zapewnić testowanie wyposażenia odbiorczego w laboratorium w powtarzalnych warunkach, a także dla ułatwienia akceptacji wyników. Dodatkowe informacje można znaleźć w Zaleceniu ITU oznaczonym ITU-R, SM.1140, pod tytułem *Procedury testowe dla pomiaru charakterystyk odbiornika używanych do ustalenia kompatybilności pomiędzy usługami radiofonicznymi w paśmie o częstotliwości w zakresie 87 – 108 MHz i usługami lotniczymi w paśmie częstotliwości 108 – 118 MHz.*

Uwaga. – Procedury testowe odbiornika znajdują się również w MOPS dla odbiornika VOR (RTCA DO-196 i EUROCAE ED-22B)

- 3.6.5.2 Wspólnie uzgodnione równania będą wykorzystywane do oszacowania potencjalnych niekompatybilności w odbiornikach spełniających ogólne kryteria odporności na zakłócenia, określone w punkcie 3.3.8 rozdziału 3. Równania te powinny wyjaśniać odporność na zakłócenia niepożądanych emisji (typ A1), zakłócenia w kanale poza pasmem (typ A2), dwu- i trzysygnałowe zakłócenia trzeciego rzędu (typ B1) oraz zakłócenia powodujące przesterowanie/ obniżenie czułości (typ B2). Dodatkowe informacje na ten temat można znaleźć w Zaleceniu ITU-R oznaczonym IS.1009-1, Kompatybilność pomiędzy usługami radiofonicznymi w paśmie o częstotliwości w zakresie 87-108 MHz i usługami lotniczymi w paśmie częstotliwości 108-137 MHz.

3.7 Dokładność systemu VOR

Uwaga. – Materiał pomocniczy dotyczący ustalania osiągnięć systemu VOR zawarty jest również w dodatku A Załącznika 11.

- 3.7.1 *Cel.* Celem poniższego materiału jest pomoc w wykorzystywaniu systemów VOR. Nie jest jego celem przedstawianie standardów separacji bocznych i minimalnych bezpiecznych odległości od przeszkód, chociaż oczywiście może posłużyć jako punkt wyjściowy w ich ustalaniu. Przy ustalaniu standardów separacji lub minimalnych bezpiecznych odległości od przeszkód będzie konieczne uwzględnienie wielu czynników nie omówionych w poniższym materiale.

- 3.7.1.1 Niezbędne jest jednak wyznaczenie poziomów dokładności dla państw planujących stosowanie systemów VOR.

- 3.7.2 *Wyjaśnienie terminów.* Poniżej wymieniono stosowane terminy oraz ich znaczenie:

- a) *Błąd w sygnale radialu VOR.* Różnica pomiędzy nominalnym kierunkiem magnetycznym od naziemnej stacji VOR do punktu pomiaru i namiarem wskazanym przez sygnał VOR w tym samym punkcie. Błąd w sygnale radialu VOR składa się z pewnych elementów stałych, takich jak błąd przesunięcia kursu oraz większość błędów wywołanych wpływem terenu i lokalizacji. Błąd sygnału radialu VOR jest związany tylko ze stacją naziemną i nie obejmuje pozostałych składowych błędów, takich jak błędy wyposażenia pokładowego oraz błąd pilotażu.
- b) *Błąd zmienności radialu VOR.* Część błędów w sygnale radialu VOR, która może ulegać zmianom przy względnie stabilnej reszcie. Błąd ten jest sumą błędów zmiennych.
- c) *Błąd przesunięcia radialu VOR.* Stabilna część błędów w sygnale radialu VOR, która może być uważana za stałą przez dłuższy okres czasu.

Załącznik 10 – Łączność lotnicza**Dodatek C**

- d) *Błąd pokładowego sprzętu VOR*. Błąd utożsamiany z niezdolnością sprzętu pokładowego do poprawnej konwersji informacji namiarowej, zawartej w sygnale radiału. Błąd ten obejmuje udział odbiornika pokładowego i oprzyrządowania używanego do przedstawiania informacji pilotowi.
- e) *Błąd sumaryczny VOR*. Różnica pomiędzy magnetycznym kierunkiem od naziemnej stacji VOR do punktu pomiaru i namiarem wskazanym przez wyposażenie pokładowe VOR o znanej dokładności. Inaczej mówiąc, jest to błąd w informacji przedstawionej pilotowi, obejmujący nie tylko błędy stacji naziemnej i ścieżki propagacji, lecz również błędy wprowadzone przez pokładowy odbiornik VOR i jego oprzyrządowania. Błąd ten obejmuje również obydwie części – stałą i zmienną część błędu sygnału radiału VOR.
- f) *Błąd pilotażowy VOR*. Błąd powstający podczas korzystania z nawigacji wg VOR, w sytuacji, gdy pilot nie może lub nie utrzymuje statku powietrznego dokładnie w środku radiału VOR lub wskazanego mu namiaru.
- g) *Błąd użytkowania systemu VOR*. Pierwiastek kwadratowy z sumy kwadratów (RSS) wartości błędu sumarycznego VOR i błędu pilotażowego. Tego typu kombinacja może być wykorzystywana do ustalania prawdopodobieństwa pozostawania statku powietrznego w określonych granicach, gdy używany jest VOR.

3.7.3 Obliczanie dokładności użytkowania systemu VOR

3.7.3.1 Dokładność użytkowania systemu VOR jest uzyskana poprzez uwzględnienie następujących składowych błędów:

- a) *Błąd w sygnale radiału VOR* (Eg). Ta składowa obejmuje błędy przesunięcia i zmienności radiału. Jest ustalana poprzez uwzględnienie takich czynników, jak: stałe przesunięcie radiału, monitorowanie, wpływ polaryzacji, wpływ ukształtowania terenu i zmiany środowiskowe.
- b) *Błąd pokładowego wyposażenia VOR* (Ea). Składowa zawierająca wszystkie czynniki pokładowego wyposażenia VOR, które wprowadza błędy (błędy wynikające z użytkowania danych kompasu w niektórych wskaźnikach VOR zostały pominięte).
- c) *Błąd pilotażowy VOR* (Ep). Wartość przyjęta dla tego elementu jest wartością używaną w dokumencie PANS-OPS (Doc 8168) odnośnie granicy tolerancji dla pilota.

Uwaga. – Istnieje również błąd pomiaru, ale w uogólnionej dyskusji błędów można przyjąć, że jest on zawarty w innych wartościach błędów.

3.7.3.2 Ponieważ błędy wymienione w a), b) i c), gdy są rozważane na bazie systemu (nie każdego pojedynczego radiału), są niezależnymi zmiennymi, istnieje możliwość łączenia ich metodą pierwiastka sumy kwadratów (RSS) przy tym samym poziomie prawdopodobieństwa podanym dla wszystkich składowych. Dla potrzeb niniejszego materiału przyjmuje się, że prawdopodobieństwo każdej składowej wynosi 95%.

A zatem, uzyskuje się następujące równania:

$$\text{Błąd sumaryczny VOR} = \sqrt{Eg^2 + Ea^2}$$

$$\text{Błąd użytkowania systemu VOR} = \sqrt{Eg^2 + Ea^2 + Ep^2}$$

3.7.3.3 Poniższe przykłady określają jedynie błąd użytkowania systemu VOR, aczkolwiek możliwe jest wykonanie obliczeń dla ustalenia błędu sumarycznego VOR. Stosowanie tych równań pozwala na ocenę wpływu na system poprawy lub degradacji jednej lub kilku składowych błędów.

Uwaga. Wszystkie wartości błędu sygnału radiału VOR dotyczą radiali, co do których nie opublikowano żadnych ograniczeń.

3.7.3.4 W przypadku dokładności, o której mowa w punkcie 3.7.1 powyżej, dokładność użytkowania systemu VOR ± 5 stopni, przy 95% prawdopodobieństwie, uznano za odpowiednią do wykorzystania przez kraje planujące zastosowanie systemu VOR (patrz, jednakże, punkt 3.7.3.5 poniżej). Wartość ta odpowiada następującym składowym błędów:

Załącznik 10 – Łączność lotnicza**Dodatek C**

Błąd sygnału radialu VOR:

± 3 stopnie (95% prawdopodobieństwo), wartość łatwo osiągalna w praktyce.

Błąd pokładowego sprzętu VOR:

± 3 stopnie (95% prawdopodobieństwo), wartość charakterystyki systemu (patrz pkt 3.6.2).

Błąd pilotażowy VOR:

$\pm 2,5$ stopnia (95% prawdopodobieństwo), zgodnie z PANS-OPS (patrz pkt 3.7.3.8).

3.7.3.5 Wartość ± 5 stopni, przy 95%owym prawdopodobieństwie, jest wartością użyteczną, opartą na szerokim doświadczeniu, wykorzystywaną przez wiele państw. Należy zauważyć, że ta wielkość jest osiągalna jedynie w przypadku, gdy składowe błędy utrzymują się w pewnych granicach tolerancji. W przypadku gdy błędy przypisywane elementom systemu VOR są większe od przyjętych, wynikowy błąd użytkownika systemu VOR będzie również większy. I odwrotnie, gdy jedna lub wszystkie składowe błędy systemu VOR będą mniejsze od wartości przyjętych do obliczenia, wynikowy błąd użytkownika systemu VOR będzie również mniejszy.

3.7.3.6 Poniższe przykłady dają dodatkowe wskazówki do planowania wykorzystania VOR przez państwa:

A. *Błąd sygnału radialu VOR:*

$\pm 3,5$ stopnia (95% prawdopodobieństwo), używane przez niektóre państwa jako całkowity błąd systemu naziemnego.

Błąd pokładowego sprzętu VOR:

$\pm 4,2$ stopnia (95% prawdopodobieństwo), wartość uznana przez niektóre państwa za minimalne osiągi w przypadku niektórych klas operacji.

Błąd pilotażowy VOR:

$\pm 2,5$ stopnia (95% prawdopodobieństwo), wartość zgodna z PANS-OPS (patrz również punkt 3.7.3.8 poniżej).

Obliczona dokładność użytkownika systemu VOR:

± 6 stopni (95% prawdopodobieństwo).

B. *Błąd sygnału radialu VOR:*

$\pm 1,7$ stopnia (95% prawdopodobieństwo), wartość oparta na dokładnych pomiarach z powietrza wielu systemów VOR, wykonanych na terenie jednego Państwa.

Błąd pokładowego sprzętu VOR:

$\pm 2,7$ stopnia (95% prawdopodobieństwo), wartość uzyskiwana podczas wielu operacji linii lotniczych.

Błąd pilotażowy VOR:

$\pm 2,5$ stopnia (95% prawdopodobieństwo), wartość zgodna z PANS-OPS (patrz również punkt 3.7.3.8 poniżej).

Obliczony błąd użytkownika systemu VOR:

± 4 stopnie (95% prawdopodobieństwo)

3.7.3.7 Bliższe rzeczywistości wykorzystanie systemu VOR można uzyskać poprzez ocenę tych błędów, jakie występują rzeczywiście w danych warunkach, niż poprzez użycie uogólnień, które mogą dawać zbyt optymistyczne lub pesymistyczne wyniki. Przy pojedynczych zastosowaniach może zaistnieć możliwość wykorzystania wartości dokładności użytkownika systemu mniejszej niż ± 5 stopni, jeśli jedna lub więcej składowych błędów mają wartość mniejszą od wartości użytych do obliczenia tych wartości. I odwrotnie, konieczna będzie wartość dokładności użytkownika systemu większa od ± 5 stopni w przypadku radiali o niskim poziomie jakości lub przy istotnych błędach związanych z lokalizacją lub z innych powodów. W uzupełnieniu powyższych wskazówek należy przestrzec przed przyjmowaniem niskich wartości dla indywidualnych składowych w systemie (np. dla błędu sygnału radialu) zakładając, że nastąpi poprawa całkowitej dokładności systemu. Istnieją dowody na to, że w pewnych warunkach może tak nie być i niższe wartości dokładności nie będą przyjmowane bez innego sprawdzenia (np. przez obserwacje radarowe), że jest osiągalna rzeczywista poprawa w całkowitych osiągnięciach systemu.

Załącznik 10 – Łączność lotnicza

Dodatek C

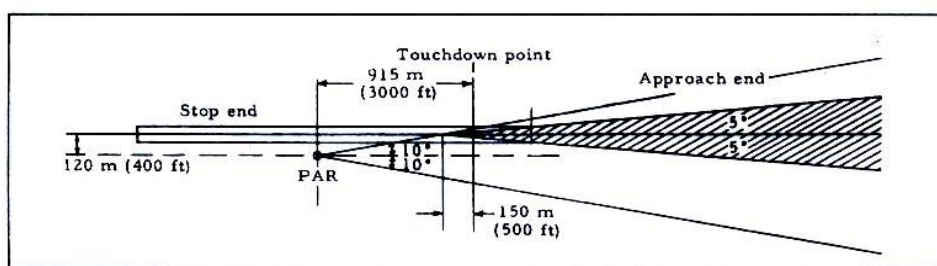
3.7.3.8 W systemach kątowych, takich jak VOR, błąd elementu pilotażowego, wyrażony w wartościach kątowych, wzrasta wraz ze zbliżaniem się statku powietrznego do punktu źródłowego. A zatem, gdy udział systemu pokładowego i naziemnego w błędzie, wyrażony w wartościach kąta, jest stały przy wszystkich odległościach, jest konieczne, przy analizie całkowitej dokładności użytkowania systemu, uwzględnienie występowania większego błędu pilotażowego, gdy statek powietrzny znajduje się blisko VOR. Te większe błędy pilotażowe w pobliżu urządzenia VOR nie powodują jednak większych odchylenia bocznego od kursu.

3.8 Punkty zmiany namiaru dla systemów VOR

3.8.1 Wskazówki dotyczące ustalenia punktów zmiany namiaru na trasach ATS, określonych przez systemy VOR, zamieszczono w dodatku A Załącznika 11.

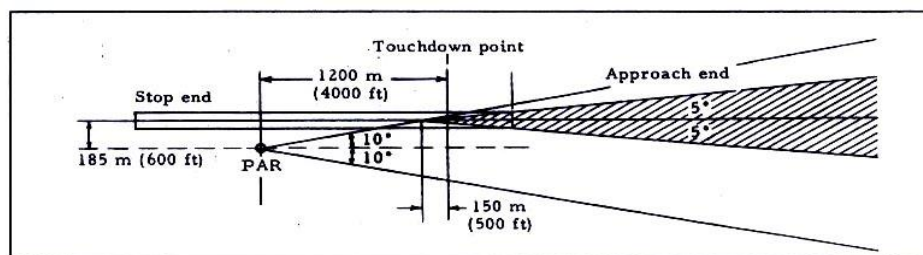
4. Radarowy system precyzyjnego podejścia do lądowania

Rysunki od C-14 do C-18 przedstawiają niektóre ze standardów zamieszczonych w punkcie 3.2 rozdziału 3.

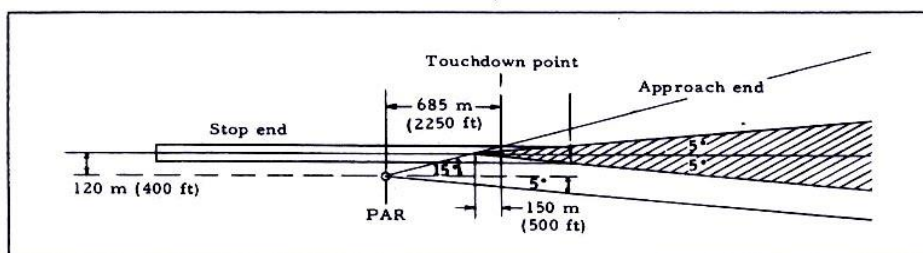


Stop end – koniec drogi startowej Approach end – koniec podejścia Touchdown point – punkt przyziemienia

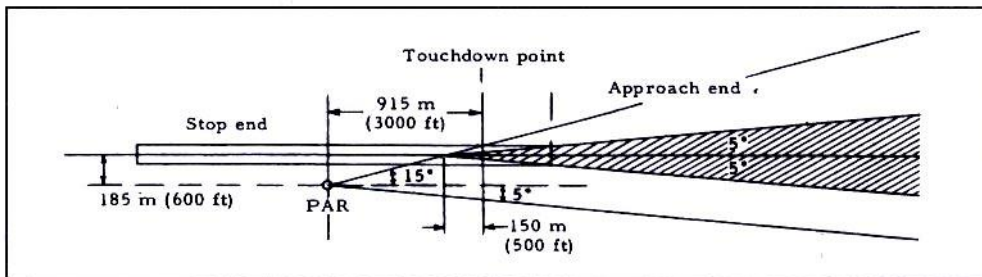
Rysunek C-14. Minimalne cofnięcie PAR względem punktu przyziemienia przy przesunięciu 120 m (400 ft) gdy radar jest ustawiony na skanowanie $\pm 10^\circ$ względem kierunku magnetycznego drogi startowej (QDR)



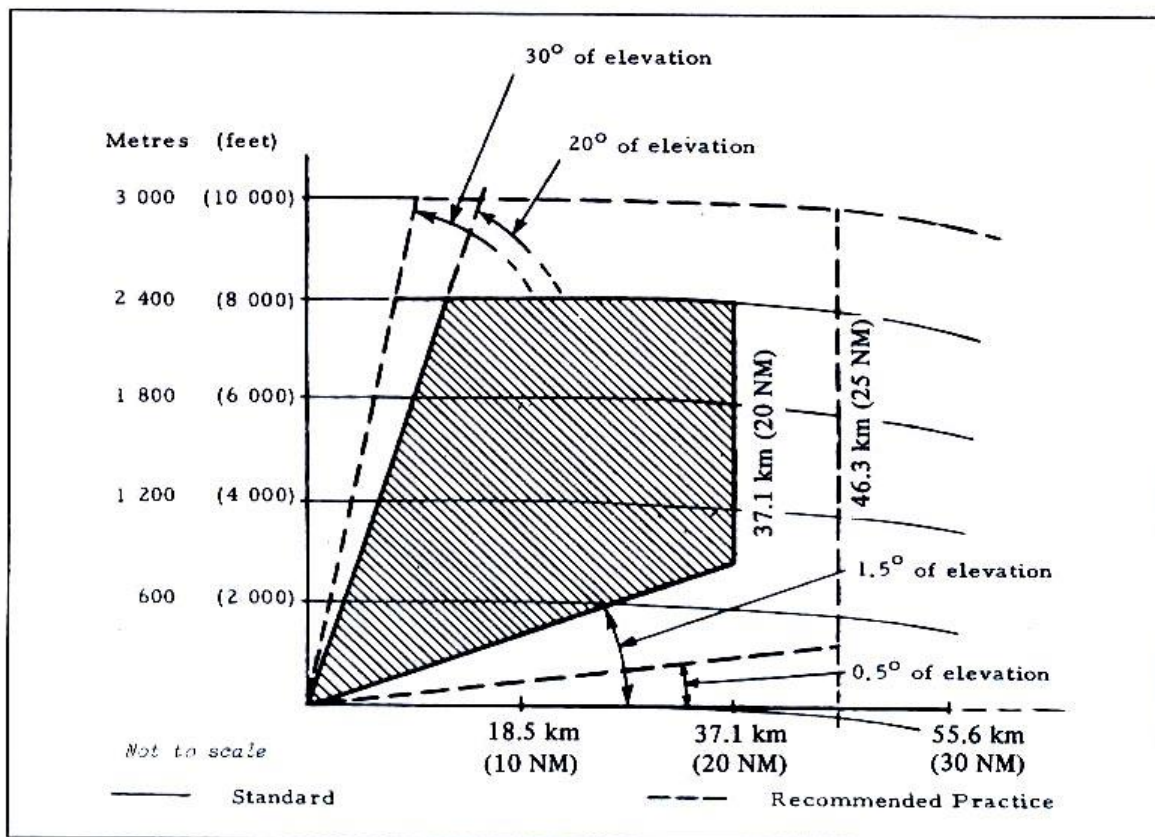
Rysunek C-15. Minimalne cofnięcie PAR względem punktu przyziemienia przy przesunięciu 185 m (600 ft), gdy radar jest ustawiony na skanowanie $\pm 10^\circ$ względem kierunku magnetycznego drogi startowej (QDR)



Rysunek C-16. Minimalne cofnięcie PAR względem punktu przyziemienia przy przesunięciu 120 m (400 ft), gdy radar jest ustawiony na skanowanie 5 stopni i 10 stopni względem kierunku magnetycznego drogi startowej (QDR)



Rysunek C-17. Minimalne cofnięcie PAR względem punktu przyziemienia przy przesunięciu 185 m (600 ft), gdy radar jest ustawiony na skanowanie 5 stopni i 10 stopni względem kierunku magnetycznego drogi startowej (QDR).



Not to scale – nie w skali

Standard – norma

Recommended Practice – zalecana metoda postępowania

Rysunek C-18. Radar pierwotny (SRE) w radarowym systemie precyzyjnego podejścia – pokrycie pionowe dla statku powietrznego o powierzchni odbicia 15 m²

- 5. Specyfikacja dla radiolatarni znakujących o częstotliwości 75 MHz (trasowych)
 - 5.1 System antenowy radiolatarni
 - 5.1.1 *Informacje ogólne.* Poniżej jest przedstawiony opis najczęściej używanych typów systemów antenowych radiolatarni. Są to najprostsze formy anten, które spełniają podstawowe wymagania: w specjalnych przypadkach niezbędne mogą okazać się anteny (Patrz uwaga do punktu 5.1.4 poniżej) o lepszych osiągnięciach.
 - 5.1.2 *Radiolatarnie znakujące typu Z*

Załącznik 10 – Łączność lotnicza**Dodatek C**

- a) *Anteny.* System antenowy składający się z dwóch szeregów skrzyżowanych pod kątem prostym poziomych dipoli, z których każdy składa się z dwóch współliniowych, półfalowych elementów o środkach odległych od siebie w przybliżeniu o połowę długości fali, zamocowanych na wysokości jednej czwartej długości fali nad przeciwwagą. Prądy w dipolach i ich odpowiednie elementy zestrojone są takie, aby:
- 1) prąd w jednym szeregu dipoli był taki sam jak w drugim, lecz różnił się w fazie o 90 stopni;
 - 2) prądy w elementach promieniujących danego szeregu dipoli były takie same i znajdowały się w fazie.
- b) *Przeciwwaga.* Przeciwwaga w kształcie kwadratu o minimalnych rozmiarach 9×9 m, zwykle uniesiona na wysokość około 1,8 m (6 ft) nad gruntem. W przypadku gdy wykonana jest z siatki drucianej, oczko siatki nie powinno przekraczać rozmiaru $7,5 \times 7,5$ cm.

5.1.3 *Radiolatarnie znakujące typu Fan, do użytku tylko na małych wysokościach (radiolatarnie znakujące małej mocy).* System antenowy zdolny do zapewnienia natężeń pola wyszczególnionych w punkcie 3.1.7.3.2 rozdziału 3.

5.1.4 *Radiolatarnie znakujące typu Fan do użytku ogólnego (radiolatarnie znakujące typu Fan o dużej mocy)*

- a) *Anteny.* System antenowy składający się z czterech poziomych współliniowych, półfalowych (w przybliżeniu) elementów promieniujących, umocowanych na wysokości równej około jednej czwartej długości fali nad przeciwwagą. Prąd w każdym z elementów anteny powinien znajdować się w fazie i posiadać stosunek prądu 1:3:3:1.

Uwaga. – *Dystrybucja prądu pomiędzy elementami i ich wysokość nad przeciwwagą, mogą być zmieniane w celu uzyskania charakterystyk promieniowania odpowiadających specyficznym wymogom operacyjnym. Poprawione charakterystyki pionowe można uzyskać poprzez regulowanie wysokości układu dipoli nad przeciwwagą do wartości jednej czwartej długości fali lub większej, ale mniejszej niż pół długości fali.*

- b) *Przeciwwaga.* Przeciwwaga o kształcie prostokąta, o minimalnych rozmiarach 6 m x 12 m, zwykle uniesiona nad gruntem na wysokość 1,8 m (6 ft) . W przypadku, gdy wykonana jest z siatki drucianej, oczko siatki nie powinno przekraczać rozmiaru $7,5 \times 7,5$ cm.

5.2 Kodowanie identyfikacyjne dla radiolatarni znakujących typu Fan w systemie radiolatarni gałęziowej (Four-course radio range)

5.2.1 Radiolatarnie typu Fan zlokalizowane na ramionach radiolatarni gałęziowej nie wymagają z reguły sygnału identyfikacyjnego związanego z danym położeniem geograficznym, tylko sygnału wskazującego ramię, z którym są one związane.

5.2.2 W przypadku radiolatarni gałęziowej mającej nie więcej niż jedną radiolatarnię znakującą na każdym ramieniu, praktykuje się identyfikowanie markera przez pojedynczą kreskę, jeśli znajduje się na ramieniu wskazującym namiar magnetyczny północy lub najbliższy północy zgodnie z kierunkiem ruchu wskazówek zegara (wschód) oraz identyfikowanie markera na innych ramionach przez dwie, trzy lub cztery kreski zgodnie z tym, czy ramię z którym jest związany, jest drugim, trzecim, czy czwartym ramieniem od północy w kierunku ruchu wskazówek zegara. Gdy więcej niż jeden marker typu Fan jest związany z jednym ramieniem radiolatarni gałęziowej, marker najbliższy do tej stacji jest identyfikowany tylko przez kreski, następny najbliższy przez dwie kropki poprzedzające te kreski, a trzeci przez trzy kropki poprzedzające te kreski itd.

Uwaga. – *W wyjątkowych przypadkach, powyższy system kodowania może doprowadzić do niejednoznaczności, wynikającej z dwóch markerów skojarzonych z ramionami innymi, lecz zachodzących na siebie odległości, które są blisko siebie pod względem geograficznym. W takich przypadkach, należy stosować wyróżniający kod identyfikacyjny dla jednego z markerów.*

Załącznik 10 – Łączność lotnicza**Dodatek C****6. Materiał dotyczący radiolatarni bezkierunkowych (NDB)**

6.1 Materiał pomocniczy na temat wymagań dotyczących natężenia pola pomiędzy 30°N i 30°S szerokości geograficznej

6.1.1 W celu uzyskania zadowalającego poziomu usługi w obszarze pokrycia znamionowego radiolatarni NDB, znajdującej się pomiędzy 30°N i 30°S szerokości geograficznej, jest wymagane minimalne natężenie pola 120 mikrowoltów na metr, z wyjątkiem przypadków, gdzie na podstawie kilkuletnich doświadczeń w pracy NDB zostało ustalone, że minimalne natężenie pola 70 mikrowoltów na metr jest wystarczające dla spełnienia wszystkich potrzeb operacyjnych. W pewnych specyficznych rejonach wymagana jest wartość znacznie przekraczająca 120 mikrowoltów. Takimi rejonami są:

- a) Indonezja, Nowa Gwinea, Myanmar, Półwysep Malajski, Tajlandia, Laos, Kambodża, Wietnam i Północna Australia;
- b) Morze Karaibskie i północne obszary Ameryki Południowej;
- c) Afryka Środkowa i Południowo-Środkowa.

6.1.2 Wartość natężenia pola 120 mikrowoltów na metr opiera się na dotychczasowych doświadczeniach i stanowi kompromis pomiędzy tym, co jest pożądane z technicznego punktu widzenia i względami finansowymi.

6.2 Materiał pomocniczy dotyczący znaczenia i zastosowania pokrycia nominalnego i skutecznego

6.2.1 *Pokrycie nominalne*

6.2.1.1 Obszar pokrycia nominalnego, określony w punkcie 3.4.1 rozdziału 3, stanowi środek do określenia (za pomocą pomiaru) rzeczywistych osiągnięć radiolatarni NDB, które są zależne od częstotliwości, wypromieniowanej mocy i propagacji ścieżki pomiędzy radiolatarnią i punktem granicznym, w którym jest wymagana określona minimalna wartość natężenia pola.

6.2.1.2 Pokrycie nominalne okazało się użytecznym narzędziem planowania na szczeblu regionalnym, oraz, w niektórych przypadkach, może być związane z pokryciem skutecznym.

6.2.1.3 Zastosowanie pokrycia nominalnego w planowaniu częstotliwości opiera się na następujących kryteriach:

6.2.1.3.1 Częstotliwości będą rozmieszczone przy uwzględnieniu pokrycia nominalnego danych radiolatarni NDB tak, aby stosunek natężenia pola sygnału którejkolwiek z radiolatarni NDB, na granicy jej pokrycia nominalnego, do całkowitego natężenia pola, powodowanego przez stacje wspólnego i sąsiedniego kanału (z odpowiednią dopuszczalnością dla charakterystyki selektywności typowego odbiornika pokładowego), nie wynosił mniej niż 15 dB w ciągu dnia.

6.2.1.3.2 Wartości wyznaczone w dodatku B do tomu V Załącznika 10 będą, tam gdzie to możliwe, stosowane do ustalenia tłumienia sygnałów sąsiedniego kanału.

6.2.1.4 Z zastosowania pokrycia nominalnego do planowania przydziału częstotliwości wynika, że jeśli nie jest to inaczej określone, zabezpieczenie przed szkodliwymi zakłóceniami może być zapewnione tylko wewnątrz obszaru pokrycia nominalnego radiolatarni NDB i tylko, jeśli wypromieniowana moc tej radiolatarni jest tak ustalona, aby zapewnić (w rozsądnych granicach) natężenie pola wymagane na granicy obszaru pokrycia nominalnego. W rejonach o dużym zagęszczeniu radiolatarni NDB, każda NDB dostarczająca sygnał na granicy jej pokrycia nominalnego, przekracza poziom uzgodniony w danym rejonie, spowoduje zakłócenia w obszarach pokrycia radiolatarni operujących na wspólnym lub sąsiednim kanale i ograniczy liczbę radiolatarni, które mogą być zainstalowane w danym rejonie w dostępnym widmie częstotliwości. Każde zwiększenie mocy promieniowanej ponad to, co jest konieczne dla zapewnienia pokrycia nominalnego, szczególnie w nocy, gdy propagacja fali przestrzennej może wywoływać zakłócenia na dużych odległościach, nie powinno być dokonywane bez koordynacji z zarządzającymi innymi stacjami, które mogą te zakłócenia odczuć (patrz punkt 3.4.3 rozdziału 3).

6.2.1.5 Planowanie częstotliwości jest znacznie ułatwione, jeśli używa się wspólnej wartości minimalnego natężenia pola w pożądanym obszarze pokrycia.

Załącznik 10 – Łączność lotnicza**Dodatek C**

- 6.2.1.6 W obszarach o stosunkowo niskim poziomie szumu, takich jak Europa, wartość 70 mikrowoltów na metr jest w zupełności wystarczająca.
- 6.2.1.6.1 Wartość natężenia pola 120 mikrowoltów na metr jest wystarczająca w obszarach o zwiększonym poziomie szumu, lecz będzie za mała w obszarach, gdzie poziom szumu jest bardzo wysoki. W takich obszarach informacje podane w punkcie 6.3 poniżej, mogą być używane jako ogólne wskazania.
- 6.2.2 *Pokrycie skuteczne i jego związek z pokryciem nominalnym*
- 6.2.2.1 Pokrycie nominalne może wykazywać bliską korelację z pokryciem skutecznym w następujących warunkach:
- 1) gdy minimalne natężenie pola w obszarze pokrycia nominalnego przez większość czasu wystarczająco przekracza natężenie pola wynikające z szumu atmosferycznego i innych szumów, aby szумы te nie zniekształcały informacji odbieranych na pokładzie statku powietrznego do takiego stopnia, że staną się one nieczytelne;
 - 2) gdy stosunek natężenia pola sygnału pożądanego do natężenia pola sygnałów zakłócających przekracza minimalną wartość, wymaganą we wszystkich punktach wewnątrz danego pokrycia, aby sygnały zakłócające nie zniekształcały informacji odbieranych na pokładzie statku powietrznego do poziomu, w którym staną się one nieczytelne.
- 6.2.2.2 Ponieważ w normalnych warunkach, najniższy sygnał w obszarze pokrycia będzie występował na jego granicy, natężenie pola na granicy pokrycia powinno być takie, aby jego stosunek do poziomu szumów atmosferycznych zapewnił użyteczne odczyty na statku powietrznym przez większość czasu oraz, w odniesieniu do wartości granicznej, aby całkowite planowanie zapewniało, że stosunek jego wartości do wartości sygnałów zakłócających będzie przekraczał wartość wymaganą przez większość czasu.
- 6.2.2.3 Pomimo faktu, że wartość 70 mikrowoltów na metr używana do przydzielania częstotliwości okazała się bardzo praktyczna w Europie (tj. na północ od 30° szerokości geograficznej) w uzyskaniu wartości pokrycia, które dość dokładnie aproksymują pokrycie skuteczne przez większość czasu, nie ma wystarczających danych, aby wykazać odpowiedniość wartości 120 mikrowoltów na metr, dla generalnych zastosowań w obszarach o wysokim poziomie szumów. Należy spodziewać się, że obszary pokrycia nominalnego o wartości granicznej 120 mikrowoltów, będą często znacznie przekraczały obszary pokrycia skutecznego w rejonach wysokich szumów. Aby w rejonach tych zapewnić lepszą korelację pomiędzy pokryciem nominalnym i średnim pokryciem skutecznym, wartość graniczną należy dobierać w oparciu o proporcję szumu w danym rejonie do szumu w rejonach o poprawnie ustalonej wartości granicznej (np. Europa) lub określić właściwą wartość z badań statystycznych uzyskanych skutecznymi pokryciami w stosunku do NDB o znanym zachowaniu.
- 6.2.2.4 Minimalne wartości natężenia pola, oparte o proste porównanie poziomów szumu w różnych rejonach, mogą okazać się niewystarczające, ponieważ takie czynniki, jak częstotliwość występowania szumów, ich charakter i wpływ na odbiornik pokładowy, a także rodzaj wykonywanej operacji powietrznej, mogą być przyczyną zmiany stosunków ustalanych w ten sposób.
- 6.2.2.5 Wartości szumów dziennych i sezonowych, w różnych częściach świata, zostały opublikowane przez ITU w raporcie 322.
- 6.2.2.5.1 Korelacja pomiędzy tymi wartościami i rzeczywistymi warunkami lokalnymi, a także wyprowadzenie wymaganych stosunków sygnału do szumu, dla skutecznego wykorzystania operacyjnego sprzętu ADF nie została jeszcze w pełni ustalona.
- 6.2.3 *Pokrycie skuteczne*
- 6.2.3.1 Pokrycie skuteczne zdefiniowane w punkcie 3.4.1 rozdziału 3 jest obszarem wokół radiolatarni NDB, wewnątrz którego użyteczna informacja dla danego operatora może być otrzymana w odpowiednim czasie. Jest to zatem miara działania radiolatarni NDB w panujących warunkach.
- 6.2.3.2 Pokrycie skuteczne jest ograniczone stosunkiem natężenia pola stabilnego sygnału (bez zaników) odbieranego z radiolatarni NDB, do szumu całkowitego przechwyconego przez odbiornik ADF. Gdy stosunek ten spada poniżej wartości granicznej, niemożliwe staje się uzyskanie użytecznego namiaru. W niektórych przypadkach skuteczne pokrycie radiolatarni NDB może być ograniczone do zasięgu sygnału identyfikacyjnego.

Załącznik 10 – Łączność lotnicza**Dodatek C**

- 6.2.3.3 Siła sygnału odbieranego z radiolatarni NDB zależy od:
- 1) mocy dostarczonej do anteny NDB;
 - 2) sprawności promieniowania anteny, która zmienia się w zależności od wysokości anteny i charakterystyki pozostałych elementów systemu promieniującego;
 - 3) propagacji ścieżki pomiędzy radiolatarnią i odbiornikiem, która może ulegać znacznym zmianom w różnych miejscach i która jest zawsze mniejsza nad lądem niż nad wodą;
 - 4) wykorzystywanej częstotliwości radiowej.
- 6.2.3.4 Szum odebrany przez odbiornik zależy od:
- 1) szerokości pasma odbiornika;
 - 2) poziomu szumu atmosferycznego, który zmienia się w zależności od obszaru geograficznego, pory dnia i pory roku, i może osiągać bardzo wysoki poziom w czasie lokalnych burz;
 - 3) poziomu zakłóceń wytwarzanych przez inne emisje radiowe na tej samej bądź sąsiedniej częstotliwości, który w dużym stopniu zależy od zagęszczenia radiolatarni NDB w danym rejonie oraz skuteczności planowania na szczeblu regionalnym;
 - 4) poziomu szumów wywołanych szumami elektrycznymi na pokładzie statku powietrznego lub szumami pochodzenia przemysłowego (wywołanymi przez silniki elektryczne, itd.), gdy pokrycie radiolatarni NDB rozciąga się na obszary przemysłowe.
- 6.2.3.4.1 Wpływ szumu zależy od charakterystyki odbiornika ADF i współpracującego z nim sprzętu, jak również od rodzaju danego szumu (np. szum stały, impulsowy).
- 6.2.3.5 Kolejnym czynnikiem ograniczającym poziom pokrycia skutecznego radiolatarni NDB, pojawiającym się w nocy, jest wzajemne oddziaływanie składowych sygnału, propagowanych w płaszczyźnie poziomej (propagacja fali przyziemnej) oraz przez odbicie od jonosfery (propagacja fali przestrzennej). Gdy wystąpi wzajemne oddziaływanie tych składowych, które trafiają do odbiornika ADF ze zmienioną fazą, pojawia się błąd namiaru (efekt nocny).
- 6.2.3.6 Pokrycie skuteczne radiolatarni NDB zależy od tak wielu, niekiedy zmiennych czynników, że jest niemożliwe określenie skutecznego pokrycia NDB w prosty sposób. Poza tym skuteczne pokrycie każdego NDB zmienia się w zależności od pory dnia i roku.
- 6.2.3.6.1 Próba określenia pokrycia skutecznego, które byłoby osiągalne o każdej porze dnia lub roku, prowadziłyby albo do otrzymania tak małego zasięgu (przy pokryciach w warunkach najwyższego szumu atmosferycznego, itd.), że dawałoby to całkowicie mylący obraz skuteczności NDB, albo do tak wielkich mocy i drogich systemów antenowych (dla zagwarantowania wymaganego pokrycia w najgorszych warunkach), że instalacja takiej radiolatarni NDB byłaby nie do przyjęcia z powodu wysokich kosztów inwestycji i eksploatacji. Nie można podać żadnego wzoru pozwalającego określić, jakie pokrycie nominalne byłoby równoważne wymaganemu pokryciu skutecznemu, a związek między nimi musi być oceniony regionalnie.
- 6.2.3.7 Zainteresowani aspektami operacyjnymi pokrycia radiolatarni NDB będą zwykle rozważać wymagania pod kątem pożądanego pokrycia operacyjnego, a w planowaniu regionalnym będzie zazwyczaj konieczne interpretowanie takich wymagań, używając pokrycia nominalnego, z którego można określić podstawowe charakterystyki wymaganego NDB i obszar, który ma być chroniony przed zakłóceniami.
- 6.2.3.8 Niektóre państwa rejestrują dane dotyczące radiolatarni NDB oraz ich skutecznego pokrycia; zbiór podobnych informacji byłby praktycznym sposobem uzyskiwania oceny związku skutecznego pokrycia z pokryciem nominalnym urzędzeń w danym rejonie. Informacje te mogą również przydać się w przyszłym planowaniu regionalnym. W celu ograniczenia ilości czynników branych pod uwagę podczas oszacowania skutecznego pokrycia, zalecane jest ustalenie kryteriów wyznaczających granice użytecznego skutecznego pokrycia, określonego poprzez reakcje wskaźnika kierunku. Wspomniane wyżej dane w połączeniu z pomiarami rzeczywistego natężenia pola wewnątrz pokrycia NDB, pozwolą również na ustalenie skuteczności istniejących już instalacji oraz doprowadzą do ulepszeń, które mogą okazać się niezbędne w osiągnięciu pożądanego skutecznego pokrycia.

6.3 Pokrycie radiolatarni bezkierunkowej (NDB)

Załącznik 10 – Łączność lotnicza**Dodatek C****6.3.1 Wprowadzenie**

6.3.1.1 Poniższe analizy zostały oparte na najświeższych danych dotyczących propagacji i szumów, udostępnionych Międzynarodowemu Związkowi Telekomunikacyjnemu (ITU). Analizy zostały zamieszczone w niniejszym dodatku jako ogólne wskazówki dotyczące planowania radiolatarni NDB. Należy zwrócić szczególną uwagę na dokonane założenia.

6.3.1.2 Podczas wykorzystywania niniejszego materiału, należy dokładnie przeanalizować ważność założeń pod kątem rozpatrywanych warunków, a w szczególności należy zwrócić uwagę na fakt, że przyjęte stosunki sygnału do szumu wymagają dalszych badań przed ostatecznym zaakceptowaniem ich jako reprezentatywnych, ograniczających użyteczny odbiór.

6.3.2 Założenia

1. Częstotliwość operacyjna: 300 kHz

W stosownych przypadkach dokonano odniesienia do częstotliwości 200 oraz 400 kHz.

2. Średnia przewodność:

a) gleby: ($\sigma = 10^{-13}$ e.m.u.)

b) wody morskiej: ($\sigma = 4 \cdot 10^{-11}$ e.m.u)

3. Poziom szumu atmosferycznego (RMS), który będzie przeważał: 1) w dzień nad lądami 2) w nocy nad lądami, w pasach objętych wspomnianymi szerokościami geograficznymi. [Wartości spodziewanego szumu przyjęto z Zalecenia ITU-R P.372-6 i uznano za średnią wartość w dzień oraz w nocy w okresach równonocy, tj. wartości, które będą prawdopodobnie przekroczone w czasie 20-25% okresu rocznego.]

4. Moce doprowadzone do anteny radiolatarni NDB:

- a) 5 kW
- b) 1 kW
- c) 500 W
- d) 100 W
- e) 50 W
- f) 10 W

5. Poniższe średnie wartości skuteczności promieniowania anten, tj. stosunek:

$$\left(\frac{\text{Moc wypromieniowana}}{\text{Moc doprowadzona do anteny}} \right)$$

| | Moc doprowadzona do anteny | Sprawność promieniowania anteny |
|----|-----------------------------------|--|
| a) | 5 kW | 20% (7 dB) |
| b) | 5 kW | 10% (-10 dB) |
| c) | 1 kW | 8% (-11 dB) |
| d) | 500 W | 5% (-13 dB) |
| e) | 100 W | 3% (-15 dB) |
| f) | 50 W | 2% (-17 dB) |
| g) | 10 W | 1% (-20 dB) |
| h) | 10 W | 0,3% (-25 dB) |

Uwaga:

i) *Wartość pozycji a) została uwzględniona, ponieważ uzyskanie takiej sprawności jest możliwe poprzez wykorzystanie bardziej złożonego systemu antenowego niż zwykle używany.*

ii) *Wartość pozycji h) została uwzględniona, ponieważ wiele radiolatarni NDB o małej mocy wykorzystuje anteny o bardzo małej sprawności.*

6. Pasma przepuszczania odbiornika ADF wynosi 6 kHz.

7. Wymagane stosunki sygnału do szumu (RMS) o poziomie:

a) 15 dB w ciągu dnia;

b) 15 dB w ciągu nocy.

Załącznik 10 – Łączność lotnicza

Dodatek C

6.3.3 Wyniki badań

A. - Minimalne natężenia pola wymagane na granicy pokrycia nominalnego:

| Szerokość geograficzna | Stosunek sygnału do szumu na poziomie 15 dB w ciągu dnia | Stosunek sygnału do szumu na poziomie 15 dB w ciągu nocy |
|------------------------|--|--|
| 5°N - 5°S | 320 μ V/m (+50 dB) | 900 μ V/m (+59 dB) |
| 5° - 15°N i S | 320 μ V/m (+39 dB) | 700 μ V/m (+57 dB) |
| 15° - 25°N i S | 40 μ V/m (+32 dB) | 320 μ V/m (+50 dB) |
| 25° - 35°N i S | 18* μ V/m (+25 dB) | 120 μ V/m (+42 dB) |
| >35°N i S | 18* μ V/m (+25 dB) | 50 μ V/m (+35 dB) |

Gwiazdka przy liczbach oznacza, że w obecności wysokiego szumu statku powietrznego, lub szumu przemysłowego, może być wymagana wartość natężenia pola, przewyższająca podaną wartość 2- lub 3- krotnie (plus 6 do plus 10 dB).

B. - Pokrycie radiolatarni NDB (wyrażone przez promień okręgu w kilometrach, z radiolatarnią w jego środku), którego należy się spodziewać przy przyjętych założeniach:

1) W ciągu dnia, nad lądem oraz dla stosunku sygnału do szumu 15 dB, na granicy pokrycia:

| Szerokość geograficzna | Moc doprowadzona do anteny | | | |
|------------------------|----------------------------|-------------|-------------|--------------|
| | (a) 5 kW | (b) 5 kW | (c) 1 kW | (d) 500 W |
| 5°N - 5°S | 320 | 300 | 170 | 120 |
| 5° - 15°N i S | 510 | 470 | 320 | 250 |
| 15° - 25°N i S | >600 | 600 | 450 | 350 |
| 25° - 35°N i S | >600* | >600* | 600* | 500* |
| >35°N i S | >600* | >600* | >600* | 500* |
| Szerokość geograficzna | Moc doprowadzona do anteny | | | |
| | (e) 100 W | (f) 50 W | (g) 10 W | (h) 10 W |
| 5°N - 5°S | 50 | 30 | 10 | <10 |
| 5° - 15°N i S | 150 | 90 | 40 | 10 |
| 15° - 25°N i S | 220 | 160 | 70 | 45 |
| 25° - 35°N i S | 330* | 250* | 130* | 80* |
| >35°N i S | 330* | 250* | 130* | 100* |

2) W ciągu nocy nad lądem oraz dla stosunku sygnału do szumu 15 dB, na granicy pokrycia:

| Szerokość geograficzna | Moc doprowadzona do anteny | | | |
|------------------------|----------------------------|-------------|-------------|--------------|
| | (a) 5 kW | (b) 5 kW | (c) 1 kW | (d) 500 W |
| 5°N - 5°S | 190 | 150 | 85 | 50 |
| 5° - 15°N i S | 210 | 180 | 110 | 70 |
| 15° - 25°N i S | 320 | 300 | 170 | 210 |
| 25° - 35°N i S | 390 | 390 | 280 | 200 |
| >35°N i S | 390 | 390 | 390 | 310 |
| Szerokość geograficzna | Moc doprowadzona do anteny | | | |
| | (e) 100 W | (f) 50 W | (g) 10 W | (h) 10 W |
| 5°N - 5°S | 20 | <10 | <10 | <10 |
| 5° - 15°N i S | 25 | 15 | <10 | <10 |
| 15° - 25°N i S | 50 | 30 | 10 | <10 |
| 25° - 35°N i S | 100 | 70 | 25 | 15 |
| >35°N i S | 180 | 120 | 50 | 30 |

Załącznik 10 – Łączność lotnicza**Dodatek C**

6.3.3.1 W przypadku każdej z powyższych tabel:

- d) odległości podano w kilometrach, zgodnie z praktyką ITU;
- e) wartości w ostatniej kolumnie z nagłówkiem 10 W obliczono na podstawie założenia, że radiolatarnia NDB małej mocy wykorzystuje bardzo niesprawną antenę (patrz punkt 6.3.2, założenie 5 g);
- f) gwiazda przy wartościach oznacza, że obszar pokrycia może być ograniczony przez szumy statku powietrznego i przemysłowe.

6.3.3.2 Należy również zauważyć, że:

- a) użycie częstotliwości 200 kHz zamiast 300 kHz nie wpływa w znaczny sposób na pokrycie radiolatarni NDB krótkiego zasięgu o małej mocy, natomiast pokrycie radiolatarni większego zasięgu (np. od 150 km wzwyż) i większej mocy zwiększa się o ok. 20%, w porównaniu z wartościami w tabelach;
- b) użycie częstotliwości 400 kHz zamiast 300 kHz nie wpływa w znaczny sposób na pokrycie radiolatarni NDB krótkiego zasięgu małej mocy, natomiast pokrycie radiolatarni dalszego zasięgu (np. od 150 km wzwyż) i większej mocy, zmniejsza się o ok. 25%, w porównaniu z wartościami w tabelach;
- c) użycie odbiornika ADF o węższym paśmie przy jednakowych, pozostałych wartościach, zapewnia większe pokrycie radiolatarni przy tej samej wypromieniowanej mocy NDB lub dla tego samego pokrycia – lepszy skuteczny stosunek sygnału do szumu.

W przypadku użycia pasma 1 kHz zamiast 6 kHz, pokrycie przy tej samej wypromieniowanej mocy może wzrosnąć aż o 30% albo alternatywnie stosunek sygnału do szumu mógłby wzrosnąć aż o 8 dB;

- d) w przypadku, gdy sektor pokrycia radiolatarni NDB znajduje się nad powierzchnią morza, należy spodziewać się zwiększonego obszaru pokrycia w tym sektorze, spowodowanego:
 - 1) lepszą propagacją fali przyziemnej nad powierzchnią morza niż nad lądem;
 - 2) poziomem szumu, który jest najwyższy nad lądem i często spada dosyć znacznie wraz ze zwiększającą się odległością od lądu. Można zatem przyjąć, że odległości zamieszczone w tabelach można zwiększyć o ok. 30% w ciągu dnia i o ok. 20% w ciągu nocy, w przypadku, gdy ścieżka znajduje się nad powierzchnią morza;
- e) w przypadku, gdy radiolatarnia znajduje się na wyspie z dala od lądu (np. na środkowym Pacyfiku, środkowym Atlantyku, z wyjątkiem Morza Karaibskiego), pokrycie radiolatarni będzie prawdopodobnie znacznie większe niż przedstawiają to tabele, zwłaszcza w obszarach tropikalnych. W tego typu przypadkach wartości pokrycia podobne do wartości w szerokościach większych niż 35° N i S można przyjąć dla wszystkich szerokości. Jest to możliwe z powodu znacznie niższego poziomu szumu atmosferycznego, który przeważa na środku oceanów, w porównaniu z szumem nad, bądź w pobliżu lądu.

6.3.4 Nocne ograniczenie pokrycia radiolatarni wywołane „efektem nocnym”.

- a) Odległości, na których w nocy składowe fali przyziemnej i przestrzennej odebranego pola mogą być sobie równe, są następujące:

| Częstotliwość | Nad lądem | Nad morzem |
|---------------|-----------|------------|
| 200 kHz | 500 km | 550 km |
| 300 kHz | 390 km | 520 km |
| 400 kHz | 310 km | 500 km |

- b) Odległości, na których w nocy składowa fala przyziemnej odebranego pola prawdopodobnie przekroczy wartość składowej fali przestrzennej o 10 dB, są następujące:

| Częstotliwość | Nad lądem | Nad morzem |
|---------------|-----------|------------|
| 200 kHz | 300 km | 320 km |
| 300 kHz | 230 km | 300 km |
| 400 kHz | 200 km | 280 km |

Załącznik 10 – Łączność lotnicza**Dodatek C**

- c) Jest raczej mało prawdopodobne, aby można było otrzymać w nocy niezawodne namiary w wyniku wzajemnego oddziaływania tych dwóch składowych odebranego pola na znacznie większych odległościach, niż te przedstawione w punkcie 6.3.4 b). *Odległości te są niezależne od mocy radiolatarni NDB.*
- d) Ponadto, o ile w przypadku ścieżek o dobrej propagacji, biegnących nad lądem, efekt nocny jest znaczny tylko na odległościach niewiele większych niż te, otrzymane dla ścieżek o słabej propagacji, efekt nocny może stać się również wyraźny na odległościach znacznie mniejszych. Będzie to również zależało w pewnym stopniu od charakterystyki systemu antenowego.

6.4 Czynniki wpływające na pracę radiolatarni NDB**6.4.1 Głębokość modulacji**

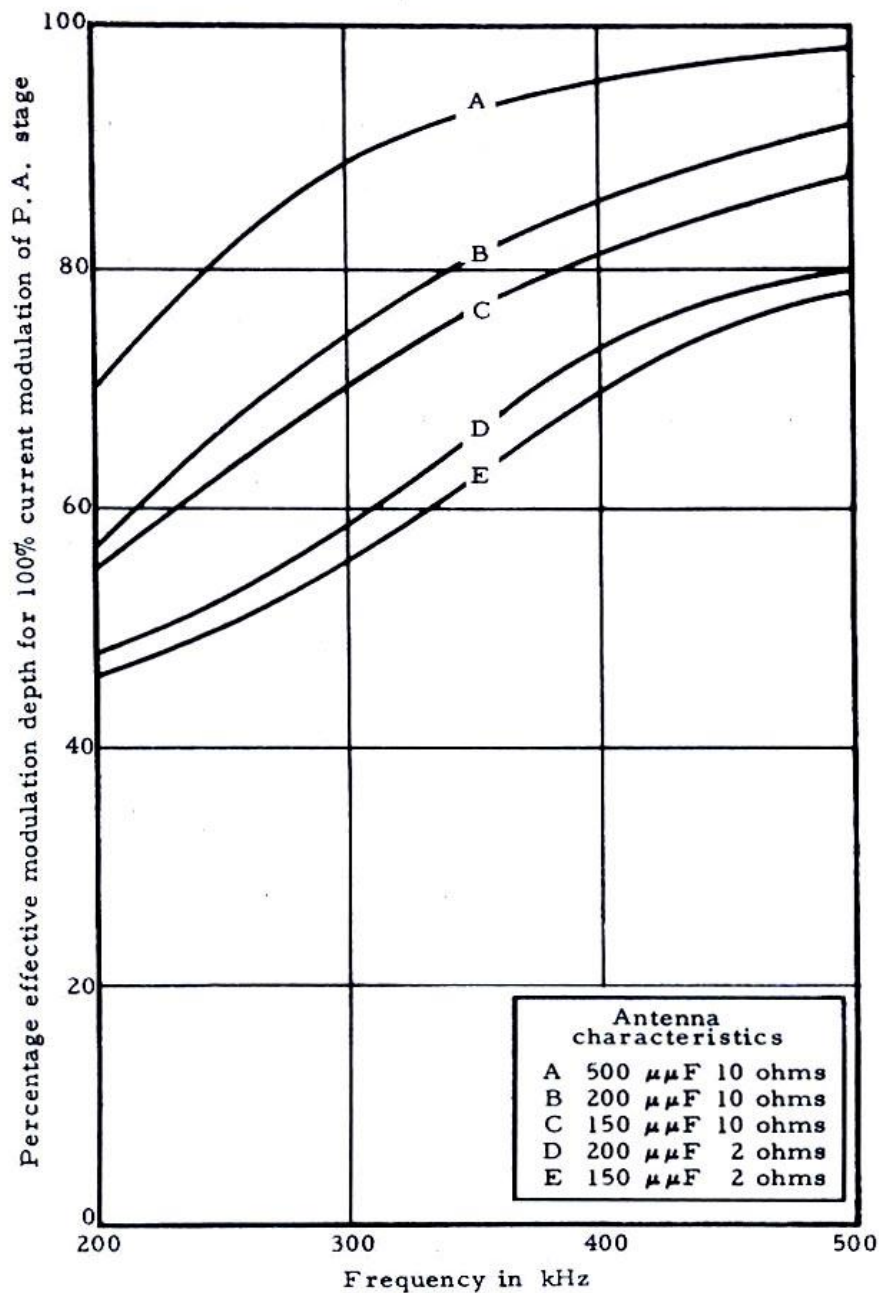
- 6.4.1.1 Przy określaniu, że głębokość modulacji powinna być utrzymywana tak blisko, jak to jest praktycznie możliwe, poziomowi 95% należy zauważyć, że przy częstotliwościach stosowanych w radiolaterniach NDB, małe anteny ogólnie stosowane mogą mieć wpływ na efektywną głębokość modulacji systemu NDB na skutek tłumienia wstęg bocznych.
- 6.4.1.2 Przy częstotliwościach tego rzędu anteny stanowią zazwyczaj mały ułamek długości fali; są zatem urządzeniami wysoce reaktancyjnymi i mają tendencje do wykazywania wysokiej dobroci Q.
- 6.4.1.3 Wpływ anten, obliczony na podstawie pomiarów dokonanych w jednym z państw, przedstawiono na rysunku C-19. Częstotliwość modulująca w tych pomiarach wynosiła 1 020 Hz. W przypadku stosowania niższej częstotliwości modulującej efekt byłby słabszy.
- 6.4.1.4 W celu zredukowania tego tłumienia, należy podjąć próby zmniejszenia Q anteny. Można to osiągnąć na dwa sposoby: poprzez zwiększenie pojemności albo rezystancji anteny.
- 6.4.1.5 Zwiększanie rezystancji prowadzi w przeciwieństwie do zwiększanie pojemności do straty mocy. Dodatkowo, efektem zwiększenia pojemności jest zmniejszenie napięcia w systemie, a więc i zmniejszenie problemów związanych z izolacją.
- 6.4.1.6 Z tych powodów, należy zwiększać pojemność anteny, poprzez zwiększanie pojemności wierzchołka anteny, jak np. w tak zwanej antenie parasolowej.

6.4.2 Systemy uziemienia

- 6.4.2.1 Planowanie częstotliwości odbywa się przy założeniu, że utrzymywana będzie poprawna wartość natężenia pola. W przypadku wysokiej rezystancji uziemienia (tj. niewystarczającego systemu uziemienia), nie tylko sprawność promieniowania będzie niska, ale moc promieniowania będzie wrażliwa na zmiany warunków klimatycznych i inne czynniki mające wpływ na straty uziemienia. We wszystkich przypadkach, system uziemienia powinien być najlepszy, uwzględniając wszystkie warunki lokalne.

6.5 Czynniki wpływające na wybór częstotliwości modulującej dla radiolatarni NDB NON/A2A

Stwierdzenie faktu, że nowoczesne wąskopasmowe odbiorniki ADF posiadają ulepszoną charakterystykę selektywności, wymaga zwrócenia uwagi na zjawisko, że o ile tłumienie wstęg bocznych przez te odbiorniki zmniejsza skuteczną głębokość modulacji sygnału, to odległość przy której otrzymywana jest zadowalająca identyfikacja ulega zmniejszeniu. W takich warunkach 400 Hz zapewni lepszą identyfikację niż 1020 Hz. Istnieją jednak dowody na to, że w warunkach wysokiego szumu atmosferycznego, częstotliwość rzędu 1020 Hz może zapewniać bardziej czytelny sygnał.



Percentage... – procentowa efektywna głębokość modulacji dla 100% modulacji prądu stopnia wzmacniacza mocy
 Frequency in kHz – częstotliwość w kHz

Uwaga. – Częstotliwość modulująca użyta w tych pomiarach wynosiła 1020 Hz.

Rysunek C-19. Wpływ dobroci anteny Q na głębokość modulacji emitowanego sygnału

Załącznik 10 – Łączność lotnicza**Dodatek C****7. Materiał dotyczący radioodległościomierza (DME)**

7.1 Materiał pomocniczy dotyczący DME/N i DME/P

7.1.1 *Skuteczność systemu*

7.1.1.1 Skuteczność systemu to połączony efekt zakłóceń powodowanych przez jednoczesne wysyłanie sygnałów zapytania (*garbling* powietrze-ziemia), martwego czasu transpondera naziemnego, zakłóceń powodowanych przez jednoczesne wysyłanie odpowiedzi z różnych transponderów (*garbling* ziemia-powietrze) oraz wydajności systemu obróbki sygnału interrogatora. Ponieważ każdy z tych komponentów jest statystycznie niezależny, można je obliczać osobno i następnie łączyć celem uzyskania skuteczności systemu. Wpływ pojedynczego komponentu określany jest jako %owy współczynnik ważnych odpowiedzi przetworzonych przez interrogator na jego własne zapytania, zakładając brak pozostałych komponentów. Skuteczność systemu jest zatem produktem pojedynczych komponentów.

7.1.1.2 Podczas obliczania skuteczności systemu należy uwzględnić liczbę brakujących odpowiedzi, jak również dokładność pomiaru odległości, uzyskanego za pomocą odebranych odpowiedzi. Brak odpowiedzi może być spowodowany zakłóceniami sygnału, powodowanych przez *garbling* lub z zapytań otrzymanych przez transponder w czasie martwym. Odpowiedzi, które zawierają istotne błędy wystarczająco duże, aby były odrzucone przez system obróbki sygnału interrogatora, będą również traktowane jako brakujące odpowiedzi przy obliczaniu skuteczności tego komponentu.

7.1.1.3 Wskaźnik zakłóceń, zależy może być zniekształcony w zależności od przypisanego kanału, obciążenia ruchem oraz przepustowości transpondera i odbiornika interrogatora. Ponieważ tryb FA ma szersze pasmo odbiornika niż tryb IA, jest bardziej podatny na zakłócenia. Czynniki te uwzględniono w definicji systemu DME/P i zwykle nie wymagają szczególnej uwagi operacyjnej.

7.1.2 *Garbling powietrze – ziemia.*

Garbling powietrze – ziemia występuje wówczas, gdy ważne zapytania zakłócają się w transponderze przez jednoczesne zapytania z innych statków powietrznych. Efektem jest strata sygnału lub błędy w pomiarach czasu przybycia. To niepożądane obciążenie transmisji powietrze-ziemia jest funkcją ilości zapytujących statków powietrznych w pobliżu danego transpondera i odpowiadającemu temu rozkładowi częstotliwości zapytań i amplitud sygnałów odbieranych przez transponder.

Uwaga. – Zakłócenia tego typu występujące pomiędzy dwoma transponderami są kontrolowane przez władze odpowiedzialne za przydzielanie kanałów.

7.1.3 *Garbling ziemia-powietrze*

Garbling ziemia-powietrze występuje wówczas, gdy ważne odpowiedzi interrogatora są zakłócające przez inne transpondery, czego efektem jest utrata sygnału lub błędy w pomiarze czasu przybycia impulsu. Zakłócenia mogą pochodzić od każdego transpondera, którego częstotliwość leży wewnątrz szerokości pasma interrogatora, włączając transpondery działające na tej samej częstotliwości, lecz o innym kodowaniu impulsów. To niepożądane obciążenie transmisji ziemia-powietrze jest funkcją ilości transponderów w pobliżu danego interrogatora i odpowiadającemu temu rozkładowi częstotliwości odpowiedzi i amplitud sygnałów odbieranych przez interrogator.

7.1.4 *Skuteczność systemu obróbki sygnału interrogatora*

Skuteczność systemu obróbki sygnału interrogatora jest stosunkiem liczby odpowiedzi przetworzonych przez interrogator do liczby zapytań, bez wpływu *garbling*'u i czasu martwego transpondera. Ta skuteczność zależy od poziomu progu impulsu odpowiedzi i poziomu szumu w odbiorniku.

7.1.5 *Zależność pomiędzy ilością obsługiwanych statków powietrznych i prędkością transmisji*

7.1.5.1 Specyfikacja maksymalnej prędkości transmisji transpondera wyznacza maksymalny poziom średniej mocy nadajnika. Punkt 3.5.4.1.5.5 rozdziału 3 zaleca, aby transponder był zdolny do wysyłania 2700 par impulsów

Załącznik 10 – Łączność lotnicza**Dodatek C**

na sekundę, przy obsłudze 100 statków powietrznych. Jest to typowe obciążenie transpondera podczas obsługi tej ilości statków powietrznych. Aby ustalić rzeczywistą możliwość prędkości transmisji, która powinna być zapewniona w danym urządzeniu w warunkach szczytowego nasilenia ruchu, należy oszacować maksymalną ilość interogatorów. Przy obliczaniu obciążenia transpondera zapytaniami należy uwzględnić:

- a) liczbę statków powietrznych składających się na obciążenie w warunkach szczytowego nasilenia ruchu;
- b) liczbę interogatorów używanych na pokładzie każdego statku powietrznego;
- c) podziału trybów operacyjnych w używanych interogatorach (np. wyszukiwanie, podejście początkowe, podejście końcowe, test naziemny);
- d) stosowną częstotliwość powtarzania impulsu, zgodnie z punktem 3.5.3.4 rozdziału 3.

7.1.5.2 Biorąc pod uwagę obciążenie interogatora, wynikające ze szczytowego nasilenia ruchu oraz skuteczność odpowiadania transpondera przy tym obciążeniu, możliwe jest obliczenie częstotliwości odpowiedzi, wyznaczając w ten sposób wymagane osiągi nadajnika. Obliczona częstotliwość odpowiedzi stanowi poziom, którego przekroczenie spowoduje obniżenie czułości odbiornika (zgodnie z punktem 3.5.4.2.4 rozdziału 3) tak, aby częstotliwość odpowiedzi utrzymywała się na lub poniżej tego poziomu.

7.1.6 *Lokalizacja DME współpracującego z ILS lub MLS*

7.1.6.1 Aby spełnić bieżące wymagania operacyjne, sprzęt DME powinien, w miarę możliwości, wskazywać pilotowi zasięg zerowy w punkcie przyziemia.

7.1.6.2 Optymalna lokalizacja transpondera DME zależy od kilku czynników technicznych i operacyjnych. DME/N można instalować wraz z ILS lub MLS tam, gdzie zezwalają na to wymagania operacyjne. DME/P o wyższym poziomie dokładności i pokryciu całej drogi startowej, ma za zadanie wspomagać bardziej elastyczne i zaawansowane operacje, które umożliwia MLS.

7.1.6.3 W przypadku DME/N, zerowy odczyt odległości można osiągnąć poprzez umieszczenie transpondera jak najbliżej punktu, w którym odczyt zerowy jest wymagany. Alternatywnym rozwiązaniem jest nastawienie czasu opóźnienia transpondera tak, aby interogatory pokładowe miały możliwość wskazania zerowego na określonej odległości od anteny DME. W przypadku, gdy wskazany zasięg zerowy DME odnosi się do punktów innych niż antena DME, należy zwrócić uwagę na konieczność opublikowania tej informacji.

7.1.6.4 Aby spełniać wymagania dotyczące pokrycia w rejonie drogi startowej, DME/P powinien być umieszczony jak najbliżej nadajnika azymutu MLS, zgodnie z kryteriami bezpiecznych odległości od przeszkód. W przypadku statku powietrznego wyposażonego w pełni funkcjonalny system MLS, pożądane wskazanie zerowe zasięgu można osiągać poprzez wykorzystanie podstawowych danych MLS. Należy zauważyć, że czas opóźnienia transpondera DME/P nie musi być w tym celu regulowany.

7.1.6.5 Wszyscy użytkownicy powinni otrzymywać wskazanie zerowe zasięgu w punkcie przyziemia, bez względu na rodzaj sprzętu pokładowego. Aby tak było, DME/P powinien być umieszczony pod odpowiednim kątem, z boku drogi startowej, przy punkcie przyziemia. W takim przypadku nie byłyby spełnione wymagania dokładności dla DME/P na drodze startowej. Należy zauważyć, że słowo 3 podstawowych danych MLS zezwala na kodowanie współrzędnych DME/P tylko w pewnych granicach.

7.1.6.6 W przypadku, gdy ta sama droga startowa jest obsługiwana przez zestawy MLS/DME/P i ILS/DME/N, statek powietrzny wyposażony w MLS o minimalnych zdolnościach może otrzymywać wskazanie zerowej odległości w miejscu nadajnika kierunku podejścia MLS, podczas pracy z MLS, a w punkcie przyziemia, podczas pracy z ILS. Ponieważ powyższe sytuacje są niedopuszczalne operacyjnie, zwłaszcza z punktu widzenia kontroli ruchu lotniczego oraz jeśli uzyskanie trzech częstotliwości ILS/MLS/DME, aby zapobiec przemieszczeniu DME/N, nie jest możliwe, to wprowadzenie DME/P powinno być odłożone do czasu wycofania DME/N.

7.1.6.7 Nominalne miejsce zerowego odczytu zasięgu zapewnianego przez DME/N powinno być opublikowane.

7.1.6.8 Rozważając lokalizację sprzętu DME, należy również uwzględnić czynniki techniczne, takie jak: długość drogi startowej, profil, ukształtowanie pobliskiego terenu oraz wysokość anteny transpondera, w celu zapewnienia odpowiedniego poziomu sygnałów w pobliżu progu i wzdłuż drogi startowej i również zapewnienia

Załącznik 10 – Łączność lotnicza**Dodatek C**

odpowiedniego pokrycia (okrężnego lub w sektorze). Gdy w rejonie drogi startowej wymagane są informacje o odległości, należy zadbać, aby wybrane miejsce nie powodowało utraty śledzenia przez interrogator, w wyniku zbyt nagłych zmian prędkości (np. offset boczny anteny DME musi być wybrany z rozważą).

7.1.7 Kryteria dotyczące separacji geograficznych

7.1.7.1 Dla potrzeb analizy rzeczywistych projektów anten, charakterystyki sprzętu i obszarów usługi, stosunki sygnałów niezbędne do zapewnienia pracy bez zakłóceń różnych urządzeń pracujących w kanałach DME, podano w punktach 7.1.8 i 7.1.9 poniżej. Pozwalają one na łatwą ocenę separacji geograficznych pomiędzy urządzeniami, przy uwzględnieniu strat mocy w ścieżkach propagacyjnych.

7.1.8 Stosunki sygnału pożądanego do niepożądanego (D/U) w odbiorniku pokładowym

7.1.8.1 Tabela C-6 zawiera stosunki sygnałów D/U niezbędne do zabezpieczenia pożądanego sygnału odpowiedzi transpondera w odbiorniku pokładowym, przed różnymi kombinacjami niepożądanych sygnałów odpowiedzi transponderów (wspólna/ sąsiednia częstotliwość, ten sam/inny kod). Warunkiem wstępnym dla jakichkolwiek obliczeń z wykorzystaniem wymienionych stosunków jest, aby wymagana minimalna gęstość mocy użytecznego DME istniała w opublikowanej przestrzeni operacyjnego użytkownika. W początkowej fazie przydzielania kanałów, należy stosować stosunki D/U, zabezpieczające sprzęt z 6-mikrosekundowym wytłumianiem dekodera. W czasie przydzielania, jedno z urządzeń powinno być traktowane jako źródło pożądanego, drugie zaś jako niepożądane. Przydział kanału następuje w momencie, gdy obydwa spełniają wymaganie dotyczące stosunku D/U.

7.1.8.2 Przydzielanie kanałów DME zależy od następujących czynników:

- wspólny kanał*: pożądanym i niepożądanym sygnał znajdują się na tym samym kanale (W, X, Y lub Z) o wspólnej częstotliwości i kodzie. Stosunek D/U powinien wynosić 8 dB w pełnym obszarze usługi;
- wspólna częstotliwość, inny kod*: jedno urządzenie pracuje na kanale X, drugie na kanale W. Podobna kombinacja dotyczy kanałów Y i Z;
- pierwsza sąsiednia częstotliwość, ten sam kod*: urządzenia pożądanego i niepożądanego są typu W, X, Y lub Z.
- pierwszy sąsiedni kanał, inny kod*: jedno z urządzeń pracuje na kanale X, drugie na kanale W, lecz z przesunięciem częstotliwości 1 MHz pomiędzy częstotliwościami odpowiedzi transponderów. Podobna kombinacja dotyczy kanałów Y i Z.

Tabela C-6. Zabezpieczający stosunek sygnału pożądanego do niepożądanego (D/U)

| Typ przydziału | A | B |
|----------------------------------|-------------|-----|
| Wspólna częstotliwość: | | |
| Ten sam kod impulsu | 8 | 8 |
| Inny kod impulsu | 8 | -42 |
| Pierwsza sąsiednia częstotliwość | | |
| Ten sam kod impulsu | $-(P_u-1)$ | -42 |
| Inny kod impulsu | $-(P_u+7)$ | -75 |
| Druga sąsiednia częstotliwość | | |
| Ten sam kod impulsu | $-(P_u+19)$ | -75 |
| Inny kod impulsu | $-(P_u+27)$ | -75 |

Uwaga 1. Stosunki D/U w kolumnie A zabezpieczają interrogatory DME/N, pracujące na kanałach X lub Y. Kolumna A dotyczy 6-sekundowego tłumienia dekodera.

Uwaga 2. Stosunki D/U w kolumnie B zabezpieczają interrogatory DME/N lub DME/P, które wykorzystują dyskryminację zgodnie z punktami 3.5.5.3.4.2 i 3.5.5.3.4.3 rozdziału 3 oraz zapewniają tłumienie dekodera na poziomie zgodnym z punktem 3.5.5.3.5 rozdziału 3.

Uwaga 3. Parametr P_u oznacza szczytową wartość skutecznej wypromieniowanej mocy niepożądanego sygnału, wyrażoną w dBW.

Uwaga 4. Wymaganie dotyczące poziomu zabezpieczenia częstotliwości zależy od charakterystyk anteny pożądanego i niepożądanego urządzenia oraz od EIRP niepożądanego urządzenia.

Uwaga 5. Podczas określania poziomu zabezpieczenia sąsiedniego kanału, wartość stosunku D/U w kolumnie A nie powinna przekraczać wartości w kolumnie B.

Załącznik 10 – Łączność lotnicza**Dodatek C**

- e) *druga sąsiednia częstotliwość, ten sam lub inny kod*: kombinacje zawierające drugą sąsiednią częstotliwość nie wymagają zwykle zabezpieczenia częstotliwości. Należy jednak uwzględnić uwagę 4 w tabeli C-6, zwłaszcza, gdy urządzeniem niepożądanym jest transponder DME/P.

7.1.9 Uwagi dotyczące przydzielania kanałów Y i Z

Plan przydziału kanałów dla DME jest taki, że częstotliwość odpowiedzi transpondera dla każdego kanału Y lub Z jest taka sama jak częstotliwość zapytania innego kanału DME. Kiedy częstotliwość odpowiedzi jednego DME odpowiada częstotliwości zapytania kolejnego DME, dwa transpondery powinny być separowane na odległość większą niż odległość horyzontu radiowego pomiędzy nimi. Odległość horyzontu radiowego obliczana jest biorąc pod uwagę elewacje anten obu transponderów.

7.1.10 Rozważania dotyczące DME/P współpracującego z ILS

- 7.1.10.1 W przypadku dróg startowych, gdzie jest planowana instalacja DME związanego z ILS i gdzie wcześniej planowano operacje MLS/RNAV, preferuje się instalację DME/P.

- 7.1.10.2 Tam, gdzie planowane jest używanie informacji o odległości DME/P na obszarze kontrolowanym, pary impulsów zapytań o prawidłowym odstępie i nominalnej częstotliwości muszą uruchamiać transponder, jeśli wartość szczytowa gęstości mocy przy antenie transpondera wynosi co najmniej minus 93 dBW/m². Ten poziom czułości opiera się na wartościach podanych w punkcie 3.5.4.2.3.1 rozdziału 3 i stosuje się do trybu IA w DME/P, gdzie przy tym poziomie tryb IA DME/P powinien być zgodny ze skutecznością odpowiedzi i co najmniej z dokładnością DME/N.

7.1.11 Uwagi dotyczące urządzenia uniwersalnego dostępu (UAT)

- 7.1.11.1 Kryteria dotyczące planowania częstotliwości zapewniające kompatybilność pomiędzy DME i UAT znajdują się w części II dokumentu *Manual on the Universal Access Transceiver (UAT) (Doc 9861)*.

7.2 Materiał pomocniczy dotyczący tylko DME/N**7.2.1 Pokrycie urządzeń DME/N**

- 7.2.1.1 Kiedy konkretne urządzenie może pracować na wymaganej częstotliwości, przestrzeń pokrycia ochronnego może być określona zgodnie z rysunkiem C-20. Straty propagacji dla dróg rozchodzenia się fal bez przeszkód zawiera model propagacji IF-77.

- 7.2.1.2 Gdy DME zapewniające pokrycie wykorzystuje zarówno kierunkową jak i dwukierunkową antenę, charakterystyka anteny w azymucie i elewacji musi być wzięta pod uwagę dla osiągnięcia pełnych korzyści ze zredukowanych wymagań separacji poza głównym listkiem anten. Aktualne charakterystyki anten zależą od wielu czynników, włączając wysokość centrum fazowego anteny, wysokość przeciwwagi DME nad poziom terenu (AGL), nierówności terenu, rodzaj terenu, położenie lokalizacji nad poziomem morza (MSL) oraz przewodność gruntu i przeciwwagi. Dla pokrycia w trudnych warunkach terenowych i lokalizacji, może być konieczne odpowiednie zwiększenie EIRP. Na odwrót, doświadczenie praktyczne pokazało, że w dogodnych warunkach satysfakcjonującą pracę systemu osiąga się z niższą EIRP. Jednak, biorąc pod uwagę najniższą EIRP w węzłach pomiędzy wiązkami rzeczywistej charakterystyki anteny w elewacji, zaleca się wartości zamieszczone na rysunku C-20.

Uwaga. – Dalsze wskazówki można znaleźć w *Podręczniku wymagań na widmo częstotliwości radiowych dla lotnictwa cywilnego włączając zatwierdzoną politykę ICAO (Doc 9718)*.

7.2.2 EIRP urządzeń DME/N

- 7.2.2.1 Rysunek opisujący gęstość mocy na podstawie rozdziału 3 punktu 3.4.5.4.5.2 bazuje na poniższym przykładowie:

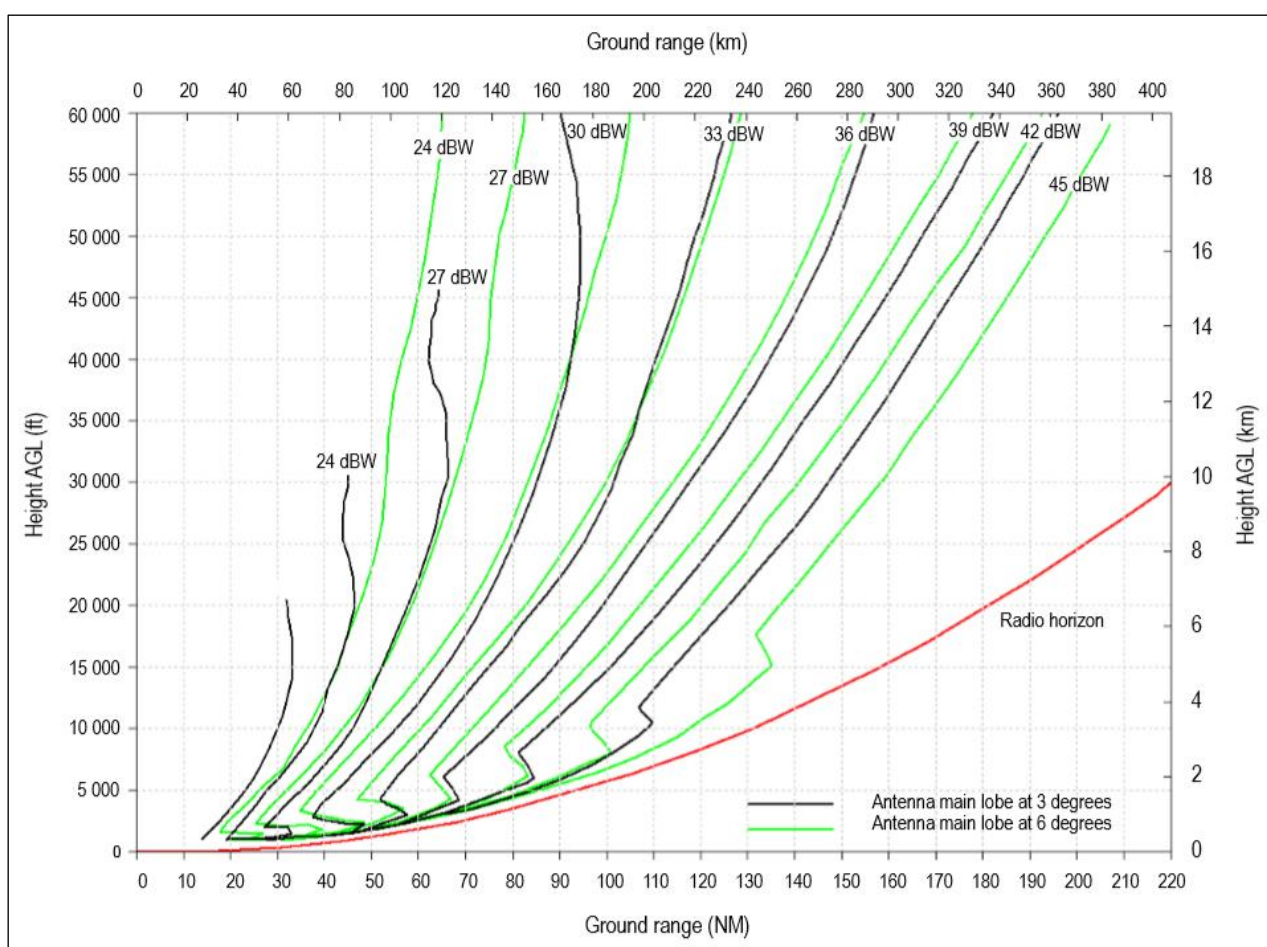
Załącznik 10 – Łączność lotnicza

Dodatek C

| | |
|---|----------|
| Czułość odbiornika pokładowego | -120 dBW |
| Straty w linii transmisyjnej, straty niedopasowania, Zmiany charakterystyki anteny względem anteny izotropowej | +9 dB |
| Moc niezbędna w antenie | -111 dBW |

Wartość minus 111 dBW w antenie odpowiada wartości minus 89 dBW/m² na częstotliwości środka pasma.

7.2.2.2 Wartości nominalne mocy EIRP, niezbędne do uzyskania gęstości mocy minus 89 dBW/m² podano na rysunku C-20. W przypadku pokrycia w trudnych warunkach posadawienia i w trudnych warunkach terenowych niezbędne może okazać się zwiększenie mocy EIRP. W dobrych warunkach lokalizacyjnych podane wartości gęstości mocy można osiągnąć przy mniejszym poziomie mocy EIRP.



Rysunek C-20. EIRP niezbędne do osiągnięcia gęstości mocy -89 dBW/m² jako funkcja wysokości nad i odległości od DME

Uwaga 1. – Krzywe bazują na modelu propagacji IF-77 z promieniem Ziemi 4/3 co zostało potwierdzone pomiarami

Uwaga 2. – Horyzont radiowy na rysunku C-20 jest dla anteny DME umieszczonej 5 m (17 ft) powyżej płaskiego terenu. Ekranowanie terenu będzie redukować zasięg możliwy do osiągnięcia.

Uwaga 3. – Jeśli antena umieszczona jest znacznie wyżej niż przyjęta antena odniesienia, horyzont radiowy i gęstość mocy znacznie wzrosną.

Załącznik 10 – Łączność lotnicza**Dodatek C****7.2.3 DME – DME RNAV**

7.2.3.1 Istnieje wzrastające użycie DME do wspierania operacji nawigacji obszarowej RNAV. Chociaż wykorzystanie DME do wsparcia operacji RNAV nie nakłada żadnych dodatkowych wymagań technicznych na system DME, rodzi jednak dodatkowe problemy w porównaniu z tradycyjnym wykorzystaniem DME wspólnie z VOR w konwencjonalnych operacjach. Zostały one omówione krótko poniżej.

7.2.3.2 Określanie pozycji z wykorzystaniem DME bazuje na systemie RNAV statku powietrznego, który poprzez triangulację pozycji z wielu DME określa zasięgi do lokalizacji urządzeń DME zawartych w bazie danych statku powietrznego. W rezultacie dokładność pozycji zależy od odległości do tych DME i ich relatywnej geometrii. Niezbędne są pewne dodatkowe działania do upewnienia się, iż infrastruktura DME jest odpowiednia, aby wspierać operacje RNAV, np. dostępna jest wystarczająca ilość DME i ich lokalizacja zapewnia odpowiednią geometrię, aby spełnić wymagania dokładności. W procedurach podejścia i odlotu konieczne jest potwierdzenie, że istnieje odpowiednie natężenie sygnału i brak jest fałszywych namiarów ze względu na wielościeżkowość. Po upewnieniu się, że liczba DME jest wystarczająca, ważnym jest zidentyfikować DME krytyczne (takie, które muszą funkcjonować aby zapewnić skuteczne działanie systemu).

7.2.3.3 Błędy w opublikowanych lokalizacjach DME będą przenosić się na błędy pozycji RNAV. Ważnym więc jest, aby pozycja DME została dokładnie określona i istnieją procedury właściwej publikacji takich danych. Dla urządzeń DME zainstalowanych wspólnie z VOR, pozycja DME powinna być sprawdzona i opublikowana oddzielnie, jeśli odległość przekracza 30 m (100 ft).

Uwaga. – *Specyfikacje dotyczące jakości danych i publikacji informacji o lokalizacji DME są zawarte w PANS-AIM (Doc 10066), załącznik 1.*

7.2.3.4 Podczas wykorzystania DME do wsparcia RNAV, odbiorniki skanujące statków powietrznych zwykle nie sprawdzają identyfikacji DME. Jako konsekwencja, usunięcie identyfikacji DME podczas testów i przeglądów nie gwarantuje, że sygnały nie będą używane operacyjnie. Działania związane z utrzymaniem sprawności urządzenia, które mogą wprowadzić mylącą informację, powinny być minimalizowane.

Uwaga 1. – *Dalsze wskazówki odnośnie sprawdzeń w locie procedur RNAV DME-DME zawiera Doc 8071.*

Uwaga 2. – *Dalsze wskazówki odnośnie oceny infrastruktury nawigacyjnej do wsparcia procedur RNAV zawiera EUROCONTROL-GUID-0114 (dostępny na <http://www.eurocontrol.int>) i na stronie nawigacji bazującej na charakterystykach (PBN) ICAO <http://www.icao.int/pbn>.*

7.3 Wskazówki pomocnicze dotyczące jedynie DME/P**7.3.1 Opis systemu DME/P**

7.3.1.1 DME/P stanowi integralną część mikrofalowego systemu lądowania, opisanego w punkcie 3.11 rozdziału 3. Format sygnału DME/P określa dwa tryby pracy: podejście początkowe (IA) oraz podejście końcowe (FA). Tryb IA jest kompatybilny i interoperacyjny z DME/N. Zaprojektowany jest w sposób zapewniający większą dokładność w początkowych fazach podejścia i lądowania. Tryb FA zapewnia znacznie zwiększoną dokładność w obszarze podejścia końcowego. Obydwa tryby są połączone w jednym urządzeniu naziemnym DME/P, a obie funkcje DME/N i DME/P mogą być połączone w jednym interogatorze. Tryby IA i FA są rozpoznawane za pomocą kodów impulsowych, określonych w punkcie 3.5.4.4 rozdziału 3. W sektorze podejścia MLS, pokrycie DME/P wynosi co najmniej 41 km (22 NM) od transpondera naziemnego. Przewiduje się, że interogator nie będzie pracował w trybie FA na odległościach większych niż 13 km (7 NM) od transpondera, chociaż przejście z trybu IA może rozpoczynać się na odległości 15 km (8 NM) od transpondera. Powyższe wartości zostały wybrane przy założeniu, że transponder jest zainstalowany poza końcem drogi startowej w odległości ok. 3600 m (2 NM) od progu.

7.3.1.2 Potencjalną przyczyną degradacji dokładności napotykaną w końcowych fazach operacji podejścia i lądowania są zakłócenia spowodowane propagacją wielościeżkową (odbicie sygnału). Tryb FA DME/P minimalizuje skutki odbić poprzez szerokopasmowe przetwarzanie impulsów o szybkim czasie narastania czoła i przez pomiar czasu przybycia odebranego impulsu w dolnym punkcie, gdzie impuls nie został jeszcze zniekształcony

Załącznik 10 – Łączność lotnicza**Dodatek C**

przez propagację wielościęzkową. Jest to istotna różnica w porównaniu z impulsami o wolniejszym czasie narastania i wyższym progowaniu na poziomie 50%, używanym w DME/N.

7.3.1.3 Ponieważ tryb FA stosowany jest przy odległościach poniżej 13 km (7 NM), nadajnik jest w stanie zapewnić dostateczny poziom sygnału, spełniający wymagany poziom dokładności, bez impulsu o szybkim czasie narastania z boczna, naruszającym wymagania dotyczące widma impulsu transpondera. Stosowanie 50% progowania oraz wąskopasmowego odbiornika w trybie IA, pozwala na uzyskanie równoważnego, ale mniej wymagającego działania do granic pokrycia. Transponder określa używany tryb zapytania za pomocą kodu zapytania, w celu pomiaru czasu opóźnienia odpowiedzi od właściwego odniesienia pomiarowego. Dzięki zgodności trybu IA z DME/N, interrogator DME/N może być używany z transponderem DME/P do uzyskania przynajmniej takiej dokładności, jak przy zastosowaniu transpondera DME/N. Podobnie, interrogator DME/P może być używany z transponderem DME/N.

7.3.2 Wymagania dotyczące dokładności systemu DME/P

7.3.2.1 Wymagania dotyczące dokładności DME/P

7.3.2.1.1 Podczas rozpatrywania wymagań dotyczących dokładności DME/P stwierdzono, że operacje jakie mogą być przeprowadzane w obszarze usługi w fazie podejścia końcowego mogą należeć do jednej z dwóch grup. W związku z tym zdefiniowano dwa standardy dla trybu podejścia końcowego:

- 1 standard dokładności:* standard o najmniejszych wymaganiach, opracowany do obsługi większości operacji typu CTOL (konwencjonalny start i lądowanie);
- 2 standard dokładności:* standard o wyższym poziomie dokładności, który może okazać się niezbędny w operacjach VTOL i STOL (pionowy start i lądowanie oraz skrócony start i lądowanie), w manewrach wyrównania CTOL przy wyrównywaniu z użyciem naprowadzania wg elewacji MLS i w przypadku dróg kołowania szybkiego zjazdu dla operacji CTOL.

7.3.2.1.2 Tabela C-7 zawiera przykłady zastosowań DME oraz typowe wymagania dotyczące poziomu dokładności. Może być pomocna przy doborze odpowiednich standardów dokładności spełniających wymagania operacyjne. Obliczenia oparto na odległości 1 768 m (5 800 ft) pomiędzy anteną DME i progiem drogi startowej. Poniższe punkty odnoszą się do tabeli C-7.

Tabela C-7

| Funkcja | Typowa odległość od progu | PFE (95 % prawdopodobieństwo) | CMN (95 % prawdopodobieństwo) |
|---|----------------------------------|--------------------------------------|--------------------------------------|
| Podejście (7.3.2.1.3) | | | |
| - przedłużona centralna linia drogi startowej | 37 km (20 NM) | ±250 m (±820 ft) | ±68 m (±223 ft) |
| - w azymucie o kącie 40 stopni | 37 km (20 NM) | ±375 m (±1230 ft) | ±68 m (±223 ft) |
| Podejście (7.3.2.1.4) | | | |
| - przedłużona centralna linia drogi startowej | 9 km (5 NM) | ±85 m (±279 ft) | ±34 m (±111 ft) |
| - w azymucie o kącie 40 stopni | 9 km (5 NM) | ±127 m (±417 ft) | ±34 m (±111 ft) |
| Zamiana markera | | | |
| - zewnętrznego | 9 km (5 NM) | ±800 m (±2625 ft) | nie dotyczy |
| - środkowego | 1060 m (0,57 NM) | ±400 (±1312 ft) | nie dotyczy |
| Ustalenie wysokości decyzji na 30 m (100 ft) (7.3.2.1.5) | | | |
| - kąt ścieżki schodzenia 3 stopnie (CTOL) | 556 m (0,3 NM) | ±30 m (±100 ft) | nie dotyczy |
| - kąt ścieżki schodzenia 6 stopni (STOL) | 556 m (0,3 NM) | ±15 m (±50 ft) | nie dotyczy |
| Początek wyrównywania nad nierównym terenem (7.3.2.1.6) | | | |

Załącznik 10 – Łączność lotnicza**Dodatek C**

| | | | |
|--|------------------------|------------------------------------|-----------------|
| - kąt ścieżki schodzenia 3 stopnie (CTOL) | 0 | ±30 m (±100 ft) | ±18 m (±60 ft) |
| - kąt ścieżki schodzenia 6 stopni (STOL) | 0 | ±12 m (±40 ft) | ±12 m (±40 ft) |
| Zmiany w poziomie czułości (7.3.2.1.7) (stopniowanie wzmocnienia autopilota) | 37 km (20 NM) do 0 | ±250 m (±820 ft) | nie dotyczy |
| Manewr wyrównywania z naprowadzaniem wg elewacji MLS (7.3.2.1.8) | | | |
| - CTOL | 0 | ±30 m (±100 ft) | ±12 (±40 ft) |
| - STOL | 0 | ±12 m (±40 ft) | ±12 (±40 ft) |
| Alarm długiego wyrównywania (7.3.2.1.9) | Strefa drogi startowej | ±30 m (±100 ft) | nie dotyczy |
| Szybkie kołowanie/ zjazd w operacjach typu CTOL (7.3.2.1.10) | Strefa drogi startowej | ±12 m (±40 ft) | ±30 m (±100 ft) |
| Wznoszenie przy starcie i nieudane podejście | 0 do 9 km (5 NM) | ±100 m (±328 ft) | ±68 m (±223 ft) |
| Podejścia w operacjach typu VTOL (7.3.2.1.11) | 925 m (0,5 NM) do 0 | ±12 m (±40 ft) | ±12 m (±40 ft) |
| Przeliczanie współrzędnych (7.3.2.1.12) | - | ±12 m do ±30 m (±40 ft do ±100 ft) | ±12 m (±40 ft) |

- 7.3.2.1.3 Zakłada się, że dokładność DME/P będzie w przybliżeniu odpowiadać błędowi PFE funkcji azymutu na odległości 37 km (20 NM) od punktu odniesienia MLS, zarówno wzdłuż przedłużonej centralnej linii drogi startowej, jak i przy kącie azymutu 40 stopni. Oprócz tego błąd DME/N na granicach pokrycia MLS jest spójny z dokładnością tego systemu 0,37 km (0,2 NM), określoną w punkcie 3.5.3.1.3.3 rozdziału 3. CMN jest liniowym odpowiednikiem wartości $\pm 0,1$ stopnia CMN określonego dla funkcji kąta azymutu.
- 7.3.2.1.4 PFE odnosi się do kąтового błędu w azymucie; CMN jest, w przybliżeniu, odpowiednikiem liniowym $\pm 0,1$ stopnia CMN określonego dla kąta azymutu systemu.
- 7.3.2.1.5 PFE o wartości ± 30 m odpowiada błędowi pionowemu o wartości $\pm 1,5$ m dla 3-stopniowego kąta elewacji.
- 7.3.2.1.6 Wyrównywanie rozpoczyna się w pobliżu punktu odniesienia MLS; nadajnik elewacji MLS oraz DME/P zapewniają naprowadzanie pionowe dla automatycznego lądowania przy nierównym terenie z przodu progu drogi startowej.
- 7.3.2.1.7 Zmiana poziomu czułości lub wymagania dotyczące stopniowania wzmocnienia autopilota nie są w dużym stopniu zależne od poziomu dokładności.
- 7.3.2.1.8 Zakłada się, że niniejsza specyfikacja będzie obowiązywała w przypadku, gdy naprowadzanie pionowe i prędkość opadania dla lądowania automatycznego, zostaną wyznaczone z operacji wyrównywania przy podejściu do lądowania wg elewacji MLS oraz DME/P.
- Uwaga. – Pomimo, iż został opracowany standard uwzględniający funkcję wyrównywania MLS, funkcja ta nie została i nie będzie wprowadzana.*
- 7.3.2.1.9 Pilot powinien być powiadomiony o tym, że statek powietrzny ląduje poza rejonem przyziemia.
- 7.3.2.1.10 Wymaganie dokładności kołowania odzwierciedla potencjał rozbudowy systemu. W tym zastosowaniu, błąd PFE przy kołowaniu będzie podyktowany możliwą potrzebą zoptymalizowania hamowania kołowania i zjazdu w celu zmniejszenia czasu wykorzystania drogi startowej.
- 7.3.2.1.11 Pilot powinien być powiadamiany o tym, że statek powietrzny znajduje się nad lądowiskiem przed wytracaniem wysokości.

Załącznik 10 – Łączność lotnicza

Dodatek C

7.3.2.1.12 Może zaistnieć potrzeba przeliczania współrzędnych MLS z jednego środka układu na drugi, w przypadku niezainstalowania anten zgodnie z punktami 3.11.5.2.6 lub 3.11.5.3.5 rozdziału 3. Wartości w tabeli są wartościami typowymi dla operacji VTOL; wartości rzeczywiste zależą od geometrii instalacji.

7.3.3 Bilans błędów DME/P

Przykładowy bilans błędów DME/P dla poziomów dokładności w standardach 1 i 2 przedstawiono w tabeli C-8. W przypadku, gdy określone składowe błędy nie są przekraczane w praktyce, należy spodziewać się osiągnięcia całkowitego poziomu dokładności systemu określonego w punkcie 3.5.3.1.3.4. Udział *garblingu* w błędzie systemu jest obliczany przez wyciągnięcie pierwiastka z sumy kwadratów (RSS) błędów powietrze-ziemia uzyskanych w określonym środowisku połączenia w dół i błędów ziemia-powietrze uzyskanych w określonym środowisku łączenia w górę oraz przez usunięcie, na podstawie RSS, błędu uzyskanego w środowisku wolnym od *garblingu*.

Tabela C-8. Przykładowy bilans błędów DME/P

| Źródło błędu | Komponent błędu | Tryb FA w standardzie 1 | | Tryb FA w standardzie 2 | | Tryb IA | |
|--------------|--------------------------------|-------------------------|------------|-------------------------|------------|------------|------------|
| | | PFE m (ft) | CMN m (ft) | PFE m (ft) | CMN m (ft) | PFE m (ft) | CMN m (ft) |
| Sprzęt | Transponder | ±10 (±33) | ±8 (±26) | ±5 (±16) | ±5 (±16) | ±15 (±50) | ±10 (±33) |
| | Interrogator | ±15 (±50) | ±10 (±33) | ±7 (±23) | ±7 (±23) | ±30 (±100) | ±15 (±50) |
| lokalizacja | Odbicia zwierciadlane „w górę” | ±10 (±33) | ±8 (±26) | ±3 (±10) | ±3 (±10) | ±37 (±121) | ±20 (±66) |
| | Odbicia zwierciadlane „w dół” | ±10 (±33) | ±8 (±26) | ±3 (±10) | ±3 (±10) | ±37 (±121) | ±20 (±66) |
| | Odbicia rozproszone | ±3 (±10) | ±3 (±10) | ±3 (±10) | ±3 (±10) | ±3 (±10) | ±3 (±10) |
| | Garbling | ±6 (±20) | ±6 (±20) | ±6 (±20) | ±6 (±20) | ±6 (±20) | ±6 (±20) |

Uwaga 1. Wartości dla „odbicia rozproszonego” i dla „zakłóceń typu *garbling*” są sumami komponentów łącza „ziemia - powietrze” i „powietrze - ziemia”.

Uwaga 2. PFE zawiera błędy systematyczne, jak również błędy zmienne w czasie. W powyższej tabeli komponenty zmienne oraz większość błędów związanych z lokalizacją, są z reguły komponentami statystycznie niezależnymi. Komponenty systematyczne mogą nie odpowiadać żadnemu rozkładowi statystycznemu. Przy rozpatrywaniu tych tolerancji, należy uważać na łączenie pojedynczych komponentów w jakikolwiek sposób matematyczny.

Uwaga 3. Przyjęto, że czas narastania przebiegu nadajnika wynosi 1200 nanosekund.

7.3.4 Wdrożenie systemu

7.3.4.1 Chociaż DME/P można wdrażać za pomocą różnych metod, przyjęte błędy sprzętowe i propagacji są typowe dla błędów otrzymywanych przy użyciu sprzętu, który zapewnia wewnętrzną kompensację dryftu własnego opóźnienia czasowego oraz ustala punkty odniesień czasowych za pomocą progowania, na narastających zboczach pierwszego impulsu pary impulsów, wykorzystując następujące techniki:

- Tryb IA. Konwencjonalna technika wykorzystująca progowanie w punkcie 50% głębokości amplitudy;
- Tryb FA. Technika opóźnij-słum-porównaj (delay-attenuate-and-compare DAC) wykorzystująca progowanie pomiędzy punktami 5% i 30% amplitudy.

7.3.4.2 Standard 1 dokładności można zrealizować stosując opóźnienie 100 nanosekund oraz tłumienie na poziomie 5 do 6 dB. Niezbędne jest również, aby punkty progowe amplitudy obydwóch impulsów opóźnionego i słumionego leżały wewnątrz zakresu częściowego czasu narastania.

7.3.4.3 Powyższy przykład nie wyklucza stosowania innych niż DAC technik pomiaru czasu przybycia, niezbędne jest jednak, aby zawsze pomiary progowe wykonywane były w czasie częściowego czasu narastania impulsu.

7.3.5 Przetwarzanie sygnału interrogatora DME/P

Załącznik 10 – Łączność lotnicza**Dodatek C****7.3.5.1** *W czasie wykrywania*

- a) Interrogator wykrywa i sprawdza sygnał w ciągu 2 sekund przed przejściem na tryb śledzenia, nawet w obecności samogenerującego sygnału i przypadkowych par impulsów z kanałów sąsiednich, czego wynikiem jest 50%owa sprawność systemu.
- b) Po utracie wykrytego sygnału w trybie IA lub FA, interrogator generuje sygnał ostrzegawczy w ciągu 1 sekundy, w czasie której informacje naprowadzające są nadal wyświetlane. Po utracie sygnału interrogator powraca do funkcji wyszukiwania w trybie IA, w celu ponownego ustalenia śledzenia.

7.3.5.2 *W czasie śledzenia*

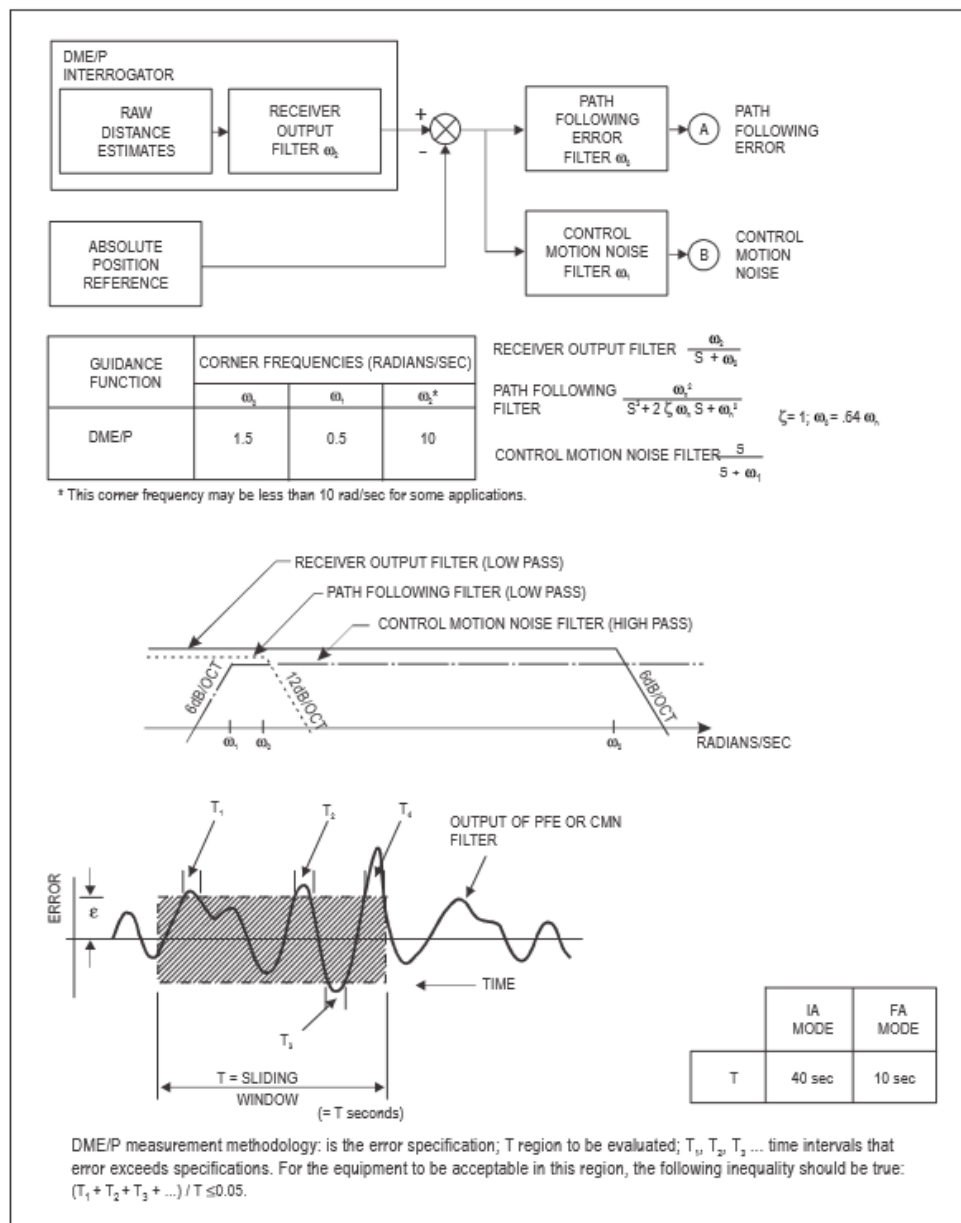
Po ustaleniu śledzenia, dane wyjściowe odbiornika zawierają poprawne informacje naprowadzania przed usunięciem ostrzeżenia. Proces walidacji trwa tak długo, jak długo interrogator pozostaje w trybie śledzenia. Interrogator pozostaje w trybie śledzenia tak długo, jak wydajność systemu utrzymuje się na poziomie 50% lub wyższym. Podczas śledzenia, odbiornik zapewnia zabezpieczenie przed krótkotrwałymi błędnymi sygnałami o dużej amplitudzie.

7.3.5.3 *Filtr danych odległości*

Specyfikacje dotyczące dokładności, przedstawione w punkcie 3.5.3.1.3.4 rozdziału 3, jak również bilanse błędów dyskutowane w punkcie 7.3.3 powyżej, zakładają, że szумы o wyższej częstotliwości są ograniczane przez filtr dolno-przepustowy o częstotliwości narożnej q_w zgodnej z rysunkiem C-21. Istnieje możliwość stosowania dodatkowych filtrów dla zmniejszenia szumu zapewniających, że wprowadzone opóźnienie fazy i zmiany amplitudy nie będą niekorzystnie wpływały na charakterystykę dynamiczną systemów sterowania lotem statku powietrznego. Poniższe punkty omawiają zalecane, dodatkowe cechy, które mogą być wbudowane do filtru danych.

7.3.5.4 *Pamięć prędkości*

Filtr danych może wymagać pamięci prędkości dla uzyskania dokładności, określonych w punkcie 3.5.3.1.3.4 rozdziału 3, przy skuteczności systemu 50%. Należy zauważyć, że niskie poziomy skuteczności systemu mogą występować w trybie IA podczas transmisji identyfikacyjnych.



- DME/P INTERROGATOR – interogator DME/P
- RAW DISTANCE ESTIMATES – surowe dane odległości
- RECEIVER OUTPUT FILTER – filtr wyjściowy odbiornika
- PATH FOLLOWING ERROR FILTER – filtr błędu śledzenia ścieżki
- ABSOLUTE POSITION REFERENCE – bezwzględne odniesienie pozycji
- CONTROL MOTION NOISE – zakłócenia sterowania ruchem (CMN)
- GUIDANCE FUNCTION – funkcja naprowadzania
- CORNER FREQUENCIES (RADIANS/SEC) – pulsacja narożna (radiany/s)
- *This corner – ta pulsacja narożna może być mniejsza niż 10 rad/s dla pewnych zastosowań
- LOW PASS – dolnoprzepustowy HIGH PASS – górnoprzepustowy
- OUTPUT OF PFE OR CMN FILTER – sygnał wyjściowy filtra PFE lub CMN
- SLIDING WINDOW – przesuwne okno
- IA MODE – tryb początkowego podejścia (IA) FA MODE – tryb końcowego podejścia (FA)
- DME/P measurement... – metodologia pomiaru z wykorzystaniem DME/P: ε oznacza specyfikację błędów; T okres oceniany; T_1, T_2, T_3, \dots przedziały czasowe, w których błąd przekracza specyfikację. Do zaakceptowania sprzętu w tym obszarze, spełniona musi być następująca nierówność: $(T_1 + T_2 + T_3 + \dots) / T \leq 0.05$

Rysunek C-21

7.3.5.5 *Odrzucenie danych odbiegających*

Przybliżone wartości odległości, które znacznie różnią się od poprzednich, przefiltrowanych wartości, powinny zostać uznane za błędne, ponieważ nie mogą być wynikiem ruchu statku powietrznego. Tego typu dane będą odrzucane na wejściu filtra danych.

7.3.6 *Metody pomiaru błędów DME/P*

7.3.6.1 *Błędy systemu*

7.3.6.1.1 Dokładności systemu DME/P określono w punkcie 3.5.4.1.3.4 rozdziału 3 przy pomocy błędów PFE i CMN. Parametry te opisują wzajemne oddziaływanie sygnału naprowadzania DME/P ze statkiem powietrznym poprzez bezpośredni związek z błędami pozycji statku powietrznego oraz budową systemu sterowania lotem.

7.3.6.1.2 Dla potrzeb ustalenia zgodności ze standardem dokładności, składowe błędów PFE i CMN oceniane są w dowolnym okresie T sekund (gdzie T=40 sekund w trybie IA i 10 sekund w trybie FA), na podstawie zapisu błędów w locie, wykonanym w obszarze pokrycia DME/P. Wymaganie prawdopodobieństwa na poziomie 95% jest spełnione, gdy składowe PFE i CMN przekraczają wartości graniczne błędu, w łącznym czasie, który wynosi nie więcej niż 5% czasu oceny. Przedstawiono to na rysunku C-21. Dla oceny składowych PFE i CMN danych naprowadzania DME/P, rzeczywiste położenie statku powietrznego, ustalone przez stosowne odniesienie, jest odejmowane od danych naprowadzania w celu otrzymania sygnału błędu. Ten sygnał błędu jest następnie filtrowany przez filtry PFE i CMN, których sygnały dostarczają wartości szacunkowe, odpowiednio, składowych PFE i CMN. Filtry te są zdefiniowane na rysunku C-21.

7.3.6.1.3 Filtry te mogą być wykorzystywane do ustalania składowych błędów sprzętowych transpondera, określonych w punktach 3.5.4.5.3 i 3.5.4.5.4 rozdziału 3. To samo dotyczy składowych błędów sprzętowych interrogatora, określonych w punkcie 3.5.5.4 rozdziału 3.

7.3.7 *Efekty propagacji wielościeżkowej*

7.3.7.1 W warunkach propagacji wielościeżkowej, której wystąpienie jest bardzo prawdopodobne, specyfikacja dokładności DME/P zakłada, że degradacja działania nie przekroczy pewnej granicy i że degradacja ta jest rozłożona w równym stopniu pomiędzy interrogatorem i odbiornikiem transpondera.

7.3.7.2 Aby zapewnić pracę sprzętu zgodną ze specyfikacją, w przypadku trybu FA należy pamiętać o tym, że:

- a) jeśli w odbiornikach znajdzie się sygnał o mocy wystarczającej do dostatecznego zredukowania szumu cieplnego, to drugi sygnał opóźniony względem pierwszego o wartość pomiędzy 0 i 350 nanosekund, amplitudzie 3 dB lub więcej poniżej pierwszej i o częstotliwości cyklicznych odchyłek pomiędzy 0,05 i 200 Hz, nie powinien powodować błędów na wyjściu odbiornika o wartościach większych niż ± 100 nanosekund (15 m);
- b) w przypadku opóźnień przekraczających 350 nanosekund, udział w błędzie zostanie znacznie zmniejszony. Typowa wartość będzie ± 7 nanosekund (1 m).

7.3.7.3 Pokładowa antena DME powinna być umieszczona w sposób wykluczający ograniczanie zysku anteny w kierunku do przodu przy statku powietrznym ustawionym do lądowania. Jakikolwiek ograniczenia zysku anteny mogą zwiększać składową błędów od propagacji wielościeżkowej, gdy statek powietrzny znajduje się w fazie podejścia lub lądowania, kiedy są wymagane najwyższe dokładności DME.

7.3.8 *Bilans mocy DME/P*

7.3.8.1 Tabele C-9 i C-10 przedstawiają przykładowy bilans mocy powietrze–ziemia i ziemia–powietrze dla operacji typu CTOL. Dopuszczalna wartość szczytowa ERP oparta została na kształcie impulsu, spełniającym ograniczenia spektralne, podane w punkcie 3.5.4.1.3 e) rozdziału 3.

7.3.8.2 Przy obliczaniu bilansu przyjęto, że antena pokładowa nie jest zasłonięta konstrukcją samolotu lub wysuniętym podwoziem.

Załącznik 10 – Łączność lotnicza

Dodatek C

Tabela C-9. Bilans mocy dla transmisji ziemia-powietrze w operacjach CTOL

| Pozycje bilansu mocy | 41 km (22 NM) | 13 km (7 NM) | Podstawa odniesienia | kolowanie |
|--|------------------|-----------------|-------------------------|-----------|
| Szczytowa wartość skutecznej mocy promieniowanej [dBm] | 55 | 55 | 55 | 55 |
| Straty propagacji wielościeżkowej na ziemi [dB] | -5 | -3 | -4 | -17 |
| Straty charakterystyki anteny [dB] | -4 | -2 | -5 | -5 |
| Straty ścieżki [dB] | -125 | -115 | -107 | -103 |
| Straty monitora [dB] | -1 | -1 | -1 | -1 |
| Straty w wyniku polaryzacji i opadów deszczowych [dB] | -1 | -1 | 0 | 0 |
| Sygnał odebrany na pokładzie statku powietrznego [dBm] | -81 | -67 | -62 | -71 |
| Gęstość mocy przy statku powietrznym [BW/m ²] | -89 | -75 | -70 | -79 |
| Zysk anteny pokładowej [dB] | 0 | 0 | 0 | 0 |
| Straty w kablu pokładowym [dB] | -4 | -4 | -4 | -4 |
| Sygnał odebrany w interogatorze [dBm] | -85 | -71 | -66 | -75 |
| Szum obrazu odbiornika [dBm] (Współczynnik szumu (NF) = 9 dB) | | | | |
| Szerokość pasma IF: 3,5 MHz | | -103 | -103 | -103 |
| Szerokość pasma IF: 0,8 MHz | -109 | | | |
| Stosunek sygnału do szumu (obraz) [dB] | 24 | 32 | 37 | 28 |

Tabela C-10. Bilans mocy dla transmisji powietrze-ziemia w operacjach CTOL

| Pozycje bilansu mocy | 41 km (22 NM) | 13 km (7 NM) | Podstawa odniesienia | kolowanie |
|--|------------------|-----------------|-------------------------|-----------|
| Moc nadajnika interogatora [dBm] | 57 | 57 | 57 | 57 |
| Zysk anteny pokładowej [dB] | 0 | 0 | 0 | 0 |
| Straty w kablu pokładowym [dB] | -4 | -4 | -4 | -4 |
| Szczytowa wartość skutecznej mocy promieniowanej [dBm] | 53 | 53 | 53 | 53 |
| Straty w wyniku propagacji wielościeżkowej na ziemi [dB] | -5 | -3 | -4 | -17 |
| Straty ścieżki [dB] | -125 | -115 | -107 | -103 |
| Straty w wyniku polaryzacji i opadów deszczowych [dB] | -1 | -1 | 0 | 0 |
| Sygnał odebrany w antenie transpondera [dBm] | -78 | -66 | -58 | -67 |
| Zysk anteny naziemnej [dB] | 8 | 8 | 8 | 8 |
| Straty charakterystyki [dB] | -4 | -2 | -5 | -5 |
| Straty kabla [dB] | -3 | -3 | -3 | -3 |
| Sygnał odebrany w transponderze [dBm] | -77 | -63 | -58 | -67 |
| Szum obrazu odbiornika [dBm] (Współczynnik szumu (NF) = 9 dB) | | | | |
| Szerokość pasma IF: 3,5 MHz | | -106 | -106 | -106 |
| Szerokość pasma IF: 0,8 MHz | -112 | | | |
| Stosunek sygnału do szumu (obraz) [dB] | 35 | 43 | 48 | 39 |

7.3.8.3 Stosunek sygnału do szumu w paśmie wizyjnym jest związany ze stosunkiem sygnału do szumu częstotliwości pośredniej (IF) w następujący sposób:

$$S/N(\text{obraz}) = S/N(\text{IF}) + 10 \log \frac{\text{szerokosc pasma szumu IF}}{\text{szerokosc pasma szumu obrazu}}$$

Uwaga 1. – Odległości zmierzono od anteny transpondera.

Załącznik 10 – Łączność lotnicza**Dodatek C**

Uwaga 2. – Parametry zależne od częstotliwości zostały obliczone dla 1088 MHz.

7.3.9 *Pomiar czasu opóźnienia monitora DME/P*

- 7.3.9.1 Wymagany pomiar czasu opóźnienia można uzyskać poprzez zmierzenie sygnału wyjściowego filtra PFE i podejmowania decyzji kontrolnej w ciągu 1 sekundy. Ponieważ jednak błąd PFE w transponderze jest wolno zmieniającą się składową błędu, równoważnym pomiarem jest uśrednienie niefiltrowanych próbek czasu opóźnienia w czasie 1 sekundy.

Załącznik 10 – Łączność lotnicza**Dodatek C****8. Materiał dotyczący czasów przełączania zasilania****8.1** Czasy przełączania zasilania dla naziemnych pomocy radionawigacyjnych używanych w pobliżu lotnisk

Czasy przełączania zasilaczy dla pomocy radionawigacyjnych oraz naziemnych elementów systemów komunikacyjnych zależą od typów obsługiwanych dróg startowych i operacji statku powietrznego, jakie mają być wspierane. Tabela C-11 zawiera reprezentatywne czasy przełączania zasilania, które mogą być zrealizowane przez aktualnie dostępne systemy zasilania.

Tabela C-11. Czasy przełączania zasilania dla naziemnych przyrządów radiowych używanych na lotniskach

| Typ drogi startowej | Sprzęt wymagający zasilania | Maksymalne czasy przełączania (sekundy) |
|------------------------------------|--------------------------------------|---|
| Podejście wg przyrządów | Radar pierwotny (SRE) | 15 |
| | Radiolatarnia ogónkierunkowa (VOR) | 15 |
| | Radiolatarnia bezkierunkowa (NDB) | 15 |
| | Radionamiernik (D/F) | 15 |
| Podejście precyzyjne kategorii I | Radiolatarnia kierunku ILS | 10 |
| | Radiolatarnia ścieżki schodzenia ILS | 10 |
| | Środkowy marker ILS | 10 |
| | Zewnętrzny marker ILS | 10 |
| | Radar precyzyjnego podejścia (PAR) | 10 |
| Podejście precyzyjne kategorii II | Radiolatarnia kierunku ILS | 0 |
| | Radiolatarnia ścieżki schodzenia ILS | 0 |
| | Wewnętrzny marker ILS | 1 |
| | Środkowy marker ILS | 1 |
| | Zewnętrzny marker ILS | 10 |
| Podejście precyzyjne kategorii III | (patrz kategoria II) | |

Dodatek D. Informacje i materiał pomocniczy dotyczący zastosowania norm GNSS i zalecanych metod postępowania

1. Definicje

Binarny (dwójkowy). Binarny (dwójkowy) jest znany jako „*Manchester Encoding*”. Jest również czasem przedstawiany jako „*Differential Manchester Encoding*”. Użycie tego systemu to jest przejście krawędzi wyznaczającej bit.

Chip. Pojedynczy cyfrowy bit przetwarzany w pseudoodległościowej sekwencji bitów.

Kod złoty. Klasa wyjątkowych kodów używanych przez GPS, które wykazują wartości ograniczonych korelacji skrośnych i pozaszczytowych auto-korelacji.

Dostępność selektywna (SA). Zestaw technik odmawiania pełnej dokładności i selekcji poziomu pozycjonowania, prędkości i dokładności czasu GPS dostępnego dla użytkowników sygnału standardowej służby wyznaczania pozycji.

UWAGA. SA GPS została zniesiona o północy 1 maja 2000 r.

2. Informacje ogólne

Normy i Zalecane Metody Postępowania dla GNSS zawierają przepisy dla elementów wyszczególnionych w punkcie 3.7.2.2 rozdziału 3. Dodatkowe wskazówki zawiera *Podręcznik GNSS* (Doc 9849).

Uwaga. Z wyjątkiem zapisów mówiących inaczej, zapisy odnoszące się do GBAS stosuje się dla GRAS.

3. Wymagania funkcjonowania systemu nawigacyjnego

3.1 Wstęp

3.1.1 Wymagania odnośnie funkcjonowania systemu nawigacyjnego są zdefiniowane w „*Podręczniku nawigacji opartej na charakterystykach*” (Doc 9613) dla pojedynczego statku powietrznego i dla kompletnego systemu, który obejmuje sygnał przestrzenny, pokładowe wyposażenie i zdolność statku powietrznego do lotu po wymaganej trajektorii. Te kompletne wymagania systemowe były użyte jako punkt wyjściowy do wprowadzenia wymaganych funkcjonalnych sygnałów przestrzennych GNSS. W przypadku GNSS, należy rozważyć różne niewłaściwie działające konfiguracje, które mogą mieć wpływ na wiele statków powietrznych. W związku z tym niektóre wymagania dotyczące sygnału w przestrzeni są surowsze, aby uwzględnić różnorodne użycie systemu pokładowego.

3.1.2 Dwa typy operacji podejścia i lądowania z prowadzeniem w płaszczyźnie pionowej (APV), APV-I i APV-II, stosują prowadzenie w płaszczyźnie pionowej w odniesieniu do ścieżki zniżania, lecz urządzenia lub systemy nawigacyjne mogą nie spełniać wszystkich wymagań dotyczących podejścia precyzyjnego. Te operacje łączą się z wykonaniem wyrównania do radiolatarni kierunku urządzenia ILS kategorii I ze zróżnicowaniem poziomów prowadzenia w płaszczyźnie pionowej. Obydwie procedury APV-I i APV-II są korzystne, zapewniając obsługę podejścia nieprecyzyjnego, a usługa ta jest dostarczana zależnie od operacyjnych wymagań i struktury SBAS. APV-I i APV-II przekracza wymagania (pionowe, boczne) dla aktualnych podejść RNAV używających barometrycznej wysokości, a stosowne wyposażenie pokładowe będzie zatem właściwe dla prowadzenia nieprecyzyjnych podejść barometrycznego VNAV APV i RNAV.

3.2 Dokładność

3.2.1 Błąd pozycji w GNSS jest różnicą pomiędzy wyznaczoną pozycją i pozycją rzeczywistą. Dla wyznaczonej pozycji w konkretnym miejscu prawdopodobieństwo powinno wynosić przynajmniej 95%, wówczas błąd pozycji znajduje się w granicach wymaganej dokładności.

3.2.2 Stacjonarne systemy naziemne, takie jak VOR i ILS mają względną, wielokrotną charakterystykę błędów, więc pozwalają zmierzyć funkcjonalność w krótkim okresie czasu (np. podczas inspekcji z powietrza). Zakłada się, że dokładność systemu nie ulega zmianom po teście, w przeciwieństwie do GNSS, gdzie błędy w systemie zmieniają się wraz z upływem czasu. Przemierzające się satelity i charakterystyka błędów GNSS, to rezultat

powstawania błędów pozycji, które potrafią zmieniać się w ciągu godziny. W dodatku dokładność (błąd ograniczony z prawdopodobieństwem 95%) ulega zmianie w wyniku zróżnicowanej geometrii satelitów. Ponieważ nie jest możliwy ciągły pomiar dokładności systemu, wprowadzenie GNSS zwiększyło potrzebę zbadania wiarygodności i charakterystyki błędów. Szacunki oparte na pomiarach wewnątrz przesuwanego się okna czasowego nie są odpowiednie dla GNSS.

- 3.2.3 Błąd dla wielu struktur GNSS zmienia się powoli z upływającym czasem na skutek filtrowania we wspomagających systemach i w odbiorniku użytkownika. Skutkuje to występowaniem małej liczby próbek w kilkuminutowych okresach. Jest to bardzo ważne przy precyzyjnym podejściu, ponieważ istnieje 5%owe prawdopodobieństwo, iż błąd pozycji potrafi przekroczyć wymaganą dokładność dla całego podejścia. Pomimo zmiennej dokładności opisanej w punkcie 3.2.2 należy założyć, że prawdopodobieństwo jest zwykle mniejsze.
- 3.2.4 Wymaganie 95-%owej dokładności jest potrzebne dla zapewnienia odbioru przez pilota informacji, ponieważ odpowiada ona błędom, które normalnie występują. Wymagana dokładność GNSS musi być spełniona dla najgorszego przypadku geometrii, dla którego system ma być dostępny. Statystyczne lub probabilistyczne zaufanie nie jest brane dla leżącego u podstaw prawdopodobieństwa szczególnej geometrii sygnału odległościowego.
- 3.2.5 W związku z tym dokładność GNSS jest sprecyzowana jako stopień prawdopodobieństwa dla każdej próbki, a nie jako % próbek w konkretnym przedziale pomiarowym. Dla dużego zestawu niezależnych próbek, przynajmniej 95% z prób powinno spełniać wymagania dokładności z tabeli 3.4.2.4-1 rozdziału 3. Dane są skalowane dla przypadku najgorszej geometrii w celu wyeliminowania zmian w dokładności systemu, które są wywołane przez geometrię poruszających się po orbicie satelitów.
- 3.2.6 Przykładem zastosowania tej koncepcji jest użycie GPS do wsparcia charakterystyk eksploatacyjnych w operacjach podejścia nieprecyzyjnego, przy założeniu że system planowany jest do wsparcia podejść nieprecyzyjnych, kiedy horyzontalny współczynnik dokładności (HDOP) jest mniejszy lub równy 6. Do zademonstrowania tej funkcjonalności, próbki będą pobrane w długich okresach czasu (np. 24 godziny). Zmierzony błąd pozycji g dla każdej próbki i oznaczony jest g_i . Ten błąd jest skalowany dla najgorszej geometrii jako $6 \times g_i / \text{HDOP}$. Dziewięćdziesiąt pięć % wyskalowanych błędów musi mieć wartość mniejszą niż 220 m dla systemu, zgodnie z wymaganiami dokładności dla nieprecyzyjnych podejść w warunkach najgorszej geometrii. Całkowita liczba zgromadzonych próbek musi być wystarczająca, aby wynik był reprezentatywny statystycznie, uwzględniając w rozrachunku czasy dekorelacji błędów.
- 3.2.7 Zakresy wartości dokładności pionowej są wyszczególnione dla operacji podejścia precyzyjnego kategorii I, których zróżnicowanie wartości granicznych może wspierać równorzędne operacje dla ILS. Wartości liczbowe zostały ustalone przez różne grupy, przy użyciu różnorodnych interpretacji norm ILS. Wartość najniższa z tych rozważań, była przyjęta jako zachowawcza wartość dla systemu GNSS - to jest wartość minimalna otrzymana dla danego zakresu. Ponieważ wartość ta jest zachowawcza i ponieważ charakterystyki błędów GNSS i ILS różnią się, to może być możliwe osiągnięcie operacji kategorii I przy użyciu większych dokładności w zakresie. Większe wartości w rezultacie zwiększają dostępność operacji. Wartość maksymalna w zakresie została zaproponowana jako wartość odpowiednia, stanowiąca wartość do zatwierdzenia.
- 3.2.7.1 Wymagania odnośnie dokładności wyznaczania położenia podczas operacji precyzyjnego podejścia poniżej kategorii I nie są określone w niniejszych Normach. Usługi typu GBAS przeznaczone do obsługi operacji o niższych minimach niż kategoria I muszą co najmniej spełniać wymagania dokładności SIS dla kategorii I. Dodatkowo podczas certyfikacji statku powietrznego, stosuje się specyficzne wymagania dla dokładności pseudoodległości do wsparcia oceny jego właściwej skuteczności. Dodatkowe wymagania dotyczące dokładności pseudoodległości można łączyć z badaniem geometrii w celu zapewnienia, że uzyskana dokładność w dziedzinie położenia jest odpowiednia dla danego projektu statku powietrznego, aby uzyskać odpowiednią charakterystykę podczas lądowania. Patrz pkt. 7.5.12.2 dodatku D.
- 3.2.8 Błędy pozycji GPS SPS (rozdział 3, 3.7.3.1.1.1.) składają się tylko z błędów segmentu kosmicznego i segmentu kontroli (błędy zegara satelity oraz błędy efemeryd); nie zawierają one wpływu opóźnień jonosferycznych i troposferycznych, błędów wielodrogowości sygnału oraz szumu własnego odbiornika (dodatek D, 4.1.2.).

Będy te zostały uwzględnione w normach dotyczących odbiorników. Błąd pozycji użytkownika na wyjściu systemu ABAS jest zależny głównie od rodzaju zastosowanego odbiornika GNSS.

- 3.2.8.1 Standardy kwalifikacji odbiornika zakładają, dla odbiorników podstawowych GNSS, prezentację dokładności wyznaczenia pozycji, w środowisku z interferencjami oraz przy założonym SA, na poziomie dokładności pozycji poziomej lepszej niż 100 m (95% czasu) oraz pionowej, lepszej niż 156 m (95% czasu). Normy dotyczące odbiorników nie zawierają wymogu, by odbiornik podstawowy GNSS wykorzystywał poprawki jonosferyczne zgodnie z zapisami 3.1.2.4. dodatku B.

Uwaga. – Określenie „odbiornik podstawowy GNSS” oznacza wyposażenie nawigacyjne GNSS, które spełnia co najmniej wymagania odnośnie odbiornika GPS zawarte w Załączniku 10 tom I oraz normach RTCA/DO-208 uzupełnionych przez dokument USA FAA – TSO-C129A lub EUROCAE ED-72A (lub równoważny).

- 3.2.8.2 Od czasu wyłączenia SA, reprezentatywna dokładność wyznaczenia pozycji użytkownika GPS jest szacowana w postaci wartości przedstawionych w tabeli D-0. Podane wartości zakładają, że najgorsze dwa satelity z konstelacji 24 satelitów GPS są wyłączone z użycia. Ponadto występuje błąd jonosferyczny 7 m (1σ), 0,25 m (1σ) opóźnienie troposferyczne oraz szum własny odbiornika powodujący błąd 0,8 m (1σ). Po wyłączeniu SA (dodatek D, 1.) głównym błędem pseudoodległości dla użytkowników GPS SPS jest błąd jonosferyczny pozostający po uwzględnieniu poprawek jonosferycznych. Wartość tego błędu jest również bardzo zmienna i zależy od warunków, takich jak szerokość geomagnetyczna, na której znajduje się odbiornik, poziom aktywności słońca (tzn. punkt cyklu słońca), poziom aktywności jonosferycznej (np. burza magnetyczna), kąt pomiarów pseudoodległości, pora roku oraz pora dnia. Błędy jonosferyczne uwzględnione w modelu branym pod uwagę przy wyznaczeniu wartości z tabeli D-0 zakłada podejście konserwatywne; pomimo tego, możliwe jest wystąpienie warunków, przy których założony poziom błędu 7 m (1σ), w czasie dużej aktywności słońca będzie nieadekwatny.

Tabela D-0. Dokładność pozycji użytkownika GPS

| | Dokładność pozycji użytkownika GPS 95% czasu, średnia globalna |
|-------------------------|---|
| Błąd nawigacji poziomej | 33 m (108 ft) |
| Błąd nawigacji pionowej | 73 m (240 ft) |

- 3.2.9 Odbiorniki SBAS i GBAS będą znacznie bardziej dokładne, a ich dokładność w czasie rzeczywistym charakteryzowana jest przez parametry odbiornika wykorzystującego standardowy model błędów opisany w punkcie 3.5. rozdziału 3 – dla SBAS oraz w punkcie 3.6. rozdziału 3 – dla GBAS.

Uwaga 1. – Określenie „odbiornik SBAS” oznacza wyposażenie nawigacyjne GNSS, które spełnia co najmniej wymagania odnośnie odbiornika SBAS zawarte w Załączniku 10 tom I oraz normach RTCA/DO-229D z poprawką 1 (lub równoważną) lub specyfikację EUROCAE/ED-259 (lub równoważną).

Uwaga 2. – Określenie „odbiornik GBAS” oznacza oznacza awionikę GNSS, która co najmniej spełnia wymagania dla odbiornika GBAS określone w Załączniku 10, Tom I oraz specyfikację RTCA/DO-253A, zmienione przez United States FAA TSO-C161 i TSO-C162 (lub równoważne).

3.3 Wiarygodność

- 3.3.1 Wiarygodność jest miarą zaufania w poprawność informacji dostarczanych przez system. Wiarygodność obejmuje zdolność systemu do dostarczania użytkownikowi na czas odpowiednich ostrzeżeń (alarmów), kiedy system nie powinien być używany w danej operacji (lub fazie lotu).
- 3.3.2 W celu określenia, czy dany błąd położenia jest akceptowalny, ustalana jest granica alarmu, która odzwierciedla największy, dopuszczalny dla bezpieczeństwa operacji błąd pozycji. Błąd pozycji nie może przekroczyć wartości granicznej alarmu bez sygnalizowania. To jest analogicznie do ILS, gdy system ma pogorszone parametry, wtedy błąd będzie większy niż 95% lecz pozostanie wewnątrz monitorowanego limitu.

- 3.3.3 Zakłada się, że wymagana wiarygodność nawigacyjnego systemu, dla pojedynczego statku powietrznego przeznaczonego do wspierania lotu trasowego, lotniskowego, początkowego podejścia, nieprecyzyjnego podejścia i odlotu, jest równa $1 - 1 \times 10^{-5}$ na godzinę.
- 3.3.4 W przypadku systemów nawigacyjnych bazujących na wyposażeniu satelitarnym, sygnał przestrzenny na obszarze trasowym obsługuje równocześnie wiele statków powietrznych na dużym obszarze, a wpływ utraty wiarygodności systemu na system zarządzania ruchem lotniczym będzie większy, niż tradycyjnych pomocy nawigacyjnych. Dlatego wymagania funkcjonalne z tabeli 3.7.2.4-1 rozdziału 3 są wyższe.
- 3.3.5 Dla operacji APV i precyzyjnego podejścia, wymagania dotyczące wiarygodności sygnału przestrzennego GNSS z tabeli 3.7.2.4-1 rozdziału 3, są takie same, jak dla ILS.
- 3.3.6 Wartości graniczne alarmu dla typowych operacji zawiera Uwaga 2 w Tabeli 3.7.2.4-1. Zakres wartości granicznych alarmu pionowego (VAL) od 10 m (33 ft) do 35 m (115 ft) jest określony dla operacji precyzyjnego podejścia kategorii I, uwzględniając potencjalne różnice w konstrukcji systemu, które mogą ujemnie oddziaływać na operacje. Określanie wartości zakresu wyjaśniono w punktach 3.3.7 i 3.3.8. W przypadku stosowania wartości VAL większych niż 10 m (33 ft) analiza na poziomie systemu musi określić, która wartość z zakresu od 10 m (33 ft) do 35 m (115 ft) jest odpowiednia, aby zapewnić właściwą jakość prowadzenia. Analiza musi uwzględniać konstrukcję monitora systemu i inne czynniki istotne dla wdrożenia systemu (tj. dodatkowe mechanizmy zapobiegające narażeniu na znaczne odchylenia w pionie). W przypadku SBAS analiza ta jest zwykle przeprowadzana przez dostawcę usług systemu wspomagania, przy wsparciu projektanta systemu i akceptacji właściwego organu nadzoru w zakresie bezpieczeństwa. Ponadto, niezależnie od zastosowanego VAL, lokalne studia bezpieczeństwa dotyczące wdrożenia oraz procedur są zwykle przeprowadzane oddzielnie od studium bezpieczeństwa na poziomie systemu. Są one przeprowadzane przez lokalną instytucję zapewniającą służby żeglugi powietrznej, z uwzględnieniem informacji dostarczonych przez dostawcę usług systemu wspomagania (patrz punkty 3.3.9 i 3.3.10).
- 3.3.7 Zakres wartości dla VAL odzwierciedla różne cechy monitorowania integralności GNSS w porównaniu z monitorowaniem integralności ILS. W ILS, progi monitora dla kluczowych parametrów sygnału są standaryzowane i same monitory mają bardzo niski poziom niepewności pomiarów w odniesieniu do monitorowanych parametrów. W systemach różnicowych GNSS, niektóre systemy monitorowania mają porównywalnie dużą niepewność pomiarów, której wpływ musi być uwzględniany w zamierzonych operacjach. We wszystkich przypadkach, efektem wartości granicznej alarmu jest pozwolić na wykorzystanie przez użytkownika geometrii satelitów wtedy, gdy charakterystyki monitora (typowo w domenie pseudoodległości) są akceptowalne po transponowaniu do domeny określania pozycji. Najmniejsza (najbardziej rygorystyczna) wartość graniczna alarmu pionowego (VAL) dla precyzyjnego podejścia wynosząca 10 m (33 ft) została określona na podstawie charakterystyk monitora ILS, jako że mogłyby one ujemnie oddziaływać na glisadę na nominalnej wysokości bezwzględnej decyzji 60 m (200 ft) powyżej progu drogi startowej, bez uwzględnienia charakterystyki monitorowania integralności GNSS, co mogłoby umożliwić wykorzystanie mniej rygorystycznej wartości VAL. Stosując VAL 10 m (33 ft), błąd GNSS w warunkach niesprawności może być bezpośrednio porównany do błędu ILS w warunkach niesprawności, tak więc błędy GNSS są mniejsze lub równe błędom ILS. W przypadku takich warunków niesprawności o porównywalnie dużej niepewności pomiaru w GNSS, progi monitora są bardziej rygorystyczne niż w ILS. Podczas korzystania z VAL 10 m (33 ft), nie jest wymagana dalsza analiza rozkładu błędów systemu nawigacyjnego.
- 3.3.8 Największa wartość graniczna alarmu pionowego (VAL) dla precyzyjnego podejścia wynosząca 35 m została określona dla zapewnienia przewyższenia nad przeszkodami równoważnego dla ILS dla warunków błędu, które mogą być modelowane jako odchylenie podczas końcowego podejścia biorąc pod uwagę, że wysokość bezwzględna decyzji dla statku powietrznego jest niezależnie określana z ciśnienia barometrycznego. Oszacowanie zostało przeprowadzone według efektu dla najgorszego przypadku ukrytych błędów odchyień równych wartości granicznej alarmu 35 m, przyjmując że odpowiednie przewyższenie nad przeszkodami istnieje dla podejścia i nieudanego podejścia (biorąc pod uwagę, że bezwzględna wysokość decyzji zostanie osiągnięta wcześniej czy później z wykorzystaniem niezależnego wysokościomierza barometrycznego). Ważnym jest rozumienie, iż to oszacowanie dotyczy tylko przewyższenia nad przeszkodami i jest ograniczone do tych warunków błędu, które mogą być modelowane jako błędy odchyień. Analizy pokazały, że odchylenie 35 m w warunkach wysokich i niskich może być tolerowane do kategorii prędkości podejścia (kategorie A do D) dla granic kąta ścieżki schodzenia w Procedurach służ żeglugi powietrznej – Operacje statków powietrznych

(PANS-OPS, ICAO Doc 8168) bez wpływu na powierzchnie przewyższenia nad przeszkodami ILS podczas segmentu podejścia według wskazań przyrządów. Należy jednak zauważyć, że systemy GNSS wykorzystujące wartość VAL większą niż 10 m (33 ft) nie będą generować trwałych błędów odchyżeń o takiej wielkości. Zamiast tego, zwiększona wartość VAL jest używana w połączeniu z dodatkowymi monitorami systemowymi w celu uzyskania jakości prowadzenia równej lub lepszej niż ILS. Podczas korzystania z VAL większej niż 10 m (33 ft) wymagana jest dodatkowa charakterystyka rozkładu błędów systemu nawigacyjnego, aby zapewnić, że błędy określania pozycji, zarówno w segmencie podejścia według wskazań przyrządów jak i z widocznością, są wystarczająco małe, aby zapewnić przewyższenie nad przeszkodami i akceptowalne osiągi przy przyziemieniu.

3.3.9 Podczas przeprowadzania oceny bezpieczeństwa na poziomie systemu w celu wsparcia zastosowania VAL o wartości większej niż 10 m (33 ft), należy wziąć pod uwagę czynniki omówione poniżej.

3.3.9.1 Gdy uzyskana zostanie widzialność oświetlenia lub oznakowania poziomego drogi startowej i pilot podejmie decyzję o lądowaniu, faza lotu według wskazań przyrządów kończy się, i kontynuowany jest lot z widzialnością. W przypadku wystąpienia błędu systemu nawigacji pionowej (VNSE), piloci mogą nie być w stanie rozpoznać błędu nawigacji podczas przejścia z segmentu lotu według wskazań przyrządów do segmentu lotu z widzialnością. W wyniku VNSE, wysokość bezwzględna decyzji może zostać osiągnięta powyżej lub poniżej nominalnej ścieżki lotu, tak że może być konieczne ręczne wyrównanie statku powietrznego w odniesieniu do wskazówek wizualnych w celu przekroczenia progu drogi startowej na odpowiedniej wysokości do lądowania. Działania takie w bardzo późnej fazie lotu mogą prowadzić do destabilizacji w fazie podejścia lub odejścia na drugi krąg na etapie lotu z widzialnością. Chociaż możliwe konsekwencje wynikające z narażenia na VNSE zależą od różnych czynników, takich jak błąd techniczny lotu (FTE), prędkość statku powietrznego, prędkość wiatru, kąt ścieżki schodzenia, widoczność, oświetlenie drogi startowej i możliwości człowieka, wielkość VNSE jest najbardziej istotnym czynnikiem oceny bezpieczeństwa systemu nawigacyjnego.

3.3.9.2 Przy projektowaniu systemu wspomagania należy wziąć pod uwagę następujące wartości VNSE:

- a) VNSE wynoszący 4 m (13 ft) lub mniej. Jest to uważane za równoważne z ILS kategorii I z akceptowalnym przyziemieniem i standardową liczbą nieudanych podejść ze względu na warunki widoczności.
- b) VNSE wynoszący więcej niż 4 m (13 ft), ale nie więcej niż 10 m (33 ft). Można spodziewać się bezpiecznego lądowania z akceptowalnym przyziemieniem lub odejścia na drugi krąg.
- c) VNSE wynoszący więcej niż 10 m (33 ft), ale nie więcej niż 15 m (50 ft). Może to wpłynąć na przyziemienie i zwiększyć obciążenie pracą załogi lotniczej.
- d) VNSE wynoszący więcej niż 15 m (50 ft). Margines bezpieczeństwa zostałby znacznie zmniejszony w niektórych konfiguracjach operacyjnych.

3.3.9.3 Uwzględniając powyższe wartości, jedynym akceptowalnym środkiem zarządzania ryzykiem w segmencie lotu z widzialnością dla systemu jest zgodność z następującymi kryteriami:

- a) dokładność bez niesprawności odpowiada ILS w punkcie B ILS. To oznacza 95% VNSE mniejszy niż 4 m i dla systemu bez niesprawności VNSE przekraczający 10 m z prawdopodobieństwem mniejszym niż 10^{-7} na podejście dla każdej lokalizacji, gdzie operacja jest zatwierdzona. Oszacowanie to wykonywane jest dla każdych warunków środowiskowych i operacyjnych, gdzie usługa jest deklarowana jako dostępna;
- b) dla warunków niesprawności systemu, konstrukcja systemu jest taka, że prawdopodobieństwo błędu większego niż 15 m (50 ft) jest niższe niż 10^{-5} , więc możliwość wystąpienia zdarzenia jest odległa. Warunki niesprawności wzięte pod uwagę są to te ujemnie wpływające zarówno na konstelację podstawową, jak i wspomaganie GNSS. To prawdopodobieństwo jest rozumiane jako kombinacja prawdopodobieństw zdarzeń danych niesprawności z prawdopodobieństwem detekcji dla stosowanego monitora(ów). Typowo, prawdopodobieństwo pojedynczej niesprawności jest wystarczająco duże, aby wymagany był monitor w tych warunkach.

3.3.9.4 W przypadku zastosowania tych kryteriów dostawca usługi może zadeklarować obszar usługi kategorii I, biorąc pod uwagę, gdzie dostępna jest integralność kategorii I, dla danej wartości VAL w zakresie od 10 m (33 ft) do 35 m (115 ft), zgodnie z analizą systemową wskazującą, gdzie spełnione są dodatkowe warunki, o których mowa w punktach a) i b) powyżej.

Uwaga. – Dalsze wytyczne dotyczące technicznej interpretacji tych wymagań znajdują się w Podręczniku GNSS (Doc 9849, Operacje SBAS, punkt 4.3.3.3).

3.3.10 Dla GBAS, opracowano techniczne przepisy, aby przysyłać wartości granicznych alarmu do statku powietrznego. Dla SBAS opracowano przepisy techniczne, aby wyspecyfikować granice alarmu poprzez aktualizowaną bazę danych (patrz dodatek C).

3.3.10.1 Dla podejścia GBAS typu D (patrz punkt 7.1.2.1) wprowadza się dodatkowe parametry niższego poziomu i wymagania funkcjonalne, aby uzyskać kompletny system zdolny do obsługi operacji lądowania statków powietrznych. Ten rodzaj usługi obsługuje również operacje startu z prowadzeniem.

3.3.11 Wymagania integralności dla podejścia obejmują każde lądowanie i wymagają bezpiecznych projektów. Jeśli ryzyko dla danego podejścia jest znane i przekracza wymagania, operacje nie powinny być wykonywane. Jednym z celów procesu projektowania jest identyfikacja specyficznego ryzyka, które mogłoby spowodować wydanie mylącej informacji i łagodzenie tego ryzyka poprzez rezerwowanie lub monitorowanie, aby osiągnąć bezpieczny projekt. Na przykład system naziemny może potrzebować procesorów korekcji rezerwowania i być w stanie automatycznie wyłączyć się, jeśli rezerwa nie jest dostępna ze względu na niesprawność procesora.

3.3.12 Unikalną cechą GNSS jest zmiana zdolności nawigacyjnej w czasie, powodowana zmianą geometrii satelitów. Sposoby brania pod uwagę tych zmian zawarte są w protokołach SBAS i GBAS, w równaniach poziomu ochrony, gdzie przerywa się wykorzystanie systemu, jeśli ryzyko określone integralnością jest zbyt wysokie.

3.3.13 Charakterystyki GNSS mogą zmieniać się w obszarze usługi jako rezultat geometrii widzialnych podstawowych konstelacji satelitów. Wpływ zmian części przestrzennej na charakterystyki może być powiększony, jeśli system naziemny jest zdegradowany poprzez niesprawność jakiegoś komponentu, jak stacje monitorujące czy łącza. Ryzyko związane ze zmianami części przestrzennej powinno być odzwierciedlone w równaniach poziomu ochrony, np. rozgłaszaniu poprawek.

3.3.14 Wspomagania jednoczesotliwościowe GNSS również podlegają kilku efektom atmosferycznym, w szczególności jonosferze. Przestrzenne i czasowe zmiany w jonosferze będą miały wpływ głównie na nawigację jednoczesotliwościową, ponieważ mogą powodować lokalne lub regionalne błędy opóźnienia jonosferycznego, których nie można skorygować w architekturach L1 SBAS lub GBAS ze względu na definicję protokołów komunikatów i rzadkie próbkowanie systemów wspomagających. Takie zdarzenia są rzadkie, a ich prawdopodobieństwo różni się w zależności od regionu, ale nie oczekuje się, że będą nieistotne. Powstałe błędy mogą być na tyle duże, że spowodują wprowadzanie błędnej informacji i należy je mitygować na etapie projektowania systemu poprzez uwzględnienie ich skutków w parametrach transmisji (np. δ_{iono_vert} w GBAS) oraz monitorowanie nadmiernych warunków, w których parametry transmisji nie są odpowiednie. Przy opracowywaniu dowolnego monitora systemu należy wziąć pod uwagę prawdopodobieństwo wystąpienia takich zdarzeń. Wspomagania dwuczęstotliwościowe SBAS wykorzystują pseudoodległości bez wpływu jonosfery, aby wyeliminować opóźnienie jonosfery pierwszego rzędu w obliczaniu pozycji. Poziom ochrony o podwójnej częstotliwości obejmuje przydział małych błędów w celu ograniczenia resztkowych błędów jonosfery i znacznie zmniejsza wpływ lokalnych i czasowych zmian opóźnień jonosferycznych na rozwiązanie nawigacyjne.

3.3.15 Innym efektem środowiskowym do uwzględnienia w projekcie systemu naziemnego są błędy wynikające z wielośćkowości sygnału w naziemnych odbiornikach referencyjnych, zależne od cech fizycznych anten stacji monitorujących i elewacji satelitów oraz momentu śledzenia.

3.3.16 SBAS musi zapewnić wiarygodność swoich rozgłaszanych poprawek zgodnie z wymaganiem podanym w Rozdziale 3, punkcie 3.7.2.4 w całym swoim obszarze zasięgu. Wymóg ten ma również zastosowanie poza zamierzonym obszarem usług, gdzie odbiorniki użytkownika mogą nawigować za pomocą rozwiązania

nawigacyjnego SBAS, jeśli jest dostępne, lub rozwiązania nawigacyjnego L1 wykrywającego i wykluczającego błędy (FDE), które łączy satelity z poprawkami SBAS i satelity bez poprawek SBAS. Korekty SBAS DFMC nie są przeznaczone do użytku w rozwiązaniu nawigacyjnym FDE. Wkład L1 SBAS w rozwiązanie nawigacyjne FDE dla pojedynczej częstotliwości jest ograniczony do zapewnienia integralności przesyłanych poprawek. Systemy SBAS muszą spełniać wszystkie wymogi integralności dla wszystkich typowych operacji od trasowych do kategorii I, określonych w rozdziale 3, tabela 3.7.2.4-1, w obszarze pokrycia, gdy dla danej operacji poziome i pionowe poziomy ochrony są niższe niż odpowiednie limity alarmowe. Ma to szczególne znaczenie w przypadku operacji kierowanych pionowo z wykorzystaniem SBAS, które nie są kontrolowane przez blok danych FAS.

3.4 *Ciągłość usługi*

3.4.1 Ciągłość usługi systemu jest zdolnością systemu do wykonywania swoich funkcji bez nieplanowanych przerw podczas zamierzonej operacji.

3.4.2 *Trasa*

3.4.2.1 Dla trasowych operacji, ciągłość usługi wiąże się ze zdolnością systemu nawigacyjnego do dostarczania wyjściowych danych nawigacyjnych, z określoną dokładnością i wiarygodnością w czasie zamierzonej operacji, przy założeniu, że były one dostępne na początku operacji. Występowanie alarmów systemu nawigacyjnego, wynika z rzadkiej tolerancji błędów lub awarii, powodujących utratę ciągłości. Ponieważ czasy trwania tych operacji są zmienne, to wymaganie dotyczące ciągłości jest określone jako prawdopodobieństwo na godzinę.

3.4.2.2 Wymagana ciągłość systemu nawigacyjnego dla jednego statku powietrznego wynosi $1 - 1 \times 10^{-4}$ na godzinę. Jednakże, dla systemów satelitarnych, sygnał przestrzenny może służyć dużej liczbie statków powietrznych na dużym obszarze. Wymagania ciągłości w tabeli 3.7.2.4-1 rozdziału 3 reprezentują wymagania niezawodności dotyczące sygnału przestrzennego GNSS, tzn. wyznaczają średni czas pomiędzy wyłączeniami (MTBO) dla elementów GNSS.

3.4.2.3 Zakres wartości dla ciągłości sygnału przestrzennego, w operacjach trasowych, jest podany w tabeli 3.7.2.4-1 rozdziału 3. Wartość dolna jest minimalną wartością ciągłości, dla której system może być zastosowany dla obszarów o małym natężeniu ruchu i złożonej przestrzeni powietrznej. W takich obszarach awarie systemu nawigacyjnego dotyczą małej ilości statków powietrznych i w związku z tym nie ma potrzeby, by znacząco powiększać wymagania ciągłości poza wymagania dla pojedynczego statku powietrznego ($1 - 1 \times 10^{-4}$ na godzinę). Najwyższa podana wartość (tzn. $1 - 1 \times 10^{-8}$ na godzinę) jest odpowiednia dla obszarów o dużym natężeniu ruchu i złożonej przestrzeni powietrznej, gdzie awarie będą dotyczyć dużej ilości statków powietrznych. Wartość ta jest również odpowiednia dla systemów nawigacyjnych o wysokim stopniu zaufania dla systemu nawigacji i możliwości zależnego dozoru. Wartość ta jest wystarczająco duża dla scenariusza opartego na małym prawdopodobieństwie awarii systemu podczas jego eksploatacji. Wartości pośrednie ciągłości (np. $1 - 1 \times 10^{-6}$) są odpowiednie dla obszarów o dużym natężeniu i złożoności ruchu, gdzie jest wysoki stopień zaufania do systemów nawigacyjnych, ale w których zmniejszenie ilości awarii systemów nawigacyjnych jest możliwe. Takie zmniejszenie może być zrealizowane poprzez użycie alternatywnych środków nawigacyjnych lub poprzez użycie dozoru i interweniowania ATC w celu utrzymania norm separacji. Wartości eksploatacyjne ciągłości są wyznaczane, w zależności od potrzeb przestrzennych, do wspomaganie nawigacji w miejscach, gdzie GNSS zastąpił istniejącą infrastrukturę pomocy nawigacyjnych, lub gdzie taka infrastruktura wcześniej nie istniała.

3.4.3 *Podejście i lądowanie*

3.4.3.1 W operacjach podejścia i lądowania, za ciągłość usługi uznaje się zdolność systemu nawigacyjnego do zapewniania wyjściowych danych nawigacyjnych o określonej dokładności i wiarygodności podczas podejścia i lądowania przy założeniu, że były one dostępne od początku operacji. W szczególności oznacza to, że zdarzenie utraty ciągłości, które może być przewidziane i dla którego wydany został NOTAM, nie musi być brane pod uwagę, kiedy ustala się zgodność projektu danego systemu z wymaganiami ciągłości SARPs. Występowanie alarmów systemu nawigacyjnego albo z powodu małej zdolności do bezawaryjnej pracy, albo z powodu awarii, powoduje utratę ciągłości. W takim przypadku ciągłość jest określana jako prawdopodobieństwo w krótkim okresie.

- 3.4.3.2 Wymagania dotyczące ciągłości dla operacji podejścia i lądowania odzwierciedlają jedynie podział wymagań pomiędzy odbiornikiem pokładowym i niepokładowymi elementami systemu. Jakikolwiek wzrost wymagań nie jest konieczny w przypadku używania systemu przez wiele statków powietrznych. Wartość ciągłości jest normalnie odniesiona tylko do ryzyka związanego z nieudanym podejściem i każdy statek powietrzny może być uważany za niezależny. Jednak w niektórych przypadkach może być niezbędne zwiększenie wartości ciągłości, ponieważ niesprawność systemu musi być współzależna od obu dróg startowych (np. używanie wspólnego systemu dla podejść blisko położonych równoległych dróg startowych).
- 3.4.3.3 Dla podejść APV i kategorii I bazujących na GNSS, nieudane podejście uważa się za normalną operację, która występuje, gdy statek powietrzny zniża się do wysokości decyzji dla danego podejścia i pilot nie jest w stanie kontynuować lotu z widzialnością. Jako wymaganie ciągłości dla tych operacji stosuje się średnie ryzyko (w czasie) utraty serwisu, odniesione do czasu 15 s. A więc specyficzne ryzyko utraty ciągłości dla danego podejścia może przekraczać wymaganie na średnie bez wpływu na bezpieczeństwo zapewnianego serwisu lub podejścia. Ocena bezpieczeństwa wykonana dla jednego z systemów prowadziła do wniosku, że w okolicznościach wyszczególnionych w ocenie, ciągłe zapewnianie serwisu było bardziej bezpieczne niż wstrzymanie go.
- 3.4.3.4 Dla tych obszarów, gdzie projekt systemu nie spełnia średniego ryzyka ciągłości opisanego w SARPs, ciągle możliwe jest opublikowanie procedur. Jednak pewne operacyjne sposoby łagodzenia muszą być zastosowane dla oczekiwanej zredukowanej ciągłości. Na przykład planowanie lotu może być niezatwierdzone, jeśli bazuje wyłącznie na nawigacji GNSS z tak wysokim średnim ryzykiem ciągłości.
- 3.5 Dostępność
- 3.5.1 Dostępność GNSS jest charakteryzowana przez przydział czasu, w którym system ma być używany do nawigacji, podczas którego niezawodna informacja nawigacyjna jest przekazywana załodze, do systemu automatycznego sterowania lub do innych systemów zarządzających lotem statku powietrznego.
- 3.5.2 Podczas ustalania wymagań dla GNSS dotyczących dostępności należy rozważyć pożądaną poziom usługi, która ma być wspierana. Jeżeli zamierza się zastąpić istniejącą infrastrukturę trasowych pomocy nawigacyjnych nawigacją satelitarną, dostępność GNSS powinna być współmierna z dostępnością dostarczaną przez istniejącą infrastrukturę. Szacowany, operacyjny wpływ obniżenia przepustowości w usłudze powinien być sprzyjający.
- 3.5.3 Tam, gdzie dostępność GNSS jest mała, korzystanie z usługi nawigacji satelitarnej jest wciąż możliwe przez ograniczenia czasu operacji nawigacyjnych do okresów, w których przewiduje się, że usługa będzie dostępna. Jest to możliwe w przypadku GNSS, ponieważ niegotowość do pracy spowodowana nieodpowiednią satelitarną geometrią jest powtarzalna. Wobec takich ograniczeń pozostaje tylko ryzyko nieciągłości, związane z awarią niezbędnych komponentów systemu, pomiędzy przewidywanym czasem operacji i rzeczywistym czasem przeprowadzenia operacji.
- 3.5.4 *Trasa*
- 3.5.4.1 Charakterystyczne wymagania dostępności dla obszaru lub operacji, powinny opierać się na:
- a) natężeniu i złożoności ruchu;
 - b) zapasowych pomocach nawigacyjnych;
 - c) pokryciu dozorowaniem pierwotnym/wtórny;
 - d) procedurach ruchu lotniczego i pilota; i
 - e) czasie trwania przerw.
- 3.5.4.2 Z tego powodu Normy i Zalecane Metody Postępowania dla GNSS precyzują zakres wartości dostępnych wymagań. Wymagania wspierają podstawowe operacje GNSS w przestrzeni powietrznej na różnych poziomach i przy różnej złożoności ruchu. Dolna granica zasięgu jest tylko wystarczająca dla dostarczania podstawowej nawigacji przy małym natężeniu ruchu i małej złożoności przestrzeni powietrznej.

3.5.4.3 Podczas, gdy wspomaganie mogą ograniczyć zależność GNSS od konkretnego istotnego elementu, jednak nie dostarczą użytecznej usługi bez istotnych elementów. Wymagania dostępności konkretnego wspomaganie na obszarze powinny odpowiadać potencjalnemu obniżeniu wydajności w głównych elementach GNSS (tzn. minimalna konstelacja głównych elementów (liczba i różnorodność satelitów), które są oczekiwane. Operacyjne procedury będą opracowywane w przypadku, gdy występuje uszkodzona konfiguracja.

3.5.5 *Podejście*

3.5.5.1 Charakterystyczne wymagania dostępności dla obszaru powinny opierać się na:

- a) natężeniu i złożoności ruchu;
- b) procedurach dla segregowania i doprowadzania do kolejnego portu lotniczego;
- c) systemie nawigacyjnym stosowanym w zapasowym porcie lotniczym;
- d) procedurach ruchu lotniczego i pilota;
- e) czasie trwania przerw i
- f) geograficznym zasięgu przerw.

3.5.5.2 Podczas opracowywania procedury operacyjnej dla systemów podejścia GNSS, należy uwzględnić czas trwania przerw oraz ich wpływ na zmianę portu lotniczego. Chociaż przerwy GNSS, które wpływają na wiele podejść, mogą występować, usługa dotycząca podejść może być przywrócona bez jakiegokolwiek obsługi technicznej, ponieważ satelity krążą po orbicie.

3.5.6 *Wyznaczenie dostępności GNSS*

Uwaga. – Dodatkowy materiał informacyjny dotyczący niezawodności i dostępności radiokomunikacji (łączości radiowej) i nawigacyjnych pomocy zamieszczono w dodatku F.

3.5.6.1 Dostępność GNSS jest utrudniana ruchem satelitów względem rozpatrywanego obszaru pokrycia i potencjalnie długiego czasu potrzebnego do przywrócenia satelity po wystąpieniu awarii. Dokładny pomiar dostępności wymaga wielu lat do dopuszczenia dla pomiarowych okresów dłuższych niż MTBF i czasów naprawy. Dostępność GNSS powinna być wyznaczona raczej przez projektowanie, analizowanie i modelowanie niż przez pomiar. Model dostępności powinien uwzględniać błędy jonosferyczne, troposferyczne oraz odbiornika, które wykorzystywane są przez odbiornik dla określenia wiarygodności (tzn. obliczenia HPL, LPL, VPL). Dostępność wyszczególniono w punkcie 3.7.2.4 rozdziału 3 zastosowanie projektowanej dostępności.

3.5.6.2 Dostępność ABAS, GBAS i SBAS należy ocenić poprzez porównanie zwiększonej wydajności z wymaganiami operacyjnymi określonymi w Rozdziale 3, punkt 3.7.2.4. Dostępność ABAS, GBAS i SBAS nie jest bezpośrednio powiązana ze standardami dostępności usług konstelacji podstawowej opisanymi w Rozdziale 3. Analiza dostępności opiera się na liczbie możliwych do wykorzystania satelitów z konstelacji podstawowych oraz wydajności systemów wspomagających. Informacje na temat działających satelitów/slotów są podane w standardach dostępności satelitów/slotów/konstelacji lub materiałach zawierających wytyczne dla każdej konstelacji podstawowej.

4. Główne elementy systemu GNSS

4.1 Główne konstelacje

4.1.1 GPS

Uwaga. – Dodatkowe informacje dotyczące systemu GPS można znaleźć w GPS SPS PS, IS-GPS-200K, i IS-GPS-705F.

4.1.1.1 Normy wydajności kodu L1 C/A opierają się na założeniu, że używany jest reprezentatywny odbiornik standardowej usługi pozycjonowania (SPS). Reprezentatywny odbiornik ma następujące cechy:

- a) jest zaprojektowany zgodnie z IS-GPS-200K;
- b) śledzenie kodu SF L1 C/A SPS SIS ze wszystkich satelitów znajdujących się w polu widzenia powyżej kąta maskowania 5 stopni;

- c) dokonuje wyliczeń pozycji i geometrii satelitarnej w systemie współrzędnych *Earth-Centred, Earth-Fixed (ECEF)*, aktualnie obowiązującego Światowego systemu geodezyjnego 1984 (WGS-84);
- d) generuje pozycję i czas na podstawie danych transmitowanych przez wszystkie widzialne satelity nadające PRN 1-32;
- e) kompensuje efekty dynamicznego przesunięcia Dopplera w fazie fali nośnej nominalnego zakresu sygnału SPS i pomiarowych kodów C/A;
- f) wyklucza niesprawne lub posiadające dopuszczalne graniczne wartości satelity GPS z operacji wyznaczania pozycji;
- g) wykorzystuje aktualne i wewnętrznie spójne dane efemeryd i zegara w odpowiednich przedziałach dopasowania krzywej dla wszystkich satelitów, których używa w swoim określaniu pozycji, i;
- h) traci śledzenie w przypadku, gdy satelita GPS przestaje nadawać sygnał śledzenia.

Dokładny sygnał czasu stosuje się do danych zawartych w rozsyłanej depeszy nawigacyjnej, która przywiązuje czas GPS SPS do UTC utrzymywanego przez Obserwatorium Morskie Stanów Zjednoczonych. 12-kanalowy odbiornik spełni wymagania wyspecyfikowane w punktach 3.7.3.1.1.1 i 3.7.3.1.1.2. Odbiornik zdolny do śledzenia tylko czterech satelitów (punkt 3.1.1.3.1.2 dodatek B) nie zapewni pełnej dokładności i dostępności dziedziny pozycji.

Uwaga 1. – Obecnie nie są dostępne żadne standardy wyników w zakresie pozycji użytkownika dla operacji wyłącznie L5, ponieważ nie zdefiniowano jeszcze standardów skuteczności dostępności SIS ani ciągłości dla sygnałów L5. Standardy skuteczności dostępności i ciągłości sygnałów L5 zostaną dostarczone przed jakąkolwiek deklaracją dotyczącą ulepszonych SPS, który obejmuje usługę L5. Standardy skuteczności dla sygnałów L5 (dokładność w dziedzinie zasięgu, niezawodności, poważnej awarii usług) są na poziomie SIS i nie wymagają definicji odbiornika użytkownika. Jednakże, pomocne przy rozważaniu standardów dokładności i wiarygodności sygnałów L5 może być uwzględnienie faktu, że odbiornik użytkownika musiałby być zaprojektowany do przetwarzania sygnałów L5 w sposób analogiczny do sposobu, w jaki przetwarza sygnały L1; w szczególności poprzez przetwarzanie tych sygnałów zgodnie z IS-GPS-705, ciągłe monitorowanie stanu SIS L5, korzystanie z aktualnych i wewnętrznie spójnych danych nawigacyjnych (CNAV) oraz korzystanie wyłącznie z satelitów uznanych za sprawne podczas normalnych operacji GPS.

Uwaga 2.- Warunki wskazujące, że satelita jest („użyteczny”, „marginalny” lub „nieużyteczny” można znaleźć w GPS SPS PS, Sekcja 2.3.2.

- 4.1.1.2 *Dokładność domeny pozycji.* Dokładność domeny pozycji jest mierzona za pomocą reprezentatywnych odbiorników, w okresach 24-godzinnych, w każdym punkcie wewnątrz obszaru pokrycia. Dokładność wyznaczenia pozycji i czasu uwzględnia tylko sygnał w przestrzeni (signal-in-space (SIS)) i nie uwzględnia takich źródeł błędów, jak: jonosferyczne, troposferyczne, interferencyjne oraz szumów i wielościeżkowości odbiornika. Aby zachować kompatybilność wsteczną, standard dokładności w zakresie pozycji będzie spełniony w przypadku reprezentatywnego odbiornika SPS śledzącego wyłącznie PRN od 1 do 32.
- 4.1.1.3 *Dokładność domeny odległości.* Standard dokładności domeny odległości stosuje się do normalnych operacji, co oznacza, że uaktualnione dane nawigacyjne są transmitowane regularnie do satelitów. Dokładność domeny odległości zależy od satelity nadającego poprawny stan pracy, przesyłającego kod C/A i nie wynika z uszkodzeń satelity poza charakterystykami operacyjnymi. Granice dokładności domeny odległości mogą być przekroczone w przypadku uszkodzeń satelitów lub anomalii podczas doładowywania danych do satelity. Wartość graniczna błędu odległości zależnego od prędkości jest maksymalna dla każdego pomiaru satelity z przerwami większymi od 3 sekund, w każdym punkcie wewnątrz obszaru pokrycia. Wartość graniczna błędu odległości zależnego od przyspieszenia jest maksymalna dla każdego pomiaru satelity z przerwami większymi od 3 sekund, w każdym punkcie wewnątrz obszaru pokrycia. W warunkach nominalnych satelity są obsługiwane technicznie wg tych samych norm, więc dla celów modelowania dostępności odpowiednim jest założenie, że wszystkie satelity cechują się błędem odległości użytkownika URE (*user range error*) równym 43,6 metra RMS SIS. Normy są ograniczone do zakresu błędów w obszarach przydzielonych kosmicznym i kontrolnym segmentom.
- 4.1.1.4 *Dostępność.* Standard dostępności stosuje się do normalnych operacji, co oznacza, że uaktualnione dane nawigacyjne są transmitowane regularnie do satelitów. Dostępność jest to % czasu jakiegokolwiek przedziału 24-godzinnego, w którym prognozowany błąd pozycji o wartości 95% (odpowiednio do błędów środowiska

przestrzeni i segmentów sterujących) jest mniejszy od wartości progowej, dla każdego punktu wewnątrz obszaru pokrycia. Oparte jest to na podstawie wartości 15 metrów w płaszczyźnie poziomej przy 95% wartości progowej, 33 metry w płaszczyźnie pionowej przy 95% wartości progowej, używaniu reprezentatywnych odbiorników i działaniu wewnątrz obszaru pokrycia, w dowolnym 24-godzinym przedziale czasu. Ta dostępność usługi zakłada konstelację, która spełnia kryteria zawarte w w Rozdziale 3, pkt 3.7.3.1.1.7. Aby zachować kompatybilność wsteczną, standard dokładności w zakresie pozycji będzie spełniony w przypadku reprezentatywnego odbiornika SPS śledzącego wyłącznie PRN od 1 do 32.

- 4.1.1.5 *Niezawodność.* Niezawodność jest to % czasu w określonym przedziale czasowym, w którym wartość chwilowa URE SIS SPS jest utrzymywana wewnątrz granic błędu odległości, w dowolnym punkcie obszaru pokrycia dla wszystkich sprawnych satelitów GPS. Normy niezawodności oparte są na pomiarach w jednorocznych przedziałach czasowych i uśrednionych dziennych wartościach wewnątrz obszaru pokrycia. Dla jednego najgorszego punktu średnia niezawodność zakłada, że całkowity czas nieużytkowy równy 18 godzin, będzie odpowiadał wyszczególnionemu punktowi (3 awarie na każde 6 godzin).
- 4.1.1.6 *Główna usterka usługi.*
- 4.1.1.6.1 Główną usterkę usługi definiuje się jako stan w przedziale czasu, podczas którego chwilowy błąd sygnału odległości satelity GPS możliwego do śledzenia i sprawnego (z wyłączeniem błędów atmosferycznych i odbiornika) przekracza granicę błędu zasięgu wynoszącą 4,42-krotność górnej granicy dokładność zasięgu użytkownika o gwarantowanej integralności (IAURA) transmitowana przez satelitę przez czas dłuższy niż dopuszczalny czas do stanu alarmowego (10 sekund). Główna usterka usługi ma miejsce tylko wtedy, gdy w ciągu 10 sekund od powiadomienia nie zostanie wydany żaden alert. Zdarzenia, w których chwilowy błąd odległości użytkownika (URE) przekracza 4,42-krotność IAURA przez łączny czas trwania krótszy niż 10 sekund, nie są liczone jako poważne awarie usług. Po wydaniu ostrzeżenia główna usterka usługi przestaje mieć wpływ na wiarygodność systemu SPS SIS.
- 4.1.1.6.2 Chwilowa wartość SIS URE zależy od kombinacji zastosowanych komponentów SIS. Normy dotyczące poważnych awarii usług mają zastosowanie zarówno do użytkowników jednoczesnościowych, jak i dwuczęstotliwościowych korzystających z tych kombinacji komponentów SIS w tabeli D-X.

Tabela D-X. Kombinacje elementów GPS SPS SIS

| Jedna nośna, pojedyncza częstotliwość (SF) | Dwie nośne, podwójna częstotliwość (DF) |
|--|---|
| C/A - kod + LNAV dane | (C/A + I5) - kody + CNAV dane |
| I5 - kod + CNAV dane | (C/A + Q5) - kody + CNAV dane |
| Q5 - kod + CNAV dane | (C/A + I5+Q5) - kody + CNAV dane |
| (I5+Q5) - kody + CNAV dane | |

- 4.1.1.6.3 W przypadku kombinacji komponentów SIS wykorzystujących dane LNAV, IAURA jest równa górnej granicy wartości URA odpowiadającej indeksowi URA „N” aktualnie nadawanemu przez satelitę w podramce 1. Ten URA jest specyficzny dla satelity nadawczego. W przypadku kombinacji komponentów SIS wykorzystujących dane CNAV, IAURA jest kwadratem sumy (RSS) zależnej od wysokości funkcji górnej granicy wartości składnika URAED i funkcji niezależnej od wysokości górnej granicy wartości składnika URANED aktualnie nadawanych przez satelitę odpowiednio w MT-10 i MT-3x. Ta IAURA jest również specyficzna dla satelity nadawczego. Wartość IAURA dla marginalnego systemu SPS SIS nie jest zdefiniowana i nie istnieje IAURA dla systemu SPS SIS w złym stanie fizycznym. Ponieważ identyfikatory URA i IAURA zmieniają się w czasie, okres ważności każdego z nich jest określony w specyfikacjach interfejsu GPS.
- 4.1.1.6.4 Wskaźnik wystąpienia głównej eksploatacyjnej niesprawności, R_{sat} , definiuje się jako prawdopodobieństwo wystąpienia głównej eksploatacyjnej niesprawności na którymkolwiek konkretnym satelicie w ciągu dowolnej godziny, przy założeniu, że maksymalna chwilowa wartość URE SPS SIS nie przekroczyła 4,42-krotności IAURA na początku godziny. Średni czas trwania usterki wynosi jedną godzinę, a w najgorszym przypadku – sześć godzin.
- 4.1.1.6.5 Prawdopodobieństwa wystąpienia głównej eksploatacyjnej niesprawności jednego satelity (P_{sat}) dla konkretnego satelity oraz głównej eksploatacyjnej niesprawności wielu satelitów o wspólnej przyczynie (P_{const}) są chwilowymi prawdopodobieństwami stanu odpowiadającymi ułaskowi czasu, w którym SPS SIS chwilowe

URE przekracza 4,42-krotność IAURA przez ponad 10 sekund bez ostrzeżenia wydanego w ciągu tych 10 sekund.

- 4.1.1.6.6 Prawdopodobieństwo 1×10^{-5} w Rozdziale 3, pkt 3.7.3.1.1.4 odpowiada maksymalnie 3 poważnym awariom serwisowym, trwającym jedną godzinę, dla całej konstelacji rocznie, przy założeniu maksymalnej konstelacji 32 satelitów.
- 4.1.1.7 *Ciągłość*. Ciągłość sprawnego satelity GPS jest to prawdopodobieństwo, że SPS SIS będzie pozostawał użyteczny bez nieplanowanych wyłączeń przez określony okres czasu. Planowane wyłączenia, które są ogłaszane co najmniej 48 godzin wcześniej nie są uważane jako utrata ciągłości.
- 4.1.1.8 *Obszar pokrycia*. SPS zapewnia obszar pokrycia dla kuli ziemskiej od jej powierzchni do wysokości 3000 kilometrów.
- 4.1.1.9 *Normalne operacje*. W normalnym trybie działania segment kontrolny regularnie przysyła do satelitów świeże dane komunikatów nawigacyjnych (NAV). SPS SIS wskazuje, kiedy satelita znajduje się w trybie normalnej pracy, poprzez ustawienie flagi interwału dopasowania strumienia danych LNAV sygnału kodu C/A na „0” (zero) zgodnie z IS-GPS-200K. Gdy flaga interwału dopasowania jest ustawiona na „1” (jeden), satelita działa w trybie rozszerzonym. W trybie rozszerzonym obowiązują specjalne standardy dokładności SPS SIS. Więcej szczegółów na temat flagi interwału dopasowania można znaleźć w IS-GPS-200K.

Uwaga 1. – Nie ma równoważnej flagi „normalnego trybu działania” (flagi interwału dopasowania) w strumieniu danych CNAV w sygnale kodu I5.

Uwaga 2. – Dodatkowe informacje dotyczące normalnych operacji podano w GPS SPS PS, rozdziały A.4.3.2 i A.4.3.3.

4.1.2 GLONASS

Uwaga. – Dodatkowe informacje dotyczące GLONASS można znaleźć w opracowaniu pt. „GLONASS FDMA ICD and in the GLONASS CDMA ICD General Description”.

- 4.1.2.1 *Założenia*. Norma zdolności nawigacyjnej bazuje na założeniu, że wykorzystywany jest kanał standardowej dokładności (CSA) odbiornika. Taki znormalizowany odbiornik ma następujące charakterystyki: zaprojektowany zgodnie z GLONASS ICD; wykorzystuje kąt maski 5 stopni; wykonuje obliczenia pozycji i geometrycznego zasięgu satelity w układzie PZ-90 i wykorzystuje parametry transformacji PZ-90 – WGS-84 jak w dodatku B, 3.1.2.5.2; generuje pozycję i rozwiązanie czasu z rozgłaszanych danych przez wszystkie satelity w polu widzenia; kompensuje efekty wpływu dynamicznego przesunięcia Dopplera na fazę nośnej nominalnego sygnału odległości CSA i pomiary sygnału standardowej dokładności; wyklucza niesprawne satelity z rozwiązań pozycji; wykorzystuje aktualne i wewnętrznie spójne efemerydy i dane zegara dla wszystkich satelitów w rozwiązaniu ich pozycji; traci śledzenie w przypadku, jeśli satelity GLONASS wstrzymują nadawanie kodu o standardowej dokładności. Dokładność przekazywania czasu odnosi się do odbiorników stacjonarnych operujących w badanej lokalizacji.
- 4.1.2.2 *Dokładność*. Dokładność jest mierzona za pomocą reprezentatywnego odbiornika i odstępów między pomiarami wynoszącego 24 godziny dla dowolnego punktu w obszarze pokrycia. Dokładność pozycjonowania i synchronizacji rozwiązań jednoczesnościowych dotyczy wyłącznie sygnału w przestrzeni (SIS) i nie uwzględnia takich źródeł błędów jak: jonosfera, troposfera, zakłócenia, szum odbiornika czy wielodrożność. Charakterystyka dokładności rozwiązania dwuczęstotliwościowego obejmuje błędy resztkowe jonosfery. Dokładność obliczono na podstawie usunięcia dwóch najgorszych z 24 satelitów z konstelacji oraz błędu zasięgu użytkownika (URE) RMS SIS w konstelacji o długości 6 metrów.
- 4.1.2.3 *Dokładność w dziedzinie odległości*. Dokładność w dziedzinie odległości jest uwarunkowana przez satelitę wskazującego status sprawności i nadającego standardowy kod dokładności i nie uwzględnia nieprawności satelitów poza normalnymi charakterystykami operowania. Limity dokładności w dziedzinie odległości mogą być przekroczone w czasie niesprawności satelitów lub anomalii przy przekazywaniu danych do satelity. Przekroczenie limitu błędu odległości jest dużą niesprawnością serwisu, jak opisano w 4.1.2.6. Limit błędu prędkości jest maksimum dla dowolnego satelity mierzonym w dowolnym 3-sekundowym przedziale dla dowolnego punktu w obszarze pokrycia. Limit błędu przyspieszenia jest maksimum dla dowolnego satelity

mierzonym w dowolnym 3-sekundowym przedziale dla dowolnego punktu w obszarze pokrycia. Dokładność błędu odległości dla wszystkich satelitów to 95-procentowy próg URE wszystkich satelitów w dowolnym 24-godzinnym przedziale dla dowolnego punktu w obszarze pokrycia. Dokładność błędu odległości dla dowolnego satelity jest obliczana w odstępie 30 dni. W nominalnych warunkach, wszystkie satelity utrzymywane są w jednakowym standardzie, właściwe jest więc dla modelowania dostępności przyjąć, iż wszystkie satelity mają 6-metrowy RMS SIS URE. Normy odnoszą się do błędów w dziedzinie odległości w segmentach przestrzennym i kontrolnym.

- 4.1.2.4 *Dostępność.* Dostępność jest % czasu w dowolnym 24-godzinnym przedziale, w którym przewidywany 95% błąd określania pozycji (ze względu na segment przestrzenny i kontrolny) jest mniejszy niż jego próg, dla dowolnego punktu w obszarze pokrycia. Bazuje się na 12-metrowym 95% progu w płaszczyźnie poziomej i 25-metrowym 95% progu w płaszczyźnie pionowej, wykorzystując znormalizowany odbiornik i operując w obszarze pokrycia w dowolnym 24-godzinnym przedziale. Dostępność serwisu przyjmuje się dla najgorszej kombinacji przy dwóch satelitach wyłączonych z serwisu.
- 4.1.2.4.1 Satelity operujące 24 godziny na dobę dostępne są na orbicie z prawdopodobieństwem 0,95 (średnio w dowolnym dniu), gdzie satelita jest definiowany jako operacyjny, jeśli jest w stanie, ale niekoniecznie nadaje użyteczny sygnał odległości. Przynajmniej 21 satelitów w 24 nominalnych płaszczyznach (slotach) musi być sprawnych i musi nadawać sygnał nawigacyjny z prawdopodobieństwem 0,98 (średnio w roku).
- 4.1.2.5 *Niezawodność.* Niezawodność jest %em czasu w wyznaczonym przedziale czasu, w którym chwilowy CSA SIS URE utrzymywany jest w limicie błędu odległości, w dowolnym punkcie w obszarze pokrycia, dla wszystkich sprawnych satelitów GLONASS. Norma niezawodności bazuje na pomiarach w przedziale jednego roku średnich dziennych wartości w obszarze pokrycia. Dla pojedynczego punktu przyjmuje się całkowity czas niesprawności systemu 18 godzin (trzy awarie, z których każda trwała sześć godzin).
- 4.1.2.6 *Znacząca eksploatacyjna niesprawność.* Znacząca awaria usługi jest definiowana jako stan w przedziale czasu, w którym błąd sygnału odległości pojedynczego zdrowego satelity GLONASS (wyłączając błędy atmosferyczne i odbiornika) przekroczy limit 70 m (jak zdefiniowano w rozdziale 3, pkt 3.7.3.1.2.4).
- 4.1.2.7 *Błąd konstelacji.* Błąd konstelacji definiuje się jako stan w przedziale czasu, podczas którego błąd sygnału odległości więcej niż jednego sprawnego satelity GLONASS (z wyłączeniem błędów atmosferycznych i odbiornika) przekracza granicę błędu odległości wynoszącą 70 m z powodu wspólnej przyczyny (zgodnie z definicją w Rozdziale 3, punkt 3.7.3.1.2.5).
- 4.1.2.8 *Ciągłość.* Ciągłość sprawności technicznej satelity GLONASS to prawdopodobieństwo, że GLONASS SIS będzie w dalszym ciągu działać bez nieplanowanych przerw w określonym przedziale czasu. Planowe przerwy, które są ogłaszane z co najmniej 48-godzinnym wyprzedzeniem, nie zaliczają się do utraty ciągłości.
- 4.1.2.9 *Obszar pokrycia.* GLONASS CSA zapewnia naziemny obszar pokrycia, zawarty od powierzchni ziemi do wysokości 2 000 km.
- 4.1.2.10 *Czas GLONASS.* Czas GLONASS jest generowany w oparciu o czas centralnego synchronizatora systemu (*GLONASS Central Synchronizer*). Dzienna niestabilność masera wodorowego centralnego synchronizatora jest nie gorsza niż 5×10^{-14} . Różnica pomiędzy czasem GLONASS i UTC(SU) mieści się w przedziale 1 milisekundy. Depesza nawigacyjna zawiera dane niezbędne do powiązania czasu GLONASS z czasem UTC(SU) w przedziale 0,7 μ s.
- 4.1.2.10.1 *Przekształcanie bieżących danych informacyjnych GLONASS-M do wspólnej postaci.* Satelitarna depesza nawigacyjna zawiera bieżące dane informacyjne w parametrze N_T , który mógłby być przekształcony do wspólnej postaci wg następującego algorytmu:
- a) aktualny numer roku J w czteroletnim przedziale jest obliczany:
- | | |
|------------------------------------|--------|
| jeżeli $1 \leq N_T \leq 366$; | J = 1; |
| jeżeli $367 \leq N_T \leq 731$; | J = 2; |
| jeżeli $732 \leq N_T \leq 1096$; | J = 3; |
| jeżeli $1097 \leq N_T \leq 1461$; | J = 4; |

b) Bieżący rok we wspólnej postaci jest obliczony zgodnie z następującym wzorem:

$$Y = 1996 + (N_4 - 1) + (J - 1).$$

c) Bieżący dzień i miesiąc (dd/mm) są pobierane z tablic przeliczeniowych przechowywanych w wyposażeniu ROM użytkownika. Tablice są współzależne z parametrami N_T i dat o wspólnej postaci.

4.1.2.11 *Układ współrzędnych GLONASS. PZ-90* jest układem współrzędnych systemu GLONASS, opisanym w *Parameters of Earth, 1990 r. (PZ-90)*, opublikowanym w Moskwie przez Służbę Topograficzną Ministerstwa Obrony Federacji Rosyjskiej.

4.1.2.11.1 Parametry układu PZ-90 obejmują podstawowe, stałe wartości geodezyjne, rozmiary wspólnej elipsoidy ziemskiej, charakterystykę ziemskiego pola grawitacyjnego oraz elementy elipsoidy Krasovskiego (układ współrzędnych 1942) odniesione do wspólnej elipsoidy ziemskiej.

4.1.2.11.2 Zgodnie z definicją układ współrzędnych PZ-90 jest kartezjańskim przestrzennym układem geocentrycznym, którego początek jest położony w środku wnętrza Ziemi. Oś Z jest skierowana w kierunku Standardowego Ziemskiego Pola zgodnie z zaleceniem Międzynarodowej Służby Ruchu Obrotowego Ziemi (International Earth Rotation Service). Oś X jest skierowana do punktu przecięcia płaszczyzny równikowej i południka zero, ustalonego przez Międzynarodowe Biuro Czasu (Bureau International de l'Heure). Oś Y stanowi dopełnienie prawoskrętnego układu współrzędnych.

4.1.2.11.3 Systemy odniesienia WGS-84 i PZ-90 pozostają zgodne z Międzynarodowym Ziemskim Układem Odniesienia (ITRF). Choć aktualna metoda konwersji parametrów z PZ-90 do WGS-84 została zawarta w załączniku B (rozdział 3.1.2.5.2), stosowanie poprzednich wersji tych parametrów jest również właściwe, dopóki spełnione pozostają wymagania dotyczące danej operacji opisane w Rozdziale 3, tabeli 3.7.2.4-1.

4.1.3 Galileo

Uwaga: - Dodatkowe informacje dotyczące otwartej usługi Galileo podano w dokumentach Galileo OS SIS ICD i Galileo OS SDD.

4.1.3.1 *Założenia.* Standard wydajności Galileo Open Service (OS) opiera się na założeniu, że używany jest reprezentatywny odbiornik OS. Reprezentatywny odbiornik ma następujące cechy

- a) został zaprojektowany zgodnie z Galileo OS SIS ICD;
- b) wykorzystuje kąt maskowania 5 stopni;
- c) wykonuje obliczenia pozycji satelity i zasięgu geometrycznego w najbardziej aktualnej wersji naziemnego układu odniesienia Galileo (GTRF);
- d) generuje pozycję i czas na podstawie danych transmitowanych przez wszystkie satelity znajdujące się w polu widzenia;
- e) wyklucza niezdrowe sygnały Galileo z rozwiązania pozycji;
- f) używa aktualnych i wewnętrznie spójnych efemeryd i danych zegara dla wszystkich satelitów, których używa w swoim rozwiązaniu pozycji; oraz
- g) dane nawigacyjne (efemerydy, korekta zegara satelitarne i parametry SISA) nie są wykorzystywane po upływie maksymalnego czasu ważności wynoszącego 4 godziny.

4.1.3.2 *Dokładność domeny pozycji*

4.1.3.2.1 *Dokładność domeny pozycji dla jednoczęstotliwościowego systemu operacyjnego Galileo OS.* Dokładność domeny pozycji poziomej/pionowej jest mierzona przy użyciu reprezentatywnego odbiornika i interwału pomiarowego wynoszącego 30 dni dla dowolnego punktu w obszarze pokrycia. Pozycja jest obliczana przy użyciu „poprawnego” SIS o pojedynczej częstotliwości. Dokładność pozycjonowania i pomiaru czasu dotyczy wyłącznie SIS (w tym błędów BGD) i nie obejmuje takich źródeł błędów, jak: jonosfera, troposfera, zakłócenia, szum odbiornika lub wielodrogowość.

- 4.1.3.2.2 *Dokładność domeny pozycji dla dwuczęstotliwościowego systemu operacyjnego Galileo OS.* Dokładność domeny pozycji poziomej/pionowej jest mierzona przy użyciu reprezentatywnego odbiornika i interwału pomiarowego wynoszącego 30 dni dla dowolnego punktu w obszarze pokrycia. Pozycja jest obliczana przy użyciu dwuczęstotliwościowego „poprawnego” SIS. Dokładność pozycjonowania i pomiaru czasu dotyczy wyłącznie SIS i nie obejmuje takich źródeł błędów, jak: jonosfera, troposfera, zakłócenia, szum odbiornika lub wielodrogowość.
- 4.1.3.3 *Dokładność domeny odległości.* Dokładność odległości Galileo jest definiowana jako statystyczna miara szeregu czasowego błędu odległości SIS. Jest ona mierzona tylko dla okresów, w których transmitowany SIS jest zdrowy. Dokładność odległości Galileo jest oceniana dla wszystkich wartości wieku danych (AOD - age of data), tj. szereg czasowy błędu zasięgu SIS uwzględnia komunikat nawigacyjny w wieku danych, w którym został zaobserwowany. Jest on obliczany zarówno dla użytkowników jednoczęstotliwościowych, jak i dwuczęstotliwościowych. Limit błędu odległości jest maksymalny dla dowolnego satelity mierzony w dowolnym 3-sekundowym przedziale dla dowolnego punktu w obszarze pokrycia. Dokładność 95. percentyla błędu odległości SIS dla dowolnego satelity jest obliczana w okresie 30 dni. Dokładność 99,9 percentyla błędu odległości SIS dla dowolnego satelity jest normalizowana rocznie.
- 4.1.3.3.1 *Dokładność SIS.* Dokładność SIS jest prognozą minimalnego odchylenia standardowego (1-sigma) bezstronnego rozkładu gaussowskiego, który ogranicza przewidywalny rozkład błędu odległości SIS dla wszystkich możliwych lokalizacji użytkownika w obszarze zasięgu satelity. Parametr SISA, przekazywany w komunikacie nawigacyjnym Galileo SIS, zapewnia użytkownikowi wskazanie dokładności SIS zgodnie z dodatkiem B, 3.1.3.1.3.4.2. Parametr SISA może przyjmować 255 wartości. Niemniej jednak, gdy jest on używany jako jeden ze sposobów określania statusu SIS satelity Galileo, należy go traktować jako wskaźnik binarny, którego jedynymi znaczącymi wartościami są „brak dostępnej prognozy dokładności” (NAPA), gdy SISA=255 lub „brak NAPA”, gdy SISA≠255. Wartości SISA od 126 do 254 są określane jako zapasowe i powinny być traktowane jako „nie NAPA”.
- 4.1.3.3.2 *Galileo BGD.* Galileo BGD to oszacowanie opóźnienia grupowego między różnymi częstotliwościami określonego satelity Galileo. Jest on dostarczany jako część danych nawigacyjnych Galileo, jak określono w Dodatku B, 3.1.3.1.3.1 i 3.1.3.1.3.2.
- 4.1.3.4 *Dokładność określania czasu Galileo UTC.* Dokładność określania czasu UTC w systemie Galileo zależy zarówno od chwilowego błędu określania GST, jak i od błędu parametrów konwersji GST-UTC. Ten drugi składnik jest zdefiniowany jako dokładność rozpowszechniania czasu Galileo SIS UTC.
- 4.1.3.4.1 *Dokładność rozpowszechniania czasu Galileo SIS UTC.* Dokładność rozpowszechniania czasu Galileo SIS UTC definiuje się jako 95. percentyl błędu parametrów konwersji GST/UTC. Dokładność rozpowszechniania czasu Galileo SIS UTC jest składnikiem SIS ogólnego określania czasu UTC użytkownika, który zależy od dokładności parametrów transmisji GST-UTC. Nie obejmuje on efektów, które nie są kontrolowane przez operatora Galileo, takich jak lokalny wkład użytkownika zależny od odbiorników lub wynikający z efektów atmosferycznych.
- 4.1.3.5 *Dostępność usługi.* Dostępność usługi to procent czasu w 30-dniowym przedziale, w którym przewidywany 95-procentowy błąd pozycjonowania (spowodowany błędami przestrzeni i segmentu kontrolnego) jest mniejszy niż próg, dla dowolnego punktu w obszarze zasięgu. Opiera się na 10-metrowym 95-procentowym progu poziomym; 16-metrowym 95-procentowym progu pionowym; przy użyciu reprezentatywnego odbiornika; i działa w obszarze zasięgu w 30-dniowym przedziale. Dostępność usługi zakłada konstelację spełniającą kryteria podane w punkcie 4.1.3.5.1.
- 4.1.3.5.1 *Dostępność SIS na slot/konstelację.* Prawdopodobieństwo, że slot operacyjny w konstelacji Galileo jest zajęty przez satelitę transmitującego zdrowy SIS jest wyższe niż 0,95 (znormalizowane rocznie). W przypadku podstawowej konfiguracji Galileo prawdopodobieństwo, że co najmniej 21 satelitów w nominalnych 24 slotach jest w dobrej kondycji i nadaje sygnał nawigacyjny, jest wyższe niż 0,97 (znormalizowane rocznie). Dostępność konstelacji SIS można wyprowadzić z dostępności poszczególnych gniazd SIS za pomocą modelu dwumianowego.
- 4.1.3.6 *Prawdopodobieństwo awarii*

- 4.1.3.6.1 P_{sat} . P_{sat} to prawdopodobieństwo, że chwilowy błąd sygnału odległości zdrowego satelity Galileo (z wyłączeniem błędów atmosferycznych i błędów odbiornika) przekracza k razy dokładność odległości użytkownika Galileo (Galileo URA). Galileo URA w definicji P_{sat} odpowiada $\sigma_{URA,DF}$ lub $\sigma_{URA,SF}$ odpowiednio dla użytkowników dwuczęstotliwościowych lub jednoczęstotliwościowych. k to liczba odchyłeń standardowych od średniej odpowiadająca prawdopodobieństwu P_{sat} w rozkładzie normalnym. Współczynnik k wynosi 4,17, co odpowiada wartości $3 \times 10^{-5} P_{sat}$. P_{sat} ma zastosowanie w dowolnym czasie i w dowolnym miejscu w obszarze widoczności satelity zarówno dla użytkowników jednoczęstotliwościowych, jak i dwuczęstotliwościowych.
- 4.1.3.6.2 P_{const} . P_{const} to prawdopodobieństwo, że chwilowe błędy sygnału odległości dwóch lub więcej zdrowych satelitów Galileo (z wyłączeniem błędów atmosferycznych i błędów odbiornika) przekroczą k -krotność dokładności odległości użytkownika Galileo (Galileo URA) z powodu wspólnej awarii. Galileo URA w definicji P_{const} odpowiada $\sigma_{URA,DF}$ lub $\sigma_{URA,SF}$ odpowiednio dla użytkowników dwuczęstotliwościowych lub jednoczęstotliwościowych. P_{const} ma zastosowanie w dowolnym czasie i w dowolnym miejscu w odpowiednich obszarach widoczności dotkniętych satelitów zarówno dla użytkowników jednoczęstotliwościowych, jak i dwuczęstotliwościowych.
- 4.1.3.6.3 $\sigma_{URA,DF}$. Galileo $\sigma_{URA,DF}$ jest zdefiniowane jako odchylenie standardowe rozkładu normalnego o zerowej średniej, który ogranicza rzeczywisty rozkład błędów zasięgu SIS bardziej prawdopodobnych niż P_{sat} . Galileo $\sigma_{URA,DF}$ ma zastosowanie do dowolnej lokalizacji użytkownika i do zdrowej kombinacji podwójnej częstotliwości SIS E1/E5a.
- 4.1.3.6.4 $\sigma_{URA,SF}$. Galileo $\sigma_{URA,SF}$ jest zdefiniowane jako odchylenie standardowe rozkładu normalnego o zerowej średniej, który ogranicza rzeczywisty rozkład błędów zasięgu SIS bardziej prawdopodobnych niż P_{sat} . Galileo $\sigma_{URA,SF}$ ma zastosowanie do dowolnej lokalizacji użytkownika i do zdrowego użytkownika SIS o pojedynczej częstotliwości (E1 lub E5a). $\sigma_{URA,SF}$ uwzględnia Galileo σ_{BGD} i można go wyprowadzić z następującego wyrażenia:
- $$\sigma_{URA,SF}^2 = \sigma_{URA,DF}^2 + \gamma_f^2 \cdot \sigma_{BGD}^2$$
- gdzie
- γ_f reprezentuje współczynnik inflacji częstotliwości równy f_{E1}^2 / f_{E5a}^2 dla użytkowników E5a i 1 dla użytkowników E1.
- 4.1.3.6.5 σ_{BGD} . Galileo σ_{BGD} definiuje się jako odchylenie standardowe rozkładu normalnego o zerowej średniej, które ogranicza rzeczywisty rozkład błędów resztkowych BGD w taki sposób, że prawdopodobieństwo błędów nieograniczonych jest znikome w odniesieniu do P_{sat} . Błędy resztkowe BGD to pozostałe błędy po zastosowaniu poprawek Galileo BGD nadawanych w komunikacie nawigacyjnym.
- 4.1.3.7 *Ciągłość*. Ciągłość dla zdrowego satelity Galileo to prawdopodobieństwo, że Galileo OS SIS będzie nadal zdrowy bez nieplanowanych przerw w ciągu następnej godziny. Zaplanowane przerwy, które są ogłaszane z co najmniej 48-godzinnym wyprzedzeniem, nie przyczyniają się do utraty ciągłości SIS.
- 4.1.3.8 *Zasięg*. System operacyjny Galileo obsługuje obszar zasięgu naziemnego, który wynosi od powierzchni ziemi do 30,48 km.
- 4.1.3.9 *Czas systemowy Galileo (GST)*. GST to ciągła skala czasu oparta na definicji sekundy (zgodnie z Międzynarodowym Układem Jednostek SI), której początek/epoka odniesienia GST (t_0) jest zdefiniowana jako 13 sekund przed 1999-08-22 00:00:00 UTC. Informacje o synchronizacji czasu rozpowszechniane w systemie Galileo SIS (np. przesunięcia zegarów satelitarnych) odnoszą się do GST. Informacje te umożliwiają użytkownikom systemu Galileo OS oszacowanie czasu lokalnego w odniesieniu do GST obliczonego przez odbiornik systemu Galileo OS. Aby lepiej wspierać aplikacje pomiaru czasu oparte na UTC, komunikat danych systemu Galileo OS zawiera dodatkowe parametry, które umożliwiają użytkownikom systemu Galileo OS uzyskanie realizacji czasu UTC poprzez zastosowanie korekty do GST.
- 4.1.3.10 *Naziemny układ odniesienia Galileo (GTRF-Galileo terrestrial reference frame)*. GTRF jest bardzo dokładną, niezależną realizacją Międzynarodowego Ziemijskiego Systemu Odniesienia (ITRS), opartą na szacunkowych współrzędnych każdej ze stacji czujników Galileo (GSS). System Galileo wykorzystuje geodezyjne informacje

wejściowe do tworzenia danych nawigacyjnych (np. efemeryd satelitarnych) odnoszących się do GTRF. W związku z tym współrzędne pozycji użytkownika uzyskane z rozwiązań pozycyjnych Galileo są odniesione do GTRF. Ze względu na dobre dopasowanie GTRF do ITRF oba układy odniesienia są uważane za równoważne dla lotnictwa. GTRF jest regularnie wyrównywany, jeśli publikowane są nowe realizacje ITRF. Aby uzyskać pozycję w dowolnym układzie odniesienia innym niż ITRF, sprzęt użytkownika systemu Galileo OS musi zastosować odpowiednie prawidłowe parametry transformacji między najnowszym ITRF a żądanym układem odniesienia. Transformacja ta podlega pełnej kontroli i odpowiedzialności użytkownika systemu Galileo OS. Jeśli chodzi o interoperacyjność GPS i Galileo, naziemny układ odniesienia GPS WGS-84 i GTRF są realizacjami ITRF. W związku z tym w przypadku większości aplikacji systemu operacyjnego Galileo zapewniony jest wysoki poziom interoperacyjności między pozycjami przestrzennymi uzyskanymi za pomocą systemu GPS a pozycjami uzyskanymi za pomocą systemu Galileo, bez konieczności wykonywania dodatkowych czynności przez sprzęt użytkownika.

- 4.1.3.11 *Wiek efemeryd.* Wiek efemerydy to czas, jaki upłynął między wartością odniesienia t_0 (ustawioną na początku każdego zestawu danych nawigacyjnych) a czasem użycia efemerydy przez odbiornik.

Uwaga: - Szczegóły dotyczące sposobu obliczania wieku efemeryd można znaleźć w Galileo OS SDD, załącznik C, pkt 4.4.1.

- 4.1.3.12 *Wiek danych (AOD).* Wiek danych (AOD) to czas, jaki upłynął między wygenerowaniem komunikatu nawigacyjnego przez segment naziemny a jego wykorzystaniem na poziomie użytkownika. Starzenie się danych (charakteryzowane przez AOD) wpływa na dokładność modeli orbity i zegara. Dokładność ich przewidywania nieuchronnie pogarsza się wraz z wyższym wiekiem.

4.1.4 BDS

- 4.1.4.1 *Założenia.* Standard wydajności opiera się na założeniu, że używany jest reprezentatywny odbiornik BDS Open Service (BDS OS). Reprezentatywny odbiornik ma następujące cechy: jest zaprojektowany zgodnie z BDS ICD; wykorzystuje kąt maskowania 5 stopni dla satelitów MEO i kąt maskowania 12 stopni dla satelitów IGSO; realizuje obliczenia pozycji satelity i zasięgu geometrycznego w najbardziej aktualnej realizacji BDS (co jest równoważne z WGS-84); kompensuje dynamiczne efekty przesunięcia Dopplera na nominalną fazę nośną sygnału BDS OS i pomiary kodu odległości; wyklucza niezdrowe lub marginalne satelity BDS z rozwiązania pozycji; wykorzystuje aktualne i wewnętrznie spójne dane efemeryd i zegara dla wszystkich satelitów, których używa w swoim rozwiązaniu pozycji; i traci ślad w przypadku, gdy satelita BDS przestanie nadawać kod odległości. Dokładność transferu czasu dotyczy stacjonarnego odbiornika działającego w badanej lokalizacji.

- 4.1.4.2 *Dokładność.* Dokładność domeny pozycji jest mierzona za pomocą reprezentatywnego odbiornika i interwału pomiarowego wynoszącego 168 godzin (siedem słonecznych dni) dla dowolnego punktu w obszarze pokrycia. Dokładność pozycjonowania i pomiaru czasu dotyczy wyłącznie SIS i nie obejmuje takich źródeł błędów, jak: jonosfera, troposfera, zakłócenia, szum odbiornika lub wielodrogowość. Dokładność jest obliczana na podstawie najgorszych dwóch ze wszystkich satelitów operacyjnych, które zostały usunięte z konstelacji i 4,6-metrowego 95. percentyla błędu zasięgu użytkownika dowolnego satelity.

- 4.1.4.2.1 *Dokładność transferu czasu.* Dokładność transferu czasu to 95-procentowe statystyczne odchylenie między wyjściem odbiornika pomiaru czasu BDS OS a uniwersalnym czasem koordynowanym (UTC) utrzymywanym przez NTSC w Chinach. Może być wykorzystana do oceny wydajności czasowej systemu nawigacji satelitarnej.

- 4.1.4.3 *Dokładność domeny odległości.* Dokładność domeny odległości jest mierzona przy użyciu reprezentatywnego odbiornika i interwału pomiarowego wynoszącego 168 godzin. Dokładność domeny odległości jest uwarunkowana przez satelitę wskazującego zdrowy status i przesyłającego kod odległości BDS OS i nie uwzględnia awarii satelity poza normalną charakterystyką działania. Limity dokładności domeny odległości mogą zostać przekroczone podczas awarii satelity lub anomalii podczas przesyłania danych do satelity. Przekroczenie limitu błędu odległości stanowi poważną awarię usługi opisaną w punkcie 4.1.4.5. Limit szybkości błędu odległości to maksymalna wartość dla dowolnego satelity zmierzona w dowolnym 3-sekundowym interwale dla dowolnego punktu w obszarze zasięgu. Limit przyspieszenia błędu odległości jest maksymalny dla dowolnego satelity zmierzony w dowolnym 3-sekundowym interwale dla dowolnego punktu w obszarze zasięgu. W warunkach nominalnych wszystkie satelity są utrzymywane zgodnie z tymi samymi standardami, więc do celów modelowania dostępności właściwe jest założenie, że wszystkie satelity mają 4,6-

metrowy 95. percentyl błędu odległości użytkownika. Standardy są ograniczone do błędów domeny odległości przypisanych do segmentów kosmicznych i kontrolnych.

- 4.1.4.4 *Dostępność*. Dostępność to procent czasu w dowolnym 168-godzinnym przedziale, w którym przewidywany 95-procentowy błąd pozycjonowania (spowodowany błędami przestrzeni i segmentu kontrolnego) jest mniejszy niż próg, dla dowolnego punktu w obszarze pokrycia. Opiera się na 15-metrowym 95-procentowym progu poziomym i 22-metrowym 95-procentowym progu pionowym; przy użyciu reprezentatywnego odbiornika i działającego w obszarze zasięgu w dowolnym 168-godzinnym przedziale. Dostępność usług zakłada najgorszą kombinację dwóch niedziałających satelitów.
- 4.1.4.4.1 *Dostępność satelitów/konstelacji*. Co najmniej 24 satelity w 27 nominalnych pozycjach płaszczyzny/gniazda muszą być sprawne i muszą nadawać sygnał nawigacyjny z prawdopodobieństwem 0,998 (uśrednione w skali roku). Co najmniej 21 satelitów w 27 nominalnych pozycjach płaszczyzny/slotu musi być w dobrym stanie i musi nadawać sygnał nawigacyjny z prawdopodobieństwem 0,99999 (uśrednione w skali roku).
- 4.1.4.5 *Poważna awaria usługi*
- 4.1.4.5.1 Poważna awaria usługi pojedynczego satelity to stan, w którym błąd zakresu SIS (z wyłączeniem błędów atmosferycznych i błędów odbiornika) dowolnego satelity przekracza tolerancję nieprzekroczenia (NTE) bez ostrzeżenia dla użytkowników. Dla sygnałów B1I tolerancja NTE jest zdefiniowana jako 4,42-krotność górnej granicy zakresu URA odpowiadającego wartości indeksu URA (URAI) nadawanego w komunikatach nawigacyjnych D1, jak opisano w dodatku B, sekcja 3.1.4.1.3.1.2. Dla sygnałów B1C i B2a tolerancja NTE jest zdefiniowana jako 4,42-krotność wartości dokładności sygnału w przestrzeni (SISA) obliczonej zgodnie z opisem w dodatku B, sekcja 3.1.4.2.5. Psat wynoszący 1×10^{-5} w rozdziale 3, pkt 3.7.3.1.4.4.1 odpowiada maksymalnie trzem poważnym awariom usługi dla każdego sygnału BDS OS rocznie, przy założeniu maksymalnej konstelacji 30 satelitów. Średni czas powiadomienia (MTN) wynosi 60 minut.
- 4.1.4.5.2 Poważna awaria usługi o wspólnej przyczynie to stan, w którym błąd zasięgu użytkownika BDS OS SIS dwóch lub więcej satelitów przekroczy tolerancję NTE z powodu wspólnej usterki bez alertu odebranego na antenie odbiornika użytkownika. W przypadku sygnałów B1I tolerancja NTE jest zdefiniowana jako 4,42-krotność górnej granicy zakresu URA odpowiadającego wartości indeksu URA (URAI) nadawanego w komunikatach nawigacyjnych D1, jak opisano w dodatku B, sekcja 3.1.4.1.3.1.2. Dla sygnałów B1C i B2a tolerancja NTE jest zdefiniowana jako 4,42-krotność wartości SISA obliczonej zgodnie z opisem w dodatku B, sekcja 3.1.4.2.5. Wartość P_{const} wynosząca 6×10^{-5} w Rozdziale 3, pkt 3.7.3.1.4.4.2 odpowiada maksymalnie 0,5 powszechnie powodowanych poważnych awarii usług dla całej konstelacji rocznie. MTN wynosi 60 minut.
- 4.1.4.6 *Ciągłość*. Ciągłość dla zdrowego satelity BDS to prawdopodobieństwo, że BDS OS SIS będzie nadal zdrowy bez nieplanowanych przerw w określonym przedziale czasu. Zaplanowane przerwy, które są ogłaszane z co najmniej 24-godzinnym wyprzedzeniem, nie przyczyniają się do utraty ciągłości.
- 4.1.4.7 *Zasięg*. BDS OS obsługuje obszar zasięgu naziemnego, który obejmuje obszar od powierzchni ziemi do wysokości 1 000 km.
- 4.1.4.8 *Czas BDS*. Odniesienie czasowe dla BDS wykorzystuje czas systemu nawigacji satelitarnej BeiDou (BDT), jak opisano w dodatku B, pkt 3.1.4.4.
- 4.1.4.9 *Układ współrzędnych BDS*. BDS wykorzystuje system współrzędnych BeiDou (BDCS).
- 4.1.4.9.1 Początek, oś i skala BDCS. Początek znajduje się w środku masy Ziemi; oś Z jest kierunkiem bieguna referencyjnego IERS (International Earth Rotation and Reference System Service) (IRP); oś X jest przecięciem południka referencyjnego IERS (IRM) i płaszczyzny przechodzącej przez początek i normalnej do osi Z; oś Y wraz z osią Z i osią X tworzą prawoskrętny ortogonalny układ współrzędnych. Jednostką długości jest metr w międzynarodowym układzie jednostek miar (SI).
- 4.1.4.9.2 *Elipsoida BDCS*. Środek geometryczny elipsoidy BDCS pokrywa się ze środkiem masy Ziemi, a osią obrotu elipsoidy BDCS jest oś Z. Parametry elipsoidy BDCS są zdefiniowane jako:

Półoś główna:

$a = 6\,378\,137,0$ m

Geocentryczna stała grawitacyjna (z uwzględnieniem masy atmosfery ziemskiej):

$$\mu = 3,986004418 \times 10^{14} \text{ m}^3/\text{s}^2$$

Splaszczanie:

$$f = 1/298,257222101$$

Prędkość obrotu Ziemi:

$$\dot{\Omega}_e = 7,2921150 \times 10^{-5} \text{ rad/s}$$

4.2 GLONASS

Uwaga. – Dodatkowe informacje dotyczące GLONASS można znaleźć w opracowaniu pt. „GLONASS Interface Control Document” opublikowanym przez Centrum Koordynacyjne Informacji Naukowych Ministerstwa Obrony Federacji Rosyjskiej w Moskwie.

- 4.2.1 *Założenia.* Norma zdolności nawigacyjnej bazuje na założeniu, że wykorzystywany jest kanał standardowej dokładności (CSA) odbiornika. Taki znormalizowany odbiornik ma następujące charakterystyki: zaprojektowany zgodnie z GLONASS ICD; wykorzystuje kąt maski 5 stopni; wykonuje obliczenia pozycji i geometrycznego zasięgu satelity w układzie PZ-90 i wykorzystuje parametry transformacji PZ-90 – WGS-84 jak w dodatku B, pkt 3.2.5.2; generuje pozycję i rozwiązanie czasu z rozgłaszanych danych przez wszystkie satelity w polu widzenia; kompensuje efekty wpływu dynamicznego przesunięcia Dopplera na fazę nośnej nominalnego sygnału odległości CSA i pomiary sygnału standardowej dokładności; wyklucza niesprawne satelity z rozwiązywania pozycji; wykorzystuje aktualne i wewnętrznie spójne efemerydy i dane zegara dla wszystkich satelitów w rozwiązywaniu ich pozycji; traci śledzenie w przypadku, jeśli satelity GLONASS wstrzymują nadawanie kodu o standardowej dokładności. Dokładność przekazywania czasu odnosi się do odbiorników stacjonarnych operujących w badanej lokalizacji.
- 4.2.2 *Dokładność.* Dokładność jest mierzona przez znormalizowany odbiornik i przerwa pomiędzy pomiarami wynosi 24-godziny dla dowolnego punktu w obszarze pokrycia. Dokładność określania pozycji i czasu dotyczy jedynie sygnału w przestrzeni (SIS) i nie uwzględnia takich źródeł błędów jak: jonosfera, troposfera, zakłócenia, szumy odbiornika czy wielośćkowość sygnału. Dokładność określa się na podstawie konstelacji 24 satelitów z usuniętymi dwoma najgorszymi i 6-metrowym RMS SIS błędem odległości użytkownika (URE).
- 4.2.3 *Dokładność w dziedzinie odległości.* Dokładność w dziedzinie odległości jest uwarunkowana przez satelitę wskazującego status sprawności i nadającego standardowy kod dokładności i nie uwzględnia nieprawności satelitów poza normalnymi charakterystykami operowania. Limity dokładności w dziedzinie odległości mogą być przekroczone w czasie niesprawności satelitów lub anomalii przy przekazywaniu danych do satelity. Przekroczenie limitu błędów odległości jest dużą niesprawnością serwisu, jak opisano w 4.2.6. Limit błędów prędkości jest maksimum dla dowolnego satelity mierzonym w dowolnym 3-sekundowym przedziale dla dowolnego punktu w obszarze pokrycia. Limit błędów przyspieszenia jest maksimum dla dowolnego satelity mierzonym w dowolnym 3-sekundowym przedziale dla dowolnego punktu w obszarze pokrycia. Pierwiastek średniokwadratowy błędów dokładności w odległości, jest średnią RMS URE wszystkich satelitów w dowolnym 24-godzinnym przedziale dla dowolnego punktu w obszarze pokrycia. W nominalnych warunkach, wszystkie satelity utrzymywane są w jednakowym standardzie, właściwe jest więc dla modelowania dostępności przyjąć, iż wszystkie satelity mają 6-metrowy RMS SIS URE. Normy odnoszą się do błędów w dziedzinie odległości w segmentach przestrzennym i kontrolnym.
- 4.2.4 *Dostępność.* Dostępność jest % czasu w dowolnym 24-godzinnym przedziale, w którym przewidywany 95% błąd określania pozycji (ze względu na segment przestrzenny i kontrolny) jest mniejszy niż jego próg, dla dowolnego punktu w obszarze pokrycia. Bazuje się na 12-metrowym 95% progu w płaszczyźnie poziomej i 25-metrowym 95% progu w płaszczyźnie pionowej, wykorzystując znormalizowany odbiornik i operując w obszarze pokrycia w dowolnym 24-godzinnym przedziale. Dostępność serwisu przyjmuje się dla najgorszej kombinacji przy dwóch satelitach wyłączonych z serwisu.
- 4.2.4.1 *Odniesienie do wspomagania dostępności.* Dostępność ABAS, GBAS i SBAS nie odnosi się bezpośrednio do dostępności GLONASS, zdefiniowanej w rozdziale 3, 3.7.3.2.2. Analizy dostępności bazują na przyjętej konstelacji satelitów i prawdopodobieństwie posiadania danej ich ilości. Satelity operujące 24 godziny na dobę dostępne są na orbicie z prawdopodobieństwem 0,95 (średnio w dowolnym dniu), gdzie satelita jest definiowany jako operacyjny, jeśli jest w stanie, ale niekoniecznie nadaje użyteczny sygnał odległości. Przynajmniej 21

satelitów w 24 nominalnych płaszczyznach (slotach) musi być sprawnych i musi nadawać sygnał nawigacyjny z prawdopodobieństwem 0,98 (średnio w roku).

- 4.2.5 *Niezawodność.* Niezawodność jest %em czasu w wyznaczonym przedziale czasu, w którym chwilowy CSA SIS URE utrzymywany jest w limicie błędu odległości, w dowolnym punkcie w obszarze pokrycia, dla wszystkich sprawnych satelitów GLONASS. Norma niezawodności bazuje na pomiarach w przedziale jednego roku średnich dziennych wartości w obszarze pokrycia. Dla pojedynczego punktu przyjmuje się całkowity czas niesprawności systemu 18 godzin (3 niesprawności każda po 6 godzin).
- 4.2.6 *Znacząca eksploatacyjna niesprawność.* Znacząca eksploatacyjna niesprawność jest definiowana jako warunek w przedziale czasu, kiedy błąd odległości sprawnego satelity GLONASS (wyłączając błędy atmosferyczne i odbiornika) przekroczy limit 18 m (jak zdefiniowano w rozdziale 3, 3.7.3.2.1.3a)) lub niesprawności sygnału radiowego odległości CSA, struktury depezs nawigacyjnych czy zawartości depezs nawigacyjnych, która pogarsza odbiór sygnału odległości CSA czy możliwości przetwarzania.
- 4.2.7 *Obszar pokrycia.* GLONASS CSA zapewnia naziemny obszar pokrycia, zawarty od powierzchni ziemi do wysokości 2 000 km.
- 4.2.8 *Czas GLONASS.* Czas GLONASS jest generowany w oparciu o czas centralnego synchronizatora systemu (*GLONASS Central Synchronizer*). Dzienna niestabilność masera wodorowego centralnego synchronizatora jest nie gorsza niż 5×10^{-14} . Różnica pomiędzy czasem GLONASS i UTC(SU) mieści się w przedziale 1 milisekundy. Depesza nawigacyjna zawiera dane niezbędne do powiązania czasu GLONASS z czasem UTC(SU) w przedziale 0,7 μ s.
- 4.2.8.1. *Przekształcanie bieżących danych informacyjnych GLONASS-M do wspólnej postaci.* Satelitarna depesza nawigacyjna zawiera bieżące dane informacyjne w parametrze N_T , który mógłby być przekształcony do wspólnej postaci wg następującego algorytmu:
- a) aktualny numer roku J w czteroletnim przedziale jest obliczany:
- | | |
|------------------------------------|--------|
| jeżeli $1 \leq N_T \leq 366$; | J = 1; |
| jeżeli $367 \leq N_T \leq 731$; | J = 2; |
| jeżeli $732 \leq N_T \leq 1096$; | J = 3; |
| jeżeli $1097 \leq N_T \leq 1461$; | J = 4; |
- b) Bieżący rok we wspólnej postaci jest obliczony zgodnie z następującym wzorem:
 $Y = 1996 + (N_4 - 1) + (J - 1)$.
- c) Bieżący dzień i miesiąc (dd/mm) są pobierane z tablic przeliczeniowych przechowywanych w wyposażeniu ROM użytkownika. Tablice są współzależne z parametrami N_T i dat o wspólnej postaci.
- 4.2.9 *Układ współrzędnych GLONASS.* PZ-90 jest układem współrzędnych systemu GLONASS, opisanym w *Parameters of Earth, 1990 r. (PZ-90)*, opublikowanym w Moskwie przez Służbę Topograficzną Ministerstwa Obrony Federacji Rosyjskiej.
- 4.2.9.1 Parametry układu PZ-90 obejmują podstawowe, stałe wartości geodezyjne, rozmiary wspólnej elipsoidy ziemskiej, charakterystykę ziemskiego pola grawitacyjnego oraz elementy elipsoidy Krasovskiego (układ współrzędnych 1942) odniesione do wspólnej elipsoidy ziemskiej.
- 4.2.9.2 Zgodnie z definicją układ współrzędnych PZ-90 jest kartezjańskim przestrzennym układem geocentrycznym, którego początek jest położony w środku wnętrza Ziemi. Oś Z jest skierowana w kierunku Standardowego Ziemskiego Pola zgodnie z zaleceniem Międzynarodowej Służby Ruchu Obrotowego Ziemi (International Earth Rotation Service). Oś X jest skierowana do punktu przecięcia płaszczyzny równikowej i południka zero, ustalonego przez Międzynarodowe Biuro Czasu (Bureau International de l'Heure). Oś Y stanowi dopełnienie prawoskrętnego układu współrzędnych.
- 4.2.9.3 Systemy odniesienia WGS-84 i PZ-90 pozostają zgodne z Międzynarodowym Ziemijskim Układem Odniesienia (ITRF). Choć aktualna metoda konwersji parametrów z PZ-90 do WGS-84 została zawarta w załączniku B (rozdział 3.2.5.2), stosowanie poprzednich wersji tych parametrów jest również właściwe, dopóki spełnione pozostają wymagania dotyczące danej operacji opisane w Rozdziale 3, tabeli 3.7.2.4-1.

4.3 Rozmycie pozycji

Czynniki rozmycia pozycji (DOP) pokazują jak dokładność odległości zależy od geometrii. Optymalna geometria (tj. najniższe wartości DOP) dla czterech satelitów jest osiągnięta, gdy trzy satelity są równo rozmieszczone nisko nad horyzontem, a jeden satelita znajduje się w zenicie. Można powiedzieć, że geometria zmniejsza dokładność odległości.

4.4 Antena i odbiornik GNSS

4.4.1 Specyfikacje anten w punkcie 3.8.3.1 Dodatku B, określają zachowanie współczynnika osiowego anten. Specyfikacje anten obsługujących wyłącznie jedną częstotliwość nie kontrolują przełożenia osiowego anteny, z wyjątkiem osi optycznej anteny.

4.4.2 Polaryzacja liniowa powinna być założona dla anteny pokładowej dla sygnałów SBAS GEO odbieranych przy niskich kątach elewacji. Na przykład, podczas odbioru sygnału SBAS GEO, który musi być dostarczony przy minimalnym kącie elewacji 5 stopni, anteny jednoczęstotliwościowe powinny być spolaryzowane liniowo z zyskiem -2,5 dBil (-5,5 dBic). Należy to uwzględnić w budżecie łącza satelitarne SBAS GEO, aby zapewnić, że minimalny odbierany sygnał RF w porcie antenowym spełnia wymagania rozdziału 3, pkt 3.7.3.4.4 5.3.2 i 3.7.3.4.6.3.

4.4.3 Awaryjne spowodowane przez odbiornik mogą mieć dwojakie konsekwencje dla działania systemu nawigacyjnego: przerwanie dostarczania informacji użytkownikowi lub wysyłanie informacji wprowadzających w błąd. Żadne z tych zdarzeń nie jest uwzględnione w wymogach dotyczących sygnału w przestrzeni.

4.4.4 Błąd nominalny elementu lotniczego GNSS jest określany przez szum odbiornika, zakłócenia oraz wielodrogowość i błędy resztkowe modelu troposferycznego. Określone wymagania dotyczące szumów odbiornika zarówno dla odbiornika pokładowego SBAS, jak i odbiornika pokładowego GBAS obejmują wpływ wszelkich zakłóceń poniżej maski ochronnej określonej w dodatku B, pkt 3.7. Wymagana wydajność została wykazana przez odbiorniki, które stosują wąskie odstępstwa korelatora lub techniki wygładzania kodu.

4.4.5 Metoda poszukiwania maksymalnej dopuszczalnej mocy zakłóceń nielotniczych w zakresie pasma, w jego pobliżu i poza pasmem polega, dla każdej szerokości pasma zakłóceń BW_i , na obliczeniu największej wartości współczynnika separacji widmowej (Spectral Separation Coefficient - SSC) dla wszystkich PRN i dla wszystkich częstotliwości środkowych $f_{ci} = f_{CL1orL5} \pm \max(BW_{GNSS}/2, BW_i/2)$, gdzie $BW_{GNSS} = 20$ MHz. Dla wszystkich modulacji sygnałów GNSS (BPSK i MBOC) uwzględnianych w SARP, proces ten skutkuje wewnątrzpasmową, bliskopasmową maksymalną tolerowaną mocą, która stale rośnie wraz z BW_i . Maksymalna tolerowana moc poza pasmem jest oceniana dla $BW_i = 1$ kHz.

4.4.6 Zgodnie z uwagą 5 w Tabeli B-87 w Dodatku B, tabela B-87 nie opisuje nielotniczych zakłóceń impulsowych w środowisku, które należy uwzględnić dla kanału L5 w odbiorniku L1/L5, ponieważ ich wpływ jest znikomy w porównaniu do oddziaływania DME/TACAN i JTIDS/MIDS w rozpatrywanym w środowisku.

5. System wspomaganie bazujący na wyposażeniu statku powietrznego (ABAS)

5.1 System ABAS zapewnia i/lub łączy informacje uzyskane od elementów systemu GNSS z informacjami dostępnymi na pokładzie statku powietrznego w celu zapewnienia operacyjnej zgodności z wartościami wyszczególnionymi w punkcie 3.7.2.4 rozdziału 3.

5.2 System ABAS obejmuje schematy przetwarzania zapewniające:

- a) monitorowanie integralności dla wyznaczania pozycji z wykorzystaniem informacji nadmiarowych (np. wielokrotne pomiary odległości). Schemat monitorowania zasadniczo składa się z dwóch funkcji: wykrywania i wykluczania defektu. Celem wykrywania defektu jest wykrycie występowania defektu wyznaczania pozycji. Podczas wykrywania, właściwe wykluczanie defektu określa i eliminuje źródło niesprawności (bez konieczności lokalizowania indywidualnego źródła wywołującego defekt), tym samym pozwalając GNSS na kontynuowanie nawigacji bez żadnych przerw. Istnieją dwie zasadnicze klasy

monitorowania integralności: autonomiczne monitorowanie integralności odbiornika (RAIM), które używa wyłącznie informacji GNSS i autonomiczne monitorowanie integralności statku powietrznego (AAIM) z użyciem informacji z dodatkowych czujników pokładowych (np. wysokościomierza barometrycznego, licznika i bezwładnościowego (inercyjnego) systemu nawigacyjnego (INS);

- b) wspomaganie ciągłości funkcji wyznaczania pozycji przy wykorzystaniu informacji z alternatywnych źródeł, takich jak INS, wysokościomierze barometryczne czy liczniki zewnętrzne;
- c) wspomaganie dostępności funkcji wyznaczania pozycji (analogiczne do wspomagania ciągłości); oraz
- d) wspomaganie dokładności poprzez techniki filtrowania i/lub szacowanie pozostałych błędów w określonych zakresach.

5.3 Informacje nie pochodzące z systemu GNSS mogą być integrowane z informacjami z systemu GNSS, na dwa sposoby:

- a) zintegrowane wewnątrz algorytmu wyznaczania pozycji GNSS (przykładem jest modelowanie danych wysokościowych jako dodatkowego pomiaru satelity);
- b) zewnętrznie w stosunku do podstawowego obliczania pozycji (przykładem jest porównywanie, pod względem zgodności z wyznaczaniem pozycji w płaszczyźnie pionowej GNSS, danych wysokościowych z sygnalizacją (podniesieniem) flagi, kiedykolwiek występuje niezgodność).

5.4 Każdy schemat ma określone zalety i wady, i nie jest możliwe przedstawienie opisu wszystkich potencjalnych połączonych w całość opcji z konkretnymi wartościami liczbowymi uzyskanych osiągnięć eksploatacyjnych. To samo dotyczy sytuacji, gdy szereg elementów systemu GNSS jest ze sobą połączonych (np. systemy GPS i GLONASS).

6. System wspomagania bazujący na wyposażeniu satelitarnym (SBAS)

6.1 SBAS może świadczyć usługę SBAS L1 wspomagającą konstelacje GPS i/lub GLONASS, dwuczęstotliwościową usługę SBAS o wielu konstelacjach (DFMC) wspomagającą jedną lub więcej (maksymalnie cztery) konstelacje lub obie usługi. Usługa L1 SBAS wykorzystuje dane komunikatu L1 do obsługi usługi o pojedynczej częstotliwości. Usługa DFMC SBAS wykorzystuje dane depechy L5 do obsługi usługi DFMC SBAS. Depesze SBAS i zawartość danych usług L1 SBAS i DFMC SBAS są niezależne i użytkownicy mogą wykorzystywać jedynie dane z kanału danych powiązanego z konkretną usługą. Ponadto, gdy SBAS obsługuje pomiar odległości, satelita SBAS może być używany jako jednoczęstotliwościowe źródło ustalające odległość na L1 przy użyciu danych L1 lub jako dwuczęstotliwościowe źródło ustalające łączące pseudoodległości L1 i L5 przy użyciu danych L5. SBAS składa się z trzech odrębnych elementów:

- a) infrastruktury naziemnej;
- b) satelitów SBAS;
- c) odbiornika pokładowego SBAS.

6.1.1 Infrastruktura naziemna zawiera stacje monitorujące i przetwarzające, które otrzymują dane z satelitów nawigacyjnych i obliczają integralność, poprawki i dane odległościowe, które kształtują sygnał w przestrzeni SBAS. Satelity SBAS przekazują dane otrzymywane z infrastruktury naziemnej do odbiorników pokładowych SBAS, które wyznaczają pozycję i czas informacji wykorzystując główną konstelację satelitarną i satelity SBAS. Odbiorniki pokładowe SBAS pozyskują dane odległościowe i poprawki, a następnie stosują je do wyznaczenia integralności i zwiększenia dokładności uzyskanej pozycji.

6.1.2 Naziemna sieć SBAS dokonuje pomiaru pseudoodległości pomiędzy źródłem sygnału i odbiornikiem SBAS, umieszczonym w znanym położeniu i dostarcza oddzielnych poprawek dla odległościowych błędów efemeryd, błędów zegara, dodatkowo dla usługi L1 SBAS oraz opóźnień i błędów jonosferycznych. Użytkownik stosuje model opóźnienia troposferycznego.

6.1.3 Błąd efemeryd źródła pomiaru odległości i błąd wolno dryfującego zegara stanowią podstawową podstawę poprawek udostępnianych w usłudze DFMC SBAS oraz udostępnianych w korekcji długoterminowej w L1 SBAS. Błąd zegara pomiaru odległości jest korygowany pod kątem korekcji długoterminowej i błędu

troposferycznego i stanowi główną podstawę szybkiej korekcji zapewnianej w usłudze L1 SBAS. Błędy jonosferyczne pochodzące z wielu źródeł są łączone w pionowe błędy jonosferyczne w określonych punktach siatki jonosfery. Błędy te stanowią podstawę poprawek jonosferycznych świadczonych w usłudze L1 SBAS. W usłudze DFMC SBAS nie są zapewniane żadne szybkie korekty ze względu na powolny dryft zegara głównych konstelacji GNSS. W usłudze DFMC SBAS nie są zapewniane żadne poprawki jonosferyczne, ponieważ zapewniane są poprawki DFMC SBAS dla odległości pochodzącej z nieuwzględniającej jonosfery kombinacji sygnałów satelitarnych, co eliminuje prawie całe opóźnienie jonosferyczne z pomiarów odległości.

6.2 Obszary pokrycia i obszary serwisu SBAS

6.2.1 Ważne jest, aby w kontekście SBAS rozróżnić obszar pokrycia od obszaru usługi. Obszar pokrycia zazwyczaj odpowiada połączeniu obszarów zasięgu satelitów SBAS i obejmuje jeden lub więcej obszarów usług. Obszary usług są deklarowane przez dostawców usług SBAS lub przez państwo lub grupę państw zarządzających SBAS, dla typowych operacji określonych w tabeli 3.7.2.4-1. (np. trasowych, APV-I, kategorii I), dla których przy pewnej dostępności (np. 99%) spełnione są wymagania w zakresie dokładności, wiarygodności i ciągłości. Niektórzy dostawcy usług SBAS publikują obszary usług swoich systemów (np. standard charakterystyki WAAS, Dokument Definicji Usługi EGNOS i AIP). Obszar usług trasowych może być większy niż obszar usług dla APV-I. DFMC SBAS może zapewnić obszary usług, które mogą być większe niż obszary usług zapewniane przez L1 SBAS dla tych samych poziomów usług. W przypadku odbiornika GNSS system SIS może być używany zawsze, gdy poziomy ochrony są niższe niż limity alarmowe dla zamierzonego działania ($VPL < VAL$ i $HPL < HAL$), niezależnie od tego, czy odbiornik GNSS znajduje się w odpowiednim obszarze usług zdefiniowanym przez dostawcę usług SBAS. Systemy SBAS obsługują operacje oparte na niektórych lub wszystkich funkcjach SBAS zdefiniowanych w rozdziale 3, 3.7.3.4.2. Funkcje te mogą być powiązane z obsługiwanymi operacjami w następujący sposób:

- a) *Zakres*: SBAS może zapewnić jednoczesotliwościowe źródło zasięgu na L1. Zakres L1 może być wykorzystywany w rozwiązaniu SBAS lub do innych rozszerzeń (ABAS, GBAS lub inny SBAS); SBAS może zapewnić źródło zakresu o dwóch częstotliwościach, wykorzystując częstotliwości L1 i L5 odpowiednie dla pozycji DFMC SBAS pochodzącej z nadawczego systemu SBAS.
- b) *Status satelity i podstawowe poprawki różnicowe*: L1 SBAS zapewnia usługi trasowe, terminalowe i podejścia nieprecyzyjnego. Różne operacje (np. operacje nawigacji oparte na charakterystykach (PBN)) mogą być obsługiwane w różnych obszarach usług;
- c) *Precyzyjne korekty różnicowe*: L1 SBAS zapewnia usługi APV i precyzyjnego podejścia (tj. APV-I i podejście precyzyjne kategorii I mogą być obsługiwane w różnych obszarach usług);
- d) *Korekta różnicowa z pominięciem jonosfery*: DFMC SBAS zapewnia usługi trasowe, terminalowe, podejścia nieprecyzyjnego, APV i podejścia precyzyjnego (tj. APV-I i podejście precyzyjne kategorii I). Różne operacje (np. operacje PBN) mogą być obsługiwane w różnych obszarach usług.

6.2.2 Usługi wspomagania satelitarnego bazujące na wyposażeniu satelitarnym są zapewniane przez Wielkoobszarowy System Wspomagania (Wide Area Augmentation System – WAAS) (Ameryka Północna), Europejski Satelitarny System Wspomagania EGNOS (European Geostationary Navigation Overlay Service – EGNOS) (Europa i Afryka), Satelitarny System Wspomagania „Michibiki” (MSAS) (Japonia) i Geostacjonarny System Nawigacyjny Wspomagający GPS (GPS-aided Geo-augmented Navigation) (GAGAN) (Indie). System dla Wprowadzania Poprawek Różnicowych i Monitorowania (System for Differential Correction and Monitoring (SDCM) (Rosja), BeiDou Satelitarny system wspomagający (BDSBAS) (Chiny), Koreański Satelitarny System Wspomagania (Korea Augmentation Satellite System) (KASS) (Republika Korei), Rozszerzona Nawigacja dla Afryki (Augmented Navigation for Africa - ANGA) (ASECNA) oraz Southern Positioning Augmentation Network (SPAN) (Australia i Nowa Zelandia) są również w trakcie budowy w celu zapewniania tych usług.

6.2.3 SBAS może zapewniać dokładną i niezawodną usługę poza zdefiniowanym obszarem (-ami) usługi. Funkcje odległościowa, statusu satelity, podstawowe poprawki różnicowe i korekcja różnicowa z pominięciem jonosfery są użyteczne na całym obszarze pokrycia. Wykonywanie tych funkcji może być technicznie odpowiednie do wspierania operacji trasowych, terminalowych lub podczas podejścia nieprecyzyjnego poprzez dostarczanie monitorowania danych i integralnych danych do głównych konstelacji satelitów i/lub satelitów SBAS. L1 SBAS koryguje błędy, które nie mogą być monitorowane przez jego sieć naziemną poprzez depesze typu 27 lub wiadomość typu 28. DFMC SBAS ogranicza błędy, które nie mogą być monitorowane przez sieć naziemną za pomocą komunikatu typu 32.

- 6.2.4 Każde państwo jest odpowiedzialne za zatwierdzanie operacji opartych na SBAS wewnątrz tych obszarów. W niektórych przypadkach państwa połączą obszar naziemnej infrastruktury SBAS z systemem SBAS. W pozostałych przypadkach, państwa mogą po prostu zatwierdzać obszary usługi i operacje oparte na SBAS używając dostępnych sygnałów SBAS. W każdym przypadku każde państwo ponosi odpowiedzialność za to, aby SBAS spełniał wymagania z punktu 3.7.2.4 rozdziału 3 wewnątrz ich własnej przestrzeni powietrznej, a także, aby zapewniane było odpowiednie zgłaszanie statusu operacyjnego i dostarczanie depechy NOTAM dla tej przestrzeni.
- 6.2.5 Przed zatwierdzeniem operacji SBAS, państwo musi ustalić, czy proponowane operacje są odpowiednio wspierane przez jeden, lub więcej systemów SBAS. To ustalenie powinno skupić się na praktyczności używania sygnałów SBAS, biorąc pod uwagę względne położenie naziemnej sieci SBAS. To mogłoby pociągać za sobą współpracę z państwem lub organizacją odpowiedzialnymi za działanie systemów SBAS. Dla przestrzeni powietrznej położonej stosunkowo daleko od sieci naziemnej SBAS, liczba widocznych satelitów, dla których SBAS dostarcza statusy i podstawowe poprawki, byłaby zredukowana. Ponieważ odbiorniki SBAS L1 są zdolne do używania danych z dwóch systemów SBAS równocześnie oraz do używania autonomicznego wykrywania błędów i wykluczania, kiedy jest to konieczne, dostępność może wciąż być wystarczająca do zatwierdzania operacji. W przeciwieństwie do usługi L1 SBAS, która może zapewnić oszczędzenie opóźnień jonosferycznego jedynie w pobliżu sieci referencyjnej SBAS, korekcje różnicowe bez wpływu jonosfery zapewnią prawidłowe rozwiązanie w przestrzeni powietrznej położonej stosunkowo daleko od sieci referencyjnej SBAS. W większości przypadków usługi DFMC z sąsiednich systemów SBAS będą się nakładać, a użytkownicy będą mogli bezpośrednio przejść z jednego systemu SBAS do drugiego. Połączenie źródeł ustalania odległości skorygowanych przez dwie lub więcej usług SBAS nie przynosi żadnych korzyści, ale wystąpiłoby dodatkowe ograniczenie w postaci błędów w celu uwzględnienia potencjalnych różnic między usługami SBAS. W związku z tym korzystanie z wielu systemów SBAS nie jest dozwolone w przypadku korzystania z usługi dwuczęstotliwościowej.
- 6.2.6 Przed opublikowaniem procedur opartych na sygnałach SBAS, państwo powinno dostarczać status monitorowania i systemu NOTAM. Do określenia wpływu awarii elementów systemu na daną usługę, należy zastosować matematyczny model rozmiaru usługi. Państwo może uzyskać taki model od operatora SBAS, lub opracować swój własny model. Używając aktualnych i przewidywanych statusów danych podstawowych elementów systemu oraz obszarów, w których państwo zatwierdziło wykonywanie operacji, model identyfikowałby przestrzeń powietrzną oraz porty lotnicze, w których spodziewane są przerwy w usłudze i to mogłoby być stosowane do inicjowania NOTAM-ów. Status danych elementów systemu (aktualnych i przewidywanych), wymaganych dla modelu mógłby być uzyskiwany drogą dwustronnych porozumień z dostarczającym usługę SBAS, lub poprzez podłączenie do „transmisji” danych w czasie rzeczywistym, jeżeli dostarczający usługę SBAS wybrałby ten sposób dostarczenia danych.
- 6.2.7 Uczestniczące państwa lub regiony będą współpracować poprzez ICAO, aby system SBAS zapewniał jednolite globalne pokrycie, biorąc pod uwagę Zalecenie 2.2/2 b) Trzynastej Konferencji Żeglugi Powietrznej, które wzywa Państwa, aby co do zasady unikały zakazu stosowania dostępnych elementów GNSS, jeżeli działają one zgodnie z SARP ICAO i są w stanie spełnić wszystkie wymogi bezpieczeństwa i przepisy prawa dotyczące zamierzonych operacji
- 6.2.8 Ponieważ zasięgi satelitów SBAS nakładają się na siebie, konieczne będzie, aby sprzęt SBAS obsługiwał mechanizmy selekcji i przejścia pomiędzy systemami SBAS. Jako minimum, pokładowe odbiorniki SBAS muszą mieć możliwość działania w zasięgu dowolnego SBAS. Dostawca SBAS obsługujący wyłącznie L1 może monitorować i wysyłać dane dotyczące integralności i korekcji dla satelity na orbicie geostacjonarnej, który należy do innego dostawcy usług SBAS. W przypadku L1 SBAS zwiększenie zasięgu satelitów SBAS może poprawić dostępność poprzez dodanie źródeł odległości dla odbiorników użytkownika, które mogą śledzić dodatkowe satelity SBAS. To ulepszenie nie wymaga żadnego wzajemnego połączenia między systemami SBAS i powinno zostać wdrożone przez wszystkich dostawców usług SBAS. W przypadku DFMC SBAS można zastosować sygnał odległościowy z używanego SBAS PRN. Sygnał zasięgu z innych satelitów SBAS od tego samego dostawcy może być używany do wspomaganie depech typu 32. Nie można używać sygnału od innych dostawców SBAS.
- 6.2.9 Pozostałe poziomy integracji mogą być wdrażane przy użyciu unikalnego połączenia pomiędzy sieciami SBAS (np. oddzielna łączność satelitarna). W takim przypadku systemy SBAS mogą wymieniać bezpośrednie pomiary satelitarne pochodzące z jednej lub wielu stacji referencyjnych lub przetworzone dane (poprawki lub dane

o integralności) z ich głównych stacji. Informacje te mogą być używane, aby ulepszyć odporność systemu na błędy i poprawić dokładność poprzez uśrednianie danych lub integralności poprzez mechanizm kontroli skrośnej. Dostępność będzie również zwiększona wewnątrz obszarów serwisowanych a techniczne funkcjonowanie będzie zgodne z SARPs GNSS w całym obszarze pokrycia (monitorowanie satelitarnych efemeryd będzie poprawione). Ostatecznie, sterowanie SBAS i status danych mogłyby zostać zmienione, by poprawić eksploatację techniczną systemu.

6.3 Wiarygodność

6.3.1 Warunki wiarygodności są określone wewnątrz naziemnej sieci SBAS i przesyłane sygnałem w przestrzeni, lub są wyznaczane na obszarze wyposażenia pokładowego SBAS. Dla funkcji statusu satelity, podstawowych poprawek i funkcji poprawek różnicowych z pominięciem jonosfery, niepewność błędu dla efemeryd i poprawek zegara jest określana przez sieć naziemną SBAS. Niepewność ta jest modelowana przez wariancję rozkładu normalnego o zerowej średniej, który opisuje błąd zakresu różnicowego użytkownika (UDRE) lub błąd zakresu podwójnej częstotliwości (DFRE) dla każdego źródła pomiaru po zastosowaniu szybkich (L1 SBAS) i długoterminowych (L1 i DFMC SBAS) poprawek oraz z wyłączeniem efektów atmosferycznych i błędów odbiornika.

6.3.2 Dla precyzji funkcji różnicowej, błąd nieokreśloności dla poprawki jonosferycznej jest wyznaczony. To nieoznaczenie jest modelowane wariancją zera znaczącego rozkładu normalnego. Opisuje ją resztkowy błąd jonosferyczny odległości użytkownika (UIRE) w sygnale L1 dla każdego źródła odległości, po zastosowaniu poprawek jonosferycznych. Ta wariancja jest wyznaczana na podstawie modelu jonosferycznego z użyciem przesłanego jonosferycznego pionowego błędu siatki (GIVE).

6.3.3 Ostateczne prawdopodobieństwo oznacza, że odbiornik SBAS nie odbierze depezy SBAS. W takim przypadku, w celu kontynuowania nawigacji, SBAS transmituje sygnał w przestrzeni z obniżonymi parametrami. Parametry te są używane w licznych modelach matematycznych, które charakteryzują dodatkowy błąd resztkowy zarówno podstawowych, jak i precyzyjnych poprawek różnicowych z pominięciem jonosfery, wywołanych użyciem starych, lecz czynnych danych. Modele te są wykorzystywane do modyfikowania wariancji UDRE/DFRE i wariancji UIRE w zależności od potrzeb.

6.3.4 Pojedyncze błędy nieokreśloności opisane powyżej, są używane przez odbiornik do obliczania błędu modelu nawigacyjnego rozwiązania. Dokonuje się tego poprzez rzutowanie modeli błędów pseudoodległości na dziedzinę wyznaczania pozycji. Poziom ochronny w płaszczyźnie poziomej (HPL) podaje granicę błędu pozycji w płaszczyźnie poziomej, z wartością prawdopodobieństwa zaczerpniętą z wymagań dotyczących integralności. Podobnie jest w przypadku poziomu ochronnego w płaszczyźnie pionowej (VPL), który podaje granice pozycji w płaszczyźnie pionowej. Jeżeli obliczony poziom HPL przekracza wartość graniczną alarmu w płaszczyźnie poziomej (HAL) dla specjalnych operacji, wiarygodność/ integralność SBAS nie jest odpowiednia dla wspierania operacji. Tak jest w przypadku podejścia precyzyjnego i operacji APV, jeżeli VPL przekracza wartość graniczną alarmu w płaszczyźnie pionowej (VAL).

6.3.5 Dla dostawcy SBAS jednym z najważniejszych zadań jest wyznaczenie wariancji UDRE/GIVE lub DFRE, aby wymagania dotyczące integralności poziomu ochronnego były spełnione bez wpływu na dostępność. Funkcjonalność pojedynczego SBAS zależy od konfiguracji sieci, geograficznego zasięgu i zagęszczenia, typu i jakości używanych pomiarów oraz algorytmów używanych do przetwarzania danych. Ogólne metody dla wyznaczenia modelu wariancji opisano w części 13.

6.3.6 *Błędy resztkowe zegara i efemerydy (σ_{UDRE})*. Błąd resztkowy zegara jest całkowicie scharakteryzowany przez zero-znaczące rozkładu normalnego, kiedy jest duża liczba odbiorników, które przyczyniają się do tych błędów. Błąd resztkowy efemeryd zależy od położenia użytkownika. Dla precyzyjnej różnicowej funkcji, dostawca SBAS powinien zapewnić, aby błąd resztkowy dla wszystkich użytkowników wewnątrz zdefiniowanego obszaru usługi był odzwierciedlony w σ_{UDRE} . Dla podstawowej funkcji różnicowej zaleca się, aby błąd resztkowy efemerydy był wyliczany i może być uznany za nieistotny.

6.3.7 *Błąd resztkowy zegara i efemerydy bez wpływu jonosfery (σ_{DFRE})*. Resztkowy błąd zegara charakteryzuje się zerowym średnim rozkładem normalnym, ponieważ istnieje wiele odbiorników, które przyczyniają się do tego błędu. Pozostały błąd efemeryd zależy od lokalizacji użytkownika. W przypadku funkcji korekcji różnicowej

bez wpływu jonosfery dostawca SBAS zapewni odzwierciedlenie błędu resztkowego dla wszystkich użytkowników w obszarze pokrycia w σ_{DFRE} . Błąd resztkowy musi uwzględniać zwiększony szum w kombinacji dwóch częstotliwości bez wpływu jonosfery.

- 6.3.8 *Błąd jonosferyczny w płaszczyźnie pionowej (σ_{GIVE}).* Błąd jonosferyczny resztkowy jest całkowicie reprezentowany przez zero znaczące rozkładu normalnego, kiedy jest duża liczba odbiorników, które przyczyniają się do jonosferycznego oszacowania. Błędy pochodzą z szumu pomiarowego, modelu jonosferycznego oraz przestrzennej dekorelacji jonosfery. Błąd pozycji, wywołany przez błąd jonosferyczny jest zmniejszany pozytywną współzależnością samej jonosfery. W dodatku rozkład błędu resztkowego jonosferycznego ma obciętą część końcową, tzn. jonosfera nie jest w stanie wywoływać ujemnego opóźnienia - ma opóźnienie maksymalne.
- 6.3.9 *Błędy w elementach pokładowych.* Łączny udział błędu wielotorowości i odbiornika jest ograniczany zgodnie z opisem w części 14. Błąd ten może być rozdzielony na błąd wielotorowości i błąd odbiornika zgodnie z opisem w punkcie 3.5.5.1 Załącznika B, a standardowy model dla wielotorowości opisany w Załączniku B, pkt 3.6.5.5.1.1.2 może być zastosowany. Wielkość błędu odbiornika może zostać wzięta z wymagań dokładności (Załącznik B, punkt 3.5.8.2, 3.5.8.4.1 i 3.5.15.3.2) i ekstrapolowana do typowych warunków dla sygnału. Szczególnie dla statku powietrznego należy przyjąć, $\sigma_{air}^2 = \sigma_{receiver}^2 + \sigma_{multipath}^2$ gdzie zakłada się, że $\sigma_{receiver}^2$ jest definiowany przez RMS_{pr_air} , który jest określony dla Pokładowego Oznacznika Dokładności A wyposażenia GBAS, a $\sigma_{multipath}$ jest zdefiniowany w Załączniku B, punkcie 3.6.5.5.1 dla urządzeń L1 SBAS i 3.5.15.3.4.1 dla urządzeń DFMC SBAS. Wpływ statku powietrznego na wielkość błędu wielotorowości obejmuje skutki odbić od samego statku powietrznego. Błędy wielotorowości wynikające z odbić od innych obiektów nie są uwzględnione. Jeśli doświadczenia wskazują, że błędy te nie są pomijalne, to muszą być uwzględnione dla działalności systemu. Standardowy model wielodrożności w Dodatku B, pkt 3.5.15.3.4.1 uwzględnia błąd wielodrożności w kombinacji z pominięciem jonosfery.
- 6.3.10 *Błąd troposferyczny.* Odbiornik musi stosować model do korekcji efektów troposferycznych. Błąd resztkowy modelu jest wymuszany przez maksymalny błąd systematyczny i wariancję zdefiniowaną w punktach 3.5.8.4.2, 3.5.8.4.3 i 3.5.15.3.4 Załącznika B. Efekt uśredniania musi być obliczany dla naziemnego podsystemu. W wyposażeniu pokładowym użytkownika stosowany jest określony model dla resztkowego błędu troposferycznego (σ_{tropo}).
- 6.4 Charakterystyka RF
- 6.4.1 *Minimalny poziom mocy sygnału SBAS L1 GEO.* Minimalne wyposażenie statku powietrznego (np. RTCA/DO-229D) jest wymagane, aby operować z minimalnym poziomem natężenia sygnału minus 164 dBW na wejściu odbiornika w obecności zakłóceń od nie-RNSS (dodatek B, 3.7) i przy zsumowanej gęstości szumu minus 172,8 dBm/Hz. W obecności zakłóceń odbiorniki mogą nie posiadać zdolności skutecznego odbioru sygnałów dla nateżenia sygnału wejściowego poniżej minus 164 dBW (np. dla satelitów GEO umieszczonych na orbicie przed 2014 r.). Satelita GEO, którego transmitowana moc sygnału wynosi poniżej minus 164 dBW na wyjściu standardowej anteny odbiorczej posadowionej na ziemi z 5-cio stopniowym kątem elewacji może być używany do zapewniania sygnału śledzenia w obszarze usługi znajdującym się w obszarze pokrycia określonym przez minimalny kąt elewacji, który jest większy niż 5 stopni (np. 10 stopni). W tym przypadku korzyść uzyskana z charakterystyki zysku minimalnego standardu anteny (np. RTCA/DO-301) stanowi kompromis pomiędzy mocą sygnału GEO a rozmiarem obszaru usługi, w którym wymagane jest zapewnienie sygnału śledzenia. Planując wprowadzenie nowych operacji w oparciu o SBAS, Państwa muszą dokonać oceny poziomu mocy sygnału w stosunku do zakłóceń pochodzących od źródeł RNSS i nie-RNSS. Jeżeli wynik tej oceny wskazuje, że poziom zakłóceń jest dopuszczalny do wykonania operacji, wówczas można zezwolić na ich wykonywanie.
- 6.4.2 *Minimalny poziom mocy sygnału SBAS L5.* Wymagane jest, aby minimalne wyposażenie statku powietrznego działało przy minimalnej sile sygnału -158 dBW na porcie antenowym w obecności zakłóceń innych niż RNSS (punkt 3.7 Dodatku B) i zagregowanej gęstości szumu RNSS wynoszącej -171,4 dBm/Hz. Satelita SBAS dostarczający moc sygnału poniżej -158 dBW w porcie anteny odbiorczej na wysokości 5 stopni nad ziemią może zostać wykorzystany do zapewnienia śledzenia sygnału w obszarze usługowym zawartym w obszarze pokrycia określonym przez minimalny kąt elewacji większy niż 5 stopni (np. 10 stopni). W tym przypadku wykorzystuje się charakterystykę wzmocnienia standardowej anteny, aby uzyskać kompromis pomiędzy mocą

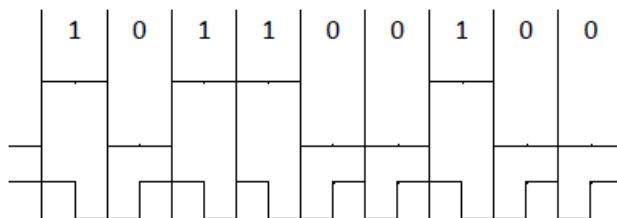
satelity SBAS a rozmiarem obszaru usług, na którym należy zapewnić możliwy do śledzenia sygnał. Oczekuje się, że planując wprowadzenie nowych operacji w oparciu o SBAS, państwa przeprowadzą ocenę poziomu mocy sygnału w porównaniu z poziomem zakłóceń ze źródeł RNSS i innych niż RNSS. Jeżeli wynik tej analizy wskaże, że poziom zakłóceń jest odpowiedni do działania, wówczas można zezwolić na eksploatację.

- 6.4.3 *Czas sieci SBAS.* Czas sieci SBAS to odniesienie czasowe utrzymywane przez SBAS na potrzeby określania poprawek. W przypadku stosowania poprawek rozwiązanie użytkownika dotyczące czasu odnosi się do czasu sieciowego SBAS, a nie do czasu głównego systemu konstelacji satelitów. Tylko w L1 SBAS, jeśli poprawki nie zostaną zastosowane, ustalenie pozycji będzie odniesione do złożonej konstelacji satelitów głównych/czasu sieci SBAS, w zależności od używanych satelitów, a na uzyskaną dokładność będzie miała wpływ różnica między nimi. Mieszanie pomiarów nieskorygowanych i skorygowanych SBAS nie jest dozwolone w DFMC SBAS. Usługi L1 SBAS i DFMC SBAS są niezależne. Czas sieciowy SBAS używany dla SBAS L1 i czas używany dla DFMC SBAS mogą się różnić. W DFMC SBAS parametr identyfikatora odniesienia czasu jest rozgłaszany w depeшы Typu 37, aby poinformować użytkownika DFMC o czasie odniesienia konstelacji głównej używanym do sterowania czasem sieci SBAS w DFMC SBAS (patrz rozdział 3, punkt 3.7.3.4.7.2, który określa maksymalną różnicę czasu pomiędzy SNT a czasem odniesienia konstelacji głównej). Odnosi się do odniesienia czasowego konstelacji GNSS, które zostanie przyjęte jako konstelacja odniesienia podczas obliczania pozycji użytkownika SBAS i szacowania przesunięcia czasowego dla innej konstelacji wspomagananej przez system SBAS.
- 6.4.4 *Kodowanie splotowe i bi-binarne SBAS.* Informacje na temat kodowania i dekodowania splotowego komunikatów SBAS L1 można znaleźć w RTCA/DO-229D z zmianą 1, dodatek A. Informacje na temat kodowania i dekodowania splotowego komunikatów DFMC SBAS można znaleźć w EUROCAE/ED-259, Dodatek A. Sygnały SBAS L5 wykorzystują kodowanie bi-binarne (Manchester) (patrz rozdział 1). Sygnały SBAS L5 bez kodowania bi-binarnego nadają się wyłącznie do celów testowania i walidacji. Rysunek D-19 przedstawia konwencję kodowania bi-binarnego, gdzie „0” wyrażane jest poprzez przejście z niskiego do wysokiego poziomu („0” w pierwszej połowie okresu bitowego i „1” w drugiej połowie) i gdzie „1” wyraża się poprzez przejście z wysokiego do niskiego poziomu („1” w pierwszej połowie okresu bitowego i „0” w drugiej połowie).

500 bitów na sekundę

500 symboli na sekundę (bez kodowania Manchester)

500 zakodowanych symboli Manchester na sekundę



Rysunek D-19. Schemat kodowania bi-binarnego (Manchester)

- 6.4.5 *Taktowanie wiadomości.* Dekodery konwolucyjne użytkowników wprowadzą stałe opóźnienie, które zależy od ich odpowiednich algorytmów (zwykle 5 długości ograniczeń lub 35 bitów), które muszą skompensować, aby określić czas sieci SBAS (SNT) na podstawie odebranego sygnału.
- 6.4.6 *Charakterystyka sygnału SBAS.* Różnice pomiędzy względną charakterystyką opóźnienia fazowego i grupowego sygnałów SBAS w porównaniu z sygnałami GPS mogą powodować błąd odchylenia względnego pomiaru odległości w algorytmach śledzenia odbiornika. Oczekuje się, że dostawca usług SBAS uwzględni ten błąd, ponieważ wpływa on na odbiorniki posiadające charakterystykę śledzenia w ramach ograniczeń śledzenia określonych w punkcie 8.11 Dodatku D i punkcie 3.5.15.1.1.3 Dodatku B. W przypadku GEO obsługujących zakres L1 SBAS, dla których charakterystyka pokładowych filtrów RF została opublikowana w RTCA/DO-229D ze zmianą 1, Dodatek T, oczekuje się, że dostawcy usług SBAS zapewnią, że UDRE ograniczą błędy resztkowe, w tym błędy odchylenia dla maksymalnego zasięgu określone w RTCA/DO-229D ze zmianą 1. W przypadku innych satelitów SBAS obsługujących pomiar odległości SBAS L1 lub pomiar odległości DFMC SBAS, oczekuje się, że dostawcy usług SBAS będą współpracować z producentami sprzętu w celu określenia, poprzez analizę, błędów odchylenia dla maksymalnego zasięgu, czego można oczekiwać od istniejących odbiorników przetwarzających dane z tych konkretnych satelitów. Efekt ten można zminimalizować,

zapewniając satelitom szerokie pasmo transmisji i małe opóźnienia grupowe w paśmie przepustowym. Dodatkowo błąd śledzenia DFMC SBAS w punkcie 3.5.15.4.1 dodatku B opracowano przy założeniu, że sygnał SBAS L1 obsługujący pomiar odległości DFMC SBAS jest sygnałem szerokopasmowym. Oczekuje się, że dostawcy usług SBAS zapewnią, że DFRE ograniczą błędy resztkowe, w tym błędy kierunku odchylenia podczas śledzenia dla sygnałów określających odległość DFMC SBAS.

- 6.4.7 *Kody szumu pseudolosowego (PRN) SBAS.* Dodatek A RTCA/DO-229D ze zmianą 1 zawiera dwie metody generowania kodów PRN SBAS L1. EUROCAE/ED-259, Dodatek A, przedstawia metodę generowania kodu PRN SBAS L5.
- 6.4.8 *Szum fazowy nośnej SBAS L5.* Praktycznym sposobem spełnienia wymagań dotyczących szumu nośnej kodu SBAS L5 byłoby przestrzeganie poniższej specyfikacji zawartej w tabeli:

Tabela D-15. Szum fazowy nośnej L5

| Przesunięcie częstotliwości od nośnej L5 (Hz) | Szum fazowy względem nośnej (dBc/Hz) |
|---|--------------------------------------|
| 0 | 0 |
| 1 | -19.5 |
| 5 | -47.5 |
| 10 | -52.5 |
| 10 ² | -66.5 |
| 10 ³ | -74.5 |
| 10 ⁴ | -85.5 |
| 10 ⁵ | -90.5 |
| 3x10 ⁵ | -90.5 |
| Większy niż 10 ⁶ | -92.5 |

- 6.4.9 *Strata korelacji krzyżowej.* Stratę korelacji krzyżowej definiuje się jako stosunek następujących dwóch wyników korelacji: (1) aktualnie odbieranego sygnału skorelowanego z doskonałym, niefiltrowanym sygnałem odniesienia; oraz (2) doskonały niefiltrowany sygnał znormalizowany do tej samej mocy całkowitej co sygnał w przypadku (1), skorelowany z doskonałym niefiltrowanym sygnałem odniesienia. Stratę korelacji można obliczyć w sposób pokazany w poniższym równaniu:

$$-20 \text{Log}_{10} \left[\frac{C_{XY}}{\sqrt{C_{XX}} \sqrt{C_{YY}}} \right] < 1 \text{ dB}$$

gdzie „C_{XX}” to wartość wynikająca z korelacji niefiltrowanego sygnału odniesienia z samym sobą, „C_{YY}” to wartość wynikająca z korelacji aktualnie odbieranego sygnału z samym sobą, a „C_{XY}” to wartość wynikająca z korelacji aktualnie odbieranego sygnału z niefiltrowanym sygnałem odniesienia, gdy te dwa sygnały są optymalnie dopasowane w celu uzyskania maksymalnej korelacji krzyżowej. Powyższy termin w nawiasie oznacza współczynnik korelacji pomiędzy aktualnie odbieranym sygnałem a niefiltrowanym sygnałem odniesienia.

- 6.5 Charakterystyka danych dla sygnału SBAS L1
- 6.5.1 *Depesze SBAS.* Z powodu ograniczonej szerokości pasma, dane sygnału SBAS L1 są kodowane w depeszach, które są tak zaprojektowane, aby zmniejszać przepływ wymaganych danych. Dokument RTCA/DO-229D z poprawką 1, załącznik A, zawiera szczegółową specyfikację depesz SBAS.
- 6.5.2 *Przedziały transmisji danych.* Maksymalne przedziały transmisji pomiędzy depeszami są wyszczególnione w tabeli B-54 Załącznika B. Przedziały te zostały opracowane tak, aby użytkownik włączający się do obszaru transmisji serwisu SBAS miał możliwość przetwarzania poprawionej pozycji wraz z dostarczaną z SBAS informacją o integralności, w możliwym do przyjęcia czasie. Dla operacji trasowych, zbliżeniowych i NPA, wszystkie potrzebne dane będą otrzymywane w czasie 2 minut, podczas gdy dla podejścia precyzyjnego - maksymalnie w czasie 5 minut. Maksymalne przedziały pomiędzy transmisjami nie gwarantują określonego poziomu eksploatacyjnej dokładności, jak zdefiniowano w tabeli 3.7.2.4-1 rozdziału 3. W celu zapewnienia

danej eksploatacyjnej dokładności, każdy dostawca usługi powinien przyjąć zdefiniowane przedziały transmisji, uwzględniając obliczanie różnych parametrów, takich jak typ konstelacji (np. GPS z SA, GPS bez SA), czy też jonosferyczną aktywność.

- 6.5.3 *Czas do alarmu.* Rysunek D-2 zawiera objaśnienie dla przydziału całkowitego czasu do alarmu, zdefiniowanego w punkcie 3.7.2.4-1 rozdziału 3. Wymagania dotyczące czasu do alarmu zawarte są punktach 3.5.7.3.1 i 3.5.7.5.1 Załącznika B (odpowiadające statusowi satelity GNSS oraz odpowiednio podstawowym poprawkom różnicowym i funkcjom precyzyjnych poprawek różnicowych) zawierają obydwie naziemne i kosmiczne przydziały przedstawione na rysunku D-2.
- 6.5.4 *Funkcja troposferyczna.* Ponieważ refrakcja troposferyczna jest zjawiskiem lokalnym, użytkownicy będą obliczać swoje własne poprawki opóźnień troposferycznych. Szacunkowe opóźnienie troposferyczne dla podejścia precyzyjnego jest opisane w RTCA/DO-229C, chociaż istnieje możliwość stosowania innych modeli.
- 6.5.5 *Rozważania dotyczące wielotorowości.* Wielotorowość jest jedną z największych składowych błędów wyznaczania pozycji w SBAS L1, wywierającą wpływ zarówno na wyposażenie naziemne, jak i pokładowe. W przypadku wyposażenia naziemnego SBAS, nacisk należy położyć na zmniejszenie lub łagodzenie skutków wielotorowości, tak dalece jak tylko jest to możliwe, aby niepewność sygnału przestrzennego była mała. Wiele łagodzących technik zostało przestudiowanych zarówno z teoretycznego, jak i praktycznego punktu widzenia. Najlepszym podejściem do implementacji stacji referencyjnych SBAS z minimalnym błędem wielotorowości jest:
- dobieranie anten o właściwościach redukcji wielotorowości;
 - rozważenie użycia naziemnych technik wyrównywania terenu;
 - zapewnienie, że antena jest usytuowana w miejscu, w którym wpływ wielotorowości jest niski;
 - stosowanie odbiorników redukujących wielotorowość i technik przetwarzania.
- 6.5.6 *Aktualność danych GLONASS.* Ponieważ istniejący GLONASS nie dostarcza jednoznacznie określonych identyfikatorów dla zestawów danych efemeryd i zegara, system SBAS L1 będzie używał specyficznych mechanizmów w celu wyeliminowania wszelkich niezgodności podczas stosowania transmitowanych poprawek. Mechanizm ten jest wyjaśniony na rysunku D-3. Definicje czasu oczekiwania i przedziału poprawności, razem ze skojarzonymi z nimi wymaganiami kodowania, można znaleźć w punkcie 3.5.4 Załącznika B. Użytkownik może stosować otrzymane poprawki długoterminowe tylko wtedy, gdy zestaw efemeryd i danych zegara GLONASS, używanych na pokładzie, został odebrany w prawidłowym przedziale.
- 6.6 Blok danych SBAS segmentu końcowego podejścia (FAS)
- 6.6.1 Blok danych segmentu podejścia końcowego (FAS) SBAS dla określonej procedury podejścia pokazano w punkcie 3.5.8.4.2.6.1 Dodatku B i Tabeli B-57A, z dodatkowym opisem pól wykorzystywanych przez sprzęt użytkownika DFMC SBAS w punkcie 3.5.15.3.5 Dodatku B. Format jest taki sam, jak bloku danych GBAS FAS zdefiniowanego w punkcie 3.6.4.5.1 Dodatku B i tabeli B-66, z następującymi wyjątkami. Blok danych SBAS FAS zawiera również HAL i VAL, które należy wykorzystać w procedurze podejścia opisanej w punkcie 6.3.4. Sprzęt użytkownika SBAS interpretuje pewne pola inaczej niż sprzęt użytkownika GBAS, a sprzęt użytkownika DFMC SBAS wykorzystuje dwa pola, które nie są wykorzystywane przez sprzęt użytkownika L1 SBAS. Nowe pola zostały zdefiniowane w taki sposób, że istniejące bloki danych FAS zaprojektowane dla usługi L1 SBAS są kompatybilne ze sprzętem użytkownika DFMC SBAS. Bloki danych FAS, które mają kod APD inny niż 0, są przeznaczone wyłącznie do użytku i powinny być instalowane wyłącznie na statkach powietrznych wyposażonych w sprzęt użytkownika DFMC SBAS.
- 6.6.2 Bloki danych FAS dla podejść SBAS oraz niektórych podejść GBAS są przechowywane w pokładowej bazie danych obsługującej zarówno podejścia SBAS, jak i GBAS. W tej bazie danych będą, uzgodnione z władzami lotniczymi, różne przydziały kanałów dla poszczególnych rodzajów podejść. Państwa są odpowiedzialne za zapewnienie danych FAS celem ich wprowadzenia do baz danych. Blok danych dla poszczególnych procedur podejść opisany jest w punkcie 3.6.4.5.1. dodatku B oraz tabeli B-66.

- 6.6.3 Przykład kodowania bloku danych FAS dla SBAS jest pokazany w Tabeli D-1. Przykład ten pokazuje kodowanie różnych parametrów aplikacji, włącznie z cykliczną kontrolą nadmiarową (CRC). Wartości techniczne dla parametrów depeszy zawarte w tabeli pokazują proces kodowania depeszy.
- 6.6.4 Sprzęt użytkownika DFMC SBAS wykorzystuje pole Typu operacji z bloku danych FAS do określenia wymaganego identyfikatora dostawcy usług SBAS (SPID) dla podejścia. Usługa DFMC SBAS rozgłasza 5-bitowy identyfikator SPID, podczas gdy blok danych FAS obsługuje tylko 4-bitowy identyfikator SPID. Aby rozróżnić dodatkowe 16 wartości SPID, sprzęt użytkownika DFMC SBAS szuka pola Typu operacji. Sprzęt użytkownika, który otrzyma Typ operacji 0 lub nie odczyta pola Typu operacji, zinterpretuje identyfikator SPID opublikowany z wartościami od 0 do 15. Sprzęt użytkownika, który otrzyma Typ operacji 8, doda 16 do wartości SPID z bloku danych FAS, dający zakres od 16 do 31. Ten rozszerzony zakres może być nadawany wyłącznie w usłudze DFMC SBAS i jest przeznaczony do użytku w systemach SBAS, które zapewniają wyłącznie usługę DFMC SBAS.

Tabela D-1. Przykładowy blok danych FAS SBAS

| OPIS TREŚCI DANYCH | ILOŚĆ BITÓW | ZAKRES WARTOŚCI | ROZWIĄZANIE | ZASADY KODOWANIA (Uwaga 5) | PROJEKTOWANIE PROCEDURY PRZEKAZANYCH WARTOŚCI | UŻYTA WARTOŚĆ FAS DB | DEFINICJA BINARNA | POSTAĆ BINARNA (Uwaga 1) | POSTAĆ SZESNASTKOWA |
|--|-------------|------------------------------------|-----------------|---|---|---|--|---|---------------------|
| Typ operacji | 4 | [0..15] | 1 | 0 : Procedura podejścia z prostej 1-7: Zapasowe 8: Podejście z prostej z rozszerzeniem ID dostawcy usług SBAS 9-15: Zapasowe (Uwaga 1) | Prosta | 0 | m4..m1 | 0000 | 08 |
| ID dostawcy usługi SBAS | 4 | [0..15] | 1 | Dla operacji typu = 0 0 - 13: Patrz tab. B-27 14 : Tylko GBAS 15 : Dowolny dostawca SBAS Dla operacji typu = 8 0 - 15: ID dostawcy usług SBAS od 16 do 31 (patrz tabela B-27) | EGNOS | 1 | m8..m5 | 0001 | |
| ID portu lotniczego | 32 | $\alpha_1\alpha_2\alpha_3\alpha_4$ | - | $\alpha_1\alpha_2\alpha_3 = [0..9, A..Z]$ $\alpha_4 = [<spacja>, 0..9, A..Z]$ D _{OUT} = wartość ASCII & 3F | LFBO | LFBO | m40..m33 m32..m25 m24..m17 m16..m9 | 'L' 00 001100 'F' 00 000110 'B' 00 000010 'O' 00 001111 (Uwaga 2) | F0 40 60 30 |
| Numer pasa startowego | 6 | [01..36] | 1 | - | 14 | 14 | m46..m41 | 001110 | 72 |
| Litera pasa startowego | 2 | [0..3] | 1 | 0 : Brak litery 1 : Prawo (R) 2 : Środek (C) 3 : Lewo (L) | R | 1 | m48..m47 | 01 | |
| Oznacznik wydajności w trakcie podejścia | 3 | [0..7] | 1 | Patrz Dodatek B, pkt 3.5.15.3.5 | 0 (LI SBAS or DFMC SBAS) | 0 | m51..m49 | 000 | 0B |
| Wskaźnik trasy | 5 | α | - | $\alpha = [<spacja>, A..Z]$ $\alpha \neq I$ i $\alpha \neq O$ | Z | Z | m56..m52 | 11010 | |
| Selektor danych ścieżki odniesienia | 8 | [0..48] | - | Nie używane przez SBAS | 0 (wartość domyślna) | 0 | m64..m57 | 00000000 | 00 |
| Identyfikator ścieżki odniesienia | 32 | $\alpha_1\alpha_2\alpha_3\alpha_4$ | - | $\alpha_1 = [E, M, W]$ $\alpha_2\alpha_3 = [0..9]$ $\alpha_4 = [<spacja>, A, B, D..K, M..Q, S..Z]$ D _{OUT} = wartość ASCII & 3F | E14A | E14A | m96..m89 m88..m81 m80..m73 m72..m65 | 'E' 00 000101 '1' 00 110001 '4' 00 110100 'A' 00 000001 (Uwaga 2) | 80 2C 8C A0 |
| Szerokość geograficzna punktu LTP/FTP | 32 | [-90.0°.. 90.0°] | 0.0005 sek. ką. | D _{CONV1} = D _{IN} → metoda zaokrąglenia (Uwaga 3) D _{CONV2} = D _{CONV1} → dziesiętny (sek.) D _{OUT} = D _{CONV2} x 2000 N : D _{OUT} S : Dopełnienie dwójkowe (D _{OUT}) | D _{IN} = 43°38'38.8103"N | D _{CONV1} = 43°38'38.8103"N D _{CONV2} = 157118.8105 sek. D _{OUT} = 314237621 | m128..m121 m120..m113 m112..m105 m104..m97 | 00010010 10111010 11100010 10110101 | AD 47 5D 48 |
| Długość geograficzna punktu LTP/FTP | 32 | [-180.0°.. 180.0°] | 0.0005 sek. ką. | D _{CONV1} = D _{IN} → metoda zaokrąglenia (Uwaga 3) D _{CONV2} = D _{CONV1} → dziesiętny (sek.) D _{OUT} = D _{CONV2} x 2000 E : D _{OUT} W : Dopełnienie dwójkowe (D _{OUT}) | D _{IN} = 001°20'45.3591"E | D _{CONV1} = 001°20'45.3591"E D _{CONV2} = 4845.359 sek. D _{OUT} = 9690718 | m160..m153 m152..m145 m144..m137 m136..m129 | 00000000 10010011 11011110 01011110 | 7A 7B C9 00 |

| OPIS TREŚCI DANYCH | ILOŚĆ BITÓW | ZAKRES WARTOŚCI | ROZWIĄZANIE | ZASADY KODOWANIA (Uwaga 5) | PROJEKTOWANIE PROCEDURY PRZEKAZANYCH WARTOŚCI | UŻYTA WARTOŚĆ FAS DB | DEFINICJA BINARNA | POSTAĆ BINARNA (Uwaga 1) | POSTAĆ SZESNASTKOWA |
|--|-------------|--------------------------------|-----------------|--|---|--|---|--|--------------------------|
| Wysokość punktu LTP/FTP | 16 | [-512..6041.5] | 0.1m | $D_{CONV} = \text{zaokrąglone}(D_{IN}, \text{rozwiązanie})$ $D_{OUT} = (D_{IN} + 512) \times 10$ | $D_{IN} = 148.74m$ | $D_{CONV} = 148.7$ $D_{OUT} = 6607$ | m _{176..m169} m _{168..m161} | 00011001 11001111 | F3 98 |
| Szerokość geograficzna punktu ΔFPAP | 24 | [-1.0°..1.0°] | 0.0005 sek. ką. | $D_{CONV1} = D_{IN} \rightarrow$ metoda zaokrągleń (Uwaga 3) $D_{CONV2} = D_{CONV1} \rightarrow$ dziesiętny (sek) $D_{OUT} = D_{CONV2} \times 2000$ + : D_{OUT} - : Dopełnienie dwójkowe (D_{OUT}) | $D_{IN} = -0^{\circ}01'37.8973''$ | $D_{CONV1} = -0^{\circ}01'37.8975''$ $D_{CONV2} = -97.8975''$ $D_{OUT} =$ Dopełnienie dwójkowe (195795) $D_{OUT} = 16581421$ | m _{200..m193} m _{192..m185} m _{184..m177} | 11111101 00000011 00101101 | B4 C0 BF |
| Długość geograficzna punktu ΔFPAP | 24 | [-1.0°..1.0°] | 0.0005 sek. ką. | $D_{CONV1} = D_{IN} \rightarrow$ metoda zaokrągleń (Uwaga 3) $D_{CONV2} = D_{CONV1} \rightarrow$ dziesiętny (sek) $D_{OUT} = D_{CONV2} \times 2000$ + : D_{OUT} - : Dopełnienie dwójkowe (D_{OUT}) | $D_{IN} = -0^{\circ}01'41.9329''$ | $D_{CONV1} = 0^{\circ}01'41.9330''$ $D_{CONV2} = -101.9330''$ $D_{OUT} = 203866$ | m _{224..m217} m _{216..m209} m _{208..m201} | 00000011 00011100 01011010 | 5A 38 C0 |
| TCH podejścia | 15 | [0..1638.35m] [0..3276.7ft] | 0.05m 0.1ft | $D_{CONV} = \text{zaokrąglone}(D_{IN}, \text{rozwiązanie})$ m : $D_{OUT} = D_{IN} \times 20$ ft : $D_{OUT} = D_{IN} \times 10$ | $D_{IN} = 15.00m$ | $D_{CONV} = 15.00m$ $D_{OUT} = 300$ | m _{239..m233} m _{232..m225} | 00000001 00101100 | 34 81 |
| Selektor jednostek TCH w trakcie podejścia | 1 | [0,1] | - | 0 : stopa 1 : metry | m | 1 | m ₂₄₀ | 1 | |
| Kąt ścieżki schodzenia (GPA) | 16 | [0..90.00°] | 0.01° | $D_{CONV} = \text{zaokrąglone}(D_{IN}, \text{rozwiązanie})$ $D_{OUT} = D_{IN} \times 100$ | $D_{IN} = 3.00^{\circ}$ | $D_{CONV} = 3.00^{\circ}$ $D_{OUT} = 300$ | m _{256..m249} m _{248..m241} | 00000001 00101100 | 34 80 |
| Szerokość kursu | 8 | [80.00m..143.75m] | 0.25m | $D_{CONV} = \text{zaokrąglone}(D_{IN}, \text{rozwiązanie})$ $D_{OUT} = (D_{CONV} - 80) \times 4$ | $D_{IN} = 105.00m$ | $D_{CONV} = 105.00m$ $D_{OUT} = 100$ | m _{264..m257} | 01100100 | 26 |
| Przesunięcie długości Δ | 8 | [0..2032m] | 8m | $D_{CONV} = \text{zaokrąglone}(D_{IN}, \text{rozwiązanie})$ $D_{OUT} = (\text{podział liczby całkowitej } D_{CONV} \text{ przez } 8) + 1$ $D_{OUT} = 255$: nie dostarczona wartość | $D_{IN} = 284.86m$ | $D_{CONV} = 288m$ $D_{OUT} = 36$ | m _{272..m265} | 00100100 | 24 |
| Pozioma wartość graniczna alarmu (HAL) | 8 | [0..50.8m] | 0.2m | $D_{CONV} = \text{zaokrąglone}(D_{IN}, \text{rozwiązanie})$ $D_{OUT} = D_{IN} * 5$ | $D_{IN} = 40.0m$ | $D_{CONV} = 40.0m$ $D_{OUT} = 200$ | m _{280..m273} | 11001000 | 13 |
| Pionowa wartość graniczna alarmu (VAL) | 8 | [0..50.8m] | 0.2m | $D_{CONV} = \text{zaokrąglone}(D_{IN}, \text{rozwiązanie})$ $D_{OUT} = \text{Wartość} * 5$ $D_{OUT} = 0$: odchylenie pionowe nie może zostać użyte | $D_{IN} = 50.0m$ | $D_{CONV} = 50.0m$ $D_{OUT} = 250$ | m _{288..m281} | 11111010 | 5f |
| Segment podejścia końcowego CRC | 32 | [0..2 ³² -1] | | $D_{OUT} = \text{reszta}(P(x) / Q(x))$ | - | - | r _{32..r25} r _{24..r17} r _{16..r9} r _{8..r1} | 10101110 11000011 01100100 10001111 | 75 C3 26 F1 (Uwaga 4) |

Uwagi.

1. Pierwszy bit od prawej strony jest najmniej ważnym bitem dwójkowej wartości parametru i jest pierwszym bitem transmitowanym do kalkulatora CRC.
2. Dwa najważniejsze bity każdego bajtu są ustawione na 0 (patrz pogrubienie).
3. Metodologia zaokrągleń zawarta jest w PANS-OPS (Doc 8168) Tom II.
4. Wartość FAS CRC jest wyświetlana w kolejności r_{25..r32}, r_{17..r24}, r_{9..r16}, r_{1..r8} gdzie r_n jest n-tym współczynnikiem reszty R(x) jak zdefiniowano w Załączniku B, pkt. 3.9.
5. D_{IN} : wartość danych pierwotnych, D_{CONV} : przekonwertowana wartość danych zgodnie z zasadami kodowania, D_{OUT} : zakodowana wartość danych.

6.6.5 Sprzęt użytkownika DFMC SBAS wykorzystuje pole wyznacznika wydajności podejścia (APD) w celu określenia, które z usług SBAS zapewniają odpowiednią wydajność do obsługi procedury określonej w bloku danych FAS. Tryby usługi to usługa L1 SBAS, usługa DFMC SBAS, gdy można korzystać z jednej lub więcej konstelacji rozszerzonych, oraz usługa DFMC SBAS, gdy można korzystać z dwóch lub więcej konstelacji rozszerzonych. Konstelacje są użyteczne, gdy SBAS zapewnia rozszerzenie, a sprzęt użytkownika może korzystać z rozszerzenia. W przypadku procedur wykorzystujących poziom skuteczności działania APV sprzęt użytkownika może sprawdzić obliczony poziom(-y) ochrony względem powiązanego(-ych) limitu(-ów) alarmowego(-ych) w celu określenia przydatności nawigacji. W przypadku procedur wykorzystujących poziom skuteczności działania kategorii 1 integralność, o której mowa w rozdziale 3, tabela 3.7.2.4.-1, uwaga 2, wymaga analizy bezpieczeństwa specyficznej dla systemu, gdy VAL jest ustawiona na więcej niż 10 m. Obejmuje to ocenę skuteczności działania dokonywaną przez dostawcę usługi SBAS, którą ANSP może wykorzystać do wsparcia decyzji w sprawie kodowania APD dla opublikowanych procedur. Ponieważ usługa DFMC SBAS będzie miała znacznie większy wolumen usług niż usługa L1 SBAS, ANSP będą mogły publikować procedury podejścia oparte na usługach DFMC SBAS, których powiązana usługa L1 SBAS nie może w pełni obsłużyć. W niektórych okolicznościach usługa L1 SBAS może nie spełniać wymagań dostępności lub ciągłości dla danego podejścia, ale poza tym spełniałaby wymagania dotyczące wydajności i mogłaby zostać wykorzystana, jeśli byłaby dostępna. ANSP mogą wówczas opublikować procedurę z kodami APD 5 lub 6 w oparciu o wydajność usługi L1 SBAS zapewnioną przez dostawcę usługi SBAS. W niektórych okolicznościach, gdy usługa L1 SBAS nie spełnia kryteriów określonych w pkt 3.3.9 lub gdy ANSP stwierdzi, że usługa L1 SBAS nie nadaje się do użycia, ANSP może opublikować procedury z kodami APD 1 lub 2. Poniższa tabela wskazuje, kiedy różne kody APD są odpowiednie. ANSP kodują procedurę DFMC SBAS z APD równym 1 lub 2, gdy nie ma usługi L1 SBAS uznanej za dostępną do obsługi opublikowanego podejścia.

| | |
|---|---|
| 0 | <ul style="list-style-type: none"> Dowolna procedura oparta na poziomie wydajności APV, gdy usługa L1 SBAS spełnia wymogi dostępności i ciągłości. Dowolna procedura wykorzystująca poziom wydajności kategorii 1, gdy usługa L1 SBAS spełnia wymogi dostępności, ciągłości i oceny bezpieczeństwa specyficznej dla systemu. |
| 1 | <ul style="list-style-type: none"> Dowolna procedura oparta na poziomie wydajności APV, gdy ANSP chce kontrolować operację w trybie DFMC tylko z co najmniej jedną konstelacją. Dowolna procedura oparta na poziomie skuteczności działania kategorii 1, gdy ocena bezpieczeństwa specyficzna dla systemu jest spełniona w przypadku usługi DFMC SBAS z co najmniej jedną konstelacją, ale nie byłaby spełniona w przypadku usługi L1 SBAS. |
| 2 | <ul style="list-style-type: none"> Dowolna procedura oparta na poziomie skuteczności działania APV, gdy ANSP chce kontrolować operację wyłącznie w trybie DFMC, a do spełnienia wymogów dostępności i ciągłości usługi DFMC SBAS wymagane są co najmniej dwie konstelacje. Dowolna procedura oparta na poziomie skuteczności działania kategorii 1, gdy ocena bezpieczeństwa specyficzna dla systemu jest spełniona w przypadku usługi DFMC SBAS, ale nie byłaby spełniona w przypadku usługi L1 SBAS, a do spełnienia wymogów dostępności i ciągłości w przypadku usługi DFMC SBAS wymagane są co najmniej dwie konstelacje. |
| 5 | <ul style="list-style-type: none"> Dowolna procedura oparta na poziomie wydajności APV, gdy nie oczekuje się, że usługa L1 SBAS spełni wymogi dostępności lub ciągłości, podczas gdy usługa DFMC SBAS spełnia wymogi dostępności i ciągłości z co najmniej jedną konstelacją. Dowolna procedura oparta na poziomie skuteczności działania kategorii 1, gdy zarówno usługa DFMC, jak i usługa L1 SBAS spełniają wymogi oceny bezpieczeństwa specyficznej dla systemu, choć nie oczekuje się, że usługa L1 SBAS spełni wymogi dostępności i/lub ciągłości. |
| 6 | <ul style="list-style-type: none"> Dowolna procedura oparta na poziomie wydajności APV, gdy dostępność i ciągłość są spełnione tylko przy użyciu usługi DFMC SBAS rozszerzającej więcej niż jedną konstelację. Ani pojedyncza konstelacja DFMC SBAS, ani usługa L1 SBAS nie powinny zapewnić dostępności i ciągłości. Dowolna procedura oparta na poziomie skuteczności działania kategorii 1, gdy dostępność i ciągłość są spełnione tylko przy użyciu usługi DFMC SBAS rozszerzającej więcej niż jedną konstelację. Ani pojedyncza konstelacja DFMC SBAS, ani usługa L1 SBAS nie powinny spełniać wymagań dostępności i/lub ciągłości, ale wszystkie usługi spełniają wymagania oceny bezpieczeństwa systemu. |

6.6.6 Sprzęt użytkownika nie zaprojektowany do przetwarzania DFMC SBAS (np. zgodny ze standardami RTCA/DO-229) nie musi używać pola APD (patrz Rozdział 3, Dodatek B, pkt 3.5.8.4.2.6.1), podczas gdy sprzęt DFMC SBAS używa tego pola. Procedury SBAS opracowane dla usługi L1 SBAS używają APD zakodowanego jako 0. Kodowanie 0 jest zatem zachowane dla procedur obsługiwanych zarówno przez L1 SBAS, jak i DFMC SBAS. Sprzęt użytkownika SBAS nie zaprojektowany do przetwarzania DFMC SBAS (np. zgodny ze standardami RTCA/DO-229) powinien być używany tylko w połączeniu z blokami danych FAS z APD ustawionym na 0.

6.7 Aspekty DFMC SBAS

6.7.1 *Odstępy między transmisjami danych.* Maksymalne odstępy między komunikatami DFMC SBAS są określone w Załączniku B, Tabela B-107. Odstępy te są takie, że użytkownik wchodzący w obszar pokrycia DFMC SBAS jest w stanie wysłać skorygowaną pozycję wraz z informacjami o integralności dostarczonymi przez SBAS w rozsądnym czasie. W przypadku operacji trasowych, terminalowych, NPA i podejścia precyzyjnego wszystkie potrzebne dane zostaną odebrane w ciągu 3 minut, biorąc pod uwagę maksymalnie 92 satelity ustawione w masce SBAS DFMC. Maksymalne odstępy między transmisjami nie gwarantują określonego poziomu dokładności, jak określono w Rozdziale 3, Tabela 3.7.2.4-1. Aby zapewnić określoną dokładność, każdy dostawca usług przyjmie zestaw odstępów między transmisjami, biorąc pod uwagę różne parametry, takie jak liczba rozszerzonych konstelacji i liczba satelitów SBAS używanych przez dostawcę usług.

6.7.2 *Maska DFMC SBAS*

6.7.2.1 *Parametry maski SBAS.* Dodatek B, Tabela B-91, zawiera mapowanie między maską satelitów DFMC SBAS a satelitami GNSS. Podjęto decyzję o zdefiniowaniu określonych satelitów dla każdej konstelacji, które mogą być rozszerzone w DFMC SBAS. Dotyczy to numerów PRN GPS od 1 do 32 i od 120 do 158 (SBAS PRN), numerów ID GLONASS od 1 do 37, SVID Galileo od 1 do 36 i numerów kodów zakresu BDS od 1 do 37. Jeśli jakkolwiek konstelacja nadaje sygnał z satelity zidentyfikowanego z parametrem przekraczającym określone zakresy, satelita ten nie kwalifikuje się do rozszerzenia DFMC SBAS. Maskę DFMC SBAS nadawana w komunikacie typu 31 jest niezależna od maski L1 SBAS nadawanej w komunikacie typu 1, nawet jeśli obie usługi są dostarczane przez dostawcę SBAS.

6.7.2.2 *Przejście maski SBAS.* Standard nie określa środków do przeprowadzenia przejścia maski, dlatego dostawcy SBAS mogą wybrać różne strategie przejścia maski. Użytkownik wymaga ważnej maski do dekodowania komunikatów integralności wysyłanych co sześć sekund w komunikatach typu 34, 35 lub 36. Użytkownik musi otrzymywać ważny komunikat integralności co najmniej co 12 sekund, aby kontynuować operacje pionowe, ponieważ parametry integralności kończą się po 12 sekundach. Komunikat maski satelitarnej (typ 31) jest ważny przez 360 sekund. Dlatego jedną z metod zmiany maski byłoby rozpoczęcie zmiany od nadania nowego komunikatu typu 31, przy jednoczesnym kontynuowaniu odwoływania się do starego typu 31 w komunikatach integralności. Po drugiej (lub trzeciej) transmisji nowego Typu 31, SBAS przełączyłby komunikaty integralności, aby użyć nowego komunikatu maski satelity. Użytkownicy powinni być w stanie odebrać nową maskę satelity po dwóch lub trzech transmisjach, a w międzyczasie kontynuować normalną pracę. Inne opcje zmiany maski satelity mogą być stosowane, takie jak: nadawanie dwóch komunikatów integralności na cykl, jeden przy użyciu starej maski satelity i jeden przy użyciu nowej maski satelity. Dostawcy SBAS muszą ocenić wpływ na ciągłość usług związany z wybranym mechanizmem zmiany maski SBAS, gdy użytkownik przegapi niektóre komunikaty.

6.7.3 *Generowanie almanachu i efemeryd DFMC SBAS.* Efemerydy i almanach DFMC SBAS zostały zaprojektowane w celu zapewnienia zestawu parametrów keplerowskich. Taka konstrukcja umożliwia korzystanie z satelitów SBAS, których orbity nie są orbitami geostacjonarnymi. Efemerydy i almanach DFMC SBAS umożliwiają transmisję satelitów na orbitach MEO, HEO, IGSO i GEO. W przypadku niektórych specjalnych orbit, takich jak orbity o niskim nachyleniu (geostacjonarne) lub orbity kołowe o zerowym mimośrodku, niektóre parametry keplerowskie nie są dobrze zdefiniowane, a zatem nie są unikalne. Istnieją prawidłowe zestawy parametrów keplerowskich i użytkownik będzie w stanie prawidłowo określić pozycję satelity, pod warunkiem, że SBAS utworzy prawidłowy zestaw parametrów. Dostawcy SBAS mogą ustawić problematyczne parametry na stałe wartości, a wynikowe dopasowanie efemeryd lub almanachu będzie zbliżone do dobrego rozwiązania. W obliczeniach SBAS usunięto współczynnik prawego wznoszenia wynoszący węzła wstępującego (RAAN), ponieważ czas ważności efemeryd jest krótki. Właściwy dobór poprawki harmonicznej do argumentu szerokości geograficznej może skorygować błąd wprowadzony przez usunięcie wskaźnika

RAAN dla przypadku satelity geostacjonarnego. W przypadku orbit nachylonych błąd nadal nie jest nieistotny, a kompensacja musi obejmować IDOT w połączeniu z Cus i Cuc. Te parametry korekcyjne zostały wybrane ogólnie, ponieważ pozwalają na (w przybliżeniu) korekty wzdłuż toru (Cus, Cuc) i w poprzek toru (IDOT). Ponieważ eliminacja szybkości RAAN jest rozwiązywana przez inne parametry, długi interwał dopasowania parametrów może pogorszyć dokładność pozycji satelity SBAS.

6.7.4 *Kwestie integralności*

- 6.7.4.1 *Ogólne.* Podczas gdy korekty SBAS usuwają obserwowalny błąd, pozostaje pewna niepewność co do błędu resztkowego. Segment naziemny SBAS wybiera DFRE do transmisji, aby zapewnić ograniczenie poziomu ochrony błędów resztkowych pozycji użytkownika po zastosowaniu poprawek SBAS. Segment naziemny SBAS powinien uwzględnić wzrost niepewności błędu nominalnego, który pojawia się, gdy użytkownik stosuje wszelkie odebrane dane rozszerzenia, które pozostają ważne (nie upłynął czas). Segment naziemny SBAS może wybrać i transmitować powiązane parametry degradacji, aby pomóc w utrzymaniu tego ograniczenia. Gwarantuje to, że alerty nie będą konieczne w normalnych warunkach w okresie ważności poprawek i DFRE. Wraz ze wzrostem niepewności, SBAS może zwiększyć DFRE, aby utrzymać odpowiednie ograniczenie. Pod warunkiem, że parametry degradacji dodają wystarczające ograniczenie, aby spełnić wymagania integralności określone w dodatku B, 3.5.14.3, zwiększenie bieżących DFRE w celu pokrycia nominalnego zachowania nie będzie wymagało ostrzeżenia w celu ochrony użytkowników nadal stosujących starsze wartości aktywne. Jak określono w Dodatku B, 3.5.14.4.2, system SBAS musi monitorować błędy zasięgu satelity i możliwość zastosowania aktywnych danych SBAS. Podczas tego monitorowania SBAS musi zachować integralność. W przypadku niektórych monitorowanych zachowań, takich jak rozbieganie zegara, jeśli błędy są zgodne z projektem systemu SBAS i analizą integralności, a błędy są nadal ograniczone przez aktywne, wcześniej nadawane DFRE w połączeniu z parametrami degradacji, SBAS nie powinien nadawać alertu w celu utrzymania ciągłości. Jeśli SBAS stwierdzi, że stare, ale aktywne dane z zastosowanymi degradacjami nie spełnią wymogu integralności, wówczas SBAS wyemituje alert dla tego satelity. Alert może mieć postać większych wartości DFREI, aż do wartości wskazującej "Nie używaj w trybie SBAS" włącznie. W przypadku innych monitorowanych przypadków, takich jak wykrycie nieprawidłowej jakości sygnału, SBAS może lepiej nadawać alert dla satelity bezpośrednio do "Nie używaj w trybie SBAS".
- 6.7.4.2 *Mechanizm.* Istnieje kilka sposobów dostarczenia ostrzeżenia. Sekwencja alertu składa się z transmisji co najmniej czterech kolejnych instancji danych, które złagodzą wprowadzające w błąd informacje. W przypadku pojedynczych satelitów często wystarczy nadać większe wartości DFRE, aby ograniczyć błąd. Zapewnia to ochronę wszystkich danych satelitarnych, w tym tych z dłuższymi okresami przerwy. Dzięki wykorzystaniu DFRE do ostrzegania, po usunięciu stanu alarmowego, nominalna wydajność może zostać szybko przywrócona poprzez nadawanie nominalnych DFRE. SBAS powinien oczekiwać, że użytkownik przegapi wiadomości i może wykorzystywać wszelkie dane, które były wcześniej nadawane, a które nie osiągnęły jeszcze limitu czasu. Podczas wysyłania większych danych DFRE w celu złagodzenia wprowadzających w błąd informacji, SBAS wysyła nowe DFRE w co najmniej czterech kolejnych komunikatach. Ponieważ terminy DFRE znajdują się w kilku różnych komunikatach, możliwe jest mieszanie komunikatów w celu osiągnięcia tego powtórzenia, np. cztery kolejne komunikaty typu 32 lub cztery kolejne komunikaty typu 34/35/36 lub kombinacja czterech kolejnych komunikatów typu 32 i integralności.
- 6.7.4.3 *Użycie komunikatu typu 0 dla alertów.* W razie potrzeby, aby usunąć aktywne dane z odbiornika użytkownika, SBAS może nadawać komunikaty typu 0. Jeśli aktywne dane powodują mylące informacje, SBAS może użyć komunikatu typu 0 jako alertu i wysłać go w czterech kolejnych komunikatach. Odbiór komunikatów typu 0 spowoduje, że użytkownicy porzucą dane L5 wysyłane przez satelitę nadającego na odpowiednim łączu. Używanie komunikatów typu 0 do ostrzegania poszczególnych satelitów nie jest generalnie konieczne, ponieważ użycie większych DFREI może zapewnić ostrzeżenie satelitów z mniejszym wpływem na usługę SBAS.
- 6.7.4.4 *Nieodebrane wiadomości i korzystanie z wiadomości typu 0.* Ponieważ wymagane jest czterokrotne wysłanie alertu, odbiornik może przegapić alert, jeśli przegapi cztery kolejne komunikaty. Dla bezpieczeństwa podczas operacji podejścia, gdy odbiornik przegapi cztery komunikaty, wymagane jest unieważnienie wszystkich DFREI/DFRECI (patrz dodatek B, 3.5.15.1.4.15). Odbiornik może wznowić korzystanie z danych korekcyjnych po odebraniu odpowiedniego zestawu DFREI bez żadnych innych zmian, co może nastąpić po odebraniu komunikatu typu 35 lub 36. SBAS powinien wziąć pod uwagę możliwość, że odbiornik użytkownika przegapił sekwencję alertów i powinien kontynuować nadawanie DFREI lub DFRECI zgodnych z wartością alertu dla

wszystkich danych korekcyjnych, które pozostają ważne. Dotyczy to również nadawania komunikatów typu 0. Jeśli użytkownik przegapi cztery lub więcej komunikatów, użytkownik wyłączy tylko DFREI/DFRECI i nie usunie innych danych. W związku z tym SBAS powinien rozważyć, w jaki sposób wznowić nominalną sekwencję transmisji po sekwencji alertów komunikatów typu 0. System SBAS może kontynuować nadawanie komunikatów typu 0 lub sprawić, że dotknięte satelity będą niedostępne, dopóki nie upłynie limit czasu dla wprowadzających w błąd danych. Przejście od ostrzegania za pomocą komunikatów typu 0 do ostrzegania za pomocą komunikatu "Nie używaj dla SBAS" może pozwolić odbiorcy na szybsze wykorzystanie nowych danych SBAS.

6.7.5 *Dane integralności*

6.7.5.1 *Komunikaty integralności.* Koncepcja DFMC SBAS zdefiniowała trzy typy komunikatów w celu dostarczenia informacji o integralności z powtórzeniem nieprzekraczającym sześciu sekund. DFMC SBAS będzie nadawać dane integralności dla wszystkich satelitów ustawionych w masce satelitów (komunikat typu 31) i może używać dowolnej kombinacji tych komunikatów. Komunikaty integralności są typu 34, 35 i 36. Komunikat typu 35 dostarcza informacji DFREI dla pierwszych 53 satelitów w komunikacie maski typu 31 i może być jedynym komunikatem używanym, gdy SBAS rozszerza 53 lub mniej satelitów. Komunikat typu 36 jest podobny do komunikatu typu 35 i jest używany razem z komunikatem typu 35 do nadawania informacji DFREI dla satelitów od 54 do 92. Użycie sparowanego komunikatu typu 35/36 podwaja liczbę wysyłanych komunikatów integralności i może ograniczyć możliwość wysyłania innych informacji (np. informacji korekcyjnych) częściej niż wymagane minimum. Komunikat typu 34 jest opcją umożliwiającą dostarczenie informacji o integralności dla maksymalnie 92 satelitów w pojedynczym komunikacie SBAS.

6.7.5.2 *Wykorzystanie komunikatu integralności.* Komunikat typu 34 umożliwia dostarczenie informacji o integralności dla maksymalnie 92 satelitów w pojedynczym komunikacie poprzez użycie 2-bitowego wskaźnika zmiany DFREI (DFRECI) zamiast 4-bitowego DFREI dla każdego satelity. Komunikat typu 32 dostarcza rzeczywisty DFREI. W przypadku większości operacji, DFREI pozostanie taki sam lub zmieni się tylko o jeden przyrost w okresie limitu czasu DFREI. W związku z tym dwubitowy wskaźnik ma tylko cztery stany wskazujące, co następuje: 1) brak zmiany w DFREI, używany do wskazania, że wszystkie nadawane, ważne DFREI pozostają ważne; 2) zwiększenie DFREI o jeden krok (bump); 3) komunikat typu 34 dostarczy nowy DFREI w jednym z siedmiu slotów przydzielonych do aktualizacji DFREI w komunikacie; lub 4) wskazuje, że satelita jest "Do Not Use for SBAS". Użytkownik może zastosować wskaźnik do ostatniego odebranego DFREI, który nie przekroczył limitu czasu. Projekt systemu SBAS uwzględnia brak wcześniejszej transmisji wartości DFREI i/lub DFRECI przez użytkownika. System SBAS nie może oczekiwać, że użytkownik będzie miał najnowszy DFREI i monitoruje wszystkie stare, ale aktywne dane przesyłane w celu spełnienia wymogu integralności w dodatku B, pkt 3.5.14.3.1. SBAS może dostarczyć siedem DFREI w komunikacie typu 34. Jeśli dostawca SBAS musi zwiększyć więcej niż siedem DFREI o więcej niż jedną wartość DFREI, wówczas dostawca SBAS ma dwie możliwości: albo ustawić satelity, które nie mogą być zakodowane w polu DFREI na "Nie używaj dla SBAS", albo dostarczyć DFREI za pomocą komunikatu typu 35 lub typu 36. Dostawca SBAS może nadawać DFRECI ustawiony na 0 odpowiadający istniejącej wyższej wartości DFREI, gdy można nadać niższą. Wartość DFRECI nie kumuluje się i może mieć zastosowanie do każdego nadawanego DFREI, który może być nadal ważny. Każdy komunikat korekcji satelitarnej typu 32 zawiera DFREI. Każdy DFREI wysłany w komunikacie typu 32 jest ważny do czasu jego wygaśnięcia, chyba że nowy DFREI został wysłany w wielu kolejnych komunikatach typu 34, 35 lub 36. Gdy SBAS wysła nowy DFREI we wszystkich komunikatach integralności nadawanych w okresie ważności DFREI, SBAS może uznać, że użytkownik będzie miał nowy DFREI i że wartość DFREI nadana w poprzednim komunikacie typu 32 została zastąpiona.

6.7.5.3 *Wykorzystanie komunikatu integralności DFMC SBAS do alarmowania.* Gdy SBAS rozszerza 53 lub mniej satelitów lub używa komunikatu typu 34, SBAS może wysłać sekwencję alarmów, używając kolejnych komunikatów typu 34 lub typu 35 i spełnić wymagania alarmowe. Gdy SBAS rozszerza więcej niż 53 satelity i wybiera użycie pary komunikatów typu 35/36, logika alertów staje się bardziej złożona. Jeśli wszystkie satelity, dla których należy wysłać alert, znajdują się w tym samym typie komunikatu, wówczas ten typ komunikatu może być transmitowany wielokrotnie, aby spełnić wymagania alertowe. Jeśli satelity, które wymagają alertu, znajdują się w komunikatach typu 35 i typu 36, wówczas konieczne będzie przejście na użycie komunikatu typu 34 lub komunikatu typu 0 w celu powiadomienia tych satelitów. Użycie komunikatu typu 34 jest preferowaną opcją w celu ograniczenia zakłóceń w świadczeniu usług, ponieważ użycie komunikatu typu 0 wymaga odzyskania wszystkich danych SBAS.

- 6.7.6 *Aktualizacja tabeli skali DFREI.* Wiadomość typu 37 zawiera parametry związane z integralnością, które są używane w równaniach DFMC SBAS HPL i VPL. W szczególności wiadomość typu 37 zawiera tabelę skali DFREI, która zapewnia połączenie między wartościami DFREI transmisji a powiązaną wartością błędu sigma zakresu dwuczęstotliwościowego do użycia w obliczeniach poziomu ochrony. Ponieważ treść wiadomości typu 37 jest związana z projektem SBAS, oczekuje się, że parametry wiadomości typu 37 będą się zmieniać rzadko. Jednak gdy treść wiadomości typu 37 ulegnie zmianie, dostawca SBAS będzie musiał upewnić się, że odbiorniki SBAS zachowają integralność podczas zmiany. Dostawca SBAS może to osiągnąć poprzez transmisję komunikatu typu 0 w celu oczyszczenia odbiorników SBAS ze starych danych komunikatu typu 37, poprzez inflację wartości DFREI transmisji dla wszystkich satelitów, poprzez alarmowanie określonych satelitów, które mogą nie zachować integralności, lub bez zmiany, jeśli odbiorniki SBAS zachowają integralność podczas korzystania z dowolnych prawidłowych danych komunikatu transmisji typu 37.
- 6.7.7 *Czas do alertu.* Rysunek D-2 zawiera również materiał wyjaśniający w ramach DFMC SBAS dla przydziału całkowitego czasu do alertu zdefiniowanego w rozdziale 3, tabela 3.7.2.4-1.
- 6.7.8 *Funkcja troposferyczna.* Oszacowanie opóźnienia troposferycznego dla precyzyjnego podejścia opisano w pkt 6.5.4.
- 6.7.9 *Rozważania dotyczące wielościeżkowości.* Wielościeżkowość jest największym czynnikiem przyczyniającym się do błędów pozycjonowania dla DFMC SBAS, wpływającym na elementy naziemne i powietrzne, w szczególności ze względu na połączenie pomiarów dwuczęstotliwościowych skorygowanych przez SBAS z pominięciem jonosfery. Techniki łagodzenia dla elementów naziemnych SBAS, opisane w pkt 6.5.5, są również ważne w DFMC SBAS.
- 6.7.10 Przewijanie numeru tygodnia. Wartość 15 przewijania numeru tygodnia ($WNRO_{count}$) wskazuje, że parametr jest nieprawidłowy. Odbiornik DFMC SBAS może używać parametru $WNRO_{count}$ do rozwiązania możliwej dwuznaczności wartości skróconego numeru tygodnia (WN_x) przesyłanej przez dane nawigacyjne GNSS, jeśli SBAS nadaje wartość $WNRO_{count}$ z zakresu od 0 do 14. W takim przypadku wartość $WNRO_{count}$ jest przetwarzana w następujący sposób:

- Jeżeli bieżący skrócony numer tygodnia (WN_x) konstelacji GNSS określonej przez wiadomość typu 37 jest równy maksymalnej wartości $\overline{WN}-1$, bieżący numer dnia tygodnia wynosi 7, a czas odniesienia t_a odpowiada numerowi dnia tygodnia 1 w czasie odniesienia konstelacji GNSS, całkowita liczba tygodni (WN), które upłynęły od początku czasu odniesienia GNSS, jest podana wzorem:

$$WN = (WNRO_{count} - 1) \times \overline{WN} + WN_x = WNRO_{count} \times \overline{WN} - 1$$

- Jeżeli bieżący skrócony numer tygodnia (WN_x) konstelacji GNSS określonej przez wiadomość typu 37 wynosi 0, bieżący numer dnia tygodnia wynosi 1, a czas odniesienia t_a odpowiada numerowi dnia tygodnia 7 w czasie odniesienia konstelacji GNSS, całkowita liczba tygodni (WN), które upłynęły od początku czasu odniesienia konstelacji GNSS, jest podana wzorem:

$$WN = (WNRO_{count} + 1) \times \overline{WN} + WN_x = (WNRO_{count} + 1) \times \overline{WN}$$

- W przeciwnym razie:

$$WN = WNRO_{count} \times \overline{WN} + WN_x$$

- 6.7.11 Rozważania dotyczące przejść między dniami. Parametry t_d , t_a i t_e są wyrażone w sekundach dnia, dostosowane do przejść między dniami. Na poziomie użytkownika można użyć następującego mechanizmu, aby określić dzień odniesienia dla parametru t_d , t_a lub t_e odebranego w wiadomości nadawanej w epoce t . Przyjmując przypadek parametru t_d , gdzie t i t_d są wyrażone w sekundach dnia:

- Jeśli $-43\,200 \leq (t_d - t) \leq 43\,199$, t_d jest wyrażone w sekundach dnia nadawania wiadomości;
- Jeśli $(t_d - t) < -43\,200$, t_d jest wyrażone w sekundach następnego dnia nadawania wiadomości; i

- Jeśli $(t_d - t) > 43\,199$, t_d jest wyrażone w sekundach poprzedniego dnia nadawania wiadomości;

Poprzedni mechanizm można zastosować do t_a i t_e , zastępując t_d przez t_a lub t_e .

6.7.12 *Obliczanie położenia w DFMC SBAS.* Załącznik B, pkt 3.5.12.4 zawiera protokół obliczania położenia SBAS z dwóch rozszerzonych konstelacji przez SBAS. Zakładając, że SBAS rozszerza liczbę N konstelacji, przy czym N jest równe trzem lub więcej, zlinearyzowana ważona estymacja najmniejszych kwadratów X obejmuje N - 2 dodatkowe elementy dla przesunięć czasowych między dodatkową konstelacją a konstelacją odniesienia 1. Ponadto macierz obserwacji G, opisana w Załączniku B, pkt 3.5.12.4 c), jest modyfikowana w celu zintegrowania N - 2 dodatkowych kolumn parametrów czasowych. Te parametry czasowe są równe 1 dla wszystkich satelitów tej konkretnej konstelacji podczas ustawiania parametru dla numeru kolumny odpowiadającego kolumnie przesunięcia czasowego tej konstelacji w X. Te parametry czasowe są równe 0 w przeciwnym razie.

6.7.12.1 Alternatywna macierz obserwacji G. Rozwiązanie nawigacyjne DFMC SBAS można obliczyć przy użyciu następującej macierzy obserwacji G jako alternatywy dla macierzy zdefiniowanej w Załączniku B, pkt 3.5.12.4:

$$G_i = [-\cos E_{l_i} \cdot \sin A_{z_i} \quad -\cos E_{l_i} \cdot \cos A_{z_i} \quad -\sin E_{l_i} \quad n_{i,1} \quad n_{i,2}] = i(-ty) \text{ wiersz } G$$

gdzie

$n_{i,1}$ wynosi „1”, jeśli satelita jest częścią konstelacji odniesienia C1 lub „0”, jeśli satelita jest częścią konstelacji C2;

$n_{i,2}$ wynosi „0”, jeśli satelita jest częścią konstelacji odniesienia C1 lub „1”, jeśli satelita jest częścią konstelacji C2;

Jeśli i-ty wiersz G odpowiada pomiarowi odległości SBAS:

$n_{i,1}$ wynosi „1”, jeśli C1 to GPS lub „0” w przeciwnym razie;

$n_{i,2}$ wynosi „1”, jeśli C2 to GPS lub „0” w przeciwnym razie.

Jeśli SBAS dostarczający pomiar odległości SBAS nie rozszerza GPS, przesunięcie zegara SBAS musi zostać rozwiązane przez dodatkową wiadomość:

$n_{i,3}$ wynosi „1”, jeśli C1 i C2 są różne od GPS (dodatkowa wiadomość do rozwiązania przesunięcia zegara konstelacji odległości satelity SBAS).

Wektor rozwiązania nawigacyjnego uzyskany z alternatywnej macierzy obserwacji to:

$$X = [x, y, z, ct_{C1}, ct_{C2}]$$

gdzie

ct_{C1} to odchylenie zegara odbiornika względem czasu odniesienia konstelacji 1;

ct_{C2} to odchylenie zegara odbiornika względem czasu odniesienia konstelacji 2.

6.7.13 *Podwójne PRN z jednego satelity SBAS*

6.7.13.1 *Przypisanie kodów PRN SBAS do satelitów.* W przypadku operacji podejścia prowadzonego pionowo analiza bezpieczeństwa systemu zakłada, że sprzęt użytkownika będzie śledził dwa różne satelity (zidentyfikowane kodem PRN), jeśli są dostępne, w celu poprawy ciągłości operacji. Transmisja dwóch PRN z tego samego satelity SBAS wprowadza satelitę SBAS jako wspólna awaria dwóch PRN SBAS i może nie zapewniać tego samego poziomu ciągłości dla tych operacji.

6.7.13.2 *Wielozakresowy SBAS z tego samego satelity.* Obawą związaną z transmisją dwóch PRN-ów do określania odległości z tego samego satelity SBAS jest to, że sprzęt użytkownika będzie używał obu źródeł pomiaru odległości, jakby były niezależne. Jeśli istnieją dwa PRN-y do określania odległości z tego samego satelity SBAS, maska DFMC SBAS może zabraniać używania obu sygnałów pomiaru odległości w tym samym rozwiązaniu położenia dla użytkownika DFMC SBAS, ponieważ użytkownik DFMC SBAS jest zobowiązany do używania wszystkich informacji z jednego PRN SBAS. Dlatego SBAS powinien uniemożliwiać używanie drugiego sygnału pomiaru odległości SBAS z tego samego satelity, zapewniając, że numer slotu drugiego

satelity PRN SBAS do określania odległości nie jest ustawiony na „1” w masce satelitarnej otrzymanej z pierwszego sygnału PRN SBAS i odwrotnie.

- 6.7.14 *Operacje testowe.* Przed certyfikacją do użytku lotniczego SBAS nadaje komunikat typu 0 „Do Not Use”. Sprzęt lotniczy przetworzy tę wiadomość typu 0, czyszcząc dane SBAS otrzymane z satelity SBAS. Podczas testów przedoperacyjnych, gdy SBAS jest w stanie obliczyć prawidłowe dane, niektórzy dostawcy SBAS mogą transmitować prawidłowe dane w wiadomości typu 0. Odbiorniki inne niż dotyczące bezpieczeństwa życia mogą zdecydować się na wykorzystanie tych danych do obliczenia rozwiązań położenia SBAS. W przypadku wiadomości L1 niektórzy dostawcy SBAS wypełnili wiadomość typu 0 treścią danych typu 2. W przypadku wiadomości L5 dostawcy SBAS mogą wypełnić wiadomość typu 0 treścią wiadomości typu 34, typu 35 lub typu 36. Aby zidentyfikować, która z tych trzech treści wiadomości integralności jest transmitowana w wiadomości typu 0, dostawcy SBAS mogą użyć bitów 222 i 223, zgodnie z następującą konwencją:

„00” Brak danych integralności.

„01” Treść danych typu 34.

„10” Treść danych typu 35.

„11” Treść danych typu 36.

Dostawcy SBAS mogą wybrać inne kodowanie wiadomości typu 0 podczas działania testowego.

- 6.7.15 *Rozważania dotyczące satelitów niegeostacjonarnych.* Istnieje kilka rozważań dotyczących satelitów niegeostacjonarnych. Przy większym mimośrodku satelity odchylenia mocy i przesunięcie Dopplera wymagają większego rozważenia przez dostawcę SBAS. Na podstawie analizy, gdy mimośród przekracza 0,15, różnica mocy od orbity przekroczy 3 dB i będzie wymagać pewnej funkcji sterowania mocą na pokładzie. Zmiana zasięgu na orbicie spowoduje, że stała moc magistrali satelitarnej będzie miała moc nadawczą poza maksymalną lub minimalną wymaganą mocą w pewnym momencie orbity. Gdy mimośród przekracza 0,3, przesunięcie Dopplera satelity w perygeum przekroczy maksymalne określone przesunięcie Dopplera. Niektóre urządzenia użytkownika mogą nie być już w stanie śledzić tego satelity w perygeum. Zasadniczo, silnie mimośrodowe orbity są używane w celu zwiększenia czasu przebywania satelity nad określonym regionem w apogeum orbity. Dlatego też niezdolność sprzętu użytkownika do śledzenia satelity wokół perygeum może nie mieć wpływu na zamierzoną usługę SBAS. Przesunięcie Dopplera dla nie-GEO SBAS jest ustawione na ± 7 kHz w Załączniku B, pkt 3.5.14.1.4, zgodnie z tymi analizami.

- 6.7.16 *Konwersja SNT-do-UTC*

- 6.7.16.1 Użytkownicy obliczają czas odniesiony w SNT w każdej epoce, rozwiązując rozwiązanie nawigacyjne DFMC SBAS. Opcjonalna wiadomość typu 42 dostarcza parametrów do konwersji czasu odniesionego w SNT na czas odniesiony w UTC.

- 6.7.16.2 SNT jest wyrównany do czasu konstelacji głównej zidentyfikowanego przez identyfikator odniesienia czasu SBAS transmitowany w wiadomości typu 37. Konstelacja główna transmituje parametry w celu konwersji czasu konstelacji głównej na UTC, bez powiązanego okresu ważności. Dostawca usług SBAS może transmitować wiadomość typu 42 z parametrami konwersji UTC odpowiadającymi tym transmitowanym przez referencyjną konstelację główną, bez gwarancji okresu ważności poprzez ustawienie parametru okresu ważności na „000”. Dostawcy usług SBAS mogą transmitować wiadomość typu 42 z innymi wartościami okresu ważności w celu zapewnienia dokładniejszej usługi konwersji UTC (patrz Załącznik B, pkt 3.5.11.6).

- 6.7.16.3 W przypadku działania nominalnego parametry konwersji UTC transmitowane w wiadomości typu 42 są ważne przez okres czasu równy parametrowi okresu ważności. Parametr statusu przesunięcia UTC zapewnia mechanizm unieważniania parametrów transmitowanych w poprzedniej wiadomości typu 42, dla których okres ważności (VP) nie upłynął. W takim przypadku użytkownicy powinni odrzucić parametry konwersji UTC z poprzedniej wiadomości typu 42 i zacząć używać parametrów zawartych w najnowszej otrzymanej wiadomości typu 42, jeśli takie zostały podane (tj. identyfikator standardowy UTC nie jest ustawiony na 7).

7. System wspomagania bazujący na wyposażeniu naziemnym (GBAS) oraz regionalny system wspomagania bazujący na wyposażeniu naziemnym (GRAS)

Uwaga. – W tej części zapisy dotyczące APV odnoszą się do APV-I i APV-II, jeśli nie podano inaczej.

7.1 Opis systemu

7.1.1 System GBAS składa się z wyposażenia naziemnego i pokładowego. Podsystem naziemny GBAS składa się zwykle z jednej aktywnej anteny i urządzenia nadawczo-odbiorczego VDB, określanego jako stacja nadawcza oraz kilku odbiorników referencyjnych. Podsystem naziemny GBAS może zawierać kilka nadajników i anten VDB oraz dzielić jeden identyfikator oraz częstotliwość (GBAS ID) i nadawać identyczne dane. Pojedynczy podsystem naziemny GBAS może obsługiwać wszystkie podsystemy pokładowe wewnątrz własnej przestrzeni zapewnianej usługi dostarczając statkowi powietrznemu dane podejścia, poprawki oraz informacje o integralności dla widocznych satelitów GNSS. Naziemne i pokładowe elementy GBAS są klasyfikowane zgodnie z typami usługi, którą obsługują (jak zdefiniowano w punkcie 7.1.2).

7.1.2 Systemy GBAS mogą zapewniać dwa typy usług: usługę podejścia i usługę wyznaczania pozycji z wykorzystaniem GBAS. Usługa podejścia dostarcza informację o odchyleniu od kierunku dla segmentu końcowego podejścia (FAS) znajdującego się wewnątrz przestrzeni zapewnianej usługi podejścia. Usługa wyznaczania pozycji z wykorzystaniem GBAS dostarcza informacji o pozycji w płaszczyźnie poziomej do wspierania operacji RNAV w przestrzeni zapewnianej usługi wyznaczania pozycji. Inną znaczącą różnicą pomiędzy obydwooma typami usług są różne wymagania dotyczące skuteczności, odnoszące się do poszczególnych rodzajów podejść (patrz Tabela 3.7.2.4-1), w tym wymagania dotyczące integralności, omówione w punkcie 7.5.1.

7.1.2.1 Usługi podejścia GBAS są dalej rozróżniane na wiele typów, nazywane typami usług podejścia GBAS (GAST). GAST jest definiowany jako dopasowany zestaw wymagań dotyczących charakterystyki pokładowej inaziemnej oraz wymagań funkcjonalnych, które mają być używane wspólnie w celu dostarczenia wskazówek dotyczących podejścia z mierzalną skutecznością. Obecnie zdefiniowane są cztery typy usług podejścia, GAST A, GAST B, GAST C i GAST D. GAST A, B i C służą odpowiednio do typowych operacji APV I, APV II i kategorii I. GAST D został wprowadzony w celu obsługi operacji lądowania i startów z prowadzeniem przy niższych warunkach widoczności, w tym w operacjach w kategorii III. Należy zauważyć, że nie wprowadzono przepisów dotyczących odrębnego rodzaju usług w celu wspierania operacji w kategorii II, oprócz w kategorii I i w kategorii III. Ponieważ urządzenia obsługujące GAST D będą działać tak samo, gdy będą obsługiwać minima kategorii II, jak wspierając minima kategorii III, GAST D zapewnia jeden ze środków wspierających operacje w kategorii II. Operacje w kategorii II mogą być potencjalnie wspierane przy użyciu GAST C w połączeniu z odpowiednią integracją na poziomie samolotu. Istotną analogią jest zezwolenie w co najmniej jednym państwie przy niższych niż minima dla kategorii I w oparciu o wskazówki pochodzące z pomocy o charakterystyce kategorii I ILS wykorzystywanej w połączeniu z wyświetlaczem HUD (Head-up Display). Wymagania dotyczące zatwierdzania operacji w kategorii II z wykorzystaniem GBAS będą określane przez władze zatwierdzające zdadność do lotu i w zakresie operacyjnym w poszczególnych państwach

7.1.2.1.1 Podsystem naziemny GBAS może obsługiwać wiele typów usług jednocześnie. Istnieją dwa typy podsystemów naziemnych: te, które obsługują wiele typów usług podejścia i te, które obsługują tylko jeden typ. Sprzęt zaprojektowany zgodnie z wcześniejszymi wersjami niniejszych Norm i Zalecanych Metod Postępowania może obsługiwać tylko jeden rodzaj usługi podejścia, GAST C. Sprzęt zaprojektowany zgodnie z tymi Normami i Zalecanymi Metodami Postępowania może, ale nie musi obsługiwać wiele typów usług na jednym lub kilku kierunkach drogi startowej. Typ obsługiwanych usług dla każdego podejścia jest wskazany w polu oznaczenia charakterystyki podejścia w bloku danych FAS w depeszy typu 4. Parametr oznaczenia ciągłości/wiarygodności GBAS (GCID) w depeszy typu 2 wskazuje, czy podsystem naziemny GBAS obsługuje obecnie wiele typów usług podejścia. Urządzenia pokładowe, które obsługują wiele typów usług, najpierw sprawdzą GCID, aby określić, czy segment naziemny obsługuje wiele rodzajów usług. Jeśli tak, sprzęt sprawdzi pole wyznaczania charakterystyki podejścia (APD) wybranego bloku danych FAS w depeszy typu 4, aby określić, które typy usług są obsługiwane przez segment naziemny dla wybranego podejścia (za pomocą schematu wyboru kanału opisanego w punkcie 7.7 poniżej). Sprzęt pokładowy określi następnie, którą usługę podejścia wybrać na podstawie APD, aktualny stan GCID i typ wyposażenia pokładowego. Operatorzy powinni mieć świadomość, że dostępne operacje mogą być ograniczone wieloma czynnikami, w tym kwalifikacjami pilota lub

tymczasowymi ograniczeniami ANSP, które nie są odzwierciedlone w wartości APD. Dlatego APD nie należy interpretować jako wskazania dostępności jakiegokolwiek operacyjnego użycia, a jedynie jako wskazanie typów usług obsługiwanych dla danego kierunku drogi startowej.

- 7.1.2.1.2 Wyposażenie pokładowe GBAS może próbować automatycznie wybrać najwyższy rodzaj usługi obsługiwanej zarówno przez wyposażenie pokładowe, jak i naziemne dla wybranego podejścia (jak wskazano w APD). Jeśli pożądany rodzaj usługi nie jest dostępny, sprzęt pokładowy może wybrać następny, niższy dostępny rodzaj usługi i odpowiednio to zgłosić. Dlatego podczas operacji GBAS istnieje wybrany typ usługi (SST) i aktywny typ usługi (AST). SST jest typem usługi, z której mógłby korzystać sprzęt pokładowy, jeśli byłby dostępny, i nie może być wyższy niż najwyższy rodzaj usługi oferowanej przez segment naziemny dla wybranego podejścia. AST jest typem usługi, której sprzęt pokładowy faktycznie używa w danym czasie. AST może różnić się od SST, jeśli SST jest z jakiegoś powodu niedostępny. Sprzęt pokładowy ogłasza zarówno SST, jak i AST, aby można było podjąć odpowiednie działania (np. zgłoszenia) w kontekście integracji pokładu i procedur operacyjnych.
- 7.1.2.1.3 Dostawcy usług powinni uwzględnić, jaki typ lub typy usług są faktycznie wymagane dla każdego kierunku drogi startowej, biorąc pod uwagę planowane operacje i zakodować dostępność odpowiednich typów usług w polu APD powiązanego bloku FAS.
- 7.1.2.1.4 Gdy podsystem naziemny nie jest w stanie spełnić wymagań FAST D, istnieje kilka opcji, w zależności od tego, które wymagania nie są spełnione. Jeżeli podsystem naziemny nie może spełnić wszystkich wymagań dotyczących wiarygodności FAST D (dodatek B, punkty 3.6.7.1.2.1.1.2, 3.6.7.1.2.1.1.3 i 3.6.7.1.2.2.1.1, 3.6.7.3.2) należy usunąć FAST D w czasie do alarmu określonym w dodatku B, punkt 3.6.7.1.2.1.1.3. Jeśli nadal jest w stanie spełnić wymagania wiarygodności FAST C, podsystem naziemny powinien usunąć tylko FAST D i kontynuować nadawanie w trybie FAST C. Procedura usuwania FAST D obejmuje dwie opcje odzwierciedlenia tego w poprawkach (dodatek B, punkt 3.6.7.3.2.1)
- 7.1.2.1.4.1 Przy zmianie z FAST D na C, GCID w depeszy typu 2 (dodatek B, punkt 3.6.7.2.3.2) również musi się zmienić. Podsystem naziemny FAST D normalnie rozgłasza GCID równy 2, co oznacza, że obsługuje FAST C i FAST D. Gdy podsystem naziemny nie może już obsługiwać FAST D, ale nadal może obsługiwać FAST C, GCID powinien zmienić się na 1. Należy zauważyć, że założono tutaj, że podsystem naziemny FAST D obniżałby się tylko do FAST C, a nie do FAST A lub B.
- 7.1.2.1.4.2 Innym warunkiem, który mógłby spowodować, że podsystem naziemny przestałby obsługiwać FAST D, byłaby taka usterka, że nie można osiągnąć ciągłości FAST D (dodatek B, punkt 3.6.7.1.3.1 i 3.6.7.1.3.2) (np. awaria elementów zapasowych). Jeśli wymagania dotyczące wiarygodności FAST D są nadal spełnione, podsystem naziemny nie musi usuwać poprawek w depeszach typu 11. Jednak GCID musi zostać zmieniony na 1. Informacja o zmianie w GCID nominalnie zajmie 10 sekund, ponieważ minimalny czas aktualizacji dla depeszy typu 2 wynosi 10 sekund. Może to potrwać nawet jedną minutę. Zmiana w FAST powinna znaleźć odzwierciedlenie w następnym zaplanowanym przekazie depeszy typu 2. Ponadto zmiany w GCID są ignorowane przez sprzęt pokładowy, gdy statek powietrzny znajduje się w końcowej fazie podejścia. Dlatego zmiany GCID mają wpływ na FAST dla statków powietrznych tylko poza końcowymi etapami podejścia.
- 7.1.3 Istotną cechą wyróżniającą konfigurację podsystemu naziemnego GBAS jest to, czy nadawane są dodatkowe parametry związane z położeniem błędu efemeryd. Ta funkcja jest wymagana w przypadku usługi wyznaczania pozycji, ale jest opcjonalna w przypadku niektórych usług podejścia. Jeśli dodatkowe parametry związane z błędem położenia efemeryd nie są rozgłaszane, podsystem naziemny jest odpowiedzialny za zapewnienie wiarygodności danych odległościowych efemeryd źródłowych, bez polegania na obliczeniach statku powietrznego i zastosowaniu efemeryd połączonych, jak omówiono w 7.5.9.
- 7.1.4 *Konfiguracje GBAS.* Istnieje wiele konfiguracji naziemnych podsystemów GBAS spełniających standardy systemu GNSS, przykładami takich konfiguracji są:
- a) konfiguracja wspierająca tylko GAST C;
 - b) konfiguracja wspierająca GAST A, GAST B, GAST C oraz transmitująca również dodatkowe parametry dotyczące granicy błędu pozycji efemeryd;

- c) konfiguracja wspierająca GAST C i GAST D oraz wyznaczanie pozycji w systemie GBAS, jak również transmitowanie dodatkowych parametrów dotyczących granicy błędu pozycji efemeryd; oraz
- d) konfiguracja wspierająca tylko GAST A oraz wyznaczanie pozycji GBAS, wykorzystywana w systemie GRAS.

7.1.4.1 *Klasyfikacja pomocy GBAS (GFC)*. Podsystem naziemny GBAS jest klasyfikowany zgodnie z kluczowymi opcjami konfiguracji. GFC składa się z następujących elementów:

- a) typ usługi podejścia zapewnianej przez pomoc (FAST);
- b) typy źródeł odległościowych;
- c) zasięg pomocy; i
- d) polaryzację.

7.1.4.1.1 *Typ usługi podejścia zapewnianej przez pomoc (FAST)*. FAST to zbiór liter od A do D wskazujący typy usług obsługiwane przez podsystem naziemny. Na przykład FAST C oznacza podsystem naziemny, który spełnia wszystkie wymagania dotyczące skuteczności i funkcjonalności niezbędne do obsługi GAST C. Jako inny przykład, FAST ACD oznacza podsystem naziemny, który spełnia wymagania skuteczności i funkcjonalności niezbędne do obsługi typów usług A, C i D.

Uwaga. Schemat klasyfikacji pomocy dla GBAS zawiera oznaczenie, które typy usług może obsługiwać podsystem naziemny. Oznacza to, że podsystem naziemny spełnia wszystkie wymagania dotyczące skuteczności oraz wymagania funkcjonalne takie, że kompatybilny użytkownik przestrzeni może zastosować informacje z podsystemu naziemnego i ma jakościową skuteczność po jej przetworzeniu. Nie musi to oznaczać, że podsystem naziemny obsługuje wszystkie typy usług na każdym końcu drogi startowej. Które typy usług zbliżone do GBAS są obsługiwane na danym końcu drogi startowej są wskazane w depeшы typu 4 i są uwzględniane jako część oznaczenia pomocy podejścia określonego w punkcie 7.1.4.2.

7.1.4.1.2 *Typy źródeł odległościowych*: Oznaczenie typu źródła odległościowego wskazuje, które źródła odległościowe są rozszerzane przez podsystem naziemny. Kod dla tego parametru jest następujący:

- G1 - GPS
- G2 - SBAS
- G3 - GLONASS
- G4 - Zarezerwowany dla Galileo
- G5 + - Zarezerwowany dla przyszłych źródeł o różnym zasięgu

7.1.4.1.3 *Pokrycie pomocy*: Oznaczenie zasięgu pomocy wskazuje możliwości usługi wyznaczania pozycji i maksymalną odległość użytkownika. Pokrycie pomocy jest zakodowane jako 0 dla obiektów naziemnych, które nie zapewniają usługi wyznaczania pozycji. W innych przypadkach zasięg pomocy wskazuje promień D_{max} wyrażony w milach morskich.

Uwaga. – Przestrzeń zapewniania usługi dla określonych podejść jest zdefiniowana jako część oznaczeń pomocy podejścia określonego w punkcie 7.1.4.2.

7.1.4.1.4 *Polaryzacja*: Oznaczenie polaryzacji wskazuje polaryzację sygnału transmisji danych VHF (VDB). E wskazuje na polaryzację eliptyczną, a H na polaryzację poziomą.

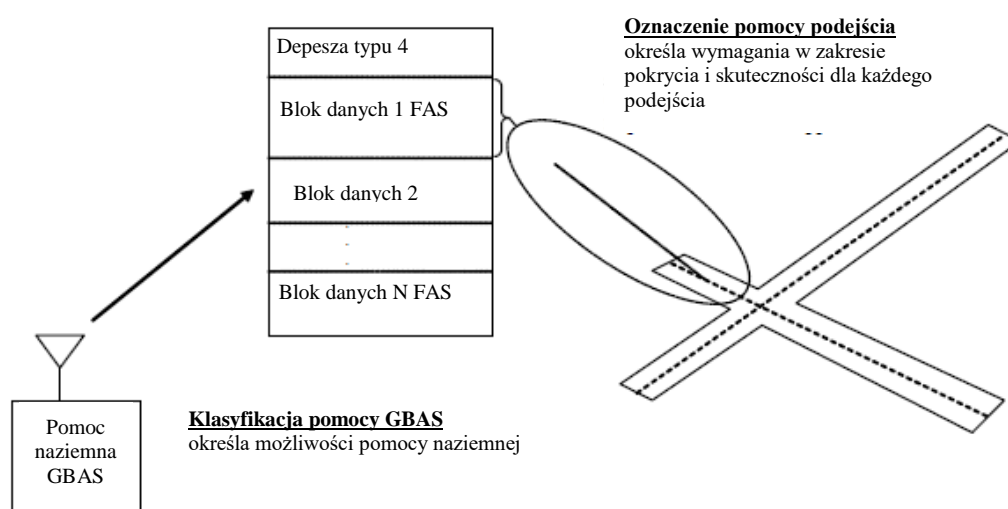
7.1.4.1.5 *Przykłady klasyfikacji pomocy GBAS*. Klasyfikacja pomocy dla pewnej pomocy jest określona przez połączoną serię kodów dla elementów opisanych w punktach od 7.1.4.1 do 7.1.4.1.4. Ogólna forma klasyfikacji obiektu to:

GFC = Typ usługi podejścia zapewnianej przez pomoc / Typ źródła odległościowego / Pokrycie pomocy / Polaryzacja.

Na przykład obiekt o oznaczeniu GFC - C / G1 / 50 / H oznacza podsystem naziemny, który spełnia wszystkie wymagania dotyczące skuteczności i funkcjonalności niezbędne do obsługi typu usługi C na co najmniej jednym podejściu, wyłącznie przy użyciu zakresów GPS, z usługą pozycjonowania GBAS dostępną w promieniu 50 NM od pozycji odniesienia GBAS i VDB, która nadaje tylko z polaryzacją poziomą. Podobnie, GFC - CD / G1G2G3G4 / 0 / E oznacza podsystem naziemny obsługujący co najmniej jedno podejście z typem usługi C i D,

który zapewnia poprawki dla satelitów GPS, SBAS, GLONASS i Galileo i nie obsługuje usługi pozycjonowania i transmisji z polaryzacją eliptyczną.

7.1.4.2 *Oznaczenia pomocy podejścia.* Podsystem naziemny GBAS może obsługiwać wiele podejść na różnych końcach dróg startowych na tym samym lotnisku, a nawet na pasach startowych w sąsiednich portach lotniczych. Jest nawet możliwe, że GBAS będzie obsługiwać wiele podejść do tego samego końca drogi startowej za pomocą różnych rodzajów usług (przeznaczonych na przykład do obsługi różnych minimów operacyjnych). Każde podejście zapewniane przez system naziemny może mieć unikalne cechy i w pewnym sensie użytkownikowi może wydawać się, że jest obsługiwany przez oddzielne urządzenie. Dlatego oprócz klasyfikacji obiektu GBAS potrzebny jest system klasyfikacji lub wyznaczania unikalnych cech każdej indywidualnej ścieżki podejścia. W tym celu zdefiniowany jest system oznaczeń pomocy podejścia. Rysunek D-4 ilustruje związek między klasyfikacją pomocy GBAS i oznaczeniami pomocy podejścia. Klasyfikacja jest przeznaczona do użycia przed planowaniem lotu i publikowana w AIP.



Rysunek D-4 Związek pomiędzy klasyfikacją pomocy GBAS a oznaczeniem pomocy podejścia

7.1.4.2.1 *Elementy oznaczania pomocy podejścia.* Każde podejście obsługiwane przez GBAS może być charakteryzowane przez oznaczenie pomocy podejścia (AFD). AFD składa się z następujących elementów:

- | | |
|--|--|
| Identyfikacja GBAS: | wskazuje identyfikator pomocy GBAS, która obsługuje podejście (4-znakowy identyfikator GBAS). |
| Identyfikator podejścia: | jest to identyfikator podejścia związany z podejściem w bloku danych typu 4. Ma 4 znaki i musi być niepowtarzalny dla każdego podejścia w zasięgu radiowym pomocy GBAS. |
| Numer kanału: | jest to numer kanału powiązany z wyborem podejścia. Jest to 5-cyfrowy numer kanału między 20001 a 39999. |
| Przestrzeń zapewnianej usługi podejścia: | związane z każdym opublikowanym podejściem wskazuje przestrzeń z apewnianej usługi albo przez wartość liczbową w stopach odpowiadającą minimum wysokości decyzji (DH) lub punkty GBAS zdefiniowane poniżej (tj. punkty GBAS A, B, C, T, D, E lub S). |
| Obsługiwane typy usług: | oznacza typy usług GBAS (A-D) obsługujących podejście przez naziemny podsystem. Temu polu nigdy nie można nadać wartości większej niż typ usługi podejścia zapewnianej przez pomoc dla podsystemu naziemnego GBAS obsługującego to podejście. |

Punkty GBAS A, B, C, T, D i E definiują te same lokalizacje względem drogi startowej co punkty ILS w załączniku C, Rysunek C-1 służącym do definiowania granic amplitudy kursu ścieżek radiolatarni kierunku i ścieżki schodzenia ILS. Punkt S jest nowym punktem określającym koniec zatrzymania na drodze startowej.

W przypadku GBAS punkty są używane do wskazania położenia wzdłuż nominalnego podejścia i/lub wzdłuż drogi startowej, dla którego skuteczność obsługiwanych typów usług GBAS została zweryfikowana. Gdy zamiast tego używana jest wysokość decyzji, aby zdefiniować przestrzeń zapewnianej usługi podejścia, wówczas przestrzeń zapewnianej usługi rozciąga się do wysokości połowy DH, jak zdefiniowano w rozdziale 3, punkt 3.7.3.5.3.1. Wybór kodowania przy użyciu punktów DH lub GBAS zależy od zamierzonego operacyjnego wykorzystania drogi startowej. Na przykład, jeśli identyfikator podejścia odpowiada procedurze podejścia według wskazań przyrządów w kategorii I, dla której dozwolone są automatyczne lądowania, element przestrzeni zapewnianej usługi podejścia ma wskazywać, w którym punkcie drogi startowej została zweryfikowana skuteczność. Definicje punktów podano poniżej:

Punkt "A" GBAS. Punkt na odcinku końcowego podejścia GBAS mierzony wzdłuż przedłużonej linii środkowej drogi startowej w kierunku zbliżania się do odległości 7,5 km (4 milimetry) od progu.

Punkt "B" GBAS . Punkt na odcinku końcowego podejścia GBAS mierzony wzdłuż przedłużonej linii środkowej drogi startowej w kierunku zbliżania się do odległości 1050 m (3500 stóp) od progu.

Punkt "C" GBAS. Punkt, przez który przechodzi przedłużona w dół prosta część nominalnego segmentu podejścia końcowego GBAS na wysokości 30 m (100 stóp) powyżej poziomej płaszczyzny zawierającej próg.

Punkt "D" GBAS. Punkt 3,7 m (12 ft) nad linią środkową pasa startowego i 900 m (3 000 stóp) od progu w kierunku punktu odniesienia azymutu GNSS (GARP).

Punkt "E" GBAS. Punkt 3,7 m (12 stóp) powyżej linii środkowej pasa startowego i 600 m (2 000 stóp) od końca drogi startowej w kierunku progu.

Punkt "S" GBAS. Punkt 3,7 m (12 ft) nad linią środkową pasa startowego na końcu drogi startowej.

Dane odniesienia GBAS (punkt "T"). Punkt na wysokości określonej przez TCH, znajdujący się powyżej przecięcia linii środkowej drogi startowej i progu.

7.1.4.2.2 Przykłady oznaczeń pomocy podejścia.

Oznaczenie pomocy podejścia polega na łączeniu parametrów zdefiniowanych w punkcie 7.1.4.2.1 jako: Identyfikator / ID podejścia GBAS / źródła danych / przestrzeń zapewnianej usługi podejścia / wymagany typ usługi. Przykład zastosowania tej koncepcji do konkretnego podejścia na lotnisku im. Ronalda Reagana w Waszyngtonie:

„KDCA/XDCA/21279/150/CD”

gdzie:

KDCA - wskazuje, że podejście jest obsługiwane przez instalację GBAS na DCA

XDCA - wskazuje, że identyfikator podejścia (sygnalizowany pilotowi po wyborze podejścia) dla tego konkretnego podejścia to "XDCA"

21279 - jest 5-cyfrowym numerem kanału używanym do wyboru podejścia

150 - wskazuje, że zasięg GBAS został zweryfikowany jako wystarczający, aby obsłużyć DH nawet do 150 ft.

CD - wskazuje, że podejście GBAS dla typów usług C i D są obsługiwane przez podsystem naziemny dla podejścia

Innym przykładem zastosowania tej koncepcji do konkretnego podejścia na lotnisku Boeing jest:

„KBFI/GBFI/35789/S/C”

gdzie:

KBFI - wskazuje, że podejście jest obsługiwane przez instalację GBAS w BFI (z identyfikatorem stacji GBAS KBFI)

GBFI - wskazuje, że identyfikator podejścia (sygnalizowany pilotowi po wyborze podejścia) dla tego konkretnego podejścia jest "GBFI"

35789 - jest 5-cyfrowym numerem kanału używanym do wyboru podejścia

S - wskazuje, że przestrzeń zapewnianej usługi GBAS rozciąga się wzdłuż podejścia i długości powierzchni drogi startowej (tj. 12 stóp ponad drogą startową do końca zatrzymania)

C - wskazuje, że usługa typu C dla podejścia GBAS jest obsługiwana przez podsystem naziemny dla tego systemu FAS.

7.1.4.3 Klasyfikacja wyposażenia pokładowego GBAS (GAEC)

7.1.4.3.1 Wyposażenie pokładowe GBAS może lub nie może obsługiwać wielu typów usług podejścia, które mogłyby być oferowane przez konkretny podsystem naziemny. Klasyfikacja wyposażenia pokładowego GBAS (GAEC) określa, które podzbiory potencjalnie dostępnych typów usług może obsługiwać wyposażenie pokładowe. GAEC obejmuje następujące elementy:

Pokładowy typ usługi podejścia (AAST): Oznaczenie AAST to seria liter w zakresie od A do D wskazująca, które GAST są obsługiwane przez wyposażenie pokładowe. Na przykład, AAST C oznacza wyposażenie pokładowe, które obsługuje tylko GAST C. Podobnie, AAST ABCD wskazuje, że wyposażenie pokładowe może obsługiwać GAST A, B, C i D.

Uwaga. – W przypadku wyposażenia pokładowego wskazanie tylko najwyższego obsługiwanego typu usługi podejścia GBAS jest niewystarczające, ponieważ nie wszystkie urządzenia pokładowe są wymagane do obsługi wszystkich typów usług. Na przykład określony rodzaj wyposażenia pokładowego może zostać sklasyfikowany jako AAST CD, co oznacza, że wyposażenie pokładowe obsługuje GAST C i D (ale nie A lub B).

Typy źródeł odległościowych: To pole wskazuje, które źródła odległościowe mogą być używane przez wyposażenie pokładowe. Kodowanie jest takie samo jak w przypadku klasyfikacji pomocy naziemnej (zobacz punkt 7.1.4.1.2).

7.1.4.3.2 *Wyposażenie obsługujące wiele typów usług.* Urządzenia naziemne i pokładowe zaprojektowane i wykonane zgodnie z poprzednimi wersjami niniejszych Norm i Zalecanych Metod Postępowania (poprawka 80) i RTCA DO-253A będą jedynie obsługiwać GAST C. Aktualna wersja Norm została zaprojektowana w taki sposób, że dotychczasowe pokładowe urządzenia GBAS będą nadal działać poprawnie, gdy podsystem naziemny obsługuje wiele rodzajów usług. Również wyposażenie pokładowe, które może obsługiwać wiele typów usług, będzie działać poprawnie podczas pracy z podsystemem naziemnym obsługującym tylko GAST C.

7.1.4.3.3 *Przykłady klasyfikacji wyposażenia pokładowego GBAS.* Klasyfikacje urządzeń pokładowych GBAS składają się z powiązanych serii kodów dla parametrów określonych w punkcie 7.1.4.3. Ogólna forma GAEC to

GAEC = (pokładowy typ usługi podejścia)/(typ źródła odległościowego)

Na przykład:

GAEC C/G1 - oznacza wyposażenie pokładowe, który obsługuje tylko GAST C i wykorzystuje tylko zakresy GPS

Podobnie:

GAEC ABC/G1G4 - oznacza sprzęt pokładowy, który obsługuje wszystkie GAST z wyjątkiem GAST D i może używać zarówno źródeł GPS jak i Galileo

GAEC ABC/G1G3 - oznacza sprzęt pokładowy, który obsługuje wszystkie GAST z wyjątkiem GAST D i może wykorzystywać źródła zarówno GPS jak i GLONASS

Wreszcie:

GAEC - CD/G1G2G3G4 - oznacza sprzęt pokładowy, który obsługuje GAST C i D i wykorzystuje źródła GPS, SBAS, GLONASS i Galileo.

7.1.5 *Konfiguracja GRAS .Z* punktu widzenia użytkownika, podsystem naziemny GRAS składa się z jednego lub więcej podsystemów GBAS (jak opisano w punktach od 7.1.1. do 7.1.4.), z których każdy ma unikalny identyfikator GBAS, wspierających wyznaczanie pozycji oraz jeden lub wiele typów usług tam, gdzie jest to

wymagane. Dzięki zastosowaniu wielu stacji nadawczych GBAS i nadawaniu depesz typu 101, GRAS może obsługiwać operacje trasowe za pomocą usługi pozycjonowania GBAS, przy równoczesnym wsparciu operacji terminalowych, odlotu i operacji obsługiwanych przez GAST A lub B na większych obszarach, jak te typowo obsługiwane przez GBAS. W niektórych zastosowaniach GRAS, depesza korekcyjna typu 101 może być policzona na podstawie danych uzyskanych z sieci lub odbiorników referencyjnych rozmieszczonych w rejonie pokrycia.

- 7.1.6 Odbiór transmisji VDB z różnych stacji. Wszystkie stacje nadawcze podsystemu naziemnego GBAS rozgłaszają identyczne dane z tym samym identyfikatorem GBAS i na tej samej częstotliwości. Odbiornik pokładowy nie musi i nie powinien rozróżniać depesz odebranych od różnych stacji nadawczych tego samego podsystemu naziemnego GBAS. Jeśli odbiornik znajdzie się w zasięgu dwóch stacji, odbierze i przetworzy dwie kopie depeszy w różnych slotach TDMA.
- 7.1.7 Interoperacyjność naziemnych i pokładowych elementów systemów GBAS kompatybilnych z RTCA/DO-253 oparta jest na zapisach punktu. 3.6.8.1. dodatku B. Odbiorniki GBAS spełniające wymagania RTCA/DO-253A nie będą kompatybilne z naziemnym podsystemem GRAS w zakresie depesz typu 101. Jednak odbiorniki GRAS i GBAS spełniające wymagania RTCA/DO-310 GRAS MOPS będą kompatybilne z podsystemem naziemnym GBAS. Odbiorniki GBAS spełniające Normy i Zalecane Metody Postępowania mogą nie być zdolne do poprawnego odbioru i dekodowania danych FAS dla podejść GAST A, obsługiwanych przez podsystem naziemny GBAS (tj. blok danych FAS z APD zakodowanym jako „0”). Odbiorniki te stosują parametr FASLAL i FASVAL, tak jakby aktywnym typem usługi było GAST C. Dostawcy usług ANSP powinni wiedzieć o tym fakcie, i mogą wymagać zastosowania ograniczenia operacyjne w celu zapewnienia bezpieczeństwa operacji. W przypadku podsystemów naziemnych GBAS zapewniających GAST D, dane APD w blokach danych FAS mogą być kodowane jako wartości 1 lub 2 (dodatek B, punkt 3.6.4.5.1). Odbiorniki zgodne z Normami i Zalecanymi Metodami Postępowania opracowane zgodnie z tymi Normami przed poprawką 91 mogą nie być w stanie wykorzystać bloków danych FAS z APD równym 2 lub więcej.
- 7.1.8 Sygnał VDB GBAS transmitowany z poziomą lub eliptyczną polaryzacją (GBAS/H lub GBAS/E). Pozwala to operatorom serwisu na dopasowanie transmisji do ich wymagań operacyjnych i do ogółu użytkowników.
- 7.1.9 Większość statków powietrznych będzie wyposażona w antenę odbiorczą spolaryzowaną poziomo VDB, która może być używana do otrzymywania VDB z obydwu urządzeń GBAS/H i GBAS/E. Niektóre statki powietrzne będą wyposażone w antenę spolaryzowaną pionowo, ze względu na ograniczenia instalacyjne, lub warunki ekonomiczne. Te statki powietrzne nie są kompatybilne z urządzeniami GBAS/H i dlatego są ograniczone do wykorzystywania podstawowych operacji GBAS, wspieranych przez GBAS/E.
- 7.1.10 Operatorzy usługi GBAS muszą zamieścić informację o polaryzacji sygnału (GBAS/H lub GBAS/E) dla każdego urządzenia GBAS w publikacji informacji lotniczych (AIP). Operatorzy statków powietrznych, używający anten odbiorczych spolaryzowanych pionowo będą musieli uwzględnić tę informację podczas prowadzenia operacji lotniczych, włączając planowanie lotu i procedury awaryjne.
- 7.1.11 *Czynniki dotyczące dostępności dla GBAS.* Pojedynczy podsystem naziemny GBAS może zapewniać wiele typów usług jednocześnie wielu użytkownikom i usługę dla wielu kierunków dróg startowych. Te różne typy usług mogą mieć różną dostępność, a zatem jeden typ usługi może być dostępny, gdy inny nie. Ponadto, ponieważ niektóre elementy GBAS są opcjonalne (na przykład wspomaganie wielu konstelacji lub wykorzystanie źródeł odległościowych SBAS), możliwości różnych użytkowników będą się różnić. Z tego powodu dostawca usługi nie jest w stanie przewidzieć, czy dany użytkownik znajdzie określony typ usługi, który będzie dostępny w danym momencie. Wszystko, co może być znane dostawcy usługi, to stan podsystemu naziemnego i konstelacji satelitarnej. Można dokonać oceny, czy podsystem naziemny spełnia przydzielone wymagania dla pewnego docelowego typu usługi, a ponadto dostępność usługi można przewidzieć na podstawie założonego poziomu skuteczności i nominalnego użytkownika. Definicja nominalnego użytkownika obejmuje elementy GNSS (podstawowe systemy satelitarne, zasięgi SBAS itd.) w tym, który podzbiór satelitów jest wykorzystywany w wyznaczaniu pozycji. W przypadku GBAS obsługującego GAST D jest to dodatkowo komplikowane przez fakt, że niektóre parametry (na przykład sprawdzanie progów geometrii) mogą być korygowane przez projektanta kadłuba statku powietrznego, aby zapewnić odpowiednią skuteczność lądowania,

biorąc pod uwagę charakterystykę określonego typu statku powietrznego. ANSP i projektanci przestrzeni powietrznej powinni być świadomi faktu, że dostępność usług dla systemów wspomagania GNSS w ogóle jest mniej przewidywalna niż konwencjonalnych pomocy nawigacyjnych. Różnice w możliwościach użytkownika powodują, że usługa może być dostępna dla niektórych użytkowników i niedostępna dla innych.

7.2 Charakterystyki RF

7.2.1 Koordynacja częstotliwości.

7.2.1.1 Czynniki funkcjonalne

7.2.1.1.1 Separacja geograficzna pomiędzy projektowaną stacją GBAS, a istniejącymi już instalacjami VOR lub GBAS, musi uwzględnić następujące czynniki:

- przestrzeń zapewnianej usługi, minimalne natężenie pola oraz zastępczą izotropową promieniowaną moc (EIRP) projektowanej stacji GBAS, włączenie z usługą wyznaczania pozycji z wykorzystaniem GBAS, jeśli jest dostępna. Minimalne wymagania dotyczące przestrzeni zapewnianej usługi i natężenia pola są zamieszczone odpowiednio w punktach 3.7.3.5.3 i 3.7.3.5.4.4 rozdziału 3. EIRP jest wyznaczana na podstawie wyżej wymienionych wymagań;
- pokrycie i przestrzeń zapewnianej usługi, minimalne natężenie pola i EIRP okolicznych stacji VOR i GBAS, włącznie z usługą wyznaczania pozycji z wykorzystaniem GBAS, jeśli jest dostępna. Specyfikację obszaru pokrycia i natężenia pola dla systemu VOR zamieszczono w punkcie 3.3 rozdziału 3, a odpowiedni ukierunkowany materiał podano w dodatku C;
- parametry eksploatacyjne odbiorników VDB, włącznie z tłumieniem kanału wspólnego i sąsiedniego oraz odporność na obniżanie poziomu czułości i rezultaty intermodulacji sygnałów z transmisji sygnałów FM. Te wymagania są zawarte w punkcie 3.6.8.2.2 Załącznika B;
- parametry eksploatacyjne odbiorników VOR, włącznie z tłumieniem sygnałów VDB kanału wspólnego i sąsiedniego. Ponieważ istniejące odbiorniki VOR nie były projektowane do tłumienia transmisji VDB, stosunek sygnału pożądanego do niepożądanego (D/U) dla tłumienia kanałów wspólnego i sąsiedniego VDB wyznaczono empirycznie. Tabela D-2 przedstawia sumarycznie stosunki sygnału w oparciu o empiryczne parametry eksploatacyjne wielu odbiorników VOR, zaprojektowanych dla 50 kHz odstępu międzykanałowego;
- w przypadku obszarów/regionów o dużym zagęszczeniu częstotliwości, może być wymagane precyzyjne określenie separacji, przy użyciu przyjętych kryteriów;

Tabela D-2. Stosunki sygnałów $[D/U]_{\text{żądane}}$ przyjęte do zabezpieczenia VOR od VDB GBAS

| Przesunięcie częstotliwości | Stosunek $[D/U]_{\text{żądany}}$ wymagany do zabezpieczenia odbiorników VOR [dB] |
|---|--|
| Kanał wspólny | 26 |
| $ f_{\text{VOR}} - f_{\text{VDB}} = 25\text{kHz}$ | 0 |
| $ f_{\text{VOR}} - f_{\text{VDB}} = 50\text{kHz}$ | -34 |
| $ f_{\text{VOR}} - f_{\text{VDB}} = 75\text{kHz}$ | -46 |
| $ f_{\text{VOR}} - f_{\text{VDB}} = 100\text{kHz}$ | -65 |

- między instalacjami GBAS numery RPDS i RSDS są przydzielane tylko raz na danej częstotliwości w zasięgu radiowym danego podsystemu naziemnego GBAS. Wymaganie to znajduje się w punkcie 3.6.4.3.1 Załącznika B;

- g) pomiędzy instalacjami GBAS w zasięgu radiowym poszczególnego (danego) podsystemu naziemnego GBAS jest przydzielany unikalny identyfikator ścieżki odniesienia (*reference path identifier*). Wymaganie to znajduje się w punkcie 3.6.4.5.1 Załącznika B;
- h) dla rozróżnienia pomiędzy naziemnymi podsystemami GBAS stosuje się cztero znakowy GBAS ID. Zazwyczaj GBAS ID jest takie samo jak oznaczenie lokalizacji najbliższego portu lotniczego. Wymaganie to znajduje się w punkcie 3.6.3.4.1 Załącznika B; i
- i) *Przydział szczelin czasowych*. Względne przypisanie szczelin czasowych do podsystemu naziemnego GBAS może mieć wpływ na skuteczność w przypadkach, w których depesze w wielu szczelinach czasowych muszą być odbierane przez podsystem pokładowy przed przetworzeniem. Nastąpi to w przypadku korzystania z połączonych depesz i/lub podsystemu naziemnego GAST D, w którym dane poprawki są zawarte zarówno w depeszach typu 1, jak i typu 11. W tych przypadkach przydziały szczelin czasowych dla wszystkich MT 1 i 11 powinny być sąsiednie, aby uniknąć niepotrzebnego opóźnienia i złożoności projektu. Nie-sąsiednie przydziały mogą, w zależności od projektu podsystemu naziemnego, powodować brak czasu na przetwarzanie wykrywania błędów przez podsystem naziemny, uniemożliwiać wykorzystanie niektórych kombinacji szczelin czasowych, a tym samym powodować niższą efektywność wykorzystania widma.

7.2.1.1.2 Charakterystyka nominalna łącza VDB jest przedstawiona w tabeli D-3. W pierwszym przypadku przyjmuje się, że odbiornik znajduje się na wysokości 3000 m (10 000 ft) MSL oraz używa anteny przystosowanej do tłumienia oświetlenia ziemi celem ograniczenia strat, wynikających z zaniku sygnału, do maksymalnie 10 dB na granicy pokrycia VDB. W przypadku wyposażenia GBAS/E, wartość 10 dB obejmuje również wszelkie skutki utraty sygnału w wyniku interferencji pomiędzy komponentami poziomymi i pionowymi. Drugi przypadek w tabeli D-3 przedstawia charakterystykę nominalną łącza dla usług wyznaczania pozycji o większym zasięgu. Jest to możliwe przy odpowiedniej wysokości odbiornika użytkownika zapewniającej utrzymanie horyzontu radiowego z anteną nadawczą ograniczającą wielodrogowość. Nie przewiduje się marginesów zaników podanych w tabeli D-3, gdyż przyjmuje się, że odbiornik jest na małych kątach elewacji promieniowania i dla odległości pokazanych w tabeli (większych niż 50 NM) jest wolny od znaczących punktów zerowych. W rzeczywistości, W praktyce, instalacje doświadczą marginesy zaników, które będą zależne od wielu parametrów, w tym wysokości statku powietrznego, odległości od anteny nadawczej, typu /konstrukcji anteny i reflektorów naziemnych.

7.2.1.2 *Odporność FM*

7.2.1.2.1 Skoro zidentyfikowana jest częstotliwość planowanej stacji, dla której kryteria separacji GBAS i VOR są wystarczające, kompatybilność transmisjami FM musi zostać wyznaczona. Należy tego dokonać za pomocą metodologii stosowanej przy wyznaczaniu kompatybilności sygnałów FM z systemem VOR. Jeżeli transmisja FM narusza te kryteria, należy rozważyć częstotliwość alternatywną.

7.2.1.2.2 Obniżanie czułości nie jest stosowane dla fal nośnych FM powyżej 107,7 MHz oraz kanałów VDB 108,050 MHz, ponieważ wyłączony kanałowy komponent o tak wysokim poziomie emisji z FM stacji powyżej 107.7 MHz, będzie zakłócał operacje VDB GBAS na 108,025 i 108,050 MHz, odtąd te zadania będą wykluczone z wyjątkiem specjalnych zadań na obszarze geograficznym, w którym występuje mała liczba operacyjnych stacji transmisji radiowych FM i jest mało prawdopodobne wywoływanie zakłóceń VDB odbiornikach.

7.2.1.2.3 Wymagania odporności wzajemnej modulacji FM nie są stosowane do kanałów VDB operujących poniżej 108,050 MHz. Zadania poniżej 108,050 będą wykluczone, z wyjątkiem specjalnych zadań na obszarze geograficznym, w którym występuje mała liczba operacyjnych stacji transmisji radiowych FM i jest mało prawdopodobne wywoływanie zakłóceń VDB w odbiornikach.

7.2.1.3 *Metodologie separacji geograficznej*

7.2.1.3.1 Poniższe metodologie mogą być używane do wyznaczania wymaganych separacji geograficznych pomiędzy GBAS – GBAS i GBAS - VOR. Polegają one na zachowaniu minimalnego stosunku sygnału pożądanego do niepożądanego. $[D/U]_{\text{žadane}}$ jest definiowane jako stosunek sygnału wymaganego do zabezpieczenia pożądanego sygnału z kanałów wspólnych lub sąsiednich kanałów zakłóceń z niepożądanymi transmisjami. Żądane wartości

$[D/U]_{\text{žadane}}$ dla zabezpieczenia odbiornika GBAS od niepożądanych sygnałów GBAS lub VOR są zdefiniowane w punktach 3.6.8.2.2.5 i 3.6.8.2.2.6 Załącznika B. Wartości wymagane $[D/U]_{\text{žadane}}$ dla zabezpieczenia odbiornika VOR od transmisji VDB GBAS, przedstawione w tabeli D-2, nie są określone w SARP's i odzwierciedlają założone wartości oparte na wynikach testów.

- 7.2.1.3.2 Separacja geograficzna jest wymuszona koniecznością zabezpieczenia $[D/U]_{\text{žadane}}$ na granicy pożądanego obszaru pokrycia, tam gdzie moc sygnału pożądanego jest uzyskana, od wymaganych minimalnych natężeń pola podanych w rozdziale 3. Poziom pożądanego sygnału, przetworzony do dBm jest oznaczany $P_{D,\text{min}}$. Dopuszczalna moc niepożądanego sygnału ($P_{U,\text{dopuszczalne}}$) wynosi:

$$P_{U,\text{dopuszczalne}} \text{ (dBm)} = (P_{D,\text{min}} \text{ (dBm)} - [D/U]_{\text{žadane}} \text{ (dB)})$$

Moc sygnału niepożądanego P_U przetworzonego do dBm wynosi:

$$P_U \text{ (dBm)} = (T_{X_u} \text{ (dBm)} - L \text{ (dB)})$$

gdzie:

T_{X_u} zastępcza moc promieniowana z niepożądanego nadajnika;

L utracona transmisja niepożądanego nadajnika, obejmująca utratę transmisji w wolnej przestrzeni na ścieżce, skutki atmosferycznych i naziemnych. Wielkość utraty zależy od odległości pomiędzy niepożądanym odbiornikiem i granicą obszaru pokrycia pożądanego sygnału.

Do zapewnienia $D/U_{\text{žadane}}$ spełnione jest $P_U \leq D_{U,\text{dopuszczalne}}$. Zatem, przydział kanału ograniczony jest w sposób następujący:

$$L \text{ (dB)} \geq [D/U]_{\text{žadane}} \text{ (dB)} + T_{X_u} \text{ (dBm)} - P_{D,\text{min}} \text{ (dBm)}$$

- 7.2.1.3.3 Wartość utraty transmisji może być uzyskana z modeli standardowej propagacji, opublikowanych w Zaleceniu ITU-R Recommendation P.528-2 lub z tłumienia wolnej przestrzeni, aż do horyzontu radiowego a następnie czynnika tłumienia o stałej wartości 0,5 dB/NM. Rezultatem tych dwóch metodologii jest nieznaczna różnica w separacji geograficznej dla kanału wspólnego i pierwszego kanału sąsiedniego, oraz identyczna separacja przy uwzględnieniu drugiego kanału sąsiedniego. Aproksymacja propagacji wolnej przestrzeni jest zastosowana w informacyjnym materiale.

7.2.1.4 Przykład kryteriów geograficznej separacji GBAS/GBAS

- 7.2.1.4.1 Dla transmisji wspólnokanałowej VDB GBAS, przydzielonej do tej samej szczeliny czasowej, parametry polaryzacji poziomej przedstawiają się następująco:

$D/U =$ 26 dB (punkt 3.6.8.2.2.5.1, Załącznik B);

$P_{D,\text{min}} =$ -72 dBm (odpowiada 215 mikrowoltom na metr, punkt 3.7.3.5.4.4 rozdziału 3); oraz

$T_{X_u} =$ 47 dBm (przykładowa charakterystyka łącza w tabeli D-3);

a zatem

$$L \geq (47 + 26 - (-72)) = 145 \text{ dB.}$$

- 7.2.1.4.2 Separacja geograficzna dla wspólnokanałowego, współszcelinowego VDB GBAS jest osiągana poprzez wyznaczenie odległości, na której utrata transmisji wynosi 145 dB dla odbiornika na wysokości 3 000 m (10 000 ft) powyżej anteny nadajnika VDB GBAS. Przy użyciu aproksymacji tłumienia wolnej przestrzeni, odległość ta wynosi 318 km (172 NM) i bez znaczenia jest wysokość anteny nadajnika. Minimalna, wymagana separacja geograficzna może być wtedy wyznaczona przez dodanie tej odległości do odległości nominalnej pomiędzy granicą przestrzeni zapewnianej usługi i anteną nadajnika VDB. Na przykład, zastosowanie przestrzeni zapewnianej usługi rozciągającej się do 43 km (23 NM) od anteny nadajnika VDB spowoduje ponowne użycie odległości 361 km (195 NM) w transmisji wspólnokanałowej i współszcelinowej.

- 7.2.1.5 *Wskazówki kryteriów separacji geograficznej na GBAS/GBAS.* Podczas używania powyższej metodologii, typowe kryteria separacji geograficznej mogą być definiowane dla GBAS – GBAS i GBAS – VOR. Wyniki minimalnych wymaganych kryteriów geograficznej separacji dla GBAS/GBAS są zgromadzone w tabeli D-4.

Uwaga. – Kryteria geograficznej separacji pomiędzy antenami nadajników VDB zapewniającymi usługę wyznaczania pozycji z wykorzystaniem GBAS są opracowywane. Zachowana wartość odpowiadająca horyzontowi radiowemu może być stosowana jako wartość tymczasowa dla separacji pomiędzy nadajnikami pracującymi na wspólnej częstotliwości i w sąsiednich szczelinach czasowych.

7.2.1.6 Wskazówki kryteriów separacji geograficznej na GBAS/VOR. Kryteria minimalnych geograficznych separacji GBAS/VOR zestawiono w tabeli D-5, bazując na tej samej metodologii i nominalnych wielkościach obszaru pokrycia VOR podanych w dodatku C.

Tabela D-3. Charakterystyka nominalna łącza VDB

| Elementy łącza VDB | | | | | | |
|---|----------------------------------|--|---|----------|---|----------|
| Dla usługi podejścia | | | Komponent pionowy na granicach pokrycia | | Komponent poziomy na granicach pokrycia | |
| Wymagana czułość odbiornika (dBm) | | | -87 | | -87 | |
| Maksymalna utrata sygnału wprowadzona przez statek powietrzny (dB) | | | 11 | | 15 | |
| Moc na wyjściu anteny pokładowej (dBm) | | | -76 | | -72 | |
| Margines operacyjny (dB) | | | 3 | | 3 | |
| Margines zaniku sygnału (dB) | | | 10 | | 10 | |
| Utrata w wolnej przestrzeni na ścieżce o długości 43 km (23 NM) | | | 106 | | 106 | |
| Nominalna skuteczna izotropowa moc promieniowania (dBm) | | | 43 | | 47 | |
| Dla większego zasięgu i małego kąta radiacji powiązanego z usługą pozycjonowania. | | | Komponent pionowy | | Komponent poziomy | |
| Wymagana czułość odbiornika (dBm) | | | -87 | | -87 | |
| Maksymalna utrata sygnału wprowadzona przez statek powietrzny (dB) | | | 11 | | 15 | |
| Moc na wyjściu anteny pokładowej (dBm) | | | -76 | | -72 | |
| Margines operacyjny (dB) | | | 3 | | 3 | |
| Margines zaniku sygnału (dB) | | | 0 | | 0 | |
| Nominalne EIRP (dBm) | | | | | | |
| Zasięg (km, NM) | Straty w wolnej przestrzeni (dB) | | EIRP (dBm) | EIRP (W) | EIRP (dBm) | EIRP (W) |
| 93 (50) | 113 | | 39,9 | 10 | 39,9 | 25 |
| 185 (100) | 119 | | 45,9 | 39 | 49,9 | 98 |
| 278 (150) | 122 | | 49,4 | 87 | 53,4 | 219 |
| 390 (200) | 125 | | 51,9 | 155 | 55,9 | 389 |

Uwagi. –

1. Możliwe jest przy wykorzystaniu odpowiedniej anteny nadawczej VDB ograniczającej wielodrogowość z wystarczającą efektywną promieniowaną mocą spełnienie wymagań natężenia pola dla usługi podejścia, biorąc pod uwagę ograniczenia wynikające z ukształtowania terenu co zapewnia spełnienie wymagań natężenia pola dla usługi pozycjonowanie, na zasięgach jak w tabeli powyżej.
2. Faktyczna utrata sygnału wprowadzana przez statek powietrzny (zysk antenowy, straty niedopasowania, straty w kablach itp.) i faktyczna czułości odbiornika mogą być bilansowane, aby osiągnąć oczekiwane charakterystyki łącza. Na przykład, jeśli utrata sygnału wprowadzona przez statek powietrzny wynosi 19 dB, czułość odbiornika musi przekraczać wymagania minimalne i osiągać -91 dBm dla zapewnienia nominalnej charakterystyki łącza.
3. Oszacowania skuteczności dalekosiężnej mogą generalnie być optymistyczne przy założeniu braku marginesu zaniku, tzn. skuteczność łącza nie będzie na ogół tak dobra, jak na to wskazują szacunki.

Uwaga 1. – Podczas wyznaczania separacji geograficznej pomiędzy VOR i GBAS, VOR jako sygnał pożądany, jest sygnałem ograniczającym, ze względu na większą wysokość zabezpieczenia na obszarze pokrycia VOR.

Uwaga 2. – Zredukowane wymagania separacji geograficznej można uzyskać, używając standardowych modeli propagacji, zdefiniowanych w ITU-Recommendation P528-2.

7.2.2 Kryteria dotyczące separacji geograficznej dla łączności GBAS/ILS i GBAS/VHF są w trakcie opracowywania.

7.2.3 *Kompatybilność z ILS.* Podczas przyporządkowywania kanałów VDB należy uwzględnić częstotliwościową separację pomiędzy ILS i VDB, separację odległościową pomiędzy obszarem pokrycia ILS i VDB, natężenia pól VDB i ILS i czułość VDB oraz odbiornika radiolatarni kierunku ILS. Do czasu opracowania kryteriów zgodności dla GBAS VDB i ILS, VDB zasadniczo nie może być przydzielony kanał poniżej 112,025 MHz (to jest co najmniej 75 kHz odstęp częstotliwości od najwyższej możliwej do przydzielenia częstotliwości radiolatarni kierunku ILS).

7.2.3.1 *Kompatybilność pomiędzy lotniskami.* Minimalna separacja geograficzna oparta na minimalnej separacji częstotliwości 75 kHz między radiolatarnią kierunku ILS a stacją naziemną GBAS rozmieszczonymi na różnych lotniskach wynosi 3 NM między niepożądaną lokalizacją anteny nadawczej a krawędziami zasięgu pożądanej usługi, dla której zakłada się minimalną moc sygnału. Mniejsze niezbędne wartości odległości separacji można uzyskać, biorąc pod uwagę dodatkowe informacje, takie jak rzeczywiste natężenie pola pożądanej usługi i faktyczny kształt promieniowania anteny nadawczej niepożądanego usługi.

Uwaga. – Pokrycie radiolatarni kierunku ILS jest znormalizowane w rozdziale 3, punkt 3.1.3.3, a przestrzeń zapewnianej usługi GBAS jest znormalizowana odpowiednio w rozdziale 3, punkt 3.7.3.5.3.

7.2.3.2 *Kompatybilność na tym samym lotnisku.* Aby przeanalizować ograniczenia dotyczące rozmieszczenia stacji naziemnej GBAS na tym samym lotnisku, co ILS, należy szczegółowo rozważyć kompatybilność ILS i VDB, biorąc pod uwagę takie informacje, jak rzeczywiste natężenie pola pożądanej usługi i faktyczny kształt promieniowania anteny nadawczej niepożądanego usługi. Dla wyposażenia GBAS z nadajnikiem o takiej mocy, że maksymalne natężenie pola wynoszące 0,879 wolta na metr (-27 dBW/m²) dla spolaryzowanego poziomo komponentu sygnałowego nie jest przekroczone w przestrzeni pokrycia ILS od 16 kanału i wzwyż, wartości będą niższe od $-100,5$ dBm w paśmie o szerokości 25 kHz w odległości 80 metrów od anteny nadajnika VDB, łącznie z dopuszczalnym, wzrostem wynikającym z wielodrożności na poziomie $+5$ dB. Wartość $-100,5$ dBm w paśmie o szerokości 25 kHz przekłada się na stosunek sygnału do szumu 21,5 dB (powyżej założonego minimalnego stosunku sygnału do szumu wynoszącego 20 dB) dla -79 dBm sygnału radiolatarni kierunku, który odpowiada natężeniu pola radiolatarni kierunku ILS wynoszącemu 90 mikrowoltów na metr (-107 dBW/m²).

Uwaga. – Podczas rozmieszczania GBAS i ILS na tym samym lotnisku zaleca się również analizę wpływu transmisji VDB GBAS na monitor radiolatarni kierunku ILS. Zakłóceń można uniknąć, instalując odpowiedni filtr.

7.2.3.3 W miejscach, w których urządzenie ILS i urządzenie GBAS obsługują przeciwległe kierunki podejścia do tej samej drogi startowej, istnieje możliwość zakłócenia sygnałów VDB GBAS w rejonie, w którym statek powietrzny przelatuje nad radiolatarnią kierunku. Zakłócenia mogą spowodować przekroczenie wymogu współczynnika uszkodzenia depezy (Załącznik B, punkt 3.6.8.2.2.3) i spowodować utratę ciągłości prowadzenia GBAS. Stan niedopuszczalnych zakłóceń to sytuacja, gdy sygnał radiolatarni kierunku ILS nie zapewnia zgodności z wymaganiami określonymi w Załączniku B, punkt 3.6.8.2.2.5 i 3.6.8.2.2.6, gdzie zdefiniowany został stosunek sygnałów pożądanych do niepożądanych oraz maksymalna moc sąsiedniego kanału, tolerowana przez odbiornik VDB GBAS. Zakłócenia mogą być większe, gdy radiolatarnia kierunku znajduje się blisko progu drogi startowej. W Rozdziale 3, punkcie 3.1.2.8 określone zostały warunki, zgodnie z którymi promieniowanie radiolatarni kierunku, które nie są wykorzystywane w celach operacyjnych, nie powinno być dozwolone. Zgodność z zapisami punktu 3.1.2.8 zapewni, że radiolatarnia kierunku ILS nie będzie zakłócać GBAS podczas operacji przy ograniczonej widzialności, które wymagają GAST D. Zasadniczo nie powinno to stanowić problemu dla operacji GAST C ze względu na 3,5-sekundowe okno pozwalające na przyjęcie trzech depezy typu 1, gdy statek powietrzny przelatuje nad radiolatarnią kierunku. Podczas operacji GAST C mogą jednak wystąpić warunki, w których moc sygnału VDB nie zapewnia D/U, lub maksymalna moc radiolatarni kierunku ILS jest niekompatybilna z wyprowadzaniem z krótkotrwałego nadmiaru mocy niepożądanego sygnału (Załącznik B, punkt 3.6.8.2.2.6.5), a to wymagałoby wyłączenia radiolatarni kierunku

- 7.2.4 *Kompatybilność z łącznością VHF.* Dla przydzielenia VDB GBAS, powyżej 116,400 MHz, niezbędne jest uwzględnienie kompatybilności pomiędzy sygnałami VHF i VDB. Wymagania dla wyznaczenia tych kanałów VDB zawierają częstotliwościową separację pomiędzy łącznością VHF i VDB, separację odległościową pomiędzy antenami nadajników i obszarami pokrycia, natężenia pól, polaryzację sygnału VDB oraz czułość VDB i odbiornika radiokomunikacyjnego VHF. Należy wziąć pod uwagę sprzęt do komunikacji VHF, używany na pokładzie statku powietrznego oraz wyposażenie naziemne. Dla wyposażenia GBAS/E w nadajnik o maksymalnej mocy do 150 W (100 W dla składowej poziomej i 50 W dla składowej pionowej), kanały od 64 i wzwyż będą posiadały wartość poniżej -112 dBm w paśmie o szerokości 25 kHz, przy odległości 80 metrów od anteny nadajnika VDB, włącznie z dopuszczalnością +5 dB wynikającą z wielodrożności. Dla wyposażenia GBAS/H w nadajnik o maksymalnej mocy 100 W, kanały od 32 (i wzwyż) będą posiadały wartość poniżej -112 dBm w paśmie o szerokości 25 kHz, przy odległości 80 metrów od anteny nadajnika VDB, włącznie z dopuszczalnością +5 dB wynikającą z wielodrożności oraz polaryzacyjną izolacją 10 dB. Należy zauważyć, że z powodu różnic w maskach nadajników GBAS VDB i VDL musi być dokonana analiza separacji, aby potwierdzić, że sygnał VDL nie zakłóca sygnału GBAS VDBB.

Tabela D-4. Typowe kryteria przyporządkowania częstotliwości GBAS/GBAS

| Kanał niepożądanego VDB w tych samych szczelinach czasowych | Ubytek sygnału [dB] | Minimalne wymagania separacji geograficznej dla $T_{xU} = 47$ dBm i $P_{D,min} = -72$ dBm w km (NM) |
|---|---------------------|---|
| Kanał wspólny | 145 | 361 (195) |
| Pierwszy sąsiedni kanał (± 25 kHz) | 101 | 67 (36) |
| Drugi sąsiedni kanał (± 50 kHz) | 76 | 44 (24) |
| Trzeci sąsiedni kanał (± 75 kHz) | 73 | Bez ograniczeń |
| Czwarty sąsiedni kanał (± 100 kHz) | 73 | Bez ograniczeń |

Uwaga 1. – Nie są spodziewane żadne ograniczenia geograficzne dla odbiornika, pomiędzy wspólną częstotliwością i sąsiednimi szczelinami czasowym dostarczającymi niepożądanych transmisji VDB, którego antena jest umieszczona w odległości 80 m od obszarów, w których natężenie pola sygnału pożądanego jest minimalne.

Uwaga 2. – PD, minimum -72 dBm, jest na wyjściu idealnej anteny izotropowej.

Tabela D-5. Minimalna wymagana separacja geograficzna dla obszaru pokrycia VOR (na poziomie 12 000 m (40 000 ft))

| Kanał niepożądanego VDB GBAS | Ubytek sygnału [dB] | Promień obszaru pokrycia VOR | | |
|---|---------------------|------------------------------|-----------------|-----------------|
| | | 342 km (185 NM) | 300 km (162 NM) | 167 km (90 NM) |
| Wspólny kanał | 152 | 829 km (481 NM) | 850 km (458 NM) | 717 km (386 NM) |
| $ f_{Desired} - f_{Undesired} = 25$ kHz | 126 | 774 km (418 NM) | 732 km (395 NM) | 599 km (323 NM) |
| $ f_{Desired} - f_{Undesired} = 50$ kHz | 92 | 351 km (189 NM) | 309 km (166 NM) | 176 km (94 NM) |
| $ f_{Desired} - f_{Undesired} = 75$ kHz | 80 | 344 km (186 NM) | 302 km (163 NM) | 169 km (91 NM) |
| $ f_{Desired} - f_{Undesired} = 100$ kHz | 61 | Bez ograniczeń | Bez ograniczeń | Bez ograniczeń |

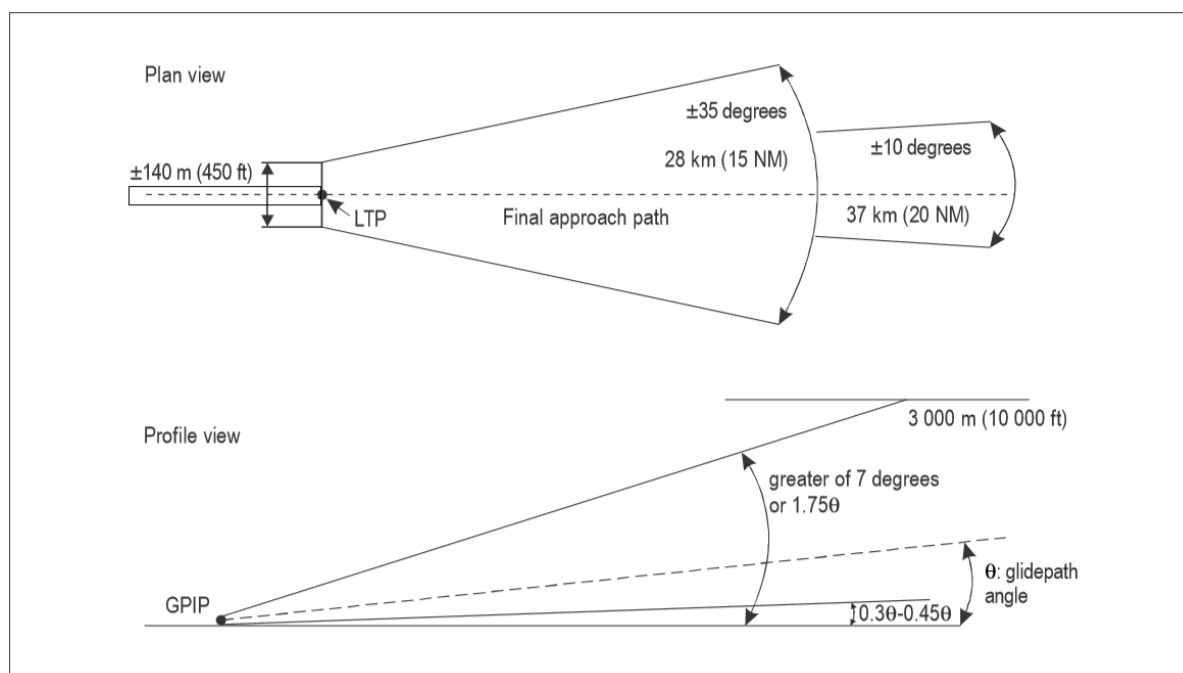
Uwaga. – Obliczenia są oparte na wzajemnej zależności 112 MHz i przyjęciu GBAS $T_{xU} = 47$ dBm i VOR $P_{D,min} = -79$ dBm

- 7.2.5 Dla naziemnego podsystemu GBAS, który transmituje tylko poziomo spolaryzowany sygnał, wymaganie osiągnięcia mocy skojarzonej z minimalną czułością jest spełniane bezpośrednio poprzez wymaganie natężenia pola. Dla naziemnego podsystemu GBAS, który transmituje komponent spolaryzowany eliptycznie, idealną wartością przesunięcia fazowego pomiędzy komponentami HPOL i VPOL jest 90 stopni. W celu utrzymywania odpowiedniej mocy na całej przestrzeni zapewnianej usługi GBAS, podczas wykonywania przez statek

powietrzny normalnych manewrów, sprzęt nadawczy powinien być zdolny do promieniowania sygnałowych komponentów HPOL i VPOL z przesunięciem fazowym RF równym 90 stopni. To przesunięcie fazowe powinno być spójne przez cały czas i w warunkach środowiskowych. Odchylenia od wartości nominalnych równych 90 stopni muszą być uwzględnione w konstrukcji systemu i zbiorze połączeń tak, aby zanik sygnału wynikający z utraty polaryzacji nie wpływał na minimalną czułość odbiornika. Procedury dotyczące kwalifikacji systemu i kontroli z powietrza będą uwzględniały dopuszczalne zmiany w przesunięciu fazowym, spójne z utrzymywaniem odpowiedniego poziomu sygnału na całej przestrzeni zapewnianej usługi GBAS. Jedną z metod zapewniania natężenia pola w płaszczyźnie poziomej i pionowej jest stosowanie anteny VDB, transmitującej sygnał spolaryzowany eliptycznie oraz kontrole z powietrza efektywnego natężenia pola sygnałów w płaszczyźnie poziomej i pionowej na przestrzeni zapewnianej usługi.

7.3 Przestrzeń zapewnianej usługi

7.3.1 Przestrzeń zapewnianej usługi GBAS do wspierania podejść, przedstawiono na rysunku D-5. Tam, gdzie jest to uzasadnione, korzystne z punktu widzenia operacyjnego jest zapewnienie dokładnego prowadzenia w ramach wizualnego segmentu podejścia. Przestrzeń zapewnianej usługi podejścia w poziomie może być inna (większa) niż przestrzeń usługi podejścia w pionie. Kiedy dodatkowe parametry błędów granicznych pozycji efemerydy są transmitowane, poprawki różnicowe mogą być używane tylko w granicach Maksymalnej Użytkowej Odległości (D_{max}), zdefiniowanej w depeszy typu 2. D_{max} może również wykraczać poza przestrzeń zapewnianej usługi podejścia. Powody, dla których może to być pożądane, obejmują zapewnienie pilotom świadomości sytuacyjnej i informacji o statusie GBAS przed przechwyceniem procedury podejścia oraz poprawę przechwytywania kursu GBAS w granicach przestrzeni zapewnianej usługi. W takich przypadkach należy uwzględnić potencjalne obniżenie poziomu ochrony, ograniczenie efemeryd i ciągłość VDB poza przestrzenią zapewnianej usługi podejścia, zwłaszcza w przypadku nadawania dużych lub nieograniczonych wartości D_{max} .



Final approach path – ścieżka podejścia końcowego

Glide path angle – kąt ścieżki schodzenia

GPIP – punkt przecięcia ze ścieżką schodzenia

LTP – punkt na progu w trakcie lądowania

Greater of 7 degrees or 1.75θ - większy od 7 stopni lub $1,75 \theta$

Rysunek D-5. Minimalna przestrzeń zapewniania usługi GBAS

7.3.1.1 Jeśli instalacja GBAS obsługuje wiele przestrzeni zapewnianej usługi podejścia, należy rozważyć zastosowanie pojedynczej, dookólnej transmisji danych obejmującej wszystkie zamierzone przestrzenie zapewnianej usługi, w celu ograniczenia złożoności, jeśli jest to możliwe z geograficznego punktu widzenia.

- 7.3.1.2 Ponadto start z prowadzeniem lub automatyczne lądowanie może być wykorzystywane przy użyciu pomocy lub na drogach startowych, które nie są przeznaczone do obsługi lub obecnie nie obsługują operacji w kategorii II lub III przy użyciu GBAS. Nawet w kategorii I lub w warunkach dobrej widoczności użycie zatwierdzonego systemu automatycznego lądowania z GAST C może pomóc pilotom w osiągnięciu ustabilizowanego podejścia i niezawodnego skutecznego przyziemienia, w przypadku szkolenia w kategorii II lub III, podczas sprawdzenia systemu pokładowego w celu zapewnienia odpowiedniej skuteczności oraz w celu testów obsługowych. Wykorzystanie tej funkcjonalności może również ułatwić pracę pilotów. Podobnie korzystanie z zatwierdzonego systemu startu z prowadzeniem zapewni również korzyści operacyjne. Wymagania dotyczące przestrzeni zapewnianej usługi dla automatycznego lądowania i startu z prowadzeniem są zawarte w rozdziale 3, punkt 3.7.3.5.3.2. Odbiór VDB na powierzchni drogi startowej zależy w znacznym stopniu od konstrukcji anteny nadawczej i wysokości jej zainstalowania, a także od położenia geograficznego lotniska. Usługa na wszystkich drogach startowych na lotnisku przy użyciu pojedynczej lokalizacji anteny/nadajnika VDB może być trudna. Jednak tam, gdzie jest to praktyczne, należy zapewnić obsługę automatycznego lądowania i operacji startu z prowadzeniem na odpowiednich drogach startowych, obsługując wszelkie precyzyjne podejścia. Element przestrzeni zapewnianej usługi podejścia do oznaczenia pomocy podejścia pozwala na zawarcie tej informacji w AIP (patrz 7.1.4.2.1). Przydatna może okazać się dla niektórych statków powietrznych funkcja automatycznego lądowania, nawet jeśli wymagania zawarte w punkcie 3.7.3.5.3.2 nie są całkowicie spełnione. Podobnie, niektóre statki powietrzne mogą nie być w stanie przeprowadzić automatycznego lądowania, jeśli jest oferowana minimalna przestrzeń zapewnianej usługi. W przypadku podejść ze ścieżką danych FAS niezrównaną z linią środkową drogi startowej przestrzeń zapewnianej usługi nie jest wymagana.
- 7.3.2 Zwiększona moc sygnału (-62,5 dBm) od 36 stóp i wyżej, w porównaniu do minimalnego zestawu wymagań dla przestrzeni zapewnianej usługi GBAS na wysokości 12 stóp nad ziemią (-72 dBm), jest wymagana powyżej powierzchni drogi startowej, aby umożliwić różne implementacje anteny pokładowej VDB. W rzeczywistości wysokość anteny VDB i straty związane z zabudową na statku powietrznym mogą nie być odpowiednie, aby zapewnić odpowiednią ciągłość sygnału dla automatycznego lądowania w warunkach kategorii III i startu z prowadzeniem, jeżeli:
- wysokość anteny VDB na statku powietrznym znajdującej się powyżej 12 stóp może spowodować więcej niż oczekiwane 15 dB strat związanych z zabudową na statku powietrznym; i
 - wysokość anteny VDB statku powietrznego poniżej 12 stóp może odbierać moc sygnału poniżej minimalnej wymaganej wartości wynoszącej -72 dBm.
- 7.3.2.1 Aby złagodzić brak odpowiedniego bilansu łącza VDB, faktyczna strata związana z zabudową na statku powietrznym (w tym typ anteny i umiejscowienie anteny na kadłubie, wzmocnienie anteny, straty niedopasowania, straty kabla itp.) i rzeczywista czułość odbiornika może być zrównoważona, aby osiągnąć oczekiwany bilans łącza. Może zostać zidentyfikowana i wdrożona w trakcie zatwierdzania statku powietrznego potrzeba dodatkowych ograniczeń operacyjnych w przypadku potencjalnej utraty VDB wzdłuż toru lotu. Powszechną praktyką jest wykonywanie weryfikacyjnych testów z powietrza jest przez operatora pretendującego do wykonywania automatycznego lądowania w warunkach kategorii III na danej drodze startowej.
- 7.3.2.2 Wykonywanie pomiarów mocy sygnału na poziomie 36 stóp nie jest praktyczne. Dlatego też określono poniżej, dwa przykładowe sposoby weryfikacji są określone poniżej:
- uproszczona metoda analizy: pomiar sygnału na wysokości 12 stóp i oszacowanie jego mocy na wysokości 36 stóp za pomocą narzędzi matematycznych;
 - złożona metoda analizy: modelowanie konfiguracji lotniska i symulacja mocy sygnału na wysokości 12 stóp i 36 stóp z użyciem narzędzi matematycznych.

Uwaga 1. – Istnieje górna granica powierzchni zapewniania usługi automatycznego lądowania powyżej powierzchni drogi startowej ustawionej na wysokości 100 stóp.

Uwaga 2. – Weryfikacja minimalnej mocy sygnału na wysokości 36 stóp jest wystarczająca, aby zapewnić zgodność powyżej wysokości 36 stóp.

7.3.2.3. Uproszczona metoda analizy.

Aby zastosować tę metodę, przyjmuje się, że:

- anteny nadajniki VDB instalowane są powyżej płaskiego terenu w polu widzenia dróg startowych w pożądaney przestrzeni zapewnianej usługi GBAS, o której mowa w dodatku D, punkt 7.12.3.
- metodologia analizy składa się z:
 - wykonania przez producentów podsystemu naziemnego i/lub dostawców usług ogólnej analizy (nie specyficzne dla lotnisk) w celu wykazania, że wymagania odnośnie mocy sygnału mogą zarówno na wysokości 12 stóp, jak i 36 stóp być spełnione w oparciu o odległość i wysokość anteny VDB w określonej lokalizacji. Badania wykazały, że moc sygnału wzrasta od zmierzonej mocy sygnału w różnych konfiguracjach portów lotniczych na wysokości 12 stóp. Podczas sprawdzania zgodności dla konkretnej instalacji, dopuszczalnym środkiem zapewnienia zgodności jest pomiar mocy sygnału na wysokości 12 stóp i oszacowanie siły sygnału za pomocą następującej formuły:

Aby oszacować moc P_{hdBm} (w dBm) na wysokości h (w metrach) względem mocy P_{h_0dBm} na wysokości h_0 (w metrach), można użyć następującego wyrażenia:

$$P_{hdBm} = P_{h_0dBm} + 20 \log \left(\sin \left(\frac{2\pi h h a}{\lambda d} \right) \right) - 20 \log \left(\sin \left(\frac{2\pi h_0 h a}{\lambda d} \right) \right)$$

gdzie

- d jest odległością poziomą do anteny nadajnika w metrach
- h jest wysokością środka fazowego anteny nadajnika w metrach
- $\lambda = c/f$ jest długością fali w metrach
- f jest częstotliwością w hercach
- c jest prędkością światła

Dla $h < \frac{\lambda d}{8ha}$, poprzednia formuła może być przybliżona z błędem mniejszym niż 1 dB w następujący sposób:

$$P_{hdBm} = P_{h_0dBm} + 20 \log \left(\frac{h}{h_0} \right)$$

Alternatywnie, przeliczając wysokości w stopach i biorąc pod uwagę $h_0^{ft} = 12ft$, poprzednie wyrażenia przyjmują postać:

$$P_{hdBm} = P_{h_0dBm} + 20 \log \left(\sin \left(\frac{0,584 h h a}{\lambda d} \right) \right) - 20 \log \left(\sin \left(\frac{7 h a}{\lambda d} \right) \right)$$

oraz

$$P_{hdBm} = P_{h_0dBm} + 20 \log(h^{ft}) - 21,58 \text{ dB}$$

Możliwość zastosowania powyższej formuły na różnych wysokościach nad powierzchnią drogi startowej może się różnić w zależności od odległości między anteną nadajnika VDB i zamierzoną ścieżką na powierzchni drogi startowej, a wysokością anteny nadajnika VDB. Mogą być potrzebne niektóre ograniczenia odnośnie posadowienia, aby zweryfikować czy minimalna moc sygnału jest spełniona w przestrzeni zapewnianej usługi powyżej powierzchni drogi startowej.

7.3.2.4 Złożona metoda analizy

Metoda ta zakłada że:

- Konfiguracja portu lotniczego jest tak złożona, że „szerokopasmowy szum” (odbicia wielokierunkowe od budynków lub stojących lub poruszających się statków powietrznych) nie może być łatwo obliczony i należy się do niego odnieść w analizie;

i / lub

- Nie można zapewnić pola widzenia między anteną VDB a drogą startową

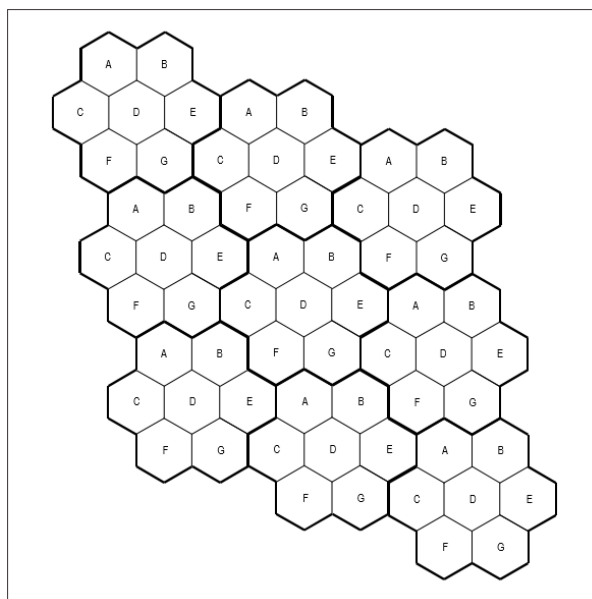
Metodologia analizy składa się z:

- konfiguracji portu lotniczego obejmującej odpowiednie powierzchnie, takie jak budynki i ogrodzenia metalowe, a topologię powierzchni terenu modeluje się za pomocą charakterystyki elektromagnetycznej. Kształt propagacji anteny nadawczej VDB jest również modelowany;
- szacowania mocy sygnału na wysokości 12 stóp i 36 stóp przez symulację propagacji fal radiowych. Jednym z akceptowalnych środków symulacji jest metoda ray-tracing oparta na optykach geometrycznych. Taka symulacja jest dostępna z komercyjnie dostępnym oprogramowaniem z intuicyjnym interfejsem człowiek-maszyna do modelowania lotniska;
- efektów konstrukcji o małej skali (mniej niż 5-10 długości fal) ograniczających dokładność symulacji za pomocą metody śledzenia promieni. Dlatego do wyników symulacji może być konieczne dodanie dodatkowego marginesu do przedstawienia takich efektów;
- mierzenia i porównania mocy sygnału na wysokości 12 stóp z symulowaną. Jeżeli zmierzone i symulowane moce sygnału na wysokości 12 stóp pasują do siebie, symulację można uznać za zdolną do modelowania mocy sygnału na różnych wysokościach nad drogą startową;
- porównania symulowanej mocy sygnału i minimalnych wymagań na wysokości 36 stóp są w celu sprawdzenia zgodności pokrycia VDB z drogą startową

7.3.3 *Przestrzeń zapewnianej usługi, wymaganej do wspierania usługi wyznaczania pozycji z wykorzystaniem GBAS jest zależna od planowanych, zamierzonych operacji. Optymalna przestrzeń zapewnianej usługi dla tej usługi powinna mieć charakter dookólny w celu wspierania operacji wykorzystujących usługi wyznaczania pozycji z wykorzystaniem GBAS, które są wykonywane poza przestrzenią zapewnianej usługi, zapewniającym podejście precyzyjne. Każde państwo odpowiedzialne jest za zdefiniowanie przestrzeni zapewnianej usługi GBAS oraz za spełnienie zapisów rozdziału 3, punkt 3.7.2.4. W trakcie podejmowania decyzji należy założyć, że mamy do czynienia z odbiornikiem bezawaryjnym i uwzględnić jego charakterystyki, włączając w to zdolność do powrotu do stanu pracy ABAS w przypadku utraty wspomaganie wyznaczania pozycji GBAS.*

7.3.4 *Informacje dotyczące granic użycia usługi wyznaczania pozycji z wykorzystaniem GBAS są podawane w Maksymalnej Użytkowej Odległości (D_{max}). D_{max} nie wyznacza jednak określonego obszaru pokrycia, gdzie wymagania natężenia pola wyszczególnione w punkcie 3.7.3.5.4.4 rozdziału 3 są konieczne spełnione, ani odpowiednio dobrane do tego obszaru. W związku z tym, operacje oparte na usłudze wyznaczania pozycji z wykorzystaniem GBAS mogą być określane tylko w przestrzeniach (-ach) zapewnianej usługi (w którym spełniane są wymagania skuteczności) wewnątrz zasięgu D_{max} .*

7.3.5 W związku z tym, że oczekiwana przestrzeń zapewnianej usługi w trakcie wyznaczania pozycji GBAS może być większa niż obszar pokrycia jedną stacją transmitującą decesze GBAS, możliwe jest stosowanie sieci stacji GBAS w celu zapewnienia pokrycia tej przestrzeni. Stacje tworzące sieć, mogą transmitować na jednej częstotliwości oraz wykorzystywać różne szczeliny czasowe (dostępnych jest 8) dla sąsiadujących ze sobą stacji, aby zapobiec zakłócaniu lub wykorzystać różne częstotliwości. Rysunek D-5A pokazuje, jak zastosowanie różnych szczelin czasowych pozwoli na wykorzystanie jednej częstotliwości bez powodowania zakłóceń, ale przy uwzględnieniu ograniczeń czasowych przedstawionych w tabeli B-59. W przypadku sieci wykorzystującej różne częstotliwości VHF należy stosować informacje zawarte w 7.17.



Rysunek D-5A. Jednoczęstotliwościowa sieć stacji GRAS VHF z wykorzystaniem wielu szczelin czasowych

7.4 Struktura danych

Szyfrowanie/desyfrowanie bitów jest przedstawione na rysunku D-6.

Uwaga. – Dodatkowe informacje dotyczące struktury danych przy transmisji danych VHF są podane w RTCA/DO-246E pt. GNSS Based Precision Approach Local Augmentation System (LAAS) – Signal-in-Space Interface Control Document (ICD).



Bit scrambler/disclamber data – dane zaszyfrowanego/odszyfrowanego bitu

In/Out data – dane wejściowe/wyjściowe

Rysunek D-6. Urządzenie szyfrowania/desyfrowania bitów

7.5 Wiarygodność

7.5.1 Różne poziomy wiarygodności są wyszczególnione dla podejścia precyzyjnego i operacji opartych na usłudze wyznaczania pozycji z wykorzystaniem GBAS. Ryzyko utraty wiarygodności sygnału przestrzennego dla usług podejścia wynosi 2×10^{-7} /na podejście. Naziemne podsystemy GBAS, które są również przeznaczone do wspierania innych operacji poprzez wykorzystanie usługi wyznaczania pozycji z wykorzystaniem GBAS, muszą również spełniać wymagania ryzyka utraty wiarygodności sygnału przestrzennego, wyszczególnionego dla obszaru pokrycia operacji zbliżania, które jest równe 1×10^{-7} / godzinę (tabela 3.7.2.4-1 rozdziału 3). A zatem, niezbędne są dodatkowe pomiary do wspierania tych bardziej rygorystycznych wymagań dla usługi wyznaczania pozycji. Ryzyko utraty wiarygodności sygnału przestrzennego jest umiejscowione pomiędzy ryzykiem utraty wiarygodności podsystemu naziemnego a ryzykiem utraty wiarygodności poziomu ochronnego. Ryzyko utraty wiarygodności podsystemu naziemnego obejmuje awarie w obszarze pokrycia naziemnego podsystemu, jak również awarie w głównych konstelacjach i SBAS, takich jak awarie jakości

sygnału i awarie efemeryd. Dla GAST A, B, i C ryzyko utraty wiarygodności poziomu ochronnego obejmuje rzadko występujące ryzyka, z wyjątkiem wad eksploatacyjnych oraz przypadek niesprawności w jednym z pomiarów odbiornika referencyjnego. W obu przypadkach równania poziomu ochronnego uwzględniają skutki satelitarnej geometrii używanej przez sprawny pokładowy odbiornik. Bardziej szczegółowe informacje znajdują się w następujących paragrafach. W przypadku GAST D domena wiarygodności pozycji jest przekazywana do statku powietrznego, a podsystem naziemny FAST D zapewnia dodatkowe dane i monitorowanie źródeł odległościowych dla statków powietrznych używających tego typu usługi.

- 7.5.1.1 Dodatkowe wymagania dotyczące wiarygodności mają zastosowanie do GAST D, który ma na celu wspieranie podejścia precyzyjnego i automatycznego lądowania w warunkach ograniczonej widoczności przy wartościach minimów niższych niż w kategorii I. Obowiązują te same wymagania dotyczące ograniczenia dotyczące obliczania pozycji w ramach poziomu ochrony porównywalnego z poziomem ostrzegawczym, dla wszystkich źródeł błędów, z wyjątkiem pojedynczych błędów odbiornika naziemnego i błędów wywołanych przez anomalie jonosferyczne. Usterki pojedynczego naziemnego odbiornika referencyjnego są ograniczone, jak opisano w punkcie 7.5.11. Odpowiedzialność za niektóre błędy wywołane anomaliami warunkami jonosferycznymi została przypisana do wyposażenia pokładowego. Ograniczanie błędów wynikających z anomalii jonosferycznych opisano w punkcie 7.5.6.1.6. Potrzebne są dodatkowe wymogi zapewniania monitorowania i wymagania w zakresie projektowania, aby umożliwić podsystemowi naziemnemu FAST D GBAS świadczenie usługi, która może zapewnić równoważne bezpieczeństwo dla operacji ILS kategorii III. Niektóre dodatkowe wymagania dotyczące monitorowania są przydzielone do podsystemu naziemnego (patrz punkt 7.5.6.1 do 7.5.6.1.7), a niektóre są przydzielane do wyposażenia pokładowego. Dodatkowe wymagania dotyczące skuteczności w zakresie monitorowania podsystemu naziemnego można znaleźć w dodatku B, punkt 3.6.7.3.3.
- 7.5.1.2 Wymóg dotyczący ryzyka utraty wiarygodności podsystemu naziemnego dla GAST D (dodatek B, punkt 3.6.7.1.2.1.1.3) ogranicza prawdopodobieństwo błędów podsystemu naziemnego, skutkując przekazaniem błędnych danych podczas minimalnego czasu narażenia na błędy podczas „dowolnego lądowania”. Za krytyczny okres narażenia na błędy pionowego prowadzenia w operacjach kategorii III uważa się okres między wysokością decyzji w kategorii I (200 stóp) a progiem (wysokość 50 stóp). Jest to nominalnie 15 sekund, w zależności od prędkości podejścia statku powietrznego. Krytycznym okresem narażenia na błędy poziomego prowadzenia w operacjach kategorii III jest okres pomiędzy poziomem decyzji w kategorii I a zakończeniem dobiegu, który ma miejsce, gdy statek powietrzny zwalnia do bezpiecznej prędkości kołowania (zwykle mniej niż 30 węzłów) . Jest to nominalnie 30 sekund, również w zależności od prędkości podejścia statku powietrznego i szybkości zwalniania. Termin "dowolne lądowanie" służy do podkreślenia, że czas, w którym mogą wystąpić błędy, rozciąga się przed krytycznym okresem narażenia. Powodem tego jest to, że błąd może rozwijać się powoli w czasie; może wystąpić we wczesnej fazie podejścia i stać się zagrożeniem w krytycznym okresie narażenia.
- 7.5.1.3 Krytyczny okres narażenia na błędy prowadzenia poziomego podczas startu kierowanego w warunkach ograniczonej widoczności wynosi nominalnie 60 sekund. Błędy lub utrata prowadzenia podczas startu z prowadzeniem są mniej krytyczne niż w przypadku lądowań w kategorii III, stąd nie wprowadza się żadnych zmian w wymaganiach wiarygodności podsystemu naziemnego.
- 7.5.2 Naziemny podsystem GBAS definiuje skorygowaną niepewność błędu pseudoodległości dla błędu związanego z punktem odniesienia GBAS (σ_{prgnd}) oraz błędów wynikających z pionowej (σ_{trpo}) i poziomej (σ_{iono}) dekorrelacji przestrzennej. Te niepewności są modelowane za pomocą wariancji zero znaczącej rozkładu normalnego, która opisuje te błędy dla każdego źródła odległości.
- 7.5.3 Pojedyncze niepewności błędów opisanych powyżej, są używane przez odbiornik do obliczania modelu błędu nawigacyjnego rozwiązania. Dokonuje się tego poprzez rzutowanie modeli błędów pseudoodległości na obszar pozycji. Ogólne metody określenia, czy model wariancji jest odpowiedni do zagwarantowania ryzyka utraty integralności poziomu ochronnego, są opisane w części 14. Poziom ochronny w płaszczyźnie bocznej (LPL) dostarcza granicę błędu pozycji w płaszczyźnie bocznej z prawdopodobieństwem uzyskania wymaganej integralności. Podobnie poziom ochrony w płaszczyźnie pionowej (VPL), dostarcza granicę błędu pozycji w płaszczyźnie pionowej. Dla usług podejścia, jeśli obliczony poziom LPL przekracza granicę alarmu w płaszczyźnie bocznej (LAL) lub VPL przekracza granicę alarmu w płaszczyźnie pionowej (VAL), wiarygodność nie jest wystarczająca do wspierania wybranego typu usługi. Dla usługi wyznaczania pozycji graniczne alarmy nie są zdefiniowane w normach tylko z wymaganych do przeliczenia i zastosowania parametrach granicy błędu ochrony w płaszczyźnie poziomej i granicy błędu pozycji efemerydy. Graniczne

alarmy będą wyznaczane w oparciu o wykonywane operacje. Statek powietrzny będzie stosował obliczony poziom ochronny i granice efemeryd poprzez zweryfikowanie, że są one mniejsze niż granice alarmu. Dwa poziomy ochronne są zdefiniowane, jeden odniesiony do warunków, kiedy wszystkie różnicowe odbiorniki są bezawaryjne (H_0 – nominalne warunki pomiarowe), drugi zaś odniesiony do warunków, kiedy jeden z odbiorników różnicowych zawiera błędne pomiary (H_1 – warunki błędnych pomiarów). Dodatkowo granica błędu pozycji efemeryd dostarcza ograniczenia błędu pozycji, spowodowanego błędami w efemerydzie źródła odległości. Dla usług podejścia granice błędu efemeryd w płaszczyźnie bocznej (LEB) i pionowej (VEB) są zdefiniowane. Dla usługi wyznaczania pozycji granice błędu w płaszczyźnie poziomej efemeryd (HEB) są zdefiniowane.

- 7.5.3.1 Ryzyko utraty wiarygodności sygnału w przestrzeni przez GBAS (załącznik B, pkt 3.6.7.1.2.1.1) definiuje się jako prawdopodobieństwo, że podsystem naziemny dostarcza informacji, które po przetworzeniu przez sprawny odbiornik, wykorzystując dowolną kombinację danych GBAS dozwolonych do zastosowania przez protokoły danych (dodatek B, punkt 3.6.5), skutkując błędem wykraczającym poza tolerancję poziomą lub pionową bez informowania przez okres dłuższy niż maksymalny czas do alarmu. Błąd tolerancji położenia poziomego lub pionowego wykraczający poza tolerancję definiowany jest jako błąd wykraczający poza poziom ochrony usług podejścia GBAS i, jeśli jest nadawany dodatkowy blok danych 1, pozycję błędu efemeryd. W związku z tym do podsystemu naziemnego należy zapewnienie spójnego zestawu danych, w tym poprawki różnicowej, oraz wszystkich parametrów używanych przez protokoły do zastosowania danych (np. Σ_{pr_gnd} i wartości B, zgodnie z definicją w depeszy typu 1), tak, że poziomy ochrony porównują błąd pozycji z wymaganym ryzykiem wiarygodności. Ten proces ograniczania błędów musi być prawdziwy dla dowolnego zestawu satelitów, z których użytkownik może korzystać. Aby zapewnić, że obliczone poziomy ochrony rzeczywiście porównują błąd z wymaganym prawdopodobieństwem, w niektórych przypadkach może być konieczne zawyżanie lub w inny sposób sterowanie jednym lub kilkoma parametrami, które są używane przez protokoły do stosowania danych. Na przykład, aby poradzić sobie z wpływem anomalnych efektów jonosferycznych, jedną z zastosowanych strategii było zawyżanie σ_{pr_gnd} i $\sigma_{vert_iono_gradient}$ w celu zapewnienia odpowiedniej ochrony wyposażenia pokładowego zgodnego z protokołami do stosowania danych.
- 7.5.4 *Wkład systemu naziemnego do skorygowanego błędu pseudoodległości (σ_{pr_gnd}).* Źródła tego błędu, składające się na jego powstanie, obejmują szum odbiornika, wielodrogowość i błędy w kalibracji środka fazowego anteny. Szum odbiornika posiada zero znaczący błąd rozkładu normalnego, podczas gdy wielodrogowość i kalibracja środka fazowego anteny powodują powstanie małego błędu średniego.
- 7.5.5 *Reszkowe błędy troposferyczne.* Parametry troposferyczne transmitowane są w depeszach typu 2 dla modelowania efektów troposfery, w czasie gdy statek powietrzny znajduje się na wysokości innej niż punkt odniesienia GBAS. Błąd ten może być całkowicie scharakteryzowany przez zero znaczący rozkład normalny.
- 7.5.6 *Reszkowe błędy jonosferyczne.* Parametry jonosferyczne transmitowane są w depeszach typu 2 dla modelowania efektów jonosferycznych pomiędzy punktem odniesienia GBAS i statkiem powietrznym. Błąd ten może być całkowicie scharakteryzowany przez zero znaczący rozkład normalny podczas warunków nominalnych.
- 7.5.6.1 *Anomalie jonosferyczne.* Struktury o małej skali w jonosferze mogą powodować błędy o różnej skali w pozycji GBAS. Takie zjawiska są zwykle związane z aktywnością burzy słonecznej i mogą charakteryzować się stromymi gradientami opóźnienia jonosferycznego na stosunkowo niewielkiej odległości (na przykład kilkudziesięciu kilometrów). Błędy, które mogą być wywołane przez te zjawiska, pojawiają się, gdy odbiornik pokładowy i naziemny podsystem odbiera sygnały satelitarne, które mają różne opóźnienia propagacji. Ponadto, ponieważ GBAS wykorzystuje wygładzanie nośnika kodu ze stosunkowo długą stałą czasową, w tych filtrach narastają błędy, które są funkcją szybkości zmiany opóźnienia jonosferycznego. Jeżeli podsystem naziemny i odbiorniki pokładowe doświadczają znacząco różnych opóźnień i szybkości zmian opóźnień jonosferycznych, odchylenia, które narastają w tych filtrach, nie będą się zgadzać i nie zostaną anulowane przez przetwarzanie różnicowe.
- 7.5.6.1.1 *Łagodzenie anomalii jonosferycznych.* Anomalie jonosferyczne mogą powodować błędy pozycji, które są znaczące (tj. dziesiątki metrów) w kontekście operacji podejścia. Aby złagodzić te błędy, stosowane są różne strategie w zależności od typu usługi podejścia GBAS.
- 7.5.6.1.2 *Łagodzenie anomalii jonosferycznych dla GAST A, B i C.* Dla GAST A, B lub C podsystem naziemny odpowiada za złagodzenie potencjalnego wpływu anomalii jonosferycznych. Może to być realizowane za pomocą różnych

schematów monitorowania (na przykład monitorów dalekiego pola lub integracji z szerokopasmową siecią naziemną obsługującą SBAS), które wykrywają obecność anomalii jonosfery i odmawiają usługi, jeżeli wynikowe błędy pozycji użytkownika byłyby nie do przyjęcia. Jednym ze sposobów odmowy usługi jest zawyżanie wiarygodności pewnej kombinacji rozgłaszanych parametrów: σ_{pr_gnd} , $\sigma_{vert_iono_gradient}$, parametr dekorrelacji efemeryd (P), parametry efemeryd nieudanych detekcji $K_{md_e,GPS}$ i $K_{md_e,GNONASS}$ w taki sposób, że każda geometria, która może być użyta przez użytkownik powietrznego nie będzie narażona na niedopuszczalnie duże błędy (biorąc pod uwagę zamierzone zastosowanie operacyjne). Ten schemat zawyżania może być również stosowany bez złożonego monitorowania jonosfery podczas operacji przez przyjmowanie anomalii jonosfery. W takim przypadku można wykorzystać model możliwych warunków jonosfery do określenia prawidłowych wartości parametrów spójności transmisji. Ponieważ ekstremalne warunki jonosfery różnią się znacznie w zależności od położenia geograficznego, model zależy od lokalizacji. Taki system zawyżania powoduje zmniejszenie dostępności, ponieważ powoduje wzrost wartości nawet w przypadku braku anomalii.

7.5.6.1.3 *Łagodzenie anomalii jonosferycznych w GAST D.* Wymagania dotyczące monitorowania i sprawdzania geometrii przez wyposażenie pokładowe zostały wprowadzone dla GAST D w celu złagodzenia potencjalnego wpływu anomalii jonosferycznych. Monitorowanie pokładowe polega na ciągłym monitorowaniu rozbieżności między rozbieżnościami nośnych kodowych w celu wykrycia dużych gradientów w jonosferze. Ponadto, wyposażenie pokładowe będzie monitorowało geometrię, aby zapewnić, że nie nastąpi niedopuszczalnie duże wzmocnienie pozostałych błędów pseudoodległości (to jest błędów, które mogą wystąpić po zastosowaniu monitorowania pokładowego). Innym czynnikiem, który jest przydatny w łagodzeniu błędów wywołanych przez anomalie jonosferyczne, jest użycie 30-sekundowego wygładzania nośnej pseudoodległościowej w obliczaniu położenia. (krótsze wyrównywanie stałej czasowej jest z natury mniej podatne na błędy niezgodności filtra). Wreszcie, GAST D zawiera parametry: $K_{md_e,D,GNONASS}$, $K_{md_e,D,GPS}$, PD i $\sigma_{vert_iono_gradient_D}$, które mają być używane zamiast parametrów $K_{md_e,GNONASS}$, $K_{md_e,GPS}$, P i $\sigma_{vert_iono_gradient}$, odpowiednio, gdy aktywny typ usługi to GAST D. Dzieje się to tak, że jeśli podsystem naziemny wykorzystuje zawyżanie parametrów $K_{md_e,GNONASS}$, $K_{md_e,GPS}$, P i $\sigma_{vert_iono_gradient}$ w celu złagodzenia skutków anomalii jonosferycznych dla GAST A, B lub C, użytkownik GAST D może otrzymać niezawyżone parametry do użycia w GAST D, w którym stosuje się monitorowanie pokładowe w celu usunięcia błędów anomalii jonosferycznych. Dzięki temu usługa GAST D ma lepszą dostępność.

7.5.6.1.4 *Ograniczanie błędów anomalii jonosferycznych.* Jak wspomniano powyżej, anomalie jonosferyczne mogą być korygowane poprzez zawyżanie jednego lub więcej parametrów: σ_{pr_gnd} , $\sigma_{vert_iono_gradient}$, parametr dekorrelacji efemeryd (P), efemerydy nieudane parametry detekcji $K_{md_e,GPS}$ i $K_{md_e,GNONASS}$. Podsystem naziemny jest odpowiedzialny za dostarczanie wartości w tych parametrach, tak aby błąd był właściwie ograniczony przez obliczenia VPL i HPL na wyjściu sprawnego odbiornika. W GAST D odpowiedzialność za złagodzenie błędów z powodu anormalnych warunków jonosferycznych została podzielona między podsystem pokładowy a podsystem naziemny. Chociaż GAST D nadal wymaga poziomów ochrony, aby ograniczyć błędy (jak opisano w punkcie 7.5.3.1), nie są one zobowiązane do ograniczania błędów wynikających z anormalnego zjawiska jonosferycznego, jak ma to miejsce w przypadku GAST C. Stąd poziomy ochrony obliczone za pomocą PD, $K_{md_e,D,GNONASS}$, $K_{md_e,D,GPS}$ i $\sigma_{vert_iono_gradient_D}$ muszą ograniczać błąd dla wszystkich źródeł błędów, jak opisano w punkcie 3.6.7.1.2.1.1.2, z wyjątkiem błędów spowodowanych anormalnymi warunkami jonosferycznymi. Obliczenia poziomu ochrony muszą ograniczać nominalne błędy jonosferyczne.

7.5.6.1.5 *Podwójne monitorowanie gradientu jonosferycznego.* Innym elementem łagodzenia błędów wywołanych przez anomalie jonosferyczne jest zastosowanie dwupozycyjnych sposobów obliczeń jednoczesnych z dwiema różnymi stałymi czasowymi wygładzania nośnej (patrz punkt 7.19.3). Te podwójne sposoby obliczania mają dwa cele. Po pierwsze, biorąc pod uwagę różnicę dwóch skorygowanych pomiarów pseudoodległości, jako statystyk wykrywalności, można bezpośrednio zaobserwować błędy narastania filtra na każdym satelicie, ze względu na duże różnice w gradientach jonosferycznych między pomiarami naziemnymi i pokładowymi. W związku z tym można zastosować próg do statystyk wykrywania w celu wykrycia dużej części anomalii jonosferycznych. Drugim zastosowaniem podwójnego sposobu obliczania jest obliczenie granicy dla 30-sekundowej wygładzonej pozycji (z wyłączeniem wpływu anomalii jonosferycznych). Dane dostarczone przez segment naziemny pozwalają na obliczenie poziomu ochrony dla sposobu 100-sekundowego. Dodając bezpośrednią obserwację wielkości różnicy pomiędzy 30-sekundową wygładzoną pozycją a 100-sekundową wygładzoną pozycją, do obliczenia poziomu ochrony, uzyskuje się poziom ochrony, który gwarantuje połączenie 30-sekundowego obliczenia pozycji z wymaganym 1×10^{-7} podejście. Umożliwia to sprzętowi pokładowemu z aktywnym typem usługi D zapewnienie równoważnej skuteczności granicznej, zgodnie

z wymaganiami dla podejść do minimum kategorii I, nawet jeśli 30-sekundowy sposób jest wykorzystywany do wypracowania prowadzenia.

7.5.6.1.6 *Wymagania dla podsystemów naziemnych FAST D w celu wspomagania łagodzenia błędów spowodowanych anomaliami jonosferycznymi.* Pomimo, iż duża część odpowiedzialności za łagodzenie błędów jonosferycznych jest przypisana do segmentu pokładowego, istnieje wymóg, aby podsystemy naziemne FAST D były niezbędne do wspierania łagodzenia takich skutków. Załącznik B punkt 3.6.7.3.4 określa, że podsystem naziemny jest odpowiedzialny za zapewnienie złagodzenia gradientów opóźnienia przestrzennego jonosfery. Podsystem naziemny zapewnia, że wartość maksymalnego skorygowanego błędu pseudoodległości (E_{IG}) obliczonego na podstawie danych typu 2 nie przekracza 2,75 m na wszystkich LTP związanych z drogami startowymi, które obsługują procedury GAST D. Jedną z opcji dostępnych dla producenta jest ograniczenie odległości między punktem odniesienia GBAS a LTP. W niektórych przypadkach pożądane może być zezwolenie na usługę GAST D na LTP, gdzie E_{IG} przekracza 2,75 m. Może to mieć wpływ na dostępność usługi GAST D dla tego konkretnego podejścia. Usługodawca powinien następnie ocenić, czy oczekiwane parametry są odpowiednie dla zamierzonej usługi. Patrz punkt 7.5.13.1, gdzie znajdują się wytyczne dotyczące sposobu przeprowadzenia oceny dostępności.

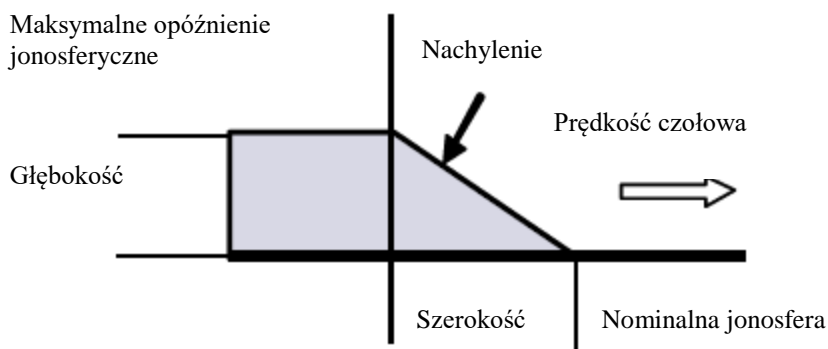
7.5.6.1.7 *Modele zagrożeń anomalii jonosferycznych stosowanych do walidacji GAST D.* Jak omówiono powyżej, złagodzenie błędów, które mogą być wywołane przez anomalie jonosferyczne, odbywa się poprzez połączenie monitorowania systemu na pokładzie i na ziemi. Skuteczność wymaganego monitorowania została udowodniona poprzez symulację i analizę, a maksymalne błędy na wyjściu monitorowania okazały się zgodne z kryteriami certyfikacji zdolności do lotu dla szeregu anomalii opisanych poniżej. Ten zakres anomalii jest opisany jako "standardowa przestrzeń zagrożenia" składająca się z modelu anomalii jonosferycznych, który określa fizyczne cechy anomalii jonosferycznej. Model opisany w punkcie 7.5.6.1.7.1 jest interpretacją konserwatywnego modelu opracowanego dla kontynentalnej części Stanów Zjednoczonych. Wykazano, że model ten ogranicza zagrożenie jonosferyczne oszacowane w kilku innych regionach o średniej szerokości geograficznej, w stosunku do równika magnetycznego. Ostatnie dane zebrane w niektórych regionach o niskiej szerokości geograficznej, w stosunku do równika magnetycznego, wykazały warunki jonosferyczne związane z miejscowym zmniejszeniem gęstości jonosferycznej ("pęcherzyki plazmy"), które przekraczają ten model zagrożenia. Badania doprowadziły, na przykład, do referencyjnego modelu zagrożenia o niskiej szerokości geograficznej dla rejonu Azji i Pacyfiku przez wyspecjalizowaną Grupę Zadaniową ds. Badań Jonosferycznych (APAC ISTF). Modele zagrożenia definiują środowisko jonosferyczne, o którym wiadomo, że znormalizowany monitoring zapewnia akceptowalną skuteczność na zasadzie pseudoodległości. Każdy dostawca usług powinien ocenić, czy opisany poniżej standardowy model przestrzeni zagrożonej jest odpowiedni dla właściwości jonosferycznych w regionie, w którym GBAS ma obsługiwać usługę GAST D. Ta ocena powinna zawsze być przeprowadzona niezależnie od szerokości geograficznej. Jeżeli dostawca usługi stwierdzi, że oddziaływanie jonosferyczne nie jest odpowiednio scharakteryzowane przez ten model zagrożenia (np. w przypadku wyjątkowo ciężkiego oddziaływania jonosferycznego), dostawca usługi musi podjąć odpowiednie działania, aby zapewnić, że użytkownicy nie będą narażeni na anomalie jonosferyczne o charakterystyce poza zasięgiem standardowej przestrzeni zagrożenia. Dostawca usługi może wybrać:

1. zmianę charakterystyki jego naziemnego podsystemu; i/lub
2. wprowadzenie dodatkowego monitorowania (wewnętrzne lub zewnętrzne w stosunku do GBAS); i/lub
3. wprowadzenie innych ograniczeń operacyjnych, które ograniczają narażenie użytkowników na ekstremalne warunki jonosferyczne.

Do potencjalnych zmian w podsystemie naziemnym, które mogłyby doprowadzić to zmniejszenia ryzyka, należą mocniejsze ograniczenia dla posadowienia (patrz 7.5.6.1.6) i lepsza skuteczność monitorowania podsystemu naziemnego (załącznik B, 3.6.7.3.4). Inną strategią łagodzenia jest monitorowanie pogody kosmicznej (poza systemem GBAS) w połączeniu z operacyjnymi ograniczeniami dotyczącymi użytkownika systemu podczas przewidywanych okresów poważnych anomalii aktywności jonosferycznych. Kombinacje tych strategii mogą być stosowane w celu zapewnienia, że użytkownik GAST D nie jest narażony na anomalie jonosferyczne poza standardową przestrzenią zagrożenia.

7.5.6.1.7.1 *Model anomalii jonosfery: ruchomy klin.* Modeluje on poważny jonosferyczny gradient przestrzenny jako ruchomy klin stałej, liniowej zmiany opóźnienia krzywej jonosfery, jak pokazano na rysunku D-7. Kluczowymi parametrami tego modelu są nachylenie gradientu (g) w mm / km, szerokość (w) klina w km, amplituda zmiany opóźnienia (D) w m oraz prędkość (v), przy której klin porusza się względem stałego punktu na ziemi. Przyjmuje

się, że te wartości pozostają (w przybliżeniu) stałe w okresie, w którym klin ten wpływa na satelity śledzone przez pojedynczy statek powietrzny kończący podejście GAST D. Podczas gdy szerokość klina jest mała, "długość" klina w ramce współrzędnych wschód-północ (tj. jak daleko rozciąga się "przód jonosferyczny" zawierający klin) nie jest ograniczona.



Rysunek D-7 Ruchomy klin jako model anomalii jonosfery.

W tym modelu górna granica g zależy od prędkości klina określonej w tabeli D-5A. Ta wartość nie jest zależna od kąta elewacji satelity. Ponieważ g wyraża się w postaci opóźnienia skośnego, nie jest wymagana korekta "nachylenia" z powodu opóźnienia. Szerokość w może wynosić od 25 do 200 km. Maksymalna wartość D wynosi 50 m. Należy zwrócić uwagę, że aby model był spójny, D musi być równe iloczynowi nachylenia g i szerokości w . W przypadkach, w których nachylenie i szerokość mieszczą się w dozwolonych zakresach, ale ich produkt D przekracza 50-metrową granicę, ta kombinacja nachylenia i szerokości nie jest prawidłowym punktem w modelu zagrożenia. Na przykład zarówno $g = 400$ mm/km, jak i $w = 200$ km są dozwolone indywidualnie, ale ich produkt wynosi 80 metrów. Ponieważ narusza to ograniczenie D , klin z $g = 400$ mm / km i $w = 200$ km nie jest uwzględniony w tym modelu zagrożenia

Uwaga. – W walidacji GAST D założono, że każdy symulowany model klina jest stosowany do dwóch źródeł o różnym zasięgu, które spowodowały błędy pozycji najgorszego przypadku. Liczba klinów i zagrożonych źródeł odległości zależy jednak od charakterystyki jonosferycznej w regionie, w którym GBAS ma obsługiwać usługę GAST D.

Tabela D-5A Górna granica gradientu nachylenia

| Prędkość propagacji (v) | Górna granica gradientu nachylenia (g) |
|-----------------------------|--|
| $v < 750$ m/s | 500 mm/km |
| $750 \leq v < 1500$ m/s | 100 mm/km |

7.5.6.1.8 Walidacja łagodzenia gradientu jonosfery

7.5.6.1.8.1 Ponieważ odpowiedzialność za łagodzenie gradientów przestrzennych jonosfery jest dzielona między podsystemy pokładowe i naziemne, punkt ten zawiera wskazówki dotyczące modelowania krytycznych elementów pokładowych (np. ruchu i monitorowania statku powietrznego), które umożliwią producentowi sprzętu naziemnego sprawdzenie złagodzenia gradientów przestrzennych jonosfery w stosunku do całkowitej perspektywy systemu. Weryfikacja może uwzględniać połączenie naziemnych i pokładowych monitorów do wykrywania gradientów. Uwzględniając połączenie monitorów, należy wziąć pod uwagę korelację lub niezależność monitorów. Monitorowanie skuteczności powinno również uwzględniać efektywny czas pomiędzy niezależnymi próbkami statystyki testu każdego monitora. Modelowanie monitorowania jonosfery powinno obejmować kryteria ponownego przyjęcia dla wykluczonego satelity, odpowiednio do projektu podsystemu naziemnego i DO-253D.

7.5.6.1.8.2 Punkt ten zawiera również wskazówki dotyczące scenariuszy testowych, które pomogą zapewnić, że podczas walidacji uwzględniane są wszystkie możliwe pozycje w powietrzu, punkt odniesienia na ziemi, kierunek podejścia i położenie kierunku gradientu/

7.5.6.1.8.3 Wdrożenie monitorowania pokładowego

Walidacja może uwzględniać następujące monitory pokładowe:

- a) filtrowanie odchyleń kodowanych nośnych na pokładzie zgodnie z 2.3.6.11 DO-253D;
- b) różnicowy RAIM używany do dodawania satelitów zgodnie z 2.3.9.6.1 DO-253D; i
- c) monitorowanie gradientu jonosferycznego pseudoodległości za pomocą dwóch sposobów, jak opisano w 2.3.9.7 DO-253D.

7.5.6.1.8.3.1 Oceniając prawdopodobieństwo niewykrycia, można założyć, że udział wszystkich źródeł szumu w statystykach testowych wykorzystywanych do pokładowego monitorowania odchyleń kodowanych nośnych, z wyłączeniem wpływu jonosfery, ma rozkład normalny ze średnią zerową i odchyleniem standardowym 0,002412 m/s.

7.5.6.1.8.3.2 Oceniając prawdopodobieństwo niewykrycia, można założyć, że udział wszystkich źródeł szumu w statystykach testowych wykorzystywanych w monitorowaniu gradientu jonosferycznego pseudoodległości za pomocą dwóch sposobów ma rozkład normalny ze średnią zerową i odchyleniem standardowym wynoszącym 0,1741 m.

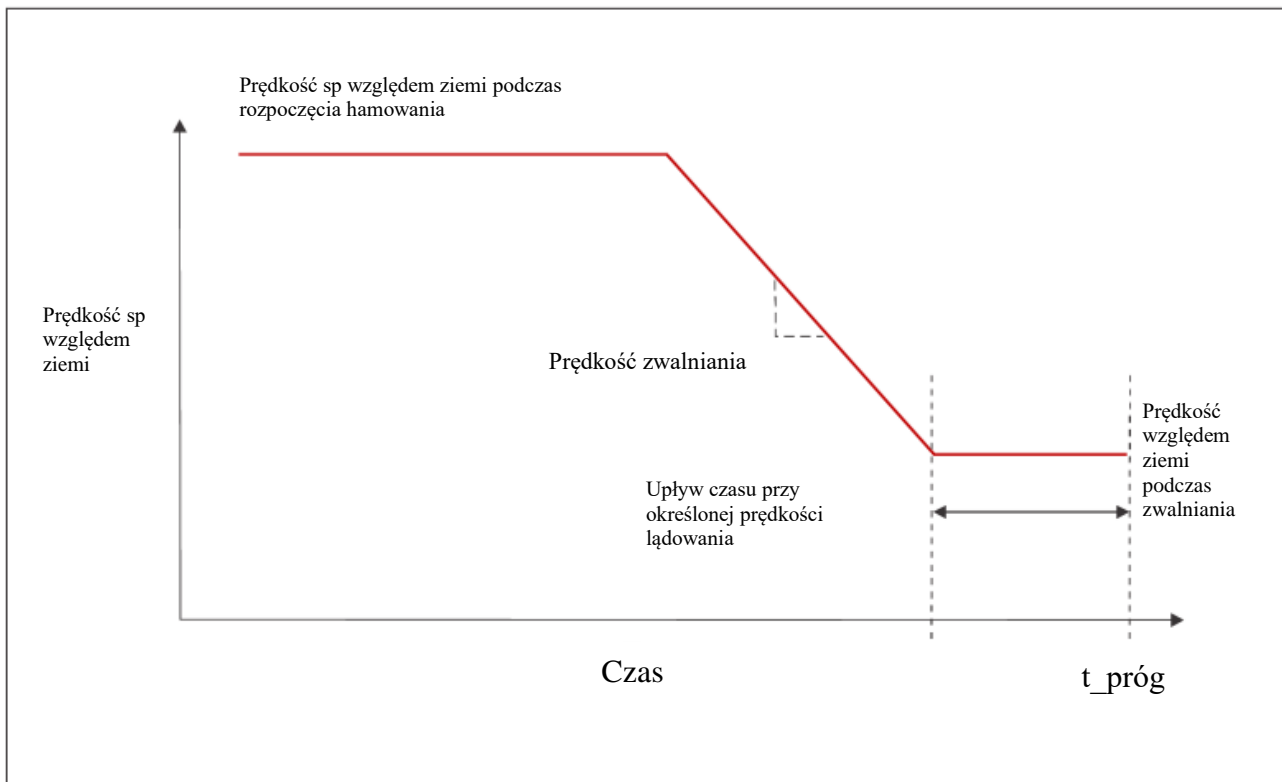
7.5.6.1.8.3.3 Należy zauważyć, że uprzednie prawdopodobieństwo gradientu, który może być wykorzystany podczas walidacji określonej w punkcie 3.6.7.3.4, dotyczy również monitorów pokładowych.

7.5.6.1.8.4 *Modelowanie pozycji i prędkości statku powietrznego*

Prędkość i położenie statku powietrznego można modelować, analizując wstecz do czasu przekroczenia progu z wykorzystaniem następujących czterech wartości:

- a) prędkość podchodzenia do lądowania;
- b) upływ czasu przy określonej prędkości lądowania;
- c) szybkość zwalniania; i
- d) prędkość podczas rozpoczęcia zwalniania.

7.5.6.1.8.4.1 Rysunek D-8 pokazuje, w jaki sposób te cztery wartości są używane do definiowania profilu prędkości, a Tabela D-5B pokazuje wartości definiujące zbiór krzywych, które są używane do określania parametrów nadawania GAST D dla określonego projektu IGM



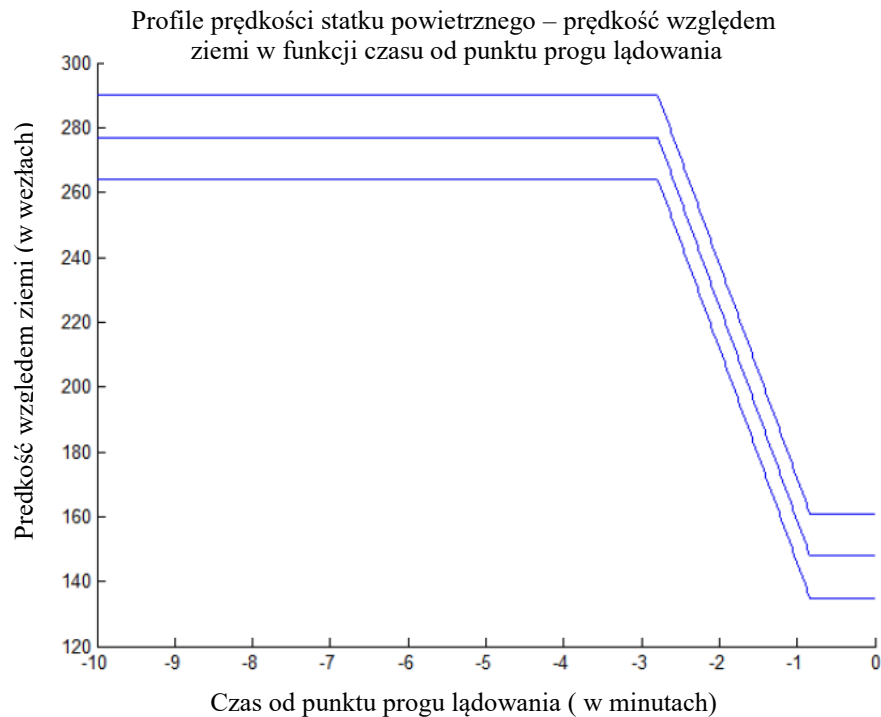
Rysunek D-8. Model profilu prędkości statku powietrznego

Tabela D-5B. Profil prędkości statku powietrznego od pozycji początkowej do LTP

| Prędkość względem ziemi podczas lądowania (w węzłach) | Upływ czasu przy określonej prędkości lądowania (w sekundach) | Prędkość zwalniania (węzły/sekundy) | Prędkość względem ziemi podczas rozpoczęcia hamowania (w węzłach) |
|---|---|-------------------------------------|---|
| 161 | 50 | 1.1 | 290 |
| 148 | 50 | 1.1 | 277 |
| 135 | 50 | 1.1 | 264 |

Uwaga. – Modelowanie wysokości statku powietrznego nie jest konieczne.

7.5.6.1.8.4.2 Rysunek D-9 pokazuje profile prędkości podejścia w oparciu o wartości w Tabeli D-5B pod względem prędkości względem ziemi w funkcji czasu, aż samolot osiągnie punkt progu lądowania.



Rysunek D-9. Zbiór profili prędkości statku powietrznego

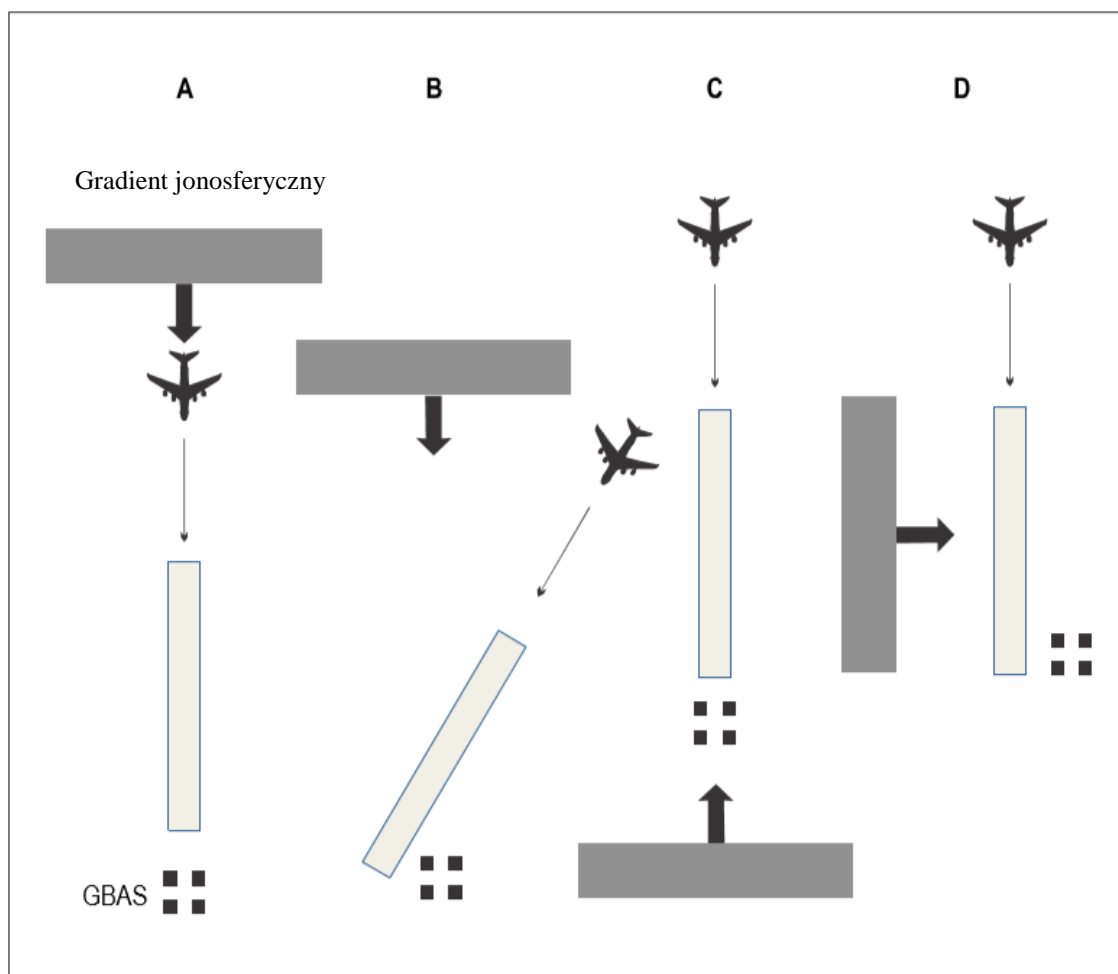
7.5.6.1.8.5 *Rozważania dotyczące gradientu, pozycji statku powietrznego, naziemnego punktu odniesienia i kierunku podejścia*

7.5.6.1.8.5.1 Rysunek D-10 przedstawia podstawowe anormalne scenariusze jonosferyczne (A-D), które stanowią zagrożenie. W przypadku danej instalacji stacji naziemnej producent sprzętu naziemnego powinien wykazać odpowiednie środki łagodzące dla dowolnych położzeń gradientu jonosferycznego/statku powietrznego/podejścia odpowiadających tej konkretnej instalacji.

7.5.6.1.8.5.2 Scenariusze testów walidacji powinny również uwzględniać element czasowy dla każdego położenia. Na przykład dla danego scenariusza podejście powinno być wykonywane co najmniej w odstępach jednonumitowych.

7.5.7 *Udział odbiornika pokładowego w skorygowanym błędzie pseudoodległości.* Udział odbiornika jest ograniczany zgodnie z opisem w części 14. Maksymalny udział używany w analizach przez operatora GBAS, może być wzięty z wymagań dokładnościowych, w których przyjęto, że parametr σ_{receiver} równa się parametrowi $\text{RMS}_{\text{pr_air}}$ dla wyposażenia GBAS z pokładowym oznaczniakiem dokładności A.

7.5.8 *Błąd odbioru wielościeżkowego płatowca.* Błąd składowy z wielościeżkowości kadłuba jest zdefiniowany w punkcie 3.6.5.5.1 Załącznika B. Błędy wielościeżkowości i wynikające z odbić od innych obiektów nie są uwzględniane. Jeśli z doświadczeń wynika, że te błędy nie są bez znaczenia, muszą być uwzględnione dla potrzeb operacyjnych przez rozszerzenie parametrów transmitowanych z ziemi (np. σ_{prgnd}).



Rysunek D-10. Położenia gradientu jonosferycznego na ziemi/ w powietrzu/ podczas podejścia

7.5.9

Błąd niepewności efemerydy. Błędy pseudoodległości wynikające z błędów efemeryd (zdefiniowanych jako rozbieżność pomiędzy rzeczywistą pozycją satelity i pozycją satelitarną wyznaczoną z transmitowanych danych) ulegają dekorelacji przestrzennej, przez co będą różne dla odbiorników w różnych miejscach. Kiedy użytkownicy są w niewielkiej odległości od punktu odniesienia GBAS, resztowy błąd różnicowy, wynikający z błędów efemeryd, będzie mały a obydwa parametry poprawki i niepewności σ_{pr_ground} przesłane przez podsystem naziemny, będą odpowiednie do korekcji pomiarów bezpośrednich i obliczania poziomów ochronnych. Dla użytkowników znajdujących się w znacznej odległości od punktu odniesienia GBAS, ochrona przed błędami efemeryd może być zapewniana w dwojaki sposób:

- podsystem naziemny nie transmituje dodatkowych parametrów granic błędów efemeryd pozycji. W takim przypadku, podsystem naziemny odpowiada za integralność w przypadku defektów satelitarnych efemeryd, bez polegania na pokładowych obliczeniach i stosowania granicy efemeryd. Może to narzucić pewne ograniczenia dotyczące odległości pomiędzy punktem odniesienia GBAS i wysokością względną/bezwzględną decyzji, w zależności od środków naziemnego podsystemu wykrywających uszkodzone źródła odległości efemeryd. Jednym ze sposobów wykrywania jest wykorzystanie informacji o integralności satelity transmitowanej przez SBAS; lub
- podsystem naziemny transmituje dodatkowe parametry granic błędów pozycji efemeryd, które pozwalają odbiornikowi pokładowemu na obliczenie granicy błędów efemeryd. Parametry te obejmują współczynniki używane w równaniach granicy błędów pozycji efemeryd ($K_{md_e_()}$), gdzie zawartość w nawiasach () oznacza: „GPS” lub „GLONAS”, lub „POS, GPS”, lub „POS, GLONAS” oraz parametry dekorelacji efemeryd (P). Parametr dekorelacji efemerydy (P) w depeszy typu 1 lub typu 101 charakteryzuje resztowy błąd jako funkcję odległości pomiędzy punktem odniesienia GBAS i statkiem powietrznym. Wartość P jest wyrażona

w m/m. Wartości P są wyznaczone przez naziemny podsystem dla każdego satelity. Jednym z głównych czynników wpływających na wartości parametru P jest konstrukcja monitorowania podsystemu naziemnego. Jakość naziemnego monitorowania będzie scharakteryzowana przez najmniejszy błąd efemeryd, który może być wykryty przez monitorowanie. Związek pomiędzy parametrem P i najmniejszy wykrywalny błąd $\varepsilon_{\text{ephdet}}$ dla poszczególnych satelitów, i , może być aproksymowany wyrażeniem $P_i = \varepsilon_{\text{ephdet}}/R_i$, gdzie R_i jest najmniejszą stwierdzoną odległością od anteny odbiornika różnicowego podsystemu naziemnego dla okresu ważności P_i . Ponieważ R_i różni się w zależności od czasu, parametr P jest również zależny od czasu. Jakkolwiek nie jest wymagane, aby podsystem naziemny poddawał parametr P dynamicznym zmianom. Statyczne parametry P mogą być wysyłane w przypadku, gdy zapewniają integralność. W tym drugim przypadku dostępność będzie nieznacznie obniżona. Zasadniczo przy zmniejszaniu $\varepsilon_{\text{ephdet}}$ dostępność GBAS.

7.5.10 *Błąd efemeryd/monitorowanie niesprawności.* Istnieje kilka typów monitorowania w celu wykrywania błędów efemeryd/ niesprawności. Obejmują one:

- a) *Długie linie bazowe.* Wymaga się, aby podsystem naziemny używał znacznie oddalonych od siebie odbiorników do wykrywania błędów efemeryd, które nie są zauważalne przez pojedynczy odbiornik. Dłuższe linie bazowe tłumaczą wyższe osiągi eksploatacyjne w najmniejszym wykrywalnym błędzie;
- b) *SBAS.* Ponieważ SBAS zapewnia monitorowanie charakterystyk eksploatacyjnych satelitów, włącznie z danymi efemeryd, informacja o integralności transmitowana przez SBAS może być używana jako wskazanie prawidłowości danej efemerydy. SBAS używa odbiorników naziemnego podsystemu zainstalowanych wzdłuż bardzo długich linii bazowych, zapewniając tym samym optymalne charakterystyki eksploatacyjne podczas monitorowania efemeryd i stąd powodując wykrywalne małe błędy;
- c) *Monitorowanie danych efemeryd.* To podejście obejmuje porównywanie transmitowanych efemeryd z kolejnych satelitarnych orbit. Monitorowanie zakłada, że jedynym przyjętym zagrożeniem jest niesprawność wynikająca z błędu załadowania efemeryd z konstelacji naziemnej sieci stacji kontrolnych, w taki sposób, że dane efemerydy są niezgodne z poprzednio transmitowanymi danymi efemeryd; i
- d) *Monitorowanie Delta – V (zmiany prędkości).* Monitorowanie to obejmuje niekontrolowane manewry niewidocznej satelity z niezmienną efemerydą.

7.5.10.1 Konstrukcja monitora (np. osiągany przez niego najmniejszy wykrywalny błąd) powinna opierać się na wymaganiach ryzyka utraty integralności/wiarygodności i modelu niesprawności, przeciwko któremu monitor powinien być zabezpieczony. Granica wskaźnika awaryjności efemeryd GPS może być wyznaczona z niezawodnościowych wymagań zdefiniowanych w punkcie 3.1.7.3.1.4 rozdziału 3, ponieważ taki błąd efemeryd stanowiłby główną niesprawność usługi.

7.5.10.2 Segment kontroli GLONASS monitoruje parametry efemeryd i czasu, a w przypadku jakiegokolwiek nienormalnej sytuacji rozpoczyna wprowadzać nową i poprawioną depezę nawigacyjną. Parametry błędnych efemeryd i czasów nie przekraczają wartości 70 m błędów odległości. Współczynnik błędu satelity GLONASS, włącznie z błędnymi parametrami efemeryd i czasów nie przekracza wartości 4×10^{-5} dla jednego satelity, w czasie jednej godziny.

7.5.11 *Błędy naziemnego odbiornika referencyjnego.* Typowy podsystem naziemny GBAS przetwarza pomiary z 2 do 4 odbiorników referencyjnych, zainstalowanych w bezpośredniej bliskości punktu referencyjnego. Dla GAST A, B, C i D odbiornik pokładowy jest chroniony przed zbyt dużym błędem lub pomiarem wykonanym w warunkach uszkodzenia odbiornika, poprzez przetwarzanie poziomu ochronnego opartego na parametrach B z depezą typu 1 i 101, i porównanie tego poziomu ochronnego z granicą alarmu. Podsystem naziemny zgodny z ryzykiem wiarygodności GAST A, B, C i D (załącznik B, punkt 3.6.7.1.2.2.1) jest przedstawiony z uwzględnieniem protokołów wymaganego podsystemu pokładowego (załącznik B, punkt 3.6.5.5.1.2) i wyraźnego monitorowania wymaganego w podsystemie pokładowym. Alternatywnym rozwiązaniem jest architektura systemu, posiadająca odpowiedni poziom niezawodności, w której stosowane są algorytmy obróbki pomiarów odbiorników referencyjnych, pozwalające na wykrycie dużych błędów lub uszkodzenia jednego z odbiorników. Takie rozwiązanie może być stosowane w sieci GRAS, w której odbiorniki rozmieszczone są na dużym obszarze i przy zastosowaniu odpowiedniej siatki punktów jonosferycznych w celu ograniczenia wpływu efektów jonosferycznych na błędy odbiornika. W takim przypadku wiarygodność może być

zapewniana przy wykorzystaniu poziomów ochrony dla normalnych warunków pomiaru (VPL_{H0} oraz LPL_{H0}) i odpowiednich wartości K_{ffmd} oraz σ_{prgnd} . Można to osiągnąć wykorzystując depeszę typu 101, z wyłączeniem parametru B.

7.5.11.1 *Usterki naziemnego odbiornika GAST D.* W przypadku GAST D istnieje dodatkowy standaryzowany monitor zaimplementowany w odbiorniku pokładowym, wykorzystywany do utrzymania pojedynczego odbiornika referencyjnego z błędną wiarygodnością pomiaru, niezależnie od geometrii satelity używanego przez statek powietrzny. Odbiornik statku powietrznego przetwarza oszacowany błąd pozycji na podstawie parametrów B i porównuje to oszacowanie błędu bezpośrednio z progiem ustawionym na jak najniższym poziomie, zgodnie z akceptowalnym ryzykiem ciągłości. Chociaż monitor jest zmechanizowany w podsystemie pokładowym, podsystem naziemny musi spełniać określone wymagania dla monitora, aby zapewnić wymaganą ochronę. Skuteczność wiarygodności zależy od przyjętej wartości błędu a priori (Załącznik B, 3.6.7.1.2.2.1.2) i prawdopodobieństwa niewykrycia przez monitor. Wskaźnik a priori pojedynczego odbiornika referencyjnego, który wprowadza błędy w pomiarach, musi być mniejszy niż 1×10^{-5} na 150 sekund. Wskaźnik dla indywidualnego odbiornika zależy od liczby odbiorników referencyjnych w podsystemie naziemnym. Na przykład, w przypadku czterech odbiorników referencyjnych, wskaźnik dla odbiornika będzie mniejszy niż $2,5 \times 10^{-6}$ na 150 sekund. Wskaźnik a priori jest osiągany dzięki połączeniu wymagań projektowych odbiornika z właściwym położeniem odbiornika referencyjnego i ograniczeniami operacyjnymi. Ponieważ warunki w trakcie pracy systemu są różne, naziemne podsystemy mogą monitorować wyjścia odbiornika, aby zweryfikować ciągłą zgodność z wymaganiami. Skuteczność wiarygodności zależy również od prawdopodobieństwa skuteczności nieudanego wykrycia (P_{md}) monitora zastosowanego w sprzęcie pokładowym. Skuteczność monitora P_{md} zależy z kolei od charakterystyki błędów, które zakłócają obserwację błędu referencyjnego. Dotyczy to również istniejących poziomów ochrony ryzyka wiarygodności związanych z błędnymi warunkami pomiaru. Podsystem naziemny jest wymagany do nadawania parametrów wiarygodności, które ograniczają błędy w taki sposób, że rozkład normalny może wystarczająco scharakteryzować błędy, a P_{md} można oszacować (załącznik B, punkt 3.6.7.1.2.2.1.1 i 3.6.7.2.2.4.1).

7.5.11.2 *Ograniczanie wielkości błędu odbiornika referencyjnego GAST D.* Ponieważ podsystem pokładowy implementuje monitor zgodnie z definicją w MOPS, możliwe jest obliczenie rozmiaru największego błędu, który może wynikać z awarii pojedynczego odbiornika referencyjnego z prawdopodobieństwem większym niż 1×10^{-9} . Obliczona maksymalna wielkość błędu będzie zależała od przyjętej wartości wskaźnika awarii a priori (dodatek B, punkt 3.6.7.1.2.2.1.1) oraz prawdopodobieństwa nieudanego wykrycia przez monitor. Monitor P_{md} jest zależny od progów monitora, który jest obliczany przez sprzęt pokładowy w zależności od geometrii i rozkładu błędów związanych z hipotezą H_1 .

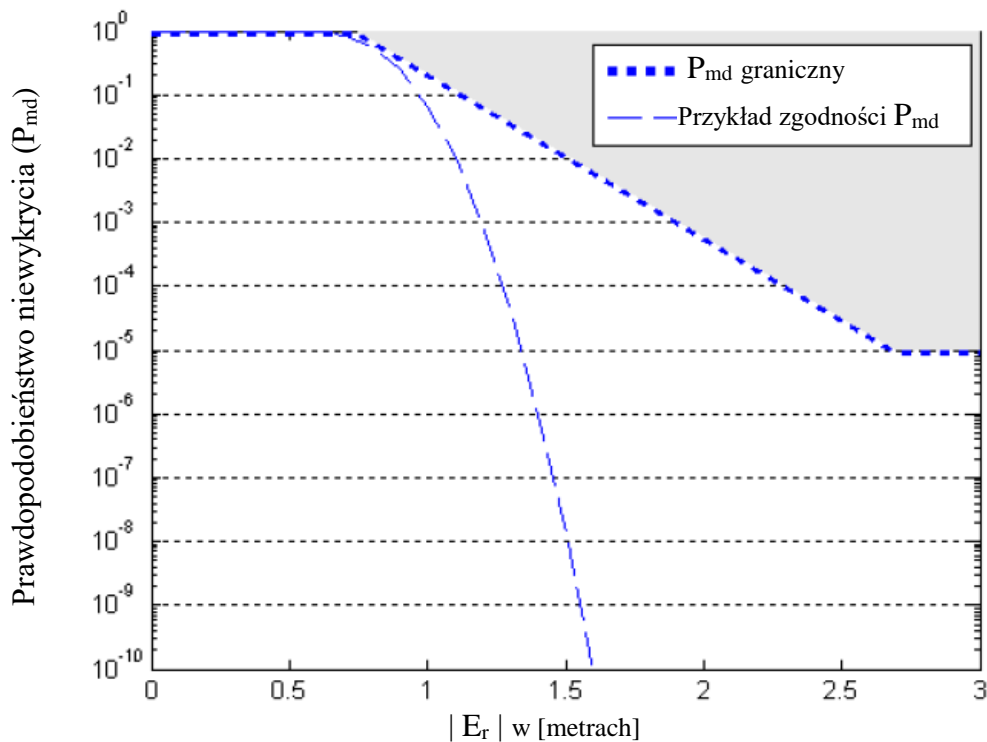
7.5.12 *Zakres dziedziny dotyczącej wymogów monitorowania dla GAST D.* Aby zapewnić równoważne bezpieczeństwo operacji w kategorii II/III, konieczne są wymagania wykraczające poza podstawowe wymagania w zakresie "sygnału w przestrzeni" zdefiniowane dla GAST A, B i C. Wymagania te obejmują wymagania dotyczące skuteczności monitorów zaimplementowanych do wykrywania błędów pseudoodległości. Obowiązują dwa wymagania dotyczące monitorowania błędu po poprawionej pseudoodległości z powodu określonych błędów źródła odległościowego (załącznik B, punkt 3.6.7.3.3.2 i 3.6.7.3.3.3). W obu przypadkach wymóg dotyczy prawdopodobieństwa nieudanego wykrycia w zależności od wielkości błędu spowodowanego błędem w 30-sekundowej wygładzonej pseudoodległości po zastosowaniu poprawki.

- 1) Pierwszy wymóg ogranicza skuteczność P_{md} określonych błędów źródła odległościowego, bez względu na prawdopodobieństwo a priori błędu źródła odległościowego. Granica skuteczności monitora podsystemu naziemnego określonego w załączniku B, pkt 3.6.7.3.3.2, jest przedstawiona na rysunku D-11. Urządzenia GAEC-D będą wykorzystywać 30-sekundowe poprawki różnicowe do obliczenia pozycji używanej podczas odchyłań prowadzenia. Granice ograniczonego obszaru określają minimalną wartość P_{md} , jaką musi zapewnić podsystem naziemny dla dowolnego warunku błędu pojedynczego źródła odległościowego.

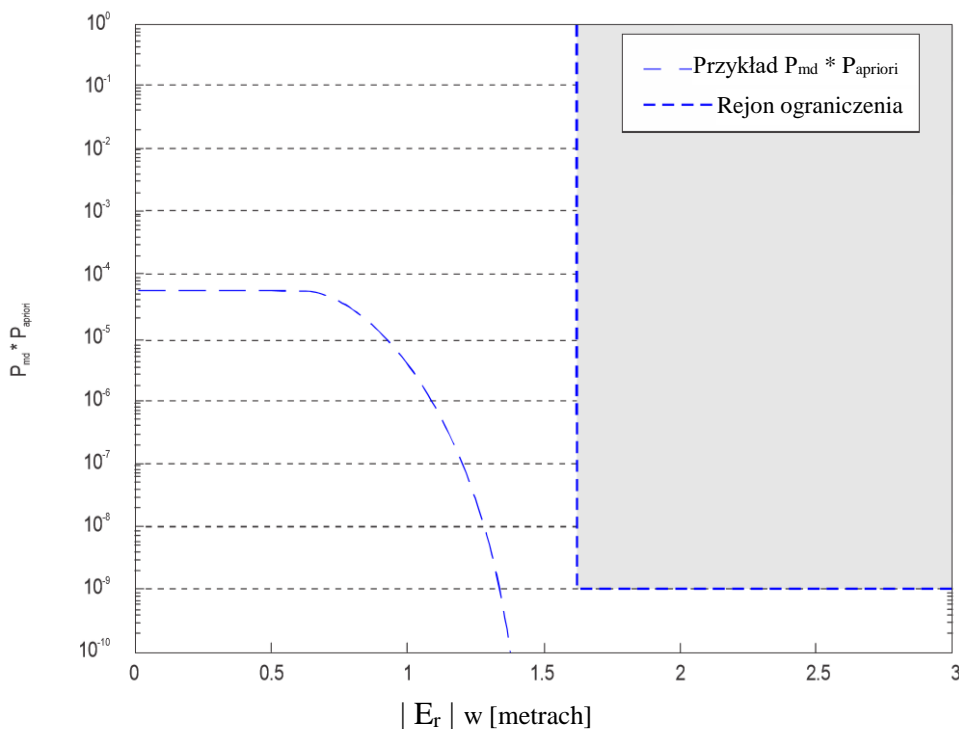
Uwaga. – Przykład zgodności P_{md} na rysunku D-11 oparty jest na hipotetycznym monitorze z progiem ustawionym na 0,8 m i monitorze szumów o wartości 0,123 m. Krzywa służy wyłącznie celom ilustracyjnym i nie reprezentuje skuteczności żadnego konkretnego projektu monitora.

- 2) Drugie wymaganie ogranicza prawdopodobieństwo warunkowe skuteczności P_{md} określonego źródła z uwzględnieniem prawdopodobieństwa błędu a priori dla określonej przyczyny błędu źródła. Prawdopodobieństwo granicy, $P_{\text{md}} \times P_{\text{apriori}}$, dla skuteczności monitorowania podsystemu naziemnego

zdefiniowanego w załączniku B, punkt 3.6.7.3.3 jest przedstawione na rysunku D-12. Poprzednie prawdopodobieństwo każdej błędu źródła odległościowego ($P_{apriori}$), stosowane do oceny zgodności, powinno mieć tę samą wartość, która jest używana w analizie do wykazania zgodność z wymaganiami ograniczającymi dla FAST i C i D (patrz 7.5.3.1).



Rysunek D-11. Przykładowy ograniczony region P_{md_limit}



Uwaga. - $P_{apriori}$ w założeniu jest 7×10^{-5} dla tego przykładu.

Rysunek D-12. Przykładowy ograniczony rejon P_{md_limit} z założonym z góry ograniczeniem**7.5.12.1 Weryfikacja zgodności podsystemu naziemnego z wymaganiami monitorowania odległościowego**

Sprawdzenie czy projekt systemu naziemnego jest zgodny z wymaganiami dotyczącymi monitora zawartymi w załączniku B, punkt 3.6.7.3.3.2 i 3.6.7.3.3.3 uzyskuje się poprzez połączenie badań i analiz. Wymagania przyjmują formę ograniczeń prawdopodobieństwa nieudanego wykrycia w zależności od wielkości błędu w poprawianej pseudoodległości. Ogólny proces, który można wykorzystać do sprawdzenia, czy dany monitor zawarty w ramach projektu podsystemu naziemnego spełnia określoną skuteczność jest następujący:

- Zidentyfikowanie przestrzeni zagrożenia dla każdego trybu błędu, który będzie brany pod uwagę (wymagania w załączniku B, punkt 3.6.7.3.3 stosuje się do czterech określonych trybów błędów). Te tryby błędów (tj. przestrzeń zagrożenia), które mogą być używane do oceny zgodności z projektem podsystemu naziemnego, podano w punktach 7.5.12.1.3.1 do 7.5.12.1.3.4. Te tryby błędów i kombinacje błędów stanowią przestrzeń zagrożenia. Te definicje przestrzeni zagrożenia reprezentują to, co przynajmniej jedno państwo uznało za akceptowalne jako przestrzeń zagrożenia dla każdego trybu błędu.
- Zidentyfikowanie konfiguracji przestrzeni na pokładzie. Wymagania systemu pokładowego wprowadzają ograniczenia w zakresie projektowania i działania urządzeń pokładowych. Ograniczenia te określają zakres krytycznych konfiguracyjnych parametrów pokładowych przestrzeni dla każdego trybu błędu i/lub monitora, który musi być chroniony przez podsystem naziemny. Na przykład szerokość pasma i odstęp korelatora zgodnego odbiornika pokładowego będzie zgodny z wymaganiami w punktach od 8.11.4 do 8.11.7.1. Są to dwa z najważniejszych konfiguracyjnych parametrów pokładowych przestrzeni dla trybu błędu deformacyjnego sygnał satelitarny. Krytyczny parametr pokładowy wpływa bezpośrednio na to, jak każdy punkt w przestrzeni zagrożenia przekłada się na błąd w skorygowanej różnicowo pseudoodległości.
- Analiza błędu jest przeprowadzana z uwzględnieniem rozważanego projektu monitora, biorąc pod uwagę pełen zakres charakterystyk błędów, które składają się na przestrzeń zagrożenia. Dla każdego scharakteryzowanego błędu, błąd, który byłby wywoływany w skorygowanej pseudoodległości (przy zastosowaniu 30-sekundowych wygładzonych pseudoodległości i poprawek pseudoodległości) jest obliczany z uwzględnieniem pełnego zakresu krytycznych parametrów pokładowych, które składają się na konfigurację przestrzeni pokładowej.
- Przy ocenie zgodności projektu podsystemu naziemnego skuteczność charakteryzuje się odpowiednimi środkami statystycznymi. Każdy monitor jest narażony na zakłócenia i dlatego skuteczność może być scharakteryzowana przez fałszywą wykrywalność i prawdopodobieństwo niewykrycia. Obie te miary skuteczności są określone w wymaganiach naziemnych w załączniku B za pomocą nieprzekraczania ograniczeń. Prawdopodobieństwo braku wykrycia jest ograniczone przez wymagania zawarte w załączniku B, punkt 3.6.7.3.3.2 i 3.6.7.3.3.3. Wskaźnik skuteczności fałszywej wykrywalności jest ograniczona przez wymagania ciągłości podane w załączniku B, punkt 3.6.7.1.3.2. Należy rozumieć, że podsystem naziemny musi spełniać wszystkie wymagania określone w normach. Jest możliwe, że działanie poszczególnych monitorów może być dodatkowo ograniczone przez inne wymagania, takie jak wymóg ryzyka wiarygodności podsystemu naziemnego w załączniku B, pkt 3.6.7.1.2.1.1.1. Dokładność stacji naziemnej może mieć wpływ na działanie monitora pokładowego i naziemnego. W walidacji wykonalności wymagania przyjęto skuteczność GAD C4, na przykład dla błędów pojedynczego odbiornika referencyjnego. Korzystanie z niższych kategorii skuteczności może mieć wpływ na dostępność lub ciągłość i powinno być zbadane w procesie projektowania.

7.5.12.1.1 Zgodność monitorowania podsystemu naziemnego z wymaganiami ciągłości. Zgodność wskaźnika fałszywej wykrywalności (ciągłości) można ustalić na podstawie zebranych rzeczywistych danych połączonych z analizą i/lub symulacją. Wymagana liczba rzeczywiście niezależnych próbek powinna być wystarczająca, aby odpowiednio scharakteryzować skumulowaną funkcję rozkładu (CDF) dyskryminatora monitora, która jest porównywana z progiem ustawionym dla monitora. Bez błędny poziom szumów CDF musi być taki, aby dla progu ustawionego na monitorze prawdopodobieństwo fałszywej detekcji było mniejsze niż wymagane dla zapewnienia ciągłości. Przydział ciągłości dla każdego monitora musi być dokonany z uwzględnieniem całkowitego określonego prawdopodobieństwa fałszywego wykrycia (załącznik B, 3.6.7.1.3.2). Uzyskane prawdopodobieństwo fałszywego wykrycia określa się przez ekstrapolację obserwowanych trendów w zmierzonej CDF. Dodatkowo, zdarzenia wykrycia w systemie naziemnym mogą być rejestrowane i jeśli

z czasem współczynniki fałszywych wykrywalności nie zostaną utrzymane na wymaganych poziomach, progi mogą być korygowane w wyniku czynności technicznych w celu rozwiązania problemu.

7.5.12.1.2 *Zgodność monitorowania podsystemu naziemnego z wymaganiami dotyczącymi wiarygodności.* Zgodność z prawdopodobieństwem braku wykrycia (ryzyko wiarygodności) zwykle ustala się na podstawie symulacji i analizy (biorąc pod uwagę niskie dozwolone prawdopodobieństwo obserwacji rzeczywistych błędów, zbieranie wystarczającej liczby rzeczywistych danych w celu ustalenia, że prawdopodobieństwo jest spełnione przy jakiegokolwiek istotności statystycznej, jest niemożliwe.) Przestrzeń zagrożenia dla trybu błędu jest podzielona na dyskretne interwały we wszystkich odpowiednich parametrach, które definiują zachowanie błędu. Całkowita przestrzeń potencjalnych błędów jest reprezentowana przez wielowymiarową siatkę binarnych punktów, które obejmują przestrzeń zagrożenia. Konfiguracja przestrzeni pokładowej jest również dyskretyzowana, tj. reprezentowana przez wielowymiarową sieć z dyskretnych punktów (krytycznych parametrów). Symulacja służy do obliczenia oczekiwanej skuteczności błędu pseudoodległości dla każdego punktu w przestrzeni zagrożenia, każdej możliwej konfiguracji pokładowej i funkcji odbiornika naziemnego z monitorami. Najgorszy przypadek błędu w skorygowanej pseudoodległości jest obliczany jako funkcja wartości dyskryminatora dla monitora adresującego zagrożenie (zakładając brak szumu w tym momencie). Umożliwia to również określenie wartości dyskryminatora jako funkcji najgorszego przypadku błędu w skorygowanej pseudoodległości (odwzorowanie odwrotne). Prawdopodobieństwo braku wykrycia uzyskuje się przez nałożenie szumu w oparciu o konserwatywny model szumu (przy użyciu nadmiernej granicy CDF, która została wygenerowana przez rzeczywiste dane), na dyskryminatorze wyznaczonym z najgorszego zakresu różnic. Można to zrobić analitycznie lub poprzez symulację. Rozplanowanie od dyskryminatora do najgorszego przypadku błędu w skorygowanej pseudoodległości i zastosowanym poziomie szumu mogą mieć dalsze zależności (na przykład elewacja satelity), a ustalone prawdopodobieństwo nieudanego wykrycia jest również funkcją zbioru parametrów, które stanowią przestrzeń parametrów wykrycia, która jest podzielona na binarne interwały, tj. reprezentowane przez wielowymiarową siatkę z binarnymi punktami (parametrami wykrycia). Ostateczne prawdopodobieństwo nieudanego wykrycia uzyskuje się przez wyszukanie najgorszego przypadku przy ocenie wszystkich punktów siatki w przestrzeni parametrów wykrycia.

7.5.12.1.3 *Przestrzeń zagrożenia i odpowiednia przestrzeń konfiguracji pokładowej dla każdego trybu błędu*

7.5.12.1.3.1 *Zagrożenia związane z odchyleniem kodowanych nośnych*

7.5.12.1.3.1.1 *Zagrożenie dotyczące odchylenia kodowanych nośnych jest stanem awaryjnym w satelicie GPS, który powoduje nadmierne odchylenie kodu i nośnej nadawanego sygnału.*

7.5.12.1.3.1.2 *Błąd odchylenia kodowanej nośnej może spowodować błąd odległości różnicowej w jednym lub obu następujących przypadkach: (1) projekty filtrów statków powietrznych i naziemnych nie są identyczne oraz (2) filtry statków powietrznych i naziemnych rozpoczynają pracę w różnym czasie. Oba te przypadki mogą powodować różnicę między przejściowymi odpowiedziami filtrów w obecności zdarzenia CCD. Krytycznymi parametrami pokładowymi są:*

- czas inicjalizacji pokładowego filtra wygładzającego w stosunku do początku błędu.
- typ filtra wygładzającego (niezmienna stała czasowa 30 sekund lub regulowana stała czasowa równa czasowi od inicjalizacji do 30 sekund, a następnie niezmienna).
- Monitorowanie wskaźnika odchylenia kodowanej nośnej wymagane w systemie pokładowym dla GAST D i związana z tym reakcja na błąd.
- Okres czasu od zainicjowania pokładowego filtra wygładzającego do włączenia pomiaru podczas ustalania pozycji.

7.5.12.1.3.2 *Zagrożenie związane nadmiernym przyspieszaniem*

Zagrożenie dotyczące nadmiernego przyspieszania jest stanem awaryjnym w satelicie GPS, który powoduje nadmierne przyspieszenie nośnej (i kodu zgodności) nadawanego sygnału. Przestrzeń zagrożenia jest jednowymiarowa i odpowiada wszystkim możliwym przyspieszeniom, w tym nachyleniom i stopniom.

7.5.12.1.3.3 *Zagrożenie związane z błędem efemeryd*

Zagrożenie związane z błędem efemeryd jest stanem awaryjnym, który powoduje, że nadawane parametry efemeryd dają nadmierne błędy pozycji satelity prostopadle do pola widzenia podsystemu naziemnego do satelity.

Powstały błąd różnicowy to błąd pozycji satelity (rzeczywista pozycja w porównaniu do nadawanych efemeryd) pomnożony przez odległość między podsystemem naziemnym a pokładowym i skalowany przez odwróconą odległość do satelity. Jest ograniczony przez iloczyn parametru P (patrz punkt 7.5.9) i odległości między użytkownikiem a podsystemem naziemnym. Krytycznym parametrem pokładowym dla zagrożenia związanego z efemerydami jest zatem odległość między użytkownikiem a podsystemem naziemnym.

Błędy efemeryd satelitów są podzielone na dwa typy, A i B, w zależności od tego, czy błąd jest związany z manewrem satelity. Istnieją dwie podklasy błędu typu A, A1 i A2.

7.5.12.1.3.3.1 *Zagrożenie związane z błędem efemeryd typu B*

7.5.12.1.3.3.1.1 Zagrożenie typu B występuje, gdy transmitowane dane efemerydalne są nieprawidłowe, ale nie ma to wpływu na manewr satelity.

7.5.12.1.3.3.1.2 Podsystem naziemny GBAS może monitorować takie błędy, porównując bieżące i wcześniejsze efemerydy. Jeden przykład błędu typu B: brak manewru, nieprawidłowe dane są wysyłane do satelity i satelita w konsekwencji nadaje błędną efemerydę.

7.5.12.1.3.3.2 *Zagrożenie związane z błędem efemeryd typu A1*

7.5.12.1.3.3.2.1 Zagrożenie typu A1 pojawia się, gdy transmitowane dane efemerydalne są nieprawidłowe po zapowiedzianym i zamierzonym manewrze satelity.

7.5.12.1.3.3.2.2 Wcześniejsze efemerydy są w ograniczonym stopniu wykorzystywane w wykrywaniu błędów typu A1 z powodu pośredniego manewru. Podsystem naziemny GBAS będzie musiał monitorować dane dotyczące odległości bezpośrednio w ramach zatwierdzania efemeryd. Przykład błędu typu A1: satelita jest uszkodzony, wykonywany jest manewr, nieprawidłowe dane są wysyłane do satelity, satelita jest resetowany, a następnie nadaje błędną efemerydę.

7.5.12.1.3.3.3 *Zagrożenie związane z błędem efemeryd typu A2*

7.5.12.1.3.3.3.1 Zagrożenie typu A2 występuje, gdy transmitowane dane efemerydalne są nieprawidłowe po niezapowiedzianym lub niezamierzonym manewrze satelity.

7.5.12.1.3.3.3.2 Wcześniejsze efemerydy są w ograniczonym stopniu wykorzystywane w wykrywaniu błędów typu A2 z powodu pośredniego manewru. Podsystem naziemny GBAS będzie musiał monitorować dane dotyczące odległości bezpośrednio w ramach zatwierdzania efemeryd. Przykład błędu typu A2: satelita jest ustawiony prawidłowo, następuje zamierzony manewr lub nieumyślne wysłanie sygnału sterującego, a satelita kontynuuje emisję efemeryd przed manewrem (obecnie błędnym).

7.5.12.1.3.4 *Zagrożenie związane z deformacją sygnału*

7.5.12.1.3.4.1 Zagrożenie związane z deformacją sygnału jest stanem awaryjnym satelity GPS, który powoduje, że nadawany kod C/A jest zniekształcony, tak że szczyty korelacji wykorzystywane do śledzenia w systemie pokładowym i systemie naziemnym są zdeformowane. Rozmiar odkształcenia zależy od szerokości pasma odbiornika, a wynikowy błąd śledzenia zależy od tego, gdzie znajdują się punkty korelatora wykorzystywane do śledzenia kodu (wzdłuż wierzchołka korelatora).

7.5.12.1.3.4.2 Przestrzeń zagrożenia monitorowania deformacji sygnału jest zdefiniowana w punkcie 8. Istnieją trzy typy błędów A, B, C.

7.5.12.1.3.4.3 Większość satelitów w naturalny sposób wykazuje pewien stopień korelacji szczytowej korelatora i są one określane jako błędy naturalne (korelacja). Te naturalne błędy mogą się zmieniać w czasie.

7.5.12.1.3.4.4 Warunek błędu (początek) pojawi się jako krok w surowym (niefiltrowanym) pomiarze kodu zarówno w systemie pokładowym, jak i naziemnym. Jeśli oba systemy miały dokładnie ten sam interfejs (filtrowanie RF i IF, metoda próbkowania), typ korelatora i odstęp korelatora, błąd byłby taki sam na ziemi i na pokładzie i nie wystąpiłby błąd różnicowy. Ale zazwyczaj tak nie jest.

7.5.12.1.3.4.5 Stopień jest filtrowany przez algorytm wygładzający na pokładzie i systemach pokładowych, a błąd różnicowy stanu ustalonego stopniowo przejdzie w 60-90-sekundowej ramce czasowej przy użyciu poprawki depeszy typu 11 (lub 200-300 sekund dla depeszy typu 1).

7.5.12.1.3.4.6 Jeśli wystąpi błąd (A, B lub C) na satelicie, upłynie około 60-90 sekund, zanim błąd przejdzie w stan ustalony i zostanie osiągnięty dyskryminator monitora. Zasadniczo początek błędu rozpoczyna przyspieszenie tempa pomiędzy rosnącym błędem różnicowym a dyskryminatorem monitora, gdy przesuwa się w kierunku proggu. Jest to określane jako stan przejściowy. Jeśli błąd odległości osiągnie granicę, która musi być chroniona, podczas gdy dyskryminator nie przekroczył jeszcze proggu z wystarczającym marginesem gwarantującego wymagane prawdopodobieństwo wykrycia, wymóg ten nie jest spełniony. Zarówno skuteczność stanu ustalonego, jak i stan nieustalony muszą być oceniane.

7.5.12.1.3.4.7 Krytycznymi parametrami pokładowymi dla zagrożenia zniekształceniem sygnału są:

- okres czasu od zainicjowania pokładowego filtra wygładzającego do włączenia pomiaru podczas wyznaczania pozycji.
- parametry, które mają ograniczenia zdefiniowane w standardzie GAST D (Załącznik B), w tym:
 - o typ korelatora Early-Late (EL) lub Double Delta (DD)
 - o odstęp korelatora
 - o szerokość pasma sygnału GPS (od odbioru w antenie przez RF, IF i konwersję A/D)
- opóźnienie składowe (od odbioru w antenie poprzez RF, IF i konwersję A/D).

7.5.12.1.3.4.8 Oprócz wyboru binarnego EL versus DD przestrzeń konfiguracyjna jest dwuwymiarowa (odstęp korelatora i szerokość pasma). Filtry zastosowane w systemie pokładowym mogą być różnych typów (Butterworth, Chebychev, Eliptyczne itp.). Ograniczenia opóźnień składowych wykluczają niektóre z tych filtrów. Jednak możliwa zmiana w konstrukcji odbiornika wprowadza dodatkowe aspekty, które musi uwzględnić producent podsystemu naziemnego. Typy filtrów są częścią konfiguracji przestrzeni, którą należy uwzględnić.

7.5.13 *Wymagania dotyczące podsystemu naziemnego i ocena skuteczności zdolności do lotu.* Świadczenie zdolności do lotu systemów automatycznego lądowania do użytku w operacjach w kategorii II/III wymaga oceny skuteczności lądowania w warunkach bezbłędnych i obciążonych błędami. Więcej informacji, opisujących, w jaki sposób można zastosować standardy techniczne w celu wsparcia oceny, można znaleźć w dokumencie RTCA DO-253D, "Minimum Operational Performance Requirements for Airborne Equipment using the Local Area Augmentation System, Appendix J" (Minimalne wymagania eksploatacyjne dla urządzeń pokładowych z wykorzystaniem lokalnego systemu wspomagania, Załącznik J).

7.5.13.1 *Ocena dostępności.* W niektórych przypadkach konieczne może być oszacowanie oczekiwanej dostępności lotniska lub końca drogi startowej. Przykładami są przypadki, w których kąty maski są duże lub E_{IG} przekracza 2,75 m. Jeżeli dla E_{IG} zostanie ustalona maksymalna wartość wynosząca 2,75 m, opiera się ona na symulacjach dostępności, w przypadku których stosuje się konserwatywne założenia dotyczące konstelacji i osiągow statku powietrznego, a celem jest świadczenie usługi GAST D z dostępnością na poziomie 0,999 dla portów lotniczych kategorii III na całym świecie. Dlatego też granica E_{IG} wynosząca 2,75 m gwarantuje dostępność wyższą niż 0,999 przy najgorszych założeniach, gdy uwzględniony zostanie jedynie resztkowy składnik jonosferyczny. Jednakże w wielu lokalizacjach dostępność może nadal mieścić się w tym limicie dla $E_{IG} > 2,75$ m. Ponadto rozdział 3, Tabela 3.7.2.4-1 określa zakres wymagań dotyczących dostępności, a dostawca usług musi ocenić, która dostępność jest potrzebna dla danej operacji. W przypadku świadczenia usługi GAST D na rzecz LTP, gdzie E_{IG} przekracza 2,75 m, nie można przyjmować żadnych założeń dotyczących dostępności, a usługodawca jest wówczas odpowiedzialny za ocenę dostępności zgodnie z wytycznymi przedstawionymi poniżej, przyjmując założenia dotyczące osiągow w powietrzu. Można założyć, że maksymalny dopuszczalny niewykryty błąd pokładowy w dziedzinie pozycji ($\max E_V$, $\max E_L$), obliczony na podstawie wymagań zdolności do lotu po przyziemieniu, wynosi 10 m lub więcej.

7.5.13.2 Ogólnie rzecz biorąc, dostępność przy danym podejściu można oszacować, biorąc pod uwagę parametry stacji naziemnej transmitowane w normalnych warunkach, aby obliczyć w powietrzu VEB/LEB i VPL/LPL oraz porównać z wartościami VAL/LAL dla konkretnego podejścia. Wynik kontroli geometrii w powietrzu jest odrębnym elementem dostępności. W przypadkach, gdy E_{IG} przekracza 2,75 m, wystarczy wziąć pod uwagę

dostępność wynikającą z kontroli geometrii w powietrzu, która będzie wpływać na dostępność, a nie na poziom ochrony.

- 7.5.13.3 Czas trwania symulacji musi uwzględniać co najmniej wszystkie stany konstelacji (24 godziny dla GPS). Biorąc pod uwagę dodatkowe względy probabilistyczne, np. prawdopodobieństwa scyntytacji, może być wymagany dłuższy czas trwania symulacji.
- 7.5.13.4 VPL/LPL należy porównać z VAL/LAL na wysokości 200 ft (lub na progu drogi startowej, jeśli jest on dalej od punktu odniesienia GBAS).
- 7.5.13.5 VEB/LEB należy porównać z VAL/LAL na 23 NM lub gdziekolwiek, gdzie planowane jest rozpoczęcie podejścia.
- 7.5.13.6 Stosowana konstelacja to standardowa konstelacja z możliwością rozbudowy (27 SV), jak zdefiniowano w "GPS Standard Positioning Service (SPS) Performance Standard, Fourth Edition" standardzie działania standardowej usługi pozycjonowania GPS (SPS), wydanie czwarte, z prawdopodobieństwami stanów N-1 i N-2, jak podano w Tabeli D- XX.
- 7.5.13.7 Jeżeli w tych warunkach spełniony jest wymóg dostępności, dalsza analiza nie jest wymagana. Jeśli potrzebna jest dodatkowa analiza, można zastosować mniej konserwatywną konstelację, np. współczesny almanach Yuma. Można zastosować te same prawdopodobieństwa stanu konstelacji lub, jeśli to możliwe, prawdopodobieństwa mające zastosowanie do tej konstelacji.

Tabela D-XX. Prawdopodobieństwo stanu konstelacji GPS

| Stan konstelacji GPS | N działających satelitów | N-1 | N-2 | N-3 | N-4 |
|----------------------|--------------------------|-------|-------|-----|-----|
| Prawdopodobieństwo | 0,95 | 0,035 | 0,015 | 0 | 0 |

- 7.5.13.8 Parametry stacji naziemnej to parametry transmitowane przez dany podsystem naziemny.
- 7.5.13.9 Założenia dotyczące parametrów pokładowych są następujące:
- AAD B;
 - prędkość samolotu: 160 kts;
 - σ_{divg} : 0 (przyjmuje stan ustalony filtra wygładzającego);
 - σ_{noise} : 0,15 (najgorszy przypadek w AAD B);
 - $MaxE_V$, $MaxE_L$: 10 m;
 - $MaxS_{vert} = MaxE_V / E_R$;
 - $MaxS_{Lat} = MaxE_L / E_R$;
 - $MaxS_{vert2} = MaxE_V / \max(E_{IG})$;
 - $MaxS_{Lat2} = MaxE_L / \max(E_{IG})$;
 - E_R to maksymalny niewykryty błąd pseudoodległości dla podejścia GAST D, albo 1,6 m, albo E_{IG} dla podejścia, w zależności od tego, który z nich jest większy; oraz
 - odbiornik pokładowy jest w stanie jednocześnie śledzić i w sposób ciągły dekodować powiązane dane nawigacyjne dla co najmniej 12 źródeł odległości.
- 7.5.14 *Czas do alarmu sygnału w przestrzeni GBAS.* Czas do alarmu sygnału w przestrzeni GBAS (SIS TTA) jest zdefiniowany poniżej w kontekście GBAS w oparciu o definicję TTA z rozdziału 3, punkt 3.7.1. GBAS SIS TTA to maksymalny dopuszczalny czas, który upłynął od momentu przekroczenia tolerancji na wyjściu sprawnego odbiornika GBAS statku powietrznego do chwili, gdy odbiornik GBAS statku powietrznego ogłosi alarm. Ten czas jest nieprzekraczalnym limitem i ma na celu ochronę statku powietrznego przed przedłużonymi okresami stosowania wskazówek, gdy przekroczone granice ostrzeżeń poziomych lub pionowych.

7.5.14.1 Istnieją dwa przeznaczenia dla wsparcia GBAS SIS TTA w standardach.

- 1) W pierwszym przeznaczeniu, podsystem naziemny TTA dla wymagań SIS, ogranicza czas potrzebny podsystemowi naziemnemu do dostarczenia wskazania, że wykrył on sytuację poza tolerancją, biorąc pod uwagę wyjście sprawnego odbiornika GBAS. Wskazaniem dla elementu statku powietrznego jest: a) nadanie typu typu 1 (i typu 11 w przypadku transmisji) lub depeszy typu 101 wskazujących warunek (zgodnie z załącznikiem B, punkt 3.6.7.3.2.1), lub b) zakończenie wszystkich transmisji VDB. Podsystem naziemny ma przeznaczone 3 sekundy na podjęcie dowolnego działania.

W przypadku odbiorników pokładowych korzystających z GAST C, co najmniej jedna depesza typu 1 sygnalizująca warunek poza tolerancją musi zostać odebrana przez sprawny odbiornik pokładowy w ramach limitu czasu depeszy, aby spełnić wymagania TIS dla SIS. W przypadku odbiorników pokładowych wykorzystujących GAST D, co najmniej jedna depesza (typ 1 i typ 11) z takim samym stosownym zmodyfikowanym licznikiem z (i tym samym zestawem satelitów) musi być odebrana przez sprawny odbiornik pokładowy w ramach limitu czasu depeszy, aby spełnić wymagania TIS SIS. Ponieważ wyłączenie VDB może spowodować dłuższy czas ekspozycji niż TTA SIS dla błędów satelitarnych, opcja ta jest zalecana tylko w warunkach, w których transmisja VDB nie spełnia stosownych wymagań dotyczących skuteczności (odniesienie Załącznik B, punkt 3.6.7.3.1.1.).

Ponadto w przypadku naziemnych podsystemów, które obsługują wymagania skuteczności monitorowania GAST D, podsystem naziemny ma przeznaczone tylko 1,5 sekundy, aby wykryć stan generujący błędy poza tolerancją w 30-sekundowych skorygowanych pseudoodległościach albo wykluczyć źródło pomiaru odległości z transmisji lub oznaczyć je jako nieaktualne. Ten czas do wykrycia i nadawania jest zbliżony do tego z definicji, ale nie jest równoważny pod względem funkcji do podsystemu naziemnego TTA, ponieważ warunek poza tolerancją w pojedynczym źródle odległości nie musi prowadzić do uzyskania informacji o braku tolerancji.

- 2) Drugie przeznaczenie dla czasu do alarmu sygnału GBAS w przestrzeni uwzględnia możliwą przejściową utratę odbioru depeszy. Wyposażenie pokładowe pracujące z aktywnym GAST C wygeneruje ostrzeżenie, jeśli depesza typu 1 nie zostanie odebrana w ciągu 3,5 sekundy, kiedy znajduje się na końcowym etapie podejścia. Gdy statek powietrzny znajduje się poniżej 200 stóp wysokości powyżej progu drogi startowej (HAT), wyposażenie pokładowe działające z aktywnym GAST D, generuje alarm lub zmienia aktywny typ usługi, jeśli zestaw depesz typu 1 i typu 11 o tym samym zmodyfikowanym liczniku nie zostanie odebrany w ciągu 1,5 sekundy. Należy pamiętać, że te przerwy czasowe będą również dyktować uzyskany czas do alarmu sygnału w przestrzeni, gdy podsystem naziemny zakończy transmisję VDB, zamiast nadawać depesze jako alarm dla wyposażenia pokładowego.

Wymagania dotyczące tego, jak szybko wyjścia odbiornika muszą zostać zdezaktualizowane (w ten sposób powiadamiając o alarmie), a także dodatkowe warunki, które wymagają, aby wyjścia zostały oznaczone jako nieaktualne, są zawarte w RTCA DO253D. Na przykład, istnieje zapotrzebowanie na funkcję określania pozycji odbiornika GBAS statku powietrznego, aby wykorzystywać ostatnio odebraną zawartość depeszy i odzwierciedlać treść depeszy na wyjściach w ciągu 400 ms. SIS TTA jest definiowany przez początek i koniec zdarzenia w tym samym punkcie w statku powietrznym. Każde przetwarzanie, które jest wspólne dla generowania wyników w warunkach normalnych i alertowych, nie zmienia uzyskanego TTA SIS. Oznacza to, że ten wspólny okres działa jak opóźnienie zarówno dla zdarzenia początkowego, jak i końcowego i nie ma wpływu na całkowity czas narażenia statku powietrznego. W odbiorniku GBAS, wyjścia w obu tych warunkach muszą spełniać ten sam wymóg zwłoki, a więc duże różnice nie są oczekiwane. SIS TTA będzie różnić się od podsystemu naziemnego TTA o wartość równą różnicy między czasem przetwarzania odbiornika a czasem odbiornika, aby zdezaktualizować wyjścia.

7.5.14.2 Tabela D-5C podsumowuje okresy czasu, które przyczyniają się do GBAS SIS TTA i zakres uzyskanych TTA, których można się spodziewać.

Tabela D-5C Udział w czasie do alarmu sygnału w przestrzeni

| Wymagania dla ryzyka wiarygodności i typów usługi | Podsystem naziemny TTA [Uwaga 1] | Czas przerw odbioru depesz na statku powietrznym [Uwaga 5] | Sygnał w przestrzeni TTA (nominalny) [Uwaga 6] | Sygnał w przestrzeni TTA (maksymalny) [Uwaga 7] |
|---|-------------------------------------|--|---|--|
| | | | | |

| | | | | |
|---|------------------------|--|--------------------|--|
| Zał. B, 3.6.7.1.2.1.1.1 i 3.6.7.1.2.2.1 (GAST A,B,C) | 3,0 s [Uwaga 2] | 3,5 s | 3,0 s | 6,0 s |
| Zał. B, 3.6.7.1.2.1.1.2 i 3.6.7.1.2.2.1 (GAST D) | 3,0 s [Uwagi 2 i 8] | 3.5 s (powyżej 200 ft HAT) 1.5 s (poniżej 200 ft HAT) | 3,0 s 3,0 s | 6,0 s 4,0 s |
| Zał. B, 3.6.7.1.2.1.1.3 (GAST D) | 1,5 s | 3.5 s (powyżej 200 ft HAT) 1.5 s (poniżej 200 ft HAT) | 1,5 s 1,5 s | 4,5 s [Uwaga 3] 2,5 s [Uwaga 3] |
| Zał. B, 3.6.7.3.3 (GAST D) | 1,5 s [Uwaga 9] | 3.5 s (powyżej 200 ft HAT) 1.5 s (poniżej 200 ft HAT) | 1,5 s 1,5 s | 4,5 s [Uwaga 4] 2,5 s [Uwaga 4] |

Uwaga 1. – Wymogi TTA podsystemu naziemnego dotyczą podsystemu naziemnego przesyłającego depesze typu 1. Naziemne podsystemy przesyłające depesze typu 101 mają TTA o czasie trwania 5,5 s, który jest znormalizowany w załączniku B, punkt 3.6.7.1.2.1.2.1.

Uwaga 2. – Te czasy obowiązują dla wykluczenia wszystkich źródeł odległościowych, oznaczając wszystkie źródła odległościowe jako nieaktualne w depeszach typu 1 lub zaprzestaniu transmisji VDB. Gdy pojedyncze źródło odległościowe jest oznaczone jako nieaktualne lub wykluczone, może lub nie może spowodować, że odbiornik statku powietrznego wygeneruje alarm, w zależności od roli tego źródła odległościowego w ustalaniu pozycji statku powietrznego.

Uwaga 3. – Ten wymóg konstrukcyjny dotyczy wiarygodności wewnętrznych funkcji podsystemu naziemnego (z wyłączeniem awarii pojedynczego odbiornika referencyjnego). Obejmuje to możliwość monitorowania źródła odległościowego podsystemu naziemnego. W tabeli przedstawiono czasy narażenia na awarie urządzeń naziemnych, które skutkują przekazaniem niezgodnych informacji i które są przypisane do statku powietrznego za pomocą transmisji VDB.

Uwaga 4. – Te wymagania mają zastosowanie do monitorowania wiarygodności źródeł odległościowych GNSS. Gdy pojedyncze źródło odległościowe jest oznaczone jako nieaktualne lub wykluczone, może lub nie może spowodować, że odbiornik statku powietrznego wygeneruje alarm, w zależności od roli tego źródła odległościowego w ustalaniu pozycji statku powietrznego. Czasy podane w tabeli zakładają, że źródło określające odległość było kluczowe dla określenia ustalenia pozycji.

Uwaga 5. – Przydział przekroczenia czasu dla nieodebranych depesz rozpoczyna się od ostatnio odebranej depeszy, a nie od pierwszej nieodebranej depeszy, a więc jest o 0,5 s dłuższy niż czas dodany do czasu alarmu SIS.

Uwaga 6. – Jeśli transmisje są kontynuowane i nie ma żadnych nieodebranych depesz, to "nominalna" kolumna jest istotna. Ta wartość obejmuje maksymalny wkład podsystemu naziemnego.

Uwaga 7. – Maksymalny SIS TTA obejmuje maksymalny wkład podsystemu naziemnego i możliwą przejściową utratę odbioru depeszy. Kiedy transmisja VDB ustaje, odpowiednie jest maksymalne SIS TTA. Ten czas jest obliczany przez dodanie czasu przekroczenia dla podsystemu naziemnego TTA i depesz pokładowych minus 0,5 s (patrz Uwaga 5).

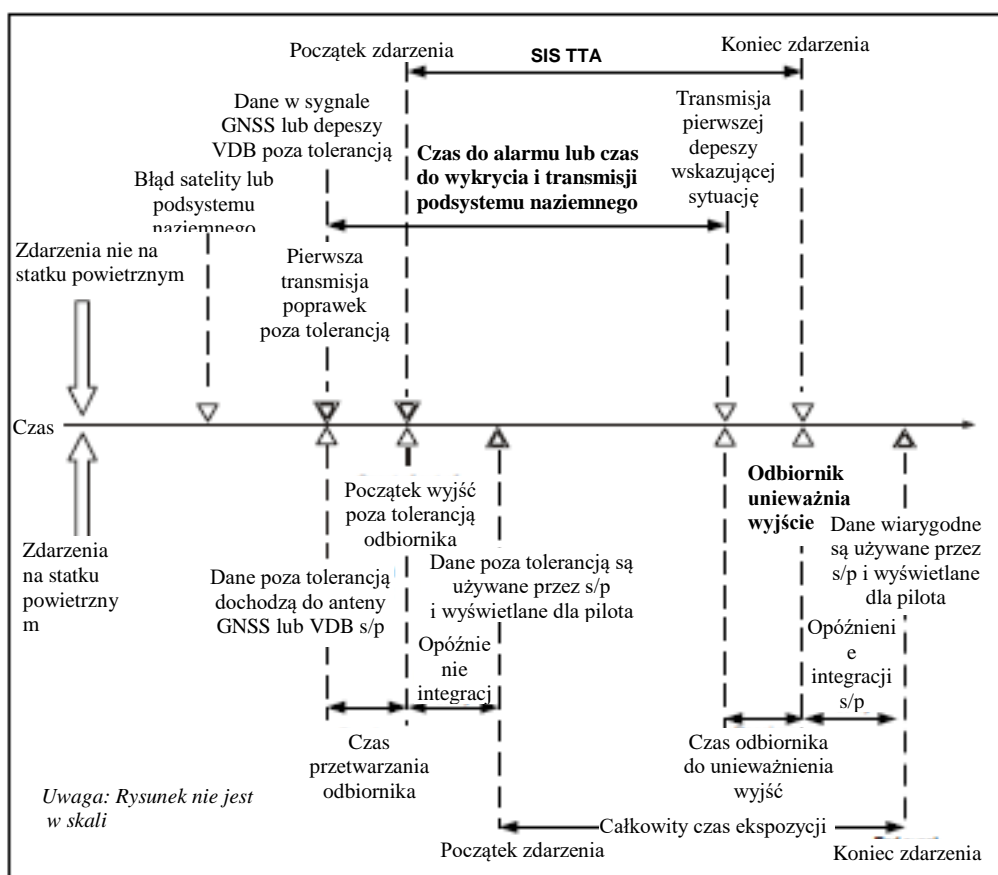
Uwaga 8. – Chociaż te punkty odnoszą się do FAST D, a maksymalne wartości TTA są większe niż te historycznie związane z operacjami w kategorii II / III, wartości TTA w tym wierszu nie mają znaczenia dla wiarygodności w celu wsparcia kategorii II / III. Te wartości TTA odnoszą się do warunków brzegowych (patrz 7.5.3.1) i dlatego są związane z całkowitym ryzykiem bezbłędnych źródeł błędów i błędów przekraczających poziomy ochrony. W przypadku GAST D skutki awarii są rozwiązywane przez dodatkowe wymagania w załączniku B, 3.6.7.1.2.1.1.3, załącznik B, 3.6.7.3.3 i dodatkowe wymagania pokładowe zgodnie z RTCA DO-253D, na przykład monitor błędów odbiornika referencyjnego. Te dodatkowe wymogi są bardziej restrykcyjne i wymuszają krótszy TTA, który jest odpowiedni dla operacji w kategorii II / III. Istnienie dłuższych wartości TTA w tym wierszu nie powinno być interpretowane jako sugerujące, że błędy zbliżające się lub przekraczające limit alarmowy do tych dłuższych czasów ekspozycji mogą wystąpić z prawdopodobieństwem większym niż 1×10^{-9} przy każdym lądowaniu.

Uwaga 9. – To jest "czas do wykrycia i nadania"; inne wymagania dotyczące systemu naziemnego obowiązują dodatkowo.

7.5.14.3 Rysunek D-13 ilustruje nominalny przypadek bez żadnych nieodebranych depesz, a na rysunku D-14 pokazano wpływ nieodebranych depesz dla GAST D poniżej 200 stóp. Powyżej 200 stóp sytuacja jest podobna, ale statek powietrzny ma dłuższe przeznaczenie dla nieodebranej depeszy jak opisano powyżej.

7.5.14.3.1 Rysunek D-14 przedstawia wpływ na SIS TTA z powodu nieodebranych depeesz (górna połowa) i zakończenia VDB (niższa połowa) na przykładzie wymagań GAST D poniżej 200 stóp. Górna linia czasu pokazuje tylko dwie depeesz, które zostały pominięte, ale trzecia jest odbierana, więc operacje mogą być kontynuowane, chyba że trzecia depeesz wskazuje na warunek błędu, który powoduje alarm od odbiornika. Niższa linia czasu pokazuje efekt zakończenia VDB. Odbiornik statku powietrznego unieważnia swoje wyjścia po pominięciu trzech depeesz. SIS TTA składa się z naziemnego TTA i przeznaczenia dla nieodebranych depeesz (patrz Tabela D-5B), ale jest teraz przesunięte o czas przetwarzania odbiornika statku powietrznego. Powyżej 200 stóp, sytuacja jest podobna, ale statek powietrzny ma dłuższe przeznaczenie, jak opisano w RTCA DO-253D.

7.5.14.3.2 W przypadku wiarygodności SIS, rysunek wskazuje, że punktem wyjścia SIS TTA jest miejsce, w którym na wyjściu sprawnego odbiornika pokładowego stwierdzono dane poza tolerancją. Koniec zdarzenia SIS TTA jest również na wyjściu odbiornika pokładowego.

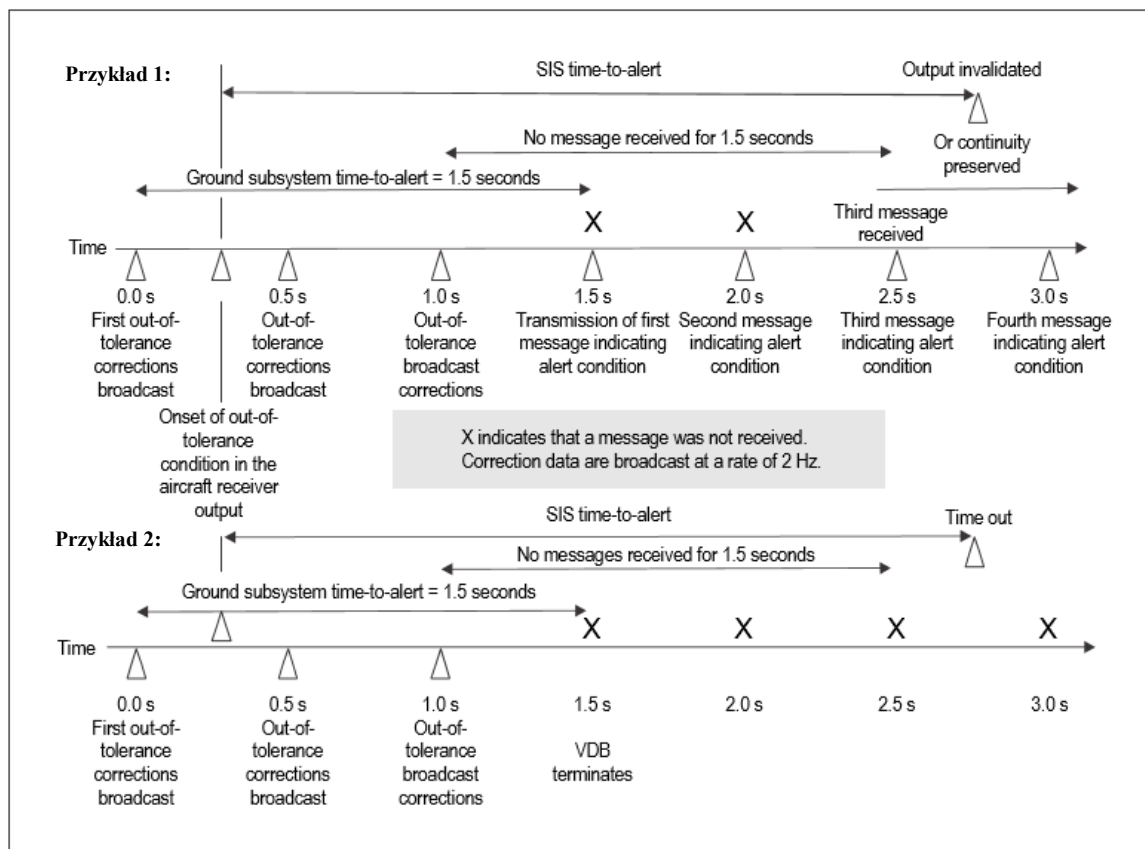


Rysunek D-13. Ilustracja nominalnego czasu do alarmu GBAS

7.5.14.3.3 Początek zdarzenia czasu do alarmu podsystemu naziemnego lub czasu do wykrycia i transmisji jest ostatnim bitem pierwszej depeesz (pary depeesz typu 1 i typu 11 dla GAST D), w tym danych poza tolerancją. W przypadku awarii wyposażenia naziemnego lub zakończenia sygnału VDB, jest to pierwsza depeesz rozgłaszana przez podsystem naziemny zawierająca informacje o poprawce, wiarygodności lub ścieżce, która nie jest zgodna z wymaganiami dotyczącymi wiarygodności (na przykład wiarygodność SIS, wiarygodność podsystemu naziemnego). W przypadku awarii satelitów wymagania są poza tolerancją, gdy różnicowe błędy pseudoodległości przekraczają parametry skuteczności wyszczególnione w ramach określonego wymagania (np. monitorowanie źródła sygnału wyjściowego). Ich zdarzenie końcowe jest ostatnim bitem pierwszej depeesz (pary depeesz dla GAST D), usuwającej dane poza tolerancją lub oznaczających je jako nieprawidłowe.

7.5.14.3.4 Należy zauważyć, że podczas gdy rysunek D-13 wskazuje, że TTA SIS i podsystemu naziemnego odnoszą się do różnych punktów początkowych i końcowych w czasie, ANSP może przyjąć, że są one takie same. Podsystem naziemny powinien być oceniany i certyfikowany bez żadnych pochwał lub sankcji za zmiany

w odbiorniku pokładowym ze względu na konkretną, zatwierdzoną implementację statku powietrznego. Z perspektywy podsystemu naziemnego przyjmuje się, że wszystkie odebrane depesze są natychmiast stosowane lub obsługiwane przez odbiornik pokładowy. Skutecznie skutkuje to odpowiednimi punktami odniesienia TTA podsystemu naziemnego i SIS z punktu widzenia podsystemu naziemnego.



SIS Time-to-Alert – Czas do alarmu SIS

Output invalidated – dane wyjściowe zdezaktualizowane

Ground subsystem time-to-alert – czas do alarmu podsystemu naziemnego

No message received for 1.5 seconds – nie odebrano depeszy przez 1,5 sekundy

Or continuity preserved – lub zachowana ciągłość

Third message received – trzecia odebrana depesza

Time – czas

First out-of-tolerance corrections broadcast – transmisja pierwszych poprawek poza tolerancją

Out-of-tolerance corrections broadcast - transmisja poprawek poza tolerancją

Out-of-tolerance broadcast corrections – poprawki transmisji poza tolerancją

Transmission of first message indicating alert condition – transmisja pierwszej depeszy wskazującej stan alarmowy

Second message indicating alert condition – druga depesza wskazująca stan alarmowy

Third message indicating alert condition – trzecia depesza wskazująca stan alarmowy

Fourth message indicating alert condition – czwarta depesza wskazująca stan alarmowy

Onset of out-of-tolerance condition in the aircraft receiver output – początek warunku poza tolerancją na wyjściu odbiorniku statku powietrznego

X indicates that a message was not received, Correction data are broadcast at rate of 2 kHz – X wskazuje, że depesza nie została odebrana, dane poprawki są nadawane z częstotliwością 2 kHz

Time out – koniec czasu

VDB terminates – zakończenie VDB

Rysunek D-14. Skutek utraty depesz w czasie do alarmu GAST D GBAS poniżej 200ft, Przypadek 1 opisuje sytuację utraty depesz, Przypadek 2 sytuację zakończenia VDB

- 7.5.15 *Ryzyko wiarygodności podsystemu naziemnego dla GAST D.* Załącznik B, punkt 3.6.7.1.2.1.1.3, określa nowy wymóg wiarygodności podsystemu naziemnego odnoszący się do kryteriów odporności na awarie podczas projektowania. Ta metoda wiarygodności zapewni, że awarie w podsystemie naziemnym, które mogą wpływać na funkcje stacji i powodować błędne informacje, są wyjątkowo mało prawdopodobne. Celem tego wymogu jest określenie dopuszczalnego ryzyka, jakie wewnętrzny podsystem naziemny wygeneruje wewnętrznie i spowoduje emisję błędnych informacji. Inne wymagania określają wymaganą skuteczność podsystemu naziemnego w odniesieniu do wykrywania i łagodzenia błędów pochodzących z podsystemu naziemnego (takich jak awarie źródła odległościowego). Wymóg ten dotyczy prawdopodobieństwa, że podsystem naziemny nie spełnia zamierzonej funkcji. Planowana funkcja dla GBAS jest zdefiniowana w rozdziale 3, punkt 3.7.3.5.2. Funkcje wymienione w tym punkcie i związane z nimi wymagania skuteczności charakteryzują zamierzoną funkcję systemu.
- 7.5.15.1 *Weryfikacja zgodności z ryzykiem wiarygodności podsystemu dla GAST D.* Weryfikacja, czy podsystem naziemny spełnia wymagania dotyczące ryzyka wiarygodności określone w załączniku B, punkt 3.6.7.1.2.1.1.3, byłaby zwykle realizowana poprzez połączenie analizy i odpowiednich praktyk / procesów projektowych związanych z bezpieczeństwem. Cały proces musi zapewnić, że awarie w podsystemie naziemnym, które mogą wpływać na zamierzone funkcje stacji i powodować błędne informacje, są wyjątkowo mało prawdopodobne. Należy wykazać, że wszystkie warunki uszkodzenia komponentu podsystemu naziemnego są wystarczająco łagodzone poprzez bezpośrednie monitorowanie lub zastosowanie zapewniania akceptowalnego procesu opracowywania projektu (takiego jak RTCA / DO-178 i RTCA / DO-254). Metodologia powinna zapewniać ograniczanie awarii komponentów (HW, SW). Metoda wiarygodności w zakresie zapewniania projektu, zastosowana w połączeniu z koncepcjami projektowymi odpornymi na awarie i innymi działaniami zapewniającymi (takimi jak te w SAE ARP 4754) w celu wykrycia i usunięcia systematycznych błędów w projekcie, zapewnia bezpieczeństwo systemu naziemnego GAST D. Niektóre państwa zastosowały wytyczne dotyczące bezpieczeństwa z Podręcznika zarządzania bezpieczeństwem ICAO (Doc 9859).
- 7.6 Ciągłość usługi
- 7.6.1 *Oznacznik ciągłości / wiarygodności GBAS.* Oznacznik ciągłości/ wiarygodności GBAS (GCID) zapewnia wskazanie bieżących możliwości naziemnych podsystemów GBAS. Podsystem naziemny spełnia wymagania skuteczności i funkcjonalne GAST A, B i C, gdy oznacznik GCID jest ustawiony na 1. Podsystem naziemny spełnia wymagania skuteczności i funkcjonalne GAST A, B, C i D, gdy ustawienia GCID na 2, 3 i 4 przeznaczone są do wspierania przyszłych operacji z większymi wymaganiami, niż te dla operacji kategorii I. Celem oznacznika GCID jest wskazywanie statusu naziemnego podsystemu, który będzie używany, gdy statek powietrzny rozpocznie podejście. Nie zaleca się zamieniania lub uzupełniania wskazywanej chwilowej integralności zawartej w depeszy typu 1 lub typu 101. GCID nie dostarcza jakichkolwiek wskazań zdolności podsystemu naziemnego dla wspierania usługi wyznaczania pozycji z wykorzystaniem GBAS.
- 7.6.2 *Ciągłość usługi podsystemu naziemnego.* Wymaga się, aby naziemne podsystemy GBAS zapewniały odpowiednie wartości ciągłości wyszczególnione w punkcie 3.6.7.1.3 rozdziału 3, w celu wspierania GAST A, B i C. Podsystemy naziemne GBAS, które są również przewidziane do wspierania innych operacji poprzez wykorzystanie usługi wyznaczania pozycji z wykorzystaniem GBAS, powinny zapewniać minimalną wymaganą wartość ciągłości dla zbliżania, która wynosi $1 \cdot 10^{-4}$ /godzinę (tabela 3.7.2.4-1 rozdziału 3). W przypadku gdy ciągłość wymagana do GAST A, B lub C ($8 \times 10^{-6}/15$ s) jest konwertowana do wartości na godzinę, wówczas nie spełnia ona minimalnej wymaganej ciągłości $1 \cdot 10^{-4}$ /godzinę. A zatem, niezbędne są dodatkowe pomiary w celu zapewnienia wymaganej ciągłości dla innych operacji. Jedyną metodą pokazywania zgodności z tymi wymaganiami jest założenie, że do zapewnienia redundancji na pokładzie statku powietrznego, wykorzystywane są obydwa systemy GBAS i ABAS oraz że ABAS zapewnia dostateczny poziom dokładności dla określonej operacji.
- 7.6.2.1 *Ciągłość podsystemu naziemnego dla GAST D.* Segment naziemny obsługujący GAST D musi spełniać wymóg ciągłości SIS ($1-8,0 \times 10^{-6}$ / 15 sekund) dla systemu GAST A, B i C, ale musi również spełniać wymagania ciągłości specyficzne dla GAST D zgodnie z definicją w dodatku B, 3.6.7.1.3.2. Ciągłość podsystemu naziemnego jest określona przez dwa wymagania. Jednym z nich jest ciągłość podsystemu naziemnego, który obejmuje awarie wszystkich komponentów niezbędnych do emisji VDB, w tym odbiorników referencyjnych. Obejmuje to również utratę usług spowodowaną błędami wiarygodności w podsystemie naziemnym, które skutkują alarmami i monitorują fałszywe alarmy. Innym przydziałem jest ciągłość związana z monitorowaniem poprawnych detekcji. Powodem zdefiniowania detekcji monitora źródła odległościowego jako osobnego

wymogu jest to, że część emisji VDB zawiera wszystkie awarie, które powodują utratę SIS, podczas gdy udział monitora dotyczy tylko wyłączenia pojedynczych satelitów z transmisji poprawek. To niekoniecznie prowadzi do utraty SIS przez odbiornik pokładowy. Wymaganie jest zdefiniowane dla każdego źródła, tak aby projekt naziemny nie musiał uwzględniać faktycznej liczby satelitów lub liczby uznawanej za krytyczną przez użytkownika dla określonego podejścia. Obowiązkiem użytkownika pokładowego jest wykazanie ogólnej ciągłości osiągniętej przy rozpatrywaniu udziału satelitów i monitorów pokładowych.

7.7 Wybór kanału GBAS

7.7.1 Numery kanałów używane są w GBAS w celu ułatwienia łączenia pomiędzy wyposażeniem pokładowym i sygnałem przestrzennym, który jest spójny z łączami dla ILS i MLS. Integracja kabiny pilota i interfejs załogi dla GBAS, mogą być oparte na wprowadzaniu 5-cyfrowego numeru kanału. Dopuszczalny jest również interfejs oparty na wyborze podejścia poprzez funkcję zarządzania lotem, podobnie jak ma to miejsce w przypadku systemów ILS. Numer kanału GBAS może być przechowywany w pokładowej nawigacyjnej bazie danych, jako część wyznaczonego podejścia. Podejście może być wybierane za pomocą nazwy, a numeru kanału może być automatycznie dostarczany do urządzeń, które muszą wyselekcjonować odpowiednie dane podejścia GBAS z transmitowanych danych. Podobnie używanie usługi wyznaczania pozycji z wykorzystaniem GBAS, może opierać się na wyborze 5-cyfrowego numeru kanału. Ułatwia to znacznie wykonywanie operacji innych niż podejścia zdefiniowane przez dane FAS. W celu ułatwienia wyboru częstotliwości, numery kanałów GBAS dla sąsiadujących podsystemów naziemnych GBAS wspierających pozycjonowanie mogą być nadawane w dodatkowym bloku danych 2 depeszy typu 2.

7.7.2 Numer kanału w przedziale 20 001 do 39 999 jest przydzielany kiedy w depeszy typu 4 nadawana jest informacja FAS. Numer kanału z przedziału 40 000 do 99 999 kiedy informacja FAS związana z typem usługi GAST A pobierana jest z pokładowej bazy danych.

7.7.3 Każdy blok danych FAS przesyłany łączem w górę w depeszy typu 4 będzie powiązany z pojedynczym 5-cyfrowym numerem kanału niezależnie od tego, czy podejście jest obsługiwane przez wiele typów usług podejścia. W przypadku podejść obsługiwanych przez różne typy usług podejścia, pole oznacznika skuteczności podejścia w depeszy typu 4 jest używane do wskazania najbardziej wymagającego typu usługi podejścia obsługiwanego przez podsystem naziemny dla dowolnego określonego podejścia.

7.8 Selektor danych ścieżki odniesienia i selektor danych stacji odniesienia

Układ odwzorowania dostarcza jednoznaczne przydzielanie numeru kanałów dla każdego podejścia z wykorzystaniem GBAS. Numer kanału składa się z pięciu znaków liczbowych, wybranych z przedziału od 20 001 do 39 999. Numer kanału pozwala pokładowemu podsystemowi GBAS na dostrojenie się do odpowiedniej częstotliwości i wybranie bloku danych segmentu końcowego podejścia (FAS), który definiuje żądane podejście. Poprawny blok danych FAS wybierany jest przez selektor danych ścieżki odniesienia (RPDS), który zawiera część zdefiniowanych danych FAS w depeszy typu 4. Tabela D-6 przedstawia przykłady zależności pomiędzy numerem kanału, częstotliwością oraz selektorem RPDS. Taki sam układ odwzorowania stosuje się do wyboru usługi wyznaczania pozycji przy pomocy selektora danych stacji referencyjnej (RSDS). Selektor RSDS jest transmitowany w depeszy typu 2 i pozwala na wybór jednoznacznego podsystemu naziemnego GBAS, zapewniającego usługę wyznaczania pozycji. Dla naziemnych podsystemów GBAS, które nie zapewniają usługi wyznaczania pozycji i transmitowania dodatkowych danych efemeryd selektor RSDS jest kodowany wartością 255. Wszystkie RPDS i RSDS transmitowane przez naziemny podsystem muszą być niepowtarzalne co do częstotliwości transmisji w zasięgu sygnału. Wartość RSDS nie może być taka sama, jak którakolwiek z transmitowanych wartości selektora RPDS.

7.9 Przydzielanie RPDS i RSDS przez operatora usługi

Przydzielane RPDS i RSDS mają być kontrolowane w celu uniknięcia sytuacji podwójnego wykorzystania tych samych numerów kanałów, wewnątrz chronionego regionu, dla częstotliwości transmisji danych. Z tego powodu operator usługi GBAS musi zapewnić, aby RPDS i RSDS były przydzielane tylko raz dla danej częstotliwości, wewnątrz zasięgu radiowego indywidualnego naziemnego podsystemu GBAS. Przydział RPDS i RSDS powinien odbywać się wraz z przydzielaniem częstotliwości i szczelin czasowych dla transmisji danych VHF.

Tabela D-6. Przykładowe przydziały kanałów

| Numer kanału (N) | Częstotliwość w MHz (F) | Selektor danych ścieżki referencyjnej (RPDS) |
|------------------|-------------------------|---|
| | | lub Numer selektora danych stacji referencyjnej (RSDS) |
| 20 001 | 108,025 | 0 |
| 20 002 | 108,05 | 0 |
| 20 003 | 108,075 | 0 |
| ... | ... | ... |
| 20 397 | 117,925 | 0 |
| 20 398 | 117,95 | 0 |
| 20 412 (Uwaga) | 108,025 | 1 |
| 20 413 | 108,05 | 1 |
| ... | ... | ... |

Uwaga. Kanały o numerach pomiędzy 20 398 i 20 412 nie mogą być przydzielane, ponieważ algorytm łączy je z częstotliwościami znajdującymi się poza zakresem 108,025 MHz i 117,950 MHz. Podobna „szczelina” podczas przydzielania kanałów występuje przy każdej zmianie selektora RPDS.

7.10 Identyfikacja GBAS

Znak rozpoznawczy (ID) GBAS używany jest do jednoznacznego rozpoznawania podsystemu naziemnego GBAS transmitującego na danej częstotliwości, na obszarze pokrycia VDB GBAS. Statek powietrzny będzie nawigował używając, podczas podejścia, transmitowanych danych z jednej bądź więcej stacji naziemnych GBAS wchodzących w skład jednego naziemnego podsystemu GBAS (posiadającego jeden identyfikator GBAS).

7.11 Ścieżka końcowego segmentu podejścia (FAS)

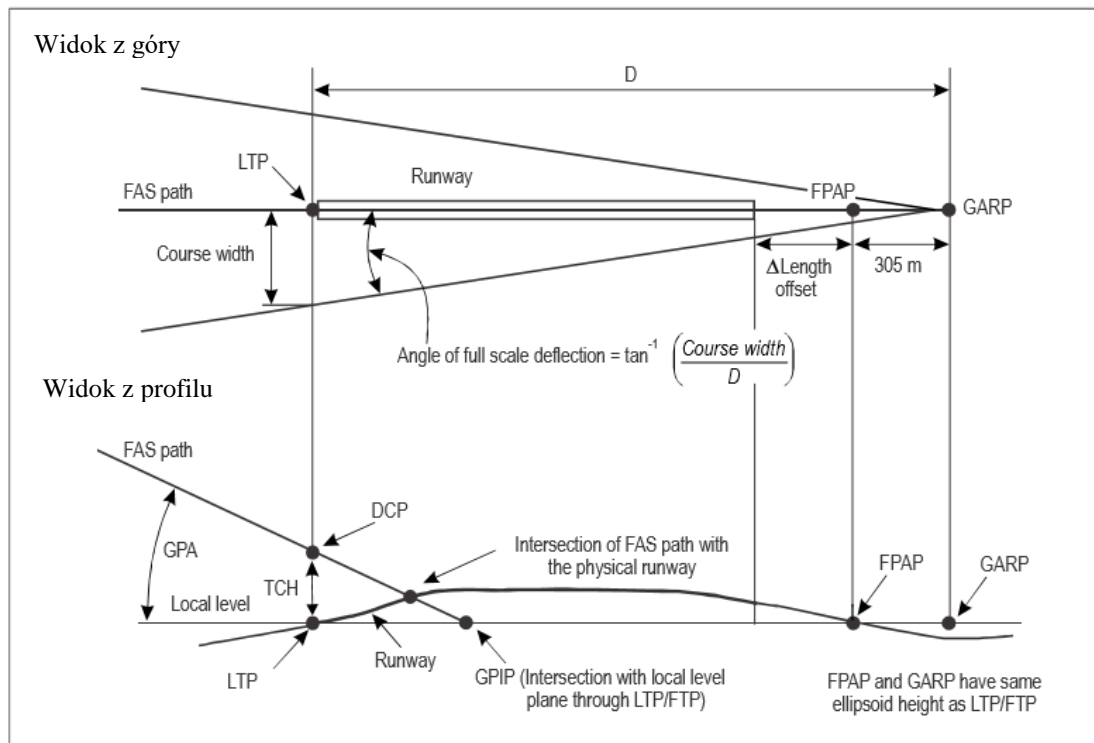
7.11.1 Ścieżka FAS jest linią w przestrzeni, zdefiniowaną przez punkt progu lądowania/fikcyjny punkt progu (LTP/FTP), punkt wyrównania ścieżki lotu (FPAP), wysokość przecięcia progu (TCH) i kąt ścieżki schodzenia (GPA). Parametry te wyznaczone są na podstawie danych dostarczanych w bloku danych FAS wewnątrz depechy typu 4 lub znajdujących się w bazie pokładowej. Zależność pomiędzy tymi parametrami i ścieżką FAS są przedstawione na rysunku D-15.

7.11.1.1 Blok danych FAS w podejściach SBAS oraz niektórych podejściach GBAS przechowywany jest w bazie pokładowej obsługującej zarówno SBAS, jak i GBAS. Państwa odpowiedzialne są za przekazanie danych FAS dla obsługi APV, w przypadku kiedy depecha typu 4 nie jest rozgłaszana. Dane te powinny odpowiadać parametrom przesyłanym w bloku danych FAS, danym RSDS oraz informacji o częstotliwości rozgłaszania. Blok danych FAS odnoszący się do określonej procedury podejścia opisany jest w punkcie 3.6.4.5.1. dodatku B oraz przedstawiony w tabeli B-66.

7.11.2 Określenie ścieżki FAS

7.11.2.1 *Orientacja boczna.* LTP/FTP są typowymi punktami na lub w pobliżu progu drogi startowej. Jednakże, aby sprostać potrzebom operacyjnym lub ograniczeniom fizycznym, LTP/FTP mogą znajdować się w innym miejscu niż próg. Punkt FPAP używany jest w połączeniu z punktami LTP/FTP do określania bocznej płaszczyzny odniesienia dla podejścia. Dla podejścia z prostej w linii osi drogi startowej, punkt FPAP będzie znajdował się na lub za końcem drogi startowej. FPAP nie jest umieszczany przed końcem drogi startowej.

7.11.2.2 *Przesunięcie długości Δ .* Przesunięcie długości Δ definiuje odległość od końca drogi startowej do FPAP. Parametr ten jest dostarczany w celu umożliwienia pokładowemu wyposażeniu statku powietrznego obliczenia odległości do końca drogi startowej. W przypadku, gdy przesunięcie długości Δ nie jest ustawione tak, aby odpowiednio wskazywać koniec drogi startowej względem punktu FPAP, dostawca usługi powinien zapewnić, aby parametr zakodowany był jako „niedostarczony” (*not provided*).



Runway – droga startowa

Course width – szerokość kursu

Angle of scale deflection – kąt odchylenia pełnej skali

FAS path – ścieżka FAS

Intersection of FAS path with the physical runway – przecięcie ścieżki FAS z fizycznym pasem startowym

ΔLength offset – przesunięcie odcinka

FPAP and GARP have same ellipsoid height as LTP/FTP – FPAP i GARP mają taką samą wysokość elipsoidy jak LTP / FTP

Local level – poziom lokalny

GPIP (intersection with local level plane through LTP/FTP) – GPIP (przecięcie przez LTP / FTP z lokalną płaszczyzną poziomą)

DCP – datum crossing point (punkt przecięcia)

FAS – final approach segment (segment podejścia końcowego)

FPAP – flight path alignment point (punkt wyrównania trasy lotu)

FTP – fictitious threshold point (fikcyjny punkt progu) (patrz Rys. D-7)

GARP – GNSS azimuth reference point (punkt odniesienia azymutu GNSS)

GPA – glide path angle (kąt ścieżki schodzenia)

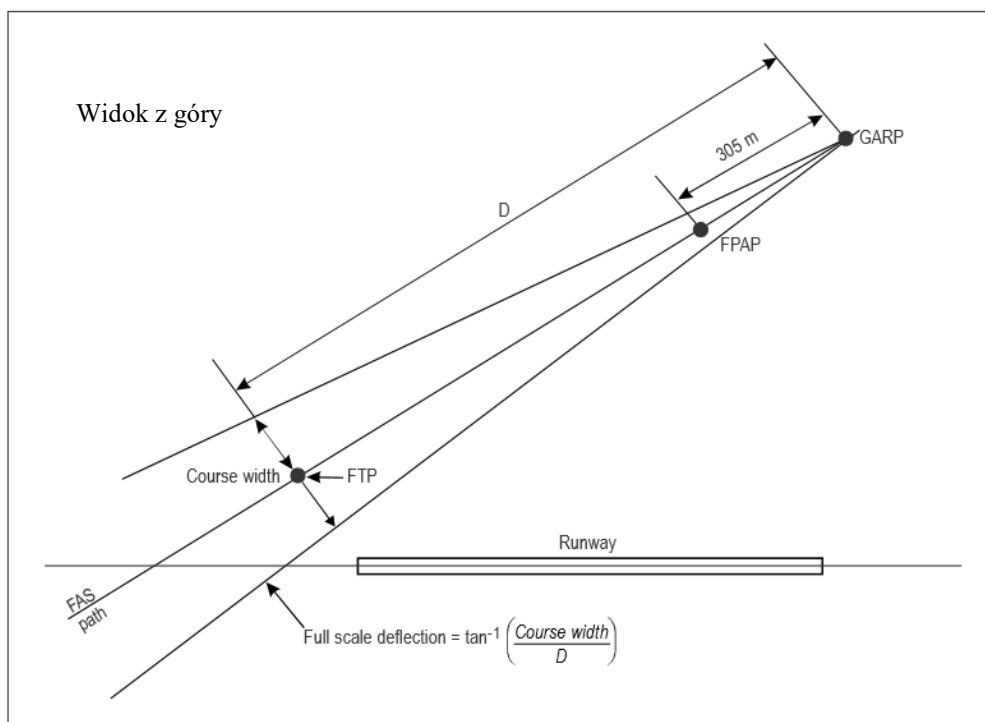
GPIP – glide path intersection point (punkt przecięcia ścieżki schodzenia)

LTP – landing threshold point (punkt progu lądowania)

TCH – threshold crossing height (wysokość przekraczania progu)

Rysunek D-15. Definicja ścieżki FAS

- 7.11.2.3 *Orientacja pionowa.* Lokalny pion dla podejścia określany jest jako normalna do elipsoidy WGS-84, w punkcie LTP/FTP i może się w znaczny sposób różnić od lokalnego wektora grawitacji. Lokalna powierzchnia płaska dla podejścia określana jest jako powierzchnia prostopadła do pionu lokalnego, przechodzącego przez punkt LTP/FTP (tzn. styczna do elipsoidy w punkcie LTP/FTP). Punkt przecięcia z podstawą odniesienia (DCP) jest punktem na pewnej wysokości, określanej przez wysokość TCH nad LTP/FTP. Ścieżka FAS określana jest jako linia o kącie (określonym przez kąt GPA) względem lokalnej powierzchni płaskiej, przechodzącej przez punkt DCP. Punkt GPIIP jest punktem, w którym ścieżka podejścia końcowego przecina się z lokalną powierzchnią płaską. Punkt GPIIP może tak naprawdę znajdować się pod lub nad powierzchnią drogi startowej, w zależności od jego krzywizny.
- 7.11.3 *Obliczanie odchyłeń „imitacji ILS”.* Dla lepszej kompatybilności z istniejącymi konstrukcjami statków powietrznych, wskazane jest, aby wyposażenie pokładowe sprawdzało informacje o kierunku, w formie odchyłeń względem pożądanej ścieżki lotu, określanej przez ścieżkę FAS. Depesza typu 4 zawiera parametry potrzebne do wyliczania odchyłeń, które są spójne dla typowych instalacji ILS.
- 7.11.3.1 *Określanie odchyłeń bocznych.* Rysunek D-15 przedstawia zależność istniejącą pomiędzy punktem FPAP i punktem wyjściowym bocznych odchyłeń kątowych. Parametr szerokości kursu i punktu FPAP używane są do określania punktu wyjściowego i czułości odchyłeń bocznych. Pożądane wartości szerokości kursu i poziomu czułości GBAS można uzyskać poprzez regulację położenia punktu FPAP i szerokości kursu. Wartości te mogą być ustawione tak, aby pasowały do szerokości kursu i poziomu czułości danego systemu ILS czy MLS. Może to być niezbędne, dla kompatybilności z istniejącymi, optycznymi pomocami do lądowania.
- 7.11.3.1.1 *Odniesienie odchylenia bocznego.* Płaszczyzna odniesienia odchylenia bocznego jest płaszczyzną zawierającą LTP/FTP, FPAP oraz wektor normalnej do elipsoidy WGS-84 w LTP/FTP. Prostoliniowe odchylenie boczne jest odległością obliczonej pozycji statku powietrznego od płaszczyzny odniesienia odchylenia bocznego. Kątowe odchylenie boczne jest kątowym przesunięciem odnoszącym się do punktu odniesienia azymutu GNSS (GARP). Punkt GARP znajduje się za punktem FPAP, wzdłuż linii centralnej i jest określany stałym przesunięciem o wartości 305 metrów (1 000 ft).
- 7.11.3.1.2 *Czułość przesunięcia bocznego.* Czułość przesunięcia bocznego jest wyznaczana przez wyposażenie pokładowe z szerokości kursu, dostarczanego w bloku danych FAS. Dostawca usługi jest odpowiedzialny za ustawienie parametru szerokości kursu na wartość, która zapewni uzyskanie odpowiedniego kąta dla pełnego odchylenia (tzn. 0,155 DDM lub 150 μ A) przy uwzględnieniu ograniczeń operacyjnych.
- 7.11.3.2 *Odchylenia pionowe.* Odchylenia pionowe obliczane są przez wyposażenie pokładowe z uwzględnieniem punktu odniesienia elewacji GBAS (GERP). Punkt GERP może znajdować się na GPIIP lub być przesunięty w bok od GPIIP o wartość przesunięcia stałego punktu GERP, wynoszącą 150 metrów. Stosowanie przesunięcia punktu GERP pozwala przesunięciom ścieżek schodzenia tworzyć te same efekty hiperboliczne, które są zazwyczaj cechami charakterystycznymi systemów ILS i MLS (poniżej 200 ft). Decyzja o przesunięciu bądź nie przesunięciu punktu GERP jest wypracowywana przez wyposażenie pokładowe, w sposób zgodny z wymaganiami dotyczącymi kompatybilności z istniejącymi systemami pokładowymi. Dostawcy usługi powinni zdawać sobie sprawę z faktu, że użytkownicy mogą obliczać odchylenia pionowe z wykorzystaniem punktu GERP, umieszczonego w jednej z pozycji. Poziom czułości odchyłeń pionowych jest ustawiany automatycznie w sprzęcie pokładowym jako funkcja kąta ścieżki schodzenia (GPA). Zależność istniejąca pomiędzy kątem GPA i pełnym odchyleniem FSD czułości odchylenia pionowego wynosi $FSD = 0,25 \times GPA$. Wartość 0,25 jest taka sama jak dla MLS (Dodatek G, 3.1.5.6.2) i różni się nieznacznie od nominalnej wartości 0,24 zalecanej dla ILS (rozdział 3, punkt 3.1.5.6.2). Jednakże wartość określona jest właściwie dla tolerancji zalecanych dla ILS (0,2-0,28). Dlatego poziom czułości odchyłeń pionowych odpowiada poziomowi czułości przesunięcia ścieżki schodzenia, zapewnianego przez typowy system ILS.
- 7.11.4 *Podejścia niestawione w linii z drogą startową.* Niektóre operacje mogą wymagać ustalenia ścieżki FAS, która nie jest ustawiona w linii z centralną linią drogi startowej, tak jak przedstawia to rysunek D-16. W przypadku podejść niestawionych w linii z drogą startową, LTP/FTP może znajdować bądź nie znajdować się na przedłużonej centralnej linii drogi startowej. Dla takiego typu podejścia długość Δ przesunięcia jest bez znaczenia i powinna być ustawiona na stan „niedostarczona”.



FAS – final approach segment (segment podejścia końcowego)

FPAP – flight path alignment point (punkt wyrównania trasy lotu)

FTP – fictitious threshold point (fikcyjny punkt progu)

GARP – GNSS azimuth reference point (punkt odniesienia azymutu GNSS)

Rysunek D-16. Definicja ścieżki FAS dla podejść niebędących w linii drogi startowej

- 7.11.5 *Operator serwisu SBAS.* GBAS i SBAS ma stosować wspólny format dla bloku danych FAS. Pole ID dostawcy usługi SBAS służy do identyfikowania, który SBAS może być używany przez statek powietrzny, wykorzystujący dane FAS podczas podejścia. Dostawca usługi GBAS może wstrzymać wykorzystanie danych FAS w połączeniu z jakąkolwiek usługą SBAS. Dla podejść precyzyjnych opartych na GBAS, pole to nie jest używane i może być ignorowane przez pokładowe urządzenia GBAS.
- 7.11.6 *Identyfikator podejścia.* Dostawca usługi jest odpowiedzialny za przydzielanie identyfikatora dla każdego podejścia. Znak identyfikacyjny podejścia powinien być niepowtarzalny wewnątrz dużego obszaru geograficznego. Identyfikatory dla kilku dróg startowych w danym porcie lotniczym będą dobierane w sposób wykluczający pomyłki i błędy w rozpoznawaniu. Znak identyfikacyjny podejścia powinien być umieszczany na mapach opisujących dane podejście. Pierwsza litera identyfikatora jest używana w protokołach potwierdzania GBAS. Stacje naziemne, które stosują protokoły potwierdzania muszą kodować pierwszy znak identyfikatora dla wszystkich podejść wspomaganych przez zestaw liter {A X Z J C V P T}, jak opisano w Załączniku B punkt 3.6.7.4.1.4. Umożliwia to wyposażeniu statków powietrznych (które wspiera protokoły potwierdzania) ustalenie, które sloty są przydzielone dla wybranych stacji naziemnych i w następstwie ignorować odbiór danych emitowanych w slotach nieprzydzielonych wybranym stacjom naziemnym. Dla stacji naziemnych, które nie wspierają protokołów potwierdzania jako pierwszy znak identyfikatora podejścia może być przydzielony dowolny poza zestawem znaków {A X Z J C V P T}.
- 7.12 Warunki lokalizacji portu lotniczego
- 7.12.1 Wybór odpowiedniego miejsca do zainstalowania naziemnego podsystemu GBAS, wymaga uwzględnienia specyficznych warunków w wyborze potencjalnego miejsca dla anteny odbiornika referencyjnego oraz anteny VDB. Podczas planowania rozmieszczenia anten muszą być spełnione wymagania zawarte w Załączniku 14.

- 7.12.2 *Położenie anteny odbiornika referencyjnego.* Miejsce powinno być wybrane na obszarze wolnym od przeszkód tak, aby odbieranie sygnałów satelitarnych było możliwe pod jak najmniejszymi kątami elewacji. Zasadniczo każdy przedmiot przesyłający satelity powyżej kąta 5 stopni, będzie przyczyniał się do obniżania dostępności systemu.
- 7.12.2.1 Anteny odbiorników referencyjnych będą skonstruowane i rozmieszczone w sposób ograniczający wielotorowość sygnałów, które zakłócają pożądany sygnał. Anteny zainstalowane blisko gruntu ograniczają sygnały wielotorowe o dużym opóźnieniu, wynikające z odbić poniżej anteny. Antena powinna być umocowana na wysokości uniemożliwiającej zasypanie przez śnieg bądź zakłócanie jej pracy przez konserwatorów, lub ruch naziemny. Antena powinna być tak zainstalowana, aby wszelkie konstrukcje metalowe, takie jak wentylatory, rury czy inne anteny znajdowały się poza bliskim polem wpływu anteny.
- 7.12.2.2 Oprócz wielkości błędów wielotorowości, dla każdej lokalizacji anteny odbiornika referencyjnego, należy również uwzględnić stopień korelacji. Anteny odbiornika referencyjnego będą zainstalowane w miejscach, które zapewnią niezależne wielotorowe środowiska.
- 7.12.2.3 Każda instalacja antenowa powinna być odporna na wyginanie pod naporem wiatru lub lodu. Anteny odbiornika referencyjnego będą instalowane w obszarach o kontrolowanym dostępie. Ruch może przyczyniać się do błędów wielotorowości lub powodować złą widoczność satelitów przez anteny.
- 7.12.3 *Lokalizowanie anteny nadajnika VDB.* Antena nadajnika VDB musi być zlokalizowana w celu zapewnienia zgodności z minimalnymi i maksymalnymi wymaganiami dotyczącymi natężenia pola w przestrzeniach zapewnianej usługi określonych w rozdziale 3, punkt 3.7.3.5.4.4. Zgodność z minimalną siłą pola dla usług podejścia może być zasadniczo spełniona, jeśli antena nadajnika VDB jest zlokalizowana tak, że istnieje niezasłonięta linia wzroku widoczna z anteny do dowolnego punktu w przestrzeni zapewnianej usługi dla każdego obsługiwane FAS. Należy również wziąć pod uwagę zapewnienie minimalnej separacji pomiędzy anteną nadajnika VDB a anteną statku powietrznego, tak aby nie została przekroczona maksymalne natężenie pola. W przypadku nominalnego układu łącza zwykle wymagane jest rozdzielenie 80 m, aby uniknąć przekroczenia maksymalnego wymogu natężenia pola. Chociaż pożądane jest stosowanie kryteriów rozdziału w dowolnym miejscu, w którym statek powietrzny może operować (w tym drogi kołowania, rampy i bramki), konieczne jest jedynie spełnienie natężenia pola w przestrzeni zapewniania usługi (patrz 3.7.3.5.3 dla definicji przestrzeni zapewniania usługi). Jeżeli minimalna separacja nie może być spełniona dla wszystkich operujących statków powietrznych (w tym dróg kołowania, ramp i bramek), należy zapewnić, aby odbiornik był chroniony przed przepaleniem zgodnie z MOPS RTCA / DO-253. Zazwyczaj wymaga to minimalnej odległości 20 m od anteny VDB do anteny statku powietrznego. W celu zapewnienia wymaganego zasięgu dla wielu FAS na danym lotnisku oraz w celu umożliwienia elastyczności w lokalizacji anten VDB, faktyczny zasięg wokół anteny nadawczej może być znacznie większy niż wymagana dla pojedynczego FAS. Zdolność do zapewnienia tego zasięgu zależy od lokalizacji anteny VDB w odniesieniu do drogi startowej i wysokości anteny VDB. Ogólnie rzecz biorąc, zwiększona wysokość anteny może być potrzebna, aby zapewnić odpowiednią siłę sygnału użytkownikom na niskich wysokościach, ale może również powodować niedopuszczalne wielościeżkowe wartości zerowe w pożądanym zasięgu. Odpowiednią kompensację wysokości anteny należy przeprowadzić na podstawie analizy, aby upewnić się, że wymagania siły sygnału są spełnione w całym zakresie pokrycia. Należy również wziąć pod uwagę wpływ elementów terenu i budynków na środowisko wielościeżkowe.
- 7.12.3.1 W celu zapewnienia, że maksymalne wymagania dotyczące natężenia pola określone w rozdziale 3, punkt 3.7.3.5.4.4 nie są naruszane, anteny nadajników VDB nie powinny znajdować się bliżej niż 80 m, w których dozwolone są operacje statków powietrznych na podstawie opublikowanych procedur z wykorzystaniem prowadzenia GBAS lub ILS. Dotyczy to statków powietrznych w czasie podejścia końcowego, w trakcie odlotu i na drogach startowych. Separacja 80 metrów dotyczy odległości w zakresie nachylenia między antenami nadajników VDB a pozycją anteny statku powietrznego. W przypadku statków powietrznych na pasie startowym można przyjąć, że maksymalne odchylenie od linii środkowej wynosi 19 m. W rejonach poprzedzających progi drogi startowej, maksymalne odchylenie katowe kursu bocznego od przedłużonej linii środkowej na podejściu końcowym wynosi plus minus jedna szóstą pełnej szerokości kursu, która wynosi nominalnie 210 m (± 105 m (± 350 ft)) przy progu. Należy założyć, że początek kursu bocznego to odpowiednio GBAS GARP lub radiolatarnia kierunku ILS. Maksymalne odchylenie pionowe jest połową odchylenia pełnej skali od ścieżki schodzenia, gdzie odchylenie w pełnej skali jest obliczane jako $\pm 0,25$ prędkości katowej ścieżki schodzenia. Należy przyjąć, że początek ścieżki schodzenia to GPIIP. Dalsze wytyczne na temat czułości szerokości odchylenia bocznego i pionowego od kursu podano w punkcie 7.11.3

- 7.12.4 *Stosowanie kilku anten nadawczych do zwiększenia pokrycia VDB.* W przypadku niektórych instalacji GBAS, ograniczenia podyktowane lokalizacją anteny, ukształtowaniem terenu bądź przeszkodami, mogą powodować zablokowanie sygnału lub wielotorowość (odbicia od gruntu), co utrudni zapewnianie odpowiedniego natężenia pola we wszystkich punktach przestrzeni zapewniania usługi. Niektóre naziemne urządzenia systemu GBAS mogą korzystać z jednej lub kilku dodatkowych anten, zapewniających różnorodną ścieżkę sygnału, tak aby spełniały one wymogi dotyczące przestrzeni zapewniania usługi.
- 7.12.4.1 Tam, gdzie używanych jest kilka systemów antenowych, kolejność anten oraz planowanie depezs musi być ustalone tak, aby transmisje docierające do wszystkich punktów w przestrzeni zapewniania usługi stosowały się do minimalnych i maksymalnych części transmisji danych uwzględniając zdolności odbiornika do adoptowania różnorodnych zmian w natężeniu sygnału, zachodzących pomiędzy transmisjami, w danej szczelinie czasowej. Przekroczenie wymogu zmiany mocy sygnału zawartego w dodatku B, punkt 3.6.8.2.2.3 jest dopuszczalne w przypadku ograniczonych obszarów w obrębie przestrzeni zapewnianej usługi, pod warunkiem, że można to wykazać w oparciu o zachowanie odbiornika zgodnie z opisem, na przykład w RTCA DO-253D i poniższe założenia, że uzyskana skuteczność jest akceptowalna.
- 7.12.4.1.2 Wymagania dotyczące transmisji i odbioru depezs oraz czasu oczekiwania na alarm uniemożliwiają przesyłanie depezs typu 1 i typu 11 między antenami w tym samym przedziale czasowym od ramki do ramki. Tylko depezs typu 2 i 4 (oraz depezs typu 3 jako depezs wypełniająca) mogą być wyświetlane naprzemiennie. Ciągłość jest zachowywana, dopóki depezs typu 2 jest odbierana co najmniej raz na minutę. Odbiornik nie weryfikuje powtarzanego odbioru depezs typu 4 podczas końcowych etapów podejścia
- 7.12.4.1.3 Podczas gdy wymóg zmiany mocy sygnału zawarty w dodatku B, punkt 3.6.8.2.2.3, ma zastosowanie do portu wejściowego odbiornika, sytuacja dla określonego miejsca musi być oceniona w dziedzinie natężenia pola. Dlatego należy wziąć pod uwagę potencjalną zmienność wzmocnienia anten lotniczych. Jeżeli obszar, w którym może być przekroczone wymaganie zmiany mocy sygnału, jest tak duży, że może zająć minutę lub więcej, zanim nadlatujący statek powietrzny przejdzie przez to, może zająć konieczność rozwiązania problemu potencjalnej utraty depezs z probabilistycznego punktu widzenia. W takich przypadkach konfiguracja wielu anten VDB powinna być ograniczona, aby w przypadku zastosowania naprzemienności depezs w tej samej szczelinie od ramki do ramki, przemienny układ powinien obejmować tylko dwie anteny nadawcze, z zaplanowaną serią w każdej ramce, oraz transmisja powinna być na przemian z antenami każdej ramki, aby przypominać sytuację, dla której został przetestowany odbiornik. Jest to konieczne, aby móc przyjąć założenia dotyczące wskaźnika błędu depezs przez odbiornik (MFR).
- 7.12.4.1.4 Analizując prawdopodobieństwo utraty depezs, obowiązują następujące podstawowe założenia
1. Jeżeli wszystkie odbierane poziomy sygnału znajdują się między minimalną projektowaną mocą wejściową odbiornika (S_{min}), a maksymalną wejściową mocą projektową (S_{max}) i mieszczą się w granicach 40 dB względem siebie, wówczas analiza może przyjąć współczynnik błędu 10^{-3} (MFR).
 2. Jeśli wszystkie odebrane sygnały są poniżej S_{min} , analiza musi przyjąć wartość MFR 100%.
 3. Jeśli jakkolwiek sygnał przekroczy S_{max} , należy założyć, że wpływ na odbiór we wszystkich szczelinach w tej ramce i dowolnej liczbie kolejnych klatek jest niekorzystny (nie tylko w przypadku przekroczenia S_{max}), ponieważ dla tych warunków nie określono czasu przywracania do normalnej pracy odbiornika.
- Co więcej, w przypadku konfiguracji z dwiema antenami z naprzemiennymi depezsami w każdej ramce, można przyjąć następujące założenia:
4. Jeżeli jeden sygnał jest poniżej S_{min} ($S_{min} - \Delta$), a drugi sygnał jest w granicach 40 dB (tj. $S_{min} - \Delta + 40$ dB lub mniej), to analiza musi przyjąć, że MFR dla sygnału poniżej S_{min} wynosi 100%, a MFR dla silniejszego sygnału to 10^{-3} .
 5. Jeśli oba sygnały znajdują się w zakresie od S_{min} do S_{max} , ale różnica pomiędzy sygnałami jest większa niż 40 dB, analiza musi przyjąć wartość MFR równą 60%.

6. Jeżeli jeden sygnał jest poniżej S_{\min} ($S_{\min} - \Delta$), a drugi jest powyżej S_{\min} i przekracza wariancję 40 dB ($S_{\min} - \Delta + 40 \text{ dB} + \varepsilon$ lub więcej), to analiza musi przyjąć, że MFR dla sygnału poniżej S_{\min} to 100%, a MFR dla silniejszego sygnału wynosi 60%.

- 7.12.4.1.5 Uzyskane prawdopodobieństwo, że żadne depesze typu 2 nie będą odbierane przez czas jednej minuty, należy ocenić w odniesieniu do obowiązującego wymogu ciągłości.

Uwaga. – Analiza może wymagać zmiany do 15 dB dla zmiany w zysku anteny VDB statku powietrznego w zależności od scenariusza, tak, że zmiana mocy $40 \text{ dB} \leq \text{zmiany mocy SIS} +$, aż do 15 dB zmiany w zysku anteny statku powietrznego.

Aby odbiornik nie musiał przetwarzać zagubionych lub podwójnych depez, wszystkie transmisje depez typu 1, 11 lub 101 lub połączonych par depez typu 1, 11 lub 101 dla danego typu pomiaru, wewnątrz pojedynczej ramki, powinny zapewniać identyczną treść danych

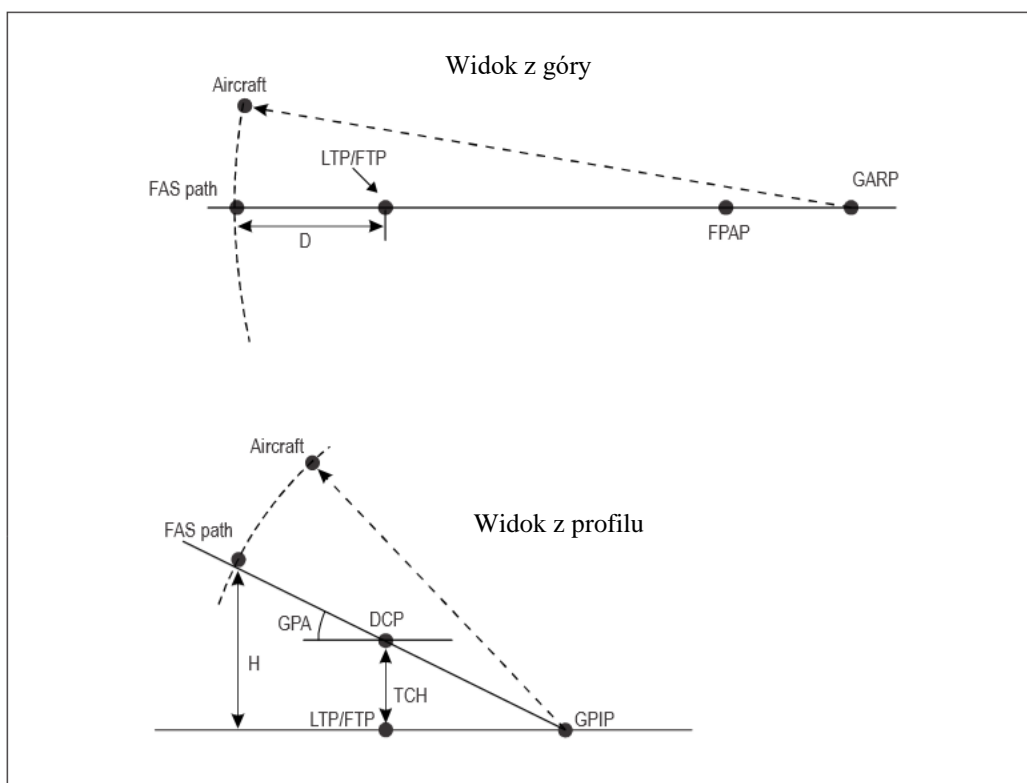
- 7.12.4.2 Jednym z przykładów używania kilku anten jest urządzenie posiadające dwie anteny zainstalowane w tym samym miejscu, lecz na różnych wysokościach. Wysokości anten dobierane są w taki sposób, aby charakterystyka promieniowania jednej anteny uzupełniała, powodowane odbiciami od powierzchni gruntu, braki w charakterystyce promieniowania drugiej anteny. Podczas transmisji podsystem naziemny GBAS wykorzystuje obie anteny naprzemiennie, używając jednej, dwóch lub trzech szczelin czasowych każdej ramki, dla każdej anteny. Depesze typu 1, 11 lub 101 odpowiednio dla każdego wspieranego typu usługi transmitowane są raz na ramkę, przez jedną antenę. Pozwala to na odbieranie jednej lub dwóch depez typu 1, 11 lub 101 w jednej ramce, w zależności od tego, czy użytkownik znajduje się wewnątrz jednego obszaru zerowego natężenia charakterystyki promieniowania. Depesze typu 2 i 4 transmitowane są z jednej anteny w jednej ramce, następnie z drugiej anteny, w drugiej ramce. Pozwala to na odbieranie każdej z depez typu 2 i 4 w jednej lub dwóch ramkach, w zależności od miejsca użytkownika (Podczas R).

- 7.13 Określanie wartości granicznych alarmu w płaszczyźnie bocznej i pionowej

- 7.13.1 Gdy aktywna jest usługa typu C lub D, wartości graniczne alarmów w płaszczyźnie bocznej i pionowej, obliczane są zgodnie z tabelami B-68 i B-69 Załącznika B. Znaczenia parametrów D i H, użytych w obliczeniach, zamieszczono na rysunku D-17.

- 7.13.2 Gdy aktywna jest usługa typu C lub D, poziomy poziom ochronny dla podejść precyzyjnych kategorii I wynika z przewyższenia 60 m (200ft) nad LTP/FTP. W przypadku procedury zaprojektowanej z wysokością decyzji większą niż 60 m (200ft), wartość VAL w tym punkcie będzie większa niż transmitowany parametr FASVAL.

- 7.13.3 Poziomy i pionowy poziom ochronny dla procedur wspieranych przez usługę typu A związanych z numerem kanału od 40 001 do 99 999, obliczany jest w taki sam sposób, jak SBAS, opisany w 6.6. dodatku D.



- DCP* – datum crossing point (punkt przecięcia)
FAS – final approach segment (segment podejścia końcowego)
FPAP – flight path alignment point (punkt wyrównania trasy lotu)
FTP – fictitious threshold point (fikcyjny punkt progu) (patrz Rys. D-7)
GARP – GNSS azimuth reference point (punkt odniesienia azymutu GNSS)
GPA – glide path angle (kąt ścieżki schodzenia)
GPIP – glide path intersection point (punkt przecięcia ścieżki schodzenia)
LTP – landing threshold point (punkt progu lądowania)
TCH – threshold crossing height (wysokość przekraczania progu)

Rysunek D-17. Definicja parametrów D i H w przetwarzaniu limitów alarmu

7.14 Monitorowanie i obsługa techniczna

7.14.1 Dodatkowo do monitorów określonych w punkcie 3.6.7.3 załącznika B wymagania dotyczące monitorowania lub testy wewnętrzne (wbudowane) mogą być konieczne i będą określone przez dane państwo. Ponieważ sygnał VDB odgrywa istotną rolę w działaniu stacji GBAS, jakkolwiek niesprawność w przekazie VDB, dotycząca prawidłowego przekazu użytecznego sygnału w granicach przydzielonych szczelin czasowych i w całej przestrzeni zapewnianej usługi musi być natychmiast usunięta. W związku z tym podczas wdrażania monitora VDB, zaleca się wziąć pod uwagę niżej wymienione warunki:

- Moc*. Znaczny spadek mocy ma być wykrywany w odpowiednim okresie czasu;
- Utrata typu depezy*. Niesprawność w transmisji jakiegokolwiek depezy bądź depez. Przyczyną może być niesprawność w przekazie unikalnej depezy w serii lub w połączeniu z innymi typami depez;
- Utrata wszystkich typów depez*. Wykrywana będzie każda przerwa w przesyłaniu depezy jakiegokolwiek typu, trwająca przez odpowiedni okres czasu.

Odpowiednie okresy czasu dla tych monitorów zależą od FAST i od tego, czy zapewniony jest dodatkowy nadajnik. Tam, gdzie zapewniony jest dodatkowy nadajnik, celem jest szybkie przełączenie do nadajnika rezerwowego, aby uniknąć generowania ostrzeżenia w sprzęcie pokładowym. Oznacza to, że odpowiednie okresy czasu wynoszą maksymalnie 3 sekundy dla FAST C i maksymalnie 1,5 sekundy dla systemów naziemnych FAST D, aby były spójne z wymaganiami utraty depezy przez wyposażenie statku powietrznego.

Jeśli zaimplementowane zostaną dłuższe okresy czasu, przełączenie do nadajnika rezerwowego spowoduje wygenerowanie alarmu i dlatego musi zostać uznane za utratę ciągłości. Jeśli nie ma dostarczonego dodatkowego nadajnika, okresy czasu dla tych monitorów nie są krytyczne.

- 7.14.2 Po wykryciu błędu oraz w przypadku braku zapasowego nadajnika, należy rozważyć wstrzymanie usługi VDB w przypadku, gdy brak sygnału w przestrzeni zapewniania usługi może w znacznym stopniu wpłynąć na przeprowadzanie operacji. W procedurach należy uwzględnić odpowiednie działania łagodzące skutki usunięcia sygnału z usługi. Obejmuje to wysłanie specjalistów dla dokonania przeglądu systemu GBAS lub wykonania specjalnych procedur ATC. Oprócz tego, należy podjąć wszelkie działania związane z obsługą techniczną, jeśli jest to możliwe, wszystkich wbudowanych (zintegrowanych) testów stanów awaryjnych, w celu zapobiegania utraty usługi GBAS.
- 7.14.3 Wykorzystanie nadajnika zapasowego ma również zastosowanie do wymagań monitorowania VDB określonych w załączniku B, punkt 3.6.7.3.1. Należy uwzględnić czas przejścia na rezerwę, zachowując zgodność z czasem wykrycia i zakończenia transmisji określonych w załączniku B, 3.6.7.3.1.1 i 3.6.7.3.1.2.
- 7.15 Przykładowe depesze VDB
- 7.15.1 Przykłady kodowania depez VDB zamieszczono w tabelach od D-7 do D-10A. Przedstawiają one kodowanie różnych para-metrów użytkowych, włącznie z parametrami cyklicznej kontroli redundancyjnej (CRC), parametrów mechanizmu korekcji błędów (FEC) oraz wyników szyfrowania bitów i kodowania symboli (D8PSK). Wartości techniczne dla parametrów depez ilustrują proces ich kodowania, nie oznacza to jednak, że są one reprezentatywne dla wartości rzeczywistych.
- 7.15.2 Tabela D-7 zawiera przykład depezy VDB typu 1. Zakodowano dodatkowe pole flagi depezy do wskazania, że jest to pierwsza z dwóch depez typu 1, które będą przesłane w tej samej ramce. Przykład ma znaczenie ilustracyjne. Druga depeza typu 1 jest zwykle niepotrzebna, chyba że w celu zezwolenia na przesłanie więcej poprawek źródła ustalania odległości niż może się zmieścić w jednej depezy.
- 7.15.3 Tabela D-7A zawiera przykłady depez VDB typu 101. Zakodowano dodatkowe pole flagi depezy do wskazania, że jest to pierwsza z dwóch depez typu 101, które będą przesłane w tej samej ramce. Przykład ma znaczenie ilustracyjne. Druga depeza typu 101 jest zwykle nie potrzebna, chyba że w celu zezwolenia na przesłanie więcej poprawek źródła ustalania odległości niż może się zmieścić w jednej depezy.
- 7.15.4 Tabela D-8 zawiera przykłady depez VDB typu 1 i 2, zakodowanych w pojedynczej wiązce (tzn. dwie depesze przekazywane są w jednej szczelinie transmisyjnej). Zakodowano dodatkowe pole flagi depezy typu 1 do wskazania, że jest to druga z dwóch depez typu 1, które będą przesyłane w tej samej ramce. Depesza typu 2 zawiera dodatkowy blok danych 1. Tabela D-8A zawiera przykłady depez typu 1 i 2, z dodatkowym blokiem danych 1 i 2
- 7.15.4.1 Tabela D-8B podaje przykład depezy typu 2 z dodatkowymi blokami danych 1, 3 i 4 kodowanymi w pojedynczej sekwencji sygnałów depezy typu 3, która jest używana do wypełniania reszty slotu.
- 7.15.5 Tabela D-9 zawiera przykład depezy typu 4, posiadającej dwa bloki danych FAS.
- 7.15.6 Tabela D-10 zawiera przykład depezy typu 5. W przykładzie tym, wspólny dla wszystkich podejść, czas dostępności jest zapewniany dla dwóch źródeł ustalania odległości. Oprócz tego, zapewnione są czasy dostępności dla dwóch pojedynczych podejść: pierwsze podejście posiada dwa źródła ustalania odległości, drugie podejście – jedno źródło ustalania odległości
- 7.15.7 Tabela D-10A zawiera przykład depezy typu 11.
- 7.16 Dokładność pomiaru GBAS

Normy dotyczące dokładności pomiaru dla NAVAID są zawarte w Załączniku 14, w części *Aerodromes*. Dodatkowo, *Manual of the World Geodetic System 1984 (WGS-84)* (Dok. 9674) zawiera wskazówki na temat założenia sieci stacji kontroli pomiaru na każdym lotnisku. Są tam zawarte również informacje dotyczące wykorzystania sieci do ustalenia współrzędnych układu WGS-84. Dopóki nie zostaną opracowane specjalne

wymagania dla systemu GBAS, obowiązywać będą wymagania dokładności pomiarów dla NAVAID (Załącznik 14), dotyczące pomocy nawigacyjnych rozmieszczonych na lotnisku, w zastosowaniu GBAS. Zalecenie zawarte w Załączniku B do rozdziału 3, w punkcie 3.6.7.2.3.4, dotyczące dokładności pomiarów punktu odniesienia GBAS, ma na celu dalsze zredukowanie błędu pozycji, wyznaczonej w układzie WGS-84 na pokładzie statku powietrznego, do wartości mniejszej, niż wartość ustalona w wymaganiach zamieszczonych w punktach 3.6.7.2.4.1 i 3.6.7.2.4.2 Załącznika B do rozdziału 3, w normach GBAS. Ma także na celu zwiększenie dokładności pomiaru, w porównaniu z poziomem określonym w Załączniku 14. Poziom wiarygodności/integralności wszystkich danych lotniczych, wykorzystanych w systemie GBAS, będzie spójny z wymaganiami wiarygodności/ integralności zawartymi w tabeli 3.7.2.4-1 rozdziału 3.

7.17 Dodatkowe bloki danych depesz typu 2

- 7.17.1 Depesza typu 2 zawiera dane odnoszące się do obiektów GBAS takich jak punkt referencyjny GBAS, wskaźnik ciągłości i integralności (GCID) i inne istotne dla konfiguracji informacje. Metoda dodawania nowych danych do depesz typu 2 została opracowana, aby GBAS mógł rozwijać dodatkowe typy usług. Metoda według definicji dodaje dodatkowe bloki danych dołączane do depeszy typu 2. W przyszłości może być zdefiniowanych więcej bloków danych. Bloki danych 2 aż do 225 mają różne długości i mogą być dołączane do depesz po dodatkowym bloku danych 1 w każdej kolejności.
- 7.17.2 Dane dodatkowego bloku 1 w depeszy typu 2 zawierają informacje powiązane z przestrzenną dekorrelacją błędów i informacje potrzebne do wspomaganie selekcji usług pozycjonowania GBAS (jeśli zapewniane przez daną stację naziemną).
- 7.17.3 Dane dodatkowego bloku 2 depeszy typu 2, mogą być wykorzystywane w GRAS w celu umożliwienia przełączenia systemu z pracy w trybie poprawek GBAS, zwłaszcza w sytuacji, kiedy stacja GBAS wykorzystuje inną częstotliwość. Dodatkowy blok danych identyfikuje numer kanału oraz lokalizację stacji transmitującej GBAS, której dane są odbierane oraz innych sąsiadujących stacji GBAS.
- 7.17.4 Dane dodatkowego bloku 3 w depeszy typu 2 zawierają informacje niezbędne do wsparcia GAST D. Wszystkie podsystemy naziemne FAST D są wymagane do przesłania depeszy typu 2 z dodatkowym nowym blokiem danych 3, aby spełnione zostały wymagania dotyczące ograniczenia.
- 7.17.5 Dane dodatkowego bloku 4 w depeszy typu 2 zawierają informacje niezbędne dla stacji naziemnej, które wspomagają protokoły potwierdzania. Zachodzi to łącznie z pojedynczym parametrem, wskazującym które sloty są przeznaczone do transmisji VDB dla stacji naziemnych. Wyposażenie pokładowe wspierające protokoły potwierdzania nie będzie wykorzystywać danych, chyba że są one transmitowane w slotach wskazanych przez pole definicji grupy slotów w MT 2 ADB 4.

Tabela D-7. Przykładowa depesza VDB typu 1

| OPIS TREŚCI DANYCH | IŁOŚĆ BITÓW | ZAKRES WARTOŚCI | ROZWIĄZANIE | WARTOŚCI | POSTAĆ BINARNA (UWAGA 1) |
|--|-------------|---------------------------------|------------------------|--------------------|--|
| TREŚĆ DANYCH W WIĄZCE | | | | | |
| Ładowanie i regulacja mocy | 15 | | | | 000 0000 0000 0000 |
| Synchronizacja i rozwiązanie dwuznaczności | 48 | | | | 0100 0111 1101 1111 1000 1100 0111 0110 0000 0111 1001 0000 |
| DANE ZASZYFROWANE | | | | | |
| Identyfikator szczeliny stacji (SSID) | 3 | - | - | E | 100 |
| Długość transmisji (bit) | 17 | 0 do 1 824 bitów | 1 bit | 536 | 000 0000 1000 0110 00 |
| Sekwencja treningowa FEC | 5 | - | - | - | 0000 1 |
| BLOK DEPEZDY Z DANymi UŻYTKOWymi | | | | | |
| Blok depezy (Depesza typu 1) | | | | | |
| Nagłówek bloku depezy | | | | | |
| Identyfikator bloku depezy | 8 | - | - | Zwyczajnie | 1010 1010 |
| ID systemu GBAS | 24 | - | - | BELL | 0000 1000 0101 0011 0000 1100 |
| Identyfikator typu depezy | 8 | 1 do 8 | 1 | 1 | 0000 0001 |
| Długość depezy | 8 | 10 do 222 bajtów | 1 bajt | 61 | 0011 1101 |
| Depesza (przykładowa typu 1) | | | | | |
| Zmodyfikowany licznik Z | 14 | 0 do 1 199,9 s | 0,1 s | 100 s | 00 0011 1110 1000 |
| Dodatkowy wskaźnik depezy | 2 | 0 do 3 | 1 | Pierwsza w parze | 01 |
| Liczba pomiarów | 5 | 0 do 18 | 1 | 4 | 0 0100 |
| Typ pomiaru | 3 | 0 do 7 | 1 | C/A L1 | 000 |
| Parametr dekorrelacji efemerydy (P) | 8 | 0 do $1,275 \times 10^{-3}$ m/m | 5×10^{-6} m/m | 1×10^{-4} | 0001 0100 |
| Kontrola CRC efemerydy | 16 | - | - | - | 0000 0000 0000 0000 |
| Czas dostępności źródła | 8 | 0 do 2 540 s | 10 s | Nie dostarczone | 1111 1111 |
| Blok pomiarowy 1 | | | | | |
| ID źródła ustalania odległości | 8 | 1 do 255 | 1 | 2 | 0000 0010 |
| Seria danych (IOD) | 8 | 0 do 255 | 1 | 255 | 1111 1111 |
| Poprawka pseudoodległości (PRC) | 16 | $\pm 327,67$ m | 0,01 m | +1,0 m | 0000 0000 0011 1000 |
| Poprawka współczynnika odległości (RRC) | 16 | $\pm 32,767$ m | 0,001 m/s | -0,2 m/s | 1111 1111 0011 1000 |
| σ_{pr_gnd} | 8 | 0 do 5,08 m | 0,02 m | 0,98 m | 0011 0001 |
| B ₁ | 8 | $\pm 6,35$ m | 0,05 m | +0,10 m | 0000 0010 |
| B ₂ | 8 | $\pm 6,35$ m | 0,05 m | +0,15 m | 0000 0011 |
| B ₃ | 8 | $\pm 6,35$ m | 0,05 m | -0,25 m | 1111 1011 |
| B ₄ | 8 | $\pm 6,35$ m | 0,05 m | Nie używane | 1000 0000 |
| Blok pomiarowy 2 | | | | | |
| Źródło ustalania odległości | 8 | 1 do 225 | 1 | 4 | 0000 0100 |
| Seria danych (IOD) | 8 | 0 do 225 | 1 | 126 | 0111 1110 |
| Poprawka pseudoodległości (PRC) | 16 | $\pm 327,67$ m | 0,01 m | -1,0 m | 1111 1111 1001 1100 |
| Poprawka współczynnika odległości (RRC) | 16 | $\pm 32,767$ m | 0,001 m/s | +0,2 m/s | 0000 0000 1100 1000 |
| σ_{pr_gnd} | 8 | 0 do 5,08 m | 0,02 m | 0,34 m | 0001 0001 |
| B ₁ | 8 | $\pm 6,35$ m | 0,05 m | +0,20 m | 0000 0100 |
| B ₂ | 8 | $\pm 6,35$ m | 0,05 m | +0,30 m | 0000 0110 |
| B ₃ | 8 | $\pm 6,35$ m | 0,05 m | -0,50 m | 1111 0110 |
| B ₄ | 8 | $\pm 6,35$ m | 0,05 m | Nie używane | 1000 0000 |
| Blok pomiarowy 3 | | | | | |
| ID źródła ustalania odległości | 8 | 1 do 255 | 1 | 12 | 0000 1100 |
| Seria danych (IOD) | 8 | 0 do 255 | 1 | 222 | 1101 1110 |
| Poprawka pseudoodległości (PRC) | 16 | $\pm 327,67$ m | 0,01 m | +1,11 m | 0000 0000 0110 1111 |
| Poprawka współczynnika odległości (RRC) | 16 | $\pm 32,767$ m | 0,001 m/s | -0,2 m/s | 1111 1111 0011 1000 |
| σ_{pr_gnd} | 8 | 0 do 5,08 m | 0,02 m | 1,02 m | 0011 0011 |
| B ₁ | 8 | $\pm 6,35$ m | 0,05 m | +0,10 m | 0000 0010 |
| B ₂ | 8 | $\pm 6,35$ m | 0,05 m | +0,25 m | 0000 0101 |
| B ₃ | 8 | $\pm 6,35$ m | 0,05 m | -0,25 m | 1111 1011 |

| OPIS TREŚCI DANYCH | ILOŚĆ BITÓW | ZAKRES WARTOŚCI | ROZWIĄZANIE | WARTOŚCI | POSTAĆ BINARNA (UWAGA 1) |
|--|---|-----------------|-------------|-------------|--|
| B ₄ | 8 | ±6,35 m | 0,05 m | Nie używane | 1000 0000 |
| Blok pomiarowy 4 | | | | | |
| ID źródła ustalania odległości | 8 | 1 do 255 | 1 | 23 | 0001 0111 |
| Seria danych (IOD) | 8 | 0 do 255 | 1 | 80 | 0101 0000 |
| Poprawka pseudoodległości (PRC) | 16 | ±327,67 m | 0,01 m | -2,41 m | 1111 1111 0000 1111 |
| Poprawka współczynnika odległości (RRC) | 16 | ±32,767 m | 0,001 m/s | -0,96 m/s | 1111 1100 0100 0000 |
| σ_{pr_end} | 8 | 0 do 5,08 m | 0,02 m | 0,16 m | 0000 1000 |
| B ₁ | 8 | ±6,35 m | 0,05 m | +0,20 m | 0000 0100 |
| B ₂ | 8 | ±6,35 m | 0,05 m | +0,30 m | 0000 0110 |
| B ₃ | 8 | ±6,35 m | 0,05 m | -0,50 m | 1111 0110 |
| B ₄ | 8 | ±6,35 m | 0,05 m | Nie używane | 1000 0000 |
| Kontrola CRC bloku depeszy | 32 | - | - | - | 1100 0010 1111 0011 0000 1011 1100 1010 |
| Mechanizm FEC aplikacji | 48 | - | - | - | 0110 0011 1110 1001 1110 0000 1110 1101 0010 1001 0111 0101 |
| Dane wejściowe szyfrowania bitu (Uwaga 2) | 0 46 10 10 55 30 CA 10 80 BC 17 C2 20 28 00 00 FF 40 FF 26 00 1C FF 8C 40 C0 DF 01 20 7E 39 FF 13 00 88 20 60 6F 01 30 7B F6 00 1C FF CC 40 A0 DF 01 E8 0A F0 FF 02 3F 10 20 60 6F 01 53 D0 CF 43 AE 94 B7 07 97 C6 | | | | |
| Dane wyjściowe szyfrowania bitu (Uwaga 3) | 0 60 27 98 1F 2F D2 3B 5F 26 C2 1B 12 F4 46 D0 09 81 B6 25 1C 18 D0 7C 2A 7F B9 55 A8 B0 27 17 3A 60 EB 5F 1B 3B A5 FE 0A E1 43 D7 FA D7 B3 7A 65 D8 4E D7 79 D2 E1 AD 95 E6 6D 67 12 B3 EA 4F 1A 51 B6 1C 81 F2 31 | | | | |
| Bity wypełniające | 0 do 2 | - | - | 0 | |
| Rozładowanie mocy | 9 | - | - | - | 000 000 000 |
| Symbole D8PSK (Uwaga 4) | 00000035 11204546 31650100 12707716 71645524 74035772 26234621 45311123 22460075 52232477 16617052 04750422 07724363 40733535 05120746 45741125 22545252 73171513 51047466 13171745 10622642 17157064 67345046 36541025 07135576 55745512 222 | | | | |

Uwagi.

1. Pierwszy bit od prawej strony jest najmniej ważnym bitem dwójkowej wartości parametru i jest pierwszym bitem transmitowanym, lub wysłanym do urządzenia szyfrującego. Wszystkie pola danych są wysyłane w kolejności określonej w tabeli.

2. Pole to jest kodowane kodem szesnastkowym. Pierwszy bit wysyłany do urządzenia szyfrującego jest najważniejszym bitem (MSB). Pierwszy znak reprezentuje pojedynczy bit.

3. W tym przykładzie bity wypełniające nie są szyfrowane.

4. Pole to reprezentuje fazę w jednostkach $\pi/4$ (np. liczba 5 reprezentuje fazę $5\pi/4$ radianów) względem fazy pierwszego symbolu.

Tabela D-7A. Przykładowa depesza VDB typu 101

| OPIS TREŚCI DANYCH | ILOŚĆ UŻYTYCH BITÓW | ZAKRES WARTOŚCI | ROZWIĄZANIE | WARTOŚCI | POSTAĆ BINARNA (UWAGA 1) |
|--|---------------------|---------------------------------|------------------------|----------------------------|--|
| TREŚĆ DANYCH W WIAZCE | | | | | |
| Ładowanie i regulacja mocy | 15 | | | | 000 0000 0000 0000 |
| Synchronizacja i rozwiązanie dwuznaczności | 48 | | | | 0100 0111 1101 1111 1000 1100 0111 0110 0000 0111 1001 0000 |
| DANE ZASZYFROWANE | | | | | |
| Identyfikator szczeliny stacji (SSID) | 3 | - | - | E | 100 |
| Długość transmisji (bit) | 17 | 0 do 1 824 bitów | 1 bit | 416 | 00000000110100000 |
| Sekwencja treningowa FEC | 5 | - | - | - | 11011 |
| BLOK DEPEZDY Z DANymi UŻYTKOWYMI | | | | | |
| Blok depeszy (Depesza typu 101) | | | | | |
| Nagłówek bloku depeszy | | | | | |
| Identyfikator bloku depeszy | 8 | - | - | Zwykłe | 1010 1010 |
| ID systemu GBAS | 24 | - | - | ERWN | 00010101 00100101 11001110 |
| Identyfikator typu depeszy | 8 | 1 do 8 | 1 | 101 | 0110 0101 |
| Długość depeszy | 8 | 10 do 222 bajtów | 1 bajt | 46 | 0010 1110 |
| Depesza (przykładowa typu 101) | | | | | |
| Zmodyfikowany licznik Z | 14 | 0 do 1 199,9 s | 0,1 s | 100 s | 00 0011 1110 1000 |
| Dodatkowy wskaźnik depeszy | 2 | 0 do 3 | 1 | Pierwsza w parze | 01 |
| Liczba pomiarów | 5 | 0 do 18 | 1 | 4 | 0 0100 |
| Typ pomiaru | 3 | 0 do 7 | 1 | C/A L1 | 000 |
| Parametr dekorelacji efemerydy (P) | 8 | 0 do $1,275 \times 10^{-3}$ m/m | 5×10^{-6} m/m | $0,115 \times 10^{-3}$ m/m | 0001 0111 |
| Kontrola CRC efemerydy | 16 | - | - | 0 | 0000 0000 0000 0000 |
| Czas dostępności źródła | 8 | 0 do 2 540 s | 10 s | Nie dostarczone | 1111 1111 |
| Liczba parametrów B | 1 | 0 do 1 | 1 | 0 | |
| Rezerwowe | 7 | | | 0 | |
| Blok pomiarowy 1 | | | | | |
| ID źródła ustalania odległości | 8 | 1 do 255 | 1 | 2 | 0000 0010 |
| Seria danych (IOD) | 8 | 0 do 255 | 1 | 255 | 1111 1111 |
| Poprawka pseudoodległości (PRC) | 16 | $\pm 327,67$ m | 0,01 m | +3,56 m | 0000 0001 0110 0100 |
| Poprawka współczynnika odległości (RRC) | 16 | $\pm 32,767$ m | 0,001 m/s | -0,011 m/s | 1111 1111 1111 0101 |
| σ_{pr_end} | 8 | 0 do 50,8 m | 0,02 m | 9,8 m | 0011 0001 |
| Blok pomiarowy 2 | | | | | |
| Źródło ustalania odległości | 8 | 1 do 225 | 1 | 4 | 0000 0100 |
| Seria danych (IOD) | 8 | 0 do 225 | 1 | 126 | 0111 1110 |
| Poprawka pseudoodległości (PRC) | 16 | $\pm 327,67$ m | 0,01 m | -1,0 m | 1111 1111 1001 1100 |
| Poprawka współczynnika odległości (RRC) | 16 | $\pm 32,767$ m | 0,001 m/s | +0,002 m/s | 0000 0000 0000 0010 |
| σ_{pr_end} | 8 | 0 do 50,8 m | 0,2 m | 0,34 m | 0001 0001 |
| Blok pomiarowy 3 | | | | | |
| ID źródła ustalania odległości | 8 | 1 do 255 | 1 | 12 | 0000 1100 |
| Seria danych (IOD) | 8 | 0 do 255 | 1 | 222 | 1101 1110 |
| Poprawka pseudoodległości (PRC) | 16 | $\pm 327,67$ m | 0,01 m | +4,11 m | 0000 0001 1001 1011 |
| Poprawka współczynnika odległości (RRC) | 16 | $\pm 32,767$ m | 0,001 m/s | -0,029 m/s | 1111 1111 1110 0011 |
| σ_{pr_end} | 8 | 0 do 50,8 m | 0,02 m | 10,2 m | 0011 0011 |

| OPIS TREŚCI DANYCH | ILOŚĆ UŻYTYCH BITÓW | ZAKRES WARTOŚCI | ROZWIĄZANIE | WARTOŚCI | POSTAĆ BINARNA (UWAGA 1) |
|---|--|-----------------|-------------|-----------|---|
| Blok pomiarowy 4 | | | | | |
| ID źródła ustalania odległości | 8 | 1 do 255 | 1 | 23 | 0001 0111 |
| Seria danych (IOD) | 8 | 0 do 255 | 1 | 80 | 0101 000 |
| Poprawka pseudoodległości (PRC) | 16 | ±327,67 m | 0,01 m | -2,41 m | 1111 1111 0000 1111 |
| Poprawka współczynnika odległości (RRC) | 16 | ±32,767 m | 0,001 m/s | -0,96 m/s | 1111 1111 1010 0000 |
| σ_{pr_end} | 8 | 0 do 50,8 m | 0,2 m | 1,6 m | 0000 1000 |
| Kontrola CRC bloku depeszy | 32 | - | - | - | 1000 1000 1001 1111 0111 1000 0000 0100 |
| Mechanizm FEC aplikacji | 48 | - | - | - | 1100 1100 1110 0110 1111 0110 1100 1110 1101 0110 0110 0010 |
| Dane wejściowe szyfrowania bitu (Uwaga 2) | 0 41 60 1B 55 73 A4 A8 A6 74 17 C2 20 E8 00 00 FF 00 40 FF 26 80 AF FF 8C 20 7E 39 FF 40 00 88 30 7B D9 80 C7 FF CC E8 0A F0 FF 05 FF 10 20 1E F9 11 46 6B 73 6F 67 33 | | | | |
| Dane wyjściowe szyfrowania bitu (Uwaga 3) | 0 67 57 93 1F 6C BC 83 79 EE C2 1B 12 34 46 D0 09 C1 09 FC 3A 84 80 0F E6 9F 18 6D 77 8E 1E 60 19 1B BA FF BC AB 68 26 7B E7 BC CE FA 0B D3 C4 43 C8 E0 B6 FA 42 84 A1 | | | | |
| Bitów wypełniające | 0 do 2 | - | - | 0 | |
| Rozładowanie mocy | 9 | - | - | - | 000 000 000 |
| Symbole D8PSK (Uwaga 4) | 00000035 11204546 31650105 06345463 57026113 51374661 15123376 12066670 44776307 04225000 02735027 73373152 13230100 04706272 74137202 47724524 12715704 15442724 01101677 44571303 66447212 222 | | | | |
| <i>Uwagi.</i> | | | | | |
| 1. Pierwszy bit od prawej strony jest najmniej ważnym bitem dwójkowej wartości parametru i jest pierwszym bitem transmitowanym, lub wysłanym do urzędnika szyfrującego. Wszystkie pola danych są wysyłane w kolejności określonej w tabeli. | | | | | |
| 2. Pole to jest kodowane kodem szesnastkowym. Pierwszy bit wysyłany do urzędnika szyfrującego jest najważniejszym bitem (MSB). Pierwszy znak reprezentuje pojedynczy bit. | | | | | |
| 3. W tym przykładzie bity wypełniające nie są szyfrowane. | | | | | |
| 4. Pole to reprezentuje fazę w jednostkach $\pi/4$ (np. liczba 5 reprezentuje fazę $5\pi/4$ radianów) względem fazy pierwszego symbolu. | | | | | |

Tabela D-8. Przykłady depesz VDB typu 1 i 2 w pojedynczej wiązce

| OPIS TREŚCI DANYCH | ILOŚĆ BITÓW | ZAKRES WARTOŚCI | ROZWIĄZANIE | WARTOŚCI | POSTAĆ BINARNA (UWAGA 1) |
|--|-------------|---------------------------------|------------------------|-----------------|---|
| TREŚĆ DANYCH W WIĄZCE | | | | | |
| Ładowanie i regulacja mocy | 15 | | | | 000 0000 0000 0000 |
| Synchronizacja i rozwiązanie dwuznaczności | 48 | | | | 0100 0111 1101 1111 1000 1100 0111 0110 0000 0111 1001 0000 |
| DANE ZASZYFROWANE | | | | | |
| Identyfikator szczeliny stacji (SSID) | 3 | - | - | E | 100 |
| Długość transmisji (bity) | 17 | 0 do 1 824 bitów | 1 bit | 544 | 000 0000 1000 1000 00 |
| Sekwencja treningowa FEC | 5 | - | - | - | 0000 0 |
| DANE UŻYTKOWE | | | | | |
| Blok depeszy (Depesza typu 1) | | | | | |
| Nagłówek bloku depeszy | | | | | |
| Identyfikator bloku depeszy | 8 | - | - | Zwyczajnie | 1010 1010 |
| ID systemu GBAS | 24 | - | - | BELL | 0000 1000 0101 0011 0000 1100 |
| Identyfikator typu depeszy | 8 | 1 do 8 | 1 | 1 | 0000 0001 |
| Długość depeszy | 8 | 10 do 222 bajtów | 1 bajt | 28 | 0000 0001 |
| Depesza (przykładowa typu 1) | | | | | |
| Zmodyfikowany licznik Z | 14 | 0 do 1 199,9 s | 0,1 s | 100 s | 00 0011 1110 1000 |
| Dodatkový wskaźnik depeszy | 2 | 0 do 3 | 1 | Druga w parze | 11 |
| Liczba pomiarów | 5 | 0 do 18 | 1 | 1 | 0 0001 |
| Typ pomiaru | 3 | 0 do 7 | 1 | C/A LI | 000 |
| Parametr dekorelacji efemerydy (P) | 8 | 0 do $1,275 \times 10^{-3}$ m/m | 5×10^{-6} m/m | 0 (SBAS) | 0000 0000 |
| Kontrola CRC efemerydy | 16 | - | - | 0 | 0000 0000 0000 0000 |
| Czas dostępności źródła | 8 | 0 do 2 540 s | 10 s | Nie dostarczone | 1111 1111 |
| Blok pomiarowy 1 | | | | | |
| ID źródła ustalania odległości | 8 | 1 do 255 | 1 | 122 | 0111 1010 |
| Seria danych (IOD) | 8 | 0 do 255 | 2 | 2 | 0000 0010 |

| OPIS TREŚCI DANYCH | IŁOŚĆ BITÓW | ZAKRES WARTOŚCI | ROZWIĄZANIE | WARTOŚCI | POSTAĆ BINARNA (UWAGA 1) |
|---|--|--------------------------------|--------------------------|--------------|--|
| Poprawka pseudoodległości (PRC) | 16 | ±327,67 m | 0,01 m | +1,0 m | 0000 0000 0110 0100 |
| Poprawka współczynnika odległości (RRC) | 16 | ±32,767 m | 0,001 m/s | -0,2 m/s | 1111 1111 0011 1000 |
| σ_{pr_gnd} | 8 | 0 do 5,08 m | 0,02 m | 1,96 m | 0110 0010 |
| B ₁ | 8 | ±6,35 m | 0,05 m | +0,10 m | 0000 0010 |
| B ₂ | 8 | ±6,35 m | 0,05 m | +0,15 m | 0000 0011 |
| B ₃ | 8 | ±6,35 m | 0,05 m | -0,25 m | 1111 1011 |
| B ₄ | 8 | ±6,35 m | 0,05 m | Nie używane | 1000 0000 |
| Kontrola CRC bloku depeszy 1 | 32 | - | - | - | 1011 0101 1101 0000 1011 1100 0101 0010 |
| Blok depeszy 2 (depesza typu 2) | | | | | |
| Nagłówek bloku depeszy | | | | | |
| Identyfikator bloku depeszy | 8 | - | - | Zwykłe | 1010 1010 |
| ID systemu GBAS | 24 | - | - | BELL | 0000 1000 0101 0011 0000 1100 |
| Identyfikator typu depeszy | 8 | 1 do 8 | 1 | 2 | 0000 0010 |
| Długość depeszy | 8 | 10 do 222 bajtów | 1 bajt | 34 | 0010 0010 |
| Depesza (przykładowa typu 2) | | | | | |
| Odbiorniki referencyjne GBAS | 2 | 2 do 4 | 1 | 3 | 01 |
| Litera oznacznika dokładności systemu naziemnego | 2 | - | - | B | 01 |
| Rezerwowe | 1 | - | - | 0 | 0 |
| Oznacznik ciągłości/integralności systemu GBAS | 3 | 0 do 7 | 1 | 1 | 1 |
| Lokalna wariancja magnetyczna | 11 | ±180° | ±0,25° | 58° E | 000 1110 1000 |
| Rezerwowe | 5 | - | - | 0 | 0000 0 |
| $\sigma_{vert_iono_gradient}$ | 8 | 0 do 25,5×10 ⁻⁶ m/m | 0,1×10 ⁻⁶ m/m | 0 | 0000 0000 |
| Indeks refrakcji | 8 | 16 do 781 | 3 | 379 m | 1111 1001 |
| Zakres wysokości na skali | 8 | 0 do 25 500 m | 100 m | 100 m | 0000 0001 |
| Niepewność refrakcji | 8 | 0 do 255 | 1 | 20 | 0001 0100 |
| Szerokość geograficzna | 32 | ±90,0° | 0,0005 sek. ką. | ±45°40'32''N | 0001 0011 1001 1010 0001 0001 0000 0000 |
| Długość geograficzna | 32 | ±180° | 0,0005 sek. ką. | ±93°25'13''W | 1101 0111 1110 1000 1000 1010 1011 0000 |
| Wysokość elipsoidy | 24 | ±83 886,07 m | 0,01 m | 892,55 m | 0000 0001 0101 1100 1010 0111 |
| Dodatkowy blok danych 1 | | | | | |
| Selektor danych stacji referencyjnej | 8 | 0 do 48 | 1 | 5 | 0000 0101 |
| Maksymalna stosowana odległość (D _{max}) | 8 | 2 do 510 km | 2 km | 50 km | 0001 1001 |
| K _{md_e_POS,GPS} | 8 | 0 do 12,75 | 0,05 | 6 | 0111 1000 |
| K _{md_e_GPS} | 8 | 0 do 12,75 | 0,05 | 5 | 0110 0100 |
| K _{md_e_POS,GLONASS} | 8 | 0 do 12,75 | 0,05 | 0 | 0000 0000 |
| K _{md_e_GLONASS} | 8 | 0 do 12,75 | 0,05 | 0 | 0000 0000 |
| Kontrola CRC bloku danych 2 | 32 | - | - | - | 0101 1101 0111 0110 0110 0011 0001 1110 |
| Mechanizm FEC aplikacji | 48 | | | | 1110 1000 0100 0101 0011 1011 0011 1011 0100 0001 0101 0010 |
| Dane wejściowe szyfrowania bitu (Uwaga 2) | 0 41 10 00 55 30 CA 10 80 38 17 C3 80 00 00 00 FF 5E 40 26 00 1C FF 46 40 C0 DF 01 4A 3D 0B AD 55 30 CA 10 40 44 A4 17 00 00 9F 80 28 00 88 59 C8 0D 51 17 EB E5 3A 80 A0 98 1E 26 00 00 78 C4 6E BA 4A 82 DC DC A2 17 | | | | |
| Dane wejściowe szyfrowania bitu (Uwaga 3) | 0 67 27 88 1F 2F D2 3B 5F A2 C2 1A B2 DC 46 D0 09 9F 09 25 1C 18 D0 B6 2A 7F B9 55 C2 F3 15 45 7C 50 A9 6F 3B 10 00 D9 71 17 DC 4B 2D 1B 7B 83 72 D4 F7 CA 62 C8 D9 12 25 5E 13 2E 13 E0 42 44 37 45 68 29 5A B9 55 65 | | | | |
| Bity wypełniające | 0 do 2 | - | - | 1 | 0 |
| Rozładowanie mocy | 9 | - | - | - | 000 000 000 |
| Symbole D8PSK (Uwaga 4) | 00000035 11204546 31650105 67443352 35201160 30501336 62023576 12066670 74007653 30010255 31031274 26172772 76236442 41177201 35131033 33421734 42751235 60342057 66270254 17431214 03421036 70316613 46567433 66547730 34732201 40607506 014444 | | | | |
| <i>Uwagi.</i> | | | | | |
| 1. Pierwszy bit od prawej strony (LSB) jest najmniej ważnym bitem dwójkowej wartości parametru i jest pierwszym bitem transmitowanym, lub wysłanym do urzędnika szyfrującego. Wszystkie pola danych są wysyłane w kolejności określonej w tabeli. | | | | | |
| 2. Pole to jest kodowane kodem szesnastkowym. Pierwszy bit wysyłany do urzędnika szyfrującego jest najważniejszym bitem (MSB). Pierwszy znak reprezentuje pojedynczy bit. | | | | | |
| 3. W tym przykładzie bity wypełniające nie są szyfrowane. | | | | | |
| 4. Pole to reprezentuje fazę w jednostkach $\pi/4$ (np. liczba 5 reprezentuje fazę $5\pi/4$ radianów) względem fazy pierwszego symbolu. | | | | | |

Tabela D-8A. Przykłady depesz VDB typu 1 i 2 z dodatkowym blokiem danych 1 i 2

| OPIS TREŚCI DANYCH | ILOŚĆ BITÓW | ZAKRES WARTOŚCI | ROZWIĄZANIE | WARTOŚCI | POSTAĆ BINARNA (UWAGA 1) |
|--|-------------|---------------------------------|--------------------------|---------------------------|--|
| TREŚĆ DANYCH W WIĄZCE | | | | | |
| Ładowanie i regulacja mocy | 15 | | | | 000 0000 0000 0000 |
| Synchronizacja i rozwiązanie dwuznaczności | 48 | | | | 0100 0111 1101 1111 1000 1100 0111 0110 0000 0111 1001 0000 |
| DANE ZASZYFROWANE | | | | | |
| Identyfikator szczeliny stacji (SSID) | 3 | - | - | E | 100 |
| Długość transmisji (bity) | 17 | 0 do 1 824 bitów | 1 bit | 544 | 000 0000 1000 1000 00 |
| Sekwencja treningowa FEC | 5 | - | - | - | 0000 0 |
| DANE UŻYTKOWE | | | | | |
| Blok depeszy (Depesza typu 1) | | | | | |
| Nagłówek bloku depeszy | | | | | |
| Identyfikator bloku depeszy | 8 | - | - | Zwykłe | 1010 1010 |
| ID systemu GBAS | 24 | - | - | BELL | 0000 1000 0101 0011 0000 1100 |
| Identyfikator typu depeszy | 8 | 1 do 8 | 1 | 1 | 0000 0001 |
| Długość depeszy | 8 | 10 do 222 bajtów | 1 bajt | 28 | 0000 0001 |
| Depesza (przykładowa typu 1) | | | | | |
| Zmodyfikowany licznik Z | 14 | 0 do 1 199,9 s | 0,1 s | 100 s | 00 0011 1110 1000 |
| Dodatkowy wskaźnik depeszy | 2 | 0 do 3 | 1 | Druga w parze | 11 |
| Liczba pomiarów | 5 | 0 do 18 | 1 | 1 | 0 0001 |
| Typ pomiaru | 3 | 0 do 7 | 1 | C/A L1 | 000 |
| Parametr dekorrelacji efemerydy (P) | 8 | 0 do $1,275 \times 10^{-3}$ m/m | 5×10^{-6} m/m | 0 (SBAS) | 0000 0000 |
| Kontrola CRC efemerydy | 16 | - | - | 0 | 0000 0000 0000 0000 |
| Czas dostępności źródła | 8 | 0 do 2 540 s | 10 s | Nie dostarczone | 1111 1111 |
| Blok pomiarowy 1 | | | | | |
| ID źródła ustalania odległości | 8 | 1 do 255 | 1 | 122 | 0111 1010 |
| Seria danych (IOD) | 8 | 0 do 255 | 1 | 2 | 0000 0010 |
| Poprawka pseudoodległości (PRC) | 16 | $\pm 327,67$ m | 0,01 m | +1,0 m | 0000 0000 0110 0100 |
| Poprawka współczynnika odległości (RRC) | 16 | $\pm 32,767$ m | 0,001 m/s | -0,2 m/s | 1111 1111 0011 1000 |
| σ_{pr_end} | 8 | 0 do 5,08 m | 0,02 m | 1,96 m | 0110 0010 |
| B ₁ | 8 | $\pm 6,35$ m | 0,05 m | +0,10 m | 0000 0010 |
| B ₂ | 8 | $\pm 6,35$ m | 0,05 m | +0,15 m | 0000 0011 |
| B ₃ | 8 | $\pm 6,35$ m | 0,05 m | -0,25 m | 1111 1011 |
| B ₄ | 8 | $\pm 6,35$ m | 0,05 m | Nie używane | 1000 0000 |
| Kontrola CRC bloku depeszy 1 | 32 | - | - | - | 1011 0101 1101 0000 1011 1100 0101 0010 |
| Blok depeszy 2 (depesza typu 2) | | | | | |
| Nagłówek bloku depeszy | | | | | |
| Identyfikator bloku depeszy | 8 | - | - | Zwykłe | 1010 1010 |
| ID systemu GBAS | 24 | - | - | BELL | 0000 1000 0101 0011 0000 1100 |
| Identyfikator typu depeszy | 8 | 1 do 8 | 1 | 2 | 0000 0010 |
| Długość depeszy | 8 | 10 do 222 bajtów | 1 bajt | 34 | 0010 0010 |
| Depesza (przykładowa typu 2) | | | | | |
| Odbiorniki referencyjne GBAS | 2 | 2 do 4 | 1 | 3 | 01 |
| Litera oznacznika dokładności systemu naziemnego | 2 | - | - | B | 01 |
| Rezerwowe | 1 | - | - | 0 | 0 |
| Oznacznik ciągłości/integralności systemu GBAS | 3 | 0 do 7 | 1 | 1 | 1 |
| Lokalna wariacja magnetyczna | 11 | $\pm 180^\circ$ | $\pm 0,25^\circ$ | 58° E | 000 1110 1000 |
| Rezerwowe | 5 | - | - | 0 | 0000 0 |
| $\sigma_{vert_iono_gradient}$ | 8 | 0 do $25,5 \times 10^{-6}$ m/m | $0,1 \times 10^{-6}$ m/m | 0 | 0000 0000 |
| Indeks refrakcji | 8 | 16 do 781 | 3 | 379 m | 1111 1001 |
| Zakres wysokości na skali | 8 | 0 do 25 500 m | 100 m | 100 m | 0000 0001 |
| Niepewność refrakcji | 8 | 0 do 255 | 1 | 20 | 0001 0100 |
| Szerokość geograficzna | 32 | $\pm 90,0^\circ$ | 0,0005 sek. kąta | $\pm 45^\circ 40' 32''$ N | 0001 0011 1001 1010 0001 0001 0100 0000 |

| OPIS TREŚCI DANYCH | ILOŚĆ BITÓW | ZAKRES WARTOŚCI | ROZWIĄZANIE | WARTOŚCI | POSTAĆ BINARNA (UWAGA 1) |
|--|--|-----------------|-----------------|--------------|--|
| Długość geograficzna | 32 | ±180° | 0,0005 sek. ką. | ±93°25'13''W | 1101 0111 1110 1000 1000 1010 1011 0000 |
| Wysokość elipsoidy | 24 | ±83 886,07 m | 0,01 m | 892,55 m | 0000 0001 0101 1100 1010 0111 |
| Dodatkowy blok danych 1 | | | | | |
| Selektor danych stacji referencyjnej | 8 | 0 do 48 | 1 | 5 | 0000 0101 |
| Maksymalna stosowana odległość (D_{max}) | 8 | 2 do 510 km | 2 km | 50 km | 0001 1001 |
| $K_{md_e_POS_GPS}$ | 8 | 0 do 12,75 | 0,05 | 6 | 0111 1000 |
| $K_{md_e_GPS}$ | 8 | 0 do 12,75 | 0,05 | 5 | 0110 0100 |
| $K_{md_e_POS_GLONASS}$ | 8 | 0 do 12,75 | 0,05 | 0 | 0000 0000 |
| $K_{md_e_GLONASS}$ | 8 | 0 do 12,75 | 0,05 | 0 | 0000 0000 |
| Kontrola CRC bloku danych 2 | 32 | - | - | - | 0101 1101 0111 0110 0110 0011 0001 1110 |
| Mechanizm FEC aplikacji | 48 | | | | 1110 1000 0100 0101 0011 1011 0011 1011 0100 0001 0101 0010 |
| Dane wejściowe szyfrowania bitu (Uwaga 2) | 0 41 10 00 55 30 CA 10 80 38 17 C3 80 00 00 00 FF 5E 40 26 00 1C FF 46 40 C0 DF 01 4A 3D 0B AD 55 30 CA 10 40 44 A4 17 00 00 9F 80 28 00 88 59 C8 0D 51 17 EB E5 3A 80 A0 98 1E 26 00 00 78 C4 6E BA 4A 82 DC DC A2 17 | | | | |
| Dane wejściowe szyfrowania bitu (Uwaga 3) | 0 67 27 88 1F 2F D2 3B 5F A2 C2 1A B2 DC 46 D0 09 9F 09 25 1C 18 D0 B6 2A 7F B9 55 C2 F3 15 45 7C 50 A9 6F 3B 10 00 D9 71 17 DC 4B 2D 1B 7B 83 72 D4 F7 CA 62 C8 D9 12 25 5E 13 2E 13 E0 42 44 37 45 68 29 5A B9 55 65 | | | | |
| Bity wypełniające | 0 do 2 | - | - | 1 | 0 |
| Rozładowanie mocy | 9 | - | - | - | 000 000 000 |
| Symbole D8PSK (Uwaga 4) | 00000035 11204546 31650105 67443352 35201160 30501336 62023576 12066670 74007653 30010255 31031274 26172772 76236442 41177201 35131033 33421734 42751235 60342057 66270254 17431214 03421036 70316613 46567433 66547730 34732201 40607506 014444 | | | | |
| <i>Uwagi.</i> | | | | | |
| 1. Pierwszy bit od prawej strony (LSB) jest najmniej ważnym bitem dwójkowej wartości parametru i jest pierwszym bitem transmitowanym, lub wysłanym do urządzenia szyfrującego. Wszystkie pola danych są wysyłane w kolejności określonej w tabeli. | | | | | |
| 2. Pole to jest kodowane kodem szesnastkowym. Pierwszy bit wysyłany do urządzenia szyfrującego jest najważniejszym bitem (MSB). Pierwszy znak reprezentuje pojedynczy bit. | | | | | |
| 3. W tym przykładzie bity wypełniające nie są szyfrowane. | | | | | |
| 4. Pole to reprezentuje fazę w jednostkach $\pi/4$ (np. liczba 5 reprezentuje fazę $5\pi/4$ radianów) względem fazy pierwszego symbolu. | | | | | |

Tabela D-8B. Przykład wypełnienia pozostałych pól w slotach w depeszy typu 2 zawierających bloki danych 1, 3 i 4 oraz w depeszy typu 3

| OPIS TREŚCI DANYCH | IŁOŚĆ BITÓW | ZAKRES WARTOŚCI | ROZWIĄZANIE | WARTOŚCI | POSTAĆ BINARNA (UWAGA 1) |
|---|-------------|--------------------------------|--------------------------|--------------------|--|
| TREŚĆ DANYCH W WIĄZCE | | | | | |
| Ładowanie i regulacja mocy | 15 | | | | 000 0000 0000 0000 |
| Synchronizacja i rozwiązanie dwuznaczności | 48 | | | | 0100 0111 1101 1111 1000 1100 0111 0110 0000 0111 1001 0000 |
| DANE ZASZYFROWANE | | | | | |
| Identyfikator szczeliny stacji (SSID) | 3 | - | - | E | 100 |
| Długość transmisji (bity) | 17 | 0 do 1 824 bitów | 1 bit | 544 | 000 0000 1000 1000 00 |
| Sekwencja treningowa FEC | 5 | - | - | - | 0000 0 |
| DANE UŻYTKOWE | | | | | |
| Blok depeszy (Depesza typu 1) | | | | | |
| Nagłówek bloku depeszy | | | | | |
| Identyfikator bloku depeszy | 8 | - | - | Zwykle | 1010 1010 |
| ID systemu GBAS | 24 | - | - | BELL | 0000 1000 0101 0011 0000 1100 |
| Identyfikator typu depeszy | 8 | 1 do 8 | 1 | 1 | 0000 0001 |
| Długość depeszy | 8 | 10 do 222 bajtów | 1 bajt | 43 | 0010 1011 |
| Depesza (przykładowa typu 2) | | | | | |
| Odbiorniki referencyjne GBAS | 2 | 2 do 4 | 1 | 4 | 10 |
| Litera oznacznika dokładności systemu naziemnego | 2 | - | - | C | 10 |
| Rezerwowe | 1 | - | - | 0 | 0 |
| Oznacznik ciągłości/integralności systemu GBAS | 3 | 0 do 7 | 1 | 1 | 1 |
| Lokalna wariancja magnetyczna | 11 | ±180° | ±0,25° | 58° E | 000 1110 1000 |
| Zarezerwowane | 5 | - | zero | 0 | 0000 0 |
| $\sigma_{\text{vert_iono_gradient}}$ | 8 | 0 do $25,5 \times 10^{-6}$ m/m | $0,1 \times 10^{-6}$ m/m | 0 | 0000 0000 |
| Indeks refrakcji | 8 | 16 do 781 | 3 | 379 m | 1111 1001 |
| Zakres wysokości na skali | 8 | 0 do 25 500 m | 100 m | 100 m | 0000 0001 |
| Niepewność refrakcji | 8 | 0 do 255 | 1 | 20 | 0001 0100 |
| Szerokość geograficzna | 32 | ±90,0° | 0,0005 sek. kąta. | ±45°40'32''N | 0001 0011 1001 1010 0001 0001 0000 0000 |
| Długość geograficzna | 32 | ±180° | 0,0005 sek. kąta. | ±93°25'13''W | 1101 0111 1110 1000 1000 1010 1011 0000 |
| Wysokość elipsoidy | 24 | ±83 886,07 m | 0,01 m | 892,55 m | 0000 0001 0101 1100 1010 0111 |
| Dodatkowy blok danych 1 | | | | | |
| Selektor danych stacji referencyjnej | 8 | 0 do 48 | 1 | 5 | 0000 0101 |
| Maksymalna stosowana odległość (D_{max}) | 8 | 2 do 510 km | 2 km | 50 km | 0001 1001 |
| $K_{\text{md_e_POS.GPS}}$ | 8 | 0 do 12,75 | 0,05 | 6 | 0111 1000 |
| $K_{\text{md_e_GPS}}$ | 8 | 0 do 12,75 | 0,05 | 5 | 0110 0100 |
| $K_{\text{md_e_POS.GLONASS}}$ | 8 | 0 do 12,75 | 0,05 | 0 | 0000 0000 |
| $K_{\text{md_e_GLONASS}}$ | 8 | 0 do 12,75 | 0,05 | 0 | 0000 0000 |
| Dodatkowy blok danych 4 | | | | | |
| Długość dodatkowego bloku danych | 8 | 3 | 1 bajt | 3 | 0000 0011 |
| Numer dodatkowego bloku danych | 8 | 4 | 1 | 4 | 0000 0100 |
| Definicja grupy slotów | 8 | - | - | E+F | 0011 0000 |
| Dodatkowy blok danych 3 | | | | | |
| Długość dodatkowego bloku danych | 8 | 6 | 1 bajt | 6 | 0000 0110 |
| Numer dodatkowego bloku danych | 8 | 3 | 1 | 3 | 0000 0110 |
| $K_{\text{md_e_D.GPS}}$ | 8 | 0 do 12,75 | 0,05 | 5,55 | 0110 1111 |
| $K_{\text{md_D_GLONASS}}$ | 8 | 0 do 12,75 | 0,05 | 0 | 0000 0000 |
| $\sigma_{\text{vert_iono_gradient_D}}$ | 8 | 0 – $25,5 \times 10^{-6}$ m/m | $0,1 \times 10^{-6}$ m/m | 4×10^{-6} | 0010 1000 |
| Y_{EIG} | 5 | 0 do 3,0 m | 0,1 | 1 | 0 1010 |
| M_{EIG} | 3 | 0 do 0,7 m/km | 0,1 | 0,3 | 011 |

Tabela D-9. Przykładowa depesza typu 4

| OPIS TREŚCI DANYCH | IŁOŚĆ BITÓW | ZAKRES WARTOŚCI | ROZWIĄZANIE | WARTOŚCI | POSTAĆ BINARNA (UWAGA 1) |
|---|-------------|-----------------------------------|-----------------|--------------|---|
| TREŚĆ DANYCH W WIĄZCE | | | | | |
| Ładowanie i regulacja mocy | 15 | | | | 000 0000 0000 0000 |
| Synchronizacja i rozwiązanie dwuznaczności | 48 | | | | 010 0011 1110 1111 1100 0110 0011 1011 0000 0011 1100 1000 0 |
| DANE ZASZYFROWANE | | | | | |
| Identyfikator szczeliny stacji (SSID) | 3 | - | - | D | 01 1 |
| Długość transmisji (bity) | 17 | 0 do 1 824 bitów | 1 bit | 784 | 000 0000 1100 0100 00 |
| Sekwencja treningowa FEC | 5 | - | - | - | 0000 0 |
| BŁOK DEPEZDY Z DANymi UŻYTKOWymi | | | | | |
| Blok depezy (Depesza typu 4) | | | | | |
| Nagłówek bloku depezy | | | | | |
| Identyfikator bloku depezy | 8 | - | - | Zwykłe | 1010 1010 |
| ID systemu GBAS | 24 | - | - | CMJ | 0000 1100 1101 0010 1010 0000 |
| Identyfikator typu depezy | 8 | 1 do 8 | 1 | 4 | 0000 0100 |
| Długość depezy | 8 | 10 do 222 bajtów | 1 bajt | 92 | 0101 1100 |
| Depesza (przykładowa typu 4) | | | | | |
| Zestaw danych FAS 1 | | | | | |
| Długość zestawu danych | 8 | 2 do 212 | 1 bajt | 41 | 0010 1001 |
| Blok danych FAS 1 | | | | | |
| Typ operacji | 4 | 0 do 15 | 1 | 0 | 0000 |
| Dostawca usługi SBAS | 4 | 0 do 15 | 1 | 15 | 1111 |
| ID portu lotniczego | 32 | - | - | LFBO | 0000 1100 0000 0110 0000 0010 0000 1111 |
| Numer pasa startowego | 6 | 1 do 36 | 1 | 15 | 00 1111 |
| Litera pasa startowego | 2 | - | - | R | 01 |
| Oznacznik wydajności w trakcie podejścia | 3 | 0 do 7 | 1 | CAT 1 | 0001 |
| Wskaźnik trasy | 5 | - | - | C | 0001 1 |
| Selektor danych ścieżki odniesienia (RPDS) | 8 | 0 do 48 | 1 | 3 | 0000 0011 |
| Identyfikator ścieżki odniesienia | 32 | - | - | GTBS | 0000 0111 0001 0100 0000 0010 0001 0011 |
| Szerokość geograficzna punktu LTP/FTP | 32 | ±90,0° | 0,0005 sek. ką. | 43,6441075°N | 0001 0010 1011 1010 1110 0010 1000 0110 |
| Długość geograficzna punktu LTP/FTP | 32 | ±180,0° | 0,0005 sek. ką. | 1,345940°E | 0000 0000 1001 0011 1101 1110 1001 0000 |
| Wysokość punktu LTP/FTP | 16 | -512,0 do 6 041,5 m | 0,1 m | 197,3 | 0001 1011 1011 0101 |
| Szerokość geograficzna punktu ΔFPAP | 24 | ±1° | 0,0005 sek. ką. | -0,025145° | 1111 1101 0011 1100 1100 1100 |
| Długość geograficzna punktu ΔFPAP | 24 | ±1° | 0,0005 sek. ką. | 0,026175° | 0000 0010 1110 0000 0010 1100 |
| Wysokość przecięcia z progiem (TCH) w trakcie podejścia | 15 | 0 do 1 638,35 m (0 do 3 276,7 ft) | 0,05 m (0,1 ft) | 17,05 m | 000 0001 0101 0101 |
| Selektor jednostek TCH w trakcie podejścia | 1 | 0=ft; 1=m | - | metry | 1 |
| Kąt ścieżki schodzenia (GPA) | 16 | 0 do 90° | 0,01° | 3° | 0000 0001 0010 1100 |
| Szerokość kursu | 8 | 80,0 do 143,75 m | 0,25 m | 105 | 0110 0100 |
| Przesunięcie długości Δ | 8 | 0 do 2 032 m | 8 m | 0 | 0000 0000 |
| Kontrola CRC bloku danych FAS 1 | 32 | - | - | - | 1010 0010 1010 0101 1010 1000 0100 1101 |
| FASVAL/Status podejścia | 8 | 0 do 25,4 | 0,1 m | 10 | 0110 0100 |
| FASLAL/Status podejścia | 8 | 0 do 50,8 | 0,2 m | 40 | 1100 1000 |
| Zestaw danych FAS 2 | | | | | |
| Długość zestawu danych | 8 | 2 do 121 | 1 bajt | 41 | 0010 1001 |

| OPIS TREŚCI DANYCH | IŁOŚĆ BITÓW | ZAKRES WARTOŚCI | ROZWIĄZANIE | WARTOŚCI | POSTAĆ BINARNA (UWAGA 1) |
|--|--|-----------------------------------|-----------------|--------------|--|
| Blok danych FAS 2 | | | | | |
| Typ operacji | 4 | 0 do 15 | 1 | 0 | 0000 |
| Operator usługi SBAS | 4 | 0 dl 15 | 1 | 01 | 0001 |
| ID portu lotniczego | 32 | - | - | LFBO | 0000 1100 0000 0110 0000 0010 0000 1111 |
| Numer drogi startowej | 6 | 0 do 36 | 1 | 33 | 10 0001 |
| Litera pasa startowego | 2 | - | - | R | 01 |
| Oznacznik wydajności w trakcie podejścia | 3 | 0 do 7 | 1 | CAT 1 | 001 |
| Wskaźnik trasy | 5 | - | - | A | 0000 1 |
| Selektor danych ścieżki odniesienia (RPDS) | 8 | 0 do 48 | 1 | 21 | 0001 0101 |
| Identyfikator ścieżki odniesienia | 32 | - | - | GTN | 0000 0111 0001 0100 0000 1110 0010 0000 |
| Szerokość geograficzna punktu LTP/FTP | 32 | ±90,0° | 0,0005 sek. ką. | 43,6156350°N | 0001 0010 1011 0111 1100 0001 1011 1100 |
| Długość geograficzna punktu LTP/FTP | 32 | ±180,0° | 0,0005 sek. ką. | 1,3802350°E | 0000 0000 1001 0111 1010 0011 0001 1100 |
| Wysokość punktu LTP/FTP | 16 | -512,0 do 6 041,5 m | 0,1 m | 200,2 m | 0001 1011 1101 0010 |
| Szerokość geograficzna punktu ΔFPAP | 24 | ±1° | 0,0005 sek. ką. | 0,02172375° | 0000 0010 0110 0010 1111 1011 |
| Długość geograficzna punktu ΔFPAP | 24 | ±1° | 0,0005 sek. ką. | -0,0226050° | 1111 1101 1000 0100 0011 1100 |
| Wysokość przecięcia z progiem (TCH) w trakcie podejścia | 15 | 0 do 1 638,35 m (0 do 3 276,7 ft) | 0,05 m (0,1 ft) | 15,25 m | 000 0001 0011 0001 |
| Selektor jednostek TCH w trakcie podejścia | 1 | 0=ft; 1=m | - | metry | 1 |
| Kąt ścieżki schodzenia (GPA) | 16 | 0 do 90° | 0,01° | 3,01° | 0000 0001 0010 1101 |
| Szerokość kursu | 8 | 80,0 do 143,75 m | 0,25 m | 105 | 0110 0100 |
| Przesunięcie długości Δ | 8 | 0 do 2 032 m | 8 m | 0 | 0000 0000 |
| Kontrola CRC bloku danych FAS 2 | 32 | - | - | - | 1010 1111 0100 1101 1010 0000 1101 0111 |
| FASVAL/Status podejścia | 8 | 0 do 25,4 | 0,1 m | 10 | 0110 0100 |
| FASLAL/Status podejścia | 8 | 0 do 50,8 | 0,2 m | 40 | 1100 1000 |
| Kontrola CRC bloku depeszy | 32 | - | - | - | 0101 0111 0000 0011 1111 1110 1001 1011 |
| Mechanizm FEC aplikacji | 48 | - | - | - | 0001 1011 1001 0001 0010 1010 1011 1100 0010 0101 1000 0101 |
| Dane wejściowe szyfrowania bitu (Uwaga 2) | 1 82 30 00 55 05 4B 30 20 3A 94 0F F0 40 60 30 F2 98 C0 C8 40 28 E0 61 47 5D 48 09 7B C9 00 AD D8 33 3C BF 34 07 40 AA 81 34 80 26 00 B2 15 A5 45 26 13 94 08 F0 40 60 30 86 90 A8 04 70 28 E0 3D 83 ED 48 38 C5 E9 00 4B D8 DF 46 40 3C 21 BF 8C 81 B4 80 26 00 EB 05 B2 F5 26 13 D9 7F C0 EA A1 A4 3D 54 89 D8 | | | | |
| Dane wyjściowe szyfrowania bitu (Uwaga 3) | 1 A4 07 88 1F 1A 53 1B FF A0 41 D6 C2 9C 26 E0 04 59 89 CB 5C 2C CF 91 2D E2 2E 5D F3 07 1E 45 F1 53 5F C0 4F 53 E4 64 F0 23 C3 ED 05 A9 E6 7F FF FF B5 49 81 DD A3 F2 B5 40 9D A0 17 90 12 60 64 7C CF E3 BE A0 1E 72 FF 61 6E E4 02 44 D9 1E D2 FD 63 D1 12 C3 5A 00 0E F8 89 FE 4C 12 0C 78 4F 9D 55 08 16 F6 | | | | |
| Bity wypełniające | 0 do 2 | - | - | 1 | 0 |
| Rozładowanie mocy | 9 | - | - | - | 000 000 000 |
| Symbole D8PSK (Uwaga 4) | 00000035112045463165043223007716621707130525566731767243453777761577634616615705436152145764051334016 7752142313044430613011502 66774341755603276241630527536540015247051420322575333462555437707605652760631444624316310135372225012 0760407526435103457714077 770415665273600122324007402031443362754444 | | | | |
| <i>Uwagi.</i> | | | | | |
| 1. Pierwszy bit od prawej strony (LSB) jest najmniej ważnym bitem dwójkowej wartości parametru i jest pierwszym bitem transmitowanym, lub wysłanym do urządzenia szyfrującego. Wszystkie pola danych są wysyłane w kolejności określonej w tabeli. | | | | | |
| 2. Pole to jest kodowane kodem szesnastkowym. Pierwszy bit wysyłany do urządzenia szyfrującego jest najważniejszym bitem (MSB). Pierwszy znak reprezentuje pojedynczy bit. | | | | | |
| 3. W tym przykładzie bity wypełniające nie są szyfrowane. | | | | | |
| 4. Pole to reprezentuje fazę w jednostkach π/4 (np. liczba 5 reprezentuje fazę 5 π/4 radianów) względem fazy pierwszego symbolu. | | | | | |

Tabela D-10. Przykładowa depesza typu 5

| OPIS TREŚCI DANYCH | IŁOŚĆ UŻYTYCH BITÓW | ZAKRES WARTOŚCI | ROZWIĄZANIE | WARTOŚCI | POSTAĆ BINARNA (UWAGA 1) |
|--|---------------------|------------------|-------------|----------------|--|
| TREŚĆ DANYCH W WIAZCE | | | | | |
| Ładowanie i regulacja mocy | 15 | | | | 000 0000 0000 0000 |
| Synchronizacja i rozwiązanie dwuznaczności | 48 | | | | 0100 0111 1101 1111 1000 1100 0111 0110 0000 0111 1001 0000 |
| DANE ZASZYFROWANE | | | | | |
| Identyfikator szczeliny stacji (SSID) | 3 | - | - | D | 01 1 |
| Długość transmisji (bit) | 17 | 0 do 1 824 bitów | 1 bit | 272 | 000 0000 0100 0100 00 |
| Sekwencja treningowa FEC | 5 | - | - | - | 0001 1 |
| BLOK DEPEZDY Z DANymi UŻYTKOWYMI | | | | | |
| Blok depezy (Depesza typu 5) | | | | | |
| Nagłówek bloku depezy | | | | | |
| Identyfikator bloku depezy | 8 | - | - | Zwyczajnie | 1010 1010 |
| ID systemu GBAS | 24 | - | - | CMJ | 0000 1100 1101 0010 1010 0000 |
| Identyfikator typu depezy | 8 | 1 do 8 | 1 | 5 | 0000 0101 |
| Długość depezy | 8 | 10 do 222 bajtów | 1 bajt | 28 | 0001 1100 |
| Depesza (przykładowa typu 5) | | | | | |
| Zmodyfikowany licznik Z | 14 | 0 do 1 199,9 s | 0,1 s | 100 s | 00 0011 1110 1000 |
| Rezerwowe | 2 | - | - | - | 00 |
| Liczba źródeł odbioru informacji (N) | 8 | 1 do 31 | 1 | 2 | 0000 0010 |
| Pierwsze źródło odbioru informacji | | | | | |
| ID źródła ustalania odległości | 8 | 1 do 255 | 1 | 4 | 0000 0100 |
| Odczyt poziomu dostępności źródła | 1 | - | - | Zakończy się | 0 |
| Czas dostępności źródła | 7 | 0 do 1 270 s | 10 s | 50 s | 0000 101 |
| Drugie źródło odbioru informacji | | | | | |
| ID źródła ustalania odległości | 8 | 1 do 255 | 1 | 3 | 0000 0011 |
| Odczyt poziomu dostępności źródła | 1 | - | - | Rozpocznie się | 1 |
| Czas dostępności źródła | 7 | 0 do 1 270 s | 10 s | 200 s | 0010 100 |
| Liczba utrudnionych podejść (A) | 8 | 0 do 255 | 1 | 2 | 0000 0010 |
| Pierwsze utrudnione podejście | | | | | |
| Selektor danych ścieżki odniesienia (RPDS) | 8 | 0 do 48 | 1 | 21 | 0001 0101 |
| Liczba źródeł odbioru informacji dla pierwszego utrudnionego podejścia (N _A) | 8 | 1 do 31 | 1 | 2 | 0000 0010 |
| Pierwsze źródło odbioru informacji pierwszego utrudnionego podejścia | | | | | |
| ID źródła ustalania odległości | 8 | 1 do 255 | 1 | 12 | 0000 1100 |
| Odczyt poziomu dostępności źródła | 1 | - | - | Zakończy się | 0 |
| Czas dostępności źródła | 7 | 0 do 1 270 s | 10 s | 250 s | 0011 001 |
| Drugie źródło odbioru informacji drugiego utrudnionego podejścia | | | | | |
| ID źródła ustalania odległości | 8 | 1 do 255 | 1 | 14 | 0000 1110 |
| Odczyt poziomu dostępności źródła | 1 | - | - | Zakończy się | 0 |
| Czas dostępności źródła | 7 | 0 do 1 270 s | 10 s | 1 000 s | 1100 100 |
| Drugie utrudnione podejście | | | | | |
| Selektor danych ścieżki odniesienia (RPDS) | 8 | 0 do 48 | 1 | 14 | 0000 1110 |

| OPIS TREŚCI DANYCH | IŁOŚĆ UŻYTYCH BITÓW | ZAKRES WARTOŚCI | ROZWIĄZANIE | WARTOŚCI | POSTAĆ BINARNA (UWAGA 1) |
|--|---|-----------------|-------------|--------------|---|
| Liczba źródeł odbioru informacji dla drugiego utrudnionego podejścia (N _A) | 8 | 1 do 31 | 1 | 1 | 0000 0001 |
| Pierwsze źródło odbioru informacji drugiego utrudnionego podejścia | | | | | |
| ID źródła ustalania odległości | 8 | 1 do 255 | 1 | 12 | 0000 1100 |
| Odczyt poziomu dostępności źródła | 1 | - | - | Zakończy się | 0 |
| Czas dostępności źródła | 7 | 0 do 1 270 s | 10 s | 220 s | 0010 110 |
| Kontrola CRC bloku depeszy | 32 | - | - | - | 1101 1011 0010 1111 0001 0010 0000 1001 |
| Mechanizm FEC aplikacji | 48 | - | - | - | 0011 1110 1011 1010 0001 1110 0101 0110 1100 1011 0101 1011 |
| Dane wejściowe szyfrowania bitu (Uwaga 2) | 1 82 20 18 55 05 4B 30 A0 38 17 C0 40 20 50 C0 94 40 A8 40 30 4C 70 13 70 80 30 34 90 48 F4 DB DA D3 6A 78 5D 7C | | | | |
| Dane wyjściowe szyfrowania bitu | 1 A4 17 90 1F 1A 53 1B 7F A2 C2 19 72 FC 16 10 62 81 E1 43 2C 48 5F E3 1A 3F 56 60 18 86 EA 33 F3 B3 09 07 26 28 | | | | |
| Bitów wypełniające | 0 do 2 | - | - | 0 | |
| Rozładowanie mocy | 9 | | | | 000 000 000 |
| Symbole D8PSK (Uwaga 3) | 000000351120454631650432205666055106760024161244773634632070010322400660133212416623116364377711017311574302323445146644444 | | | | |
| <i>Uwagi.</i> | | | | | |
| 1. Pierwszy bit od prawej strony LSB) jest najmniej ważnym bitem dwójkowej wartości parametru i jest pierwszym bitem transmitowanym, lub wysłanym do urzędnika szyfrującego. Wszystkie pola danych są wysyłane w kolejności określonej w tabeli. | | | | | |
| 2. Pole to jest kodowane kodem szesnastkowym. Pierwszy bit wysyłany do urzędnika szyfrującego jest najważniejszym bitem (MSB). Pierwszy znak reprezentuje pojedynczy bit. | | | | | |
| 3. Symbole reprezentowane są przez ich fazę różnicową w odniesieniu do pierwszego symbolu depeszy, w jednostkach d/4 (np. liczba 5 reprezentuje fazę 5 π/4 radianów), w stosunku do fazy pierwszego symbolu. | | | | | |

Tabela D-10A. Przykłady depeszy VDB typu 11

| OPIS TREŚCI DANYCH | IŁOŚĆ BITÓW | ZAKRES WARTOŚCI | ROZWIĄZANIE | WARTOŚCI | POSTAĆ BINARNA (UWAGA 1) |
|--|-------------|---------------------------------|------------------------|--------------------|--|
| TREŚĆ DANYCH W WIĄZCE | | | | | |
| Ładowanie i regulacja mocy | 15 | | | | 000 0000 0000 0000 |
| Synchronizacja i rozwiązanie dwuznaczności | 48 | | | | 0100 0111 1101 1111 1000 1100 0111 0110 0000 0111 1001 0000 |
| DANE ZASZYFROWANE | | | | | |
| Identyfikator szczeliny stacji (SSID) | 3 | - | - | E | 100 |
| Długość transmisji (bity) | 17 | 0 do 1 824 bitów | 1 bit | 544 | 0 0000 0001 1011 1000 |
| Sekwencja treningowa FEC | 5 | - | - | - | 0 1011 |
| DANE UŻYTKOWE | | | | | |
| Blok depeszy (Depesza typu 1) | | | | | |
| Nagłówek bloku depeszy | | | | | |
| Identyfikator bloku depeszy | 8 | - | - | Zwyczajnie | 1010 1010 |
| ID systemu GBAS | 24 | - | - | BELL | 0000 1000 0101 0011 0000 1100 |
| Identyfikator typu depeszy | 8 | 1 do 101 | 1 | 11 | 0000 1011 |
| Długość depeszy | 8 | 10 do 222 bajtów | 1 bajt | 49 | 0011 0001 |
| Depesza (przykładowa typu 11) | | | | | |
| Zmodyfikowany licznik Z | 14 | 0 do 1 199,9 s | 0,1 s | 100 s | 00 0011 1110 1000 |
| Dodatkowy wskaźnik depeszy | 2 | 0 do 3 | 1 | 0 | 00 |
| Liczba pomiarów | 5 | 0 do 18 | 1 | 5 | 0 0101 |
| Typ pomiaru | 3 | 0 do 7 | 1 | C/A L1 | 000 |
| Parametr dekorelacji efemerydy (P) | 8 | 0 do 1,275×10 ⁻³ m/m | 5x10 ⁻⁶ m/m | 1x10 ⁻⁴ | 0001 0100 |
| Blok pomiarowy 1 | | | | | |
| ID źródła ustalania odległości | 8 | 1 do 255 | 1 | 12 | 0000 1100 |
| Poprawka pseudoodległości (PRC ₃₀) | 16 | ±327,67 m | 0,01 m | +1,04 m | 0000 0000 0110 1000 |

| OPIS TREŚCI DANYCH | ILOŚĆ BITÓW | ZAKRES WARTOŚCI | ROZWIĄZANIE | WARTOŚCI | POSTAĆ BINARNA (UWAGA 1) |
|--|---|-----------------|-------------|-----------|--|
| Poprawka współczynnika odległości (RRC ₃₀) | 16 | ±32,767 m | 0,001 m/s | -0,18 m/s | 1111 1111 0100 1100 |
| $\sigma_{pr_gnd,D}$ | 8 | 0 do 5,08 m | 0,02 m | 0,96 m | 0011 0000 |
| $\sigma_{pr_gnd,30}$ | 8 | 0 do 5,08 m | 0,02 m | 1,00 m | 0011 0010 |
| Blok pomiarowy 2 | | | | | |
| ID źródła ustalania odległości | 8 | 1 do 255 | 1 | 4 | 0000 0100 |
| Poprawka pseudoodległości (PRC ₃₀) | 16 | ±327,67 m | 0,01 m | -1,08 m | 1111 1111 1001 0100 |
| Poprawka współczynnika odległości (RRC ₃₀) | 16 | ±327,67 m | 0,001 m | +0,18 m/s | 0000 0000 1011 0100 |
| $\sigma_{pr_gnd,D}$ | 8 | 0 to 5,08 m | 0,02 m | 0,24 m | 0000 1100 |
| $\sigma_{pr_gnd,30}$ | 8 | 0 to 5,08 m | 0,02 m | 0,6 m | 0001 1110 |
| Blok pomiarowy 3 | | | | | |
| ID źródła ustalania odległości | 8 | 1 do 255 | 1 | 2 | 0000 0010 |
| Poprawka pseudoodległości (PRC ₃₀) | 16 | ±327,67 m | 0,01 m | +1,2 m | 0000 0000 0111 1000 |
| Poprawka współczynnika odległości (RRC ₃₀) | 16 | ±32,767 m | 0,001 m | 0,3 m/s | 0000 0001 0010 1100 |
| $\sigma_{pr_gnd,D}$ | 8 | 0 do 5,08 m | 0,02 m | 0,64 m | 0010 0000 |
| $\sigma_{pr_gnd,30}$ | 8 | 0 do 5,08 m | 0,02 m | 0,74 m | 0010 0101 |
| Blok pomiarowy 4 | | | | | |
| ID źródła ustalania odległości | 8 | 1 do 255 | 1 | 23 | 0001 0111 |
| Poprawka pseudoodległości (PRC ₃₀) | 16 | ±327,67 m | 0,01 m | -2,64 m | 1111 1110 1111 1000 |
| Poprawka współczynnika odległości (RRC ₃₀) | 16 | ±327,67 m | 0,001 m | -0,51 m | 1111 1110 0000 0010 |
| $\sigma_{pr_gnd,D}$ | 8 | 0 do 5,08 m | 0,02 m | 0,08 m | 0000 0100 |
| $\sigma_{pr_gnd,30}$ | 8 | 0 do 5,08 m | 0,02 m | 0,14 m | 0000 0111 |
| Blok pomiarowy 5 | | | | | |
| ID źródła ustalania odległości | 8 | 1 do 255 | 1 | 122 | 0111 1010 |
| Poprawka pseudoodległości (PRC ₃₀) | 16 | ±327,67 m | 0,01 m | +0,8 m | 0000 0000 0101 0000 |
| Poprawka współczynnika odległości (RRC ₃₀) | 16 | ±327,67 m | 0,001 m | -0,25 m/s | 1111 1111 0000 0110 |
| $\sigma_{pr_gnd,D}$ | 8 | 0 do 5,08 m | 0,02 m | 0,92 m | 0010 1110 |
| $\sigma_{pr_gnd,30}$ | 8 | 0 do 5,08 m | 0,02 m | 1,08 m | 0011 0110 |
| Kontrola CRC bloku danych | 32 | - | - | - | 0010 1111 0000 0101 1101 1001 0000 1100 |
| Mechanizm FEC aplikacji | 48 | | | | 1001 0011 1110 0111 1101 1100 0100 0001 0100 0101 1011 1110 |
| Dane wejściowe szyfrowania bitu (Uwaga 2) | 0 47 60 1A 55 30 CA 10 D0 8C 17 C0 A0 28 30 16 00 32 FF 0C 4C 20 29 FF 2D 00 30 78 40 1E 00 34 80 04 A4 E8 1F 7F 40 7F 20 E0 5E 0A 00 60 FF 74 6C 30 9B A0 F4 7D A2 82 3B E7 C9 | | | | |
| Dane wejściowe szyfrowania bitu (Uwaga 3) | 0 61 57 92 1F 2F D2 3B 0F 16 C2 19 92 F4 76 C6 F6 F3 B6 0F 50 24 06 0F 47 BF 56 2C C8 D0 1E DC A9 64 C7 97 64 2B E4 B1 51 F7 1D C1 05 7B 0C AE D6 E9 3D 7D 7D 50 41 10 BE 21 C4 | | | | |
| Bity wypełniające | 0 do 2 | - | - | 0 | |
| Rozładowanie mocy | 9 | - | - | - | 000 000 000 |
| Symbole D8PSK (Uwaga 4) | 00000035 11204546 31650101 42701130 13067746 60457114 40234621 31760262 76357705 07725551 13760416 17615700 43341354 25047116 53736646 34577501 64015223 34742121 71757170 16162053 65544366 41033007 777 | | | | |
| <i>Uwagi.</i> | | | | | |
| 1. Pierwszy bit od prawej strony (LSB) jest najmniej ważnym bitem dwójkowej wartości parametru i jest pierwszym bitem transmitowanym, lub wysłanym do urządzenia szyfrującego. Wszystkie pola danych są wysyłane w kolejności określonej w tabeli. | | | | | |
| 2. Pole to jest kodowane kodem szesnastkowym. Pierwszy bit wysłany do urządzenia szyfrującego jest najważniejszym bitem (MSB). Pierwszy znak reprezentuje pojedynczy bit. | | | | | |
| 3. W tym przykładzie bity wypełniające nie są szyfrowane. | | | | | |
| 4. Pole to reprezentuje fazę w jednostkach $\pi/4$ (np. liczba 5 reprezentuje fazę $5\pi/4$ radianów) względem fazy pierwszego symbolu. | | | | | |

7.18 Depesza typu 101

Depesza typu 101 jest depeszą alternatywną w stosunku do depeszy typu 1, którą opracowano w celu spełnienia wymagań systemu GRAS. Podstawowymi różnicami w zakresie zawartości oraz zastosowania są: (a) depesza typu 101 ma większą długość pola wartości σ_{pr_gnd} oraz (b) czas do alarmu dla podsystemu naziemnego jest większy dla systemów transmitujących depeszę typu 101. Pierwszy przypadek zwykle dotyczy systemu, w którym stacja transmitująca pokrywa większy obszar. W związku z tym błędy dekorelacji powodują zwiększenie górnej wartości błędu korekcji pseudoodległości. Drugi przypadek jest typowy dla systemów, w których centralna stacja przetwarza dane pochodzące z kilku odbiorników rozlokowanych na dużym obszarze.

7.19 Przetwarzanie na pokładach statków powietrznych dla typów usług podejścia GBAS

Uwaga. – W celu zapewnienia wymaganej skuteczności i celów funkcjonalnych dla GAST D konieczne jest, aby urządzenia pokładowe spełniały określone normy funkcjonalności i skuteczności. Odpowiednie minimalne standardy operacyjne (MOPS) są szczegółowo opisane w RTCA DO-253D.

7.19.1 *Różnicowe określanie pozycji dla usługi pozycjonowania GBAS.* Określanie pozycji używane do dostarczania informacji o pozycji, prędkości i czasie jest oparte na 100-sekundowych wygładzonych pseudo-zakresach skorygowanych poprawkami uzyskanymi z depeszy typu 1 lub depeszy typu 101.

7.19.2 *Różnicowe określanie pozycji dla usługi podejścia GAST A, B i C.* Gdy aktywnym typem usługi podejścia jest A, B lub C, określanie pozycji używane do generowania odchyłeń jest oparte na 100-sekundowych wygładzonych pseudo-zakresach skorygowanych poprawkami uzyskanymi z depeszy typu 1 lub 101. Macierz projekcyjna, S, używana do obliczania pozycji (Załącznik B, punkt 3.6.5.5.1.1.2) jest obliczana na podstawie σ_i obliczonego przy użyciu $\sigma_{pr_gnd}[i]$ z depeszy typu 1 lub 101 i $\sigma_{iono, i}$ na podstawie $\sigma_{vert_iono_gradient}$ z depeszy typu 2.

7.19.3 *Różnicowe określanie pozycji dla usługi podejścia GAST D.* Gdy GAST D jest aktywnym typem usługi podejścia, sprzęt pokładowy będzie obliczał dwa różne rodzaje określenia pozycji, jeden oparty na 30-sekundowych wygładzonych pseudo-zakresach i drugi oparty na 100 sekundowych wygładzonych pseudo-zakresach. Poniżej opisano standardowe przetwarzanie wymagane przez MOPS:

- określanie pozycji wykorzystywane do opracowywania odchyłeń jest oparte na 30-sekundowych wygładzonych pseudo-zakresach skorygowanych o poprawki uzyskane z depeszy typu 11;
- macierz projekcyjna, S, używana dla obu określeń pozycji, jest obliczana na podstawie σ_w , i obliczanych przy użyciu $\sigma_{pr_gnd_30s}$ z depeszy typu 11 i $\sigma_{iono, i}$ na podstawie $\sigma_{vert_iono_gradient_D}$ z depeszy typu 2 dodatkowego bloku danych 3;
- drugi rodzaj określenia pozycji jest obliczany za pomocą macierzy projekcyjnej z b) i 100-sekundowych wygładzonych pseudo-zakresów korygowanych za pomocą poprawek uzyskanych z depeszy typu 1; i
- oba rodzaje określenia pozycji opierają się na tym samym zestawie satelitów, jaki jest stosowany w określaniu pozycji zawartym w lit. a) powyżej.

Dodatkowe informacje dotyczące zamierzonego zastosowania tych podwójnego określenia pozycji podano w 7.5.6.1 niniejszego dodatku.

7.20 Depesza typu 11

Depesza typu 11 jest wymagana dla podsystemów naziemnych FAST D. Depesza typu 11 zawiera poprawki różnicowe pochodzące z danych pseudoodległości, które zostały wygładzone przez nośną ze stałą czasową 30 sekund. Depesza typu 11 zawiera również alternatywne parametry ograniczające wiarygodność i optymalną wagę pomiarów. Dodatkowe informacje dotyczące standardowego przetwarzania parametrów w depeszy typu 11 podano w punkcie 7.19.

7.21 Zajętość szczeliny czasowej

Wymaganie zajętości szczeliny czasowej zawartej w załączniku B, punkt 3.6.7.4.1.3 dotyczy podsystemów naziemnych, które obsługują uwierzytelnianie. Zajętość szczeliny czasowej jest długością serii podzielonej przez długość pojedynczej szczeliny czasowej. Bardziej szczegółowo i wyrażone w liczbie bitów:

Zajętość szczeliny czasowej = (88 bitów + do 1 776 bitów danych aplikacji + 57 do 59 bitów dla aplikacji FEC, bitów wypełnienia i zejścia) / 1 968,75 bitów

Licznik w formule sumuje wszystkie bity zawarte w pojedynczej serii podsystemu naziemnego. Są to pierwsze 88 bitów od wejścia do sekwencji treningowej FEC, do 1 776 bitów danych aplikacji, 48 bitów aplikacji FEC, od 0 do 2 bitów do wypełnienia i 9 bitów do zejścia. Dla mianownika 1 968.75 bity są obliczoną liczbą bitów, które mogą być transmitowane przez 62,5 ms (dodatek B, punkt 3.6.3.1) przy użyciu szybkości transmisji danych 31 500 bitów/s (załącznik B, punkt 3.6.2.5).

8. Konstrukcja monitora jakości sygnału (SQM)

- 8.1 Zadaniem monitora jakości sygnału (SQM) jest wykrywanie anomalii występujących w sygnale satelitarnym, w celu zabezpieczenia odbiorników pokładowych przed wykorzystywaniem mylących informacji (MI). Informacja myląca jest niewykrytym różnicowym błędem pomiaru pseudoodległości, większym od maksymalnego błędu (MERR), który można tolerować. Dla wyposażenia GAST D, stosuje się dodatkowe wymagania, aby zapewnić wykrycie zanim różnicowy błąd pseudoodległości osiągnie określoną wartość (patrz załącznik B, punkt 3.6.7.3.3). Błędy pseudoodległości o tak dużych rozmiarach są wynikiem zniekształceń szczytu korelacji kodu, wywołanych zmianami ciężaru użytecznego satelity. W przypadku gdy odbiornik referencyjny używany do wypracowania poprawek różnicowych i odbiornik pokładowy, posiadają różne mechanizmy pomiarowe (tzn. szerokość pasma odbiornika i odstęp korelacyjny w pętli śledzenia), zniekształcenie sygnału ma na nie różny wpływ. Monitor jakości sygnału musi zabezpieczać odbiornik pokładowy w przypadkach, kiedy mechanizmy różnią się od siebie. Charakterystyka eksploatacyjna SQM jest jeszcze bardziej określona przez prawdopodobieństwo wykrycia niesprawności satelity oraz prawdopodobieństwo błędnego sygnalizowania niesprawności satelity.
- 8.2 Skutki wywoływane przez sygnał, mogący powodować wydawanie przez system GBAS lub SBAS mylących informacji (MI), można podzielić na trzy rodzaje:
- a) *Strefy martwe*: W przypadku gdy funkcja korelacyjna będzie tracić swoją wartość szczytową, funkcja rozróżniająca odbiornika będzie obejmowała płaską plamkę lub strefę martwą. Jeśli odbiornik referencyjny i pokładowy znajdują się w różnych częściach strefy martwej, skutkiem może być wypracowywanie mylących informacji (MI).
 - b) *Falszywe wartości szczytowe*. W przypadku gdy odbiorniki referencyjne i pokładowe przechwytyją różne wartości szczytowe, przyczyną mogą być istniejące informacje typu MI;
 - c) *Zniekształcenia*. W przypadku gdy szczytowa wartość korelacji ulega zniekształceniu, statek powietrzny używający odstępów korelacyjnego innego niż odbiorniki referencyjne, może być narażony na informacje typu MI.
- 8.3 Model zagrożenia, który polecany jest jako użyteczny sposób oceny monitora SQM, posiada trzy części zdolne do stworzenia trzech negatywnych zjawisk opisanych powyżej.
- 8.4 Model zagrożenia A składa się z normalnego sygnału kodu, z tą różnicą, że wszystkie chipy dodatnie oraz dodatnie/ujemne chipy podnośnych dla sygnału Galileo E1-C i sygnału BDS B1C_pilot mają zbocze opadające, które wyprzedza lub opóźnia się w stosunku do prawidłowego czasu zakończenia dla tego chipa. Ten model zagrożenia jest powiązany z awarią jednostki danych nawigacyjnych (NDU), czyli cyfrowej partycji satelity. Zdarzenia Modelu zagrożenia A na sygnałach GPS L1 C/A i GPS L5 Q5 są zdarzeniami niezależnymi. W przypadku nakładania się w czasie, znaki i rozmiary wyprzedzeń i opóźnień mogą być różne dla sygnałów L1 C/A i L5 Q5..
- 8.4.1 Model zagrożenia A dla GPS ma pojedynczy parametr Δ , którym jest wyprzedzenie ($\Delta < 0$) lub opóźnienie ($\Delta > 0$) wyrażone w mikrosekundach. Zakres tego parametru wynosi $-0,12 \leq \Delta \leq 0,12$ dla sygnału kodu L1 C/A. Zakres tego parametru wynosi $-0,1 \leq \Delta \leq 0,1$ dla sygnału GPS L5 Q5. Model zagrożenia A dla GLONASS ma pojedynczy parametr Δ , którym jest wyprzedzenie ($\Delta < 0$) lub opóźnienie ($\Delta > 0$) wyrażone w mikrosekundach.

Zakres tego parametru wynosi $-0,22 \leq \Delta \leq 0,22$ dla sygnału GLONASS L1OF. Zakres tego parametru wynosi $-0,1 \leq \Delta \leq 0,1$ dla sygnału GLONASS L1OC i $-0,1 \leq \Delta \leq 0,1$ dla GLONASS L3OC. Model zagrożenia A dla Galileo ma pojedynczy parametr Δ , którym jest wyprzedzenie ($\Delta < 0$) lub opóźnienie ($\Delta > 0$) wyrażone w mikrosekundach. Zakres tego parametru wynosi $-0,12 \leq \Delta \leq 0,12$ dla sygnału Galileo E1-C. Zakres tego parametru wynosi $-0,1 \leq \Delta \leq 0,1$ dla sygnału Galileo E5a-Q. Model zagrożenia A dla BDS ma pojedynczy parametr Δ , którym jest wyprzedzenie ($\Delta < 0$) lub opóźnienie ($\Delta > 0$) wyrażone w mikrosekundach. Zakres tego parametru wynosi $-0,05 \leq \Delta \leq 0,05$ dla sygnału BDS B1C_pilot. Zakres tego parametru wynosi $-0,05 \leq \Delta \leq 0,05$ dla sygnału BDS B2a_pilot.

8.4.2 W zakresie tym Model A generuje opisane powyżej strefy martwe. (Fale z narastaniem nie muszą być testowane, ponieważ ich funkcje korelacyjne są zaawansowanymi funkcjami opóźniania, co sprawia, że zagrożenie ze strony informacji MI jest identyczne).

8.5 Model zagrożenia B wprowadza modulację amplitudową i odwzorowuje degradacje w sekcji analogowej głównej konstelacji satelit. Dokładniej mówiąc, obejmuje on sygnał wyjściowy, pochodzący z systemu drugiego rzędu, gdy nominalny sygnał kodu pasma podstawowego jest sygnałem wejściowym. Model B zakłada, że uszkodzony podsystem satelitarny może być opisany jako system liniowy zdominowany przez parę sprzężonych biegunów. Bieguny te znajdują się w miejscu opisanym wzorem $\sigma \pm j2\pi f_d$, gdzie σ jest czynnikiem tłumiącym, wyrażonym w jednostkach: 10^6 neper/sekunda, a f_d jest częstotliwością rezonansową wyrażoną w jednostkach: 10^6 cykl/sekunda.

8.5.1 Odpowiedź skokowa jednostki systemu drugiego rzędu przedstawiona jest za pomocą równania:

$$e(t) = \begin{cases} 0 & t \leq 0 \\ 1 - \exp(-\sigma t) \left[\cos \omega_d t + \frac{\sigma}{\omega_d} \sin \omega_d t \right] & t \geq 0 \end{cases}$$

gdzie $\omega_d = 2\pi f_d$

8.5.2 Model B dla systemu GPS, odpowiadający anomalii drugiego rzędu, używa następujących zakresów dla Δ , f_d oraz σ :

$$\Delta = 0; 4 \leq f_d \leq 17; i 0.8 \leq \sigma \leq 8.8$$

Występowanie Modelu zagrożenia A na sygnale GPS L1 C/A, występowanie Modelu zagrożenia B na sygnale GPS L1 C/A, występowanie Modelu zagrożenia A na sygnale GPS L5 Q5 oraz występowanie Modelu zagrożenia B na sygnale GPS L5 Q5 to zdarzenia niezależne. Parametry charakteryzujące wyprzedzenia, opóźnienia, częstotliwość rezonansu f_d i parametr zaniku σ nie są ograniczone tak, aby miały ten sam rozmiar lub znak w sygnałach GPS L1 C/A i GPS L5 Q5.

Model zagrożenia B dla GLONASS odpowiadający anomalii drugiego rzędu wykorzystuje następujące przedziały dla parametrów zdefiniowanych powyżej:

sygnał L1OF: $\Delta = 0; 10 \leq f_d \leq 20; i 2 \leq \sigma \leq 8$.
 sygnał L1OC: $\Delta = 0; 0,1 \leq f_d \leq 14; i 0,1 \leq \sigma \leq 24$.
 sygnał L3OC: $\Delta = 0; 0,1 \leq f_d \leq 8; i 0,1 \leq \sigma \leq 15$.

Model zagrożenia B dla Galileo odpowiadający anomalii drugiego rzędu wykorzystuje następujące przedziały dla parametrów zdefiniowanych powyżej:

sygnał E1-C: $\Delta = 0; 0,1 \leq f_d \leq 18; i 0,1 \leq \sigma \leq 63$.
 sygnał E5a-Q: $\Delta = 0; 0,1 \leq f_d \leq 8; i 0,1 \leq \sigma \leq 23$.

Model zagrożenia B dla BDS odpowiadający anomalii drugiego rzędu wykorzystuje następujące przedziały dla parametrów zdefiniowanych powyżej:

sygnał B1C_pilot: $\Delta = 0; 1,5 \leq f_d \leq 18; i 0,1 \leq \sigma \leq 20$.

sygnał B2a_pilot: $\Delta = 0$; $4 \leq f_d \leq 18$; i $0,1 \leq \sigma \leq 18$.

8.5.3 Wewnątrz powyższych zakresów, model B generuje zniekształcenia szczytowej wartości korelacji oraz wartości fałszywe.

8.6 Model C wprowadza wyprzedzanie/opóźnianie oraz modulację amplitudową. Obejmuje on sygnały wyjściowe systemu drugiego rzędu, gdy sygnał kodu C/A na wejściu ulega wyprzedzeniu bądź opóźnieniu. Fala taka jest kombinacją dwóch efektów opisanych powyżej.

8.6.1 Model C dla GPS zawiera parametry Δ , f_d i σ , o następujących zakresach:

sygnał L1: $-0,12 \mu\text{s} \leq \Delta \leq 0,12 \mu\text{s}$; $7,3 \leq f_d \leq 13$; i $0,8 \leq \sigma \leq 8,8$.

sygnał L5: $-0,10 \mu\text{s} \leq \Delta \leq 0,10 \mu\text{s}$; $7,3 \leq f_d \leq 13$; i $0,8 \leq \sigma \leq 8,8$.

Model zagrożenia C dla GLONASS zawiera parametry Δ , f_d i σ , o następujących zakresach:

sygnał L1OF: $-0,22 \mu\text{s} \leq \Delta \leq 0,22 \mu\text{s}$; $10 \leq f_d \leq 20$; i $2 \leq \sigma \leq 8$.

sygnał L1OC: $-0,1 \mu\text{s} \leq \Delta \leq 0,1 \mu\text{s}$; $0,1 \leq f_d \leq 14$; i $0,1 \leq \sigma \leq 24$.

sygnał L3OC: $-0,1 \mu\text{s} \leq \Delta \leq 0,1 \mu\text{s}$; $0,1 \leq f_d \leq 8$; i $0,1 \leq \sigma \leq 15$.

Model zagrożenia C dla Galileo zawiera parametry Δ , f_d i σ , o następujących zakresach:

sygnał E1-C: $-0,12 \mu\text{s} \leq \Delta \leq 0,12 \mu\text{s}$; $0,1 \leq f_d \leq 18$; i $0,1 \leq \sigma \leq 63$.

sygnał E5a-Q: $-0,1 \mu\text{s} \leq \Delta \leq 0,1 \mu\text{s}$; $0,1 \leq f_d \leq 8$; i $0,1 \leq \sigma \leq 23$.

Model zagrożenia C dla BDS zawiera parametry Δ , f_d i σ , o następujących zakresach:

sygnał B1C_pilot: $-0,05 \mu\text{s} \leq \Delta \leq 0,05 \mu\text{s}$; $1,5 \leq f_d \leq 18$; i $0,1 \leq \sigma \leq 20$.

sygnał B2a_pilot: $-0,05 \mu\text{s} \leq \Delta \leq 0,05 \mu\text{s}$; $4 \leq f_d \leq 18$; i $0,1 \leq \sigma \leq 18$.

8.6.2 Wewnątrz powyższych zakresów, model zagrożenia C generuje martwe strefy szczytowej wartości korelacji oraz wartości fałszywe.

8.7 W przeciwieństwie do podstawowych sygnałów konstelacji, sygnał SBAS jest uruchamiany i kontrolowany przez dostawcę usługi. Ponadto dostawca zapewnia monitorowanie jakości sygnału z SBAS. W tym celu, model zagrożenia będzie wyspecyfikowany i opublikowany przez dostawcę usługi dla każdego satelity SBAS. Monitor SQM systemu SBAS będzie skonstruowany w sposób zabezpieczający całą awionikę, zgodnie z tabelą D-12. Opublikowanie modelu zagrożenia jest wymagane w przypadkach, gdy dostawca usługi zezwala na wykorzystywanie sygnału SBAS L1 z sąsiedniego dostawcy usługi w operacjach podejścia precyzyjnego wg systemu SBAS lub GBAS. W takich przypadkach, dostawca usługi będzie monitorował sygnał ustalania odległości z sąsiedniego satelity.

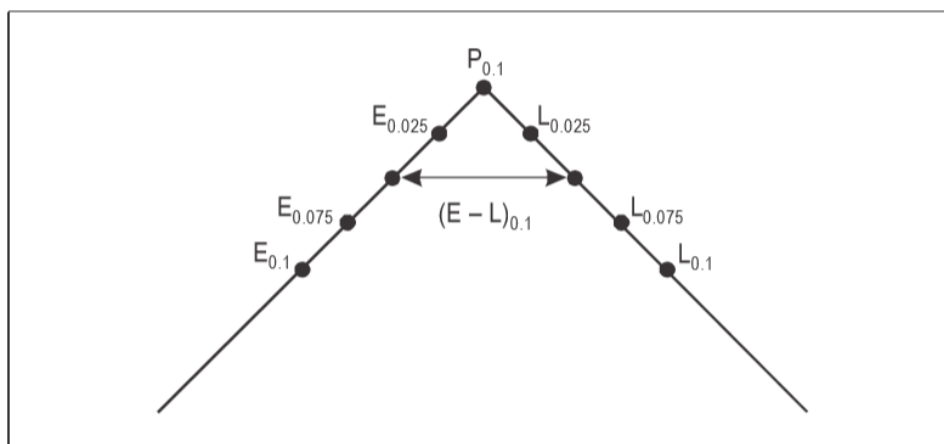
8.8 W celu analizy parametrów eksploatacyjnych danego monitora, jego wartość graniczna musi być zdefiniowana i ustalona w sposób zapobiegający błędowi pseudoodległości satelity, względem poziomu zabezpieczenia. Maksymalna wartość tolerowanego błędu (oznaczana jako MERR) dla wszystkich źródeł odległościowych i , może być określana w systemie GBAS jako:

$$\text{MERR}_{\text{GBAS}} = K_{\text{ffmd}} \sigma_{\text{pr_gnd},i} \text{ oraz}$$

$$\text{MERR}_{\text{L1 SBAS}} = K_{\text{V,PA}} \sqrt{\sigma_{i,\text{UDRE}}^2 + \min\{\sigma_{i,\text{UIRE}}^2\}}$$

dla SBAS, a w szczególności dla L1 SBAS APV i podejścia precyzyjnego, gdzie $\min\{\sigma_{i,\text{UIRE}}^2\}$ jest minimalną wartością dla wszystkich użytkowników, błąd MERR jest ewaluowany na wyjściu bezawaryjnego odbiornika użytkownika i zmienia się wraz z kątem elewacji satelity oraz poziomem wydajności podsystemu naziemnego.

- 8.9 SQM został zaprojektowany w celu ograniczenia najgorszego błędu różnicowego do wartości poniżej MERR w przypadku anomalii satelitarnej. Odbywa się to zwykle poprzez zmierzenie szeregu szczytowych wartości korelacji i wygenerowanie odstępów oraz stosunków metrycznych, charakteryzujących zniekształcenie szczytowej wartości korelacji. Rysunek D-18 przedstawia typowe punkty bezawaryjnej korelacji szczytowej.



Rysunek D-18. Wartości „bliskiej” korelacji szczytowej i zmierzonej wartości korelatora

- 8.9.1 Do śledzenia wykorzystywana jest para korelatorów. Wszystkie pozostałe wartości mierzone są względem tej pary.
- 8.9.2 Stworzono dwa typy metryki testowej: metryka typu *early-minus-late* (D) będąca przejawem błędów śledzenia, wywołanych zniekształceniem wartości szczytowej oraz metryka typu *ratio* (R), która mierzy nachylenie i jest przejawem spłaszczenia szczytu korelacji lub pobliskich wartości szczytowych.
- 8.9.3 Przed korelacją monitor SQM powinien posiadać pasmo o szerokości wystarczającej do pomiaru wąskich metryk odstępów tak, aby nie powodować zniekształcenia szczytu oraz nie maskować anomalii wywołanych awarią satelity. Zazwyczaj odbiornik SQM musi mieć szerokość pasma prekorelacji wynoszącą co najmniej 16 MHz dla GPS L1, co najmniej 24 MHz dla L5, co najmniej 15 MHz dla GLONASS, co najmniej 24 MHz dla Galileo i co najmniej 24 MHz dla BDS.
- 8.9.4 Metryki testowe wygładzane są przy użyciu dolnoprzepustowych filtrów analogowych. Stała czasowa tych filtrów powinna być krótsza od stałych używanych wspólnie przez odbiorniki referencyjne do wyznaczania poprawek różnicowych i przez statki powietrzne - do wygładzania pomiarów pseudoodległości (i znormalizowanych na poziomie 100 sekund). Metryka wygładzania jest następnie porównywana z wartościami progowymi. W przypadku przekroczenia jednego z progów, dla danego satelity wygenerowany zostaje alarm.
- 8.9.5 Wartości progowe używane do wyznaczania poziomu wydajności, określane są jako minimalne wykrywalne błędy (MDEy) oraz wykrywalne współczynniki (MDRy). Stopień prawdopodobieństwa fałszywego wykrycia i nieudanego wykrycia używany jest do wyznaczania błędów MDE i MDR. Szum w metryce (D) i (R) oznaczony jako $\sigma_{D,test}$ i $\sigma_{R,test}$ poniżej jest zdominowany błędami wielotorowości. Należy zauważyć, że metryka testowa może również posiadać średnią wartość μ_{test} wywołaną zniekształceniem w filtrze odbiornika monitora SQM. Test wartości progowych musi uwzględniać wartości średnie.
- 8.9.6 Wartości MDE i MDR używane w symulacji wydajności obliczane są w oparciu o następujące równania:

$$MDE = (K_{ffd} + K_{md})\sigma_{D,test} \text{ i}$$

$$MDR = (K_{ffd} + K_{md})\sigma_{R,test}$$

gdzie:

$K_{ffd} = 5,26$ jest typowym mnożnikiem bezbłędnej detekcji reprezentującej prawdopodobieństwo fałszywej detekcji wynoszące $1,5 \times 10^{-7}$ na jeden test. Prawdopodobieństwo fałszywego wykrycia można przypisać do

każdej metryki stosowanej w SQM w zależności od liczby zaimplementowanych metryk;

$K_{md} = 3,09$ jest typowym mnożnikiem wykrycia, nieudanego wykrycia reprezentujący prawdopodobieństwo nieudanego wykrycia wynoszące 10^{-3} na jeden test. Alokację prawdopodobieństwa pominiętej detekcji można dodatkowo zoptymalizować, biorąc pod uwagę prawdopodobieństwo ryzyka integralności wywołanego każdym zniekształceniem (biorąc pod uwagę jego różnicowe obciążenie) oraz prawdopodobieństwo awarii integralności przypisane do zdarzenia zniekształcenia sygnału;

$\sigma_{D, \text{test}}$ jest standardowym odchyleniem zmierzonych wartości różnicy metryki testowej D;

$\sigma_{R, \text{test}}$ jest standardowym odchyleniem zmierzonych wartości współczynnika metryki testowej R.

8.9.7 W przypadku, gdy do wykrywania błędów używane są niezależne odbiorniki SQM, wartości sigma mogą być zredukowane za pomocą pierwiastka kwadratowego z liczby niezależnych monitorów.

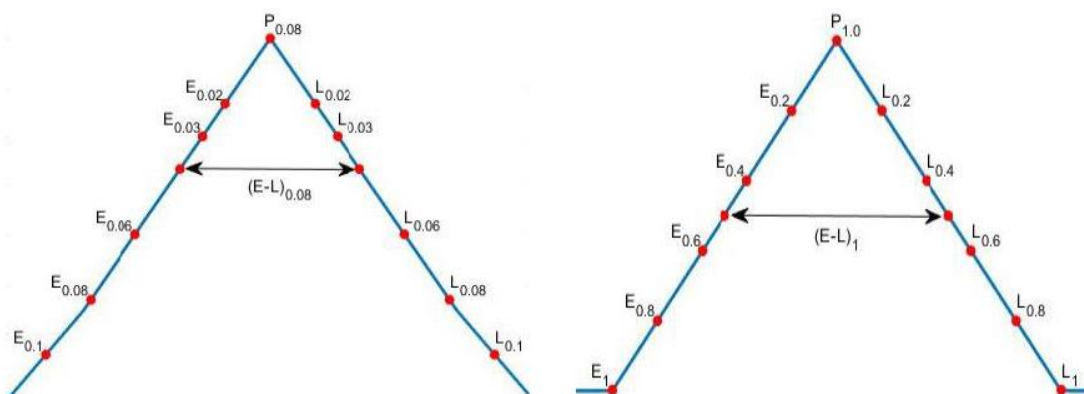
8.9.8 Awaria zgłaszana jest, gdy:

$$|D, \text{test} - \mu_{D, \text{test}}| \geq \text{MDE} \text{ lub}$$

$$|R, \text{test} - \mu_{R, \text{test}}| \geq \text{MDR}$$

dla któregośkolwiek z wykonanych testów, gdzie $\mu_{X, \text{test}}$ jest średnią wartością testu X uwzględniającą zniekształcenie bezusterkowego filtra odbiornika SQM, a także zniekształcenie szczytu korelacji związane z konkretnym kodem. (Piki korelacji kodu mogą mieć różne nachylenia dla różnych kodów w tej samej rodzinie kodów. Jednak w środowisku symulacyjnym to zniekształcenie kodu można zignorować i można zastosować doskonały pik korelacji, z wyjątkiem symulowanego zniekształcenia filtra.)

8.10 Standardowe odchylenia statystyki testowej: $\sigma_{D, \text{test}}$ i $\sigma_{R, \text{test}}$ mogą być ustalane poprzez gromadzenie danych w odbiorniku wykorzystującym wiele korelacji w spodziewanym środowisku operacyjnym. Odbiornik taki wykorzystuje pojedynczą parę korelatorów oraz dodatkowe punkty pomiarowe funkcji korelacyjnej, które podlegają tej parze, w sposób przedstawiony na rysunku D-18 dla GPS i GLONASS i na rysunku RYS-09 dla Galileo i BDS. Dane są gromadzone i wygładzane w przypadku wszystkich dostępnych punktów, w celu obliczenia metryk. Standardowe odchylenia tych metryk określa parametr $\sigma_{D, \text{test}}$. Możliwe jest również obliczenie statystyki jednego standardowego odchylenia (one sigma), w przypadku gdy dostępny jest model wielotorowości środowiska instalacji.



Rysunek RYS-09. Wyjścia korelatora dla Galileo E1-C lub BDS B1C_pilot (po lewej) i Galileo E5a-Q lub BDS B2a_pilot (po prawej)

8.10.1 Obliczony parametr $\sigma_{R, \text{test}}$ jest w dużym stopniu uzależniony od środowiska wielotorowego, w którym gromadzone są dane. Odchylenie wynikające z odbicia fal może być większe od tego, które byłoby wynikiem nawet minimalnego szumu. Obrazuje to ważność kryteriów dotyczących konstrukcji anteny oraz miejsca jej zainstalowania, które są głównymi czynnikami w wyznaczaniu poziomu zakłóceń odbiornika, wywołanych

odbiciem fal. Ograniczanie efektu odbicia wpłynie w znaczny sposób na zmniejszenie błędów MDE i zwiększy zdolności monitora SQM.

- 8.10.2 Z drugiej strony, średnie wartości $\mu_{D,\text{test}}$ i $\mu_{R,\text{test}}$ ustalane są w stosunkowo bezbłędnym środowisku, takim jak użycie symulatora sygnału satelitarnego konstelacji głównej jako danych wejściowych. Wartości te odwzorowują nominalne zniekształcenie szczytowej wartości autokorelacji w filtrze odbiornika SQM, spowodowane mniejszymi, sąsiednimi szczytami autokorelacji. Średnie wartości mogą się różnić w przypadku szumów PRN, opierających się na tych właściwościach.
- 8.10.3 Obecność nominalnej odchyłki sygnału może powodować, że detektory monitorowania rozdzielają wartości niezerowe. Odchyłki te mogą być obserwowane przy pomiarach średnich z danych rzeczywistych. Należy zauważyć, że odchyłki nominalne zależą od wysokości nad poziomem morza i zwykle w czasie zmieniają się powoli. Na przykład nominalne deformacje GPS to wyprzedzenia i opóźnienia, które występują w warunkach bez usterek i dlatego mogą występować przez cały czas. Nominalna deformacja GPS mieści się w zakresie $-0,01 \mu\text{s} \leq \Delta \leq +0,01 \mu\text{s}$.
- 8.10.4 SQM dla SBAS jest sprawdzany pod kątem zniekształceń sygnału zdefiniowanych przez zagrożenia przestrzeni TM-A/B/C GPS, GLONASS, Galileo i BDS tylko dla pionowej granicy alarmu większej lub równej 35 m.
- 8.11 Aby monitor naziemny chronił użytkowników przed wyżej opisanymi zagrożeniami, niezbędne jest przyjęcie założenia, że odbiorniki pokładowe posiadają określone charakterystyki. Gdyby nie przyjęto takich ograniczeń, złożoność monitora naziemnego nie byłaby wysoka. Rozwój technologii może ostatecznie doprowadzić do zwiększenia zdolności odbiornika pokładowego i złączyć obecne ograniczenia.
- 8.11.1 W przypadku korelatorów „podwójna delta” (double-delta), odbiornik pokładowy śledzi najwyższy szczyt korelacji w całej sekwencji kodu, dla każdego źródła ustalania odległości, użytego w rozwiązaniu nawigacyjnym.
- 8.11.2 W przypadku korelatorów „podwójna delta”, filtr korelacji wstępnej spada w paśmie przejściowym o 30 dB na oktawę. Dla odbiorników GBAS osłabienie wpływu w paśmie zatrzymania wymagane jest na poziomie nie mniejszym niż 50 dB (odpowiednia dla wartości maksymalnej w paśmie przepuszczenia).
- 8.11.3 Poniższe parametry stosowane są do opisywania poziomu wydajności śledzenia, charakterystycznego dla każdego typu satelity:
- nagły odstęp korelacyjny określany jest jako odstęp pomiędzy danym zestawem wcześniejszych i późniejszych próbek funkcji korelacyjnej;
 - średni odstęp korelacyjny określany jest jako jednosekundowa średnia wartość nagłego odstępu korelacyjnego. Wartość ta dotyczy wszystkich jednosekundowych ramek czasowych;
 - dyskryminator Δ opiera się na średniej wartości próbek typu „early-minus-late” o odstępach zawierających się w wyszczególnionym zakresie lub jest dyskryminatorem typu $\Delta = 2\Delta_{d1} - \Delta_{2d1}$, z parametrami d_1 i d_2 zawierającymi się w wyszczególnionym zakresie. Stosowane są dyskryminatory spójne bądź niespójne;
 - opóźnienie grupowe dotyczy całego systemu pokładowego przed korelacją, włącznie z anteną. Określane jest następująco:

$$\left| \frac{d\phi}{d\omega}(f_c) - \frac{d\phi}{d\omega}(f) \right|$$

gdzie

- f_c jest środkową częstotliwością filtra pasmowego przed korelacją;
- f jest jakąkolwiek częstotliwością w paśmie o szerokości 3 dB filtra przed korelacją;
- ϕ jest połączoną odpowiedzią fazową filtra pasmowego i anteny przed korelacją;
- ω jest równe $2\pi f$.

- 8.11.4 W przypadku odbiorników pokładowych obsługujących pojedynczą częstotliwość L1, używających korelatorów typu „early-late” oraz śledzących sygnał satelity GPS L1 C/A, szerokość pasma instalacji przed

korelacją, odstęp korelacyjny oraz opóźnienie grupowe, zawierają się w zakresach określonych w tabeli D-11, z wyjątkiem przewidzianym poniżej.

- 8.11.4.1 W przypadku pokładowego wyposażenia GBAS używającego korelatorów „early-late” oraz śledzącego satelity GPS, szerokość pasma instalacji przed korelacją, odstęp korelacyjny oraz opóźnienie grupowe (włączając wpływ działania anteny) zawierają się w zakresach określonych w tabeli D-11, z wyjątkiem, że minimum szerokości pasma rejonu 1 wzrośnie do 4 MHz a średni odstęp korelacyjny jest zredukowany do średniej 0,21 chipów lub chwilowego odstępu korelacyjnego 0,235 chipów.
- 8.11.4.2 Dla odbiorników pokładowych GBAS klasy D (GAEC D) wyposażonych w korelatory „early-late” i śledzące satelity GPS, szerokość pasma instalacji przed korelacją, odstęp korelatora i opóźnienie grupy różnicowej mieszczą się w zakresach określonych w tabeli D-11, tylko w rejonach 2, 3 lub 4. Ponadto w rejonie 2 zakres średniego odstępu korelatora wynosi 0,045-0,12 chipów, a chwilowe korelacje wynoszą 0,04-0,15 chipów.
- 8.11.4.3 W przypadku pokładowego wyposażenia SBAS używającego korelatorów „early-late” oraz śledzącego sygnał satelity GPS L1 C/A, szerokość pasma instalacji przed korelacją, odstęp korelacyjny oraz opóźnienie grupowe (włączając wpływ działania anteny) zawierają się w zakresach określonych w tabeli D-11 dla sygnału L1.

Tabela D-11. Ograniczenia funkcji śledzenia dla korelatorów typu „early-late” w systemie GPS

| Region | Pasma o szerokości 3dB przed korelacją BW | Średni odstęp korelacyjny (chipy) | Chwilowy odstęp korelacyjny (chipy) | Opóźnienie grupowe |
|--------|---|-----------------------------------|-------------------------------------|--------------------|
| 1 | $2 < BW \leq 7$ MHz | 0,045 – 1,1 | 0,04 – 1,2 | ≤ 600 ms |
| 2 | $7 < BW \leq 16$ MHz | 0,045 – 0,21 | 0,04 – 0,235 | ≤ 150 ms |
| 3 | $16 < BW \leq 20$ MHz | 0,045 – 0,12 | 0,04 – 0,15 | ≤ 150 ms |
| 4 | $20 < BW \leq 24$ MHz | 0,08 – 0,12 | 0,07 – 0,13 | ≤ 150 ms |

- 8.11.5 W przypadku odbiorników pokładowych obsługujących pojedynczą częstotliwość L1 używających korelatorów typu „early-late” oraz śledzących satelity GLONASS, szerokość pasma instalacji przed korelacją, odstęp korelacyjny oraz opóźnienie grupowe, zawierają się w zakresach określonych w tabeli D-12.
- 8.11.5.1 W przypadku urządzeń pokładowych GBAS klasy D (GAEC D), wykorzystujących wczesne korelatory i śledzące satelity GLONASS, szerokość pasma instalacji przed korelacją, odstęp korelatora i opóźnienie grupy różnicowej mieszczą się w zakresach określonych w tabeli D-12, tylko w rejonach 2 i 3. Ponadto w rejonie 2 zakres średniego odstępu korelatora wynosi 0,05-0,1 chipów, a chwilowa korelacja wynosi 0,045-0,11 chipów.

Tabela D-12. Ograniczenia funkcji śledzenia dla korelatorów typu „early-late” w systemie GLONASS

| Region | Pasma o szerokości 3dB przed korelacją BW | Średni odstęp korelacyjny (chipy) | Chwilowy odstęp korelacyjny (chipy) | Opóźnienie grupowe |
|--------|---|-----------------------------------|-------------------------------------|--------------------|
| 1 | $7 < BW \leq 9$ MHz | 0,05 – 1,0 | 0,045 – 1,1 | ≤ 100 ms |
| 2 | $9 < BW \leq 15$ MHz | 0,05 – 0,2 | 0,045 – 0,22 | ≤ 100 ms |
| 3 | $15 < BW \leq 18$ MHz | 0,05 – 0,1 | 0,045 – 0,11 | ≤ 100 ms |

- 8.11.6 W przypadku odbiorników pokładowych obsługujących pojedynczą częstotliwość L1 używających korelatorów typu „double-delta” oraz śledzących sygnał satelitów GPS L1 C/A, szerokość pasma instalacji przed korelacją, odstęp korelacyjny oraz opóźnienie grupowe, zawierają się w zakresach określonych w tabelach D-13A i D-13B.
- 8.11.6.1 W przypadku odbiorników pokładowych GBAS klasy D (GAEC D) wyposażonych w podwójne korelatory i śledzące satelity GPS, szerokość pasma instalacji przed korelacją, odstęp korelatora i opóźnienie grupy różnicowej mieszczą się w zakresach określonych w tabeli D-13, tylko w rejonach 2 i 3.

Tabela D-13A. Ograniczenia funkcji śledzenia GPS dla odbiorników pokładowych GRAS i SBAS korelatorów typu „double-delta”

| Region | Pasma o szerokości 3dB przed korelacją BW | Średni odstęp korelacyjny (X) (chipy) | Chwilowy odstęp korelacyjny (chipy) | Opóźnienie grupowe |
|--------|---|---------------------------------------|-------------------------------------|-----------------------|
| 1 | $(-50 \times X) + 12 < BW < 7 \text{ MHz}$ | 0,1 – 0,2 | 0,09 – 0,22 | $\leq 600 \text{ ns}$ |
| | $2 < BW \leq 7 \text{ MHz}$ | 0,2 – 0,6 | 0,18 – 0,65 | |
| 2 | $(-50 \times X) + 12 < BW < (40 \times X) + 11,2 \text{ MHz}$ | 0,045 – 0,07 | 0,04 – 0,077 | $\leq 150 \text{ ns}$ |
| | $(-50 \times X) + 12 < BW < 14 \text{ MHz}$ | 0,07 – 0,1 | 0,062 – 0,11 | |
| | $7 < BW \leq 14 \text{ MHz}$ | 0,1 – 0,24 | 0,09 – 0,26 | |
| 3 | $14 < BW \leq (133,33 \times X) + 2,667 \text{ MHz}$ | 0,07 – 0,24 | 0,06 – 0,26 | $\leq 150 \text{ ns}$ |

Tabela D-13B. Ograniczenia funkcji śledzenia GPS dla odbiorników pokładowych GBAS korelatorów typu „double-delta”

| Region | Pasma o szerokości 3dB przed korelacją BW | Średni odstęp korelacyjny (X) (chipy) | Chwilowy odstęp korelacyjny (chipy) | Opóźnienie grupowe |
|--------|---|---------------------------------------|-------------------------------------|-----------------------|
| 1 | $(-50 \times X) + 12 < BW \leq 7 \text{ MHz}$ | 0,1 – 0,16 | 0,09 – 0,18 | $\leq 600 \text{ ns}$ |
| | $2 < BW \leq 7 \text{ MHz}$ | 0,16 – 0,6 | 0,14 – 0,65 | |
| 2 | $(-50 \times X) + 12 < BW \leq (133,33 \times X) + 2,667 \text{ MHz}$ | 0,07 – 0,085 | 0,063 – 0,094 | $\leq 150 \text{ ns}$ |
| | $(-50 \times X) + 12 < BW \leq 14 \text{ MHz}$ | 0,085 – 0,1 | 0,077 – 0,11 | |
| | $7 < BW \leq 14 \text{ MHz}$ | 0,1 – 0,24 | 0,09 – 0,26 | |
| 3 | $14 < BW \leq 16 \text{ MHz}$ | 0,1 – 0,24 | 0,09 – 0,26 | $\leq 150 \text{ ns}$ |
| | $14 < BW \leq (133,33 \times X) + 2,667 \text{ MHz}$ | 0,085 – 0,1 | 0,077 – 0,11 | |

8.11.7 W przypadku odbiorników pokładowych obsługujących pojedynczą częstotliwość L1 używających korelatorów typu „double-delta” oraz śledzących satelity SBAS L1, szerokość pasma instalacji przed korelacją, odstęp korelacyjny oraz opóźnienie grupowe, zawierają się w zakresach określonych w tabeli D-14.

8.11.7.1 W przypadku odbiorników pokładowych GBAS klasy D (GAEC D) z wykorzystaniem korelatorów „early-late” lub „double delta” oraz śledzących satelity SBAS, szerokość pasma instalacji przed korelacją, odstęp korelatora i opóźnienie grupy różnicowej mieszczą się w zakresach określonych w tabeli D-14, tylko w rejonie 2. Ponadto, dla odbiorników GAEC D wykorzystujących korelatory „early-late” i śledzące satelity SBAS, średni odstęp korelatora wynosi 0,045-0,12 chipów, a chwilowy odstęp korelatora wynosi 0,04-0,15 chipów.

Tabela D-14. Ograniczenia funkcji ustalania odległości w systemie SBAS

| Region | Pasma o szerokości 3dB przed korelacją BW | Średni odstęp korelacyjny (chipy) | Chwilowy odstęp korelacyjny (chipy) | Opóźnienie grupowe |
|--------|---|-----------------------------------|-------------------------------------|-----------------------|
| 1 | $2 < BW \leq 7 \text{ MHz}$ | 0,045 – 1,1 | 0,04 – 1,2 | $\leq 600 \text{ ms}$ |
| 2 | $7 < BW \leq 20 \text{ MHz}$ | 0,045 – 1,1 | 0,04 – 1,2 | $\leq 150 \text{ ms}$ |

8.11.8 W przypadku odbiorników statków powietrznych zaprojektowanych dla DFMC SBAS, szerokość pasma przed korelacją śledzenia sygnału L5 (lub L3) instalacji, odstęp korelatorów i różnicowe opóźnienie grupowe mieszczą się w zakresach określonych w tabeli TAB-09 przy użyciu korelatorów typu „early-late” oraz śledzenia sygnałów GPS, Galileo, GLONASS, BDS lub SBAS L5 określonych w sekcji 3.5.11.1. Dodatku B.

- 8.11.9 Dla odbiorników lotniczych przeznaczonych dla DFMC SBAS szerokość pasma przed korelacją śledzenia sygnału L1 instalacji, odstęp korelatorów i opóźnienie grupy różnicowej mieszczą się w zakresach określonych w Tabeli TAB-10 przy użyciu korelatorów typu „early-late” oraz śledzenia GPS, sygnałów Galileo, GLONASS, BDS lub SBAS L1 określono w sekcji 3.5.11.1 Dodatku B.
- 8.11.10 Chwilowy odstęp korelatorów może być większy niż średni zakres rozstawu korelatorów podany w Tabeli TAB-09 i Tabeli TAB-10 uwzględniający szum lub opóźnienie i niestabilność w czasie sygnału odpowiedzi (jitter) w rozstawie korelatorów.

Tabela TAB-09. Ograniczenia śledzenia DFMC SBAS dla korelatorów typu „early-late” śledzących sygnały L5, E5a lub L3OC

| Region | Pasmo o szerokości 3dB przed korelacją BW | Średni odstęp korelacyjny (chipy) | Opóźnienie grupowe |
|--------|---|-----------------------------------|--------------------|
| 1 | $12 < BW \leq 24$ MHz | 0,9 – 1,1 | ≤ 150 ns |

Tabela TAB-10. Ograniczenia śledzenia DFMC SBAS dla korelatorów typu „early-late” śledzących sygnały L1, E1 lub L1OC

| Region | Pasmo o szerokości 3dB przed korelacją BW | Średni odstęp korelacyjny (chipy) | Opóźnienie grupowe |
|--------|---|-----------------------------------|--------------------|
| 1 | $12 < BW \leq 24$ MHz | 0,08 – 0,12 | ≤ 150 ns |

9. Monitorowanie stanu i depeche NOTAM

9.1 Stan systemu

- 9.1.1 Degradacja systemu GBAS ma skutki lokalne i wpływa głównie na operacje podejścia. Informacja o degradacji systemu GBAS ma być rozprowadzana w postaci informacji dotyczących podejścia.
- 9.1.2 Niesprawność głównej konstelacji satelitów bądź systemu lub SBAS może ograniczać się do skutków lokalnych, wpływających głównie na operacje podejścia, ale może również mieć wpływ na szerszy obszar i może bezpośrednio wpływać na operacje w locie po trasie w obszarze(-ach) świadczenia usług SBAS. Degradacja systemu mająca wpływ na operacje SBAS w locie po trasie lub na większym obszarze należy rozpowszechniać jako informacje dotyczące obszaru. Przykładem jest burza jonosferyczna, która uniemożliwia podejście z prowadzeniem pionowym. Degradacja systemu mająca wpływ na ograniczone podejścia może być rozpowszechniana jako informacja związana z podejściem.
- 9.1.3 Uszkodzenie systemu GRAS może mieć zarówno efekt lokalny, jak i dotyczyć większego obszaru. Z tego powodu, jeśli degradacja ma jedynie efekt lokalny, informacja o uszkodzeniu powinna być przekazywana zgodnie z zapisami 9.1.1. Jeśli degradacja ma szerszy zasięg, informacja o uszkodzeniu powinna być rozprowadzana zgodnie z zapisami 9.1.2.
- 9.1.4 Informacja ma być rozprowadzana, aby wskazywać niezdolność systemu GNSS do obsługi określonej operacji. Na przykład, system GPS/SBAS może stracić zdolność obsługi operacji precyzyjnego w czasie danego podejścia. Tego typu informacja może być generowana w oparciu o modele wydajności systemowej.

9.2 Informacje o rodzaju uszkodzenia Rozprowadzana ma być informacja dotycząca:

- niedostępności danej usługi;
- spadku jakości usługi;
- czasu wystąpienia uszkodzenia i przewidywanego czasu trwania uszkodzenia.

9.3 Czas powiadamiania

W przypadku zaplanowanych zdarzeń, należy powiadomić o nich przedstawiciela personelu lotniczego (NOTAM) przynajmniej na 72 godziny przed danym zdarzeniem. Zdarzenia nieplanowane należy zgłaszać w czasie 15 minut. Powiadamiać należy o zdarzeniach trwających 15 minut lub dłużej.

10. Zakłócenia

10.1 Potencjał zakłóceń

Satelitarne systemy radionawigacyjne, takie jak GPS, GLONASS, Galileo i BDS cechują się sygnałem o słabej mocy, co oznacza, że sygnał zakłócający może spowodować wstrzymanie usługi. W celu jej utrzymania niezbędne będzie zapewnienie, że maksymalne wartości dopuszczalnych zakłóceń, określone w normach SARP, nie będą przekraczane.

10.2 Źródła zakłóceń w paśmie

W niektórych państwach, potencjalnym źródłem niebezpiecznych zakłóceń w danym paśmie jest stała służba radiokomunikacyjna. Służba ta wykorzystuje do komunikacji typu „point-to-point” łącza mikrofalowe przydzielone w paśmie częstotliwości, używanym przez systemy GPS, GLONASS, Galileo i BDS.

10.3 Pozapasmowe źródła zakłóceń

Potencjalne źródła zakłóceń pozapasmowych obejmują harmoniczne i fałszywe emisje lotniczych nadajników VHF i UHF. Szum pozapasmowy oraz produkty intermodulacji, pochodzące z przekazów radiowych i telewizyjnych, mogą również przyczyniać się do powstawania zakłóceń.

10.4 Pokładowe źródła zakłóceń

10.4.1 Pokładowe źródła zakłóceń zagrażające systemom GPS, GLONASS, Galileo i BDS uzależnione są od typu statku powietrznego, jego rozmiarów oraz sprzętu nadawczego. Antena GNSS powinna być zainstalowana w miejscu najmniej podatnym na zakłócenia pokładowe (głównie SATCOM).

10.4.2 Odbiorniki GNSS stosowane na pokładzie statku powietrznego w połączeniu ze sprzętem SATCOM, muszą cechować się wyższym progiem interferencji na częstotliwości pomiędzy 1610 MHz i 1626,5 MHz niż odbiorniki pokładowe pracujące bez sprzętu SATCOM. Z tego powodu, specyfikacje rozróżniają obydwa przypadki.

Uwaga. – Wartości graniczne dla pokładowych i naziemnych stacji SATCOM zamieszczono w punkcie 4.2.3.5 rozdziału 4, Część I, tom III, Załącznik 10.

10.4.3 Głównymi sposobami łagodzenia zakłóceń pokładowych są m.in.: ekranowanie, filtrowanie, konstrukcja odbiornika i przede wszystkim odpowiednie odstępy anten, nadajniki oraz okablowanie w dużych statkach powietrznych. Konstrukcja odbiornika obejmuje używanie filtrów i technik eliminowania zakłóceń, które łagodzą skutki interferencji wewnątrzpasmowej. Konstrukcja anteny obejmuje anteny adaptacyjne typu „null-steering”, redukujące zysk antenowy w kierunku źródeł interferencji, bez redukcji mocy sygnału nadawanego z satelitów.

10.5 Integralność sygnału w obecności zakłóceń

Wymaganie, aby odbiorniki GNSS nie przetwarzały mylących informacji w obecności zakłóceń, ma być realizowane poprzez zabezpieczenie przetwarzania mylących informacji zgodnie ze scenariuszem przypadkowych zakłóceń. Nie zamierza się specjalnie traktować zakłóceń zamierzonych. Ponieważ niemożliwe jest całkowite zweryfikowanie tego wymagania przez testowanie, dopuszczalne środki potwierdzania zgodności mogą być przyjmowane z odpowiednich norm (*Minimum Operational Performance Standards*) odbiornika, publikowanych przez RTCA i EUROCAE.

11. Rejestrowanie parametrów systemu GNSS

- 11.1 Dla potrzeb dochodzenia powypadkowego (punkt 2.4.3 rozdziału 2) niezbędne jest rejestrowanie informacji systemu różnicowego oraz odpowiedniej konstelacji GNSS, używanych w danej operacji. Rejestrowane parametry zależą od typu operacji, systemu różnicowego oraz głównych elementów. Wszystkie parametry dostępne dla użytkowników w obszarze danej usługi będą rejestrowane w odpowiednich miejscach obszaru usługi.
- 11.2 Celem rejestrowania nie jest dodatkowe upewnianie się o prawidłowym funkcjonowaniu systemu GNSS bądź zapewnianie kolejnego poziomu monitorowania systemu lub wejściowych danych dla przetwarzania NOTAM. Nie ma potrzeby, aby system rejestrowania był niezależny od usługi GNSS i może być przenoszony do innych państw lub jednostek. Aby w przyszłości możliwe było odtwarzanie danych o pozycji, prędkości i czasie zapewnionego przez określone konfiguracje systemu GNSS, zaleca się ciągle rejestrowanie danych, zwykle z częstotliwością 1 Hz.
- 11.3 W przypadku głównych systemów GNSS, zapisywane będą następujące dane:
- zaobserwowany stosunek nośnej do gęstości szumu (C/N_0);
 - zaobserwowane bezpośrednie pomiary kodu pseudo odległości i fazy nośnej;
 - transmisja satelitarnych depech nawigacyjnych wszystkich widocznych satelitów;
 - istotne informacje dotyczące stanu odbiornika.
- 11.4 W przypadku systemu SBAS, następujące dane będą rejestrowane dla wszystkich widocznych satelitów SBAS, jako dodatek do głównego systemu GNSS:
- zaobserwowany stosunek nośnej do gęstości szumu (C/N_0) satelity SBAS;
 - zaobserwowane, bezpośrednie pomiary kodu pseudoodległości i fazy nośnej satelity SBAS;
 - depesze z danymi systemu SBAS;
 - istotne informacje dotyczące stanu odbiornika.
- 11.5 W przypadku systemu GBAS, następujące dane będą zapisywane jako dodatek do wymienionych powyżej danych głównego systemu GNSS oraz systemu SBAS (tam, gdzie ma to zastosowanie):
- poziom mocy sygnału VDB;
 - informacje o stanie sygnału VDB;
 - depesze z danymi systemu GBAS.

12. Ocena skuteczności systemu GNSS

- 12.1 Ocena skuteczności GNSS to okresowa aktywność w trybie offline, która może być wykonywana przez państwo lub podmiot delegowany, mająca na celu sprawdzenie, czy parametry działania GNSS są zgodne z odpowiednimi wymaganiami określonymi w Załączniku 10. Tę czynność można wykonać dla konstelacji podstawowej, systemu wspomagającego lub ich kombinacji.

Uwaga. – *Dodatkowe materiały pomocnicze dotyczące oceny skuteczności GNSS znajdują się w Podręczniku dotyczącym Globalnego systemu nawigacji satelitarnej (GNSS) (Doc 9849).*

- 12.2 Dane opisane w punkcie 11 mogą również wspomagać ocenę skuteczności systemu GNSS.

13. System GNSS i baza danych

Uwaga. – *Postanowienia dotyczące danych lotniczych zawarto w rozdziale 2 Załącznika 11 oraz rozdziale 3 Załącznika 15.*

- 13.1 Baza danych ma być aktualna pod względem efektywnego cyklu AIRAC, co oznacza, że powinna być wprowadzana do systemu mniej więcej co 28 dni. Należy unikać pracy z nieaktualną bazą danych.
- 13.2 W niektórych przypadkach operacje, w czasie których wykorzystywane są nieaktualne dane, mogą być bezpiecznie przeprowadzane za pomocą procesu i/lub poprzez używanie procedur zapewniających poprawność wymaganych danych. Tego rodzaju procesy i/lub procedury wymagają wcześniejszego zatwierdzenia przez dane państwo.
- 13.2.1 Procedury powinny opierać się na jednej z poniższych metod:
- przed operacją załoga ma obowiązkowo porównywać krytyczne dane w bazie z informacjami publikowanymi na bieżąco (metoda ta zwiększa obciążenie pracą i nie jest praktyczna dla wszystkich operacji); oraz
 - odstąpienie od wymogu sprawdzania bazy danych i częstych sprawdzeń przez załogę informacji zawartej w bazie danych. Dotyczy to tylko szczególnych przypadków, kiedy statek powietrzny jest obsługiwany w ściśle ograniczonym obszarze geograficznym, kontrolowanym przez jedną agencję regulacyjną bądź kilka agencji, które koordynują ten proces;
 - użycie innych zatwierdzonych metod, zapewniających dostateczny poziom bezpieczeństwa.

14. Modelowanie błędów resztkowych

- 14.1 Stosowanie wymogów dotyczących integralności w systemie SBAS i GBAS wymaga używania modelu rozkładu dla opisanego charakterystyki błędu pseudoodległości. Modele HPL/LPL oraz VPL (zobacz 7.5.3) zostały stworzone na podstawie modeli indywidualnych komponentów błędu (w domenie pseudoodległości), które są niezależne, o rozkładach normalnych z zerową średnią. Należy określić zależność istniejącą pomiędzy tym modelem i rzeczywistym rozkładem błędu.
- 14.2 Jedną z metod zapewniających spełnienie wymogów dotyczących poziomu zabezpieczenia jest określenie wariancji modelu (σ^2) w taki sposób, aby rozkład błędu spełniał warunki:

$$\int_y^{\infty} f(x) dx \leq Q\left(\frac{y}{\sigma}\right) \text{ dla każdego } \left(\frac{y}{\sigma}\right) \geq 0 \text{ oraz}$$

$$\int_{-\infty}^{-y} f(x) dx \leq Q\left(\frac{y}{\sigma}\right) \text{ dla każdego } \left(\frac{y}{\sigma}\right) \geq 0$$

gdzie:

$f(x)$ = funkcja gęstości prawdopodobieństwa pokładowego resztkowego elementu błędu pseudoodległości; oraz

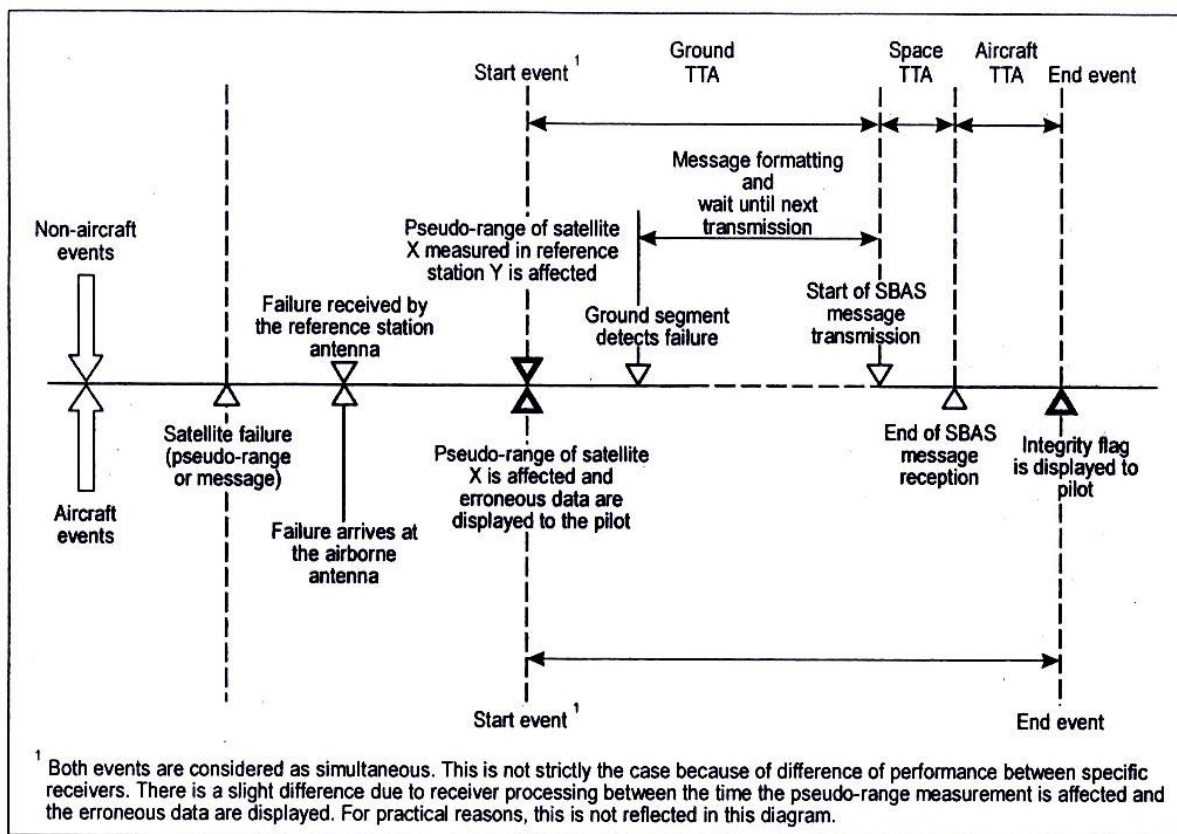
$$Q(x) = \frac{1}{\sqrt{2\pi}} \int_x^{\infty} e^{-\frac{t^2}{2}} dt$$

- 14.3 Powyższa metoda może być stosowana bezpośrednio, w przypadku gdy komponenty błędu posiadają symetryczne i jednomodalne funkcje gęstości prawdopodobieństwa z zerową średnią. Tak jest w przypadku wkładu odbiornika w błąd poprawki pseudoodległości, ponieważ element statku powietrznego nie jest narażony na resztkowe błędy odbicia fal o niskiej częstotliwości.
- 14.4 Metodę tę można rozszerzyć, tak aby obejmowała resztkowe błędy bez zerowej średniej. Dokonuje się tego poprzez powiększenie wariancji modelowej, tak aby kompensowała ona możliwy efekt średniej w zakresie pozycji.
- 14.5 Weryfikacja modeli błędów pseudoodległości musi uwzględniać wiele czynników, włącznie z:
- rodzajem komponentów błędu;
 - przykładowym rozmiarem, wymaganym dla gromadzenia danych i oszacowania każdego rozkładu;

- c) czasem korelacji błędów;
- d) poziomem czułości każdego rozkładu na miejsce geograficzne i czas.

Rysunki do Dodatku D
(rysunki od D-4 do D-18 znajdują się w treści powyżej)

Rysunek D-1. Zarezerwowane



Aircraft events – zdarzenia z udziałem statku powietrznego

Aircraft TTA – pokładowy czas do alarmu

End event – zdarzenie końcowe

Failure received by the reference station antenna – depesza o uszkodzeniu odebrana przez antenę stacji referencyjnej

Failure arrives at the airborne antenna – antena pokładowa odbiera depeszę o uszkodzeniu

Ground segment detects failure – segment naziemny wykrywa uszkodzenie

Ground TTA – czas do alarmu w systemie naziemnym

Integrity flag is displayed to pilot – wskaźnik poziomu integralności jest wyświetlany pilotowi

Message formatting and wait until next transmission – formatowanie depeszy i oczekiwania na kolejną transmisję

Non-aircraft events – zdarzenia bez udziału statku powietrznego

Pseudo-range of satellite X measured in reference station Y is affected – pseudoodległość satelity X zmierzona w stacji referencyjnej Y poddana jest działaniu

Pseudo-range of satellite X is affected and erroneous data are displayed to the pilot – pseudoodległość satelity X jest poddana działaniu, a błędne dane są wyświetlane pilotowi

Satellite failure (pseudo-range or message) – uszkodzenie satelity (pseudoodległość lub depesza)

Space TTA – czas do alarmu w przestrzeni

Start event¹ – zdarzenie początkowe

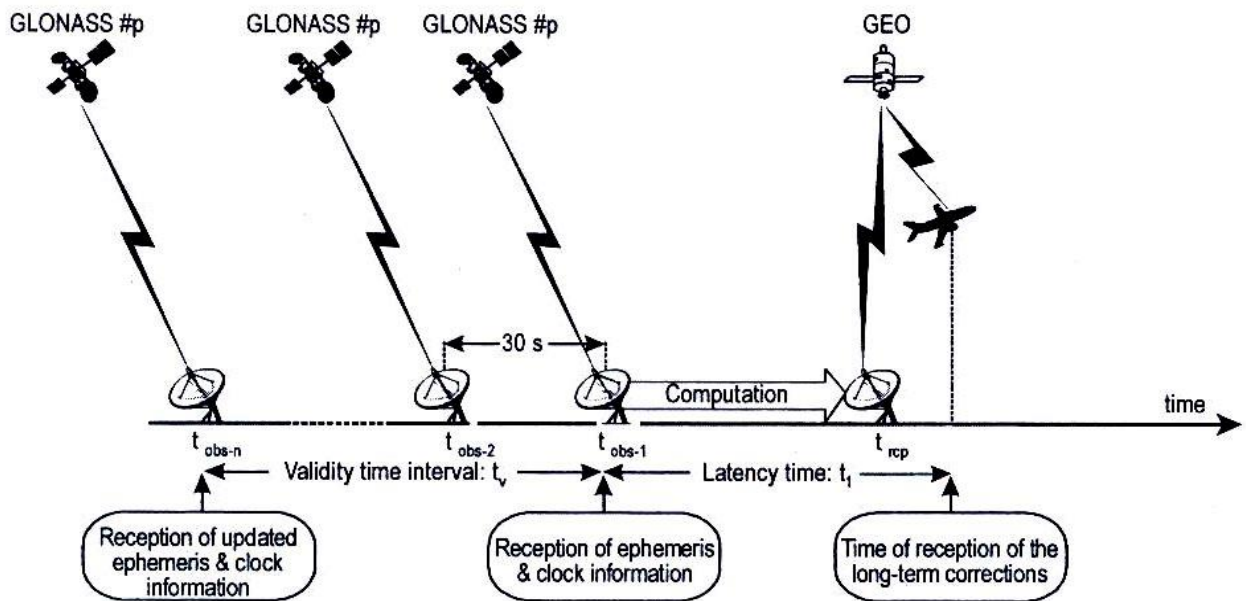
Start of SBAS message transmission – początek transmisji depeszy SBAS

Start of SBAS message reception – początek odbioru depeszy SBAS

End of SBAS message reception – koniec odbioru depeszy SBAS

Rysunek D-2. Czas do alarmu (TTA) w systemie SBAS

¹ Uważa się, że obydwie zdarzenia zachodzą równocześnie. Nie jest to jednak do końca założenie prawdziwe z powodu różnicy w poziomie wydajności odbiorników. Istnieje bowiem nieznaczna rozbieżność pomiędzy czasem przetworzenia błędu pomiaru pseudoodległości w odbiorniku i momentem wyświetlenia błędnych danych. Z powodów praktycznych sytuacja ta nie została odzwierciedlona na niniejszym rysunku.



Reception of updated ephemeris & clock information – odbiór zaktualizowanej efemerydy i informacji o czasie

Latency time – czas opóźnienia

Time of reception of the long-term corrections – czas odbioru poprawek długoterminowych

Validity time interval – interwał czasowy kontroli poprawności

Rysunek D-3. Czas systemu GLONASS

Załącznik 10 – Łączność lotnicza**Dodatek E****Dodatek E. Materiał pomocniczy dotyczący kontroli wyposażenia pokładowego przed lotem****1. Specyfikacja dotycząca testowania wyposażenia pokładowego VOR (VOT)****1.1 Wstęp**

Niniejszy materiał zawiera proponowaną charakterystykę radiolatarni testowej VOT dla państw zainteresowanych zapewnianiem sygnału testowego dla potrzeb sprawdzenia pokładowego sprzętu VOR przed rozpoczęciem lotu.

1.2 Informacje ogólne

1.2.1 Konstrukcja radiolatarni VOT powinna zapewniać sygnały, które pozwolą na zadowalającą pracę typowej, pokładowej instalacji VOR w tych obszarach lotniska, gdzie sprawdzenie przed lotem jest dogodnie i pożądane.

1.2.2 Radiolatarnia musi być tak skonstruowana i wyregulowana, aby wskaźnik kierunku odbiornika pokładowego VOR wskazywał zero stopni „FROM” w sytuacji, gdy odbiornik po kalibracji utrzymuje parametry pracy. Odczyt ten utrzymuje stałą wartość, bez względu na pozycję kątową statku powietrznego, względem VOT, w danym obszarze pokrycia.

1.2.3 Ze względu na sposób używania radiolatarni VOT, dodatkowa radiolatarnia nie jest potrzebna.

1.2.4 Radiolatarnia VOT powinna promieniować falę nośną, z którą są związane dwie oddzielne modulacje 30 Hz. Charakterystyki tych modulacji będą identyczne z charakterystykami sygnałów fazy odniesienia i fazy zmiennej, związanych z systemem VOR. Fazy tych modulacji będą niezależne od azymutu i będą zawsze ze sobą zgodne.

1.3 Częstotliwość radiowa

Radiolatarnia VOT powinna pracować w paśmie o częstotliwości od 108 do 117,975 MHz, w odpowiednim kanale systemu VOR, który nie jest zakłócany sygnałami nawigacyjnymi VHF, lub sygnałami służb łączności. Najwyższa przydzielana częstotliwość wynosi 117,95 MHz. Granica tolerancji dla nośnej częstotliwości radiowej powinna wynosić $\pm 0,005\%$, z wyjątkiem zastrzeżeń z punktów 3.3.2.2 i 3.3.2.3 rozdziału 3.

1.4 Polaryzacja i dokładność

1.4.1 Wiązka VOT powinna być spolaryzowana poziomo

1.4.2 Dokładność informacji „namiaru”, zawartych w sygnale emitowanym przez VOT powinna wynosić ± 1 stopień.

Uwaga. – Ponieważ fazy obydwu modulacji fali nośnej są ze sobą zgodne przez cały czas, pionowo spolaryzowana energia szcztatkowa nie ma wpływu na poziom dokładności radiolatarni.

1.5 Pokrycie

1.5.1 Wymagania dotyczące pokrycia, i co za tym idzie, mocy, która musi być emitowana, nie muszą koniecznie zależeć w znacznym stopniu od warunków lokalnych. Dla jednych instalacji moc o wartości ułamka 1W będzie wystarczająca, dla innych poziom ten może wynosić nawet kilka watów. Dotyczy to przede wszystkim przypadków, gdzie położone blisko siebie dwa (lub więcej) lotniska obsługiwane są przez tę samą radiolatarnię testującą.

1.5.2 W przypadku gdy systemy VOR, radiolatarnie VOT i nadajniki kierunku ILS pracują na wspólnym kanale, należy zabezpieczyć go przed zakłóceniami od radiolatarni VOT, a emisje trzeba ograniczyć do poziomu koniecznego, zapewniającego poprawne funkcjonowanie urządzeń i wykluczającego wzajemne zakłócanie.

1.6 Modulacja

Załącznik 10 – Łączność lotnicza**Dodatek E**

- 1.6.1 Fala nośna częstotliwości radiowej, obserwowana w dowolnym punkcie w przestrzeni, powinna być modulowana amplitudowo dwoma sygnałami:
- a) podnośną o częstotliwości 9 960 Hz, stałej amplitudzie, modulowaną częstotliwościowo sygnałem 30 Hz i o wskaźniku dewiacji 16 ± 1 (tj. od 15 do 17);
 - b) 30 Hz.
- 1.6.2 Głębokość modulacji, powodowana przez te sygnały 9 960 Hz i 30 Hz, powinna mieścić się w granicach 28% dla każdej składowej.
- 1.6.3 Częstotliwość sygnału modulującego częstotliwościowo podnośną 9 960 Hz oraz sygnału modulującego amplitudowo nośną częstotliwości radiowej, powinna wynosić 30 Hz i powinna być utrzymywana w granicach $\pm 1\%$.
- 1.6.4 Częstotliwość podnośnej 9 960 Hz powinna być utrzymywana w granicach $\pm 1\%$.
- 1.6.5 Procentowa wartość modulacji amplitudowej podnośnej o częstotliwości 9 960 Hz, obecnej na wyjściu nadajnika, nie powinna przekraczać 5%.
- 1.7 Identyfikacja
- 1.7.1 Radiolatarnia VOT powinna transmitować sygnał identyfikacyjny o częstotliwości 1 020 Hz. Kod identyfikacyjny VOT powinien być tak wybierany przez kompetentne władze, aby był bezbłędnie rozpoznawalny pod względem funkcji testowej i, jeśli to konieczne, miejsca.

Uwaga. W państwie, w którym pokrycie radiolatarni VOT ogranicza się do jednego lotniska, znak identyfikacyjny składa się z ciągłych szeregów kropek.

- 1.7.2 Głębokość do jakiej nośna częstotliwości radiowej jest modulowana sygnałem identyfikacyjnym, powinna wynosić około 10%.
- 1.8 Monitorowanie
- 1.8.1 W zasadzie nie ma potrzeby ciągłego, automatycznego monitorowania radiolatarni VOT, pod warunkiem, że względne fazy 30 Hz składowych modulacji AM i FM są mechanicznie zsynchronizowane i istnieją urządzenia do okresowej kontroli stanu i zdalnego nadzoru tej radiolatarni.
- 1.8.2 Monitorowanie automatyczne może dwukrotnie zwiększyć koszt instalacji radiolatarni VOT i w konsekwencji wiele kompetentnych władz najprawdopodobniej wykorzysta jedynie zdalny nadzór w punkcie kontrolnym. W przypadku operacyjnego wykorzystania VOT, państwo podejmuje decyzję o automatycznym monitorowaniu, a system monitorujący powinien transmitować do punktu kontrolnego ostrzeżenie i powodować przerwanie transmisji w przypadku jednej z następujących sytuacji:
- a) zmiana w wartościach namiarów emitowanych przez VOT przekracza w monitorze 1%;
 - b) w monitorze wystąpił 50-%owy spadek poziomu sygnałów o częstotliwości 9 960 Hz i 30 Hz.

Awaria monitora powinna prowadzić do natychmiastowego wstrzymania emisji.

2. Wybór i używanie punktów kontrolnych systemu VOR na terenie lotniska

- 2.1 Informacje ogólne
- 2.1.1 Po zainstalowaniu radiolatarni VOR związanej z lotniskiem, kontrolę pokładowego sprzętu VOR przed lotem można ułatwić poprzez zapewnienie odpowiednio kalibrowanych i oznaczonych punktów kontrolnych, rozmieszczonych w dogodnych miejscach w obrębie lotniska.
- 2.1.2 Ze względu na różnorodność występujących warunków, nie ustala się standardowych wymagań dotyczących wyboru punktów kontrolnych. Jednakże państwa decydujące się na zapewnienie takiego systemu, przy wyborze punktów kontrolnych powinny kierować się poniższymi wskazówkami.

Załącznik 10 – Łączność lotnicza**Dodatek E**

- 2.2 Wymagania dotyczące lokalizacji punktów kontrolnych
- 2.2.1 Natężenie pola sygnału pobliskiego systemu VOR musi być wystarczające dla zapewnienia zadowalającej pracy typowej instalacji VOR na pokładzie statku powietrznego. Chodzi tutaj przede wszystkim o zapewnienie pełnego działania flagi (pozostającej jako niewidoczna).
- 2.2.2 Punkty kontrolne powinny, w granicach wygody operacyjnej, znajdować się z dala od budynków lub innych obiektów (ruchomych bądź stałych) odbijających fale, które mogłyby spowodować niestabilność i degradację sygnału VOR.
- 2.2.3 Obserwowany namiar w dowolnie wybranym punkcie powinien, w idealnym przypadku, zawierać się w przedziale $\pm 1,5$ stopnia względem kierunków wyznaczonych za pomocą pomiarów geodezyjnych lub nakreślonych na mapie.

Uwaga. – Wartość $\pm 1,5$ stopnia nie ma bezpośredniego wpływu na opublikowanie zaobserwowanego kierunku, niemniej jednak, w przypadku zaobserwowania większej różnicy, istnieje możliwość spadku poziomu stabilności.

- 2.2.4 Informacje z wybranego punktu kontrolnego będą używane dla potrzeb operacyjnych tylko wtedy, gdy zawierają się w przedziale ± 2 stopnie względem opublikowanego kierunku. Poziom stabilności informacji systemu VOR w wybranym punkcie kontrolnym powinien być sprawdzany okresowo za pomocą kalibrowanego odbiornika w celu upewnienia się, że granica tolerancji ± 2 stopni nie jest przekroczona bez względu na orientację anteny odbiorczej VOR.

Uwaga. – Tolerancja ± 2 stopnie jest związana z poziomem spójności informacji w wybranym punkcie kontrolnym i obejmuje małą tolerancję dla dokładności kalibrowanego odbiornika VOR, użytego do sprawdzenia tego punktu. Wartość ± 2 stopnie nie ma związku z jakąkolwiek wartością, na podstawie której podejmuje się decyzję o akceptacji, bądź odrzuceniu pokładowej instalacji VOR. Decyzję, biorąc pod uwagę operacje jakie mają być wykonywane, powinien podejmować zarządzający i użytkownicy.

- 2.2.5 Punkty kontrolne spełniające powyższe wymagania będą wybierane w porozumieniu z zainteresowanymi operatorami. Ich wyznaczenie zalecane jest zwykle w zatokach oczekiwania, na końcach dróg startowych, a także w rejonach obsługi technicznej i załadunku.

2.3 Oznaczanie punktów kontrolnych VOR

Każdy punkt kontrolny VOR musi być oznaczony w widoczny sposób. Oznaczenie takie musi obejmować namiar VOR, który pilot będzie obserwował na wskaźniku podczas poprawnego działania pokładowej instalacji VOR.

2.4 Używanie punktów kontrolnych VOR

Dokładność, z jaką pilot musi określić położenie swojego statku powietrznego względem punktu kontrolnego, będzie zależała od odległości od stacji VOR. Jeśli system VOR znajduje się stosunkowo blisko punktu kontrolnego, szczególna uwaga musi być zwrócona na to, aby antena pokładowa odbiornika VOR znajdowała się bezpośrednio nad punktem kontrolnym.

Załącznik 10 – Łączność lotnicza**Dodatek F****Dodatek F. Materiał pomocniczy dotyczący poziomu niezawodności i dostępności radiokomunikacji i pomocy nawigacyjnych****1. Wstęp i podstawowe pojęcia**

Celem niniejszego dodatku jest dostarczenie materiału pomocniczego, który państwa członkowskie mogą wykorzystać jako pomoc w zapewnianiu poziomu niezawodności i dostępności urządzeń, spójnego z ich wymogami operacyjnymi.

Materiał zamieszczony w niniejszym dodatku opracowany został dla potrzeb informowania oraz wyjaśnień, i nie powinien być traktowany jako część specyfikacji lub Norm i Zalecanych Metod Postępowania zawartych w niniejszym Załączniku.

1.1 Definicje

Dostępność urządzenia. Stosunek rzeczywistego czasu funkcjonowania do okresu funkcjonowania zgodnego ze specyfikacją.

Awaria urządzenia. Jakiegokolwiek nieprzewidziane zdarzenie, w wyniku którego dane urządzenie nie zapewnia usługi w wyznaczonych granicach tolerancji, przez okres istotny z operacyjnego punktu widzenia.

Niezawodność urządzenia. Prawdopodobieństwo, że dana instalacja naziemna będzie funkcjonować w granicach tolerancji, zgodnych ze specyfikacją.

Uwaga. – Powyższa definicja odnosi się do prawdopodobieństwa, że urządzenie będzie funkcjonować przez czas zgodny ze specyfikacją.

Średni czas pomiędzy awariami (MTBF). Rzeczywisty czas funkcjonowania urządzenia, podzielony przez całkowitą liczbę jego awarii, które wystąpiły w tym czasie.

Uwaga. – Czas funkcjonowania jest zwykle wybierany tak, aby obejmował przynajmniej pięć lub, co jest bardziej preferowane, więcej awarii urządzenia, co czyni wyznaczoną wartość bardziej pewną.

Niezawodność sygnału. Prawdopodobieństwo, że sygnał w przestrzeni o określonej charakterystyce jest dostępny dla statku powietrznego.

Uwaga. – Powyższa definicja odnosi się do prawdopodobieństwa, że sygnał jest obecny przez wymagany czas.

1.2 Niezawodność urządzenia

1.2.1 Niezawodność osiągnięta jest poprzez połączenie kilku czynników. Czynniki te są zmienne i mogą być oddzielnie regulowane dla potrzeb podejścia zintegrowanego, które jest podejściem optymalnym i spójnym z potrzebami, i warunkami danego środowiska. Niski poziom niezawodności sprzętu można np. rekompensować do pewnego stopnia, zwiększoną liczbą personelu naprawczego i/lub nadmiarową ilością sprzętu, i podobnie - niski poziom umiejętności personelu naprawczego można równoważyć sprzętem o wysokim poziomie niezawodności.

1.2.2 Poniższe równanie przedstawia poziom niezawodności urządzenia w procentach:

$$T = 100 e^{-t/m}$$

gdzie:

R = niezawodności (prawdopodobieństwo, że urządzenie będzie funkcjonowało w wymaganych granicach tolerancji przez czas t , określane również jako prawdopodobieństwo przetrwania P_s);

e = podstawa logarytmów naturalnych;

t = przedział czasu;

m = średni czas pomiędzy awariami urządzenia.

DOD F-1

Załącznik 10 – Łączność lotnicza**Dodatek F**

Można zauważyć, że niezawodność wzrasta wraz ze średnim czasem pomiędzy awariami (MTBF). A zatem, aby osiągać wysoki poziom niezawodności dla wartości t , istotnych z operacyjnego punktu widzenia, musimy posiadać wysoką wartość MTBF. Jak widać, wartość ta jest innym, bardziej dogodnym sposobem wyrażania niezawodności.

- 1.2.3 Z doświadczeń wynika, że powyższe równanie jest prawdziwe w przypadku większości sprzętu elektronicznego, w którym awarie występują zgodnie z rozkładem Poisson'a. Równanie nie ma zastosowania we wczesnym okresie eksploatacji sprzętu, który obfituje w dużą ilość przedwczesnych awarii pojedynczych komponentów, jak również nie będzie ono prawdziwe w końcowym okresie eksploatacji sprzętu.
- 1.2.4 Duża liczba konwencjonalnych urządzeń osiąga regularnie wartość MTBF na poziomie 1000 godzin, lub więcej. Aby wskazać znaczenie czasu 1000-godzinowego MTBF, należy zaznaczyć, że odpowiadająca mu niezawodność w czasie 24-godzin wynosi w przybliżeniu 97,5% (tzn. prawdopodobieństwo awarii urządzenia w czasie 24 godzin wynosi około 2,5%).
- 1.2.5 Rysunek F-1 przedstawia prawdopodobieństwo przetrwania P_s urządzenia, po okresie czasu t , dla różnych wartości MTBF.

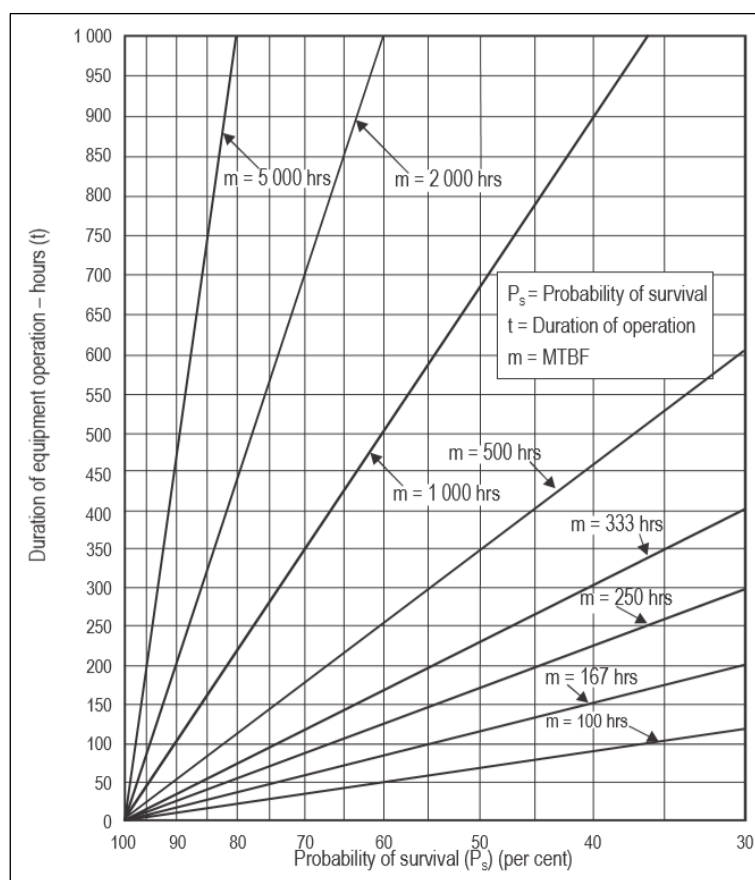
Uwaga. – Prawdopodobieństwo przetrwania przez czas odpowiadający MTBF wynosi tylko 0,37 (37%); a zatem nie przyjmuje się założenia, że czas MTBF jest okresem bezawaryjnym.

- 1.2.6 Należy zauważyć, że regulacja MTBF wytworzy pożądaną poziom niezawodności. Do czynników wywierających wpływ na czas MTBF i związaną z tym niezawodność urządzenia zaliczyć można:
- własną niezawodność sprzętu;
 - stopień i typ redundancji;
 - poziom niezawodności składników pomocniczych, takich jak elektryczne linie zasilania, czy linie telefoniczne lub sterowania;
 - stopień i jakość obsługi technicznej;
 - czynniki środowiskowe, takie jak temperatura i wilgotność.
- 1.3 Dostępność urządzenia
- 1.3.1 Jako wartość procentowa, dostępność może być wyrażona jako stosunek rzeczywistego czasu eksploatacji do czasu eksploatacji zgodnego ze specyfikacją w długim okresie. Dostępność przedstawia się następująco:

$$A = \frac{\text{Bieżący czas eksploatacji (100)}}{\text{Wyznaczony czas eksploatacji}}$$

Załącznik 10 – Łączność lotnicza

Dodatek F



Probability of survival (P_s) (per cent) = prawdopodobieństwo przetrwania (P_s) (%)

Duration of equipment operation – czas pracy sprzętu

m = średni czas pomiędzy awariami (MTBF)

Probability of survival = prawdopodobieństwo przetrwania

P_s = prawdopodobieństwo przetrwania

t = czas pracy

Rysunek F-1. Wykres prawdopodobieństwa przetrwania $P_s = 100 e^{-t/m}$

Na przykład, jeśli urządzenie funkcjonowałoby w normalny sposób 700 godzin w 720-godzinnym miesiącu, poziom dostępności dla tego miesiąca wyniósłby 97,2%.

1.3.2 Czynnikami istotnymi dla zapewnienia wysokiego poziomu dostępności urządzenia są:

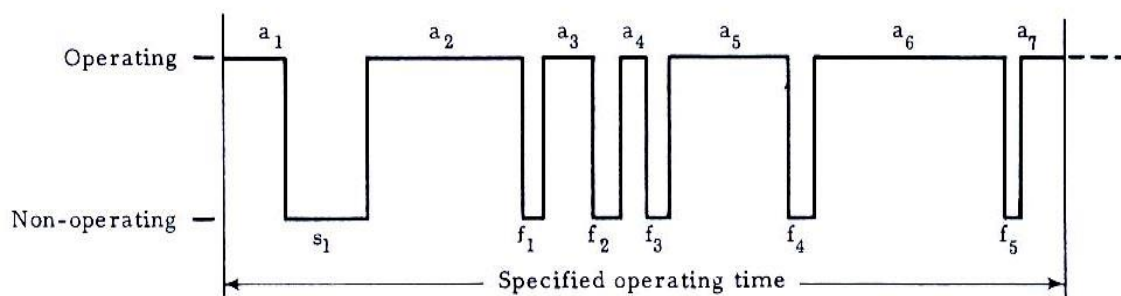
- niezawodność urządzenia;
- szybka reakcja personelu naprawczego na awarie;
- adekwatne szkolenie personelu naprawczego;
- konstrukcja sprzętu, zapewniająca łatwy dostęp do komponentów i łatwą obsługę;
- sprawne wsparcie logistyczne;
- zapewnienie odpowiedniego sprzętu do testowania;
- zapasowe urządzenia i/lub media.

2. Praktyczne aspekty niezawodności i dostępności

2.1 Pomiar niezawodności i dostępności

Załącznik 10 – Łączność lotnicza**Dodatek F**

- 2.1.1 *Niezawodność.* Wartość uzyskana dla czasu MTBF w praktyce musi być wartością szacunkową ze względu na fakt, że pomiar musi być dokonany w ograniczonym okresie. Pomiar MTBF w ograniczonym okresie pozwoli użytkownikowi na ustalenie zmian w niezawodności własnych urządzeń.
- 2.1.2 *Dostępność.* Powyższy pomiar jest również istotny ze względu na wskazanie stopnia, w jakim urządzenie (bądź grupa urządzeń) jest dostępne dla użytkowników. Dostępność jest bezpośrednio związana z poziomem sprawności w przywracaniu urządzeń do normalnego funkcjonowania.



$$\text{Actual operating time} = a_1 + a_2 + a_3 + a_4 + \dots + a_n$$

$$a = \text{operating period}$$

$$\text{Non-operating time} = s_1 + \dots + s_n + f_1 + f_2 + \dots + f_n$$

$$s = \text{scheduled shutdown period}$$

$$f = \text{failure period}$$

Specified operating time = Sum of actual operating time and non-operating time

Actual operating time – rzeczywisty czas funkcjonowania

Non-operating time – czas wyłączenia z pracy

Scheduled shutdown period – planowany okres wyłączenia

Failure period – okres uszkodzenia

Specified operating time = Sum of actual operating time and non-operating time – wymagany czas eksploatacji = suma rzeczywistego czasu eksploatacji i czasu wyłączenia z pracy

Rysunek F-2. Ocena poziomu dostępności i niezawodności urządzenia

- 2.1.3 Podstawowe wielkości oraz sposób ich pomiaru przedstawiono na rysunku F-2. Nie reprezentuje on typowej sytuacji, która w normalnych warunkach obejmowałaby większą liczbę przerw w funkcjonowaniu urządzeń, w wymaganym czasie eksploatacji. Należy również zauważyć, że aby osiągnąć najbardziej sensowne wartości dla niezawodności i dostępności, wyznaczony czas eksploatacji, w którym wykonywane są pomiary, powinien być możliwie jak najdłuższy.

Załącznik 10 – Łączność lotnicza**Dodatek F**

2.1.4 Używając wielkości z rysunku F-2, zawierającej jeden planowany okres wyłączenia i pięć okresów uszkodzenia, możliwe jest obliczenie średniego czasu pomiędzy awariami (MTBF) i dostępności (A) w następujący sposób:

Niech:

$$\begin{array}{rcl}
 a_1 + a_2 + a_3 + a_4 + a_5 + a_6 + a_7 & = & 5\,540 \text{ h} \\
 s_1 & = & 20 \text{ h} \\
 f_1 & = & 2\frac{1}{2} \text{ h} \\
 f_2 & = & 6\frac{1}{4} \text{ h} \\
 f_3 & = & 3\frac{3}{4} \text{ h} \\
 f_4 & = & 5 \text{ h} \\
 f_5 & = & 2\frac{1}{2} \text{ h}
 \end{array}$$

$$\text{Wymagany czas eksploatacji} = 5\,580 \text{ h}$$

$$\text{MTBF} = \frac{\text{Bieżący czas eksploatacji (100)}}{\text{Liczba awarii}}$$

$$\begin{aligned}
 &= \frac{\sum_{i=1}^7 a_i}{5} \\
 &= \frac{5540}{5} = 1108 \text{ h}
 \end{aligned}$$

$$A = \frac{\text{Rzeczywisty czas eksploatacji} \times 100}{\text{Wyznaczony czas eksploatacji}}$$

$$\begin{aligned}
 &= \frac{\sum_{i=1}^7 a_i \times 100}{\sum_{i=1}^7 a_i + s_1 + \sum_{i=1}^5 f_i} \\
 &= \frac{5540}{5580} \times 100 = 99.3 \%
 \end{aligned}$$

Załącznik 10 – Łączność lotnicza**Dodatek G****Dodatek G. Informacje i materiał pomocniczy dla systemu MLS****1. Definicje**

(zobacz również punkt 3.11.1 rozdziału 3)

Dynamiczny poziom listka bocznego. Jest to poziom przekraczany w ciągu 3% czasu przez charakterystykę dalekiego pola anteny skanującej, z wyłączeniem wiązki głównej, mierzony z częstotliwością funkcji skanowania, z użyciem 26 kHz-owego filtra wideo obwiedni wiązki. Ten 3-procentowy poziom jest określony przez stosunek czasu trwania wiązki bocznej, który przekracza określony poziom, do całkowitego czasu skanowania.

Skuteczny poziom listka bocznego. Poziom listków bocznych wiązki skanującej, który w określonym środowisku o propagacji wielotorowej powoduje dany błąd kątowy w naprowadzaniu.

Punkt D systemu MLS. Punkt znajdujący się na wysokości 2,5 m (8 ft) nad centralną linią drogi startowej i 900 m (3 000 ft) od progu, w kierunku anteny azymutu.

Punkt E systemu MLS. Punkt znajdujący się na wysokości 2,5 m (8 ft) nad centralną linią drogi startowej i 600 m (2 000 ft) od końca drogi startowej, w kierunku progu.

Odbiornik standardowy. Model odbiornika pokładowego przyjęty przy określaniu bilansów błędów. Istotne charakterystyki obejmują: (1) przetwarzanie sygnału opierające się na pomiarze środka wiązki; (2) nieistotny błąd centrowania; (3) zakłócenia sterowania ruchem (CMN) mniejsze lub równe wartościom podanym w punkcie 3.11.6.1.1.2 rozdziału 3; (4) dwubiegunowy dolnoprzepustowy filtr obwiedni wiązki o szerokości pasma 26 kHz; (5) filtracja danych kątowych wyjściowych przez jednobiegunowy dolnoprzepustowy filtr o pulsacji narożnej, wynoszącej 10 radianów na sekundę.

2. Charakterystyki sygnału w przestrzeni – funkcje kąta i danych**2.1 Organizacja formatu sygnału**

2.1.1 Format sygnału opiera się na multipleksowaniu z podziałem czasowym, w którym każda kątowa funkcja naprowadzania transmitowana jest sekwencyjnie, a wszystkie dane transmitowane są na tej samej częstotliwości radiowej. Informacje kątowe są otrzymywane poprzez pomiar różnicy czasowej pomiędzy kolejnymi przejściami niemodulowanych wiązek eliptycznych, o wysokiej kierunkowości. Funkcje mogą być transmitowane w dowolnej kolejności. Zalecane szczeliny czasowe zapewniane są dla azymutu podejścia, elewacji podejścia, wyrównywania lotu oraz azymutu tylnego. Każda wiązka skanująca i transmisja danych poprzedzona jest preambułą, która jest emitowana przez antenę sektorową na całym obszarze pokrycia. Preambuła identyfikuje następne skanowanie i synchronizuje układy przetwarzania sygnału oraz logikę odbiornika pokładowego.

2.1.2 Oprócz funkcji skanowania kątowego, istnieją również funkcje danych pomocniczych – każda posiadająca własną preambułę, które są również emitowane przez anteny sektorowe. Preambuła pozwala na rozpoznanie i niezależne przetwarzanie każdej funkcji. W rezultacie, funkcje mogą być dodawane lub usuwane z konfiguracji naziemnej, bez wpływu na pracę odbiornika. Kody używane w preambule i funkcjach danych są modulowane za pomocą kluczowania różnicowym przesunięciem fazy (DPSK).

2.1.2.1 *Charakterystyki sygnału danych DPSK.* Dane DPSK transmitowane są za pomocą różnicowej modulacji fazowej fali nośnej częstotliwości radiowej o względnych stanach fazy 0 lub 180 stopni. Sygnał danych DPSK posiada następujące charakterystyki:

| | |
|-----------------|---------------------------|
| szybkość danych | - 15,625 kHz |
| długość bitu | - 64 μ s |
| logiczne „0” | - brak przejścia fazowego |
| logiczna „1” | - przejście fazowe |

Załącznik 10 – Łączność lotnicza**Dodatek G**

- 2.1.3 Przykłady organizacji funkcji kątovej i synchronizacji przedstawiono na rysunkach G-1 i G-2*. Szczegółowe informacje i definicje danych na rysunku G-1 są podane w punkcie 3.11.4.8 rozdziału 3.
- 2.1.4 Zostało udowodnione, że sekwencje transmisji naprowadzania kątowego oraz sekwencje danych przedstawionych na rysunkach G-3A, G-3B oraz G-3C, zapewniają wystarczającą odporność na zakłócenia synchroniczne.
- 2.1.4.1 Struktura tych sekwencji ma na celu zapewnienie dostatecznej przypadkowości w celu wykluczenia synchronicznych zakłóceń, które mogą być wywoływane obracającym się śmigłem.
- 2.1.4.2 Para sekwencji pokazana na rysunku G-3A przedstawia transmisję wszystkich funkcji. Niewymagane funkcje mogą być usuwane tak długo, jak pozostałe funkcje są transmitowane w wyznaczonych szczelinach czasowych.
- 2.1.4.3 Para sekwencji pokazana na rysunku G-3B przedstawia funkcję azymutu szybkiego podejścia. Wszelkie niewymagane funkcje mogą być usuwane tak długo, jak pozostałe funkcje są transmitowane w wyznaczonych szczelinach czasowych.
- 2.1.4.4 Rysunek G-3C przedstawia pełny cykl transmisji z podziałem czasowym, który może składać się z par sekwencji z rysunku G-3A lub z rysunku G-3B. Wolne szczeliny czasowe pomiędzy sekwencjami mogą być wykorzystane do transmisji słów danych pomocniczych. Podstawowe słowa danych mogą być również transmitowane w którejkolwiek z wolnych szczelin czasowych.
- 2.1.4.5 Ilość czasu dostępna w przedstawionym cyklu dla transmisji danych podstawowych oraz danych pomocniczych, określonych w słowach A1-A4, B1-B39, B40-B45 oraz B55, jest wystarczająca zakładając, że dane transmitowane są również w nieużywanych szczelinach czasowych, bądź w szczelinach przeznaczonych dla słów wewnątrz sekwencji.
- 2.1.4.6 Bardziej wydajne sekwencje mogą być uzyskane poprzez synchronizację wewnątrz sekwencji i przerw pomiędzy sekwencjami tak, aby umożliwić transmisję dodatkowych słów danych pomocniczych. Tego typu sekwencje muszą być tworzone tak, aby zapewnić dostateczną odporność na zakłócenia synchroniczne podobnie jak sekwencje przedstawione na rysunkach G-3A, G-3B oraz G-3C. Techniki analizy w dziedzinie częstotliwości mogą być wykorzystywane dla wykazania, że stopień przypadkowości tych alternatywnych sekwencji jest wystarczający.
- 2.2 Parametry naprowadzania kątowego
- 2.2.1 Parametry naprowadzania kątowego, określające proces pomiaru kątowego w systemie MLS podano w punkcie 3.11.4.5 rozdziału 3. Dwoma dodatkowymi parametrami przydatnymi w wizualizacji pracy systemu są czas środka skanowania T_m oraz czas pauzy. Można je wyznaczyć na podstawie specyfikacji zawartych w rozdziale 3. Dla potrzeb odwoływania się do nich, parametry zamieszczono w poniższej tabeli.

Format sygnału czasu środka skanowania i pauzy

(zobacz rysunek G-2)

| Funkcja | Czas środka skanowania ¹ T_m (μs) | Czas pauzy (μs) |
|----------------------------|--|-----------------|
| Azymut podejścia | 7 972 | 600 |
| Azymut szybkiego podejścia | 5 972 | 600 |
| Azymut tylny | 5 972 | 600 |
| Elewacja podejścia | 2 518 | 400 |
| Elewacja wyrównania lotu | 2 368 | 800 |

¹ Zmierzony na podstawie czasu odniesienia odbiornika (zobacz tabelę A-1 w Załączniku A).

- 2.2.2 *Dokładność synchronizacji.* Ponieważ w kodzie Barker'a istnieją niedokładności w wyznaczaniu czasu odniesienia oraz z powodu wygładzania przez układy nadajnika fazy lub amplitudy w czasie przejść fazowych

* Wszystkie rysunki zamieszczono na końcu tego rozdziału.

Załącznik 10 – Łączność lotnicza**Dodatek G**

modulacji DPSK, nie jest możliwe ustalenie synchronizacji sygnału, z dokładnością większą niż 2 μ s z sygnału w przestrzeni. Niezbędny jest zatem pomiar dokładności synchronizacji w sprzęcie naziemnym, co określono w punkcie 3.11.4.3.4 rozdziału 3.

2.3 Funkcje naprowadzania wg kierunku

2.3.1 *Konwencje skanowania.* Rysunek G-4 przedstawia konwencje skanowania nadajników azymutu podejścia i azymutu tylnego

2.3.2 *Wymagania dotyczące pokrycia.* Rysunki G-5 i G-6 przedstawiają wymagania dotyczące pokrycia nadajnika azymutu, określone w punkcie 3.11.5.2.2 rozdziału 3.

2.3.2.1 W przypadku gdy antena nadajnika azymutu podejścia lub azymutu tylnego są z konieczności odsunięte od centralnej linii drogi startowej, należy wziąć pod uwagę następujące czynniki:

- a) wymagania dotyczące pokrycia w całym rejonie drogi startowej;
- b) wymagania dotyczące poziomu dokładności w odpowiednim punkcie odniesienia;
- c) przejście z azymutu podejścia na azymut tylny;
- d) potencjalne zakłócenia spowodowane pojazdami w ruchu, statkami powietrznymi lub obiektami w porcie lotniczym.

2.3.2.2 Przesunięta antena azymutu jest zwykle regulowana tak, aby azymut o wartości zero stopni był albo równoległy do centralnej linii drogi startowej, albo przecinał się z przedłużoną linią centralną w punkcie preferowanym operacyjnie dla przewidywanego wykorzystania. Wyrównanie azymutu zerostopniowego względem centralnej linii drogi startowej jest transmitowane w danych pomocniczych.

2.3.3. *Azymut szybkiego podejścia.* W przypadku gdy sektor podejścia wg naprowadzania proporcjonalnego wynosi 40 stopni lub mniej, możliwe jest wykorzystanie szybszego skanowania dla azymutu podejścia. Funkcja szybkiego skanowania azymutu podejścia używana jest do równoważenia wzrostu CMN, powodowanego przez anteny o dużej szerokości wiązki (np. 3 stopnie). Zmniejszenie CMN daje dwie korzyści: 1) mogą być zmniejszone wymagania dotyczące gęstości mocy sygnału naprowadzania kąтового w przestrzeni; 2) mogą być zmniejszone wymagania dotyczące dynamicznego poziomu listków bocznych.

2.3.2.1 Generalnie funkcja ta będzie redukowałą CMN, wywołany szerokopasmowymi, nieskorelowanymi źródłami, takimi jak rozproszone wielościeżkowe odbicie lub szum cieplny odbiornika $\sqrt{1/3}$ - krotnie względem podstawowej częstotliwości funkcji 13 Hz. Jednak, pełna redukcja gęstości mocy $\sqrt{1/3}$ - krotnie nie może być zrealizowana dla wszystkich szerokości wiązek anten naziemnych, ze względu na wymaganie zapewnienia dostatecznej gęstości mocy, potrzebnej do odbioru sygnału przy pojedynczym skanowaniu. Moc wymagana w transmisji DPSK może nie wystarczyć do uzyskania się żadnej korzyści ekonomicznej w nadajnikach sprzętu naziemnego dzięki szybszej transmisji danych (zobacz tabelę G-1).*

2.3.3.2 Jednak, pod względem charakterystyki błędu CMN, może być uzyskana pełna korzyść ze zwiększonej prędkości transmisji danych. Na przykład, przy minimalnych poziomach sygnału, przedstawionych w tabeli G-2, błąd CMN kierunku może być zredukowany do poziomu od 0,10 do 0,06 stopnia w przypadku anten o 1- i 2-stopniowej szerokości pasma.

* Wszystkie tabele zamieszczono na końcu tego rozdziału.

Załącznik 10 – Łączność lotnicza**Dodatek G**2.3.4 *Wyrazistość*

2.3.4.1 Impulsy wyrazistości transmitowane są w połączeniu z sygnałami wiązki skanującej, na krawędziach sektora naprowadzania proporcjonalnego, zgodnie z diagramem na rysunku G-7. Granica sektora naprowadzania proporcjonalnego jest wyznaczana przy jednej szerokości wiązki, wewnątrz kątów rozpoczęcia/zakończenia skanowania takich, że przejście z wiązki skanującej na sygnały wyrazistości zachodzi na zewnątrz sektora naprowadzania proporcjonalnego. Przykłady złożonych przebiegów, które mogą wystąpić w czasie przejścia, są przedstawione na rysunku G-8.

2.3.4.2 Przy zapewnieniu wyrazistości naprowadzania w połączeniu z anteną skanującą o wąskiej wiązce (np. jeden stopień), antena wiązki skanującej ma promieniować przez 15 mikrosekund, gdy znajduje się w nieruchomej pozycji przy kątach rozpoczęcia/ zakończenia skanowania.

2.3.4.3 W niektórych lokalizacjach spełnienie kryteriów dotyczących amplitudy z punktu 3.11.6.2.5.2 rozdziału 3 może okazać się trudne z powodu odbić sygnału wyrazistości. W takich przypadkach sektor skanowania może być powiększony.

2.3.4.4 Należy zachować ostrożność w przypadkach zmiany konwencji wyrazistości dolotu z prawej/lewej podczas zbliżania do stacji azymutu w kierunku przeciwnym (np. podczas podchodzenia w kierunku anteny nadajnika azymutu tylnego).

2.3.5 *Monitorowanie nadajnika azymutu podejścia.* Celem monitorowania nadajnika azymutu podejścia jest zagwarantowanie integralności naprowadzania, odpowiedniego dla opublikowanej procedury podejścia. Nie jest konieczne monitorowanie wszystkich kątów azymutu niezależnie, ale powinien być monitorowany przynajmniej jeden azymut podejścia, zazwyczaj zgodny z przedłużoną linią centralną drogi startowej. Będą również zapewnione inne odpowiednie środki dla upewnienia się, że działanie i dokładność innych kątów azymutu są utrzymywane.

2.3.6 *Wyznaczanie dolnej granicy pokrycia.* W przypadku gdy próg nie znajduje się w polu widzenia anteny nadajnika azymutu podejścia, wysokość dolnej granicy pokrycia nadajnika azymutu podejścia wyznaczana jest za pomocą symulacji i/lub pomiarów w terenie. Dolna granica pokrycia, która ma być publikowana, jest wysokością nad powierzchnią drogi startowej, spełniającą wymagania dokładności z punktu 3.11.4.9.4 rozdziału 3 określone na podstawie pomiarów terenowych.

2.3.6.1 Gdy przeprowadzane operacje wymagają pokrycia poniżej granic pokrycia z punktu 2.3.6, antena azymutu może zostać odsunięta od linii centralnej drogi startowej i przesunięta w kierunku progu drogi startowej, tak aby pokryć strefę przyziemia. Instalacja pokładowa musi używać naprowadzania wg azymutu, dokładnych odległości oraz współrzędnych położenia sprzętu naziemnego dla obliczenia podejścia wzdłuż linii centralnej.

2.3.6.2 Minimalne wartości do lądowania uzyskiwane z obliczeń podejścia wzdłuż centralnej linii są, m.in. funkcją połączonego poziomu niezawodności i integralności nadajnika azymutu podejścia MLS, transpondera DME/P oraz wyposażenia pokładowego.

2.4 Funkcje naprowadzania wg elewacji

2.4.1 *Konwencje skanowania.* Rysunek G-9 przedstawia konwencje skanowania nadajnika elewacji podejścia.

2.4.2 *Wymagania dotyczące pokrycia.* Rysunki G-10A i G-10B ilustrują wymagania dotyczące elewacji, określone w punkcie 3.11.5.3.2 rozdziału 3.

2.4.3 *Monitorowanie nadajnika elewacji.* Celem monitorowania nadajnika elewacji jest zagwarantowanie odpowiedniej integralności dla opublikowanej procedury podejścia. Nie jest konieczne monitorowanie wszystkich kątów elewacji niezależnie, ale powinien być monitorowany przynajmniej jeden, zazwyczaj minimalnej ścieżki schodzenia, i będą zapewnione inne odpowiednie środki dla upewnienia się, że działanie i dokładność innych kątów elewacji są utrzymywane.

Załącznik 10 – Łączność lotnicza**Dodatek G**

- 2.5 Dokładność
- 2.5.1 *Informacje ogólne*
- 2.5.1.1 Poziom dokładności systemu został określony w rozdziale 3 za pomocą błędu śledzenia ścieżki (PFE) oraz błędu sterowania ruchem (CMN). Parametry te opisują współdziałanie sygnału naprowadzania kąтового ze statkiem pokładowym w kategoriach związanych bezpośrednio z pokładowymi błędami naprowadzania oraz z konstrukcją systemu sterowania lotem.
- 2.5.1.2 Systemowy błąd PFE jest różnicą istniejącą pomiędzy pomiarem kątowym odbiornika pokładowego i rzeczywistym kątem pozycji statku powietrznego. Sygnał naprowadzania jest zniekształcany błędami sprzętu pokładowego i naziemnego oraz błędami wywołanymi efektami propagacji. W celu oszacowania odpowiedniości sygnału w przestrzeni dla naprowadzania statku powietrznego, błędy te są obserwowane w regionie o adekwatnej częstotliwości. PFE zawiera średni błąd kursu oraz PFN.
- 2.5.2 *Metodologia dokonywania pomiaru w systemie MLS*
- 2.5.2.1 Błędy PFN, PFE oraz CMN są oceniane przy użyciu filtrów przedstawionych na rysunku G-11. Charakterystyki filtrów oparte są na dużej liczbie istniejących właściwości dotyczących sposobu reagowania statków powietrznych i uważane są za adekwatne również dla przyszłych konstrukcji statków powietrznych.
- 2.5.2.2 Oznaczenie „PFE” sugeruje różnicę pomiędzy pożądaną ścieżką lotu i ścieżką rzeczywistą obraną przez statek powietrzny nadążający za sygnałem naprowadzania. W praktyce błąd ten jest oceniany przez poinstruowanie pilota dokonującego pomiarów z powietrza, aby leciał wg pożądanego azymutu MLS i dokonywał zapisu różnicy pomiędzy sygnałem pokładowego sprzętu naprowadzającego na wyjściu filtra PFE i pomiarem pozycji statku powietrznego, określonej za pomocą odpowiedniego odniesienia. Podobna technika z zastosowaniem odpowiedniego filtra służy do ustalania CMN.
- 2.5.2.3 *Oszacowanie błędu.* Wartości szacunkowe dotyczące błędu PFE są otrzymywane na wyjściu filtra PFE (punkt testowy A na rysunku G-11). Wartości szacunkowe błędu CMN uzyskiwane są na wyjściu filtra CMN (punkt testowy B na rysunku G-11). Częstotliwości narożne filtra przedstawiono na rysunku G-11.
- 2.5.2.3.1 Błędy PFE i CMN dla nadajnika azymutu podejścia lub azymutu tylnego są oceniane z jakiegokolwiek 40-sekundowego okresu w zapisie błędów lotu, w granicach obszaru pokrycia (tj. $T = 40$ na rysunku G-12). Błędy PFE i CMN dla elewacji podejścia są oceniane w ciągu 10-sekundowego okresu w zapisie błędów lotu wykonywanym w obszarze pokrycia (tj. $T = 10$ na rysunku G-12).
- 2.5.2.3.2 Wymaganie dotyczące 95-%owego prawdopodobieństwa jest spełnione, gdy błędy PFE i CMN nie przekraczają wyznaczonych wartości granicznych przez okres dłuższy niż 5% okresu oceny (zobacz rysunek G-12).
- 2.5.2.3.3 Możliwe jest użycie alternatywnej procedury dotyczącej kontroli z powietrza, która nie jest oparta na absolutnym odniesieniu. W procedurze tej mierzone są jedynie zmienne komponenty zapisu lotu na wyjściu filtra PFE i porównywane ze standardowym błędem PFN. Przyjęto, że średnia wartość błędu PFE nie przekroczy średniego wyrównania kursu, ustalonego w czasie okresowego pomiaru z powietrza. A zatem, średnie wyrównanie kursu jest dodawane do pomiaru błędu PFN, dla porównania z wyspecyfikowanym systemowym błędem PFE. Błąd CMN może być oceniany w podobny sposób, bez uwzględniania średniego wyrównania kursu.
- 2.5.2.4 *Błędy występujące w wyposażeniu naziemnym i pokładowym.* Błąd w sprzęcie naziemnym lub pokładowym może być ustalany za pomocą pomiarów dokonywanych w środowisku wolnym od odbitych sygnałów lub innych nieprawidłowości propagacyjnych powodujących zakłócanie obwiedni wiązki.
- 2.5.2.4.1 Najpierw ustalone są błędy sprzętu związane ze standardowym odbiornikiem pokładowym przy użyciu przyrządu testującego, a błąd centrowania jest ustawiany na zero. Błędy sprzętu pokładowego mogą być mierzone poprzez 40-sekundowy zapis danych, przy użyciu standardowego zestawu testowego. Następnie dane te mogą być podzielone na cztery 10-sekundowe okresy. Średnia każdego okresu przyjmowana jest za błąd PFE, podczas gdy podwojony pierwiastek kwadratowy ze związanej z nim wariancji jest błędem CMN.

Załącznik 10 – Łączność lotnicza**Dodatek G**

Uwaga. – Sygnał wyjściowy odbiornika może być oceniany przy użyciu filtrów PFE i CMN.

2.5.2.4.2 Następnie ten standardowy odbiornik jest używany do pomiaru całkowitego błędu sprzętu systemowego poprzez pracę wyposażenia naziemnego w zasięgu anteny lub w innym środowisku wolnym od efektów odbicia. Ponieważ błąd centrowania odbiornika został sprowadzony do pomijalnej wartości, zmierzony błąd PFE można przypisać sprzętowi naziemnemu. Błąd CMN w sprzęcie naziemnym uzyskuje się przez odjęcie wariancji znanego błędu CMN odbiornika od wariancji zmierzonego teraz błędu CMN pomiaru. Średni błąd zmierzony w 10-sekundowym okresie uznawany jest za błąd PFE, podczas gdy podwojony pierwiastek kwadratowy z różnicowej wariancji, uznano za błąd sprzętu CMN.

2.6 Gęstość mocy

2.6.1 Informacje ogólne

2.6.1.1 Istnieją trzy kryteria wyznaczania bilansu mocy dla danych kątowych:

- pozyskiwanie danych kątowych przy pojedynczym skanowaniu wymaga, aby stosunek sygnału do szumu (SNR), zmierzony w filtrze obwiedni wiązki, wynosił 14 dB (tzn. stosunek SNR obrazu);
- błąd CMN danych kątowych musi być utrzymywany w określonych granicach;
- prawdopodobieństwo wykrycia transmisji z kluczkowaniem DPSK na granicach obszaru pokrycia, powinno wynosić przynajmniej 72%.

2.6.1.2 Źródłem błędu CMN na odległości 37 km (20 NM) jest przede wszystkim szum cieplny odbiornika. Błąd wywołany szumem ($d\theta$) można oszacować za pomocą równania:

$$d\theta = \frac{\theta_{BW}}{2(\sqrt{\text{SNR}} \sqrt{g})}$$

$$g = \frac{\text{częstotliwość próbkowania funkcji}}{2 (\text{szerokość pasma filtra})}$$

gdzie:

θ_{BW} - szerokość wiązki anteny w stopniach,

g – stosunek częstotliwości próbkowania funkcji do szerokości pasma szumów filtra sygnału wyjściowego odbiornika. Szerokość pasma szumów dla filtra jednobiegunowego wynosi $\pi/2$, pomnożona przez 3 dB szerokość pasma. To wyrażenie pokazuje zależność CMN od szerokości wiązki anteny naziemnej i częstotliwości próbkowania.

2.6.2 Bilans mocy w systemie

2.6.2.1 Bilans mocy w systemie przedstawiono w tabeli G-1. Gęstość mocy określona w punkcie 3.11.4.10.1 rozdziału 3 jest związana z mocą sygnału określoną w tabeli G-1 w antenie pokładowej zależnością:

$$\text{Moc w antenie izotropowej (dBm)} =$$

$$\text{Gęstość mocy (dBW/m}^2\text{)} - 5,5$$

2.6.2.2 W pomiarze funkcji kątowej przyjęto filtr obwiedni wiązki o szerokości pasma 26 kHz. Stosunek sygnał/szum (SNR) wideo, podany w punkcie 2.6.1 powyżej, jest związany ze stosunkiem sygnał/szum (SNR) częstotliwości pośredniej (IF) zależnością:

$$\text{SNR(Video)} = \text{SNR(IF)} + 10 \log \left[\frac{\text{Szerokość pasma szumów IF}}{\text{Szerokość pasma szumów obrazu}} \right]$$

2.6.2.3 W analizie funkcji preambuły DPSK przyjęto: 1) implementację pętli synchronizacji fazowej odtwarzającej falę nośną w odbiorniku pokładowym; oraz 2) że dekodery preambuły odbiornika będzie odrzucał wszystkie preambuły, które nie spełniają kodu Barker'a lub nie przejdą kontroli parzystości.

2.6.2.4 Pozycje a) do e) w tabeli G-1 są funkcjami pozycji statku powietrznego lub pogody, dlatego też zostały uznane za zdarzenia losowe. Oznacza to, że te zdarzenia będą osiągały jednocześnie swoje najgorsze wartości tylko

Załącznik 10 – Łączność lotnicza**Dodatek G**

w rzadkich przypadkach. A zatem te straty są uważane za zmienne losowe i przy obliczaniu składowej strat są obliczane jako pierwiastek z sumy kwadratów.

- 2.6.2.5 Dla wsparcia operacji automatycznego lądowania, są wymagane wyższe gęstości mocy dla sygnałów kąta azymutu niż określone w punkcie 3.11.4.10.1 rozdziału 3, przy niższych granicach pokrycia nad powierzchnią drogi startowej dla ograniczenia błędu CMN do wartości 0,04 stopnia. Zazwyczaj ta dodatkowa gęstość mocy występuje jako naturalna konsekwencja stosowania tego samego nadajnika, dostarczającego wiązki skanującej i sygnałów DPSK, i uwzględnienia innych marginesów mocy, takich jak dostępny zysk anteny pokładowej, straty propagacji, straty pokrycia przy szerokich kątach i straty w wyniku deszczu, które można przynajmniej częściowo pominąć w strefie drogi startowej (zobacz tabelę G-1).
- 2.6.3 *Gęstość mocy odniesiona do wielościeżkowości.*
- 2.6.3.1 Stałe lub mobilne przeszkody wokół naziemnych anten nadawczych MLS mogą powodować odbicia, które są znane jako wielościeżkowość. Odbicia wpływają ujemnie na wszystkie transmisje MLS (DPSK, sygnały prowadzenia w kącie, sygnały znajdowania się poza pokryciem i impulsy zezwolenia). Poziomy odniesienia pomiędzy sygnałem prowadzenia bezpośredniego (kodując właściwy sygnał prowadzenia) i odbitymi sygnałami wykorzystywane są przez odbiornik kątowy MLS do przechwycenia i śledzenia właściwych sygnałów. Te poziomy odniesienia muszą zawierać się w określonych i znanych tolerancjach dla zapewnienia poprawnej pracy odbiornika. MOPS dla sprzętu pokładowego MLS, dokument EUROCAE ED-36B, zawiera minimalne charakterystyki operacyjne odbiornika MLS, zapewniające właściwą pracę w środowisku z wielościeżkowością, jak opisano w rozdziale 3, punkt 3.11.4.10.3.
- 2.6.3.2 Minimalny współczynnik cztery decybele w rozdziale 3, 3.11.4.10.3.1 i 3.11.4.10.3.3 gwarantuje poprawne przechwycenie przez odbiornik. Niższy współczynnik może powodować opóźnienie w przechwyceniu i śledzeniu sygnałów wielościeżkowych.
- 2.6.3.3 Maksymalny czas trwania jednej sekundy w rozdziale 3, 3.11.4.10.3.1 i 3.11.4.10.3.3 zapewni, że właściwe informacje prowadzenia znajdą się na wyjściu odbiornika bez alarmu i nie będą powodowały utraty usługi. Czas ten musi być oszacowany z wykorzystaniem minimalnej prędkości względem ziemi podchodzącego statku powietrznego.
- 2.6.3.4 Wymagania dokładności będą ograniczać poziom i czas kodowania kątów wielościeżkowego azymutu w wąskim sektorze wokół linii centralnej (np. +/- 4°), gdyż kształt wiązki skanującej narysowanej w rozdziale 3, 3.11.5.2.1.3 będzie zniekształcony. Okresowe sprawdzenia naziemne i w locie pokażą, czy udział błędów ze statycznej wielościeżkowości jest kompatybilny z wymaganiami dokładności. Procedury ochrony stref krytycznej i wrażliwej zapewnią, że udział błędów wielościeżkowości dynamicznej nie zdegraduje całkowitej dokładności poza wymagania dokładności.
- 2.6.3.5 Dla prowadzenia w elewacji, degradacja sygnału w przestrzeni przez wielościeżkowość na małej wysokości nie jest przewidywana.
- 2.6.4 *Bilans mocy odbiornika pokładowego*
- 2.6.4.1 Tabela G-2 zawiera przykładowy bilans mocy pokładowej, używany do opracowywania standardów dotyczących gęstości mocy.
- 2.7 *Zastosowanie danych*
- 2.7.1 *Dane podstawowe.* Dane podstawowe określone w punkcie 3.11.4.8.2.1 rozdziału 3, mają umożliwić odbiornikom pokładowym przetwarzanie informacji wiązki skanującej dla różnych konfiguracji sprzętu naziemnego oraz modyfikację sygnałów wyjściowych tak, aby miały znaczenie dla pilota lub systemu pokładowego. Funkcje danych są również używane do dostarczania pilotowi lub systemowi pokładowemu informacji dodatkowych (np. identyfikacja stacji i informacja o statusie sprzętu).
- 2.7.2 *Dane pomocnicze*

Załącznik 10 – Łączność lotnicza**Dodatek G**

- 2.7.2.1 Dane pomocnicze określone w punktach 3.11.4.8.3.1 i 3.11.4.8.3.2 rozdziału 3, są przeznaczone do cyfrowej transmisji ziemia – powietrze, następujących typów informacji:
- a) *Dane opisujące geometrię rozmieszczenia sprzętu naziemnego.* Te dane są transmitowane w słowach A1-A4 oraz w niektórych słowach B40-B54.
 - b) *Dane wspierające operacje MLS/RNAV.* Te dane są transmitowane w słowach B1-B39.
 - c) *Informacje operacyjne.* Te dane są transmitowane w słowach B55-B64.
- 2.7.2.2 Częstotliwości transmitowania słów danych pomocniczych opierają się na następujących kryteriach:
- a) Dane, które muszą być rozkodowane w ciągu 6 sekund od wprowadzenia do obszaru pokrycia systemu MLS będą transmitowane z maksymalnym 1-sekundowym odstępem pomiędzy transmisjami (zobacz punkt 7.3.3.1.1);
 - b) Dane wymagane do planowanej operacji, które nie muszą być rozkodowane w przeciągu 6 sekund, będą transmitowane z maksymalnym 2-sekundowym odstępem pomiędzy transmisjami. Ta częstotliwość umożliwi wygenerowanie ostrzeżenia w ciągu 6 sekund od utraty danych.
 - c) Informacje operacyjne będą transmitowane z maksymalnym 10-sekundowym odstępem pomiędzy transmisjami. Pozwoli to na wygenerowanie ostrzeżenia w 30 sekund od utraty danych.
- 2.7.3 *Zastosowanie MLS/RNAV, słowa danych B1-B39*
- 2.7.3.1 Informacje zawarte w słowach danych pomocniczych B1-B39 są określone w sposób pozwalający na wspieranie operacji MLS/RNAV, korzystając jedynie z informacji zawartych w słowach danych systemu MLS. Aby możliwe było wspieranie operacji podejścia wg obliczonej linii centralnej na drogach: zasadniczej i dodatkowej, podejścia po torze zakrzywionym i torze odlotów oraz nieudanym podejść, dane te zawierają informacje o typie procedury (podejście lub odlot), nazwę procedury, drogi startowej i punktów trasowych.
- 2.7.3.2 Dane transmitowane przez nadajniki azymutu podejścia i azymutu tylnego są posegregowane. Oznacza to, że każdy z nich będzie miał oddzielną cykliczną kontrolę nadmiarową (CRC) i będzie dekodowany przez wyposażenie pokładowe niezależnie. Dane dla danej procedury MLS/RNAV transmitowane są w obszarze pokrycia w miejscu, w którym procedura ma swój początek. Zazwyczaj oznacza to, że dane podejścia i nieudanego podejścia byłyby transmitowane przez nadajnik azymutu podejścia, zaś dane odlotu - przez nadajnik azymutu tylnego. Jednak punkty trasowe należące do podejść, nieudanym podejść lub odlotów mogłyby być transmitowane zarówno w obszarze pokrycia nadajnika azymutu podejścia, jak i azymutu tylnego. Na przykład, odlot może być zainicjowany w obszarze pokrycia nadajnika azymutu podejścia, co oznacza, że dane byłyby transmitowane z tego nadajnika. Jeśli procedura rozpoczyna się we wspólnym rejonie pokrycia, dane mogą być transmitowane tylko w jednym rejonie, z wyjątkiem sytuacji podyktowanych wymaganiami operacyjnymi.
- 2.7.3.3 Procedury określone są za pomocą szeregu punktów trasowych. Punkty trasowe są wyznaczone w układzie kartezyjskim o współrzędnych X, Y i Z, który ma swój początek w punkcie odniesienia MLS. Układ współrzędnych jest przedstawiony na rysunku G-13.
- 2.7.3.4 Segmenty znajdujące się pomiędzy punktami trasowymi są albo proste albo zakrzywione. Segmenty zakrzywione są zdefiniowane jako łuk łączący dwa punkty trasowe, tak, jak przedstawia to rysunek G-14. Łuk okręgu jest zawsze styczny do segmentów: poprzedzającego i następnego, prostego lub kołowego. Segmenty podejścia końcowego oraz segmenty wskazujące początkowy punkt trasowy w procedurze podejścia bądź rozpoczynające się od ostatniego miniętego punktu odlotu, lub nieudanego podejścia, są zawsze proste. Są one przedłużeniami segmentów prostych lub stycznych do segmentów kołowych. Segmenty proste nie wymagają, aby punkt trasowy znajdował się na granicy obszaru pokrycia, a więc można zaoszczędzić jeden punkt trasowy.
- 2.7.3.5 Dla każdej procedury, kodowanie rozpoczyna się w punkcie trasowym położonym najdalej od progu i kończy się w punkcie trasowym najbliższym drogi startowej. Wszystkie punkty trasowe dla procedur podejścia muszą być kodowane przed punktami trasowymi nieudanego podejścia lub punktami trasowymi odlotu. Zasada ta

DOD G-8

Załącznik 10 – Łączność lotnicza**Dodatek G**

upraszcza funkcję dekodowania poprzez oddzielanie punktów trasowych należących do podejść od pozostałych punktów trasowych. Kilka procedur może współużytkować jeden lub więcej punktów trasowych. W takim przypadku istnieje możliwość przesłania tej informacji tylko raz. Punkty trasowe współużytkowane, muszą być ostatnimi dla procedur podejścia i początkowymi dla procedur nieudanych podejść lub odlotu. Podejścia nieudane oraz odloty mogą współużytkować te same dane, pod warunkiem, że są one transmitowane w tym samym sektorze pokrycia. Podczas współużytkowania punktów trasowych w procedurze określonej wcześniej w bazie danych, zostaje to zaznaczone za pomocą indeksu punktu trasowego po tym punkcie. Indeks punktu trasowego podaje lokalizację w bazie danych pierwszego współużytkowanego punktu trasowego.

- 2.7.3.6 Indeks punktu trasowego jest wielkością reprezentującą kolejność, w jakiej punkty trasowe są umieszczone w bazie danych. Podczas kodowania indeks używany jest do wskazywania, gdzie są umieszczone punkty trasowe dla procedury. Zerowy indeks punktu trasowego w deskrytorze procedury wskazuje, że jest to zastosowanie wg obliczonej linii centralnej, gdzie nie są podawane żadne punkty trasowe.
- 2.7.3.7 Pomimo, że punkty trasowe są określane za pomocą współrzędnych X, Y i Z, w wielu przypadkach nie wszystkie współrzędne muszą być transmitowane. Punkty trasowe znajdujące się na centralnej linii głównej drogi startowej posiadają współrzędną Y równą zero. Odpowiadające pole określające tę wartość może być pominięte poprzez ustawienie bitu „następuje współrzędna Y” na ZERO.
- 2.7.3.8 Wszędzie tam, gdzie współrzędna Z nie jest wymagana do tworzenia ścieżki, można zaoszczędzić dane nie transmitując tej wartości. Zaznacza się to przez ustawienie bitu „następuje współrzędna Z” na ZERO. Może to dotyczyć punktów trasowych początkowych, poprzedzających pozycję rozpoczęcia podejścia końcowego, w którym naprowadzanie opiera się na odczytach wysokościomierza, a nie na obliczonej pozycji pionowej MLS. Może to również dotyczyć punktów trasowych znajdujących się na stałym gradiencie pomiędzy punktami, dla których jest określona wartość współrzędnej Z. W tym przypadku, wyposażenie pokładowe powinno obliczać współrzędną Z przyjmując stały gradient. Punkty trasowe nieudane podejścia i odlotu znajdujące się w obszarze pokrycia nadajnika kierunku tylnego, są również przeznaczone do usunięcia współrzędnej Z, ponieważ naprowadzanie pionowe jest niedostępne. W przypadku korzystania z nadajnika azymutu tylnego, współrzędna Z może być transmitowana dla wykorzystania przez wyposażenie pokładowe w celu obliczenia pozycji poziomej statku powietrznego. Pozwoli to na zmniejszenie błędów bocznych, wprowadzanych podczas konwersji na współrzędne X-Y odległości skośnej i stożkowego kąta kierunku podejścia.
- 2.7.3.9 3-bitowe pole następujące po współrzędnych punktu trasowego zawiera identyfikator następnego segmentu/pola. Ten element danych wskazuje, czy kolejny segment procedury jest prosty czy zakrzywiony i czy bieżący punkt trasowy jest ostatnim punktem określonym w tej procedurze. Pozwala także ocenić, czy łączyć tę procedurę z procedurą nieudanego podejścia, lub wspólną częścią innej procedury, określonej przez indeks nieudanego podejścia lub indeks następnego punktu trasowego. Wskazuje również, czy pole danych o wysokości przecięcia z progiem, lub wirtualny azymut do odległości punktu trasowego został dodany do definicji punktu trasowego.
- 2.7.3.9.1 Niektóre typowe zastosowania identyfikatorów z tabeli A-17 Załącznika A przedstawiono poniżej:
- identyfikatory 0 i 1 używane są w sytuacjach, gdy kolejny punkt trasowy w procedurze nie jest punktem współużytkowanym lub jest punktem współużytkowanym kodowanym po raz pierwszy;
 - identyfikatory 2 i 3 używane są do odsyłania do następnych punktów trasowych w procedurze, które są już zakodowane i współużytkowane z inną procedurą. Kodowanie tych punktów trasowych nie jest powtarzane, ale indeks pozwala na połączenie procedury z punktami trasowymi współużytkowanymi innej procedury;
 - identyfikatory 4 i 5 używane są w punkcie przedostatnim dla procedur kończących lub rozpoczynających się na głównej drodze startowej. Ostatnim punktem trasowym jest próg. Dla tego punktu trasowego wyznaczana jest tylko wysokość przecięcia z progiem, ponieważ dokładne położenie progu względem punktu odniesienia systemu MLS zawarte jest w pomocniczych słowach A. Identyfikator 4 jest używany, gdy nie jest wymagane naprowadzanie dla nieudanego podejścia MLS/RNAV, natomiast identyfikator 5 jest używany, gdy następuje „indeks nieudanego podejścia”;
 - identyfikatory 6 i 7 używane są dla ostatniego punktu trasowego każdej procedury, z wyjątkiem podpunktu c). W przypadku głównej drogi startowej identyfikatory te są używane, gdy istnieje potrzeba określenia współrzędnych X, Y i Z ostatniego punktu trasowego. Te identyfikatory są również używane dla

Załącznik 10 – Łączność lotnicza**Dodatek G**

pomocniczych dróg startowych i lądowisk dla helikopterów. Identyfikator 6 jest używany, gdy nie następuje nieudane podejście, identyfikator 7 – gdy następuje nieudane podejście;

e) identyfikatorów 5 i 7 nie stosuje się do nieudanych podejść i odlotów.

- 2.7.3.10 Zgodnie z konwencją dla innych danych podstawowych i pomocniczych MLS, wszystkie dane cyfrowe zakodowane w bazie danych transmitowane są z najmniej znaczącym bitem jako pierwszym i bitem znaku – jako bitem najbardziej znaczącym, gdzie JEDEN (ONE) oznacza wartość ujemną. Należy zauważyć, że adresy słów danych pomocniczych użyte do oznaczenia ostatniego słowa bazy danych azymutu podejścia i pierwszego słowa bazy danych kierunku azymutu tylnego, są transmitowane z najbardziej znaczącym bitem jako pierwszym.
- 2.7.4 *Przykładowe zastosowanie słów danych MLS/RNAV*
- 2.7.4.1 Poniższe punkty opisują przykładowy proces przydzielania określeń dla słów danych MLS/RNAV zawartych w pomocniczych słowach danych B1-B39. Jest tu opisany przykładowy zestaw procedur podejścia i odlotu oraz proces, dzięki któremu różne punkty trasowe i związane z nimi charakterystyki procedur są interpretowane i formatowane dla potrzeb transmisji.
- 2.7.4.2 Tabela G-3 przedstawia przykładowe procedury podejścia, nieudanego podejścia i odlotu dla dwóch hipotetycznych dróg startowych. Tabela G-4 zawiera dane punktów trasowych dla powyższych procedur, wskazanych w tabeli G-3 i zilustrowanych na rysunku G-15.
- 2.7.4.3 Przed wstawieniem danych procedur w strukturę słów B1-B39, należy zrozumieć charakterystyki danych MLS/RNAV w celu optymalnego użycia dostępnej ilości słów danych. W zestawie danych zawartym w Tabelach G-3 oraz G-4, można zauważyć następujące specyficzne cechy charakterystyk: procedury KASEL i NELSO współużytkują te same punkty trasowe: Nr 1 (WP 1) i Nr 2 (WP 2); procedury KASEL i NELSO są połączone z procedurą nieudanego podejścia; procedura SEMOR jest podejściem do lądowania na pomocniczej drodze startowej; procedura LAWSO jest procedurą odlotu i będzie transmitowana w obszarze pokrycia nadajnika azymutu tylnego; wszystkie punkty trasowe poza pozycją podejścia końcowego (PFAF) nie będą wymagały transmitowania współrzędnej Z; współrzędna Y nie musi być transmitowana dla kilku punktów trasowych, znajdujących się na przedłużonej linii centralnej głównej drogi startowej.
- 2.7.4.4 Słowo danych B1 zawarte w tabeli A15 Załącznika A, określa strukturę danych MLS/RNAV, które mają być transmitowane w sektorze pokrycia nadajnika azymutu podejścia. Słowo to zawiera również kod kontroli CRC azymutu podejścia. Liczba procedur, które mają być transmitowane w sektorze pokrycia nadajnika azymutu podejścia wynosi 3. Można to ustalić na podstawie tabeli G-3. Adres słowa danych z ostatnim słowem danych azymutu podejścia MLS/RNAV, ustalany jest po wprowadzeniu całego zestawu do formatu. W tym przypadku, adresem ostatniego słowa jest B11. Kod kontroli CRC obliczany jest w sposób opisany w uwadze 3 do tabeli A-15. Słowa B42 i B43 nie są transmitowane, dlatego też odpowiednie bity ustawiane są na ZERO. Słowo A4 jest transmitowane, wobec czego odpowiedni bit ustawiany jest na JEDEN (ONE). Kodowanie słowa danych B1 przedstawiono w tabeli G-5.
- 2.7.4.5 Słowo danych B39 określone w tabeli A15 Załącznika A, definiuje strukturę danych MLS/RNAV, które mają być transmitowane w sektorze pokrycia nadajnika azymutu tylnego. Słowo to zawiera również kod kontroli CRC nadajnika azymutu tylnego. Liczba procedur, które mają być transmitowane w sektorze pokrycia nadajnika azymutu tylnego wynosi 1. Adres pierwszego słowa danych nadajnika azymutu tylnego MLS/RNAV ustalany jest po wprowadzeniu całego zestawu do formatu. W tym przypadku, adresem pierwszego słowa jest B36. Kod kontroli CRC obliczany jest w sposób opisany w uwadze 3 do tabeli A-15. Słowo B43 nie jest transmitowane, dlatego też ten bit ustawiany jest na ZERO. Bit wskaźnika mapy/kontroli CRC nadajnika azymutu tylnego ustawiony jest na JEDEN (ONE) w celu wskazania, że jest to słowo dotyczące mapy/kontroli CRC. Kodowanie słowa danych B39 przedstawiono w tabeli G-5.
- 2.7.4.6 Słowa deskryptora procedury określone w tabeli A-15 Załącznika A, zostały zdefiniowane dla wszystkich procedur podejścia i odlotu. Procedury nieudanego podejścia połączone są w formacie danych z procedurami podejścia, przez co nie wymagają deskryptora procedury. Słowa deskryptora procedury dla przykładowego zestawu danych przedstawiono w Tabeli G-6. Należy zauważyć, że słowa deskryptora procedury nie mogą być w pełni określone do chwili zakończenia rzeczywistego przydziału danych z punktami trasowymi, co

Załącznik 10 – Łączność lotnicza

Dodatek G

wynika z potrzeby „indeksu pierwszego punktu trasowego” związanego z każdą procedurą. Element ten jest pierwszym punktem trasowym w sekwencji procedury. Indeks jest generowany w sposób opisany w punkcie 2.7.3.6 powyżej. Należy zauważyć, że „wskaźnik poprawności” nazwy procedury (zobacz tabelę G-4) jest numerem wersji procedury i jest liczbą od 1 do 9.

2.7.4.7 Proces przydzielania danych punktów trasowych jest zgodny z tabelami A-15, 16 i 17, Załącznik A. Tabela G-7 przedstawia przydział przykładowego zestawu danych. Preambuły, adresy i bity parzystości zostały pominięte. Począwszy od słowa danych następującego tuż po słowach deskryptora procedury podejścia, przydzielany jest pierwszy punkt trasowy pierwszej procedury. Dla tego przykładowego zestawu danych oznacza to, że słowo danych B5 jest pierwszym słowem zawierającym dane dotyczące punktu trasowego. Następnym krokiem jest wprowadzenie tych danych do właściwego formatu. Dane procedury zaczynają się zawsze współrzędną X początkowego punktu trasowego. Struktura bazy danych pozwala na nakładanie się pojedynczych elementów danych ze słowami danych pomocniczych. Na przykład, pierwsze 14 bitów współrzędnej X punktu WP3 procedury KASEL transmitowanych jest w słowie B5. Ostatni bit transmitowany jest w słowie B6.

2.7.4.7.1 Ze względu na ważność najmniej znaczącego bitu współrzędnej punktu trasowego, wartość jego zakodowanej współrzędnej musi być zaokrąglona. Wskazane jest uzyskanie wyniku jak najbardziej zbliżonego do rzeczywistej wartości współrzędnej. Takie zaokrąglenie uzyskiwane jest zwykle poprzez dodanie do rzeczywistej wartości połowy wagi najmniej ważnego bitu (LSB) oraz podzielenie wyniku przez liczbę całkowitą. Na przykład, współrzędna X punktu WP2 procedury KASEL jest równa 6 556 m (wartość rzeczywista). Zakodowana wartość dwójkowa powinna być równa 2 561, ponieważ:

$$\text{Liczba całkowita} \left[\frac{|6556| + \frac{2.56}{2}}{2.56} \right] = 2561$$

W przypadku liczb ujemnych bit znaku powinien być uwzględniony w obliczeniu.

2.7.4.8 Po współrzędnej X znajduje się bit „następuje współrzędna Y”. Ten bit nastawiony byłby na zero i współrzędna Y nie byłaby transmitowana tak, jak przedstawia to tabela G-7 dla KASEL WP 2 i WP 1. Jak widać dla punktu KASEL WP3, współrzędna Y jest potrzebna i jest transmitowana po bicie „następuje współrzędna Y”.

2.7.4.9 W zależności od kodowania bitu „następuje współrzędna Y”, bit „następuje współrzędna Z” jest kodowany po informacji o współrzędnej Y. Dla procedury KASEL, punkt WP4 nie wymaga współrzędnej Z, ponieważ występuje on przed punktem PFAF. Współrzędna Z nie jest również wymagana dla punktu WP2, ze względu na fakt, że pomiędzy punktami WP3 i WP1 znajduje się stała ścieżka schodzenia. Jak widać dla punktu KASEL WP3, współrzędna Z jest potrzebna i jest transmitowana po bicie „następuje współrzędna Z”.

2.7.4.10 Identyfikator następnego segmentu/ pola przydzielany jest zgodnie z tabelą A-17 Załącznika A. W przypadku identyfikatora następującego po punkcie WP2 w procedurze KASEL, wartość 5 oznacza, że wysokość punktu trasowego na progu jest transmitowana jako następna, a po niej transmitowany jest indeks punktu trasowego procedury nieudanego podejścia. Ze względu na fakt, że ostatnie dwa punkty trasowe w procedurze NELSO są współużytkowane z procedurą KASEL, identyfikator następujący po punkcie WP3 posiada wartość 3 wskazując, że indeks dla następnego punktu trasowego jest transmitowany jako następny. W tym przypadku, indeksem jest wartość 3, wskazująca na punkt WP2 procedury KASEL. W przypadku procedury nieudanego podejścia, identyfikator ustawiony jest na 6 wskazując, że jest to ostatni punkt trasowy w procedurze. W przypadku procedury SEMOR dla pomocniczej drogi startowej, identyfikator jest również ustawiony na wartość 6. Jedną w tym przypadku oznacza to, że następny transmitowany będzie wirtualny azymut do linii przechodzącej przez punkt trasowy.

2.7.4.11 Tabela G-8 przedstawia przydział punktów trasowych w procedurze odlotu. Dane odlotu rozpoczynają się od słowa B36, które zarazem jest deskryptorem procedury. Dane punktów trasowych zaczynają się od słowa B37. Dane odlotu przydzielane są za pomocą tej samej metody, jak w przypadku danych podejścia.

Załącznik 10 – Łączność lotnicza**Dodatek G**

2.7.4.12 Po zakończeniu przydzielania bazy danych, wartość CRC można obliczyć przy użyciu słów B1-B39 oraz pozostałych potrzebnych danych. Tabela G-9 przedstawia wyniki tego obliczenia dla przykładowego zestawu danych, włącznie ze słowami pomocniczymi typu A, słowem podstawowym B6 oraz słowami pomocniczymi B40-B41.

2.8 Uwagi dotyczące zakłóceń kanału sąsiedniego

2.8.1 Opracowano normę przewidującą co najmniej 5 dB margines dla uwzględnienia zmian skutecznej mocy emitowanej, wykraczającej poza minimalną specyfikację dotyczącą poziomu gęstości mocy. Specyfikacja zakłóceń opiera się na przyjęciu najgorszego przypadku kombinacji anten o szerokiej wiązce, szybkości transmisji danych oraz niepożądanych zakłóceń synchronizacji.

3. Sprzęt naziemny

3.1 Kształt wiązki skanującej

3.1.1 Obwiednia wiązki skanującej w azymucie na linii celowej anteny i obwiednia wiązki skanującej w elewacji pod preferowanym kątem elewacji, odbierane przez standardowy odbiornik, muszą odpowiadać wartościom granicznym, określonym na rysunku G-16 pod warunkiem wysokiego SNR i pomijalnej propagacji wielotorowej (np. podczas testowania zasięgu anteny). Symetria o wartości na poziomie minus 10 dB, dotycząca dokładności nie jest niezbędna w konstrukcji sprzętu.

3.2 Listki boczne wiązki skanującej

3.2.1 *Specyfikacja funkcjonowania.* Listki boczne wiązki anteny muszą spełniać dwa warunki: 1) dynamiczny poziom listka bocznego nie powinien uniemożliwiać odbiornikowi pokładowemu pozyskiwania i śledzenia wiązki głównej. Prawidłowe funkcjonowanie nie może być zapewnione, jeśli dynamiczny poziom listków bocznych będzie utrzymywał się na poziomie powyżej minus 10 dB; 2) skuteczny poziom listka bocznego jest zgodny z bilansem błędów systemu.

3.2.2 Skuteczny poziom listka bocznego (P_{ESL}) jest związany z dynamicznym poziomem listka bocznego (P_{DYN}) zależnością:

$$P_{ESL} = K \times P_{DYN}$$

gdzie:

K jest współczynnikiem redukcji zależnym od implementacji anteny. Współczynnik ten może zależeć od:

- charakterystyki elementów kierunkowych anteny, które ograniczają poziom sygnału propagacji wielotorowej względem obszaru pokrycia;
- stopnia losowości dynamicznych listków bocznych.

Uwaga. – Dynamiczne listki boczne są małym problemem, jeśli zmierzone dynamiczne poziomy listków bocznych są mniejsze niż wartości specyfikacji dla skutecznych poziomów listków bocznych.

3.2.3 Boczne odbicia wielotorowe od listków bocznych anteny azymutu i odbicia wielościżkowe od gruntu od listków bocznych anteny elewacji mogą zakłócać wiązkę główną i powodować błędy kątowe. Dla zapewnienia, że błąd $d\theta$ wygenerowany przez listki boczne mieści się w bilansie błędów propagacji, wymagany skuteczny poziom listka bocznego (ESL) można oszacować za pomocą równania:

$$P_{ESL} = \frac{d\theta}{\theta_{BW} P_R P_{MA}}$$

gdzie: P_R jest współczynnikiem odbicia wielotorowego od przeszkody,

θ_{BW} jest szerokością wiązki anteny naziemnej,

P_{MA} - współczynnikiem uśredniania ruchu.

Uwaga. – A-25 dB P_{ESL} będzie generalnie wystarczające do budżetu błędu propagacji w złożonym środowisku propagacji.

Załącznik 10 – Łączność lotnicza**Dodatek G**

- 3.2.4 Współczynnik uśredniania ruchu zależy od danej geometrii propagacji wielotorowej, prędkości statku powietrznego, szybkości transmisji danych oraz szerokości pasma filtra sygnału wyjściowego. W przypadku połączenia geometrii propagacji wielotorowej i prędkości statku powietrznego tak, aby częstotliwość cyklicznych odchyłeń powodowana propagacją wielotorową była większa niż 1,6 Hz, współczynnik uśredniania ruchu jest równy:

$$P_{MA} = \sqrt{\frac{2 \text{ (szerokość pasma szumów filtra sygnału wyjściowego)}}{\text{Szybkość transmisji danych}}}$$

Powyższy współczynnik może być jeszcze bardziej zmniejszony przy wyższych częstotliwościach cyklicznych odchyłeń, będących wynikiem propagacji wielotorowej, gdzie powodowane przez propagację wielotorową zniekształcenia wiązki nie są skorelowane w czasie pomiędzy skanami TO i FRO.

- 3.3 Charakterystyka anteny elewacji podejścia
- 3.3.1 W przypadku gdy wymagane jest ograniczenie skutków propagacji wielotorowej, pozioma charakterystyka promieniowania anteny elewacji podejścia stopniowo osłabia sygnał z oddalaniem się od linii celowej anteny. Typowo charakterystyka pozioma anteny elewacji podejścia ma być zredukowana o 3 dB przy 20 stopniach od linii celowej anteny i o 6 dB przy 40 stopniach. W zależności od rzeczywistych warunków propagacji wielotorowej, pozioma charakterystyka promieniowania może wymagać mniejszego lub większego osłabiania sygnału z oddalaniem się od linii celowej anteny.
- 3.4 Kanały azymutu podejścia/azymutu tylnego
- 3.4.1 W przypadku gdy system MLS zainstalowany przy drodze startowej obsługuje obydwa kierunki podejścia, sprzęt nieużywany w trakcie podejścia może służyć do obsługi azymutu tylnego. Jeśli wymagane jest przydzielenie oddzielnych kanałów każdemu z kierunków drogi startowej, niezbędna staje się praca sprzętu azymutu na różnych częstotliwościach, w zależności od trybu pracy – azymut podejścia lub azymut tylny. Podczas przydzielania kanałów należy zadbać o to, aby obie częstotliwości były na tyle blisko siebie, aby po odwróceniu kierunku podejścia nie była wymagana mechaniczna regulacja pionowej charakterystyki anteny azymutu.
- 3.4.2 Odstęp częstotliwości powinien być ograniczony, tak aby straty zysku anteny dla azymutu tylnego (w porównaniu z optymalną wartością podejścia) mogły być zrównoważone przez marginesy mocy nadajnika podane w tabeli G-1 dla funkcji azymutu tylnego.

4. Uwagi dotyczące lokalizacji

- 4.1 Lokalizacja wspólna (kolokacja) sprzętu MLS/ILS
- 4.1.1 *Antena elewacji MLS*
- 4.1.1.1 *Wstęp*
- 4.1.1.1.1 Lokalizacja wspólna anteny elewacji MLS i nadajnika ścieżki schodzenia ILS, wymaga podjęcia szeregu decyzji w celu określenia lokalizacji anteny elewacji. Kryteria lokalizacji zostały opracowane pod kątem minimalizacji wpływu sprzętu elewacji MLS na sygnał nadajnika ścieżki schodzenia ILS. To kryterium wraz z warunkami dotyczącymi sygnału w przestrzeni, stref krytycznych i minimalnych odległości od przeszkód oraz warunkami operacyjnymi będą miały wpływ na ostateczną lokalizację anteny elewacji.
- 4.1.1.1.2 Umieszczanie sprzętu należy rozpocząć od ogólnego wyznaczenia rejonu instalacji anteny elewacji, a następnie zawężanie go celem wyznaczenia optymalnego miejsca dla danego urządzenia. Cel ten jest osiąganym poprzez rozważenie wielu czynników oraz uwarunkowań. Ten proces podejmowania decyzji przedstawiono w formie schematu postępowania na rysunku G-17. Zawarte w nim wskazówki nie stanowią pełnej instrukcji rozmieszczenia sprzętu MLS, lecz mają jedynie charakter dodatkowej pomocy, w przypadku gdy jest wymagana kolokacja MLS i ILS.

Załącznik 10 – Łączność lotnicza**Dodatek G**

4.1.1.1.3 W nawiązaniu do rysunku G-17, numery sekcji odnoszą się do jednej z trzech geometrii rozmieszczenia, np. punkt 4.1.1.2 poniżej odnosi się do „lokalizacji anteny elewacji pomiędzy anteną ścieżki schodzenia i drogą startową”, itd. Numery w każdym bloku odnoszą się do danego punktu w tekście dotyczącym rysunku G-17. Punkt taki zawiera bardziej szczegółowe informacje na temat czynnika(-ów), które należy rozpatrzyć dla danego kroku.

4.1.1.1.4 Dwa podstawowe rejonny lokalizacji anteny elewacji przedstawiono na rysunku G-18. W zależności od lokalizacji anteny ścieżki schodzenia, jeden z dwóch rejonów może nie istnieć. Obydwa rejonny muszą spełniać kryteria dotyczące sygnału w przestrzeni zanim zostaną one wzięte pod uwagę.

4.1.1.2 *Lokalizacja anteny elewacji pomiędzy nadajnikiem ścieżki schodzenia i drogą startową*

4.1.1.2.1 Cofnięcie anteny elewacji zależy od wysokości, na jakiej znajduje się punkt odniesienia podejścia (ARD) systemu MLS. Punkt ten musi spełniać kryteria podane w punkcie 3.11.4.9.1 rozdziału 3. Cofnięcie anteny elewacji można określić za pomocą równania (zobacz rysunek G-19):

$$SB = \frac{ARDH - RPCH}{\tan \theta} \geq \frac{15 - RPCH}{\tan \theta}$$

gdzie:

wszystkie odległości wyrażone są w metrach

SB odległość, na jaką cofnięty został środek fazowy anteny elewacji od progu drogi startowej, równoległe do centralnej linii drogi startowej;

RPCH wysokość środka fazowego anteny elewacji względem powierzchni drogi startowej na progu. (Obejmuje to wysokość środka fazowego anteny i różnicę we wzniesieniach terenu pomiędzy progiem i miejscem, w którym znajduje się antena);

ARDH pożądana wysokość punktu odniesienia podejścia MLS; oraz

θ minimalna ścieżka schodzenia,

4.1.1.2.2 Stożkowy układ współrzędnych anteny elewacji wraz z jej przesunięciem od centralnej linii drogi startowej spowoduje, że naprowadzanie wg minimalnej ścieżki schodzenia będzie znajdowało się nad punktem odniesienia podejścia. Biorąc pod uwagę zalecenie z punktu 3.11.5.3.5.2.2 rozdziału 3, przesunięcie to powinno być ograniczone za pomocą następującej zależności:

$$(OS)^2 + (SB)^2 \leq \left[\frac{18 - RPCH}{\tan \theta} \right]^2$$

gdzie:

wszystkie odległości wyrażone są w metrach; i

OS jest przesunięciem pomiędzy środkiem fazowym anteny elewacji i płaszczyzną pionową, obejmującą centralną linię drogi startowej (zobacz rysunek G-19).

4.1.1.2.3 Ponadto punkt odniesienia podejścia (ARD) systemu MLS powinien pokrywać się z punktem odniesienia ILS w zakresie 1 metra tak, jak zaznaczono to w punkcie 3.11.5.3.5.3 rozdziału 3. Przedstawia to poniższa zależność:

$$\frac{RDH - 1 - RPCH}{\tan \theta} \leq SB \leq \frac{RDH + 1 - RPCH}{\tan \theta}$$

gdzie:

wszystkie odległości wyrażone są w metrach; i

RDH jest wysokością punktu odniesienia ILS.

4.1.1.2.4 W celu wyznaczenia diagonalnej granicy rejonu 1 z rysunku G-18, należy wziąć pod uwagę dwa warunki. Według pierwszego warunku antena elewacji nie może penetrować rejonu, w którym podczas podejścia przesuwa się strefa Fresnel'a radiolatarni ścieżki schodzenia ILS. Generalnie to wymaganie można spełnić przez posadowienie anteny elewacji po tej stronie linii diagonalnej, po której znajduje się droga startowa, pomiędzy

Załącznik 10 – Łączność lotnicza**Dodatek G**

masztem anteny ścieżki schodzenia i centralną linią drogi startowej na progu. Wartość parametru ϕ na rysunku G-18 zależy od miejsca, w którym znajduje się maszt anteny ścieżki schodzenia względem linii centralnej na progu. Drugi warunek dotyczy zminimalizowania bocznej penetracji charakterystyki anteny ścieżki schodzenia (zobacz punkt 4.1.1.3.2 poniżej). Dla tego rejonu posadawienia anteny elewacji spełnienie drugiego warunku jest preferowane, aczkolwiek nie jest konieczne.

4.1.1.2.5 Po wyznaczeniu akceptowalnego zbioru możliwych lokalizacji anteny elewacji w oparciu o powyższe kryteria, minimalne przesunięcie anteny jest wyznaczane w oparciu o wymagania ograniczenia przez przeszkody podane w rozdziale 4 Załącznika 14.

4.1.1.2.6 Tam, gdzie jest to możliwe, miejsce zainstalowania anteny elewacji powinno być tak dostosowane, aby zminimalizować wpływ strefy krytycznej anteny elewacji na przeprowadzane operacje lotnicze. Ponadto, pożądane może okazać się wybranie miejsca, które połączyłoby strefy krytyczne anteny elewacji MLS i ścieżki schodzenia ILS. Połączenie takie zminimalizuje powiększenie połączonych stref krytycznych. Ze względu na konieczność umieszczenia anteny elewacji z przodu radiolatarni ścieżki schodzenia, antena elewacji będzie musiała normalnie znajdować w strefie krytycznej radiolatarni ścieżki schodzenia. Informacje odnośnie stref krytycznych anteny elewacji podano w punkcie 4.3 poniżej. Opis strefy krytycznej radiolatarni ścieżki schodzenia znajduje się w punkcie 2.1.10 dodatku C.

4.1.1.2.7 Po wyznaczeniu miejsca instalacji anteny elewacji należy ustalić miejsce dla jej monitora. Sygnał elewacji ma być monitorowany tak, jak opisano w punkcie 2.4.3 powyżej. Wysokość, na jakiej ma się znajdować monitor zależy od monitorowania integralnego minimalnej ścieżki schodzenia oraz od kryteriów dotyczących bezpiecznej odległości od przeszkód. Poniższe uwagi mogą być pomocne podczas określania lokalizacji monitora:

- a) Monitor pola powinien znajdować się jak najbliżej dalekiego pola w celu minimalizowania wpływ pola bliskiego na monitor. Odległość ta jednak powinna być ograniczona dla uniknięcia fałszywych alarmów, wywoływanych ruchem pojazdów i samolotów przemieszczających się pomiędzy monitorem pola i anteną.
- b) Należy zminimalizować blokowanie i zniekształcanie sygnału elewacji przez monitor w strefie podejścia końcowego. Można to osiągnąć poprzez przesunięcie monitora aż do 30 stopni od linii celowej anteny elewacji oraz na odległość od 40 m (130 ft) do 80 m (260 ft) w zależności od konstrukcji danego sprzętu.
- c) Przesunięcie monitora pola względem linii celowej anteny powinno być ograniczone do utrzymania odpowiedniego poziomu wrażliwości monitora na stabilność mechaniczną. Przesunięcie monitora nie powinno przekroczyć 30 stopni od linii celowej anteny.
- d) Monitor pola powinien być umieszczony tak, aby nie zakłócał i nie był zakłócany przez monitor pola radiolatarni ścieżki schodzenia systemu ILS.

4.1.1.3 *Lokalizacja anteny elewacji z przesunięciem większym niż przesunięcie radiolatarni ścieżki schodzenia*

4.1.1.3.1 Podczas lokalizacji anteny elewacji z przesunięciem od 130 m (430 ft) do 180 m (590 ft) od centralnej linii drogi startowej, efekt stożkowy staje się bardziej widoczny na osiągniętej wysokości punktu odniesienia podejścia. W zależności od urządzenia, niezbędne okazać się może dostosowanie cofnięcia anteny elewacji na odległość spełniającą kryteria omówione w punktach 4.1.1.2.1, 4.1.1.2.2 oraz 4.1.1.2.3 powyżej.

4.1.1.3.2 Podczas lokalizacji anteny elewacji z przesunięciem od centralnej linii drogi startowej większym niż przesunięcie istniejącej radiolatarni ścieżki schodzenia, antena elewacji nie powinna penetrować bocznej charakterystyki anteny ścieżki schodzenia. Wartość Φ na rysunku G-18 uzależniona jest od typu tej anteny ścieżki schodzenia oraz charakterystyki fizycznej sprzętu elewacji. Generalnie, parametr „ Φ ” oznacza punkt – 10 dB na charakterystyce bocznej anteny ścieżki schodzenia. Wartość –10 dB może być zmniejszona do –4 dB, zwłaszcza w przypadku anten ścieżki schodzenia z efektem przechwytywania i jest to przedmiotem weryfikacji poziomu jakości sygnału ścieżki schodzenia.

4.1.1.3.3 Po wyznaczeniu akceptowalnego zbioru możliwych lokalizacji anteny elewacji, w oparciu o powyższe kryteria, niezbędne może okazać się wprowadzenie dalszych wymagań dla spełnienia warunków ograniczeń związanych z przeszkodami, zawartych w Załączniku 14, szczególnie kryteriów odległości przeszkód od drogi kołowania.

Załącznik 10 – Łączność lotnicza**Dodatek G**4.1.1.4 *Alternatywy*

4.1.1.4.1 W przypadku gdy wspólna lokalizacja anteny elewacji z anteną ścieżki schodzenia nie jest łatwo wykonalna, rozwiązaniem alternatywnym może być posadowienie anteny elewacji po drugiej stronie drogi startowej.

4.1.2 *Antena nadajnika azymutu MLS*4.1.2.1 *Wprowadzenie*

4.1.2.1.1 Umieszczenie w tym samym miejscu anteny azymutu MLS i radiolatarni kierunku ILS, wymaga podjęcia szeregu decyzji w celu określenia lokalizacji anteny azymutu. Kryteria lokalizacji zostały opracowane pod kątem minimalizacji wpływu sprzętu nadajnika azymutu MLS na sygnał radiolatarni kierunku ILS i odwrotnie. To kryterium wraz z warunkami dotyczącymi sygnału w przestrzeni, stref krytycznych i minimalnych odległości od przeszkód oraz warunkami operacyjnymi, będą miały wpływ na ostateczną lokalizację anteny azymutu. Ponieważ nierówna droga startowa lub system świateł podejścia, mogą wymagać zwiększenia wysokości środka fazowego anteny azymutu (PCH), czynniki te muszą być wzięte pod uwagę podczas stosowania każdego z poniższych kryteriów.

4.1.2.1.2 Instalację anteny azymutu należy rozpocząć od ogólnego wyznaczenia rejonu, a następnie zawęzić go w celu wyznaczenia optymalnego miejsca dla danego urządzenia. Cel ten jest osiąganym poprzez rozważenie wielu czynników oraz uwarunkowań, co jest przedstawione w formie algorytmu postępowania na rysunku G-20.

4.1.2.1.3 W nawiązaniu do rysunku G-20, numery paragrafów odnoszą się do jednej z trzech geometrii lokalizacji (tj. paragraf 4.1.2.2 poniżej odnosi się do „lokalizacja anteny azymutu MLS z przodu anteny kierunku ILS”, itd.). Numery w każdym bloku odnoszą się do danego punktu w tekście pomocniczym dotyczącym rysunku G-20. Ten punkt zawiera bardziej szczegółowy opis czynników, które należy rozpatrzyć przy podejmowaniu danego działania.

4.1.2.1.4 Podstawowe rejony lokalizacji anteny azymutu MLS przedstawiono na rysunku G-21.

4.1.2.2 *Lokalizacja anteny azymutu MLS z przodu anteny radiolatarni kierunku ILS*

4.1.2.2.1 Antena azymutu MLS powinna być usytuowana symetrycznie na linii kursu radiolatarni kierunku, przynajmniej 30 m (100 ft) z przodu systemu antenowego radiolatarni kierunku ILS. Granica maksymalnej odległości (zmienna „X” na rysunku G-21) jest określana przez wymagania dotyczące separacji od przeszkód, zamieszczone w Załączniku 14 i dotyczące anteny nadajnika azymutu MLS oraz monitora azymutu. Jest to preferowane posadowienie anteny azymutu. Jednak czynniki, takie jak obecność monitora bliskiego pola radiolatarni kierunku, mogą wymagać zmodyfikowania lokalizacji anteny azymutu. Antena azymutu nie może być usytuowana w miejscu, w którym zasłaniałaby pole widzenia pomiędzy anteną radiolatarni kierunku i monitorem pola radiolatarni kierunku. Ze względu na możliwość zasłonięcia pola widzenia naziemnego punktu kontrolnego ILS przez antenę azymutu, może okazać się niezbędne ponowne wyznaczenie punktów kontrolnych systemu ILS.

4.1.2.2.2 Tam, gdzie jest to możliwe, wskazana jest wspólna lokalizacja anteny DME/P z anteną azymutu. Jednak, jeśli antena DME/P nie może być zlokalizowana wspólnie z anteną azymutu z powodu naruszenia wymagań separacji od przeszkód, można rozważyć przesunięcie lokalizacji DME/P lub wybranie alternatywnej konfiguracji lokalizacji wspólnej (zobacz punkt 7.1.6 dodatku C oraz punkt 5 poniżej).

4.1.2.2.3 Tam, gdzie jest to możliwe, położenie anteny nadajnika azymutu MLS powinno być tak wyregulowane, aby zminimalizować wpływ strefy krytycznej anteny azymutu na przeprowadzane operacje lotnicze. Dodatkowo, może być pożądane jak najściślejsze połączenie stref krytycznych anteny azymutu i radiolatarni kierunku. Ze względu na konieczność umieszczenia anteny azymutu w pobliżu anteny radiolatarni kierunku, zazwyczaj jedna antena znajduje się w strefie krytycznej drugiej. Informacje na temat strefy krytycznej nadajnika azymutu znajdują się w punkcie 4.3 poniżej. Informacje dotyczące stref krytycznych radiolatarni kierunku znajdują się w punkcie 2.1.10 dodatku C.

Załącznik 10 – Łączność lotnicza**Dodatek G**

4.1.2.2.4 Po wyznaczeniu odpowiedniego miejsca instalacji anteny azymutu należy wybrać miejsce dla jej monitora pola. Sygnał anteny azymutu powinien być monitorowany, tak jak podano w punkcie 2.3.5 powyżej. Preferowane jest umieszczenie monitora na przedłużonej centralnej linii drogi startowej. Jednak maszt monitora może być źródłem degradacji sygnału azymutu. A zatem, jeśli lokalizacja tego monitora powoduje degradację sygnału nie do zaakceptowania lub niezadawalające możliwości monitorowania spowodowane obecnością struktur linii oświetlenia, radiolatarni kierunku, itd. może być konieczna inna lokalizacja monitora pola. Jest to jednak zalecane tylko w przypadkach, gdy jest dostępne integralne monitorowanie radiału podejścia. Poniższe uwagi mogą okazać się pomocne podczas lokalizacji monitora:

- a) Monitor pola powinien znajdować się jak najbliżej dalekiego pola w celu zminimalizowania wpływu pola bliskiego na monitor. Odległość ta jednak powinna być ograniczona dla uniknięcia fałszywych alarmów, wywoływanych ruchem pojazdów i samolotów przemieszczających się pomiędzy monitorem i anteną azymutu.
- b) Zniekształcenia i blokowanie sygnału azymutu przez monitor pola będą minimalizowane w strefie podejścia końcowego. Monitor pola powinien być umieszczony jak najniżej pod środkiem fazowym anteny MLS.
- c) Przesunięcie monitora pola względem linii celowej anteny powinno być ograniczane dla utrzymania odpowiedniego poziomu wrażliwości monitora na stabilność mechaniczną.
- d) Monitor pola anteny azymutu powinien być umieszczony tak, aby nie zakłócał i nie był zakłócany przez monitor radiolatarni kierunku.

4.1.2.3 *Lokalizacja anteny azymutu z tyłu radiolatarni kierunku*

4.1.2.3.1 Odległość pomiędzy radiolatarnią kierunku i anteną azymutu MLS będzie zależała od wymagań separacji od przeszkód, dostępności terenu, obecności tylnego kursu radiolatarni kierunku oraz od potrzeby wspólnej lokalizacji anteny DME/P i anteny azymutu. W przypadku wykorzystywania tylnego kursu radiolatarni kierunku, jest preferowana minimalna odległość 30 m (100 ft) pomiędzy antenami radiolatarni kierunku i azymutu, przy czym antena azymutu musi być posadowiona symetrycznie na centralnej linii kursu radiolatarni kierunku. Dla anten radiolatarni kierunku o wysokim stosunku mocy przód/tył, możliwe może okazać się zmniejszenie tego 30 m (1000 ft) odstępu. Po ustaleniu odległości pomiędzy antenami azymutu i radiolatarni kierunku, na podstawie rysunku G-22 można wyznaczyć wysokość środka fazowego anteny azymutu względem systemu antenowego radiolatarni kierunku. Aby upewnić się, że błędy naprowadzania w azymucie powodowane rozproszeniem sygnału przez radiolatarnię kierunku są pomijalne ($\leq 0,03$ stopnia) w całym obszarze pokrycia nadajnika azymutu, wybierany jest zazwyczaj punkt „W” (rysunek G-22) używany do wyznaczania wartości zmiennej „X” na rysunku G-22. Jeśli w wyniku wybrania powyższego punktu, położenie anteny azymutu będzie naruszało wymagania separacji od przeszkód, należy rozważyć następujące działania:

- a) znając budowę konkretnych nadajników radiolatarni kierunku i azymutu, jest możliwe przeprowadzenie analizy, dla wyznaczenia wysokości środka fazowego anteny azymutu. Generalnie, jest zalecany taki wybór wysokości środka fazowego anteny azymutu, aby błędy wynikające z rozproszenia sygnału przez radiolatarnię kierunku były ograniczone do 0,03 stopnia. Wielkość ta może być jednak zwiększona po uwzględnieniu udziału innych źródeł błędów, takich jak sprzęt naziemny/pokładowy, odbicia wiązek listków bocznych od budynków, odbicia od gruntu oraz błędy wywoływane przez zakłócający statek powietrzny (zobacz tabelę G-10); oraz
- b) punkt na linii W-W_N (rysunek G-22) może być wybrany do wyznaczania wartości dla zmiennej „X”. Wskazane jest, aby wybrany punkt znajdował się jak najbliżej punktu „W”. Musi to być dopuszczalne pod względem operacyjnym dla procedur, których to dotyczy. Ponieważ błędny przydział użyty w opracowaniu tego kryterium reprezentuje małą część bilansu błędów propagacji, sygnał azymutu może spełniać wymaganie dokładności nawet poniżej płaszczyzny, która zawiera wybrany punkt oraz środek fazowy anteny azymutu. Punkt, do którego sięga akceptowalny sygnał azymutu, wzdłuż minimalnego kąta ścieżki schodzenia, można wyznaczyć za pomocą pomiaru z powietrza.

4.1.2.3.2 Gdy monitor bliskiego pola radiolatarni kierunku znajduje się na przedłużonej centralnej linii drogi startowej, niezbędna może okazać się regulacja wysokości środka fazowego anteny azymutu (PCH) lub wysokości monitora radiolatarni kierunku, w celu ograniczenia wpływu masztu tego monitora na sygnał azymutu.

Załącznik 10 – Łączność lotnicza**Dodatek G**

Przewiduje się, że tak długo, jak maszt monitora znajduje się na równi bądź poniżej wysokości elementów radiolatarni kierunku, dalsza regulacja wywołana obecnością masztu tego monitora nie będzie potrzebna.

4.1.2.4 *Zintegrowana konfiguracja nadajnika azymutu i radiolatarni kierunku*

4.1.2.4.1 *Zintegrowana antena azymutu pod systemem antenowym radiolatarni kierunku*

4.1.2.4.1.1 Pierwszą rzeczą, jaką należy rozważyć w tego typu konfiguracji jest wyznaczenie powierzchni przewyższenia nad przeszkodami przy systemie antenowym radiolatarni kierunku. Odległość pionowa pomiędzy gruntem i powierzchnią przewyższenia nad przeszkodami w tym punkcie, powinna być co najmniej równa wysokości anteny azymutu, włącznie z podstawą, plus wymagany pionowy odstęp pomiędzy wierzchołkiem anteny azymutu i elementem antenowym radiolatarni kierunku. Jeśli powyższy warunek nie może być spełniony, należy wówczas rozważyć alternatywną lokalizację wspólną.

4.1.2.4.1.2 Wyniki eksperymentalne dla 24-elementowej anteny logarytmicznie periodycznej radiolatarni kierunku wskazują, że pionowy odstęp pomiędzy wierzchołkiem anteny azymutu i dołem elementów anteny radiolatarni kierunku musi wynosić co najmniej 0,5 m (1,6 ft) z preferowanym odstępem powyżej 0,7 m (2,3 ft). W przypadku radiolatarni kierunku z wyższymi elementami sprzęgającymi, odstęp ten powinien być większy.

4.1.2.4.2 *Antena azymutu zintegrowana wewnątrz systemu antenowego radiolatarni kierunku*

4.1.2.4.2.1 Dla tej konfiguracji może nie być konieczne uwzględnianie wysokości powierzchni przewyższenia nad przeszkodami, ponieważ antena azymutu znajduje się zwykle poniżej istniejącej anteny radiolatarni kierunku. Podczas integrowania anteny azymutu jest niezbędne dokonanie pewnych modyfikacji anteny radiolatarni kierunku, które mogą mieć wpływ na sygnał w przestrzeni od radiolatarni kierunku. Skutki modyfikacji uzależnione są jednak w dużej mierze od typu radiolatarni kierunku.

4.1.2.4.2.2 Wyniki eksperymentalne uzyskane z dwuczęstotliwościowej radiolatarni kierunku z antenami dipolowymi, wskazują, że istnieje możliwość rekompensowania tych skutków poprzez dokonanie niewielkich modyfikacji w antenie radiolatarni kierunku. Wykonalność takiej zintegrowanej konfiguracji musi być potwierdzona dla każdego typu radiolatarni kierunku.

4.1.2.4.2.3 W przypadku stosowania monitora bliskiego pola ILS, niezbędne jest określenie podwyższenia środka fazowego anteny azymutu bądź obniżenie monitora radiolatarni kierunku w celu zmniejszenia oddziaływania masztu tego monitora na sygnał azymutu. Ogólnie, zadowalające wyniki można osiągnąć poprzez ustalenie środka fazowego anteny azymutu na wysokości około 0,3 m (1 ft) nad masztem monitora. Wartość ta zależy od konstrukcji monitora radiolatarni kierunku i jego lokalizacji.

4.1.2.5 *Przesunięcie anteny azymutu*

4.1.2.5.1 W niektórych miejscach wspólna lokalizacja ILS i MLS może okazać się niemożliwa do zrealizowania z powodu ograniczeń fizycznych (antena azymutu MLS nie może być umieszczona z przodu lub z tyłu anteny radiolatarni kierunku ILS, ani nie może być zintegrowana z anteną radiolatarni kierunku). W takich miejscach dobrym rozwiązaniem wydaje się być rozsuniecie anten MLS i DME/P. Informacja o ich rozmieszczeniu, zawarta w danych pomocniczych pozwoliłaby na obliczanie na pokładzie statku powietrznego podejścia wg linii centralnej MLS.

4.1.2.5.2 Preferowane w tego typu wspólnej lokalizacji jest umieszczenie kopułki anteny azymutu w płaszczyźnie systemu antenowego radiolatarni kierunku (rysunek G-21, Obszar 1). Zalecana jest minimalna odległość 3 m (10 ft) pomiędzy sprzętem azymutu i systemem antenowym (elementem końcowym) radiolatarni kierunku.

4.1.2.5.3 Jeśli umieszczenie anteny azymutu na trawersie radiolatarni kierunku jest niewykonalne, antenę azymutu należy umieścić z tyłu płaszczyzny systemu anten radiolatarni kierunku (rysunek G-21, Obszar 2). Przesunięcie anteny azymutu musi wynosić przynajmniej 3 m (10 ft) i uniemożliwiać penetrację obszaru naprowadzania proporcjonalnego azymutu przez system antenowy radiolatarni kierunku.

Załącznik 10 – Łączność lotnicza**Dodatek G**

- 4.1.2.5.4 Umieszczenie anteny azymutu z przodu płaszczyzny systemu antenowego radiolatarni kierunku może być przyczyną degradacji sygnału radiolatarni kierunku. Obszar o najmniejszym oddziaływaniu sprzętu nadajnika azymutu na sygnał radiolatarni kierunku przedstawiono na rysunku G-21, Obszar 3. Lokalizację anteny azymutu można zweryfikować za pomocą makiety nadajnika azymutu.
- 4.2 Lokalizacja MLS na obszarze systemu świateł podejścia
- 4.2.1 System świateł podejścia obsługujący przeciwny koniec podejścia będzie miał wpływ na umieszczenie anteny nadajnika azymutu MLS. Dla uzyskania poprawnej lokalizacji anteny należy uwzględnić czynniki, takie jak obszar pokrycia (zobacz punkt 2.3.2 powyżej), unikanie wizualnego zasłaniania świateł, wymagania dotyczące separacji od przeszkód oraz wielotorowe odbicia sygnału azymutu od struktur oświetlenia.
- 4.2.2 Powyższe kryteria dotyczą typowych instalacji, gdzie światła podejścia zainstalowane są na stałej wysokości lub wznoszą się wraz ze wzrostem odległości od drogi startowej.
- 4.2.3 Poniższy materiał jest oparty na lokalizacji MLS na obszarze istniejących już struktur systemu oświetlenia. Bardziej praktyczne wydaje się być stosowanie konstrukcji systemu oświetlenia, które nie wpływają na sygnał w przestrzeni, jeśli są dostępne.
- 4.2.4 Jeśli jest niemożliwe posadowienie anteny azymutu MLS na przedłużonej centralnej linii drogi startowej w odległości 60 m (200 ft) od przeciwnego końca systemu świateł podejścia, można ją umieścić w granicach płaszczyzny świateł, przy uwzględnieniu następujących kryteriów:
- w płaszczyźnie poziomej, antena powinna być umieszczona na przedłużonej centralnej linii drogi startowej w odległości nie krótszej niż 300 m do końca drogi startowej i jak najdalej od najbliższego światła w kierunku końca pasa startowego (nadajnik azymutu jest ustawiony tyłem do światła);
 - stacja azymutu powinna być umieszczona tak, aby zacienianie świateł systemu świetlnego podejścia było minimalizowane, zwłaszcza w granicach wysokości decyzji. Stacja azymutu nie powinna zacieniać żadnych innych świateł niż umieszczonych w centralnej części oznakowania skrzyżowania dróg kołowania lub w oznakowaniu linii centralnej (po dalsze wskazówki zobacz punkt 11.3 dodatku A, tom I, Załącznik 14).
- 4.2.4.1 Jeśli odstęp pomiędzy sąsiednimi stacjami świetlnymi wynosi 30 m (100 ft) lub więcej, środek fazowy powinien znajdować się co najmniej na wysokości 0,3 m (1 ft) nad światłem linii centralnej najbliższej stacji świetlnej, w kierunku końca drogi startowej. Odstęp ten może być zmniejszony do 0,15 m (0,5 ft), jeśli w danym miejscu nie występują znaczące problemy propagacji wielotorowej. Może to wymagać podniesienia stacji azymutu.
- 4.2.4.2 Jeśli odstęp pomiędzy sąsiednimi stacjami świetlnymi jest mniejszy niż 30 m (100 ft), środek fazowy powinien znajdować się przynajmniej 0,6 m (2 ft) nad światłem linii centralnej najbliższej stacji oświetlenia, w kierunku końca drogi startowej.
- 4.3 Strefy krytyczne i wrażliwe
- 4.3.1 Zakłócenia sygnałów MLS są uzależnione od efektów zacieniania i odbicia fal wokół anten MLS i szerokości ich wiązek. Pojazdy i obiekty stałe znajdujące się w granicach 1,7 szerokości wiązki od lokalizacji odbiornika uznawane są za obiekty „w wiązce”, które na skutek wielotorowych odbić głównej wiązki, będą zakłócały sygnały naprowadzania MLS. Z reguły, szerokości wiązek w sprzecznie naziemnym wybierane są tak, aby nie było odbić w wiązce azymutu wzdłuż kursu końcowego podejścia i nie było odbić w wiązce elewacji wzdłuż ustalonej ścieżki schodzenia. Poruszające się obiekty mogą jednak znaleźć się w strefie odbicia, powodując zakłócające odbicia bądź zacienianie sygnałów naprowadzania w stopniu, w którym jakość sygnału staje się nie do przyjęcia. Obszary, w których pojazdy mogą powodować zakłócenia funkcjonowania muszą być określone i rozpoznane. Dla celów opracowania kryteriów wyznaczania stref ochronnych, można je podzielić na dwa typy, tzn. krytyczne i wrażliwe:
- Strefa krytyczna MLS jest obszarem o określonych rozmiarach, dookoła anten azymutu i elewacji, w którym nie mogą znajdować się żadne pojazdy, włącznie ze statkami powietrznymi, w czasie wszystkich

Załącznik 10 – Łączność lotnicza**Dodatek G**

operacji z wykorzystaniem systemu MLS. Strefa krytyczna jest chroniona, ponieważ obecność pojazdów i/lub statków powietrznych wewnątrz jej granic będzie powodowała niedopuszczalne zakłócenia sygnałów naprowadzania.

- b) Strefa wrażliwa MLS jest obszarem rozciągającym się poza strefę krytyczną, w którym parkowanie i/lub ruch pojazdów, włącznie ze statkami powietrznymi, jest kontrolowany dla uniknięcia niedopuszczalnych zakłóceń w sygnale podczas operacji z wykorzystaniem MLS. Strefa wrażliwa zapewnia ochronę przed zakłóceniami wywoływanymi przez duże obiekty na zewnątrz strefy krytycznej, lecz nadal na terenie lotniska.

Uwaga 1. – W miejscach, w których zakłócanie sygnału naprowadzania może wystąpić tylko na pewnej wysokości nad gruntem, użyto terminów „przestrzeń krytyczna” i „przestrzeń wrażliwa”.

Uwaga 2. – Celem wyznaczania stref krytycznych i wrażliwych jest dostateczne zabezpieczenie sygnałów naprowadzania systemu MLS. Sposób użycia terminologii może różnić się w poszczególnych państwach. W niektórych państwach termin „strefa krytyczna” jest również stosowany do opisanie obszaru, który tutaj określany jest jako strefa wrażliwa.

- 4.3.2 Typowe przykłady strefy krytycznej i wrażliwej, które należy zabezpieczyć, są pokazane na rysunkach G-23 i G-24. Wartości w tabelach związane z rysunkami G-23 i G-24 dotyczą procedur podejścia z kątami elewacji o wartości 3 stopni lub wyższych. Do zapewnienia odpowiedniej jakości sygnału niezbędny jest zakaz ruchu pojazdów oraz zakaz kołowania lub parkowania statków powietrznych wewnątrz tej strefy, w czasie wszystkich operacji z wykorzystaniem MLS. Strefa krytyczna określona dla każdej anteny azymutu i elewacji powinna być wyraźnie oznakowana. Niezbędne może okazać się rozmieszczenie odpowiednich urządzeń sygnalizacyjnych na drogach kołowania i jezdniach, biegnących przez strefę krytyczną, w celu ograniczenia wjazdu pojazdów i statków powietrznych.
- 4.3.3 Techniki modelowania komputerowego mogą być wykorzystywane do obliczania prawdopodobnej wielkości i czasu zakłóceń sygnału, wywołanych przez obiekty lub statki powietrzne różnej wielkości i orientacji w różnych miejscach. Parametry, które z reguły wymagane są do posługiwania się takim modelem, to szerokość wiązki i wymiary anteny oraz lokalizacja i orientacja odbijających lub zacinających obiektów. Przy uwzględnieniu maksymalnej, dopuszczalnej wartości degradacji sygnału, wywołanej propagacją wielotorową powodowaną przez statek powietrzny na ziemi, można wyznaczyć strefy krytyczne i wrażliwe. Taka metoda została wykorzystana w opracowaniu rysunków G-23 i G-24, po skontrolowaniu poprawności modeli. Kontrola obejmowała porównanie w wybranych punktach wyników obliczeń z rzeczywistymi danymi, pochodzącymi z pomiarów terenowych i pomiarów z powietrza, dotyczącymi zakłóceń sygnałów naprowadzania MLS przez zaparkowany statek powietrzny.
- 4.3.4 Kontrola stref krytycznych oraz wyznaczenie stref wrażliwych na terenie portu lotniczego zazwyczaj będą wystarczające dla zabezpieczenia sygnałów MLS przed efektami wielotorowymi, wywołanymi przez duże, stałe konstrukcje naziemne. Ma to szczególne znaczenie przy uwzględnianiu rozmiarów nowych budynków. Konstrukcje znajdujące się na zewnątrz portu lotniczego nie będą powodowały zakłóceń w sygnale MLS tak długo, jak spełniają one kryteria dotyczące ograniczania przeszkód.
- 4.3.5 Granica strefy chronionej (tzn. połączonych stref krytycznej i wrażliwej) wyznaczana jest tak, aby zakłócenia wywoływane przez statki powietrzne i pojazdy poza jej granicami nie powodowały błędów, które przekraczałyby dopuszczalne wartości dla efektów propagacyjnych. Wyznaczenie dopuszczalnych błędów dla zabezpieczenia profili centralnej linii podejścia, jak pokazane w tabelach G-10 i G-11 dla środowiska propagacyjnego „czystego” („*clean*”) i „złożonego” („*complex*”) przebiega w sposób opisany poniżej. Wartości dopuszczalne dla błędów sprzętowych odejmowane są (na zasadzie pierwiastka sumy kwadratów (RSS)) od wartości granicznych błędów systemowych w punkcie odniesienia podejścia (ARD), a wynikający stąd stan bilansu błędów jest dostępny dla anomalii propagacyjnych. Odbicia od gruntu uwzględniane są w obydwu środowiskach (czystym i złożonym), a w przypadku środowiska złożonego zarezerwowany jest margines uwzględniający dodatkowe źródła błędów, takie jak drgania konstrukcji wspierających, sygnały dyfrakcyjne pochodzące, ze świetlnego systemu podejścia (ALS) lub bardziej intensywne boczne odbicia. Uogólniając, 70% pozostałego stanu błędów wynika z określenia granicy strefy chronionej. Tak więc, bilanse błędów dostępne są do określania granic strefy chronionej w skrajnych przypadkach bardzo czystego środowiska propagacyjnego, tylko z odbiciami od gruntu i bardzo skomplikowanego środowiska propagacji, z kilkoma znaczącymi źródłami błędów propagacyjnych.

Załącznik 10 – Łączność lotnicza**Dodatek G**

- 4.3.6 Strefy krytyczne MLS są mniejsze od stref krytycznych ILS. Gdy anteny MLS znajdują się w pobliżu anten ILS, strefy krytyczne ILS będą w większości przypadków zabezpieczały MLS dla podobnych ścieżek podejścia.

Uwaga. – Zmniejszenie stref krytycznych i wrażliwych MLS może być uzyskane przez pomiary i analizę środowiska o określonym charakterze. Próbkę należy pobierać przynajmniej co 15 m (50 ft).

- 4.3.7 *Nadajnik azymutu.* W przypadku anteny nadajnika kierunku, obsługującej operację podejścia wyrównanego wzdłuż azymutu zero stopni, rejon pomiędzy anteną azymutu i końcem drogi startowej powinien być wyznaczony jako strefa krytyczna. Strefa wrażliwa na rysunku G-23A zapewnia dodatkową ochronę sygnału w trakcie operacji podejścia przy ograniczonej widoczności. Generalnie rzecz biorąc, strefa wrażliwa nadajnika azymutu będzie mieściła się w granicach drogi startowej tak, że można będzie odpowiednio kontrolować cały ruch, aby zapobiec niedopuszczalnym zakłóceniom sygnałów MLS. Podczas ustalania długości strefy wrażliwej (tabela G-12A) przyjęto, że statek powietrzny typu B-727 (lub B-747) opuścił drogę startową zanim lądujący statek powietrzny osiągnął wysokość 90 m (300 ft), lub 180 m (600 ft) dla B-747. Założenie to wynikało z uwzględnienia następujących czynników:

- separacja 5,6 km (3 NM) za statkiem powietrznym wielkości B-747;
- separacja 3,7 km (2 NM) za statkiem powietrznym wielkości B-727;
- czas zajmowania drogi startowej dla lądującego statku powietrznego wynosi 30 sekund;
- prędkość statku powietrznego podchodzącego do lądowania wynosi ok. 220 km/godz. (2 NM/min).

- 4.3.7.1 Dla sprzętu azymutu obsługującego podejście oraz zapewniającego prowadzenie na powierzchni drogi startowej, dodatkowa strefa wrażliwa musi być chroniona. Ze względu na mały poziom gęstości mocy odbieranej przez statek powietrzny na ziemi, z anteną odbiorczą na dolnej granicy pokrycia, relatywna gęstość mocy wiązki azymutu ugiętej przez krawędź statecznika statku powietrznego podchodzącego lub opuszczającego drogę startową może być znacząca i powodować efekty wielościżkowości w wiązce. Typowe powierzchnie, w których nie powinno być stateczników statków powietrznych określono na rysunku G-23B. Nie ma kątowych sektorów rozpoczynających się od anteny azymutu, z połową szerokości 1,7 szerokości wiązki wycentrowanej na linii centralnej drogi startowej. Półszerokość jest ograniczona do wartości zawartych w tabeli G-12E dla centrum fazowego anteny azymutu 1,4 m (4,6 ft) powyżej płaskiej drogi startowej. W przypadku gdy gęstość mocy odebrana na ziemi jest różna od oczekiwanej z propagacji nad płaskim gruntem, pewne korekty powinny być zastosowane. Określono, na przykład, że jeżeli aktualna gęstość mocy 2,5 m (8 ft) powyżej drogi startowej jest 6 dB wyższa (ze względu na przykład dwa razy wyższego centrum fazowego anteny azymutu), połowa strefy wrażliwej może być zredukowana o 6 m (20 ft) (lub zwiększona gdy gęstość mocy jest o 6 dB niższa).

- 4.3.7.2 Dla anteny azymutu zapewniającej podejście z offsetem, strefy krytyczna i wrażliwa będą zależały od lokalizacji anteny azymutu i orientacji trasy podejścia stosunku do zera stopni azymutu. Strefa krytyczna rozciąga się przynajmniej 300 m (1 000 ft) przed anteną azymutu. Aby uniknąć zacienienia podczas operacji lądowania, dodatkowa ochrona jest zapewniana w formie strefy wrażliwej. Tabela G-12B daje długość strefy wrażliwej do wykorzystania w instalacjach azymutu z offsetem. Kiedy procedura jest wzdłuż azymutu innego niż azymut zero stopni, definicja rzutu poziomego musi brać pod uwagę rozszerzenie wiązki. Rysunek G-25 pokazuje typowe przykłady.

Uwaga. – Niniejszy materiał pomocniczy dotyczy również anteny azymutu, obsługującej funkcję tylnego azymutu

- 4.3.7.3 *Strefa krytyczna i wrażliwa dla podejścia wg obliczonej linii centralnej.* Rysunek G-26 przedstawia ogólny zarys stref, które będą zabezpieczone przed niekontrolowanym ruchem naziemnym. Ich dokładny kształt będzie zależał od miejsca zainstalowania anteny azymutu, odległości anteny azymutu od progu, wysokości decyzji, typu obsługiwanego statku powietrznego oraz środowiska propagacji wielotorowej.

- 4.3.7.3.1 Podczas wyznaczania obszaru, który ma być chroniony, wskazane jest:

- wyznaczenie kierunku linii AG (rysunek G-26) od anteny azymutu (punkt A) do punktu położonego najbliższej centralnej linii drogi startowej, gdzie wymagane jest naprowadzanie (punkt G);

Załącznik 10 – Łączność lotnicza**Dodatek G**

- b) zlokalizowanie punktu C na linii AG w odległości od anteny azymutu, znalezionej w tabelach G-12C lub G-12D w wyniku wprowadzenia odległości anteny azymutu od progu, wielkości największego statku powietrznego znajdującego się na ziemi i wysokości punktu G na minimalnej ścieżce schodzenia;
- c) linie AB i AC mają tę samą długość a na kąt między nimi składają się kąt występowania odbić wielotorowych wewnątrz wiązki (1,7 szerokości wiązki) oraz dopuszczalna wartość odchylenia ścieżki lotu, w celu uwzględnienia odchyłeń statku powietrznego podchodzącego do lądowania po nominalnej drodze podejścia;
- d) wyznaczenie kierunku linii AF od anteny nadajnika azymutu do punktu F na wysokości 300 m (1000 ft) na minimalnej ścieżce schodzenia;
- e) wyznaczenie kierunku linii AD, która jest odchylona od linii AF o kąt 1,7 szerokości wiązki;
- f) długość linii AD wybrano z tabeli G-12C lub G-12D z informacją dotyczącą wysokości punktu F; oraz
- g) strefa, która ma być chroniona jest ograniczona wielobokiem ABCD.

4.3.7.3.2 Powierzchnie wieloboku ABCD (rysunek G-26) znajdujące się w odległości przynajmniej pierwszych 300 m (1000 ft) lub 600 m (2000 ft) od anteny azymutu, wyznaczane są zwykle jako strefy krytyczne, w których operują statki powietrzne wielkości B-727 lub B-747. Pozostała część powierzchni wyznaczana jest jako strefa wrażliwa. Tam, gdzie jest to możliwe, antena azymutu powinna być przesunięta w kierunku drogi startowej i z dala od czynnych dróg kołowania. Jeśli antena azymutu jest cofnięta na odległość mniejszą niż 300 m (1000 ft) lub umieszczona jest przed końcem drogi startowej, szczegółowa analiza i dokładne rozważenie planu portu lotniczego mogą przyczynić się do zmniejszenia chronionych stref.

4.3.7.4 *Strefa krytyczna i strefa wrażliwa dla procedur MLS/RNAV.*

Dla procedur podejścia MLS/RNAV, strefy krytyczne i wrażliwe będą wymagały powiększenia dla zabezpieczenia przed wielotorową propagacją w wiązce, w używanych sektorach. Powiększone strefy zabezpieczają procedury podejścia, które nie są możliwe z systemem ILS. Długość zabezpieczanej strefy zależy od minimalnej wysokości powierzchni operacyjnej wybranej z tabeli G-13. Informacje na temat wyznaczania chronionego obszaru podano na rysunku G-27. Na podstawie symulacji dowiedziono, że dla szerokiego zakresu profilów, tam gdzie operują statki powietrzne typu B-727, uzyska się dostateczne zabezpieczenie, jeśli pierwsze 300 m (1000 ft) strefy chronionej zostanie określone jako strefa krytyczna, zaś pozostała część jako strefa wrażliwa. Dla statków powietrznych typu B-747 odpowiadającą długością jest 600 m (2000 ft). Dla wyższych profilów podejścia, długość wyznaczona na podstawie tabeli G-13 lub zawartego w niej równania może być mniejsza od tych wartości; w tym przypadku, cała powiększona strefa powinna być określona jako strefa krytyczna. Analiza specyficznego profilu podejścia i otoczenia portu lotniczego może pozwolić na osiągnięcie większego poziomu elastyczności.

4.3.8 *Nadajnik elewacji.* Strefa krytyczna nadajnika elewacji, która ma być chroniona wynika z przestrzeni krytycznej przedstawionej na rysunku G-24. Zazwyczaj nie określa się strefy wrażliwej dla nadajnika elewacji. Ponieważ dolna powierzchnia przestrzeni krytycznej znajduje się zwykle wysoko nad poziomem gruntu, statek powietrzny może utrzymywać się w pobliżu anteny nadajnika wysokości tak długo, jak nie jest przekroczona dolna granica przestrzeni krytycznej.

4.3.8.1 W przypadku normalnego posadowienia anteny elewacji o szerokości wiązki 1,0 stopień na płaskim gruncie, kadłub większości statków powietrznych będzie mieścił się pod dolną powierzchnią profilu przestrzeni krytycznej (rysunek G-24).

4.3.8.2 Dla anteny elewacji o szerokości wiązki 1,5 stopnia, tolerowane jest ograniczone przekroczenie dolnej powierzchni profilu przestrzeni krytycznej (rysunek G-24) przez kadłub statku powietrznego, poprzez określenie dolnej części przestrzeni krytycznej pomiędzy 1,5 stopnia i 1,7 szerokości wiązki poniżej minimalnej ścieżki schodzenia jako przestrzeń wrażliwa. W miejscach nie przekraczających granicy tolerancji, statek powietrzny może utrzymywać się z przodu anteny pod warunkiem, że:

- a) kąt separacji pomiędzy ścieżką schodzenia i górną powierzchnią kadłuba statku powietrznego wynosi przynajmniej 1,5 stopnia;

Załącznik 10 – Łączność lotnicza**Dodatek G**

- b) statecznik statku powietrznego nie przekracza dolnej powierzchni objętości krytycznej; oraz
- c) kadłub znajduje się pod kątem prostym względem linii centralnej.

4.3.8.3 Dla procedur podejścia MLS/RNAV, w widoku z góry strefa krytyczna nadajnika elewacji będzie wymagała powiększenia, aby zapewnić odpowiedni poziom jakości sygnału elewacji wzdłuż nominalnej drogi podejścia (rysunek G-28). Te powiększone strefy zabezpieczają realizację procedur podejścia, które nie mogą być obsługiwane przez system ILS. Charakterystyka w widoku z profilu (rysunek G-24) pozostaje niezmienną, przy czym należy zauważyć, że dolna granica odnosi się do nominalnej drogi podejścia. Niniejszy materiał pomocniczy omawia szeroki zakres profilów. Analiza specyficznego profilu podejścia i otoczenia portu lotniczego może pozwolić na osiągnięcie większego poziomu elastyczności.

5. Uwarunkowania operacyjne dotyczące lokalizacji naziemnego sprzętu DME

- 5.1 Aby spełnić obecne wymagania operacyjne, sprzęt DME powinien wskazać pilotowi odległość zerową w punkcie przyziemienia.
- 5.1.1 W przypadku, gdy DME/P jest zainstalowany ze sprzętem MLS, zerowe wskazanie odległości odnoszące się do punktu odniesienia systemu MLS może być otrzymane przez sprzęt pokładowy, wykorzystujący informację o współrzędnych z danych MLS. Odległość zerowa DME powinna odnosić się do miejsca posadowienia DME/P.

6. Związek monitora sprzętu naziemnego z działaniami systemu sterującego

- 6.1 Zależność pomiędzy monitorem i działaniami systemu sterowania DME jest niezbędna, aby statek powietrzny otrzymywał kompletne informacje naprowadzania. Niekompletne informacje naprowadzania mogłyby spowodować zagrożenie bezpieczeństwa.

Uwaga. – Związek pomiędzy monitorem sprzętu naziemnego i działaniami systemu sterowania przedstawiono w tabeli G-14.

7. Wyposażenie pokładowe

- 7.1 Informacje ogólne
- 7.1.1 Parametry oraz granice tolerancji sprzętu naziemnego zawarte w tej części mają na celu umożliwienie interpretacji standardów zamieszczonych w punkcie 3.11 rozdziału 3 i obejmują dopuszczalne wartości dotyczące:
- a) zmian w parametrach sprzętu naziemnego niewykraczających poza wartości graniczne określone w punkcie 3.11 rozdziału 3;
 - b) manewrów statku powietrznego, prędkości i orientacji spotykanych zazwyczaj w przestrzeni pokrycia.

Uwaga 1. – Wyposażenie pokładowe obejmuje antenę(-y), odbiornik, wyposażenie z interfejsem pilota oraz niezbędne wzajemne połączenia.

Uwaga 2. – Szczegółowe „Specyfikacje minimalnych osiągnięć” dla awioniki MLS były koordynowane i zostały opracowane przez Europejską organizację ds. elektroniki w lotnictwie cywilnym (EUROCAE) oraz korporację RTCA Inc. Organizacja ICAO będzie zaopatrywała Umawiające się Państwa w aktualne listy publikacji tych organizacji zgodnie z Zaleceniami 3/18(a) i 6/7(a) Siódmej Konferencji Nawigacji Lotniczej.

7.1.2 Dekodowanie funkcji

- 7.1.2.1 Wyposażenie pokładowe ma być zdolne do dekodowania i przetwarzania funkcji azymutu podejścia, azymutu szybkiego podejścia, azymutu tylnego oraz elewacji podejścia, jak również danych dotyczących planowanych operacji.
- 7.1.2.2 Oprócz tego, odbiornik powinien wykorzystywać technikę zabezpieczającą przed przetwarzaniem funkcji wynikających z obecności preambuł funkcji, zawartych w polach słów danych podstawowych oraz

Załącznik 10 – Łączność lotnicza**Dodatek G**

pomocniczych, jak również promieniowania listków bocznych wiązki skanującej. Jednym ze sposobów osiągnięcia tego celu jest dekodowanie wszystkich preambuł funkcji. Po zdekodowaniu preambuły, wykrywanie i dekodowanie wszystkich preambuł funkcji jest przerywane na okres odpowiadający długości danej funkcji.

- 7.1.2.3 Informacje o odległości są dekodowane niezależnie.
- 7.1.3 Odbiornik dekoduje pełny zakres kątów dopuszczalnych przez format sygnału dla każdej funkcji. Kąt naprowadzania ustalany jest poprzez zmierzenie okresu czasu pomiędzy odebranymi obwiedniami skanów TO i FRO. Zdekodowany kąt związany jest z tym czasem za pomocą równania podanego w punkcie 3.11.4.5 rozdziału 3.
- 7.1.4 Odbiornik jest zdolny do normalnego przetwarzania każdej emitowanej funkcji, bez względu na miejsce funkcji w transmitowanych sekwencjach.
- 7.1.5 Jeśli informacja o azymucie podejścia MLS i azymucie tylnym jest wyświetlana na selektorze i/lub przyrządach lotniczych, ma być wyświetlana w stopniach magnetycznych. Odbiorniki w trybie automatycznym wyświetlają odpowiednie informacje transmitowane przez stację naziemną jako część słowa 4 danych podstawowych.
- 7.1.6 Odbiornik posiada zdolność selekcji ręcznej lub automatycznej drogi podejścia, kąta elewacji czy radiału kierunku tylnego. W trybie automatycznym, selekcja jest wykonywana następująco:
- 7.1.6.1 *Azymut podejścia* – wybór kątowej odwrotności magnetycznej orientacji azymutu podejścia w słowie 4 danych podstawowych.
- 7.1.6.2 *Kąt elewacji* – wybór minimalnej ścieżki schodzenia w słowie 2 danych podstawowych.
- 7.1.6.3 *Azymut tylny* – wybór kąta magnetycznej orientacji azymutu tylnego w słowie 4 danych podstawowych.
- Uwaga.* – Odbiornik wskazuje, kiedy odchylenie odnosi się do sygnału azymutu tylnego.
- 7.1.7 Integralność odbiornika pokładowego MLS musi być kompatybilna z ogólną integralnością systemu MLS, która wynosi przynajmniej $1 - 1 \times 10^{-7}$ dla każdego lądowania.
- 7.1.8 W przypadku wyposażenia pokładowego używanego w operacjach MLS/RNAV, należy zapewnić zdolność jednoznacznego zobrazowania wybranej procedury.
- 7.2 Charakterystyka wielkiej częstotliwości
- 7.2.1 *Szerokość pasma*
- 7.2.1.1 Odbiornik powinien spełniać wymagania dotyczące odbioru i funkcjonalności, gdy częstotliwość odbieranego sygnału jest przesunięta o ± 12 kHz od normalnej środkowej częstotliwości kanału. Wartość ta uwzględnia możliwe przesunięcia nadajnika naziemnego ± 10 kHz i przesunięcia dopplerowskie ± 2 kHz. Odbiornik powinien dekodować wszystkie funkcje niezależnie od różnych przesunięć częstotliwości jednej funkcji względem drugiej.
- 7.2.2 *Selektywność*
- 7.2.2.1 Gdy odbiornik jest dostrojony do nieaktywnego kanału, a na dowolnym z pozostałych kanałów jest emitowany niepożądany sygnał DPSK dla azymutu podejścia o poziomie 33 dB powyżej poziomu określonego w punkcie 3.11.4.10.1 rozdziału 3, odbiornik nie powinien odbierać tego sygnału.
- 7.2.3 *Niepożądany sygnał na tym samym kanale*
- 7.2.3.1 Funkcjonalność odbiornika określona w punkcie 3.11.6 rozdziału 3 powinna być zachowana, gdy dodatkowo są odbierane zakłócenia na tym samym kanale na poziomie nieprzekraczającym poziomu określonego w punkcie 3.11.4.1.4 rozdziału 3.

Załącznik 10 – Łączność lotnicza**Dodatek G**7.2.4 *Zakłócenia poza pasmem*

7.2.4.1 Funkcjonalność odbiornika określona w punkcie 3.11.6 rozdziału 3 powinna być zachowana, gdy dodatkowo są odbierane zakłócenia od niepożądanych sygnałów na poziomie nieprzekraczającym minus 124,5 dBW/m² przy antenie odbiornika MLS.

7.3 Przetwarzanie sygnału

7.3.1 *Przechwycenie sygnału*

7.3.1.1 Odbiornik powinien, w obecności wejściowego sygnału naprowadzania, który spełnia wymagania z punktu 3.11.4, przechwycić i zatwierdzić sygnał naprowadzania przed przejściem na tryb śledzenia w przeciągu 2 sekund, podczas krytycznej części podejścia i w ciągu 6 sekund – na granicach pokrycia.

7.3.1.2 Przechwycenia wskazówek azymutu podejścia lub wskazówek o dużej prędkości nie są dozwolone poniżej 60 m (200 ft).

Uwaga. – Przechwycenia poniżej 60 m (200 ft) mogą prowadzić do przechwycenia fałszywych wskazówek, gdyż poziom sygnału wielościeżkowości może być powyżej poziomu sygnału bezpośredniego. Utrata zasilania na statku powietrznym lub nastrojenie przez pilota są innymi potencjalnymi przyczynami przechwycenia poniżej 60 m (200 ft). Techniczne lub operacyjne działania powinny być podjęte do zapobieżenia takim przechwyceniom.

7.3.2 *Śledzenie*

7.3.2.1 Podczas śledzenia odbiornik powinien zapewniać ochronę przed krótkotrwałymi (mniej niż jedna sekunda) niepożądanymi sygnałami o dużej amplitudzie. Gdy nastąpiło śledzenie, odbiornik powinien podać poprawne dane o naprowadzaniu przed usunięciem ostrzeżenia. Proces zatwierdzania powinien być kontynuowany w trybie śledzenia.

7.3.2.2 W przypadku utraty śledzonego sygnału, trwającego dłużej niż 1 sekundę, odbiornik powinien dać sygnał ostrzegawczy. W czasie tego 1-sekundowego okresu informacje o naprowadzaniu powinny zachować ostatnią wartość wyjściową.

Uwaga 1. – Zatwierdzony sygnał naprowadzania spełnia następujące kryteria:

- a) poprawny znak identyfikacyjny funkcji jest dekodowany;*
- b) sygnał synchronizacji preambuły jest dekodowany;*
- c) sygnały wiązek skanujących TO i FRO lub sygnały wyrazistości w lewo/ prawo są położone symetrycznie względem czasu punktu środkowego;*
- d) wykrywalna szerokość wiązki wynosi od 25 do 250 mikrosekund*

Uwaga 2. – Zatwierdzanie sygnału naprowadzania wymaga również, aby odbiornik regularnie potwierdzał, że przechwycony lub śledzony sygnał jest największym sygnałem w przeciągu przynajmniej jednej sekundy.

7.3.2.3 Statek powietrzny powinien być na centralnej linii drogi startowej lub na wybranym kącie azymutu na 60 m (200 ft) i odbiornik musi być w stanie śledzenia. Poniżej tej wysokości, odbiornik powinien śledzić sygnały azymutu podejścia lub sygnały azymutu podejścia o dużej prędkości, ponieważ ten sygnał jest kodowany w kącie w wąskim sektorze centrowanym na centralnej linii drogi startowej lub na wybranym kącie azymutu, nawet gdy inne sygnały są do 10 dB większe niż sygnał śledzony.

7.3.3 *Funkcje danych*

7.3.3.1 *Odbieranie danych.* Funkcjonalność odbioru na pokładzie danych dostarczonych albo w funkcji danych podstawowych albo danych pomocniczych dzieli się na dwa parametry: dopuszczalny czas odbierania danych oraz prawdopodobieństwo nie wykrytego błędu w odbieranych danych.

Załącznik 10 – Łączność lotnicza**Dodatek G**

- 7.3.3.1.1 Przy minimalnej gęstości mocy sygnału, czas potrzebny do odebrania słowa 2 danych podstawowych, transmitowanego z częstotliwością 6,25 Hz nie przekracza 2 sekund przy 95% prawdopodobieństwie. Czas potrzebny do odebrania danych, które transmitowane są z prędkością 1 Hz nie przekracza 6 sekund przy 95% prawdopodobieństwie.
- 7.3.3.1.2 W czasie odbioru, odbiornik dekoduje odpowiednie słowa danych i przeprowadza pewne testy w celu zapewnienia, że prawdopodobieństwo niewykrytych błędów nie przekracza 1×10^{-6} przy minimalnej gęstości mocy sygnału dla tych danych, które wymagają takiego poziomu integralności. Zalecane specyfikacje eksploatacyjne dotyczące niewykrytych błędów mogą wymagać dodatkowego przetwarzania danych na pokładzie poza normalnym dekodowaniem. Na przykład, można to uzyskać poprzez przetwarzanie wielu próbek tych samych słów danych.
- 7.3.3.1.3 Gdy odbiornik nie odbiera danych wymaganych do planowanej operacji, ma być zapewnione odpowiednie ostrzeżenie.
- 7.3.3.1.4 Przy minimalnym poziomie gęstości mocy, czas odbioru wszystkich słów danych, wymaganych do obsługi operacji MLS/RNAV (słowa danych pomocniczych B1-B41, A1/B42, A2, A3, A4/B43 oraz słowo 6 danych pomocniczych) nie może przekraczać 20 sekund przy 95%owym prawdopodobieństwie. Sprzęt MLS/RNAV musi zapewniać, że prawdopodobieństwo nie wykrytych błędów dla tego bloku danych nie przekroczy $0,5 \times 10^{-9}$. Taka funkcjonalność zakłada polepszenie stosunku sygnału do szumu o 2 dB. Jest to osiągalne poprzez zredukowanie strat w kablu, marginesu lub poprawionej czułości odbiornika (zobacz bilans mocy pokładowej przedstawiony w tabeli G-2). Dodatkowo, przy większych poziomach sygnału niż poziomy tu przedstawione, czas obierania powinien być krótszy niż 20 sekund.
- 7.3.3.2 *Zatwierdzanie danych.* Po odebraniu danych, odbiornik powtarza potwierdzenie, że odebrane dane są takie same, jak dane już przyjęte. Odbiornik dekoduje kilka kolejnych i identycznych danych różniących się od tych, które zostały odebrane wcześniej, zanim zaakceptuje nowe zdekodowane dane.
- 7.3.3.2.1 Dla danych potrzebnych do wspierania operacji MLS/RNAV, wyposażenie pokładowe stosuje cykliczną kontrolę nadmiarową (CRC) danych w celu zapewnienia, że wystarczająca integralność została osiągnięta. Dane, które są w sposób ciągły odbierane, są również ciągle zatwierdzane. Sprzęt MLS/RNAV nie przyjmuje do wykorzystania nowego bloku danych do momentu jego zatwierdzenia przez CRC.
- 7.3.3.3 *Utrata danych.* W ciągu 6 sekund od utraty danych pomocniczych lub danych podstawowych transmitowanych z maksymalnym 2-sekundowym lub mniejszym okresem, odbiornik daje odpowiednie ostrzeżenie i usuwa dane istniejące. W ciągu 30 sekund od utraty danych pomocniczych, innych od wymienionych powyżej, odbiornik daje odpowiednie ostrzeżenie.
- 7.3.3.3.1 W przypadku danych wymaganych do obsługi operacji MLS/RNAV, sprzęt pokładowy nie usuwa istniejących danych po zatwierdzeniu, z wyjątkiem sytuacji opisanych w punkcie 7.3.3.2.1. Zatwierdzony przez CRC blok danych MLS/RNAV, nie jest usuwany aż do chwili odebrania nowego bloku danych z innym znakiem identyfikacyjnym sprzętu naziemnego w słowie 6 podstawowych danych, wybrania nowego kanału MLS lub do wyłączenia. Oprócz tego, blok danych nie jest usuwany w trakcie przejścia na obszar pokrycia nadajnika tylnego azymutu.
- 7.3.4 *Specyfikacje dotyczące odbić wielotorowych i wielościżkowości*
- 7.3.4.1 Tam, gdzie gęstość mocy emitowanego sygnału jest na tyle duża, aby poziom szumu termicznego wyposażenia pokładowego był nieistotny, następujące specyfikacje mają zastosowanie dla częstotliwości cyklicznych odchyłań pomiędzy 0,05 Hz i 999 Hz.
- 7.3.4.1.1 *Odbicia w wiązce.* Odbite sygnały przesunięte w odległości nie większej niż dwie szerokości wiązki, od bezpośredniego sygnału i o amplitudach 3 dB lub więcej poniżej sygnału bezpośredniego, nie powinny pogarszać dokładności naprowadzania kąтового o więcej niż $\pm 0,5$ szerokości wiązki (wartość szczytowa błędu). Odbiornik nie powinien przerwać śledzenia, kiedy takie warunki występują.

Załącznik 10 – Łączność lotnicza**Dodatek G**

7.3.4.1.2 *Odbicia poza wiązką.* Odbite sygnały kodowane przesunięte w odległości dwóch szerokości wiązki, lub większej, od sygnału bezpośredniego i o amplitudach 3 dB, lub więcej, poniżej sygnału bezpośredniego, nie powinny pogarszać dokładności naprowadzania kąтового o więcej niż $\pm 0,02$ szerokości wiązki. Dla sygnałów azymutu i w wąskim sektorze wokół linii centralnej lub wokół wybranego kąta azymutu, sygnały wielościeżkowe z amplitudami do 10 dB powyżej sygnału bezpośredniego i nie zniekształcające kształtu sygnału bezpośredniego, jak opisano w punkcie 3.1.1.5.2.1.3 rozdziału 3, nie powinny degradować dokładności prowadzenia w kącie więcej niż $\pm 0,02$ szerokości wiązki. Odbiornik nie powinien przerwać śledzenia, kiedy takie warunki występują.

7.3.5 *Wyrazistość*

7.3.5.1 Wyposażenie pokładowe powinno zawsze zapewniać informacje o sygnale wyrazistości naprowadzania, gdy antena znajduje się w rejonie poprawnego sygnału wyrazistości naprowadzania.

7.3.5.2 W przypadku, gdy zdekodowane wskazanie kątowe znajduje się na zewnątrz sektora naprowadzania proporcjonalnego określonego w tabeli A-7 rozdziału 3, sygnał naprowadzający MLS powinien być interpretowany jako naprowadzanie wg impulsów wyrazistości.

7.3.5.3 Gdy są emitowane impulsy wyrazistości, odbiornik powinien być zdolny do przetworzenia szeregu kształtów obwiedni impulsu, które mogą pojawiać się podczas przejścia pomiędzy sygnałami wyrazistości i sygnałami wiązki skanującej. Dana obwiednia impulsu uzależniona jest od pozycji odbiornika, szerokości wiązki anteny skanującej oraz od stosunków fazy i amplitudy sygnałów wyrazistości i wiązki skanującej, przedstawionych na Rysunku G-8. Odbiornik powinien również przetwarzać nagłe zmiany wskazywanego kąta rzędu 1,5 stopnia (wartość szczytowa) poza granicami naprowadzania proporcjonalnego.

7.3.5.4 W odbiornikach posiadających możliwość wybierania lub wyświetlania informacji o naprowadzaniu wg kąta azymutalnego o wartości większej niż ± 10 stopni, granice obszaru naprowadzania proporcjonalnego w danych podstawowych muszą być zdekodowane i wykorzystane do uniemożliwienia użycia błędnych danych o naprowadzaniu.

7.4 Sterowanie i dane wyjściowe

7.4.1 *Współczynnik odchylenia od azymutu podejścia i elewacji podejścia*

7.4.1.1 *Azymut podejścia.* Jeśli informacja o odchyleniu azymutu podejścia ma posiadać taką samą charakterystykę czułości, jak ILS, to jest funkcją „odległości pomiędzy anteną azymutu i progiem”, jak podają dane podstawowe, zgodnie z następującą tabelą:

| Odległość pomiędzy anteną azymutu podejścia i progiem (ATT) | Nominalna szerokość kursu |
|---|---|
| 0 – 400 m | $\pm 3,6$ stopnia |
| 500 – 1 900 m | $\pm 3,0$ stopnia |
| 2 000 – 4 100 m | $\pm \arctan\left(\frac{105}{ATT}\right)$ stopnia |
| 4 200 – 6 300 m | $\pm 1,5$ stopnia |

7.4.1.2 *Elewacja podejścia.* Informacja o odchyleniu jest funkcją ciągłą wybranego ręcznie bądź automatycznie kąta elewacji (Θ), zgodnie z równaniem $\Theta/4$ = połowa szerokości nominalnej ścieżki schodzenia tak, aby szerokości ścieżki schodzenia zgadzały się z następującymi przykładami:

| Wybrany kąt elewacji (stopnie) | Nominalna szerokość ścieżki schodzenia (stopnie) |
|--------------------------------|--|
| 3 | $\pm 0,75$ |
| 7,5 | $\pm 1,875$ |

Uwaga. – Powyższa charakterystyka czułości ma zastosowanie dla kątów elewacji aż do wartości 7,5 stopnia.

Załącznik 10 – Łączność lotnicza**Dodatek G****7.4.2** *Charakterystyka wyjściowego filtra danych kątowych*

- a) *Opóźnienia fazowe.* W celu zapewnienia prawidłowego interfejsu autopilota, filtr wyjściowy odbiornika dla częstotliwości wejściowego sygnału sinusoidalnego, nie zawiera opóźnień fazowych przekraczających: 4 stopnie od 0,0 do 0,5 rad/s dla funkcji azymutu; oraz
- b) 6,5 stopnia od 0,0 do 1,0 rad/s i 10 stopni przy 1,5 rad/s dla funkcji elewacji.

7.4.3 *Minimalna ścieżka schodzenia.* Tam, gdzie możliwe jest wybieranie kąta elewacji podejścia, ma być wydawane stosowne ostrzeżenie w przypadku, gdy wybrany kąt jest niższy niż minimalna ścieżka schodzenia podawana w słowie 2 danych podstawowych.

7.4.4 *Bity stanu.* Gdy bity stanu funkcji w odebranych danych podstawowych wskazują, że dana funkcja nie jest emitowana lub jest emitowana w trybie testowym, ma być zapewnione stosowne ostrzeżenie.

7.5 Wykorzystanie naprowadzania wg azymutu tylnego w nieudanych podejściach i odlotach

7.5.1 *Użyteczne kąty azymutu tylnego*

7.5.1.1 Wyniki lotów testowych wykazały, że kąty azymutu tylnego aż do ± 30 stopni od centralnej linii drogi startowej mogą być stosowane do naprowadzania nawigacyjnego dla nieudanych podejść i odlotów. Wraz z wykorzystaniem odpowiednich technik przechwytywania, dopuszczalne mogą być większe przesunięcia kątowe, aż do osiągnięcia granicy możliwości wykonania lotu w obszarze pokrycia azymutu tylnego. Naprowadzanie odlotu może wykorzystywać sygnał tylnego azymutu do naprowadzania wg linii centralnej w trakcie kołowania do startu i wstępnego odlotu. Skręt wykonywany w celu przechwycenia sygnału tylnego azymutu powinien być inicjowany na wysokości dopuszczalnej pod względem operacyjnym, a wyznaczona procedura zabezpieczona zgodnie z kryteriami dotyczącymi bezpiecznej odległości od przeszkód.

7.5.2 *Czułość odchylenia tylnego azymutu*

7.5.2.1 Czułość odchylenia tylnego azymutu musi być wystarczająca do obsługi odlotów i nieudanych podejść wyrównanych i niewyrównanych z azymutem podejścia. Wpływ czułości odchylenia jest najbardziej wyraźny w trakcie manewrowania mającego na celu przechwycenie sygnału tylnego azymutu. Zbyt duża czułość będzie powodowała chwilowe przekroczenia stanu ustalonego i ograniczenia wykonania lotu przy tym sygnale, podczas gdy zbyt mała czułość będzie powodowała użycie dużej przestrzeni powietrznej. Nominalna czułość szerokości kursu plus minus 6 stopni zapewnia dopuszczalne przechwytywanie sygnału tylnego azymutu podczas nieudanych podejść i odlotów.

7.5.3 *Przełączanie pomiędzy azymutem podejścia i azymutem tylnym*

7.5.3.1 Po rozpoczęciu nieudanego podejścia z zastosowaniem naprowadzania wg azymutu tylnego, naprowadzanie musi przełączyć się z azymutu podejścia na azymut tylny. To przełączenie (ręczne bądź automatyczne) ma na celu zapewnienie ciągłości naprowadzania w sekwencji nieudanego podejścia. Przełączanie nie powinno nastąpić przed odebraniem przez statek powietrzny zatwierdzonego sygnału tylnego azymutu, lecz zanim naprowadzanie wg azymutu podejścia stanie się zbyt czułe dla wykonywania lotu. Przełączanie opierające się wyłącznie na utracie naprowadzania w elewacji podejścia może nastąpić zanim statek powietrzny odbierze potwierdzony sygnał azymutu tylnego. Przełączenie może być oparte na utracie naprowadzania w elewacji, ale po potwierdzeniu sygnału azymutu tylnego. Automatyczne przełączenie w punkcie środkowym pomiędzy antenami azymutu lub w jego pobliżu jest metodą, która daje ciągłe prowadzenie w czasie tego przejścia. Metoda przełączania w punkcie środkowym może wymagać wykorzystania informacji z DME przez odbiornik MLS. Należy zadbać, aby przełączanie pomiędzy azymutem podejścia i tylnym azymutem nie następowało automatycznie, chyba że zainicjowane zostanie nieudane podejście.

8. Prowadzenie operacji na granicy oraz na zewnątrz sektorów pokrycia MLS

8.1 Granice sektorów naprowadzania proporcjonalnego w azymucie, transmitowane są w słowach 1 i 5 danych podstawowych. Granice te nie wskazują maksymalnych możliwych dla wykonania lotu kątów azymutu

Załącznik 10 – Łączność lotnicza**Dodatek G**

podejścia i azymutu tylnego MLS, które normalnie zawierają się w jakimś kącie wewnątrz tych granic. Na przykład, w przypadku nadajnika azymutu podejścia zapewniającego naprowadzanie proporcjonalne w sektorze plus minus 40 stopni, kąty azymutu podejścia MLS możliwe dla wykonania lotu o pełnej szerokości kursu plus minus 3 stopnie będą zawierały się w kącie plus minus 37 stopni. W przypadku tylnego azymutu, możliwe dla wykonania lotu kąty o pełnej szerokości kursu będą istniały w kącie do 6 stopni od granic sektora naprowadzania proporcjonalnego.

- 8.2 Konstrukcja anten MLS powinna wykluczać generowanie sygnałów na zewnątrz sektora pokrycia. W pewnych, nietypowych warunkach posadowienia, sygnały MLS mogłyby odbijać się do rejonów na zewnątrz opublikowanego pokrycia, z wystarczającą siłą do spowodowania błędów w danych naprowadzania, zobrazowanych przed odbiornik. Obecnie władze odpowiedzialne za wdrożenia, powinny określić procedury oparte o inne pomoce nawigacyjne w celu skierowania statku powietrznego do obszaru pokrycia systemu lądowania, bez konieczności przelatywania przez rejon odbitych sygnałów bądź też opublikować informacje ostrzegające pilotów przed tego typu sytuacją. Oprócz tego, format sygnału MLS pozwala na używanie dwóch technik zmniejszających prawdopodobieństwo błędnego działania wskaźnika stanu (flagi).
- 8.2.1 Jeśli niepożądanymi sygnałami MLS są sygnały odbite i warunki operacyjne pozwalają, sektor pokrycia może być dopasowany (zmniejszony lub zwiększony), tak aby albo sygnał bezpośredni w odbiorniku był silniejszy od jakiegokolwiek sygnału odbitego, albo obiekt odbijający nie był oświetlany. Technika ta nosi nazwę regulacji pokrycia.
- 8.2.2 Sygnały spoza obszaru pokrycia mogą być transmitowane do sektorów na zewnątrz pokrycia, dla sprawdzenia odpowiedniej reakcji flagi w obecności niepożądanych sygnałów naprowadzania kąтового. Jest to osiągalne poprzez transmitowanie sygnału, który jest większy od sygnału niepożądanego, z obszaru na zewnątrz pokrycia do danego rejonu.
- 8.3 W przypadku, gdy ze względów operacyjnych, wymagane jest potwierdzenie kanału MLS wybranego na zewnątrz opublikowanego obszaru pokrycia systemu MLS, potwierdzenie takie powinno być brane ze znaku identyfikacyjnego współpracującego DME. Informacja o stanie systemu MLS nie jest dostępna na zewnątrz opublikowanych sektorów pokrycia MLS.

9. Kryteria separacji ze względu na stosunki sygnałów i straty propagacyjne

- 9.1 Separacja geograficzna
- 9.1.1 Kryteria dotyczące separacji przedstawiono w punktach 9.2 i 9.3 poniżej, w postaci stosunków sygnału pożądanego do szumu. Kryteria te w połączeniu z odpowiednimi stratami propagacji pozwalają na ocenę przydziału częstotliwości MLS w paśmie C pod względem zakłóceń we wspólnym bądź sąsiednim kanale. Podczas wyboru częstotliwości dla urządzeń MLS, należy uwzględnić podobne kryteria dla DME/P lub współpracującego DME/N, jak podane w dodatku C do tej części.
- 9.2 Wymagania dla współużytkowania częstotliwości
- 9.2.1 Przydzielanie kanałów na wspólnej częstotliwości w systemie MLS, powinno być dokonywane w sposób wykluczający odbiór preambuł DPSK od niepożądanego urządzenia na wspólnej częstotliwości. Wymagany poziom niepożądanego sygnału jest mniejszy niż minus 120 dBm, czyli 2 dB poniżej czułości pokładowego systemu MLS. Przedstawia to poniższa tabela:

| | |
|--|-------------|
| – czułość odbiornika | = - 112 dBm |
| – margines dla zysku anteny pokładowej ponad wartością minimalną | = - 6 dBm |
| | <hr/> |
| | - 118 dBm |

Biorąc pod uwagę bilans mocy systemu w tabeli G-1, wskazujący że minimalny poziom sygnału na pokładzie musi być równy przynajmniej minus 95 dBm, wymaganą wartość minus 120 dBm można osiągnąć przez oddalenie niepożądanego urządzenia kanału wspólnego na odległość przekraczającą odległość horyzontu radiowego, w jakimkolwiek punkcie wewnątrz opublikowanego sektora pokrycia pożądanego urządzenia.

Załącznik 10 – Łączność lotnicza**Dodatek G**

Uwaga. – Sygnał DPSK wymaga większego poziomu zabezpieczenia niż wiązka skanująca. Ograniczenie sygnału kanału wspólnego do poziomu minus 120 dBm powoduje, że zakłócenia od wiązki skanującej są pomijalne

9.3 Wymagania dotyczące częstotliwości sąsiednich

9.3.1 W związku z brakiem wymagań odnośnie charakterystyk częstotliwościowych nadajnika dla kanału pierwszego i drugiego, stacja naziemna pracująca na tych częstotliwościach powinna być geograficznie odseparowana, aby żaden z punktów przestrzeni usługi MLS obsługiwanej przez jedną stację nie znajdował się na obszarze horyzontu radiowego innej stacji.

Uwaga. – W przypadku kiedy z pewnych względów (np. parowanie kanałów ILS/MLS/DME) pierwszy lub drugi kanał będzie przydzielony, mniej konserwatywną metodą zapewnienia ochrony odbiornika jest zagwarantowanie, że minimalne wartości SNR (zgodnie z 3.11.6.1.4.) są dostępne w każdym z punktów przestrzeni usługi stacji w czasie, gdy nadaje stacja zakłócająca.

9.3.2 Dla trzeciego i kolejnych kanałów sąsiednich, stacja naziemna pracująca na tych częstotliwościach powinna być umieszczona w odległości gwarantującej, że minimalne wartości SNR zgodnie z rozdziałem 3, punkt 3.11.6.1.4 są dostępne w każdym z punktów przestrzeni usługi stacji w czasie, gdy nadaje stacja zakłócająca.

9.3.2.1 Jeśli w odległości mniejszej niż 4 800 metrów od każdego z punktów pokrycia nie ma transmisji stacji zakłócającej MLS, różnica minus 94,5 dBW/m² gęstości mocy maksymalnej zgodnie z 3.11.4.1.4.2. i gęstości mocy minimalnej zgodnie z 3.11.4.10.1 zapewnia spełnienie wymogów odnośnie minimalnej wartości SNR. Nie uwzględnia się przy tym innych wpływów.

9.3.2.2 Jeśli w odległości mniejszej niż 4 800 metrów od każdego z punktów pokrycia jest transmisja stacji zakłócającej MLS, maksymalna przewidywana i zmierzona moc transmisji w paśmie 150 kHz od częstotliwości nominalnej powinna być określona z uwzględnieniem separacji częstotliwości, widma, charakterystyk anteny oraz strat sygnału. Określona w ten sposób maksymalna moc powinna być następnie porównana z przewidywanymi zasięgami oraz poziomem odbioru danych, w celu sprawdzenia, czy uzyskano minimalne wartości SNR zgodnie z 3.11.6.1.4. Jeśli wymóg nie zostanie spełniony, należy przydzielić inny kanał zapewniający większą separację częstotliwości, w celu zredukowania wpływu częstotliwości zakłócającej, wykorzystując charakterystyki częstotliwościowe nadajnika.

9.4 Opracowanie kryteriów planowania częstotliwości

9.4.1 Podstawowym czynnikiem decydującym o kryteriach planowania częstotliwości kanałów sąsiednich jest moc sygnału nadawanego przez stację naziemną MLS. Przy opracowaniu kryteriów planowania częstotliwości dla kanału trzeciego i wyższych, powinno się rozważyć wartość mocy sygnału każdej ze stacji naziemnych MLS znajdujących się w rejonie. Możliwe jest jednak użycie typowej maski nadajnika stacji MLS spełniającej wymagania stawiane w danym rejonie geograficznym.

10. Materiał dotyczący instalacji MLS w miejscach specjalnych**10.1 Działanie urządzenia MLS w przestrzeni pokrycia**

10.1.1 Ze względu na wpływ środowiska na sygnał, w pewnych lokalizacjach jest niemożliwe spełnienie wymagań z punktu 3.1.1 rozdziału 3 dla MLS, w całej przestrzeni pokrycia. Oczekuje się, że w takich lokalizacjach wymagania z punktu 3.1.1 rozdziału 3 mają być spełnione co najmniej w sektorze naprowadzania, dla wszystkich opublikowanych procedur do określonego punktu, poza którym naprowadzanie MLS nie jest używane dla planowanych operacji. W celu ułatwienia wstępnej akceptacji odpowiedniości takich indywidualnych instalacji MLS dla planowanych operacji, należy opublikować odpowiednie ograniczenia pokrycia.

11. Integralność i ciągłość usługi – naziemny sprzęt MLS**11.1 Wstęp**

Załącznik 10 – Łączność lotnicza**Dodatek G**

- 11.1.1 Niniejszy materiał obejmuje zagadnienia dotyczące integralności i ciągłości usługi w naziemnym sprzęcie MLS i zawiera wskazówki z zakresu konstrukcji i charakterystyk systemowych tego sprzętu. Integralność i ciągłość usługi musi być koniecznym punktem widzenia, w celu podjęcia decyzji o zastosowaniach operacyjnych, które MLS mógłby wspierać.
- 11.1.2 Przyjęto ogólnie, że bez względu na cel operacyjny, średni współczynnik występowania wypadków śmiertelnych podczas lądowania, wynikający z awarii lub wad całego systemu, obejmującego sprzęt naziemny, statek powietrzny i pilota, nie powinien przekraczać 1×10^{-7} . Kryterium to określane jest często jako czynnik całkowitego ryzyka.
- 11.1.3 W przypadku operacji kategorii I, chociaż minimalne standardy dokładności i integralności są wymagane w początkowych etapach lądowania, odpowiedzialność za to, aby powyższe wartości nie zostały przekroczone, spoczywa w mniejszym lub większym stopniu na pilocie. Podczas wykonywania operacji kategorii III wymagany jest ten sam cel, lecz tutaj musi on być właściwy dla całego systemu. W tym kontekście największe znaczenie ma dążenie do osiągnięcia najwyższego poziomu integralności i ciągłości usługi świadczonej przez sprzęt naziemny. Integralność jest niezbędna dla zapewnienia, że prawdopodobieństwo odbioru błędnych informacji naprowadzania przez statek powietrzny w czasie podejścia jest bardzo małe; ciągłość usługi wymagana jest do zapewnienia, że prawdopodobieństwo pozbawienia sygnału naprowadzającego statku powietrznego w końcowych etapach podejścia jest bardzo małe.
- 11.1.4 Jak widać różne wymagania operacyjne odpowiadają różnym wymaganiom integralności i ciągłości usługi. Tablica G-15 zawiera opisy czterech poziomów integralności i ciągłości usługi, które mają zastosowanie dla podstawowych procedur, gdzie DME nie jest elementem krytycznym.
- 11.2 Osiągnięcie i utrzymywanie poziomu integralności i ciągłości usługi
- 11.2.1 Utrata integralności może wystąpić w przypadku, gdy sygnał emitowany wykrocza poza określone tolerancje lub jest błędny (w przypadku danych cyfrowych), albo jest nierozpoznawany przez sprzęt monitorujący, albo układy sterowania nie są w stanie usunąć błędnego sygnału. Takie uszkodzenie może stanowić niebezpieczeństwo, jeśli ma wpływ na całkowity błąd systemu.
- 11.2.2 Nie każda utrata integralności stanowi zagrożenie dla każdej fazy podejścia. Na przykład, w czasie krytycznych etapów fazy podejścia, niewykryte awarie, przyczyniające się do powstawania znaczącego błędu śledzenia ścieżki (PFE), mają istotne znaczenie, natomiast niewykryta utrata sygnałów identyfikacyjnych lub wyrazistości, niekoniecznie spowoduje jakiegokolwiek niebezpieczeństwo. Kryteria wyznaczające stopień ważności danej awarii muszą jednak uwzględniać wszystkie możliwości jej występowania, które nie są oczywiste dla automatycznego systemu sterowania lotem, czy też pilota.
- 11.2.3 Konstrukcja systemów monitorujących powinna umożliwiać bezawaryjną pracę zgodnie ze standardami z punktów 3.11.5.2.3 i 3.11.5.3.3 rozdziału 3. W wielu przypadkach wymaga to rygorystycznej analizy konstrukcji. W przeciwnym razie awarie systemu monitorującego mogą przyczyniać się do emisji błędnych sygnałów. Niektóre z możliwych sytuacji, stanowiących zagrożenie podczas operacji kategorii II i III przedstawiono poniżej:
- niewykryty błąd powodujący znaczny wzrost PFE, widoczny na pokładzie podchodzącego do lądowania statku powietrznego;
 - niewykryty błąd w minimalnej ścieżce schodzenia, transmitowanej w słowie 2 danych podstawowych;
 - niewykryty błąd w synchronizacji TDM, powodujący efekt nakładania;
 - utrata mocy zwiększająca CMN do niedopuszczalnych granic.
- 11.2.4 Najwyższy poziom zabezpieczenia jest wymagany w przypadku awarii niewykrytych w systemie monitorowania i współpracującym systemie sterowania. Jest on osiągany dzięki dokładnemu zaprojektowaniu systemu w celu zredukowania prawdopodobieństwa występowania tego typu uszkodzeń, a także dzięki okresowym przeglądom systemu monitorującego, w okresach ustalanych na podstawie analizy konstrukcji systemu. Analiza ta może być wykorzystana do obliczania poziomu integralności systemu w czasie każdego lądowania. Poniższe równanie dotyczy niektórych typów systemu MLS i stanowi przykład ustalania integralności systemu I , z obliczonego prawdopodobieństwa występowania niewykrytej, błędnej emisji P .

Załącznik 10 – Łączność lotnicza**Dodatek G**

$$I = 1 - P$$

$$P = \frac{T^2}{\alpha_1 \alpha_2 M_1 M_2}$$

gdzie

I = integralność

P = prawdopodobieństwo jednoczesnego wystąpienia awarii w nadajniku i systemach monitorowania, powodującej niewykrytą, błędną emisję

M_1 = wartość MTBF (średni czas pomiędzy uszkodzeniami) nadajnika

M_2 = MTBF systemu monitorującego i sterowania

$\frac{1}{\alpha_1}$ = stosunek częstotliwości awarii nadajnika, powodującej emisję błędnego sygnału, do częstotliwości wszystkich uszkodzeń nadajnika

$\frac{1}{\alpha_2}$ = stosunek częstotliwości awarii systemu monitorującego i współpracującego systemu sterowania, powodujących niemożność wykrycia błędnego sygnału, do częstotliwości wszystkich uszkodzeń systemu monitorującego i współpracującego systemu sterowania;

T = czas (w godzinach) pomiędzy przeglądami systemu monitorującego i współpracującego systemu sterowania.

To przykładowe równanie może być stosowane w przypadku konstrukcji monitorów bez redundancji, w których pojedyncza wartość T dotyczy wszystkich elementów systemu monitorowania i współpracującego z nim systemu sterowania.

- 11.2.5 Ponieważ prawdopodobieństwo wystąpienia niebezpiecznego uszkodzenia w sprzęcie monitorującym lub sterującym jest bardzo małe, ustalenie wymaganego poziomu integralności o wysokim stopniu pewności, wymagałoby wielokrotnie więcej czasu na ocenę niż przy ustalaniu wartości MTBF sprzętu. Tak wydłużony okres jest niedopuszczalny i dlatego też wymagany poziom integralności może być przewidziany jedynie dzięki rygorystycznej analizie konstrukcji sprzętu. Stopień pewności podczas analizy jest osiągany poprzez zademonstrowanie niezależności pomiędzy funkcjami nadajnika i monitora. Przewidywane działanie nadajnika i monitora można następnie ocenić niezależnie, czego wynikiem będą bardziej realne okresy oceny.
- 11.2.6 MTBF i ciągłość usługi sprzętu są zależne od podstawowych cech konstrukcyjnych i od środowiska operacyjnego. Podstawowa charakterystyka konstrukcyjna sprzętu obejmuje częstotliwość występowania uszkodzeń komponentów sprzętowych oraz fizyczną współzależność komponentów. Częstotliwość uszkodzeń ($1/MTBF$) i ciągłość usługi nie są zawsze bezpośrednio ze sobą związane, ponieważ nie wszystkie uszkodzenia sprzętu powodują wyłączenie, np. uszkodzenie nadajnika spowoduje natychmiastowe przejście na nadajnik zapasowy. Producent zobowiązany jest do dostarczenia szczegółowych informacji na temat budowy sprzętu, aby można było obliczyć MTBF oraz ciągłość usługi. Konstruktorzy sprzętu powinni wykorzystywać najodpowiedniejsze techniki inżynierskie, materiały oraz komponenty. Wszystkie wymienione elementy powinny podlegać rygorystycznej kontroli podczas produkcji. Sprzęt powinien być użytkowany w warunkach określonych przez producenta.
- 11.2.7 Przewiduje się, że ciągłość usługi przekroczy poziom podany w punkcie 12.4 o wartość tak dużą, jak jest to możliwe do zrealizowania, ponieważ:
- MTBF występujący w środowisku operacyjnym jest często gorszy od czasu wyznaczonego za pomocą obliczeń konstrukcyjnych, z powodu wpływu czynników operacyjnych;
 - wymagania dotyczące ciągłości usługi z punktu 12.4 są minimalnymi wartościami, osiąganymi w środowisku operacyjnym. Jakakolwiek poprawa działania powyżej tych wartości, zwiększa ogólne bezpieczeństwo operacji lądowania;
 - należy zachować margines pomiędzy wymaganiami ciągłości usługi i wartościami osiąganymi, w celu zmniejszenia szansy niesłusznego odrzucenia odpowiedzialności sprzętu dla danego poziomu usługi, z powodu niepewności statystycznej.

Załącznik 10 – Łączność lotnicza**Dodatek G**

Uwaga. – Wartości ciągłości usługi na poziomach 3 i 4 obejmują współczynnik, uwzględniający zdolność pilota do uniknięcia śmiertelnego wypadku w wyniku utraty naprowadzania. Należy zmniejszyć wartość tego współczynnika do jak najniższego poziomu poprzez osiągnięcie jak najlepszej ciągłości usługi na poziomie 3 i 4 sprzętu.

11.2.8 Z doświadczenia wynika, że często istnieje różnica pomiędzy obliczonym poziomem ciągłości usługi i poziomem osiąganym w środowisku operacyjnym, ponieważ rzeczywiste parametry sprzętu różnią się od parametrów obliczonych oraz z powodu czynników operacyjnych, takich jak warunki na terenie portu lotniczego, warunki atmosferyczne, dostępność mocy, jakość i częstotliwość przeprowadzanych czynności konserwacyjnych. Z tych powodów, MTBF sprzętu i ciągłość usługi powinny być potwierdzone przez ocenę w rzeczywistym środowisku operacyjnym. Ciągłość usługi można ocenić za pomocą średniego czasu pomiędzy wyłączeniami, gdzie wyłączenie oznacza każdą nieprzewidzianą przerwę w emisji sygnału. Oblicza się go przez podzielenie całkowitego czasu pracy przez liczbę awarii w trakcie eksploatacji. W przypadku integralności i ciągłości usługi na poziomie 2, 3 i 4, okres oceny powinien być wystarczająco długi do osiągnięcia wymaganego poziomu o wysokim stopniu pewności. Ustalenie, czy zapis pracy indywidualnego sprzętu uzasadnia przydział do poziomu 2, 3 lub 4, wymaga uwzględnienia czynników, takich jak:

- a) zapis pracy i doświadczenie w używaniu systemu przez odpowiedni okres;
- b) średnia wartość osiągniętego MTBO, ustalona dla tego typu sprzętu;
- c) tendencja częstotliwości awarii.

11.2.9 Minimalny, dopuszczalny poziom pewności dla akceptacji/odrzućenia wynosi 60 %. W zależności od poziomu usługi MLS, może to spowodować różnice w okresach oceny. Dla oszacowania wpływu środowiska portu lotniczego na nowy typ instalacji, wymagany jest minimalny okres oceny wynoszący jeden rok. Możliwe jest ograniczenie tego okresu w przypadkach, gdzie środowisko operacyjne jest dobrze kontrolowane i podobne do innych zaakceptowanych instalacji. Kolejne instalacje sprzętu tego samego typu w podobnych warunkach operacyjnych i środowiskowych mogą być oceniane w innych okresach. Minimalne okresy oceny dla kolejnych instalacji wynoszą zwykle: dla poziomu 2 – 1600 godzin, dla poziomu 3 – 3200 godzin, dla poziomu 4 – przynajmniej 6400 godzin. Tam, gdzie w podobnych warunkach jest użytkowanych kilka identycznych systemów, możliwe jest oparcie oceny na łącznym czasie pracy wszystkich systemów. Efektem tego będzie skrócony okres oceny.

11.2.10 W okresie oceny, przy każdym wyłączeniu należy ustalić, czy było ono wynikiem wady konstrukcji sprzętu, czy też uszkodzeniem komponentu, spowodowanym jego normalną częstotliwością uszkodzeń. Do uszkodzeń związanych z konstrukcją sprzętu zalicza się, m.in. eksploatację komponentów niezgodnie z ustaloną specyfikacją (przegrzanie, zbyt duże natężenie i napięcie prądu, itd.). Uszkodzenia te będą usuwane przez doprowadzenie warunków pracy komponentu do stanu normalnego bądź też, przez wymianę komponentu na inny, odpowiadający danym warunkom roboczym. Jeśli uszkodzenie zostanie usunięte w ten sposób, a prawdopodobieństwo jego powtórzenia się jest znikome, ocena może być kontynuowana, a uszkodzenie nie będzie odnotowywane. To samo dotyczy wyłączeń z powodów, które można usunąć przez dokonanie stałej zmiany warunków eksploatacyjnych.

11.2.11 Odpowiednim sposobem oceny zachowania danej instalacji jest zapisywanie i dokonywanie obliczeń średniego MTBO z ostatnich 5-8 awarii. Przykładowe zapisy, stosowane w tej metodzie, podano na rysunkach G-35A i G-35B.

11.2.12 W czasie oceny sprzętu i po wprowadzeniu go do użytku operacyjnego, należy dalej prowadzić zapis wszystkich uszkodzeń lub wyłączeń dla potwierdzenia utrzymania pożądanej ciągłości usługi.

Uwaga. – Jeśli sprzęt dla osiągnięcia wymaganej ciągłości usługi wymaga urządzeń redundantnych lub gorącej rezerwy (standby), wymagane jest postępowanie opisane w punkcie 11.3.4 dla sprawdzenia, czy gorąca rezerwa jest dostępna

11.3 Uwagi dodatkowe dotyczące ciągłości usługi i integralności

Załącznik 10 – Łączność lotnicza**Dodatek G**

- 11.3.1 Rygorystyczne wymagania dotyczące integralności oraz wysokiego poziomu ciągłości usługi istotne dla operacji kategorii III, wymagają wykorzystywania sprzętu odpowiednio zabezpieczonego na wypadek awarii. Niezawodność sprzętu naziemnego powinna być bardzo wysoka, aby jego uszkodzenia nie miały wpływu na poziom bezpieczeństwa w krytycznych fazach podejścia i lądowania, tj. w chwili, gdy wysokość lub orientacja statku powietrznego uniemożliwia podjęcie działań korygujących. Należy zagwarantować wysokie prawdopodobieństwo pracy urządzeń w określonych granicach tolerancji. Niezawodność urządzenia pod względem średniogoczasu pomiędzy awariami (MTBF) musi być powiązana na bazie systemowej z prawdopodobieństwem awarii, wpływającej na jakąkolwiek charakterystykę całkowitego sygnału w przestrzeni.
- 11.3.2 Poniższa konfiguracja stanowi przykład układu z nadmiarowym sprzętem, który przypuszczalnie będzie osiągał integralność i ciągłość usługi na poziomach 3 i 4. Zestaw nadawczy azymutu składa się z dwóch nadajników oraz współpracującego systemu monitorującego, spełniającego następujące funkcje:
- a) monitorowanie pracy w określonych granicach głównego nadajnika i systemu antenowego na podstawie decyzji podjętych przez większość nadmiarowych urządzeń monitorujących;
 - b) monitorowanie sprzętu rezerwego.
- 11.3.2.1 Gdy system monitorujący wyłączy jedno z urządzeń, zostanie również obniżony poziom ciągłości usługi, ponieważ prawdopodobieństwo przerwy w nadawaniu sygnału dla pozostałego sprzętu wzrośnie. Ta zmiana w działaniu urządzenia musi być zgłoszona automatycznie w innych, oddalonych miejscach.
- 11.3.2.2 Takie same zasady dotyczą systemu monitorującego pracę nadajnika elewacji.
- 11.3.3 Warunkiem osiągnięcia wymaganego poziomu integralności, w przypadku powyższego sprzętu, jest przeprowadzanie przeglądów systemu monitorującego w okresach wyznaczonych przez producenta, na podstawie jego własnej analizy konstrukcji. Kontrole przeprowadzane automatycznie bądź ręcznie, stanowią sposób weryfikacji poprawnego działania systemu, włącznie z układem sterowania i systemem przełączania. Przeprowadzanie kontroli nie powinno powodować przerw w usłudze operacyjnej. Zaletą wdrożenia automatycznego testu integralności monitora jest możliwość większej częstotliwości przeprowadzanych kontroli, co wiąże się z wyższym poziomem integralności.
- 11.3.4 Przerwy w pracy urządzenia, spowodowane awarią głównego systemu zasilania, zostały wyeliminowane dzięki zastosowaniu odpowiednich urządzeń zapasowych, takich jak akumulatory lub bezawaryjne generatory mocy. W takich warunkach, urządzenie powinno kontynuować pracę w czasie, gdy statek powietrzny znajduje się w krytycznej fazie podchodzenia do lądowania. Urządzenia zapasowe zasilania powinny posiadać zdolność podtrzymania usługi przez co najmniej 2 minuty.
- 11.3.5 Ostrzeżenia o awariach, takich jak np. awaria głównego systemu zasilania, muszą być przekazywane do wyznaczonych punktów kontrolnych, jeśli uszkodzenie ma wpływ na wykorzystanie operacyjne.
- 11.3.6 W celu zredukowania niebezpieczeństwa uszkodzenia sprzętu pracującego na granicy tolerancji urządzenia monitorującego, użyteczne jest wprowadzenie do urządzenia monitorującego ostrzegawczego alarmu wstępnego, którego sygnał byłby wysyłany do punktów kontrolnych, gdy monitorowane parametry osiągną wartość rzędu 75% wartości granicznej alarmu.
- 11.3.7 Należy uwzględnić zabezpieczenie integralności sygnału w przestrzeni przed zniekształceniem wywoływanym ubocznymi zakłóceniami elektromagnetycznymi, w paśmie częstotliwości systemu MLS lub wtórnym promieniowaniem sygnałów MLS.
- 11.3.8 Monitor pola może zapewniać dodatkowe zabezpieczenie poprzez ostrzeganie o przekroczeniu wartości granicznych przez błąd śledzenia ścieżki, wywołany przez fizyczne poruszenie anteny MLS lub poprzez ochronę przed uszkodzeniami w monitorze integralnym.
- 11.3.9 Podsumowując, konstrukcja sprzętu monitorującego opiera się na zasadzie ciągłego monitorowania emitowanego sygnału w przestrzeni w określonych punktach, wewnątrz przestrzeni pokrycia, zapewniając

Załącznik 10 – Łączność lotnicza**Dodatek G**

w ten sposób jego zgodność ze standardami wyszczególnionymi w punktach 3.11.5.2.3 i 3.11.5.3.3 rozdziału 3. Pomimo iż monitorowanie wskazuje do pewnego stopnia, że sygnał we wszystkich pozostałych punktach przestrzeni pokrycia mieści się w podobnej granicy tolerancji, opiera się to w dużej mierze na wnioskowaniu. Jest więc istotne przeprowadzanie rygorystycznych kontroli okresowych, w celu zagwarantowania integralności sygnału w przestrzeni pokrycia.

- 11.3.10 Sprzęt podobny do opisanego w punkcie 11.3.2 powyżej, ale bez nadmiarowego nadajnika, oraz stosowanie się do przepisów wyszczególnionych w punktach 11.3.5, 11.3.6, 11.3.7, 11.3.8 i 11.3.9, będzie zwykle wymagane do osiągnięcia integralności i ciągłości usługi na poziomie 2.

12. Klasyfikacja nadajnika kierunku i elewacji MLS oraz urządzeń naziemnych DME

- 12.1 System klasyfikacyjny opisany w poniższych punktach ma na celu identyfikowanie w sposób zwięzły istotnych informacji, które będą wykorzystywane przez projektantów procedur instrumentalnych, operatorów oraz służbę kontroli ruchu w sprawach związanych z działaniem danej instalacji MLS. Informacje takie mają być publikowane w Zintegrowanym Pakiecie Informacji Lotniczych (AIP).

- 12.2 Informacja dotycząca działania urządzenia MLS powinna zawierać:

- a) granice sektora naprowadzania proporcjonalnego wg azymutu;
- b) wartość graniczną naprowadzania w płaszczyźnie pionowej;
- c) dostępność sygnału naprowadzania wzdłuż drogi startowej;
- d) niezawodność sygnału naprowadzania (azymut, elewacja i DME).

- 12.3 System klasyfikacji zawierający informacje na temat danego urządzenia MLS, został określony przy użyciu następujących zapisów:

- a) *Granice sektora naprowadzania proporcjonalnego wg azymutu.* Pole to identyfikuje granice sektora naprowadzania proporcjonalnego wg azymutu dla danego systemu MLS, tak jak określono to w słowie 1 danych podstawowych. Dwie wartości oddzielone dwukropkiem (XX:YY) oznaczają wartości graniczne sektora widziane z kierunku podejścia; pierwsza wartość oznacza granicę sektora na lewo od azymutu 0 stopni, druga - granicę na prawo od azymutu 0 stopni.
- b) *Wartość graniczna naprowadzania pionowego.* Pole umieszczone bezpośrednio po wartości granicznej azymutu (format: XX:YY/ZZ m (lub XX:YY/ZZ ft)), reprezentuje minimalną wysokość (w metrach lub stopach) nad progiem w segmencie podejścia końcowego, wzdłuż minimalnej ścieżki schodzenia (MGP), gdzie system zgadza się z charakterystyką sygnału określoną w punkcie 3.11 rozdziału 3;
- c) *Prowadzenie wzdłuż drogi startowej.* Znak D lub E (określony w punkcie 1, dodatek G) reprezentuje punkt, do którego prowadzenie wg azymutu wzdłuż drogi startowej zgadza się z charakterystyką sygnału podaną w punkcie 3.11 rozdziału 3 (format: XX:YY/ZZ/E). Jeśli sygnał naprowadzania wzdłuż drogi startowej nie zgadza się z powyższą charakterystyką, wówczas w formacie używana jest kreska (-).
- d) *Niezawodność sygnału naprowadzania.* Znaki 1, 2, 3 lub 4 oznaczają poziom integralności i ciągłości usługi sygnału naprowadzania (tabela G-15). Litera A, która umieszczana jest po oznaczniku poziomu 3 lub 4, wskazuje, że wymagania dotyczące nadajnika elewacji i DME/P są równoważne wymaganiom dotyczącym nadajnika azymutu zgodnie z uwagą 6 w tabeli G-15 (format: XX:YY/ZZ/E/4).

Uwaga 1. – Jeśli sprzęt DME nie jest wymagany do obsługi planowanych operacji MLS, nie ma potrzeby ujmowania niezawodności DME/P w klasyfikacji MLS.

Uwaga 2. – Tam, gdzie zwiększona niezawodność nadajnika elewacji i/lub DME/P jest wymagana zgodnie z uwagą 6 w tabeli G-15, dla planowanych operacji MLS/RNAV, ta zwiększona niezawodność nadajnika elewacji i/lub DME/P ma być włączona do klasyfikacji MLS.

- 12.3.1 Jakikolwiek zniekształcenie sygnału wykraczające poza standardy zawarte w Załączniku 10 lub poza opublikowane wcześniej parametry działania, powinno być ogłoszone przez odpowiednie władze (punkt 2.1.2, rozdział 2 oraz punkt 10 powyżej).

Załącznik 10 – Łączność lotnicza**Dodatek G**

- 12.4 Tabela G-15 zawiera wymagania dotyczące ciągłości usługi i integralności dla podstawowych operacji MLS i MLS/RNAV.

Uwaga. – Poziomy integralności i ciągłości usługi będą zwykle związane z poszczególnymi operacjami MLS w następujący sposób

- 1) *Poziom 2 jest wymaganiem działania dla sprzętu MLS używanego do obsługi operacji wykonywanych w warunkach ograniczonej widoczności, gdzie naprowadzanie w fazie lądowania wspomagane jest sygnałami wizualnymi. Poziom ten jest zalecany do wspomaganie operacji kategorii I.*
- 2) *Poziom 3 jest wymaganiem działania dla sprzętu MLS, używanego do obsługi operacji w dużym stopniu uzależnionych od naprowadzania MLS włącznie z pozycjonowaniem i przyziemieniem. Poziom ten jest wymagany w przypadku sprzętu obsługującego operacje kategorii II i IIIA.*
- 3) *Poziom 4 jest wymaganiem działania dla sprzętu MLS, używanego do obsługi operacji w dużym stopniu uzależnionych od naprowadzania MLS włącznie z przyziemieniem i skołowaniem. Poziom ten odnosi się głównie do pełnego zakresu operacji kategorii III.*

- 12.5 Następujący przykład klasyfikacji urządzenia MLS:

40:30/50 ft/E/4A

oznacza system:

- a) z sektorem naprowadzania proporcjonalnego 40 stopni na lewo i 30 stopni na prawo od azymutu 0 stopni;
- b) z naprowadzaniem pionowym w dół do wysokości 50 stóp nad progiem;
- c) z prowadzeniem w trakcie kołowania do punktu E; oraz
- d) integralności i ciągłości usługi na poziomie 4 z takim samymi wymaganiami dla nadajnika elewacji i DME/P, jak dla nadajnika azymutu.

13. Podejścia wg obliczonej linii centralnej

13.1 Informacje ogólne

13.1.1 Podejścia wg obliczonej linii centralnej omówione poniżej opierają się na obliczonej ścieżce, biegnącej wzdłuż centralnej linii drogi startowej, gdy antena azymutu nie jest umieszczona na przedłużonej linii centralnej drogi startowej. Najprostszą formą podejścia wg obliczonej linii centralnej jest podejście, w którym ścieżka nominalna jest równoległa do azymutu 0 stopni. Do przeprowadzenia operacji MLS/RNAV wymagany jest odbiornik o większych możliwościach niż podstawowy odbiornik MLS.

13.1.2 Podejścia wg obliczonej linii centralnej głównej drogi startowej przeprowadzane są na drodze startowej, której związek z naziemnym sprzętem MLS jest identyfikowany w słowach danych pomocniczych.

13.1.3 W przypadku gdy segment końcowy zawiera się w przestrzeni pokrycia MLS, podejścia wg obliczonej linii centralnej mogą być przeprowadzane wzdłuż prostego segmentu końcowego na malejącym nachyleniu w dół do wysokości decyzji (DH). Podejścia wg obliczonej linii centralnej mogą prowadzić do wysokości decyzji, które przewyższają wysokości osiągnięte w wyrównanych podejściach MLS.

13.2 Bilans błędów podejścia wg obliczonej linii centralnej

13.2.1 Dokument RTCA/DO-198 zawiera opis całkowitego bilansu błędów dla nawigacji obszarowej (RNAV) systemu MLS. Bilans ten obejmuje udziały wnoszone przez:

- a) działanie systemów naziemnych;
- b) działanie czujników pokładowych;
- c) wpływ geometrii systemu naziemnego;
- d) błędy obliczeniowe systemu MLS/RNAV;

Załącznik 10 – Łączność lotnicza**Dodatek G**

e) błąd techniczny w trakcie lotu (FTE).

- 13.2.2 Połączenie powyższych błędów, z wyjątkiem błędu FTE, określane jest jako całkowity błąd pozycji. W odległości do 3,7 km (2 NM) od punktu odniesienia MLS, dopuszczalny całkowity błąd pozycji bocznej dla sprzętu MLS/RNAV w pozycji 60 m (200 ft) nad punktem odniesienia MLS, przy 3-stopniowym kącie elewacji i na drodze startowej o długości 3000 m (10 000 ft), wynosi 15 m (50 ft) (zobacz uwagę poniżej). Podobnie, dopuszczalny całkowity błąd pozycji pionowej wynosi 3,7 m (12 ft) w tej samej pozycji. Część bilansu całkowitego błędu pozycji została zarezerwowana dla działania komputerów MLS/RNAV (błąd obliczeniowy). W odległości do 3,7 km (2 NM) od punktu odniesienia MLS, część bilansu błędów zarezerwowana dla błędu obliczeniowego wynosi plus minus 0,6 m (2 ft) dla pozycji bocznej i pionowej. Wyniki przedstawione w punkcie 13,5 zależą od spełnienia wymagania dotyczącego dokładności obliczeniowej.
- 13.2.3 Stosując metodologię pierwiastka z sumy kwadratów, dopuszczalny całkowity błąd pozycji bocznej, z wyłączeniem wydajności komputera MLS/RNAV, jest niewiele mniejszy od plus minus 15 m (50 ft). Podobnie, dopuszczalny całkowity błąd pozycji pionowej, z wyłączeniem błędu obliczeniowego, jest niewiele mniejszy od plus minus 3,7 m (12 ft). A zatem, całkowity błąd, na który składa się wydajność sprzętu naziemnego, czujników pokładowych i geometria systemu naziemnego nie powinien przekroczyć plus minus 15 m (50 ft) dla pozycji bocznej i 3,7 m dla pozycji pionowej, dla opisanej lokalizacji. Wykorzystując tę informację oraz założenia dotyczące działania systemu naziemnego i czujnika pokładowego jest możliwe uzyskanie maksymalnego, dopuszczalnego przesunięcia (wpływ geometrii) anten azymutu i elewacji od centralnej linii drogi startowej.
- 13.2.4 Błąd CMN nie przekracza plus minus 7,3 m (24 ft) w pozycji bocznej i plus minus 1,9 m (6.3 ft) w pozycji pionowej lub liniowego ekwiwalentu o wartości plus minus 0,1 stopnia, w zależności od tego, co jest mniejsze. Wartości liniowe opierają się na nominalnych lokalizacjach anten (odległość anteny azymutu od progu – 3 300 m (11 000 ft) i odległość punktu odniesienia od progu - 230 m (760 ft), z 3-stopniowym kątem elewacji. W odległości do 3,7 km (2 NM) od punktu odniesienia podejścia MLS, część bilansu błędu CMN, zarezerwowana dla błędu obliczeniowego, wynosi 1,1 m (3,5 ft) dla pozycji bocznej i 0,6 m (2,0 ft) dla pozycji pionowej.

Uwaga. - Wszystkie błędy reprezentują błędy na poziomie 95%.

13.3 Dokładność i posadowienie

13.3.1 Analiza teoretyczna i operacyjna wykazała, że kilka czynników będzie miało wpływ na wartość dopuszczalnego przesunięcia bocznej anteny azymutu, przy jednoczesnym uzyskaniu dokładności pozycji bocznej i pionowej określonej w punkcie 13.2.

13.3.2 *Odległość pomiędzy antenami azymutu i elewacji*

13.3.2.1 W przypadku danego przesunięcia anteny azymutu, mała odległość pomiędzy nadajnikami azymutu i elewacji powoduje względnie duże kąty azymutalne w pozycjach zbliżonych do punktu odniesienia podejścia. W wyniku tego, udział sprzętu DME w błędzie jest duży i poziom dokładności pionowej może pogorszyć się w stopniu niedopuszczalnym. W przypadku dużego przesunięcia anteny azymutu i małej odległości pomiędzy nadajnikami azymutu i elewacji, dla osiągnięcia wymaganego poziomu dokładności bocznej, niezbędne może okazać się zastosowanie DME/P zamiast DME/N.

13.3.3 *Dokładność azymutu*

13.3.3.1 Wartości graniczne przesunięcia anteny nadajnika azymutu, przedstawione w punkcie 13.5, opierają się na specyfikacji dotyczącej dokładności śledzenia ścieżki plus minus 6 m (20 ft) (punkt 3.11.4.9.4 rozdziału 3). Zalecana dokładność azymutu plus minus 4 m (13,5 ft) pozwoliłaby na większe przesunięcia anteny azymutu, przy jednoczesnym osiąganiu wymaganych poziomów dokładności obliczonej pozycji na wysokości decyzji. Przyjęto, że dokładność kąta azymutu będzie ulegała degradacji w sposób przedstawiony w punkcie 3.11.4.9 rozdziału 3.

13.3.4 *Dokładność DME*

Załącznik 10 – Łączność lotnicza**Dodatek G**

- 13.3.4.1 Mniejsze błędy w ustalaniu pozycji uzyskuje się, gdy wykorzystuje się sprzęt DME/P i segment podejścia końcowego zawiera się w odległości do 9,3 km (5 NM) od punktu odniesienia MLS. Istnieją dwa standardy dokładności DME/P podejścia końcowego w tym obszarze. Przesunięcia anteny nadajnika azymutu przy użyciu DME/P, przedstawione w punkcie 13.5, opierają się na standardzie 1 dokładności końcowego podejścia. Większe przesunięcia anteny mogą być dopuszczalne, jeśli będzie wykorzystany sprzęt DME/P spełniający wymagania standardu 2 dokładności końcowego podejścia. Przyjęto, że dokładność ustalania odległości z użyciem DME/P w standardzie 1 będzie ulegała pogorszeniu w sposób przedstawiony w punkcie 3.5.3.1.3.4 rozdziału 3 oraz w tabeli B, natomiast w przypadku DME/N - zgodnie z punktem 3.5.3.1.3.2 rozdziału 3.
- 13.3.5 *Wykorzystanie danych elewacji do obliczenia pozycji bocznej*
- 13.3.5.1 Generalnie, obliczanie pozycji bocznej, z pominięciem danych o elewacji, jest wystarczające dla podejść wg obliczonej linii centralnej na głównej drodze startowej. W przypadku gdy dane o elewacji nie są używane do obliczenia pozycji bocznej, zwiększa się wartość błędu. Ten błąd zwiększa się wraz z kątem azymutu, wysokością i malejącą odległością. Dopuszczalne przesunięcia anteny, przedstawione w punkcie 13.5, są mniejsze, jeśli dane o elewacji nie są używane do obliczenia pozycji bocznej. Przyjmuje się, że dokładność kąta elewacji będzie ulegała pogorszeniu w sposób przedstawiony w punkcie 3.11.4.9 rozdziału 3.
- 13.4 Uwagi dotyczące sprzętu
- 13.4.1 Działanie czujników pokładowych, sprzętu naziemnego MLS i implementacja awioniki MLS/RNAV wpływa na szereg zastosowań podejść wg obliczonej linii centralnej. Informacje zawarte w punkcie 13.5 opierają się na następujących uwarunkowaniach dotyczących sprzętu:
- 13.4.2 *Czujniki pokładowe*
- 13.4.2.1 Przyjęto, że odbiornik będzie dekodował wszystkie słowa danych pomocniczych wymaganych do podejść MLS wg obliczonej linii centralnej, chyba że informacje zawarte w tych słowach będą dostępne z innych źródeł awioniki o takiej samej dokładności i integralności, jaka jest wymagana dla danych podstawowych. Cyfrowe dane MLS o kącie i odległości potrzebne są do obliczania pozycji bocznej i pionowej. Kwantyzacja danych kątowych wynosi 0,01 stopnia, zaś kwantyzacja odległości 2,0 m (0,001 NM).
- 13.4.3 *Obliczenia w RNAV*
- 13.4.3.1 Dotychczas nie podjęto decyzji na temat miejsca, w którym dokonywane powinno być obliczanie pozycji w nawigacji obszarowej. Część bilansu błędów dla podejść wg obliczonej linii centralnej została zarezerwowana dla błędu obliczeniowego. Pozwoli to na elastyczną implementację algorytmu.
- 13.4.4 *Techniki obliczania dopuszczalnego przesunięcia anteny azymutu*
- 13.4.4.1 Dokument RTCA/DO-198, Załącznik D przedstawia kilka algorytmów używanych do wyznaczania pozycji. Różne algorytmy służą różnym konfiguracjom sprzętu naziemnego. „Case 12” korporacji RTCA jest algorytmem opracowanym do obsługi każdej geometrii sprzętu naziemnego. Dopuszczalne wartości przesunięcia anteny zostały uzyskane za pomocą technik symulacyjnych Monte Carlo oraz bezpośredniej metody analitycznej. Metoda analityczna wykorzystuje geometryczne transformacje maksymalnych błędów kąta i odległości MLS dla określenia parametrów działania systemu. Technika Monte Carlo jest metodą statystyczną, która poprzez emulację systemu MLS/RNAV, używana jest do wyznaczania parametrów działania systemu.

Załącznik 10 – Łączność lotnicza**Dodatek G**

- 13.4.4.2 *Możliwe ograniczenia wyznaczania pozycji.* W zależności od geometrii sprzętu naziemnego możliwe jest istnienie rejonu wielokrotnych rozwiązań algorytmu wyznaczania pozycji. Rejon wielokrotnych rozwiązań jest zależny od lokalizacji anteny elewacji i transpondera DME względem drogi startowej i obliczonej ścieżki podejścia. Najbardziej widoczny efekt występuje, gdy transponder DME znajduje się na obszarze pomiędzy punktem DH ścieżki podejścia i anteną elewacji. Niejednoznaczność pozycji można rozwiązać przez umieszczenie transpondera DME za anteną elewacji, patrząc z kierunku podejścia. W przypadku, gdy transponder DME znajduje się z przodu anteny elewacji, rozwiązanie niejednoznaczności pozycji może stać się niemożliwe.
- 13.4.5 *Geometria sprzętu naziemnego*
- 13.4.5.1 Nominalną geometrię sprzętu naziemnego pod względem relatywnego położenia komponentów naziemnych przedstawiono na rysunku G-29. Przyjęto, że transponder DME/P zainstalowany jest wspólnie z anteną azymutu podejścia. Gdy sprzęt naziemny DME/P nie jest dostępny, zakłada się lokalizację transpondera DME/N pomiędzy anteną azymutu podejścia MLS i anteną elewacji.
- 13.4.5.2 Ze względu na względnie duży błąd wprowadzany przez DME/N, lokalizacja transpondera DME/N nie ma większego wpływu na obliczone, dopuszczalne przesunięcie anteny azymutu. Pozwala to na posadowienie DME/N na dużym obszarze pomiędzy antenami azymutu i elewacji. Podobnie, przesunięcie anteny elewacji będzie miało niewielki wpływ.
- 13.5 Dopuszczalne przesunięcia anteny azymutu podejścia dla podejść wg obliczonej linii centralnej na główną drogę startową
- 13.5.1 *Wyniki DME*
- 13.5.1.1 Maksymalne przesunięcie kierunku reprezentuje, w danych warunkach, największe przesunięcie, które nie przekracza omówionego w punkcie 13.2 bilansu błędów podejścia wg obliczonej linii centralnej. Wyniki DME/P przedstawione są jako funkcja odległości od anteny azymutu do anteny elewacji. Dopuszczalne przesunięcia anteny azymutu z DME/P przedstawia rysunek G-30.
- 13.5.1.2 Dla danej odległości pomiędzy antenami azymutu i elewacji, antena azymutu może być umieszczona w jakimkolwiek miejscu zacienionego obszaru, a wynikowe podejście wg obliczonej linii centralnej spełnia wymagania z punktu 13.2.
- 13.5.1.3 Uzyskano również wyniki z uwzględnieniem dokładności określania odległości przez DME/N. Wyniki te przedstawiono na rysunku G-31.
- 13.6 *Podejścia w warunkach ograniczonej widoczności*
- 13.6.1 *Możliwe zastosowania*
- 13.6.1.1 Możliwość podejść wg obliczonej linii centralnej w warunkach ograniczonej widoczności może być ograniczona do wykonywania operacji na głównej, oprzyrządowanej drodze startowej, ze względu na uwarunkowania geometryczne związane z osiągnięciem dostatecznej dokładności. Wykorzystanie oprzyrządowanej głównej drogi startowej, gdzie możliwości obliczonej linii centralnej byłyby użyteczne, będzie miało szczególne znaczenie w warunkach, gdy nadajnik azymutu jest przesunięty od centralnej linii drogi startowej z powodu drastycznych ograniczeń lokalizacyjnych. Mogą być takie zastosowania przesunięcia nadajnika azymutu, gdzie wykonywanie operacji w warunkach ograniczonej widoczności będzie uważane za korzystne.
- 13.6.1.2 Przewidywane wdrożenie na pokładzie dla takich podejść wg obliczonej linii centralnej, w warunkach ograniczonej widoczności, będzie wykorzystywało nie obliczone naprowadzanie w elewacji (przy założeniu, że antena naziemna elewacji jest posadowiona normalnie) i boczne naprowadzanie otrzymane z kombinacji azymutu (włącznie z danymi lokalizacji MLS zawartymi w funkcjach danych podstawowych i pomocniczych) i odległości z transpondera DME/P.

Załącznik 10 – Łączność lotnicza**Dodatek G**13.6.2 *Działanie systemu pokładowego*

13.6.1.1 Problem oprogramowania o znaczeniu krytycznym dla bezpieczeństwa, związany z funkcją naprowadzania dla nie wyliczonych podejść przy ograniczonej widoczności, dotyczy przede wszystkim stosowania odbiornika MLS. Dla podejść wg obliczonej linii centralnej należy również wziąć pod uwagę interrogator DME i obliczenia nawigacyjne. Oprogramowanie krytyczne dla bezpieczeństwa tych funkcji musi być zaprojektowane, opracowane, udokumentowane i ocenione.

13.6.1.2 Niezbędne algorytmy są w miarę proste i nie przedstawiają żadnych trudności w certyfikacji. Jednakże, doświadczenia z systemem zarządzania ruchem lotniczym (FMS) pokazują, że trudno byłoby certyfikować funkcję wdrożoną w już istniejącym systemie FMS. Obecne architektury FMS nie są wielomodułowe, co pozwalałoby na osobne certyfikowanie różnych funkcji o różnych poziomach wpływu na bezpieczeństwo, a wielkość i złożoność FMS wyklucza certyfikację całego systemu. W konsekwencji, należy rozważyć alternatywne sposoby implementacji systemu FMS dla operacji wg obliczonej linii centralnej przy ograniczonej widoczności (np. wprowadzenie funkcji do autopilota lub odbiornika MLS). Pozwoliłoby to na zapewnienie naprowadzania o takiej samej charakterystyce wyjściowej, jak dla bezpośredniego podejścia.

13.6.3 *Działanie systemu naziemnego* W oparciu o implementację omówioną w punkcie 13.3.5, naprowadzanie w elewacji byłoby używane dokładnie w taki sam sposób, jak w przypadku podstawowych podejść MLS. W konsekwencji, założenia dotyczące poziomu integralności i ciągłości usługi naziemnego sprzętu elewacji pozostałyby niezmienione w porównaniu z tabelą G-15. W przypadku naprowadzania bocznego, założenia integralności i ciągłości usługi dla nadajnika azymutu (tabela G-15) dotyczą nadajnika azymutu z DME/P, przez co założenia stają się ostrzejsze niż w przypadku podstawowych operacji MLS. Jednakże, operacje z wykorzystaniem obliczonej linii centralnej do wysokości decyzji (DH) 30m (100 ft), mogą być możliwe dzięki wykorzystaniu sprzętu naziemnego spełniającego założenia poziomu 4 (tabela G-15).

13.6.4 *Dokładność*

13.6.4.1 System MLS/RNAV będzie obsługiwał wyliczone ścieżki do wysokości decyzji kategorii I dla głównej drogi startowej z uwzględnieniem ograniczeń lokalizacyjnych przedstawionych na rysunku G-30. Oprócz tego, w pewnych warunkach, MLS/RNAV może zapewniać dokładność wystarczającą do wspierania podejść kategorii II i III. Aby to uzyskać, narzędzia pokładowe powinny wykorzystywać informacje podane w punkcie 13.6.1.2.

13.6.4.2 Bilanse błędów dla procedur kategorii II i III są następujące. Dla kategorii III, wymagania dotyczące dokładności w naprowadzaniu bocznym są takie same, jak dokładności dla azymutu podejścia MLS, wyznaczone w punkcie odniesienia podejścia. Wymagane dokładności to plus minus 6 m (20 ft) dla PFE oraz plus minus 3,2 m (10,5 ft) dla CMN (punkt 3.11.4.9.4 rozdziału 3). Dla kategorii II, wymagania dotyczące naprowadzania bocznego uzyskuje się poprzez rozdzielanie dopuszczalnych wartości kategorii III z punktu odniesienia podejścia do wysokości decyzji kategorii II, o wartości 30 m (100 ft). Równania używane do obliczania tych wartości (w metrach) są następujące:

$$PFE = 6 \times \frac{(D_{AZ-ARD} + R)}{D_{AZ-ARD}}$$

$$CMN = 3.2 \times \frac{(D_{AZ-ARD} + R)}{D_{AZ-ARD}}$$

$$R = \frac{(DH_{CatII} - DH_{CatIII})}{\tan\theta}$$

gdzie:

D_{AZ-ARD} = odległość pomiędzy anteną azymutu podejścia i punktem odniesienia (próg)

R = odległość pomiędzy DH_{CatII} i DH_{CatIII}

θ = kąt elewacji

Przykład: dla drogi startowej o długości 3 000 m i 3-stopniowego kąta elewacji z nadajnikiem azymutu podejścia cofniętym o 300 m, wysokością decyzji kategorii III 15 m (50 ft) oraz wysokością decyzji kategorii II 30 m (100 ft), uzyskano następujące wartości:

Załącznik 10 – Łączność lotnicza**Dodatek G**

| | |
|---------------------------|-------------------|
| D_{AZ-ARD} | = 3 300 m |
| R | = 286 m |
| $PFE_{DH \text{ Cat II}}$ | = 6,5 m (21,3 ft) |
| $CMN_{DH \text{ Cat II}}$ | = 3,5 m (11,5 ft) |

- 13.6.4.3 Zdolność wykonywania podejść wg obliczonej linii centralnej, aż do osiągnięcia wysokości decyzji kategorii II, niekoniecznie oznacza, że można ją wykorzystywać w operacjach z automatycznym lądowaniem, ze względu na fakt, że naprowadzanie może nie być zapewnione w dół do drogi startowej, i w rejonie drogi startowej. Dodatkowo, bardziej rygorystyczne granice tolerancji błędów dla kategorii II/III będą powodowały więcej ograniczeń w lokalizacji anteny niż w przypadku kategorii I. Ograniczy to głównie przesunięcie boczne nadajnika azymutu podejścia od centralnej linii drogi startowej.
- 13.7 Podejścia wg obliczonej linii centralnej na równoległych pomocniczych drogach startowych
- 13.7.1 Pomocnicza droga startowa to droga startowa, która jest związana inną zależnością geometryczną niż podana w słowach A danych pomocniczych. Podejścia wg obliczonej linii centralnej do równoległej pomocniczej drogi startowej są podejściami wykonywanymi wzdłuż obliczonej ścieżki na przedłużonej centralnej linii drogi startowej, która nie jest wyrównana z radialem azymutu MLS i/lub kątem elewacji, ale jest równoległa do linii centralnej głównej drogi startowej.
- 13.7.2 Materiał w tej części zawiera wskazówki na temat dopuszczalnych geometrii drogi startowej dla podejść wg obliczonej linii centralnej na równoległą pomocniczą drogę startową, do wysokości decyzji 60 m (200 ft). Materiał opiera się na teoretycznym zastosowaniu standardów SARPs (standard I) w systemie MLS i DME/P. Wykorzystany bilans błędów jest bilansem określonym w punkcie 13.2, a zastosowane w nim złagodzenia opisano w punkcie 13.7.6.1.
- 13.7.3 *Uwarunkowania dotyczące geometrii drogi startowej*
- 13.7.3.1 Rysunek G-32 przedstawia geometrię drogi startowej oraz wyposażenia. Lokalizacja pomocniczej drogi startowej jest ustalona przez podanie odległości pomiędzy drogami startowymi w metrach. Wartości ujemne reprezentują lokalizację pomocniczej drogi startowej na lewo od głównej drogi startowej. Położenie wzdłużne progu pomocniczej drogi startowej jest określane przez przesunięcie wzdłużne jej progu względem progu głównej drogi startowej. Wartości ujemne reprezentują przesunięcie tego progu do przodu względem progu głównej drogi startowej.
- 13.7.4 *Uwagi dotyczące znacznych odstępów pomiędzy pasami startowymi*
- 13.7.4.1 Dodatkowo należy uwzględnić czynniki dotyczące podejść do lądowania wg obliczonej linii centralnej na znacznie oddalonych od siebie równoległych drogach startowych. Czynniki te obejmują:
- dostateczne pokrycie sygnałem do wysokości decyzji (DH) w przypadku niektórych geometrii dróg równoległych, może wymagać użycia anteny elewacji z pokryciem poziomym powyżej ± 40 stopni;
 - strefy krytyczne wokół anten MLS mogą wymagać powiększenia dla tych operacji; oraz
 - operacje te wymagają użycia naprowadzania wg elewacji poniżej minimalnej ścieżki schodzenia głównej drogi startowej.
- 13.7.5 *Geometria drogi startowej*
- 13.7.5.1 Rysunek G-33 przedstawia dopuszczalne odstępy pomiędzy drogami startowymi oraz przesunięcia wzdłużnego progu pomocniczej drogi startowej. Przedstawia on wyniki dla głównej drogi startowej o długości 3000 m (10 000 ft). Układ geometryczny ulega nieznacznym zmianom wraz z długością drogi startowej. Obszar szary reprezentuje wyniki uzyskane przy użyciu istniejących standardów SARPs (standard 1) dla MLS i DME/P oraz bilansu błędów omawianego w punkcie 13.2. W celu wykorzystania rysunku G-33, należy wprowadzić wartości odległości pomocniczej drogi startowej i przesunięcia wzdłużnego progów. Gdy obliczony punkt

Załącznik 10 – Łączność lotnicza**Dodatek G**

leży w zacienionym obszarze, jest możliwe podejście wg obliczonej linii centralnej do wysokości decyzji 60 m (200 ft) przy 3-stopniowej elewacji.

Uwaga. – Okrągły rejon w pobliżu wzdłużnego przesunięcia progów o wielkości 1200 m jest spowodowany górną granicą użytego naprowadzania wg elewacji. Rejon ten nie powinien przedstawiać żadnych praktycznych ograniczeń operacyjnych.

13.7.6 Rozszerzenia geometrii drogi startowej

13.7.6.1 Pomiary z powietrza i testy naziemne wykazały, że obszar zacieniony może być powiększony przy uwzględnieniu następujących czynników:

- a) rozszerzenie kątowe jest możliwe dzięki wykorzystaniu istniejącego naprowadzania wg elewacji na zewnątrz minimalnego sektora naprowadzania proporcjonalnego wg azymutu. Naprowadzanie wg elewacji dla powiększonego obszaru musi być zweryfikowane; oraz
- b) rozszerzenie promieniowe jest możliwe dzięki nieznacznemu złagodzeniu bilansu błędu pionowego do 4,9 m (16 ft). Złagodzenie to jest bardzo niewielkie i stanowi 66% równoważnego bilansu błędów systemu ILS [7 m (24,1 ft)].

13.7.6.2 Przykład wykorzystania rysunku G-33 przedstawiono za pomocą punktu A. Dzięki użyciu powyższych rozszerzeń, podejście wg obliczonej linii centralnej na pomocniczą drogę startową jest możliwe przy odstępnie drogi startowej – 1 400 m i przesunięciu wzdłużnym progu plus 200 m.

14. Zastosowanie wymagań poziomów usługi z tabeli G-15 w operacjach z wykorzystywaniem MLS/RNAV

14.1 Procedury MLS/RNAV omówione poniżej mogą być przeprowadzone za pomocą sprzętu naziemnego, spełniającego wymagania integralności i ciągłości usługi, określone w tabeli G-15. Wiele z tych operacji może być wykonywanych z systemem naziemnym MLS, spełniającym jedynie wymagania poziomu 2. Większość procedur może nie wymagać pełnego naprowadzania podczas przerwanych/nieudanego podejścia. Tam, gdzie środki proceduralne nie zapewniają wymaganych odległości od przeszkód wzdłuż przerwanych/nieudanego podejścia bez naprowadzania, niezbędne będzie naprowadzanie wtórne. Wymagania dokładności naprowadzania wtórnego będą ustalone w środowisku z dużą ilością przeszkód.

14.1.1 W rzadkich przypadkach, w których procedura MLS/RNAV wykonywana jest na obszarze o dużej ilości przeszkód, obliczony czas narażenia na kontakt z przeszkodą (OET) może wymagać zastosowania sprzętu wyższej klasy niż wymagany dla lądowania.

14.1.2 Ustalanie segmentów krytycznych

14.1.2.1 Poniższe terminy są używane przy ustaleniu długości segmentów krytycznych procedury MLS/RNAV.

Obszar o dużej ilości przeszkód. Obszar, w którym nie jest możliwe przeprowadzenie przerwanych/nieudanego podejścia za pomocą środków proceduralnych, bez naprowadzania. Do wzniesienia się na minimalną wysokość w sektorze będzie konieczne naprowadzanie wtórne.

Segment krytyczny. Segment, w którym przerwane/nieudane podejście bez naprowadzania naraziłoby statek powietrzny na zetknięcie z przeszkodą.

Czas narażenia na kontakt z przeszkodą (OET). Czas potrzebny do przelotu segmentu krytycznego procedury MLS/RNAV. Czas ten jest używany do ustalenia wymaganego poziomu usługi zapewnianej przez pozapokładowy sprzęt naprowadzający.

14.1.2.2 Aby ustalić czas OET, należy postępować zgodnie z następującą procedurą (zobacz rysunek G-34):

- a) ustalić, czy istnieje obszar o dużej ilości przeszkód poprzez wyrównanie powierzchni podejścia przerwanych/nieudanego bez naprowadzania z jakimkolwiek potencjalnym kursem, który może być używany w trakcie przerwanych/nieudanego podejścia bez naprowadzania procedury MLS/RNAV;

Załącznik 10 – Łączność lotnicza**Dodatek G**

- b) ustalić, czy istnieją środki proceduralne dla uniknięcia przeszkody, bez potrzeby użycia naprowadzania wtórnego; oraz
- c) ustalić czas OET jako okres, w którym przeszkoda znajduje się na powierzchni obszaru przerwane/nieudanego podejścia bez naprowadzania, gdy nie istnieją żadne środki proceduralne dla uniknięcia przeszkody.

14.2 Operacje wg obliczonej linii centralnej

14.2.1 W przypadku głównej drogi startowej, operacje te wymagają, aby system pokładowy obliczał tylko naprowadzanie boczne. Naprowadzanie pionowe zapewniane jest bezpośrednio przez funkcję elewacji. Sprzęt pokładowy zapewniający naprowadzanie boczne musi posiadać tę samą integralność, co odbiornik MLS dla podstawowych operacji MLS, wykonywanych do momentu osiągnięcia równoważnej wysokości decyzji. Operacje wg obliczonej linii centralnej przeprowadzane do wysokości decyzji poniżej wysokości decyzji kategorii I wymagają, aby dokładność, integralność i poziom ciągłości usługi DME odpowiadały typowi operacji.

14.2.2 W przypadku przeprowadzania na równoległą pomocniczą drogę startową, operacje te wymagają, aby system pokładowy obliczał obydwa naprowadzania - boczne i pionowe. Wysokości decyzji mogą być ograniczane przez pokrycie sygnałem MLS i osiągalną dokładność obliczonego naprowadzania.

14.2.3 Sprzęt naziemny MLS spełniający wymagania poziomu 2, może być wystarczający do przeprowadzenia operacji wg obliczonej linii centralnej w przypadku, gdy:

- a) operacja jest przeprowadzana do wysokości decyzji kategorii I lub wyższej;
- b) konstrukcja ścieżki odniesienia oraz obliczone przez sprzęt pokładowy naprowadzanie boczne i pionowe spełniają wymagania integralności na tym samym poziomie, co odbiornik MLS dla podstawowej operacji MLS.

14.2.4 W przypadku, gdy operacje wg obliczonej linii centralnej przeprowadzane są poniżej wysokości decyzji kategorii I, poziom usługi sprzętu naziemnego MLS musi być współmierny do używanej wysokości decyzji. To samo dotyczy sprzętu pokładowego, zapewniającego obliczone naprowadzanie – musi on posiadać ten sam poziom integralności, co podstawowy odbiornik obsługujący podstawowe operacje MLS do równoważnej wysokości decyzji.

14.3 Procedury zakrzywionej ścieżki MLS

14.3.1 Procedury tego typu muszą być analizowane dokładnie dla ustalenia poziomu usługi, zapewnianej przez sprzęt naziemny. Przy operacjach zakrzywionej ścieżki MLS, najostrejsze wymaganie dotyczące integralności i ciągłości usługi może dotyczyć części ścieżki lotu przed osiągnięciem wysokości decyzji. W takich sytuacjach, wymagania dotyczące integralności i ciągłości usługi naziemnego sprzętu MLS nie mogą być przewidziane tylko na podstawie kategorii lądowania. W przypadku operacji, gdzie wymagania dotyczące odległości od przeszkód powodują znaczne uzależnienie od dokładności naprowadzania, poziom integralności i ciągłości usługi zapewnianej przez sprzęt naziemny można ustalić używając metody drzewa ryzyka, opisanej w dodatku A. Należy również uwzględnić następujące wymagania:

- a) wyposażenie pokładowe musi posiadać zdolność tworzenia ścieżki odniesienia oraz obliczone naprowadzanie pionowe i boczne z pewną kontrolą przy skrętach; oraz
- b) pokładowa integralność i ciągłość usługi musi być spójna ze stopniem uzależnienia od dokładności naprowadzania niezbędnego do bezpiecznego wykonania procedury.

15. Zastosowanie uproszczonych konfiguracji MLS

15.1 Podczas, gdy standardy SARPs, dotyczące konfiguracji podstawowych i rozszerzonych MLS podają jeden standard, dotyczący sygnału w przestrzeni, w punkcie 3.11.3.4, rozdział 3, została opracowana uproszczona konfiguracja MLS, w celu wykorzystania MLS do wsparcia operacji opartych na charakterystykach (PBN).

Załącznik 10 – Łączność lotnicza**Dodatek G**

- 15.2 Złagodzone wartości graniczne dotyczące pokrycia, dokładności oraz monitorowania nie przekraczają wartości określonych w punkcie 3.1 rozdziału 3 dla operacji kategorii I, z wykorzystaniem systemu ILS. Tego rodzaju uproszczona konfiguracja MLS może obsługiwać operacje kategorii I przy znacznym zmniejszeniu rozmiaru anten azymutu i elewacji. Możliwe jest dalsze zmniejszanie poziomu złożoności sprzętu dzięki temu, że wymaganie dotyczące błędu CMN nie obowiązuje w przypadku operacji podejścia i lądowania niewymagających autopilota.
- 15.3 Uproszczony system MLS jest kompatybilny z podstawowymi i rozszerzonymi konfiguracjami MLS.

Załącznik 10 – Łączność lotnicza

Dodatek G

Tabele do dodatku G

Tabela G-1. Systemowy bilans mocy
(pokrycie w azymucie $\pm 40^\circ$; pokrycie w elewacji 0-20°; zasięg 37 km (20 NM))

| Pozycje bilansu mocy (Uwaga 1) | Funkcja azymutu podejścia | | | | | Funkcja elewacji | | | Funkcja azymutu tylnego | | | |
|--|---------------------------|-------------|--------------------------|-------|-----------------|------------------|-----------------------------|-------|-------------------------|--------------------------|-------|-------|
| | DPSK | Wyrazistość | Szerokość wiązki (BW) | | | DPSK | Szerokość wiązki (BW) | | DPSK | Szerokość wiązki (BW) | | |
| | | | 1° | 2° | 3° (Uwaga 2) | | 1° | 2° | | 1° | 2° | 3° |
| Sygnal wymagany na pokładzie (dBm) | -95,0 | -93,5 | -91,2 | -85,2 | -81,7 | -95,0 | -93,5 | -90,0 | -95,0 | -93,5 | -88,2 | -84,7 |
| Straty propagacji (dB) (Uwaga 3 i 4) | 139,0 | 139,0 | 139,0 | 139,0 | 139,0 | 138,1 | 138,1 | 138,1 | 133,9 | 133,9 | 133,9 | 133,9 |
| Straty losowe (dB) w wyniku: | | | | | | | | | | | | |
| a) Polaryzacji | 0,5 | 0,5 | 0,5 | 0,5 | 0,5 | 0,5 | 0,5 | 0,5 | 0,5 | 0,5 | 0,5 | 0,5 |
| b) Deszczu | 2,2 | 2,2 | 2,2 | 2,2 | 2,2 | 2,2 | 2,2 | 2,2 | 1,3 | 1,3 | 1,3 | 1,3 |
| c) Warunków atmosferycznych | 0,3 | 0,3 | 0,3 | 0,3 | 0,3 | 0,3 | 0,3 | 0,3 | 0,3 | 0,3 | 0,3 | 0,3 |
| d) Odbić poziomych | 3,0 | 3,0 | 0,5 | 0,5 | 0,5 | 3,0 | - | - | 3,0 | 0,5 | 0,5 | 0,5 |
| e) Odbić pionowych | 2,0 | 2,0 | 2,0 | 2,0 | 2,0 | 2,0 | 1,0 | 1,0 | 2,0 | 2,0 | 2,0 | 2,0 |
| Pierwiastek sumy kwadratów (RSS) suma a) do e) (dB) | 4,3 | 4,3 | 3,1 | 3,1 | 3,1 | 4,3 | 2,5 | 2,5 | 3,9 | 2,5 | 2,5 | 2,5 |
| Straty poziomej i pionowej charakterystyki promieniowania (dB) | - | 1,0 | 2,0 | 2,0 | 2,0 | - | 6,0 | 6,0 | - | 2,0 | 2,0 | 2,0 |
| Margines monitora (dB) | 1,5 | 1,5 | 1,5 | 1,5 | 1,5 | 1,5 | 1,5 | 1,5 | 1,5 | 1,5 | 1,5 | 1,5 |
| Zysk anteny (dB) (Uwaga 5) | - | -13,3 | -23,0 | -20,0 | -18,0 | - | -20,8 | -17,8 | - | -23,0 | -20,0 | -18,0 |
| Wzmocnienie mocy netto na granicach pokrycia (dB) | -7,3 | - | - | - | - | -7,3 | - | - | 7,3 | - | - | - |
| Wymagana moc nadajnika (dBm) | 42,5 | 39,0 | 31,4 | 40,4 | 41,1 | 41,6 | 33,8 | 40,3 | 37,1 | 23,4 | 31,7 | 37,2 |
| Przykładowy nadajnik 20 W (dBm) | 43,0 | 43,0 | 43,0 | 43,0 | 43,0 | 43,0 | 43,0 | 43,0 | 43,0 | 43,0 | 43,0 | 43,0 |
| Margines mocy nadajnika (dB) | 0,5 | 4,0 | 11,6 | 2,6 | 1,9 | 1,4 | 9,2 | 2,7 | 5,9 | 19,6 | 11,3 | 5,8 |

UWAGI.

- Straty i zyski anteny są wartościami reprezentatywnymi.
- Duża szybkość transmisji danych dla 3-stopniowej szerokości wiązki azymutu będzie ograniczała wymagany poziom mocy nadajnika o 4,8 dB.
- Przyjęta odległość do anteny nadajnika azymutu wynosi 41,7 km (22,5 NM).
- Przyjęta odległość do anteny azymutu tylnego wynosi 23,1 km (12,5 NM).
- Wymagany poziom mocy nadajnika może być zmniejszony poprzez zastosowanie anten o wyższej sprawności

Załącznik 10 – Łączność lotnicza

Dodatek G

Tabela G-2. Pokładowy bilans mocy

| Pozycje bilansu mocy | DPSK | Wyrazistość | Funkcja azymutu podejścia | | | Funkcja elewacji | | Funkcja azymutu tylnego | | | | |
|--|--------|-------------|---------------------------|--------|--------|-----------------------|--------|-------------------------|--------|--------|-------|-------|
| | | | Szerokość wiązki (BW) | | | Szerokość wiązki (BW) | | Szerokość wiązki (BW) | | | | |
| | | | 1° | 2° | 3° | 1° | 2° | 1° | 2° | 3° | | |
| stosunek sygnału do szumu na częstotliwości pośredniej (IF SNR) w dB wymagany dla: | | | | | | | | | | | | |
| a) 72% szybkości kodowania | 5,0 | - | - | - | - | - | - | - | - | - | | |
| b) 0,1° CMN (Uwaga 2) | - | - | 8,8 | 14,8 | 18,3 | 13,5 | - | 10,0 | - | 11,8 | 15,3 | |
| c) Pozyskanie | - | 6,5 | - | - | - | - | 6,5 | - | 6,5 | - | - | |
| Moc szumu w 150 kHz Szerokości pasma IF (dBm) | -122,0 | -122,0 | -122,0 | -122,0 | -122,0 | -122,0 | -122,0 | -122,0 | -122,0 | -122,0 | - | 122,0 |
| Wymagana moc sygnału przy IF (dBm) | -117,0 | -115,5 | -113,2 | -107,2 | -103,7 | -108,5 | -115,5 | -112,0 | -115,5 | -110,2 | - | 106,7 |
| Współczynnik szumów (dB) | 11 | 11 | 11 | 11 | 11 | 11 | 11 | 11 | 11 | 11 | 11 | 11 |
| Straty w kablu (Uwaga 3) (dB) | 5 | 5 | 5 | 5 | 5 | 5 | 5 | 5 | 5 | 5 | 5 | 5 |
| Zysk anteny pokładowej (dBi) | 0 | 0 | 0 | 0 | 0 | 0 | 0 | 0 | 0 | 0 | 0 | 0 |
| Margines (dB) | 6 | 6 | 6 | 6 | 6 | 6 | 6 | 6 | 6 | 6 | 6 | 6 |
| Sygnał wymagany na pokładzie (dBm) | -95,0 | -93,5 | -91,2 | -85,2 | -81,7 | -86,5 | -93,5 | -90,0 | -93,5 | -88,2 | -84,7 | -84,7 |
| <i>UWAGI.</i> | | | | | | | | | | | | |
| 1. Funkcja szybkiej transmisji danych azymutu podejścia. | | | | | | | | | | | | |
| 2. CMN o wartości 0,2° dla funkcji azymutu tylnego. | | | | | | | | | | | | |
| 3. Uwzględnić straty w kablu anteny przedniej bądź tylnej, w typowych instalacjach. Dodatkowe straty (do 11 dB) mogą być uwzględniane przez awionikę przewoźnika lotniczego. | | | | | | | | | | | | |

Tabela G-3. Przykładowe procedury z użyciem nawigacji obszarowej (RNAV) dla instalacji MLS na drodze startowej 23R (zobacz rysunek G-15)

| Nazwa procedury | Typ procedury | Droga startowa | Nieudane podejście | Liczba punktów trasowych | AAZ lub BAZ |
|-----------------|--------------------|----------------|--------------------|--------------------------|-------------|
| KASEL-1-A | Podejście | 23R | Tak | 4 | AAZ |
| NELSO-1-B | Podejście | 23R | Tak | 3 | AAZ |
| N/A | Nieudane podejście | 23R | Nie dotyczy | 2 | AAZ |
| SEMOR-1-C | Podejście | 26 (Uwaga) | Nie | 2 | AAZ |
| LAWSO-6-D | Odlot | 23R | Nie dotyczy | 3 | BAZ |

Uwaga. Droga startowa 26 jest pomocniczą drogą startową. Odległość wirtualnego nadajnika azymutu do punktu trasowego wynosi 3 000 m.

Załącznik 10 – Łączność lotnicza

Dodatek G

Tabela G-4. Przykładowe informacje o punkcie trasowym dla procedur MLS/RNAV

| Wskaźnik podstawowy | Wskaźnik poprawności | Wskaźnik trasy | Numer punktu trasowego | X (metry) | Y (metry) | Z (metry) | Uwagi |
|--------------------------|----------------------|----------------|------------------------|-----------|-----------|--------------|---------------------|
| KASEL | 1 | A | 4 | 8 200 | -9 094 | Brak | Nr Z |
| | | | 3 | 9 954 | -5 336 | 789 | PFAF |
| | | | 2 | 6 556 | 0 | 344 | Nr Z, Nr Y |
| NELSO | 1 | B | 1 | 259 | 0 | 16,8 (Uwaga) | Próg |
| | | | 3 | 9 742 | 6 499 | 819 | PFAF |
| | | | 2 | 6 556 | 0 | 344 | Współużytk. z KASEL |
| N/A (nieudane podejście) | N/A | N/A | 1 | 259 | 0 | 16,8 (Uwaga) | Współużytk. z KASEL |
| | | | 2 | -7 408 | 0 | Nie dotyczy | Nr Z, Nr Y |
| SEMOR | 1 | C | 1 | 0 | 0 | Nie dotyczy | Nr Z, Nr Y |
| | | | 2 | 5 567 | -5 276 | 346 | PFAF |
| LAWSO | 6 | D | 1 | 159 | -2 401 | 16 | Próg |
| | | | 3 | -8 018 | 3 057 | Nie dotyczy | Nr Z |
| | | | 2 | -4 964 | 0 | Nie dotyczy | Nr Z, Nr Y |
| | | | 1 | 0 | 0 | Nie dotyczy | Nr Z, Nr Y |

Uwaga. — Wartość ta jest wysokością przecięcia z progiem, odnosząca się do poziomu gruntu w progach. Wysokość progów względem punktu odniesienia MLS podana jest w słowie A2 danych pomocniczych.

Tabela G-5. Przykładowy przydział słów danych B1 i B39

| Tytuł słowa danych | Słowo danych | Numer bitów | Element danych | Wartość | Kodowanie |
|---|--------------|--------------------|--|-------------------|------------------|
| Mapa azymutu podejścia/ cykliczna kontrola nadmiarowa (CRC) | B1 | I ₂₁₋₂₄ | Liczba deskryptorów procedury | 3 | 1100 |
| | | I ₂₅₋₃₀ | Ostatnie słowo bazy danych nadajnika azymutu podejścia | 11 | 001011 (Uwaga 2) |
| | | I ₃₁₋₆₂ | Kod CRC | Zobacz Tabelę G-9 | |
| | | I ₆₃ | Przesłane słowo B42 | Nie | 0 |
| | | I ₆₄ | Przesłane słowo A4 | Tak | 1 |
| | | I ₆₅ | Przesłane słowo B43 | Nie | 0 |
| | | I ₆₆₋₆₉ | Rezerwowe | zera | 0000 |
| Mapa azymutu tylnego/ cykliczna kontrola nadmiarowa (CRC) | B39 | I ₂₁₋₂₄ | Liczba deskryptorów procedury | 1 | 1000 |
| | | I ₂₅₋₃₀ | Pierwsze słowo bazy danych azymutu tylnego | 36 | 100100 (Uwaga 2) |
| | | I ₃₁₋₆₂ | Kod CRC | Zobacz Tabelę G-9 | |
| | | I ₆₃ | Przesłane słowo B43 | Nie | 0 |
| | | I ₆₄₋₆₈ | Rezerwowe | zera | 0000 |
| | | I ₆₉ | Wskaźnik mapy azymutu tylnego/ CRC | mapa/ CRC | 1 |

UWAGA.

- Kodowanie bitów jest oznaczone niższym numerem bitu po lewej stronie.
- Adresy słów danych są zdefiniowane w tabeli A-9, Załącznik A, z najbardziej znaczącym bitem transmitowanym jako pierwszy.
- Urządzenie bez bazy danych azymutu tylnego może wykorzystywać wszystkie słowa, aż do B39 dla bazy danych azymutu podejścia

Załącznik 10 – Łączność lotnicza

Dodatek G

Tabela G-6. Przykładowy przydział słów deskryptora procedury

| Element danych | Numery bitów | Słowa danych deskryptora procedury | | | | | | | |
|---|----------------------------------|------------------------------------|------------|-------------|------------|-------------|------------|--------------|------------|
| | | KASEL B2 | | NELSO B3 | | SEMOR B4 | | LAWSO B36 | |
| | | Wartość | Zakodowane | Wartość | Zakodowane | Wartość | Zakodowane | Wartość | Zakodowane |
| Wskaźnik podstawowy (pierwszy znak) | I ₂₁ -I ₂₅ | K | 11010 | N | 01110 | S | 11001 | L | 00110 |
| Drugi znak | I ₂₆ -I ₃₀ | A | 10000 | E | 10100 | E | 10100 | A | 10000 |
| Trzeci znak | I ₃₁ -I ₃₅ | S | 11001 | L | 00110 | M | 10110 | W | 11101 |
| Czwarty znak | I ₃₆ -I ₄₀ | E | 10100 | S | 11001 | O | 11110 | S | 11001 |
| Piąty znak | I ₄₁ -I ₄₅ | L | 00110 | O | 11110 | R | 01001 | O | 11110 |
| Wskaźnik poprawności | I ₄₆ -I ₄₉ | I | 1000 | 1 | 1000 | 1 | 1000 | 6 | 0110 |
| Wskaźnik drogi | I ₅₀ -I ₅₄ | A | 10000 | B | 01000 | C | 11000 | D | 00100 |
| Numer drogi startowej | I ₅₅ -I ₆₀ | 23 | 111010 | 23 | 111010 | 26 | 010110 | 23 | 11101 |
| Litera drogi startowej | I ₆₁ -I ₆₂ | R | 10 | R | 10 | - | 00 | R | 10 |
| Typ procedury | I ₆₃ | APP | 0 | APP | 0 | APP | 0 | DEP | 1 |
| Indeks pierwszego punktu trasowego | I ₆₄ -I ₆₉ | 1 | 100000 | 4 | 001000 | 5 | 101000 | 1 | 10000 |
| <i>Uwaga. – Kodowanie bitów jest oznaczone niższym numerem bitu po lewej stronie.</i> | | | | | | | | | |

Załącznik 10 – Łączność lotnicza

Dodatek G

Tabela G-7. Przykładowy przydział punktów trasowych dla procedur podejścia MLS/RNAV

| Nazwa procedury | Słowo danych | Numery bitów | Element danych | Wartość | Kodowanie | Indeks punktu trasowego (WP) | | |
|--------------------|----------------------|-------------------------------------|--|--|-----------------------|------------------------------|---|----------------|
| KASEL | B5 | I ₂₁₋₃₅ | WP 4 – współrzędna X | 8 200 m | 110000010011000 | 1 | | |
| | | I ₃₆ | Nastąpi współrzędna Y | Tak | 1 | | | |
| | | I ₃₇₋₅₁ | WP 4 – współrzędna Y | -9 094 m | 000001111011001 | | | |
| | | I ₅₂ | Nastąpi współrzędna Z | Nie | 0 | | | |
| | | I ₅₃₋₅₅ | Następny segment/identyfikator pola | prosta = 0 | 000 | | | |
| | | I ₅₆₋₆₉ | WP 3 – współrzędna X (pierwszych 14 bitów) | 9 954 m | 00001100111100 | | 2 | |
| | B6 | I ₂₁ | WP 3 – współrzędna X (ostatni bit) | | 0 | | | |
| | | I ₂₂ | Nastąpi współrzędna Y | Tak | 1 | | | |
| | | I ₂₃₋₃₇ | WP 3 – współrzędna Y | -5 336 m | 001001000001001 | | | |
| | | I ₃₈ | Nastąpi współrzędna Z | Tak | 1 | | | |
| | | I ₃₉₋₅₁ | WP 3 – współrzędna Z | 789 m | 1001111011000 | | | |
| | | I ₅₂₋₅₄ | Następny segment/identyfikator pola | krzywa = 1 | 100 | 3 | | |
| | B7 | I ₅₅₋₆₉ | WP 2 – współrzędna X | 6 556 m | 100000000101000 | | | |
| | | I ₁ | Nastąpi współrzędna Y | Nie | 0 | | | |
| | | I ₂₂ | Nastąpi współrzędna Z | Tak | 1 | | | |
| | | I ₂₃₋₃₅ | WP 2 – współrzędna Z | 344 m | 0011110110000 | | | |
| | | I ₃₆₋₃₈ | Następny segment/identyfikator pola | 5 | 101 | | | |
| | | I ₃₉₋₄₄ | Wysokość punktu trasowego nad progiem | 16.8 m | 010001 | | | |
| | NELSO | I ₄₅₋₅₀ | Indeks nieudanego podejścia | | 7 | 111000 | 4 | |
| | | | I ₅₁₋₆₅ | WP 3 – współrzędna X | 9 742 m | 101110110111000 | | |
| | | | | I ₆₆ | Nastąpi współrzędna Y | Tak | | 1 |
| B8 | | I ₆₇₋₆₉ | WP 3 – współrzędna Y (pierwsze 3 bity) | 6 499 m | 110 | | | |
| | | I ₂₁₋₃₂ | WP 3 – współrzędna Y (ostatnich 12 bitów) | | 101111001000 | | | |
| | | I ₃₃ | Nastąpi współrzędna Z | Tak | 1 | | | |
| | | I ₃₄₋₄₆ | WP 3 – współrzędna Z | 819 m | 1110100111000 | | | |
| I ₄₇₋₄₉ | | Następny segment/identyfikator pola | | współdzielona = 3 | 110 | | | |
| | | I ₅₀₋₅₅ | | Indeks następnego punktu trasowego | | 3 | | 110000 |
| | | I ₅₆₋₆₉ | | WP 2 – współrzędna X (pierwszych 14 bitów) | | 5 567 m | | 11111110000100 |
| B9 | I ₂₁ | WP 2 – współrzędna X (ostatni bit) | | 0 | | | | |
| | I ₂₂ | Nastąpi współrzędna Y | Tak | 1 | | | | |
| | I ₂₃₋₃₇ | WP 2 – współrzędna Y | -5 276 m | 101100000001001 | | | | |
| | I ₃₈ | Nastąpi współrzędna Z | Tak | 1 | | | | |
| | I ₃₉₋₅₁ | WP 2 – współrzędna Z | 346 m | 0111110110000 | | | | |
| | I ₅₂₋₅₄ | Następny segment/identyfikator pola | prosta = 0 | 000 | 6 | | | |
| B10 | I ₅₅₋₆₉ | WP 1 – współrzędna X | 159 m | 011111000000000 | | | | |
| | I ₁ | Nastąpi współrzędna Y | Tak | 1 | | | | |
| | I ₂₂₋₃₆ | WP 1 – współrzędna Y | -2 401 m | 010101011100001 | | | | |
| | I ₃₇ | Nastąpi współrzędna Z | Tak | 1 | | | | |
| I ₃₈₋₅₀ | WP 1 – współrzędna Z | | 16 m | 0010111000000 | | | | |
| | I ₅₁₋₅₃ | | Następny segment/identyfikator pola | | 6 | 011 | | |
| | I ₅₄₋₅₉ | | Wirtualna odległość od nadajnika azymutu | | 3 000 m | 011110 | | |
| | I ₆₀₋₆₉ | | WP 2 – współrzędna X (pierwszych 10 bitów) | | -7 408 m | 0111001011 | 7 | |
| B11 | I ₂₁₋₂₅ | | WP 2 – współrzędna X (ostatnich 5 bitów) | | 01001 | | | |
| | I ₂₆ | Nastąpi współrzędna Y | Nie | 0 | | | | |
| | I ₂₇ | Nastąpi współrzędna Z | Nie | 0 | | | | |
| | I ₂₈₋₃₀ | | Następny segment/identyfikator pola | | prosta = 0 | 000 | | |
| | I ₃₁₋₄₅ | | WP 1 – współrzędna X | | 0 | 000000000000000 | | |
| | I ₄₆ | Nastąpi współrzędna Y | Nie | 0 | | | | |
| | I ₄₇ | Nastąpi współrzędna Z | Nie | 0 | | | | |
| | I ₄₈₋₅₀ | | Następny segment/identyfikator pola | | 6 | 011 | | |
| I ₅₁₋₆₉ | | Rezerwowe | | zera | 000...000 | | | |

Uwaga. – Kodowanie bitów jest oznaczone niższym numerem bitu po lewej stronie.

Załącznik 10 – Łączność lotnicza

Dodatek G

Tabela G-8. Przykładowy przydział punktów trasowych odlotu MLS/RNAV

| Nazwa procedury | Słowo danych | Numery bitów | Element danych | Wartość | Kodowanie | Indeks punktu trasowego (WP) | |
|--------------------|--------------|--------------------|--|-------------------------|-----------------|------------------------------|--|
| LAWSO | B37 | I ₂₁₋₃₅ | WP 3 – współrzędna X | -8 018 m | 001111000011001 | 1 | |
| | | I ₃₆ | Nastąpi współrzędna Y | Tak | 1 | | |
| | | I ₃₇₋₅₁ | WP 3 – współrzędna Y | 3 057 m | 010101010010000 | | |
| | | I ₅₂ | Nastąpi współrzędna Z | Nie | 0 | | |
| | | I ₅₃₋₅₅ | Następny segment/identyfikator pola | krzywa = 1 | 100 | | |
| | | I ₅₆₋₆₉ | WP 2 – współrzędna X (pierwszych 14 bitów) | -4 964 m | 11001001111000 | 2 | |
| | B38 | I ₂₁ | WP 2 – współrzędna X (ostatni bit) | | 1 | | |
| | | I ₂₂ | Nastąpi współrzędna Y | Nie | 0 | | |
| | | I ₂₃ | Nastąpi współrzędna Z | Nie | 0 | | |
| | | I ₂₄₋₂₆ | Następny segment/identyfikator pola | prosta = 0 | 000 | | |
| | | I ₂₇₋₄₁ | WP 1 – współrzędna X | 0 | 000000000000000 | 3 | |
| | | I ₄₂ | Nastąpi współrzędna Y | Nie | 0 | | |
| | | I ₄₃ | Nastąpi współrzędna Z | Nie | 0 | | |
| | | I ₄₄₋₄₆ | Następny segment/identyfikator pola | Ostatni punkt drogi = 6 | 011 | | |
| I ₄₇₋₆₉ | Rezerwowe | zera | 000...000 | | | | |

Uwaga. – Kodowanie bitów jest oznaczone niższym numerem bitu po lewej stronie.

Załącznik 10 – Łączność lotnicza

Dodatek G

Tabela G-9. Przykład pełnej bazy danych MLS/RNAV

| Słowo | Pozycja bitu | | | | | | | | | | | | | | | |
|-------|--------------|-----------|------|------|-----------|-----------|------|------|------|-----------|-----------|------|------|------|-----------|------|
| | 1 3456 | 2 7890 | 1234 | 5678 | 3 9012 | 4 3456 | 7890 | 1234 | 5678 | 5 9012 | 6 3456 | 7890 | 1234 | 5678 | 7 9012 | 3456 |
| A1 | 0000 | 0111 | 0011 | 0010 | 0101 | 1101 | 1001 | 1000 | 0010 | 0110 | 0010 | 0100 | 0000 | 0000 | 0000 | 0000 |
| A2 | 0000 | 1010 | 0011 | 0010 | 0111 | 0000 | 0010 | 0111 | 1001 | 1000 | 0000 | 0000 | 0110 | 0000 | 0001 | 1010 |
| A3 | 0000 | 1101 | 0011 | 0010 | 0001 | 0111 | 0110 | 0110 | 0011 | 0000 | 0100 | 0110 | 0111 | 0000 | 0111 | 1101 |
| A4 | 0001 | 0011 | 0011 | 0010 | 0111 | 0000 | 0010 | 0000 | 0000 | 0000 | 0001 | 0000 | 0000 | 0000 | 0110 | 1000 |
| B1 | 0000 | 0111 | 1100 | 0010 | 1100 | 0111 | 0100 | 0011 | 1111 | 0000 | 0001 | 1001 | 0001 | 0000 | 0010 | 0111 |
| B2 | 0000 | 1010 | 1101 | 0100 | 0011 | 0011 | 0100 | 0011 | 0100 | 0100 | 0011 | 1010 | 1001 | 0000 | 0111 | 1001 |
| B3 | 0000 | 1101 | 0111 | 0101 | 0000 | 1101 | 1001 | 1111 | 0100 | 0010 | 0011 | 1010 | 1000 | 0100 | 0000 | 1101 |
| B4 | 0001 | 0011 | 1100 | 1101 | 0010 | 1101 | 1110 | 0100 | 1100 | 0110 | 0001 | 0110 | 0001 | 0100 | 0011 | 1110 |
| B5 | 0001 | 0100 | 1100 | 0001 | 0011 | 0001 | 0000 | 0111 | 1011 | 0010 | 0000 | 0001 | 1001 | 1110 | 0000 | 0001 |
| B6 | 0001 | 1001 | 0100 | 1001 | 0000 | 0100 | 1110 | 0111 | 1011 | 0001 | 0010 | 0000 | 0001 | 0100 | 0011 | 0000 |
| B7 | 0001 | 1110 | 0100 | 1111 | 0110 | 0001 | 0101 | 0001 | 1110 | 0010 | 1110 | 1101 | 1100 | 0111 | 0110 | 1001 |
| B8 | 0010 | 0010 | 1011 | 1100 | 1000 | 1111 | 0100 | 1110 | 0011 | 0110 | 0001 | 1111 | 1100 | 0010 | 0000 | 0011 |
| B9 | 0010 | 0101 | 0110 | 1100 | 0000 | 0100 | 1101 | 1111 | 0110 | 0000 | 0001 | 1111 | 0000 | 0000 | 0101 | 0110 |
| B10 | 0010 | 1000 | 1010 | 1010 | 1110 | 0001 | 1001 | 0111 | 0000 | 0001 | 1011 | 1100 | 1110 | 0101 | 1110 | 0100 |
| B11 | 0010 | 1111 | 0100 | 1000 | 0000 | 0000 | 0000 | 0000 | 0000 | 1100 | 0000 | 0000 | 0000 | 0000 | 0110 | 0100 |
| B36 | 1001 | 0001 | 0011 | 0100 | 0011 | 1011 | 1001 | 1111 | 0011 | 0001 | 0011 | 1010 | 1011 | 0000 | 0010 | 0101 |
| B37 | 1001 | 0110 | 0011 | 1100 | 0011 | 0011 | 0101 | 0101 | 0010 | 0000 | 1001 | 1001 | 0011 | 1100 | 0100 | 0000 |
| B38 | 1001 | 1011 | 1000 | 0000 | 0000 | 0000 | 0000 | 0000 | 1100 | 0000 | 0000 | 0000 | 0000 | 0000 | 0001 | 1101 |
| B39 | 1001 | 1100 | 1000 | 1001 | 0010 | 1011 | 0010 | 0001 | 1000 | 1011 | 1111 | 0010 | 0000 | 0000 | 1010 | 1001 |
| B40 | 1010 | 0000 | 0111 | 0011 | 0110 | 0110 | 0110 | 1000 | 0101 | 0110 | 0101 | 0010 | 0010 | 1010 | 0110 | 1001 |
| B41 | 1010 | 0111 | 1100 | 0000 | 0000 | 0110 | 1101 | 1001 | 0111 | 0000 | 0000 | 0000 | 0000 | 0000 | 0001 | 1111 |
| B44 | 1011 | 0011 | 1110 | 1010 | 0101 | 1000 | 0100 | 1010 | 0000 | 1110 | 1110 | 1000 | 1000 | 0000 | 0001 | 1011 |
| B45 | 1011 | 0100 | 1111 | 1001 | 0000 | 0000 | 0000 | 1101 | 0010 | 0100 | 0000 | 0000 | 0010 | 1111 | 0000 | 0011 |
| BDW6 | 0011 | 0011 | 1000 | 1000 | 0011 | | | | | | | | | | | |

Uwaga. — Tabela nie przedstawia bitów preambuły I_1 do I_{12} .

Załącznik 10 – Łączność lotnicza

Dodatek G

Tabela G-10. Przydziały błędów dla określenia stref krytycznej i wrażliwej nadajnika azymutu MLS (odległości podano w metrach (stopach); wartości błędu podano w stopniach)

| | Odległość od nadajnika azymutu do progu metry (stopy) | | | | | | | |
|---|--|------------------|------------------|------------------|-------------------|-------------------|-------------------|-------------------|
| | 1 830 (6 000) | 2 140 (7 000) | 2 440 (8 000) | 2 750 (9 000) | 3 050 (10 000) | 3 360 (11 000) | 3 660 (12 000) | 3 960 (13 000) |
| Szerokość wiązki anteny | 2° | 2° | 2° | 2° | 2° | 1° | 1° | 1° |
| a) Bilans systemowy dla błędu PFN = 3,5 m (11,5 ft) | 0,1098 | 0,0941 | 0,0824 | 0,0732 | 0,0659 | 0,0599 | 0,0549 | 0,0507 |
| b) Dopuszczalna wartość błędu sprzętu naziemnego | 0,0120 | 0,0120 | 0,0120 | 0,0120 | 0,0120 | 0,0120 | 0,0120 | 0,0120 |
| c) Dopuszczalna wartość dla odbić od gruntu | 0,0400 | 0,0400 | 0,0400 | 0,0400 | 0,0400 | 0,0200 | 0,0200 | 0,0200 |
| d) Przydział błędu dla terenu równego $[d = \sqrt{a^2 - b^2 - c^2}]$ | 0,1016 | 0,0844 | 0,0710 | 0,0601 | 0,0510 | 0,0552 | 0,0497 | 0,0450 |
| e) Dopuszczalna wartość dla systemu ALS/maszty monitora | 0,0300 | 0,0300 | 0,0300 | 0,0300 | 0,0300 | 0,0150 | 0,0150 | 0,0150 |
| f) Przydział błędu dla terenu złożonego $[f = \sqrt{d^2 - e^2}]$ | 0,0970 | 0,0788 | 0,0643 | 0,0521 | 0,0412 | 0,0531 | 0,0474 | 0,0424 |
| g) 70-%owy przydział błędu dla terenu złożonego | 0,0679 | 0,0552 | 0,0450 | 0,0365 | 0,0288 | 0,0372 | 0,0332 | 0,0297 |
| a) Bilans systemowy dla błędu CMN = 3,2 m (10,5 ft) | 0,1003 | 0,0859 | 0,0752 | 0,0668 | 0,0602 | 0,0547 | 0,0501 | 0,0463 |
| b) Dopuszczalna wartość błędu sprzętu naziemnego | 0,0315 | 0,0270 | 0,0236 | 0,0210 | 0,0189 | 0,0172 | 0,0158 | 0,0145 |
| c) Dopuszczalna wartość błędu sprzętu pokładowego | 0,0150 | 0,0150 | 0,0150 | 0,0150 | 0,0150 | 0,0150 | 0,0150 | 0,0150 |
| d) Dopuszczalna wartość dla drgań konstrukcji | 0,0320 | 0,0320 | 0,0320 | 0,0320 | 0,0320 | 0,0320 | 0,0320 | 0,0320 |
| e) Przydział błędu dla terenu równego/złożonego $[e = \sqrt{a^2 - b^2 - c^2 - d^2}]$ | 0,0884 | 0,0735 | 0,0620 | 0,0527 | 0,0449 | 0,0380 | 0,0319 | 0,0261 |
| f) 70-%owy przydział dla terenu złożonego | 0,0619 | 0,0515 | 0,0434 | 0,0369 | 0,0314 | 0,0266 | 0,0223 | 0,0183 |

Załącznik 10 – Łączność lotnicza

Dodatek G

Tabela G-11. Przydziały błędów dla strefy krytycznej nadajnika elewacji MLS
(wszystkie wartości przydziałów podano w stopniach)

| Szerokość wiązki anteny | 1,5° | 1,0° |
|---|-------|-------|
| a) Bilans systemowy dla błędu PFN = 0,4 m (1,3 ft) | 0,083 | 0,083 |
| b) Dopuszczalna wartość błędu sprzętu naziemnego | 0,010 | 0,010 |
| c) Dopuszczalna wartość dla odbić listków bocznych | 0,055 | 0,037 |
| d) Przydział błędu dla terenu równego $[d = \sqrt{a^2 - b^2 - c^2}]$ | 0,061 | 0,073 |
| e) Dopuszczalna wartość dla systemu ALS/masztu monitora | 0,030 | 0,030 |
| f) Dopuszczalna wartość dla odbić listków bocznych | 0,031 | 0,043 |
| g) Przydział błędu dla terenu złożonego $[g = \sqrt{d^2 - e^2 - f^2}]$ | 0,043 | 0,051 |
| h) 70-%owy przydział błędu dla terenu złożonego | 0,030 | 0,036 |
| a) Bilans systemowy dla błędu CMN = 0,3 m (1,0 ft) | 0,064 | 0,064 |
| b) Dopuszczalna wartość błędu sprzętu naziemnego | 0,032 | 0,032 |
| c) Dopuszczalna wartość błędu sprzętu pokładowego | 0,010 | 0,010 |
| d) Dopuszczalna wartość dla odbić listków bocznych | 0,015 | 0,010 |
| e) Dopuszczalna wartość dla drgań konstrukcji | 0,010 | 0,010 |
| f) Przydział błędu dla terenu równego/ złożonego $[f = \sqrt{a^2 - b^2 - c^2 - d^2 - e^2}]$ | 0,052 | 0,053 |
| g) 70-%owy przydział błędu dla terenu złożonego | 0,036 | 0,037 |

Tabela G-12A. Typowe długości strefy wrażliwej nadajnika azymutu
(podejście wyrównane wzdłuż azymutu zero stopni, zobacz punkt 4.3.7)
(odległości podano w metrach (stopach); wartości w obydwu jednostkach zostały zaokrąglone)

| Odległość od nadajnika azymutu do progu | Szerokość wiązki 2,0° | | | | | Szerokość wiązki 1,0° | | |
|---|-----------------------|------------------|------------------|------------------|-------------------|-----------------------|-------------------|-------------------|
| | 1 830 (6 000) | 2 140 (7 000) | 2 440 (8 000) | 2 750 (9 000) | 3 050 (10 000) | 3 350 (11 000) | 3 660 (12 000) | 3 960 (13 000) |
| B-747, teren równy | 490 (1 600) | 520 (1 700) | 580 (1 900) | 610 (2 000) | 640 (2 100) | 670 (2 200) | 700 (2 300) | 700 (2 300) |
| B-727, teren równy | 300 (1 000) | 300 (1 000) | 300 (1 000) | 300 (1 000) | 300 (1 000) | 300 (1 000) | 460 (1 500) | 490 (1 600) |
| B-747, teren złożony | 490 (1 600) | 550 (1 800) | 580 (1 900) | 640 (2 100) | 700 (2 300) | 730 (2 400) | 760 (2 500) | 820 (2 700) |
| B-727, teren złożony | 300 (1 000) | 300 (1 000) | 300 (1 000) | 460 (1 500) | 550 (1 800) | 460 (1 500) | 490 (1 600) | 550 (1 800) |

Załącznik 10 – Łączność lotnicza

Dodatek G

**Tabela G-12B. Typowe długości strefy wrażliwej nadajnika azymutu
(podejście przesunięte, zobacz punkt 4.3.7.1)**

(odległości podano w metrach (stopach); wartości w obydwu jednostkach są zaokrąglone)

| Odległość od nadajnika azymutu do progu | Szerokość wiązki 2,0° | | | | | Szerokość wiązki 1,0° | | |
|---|-----------------------|------------------|------------------|------------------|-------------------|-----------------------|-------------------|-------------------|
| | 1 830 (6 000) | 2 140 (7 000) | 2 440 (8 000) | 2 750 (9 000) | 3 050 (10 000) | 3 350 (11 000) | 3 660 (12 000) | 3 960 (13 000) |
| B-747, teren równy | 640 (2 100) | 730 (2 400) | 790 (2 600) | 880 (2 900) | 880 (2 900) | 920 (3 000) | 940 (3 100) | 1 010 (3 300) |
| B-727, teren równy | 300 (1 000) | 300 (1 000) | 300 (1 000) | 300 (1 000) | 300 (1 000) | 300 (1 000) | 490 (1 600) | 550 (1 800) |
| B-747, teren złożony | 670 (2 200) | 760 (2 500) | 820 (2 700) | 880 (2 900) | 1 010 (3 300) | 980 (3 200) | 1 070 (3 500) | 1 130 (3 700) |
| B-727, teren złożony | 300 (1 000) | 300 (1 000) | 300 (1 000) | 460 (1 500) | 550 (1 800) | 460 (1 600) | 520 (1 700) | 550 (1 800) |

**Tabela G-12C. Typowe długości strefy wrażliwej nadajnika azymutu
(podejście wg obliczonej linii centralnej, zobacz punkt 4.3.7.2, tereny gładkie)**

(odległości podano w metrach (stopach); wartości w obydwu jednostkach są zaokrąglone)

| Odległość od nadajnika azymutu do progu | Szerokość wiązki 2,0° | | | | | Szerokość wiązki 1,0° | | | |
|---|-----------------------|------------------|------------------|------------------|-------------------|-----------------------|-------------------|-------------------|------------------|
| | 1 830 (6 000) | 2 140 (7 000) | 2 440 (8 000) | 2 750 (9 000) | 3 050 (10 000) | 3 350 (11 000) | 3 660 (12 000) | 3 960 (13 000) | |
| B-727, teren równy | | | | | | | | | |
| Wysokość: | 300 (1 000) | 640 (2 100) | 730 (2 400) | 790 (2 600) | 880 (2 900) | 880 (2 900) | 920 (3 000) | 940 (3 100) | 1 010 (3 300) |
| | 75 (250) | 300 (1 000) | 300 (1 000) | 300 (1 000) | 300 (1 000) | 300 (1 000) | 300 (1 000) | 490 (1 600) | 550 (1 800) |
| | 60 (200) | 670 (2 200) | 760 (2 500) | 820 (2 700) | 880 (2 900) | 1 010 (3 300) | 980 (3 200) | 1 070 (3 500) | 1 130 (3 700) |
| | 45 (150) | 300 (1 000) | 300 (1 000) | 300 (1 000) | 460 (1 500) | 550 (1 800) | 460 (1 600) | 520 (1 700) | 550 (1 800) |
| | 30 (100) | 300 (1 000) | 520 (1 700) | 610 (2 000) | 700 (2 300) | 820 (2 700) | 920 (3 000) | 980 (3 200) | 1 100 (3 600) |
| | 15 (50) | 610 (2 000) | 730 (2 400) | 880 (2 900) | 1 010 (3 300) | 1 070 (3 500) | 1 100 (3 600) | 1 040 (3 400) | 1 190 (3 900) |
| B-747, teren równy | | | | | | | | | |
| | 300 (1 000) | 430 (1 400) | 460 (1 500) | 490 (1 600) | 520 (1 700) | 520 (1 700) | 550 (1 800) | 580 (1 900) | 610 (2 000) |
| | 75 (250) | 640 (2 100) | 730 (2 400) | 790 (2 600) | 850 (2 800) | 880 (2 900) | 920 (3 000) | 940 (3 100) | 1 010 (3 300) |
| | 60 (200) | 700 (2 300) | 790 (2 600) | 820 (2 700) | 920 (3 000) | 940 (3 100) | 940 (3 100) | 1 010 (3 300) | 1 010 (3 300) |
| | 45 (150) | 760 (2 500) | 820 (2 700) | 920 (3 000) | 1 010 (3 300) | 1 070 (3 500) | 1 070 (3 500) | 1 190 (3 900) | 1 400 (4 600) |
| | 30 (100) | 850 (2 800) | 960 (3 100) | 1 100 (3 600) | 1 250 (4 100) | 1 400 (4 600) | 1 550 (5 100) | 1 700 (5 600) | 1 890 (6 200) |
| | 15 (50) | 1 070 (3 500) | 1 340 (4 400) | 1 580 (5 200) | 1 830 (6 000) | 1 980 (6 500) | 2 040 (6 700) | 2 070 (6 800) | 2 070 (6 800) |

Załącznik 10 – Łączność lotnicza

Dodatek G

Tabela G-12D. Typowe długości strefy wrażliwej nadajnika azymutu
(podejście wg obliczonej linii centralnej, zobacz punkt 4.3.7.2, tereny skomplikowane)
(odległości podano w metrach (stopach); wartości w obydwu jednostkach są zaokrąglone)

| Odległość od nadajnika azymutu do progu | Szerokość wiązki 2,0° | | | | | Szerokość wiązki 1,0° | | | |
|---|-----------------------|------------------|------------------|------------------|-------------------|-----------------------|-------------------|-------------------|------------------|
| | 1 830 (6 000) | 2 140 (7 000) | 2 440 (8 000) | 2 750 (9 000) | 3 050 (10 000) | 3 350 (11 000) | 3 660 (12 000) | 3 960 (13 000) | |
| B-727, teren złożony | | | | | | | | | |
| Wysokość: | 300 (1 000) | 300 (1 000) | 300 (1 000) | 300 (1 000) | 300 (1 000) | 300 (1 000) | 300 (1 000) | 300 (1 000) | 300 (1 000) |
| | 75 (250) | 300 (1 000) | 300 (1 000) | 330 (1 100) | 460 (1 500) | 550 (1 800) | 490 (1 600) | 520 (1 700) | 550 (1 800) |
| | 60 (200) | 300 (1 000) | 330 (1 100) | 330 (1 100) | 490 (1 600) | 550 (1 800) | 580 (1 900) | 610 (2 000) | 730 (2 400) |
| | 45 (150) | 330 (1 100) | 330 (1 100) | 490 (1 600) | 550 (1 800) | 670 (2 200) | 700 (2 300) | 790 (2 600) | 880 (2 900) |
| | 30 (100) | 330 (1 100) | 550 (1 800) | 640 (2 100) | 730 (2 400) | 1 010 (3 300) | 940 (3 100) | 1 040 (3 400) | 1 600 (3 800) |
| | 15 (50) | 640 (2 100) | 790 (2 600) | 940 (2 100) | 1 070 (3 500) | 1 250 (4 100) | 1 250 (4 100) | 1 280 (4 200) | 1 430 (4 700) |
| B-747, teren równy | | | | | | | | | |
| | 300 (1 000) | 430 (1 400) | 460 (1 500) | 490 (1 600) | 520 (1 700) | 670 (2 200) | 550 (1 800) | 580 (1 900) | 610 (2 000) |
| | 75 (250) | 670 (2 200) | 760 (2 500) | 820 (2 700) | 880 (2 900) | 1 010 (3 300) | 980 (3 200) | 1 070 (3 500) | 1 030 (3 700) |
| | 60 (200) | 730 (2 400) | 820 (2 700) | 920 (3 000) | 1 010 (3 300) | 1 130 (3 700) | 1 040 (3 400) | 1 070 (3 500) | 1 220 (4 000) |
| | 45 (150) | 820 (2 700) | 880 (2 900) | 980 (3 200) | 1 100 (3 600) | 1 220 (4 000) | 1 100 (3 600) | 1 190 (3 900) | 1 430 (4 700) |
| | 30 (100) | 920 (3 000) | 880 (3 300) | 1 130 (3 700) | 1 280 (4 200) | 1 430 (4 700) | 1 580 (5 200) | 1 770 (5 800) | 1 950 (6 400) |
| | 15 (50) | 1 100 (3 600) | 1 370 (4 500) | 1 620 (5 300) | 1 830 (6 000) | 2 130 (7 000) | 2 230 (7 300) | 2 350 (7 700) | 2 380 (7 800) |

Tabela G-12E. Typowe półszerokości stref wrażliwych azymutu dla ochrony prowadzenia przy kołowaniu
(patrz 4.3.7)
(odległości podano w metrach (stopach))

| Odległość od nadajnika azymutu do progu | Szerokość wiązki 2,0° | | | | | Szerokość wiązki 1,0° | | | |
|---|-----------------------|------------------|------------------|------------------|-------------------|-----------------------|-------------------|-------------------|--|
| | 1 830 (6 000) | 2 140 (7 000) | 2 440 (8 000) | 2 750 (9 000) | 3 050 (10 000) | 3 350 (11 000) | 3 660 (12 000) | 3 960 (13 000) | |
| Teren równy/złożony | 38 (123) | 48 (157) | 59 (193) | 70 (230) | 83 (271) | 54 (177) | 62 (202) | 69 (227) | |

Załącznik 10 – Łączność lotnicza

Dodatek G

Tabela G-13. Kąt powierzchni o minimalnej wysokości i związane z nim długości chronionej przestrzeni pokrycia dla procedur podejścia MLS/RNAV

| Długość chronionej przestrzeni pokrycia L[m(ft)] PCH = 2,0 m | Kąt powierzchni o minimalnej wysokości (stopnie), θ | |
|--|--|-------|
| | B-727 | B-747 |
| 300 (1 000) | 1,81 | 3,49 |
| 450 (1 500) | 1,23 | 2,36 |
| 600 (2 000) | 0,95 | 1,79 |
| 750 (2 500) | 0,77 | 1,44 |
| 900 (3 000) | Brak | 1,21 |
| Poniższe równanie można zastosować do wyznaczenia kąta powierzchni o minimalnej wysokości (θ) względem środka fazowego anteny nadajnika azymutu dla dowolnej długości „L” chronionej przestrzeni pokrycia. | | |
| $\theta = \tan^{-1} \left[\frac{TFH + \sqrt{\lambda(L) - PCH}}{4L} \right]$ | | |
| gdzie: TFH = wysokość statecznika; PCH = wysokość środka fazowego anteny MLS; λ = długość fali systemu MLS | | |
| <i>Uwaga. — Wysokość TFH równa się 10,4 m dla B-727 i 19,3 m dla B-747, a λ wynosi 0,06 m. Jeśli parametry TFH i λ są wyrażone w metrach, parametry PCH i L również są wyrażone w metrach.</i> | | |

Tabela G-14. Wzajemny związek pomiędzy monitorem sprzętu naziemnego i działaniem sterowania

| Uszkodzenie podsystemu | Działanie podjęte w wyniku wystąpienia uszkodzenia | | | | | | |
|---|--|-----------------------------|--------------------------|---|---|-----------------|-----------------|
| | Nadajnik azymutu podejścia | Nadajnik elewacji podejścia | Nadajnik azymutu tylnego | Dane podstawowe emitowane do obszaru pokrycia nadajnika azymutu podejścia | Dane podstawowe emitowane do obszaru pokrycia nadajnika azymutu tylnego | Dane pomocnicze | DME/N lub DME/P |
| Nadajnik azymutu podejścia | * | * | | + | | + | |
| Nadajnik elewacji podejścia | | * | | | | | |
| Nadajnik azymutu tylnego | | | * | | + | | |
| Dane podstawowe emitowane do obszaru pokrycia nadajnika azymutu podejścia | * | * | | * | | + | |
| Dane podstawowe emitowane do obszaru pokrycia nadajnika azymutu tylnego | | | * | | * | | |
| Dane pomocnicze | + | + | | + | | * | |
| DME/N lub DME/P | | | | | | | * |
| * Oznacza, że emisja powinna być przerwana. + Oznacza, że emisja może być kontynuowana, jeśli jest wymagana operacyjnie. | | | | | | | |

Załącznik 10 – Łączność lotnicza

Dodatek G

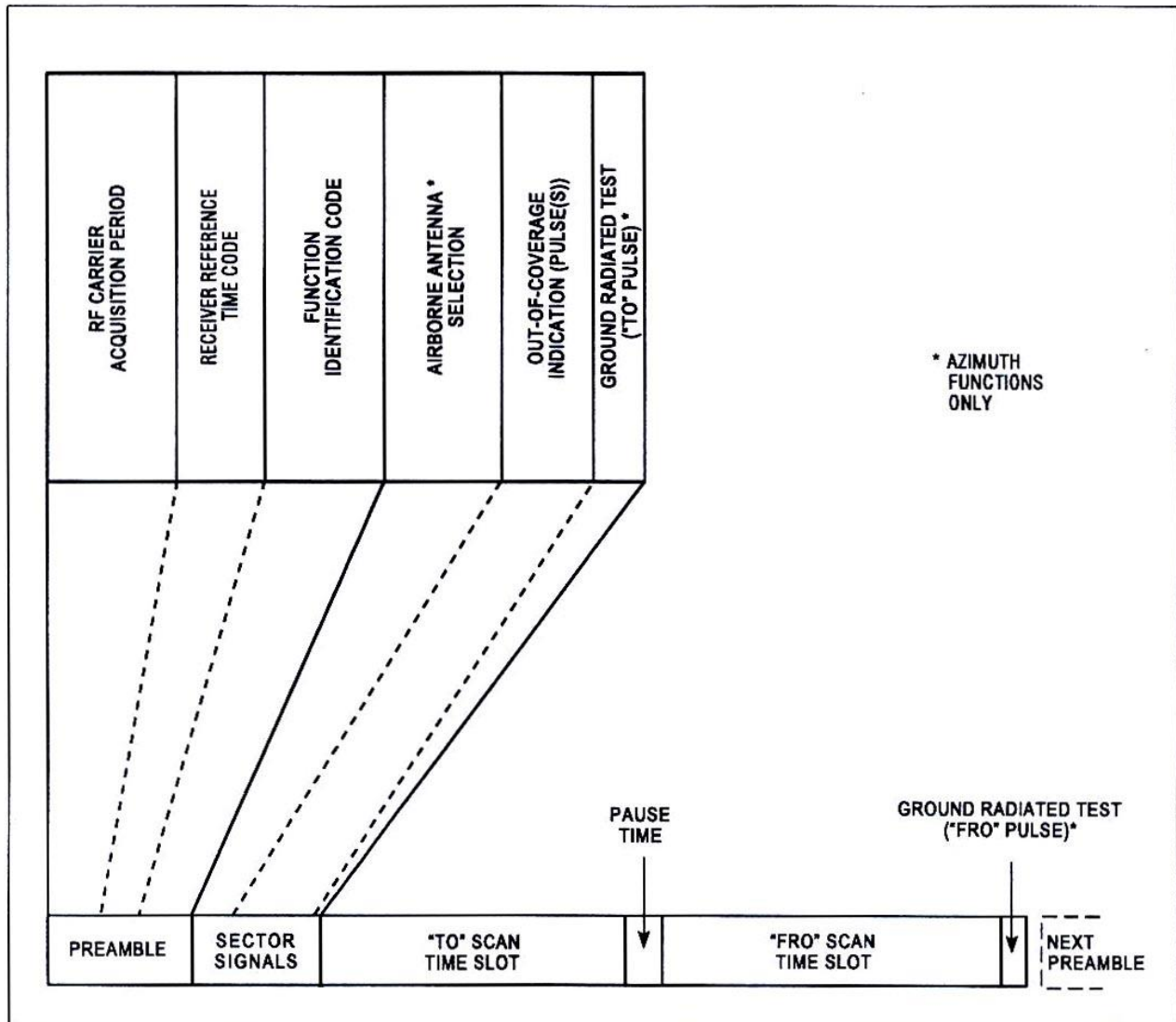
Tabela G-15. Wymagania ciągłości usługi i integralności dla podstawowych operacji MLS i operacji MLS/RNAV

| Poziom | Nadajnik azymutu lub elewacji | | | DME/P (Uwaga 6) | | |
|---|---|----------------------------------|-------------------|---|----------------------------------|----------------|
| | Integralność w każdym lądowaniu | Ciągłość usługi | MTBO (godziny) | Integralność w każdym lądowaniu (Uwaga 4) | Ciągłość usługi | MTBO (godziny) |
| 1 | Nie jest to przedstawione, ale sprzęt jest tak zaprojektowany, aby spełniał wymagania poziomu 2 (Uwaga 3) | | | | | |
| 2 | $1 - 1 \times 10^{-7}$ | $1 - 4 \times 10^{-6}$ (15 s) | 1 000 | $1 - 1 \times 10^{-7}$ | $1 - 4 \times 10^{-6}$ (15 s) | 1 000 |
| 3 | $1 - 0,5 \times 10^{-9}$ | $1 - 2 \times 10^{-6}$ (15 s) | 2 000 | $1 - 1 \times 10^{-7}$ | $1 - 4 \times 10^{-6}$ (15 s) | 1 000 |
| 4 (Uwaga 5) | $1 - 0,5 \times 10^{-9}$ | $1 - 2 \times 10^{-6}$ | | $1 - 1 \times 10^{-7}$ | $1 - 4 \times 10^{-6}$ (15 s) | 1 000 |
| | | (30 s nad. azym.) | 4 000 nad. azym.. | | | |
| | | (15 s nad. elew.) | 2 000 nad. elew. | | | |
| | | (Uwaga 6) | (Uwaga 6) | | | |
| <p>UWAGA.</p> <ol style="list-style-type: none"> Ciągłość usługi i integralność słów danych jest zawarta w określonych wartościach funkcji kątowej dla każdego poziomu usługi. Nadajnik azymutu tylnego nie jest wymagany w operacjach podstawowych. Każdy sprzęt powinien spełniać przynajmniej wymagania poziomu 2. W przypadku gdy DME/N jest używany wraz z MLS, wartości mogą być zredukowane do $1 - 1 \times 10^{-5}$ Czasy ekspozycji poziomu 4 opierają się na doświadczeniu z ILS i są spójne z bieżącymi możliwościami operacyjnymi. Wraz ze wzrastającym doświadczeniem z wykorzystaniem MLS i wprowadzaniem ulepszonych osiągnięć operacyjnych, niezbędne może stać się skorygowanie powyższych wartości. Procedury MLS/RNAV mogą wymagać poziomu 3 i 4 integralności, ciągłości usługi i wymagań MTBO nadajnika elewacji, DME/P i aby w przypadku użycia, sprzęt nadajnika azymutu tylnego był równoważny sprzętowi kierunku podejścia. | | | | | | |

Załącznik 10 – Łączność lotnicza

Dodatek G

Rysunki do dodatku G



Airborne antenna selection – wybór anteny pokładowej (tylko funkcje azymutu)

Azimuth functions only – tylko funkcje nadajnika azymutu

„Fro” scan time slot - szczelina czasowa skanowania „FRO”

Function identification code – kod identyfikacyjny funkcji

Ground radiated test – naziemny emitowany test (impuls „TO”)

Next preamble – następna preambuła

Note - uwaga

Out-of-coverage indication (pules(s)) – wskazanie przekroczenia obszaru pokrycia (impuls(y))

Pause time – czas paazy

Preamble – preambuła

Receiver reference time code – kod synchronizacji odbiornika

RF carrier acquisition period – czas pozyskania nośnej częstotliwości radiowej (RF)

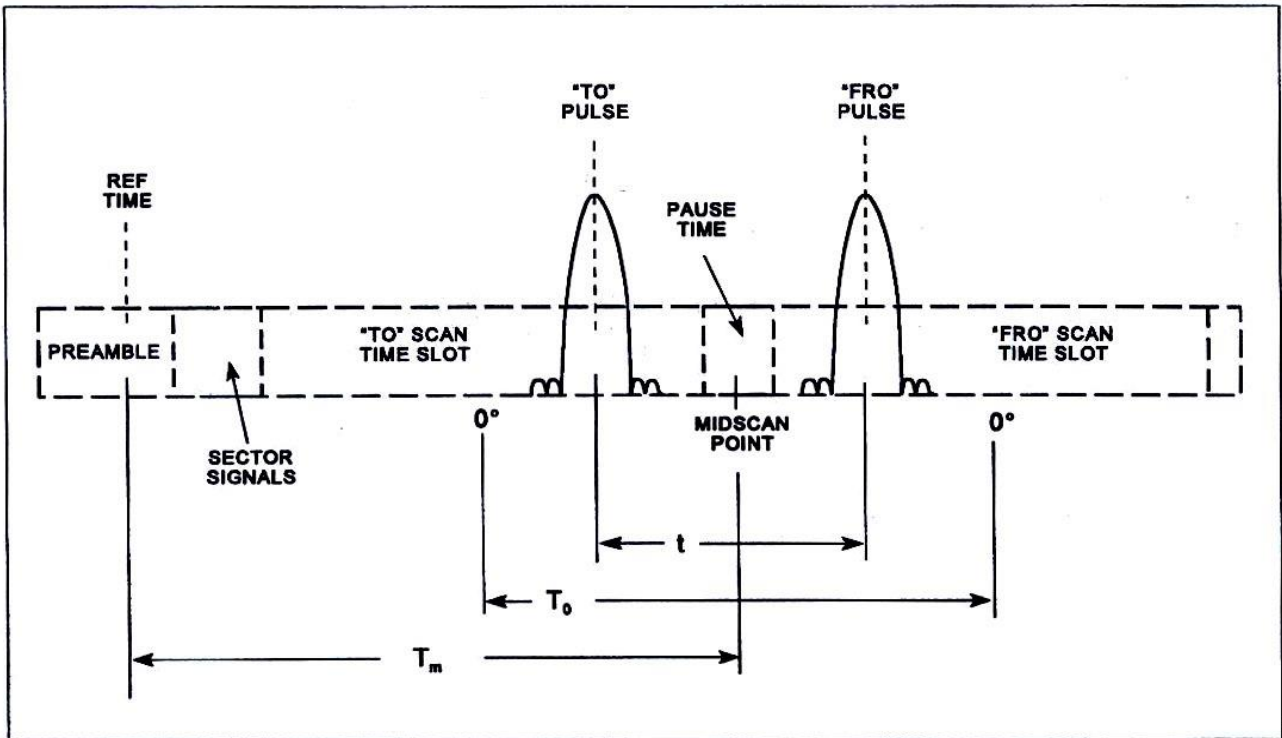
Sector signals – sygnały w sektorze

‘To’ scan time slot – szczelina czasowa skanowania „TO”

Rysunek G-1. Organizacja funkcji kątowej

Załącznik 10 – Łączność lotnicza

Dodatek G



- „Fro” pulse – impuls „FRO”
- „Fro” scan time slot – szczelina czasowa skanowania „FRO”
- Midscan point – środek skanowania
- Pause time – czas pauzy
- Preamble – preambuła
- REF time – czas odniesienia
- Sector signals – sygnały w sektorze
- „To” scan time slot – szczelina czasowa skanowania „TO”
- „To” pulse – impuls „TO”

Rysunek G-2. Parametry czasowe skanowania kąтового

Załącznik 10 – Łączność lotnicza

Dodatek G

| SEQUENCE #1 | TIME (ms) | SEQUENCE #2 |
|-----------------------|--------------|--|
| APPROACH ELEVATION | 0 | APPROACH ELEVATION |
| FLARE | 10 | FLARE |
| APPROACH AZIMUTH | 20 | APPROACH AZIMUTH |
| FLARE | 30 | FLARE |
| APPROACH ELEVATION | | APPROACH ELEVATION |
| (NOTE 1) | 40 | GROWTH (e.g. 360° AZIMUTH) (18.2 ms MINIMUM) (NOTE 2) |
| BACK AZIMUTH | 50 | |
| (NOTE 2) | | |
| APPROACH ELEVATION | 60 | APPROACH ELEVATION |
| FLARE | | FLARE |
| | 66.7 66.8 | |
| | (NOTE 3) | |

Approach azimuth – azymut podejścia
 Approach elevation – elewacja podejścia
 Flare – wyrównanie
 Growth – przyrost
 Sequence – kolejność (sekwencja)

Uwagi:

1. W przypadku gdy jest azymut tylny, słowo 2 danych podstawowych musi być transmitowane tylko w tym miejscu
2. Słowa danych mogą być transmitowane w jakiegokolwiek wolnej szczelinie czasowej.
3. Całkowity czas sekwencji Nr 1 wraz z sekwencją Nr 2 nie może przekroczyć 134 ms.

Rysunek G-3A. Para sekwencji transmisji dla wszystkich funkcji naprowadzania kąowego MLS

Załącznik 10 – Łączność lotnicza

Dodatek G

| SEQUENCE #1 | TIME (ms) | SEQUENCE #2 |
|----------------------------------|--------------|----------------------------------|
| APPROACH ELEVATION | 0 | APPROACH ELEVATION |
| HIGH RATE APPROACH AZIMUTH | 10 | HIGH RATE APPROACH AZIMUTH |
| DATA WORDS (NOTE 1) | 20 | (NOTE 2) |
| HIGH RATE APPROACH AZIMUTH | 30 | BACK AZIMUTH |
| APPROACH ELEVATION | 40 | HIGH RATE APPROACH AZIMUTH |
| HIGH RATE APPROACH AZIMUTH | 50 | APPROACH ELEVATION |
| APPROACH ELEVATION | 60 | HIGH RATE APPROACH AZIMUTH |
| | 64.9 | APPROACH ELEVATION |
| | 67.5 | |

(NOTE 3)

High rate approach azimuth – azymut szybkiego podejścia
Data Words – słowa danych

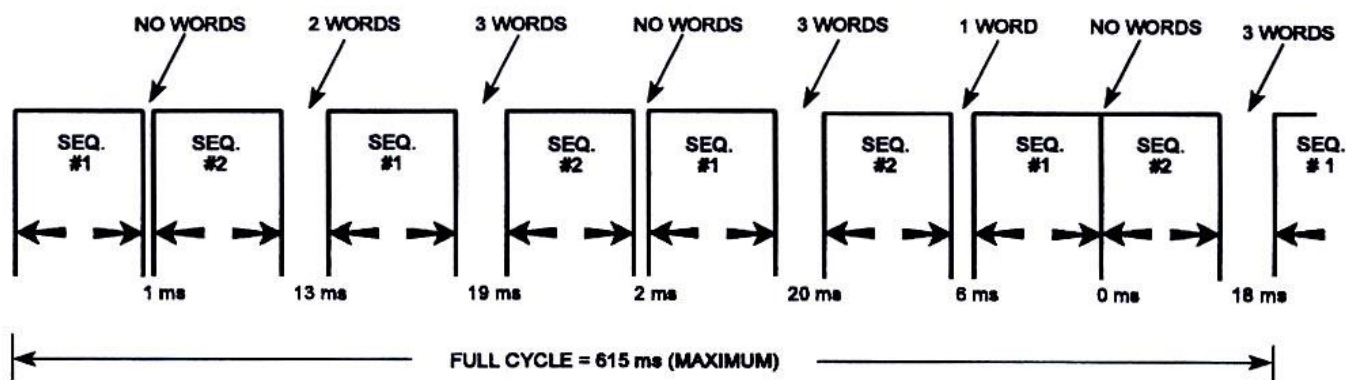
Uwagi:

1. Słowa danych mogą być transmitowane w jakichkolwiek wolnych szczelinach czasowych.
2. W przypadku, gdy jest azymut tylny, słowo 2 danych podstawowych musi być transmitowane tylko w tym miejscu
3. Całkowity czas sekwencji Nr 1 wraz z sekwencją Nr 2 nie może przekroczyć 134 ms.

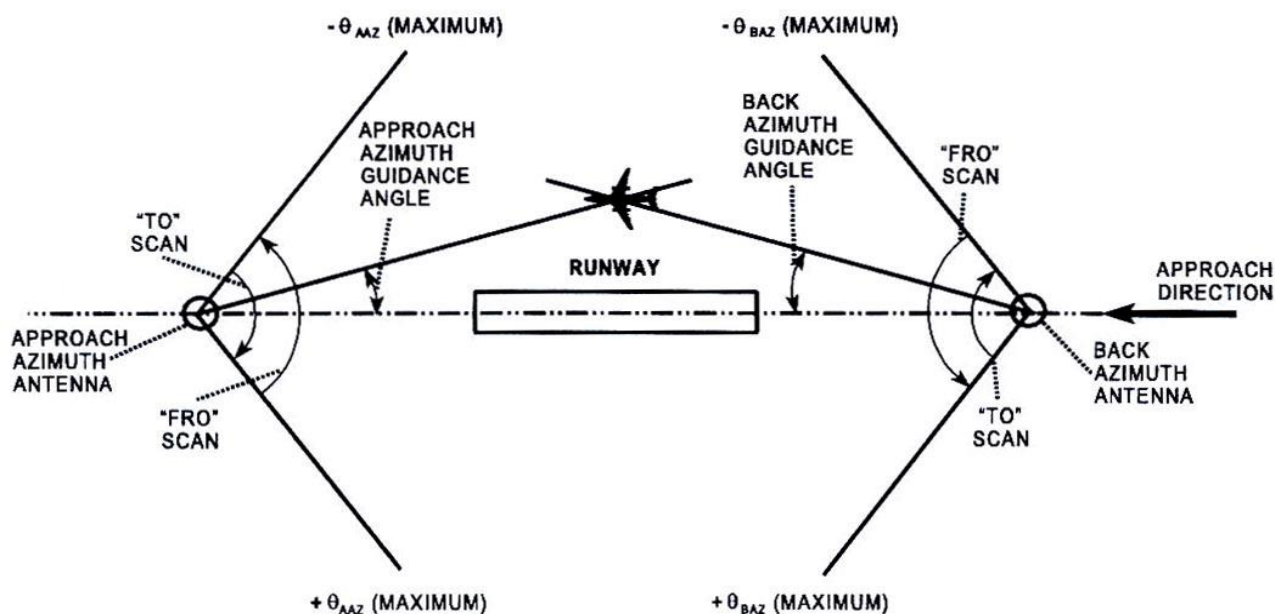
Rysunek G-3B. Para sekwencji transmisji dla funkcji naprowadzania kąтового w azymucie przy szybkim podejściu MLS

Załącznik 10 – Łączność lotnicza

Dodatek G

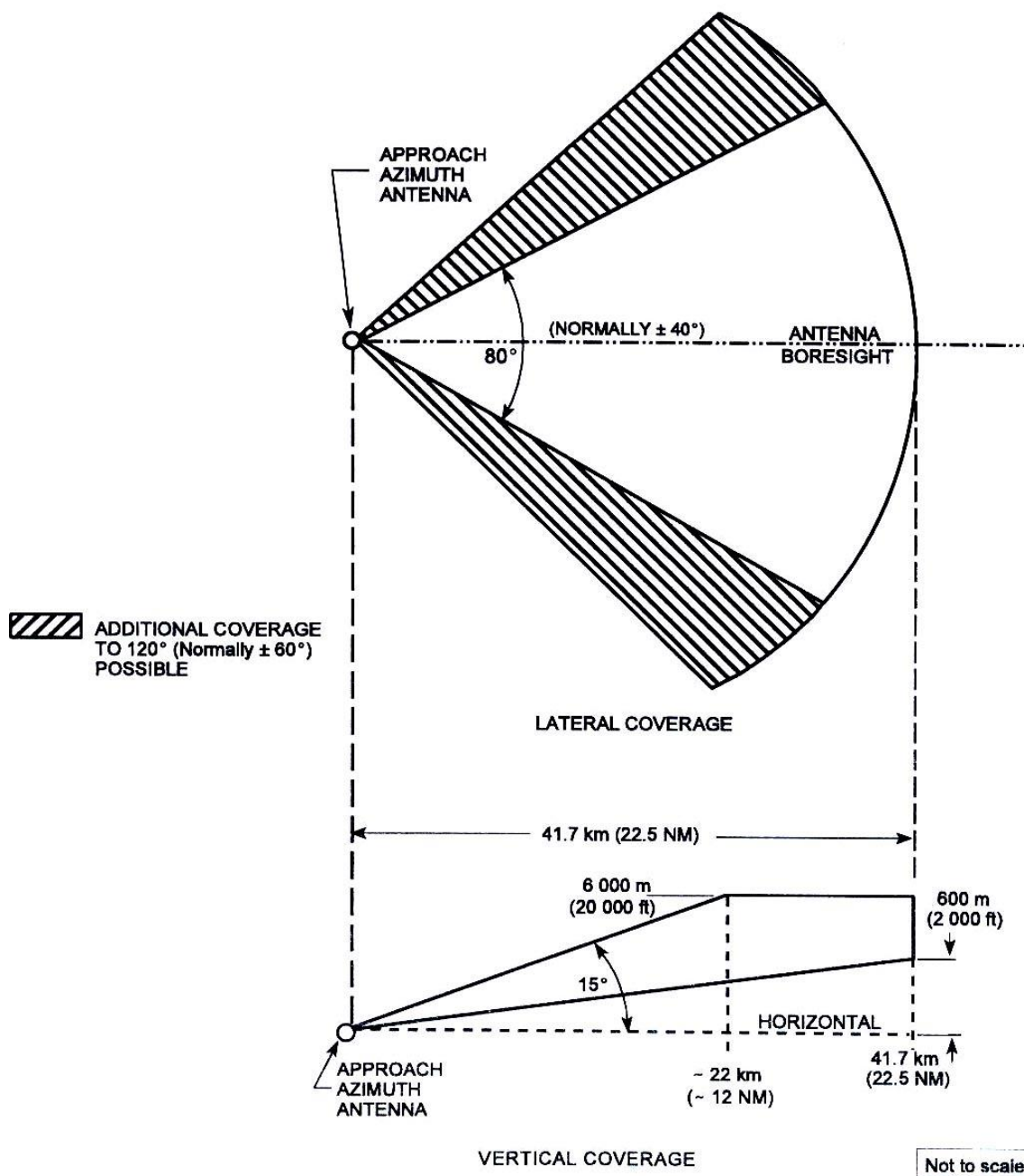


Rysunek G-3C. Pełny cykl transmisji multipleksowej, przedstawiający wolne szczeliny czasowe dostępne dla słów danych



- Approach azimuth antenna – antena nadajnika azymutu podejścia
- Approach azimuth guidance angle – kąt naprowadzania w azymucie podejścia
- Approach direction – kierunek podejścia
- Back azimuth antenna – antena azymutu tylnego
- Back azimuth guidance angle – kąt naprowadzania w azymucie tylnym
- Runway – droga startowa

Rysunek G-4. Konwencje skanowania dla funkcji naprowadzania w azymucie



Additional coverage possible – możliwość dodatkowego pokrycia

Antenna boresight – linia celowa anteny

Horizontal – linia pozioma

Lateral coverage – pokrycie boczne

Vertical coverage – pokrycie pionowe

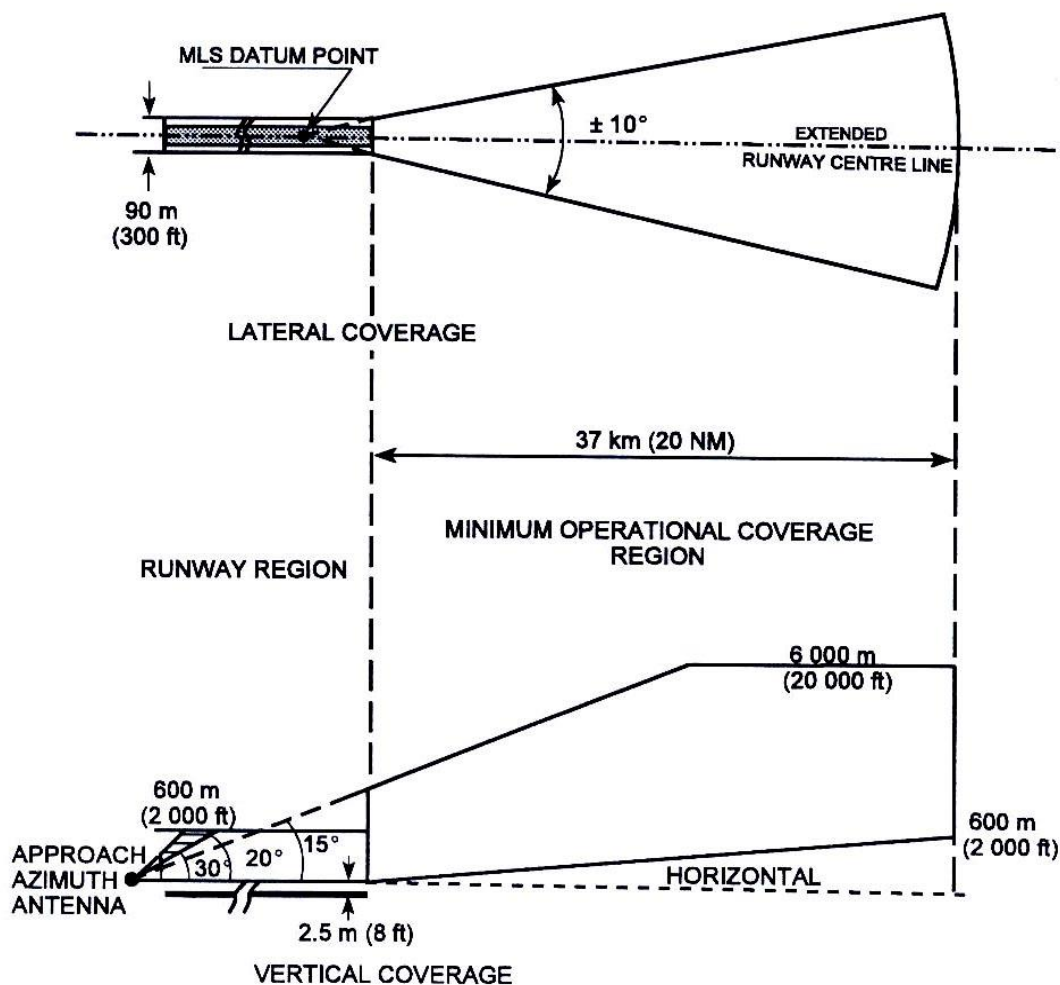
Not to scale – rysunek nie zachowuje proporcji wymiarów

Uwaga. Powyższy schemat przedstawia sektor pokrycia o początku w środku fazowym zainstalowanej anteny.

Rysunek G-5A. Obszar pokrycia nadajnika azymutu podejścia

Załącznik 10 – Łączność lotnicza

Dodatek G



Not to scale

 ADDITIONAL COVERAGE
RECOMMENDED

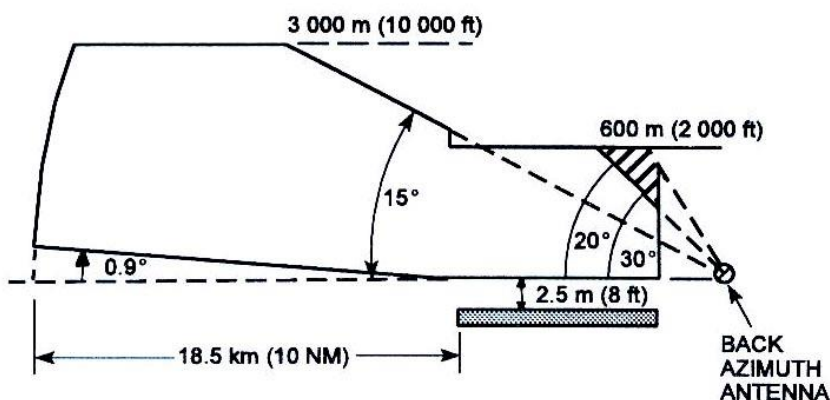
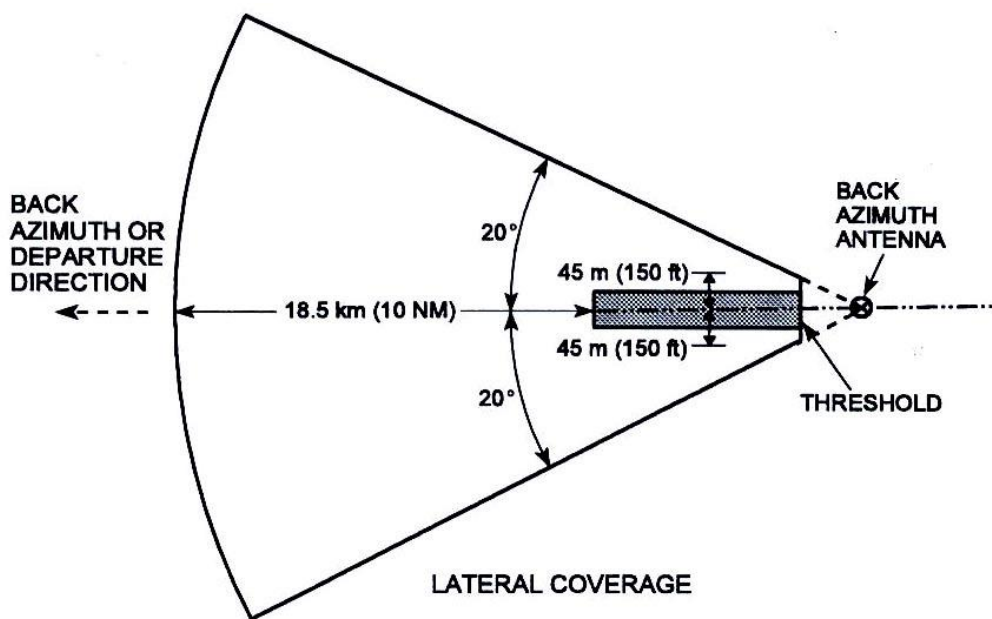
Approach azimuth antenna – antena nadajnika azymutu podejścia
 Additional coverage recommended – zalecane dodatkowe pokrycie
 Extended runway centre line – przedłużona centralna linia drogi startowej
 Horizontal – linia pozioma
 Minimum operational coverage region – minimalny operacyjny rejon pokrycia
 MLS datum point – punkt odniesienia systemu MLS
 Runway region – rejon drogi startowej
 Lateral coverage – pokrycie boczne
 Vertical coverage – pokrycie pionowe

Uwaga. Powyższy schemat przedstawia minimalny wymagany sektor pokrycia, niezależnie od położenia i orientacji sprzętu.

Rysunek G-5B. Obszar pokrycia nadajnika azymutu w rejonie drogi startowej oraz rejon minimalnego operacyjnego pokrycia

Załącznik 10 – Łączność lotnicza

Dodatek G



 ADDITIONAL
COVER
AGE
RECOMMENDED

VERTICAL COVERAGE

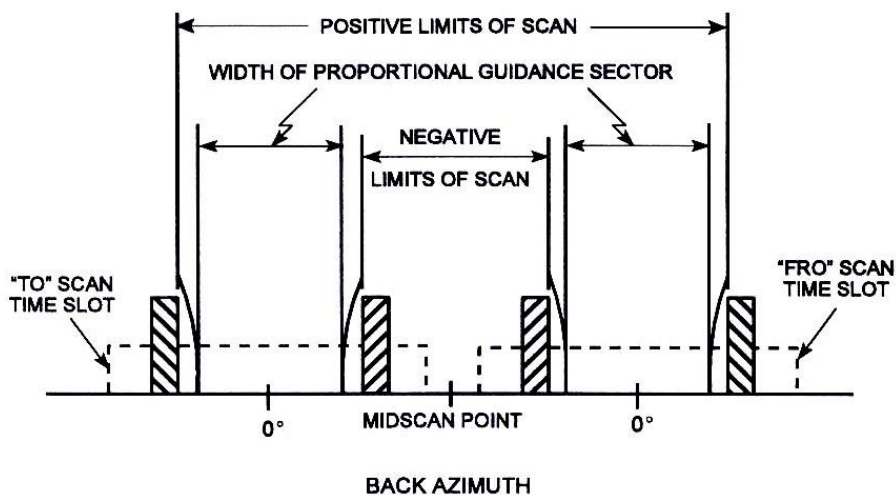
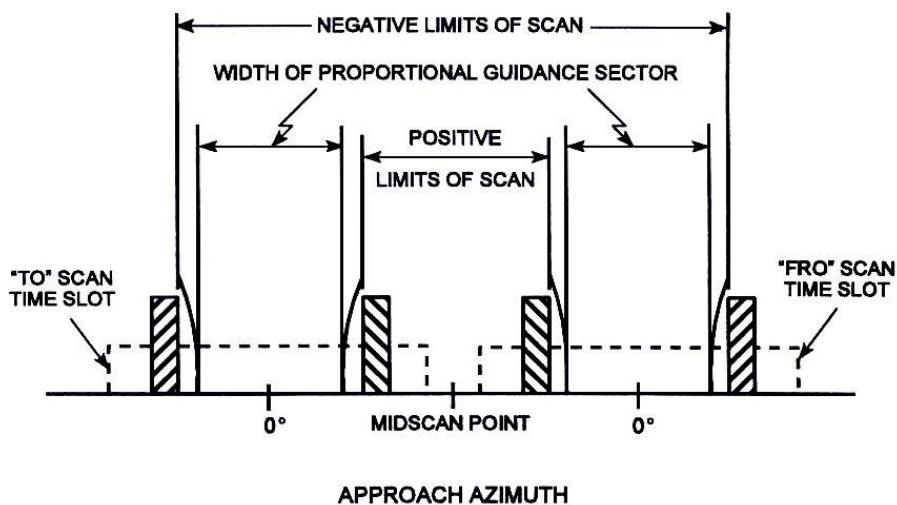
Not to scale

- Additional coverage recommended – zalecane dodatkowe pokrycie
- Back azimuth antenna – antena nadajnika azymutu tylnego
- Back azimuth or departure direction – azymut tylny lub kierunek odlotu
- Lateral coverage – pokrycie boczne
- Threshold – próg
- Vertical coverage – pokrycie pionowe

Rysunek G-6. Rejon pokrycia nadajnika azymutu tylnego

Załącznik 10 – Łączność lotnicza

Dodatek G



Back azimuth – kierunek azymutu tylnego

Fly-right clearance pulses – impulsy wyrazistości leć w prawo

Fly-left clearance pulses – impulsy wyrazistości leć w lewo

Midscan point – środek skanowania

Negative/Positive limits of scan – ujemne/dodatnie wartości graniczne skanowania

Scanning beam pulses – impulsy wiązki skanującej

„To” scan time slot – szczelina czasowa skanowania „TO”

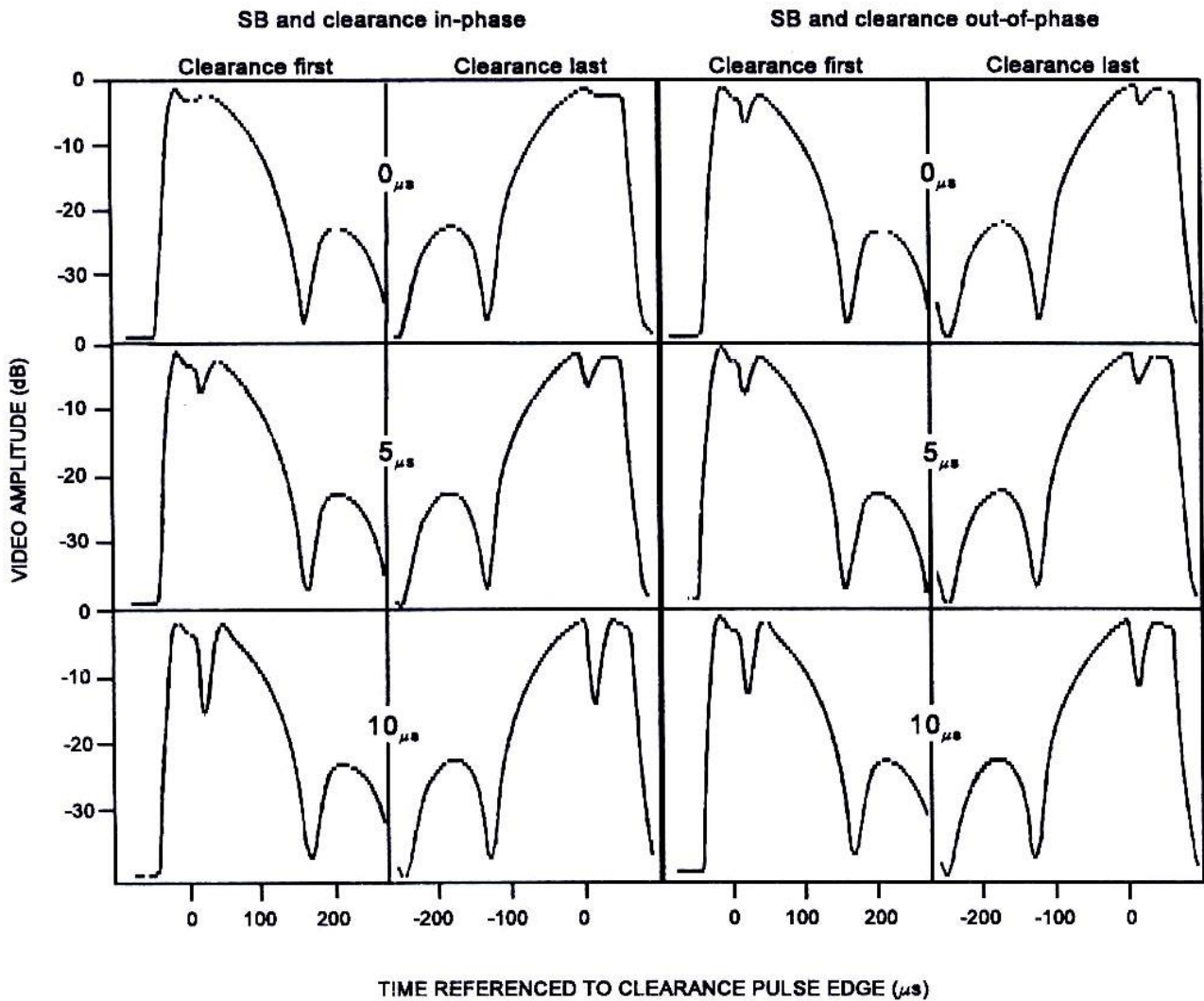
Width of proportional guidance sector – szerokość sektora naprowadzania proporcjonalnego

„Fro” scan time slot – szczelina skanowania „FRO”

Rysunek G-7. Konwencje impulsu zezwolenia dla funkcji nadajnika azymutu

Załącznik 10 – Łączność lotnicza

Dodatek G



SB and clearance in-phase – wiązka skanująca i impuls wyrazistości w fazie

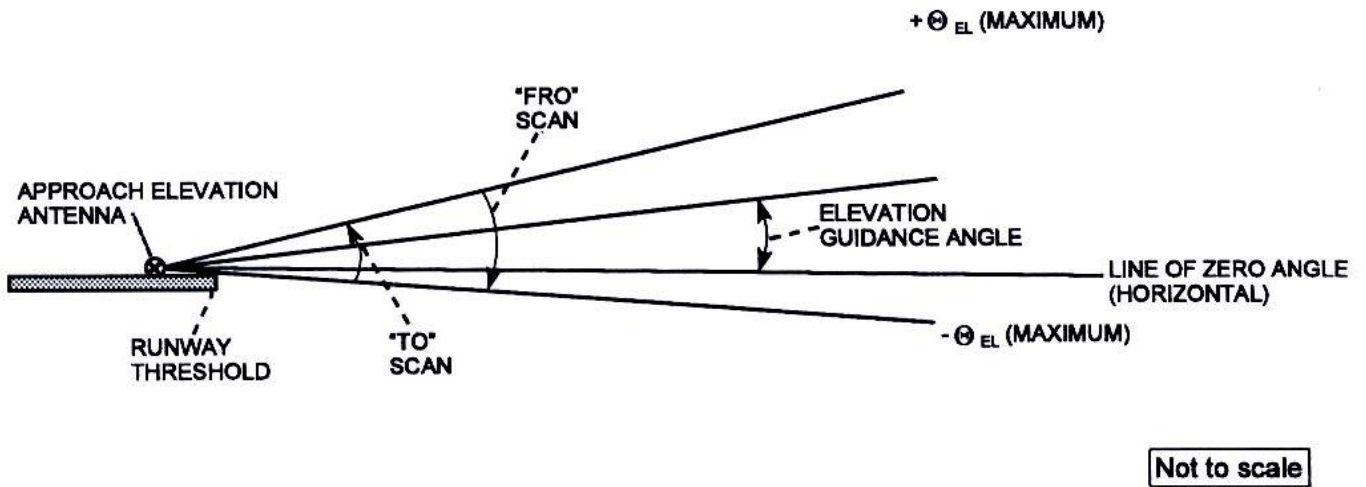
SB and clearance out-of-phase – wiązka skanująca i impuls wyrazistości w przeciwfazie

Time referenced to clearance pulse edge – czas odniesiony do zbocza impulsu wyrazistości

Rysunek G-8. Przykłady odebranych przebiegów wideo w rejonie przejścia wiązki skanującej/impulsu wyrazistości dla czasów przełączania wynoszących 0,5 i 10 mikrosekund

Załącznik 10 – Łączność lotnicza

Dodatek G

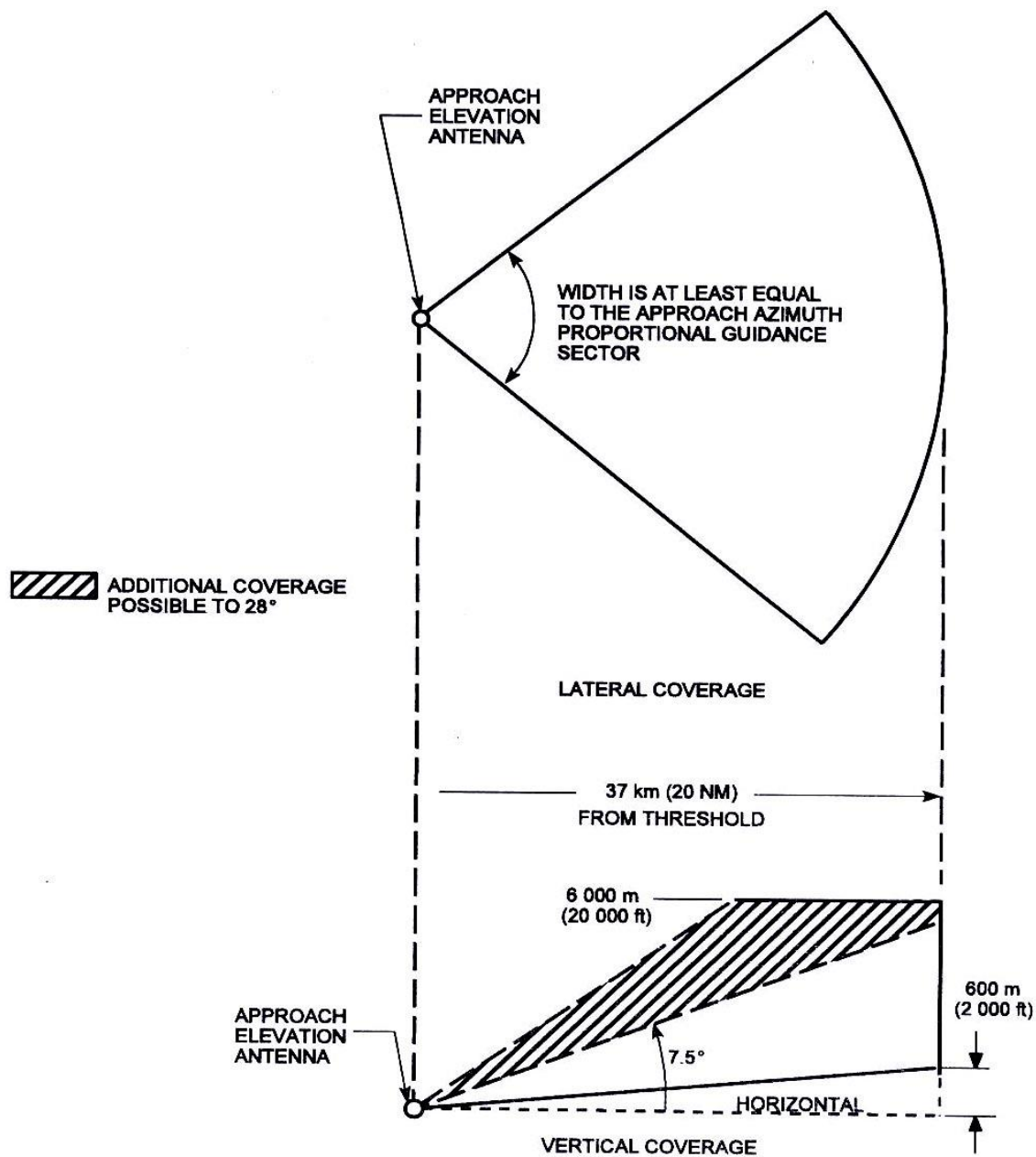


Approach elevation antenna – antena nadajnika elewacji podejścia
Elevation guidance angle – kąt naprowadzania w elewacji
Line of zero angle – linia kąta zerowego
Runway threshold – próg drogi startowej

Rysunek G-9. Konwencje skanowania dla funkcji elewacji podejścia

Załącznik 10 – Łączność lotnicza

Dodatek G



Approach elevation antenna – antena nadajnika elewacji podejścia

Additional coverage possible – możliwe dodatkowe pokrycie

From threshold – od progu

Horizontal – linia pozioma

Lateral coverage – pokrycie boczne

Vertical coverage – pokrycie pionowe

Width is at least equal to the approach azimuth proportional guidance sector

– szerokość jest przynajmniej równa sektorowi naprowadzania proporcjonalnego wg azymutu

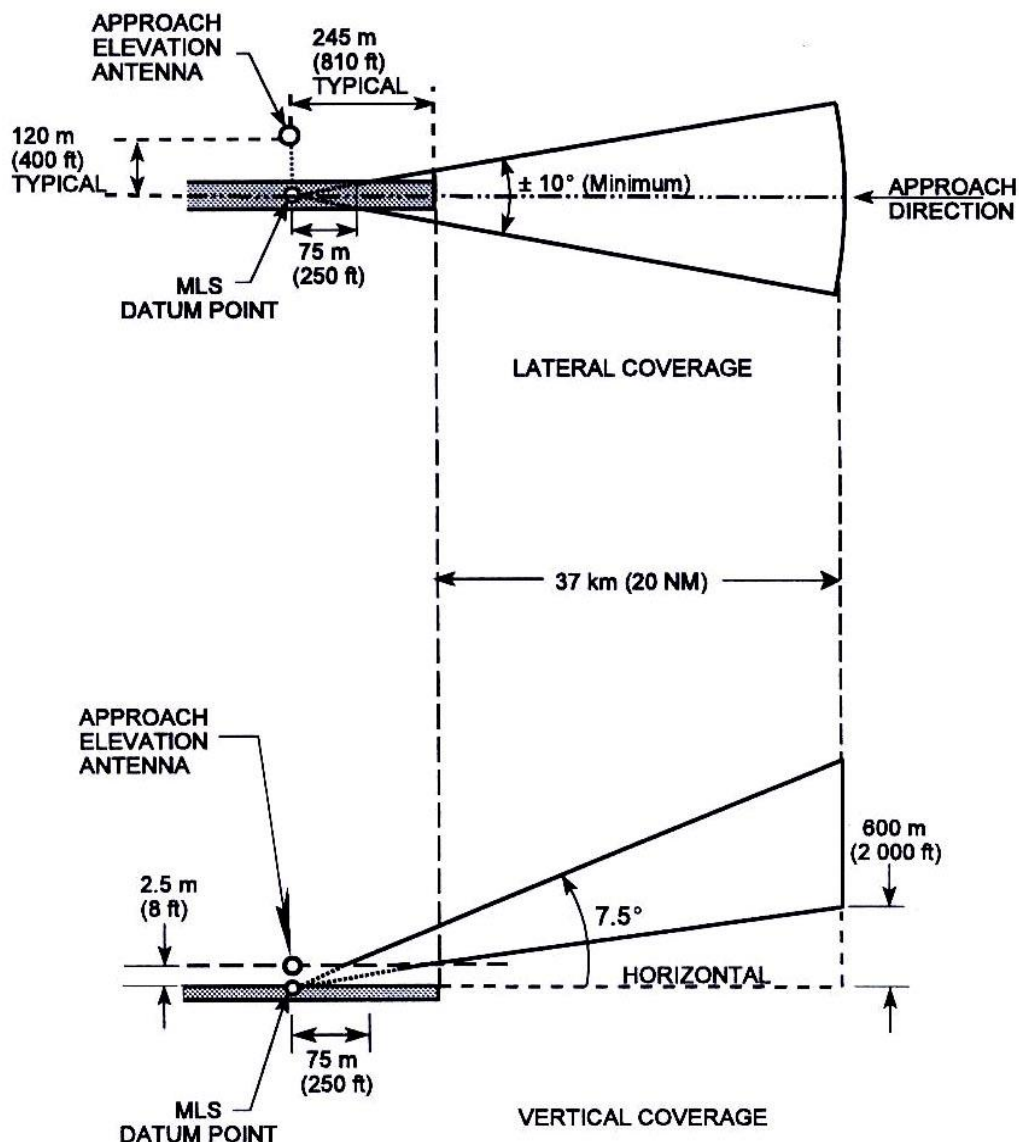
Uwaga. Powyższy schemat przedstawia sektor pokrycia o początku w środku fazowym zainstalowanej anteny.

Rysunek G-10A.

Rejon pokrycia nadajnika elewacji podejścia

Załącznik 10 – Łączność lotnicza

Dodatek G



Not to scale

Approach elevation antenna – antena nadajnika elewacji podejścia

Approach direction – kierunek podejścia

Horizontal – linia pozioma

Lateral coverage – pokrycie boczne

MLS datum point – punkt odniesienia MLS

Vertical coverage – pokrycie pionowe

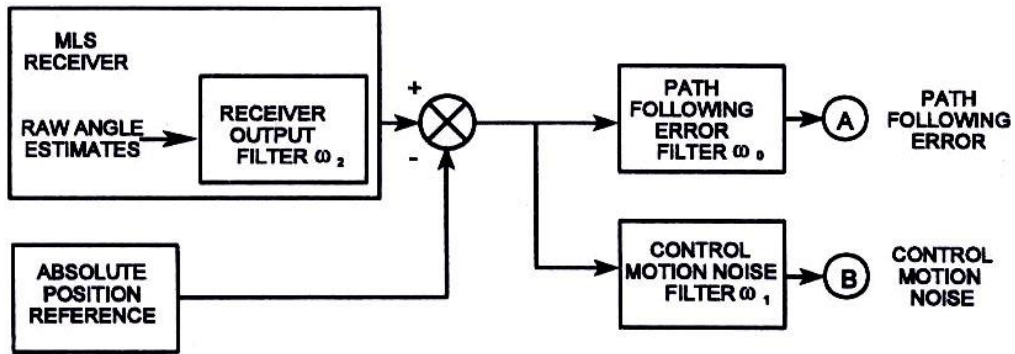
Uwaga. Powyższy schemat przedstawia minimalny wymagany sektor naprowadzania proporcjonalnego, bez względu na posadowienie lub orientację sprzętu

Rysunek G-10B.

Minimalne operacyjne pokrycie nadajnika elewacji

Załącznik 10 – Łączność lotnicza

Dodatek G

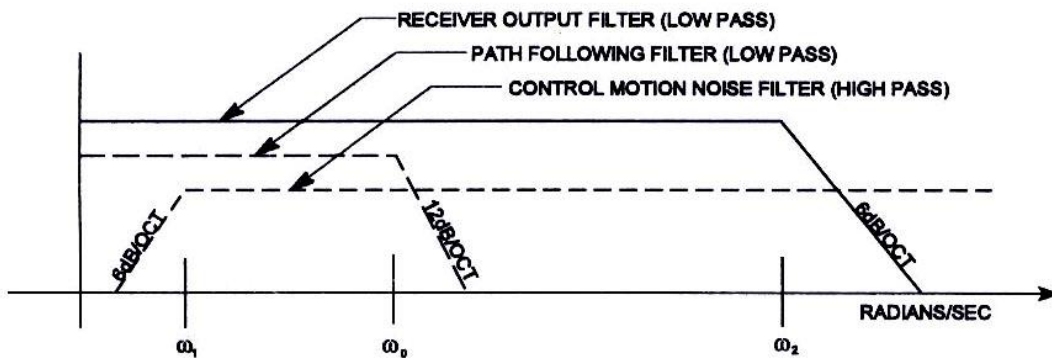


| GUIDANCE FUNCTION | CORNER FREQUENCIES (RADIAN/SEC) | | |
|--------------------|---------------------------------|------------|------------|
| | ω_0 | ω_1 | ω_2 |
| APPROACH AZIMUTH | 0.5 | 0.3 | 10 |
| APPROACH ELEVATION | 1.5 | 0.5 | 10 |
| DME/P | 1.5 | 0.5 | 10 |

RECEIVER OUTPUT FILTER: $\frac{\omega_2}{S + \omega_2}$

PATH FOLLOWING FILTER: $\frac{\omega_n^2}{S^2 + 2\zeta\omega_n S + \omega_n^2}$ $\zeta = 1$
 $\omega_0 = 0.64 \omega_n$

CONTROL MOTION NOISE FILTER: $\frac{S}{S + \omega_1}$ $S = j\omega$

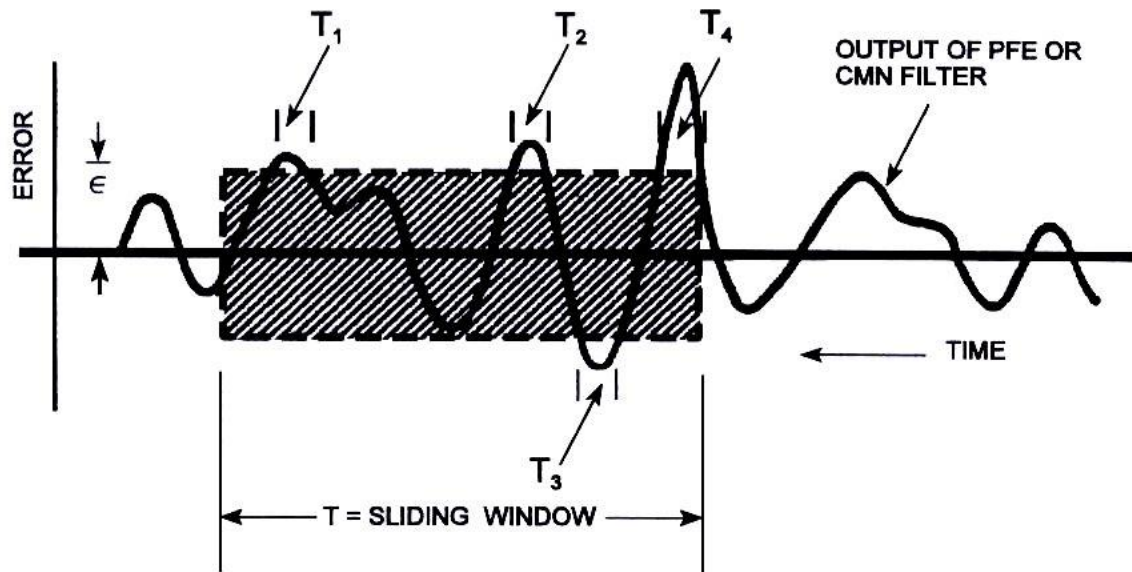


- Approach azimuth – azymut podejścia
- Approach elevation – elewacja podejścia
- Control motion noise filter – filtr błędu CMN
- Guidance function – funkcja naprowadzania
- High-pass – górnoprzepustowy
- Low-pass – dolnoprzepustowy
- MLS receiver – odbiornik MLS
- Path following error filter – filtr błędu PFE
- Raw angle estimates – surowe wartości szacunkowe kąta
- Receiver output filter – filtr na wyjściu odbiornika
- Corner frequencies (radian/sec) – częstotliwości

Rysunek G-11. Konfiguracje i częstotliwości narożne filtra

Załącznik 10 – Łączność lotnicza

Dodatek G

**Notes:**

ϵ = Error specification

T = Region to be evaluated

$T_1 T_2 T_3 \dots$ = Time intervals that error exceeds specifications.
For the ground equipment to be acceptable in this region,
the following inequality should be true:

$$\frac{(T_1 + T_2 + T_3 + \dots)}{T} \leq 0.05$$

Error specification – specyfikacja błędu

Output of PFE or CMN filter – wyjście filtra błędu PFE lub CMN

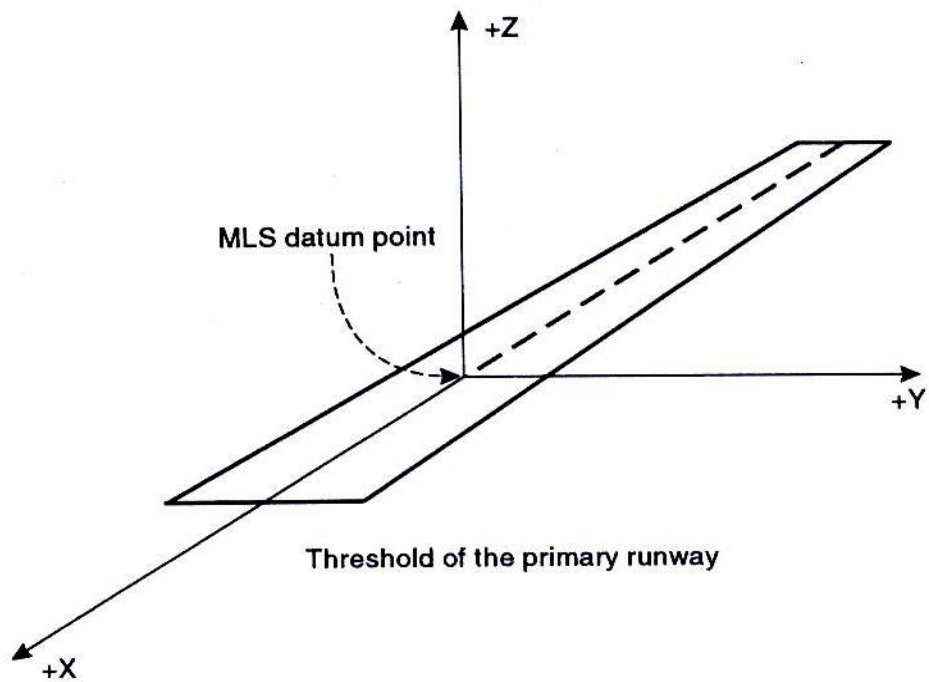
Region to be evaluated – okres oceniany

Sliding window – okno przesuwne

Time intervals... – okresy czasu, w których błąd przekracza specyfikację.

W przypadku sprzętu naziemnego, dopuszczalnego w tym rejonie, poniższa nierówność powinna być spełniona

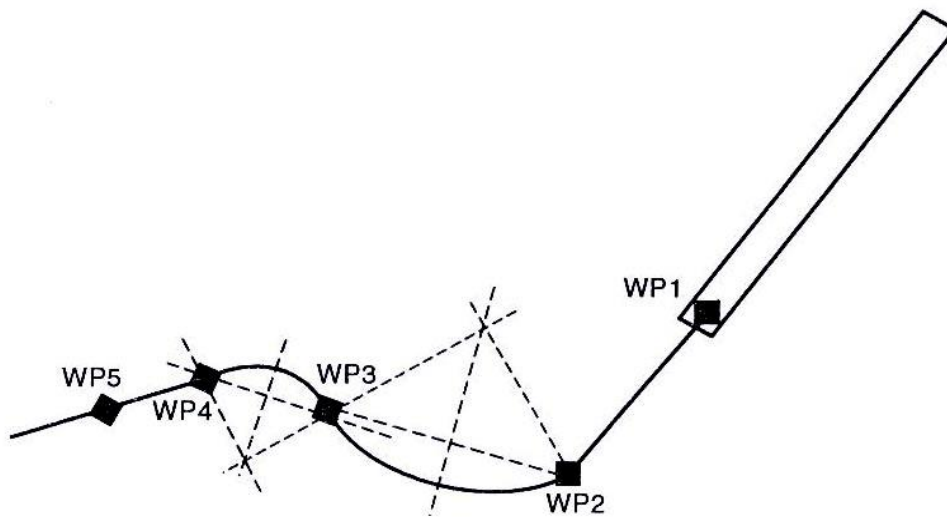
Rysunek G-12. Metodologia pomiaru w systemie MLS



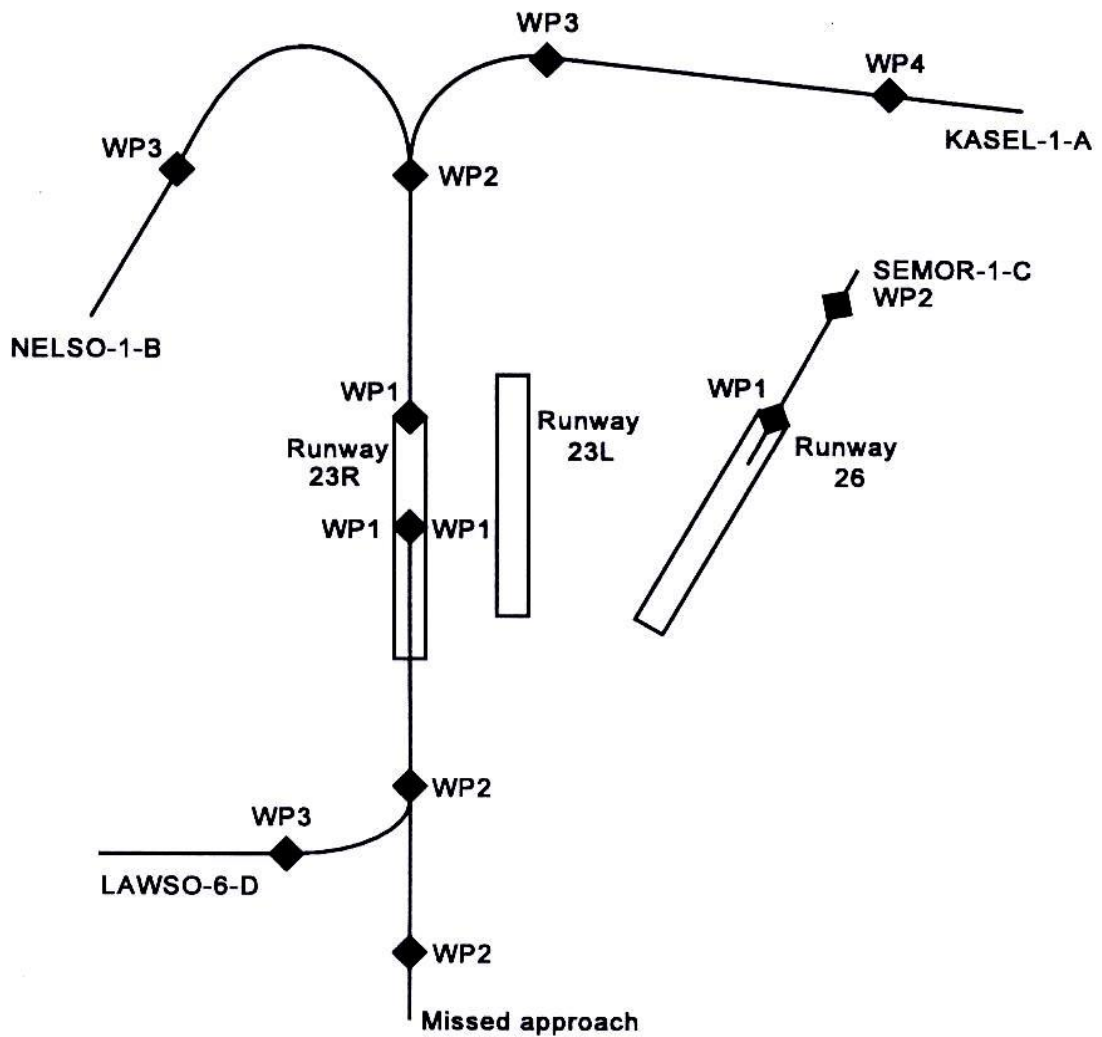
MLS datum point – punkt odniesienia systemu MLS

Threshold of the primary runway – próg głównej drogi startowej

Rysunek G-13. Układ współrzędnych dla punktów trasowych MLS/RNAV

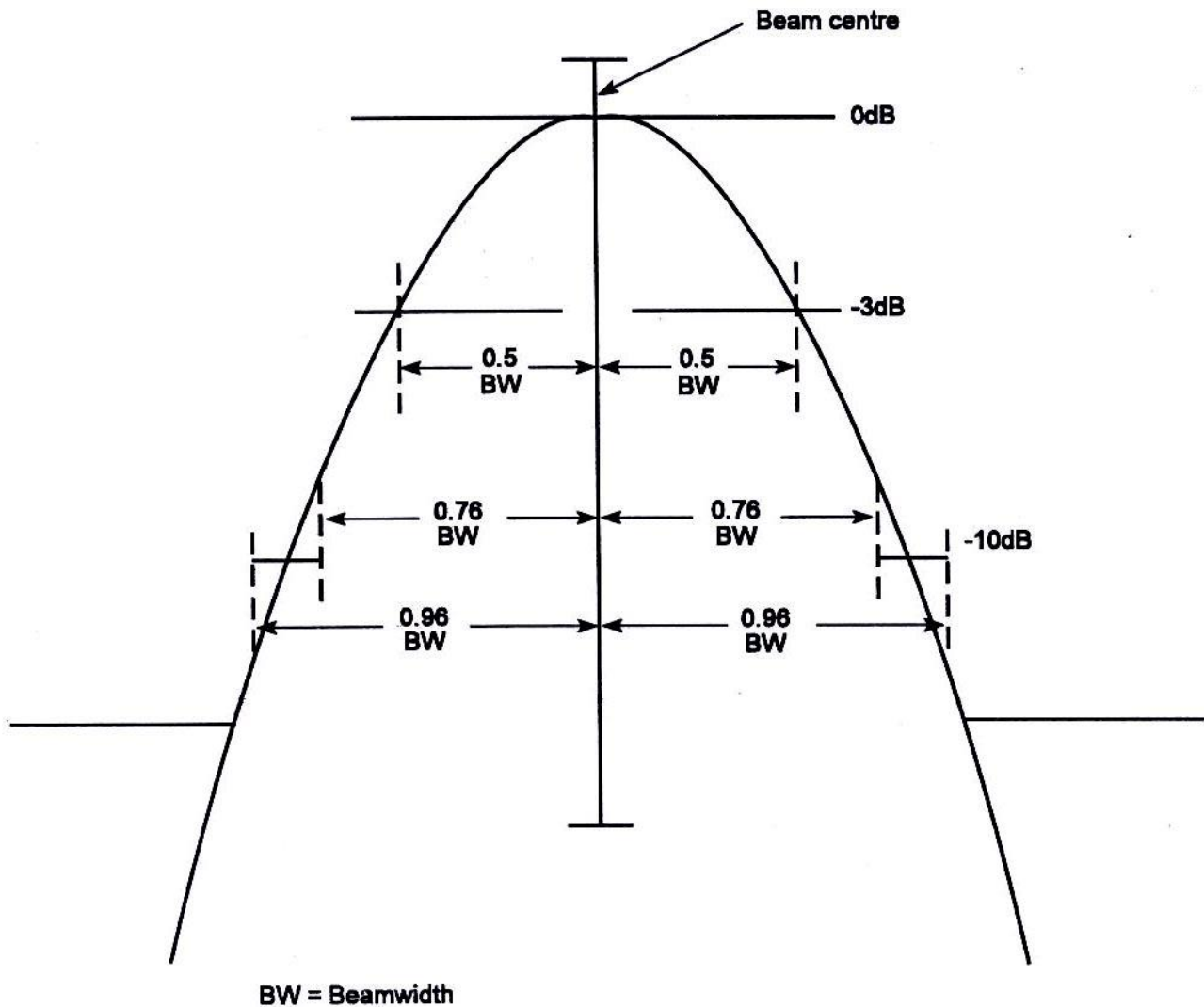


Rysunek G-14. Określenie zakrzywionych segmentów



Missed approach – nieudane podejście
Runway – droga startowa

Rysunek G-15. Schemat przykładowej procedury MLS/RNAV



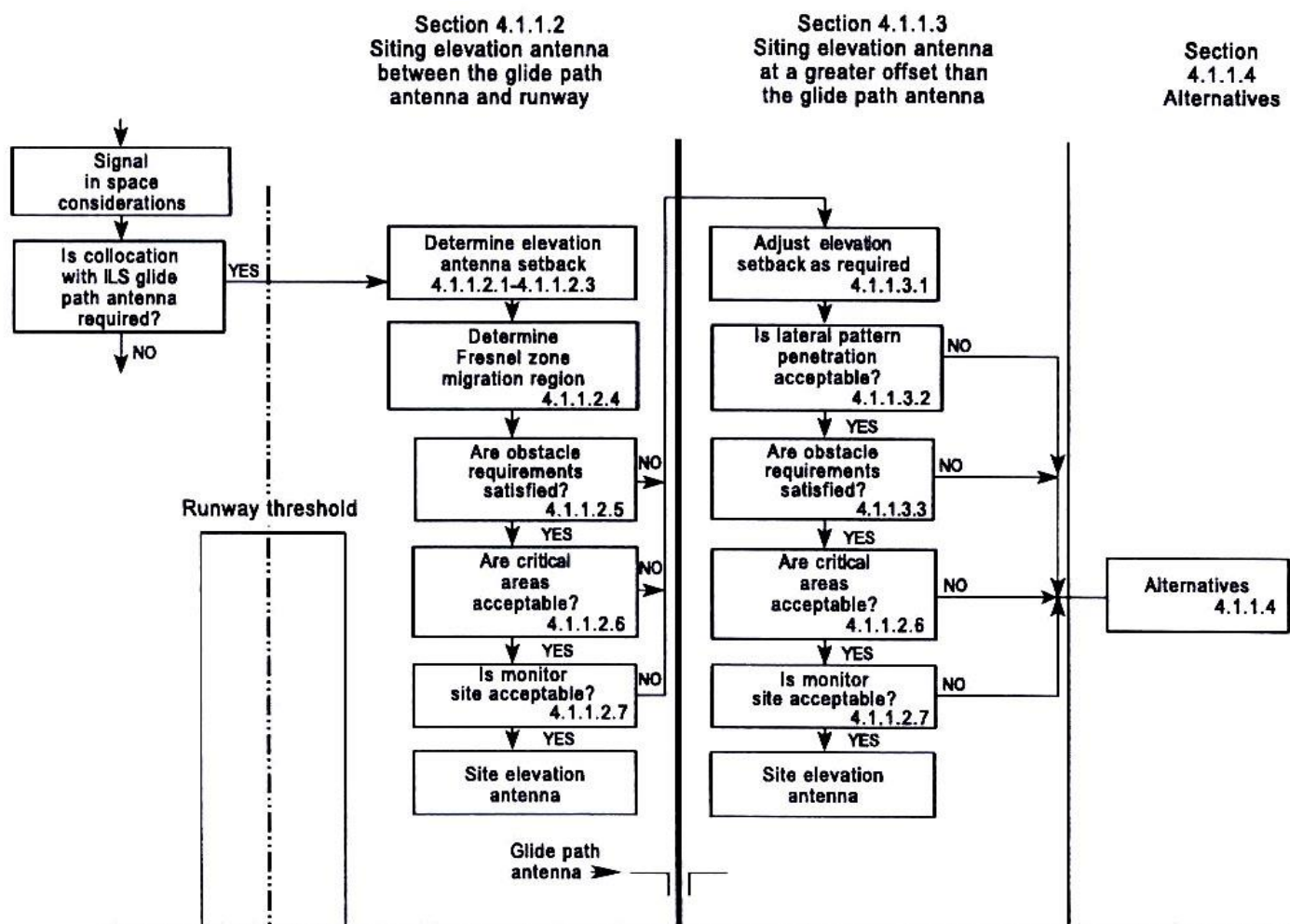
Beam centre – środek wiązki
BW – szerokość wiązki

Uwaga. Przed dokonaniem pomiaru obwódka wiązki jest wygładzana m filtrem wideo 28 kHz.

Rysunek G-16. Dynamiczny sygnał w przestrzeni dalekiego pola

Załącznik 10 – Łączność lotnicza

Dodatek G



Adjust elevation setback as required - dopasować cofnięcie nadajnika elewacji zgodnie z wymaganiami

Alternatives - rozwiązania alternatywne

Are critical areas acceptable? - czy obszary krytyczne są akceptowalne?

Are obstacle requirements satisfied? - czy spełniane są wymagania dotyczące przeszkód?

Determine elevation antenna setback - ustalić cofnięcie anteny nadajnika elewacji

Determine Fresnel zone migration region - ustalić rejon migracji strefy Fresnel'a

Glide path antenna - antena nadajnika ścieżki schodzenia

Is lateral pattern penetration acceptable? - czy akceptowalna jest penetracja promieniowania bocznego?

Is monitor site acceptable? - czy akceptowalne jest położenie monitora?

Runway threshold - próg drogi startowej

Site elevation antenna - położenie anteny nadajnika elewacji

Siting elevation antenna between the glide path antenna and runway

- lokalizacja anteny nadajnika elewacji pomiędzy anteną nadajnika ścieżki schodzenia i drogą startową

Siting elevation antenna at a greater offset than the glide path antenna

- lokalizacja anteny nadajnika elewacji z większym przesunięciem niż antena nadajnika ścieżki schodzenia

Signal in space considerations - uwarunkowania dotyczące sygnału w przestrzeni

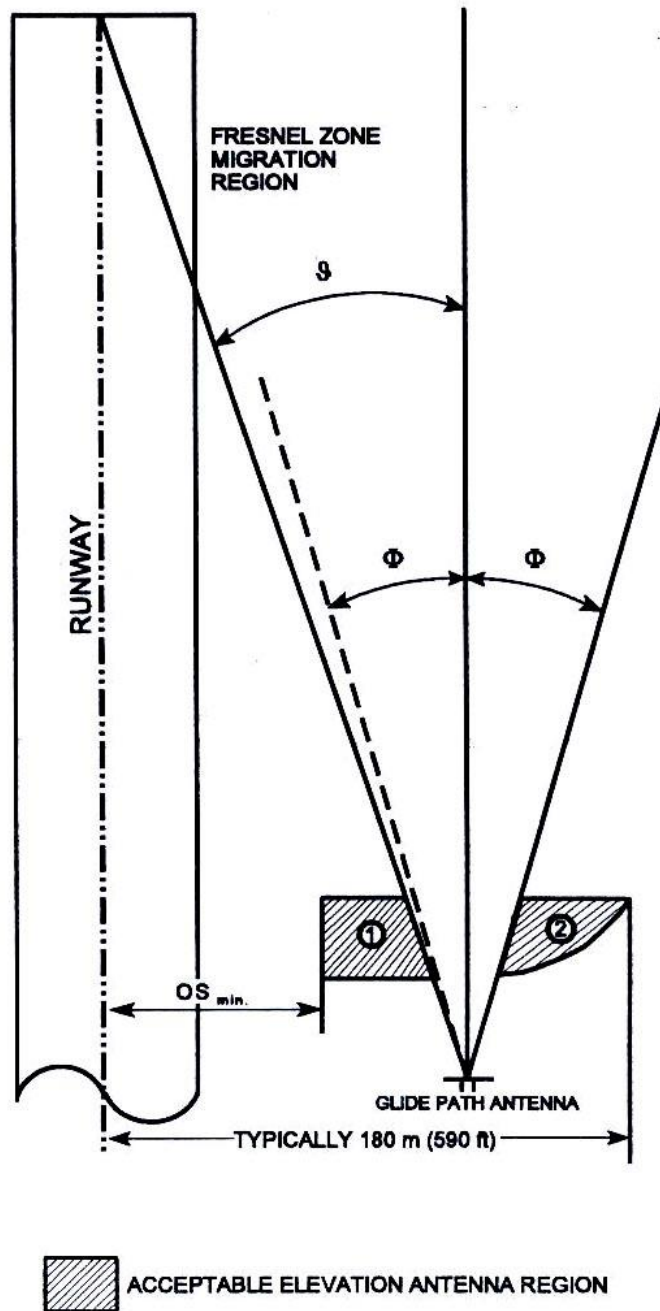
Is collocation with ILS glide path antenna required?

- czy wymagana jest kolokacja z anteną nadajnika ścieżki schodzenia ILS?

Rysunek G-17. Schemat algorytmu postępowania dotyczącego posadowienia nadajnika elewacji/ścieżki schodzenia

Załącznik 10 – Łączność lotnicza

Dodatek G



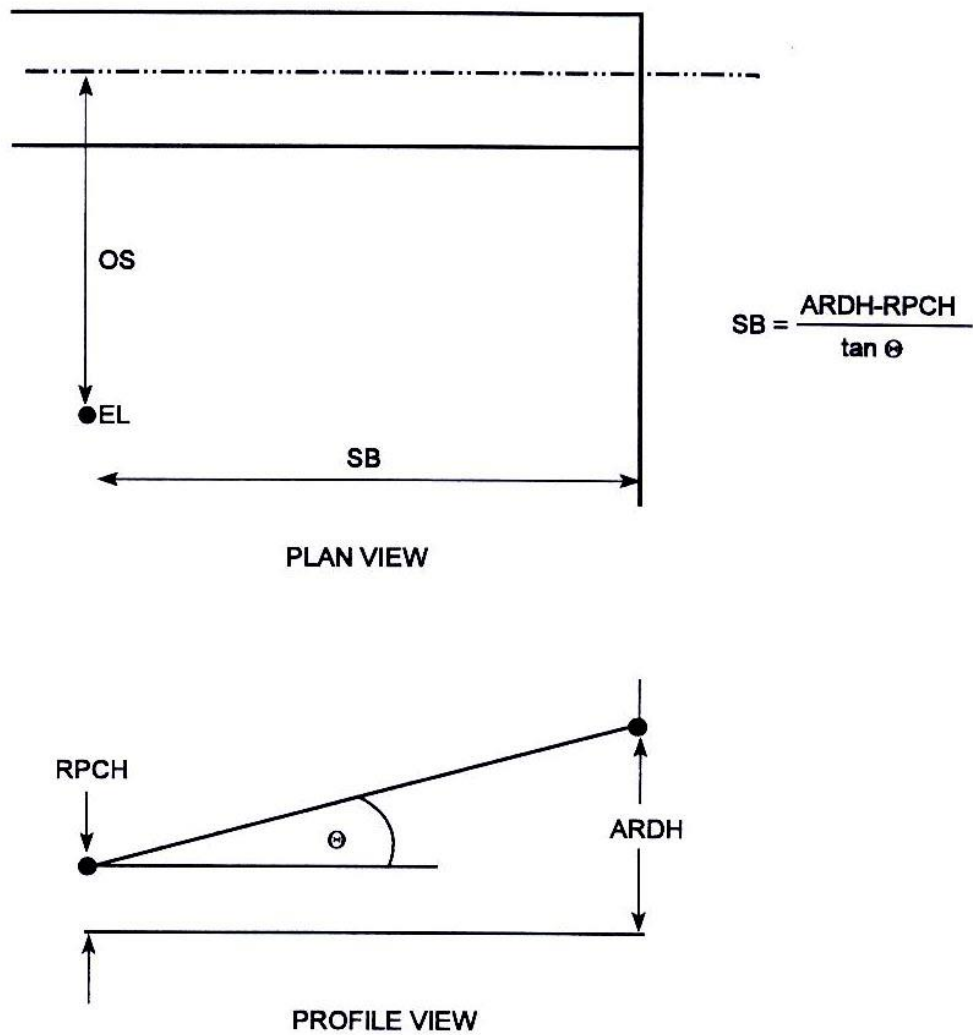
Acceptable elevation antenna region – dopuszczalny rejon anteny nadajnika elewacji
 Fresnel zone migration region – rejon migracji strefy Fresnel'a
 Glide path antenna – antena nadajnika ścieżki schodzenia

Uwaga. Jeśli $|\theta| < |\phi|$, to współczynnik penetracji promieniowania bocznego będzie przeważał nad współczynnikiem strefy Fresnel'a w rejonie 1.

Rysunek G-18. Rejony anteny nadajnika elewacji dla kolokacji z systemem ILS (minimalna ścieżka schodzenia o kącie 3°)

Załącznik 10 – Łączność lotnicza

Dodatek G



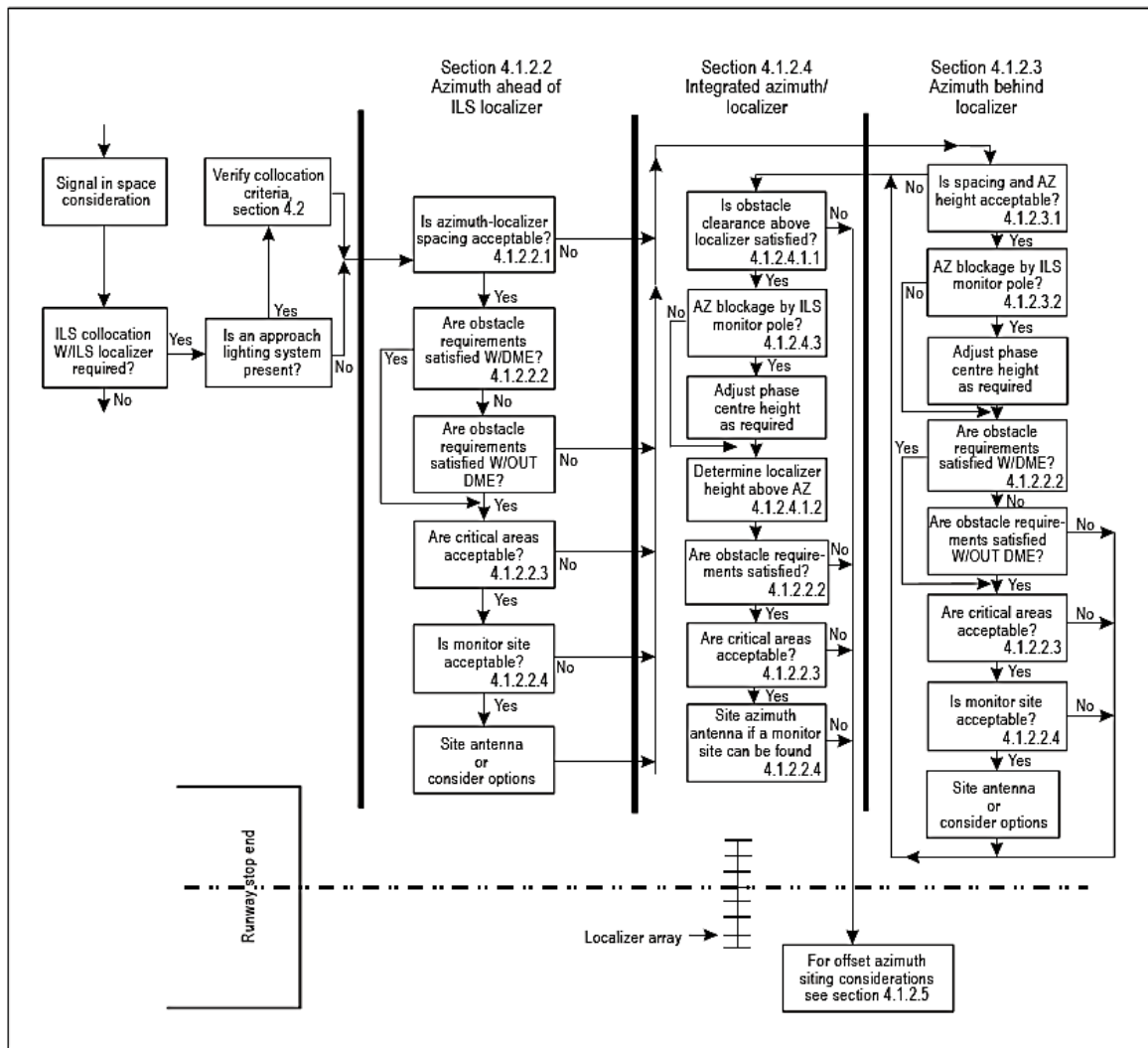
Plan view – widok z góry

Profile view – widok z boku

Rysunek G-19. Parametry lokalizacji nadajnika wysokości

Załącznik 10 – Łączność lotnicza

Dodatek G



Adjust phase centre height as required - dopasować wysokość środka fazowego zgodnie z wymaganiami

Are critical areas acceptable? - czy obszary krytyczne są akceptowalne?

Are obstacle requirements satisfied W/DME? - czy wymagania dotyczące przeszkód są spełniane ze sprzętem DME?

Are obstacle requirements satisfied W/OUT DME? - czy wymagania dotyczące przeszkód są spełniane bez sprzętu DME?

AZ blockage by ILS monitor pole? - czy nadajnik azymutu podejścia MLS jest blokowany przez maszt monitora ILS?

Azimuth ahead of ILS localizer - nadajnik azymutu podejścia MLS umieszczony przed nadajnikiem kierunku podejścia ILS

Azimuth behind localizer - nadajnik azymutu podejścia MLS umieszczony za nadajnikiem kierunku podejścia ILS

Determine localizer height above AZ - ustalić wysokość nadajnika kierunku podejścia ILS nad nadajnikiem azymutu podejścia MLS

For offset azimuth siting considerations see section 4.1.2.5 - zobacz punkt 4.1.2.5 odnośnie do uwag dotyczących przesunięć nadajnika azymutu podejścia MLS

ILS collocation W/ILS localizer required? - czy wymagana jest kolokacja systemu z nadajnikiem kierunku podejścia ILS?

Integrated azimuth/localizer - zintegrowany nadajnik azymutu/kierunku podejścia MLS/ILS

Is an approach lighting system present? - czy obecny jest świetlny system podejścia?

Is azimuth-localizer spacing acceptable? - czy odstęp pomiędzy nadajnikiem azymutu podejścia MLS i nadajnikiem kierunku podejścia ILS jest akceptowalny?

Is monitor site acceptable? - czy jest akceptowalne położenie monitora?

Is obstacle clearance above localizer satisfied? - czy odległość od przeszkód nad nadajnikiem ILS jest bezpieczna?

Is spacing and AZ height acceptable? - czy odstęp i wysokość nadajnika azymutu podejścia MLS są akceptowalne?

Localizer array - układ anten nadajnika kierunku podejścia ILS

Runway stop-end - koniec drogi startowej

Site antenna or consider options - zainstalować antenę lub rozważyć inne opcje

Site azimuth antenna if a monitor site can be found - w przypadku gdy możliwe jest wybranie miejsca dla monitora, zainstalować antenę nadajnika azymutu podejścia MLS

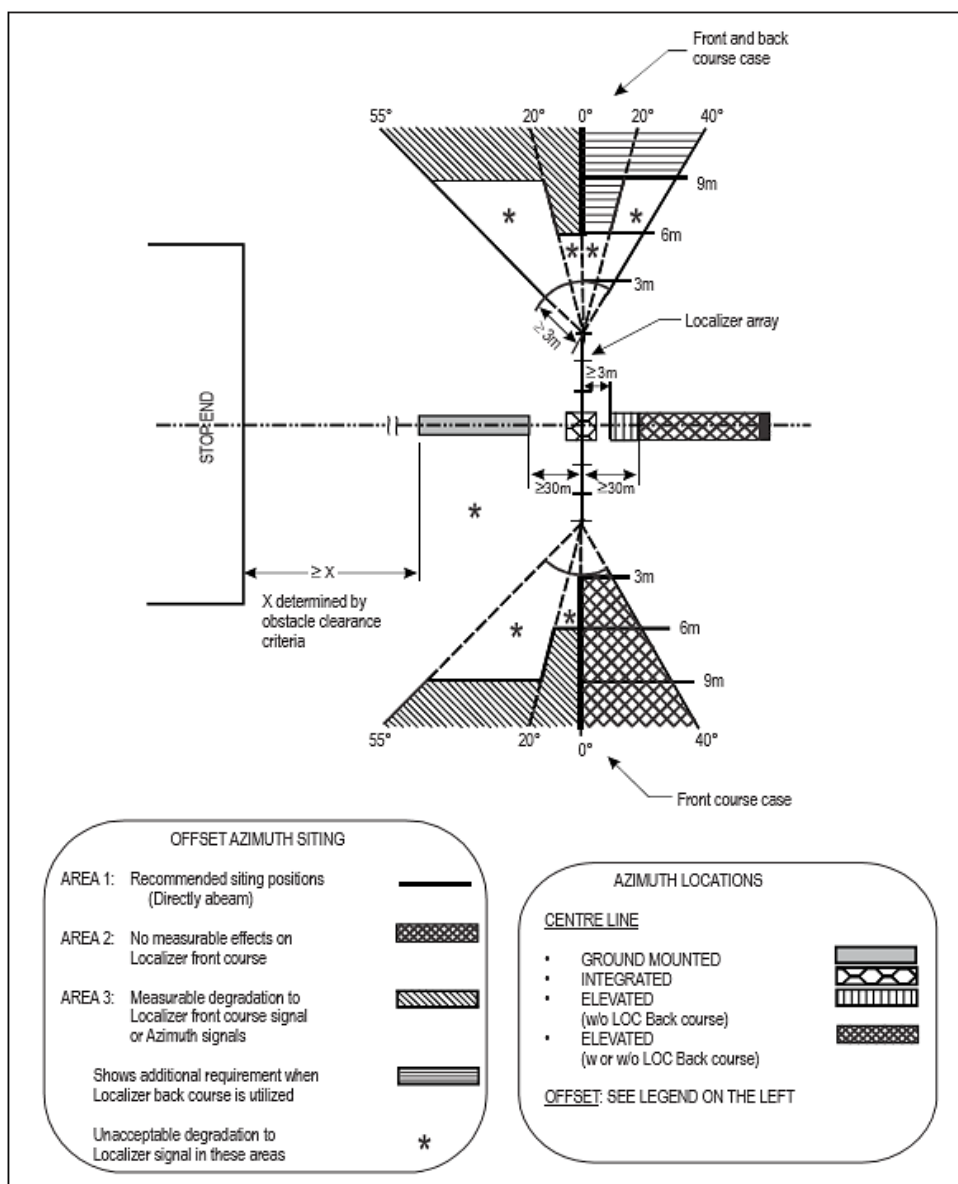
Signal in space consideration - uwarunkowania dotyczące sygnału w przestrzeni

Verify collocation criteria, section 4.2 - weryfikacja kryteriów kolokacji, punkt 4.2

Rysunek G-20. Schemat algorytmu postępowania dotyczącego zainstalowania nadajnika azymutu/kierunku MLS/ILS

Załącznik 10 – Łączność lotnicza

Dodatek G

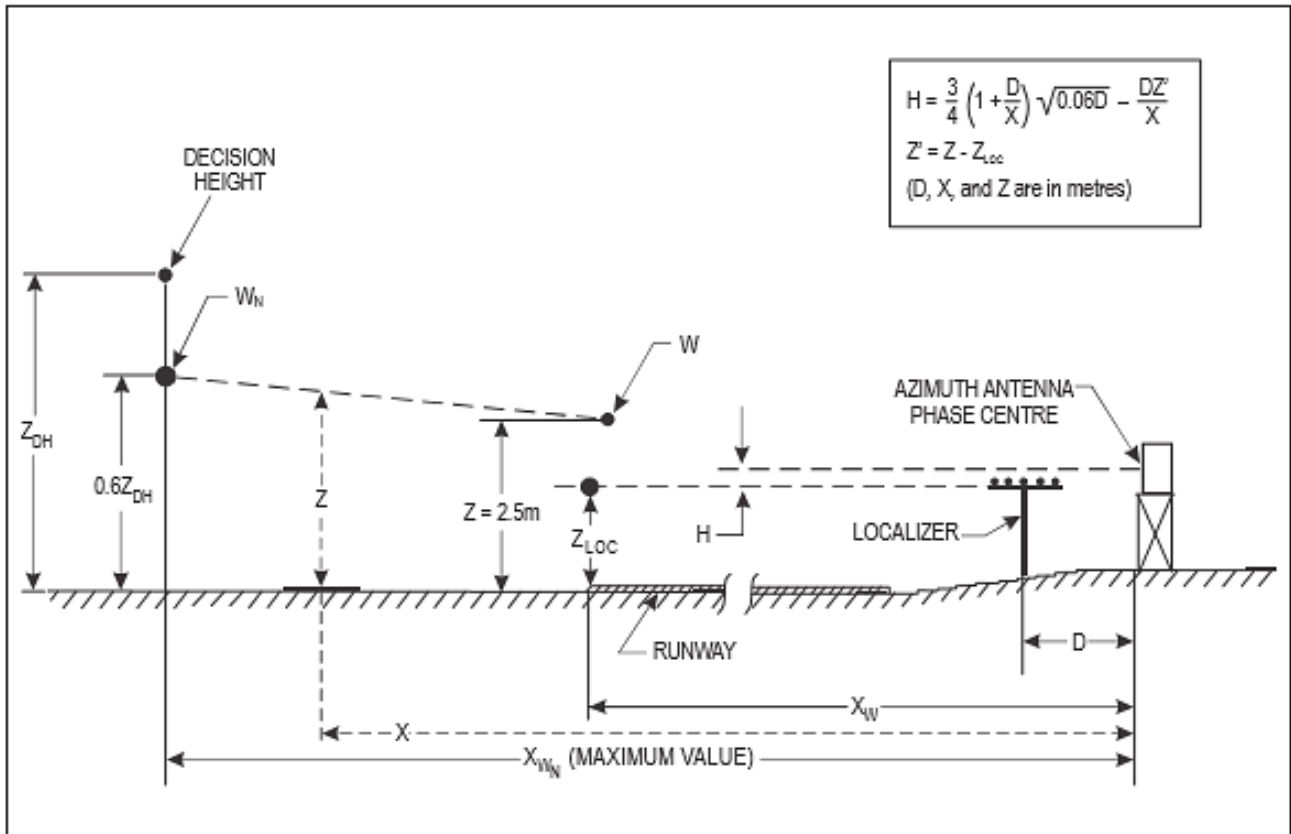


- AREA 1... – obszar 1: zalecane miejsca lokalizacji (bezpośrednio na trawersie)
- AREA 2... – brak wymiernych skutków na przedni kurs nadajnika kierunku ILS
- AREA 3... – wymierne pogorszenie sygnału nadajnika kierunku podejścia ILS lub sygnałów nadajnika azymutu podejścia MLS
- Azimuth locations – miejsca lokalizacji nadajnika azymutu podejścia MLS
- Elevated (w/o LOC back course) – uniesiony (bez nadajnika kierunku tylnego ILS)
- Elevated (w or w/o LOC back course) – uniesiony (z lub bez nadajnika kierunku tylnego ILS)
- Front and back course case – w przypadku kursu przedniego i tylnego
- Front course case – w przypadku kursu przedniego
- Ground mounted – zainstalowany na powierzchni ziemi
- Integrated - zintegrowany
- Localizer array – układ anten nadajnika kierunku podejścia ILS
- Offset: see legend on the left – przesunięcie: zobacz legendę po lewej stronie
- Shows additional requirement when localizer back course is utilized – przedstawia dodatkowe wymagania w przypadku wykorzystania nadajnika kierunku tylnego ILS
- Unacceptable degradation to localizer signal in these areas – niedopuszczalny poziom pogorszenia sygnału nadajnika kierunku podejścia ILS na tych obszarach
- X determined by obstacle clearance criteria – odległość X wyznaczona przez kryteria dotyczące bezpiecznej odległości od przeszkód

Rysunek G-21. Rejony nadajnika azymutu podejścia MLS dla kolokacji z systemem ILS

Załącznik 10 – Łączność lotnicza

Dodatek G

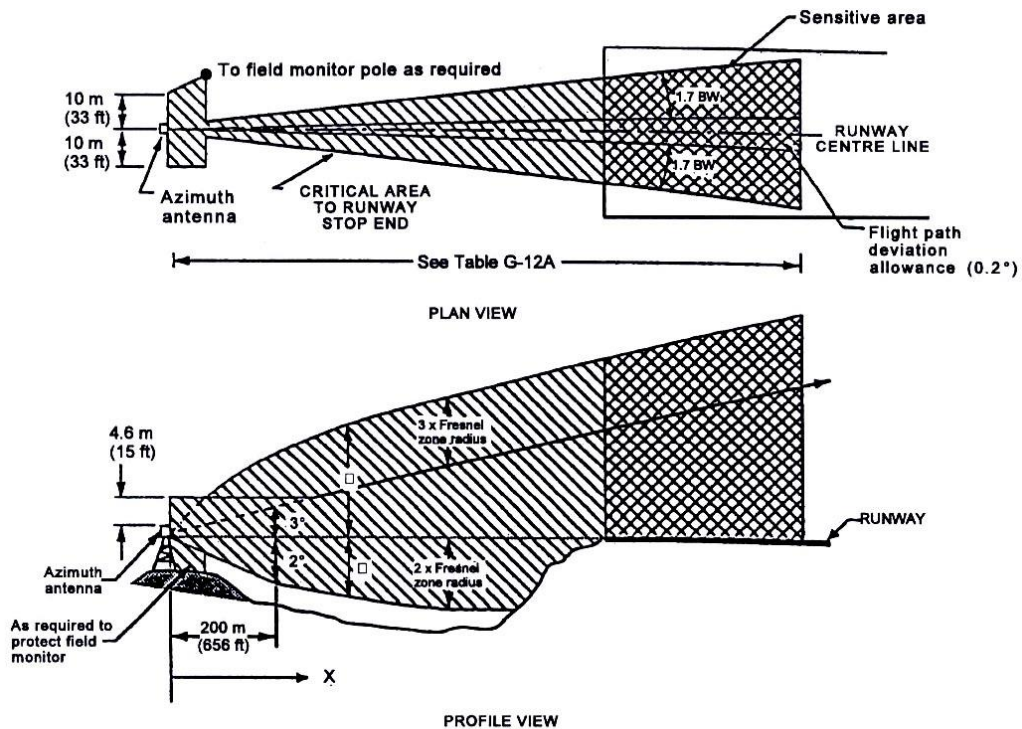


- Azimuth antenna phase centre – środek fazowy anteny nadajnika azymutu MLS
 Decision height – wysokość decyzji
 Localizer – nadajnik kierunku podejścia ILS
 Maximum value – wartość maksymalna
 (D, X, and Z are in metres) – (D, X i Z podane są w metrach)
 Runway – droga startowa

Rysunek G-22. Wymaganie dotyczące wysokości środka fazowego przy lokalizacji anteny nadajnika azymutu MLS za nadajnikiem kierunku ILS

Załącznik 10 – Łączność lotnicza

Dodatek G



VALUE FOR α and β

| * x m (ft) | ** α m (ft) | ** β m (ft) |
|---------------|-----------------------|----------------------|
| 30 (100) | 1.1 (3.5) | 5.7 (18.6) |
| 75 (250) | 2.7 (8.7) | 10.5 (34.3) |
| 150 (500) | 5.3 (17.5) | 17.1 (56.2) |
| 225 (750) | 7.5 (24.5) | 23.2 (76.0) |
| 300 (1000) | 8.6 (28.3) | 28.9 (94.8) |

Where:
 $\alpha = 0.035 X \quad X < 200m$
 $\alpha = 2\sqrt{0.06 X} \quad X > 200m$
 $\beta = X \tan 3^\circ + 3\sqrt{0.06 X}$

* MEASURED HORIZONTALLY FROM AZIMUTH ANTENNA

** MEASURED VERTICALLY FROM BOTTOM OF AZIMUTH ANTENNA APERTURE

BW = BEAMWIDTH

As required to protect field monitor – zgodnie z wymaganiami dla zabezpieczenia monitora pola

BW – szerokość wiązki

Critical area to runway stop-end – obszar krytyczny do końca drogi startowej

Flight path deviation allowance – dopuszczalna wartość dla odchylenia ścieżki lotu

Fresnel zone radius – promień strefy Fresnel’a

Measured horizontally from azimuth antenna – pomiar wykonany w kierunku poziomym od anteny nadajnika azymutu

Measured vertically from bottom of azimuth antenna aperture – pomiar wykonany w kierunku pionowym od dolnej granicy apertury anteny nadajnika kierunku MLS

Plan view – widok z góry

Profile view – widok z boku

Runway centre line – centralna linia drogi startowej

Sensitive area – strefa wrażliwa

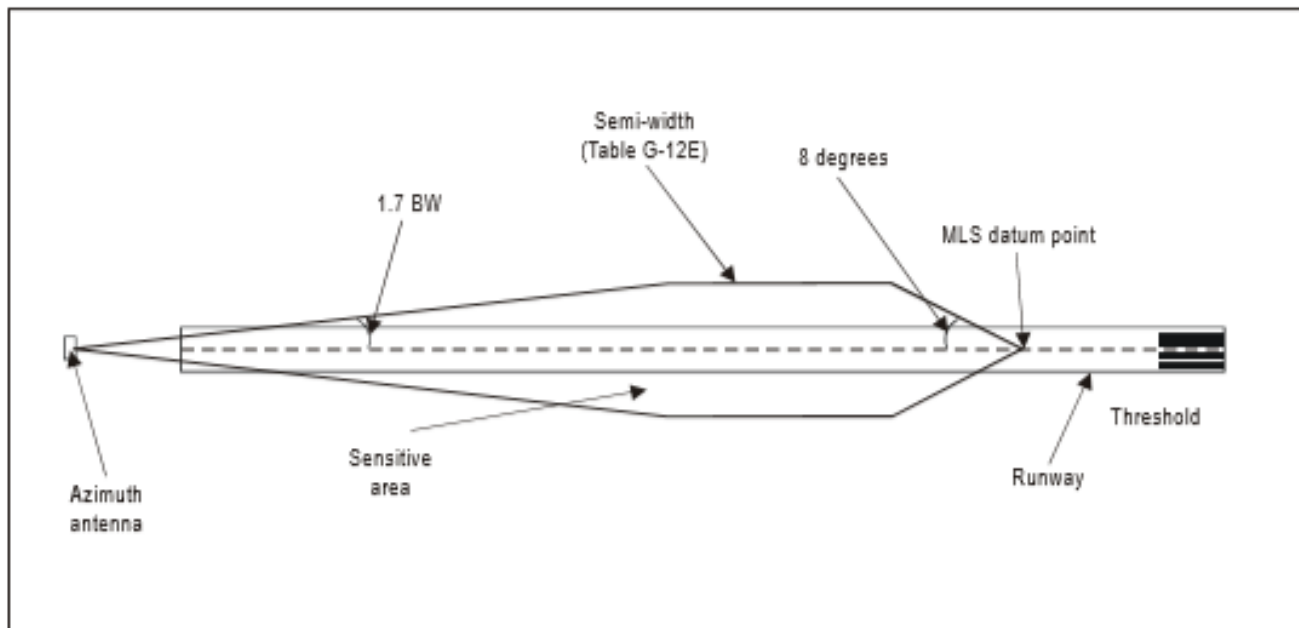
To field monitor as required – do monitora pola zgodnie z wymaganiami

Value for α and β - wartości dla α i β

Rysunek G-23A. Typowe strefy krytyczne oraz wrażliwe nadajnika azymutu

Załącznik 10 – Łączność lotnicza

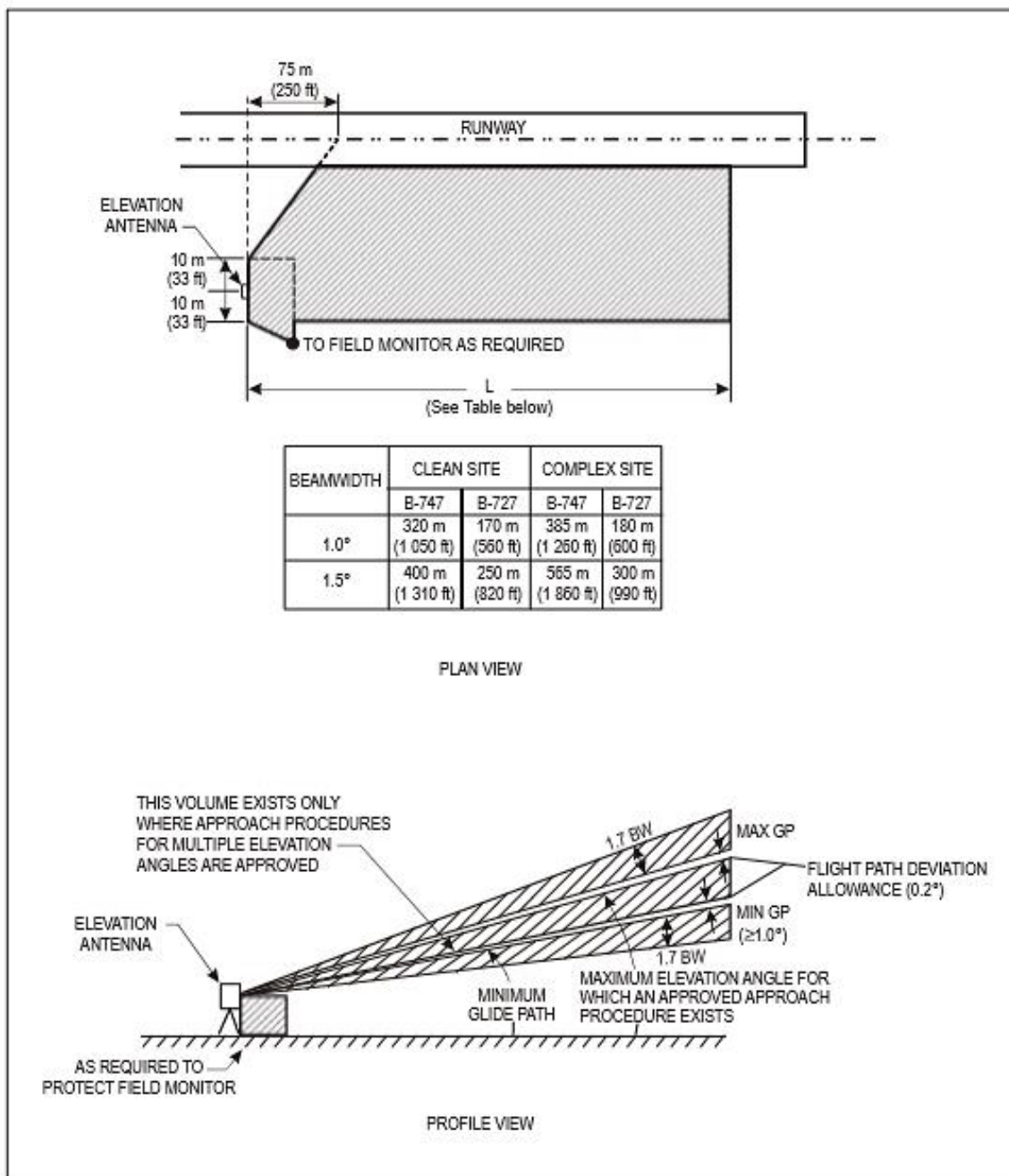
Dodatek G



Rysunek G-23B. Typowe strefy wrażliwe azymutu do ochrony naprowadzania przy kolowaniu

Załącznik 10 – Łączność lotnicza

Dodatek G



As required to protect field monitor – zgodnie z wymaganiami dla zabezpieczenia monitora pola

Clean site – teren gładki

Complex site – teren skomplikowany

Elevation antenna – antena nadajnika elewacji

(See Table below) – patrz Tabela poniżej

Beamwidth – szerokość wiązki

Flight path deviation allowance – dopuszczalna wartość dla odchylenia ścieżki schodzenia

Maximum elevation angle ... – maksymalny kąt elewacji, dla którego istnieje zatwierdzona procedura podejścia

Minimum glide path – minimalna ścieżka schodzenia

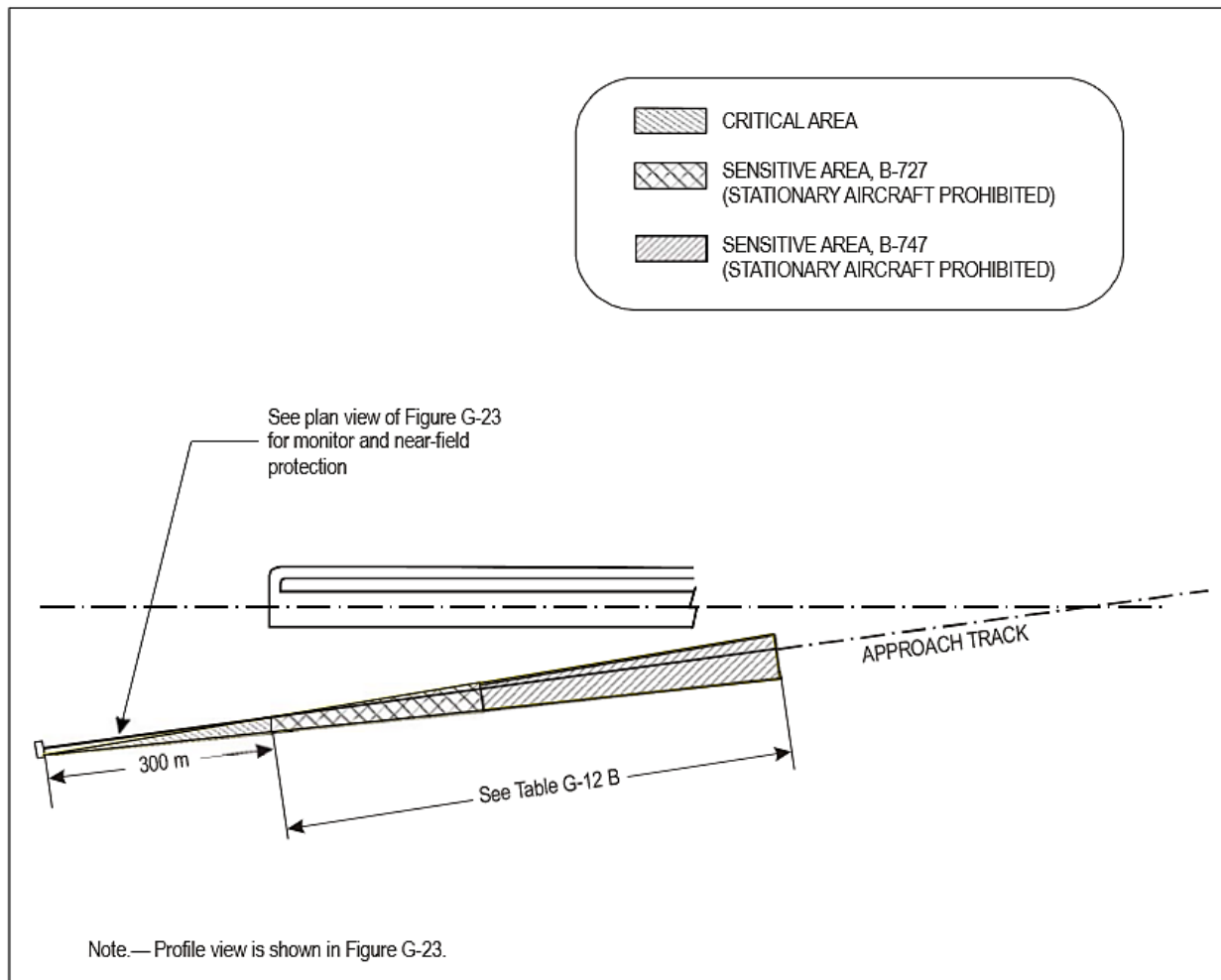
This volume exists ... – przestrzeń ta istnieje tylko tam, gdzie zatwierdzone zostały procedury podejścia dla wielokrotnych kątów elewacji

To field monitor as required – do monitora pola zgodnie z wymaganiami

Rysunek G-24. Typowe strefy/przestrzenie krytyczne oraz wrażliwe nadajnika elewacji

Załącznik 10 – Łączność lotnicza

Dodatek G



Approach track - droga podejścia

Critical area - strefa krytyczna

See plan view ... - Odnosnie do monitora i zabezpieczenia bliskiego pola, zobacz widok z góry na rysunku G-23

Sensitive area, B-727 (stationary aircraft prohibited) - strefa wrażliwa, B-727 (niezozwolona dla nieruchomych statków powietrznych)

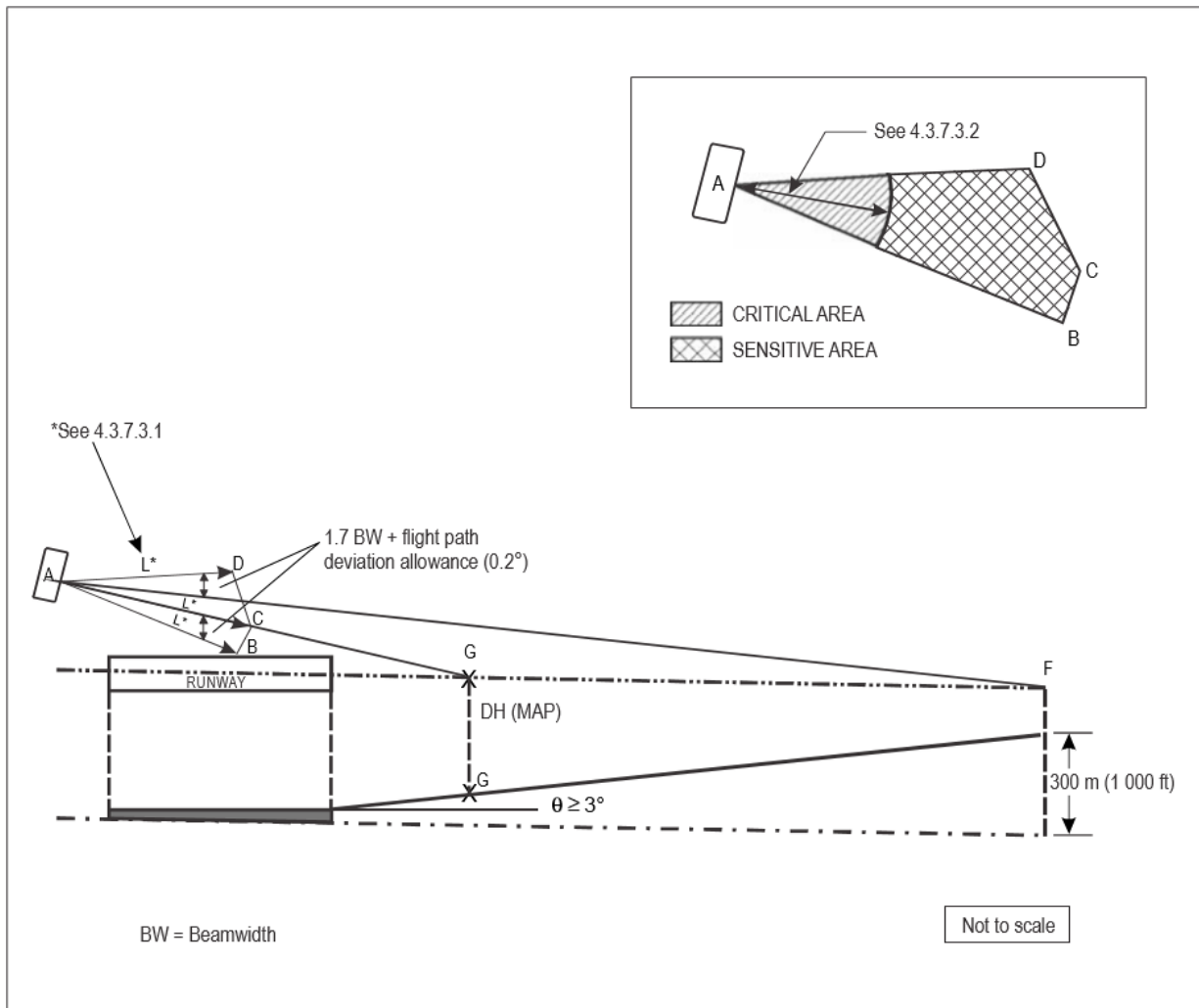
Sensitive area, B-747 (stationary aircraft prohibited) - strefa wrażliwa, B-747 (niezozwolona dla nieruchomych statków powietrznych)

Uwaga. Widok z profilu przedstawiono na rysunku G-23

Rysunek G-25. Typowe strefy krytyczne i wrażliwe dla instalacji z przesunięciem nadajnika azymutu

Załącznik 10 – Łączność lotnicza

Dodatek G



BW = Beamwidth – BW = szerokość wiązki

Critical area – strefa krytyczna

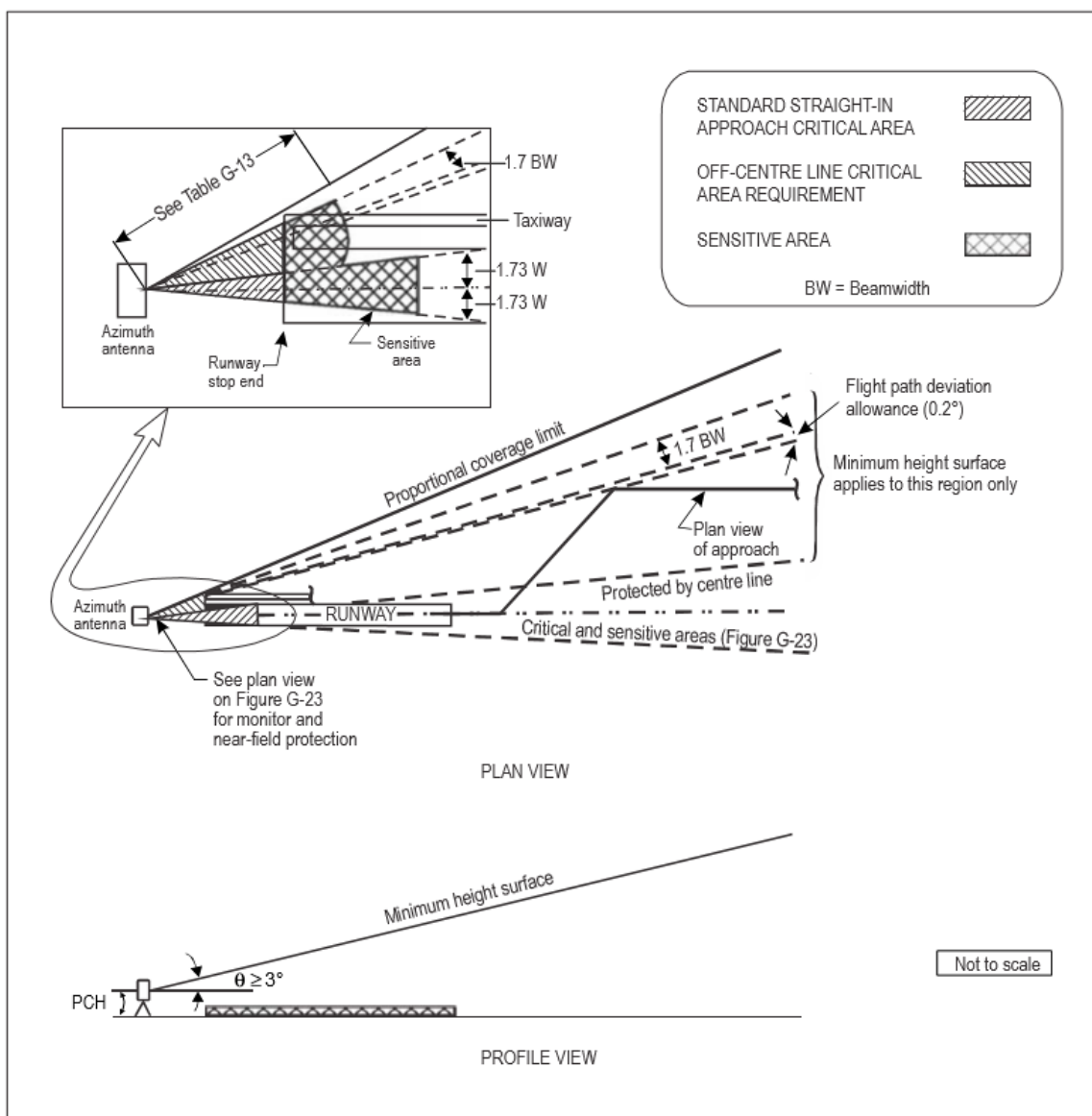
Flight path deviation allowance – dopuszczalna wartość odchylenia ścieżki lotu

Sensitive area – strefa wrażliwa

Rysunek G-26. Typowe strefy/przestrzenie krytyczne oraz wrażliwe dla procedury podejścia wg obliczonej linii centralnej

Załącznik 10 – Łączność lotnicza

Dodatek G



Azimuth antenna – antena nadajnika azymutu

BW – szerokość wiązki

Critical and sensitive areas – strefy wrażliwe i krytyczne

Flight path deviation allowance – dopuszczalna wartość odchylenia ścieżki lotu

Minimum height surface applies to this region only – minimalna wysokość powierzchni dotyczy tylko tego rejonu

Plan view of approach – podejście (widok z góry)

Proportional coverage limit – granica pokrycia proporcjonalnego

Protected by centreline - zabezpieczony przez linię centralną

Runway stop-end – koniec drogi startowej

See plan view ... - odnośnie do monitora i zabezpieczenia bliskiego pola, zobacz widok z góry na rysunku G-23

Sensitive area – strefa wrażliwa

Standard straight-in approach critical area – strefa krytyczna dla standardowego podejścia bezpośredniego

Taxiway – droga kołowania

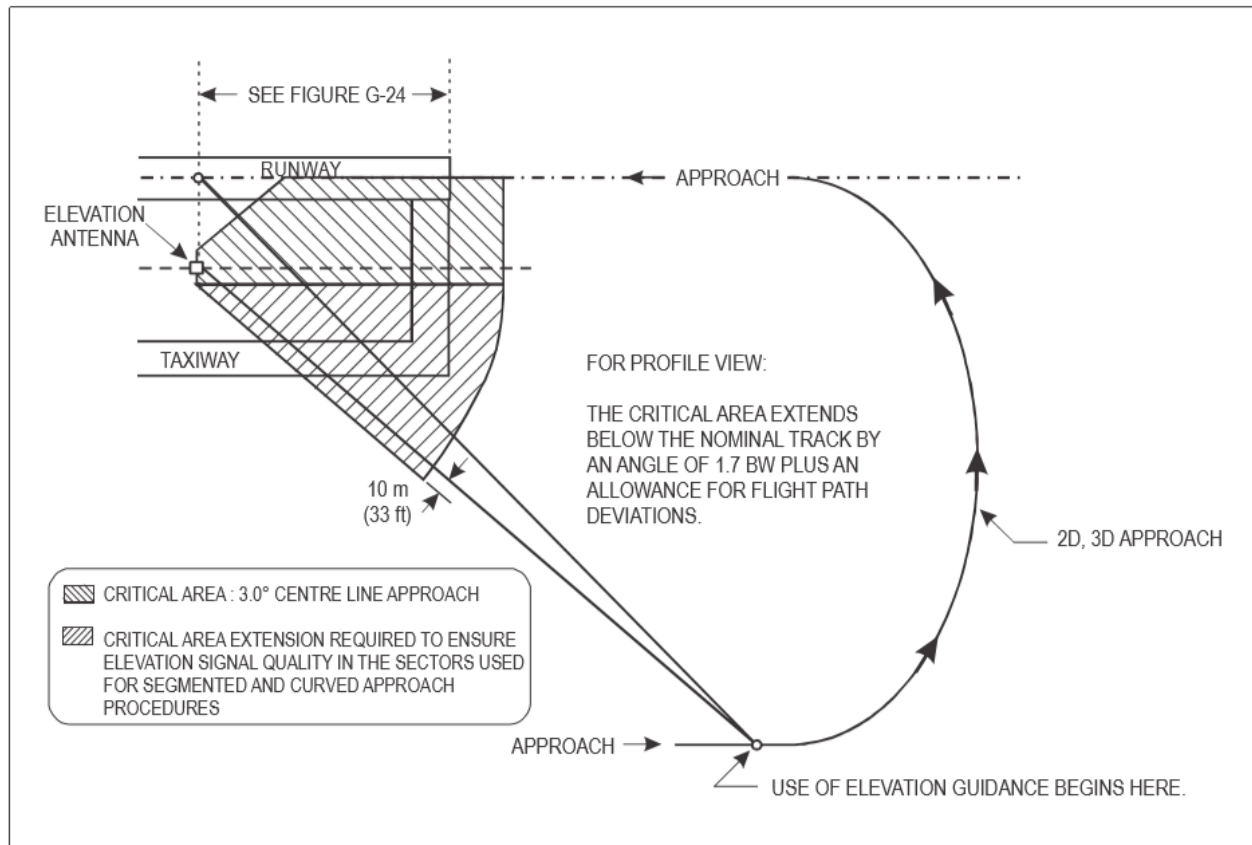
Not to scale – rysunek nie zachowuje proporcji wymiarów

Off-centreline critical area requirement – wymagania dotyczące obszaru krytycznego poza linią centralną

Rysunek G-27. Typowe strefy krytyczne oraz wrażliwe nadajnika azymutu dla podejścia segmentowanego i po torze zakrzywionym

Załącznik 10 – Łączność lotnicza

Dodatek G



Approach - podejście

Critical area extension required... - przedłużenie strefy krytycznej niezbędne do zapewnienia jakości sygnału elewacji w sektorach używanych do podejścia segmentowanego i po torze zakrzywionym

For profile view: The critical area extends below...- w przypadku widoku z profilu: strefa krytyczna rozciąga się poniżej ścieżki nominalnej o kąt 1,7 szerokości wiązki, plus wartość dopuszczalna dla odchyień ścieżki lotu

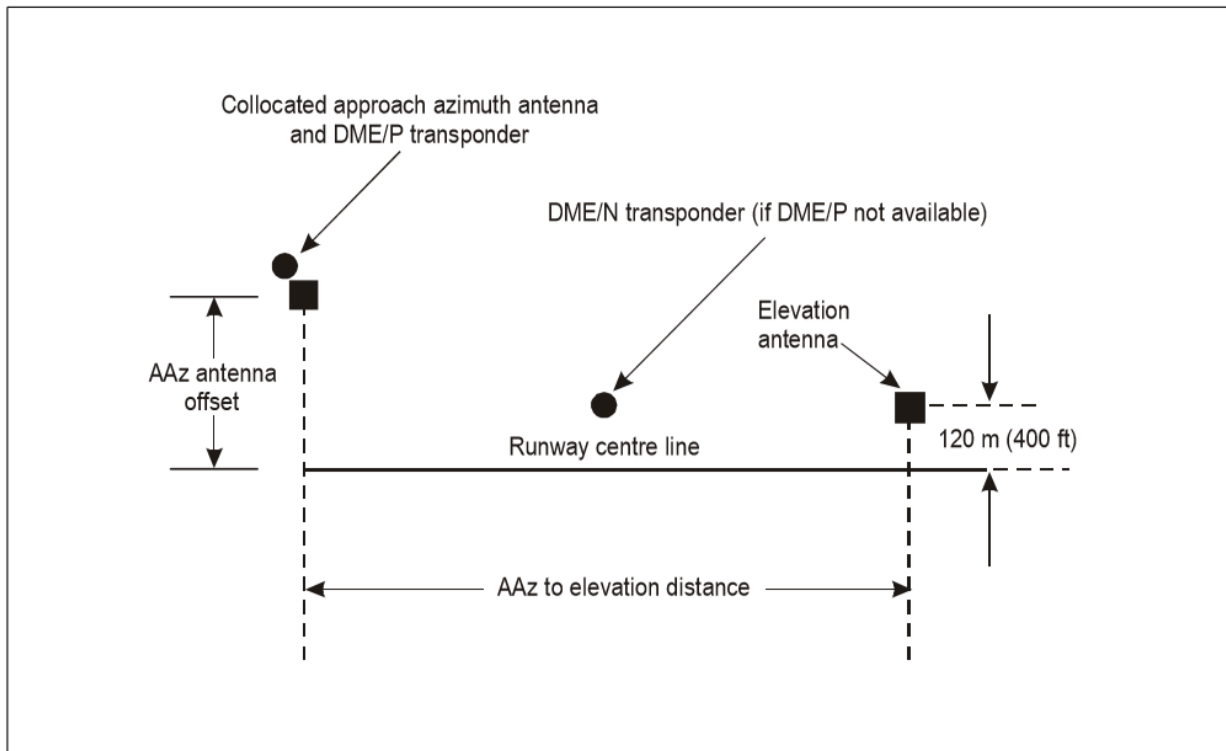
Taxiway - droga kołowania

Use of elevation guidance begins here - początek naprowadzania wg elewacji

Rysunek G-28. Typowe przedłużenie obszaru krytycznego nadajnika wysokości dla procedur podejścia segmentowego i po drodze zakrzywionej

Załącznik 10 – Łączność lotnicza

Dodatek G



AAz to elevation distance – odległość od nadajnika azymutu do nadajnika elewacji

AAz antenna offset – przesunięcie anteny nadajnika azymutu

Collocated approach azimuth antenna and DME/P transponder – kolokacja anteny nadajnika azymutu i transpondera DME/P

DME/N transponder (if DME/P not available) – transponder DME/N (gdy DME/P jest niedostępny)

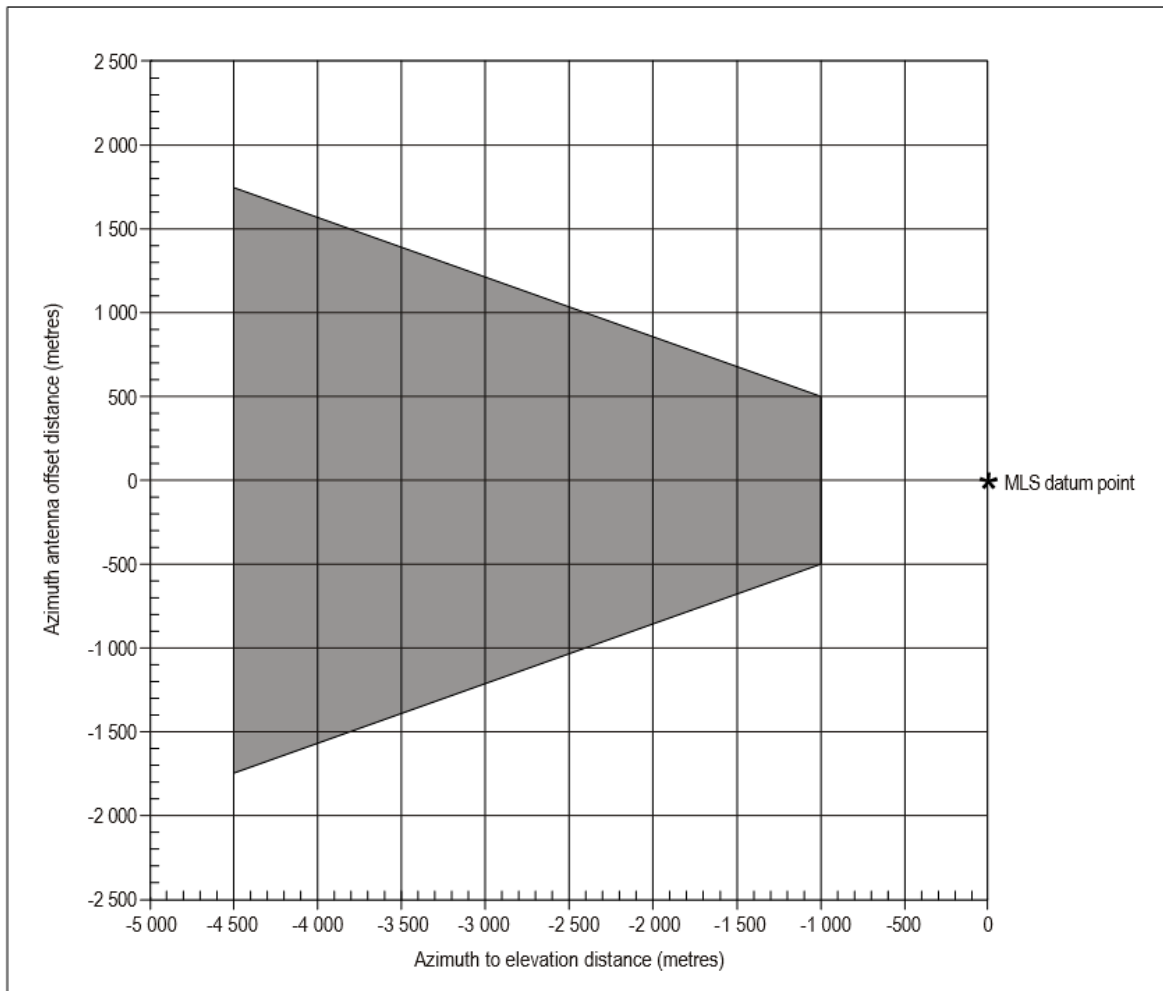
Elevation antenna – antena nadajnika elewacji

Runway centre line – centralna linia drogi startowej

Rysunek G-29. Geometria sprzętu naziemnego dla podejść wg obliczonej linii centralnej

Załącznik 10 – Łączność lotnicza

Dodatek G

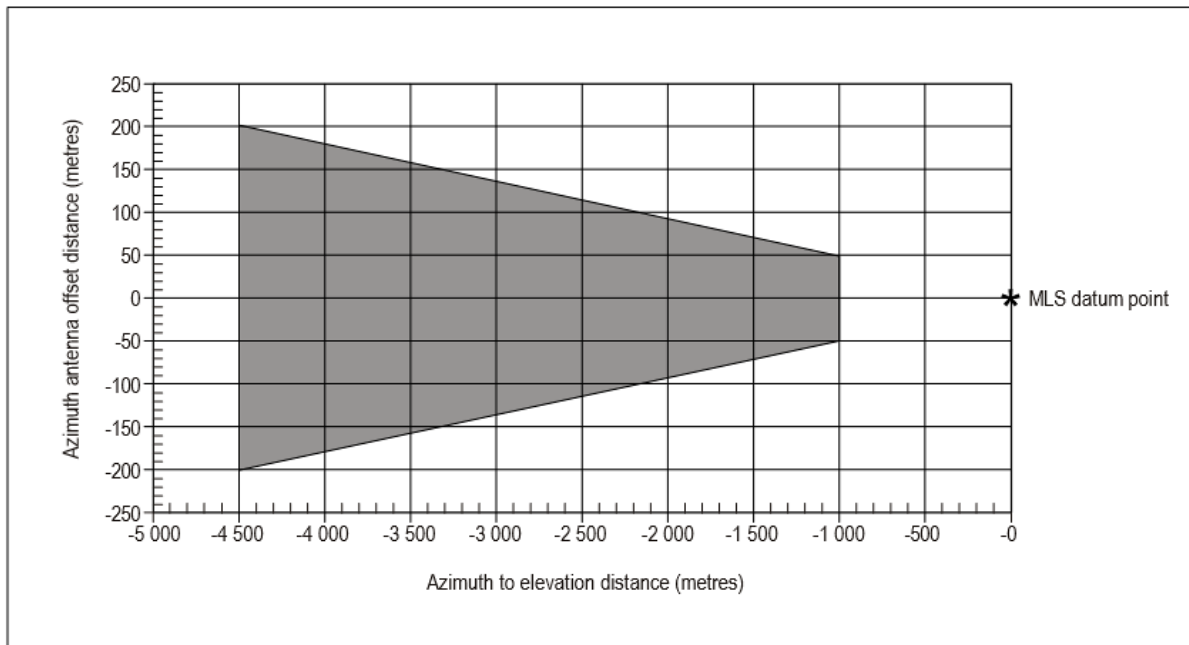


Azimuth antenna offset distance (metres) – odległość przesunięcia anteny nadajnika azymutu w metrach
Azimuth to elevation distance (metres) – odległość od nadajnika azymutu do nadajnika elewacji w metrach
MLS datum point – punkt odniesienia MLS

Rysunek G-30. Dopuszczalne przesunięcia anteny nadajnika kierunku dla podejść wg obliczonej linii centralnej z odległością określaną przez DME/P (standard 1)

Załącznik 10 – Łączność lotnicza

Dodatek G

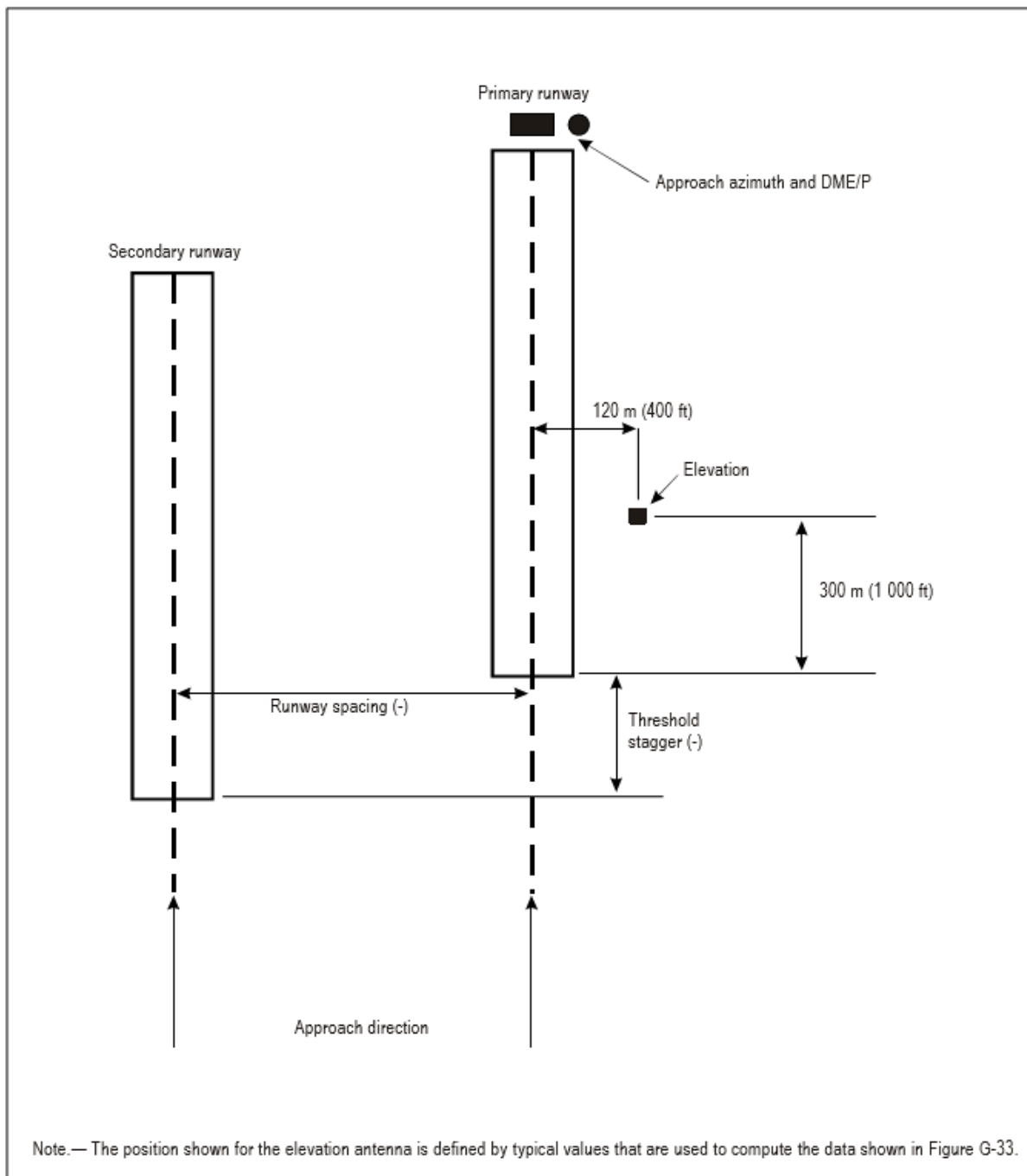


Azimuth antenna offset distance (metres) – odległość przesunięcia anteny nadajnika azymutu w metrach
Azimuth to elevation distance (metres) – odległość od nadajnika azymutu do nadajnika elewacji w metrach
MLS datum point – punkt odniesienia MLS

Rysunek G-31. Dopuszczalne przesunięcia anteny nadajnika azymutu dla podejść wg obliczonej linii centralnej z odległością określaną przez DME/N

Załącznik 10 – Łączność lotnicza

Dodatek G



Approach azimuth and DME/P – nadajnik azymutu podejścia i DME/P

Approach direction – kierunek podejścia

Elevation – nadajnik elewacji

Primary runway – główna droga startowa

Runway spacing – odstęp pomiędzy drogami startowymi

Secondary runway – pomocnicza droga startowa

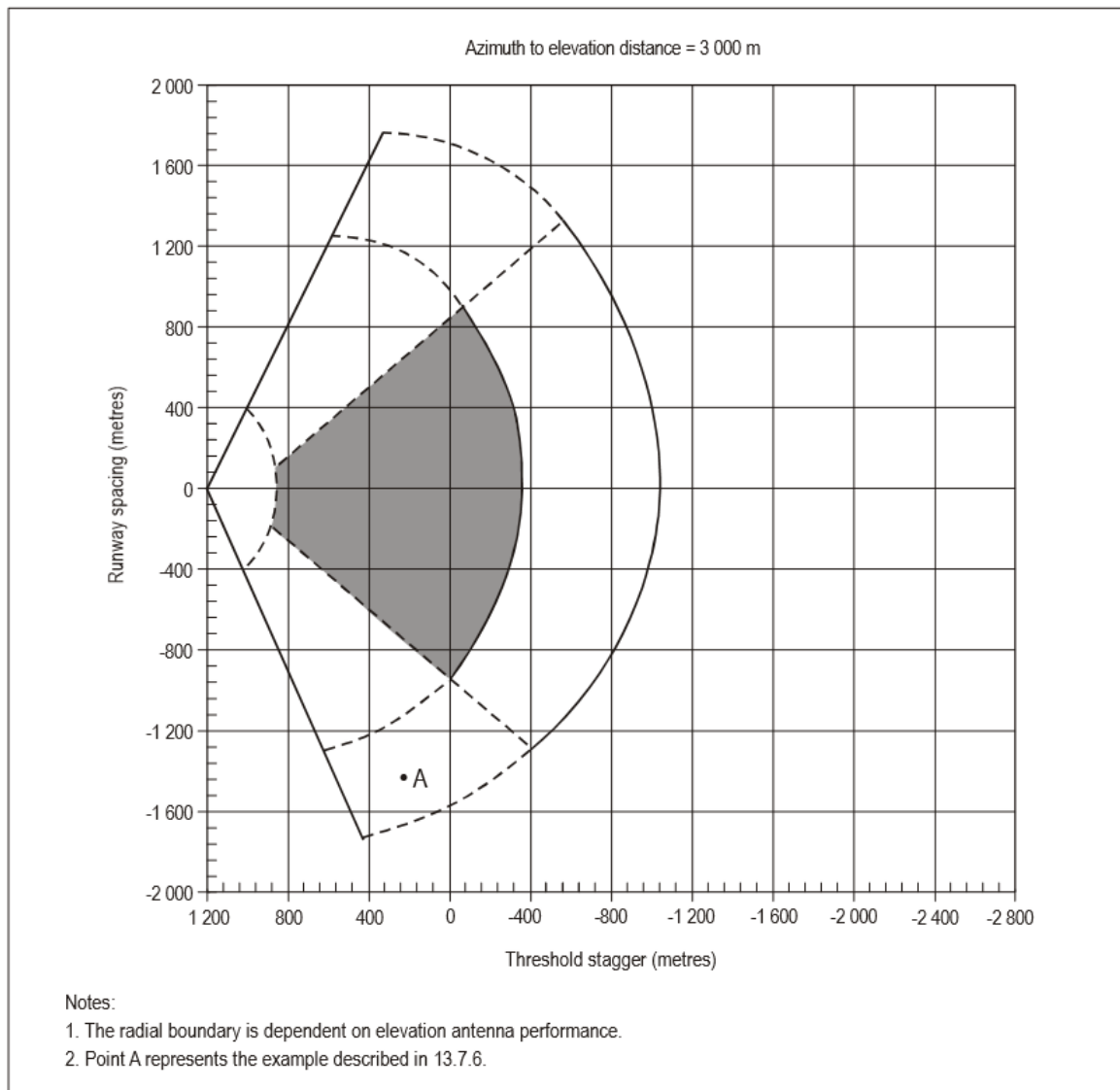
Threshold stagger – przesunięcie wzdłużne progów

Note. – The position show ... - Uwaga. Pokazane na rysunku miejsce dla anteny elewacji określone jest typowymi wartościami używanymi do wyliczania danych pokazanych na rysunku G-33

Rysunek G-32. Geometria dróg startowych i sprzętu dla podejść wg obliczonej linii centralnej na równoległe pomocnicze drogi startowe

Załącznik 10 – Łączność lotnicza

Dodatek G



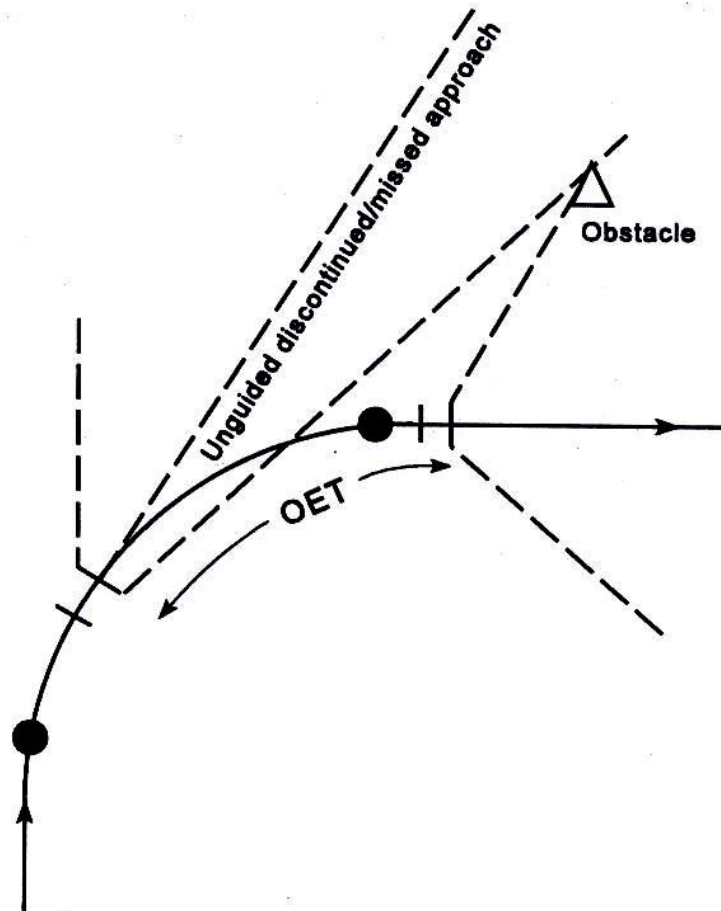
Runway spacing (metres) – odległość pomiędzy drogami startowymi w metrach

Threshold stagger (metres) – przesunięcie wzdłużne progów w metrach

Uwaga.

1. Granica radialu zależy od osiągnięć anteny nadajnika elewacji
2. Punkt A reprezentuje przykład opisany w punkcie 13.7.6

Rysunek G-33. Dopuszczalne geometrie dróg startowych dla podejść wg obliczonej linii centralnej dla pomocniczych równoległych dróg startowych

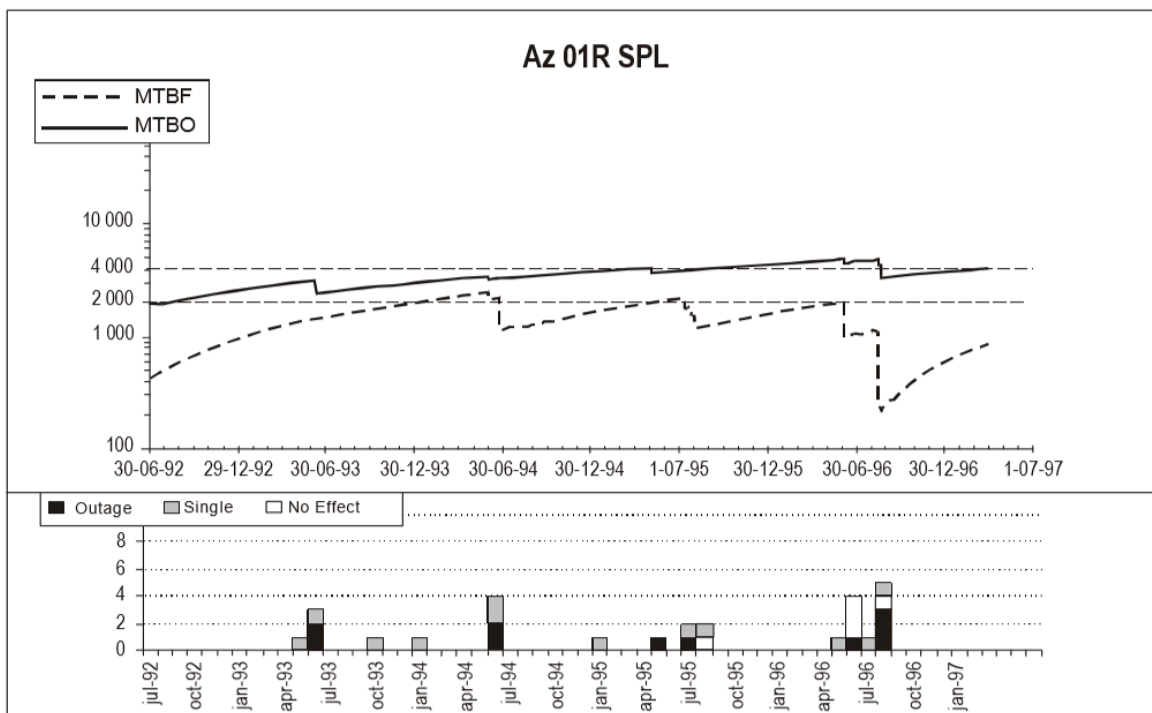


Unguided discontinued/missed approach - Przerwane/nieudane podejście bez naprowadzania
Obstacle - przeszkoda

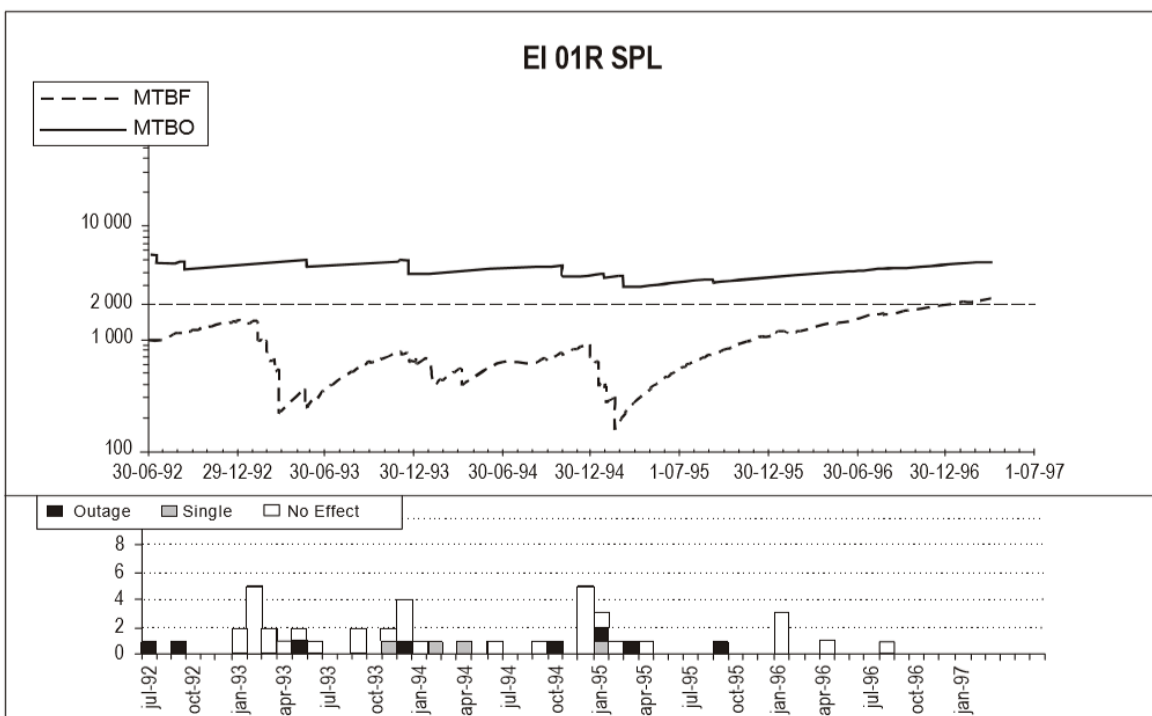
Rysunek G-34. Określenie czasu narażenia statku powietrznego na zetknięcie z przeszkodą (OET)

Załącznik 10 – Łączność lotnicza

Dodatek G



Rysunek G-35A. Przykładowy zapis wyłączeń nadajnika azymutu MLS



Outage – wyłączenie
 No effect – bez wpływu

Rysunek G-35B. Przykładowy zapis wyłączeń nadajnika elewacji MLS

Załącznik 10 – Łączność lotnicza**Dodatek H****Dodatek H. Strategia rozwoju konwencjonalnych pomocy nawigacyjnych i metod PBN**

(patrz rozdział 2, punkt 2.1)

1. Wprowadzenie

- 1.1 Przejście z nawigacji wykorzystującej odniesienie do pomocy nawigacyjnej na nawigację opartej o pozycję statku powietrznego jako metody nawigacji opartej o charakterystyki (PBN) przynosi wiele korzyści. Przykładowo, PBN wykazuje się dużą elastycznością przy projektowaniu przestrzeni powietrznej, tras i procedur w zależności od potrzeb operacyjnych. Nawigacja satelitarna GNSS stanowi najbardziej optymalną infrastrukturę nawigacyjną wspierającą PBN. W konsekwencji, rola konwencjonalnych pomocy nawigacyjnych polega obecnie na rozwoju infrastruktury naziemnej pozwalającej na utrzymywanie bezpieczeństwa oraz odpowiedniego poziomu operacji w przypadku niedostępności systemu GNSS (np. z powodu awarii). Dodatkowo, zmodernizowane pomoce naziemne mogą przyczynić się do udostępnienia działania PNB dla użytkowników niewyposażonych w GNSS.
- 1.2 Celem strategii przedstawionej w tym dodatku jest przedłożenie Państwu wytycznych w zakresie racjonalizacji pomocy nawigacyjnych, a także zorganizowanego rozwoju infrastruktury naziemnej stanowiącego w przyszłości system zapasowy. Strategia ta powinna być szczególnie rozważana przy wydawaniu decyzji o nowych inwestycjach lub modernizacjach istniejących obiektów. Kierunek rozwoju infrastruktury nawigacyjnej został opisany w *Globalnym Planie Żeglugi Powietrznej* (Doc 9750).
- 1.3 Strategia zajmuje się zastosowaniem radiowych pomocy nawigacyjnych do nawigacji trasowej oraz procedur podejścia zarówno konwencjonalnych, jak i wykorzystujących metody nawigacji oparte o charakterystyki (PBN), jak również ich wykorzystania jako pomocy dla podejść nieprecyzyjnych. Szczegółowe wytyczne w zakresie wymagań co do infrastruktury nawigacji PBN są dostępne w dokumencie *Podręcznik Nawigacji Opartej o Charakterystyki PBN* (Doc 9613).

Uwaga. – *Podejścia do lądowania z prowadzeniem pionowym (APV) oraz operacje precyzyjnego podejścia i lądowania zostały omówione w strategii zamieszczonej w dodatku B.*

2. Cele strategii

Strategia musi:

- a) zapewnić bezpieczeństwo operacji nawigacji obszarowej po trasie i w rejonach lotnisk na co najmniej obecnym poziomie;
- b) ułatwić implementację nawigacji opartej na charakterystykach (PBN);
- c) zapewnić globalną interoperacyjność;
- d) zapewnić regionalną elastyczność opartą na skoordynowanym regionalnym planowaniu;
- e) zachęcić użytkowników przestrzeni powietrznej do wyposażenia statków powietrznych w awionikę PBN;
- f) brać pod uwagę aspekty ekonomiczne, operacyjne i techniczne.

3. Warunki**3.1 Warunki ogólne.**

- 3.1.1 Poniższe warunki bazują na założeniu, że wymagania operacyjne są zdefiniowane, konieczne zasoby zostały zaangażowane oraz odpowiednie starania zostały podjęte w realizację niniejszej strategii. W szczególności zmiany w zapewnianiu pomocy radionawigacyjnych związane są z odpowiednim planowaniem przestrzeni powietrznej, projektowaniem procedur, uwzględnieniem przepisów prawnych oraz szeroką konsultacją z użytkownikami danej przestrzeni powietrznej.

3.2 Warunki dotyczące NDB

- 3.2.1 Radiolatarnie bezkierunkowe (NDB) nie mają zastosowania w operacjach PBN; mogą co najwyżej służyć do sprawdzania pozycji oraz jako środek ogólnej świadomości sytuacji. Znikome funkcje jaką pełnią funkcje nie powinny stanowić podstawy do utrzymywania pomocy NDB.

Załącznik 10 – Łączność lotnicza**Dodatek H**

- 3.2.2 Z wyjątkiem sytuacji, w których alternatywne rozwiązanie jest niedostępne ze względu na ograniczenia używanej floty, finansowe, dotyczące ukształtowania i dostępności terenu, bezpieczeństwa, to:
- stosowanie NDB jako trasowej pomocy nawigacyjnej lub markerów jako pomocy w rejonach lotnisk uważa się za przestarzałe;
 - NDB wspierające procedury SID/STAR powinny zostać zastąpione przez punkty drogi RNAV;
 - NDB używane jako lokalizatory wspomagające operacje przechwycenia sygnału ILS powinny zostać zastąpione przez punkty drogi RNAV;
 - odradza się stosowania NDB jako wsparcia przy operacjach nieudanego podejścia z wyjątkiem sytuacji, w których lokalne kwestie bezpieczeństwa wymagają przeprowadzenia operacji nieudanego podejścia bez wykorzystania GNSS; i
 - NDB używane jako pomoc przy podejściach nieprecyzyjnych powinny zostać wycofane z użycia, wykorzystując możliwość proponowaną przez wprowadzoną Rezolucję Zgromadzenia 37-11.
- 3.3 Wymagania dotyczące VOR**
- 3.3.1 Jedyną dopuszczoną specyfikacją nawigacyjną PBN, wykorzystującą radiolatarnie VOR, pod warunkiem zlokalizowania ich wraz z radioodległościomierzem DME, jest RNAV 5. Zapewnienie RNAV 5 za pomocą VOR/DME jest związane z licznymi ograniczeniami, ponieważ nawigacja oparta na wielu zintegrowanych źródłach wykorzystuje VOR/DME w niewielkim stopniu, co w pewnych przypadkach ogranicza zasięg użytkowy do 25 NM. Ponadto, zaledwie nieliczni operatorzy statków powietrznych posiadają zatwierdzenie dla wykonywania operacji RNAV 5 w oparciu tylko o VOR/DME. W związku z tym odradza się wykorzystywania stacji VOR/DME w celu zagwarantowania PBN. Jedynym wyjątkiem może być wsparcie RNAV 5 w dolnej lub w pobliżu dolnej trasowej przestrzeni powietrznej (powyżej minimalnej wysokości sektora - MSA), gdzie uzyskanie sygnału od DME/DME jest utrudnione.
- 3.3.2 Zasadniczo, ze względu na oszczędności finansowe, radiolatarnie VOR powinny zostać wycofane w kontekście ogólnego planu wdrożenia PBN. Nie powinno się instalować żadnych nowych pojedynczych obiektów VOR (np. w nowych lokalizacjach). Jednakże, radiolatarnie VOR można pozostawić w użyciu w celu:
- umożliwienia przywrócenia nawigacji (na przykład w operacjach lotnictwa ogólnego, wspomaganiu w zapobieganiu naruszeniom przestrzeni powietrznej);
 - sprawdzenia pozycji (cross-checking), zapewnienia nawigacji i świadomości sytuacyjnej, głównie w szczególności w rejonach lotnisk (świadomość pilota MSA, zapobieganie przedwczesnemu uzbrojeniu systemu automatycznej kontroli lotu w celu przechwycenia sygnału ILS procedury awaryjne dla statków powietrznych w przypadku awarii silnika po starcie, procedury po nieudanym podejściu, jeśli wymagają tego lokalne procedury bezpieczeństwa), zwłaszcza w obszarach, gdzie ograniczone jest pokrycie sygnałem DME/DME na niskich wysokościach;
 - przeprowadzania aktualizacji inercyjnej VOR/DME, gdy niemożliwa jest aktualizacja DME/DME;
 - zapewnienia podejść nieprecyzyjnych, dopóki użytkownicy nie zostaną odpowiednio wyposażeni do wykonywania podejść RNP, a także brak jest odpowiednich środków do zapewnienia podejść precyzyjnych;
 - zapewnienia konwencjonalnych procedur SID/STAR dla statków powietrznych, niebędących w stanie wykonać operacje PBN;
 - niezbędnego wsparcia operacji państwowych statków powietrznych; oraz
 - do wsparcia separacji proceduralnej (szczegóły w Doc 4444).
- 3.3.3 W celu zapewnienia nawigacji obszarowej RNAV opartej na DME, w lokalizacjach, w których zachowano radiolatarnie VOR, powinno się również zainstalować radioodległościomierze DME.
- 3.3.4 Oczekuje się, że przestrzeganie powyższych zasad powinno przyczynić się do spadku liczby pomocy nawigacyjnych o 50% lub więcej, w obszarach o dużym zagęszczeniu ruchu lotniczego. Aby uzyskać ten rezultat, Państwa powinny opracować plan racjonalizacji, biorąc pod uwagę czas eksploatacji, wykorzystanie i funkcję operacyjną pomocy nawigacyjnych. Wymaga się przy tym konsultacji z użytkownikami przestrzeni powietrznej. Plan racjonalizacji powinien być integralną częścią planu wdrożenia PBN. Doświadczenie

Załącznik 10 – Łączność lotnicza**Dodatek H**

pokazuje, że harmonizacja obu projektów przyczynia się do obniżenia kosztów inwestycji w porównaniu do wymiany i modernizacji pojedynczych radiolatarni VOR.

3.4 Warunki dotyczące DME

3.4.1 Systemy DME/DME w pełni wspierają operacje PBN oparte na specyfikacjach nawigacyjnych RNAV 1, RNAV 2 i RNAV 5. W konsekwencji, stacje DME/DME (dla odpowiednio wyposażonego statku powietrznego) stanowią obecnie najodpowiedniejszy naziemny element funkcjonowania PBN. Systemy DME/DME zapewniają całkowitą funkcjonalność GNSS w zastosowaniu RNAV, a także stanowią odpowiedni środek w zastosowaniach RNP wymagających dokładności w poziomie $\pm 1\text{NM}$ (95%) przy wsparciu odpowiedniej infrastruktury DME.

Uwaga. – Pomimo iż niektóre statki powietrzne są zatwierdzone do zapewnienia RNP w oparciu o DME/DME, zdolność DME do zapewnienia RNP na ogólnych warunkach jest obecnie przedmiotem badań.

3.4.2 Zachęca się Państwa do zaplanowania rozwoju infrastruktury DME mając na uwadze poniższe uwagi:

- a) w przypadku gdy wymagana jest zdolność powrotu do nawigacji naziemnej, jeśli to możliwe powinna być zapewniona sieć DME wspomagająca nawigację DME/DME;
- b) projekt sieci DME powinien rozpatrywać wszelkie możliwości oszczędności kosztów, takie jak wycofanie systemu DME z danej lokalizacji, jeśli powiązany VOR został usunięty lub możliwość optymalnego posadowienia nowej wolno stojącej radiolatarni DME tam, gdzie zlokalizowane są inne środki ANSP CNS;
- c) sieć DME powinna wypełniać luki w pokryciu i gwarantować zasięg na niskich wysokościach, użytecznych operacyjnie, unikając przy tym nadmiernego inwestowania w nowe pomoce;
- d) jeżeli zadowalający poziom pokrycia DME/DME nie może zostać osiągnięty, państwa mogą rozważyć nałożenie wymogu posiadania wyposażenia INS w statkach powietrznych w celu uzupełnienia luk w sieci;
- e) instytucje zapewniające służby żeglugi powietrznej (ANSP) powinny w największym możliwym stopniu wykorzystywać obiekty militarne (TACAN) i przygraniczne pod warunkiem, że zostaną uzyskane wszystkie konieczne porozumienia;
- f) częstotliwości przydzielane nowym pomocom DME powinny pochodzić z poza pasma GNSS L5/E5 (1164 – 1215 MHz) w obszarach o dużym zagęszczeniu pomocy DME.

3.4.3 Przestrzegając powyższe zasady, oczekuje się, że rozmieszczenie pomocy DME stanie się bardziej równomierne. Innymi słowy, liczba pomocy w obszarach o dużym ich zagęszczeniu zostanie zmniejszona, natomiast w obszarach o małym zagęszczeniu pomocy DME liczba obiektów wzrośnie.

3.4.4 Zaobserwowano, że w niektórych miejscach zapewnienie nawigacji DME/DME jest niemożliwe bądź niepraktyczne, np. na bardzo małych wysokościach, środowiskach o ograniczonym dostępie lub na niewielkich wyspach czy nad akwenami wodnymi. Należy także zauważyć, że niektóre systemy zarządzania lotem (FMS) wykluczają stosowanie DME powiązanych z systemem ILS. W rezultacie, nie jest możliwe zapewnienie spójnego działania DME/DME dla wszystkich użytkowników wyposażonych w DME/DME bazujących na DME powiązanych z systemem ILS, dlatego takie obiekty nie mogą być wykorzystywane do zapewnienia omawianej usługi (niezależnie od tego, czy są one opublikowane w trasowej sekcji Zbioru Informacji Lotniczych (AIP)).

3.5 Warunki dotyczące wieloźródłowej zintegrowanej nawigacji pokładowej

Uznaje się, że:

- a) do czasu, gdy wszyscy użytkownicy przestrzeni powietrznej będą posiadać wyposażenie oraz zatwierdzenie dla operacji PBN w oparciu o GNSS, naziemne pomoce nawigacyjne muszą być zainstalowane w celu wsparcia konwencjonalnych procedur lub nawigacji PBN opartej o DME/DME.
- b) w momencie, gdy wszyscy użytkownicy przestrzeni powietrznej będą posiadać wyposażenie oraz uzyskają zatwierdzenie do nawigacji PBN bazującej na GNSS, może zachodzić potrzeba utrzymywania naziemnych pomocy nawigacyjnych, by złagodzić ryzyko związane z wyłączeniem GNSS;
- c) instalowanie na pokładach niektórych statków powietrznych wyposażenia PBN, bazującego na DME/DME i/lub INS może nie być wykonalne lub ekonomicznie uzasadnione;

Załącznik 10 – Łączność lotnicza**Dodatek H**

- d) weryfikacja wypełnionych planów lotu może być skutecznym narzędziem do określenia stanu wyposażenia floty użytkowników; jednakże faktyczny stan wyposażenia i zatwierdzenia może wymagać potwierdzenia przez operatora statku powietrznego.

3.6 Pozostałe warunki

- 3.6.1 Rozwój naziemnej infrastruktury nawigacyjnej powinien być skoordynowany z opracowaniem odpowiednich scenariuszy uwzględniających powrót do nawigacji konwencjonalnej. Wymagania operacyjne muszą zapewniać równowagę pomiędzy kosztami a utrzymaniem bezpieczeństwa operacji. Zapewnienie pokrycia na małych wysokościach może wiązać się ze znacznymi wydatkami na infrastrukturę nawigacyjną. Zwiększenie zdolności operacyjnej użytkowników przestrzeni powietrznej, np. poprzez systemy nawigacji inercyjnej INS lub systemy łączności, nawigacji i dozoru CNS (powiązane z kontrolą ruchu lotniczego (ATC)) musi uwzględniać w możliwie jak największym stopniu awarie powodowane na styku działania wszystkich systemów. W pewnych częściach przestrzeni powietrznej wyposażenie wszystkich statków powietrznych w odpowiednie urządzenia może okazać się niemożliwe, stąd niektórzy użytkownicy przestrzeni powietrznej mogą podlegać ograniczeniom operacyjnym.
- 3.6.2 Niektóre Państwa o dużym natężeniu ruchu lotniczego uznały DME/DME jako główny system zapasowy pozwalający na powrót do nawigacji PBN (zapewniający pełną lub ograniczoną funkcjonalność). Państwa te planują również wykorzystać istniejącą infrastrukturę VOR lub VOR/DME do obsługi użytkowników przestrzeni powietrznej posiadających zdolność PBN w oparciu jedynie o GNSS lub nieposiadających odpowiedniej zdolności PBN. Procedury operacyjne związane z użyciem powyższych pomocy nawigacyjnych są na etapie opracowywania.
- 3.6.3 Należy zaznaczyć, że określenie "sieć" w niniejszej strategii odnosi się tylko do pomocy nawigacyjnych w znaczeniu lokalnym, a nie dotyczy sieci tras lub poszczególnych projektów przestrzeni powietrznej. W przestrzeni powietrznej o dużym natężeniu ruchu, ustanowienie alternatywnej, konwencjonalnej zapasowej sieci tras uznaje się za nieuzasadnione, jeżeli została w pełni osiągnięta sieć tras oparta na PBN.
- 3.6.4 W nielicznych przypadkach wdrożenie PBN nie musi skutkować jednakowym poziomem odniesionych korzyści w porównaniu do stosowania konwencjonalnych metod nawigacyjnych, ze względu na ograniczenia w zaprojektowanych procedurach lub wynikające z ograniczeń środowiskowych, obowiązujących na danym obszarze. Zachęca się Państwa, aby zwracały uwagę ICAO na te przypadki.

4. Strategia

- 4.1 Biorąc pod uwagę wyżej wymienione warunki oraz potrzebę konsultacji z operatorami lotniczymi i organizacjami międzynarodowymi, a także konieczności zapewnienia bezpieczeństwa, wydajności i efektywności kosztowej zaproponowanych rozwiązań, globalna strategia obejmuje:
- racjonalizację infrastruktury NDB i VOR oraz powiązanych z nimi procedur;
 - ujednoczenie planowania racjonalizacji wraz z okresem eksploatacji urządzeń i wdrożenia PBN;
 - zastąpienie podejść bez pionowego prowadzenia podejściami z pionowym prowadzeniem;
 - rozwój istniejącej infrastruktury DME, będącej uzupełnieniem GNSS w operacjach PBN, w przypadku gdy wymaga się zapewnienia naziemnych pomocy dla przywrócenia nawigacji,
 - zapewnienie nawigacji opartej na VOR (lub jeśli możliwe na VOR/DME) do obsługi użytkowników przestrzeni powietrznej niewyposażonych w odpowiednią awionikę DME/DME;
 - umożliwienie innym regionom do opracowania własnych strategii wdrożenia systemów nawigacji zgodnych z globalną strategią.

— K o n i e c —

PUBLIKACJE TECHNICZNE ORGANIZACJI ICAO

Poniższe streszczenie przedstawia stan oraz opisuje w sposób ogólny treść szeregu publikacji technicznych, wydawanych przez Międzynarodową Organizację Lotnictwa Cywilnego (International Civil Aviation Organization). Nie obejmuje ono publikacji specjalistycznych, które nie należą bezpośrednio do jednej z serii, np. Aeronautical Chart Catalogue (katalog map lotniczych) lub Meteorological Tables for International Air Navigation (tabele meteorologiczne dla międzynarodowej żeglugi powietrznej).

Międzynarodowe Normy i Zalecane Metody Postępowania zostały przyjęte przez Radę zgodnie z Artykułem 54, 37 i 90 Konwencji o Międzynarodowym Lotnictwie Cywilnym i oznaczone jako aneksy do tej konwencji. Jednolite zastosowanie przez Umawiające się Państwa specyfikacji zawartych w międzynarodowych normach zostało uznane za niezbędne dla zapewnienia bezpieczeństwa bądź regularności międzynarodowego ruchu powietrznego, podczas gdy stosowanie specyfikacji zawartych w Zalecanych Metodach Postępowania uważa się za pożądane w interesie bezpieczeństwa, regularności i sprawności międzynarodowego ruchu powietrznego. Rozpoznanie jakichkolwiek różnic pomiędzy przepisami lub praktykami krajowymi danego państwa i międzynarodowymi normami jest ważne pod względem bezpieczeństwa bądź regularności międzynarodowego ruchu powietrznego. W przypadku nie podporządkowania się międzynarodowym normom, państwo, zgodnie z Artykułem 38 Konwencji, zobowiązane jest do powiadomienia Rady o takich różnicach. Rozpoznanie różnic może również mieć duże znaczenie pod względem bezpieczeństwa ruchu powietrznego. Pomimo, iż Konwencja nie nakłada żadnych zobowiązań, Rada zwróciła się z prośbą do Umawiających się Państw, aby oprócz różnic nawiązujących do międzynarodowych norm, zgłaszały one również inne różnice.

Procedury Służb Żeglugi Powietrznej (PANS) zostały zatwierdzone przez Radę dla zastosowań globalnych. Obejmują one w większości procedury operacyjne, które nie są jeszcze gotowe do przyjęcia jako Międzynarodowe Normy i Zalecane Metody Postępowania jak również materiał charakteryzujący się większą stałością, uważany za zbyt szczegółowy do zawarcia w aneksie, lub za ulegający zbyt częstym poprawkom, dla których procesy Konwencji byłyby zbyt niewygodne.

Dodatkowe Procedury Regionalne (SUPPS) posiadają taki sam status, jak procedury PANS. Oznacza to, że są one przyjmowane przez Radę jedynie do zastosowania w odpowiednich rejonach. Procedury te zostały przygotowane w skonsolidowanej formie, ze względu na fakt, iż dotyczą pokrywających się wzajemnie rejonów, bądź też są wspólne dla dwóch, lub kilku z nich.

Poniższe publikacje zostały przygotowane za zgodą Sekretarza Generalnego, zgodnie z zasadami i regulaminem zatwierdzonym przez Radę.

Instrukcje Techniczne zawierają porady i informacje na temat amplifikacji Międzynarodowych Norm, Zalecanych Metod Postępowania i procedur PANS, których wdrożenie instrukcje te mają ułatwiać.

Plany Ruchu Powietrznego wyszczególniają wymagania dotyczące urządzeń i usług międzynarodowego ruchu powietrznego w odpowiednich Rejonach Ruchu Powietrznego organizacji ICAO. Zostały one przygotowane za zgodą Sekretarza Generalnego na podstawie zaleceń z zebrań na szczeblu rejonowym, dotyczących ruchu powietrznego, jak również działań samej Rady. Plany ulegają okresowym zmianom, aby odzwierciedlały one zmiany zachodzące w wymogach i w stanie wdrożeń zalecanych urządzeń i usług.

Biuletyn ICAO udostępnia specjalistyczne informacje z dziedzin, którymi zainteresowane są Umawiające się Państwa, np. badania i analizy techniczne.