

Warszawa, dnia piątek, 26 stycznia 2024 r.

Poz. 5

**OBWIESZCZENIE NR 2/2024
PREZESA URZĘDU LOTNICTWA CYWILNEGO**

z dnia 26 stycznia 2024 r.

w sprawie ogłoszenia tekstu Załącznika 6, części I do Konwencji o międzynarodowym lotnictwie cywilnym, sporządzonej w Chicago dnia 7 grudnia 1944 r.

Na podstawie art. 23 ust. 2 pkt 1 oraz art. 3 ust. 2 ustawy z dnia 3 lipca 2002 r. – Prawo lotnicze (Dz. U. z 2023 r. poz. 2110) ogłasza się jako załącznik do obwieszczenia Załącznik 6 – „Eksplatacja statków powietrznych”, cz. I – „Międzynarodowy zarobkowy transport lotniczy – samoloty” (wyd. dwunaste), obejmujący zmiany od 1 do 48 do Konwencji o międzynarodowym lotnictwie cywilnym, sporządzonej w Chicago dnia 7 grudnia 1944 roku (Dz. U. z 1959 r. poz. 212 i 214, z późn. zm.¹⁾), przyjęte przez Organizację Międzynarodowego Lotnictwa Cywilnego.

Prezes Urzędu Lotnictwa
Cywilnego

Piotr Samson

¹⁾Zmiany wymienionej umowy zostały ogłoszone w Dz. U. z 1963 r. poz. 137 i 138, z 1969 r. poz. 210 i 211, z 1976 r. poz. 130, 131, 188, 189, 227 i 228, z 1984 r. poz. 199 i 200, z 2000 r. poz. 446 i 447, z 2002 r. poz. 527 i 528, z 2003 r. poz. 700 i 701 oraz z 2012 r. poz. 368, 369, 370 i 371.

Załącznik do obwieszczenia nr 2/2024
Prezesa Urzędu Lotnictwa Cywilnego
z dnia 26 stycznia 2024 r.



MIĘDZYNARODOWE NORMY I ZALECANE METODY POSTĘPOWANIA

Załącznik 6
Do Konwencji
o międzynarodowym lotnictwie cywilnym

Eksplatacja statków powietrznych

Część I
Międzynarodowy zarobkowy
transport lotniczy — Samoloty

To wydanie zastępuje, od dnia 8 listopada 2022 r.,
wszystkie poprzednie wydania Części I Załącznika 6.

W celu uzyskania informacji dotyczących zastosowania
norm i zalecanych metod postępowania
należy zapoznać się z treścią wstępu.

Wydanie dwunaste
Lipiec 2022 r.

Organizacja Międzynarodowego Lotnictwa Cywilnego

Opublikowane oddzielnie w wydaniach: angielskim, arabskim, chińskim, francuskim, rosyjskim i hiszpańskim przez
ORGANIZACJĘ MIĘDZYNARODOWĄ LOTNICTWA CYWILNEGO
999 Robert-Bourassa Boulevard, Montréal, Quebec, Canada H3C 5H7

Informacje dotyczące zamówień i pełny wykaz agentów i sklepów
można znaleźć na stronie internetowej ICAO www.icao.int

Pierwsze wydanie 1969
Dziesiąte wydanie 2016
Jedenaste wydanie 2018
Dwunaste wydanie 2022

Załącznik 6, Eksploatacja statków powietrznych
Część I, Międzynarodowy zarobkowy transport lotniczy — Samoloty
Numer zamówienia: AN 6-1
ISBN 978-92-9265-733-8 (Wersja do druku)

© ICAO 2022

Wszystkie prawa zastrzeżone. Żadna część niniejszej publikacji nie może być odtwarzana, przechowywana w systemie umożliwiającym odzyskiwanie lub przekazywana w jakiegokolwiek formie lub w jakikolwiek sposób bez uprzedniego uzyskania pisemnej zgody Organizacji Międzynarodowego Lotnictwa Cywilnego.

SPIS TREŚCI

| | Strona |
|--|---------------|
| Skróty i oznaczenia | 9 |
| Publikacje | 12 |
| WSTĘP | 15 |
| ROZDZIAŁ 1. Definicje | 35 |
| ROZDZIAŁ 2. Zastosowanie | 47 |
| ROZDZIAŁ 3. Postanowienia ogólne | 48 |
| 3.1 Zgodność z przepisami prawa, regulacjami oraz procedurami | 48 |
| 3.2 Przestrzeganie przez operatora zagranicznego prawa, przepisów i procedur państwa | 49 |
| 3.3 Zarządzanie bezpieczeństwem | 49 |
| 3.4 Używanie substancji psychoaktywnych | 50 |
| 3.5 Śledzenie pozycji statku powietrznego | 50 |
| ROZDZIAŁ 4. Operacje lotnicze | 52 |
| 4.1 Pomoce operacyjne | 52 |
| 4.2 Certyfikacja i nadzór operatora | 53 |
| 4.3 Przygotowanie lotu | 59 |
| 4.4 Procedury w locie | 66 |
| 4.5 Obowiązki pilota-dowódcy | 69 |
| 4.6 Obowiązki oficera operacji lotniczych/dyspozytora lotniczego | 70 |
| 4.7 Dodatkowe wymagania dotyczące operacji wykonywanych samolotami z turbinowymi jednostkami napędowymi dłuższych niż 60 minut do lotniska zapasowego na trasie, włącznie z wydłużonym czasem dolotu do lotniska zapasowego (EDTO) | 70 |
| 4.8 Bagaż podręczny | 72 |
| 4.9 Dodatkowe wymagania dla lotów według wskazań przyrządów (IFR) i w nocy w załozce jednoosobowej | 72 |
| 4.10 Zarządzanie zmęczeniem | 73 |
| ROZDZIAŁ 5. Ograniczenia operacyjne samolotu | 75 |
| 5.1 Postanowienia ogólne | 75 |
| 5.2 Stosowanie do samolotów certyfikowanych zgodnie z Częściami III A i III B Załącznika 8 | 75 |
| 5.3 Dane o przeszkodach | 77 |
| 5.4 Dodatkowe wymagania dla lotów w nocy i/lub w warunkach meteorologicznych dla lotów według wskazań przyrządów (IMC) samolotami napędzonymi jednym silnikiem turbinowym | 77 |
| ROZDZIAŁ 6. Przyrządy i wyposażenie pokładowe samolotu oraz dokumentacja lotnicza .. | 78 |
| 6.1 Postanowienia ogólne | 78 |
| 6.2 Wszystkie samoloty podczas wszystkich lotów | 79 |
| 6.3 Rejestratory lotu | 81 |
| 6.4 Wszystkie samoloty użytkowane w lotach VFR | 88 |
| 6.5 Wszystkie samoloty w lotach nad wodą | 88 |
| 6.6 Wszystkie samoloty w lotach nad wyznaczonymi obszarami lądowymi | 89 |
| 6.7 Wszystkie samoloty w lotach na dużej wysokości | 90 |
| 6.8 Wszystkie samoloty w warunkach oblodzenia | 90 |
| 6.9 Wszystkie samoloty użytkowane zgodnie z przepisami lotów wg wskazań przyrządów .. | 91 |

Załącznik 6 – Eksploatacja statków powietrznych**Część I**

| | | |
|--|--|------------|
| 6.10 | Wszystkie samoloty podczas użytkowania w nocy | 91 |
| 6.11 | Samoloty z kabinami hermetyzowanymi podczas przewozu pasażerów – radar meteorologiczny | 92 |
| 6.12 | Wszystkie samoloty użytkowane na wysokościach powyżej 15 000 m (49 000 stóp) – wskaźnik promieniowania | 92 |
| 6.13 | Wszystkie samoloty spełniające normy świadectwa zdatności w zakresie hałasu zawarte w Załączniku 16, Tom I | 92 |
| 6.14 | Wskaźnik liczby Macha | 93 |
| 6.15 | Samoloty wymagające wyposażenia w system ostrzegania o bliskości ziemi (GPWS) ... | 93 |
| 6.16 | Samoloty przewożące pasażerów – siedzenia personelu pokładowego | 94 |
| 6.17 | Awaryjny nadajnik lokalizacyjny (ELT) | 94 |
| 6.18 | Lokalizacja samolotu w niebezpieczeństwie | 95 |
| 6.19 | Samoloty wymagające wyposażenia w pokładowy system zapobiegania kolizjom (ACAS II) | 95 |
| 6.20 | Wymagania dla transponderów przekazujących barometryczną wysokość bezwzględną | 95 |
| 6.21 | Mikrofony | 96 |
| 6.22 | Samoloty turboodrzutowe – system ostrzegawczy o uskoku wiatru przed samolotem ... | 96 |
| 6.23 | Wszystkie samoloty z załogą jednoosobową w lotach według wskazań przyrządów (IFR) lub w nocy | 96 |
| 6.24 | Samoloty wyposażone w systemy automatycznego lądowania, wyświetlacze przeziernie (HUD) lub wyświetlacze równoważne, systemy polepszające widzenie (EVS), syntetyczne systemy widzenia (SVS) i/lub połączone systemy widzenia (CVS) | 96 |
| 6.25 | Elektroniczne torby pilota (EFBs) | 97 |
| 6.26 | Samolot z silnikiem turbinowym – system ostrzegania przed wyjechaniem poza drogę startową (ROAAS) | 97 |
| ROZDZIAŁ 7. Wyposażenie samolotu w urządzenia łączności, nawigacji i dozorowania | | 99 |
| 7.1 | Wyposażenie w urządzenia łączności | 99 |
| 7.2 | Wyposażenie w urządzenia nawigacji | 100 |
| 7.3 | Wyposażenie w urządzenia dozorowania | 102 |
| 7.4 | Zabudowa | 103 |
| 7.5 | Zarządzanie elektronicznymi danymi nawigacyjnymi | 103 |
| ROZDZIAŁ 8. Ciągła zdatność samolotu do lotu | | 104 |
| 8.1 | Obowiązki operatora w zakresie ciągłej zdatności do lotu | 104 |
| 8.2 | Instrukcja zarządzania obsługą techniczną u operatora | 104 |
| 8.3 | Program obsługi technicznej | 105 |
| 8.4 | Zapisy ciągłej zdatności do lotu | 105 |
| 8.5 | Informacja o ciągłej zdatności do lotu | 105 |
| 8.6 | Modyfikacje i naprawy | 106 |
| 8.7 | Zatwierdzona organizacja obsługowa | 106 |
| 8.8 | Poświadczenie obsługi technicznej | 106 |
| ROZDZIAŁ 9. Załoga lotnicza samolotu | | 107 |
| 9.1 | Skład załogi | 107 |
| 9.2 | Obowiązki członka załogi lotniczej w sytuacjach awaryjnych | 107 |
| 9.3 | Programy szkolenia członków załogi lotniczej | 107 |
| 9.4 | Kwalifikacje | 109 |
| 9.5 | Wyposażenie załogi lotniczej | 111 |
| ROZDZIAŁ 10. Oficer operacji lotniczych /dyspozytor lotniczy | | 112 |
| ROZDZIAŁ 11. Instrukcje, dzienniki i rejestry | | 114 |
| 11.1 | Instrukcja użytkowania w locie | 114 |
| 11.2 | Podręcznik kontroli obsługi technicznej operatora | 114 |
| 11.3 | Program obsługi technicznej | 115 |
| 11.4 | Dziennik podróży | 115 |

Spis treści**Załącznik 6 – Eksploatacja statków powietrznych**

| | | |
|---|--|------------|
| 11.5 | Rejestry przewożonego wyposażenia awaryjnego i ratowniczego | 116 |
| 11.6 | Zapisy rejestratorów lotu | 116 |
| ROZDZIAŁ 12. Personel pokładowy | | 117 |
| 12.1 | Przydział obowiązków w niebezpieczeństwie | 117 |
| 12.2 | Personel pokładowy na stanowiskach | 117 |
| 12.3 | Zabezpieczenie personelu pokładowego podczas lotu | 117 |
| 12.4 | Szkolenie | 117 |
| ROZDZIAŁ 13. Ochrona | | 119 |
| 13.1 | Krajowe operacje zarobkowe | 119 |
| 13.2 | Ochrona pomieszczeń załogi lotniczej | 119 |
| 13.3 | Lista kontrolna w procedurze przeszukiwania samolotu | 120 |
| 13.4 | Programy szkolenia | 120 |
| 13.5 | Informowanie o aktach bezprawnej ingerencji | 120 |
| 13.6 | Różne | 120 |
| ROZDZIAŁ 14. Materiały niebezpieczne | | 121 |
| 14.1 | Obowiązki Państw | 121 |
| 14.2 | Operatorzy bez szczególnego zatwierdzenia do transportu materiałów niebezpiecznych – cargo | 121 |
| 14.3 | Operatorzy zez szczególnym zatwierdzeniem do transportu materiałów niebezpiecznych – cargo | 121 |
| 14.4 | Udostępnianie informacji | 122 |
| 14.5 | Krajowe zarobkowe operacje transportu lotniczego | 122 |
| ROZDZIAŁ 15. Bezpieczeństwo przedziału ładunkowego | | 123 |
| 15.1 | Transport towarów w przedziale ładunkowym | 123 |
| 15.2 | Ochrona przeciwpożarowa | 123 |
| DODATEK 1. Światła zewnętrzne samolotu | | 124 |
| 1. | Nazewnictwo | 124 |
| 2. | Światła nawigacyjne wymagane w powietrzu | 124 |
| 3. | Światła wymagane na wodzie | 125 |
| DODATEK 2. Układ i zawartość instrukcji operacyjnej | | 129 |
| 1. | Układ | 129 |
| 2. | Zawartość | 129 |
| DODATEK 3. Dodatkowe wymagania przy wydawaniu zezwoleń na loty jednosilnikowymi samolotami z napędem turbinowym w nocy i/lub w warunkach dla lotów według wskazań przyrządów (IMC) | | 134 |
| 1. | Niezawodność silnika turbinowego | 134 |
| 2. | Systemy i wyposażenie | 134 |
| 3. | Wykaz wyposażenia minimalnego | 135 |
| 4. | Informacje w instrukcji użytkowania statku powietrznego | 135 |
| 5. | Raportowanie zdarzeń | 135 |
| 6. | Planowanie operatora | 136 |
| 7. | Doświadczenie, szkolenie i sprawdziany załogi lotniczej | 136 |
| 8. | Ograniczenia trasowe nad obszarami wodnymi | 136 |
| 9. | Certyfikacja i utrzymywanie ważności certyfikatu | 136 |
| DODATEK 4. Wymagania dokładności systemów pomiaru wysokości w przestrzeni powietrznej RVSM | | 137 |
| DODATEK 5. Nadzór nad operatorami lotniczymi | | 138 |
| 1. | Podstawowa legislacja lotnicza | 138 |
| 2. | Szczególne regulacje operacyjne | 138 |

Załącznik 6 – Eksploatacja statków powietrznych**Część I**

| | | |
|---|---|------------|
| 3. | Struktura władzy lotniczej i obowiązki w odniesieniu do sprawowania nadzoru nad bezpieczeństwem | 138 |
| 4. | Wykwalifikowany personel techniczny | 138 |
| 5. | Techniczne wytyczne, narzędzia i przepisy bezpieczeństwa – informacje krytyczne | 139 |
| 6. | Obowiązki certyfikacji | 139 |
| 7. | Obowiązki ciągłego nadzoru | 139 |
| 8. | Rozwiązywanie kwestii bezpieczeństwa | 139 |
| DODATEK 6. Certyfikat operatora lotniczego | | 140 |
| 1. | Cel i zakres | 140 |
| 2. | Szablon certyfikatu operatora lotniczego | 140 |
| 3. | Specyfikacje operacyjne dla każdego modelu statku powietrznego | 141 |
| DODATEK 7. Wymogi dotyczące systemu zarządzania ryzykiem zmęczenia | | 144 |
| 1. | Polityka i dokumentacja FRMS | 144 |
| 2. | Proces zarządzania ryzykiem zmęczenia | 145 |
| 3. | Procesy zapewniania bezpieczeństwa systemu FRMS | 146 |
| 4. | Procesy promowania systemu FRMS | 147 |
| DODATEK 8. Rejestratory lotu | | 148 |
| 1. | Wymagania ogólne | 149 |
| 2. | Pokładowy rejestrator parametrów lotu (FDR) i pokładowy system rejestracji danych (ADRS) | 150 |
| 3. | Pokładowy rejestrator rozmów w kokpicie (CVR) i system rejestracji dźwięku w kokpicie (CARS) | 151 |
| 4. | Automatycznie uruchamiany rejestrator lotu (ADFR) | 152 |
| 5. | Rejestrator przesyłu informacji (DLR) | 153 |
| 6. | Zapis interfejsu załoga lotnicza-maszyna | 153 |
| 7. | Inspekcje systemów rejestratora lotu | 154 |
| DODATEK 9. Lokalizacja samolotu w niebezpieczeństwie | | 166 |
| 1. | Cel i zakres | 166 |
| 2. | Działanie | 166 |
| DODATEK 10. Streszczenie umowy zawartej na podstawie Artykułu 83 bis | | 168 |
| 1. | Cel i zakres | 168 |
| 2. | Streszczenie umowy zawartej na podstawie Artykułu 83 bis | 169 |
| ZAŁĄCZNIK A. Wyposażenie medyczne | | 170 |
| 1. | Rodzaje | 170 |
| 2. | Liczba zestawów pierwszej pomocy i zestawów ochronnych | 170 |
| 3. | Rozmieszczenie | 170 |
| 4. | Zawartość | 171 |
| ZAŁĄCZNIK B. Certyfikacja przewoźnika lotniczego i utrzymywanie ważności certyfikatu | | 173 |
| 1. | Cel i zakres | 173 |
| 2. | Wymagane techniczne oceny bezpieczeństwa | 173 |
| 3. | Zezwolenia | 175 |
| 4. | Inne uwagi dotyczące zatwierdzeń lub akceptacji | 180 |
| 5. | Uznawanie standardów operacyjnych | 180 |
| 6. | Zmiany w certyfikacie operatora lotniczego | 180 |
| ZAŁĄCZNIK C. Wykaz wyposażenia minimalnego (MEL) | | 181 |
| ZAŁĄCZNIK D. System dokumentów dotyczących bezpieczeństwa lotów | | 182 |
| 1. | Wprowadzenie | 182 |
| 2. | Organizacja | 182 |

Spis treści**Załącznik 6 – Eksploatacja statków powietrznych**

| | | |
|---------------------|---|------------|
| 3. | Ważność | 183 |
| 4. | Układ | 183 |
| 5. | Wdrożenie | 183 |
| 6. | Wprowadzanie zmian | 183 |
| ZALĄCZNIK E. | Dodatkowe wytyczne dotyczące wydawania zezwoleń na loty, w nocy i/lub w warunkach dla lotów według wskazań przyrządów (IMC), dla samolotów napędzanych jednym silnikiem turbinowym | 185 |
| 1. | Cel i zakres | 185 |
| 2. | Niezawodność silnika turbinowego | 185 |
| 3. | Instrukcja operacyjna | 186 |
| 4. | Certyfikacja lub utrzymywanie ważności certyfikatu | 186 |
| 5. | Wymagania eksploatacyjne i programów obsługi technicznej | 187 |
| 6. | Ograniczenia trasowe nad obszarami wodnymi | 187 |
| ZALĄCZNIK F. | Poziom usług ratowniczych i przeciwpożarowych (RFFS) | 188 |
| 1. | Cel i zakres | 188 |
| 2. | Definicje | 189 |
| 3. | Dopuszczalna kategoria ochrony ratowniczej i przeciwpożarowej lotniska | 189 |
| ZALĄCZNIK G. | Materiały niebezpieczne | 193 |
| 1. | Cel i zakres | 193 |
| 2. | Definicje | 193 |
| 3. | Państwa | 193 |
| 4. | Operator | 193 |
| ZALĄCZNIK H. | Lokalizacja samolotu w niebezpieczeństwie | 195 |
| 1. | Wprowadzenie | 195 |
| 2. | Przeznaczenie wyposażenia | 195 |
| 3. | Zgodność urządzeń | 195 |
| ZALĄCZNIK I. | Przewodnik po obowiązujących przepisach w zakresie rejestratorów lotu | 197 |
| 1. | Wstęp | 197 |
| 2. | Nagłówki tabeli | 199 |
| 3. | Informacje ogólne | 199 |
| 4. | Przykłady | 200 |

SKRÓTY I OZNACZENIA

(stosowane w niniejszym Załączniku)

Skróty

| | |
|----------|--|
| AC | Prąd zmienny |
| ACAS | Pokładowy system zapobiegania kolizjom |
| ADRS | Pokładowy system rejestracji danych |
| ADS | Automatyczne zależne dozоровanie |
| ADS-C | Automatyczne zależne dozоровanie – kontrakt |
| AEO | Wszystkie silniki pracujące |
| AFCFS | Układ automatycznego sterowania lotem |
| AGA | Lotniska, drogi lotnicze i pomoce naziemne |
| AIG | Badania wypadków i działania zapobiegawcze |
| AIR | Pokładowy rejestrator obrazu |
| AIRS | Pokładowy system rejestracji obrazu |
| AOC | Certyfikat operatora lotniczego |
| APCH | Podejście do lądowania |
| APU | Agregat pomocniczy |
| AR | Wymagane zezwolenie |
| ARINC | Standard cyfrowej komunikacji używany w awionice samolotu |
| ASDA | Rozporządzalna długość przerwanej startu |
| ASE | Błąd systemu pomiaru wysokości |
| ASIA/PAC | Azja/Pacyfik |
| ATC | Kontrola ruchu lotniczego |
| ATM | Zarządzanie ruchem lotniczym |
| ATN | Lotnicza sieć telekomunikacyjna |
| ATS | Służby ruchu lotniczego |
| CARS | System rejestracji dźwięku w kabinie pilotów |
| CAS | Poprawiona prędkość lotu |
| CAT I | Kategoria I |
| CAT II | Kategoria II |
| CAT III | Kategoria III |
| CDL | Wykaz odstępstw od konfiguracji |
| CFIT | Lot kontrolowany do zderzenia z ziemią |
| cm | Centymetr |
| COMAT | Dokumenty operatora |
| CPDLC | Łączność kontroler – pilot łączem transmisji danych |
| CVR | Pokładowy rejestrator rozmów w kokpicie |
| CVS | Połączone systemy widzenia |
| DA | Wysokość bezwzględna decyzji |
| DA/H | Wysokość bezwzględna/względna decyzji |
| DC | Kontrola urzędzeń |
| D-FIS | Służba informacji powietrznej łączem transmisji danych |
| DH | Wysokość względna decyzji |
| DLR | Rejestrator przesyłu informacji |
| DLRS | System rejestracji przesyłu informacji |
| DME | Radioodległosciomierz |
| DSTRK | Nakazana linia drogi |
| EDTO | Operacje o wydłużonym czasie dolotu do lotniska zapasowego |
| EFB | Elektroniczna torba pilota |
| EFIS | System elektronicznych przyrządów pokładowych |
| EGT | Temperatura gazów wylotowych |
| ELT | Awaryjny nadajnik lokalizacyjny |
| ELT(AD) | Automatycznie uruchamiany awaryjny nadajnik lokalizacyjny |

Załącznik 6 – Eksploatacja statków powietrznych**Część I**

| | |
|-------------------|--|
| ELT(AF) | Automatyczny stały awaryjny nadajnik lokalizacyjny |
| ELT(AP) | Automatyczny przenośny awaryjny nadajnik lokalizacyjny |
| ELT(S) | Ratowniczy awaryjny nadajnik lokalizacyjny |
| EPR | Stopień sprężania silnika |
| EUROCAE | Europejska Organizacja ds. Wyposażenia Lotnictwa Cywilnego |
| EVS | System polepszający widzenie |
| FANS | Przyszły system nawigacji lotniczej |
| FDAP | Programy do analizy parametrów lotu |
| FDR | Pokładowy rejestrator parametrów lotu |
| FL | Poziom lotu |
| FM | Modulacja częstotliwości |
| ft | Stopa |
| ft/min | Stopa na minutę |
| g | Przyspieszenie ziemskie |
| GCAS | System unikania zderzenia z ziemią |
| GNSS | Globalny system nawigacji satelitarnej |
| GPWS | System ostrzegania o bliskości ziemi |
| hPa | Hektopaskal |
| HUD | Wyświetlacz przezierny |
| IFR | Przepisy lotów wg wskazań przyrządów |
| ILS | System lądowań wg wskazań przyrządów |
| IMC | Warunki meteorologiczne dla lotów wg wskazań przyrządów |
| inHg | Cal rtęci |
| INS | System nawigacji bezwładnościowej |
| ISA | Międzynarodowa atmosfera wzorcowa |
| kg | Kilogram |
| kg/m ² | Kilogram na metr kwadratowy |
| km | Kilometr |
| km/h | Kilometr na godzinę |
| kt | Węzeł |
| kt/s | Węzeł na sekundę |
| lb | Funt |
| lbf | Jednostka siły |
| LDA | Rozporządzalna długość lądowania |
| LED | Dioda świecąca |
| m | Metr |
| mb | Millibar |
| MDA | Minimalna bezwzględna wysokość zniżania |
| MDA/H | Minimalna bezwzględna/względna wysokość zniżania |
| MDH | Minimalna względna wysokość zniżania |
| MEL | Wykaz wyposażenia minimalnego |
| MHz | Megaherc |
| MLS | Mikrofalowy system lądowania |
| MMEL | Główny wykaz wyposażenia minimalnego |
| MNPS | Specyfikacje minimalnych osiągnięć nawigacyjnych |
| m/s | Metr na sekundę |
| m/s ² | Metr na sekundę do kwadratu |
| N | Newton (niuton) |
| N ₁ | Prędkość obrotowa sprężarki niskiego ciśnienia (kompresor dwu-fazowy); prędkość wentylatora (kompresor trzyfazowy) |

Skróty i oznaczenia***Załącznik 6 – Eksploatacja statków powietrznych***

| | |
|-----------------|--|
| N ₂ | Prędkość obrotowa sprężarki wysokiego ciśnienia (kompresor dwufazowy); prędkość obrotowa sprężarki pośredniej (kompresor trzyczfazowy) |
| N ₃ | Prędkość obrotowa sprężarki wysokiego ciśnienia (kompresor trzyczfazowy) |
| NAV | Urządzenie radionawigacyjne |
| NM | Mila morska |
| NVIS | System noktowizyjny |
| OCA | Wysokość bezwzględna zapewniająca minimalne przewyższenie nad przeszkodami |
| OCA/H | Wysokość bezwzględna/względna zapewniająca minimalne przewyższenie nad przeszkodami |
| OCH | Wysokość względna zapewniająca minimalne przewyższenie nad przeszkodami |
| OEI | Jeden silnik niepracujący |
| PANS | Procedury służb żeglugi powietrznej |
| PBC | Łączność oparta na charakterystykach |
| PBN | Nawigacja w oparciu o charakterystyki systemów |
| PBS | Dozorowanie oparte na charakterystykach |
| RCP | Wymagana charakterystyka łączności |
| RNAV | Nawigacja obszarowa |
| RNP | Wymagana charakterystyka nawigacyjna |
| RSP | Wymagana charakterystyka dozorowania |
| RTCA | Techniczna Radiowa Komisja dla Lotnictwa |
| RVR | Widzialność wzdłuż drogi startowej |
| RVSM | Zredukowane minima separacji pionowej |
| SOP | Standardowe procedury operacyjne |
| SST | Transport z prędkościami naddźwiękowymi |
| STOL | Krótki start i lądowanie |
| SVS | Syntetyczny system widzenia |
| TAS | Rzeczywista prędkość lotu |
| TAWS | System ostrzegania o terenie |
| TCAS | System ostrzegania o ruchu i unikania kolizji/system ostrzegania i unikania kolizji w powietrzu, |
| TLA | Położenie dźwigni ciągu |
| TLS | Docelowy poziom bezpieczeństwa |
| TVE | Całkowity błąd pionowy |
| UTC | Uniwersalny czas skoordynowany |
| V _D | Projektowa dopuszczalna prędkość nurkowania |
| VFR | Przepisy dla lotów z widocznością |
| VMC | Warunki meteorologiczne dla lotów z widocznością |
| V _{MC} | Minimalna prędkość sterowania z niepracującym silnikiem krytycznym |
| VOR | Radiolataria ogólnokierunkowa bardzo wysokiej częstotliwości |
| V _{SO} | Prędkość przeciągnięcia lub minimalna prędkość lotu ustalonego w konfiguracji do lądowania |
| V _{SI} | Prędkość przeciągnięcia lub minimalna prędkość lotu ustalonego w określonej konfiguracji |
| VTOL | Pionowy start i lądowanie |
| WXR | Radar meteorologiczny |

Oznaczenia

| | |
|----|-------------------|
| °C | Stopnie Celsjusza |
| % | Procent |

PUBLIKACJE*(przywoływane w tym Załączniku)*

Konwencja i akty powiązane

*Konwencja o międzynarodowym lotnictwie cywilnym (Doc 7300)**Protokół dotyczący zmiany w Konwencji o międzynarodowym lotnictwie cywilnym (Artykuł 83 bis) (Doc 9318)*

Załączniki do Konwencji o międzynarodowym lotnictwie cywilnym

*Załącznik 1 — Licencjonowanie personelu**Załącznik 2 — Przepisy ruchu lotniczego**Załącznik 3 — Służba meteorologiczna dla międzynarodowej żeglugi powietrznej**Załącznik 4 — Mapy lotnicze**Załącznik 5 — Jednostki miar do wykorzystania podczas operacji powietrznych i naziemnych**Załącznik 6 — Eksploatacja statków powietrznych**Część II — Międzynarodowe lotnictwo ogólne — Samoloty**Część III — Operacje międzynarodowe — Śmigłowce**Załącznik 7 — Znaki przynależności państwowej oraz rejestracyjne**Załącznik 8 — Zdarność do lotu statków powietrznych**Załącznik 9 — Ułatwienia**Załącznik 10 — Łączność lotnicza**Tom III (Część I — Cyfrowe systemy transmisji danych; Część II — Systemy łączności głosowej)**Tom IV (Systemy dozoru i unikania kolizji)**Załącznik 11 — Służby ruchu lotniczego**Załącznik 12 — Poszukiwanie i ratownictwo**Załącznik 13 — Badanie wypadków i incydentów lotniczych**Załącznik 14 — Lotniska**Tom I — Projektowanie i eksploatacja lotnisk**Załącznik 15 — Służby informacji lotniczej**Załącznik 16 — Ochrona środowiska**Tom I — Hałas statków powietrznych*

Załącznik 6 – Eksploatacja statków powietrznych**Część I**

Załącznik 18 — *Bezpieczny transport materiałów niebezpiecznych drogą powietrzną*

Załącznik 19 – *Zarządzanie bezpieczeństwem*

Procedury służb żeglugi powietrznej

ATM — Zarządzanie ruchem lotniczym (Doc 4444)

OPS – Operacje statków powietrznych (Doc 8168)

Tom I – *Procedury lotu*

Tom II – *Opracowywanie procedur lotu z widocznością i według wskazań przyrządów*

TRG – Szkolenie (Doc 9868)

Regionalne procedury uzupełniające dla regionu Europy (Doc 7030)

Podręczniki¹

Podręcznik dozоровania lotniczego (Doc 9924)

Podręcznik służb lotniskowych (Doc 9137)

Część 1 – *Ratownictwo i ochrona przeciwpożarowa*

Część 8 – *Służby operacyjne lotniska*

Podręcznik zdatności do lotu (Doc 9760)

Wytyczne dla reagowania w sytuacjach zagrożenia w przypadku incydentów lotniczych z udziałem materiałów niebezpiecznych (Doc 9481)

Podręcznik operacji o wydłużonym czasie dolotu do lotniska zapasowego (Doc 10085)

Podręcznik planowania lotu i zarządzania paliwem (Doc 9976)

Wytyczne w zakresie bezpiecznych operacji w przedziałach cargo samolotu (Doc 10102)

Podręcznik szkolenia w zakresie czynników ludzkich (Doc 9683)

Podręcznik nadzoru nad podejściami do zarządzania zmęczeniem (Doc 9966)

Podręcznik operacji naziemnego odladzania/przeciwdziałania oblodzeniu statków powietrznych (Doc 9640)

Podręcznik operacji w każdych warunkach pogodowych (Doc 9365)

Podręcznik szkolenia w oparciu o dowody (Doc 9995)

Podręcznik procedur ustanawiania i zarządzania państwowym systemem licencjonowania personelu (Doc 9379)

Podręcznik procedur inspekcji operacyjnych, certyfikacji i ciągłego nadzoru (Doc 8335)

¹ Podręczniki, o których mowa, jeśli to konieczne, będą aktualizowane, aby zharmonizować ich terminologię z terminologią wykorzystywaną w nowym Załączniku 19.

Publikacje**Załącznik 6 – Eksploatacja statków powietrznych**

Podręcznik minimum separacji pionowej 300 m (1000 ft) pomiędzy poziomami lotu 290 i 410 (Doc 9574)

Podręcznik szkolenia w zakresie zapobiegania i wyprowadzania samolotu z sytuacji krytycznych (Doc 10011)

Podręcznik elektronicznej torby pilota (EFB) (Doc 10020)

Podręcznik programów analizy danych lotu (FDAP) (Doc 10000)

Podręcznik lokalizacji statków powietrznych w niebezpieczeństwie i odzyskiwania danych rejestratorów lotu (Doc 10054)

Podręcznik wdrażania artykułu 83 bis Konwencji o międzynarodowym lotnictwie cywilnym (Doc 10059)

Podręcznik łączności i dozoru w oparciu o charakterystyki (PBCS) (Doc 9869) (poprzednio pt. Podręcznik wymaganej charakterystyki łączności (Doc 9869))

Podręcznik nawigacji w oparciu o charakterystyki systemów (Doc 9613)

Podręcznik operacyjnego zatwierdzenia nawigacji w oparciu o charakterystyki systemów (PBN) (Doc 9997)

Polityka oraz materiał instruktażowy w zakresie regulacji międzynarodowego transportu powietrznego (Doc 9587)

Opracowanie instrukcji operacyjnej (Doc 9376)

Podręcznik zarządzania bezpieczeństwem (Doc 9859)

Techniczne instrukcje bezpiecznego przewozu materiałów niebezpiecznych drogą powietrzną (Doc 9284)

Podręcznik szkolenia (Doc 7192)

Część D-3 – Oficer operacyjny / Dyspozytor lotniczy

Okólniki

Materiały przewodnie dotyczące operacji statków powietrznych w transporcie z prędkościami naddźwiękowymi (Okólnik 126)

Inne Publikacje

Radio lotnicze, Rejestrator (ARINC), ARINC 647A

Europejska Organizacja dla wyposażenia lotnictwa cywilnego (EUROCAE) Documents ED-55, ED-56A, ED-76, ED-77, ED-112, ED-112A ED-155 oraz ED-250

Konwencja w sprawie międzynarodowych przepisów o zapobieganiu zderzeniom na morzu

Techniczna Radiowa Komisja dla Lotnictwa, RTCA DO-200A oraz RTCA DO-201A

ZAŁĄCZNIK 6 — CZĘŚĆ I

MIĘDZYNARODOWY ZAROBKOWY TRANSPORT LOTNICZY — SAMOLOTY

WSTĘP

Rys historyczny

Normy i zalecane metody postępowania w *Eksploatacji Statków Powietrznych — Międzynarodowy Zarobkowy Transport Lotniczy* były przyjęte przez Radę po raz pierwszy 10 grudnia 1948 r., zgodnie z warunkami Artykułu 37 Konwencji o międzynarodowym lotnictwie cywilnym (Chicago 1944 r.) i oznaczone jako Załącznik 6 do tej Konwencji. Nabrały one mocy z dniem 15 lipca 1949 r. Te normy i zalecane metody postępowania zostały oparte na zaleceniach Działu Operacyjnego, ustalonych na jego pierwszym posiedzeniu w kwietniu 1946 r., a następnie dopracowanych na drugim posiedzeniu Działu w lutym 1947 r.

Zmiany do tekstu, które zawierały dodatkowe normy i zalecane metody postępowania, jak również modyfikacje norm istniejących i tych, które zostały oparte na zaleceniach Działu Operacyjnego na jego trzecim, lutym/marzec 1949 r. i czwartym, marzec/kwiecień 1951 r. posiedzeniu, Rada przyjęła 5 grudnia 1950 r. (Zmiany 1–127), 4 grudnia 1951 r. (Zmiany 128–131), 28 listopada 1952 r. (Zmiany 132 i 133), 2 grudnia 1952 r. (Zmiana 134), 20 października 1953 r. (Zmiana 136), 8 maja 1956 r. (Zmiana 137) i 15 maja 1956 r. (Zmiana 138). Zmiany te nabierały mocy prawnej odpowiednio: 1 czerwca 1951, 1 maja 1952 r., 1 kwietnia 1953 r., 1 maja 1953 r., 1 marca 1954 r., 1 lipca 1956 r., 1 września 1956 r., 15 września 1956 r.

Trzecia Konferencja Żeglugi Powietrznej (Montreal, wrzesień – październik 1956 r.), przeprowadziła m.in. kompletny przegląd Rozdziału 5 Załącznika. W wyniku sformułowanych wówczas zaleceń, przekazania ich do wszystkich Umawiających się Państw oraz zaopiniowania przez Komisję Żeglugi Powietrznej, całkowicie nowy tekst Rozdziału 5 został przyjęty przez Radę jako Zmiana 139, w dniu 13 lipca 1957 r. i nabrał mocy prawnej z dniem 1 października 1957 r.

Ponadto, Rada przyjęła, w dniu 13 lipca 1957 r., Zmianę 140 obejmującą poprawki: do Rozdziału 6 — obejmujące oznakowanie miejsc wyłamywania struktury statku powietrznego, charakterystyki świateł nawigacyjnych; do Rozdziału 8 — odnoszące się do kwalifikacji osób mających uprawnienia do certyfikacji zdolności do lotu statku powietrznego; do Rozdziału 9 — odnoszącego się do kwalifikacji pilota w odniesieniu do tras i lotnisk oraz do Rozdziału 10 — odnośnie wymagań w zakresie licencjonowania urzędników lotniczych służb operacyjnych. Te zmiany nabrały mocy prawnej od dnia 1 października 1957 r. W związku z wydaniem piątym, Zmiana 141 (4.1.1 i 4.1.2) została przyjęta przez Radę w dniu 12 maja 1958 r. i uzyskała moc prawną 1 grudnia 1958 r. W dniu 8 grudnia 1959 r. Rada przyjęła Zmianę 142, odnoszącą się do postanowienia Rozdziału 6 o przewożeniu przenośnego radionadajnika ratowniczego. Zmiana ta, opublikowana 1 maja 1960 r., nabrała mocy prawnej w dniu 1 sierpnia 1960 r. Dnia 2 grudnia 1960 r. Rada przyjęła Zmianę 143 odnoszącą się do postanowienia z Rozdziału 4 dotyczącego skoordynowania instrukcji operacyjnych uwzględniając zmianę w planach lotu służby ruchu lotniczego. Ta Zmiana, opublikowana 1 kwietnia 1961 r., nabrała mocy prawnej w dniu 1 lipca 1961 r. Dnia 24 marca 1961 r. Rada przyjęła Zmianę 144 odnoszącą się do ustalenia ograniczeń w okresach pełnienia czynności lotniczych z wymogami do okresów wypoczynku dla członków załóg lotniczych oraz Załącznik do tego Załącznika zawierający zalecenia dotyczące ograniczeń odnośnie czasu lotu i czasu pracy oraz okresu wypoczynku. Ta Zmiana, opublikowana 1 sierpnia 1961 r., nabrała mocy prawnej 1 października 1961 r. Dnia 24 marca 1961 r., Rada przyjęła Zmianę 145 zawierającą Uwagę 6.2.2 lit. a). W dniu 13 grudnia 1961 r. Rada przyjęła Zmiany 146 i 147 i zatwierdziła Zmianę 148. Te dokumenty odnosiły się odpowiednio do modyfikowania zestawień dotyczących wymagań oraz używania układów zasilania w tlen, instalacji wysokiej intensywności świateł antykolizyjnych na samolotach i śmigłowcach oraz zmian wydawniczych zawierających przywołania innych dokumentów. Zmiany opublikowano 1 kwietnia 1962 r. i nabrały mocy prawnej w dniu 1 lipca 1962 r. Dnia 8 kwietnia 1963 r. Rada przyjęła Zmianę 149. Zmiana ta dotyczyła wykazu warunków

Załącznik 6 – Eksploatacja statków powietrznych**Część I**

przewożenia wyposażenia ratunkowego i przeżycia w lotach na dalekie odległości i nad rozległymi obszarami wodnymi. Zmiana ta, opublikowana 1 sierpnia 1963 r., nabrała mocy prawnej w dniu 1 listopada 1963 r.

W wyniku przyjęcia Zmiany 150 zostało opublikowane szóste wydanie Załącznika. Wynikało to z rozległości zakresu zmiany, która powstała w rezultacie zaleceń Czwartej Konferencji Żeglugi Powietrznej (Montreal, listopad – grudzień 1965 r.), dotyczących szerokiej korekty Załącznika, głównie w celu jego aktualizacji w świetle spełnienia potrzeb użytkowania samolotów z napędem turboodrzutowym o wysokich osiągnięciach. Ponadto, w wyniku zalecenia Konferencji, stosowanie Załącznika zostało ograniczone do samolotów używanych do rozkładowych i nie rozkładowych operacji w międzynarodowym transporcie zarobkowym. Wcześniej te ograniczenia były stosowane wyłącznie w nierozkładowych operacjach międzynarodowego transportu lotniczego. Zmiana 150 została przyjęta przez Radę w dniu 14 grudnia 1966 r., została opublikowana 14 kwietnia 1967 r. i nabrała mocy prawnej dnia 24 sierpnia 1967 r.

Rada w dniu 8 listopada 1967 r. przyjęła Zmianę 151, w której zmieniono definicję pojęcia „statek powietrzny”, co było wynikiem przyjęcia przez Radę Zmiany 2 do Załącznika 7 do Konwencji, oraz wprowadzenie zmiany 5.2.7.2.2 również w odniesieniu do samolotów trójsilnikowych. Zmianę opublikowano 8 marca 1968 r. i nabrała ona mocy prawnej w dniu 28 sierpnia 1968 r.

Zmiana 152 została przyjęta przez Radę w dniu 23 stycznia 1969 r. Poza korektą niektórych paragrafów w Rozdziale 4 i 8 w celu ich uściślenia. Zmiana ta dodawała także wymagania w Rozdziale 4, które zakazywały, w przypadku znajdowania się pasażerów na pokładzie, symulacji sytuacji niebezpiecznych w locie, rzutujących na właściwości lotne samolotu. Możliwości przedstawione w tej Zmianie wykorzystano do wprowadzenia zmian w Załączniku, będących skutkiem przyjęcia przez Radę towarzyszącego dokumentu — międzynarodowe normy i zalecane metody postępowania — Użytkowanie samolotów – Załącznik 6, Część II — Międzynarodowe Lotnictwo Ogólne. Wymienione zmiany, obejmowały tworzące ten dokument poprzednie dokumenty znane jako Załącznik 6 i „Załącznik 6, Część I — wydanie pierwsze”. Zmiana 152 została opublikowana 23 maja 1969 r. i nabrała mocy prawnej 18 września 1969 r.

W wyniku przyjęcia Załącznika 6, Część III, *Międzynarodowe Operacje — Śmigłowce*, wprowadzono zmianę tytułu w celu wskazania, że Załącznik 6, Część I ma zastosowanie wyłącznie do samolotów.

W Tabelcy A pokazano pochodzenie kolejnych Zmian łącznie z wykazem głównych zawartości oraz datami przyjęcia Załącznika i Zmian przez Radę, daty ich publikacji oraz nabrania mocy prawnej.

Zastosowanie

Obecne wydanie Załącznika 6, Część I zawiera normy i zalecane metody postępowania przyjęte przez Organizację Międzynarodowego Lotnictwa Cywilnego, jako normy minimalne stosowane podczas użytkowania samolotów przez operatorów upoważnionych do prowadzenia działalności w ramach międzynarodowego zarobkowego transportu lotniczego. Działalność w międzynarodowym zarobkowym transporcie lotniczym obejmuje rozkładowe, międzynarodowe usługi lotnicze i nierozkładową działalność w ramach transportu lotniczego za wynagrodzeniem lub poprzez wynajem.

Te dwa rodzaje działalności łącznie obejmują całość operacji w międzynarodowym transporcie lotniczym prowadzonym w celach zarobkowych i wynajem samolotów. Rozróżnienie pomiędzy nimi wynika z faktu, że rozkładowe międzynarodowe usługi lotnicze w sensie ogólnym są pod szczególną opieką Konwencji w odniesieniu do nierozkładowej działalności w ramach zarobkowego międzynarodowego transportu lotniczego lub wynajmu, która to działalność była rozważana dość często jako wymagająca ustanowienia międzynarodowych norm i zalecanych metod postępowania. Uznano za niepotrzebne dalsze rozróżnianie w normach i zalecanych metodach postępowania rozkładowych usług lotniczych i nierozkładowej działalności w międzynarodowym transporcie lotniczym.

Celem Załącznika 6, Część I jest wniesienie wkładu w zapewnienie bezpieczeństwa międzynarodowego transportu lotniczego przez sformułowanie kryteriów do bezpiecznego użytkowania oraz przyczynienie się do zwiększenia skuteczności i regularności w międzynarodowej żegludze powietrznej przez zachęcenie państw do ułatwienia przelotów nad ich terytoriami, w ramach międzynarodowego, zarobkowego transportu lotniczego samolotów należących do innych państw, które działają zgodnie z takimi normami.

Rozdział 5

Jednym ze składników bezpieczeństwa użytkownika jest bezpieczeństwo własne statku powietrznego, czyli poziom jego zdadności do lotu. Ten poziom zdadności do lotu statku powietrznego jest jednakże nie w pełni określony przez zastosowanie norm zdadności do lotu zawartych w Załączniku 8, a więc również wymaga uwzględnienia w niniejszym Załączniku komplementarnie.

Przyjęty pierwotnie, a następnie poprawiany przez wprowadzenia Zmiany 1 do 138 Załącznik zawierał rozdział, „Ograniczenia użytkownika samolotu”, który obejmował ogólne wymagania stosowane w użytkowaniu wszystkich samolotów, których dotyczy Załącznik, dział lub działy mające zastosowanie do samolotów certyfikowanych w kategoriach ICAO zgodnie z istniejącym Załącznikiem 8, a także do samolotów certyfikowanych na innej podstawie.

W czasie czwartej sesji Dział Operacyjny, współpracując z Działem Zdadności do Lotu, wprowadził, jako dodatkowe do propozycji wynikających ze Zmian 128 do 133, zalecenie dotyczące zastosowania wymagań osiągowych, jako alternatywne do samolotów kategorii A wg klasyfikacji ICAO, gdzie pewne właściwości określające manewr pionowy miały status zalecanej metody postępowania. Następnie Dział Zdadności do Lotu przedstawił zalecenia dotyczące niektórych aspektów certyfikacji w kategoriach ICAO. W wyniku tych zaleceń Rada w dniu 2 grudnia 1952 r. przyjęła Zmianę 134 (opublikowaną 1 maja 1953 r.) i zatwierdziła włączenie alternatywnych wymagań osiągowych jako Załącznika A, ale wyraziła swoje przekonanie, że jeżeli nie zostanie osiągnięte porozumienie w sprawie norm określających osiągi, nie zaistnieje podstawa do certyfikacji w kategorii A ICAO. To przynagliło Umawiające się Państwa do zaniechania takiej certyfikacji przed wejściem w życie norm osiągowych lub do czasu podjęcia przez Radę decyzji w zakresie podstaw polityki dotyczącej zdadności do lotu.

Zgromadzenie na siódmej sesji (czerwiec 1953 r.) poparło działalność już podjętą przez Radę i przez Komisję Żeglugi Powietrznej w zakresie rozpoczęcia podstawowych prac studyjnych dotyczących polityki ICAO w odniesieniu do międzynarodowych wymagań zdadności do lotu i skierowało do Rady zlecenie szybkiego i sprawnego zakończenia tych prac.

W realizacji tych prac Komisja Żeglugi Powietrznej była wspomagana przez międzynarodową grupę ekspertów zwaną Zespołem do spraw Zdadności do Lotów, który uczestniczył w przygotowaniu prac Trzeciej Konferencji Żeglugi Powietrznej.

W wyniku prac studyjnych została rozwinięta zmodyfikowana polityka w zakresie międzynarodowych wymagań zdadności do lotu. Tę politykę zatwierdziła Rada w 1956 r. Zgodnie z przyjętą polityką zrezygnowano z zasady certyfikacji w kategoriach ICAO. W zamian zawarto w Załączniku 8 szerokie normy, w których określono (do stosowania przez kompetentne władze państwowe) zestaw minimalnych podstaw do ich uwzględnienia przez państwo certyfikujące zdadność do lotu w celu dopuszczenia do lotu w swojej przestrzeni powietrznej innych państw. W ten sposób osiągnięto, wśród innych celów, ochronę innych samolotów, osób trzecich oraz przedsiębiorstwa. Uznano, że w ten sposób zobowiązano Organizacje wymienione w Artykule 37 Konwencji do zastosowania międzynarodowych norm zdadności do lotu.

Ustalono, że normy zdadności do lotu wg ICAO nie zastępowałyby przepisów państwowych oraz że państwowe wymagania zdadności do lotu, obejmujące pełny zakres i stopień szczegółowości, uznane za konieczne przez dany kraj, będą również konieczne jako podstawa do certyfikacji poszczególnych statków powietrznych. Każde państwo ustalałoby swoje własne kompletne i szczegółowe wymagania zdadności do lotu albo mogłoby wybrać kompletne i szczegółowe wymagania ustanowione przez inne państwo będące uczestnikiem Konwencji. Poziom zdadności do lotu określony przez te przepisy byłby pokazany poprzez normy i dodatkowo, w miarę potrzeby, przez uznane sposoby wykazania zgodności z przepisami.

Uzupełniony tekst zawierający wymienione zasady został przygotowany do Rozdziału 5 w Załączniku 6. Tekst ten zawierał: a) szerokie normy, które były zgodne z normami odnoszącymi się do osiągow samolotu umieszczonymi w Załączniku 8; i b) dwa uznane sposoby wykazania zgodności z przepisami, które ilustrowały poprzez przykłady poziom osiągow zamierzony w szerokich normach. Przyjęcie przepisów prowadzących do uznania osiągow o niższym poziomie niż wskazano w Uznanych Sposobach Wykazania Zgodności będzie uznawane za naruszenie norm zawartych w Rozdziale 5 tego Załącznika.

Załącznik 6 – Eksploatacja statków powietrznych**Część I**

Aktualna polityka w zakresie międzynarodowych wymagań zdatności do lotu. Zaistniały pewne zastrzeżenia dotyczące powolnego postępu, który został dokonany w ciągu ostatnich lat w odniesieniu do rozwinięcia dodatkowych wyszczególnień w zakresie zdatności do lotu ujętych w formę uznawanych sposobów wykazania zgodności z przepisami. Zauważono, że większość uznawanych sposobów wykazania zgodności zawartych w Załącznikach 6 i 8 opracowano w 1957 r. i dlatego miały zastosowanie wyłącznie w odniesieniu do samolotów użytkowanych w tamtym czasie. Nie podjęto żadnego wysiłku, żeby zaktualizować wyszczególnienia w tych uznanych sposobach wykazania zgodności, ani nie pojawiły się jakiegokolwiek zalecenia ze strony Komitetu Zdności do Lotu dotyczące ulepszenia którychkolwiek tymczasowych sposobów wykazania zgodności, które były rozwinięte jako potencjalny materiał do pełni dopracowanych uznanych sposobów ustalania zgodności. Komisja Żeglugi Powietrznej zażądała dlatego od Komitetu Zdności do Lotu dokonania przeglądu postępów od samego początku w celu określenia, czy oczekiwane wyniki zostały osiągnięte oraz zaproponowania wszelkich zmian, by przyspieszyć rozwój w zakresie szczegółowych wymagań zdności do lotu.

Komitet Zdności do Lotu na swoim dziewiątym posiedzeniu (Montreal, listopad/grudzień 1970 r.) przeprowadził szczegółowe prace studyjne nad tymi zagadnieniami i zaproponował zaniechanie koncepcji rozwijania wyszczególnień w zakresie zdności do lotu w formie uznanych sposobów wykazania zgodności i tymczasowych uznanych sposobów wykazania zgodności oraz przedstawił propozycję opracowania i opublikowania przez ICAO technicznej instrukcji w zakresie zdności do lotu, zawierające materiał przewodni mogący ułatwić rozwój i ujednoczenie państwowych przepisów zdności do lotu przez Umawiające się Państwa.

Komisja Żeglugi Powietrznej opiniowała zalecenia Komitetu Zdności do Lotu w świetle historii rozwoju polityki w zakresie zdności do lotu przyjętej przez Radę w 1956 r. Komisja doszła do wniosku, że podstawowe cele i zasady, na których ICAO oparła swoją politykę w zakresie zdności do lotu, były słuszne i nie wymagają jakichkolwiek istotnych zmian. Stwierdzono również, że główną przyczyną powolnego postępu w rozwoju wyszczególnień w odniesieniu do zdności do lotu w formie uznanych sposobów wykazania zgodności i tymczasowych uznanych sposobów wykazania zgodności jest stopień ich obowiązującego statusu zawarty w następującym postanowieniu, zawartym we Wstępach do Załączników 6 i 8.

Przyjęcie przepisów prowadzących do znacznie niższego poziomu zdności do lotu niż ten, który wynika z dokumentu „Uznane sposoby wykazywania zgodności” będzie odstępstwem od normy uzupełnionej przez „Uznane sposoby wykazywania zgodności”.

Komisja Żeglugi Powietrznej sprawdziła różne sposoby podejścia w celu wyeliminowania tej trudności. Ostatecznie Komisja doszła do wniosku, że idea rozwoju wyszczególnień w zakresie zdności do lotu w formie uznanych sposobów wykazania zgodności i tymczasowych uznanych sposobów wykazania zgodności powinno zostać zaniechane, a ICAO powinna ogłosić, że obowiązki państw wynikające z Artykułu 33 Konwencji powinny być wypełnione przez zachowanie zgodności z podstawowymi normami zawartymi w Załączniku 8, uzupełnianymi w razie potrzeby przez techniczne materiały przewodnie w zakresie zdności do lotu, pozbawione wynikających z nich konsekwencji i zobowiązań. Również wymaganie, że każde państwo uczestniczące w Konwencji powinno albo ustalić własne kompletne i szczegółowe przepisy w zakresie zdności do lotu, albo wybrać kompletne i szczegółowe przepisy ustalone przez inne państwo uczestniczące w Konwencji, powinno być utrzymane.

W dniu 15 marca 1972 r. Rada zatwierdziła wymienione wyżej podejście do sformułowania podstaw obecnej polityki ICAO w odniesieniu do zdności do lotu.

Rada zaakceptowała również wydanie ustalenia materiałów przewodnich do zdności do lotu zatytułowanych: „Zdatność do lotu — instrukcja techniczna”. Było zrozumiałe, że te materiały przewodnie nie mają żadnego formalnego statusu, a ich głównym celem jest dostarczenie poradnika dla państw uczestniczących w Konwencji, przydatnego w opanowaniu własnych szczegółowych przepisów w zakresie zdności do lotu wymienionych w pkt 2.2, Części II, Załącznika 8.

Zgodnie z Załącznikiem 6, Część I, uzgodniono, że materiały zawierające wytyczne zawarte w akceptowalnych sposobach spełnienia wymagań dotyczących ograniczeń operacyjnych samolotu powinny być odpowiednio wydane i zachowane w Załączniku, ale w formie załącznika (zielone strony).

Normy dotyczące osiągnięć w Załączniku 8. Rozdział 2, Część III A i podczęść B, w Części III B Załącznika 8 zawierają normy osiągnięć dla samolotu, które są spójne z normami Rozdziału 5 tego Załącznika. Obydwa

Wstęp**Załącznik 6 – Eksploatacja statków powietrznych**

dokumenty obejmują zagadnienie szeroko. Rada nakłania Umawiające się Państwa by nie stawiać przed samolotami przybywającymi, a nie objętymi ustaleniami Artykułu 41, wymagań użytkowych innych niż ustalone przez Państwo Rejestracji, pod warunkiem, że wymagania te zapewniają poziom osiągnięć równoważny ze wskazanymi w normach Rozdziału 5 tego Załącznika i że są spójne z normami zawartymi w Rozdziale 2, Część III A i podczęść B w Części III B, Załącznika 8.

W odniesieniu do samolotów objętych odstępstwami na podstawie Artykułu 41, Rozdział 5 tego Załącznika zawiera zalecane metody postępowania, których skutkiem ma być zapewnienie przez państwo rejestracji, że poziom osiągnięć wymieniony w pkt 5.2, mający zastosowanie do samolotów zwolnionych z rygorów, zostanie osiągnięty najwyższym możliwym stopniu. Rada nakłaniała Państwa Członkowskie, by nie stawiały przed samolotami przybywającymi, a nie objętymi ustaleniami Artykułu 41, wymagań innych niż ustalone przez państwo rejestracji, pod warunkiem, że ustalając te wymagania państwo rejestracji będzie przestrzegać zgodności z zalecanymi metodami postępowania. Wymienione zalecenia są uzupełnieniem tych, które Rada wydała w odniesieniu do samolotów objętych odstępstwami na podstawie Artykułu 41 w celu stosowania przez państwa uczestniczące w Konwencji, w zakresie istotnym praktycznie, jeżeli samoloty mają masę startową ponad 5 700 kg i mogą być przeznaczone do przewozu pasażerów, ładunków lub poczty w systemie żeglugi międzynarodowej. Zastosowanie mają tu normy zawarte w Częściach III A i III B, Załącznika 8.

Działalność Umawiających się Państw

Zgłaszanie różnic. Zwrócono uwagę Umawiających się Państw na obowiązek wynikający z Artykułu 38 Konwencji, zgodnie z którym Umawiające się Państwa są zobowiązane do powiadamiania Organizacji o wszelkich różnicach między ich własnymi wymaganiami a normami Międzynarodowymi zawartymi w tym Załączniku, jak również o wszelkich zmianach. Umawiające się Państwa są proszone o rozszerzenie takich informacji na wszystkie różnice występujące w zalecanych metodach postępowania zawartych w Załączniku oraz na wszystkie zmiany, jeżeli informacja o takich różnicach jest ważna dla bezpieczeństwa żeglugi powietrznej. Ponadto, Umawiające się Państwa są proszone o bieżące informowanie o różnicach, które mogą wystąpić lub o wycofaniu wszelkich różnic, które zgłoszono uprzednio. Specjalne zapytanie o informacje o różnicach będzie wysyłane do Umawiających się Państw natychmiast po przyjęciu każdej zmiany do tego Załącznika.

Uwaga Państw została również zwrócona na wymagania Załącznika 15, odnoszące się do publikowanych różnic pomiędzy państwowymi przepisami i zaleceniami a odpowiednimi normami i zalecanymi metodami postępowania ICAO. Publikowanie takie powinno nastąpić poprzez Lotniczą Służbę Informacyjną jako dodatkowe w stosunku do wymagania pod adresem państw, zawartego w Artykule 38 Konwencji.

Ogłaszanie informacji. Wprowadzanie i usuwanie zmian w zakresie ułatwień, służb i procedur rzutujących na użytkowanie statków powietrznych przeprowadzane zgodnie z normami i zalecanymi metodami postępowania wymienionymi w Załączniku, powinny być podane do wiadomości i wprowadzone w życie, zgodnie z wymaganiami Załącznika 15.

Status elementów składowych Załącznika

Załącznik składa się z następujących elementów, z których jednakże nie wszystkie muszą występować w każdym Załączniku; części te mają następujący status:

1 — Materiał stanowiący Załącznik zasadniczy**a) Normy i zalecane metody postępowania przyjęte przez Radę na podstawie postanowienia Konwencji.**

Są one określone następująco:

Norma: Każde wyszczególnienie dotyczące charakterystyki fizycznej, układu, sprzętu, osiągnięć, personelu lub procedury, których ujednolicenie uznano za konieczne dla bezpieczeństwa lub regularności międzynarodowej żeglugi powietrznej, i do których kraje uczestniczące w Konwencji będą się stosować zgodnie z Konwencją; w przypadku braku możliwości przestrzegania tego, obowiązkowe jest powiadomienie Rady, zgodnie z Artykułem 38.

Zalecana metoda postępowania: Każde wyszczególnienie dotyczące charakterystyki fizycznej, układu, sprzętu, osiągnięć, personelu lub procedury, którego ujednolicone stosowanie uznano za pożądane w

Załącznik 6 – Eksploatacja statków powietrznych**Część I**

interesie bezpieczeństwa, regularności lub skuteczności międzynarodowej żeglugi powietrznej i do których stosowania kraje uczestniczące w Konwencji dołożą wszelkich starań zgodnie z Konwencją.

- b) *Dodatki* zawierające materiał zgrupowany (dla wygody) oddzielnie, ale będący częścią norm i zalecanych metod postępowania przyjętych przez Radę.
- c) *Definicje* pojęć użytych w normach i zalecanych metodach postępowania, które nie są samookreśleniem i dlatego nie posiadają znaczenia objaśniającego. Określenia nie mają statusu niezależnego, ale są zasadniczą częścią każdej normy i zalecanej metody postępowania tam, gdzie dane pojęcie jest użyte, wobec czego zmiana znaczenia pojęcia mogłaby rzutować na wyszczególnienia.
- d) *Tabele* i *Rysunki* dodane do norm i zalecanych metod postępowania lub je ilustrujące i odnoszące się do nich, tworzą część norm i zalecanych metod postępowania i mają ten sam status.

Należy odnotować, że niektóre normy w tym Załączniku zawierają, przez przywołanie, inne wyszczególnienia mające status zalecanej metody postępowania. W takich przypadkach tekst zalecanej metody postępowania staje się częścią normy.

2 — Materiał zatwierdzony przez Radę do publikacji w powiązaniu z normami i zalecanymi metodami postępowania

- a) *Wstępy*, obejmujące materiał historyczny i wyjaśniający, oparty na działalności Rady i zawierający objaśnienia obowiązków państw w odniesieniu do zastosowania norm i zalecanych metod postępowania wynikających z Konwencji i z decyzji o przyjęciu.
- b) *Wprowadzenia*, obejmujące materiał wyjaśniający umieszczany na początku części, rozdziałów lub działów Załącznika w celu ustalenia sposobu zrozumienia i zastosowania tekstu.
- c) *Uwagi* umieszczone w odpowiednich miejscach tekstu w celu dodania rzetelnych informacji lub przywołań stanowiących podstawę norm lub zalecanych metod postępowania w danym zagadnieniu, ale nie stanowiące części norm lub zalecanych metod postępowania.
- d) *Załączniki* zawierające dodatkowy materiał do norm i zalecanych metod postępowania albo zawierające wskazówki ich zastosowań.

Wybór języka

Ten Załącznik jest przyjęty w sześciu językach: angielskim, arabskim, chińskim, francuskim, rosyjskim i hiszpańskim. Każde Umawiające się Państwo jest proszone o wybranie jednego z tych tekstów w celu wprowadzenia do użytku państwowego i do innych potrzeb wynikających z Konwencji, albo przetłumaczenie tekstu na swój język państwowy i odpowiednio poinformowanie o tym Organizacji.

Ustalenia wydawnicze

Są przestrzegane następujące ustalenia wydawnicze wprowadzone w celu rozróżnienia wzrokowego statusu każdego oznajmienia: norma będzie pisana pismem zwykłym, antykwą; *Zalecenia* będą pisane pismem zwykłym, kursywą; Status będzie wskazany przez użycie słowa **Zalecenie**; *Uwagi* będą pisane pismem zwykłym, kursywą, a status będzie wskazywany przez słowo *Uwaga*.

Następujące ustalenia wydawnicze mają zastosowanie w pisaniu wyszczególnień: w przypadku norm używane będzie słowo posiłkowe o znaczeniu obowiązku: musi, a w przypadku zalecanych metod postępowania słowo posiłkowe o znaczeniu powinien, winien (should).

Jednostki miar używane w tym dokumencie są zgodne z Międzynarodowym Systemem Jednostek (SI), tak jak pokazano w Załączniku 5 do Konwencji o międzynarodowym lotnictwie cywilnym. Tam, gdzie Załącznik 5 pozwala na użycie jednostek alternatywnych do SI, są one umieszczane w nawiasach za jednostkami podstawowymi. Jeżeli wymienione są dwa zestawy jednostek, nie musi być uznane, że te pary wartości są takie same lub zamienne. Jednak należy przyjąć założenie, że równorzędny poziom bezpieczeństwa będzie osiągnięty bez względu na to, który zestaw jednostek zostanie użyty.

Wstęp***Załącznik 6 – Eksploatacja statków powietrznych***

Każde przywołanie do części tego dokumentu, które jest oznaczone przez numer i/lub tytuł, zawiera wszystkie dane o podziałach tej części.

Stosowanie w niniejszym Załączniku rodzaju męskiego należy rozumieć jako obejmujący osoby rodzaju żeńskiego i męskiego.

Załącznik 6 – Eksploatacja statków powietrznych**Część I****Tabela A. Zmiany do Załącznika 6**

| Zmiana | Źródło | Zawartość | Przyjęcie Publikacja Moc prawna |
|----------------------|---|--|--|
| 1 wydanie | Zaczerpnięte z Szóstego Wydania Załącznika 6 z uwzględnieniem Zmiany 152 | | 23 stycznia 1969 r. 23 maja 1969 r. 18 września 1969 r. |
| 1 (2. wydanie) | Szósta Konferencja Żeglugi Powietrznej | <p>a) Zmiana opisu o przesunięciu odpowiedzialności za ustalanie minimalnej wysokości przelotu z operatora na państwo, nad którego terenem następuje przelot;</p> <p>b) wymaganie dodatkowego wyposażenia samolotów w kontrolowanych lotach wg VFR w fazie przelotu i o specjalnej ważności;</p> <p>c) zezwolenie samolotom, w przypadku braku możliwości nawigowania z wykorzystaniem orientacyjnych punktów terenowych, do nawigowania przy użyciu sprzętu innego niż radionawigacyjny, tzn. przy użyciu własnych środków nawigacyjnych pod warunkiem, że przestrzegane są określone możliwości tego sprzętu, co może zwolnić z obowiązku posiadania sprzętu radionawigacyjnego.</p> | 25 maja 1970 r. 23 września 1970 r. 4 lutego 1971 r. |
| 2 | Specjalne posiedzenie w sprawie lotniczego hałasu w okolicach lotnisk (1969 r.) i drugie posiedzenie Zespołu ds. Transportu z Prędkościami Naddźwiękowymi | <p>a) Ciężar samolotu w czasie rozpoczęcia startu lub podczas przewidywalnego czasu lądowania, który nie może być przekroczony z wyjątkiem specjalnych okoliczności, względnie ciężary maksymalne, dla których wykazano przestrzeganie zaakceptowanych norm certyfikacji w zakresie hałasu;</p> <p>b) przewożenie na pokładzie samolotu dokumentu potwierdzającego certyfikację w zakresie hałasu;</p> <p>c) zobowiązanie wszystkich samolotów użytkowanych na wysokościach powyżej 15 000 m (49 000 ft) do posiadania wyposażenia mierzącego i wskazującego w sposób ciągły otrzymany dawkę całkowitą promieniowania kosmicznego.</p> | 2 kwietnia 1971 r. 2 sierpnia 1971 r. 6 stycznia 1972 r. |
| 3 | Działanie Rady w wyniku Rezolucji A17-10 Zgromadzenia | Umieszczenie w Załączniku w ramach zalecanych metod postępowania zapisu dotyczącego zamykania od wewnątrz drzwi prowadzących do pomieszczeń załogi we wszystkich samolotach przewożących pasażerów | 10 grudnia 1971 r. 10 kwietnia 1972 r. 7 grudnia 1972 r. |
| 4 (3. wydanie) | Przegląd Załącznika dokonany przez Komisję Żeglugi Powietrznej | <p>a) Usunięcie z rozdziału 2 przepisu, który w określonych okolicznościach dopuszczał niektóre specyfikacje sklasyfikowane jako normy, aby uzyskać status zalecanych praktyk;</p> <p>b) zamiast terminu „Minima operacyjne Lotniska” wprowadzono termin „Minima meteorologiczne lotniska”;</p> <p>c) wprowadzenie terminów „wysokość decyzji”, „instrument meteorologiczny” warunki, zasięg widzenia drogi startowej i wizualne warunki meteorologiczne;</p> <p>d) wprowadzenie przepisów zobowiązujących operatora do dostarczenia kopii swojej instrukcji operacyjnej do państwa rejestracji i do powiązania w instrukcji niektórych obowiązkowych treści;</p> <p>e) zawarcie zaktualizowanej listy wyposażenia itp., które mają być przewożone na pokładzie samolotu w zestawach pierwszej pomocy;</p> <p>f) zmiana w równowartości 5 700 kg z 12 500 lb do 12 566 lb;</p> <p>g) wprowadzenie odniesienia do zapotrzebowania na niektóre typy samolotów wyposażone we wskaźnik liczby Macha;</p> <p>h) wprowadzenie przepisu dotyczącego personelu pokładowego, który powinien siedzieć i być chroniony podczas niektórych określonych faz lotu.</p> | 27 czerwca 1972 r. 27 października 1972 r. 1 marca 1973 r. |

Wstęp**Załącznik 6 – Eksploatacja statków powietrznych**

| Zmiana | Źródło | Zawartość | Przyjęcie Publikacja Moc prawna |
|--------|---|--|---|
| 5 | Siódma Konwencja Żeglugi Powietrznej | Włączenie do Załącznika określeń: „Rejestrator Lotu” i „Maksymalna masa” (statku powietrznego) oraz korekta wyszczególnień dotyczących przewozu, rejestrowanie parametrów i użytkowanie rejestrowe lotu. | 29 maja 1973 r. 1 października 1973 r. 23 maja 1974 r. |
| 6 | Zgodnie z nową polityką w zakresie międzynarodowych wymagań zdatności do lotu oraz działania zgodnego z Rezolucją A 18-16 Zgromadzenia | Zastąpienie uznanych sposobów wykazywania zgodności w zakresie ograniczeń użytkowych osiągnięć samolotu przez materiał przewodni w tym zakresie w formie załącznika oraz włączenie warunków dotyczących awaryjnego zasilania energetycznego przyrządów wskazujących położenie w przestrzeni w przypadku całkowitego uszkodzenia głównego układu zasilania. Skorzystano również z okazji wynikającej z publikacji tej Zmiany w celu wprowadzenia korekty w uwadze wstępnej do Rozdziału 3 tego Załącznika. Korekta dotyczy praktycznych metod zmniejszenia obciążenia roli państwa w przypadkach wypożyczenia, czarteru i wymiany statków powietrznych w operacjach międzynarodowych. | 30 października 1973 r. 28 lutego 1974 r. 23 maja 1974 r. |
| 7 | Działanie Rady zgodnie z Rezolucjami A 17-10 i A 18-10 Zgromadzenia | Wprowadzenie wymagań odniesionych do stosowanych działań, których należy przestrzegać w przypadku, gdy statek powietrzny zostanie poddany oddziaływaniom pozaprawnym. | 7 grudnia 1973 r. 7 kwietnia 1974 r. 23 maja 1974 r. |
| 8 | Zgodnie z pracami studyjnymi Komisji Żeglugi Powietrznej, dotyczącymi przechwycenia cywilnych statków powietrznych | Wprowadzenie wymagań sformułowanych w celu zmniejszenia ryzyka dla przechwyconego statku powietrznego. | 4 lutego 1975 r. 7 czerwca 1975 r. 9 października 1975 r. |
| 9 | Posiedzenie Oddziału ds. Badania Wypadków i Zapobiegania Im (1974) Piąte posiedzenie Zespołu ds. Transportu Naddźwiękowego, Zgodnie ze zmianami do Załączników 3 i 14 | Wprowadzono: wymaganie dotyczące samozabezpieczenia i ochrony zapisów rejestratora lotu samolotów, które uczestniczyły w wypadkach i incydentach, posiadanie i używanie urządzeń zabezpieczających załogę, procedury, które należy realizować w przypadku narażenia na nadmierne napromieniowanie kosmiczne podczas lotu oraz obróbkę zapisów całkowitej dawki napromieniowania kosmicznego członków załogi. Zmiana spowodowała także wprowadzenie rozszerzonych wyszczególnień dotyczących typu czasonierza potrzebnego do użytkowania zgodnie z przepisami wykonywania lotów wg wskazań przyrządów i kontrolowanych lotów wg VFR oraz wprowadzenie odsyłacza w tekście materiału przewodniego dotyczącego zasilania w paliwo samolotów w transporcie naddźwiękowym. Możliwości powstałe dzięki tym innowacjom wykorzystano również do wprowadzenia zmian do Załącznika będących wynikiem przyjęcia przez Radę zmian do dokumentów towarzyszących — Załącznika 3 i Załącznika 4. Te zmiany obejmowały wycofanie przywołania procedur dla służb żeglugi powietrznej w zakresie meteorologii, a także korektę określeń: lotnisko, zakres widzialności na drodze startowej, dostępna długość rozbiegu, dostępna długość lądowania. | 7 kwietnia 1976 r. 7 sierpnia 1976 r. 30 grudnia 1976 r. |
| 10 | Regionalne Posiedzenie ASIA/PAC dotyczące Żeglugi Powietrznej (1973) | Wymaganie przewożenia ratowniczego wyposażenia radiowego w lotach nad tymi obszarami, gdzie poszukiwanie i ratownictwo jest szczególnie trudne, mogłoby być określone bardziej przez państwo niż w trybie regionalnego porozumienia w zakresie żeglugi powietrznej. | 16 czerwca 1976 r. 16 października 1976 r. 6 października 1977 r. |
| 11 | Siódma Konferencja Żeglugi Powietrznej i prace studyjne Komisji Żeglugi Powietrznej | Wymaganie pod adresem operatora dotyczące wprowadzenia procedury użytkowej opracowanej w celu zapewnienia, że samolot realizując podejście precyzyjne, przeciął próg pasa z bezpieczną dokładnością. | 23 czerwca 1977 r. 23 października 1977 r. 23 lutego 1978 r. |
| 12 | Prace studyjne Komisji Żeglugi Powietrznej | Wymaganie zainstalowania w niektórych samolotach systemu ostrzegawczego o bliskości ziem. | 15 grudnia 1977 r. 15 kwietnia 1978 r. 10 sierpnia 1978 r. |
| 13 | Prace studyjne Komisji Żeglugi Powietrznej | Wymaganie zainstalowania siedzeń z pasami oraz ich używanie przez osoby znajdujące się w kabinie, spełniające zadania ewakuacyjne w stanie zagrożenia. | 13 grudnia 1978 r. 13 kwietnia 1979 r. 29 listopada 1979 r. |

Załącznik 6 – Eksploatacja statków powietrznych**Część I**

| Zmiana | Źródło | Zawartość | Przyjęcie Publikacja Moc prawna |
|-----------------------|---|---|--|
| 14 | Prace studyjne Komisji Żeglugi Powietrznej | Nowe określenie terminu „Kierowanie użytkowaniem” i wprowadzenie wymagań w zakresie wyposażenia nawigacyjnego w celu spełnienia charakterystyk w zakresie minimalnych osiągnięć nawigacyjnych. | 2 kwietnia 1980 r. 2 sierpnia 1980 r. 27 listopada 1980 r. |
| 15 | Prace studyjne Komisji Żeglugi Powietrznej | Korekta postanowień dotyczących świateł zewnętrznych samolotu w celu uzgodnienia z nowymi wymaganiami zawartymi w Załącznikach 2 i 8 oraz wynikami w zakresie wprowadzenia do listy sprawdzeń wyposażenia awaryjnego i bezpieczeństwa oraz instrukcji ich użycia, co należy wprowadzić do instrukcji użytkowania. | 22 marca 1982 r. 22 lipca 1982 r. 25 listopada 1982 r. |
| 16 (4 wydanie) | Trzecie i czwarte spotkanie Zespołu operacyjnego, spotkanie Oddziału AGA (1981), zmiany wynikające z przyjęcia Załącznika 18 oraz studium Żeglugi Powietrznej | Wprowadzone postanowienie dotyczące procedur użytkowania samolotów w celu zmniejszenia hałasu rozwiązania i stosowania procedur w lotach wg wskazań przyrządów, upoważnienia i kompetencji w odniesieniu do kołowania samolotów oraz ich tankowanie z pasażerami na pokładzie. Zostały wprowadzone zmiany do Aneksu będące wynikiem przyjęcia przez Radę Załącznika 18 w odniesieniu do przewozu ładunków niebezpiecznych oraz wymagań w zakresie szkolenia załóg dotyczących przewozu tych ładunków na samolotach w lotach zarobkowych. Wprowadzono korektę postanowień odnośnie do minimów użytkowych lotnisk, gdzie dodano wyjaśnienia oraz wymagania dotyczące informacji o widzialności na drodze startowej. Wprowadzono jednostki miar stosownie do postanowień zawartych w Załączniku oraz zaktualizowano uwagę do Rozdziału 3, dotyczącą użyczenia, czarteru i wymiany. | 29 marca 1983 r. 29 lipca 1983 r. 24 listopada 1983 r. |
| 17 | Posiedzenie Oddziału ds. zapobiegania wypadkom i ich badania AIG (1979) | Korekta postanowień dotyczących rejestratorów lotów. Wprowadzenie odpowiedniego materiału przewodniego do załącznika. | 6 marca 1985 r. 29 lipca 1985 r. 21 listopada 1985 r. |
| 18 | Siódme posiedzenie Zespołu ds. przewyższeń nad przeszkodami, prace Komisji Żeglugi Powietrznej oraz propozycje Państw | Postanowienie w sprawie danych o osiągnięciach w czasie wznoszenia ze wszystkimi silnikami pracującymi; użytkowanie samolotów z dwoma zespołami napędowymi na dużych odległościach, postanowienie na temat danych o przeszkodach, odpowiedzialność za ustalanie długości startu. | 25 marca 1986 r. 27 lipca 1986 r. 20 listopada 1986 r. |
| 19 (5. wydanie) | Opinia Komisji Żeglugi Powietrznej nt. Załącznika, etap I, Trzecie posiedzenie Zespołu operacyjnego ds. VFR. Prace studyjne Komisji Żeglugi Powietrznej. | <p>a) Wprowadzenie nowych określeń w odniesieniu do użytkowania samolotów w zarobkowym transporcie lotniczym, certyfikat operatora lotniczego, głównej listy minimalnego wyposażenia wraz z listą minimalnego wyposażenia. Wprowadzenie skorygowanych określeń o pracy lotniczej i lotnictwie ogólnym do Załącznika 6, Część I. Korekta określenia lotniska zapasowego w celu wprowadzenia pojęcia lotnisko zapasowe dla lotniska startu, lotnisko zapasowe na trasie, oraz lotnisko zapasowe dla lotniska docelowego;</p> <p>b) usunięcie różnic pomiędzy wyszczególnieniami dotyczącymi użytkowania rozkładowego i nierozkładowego;</p> <p>c) wprowadzenie koncepcji stosowności Załącznika 6, Część I do użytkowania samolotów przez operatorów upoważnionych do prowadzenia operacji lotniczego transportu zarobkowego;</p> <p>d) wymagania dotyczące wydawania certyfikatu operatora lotniczego i wprowadzenie materiału przewodniego;</p> <p>e) wymagania dotyczące rozwinięcia list minimalnego wyposażenia i wprowadzenia materiału przewodniego;</p> <p>f) wymagania dotyczące charakterystyk lotnisk zapasowych;</p> <p>g) wymagania w sprawie posiadania instrukcji użytkowania statku powietrznego;</p> | 19 marca 1990 r. 30 lipca 1990 r. 15 listopada 1990 r. |

Wstęp**Załącznik 6 – Eksploatacja statków powietrznych**

| Zmiana | Źródło | Zawartość | Przyjęcie Publikacja Moc prawna |
|--------|---|---|---|
| | | <ul style="list-style-type: none"> h) wymagania pod adresem operatora w sprawie ustalenia programu dotyczącego zapobiegania wypadkom i bezpieczeństwa lotów oraz wyszczególnień dotyczących przewozu bagażu; i) zróżnicowanie w Załączniku 6, Część I pomiędzy planem lotu operacyjnym a planem służby ruchu lotniczego (ATS); | |
| | | <ul style="list-style-type: none"> j) wymaganie pod adresem pilota — dowódcy wykazania się, tam gdzie jest to potrzebne, wiedzą w zakresie procedur dotyczących nawigacji w lotach na duże odległości; k) usunięcie terminu „lot kontrolowany wg VFR”, oraz uznanie, że lot wg VFR może być lotem kontrolowanym; l) zmiana w Rozdziale 13 — Propozycja zalecenia w sprawie postanowienia o zamykaniu drzwi do pomieszczeń załogi w zastosowaniu raczej do wszystkich samolotów, a nie tylko do przewożących pasażerów, wymaganie materiału przewodniego w celu wspomżenia listy czynności dotyczących poszukiwania samolotu oraz wymaganie pod adresem operatora w sprawie ustalenia programu szkolenia pracowników w zakresie zapobiegawczych środków i technik w przypadkach aktów sabotażu lub działań bezprawnych; m) wprowadzenie materiału przewodniego dotyczącego zapisywania danych o locie dotyczących ważnych informacji operacyjnych w odniesieniu do samolotów o monitorach elektronicznych; n) korekta wymagań odnośnie do zawartości instrukcji użytkownika; o) wymaganie dotyczące przewożonego ładunku; p) zmiana wyrażenia „system kontroli lotu” na „listę sprawdzeń”. | |
| 20 | <p>Piąte posiedzenie Zespołu Użytkownika, Siódme i Ósme posiedzenie Zespołu d/s Ogólnych Koncepcji Separacji, posiedzenie Oddziału Badania Wypadków (AIG/1992), Trzecie posiedzenie Zespołu Ciągłości Zdatności do Lotu, prace studyjne Komisji Żeglugi Powietrznej</p> | <ul style="list-style-type: none"> a) Korekta definicji minimów operacyjnych lotniska, wysokości bezwzględnej/względnej decyzji, minimalnej wysokości bezwzględnej/względnej zniżania, wysokości bezwzględnej/względnej zapewniającej minimalne przewyższenie nad przeszkodami; b) wprowadzenie nowego określenia awaryjnego nadajnika lokalizacyjnego (ELT), wymaganej charakterystyki nawigacyjnej (RNP) i typów RNP; c) wprowadzenie określeń dotyczących klasyfikacji podejścia wg wskazań przyrządów i operacji lądowania; d) wprowadzenie przywołania <i>Podręcznika ciągłości zdatności do lotu</i>; e) korekta wymagania dotyczącego użycia rejestratora danych o locie, zapisującego na metalowej taśmie; f) wprowadzenie wymagań przewożenia awaryjnego nadajnika lokalizacyjnego w celu zastąpienia postanowienia dotyczącego radiowego wyposażenia ratowniczego i radiowego nadajnika kierunkowego podającego pozycje w sytuacji zagrożenia; g) wprowadzenie wymagania stanowiącego, że zainstalowane wyposażenie nawigacyjne musi umożliwiać samolotowi realizację procedur zgodnie z typem wymaganej charakterystyki nawigacyjnej (RNP) dla wyznaczonej trasy lub obszaru, postanowienia o zezwoleniu ujednoliconego stosowania 300 m (1000 ft) minimalnej separacji wysokościowej powyżej poziomu lotu 290 oraz przywołanie wymagań dotyczących operacji w przestrzeni RNP w instrukcji użytkownika; h) korekta wymagań dotyczących przeglądów obsługowych, modyfikacji i napraw oraz informacji o utrzymaniu zdatności do lotu. | <p>21 marca 1994 r. 25 lipca 1994 r. 10 listopada 1994 r.</p> |

Załącznik 6 – Eksploatacja statków powietrznych**Część I**

| Zmiana | Źródło | Zawartość | Przyjęcie Publikacja Moc prawna |
|--------------------|--|---|--|
| 21 (6. wydanie) | Prace studyjne Komisji Żeglugi Powietrznej, Czternaste Posiedzenie Zespołu ds. Ładunków Niebezpiecznych, Zmiany Wydawnicze, uzgodnienie tekstu z Załącznikiem 6, Część II i/lub Część III, zmiany wynikłe z powyższych | <ul style="list-style-type: none"> a) Wprowadzenie nowego i skorygowanego określenia: osoby będącej w kabinie, instrukcji użytkowania w locie, dużego samolotu, instrukcji użytkowania oraz małego samolotu; b) korekta postanowienia dotyczącego: ułatwień w użytkowaniu, przygotowania do lotu, czasu lotu, okresu pracy w locie i okresu wypoczynku członków załogi, zasilania w tlen oraz operacji na dużych odległościach (ETOPS); c) nowe wymagania w celu określenia dostępnej długości pasa startowego; d) skorygowanie i nowe postanowienia dotyczące systemów ostrzegania o bliskości ziemi (GPWS), pomocy lekarskiej, instalacji tlenowej dla samolotów w lotach na dużych wysokościach; e) korekta postanowień dotyczących samolotów użytkowanych zgodnie z przepisami lotów wg wskazań przyrządów (IFR); f) włączanie przywołań do instrukcji dotyczącej <i>Kryteriów Kwalifikacji Symulatorów Lotu</i> (Dokument 9625) ICAO oraz nowe wymagania dotyczące programu szkolenia załóg lotniczych obejmującego wiedzę i umiejętności w zakresie wydolności człowieka i ich ograniczeń; g) korekta nazwy urzędnik operacji lotniczych w celu ujednoczenia z Załącznikiem 1; h) korekta zawartości instrukcji użytkowania i nowe postanowienia dotyczące minimów użytkowych lotniska, zasilania w tlen, ograniczenia czasu lotu i wykonywania pracy, procedury odlotów przypadkowych, instrukcje w zakresie kontroli masy i wyważenia oraz wymagania dotyczące szkolenia w zakresie unikania zderzenia z terenem w locie sterownym (CFIT), a także sposób postępowania w sprawie użycia systemów ostrzegania o bliskości ziemi (GPWS); i) nowe postanowienia dotyczące czasu lotu, okres pracy w locie i okresy wypoczynku dla osób znajdujących się w kabinie oraz korekta postanowień dotyczących szkolenia; a także j) korekta i nowe wymagania w odniesieniu do włączenia problemu bezpieczeństwa w projektowaniu statków powietrznych. | 8 marca 1995 r. 24 lipca 1995 r. 9 listopada 1995 r. |
| 22 | Czwarte i piąte posiedzenie Zespołu ds. rozwoju wtórnego radaru dozoru oraz systemu unikania kolizji (SICAS/4 i 5) | Wymagania dotyczące transponderów przekazujących informacje o barometrycznej wysokości bezwzględnej oraz posiadania pokładowego systemu zapobiegania kolizjom (ACAS). | 19 lutego 1996 r. 15 lipca 1996 r. 7 listopada 1996 r. |
| 23 (7. wydanie) | Pierwsze posiedzenie Zespołu ds. rejestratorów lotu, Czwarte posiedzenie Zespołu ds. ciągłej zdadności do lotu, Grupa Robocza ICAO i środowiska lotniczego ds. CFIT, | <ul style="list-style-type: none"> a) Wprowadzenie nowych i korekta określeń dotyczących instrukcji użytkowania statku powietrznego, układ listy odchyłek, alternatywna trasa w lotach ETOPS, zasady analizy czynników ludzkich, wydolność człowieka, główna lista minimalnego wyposażenia, obsługa, substancje psychoaktywne, wymagane charakterystyki nawigacyjne; b) korekta uwag dotyczących użyczenia i wymiany; c) nowe i skorygowane wymagania dotyczące rejestratorów lotu; d) wprowadzenie uwagi dotyczącej substancji psychoaktywnych; | 19 marca 1998 r. 20 lipca 1998 r. 5 listopada 1998 r. |

Wstęp**Załącznik 6 – Eksploatacja statków powietrznych**

| <i>Zmiana</i> | <i>Źródło</i> | <i>Zawartość</i> | <i>Przyjęcie Publikacja Moc prawna</i> |
|-------------------|---|--|---|
| | prace studyjne Komisji Żeglugi Powietrznej, Zmiana 162 do Załącznika 1, Zmiana 38 do Załącznika 11, zmiany redakcyjne. | <ul style="list-style-type: none"> a) nowe postanowienia dotyczące systemów ostrzegawczych o uskoku wiatru działających na podstawie obserwacji obszaru przed statkiem powietrznym; b) nowe i skorygowane postanowienia dotyczące nagłości zdatości do lotu z myślą o wykorzystaniu zatwierdzonych organizacji obsługowych oraz w celu wyjaśnienia odpowiedzialności operatora i organizacji obsługowej; c) nowe i skorygowane postanowienia dotyczące zawartości instrukcji użytkownika przeznaczonych do dodatku oraz nowe Zalecenia do przewożenia systemu ostrzegawczego o bliskości ziemi na samolotach z napędem tłokowy; d) nowe postanowienia dotyczące odpowiedzialności państwa w odniesieniu do nadzorowania użytkownika stosownie do certyfikatu operatora lotniczego, akceptacja instrukcji użytkownika oraz ustanowienie systemu certyfikacji i ciągłego nadzorowania operatora; e) nowe postanowienia odnoszące się do odladania, zapobiegania obladaniu statku powietrznego na ziemi, ograniczenie właściwości użytkowych samolotu, ograniczenie masy, czułe wysokościomierze ciśnieniowe oraz aktualne doświadczenie drugiego pilota; f) nowe postanowienia dotyczące przewożenia pokładowych systemów zapobiegania kolizjom (ACAS) i radarów wtórnych kodujących barometryczną wysokość bezwzględną; oraz g) nowe postanowienia dotyczące czynników ludzkich. | |
| 24 | Drugie posiedzenie Zespołu ds. Rejestratorów Lotów, 32 sesja Zgromadzenia, Prace studyjne Komisji Żeglugi Powietrznej | <ul style="list-style-type: none"> a) Zmiana nazwy z „osoby znajdujące się w kabinie” na „personel pokładowy”; b) skorygowane określenia; c) nowe postanowienia dotyczące obowiązkowego przewożenia awaryjnych nadajników pozycji pracujących na częstotliwościach 406 MHz i 121.5 MHz, dodanie funkcji uprzedzającej o zagrożeniu zderzenia z terenem do Systemu ostrzegania o bliskości ziemi (GPWS) oraz wprowadzenie daty zastosowania zapisów w łączności cyfrowej. | 15 marca 1999 r. 19 lipca 1999 r. 4 listopada 1999 r. |
| 25 | Prace studyjne Komisji Żeglugi Powietrznej | <ul style="list-style-type: none"> a) Skorygowane określenia; oraz b) wprowadzenie wymagań odnośnie postanowienia o widzialności na drodze startowej oraz kryteriów operacji podejścia wg wskazań przyrządów, a także skorygowanie obowiązków pilota dowódcy statku powietrznego. | 15 marca 2000 r. 17 lipca 2000 r. 2 listopada 2000 r. |
| 26 (8 wydanie) | Drugie posiedzenie Zespołu ds. Rejestratorów Lotu, Posiedzenie Oddziału Badania Wypadków (AIG) 1999, Trzecie posiedzenie Zespołu ds. Systemu Globalnej Nawigacji Satelitarnej, piąte posiedzenie Zespołu ds. nagłości zdolności do lotu, prace studyjne Komisji Żeglugi Powietrznej | <ul style="list-style-type: none"> a) Aktualizacja postanowień odnoszących się do rejestratorów lotu z uwzględnieniem zapisów łączności cyfrowej, wymagania w zakresie pokładowych rejestratorów parametrów lotu (FDR) dla nowych samolotów, skorygowanie zapisów parametrów, wprowadzenie dwugodzinnych pokładowych rejestratorów rozmów w kokpicie (CVR); b) nowe postanowienie dotyczące programów analizy danych o locie; c) zmiana w klasyfikacji operacji podejścia i lądowania wg wskazań przyrządów; d) nowe postanowienie dotyczące podejścia do lądowania z pionowym naprowadzaniem (APV); e) nowe określenie i aktualizacja postanowień dotyczących wymagań obsługi; oraz f) tłumaczenie na język angielski dokumentów poświadczających certyfikację w zakresie hałasu. | 9 marca 2001 r. 16 lipca 2001 r. 1 listopada 2001 r. |

Załącznik 6 – Eksploatacja statków powietrznych**Część I**

| <i>Zmiana</i> | <i>Źródło</i> | <i>Zawartość</i> | <i>Przyjęcie Publikacja Moc prawna</i> |
|---------------|---|---|--|
| 27 | Prace studyjne Komisji Żeglugi Powietrznej | <ul style="list-style-type: none"> a) Skorygowane wymagania dotyczące systemu ostrzegania o bliskości ziemi (GPWS) oraz funkcji ostrzegania o terenie z wyprzedzeniem; oraz b) nowe i skorygowane wymagania dotyczące włączenia problemów bezpieczeństwa do projektowania statków powietrznych. | 15 marca 2002 r. 15 lipca 2002 r. 28 listopada 2002 |
| 28 | Opracowanie Zespołu ds. Separacji i Bezpieczeństwa Przestrzeni Powietrznej i Komisji Żeglugi Powietrznej | <ul style="list-style-type: none"> a) Nowe przepisy dotyczące wymagań biegłości językowej; b) nowe definicje i postanowienia dotyczące systemu dokumentów operatora związanych z bezpieczeństwem lotów; c) nowe definicje i postanowienia dotyczące aspektów bezpieczeństwa w organizacji obsługi naziemnej; d) upoważnienia państwa operatora do użytkowania przestrzeni powietrznej, gdzie obowiązuje RNP; e) nowe przepisy dotyczące treści operacyjnej w odniesieniu do pokładowego systemu zapobiegania kolizjom (ACAS). | 13 marca 2003 r. 14 lipca 2003 r. 27 listopada 2003 r. |
| 29 | Szóste spotkanie Zespołu ds. Operacji oraz Zespołu ds. Separacji i Bezpieczeństwa Przestrzeni Powietrznej | <ul style="list-style-type: none"> a) Nowe definicje dotyczące operacji RVSM oraz pilota zastępującego podczas przelotu; b) nowe normy 4.9.1 i 4.9.2 dotyczące operacji IFR i w nocy samolotami z załogą jednoosobową; c) odstępstwo od wymaganych ograniczeń operacyjnych w pkt 5.2 dla jednosilnikowych samolotów z napędem turbinowym; d) nowe normy 5.4.1 i 5.4.2 określające wymagania dla operacji IFR i w nocy w załodze jednoosobowej; e) nowa norma 6.22 określająca wymagania dotyczące wyposażenia do lotów według przyrządów (IFR) lub w nocy w załodze jednoosobowej; f) zmiany do pkt 7.2.4 dotyczące poziomów lotu w operacjach ze zmniejszonym minimum separacji pionowej (RVSM) oraz nowe normy 7.2.5, 7.2.6 i 7.2.7 określające odpowiedzialność właściwej władzy Państwa za podjęcie pilnych i odpowiednich działań jeśli wyniki śledzenia wskazują, że dokładność utrzymywania wysokości przez dany statek powietrzny lub grupę statków powietrznych przekracza wyznaczone granice; g) nowe normy 7.4.1 i 7.4.2 dotyczące zarządzaniem przez przewoźnika produktami baz danych nawigacyjnych; h) zmiany w normach 9.4.1 i 9.4.2 dotyczące bieżącej praktyki dowódcy, drugiego pilota i pilota zastępującego podczas przelotu; i) zmiany w normach 9.4.3.5 i 9.4.3.6 dotyczące kwalifikacji dowódców z zakresu obszarów, tras i portów; j) nowa norma 9.4.5.1 wymagająca od Państwa określenia wymagań dla operacji według wskazań przyrządów i w nocy w załodze jednoosobowej; k) nowa zalecana metoda postępowania 9.4.5.2 określająca wymagania doświadczenia dowódcy i wymagania szkoleniowe dla operacji według wskazań przyrządów i w nocy w załodze jednoosobowej; l) zmiany w Dodatku 2 dotyczące zawartości instrukcji operacyjnej odnoszące się do kwalifikacji dowódcy w zakresie obszarów, tras i lotnisk oraz ograniczeń operacyjnych dla maksymalnego wiatru czołowego i bocznego; m) nowy Dodatek 3 zawierający dodatkowe wymagania zatwierdzania operacji w nocy lub w warunkach IMC samolotów napędzanych jednym silnikiem turbinowym oraz nowy Dodatek 4 dotyczący kryteriów utrzymania wysokości lotu w operacjach w przestrzeni RVSM. | 9 marca 2005 r. 11 lipca 2005 r. 24 listopada 2005 r. |

Wstęp**Załącznik 6 – Eksploatacja statków powietrznych**

| <i>Zmiana</i> | <i>Źródło</i> | <i>Zawartość</i> | <i>Przyjęcie Publikacja Moc prawna</i> |
|---------------|---|---|---|
| 30 | Pierwsze spotkanie Zespołu ds. Nadzoru i Systemów Rozwiązywania Konfliktów, Drugie spotkanie Zespołu ds. Licencjonowania Personelu i Szkoleń, Czternaste spotkanie Zespołu ds. Wysokości nad Przeszkodami, propozycja Stanów Zjednoczonych, prośba Rady, Postanowienie Zgromadzenia A35-17, 35 Sesja Zgromadzenia i Jedenasta Konferencja Nawigacji Powietrznej | <ul style="list-style-type: none"> a) Przewóz altitude encoders o większej rozdzielczości; b) ciągłość praktyki i sprawdziany biegułości, kwalifikacje załogi, ocenianie kompetencji, zarządzanie zagrożeniami i błędami i sprawdzian biegułości przeprowadzany 2 razy w roku; c) świadomość wymogów operacyjnych pilota; d) kwalifikacje oficerów operacji lotniczych/ dyspozytorów lotniczych i kluczowe elementy systemu ustawodawczego państwa; e) przewóz kopii Certyfikatu Operatora Lotniczego na pokładzie statku powietrznego; f) wskazówki prawne dotyczące ochrony informacji; g) ustalenia dotyczące zarządzania bezpieczeństwem i odniesienia do nowego materiału przewodniego o koncepcji dopuszczalnego poziomu bezpieczeństwa. | <ul style="list-style-type: none"> 14 marca 2006 r. 17 lipca 2006 r. 23 listopada 2006 r. |
| 31 | Pierwsze Spotkanie Zespołu ds. Operational Data Link (OPLINKP/1), Pierwsze spotkanie Zespołu ds. Nadzoru i Systemów Rozwiązywania Konfliktów(SCRSP/1) i prace Komisji Nawigacji Lotniczej | <ul style="list-style-type: none"> a) Zmiany do standardów ułatwiające implementację dostępnej technologii w odniesieniu do użycia automatycznego zależnego dozoru-kontrakt (ADS-C) i wprowadzenie do wymaganej charakterystyki łączności (RCP) w ustaleniach Służb Ruchu Lotniczego (ATS); b) zmiana do bieżących ustaleń dotyczących wymagań obligatoryjnego przewożenia na pokładzie ratowniczych awaryjnych nadajników lokalizacyjnych (ELTs) od 1 lipca 2008 r.; c) zmiany do standardów dotyczących źródeł danych o barometrycznej wysokości bezwzględnej używanych przez transpondery od 1 stycznia 2009 r. i 1 stycznia 2012 r. | <ul style="list-style-type: none"> 14 marca 2007 r. 16 lipca 2007 r. 22 listopada 2007 r. 1 lipca 2008 r. 1 stycznia 2009 r. 1 stycznia 2012 r. |
| 32 | Sekretariat; Sekretariat z Grupą Roboczą ds. Wymaganych Osiągów Nawigacyjnych i Specjalnych Wymogów Operacyjnych (RNPSOR) | <ul style="list-style-type: none"> a) zmiany do definicji i standardów i zalecanych metod postępowania prowadzących do zaostrzenia nadzoru i wymagań dla obcych operatorów i do ujednolicenia zawartości i, od 1 stycznia 2010 r., układu; oraz b) zmiany do definicji i standardów do ujednolicenia terminologii wymaganej charakterystyki nawigacyjnej (RNP) oraz nawigacji obszarowej (RNAV) z koncepcją nawigacji w oparciu o charakterystyki systemów (PBN). | <ul style="list-style-type: none"> 3 marca 2008 r. 20 lipca 2008 r. 20 listopada 2008 r. 1 stycznia 2010 r. |
| 33-A | Siódme spotkanie zespołu operacyjnego (OPSSP/7); Sekretariat we współpracy z Zespołem ds. zapisów medycznych (MPSG) | <ul style="list-style-type: none"> a) Zmiana definicji „operacji podejścia i lądowania przy użyciu procedur podejścia wg wskazań przyrządów” obniżająca RVR dla CAT II i CAT IIIA i III B; b) zmiany zapisów dotyczących ograniczeń czasu lotu, okresu służby, okresu pełnienia czynności lotniczych i okresów wypoczynku w celu zarządzania zmęczeniem; c) nowe zapisy dotyczące wznoszenia i zniżania zapobiegające niepotrzebnym propozycjom rozwiązania (Resolution Advisories) systemu ACAS II; d) wyjaśnienie wymagań szkoleniowych dla personelu pokładowego w zakresie świadomości o materiałach niebezpiecznych; | <ul style="list-style-type: none"> 2 marca 2009 r. 20 lipca 2009 r. 19 listopada 2009 r. |

Załącznik 6 – Eksploatacja statków powietrznych**Część I**

| <i>Zmiana</i> | <i>Źródło</i> | <i>Zawartość</i> | <i>Przyjęcie Publikacja Moc prawna</i> |
|---------------|---|--|---|
| | | <ul style="list-style-type: none"> e) uściślenie wymagań dotyczących paliwa i oleju zawartych w pkt 4.3.6.2 i 4.3.6.3 rozróżniające te wymagania pomiędzy samoloty z napędem tłokowym i turbinowym (odrzutowe i turbośmigłowe); f) poprawione zapisy dotyczące osiąarów zawartych w Rozdziale 5; g) dodana nowa uwaga pod punktem 2.1.21 w Dodatku 2 mówiąca o stosowaniu automatów ciągu w warunkach IMC jako podstawowy element programów CFIT i ALAR; h) poprawka wprowadzająca zmiany do Załącznika 6 dotycząca zmiany wyposażenia medycznego przewożonego na pokładzie. | |
| 33-B | Sekretariat | Zmiana dotyczące przygotowania znormalizowanych postanowień dotyczących zarządzania bezpieczeństwem poprzez wprowadzenie harmonogramu wdrożenia i utrzymania krajowego programu bezpieczeństwa z dniem 18 listopada 2010 r. | 2 marca 2009r. 20 lipca 2009 r. 18 listopada 2010r. |
| 34 | Sekretariat z Zespołem ds. Separacji i Bezpieczeństwa Przestrzeni Powietrznej (SASP); dziewiąte spotkanie grupy roboczej zespołu operacyjnego (OPS/WG/WHL/9); dwunaste spotkanie grupy roboczej zespołu ds. zdadności (AIRP/WG/WHL/12); Sekretariat z zespołem drugiego posiedzenia grupy roboczej zespołu ds. rejestratora lotu (GLIRECP/WG/WHL/2) | <ul style="list-style-type: none"> a) Zmiany do postanowień dotyczących długofalowych wymagań monitorowania zmniejszonej minimalnej wysokości separacji (RVSM); b) nowe postanowienia dotyczące wyświetlaczy przeziernych HUD/systemów polepszających widzenie (EVS); c) zmiany do postanowień dotyczących zapewnienia zgodności terminologii związanej z napędem; oraz a) d) nowe, uaktualnione postanowienia dotyczące rejestratorów lotu. | 26 lutego 2010 r. 12 lipca 2010 r. 18 listopada 2010 r. |
| 35 | Dziewiąte i dziesiąte spotkanie grupy roboczej zespołu operacyjnego (OPS/WG/WHL/9 i 10); Systemu Zarządzania Ryzykiem Zmęczenia – Grupa robocza (FRMSTF); Sekretariat z zespołem, zgodnie z postanowieniami Rady stosownie do Rezolucji A 37-9 Zgromadzenia | <ul style="list-style-type: none"> a) Zmiana w wymaganiach operacyjnych połączona z dostępnością służb ratunkowych i przeciwpożarowych w miejscach odlotu, przylotu lub na lotniskach zapasowych; b) nowe wymagania dla rozwoju i implementacji systemu zarządzania ryzykiem zmęczenia; oraz c) halon zastąpi gaśnice w toaletach do lub po 31 grudnia 2011 r. oraz 31 grudnia 2016 r. dla ręcznych gaśnic. | 13 czerwca 2011 r. 30 października 2011 r. 15 grudnia 2011 r. |
| 36 | Sekretariat, zgodnie z postanowieniami trzeciego spotkania grupy roboczej zespołu ds. rejestratora lotu (FLIRECP/ WG/ WHL/3); Sekretariat, zgodnie z postanowieniami Grupy ds. operacji specjalnych (SOTF); Sekretariat w porozumieniu z Zespołem operacyjnym (OPSP); | Zmiany dotyczą: <ul style="list-style-type: none"> a) wymagań dotyczących rejestratorów lotów; b) operacji o wydłużonym czasie dolotu do lotniska zapasowego (EDTO); oraz c) planowania paliwa, zarządzania paliwem podczas lotu oraz wyboru lotnisk zapasowych; a) d) minimalnej ilości obliczonego paliwa oraz zgłoszenia MAYDAY | 7 marca 2012 r. 16 lipca 2012 r. 15 listopada 2012 r. |

Wstęp**Załącznik 6 – Eksploatacja statków powietrznych**

| Zmiana | Źródło | Zmiana | Przyjęcie Publikacja Moc prawna |
|--------|--|--|---|
| 37-A | Dwunaste spotkanie grupy roboczej zespołu operacyjnego (OPSP/WG/WHL/12); Specjalne Spotkanie Zespołu Zarządzania Bezpieczeństwem (SMP/SM/1) | Zmiany dotyczą: a) zakazu podejścia; b) przeniesienia przepisów o zarządzaniu bezpieczeństwem do Załącznika 19. | 25 lutego 2013 r. 15 lipca 2013 r. 14 listopada 2013 r. |
| 37-B | Sekretariat z Grupą Roboczą ds. Klasyfikacji Podejścia (ACTF) we współpracy z Zespołem Lotniskowym (AP), Zespołem ds. Procedur Podejścia wg. Wskazań Przyrzędów (IFPP), Zespołem ds. Systemów Nawigacyjnych (NSP) i Zespołem Operacyjnym (OPSP). | Zmiana przepisów dotyczących operacji związanych z podejściem wg wskazań przyrzędów i procedur będących wynikiem nowej klasyfikacji podejścia | 25 lutego 2013 r. 15 lipca 2013 r. 13 listopada 2014 r. |
| 38 | Sekretariat; siódme, ósme, dziewiąte i jedenaste spotkanie grupy roboczej zespołu ds. procedur podejścia wg. wskazań przyrzędów (IFPP/WG-WHL/7, 8, 9, 10 and 11); piętnaste spotkanie grupy roboczej zespołu operacyjnego (OPSP/WG/WHL/15); piąte spotkanie grupy roboczej zespołu ds. rejestratora lotów (FLIRECP/WG/WHL/5) | Zmiana przepisów dotyczących operacji związanych z podejściem wg wskazań przyrzędów i procedur będących wynikiem nowej klasyfikacji podejścia 38 Sekretariat; siódme, ósme, dziewiąte i jedenaste spotkanie grupy roboczej zespołu ds. procedur podejścia wg wskazań przyrzędów (IFPP/WG-WHL/7, 8, 9, 10 and 11); piętnaste spotkanie grupy roboczej zespołu operacyjnego (OPSP/WG/WHL/15); piąte spotkanie grupy roboczej zespołu ds. rejestratora lotów (FLIRECP/WG/WHL/5) Zmiana dotyczy: a) szkolenia z unikania niezamierzonego przekroczenia parametrów lotu i wyprowadzania z zagrożenia; b) kryteriów dla procedury projektowania i wykreślenia wymagań wspomagających PBN; c) harmonizacji przepisów dotyczących EFB, niebezpiecznych materiałów, wyświetlaczy przeziernych (HUD) i systemów wizyjnych oraz zużycia paliwa; d) wymagań dotyczących rejestratorów lotu, aby uwzględnić: przepisy dotyczące odłączających się automatycznie pojemników zawierających rejestratory lotów; przywołanie do aktualnych Specyfikacji Minimalnych Standardów Operacyjnych (MOPS) EUROCAE; stosowania lekkich pokładowych systemów rejestracji obrazu Klasy C (AIRS); oraz mniej surowych wymagań inspekcji systemów rejestracji lotu. | 3 marca 2014 r. 14 lipca 2014 r. 13 listopada 2014 r. |
| 39 | Druga konferencja Bezpieczeństwa na wysokim szczeblu (HLSC 2015) i Wielodyscyplinarne spotkanie dotyczące globalnego śledzenia pozycji lotów (MMGFT) | Zmiana dotyczy przepisów odnoszących się do normalnego śledzenia pozycji samolotów. | 10 listopada 2015 r. 20 marca 2016 r. 8 listopada 2018 r. |

Załącznik 6 – Eksploatacja statków powietrznych**Część I**

| Zmiana | Źródło | Zmiana | Przyjęcie Publikacja Moc prawna |
|-----------------------|--|---|--|
| 40-A (10. wydanie) | <p>Sekretariat we współpracy z grupą roboczą ds. Zarządzania Systemem Ryzyka Zmęczenia (FRMSTF); pierwsze posiedzenie zespołu operacyjnego (FLTOPSP/1);</p> <p>Sekretariat we współpracy z zespołem siódmego posiedzenia grupy roboczej ds. Rejestratora Lotu (FLIRECP/7);</p> <p>Drugie spotkanie Zespołu ds. transmisji danych operacyjnych (OPLINKP/2)</p> | <p>Zmiany dotyczą:</p> <p>a) metod zarządzania zmęczeniem;</p> <p>b) harmonizacji i dostosowywania warunków i języka, uaktualnienia przepisów dotyczących nawigacji w oparciu o charakterystyki systemów (PBN) oraz systemów polepszających widzenie (EVS), oraz zmiany w zakresie systemu przeciwpożarowego w przedziale ładunkowym;</p> <p>c) automatycznie uruchamianego rejestratora lotu (ADFR); odzyskiwania danych rejestratora lotu; przedłużenia czasu rejestrowania rozmów w kabinie; oraz lokalizacji samolotu w niebezpieczeństwie; oraz</p> <p>d) dozoru i łączności w oparciu o charakterystyki (PBCS).</p> | <p>2 marca 2016 r. 11 lipca 2016 r. 10 listopada 2016 r.</p> |
| 40-B | <p>Grupa Ekspertów w sprawie zabezpieczenia danych pochodzących z rejestratorów w sytuacji wystąpienia wypadków lub incydentów (GEPAIR) w związku z pracami grupy roboczej ds. Zabezpieczenia Informacji Dotyczących Bezpieczeństwa (SIP TF); Sekretariat w związku z poprawką do Załącznika 19 zaproponowaną przez pierwsze spotkanie Zespołu Zarządzania Bezpieczeństwem (SMP/1) oraz grupy roboczej ds. zabezpieczenia informacji dotyczących bezpieczeństwa (SIP TF)</p> | <p>Zmiany dotyczą:</p> <p>a) ochrony zapisów rejestratora lotu podczas normalnej pracy; oraz</p> <p>b) ochrony danych dotyczących bezpieczeństwa, informacji dotyczących bezpieczeństwa i powiązanych źródeł.</p> | <p>2 marca 2016 r. 11 lipca 2016 r. 7 listopada 2019 r.</p> |
| 40-C | Grupa zadaniowa ds. nawierzchni drogi startowej (FTF) panelu Projektowania Lotnisk i Operacji (ADOP) | Zmiana dotycząca zastosowania ulepszonych globalnego systemu raportowania dla oceny i informowania o stanie nawierzchni drogi startowej. | <p>2 marca 2016 r. 11 lipca 2017 r. 5 listopada 2017 r.</p> |
| 41 | 39 sesja Zgromadzenia | Zmiana dotycząca daty wprowadzenia do stosowania obowiązku wymiany środka w gaśnicach przenośnych na halonowy. | <p>25 listopada 2016 r. 2 lutego 2017 r. 27 kwietnia 2017 r.</p> |

Wstęp**Załącznik 6 – Eksploatacja statków powietrznych**

| Zmiana | Źródło | Zmiana | Przyjęcie Publikacja Moc prawna |
|--------|---|--|--|
| 42 | Sekretariat przy współpracy z Inicjatywą Wdrożenia Zwykłego Śledzenia Pozycji Samolotu/2 (NATII/2) | Zmiana dotycząca wniosku opracowanego przez Sekretariat przy współpracy z Inicjatywą Wdrożenia Zwykłego Śledzenia Pozycji Samolotu /2 (NATII/2) w celu zmiany standardów i zalecanych praktyk (SARP) za pomocą wprowadzenia dodatkowego SARP dla wdrożenia przepisów dotyczących zwykłego śledzenia. | 27 luty 2017 r. 10 lipca 2017 r. 8 listopada 2017 r. |
| 43 | Trzecie posiedzenie Zespołu operacyjnego (FLTOPSP/3); dziewiąte posiedzenie Grupy roboczej ds. rejestratorów lotu (FLIRECSWG/9); Sekretariat, w porozumieniu z Zespołem ds. ochrony lotnictwa (AVSECP) i FLTOPSP; trzecie i czwarte posiedzenie Zespołu ds. zdolności do lotu (AIRP/3 i AIRP/4); Grupa zadaniowa ds. zarządzania zmęczeniem w operacjach śmigłowcowych (Heli FM TF) i zalecenie FLTOPSP/3; Dwunaste spotkanie Grupy studyjnej ds. służby informacji lotniczej (AIS) i zarządzania informacją lotniczą (AIM) (AIS-AIMSG); oraz trzynaste posiedzenie Zespołu ds. procedur lotu według wskazań przyrzędów (IFPP/13) | <p>a) wytyczne dotyczące służb ratowniczych i przeciwpożarowych (RFFS);</p> <p>b) wymagania dotyczące rejestratorów lotu obejmujące: zapis interfejsu załoga lotnicza-maszyna, w tym funkcji kasowania CVR i AIR; rejestracja dodatkowych parametrów FDR; oraz uproszczenie przepisów dotyczących rejestratorów lotu;</p> <p>c) bezpieczeństwo kabiny załogi lotniczej;</p> <p>d) zatwierdzenie i uznanie w skali globalnej zatwierdzonych organizacji obsługowych (AMO) (Faza I i II) oraz wprowadzenie zapisów elektronicznej dokumentacji obsługi technicznej statku powietrznego (EAMR);</p> <p>e) harmonizacja i ujednoczenie norm i zalecanych metod postępowania w zakresie zarządzania zmęczeniem;</p> <p>f) zmiana w wyniku przeglądu i zmiany struktury Załącznika 15 — <i>Służby informacji lotniczej</i> i wprowadzenie PANS-AIM (Doc 10066); oraz</p> <p>g) zmiany w wyniku zmiany struktury <i>Procedur służb żeglugi powietrznej — Operacje statków powietrznych, Tom I — Procedury lotu</i> (Doc 8168)</p> | 7 marca 2018 r. 16 lipca 2018 r. 8 listopada 2018 r. |
| 44 | Czwarte posiedzenie Zespołu operacyjnego (FLTOPSP/4); dziesiąte i jedenaste posiedzenie grupy roboczej ds. rejestratorów lotu (FLIRECSWG/10 oraz FLIRECSWG/11); oraz 40. Sesja Zgromadzenia | <p>a) operacje w każdych warunkach pogodowych, strefy konfliktów, minima operacyjne lotnisk, podejście końcowe z ciągłym zniżaniem, ujednoczenie warunków zezwoleń, akceptacji i zatwierżeń (AAA), przedział ładunkowy, system ostrzegania o bliskości ziemi (GPWS), kamizelki ratunkowe i Artykuł 83 bis;</p> <p>b) czas zapisu dla CARS, dane obrazu i łącza danych do zapisu na FDR/CVR, niezawodne źródło zasilania dla lekkich rejestratorów lotu, dodatkowe parametry dla ADRS, inspekcje zapisu bit error rate oraz inspekcje zapisu DLR i DLRS;</p> <p>c) zapis wiadomości elektronicznego przesyłu danych; oraz</p> <p>d) położenie statku powietrznego w niebezpieczeństwie.</p> | 6 marca 2020 r. 20 lipca 2020 r. 5 listopada 2020 r. |
| 45 | Ósme posiedzenie 220. sesji Rady ICAO | Odroczenie daty obowiązywania Zmiany 40-C: Zmiana dotycząca stosowania udoskonalonego globalnego formatu meldunków do oceny i meldowania o stanie nawierzchni drogi startowej. | 19 czerwca 2020 r. 30 września 2020 r. 4 listopada 2021 r. |

Załącznik 6 – Eksploatacja statków powietrznych**Część I**

| <i>Zmiana</i> | <i>Źródło</i> | <i>Zmiana</i> | <i>Przyjęcie Publikacja Moc prawna</i> |
|---------------|--|---|--|
| 46 | Specjalne posiedzenie grupy roboczej ds. rejestratorów lotu (FLIRECSWG) | Dwudziestopięciogodzinny czas zapisu dla CVR. | 4 listopada 2020 r. 15 lutego 2021 r. 25 marca 2021 r. |
| 47 | Piąte i szóste posiedzenie Zespołu operacyjnego (FLTOPSP/5 i 6); oraz dwunaste posiedzenie grupy roboczej ds. rejestratorów lotu (FLIRECSWG/12). | a) dostępność dokumentacji obsługowej rejestratora lotu oraz odstępy czasu dla ponownej kalibracji czujników pokładowego rejestratora parametrów lotu (FDR); oraz b) operacje o wydłużonym czasie dolotu do lotniska zapasowego (EDTO), kamizelki ratunkowe dla niemowląt, systemy ostrzegania o bliskości ziemi (GPWS), systemy ostrzegania przed wyjechaniem poza drogę startową (ROAAS) oraz kredyt zaufania do działań operacyjnych. | 7 marca 2022 r. 18 lipca 2022 r. 3 listopada 2022 r. |
| 48 | Sekretariat, na podstawie informacji dostarczonych przez branżę | Lokalizacja samolotu w niebezpieczeństwie. | 18 lipca 2022 r. 18 listopada 2022 r. 29 grudnia 2022 r. 1 stycznia 2025 r. |

MIĘDZYNARODOWE NORMY I ZALECANE METODY POSTĘPOWANIA

ROZDZIAŁ 1. DEFINICJE

Niżej wymienione określenia użyte w normach i zalecanych metodach stosowania mają, w kontekście użytkowania samolotów w międzynarodowym, zarobkowym przewozie lotniczym, następujące znaczenia:

Rozporządzalna długość przerwanej startu (*Accelerate-stop distance available (ASDA)*). Rozporządzalna długość rozbiegu, powiększona o ewentualne zabezpieczenie przerwanej startu.

Zaawansowany statek powietrzny (*Advanced aircraft*). Statek powietrzny z wyposażeniem dodatkowym do wymaganego wyposażenia podstawowego statku powietrznego dla danej operacji startu, podejścia lub lądowania.

Usługi lotnicze (*Aerial work*). Operacje lotnicze, w ramach których statek powietrzny jest wykorzystywany do wykonywania usług specjalistycznych w zakresie rolnictwa, budownictwa, fotografii, geodezji, prowadzenia obserwacji i patrolowania, operacji poszukiwawczo-ratowniczych, reklamy powietrznej itp.

Lotnisko (*Aerodrome*). Powierzchnia określona na ziemi lub wodzie (włącznie z budynkami, urządzeniami i wyposażeniem), przeznaczona do użytkowania w całości lub części dla przylotów, odlotów i naziemnego ruchu statków powietrznych.

Minima operacyjne lotniska (*Aerodrome operating minima*). Limity wykorzystania lotniska do celów:

- a) startu statku powietrznego, wyrażone w kategoriach widzialności wzdłuż drogi startowej i/lub widzialności oraz, jeśli jest to konieczne, pułapu chmur;
- b) lądowania w ramach dwuwymiarowej (2D) operacji podejścia do lądowania według wskazań przyrządów, wyrażone w kategoriach widzialności i/lub widzialności wzdłuż drogi startowej, minimalnej wysokości bezwzględnej/względnej zniżania (MDA/H) oraz, jeśli jest to konieczne, pułapu chmur;
- c) lądowania w ramach trójwymiarowej (3D) operacji podejścia do lądowania według wskazań przyrządów, wyrażone w kategoriach widzialności i/lub widzialności wzdłuż drogi startowej oraz wysokości bezwzględnej/względnej decyzji (DA/H), odpowiednio do rodzaju lub kategorii operacji.

Samolot (*Aeroplane*). Statek powietrzny cięższy od powietrza, z napędem, wytwarzający swoją siłę nośną w powietrzu, głównie w wyniku aerodynamicznego oddziaływania na powierzchnie, które pozostają stałe w danych warunkach lotu.

Streszczenie umowy (*Agreement summary*). Jeżeli statek powietrzny jest eksploatowany na podstawie umowy zawartej zgodnie z Artykułem 83 *bis* między Państwem Rejestracji a innym państwem, streszczenie umowy jest dokumentem przekazywanym wraz z umową zgodną z Artykułem 83 *bis* zarejestrowaną w Radzie, który w sposób zwięzły i jasny określa funkcje i powinności przekazane przez Państwo Rejestracji do tego innego państwa.

Uwaga. — *Inne Państwo w powyższej definicji odnosi się do Państwa Operatora wykonującego operacje zarobkowego transportu lotniczego.*

Statek powietrzny (*Aircraft*). Każde urządzenie utrzymujące się w atmosferze na skutek oddziaływania powietrza innego niż oddziaływanie powietrza odbitego od podłoża.

Instrukcja użytkowania statku powietrznego (*Aircraft operating manual*). Instrukcja, akceptowalna dla państwa użytkownika, zawierająca procedury normalne, nienormalne i awaryjne, listy kontrolne, ograniczenia,

Załącznik 6 – Eksploatacja statków powietrznych**Część I**

informacje o osiągnięciach, szczegóły o posiadanych systemach statku powietrznego oraz inne istotne materiały odnoszące się do użytkowania statku powietrznego.

Uwaga. — *Instrukcja użytkowania statku powietrznego jest częścią instrukcji operacyjnej.*

Śledzenie pozycji statku powietrznego (Aircraft tracking). Proces, ustanowiony przez operatora, który utrzymuje i aktualizuje w znormalizowanych odstępach rejestrację naziemną w postaci czterech wymiarów pozycji poszczególnych samolotów w locie.

Certyfikat operatora lotniczego (Air operator certificate (AOC)). Certyfikat upoważniający użytkownika do wykonywania wyszczególnionych operacji w zarobkowym transporcie lotniczym.

Służba ruchu lotniczego (Air traffic service (ATS)). Wyrażenie ogólne oznaczające odpowiednio: służbę informacji powietrznej, służbę alarmową, służbę doradcą ruchu lotniczego, służbę kontroli ruchu lotniczego (służba kontroli obszaru, służba kontroli zbliżania lub służba kontroli lotniska).

Zdatny do lotu (Airworthy). Status statku powietrznego, silnika, śmigła lub części, gdy jest zgodny z zatwierdzonym projektem i jest w stanie zapewniającym wykonanie bezpiecznej operacji.

Lotnisko zapasowe (Alternate aerodrome). Lotnisko, do którego może skierować się statek powietrzny, jeżeli kontynuowanie lotu do lotniska zamierzonego lądowania okaże się niemożliwe albo niewskazane. Lotniskiem zapasowym jest:

Lotnisko zapasowe dla lotniska startu (Take-off alternate). Lotnisko zapasowe, na którym statek powietrzny może lądować, jeżeli lądowanie jest konieczne w krótkim czasie po starcie, a nie jest możliwe skorzystanie z lotniska startu.

Lotnisko zapasowe na trasie (En-route alternate). Lotnisko, na którym jest możliwe lądowanie statku powietrznego po wystąpieniu podczas przelotu okoliczności nienormalnych lub niebezpiecznych.

Lotnisko zapasowe dla lotniska docelowego (Destination alternate). Lotnisko zapasowe, do którego statek powietrzny może się skierować, jeżeli na lotnisku docelowym lądowanie okaże się niemożliwe lub niewskazane.

Uwaga. — *Lotnisko, z którego nastąpił wylot może także być lotniskiem zapasowym na trasie lub lotniskiem zapasowym dla lotniska docelowego w tym locie.*

Błąd systemu pomiaru wysokości (Altimetry system error (ASE)). Różnica między wysokością wskazywaną przez wskaźnik wysokościomierza przy właściwym nastawieniu ciśnienia a barometryczną wysokością bezwzględną odpowiadającą niezakłóconemu ciśnieniu otoczenia.

Odpowiednie wymagania dotyczące zdatności do lotu (Appropriate airworthiness requirements). Wyczerpujące i szczegółowe przepisy dotyczące zdatności do lotu ustanowione, przyjęte lub zaakceptowane przez Umawiające się Państwo dla danej klasy statku powietrznego, silnika lub śmigła.

Nawigacja obszarowa (Area navigation (RNAV)). Metoda prowadzenia nawigacji pozwalająca na przeprowadzenie lotu po dowolnym zakładanym torze lotu w obrębie działania naziemnych oraz usytuowanych w przestrzeni kosmicznej pomocy nawigacyjnych oraz w ramach ograniczeń możliwości pomocy niezależnych lub ich kombinacji.

Uwaga. — *Nawigacja obszarowa dotyczy zarówno nawigacji w oparciu o charakterystyki systemu, jak i innych operacji nie odpowiadających definicji tego rodzaju nawigacji.*

Podstawowy statek powietrzny (Basic aircraft). Statek powietrzny posiadający minimalne wyposażenie wymagane do wykonania zamierzonej operacji startu, podejścia lub lądowania.

Rozdział 1**Załącznik 6 – Eksploatacja statków powietrznych**

Członek personelu pokładowego (Cabin crew member). Członek załogi wykonujący, w interesie bezpieczeństwa pasażerów, obowiązki przydzielone mu przez operatora lub pilota-dowódcę statku powietrznego, lecz nie wykonujący czynności członka załogi lotniczej.

COMAT. Dokumenty operatora na pokładzie statku powietrznego operatora dla jego własnych potrzeb.

Połączone systemy widzenia (Combined vision system (CVS)). System wyświetlania obrazów będących połączeniem systemu polepszającego widzenie (EVS) i syntetycznego systemu widzenia (SVS).

Operacje zarobkowego transportu lotniczego (Commercial air transport operation). Użytkowanie statków powietrznych do przewozu pasażerów, ładunków lub poczty w celu uzyskania zapłaty albo do wynajęcia.

Wykaz odstępstw w konfiguracji (Configuration deviation list (CDL)). Wykaz ustalony przez organizację odpowiedzialną za projekt typu, posiadającą zatwierdzenie przez państwo projektu, które określa wszystkie części zewnętrzne tego typu statku powietrznego, jakich może brakować przed rozpoczęciem lotu oraz która zawiera — tam, gdzie to jest konieczne — wszelkie informacje o związanych ograniczeniach operacyjnych i poprawkach do osiągnięć.

Zanieczyszczona droga startowa^{††} (Contaminated runway). Droga startowa, której znaczna część nawierzchni (bez względu na to, czy dotyczy to czy nie dotyczy odizolowanych połączeń) w obrębie wykorzystywanej długości i szerokości jest pokryta co najmniej jedną z substancji wymienionych w deskryptorach stanu nawierzchni drogi startowej.

Uwaga. – Więcej informacji na temat deskryptorów stanu nawierzchni drogi startowej można znaleźć w Załączniku 14, Tom I – Definicje.

Ciągła zdolność do lotu (Continuing airworthiness). Zbiór procesów, dzięki którym statek powietrzny, silnik, śmigło lub części jest zgodny z obowiązującymi wymogami zdolności do lotu i pozostaje w stanie zapewniającym bezpieczną eksploatację przez cały okres użytkowania.

Zapisy ciągłej zdolności do lotu (Continuing airworthiness records). Zapisy dotyczące stanu ciągłej zdolności do lotu statku powietrznego, silnika, śmigła lub powiązanej części.

Podejście końcowe ze stałym zniżaniem (Continuous descent final approach (CDFA)). Zgodna z procedurami podejścia ustabilizowanego technika wykonywania segmentu podejścia końcowego (FAS) w procedurze podejścia nieprecyzyjnego (NPA) według wskazań przyrządów polegająca na nieprzerwanym zniżaniu, bez przechodzenia do lotu poziomego, od wysokości bezwzględnej/względnej równej lub wyższej punktowi podejścia końcowego do punktu znajdującego się około 15 m (50 ft) nad progiem drogi startowej wykorzystywanej do lądowania lub punktu, w którym powinien zostać rozpoczęty manewr wyrównania odpowiednio do typu pilotowanego statku powietrznego. W przypadku segmentu podejścia końcowego (FAS) w procedurze podejścia nieprecyzyjnego (NPA), po którym następuje podejście z okrążenia, technika CDFA ma zastosowanie do momentu osiągnięcia minimumów podejścia z okrążenia (OCA/H dla okrążenia) lub wysokości bezwzględnej/względnej manewru w locie z widocznością.

Członek załogi (Crew member). Osoba uprawniona przez użytkownika do pełnienia obowiązków na pokładzie statku powietrznego w okresie pracy w powietrzu.

Pilot zastępujący podczas przelotu (Cruise relief pilot). Członek załogi lotniczej wyznaczony do pełnienia zadań pilota podczas przelotu na poziomie dla umożliwienia dowódcy lub drugiemu pilotowi realizacji planowanego wycieczki.

Poziom przelotowy (Cruising level). Poziom utrzymywany podczas znacznej części lotu.

Materiały niebezpieczne (Dangerous goods). Wyroby lub substancje, które mogą stwarzać ryzyko dla zdrowia, bezpieczeństwa, mienia lub środowiska naturalnego, wykazane na liście materiałów niebezpiecznych w instrukcjach technicznych lub sklasyfikowane zgodnie z tymi instrukcjami.

Uwaga. — Ładunki niebezpieczne są sklasyfikowane w Załączniku 18, Rozdział 3.

Załącznik 6 – Eksploatacja statków powietrznych**Część I****Wysokość bezwzględna decyzji (Decision altitude (DA)) lub wysokość względna decyzji (decision height (DH)).**

Określona wysokość bezwzględna lub względna przy operacji podejścia precyzyjnego lub podejścia z naprowadzaniem pionowym, na której należy rozpocząć nieudane podejście, wówczas gdy nie zostało uzyskane wymagane odniesienie wzrokowe wymagane w celu kontynuowania podejścia.

Uwaga 1. — Wysokość bezwzględna decyzji (DA) to wysokość określona względem średniego poziomu morza, a wysokość względna decyzji (DH) to wysokość względem poziomu progę drogi startowej.

Uwaga 2. — Wymagane odniesienie wzrokowe oznacza, że sektor, w którym znajdują się pomoce wizualne lub obszar podejścia, powinny być widoczne dla pilota przez czas wystarczający do dokonania przez niego oceny pozycji samolotu oraz tempa zmiany pozycji w odniesieniu do pożądanego toru lotu. W operacjach w Kategorii III z wysokością decyzji wymagane odniesienie wzrokowe jest takie, jak określono dla poszczególnych procedur i operacji.

Uwaga 3. — Dla wygody, wówczas gdy używane są obydwa wyrażenia, mogą one być zapisane w formie „wysokość bezwzględna/względna decyzji” lub w formie skrótu „DA/H”.

Sucha droga startowa^{††} (Dry runway). Droga startowa jest uważana za suchą, gdy jej nawierzchnia jest wolna od widocznej wilgoci i której powierzchnia przeznaczona do użycia nie jest zanieczyszczona.

Slużba (Duty). Każde zadanie zlecone członkowi załogi lotniczej lub personelowi pokładowemu przez operatora, obejmujące przykładowo pełnienie czynności lotniczych, czynności administracyjne, szkolenia, przemieszczenia personelu, czas pozostawania w gotowości, kiedy może to wpływać na zmęczenie.

Okres służby (Duty period). Okres, który rozpoczyna się od chwili, gdy operator wymaga od członka załogi lotniczej lub członka personelu pokładowego zgłoszenia się na służbę lub jej rozpoczęcie i kończy w chwili, gdy jest wolny od wszelkich obowiązków.

Krytyczne paliwo EDTO (EDTO critical fuel). Ilość paliwa niezbędna do wykonania lotu do lotniska zapasowego na trasie, zakładając, w najbardziej krytycznym punkcie trasy, najbardziej ograniczającą awarię systemu.

Uwaga. — Wytyczne dotyczące scenariuszy krytycznego paliwa EDTO znajdują się w Podręczniku operacji o wydłużonym czasie dolotu do lotniska zapasowego (Doc 10085).

Znaczący system EDTO (EDTO significant system). System samolotu, którego awaria lub degradacja może niekorzystnie wpłynąć na bezpieczeństwo lotu do konkretnego EDTO lub których funkcjonowanie jest specjalnie ważne dla bezpiecznego lotu i lądowania samolotu podczas przekierowania EDTO.

Elektroniczna torba pilota (Electronic flight bag (EFB)). System informacji elektronicznej składający się z wyposażenia i aplikacji dla członków załogi lotniczej, który pozwala na przechowywanie, uaktualnianie, wyświetlanie i przetwarzanie funkcji EFB dla wspierania operacji lotniczych lub obowiązków.

Awaryjny nadajnik lokalizacyjny (Emergency locator transmitter (ELT)). Nazwa ogólna oznaczająca urządzenie nadające charakterystyczne sygnały na przydzielonych częstotliwościach, które, zależnie od zastosowania, może być uruchomione automatycznie, w wyniku uderzenia lub ręcznie. Poniżej wymieniono istniejące typy nadajnika ELT:

Automatyczny stały nadajnik lokalizacyjny (ELT(AF)). ELT uruchamiany automatycznie, przymocowany na stałe do statku powietrznego.

Automatyczny przenośny awaryjny nadajnik lokalizacyjny (ELT(AP)). ELT uruchomiony automatycznie, który jest na stałe mocowany do statku powietrznego, ale z możliwością zdemontowania.

Automatycznie uruchamiany awaryjny nadajnik lokalizacyjny (ELT(AD)). ELT na stałe mocowany do statku powietrznego, który jest automatycznie uruchamiany w wyniku uderzenia, a w niektórych przypadkach przez czujniki hydrostatyczne. Możliwe jest również uruchamianie ręczne.

Rozdział 1**Załącznik 6 – Eksploatacja statków powietrznych**

Ratowniczy awaryjny nadajnik lokalizacyjny (ELT(S)). ELT demontowalny ze statku powietrznego, przechowywany tak, by łatwe było jego użycie w przypadku zagrożenia, uruchamiany ręcznie przez ocalałych rozbitków.

Silnik (Engine). Element stosowany lub przeznaczony do stosowania do napędu statku powietrznego. Składa się co najmniej z tych elementów składowych i wyposażenia, które są potrzebne do jego działania i sterowania nim, ale nie obejmuje śmigła (jeżeli to ma zastosowanie).

System polepszający widzenie (Enhanced vision system (EVS)). System elektronicznie wyświetlający w rzeczywistym czasie obrazy zewnętrznych scen przy wykorzystaniu czujników obrazu.

Uwaga. – System polepszający widzenie (EVS) nie obejmuje systemów noktowizyjnych (NVIS).

Operacje o wydłużonym czasie dolotu do lotniska zapasowego (Extended diversion time operations (EDTO)). Każda operacja wykonywana statkiem powietrznym z dwoma lub więcej turbinowymi silnikami, gdzie czas dolotu do lotniska zapasowego na trasie jest większy niż wartość progowa ustalona przez Państwo Operatora.

Zmęczenie (Fatigue). Fizjologiczny stan zmniejszonych możliwości umysłowych lub psychicznych wynikający z braku snu, przedłużonej bezsenności, fazy cyklu okołodobowego i lub przeciążenia pracą (aktywność psychiczna i/lub fizyczna), które mogą osłabić czujność i zdolność do wykonywania obowiązków operacyjnych związanych z bezpieczeństwem.

System zarządzania ryzykiem zmęczenia (Fatigue Risk Management System (FRMS)). Oparty na analizie danych sposób ciągłego monitorowania zagrożeń bezpieczeństwa spowodowanych zmęczeniem i zarządzania nimi z wykorzystaniem wiedzy i badań naukowych, jaki i doświadczenia zawodowego.

Segment podejścia końcowego (Final approach segment (FAS)). Segment podejścia według wskazań przyrządów, w którym realizowane są wyrównanie i zniżanie do lądowania.

Członek załogi lotniczej (Flight crew member). Licencjonowany członek załogi wypełniający obowiązki niezbędne dla użytkownika statku powietrznego w czasie wykonywania czynności w locie.

Analiza danych o locie (Flight data analysis). Proces analizowania zarejestrowanych danych o locie w celu poprawienia bezpieczeństwa operacji lotniczych.

Okres pełnienia czynności lotniczych (Flight duty period (FDP)). Okres rozpoczynający się od momentu, kiedy członek załogi lotniczej lub personelu pokładowego zgłasza się na służbę obejmującą lot lub serię lotów i kończy, kiedy statek powietrzny ostatecznie zatrzymuje się i silniki są wyłączone po zakończeniu ostatniego lotu, w którym osoba pełni obowiązki jako członek załogi lotniczej lub członek personelu pokładowego.

Instrukcja użytkownika w locie (Flight manual). Instrukcja związana ze świadectwem zdatności do lotu i określająca ograniczenia, w ramach których statek powietrzny uważany jest za zdalny do lotu oraz zawierająca instrukcje i informacje potrzebne członkom załogi lotniczej do bezpiecznego użytkownika tego statku powietrznego.

Oficer operacji lotniczych/dyspozytor lotniczy (Flight operations officer/flight dispatcher). Licencjonowana lub nie osoba wyznaczona przez operatora do prowadzenia kontroli i nadzoru nad operacjami lotniczymi, odpowiednio wykwalifikowana zgodnie z Załącznikiem 1, która wspiera, informuje i/lub pomaga pilotowi-dowódcy w bezpiecznym prowadzeniu lotu.

Plan lotu (Flight plan). Szczegółowa informacja przedstawiana jednostkom służby ruchu lotniczego, dotycząca zamierzonego lotu wykonywanego przez statek powietrzny lub części tego lotu.

Rejestrator lotu (Flight recorder). Każdy typ rejestratora zainstalowany na pokładzie statku powietrznego w celu uzupełnienia danych do badań wypadku/zdarzenia lotniczego.

Automatycznie uruchamiany rejestrator lotu (ADFR). Kompatybilny rejestrator lotu zainstalowany na samolocie, zdolny do automatycznego rozmieszczenia.

Załącznik 6 – Eksploatacja statków powietrznych**Część I**

System dokumentów dotyczących bezpieczeństwa lotów (Flight safety documents system). Zbiór wewnętrznie powiązanej dokumentacji, ustanowiony przez użytkownika, zbierający i porządkujący informacje niezbędne do użytkowania i obsługi naziemnej oraz obejmujący jako minimum instrukcję operacyjną i instrukcję kierowania obsługą techniczną użytkownika.

Szkoleniowe urządzenie symulacji lotu (Flight simulation training device). Każde spośród następujących urządzeń, w którym są symulowane na ziemi warunki lotu:

Symulator lotu (flight simulator), urządzenie stanowiące dokładne odwzorowanie kabiny załogi danego typu statku powietrznego, umożliwiające realistyczną symulację funkcji kontroli mechanicznego, elektrycznego, elektronicznego itp. pokładowego systemu tego statku powietrznego oraz symulację normalnych warunków pracy członków załogi lotniczej, osiągow i charakterystyki lotu wykonywanego na danym typie statku powietrznego.

Symulator procedur lotu (flight procedures trainer), urządzenie umożliwiające symulowanie, w realistycznie odtworzonych warunkach kabiny załogi, działania przyrządów, prostych funkcji kontroli mechanicznych, elektrycznych, elektronicznych i innych systemów pokładowych oraz symulowanie osiągow oraz charakterystyki lotu statku powietrznego określonej klasy.

Symulator lotu wg wskazań przyrządów (basic instrument flight trainer), urządzenie wyposażone w stosowne przyrządy umożliwiające symulowanie warunków istniejących w kabinie załogi statku powietrznego podczas lotu wg wskazań przyrządów.

Czas lotu — samoloty (Flight time — aeroplanes). Całkowity czas od chwili, gdy samolot ruszy po raz pierwszy w celu wykonania startu, aż do chwili, gdy samolot ten ostatecznie zatrzyma się po zakończeniu lotu.

Uwaga. — Zdefiniowany w ten sposób czas lotu jest bliskoznaczny ze stosowanymi powszechnie określeniami „czas blokowy” („block to block”) lub „czas podstawienia podstawki” („chock to chock”), które to czasy są mierzone od chwili, gdy samolot po raz pierwszy ruszy z miejsca w celu wystartowania, do chwili ostatecznego zatrzymania się tego samolotu po zakończeniu lotu.

Operacje lotnictwa ogólnego (General aviation operation). Operacje z wykorzystaniem statków powietrznych, inne niż te wykonywane w ramach zarobkowego transportu lotniczego lub w ramach usług lotniczych.

Obsługa naziemna (Ground handling). Niezbędna obsługa samolotu po przylocie lub przed odlotem, inna niż wykonywana przez służby ruchu lotniczego

Wyświetlacz przezierny (Head-up display (HUD)). Wyświetlacz prezentujący pilotowi informacje o locie w jego przednim, zewnętrznym polu widzenia.

Zasady związane z czynnikami ludzkimi (Human Factors principles). Zasady, które mają zastosowanie w projektowaniu lotniczym, certyfikacji, szkoleniu, użytkowaniu i obsłudze, a także poszukują bezpiecznych powiązań pomiędzy ludzkimi i innymi składnikami systemu przez poprawne uwzględnienie możliwości człowieka.

Możliwości i ograniczenia człowieka (Human performance). Wydolność i ograniczenia w działaniu człowieka, które oddziałują na bezpieczeństwo i skuteczność operacji lotniczych.

Operacje podejścia wg wskazań przyrządów (Instrument approach operations). Podejście i lądowanie z wykorzystaniem przyrządów wspomagających nawigację opartą na procedurze podejścia wg wskazań przyrządów. Operacje podejścia wg wskazań przyrządów można wykonać na dwa sposoby:

- a) Dwuwymiarową (2D) operację podejścia wg wskazań przyrządów z wykorzystaniem jedynie nawigacji naprowadzającej w płaszczyźnie poziomej; oraz
- b) Trzywymiarową (3D) operację podejścia wg wskazań przyrządów z wykorzystaniem nawigacji naprowadzającej w płaszczyźnie poziomej i nawigacji naprowadzającej w płaszczyźnie pionowej.

Rozdział 1**Załącznik 6 – Eksploatacja statków powietrznych**

Uwaga. — Nawigacja naprowadzająca w płaszczyźnie poziomej i pionowej oznacza naprowadzanie przez:

- a) naziemne pomoce radionawigacyjne; lub
- b) w oparciu o dane nawigacyjne generowane przez komputer z naziemnych, satelitarnych lub samowystarczalnych/niezależnych pomocy nawigacyjnych lub ich kombinacji.

Procedura podejścia wg wskazań przyrządów (*Instrument approach procedure (IAP)*). Seria z góry ustalonych manewrów wg wskazań przyrządów z określonym przewyższeniem nad przeszkodami od punktu rozpoczęcia podejścia lub, gdzie ma to zastosowanie, od punktu początkowego określonej trasy dolotu do punktu, w którym można wykonać lądowanie, a następnie, jeżeli lądowanie nie jest ukończone, przejść do pozycji, w której zastosowanie mają kryteria oczekiwania lub trasowe przewyższenie nad przeszkodami. Procedury podejścia wg wskazań przyrządów są klasyfikowane jak dalej:

Procedura podejścia nieprecyzyjnego (*Non-precision approach procedure (NPA)*). Procedura podejścia wg wskazań przyrządów zaprojektowana dla 2D operacji podejścia według wskazań przyrządów Typu A.

Uwaga. – Procedury podejścia nieprecyzyjnego mogą być wykorzystywane z użyciem techniki podejścia końcowego z nieprzerwanym zniżaniem (*CDF A*). *CDF A* z pomocniczym prowadzeniem *VNAV* obliczone przez wyposażenie pokładowe są uważane za 3D operacje podejścia wg wskazań przyrządów. *CDF A* z ręcznym obliczeniem wymaganej prędkości zniżania są uważane za 2D operacje podejścia wg wskazań przyrządów. Więcej informacji dotyczących *CDF A*, patrz *PANS-OPS (Doc 8168), Tom I, Część II, Dział 5*.

Procedura podejścia z prowadzeniem pionowym (*Approach procedure with vertical guidance (APV)*). Procedura podejścia wg wskazań przyrządów z nawigacją opartą o charakterystyki systemów (*PBN*) zaprojektowana dla 3D operacji podejścia wg wskazań przyrządów Typu A.

Procedura podejścia precyzyjnego (*Precision approach procedure (PA)*). Procedura podejścia wg wskazań przyrządów oparta na systemach nawigacyjnych (*ILS, MLS, GLS i SBAS CAT I*) zaprojektowana dla 3D operacji podejścia wg wskazań przyrządów Typu A lub B.

Uwaga. – Rodzaje operacji podejścia według wskazań przyrządów, patrz pkt 4.2.8.3.

Warunki meteorologiczne dla lotów wg wskazań przyrządów (*Instrument meteorological conditions (IMC)*).

Warunki meteorologiczne wyrażone w formie widzialności, odległości od chmur i pułapu chmur*, mniejsze niż minima określone dla warunków meteorologicznych dla lotów z widocznością.

Uwaga. — Wyszczególnione minima warunków meteorologicznych lotów z widocznością są zawarte w Rozdziale 4, Załącznika 2.

Lotnisko odosobnione (*Isolated aerodrome*). Lotnisko docelowe, dla którego nie ma zapasowego lotniska docelowego odpowiedniego dla danego typu samolotu.

Rozporządzalna długość lądowania (*Landing distance available (LDA)*). Długość drogi startowej deklarowana jako odpowiednia do lądowania samolotu.

Duży samolot (*Large aeroplane*). Samolot o maksymalnej certyfikowanej masie startowej większej niż 5 700 kg.

Operacje przy ograniczonej widzialności (*Low-visibility operations (LVO)*). Operacje podejścia o zasięgu widzialności wzdłuż drogi startowej mniejszym niż 550 m i/lub o wysokości względnej decyzji mniejszej niż 60 m (200 ft) lub operacje startu o zasięgu widzialności wzdłuż drogi startowej mniejszym niż 400 m.

Obsługa techniczna (*Maintenance*). Wykonywanie zadań na statku powietrznym, silniku, śmigle lub powiązanej części wymaganych do zapewnienia ciągłej zdatności do lotu statku powietrznego, silnika, śmigła lub powiązanej części, włączając każdą pojedynczą czynność polegającą na dokonaniu przeglądu, kontroli,

* Jak zdefiniowano w Załączniku 2.

Załącznik 6 – Eksploatacja statków powietrznych**Część I**

wymiany części, usunięciu usterki, wprowadzeniu modyfikacji lub wykonaniu naprawy oraz dowolną kombinacją takich czynności.

Program obsługi technicznej (Maintenance programme). Dokument opisujący określone planowe, wynikające z harmonogramu, zadania obsługi technicznej i częstotliwość ich wykonania oraz odnośne procedury, taki jak program niezawodności niezbędny do bezpiecznego użytkowania samolotów, których dokument dotyczy.

Poświadczenie obsługi technicznej (Maintenance release). Dokument poświadczający skuteczne wykonanie określonej usługi technicznej, które odbyło się zgodnie z odpowiednimi wymaganiami dotyczącymi zdatości do lotu.

Główny wykaz wyposażenia minimalnego (Master minimum equipment list (MMEL)). Wykaz ustanowiony dla poszczególnego typu statku powietrznego przez organizację odpowiedzialną za zaprojektowanie tego typu, zatwierdzony przez państwo, gdzie opracowano projekt, zawierający elementy, których niesprawność, jednego lub więcej, jest przed rozpoczęciem lotu dozwolona. Wykazowi temu (MMEL) mogą towarzyszyć szczególne warunki użytkowania, ograniczenia i procedury.

Maksymalny czas dolotu do lotniska zapasowego (Maximum diversion time). Maksymalnie dopuszczalny zasięg, wyrażony czasem, od punktu na trasie do lotniska zapasowego na trasie.

Masa maksymalna (Maximum mass). Maksymalna certyfikowana masa startowa.

Minimalna wysokość bezwzględna zniżania (Minimum descent altitude (MDA)) lub minimalna wysokość względna zniżania (minimum descent height (MDH)). Określona wysokość, bezwzględna lub względna, podczas operacji podejścia nieprecyzyjnego lub podejściu z okrążenia, poniżej której schodzenie nie może być wykonywane bez uzyskania wymaganego odniesienia wzrokowego.

Uwaga 1.— Minimalna wysokość bezwzględna zniżania (MDA) to wysokość określona względem średniego poziomu morza, a minimalna wysokość względna zniżania (MDH) to wysokość określona względem poziomu lotniska lub poziomu progu drogi startowej, jeżeli wynosi on więcej niż 2 m (7 ft) poniżej poziomu lotniska. Minimalna wysokość względna zniżania w podejściu z okrążenia jest odniesiona do poziomu lotniska.

Uwaga 2. — Wymagane odniesienie wzrokowe oznacza, że sektor, w którym znajdują się pomoce wizualne lub obszar podejścia, powinien być widoczny dla pilota przez czas wystarczający do dokonania przez niego oceny pozycji samolotu oraz tempa zmiany pozycji w odniesieniu do pożądanego toru lotu. W przypadku podejścia z okrążenia wymaganym obiektem odniesienia wzrokowego jest otoczenie drogi startowej.

Uwaga 3. — Dla wygody, wówczas gdy użyte są obydwa wyrażenia, mogą one być zapisane w formie określenia „minimalna wysokość bezwzględna/ względna zniżania” lub w formie skrótu „MDA/H”.

Wykaz wyposażenia minimalnego (Minimum equipment list (MEL)). Wykaz przygotowany do użytkowania statku powietrznego w szczególnych warunkach, gdy wymienione elementy wyposażenia są niesprawne. Wykaz opracowany przez użytkownika zgodny z głównym wykazem wyposażenia minimalnego (MMEL) dla danego typu statku powietrznego lub bardziej wymagający.

Modyfikacja (Modification). Zmiana projektu typu statku powietrznego, silnika lub śmigła.

Uwaga. – Modyfikacja może również obejmować wykonanie modyfikacji, która jest zadaniem obsługi technicznej podlegającym poświadczeniu obsługi technicznej. Dalsze wytyczne dotyczące obsługi technicznej statku powietrznego – modyfikacji i naprawy zawarte są w Podręczniku zdatości do lotu (Doc 9760).

Specyfikacja nawigacyjna (Navigation specification). Seria wymagań dotyczących statku powietrznego oraz załogi lotniczej, mających na celu wsparcie operacji w określonej przestrzeni powietrznej, podczas których nawigacja prowadzona jest w oparciu o charakterystyki systemów. Istnieją dwa rodzaje specyfikacji wymagań nawigacyjnych:

Rozdział 1**Załącznik 6 – Eksploatacja statków powietrznych**

Specyfikacja wymaganej charakterystyki nawigacyjnej (RNP). Specyfikacja nawigacyjna w oparciu o nawigację obszarową, uwzględniająca wymagania monitorowania osiągnięć i ostrzegania, oznaczona przedrostkiem RNP, np. RNP 4, RNP APCH.

Specyfikacja nawigacji obszarowej (RNAV). Specyfikacja nawigacyjna w oparciu o nawigację obszarową, nieuwzględniająca wymogów dotyczących monitorowania osiągnięć oraz ostrzegania, oznaczona przedrostkiem RNAV, np. RNAV 5, RNAV 1.

Uwaga 1. — Szczegółowe wskazówki dotyczące specyfikacji nawigacyjnych zawarte są w Podręczniku nawigacji w oparciu o charakterystyki systemów (PBN) (Doc 9613), Tom II.

Uwaga 2. — We wcześniejszych wydaniach RNP było definiowane jako „Stwierdzenie dotyczące osiągnięć nawigacyjnych niezbędnych do użytkowania wewnątrz określonej przestrzeni” zostało wykreślone z tego Załącznika, ponieważ koncepcja PBN przejęła koncepcje RNP. Pojęcie RNP w tym Załączniku używane jest wyłącznie w odniesieniu do specyfikacji nawigacyjnych, wymagających monitorowania i alarmowania, np. RNP 4 odnosi się do statków powietrznych i wymagań operacyjnych obejmujących utrzymywanie 4-milowej dokładności pozycji statku powietrznego w poziomie oraz wyposażenie monitorujące i alarmujące opisane w Doc 9613.

Noc (Night). Godziny pomiędzy końcem urzędowym zmierzchu a początkiem urzędowym świtu lub inny okres pomiędzy zachodem a wschodem słońca ustalony przez stosowny organ.

Uwaga. — Zmierzch urzędowy (civil twilight) kończy się wieczorem, gdy środek tarczy słonecznej znajduje się 6 stopni poniżej horyzontu, a zaczyna się rano, gdy środek tarczy słonecznej znajduje się 6 stopni poniżej horyzontu.

Wysokość bezwzględna zapewniająca minimalne przewyższenie nad przeszkodami/wysokość względna zapewniająca minimalne przewyższenie nad przeszkodami (Obstacle clearance altitude (OCA) or obstacle clearance height (OCH)). Najniższa bezwzględna lub względna wysokość nad wzniesieniem odpowiedniego progu drogi startowej lub wzniesieniem lotniska używana w celu zachowania zgodności ze stosownymi kryteriami przewyższenia nad przeszkodami.

Uwaga 1. — Wysokość bezwzględna zapewniająca minimalne przewyższenie nad przeszkodami (OCA) to wysokość określona względem średniego poziomu morza, a względna wysokość zapewniająca minimalne przewyższenie nad przeszkodami (OCH) to wysokość określona względem wzniesienia progu drogi startowej lub, w przypadku podejścia nieprecyzyjnego, względem wzniesienia lotniska albo wzniesienia progu drogi startowej, wówczas gdy znajduje się on 2 m (7 ft) poniżej wzniesienia lotniska. Wysokość względna zapewniająca minimalne przewyższenie nad przeszkodami w podejściu z okrężenia jest odniesiona do wzniesienia lotniska.

Uwaga 2. — Dla wygody, wówczas gdy użyte są obydwa wyrażenia, mogą one być zapisane w formie określenia „wysokość bezwzględna/ względna zapewniająca minimalne przewyższenie nad przeszkodami” lub w formie skrótu „OCA/H”.

Nadzór operacyjny (Operational control). Sprawowanie władzy nad rozpoczęciem, kontynuacją, zmianą kursu oraz zakończeniem lotu w interesie bezpieczeństwa statku powietrznego oraz regularności i wydajności operacji lotniczej.

Kredyt zaufania do działań operacyjnych (Operational credit). Kredyt zaufania przyznany dla operacji zaawansowanym statkiem powietrznym, umożliwiający niższe minimum operacyjne lotniska niż normalnie dozwolone dla podstawowego statku powietrznego, w oparciu o osiągi systemów zaawansowanego statku powietrznego wykorzystujących dostępną infrastrukturę zewnętrzną.

Operacyjny plan lotu (Operational flight plan). Plan bezpiecznego przeprowadzenia operacji lotniczej przygotowany przez operatora przy wzięciu pod uwagę czynników takich, jak osiągi samolotu inne niż ograniczenia operacyjne oraz spodziewane warunki na trasie przelotu oraz lotniskach, które mają zostać wykorzystane.

Instrukcja operacyjna (Operations manual). Podręcznik zawierający procedury, instrukcje oraz wskazówki, które mają być przestrzegane przez personel operacyjny podczas pełnienia obowiązków.

Załącznik 6 – Eksploatacja statków powietrznych**Część I**

Specyfikacje operacyjne (Operations specifications). Zezwolenia, w tym szczególne zatwierdzenia, warunki i ograniczenia związane z Certyfikatem Operatora Lotniczego, podlegające postanowieniom Instrukcji Operacyjnej.

Operator (Operator). Każda osoba, organizacja lub przedsiębiorstwo prowadząca lub oferująca działalność, w ramach której użytkowany jest statek powietrzny.

Podręcznik zarządzania obsługą techniczną (Operator's maintenance control manual). Dokument, który opisuje procedury u użytkownika niezbędne do zapewnienia, że wszystkie planowe i nieplanowe prace obsługowe są wykonane na statkach powietrznych użytkownika we właściwym czasie, w kontrolowany i zadawalający sposób.

Minimum operacyjne lotniska oparte na osiągnięciach (Performance-based aerodrome operating minimum (PBAOM)). Niższe minimum operacyjne lotniska, dla danej operacji startu, podejścia lub lądowania, niż jest dostępne w przypadku użyciu podstawowego statku powietrznego.

Uwaga 1. — PBAOM jest ustalane na podstawie połączonych możliwości statku powietrznego i dostępnych urządzeń naziemnych. Dodatkowe wytyczne dotyczące PBAOM można znaleźć w Podręczniku operacji w każdych warunkach pogodowych (Doc 9365).

Uwaga 2. — PBAOM może opierać się na kredytach zaufania do działań operacyjnych.

Uwaga 3. — PBAOM nie ogranicza się do operacji PBN.

Łączność oparta na charakterystykach (Performance-based communication (PBC)). Łączność w oparciu o specyfikacje charakterystyk stosowane do zapewniania służb ruchu lotniczego.

Uwaga. — Specyfikacja RCP obejmuje wymagania dotyczące skuteczności komunikacji, które są przypisane do elementów systemu w zakresie komunikacji, który ma być przeprowadzony i związanego z nim czasu dostarczania danych, ciągłości, dostępności, integralności, dokładności danych dotyczących nadzoru, bezpieczeństwa i funkcjonalności potrzebnej do proponowanej operacji w kontekście konkretnej koncepcji przestrzeni powietrznej.

Nawigacja w oparciu o charakterystyki systemów (Performance-based navigation (PBN)). Nawigacja obszarowa prowadzona w oparciu o wymagania osiągnięć określonych dla statków powietrznych użytkowanych na trasie ATS w procedurze podejścia według wskazań przyrządów lub w określonej przestrzeni powietrznej.

Uwaga. — Wymagania osiągnięć wyrażone są w specyfikacjach nawigacyjnych (RNAV, RNP) w zakresie dokładności, integralności, dostępności oraz funkcjonalności wymaganych dla proponowanej operacji w kontekście konkretnej koncepcji przestrzeni powietrznej.

Dozorowanie oparte na charakterystykach (Performance-based surveillance (PBS)). Dozorowanie oparte na wymaganiach charakterystyk mających zastosowanie służb ruchu lotniczego zapewnianych w danej przestrzeni powietrznej.

Uwaga. — Specyfikacja RSP zawiera wymagania dotyczące charakterystyki dozorowania, które są przypisane do elementów systemu w zakresie dozorowania, które mają być zapewnione i związane z czasem transakcji, ciągłością, dostępnością, wiarygodnością, bezpieczeństwem i funkcjonalnością wymaganą dla proponowanej operacji w kontekście konkretnej koncepcji przestrzeni powietrznej.

Pilot-dowódca (Pilot-in-command). Pilot, któremu operator lub właściciel statku powietrznego powierzył dowództwo oraz odpowiedzialność za bezpieczne wykonanie lotu.

Punkt, z którego nie ma powrotu (Point of no return). Ostatni możliwy punkt geograficzny, z którego statek powietrzny może kontynuować lot do lotniska docelowego jak również do lotniska zapasowego na trasie dla danego lotu.

Rozdział 1**Załącznik 6 – Eksploatacja statków powietrznych**

Barometryczna wysokość bezwzględna (Pressure altitude). Ciśnienie atmosferyczne wyrażone w formie wysokości bezwzględnej, która odpowiada ciśnieniu w atmosferze wzorcowej*.

Środki psychoaktywne (Psychoactive substances). Alkohol, opium i jego pochodne, substancje z konopi, środki uspokajające i hipnotyzujące, kokaina, inne substancje psychotropowe, halucynogenne oraz lotne rozpuszczalniki z wyłączeniem kawy i tytoniu.

Naprawa (Repair). Przywrócenie statku powietrznego, silnika, śmigła lub powiązanej części, które uległy zniszczeniu lub zużyciu, do stanu zdatności do lotu zgodnie z odpowiednimi wymaganiami dotyczącymi zdatności do lotu.

Specyfikacja wymaganej charakterystyki łączności (Required communication performance (RCP) specification). Zestaw wymagań dla służb ruchu lotniczego zapewnianych w danej przestrzeni powietrznej i związanych z tym urządzeń naziemnych, potencjału statku powietrznego oraz operacji niezbędnych dla wsparcia łączności opartej na charakterystykach.

Specyfikacja wymaganej charakterystyki dozoru (Required surveillance performance (RSP) specification). Zestaw wymagań dla służb ruchu lotniczego zapewnianych w danej przestrzeni powietrznej i związanych z tym urządzeń naziemnych, potencjału statku powietrznego oraz operacji niezbędnych dla wsparcia dozoru opartego na charakterystykach.

Okres wypoczynku (Rest period). Ciągły i określony okres czasu, po i/lub przed podjęciem służby, podczas którego członek załogi lotniczej lub personelu pokładowego jest wolny od wszelkich obowiązków.

Widzialność wzdłuż drogi startowej (Runway visual range (RVR)). Odległość, z której pilot statku powietrznego znajdującego się na linii centralnej tej drogi widzi oznaczenia powierzchni drogi startowej lub światła wytyczające drogę startową lub jej linię centralną.

Bezpieczne lądowanie przymusowe (Safe forced landing). Nieuniknione lądowanie lub wodowanie przy niskim ryzyku odniesienia obrażeń wśród osób na pokładzie statku powietrznego lub na powierzchni.

System zarządzania bezpieczeństwem (Safety management system (SMS)). Systematyczne podejście do zarządzania bezpieczeństwem obejmujące niezbędne: strukturę organizacyjną, zakresy odpowiedzialności, politykę oraz procedury.

Mały samolot (Small aeroplane). Samolot o maksymalnej certyfikowanej masie startowej nie większej niż 5 700 kg.

Szczególne zatwierdzenie (Specific approval). Zatwierdzenie, które jest udokumentowane w specyfikacjach operacyjnych dotyczących operacji zarobkowego transportu lotniczego lub w wykazie szczególnych zatwierdzeń dotyczących operacji lotnictwa ogólnego.

Uwaga. — Terminy zezwolenie, szczególne zatwierdzenie, zatwierdzenie i akceptacja są dokładniej opisane w Załączniku B.

Państwo Rejestracji (State of Registry). Państwo, w którym zarejestrowany jest statek powietrzny.

Uwaga. — W przypadku rejestracji statku powietrznego należącego do agencji międzynarodowej działającej na poziomie innym niż państwowy, państwa tworzące tę agencję zobowiązane są do solidarnego przyjęcia obowiązków, które Konwencja Chicagowska nakłada na państwo rejestracji. Patrz: Decyzja Rady z 14 grudnia 1967 r. w sprawie przynależności państwowej i rejestracji statków powietrznych użytkowanych przez agencje międzynarodowe zawarte w dokumencie Zasady i wskazówki dotyczące regulaminu ekonomicznego międzynarodowego transportu lotniczego (Doc 9587).

Państwo Lotniska (State of the Aerodrome). Państwo, na którego terytorium lotnisko jest zlokalizowane.

* Jak zdefiniowano w Załączniku 8.

Załącznik 6 – Eksploatacja statków powietrznych**Część I**

Państwo Operatora (State of the Operator). Państwo, w którym znajduje się główne miejsce działalności gospodarczej operatora albo, gdy takie miejsce nie istnieje, państwo, w którym mieści się siedziba operatora.

Syntetyczny system widzenia (Synthetic vision system (SVS)). System służący wyświetlaniu na pokładzie opartego na danych połączonego zobrazowania otoczenia.

Docelowy poziom bezpieczeństwa (Target level of safety (TLS)). Termin ogólny oznaczający poziom ryzyka uważany za dopuszczalny w określonych warunkach.

Wartość progowa (Threshold time). Zasięg, wyrażony czasem, określony przez Państwo Operatora dla lotniska zapasowego na trasie, gdzie każdy czas, wykraczający poza ustalony, wymaga szczególnego zatwierdzenia EDTO przez Państwo Operatora.

Całkowity błąd pionowy (Total vertical error (TVE)). Pionowa różnica geometryczna między faktyczną barometryczną wysokością bezwzględną, na której wykonywany jest lot, a wyznaczoną barometryczną wysokością bezwzględną (poziomem lotu).

Warunki meteorologiczne dla lotów z widocznością (Visual meteorological conditions (VMC)). Warunki meteorologiczne wyrażone jako widzialność, odległość od chmur i pułap chmur*, których wartości są równe lub lepsze od określonych minimów.

Uwaga. — Te szczególne minima zawarte są w Rozdziale 4 Załącznik 2.

Mokra droga startowa (Wet runway). Powierzchnia drogi startowej jest w widoczny sposób wilgotna lub pokryta wodą do głębokości 3 mm w obrębie powierzchni przeznaczonej do użytku.

* Jak zdefiniowano w Załączniku 2.

ROZDZIAŁ 2. ZASTOSOWANIE

Normy i zalecane metody postępowania zawarte w Załączniku 6, Część I, muszą być stosowane w użytkowaniu samolotów przez operatorów upoważnionych do prowadzenia międzynarodowego zarobkowego przewozu lotniczego.

Uwaga 1. — Normy i zalecane metody postępowania, dotyczące działalności międzynarodowego lotnictwa ogólnego na samolotach, znajdują się w Załączniku 6, Część II.

Uwaga 2. — Normy i zalecane metody postępowania, dotyczące międzynarodowego zarobkowego przewozu lotniczego lub działalności międzynarodowego lotnictwa ogólnego na śmigłowcach, znajdują się w Załączniku 6, Część III.

Uwaga 3.— Rozdział 3, pkt 3.5 ma zastosowanie od dnia 8 listopada 2018 r.

ROZDZIAŁ 3. POSTANOWIENIA OGÓLNE

Uwaga 1. — Wprawdzie Konwencja o międzynarodowym lotnictwie cywilnym nałożyła na państwa rejestracji pewne funkcje, które te państwa mogą pełnić z upoważnienia albo z obowiązku, zależnie od przypadku, to jednak Zgromadzenie uznało w decyzji A 23–13, że państwo rejestracji może być niezdolne do wywiązania się z tej odpowiedzialności w odniesieniu do sytuacji, gdy statki powietrzne są wypożyczone, wycarterowane lub wymienione — w szczególności bez załogi — przez operatora z innego państwa oraz, że Konwencja niewystarczająco wyszczególnia prawa i obowiązki państwa operatora w takich sytuacjach, zanim nabrał mocy prawnej Artykuł 83 bis Konwencji. Zgodnie z tym, Rada przynagliła, że jeżeli w wymienionych wyżej sytuacjach państwo rejestracji uzna, iż nie jest w stanie wypełniać funkcje powierzone mu przez Konwencję, przeniesie do państwa operatora, za zgodą tego państwa, te funkcje państwa rejestracji, które mogą być lepiej spełnione przez państwo operatora. Było zrozumiałe, że do czasu nabrania mocy prawnej przez Artykuł 83 bis Konwencji, działania znajdujące się w toku mogłyby być wyłącznie sprawą praktycznej wygody i nie mogły oznaczać ani postanowienia Konwencji z Chicago, nakładającej obowiązki na państwo rejestracji ani na żadne inne państwo. Jednakże skoro Artykuł 83 bis Konwencji nabrał mocy prawnej dnia 20 czerwca 1997 r., takie przeniesienie porozumienia będzie odnosić się do Umawiających się Państw, które ratyfikowały odpowiedni protokół (Doc 9318) po spełnieniu warunków ustalonych w Artykule 83 bis.

Uwaga 2. — W przypadku operacji międzynarodowych, realizowanych wspólnie samolotami, z których nie wszystkie są zarejestrowane w tym samym Umawiającym się Państwie, żadne z ustaleń tej części nie przeszkadza państwom, których to dotyczy, przystąpić do porozumienia w zakresie wspólnego wykonywania funkcji powierzonych państwu rejestracji w wyniku postanowień odpowiednich Załączników.

3.1 Zgodność z przepisami prawa, regulacjami i procedurami

3.1.1 Operator musi zapewnić, aby wszyscy jego pracownicy poza granicami kraju wiedzieli, że muszą przestrzegać prawa, przepisów i procedur tego państwa, w którym prowadzone są operacje.

3.1.2 Operator musi zapewnić, aby wszyscy piloci byli zapoznani z prawem, przepisami i procedurami odnoszącymi się do ich obowiązków, wynikających z przelatywania nad danymi obszarami, z lotniskami, które będą używane oraz z korzystania z pomocy nawigacyjnych z tym związanych. Operator musi zapewnić, aby pozostali członkowie załogi byli zapoznani z tymi wymaganiami prawa, przepisami i procedurami, które są związane z wykonywaniem przez nich obowiązków w czasie użytkowania samolotu.

Uwaga. — Informacje dla pilotów i pracownika nadzoru operacyjnego/dyspozytora lotniczego dotyczące kryteriów procedur lotu i procedur operacyjnych są zawarte w PANS-OPS (Doc 8168), Tom I. Wskazówki dotyczące tworzenia procedur dla lotów z widocznością jak i dla lotów według przyrządów są zawarte w PANS-OPS (Doc 8168), Tom II. Kryteria przewyższenia nad przeszkodami i procedury użyte w niektórych krajach mogą się różnić od tych zawartych w PANS-OPS, a znajomość tych różnic jest ważna ze względów bezpieczeństwa.

3.1.3 Operator lub wyznaczony przez niego przedstawiciel ponosi odpowiedzialność za kierowanie użytkowaniem samolotów.

Uwaga. — Prawa i obowiązki państwa w odniesieniu do operatora samolotów zarejestrowanych w tym państwie nie mają wpływu na to postanowienie.

3.1.4 Odpowiedzialność za nadzór operacyjny delegowana jest wyłącznie pilotowi-dowódcy i pracownikowi nadzoru operacyjnego/dyspozytorowi lotu, jeśli zatwierdzona metoda kontroli i nadzoru nad operacjami lotniczymi/operacji lotniczych przewoźnika wymaga korzystania z pracownika nadzoru operacyjnego/dyspozytora lotniczego.

Uwaga. — Materiał przewodni dotyczący organizacji nadzoru operacyjnego i roli, jaką w tym nadzorze pełni urzędnik lotniczych służb operacyjnych/dyspozytor lotniczy, jest zawarty w Podręczniku procedur dla inspekcji operacyjnych, certyfikacji i ciągłego nadzoru (Doc 8335). Szczegółowy Materiał przewodni dotyczący upoważnień, obowiązków i odpowiedzialności pracownika nadzoru operacyjnego/dyspozytora lotniczego przedstawiony jest w Opracowaniu instrukcji operacyjnej (Doc 9376). Wymagania odnośnie wieku, umiejętności,

Załącznik 6 – Eksploatacja statków powietrznych**Część I**

wiedzy i doświadczenia licencjonowanych pracowników nadzoru operacyjnego/dyspozytorów lotu, są podane w Załączniku 1.

3.1.5 Jeśli pracownik nadzoru operacyjnego/dyspozytor lotniczy jest pierwszą osobą, która otrzyma informację o sytuacji wyjątkowej, zagrażającej bezpieczeństwu statku powietrznego lub osobom, to czynności podjęte przez tę osobę, zgodnie z pkt 4.6.2, powinny być bezzwłoczne i zawierać, gdzie konieczne, zawiadomienie odpowiednich władz o charakterze sytuacji, jak i — w razie potrzeby — żądanie wsparcia.

3.1.6 Jeżeli sytuacja niebezpieczna, która zagraża bezpieczeństwu samolotu lub osób wymaga podjęcia działań pociągających za sobą naruszenie lokalnych przepisów lub procedur, pilot-dowódca bezzwłocznie powiadomi odpowiednie lokalne władze. Jeżeli w państwie, w którym wystąpił ten incydent, jest wymagany raport o każdym takim naruszeniu, pilot-dowódca przedłoży taki raport odpowiednim władzom tego państwa; w takim przypadku pilot-dowódca musi również przedłożyć kopię tego raportu w państwie operatora. Taki raport musi być przesłany jak najszybciej, na ogół w ciągu dziesięciu dni.

3.1.7 Operator zapewni, aby pilot-dowódca miał dostępne na pokładzie wszystkie istotne informacje dotyczące służb poszukiwawczych i ratownictwa w obszarze, nad którym będzie wykonywany lot samolotu.

Uwaga. — Ta informacja może być dostępna dla pilota w instrukcji operacyjnej lub poprzez inne podobne środki uznane za odpowiednie.

3.1.8 Użytkownicy muszą zapewnić, aby członkowie załogi lotniczej posiadali zdolność mówienia i rozumienia języka używanego w łączności radiotelefonicznej, zgodnie z wymaganiami Załącznika 1.

3.2 Przestrzeganie przez operatora zagranicznego prawa, przepisów i procedur państwa

3.2.1 Jeśli państwo stwierdzi przypadek niedostosowania lub przypuszcza niedostosowanie się obcego operatora do praw, przepisów i procedur obowiązujących na terytorium państwa lub inną kwestię związaną z bezpieczeństwem, państwo natychmiast powiadamia operatora i, jeśli kwestia tego wymaga, również państwo operatora. Jeśli państwo operatora i państwo rejestracji są inne, takie powiadomienie będzie również wystosowane do państwa rejestracji, jeśli kwestia dotyczy zakresu odpowiedzialności tego państwa i wymaga powiadomienia.

3.2.2 W przypadku złożenia powiadomienia do państw, o którym mowa w pkt 3.2.1, jeśli kwestia i jej rozwiązanie wymagają tego, państwo, w którym operacja jest prowadzona, będzie prowadzić konsultacje z państwem operatora i, jeśli ma to zastosowanie, z państwem rejestracji dotyczącym utrzymywanych przez operatora norm bezpieczeństwa.

Uwaga. — Podręcznik procedur inspekcji operacyjnych, certyfikacji i ciągłego nadzoru (Doc 8335) zawiera wskazówki do nadzoru nad operacjami prowadzonymi przez obcych operatorów. Podręcznik zawiera również wskazówki do konsultacji i pokrewnych czynności, o których mowa w pkt 3.2.2, łącznie z modelem klauzuli ICAO, dotyczącej bezpieczeństwa lotnictwa, która, jeśli jest zawarta w bilateralnej lub wielostronnej umowie, zapewnia konsultacje wśród państw, kiedy kwestie bezpieczeństwa są zidentyfikowane przez którekolwiek ze stron umowy.

3.3 Zarządzanie bezpieczeństwem

Uwaga. — Załącznik 19 zawiera przepisy w zakresie zarządzania bezpieczeństwem dla operatorów lotniczych. Dalsze wytyczne zawarte są w Podręczniku zarządzania bezpieczeństwem (SMM) (Doc 9859).

3.3.1 **Zalecenie.** — Operator samolotu o certyfikowanej masie startowej większej niż 20 000 kg ustanawia i realizuje program analizy danych o locie jako część Systemu Zarządzania Bezpieczeństwem.

3.3.2 Operator samolotu o największej certyfikowanej masie startowej większej niż 27 000 kg ustanawia i realizuje program analizy danych o locie jako część Systemu Zarządzania Bezpieczeństwem.

Uwaga. — Operator może zlecić prowadzenie programu analizy danych o locie innej organizacji, zachowując całkowitą odpowiedzialność za obsługę takiego programu.

Rozdział 3**Załącznik 6 – Eksploatacja statków powietrznych**

3.3.3 Program analizy danych o locie nie powinien mieć charakteru represyjnego i powinien uwzględniać odpowiednią ochronę źródła/źródeł, z którego pochodzą informacje.

Uwaga 1 — Wskazówki dla opracowania programu analizy danych o locie zawarte są w Podręczniku programów analizy danych o locie (FDAP) (Doc 10000).

Uwaga 2 – Wytyczne dla ochrony informacji pochodzących z systemu gromadzenia i przetwarzania danych dotyczących bezpieczeństwa znajdując się w dodatku B do pierwszej edycji Załącznika 19.

3.3.4 Operator ustanawia system dokumentów, dotyczących bezpieczeństwa lotów, do użytku i informacji personelu operacyjnego, jako część systemu zarządzania bezpieczeństwem.

Uwaga. — Wytyczne odnoszące się do rozwoju i sposobu organizacji systemu dokumentacji dotyczącej bezpieczeństwa są zawarte w Dodatku F.

3.4 Używanie substancji psychoaktywnych

Uwaga. — Postanowienia dotyczące używania substancji psychoaktywnych zawarte są w Załączniku 1, pkt 1.2.7 oraz w Załączniku 2, pkt 2.5.

3.5 Śledzenie pozycji statku powietrznego

3.5.1 Operator ustanawia zdolność śledzenia pozycji statku powietrznego do śledzenia statków na całym obszarze ich operacji.

Uwaga. — Wytyczne dotyczące możliwości śledzenia pozycji statków powietrznych zawarte są w Normalnych Wytycznych dotyczących Wdrażania Śledzenia Pozycji Statków Powietrznych (Cir 347).

3.5.2 **Zalecenie.** — Operator powinien śledzić pozycję statku powietrznego poprzez automatyczne raportowanie co najmniej co 15 minut dla każdej części operacji w czasie lotu zgodnie z następującymi warunkami:

- a) samolot o MCTCOM większej niż 27 000 kg oraz MOPSC większej niż 19; oraz
- b) gdzie ATS uzyskuje informację o położeniu samolotów w odstępach większych niż 15 minut.

Uwaga. — Patrz Załącznik 11, Rozdział 2, do koordynacji między operatorem a służbami ruchu lotniczego w zakresie komunikatów o położeniu.

3.5.3 Operator śledzi pozycję samolotu poprzez automatyczne raportowanie co najmniej co 15 minut dla każdej części operacji, która jest planowana nad obszarem oceanicznym w czasie lotu zgodnie z następującymi warunkami:

- a) samolot ma certyfikowaną masę startową większą niż 45 500 kg oraz konfigurację miejsc większą niż 19; oraz
- b) gdzie organ ATS uzyskuje informację o położeniu samolotów w odstępach większych niż 15 minut.

Uwaga 1. — Obszar oceaniczny, w celu śledzenia pozycji statku powietrznego, jest przestrzenią powietrzną, która pokrywa się z obszarem wodnym znajdującym się poza terytorium państwa.

Uwaga 2. — Patrz Załącznik 11, Rozdział 2, w celu uzyskania informacji o koordynacji między operatorem a instytucjami zapewniającymi służby ruchu lotniczego w zakresie komunikatów o pozycji.

Uwaga 3. — Procedury operacyjne dotyczące monitorowania informacji o śledzeniu pozycji statku powietrznego znajdują się w PANS-OPS, Tom III, Dział 10.

Załącznik 6 – Eksploatacja statków powietrznych**Część I**

3.5.4 Niezależnie od postanowień 3.5.2 i 3.5.3, Państwo Operatora może, na podstawie wyników zatwierdzonego systemu analizy ryzyka, wdrożonego przez operatora, zezwolić na odchylenia w odniesieniu do interwałów w systemie automatycznego raportowania. Proces powinien wykazać, w jaki sposób będzie realizowane zarządzanie ryzykiem wykonywania operacji, związane z tymi odchyleniami i musi obejmować co najmniej:

- a) charakter procesów i systemu kontroli operacyjnej operatora, w tym kontaktowania się z organami ATS;
- c) ogólne możliwości samolotu i jego systemów;
- d) dostępne narzędzia do określenia pozycji i komunikacji z samolotem;
- e) częstotliwość i czas trwania interwałów w automatycznym raportowaniu;
- f) konsekwencje czynnika ludzkiego wynikające ze zmian w procedurach załogi lotniczej;
- g) szczególne środki łagodzące i procedury awaryjne.

Uwaga. – Wytyczne dotyczące opracowania, wdrożenia i zatwierdzenia systemu analizy ryzyka, który umożliwia odchylenia w zakresie automatycznego raportowania i długości interwałów, w tym przykłady takich odchyleń, zawarte są w Wytycznych dotyczących wdrażania śledzenia statków powietrznych (Cir 374).

3.5.5 Operator ustanawia procedury, zatwierdzone przez Państwo Operatora, w celu zachowania danych dotyczących śledzenia pozycji statków powietrznych celem wspomaganie SAR w określaniu ostatniej znanej pozycji statku powietrznego.

Uwaga. — W odniesieniu do pkt 4.2.1.3.1 do obowiązków operatora podczas używania stron trzecich do prowadzenia śledzenia pozycji samolotów zgodnie z pkt 3.5.

ROZDZIAŁ 4. OPERACJE LOTNICZE

4.1. Pomoce operacyjne

4.1.1 Operator zapewni, że lot nie zostanie rozpoczęty, dopóki nie będzie ustalone przy użyciu wszystkich odpowiednio dostępnych środków, iż wszystkie naziemne i/lub nawodne pomoce dostępne i wymagane w tym locie, w celu bezpiecznego użytkowania samolotu i ochrony pasażerów, są odpowiednie do tego typu operacji, w której lot będzie wykonany oraz że są odpowiednio do tego celu wykorzystane.

Uwaga. — „Odpowiednie środki” w tej normie są wymieniane jako wskazane do użycia w informacji dostępnej dla Operatora w punkcie wylotu albo w formie oficjalnej informacji publikowanej przez lotnicze służby informacyjne lub łatwo osiągalne z innych źródeł.

4.1.2 Operator zapewni, że lot nie rozpocznie się ani nie będzie kontynuowany zgodnie z planem, chyba że zostanie stwierdzone wszelkimi dostępnymi rozsądnymi środkami, że przestrzeń powietrzna obejmująca zamierzoną trasę z lotniska odlotu do lotniska przylotu, w tym wyznaczone lotniska zapasowe dla lotniska startu, dla lotniska docelowego oraz lotnisko zapasowe na trasie, mogą być bezpiecznie wykorzystane do planowanej operacji. W przypadku operacji nad strefami konfliktu lub w ich pobliżu należy przeprowadzić ocenę ryzyka i podjąć odpowiednie środki ograniczające ryzyko w celu zapewnienia bezpiecznego lotu.

Uwaga 1. — „Rozsądne środki” w niniejszej normie oznaczają wykorzystanie w miejscu odlotu lub podczas lotu statku powietrznego informacji dostępnych operatorowi za pośrednictwem oficjalnych informacji publikowanych przez służby informacji lotniczej lub łatwo dostępne z innych źródeł.

Uwaga 2. — Wytyczne dotyczące oceny ryzyka bezpieczeństwa zawarte są w Podręczniku zarządzania bezpieczeństwem (SMM) (Doc 9859).

Uwaga 3. — Podręcznik oceny ryzyka operacji cywilnych statków powietrznych nad lub w pobliżu stref konfliktu (Doc 10084) zawiera dalsze wytyczne dotyczące oceny ryzyka dla operatorów lotniczych podczas lotów nad lub w pobliżu stref konfliktu.

4.1.3 Operator zapewni, że każda nieodpowiedniość pomocy, zauważona podczas operacji, zostanie zgłoszona bez nadmiernych opóźnień odpowiadającej za to władzy.

4.1.4 Lotniska i ich urządzenia pomocnicze muszą być ciągle dostępne dla operacji lotniczych w opublikowanym czasie ich pracy, stosownie do opublikowanych warunków ich użycia, niezależnie od warunków meteorologicznych.

4.1.5 W ramach systemu zarządzania bezpieczeństwem operator dokona oceny poziomu zabezpieczeń związanych z ratownictwem oraz służbami przeciwpożarowymi (RFFS) dostępnymi na każdym lotnisku wyszczególnionym w operacyjnym planie lotu w celu zapewnienia akceptowalnego poziomu zabezpieczeń dla samolotu, który ma zostać użyty.

Uwaga. — Załącznik 19 zawiera przepisy w zakresie zarządzania bezpieczeństwem dla operatorów lotniczych. Dalsze wytyczne zawarte są w Podręczniku zarządzania bezpieczeństwem (SMM) (Doc 9859).

4.1.6 Informacje dotyczące dopuszczalnego przez operatora poziomu ochrony ratowniczej i przeciwpożarowej (RFFS) mają być zawarte w instrukcji operacyjnej.

Uwaga 1. – Załącznik F zawiera wytyczne dotyczące oceny akceptowalnego poziomu ochrony ratowniczej i przeciwpożarowej (RFFS) na lotniskach.

Uwaga 2. – Wytyczne te nie mają na celu ograniczenia ani regulacji zasad funkcjonowania lotniska. Ocena przeprowadzona przez operatora w żaden sposób nie wpływa na wymagania dotyczące RFFS zawarte w Załączniku 14, Tom I dla lotnisk.

4.2 Certyfikacja i nadzór operatora

4.2.1 Certyfikat operatora lotniczego

4.2.1.1 Operator nie podejmie operacji zarobkowego transportu lotniczego, jeżeli nie posiada ważnego certyfikatu operatora wydanego przez państwo operatora.

4.2.1.2 Certyfikat operatora lotniczego upoważnia operatora do prowadzenia zarobkowego transportu lotniczego zgodnie z określonymi upoważnieniami, warunkami i ograniczeniami.

Uwaga. — *Ustalenia zawartości certyfikatu operatora lotniczego i powiązanych z nim specyfikacji operacyjnych są zawarte w pkt 4.2.1.5 i 4.2.1.6.*

4.2.1.3 Wydanie certyfikatu operatora lotniczego przez państwo operatora będzie zależeć od przedstawienia przez operatora odpowiedniej organizacji, metody prowadzenia i nadzoru użytkownika lotniczego, programu szkolenia, jak również przygotowania obsługi naziemnej i technicznej zgodnie z charakterem i zakresem w odniesieniu do wyszczególnionych w certyfikacie rodzajów użytkownika lotniczego.

Uwaga. — *Materiały przewodnie wydawania certyfikatu operatora lotniczego zawiera Załącznik B.*

4.2.1.3.1 Operator opracowuje zasady i procedury dla osób trzecich, które realizują zadania w jego imieniu.

4.2.1.4 Ciągła ważność certyfikatu operatora lotniczego musi zależeć od zachowania przez operatora, pod nadzorem państwa operatora, wymagań zawartych w pkt 4.2.1.3.

4.2.1.5 Certyfikat operatora lotniczego musi być zgodny z wzorem określonym w Dodatku 6, paragraf 2 oraz zawierać, co najmniej, następujące dane :

- a) Państwo Operatora i nazwę organu wydającego;
- b) nazwę certyfikatu i datę ważności;
- c) nazwę operatora, nazwę handlową (jeśli jest inna) i adres głównego miejsca prowadzenia działalności;
- d) datę wystawienia, nazwisko, podpis i tytuł przedstawiciela władzy;
- e) lokalizację, w kontrolowanym dokumencie przewożonym na pokładzie, gdzie są umieszczone dane kontaktowe do nadzorującego operacje.

4.2.1.6 Specyfikacje operacyjne powiązane z certyfikatem operatora lotniczego muszą zawierać przynajmniej informacje wymienione w Dodatku 6, paragraf 3 oraz być zgodne z wzorem z Dodatku 6, paragraf 3.

Uwaga. — *Załącznik B, paragraf 3.2.2 zawiera dodatkowe informacje, które mogą być wymienione w specyfikacji operacyjnej powiązanej z certyfikatem operatora lotniczego.*

4.2.1.7 Certyfikat operatora lotniczego i powiązane z nim specyfikacje operacyjne wydane po raz pierwszy po 20 listopada 2008 r. będą zgodne ze wzorem z Dodatku 6, paragraf 2 i 3.

4.2.1.8 Państwo Operatora ustanowi system certyfikacji, jak i ciągłego nadzoru operatora, zgodny z Dodatkiem 5 tego Załącznika i Dodatkiem 1 Załącznika 19, w celu zapewnienia, że normy użytkownika ustalone w 4.2 są przestrzegane.

4.2.2 Nadzór nad operacjami obcego operatora

4.2.2.1 Umawiające się Państwa powinny uznać za ważny certyfikat operatora lotniczego, który został wystawiony przez inne Umawiające się Państwo pod warunkiem, że wymagania, na podstawie których wydano certyfikat, są co najmniej równorzędne do mających zastosowanie norm wyszczególnionych w tym Załączniku i Załączniku 19.

4.2.2.2 Państwa ustanowią program i procedury nadzoru nad operacjami wykonywanymi przez obcych operatorów na ich terytorium oraz do podejmowania stosownych działań dla zapewnienia bezpieczeństwa, kiedy jest to konieczne.

4.2.2.3 Operator sprostą i utrzyma wymagania ustanowione w państwach, w których prowadzi operacje.

Uwaga. — *Materiały przewodnie do nadzoru nad operacjami wykonywanymi przez obcego operatora można znaleźć w Podręczniku procedur dla inspekcji operacyjnych, certyfikacji i bieżącego nadzoru (Doc 8335).*

4.2.3 Instrukcja operacyjna

4.2.3.1 Operator dostarczy do wykorzystania i posługiwania się przez personel, którego to dotyczy, instrukcję operacyjną zgodną z Dodatkiem 2. Instrukcja operacyjna musi być zmieniana i poprawiana w miarę potrzeby w celu zapewnienia, że informacje w niej zawarte są aktualne. Wszystkie takie zmiany lub poprawki muszą być dostarczone wszystkim członkom personelu, który ma korzystać z tych instrukcji.

4.2.3.2 Państwo operatora ustanowi wymaganie dla operatora, dotyczące dostarczenia kopii instrukcji operacyjnej, łącznie ze wszystkimi zmianami i poprawkami, w celu zaopiniowania i zaakceptowania oraz, jeśli to wymagane, zatwierdzenia. Operator włączy do instrukcji operacyjnej taki nakazany materiał, którego będzie wymagać państwo operatora.

Uwaga 1. — *Wymagania dotyczące zawartości instrukcji operacyjnej znajdują się w Dodatku 2.*

Uwaga 2. — *Szczególne punkty w instrukcji operacyjnej wymagają zatwierdzenia przez państwo operatora zgodnie z normami w pkt 4.2.8, 6.1.3, 9.3.1, 12.4 oraz 13.4.1.*

4.2.4 Instrukcje operacyjne — ogólne

4.2.4.1 Operator zapewni, aby cały personel operacyjny był właściwie poinstruowany w zakresie jego szczególnych obowiązków oraz odpowiedzialności, a także o zależnościach tych obowiązków od danej operacji jako całości.

4.2.4.2 Samolot nie będzie kołować w polu manewrowym lotniska, jeżeli osoba za sterami nie:

- a) została należycie upoważniona przez operatora lub jego pełnomocnego przedstawiciela;
- b) jest w pełni kompetentna do kołowania samolotu;
- c) posiada kwalifikacje w zakresie posługiwania się radiotelefonem; oraz
- d) otrzymała instrukcji od uprawnionej osoby dotyczących planu lotniska, tras, znaków pionowych, oznakowania poziomego, świateł, sygnałów i instrukcji od kontroli ruchu lotniczego (ATC), frazeologii i procedur i nie jest przygotowana do przestrzegania norm wymaganych do bezpiecznego ruchu samolotu na lotnisku.

4.2.4.3 **Zalecenie.** — *Operator powinien wydać instrukcje użytkownika i zapewnić informacje o osiągnięciach samolotu w czasie wznoszenia ze wszystkimi silnikami pracującymi w celu umożliwienia pilotowi-dowódcy określenia takiego gradientu wznoszenia, który będzie osiągnięty w fazie odlotu w istniejących warunkach startu i przy użyciu zamierzonej techniki startu. Ta informacja powinna być umieszczona w instrukcji operacyjnej.*

4.2.5 Symulacja w locie sytuacji niebezpiecznych

Operator zapewni, że w przypadku przewozu pasażerów lub ładunku nie będą prowadzone żadne symulacje sytuacji niebezpiecznych.

4.2.6 Listy kontrolne

Lista kontrolna przygotowana zgodnie z pkt 6.1.4 musi być używana przez załogi lotnicze przed, w czasie i po każdej fazie użytkowania, a w razie sytuacji awaryjnej, w celu przestrzegania procedur operacyjnych zawartych w instrukcji użytkownika statku powietrznego i instrukcji użytkownika samolotu w locie lub w innych

dokumentach związanych z świadectwem zdadności do lotu albo w instrukcji operacyjnej. Opracowanie i przystosowanie do użytku listy kontrolnej musi uwzględniać zasady dotyczące roli czynnika ludzkiego.

Uwaga. — *Materiał przewodni do zastosowań zasad dotyczących roli czynnika ludzkiego można znaleźć w Podręczniku szkolenia w zakresie czynników ludzkich (Doc 9683).*

4.2.7 Minimalna wysokość bezwzględna lotu

4.2.7.1 Operator musi mieć prawo ustalania minimalnych wysokości bezwzględnych lotu dla tych tras przelotu, dla których minimalne wysokości bezwzględne lotu zostały ustalone przez państwo za to odpowiedzialne pod warunkiem, że wysokość ustalona przez operatora nie będzie mniejsza niż te wysokości ustalone przez wymienione państwo.

4.2.7.2 Operator musi przedstawić metodę, przy użyciu której zamierzone jest określenie minimalnych wysokości bezwzględnych lotu dla operacji prowadzonych na trasach bez minimalnych wysokości określonych przez państwo, nad którym prowadzi trasa lub przez państwo odpowiedzialne oraz musi umieścić tę metodę w instrukcji operacyjnej. Minimalne wysokości bezwzględne lotu określone zgodnie z wymienioną metodą mają nie być niższe niż wyszczególnione w Załączniku 2.

4.2.7.3 **Zalecenie.** — *Metoda ustalania minimalnych bezwzględnych wysokości lotu (odniesionych do poziomu morza) powinna być zatwierdzona przez państwo operatora.*

4.2.7.4 **Zalecenie.** — *Państwo operatora powinno zatwierdzić taką metodę tylko po starannym rozpatrzeniu prawdopodobnego wpływu niżej wymienionych czynników na bezpieczeństwo operacji:*

- a) *dokładność i niezawodność, z jakimi może być określona pozycja samolotu;*
- b) *niedokładność wskazań używanych wysokościomierzy;*
- c) *charakterystyka terenu (np. nagłe zmiany wzniesień);*
- d) *prawdopodobieństwo napotkania niekorzystnych warunków meteorologicznych (np. silnej turbulencji i prądów zstępujących);*
- e) *możliwe niedokładności na mapach lotniczych; oraz*
- f) *ograniczenia w przestrzeni powietrznej.*

4.2.8 Minima operacyjne lotniska

4.2.8.1 Państwo operatora musi wymagać, żeby operator ustalił minima operacyjne lotniska dla każdego lotniska, które będzie użyte w czasie operacji oraz musi zatwierdzić metodę określania tych minimów. Takie minima nie mogą być mniejsze niż te, które mogą być ustalone dla takiego lotniska przez państwo, gdzie lotnisko jest położone z wyjątkiem tych, które przez to państwo zostały zatwierdzone.

Uwaga 1. — *Niniejsza norma nie wymaga, by państwo, na terenie którego jest położone lotnisko, ustalało minima operacyjne lotniska.*

4.2.8.1.1 Państwo Operatora zezwoli na operacje z kredytem zaufania dla operacji wykonywanych zaawansowanymi statkami powietrznymi. Jeżeli kredyt zaufania dotyczy operacji przy ograniczonej widzialności, Państwo Operatora wydaje szczególne zatwierdzenie. Takie zezwolenia nie będą wpływać na klasyfikację procedury podejścia według wskazań przyrządów.

Uwaga 1. — *Kredyt zaufania do działań operacyjnych obejmuje:*

- a) *dla celów zakazu podejścia (pkt 4.4.1.2) lub uwarunkowań związanych z dopuszczeniem do lotu, minimum poniżej minimów operacyjnych lotniska;*
- b) *obniżenie lub spełnienie wymagań dotyczących widzialności; lub*

c) wymaganie mniejszej liczby obiektów naziemnych skompensowanych możliwościami pokładowymi.

Uwaga 2. — Wytyczne dotyczące kredytu zaufania do działań operacyjnych i sposobu jego wyrażania w specyfikacjach operacyjnych znajdują się w Podręczniku operacji w każdych warunkach pogodowych (Doc 9365).

Uwaga 3. — Informacja dotycząca wyświetlaczy przeziernych (HUD) lub wskaźników równoważnych, włącznie z przywołaniem dokumentów RTCA i EUROCAE, znajduje się w Podręczniku operacji w każdych warunkach pogodowych (Doc 9365).

4.2.8.1.2 Wydając szczególne zatwierdzenie dla kredytu zaufania do działań operacyjnych, Państwo Operatora zapewni, że:

- a) samolot spełnia odpowiednie wymagania dotyczące certyfikacji w zakresie zdatności do lotu;
- b) informacje niezbędne do wspierania skutecznej realizacji zadań załogi podczas lotu były odpowiednio dostępne dla obu pilotów, jeżeli liczba członków załogi lotniczej określona w instrukcji operacyjnej jest większa niż jeden;
- c) operator przeprowadził ocenę ryzyka dla bezpieczeństwa operacji obsługiwanych przez wyposażenie;
- d) operator ustanowił i udokumentował procedury w sytuacjach normalnych i nienormalnych oraz MEL;
- e) operator ustanowił program szkolenia dla członków załogi lotniczej i odpowiedniego personelu zaangażowanego w przygotowanie lotu;
- f) operator ustanowił system gromadzenia danych, oceny i monitorowania trendów dla operacji przy ograniczonej widzialności, dla których istnieje kredyt zaufania do działań operacyjnych; oraz
- g) operator ustanowił odpowiednie procedury w odniesieniu do praktyk i programów ciągłej zdatności do lotu (obsługa techniczna i naprawa).

Uwaga 1. — Wytyczne dotyczące oceny ryzyka bezpieczeństwa zawarte są w Podręczniku zarządzania bezpieczeństwem (SMM) (Doc 9859).

Uwaga 2. — Wytyczne dotyczące zatwierdzeń operacyjnych zawarte są w Podręczniku operacji w każdych warunkach pogodowych (Doc 9365).

4.2.8.1.3 Dla operacji z kredytem zaufania do działań operacyjnych z minimami wyższymi niż te związane z operacjami przy ograniczonej widzialności, Państwo Operatora ustanowi kryteria bezpiecznego użytkowania samolotu.

Uwaga. — Wytyczne dotyczące kredytu zaufania dla operacji z minimami powyżej minimów związanych z operacjami przy ograniczonej widzialności zawarte są w Podręczniku operacji w każdych warunkach pogodowych (Doc 9365).

4.2.8.2 Państwo Operatora wymaga, by podczas ustalania minimów operacyjnych lotniska dla poszczególnych operacji, operator w pełni wziął pod uwagę:

- a) typ, osiągi i właściwości pilotażowe samolotu oraz wszelkie warunki lub ograniczenia podane w instrukcji użytkowania w locie;
- b) skład załogi lotniczej, jej umiejętności i doświadczenie;
- c) wymiary i charakterystyki wybranej drogi startowej/lądowania;
- d) adekwatność i właściwości dostępnych naziemnych pomocy wzrokowych i niewzrokowych;

- e) wyposażenie dostępne w samolocie w celach nawigacyjnych, dla uzyskania wzrokowych odniesień i/lub kontroli toru lotu w czasie podejścia do lądowania, lądowania oraz nieudanego podejścia;
- f) przeszkody występujące w obszarach podejścia i nieudanego podejścia oraz wysokość bezwzględna/względna zapewniająca minimalne przewyższenie nad przeszkodami dla procedur podejścia wg wskazań przyrządów;
- g) środki użyte do określenia i przekazania wiadomości o warunkach pogodowych;
- h) przeszkody w strefie wznoszenia i niezbędne przewyższenia;
- i) warunki określone w specyfikacjach operacyjnych; oraz
- j) wszelkie minima, które mogą zostać opublikowane przez Państwo Lotniska.

Uwaga. — *Materiały przewodnie do ustalenia minimów operacyjnych lotniska są zawarte w Podręczniku operacji w każdych warunkach pogodowych (Doc 9365).*

4.2.8.3 Podejście wg wskazań przyrządów będzie klasyfikowane w oparciu o zaprojektowane najniższe minima operacyjne, poniżej których operacja podejścia będzie kontynuowana tylko z wymaganym wzrokowym odniesieniem do obiektów naziemnych, jak niżej:

- a) Typ A: minimalna wysokość względna schodzenia lub wysokość względna decyzji na lub powyżej 75 m (250 ft); oraz
- b) Typ B: wysokość względna decyzji poniżej 75 m (250 ft). Operacje podejścia wg wskazań przyrządów Typu B są kategoryzowane jako:
 - 1) Operacja Kategorii I (CAT I): wysokość względna decyzji nie mniejsza niż 60 m (200 ft) i z widzialnością nie mniejszą niż 800 m lub widzialnością wzdłuż drogi startowej (RVR) nie mniejszą niż 550 m;
 - 2) Operacja Kategorii II (CAT II): wysokość względna decyzji mniejsza niż 60 m (200 ft), ale nie mniejsza niż 30 m (100 ft) i z widzialnością wzdłuż drogi startowej nie mniejszą niż 300 m; oraz
 - 3) Operacja Kategorii III (CAT III): wysokość względna decyzji mniejsza niż 30 m (100 ft) lub brak wysokości względnej decyzji i z widzialnością wzdłuż drogi startowej (RVR) mniejszą niż 300 m lub żadnych ograniczeń co do widzialności wzdłuż drogi startowej;

Uwaga 1. — *Jeżeli wysokość względna decyzji (DH) i widzialność wzdłuż drogi startowej (RVR) mieszczą się w różnych kategoriach operacji, to operacja podejścia wg wskazań przyrządów będzie wykonana zgodnie z wymaganiami bardziej restrykcyjnej kategorii (np. operacja z DH w zakresie CAT II, ale z RVR w zakresie CAT III będzie uznana jako operacja CAT III; lub operacja z DH w zakresie CAT II, ale z RVR z zakresie CAT I będzie uznana jako operacja CAT II). Nie dotyczy to przypadków kiedy RVR i/lub DH zostały zatwierdzone w ramach kredytu zaufania do działań operacyjnych.*

Uwaga 2. — *Wymagane wzrokowe odniesienie oznacza tę sekcję pomocy wzrokowych lub obszaru podejścia, które muszą znajdować się w zasięgu wzroku przez wystarczający czas, aby pilot mógł określić położenie statku powietrznego i tempo zmiany jego położenia w odniesieniu do żądanej ścieżki lotu. W przypadku operacji podejścia z okrążenia, wymaganym wzrokowym odniesieniem jest środowisk drogi startowej/lądowania.*

Uwaga 3. — *Wytyczne dotyczące klasyfikacji podejścia w odniesieniu do operacji podejścia wg wskazań przyrządów, procedur, dróg startowych/lądowania i systemów nawigacyjnych znajdują się w Podręczniku operacji w każdych warunkach pogodowych (Doc 9365).*

4.2.8.4 Państwo Operatora wydaje szczególne zatwierdzenia dla operacji podejścia według wskazań przyrządów przy ograniczonej widzialności, które będą prowadzone kiedy zapewniana jest informacja o RVR.

Uwaga. — *Wytyczne dotyczące operacji przy ograniczonej widzialności zawarte są w Podręczniku operacji w każdych warunkach pogodowych (Doc 9365).*

4.2.8.5 W przypadku startu przy ograniczonej widzialności Państwo Operatora wyda szczególne zatwierdzenie na minimalną wartość RVR do startu.

Uwaga. — Ogólnie rzecz biorąc, widzialność do startu jest definiowana jako RVR. Można również zastosować równoważną widzialność poziomą.

4.2.8.6 **Zalecenie.** — *Minima operacyjne lotniska dla operacji podejścia do lądowania wg wskazań przyrządów przy widzialności poniżej 800 m nie powinny być zatwierdzone, jeśli nie zostaną zapewnione informacje o widzialności wzdłuż drogie startowej (RVR).*

4.2.8.7 Minima operacyjne dla 2D operacji podejścia wg wskazań przyrządów z zastosowaniem procedur podejścia wg wskazań przyrządów będą określone przez ustalenie minimalnej wysokości bezwzględnej zniżania (MDA) lub minimalnej wysokości względnej zniżania (MDH), minimalnej widzialności i, jeżeli konieczne, warunków zachmurzenia.

Uwaga. — *Wytyczne dotyczące techniki podejścia końcowego ze stałym zniżaniem (CDFA) w procedurze podejścia nieprecyzyjnego, patrz PANS-OPS (Doc 8168), Tom I, Część II, Dział 5.*

4.2.8.8 Minima operacyjne dla 3D operacji podejścia wg wskazań przyrządów z zastosowaniem procedur podejścia wg wskazań przyrządów będą określone przez ustanowienie wysokości bezwzględnej decyzji (DA) lub wysokości względnej decyzji (DH) i minimalnej widzialności lub RVR.

4.2.9 Względna wysokość progowa dla trójwymiarowej (3D) operacji podejścia wg wskazań przyrządów

Operator ustali procedurę operacyjną opracowaną w celu zapewnienia, że samolot użyty do wykonania podejścia precyzyjnego przekracza próg drogi startowej z bezpiecznym marginesem wysokości, gdy samolot jest w konfiguracji i położeniu do lądowania.

4.2.10 Zapisy dotyczące paliwa i oleju

4.2.10.1 Operator musi przechowywać zapisy dotyczące paliwa w celu umożliwienia państwu operatora upewnienia się, że dla każdego lotu przestrzegano wymagania zawarte w 4.3.6 i 4.3.7.1.

4.2.10.2 Operator musi przechowywać zapisy dotyczące oleju w celu umożliwienia państwu operatora upewnienia się, że trendy zużycia oleju są takie, że samolot ma dostateczną ilość oleju dla dokończenia każdego lotu.

4.2.10.3 Zapisy dotyczące paliwa i oleju muszą być zachowane przez operatora przez okres trzech miesięcy.

4.2.11 Załoga

4.2.11.1 *Pilot-dowódca.* Operator mianuje na każdy lot jednego pilota do działania jako pilot-dowódca.

4.2.11.2 Dla każdego lotu samolotu powyżej 15 000 m (49 000 ft) operator prowadzi rejestry, tak aby całkowita dawka promieniowania kosmicznego otrzymanych przez każdego członka załogi w okresie 12 kolejnych miesięcy była ustalona.

Uwaga. — *Wytyczne w sprawie utrzymania skumulowanych rekordów promieniowania znajdują się w Okólniku 126 – Wytyczne dotyczące SST operacji lotniczych.*

4.2.12 Pasażerowie

4.2.12.1 Operator zapewnia, by w sytuacji awaryjnej podczas lotu, pasażerowie zostali poinstruowani o takich działaniach awaryjnych, które mogą być odpowiednie do okoliczności:

- a) pasów bezpieczeństwa;
- b) wyjść awaryjnych;

- c) kamizelek ratunkowych, jeżeli posiadanie ich jest przewidziane;
- d) wyposażenia w urządzenia tlenowe, jeżeli przewidziane jest zapewnienie tlenu do użycia przez pasażerów; oraz
- e) innego wyposażenia awaryjnego do użytku osobistego z uwzględnieniem karty instrukcji związanej z bezpieczeństwem.

4.2.12.2 Operator musi poinformować pasażerów o rozmieszczeniu i ogólnych zasadach użycia zasadniczych elementów wyposażenia ratowniczego przeznaczonego do stosowania zbiorowego.

4.2.12.3 W przypadku zagrożenia w locie pasażerowie mają być poinformowani o takiej akcji ratowniczej, jaka jest odpowiednia dla tych okoliczności.

4.2.12.4 Operator musi zapewnić, aby podczas startu, lądowania i zawsze z powodu turbulencji lub innego zagrożenia występującego w locie, jeżeli środki ostrożności zostaną uznane za konieczne, wszyscy pasażerowie na pokładzie samolotu byli zabezpieczeni na swoich siedziskach poprzez użycie dostępnych pasów i uprząży.

4.3 Przygotowanie lotu

4.3.1 Lot nie będzie rozpoczęty do czasu wypełnienia dokumentów związanych z przygotowaniem lotu, potwierdzających, że pilot-dowódca jest upewniony, że:

- a) samolot jest zdatny i odpowiednie dokumenty (tzn. świadectwo zdatności, certyfikat rejestracji) znajdują się na pokładzie samolotu;
- b) przyrządy i wyposażenie wskazane w Rozdziale 6 dla poszczególnego rodzaju operacji, jaka ma się odbyć, są zainstalowane i wystarczające do tego lotu;
- c) wykonanie obsługi wskazanej w pkt 8.8 zostało potwierdzone dokumentem w odniesieniu do tego samolotu;
- d) masa samolotu i położenie środka ciężkości są takie, że lot można wykonać bezpiecznie, biorąc pod uwagę przewidywane warunki lotu;
- e) cały ładunek przeznaczony do przewozu jest odpowiednio rozłożony i bezpiecznie umocowany;
- f) przegląd został zakończony, wskazując, że są ograniczenia operacyjne wg Rozdziału 5 odnoszące się do lotu, który ma być wykonany; oraz
- g) wymagania normy 4.3.3 odnoszące się do planowania operacyjnego lotu są zakończone.

4.3.2 Wypełnione dokumenty przygotowania do lotu muszą być przechowywane przez operatora przez okres trzech miesięcy.

4.3.3 Operacyjne planowanie lotu

4.3.3.1 Operacyjny plan lotu musi być sporządzony dla każdego zamierzonego lotu. Operacyjny plan lotu musi być zatwierdzony i podpisany przez pilota-dowódcę i, o ile ma to zastosowanie, przez urzędnika pionu operacyjnego lub urzędnika/dyspozytora lotniczego, a kopia planu musi być odpowiednio umieszczona w aktach przez operatora lub mianowanego jego przedstawiciela, albo, jeżeli ta procedura nie jest możliwa, kopia ta musi być pozostawiona władzy lotniska lub w zbiorze dokumentów w odpowiednim miejscu punktu wylotu.

Uwaga. — Obowiązki oficera operacji lotniczych/dyspozytora lotniczego zawarte są w pkt 4.6.

4.3.3.2 Zawartość i sposób użycia operacyjnego planu lotu muszą być opisane w instrukcji operacyjnej.

4.3.4 Lotniska zapasowe

4.3.4.1 Lotnisko zapasowe dla lotniska startu

4.3.4.1.1 Lotnisko zapasowe dla lotniska startu musi być wybrane i wyszczególnione w operacyjnym planie lotu, jeżeli zarówno warunki meteorologiczne na lotnisku wylotu są poniżej ustalonych przez operatora minimów do lądowania dla tej operacji albo gdy powrót na lotnisko wylotu nie był możliwy z innych powodów.

4.3.4.1.2 Lotnisko zapasowe dla lotniska startu musi być położone w następującym czasie lotu od lotniska odlotu:

- a) dla samolotów wyposażonych w dwa silniki, jedna godzina lotu z prędkością przelotową z jednym niedziałającym silnikiem, określoną w oparciu o instrukcję użytkowania statku powietrznego obliczoną w ISA i warunkach powietrza spokojnego stosując aktualną masę startową; lub
- b) dla samolotów wyposażonych w trzy silniki, dwie godziny lotu z prędkością przelotową ze wszystkimi działającymi silnikami, określoną w oparciu o instrukcję użytkowania statku powietrznego obliczoną w ISA i warunkach powietrza spokojnego stosując aktualną masę startową; lub
- c) dla samolotów wykonujących operacje o wydłużonym czasie zmiany kierunku (EDTO), gdzie lotnisko zapasowe spełniające kryteria odległości podanych w a) lub b) nie jest dostępne, pierwsze dostępne lotnisko zapasowe znajdujące się w odległości maksymalnego określonego przez operatora czasu zmiany kierunku, uwzględniając aktualną masę startową.

4.3.4.1.3 Dostępne informacje muszą wskazywać, że na lotnisku wybranym jako zapasowe dla lotniska startu, warunki w przewidywanym czasie wykorzystania lotniska będą na granicy ustalonych przez operatora minimów operacyjnych tego lotniska lub powyżej tych minimów dla tej operacji.

4.3.4.2 Lotniska zapasowe na trasie

Lotniska zapasowe na trasie, wymagane przez pkt 4.7 dla operacji o wydłużonym czasie zmiany kierunku wykonywanych przez samoloty o dwóch turbinowych jednostkach napędowych muszą być wybrane i wyszczególnione w planie lotu operacyjnym i służb ruchu lotniczego (ATS).

4.3.4.3 Lotnisko zapasowe dla lotniska docelowego

4.3.4.3.1 W przypadku lotu, który ma być wykonany zgodnie z przepisami lotów wg wskazań przyrządów, musi być wybrane i wyszczególnione w operacyjnym planie lotu i w planie lotu ATS co najmniej jedno lotnisko zapasowe dla lotniska docelowego, chyba że:

- a) czas lotu od lotniska startu, lub punktu przeplanowania trasy podczas lotu do lotniska docelowego jest taki, że uwzględniając wszystkie warunki meteorologiczne oraz informację operacyjną dotyczącą lotu w zamierzonym czasie użycia pojawia się uzasadniona pewność, że:
 - a) podejście i lądowanie może być wykonane w warunkach meteorologicznych dla lotów z widzialnością;
 - b) w zamierzonym czasie użytkowania dostępne są dwie odseparowane drogi startowe, z których przynajmniej na jednej jest dostępna procedura podejścia według wskazań przyrządów; lub
- b) lotnisko jest odosobnione. Operacje do lotniska odosobnionego nie wymagają wyboru zapasowego lotniska docelowego i zostaną zaplanowane zgodnie z 4.3.6.3 d) 4);
 - 1) dla każdego lotu do lotniska odosobnionego należy określić punkt bez powrotu; oraz
 - 2) lot, który ma być wykonany do odosobnionego lotniska nie będzie kontynuowany poza punkt bez powrotu, chyba że bieżąca analiza warunków meteorologicznych, ruchu i innych warunków operacyjnych wskazuje na możliwość wykonania bezpiecznego lądowania w zamierzonym czasie użycia.

Uwaga 1. — Osobne drogi startowe to dwie lub więcej dróg startowych na tym samym lotnisku tak skonfigurowanych, że gdy jedna z nich jest zamknięta, operacje można kierować na drugą.

Uwaga 2. — Wytyczne dla planowania operacji do lotniska odosobnionego zawarte są w Podręczniku planowania lotu i zarządzania paliwem (Doc 9976).

4.3.4.3.2 Należy wybrać dwa docelowe lotniska zapasowe i podać je w planach operacyjnych i planach lotu ATS, jeżeli dla lotniska docelowego:

- a) w zamierzonym czasie użycia warunki meteorologiczne będą poniżej ustalonych przez operatora minimów operacyjnych lotniska dla tej operacji; lub
- b) informacja meteorologiczna jest niedostępna.

4.3.4.4 Niezależnie od postanowień z 4.3.4.1, 4.3.4.2 i 4.3.4.3, państwo operatora, w oparciu o wyniki konkretnej oceny ryzyka bezpieczeństwa, może zatwierdzić warianty operacyjne dla kryteriów wyboru lotniska zapasowego. Konkretna ocena ryzyka bezpieczeństwa będzie przynajmniej uwzględniać:

- a) możliwości operatora;
- b) całościowe możliwości samolotu i jego systemów;
- c) dostępne na lotnisku technologie, możliwości i infrastrukturę;
- d) jakość i wiarygodność informacji meteorologicznej;
- e) zidentyfikowane zagrożenia i ryzyka bezpieczeństwa związane z każdym wariantem zapasowego lotniska; oraz
- f) konkretne działania łagodzące.

Uwaga. — Wytyczne dotyczące wykonania oceny ryzyka bezpieczeństwa i określenia wariantów, włącznie z przykładami wariantów, można znaleźć w Podręczniku planowaniu lotu i zarządzania paliwem (Doc 9976) i Podręczniku zarządzania bezpieczeństwem (SMM)(Doc 9859).

4.3.5 Warunki meteorologiczne

4.3.5.1 Lot, który ma być wykonany zgodnie z VFR, nie będzie rozpoczęty, jeśli bieżący komunikat meteorologiczny lub połączenie bieżącego komunikatu z prognozą nie wskażą, że warunki meteorologiczne wzdłuż trasy przelotu w VFR będą w odpowiednim czasie takie, że umożliwią spełnienie tych zasad.

4.3.5.2 Lot, który ma być wykonany zgodnie z przepisami lotów wg wskazań przyrządów:

- a) nie będzie rozpoczęty z lotniska odlotu, jeżeli warunki meteorologiczne w czasie zamierzonego użycia są na poziomie lub powyżej ustalonych minimów operacyjnych dla lotniska dla tej operacji;
- b) nie będzie rozpoczęty lub kontynuowany poza punkt przeplanowania podczas lotu, jeżeli na lotnisku zamierzonego lądowania lub na każdym lotnisku zapasowym, które ma być wybrane zgodnie z 4.3.4, aktualne komunikaty meteorologiczne lub kombinacja aktualnych komunikatów i prognoz wskazują, że warunki meteorologiczne w czasie zamierzonego użycia są na poziomie lub powyżej ustalonych minimów operacyjnych dla lotniska dla tej operacji.

4.3.5.3 W celu dopilnowania przestrzegania odpowiedniej rezerwy bezpieczeństwa przy określaniu, czy na każdym zapasowym lotnisku można, w sposób bezpieczny czy nie, wykonać podejście i lądowanie, operator poda odpowiednie wartości przyrostu dla wysokości podstawy chmur i widzialności, akceptowane przez Państwo Operatora, które należy dodać do ustanowionych przez operatora minimów operacyjnych lotniska.

Uwaga. — Wytyczne dotyczące wyboru wartości przyrostu można znaleźć w Podręczniku planowania lotu i zarządzania paliwem (Doc 9976).

4.3.5.4 Państwo Operatora zatwierdzi zakres czasowy określony przez operatora dla zakładanego czasu zamierzonego użycia lotniska.

Uwaga. — Wytyczne dla ustalenia odpowiedniego zakresu czasowego dla zakładanego czasu zamierzonego użycia lotniska można znaleźć w Podręczniku planowania lotu i zarządzania paliwem (Doc 9976).

4.3.5.5 Lot, który ma być wykonany w znanych lub przewidywanych warunkach oblodzenia nie będzie rozpoczęty, jeżeli samolot nie jest certyfikowany i wyposażony do operacji w takich warunkach.

4.3.5.6 Lot zaplanowany lub wykorzystywany w podejrzanych lub znanych warunkach oblodzenia podłoża nie będzie wykorzystywany do startu, chyba że samolot został poddany kontroli na oblodzenie i, w razie potrzeby, został poddany odpowiednim działaniom przeciwoblozeniowym/odladzającym. Nagromadzony lód lub inne zanieczyszczenia występujące naturalnie powinny być usuwane tak, aby samolot pozostawał w stanie zdadności do lotu przed startem.

Uwaga. — Wytyczne podano w Podręcznik operacji naziemnego odladzania/przeciwdziałania oblodzeniu statków powietrznych (Doc 9640).

4.3.6 Zaopatrzenie w paliwo i olej

4.3.6.1 Na pokładzie samolotu musi znajdować się taka ilość paliwa użytecznego, która jest wystarczająca do zapewnienia, że ten lot może być zakończony bezpiecznie i pozwalająca na odstępstwo od planowanej operacji.

4.3.6.2 Ilość paliwa zużywalnego znajdującego się na pokładzie jako minimum oparta będzie na:

a) następujących danych:

- 1) aktualnych, specyficznych dla samolotu danych, pozyskanych z systemu monitorowania zużycia paliwa, jeżeli dostępne; lub
- 2) jeżeli aktualne specyficzne dla samolotu dane nie są dostępne, na danych dostarczonych przez producenta samolotu; oraz

b) warunkach operacyjnych dla planowanego lotu, włącznie z:

- 1) zakładaną masą samolotu;
- 2) komunikatami dla pilotów;
- 3) aktualnymi meldunkami pogodowymi lub kombinacją aktualnych meldunków i prognoz;
- 4) procedurami ruchu lotniczego, ograniczeniami i zakładanymi opóźnieniami; oraz
- 5) skutkami odłożonych obsługa elementów i/lub odstępstw konfiguracyjnych.

4.3.6.3 Obliczenia potrzebnej ilości zużywalnego paliwa przed lotem będą obejmować:

- a) paliwo na kołowanie, co stanowić będzie oczekiwaną ilość paliwa, która będzie zużyta przed startem, z uwzględnieniem warunków lokalnych z lotniska odlotu i zużycie paliwa przez zapasowy układ zasilania (APU);
- b) *paliwo przelotowe*, co stanowić będzie oczekiwaną ilość paliwa potrzebną, aby samolot wykonał lot od startu lub punktu przeplanowania w locie do lądowania na lotnisku docelowym z uwzględnieniem warunków operacyjnych podanych w 4.3.6.2 b).
- c) *paliwo zapasowe*, co stanowić będzie oczekiwaną ilość paliwa kompensującą nieoczekiwane czynniki. Stanowić to będzie 5 procent zakładanego paliwa przelotowego lub paliwa potrzebnego od punktu przeplanowania podczas lotu opartego na stopniu zużycia zastosowanego do zaplanowania paliwa przelotowego, ale w żadnym przypadku nie będzie ilość niższa niż potrzebna dla prędkości oczekiwania

przez 5 minut na wysokości 450 m (1500 ft) powyżej lotniska docelowego w warunkach standardowych.

Uwaga. — Nieoczekiwane czynniki to te, które mogą mieć wpływ na zużycie paliwa w trasie do lotniska docelowego, czyli odchylenia danego samolotu od oczekiwanych danych zużycia paliwa, różnice między rzeczywistymi a prognozowanymi warunkami meteorologicznymi, wydłużone czasy kołowania przed startem i odchylenia od zaplanowanych tras i/lub poziomów przelotowych.

d) *paliwo do lotniska zapasowego, które:*

- 1) jeżeli wymagane jest lotnisko zapasowe, ilość potrzebnego paliwa, która pozwoli, aby samolot:
 - i) wykonał nieudane podejście na lotnisku docelowym;
 - ii) wzniósł się na oczekiwaną wysokość przelotową;
 - iii) wykonał lot wg oczekiwanej trasy;
 - v) obniżył lot do punktu, w którym zapoczątkowywane jest oczekiwane podejście; oraz
 - v) wykonał podejście i lądowanie na lotnisku zapasowym; lub
- 2) jeżeli wymagane są dwa lotniska zapasowe, ilość potrzebnego paliwa obliczona zgodnie z 4.3.6.3 d) 1, która pozwoli, aby samolot udał się do lotniska zapasowego, dla którego potrzeba większą ilość paliwa zapasowego; lub
- 3) jeżeli lot jest wykonywany bez lotniska zapasowego, ilość potrzebnego paliwa potrzebna dla prędkości oczekiwania przez 15 minut na wysokości 450 m (1500 ft) powyżej poziomu lotniska docelowego w warunkach standardowych; lub
- 4) jeżeli lotnisko zamierzonego lądowania jest lotniskiem odosobnionym:
 - i) dla samolotu z silnikiem tłokowym, ilość paliwa potrzebna dla wykonania 45-minutowego lotu plus 15% czasu lotu przewidywanego do przebywania na poziomie(-ach) przelotowym(-ych), włącznie z ostateczną rezerwą paliwa lub 2 godziny, cokolwiek jest mniejsze; lub
 - ii) dla samolotu z jedną turbinową jednostką napędową, ilość paliwa potrzebna dla wykonania 2-godzinnego lotu z normalnym zużyciem paliwa dla przelotu nad lotniskiem docelowym, włącznie z ostateczną rezerwą paliwa;

e) *ostateczna rezerwa paliwa*, co stanowić będzie ilość paliwa obliczoną przy użyciu zakładanej masy po przylocie na lotnisko zapasowe lub lotnisko docelowe, gdy nie wymagane było lotnisko zapasowe:

- 1) dla samolotu z silnikiem tłokowym, ilość paliwa potrzebna dla wykonania 45-minutowego lotu z prędkością i na wysokości podanej przez Państwo Operatora; lub
- 2) dla samolotu z jedną turbinową jednostką napędową, ilość paliwa potrzebna dla prędkości oczekiwania przez 30 minut na wysokości 450 m (1500 ft) powyżej poziomu lotniska docelowego w warunkach standardowych;

f) *paliwo dodatkowe*, co stanowić będzie wymaganą uzupełniającą ilość paliwa, jeżeli minimalna ilość obliczonego paliwa zgodnie z 4.3.6.3 b), c), d) i e) jest niewystarczająca, aby:

- 1) zezwolić na obniżenie lotu samolotu, jak potrzeba i kontynuowanie lotu do lotniska zapasowego w przypadku awarii silnika lub dehermetyzacji, cokolwiek wymaga większej ilości paliwa, co oparte jest na założeniu, że taka awaria występuje w najbardziej krytycznym punkcie trasy;
- i) wykonać lot przy prędkości oczekiwania przez 15 minut na wysokości 450 m (1500 ft) powyżej poziomu lotniska docelowego w warunkach standardowych; oraz

- ii) wykonać podejście i lądowanie;
- 2) zezwolić, aby samolot wykonujący EDTO spełnił krytyczny scenariusz paliwa EDTO ustanowiony przez Państwo Operatora;
- 3) spełnić dodatkowe wymagania nie ujęte powyżej;

Uwaga 1. — Planowanie paliwa dla awarii, która występuje w najbardziej krytycznym punkcie na trasie (4.3.6.3 f) 1), może spowodować, że samolot znajdzie się w paliwowej sytuacji awaryjnej opartej na 4.3.7.2.

Uwaga 2. — Wytyczne dotyczące krytycznego scenariusza paliwa EDTO zawarte są w Podręczniku operacji o wydłużonym czasie dolotu do lotniska zapasowego (Doc 10085).

- g) paliwo uznaniowe, co stanowić będzie dodatkową ilość paliwa znajdującego się na pokładzie zgodnie z uznaniem pilota dowódcy.

4.3.6.4 Zalecenie. — *Operatorzy powinny określić jedną ostateczną wartość paliwa zapasowego dla każdego typu i wariantu samolotu w swojej flocie zaokrąglonej do wielkości łatwej do zapamiętania.*

4.3.6.5 Samolot nie wystartuje lub nie będzie kontynuował od punktu przeplanowania podczas lotu, chyba że paliwo zużywalne na pokładzie spełnia wymagania 4.3.6.3 b), d), e) i f), jeżeli wymagane.

4.3.6.6 Niezależnie od postanowień 4.3.6.3 b), d), e) i f), Państwo Operatora w oparciu o wyniki konkretnej oceny ryzyka bezpieczeństwa wykonanej przez operatora, która udowadnia w jaki sposób utrzymany będzie równoważny poziom bezpieczeństwa, może zatwierdzić odmiany do obliczeń paliwowych dokonanych przed startem dla paliwa do kołowania, zapasowego, dla lotniska zapasowego i dodatkowego. Konkretna analiza ryzyka bezpieczeństwa musi przynajmniej uwzględniać:

- a) obliczenia paliwa potrzebnego dla lotu;
- b) zdolność operatora z uwzględnieniem:
 - i) metody opartej na danych obejmującej program monitorowania zużycia paliwa; i/lub
 - ii) zaawansowane korzystanie z lotnisk zapasowych; oraz
- c) konkretne działania łagodzące.

Uwaga. — Wytyczne dotyczące konkretnej oceny ryzyka bezpieczeństwa, programów monitorowania zużycia paliwa i zaawansowanego korzystania z lotnisk zapasowych można znaleźć w Podręczniku planowania lotu i zarządzania paliwem (FPFM) (Doc 9976).

4.3.6.7 Zużycie paliwa po rozpoczęciu lotu dla celów innych niż pierwotnie zamierzonych podczas planowania przedlotowego będzie wymagać ponownego przeanalizowania i, o ile dotyczy, dostosowania planowanej operacji.

Uwaga. — Wytyczne dotyczące procedur zarządzania paliwem podczas lotu, włącznie z ponowną analizą, dostosowaniem i/lub rozważaniem przeplanowania, gdy lot zużywa paliwo na zdarzenia nieprzewidziane przed startem można znaleźć w Podręczniku planowania lotu i zarządzania paliwem (FPFM) (Doc 9976).

4.3.7 Uzupelnianie paliwa z pasażerami na pokładzie

4.3.7.1 Operator ustanowi politykę i procedury, zatwierdzone przez Państwo Operatora, zapewniające wykonywanie kontroli paliwa podczas lotu i zarządzanie paliwem.

4.3.7.2 Pilot dowódca będzie na bieżąco kontrolował czy ilość pozostającego na pokładzie zużywalnego paliwa nie jest mniejsza niż wymagane paliwo dla kontynuowania lotu do lotniska, gdzie można wykonać bezpieczne lądowanie z zaplanowaną ostateczną rezerwą paliwa w chwili lądowania.

Uwaga. — Zabezpieczenie ostatecznej rezerwy paliwa jest przewidziane na zapewnienie bezpiecznego lądowania na każdym lotnisku, gdy nieprzewidziane zdarzenia mogą nie dopuścić do bezpiecznego zakończenia operacji na pierwotnie planowanym lotnisku. Wytyczne dotyczące planowania lotu, włącznie z sytuacjami, które mogą wymagać dokonania ponownej analizy, dostosowania i/lub rozważenie przeplanowania operacji przed startem lub w trakcie przelotu można znaleźć w Podręczniku planowania lotu i zarządzania paliwem (FPFM) (Doc 9976).

4.3.7.2.1 Pilot dowódca zażąda od ATC informacji o opóźnieniu, gdy nieprzewidywalne sytuacje mogą skutkować lądowaniem na lotnisku docelowym z mniejszą ilością paliwa niż ostateczną rezerwą plus wszelką ilość paliwa potrzebną do kontynuowania do lotniska zapasowego lub paliwem niezbędnym do wykonania operacji do lotniska odosobnionego.

4.3.7.2.2 Pilot dowódca poinformuje ATC o stanie minimalnego paliwa zgłaszając MINIMUM PALIWA (MINIMUM FUEL), gdy po zobowiązaniu się do lądowania na konkretnym lotnisku wyliczy, że każda zmiana do obowiązującej zgody do wykonania lotu do tego lotniska może spowodować lądowanie z ostateczną rezerwą paliwa mniejszą niż zaplanowano.

Uwaga 1. — Zgłoszenie MINIMUM PALIWA (MINIMUM FUEL) informuje ATC, że planowane opcje lotniskowe zostały ograniczone do konkretnego lotniska zamierzonego lądowania i każda zmiana do wydanej zgody może skutkować lądowaniem z ostateczną rezerwą paliwa mniejszą niż zaplanowano. Nie jest to sytuacja awaryjna, ale zaznaczenie, że sytuacja awaryjna jest możliwa, gdy pojawi się jakieś dodatkowe opóźnienie.

Uwaga 2. — Wytyczne dla deklarowania minimum paliwa można znaleźć w Podręczniku planowania lotu i zarządzania paliwem (Doc 9976).

4.3.7.2.3 Pilot dowódca zadeklaruje sytuację awaryjną dotyczącą paliwa przez zgłoszenie MAYDAY MAYDAY MAYDAY FUEL, jeżeli zakładana dostępność obliczonego paliwa zużywalnego w chwili lądowania na najbliższym lotnisku, gdzie można wykonać bezpieczne lądowanie, jest niższa niż planowana ostateczna rezerwa paliwa.

Uwaga 1. — Planowana ostateczna rezerwa paliwa odnosi się do obliczonej wartości w pkt 4.3.6.3 e) 1) lub 2) i stanowi minimalną wymaganą ilość paliwa w chwili lądowania na dowolnym lotnisku.

Uwaga 2. — Słowa „MAYDAY FUEL” opisują charakter sytuacji niepokojącej, zgodnie z Załącznikiem 10, Tom II, pkt 5.3.2.1.1, b) 3.

Uwaga 3. — Wytyczne co do procedur dotyczących zarządzania paliwem podczas lotu zawarte są w Podręczniku planowania lotu i zarządzania paliwem (Doc 9976).

4.3.8 Uzupełnianie paliwa z pasażerami na pokładzie

4.3.8.1 Samolot nie będzie tankowany, gdy pasażerowie wsiadają, przebywają na pokładzie lub wysiadają, chyba że z uczestnictwem wykwalifikowanego personelu gotowego do rozpoczęcia i kierowania ewakuacją pasażerów z samolotu przy zastosowaniu najbardziej praktycznych i skutecznych dostępnych środków.

4.3.8.2. Podczas tankowania, gdy pasażerowie wsiadają, przebywają na pokładzie lub wysiadają, dwukierunkowa komunikacja będzie utrzymywana przez system komunikacji prowadzony między samolotem a innymi odpowiednimi środkami obsługi naziemnej nadzorującej tankowanie a wykwalifikowanym personelem na pokładzie samolotu.

Uwaga 1. — Przepisy 4.3.8.1 nie wymagają jako koniecznego wstępnego warunku tankowania zaangażowania integralnych schodów do samolotu lub otwierania wyjść awaryjnych.

Uwaga 2. — Przepisy dotyczące tankowania statku powietrznego zawarte są w Załączniku 14, Tom I, a wskazówki na temat praktyk bezpiecznego tankowania zawarte są w Podręczniku służb lotniskowych (Doc 9137), Część I i 8.

Uwaga 3. — Podczas tankowania paliw innych niż paliwa lotnicze lub podczas tankowania mieszaniny paliwa lotniczego z innymi paliwami do silników turbinowych lub gdy używana jest otwarta linia, wymagane są dodatkowe środki ostrożności.

Uwaga. — Wymagane są dodatkowe środki ostrożności podczas tankowania paliwa.

4.3.9 Zaopatrzenie w tlen

Uwaga. — Przybliżone wysokości bezwzględne w atmosferze wzorcowej odpowiadające wartościom ciśnienia bezwzględnego użyte w tekście są następujące:

| Ciśnienie bezwzględne | Metry | Stopy |
|-----------------------|-------|--------|
| 700 hPa | 3 000 | 10 000 |
| 620 hPa | 4 000 | 13 000 |
| 376 hPa | 7 600 | 25 000 |

4.3.9.1 Lot, który jest przewidziany do wykonania na wysokościach bezwzględnych, na których ciśnienie atmosferyczne w przedziałach osobowych będzie mniejsze niż 700 hPa, nie będzie rozpoczęty, jeśli nie jest przewożona w celu jego dostarczenia wystarczająca ilość tlenu do oddychania dla:

- wszystkich członków załogi i 10% pasażerów przez każdy okres przekraczający 30 minut, gdy ciśnienie w zajmowanych przez nich przedziałach będzie pomiędzy 700 hPa i 620 hPa; oraz
- załogi i pasażerów przez cały czas, gdy ciśnienie atmosferyczne w zajmowanych przez nich przedziałach spadnie poniżej 620 hPa.

4.3.9.2 Lot, który ma być wykonany na samolocie z kabiną hermetyzowaną, nie będzie rozpoczęty, dopóki wystarczająca ilość tlenu do oddychania nie będzie przewożona w celu zapewnienia go wszystkim członkom załogi i pasażerom, stosownie do okoliczności w locie, który ma być podjęty w przypadku utraty hermetyzacji, przez każdy okres, w którym ciśnienie atmosferyczne w zajmowanych przez nich przedziałach byłoby mniejsze niż 700 hPa. Ponadto, jeżeli samolot wykonuje lot na wysokościach bezwzględnych, gdzie ciśnienie atmosferyczne jest mniejsze niż 376 hPa albo gdy podczas lotu na wysokościach bezwzględnych większych niż ta, na której ciśnienie jest większe niż 376 hPa, ale nie ma możliwości zniesienia w ciągu czterech minut do wysokości bezwzględnej lotu, gdzie ciśnienie atmosferyczne wynosi 620 hPa, zasilanie w tlen osób zajmujących przedział pasażerski musi wystarczyć na nie mniej niż 10 minut lotu.

4.3.10 Zdolność czasowa systemu tłumienia pożaru w przedziale bagażowym

4.3.10.1 **Zalecenie.** — Wszystkie loty powinny być planowane w taki sposób, aby czas przekierowania na lotnisko, gdzie będzie można bezpiecznie wylądować, nie przekroczył zdolności czasowej systemu tłumienia pożaru w przedziale bagażowym, zgodnie z tym, co zostało określone w odpowiedniej dokumentacji samolotu, zredukowanej o margines bezpieczeństwa operacyjnego określony przez Państwo Operatora.

Uwaga 1. — Zdolności czasowe systemu tłumienia pożaru w przedziale bagażowym zostaną określone w odpowiedniej dokumentacji samolotu, jeśli ma być uwzględniony przy wykonywaniu operacji.

Uwaga 2. — Piętnaście minut stanowi margines bezpieczeństwa operacyjnego, który zazwyczaj jest w tym celu utrzymywany.

Uwaga 3. — Patrz Rozdział 4, pkt 4.7 w celu uwzględnienia zdolności czasowych systemów tłumienia pożaru w przedziałach bagażowych dla samolotów zaangażowanych w EDTO.

4.4 Procedury w locie

4.4.1 Minima operacyjne lotniska

4.4.1.1 Lot w kierunku lotniska docelowego nie będzie kontynuowany, jeżeli najświeższe dostępne informacje nie wskazują, że o spodziewanym czasie przylotu bezpieczne lądowanie może nastąpić na tym lotnisku albo na co najmniej jednym z lotnisk zapasowych dla lotniska docelowego z przestrzeganiem minimów operacyjnych ustalonych zgodnie z pkt 4.2.8.1.

4.4.1.2 Podejście według wskazań przyrządów nie będzie kontynuowane poniżej 300 m (1 000 ft) nad wzniesieniem lotniska lub w segmencie podejścia końcowego, chyba że podawana widzialność lub kontrolowany zasięg widzialności wzdłuż drogi startowej jest na poziomie lub powyżej minimów operacyjnych lotniska.

Uwaga. — Kryteria dotyczące segmentu podejścia końcowego zawarte są w PANS-OPS (Doc 8168), Tom II.

4.4.1.3 Jeżeli po wejściu w segment podejścia końcowego lub po zejściu na wysokość poniżej 300 m (1000 ft) nad wzniesieniem lotniska, podawana widzialność lub widzialność kontrolna wzdłuż drogi startowej/lądowania (RVR) spadnie poniżej wyszczególnionego minimum, podejście może być kontynuowane do wysokości bezwzględnej/względnej decyzji (DA/H) lub MDA/H. W żadnym przypadku samolot nie będzie kontynuować swojego podejścia do lądowania na żadnym lotnisku poza punkt, w którym ograniczenie wynikające z minimów operacyjnych wyszczególnionych dla tego lotniska mogłyby zostać naruszone.

Uwaga. — Kontrolna widzialność wzdłuż drogi startowej/lądowania RVR oznacza wartość tej widzialności podawaną z jednego lub więcej punktów pomiarowych w odniesieniu do części drogi startowej (punkt przyziemia, środek i koniec), która jest wykorzystywana do określenia, czy minima operacyjne są spełnione czy też nie. Gdy RVR jest stosowana, wówczas RVR kontrolny jest wartością dla punktu przyziemia, chyba że kryteria określone przez Państwo stanowią inaczej.

4.4.2 Obserwacje meteorologiczne

Uwaga. — Procedury prowadzenia obserwacji meteorologicznych na pokładzie statku powietrznego w locie w celu ich rejestracji i przekazania podane są w Załączniku 3, PANS-ATM (Doc 4444) oraz właściwych Regionalnych procedurach uzupełniających (Doc 7030).

4.4.2.1 Pilot-dowódca będzie przekazywał specjalny meldunek z powietrza (AIREP) o warunkach hamowania na drodze startowej, gdy napotkane warunki hamowania na drodze startowej nie są tak dobre, jak zgłaszane.

Uwaga. — Procedury składania specjalnych meldunków z powietrza dotyczących warunków hamowania na drodze startowej są zawarte w PANS-ATM (Doc 4444), Rozdział 4 i Dodatek 1.

4.4.3 Niebezpieczne warunki lotu

Informacje o napotkanych w locie warunkach niebezpiecznych innych niż związane z warunkami meteorologicznymi muszą być przekazane do właściwych radiostacji lotniczych najszybciej jak to możliwe. Meldunki składane w ten sposób muszą podawać takie szczegóły, jakie mogą być przydatne dla bezpieczeństwa innych statków powietrznych.

4.4.4 Członkowie załogi lotniczej na stanowiskach pracy

4.4.4.1 *Start i lądowanie.* Wszyscy członkowie załogi lotniczej konieczni do wykonania obowiązków w kabinie załogi muszą być na swoich stanowiskach.

4.4.4.2 *Lot po trasie.* Wszyscy członkowie załogi lotniczej konieczni do wykonania obowiązków w kabinie załogi muszą być na swoich stanowiskach, z wyjątkiem sytuacji, gdy ich nieobecność jest konieczna z powodu wykonania obowiązków w związku z użytkowaniem samolotu lub ze względów fizjologicznych.

4.4.4.3 *Pasy bezpieczeństwa.* Wszyscy członkowie załogi lotniczej muszą mieć zapięte pasy bezpieczeństwa podczas zajmowania swoich stanowisk.

4.4.4.4 *Uprząż bezpieczeństwa.* Każdy członek załogi lotniczej zajmujący fotel pilota musi mieć zapiętą uprząż bezpieczeństwa w czasie startu i lądowania; wszyscy inni członkowie załogi lotniczej muszą mieć zapiętą uprząż bezpieczeństwa podczas startu i lądowania, chyba że pasy barkowe ograniczają ich w pełnieniu obowiązków. Wówczas pasy barkowe mogą nie być zapięte, ale pasy biodrowe muszą pozostać zapięte.

Uwaga: — Uprząż bezpieczeństwa składa się z pasów barkowych i pasa biodrowego, które mogą być używane niezależnie.

4.4.5 Użycie tlenu

4.4.5.1 Wszyscy członkowie załogi lotniczej w czasie wykonywania obowiązków podstawowych dla bezpieczeństwa użytkowania samolotu w locie muszą używać tlenu do oddychania w sposób ciągły, gdy tylko zaistnieją okoliczności, w których użycie tlenu jest wymagane zgodnie z pkt 4.3.9.1 lub 4.3.9.2.

4.4.5.2 Wszyscy członkowie załogi lotniczej samolotu z kabiną hermetyzowaną w locie powyżej wysokości bezwzględnej, na której ciśnienie atmosferyczne jest mniejsze niż 376 hPa, mają możliwość skorzystania, na stanowiskach, gdzie pełnią obowiązki lotnicze, z szybko nakładalnych masek tlenowych podających tlen na żądanie.

4.4.6 Ochrona personelu pokładowego oraz pasażerów w samolocie z kabiną ciśnieniową w przypadku utraty hermetyzacji

Zalecenie. — *Personel pokładowy powinien być ochraniały tak, by zapewnić z rozsądnym prawdopodobieństwem utrzymanie jego świadomości podczas każdego schodzenia awaryjnego, które może być konieczne w przypadku utraty hermetyzacji oraz, ponadto, powinien mieć środki ochronne, które umożliwią udzielenie przez nich pierwszej pomocy podczas lotu ustabilizowanego po zagrożeniu. Pasażerowie powinni być ochraniający przez takie urządzenia i procedury operacyjne, które będą zapewniać rozsądne prawdopodobieństwo przeżycia przez nich skutków niedotlenienia w wyniku utraty hermetyzacji.*

Uwaga. — *Nie jest przewidziane, że personel pokładowy będzie zawsze mógł udzielić pomocy pasażerom w czasie awaryjnego schodzenia, które może być wymagane w przypadku utraty hermetyzacji.*

4.4.7 Instrukcje operacyjne dotyczące lotu

Instrukcje operacyjne związane ze zmianą planu lotu służb ruchu lotniczego, tam gdzie ma to zastosowanie, muszą być uzgodnione z odpowiednim organem służb ruchu lotniczego przed przekazaniem ich do samolotu.

Uwaga. — *Jeżeli powyższa koordynacja nie jest możliwa, instrukcje operacyjne nie zwalniają pilota z odpowiedzialności uzyskania odpowiedniego zezwolenia od organu służb ruchu lotniczego (ATS), jeśli ma to zastosowanie, przed wprowadzeniem zmiany w planie lotu.*

4.4.8 Procedury lotu wg wskazań przyrządów

4.4.8.1 Jedna lub więcej procedur podejścia wg wskazań przyrządów opracowanych zgodnie z klasyfikacją operacji podejścia i lądowania wg wskazań przyrządów musi być zatwierdzona i opublikowana przez państwo, w którym znajduje się to lotnisko dla każdej oprzyrządowanej drogi startowej/lądowania lub lotniska wykorzystywanego do operacji w ramach lotu wg wskazań przyrządów.

4.4.8.2 Wszystkie samoloty użytkowane zgodnie z przepisami lotów wg wskazań przyrządów muszą przestrzegać procedur lotów wg wskazań przyrządów zatwierdzonych przez państwo, na terytorium którego jest położone dane lotnisko.

Uwaga 1. — *Patrz pkt 4.2.8.3 dla klasyfikacji operacji podejścia wg wskazań przyrządów.*

Uwaga 2. — *Informacje dla pilotów dotyczące procedur lotów wg wskazań przyrządów i procedur operacyjnych zawarte są w PANS-OPS (Doc 8168), Tom I. Kryteria dla opracowania procedur lotów wg wskazań przyrządów stanowiące pomoc dla specjalistów od procedur znajdują się w PANS-OPS (Doc 8168), Tom II. Kryteria dotyczące przewyższenia nad przeszkodami i procedury stosowane w niektórych państwach mogą różnić się od zawartych w PANS-OPS, a znajomość tych różnic ma istotne znaczenie dla bezpieczeństwa operacji (patrz Rozdział 3, pkt 3.1.1).*

4.4.9 Procedury operacyjne samolotu w celu zmniejszenia hałasu

4.4.9.1 **Zalecenie.** — *Procedury operacyjne samolotu mające na celu zmniejszenie hałasu powinny być zgodne z postanowieniem zawartym w PANS-OPS (Doc 8168), Tom I.*

4.4.9.2 **Zalecenie.** — *Procedury operacyjne w celu zmniejszenia hałasu ustanowione przez operatora dla każdego typu samolotu powinny być takie same dla wszystkich lotnisk.*

Uwaga. — Jedna procedura może nie spełniać wymagań na niektórych lotniskach.

4.4.10 Procedury operacyjne dla prędkości wznoszenia i zniżania

Zalecenie. — Jeżeli nie określono inaczej w instrukcjach służb kontroli ruchu lotniczego, w celu uniknięcia niepotrzebnych propozycji rozwiązania pokładowego systemu zapobiegania kolizjom (ACAS II) na lub zbliżając się do sąsiadujących wysokości bezwzględnych lub poziomów lotu operator powinien określić procedury, dzięki którym samolot wznoszący się lub zniżający do przydzielonej wysokości bezwzględnej lub poziomu lotu, szczególnie przy włączonym autopilocie, w przypadku gdy piloci mają świadomość zbliżającego się samolotu na sąsiadującej wysokości bezwzględnej lub poziomie lotu, będzie mógł wznosić się lub zniżać z prędkością mniejszą niż 8 ft/s lub 1500 ft/min (w zależności od dostępnych instrumentów) przez ostatnie 300 m (1000 ft) wznoszenia lub zniżania.

Uwaga. — Materiał dotyczący opracowywania procedur zawarty jest w PANS-OPS (Doc 8168), Tom I, Część III, Dział 3, Rozdział 3.

4.4.11 Procedury operacyjne do lądowania

Podejście do lądowania nie powinno być kontynuowane poniżej 300 m (1000 ft) nad wzniesieniem lotniska, chyba że pilot dowódca jest przekonany, że dzięki dostępnym informacjom o stanie nawierzchni drogi startowej i przy uwzględnieniu informacji o osiągnięciach samolotu, można bezpiecznie wylądować.

Uwaga 1. – Procedury stosowane przez lotniska do oceny i przekazywania informacji na temat stanu nawierzchni drogi startowej zawarte są w PANS – Lotniska (Doc 9981), a procedury odnoszące się do stosowania na pokładzie statku powietrznego informacji o stanie powierzchni drogi startowej znajdują się w Podręczniku osiągnięciach samolotu (Doc 10064).

Uwaga 2. – Wytyczne dotyczące opracowywania informacji o osiągnięciach samolotu zawarte są w Podręczniku osiągnięciach samolotu (Doc 10064).

4.5 Obowiązki pilota-dowódcy

4.5.1 Pilot-dowódca jest odpowiedzialny za bezpieczeństwo wszystkich członków załogi, pasażerów i ładunku na pokładzie w czasie, gdy drzwi samolotu są zamknięte. Pilot-dowódca jest także odpowiedzialny za użytkowanie i bezpieczeństwo samolotu od chwili, gdy samolot jest gotowy do ruchu w celu wykonania startu, aż do chwili ostatecznego zatrzymania po zakończeniu lotu i wyłączenia silnika (silników) głównego zespołu napędowego.

4.5.2 Pilot-dowódca musi zapewnić, aby listy kontrolne wymienione w pkt 4.2.6 zostały zastosowane we wszystkich szczegółach.

4.5.3 Pilot-dowódca jest odpowiedzialny za powiadomienie najbliższej odpowiedniej władzy lotnictwa cywilnego, wykorzystując najszybsze dostępne środki, o każdym wypadku, w którym uczestniczył samolot, w wyniku którego nastąpiła śmierć lub poważne urazy jakiejkolwiek osoby albo znaczne uszkodzenie samolotu lub własności.

Uwaga. — Definicję terminu „poważny uraz” zawarto w Załączniku 13.

4.5.4 Pilot-dowódca jest odpowiedzialny za powiadomienie operatora po zakończeniu danego lotu o wszystkich znanych i przypuszczalnych usterkach w samolocie.

4.5.5 Pilot-dowódca ma być odpowiedzialny za dziennik podróży albo za ogólne oświadczenie zawierające informacje wymienione w pkt 11.4.1.

Uwaga. — Na mocy Uchwały A10-36 Dziesiątej Sesji Zgromadzenia (Caracas, czerwiec – lipiec 1956) „deklaracja generalna” (opisana w Załączniku 9), gdy jest przygotowane tak, że zawiera wszystkie informacje wymagane przez Artykuł 34 Konwencji o międzynarodowym lotnictwie cywilnym w odniesieniu do dziennika podróży, może być uważana przez Umawiające się Państwo jako akceptowana forma dziennika podróży.

4.6 Obowiązki oficera operacji lotniczych/dyspozytora lotniczego

4.6.1 Oficer operacji lotniczych/dyspozytor lotniczy w związku z metodami kierowania i nadzorem nad operacjami lotniczymi zgodnie z pkt 4.2.1.3 będzie:

- a) pomagać pilotowi-dowódcy w przygotowaniu lotu i dostarczać mu odpowiednie informacje;
- b) pomagać pilotowi-dowódcy w przygotowaniu operacyjnego planu lotu i planu lotu służb ruchu lotniczego (ATS), podpisywać plan i, gdy ma to zastosowanie, składać plan w odpowiednim organie ATS;
- c) dostarczać pilotowi-dowódcy w czasie lotu, przy użyciu odpowiednich środków, informacje które mogą być niezbędne do bezpiecznego wykonania lotu;
- d) powiadamiać odpowiedni organ ATS, gdy pozycja samolotu nie może być określona przez zdolność śledzenia pozycji statku powietrznego, a próby nawiązania łączności nie powiodły się.

4.6.2 W przypadku zagrożenia bezpieczeństwa oficer operacji lotniczych/ dyspozytor lotniczy:

- a) rozpocznie takie procedury, jakie są zamieszczone w Instrukcji Operacyjnej, jednocześnie unikając podejmowania jakichkolwiek działań, które byłyby sprzeczne z procedurami ATC, oraz
- b) przekaze pilotowi-dowódcy informacje odnoszące się do bezpieczeństwa, które mogą być ważne dla zachowania bezpieczeństwa lotu, załączając informacje odnoszące się do wszelkich zmian planu, które okażą się niezbędne w trakcie wykonywania lotu.

Uwaga. — Równie ważne jest, by pilot-dowódca w trakcie wykonywania lotu także przekazywał podobne informacje oficerowi operacji lotniczych/dyspozytorowi lotniczemu, szczególnie w kontekście sytuacji awaryjnych.

4.7 Dodatkowe wymagania dotyczące operacji wykonywanych samolotami z turbinowymi jednostkami napędowymi dłuższymi niż 60 minut do lotniska zapasowego na trasie, włącznie z wydłużonym czasem dolotu do lotniska zapasowego (EDTO)

4.7.1 Wymagania dotyczące operacji dłuższych niż 60 minut do lotniska zapasowego na trasie

4.7.1.1 Operatorzy wykonujący operacje dłuższe niż 60 minut od punktu na trasie do lotniska zapasowego na trasie muszą dopilnować:

- a) dla wszystkich samolotów:
 - 1) określenia lotnisk zapasowych na trasie; oraz
 - 2) dostarczenia członkom załogi lotniczej najaktualniejszej informacji dotyczącej lotnisk zapasowych na trasie, włącznie ze statusem operacyjnym i warunkami meteorologicznymi;
- b) dla samolotów z dwoma turbinowymi jednostkami napędowymi - dostarczenia członkom załogi lotniczej najaktualniejszej informacji wskazującej warunki na określonych lotniskach zapasowych na trasie, które będą na poziomie lub powyżej minimów operacyjnych lotniska określonych przez operatora dla operacji w zakładanym czasie użycia.

Uwaga. – Wytyczne dotyczące spełnienia wymagań niniejszych postanowień zawarte są w Podręczniku operacji o wydłużonym czasie dolotu do lotniska zapasowego (Doc 10085).

4.7.1.2 Dodatkowo do wymagań w pkt 4.7.1.1 wszyscy operatorzy dopilnują uwzględnienia jak niżej i zapewnią ogólny poziom bezpieczeństwa zgodny z założeniami postanowień Załącznika 6, część I:

- a) kontrolę operacyjną i procedury zezwolenia na lot;
- b) procedury operacyjne; oraz

- c) programy szkolenia.

4.7.2 Wymagania dotyczące operacji o wydłużonym czasie dolotu do lotniska zapasowego (EDTO)

4.7.2.1 Dopóki Państwo Operatora nie wyda szczególnego zatwierdzenia dla EDTO, samolot o dwóch lub więcej turbinowych jednostkach napędowych nie będzie użytkowany na trasie, gdzie czas zmiany kierunku od dowolnego punktu na trasie, obliczony w ISA i w warunkach bezwietrznych z jednym silnikiem niepracującym przy prędkości przelotowej dla samolotów z dwoma turbinowymi jednostkami napędowymi i ze wszystkimi silnikami pracującymi przy prędkości przelotowej dla samolotów z więcej niż dwoma turbinowymi jednostkami napędowymi do lotniska zapasowego, przekracza wartość progową ustaloną przez państwo dla takich operacji. Szczególne zatwierdzenie określa mający zastosowanie czas progowy ustalony dla każdej konkretnej kombinacji samolotu i silnika.

Uwaga 1. — Jeżeli czas dolotu do lotniska zapasowego przekracza wartość progową, to operacja uważana jest za operację o wydłużonym czasie dolotu do lotniska zapasowego(EDTO).

Uwaga 2. — Wytyczne dotyczące ustanowienia odpowiednich wartości progowych i zatwierdzenia wydłużonego czasu dolotu do lotniska zapasowego zawarte są w Podręczniku operacji o wydłużonym czasie dolotu do lotniska zapasowego (Doc 10085).

Uwaga 3. — Dla celów EDTO lotnisko startu i/lub docelowe mogą być rozważane jako lotniska zapasowe na trasie.

4.7.2.2 Wydając szczególne zatwierdzenie na operacje o wydłużonym czasie dolotu do lotniska zapasowego, Państwo Operatora określi maksymalny czas dolotu, przyznany operatorowi dla każdej konkretnej kombinacji samolotu i silnika.

Uwaga. — Wytyczne dotyczące warunków, z których należy korzystać przy przeliczaniu maksymalnych czasów EDTO na odległości, zawarte są w Podręczniku operacji o wydłużonym czasie dolotu do lotniska zapasowego (Doc 10085).

4.7.2.3 Przy określaniu operatorowi odpowiedniego maksymalnego czasu dolotu do lotniska zapasowego dla konkretnego typu samolotu uczestniczącego w operacjach o wydłużonym czasie dolotu do lotniska zapasowego Państwo Operatora dopilnuje, aby:

- a) dla wszystkich samolotów: operator wdrożył procedury zapobiegające dopuszczeniu do lotu samolotu na trasę o wydłużonym czasie dolotu do lotniska zapasowego przekraczającym możliwości znaczących ograniczeń czasowych systemu EDTO, wskazany w instrukcji użytkowania w locie (bezpośrednio lub poprzez odniesienie); oraz
- b) dla samolotów o dwóch turbinowych jednostkach napędowych: aby samolot był certyfikowany na EDTO.

Uwaga 1. — W niektórych dokumentach EDTO może być oznaczone jako ETOPS.

Uwaga 2. — Wytyczne dotyczące warunków, które mają być stosowane przy przeliczaniu znaczących ograniczeń czasowych systemu EDTO na odległości oraz dotyczące uwzględnienia ograniczeń czasowych systemu EDTO podczas dopuszczenia do lotu zawarte są w Podręczniku operacji o wydłużonym czasie dolotu do lotniska zapasowego (Doc 10085).

4.7.2.3.1 Niezależnie od postanowień z 4.7.2.3 a), Państwo Operatora, w oparciu o wyniki konkretnej oceny ryzyka bezpieczeństwa przeprowadzonej przez operatora, która udowadnia w jaki sposób utrzymany będzie równoważny poziom bezpieczeństwa, może zatwierdzić operacje wykraczające poza ograniczenia czasowe systemu najbardziej ograniczonego czasem. Konkretna ocena ryzyka bezpieczeństwa będzie przynajmniej uwzględniać:

- a) możliwości operatora;
- b) całościową niezawodność samolotu;

- c) niezawodność każdego systemu ograniczonego czasem;
- d) odnośne informacje od producenta samolotu; oraz
- e) konkretne działania łagodzące.

Uwaga. — Wytyczne dotyczące wykonania oceny ryzyka bezpieczeństwa zawarte są w Podręczniku operacji o wydłużonym czasie dolotu do lotniska zapasowego (Doc 10085).

4.7.2.4 Dla samolotów wykonujących operacje EDTO dodatkowe wymagania paliwowe wg 4.3.6.3 f) 2) będą uwzględniać niezbędne paliwo dla spełnienia krytycznego scenariusza paliwa EDTO ustanowionego przez Państwo Operatora.

Uwaga. — Wytyczne dla spełnienia wymagań niniejszego postanowienia można znaleźć w Podręczniku operacji o wydłużonym czasie dolotu do lotniska zapasowego (Doc 10085).

4.7.2.5 Lot nie będzie kontynuowany poza wartość progową zgodnie z pkt 4.7.2.1, chyba że zidentyfikowane lotniska zapasowe na trasie zostały ponownie przeanalizowane pod kątem dostępności, a najbardziej aktualna informacja wskazuje, że w zakładanym czasie zamierzonego użycia, warunki na tych lotniskach będą na poziomie lub powyżej ustalonych przez operatora minimumów operacyjnych lotniska dla tej operacji. Jeżeli zidentyfikowane są jakies warunki uniemożliwiające bezpieczne podejście i lądowanie na tym lotnisku w chwili zamierzonego użycia, należy określić alternatywne środki działania.

4.7.2.6 Państwo Operatora podczas określania maksymalnych czasów zmiany kierunku dla samolotów o dwóch turbiniowych jednostkach napędowych dopilnuje uwzględnienia następujących elementów przy zapewnianiu całościowego poziomu bezpieczeństwa zamierzonego postanowieniami Załącznika 8:

- a) niezawodność systemu napędowego;
- b) certyfikację zdatności EDTO dla typu samolotu; oraz
- c) program obsługowy EDTO.

Uwaga 1. — W niektórych dokumentach zamiast EDTO może być stosowane ETOPS.

Uwaga 2. — Podręcznik zdatności do lotu (Doc 9760) zawiera wytyczne co do poziomu możliwości i niezawodności systemów samolotu, jak zamierzone przez 4.7.2.6 oraz wytyczne dotyczące elementów ciągłej zdatności do lotu zgodnie z wymaganiami pkt 4.7.2.6.

4.7.2.7 **Zalecenie.** — Państwo Operatora typu samolotu o dwóch turbiniowych jednostkach napędowych, które przed dniem 25 marca 1986 r. miało prawo i wykonywało operacje na trasach, na których czas lotu na prędkości przelotowej z jednym silnikiem do odpowiedniego lotniska zapasowego na trasie przekraczał wartość progową ustaloną dla takich operacji zgodnie z pkt 4.7.2.1, powinno rozważyć zezwolenie na kontynuowanie takich operacji na tej trasie po tej dacie.

4.8 Bagaż podręczny

Operator zapewni, aby cały bagaż przewożony w samolocie oraz zabrany przez pasażerów do kabiny był odpowiednio i bezpiecznie załadowany.

4.9 Dodatkowe wymagania dla lotów według wskazań przyrządów (IFR) i w nocy w załodze jednoosobowej

4.9.1 Samolot nie będzie użytkowany w załodze jednoosobowej w lotach według wskazań przyrządów lub w nocy, jeżeli nie został zatwierdzony przez Państwo Operatora.

4.9.2 Samolot nie będzie użytkowany w załodze jednoosobowej w lotach według wskazań przyrządów lub w nocy, chyba że:

- a) instrukcja użytkowania w locie nie wymaga załogi więcej niż jednoosobowej;

- b) samolot posiada napęd śmigłowy;
- c) maksymalna zatwierdzona konfiguracja miejsc siedzących jest nie większa niż dziewięć;
- d) maksymalna certyfikowana masa startowa nie przekracza 5 700 kg;
- e) samolot jest wyposażony zgodnie z pkt 6.23; oraz
- f) pilot-dowódca spełnił wymagania w zakresie doświadczenia, szkoleń, sprawdzianów i bieżącej praktyki opisane w pkt 9.4.5.

4.10 Zarządzanie zmęczeniem

Uwaga. — Wytyczne dotyczące opracowywania i wdrażania przepisów dotyczących zarządzania zmęczeniem znajdują się w Podręczniku nadzoru nad podejściami do zarządzania zmęczeniem (Doc 9966).

4.10.1 Państwo Operatora ustanawia przepisy w celu zarządzania zmęczeniem. Przepisy te opierają się na zasadach naukowych, wiedzy i doświadczeniach operacyjnych w celu zapewnienia by członkowie załogi lotniczej i personelu pokładowego działali z zachowaniem odpowiedniego poziomu czujności. W związku z tym Państwo Operatora ustala:

- a) przepisy dotyczące ograniczeń czasu lotu, okresu pełnienia czynności lotniczych, okresu służby oraz wymagań okresu wypoczynku; oraz
- b) przepisy FRMS, jeśli Operator, w celu zarządzania zmęczeniem, uprawniony jest do wprowadzenia Systemu Zarządzania Ryzykiem Zmęczenia (FRMS).

4.10.2 Państwo Operatora wymaga od Operatora, zgodnie z pkt 4.10.1, oraz w celu zarządzania ryzykiem związanym z ryzykiem dla zmęczenia, ustanowienia:

- a) ograniczeń czasu lotu, okresu pełnienia czynności lotniczych, okresu służby oraz wymagań okresu wypoczynku, zgodne z zapisami dotyczącymi zarządzania zmęczeniem ustanowionymi przez Państwo Operatora; lub
- b) System Zarządzania Ryzykiem Zmęczenia (FRMS) zgodny z zapisami zawartymi w pkt 4.10.6 do wszystkich operacji; lub
- c) system FRMS zgodny z zapisami pkt 4.10.6 dla części operacji oraz wymagań określonych w pkt 4.10.2 a) dla pozostałych operacji.

Uwaga. — Przestrzeganie przepisów dotyczących zarządzania zmęczeniem nie zwalnia operatora z odpowiedzialności za zarządzanie ryzykiem, w tym ryzykiem związanym ze zmęczeniem, przy użyciu jego systemu zarządzania bezpieczeństwem (SMS) zgodnie z przepisami Załącznika 19.

4.10.3 Jeśli operator zastosuje się do przepisów dotyczących zarządzania zmęczeniem dla części lub wszystkich operacji, Państwo Operatora może w wyjątkowych okolicznościach zatwierdzić zmiany tych przepisów na podstawie oceny ryzyka dostarczonej przez operatora. Zatwierdzone zmiany mają zapewnić poziom bezpieczeństwa równoważny lub wyższy od tego, który wynikał z przepisów regulujących zarządzanie zmęczeniem.

4.10.4 Państwo Operatora musi zatwierdzić system FRMS zaproponowany przez operatora, by mógł on zastąpić wszystkie zapisy regulujące zarządzanie zmęczeniem lub ich część. Zatwierdzony system FRMS ma zapewnić poziom bezpieczeństwa równoważny lub wyższy od tego, który wynikał z przepisów regulujących zarządzanie zmęczeniem.

4.10.5 Państwa, które zatwierdzą system FRMS Operatora mają opracować proces, dzięki któremu można będzie oszacować, czy system FRMS zapewnia poziom bezpieczeństwa równoważny lub wyższy od tego, który wynikał z przepisów regulujących zarządzanie zmęczeniem. W ramach tego procesu, Państwo Operatora ma:

- a) nałożyć na operatora obowiązek określenia maksymalnych długości czasu lotu i/lub okresu pełnienia

czynności lotniczych, okresu służby i okresu wypoczynku. Wartości te powinny być oparte na wiedzy i badaniach naukowych, powinny podlegać procesom zapewniania bezpieczeństwa i mają zostać zaakceptowane przez Państwo Operatora;

- b) zalecić obniżenie wartości minimalnych lub podwyższenie maksymalnych, jeśli operator przedstawi dane wskazujące na to, że wartości te są zawyżone lub zaniżone; oraz
- c) ocenić dokumentację przedstawioną przez operatora na podstawie danych oraz zgromadzonego doświadczenia w dziedzinie zarządzania zmęczeniem, przed zatwierdzeniem jakichkolwiek zmian wartości maksymalnych lub minimalnych.

Uwaga. — *Procesy zapewniania bezpieczeństwa opisane zostały w Dodatku 7.*

4.10.6 Operator wprowadzający system FRMS do zarządzania ryzykiem zmęczenia powinien co najmniej:

- a) opracować system FRMS na podstawie wiedzy i badań naukowych;
- b) na bieżąco identyfikować zagrożenia bezpieczeństwa spowodowane zmęczeniem i wynikające z nich ryzyko;
- c) natychmiast wprowadzać środki zapobiegawcze niezbędne do skutecznego zmniejszenia ryzyka związanego z tymi zagrożeniami;
- d) na bieżąco monitorować i regularnie sprawdzać, czy dzięki zastosowaniu tych środków udało się obniżyć ryzyko zmęczenia; oraz
- e) ciągle wprowadzać zmiany zwiększające wydajność systemu FRMS.

Uwaga 1. — *Szczegółowe wymagania dotyczące systemu FRMS znajdują się w Dodatku 7.*

Uwaga 2. – *Przepisy odnoszące się do ochrony danych dotyczących bezpieczeństwa, informacji dotyczących bezpieczeństwa i powiązanych z nimi źródeł znajdują się z Dodatku 3 do Załącznika 19.*

4.10.7 **Zalecenie.** — *Państwa powinny wymagać, aby FRMS operatora był zintegrowany z systemem SMS operatora.*

Uwaga. — *Integracja FRMS i SMS jest opisana w Podręczniku nadzoru nad podejściami do zarządzania zmęczeniem (Doc 9966).*

4.10.8 Operator prowadzi rejestry dla wszystkich jego lotów i członków personelu pokładowego czasu lotu, okresów pełnienia obowiązków lotniczych, okresów służby i okresów wypoczynku w okresie czasu określonym przez Państwo Operatora.

ROZDZIAŁ 5. OGRANICZENIA OPERACYJNE SAMOLOTU

5.1 Postanowienia ogólne

5.1.1 Samoloty muszą być użytkowane zgodnie z wyczerpującymi i szczegółowymi przepisami osiągowymi ustanowionymi przez Państwo Rejestracji z przestrzeganiem mających zastosowanie norm niniejszego rozdziału.

5.1.2 Z wyjątkiem przypadków przewidzianych w pkt 5.4, samoloty jednosilnikowe mogą być użytkowane tylko w takich warunkach meteorologicznych i oświetlenia oraz na takich trasach i odchyleniach od nich, które umożliwiają wykonanie przymusowego lądowania w przypadku uszkodzenia silnika.

5.1.3 **Zalecenie.** — *W odniesieniu do samolotów, do których Część IIIA i Część IIIB Załącznika 8 nie mają zastosowania ze względu na odstępstwa wprowadzone na podstawie Artykułu 41 Konwencji, Państwo Rejestracji powinno zapewnić, aby poziom osiąarów wyszczególniony w pkt 5.2 był osiągnięty tak dalece, jak to wykonalne.*

5.2 Stosowanie do samolotów certyfikowanych zgodnie z Częściami III A i III B Załącznika 8

5.2.1 Normy zawarte w pkt 5.2.2 do 5.2.11 włącznie są stosowane do dużych samolotów, do których mają zastosowanie Część III A i Część III B Załącznika 8.

Uwaga. — *Przedstawione dalej normy nie zawierają wyszczególnień ilościowych, porównywalnych z tymi, które można znaleźć w państwowych przepisach zdatności do lotu. Zgodnie z pkt 5.1.1 muszą one być uzupełnione przez wymagania przygotowane przez Umawiające się Państwa.*

5.2.2 Poziom osiąarów określony w odpowiednich częściach wyczerpujących i szczegółowych przepisów Państwowych, o których mowa w pkt 5.1.1 dla samolotów wymienionych w pkt 5.2.1, musi być, co najmniej w sposób istotny, równoważny z poziomem zawartym w normach niniejszego rozdziału.

5.2.3 Samolot musi być użytkowany z przestrzeganiem warunków świadectwa zdatności do lotu oraz w ramach zatwierdzonych ograniczeń operacyjnych zawartych w instrukcji użytkowania w locie.

5.2.4 Państwo Rejestracji musi podjąć takie środki ostrożności, jakie są rozsądnie możliwe w celu zapewnienia, że ogólny poziom bezpieczeństwa rozważany w niniejszych postanowieniach, jest utrzymany we wszystkich warunkach użytkowania, włączając w to również takie, które w tym rozdziale nie zostały ujęte w sposób szczególny.

5.2.5 Lot nie będzie rozpoczęty, jeśli informacje o osiąarach przedstawione w instrukcji użytkowania w locie, uzupełnione w razie potrzeby innymi danymi możliwymi do zaakceptowania przez Państwo Operatora, nie wskażą, że w zamierzonym locie mogą być spełnione normy zawarte w pkt 5.2.6 do 5.2.11.

5.2.6 W stosowaniu norm zawartych w tym rozdziale, musi być zwrócona uwaga na wszystkie czynniki, które znacznie wpływają na osiąagi samolotu obejmujące, ale nie ograniczające się wyłącznie do: masy samolotu, procedur operacyjnych, barometrycznej wysokości bezwzględnej odpowiadającej wzniesieniu lotniska, pochyleniu drogi startowej, temperatury otoczenia, wiatru, i stanu nawierzchni drogi startowej, np. występowanie śniegu, błota pośniegowego, wody i/lub oblodzenia w przypadku samolotów lądowych, stan powierzchni wody w przypadku wodnosamolotów. Takie czynniki muszą być wzięte pod uwagę bezpośrednio jako parametry związane z użytkowaniem lub pośrednio jako poprawki lub nadmiary, które muszą być uwzględnione w wyszczególnieniu osiąarów albo w wyczerpujących i szczegółowych przepisach, zgodnie z którymi samolot jest użytkowany.

Uwaga. – *Wytyczne dotyczące wykorzystywania na pokładzie informacji o stanie nawierzchni drogi startowej zgodnie z pkt. 4.4.11 są zawarte w Podręczniku osiąarów samolotu (Doc 10064).*

Załącznik 6 – Eksploatacja statków powietrznych**Część I****5.2.7 Ograniczenie masy**

- a) Masa samolotu na początku startu nie będzie przekraczać masy, która wynika z przestrzegania pkt 5.2.8, ani mas, które wynikają z przestrzegania pkt 5.2.9, 5.2.10 i 5.2.11, uwzględniając przewidywane zmniejszenie masy w miarę trwania lotu oraz takie zrzucanie paliwa w locie, jakie należy uznać za możliwe przestrzegając pkt 5.2.9 i 5.2.10 oraz w odniesieniu do lotnisk zapasowych pkt 5.2.7 c) i 5.2.11.
- b) W żadnym przypadku masa na początku startu nie będzie przekraczać maksymalnej masy startowej, wyszczególnionej w instrukcji użytkownika w locie dla barometrycznej wysokości bezwzględnej odpowiedniej dla wzniesienia lotniska oraz dla innych lokalnych warunków atmosferycznych, jeżeli są one użyte jako parametr w celu określenia maksymalnej masy startowej.
- c) W żadnym przypadku, masa spodziewana w chwili przewidywanego czasu lądowania na lotnisku docelowym i na każdym lotnisku zapasowym dla lotniska docelowego, nie będzie przekraczać maksymalnej masy do lądowania, wyszczególnionej w instrukcji użytkownika w locie dla barometrycznej wysokości bezwzględnej odpowiedniej dla wzniesienia tych lotnisk oraz innych lokalnych warunków atmosferycznych, jeżeli są użyte jako parametr do określenia maksymalnej masy do lądowania.
- d) W żadnym przypadku masa na początku startu albo w chwili przewidywanego czasu lądowania na lotnisku docelowym albo na każdym lotnisku zapasowym dla lotniska docelowego nie będzie przekraczać odpowiednich maksymalnych mas, dla których wykazano przestrzeganie norm Załącznika 16, Tom I, dotyczących świadectwa zdatności w zakresie hałasu, chyba że istnieje inne upoważnienie na wyjątkowych warunkach dla niektórych lotnisk lub dróg startowych/lądowania, gdzie nie istnieje problem zakłóceń hałasowych, wydane przez właściwy organ Państwa, na terenie którego położone jest lotnisko.

5.2.8 *Start.* W przypadku awarii krytycznego zespołu napędowego, lub w jakimkolwiek innym przypadku, samolot musi mieć możliwość albo przerwania startu i zatrzymania się w ramach rozporządzalnej długości przerwano startu, albo kontynuować start i bezpiecznie ominąć, z odpowiednią poziomą lub pionową odległością przeszkody wzdłuż toru lotu do punktu, od którego wykazana będzie zgodność z pkt 5.2.9. Przy określaniu obszaru, w którym przeszkody muszą być brane pod uwagę uwzględnić należy składową wiatru bocznego i dokładność nawigacji.

5.2.8.1 Przy określeniu długości drogi startowej, która jest do wykorzystania, musi być zwrócona uwaga na zmniejszenie tej długości, jeżeli występuje, w wyniku ustawienia samolotu do startu na drodze startowej.

5.2.9 *Przelot — jeden silnik niepracujący.* W przypadku przerwania pracy przez jeden zespół napędowy w dowolnym punkcie trasy przelotu lub w obszarze planowanego odejścia od trasy, samolot musi mieć możliwość kontynuowania lotu do lotniska, na którym mogą być spełnione wymagania normy 5.2.11 bez zniżania lotu poniżej minimalnej wysokości bezwzględnej lotu w dowolnym punkcie trasy.

5.2.10 *Przelot — dwa silniki niepracujące.* W przypadku samolotu o trzech lub więcej niż trzech zespołach napędowych, w każdym punkcie trasy, gdzie położenie lotnisk zapasowych na trasie i całkowity czas lotu są takie, że należy uwzględnić prawdopodobieństwo przerwania pracy przez drugi zespół napędowy oraz żeby utrzymać poziom bezpieczeństwa ogólnego wprowadzony przez normy niniejszego rozdziału, samolot musi mieć możliwość kontynuowania lotu do lotniska zapasowego na trasie oraz wylądowania na tym lotnisku.

5.2.11 *Lądowanie.* Na lotnisku docelowym i na każdym lotnisku zapasowym, po ominięciu wszystkich przeszkód na torze lotu z bezpiecznymi nadmiarami, samolot musi mieć możliwość lądowania z takim zabezpieczeniem, że może zatrzymać się na rozporządzalnej długości lądowania, a w przypadku wodnosamolotów – ze zmniejszeniem prędkości do dostatecznie małej. Muszą zostać określone tolerancje dla różnych wariantów techniki podejścia i lądowania, jeżeli takie tolerancje nie zostały zestawione w danych o osiągnięciach.

Uwaga. - Wytyczne dotyczące odpowiednich marginesów dla oceny odległości w czasie lądowania znajdują się w Podręczniku osiągnięci samolotu (Doc 10064).

5.3 Dane o przeszkodach

5.3.1 Dane o przeszkodach muszą być dostarczone w celu umożliwienia operatorowi opracowania procedur spełniających wymagania zawarte w pkt 5.2.9.

Uwaga. — W celu zapoznania się z metodami prezentacji danych o niektórych przeszkodach, patrz Załącznik 4 i Załącznik 15, Rozdział 5 i Dodatek 1 oraz Procedury służb żeglugi powietrznej – Zarządzanie informacją lotniczą (PANS-AIM), Rozdział 5.

5.3.2 Operator musi wziąć pod uwagę dokładność kreślenia map, gdy wykazuje zgodność z pkt 5.2.8.

5.4 Dodatkowe wymagania dla lotów w nocy i/lub w warunkach meteorologicznych dla lotów według wskazań przyrządów (IMC) samolotami napędzanymi jednym silnikiem turbinowym

5.4.1 Zatwierdzając użytkowanie jednosilnikowymi samolotami z napędem turbinowym w nocy lub w warunkach braku widoczności (IMC), Państwo Operatora zapewni, że certyfikacja zdatności do lotu samolotu jest właściwa i że ogólny poziom bezpieczeństwa zamierzony ustaleniami Załączników 6 i 8 jest zapewniony przez:

- a) niezawodność silnika turbinowego;
- b) procedury obsługi technicznej stosowane przez operatora, praktyki użytkowania, procedury dopuszczania do lotu oraz programy szkolenia załogi;
- c) wyposażenie i inne wymagania spełnione zgodnie z Dodatkiem 3.

5.4.2 Wszystkie jednosilnikowe samoloty z napędem turbinowym użytkowane w nocy i/lub w warunkach IMC, muszą posiadać system monitorowania tendencji silnika, a samoloty, dla których świadectwo zdatności do lotu zostało wydane po raz pierwszy w dniu 1 stycznia 2005 r. lub później, muszą posiadać automatyczny system monitorowania tendencji.

ROZDZIAŁ 6. PRYZRZĄDY I WYPOSAŻENIE POKŁADOWE SAMOLOTU ORAZ DOKUMENTACJA LOTNICZA

Uwaga. — Wyszczególnienia dotyczące postanowienia o wyposażeniu łączności i nawigacyjnym samolotu są zawarte w Rozdziale 7.

6.1 Postanowienia ogólne

6.1.1 Jako dodatkowe do minimum niezbędnego do wydania świadectwa zdatności do lotu, na samolocie muszą być odpowiednio zamontowane lub przewożone przyrządy, wyposażenie i dokumenty lotnicze zapisane w następujących dalszych paragrafach stosownie do użytego samolotu i do warunków, w jakich będzie wykonany lot. Wymienione przyrządy i wyposażenie wraz z ich zabudową muszą być zatwierdzone lub zaakceptowane przez Państwo rejestracji.

6.1.2 W samolocie musi znajdować się poświadczona kopia certyfikatu operatora lotniczego wymienionego w Rozdziale 4, pkt 4.2.1 oraz kopie upoważnień, warunków i ograniczeń odpowiednich dla określonego typu samolotu, wydanych łącznie z certyfikatem. Jeśli certyfikat i powiązane z nim upoważnienia, warunki i ograniczenia zostały wydane przez Państwo Operatora w języku innym niż angielski, to tłumaczenie na język angielski musi być załączone.

Uwaga. — Ustalenia dotyczące zawartości Certyfikatu Operatora Lotniczego i powiązanych z nim Specyfikacji Operacyjnych zawarte są w pkt 4.2.1.5 i 4.2.1.6.

6.1.3 Operator musi uwzględnić w instrukcji użytkownika wykaz wyposażenia minimalnego (MEL) zatwierdzony przez Państwo Operatora, co będzie umożliwiać pilotowi-dowódcy określenie, czy lot może być rozpoczęty albo kontynuowany z dowolnego pośredniego miejsca postoju, gdy jakikolwiek przyrząd wyposażenia lub system byłby niesprawny. Gdy Państwo Operatora nie jest Państwem Rejestracji, Państwo Operatora musi zapewnić, że wykaz wyposażenia minimalnego nie będzie naruszać przestrzegania wymagań zdatności do lotu, stosowanych w Państwie Rejestracji.

Uwaga. — Materiały przewodnie dotyczące listy minimalnego wyposażenia zawiera Załącznik C.

6.1.4 Operator zaopatrzy personel operacyjny i załogę lotniczą w instrukcję użytkownika samolotu dla każdego użytkowanego samolotu, zawierającą procedury normalnego, nienormalnego i awaryjnego użytkowania tego samolotu. Instrukcja musi zawierać szczegółowe opisy systemów statku powietrznego oraz listy kontrolne, które będą użytkowane. Opracowanie instrukcji musi uwzględniać zasady czynnika ludzkiego.

Uwaga. — Materiały przewodnie dotyczące zastosowania zasad związanych z działaniem czynników ludzkich, można znaleźć w Podręczniku szkolenia w zakresie czynników ludzkich (Doc 9683).

6.1.5 Samolot użytkowany na podstawie umowy zawartej zgodnie z Artykułem 83 bis

Uwaga. — Wytyczne dotyczące przeniesienia odpowiedzialności przez Państwo Rejestracji na Państwo Operatora zgodnie z Artykułem 83 bis zawarte są w Podręczniku wdrażania Artykułu 83 bis Konwencji o międzynarodowym lotnictwie cywilnym (Doc 10059).

6.1.5.1 Samolot użytkowany na podstawie umowy zawartej zgodnie z Artykułem 83 bis między Państwem Rejestracji a Państwem Operatora, będzie posiadał uwierzytelnioną kopię streszczenia umowy, w formie elektronicznej lub papierowej. Jeżeli streszczenie jest wydawane w języku innym niż angielski, należy dołączyć tłumaczenie na język angielski.

Uwaga. — Wytyczne dotyczące streszczenia umowy zawarte są w Podręczniku wdrażania Artykułu 83 bis Konwencji o międzynarodowym lotnictwie cywilnym (Doc 10059).

Załącznik 6 – Eksploatacja statków powietrznych**Część I**

6.1.5.2 Streszczenie umowy zawartej na podstawie Artykułu 83 *bis* będzie dostępne dla inspektora bezpieczeństwa lotnictwa cywilnego w celu określenia, które funkcje i obowiązki są przekazywane na mocy umowy przez Państwo Rejestracji do Państwa Operatora, podczas prowadzenia działań nadzorczych, takich jak inspekcje na płycie.

Uwaga. — *Wytyczne dla inspektora bezpieczeństwa lotnictwa cywilnego przeprowadzającego inspekcję samolotu użytkowanego na podstawie umowy zawartej zgodnie z Artykułem 83 bis zawarte są w Podręczniku procedur inspekcji operacyjnych, certyfikacji i ciągłego nadzoru (Doc 8335).*

6.1.5.3 Streszczenie umowy zostanie przesłane do ICAO wraz z umową zawartą na podstawie Artykułu 83 *bis* w celu rejestracji w Radzie ICAO przez Państwo Rejestracji lub Państwo Operatora.

Uwaga. — *Streszczenie umowy przekazane wraz z umową zawartą na podstawie Artykułu 83 bis zarejestrowaną w Radzie ICAO zawiera listę wszystkich statków powietrznych, których dotyczy umowa. Jednak uwierzytelniona kopia, która ma być przewożona na pokładzie, jak określono w pkt 6.1.5.1, będzie odnosić się tylko do konkretnego statku powietrznego przewożącego kopię.*

6.1.5.4 **Zalecenie.** — *Streszczenie umowy powinno zawierać informacje zawarte w Dodatku 10 dla określonego statku powietrznego i powinno być zgodne z układem określonym w Dodatku 10, paragraf 2.*

6.2 Wszystkie samoloty podczas wszystkich lotów

6.2.1 Samolot musi być wyposażony w przyrządy, które umożliwią załodze kontrolowanie toru lotu samolotu, wykonanie wszystkich manewrów proceduralnych i przestrzeganie ograniczeń użytkowych samolotu w przewidywanych warunkach użytkowania.

6.2.2 Każdy samolot musi być wyposażony w:

a) łatwo dostępne i odpowiednie środki medyczne;

Zalecenie. — *Środki medyczne powinny obejmować:*

- 1) *jeden lub więcej zestawów pierwszej pomocy przeznaczony do wykorzystania przez personel pokładowy w przypadkach złego stanu zdrowia pasażerów; oraz*
- 2) *w samolotach, w których wymagany jest personel pokładowy, uniwersalny zestaw ochronny do wykorzystania przez personel pokładowy (dwa zestawy dla statków powietrznych certyfikowanych do przewożenia więcej niż 250 pasażerów) w przypadkach złego stanu zdrowia pasażerów, przy podejrzeniu choroby zakaźnej, lub w przypadku kontaktu z płynami ustrojowymi; oraz*
- 3) *zestaw medyczny dla statków powietrznych certyfikowanych do przewozu więcej niż 100 pasażerów na odcinku dłuższym niż dwie godziny, zestaw medyczny do wykorzystania przez lekarzy lub osoby wykwalifikowane do udzielania pomocy w przypadkach nagłej potrzeby medycznej podczas lotu.*

Uwaga. — *Materiały przewodnie dotyczące rodzajów, liczby, umiejscowienia i zawartości wyposażenia medycznego, zawarte są w Załączniku A.*

b) przenośne gaśnice takiego rodzaju, które po użyciu nie spowodują niebezpiecznego skażenia powietrza wewnątrz samolotu; co najmniej jedna gaśnica musi być umieszczona w:

1) pomieszczeniu pilota; oraz

2) każdym pomieszczeniu pasażerskim, które jest oddzielone od pomieszczenia pilota i które nie jest łatwo dostępne dla załogi.

Rozdział 6**Załącznik 6 – Eksploatacja statków powietrznych**

Uwaga 1. — Każda przenośna gaśnica umocowana zgodnie ze świadectwem zdolności do lotu samolotu może być uważana jako wymagana.

Uwaga 2. — Dla środków przeciwpożarowych por. 6.2.2.1.

- c) 1) siedzenie lub miejsce do leżenia dla każdego pasażera, który przekroczył wiek określony przez Państwo Operatora;
- 2) pasy bezpieczeństwa przy każdym siedzeniu i pasy ograniczające przy każdym miejscu do leżenia; oraz
- 3) uprząż bezpieczeństwa przy każdym siedzeniu załogi lotniczej; uprząż bezpieczeństwa dla każdego pilota musi zawierać urządzenie, które automatycznie ograniczy swobodę przemieszczenia torsu osoby zajmującej siedzenie w przypadku gwałtownego hamowania.

Zalecenie. — *Uprząż bezpieczeństwa przy każdym siedzisku pilota powinna zawierać urządzenie zapobiegające oddziaływaniu na urządzenia sterownicze przez bezwładnego pilota.*

Uwaga. — *Uprząż bezpieczeństwa obejmuje pasy barkowe i pas biodrowy, które mogą być używane niezależnie.*

- d) środki zapewniające, że niżej wymienione informacje i instrukcje są przekazywane pasażerom:
- 1) kiedy należy zapiąć pasy bezpieczeństwa;
- 2) kiedy i jak należy użyć instalacji tlenowej, jeżeli posiadanie instalacji tlenowej jest wymagane;
- 3) ograniczenie palenia tytoniu;
- 4) rozmieszczenie i sposób użycia kamizelek ratunkowych lub równorzędnych indywidualnych urządzeń do pływania, jeśli ich przewóz jest wymagany; oraz
- 5) rozmieszczenie i sposób otwierania wyjść awaryjnych; a także
- e) zamienne bezpieczniki elektryczne o odpowiedniej charakterystyce w celu zamiany tych dostępnych w locie.

6.2.2.1 Każdy środek stosowany we wbudowanych gaśnicach do każdego łazienkowego kosza na ręczniki, papier lub odpadki w samolocie, dla którego świadectwo zdolności do lotu wydane zostało po dacie 31 grudnia 2011 r. włącznie oraz każdy środek gaśniczy stosowany w przenośnych gaśnicach w samolocie, dla którego świadectwo zdolności do lotu wydane zostało w dniu lub po dacie 31 grudnia 2018 r. włącznie:

- a) będzie spełniać odpowiednie wymagania minimalne dotyczące osiągow dla Państwa, w którym samolot został zarejestrowany; oraz
- b) nie będzie jednym ze środków wymienionych w Załączniku A, Grupa II *do Protokołu montrealskiego w sprawie substancji zubożających warstwę ozonową*, wydanie 8 z 1987 r.

Uwaga. — *Informacja na temat środków gaśniczych jest zawarta w UNEP Halons Technical Options Committee Technical Note No. 1 – New Technology Halon Alternatives (Nota techniczna nr 1 wydana przez Komisję Zamienników Halonów UNEP – Nowe alternatywy dla halonów) oraz FAA Report No. DOT/FAA/AR-99-63, Options to the Use of Halons for Aircraft Fire Suppression Systems (Raport FAA nr DOT/FAA/AR-99-63, Zamienniki halonów w lotniczych systemach gaszenia pożarów).*

6.2.3 W samolocie musi znajdować się:

Załącznik 6 – Eksploatacja statków powietrznych**Część I**

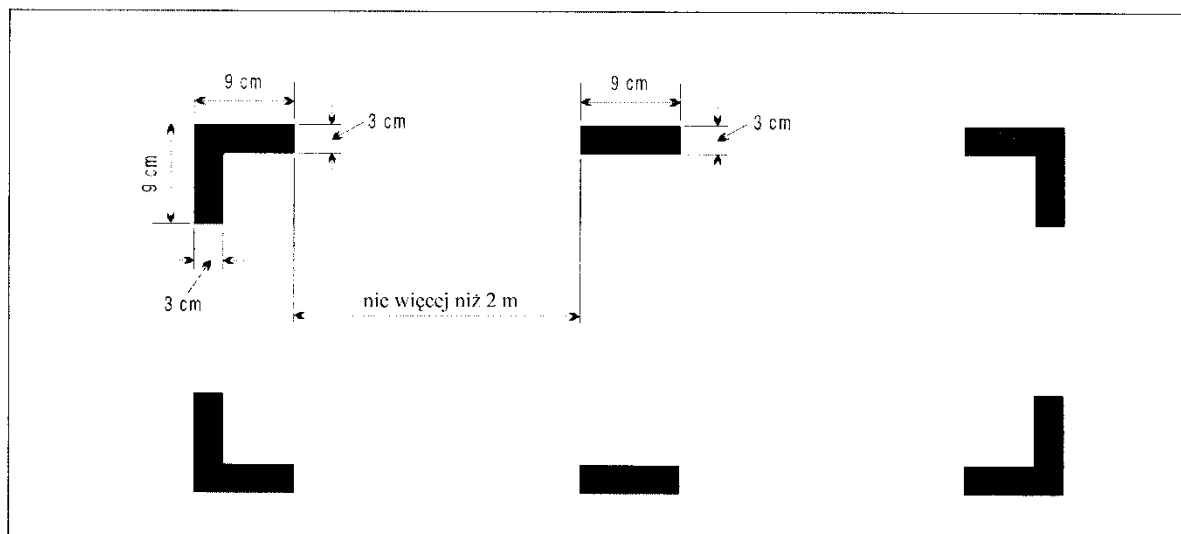
- a) instrukcja operacyjna wymieniona w Rozdziale 4, pkt 4.2.3, albo te jej części, które dotyczą operacji lotniczej;
- b) instrukcja użytkowania w locie danego samolotu lub inne dokumenty zawierające potrzebne dane o osiągnięciach, wynikające z uwzględnienia Rozdziału 5 i inne informacje potrzebne do użytkowania samolotu w ramach jego świadectwa zdatości do lotu, chyba że te dane znajdują się w instrukcji operacyjnej; oraz
- c) aktualne i właściwe mapy obejmujące trasę proponowanego lotu, a także wszystkie inne trasy, które rozsądnie można uznać za możliwe w przypadku gdyby nastąpiła zmiana w locie.

6.2.4 Oznakowanie punktów dostępu zewnętrznego

6.2.4.1 Jeżeli miejsca w kadłubie przystosowane do dostępu zewnętrznego dla załóg ratowniczych w przypadku zagrożenia są oznakowane na samolocie, miejsca te muszą być oznakowane jak pokazano niżej (patrz rysunek). Kolor oznakowań musi być czerwony lub żółty i, jeśli to jest konieczne, muszą one być umieszczone na białym tle w celu uzyskania kontrastu z podłożem.

6.2.4.2 Jeżeli oznakowania narożne są odległe od siebie o więcej niż 2 m, muszą być naniesione linie pośrednie o wymiarach 9×3 cm, tak by odległość pomiędzy sąsiednim oznakowaniem nie była większa niż 2 m.

Uwaga. — Ta norma nie wymaga, żeby każdy samolot miał obszary dostępu zewnętrznego.



OZNAKOWANIE PUNKTÓW DOSTĘPU ZEWNĘTRZNEGO (patrz pkt 6.2.4)

6.3 Rejestratory lotu

Uwaga 1. — Rejestratory lotu zabezpieczone przed zniszczeniem obejmują jeden lub więcej z poniższych systemów:

- pokładowy rejestrator parametrów lotu (FDR),
- pokładowy rejestrator rozmów w kokpicie (CVR),
- pokładowy rejestrator obrazu (AIR),
- rejestrator przesyłu informacji (DLR).

Rozdział 6**Załącznik 6 – Eksploatacja statków powietrznych**

Zgodnie z Dodatkiem 8, obrazy i informacje dotyczące łącza danych mogą być rejestrowane na CVR lub FDR.

Uwaga 2. — Lekkie rejestratory lotu obejmują jeden lub więcej z poniższych systemów:

- pokładowy system rejestracji danych (ADRS),
- system rejestracji dźwięku w kokpicie (CARS),
- pokładowy system rejestracji obrazu (AIRS)
- system rejestracji przesyłu informacji (DLRS).

Zgodnie z Dodatkiem 8, obrazy i informacje dotyczące łącza danych mogą być rejestrowane na CARS lub ADRS.

Uwaga 3. — Szczegółowe wymagania dotyczące rejestratorów lotu są zawarte w Dodatku 8.

Uwaga 4. — Dla samolotów, dla których wnioski o certyfikację typu złożono w Umawiającym się Państwie przed 1 stycznia 2016 r., specyfikacje dotyczące rejestratorów lotu zabezpieczonych przed zniszczeniem można znaleźć w EUROCAE ED – 112, ED – 56A, ED-55, Specyfikacjach minimalnych standardów operacyjnych (MOPS), lub we wcześniejszych dokumentach równoważnych.

Uwaga 5. — W przypadku samolotów, dla których wnioski o certyfikację typu został złożony w dniu 1 stycznia 2016 r. lub później, specyfikacje dotyczące rejestratorów lotu zabezpieczonych przed zniszczeniem można znaleźć w EUROCAE ED- 112A, Specyfikacjach minimalnych standardów operacyjnych (MOPS), lub dokumentach równoważnych.

Uwaga 6. — Specyfikacje dotyczące lekkich rejestratorów lotu można znaleźć w EUROCAE ED – 155, Specyfikacjach minimalnych standardów operacyjnych (MOPS) lub w dokumentach równoważnych.

6.3.1 Pokładowy rejestrator parametrów lotu i pokładowe systemy rejestracji danych

Uwaga . — W tabelach A8-1 i A8-3 Dodatku 8 wyszczególnione są parametry, które muszą być rejestrowane.

6.3.1.1 Zastosowanie

6.3.1.1.1 Wszystkie samoloty o napędzie turbinowym i maksymalnej certyfikowanej masie startowej 5700 kg lub mniejszej, dla których pierwszy Certyfikat Typu wydano w dniu 1 stycznia 2016 r. lub później, muszą być wyposażone w:

- a) FDR, który rejestruje co najmniej pierwszych 16 parametrów wymienionych w Tabeli A8-1 w Dodatku 8; lub
- b) AIR lub AIRS Klasy C, który rejestruje co najmniej parametry toru lotu i prędkości wyświetlane pilotowi (-m), jak określono w pkt 2.2.3 Dodatku 8; lub
- c) ADRS, który rejestruje co najmniej pierwszych 7 parametrów wymienionych w Tabeli A8-3 Dodatku 8.

Uwaga 1. — Sformułowanie „Wnioski o certyfikację typu złożono w Umawiającym się Państwie” odnosi się do daty wydania pierwotnego/oryginalnego „certyfikatu typu” dla typu samolotu, a nie do daty certyfikacji poszczególnych wariantów lub pochodnych modeli.

Uwaga 2. — Klasyfikacja AIR lub AIRS jest zdefiniowana w pkt 6.2 Dodatku 8.

6.3.1.1.2 **Zalecenie.** — Wszystkie samoloty o napędzie turbinowym i maksymalnej certyfikowanej masie startowej 5700 kg lub mniejszej, dla których indywidualne świadectwo zdatowności do lotu wydano po raz pierwszy w dniu 1 stycznia 2016 r. lub później, muszą być wyposażone w:

Załącznik 6 – Eksploatacja statków powietrznych**Część I**

- a) *FDR, który powinien rejestrować co najmniej pierwszych 16 parametrów wymienionych w Tabeli A8-1 Dodatku 8; lub*
- b) *AIR lub AIRS Klasy C, który powinien rejestrować co najmniej parametry toru lotu i prędkości wyświetlane pilotowi (-m), jak określono w pkt 2.2.3 Dodatku 8; lub*
- c) *ADRS, który powinien rejestrować co najmniej 7 pierwszych parametrów wymienionych w Tabeli A8-3 Dodatku 8.*

6.3.1.1.3 Wszystkie samoloty o maksymalnej certyfikowanej masie startowej większej niż 27 000 kg, dla których indywidualne świadectwo zdatności do lotu wydano po raz pierwszy w dniu 1 stycznia 1989 r. lub później muszą być wyposażone w FDR, który rejestruje co najmniej pierwsze 32 parametry wymienione w Tabeli A8-1 Dodatku 8.

6.3.1.1.4 Wszystkie samoloty o maksymalnej certyfikowanej masie startowej większej niż 5 700kg, do i włącznie z 27 000 kg, dla których indywidualne świadectwo zdatności do lotu wydano po raz pierwszy w dniu 1 stycznia 1989 r. lub później, muszą być wyposażone w FDR, który rejestruje co najmniej pierwszych 16 parametrów wymienionych w Tabeli A8-1 Dodatku 8.

6.3.1.1.5 **Zalecenie.** — *Wszystkie wielosilnikowe samoloty o napędzie turbinowym i maksymalnej certyfikowanej masie startowej 5700 kg lub mniejszej, dla których indywidualne świadectwo zdatności do lotu wydano po raz pierwszy w dniu 1 stycznia 1990 r. lub później, muszą być wyposażone w FDR, który powinien rejestrować co najmniej pierwszych 16 parametrów wymienionych w Tabeli A8-1 Dodatku 8.*

6.3.1.1.6 Wszystkie samoloty o napędzie turbinowym o maksymalnej certyfikowanej masie startowej większej niż 5700 kg, z wyłączeniem tych wyszczególnionych w pkt 6.3.1.1.8, dla których indywidualne świadectwo zdatności do lotu wydano po raz pierwszy przed 1 stycznia 1989 r., muszą być wyposażone w FDR, który rejestruje co najmniej pierwszych 5 parametrów wymienionych w Tabeli A8-1 Dodatku 8.

6.3.1.1.7 **Zalecenie.** — *Wszystkie samoloty o napędzie turbinowym o maksymalnej certyfikowanej masie startowej większej niż 5700 kg, z wyłączeniem tych wyszczególnionych w pkt 6.3.1.1.8, dla których indywidualne świadectwo zdatności do lotu wydano po raz pierwszy w dniu 1 stycznia 1987 r. lub później, ale przed 1 stycznia 1989 r., muszą być wyposażone w FDR, który powinien rejestrować co najmniej pierwszych 9 parametrów wymienionych w Tabeli A8-1 Dodatku 8.*

6.3.1.1.8 Wszystkie samoloty o napędzie turbinowym i maksymalnej certyfikowanej masie startowej większej niż 27 000 kg, dla których indywidualne świadectwo zdatności do lotu wydano po raz pierwszy w dniu 1 stycznia 1987 r. lub później, ale przed 1 stycznia 1989 r., a które stanowią typy prototypu certyfikowanego przez odpowiednią władzę krajową po 30 września 1969 r. muszą być wyposażone w FDR, który rejestruje co najmniej pierwszych 16 parametrów wymienionych w Tabeli A8-1 Dodatku 8.

6.3.1.1.9 **Zalecenie.** — *Wszystkie samoloty o napędzie turbinowym i maksymalnej certyfikowanej masie startowej większej niż 27 000 kg, dla których indywidualne świadectwo zdatności do lotu wydano po raz pierwszy przed 1 stycznia 1987 r., a które stanowią typy prototypu certyfikowanego przez odpowiednią władzę krajową po 30 września 1969 r., muszą być wyposażone w FDR, który powinien rejestrować pierwszych 5 parametrów wymienionych w Tabeli A8-1 Dodatku 8 a także dodatkowo takie parametry, które są niezbędne dla określenia:*

- a) *położenia samolotu przy dochodzeniu do toru lotu; oraz*
- b) *podstawowych sił działających na samolot w wyniku dochodzenia do toru lotu i ich pochodzenia.*

6.3.1.1.10 Wszystkie samoloty o maksymalnej certyfikowanej masie startowej większej niż 5 700 kg, dla których indywidualne świadectwo zdatności do lotu wydano po raz pierwszy po 1 stycznia 2005 r., muszą być wyposażone w FDR, który rejestruje co najmniej pierwszych 78 parametrów wymienionych w Tabeli A8-1 Dodatku 8.

Rozdział 6**Załącznik 6 – Eksploatacja statków powietrznych**

6.3.1.1.11 Wszystkie samoloty o maksymalnej certyfikowanej masie startowej większej niż 5 700 kg, dla których wnioski o certyfikację typu zostały złożone w Umawiającym się Państwie w dniu 1 stycznia 2023 r. lub później, muszą być wyposażone w FDR zdolny do rejestracji co najmniej 82 parametrów wymienionych w Tabeli A8-1 Dodatku 8.

6.3.1.1.12 **Zalecenie.** – *Wszystkie samoloty o maksymalnej certyfikowanej masie startowej większej niż 5700 kg, dla których indywidualne świadectwo zdolności do lotu zostało wydane po raz pierwszy w dniu 1 stycznia 2023 r. lub później, muszą być wyposażone w FDR zdolny do rejestracji co najmniej 82 parametrów wymienionych w Tabeli A8-1 Dodatku 8.*

6.3.1.2 Technologia zapisu

Rejestratory FDR lub ADRS nie stosują zapisu na folii metalowej, modulacji częstotliwości (FM), kliszy fotograficznej ani taśmy magnetycznej.

6.3.1.3 Czas zapisu

Wszystkie rejestratory FDR zachowują informacje zapisane w czasie co najmniej 25 ostatnich godzin ich działania, z wyjątkiem tych zainstalowanych na samolotach, o których mowa w pkt 6.3.1.1.5, dla których FDR zachowuje informacje zapisane w czasie co najmniej ostatnich 30 minut jego działania, oraz dodatkowo informacje z poprzedniego startu na potrzeby kalibracji.

6.3.2 Pokładowe rejestratory rozmów w kokpicie i systemy rejestracji dźwięku w kokpicie**6.3.2.1 Zastosowanie**

6.3.2.1.1 Wszystkie samoloty o napędzie turbinowym o maksymalnej certyfikowanej masie startowej większej niż 2 250 kg, do 5 700 kg włącznie, dla których wnioski o certyfikację typu zostały złożone w Umawiającym się Państwie w dniu 1 stycznia 2016 r. pilotowane przez więcej niż jednego pilota muszą być wyposażone w CVR lub CARS.

6.3.2.1.2 **Zalecenie.** — *Wszystkie samoloty o napędzie turbinowym o maksymalnej certyfikowanej masie startowej 5700 kg lub mniejszej, dla których indywidualne świadectwo zdolności do lotu wydano po raz pierwszy w dniu 1 stycznia 2016 r. lub później i które mają być pilotowane przez więcej niż jednego pilota powinny być wyposażone w CVR lub CARS.*

6.3.2.1.3 Wszystkie samoloty o maksymalnej certyfikowanej masie startowej większej niż 5 700 kg, dla których indywidualne świadectwo zdolności do lotu wydano po raz pierwszy w dniu 1 stycznia 1978 r. lub później, muszą być wyposażone w CVR.

6.3.2.1.4 Wszystkie samoloty o napędzie turbinowym i maksymalnej certyfikowanej masie startowej większej niż 27 000 kg, dla których indywidualne świadectwo zdolności do lotu wydano po raz pierwszy przed 1 stycznia 1987 r., a które stanowią typy prototypu certyfikowanego przez właściwy organ krajowy po 30 września 1969 r., muszą być wyposażone w CVR.

6.3.2.1.5 **Zalecenie.** — *Wszystkie samoloty o napędzie turbinowym i maksymalnej certyfikowanej masie startowej większej niż 5 700 kg do i włącznie z 27 000 kg, dla których indywidualne świadectwo zdolności do lotu wydano po raz pierwszy przed 1 stycznia 1987 r., a które stanowią typy prototypu certyfikowanego przez właściwy organ krajowy po 30 września 1969r., muszą być wyposażone w CVR.*

6.3.2.2 Technologia zapisu

Rejestratory CVR i CARS nie stosują taśmy magnetycznej ani drutowej.

6.3.2.3 Czas zapisu

6.3.2.3.1 Wszystkie rejestratory CVR zachowują informacje zapisane w czasie co najmniej 2 ostatnich godzin ich działania.

Załącznik 6 – Eksploatacja statków powietrznych**Część I**

6.3.2.3.2 Wszystkie samoloty o maksymalnej certyfikowanej masie startowej większej niż 27 000 kg, dla których indywidualne świadectwo zdatności do lotu zostało wydane po raz pierwszy w dniu 1 stycznia 2022 r. lub później, muszą być wyposażone w CVR, które zachowują informacje zapisane w czasie co najmniej 25 ostatnich godzin swojego działania.

6.3.2.3.3 Wszystkie samoloty, które muszą być wyposażone w CARS, dla których indywidualne świadectwo zdatności do lotu zostało wydane po raz pierwszy w dniu 1 stycznia 2025 r. lub później, muszą być wyposażone w CARS, które zachowują informacje zapisane przez co najmniej ostatnie dwie godziny ich działania.

6.3.2.4 *Alternatywne źródło zasilania pokładowego rejestratora rozmów w kokpicie (CVR)*

6.3.2.4.1 Alternatywne źródło zasilania powinno włączać się automatycznie i zapewniać 10 minut zasilania, plus minus 1 minutę, mocy działania, gdy rejestrator jest w sytuacji normalnego wyłączenia silnika lub w sytuacji utraty zasilania. Alternatywne źródło zasilania powinno zapewniać zasilanie CVR i jego mikrofonów. CVR powinien znajdować się jak najbliżej alternatywnego źródła zasilania.

Uwaga 1. — „Alternatywne” oznacza oddzielne od podstawowego źródła zasilania, które zwykle zapewnia zasilanie CVR. Wykorzystanie akumulatorów samolotu lub innych źródeł zasilania jest dopuszczalne pod warunkiem, że spełnione są powyższe wymagania i zasilanie elektryczne dla istotnych i krytycznych ładunków nie jest zagrożone.

Uwaga 2. — Gdy funkcja CVR jest w połączeniu z innymi funkcjami nagrywania w tej samej jednostce, zasilanie pozostałych funkcji jest dozwolone.

6.3.2.4.2 Wszystkie samoloty o maksymalnej certyfikowanej masie startowej większej niż 27 000 kg, dla których wnioski o certyfikat typu zostały złożone w Umawiającym się Państwie, w dniu 1 stycznia 2018 r. lub później powinny być wyposażone w alternatywne źródło energii, określone w pkt 6.3.2.4.1, które zasila przedni CVR w sytuacji, gdy jest kilka rejestratorów

6.3.2.4.3. **Zalecenie.** — *Wszystkim samolotom o maksymalnej certyfikowanej masie startowej większej niż 27 000 kg, dla których indywidualne świadectwo zdatności do lotu wydano po raz pierwszy w dniu 1 stycznia 2018 r. lub później, należy zapewnić alternatywne źródło energii, określone w pkt 6.3.2.4.1, które zasila co najmniej jeden CVR.*

6.3.3 Rejestratory przesyłu informacji

6.3.3.1 Zastosowanie

6.3.3.1.1 Wszystkie samoloty, dla których indywidualne świadectwo zdatności do lotu wydano po raz pierwszy 1 stycznia 2016 r. lub później i które korzystają z dowolnych aplikacji dla łączności łączem transmisji danych, o których mowa w pkt 5.1.2 Dodatku 8, i muszą być wyposażone w CVR, muszą zapisać wiadomości elektronicznego przesyłu danych na rejestratorze lotu zabezpieczonym przed zniszczeniem.

6.3.3.1.2 Wszystkie samoloty, dla których indywidualne świadectwo zdatności do lotu wydano po raz pierwszy przed 1 stycznia 2016 r., które muszą być wyposażone w CVR, i które zostały zmodyfikowane 1 stycznia 2016 r. lub później celem zabudowania dowolnej aplikacji dla łączności łączem transmisji danych, o których mowa w pkt 5.1.2 Dodatku 8, muszą zapisać wiadomości elektronicznego przesyłu danych na rejestratorze lotu zabezpieczonym przed zniszczeniem, chyba że zainstalowane wyposażenie łączności łączem transmisji danych jest zgodne z wydanym certyfikatem typu lub modyfikacją statku powietrznego zatwierdzoną po raz pierwszy przed 1 stycznia 2016 r.

Uwaga 1. — Patrz Tabela I-5 w Załączniku I, aby zapoznać się z przykładami wymagań dotyczących zapisu łączności łączem transmisji danych.

Uwaga 2. — Tam, gdzie to nie jest praktyczne lub za drogie do rejestrowania wiadomości elektronicznego przesyłu danych przy użyciu FDR lub CVR, rejestrator AIR Klasy B może stanowić środek rejestrowania wiadomości elektronicznego przesyłu danych przekazywanych do i z samolotu.

Rozdział 6**Załącznik 6 – Eksploatacja statków powietrznych**

Uwaga 3. — „Modyfikacje statku powietrznego” odnoszą się do modyfikacji instalacji wyposażenia łączności łączem transmisji danych na statku powietrznym (np. strukturalne, okablowanie).

6.3.3.1.3 Zalecenie. — *Wszystkie samoloty, dla których indywidualne świadectwo zdolności do lotu wydano po raz pierwszy przed 1 stycznia 2016 r., które muszą posiadać CVR i które zostały zmodyfikowane 1 stycznia 2016 r. lub później w celu korzystania z dowolnej aplikacji dla łączności łączem transmisji danych, o których mowa w pkt 5.1.2 Dodatku 8, powinny zapisywać wiadomości elektronicznego przesyłu danych na rejestratorze lotu zabezpieczonym przed zniszczeniem.*

6.3.3.2 Czas zapisu

Minimalny czas zapisu będzie równy czasowi zapisu CVR.

6.3.3.3 Skorelowanie

Zapis łączy transmisji danych musi być skorelowany z zapisem dźwięków w kokpicie.

6.3.4 Zapis interfejsu załoga lotnicza-maszyna**6.3.4.1 Zastosowanie**

6.3.4.1.1 Wszystkie samoloty o maksymalnej masie startowej większej niż 27 000 kg, dla których wniosek o certyfikację typu został złożony w Umawiającym się Państwie w dniu 1 stycznia 2023 r. lub później, będą wyposażone w rejestrator lotu zabezpieczony przed zniszczeniem, który będzie rejestrował informacje wyświetlane załodze lotniczej na wyświetlaczach elektronicznych, jak również obsługę przełączników i selektorów przez załogę lotniczą, jak określono w Dodatku 8.

6.3.4.1.2 Zalecenie. — *Wszystkie samoloty o maksymalnej masie startowej większej niż 5 700 kg, do 27 000 kg włącznie, dla których wniosek o certyfikację typu został złożony do Umawiającego się Państwa w dniu 1 stycznia 2023 r. lub później powinien być wyposażony w rejestrator lotu zabezpieczony przed zniszczeniem, który powinien rejestrować informacje wyświetlane załodze lotniczej na wyświetlaczach elektronicznych, a także obsługę przełączników i selektorów przez załogę lotniczą, jak określono w Dodatku 8.*

6.3.4.2 Czas zapisu

Minimalny czas zapisu interfejsu załoga lotnicza-maszyna wynosi co najmniej dwie ostatnie godziny.

6.3.4.3 Skorelowanie

Zapis interfejsu załoga lotnicza-maszyna musi być skorelowany z zapisem dźwięków w kokpicie.

6.3.5 Rejestratory lotu – ogólne**6.3.5.1 Budowa i montaż**

Rejestratory lotu będą zbudowane, usytuowane i zamontowane w taki sposób, aby zapewnić maksymalną, praktyczną ochronę zapisom celem przechowania, odzyskania i przeniesienia zapisanych informacji. Rejestratory lotu spełnią wymagania dotyczące zabezpieczenia przed zniszczeniem i pożarem.

6.3.5.2 Właściwości użytkowe

6.3.5.2.1 Rejestratory lotu nie będą wyłączane podczas lotu.

6.3.5.2.2 Celem zachowania zapisów rejestratorów lotu, rejestratory lotu będą deaktywowane po ukończeniu czasu lotu w wyniku wypadku lub incydentu. Rejestratory lotu nie będą ponownie aktywowane przed ich opróżnieniem, jak podano w Załączniku 13.

Załącznik 6 – Eksploatacja statków powietrznych**Część I**

Uwaga 1. — Konieczność uzyskania zapisów z rejestratora lotu zostanie określona przez właściwy organ prowadzący badanie z uwzględnieniem powagi i okoliczności zdarzenia, włączając w to wpływ na operacje.

Uwaga 2. — Odpowiedzialność operatora za przechowanie zapisów znajdujących się w rejestratorze lotu zawarta jest w pkt 11.6.

6.3.5.3 Ciągła zdolność użytkowa

Aby zapewnić ciągłą zdolność użytkową rejestratorów będą przeprowadzane kontrole operacyjne i oceny zapisów dokonanych przez systemy rejestratora lotu.

Uwaga. — Procedury inspekcji systemów rejestratora lotu podane są w Dodatku 8.

6.3.5.4 Dokumentacja elektroniczna rejestratorów lotu

Zalecenie. — *Wymagania dokumentacyjne związane z parametrami FDR i ADRS dostarczonymi przez operatorów organom badania wypadków powinny być w formie elektronicznej z uwzględnieniem specyfikacji producenta.*

Uwaga. — Specyfikację producenta dotyczącą dokumentacji dotyczącej parametrów rejestratora lotu można znaleźć w ARINC 647A, Elektroniczna Dokumentacja Rejestratora Lotu, lub w dokumencie równoważnym.

6.3.5.5 Kombinacja rejestratorów

6.3.5.5.1 Zalecenie. — *Wszystkie samoloty o maksymalnej certyfikowanej masie startowej większej niż 5 700 kg, dla których wniosek o certyfikat typu został złożony w Umawiającym się Państwie 1 stycznia 2016 r. lub później i które muszą być wyposażone w CVR i FDR, powinny być wyposażone w dwa połączone rejestratory (FDR/CVR).*

6.3.5.5.2 Wszystkie samoloty o maksymalnej certyfikowanej masie startowej większej niż 5 700 kg, dla których wniosek o certyfikat typu został złożony w Umawiającym się Państwie 1 stycznia 2016 r. lub później i które muszą być wyposażone w CVR i FDR, będą wyposażone w dwa połączone rejestratory (FDR/CVR). Jeden rejestrator będzie umieszczony najbliżej jak możliwe kokpitu, a drugi najdalej na ile to jest praktyczne.

6.3.5.5.3 Zalecenie. — *Wszystkie samoloty o maksymalnej certyfikowanej masie startowej większej niż 5 700 kg, które muszą być wyposażone w CVR i FDR, mogą być alternatywnie wyposażone w dwa połączone rejestratory (FDR/CVR).*

Uwaga. — Wymaganie podane w pkt 6.3.4.5 może zostać spełnione przez wyposażenie samolotów w dwa połączone rejestratory (jeden z przodu a drugi z tyłu) lub osobne urządzenia.

6.3.5.5.4 Zalecenie. — *Wszystkie wielosilnikowe samoloty o napędzie turbinowym, o maksymalnej certyfikowanej masie startowej 5 700 kg lub mniejszej, które muszą być wyposażone w FDR i/lub CVR, mogą, alternatywnie, zostać wyposażone w jeden połączony rejestrator (FDR/CVR).*

6.3.6 Odzyskiwanie danych rejestratora lotu

6.3.6.1 Wszystkie samoloty o maksymalnej certyfikowanej masie startowej większej niż 27 000 kg i uprawnione do przewozu więcej niż dziewiętnastu pasażerów, dla których wniosek o certyfikat typu został złożony w Umawiającym się Państwie 1 stycznia 2021 r. lub później, muszą być wyposażone w środki zatwierdzone przez Państwo Operatora, umożliwiające odzyskanie danych rejestratora lotu i udostępnienie ich w odpowiednim czasie.

Rozdział 6**Załącznik 6 – Eksploatacja statków powietrznych**

6.3.6.2 Przy zatwierdzaniu środków umożliwiających udostępnienie w odpowiednim czasie danych rejestratora lotu, Państwo Operatora uwzględni następujące kwestie:

- a) zdolności operatora;
- b) ogólną zdolność samolotu i jego systemów certyfikowanych przez Państwo Projektu;
- c) niezawodność środków umożliwiających odzyskanie odpowiednich kanałów CVR i odpowiednich danych FDR; oraz
- d) szczególne środki łagodzące.

Uwaga. — Wytyczne dotyczące zatwierdzania środków umożliwiających udostępnienie danych dotyczących rejestratora lotu w odpowiednim czasie są zawarte w Podręczniku lokalizacji statków powietrznych w niebezpieczeństwie i odzyskiwania danych rejestratorów lotu (Doc 10054).

6.4 Wszystkie samoloty użytkowane w lotach VFR

6.4.1 Wszystkie samoloty użytkowane w lotach VFR muszą być wyposażone w:

- a) busołą magnetyczną;
- b) dokładny czasomierz wskazujący czas w godzinach, minutach i sekundach, czuły wysokościomierz ciśnieniowy;
- c) czuły wysokościomierz ciśnieniowy;
- d) prędkościomierz; oraz
- e) takie dodatkowe przyrządy i wyposażenie, jakie mogą być nakazane przez właściwy organ.

6.4.2 W lotach VFR realizowanych jako loty kontrolowane wyposażenie musi być zgodne z wymaganiami pkt 6.9.

6.5 Wszystkie samoloty w lotach nad wodą**6.5.1 Wodnosamoloty**

Wszystkie wodnosamoloty we wszystkich lotach muszą być wyposażone w:

- a) jedną kamizelkę ratowniczą lub równoważne urządzenie do pływania dla każdej osoby na pokładzie, umieszczone w miejscach łatwo dostępnych z siedzisk lub miejsc leżenia osób, dla których są przeznaczone;
- b) sprzęt do wysyłania sygnałów dźwiękowych wymaganych w Międzynarodowych Przepisach Zapobiegania Zderzeniom na Morzu, jeśli to ma zastosowanie; oraz
- c) jedną kotwicę (dryfkotwę).

Uwaga. — Do „wodnosamolotów” zalicza się amfibie użytkowane jako wodnosamoloty.

6.5.2 Samoloty lądowe

6.5.2.1 Samoloty lądowe muszą posiadać wyposażenie wymagane w pkt 6.5.2.2:

- a) w lotach nad wodą i w odległości większej niż 93 km (50 mil morskich) od brzegu w przypadku, gdy samoloty lądowe są użytkowane zgodnie z pkt 5.2.9 lub 5.2.10;

Załącznik 6 – Eksploatacja statków powietrznych**Część I**

- b) w lotach po trasie nad wodą w odległości od brzegu większej niż osiągnięta w locie ślizgowym, w przypadku wszystkich innych samolotów lądowych; oraz
- c) w czasie startów lub lądowań na lotniskach, gdzie, zdaniem Państwa Operatora, tor lotu podczas startu lub podejścia jest poprowadzony nad wodą tak, że w niesprzyjających okolicznościach mogłoby dojść do przymusowego wodowania.

6.5.2.2 Wyposażenie wynikające z pkt 6.5.2.1 musi obejmować jedną kamizelkę ratunkową lub równoważne urządzenie do pływania dla każdej osoby na pokładzie rozmieszczone w miejscach łatwo dostępnych z siedzisk lub miejsc do leżenia osób, dla których są przeznaczone.

Uwaga 1. — Do „samolotów lądowych” zalicza się amfibie użytkowane jako samoloty lądowe.

Uwaga 2. — Kamizelki ratunkowe dostępne z siedzisk lub miejsc do leżenia osób znajdujących się w przedziałach wypoczynkowych załogi są wymagane tylko wtedy, gdy dane siedziska lub miejsca do leżenia osób są zajęte podczas startu i lądowania.

Uwaga 3. — Informacje dotyczące akceptowalnych sposobów spełnienia wymagań niniejszej Normy, szczególnie w przypadku niemowląt, można znaleźć w Wytycznych dotyczących przygotowania instrukcji operacyjnej (Doc 10153), Rozdział 11, Załącznik D.

6.5.3 Wszystkie samoloty w czasie lotów nad rozległymi obszarami wodnymi

6.5.3.1 Dodatkowo do wyposażenia wymaganego w pkt 6.5.1 lub 6.5.2, zależnie od tego, które mają zastosowanie, na wszystkich samolotach użytkowanych na trasach, na których samolot może znajdować się nad wodą w odległości odpowiadającej 120 minutom lotu na prędkości przelotowej lub 740 km (400 mil morskich), zależnie od tego, która odległość jest mniejsza, od lądu nadającego się do lądowania przymusowego w przypadku, gdy samolot jest użytkowany zgodnie z pkt 5.2.9 lub 5.2.10, a 30 minut lotu lub 185 km (100 mil morskich), zależnie od tego, która odległość jest mniejsza dla wszystkich innych samolotów,

- a) tratwy ratunkowe w liczbie wystarczającej do przewiezienia wszystkich osób znajdujących się na pokładzie rozmieszczone tak, by ułatwić ich użycie w przypadku zagrożenia, zaopatrzone w taki sprzęt ratowania życia obejmujący środki podtrzymywania życia, jakie są odpowiednie do zamierzonego lotu; oraz
- b) sprzęt do nadawania sygnałów pirotechnicznych opisanych w Załączniku 2.
- c) najwcześniej jak to będzie możliwe, ale nie później niż 1 stycznia 2018 r., na wszystkich samolotach o maksymalnej masie startowej większej niż 2700 kg, bezpiecznie zamocowane podwodne urządzenie lokalizujące działające na częstotliwości 8.8 kHz. Takie podwodne urządzenie lokalizujące będzie działać przez minimum 30 dni i nie będzie zabudowane na skrzydłach ani na usterzeniu.

Uwaga. — Wymagania dotyczące możliwości technicznych podwodnej lampy lokalizującej (ULB) podane są w SAE AS6254 Minimalne standardowe wymagania dotyczące możliwości technicznych podwodnej lampy lokalizującej (Akustyka) (Samozasilanie) lub w równoważnych dokumentach.

6.5.3.2 Każda kamizelka ratunkowa i równoważny indywidualny sprzęt do pływania, przewożony zgodnie z pkt 6.5.1 a), 6.5.2.1 i 6.5.2.2, muszą być wyposażone w elektryczne środki oświetleniowe w celu ułatwienia lokalizacji osób z wyjątkiem, gdy spełnione są wymagania pkt 6.5.2.1 c) przez zastosowanie indywidualnego sprzętu do pływania innego niż kamizelki ratunkowe.

6.6 Wszystkie samoloty w lotach nad wyznaczonymi obszarami lądowymi

Samoloty użytkowane nad obszarami lądowymi wyznaczonymi przez państwo jako obszary, w których poszukiwanie i ratownictwo mogą być szczególnie trudne, muszą być wyposażone w takie urządzenia

Rozdział 6**Załącznik 6 – Eksploatacja statków powietrznych**

sygnalizacyjne i sprzęt ratowniczy (uwzględniając środki utrzymania przy życiu), jakie mogą być odpowiednie w obszarach, nad którymi odbywa się lot.

6.7 Wszystkie samoloty w lotach na dużej wysokości

Uwaga. — Przybliżone wysokości wg atmosfery wzorcowej, które odpowiadają wartościom ciśnienia absolutnego, użyte w dalszym tekście są następujące:

| Ciśnienie absolutne | Metry | Stopy |
|---------------------|-------|--------|
| 700 hPa | 3 000 | 10 000 |
| 620 hPa | 4 000 | 13 000 |
| 376 hPa | 7 600 | 25 000 |

6.7.1 Samolot, którego użytkowanie jest przewidziane w lotach na dużych wysokościach, gdzie ciśnienie atmosferyczne w kabinie personelu jest mniejsze niż 700 hPa, musi być zaopatrzony w zapas tlenu i urządzenie dozujące, umożliwiające magazynowanie i dozowanie tlenu wymagane w pkt 4.3.9.1.

6.7.2 Samolot, którego użytkowanie jest przewidziane w lotach na wysokościach, na których ciśnienie atmosferyczne jest mniejsze niż 700 hPa, ale który jest zaopatrzony w środki utrzymujące ciśnienie większe niż 700 hPa w pomieszczeniach personelu, musi być zaopatrzony w zapas tlenu i urządzenie dozujące, umożliwiające magazynowanie i dozowanie tlenu wymagane w pkt 4.3.9.2.

6.7.3 Samoloty z kabinami hermetyzowanymi, wprowadzone do użytkowania 1 lipca 1962 r. lub po tym dniu, których użytkowanie jest przewidziane w lotach na wysokościach, na których ciśnienie atmosferyczne jest mniejsze niż 376 hPa, muszą być wyposażone w urządzenie uprzedzające załogę lotniczą o każdym niebezpiecznym spadku ciśnienia w kabinie.

6.7.4 **Zalecenie.** — *Samoloty z kabinami hermetyzowanymi, wprowadzone do służby przed 1 lipca 1962 r., których użytkowanie jest przewidziane w lotach na wysokościach, gdzie ciśnienie atmosferyczne jest mniejsze niż 376 hPa, powinny być wyposażone w urządzenie wyraźnie ostrzegające załogę lotniczą o każdym niebezpiecznym spadku ciśnienia w kabinie.*

6.7.5 Samolot, którego użytkowanie jest przewidziane w lotach na wysokościach, na których ciśnienie atmosferyczne jest mniejsze niż 376 hPa, albo który użytkowany w lotach na wysokościach, na których ciśnienie atmosferyczne jest większe niż 376 hPa, nie może zejść bezpiecznie w czasie czterech minut do wysokości lotu, na której ciśnienie atmosferyczne jest równe 620 hPa i dla którego indywidualny certyfikat zdolności do lotu wydano po raz pierwszy w dniu 9 listopada 1998 r. lub po tym dniu, musi być wyposażony w instalację tlenową, uruchamianą automatycznie, zgodnie z wymaganiami przedstawionymi w pkt 4.3.9.2. Łączna liczba urządzeń dozujących tlen musi być co najmniej o 10% większa niż liczba siedzisk pasażerów i członków załogi.

6.7.6 **Zalecenie.** — *Samolot, którego użytkowanie jest przewidziane w lotach na wysokościach, gdzie ciśnienie atmosferyczne jest mniejsze niż 376 hPa, albo który użytkowany w lotach na wysokościach, gdzie ciśnienie atmosferyczne jest większe niż 376 hPa, ale nie może zejść bezpiecznie w czasie czterech minut do wysokości lotu, gdzie ciśnienie atmosferyczne jest równe 620 hPa i dla którego indywidualny certyfikat zdolności do lotu wydano po raz pierwszy przed 9 listopada 1998 r., powinien być wyposażony w instalację tlenową, uruchamianą automatycznie, zgodnie z wymaganiami przedstawionymi w pkt 4.3.9.2. Łączna liczba urządzeń dozujących tlen ma być co najmniej o 10% większa niż liczba siedzisk pasażerów i członków załogi.*

6.8 Wszystkie samoloty w warunkach oblodzenia

Wszystkie samoloty muszą być wyposażone w odpowiednie urządzenie odladzające i/lub przeciwooblodzeniowe, jeśli są używane w warunkach, co do których istnieją informacje o występowaniu oblodzenia lub oblodzenie napotkano.

Załącznik 6 – Eksploatacja statków powietrznych**Część I****6.9 Wszystkie samoloty użytkowane zgodnie z przepisami lotów wg wskazań przyrządów**

6.9.1 Wszystkie samoloty, gdy są użytkowane zgodnie z przepisami lotów wg wskazań przyrządów lub gdy samolot nie może być utrzymany w żądanym położeniu bez odniesienia do jednego lub większej liczby przyrządów pokładowych, muszą być wyposażone w:

- a) busolę magnetyczną;
- b) dokładny czasomierz wskazujący czas w godzinach, minutach i sekundach;
- c) dwa dokładne wysokościomierze ze wskaźnikiem licznikowo-bębnowo-wskazówkowym lub równorzędnym;

Uwaga. — Ani wysokościomierz trójwskazówkowy, ani licznikowo-wskazówkowy nie spełniają wymagania zawartego w pkt 6.9.1 c).

- d) system wskazujący prędkość lotu z urządzeniami zapobiegającymi wadliwemu działaniu z powodu zawilgocenia lub oblodzenia;
- e) zakrętomierz;
- f) wskaźnik położenia (sztuczny horyzont);
- g) wskaźnik kursu (żyroskop kierunkowy);

Uwaga. — Wymagania pkt 6.9.1 e), f) i g) mogą być spełnione przez przyrządy złożone lub przez zintegrowany system kierowania lotem pod warunkiem, że zostaną zapewnione zabezpieczenia przeciw całkowitemu uszkodzeniu takie same jak dla trzech przyrządów niezależnych.

- h) środki wskazujące na poprawność zasilania przyrządów żyroskopowych w energię;
- i) środki wskazujące w pomieszczeniu załogi temperaturę powietrza zewnętrznego;
- j) wskaźnik prędkości wznoszenia i opadania; oraz
- k) takie dodatkowe przyrządy lub wyposażenie, które mogą być wymagane przez właściwą władzę lotniczą.

6.9.2 Wszystkie samoloty o masie większej niż 5700 kg – awaryjne zasilanie w energię przyrządów wskazujących położenie, napędzanych elektrycznie

6.9.2.1 Wszystkie samoloty o maksymalnej certyfikowanej masie startowej większej niż 5700 kg wprowadzone do użytkowania po 1 stycznia 1975 r., muszą być wyposażone w awaryjny system zasilania, niezależny od głównego systemu elektrycznego, w celu zapewnienia działania i oświetlenia, przez czas co najmniej 30 minut, przyrządu wskazującego położenie (sztuczny horyzont) dobrze widoczny przez pilota-dowódcę. Awaryjny system zasilania w energię musi być uruchamiany automatycznie po całkowitym uszkodzeniu głównego systemu zasilania elektrycznego, a na tablicy przyrządów musi być podany czytelny sygnał, że wskaźnik położenia pracuje z zasilania awaryjnego.

6.9.2.2 Te przyrządy, które są używane przez każdego pilota, muszą być tak rozmieszczone, by pozwoliły pilotowi na odczyt ich wskazań bez utrudnień z jego/jej siedziska lub z niewielkim stosownym odchyleniem od pozycji i linii wzroku podczas patrzenia przed siebie wzdłuż toru lotu.

6.10 Wszystkie samoloty podczas użytkowania w nocy

Wszystkie samoloty podczas użytkowania w nocy muszą być wyposażone w:

Rozdział 6**Załącznik 6 – Eksploatacja statków powietrznych**

- a) całe wyposażenie wyszczególnione w pkt 6.9;
- b) światła wymagane w Załączniku 2 na statku powietrznym w czasie lotu albo w czasie operacji na polu ruchu naziemnego lotniska;

Uwaga. — Wyszczególnienia oświetlenia spełniającego wymagania zawarte w Załączniku 2 w odniesieniu do świateł nawigacyjnych są przedstawione w Dodatku 1. Ogólne charakterystyki świateł wyszczególniono w Załączniku 8.

- c) dwa światła do lądowania;

Uwaga. — Samoloty niecertyfikowane zgodnie z Załącznikiem 8, które są wyposażone w pojedyncze światło do lądowania, ale posiadają żarówki z dwoma niezależnymi żarnikami, będą uznane za spełniające wymagania pkt 6.10 c).

- d) oświetlenie wszystkich przyrządów i wyposażenia, które mają zasadnicze znaczenie dla bezpiecznego użytkowania samolotu i, które są używane przez załogę;
- e) oświetlenie wszystkich pomieszczeń pasażerskich; oraz
- f) niezależna przenośna latarka dla każdego stanowiska członka załogi.

6.11 Samoloty z kabinami hermetyzowanymi podczas przewozu pasażerów — radar meteorologiczny

Zalecenie. — *Samoloty z hermetyzowaną kabiną podczas przewożenia pasażerów, powinny być wyposażone w sprawny radar meteorologiczny zawsze, gdy samoloty takie są użytkowane w strefach, gdzie można spodziewać się burz lub innych potencjalnie niebezpiecznych warunków pogodowych, uważanych za wykrywalne przez pokładowy radar meteorologiczny i których można spodziewać się wzdłuż trasy przelotu oraz podczas lotu w nocy albo w warunkach meteorologicznych do lotu wg wskazań przyrządów.*

6.12 Wszystkie samoloty użytkowane na wysokościach powyżej 15 000 m (49 000 ft) — wskaźnik promieniowania

Wszystkie samoloty przewidziane do użytkowania na wysokościach powyżej 15 000 m (49 000 ft) muszą przewozić wyposażenie do pomiarów i ciągłego wskazywania stopnia otrzymanego napromieniowania kosmicznego (tzn. całkowitego promieniowania jonizującego i neutronowego, pochodzących ze źródeł galaktyki i słońca) oraz łącznej dawki otrzymanej w każdym locie. Wyświetlacz urządzenia musi być bez trudności widzialny dla członków załogi lotniczej.

Uwaga. — Wyposażenie to jest wyskalowane na podstawie założeń akceptowanych dla odpowiedniej władzy państwowej.

6.13 Wszystkie samoloty spełniające normy świadectwa zdatności w zakresie hałasu zawarte w Załączniku 16, Tom I

Samolot musi przewozić dokument potwierdzający certyfikację w zakresie hałasu. Jeżeli ten dokument lub zadowalające oświadczenie potwierdzające certyfikację w zakresie hałasu zawarte w innym dokumencie zatwierdzonym przez Państwo Rejestracji jest wydane w języku innym niż angielski, musi być załączone tłumaczenie na język angielski.

Uwaga. — Potwierdzenie może być zawarte w dowolnym dokumencie przewożonym na pokładzie, zatwierdzonym przez Państwo Rejestracji.

Załącznik 6 – Eksploatacja statków powietrznych**Część I****6.14 Wskaźnik liczby Macha**

Wszystkie samoloty z ograniczeniami prędkości wyrażonymi przez liczbę Macha, muszą być wyposażone we wskaźnik liczby Macha.

Uwaga. — Nie wyklucza to użycia prędkościomierza do wyliczenia liczby Macha dla celów służby ruchu lotniczego (ATS).

6.15 Samoloty wymagające wyposażenia w system ostrzegania o bliskości ziemi (GPWS)

6.15.1 Wszystkie samoloty z turbinowymi zespołami napędowymi o maksymalnej certyfikowanej masie startowej większej niż 5700 kg lub dopuszczone do przewożenia więcej niż dziewięciu pasażerów, muszą być wyposażone w system ostrzegania o bliskości ziemi, który posiada funkcję ostrzegania o terenie z wyprzedzeniem.

6.15.2 Operator wdroży procedury zarządzania bazą danych, które zapewnią terminową dystrybucję i aktualizację danych o terenie i przeszkodach dla systemu ostrzegania o bliskości ziemi

6.15.3 **Zalecenie.** — *Wszystkie samoloty z turbinowym zespołem napędowym i o maksymalnej certyfikowanej masie startowej 5700 kg lub mniej i dopuszczone do przewożenia więcej niż pięciu, ale nie więcej niż dziewięciu pasażerów, powinny być wyposażone w system ostrzegania o bliskości ziemi, który zapewnia ostrzeżenia, o których mowa w pkt 6.15.7 a) i c), ostrzeżenie o niebezpiecznej odległości od terenu oraz posiada funkcję ostrzegania o terenie z wyprzedzeniem.*

6.15.4 Wszystkie samoloty z silnikiem turbinowym o maksymalnej certyfikowanej masie startowej 5700 kg lub mniejszej, dopuszczone do przewozu więcej niż pięciu, ale nie więcej niż dziewięciu pasażerów, dla których indywidualne świadectwo zdatności do lotu zostało wydane po raz pierwszy w dniu 1 stycznia 2026 r. lub później, muszą być wyposażone w system ostrzegania o bliskości ziemi, który zapewnia ostrzeżenia, o których mowa w pkt 6.15.7 a) i c), ostrzeżenie o niebezpiecznej odległości od terenu oraz funkcję ostrzegania o terenie z wyprzedzeniem.

6.15.5 Wszystkie samoloty z silnikiem tłokowym o maksymalnej certyfikowanej masie startowej większej niż 5700 kg lub dopuszczone do przewozu więcej niż dziewięciu pasażerów muszą być wyposażone w system ostrzegania o bliskości ziemi, który zapewnia ostrzeżenia, o których mowa w pkt 6.15.6 a) i c), ostrzeżenie o niebezpiecznej odległości od terenu oraz funkcję ostrzegania o terenie z wyprzedzeniem.

6.15.6 System ostrzegania o bliskości ziemi musi dostarczać automatycznie, w odpowiednim czasie i w sposób wyróżniający się ostrzeżenia dla załogi, gdy samolot znajduje się w potencjalnie niebezpiecznej bliskości powierzchni ziemi.

6.15.7 System ostrzegania o bliskości ziemi musi dostarczać, jeżeli nie podano inaczej niż poniżej, ostrzeżeń w przypadku:

- a) nadmiernej prędkości schodzenia;
- b) nadmiernej prędkości przybliżania się terenu;
- c) nadmiernej utraty wysokości po starcie lub przejściu na drugi krąg;
- d) niebezpiecznej odległości pionowej od terenu, gdy samolot nie jest w konfiguracji do lądowania:
 - 1) podwozie niezablokowane,
 - 2) klapy niewychylone w położenie do lądowania; oraz
- e) nadmiernego zniżenia pod instrumentalną ścieżkę schodzenia.

Rozdział 6**Załącznik 6 – Eksploatacja statków powietrznych****6.16 Samoloty przewożące pasażerów — siedzenia dla personelu pokładowego**

6.16.1 Samoloty, dla których indywidualne świadectwo zdatności do lotu wydano po raz pierwszy w dniu 1 stycznia 1981 r. lub później

Wszystkie samoloty muszą być wyposażone w siedzenia zwrócone do przodu lub do tyłu (w zakresie 15 stopni w stosunku do osi podłużnej samolotu) posiadające uprzęż bezpieczeństwa przeznaczoną do użycia przez każdego członka personelu pokładowego koniecznego dla spełnienia wymagania pkt 12.1 w odniesieniu do ewakuacji awaryjnej.

6.16.2 Samoloty, dla których indywidualne świadectwo zdatności do lotu wydano po raz pierwszy przed 1 stycznia 1981 r.

Zalecenie. — *Wszystkie samoloty powinny być wyposażone w siedzenia zwrócone do przodu lub do tyłu (w zakresie 15 stopni do osi podłużnej samolotu), posiadające uprzęż bezpieczeństwa przeznaczoną do użycia przez każdego członka personelu pokładowego koniecznego dla spełnienia wymagania pkt 12.1 w odniesieniu do ewakuacji awaryjnej.*

Uwaga. — *Uporzędkowanie bezpieczeństwa składa się z pasów barkowych i pasa biodrowego, które mogą być użyte niezależnie.*

6.16.3 Siedzenia personelu pokładowego wymagane zgodnie z pkt 6.16.1 i 6.16.2 muszą być umieszczone obok wyjść awaryjnych na poziomie podłogi oraz innych wyjść do celów ewakuacji awaryjnej, wymaganych przez Państwo Rejestracji.

6.17 Awaryjny nadajnik lokalizacyjny (ELT)

6.17.1 **Zalecenie.** — Wszystkie samoloty powinny posiadać na pokładzie ELT.

6.17.2 Poza ustaleniami pkt 6.17.3, wszystkie samoloty dopuszczone do przewożenia więcej niż 19 pasażerów muszą być wyposażone w co najmniej jeden automatyczny nadajnik ELT lub dwa nadajniki ELT dowolnego typu.

6.17.3 Wszystkie samoloty dopuszczone do przewożenia więcej niż 19 pasażerów, dla których indywidualne świadectwo zdatności do lotu wydano po raz pierwszy po 1 lipca 2008 r., muszą być wyposażone zarówno w:

- a) co najmniej dwa nadajniki ELT, z których jeden jest automatyczny; lub
- b) co najmniej jeden nadajnik ELT i zdolność, która spełnia wymagania 6.18.

Uwaga. — *W przypadku spełnienia wymagań, o których mowa w pkt 6.18, automatyczny nadajnik ELT w innym systemie nie jest wymagany.*

6.17.4 Poza ustaleniami pkt 6.17.5, wszystkie samoloty dopuszczone do przewożenia 19 lub mniej niż 19 pasażerów muszą być wyposażone w co najmniej jeden ELT jakiegokolwiek typu.

6.17.5 Wszystkie samoloty dopuszczone do przewożenia 19 lub mniej niż 19 pasażerów, dla których indywidualne świadectwo zdatności do lotu zostało wydane po raz pierwszy po 1 lipca 2008 r., muszą być wyposażone w co najmniej jeden automatyczny ELT.

6.17.6 Wyposażenie ELT przewożone zgodnie z wymaganiami pkt 6.17.1, 6.17.2, 6.17.3, 6.17.4 oraz 6.17.5, musi działać zgodnie z odpowiednimi postanowieniami zawartymi w Załączniku 10, Tom III.

Uwaga. — *Odpowiedni wybór liczby awaryjnych nadajników lokalizacyjnych, ich typu oraz rozmieszczenie na statku powietrznym, a także odpowiedni wybór towarzyszących systemów ratowania życia na wodzie, zapewni dużą szansę aktywacji awaryjnego nadajnika lokalizacyjnego (ELT) w sytuacji,*

Załącznik 6 – Eksploatacja statków powietrznych**Część I**

kiedy dojdzie do wypadku statku powietrznego operującego nad wodą lub lądem, włączając w to tereny szczególnie trudne do poszukiwania i ratownictwa. Zasadnicze znaczenie dla ochrony urządzeń nadawczych przed uszkodzeniem i pożarem ma ich odpowiednie rozmieszczenie. Rozmieszczenie włączników i sterowników (monitorów aktywacji) stałych automatycznych nadajników ELT oraz towarzyszące procedury, powinny uwzględniać potrzebę szybkiego wykrywania niezamierzonego uruchomienia i łatwości ręcznego przełączania przez członków załogi.

6.18 Lokalizacja samolotu w niebezpieczeństwie

6.18.1 Od 1 stycznia 2025 r., wszystkie samoloty o maksymalnej certyfikowanej masie startowej większej niż 27 000 kg, dla których indywidualne świadectwo zdatności do lotu zostało wydane po raz pierwszy w dniu 1 stycznia 2024 r. lub później, autonomicznie przekazują informacje, z których operator może określić pozycję przynajmniej raz na minutę, w sytuacji niebezpieczeństwa, zgodnie z Dodatkiem 9.

6.18.2 **Zalecenie.** — Wszystkie samoloty o maksymalnej certyfikowanej masie startowej większej niż 5 700 kg, dla których indywidualne świadectwo zdatności do lotu zostało wydane po raz pierwszy w dniu 1 stycznia 2023 r. lub później, powinny autonomicznie przekazywać informacje, z których można określić pozycję przynajmniej raz na minutę, w sytuacji niebezpieczeństwa, zgodnie z Dodatkiem 9.

6.18.3 Operator udostępnia informacje o pozycji w sytuacji niebezpieczeństwa, dla odpowiednich organizacji zgodnie z ustaleniami Państwa Operatora.

Uwaga 1. — Patrz pkt 4.2.1.3.1 dla obowiązków operatora przy korzystaniu z osób trzecich.

Uwaga 2. — Procedury operacyjne dotyczące monitorowania i udostępniania w odpowiednim czasie informacji o pozycji lotu w niebezpieczeństwie odpowiednim organizacjom są zawarte w PANS-OPS, Tom III, Dział 10.

6.19 Samoloty wymagające wyposażenia w pokładowy system zapobiegania kolizjom (ACAS II)

6.19.1 Wszystkie samoloty z silnikami turbinowymi o maksymalnej certyfikowanej masie startowej większej niż 5700 kg, albo dopuszczone do przewożenia więcej niż 19 pasażerów, muszą być wyposażone w pokładowy system zapobiegania kolizjom (ACAS II).

6.19.2 **Zalecenie.** — Wszystkie samoloty powinny być wyposażone w pokładowy system zapobiegania kolizjom (ACAS II).

6.19.3 Pokładowy system zapobiegania kolizjom musi działać zgodnie z odpowiednimi postanowieniami zawartymi w Załączniku 10, Tom IV.

6.20 Wymagania dla transponderów przekazujących barometryczną wysokość bezwzględną

6.20.1 Wszystkie samoloty muszą być wyposażone w transponder przekazujący barometryczną wysokość bezwzględną, działający zgodnie z postanowieniami zawartymi w Załączniku 10, Tom IV.

6.20.2 Wszystkie samoloty, dla których indywidualne świadectwo zdatności do lotu zostało wydane po raz pierwszy po 1 stycznia 2009 r., muszą być wyposażone w źródła danych, które dostarczą informacji o barometrycznej wysokości bezwzględnej co 7.62 m (25 ft) lub mniej.

6.20.3 Wszystkie samoloty muszą być wyposażone w źródła danych, które dostarczają informacji o barometrycznej wysokości bezwzględnej co 7.62 m (25 ft) lub mniej.

6.20.4 **Zalecenie.** — Transponderowi Mod S powinna być dostarczona informacja, czy samolot znajduje się w powietrzu czy na ziemi, jeśli samolot jest wyposażony w automatyczny środek dostarczający takie informacje.

Uwaga 1. — Wyżej wymienione postanowienia poprawią efektywność pokładowego systemu zapobiegania kolizjom, jak również poprawią efektywność służb ruch lotniczego, które wykorzystują radary

Rozdział 6**Załącznik 6 – Eksploatacja statków powietrznych**

Mod S. W szczególności procesy śledzenia są znacznie ulepszone dzięki rozdzielczości 7,62 m (25 ft) lub większej.

Uwaga 2. — Odpowiedzi transponderów Mod C zawsze podają zmianę barometrycznej wysokości bezwzględnej o 30.50 m (100 ft), niezależnie od rozdzielczości źródła danych.

6.21 Mikrofony

Wszyscy członkowie załogi lotniczej, wymagani dla wykonywania obowiązków w kabinie załogi, muszą, poniżej poziomu przejściowego/wysokości bezwzględnej przejściowej/, porozumiewać się poprzez mikrofony lub laryngofony.

6.22 Samoloty turbodrutowe — system ostrzegawczy o uskoku wiatru przed samolotem

6.22.1 Zalecenie. — *Wszystkie samoloty z turbodrutowymi zespołami napędowymi o maksymalnej certyfikowanej masie startowej większej niż 5700 kg albo dopuszczone do przewożenia więcej niż dziewięciu pasażerów, powinny być wyposażone w system ostrzegawczy o uskoku wiatru przed samolotem.*

6.22.2 Zalecenie. — *System ostrzegawczy o uskoku wiatru, działający na podstawie obserwacji obszaru przed samolotem, powinien zapewniać niezwłoczne dostarczenie pilotowi głosowej i wzrokowej informacji ostrzegającej o uskoku wiatru znajdującym się przed statkiem powietrznym oraz informacji potrzebnych, by umożliwić pilotowi bezpieczne rozpoczęcie i kontynuowanie przerwanej podróży lub odejścia na drugi krąg albo wykonanie, w razie potrzeby, odpowiedniego manewru uniknięcia. System powinien również wskazywać pilotowi, kiedy zostały osiągnięte ograniczenia wyszczególnione w certyfikacji wyposażenia do automatycznego lądowania, jeśli takie wyposażenie jest użyte.*

6.23 Wszystkie samoloty z załogą jednoosobową w lotach według wskazań przyrządów (IFR) lub w nocy

Do uzyskania zatwierdzenia zgodnego z pkt 4.9.1 wszystkie statki powietrzne z załogą jednoosobową w lotach według wskazań przyrządów lub w nocy muszą być wyposażone w:

- a) sprawnego autopilota, wyposażonego przynajmniej w tryb utrzymywania wysokości i kierunku;
- b) zestaw słuchawkowy z mikrofonem wysięgnikowym lub odpowiednikiem; oraz
- c) środki wyświetlania map, które zapewniają ich czytelność w każdych warunkach oświetlenia.

6.24 Samoloty wyposażone w systemy automatycznego lądowania, wyświetlacz przezierny (HUD) lub równoważne wyświetlacze, systemy polepszające widzenie (EVS), syntetyczne systemy widzenia (SVS) i/lub połączone systemy widzenia (CVS)

6.24.1 Niezależnie od zapisów zawartych w Rozdziale 4, pkt 4.2.8.1.1 do 4.2.8.1.3, jeżeli samoloty wyposażone są w systemy automatycznego lądowania, wyświetlacz przezierny (HUD) lub wskaźniki równoważne, systemy polepszające widzenie (EVS), syntetyczne systemy widzenia (SVS) lub połączone systemy widzenia (CVS), lub dowolną kombinację tych systemów w systemie hybrydowym, kryteria stosowanie takich systemów dla bezpiecznej operacji samolotu zostaną ustanowione przez Państwo Operatora.

Uwaga. — Informacja dotycząca systemów automatycznego lądowania, wyświetlaczy przeziernych (HUD) lub wskaźników równoważnych, systemów polepszających widzenie (EVS), syntetycznych systemów widzenia (SVS) lub połączonych systemów widzenia (CVS) znajduje się w Podręczniku operacji w każdych warunkach pogodowych (Doc 9365).

Załącznik 6 – Eksploatacja statków powietrznych**Część I****6.25 Elektroniczne torby pilota (EFBs)**

Uwaga. — Wytyczne dotyczące wyposażenia EFB, funkcji i szczególnego zatwierdzenia znajdują się w Podręczniku elektronicznej torby pilota (EFB) (Doc 10020).

6.25.1 Wyposażenie EFB

W przypadku, gdy przenośne EFB są używane na pokładzie samolotu, operator powinien upewnić się, że nie ma ono wpływu na wydajność systemów samolotu, wyposażenia i zdolności do obsługi samolotu.

6.25.2 Funkcje EFB

6.25.2.1 W przypadku, gdy EFBs są używane na pokładzie samolotu, operator:

- a) ocenia ryzyko(-a) bezpieczeństwa związane z każdą funkcją EFB;
- b) ustanawia i dokumentuje procedury użytkowania i wymagania szkoleniowe w zakresie urządzenia i każdej funkcji EFB, oraz
- c) zapewnia, że w przypadku awarii EFB, wystarczające informacje są łatwo dostępne dla załogi lotniczej, aby lot mógł być bezpiecznie wykonany.

Uwaga. — Wytyczne dotyczące oceny ryzyka bezpieczeństwa są zawarte w Podręczniku zarządzania bezpieczeństwem (SMM) (Doc 9859).

6.25.2.2 Państwo Operatora musi wydać szczególne zatwierdzenie dla operacyjnego wykorzystania funkcji EFB do zapewnienia bezpiecznej eksploatacji samolotów.

6.25.3 Szczególne zatwierdzenie EFB

Przy wydawaniu szczególnego zatwierdzenia dla użycia EFBs, Państwo Operatora musi zapewnić, że:

- a) wyposażenie EFB i towarzyszący mu osprzęt instalacyjny, w tym interakcja z systemami śmigłowca, jeżeli dotyczy, spełniają odpowiednie wymagania dotyczące certyfikacji w zakresie zdolności do lotu;
- b) operator dokonał oceny ryzyka dla bezpieczeństwa związanego z operacjami obsługiwanymi przez funkcje EFB;
- c) operator ustanowił wymagania dotyczące nadmiarowości informacji (w razie potrzeby) zawartych i wyświetlanych przez funkcję(-e) EFB;
- d) operator ustanowił i udokumentował procedury zarządzania funkcjami EFB, w tym wszelkimi bazami danych, z których może korzystać; oraz
- e) operator ustanowił i udokumentował procedury użytkowania oraz wymagania dotyczące szkolenia w zakresie funkcji EFB.

Uwaga. — Wytyczne dotyczące oceny ryzyka bezpieczeństwa są zawarte w Podręczniku zarządzania bezpieczeństwem (SMM) (Doc 9859).

6.26 Samolot z silnikiem turbinowym - system ostrzegania przed wyjechaniem poza drogę startową (ROAAS)

6.26.1 Wszystkie samoloty z silnikiem turbinowym o maksymalnej certyfikowanej masie startowej większej niż 5700 kg, dla których indywidualne świadectwo zdolności do lotu zostało wydane po raz pierwszy w dniu 1 stycznia 2026 r. będą wyposażone w system ostrzegania przed wyjechaniem poza drogę startową (ROAAS).

Rozdział 6**Załącznik 6 – Eksploatacja statków powietrznych**

Uwaga. — Wytyczne dotyczące projektowania ROAAS są zawarte w dokumencie EUROCAE ED-250, Specyfikacja minimalnych osiągnięć operacyjnych (MOPS) dla systemu ostrzegania przed wyjechaniem poza drogę startową (ROAAS) lub w dokumentach równoważnych.

ROZDZIAŁ 7. WYPOSAŻENIE SAMOLOTU W URZĄDZENIA ŁĄCZNOŚCI, NAWIGACJI I DOZOROWANIA

7.1 Wyposażenie w urządzenia łączności

7.1.1 Samolot musi być wyposażony w urządzenia łączności radiowej zdadne do:

- a) prowadzenia dwustronnej łączności dla celów kontroli lotniska;
- b) odbioru informacji meteorologicznej w dowolnym czasie podczas lotu; oraz
- c) prowadzenia dwustronnej łączności w dowolnym czasie podczas lotu z co najmniej jedną radiostacją lotniczą i z takimi innymi radiostacjami lotniczymi i na takich częstotliwościach, jakie są ustanowione przez odpowiednią władzę.

Uwaga. — Wymagania pkt 7.1.1 są uznane za spełnione, jeżeli zdolność do prowadzenia łączności tu wyszczególniona jest ustanowiona w warunkach propagacji fal radiowych, które są normalne dla trasy lotu.

7.1.2 Sprzęt do łączności radiowej wymagany zgodnie z pkt 7.1.1 musi zapewniać łączność na lotniczej częstotliwości awaryjnej 121.5 MHz.

7.1.3 W przypadku operacji, w których wymaga się, aby urządzenia łączności spełniały wymogi specyfikacji RCP dla łączności opartej na charakterystykach (PBC), samolot oprócz wymagań określonych w pkt 7.1.1 musi:

- a) być wyposażony w urządzenia łączności, które pozwolą na wykonywanie operacji zgodnie z określonymi specyfikacjami RCP;
- b) posiadać informacje odnoszące się do specyfikacji RCP samolotu wymienione w instrukcji użytkownika w locie lub innej dokumentacji samolotu, zatwierdzonej przez Państwo Projektu lub Państwo Rejestracji; oraz
- c) posiadać informacje istotne dla specyfikacji RCP samolotu zawarte w MEL.

Uwaga. — Informacje na temat koncepcji dozoru i łączności w oparciu o charakterystyki (PBCS) oraz materiały zawierające wytyczne dotyczące jej wdrażania są zawarte w Podręczniku łączności i dozoru w oparciu o charakterystyki (PBCS) (Doc 9869).

7.1.4 Państwo Operatora, dla operacji w których określono specyfikacje RCP dla PBC, zapewnia, że operator ustanowił i udokumentował:

- a) normalne i nienormalne procedury, w tym procedury awaryjne;
- b) wymagania dotyczące kwalifikacji i biegłości załogi lotniczej, zgodnie z odpowiednimi specyfikacjami RCP;
- c) program szkolenia odpowiedniego personelu zgodnie z planowanymi operacjami; oraz
- d) odpowiednie procedury obsługi technicznej w celu zapewnienia ciągłej zdolności do lotu zgodnie z odpowiednimi specyfikacjami RCP.

7.1.5 Państwo Operatora zapewnia, że w odniesieniu do samolotów, o których mowa w pkt 7.1.3, istnieją odpowiednie przepisy dotyczące:

Rozdział 7**Załącznik 6 – Eksploatacja statków powietrznych**

- a) otrzymywania raportów o obserwowanej charakterystyce łączności, zapewnianych przez programy monitorujące ustanowione zgodnie z Załącznikiem 11, Rozdział 3, 3.3.5.2; oraz
- b) podejmowania natychmiastowych działań naprawczych w odniesieniu do poszczególnych statków powietrznych, typów statków powietrznych lub operatorów, zidentyfikowanych w takich raportach jako niezgodne ze specyfikacją RCP.

7.2 Wyposażenie w urządzenia nawigacji

7.2.1 Samolot musi być wyposażony w urządzenia nawigacji, które zapewnią mu możliwość kontynuowania lotu:

- a) zgodnie z jego operacyjnym planem lotu; oraz
- b) zgodnie z wymaganiami służb ruchu lotniczego;

z wyjątkiem sytuacji, gdy nie jest to wykluczone przez właściwy organ, kiedy nawigacja w lotach VFR, odbywa się na podstawie wzrokowego odniesienia do obiektów naziemnych.

7.2.2 W lotach, w których wyznaczone zostały specyfikacje nawigacyjne dla nawigacji opartej na charakterystykach systemów (PBN), statek powietrzny musi, oprócz wymagań określonych w pkt 7.2.1:

- a) być wyposażony w urządzenie nawigacji, które pozwoli pilotowi na wykonanie lotu zgodnie z ustanowionymi specyfikacjami nawigacyjnymi; oraz
- b) posiadać informacje odnoszące się do specyfikacji nawigacyjnej samolotu wymienionych w instrukcji użytkownika w locie lub innej dokumentacji samolotu, zatwierdzonej przez Państwo Projektu lub Państwo Rejestracji; oraz
- c) posiadać informacje istotne dla specyfikacji nawigacyjnej samolotu zawarte w MEL.

Uwaga. — *Wytyczne dotyczące dokumentacji samolotu są zawarte w Podręczniku nawigacji w oparciu o charakterystyki systemów (PBN) (Doc 9613).*

7.2.3 Państwo Operatora zapewni, w przypadku operacji, dla których określono specyfikację nawigacyjną dla PBN, że operator ustanowił i udokumentował:

- a) normalne i nienormalne procedury, w tym procedury awaryjne;
- b) wymagania dotyczące kwalifikacji i biegłości załogi lotniczej, zgodnie z odpowiednimi specyfikacjami nawigacyjnymi;
- c) program szkolenia odpowiedniego personelu zgodnie z planowanymi operacjami; oraz
- d) odpowiednie procedury obsługi technicznej w celu zapewnienia ciągłej zdatości do lotu zgodnie z odpowiednimi specyfikacjami nawigacyjnymi.

Uwaga 1. — *Wytyczne dotyczące ryzyka bezpieczeństwa i środków łagodzących dla operacji PBN, zgodnie z Załącznikiem 19, są zawarte w Podręczniku operacyjnego zatwierdzenia nawigacji w oparciu o charakterystyki systemów (PBN) (Doc 9997).*

Uwaga 2. — *Elektroniczne zarządzanie danymi nawigacyjnymi stanowi integralną część normalnych i nienormalnych procedur.*

7.2.4 Państwo Operatora wydaje szczególne zatwierdzenie dla operacji opartych na podstawie specyfikacji nawigacyjnych wymaganych przez autoryzację PBN (AR).

Załącznik 6 – Eksploatacja statków powietrznych**Część I**

Uwaga. — Wytyczne w sprawie szczególnych zatwierdzeń dla PBN wymagane zezwolenie (AR) specyfikacji nawigacyjnych zawarte są w Podręczniku operacyjnego zatwierdzenia nawigacji w oparciu o charakterystyki systemów (PBN) (Doc 9997).

7.2.5 W przypadku lotów w określonym obszarze przestrzeni powietrznej, gdzie na podstawie regionalnego porozumienia żeglugi powietrznej jest nakazane stosowanie specyfikacji minimalnych charakterystyk nawigacyjnych (MNPS), samolot musi być wyposażony w urządzenie nawigacji, które:

- a) zapewnia ciągłe dostarczanie załodze lotniczej wskazań o utrzymaniu trasy lotu z wymaganą dokładnością w każdym punkcie trasy lotu lub odejściu od niej; oraz
- b) uzyskało zezwolenie od Państwa Operatora na użytkowanie zgodnie z operacjami MNPS.

Uwaga. — Specyfikacje minimalnych charakterystyk nawigacyjnych oraz procedur regulujących ich stosowanie podane są w Regionalnych procedurach uzupełniających (Doc 7030).

7.2.6 W przypadku lotów w wyznaczonej części przestrzeni powietrznej, gdzie na podstawie regionalnego porozumienia żeglugi powietrznej, zredukowane minimum separacji pionowej (RVSM), wynoszące 300 m (1000 ft), jest stosowane pomiędzy poziomem lotu FL 290 a FL 410 włącznie:

- a) samolot musi być wyposażony w sprzęt, który jest zdolny do:
 - 1) wskazywania załodze bieżącego poziomu lotu;
 - 2) automatycznego utrzymania wybranego poziomu lotu;
 - 3) zaalarmowania załogi lotniczej o zaistniałym odejściu od wybranego poziomu lotu. Granica alarmowania nie może przekraczać ± 90 m (300 ft); oraz
 - 4) automatycznego przekazu informacji o barometrycznej wysokości bezwzględnej; a także
- b) Państwo Operatora wydaje szczególne zatwierdzenie dla operacji RVSM.

7.2.7 Przed udzieleniem szczególnego zatwierdzenia RVSM, wymaganego zgodnie z pkt. 7.2.6 b), Państwo upewni się, że:

- a) charakterystyki możliwości nawigacji pionowej statku powietrznego spełniają wymagania określone w Dodatku 4;
- b) operator ustanowił odpowiednie procedury w zakresie praktyk i programów ciągłej zdadności do lotu (obsługi i naprawy); oraz
- c) operator ustanowił odpowiednie procedury dla załóg lotniczych dla operacji w przestrzeni powietrznej RVSM.

Uwaga. — Szczególne zatwierdzenie RVSM jest ważne na całym świecie pod warunkiem, że wszelkie procedury operacyjne specyficzne dla określonego regionu, zostaną podane w instrukcji operacyjnej lub odpowiednim poradniku dla załogi.

7.2.8 Państwo Operatora, w razie potrzeby w porozumieniu z Państwem Rejestracji, zapewni, że w odniesieniu do statków powietrznych, o których mowa w pkt 7.2.6, istnieją odpowiednie ustalenia dotyczące:

- a) otrzymywania raportów o utrzymywaniu wysokości względnej, wydawane przez agencje monitorujące, ustanowione zgodnie z Załącznikiem 11, pkt 3.3.5.1; oraz
- b) podjęcia natychmiastowych działań naprawczych dla poszczególnych statków powietrznych, lub grup typów statków, wskazanych w takich raportach jako niespełniające wymagań

Rozdział 7**Załącznik 6 – Eksploatacja statków powietrznych**

utrzymywania wysokości względnej dla operacji w przestrzeni powietrznej, gdzie stosuje się RVSM.

7.2.9 Państwo Operatora, które wydało operatorowi szczególne zatwierdzenie RVSM określi wymagania zapewniające, że przynajmniej 2 samoloty każdej grupy typu samolotów danego operatora mają monitorowaną zdolność utrzymywania wysokości, przynajmniej raz na dwa lata lub co 1 000 godzin lotu dla każdego samolotu, którykolwiek okres jest dłuższy. Jeżeli jakkolwiek grupa typu samolotów danego operatora składa się z pojedynczego samolotu, monitorowanie tego samolotu zostanie wykonane w określonym czasie.

Uwaga. — *Celem spełnienia niniejszego wymagania można wykorzystać dane związane z monitorowaniem z dowolnego regionalnego programu monitorowania, stworzonego zgodnie z Załącznikiem 11, pkt 3.3.5.2.*

7.2.10 Wszystkie Państwa, odpowiedzialne za przestrzeń powietrzną, gdzie wprowadzono RVSM, lub wydały szczególne zatwierdzenia RVSM dla operatorów w ramach ich Państwa, ustanowią przepisy i procedury, które zapewniają, że zostaną podjęte odpowiednie działania w odniesieniu do statków powietrznych i operatorów operujących w przestrzeni powietrznej RVSM bez ważnego szczególnego zatwierdzenia RVSM.

Uwaga 1. – *Przepisy i procedury muszą odnosić się do dwóch sytuacji: kiedy statek powietrzny, którego to dotyczy, operuje bez szczególnego zatwierdzenia w przestrzeni powietrznej Państwa, oraz gdy operator, nad którym Państwo ma obowiązek zapewnienia nadzoru, wykonuje loty bez wymaganego szczególnego zatwierdzenia w przestrzeni powietrznej innego Państwa.*

Uwaga 2. — *Wytyczne związane ze szczególnym zatwierdzeniem na wykonywanie operacji w przestrzeni powietrznej RVSM zawarte są w Podręczniku stosowania minimalnej separacji pionowej (VSM) 300 m (1000 ft), pomiędzy poziomami lotu 290 a 410 łącznie (Doc 9574).*

7.2.11 Samolot musi być wystarczająco wyposażony w urządzenia nawigacyjne, by zapewnić, że w przypadku uszkodzenia jednego z elementów wyposażenia w dowolnej fazie lotu, pozostałe urządzenia będą zapewniać możliwość nawigacji, zgodnie z pkt 7.2.1 oraz 7.2.2, 7.2.5 i 7.2.6 tam, gdzie to ma zastosowanie.

Uwaga. — *Wytyczne dotyczące wyposażenia statku powietrznego, które jest konieczne do wykonania lotu w przestrzeni powietrznej, gdzie stosowana jest RVSM, są zawarte w Podręczniku stosowania minimalnej separacji pionowej 300 m (1000 ft) pomiędzy poziomami lotów 290 i 410 łącznie (Doc 9574).*

7.2.12 Loty, w których planowane jest lądowanie w warunkach meteorologicznych dla lotów według wskazań przyrządów, statek powietrzny musi być wyposażony w urządzenia radiowe zdolne do odbierania sygnałów zapewniających sprowadzenie do miejsca, w którym może być przeprowadzone lądowanie z widocznością. Urządzenia te muszą być w stanie zapewniać prowadzenie na każdym lotnisku, na którym planowane jest lądowanie w warunkach meteorologicznych dla lotów według wskazań przyrządów oraz dla wszystkich wyznaczonych lotnisk zapasowych.

7.3 Wyposażenie w urządzenia dozorowania

7.3.1 Samolot wyposażony jest w urządzenia dozorowania, które umożliwią mu działanie zgodnie z wymaganiami służb ruchu lotniczego.

7.3.2 W przypadku operacji, w których urządzenia dozorowania muszą spełnić wymagania specyfikacji RSP dla dozorowania opartego na charakterystykach (PBS), samolot, w uzupełnieniu do wymagań przedstawionych w pkt. 7.3.1, będzie:

- a) zaopatrzony w urządzenia dozorowania, które umożliwią mu wykonywanie operacji zgodnie ze specyfikacyjnymi RSP;

Załącznik 6 – Eksploatacja statków powietrznych**Część I**

- b) posiadać informacje odnoszące się do specyfikacji RSP samolotu wymienionych w instrukcji użytkowania w locie lub innej dokumentacji samolotu, zatwierdzonej przez Państwo Projektu lub Państwo Rejestracji; oraz
- c) posiadać informacje istotne dla specyfikacji RSP samolotu zawarte w MEL.

Uwaga 1. — Informacje o urządzeniach dozoru znajdują się w Podręczniku dozoru lotniczego (Doc 9924).

Uwaga 2. — Informacje na temat specyfikacji RSP dla dozoru opartego na charakterystykach są zawarte w Podręczniku łączności i dozoru w oparciu o charakterystyki (PBCS) (Doc 9869).

7.3.3 Państwo Operatora, dla operacji w których określono specyfikacje RSP dla PBS, zapewnia, że operator ustanowił i udokumentował:

- a) normalne i nienormalne procedury, w tym procedury awaryjne;
- b) wymagania w zakresie kwalifikacji i biegłości załogi lotniczej, zgodnie z odpowiednimi specyfikacjami RSP;
- c) program szkolenia odpowiedniego personelu zgodnie z planowanymi operacjami; oraz
- d) odpowiednie procedury obsługi technicznej w celu zapewnienia ciągłej zdadności do lotu zgodnie z odpowiednimi specyfikacjami RSP.

7.3.4 Państwo Operatora zapewnia, że w odniesieniu do tych samolotów, o których mowa w pkt 7.3.2, istnieją odpowiednie przepisy dotyczące:

- a) otrzymywania sprawozdań o zaobserwowanych charakterystyk dozoru wydanych przez programy monitorowania ustanowione zgodnie z Załącznikiem 11, Rozdział 3, pkt 3.3.5.2; oraz
- b) podejmowania natychmiastowych działań naprawczych w odniesieniu do poszczególnych statków powietrznych, typów statków powietrznych lub operatorów, określonych w takich sprawozdaniach jako niezgodne ze specyfikacją RSP.

7.4 Zabudowa

Zabudowa wyposażenia musi być taka, aby w przypadku awarii pojedynczego urządzenia wymaganego do celów łączności, nawigacji lub dozoru lub dowolnej ich kombinacji, nie powodowała awarii innego urządzenia wymaganego do celów łączności, nawigacji lub dozoru.

7.5 Zarządzanie elektronicznymi danymi nawigacyjnymi

7.5.1 Operator nie będzie stosował elektronicznych produktów, zawierających bazy danych nawigacyjnych, które zostały opracowane do stosowania w powietrzu i na ziemi, jeśli Państwo Operatora nie zatwierdzi jego procedur zapewniających, że stosowany proces i dostarczane produkty spełniają wymagania funkcjonalności wyposażenia, w którym mają być użyte. Państwo Operatora zapewni, że operator na bieżąco monitoruje proces i produkty.

Uwaga. — Wytyczne dotyczące procesów dla dostawców danych, są zawarte w RTCA DO-200A/EUROCAE ED-76 i RTCA DO-201A/EUROCAE ED-77.

7.5.2 Operator ustanowi procedury zapewniające dystrybucję i wprowadzanie bieżących i niezmienionych elektronicznych danych nawigacyjnych na wszystkie statki powietrzne, które tego wymagają, bez zbędnej zwłoki.

ROZDZIAŁ 8. CIĄGŁA ZDATNOŚĆ SAMOLOTU DO LOTU

Uwaga 1. — Na potrzeby tego rozdziału pojęcie „samolot” obejmuje: zespoły napędowe, śmigła, podzespoły, osprzęt, przyrządy, wyposażenie i aparaturę z uwzględnieniem wyposażenia ratowniczego.

Uwaga 2. — W całym rozdziale zostało zrobione odniesienie do wymagań Państwa Rejestracji. Jeżeli Państwo Operatora nie jest Państwem Rejestracji, może okazać się konieczne wzięcie pod uwagę wszystkich dodatkowych wymagań Państwa Operatora.

Uwaga 3. — Materiały przewodnie dotyczące wymagań w zakresie ciągłej zdatności do lotu są zawarte w Podręczniku zdatności do lotu (Doc 9760).

8.1 Obowiązki operatora w zakresie ciągłej zdatności do lotu

8.1.1 Operator musi zapewnić, że zgodnie z procedurami uznawalnymi przez Państwo Rejestracji:

- a) każdy samolot użytkowany przez niego będzie utrzymywany w warunkach zdatności do lotu;
- b) wyposażenie niezbędne do użytkowania i awaryjne, potrzebne do zamierzonego lotu jest sprawne;
- c) certyfikat zdatności do lotu każdego użytkowanego przez niego samolotu jest ważny.

8.1.2 Operator nie będzie używać samolotu, chyba że przeprowadzona została obsługa techniczna, w tym powiązanego z nim silnika, śmigła i części:

- a) przez organizację spełniającą wymogi Załącznika 8, Część II, Rozdział 6, która jest albo zatwierdzona przez Państwo Rejestracji samolotu, albo zatwierdzona przez inne Umawiające się Państwo i zaakceptowana przez Państwo Rejestracji; lub
- b) przez osobę lub organizację zgodnie z procedurami zatwierdzonymi przez Państwo Rejestracji;

oraz istnieje poświadczenie obsługi technicznej w odniesieniu do przeprowadzonej obsługi.

8.1.3 Operator zatrudni osobę lub grupę osób w celu zapewnienia, że cała obsługa jest wykonana zgodnie z instrukcją kontroli obsługi.

8.1.4 Operator musi zapewnić, że obsługa jego samolotów jest wykonana zgodnie z programem obsługi.

8.2 Instrukcja zarządzania obsługą techniczną u operatora

8.2.1 Operator musi dostarczyć do użytku i stosowania przez personel obsługowy i operacyjny, którego to dotyczy, instrukcję zarządzania obsługą techniczną akceptowaną przez Państwo Rejestracji zgodnie z wymaganiami pkt 11.2. Projekt podręcznika powinien uwzględnić rolę czynnika ludzkiego.

Uwaga. — Materiał przewodni do stosowania zasad dotyczących roli czynnika ludzkiego można znaleźć w Podręczniku szkolenia w zakresie czynników ludzkich (Doc 9683).

8.2.2 Operator musi zapewnić, aby instrukcja zarządzania obsługą techniczną była zmieniana w miarę potrzeby w celu utrzymania aktualności zawartych w niej informacji.

8.2.3 Kopie wszystkich zmian wprowadzonych do instrukcji zarządzania obsługą techniczną muszą być dostarczone niezwłocznie do wszystkich organizacji i osób, dla których ta instrukcja została wydana.

8.2.4 Operator dostarczy Państwu Operatora i Państwu Rejestracji kopie instrukcji zarządzania obsługą techniczną przez Operatora, łącznie ze wszystkimi zmianami i/lub poprawkami do nich oraz do tych kopii cały materiał obowiązkowy, jaki może być wymagany przez Państwo Operatora i Państwo Rejestracji.

Załącznik 6 – Eksploatacja statków powietrznych**Część I****8.3 Program obsługi technicznej**

8.3.1 Operator dostarczy do użytkowania i stosowania przez personel obsługowy i użytkujący program obsługi, zatwierdzony przez Państwo Rejestracji i zawierający informacje wymagane w pkt 11.3. Opracowanie i stosowanie programu obsługi przez operatora musi uwzględniać zagadnienia dotyczące wpływu czynnika ludzkiego.

Uwaga. — *Materiał przewodni dotyczący uwzględnienia czynnika ludzkiego można znaleźć w Podręczniku szkolenia w zakresie czynników ludzkich (Doc 9683).*

8.3.2 Kopie wszystkich zmian w programie obsługi muszą być dostarczone niezwłocznie do wszystkich organizacji i osób, dla których program obsługi został wydany.

8.4 Zapisy ciągłej zdatności do lotu

8.4.1 Operator musi zapewnić, że następujące zapisy będą przechowywane przez okresy wymienione w pkt 8.4.2:

- a) całkowity okres służby (godziny, czas kalendarzowy oraz cykle, w zależności od tego co jest właściwe) samolotu oraz zespołów, których okres użytkowania jest ograniczony;
- b) informacje o bieżącym stanie przestrzegania zgodności z wszystkimi obowiązującymi wymaganiami ciągłości zdatności do lotu;
- c) odpowiednie szczegóły modyfikacji i napraw;
- d) czas służby (godziny, czas kalendarzowy i cykle, w zależności od tego co jest właściwe) od czasu ostatniej naprawy głównej samolotu lub jego zespołów podlegających obowiązkowym naprawom głównym;
- e) bieżący stan zgodności samolotu z programem obsługi; oraz
- f) szczegółowy zapis obsługi w celu wykazania, że są spełnione wszystkie wymagania potwierdzenia podpisami wykonania obsługi.

8.4.2 Zapisy wymienione w pkt 8.4.1 a) do e) muszą być przechowywane przez okres co najmniej 90 dni, po tym jak część, której one dotyczą, zostanie na stałe wycofana ze służby, a zapisy wymienione w pkt 8.4.1 f) - przez okres co najmniej jednego roku od czasu podpisania poświadczenia usługi.

8.4.3 W przypadku czasowej zmiany operatora wymienione zapisy muszą być udostępnione nowemu operatorowi. W przypadku każdej trwałej zmiany operatora zapisy muszą być przekazane nowemu operatorowi.

Uwaga. — *W kontekście pkt 8.4.3, podstawa prawna, na której uznana będzie czasowa zmiana operatora, musi być ustalona przez Państwo Rejestracji w świetle konieczności przeprowadzania kontroli zapisów, co będzie miało wpływ na dostęp do tych zapisów oraz do ich aktualizacji.*

8.4.4 Zapisy przechowywane i przekazywane zgodnie z pkt 8.4 będą utrzymywane w formie i formacie zapewniającym zawsze czytelność, ochronę i integralność zapisów.

Uwaga 1. — *Forma i format zapisów może obejmować na przykład zapisy papierowe, zapisy filmowe, zapisy elektroniczne lub dowolną ich kombinację.*

Uwaga 2. — *Wytyczne dotyczące elektronicznych zapisów ciągłej zdatności statku powietrznego do lotu zawarte są w Podręczniku zdatności do lotu (Doc 9760).*

8.5 Informacja o ciągłej zdatności do lotu

8.5.1 Operator samolotu o największej certyfikowanej masie startowej większej niż 5700 kg musi kontrolować i oceniać doświadczenia nagromadzone w czasie użytkowania pod względem ciągłości zdatności do

Rozdział 8**Załącznik 6 – Eksploatacja statków powietrznych**

lotu oraz gromadzić informacje nakazane przez Państwo Rejestracji i przysyłać je w systemie podanym w Załączniku 8, Część II, pkt 4.2.3 f) i 4.2.4.

8.5.2 Operator samolotu o największej certyfikowanej masie startowej większej niż 5700 kg musi otrzymywać i oceniać otrzymywane od organizacji odpowiedzialnej za opracowanie danego typu, informacje i zalecenia dotyczące ciągłej zdatności do lotu oraz musi stosować wynikające stąd działania uznane za niezbędne, zgodnie z procedurą akceptowaną przez Państwo Rejestracji.

Uwaga. — Materiały przewodnie dotyczące interpretacji określenia „organizacja odpowiedzialna za opracowanie typu”, są zawarte w Podręczniku zdatności do lotu (Doc 9760).

8.6 Modyfikacje i naprawy

Wszystkie modyfikacje i naprawy muszą być dokonywane zgodnie z wymaganiami zdatności do lotu, akceptowanymi przez Państwo Rejestracji. Muszą być ustalone procedury w celu zapewnienia, że będą zachowane dane dowodowe, potwierdzające przestrzeganie wymagań zdatności do lotu.

8.7 Zatwierdzona organizacja obsługowa

Zatwierdzona organizacja obsługowa musi spełniać wymagania Załącznika 8, Część II, Rozdział 6 – Zatwierdzenie organizacji obsługi technicznej.

8.8 Poświadczenie obsługi technicznej

8.8.1 Jeżeli obsługa techniczna jest wykonywana przez zatwierdzoną organizację obsługową, poświadczenie obsługi będzie wydawane przez zatwierdzoną organizację obsługową zgodnie z postanowieniami Załącznika 8, Część II, pkt 6.8.

8.8.2 Jeżeli obsługa techniczna nie jest wykonywana przez zatwierdzoną organizację obsługową, poświadczenie obsługi powinno być wypełnione i podpisane przez osobę posiadającą odpowiednią licencję zgodnie z Załącznikiem 1 w celu potwierdzenia, że wykonane prace obsługowe zostały zakończone pomyślnie i zgodnie z zatwierdzonymi danymi oraz procedurami akceptowanymi przez Państwo Rejestracji.

8.8.3 Jeżeli obsługa techniczna nie jest wykonywana przez zatwierdzoną organizację obsługową, poświadczenie obsługi zawiera następujące elementy:

- a) podstawowe szczegóły wykonanej obsługi z uwzględnieniem szczegółowych odniesień do użytych zatwierdzonych danych;
- b) datę zakończenia takiej obsługi; oraz
- c) tożsamość osoby lub osób podpisujących poświadczenie.

ROZDZIAŁ 9. ZAŁOGA LOTNICZA SAMOLOTU

9.1 Skład załogi

9.1.1 Liczba członków i skład załogi lotniczej muszą być nie mniejsze niż wyszczególnione w instrukcji użytkownika. Załoga lotnicza musi obejmować członków załogi, zwiększających liczbę minimalną, wyszczególnioną w instrukcji wykonywania lotów lub w innych dokumentach związanych z certyfikatem zdatności do lotu, jeżeli wynika to z potrzeby rozważanej w odniesieniu do typu używanego samolotu, rodzaju wykonywanych operacji oraz długości lotu pomiędzy punktami, gdzie następuje wymiana załogi.

9.1.2 Radiooperator

W skład załogi lotniczej musi wchodzić co najmniej jedna osoba, która posiada ważną licencję upoważniającą do użytkownika wyposażenia radionadawczego, które ma być używane, wydaną lub uznaną przez Państwo Rejestracji.

9.1.3 Inżynier pokładowy

Jeżeli w konstrukcji samolotu uwzględnione jest stanowisko inżyniera pokładowego, w skład załogi lotniczej musi wchodzić co najmniej jeden inżynier pokładowy, specjalnie wyznaczony na to stanowisko, chyba że obowiązki związane z tym stanowiskiem mogą być zadowalająco wykonywane przez innego członka załogi lotniczej, posiadającego licencję inżyniera pokładowego, bez zakłócania jego zasadniczych obowiązków.

9.1.4 Nawigator lotniczy

W skład załogi lotniczej musi wchodzić co najmniej jedna osoba, która posiada licencję nawigatora lotniczego we wszystkich operacjach, podczas których, zgodnie z postanowieniem Państwa Operatora, nawigacja konieczna do bezpiecznego przeprowadzenia lotu nie może być odpowiednio wykonana przez pilotów ze stanowiska pilota.

9.2 Obowiązki członka załogi lotniczej w sytuacjach awaryjnych

Dla każdego typu samolotu operator wyznacza wszystkim członkom załogi zadania, które muszą być wykonane w przypadku niebezpieczeństwa albo sytuacji wymagającej ewakuacji awaryjnej. Coroczne szkolenie w realizacji tych zadań musi być zawarte w programie szkolenia u operatora i musi obejmować instrukcję posługiwania się całym wyposażeniem bezpieczeństwa i ratownictwa, które ma być przewożone oraz ćwiczenia w awaryjnej ewakuacji samolotu.

9.3 Programy szkolenia członków załogi lotniczej

9.3.1 Operator musi ustanowić i realizować program szkolenia naziemnego i w locie, zatwierdzony przez Państwo Operatora, który zapewnia, że wszyscy członkowie załogi są odpowiednio szkoleni w celu wykonywania powierzonych im obowiązków. Program szkolenia musi:

- a) wymagać odpowiednich pomocy do szkolenia naziemnego i w locie, a także odpowiednio wykwalifikowanych instruktorów tak, jak to określono przez Państwo Operatora;
- b) obejmować szkolenie naziemne i szkolenie w locie na tym typie (tych typach) samolotu, na którym służą członkowie załogi;
- c) zapewnić właściwą współpracę w załodze i szkolenie we wszystkich rodzajach zagrożeń oraz sytuacjach nienormalnych lub procedur stosowanych przy uszkodzeniu zespołu napędowego, niesprawności płatowca lub systemów, pożaru lub innych anomalii;
- d) obejmować szkolenie z unikania niezamierzonego przekroczenia parametrów lotu i wyprowadzania z zagrożenia;

Załącznik 6 – Eksploatacja statków powietrznych**Część I**

- e) obejmować wiedzę i umiejętności w zakresie procedur lotu z widocznością i wg wskazań przyrządów, wykresów, wydolności człowieka, uwzględniając zagrożenia i błędy w obsłudze, a także w zakresie przewozu materiałów niebezpiecznych;
- f) zapewniać, aby wszyscy członkowie załogi lotniczej znali zadania, za które są odpowiedzialni oraz związki tych zadań z zadaniami innych członków załogi, szczególnie w odniesieniu do zdarzeń nienormalnych lub procedur nadzwyczajnych; oraz
- g) być powtarzany okresowo tak, jak określiło Państwo Operatora i musi obejmować ocenę kompetencji.

Uwaga 1. — Pkt 4.2.5 zabrania symulacji w locie sytuacji niebezpiecznych lub nienormalnych w czasie przewożenia pasażerów lub ładunku.

Uwaga 2. — Szkolenie w locie, w rozmiarze uznanym za właściwy przez Państwo Operatora, może być przeprowadzone przy użyciu urządzeń szkoleniowych do symulacji lotów, zatwierdzonych do tego celu przez Państwo.

Uwaga 3. — Zakres szkolenia z powtórzeniami w myśl wymagań pkt 9.2 i 9.3 może być zróżnicowany i nie ma potrzeby by był tak obszerny, jak program szkolenia wstępnego na poszczególnym typie samolotu.

Uwaga 4. — Korzystanie z kursów korespondencyjnych i egzaminów pisemnych podobnie, jak i innych środków może, w rozmiarze uznanym za właściwy przez Państwo Operatora, być stosowane pod warunkiem przestrzegania wymagań odnośnie do okresowego szkolenia naziemnego.

Uwaga 5. — Więcej informacji o wymaganiach dotyczących przewożenia ładunków niebezpiecznych znajduje się w Rozdziale 14.

Uwaga 6. — Materiały przewodnie do opracowania programu szkolenia w celu rozwinięcia wiedzy i umiejętności dotyczących człowieka, można znaleźć w Podręczniku szkolenia w zakresie czynników ludzkich (Doc 9683).

Uwaga 7. — Informacje dla pilotów i personelu operacyjnego dotyczące kryteriów procedur lotu i procedur operacyjnych są zawarte w PANS-OPS (Doc 8168), Tom I. Wskazówki dotyczące tworzenia procedur dla wykonywanych lotów z widocznością i według przyrządów są zawarte w PANS-OPS (Doc 8168), Tom II. Kryteria przewyższenia nad przeszkodami i procedury użyte w niektórych krajach mogą się różnić od tych, zawartych w PANS-OPS, a znajomość tych różnic jest ważna ze względów bezpieczeństwa.

Uwaga 8. — Materiał przewodni dotyczący tworzenia programów szkolenia członków załogi, można znaleźć w podręczniku Opracowanie instrukcji operacyjnej (Doc 9376).

Uwaga 9. — Materiał przewodni dotyczący różnic w sposobie oceny kompetencji, można znaleźć w załączniku do rozdziału 2 Procedur dla lotniczych służb nawigacyjnych — szkolenie (PANS-TRG, Doc 9868).

Uwaga 10. — Procedury dotyczące szkolenia z unikania niezamierzonego przekroczenia parametrów lotu i wyprowadzania z zagrożenia w samolotowym urządzeniu do szkolenia lotniczego symulującego lot zawarte są w Procedurach dla lotniczych służb nawigacyjnych — Szkolenie (PANS-TRG, Dok 9868).

Uwaga 11. — Wytyczne dotyczące szkolenia z unikania niezamierzonego przekroczenia parametrów lotu i wyprowadzania z zagrożenia w samolotowym urządzeniu do szkolenia lotniczego symulujące lot zawarte są w Podręczniku szkolenia w zakresie zapobiegania i wyprowadzania samolotu z sytuacji krytycznych (Doc 10011).

9.3.2 Wymagania dotyczące szkolenia okresowego w locie na poszczególnym typie samolotu, będą uznane za spełnione przez:

- a) użycie, w zakresie uznanym przez Państwo Operatora za wykonalne, urządzeń szkoleniowych do symulacji lotów, zatwierdzonych do tego celu przez Państwo; lub
- b) przejście we właściwym okresie sprawdzianu biegłości, wymaganego w pkt 9.4.4, na tym typie samolotu.

Rozdział 9**Załącznik 6 – Eksploatacja statków powietrznych****9.4 Kwalifikacje**

Uwaga. — Patrz Podręcznik procedur ustanawiania i zarządzania państwowym systemem licencjonowania personelu (Doc 9379), zawierający ogólne wskazówki dotyczące kwalifikacji załóg, wykonywania lotów na różnych typach statków powietrznych lub wielu wariantach tego samego typu oraz uznawania kwalifikacji wspólnych dla różnych typów i wariantów.

9.4.1 Ciągłość praktyki — pilot-dowódca i drugi pilot

9.4.1.1 Operator nie wyznaczy dowódcy lub drugiego pilota do działań za sterami określonego typu samolotu lub jego odmiany podczas startu i lądowania, chyba że pilot w ciągu poprzedzających 90 dni wykonał za sterami samolotu przynajmniej trzy starty i lądowania na samolocie tego samego typu lub na symulatorze lotu, zatwierdzonym do tego celu.

9.4.1.2 Gdy pilot-dowódca lub drugi pilot lata na kilku odmianach tego samego typu samolotu lub na różnych typach samolotów, które posiadają podobne charakterystyki w zakresie procedur operacyjnych, systemów i użytkowania, to Państwo zdecyduje, na jakich warunkach mogą być stosowane wymagania pkt 9.4.1.1 dla każdej odmiany lub typu samolotu.

9.4.2 Ciągłość praktyki — pilot zastępujący podczas przelotu

9.4.2.1 Operator nie wyznaczy pilota do działania w charakterze pilota zastępującego podczas przelotu na określonym typie samolotu lub na jego odmianie, chyba że w ciągu 90 poprzedzających dni pilot:

- a) wykonał na tym samym typie samolotu lot jako dowódca, drugi pilot lub pilot zastępujący podczas przelotu; lub
- b) odbył na tym samym typie samolotu lub na symulatorze, zatwierdzonym do tego celu, praktyczne szkolenie odświeżające, obejmujące procedury normalne, nienormalne i awaryjne, specyficzne dla przelotu na poziomie i odbył ćwiczenie z zakresu procedur startu i lądowania, przy czym ćwiczenia z zakresu procedur startu i lądowania może wykonać jako pilot nieprowadzący samolot.

9.4.2.2 Gdy zmiennik pilota podczas przelotu lata na paru odmianach danego typu samolotu o tych samych charakterystykach w zakresie procedur operacyjnych, systemów i użytkowania, to państwo zdecyduje na jakich warunkach mogą być stosowane wymagania pkt 9.4.1.1 dla każdej odmiany lub typu samolotu.

9.4.3 Kwalifikacje obszarowe, przelotowe i lotniskowe pilota-dowódcy

9.4.3.1 Operator nie będzie korzystał z pilota jako pilota-dowódcy na samolocie w locie po trasie lub części trasy, dla których pilot nie ma bieżących kwalifikacji do czasu spełnienia przez pilota wymagań pkt 9.4.3.2 i 9.4.3.3.

9.4.3.2 Każdy pilot musi wykazać przed operatorem odpowiednią wiedzę o:

1) trasie, po której ma odbyć się lot i lotniskach, które mają być użyte; musi to obejmować wiedzę o:

- a) terenie i najmniejszych bezpiecznych wysokościach;
- b) warunkach meteorologicznych charakterystycznych dla danej pory roku;
- c) służbach i procedurach, urządzeniach meteorologicznych, łączności i ruchu lotniczego;
- d) procedurach poszukiwania i ratownictwa; oraz
- e) pomocach i procedurach nawigacyjnych, z uwzględnieniem każdej procedury nawigacji dalekiego zasięgu, związanej z trasą, wzdłuż której lot będzie wykonywany; oraz

Załącznik 6 – Eksploatacja statków powietrznych**Część I**

- 2) procedurach stosowanych do lotów po trasach nad obszarami gęsto zaludnionymi oraz obszarami o dużym natężeniu ruchu lotniczego, utrudnień, uwarunkowań fizycznych, oświetlenia, pomocy podejścia, a także procedur przylotu, odlotu, oczekiwania i podejścia wg wskazań przyrządów i stosowanych minimach operacyjnych.

Uwaga. — Część demonstracji odnosząca się do przylotu, odlotu, oczekiwania oraz procedur podejścia wg wskazań przyrządów może być dokonana na urządzeniu szkoleniowym, które jest odpowiednie do takiego celu.

9.4.3.3 Pilot-dowódca musi wykonać rzeczywiste podejście do każdego lotniska docelowego na trasie, jako członek załogi lub jako obserwator na pokładzie z udziałem pilota, który posiada kwalifikacje na to lotnisko, chyba że:

- a) podejście do lotniska nie jest nad terenem trudnym, a procedury podejścia wg wskazań przyrządów są podobne do tych, z którymi pilot jest zaznajomiony, a do minimów normalnego użytkowania jest dodany przez Państwo Operatora zatwierdzony nadmiar, albo gdy istnieje uzasadniona pewność, że podejście i lądowanie może być wykonane w warunkach meteorologicznych dla lotów z widzialnością; albo
- b) zniżanie z wysokości podejścia początkowego może być wykonane w dzień w warunkach meteorologicznych z widocznością;
- c) Operator przygotowuje pilota-dowódcę do lądowania na danym lotnisku poprzez prezentację pomocy obrazowych; albo
- d) lotnisko, o które chodzi, jest położone w sąsiedztwie innego lotniska, na które pilot-dowódca ma bieżące kwalifikacje.

9.4.3.4 Operator musi przechowywać zapisy wystarczające dla Państwa Operatora do uznania kwalifikacji pilota oraz sposobu, w jaki te kwalifikacje zostały osiągnięte.

9.4.3.5 Operator nie będzie korzystać z pilota jako pilota-dowódcy na trasach lub w obszarach wyznaczonych przez przewoźnika i zatwierdzonych przez Państwo Przewoźnika, jeśli w ciągu poprzedzających 12 miesięcy pilot ten nie wykonał co najmniej jednego rejsu jako pilot-członek załogi lotniczej lub jako pilot kontrolujący albo obserwator w kabinie załogi:

- a) w wyznaczonym obszarze; oraz
- b) jeśli ma to zastosowanie, na dowolnej trasie, gdy procedury wymagane na tej trasie lub na lotnisku zamierzonego lądowania lub startu wymagają stosowania specjalnych wiadomości i umiejętności.

9.4.3.6 W przypadku, gdy upłynęło więcej niż 12 miesięcy, w czasie których pilot nie wykonał takiego rejsu na trasie bardzo podobnej i prowadzącej nad podobnym terenem, w wyznaczonym obszarze, trasie lub lotnisku, pilot ten, przed podjęciem ponownie funkcji pilota-dowódcy na trasach przelotu, musi wznowić kwalifikacje zgodnie z pkt 9.4.3.2 i 9.4.3.3.

9.4.4 Sprawdziany umiejętności pilota

9.4.4.1 Operator zapewni, aby technika pilotażu oraz zdolność do wykonania procedur awaryjnych była sprawdzona w taki sposób, by wykazać kompetencje pilota na każdym typie lub odmianie danego typu samolotu. Jeśli lot ma być przeprowadzony zgodnie z przepisami lotów według wskazań przyrządów, operator musi zapewnić, że kompetencyjność pilota spełnia te przepisy i będzie wykazana przed pilotem kontrolującym ze strony operatora lub przed przedstawicielem Państwa Operatora. Takie sprawdziany muszą być wykonywane dwukrotnie w ciągu roku. Każdy z dwóch sprawdzianów, które są podobne i przebiegają w okresie kolejnych czterech miesięcy, traktowany osobno nie spełnia tego wymagania.

Uwaga 1. — Urządzenia szkoleniowe do symulacji lotów, zatwierdzone przez Państwo Operatora, mogą być użyte do tej części sprawdzianów, dla których zostały specjalnie zatwierdzone.

Rozdział 9**Załącznik 6 – Eksploatacja statków powietrznych**

Uwaga 2. — Patrz Podręcznik kryteriów kwalifikowania symulatorów lotu ICAO (Doc 9625).

9.4.4.2 Jeśli operator zaplanuje załogę lotniczą na wielu odmianach tego samego typu samolotu lub na różnych typach samolotu o podobnych charakterystykach w znaczeniu procedur operacyjnych, systemów i użytkowania, to Państwo zdecyduje, na jakich warunkach mogą być stosowane wymagania pkt 9.4.1.1 dla każdej odmiany lub typu samolotu.

9.4.5 Wykonywanie lotów według wskazań przyrządów (IFR) i w nocy w załodze jednoosobowej

9.4.5.1 Państwo Operatora określi wymagania dotyczące doświadczenia, ciągłości praktyki i szkolenia, mające zastosowanie do użytkowania w lotach według wskazań przyrządów i w nocy w załodze jednoosobowej.

9.4.5.2 **Zalecenie.** — Pilot-dowódca powinien:

- a) w przypadku wykonywania lotów według przyrządów (IFR) lub w nocy, posiadać przynajmniej 50 godzin nalogu na samolocie danej klasy, z których przynajmniej 10 godzin musi być nalogiem w charakterze dowódcy;
- b) w przypadku wykonywania lotów według wskazań przyrządów (IFR), posiadać przynajmniej 25 godzin nalogu w warunkach IFR na samolocie danej klasy, które mogą stanowić część 50 godzin nalogu wymienionego pod lit. a);
- c) w przypadku wykonywania lotów w nocy, posiadać nalog przynajmniej 15 godzin w nocy, które mogą stanowić część 50 godzin nalogu wymienionego pod lit. a);
- d) w przypadku wykonywania lotów według wskazań przyrządów, posiadać podaną poniżej ciągłość praktyki w charakterze pilota w załodze jednoosobowej w lotach IFR:
 - 1) przynajmniej pięć lotów według wskazań przyrządów, obejmujących trzy podejścia według wskazań przyrządów, wykonane w okresie 90 poprzedzających dni na samolocie danej klasy w załodze jednoosobowej; lub
 - 2) sprawdzian umiejętności w podejściach według wskazań, przeprowadzone na takim samolocie w okresie poprzedzających 90 dni;
- e) w przypadku wykonywania lotów w nocy, wykonać przynajmniej trzy starty i lądowania w nocy na samolocie danej klasy w załodze jednoosobowej w okresie 90 poprzedzających dni; oraz
- f) mieć z powodzeniem ukończone szkolenie według programu, który obejmuje, oprócz wymagań wymienionych w pkt 9.3, odprawę dla pasażerów na wypadek awaryjnej ewakuacji, posługiwanie się autopilotem i wykorzystanie uproszczonej dokumentacji lotniczej.

9.4.5.3 Wstępne i okresowe szkolenie lotnicze wykazane w pkt 9.3.1 i 9.4.4 muszą zostać odbyte przez pilota-dowódcę w załodze jednoosobowej na samolocie danej klasy w środowisku reprezentatywnym dla użytkowania.

9.5 Wyposażenie załogi lotniczej

Członek załogi lotniczej uznany za zdolnego do korzystania z uprawnień zawartych w licencji, który musi używać odpowiednich szkieł korekcyjnych, musi mieć zapasową parę szkieł korekcyjnych łatwo dostępną, gdy wykonuje czynności w ramach tych uprawnień.

ROZDZIAŁ 10. OFICER OPERACJI LOTNICZYCH / DYSPOZYTOR LOTNICZY

10.1 Gdy Państwo Operatora wymaga, by oficer operacji lotniczych /dyspozytor lotniczy zatrudniony w związku z zatwierdzonymi metodami kontroli i nadzoru nad lotami posiadał licencję, to musi on być licencjonowany zgodnie z postanowieniami Załącznika 1.

10.2 Podczas akceptacji dowodu posiadania kwalifikacji innej niż opcja posiadania licencji przez oficera operacji lotniczych /dyspozytora lotniczego, Państwo Operatora — zgodnie z zatwierdzonymi metodami kontroli i nadzoru nad operacjami lotniczymi — musi wymagać by, jako minimum, taka osoba spełniała wymagania dla pracownika nadzoru operacyjnego /dyspozytora lotniczego, wyszczególnione w Załączniku 1.

10.3 Oficerowi operacji lotniczych/dyspozytorowi lotniczemu nie można przydzielać obowiązków, chyba że osoba ta:

- a) ukończy pomyślnie szkolenie specyficzne dla danego operatora, które obejmowałoby wszystkie jego określone komponenty zatwierdzonej metody kontroli i nadzoru nad operacjami lotniczymi, wyszczególnionymi w pkt 4.2.1.3;

Uwaga. — Wskazówki dotyczące układu programu takiego kursu, są dostępne w Podręczniku szkolenia (ICAO Doc 7192), Część D-3 — Oficer operacji lotniczych /dyspozytorzy lotniczy.

- b) wykona w okresie poprzedzających 12 miesięcy, przynajmniej jeden odcinek lotu kwalifikacyjnego w samolocie w kabinie załogi nad jakimkolwiek obszarem, nad którym osoba ta ma upoważnienie do sprawowania nadzoru lotniczego w celu odbycia ćwiczeń. Lot powinien obejmować lądowania na tyłu lotniskach, na ilu to jest możliwe;

Uwaga. — Dla celów lotu kwalifikacyjnego, oficerowi operacji lotniczych/dyspozytorowi lotniczemu, powinno się umożliwić nasłuch radiowy systemu komunikacji wewnętrznej załogi lotniczej i łączności radiowej, a także powinien on mieć możliwość obserwacji działań załogi lotniczej.

- c) wykazała przed operatorem wiedzę w zakresie:
 - 1) zawartości instrukcji operacyjnej opisanej w Dodatku 2;
 - 2) użytkowanych w samolotach urządzeń radiowych; oraz
 - 3) wyposażenia samolotów w urządzenia nawigacyjne;
- d) wykazała przed operatorem wiedzę o następujących szczegółach w odniesieniu do operacji, za które pracownik ponosi odpowiedzialność i obszarów, do których osoba ta posiada upoważnienia do sprawowania nadzoru lotniczego:
 - 1) warunkach meteorologicznych charakterystycznych dla danej por roku i źródłach informacji meteorologicznych;
 - 2) wpływie warunków meteorologicznych na odbiór sygnałów radiowych w użytkowanych samolotach;
 - 3) cechach szczególnych i ograniczeniach każdego z systemów nawigacyjnych będących w użyciu; oraz
 - 4) instrukcjach ładunkowych samolotu;

Załącznik 6 – Eksploatacja statków powietrznych**Część I**

- e) wykazała przed operatorem wiedzę i umiejętności w zakresie wydolności człowieka właściwej obowiązkowi dyspozytora; oraz
- f) wykazała przed operatorem zdolność wykonywania obowiązków wyszczególnionych w pkt 4.6.

10.4 **Zalecenie.** — *Oficer operacji lotniczych /dyspozytor lotniczy wyznaczony do pełnienia obowiązków, powinien posiadać pełną znajomość wszystkich cech znamienych dla tej operacji, w której został wyznaczony do takich obowiązków, uwzględniając wiedzę i umiejętności związane z wydolnością człowieka.*

Uwaga. — *Material przewodni do opracowania programów szkolenia w celu rozwinięcia wiedzy i umiejętności w zakresie wydolności człowieka, można znaleźć w Podręczniku szkolenia w zakresie czynników ludzkich (Doc 9683).*

10.5 **Zalecenie.** — *Pracownik nadzoru operacyjnego /dyspozytor lotniczy nie powinien być wyznaczony do pełnienia obowiązków po przerwie w pełnieniu obowiązków przez kolejne 12 miesięcy, jeśli nie są przestrzegane postanowienia zawarte w pkt 10.3.*

ROZDZIAŁ 11. INSTRUKCJE, DZIENNIKI I REJESTRY

Uwaga. — Następujące dodatkowe instrukcje, rejestry i zapisy są związane z niniejszym Załącznikiem, ale nie są włączone do tego rozdziału:

Zapisy dotyczące paliwa i oleju — patrz pkt 4.2.10

Zapisy dotyczące obsługi — patrz pkt 8.4

Zapisy dotyczące czasu lotu, okresów pełnienia czynności lotniczych, okresów służby i okresów wypoczynku — patrz pkt 4.10.8

Formularze przygotowania lotu — patrz pkt 4.3

Operacyjny plan lotu — patrz pkt 4.3.3.1

Zapisy dotyczące przelotowych i lotniskowych kwalifikacji pilota-dowódcy — patrz pkt 9.4.3.4.

11.1 Instrukcja użytkowania w locie

Uwaga. — Instrukcja użytkowania w locie zawiera informacje wyszczególnione w Załączniku 8.

Instrukcja użytkowania w locie musi być aktualizowana przez wprowadzanie zmian uznanych za obligatoryjne przez Państwo Rejestracji.

11.2 Podręcznik kontroli obsługi technicznej operatora

Podręcznik kontroli obsługi u operatora opracowany zgodnie z pkt 8.2, który może być wydany w oddzielnych częściach, musi zawierać następujące informacje:

- a) opis procedur wymaganych przez pkt 8.1.1, obejmujący, gdy to ma zastosowanie:
 - 1) opis uzgodnień administracyjnych pomiędzy operatorem a zatwierdzoną organizacją obsługową;
 - 2) opis procedur obsługowych oraz procedur sporządzania i podpisywania poświadczeń obsługowych, gdy obsługa oparta jest na systemie innym niż zatwierdzonej organizacji obsługowej;
- b) nazwiska i obowiązki osoby lub osób wymaganych, zgodnie z pkt 8.1.4;
- c) odniesienie do programu obsługowego wymaganego przez pkt 8.3.1;
- d) opis metod stosowanych do wykonywania i przechowywania zapisów ciągłej zdatności do lotu u operatora wymagany przez pkt 8.5
- e) opis procedur monitorowania, oceniania i zgłaszania wykonania obsługi i doświadczenia operacyjnego, wymaganego przez pkt 8.5.1;
- f) opis procedur dla spełnienia wymagań w zakresie zgłaszania informacji obsługowej, zgodnie z Załącznikiem 8, Część II, pkt 4.2.3 f) i 4.2.4;
- g) opis procedur oceniania informacji dotyczących ciągłej zdatności do lotu i wprowadzania wszelkich wynikających stąd działań, zgodnie z pkt 8.5.2;
- h) opis procedur wdrażania działań wynikających z obowiązkowej informacji o ciągłej zdatności do lotu;

Załącznik 6 – Eksploatacja statków powietrznych**Część I**

- i) opis dotyczący ustanowienia i utrzymywania systemu analiz i stałego monitorowania wydolności i skuteczności programu obsługowego, w celu poprawienia wszelkich niedostatków w tym programie;
- j) opis typów i wersji statków powietrznych, do których ma zastosowanie instrukcja;
- k) opis procedur, które zapewniają, że nienaprawialne niesprawności mające wpływ na zdolność do lotu są zapisywane i usuwane; oraz
- l) opis procedur powiadamiania Państwa Rejestracji o znaczących wydarzeniach podczas wykonywania usługi.

11.3 Program obsługi technicznej

11.3.1 Program obsługi dla każdego samolotu musi zawierać, zgodnie z pkt 8.3, następujące informacje:

- a) zadania obsługowe i okresy między obsługowe, biorąc pod uwagę przewidywane wykorzystywanie samolotu;
- b) stały program nienaruszalności strukturalnej, tam gdzie to ma zastosowanie;
- c) procedury wyprowadzania zmian i odstępstw od wymienionych wyżej lit. a) i b); oraz
- d) tam gdzie ma to zastosowanie, monitorowaniu stanu i opis programu niezawodności systemów, podzespołów i silników statku powietrznego.

11.3.2 Wyszczególnione, obowiązkowe zadania obsługowe i okresy między obsługowe, zostaną jako takie zidentyfikowane w zatwierdzonym projekcie typu.

11.3.3 **Zalecenie.** — *Program obsługi musi być oparty na informacji Państwa Projektu lub organizacji odpowiedzialnej za projekt typu związanej z programem obsługi oraz wszelkim dodatkowym doświadczeniu, mającym zastosowanie.*

11.4 Dziennik podróży

11.4.1 **Zalecenie.** — *Dziennik podróży samolotu powinien zawierać następujące pozycje z odpowiednią numeracją rzymską:*

- I — *Przynależność Państwowa samolotu i jego rejestracja.*
- II — *Data.*
- III — *Nazwiska członków załogi.*
- IV — *Wykaz obowiązków członków załogi.*
- V — *Miejsce wylotu.*
- VI — *Miejsce przylotu.*
- VII — *Czas wylotu.*
- VIII — *Czas przylotu.*
- IX — *Godziny lotu.*
- X — *Rodzaj lotu (prywatny, usługa lotnicza, rozkładowy lub nierozkładowy).*

Rozdział 11**Załącznik 6 – Eksploatacja statków powietrznych**

XI — *Incydenty, spostrzeżenia, jeżeli są.*

XII — *Podpis osoby upoważnionej.*

11.4.2 **Zalecenie.** — *Wpisy w dzienniku pokładowym powinny być dokonywane na bieżąco atramentem lub nieścieralnym ołówkiem.*

11.4.3 **Zalecenie.** — *Wypełniony całkowicie dziennik podróży powinien być przechowywany w celu zapewnienia ciągłości zapisów przez co najmniej ostatnie sześć miesięcy użytkowania.*

11.5 Rejestry przewożonego wyposażenia awaryjnego i ratowniczego

Operator musi bez przerwy mieć dostęp do natychmiastowego zawiadomienia ośrodków koordynacyjnych ratownictwa, wykazy zawierające informację o wyposażeniu awaryjnym i ratowniczym znajdującym się na pokładzie jego samolotów, uczestniczących w międzynarodowej żegludze powietrznej. Informacja musi zawierać, jeśli to ma zastosowanie, liczbę, kolor i rodzaj tratw ratunkowych oraz środków pirotechnicznych, szczególnie zaopatrzenia w środki medyczne, zapasy wody oraz rodzaj i częstotliwość pracy ratowniczego przenośnego sprzętu radiowego.

11.6 Zapisy rejestratorów lotu

Operator musi zapewnić, w możliwie najszerszym zakresie, w przypadku gdy samolot uczestniczył w wypadku lub incydencie, ochronę wszystkich odpowiednich zapisów rejestratora lotu oraz, gdy jest to konieczne, innych towarzyszących rejestratorów lotu, a także ich przechowywanie w bezpieczny sposób w czasie ich wykorzystywania zgodnie z potrzebami, jakie określono w Załączniku 13.

ROZDZIAŁ 12. PERSONEL POKŁADOWY

12.1 Przydział obowiązków w niebezpieczeństwie

Operator ustali, aby spełnić oczekiwania Państwa Operatora, minimalną liczbę członków personelu pokładowego dla każdego typu samolotu na podstawie liczby siedzisk lub przewożonych pasażerów, w celu wykonania szybkiej i bezpiecznej ewakuacji z samolotu, a także określi niezbędne funkcje, które muszą być spełnione w przypadku niebezpieczeństwa lub sytuacji wymagającej ewakuacji awaryjnej. Operator musi wyznaczyć te funkcje dla każdego typu samolotu.

12.2 Personel pokładowy na stanowiskach

Każdy członek personelu pokładowego, który ma wyznaczone obowiązki, w przypadku ewakuacji w razie niebezpieczeństwa, musi zajmować siedzisko zapewnione zgodnie z pkt 6.16 w czasie startu i lądowania, jak również zawsze na polecenie pilota-dowódcy.

12.3 Zabezpieczenie personelu pokładowego podczas lotu

Każdy członek personelu pokładowego musi zajmować siedzenie wyposażone w pasy bezpieczeństwa lub, gdy istnieje, w uprząż bezpieczeństwa, zawsze podczas startu i lądowania, jak również zawsze na polecenie pilota-dowódcy.

Uwaga. — Powyższe nie wyklucza możliwości wydania przez pilota-dowódcę polecenia zapięcia pasów bezpieczeństwa w sytuacjach innych niż podczas startu i lądowania.

12.4 Szkolenie

Operator musi ustanowić i realizować program szkolenia, zatwierdzony przez Państwo Operatora, które ma być ukończone przez każdą osobę przed powierzeniem jej funkcji członka personelu pokładowego. Członkowie personelu pokładowego ukończą corocznie powtarzany program szkolenia. Program szkolenia musi zagwarantować, że każda osoba będzie:

- a) kompetentna w wykonywaniu tych obowiązków związanych z bezpieczeństwem i funkcji, które ma spełniać członek personelu pokładowego w przypadku zagrożenia lub w razie powstania sytuacji wymagającej ewakuacji awaryjnej;
- b) wyćwiczona i zdolna do użycia wyposażenia awaryjnego i ratowniczego, wymaganego do przewożenia na pokładzie, takiego jak: kamizelki ratunkowe, tratwy ratunkowe, trapy ewakuacyjne, wyjścia awaryjne, przenośne gaśnice, wyposażenie tlenowe, zestawy pierwszej pomocy i ochronne, automatyczne defibrylatory zewnętrzne;
- c) w przypadku lotów samolotami użytkowanymi na wysokościach powyżej 3000 m (10000 ft), wzbogacona o wiedzę dotyczącą skutków niedotlenienia oraz — w przypadku samolotów z kabiną hermetyzowaną — w wiedzę w zakresie zjawisk fizjologicznych towarzyszących rozhermetyzowaniu;
- d) świadoma zadań i czynności, które w przypadku niebezpieczeństwa inni członkowie personelu pokładowego mają wykonać w takim zakresie, jaki jest konieczny w celu wypełnienia przez członka personelu pokładowego jego własnych obowiązków;
- e) świadoma rodzajów ładunków niebezpiecznych, które mogą lub nie mogą być przewożone w kabinie pasażerskiej;
- f) przygotowana w zakresie wiedzy na temat wydolności człowieka w odniesieniu do obowiązków wobec bezpieczeństwa w kabinie pasażerskiej, obejmującej współpracę członków personelu pokładowego.

Załącznik 6 – Eksploatacja statków powietrznych**Część I**

Uwaga 1. — Wymagania dotyczące szkolenia personelu pokładowego w zakresie przewozu materiałów niebezpiecznych zawarte są w Załączniku 18 – Bezpieczny transport materiałów niebezpiecznych drogą powietrzną oraz w Instrukcjach technicznych bezpiecznego transportu materiałów niebezpiecznych drogą powietrzną (Doc 9284).

Uwaga 2.— Więcej informacji o wymaganiach dotyczących przewożenia ładunków niebezpiecznych znajduje się w Rozdziale 14.

Uwaga 3. — Materiały przewodnie do opracowania programu wzbogacenia wiedzy i umiejętności w zakresie wydolności człowieka, można znaleźć w Podręczniku szkolenia w zakresie czynników ludzkich (Doc 9683).

ROZDZIAŁ 13. OCHRONA^{††}

13.1 Krajowe operacje zarobkowe

Zalecenie. — *Międzynarodowe normy i zalecane metody postępowania zestawione dalej w niniejszym rozdziale powinny być stosowane przez wszystkie Umawiające się Państwa, również w odniesieniu do zarobkowych operacji krajowych (usług lotniczych).*

13.2 Ochrona pomieszczeń załogi lotniczej

13.2.1 We wszystkich samolotach, które są wyposażone w drzwi do przedziału załogi lotniczej, drzwi te muszą być przystosowane do zamykania oraz muszą zostać zapewnione środki, przy użyciu których personel pokładowy może w razie potrzeby powiadomić załogę o podejrzanych działaniach albo naruszeniach bezpieczeństwa w kabinie.

13.2.2 Wszystkie samoloty pasażerskie:

- a) o maksymalnej certyfikowanej masie startowej większej niż 54 500 kg; lub
- b) o maksymalnej certyfikowanej masie startowej większej niż 45 500 kg i liczbie miejsc pasażerskich większej niż 19; lub
- c) o konfiguracji miejsc pasażerskich większej niż 60,

muszą być wyposażone w drzwi, o zatwierdzonej konstrukcji, do kabiny załogi lotniczej, które są tak zaprojektowane, by były odporne na przebicie nabojem z broni krótkiej i odłamkiem granatu oraz na próby siłowego wtargnięcia przez osoby nieupoważnione. Zamknięcie lub otwarcie tych drzwi musi być możliwe ze stanowiska każdego z pilotów.

13.2.3 We wszystkich samolotach, które są wyposażone w drzwi do przedziału załogi lotniczej, zgodnie z pkt 13.2.2:

- a) drzwi te muszą być zamknięte i zablokowane od czasu, gdy wszystkie zewnętrzne drzwi wejściowe zostaną zamknięte po wejściu pasażerów na pokład, do czasu, gdy dowolne takie drzwi zostaną otwarte w celu zejścia pasażerów z pokładu, z wyjątkiem, gdy jest konieczne umożliwienie wejścia i wyjścia osobom upoważnionym; oraz
- b) muszą być zapewnione środki do obserwacji ze stanowiska każdego z pilotów zewnętrznej strony drzwi wejściowych do pomieszczeń załogi samolotu w celu zidentyfikowania osób żądających wejścia oraz wykrycia podejrzanego zachowania i potencjalnego zagrożenia.

13.2.4 **Zalecenie.** — *Wszystkie samoloty pasażerskie powinny być wyposażone, gdy jest to możliwe do stosowania, w drzwi do przedziału załogi o konstrukcji zatwierdzonej, opracowane tak, by były odporne na przebicie nabojem z broni krótkiej i odłamkiem granatu oraz na próby siłowe wtargnięcia przez osoby nieupoważnione. Zamknięcie lub otwarcie tych drzwi musi być możliwe ze stanowiska każdego z pilotów.*

13.2.5. **Zalecenie.** — *We wszystkich samolotach, które są wyposażone w drzwi do pomieszczeń załogi, zgodnie z pkt 13.2.4:*

- a) *drzwi te powinny być zamknięte i zablokowane od czasu, gdy wszystkie zewnętrzne drzwi wejściowe zostaną zamknięte po wejściu pasażerów na pokład do czasu, gdy dowolne takie drzwi zostaną otwarte w celu zejścia pasażerów z pokładu, z wyjątkiem, gdy jest konieczne umożliwienie wejścia i wyjścia osobom upoważnionym; oraz*

^{††} W ramach niniejszego rozdziału, słowo „ochrona” jest używane w sensie zapobiegania przed atakami bezprawnej ingerencji w lotnictwie cywilnym.

Załącznik 6 – Eksploatacja statków powietrznych**Część I**

- b) powinny być zapewnione środki do obserwacji ze stanowiska każdego z pilotów strony zewnętrznej drzwi wejściowych do pomieszczenia załogi samolotu w celu zidentyfikowania osób żądających wejścia oraz wykrycia podejrzanego zachowania i potencjalnego zagrożenia.

13.3 Lista kontrolna w procedurze przeszukiwania samolotu

Operator zapewni, aby na pokładzie znajdowała się lista kontrolna procedur postępowania, które muszą być przestrzegane przy poszukiwaniu bomby, w przypadku podejrzenia o sabotaż oraz do skontrolowania samolotu pod kątem ukrytej broni, środków wybuchowych lub innych niebezpiecznych urządzeń, gdy istnieje uzasadnione podejrzenie, że samolot może stać się obiektem aktu bezprawnej ingerencji. Lista kontrolna musi być uzupełniona wskazówkami dotyczącymi odpowiedniego działania, jakie trzeba podjąć, jeśli zostanie znaleziona bomba lub podejrzany przedmiot oraz informacją o szczególnym miejscu dla złożenia bomby w samolocie, w którym skutki wybuchu będą najmniejsze.

13.4 Programy szkolenia

13.4.1 Operator musi ustanowić i realizować zatwierdzony program szkoleń w zakresie ochrony, który zapewni, że członkowie załogi będą działać w sposób najbardziej odpowiedni, by zminimalizować skutki aktów bezprawnej ingerencji. Jako minimum program ten powinien uwzględnić następujące elementy:

- a) określenie powagi każdego zdarzenia;
- b) porozumiewanie się i współpraca w załodze;
- c) właściwe działania w obronie własnej;
- d) użycie niezabijających urządzeń obronnych, należących do członków załogi, którymi posługiwano się zostało uznane przez Państwo Operatora;
- e) rozumienie zachowania terrorystów na tyle, by ułatwić członkom załogi radzenie sobie z zachowaniem porywacza i reakcją pasażerów;
- f) szkolenie na żywo w działaniu w różnych sytuacjach zagrożenia;
- g) procedury w kabinie załogi w celu ochrony samolotu; oraz
- h) procedury przeszukania samolotu i wskazanie miejsc w samolocie na umieszczenie bomby, jeśli to wykonalne, w których skutki wybuchu będą najmniej groźne.

13.4.2 Operator musi również ustalić i realizować program szkolenia w celu zapoznania właściwych pracowników ze środkami zapobiegawczymi i technikami stosowanymi w odniesieniu do pasażerów, bagażu, ładunku, poczty, wyposażenia, zapasów i zaopatrzenia, których przewóz jest zamierzony w samolocie tak, by uczestniczyli oni w zapobieganiu aktom sabotażu lub innym formom bezprawnego oddziaływania.

13.5 Informowanie o aktach bezprawnej ingerencji

Po zaistnieniu aktu oddziaływania bezprawnego pilot-dowódca musi przekazać bez opóźnień, meldunek o takim akcie wyznaczonej miejscowej władzy.

13.6 Różne

13.6.1 **Zalecenie.** — *Szczególne środki łagodzące i kierunkujące wybuch, powinny być dostępne do użycia w miejscu najmniejszego ryzyka.*

13.6.2 **Zalecenie.** — *Jeżeli operator zezwoli na przewożenie broni zabranej pasażerom, w samolocie powinna istnieć możliwość przechowania takiej broni w miejscu niedostępnym podczas lotu dla żadnej osoby.*

ROZDZIAŁ 14. MATERIAŁY NIEBEZPIECZNE

14.1 Obowiązki Państw

Uwaga 1. — Załącznik 18, Rozdział 11, zawiera wymagania dla każdego Umawiającego się Państwa w celu ustalenia procedury nadzoru dla wszystkich podmiotów (w tym pakujących, spedytorów, agentów obsługi naziemnej i operatorów) wykonujących czynności związane z materiałami niebezpiecznymi.

Uwaga 2. — Obowiązki operatora w zakresie transportu materiałów niebezpiecznych są zawarte w Rozdziale 8, 9 i 10 Załącznika 18. Część 7 Instrukcji technicznych bezpiecznego transportu materiałów niebezpiecznych drogą powietrzną (Doc 9284) (Instrukcje Techniczne) zawiera obowiązki i wymagania dotyczące incydentów i zgłaszania wypadków operatora.

Uwaga 3. — Wymagania odnoszące się do członków załogi lub pasażerów przewożących materiały niebezpieczne w samolotach są określone w Części 8, Rozdziału 1, Instrukcji Technicznych.

Uwaga 4. — COMAT, który spełnia kryteria klasyfikacyjne Instrukcji Technicznych dotyczących materiałów niebezpiecznych są uważane za ładunek i muszą być transportowane zgodnie z częścią 1; 2.2.2 lub częścią 1; 2.2.3 Instrukcji Technicznych (np. części samolotów, takich jak generatory chemiczne tlenowe, paliwo sterowniki, gaśnice, oleje, smary, środki czyszczące).

14.2 Operatorzy bez szczególnego zatwierdzenia do transportu materiałów niebezpiecznych - cargo

Państwa Operatora muszą zapewnić, że operatorzy nieposiadający szczególnego zatwierdzenia do przewozu materiałów niebezpiecznymi mają:

- a) ustanowić program szkolenia dotyczący materiałów niebezpiecznych, który spełnia wymagania określone w Załączniku 18, mające zastosowanie wymogi zawarte w Instrukcjach Technicznych, Część 1, Rozdziału 4, i wymogi przepisów Państwa, w stosownych przypadkach. Szczegóły dotyczące programu szkolenia z materiałów niebezpiecznych powinny być zawarte w Instrukcjach Operacyjnych operatora
- b) ustalić zasady i procedury dotyczące materiałów niebezpiecznych w swojej Instrukcji Operacyjnej spełniające co najmniej wymagania określone w Załączniku 18, Instrukcjach Technicznych i przepisach Państwa umożliwiającym personelowi operatora:
 - 1) identyfikację i odrzucenie niezgłoszonych materiałów niebezpiecznych, w tym COMAT sklasyfikowany jako materiały niebezpieczne; oraz
 - 2) raportowanie do odpowiednich organów Państwa Operatora i kraju, w którym nastąpiły:
 - i) przypadki, gdy materiały niebezpieczne niezadeklarowane zostały odkryte w ładunku lub poczcie; oraz
 - ii) niebezpieczne wypadki i incydenty z materiałami niebezpiecznymi.

14.3 Operatorzy ze szczególnym zatwierdzeniem do transportu materiałów niebezpiecznych - cargo

Państwo Operatora musi wydać szczególne zatwierdzenie do transportu materiałów niebezpiecznych i zapewnić, aby operator:

- a) ustanowił program szkolenia dotyczący materiałów niebezpiecznych, który spełnia wymogi zawarte w Instrukcjach Technicznych, Część 1, Rozdział 4, Tabela 1-4, oraz wymogi przepisów państwa, w stosownych przypadkach. Szczegóły dotyczące programu szkolenia z materiałów niebezpiecznych powinny być zawarte w Instrukcjach Operacyjnych operatora;

Załącznik 6 – Eksploatacja statków powietrznych**Część I**

- b) ustalił zasady i procedury dotyczące materiałów niebezpiecznych w swojej Instrukcji Operacyjnej spełniającej co najmniej wymagania określone w Załączniku 18, Instrukcjach Technicznych i przepisach Państwa umożliwiające personelowi Operatora:
- 1) identyfikację i odrzucenie niezgłoszonych materiałów niebezpiecznych, w tym COMAT sklasyfikowany jako materiał niebezpieczny; oraz
 - 2) raportowanie do odpowiednich organów Państwa Operatora i kraju, w którym nastąpiły:
 - i) przypadki, gdy materiały niebezpieczne niezadeklarowane zostały odkryte w ładunku lub poczcie; oraz
 - ii) niebezpieczne wypadki i incydenty z materiałami niebezpiecznymi.
 - 3) raportowanie do odpowiednich organów Państwa Operatora i Państwa Pochodzenia, wszelkie przypadki, gdy materiały niebezpieczne zostały odkryte w przewozie;
 - i) gdy nie zostały załadowane, posegregowane, nie dokonano separacji lub nie zostały zabezpieczone zgodnie z Instrukcjami Technicznymi, Część 7, Rozdział 2; oraz
 - ii) nie dostarczono informacji o ich transporcie pilotowi dowódcy;
 - 4) akceptację, obsługę, przechowywanie, transport, załadunek i rozładunek materiałów niebezpiecznych, w tym COMAT sklasyfikowany jako materiały niebezpieczne; oraz
 - 5) zapewnienie pilotowi-dowódcy w formie pisemnej lub drukowanej ścisłych i czytelnych informacji dotyczących materiałów niebezpiecznych, które mają być przewożone jako ładunek.

Uwaga. — *Artykuł 35 Konwencji odnosi się do niektórych typów ograniczeń materiałów.*

14.4 Udostępnianie informacji

Operator zapewnia, że wszyscy pracownicy, w tym pracownicy zewnętrzni, uczestniczący w odbiorze, przenoszeniu, załadunku i rozładunku materiałów są informowani o szczególnym zatwierdzeniu i ograniczeniach operatora w zakresie przewozu materiałów niebezpiecznych.

14.5 Krajowe zarobkowe operacje transportu lotniczego

Zalecenie. — *Międzynarodowe normy i zalecane metody postępowania określone w niniejszym rozdziale powinny być stosowane przez wszystkie Umawiające się Państwa także w przypadku krajowych zarobkowych operacji transportu lotniczego.*

Uwaga. — *Załącznik 18 zawiera podobny przepis w tym zakresie.*

ROZDZIAŁ 15. BEZPIECZEŃSTWO PRZEDZIAŁU ŁADUNKOWEGO

Uwaga. — Wytyczne dotyczące zagrożeń związanych z transportem towarów w przedziale ładunkowym, prowadzenia szczegółowej oceny ryzyka bezpieczeństwa zgodnie z Podręcznikiem zarządzania bezpieczeństwem (SMM) (Doc 9859) oraz odpowiedzialności za transport materiałów niebezpiecznych, są zawarte w Podręczniku bezpieczeństwa użytkownika przedziału ładunkowego (Doc 10102).

15.1 Transport towarów w przedziale ładunkowym

15.1.1 Państwo Operatora zapewni, że operator ustanowi politykę i procedury dotyczące transportu przedmiotów w przedziale ładunkowym, które obejmują przeprowadzenie szczegółowej oceny ryzyka dla bezpieczeństwa. Ocena ryzyka obejmuje co najmniej:

- a) zagrożenia związane z właściwościami przewożonych przedmiotów;
- b) możliwości operatora;
- c) uwarunkowania operacyjne (np. obszar operacji, czas zmiany kierunku);
- d) możliwości samolotu i jego systemy (np. możliwości tłumienia ognia w przedziale ładunkowym);
- e) charakterystyki przechowywania jednostek załadunkowych;
- f) pakowanie i opakowanie;
- g) bezpieczeństwo łańcucha dostaw towarów przeznaczonych do transportu; oraz
- h) ilość i rozmieszczenie przewożonych materiałów niebezpiecznych.

Uwaga. — Dodatkowe wymagania operacyjne dotyczące transportu materiałów niebezpiecznych zawarte są w Rozdziale 14.

15.2 Ochrona przeciwpożarowa

15.2.1 Elementy systemu ochrony przeciwpożarowej przedziałów ładunkowych zatwierdzone przez Państwo Projektu lub Państwo Rejestracji oraz podsumowanie wykazanych standardów certyfikacji ochrony przeciwpożarowej przedziału ładunkowego muszą być zawarte w instrukcji użytkownika w locie samolotu lub innej dokumentacji wspierającej użytkowanie samolotu.

Uwaga. — Wytyczne dotyczące elementów ochrony przeciwpożarowej przedziału ładunkowego i związanych z nimi zademonstrowanych norm znajdują się w Podręczniku bezpieczeństwa użytkownika przedziału ładunkowego (Doc 10102).

15.2.2 Operator ustanawia zasady i procedury dotyczące przedmiotów, które mają być przewożone w przedziale ładunkowym. Muszą one zapewniać z wystarczającą pewnością, że w przypadku pożaru obejmującego te elementy będzie on mógł zostać wykryty i dostatecznie stłumiony lub powstrzymany przez elementy konstrukcyjne samolotu związane z ochroną przeciwpożarową przedziału ładunkowego, aż do bezpiecznego lądowania samolotu.

Uwaga. — Wytyczne dotyczące polityki i procedur odnoszących się do przedmiotów, które mają być przewożone w przedziale ładunkowym, znajdują się w Podręczniku bezpieczeństwa użytkownika przedziału ładunkowego (Doc 10102).

DODATEK 1. ŚWIATŁA ZEWNĘTRZNE SAMOLOTU

(Dotyczy Rozdziału 6, pkt 6.10)

1. Nazewnictwo

Gdy w tym Dodatku są użyte niżej wymienione nazwy, mają one następujące znaczenie:

Kąty pokrycia:

- a) Kąt pokrycia A jest utworzony przez dwie przecinające się pionowe płaszczyzny, tworzące z płaszczyzną pionową, przechodzącą przez oś podłużną samolotu, odpowiednio kąty 70 stopni w prawo i 70 stopni w lewo, patrząc wzdłuż osi podłużnej samolotu.
- b) Kąt pokrycia F jest utworzony przez dwie przecinające się pionowe płaszczyzny, tworzące z płaszczyzną pionową, przechodzącą przez oś podłużną samolotu, odpowiednio kąty 110 stopni w prawo i 110 stopni w lewo, patrząc wzdłuż osi podłużnej samolotu.
- c) Kąt pokrycia L jest utworzony przez dwie przecinające się pionowe płaszczyzny, jedną równoległą do osi podłużnej samolotu, a drugą odchyloną o 110 stopni w lewo od pierwszej, patrząc do przodu wzdłuż osi podłużnej.
- d) Kąt pokrycia R jest utworzony przez dwie przecinające się pionowe płaszczyzny, jedną równoległą do osi podłużnej samolotu, a drugą odchyloną o 110 stopni w prawo od pierwszej, patrząc do przodu wzdłuż osi podłużnej.

Płaszczyzna pozioma. Płaszczyzna, na której leży oś podłużna samolotu i jest prostopadła do płaszczyzny symetrii samolotu.

Oś podłużna samolotu. Wybrana oś równoległa do kierunku lotu w normalnym locie z prędkością przelotową i przechodząca przez środek ciężkości samolotu.

Robienie śladu. Samolot „robi ślad” na wodzie, gdy jest w ruchu i porusza się z prędkością w odniesieniu do wody.

Sterowny. Samolot na powierzchni wody jest „sterowny”, gdy jest możliwe wykonanie manewru wymaganego przez Międzynarodowe Przepisy Zapobiegania Kolidzjom na Morzu, w celu ominięcia innych jednostek pływających.

W ruchu. Samolot jest „w ruchu”, gdy nie ma połączenia z ziemią lub nie jest przycumowany do ziemi albo do jakiegokolwiek stałego obiektu na lądzie lub wodzie.

Płaszczyzny pionowe. Płaszczyzny prostopadłe do płaszczyzny poziomej.

Widoczne. Widoczne podczas ciemnej nocy przy czystym powietrzu.

2. Światła nawigacyjne wymagane w powietrzu

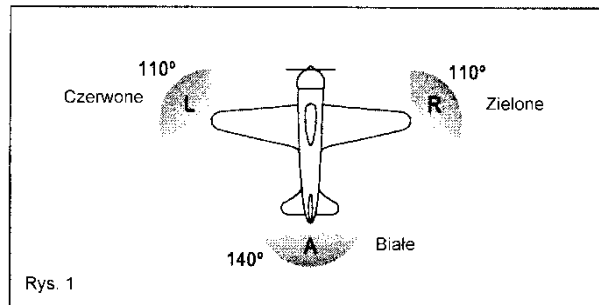
Uwaga. — Światła tu wyszczególnione mają spełniać wymagania Załącznika 2 w odniesieniu do światel nawigacyjnych.

Jak pokazano na Rys. 1, muszą świecić niezakłócenie następujące światła nawigacyjne:

- a) czerwone światło widoczne nad i pod płaszczyzną poziomą w kącie pokrycia L;
- b) zielone światło widoczne nad i pod płaszczyzną poziomą w kącie pokrycia R;

Załącznik 6 – Eksploatacja statków powietrznych**Część I**

- c) białe światło widoczne nad i pod płaszczyzną poziomą z tyłu w kącie pokrycia A.

**3. Światła wymagane na wodzie****3.1 Postanowienia ogólne**

Uwaga. — Światła tu wyszczególnione mają spełniać wymagania Załącznika 2 w odniesieniu do światel samolotu, które muszą świecić się na wodzie.

Międzynarodowe Przepisy Zapobiegania Kolidzjom na Morzu wymagają różnych światel, które muszą świecić na samolocie na wodzie:

- a) gdy samolot porusza się;
- b) gdy holuje inną jednostkę pływającą lub samolot;
- c) gdy jest holowany;
- d) gdy jest niesterowny lub nie porusza się po wodzie;
- e) gdy jest w ruchu, ale jest niesterowny;
- f) gdy jest zakotwiczony;
- g) gdy jest przycumowany.

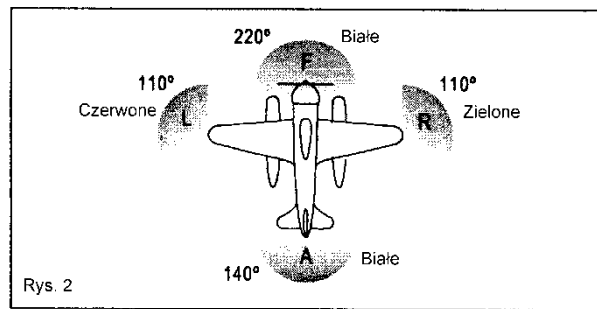
Światła wymagane na samolocie w każdym przypadku są opisane poniżej.

3.2 Gdy jest w ruchu

Jak pokazano na Rys. 2, następujący układ jest przedstawiony jako stałe niezakłócone oświetlenie:

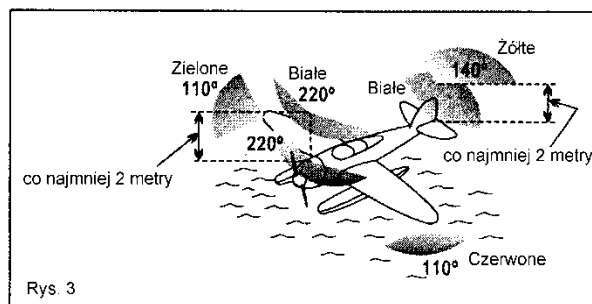
- a) czerwone światło widoczne pod i nad płaszczyzną poziomą, w kącie pokrycia L;
- b) zielone światło widoczne pod i nad płaszczyzną poziomą, w kącie pokrycia R;
- c) białe światło widoczne pod i nad płaszczyzną poziomą, w kącie pokrycia A; oraz
- d) białe światło widoczne w kącie pokrycia F.

Światła opisane w pkt 3.2 a), b) i c) muszą być widoczne z odległości co najmniej 3,7 km (2 mile morskie). Światła opisane w pkt 3.2. d) mają być widoczne z odległości 9,3 km (5 mil morskich), gdy są zamocowane na samolocie o długości 20 m i więcej, lub widoczne z odległości 5,6 km (3 mile morskie), gdy są zamocowane na samolocie o długości mniejszej niż 20 m.

Dodatek 1**Załącznik 6 – Eksploatacja statków powietrznych****3.3 Gdy holuje inną jednostkę pływającą lub samolot**

Jak pokazano na Rys. 3, następujący układ jest przedstawiony jako stałe niezakłócone oświetlenie:

- światła opisane w pkt 3.2;
- drugie światło o tych samych charakterystykach jak światło opisane w pkt 3.2 d) i umieszczone pionowo nad pierwszym w odległości co najmniej 2 m nad lub pod nim; oraz
- żółte światło mające poza tym te same charakterystyki jak światło opisane w pkt 3.2 c) i zamontowane pionowo nad tym w odległości co najmniej 2 m.

**3.4 Gdy jest holowany**

Światła opisane w 3.2 a), b) i c) przedstawione jako stałe niezakłócone oświetlenie.

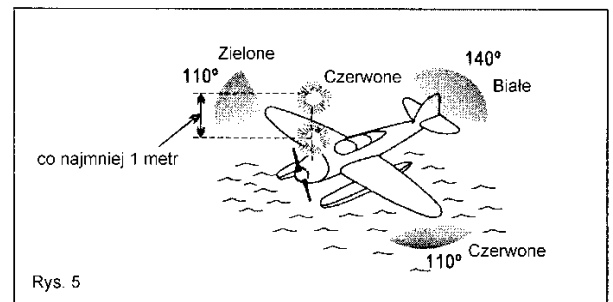
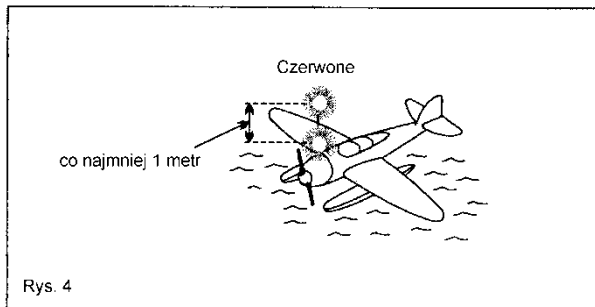
3.5 Gdy jest niesterowny i nie jest w ruchu

Jak pokazano na Rys. 4, dwa stałe czerwone światła umiejscowione tak, by były najlepiej widoczne, jedno pionowo nad drugim w odległości nie mniejszej niż 1 m i o takiej charakterystyce, by były widoczne z każdej strony i z odległości co najmniej 3.7 km (2 mile morskie).

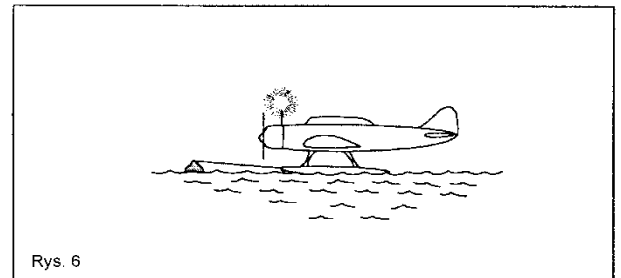
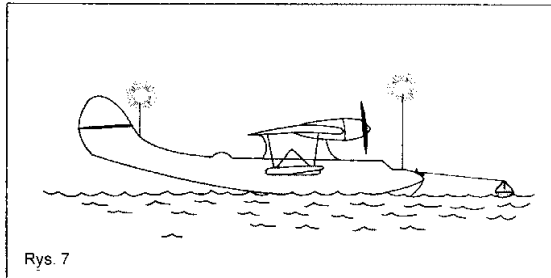
3.6 Gdy jest w ruchu, ale nie jest sterowny

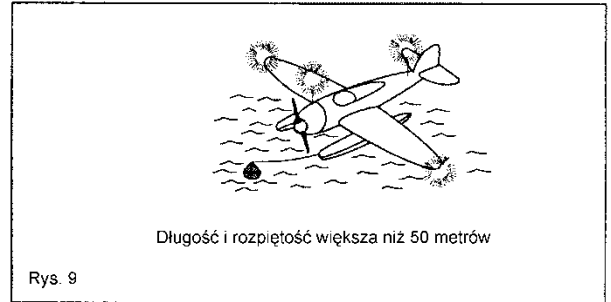
Jak pokazano na Rys. 5, światło opisane w pkt 3.5 razem z opisanymi w pkt 3.2 a), b) i c).

Uwaga. — Pokazanie światel wymienionych w pkt 3.5 i 3.6 zostanie odebrane przez inny samolot jako sygnały, że ten samolot pokazuje, iż nie jest sterowny i dlatego nie może ustąpić z drogi. Nie są to sygnały samolotów w niebezpieczeństwie i wymagających pomocy.

Załącznik 6 – Eksploatacja statków powietrznych**Część I****3.7 Gdy jest zakotwiczony**

- a) Jeżeli długość jest mniejsza niż 50 m, białe stałe światło tam, gdzie jest najlepiej widoczne ze wszystkich stron, z odległości co najmniej 3,7 km (2 mile morskie) (Rys. 6).
- b) Jeśli długość wynosi 50 m lub więcej, stałe światło białe przednie i stałe światło białe tylne (Rys. 7) obydwa widoczne ze wszystkich stron i z odległości co najmniej 5,6 km (3 mile morskie).
- c) Jeżeli rozpiętość wynosi 50 m lub więcej, białe światła na końcach obu skrzydeł, w celu pokazania rozpiętości oraz widoczne, na ile to możliwe, ze wszystkich stron i z odległości co najmniej 1,9 km (1 mila morska) (Rys. 8 i 9).



Dodatek 1**Załącznik 6 – Eksploatacja statków powietrznych****3.8 Gdy jest przycumowany**

Światła wymienione w pkt 3.7 i dodatkowo dwa stałe światła czerwone pionowo jedno nad drugim w odległości nie mniejszej niż 1 m umiejscowione tak, by były widoczne ze wszystkich stron.

DODATEK 2. UKŁAD I ZAWARTOŚĆ INSTRUKCJI OPERACYJNEJ

(Patrz Rozdział 4, pkt 4.2.3.1)

1. Układ

1.1 Instrukcja operacyjna, która może być wydana w oddzielnych częściach, odpowiadających poszczególnym aspektom użytkowania, przygotowana zgodnie z Rozdziałem 4, pkt 4.2.3.1, musi posiadać następującą strukturę:

- a) zasady ogólne;
- b) informacje o użytkowaniu statku powietrznego;
- c) trasy i lotniska; oraz
- d) szkolenie.

2. Zawartość

Instrukcja operacyjna omówiona w pkt 1.1 i 1.2 musi obejmować co najmniej, co następuje:

2.1 Zasady ogólne

2.1.1 Instrukcje określające odpowiedzialność personelu użytkującego, związanego z prowadzeniem użytkowania w locie.

2.1.2 Polityka i informacje dotyczące zarządzania zmęczeniem zawierają:

- a) polityki odnoszące się do czasu lotu, okresu pełnienia czynności lotniczych, okresu służby i okresu wypoczynku członków załogi lotniczej i personelu pokładowego, zgodne z rozdziałem 4, 4.10.2 a); oraz
- b) gdzie ma to zastosowanie, politykę i dokumentację dotyczącą wprowadzonego przez operatora systemu FRMS, zgodnie z Dodatkiem 7.

2.1.3 Wykaz wyposażenia nawigacyjnego, które musi być na pokładzie z uwzględnieniem wszelkich wymagań związanych z operacjami, w których zaleca się stosowanie nawigacji opartej na osiąгах.

2.1.4 Gdy ma zastosowanie w użytkowaniu — procedury nawigacyjne na długich trasach, procedury EDTO w przypadku awarii silnika oraz wyznaczanie i użycie lotnisk w przypadku odchylenia od trasy lotu.

2.1.5 Okoliczności, w których musi być utrzymywany nasłuch radiowy.

2.1.6 Metoda określenia minimalnych wysokości lotu.

2.1.7 Metoda określania minimów operacyjnych lotniska.

2.1.8 Środki ostrożności dotyczące bezpieczeństwa podczas uzupełniania paliwa z pasażerami na pokładzie.

2.1.9 Organizacje i procedury obsługi naziemnej.

2.1.10 Procedury dla pilota-dowódcy, który zauważył wypadek, jakie nakazano w Załączniku 12.

2.1.11 Załoga lotnicza dla każdego rodzaju operacji z uwzględnieniem zasad zastępstwa w dowodzeniu.

2.1.12 Szczegółowe instrukcje obliczania ilości paliwa i oleju z uwzględnieniem możliwości utraty ciśnienia i uszkodzenia na trasie jednej lub więcej zespołów napędowych.

Załącznik 6 – Eksploatacja statków powietrznych**Część I**

- 2.1.13 Warunki, w których musi być użyty tlen oraz ilość tlenu określona zgodnie z Rozdziałem 4, 4.3.9.2.
- 2.1.14 Instrukcje dotyczące kontroli masy i wyważenia.
- 2.1.15 Instrukcje prowadzenia naziemnych czynności odladania/przeciwoblodzeniowych.
- 2.1.16 Szczegóły operacyjnego planu lotu.
- 2.1.17 Standardowe procedury operacyjne (SOP) dla każdej fazy lotu.
- 2.1.18 Instrukcje dotyczące użycia zwykłych list kontrolnych i harmonogramu ich użycia.
- 2.1.19 Procedury w sytuacji zakłóconego odlotu.
- 2.1.20 Instrukcje zachowania świadomości wysokości i użycie automatycznego lub dokonywanego przez załogę głosowego podawania wysokości.
- 2.1.21 Instrukcje użycia autopilota i automatu ciągu w warunkach IMC.
- Uwaga. — Instrukcje używania autopilota i automatu ciągu, razem z zapisami z punktów 2.1.26 i 2.1.30 są podstawowe w unikaniu zdarzeń lotniczych podczas podchodzenia i lądowania oraz zderzeń z ziemią w locie kontrolowanym.*
- 2.1.22 Instrukcje wyjaśniania i akceptacji zezwoleń ATC, w szczególności, gdy dotyczą wysokości nad terenem.
- 2.1.23 Odprawy w załodze przed odlotem i podejściem.
- 2.1.24 Zapoznanie się z trasą i punktem docelowym lotu.
- 2.1.25 Procedury ustalonego podejścia.
- 2.1.26 Ograniczenie prędkości zniżania blisko powierzchni ziemi.
- 2.1.27 Warunki wymagane do rozpoczęcia lub kontynuacji podejścia wg wskazań przyrządów.
- 2.1.28 Instrukcje wykonywania procedury precyzyjnego lub nieprecyzyjnego podejścia wg wskazań przyrządów.
- 2.1.29 Wyznaczenie obowiązków załodze lotniczej i procedury zarządzania obciążeniem pracą załogi podczas lotu w nocy oraz podejść i lądowań wg wskazań przyrządów w warunkach IMC.
- 2.1.30 Instrukcje i wymagania szkoleniowe dotyczące uniknięcia zderzenia z ziemią w locie sterownym oraz sposób postępowania w przypadku użycia systemu ostrzegania o bliskości ziemi (GPWS).
- 2.1.31 Polityka, instrukcje, procedury i wymagania dotyczące szkolenia w zakresie unikania kolizji oraz użycia pokładowego systemu zapobiegania kolizjom (ACAS).
- Uwaga. — Procedury posługiwania się ACAS zawierają PANS–OPS (Doc 8168), Tom I, oraz PANS–ATM (Doc 4444), Rozdziały 12 i 15.*
- 2.1.32 Informacje i instrukcje dotyczące przechwytywania cywilnych statków powietrznych z uwzględnieniem:
- a) procedur dla pilotów-dowódców przechwytywanych statków powietrznych nakazanych w Załączniku 2; oraz

Dodatek 2**Załącznik 6 – Eksploatacja statków powietrznych**

- b) sygnałów wizualnych, które są używane przez statek powietrzny przechwytyjący i przechwytywany, zgodnie z zawartymi w Załączniku 2.

2.1.33 W odniesieniu do samolotów, które mają być użytkowane na wysokościach powyżej 15 000 m (49 000 ft):

- a) informacje, które umożliwią pilotowi określenie najlepszej trasy, którą trzeba wybrać ze względu na zagrożenie napromieniowaniem kosmicznym, oraz b) procedury w przypadku, gdy została podjęta decyzja o schodzeniu obejmująca:
- 1) konieczność przekazania do właściwej jednostki służby ruchu lotniczego wcześniejszego ostrzeżenia o sytuacji i otrzymania wstępnej akceptacji rozpoczęcia schodzenia; oraz
 - 2) działania, jakie należy podjąć w przypadku, gdy łączność ze służbą ruchu lotniczego nie może być ustanowiona lub jest zakłócona.

Uwaga. — *Materiał przewodni dotyczący informacji, która ma być dostarczona, jest zawarty w Okólniku 126 — Materiał przewodni dotyczący użytkowania naddźwiękowych statków powietrznych.*

2.1.34 Szczegóły programu zapobiegania wypadkom oraz bezpieczeństwa lotów opracowanego zgodnie z Rozdziałem 3 i 4 Załącznika 19.

2.1.35 Informacje i instrukcje dotyczące przewożenia ładunków niebezpiecznych, zgodnie z rozdziałem 14, z uwzględnieniem działań, które należy podjąć w przypadku zagrożenia.

Uwaga. — *Materiał przewodni dotyczący rozwoju metod postępowania i procedur dotyczących incydentów z ładunkami niebezpiecznymi na pokładzie statków powietrznych, zawarto w Poradniku postępowania awaryjnego w razie incydentu statku powietrznego z materiałami niebezpiecznymi (Doc 9481).*

2.1.36 Instrukcje i materiały przewodnie dotyczące ochrony przed aktami bezprawnej ingerencji.

2.1.37 Lista kontrolna przeszukiwania, przygotowana zgodnie z Rozdziałem 13, 13.3.

2.1.38 Instrukcje i wymagania szkoleniowe pod kątem korzystania z systemów automatycznego lądowania, HUD lub wskaźników równoważnych oraz systemów polepszających widzenie (EVS), syntetycznych systemów widzenia (SVS) lub połączonych systemów widzenia (CVS), jeśli mają zastosowanie.

2.1.39 Instrukcje i wymagania dotyczące szkolenia w zakresie korzystania z EFB, stosownie do przypadku.

2.2 Informacja o użytkowaniu statku powietrznego

2.2.1 Ograniczenia certyfikacyjne i ograniczenia użytkowania.

2.2.2 Procedury w sytuacjach normalnych, nienormalnych i awaryjnych, którymi posługuje się załoga lotnicza oraz listy kontrolne dotyczące tych procedur, zgodnie z wymaganiami zawartymi w Rozdziale 6, pkt 6.1.4.

2.2.3 Instrukcja użytkowania i informacje o charakterystykach wznoszenia ze wszystkimi silnikami pracującymi, jeżeli są wydane zgodnie z Rozdziałem 4, pkt 4.2.4.3.

2.2.4 Dane do planowania lotu dotyczące planowania przed lotem i w czasie lotu przy różnych doborach ciągu/mocy oraz prędkości.

2.2.5 Maksymalne dopuszczalne wartości składowych wiatru boczego i tylnego dla każdego użytkowanego typu statku powietrznego i pomniejszenia, które muszą być zastosowane do tych wartości uwzględniające porywy wiatru, ograniczoną widzialność, warunki na drodze startowej, doświadczenie załogi, użycie autopilota, okoliczności nienormalne i awaryjne lub wszelkie inne czynniki mające wpływ na użytkowanie.

2.2.6 Instrukcje i dane do obliczania ciężaru i wyważenia statku powietrznego.

Załącznik 6 – Eksploatacja statków powietrznych**Część I**

2.2.7 Instrukcja załadunku statku powietrznego i zabezpieczenia ładunku.

2.2.8 Systemy statku powietrznego, związane z nimi układy sterowania i instrukcje, ich użycie zgodnie z wymaganiami Rozdziału 6, pkt 6.1.4.

2.2.9 Wykaz wyposażenia minimalnego i wykaz odchyleń od konfiguracji dla użytkowanych typów samolotu i dozwolonych szczególnych rodzajów operacji, łącznie ze wszelkimi wymaganiami dotyczącymi użytkowania w przestrzeniach powietrznych, gdzie obowiązuje RNP.

2.2.10 Lista kontrolna wyposażenia awaryjnego i bezpieczeństwa oraz instrukcje posługiwania się nim.

2.2.11 Procedury ewakuacji awaryjnej, z uwzględnieniem procedur specyficznych dla typu, współpracy w załodze, przydziału miejsc w sytuacjach awaryjnych i obowiązków w przypadku zagrożenia dla każdego członka załogi.

2.2.12 Procedury w sytuacjach normalnych, nienormalnych i awaryjnych, które ma wykonać personel pokładowy, wymagane informacje o listach kontrolnych dotyczących tych procedur i systemów statku powietrznego, włącznie ze stanowiskiem w sprawie koniecznych procedur współpracy pomiędzy załogą lotniczą a personelem pokładowym.

2.2.13 Wyposażenie ratownicze i awaryjne dla różnych tras i procedury potrzebne do sprawdzenia przed startem poprawności jego działania, uwzględniając procedury do określenia wymaganej ilości tlenu oraz jego dostępnej ilości.

2.2.14 Kod sygnałów wzrokowych ziemia – powietrze, do użycia przez ocalałych, zgodny z zawartym w Załączniku 12.

2.3 Trasy i lotniska

2.3.1 Przewodnik trasowy w celu zapewnienia załodze lotniczej w każdym kraju, informacji odnoszących do urządzeń łączności, pomocy nawigacyjnych podejść wg wskazań przyrządów, przylotów wg wskazań przyrządów i odlotów wg wskazań przyrządów mających zastosowanie w tych operacjach oraz inne informacje, takie jakie operator uzna za potrzebne do poprawnego prowadzenia użytkowania w locie.

2.3.2 Minimalne wysokości lotu dla każdej trasy, po której ma odbyć się lot.

2.3.3 Minima operacyjne lotniska dla każdego z lotnisk, które mogą być użyte jako lotnisko zamierzonego lądowania lub jako lotnisko zapasowe dla lotniska docelowego.

2.3.4 Podwyższenie minimów operacyjnych lotniska w przypadku pogorszenia się jakości działania pomocy podejścia lub lotniskowych.

2.3.5 Instrukcje dla określenia minimów operacyjnych lotniska dla podejścia wg przyrządów z wykorzystaniem wyposażenia kwalifikującego się do kredytu zaufania do działań operacyjnych.

2.3.6 Informacje potrzebne do przestrzegania wymaganych przez przepisy profili lotu, uwzględniające, ale nie ograniczające się do określenia:

- a) wymagań długości drogi startowej w warunkach nawierzchni suchej, mokrej oraz zanieczyszczonej, uwzględniając te narzucone w wyniku uszkodzenia systemów, które mają wpływ na długość startu;
- b) ograniczenie wznoszenia w czasie startu;
- c) ograniczenia wznoszenia na trasie;
- d) ograniczenia wznoszenia w czasie podejścia i ograniczenia wznoszenia w czasie lądowania;

Dodatek 2**Załącznik 6 – Eksploatacja statków powietrznych**

- e) wymagania długości drogi startowej/ładowania w warunkach nawierzchni suchej, mokrej oraz zanieczyszczonej, uwzględniając uszkodzenia systemów, które mają wpływ na długość lądowania; oraz
- f) informacje uzupełniające, takie jak ograniczenia prędkości obrotowej opon.

2.4 Szkolenie

2.4.1 Szczegóły dotyczące programu szkolenia załogi lotniczej, jak wymaga się w Rozdziale 9, pkt 9.3.

2.4.2 Szczegóły dotyczące programów szkolenia w zakresie obowiązków personelu pokładowego, jak wymaga się w Rozdziale 12, pkt 12.4.

2.4.3 Szczegóły dotyczące programu szkolenia pracownika operacyjnego nadzorującego operacje lotnicze/dyspozytora lotniczego, gdy jest zatrudniony w związku z metodą sprawowania nadzoru nad lotami, zgodnie z Załącznikiem 4, pkt 4.2.1.

Uwaga. — Szczegóły dotyczące programu szkolenia oficerów operacji lotniczych /dyspozytorów lotniczych są zawarte w Rozdziale 10, pkt 10.2.

DODATEK 3. DODATKOWE WYMAGANIA PRZY WYDAWANIU ZEZWOLEŃ NA LOTY JEDNOSILNIKOWYMI SAMOLOTAMI Z NAPIĘDEM TURBINOWYM W NOCY I/LUB W WARUNKACH DLA LOTÓW WG WSKAZAŃ PRZYRZĄDÓW (IMC)

(Dotyczy Rozdziału 5, pkt 5.4.1)

Wymagania zgodności technicznej i operacyjne ustanowione zgodnie z Rozdziałem 5, pkt 5.4.1, muszą być zgodne z poniższymi warunkami:

1. Niezawodność silnika turbinowego

1.1 Niezawodność silnika turbinowego musi zostać udowodniona stosunkiem spadku mocy do ogólnego czasu pracy silnika mniejszym niż 1 na 100 000 godzin.

Uwaga. — Utrata mocy w tym kontekście jest określana jako każdy spadek mocy, przyczynę którego można wiązać z błędnym projektem silnika lub jego komponentu albo instalacją, włącznie z projektem instalacji paliwowej lub systemów sterowania silnikiem (Patrz Załącznik E).

1.2 Przewoźnik odpowiedzialny jest za monitorowanie tendencji pracy silnika.

1.3 Dla zminimalizowania prawdopodobieństwa wystąpienia usterki silnika w locie, musi on być wyposażony w:

- a) system zapłonowy, który uruchamia się automatycznie albo może być sterowany ręcznie podczas startu i lądowania oraz podczas lotu w warunkach zauważalnej wilgotności;
- b) magnetyczny wykrywacz cząstek metalu lub równoważny system, który monitoruje silnik, przekładnię napędową, przekładnię redukcyjną i który obejmuje ostrzegający wskaźnik w kabinie załogi; oraz
- c) awaryjne urządzenie sterowania mocą silnika, które pozwala na kontynuację działania silnika, w wystarczającym zakresie mocy, do bezpiecznego zakończenia lotu w przypadku każdej prawdopodobnej usterki urządzenia sterowania paliwem.

2. Systemy i wyposażenie

Jednosilnikowe samoloty z napędem turbinowym, posiadające zatwierdzenie do lotów w nocy i/lub w warunkach bez widoczności (IMC) muszą być wyposażone w następujące systemy i urządzenia przewidziane do zapewnienia ciągłego bezpiecznego lotu i pomocy w udanym wykonaniu bezpiecznego przymusowego lądowania po wystąpieniu awarii silnika w każdym dopuszczalnych warunkach użytkowania:

- a) dwa oddzielne systemy wytwarzania prądu, każdy zdolny do zapewnienia wszystkich prawdopodobnych kombinacji ciągłego zasilania prądem w locie przyrządów, wyposażenia i systemów wymaganych w nocy i w warunkach bez widoczności (IMC);
- b) radiowysokościomierz;
- c) system awaryjnego zasilania w energię elektryczną o wystarczającej wydajności i wytrzymałości, który w przypadku całkowitej utraty zasilania jako minimum:
 - 1) podtrzyma działanie wszystkich podstawowych przyrządów pilotażowych, systemów łączności i nawigacji przez czas zniżania w locie ślizgowym z maksymalnej certyfikowanej wysokości lotu do chwili zakończenia lądowania;
 - 2) pozwoli na wypuszczenie klap i podwozia, jeśli jest taka potrzeba;

Załącznik 6 – Eksploatacja statków powietrznych**Część I**

- 3) zasilili jeden podgrzewacz rurki Pitota układu, który musi służyć jako wskaźnik prędkości przyrządowej, wyraźnie widziany przez pilota;
- 4) zapewni działanie świateł lądowania wymienionych w pkt 2 lit. j);
- 5) zapewni jeden rozruch silnika, jeśli zajdzie potrzeba;
- 6) zapewni działanie radiowysokościomierza;
- d) dwa wskaźniki wysokości, zasilane z niezależnych źródeł;
- e) środki pozwalające na przynajmniej jedną próbę ponownego uruchomienia silnika;
- f) pokładowy radar meteorologiczny;
- g) certyfikowany system nawigacji obszarowej, pozwalający na zaprogramowanie pozycji lotnisk i miejsc dla bezpiecznego lądowania przymusowego oraz zapewniający natychmiast dostępne wskazania kursu i odległości do tych miejsc;
- h) w przypadku przewozu pasażerskiego, miejsca pasażerskie i zamocowania, które spełniają standardy dynamicznych testów i które są wyposażone w pasy barkowe lub biodrowe z ukośnym pasem barkowym dla każdego z miejsc;
- i) w samolotach z kabiną ciśnieniową, wystarczającą ilość tlenu dodatkowego dla wszystkich podróżnych na czas schodzenia w wyniku awarii silnika z maksymalnymi osiągniętymi wysokościami lotu ślizgowego z maksymalnej certyfikowanej wysokości lotu do wysokości, na której dodatkowy tlen nie jest już wymagany;
- j) światło lądowania, które nie jest związane z podwoziem i które jest w stanie odpowiednio oświetlić strefę przymusowego lądowania w nocy;
- k) system ostrzegania o pożarze silnika.

3. Wykaz wyposażenia minimalnego

Państwo Operatora zażąda od operatora, któremu udzielono zezwolenia, wykazu wyposażenia minimalnego zgodnego z Działem 5, pkt 5.4 w celu określenia działającego wyposażenia koniecznego do użytkowania w nocy lub w warunkach braku widoczności oraz do użytkowania w dzień w warunkach widoczności.

4. Informacje w instrukcji użytkowania statku powietrznego

Instrukcja użytkowania statku powietrznego musi zawierać ograniczenia, procedury, zatwierdzenie i inne informacje odnoszące się do użytkowania jednosilnikowych samolotów z napędem turbinowym w nocy i/lub w warunkach braku widoczności.

5. Raportowanie zdarzeń

5.1 Operator posiadający zatwierdzenie użytkowania samolotów jednosilnikowych z napędem turbinowym w nocy i/lub w warunkach IMC zamelduje o każdej znaczącej awarii, wadliwym działaniu lub usterce Państwu Operatora, które z kolei powiadomi Państwo Projektu.

5.2 Państwo Operatora dokona przeglądu danych dotyczących bezpieczeństwa i śledzenia informacji dotyczących niezawodności, aby było w stanie podjąć każde działanie dla zapewnienia, by zamierzony poziom bezpieczeństwa został osiągnięty. Państwo Operatora powiadomi o poważnych zdarzeniach lub trendach poszczególnych niepożądanych zjawisk właściwego posiadacza Świadectwa Typu i Państwo Projektu.

Dodatek 3**Załącznik 6 – Eksploatacja statków powietrznych****6. Planowanie operatora**

6.1 Planowanie tras przez operatora musi uwzględniać przy ocenie zamierzonych tras lub obszarów wszystkie odnośne informacje obejmujące:

- a) charakter terenu, nad którym odbywa się przelot, włącznie z możliwością wykonania bezpiecznego lądowania przymusowego w przypadku awarii silnika lub poważnie wadliwego działania;
- b) informacje o warunkach meteorologicznych, w tym o niesprzyjającym wpływie zjawisk meteorologicznych charakterystycznych dla danej pory roku lub innych, które mogą mieć wpływ na przebieg lotu;
- c) inne kryteria i ograniczenia, jakie określi Państwo Operatora.

6.2 Operator wyznaczy lotniska lub obszary dostępne dla bezpiecznego lądowania przymusowego w przypadku awarii silnika, a współrzędne tych miejsc muszą być zaprogramowane w systemie nawigacji obszarowej.

Uwaga 1. — „Bezpieczne lądowanie przymusowe” oznacza w tym kontekście lądowanie na obszarze, który pozwala przypuszczać w sposób uzasadniony, że nie będzie ono prowadzić do poważnego zranienia lub utraty życia, nawet w przypadku poważnego uszkodzenia samolotu.

Uwaga 2. — Stosowanie się do wymagań przedstawionych w Rozdziale 5, pkt 5.1.2 w przypadku użytkowania na trasach i w warunkach meteorologicznych pozwalających na bezpieczne lądowanie przymusowe w przypadku awarii silnika, nie jest wymagane w przypadku zastosowania się do wymagań Dodatku 3, pkt 6.1 i 6.2 w odniesieniu do samolotów posiadających zatwierdzenia zgodne z wymaganiami Rozdziału 5, pkt 5.4. Dostępność terenów do przymusowego lądowania na całej trasie przelotu nie jest określone dla tych typów samolotów z powodu bardzo wysokiej niezawodności silników, dodatkowych systemów i wyposażenia operacyjnego, procedur i wymogów szkoleniowych określonym w niniejszym Dodatku.

7. Doświadczenie, szkolenie i sprawdziany załogi lotniczej

7.1 Państwo Operatora określi minimum doświadczenia załogi lotniczej wymaganego do lotów w nocy i/lub w warunkach braku widoczności jednosilnikowymi samolotami z napędem turbinowym.

7.2 Szkolenie i sprawdziany załogi lotniczej operatora musi być odpowiednie dla użytkowania w nocy i/lub w warunkach braku widoczności jednosilnikowych samolotów z napędem turbinowym i obejmować procedury normalne, nienormalne i awaryjne a w szczególności awarię silnika, wraz ze schodzeniem do przymusowego lądowania w nocy i/lub w warunkach braku widoczności.

8. Ograniczenia trasowe nad obszarami wodnymi

Państwo Operatora zastosuje kryteria ograniczeń dla jednosilnikowych samolotów z napędem turbinowym użytkowanych w nocy i/lub w warunkach widoczności nad obszarami wodnymi w odległości większej niż zasięg lotu ślizgowego od obszaru odpowiedniego dla wykonania przymusowego lądowania/wodowania, z uwzględnieniem charakterystyki samolotu, wpływu warunków meteorologicznych charakterystycznych dla danej pory roku, włącznie z prawdopodobnym stanem i temperaturą morza oraz dostępnością służb poszukiwawczo-ratowniczych.

9. Certyfikacja i utrzymywanie ważności certyfikatu

Operator zademonstruje zdolność do prowadzenia operacji jednosilnikowymi samolotami z napędem turbinowym w nocy i/lub w warunkach braku widoczności podczas procesu certyfikacji i zatwierdzania przez Państwo Operatora.

Uwaga. — Wskazówki dotyczące wymagań zdadności do lotu i użytkowania zawarte są w Załączniku E.

DODATEK 4. WYMAGANIA DOKŁADNOŚCI SYSTEMÓW POMIARU WYSOKOŚCI W PRZESTRZENI POWIETRZNEJ RVSM

(Dotyczy Rozdziału 7, pkt 7.2.7)

1. W przypadku grup samolotów, których projekt i budowa są nominalnie identyczne w szczegółach, które mogą wpływać na dokładność zachowania wysokości, zdolność zachowania wysokości musi być taka, aby całkowity błąd pionowy (TVE) dla grupy samolotów miał średnią wielkość nie większą niż 25 m (80 ft) oraz standardowe odchylenie było nie większe niż $28 - 0.013z^2$ dla $0 \leq z \leq 25$, gdzie z jest wielkością średniej TVE w metrach lub $92 - 0.004z^2$ dla $0 \leq z \leq 80$, gdzie z jest wyrażone w stopach. Dodatkowo, składowe TVE muszą charakteryzować się tym, że:

- a) średni błąd systemu pomiaru wysokości (ASE) danej grupy nie może przekraczać wielkości 25 m (80 ft);
- b) suma absolutnej wartości średniego ASE i trzech standardowych odchyień nie może przekraczać 75 m (245 ft); oraz
- c) różnice między przyznanym poziomem lotu i wskazywaną faktycznie utrzymywaną barometryczną wysokością bezwzględną będą symetryczne w obie strony od średniego 0 przy standardowym odchyleniu nie większym niż 13.3 m (43.7 ft) oraz — dodatkowo — zmniejszenie częstotliwości występowania różnic wraz ze wzrostem ich wielkości będzie przynajmniej wykładnicze.

2. W przypadku samolotów, których charakterystyki płatowca i systemu pomiaru wysokości są jednostkowe i które w związku z tym nie mogą zostać sklasyfikowane jako należące do jednej grupy ujętej w pkt 1, zdolność zachowania dokładności wysokości musi być taka, aby składowe TVE danego samolotu charakteryzowały się tym, że:

- a) ASE danego samolotu nie może przekraczać wielkości 60 m (200 ft) we wszystkich warunkach lotu;
- b) różnice między przyznanym poziomem lotu, a wskazywaną faktycznie utrzymywaną barometryczną wysokością bezwzględną będą symetryczne po obu stronach średniego 0 przy standardowym odchyleniu nie większym niż 13.3 m (43.7 ft) oraz — dodatkowo — zmniejszenie częstotliwości występowania różnic wraz ze wzrostem ich wielkości będzie przynajmniej wykładnicze.

DODATEK 5. NADZÓR NAD OPERATORAMI LOTNICZYMI

(Dotyczy Rozdziału 4, pkt 4.2.1.8)

Uwaga 1. — Dodatek 1 do Załącznika 19 zawiera ogólne przepisy dotyczące systemu nadzoru Państwa nad bezpieczeństwem.

Uwaga 2. — Dodatek ustanawia przepisy dotyczące nadzoru nad bezpieczeństwem międzynarodowych przewoźników lotniczych.

1. Podstawowa legislacja lotnicza

Państwo Operatora ustanowi i wprowadzi prawa, które umożliwią Państwu regulację procesu certyfikacji i ciągłego nadzoru nad przewoźnikami lotniczymi oraz rozwiązywanie kwestii bezpieczeństwa określonych przez władzę lotniczą, w celu zapewnienia, że zgodność doprowadzi do wykonywania operacji na akceptowalnym poziomie bezpieczeństwa.

Uwaga 1. — Określenie władza użyte w niniejszym Dodatku odnosi się zarówno do władzy lotnictwa cywilnego, jak i do organizacji pełniących takie same funkcje, włączając inspektorów i personel.

Uwaga 2. — Wskazówki dotyczące inspekcji, certyfikacji i ciągłego nadzoru nad operacjami są zawarte w Podręczniku procedur inspekcji operacyjnych, certyfikacji i ciągłego nadzoru (Doc 8335) oraz Podręczniku zdatości do lotu (Doc 9760).

2. Szczególne regulacje operacyjne

Państwo Operatora powinno dostosować regulacje tak, by przeprowadzać certyfikacje i ciągły nadzór nad użytkowaniem statków powietrznych oraz obsługą techniczną w zgodności z Załącznikami do Konwencji o międzynarodowym lotnictwie cywilnym.

3. Struktura władzy lotniczej i obowiązki w odniesieniu do sprawowania nadzoru nad bezpieczeństwem

3.1 Państwo Operatora powinno mieć pewność, że władza jest odpowiedzialna za sprawowanie nadzoru nad Operatorami lotniczymi.

3.2 Państwo Operatora powinno mieć pewność, że Inspektorzy władzy lotniczej posiadają odpowiednie wsparcie, upoważnienia i środki transportu do wykonania, niezależnie, zadań certyfikacji i ciągłego nadzoru.

3.3 **Zalecenie.** — *Metodologia użyta w pkt 3.2. powinna być udokumentowana.*

3.4 Państwo Operatora zapewnia, że Inspektorzy władzy lotniczej posiadają odpowiednie zaplecze, kwalifikacje oraz środki transportu aby móc wykonywać zadania z zakresu certyfikacji i ciągłego nadzoru, w sposób niezależny,

4. Wykwalifikowany personel techniczny

Państwo Operatora wymaga, aby wstępne i okresowe szkolenia inspektorów władzy lotniczej zawierało tematy z zakresu specyfikacji statku powietrznego.

Uwaga. — *Wskazówki odnośnie doświadczenia i szkoleń dla inspektorów są zawarte w Podręczniku procedur inspekcji operacyjnych, certyfikacji i ciągłego nadzoru (Doc 8335).*

Załącznik 6 – Eksploatacja statków powietrznych**Część I****5. Techniczne wytyczne, narzędzia i przepisy bezpieczeństwa – informacje krytyczne**

5.1 Państwo Operatora zapewnia, że inspektorzy władzy lotniczej są wyposażeni w techniczne wytyczne zawierające zasady, procedury i standardy używane podczas certyfikacji i ciągłego nadzoru nad operacjami lotniczymi.

5.2 Państwo Operatora zapewnia, że inspektorzy władzy lotniczej są wyposażeni w techniczne wytyczne, zawierające zasady, procedury i standardy używane przy rozwiązywaniu kwestii bezpieczeństwa włączając środki przymusu.

5.3 Państwo Operatora zapewnia, że inspektorzy władzy lotniczej zostali wyposażeni w techniczne wytyczne, określające wskazówki odnośnie etyki, kultury osobistej i unikania lub świadomości możliwych konfliktów interesów, które mogą wyniknąć podczas wykonywania obowiązków służbowych.

6. Obowiązki certyfikacji

Państwo Operatora wymaga od przewoźników lotniczych wykazania, przed rozpoczęciem nowych zarobkowych operacji transportu lotniczego, że potrafią w sposób bezpieczny przeprowadzić zaproponowane operacje.

Uwaga. — Więcej informacji na ten temat zawiera Załącznik B.

7. Obowiązki ciągłego nadzoru

Państwo Operatora musi używać udokumentowanej procedury dla ciągłego nadzoru nad Operatorami lotniczymi do weryfikacji ciągłej ważności certyfikatów operatora lotniczego wydanych przez władzę lotniczą.

8. Rozwiązywanie kwestii bezpieczeństwa

Uwaga. — Przepisy dotyczące rozwiązywania kwestii bezpieczeństwa zawarte są w Dodatku 1 do Załącznika 19.

DODATEK 6. CERTYFIKAT OPERATORA LOTNICZEGO

(Dotyczy Rozdziału 4, pkt 4.2.1.5 i 4.2.1.6)

1. Cel i zakres

1.1 Certyfikat operatora lotniczego i związane z nim specyfikacje operacyjne muszą zawierać przynajmniej informacje wymagane odpowiednio w paragrafach 2 i 3 w standardowym formacie.

1.2 Certyfikat operatora lotniczego i związane z nim specyfikacje operacyjne muszą określać do czego Operator jest upoważniony, w tym szczególne zatwierdzenia, warunki i ograniczenia.

Uwaga. — Załącznik B paragraf 3.2.2. zawiera dodatkowe informacje, jakie mogą być umieszczone w specyfikacjach operacyjnych związanych z certyfikatem operatora lotniczego.

2. Szablon certyfikatu operatora lotniczego.

Uwaga. — Rozdział 6, pkt. 6.1.2 nakłada wymóg, żeby poświadczona kopia certyfikatu operatora lotniczego była przewożona na pokładzie.

| CERTYFIKAT OPERATORA LOTNICZEGO | | |
|---|--|---|
| 1 | PAŃSTWO OPERATORA² ORGAN WYDAJĄCY³ | 1 |
| AOC # ⁴ : Data ważności ⁵ : | NAZWA OPERATORA⁶ Nazwa handlowa poprzedzona DBA ⁷ : Adres Operatora ⁸ : Telefon ⁹ : Faks: E-mail: | OPERACYJNE PUNKTY KONTAKTOWE Szczegóły dotyczące punktu kontaktowego, w którym bez zbędnej zwłoki można skontaktować się z nadzorującym operacje, wymienione są w _____ ¹¹ |
| Ten certyfikat poświadcza, że _____ ¹² jest upoważniony do prowadzenia operacji zarobkowego przewozu lotniczego, jak określono w załączonych specyfikacjach operacyjnych, w zgodności z instrukcją operacyjną oraz _____ ¹³ | | |
| Data wydania ¹⁴ : | Nazwisko i podpis ¹⁵ : Tytuł: | |

Uwagi. —

1. Do użytku Państwa Operatora.
2. Zastąpić nazwą Państwa Operatora.
3. Zastąpić nazwą organu wydającego Państwa Operatora.
4. Numer certyfikatu wydanego przez Państwo Operatora.
5. Data, po której certyfikat operatora lotniczego traci ważność (dd-mm-rrrr).
6. Zastąpić nazwą operatora.
7. Nazwa handlowa przedsiębiorstwa, jeśli jest inna niż nazwa operatora. Wstawić „dba” przed nazwą handlową (oznacza „prowadzenie działalności gospodarczej jako”).
8. Głównie miejsce prowadzenia działalności przez operatora.

Załącznik 6 – Eksploatacja statków powietrznych**Część I**

9. Numer telefonu i faksu (wraz z numerami kierunkowymi) oraz adres e-mail, jeśli jest dostępny.
10. Szczegóły dotyczące punktu kontaktowego, pod którymi można bez zbędnej zwłoki skontaktować się z osobami nadzorującymi operacje, zajmującymi się zdatnością do lotu, składem załogi lotniczej i personelu pokładowego, transportem materiałów niebezpiecznych oraz innymi kwestiami według uznania zawierają numer telefonu i faksu (wraz z numerami kierunkowymi) oraz adres e-mail.
11. Wpisać kontrolowany dokument, przewożony na pokładzie, gdzie dane są wymienione łącznie z odpowiednim paragrafem, np. „dane kontaktowe są wymienione w Instrukcji operacyjnej, Gen/Basic, rozdział 1, pkt 1.1” lub „...są wymienione w specyfikacjach operacyjnych, str. 1” lub „...są wymienione w załączniku do tego dokumentu”.
12. Zarejestrowana nazwa operatora.
13. Wpisanie odniesienia do właściwych przepisów regulujących lotnictwo cywilne.
14. Data wydania certyfikatu operatora lotniczego (dd-mm-rrrr).
15. Tytuł, nazwisko i podpis przedstawiciela władzy. Dodatkowo, na certyfikacie może być postawiona pieczęć urzędowa.

3. Specyfikacje operacyjne dla każdego modelu statku powietrznego

Uwaga. — Rozdział 6, pkt 6.1.2 nakłada wymóg posiadania na pokładzie kopii specyfikacji operacyjnych zgodnych z opisanymi w tym dziale.

3.1 Dla każdego modelu statku powietrznego we flocie operatora, identyfikowanego na podstawie marki, modelu i serii statku powietrznego, należy podać następujące informacje: dane kontaktowe do organu wydającego, nazwę operatora i numer certyfikatu AOC, datę wydania i podpis przedstawiciela władzy, model statku powietrznego, rodzaje i obszary prowadzonych operacji, szczególne ograniczenia i szczególne zatwierdzenia.

Uwaga. — Jeśli szczególne zatwierdzenia i ograniczenia są identyczne dla dwóch lub więcej modeli, modele te mogą być zgrupowane w jedną listę.

3.2. Układ specyfikacji operacyjnych, o których mowa w Rozdziale 4, pkt 4.2.1.6, będzie następujący:

Uwaga. — MEL stanowi integralną część instrukcji operacyjnej.

Dodatek 6**Załącznik 6 – Eksploatacja statków powietrznych**

| SPECYFIKACJA OPERACYJNA (z zastrzeżeniem warunków określonych w zatwierdzonej instrukcji operacyjnej) | | | | |
|---|---|--------------------------------------|--|--|
| DANE KONTAKTOWE ORGANU WYDAJĄCEGO¹ | | | | |
| Numer telefonu: _____ | | Numer faksu: _____ | | Adres e-mail: _____ |
| AOC # ² : _____ | Nazwa Operatora ³ : _____ Nazwa handlowa poprzedzona DBA ³ : _____ | | Data ⁴ : _____ | Podpis: _____ |
| Model statku powietrznego ⁵ : _____ | | | | |
| Rodzaje prowadzonych operacji: Zarobkowy przewóz lotniczy | | <input type="checkbox"/> Pasażerowie | <input type="checkbox"/> Towary | <input type="checkbox"/> Inne ⁶ : |
| Obszary prowadzenia operacji ⁷ : _____ | | | | |
| Specjalne Ograniczenia ⁸ : _____ | | | | |
| ZATWIERDZENIE SZCZEGÓLNE | TAK | NIE | OPIS ⁹ | UWAGI |
| Materiały niebezpieczne | <input type="checkbox"/> | <input type="checkbox"/> | | |
| Operacje przy ograniczonej widzialności Podejście i lądowanie | <input type="checkbox"/> | <input type="checkbox"/> | CAT ¹⁰ : _____ RVR: _____ m DH: _____ _ ft | |
| Start | <input type="checkbox"/> | <input type="checkbox"/> | RVR ¹¹ : _____ m | |
| Kredyt(y) zaufania do działań operacyjnych | | | ¹² | |
| RVSM ¹³ <input type="checkbox"/> N/A | <input type="checkbox"/> | <input type="checkbox"/> | | |
| EDTO ¹⁴ <input type="checkbox"/> N/A | <input type="checkbox"/> | <input type="checkbox"/> | Czas do progu ¹⁵ : _____ minut Maksymalny czas dolotu do lotniska zapasowego ¹⁵ : _____ minut | |
| Specyfikacje nawigacyjne AR dla operacji PBN | <input type="checkbox"/> | <input type="checkbox"/> | ¹⁶ | ¹⁶ |
| Ciągła zdadność do lotu | <input checked="" type="checkbox"/> | <input checked="" type="checkbox"/> | ¹⁷ | |
| EFB | <input type="checkbox"/> | <input type="checkbox"/> | ¹⁸ | |
| Inne ¹⁹ | <input type="checkbox"/> | <input type="checkbox"/> | | |

Uwagi. —

1. Numer telefonu (wraz z numerami kierunkowymi) do władzy. Adres e-mail i numer faksu, jeśli dostępny.
2. Wpisać przypisany numer AOC.
3. Wpisać zarejestrowaną nazwę Operatora i nazwę handlową Operatora, jeśli są różne. Przed nazwą handlową wstawić skrót „DBA” (ang. doing business as - prowadzi działalność gospodarczą pod firmą).
4. Data wydania specyfikacji operacyjnych (dd-mm-rrrr) i podpis przedstawiciela władzy.

Załącznik 6 – Eksploatacja statków powietrznych**Część I**

5. *Wpisać oznaczenie marki statku powietrznego, modelu i serii lub głównej serii, jeśli seria została przypisana, zgodnie z systematyką Commercial Aviation Safety Team (CAST) /ICAO (np. Boeing-737-3K2 lub Boeing 777-232). Systematyka CAST/ICAO jest dostępna na <http://www.intlaviationstandards.org>.*
6. *Inne rodzaje transportu wymagające określenia (np. służba ratownictwa medycznego).*
7. *Wymienić geograficzny(e) obszar(y) prowadzenia operacji (przy pomocy współrzędnych geograficznych lub określonych tras, rejonów informacji powietrznej, granic narodowych lub regionalnych) – zgodnie z definicją organu wydającego.*
8. *Wymienić specjalne ograniczenia mające zastosowanie (np. tylko VFR, tylko dzień).*
9. *Wymienić w tej kolumnie kryteria dla każdego szczególnego zatwierdzenia (z odpowiednimi kryteriami).*
10. *Wpisać odpowiednią kategorię podejścia precyzyjnego (CAT II lub III). Wpisać minimalną wartość RVR w metrach i wysokość względną decyzji w stopach. Każda kategoria w jednej linii.*
11. *Wpisać w metrach minimalny zatwierdzony RVR do startu lub równoważną widzialność poziomą, jeżeli RVR nie jest stosowany. Jedna linia dla każdego zatwierdzenia, jeśli wydano inne zatwierdzenia.*
12. *Wymienić funkcje pokładowe (np. automatyczne lądowanie, HUD, EVS, SVS, CVS) i powiązane przyznane kredyty zaufania do działań operacyjnych.*
13. *Pole „Nie dotyczy (N/A)” można zaznaczyć tylko wtedy, gdy maksymalny pułap statku powietrznego jest niższy niż FL 290.*
14. *Jeżeli szczególne zatwierdzenie na operacje o wydłużonym czasie dolotu do lotniska zapasowego (EDTO) nie ma zastosowania na podstawie przepisów zawartych w Rozdziale 4, pkt 4.7, należy wybrać „nie dotyczy”. W przeciwnym razie należy określić czas do progu i maksymalny czas dolotu do lotniska docelowego.*
15. *Czas do progu i maksymalny czas dolotu do lotniska zapasowego mogą być również podane w postaci odległości (w milach morskich). Szczegóły dotyczące każdej konkretnej kombinacji samolot-silnik, dla której ustalono czas do progu i przyznano maksymalny czas dolotu do lotniska zapasowego, mogą być wymienione w rubryce „uwagi”. Można użyć jednej linii na zatwierdzenie, jeżeli udzielono różnych zatwierdzeń.*
16. *Nawigacja w oparciu o charakterystyki systemów (PBN): Jedna linia na każde zatwierdzenie specyfikacji nawigacyjnej PBN AR (np. RNP AR APCH) ze wskazaniem stosownych ograniczeń wymienionymi w kolumnie "Opis".*
17. *Wpisać nazwisko osoby/ nazwę organizacji odpowiedzialnej za utrzymanie ciągłej zdatości do lotu statku powietrznego i przepisu, który nakłada taki wymóg, tj. regulacje AOC lub szczególne zatwierdzenie (np. EC2042/2003, Część M, Podczęść G).*
18. *Wymienić funkcje EFB wykorzystywane do wykonania bezpiecznej operacji oraz wszelkie obowiązujące ograniczenia.*
19. *Inne zezwolenia lub dane mogą być wprowadzone tutaj, wykorzystując jedną linię (lub jeden blok wielu linii) na zezwolenie, np. specjalne zezwolenie podejścia, zatwierdzone charakterystyki nawigacyjne).*

DODATEK 7. WYMOGI DOTYCZĄCE SYSTEMU ZARZĄDZANIA RYZYKIEM ZMĘCZENIA

Uwaga — Wytyczne dotyczące opracowania i wdrażania przepisów FRMS są zawarte w Podręczniku nadzoru nad podejściami do zarządzania zmęczeniem (Doc 9966).

System zarządzania ryzykiem zmęczenia (FRMS) skonstruowany zgodnie z wytycznymi zawartymi w Rozdziale 4, pkt 4.10.6, musi składać się co najmniej z następujących elementów:

1. Polityka i dokumentacja FRMS

1.1 Polityka FRMS

1.1.1 Operator musi określić politykę FRMS, a wszystkie jej elementy mają być jasno opisane.

1.1.2 W ramach tej polityki zakres systemu FRMS ma być jasno określony w instrukcji operacyjnej.

1.1.3 Polityka ta będzie:

- a) odzwierciedlać wspólną odpowiedzialność kierownictwa, załogi lotniczej i personelu pokładowego oraz innych pracowników;
- b) jasno określać cele bezpieczeństwa systemu FRMS;
- c) podpisana przez odpowiedzialnego za nią członka organizacji;
- d) przekazywana i popularyzowana na wszystkich istotnych szczeblach organizacji;
- e) zawierać deklarację zaangażowania kierownictwa w skuteczne raportowanie o zagrożeniach bezpieczeństwa;
- f) zawierać deklarację kierownictwa w kwestii zapewnienia nakładu odpowiednich środków dla działania systemu FRMS;
- g) zawierać deklarację zaangażowania kierownictwa w ciągłe usprawnienia FRMS;
- h) zawierać wymagania dotyczące jasnego podziału odpowiedzialności pomiędzy kierownictwo, załogę lotniczą i personel pokładowy, a także wszystkich pozostałych pracowników; oraz
- i) zawierać wymagania dotyczące okresowych przeglądów sprawdzających aktualność i adekwatność zapisów.

Uwaga. — Skuteczne zgłaszanie zagrożeń bezpieczeństwa opisane zostało w Podręczniku zarządzania bezpieczeństwem (SMM) (Doc 9859).

1.2 Dokumentacja FRMS

Operator ma obowiązek prowadzenia bieżącej dokumentacji FRMS, zawierającej zalecenia i zapisy, takie jak:

- a) polityka i cele FRMS;
- b) procesy i procedury FRMS;
- c) zakres odpowiedzialności, obowiązków i uprawnień związanych z tymi procesami i procedurami;
- d) mechanizmy stałego zaangażowania kierownictwa, załogi lotniczej i personelu pokładowego oraz

Załącznik 6 – Eksploatacja statków powietrznych**Część I**

wszystkich pozostałych pracowników;

- e) programy szkoleń FRMS wraz z wymaganiami szkoleniowymi i listami obecności;
- f) planowe i rzeczywiste czasy lotu, okresy służby i wypoczynku z zapisem istotnych odchyień i ich przyczyn; oraz

Uwaga. — Istotne odchylenia opisane zostały w Podręczniku nadzoru nad podejściami do zarządzania zmęczeniem (Doc 9966).

- g) powstające na bieżąco dokumenty FRMS, włącznie z wnioskami wynikającymi z zebranych danych, zaleceniami oraz zapisami dotyczącymi podjętych działań.

2. Proces zarządzania ryzykiem zmęczenia

2.1 Identyfikacja zagrożeń

Uwaga. – Przepisy dotyczące ochrony danych dotyczących bezpieczeństwa, informacji dotyczących bezpieczeństwa i powiązanych źródeł zawarte są w Dodatku 3 Załącznika 19.

Operator ma opracować i wprowadzić w życie trzy podstawowe udokumentowane procesy identyfikacji ryzyka zmęczenia:

2.1.1 Proces predykcyjny

Zadaniem procesu predykcyjnego jest ocena ryzyka zmęczenia poprzez analizę grafików pracy załogi oraz znanych czynników powodujących senność i zmęczenie i ich wpływu na wydajność pracy. Metody badawcze mogą uwzględniać, ale nie ograniczać się m.in. do:

- a) doświadczenia operatora lub innych operatorów oraz danych zgromadzonych podczas podobnych działań;
- b) sposobów sporządzania grafików pracy załóg z uwzględnieniem dotychczasowych doświadczeń; oraz
- c) modeli biologiczno-matematycznych.

2.1.2 Proces zapobiegawczy

Zadaniem procesu zapobiegawczego jest ocenianie ryzyka zmęczenia podczas bieżących lotów. Metody oceny mogą być oparte m.in. na:

- a) zgłaszaniu przez pracowników ryzyka zmęczenia;
- b) badaniach zmęczenia załogi;
- c) odpowiednich danych dotyczących wydajności pracy załogi lotniczej i personelu pokładowego;
- d) dostępnych bazach danych dotyczących bezpieczeństwa i badaniach naukowych; oraz
- e) analizie porównawczej planowanego i rzeczywistego czasu pracy.

2.1.3 Proces zaradczy

Zadaniem procesu zaradczego jest analizowanie doniesień dotyczących ryzyka zmęczenia i jego udziału w sytuacjach potencjalnie zagrażających bezpieczeństwu oraz ocena możliwości zmniejszenia tego ryzyka, aby w przyszłości zaradzić podobnym problemom. Powodem do uruchomienia procesu zaradczego mogą być m.in.:

Dodatek 7**Załącznik 6 – Eksploatacja statków powietrznych**

- a) raporty o zmęczeniu;
- b) tajne raporty;
- c) raporty z audytów;
- d) incydenty; oraz
- e) analiza danych z rejestratorów lotu.

2.2 Ocena ryzyka

2.2.1 Operator ma obowiązek opracowania i wdrożenia procedur oceny ryzyka, określających prawdopodobieństwo powstania i potencjalną szkodliwość przypadków zmęczenia oraz ukazujących sytuacje, kiedy należy podjąć działania mające na celu zmniejszenie tego ryzyka.

2.2.2 Procedury oceny ryzyka mają określać listę potencjalnych zagrożeń oraz ich:

- a) wpływ na procesy operacyjne;
- b) prawdopodobieństwo;
- c) możliwe konsekwencje; oraz
- d) wpływ na skuteczność istniejących barier i środków bezpieczeństwa.

2.3 Ograniczanie ryzyka

2.3.1 Operator ma obowiązek opracowania i wdrożenia procedur ograniczających ryzyko, w którego skład wchodzi:

- a) wybór odpowiednich strategii ograniczania ryzyka;
- b) wdrożenie strategii ograniczania ryzyka; oraz
- c) obserwacja sposobu wdrażania danej strategii i jej skuteczności.

3. Procesy zapewniania bezpieczeństwa systemu FRMS

Operator ma obowiązek opracowania i wdrożenia procesów zapewnienia bezpieczeństwa systemu FRMS w celu:

- a) zapewnienia ciągłej kontroli jakości systemu FRMS oraz analizy pomiarów i tendencji, aby potwierdzić skuteczność elementów systemu. Źródła danych mogą obejmować m.in.:
 - 1) zgłaszanie zagrożeń i prowadzenie dochodzeń;
 - 2) audyty i ankiety; oraz
 - 3) badania sprawdzające stopień zmęczenia;
- b) opracowania formalnego procesu zarządzania zmianami, który może polegać m.in. na:
 - 1) identyfikacji w środowisku pracy zmian, które mogą wpływać na system FRMS;
 - 2) identyfikacji wewnątrz organizacji zmian, które mogą wpływać na system FRMS;
 - 3) uwzględnieniu dostępnych narzędzi, które można zastosować w celu utrzymania lub poprawy

Załącznik 6 – Eksploatacja statków powietrznych**Część I**

poziomu wydajności systemu FRMS przed wdrożeniem zmian;

- c) ciągłego ulepszania systemu FRMS, co można osiągnąć m.in. poprzez:
 - 1) eliminację i/lub modyfikację środków kontroli ryzyka, które osiągnęły niezamierzony skutek lub przestały być potrzebne ze względu na zmiany w środowisku operacyjnym lub organizacyjnym;
 - 2) rutynowe przeglądy urządzeń i sprzętu oraz ocenę dokumentacji i procedur; oraz
 - 3) sprawdzanie, czy nie ma potrzeby wprowadzenia nowych procesów i procedur w celu ograniczenia pojawiających się zagrożeń spowodowanych zmęczeniem.

4. Procesy promowania systemu FRMS

Celem procesów promowania systemu FRMS jest wspieranie jego bieżącego rozwoju, ciągłe doskonalenie jego ogólnej wydajności oraz dążenie do osiągnięcia optymalnego poziomu bezpieczeństwa. W ramach systemu FRMS operator ma za zadanie opracować i wdrożyć:

- a) programy szkoleń mające na celu zapewnienie poziomu kompetencji współmiernego do zadań i obowiązków kierownictwa, załogi lotniczej i personelu pokładowego oraz pozostałych pracowników, w ramach planowanego systemu FRMS; oraz
- b) skuteczny plan komunikacji FRMS, który:
 - 1) wyjaśnia wszystkim głównym udziałowcom politykę, procedury i obowiązki FRMS; oraz
 - 2) opisuje kanały komunikacyjne wykorzystywane do zbierania i rozpowszechniania informacji dotyczących systemu FRMS.

DODATEK 8. REJESTRATORY LOTU

(Dotyczy Rozdziału 6, pkt 6.3, 6.18)

Niniejszy Dodatek zawiera materiał dotyczący rejestratorów lotu, które mają być zabudowane na samolotach zaangażowanych w międzynarodową żeglugę powietrzną. Rejestratory lotu zabezpieczone przed zniszczeniem obejmują jeden lub więcej z poniższych systemów:

- pokładowy rejestrator parametrów lotu (FDR),
- pokładowy rejestrator rozmów w kokpicie (CVR),
- pokładowy rejestrator obrazu (AIR),
- rejestrator przesyłu informacji (DLR).

Gdy wymagane jest zapisanie obrazów lub informacji dotyczących łącza transmisji danych na rejestratorze lotu zabezpieczonym przed zniszczeniem, dopuszczalne jest zapisanie ich na CVR lub FDR.

Lekkie rejestratory lotu obejmują jeden lub więcej z poniższych systemów:

- pokładowy system rejestracji danych (ADRS),
- system rejestracji dźwięku w kokpicie (CARS),
- pokładowy system rejestracji obrazu (AIRS),
- system rejestracji przesyłu informacji (DLRS).

Gdy wymagane jest zapisanie obrazów lub informacji dotyczących łącza transmisji danych na lekkim rejestratorze lotu, dopuszczalne jest zapisanie ich na CARS lub ADRS.

1. Wymagania ogólne

1.1 Nieodłączające się automatycznie pojemniki zawierające rejestratory lotów będą pomalowane na wyróżniający się kolor pomarańczowy.

1.2 Nieodłączające się automatycznie pojemniki zawierające rejestratory lotów zabezpieczone przed zniszczeniem będą:

- a) pokryte materiałem odblaskowym ułatwiającym ich zlokalizowanie;
- b) miały mocno zamontowane automatycznie uruchamiające się urządzenie umożliwiające ich zlokalizowanie pod wodą działające na częstotliwości 37,5 kHz. W najwcześniejszym możliwym terminie, ale nie później niż 1 stycznia 2018 r., urządzenie to będzie działać przez co najmniej 90 dni.

1.3 Odłączające się automatycznie pojemniki zawierające rejestratory lotów będą:

- a) pomalowane na wyróżniający się kolor pomarańczowy, jednak powierzchnia widoczna z zewnątrz statku powietrznego może mieć inny kolor;
- b) pokryte materiałem odblaskowym ułatwiającym ich zlokalizowanie; oraz
- c) miały zamontowane automatycznie uruchamiające się ELT.

1.4 Rejestrator lotu zostanie zainstalowany w taki sposób, aby:

- a) zminimalizować prawdopodobieństwo uszkodzenia zapisów;
- b) istnieją środki dźwiękowe lub wizualne do sprawdzania przed lotem, czy systemy rejestratorów lotu działają prawidłowo; oraz

Załącznik 6 – Eksploatacja statków powietrznych**Część I**

- c) jeżeli systemy rejestratora lotu mają zbiorcze urządzenie, instalacja musi być zaprojektowana w taki sposób, aby uniemożliwić działanie urządzenia w czasie lotu lub zderzenia.
- d) w przypadku samolotów, dla których indywidualne świadectwo zdatności do lotu wydano po raz pierwszy w dniu 1 stycznia 2023 r. lub później, w kabinie załogi zapewniana jest funkcja kasowania obsługiwana przez załogę, która po uruchomieniu modyfikuje zapis CVR i AIR, tak aby nie można go odzyskać przy użyciu zwykłych technik odtwarzania lub kopiowania. Instalacja musi być zaprojektowana w taki sposób, aby uniemożliwić aktywację podczas lotu. Ponadto należy zminimalizować prawdopodobieństwo niezamierzonego uruchomienia funkcji kasowania podczas wypadku.

Uwaga. — Funkcja kasowania ma na celu uniemożliwienie dostępu do nagrań CVR i AIR przy użyciu zwykłych środków odtwarzania lub kopiowania, ale nie uniemożliwia organom badania wypadków dostępu do takich nagrań przy użyciu specjalistycznych technik odtwarzania lub kopiowania.

1.5 Rejestratory lotu zabezpieczone przed zniszczeniem muszą być zainstalowane w taki sposób, aby były zasilane energią elektryczną z magistrali, która zapewnia maksymalną niezawodność działania rejestratorów lotu bez narażania na podstawowe lub awaryjne obciążenia.

1.6 Lekkie rejestratory lotu należy podłączyć do źródła zasilania o charakterystyce zapewniającej prawidłowy i niezawodny zapis w środowisku operacyjnym.

1.7 Systemy rejestratora lotu, po sprawdzeniu sposobami zatwierdzonymi przez właściwy organ certyfikujący, wykażą, że są odpowiednie dla skrajnych środowisk, dla których zostały zaprojektowane do wykonywania operacji.

1.8 Zapewnione będą środki zapewniające dokładną korelację czasową pomiędzy zapisami systemów rejestratora lotu.

1.9 Producent systemu rejestratora lotu dostarczy odpowiedniej władzy certyfikującej następującą informację dotyczącą systemów rejestratora lotu:

- a) instrukcję operacyjną producenta, ograniczenia sprzętu i procedury zabudowy;
- b) pochodzenie lub źródło parametrów oraz równania, które odnoszą się do jednostek miar;
- c) sprawozdania z prób producenta;
- d) szczegółowe informacje w celu zapewnienia ciągłej sprawności systemu rejestratora lotu.

1.10 Posiadacz zatwierdzenia zdatności do lotu dla projektu instalacji systemu rejestratora lotu udostępnia odpowiednie informacje dotyczące ciągłej zdatności do lotu operatorowi samolotu, które mają zostać włączone do programu obsługi ciągłej zdatności do lotu. Te informacje dotyczące ciągłej zdatności do lotu obejmują szczegółowo wszystkie zadania wymagane do zapewnienia ciągłej sprawności systemu rejestratora lotu.

Uwaga 1. — System rejestratora lotu składa się z rejestratora lotu oraz wszelkich dedykowanych czujników, sprzętu i oprogramowania, które dostarczają informacji wymaganych zgodnie z niniejszym Dodatkiem.

Uwaga 2. — Warunki związane z ciągłą sprawnością systemu rejestratora lotu są określone w sekcji 7 niniejszego Dodatku. Podręcznik obsługi technicznej systemu rejestratora lotu (FRSM) (Doc 10104) zawiera wytyczne dotyczące zadań obsługowych związanych z systemami rejestratora lotu.

Dodatek 8**Załącznik 6 – Eksploatacja statków powietrznych****2. Pokładowy rejestrator parametrów lotu (FDR) i pokładowy system rejestracji danych (ADRS)****2.1 Logika uruchamiania i zatrzymywania**

FDR lub ADRS zacznie rejestrować zapis, zanim samolot zacznie się przemieszczać przy użyciu własnej mocy i będzie go kontynuować do zakończenia lotu, gdy samolot nie może już przemieszczać się przy użyciu własnej mocy.

2.2 Parametry, które muszą być rejestrowane

Uwaga. – W poprzednich wydaniach Załącznika 6, Część I, typy rejestratorów zostały określone w celu odniesienia się do pierwszych ewolucji FDR.

2.2.1 Parametry spełniające wymagania FDR są wymienione w Tabeli A8-1. Liczba rejestrowanych parametrów zależy od złożoności samolotu. Parametry bez odsyłacza (*) muszą być zapisane obowiązkowo niezależnie od złożoności samolotu. Dodatkowo, muszą być zapisane parametry oznakowane odsyłaczem (*), jeżeli źródło informacji danych dotyczących tych parametrów odnosi się do systemów samolotu albo działań załogi związanych z użytkowaniem samolotu. Inne parametry jednak mogą być zastąpione z uwzględnieniem typu samolotu i właściwości sprzętu rejestrującego.

2.2.2 Jeżeli dostępne są dodatkowe możliwości zapisu FDR, należy rozważyć rejestrację następujących dodatkowych informacji:

- a) informacja operacyjna z elektronicznych systemów wyświetlania, takich jak systemy elektronicznych przyrządów pokładowych (EFIS), scentralizowany elektroniczny monitor statku powietrznego (ECAM) oraz system wskazań silnika i ostrzegania załogi (EICAS). Należy zastosować następującą kolejność:
 - 1) wybrane przez załogę parametry dotyczące żądanej ścieżki lotu, m.in. ustawienie ciśnienia barometrycznego, wybrana wysokość, wybrana prędkość lotu, wysokość decyzji i zablokowanie systemu autopilota oraz wskazania trybu, jeśli nie zostały zarejestrowane z innego źródła;
 - 2) wybór/status systemu wyświetlaczy, np. SECTOR, PLAN, ROSE, NAV, WXR, COMPOSITE, COPY, itp.;
 - 3) ostrzeżenia i alarmy; oraz
 - 4) identyfikacja wyświetlanych stron dla procedur awaryjnych i list kontrolnych; oraz
- b) informacje o opóźnieniu, włącznie z zastosowaniem hamulca, do wykorzystania w badaniu wytoczeń przy lądowaniu i odrzuconych startów.

2.2.3 Parametry, które spełniają wymagania dla toru lotu i prędkości, jak wyświetlane pilotowi(-om) wyszczególnione są poniżej. Parametry bez odsyłacza (*) muszą być zapisane obowiązkowo. Dodatkowo, jeżeli pilotowi wyświetla się jego źródło informacji i jest to praktyczne, muszą być zapisane parametry oznakowane odsyłaczem (*):

- barometryczna wysokość bezwzględna;
- prędkości przyrządowa lub poprawiona;
- kurs (pierwsze odniesienie dla załogi lotniczej);
- pochylenie;
- przechylenie;
- ciąg/moc silnika;
- status podwozia*;

Załącznik 6 – Eksploatacja statków powietrznych**Część I**

- temperatura całkowita lub na zewnątrz*;
- czas*;
- dane nawigacyjne*: kąt zniesienia, prędkość wiatru, kierunek wiatru, szerokość/długość;
- wysokość wg radiowysokościomierza *.

2.2.4 Parametry spełniające wymogi dla ADRS to siedem pierwszych parametrów wymienionych w Tabeli A8-3.

2.2.5 Jeżeli dostępna jest większa pojemność zapisu ADRS, należy rozważyć zapis wszystkich parametrów zaczynając od ósmego w Tabeli A8-3.

2.3 Informacja dodatkowa

2.3.1 Zakres pomiaru, przerwy w zapisie i dokładność parametrów na zabudowanym sprzęcie będzie weryfikowana metodami zatwierdzonymi przez odpowiednią władzę certyfikującą.

2.3.2 Dokumentacja dotycząca przydzielenia parametrów, równań dla konwersji, okresowej kalibracji i innej informacji związanej z obsługą i działaniem będzie przechowywana przez operatora. Dokumentacja musi być wystarczająca dla zapewnienia, że władze badające wypadek mają odpowiednią informację, z której mogą odczytać dane w jednostkach technicznych.

3. Pokładowy rejestrator rozmów w kokpicie (CVR) i system rejestracji dźwięku w kokpicie (CARS)

3.1 Logika uruchamiania i zatrzymywania

CVR lub CARS zaczną rejestrować zapis, zanim samolot zacznie się przemieszczać przy użyciu własnej mocy i będą kontynuować do zakończenia lotu, gdy samolot nie może już przemieszczać się przy użyciu własnej mocy. Ponadto, w zależności od dostępności zasilania elektrycznego, CVR lub CARS zaczną rejestrować, jak najwcześniej będzie to możliwe, podczas sprawdzenia w kabinie przed uruchomieniem silnika na początku lotu do sprawdzenia w kabinie natychmiast po wyłączeniu silnika po zakończeniu lotu.

3.2 Parametry, które muszą być rejestrowane

3.2.1 CVR rejestruje jednocześnie na czterech, lub więcej, osobnych kanałach przynajmniej jak niżej:

- a) komunikację głosową przekazywaną lub otrzymaną poprzez radio w samolocie;
- b) środowisko dźwięku w kabinie;
- c) komunikację głosową pomiędzy członkami załogi w kabinie przy użyciu wewnętrznego systemu łączności, jeżeli zainstalowany;
- d) sygnały dźwiękowe lub audio identyfikujące pomoce nawigacyjne lub podejścia przekazane w słuchawkach lub przez głośnik; oraz
- e) komunikację głosową pomiędzy członkami załogi przy korzystaniu z systemu do informowania pasażerów, jeżeli zainstalowany.

3.2.2 Preferowany przydział audio CVR będzie jak niżej:

- a) panel audio pilota-dowódcy;
- b) panel audio drugiego-pilota;
- c) dodatkowe stanowiska załogi lotniczej i odniesienia czasowe; oraz

Dodatek 8**Załącznik 6 – Eksploatacja statków powietrznych**

d) mikrofon obszarowy w kokpicie.

3.2.3 CARS zarejestruje na dwóch, lub więcej, osobnych kanałach przynajmniej jak niżej:

- a) komunikację głosową przekazywaną lub otrzymaną poprzez radio w samolocie;
- b) środowisko dźwięku w kabinie;
- c) komunikacja głosowa pomiędzy członkami załogi w kabinie przy użyciu wewnętrznego systemu łączności, jeżeli zainstalowany;

3.2.4 Preferowany przydział audio CARS będzie jak niżej:

- a) komunikacja głosowa; oraz
- b) środowisko dźwiękowe w kabinie załogi.

4. Automatycznie uruchamiany rejestrator lotu (ADFR)

4.1 Działanie

Do ADFR mają zastosowanie następujące wymagania:

- rozmieszczenie odbywa się, gdy konstrukcja samolotu uległa znacznej deformacji;
- rozmieszczenie odbywa się, gdy samolot tonie w wodzie;
- ADFR nie można rozmieścić ręcznie;
- ADFR będzie mógł unosić się na wodzie;
- rozmieszczenie ADFR nie narusza bezpiecznej kontynuacji lotu;
- rozmieszczenie ADFR nie zmniejsza znacząco szans przetrwania rejestratora i skutecznego przekazania przez ELT;
- rozmieszczenie ADFR nie uwalnia więcej niż jednego elementu;
- w przypadku, gdy ADFR przestaje być w niewoli samolotem, należy powiadomić załogę lotniczą;
- załoga lotnicza nie ma środków, aby wyłączyć ADFR w przypadku, gdy samolot jest w powietrzu;
- ADFR zawiera zintegrowany ELT, który automatycznie uruchamia się podczas sekwencji rozmieszczania. Taki ELT może być typu, który jest aktywowany podczas lotu i dostarcza informacji, od których można określić pozycję; oraz
- zintegrowany ELT ADFR spełnia te same wymagania, co ELT wymagany do zainstalowania na samolocie. Zintegrowany ELT powinien mieć co najmniej taką samą skuteczność co stały ELT, aby zmaksymalizować wykrywanie transmitowanego sygnału.

Uwaga 1. — Aby uzyskać więcej informacji na temat ADFR, patrz Podręcznik lokalizacji statków powietrznych w niebezpieczeństwie i odzyskiwania danych rejestratorów lotu (Doc 10054).

Uwaga 2. — Jeśli zintegrowany ELT typu, który jest aktywowany w locie, jest używany w ADFR, może to być środek do spełnienia wymagań Rozdziału 6, pkt 6.18.

Załącznik 6 – Eksploatacja statków powietrznych**Część I****5. Rejestrator przesyłu informacji (DLR)****5.1 Aplikacje, które muszą być rejestrowane**

5.1.1 Tam gdzie ścieżka lotu statku powietrznego jest autoryzowana lub kontrolowana przy użyciu wiadomości elektronicznego przesyłu danych, wszystkie takie wiadomości, łączność do góry (wchodzące na statek powietrzny) i łączność dół (wychodzące na statek powietrzny) będą zapisywane na pokładzie statku powietrznego. Na ile to jest możliwe, czas wyświetlenia wiadomości członkom załogi i czas reakcji na nie będzie zapisywany.

Uwaga. — Dostateczna ilość informacji dla zdobycia treści komunikowanej wiadomości elektronicznego przesyłu danych i czas ich wyświetlenia członkom załogi jest potrzebna, aby określić dokładną sekwencję zdarzeń na pokładzie statku powietrznego.

5.1.2 Wiadomości związane z aplikacjami wymienionym w Tabeli A8-2 będą rejestrowane. Aplikacje bez odsyłacza (*) muszą być zapisane obowiązkowo. Aplikacje z odsyłaczem (*) będą rejestrowane tylko wówczas, gdy będzie to praktyczne, biorąc pod uwagę projekt systemu.

6. Zapis interfejsu załoga lotnicza - maszyna**6.1 Logika uruchamiania i zatrzymywania**

AIR lub AIRS rozpoczynają rejestrowanie zapisu, zanim samolot zacznie się przemieszczać przy użyciu własnej mocy i będą kontynuować do zakończenia lotu, gdy samolot nie może już przemieszczać się przy użyciu własnej mocy. Ponadto, w zależności od dostępności zasilania elektrycznego, AIR rozpoczynają rejestrację jak najwcześniej będzie to możliwe, podczas sprawdzenia w kabinie przed uruchomieniem silnika na początku lotu do sprawdzenia w kabinie natychmiast po wyłączeniu silnika po zakończeniu lotu.

6.2 Klasy

6.2.1 AIR klasy A lub AIRS obejmuje cały obszar kabiny zapewniając uzupełniające dane dla konwencjonalnych rejestratorów lotu.

Uwaga 1. — Celem zapewnienia prywatności członkom załogi widok wnętrza kabiny może, na ile to praktyczne, być tak zaprojektowany, aby nie rejestrować głowy i ramion członków załogi, gdy siedzą na typowych dla siebie miejscach podczas wykonywania normalnych operacji.

Uwaga 2. — W niniejszym dokumencie nie ma żadnych postanowień dotyczących AIR lub AIRS.

6.2.2 AIR klasy B lub AIRS wychwytuje wyświetlane wiadomości elektronicznego przesyłu danych.

6.2.3 AIR klasy C lub AIRS wychwytuje przyrządy i tablice sterowania.

Uwaga. — AIR klasy C można traktować jako środek rejestrujący dane z lotu, gdy rejestracja na FDR lub AIRS nie jest praktyczna lub nadmiernie droga, lub FDR nie jest wymagany.

6.3 Aplikacje, które muszą być rejestrowane

6.3.1 Działanie przełączników i selektorów oraz informacje wyświetlane załodze lotniczej na wyświetlaczach elektronicznych będą rejestrowane przez czujniki lub inne środki elektroniczne.

6.3.2 Rejestracja działania przełączników i selektorów przez załogę lotniczą obejmuje:

- wszelkie przełączniki lub selektory, które będą miały wpływ na działanie i nawigację statku powietrznego; oraz
- wybór systemów normalnych i alternatywnych.

Dodatek 8**Załącznik 6 – Eksploatacja statków powietrznych**

6.3.3 Rejestracja informacji wyświetlanych załodze lotniczej na wyświetlaczach elektronicznych obejmuje:

- główne wyświetlacze lotu i nawigacji;
- wyświetlacze monitorowania systemów statku powietrznego;
- wyświetlacze wskazań silnika;
- wyświetlacze ruchu, terenu i pogody;
- wyświetlacze systemów ostrzegania załogi;
- przyrządy rezerwowe; oraz
- zainstalowany EFB w zakresie, w jakim jest to praktyczne.

6.3.4 Jeżeli używane są czujniki obrazu, rejestracja takich obrazów nie może uchwycić głowy i ramion członków załogi lotniczej siedzących w ich normalnej pozycji roboczej.

7. Inspekcje systemów rejestratora lotu

7.1 Przed pierwszym lotem dnia, wbudowane właściwości sprawdzające dla rejestratorów lotu i zespołu pozyskiwania danych z lotu (FDAU), jeżeli zabudowany, będą monitorowane kontrolami ręcznymi i/lub automatycznymi.

7.2 Systemy: pokładowy rejestrator parametrów lotu (FDR) lub pokładowy system rejestracji danych (ADRS), pokładowy rejestrator rozmów w kokpicie (CVR) lub system rejestracji dźwięku w kokpicie (CARS), i pokładowe systemy rejestracji obrazu (AIR lub AIRS) będą miały roczny odstęp między inspekcjami rejestracji; warunkiem zatwierdzenia przez odpowiednią władzę, okres ten może być wydłużony do dwóch lat pod warunkiem, że takie systemy wykazały wysoką integralność działania i samokontroli. Systemy rejestracji przesyłu informacji (DLR lub DLRS) będą miały dwuletni odstęp między inspekcjami rejestracji; warunkiem zatwierdzenia przez odpowiednią władzę, ten okres może być wydłużony do czterech lat pod warunkiem, że takie systemy wykazały wysoką integralność działania i samokontroli.

7.3 Inspekcje zapisów będą przeprowadzone w następujący sposób:

- a) analiza zapisanych danych przez rejestratory lotów zapewni, że rejestrator działa prawidłowo przez nominalny czas zapisu;
- b) zapis FDR lub AIRS z pełnego lotu zostanie przeegzaminowany w jednostkach technicznych dla stwierdzenia ważności wszystkich zapisanych parametrów. Szczególną uwagę należy zwrócić na parametry z czujników dedykowanych FDR lub AIRS. Parametry pobrane z systemu szyny elektrycznej statku powietrznego nie muszą być sprawdzane, jeżeli można prześledzić ich sprawność w oparciu o inne systemy statku powietrznego;
- c) miejsce odczytu będzie wyposażone w niezbędne oprogramowanie umożliwiające dokładne przekonwertowanie zapisanych wartości na jednostki techniczne oraz określenie statusu pojedynczych sygnałów;
- d) badanie zapisanego sygnału CVR lub AIRS będzie wykonane przez przegranie zapisu CVR lub AIRS. Będąc zabudowanym na statku powietrznym CVR lub AIRS będzie zapisywał sygnały kontrolne z każdego źródła i każdego, mającego zastosowanie, zewnętrznego źródła, aby zapewnić, że wszystkie wymagane sygnały spełniają standardy czytelności;
- e) tam gdzie będzie to praktyczne, próbka zapisów CVR lub AIRS z lotu będzie przeegzaminowana podczas badania dla udowodnienia, że czytelność sygnału jest akceptowalna; oraz

Załącznik 6 – Eksploatacja statków powietrznych***Część I***

- f) badanie zapisanych obrazów przez AIR lub AIRS będzie wykonane przez przegranie zapisu AIR lub AIRS. Będąc zabudowanym na statku powietrznym AIR lub AIRS będzie zapisywał obrazy kontrolne z każdego źródła i każdego, mającego zastosowanie, zewnętrznego źródła, aby zapewnić, że wszystkie wymagane obrazy spełniają wymaganą jakość zapisu; oraz
- g) badanie zapisanych wiadomości przez DLR lub DLRS będzie wykonane przez przegranie zapisu DLR lub DLRS.

7.4 System rejestratora lotu zostanie uznany za nie działający, jeżeli występuje znaczny okres złej jakości danych, nieczytelności sygnałów, i lub jeden lub więcej z obowiązkowych parametrów nie jest prawidłowo zapisany.

7.5 Dla celów monitorowania na żądanie władz dostępny będzie raport z inspekcji zapisu.

7.6 Kalibracja systemu FDR:

- a) dla tych parametrów, których czujniki są przeznaczone tylko dla FDR i nie są sprawdzane przy użyciu innych środków, ponowna kalibracja będzie przeprowadzana w odstępach czasu określonych w informacjach o ciągłej zdatności do lotu dla systemu FDR. W przypadku braku takich informacji ponowną kalibrację przeprowadza się co najmniej raz na pięć lat. Ponowna kalibracja ma na celu stwierdzenie wszelkich nieścisłości w zasadach technicznej konwersji obowiązkowych parametrów oraz zapewnienie, że rejestrowane parametry mieszczą się w tolerancjach kalibracji; oraz
- b) dla parametrów wysokości i prędkości dostarczanych przez czujniki przeznaczone tylko dla systemu FDR ponowna kalibracja zostanie wykonana w odstępach czasu określonych w informacjach o zdatności do lotu dla systemu FDR. W przypadku braku takich informacji ponowną kalibrację przeprowadza się co najmniej raz na dwa lata.

Dodatek 8

Załącznik 6 – Eksploatacja statków powietrznych

Tabela A8-1. Charakterystyka parametrów rejestrowanych przez rejestratory lotu

| Nr seryjny | Parametr | Zastosowanie | Zakres pomiaru | Max próbkowanie i przerwy w zapisach (sekundy) | Granice dokładność (czujniki na wejściu w odniesieniu do odczytu FDR) | Rozdzielczość zapisu |
|------------|---|--|--|--|---|--|
| 1 | Czas (jeżeli dostępny UTC, w przeciwnym wypadku obliczenie czasu względnego lub synchronizacja czas GNSS) | | 24 godziny | 4 | $\pm 0.125\%$ /godz | 1 sekunda |
| 2 | Barometryczna wysokość bezwzględna | | -300 m (-1000 st) do max cert wys. st. pow. +1500 m (+5000 st) | 1 | ± 30 m do ± 200 m (± 100 st do ± 700 st) | 1.5 m (5 ft) |
| 3 | Prędkości przyrządowa lub poprawiona | | 95 km/godz (50 kt) do max V_{so} (uwaga 1) V_{so} do $1.2 V_p$ (uwaga 21) | 1 | $\pm 5\%$ $\pm 3\%$ | 1 kt (zaleca się 0.5 kt) |
| 4 | Kurs (wskazania urządzenia zasadniczego dla załogi) | | 360° | 1 | $\pm 2^\circ$ | 0.5° |
| 5 | Przyspieszenie normalne (uwaga 3) | Wniosek o certyfikację typu złożony w Umawiającym się Państwie przed 1 stycznia 2016 r. | -3 g do +6 g | 0.125 | $\pm 1\%$ maksymalnego zasięgu z wyłączeniem błędu datum $\pm 5\%$ | 0.004 g |
| | | Wniosek o certyfikację typu złożony w Umawiającym się Państwie w dniu 1 stycznia 2016 r. lub później | -3 g do +6 g | 0.0625 | $\pm 1\%$ maksymalnego zasięgu z wyłączeniem błędu datum $\pm 5\%$ | 0.004 g |
| 6 | Pochylenie | | $\pm 75^\circ$ lub zasięg użytkowy, cokolwiek większe | 0.25 | $\pm 2^\circ$ | 0.5° |
| 7 | Przechylenie | | $\pm 180^\circ$ | 0.25 | $\pm 2^\circ$ | 0.5° |
| 8 | Włącznik transmisji radiowej | | Włączone-wyłączone (jeden indywidualny) | 1 | | |
| 9 | Moc na każdym silniku (uwaga 3) resolution | | Pełen zasięg | 1 (dla każdego silnika) | $\pm 2\%$ | 0.2% pełnego zasięgu lub rozdzielczość wymagana dla uruchomienia silnika |
| 10* | Krawędź tylna kłapy i wybór kontroli w kabinie | | Pełen zasięg lub każde w położeniu indywidualnym | 2 | $\pm 5\%$ lub jak wskaźnik pilota | 0.2% pełnego zasięgu lub rozdzielczość wymagana dla uruchomienia silnika |
| 11* | Krawędź przednia kłapy i wybór kontroli w kabinie | | Pełen zasięg lub każde w położeniu indywidualnym | 2 | $\pm 5\%$ lub jak wskaźnik pilota | 0.2% pełnego zasięgu lub rozdzielczość wymagana dla uruchomienia silnika |
| 12* | Położenie ciągu wstecznego | | Przechowywane, w tranzycie lub odwrócone | 1 (dla każdego silnika) | | |

Załącznik 6 – Eksploatacja statków powietrznych**Część I**

| Nr seryjny | Parametr | Zastosowanie | Zakres pomiaru | Max próbkowanie i przerwy w zapisach (sekundy) | Granice dokładność (czujniki na wejściu w odniesieniu do odczytu FDR) | Rozdzielczość zapisu |
|------------|---|--|--|--|---|---|
| 13* | Hamulce aerodynamiczne i hamulce*: położenie hamulców i wybór turbolizatora, położenie hamulców aerodynamicznych i wybór | | Pełen zasięg lub każde w położeniu indywidualnym | 1 | ±2%, chyba że wyjątkowo wymagana większa dokładność | 0.2% pełnego zasięgu |
| 14 | Temperatura na zew | | Zasięg czujnika | 2 | ±2°C | 0.3°C |
| 15* | Autopilot, przepustnica automatyczna/ tryb AFCS i status włączenia | | Odpowiednia kombinacja indywidualnych | 1 | | |
| 16 | Przyspieszenie wzdużne (Uwaga 8) | Wniosek o certyfikację typu złożony w Umawiającym się Państwie przed 1 stycznia 2016 r. | ±1g | 0.25 | ±0.015 g z wyłączeniem błędu datum ±0.05 g | 0.004 g |
| | | Wniosek o certyfikację typu złożony w Umawiającym się Państwie w dniu 1 stycznia 2016 r. lub później | ±1g | 0.0625 | ±0.015 g z wyłączeniem błędu datum ±0.05 g | 0.004 g |
| 17 | Przyspieszenie boczne | Wniosek o certyfikację typu złożony w Umawiającym się Państwie przed 1 stycznia 2016 r. | ±1g | 0.25 | ±0.015 g z wyłączeniem błędu datum ±0.05 g | 0.004 g |
| | | Wniosek o certyfikację typu złożony w Umawiającym się Państwie w dniu 1 stycznia 2016 r. lub później | ±1g | 0.0625 | ±0.015 g z wyłączeniem błędu datum ±0.05 g | 0.004 g |
| 18 | Wkład pilota i/lub położenie powierzchni kontrolnej – stery pierwszorzędowe (pochylenie, przechylenie, odchylenie) (Uwaga 4 i 8) | Wniosek o certyfikację typu złożony w Umawiającym się Państwie przed 1 stycznia 2016 r. | Pełen zakres | 0.25 | ±2%, chyba że wyjątkowo wymagana większa dokładność | 0.2% pełnego zakresu lub jak zainstalowano |
| | | Wniosek o certyfikację typu złożony w Umawiającym się Państwie w dniu 1 stycznia 2016 r. lub później | Pełen zakres | 0.125 | ±2%, chyba że wyjątkowo wymagana większa dokładność | 0.2% pełnego zakresu lub jak zainstalowano |
| 19 | Położenie steru wysokości | | Pełen zakres | 1 | ±3%, chyba że wyjątkowo wymagana większa dokładność | 0.3% pełnego zakresu lub jak zainstalowano |
| 20* | Wysokość wg radiowysokościomierza | | -6m do 750m (-20ft do 2500 ft) | 1 | ±0.6 m (±2 stopy) lub ±3% cokolwiek większe poniżej 150 m (500 ft) i ±5% powyżej 150 m (500 ft) | 0.3 m (1stopa) poniżej 150 m (500 ft) 0.3 m (1 stopa) +0.5% pełnego zasięgu powyżej 150 m (500 ft) |

Dodatek 8**Załącznik 6 – Eksploatacja statków powietrznych**

| <i>Nr seryjny</i> | <i>Parametr</i> | <i>Zastosowanie</i> | <i>Zakres pomiaru</i> | <i>Max próbkowanie i przerwy w zapisach (sekundy)</i> | <i>Granice dokładności (czujniki na wejściu w odniesieniu do odczytu FDR)</i> | <i>Rozdzielczość zapisu</i> |
|-------------------|--|---------------------|--|---|---|-----------------------------|
| 21* | Odchylenie pionowej belki (ścieżka lotu ILS/GNSS/GLS, przewyższenie MLS, pionowe odchylenie IRNAV/IAN) | | Zasięg sygnału | 1 | ±3% | 0.3% pełnego zakresu |
| 22* | Odchylenie poziomej belki (lokalizator ILS/GNSS/GLS, azymut MLS, tylne odchylenie IRNAV/IAN) | | Zasięg sygnału | 1 | ±3% | 0.3% pełnego zakresu |
| 23 | Znacznik przejścia radiolatarni | | Pojedynczy | 1 | | 0.5° |
| 24 | Główny system ostrzegania | | Pojedynczy | 1 | | 0.5° |
| 25 | Wybór każdej częstotliwości odbiornika NAV (<i>Uwaga 5</i>) | | Pełen zakres | 4 | Zgodnie z zabudową | |
| 26* | Odległości DME 1 i 2 (zawiera odległość do progu pasa (GLS) i punktu po nieudanym zbliżeniu (IRNAV/IAN) NAV (<i>Uwaga 5 i 6</i>)) | | 0-370 km (0-200NM) | 4 | Zgodnie z zabudową | 1852 m (1 NM) |
| 27 | Status powietrze/ziemia | | Pojedynczy | 1 | | |
| 28* | Status GPWS/TAWS/GCAS (wybór tryby wyświetlania powierzchni terenu włącznie ze statusem pojawiającego się wyświetlacza) i (alerty o ziemi, zarówno przestrzegające jak i ostrzegawcze oraz doradcze) i (położenie przełącznika on/off) | | Pojedynczy | 1 | | |
| 29* | Kąt natarcia | | Pełen zakres | 0.5 | Zgodnie z zabudową | 0.3% pełnego zakresu |
| 30* | Hydraulika, każdy system (niskie ciśnienie) | | Pojedynczy | 2 | | 0.5% pełnego zakresu |
| 31* | Dane nawigacyjne (szerokość i długość, prędkościach po ziemi i kąt znoszenia) (<i>Uwaga 7</i>) | | Zgodnie z zabudową | 1 | Zgodnie z zabudową | |
| 32* | Położenie podwozia i przełącznika podwozia | | Pojedynczy | 4 | Zgodnie z zabudową | |
| 33* | Prędkość po ziemi | | Zgodnie z zabudową | 1 | Dane należy pozyskać z najdokładniejszego systemu | 1kt |
| 34 | Hamulce (ciśnienie w prawym i lewym hamulcu, położenie pedału lewego i prawego hamulca) | | (Maksymalny zasięg hamowania w m, pojedynczo lub pełen zakres) | 1 | ±5% | 2% pełnego zakresu |

Załącznik 6 – Eksploatacja statków powietrznych**Część I**

| Nr seryjny | Parametr | Zastosowanie | Zakres pomiaru | Max próbkowanie i przerwy w zapisach (sekundy) | Granice dokładność (czujniki na wejściu w odniesieniu do odczytu FDR) | Rozdzielczość zapisu |
|------------|--|---|-------------------------|--|---|--|
| 35* | Dodatkowe parametry silnika (EPR, N ₁ , wskazany poziom wibracji, N ₂ , EGT, przepływ paliwa, położenie przełącznika odcięcia paliwa, N ₃ , położenie zaworu dozującego paliwo w silniku) | Położenie zaworu dozującego paliwo w silniku: Wniosek o certyfikację typu złożony w Umawiającym się Państwie w dniu 1 stycznia 2023 r. lub później | Zgodnie z zabudową | Każdy silnik co sekundę | Zgodnie z zabudową | 2% pełnego zakresu |
| 36* | TCAS/ACAS (pokładowy system zapobiegania kolizjom) | | Pojedyncze | 1 | Zgodnie z zabudową | |
| 37* | Ostrzeżenie o uskuoku wiatru | | Pojedynczo | 1 | Zgodnie z zabudową | |
| 38* | Wybrane ustawienie barometryczne (pilot, drugi pilot) | | Zgodnie z zabudową | 64 | Zgodnie z zabudową | 0.1 mb (0.01 in-Kg) |
| 39* | Wybrana wysokość (wszystkie tryby operacji możliwe do wyboru przez pilota) | | Zgodnie z zabudową | 1 | Zgodnie z zabudową | Wystarczające dla określenia wyboru przez załogę |
| 40* | Wybrana prędkość (wszystkie tryby operacji możliwe do wyboru przez pilota) | | Zgodnie z zabudową | 1 | Zgodnie z zabudową | Wystarczające dla określenia wyboru przez załogę |
| 41* | Wybrana liczba Macha (wszystkie tryby operacji możliwe do wyboru przez pilota) | | Zgodnie z zabudową | 1 | Zgodnie z zabudową | Wystarczające dla określenia wyboru przez załogę |
| 42* | Wybrana prędkość pionowa (wszystkie tryby operacji możliwe do wyboru przez pilota) | | Zgodnie z zabudową | 1 | Zgodnie z zabudową | Wystarczające dla określenia wyboru przez załogę |
| 43* | Wybrany kierunek (wszystkie tryby operacji możliwe do wyboru przez pilota) | | Zgodnie z zabudową | 1 | Zgodnie z zabudową | Wystarczające dla określenia wyboru przez załogę |
| 44* | Wybrana ścieżka lotu (wszystkie tryby operacji możliwe do wyboru przez pilota) (kierunek/DSTRK, kąt lotu, ścieżka podejścia końcowego (IRNAV/IAN)) | | | 1 | Zgodnie z zabudową | |
| 45* | Wybrana wysokość decyzji | | Zgodnie z zabudową | 64 | Zgodnie z zabudową | Wystarczające dla określenia wyboru przez załogę |
| 46* | Format wyświetlania EFIS (pilot, drugi pilot) | | Pojedynczo (pojedyncze) | 4 | Zgodnie z zabudową | |
| 47* | Format wyświetlania wielofunkcyjności/silnika/alertów | | Pojedynczo (pojedyncze) | 4 | Zgodnie z zabudową | |
| 48* | Status belki zasilania elekt. AC | | Pojedynczo (pojedyncze) | 4 | Zgodnie z zabudową | |
| 49* | Status belki zasilania elekt. DC | | Pojedynczo (pojedyncze) | 4 | Zgodnie z zabudową | |
| 50* | Położenie zaworu upust z silnika | | Pojedynczo (pojedyncze) | 4 | Zgodnie z zabudową | |
| 51* | Położenie zaworu upust APU | | Pojedynczo (pojedyncze) | 4 | Zgodnie z zabudową | |
| 52* | Awaria komputera | | Pojedynczo (pojedyncze) | 4 | Zgodnie z zabudową | |
| 53* | Żądany ciąg silnika | | Zgodnie z zabudową | 2 | Zgodnie z zabudową | |

Dodatek 8

Załącznik 6 – Eksploatacja statków powietrznych

| Nr seryjny | Parametr | Zastosowanie | Zakres pomiaru | Max próbkowanie i przerwy w zapisach (sekundy) | Granice dokładność (czujniki na wejściu w odniesieniu do odczytu FDR) | Rozdzielczość zapisu |
|------------|--|--------------|---|--|---|---|
| 54* | Docelowy ciąg silnika | | Zgodnie z zabudową | 4 | Zgodnie z zabudową | 2% pełnego zakresu |
| 55* | Wyliczony środek grawitacji | | Zgodnie z zabudową | 64 | Zgodnie z zabudową | 1% pełnego zakresu |
| 56* | Ilość paliwa w wyważonym CG baku | | Zgodnie z zabudową | 64 | Dane należy pozyskać z najdokładniejszego systemu | 1% pełnego zakresu |
| 57* | Wyświetlacze przeźierne HUD w użytkowaniu | | Zgodnie z zabudową | 4 | ±5% | |
| 58* | Wyświetlacz para widoczności on/off | | Zgodnie z zabudową | 1 | Zgodnie z zabudową | |
| 59* | Ostrzeżenie o przeciągnięciu, uruchamianie wzbudnika drgań i dźwignika sterownicy ręcznej | | Zgodnie z zabudową | 1 | Zgodnie z zabudową | |
| 60* | Odniesienie do zasadniczego systemu nawigacji: GNSS, INS, VOR/DME, MLS, Loran C, ILS, lokalizator ścieżki schodzenia | | Zgodnie z zabudową | 4 | Zgodnie z zabudową | |
| 61* | Wykrywanie lodu | | Zgodnie z zabudową | 4 | Zgodnie z zabudową | |
| 62* | Ostrzeżenie silnika o wibracji każdego silnika | | Zgodnie z zabudową | 1 | Zgodnie z zabudową | |
| 63* | Ostrzeżenie silnika o przegrzaniu każdego silnika | | Zgodnie z zabudową | 1 | Zgodnie z zabudową | |
| 64* | Ostrzeżenie silnika o niskim ciśnieniu oleju w każdym silniku | | Zgodnie z zabudową | 1 | Zgodnie z zabudową | |
| 65* | Ostrzeżenie silnika o przekroczeniu prędkości w każdym silniku | | Zgodnie z zabudową | 1 | Zgodnie z zabudową | |
| 66* | Położenie powierzchni równoważących kierunkowo | | Pełen zakres | 2 | ±3%, chyba że wyjątkowo wymagana większa dokładność | 0.3% pełnego zakresu |
| 67* | Położenie powierzchni równoważących poprzecznie | | Pełen zakres | 2 | ±3%, chyba że wyjątkowo wymagana większa dokładność | 0.3% pełnego zakresu |
| 68* | Kąt odchylenia i ślizgu bocznego | | Pełen zakres | 1 | ±5% | 0.5° |
| 69* | Wybór systemów odladzenia i/lub zapobiegania odlodzeniu | | Pojedynczo (pojedyncze) | 4 | | |
| 70* | Ciśnienie hydrauliczne (każdy system) | | Pełen zakres | 2 | ±5% | 100 psi |
| 71* | Utrata ciśnienia kabinowego | | Pojedynczo | 1 | | |
| 72* | Położenie w kabinie sterownika wyrównoważeniem podłużnym | | Pełen zakres | 1 | ±5% | 0.2% pełnego zakresu lub zgodnie z zabudową |
| 73* | Położenie w kabinie sterownika wyrównoważeniem poprzecznym | | Pełen zakres | 1 | ±5% | 0.2% pełnego zakresu lub zgodnie z zabudową |
| 74* | Położenie w kabinie sterownika wyrównoważeniem kierunkowym | | Pełen zakres | 1 | ±5% | 0.2% pełnego zakresu lub zgodnie z zabudową |
| 75* | Siły na wejściu całego układu sterowania w kabinie (wolant, kolumna sterownicza, pedał steru) | | Pełen zakres (±311 N (±70 lbf), ±378 N (±85 lbf), ± 734 N (±165 lbf)) | 1 | ±5% | 0.2% pełnego zakresu lub zgodnie z zabudową |
| 76* | Znacznik zdarzeń | | Pojedynczo | 1 | | |
| 77* | Data | | 365 dni | 64 | | 2% pełnego zakresu |
| 78* | ANP lub EPE lub EPU | | Zgodnie z zabudową | 4 | Zgodnie z zabudową | 1% pełnego zakresu |

Załącznik 6 – Eksploatacja statków powietrznych**Część I**

| Nr seryjny | Parametr | Zastosowanie | Zakres pomiaru | Max próbkowanie i przerwy w zapisach (sekundy) | Granice dokładności (czujniki na wejściu w odniesieniu do odczytu FDR) | Rozdzielczość zapisu |
|------------|---|--|--|--|--|----------------------|
| 79* | Barometryczna wysokość bezwzględna kabiny | Wniosek o certyfikację typu złożony w Umawiającym się Państwie w dniu 1 stycznia 2023 r. lub później | Zgodnie z zabudową (zalecane od 0 ft do 40 000 ft) | 1 | Zgodnie z zabudową | 100 ft |
| 80* | Obliczona waga samolotu | Wniosek o certyfikację typu złożony w Umawiającym się Państwie w dniu 1 stycznia 2023 r. lub później | Zgodnie z zabudową | 64 | Zgodnie z zabudową | 1% pełnego zakresu |
| 81* | Komenda układu nakazu lotu | Wniosek o certyfikację typu złożony w Umawiającym się Państwie w dniu 1 stycznia 2023 r. lub później | Pełen zakres | 1 | ±2° | 0,5° |
| 82* | Prędkość pionowa | Wniosek o certyfikację typu złożony w Umawiającym się Państwie w dniu 1 stycznia 2023 r. lub później | Zgodnie z zabudową | 0.25 | Zgodnie z zabudową (zalecane 32 ft/min) | 16 ft/min |

Uwagi. —

1. V_{SO} prędkość przeciągnięcia lub minimalna stała prędkość lotu w konfiguracji do lądowania w sekcji „Skróty i symbole”.
2. V_D projektowa prędkość nurkowania.
3. Rejestruj wystarczające dane wejściowe dla określenia mocy.
4. Dla samolotów z układami sterowania, w których ruch powierzchni sterowych będzie odpychać ster pilota, zastosowanie ma „lub”. Dla samolotów z układami sterowania, w których ruch powierzchni sterowych nie będzie odpychać ster pilota, zastosowanie ma „i”. Dla samolotów z podzielonymi powierzchniami, odpowiednia kombinacja danych wejściowych jest akceptowalna zamiast rejestrowania każdej powierzchni osobno. W samolotach z niezależnymi danymi wejściowymi wprowadzanymi przez pilota na stery pierwszorzędne, każde dane muszą być rejestrowane oddzielnie.
5. Jeżeli sygnał dostępny w formie cyfrowej.
6. Zapis szerokości i długości z INS lub innego systemu nawigacyjnego jest preferowaną alternatywą.
7. Jeżeli sygnały łatwo dostępne.
8. Samoloty, którym wydano indywidualne świadectwo zdatości do lotu przed 1 stycznia 2016 r., nie powinny być modyfikowane w celu spełnienia wymagań związanych z zakresem pomiaru, maksymalnym próbkowaniem i odstępem w zapisie, granicami dokładności lub opisem rozdzielczości zapisu, o których mowa w niniejszym Dodatku.

Dodatek 8**Załącznik 6 – Eksploatacja statków powietrznych****Tabela A8-2. Opis aplikacji rejestratorów przesyłu informacji**

| <i>Nr seryjny</i> | <i>Typ aplikacji</i> | <i>Opis aplikacji</i> | <i>Treść zapisu</i> |
|-------------------|---|---|---------------------|
| 1 | Uruchomienie łącza danych | Obejmuje to wszelkie aplikacje wykorzystywane do zalogowania się lub uruchomienia łącza danych. W FANS-1/A i ATN to odpowiednio Biura Notyfikacji ATS (AFN) i Zarządzanie Kontekstem (CM) | C |
| 2 | Łączność kontroler-pilot | Obejmuje to wszelkie aplikacje wykorzystywane do wymiany próśb, zezwoleń, instrukcji i meldunków pomiędzy załogą i kontrolerami na ziemi. W FANS-1/A i ATN obejmuje to aplikację CPDLC. Obejmuje to również aplikacje stosowane do wymiany zgód przelotu nad oceanem (OCL) i odlotu (DCL) oraz zgody na kołowanie dostarczonej przez łącza danych. | C |
| 3 | Dozorowanie adresowane | Obejmuje to każdą aplikację, w której ziemia ustanawia kontrakty na dostawę danych dozorowania. W FANS-1/A i ATN obejmuje to aplikację Automatycznego Zależnego Dozorowania – kontrakt (ADS-C). Jeżeli dane parametr zgłaszane są w wiadomości, będą rejestrowane, chyba że dane z tego samego źródła są rejestrowane na FDR. | C |
| 4 | Informacje o locie | Obejmuje to każdą służbę, która dostarcza informacje o locie na pokład konkretnego statku powietrznego. Obejmuje to np. D-METAR, D-ATIS, D-NOTAM i inne tekstowe służby łącza danych. | C |
| 5 | Dane dozorowanie nadawane przez statek powietrzny | Obejmuje to podstawowe i rozszerzone systemy dozorowania, jak również dane wyjściowe ADS-B. Jeżeli dane parametryczne zgłaszane są w wiadomości, będą rejestrowane, chyba że dane z tego samego źródła są rejestrowane na FDR. | M* |
| 6 | Dane kontrolujące operacje lotnicza | Obejmuje to każdą aplikację przekazującą lub odbierającą dane wykorzystywane dla celów AOC (zgodnie z definicją ICAO dla AOC). | M* |

Klucz:

C: Rejestracja kompletnej treści.

M: Informacja umożliwiająca korelację ze związanymi zapisami osobno przechowywanymi na samolocie.

*: Aplikacje rejestrowane tylko wówczas gdy praktyczne w związku z konstrukcją systemu.

Załącznik 6 – Eksploatacja statków powietrznych**Część I****Tabela A8-3. Charakterystyka parametrów rejestrowanych przez pokładowe systemy rejestracji danych**

| <i>Nr seryjny</i> | <i>Parametr</i> | <i>Minimalny zakres zapisu</i> | <i>Max przerwy w zapisach (sekundy)</i> | <i>Minimalna dokładność zapisu</i> | <i>Minimalna rozdzielczość zapisu</i> | <i>Uwagi</i> |
|-------------------|--|--|---|---|---------------------------------------|---|
| 1 | Kurs | | | | | |
| | a) Kurs (magnetyczny lub geograficzny) | ±180° | 1 | ±2° | 0.5° | Preferowany jest kurs, jeśli nie jest dostępny, należy zapisać stopień odchylenia |
| | b) Stopień odchylenia | ±300°/s | 0.25 | ±1% + znos 360°/h | 2°/s | |
| 2 | Pochylenie | | | | | |
| | a) Położenie w pochyleniu | ±90° | 0.25 | ±2° | 0.5° | Preferowane jest położenie w pochyleniu, jeśli nie jest dostępne, należy zapisać stopień pochylenia |
| | b) Stopień pochylenia | ±300° | 0.25 | ±1° + znos 360°/h | 2°/s | |
| 3 | Przechylenie | | | | | |
| | a) Położenie w przechyleniu | ±180° | 0.25 | ±2° | 0.5° | Preferowane jest położenie w przechyleniu, jeśli nie jest dostępne, należy zapisać stopień przechylenia |
| | b) Stopień przechylenia | ±300° | 0.25 | ±1% + znos 360°/h | 2°/s | |
| 4 | System lokalizacji: | | | | | |
| | a) Czas | 24 godziny | 1 | ±0.5 s | 0.1 s | Preferowany czas UTC, jeżeli jest dostępny |
| | b) Szerokość/długość | Szerokość: ±90° Długość: ±180° | 2 (1 jeżeli jest dostępny) | Zgodnie z zabudową (zalecane 0.00015°) | 0.00005° | |
| | c) Wysokość bezwzględna | - 300 m (- 1 000 ft) do maksymalnej certyfikowanej wysokości dla samolotu + 1 500 m (5 000 ft) | 2 (1 jeżeli jest dostępny) | Zgodnie z zabudową (zalecane ±15 m (±50 ft)) | 1.5 m (5 ft) | |
| | d) Prędkość względem ziemi | 0-1 000 kt | 2 (1 jeżeli jest dostępny) | Zgodnie z zabudową (zalecane ± 5 kt) | 1 kt | |
| | e) Linia drogi | 0-360° | 2 (1 jeżeli jest dostępny) | Zgodnie z zabudową (zalecane ± 2°) | 0.5° | |
| | f) Szacowany błąd | Dostępny zakres | 2 (1 jeżeli jest dostępny) | 2 (1 jeżeli jest dostępny) | Zgodnie z zabudową | Należy zapisać jeżeli jest dostępny |
| 5 | Normalne przyspieszenie | -3g do + 6g (*) | 0,25 (0,125 jeżeli jest dostępny) | Zgodnie z zabudową (zalecane ± 0,09g bez błędu danych ± 0,45g) | 0.004g | |
| 6 | Przyspieszenie podłużne | ± 1g (*) | 0,25 (0,125 jeżeli jest dostępny) | Zgodnie z zabudową (zalecane ± 0,015g bez błędu danych ± 0,05g) | 0.004g | |
| 7 | Przyspieszenie poprzeczne | ± 1g (*) | 0,25 (0,125 jeżeli jest dostępny) | Zgodnie z zabudową (zalecane ± 0,015g bez błędu danych ± 0,05g) | 0.004g | |

Dodatek 8**Załącznik 6 – Eksploatacja statków powietrznych**

| <i>Nr seryjny</i> | <i>Parametr</i> | <i>Minimalny zakres zapisu</i> | <i>Max przerwy w zapisach (sekundy)</i> | <i>Minimalna dokładność zapisu</i> | <i>Minimalna rozdzielczość zapisu</i> | <i>Uwagi</i> |
|-------------------|--|--|---|---|---------------------------------------|---|
| 8 | Zewnętrzne ciśnienie statyczne (albo barometryczna wysokość bezwzględna) | 34,4 mb (3.44 in-Hg) do 310.2mb (31.02 in-Hg) lub dostępny zakres czujnika | 1 | Jak zabudowano (zalecane ±1 mb (0.1 in-Hg) lub ±30m (±100 ft) do ±210m (±700 ft)) | 0.1 mb (0.01 in-Hg) lub 1.5 m (5 ft) | |
| 9 | Temperatura na zew (albo całkowita temp powietrza) | -59° do + 90° lub dostępny zakres czujnika | 2 | Zgodnie z zabudową (zalecane ±2°C) | 1°C | |
| 10 | Wskazywana prędkość | Zgodnie z zabudowanym układem pomiaru lub dostępnym zakresem czujnika | 1 | Zgodnie z zabudową (zalecane ±3%) | 1 kt (zalecane 0.5 kt) | |
| 11 | RPM silnika | Pełen zakres włącznie ze stanem przekroczenia prędkości | Każdy silnik co sekundę | Zgodnie z zabudową | 0.2% pełnego zakresu | |
| 12 | Ciśnienie oleju w silniku | Pełen zakres | Każdy silnik co sekundę | Zgodnie z zabudową (zalecane ±5% pełnego zakresu) | 2% pełnego zakresu | |
| 13 | Temperatura oleju w silniku | Pełen zakres | Każdy silnik co sekundę | Zgodnie z zabudową (zalecane ±5% pełnego zakresu) | 2% pełnego zakresu | |
| 14 | Przepływ paliwa lub ciśnienie | Pełen zakres | Każdy silnik co sekundę | Zgodnie z zabudową | 2% pełnego zakresu | |
| 15 | Ciśnienie ładowania | Pełen zakres | Każdy silnik co sekundę | Zgodnie z zabudową | 0.2% pełnego zakresu | |
| 16 | Ciąg silnika/moc/parametry momentu obrotowego wymagane dla określenia siły napędowej/mocy* | Pełen zakres | Każdy silnik co sekundę | Zgodnie z zabudową | 0.1% pełnego zakresu | * Wystarczające parametry np. EPR/N1 lub moment/Np., co będzie miało zastosowanie dla konkretnego silnika zostanie zapisane dla określenia mocy przy ciągu normalnym i odwróconym. Należy zapewnić margines dla Ew. przekroczenia prędkości |
| 17 | Prędkość generatora silnika gazowego (Ng) | 0-150% | Każdy silnik co sekundę | Zgodnie z zabudową | 0.2% pełnego zakresu | |
| 18 | Prędkość wolnej turbiny mocy (Nf) | 0=150% | Każdy silnik co sekundę | Zgodnie z zabudową | 0.2% pełnego zakresu | |
| 19 | Temperatura chłodzenia | Pełen zakres | 1 | Zgodnie z zabudową (zalecane ±5°C) | 1°C | |
| 20 | Główne napięcie | Pełen zakres | Każdy silnik co sekundę | Zgodnie z zabudową | 1 Volt | |
| 21 | Temperatura główki cylindra | Pełen zakres | Każdy silnik co sekundę | Zgodnie z zabudową | 2% pełnego zakresu | |
| 22 | Położenie klap | Pełen zakres lub każde pojedyncze położenie | 2 | Zgodnie z zabudową | 0.5° | |

Załącznik 6 – Eksploatacja statków powietrznych**Część I**

| <i>Nr seryjny</i> | <i>Parametr</i> | <i>Minimalny zakres zapisu</i> | <i>Max przerwy w zapisach (sekundy)</i> | <i>Minimalna dokładność zapisu</i> | <i>Minimalna rozdzielczość zapisu</i> | <i>Uwagi</i> |
|-------------------|---|---|---|------------------------------------|---------------------------------------|---|
| 23 | Położenie powierzchni podstawowych układów sterowania | Pełen zakres | 0.25 | Zgodnie z zabudową | 0.2% pełnego zakresu | |
| 24 | Ilość paliwa | Pełen zakres | 4 | Zgodnie z zabudową | 1% pełnego zakresu | |
| 25 | Temperatura gazów wychodzących | Pełen zakres | Każdy silnik co sekundę | Zgodnie z zabudową | 2% pełnego zakresu) | |
| 26 | Napięcie awaryjne | Pełen zakres | Każdy silnik co sekundę | Zgodnie z zabudową | 1 Volt | |
| 27 | Położenie powierzchni równoważącej | Pełen zakres lub każde pojedyncze położenie | 1 | Zgodnie z zabudową | 0.3% pełnego zakresu | |
| 28 | Położenie podwozia | Każde pojedyncze położenie* | Każdy silnik co sekundę | Zgodnie z zabudową | | * Tam gdzie to możliwe, zapisz położenie do góry i zablokowane oraz do dołu i zablokowane |
| 29 | Nowatorskie/ nietypowe cechy statku powietrznego | Zgodnie z wymaganiami | Zgodnie z wymaganiami | Zgodnie z wymaganiami | Zgodnie z wymaganiami | |

DODATEK 9. LOKALIZACJA SAMOLOTU W NIEBEZPIECZEŃSTWIE

(Dotyczy Rozdziału 6, pkt 6.18)

1. Cel i zakres

Lokalizacja samolotu w niebezpieczeństwie ma na celu ustalenie, w rozsądnym zakresie, lokalizacji miejsca wypadku w promieniu 6 mil morskich.

2. Działanie

2.1 Samolot w niebezpieczeństwie automatycznie aktywuje przekazywanie informacji, z których operator może określić pozycję samolotu i informacja ta zawiera znacznik czasu. Transmisja jest aktywowana również ręcznie. System stosowany do niezależnego przekazywania informacji o pozycji musi być w stanie przekazywać te informacje w przypadku utraty energii elektrycznej statku powietrznego, przynajmniej przez przewidywany czas trwania całego lotu.

Uwaga. — *Wskazówki dotyczące lokalizacji samolotu w niebezpieczeństwie znajdują się w Załączniku H.*

2.2 Statek powietrzny znajduje się w niebezpieczeństwie, kiedy brak korekty aktualnej sytuacji, w jakiej się znajduje, może spowodować wypadek. Autonomiczne przekazywanie informacji o pozycji musi być aktywne, gdy statek powietrzny znajduje się w niebezpieczeństwie. Zapewni to wysokie prawdopodobieństwo znalezienia miejsca wypadku w promieniu 6 mil morskich. Operator jest powiadamiany, gdy statek powietrzny znajduje się w niebezpieczeństwie z dopuszczalnym niskim poziomem fałszywych alarmów. W przypadku wyzwania systemu przesyłowego, początkowa transmisja informacji o położeniu rozpoczyna się niezwłocznie lub najpóźniej w ciągu pięciu sekund po aktywacji.

Uwaga.1 — *Zdarzenia związane ze statkiem powietrznym mogą obejmować, ale nie są ograniczone do nietypowych podejść, nietypowych warunków prędkości, kolizji z terenem i całkowitej utraty ciągu/napędu we wszystkich silnikach i ostrzeżenia o bliskości ziemi.*

Uwaga.2 — *Alarmy o niebezpieczeństwie mogą być uruchamiane w oparciu o kryteria, które mogą się różnić w zależności od pozycji samolotu i fazy lotu. Dalsze wskazówki dotyczące wykrywania zdarzeń w czasie lotu i kryteriów wyzwania można znaleźć w EUROCAE ED-237, Specyfikacja minimalnego systemu lotniczego (MASPS) dla kryteriów wykrywania zdarzeń zagrożenia powietrznego w locie w celu wywołania transmisji informacji o locie.*

2.3 Jeżeli operator statku powietrznego lub organ służb ruchu lotniczego (ATSU) mają powody sądzić, że statek powietrzny znajduje się w niebezpieczeństwie, należy ustanowić koordynację między ATSU a operatorem statku powietrznego.

2.4 Państwo Operatora określa organizacje, które będą wymagać informacji o pozycji statku powietrznego w fazie awaryjnej. Obejmują one co najmniej:

- a) organ (organy) służb ruchu lotniczego (ATSU); oraz
- b) centrum(-a) koordynacji ratownictwa SAR (RCC) i podcentrum.

Uwaga 1. — *Informacje na temat kryteriów fazy awaryjnej można znaleźć w Załączniku 11.*

Uwaga 2. — *Informacje na temat wymaganych powiadomień w przypadku fazy awaryjnej znajdują się w Załączniku 12.*

2.5 Gdy autonomiczna transmisja o pozycji jest aktywowana, można ją dezaktywować tylko za pomocą tego samego mechanizmu, który ją aktywował.

Załącznik 6 – Eksploatacja statków powietrznych**Część I**

2.6 Dokładność informacji o pozycji musi spełniać co najmniej wymagania dotyczące dokładności pozycji ustalone dla ELT.

DODATEK 10. STRESZCZENIE UMOWY ZAWARTEJ NA PODSTAWIE ARTYKUŁU 83 bis

(Dotyczy Rozdziału 6, pkt 6.1.5.4)

Uwaga. — Rozdział 6, pkt 6.1.5.1 wymaga posiadania na pokładzie poświadczonej za zgodność z oryginałem kopii streszczenia umowy.

1. Cel i zakres

Zalecenie. — *Streszczenie umowy zawartej na podstawie Artykułu 83 bis powinno zawierać informacje zawarte we wzorze przedstawionym w paragrafie 2, w znormalizowanym formacie.*

Załącznik 6 – Eksploatacja statków powietrznych**Część I****2. Streszczenie umowy zawartej na podstawie Artykułu 83 bis**

| STRESZCZENIE UMOWY ZAWARTEJ NA PODSTAWIE ARTYKUŁU 83 bis | | | | | |
|---|--|--|--|--|--|
| Tytuł umowy: | | | | | |
| Państwo Rejestracji: | | | | Punkt kontaktowy: | |
| Państwo Operatora: | | | | Punkt kontaktowy: | |
| Data podpisania: | Przez Państwo Rejestracji ¹ : | | | | |
| | Przez Państwo Operatora ¹ : | | | | |
| Czas trwania: | Data rozpoczęcia ¹ : | | | Data zakończenia (jeżeli dotyczy) ² : | |
| Języki umowy: | | | | | |
| Numer rejestracyjny ICAO: | | | | | |
| Umowa ramowa (jeżeli jest) z numerem rejestracyjnym ICAO: | | | | | |

| Konwencja o międzynarodowym lotnictwie cywilnym | Załączniki ICAO, których dotyczy przekazanie do Państwa Operatora odpowiedzialności za niektóre funkcje i powinności | | |
|--|--|------------|--|
| Artykuł 12: Reguły lotnicze | Załącznik 2, wszystkie rozdziały | Tak Nie | |
| Artykuł 30 a): Wposażenie radiowe statku powietrznego | Licencja na radiowy aparat nadawczy | Tak Nie | |
| Artykuł 30 b) i 32 a): Licencje personelu | Załącznik 1, Rozdziały 1, 2, 3 i 6 oraz Załącznik 6, Część I, Operator radiowy; lub Załącznik 6, Część II (kwalifikacje i/lub licencje członka załogi lotniczej); lub Załącznik 6, Część III, Dział II (skład załogi lotniczej) (operator radiowy); lub Załącznik 6, Część III, Dział III (kwalifikacje) | Tak Nie | Załącznik 6: [Określić Część i punkt] ³ |
| Artykuł 31: Świadectwa zdatości do lotu | Załącznik 6 Część I lub Część III, Dział II | Tak Nie | [Określić Część i rozdziały] ³ |
| | Załącznik 6 Część II lub Część III, Dział III | Tak Nie | [Określić Część i rozdziały] ³ |
| | Załącznik 8 Część II, Rozdział 3 i 4 | Tak Nie | [Określić rozdziały] ³ |

| Statki powietrzne, których dotyczy przekazanie odpowiedzialności do Państwa Operatora | | | | | |
|---|----------------------------------|---------------|---|------------------------------------|------------------------------------|
| Marka, model, seria | Narodowość i znaki rejestracyjne | Numer seryjny | AOC # (Zarobkowy transport lotniczy) | Data przekazania odpowiedzialności | |
| | | | | Od ¹ | Do (jeśli dotyczy) ² |
| | | | | | |

Uwagi.

1. dd/mm/rrrr.
2. dd/mm/rrrr lub „nie dotyczy” (N/A) jeżeli nie ma zastosowania.
3. Kwadratowe nawiasy wskazują informacje, które należy uzupełnić.

ZAŁĄCZNIK A. WYPOSAŻENIE MEDYCZNE

(Uzupełnienie do Rozdziału 6, pkt 6.2.2 lit. a)

RODZAJE, LICZBA, ROZMIESZCZENIE ORAZ ZAWARTOŚĆ ZAPASÓW ŚRODKÓW MEDYCZNYCH

1. Rodzaje

1.1 Zapewnione powinny być różne typy wyposażenia medycznego: zestawy pierwszej pomocy przewożone na pokładach wszystkich statków powietrznych, uniwersalne zestawy ochronne przewożone na pokładach statków powietrznych, w których wymagany jest personel pokładowy oraz zestawy medyczne przewożone na pokładach statków powietrznych, certyfikowanych do przewozu więcej niż 100 pasażerów na odcinku dłuższym niż dwie godziny. Operatorzy mogą wybierać, które z proponowanych leków będą znajdowały się w zestawach pierwszej pomocy, jeżeli pozwalają na to przepisy krajowe.

1.2 Opierając się na dostępnym doświadczeniu, tylko bardzo ograniczona liczba pasażerów może skorzystać z automatycznych zewnętrznych defibrylatorów przewożonych (AED) na pokładzie statku powietrznego. Jednakże wielu operatorów decyduje się przewozić je na pokładach ze względu na to, że zapewniają skuteczne leczenie w przypadku migotania komór serca. Prawdopodobieństwo wykorzystania AED, a co za tym idzie potencjalne korzyści dla pasażerów, jest większe na statkach powietrznych przewożących większą liczbę pasażerów na długich odcinkach. Decyzja o przewożeniu AED powinna być oparta na ocenie ryzyka i uwzględnieniu rodzaju operacji.

2. Liczba zestawów pierwszej pomocy i zestawów ochronnych

2.1 Zestawy pierwszej pomocy

Liczba zestawów środków pierwszej pomocy powinna być odpowiednia do liczby pasażerów do przewozu jakiej statek powietrzny jest certyfikowany.

| <i>Liczba pasażerów</i> | <i>Liczba zestawów pierwszej pomocy</i> |
|-------------------------|---|
| 0 – 100 | 1 |
| 101 – 200 | 2 |
| 201 – 300 | 3 |
| 301 – 400 | 4 |
| 401 – 500 | 5 |
| Więcej niż 500 | 6 |

2.2 Uniwersalne zestawy ochronne

Na statkach powietrznych, na których wymagany jest co najmniej jeden członek personelu pokładowego, powinny być przewożone jeden lub dwa uniwersalne zestawy medyczne. W okresach zwiększonego ryzyka dla zdrowia publicznego takich jak występowanie poważnej choroby zakaźnej mogącej wywołać pandemię, powinny być przewożone dodatkowe zestawy ochronne. Zestawy takie mogą być wykorzystywane do uprzątnięcia potencjalnie zakażonych treści ustrojowych takich jak krew, mocz, wymiociny i odchody oraz do ochrony członków personelu pokładowego, którzy pomagają potencjalnie zakaźnie chorym.

3. Rozmieszczenie

3.1 Zestawy pierwszej pomocy i zestawy ochronne powinny być rozmieszczone możliwie równomiernie w całej kabinie pasażerskiej. Powinny być również łatwo dostępne dla członków personelu pokładowego.

Załącznik 6 – Eksploatacja statków powietrznych**Część I**

3.2 Zestawy medyczne, jeśli są przewożone, powinny być umieszczone w bezpiecznych miejscach.

4. Zawartość

4.1 Poniżej przedstawiono materiał doradczy dotyczący typowego wyposażenia zestawu pierwszej pomocy, zestawów ochronnych i zestawów medycznych:

4.1.1 Zestaw pierwszej pomocy:

- spis zawartości;
- gaziki jałowe (10 szt. w paczce);
- opatrunki: przylepce;
- opatrunki: gaza 7.5 cm x 4.5 m;
- opatrunek: chusta trójkątna; agrałki z bezpiecznym zapięciem;
- opatrunki: gaziki jałowe na oparzenia 10 cm x 10 cm;
- opatrunki: gaziki uciskowe sterylne 7.5 cm. x 12 cm;
- opatrunki: gaza jałowa 10.4 x 10.4 cm;
- plaster: przylepiec rolka 2.5 cm;
- plaster samoprzylepny jałowy (lub ekwiwalent);
- środek czyszczący do rąk lub chusteczki czyszczące;
- opaska ochronna na oko lub taśma;
- nożyczki: 10 cm (jeśli zezwala na to prawo krajowe);
- plaster przylepny chirurgiczny 1.2 cm x 4.6 cm;
- pęsety: do wyjmowania ciał obcych;
- rękawiczki jednorazowe (różne rozmiary);
- termometry (beztęciowe);
- maska resuscytacyjna typu „usta-usta” z zastawką jednokierunkową;
- podręcznik „Udzielanie I pomocy”, ostatnie wydanie;
- formularz ze zdarzenia medycznego - do wypełnienia.

Następujące leki mogą być dodane do apteczki pierwszej pomocy, jeśli zezwalają na to przepisy krajowe:

- środki przeciwbólowe o działaniu łagodnym bądź umiarkowanym;
- środki przeciwwymiotne;
- środki udrażniające przewody nosowe;
- środki przeciw nadkwasocie;
- środki przeciwuczuleniowe.

4.1.2 Uniwersalny zestaw ochronny:

- suchy proszek służący do przetworzenia wydzieliny sączącej się z rany w granulaty krystaliczne;
- środek grzybobójczy do stosowania zewnętrznego;
- tampon ze środkiem odkażającym do stosowania na skórę;
- maska chirurgiczna (prosta – na usta, lub złożona – na oczy);
- rękawiczki chirurgiczne jednorazowego użytku;
- fartuch ochronny;
- duży ręcznik absorbujący;
- łyżka zgarniająca ze skrobaczką;
- worek jednorazowy na odpady;
- instrukcje postępowania.

4.1.3 Zestaw medyczny:

Sprzęt:

- spis zawartości;

Załącznik A**Załącznik 6 – Eksploatacja statków powietrznych**

- stetoskop;
- aparat do pomiaru ciśnienia tętniczego krwi (preferowany elektroniczny);
- rurki ustno-gardłowe udrażniające drogi oddechowe (trzy rozmiary);
- strzykawki (odpowiednie rozmiary);
- igły (odpowiednie rozmiary);
- wenflony dożylnie (odpowiednie rozmiary);
- gaziki antyseptyczne;
- rękawiczki jednorazowe;
- pudełko na zużyte igły;
- cewnik do pęcherza moczowego;
- oprzyrządowanie umożliwiające podłączenie zestawu kroplówkowego;
- opaska uciskowa;
- gaza wypełniona gąbką;
- plaster przyklepny;
- maska chirurgiczna;
- cewnik dotchawiczy ratunkowy (lub wenflon o dużym przekroju);
- zacisk na pępowinę;
- termometry (beztęciowe);
- algorytmy dotyczące udzielania I pomocy;
- maska resuscytacyjna;
- latarka z bateriami.

Lekarstwa:

- noradrenalina 1:1000;
- środki p/uczuleniowe – dożylnie;
- Dextroza 50% (lub równoważnik) – do podawania dożylnego: 50 ml;
- Nitrogliceryna w lingwetkach lub spray'u;
- podstawowy lek przeciwbólowy;
- środek uspokajający/przeciwdrgawkowy – do podawania dożylnego;
- środek przeciwwymiotny – do podawania dożylnego;
- środek rozszerzający oskrzela – w postaci inhalatora;
- atropina – do podawania dożylnego;
- steryd nadnerczowy – do podawania dożylnego;
- środek moczopędny – do podawania dożylnego;
- lek na krwawienie poporodowe;
- sól fizjologiczna 0,9% (minimum 250 ml);
- aspiryna do stosowania doustnego;
- doustny lek przeciwnadciśnieniowy (beta bloker).

Jeżeli dostępny jest monitor serca (z lub bez AED), dodaj do powyższej list:

- Epifryna 1:10 000 (może być roztwór Epifryny 1:10 000).

Uwaga. — Konferencja ONZ w sprawie przyjęcia konwencji dotyczącej leków narkotycznych, która odbyła się w marcu 1961 r., zaakceptowała tę konwencję, której artykuł 32 zawiera specjalne postanowienia dotyczące przewozu leków lub zestawów medycznych w samolotach uczestniczących w lotach międzynarodowych.

ZAŁĄCZNIK B. CERTYFIKACJA PRZEWOŹNIKA LOTNICZEGO I UTRZYMYWANIE WAŻNOŚCI CERTYFIKATU

(Uzupełnienie do Rozdziału 4, pkt. 4.2.1)

1. Cel i zakres

1.1 Wprowadzenie

Celem tego Załącznika jest dostarczenie wytycznych odnośnie działań podejmowanych przez Państwo w związku z certyfikacją Operatora, o której mowa w Rozdziale 4, pkt 4.2.1, w szczególności dotyczących sposobu prowadzenia i dokumentowania tych działań.

1.2 Wcześniejsze wymogi przed podjęciem certyfikacji

Zgodnie z wymogiem pkt 4.2.1.3, wydanie certyfikatu Operatora lotniczego (AOC) jest „zależne od wykazania” Państwu przez Operatora, że jego organizacja, szkolenia, obsługa operacyjna, naziemna oraz obsługa techniczna są wystarczające, biorąc pod uwagę istotę i skalę operacji lotniczych do tego, by je wykonywać. Certyfikacja obejmuje ocenę Państwa w stosunku do Operatora i ustalenie, że Operator jest w stanie zapewnić bezpieczeństwo operacji przed pierwszym wydaniem AOC lub dodaniem kolejnych zatwierdzeń do AOC.

1.3 Standardowe praktyki certyfikacji

Państwo Operatora, zgodnie ze standardem pkt 4.2.1.8, ustanawia system certyfikacji w celu zapewnienia zgodności z wymaganymi standardami dla poszczególnych rodzajów wykonywanych operacji. Kilka Państwa opracowało standardy i procedury, aby zapewnić zgodność z tym wymogiem w miarę rozwoju rynku lotniczego. Chociaż Państwa te nie współpracowały w porozumieniu ze sobą, ich praktyki są niezwykle podobne i spójne w swoich założeniach i wymaganiach. Ich skuteczność została potwierdzona przez wiele lat, co zaowocowało poprawą wyników związanych z bezpieczeństwem operacji lotniczych na świecie. Wiele z tych praktyk certyfikacyjnych włączono do przepisów ICAO..

2. Wymagane techniczne oceny bezpieczeństwa

2.1 Szczególne zatwierdzenie, zatwierdzenie i akceptacja

2.1.1 Certyfikacja i ciągły nadzór operatora lotniczego zawiera działania podjęte przez Państwo w kwestiach podlegających rozpatrzeniu. Działania mogą być zaklasyfikowane jako szczególne zatwierdzenia, zatwierdzenia lub akceptacje, zależnie od rodzaju reakcji Państwa w stosunku do kwestii przedstawionych do rozpatrzenia.

2.1.2 Szczególne zatwierdzenie to zatwierdzenie, które jest udokumentowane w specyfikacjach operacyjnych dla zarobkowego transportu lotniczego.

2.1.3 Zatwierdzenie jest odpowiedzią Państwa na kwestie przedstawione mu do rozpatrzenia. Zatwierdzenie stanowi rozstrzygnięcie lub ustalenie zgodności z obowiązującymi normami. Zatwierdzenie zostanie potwierdzone wydaniem dokumentu lub certyfikatu lub w formie innego działania państwa oraz opatrzone podpisem zatwierdzającego urzędnika.

2.1.4 Zatwierdzenie niekoniecznie wymaga odpowiedzi od Państwa na kwestie przedstawione dla dokonywanego przeglądu. Państwo może zaakceptować kwestie przedstawione dla dokonywanego przeglądu jako zgodne z obowiązującymi standardami, jeśli Państwo wyraźnie nie odrzuci całości lub części spraw poddanych przeglądowi, zwykle po zdefiniowanym czasie, po dokonaniu przeglądu/wydaniu raportu.

2.1.5 Fraza „zatwierdzone przez Państwo” lub podobne wyrażenia używające słowa „zatwierdzenie” często są użyte w Załączniku 6, Część I. Ustalenia wskazujące na rozpatrywaną kwestię, które pociągają za sobą jej zatwierdzenie lub przynajmniej „akceptację” przez Państwo, zdarzają się nawet częściej niż w Załączniku 6, Część I. W dodatku do określonych wyrażen, Załącznik 6, Część I zawiera liczne odniesienia do wymagań, które — jako minimum — utworzyłyby konieczność odbycia przynajmniej przeglądów technicznych dokonanych przez

Załącznik 6 – Eksploatacja statków powietrznych**Część I**

Państwo. Ten Załącznik scala i przedstawia szczególne normy i zalecane metody postępowania w celu ułatwienia Państwu ich użycia.

2.1.6 Przed wydaniem szczególnego zatwierdzenia, zatwierdzenia lub akceptacji Państwo musi wykonać albo zarządzić ocenę technicznego poziomu bezpieczeństwa. Ocena musi:

- a) być dokonana przez osobę posiadającą odpowiednie kwalifikacje upoważniające ją do wydania takich ocen;
- b) być w zgodzie ze słowem pisanym i ujednoliconą metodologią; oraz
- c) tam, gdzie jest to niezbędne dla bezpieczeństwa, zawierać praktyczny pokaz aktualnych możliwości operatora lotniczego, które potwierdzą możliwość wykonywania takich operacji.

2.2 Wymóg przeprowadzenia pokazów poprzedzających wydanie szczególnych zatwierdzeń i zatwierdzeń

2.2.1 Standard pkt 4.2.1.3 zobowiązuje Państwo Operatora — przed przeprowadzeniem certyfikacji operatora — by wymagać od operatora przeprowadzenia pokazów, które pozwolą Państwu właściwie/poprawnie ocenić organizację operatora, jego metody kontroli i nadzoru nad operacjami lotniczymi i organizacją obsługi technicznej. Pokazy te są przeprowadzane dodatkowo obok przeglądu podręczników, instrukcji, rejestrów, ułatwień i wyposażenia. Niektóre szczególne zatwierdzenia oraz zatwierdzenia wymagane zgodnie z niniejszą częścią, takie jak szczególne zatwierdzenie do operacji przy ograniczonej widzialności, mają znaczący wpływ na bezpieczeństwo i powinny zostać zatwierdzone poprzez przeprowadzenie pokazu zanim Państwo zezwoli na takie operacje..

2.2.2 Podczas gdy określone metodologie i zakres wymaganych pokazów i ocen są w Państwach zróżnicowane, to w Państwach, w których operatorzy osiągają dobre notowania w zakresie bezpieczeństwa, proces certyfikacji w zasadzie jest jednolity. W Państwach wykwalifikowani inspektorzy przed wystawieniem AOC lub dodatkowych zezwoleń do AOC poddają ocenie typowy przykład aktualnego szkolenia, obsługi i operacji.

2.3 Zapis procesu certyfikacji

2.3.1 Ważnym jest, by Państwo odpowiednio udokumentowało procesy certyfikacji, szczególnych zatwierdzeń, zatwierdzeń lub akceptacji. Państwo powinno wydać dokument w formie pisemnej, taki jak list albo dokument formalny jako oficjalny zapis podjętych działań. Te dokumenty w formie pisemnej muszą pozostać dotąd, póki przewoźnik korzysta z upoważnień, dla których wydano szczególne zatwierdzenie, zatwierdzenie lub akceptację. Dokumenty takie są jednoznacznym poświadczeniem posiadania przez Operatora upoważnień i są dowodem w przypadku, gdy Państwo i przewoźnik nie są zgodne co do operacji, dla których przeprowadzenia przewoźnik posiada zezwolenie.

2.3.2 Niektóre Państwa zbierają zapisy certyfikacji, takie jak inspekcje, pokazy, szczególne zatwierdzenia, zatwierdzenia i akceptacje do jednego archiwum i przechowują je, dopóki operator jest czynny. Inne Państwa zachowują te zapisy w archiwum, zgodnie z podjętym procesem certyfikacji, i nanoszą zmiany do akt w momencie aktualizacji szczególnych zatwierdzeń, zatwierdzeń lub akceptacji. Niezależnie od użytej metody, zapisy z certyfikacji są przekonującym dowodem na to, że Państwo — w odniesieniu do certyfikacji operatora — wywiązuje się ze swoich zobowiązań wobec ICAO.

2.4 Koordynacja operacji i ocena zdatności do lotu

Niektóre z odniesień do szczególnych zatwierdzeń, zatwierdzeń albo akceptacji w Załączniku 6, Części I będą wymagały oceny operacji i oceny zdatności do lotu. Szczególne zatwierdzenia dla operacji przy ograniczonej widzialności, np. wymagają przeprowadzenia uzgodnionej wcześniej oceny przez specjalistów operacyjnych i technicznych. Specjaliści ds. operacji lotniczych powinni poddać ocenie procedury operacyjne, szkolenie i kwalifikacje. Specjaliści ds. zdatności do lotu powinni poddać ocenie statek powietrzny, niezawodność sprzętu, procedury obsługowe. Te oceny mogą być wykonane osobno, ale powinny zostać skoordynowane, by zapewnić, że wszystkie aspekty konieczne dla zapewnienia bezpieczeństwa zostały przedstawione, zanim wydano jakiegokolwiek szczególne zatwierdzenie, zatwierdzenie lub akceptację.

Załącznik B**Załącznik 6 – Eksploatacja statków powietrznych****2.5 Obowiązki Państwa Operatora i Państwa Rejestracji**

2.5.1 Załącznik 6, Część I powierza odpowiedzialność dla wstępnej certyfikacji, wydania AOC i ciągłego nadzoru powietrznego nad przewoźnikiem lotniczym Państwu Operatora. Załącznik 6, Część I wymaga, by Państwo Operatora brało pod uwagę albo działało zgodnie z wszelkimi zatwierdzeniami i akceptacjami Państwa Rejestracji. Stosownie do tych zastrzeżeń, Państwo Operatora musi zapewnić, że jego działania są zgodne z zatwierdzeniami i akceptacjami Państwa Rejestracji i że Operator lotniczy spełnia wymagania postanowione przez Państwo Rejestracji.

2.5.2 Istotnym jest, by Państwu Operatora odpowiadały przygotowania, poczynione na statkach powietrznych, zarejestrowanych przez inne Państwo, które są używane przez operatora lotniczego, w szczególności w kwestii obsługi technicznej i przeprowadzonych szkoleń dla załogi. Państwo Operatora musi dokonać przeglądu tych przygotowań we współpracy z Państwem Rejestracji. Tam, gdzie stosowne porozumienie przejęcia odpowiedzialności za nadzór przez Państwo Operatora od Państwa Rejestracji, zgodnie z Artykułem 83 bis do Konwencji o międzynarodowym lotnictwie cywilnym, musi być tak zaplanowane, by wykluczyć jakiegokolwiek nieporozumienia odnośnie kwestii podziału określonych obowiązków za nadzór wobec każdego z Państw.

Uwaga. — Wskazówki dotyczące odpowiedzialności Państwa Operatora i Państwa Rejestracji w obszarze leasingu, najmu i wymiany, są zawarte w Podręczniku procedur inspekcji operacyjnych, certyfikacji i ciągłego nadzoru (Doc 8335). Wskazówki dotyczące przeniesienia odpowiedzialności z Państwa Rejestracji na Państwo Operatora w nawiązaniu do Artykułu 83 bis są zawarte w Podręczniku wdrażania Artykułu 83 bis Konwencji o międzynarodowym lotnictwie cywilnym (Doc 10059).

3. Zezwolenia

Zezwolenie uprawnia operatora, właściciela lub pilota dowódcę do wykonywania zezwolonych operacji. Zezwolenia mogą przybierać formę szczególnych zatwierdzeń, zatwierdzeń lub akceptacji.

3.1 Szczególne zatwierdzenie

3.1.1 Termin „szczególne zatwierdzenie” oznacza formalne działanie ze strony Państwa Operatora, którego skutkiem jest uzupełnienie specyfikacji operacyjnej.

3.1.2 Wskazane poniżej przepisy odnoszą się do potrzeby uzyskania szczególnego zatwierdzenia:

- a) kredyty zaufania do działań operacyjnych dla operacji prowadzonych z wykorzystaniem zaawansowanych statków powietrznych gdy są używane do operacji przy ograniczonej widzialności [pkt 4.2.8.1.1];
- b) operacje przy ograniczonej widzialności [pkt 4.2.8.4 i 4.2.8.5];
- c) operacje z wydłużonym czasie dolotu do lotniska zapasowego [pkt 4.7.2.2];
- d) elektroniczne torby pilota [pkt 6.25.3];
- e) specyfikacje nawigacyjne AR dla operacji PBN [pkt 7.2.4];
- f) zredukowane minima separacji pionowej [pkt 7.2.6]; oraz
- e) materiały niebezpieczne [pkt 14.3].

3.1.3 Przykład szablonu Specyfikacji Operacyjnej znajduje się w Dodatku 6.

3.2 Certyfikat operatora lotniczego (AOC)

3.2.1 AOC wymagane przez Załącznik 6, Część I, Rozdział 4, pkt. 4.2.1 jest oficjalnym dokumentem. W Rozdziale 4, pkt 4.2.1.5 wymienione są informacje, które zawiera AOC.

Załącznik 6 – Eksploatacja statków powietrznych**Część I**

3.2.2 Oprócz pozycji zawartych w Dodatku 6, paragraf 3, specyfikacje operacyjne mogą zawierać inne szczególne zatwierdzenia takie jak:

- a) specjalne operacje lotniskowe (np. krótkie starty i lądowania lub operacje lądowania i krótkiego zatrzymania);
- b) procedury specjalnego podejścia (np. operacje stromego podejścia i lądowania, monitorowane podejście precyzyjne według przyrządowego systemu podejścia, monitorowane podejście precyzyjne według pomocy kierunkowej typu nadajnik kierunku);
- c) przewóz pasażerów samolotem jednosilnikowym w nocy lub w warunkach meteorologicznych do lotów według wskazań przyrządów; oraz
- d) operacje w regionach, w których występują specjalne procedury (np. operacje w regionach, gdzie używane są inne jednostki wysokości lub procedury nastawiania wysokościomierzy).

3.3 Zatwierdzenia

3.3.1 Termin „zatwierdzenie” wskazuje na bardziej formalne czynności podejmowane przez Państwo w odniesieniu do kwestii certyfikacji aniżeli termin „akceptacja”. Niektóre Państwa dla każdego „zatwierdzenia” wymagają od Prezesa lotniczej władzy cywilnej lub wyznaczonego urzędnika niższego szczebla w lotniczej władzy cywilnej wydania oficjalnego dokumentu. Inne Państwa zezwalają na wydanie wielu dokumentów, będących dowodem uzyskania „zatwierdzenia”. Wydany dokument zatwierdzający i kwestie poruszane przez zatwierdzenie będą zależały od upoważnień przekazanych urzędnikowi. W takich Państwach władza podpisująca zatwierdzenia dla procedur, takich jak wykaz minimalnego wyposażenia dla określonego statku powietrznego, jest przekazywana inspektorom technicznym. Bardziej złożone czy istotne zatwierdzenia są zazwyczaj wydawane przez urzędników wyższego szczebla.

3.3.2 Przepisy określające wymóg zatwierdzenia

Poniższe przepisy wymagają lub zachęcają do przeprowadzenia zatwierdzenia przez określone Państwa. Zatwierdzenie Państwa Operatora jest wymagane we wszystkich czynnościach certyfikacyjnych wymienionych poniżej, które nie są poprzedzone jedną lub większą ilością gwiazdek. Czynności certyfikacyjne wymienione poniżej, które są poprzedzone jedną lub większą ilością gwiazdek, wymagają zatwierdzenia przez Państwo Rejestracji (pojedyncza gwiazdka albo **) albo przez Państwo Projektu (podwójna gwiazdka albo ***). Jednakże Państwo Operatora powinno podjąć odpowiednie kroki w celu upewnienia się, że Operatorzy, za których jest odpowiedzialne, stosują się do wszystkich obowiązujących ich zatwierdzeń, wydanych przez Państwo Rejestracji i/lub Państwo Projektu, oprócz własnych wymagań.

Uwaga. — Elementy wymagające szczególnego zatwierdzenia nie zostały uwzględnione w poniższych punktach. Wykaz tych przepisów znajduje się w pkt 3.1.2 niniejszego załącznika.

- a) **Wykaz odstępstw od konfiguracji (CDL) (Definicje);
- b) **Główny Wykaz Wyposażenia Minimalnego (MMEL) (Definicje);
- c) Metoda ustalania minimalnych wysokości bezwzględnych lotu (pkt 4.2.7.3);
- d) Metoda określenia minimów operacyjnych lotniska (pkt 4.2.8.1);
- e) Dodatkowe wymagania dla lotów według wskazań przyrządów (IFR) i w nocy w załodze jednoosobowej (pkt 4.9.1);
- f) Zarządzanie zmęczeniem (pkt 4.10);
- g) **Dokument dotyczący konfiguracji, obsługi technicznej i procedur EDTO dla samolotów z dwoma silnikami turbinowymi (pkt 4.7.2);

Załącznik B**Załącznik 6 – Eksploatacja statków powietrznych**

- h) Dodatkowe wymagania użytkowania jednosilnikowych samolotów z napędem turbinowym w nocy i/lub w warunkach meteorologicznych dla lotów według wskazań przyrządów (IMC) (pkt 5.4.1);
- i) Wykaz Wyposażenia Minimalnego (MEL) dla określonego typu statku powietrznego (pkt 6.1.3);
- j) Loty w operacjach z nawigacją opartą na charakterystykach systemów (pkt 7.2.2 b);
- k) Operacje MNPS (pkt 7.2.5 b);
- l) Procedury do zarządzania elektronicznymi danymi nawigacyjnymi (pkt 7.5.1);
- m) *Program obsługi dla określonego statku powietrznego (pkt 8.3.1);
- n) *Zatwierdzona organizacja obsługowa (Załącznik 8, Część II, Rozdział 6, pkt 6.2);
- o) *Metodologia zapewnienia jakości obsługi (Załącznik 8, Część II, Rozdział 6, pkt 6.4.1);
- p) Program szkolenia załogi lotniczej (pkt 9.3.1);
- q) Szkolenie w zakresie transportu materiałów niebezpiecznych (pkt 9.3.1, Uwaga 5);
- r) Dodatkowy margines bezpieczeństwa lotnisk (pkt 9.4.3.3 a);
- s) Kwalifikacje obszarowe, trasowe i lotniskowe pilota-dowódcy (pkt 9.4.3.5);
- t) Stosowanie szkoleniowych urządzeń symulacji lotu (pkt 9.3.1, Uwaga 2 i pkt 9.4.4, Uwaga 1);
- u) Metoda kontroli i nadzoru nad operacjami lotniczymi (pkt 4.2.1.3 i 10.1);
- v) **Obowiązkowe czynności obsługowe i częstość ich wykonywania (pkt 11.3.2);
- w) Program szkoleniowy dla personelu pokładowego (pkt 12.4);
- x) Program szkolenia w zakresie ochrony (pkt 13.4).

3.4 Postanowienia wymagające oceny technicznej

Pozostałe postanowienia Załącznika 6, Część I wymagają, by Państwo dokonało oceny technicznej. Te postanowienia zawierają frazy „akceptowany przez Państwo”, „satisfakcjonujący dla Państwa”, „ustalony przez Państwo”, „uznany przez Państwo” i „określony przez Państwo”. Podczas gdy ich zatwierdzenie przez Państwo nie jest konieczne, to te standardy, po przeprowadzeniu określonego przeglądu i oceny, wymagają od Państwa przynajmniej zaakceptowania faktu ich wystąpienia przy wydaniu zatwierdzenia. Tymi postanowieniami są:

- a) szczegóły listy kontrolnej specyficznej dla statków powietrznych (Definicja: Podręcznik użytkownika statku powietrznego i pkt 6.1.4);
- b) szczegóły systemów specyficznych dla statków powietrznych (Definicja: Podręcznik użytkownika statku powietrznego i pkt 6.1.4);
- c) obowiązkowy materiał zawarty w instrukcji operacyjnej (pkt 4.2.3.2 i Dodatek 2);
- d) system monitorujący trendy pracy silnika (pkt 5.4.2);
- e) wyposażenie dla samolotów wykorzystywanych w załodze jednoosobowej w warunkach do lotów według wskazań przyrządów lub w nocy (pkt 6.23);

Załącznik 6 – Eksploatacja statków powietrznych**Część I**

- f) wymagania do uzyskania zezwolenia na wykonywanie lotów w przestrzeni powietrznej RVSM (pkt 7.2.7);
- g) monitorowanie utrzymywania wysokości względnej przez samoloty objęte zezwoleniem na wykonywanie lotów w przestrzeni powietrznej RVSM (pkt 7.2.8);
- h) procedury dystrybucji i wprowadzania elektronicznych danych nawigacyjnych na statku powietrznym (pkt 7.5.2);
- i) *obowiązki dotyczące obsługi u operatora specyficzne dla statków powietrznych (pkt 8.1.1);
- j) *metody obsługi i poświadczeń (pkt 8.1.2);
- k) *instrukcja kontroli obsługi technicznej (pkt 8.2.1);
- l) *obowiązkowa dokumentacja instrukcji zarządzania obsługą techniczną (pkt 8.2.4);
- m) *zdawanie relacji o doświadczeniu w obsłudze (pkt 8.5.1);
- n) *wprowadzenie niezbędnych czynności korygujących w obsłudze (pkt 8.5.2);
- o) *wymagania odnośnie modyfikacji i napraw (pkt 8.6);
- p) *minimalny poziom kwalifikacji personelu obsługowego (Załącznik 8, Część II, pkt 6.6.4);
- q) wymogi dla nawigatorów lotniczych (pkt 9.1.4);
- r) urządzenia szkoleniowe (pkt 9.3.1);
- s) kwalifikacje instruktorów (pkt 9.3.1);
- t) potrzeba szkoleń okresowych (pkt 9.3.1);
- u) stosowanie odpowiednich kursów i egzaminów pisemnych (pkt 9.3.1, Uwaga 4);
- v) stosowanie szkoleniowych urządzeń symulacji lotów (pkt 9.3.2);
- w) zapisy dotyczące kwalifikacji załogi lotniczej (pkt 9.4.3.4);
- x) wyznaczenie przedstawicieli Państwa Operatora (pkt 9.4.4);
- y) wymagania dotyczące doświadczenia, ciągłości praktyki i szkolenia pilota mające zastosowanie do użytkowania w lotach według wskazań przyrządów i w nocy w załodze jednoosobowej (pkt 9.4.5.1 i 9.4.5.2);
- z) *zmiany w instrukcji użytkowania w locie (pkt 11.1);
- aa) minimalna liczba personelu pokładowego dla określonego statku powietrznego (pkt 12.1);
- bb) wymagania dokładności systemów pomiaru wysokości w lotach w przestrzeni powietrznej RVSM (Dodatek 4, pkt 1 i 2);

Operacje samolotów jednosilnikowych

- cc) niezawodność silnika turbinowego dla operacji w lotach w nocy i/lub w warunkach meteorologicznych dla lotów, według wskazań przyrządów (IMC), dla jednosilnikowych statków powietrznych z napędem turbinowym (Dodatek 3, pkt 1.1);

Załącznik B**Załącznik 6 – Eksploatacja statków powietrznych**

- dd) systemy i wyposażenie (Dodatek 3, pkt 2);
- ee) wykaz wyposażenia minimalnego (Dodatek 3, pkt 3);
- ff) instrukcja użytkownika statku powietrznego (Dodatek 3, pkt 4);
- gg) meldowanie zdarzeń (Dodatek 3, pkt 5);
- hh) planowanie użytkownika (Dodatek 3, pkt 6);
- ii) doświadczenie, szkolenie i sprawdziany dla załogi lotniczej (Dodatek 3, pkt 7);
- jj) ograniczenia trasowe nad obszarami wodnymi (Dodatek 3, pkt 8);
- kk) certyfikacja i utrzymanie ważności certyfikacji AOC (Dodatek 3, pkt 9).

3.5 Czynności podejmowane przy akceptacji

3.5.1 Akceptacja

3.5.1.1 Faktyczny zakres Państwowej oceny gotowości operatora do podjęcia pewnych operacji lotniczych powinien być znacznie ograniczony w porównaniu do Standardów wymagających albo implikujących zatwierdzenie. Podczas certyfikacji Państwo powinno się upewnić, że przed przeprowadzeniem międzynarodowych komercyjnych operacji w transporcie lotniczym przewoźnik stosuje się do wszystkich wymagań Załącznika 6, Część I.

3.5.1.2 Pojęcie „akceptacja” jest używane przez niektóre Państwa jako oficjalny sposób potwierdzenia, że wszystkie krytyczne aspekty procesu certyfikacji operatora podlegają rewizji dokonywanej przez Państwo przed oficjalnym wydaniem AOC. Używając tego pojęcia, Państwa egzekwują swoje prawo ponownego dokonania przez inspektorów operacyjnych rewizji zasad i procedur, wpływających na bezpieczeństwo w kwestiach operacyjnych. Faktyczne wykonanie czynności odzwierciedlających tę akceptację (przyjmując, że taki dokument został wydany) może być powierzona inspektorowi technicznemu, któremu przypisano tę certyfikację.

3.5.2 Raport zgodności

Niektóre Państwa używają raportu zgodności, dokumentując w ten sposób listę akceptacji, które stworzono dla określonego operatora. Jest to dokument potwierdzony przez operatora, który szczegółowo opisuje, odsyłając do konkretnych instrukcji operatora lub instrukcji obsługi, jak odnosi się/stosuje się do wszystkich obowiązujących regulacji państwowych. Ten rodzaj dokumentu powołuje się na Doc 8335 i *Podręcznik zdatości do lotu* (Doc 9760), Tom I, 6.2.1 c) 4). Podczas procesu certyfikacji i, jeśli zachodzi taka konieczność, również podczas powtórnego przeglądu, istnieje potrzeba użycia takiego wykazu potwierdzeń akceptacji, tak by można było odzwierciedlić zmiany wymagane przez Państwo w odniesieniu do zasad i procedur operatora. Ostatecznie raport zgodności jest dołączany do archiwum dokumentów certyfikacyjnych wraz z resztą dokumentów stanowiących o przebiegu procesu certyfikacji. Raport zgodności jest znakomitym sposobem pokazania, że certyfikacja operatora odbyła się w sposób właściwy w zgodzie z obowiązującymi przepisami.

3.5.3 Instrukcja operacyjna i obsługi

3.5.3.1 Instrukcja operacyjna i obsługi oraz jakiegokolwiek późniejsze zmiany musi zatwierdzić państwo (pkt 4.2.3.2, 8.1.1, 8.2.4 i Załącznik 8, Część II, pkt 6.3.3). Państwo również ustanawia minimalną zawartość tych instrukcji (11.2, 11.3, 11.4 i Dodatek 2). Analogiczne części instrukcji obsługi poddane ocenie muszą zostać odnotowane w państwowym przewodniku technicznym, przykładowo instrukcja zasad operacyjnych, instrukcja operacyjna statku powietrznego, podręcznik personelu pokładowego, przewodnik trasowy i podręcznik szkoleń. Niektóre Państwa wydają oficjalny instruktarz akceptujący każdą instrukcję i jakiegokolwiek późniejsze zmiany.

3.5.3.2 Ocena techniczna Państwa musi, oprócz zapewnienia, że cała wymagana zawartość jest przedstawiona, rozważyć, czy specyficzne działania i procedury dadzą pożądaną efekt. Na przykład specyfikacje

Załącznik 6 – Eksploatacja statków powietrznych**Część I**

operacyjnego planu lotu (Dodatek 2, pkt 2.1.16) powinny zapewnić kompletne niezbędne wskazówki krok po kroku do zachowania zgodności z pkt 4.3, dotyczącym treści i utrzymania tych planów.

3.5.3.3 Udokumentowane praktyki branżowe, takie jak sporządzony przykładowy operacyjny plan lotu, do którego może się odwołać załoga lotnicza i dyspozytorzy (jakkolwiek nie jest to Standard), również może podlegać ocenie podczas procesu certyfikacji. Ten aspekt oceny technicznej powinien być prowadzony przez inspektora doświadczonego w prowadzeniu procesów certyfikacji. Duży nacisk przy ocenie sprawdzonych praktyk branżowych, które odnoszą się do statku powietrznego lub innego sprzętu lub mają ograniczone zastosowanie, należy położyć na kwestie zatrudnienia inspektorów, którzy posiadają aktualne specjalizacje w odniesieniu do kwestii, które podlegają ich ocenie.

4. Inne uwagi dotyczące zatwierdzeń lub akceptacji

Niektóre Państwa przewidują do zatwierdzenia lub akceptacji kilka istotnych dokumentów, zapisów lub procedur określonych w Załączniku 6, Część I, chociaż stosowne normy Załącznika 6 nie wymagają zatwierdzenia lub akceptacji w Państwie Operatora. Poniżej wymieniono kilka przykładów:

- a) program analizy danych z lotu (pkt 3.3.3);
- b) metoda uzyskiwania danych lotniczych (pkt 4.1.1);
- c) odpowiedniość zapisów dotyczących paliwa i oleju (pkt 4.2.10);
- d) odpowiedniość zapisów dotyczących czasu lotu, czasu służby i okresu wypoczynku (pkt 4.10);
- e) odpowiedniość dziennika obsługowego statku powietrznego (pkt 4.3.1 a) b) c));
- f) odpowiedniość manifestu ładunkowego (pkt 4.3.1 d), e) i f));
- g) odpowiedniość planu operacyjnego (pkt 4.3.1 g));
- h) metoda otrzymywania danych meteorologicznych (pkt 4.3.5.1 i 4.3.5.2);
- i) metody spełnienia wymagań składowania bagażu podręcznego (pkt 4.8);
- j) ograniczenia użytkowania statku powietrznego ze względu na osiągi (pkt 5.2.4);
- k) metoda otrzymywania i stosowania danych o przeszkodach lotniskowych (pkt 5.3);
- l) odpowiedniość kart informacyjnych dla pasażerów (pkt 6.2.2 d));
- m) skład pokładowego dziennika lotu (pkt 11.4.1); oraz
- n) treść programu szkoleń w zakresie ochrony (pkt 13.4).

5. Uznawanie standardów operacyjnych

Norma 4.2.1.4 nakłada wymóg, że ważność AOC musi zależeć od utrzymywania przez operatora norm związanych z certyfikatem (pkt 4.2.1.3), pod nadzorem Państwa Operatora. Sprawowanie nadzoru wymaga ustanowienia systemu ciągłego nadzoru dla zapewnienia, że wymagane standardy prowadzenia operacji są utrzymywane (pkt 4.2.1.8). Dobrym punktem początkowym do ustanowienia takiego systemu są roczne lub półroczne inspekcje, obserwacje i testy do oceny wymaganych szczególnych zatwierdzeń, zatwierdzeń i akceptacji.

6. Zmiany w certyfikacie operatora lotniczego

Certyfikacja operatora lotniczego jest procesem ciągłym. Z biegiem czasu, niewielu operatorów będzie usatysfakcjonowanych wstępnymi zezwoleniami wydanymi wraz z ich AOC. Rozwijający się rynek sprawia, że operator będzie zmieniał statki powietrzne i szukał zgód na nowe obszary wymagające innych zdolności.

Dodatkowe oceny techniczne powinny być wymagane przez Państwo przed formalnym wydaniem dokumentów, zatwierdzających jakiegokolwiek zmiany w AOC i innych zezwoleniach. Gdzie jest to możliwe, każdy wniosek powinien być „powiązany” z oryginalnym zezwoleniem jako podstawą do określenia zakresu oceny Państwa przed wydaniem formalnego dokumentu.

ZALĄCZNIK C. WYKAZ WYPOSAŻENIA MINIMALNEGO (MEL)

(Uzupełnienie do Rozdziału 6, pkt 6.1.2)

1. Jeżeli odstępstwa od wymagań Państw, zawartych w certyfikacji statków powietrznych, nie są dozwolone, statek powietrzny nie może wykonywać lotów do czasu, gdy wszystkie systemy i wyposażenie będą zdadne do użytkowania. Doświadczenie potwierdza, że pewne niesprawności mogą być na krótki czas zaakceptowane, jeżeli pozostałe systemy użytkowe i wyposażenie zapewniają ciągłe bezpieczeństwo użytkowania.

2. Państwo powinno wskazać, poprzez zatwierdzenie wykazu minimalnego wyposażenia, systemy i urządzenia, które mogą nie pracować w pewnych warunkach lotu z zaznaczeniem, że żaden lot nie może być przeprowadzony, jeżeli nie pracują elementy wyposażenia lub systemy inne niż wyszczególnione w tym wykazie.

3. Wykaz wyposażenia minimalnego, zatwierdzony przez Państwo Operatora, jest więc konieczny dla każdego statku powietrznego i ma być opracowany na podstawie głównego wykazu minimalnego wyposażenia, ustalonego dla danego typu statku powietrznego, przez organizację odpowiedzialną za projekt tego statku powietrznego w powiązaniu z Państwem Operatora.

4. Państwo Operatora powinno wymagać, by Operator przygotował wykaz minimalnego wyposażenia opracowany tak, by umożliwić użytkowanie statku powietrznego z niepracującymi niektórymi systemami i elementami wyposażenia pod warunkiem, że utrzymany jest możliwy do zaakceptowania poziom bezpieczeństwa.

5. Wykaz minimalnego wyposażenia nie ma na celu dopuszczenie do użytkowania statków powietrznych przez nieokreślony czas z niesprawnymi niektórymi systemami i elementami wyposażenia. Głównym celem wykazu wyposażenia minimalnego jest dopuszczenie do bezpiecznego użytkowania statku powietrznego z niesprawnym systemem lub wyposażeniem w ramach kontrolowanego i właściwego programu napraw i wymiany części.

6. Użytkownicy muszą zapewnić, że żaden lot nie będzie rozpoczęty z wieloma niesprawnymi elementami, znajdującymi się w wykazie minimalnego wyposażenia bez wykazania, że jakiegokolwiek relacje wzajemne pomiędzy niesprawnymi systemami lub elementami nie będą powodować niedopuszczalnego obniżenia poziomu bezpieczeństwa i/lub nadmiernego wzrostu obciążenia pracą członków załogi.

7. Musi być także rozważona możliwość narażenia na dodatkowe niebezpieczeństwo uszkodzenia w czasie ciągłego użytkowania z niesprawnym systemem lub wyposażeniem, w celu wykazania, że akceptowany poziom bezpieczeństwa zostanie zachowany. Wykaz wyposażenia minimalnego nie może odbiegać od wymagań zawartych w części instrukcji użytkowania w locie, procedur awaryjnych lub innych wymagań zdatności do lotu wydanych przez Państwo rejestracji lub Państwo Operatora, chyba że władze odpowiednie w zakresie zdatności do lotu lub instrukcja użytkowania w locie stanowią inaczej.

8. Niesprawny system lub wyposażenie zaakceptowane na czas lotu powinny być oznakowane przywieszkami, a wszystkie te elementy powinny być wpisane do pokładowego dziennika technicznego statku powietrznego w celu poinformowania załogi i personelu obsługi o niesprawnym systemie lub wyposażeniu.

9. W odniesieniu do każdego systemu lub elementu wyposażenia, zaakceptowanego mimo niesprawności, może okazać się potrzebne ustanowienie procedury obsługowej, która ma być wykonana przed lotem, a której celem jest neutralizacja i izolacja tego systemu lub wyposażenia. Podobnie może być potrzebne przygotowanie odpowiedniej procedury użytkowania dla załogi lotniczej.

10. Wymiar odpowiedzialności pilota-dowódcy w zakresie uznania zdatności do użytkowania samolotu z elementami zawierającymi defekty, zgodnie z wykazem minimalnego wyposażenia, wyszczególniony jest w Rozdziale 4, pkt 4.3.1.

ZAŁĄCZNIK D. SYSTEM DOKUMENTÓW DOTYCZĄCYCH BEZPIECZEŃSTWA LOTÓW

(Uzupełnienie do Rozdziału 3, pkt 3.5)

1. Wprowadzenie

1.1 Niniejszy materiał zawiera wskazówki w sprawie organizacji i opracowania systemu dokumentów operatora, dotyczące bezpieczeństwa lotów. Powinno być zrozumiałe, że ustanowienie systemu dokumentów jest spójnym procesem i że zmiany wprowadzone do poszczególnego dokumentu, wchodzącego w skład systemu, mogą oddziaływać na jego całość. Wytyczne, stosowane przy opracowaniu dokumentów operacyjnych, są tworzone przez Państwo oraz organizacje lotnicze i są dostępne dla Operatora. Jednakże, operatorowi może sprawiać trudności zrobienie najlepszego użytku z tych wytycznych, ponieważ są one rozpowszechniane w różnych publikacjach.

1.2 Co więcej, wytyczne do opracowania dokumentów operacyjnych zmiierzają do skupienia się na pojedynczych aspektach opracowywania dokumentów, np. na formułowaniu i drukowaniu. Wytyczne rzadko obejmują całość procesu rozwoju dokumentów operacyjnych. W odniesieniu do dokumentów operacyjnych ważna jest zgodność między nimi oraz zgodność z przepisami, wymaganiami producenta i zagadnieniami czynników ludzkich. Jest również konieczne zapewnienie zgodności pomiędzy działaniami, jak również zgodność w zastosowaniu, dlatego kładzie się nacisk na podejście integralne, oparte na rozumieniu dokumentów operacyjnych jako systemu kompletnego.

1.3 Wytyczne w niniejszym Załączniku dotyczą głównych aspektów procesu opracowania systemu dokumentów operatora, dotyczących bezpieczeństwa lotów, z zamiarem zapewnienia zgodności z Rozdziałem 3, 3.5. Wytyczne są oparte na badaniach naukowych, lecz także na najlepszych doświadczeniach lotniczych, z naciskiem na wysoki stopień znaczenia dla użytkownika.

2. Organizacja

2.1 System dokumentów, dotyczących bezpieczeństwa lotów, ma być zorganizowany zgodnie z kryteriami, które zapewniają łatwy dostęp do informacji wymaganych podczas użytkowania w locie i na ziemi, zawartych w różnych dokumentach operacyjnych wchodzących w skład systemu i które ułatwiają zarządzanie rozpowszechnianiem i korygowaniem tych dokumentów.

2.2 Informacje zawarte w systemie dokumentów, dotyczących bezpieczeństwa lotów, powinny być pogrupowane zgodnie ze stopniem ważności i użyteczności informacji w sposób następujący:

- a) informacje krytyczne z punktu widzenia czasu, np. informacje, których brak natychmiastowej dostępności może zagrozić bezpieczeństwu użytkownika;
- b) informacje wrażliwe z punktu widzenia czasu, tzn. informacje, których brak może mieć wpływ na poziom bezpieczeństwa lub na opóźnienie operacji, jeżeli nie będą dostępne w krótkim czasie;
- c) informacje często używane;
- d) informacje odniesienia tzn. informacje, które są wymagane w czasie użytkowania, ale nie są objęte punktami b) lub c) jak wyżej; oraz
- e) informacje, które mają być pogrupowane na podstawie odniesienia do tej fazy użytkowania, w której są użyte.

2.3 Informacje krytyczne powinny być umieszczone blisko początku i wyróżniać się w systemie dokumentów dotyczących bezpieczeństwa lotów.

2.4 Informacje krytyczne, informacje szczególnie ważne i informacje o częstym używaniu powinny być umieszczane na kartach w katalogach szybkiego wyszukiwania.

Załącznik 6 – Eksploatacja statków powietrznych**Część I****3. Ważność**

System dokumentów dotyczących bezpieczeństwa lotów, przed udostępnieniem do użytku, powinien zostać uprawomocniony w warunkach realistycznych. Uprawomocnienie powinno uwzględniać krytyczne spojrzenie na wykorzystane informacje w celu zweryfikowania ich skuteczności. Oddziaływania między wszystkimi grupami, które mogą wystąpić w czasie użytkowania, powinny być także uwzględnione w procesie uprawomocnienia.

4. Układ

4.1 System dokumentów, dotyczących bezpieczeństwa lotów, powinien zachowywać spójność terminologiczną i użycie standardowych określeń dla ogólnych podmiotów i działań.

4.2 Dokumenty operacyjne powinny zawierać słownik terminów, akronimów i ich standardowych definicji, zarchiwizowanych w oparciu o prawidłowe podstawy w celu zapewnienia dostępu do najbardziej aktualnej terminologii. Powinny być zdefiniowane wszystkie istotne nazwy, akronimy i skróty stosowane w systemie dokumentacji lotniczej.

4.3 System dokumentacji, dotyczącej bezpieczeństwa lotów, powinien zapewniać ujednolicenie w zakresie wszystkich rodzajów dokumentów, uwzględniając styl zapisu, terminologię, użytą grafikę i symbole oraz sformułowania. Obejmuje to zgodność rozmieszczenia poszczególnych rodzajów informacji, zgodność użytych jednostek miar oraz zgodność użytych znaków umownych.

4.4 System dokumentów, dotyczących bezpieczeństwa lotów, powinien zawierać indeks główny w celu łatwego wyszukania w szybki sposób informacji, zawartej w więcej niż jednym dokumencie operacyjnym.

Uwaga. — Indeks główny musi być umieszczony na początku każdego dokumentu i składać się z nie więcej niż trzech poziomów indeksowych. Strony zawierające informacje, które dotyczą sytuacji nienormalnych i awaryjnych muszą być opatrzone zakładką zapewniającą bezpośredni dostęp.

4.5 System dokumentów dotyczących bezpieczeństwa lotów ma być zgodny z system jakości operatora, jeśli to ma zastosowanie.

5. Wdrożenie

Operator powinien śledzić zasięg systemu dokumentów dotyczących bezpieczeństwa lotniczego, w celu odpowiedniego i racjonalnego używania tych dokumentów, zgodnie z charakterem środowiska operacyjnego oraz w sposób, który będzie odpowiedni operacyjnie i pożyteczny dla personelu operacyjnego. Te obserwacje powinny obejmować formalny system sprzężenia zwrotnego w celu uzyskania wkładu ze strony personelu operacyjnego.

6. Wprowadzanie zmian

6.1 Operator powinien rozwijać gromadzenie informacji, opinii i systemu kierowania korektami w celu zakwalifikowania informacji, danych ze wszystkich źródeł odpowiednio do rodzaju prowadzonej operacji, uwzględniając w tym, ale nie ograniczając do Państwa Operatora, Państwa Projektu, Państwa Rejestracji, producentów i sprzedawców wyposażenia.

Uwaga. — Producenci dostarczają informacji, dotyczących użytkowania poszczególnych statków powietrznych, kładące nacisk na systemy statków powietrznych, które mogą nie w pełni odpowiadać wymaganiom operatorów. Użytkownicy powinni zapewniać, że takie informacje spełnią ich szczególne potrzeby, a także pochodzące od władz lokalnych.

6.2 Operator powinien stworzyć system gromadzenia i rozprowadzania informacji i opinii w celu obróbki informacji wynikających z następujących zmian zachodzących u operatora i obejmujących:

- a) zmiany wynikające z zakupu nowego wyposażenia;
- b) zmiany, które powstają na podstawie doświadczenia operatora;

Załącznik D**Załącznik 6 – Eksploatacja statków powietrznych**

- c) zmiany w sposobach postępowania i procedur u operatora;
- d) zmiany w certyfikacie operatora; oraz
- e) zmiany w celu utrzymania ujednoliceń w całej floty.

Uwaga.— Operator powinien zapewnić, że filozofia współpracy w załodze, sposoby postępowania i procedury uwzględniają specyfikę jego operacji.

6.3 System dokumentów dotyczących bezpieczeństwa lotów powinien być rewidowany:

- a) regularnie (co najmniej raz w roku);
- b) po ważniejszych wydarzeniach (połączenie przedsiębiorstw, nabycie, gwałtowny wzrost lub spadek wartości itp.);
- c) po zmianach w zakresie technologii (wprowadzenie nowego wyposażenia); oraz
- d) po zmianach w przepisach dotyczących bezpieczeństwa.

6.4 Operator powinien rozwijać metody przekazywania nowych informacji. Specyficzne metody powinny być odpowiednie do stopnia pilności przekazania.

Uwaga.— Ponieważ częste zmiany zmniejszają ważność nowych lub zmodyfikowanych procedur, jest pożądane zminimalizowanie zmian w systemie dokumentów dotyczących bezpieczeństwa lotów.

6.5 Nowe informacje powinny być zaopiniowane i uprawomocnione przy rozpatrywaniu ich oddziaływania na cały system dokumentów dotyczących bezpieczeństwa lotów.

6.6 Metoda przekazywania nowych informacji powinna być odpowiednia dla systemu śledzenia w celu zapewnienia ich ważności dla personelu operacyjnego. System śledzenia powinien uwzględniać procedurę weryfikacyjną, dotyczącą aktualności wiedzy personelu operacyjnego.

ZAŁĄCZNIK E. DODATKOWE WYTYCZNE DOTYCZĄCE WYDAWANIA ZEZWOLEŃ NA LOTY, W NOCY I/LUB W WARUNKACH DLA LOTÓW WEDŁUG WSKAZAŃ PRZYRZĄDÓW (IMC) DLA SAMOLOTÓW NAPĘDZANYCH JEDNYM SILNIKIEM TURBINOWYM

(Uzupełnienie do Rozdziału 5, pkt 5.4 i Dodatku 3)

1. Cel i zakres

Celem tego Załącznika jest dostarczenie dodatkowych wskazówek dotyczących wymagań zdatności do lotu i użytkowania przedstawionych w Rozdziale 5, pkt 5.4 oraz w Dodatku 3, które zostały opracowane dla spełnienia wymagań uzyskania całkowitego poziomu bezpieczeństwa, zamierzonego i zatwierdzonego użytkowania w nocy i/lub w warunkach braku widoczności jednosilnikowych samolotów z napędem turbinowym.

2. Niezawodność silnika turbinowego

2.1 Częstotliwość występowania utraty mocy, wymagana przez Rozdział 5, pkt 5.4.1 i Dodatek 3, powinna zostać ustalona na podstawie danych uzyskanych podczas użytkowania zarobkowego uzupełnionych danymi z użytkowania, w podobnych warunkach, samolotów prywatnych. Wymagane jest minimum doświadczenia eksploatacyjnego, na podstawie którego jest dokonywana ocena i powinno obejmować przynajmniej 20 000 godzin eksploatacji faktycznej kombinacji samolot/silnik, chyba że zostały przeprowadzone dodatkowe sprawdzenia lub są dostępne wyniki doświadczeń na wystarczająco podobnych typach silników.

2.2 Przy ocenie niezawodności silnika turbinowego dowody powinny być brane ze światowej bazy danych floty samolotów, obejmującej tak dużą ilość przykładów użytkowania, uznanego za reprezentatywne, jak to możliwe, zebranych przez producentów i ocenionych przez Państwo Projektanta i Państwo Operatora. Ponieważ dla wielu typów operatorów przekazywanie danych o ilości godzin lotu nie jest obowiązkowe, w celu opracowania danych dotyczących niezawodności silnika można użyć odpowiednich przybliżeń statystycznych. Dane indywidualnych operatorów, którzy uzyskali zezwolenie na takie użytkowanie, obejmujące monitorowanie tendencji oraz meldowanie zdarzeń, powinny być również monitorowane przez Państwo Operatora w celu upewnienia się, że nic nie wskazuje na niewystarczające doświadczenie operatora.

2.2.1 Monitorowanie tendencji silnika powinno obejmować następujące elementy:

- a) program monitorowania zużycia oleju oparty na zaleceniach producenta; oraz
- b) program monitorowania stanu silnika określający parametry silnika, które mają być monitorowane, metodę zbierania danych i proces działań naprawczych; powinien on być oparty na zaleceniach producenta. Celem monitorowania jest wykrywanie pogarszania się stanu silnika na wczesnym etapie, które pozwoli na podjęcie działań naprawczych, zanim zaczną one wpływać na bezpieczne użytkowanie.

2.2.2 Należy ustanowić program niezawodności, obejmujący silnik i towarzyszące mu systemy. Program niezawodności silnika powinien zawierać ilość godzin pracy w locie silnika w określonym okresie czasu oraz częstość wyłączeń w powietrzu dla wszystkich przypadków i częstość nieplanowanych wymian silnika, obie wartości w odniesieniu do zmiennej średniej dla 12 miesięcy. Proces meldowania zdarzeń powinien obejmować wszystkie elementy odnoszące się do zdolności bezpiecznego użytkowania w nocy i/lub w warunkach braku widoczności (IMC). W celu upewnienia się, że zamierzone poziomy niezawodności zostały osiągnięte, dane powinny być dostępne w celu wykorzystania przez operatorów, posiadaczy Certyfikatu Typu i Państwa. Wszelkie ciągle szkodliwe tendencje powinny powodować natychmiastową ocenę sytuacji przez operatora w porozumieniu z państwem i producentem w celu określenia działań dla przywrócenia zamierzonego poziomu bezpieczeństwa.

Operator powinien opracować program kontroli obrotu częściami zamiennymi przy wsparciu ze strony producenta, który zapewnia, że części i konfiguracja jednosilnikowych samolotów z napędem turbinowym, zatwierdzonych do prowadzenia takiego użytkowania, są odpowiednio utrzymywane. Program obejmuje weryfikację, czy części zamontowane na posiadającym zatwierdzenie jednosilnikowym samolocie z napędem turbinowym w okresie wypożyczenia lub wspólnego użytkowania, jak również części użyte do naprawy lub

Załącznik 6 – Eksploatacja statków powietrznych**Część I**

remontu, zapewniają zachowanie koniecznej konfiguracji samolotu do użytkowania zatwierdzonego zgodnie z Rozdziałem 5, pkt 5.4.

2.3 Częstość utraty mocy powinna być określana jako zmienna średnia w określonym czasie (np. 12-miesięczna zmienna średnia, jeśli danych jest dużo). Częstość utraty mocy została wykorzystana w przypadku samolotów jednosilnikowych jako uznana za bardziej odpowiednią miarę niż częstość wyłączeń silnika w powietrzu. Jeśli na samolocie wielosilnikowym występuje usterka, która powoduje poważny, ale nie całkowity spadek mocy jednego silnika, jest prawdopodobne, że silnik ten zostanie wyłączony przy zachowaniu osiągnięć z jednym silnikiem wyłączonym, natomiast w przypadku samolotu jednosilnikowego lepszą decyzją może być wykorzystanie pozostałości mocy do wydłużenia zasięgu lotu ślizgowego.

2.4 Rzeczywiście wybrany okres powinien odpowiadać ogólnosiwiatowemu użyciu i towarzyszącemu mu doświadczeniu (np. wcześniejsze dane mogą nie być odpowiednie ze względu na późniejsze obowiązkowe modyfikacje, które mogą mieć wpływ na częstość utraty mocy). Po wprowadzeniu do eksploatacji nowego modelu silnika, gdy ogólnosiwiatowe użycie jest stosunkowo małe, do próby osiągnięcia statystycznie użytecznej średniej będą musiały być wykorzystane w całości dostępne doświadczenia.

3. Instrukcja operacyjna

Instrukcja użytkowania powinna zawierać wszelkie niezbędne informacje odnoszące się do użytkowania jednosilnikowych samolotów z napędem turbinowym w nocy i w warunkach braku widoczności. Te informacje powinny obejmować całe wyposażenie dodatkowe, procedury i wymagania szkoleniowe dla takiego użytkowania, trasy i/lub obszary użytkowania oraz lotniska (wraz z minimami planowania i użytkowania).

4. Certyfikacja lub utrzymywanie ważności certyfikatu

Proces certyfikacji lub uznawania, ustanowiony przez Państwo Operatora, powinien zapewniać odpowiednią właściwość procedur normalnych, nienormalnych i awaryjnych użytkowania, włącznie z działaniami w następstwie usterki silnika systemu lub wyposażenia. W uzupełnieniu do normalnych wymagań certyfikacji lub uznania operatora, w odniesieniu do jednosilnikowych samolotów z napędem turbinowym, powinny zostać opisane poniższe elementy:

- a) dowody osiągniętej niezawodności silnika dla danej kombinacji samolotu i silnika (patrz Dodatek 3, pkt 1);
- b) szczególne i odpowiednie procedury szkolenia i sprawdzania, obejmujące te dotyczące usterek lub wadliwego działania silnika na ziemi, podczas startu, na trasie oraz podejścia do przymusowego lądowania z normalnego poziomu przelotowego;
- c) program obsługi technicznej rozszerzony w celu uwzględnienia wyposażenia i systemów wymienionych w Dodatku 3, pkt 2;
- d) zmodyfikowany Wykaz wyposażenia minimalnego (MEL) w celu uwzględnienia wyposażenia i systemów koniecznych do użytkowania w nocy i/lub w warunkach braku widoczności;
- e) minima planowania i użytkowania właściwe dla użytkowania w nocy i/lub warunkach braku widoczności;
- f) procedury odlotów i przylotów oraz wszelkie ograniczenia trasowe;
- g) kwalifikacje i doświadczenie pilota; oraz
- h) Instrukcja operacyjna obejmująca ograniczenia, procedury awaryjne, zatwierdzone trasy lub obszary użytkowania, MEL oraz procedury odnoszące się do wyposażenia wymienionego w Dodatku 3, pkt 2.

Załącznik E**Załącznik 6 – Eksploatacja statków powietrznych****5. Wymagania eksploatacyjne i programów obsługi technicznej**

5.1 Zezwolenie na podjęcie użytkowania z wykorzystaniem jednosilnikowych samolotów z napędem turbinowym w nocy i/lub w warunkach braku widoczności, zamieszczone w certyfikacie operatora lotniczego lub dokumencie równoważnym, powinno zawierać poszczególną kombinację płatowniec/silnik, wraz z bieżącym standardem typu dla takiego użytkowania, poszczególnym zatwierdzonym typem samolotu oraz obszarami lub trasami, na których odbywa się użytkowanie.

5.2 Instrukcja zarządzania obsługą techniczną powinna zawierać postanowienie o nadaniu certyfikatu wymaganemu wyposażeniu dodatkowemu oraz program obsługi i niezawodności dla takiego wyposażenia, z silnikiem włącznie.

6. Ograniczenia trasowe nad obszarami wodnymi

6.1 Użytkownicy jednosilnikowych samolotów z napędem turbinowym, prowadzący użytkowanie w nocy i/lub w warunkach braku widoczności, powinni dokonać oceny ograniczeń trasowych nad obszarami wodnymi. Należy określić odległość, w jakiej samolot może być użytkowany od stałego lądu odpowiedniego dla przymusowego lądowania. Powinna ona być równa zasięgowi lotu ślizgowego z poziomu przejściowego do obszaru bezpiecznego przymusowego lądowania po wystąpieniu awarii silnika, zakładając warunki bezwietrzne. Państwa mogą dodać do tego zasięgu dodatkową odległość, biorąc pod uwagę prawdopodobne panujące warunki i rodzaj użytkowania. Nakładając takie powiększenie należy uwzględnić prawdopodobne warunki panujące na morzu, przewożone wyposażenie umożliwiające przetrwanie, osiągnięty poziom niezawodności silnika oraz dostępność służb poszukiwawczo-ratowniczych.

6.2 Wszelkie dozwolone dodatkowe odległości, zwiększające zakres lotu ślizgowego, nie powinny przekraczać odległości odpowiadającej 15 minutom lotu z normalną prędkością.

ZAŁĄCZNIK F. POZIOM USŁUG RATOWNICZYCH I PRZECIWPOŻAROWYCH (RFFS)

(Uzupełnienie do Rozdziału 4, pkt 4.1.4)

1. Cel i zakres

1.1 Wprowadzenie

Celem niniejszego Załącznika jest określenie wytycznych do oceny poziomu usług ratowniczych i przeciwpożarowych akceptowanych przez operatora samolotu podczas korzystania z lotnisk dla różnych celów. Niniejsze wytyczne nie zwalniają operatora z obowiązku zapewnienia akceptowalnego poziomu ochrony dla samolotu, który ma być używany.

1.2 Podstawowe założenia

1.2.1 Dla celów planowania lotu, operator samolotu powinien korzystać z lotniska, którego kategoria ochrony ratowniczej i przeciwpożarowej, zgodnie z wymaganiami określonymi w Rozdziale 9, pkt. 9.2 w Tomie I Załącznika 14, odpowiada lub przewyższa kategorię ratowniczą i przeciwpożarową samolotu. Ponadto, zapisy zawarte w Załączniku 14, Tom I mówią, że poziom ochrony ratowniczej i przeciwpożarowej lotniska powinien być dostosowany do wymagań samolotów, które zwykle z niego korzystają, stąd ten poziom ochrony ratowniczej i przeciwpożarowej nie uwzględnia samolotów, dla których dane lotnisko zostało wybrane jako lotnisko zapasowe.

1.2.2 Jeżeli poziom ochrony ratowniczej i przeciwpożarowej na danym lotnisku jest chwilowo obniżony, zapisy Załącznika 14, Tom I, pkt. 2.11.3 mówią, że: „Zmiany poziomu ochrony, jaki normalnie zapewniany jest na lotnisku pod względem ratownictwa i gaszenia pożarów, powinny być zgłaszane odpowiednim organom służb ruchu lotniczego (ATS) i organom służb informacji lotniczej (AIS) w taki sposób, aby organy te mogły dostarczyć niezbędnych informacji przylatującym i odlatującym statkom powietrznym. Jeżeli poziom ochrony powróci do normy, wyżej wymienione organy powinny być o tym powiadomione.”

1.2.3 W celu określenia akceptowalności poziomu ochrony ratowniczej i przeciwpożarowej lotniska, operator powinien uwzględnić:

- a) w przypadku lotniska odlotu lub lotniska docelowego, różnicę między kategorią ochrony ratowniczej i przeciwpożarowej lotniska a kategorią ochrony ratowniczej i przeciwpożarowej samolotu oraz częstotliwość lotów do danego lotniska; oraz
- b) w przypadku lotniska zapasowego, różnicę między kategorią ochrony ratowniczej i przeciwpożarowej lotniska a kategorią ochrony ratowniczej i przeciwpożarowej samolotu oraz prawdopodobieństwo, że to lotnisko zapasowe będzie wykorzystywane.

1.2.4 Ma to na celu uwzględnienie przez operatora dostępnej ochrony ratowniczej i przeciwpożarowej jako jednego z elementów procesu oceny ryzyka prowadzonej w ramach systemu zarządzania bezpieczeństwem, aby zapewnić, że bezpieczeństwo operacji można zwiększyć w maksymalnym zakresie. Taka ocena ryzyka obejmowałaby również kwestie dotyczące infrastruktury, dostępności, ukształtowania terenu, warunków pogodowych itp., aby upewnić się, że wybrane zostało najbardziej odpowiednie lotnisko.

Uwaga. — Załącznik 19 zawiera przepisy dotyczące zarządzania bezpieczeństwem dla operatorów lotniczych. Szczegółowe wytyczne znajdują się w Podręczniku zarządzania bezpieczeństwem (SMM) (Doc 9859).

1.2.5 Powyższy zapis ma pomóc operatorom w dokonaniu oceny wymaganej w Rozdziale 4, pkt 4.1.4 z należyтым uwzględnieniem podstawowych zasad opisanych w pkt 1.2.1 do 1.2.4. Wytyczne te nie mają na celu ograniczania ani regulacji zasad funkcjonowania lotniska.

Załącznik 6 – Eksploatacja statków powietrznych**Część I****2. Definicje**

Kategoria ochrony ratowniczej i przeciwpożarowej lotniska (Aerodrome RFFS category). Kategoria ochrony ratowniczej i przeciwpożarowej dla danego lotniska opublikowana w odpowiednim Zbiorze informacji lotniczych (AIP).

Kategoria ochrony ratowniczej i przeciwpożarowej samolotu (Aeroplane RFFS category). Kategoria danego samolotu wynikająca z Tabeli 9-1 opublikowanej w Tomie I Załącznika 14.

Tymczasowe obniżenie kategorii (Temporary downgrade). Zgłoszona m.in. w depeszy NOTAM zmiana kategorii wynikająca z obniżonego poziomu zabezpieczeń ratowniczych i przeciwpożarowych dostępnych na danym lotnisku.

3. Dopuszczalna kategoria ochrony ratowniczej i przeciwpożarowej lotniska**3.1 Planowanie**

3.1.1 Kategorie ochrony ratowniczej i przeciwpożarowej wszystkich wykorzystywanych podczas danego lotu lotnisk powinny być z zasady równe lub wyższe niż kategoria ta dla samolotu. Jednakże, jeżeli jedno lub więcej lotnisk, które mają być wymienione w operacyjnym planie lotu, nie spełnia kategorii ochrony ratowniczej i przeciwpożarowej samolotu, operator powinien się upewnić, że lotnisko spełnia poziom ochrony, który jest akceptowalny, w oparciu o ocenę ryzyka przeprowadzaną w ramach systemu zarządzania bezpieczeństwem (SMS) operatora. Przy ustalaniu dopuszczalnych poziomów usług ratowniczych i przeciwpożarowych w takiej sytuacji operator może wykorzystać kryteria zawarte w Tabeli F-1 i Tabeli F-2. Niezależnie od tych kryteriów, operator może określić inne dopuszczalne poziomy kategorii ochrony ratowniczej i przeciwpożarowej zgodnie z pkt 3.1.3 niniejszego Załącznika.

3.1.1.1 Operacje, które mają być wykonywane z wykorzystaniem lotnisk o kategorii ochrony ratowniczej i przeciwpożarowej na poziomie niższym od określonego w Załączniku 14, Tom I, Rozdział 9, pkt. 9.2, powinny zostać uzgodnione przez operatora samolotu z operatorem lotniska.

3.1.1.2 W przypadku lotnisk odlotu i lotnisk docelowych, podczas planowania lotu, akceptowalny poziom ochrony ratowniczej i przeciwpożarowej powinien być równy lub wyższy od wartości podanych w Tabeli F-1.

Tabela F-1. Dopuszczalna kategoria lotniska ze względu na ratownictwo i służby przeciwpożarowe (lotnisko odlotu i lotnisko docelowe)

| Lotnisko (które musi być określone w operacyjnym planie lotu) <i>Uwaga. — Jeśli pojedyncze lotnisko służy więcej niż jednemu celowi, zastosowanie ma najwyższa wymagana kategoria odpowiadająca temu celowi w czasie przewidywanego użycia.</i> | Dopuszczalna kategoria usług ratowniczych i przeciwpożarowych lotniska (na podstawie opublikowanej kategorii usług ratowniczych i przeciwpożarowych lotniska, w tym każda zmiana NOTAM) |
|--|---|
| Lotnisko odlotu i lotnisko docelowe | Kategoria ochrony ratowniczej i przeciwpożarowej na każdym lotnisku powinna być taka sama lub wyższa niż ta kategoria dla samolotu. Jeżeli operator przeprowadził odpowiednią ocenę ryzyka: Dopuszczalna jest kategoria o jeden poziom niższa niż ta kategoria dla samolotu, lub Kategoria o dwa poziomy niższa niż ta kategoria dla samolotu w |

Załącznik F**Załącznik 6 – Eksploatacja statków powietrznych**

| | |
|--|---|
| | <p>przypadku tymczasowego obniżenia kategorii trwającej 72 godziny lub krócej</p> <p>jednak nie niższa niż kategoria 4 ochrony ratowniczej i przeciwpożarowej lotniska dla samolotów z maksymalną certyfikowaną masą startową 27 000 kg lub kategoria 1 dla innych samolotów.</p> |
|--|---|

3.1.1.3 Aby zapewnić zgodność z przepisami operacyjnymi mającymi zastosowanie do danego lotu, operator wybiera lotnisko(a) zapasowe do wykorzystania w różnych celach. Podczas planowania lotu dopuszczalna kategoria RFFS lotniska na wybranym lotnisku zapasowym może być równa lub wyższa niż wartości określone poniżej.

Tabela F-2. Dopuszczalna kategoria lotniska ze względu na ratownictwo i służby przeciwpożarowe (lotniska zapasowe)

| Lotniska (które muszą być określone w operacyjnym planie lotu) <i>Uwaga. — Jeśli pojedyncze lotnisko służy więcej niż jednemu celowi, zastosowanie ma najwyższa wymagana kategoria odpowiadająca temu celowi w czasie przewidywanego użycia.</i> | Dopuszczalna kategoria usług ratowniczych i przeciwpożarowych lotniska (na podstawie opublikowanej kategorii usług ratowniczych i przeciwpożarowych lotniska, w tym każda zmiana NOTAM) |
|---|--|
| Lotnisko zapasowe dla lotniska startu i lotnisko zapasowe dla lotniska docelowego | <p>Jeżeli operator przeprowadził odpowiednią ocenę ryzyka:</p> <p>Dopuszczalna jest kategoria o dwa poziomy niższa niż ta kategoria dla samolotu, lub</p> <p>Kategoria o trzy poziomy niższa niż ta kategoria dla samolotu w przypadku tymczasowego obniżenia kategorii do 72 godzin lub krócej</p> <p>jednak nie niższa niż kategoria 4 ochrony ratowniczej i przeciwpożarowej lotniska dla samolotów o maksymalnej certyfikowanej masie startowej większej niż 27 000 kg i nie niższa niż kategoria 1 dla innych samolotów.</p> |
| Lotnisko zapasowe na trasie | <ul style="list-style-type: none"> • Jeżeli operator lotniska zostanie powiadomiony co najmniej 30 minut przed przylotem samolotu, dopuszczalna jest co najmniej kategoria 4 ochrony ratowniczej i przeciwpożarowej dla samolotów o maksymalnej certyfikowanej masie startowej większej niż 27 000 kg oraz kategoria 1 dla pozostałych samolotów. • Jeżeli operator lotniska może zostać powiadomiony na mniej niż 30 minut przed przylotem samolotu: <ul style="list-style-type: none"> – kategoria o dwa poziomy niższa niż ta kategoria dla samolotu; lub – kategoria o trzy poziomy niższa niż ta kategoria dla samolotu w przypadku tymczasowego obniżenia kategorii do 72 godzin lub krócej. <p>ale nie niższej niż kategoria 4 ochrony ratowniczej i przeciwpożarowej lotniska dla samolotów o maksymalnej certyfikowanej masie startowej większej niż 27 000 kg i nie niższa niż kategoria 1 dla pozostałych samolotów.</p> |

3.1.2 W przypadku operacji towarowych dopuszcza się dodatkowe obniżenie kategorii, pod warunkiem,

Załącznik 6 – Eksploatacja statków powietrznych**Część I**

że dostępny poziom ochrony ratowniczej i przeciwpożarowej pozwala na powstrzymanie ognia przed dostaniem się do kabiny załogi na tak długo, aby można było ewakuować osoby obecne na pokładzie.

3.1.3 Zmiany

3.1.3.1 Niezależnie od wytycznych przedstawionych w pkt 3.1.1, kategoria lotniskowych służb ratowniczych i przeciwpożarowych poniżej poziomów ochrony określonych w Tabelach I-1-1 i I-1-2 może być dopuszczalna, jeżeli przeważają inne względy, takie jak warunki pogodowe, charakterystyka drogi startowej (dróg startowych) lub długość dolotu do lotniska zapasowego. Taka zmiana powinna opierać się na szczegółowej ocenie ryzyka przeprowadzonej przez operatora w ramach jego systemu zarządzania bezpieczeństwem.

3.1.3.2 Zmiany kategorii służb ratowniczych i przeciwpożarowych lotniska mogą dotyczyć między innymi:

- d) okazjonalnego lotu; lub
- e) tymczasowego obniżenia kategorii powyżej 72 godzin.

W stosownych przypadkach można zastosować zmianę dla grupy lotnisk wybranych w tym samym celu dla danego typu samolotu.

3.1.3.3 Wymienione wyżej zmiany mogą opierać się na dodatkowych lub innych kryteriach właściwych dla rodzaju operacji. Na przykład 72-godzinny próg tymczasowego obniżenia kategorii służb ratowniczych i przeciwpożarowych może nie mieć zastosowania w przypadku pojedynczego lotu do lub z danego lotniska, takiego jak lot nierozkładowy, podczas gdy jest w pełni odpowiedni w przypadku operacji wykonywanych w sposób ciągły i codziennie. Zmiana może być ograniczona czasowo. Zmiana może również zostać zmodyfikowana w celu odzwierciedlenia zmian poziomu ochrony ratowniczej i przeciwpożarowej dostępnego na danym lotnisku (lotniskach). Zgodnie z Załącznikiem 6, Część I, Rozdział 4, 4.1.5, zmiany i ich okres ważności powinien być zawarty w instrukcji operacyjnej.

3.1.3.4 W przypadku zmian w dopuszczalnej kategorii służb ratowniczych i przeciwpożarowych na lotniskach odlotu i lotniskach docelowych, szczegółowa ocena ryzyka bezpieczeństwa przeprowadzona przez operatora samolotu dla lotniska, które ma być wykorzystywane jako lotnisko odlotu lub lotnisko docelowe, może opierać się na następujących elementach:

- a) częstotliwość lotów planowanych przez operatora samolotu w odniesieniu do obniżonej kategorii służb ratowniczych i przeciwpożarowych lotniska;
- b) koordynacja między operatorem samolotu a operatorem lotniska (np. skrócenie czasu interwencji poprzez wstępne ustawienie istniejących środków ratowniczych i przeciwpożarowych wzdłuż drogi startowej przed zamierzonym startem lub lądowaniem).

3.1.3.5 W przypadku lotów regularnych koordynacja powinna uwzględniać zasady zawarte w Załączniku 14, Tom I, Rozdział 9, pkt 9.2.5 i 9.2.6, które mają zastosowanie do operatora lotniska, jak również możliwości modulacji kategorii służb ratowniczych i przeciwpożarowych lotniska dostępnej w cyklu dziennym lub sezonowym.

3.1.3.6 W przypadku zmian dopuszczalnych służb ratowniczych i przeciwpożarowych dla lotniska zapasowego, szczegółowa ocena ryzyka bezpieczeństwa przeprowadzona przez operatora samolotu dla lotniska wybranego jako lotnisko zapasowe dla lotniska startu, lotnisko zapasowe dla lotniska docelowego lub lotnisko zapasowe na trasie może opierać się na następujących elementach:

- a) prawdopodobieństwo efektywnego wykorzystania danego lotniska; oraz
- b) częstotliwość wyboru lotniska do odpowiedniego celu, w jakim zostanie wykorzystane.

Załącznik F**Załącznik 6 – Eksploatacja statków powietrznych****3.2 Podczas lotu**

3.2.1 Informacje zawarte w instrukcji operacyjnej zgodnie z Załącznikiem 6, Część I, Rozdział 4, pkt 4.1.5 dotyczące kategorii lotniskowej służby ratowniczej i przeciwpożarowej dopuszczalnej na etapie planowania (w tym Tabele F-1, F-2 oraz, tam gdzie to możliwe, zmiany, o których mowa w pkt 3.1.3) ma zastosowanie do punktu ponownego planowania w locie.

3.2.2 Podczas lotu pilot-dowódca może zdecydować o lądowaniu na danym lotnisku niezależnie od kategorii jego poziomu ochrony ratowniczej i przeciwpożarowej, jeśli uzna on po rozważeniu wszystkich zaistniałych okoliczności, że bezpieczniej będzie na nim wylądować niż zawrócić.

ZAŁĄCZNIK G. MATERIAŁY NIEBEZPIECZNE

(Uzupełnienie do Rozdziału 14)

1. Cel i zakres

Materiał zawarty w niniejszym załączniku zawiera wytyczne dotyczące przewozu materiałów niebezpiecznych jako ładunków. Rozdział 14 obejmuje wymagania operacyjne dla materiałów niebezpiecznych, które mają zastosowanie do wszystkich podmiotów. Operatorzy, którzy posiadają szczególne zatwierdzenie do przewozu materiałów niebezpiecznych jako ładunków muszą spełniać dodatkowe wymagania. W uzupełnieniu do wymogów operacyjnych zawartych w Załączniku 6, istnieją inne wymagania określone w Załączniku 18 i Instrukcje Techniczne, które również muszą być spełnione.

2. Definicje

W przypadku, gdy następujące wyrażenie jest używane w niniejszym załączniku, ma ono następujące znaczenie:

Ładunek. Wszelkie mienie przewożone na pokładzie statku powietrznego inne niż poczta i towarzyszący lub zagubiony bagaż.

Uwaga 1. — Definicja ta różni się od definicji „towaru” zamieszczonej w Załączniku nr 9 — Ułatwienia.

Uwaga 2. — COMAT która spełnia kryteria klasyfikacji materiałów niebezpiecznych, które są transportowane zgodnie z częścią 1; 2.2.2 lub częścią 1; 2.2.3 lub częścią 1; 2.2.4 Instrukcji Technicznych są traktowane jako „ładunek” (na przykład części do samolotów takich jak generatory tlenu chemicznych, urządzeń kontrolnych, gaśnic paliwa, oleje, smary, środki czystości).

3. Państwa

3.1 Państwo Operatora powinno wskazywać w opisie operacji, czy operatorowi wydano szczególne zatwierdzenie do przewozu materiałów niebezpiecznych jako ładunku. Wszelkie ograniczenia powinny być uwzględnione.

3.2 Szczególne zatwierdzenie może zostać udzielone w transporcie tylko określonych rodzajów materiałów niebezpiecznych (np. suchy lód; substancja biologiczna, kategoria B, a także materiałów niebezpiecznych w ilościach wyłączonych) lub COMAT.

3.3 Suplement do Instrukcji Technicznych zawiera wytyczne w zakresie odpowiedzialności danego Państwa w stosunku do operatorów. Obejmuje dodatkowe informacje do części 7 Instrukcjach Technicznych dotyczących magazynowania i załadunku, dostarczania informacji, inspekcji i egzekwowania przepisów oraz Załącznik 6 informacji odnoszących się do obowiązków Państwa w zakresie materiałów niebezpiecznych.

3.4 Przewóz materiałów niebezpiecznych innych niż jako ładunek (np. loty medyczne, poszukiwania i ratownictwa) zawarte są w części 1, rozdział 1, Instrukcji Technicznych. Wyjątki dotyczące przewozu materiałów niebezpiecznych, które są albo dla sprzętu lub do wykorzystania na pokładzie statku powietrznego podczas lotu, są wyszczególnione w części 1, 2.2.1 Instrukcji Technicznych.

4. Operator

4.1 Program szkolenia operatora, powinien obejmować, co najmniej aspekty transportu materiałów niebezpiecznych wymienionych w Instrukcjach Technicznych w tabeli 1-4 dla operatorów posiadających szczególne zatwierdzenie lub Tabeli 1-5 dla operatorów bez szczególnego zatwierdzenia. Szkolenia okresowe muszą być dostarczone w ciągu 24 miesięcy od poprzedniego szkolenia, z wyjątkiem sytuacji określonych w Instrukcjach Technicznych.

Załącznik 6 – Eksploatacja statków powietrznych**Część I**

4.2 Szczegółowe informacje na temat programu szkoleń w zakresie materiałów niebezpiecznych, w tym zasad i procedur związanych z personelem stron trzecich zaangażowanych w przyjmowanie, przeładunek, załadunek i rozładunek materiałów niebezpiecznych, powinny być zawarte w instrukcji operacyjnej.

4.3 Instrukcje techniczne wymagają, aby operatorzy dostarczyli informacji zawartych w instrukcji operacyjnej i / lub innych odpowiednich podręcznikach, które umożliwią załodze lotniczej, innym pracownikom i agentom obsługi naziemnej wypełnianie ich obowiązków w zakresie transportu materiałów niebezpiecznych oraz, że szkolenie wstępne musi odbyć się przed wykonaniem funkcji związanej z materiałami niebezpiecznymi.

4.4 Operatorzy powinni spełniać i utrzymywać wymogi ustanowione przez Państwa, w których prowadzone są operacje zgodnie z pkt 4.2.2.3 niniejszego załącznika.

4.5 Operatorzy mogą uzyskać szczególne zatwierdzenie na transport, jako ładunek, tylko na określone materiały niebezpieczne, takie jak suchy lód, substancja biologiczna, kategoria B, COMAT i materiały niebezpieczne w wyjątkowych ilościach.

4.6 Załącznik 1 do Części S-7, Rozdział 7, dodatku do Instrukcji Technicznych zawiera dodatkowe wskazówki i informacje na temat wymogów dotyczących operatorów nieposiadających szczególnego zatwierdzenia do przewozu materiałów niebezpiecznych jako ładunku i dla operatorów, którzy posiadają szczególne zatwierdzenie do przewozu materiałów niebezpiecznych jako ładunku.

4.7 Wszyscy operatorzy powinni opracować i wdrożyć system, który zapewni, że pozostaną na bieżąco ze zmianami i aktualizacjami przepisów. Instrukcje Techniczne zawierają szczegółowe instrukcje niezbędne do bezpiecznego transportu materiałów niebezpiecznych drogą powietrzną. Instrukcje te są wydawane co dwa lata i wchodzą w życie 1 stycznia roku nieparzystego.

ZALĄCZNIK H. LOKALIZACJA SAMOLOTU W NIEBEZPIECZEŃSTWIE

(Uzupełnienie do Rozdziału 6, 6.18)

Material doradczy dotyczący lokalizacji samolotu w niebezpieczeństwie

1. Wprowadzenie

1.1 Poniższy materiał zawiera wskazówki dotyczące lokalizacji samolotu w niebezpieczeństwie. Grupa robocza ds. Uruchomienia transmisji danych lotu (TTFDWG) dokonała przeglądu czterdziestu dwóch wypadków, aby określić odległość od ostatniej znanej pozycji samolotu do miejsca, w którym znajduje się miejsce wypadku. W raporcie stwierdzono, że w około 95 procentach przypadków, gdy znana była pozycja samolotu na minutę przed wypadkiem, lokalizacja miejsca wypadku znajdowała się w promieniu 6 mil od tej pozycji. (Kliknij tutaj, aby uzyskać dostęp do raportu TTFDWG w zakładce publikacje lub przejdź do <https://www.bea.aero/en/>.)

1.2 Kiedy samolot ma wypadek w wodzie i zanurza się w wodzie, położenie miejsca wypadku w promieniu 6 mil morskich na powierzchni staje się ważniejsze. Rozpoczęcie początkowego obszaru wyszukiwania poza promieniem 6 mil morskich zmniejsza ilość czasu na wyszukiwanie i lokalizację samolotu. Przy obecnych szacunkowych możliwościach wyszukiwania podwodnego na poziomie 100 km²/dzień, obszar o promieniu 6 NM może być przeszukiwany w cztery dni. Pozwalając, aby zasoby morskie dotarły do obszaru poszukiwań i przeprowadziły wyszukiwanie, szacuje się, że obszar o powierzchni 2 300 km², odpowiadający promieniowi 14 NM, będzie można przeszukiwać, zanim bateria ULD ulegnie degradacji. Rozpoczynając od obszaru o promieniu większym niż 6 mil morskich, zmniejsza się prawdopodobieństwo pomyślnej lokalizacji podczas początkowego wyszukiwania, podczas gdy rozszerzenie wymogu lokalizacji poza promień 6 mil morskich skraca dostępny czas wyszukiwania bez zauważalnego zwiększenia prawdopodobieństwa ratunku.

2. Przeznaczenia wyposażenia

2.1 Informacje, z których można ustalić pozycję: Informacje z systemu lotniczego, który jest aktywny lub aktywowany automatycznie lub ręcznie, może dostarczać informacje o pozycji, które zawierają sygnaturę czasową. Jest to wymóg oparty na wydajności, który nie jest zależny od systemu i może również przynieść korzyści operacyjne.

2.2 Awaryjny nadajnik lokalizacyjny (ELT): Aktualna generacja ELT została zaprojektowana tak, aby zapewnić pozycję wpływu możliwego do przeżycia w wypadku. Następną generacją ELT może być możliwość aktywowania transmisji w locie, gdy spełniony jest którykolwiek z warunków wyszczególnionych w EUROCAE ED-237, Specyfikacji minimalnej systemu lotniczego dla kryteriów wykrywania zdarzeń zagrożenia w locie w celu wywołania transmisji informacji o locie. Kiedy ELT tonie poniżej powierzchni wody, jego sygnał nie jest wykrywalny.

2.3 Automatycznie uruchamiany rejestrator lotu (ADFR): celem ADFR jest udostępnienie danych rejestratora lotu wkrótce po wypadku, w szczególności w przypadku wypadków nad wodą. Zintegrowany ELT zapewnia zarówno lokalizację miejsca wypadku na potrzeby badania wypadków, jak i poszukiwań i ratownictwa. Będąc spławnym, pomoże zlokalizować miejsce wypadku, przekazując sygnał ELT, gdy wrak zatoni pod powierzchnią wody. Zapewnia również nadmiarowość dla jednego ELT.

2.4 Podwodne urządzenie lokalizujące (ULD): ULD pracujące z częstotliwością 8,8 kHz jest dołączone do płatowca, aby zlokalizować wrak samolotu poniżej powierzchni wody, gdy sygnał ELT nie jest możliwy do wykrycia. ULD o prędkości 37,5 kHz są podłączone do rejestratorów lotu i służą do lokalizowania rejestratorów lotu pod wodą.

3. Zgodność urządzeń

Pojawienie się technologii umożliwiło spełnienie wymagań ekwipunku za pomocą różnych środków. Tabela H-1 poniżej zawiera przykłady zgodności. W takich potencjalnych instalacjach koszty zostaną zminimalizowane, a efektywność obecnej instalacji poprawi się.

Załącznik 6 – Eksploatacja statków powietrznych**Część I**

| Tabela H-1. Przykłady zgodności | |
|---|---|
| Obecne | Po 1 stycznia 2021 r. |
| w eksploatacji | Wniosek o certyfikację typu składa się w Umawiającym się Państwie |
| Dwa nadajniki ELT Dwa stałe rejestratory | Przykład: System, z którego można określić pozycję; oraz jeden ADFR ze zintegrowanym ELT; oraz jeden połączony rejestrator; lub System, z którego można określić pozycję, oraz jeden ELT i dwa stałe rejestratory oraz dodatkowe środki do pobierania danych z rejestratora lotu w odpowiednim czasie. |

Uwaga. — System, z którego można określić pozycję w celu spełnienia warunku 6.18, może zastąpić jeden z ELT wymagany przez 6.17.

ZAŁĄCZNIK I. PRZEWODNIK PO OBOWIĄZUJĄCYCH PRZEPISACH W ZAKRESIE REJESTRATORÓW LOTU

(Uzupełnienie do Rozdziału 6, pkt 6.38)

1. WSTĘP

Od 1973 r. i włączenia do Załącznika 6 norm i zalecanych metod postępowania dotyczących przewozu rejestratorów lotu, Grupa robocza ds. rejestratorów lotu (FLIRECP) wprowadziła nowe oraz zmienione wymagania dotyczące rejestratorów lotu. Zmiany te obejmują m.in. aktualizację przepisów dotyczących rejestratorów lotu, zapis łączności cyfrowej, wymagania w zakresie rejestratorów lotu dla nowych statków powietrznych, zmienione wykazy parametrów, dwugodzinne CVR. Przez lata, kwestie dotyczące terminu obowiązywania oraz przewozu rejestratora, który powinien być zainstalowany, jak określono w normach i zalecanych metodach postępowania, były złożone.

Poniższe tabele podsumowują obowiązujące wymagania w zakresie przewozu rejestratorów lotu.

Tabela I-1. Normy i zalecane metody postępowania dotyczące instalacji FDR/AIR/ADRS/AIRS

| Data | MCTOM | | | | | | | | |
|-----------|---|--|--|---|--|--|---|--|---|
| | Powyżej 27 000 kg | | | Powyżej 5 700 kg | | | 5 700 kg i poniżej | | |
| | Wszystkie samoloty nowy certyfikat typu | Wszystkie samoloty pierwsze świadectwo zdatności do lotu | Wszystkie samoloty o napędzie turbinowym pierwsze świadectwo zdatności do lotu | Wszystkie samoloty nowy certyfikat typu | Wszystkie samoloty pierwsze świadectwo zdatności do lotu | Wszystkie samoloty o napędzie turbinowym pierwsze świadectwo zdatności do lotu | Wszystkie samoloty o napędzie turbinowym nowy certyfikat typu | Wszystkie samoloty o napędzie turbinowym pierwsze świadectwo zdatności do lotu | Samoloty o napędzie wieloturbinowym pierwsze świadectwo zdatności do lotu |
| | | | 6.3.1.1.6 6.3.1.1.9 | | | 6.3.1.1.6 | | | |
| 1987 ⇒ | | | 6.3.1.1.8 | | | 6.3.1.1.7 | | | |
| 1989 ⇒ | | 6.3.1.1.3 | | | 6.3.1.1.4 | | | | |
| 1990 ⇒ | | | | | | | | | 6.3.1.1.5 |
| 2005 ⇒ | | 6.3.1.1.10 | | | 6.3.1.1.10 | | | | |
| 2016 ⇒ | Tabela A8-1 (Niektóre parametry są próbkowane ze zwiększoną częstotliwością) | | | Tabela A8-1 (Niektóre parametry są próbkowane ze zwiększoną częstotliwością) | | | 6.3.1.1.1 | 6.3.1.1.2 | |
| 2023 ⇒ | 6.3.1.1.11 | 6.3.1.1.12 | | 6.3.1.1.11 | 6.3.1.1.12 | | | | |

Załącznik 6 – Eksploatacja statków powietrznych**Część I****Tabela I-2. Normy i zalecane metody postępowania dotyczące instalacji CVR/CARS**

| Data | MCTOM | | | | | | |
|-----------|--------------------|--|--|--|--|---|-----------|
| | Powyżej 27 000 kg | | Powyżej 5 700 kg | | Powyżej 2 250 kg | | |
| | Wszystkie samoloty | Wszystkie samoloty o napędzie turbinowym pierwsze świadectwo zdatności do lotu | Wszystkie samoloty pierwsze świadectwo zdatności do lotu | Wszystkie samoloty o napędzie turbinowym pierwsze świadectwo zdatności do lotu | Wszystkie samoloty o napędzie turbinowym więcej niż 1 pilot nowy certyfikat typu | Wszystkie samoloty o napędzie turbinowym więcej niż 1 pilot pierwsze świadectwo zdatności do lotu | |
| 1987 | | 6.3.2.1.4 | | 6.3.2.1.5 | | | |
| ⇒ 2003 | | | 6.3.2.1.3 | | | | |
| ⇒ 2016 | 6.3.2.3.1 | | | | | | |
| ⇒ 2021 | 6.3.2.3.2 | | | | | 6.3.2.1.1 | 6.3.2.1.2 |

Tabela I-3. Normy i zalecane metody postępowania dotyczące instalacji kombinacji rejestratorów

| Data | MCTOM | | | |
|-----------|---|---|---|--|
| | Powyżej 15 000 kg | Powyżej 5 700 kg | | Poniżej 5 700 kg |
| | Wszystkie samoloty z nowym certyfikatem typu wymagające CVR i FDR | Wszystkie samoloty z nowym certyfikatem typu wymagające CVR i FDR | Wszystkie samoloty wymagające CVR i FDR | Wszystkie samoloty wielosilnikowe o napędzie turbinowym wymagające FDR i/lub CVR |
| 2016 ⇒ | 6.3.4.5.2 | 6.3.4.5.1 | 6.3.4.5.3 | 6.3.4.5.4 |

Tabela I-4. Zapisy interfejsu załoga lotnicza-maszyna

| Data | MCTOM | |
|-----------|---|--|
| | Powyżej 27 000 kg | Powyżej 5 700 kg |
| | Wszystkie samoloty nowy certyfikat typu | Wszystkie samoloty pierwsze świadectwo zdatności do lotu |
| 2023 ⇒ | 6.3.4.1.1 | 6.3.4.1.2 |

Załącznik I**Załącznik 6 – Eksploatacja statków powietrznych****Tabela I-5. Wyjaśnienie wymogu zapisu łączności łączem transmisji danych (DLC)**

| Wiersz | Data pierwszego wydania indywidualnego świadectwa zdatości do lotu | Data wydania certyfikatu typu statku powietrznego lub pierwszego zatwierdzenia modyfikacji urządzeń DLC | Data aktywacji urządzeń DLC | Wymagany zapis DLC | Odniesienie do SARP |
|--------|--|---|---------------------------------------|--------------------|------------------------|
| 1 | W dniu 1 stycznia 2016 r. lub później | W dniu 1 stycznia 2016 r. lub później | W dniu 1 stycznia 2016 r. lub później | Tak | 6.3.3.1.1 |
| 2 | W dniu 1 stycznia 2016 r. lub później | Przed 1 stycznia 2016 r. | W dniu 1 stycznia 2016 r. lub później | Tak | 6.3.3.1.1 |
| 3 | Przed 1 stycznia 2016 r. | W dniu 1 stycznia 2016 r. lub później | W dniu 1 stycznia 2016 r. lub później | Tak | 6.3.3.1.2 |
| 4 | Przed 1 stycznia 2016 r. | Przed 1 stycznia 2016 r. | Przed 1 stycznia 2016 r. | Nie | 6.3.3.1.2 |
| 5 | Przed 1 stycznia 2016 r. | Przed 1 stycznia 2016 r. | W dniu 1 stycznia 2016 r. lub później | Nie ¹ | 6.3.3.1.2 6.3.3.1.3 |

¹ Nie jest wymagany, ale zalecany.

2. NAGŁÓWKI TABELI

2.1 *Data pierwszego wydania indywidualnego świadectwa zdatości do lotu* jest oczywista.

2.2 *Data wydania certyfikatu typu statku powietrznego lub pierwszego zatwierdzenia modyfikacji urządzeń DLC* to data, która umożliwia instalację urządzeń DLC na statku powietrznym i odnosi się do zatwierdzenia zdatości do lotu instalacji podzespołów statku powietrznego, takich jak przepisy dotyczące konstrukcji i okablowania, z którymi urządzenia DLC muszą być zgodne. Te zatwierdzenia zdatości do lotu mają zwykle formę certyfikatu typu, uzupełniającego certyfikatu typu lub zmienionego certyfikatu typu.

2.2.1 Nierzadko zdarza się, że klienci statku powietrznego, którzy mają zatwierdzenia zdatości do lotu związane z funkcją DLC, decydują się nie instalować urządzeń DLC ani nie aktywować ich, nawet jeśli statek powietrzny jest do tego przygotowany.

2.3 *Data aktywacji urządzeń DLC* oznacza datę pierwszej aktywacji aplikacji DLC, o której mowa w pkt 5.1.2 Załącznika 8.

2.3.1 Urządzenia łączności łączem transmisji danych (DLC), o których mowa w niniejszych przepisach, odnoszą się do jednostki fizycznej (np. skrzynki), która została zatwierdzona zgodnie z minimalnym standardem wydajności wydanym przez organ certyfikujący (np. TSO lub ETSO).

2.3.2 Aktywacja funkcji DLC odnosi się do zatwierdzonej aktywacji oprogramowania funkcji DLC lub aktualizacji oprogramowania.

2.4 *Wymagany zapis DLC* odnosi się do wymogu rejestrowania wiadomości DLC zgodnie z przepisami zawartymi w pkt 6.3.3.1.1, 6.3.3.1.2 i 6.3.3.1.3.

3. INFORMACJE OGÓLNE

3.1 Data zatwierdzenia możliwości CVR statku powietrznego określa wymóg dotyczący zapisu DLC. Data zatwierdzenia minimalnego standardu działania urządzeń DLC nie ma znaczenia dla wymagań dotyczących zapisu CVR.

3.2 Aby urządzenia DLC były zgodne z zatwierdzeniem zdatości do lotu, muszą mieć możliwość korzystania, bez dodatkowych modyfikacji, z zainstalowanych komponentów statku powietrznego, które są niezbędne do zapewnienia funkcji DLC, takich jak:

- a) router łącza danych (np. zlokalizowany w jednostce zarządzania łącznością);
- b) radia (np. łącza danych VHF, HF, łączność satelitarna) i powiązane anteny.

Załącznik 6 – Eksploatacja statków powietrznych**Część I**

3.3 Zatwierdzone aktualizacje oprogramowania do zainstalowanych urządzeń lub aktywacja funkcji oprogramowania zazwyczaj nie wpływają na zgodność urządzeń DLC z pozostałymi systemami statku powietrznego.

4. PRZYKŁADY

4.1 Dla wierszy nr 1 i 2:

- Wymóg dotyczący zapisu wyniku z normy 6.3.3.1.1, która opiera się na dacie pierwszego wydania indywidualnego świadectwa zdatności do lotu. Wszelkie późniejsze modyfikacje zdatności do lotu związane z możliwością DLC nie zwalniają statku powietrznego z wymogu zapisu wiadomości DLC.

4.2 Dla wierszy od nr 3 do 5 — Informacje ogólne:

- Wymóg dotyczący zapisu wyniku z normy 6.3.3.1.2 i opiera się na tym, czy statek powietrzny posiada zatwierdzenie zdatności do lotu dla możliwości DLC oraz na dacie jego wydania.
- Ponieważ nie było wymogu zapisu wiadomości DLC przed 1 stycznia 2016 r., zatwierdzenia zdatności do lotu dotyczące możliwości DLC wydane przed tą datą niekoniecznie obejmowały tę funkcję.

4.3 Dla wiersza 3:

- Wymóg dotyczący zapisu ma zastosowanie niezależnie od tego, kiedy wydano świadectwo zdatności do lotu, ponieważ zatwierdzenie zdatności do lotu dotyczące możliwości DLC zostało wydane 1 stycznia 2016 r. lub później. Data instalacji urządzeń zwykle przypada po zatwierdzeniu zdatności do lotu.

4.4 Dla wiersza nr 4:

- Wymóg dotyczący zapisu nie ma zastosowania, ponieważ świadectwo zdatności do lotu statku powietrznego i zatwierdzenie zdatności do lotu związane z funkcją DLC zostały wydane przed 1 stycznia 2016 r. Data instalacji urządzeń DLC nie jest czynnikiem wpływającym na wymagania dotyczące zapisu wiadomości DLC, o ile urządzenia są zgodne z tym zatwierdzeniem zdatności do lotu.

4.5 Dla wiersza nr 5:

- Wymóg dotyczący zapisu nie ma zastosowania, ponieważ świadectwo zdatności do lotu statku powietrznego i zatwierdzenie zdatności do lotu związane z funkcją DLC zostały wydane przed 1 stycznia 2016 r. Data instalacji urządzeń DLC nie jest czynnikiem wpływającym na wymagania dotyczące zapisu wiadomości DLC, o ile urządzenia są zgodne z tym zatwierdzeniem zdatności do lotu.

Niezależnie od powyższego, jeżeli aktywacja urządzeń DLC ma miejsce 1 stycznia 2016 r. lub później, wiadomości DLC powinny być zapisywane zgodnie z Zaleceniem 6.3.3.1.3.

— KONIEC —