

Warszawa, dnia 15 listopada 2017 r.

Poz. 525

**OBWIESZCZENIE NR 10
PREZESA URZĘDU LOTNICTWA CYWILNEGO**

z dnia 15 listopada 2017 r.

**w sprawie ogłoszenia tekstu Załącznika 6 cz. II do Konwencji o międzynarodowym lotnictwie cywilnym,
sporządzonej w Chicago dnia 7 grudnia 1944 r.**

Na podstawie art. 23 ust. 2 pkt 1 oraz art. 3 ust. 2 ustawy z dnia 3 lipca 2002 r. – Prawo lotnicze (Dz. U. z 2017 r. poz. 959 i 1089) ogłasza się jako załącznik do obwieszczenia Załącznik 6 – „Eksplatacja statków powietrznych” (wydanie siódme), część II – „Międzynarodowe lotnictwo ogólne – samoloty”, obejmujący poprawki od 1 do 32 B – do Konwencji o międzynarodowym lotnictwie cywilnym, sporządzonej w Chicago dnia 7 grudnia 1944 r. (Dz. U. z 1959 r. Nr 35, poz. 212 i 214, z późn. zm.¹⁾), przyjęte przez Organizację Międzynarodowego Lotnictwa Cywilnego.

Prezes Urzędu Lotnictwa Cywilnego

Piotr Samson

¹⁾Zmiany wymienionej umowy zostały ogłoszone w Dz. U. z 1963 r. Nr 24, poz. 137 i 138, z 1969 r. Nr 27, poz. 210 i 211, z 1976 r. Nr 21, poz. 130 i 131, Nr 32, poz. 188 i 189 i Nr 39, poz. 227 i 228, z 1984 r. Nr 39, poz. 199 i 200, z 2000 r. Nr 39, poz. 446 i 447, z 2002 r. Nr 58, poz. 527 i 528, z 2003 r. Nr 78, poz. 700 i 701 oraz z 2012 r. poz. 368, 369, 370 i 371.

Załącznik do obwieszczenia nr 10
Prezesa Urzędu Lotnictwa Cywilnego
z dnia 15 listopada 2017 r.

**Międzynarodowe normy
i zalecane metody postępowania**



Załącznik 6
do Konwencji
o międzynarodowym lotnictwie cywilnym

Eksploatacja statków powietrznych

Część II

Międzynarodowe lotnictwo ogólne — samoloty

Niniejsze wydanie obejmuje wszystkie poprawki przyjęte przez Radę przed dniem 8 marca 2008 r. oraz zastępuje, od dnia 18 listopada 2009 r., wszystkie poprzednie wydania Części II Załącznika 6.

W celu uzyskania informacji dotyczących zakresu stosowania norm i zalecanych metod postępowania należy zapoznać się z treścią wstępu.

Wydanie siódme
Lipiec 2008 r.

Organizacja Międzynarodowego Lotnictwa Cywilnego

ZMIANY

Wszelkie zmiany publikowane są w dodatkach do Katalogu publikacji ICAO. Zarówno sam katalog, jak i dodatki do niego dostępne są na oficjalnej stronie internetowej ICAO pod adresem www.icao.int. Poniżej zamieszczono tabele z miejscami do zarejestrowania wprowadzonych poprawek.

REJESTRACJA POPRAWEK I ZMIAN

ZMIANY				POPRAWKI			
Nr	Data wejścia w życie	Data wprowadzenia poprawki	Wprowadzona przez	Nr	Data wejścia w życie	Data wprowadzenia poprawki	Wprowadzona przez
1-30	Wprowadzono do niniejszego wydania						
31	15/11/12	–	ICAO				
32-A	14/11/13	–	ICAO				
32-B	13/11/14	–	ICAO				

SPIS TREŚCI

	<i>Strona</i>
Skróty i oznaczenia	(vii)
Publikacje	(x)
Wstęp	(xiii)
 DZIAŁ 1. POSTANOWIENIA OGÓLNE 	
ROZDZIAŁ 1.1 Definicje	1.1-1
ROZDZIAŁ 1.2 Zastosowanie.....	1.2-1
 DZIAŁ 2. OPERACJE Z ZAKRESU LOTNICTWA OGÓLNEGO 	
ROZDZIAŁ 2.1 Postanowienia ogólne	2.1-1
2.1.1 Stosowanie praw, przepisów i procedur	2.1-1
2.1.2 Materiały niebezpieczne	2.1-2
2.1.3 Używanie substancji psychoaktywnych	2.1-2
ROZDZIAŁ 2.2 Operacje lotnicze	2.2-1
2.2.1 Pomoce operacyjne	2.2-1
2.2.2 Zarządzanie operacjami	2.2-1
2.2.3 Przygotowanie lotu	2.2-3
2.2.4 Procedury w locie	2.2-6
2.2.5 Obowiązki pilota-dowódcy	2.2-8
2.2.6 Bagaż w kabinie samolotu (start i lądowanie).....	2.2-8
ROZDZIAŁ 2.3 Ograniczenia operacyjne samolotu	2.3-1
2.3.1 Postanowienia ogólne	2.3-1
ROZDZIAŁ 2.4 Przystrojony, wyposażenie samolotu i dokumentacja lotnicza	2.4-1
2.4.1 Postanowienia ogólne	2.4-1
2.4.2 Samoloty we wszystkich lotach	2.4-1
2.4.3 Samoloty użytkowane w lotach wg VFR	2.4-3
2.4.4 Samoloty w lotach nad obszarami wodnymi	2.4-3
2.4.5 Samoloty w lotach nad oznaczonymi obszarami lądowymi	2.4-4

<i>Załącznik 6 – Eksploatacja statków powietrznych</i>	<i>Część II</i>
	<i>Strona</i>
2.4.6 Samoloty w lotach na dużych wysokościach	2.4-4
2.4.7 Samoloty użytkowane zgodnie z przepisami o lotach wg wskazań przyrządów	2.4-5
2.4.8 Samoloty użytkowane w nocy	2.4-5
2.4.9 Samoloty spełniające normy certyfikacji hałasu zawarte w Załączniku 16, Tom I	2.4-6
2.4.10 Wskaźnik liczby Macha	2.4-6
2.4.11 Samoloty wymagające wyposażenia w system ostrzegania przed bliskością powierzchni ziemi (GPWS) ...	2.4-6
2.4.12 Awaryjny nadajnik lokalizacyjny (ELT)	2.4-7
2.4.13 Wymagania dla samolotów wyposażonych w transpondery przekazujące wysokość ciśnieniową	2.4-8
2.4.14 Mikrofony	2.4-8
2.4.15 Samoloty wypos. we wskaźniki przeziernie (HUD) i / lub systemy polepszające widzenie (EVS)	2.4-8
2.4.16 Rejestratory lotu	2.4-8
ROZDZIAŁ 2.5 Wyposażenie samolotu w urządzenia łączności i urządzenia nawigacyjne	2.5-1
2.5.1 Wyposażenie w urządzenia łączności	2.5-1
2.5.2 Wyposażenie w urządzenia nawigacyjne	2.5-1
ROZDZIAŁ 2.6 Obsługa techniczna samolotu	2.6-1
2.6.1 Odpowiedzialność operatora za obsługę techniczną samolotu	2.6-1
2.6.2 Rejestry czynności obsługi technicznej	2.6-1
2.6.3 Modyfikacje i naprawy	2.6-2
2.6.4 Poświadczenie obsługi technicznej	2.6-2
ROZDZIAŁ 2.7 Załoga lotnicza samolotu	2.7-1
2.7.1 Skład załogi lotniczej	2.7-1
2.7.2 Kwalifikacje	2.7-1
ROZDZIAŁ 2.8 Instrukcje, dzienniki i rejestry	2.8-1
2.8.1 Instrukcja użytkowania w locie	2.8-1
2.8.2 Dziennik podróży	2.8-1
2.8.3 Rejestry przewożonego wyposażenia awaryjnego i ratowniczego	2.8-1
ROZDZIAŁ 2.9 Ochrona	2.9-1
2.9.1 Ochrona statku powietrznego	2.9-1
2.9.2 Informowanie o aktach bezprawnej ingerencji	2.9-1
DODATEK 2.1 Światła zewnętrzne samolotów	DOD 2.1-1
1. Terminologia.....	DOD 2.1-1
2. Światła nawigacyjne wymagane w powietrzu	DOD 2.1-1
3. Światła wymagane na obszarze wodnym.....	DOD 2.1-2
DODATEK 2.2 Wymagania dokładności systemu pomiaru wysokości w przestrzeni RVSM	DOD 2.2-1
DODATEK 2.3 Rejestratory lotu.....	DOD 2.3-1
1. Wymagania ogólne.....	DOD 2.3-1

Spis treściZałącznik 6 — Eksploatacja statków powietrznych

	<i>Strona</i>
2. Pokładowy rejestrator parametrów lotu (FDR).....	DOD 2.3-2
3. Pokładowy rejestrator rozmów w kabinie pilotów (CVR) i system rejestracji dźwięku w kabinie pilotów (CARS).....	DOD 2.3-5
4. Pokładowy rejestrator obrazu (AIR).....	DOD 2.3-6
5. Rejestrator połączeń przez łącza danych (DLR).....	DOD 2.3-6
6. Pokładowe systemy rejestracji danych (ADRS).....	DOD 2.3-7
7. Przeglądy systemów rejestratorów danych o locie	DOD 2.3-7
 ZAŁĄCZNIK 2.A Przewóz i wykorzystanie tlenu	 ZAŁ 2.A-1
1. Zaopatrzenie w tlen	ZAŁ 2.A-1
2. Użycie tlenu	ZAŁ 2.A-1
 DZIAŁ 3. SAMOLOTY DUŻE I TURBOODRZUTOWE	
 ROZDZIAŁ 3.1 Zastosowanie	 3.1-1
 ROZDZIAŁ 3.2 Operacje z zakresu lotnictwa korporacyjnego	 3.2-1
 ROZDZIAŁ 3.3 Postanowienia ogólne	 3.3-1
3.3.1 Stosowanie prawa, przepisów i procedur	3.3-1
3.3.2 System zarządzania bezpieczeństwem	3.3-1
 ROZDZIAŁ 3.4 Operacje lotnicze	 3.4-1
3.4.1 Pomoce operacyjne	3.4-1
3.4.2 Zarządzanie operacjami	3.4-1
3.4.3 Przygotowanie do lotu	3.4-3
3.4.4 Procedury w locie	3.4-5
3.4.5 Obowiązki pilota-dowódcy	3.4-5
3.4.6 Bagaż w kabinie samolotu (start i lądowanie)	3.4-6
 ROZDZIAŁ 3.5 Ograniczenia operacyjne samolotu	 3.5-1
3.5.1 Postanowienia ogólne	3.5-1
3.5.2 Samoloty certyfikowane na podstawie postanowień Części IIIA oraz Części IIIB Załącznika 8	3.5-1
 ROZDZIAŁ 3.6 Przyrządy, wyposażenie samolotu i dokumentacja lotnicza	 3.6-1
3.6.1 Ogólne.....	3.6-1
3.6.2 Samoloty we wszystkich lotach	3.6-1
3.6.3 Rejestratory lotu.....	3.6-2
3.6.4 Samoloty w warunkach oblodzenia.....	3.6-3
3.6.5 Samoloty użytkowane zgodnie z przepisami o lotach wg wskazań przyrządów	3.6-4
3.6.6 Samoloty z kabiną hermetyzowaną z pasażerami na pokładzie – wyposażenie wykrywające zjawiska pogodowe	3.6-4
3.6.7 Samoloty użytkowane na wysokościach powyżej 15 000 m (49.000 stóp) – wskaźnik promieniowania.....	3.6-4
3.6.8 Samoloty wymagające wyposażenia w system ostrzegania przed bliskością powierzchni ziemi (GPWS)	3.6-4
3.6.9 Samoloty z pasażerami na pokładzie – fotele personelu pokładowego	3.6-5
3.6.10 Samoloty wymagające wyposażenia w system unikania kolizji w powietrzu (ACAS)	3.6-5

Załącznik 6 — Eksploatacja statków powietrznych**Część II**

Strona

3.6.11 Samoloty wymagające wyposażenia w transpondery przekazujące wysokość ciśnieniową	3.6-5
3.6.12 Mikrofony	3.6-6
ROZDZIAŁ 3.7 Wyposażenie samolotu w urządzenia łączności i urządzenia nawigacyjne.....	3.7-1
3.7.1 Urządzenia łączności	3.7-1
3.7.2 Instalacja	3.7-1
3.7.3 Zarządzanie elektronicznymi danymi nawigacyjnymi	3.7-1
ROZDZIAŁ 3.8 Obsługa techniczna samolotu	3.8-1
3.8.1 Odpowiedzialność operatora za obsługę techniczną samolotu	3.8-1
3.8.2 Instrukcja obsługi technicznej operatora	3.8-1
3.8.3 Program obsługi technicznej	3.8-1
3.8.4 Informacje o ciągłej zdatności do lotu	3.8-1
3.8.5 Poświadczenie obsługi technicznej	3.8-1
ROZDZIAŁ 3.9 Załoga lotnicza samolotu	3.9-1
3.9.1 Skład załogi lotniczej	3.9-1
3.9.2 Obowiązki członka załogi lotniczej w sytuacji awaryjnej	3.9-1
3.9.3 Programy szkolenia członków załogi lotniczej	3.9-1
3.9.4 Kwalifikacje	3.9-1
ROZDZIAŁ 3.10 Oficer operacji lotniczych/dyspozytor lotniczy	3.10-1
ROZDZIAŁ 3.11 Instrukcje, dzienniki pokładowe i rejestry	3.11-1
3.11.1 Instrukcja obsługi technicznej operatora	3.11-1
3.11.2 Program obsługi technicznej	3.11-1
3.11.3 Zapisy rejestratorów lotu	3.11-2
ROZDZIAŁ 3.12 Personel pokładowy	3.12-1
3.12.1 Przydział obowiązków w niebezpieczeństwie	3.12-1
3.12.2 Personel pokładowy na stanowiskach	3.12-1
3.12.3 Zabezpieczenie personelu pokładowego podczas lotu	3.12-1
3.12.4 Szkolenie.....	3.12-1
ROZDZIAŁ 3.13 Ochrona	3.13-1
3.13.1 Program ochrony lotnictwa	3.13-1
ZAŁĄCZNIK 3.A Instrukcja operacyjna	ZAL 3.A-1
ZAŁĄCZNIK 3.B Wykaz wyposażenia minimalnego (MEL)	ZAL 3.B-1

SKRÓTY I OZNACZENIA
(stosowane w niniejszym Załączniku)*Skróty*

AC	Prąd zmienny
ACAS	System unikania kolizji w powietrzu
ADREP	Meldunek o wypadku/zdarzeniu lotniczym
ADRS	Pokładowy system rejestracji danych
ADS	Automatyczny nadzór zależny
AFCS	Układ automatycznego sterowania lotem
AGA	Lotniska, drogi lotnicze i pomoce naziemne
AIG	Badanie wypadków i działalność zapobiegawcza
AIR	Pokładowy rejestrator obrazu
AIRS	Lotniczy system rejestracji obrazów
AOC	Elektroniczny nadzór operacyjny
APU	Agregat pomocniczy
ASE	Błąd systemu pomiaru wysokości
ASIA/PAC	Azja/Pacyfik
ATC	Kontrola ruchu lotniczego
ATM	Zarządzanie ruchem lotniczym
ATS	Służby ruchu lotniczego
CARS	System rejestracji tła dźwiękowego w kabinie pilotów
CAT I	Kategoria I
CAT II	Kategoria II
CAT III	Kategoria III
CAT IIIA	Kategoria IIIA
CAT IIIB	Kategoria IIIB
CAT IIIC	Kategoria IIIC
CFIT	Zderzenie z ziemią w locie sterowanym
cm	centymetr
CVR	Pokładowy rejestrator rozmów w kabinie pilotów
DA	Wysokość decyzji bezwzględna
DA/H	Wysokość decyzji bezwzględna /względna
DC	Kontrola urządzeń
D-FIS	Służby informacji powietrznej przy wykorzystaniu łącz danych
DH	Wysokość decyzji względna
DLR	Rejestrator cyfrowego łącza danych
DLRS	System rejestracji cyfrowego łącza danych
DME	Urządzenie do pomiaru odległości
DSTRK	Nakazana linia drogi
ECAM	Scentralizowany elektroniczny monitor statku powietrznego
EFIS	System elektronicznych przyrządów pokładowych
EGT	Temperatura gazów wylotowych
EICAS	System wskazań pracy silnika i ostrzegania załogi
ELT	Awaryjny nadajnik lokalizacyjny
ELT (AD)	Automatycznie uruchamiany awaryjny nadajnik lokalizacyjny
ELT (AF)	Automatyczny stały awaryjny nadajnik lokalizacyjny

Załącznik 6 – Eksploatacja statków powietrznych**Część II**

ELT (AP)	Automatyczny przenośny awaryjny nadajnik lokalizacyjny
ELT (S)	Ratowniczy awaryjny nadajnik lokalizacyjny
EPR	Stopień sprężania silnika
EUROCAE	Europejska Organizacja ds. Wyposażenia Lotnictwa Cywilnego
EVS	System polepszający widzenie
FDAU	Urządzenie zbierające dane o locie
FDR	Pokładowy rejestrator parametrów lotu
FL	Poziom lotu
FM	Modulacja częstotliwości
ft	Stopa
g	Przyspieszenie ziemskie
GCAS	System unikania zderzenia z ziemią
GNSS	Globalny system nawigacji satelitarnej
GPWS	System ostrzegania przed bliskością powierzchni ziemi
hPa	Hektopaskal
HUD	Wskaźnik przezierny
IAOPA	Międzynarodowe Stowarzyszenie Właścicieli Statków Powietrznych i Pilotów
IBAC	Międzynarodowa Rada Lotnictwa Korporacyjnego
IFR	Przepisy lotów wg wskazań przyrządów
ILS	System lądowania wg wskazań przyrządów
IMC	Warunki meteorologiczne lotów wg wskazań przyrządów
INS	System nawigacji bezwładnościowej
kg	Kilogram
km	Kilometr
km/h	Kilometr na godzinę
kt	Węzeł
m	Metr
MDA	Minimalna bezwzględna wysokość zniżania
MDA/H	Minimalna bezwzględna/względna wysokość zniżania
MDH	Minimalna względna wysokość zniżania
MEL	Wykaz wyposażenia minimalnego
MHz	Megaherc
MLS	Mikrofalowy system lądowania
MMEL	Główny wykaz wyposażenia minimalnego
MNPS	Specyfikacje minimalnych osiągnięć nawigacyjnych
MOPS	Minimalne standardy operacyjne
NAV	Nawigacja
NM	Mila morska
N1	Prędkość obrotowa sprężarki niskiego ciśnienia
N2	Prędkość obrotowa sprężarki wysokiego ciśnienia (sprężarka dwustopniowa); Prędkość obrotowa sprężarki pośredniego ciśnienia (sprężarka trzystopniowa)
N3	Prędkość obrotowa sprężarki wysokiego ciśnienia (sprężarka trzystopniowa)
OCA	Wysokość bezwzględna zapewniająca minimalne przewyższenie nad przeszkodami
OCA/H	Wysokość bezwzględna/względna zapewniająca minimalne przewyższenie nad przeszkodami
OCH	Wysokość względna zapewniająca minimalne przewyższenia nad przeszkodami
PBN	Nawigacja w oparciu o charakterystyki systemów

Skróty i oznaczenia***Załącznik 6 – Eksploatacja statków powietrznych***

RNAV	Nawigacja obszarowa
RNP	Specyfikacja wymaganych osiągnięć nawigacyjnych
RNPSOR	Wymagane osiągnięcia nawigacyjne i specjalne wymagania operacyjne
RVR	Widzialność wzdłuż drogi startowej
RVSM	Zredukowane minima separacji pionowej
SI	Międzynarodowy system jednostek
SICASP	Zespół ds. uprawnień wtórnego radaru dozoru i systemu zapobiegania kolozjom
SOP	Standardowe procedury operacyjne
TAWS	System ostrzegania o terenie
TLA	Położenie dźwigni ciągu
TLS	Założony poziom bezpieczeństwa
TVE	Całkowity błąd pionowy
UTC	Uniwersalny czas skoordynowany
VD	Projektowa dopuszczalna prędkość nurkowania
VFR	Przepisy dla lotów z widzialnością
VMC	Warunki meteorologiczne dla lotów z widzialnością
VOR	Radiolatarnia ogólnokierunkowa VHF
VSM	Minima separacji pionowej
V s0	Prędkość przeciągnięcia lub minimalna prędkość lotu ustalonego w konfiguracji do lądowania
WXR	Radar meteorologiczny

Oznaczenia

°C	Stopnie Celsjusza
%	Procent

PUBLIKACJE*(przywoływane w tym załączniku)*

Konwencja o międzynarodowym lotnictwie cywilnym (Doc 7300)

Europejska Organizacja Wyposażenia w Lotnictwie Cywilnym (EUROCAE) Dokumenty ED55 i ED56A

Międzynarodowe przepisy zapobiegania kolizjom na morzu

Zasady i materiały przewodnie ws. ekonomicznych uregulowań w międzynarodowym transporcie lotniczym (Doc 9587)

Protokół dotyczący zmian do Konwencji o międzynarodowym lotnictwie cywilnym (Artykuł 83 bis) (Doc 9318)

Załączniki do Konwencji o międzynarodowym lotnictwie cywilnym

Załącznik 1 — Licencjonowanie personelu

Załącznik 2 — Przepisy ruchu lotniczego

Załącznik 3 — Służba meteorologiczna dla międzynarodowej żeglugi powietrznej

Załącznik 5 — Jednostki miar do wykorzystania podczas operacji powietrznych i naziemnych

Załącznik 6 — Eksploatacja statków powietrznych

Część I — Międzynarodowy zarobkowy transport lotniczy — Samoloty

Część III — Operacje międzynarodowe — Śmigłowce

Załącznik 8 — Zdarność do lotu statków powietrznych

Załącznik 10 — Łączność lotnicza

Tom III (Część I — Cyfrowe systemy transmisji danych, Część II — Systemy łączności)

Tom IV (Systemy dozoru i unikania kolizji)

Załącznik 11 — Służby ruchu lotniczego

Załącznik 12 — Poszukiwanie i ratownictwo

Załącznik 13 — Badanie wypadków i incydentów statków powietrznych

Załącznik 14 — Lotniska

Tom I — Budowa i eksploatacja lotnisk

Załącznik 15 — Służby informacji lotniczej

Załącznik 16 — Ochrona środowiska

Tom I — Hałas statków powietrznych

Załącznik 18 — Bezpieczny transport materiałów niebezpiecznych drogą powietrzną

Załącznik 19 — Zarządzanie Bezpieczeństwem

Publikacje**Załącznik 6 – Eksploatacja statków powietrznych**

Procedury służb żeglugi powietrznej

*ATM — Zarządzanie ruchem lotniczym (Doc 4444)**OPS — Operacje statków powietrznych (Doc 8186)**Tom I — Procedury lotnicze**Tom II — Struktury procedur lotów z widocznością oraz według wskazań przyrządów**Regionalne procedury uzupełniające dla regionu Europa (Doc 7030/4)*

Podręczniki

*Podręcznik służb lotniskowych (Doc 9137)**Część 1 — Ratownictwo i zwalczanie pożarów**Część 8 — Służby operacyjne lotniska**Podręcznik zdatności do lotu (Doc 9760)**Podręcznik szkolenia o czynniku ludzkim (Doc 9683)**Podręcznik procedur odladania i zapobiegania oblodzeniu na ziemi (Doc 9640)**Podręcznik medycyny w lotnictwie cywilnym (Doc 8984)**Podręcznik minimum pionowej separacji 300 m (1000 stóp) pomiędzy poziomami lotu 290 i 410 (Doc 9574)**Podręcznik wymaganej charakterystyki łączności (Doc 9869)**Podręcznik nawigacji w oparciu o charakterystyki systemów (Doc 9613)**Podręcznik zarządzania bezpieczeństwem (Doc 9859)*

ZAŁĄCZNIK 6 — CZĘŚĆ II

MIĘDZYNARODOWE LOTNICTWO OGÓLNE — SAMOLOTY

WSTĘP

Rys historyczny

Normy i zalecane metody postępowania w odniesieniu do użytkowania statków powietrznych — międzynarodowe lotnictwo ogólne zostały przyjęte przez Radę po raz pierwszy 2 grudnia 1968 r. zgodnie z warunkami artykułu 37 Konwencji o międzynarodowym lotnictwie cywilnym (Chicago 1944 r.) i oznaczone jako Załącznik 6, Część II do tej Konwencji. Nabrały one mocy z dniem 2 kwietnia 1969 r. i weszły w życie 18 września 1969 r.

Załącznik 6, Część II został opracowany w następujący sposób: piętnasta sesja Zgromadzenia odbyła się w Montrealu w czerwcu i lipcu 1965 r. Przyjęto wtedy rezolucję A15-15 „Potrzeby międzynarodowego lotnictwa ogólnego w odniesieniu do działalności ICAO w zakresie techniki”. Następnie, Czwarta Konferencja Żeglugi Powietrznej (Montreal, listopad – grudzień 1965) zaleciła, by niektóre z rozpatrywanych czynników zostały uwzględnione w celu rozszerzenia zakresu Załącznika 6 na potrzeby lotnictwa ogólnego zgodnie z dyrektywami Rezolucji A15-15 podjętej przez Zgromadzenie.

Czwarta Konferencja Żeglugi Powietrznej zaleciła opracowanie międzynarodowych norm i zalecanych metod postępowania na potrzeby operacji z zakresu międzynarodowego lotnictwa ogólnego, z wyłączeniem, na pewien czas, operacji w ramach usług lotniczych. Podczas tej konferencji przyjęto wyraźny punkt widzenia, że Załącznik należy zbudować w taki sposób, aby ułatwić jego rozszerzenie w celu objęcia jego postanowieniami, w czasie późniejszym, również operacji z zakresu usług lotniczych, jeśli takie rozszerzenie okaże się pożądane.

Na podstawie wyżej wymienionych rozważań, Komisja Żeglugi Powietrznej opracowała zarys międzynarodowych norm i zalecanych metod postępowania w odniesieniu do użytkowania statków powietrznych w międzynarodowym lotnictwie cywilnym, a następnie, po wprowadzeniu poprawek opracowanych na podstawie zwyczajowych konsultacji z państwami członkowskimi Organizacji, dokument został przyjęty przez Radę, stając się, łącznie z zatwierdzonym przez Radę wstępem, obecnym tekstem Załącznika. Przy opracowywaniu tego materiału Komisja Żeglugi Powietrznej kierowała się następującymi przesłankami ogólnymi:

Wygląd i układ zgodne z Załącznikiem 6, Część I. Zakres oraz forma Załącznika powinny, tak dalece jak jest to możliwe, pozostawać zgodne z zakresem oraz formą Załącznika 6 (obecnie Załącznik 6, Część I).

Zastosowanie. Chociaż definicja lotnictwa ogólnego, zastosowana początkowo w niniejszym Załączniku, obejmowała operacje prowadzone w ramach usług lotniczych, zostały one celowo wyłączone z postanowień tego Załącznika w rozdziale 1.2 — Zastosowanie.

Poziom bezpieczeństwa. Załącznik powinien zapewniać akceptowalny poziom bezpieczeństwa w stosunku do pasażerów oraz osób trzecich (przez osoby trzecie rozumie się osoby przebywające na ziemi oraz osoby znajdujące się w powietrzu na pokładach innych statków powietrznych). Dodatkowo, z uwagi na fakt, iż niektóre operacje prowadzone w ramach międzynarodowego lotnictwa ogólnego (zazwyczaj z wykorzystaniem samolotów o masie poniżej 5 700 kg) wykonywane będą przez załogi posiadające mniejsze doświadczenie i umiejętności, oraz przy wykorzystaniu wyposażenia o mniejszej niezawodności, przy zastosowaniu mniej rygorystycznych standardów i z większą swobodą działania niż w zarobkowym transporcie lotniczym, uznano, że pasażerowie na pokładach statków powietrznych wykonujących operacje z zakresu międzynarodowego lotnictwa ogólnego niekoniecznie korzystają z tego samego poziomu bezpieczeństwa, jaki zapewniony jest płacącym za bilety pasażerom w zarobkowym transporcie lotniczym. Jednakże uznano, że w celu zapewnienia stosownego poziomu bezpieczeństwa osób trzecich, powinien zostać osiągnięty akceptowalny poziom bezpieczeństwa załóg lotniczych i pasażerów.

Swoboda działania. Międzynarodowemu lotnictwu ogólnemu zapewnić się powinno możliwie największą swobodę działania w połączeniu z zapewnieniem utrzymania akceptowalnego poziomu bezpieczeństwa.

Załącznik 6 — Eksploatacja statków powietrznych**Część II**

Odpowiedzialność. Odpowiedzialność, która według zapisów Załącznika 6, Część I spoczywa na operatorze, w przypadku Części II Załącznika ponosi właściciel statku powietrznego lub pilot-dowódca. Procedura dla tego kierunku działania zawarta jest w Załączniku 2.

W związku z przyjęciem Załącznika 6, Część III, *Operacje międzynarodowe — Śmigłowce*, wprowadzono zmianę tytułu w celu wskazania, iż Załącznik 6, Część II ma zastosowanie wyłącznie do samolotów.

W 1986 r. Komisja Żeglugi Powietrznej rozpoczęła opiniowanie Załącznika 6, Część II i doszła do wniosku, że definicję lotnictwa ogólnego należy skorygować poprzez wyłączenie z niej usług lotniczych, stwierdzając tym samym, że usługi lotnicze stanowią odrębny aspekt lotnictwa cywilnego oraz uznając za celowe wyłączenie ich z zakresu stosowania Załącznika 6, Część II. Podobnie jak podczas Czwartej Konferencji Żeglugi Powietrznej w 1965 r., Komisja Żeglugi Powietrznej nie stwierdziła żadnego stopnia międzynarodowych usług lotniczych, który wymagałby opracowania międzynarodowych norm i zalecanych metod postępowania. Poprawione definicje lotnictwa ogólnego, usług lotniczych oraz zmieniony rozdział dotyczący zastosowania, zostały przedłożone państwom członkowskim w trybie zwykłym i zostały przyjęte przez Radę w marcu 1990 r.

W latach 2005 i 2006 Komisja Żeglugi Powietrznej dokonała dokładnego przeglądu Załącznika 6, Część II w celu modyfikacji jego postanowień w taki sposób, aby uaktualnić jego treść, odzwierciedlając istotne zmiany, jakie dokonały się w dziedzinie lotnictwa ogólnego od czasu pierwszego opracowania Załącznika. Komisja uwzględniła nową dynamikę w lotnictwie ogólnym, widoczną w coraz częstszym wykorzystaniu dużych, zaawansowanych technologicznie, samolotów z silnikami turbinowymi do prowadzenia operacji lotnictwa ogólnego. Komisja zaakceptowała zasadę przyjętą podczas wstępnych prac nad Załącznikiem, że odpowiedzialność za zapewnienie bezpieczeństwa prowadzonych operacji, niebędących operacjami zarobkowymi oraz niedostępnych dla zwykłych członków społeczeństwa, ponoszą właściciel samolotu oraz pilot-dowódca. W związku z oczywistą, nieodłączną odpowiedzialnością właściciela oraz pilota-dowódcy, w przypadku takich operacji, w przeciwieństwie do operacji, do których odnoszą się postanowienia Załącznika 6, Część II, przepisy zawarte w normach i zalecanych metodach postępowania nie muszą mieć charakteru nakazowego. Na państwie nie spoczywa wówczas „obowiązek czuwania” nad bezpieczeństwem osób przewożonych na pokładzie statków powietrznych w takim samym stopniu, jak w przypadku płacących za bilety pasażerów w operacjach zarobkowego przewozu lotniczego. Komisja przyjęła również zasadę poziomu bezpieczeństwa, zakładającą, że przepisy norm i zalecanych metod postępowania zawartych w Załączniku 6, Część II muszą chronić interesy osób trzecich. Uzgodniono zatem, że zakres zastosowania podstawowych postanowień Załącznika 6, Część II powinien nadal obejmować wszystkie operacje lotnictwa ogólnego, ale treść tych postanowień należy uaktualnić w celu odzwierciedlenia, w stosownych przypadkach, wykorzystania nowoczesnych technologii, nowych procedur operacyjnych oraz użycia systemów zarządzania bezpieczeństwem.

Komisja stwierdziła również, że do dokumentu należy wprowadzić dodatkowe przepisy odnoszące się do operacji bardziej złożonych i prowadzonych na większą skalę oraz do operacji z zakresu lotnictwa ogólnego prowadzonych z wykorzystaniem samolotów turboodrzutowych. Komisja podjęła decyzję o wprowadzeniu dodatkowego działu mającego zastosowanie do tego właśnie sektora lotnictwa ogólnego.

Uzgodniono, iż w przypadku operacji z wykorzystaniem dużych i turboodrzutowych statków powietrznych, w związku z wysokim stopniem ich złożoności, przepisy powinny odnosić się do operatora, a nie, jak założono przy wstępnym opracowywaniu Załącznika 6, Część II, do właściciela i pilota-dowódcy. Badanie dokumentacji dotyczącej bezpieczeństwa w sektorze lotnictwa ogólnego wykazało, iż zasada indywidualnej odpowiedzialności operatora oraz procedury postępowania mające zastosowanie w branży lotniczej były skuteczne, przy założeniu, iż stosowne rejestry wskazywały doskonały poziom bezpieczeństwa stosowny dla dużych, rejsowych operacji lotniczych regulowanych przepisami Załącznika 6, Część II.

Komisja wskazała również na potrzebę zastosowania bardziej nowoczesnego podejścia do tworzenia przepisów, poprzez wprowadzenie standardów „opartych na osiągnięciach”. Rozważono zastosowanie tego typu podejścia dla innych Załączników, w tym Załącznika 6, Część III. Zastosowanie standardów opartych na osiągnięciach ułatwione jest dzięki wykorzystaniu branżowych procedur postępowania, a Komisja zatwierdziła odniesienia do akceptowalnych procedur przy opracowywaniu uaktualnionej wersji Załącznika 6, Część II.

Tabela A pokazuje źródła kolejnych poprawek łącznie z wykazem głównych tematów, których one dotyczą oraz informacją o datach przyjęcia Załącznika i kolejnych poprawek, datach ich publikacji oraz wejścia w życie.

Zastosowanie

Normy i zalecane metody postępowania zawarte w Załączniku 6, Część II mają zastosowanie do operacji lotnictwa ogólnego z wykorzystaniem samolotów.

Normy i zalecane metody postępowania stanowią minimum przepisów i, wraz z postanowieniami zawartymi w Załączniku 6 — *Eksploatacja statków powietrznych*, Część I — *Międzynarodowy zarobkowy transport lotniczy — Samoloty* obejmują użytkowanie wszystkich samolotów w międzynarodowym lotnictwie cywilnym z wyłączeniem usług lotniczych.

Wstęp**Załącznik 6 — Eksploatacja statków powietrznych**

Należy zauważyć, że postanowienia norm i zalecanych metod postępowania zawarte w Załączniku 6, Część II, są mniej surowe w odniesieniu do samolotów dużych niż te zawarte w Załączniku 6, Część I, mające zastosowanie do tych samych samolotów użytkowanych w ramach zarobkowego transportu lotniczego. Niemniej jednak uważa się, że Załącznik 6, Część II, w połączeniu z postanowieniami zawartymi w Załączniku 1 i Załączniku 8, zapewnia odpowiedni poziom bezpieczeństwa operacji lotniczych przewidywany dla samolotów dużych. W związku z tym zwraca się uwagę na fakt, że wszystkie zawarte w Załączniku 8 normy dotyczące osiągnięć mają zastosowanie do samolotów o masie przekraczającej 5700 kg, na których pokładzie, w ramach międzynarodowej żeglugi powietrznej, przewożeni będą pasażerowie, ładunki lub poczta, a których prototypy zgłoszone zostały do certyfikacji 13 grudnia 1964 r. lub później. Dodatkowo, na mocy Załącznika 1, pilot samolotu certyfikowanego do lotów z załogą o minimalnym składzie dwóch pilotów musi posiadać uprawnienia na dany typ samolotu.

Działania Umawiających się Państw

Zgłaszanie różnic. Na Umawiających się Państwach spoczywa obowiązek, wynikający z artykułu 38 Konwencji, powiadomienia Organizacji o wszelkich różnicach pomiędzy ich uregulowaniami i praktykami wewnętrznymi a normami międzynarodowymi zawartymi w niniejszym Załączniku oraz we wszystkich poprawkach wprowadzanych do niego.

Zachęca się Umawiające się Państwa do rozszerzenia zakresu informowania w celu objęcia informacji dotyczących wszelkich różnic w stosunku do zalecanych metod postępowania zawartych w niniejszym Załączniku oraz poprawkach wprowadzanych do niego, które mają istotne znaczenie dla bezpieczeństwa żeglugi powietrznej. Ponadto, Umawiające się Państwa proszone są o informowanie na bieżąco o wszelkich różnicach, które mogą wystąpić w późniejszym czasie lub o wycofaniu wszelkich uprzednio zgłoszonych różnic. Konkretna prośba o udzielenie informacji o różnicach kierowana będzie do Umawiających się Państw natychmiast po przyjęciu każdej kolejnej poprawki do niniejszego Załącznika.

Obok wymogów art. 38 Konwencji, zwraca się również uwagę na postanowienia Załącznika 15 odnoszące się do publikowania, za pośrednictwem Lotniczej Służby Informacyjnej, różnic pomiędzy wewnętrznymi regulacjami i przepisami państw a odpowiednimi normami i zalecanymi metodami postępowania ICAO.

Ogłaszanie informacji. Wprowadzanie, wycofywanie oraz dokonywanie zmian w zakresie urządzeń, usług i procedur mających wpływ na użytkowanie statków powietrznych zgodnie z normami i zalecanymi metodami postępowania wymienionymi w Załączniku powinno zostać zgłoszone i wprowadzone w życie zgodnie z wymaganiami Załącznika 15.

Status elementów składowych Załącznika

Załącznik składa się z następujących elementów; jednak nie wszystkie z tych elementów muszą występować w każdym Załączniku; części te mają następujący status:

1. — Materiał składający się na Załącznik zasadniczy:

- a) *Normy i zalecane metody postępowania* przyjęte przez Radę na podstawie postanowień Konwencji. Są one określone następująco:

Norma. Każda specyfikacja dotycząca charakterystyki fizycznej, konfiguracji, osiągnięć, personelu lub procedury, których jednolite zastosowanie uznane zostało za konieczne dla bezpieczeństwa lub regularności międzynarodowej żeglugi powietrznej, i które Umawiające się Państwa mają obowiązek przestrzegać zgodnie z postanowieniami Konwencji; w przypadku braku możliwości przestrzegania danej normy, Państwa zobowiązane są, na mocy art. 38, powiadomić o tym fakcie Radę.

Zalecana metoda postępowania. Każda specyfikacja dotycząca charakterystyki fizycznej, konfiguracji, sprzętu, osiągnięć, personelu lub procedury, którego jednolite stosowanie uznano za pożądane w interesie bezpieczeństwa, regularności lub skuteczności żeglugi powietrznej i do których stosowania Umawiające się Państwa dołożą wszelkich starań zgodnie z Konwencją.

- b) *Załączniki* zawierające materiał dla wygody zgrupowany oddzielnie, ale będący częścią norm i zalecanych metod postępowania przyjętych przez Radę.

Załącznik 6 — Eksploatacja statków powietrznych**Część II**

- c) *Definicje* pojęć użytych w normach i zalecanych metodach postępowania, które wymagają wyjaśnienia w związku z faktem, iż nie posiadają przyjętych definicji słownikowych. Definicje nie mają statusu niezależnego, ale stanowią zasadniczą część każdej normy i zalecanej metody postępowania, gdzie dane pojęcie jest użyte; i gdzie zmiana znaczenia takiego pojęcia mogłaby wpłynąć na treść specyfikacji.
- d) *Tabele i rysunki* dodające informacje lub ilustrujące konkretną normę i zalecaną metodę postępowania lub są w niej przywołane, stanowią część norm i zalecanych metod postępowania i posiadają ten sam status.

Należy zwrócić uwagę na fakt, że niektóre normy zawarte w niniejszym Załączniku zawierają, poprzez odwołanie, inne specyfikacje mające status zalecanej metody postępowania. W takich przypadkach tekst zalecanej metody postępowania staje się częścią normy.

2. — *Materiał zatwierdzony przez Radę do publikacji w powiązaniu z normami i zalecanymi metodami postępowania:*

- a) *Wstępy* obejmujące materiał historyczny i wyjaśniający oparty na działalności Rady i zawierający objaśnienia obowiązków państw w odniesieniu do zastosowania norm i zalecanych metod postępowania, wynikających z Konwencji i z decyzji o przyjęciu.
- b) *Wprowadzenia* obejmujące materiał wyjaśniający umieszczany na początku części, rozdziałów lub działów Załącznika w celu ułatwienia zrozumienia stosowania tekstu.
- c) *Uwagi* umieszczone w stosownych miejscach tekstu w celu wprowadzenia dodatkowych informacji lub odwołań mających związek z normami i zalecanymi metodami postępowania, ale nie stanowiących ich części.
- d) *Załączniki* zawierające dodatkowy materiał norm i zalecanych metod postępowania albo wskazówki dotyczące ich zastosowań.

Wybór języka

Niniejszy Załącznik został przyjęty w sześciu językach: angielskim, arabskim, chińskim, francuskim, rosyjskim oraz hiszpańskim. Każde z Umawiających się Państw dokonuje wyboru jednej z wersji językowych tekstu w celu wprowadzenia go w życie na własnym terytorium oraz w innych celach przewidzianych w Konwencji, zarówno poprzez bezpośrednie wykorzystanie wybranej oryginalnej wersji językowej, jak i przez przetłumaczenie tekstu na język państwowy, a następnie składa do Organizacji stosowne powiadomienia.

Zasady redakcji tekstu

W niniejszym dokumencie stosuje się następujące zasady redagowania tekstu, wprowadzone w celu umożliwienia łatwego wzrokowego rozpoznania statusu każdego z postanowień: *normy* oznaczone są pismem zwykłym (niewytluszczonym), czcionką antykwą, *zalecane metody postępowania* oznaczone są pismem zwykłym (niewytluszczonym), kursywą; status wskazany jest przez słowo **Zalecenie**; *Uwagi* oznaczone są pismem zwykłym (niewytluszczonym), kursywą, ich status wskazuje użycie słowa *Uwaga*.

Następujące zasady redakcji tekstu zastosowane zostały przy specyfikacjach: w przypadku norm istnienie obowiązku sygnalizowane jest poprzez zastosowanie czasu przyszłego (powiadomi, zgłosi, złoży, itp.) lub użycie sformułowań „zobowiązany jest,” „ma obowiązek” (*shall*), zaś w przypadku zaleceń, fakultatywność zapisu przekazana jest przez użycie słowa „powinien” (*should*).

Jednostki miar używane w niniejszym dokumencie są zgodne z Międzynarodowym Systemem Jednostek (SI), jak wskazuje Załącznik 5 do Konwencji o międzynarodowym lotnictwie cywilnym. Tam, gdzie Załącznik 5 zezwala na użycie jednostek alternatywnych do SI, podane są one w nawiasach za jednostkami podstawowymi. Wówczas gdy wymienione są dwa zestawy jednostek, nie należy zakładać, że obydwie wartości są równe i mogą być stosowane zamiennie. Można jednak przyjąć, że zastosowanie wyłącznie jednego, dowolnie wybranego z tych dwóch zestawów jednostek zapewni osiągnięcie równorzędnego poziomu bezpieczeństwa.

Każde odwołanie do części niniejszego dokumentu określonej numerem i/lub tytułem podaje podrozdziały tej części.

WstępZałącznik 6 — Eksploatacja statków powietrznych

Tabela A. Poprawki do Załącznika 6, Część II

<i>Poprawka</i>	<i>Źródło</i>	<i>Zawartość</i>	<i>Przyjęcie Publikacja Moc prawna</i>
1 wydanie	Piętnasta Sesja Walnego Zgromadzenia (Rezolucje A15-15) i Czwarta Konferencja Żegluga Powietrznej		2 grudnia 1968 r. 2 kwietnia 1969 r. 18 września 1969 r.
1	Szósta Konferencja Żegluga Powietrznej	a) Wymagania dotyczące dodatkowego wyposażenia na samolotach użytkowanych w systemie lotów kierowanych wg VFR w czasie przelotu po trasie; oraz b) zezwolenie, w przypadku braku możliwości prowadzenia nawigacji z wykorzystaniem orientacyjnych punktów odniesienia w terenie, na prowadzenie nawigacji przy użyciu wyposażenia innego niż radionawigacyjne np. wyłącznie przy użyciu samodzielnych środków nawigacyjnych, pod warunkiem przestrzegania określonych wymogów dotyczących możliwości tego sprzętu, co może zwolnić z obowiązku posiadania sprzętu radionawigacyjnego.	1 czerwca 1970 r. 1 października 1970 r. 4 lutego 1971 r.
2 (2 wydanie)	Specjalne posiedzenie w sprawie hałasu generowanego przez statki powietrzne w pobliżu lotnisk	Włączenie specyfikacji dla samolotów użytkowanych w ramach ograniczeń masy nałożonych przez stosowne normy certyfikacji hałasu z wyjątkiem określonych okoliczności oraz obowiązku posiadania na pokładzie statku powietrznego dokumentu poświadczającego certyfikację hałasu.	2 kwietnia 1971 r. 2 sierpnia 1971 r. 6 stycznia 1972 r.
3	Siódma Konferencja Żegluga Powietrznej	Włączenie zalecenia obejmującego projekt oraz sposób przewożenia i instalacji awaryjnych stacji lokalizacyjnych (<i>beacon</i>) — dla statków powietrznych, na pokładach samolotów i w lotach określonych przez odpowiednie organy.	29 maja 1973 r. 1 października 1973 r. 23 maja 1974 r.
4	Korekta Załącznika 12, Prace studyjne Komisji Żegluga Powietrznej dotyczące przechwytywania samolotów cywilnych oraz działania Rady w trybie Rezolucji A18-16 Walnego Zgromadzenia	a) postanowienie w sprawie oznaczania miejsc zewnętrznego dostępu na kadłubach statków powietrznych, b) postanowienia w celu zmniejszenia ryzyka na jakie narażone są przechwycone statki powietrzne, c) korekta uwagi wprowadzającej do rozdziału 3 Załącznika. Korekta ta dotyczy praktycznych metod wypełniania przez państwo funkcji przewidzianych w przypadku leasingu, czarterowania i wzajemnej wymiany statków powietrznych w operacjach międzynarodowych.	4 lutego 1975 r. 4 czerwca 1975 r. 9 października 1975 r.
5	Prace studyjne Komisji Żegluga Powietrznej, poprawka 60 do Załącznika 3 i poprawka 30 do Załącznika 14	Wymagania dotyczące zaopatrzenia statków powietrznych w uprząż bezpieczeństwa dla załogi oraz sposobu używania tych uprząży; rozszerzenie specyfikacji dla rodzajów czasomierzy wymaganych w czasie użytkowania statków powietrznych w lotach IFR i w lotach kontrolowanych VFR; oraz korekta definicji dotyczących informacji o lotnisku i informacji meteorologicznych.	7 kwietnia 1976 r. 7 sierpnia 1976 r. 30 grudnia 1976 r.
6	ASIA/PAC Regionalne posiedzenie w sprawie żegluga powietrznej	Wymagania dotyczące przewozu ratowniczego wyposażenia radiowego w lotach nad obszarami, gdzie prowadzenie operacji poszukiwania i ratownictwa byłoby szczególnie utrudnione, mają być określane przez indywidualne państwa, a nie w trybie regionalnego porozumienia w zakresie żegluga powietrznej.	16 czerwca 1976 r. 16 października 1976 r. 6 października 1977 r.
7	Prace studyjne Komisji Żegluga Powietrznej	Zalecenie dotyczące instalacji systemu ostrzegającego o bliskości ziemi na pokładach niektórych samolotów.	15 grudnia 1977 r. 15 kwietnia 1978 r. 10 sierpnia 1978 r.
8	Prace studyjne Komisji Żegluga Powietrznej	Wprowadzenie wymagania, aby wyposażenie nawigacyjne spełniało specyfikacje minimalnych osiągnięć nawigacyjnych (MNPS).	2 kwietnia 1980 r. 2 sierpnia 1980 r. 27 listopada 1980 r.

Załącznik 6 — Eksploatacja statków powietrznych**Część II**

<i>Poprawka</i>	<i>Źródło</i>	<i>Zawartość</i>	<i>Przyjęcie Publikacja Moc prawna</i>
9	Prace studyjne Komisji Żeglugi Powietrznej	Korekta postanowień dotyczących świateł zewnętrznych, w celu uzgodnienia ich brzmienia z nowymi postanowieniami zawartymi w Załącznikach 2 i 8	22 marca 1982 r. 22 lipca 1982 r. 25 listopada 1982 r.
10 (3 wydanie)	Siódme posiedzenie zespołu ds. przewyższenia nad przeszkodami, spotkanie oddziałowe AGA (1981), poprawki wynikające z przyjęcia Załączników 5 i 18	Wprowadzono postanowienia dotyczące opracowania i zapostępowania procedur podejścia wg wskazań przyrządów, upoważnień i kompetencji w odniesieniu do powietrznych taksówek. Zmiany w wymaganiach dotyczących przewozu materiałów niebezpiecznych, wprowadzone w wyniku przyjęcia przez Radę Załącznika 18. Ujednolicono jednostki miar zgodnie z postanowieniami Załącznika 5 oraz zaktualizowano Uwagę do rozdziału 3 dotyczącą leasingu, czarterowania i wzajemnej wymiany statków powietrznych. Zamiast określenia „minima meteorologiczne lotniska” wprowadzono nazwę „minima operacyjne lotniska”, a do rozdziału 1 wprowadzono definicję „względnej/ bezwzględnej wysokości decyzji” i „minimalnej względnej/ bezwzględnej wysokości schodzenia”.	20 maja 1983 r. 20 września 1983 r. 24 listopada 1983 r.
11	Posiedzenie oddziału ds. zapobiegania wypadkom i ich badaniu, AIG (1979)	Wprowadzenie postanowień dotyczących rejestratorów pokładowych. Wprowadzenie odpowiednich wskazówek do załącznika.	8 marca 1985 r. 29 lipca 1985 r. 21 listopada 1985 r.
12	Komisja Żeglugi Powietrznej	Przewożenie informacji na pokładzie statku powietrznego, wyposażenie łączności na częstotliwości 121,5 MHz.	14 marca 1986 r. 27 lipca 1986 r. 20 listopada 1986 r.
13	Siódme posiedzenie zespołu ds. przewyższenia nad przeszkodami, prace studyjne Komisji Żeglugi Powietrznej	Zaopatrzenie w tlen oraz korzystanie z zapasów tlenu na pokładzie, ostrzeżenie o uszkodzeniu hermetyzacji kabiny; uzupełnianie paliwa z pasażerami na pokładzie; postanowienia dotyczące danych o osiągnięciach przy wznoszeniu z wszystkimi silnikami pracującymi.	14 marca 1986 r. 27 lipca 1986 r. 20 listopada 1986 r.
14 (4 wydanie)	Pierwszy etap opiniowania Załącznika przez Komisję Żeglugi Powietrznej, trzecie posiedzenie Zespołu ds. Operacji wg VFR, prace studyjne Komisji Żeglugi Powietrznej	a) Korekta definicji usługi lotniczej i lotnictwa ogólnego. Korekta definicji lotniska zapasowego w celu wprowadzenia określeń: lotnisko zapasowe dla lotniska startu, trasowe lotnisko zapasowe, lotnisko zapasowe dla lotniska docelowego. Wprowadzenie nowych definicji operacji w zarobkowym transporcie lotniczym, planu lotu oraz rejestratora pokładowego, b) usunięcie usług lotniczych z zakresu postępowania, c) ujednoczenie z Załącznikiem 6, Część I, w szczególności w odniesieniu do zapisów rejestratora pokładowego po wypadku lub zdarzeniu lotniczym oraz wymóg dotyczący wskaźnika liczby Macha, d) usunięcie określenia „kontrolowany lot VFR”, e) wprowadzenie materiału zawierającego wskazówki dotyczące zapisu przez rejestrator parametrów lotu ważnych informacji w odniesieniu do samolotów wykorzystujących wskaźniki elektroniczne.	19 marca 1990 r. 30 lipca 1990 r. 15 listopada 1990 r.
15	Piąte posiedzenie zespołu ds. operacji, Siódme i ósme posiedzenie zespołu ds. rewizji ogólnej koncepcji separacji, Posiedzenie oddziału ds. badania wypadków (AIG/1992), prace studyjne Komisji Żeglugi Powietrznej	a) Korekta następujących definicji: minima operacyjne lotniska, bezwzględna/względna wysokość decyzji, minimalna bezwzględna/względna wysokość schodzenia oraz wprowadzenie definicji bezwzględnej/względnej wysokości przewyższenia nad przeszkodami, b) wprowadzenie nowej definicji awaryjnego nadajnika lokalizacyjnego (ELT), wymaganych osiągnięć nawigacyjnych (RNP) i typu RNP, c) wprowadzenie definicji dotyczącej klasyfikacji operacji podejścia i lądowania wg wskazań przyrządów, d) korekta wymagań dotyczących użycia rejestratorów parametrów lotu zapisujących na taśmie metalowej,	

Wstęp**Załącznik 6 — Eksploatacja statków powietrznych**

<i>Poprawka</i>	<i>Źródło</i>	<i>Zawartość</i>	<i>Przyjęcie Publikacja Moc prawna</i>
		e) wprowadzenie wymagań dotyczących przewożenia awaryjnych nadajników lokalizacyjnych w miejsce postanowień dotyczących radiowego wyposażenia ratowniczego oraz awaryjnej stacji lokalizacyjnej (<i>beacon</i>),	21 marca 1994 r. 25 lipca 1994 r. 10 listopada 1994 r.
		f) wprowadzenie wymagania, aby pokładowe wyposażenie nawigacyjne umożliwiało statkom powietrznym postępowanie zgodne z typami RNP ustanowionymi dla zamierzonych tras lub obszarów oraz postanowień zezwalających na ujednolicone wprowadzenie separacji 300 m (1000 stóp) powyżej poziomu lotu FL 290.	
16 (5 wydanie)	Prace studyjne Komisji Żeglugi Powietrznej, Czternaste posiedzenie zespołu ds. materiałów niebezpiecznych, poprawki redakcyjne, uzgodnienie tekstu z Załącznikiem 6, Część I i/lub Część III	a) wprowadzenie skorygowanych definicji, b) włączenie odniesienia do artykułu 35 Konwencji, c) korekta postanowień dotyczących pomocy operacyjnych, odprawy, zdatności statku powietrznego do lotu i środków ostrożności, lotnisk zapasowych dla lotniska docelowego, ograniczeń spowodowanych warunkami meteorologicznymi, użycia tlenu i uprząży bezpieczeństwa, d) nowe postanowienia dotyczące samolotów we wszystkich lotach i samolotów wykorzystywanych do lotów z widocznością (VFR) oraz systemów ostrzegania przed bliskością powierzchni ziemi (GPWS), e) korekta postanowień dotyczących użytkowania samolotów zgodnie z przepisami dla lotów według wskazań przyrządów (IFR), f) korekta postanowień dotyczących składu załogi lotniczej; oraz g) korekta postanowień dotyczących przewożenia i użycia tlenu.	10 marca 1995 r. 24 lipca 1995 r. 9 listopada 1995 r.
17	Czwarte posiedzenie zespołu ds. ulepszeń radaru wtórnego i systemu unikania kolizji (SICAS/4)	Wprowadzenie wymagania wyposażenia samolotów w transpondery przekazujące informacje o wysokości ciśnieniowej..	19 lutego 1996 r. 17 lipca 1996 r. 7 listopada 1996 r.
18 (6 wydanie)	Pierwsze posiedzenie zespołu ds. rejestratorów pokładowych, Grupa ICAO i Przemysł. Prace studyjne Komisji Żeglugi Powietrznej, Zmiana 162 do Załącznika 1, poprawka 38 do Załącznika 11, poprawki redaktorskie	a) Wprowadzenie nowej i skorygowanej definicji substancji psychoaktywnych oraz wymaganych osiągnięć nawigacyjnych, b) korekta uwag dotyczących leasingu i wymiany wzajemnej, c) wprowadzenie uwag dotyczących używania substancji psychoaktywnych; oraz d) nowe i skorygowane postanowienia dotyczące systemu ostrzegania o bliskości ziemi, transponderów przekazujących informacje o wysokości ciśnieniowej oraz rejestratorów pokładowych.	30 marca 1998 r. 20 lipca 1998 r. 5 listopada 1998 r.
19	Drugie posiedzenie zespołu ds. rejestratorów pokładowych, prace studyjne Komisji Żeglugi Powietrznej	a) Skorygowane definicje; oraz b) nowe postanowienie dotyczące obowiązkowego przewożenia awaryjnych nadajników lokalizacyjnych pracujących na częstotliwości 406 MHz i 121.5 MHz, dodanie funkcji przewidywania zderzenia z terenem do systemu ostrzegania przed bliskością powierzchni ziemi (GPWS), transponderów przekazujących wysokość ciśnieniową oraz wyznaczenie daty wprowadzenia zapisów łączności cyfrowej.	15 marca 1996 r. 19 lipca 1999 r. 4 listopada 1999 r.

Załącznik 6 — Eksploatacja Statków Powietrznych**Część II**

<i>Poprawka</i>	<i>Źródło</i>	<i>Zawartość</i>	<i>Przyjęcie Publikacja Moc prawna</i>
20	Prace studyjne Komisji Żeglugi Powietrznej	a) Skorygowane definicje; oraz b) korekta obowiązków pilota-dowódcy i wprowadzenie kryteriów operacji podejścia wg wskazań przyrządów.	15 marca 2000 r. 17 lipca 2000 r. 2 listopada 2000 r.
21	Drugie posiedzenie zespołu ds. rejestratorów lotu, Trzecie posiedzenie zespołu ds. systemu globalnej nawigacji satelitarnej, Piąte posiedzenie zespołu ds. ciągłości zdadności do lotu	a) Aktualizacja postanowień odnoszących się do rejestratorów pokładowych z uwzględnieniem zapisów łączności cyfrowej; wymaganie wyposażenia nowych statków powietrznych w pokładowy rejestrator parametrów lotu (FDR); korekta wykazu parametrów, wprowadzenie pokładowego rejestratora rozmów w kabinie pilotów (CVR) o dwugodzinnym zapisie, b) zmiana klasyfikacji operacji podejścia i lądowania wg wskazań przyrządów, c) nowe postanowienia dotyczące podejścia z prowadzeniem pionowym (APV); oraz d) nowe definicje i aktualizacja postanowień odnoszących się do wymagań dotyczących obsługi technicznej	9 marca 2001 r. 16 lipca 2001 r. 1 listopada 2001 r.
22	Prace studyjne Komisji Żeglugi Powietrznej	Skorygowane wymagania dotyczące systemu ostrzegania przed bliskością powierzchni ziemi (GPWS) oraz funkcji unikania terenu z wyprzedzeniem.	15 marca 2002 r. 15 lipca 2002 r. 28 listopada 2002 r.
23	Zespół ds. separacji i bezpieczeństwa w przestrzeni powietrznej	Upoważnienie przez państwo rejestracji do prowadzenia operacji w przestrzeni powietrznej RNP.	13 marca 2003 r. 14 lipca 2003 r. 27 listopada 2003 r.
24	Prace studyjne zespołu ds. separacji i bezpieczeństwa przestrzeni powietrznej oraz Komisji Żeglugi Powietrznej	a) Nowe definicje i postanowienia dotyczące wymagań utrzymywania i monitorowania wysokości towarzyszące operacjom przy zredukowanym minimum separacji pionowej (RVSM); oraz b) nowe wymagania wyposażenia samolotów lotnictwa ogólnego w pokładowy system unikania kolizji w locie (ACAS II) oraz wymagania dotyczące związanego z nim szkolenia pilotów.	28 lutego 2002 r. 11 lipca 2003 r. 24 listopada 2005 r.
25	Czternasta sesja zespołu ds. przewyższenia nad przeszkodami	Znajomość wymagań operacyjnych określonych w projekcie procedur wśród pilotów.	6 marca 2006 r. - -
26	Pierwsza sesja zespołu ds. operacyjnych cyfrowych łącz danych (OPLINKP/1) oraz prace studyjne Komisji Żeglugi Powietrznej	a) Poprawki norm w celu ułatwienia wprowadzenia dostępnych technologii w związku z automatycznym zależnym systemem dozoru- contract (ADS-C) oraz z wprowadzeniem wymaganych osiągnięć łączności radiowej (RCP) w działalności służb ruchu lotniczego (ATS). b) obowiązkowe wyposażenie w awaryjny nadajnik lokalizacyjny (ELT) od dnia 1 lipca 2008 r.	14 marca 2007 r. 16 lipca 2007 r. 22 listopada 2007 r. 1 lipca 2008 r.
27 (7 wydanie)	Sekretariat ICAO przy udziale organizacji IBAC oraz IAOPA; Sekretariat przy udziale grupy studyjnej RNPSOR	a) Wprowadza postanowienia odzwierciedlające bieżące praktyki stosowane w międzynarodowym lotnictwie ogólnym oraz zmiany w podstawowej strukturze Załącznika; oraz b) Zmiany definicji oraz norm w celu dopostępowania terminologii związanej z wymaganymi osiągnięciami nawigacyjnymi (RNP) oraz nawigacją obszarową (RNAV) z koncepcją nawigacji w oparciu o charakterystyki systemów (PBN).	7 marca 2008 r. 20 lipca 2008 r. 18 listopada 2010 r.

Wstęp**Załącznik 6 — Eksploatacja statków powietrznych**

<i>Poprawka</i>	<i>Źródło (Źródła)</i>	<i>Temat(y)</i>	<i>Przyjęta Weszła w życie Ma zastosowanie</i>
28	Siódme spotkanie Panelu ds. Eksploatacji (OSP/7)	a) Zmiana definicji „operacje podejścia do lądowania i lądowania przy użyciu procedur podejścia do lądowania według wskazań przyrządów” w celu wykazania wymagań zmniejszonej widzialności wzdłuż drogi startowej RVR dla Kat II i Kat IIIA i B; oraz b) nowe Zalecenie 3.4.4.4 wprowadzające postanowienia dla wznoszenia i zniżania w celu zmniejszenia niepotrzebnych porad o rozdzielczości pokładowego systemu unikania kolizji w locie ACAS II.	2 marca 2009 r. 20 lipca 2009 r. 18 listopada 2010 r.
29	Sekretariat, z pomocą Panelu ds. Separacji i Bezpieczeństwa w Przestrzeni Powietrznej (SASP); dziewiąte spotkanie Kompletnej Grupy Roboczej Panelu ds. Eksploatacji (OSP/WG/WHL/9); dwunaste spotkanie Kompletnej Grupy Roboczej Panelu ds. Zdatości do Lotu (AIR/WG/WHL/12); Sekretariat, z pomocą drugiego spotkania Grupy Roboczej Panelu ds. Rejestratorów danych o locie (FLIRECP/WG/WHL/12)	a) Zmiana postanowień dotyczących wymagań co do długoterminowego monitorowania zredukowanych minimów separacji pionowej (RVSM); b) nowe postanowienia dla wskaźników przeziernych (HUD) / systemów polepszających widzenie (EVS); c) zmiany w postanowieniach w celu spójności terminologii silnikowej; oraz d) nowe i zaktualizowane postanowienia dotyczące rejestratorów danych o locie.	26 lutego 2010 r. 12 lipca 2010 r. 18 listopada 2010 r.
30	Sekretariat, w celu implementacji zalecenia Rady, zgodnie z Postanowieniem Zgromadzenia A37-9	Użycie halonu zastępuje środki gaśnicze w łazienkach po dacie 31 grudnia 2011 r. oraz po dacie 31 grudnia 2016 r. dla gaśnic podręcznych	13 czerwca 2011 r. 30 października 2011 r. 15 grudnia 2011 r.
31	Sekretariat, z pomocą trzeciego spotkania Grupy Roboczej Panelu ds. Rejestratorów danych o locie (FLIRECP/WP/WHL/3)	Zmiana postanowień dotyczących wymagań co do rejestratorów danych o locie	7 marca 2012 r. 16 lipca 2012 r. 15 listopada 2012 r.
32	dwunaste spotkanie grupy roboczej zespołu operacyjnego (OPSP/WG/WHL/12); Specjalne Spotkanie Zespołu Zarządzania Bezpieczeństwem (SMP/SM/1)	Zmiany dotyczą: a) zakazu podejścia; b) przeniesienia przepisów o zarządzaniu bezpieczeństwem do Załącznika 19	25 Luty 2013 15 Lipca 2013 14 Listopada 2013

Załącznik 6 — Eksploatacja Statków Powietrznych**Część II**

<i>Poprawka</i>	<i>Źródło (Źródła)</i>	<i>Temat(y)</i>	<i>Przyjęta Weszła w życie Ma zastosowanie</i>
32-B	37-B Sekretariat z Grupą Roboczą ds. Klasyfikacji Podejścia (ACTF) we współpracy z Zespołem Lotniskowym (AP), Zespołem ds. Procedur Podejścia wg. Wskazań Przyrzędów (IFPP), Zespołem ds. Systemów Nawigacyjnych (NSP) i Zespołem Operacyjnym (OPSP).	Zmiana przepisów dotyczących operacji związanych z podejściem wg. wskazań przyrzędów i procedur będących wynikiem nowej klasyfikacji podejścia	25 lutego 2013 r. 15 lutego 2013 r. 13 listopada 2014 r.

ZAŁĄCZNIK 6 - CZĘŚĆ II

DZIAŁ 1

POSTANOWIENIA OGÓLNE

MIĘDZYNARODOWE NORMY I ZALECANE METODY POSTĘPOWANIA

ROZDZIAŁ 1.1 DEFINICJE

Niżej wymienione określenia użyte w normach i zalecanych metodach postępowania mają, w kontekście użytkowania samolotów w międzynarodowym lotnictwie ogólnym, następujące znaczenia:

Akty bezprawnej ingerencji (Acts of unlawful interference). Przypadki sprowadzenia niebezpieczeństwa lub usiłowania sprowadzenia niebezpieczeństwa na operacje lotnictwa cywilnego oraz transportu lotniczego, np.:

- bezprawne zajęcie statku powietrznego w trakcie lotu,
- bezprawne zajęcie statku powietrznego na ziemi,
- wzięcie zakładników na pokładzie statku powietrznego lub na terenie lotniska,
- wtargnięcie z użyciem siły na pokład statku powietrznego, na teren lotniska lub obiektu lotniczego,
- wniesienie na pokład statku powietrznego lub na teren lotniska broni, urządzenia lub materiału niebezpiecznego z zamiarem wykorzystania w celu popełnienia przestępstwa,
- przekazanie informacji nieprawdziwych w celu sprowadzenia niebezpieczeństwa na statek powietrzny w locie lub na ziemi, jak również na pasażerów, załogę, personel naziemny bądź ogół społeczeństwa na terenie lotniska lub obiektu lotnictwa cywilnego.

Usługi lotnicze (Aerial work). Operacje lotnicze, w ramach których statek powietrzny jest wykorzystywany do wykonywania usług specjalistycznych w zakresie rolnictwa, budownictwa, fotografii, geodezji, prowadzenia obserwacji i patrolowania, operacji poszukiwawczo-ratowniczych, reklamy powietrznej itp.

Lotnisko (Aerodrome). Powierzchnia określona na ziemi lub wodzie (włącznie z budynkami, urządzeniami i wyposażeniem) przeznaczona do użytkowania w całości lub części dla przylotów, odlotów i naziemnego ruchu statków powietrznych.

Minima operacyjne lotniska (Aerodrome operating minima). Ograniczenia dotyczące użyteczności lotniska do:

- a) startu – wyrażone w formie parametrów widzialności wzdłuż drogi startowej lub widzialności meteorologicznej oraz, wówczas gdy jest to konieczne, stanu zachmurzenia;
- b) dwuwymiarowe (2D) operacje podejścia wg wskazań przyrządów wyrażone jako widzialność i/lub zakres widzialności wzdłuż drogi startowej/lądowania, minimalna wysokość bezwzględna zniżania/ wysokość względna (MDA/H) i, o ile konieczne, warunki zachmurzenia, i
- c) trzywymiarowe (3D) operacje podejścia wg wskazań przyrządów wyrażone jako widzialność i/lub zakres widzialności wzdłuż drogi startowej/lądowania, wysokość decyzji bezwzględna/względna (DA/H), odpowiednia dla typu i/lub kategorii operacji.

Samolot (Aeroplane). Statek powietrzny cięższy od powietrza, z napędem, wytwarzający swoją siłę nośną w powietrzu, głównie w wyniku aerodynamicznych oddziaływań na powierzchnie, które powstają w położeniu stałym w danych warunkach lotu.

Statek powietrzny (Aircraft). „Każde urządzenie utrzymujące się w atmosferze na skutek oddziaływania powietrza innego niż oddziaływanie powietrza odbitego od podłoża”

Załącznik 6 – Eksploatacja statków powietrznych**Część II**

Zdatny do lotu (Airworthy). Stan statku powietrznego, silnika, śmigła lub części, gdy odpowiada to jego zatwierdzonemu projektowi i jest w stanie umożliwiającym bezpieczną eksploatację.

Lotnisko zapasowe (Alternate aerodrome). Lotnisko, do którego może skierować się statek powietrzny, jeżeli kontynuowanie lotu do lotniska zamierzonego lądowania okaże się niemożliwe albo niewskazane. Lotniskiem zapasowym jest:

Lotnisko zapasowe dla lotniska startu (Take-off alternate). Lotnisko zapasowe, na którym statek powietrzny może lądować, jeżeli lądowanie jest konieczne w krótkim czasie po starcie, a nie jest możliwe skorzystanie z lotniska startu.

Trasowe lotnisko zapasowe (En-route alternate). Lotnisko, na którym jest możliwe lądowanie statku powietrznego po wystąpieniu podczas przelotu okoliczności nienormalnych lub niebezpiecznych.

Lotnisko zapasowe dla lotniska docelowego (Destination alternate). Lotnisko zapasowe, do którego statek powietrzny może się skierować, jeżeli na lotnisku docelowym lądowanie okaże się niemożliwe lub niewskazane.

Uwaga. – Lotnisko, z którego nastąpił wylot, może być także trasowym lotniskiem zapasowym lub zapasowym lotniskiem dla lotniska docelowego w tym locie.

Błąd systemu pomiaru wysokości (Altimetry system error; ASE). Różnica między wysokością wskazywaną przez wskaźnik wysokościomierza przy właściwym nastawieniu ciśnienia a wysokością ciśnieniową, odpowiadającą niezakłóconemu ciśnieniu otoczenia.

Nawigacja obszarowa (Area navigation; RNAV). Metoda prowadzenia nawigacji, pozwalająca na przeprowadzenie lotu po dowolnym zakładanym torze lotu, w obrębie działania naziemnych oraz usytuowanych w przestrzeni kosmicznej pomocy nawigacyjnych oraz w ramach ograniczeń możliwości pomocy niezależnych lub ich kombinacji.

Uwaga. – Nawigacja obszarowa dotyczy zarówno nawigacji w oparciu o charakterystyki systemu, jak i innych operacji nieodpowiadających definicji tego rodzaju nawigacji.

Członek personelu pokładowego (Cabin crew member). Członek załogi wykonujący, w interesie bezpieczeństwa pasażerów, obowiązki przydzielone mu przez operatora lub pilota-dowódcę statku powietrznego, lecz niewykonyjący czynności członka załogi lotniczej.

Operacje zarobkowego transportu lotniczego (Commercial air transport operation). Użytkowanie statków powietrznych do przewozu pasażerów, ładunków lub poczty w celu uzyskania zapłaty albo do wynajęcia.

Ciągła zdatność do lotu (Continuing airworthiness). Zestaw procesów, dzięki którym statek powietrzny, silnik, śmigło lub części są zgodne z obowiązującymi wymaganiami zdatności i pozostaje w stanie zapewniającym bezpieczną eksploatację przez cały okres użytkowania.

Podjęcie końcowe ze stałym zniżaniem (CDFA). Technika, zgodna z procedurami podejścia ustabilizowanego dla wykonania końcowego segmentu podejścia do lądowania zgodnie z procedurą przyrządowego podejścia nieprecyzyjnego za stałym zniżaniem, bez wyrównania z wysokości bezwzględnej lub względnej w punkcie lub powyżej punktu wysokości rozpoczęcia podejścia końcowego do punktu ok 15m (50 stóp) powyżej progu pasa startowego lub punktu w którym można rozpocząć manewr lotu na kursie osi pasa startowego dla typu pilotowanego statku powietrznego.

Operacje lotnictwa korporacyjnego (Corporate aviation operation). Niezarobkowe wykorzystywanie przez spółkę (przedsiębiorstwo) statku powietrznego do przewozu pasażerów lub ładunków, w ramach lotów pilotowanych przez zatrudnionych w tym celu profesjonalnych pilotów, mające na celu rozwój działalności spółki (przedsiębiorstwa).

Materiały niebezpieczne (Dangerous goods). Wyroby lub substancje, które mogą stwarzać ryzyko dla zdrowia, bezpieczeństwa, mienia lub środowiska naturalnego, wykazane na liście materiałów niebezpiecznych w instrukcjach technicznych lub sklasyfikowane zgodnie z tymi instrukcjami.

Uwaga. – Materiały niebezpieczne są sklasyfikowane w Załączniku 18, rozdział 3.

Rozdział 1.1**Załącznik 6 – Eksploatacja statków powietrznych**

Wysokość decyzji bezwzględna (decision altitude; DA) lub **wysokość decyzji względna (decision height; DH)**. Określona wysokość bezwzględna lub względna przy trzywymiarowej (3D) operacji podejścia wg wskazań przyrządów, na której należy rozpocząć podejście nieudane, wówczas gdy nie zostało uzyskane wymagane odniesienie wzrokowe wymagane w celu kontynuowania podejścia.

Uwaga 1. – Bezwzględna wysokość decyzji (DA) to wysokość określona względem średniego poziomu morza, a względna wysokość decyzji (DH) to wysokość względem poziomu progę drogi startowej.

Uwaga 2. – Wymagane odniesienie wzrokowe oznacza, że sektor, w którym znajdują się pomoce wizualne lub obszar podejścia powinny być widoczne dla pilota przez czas wystarczający do dokonania przez niego oceny pozycji samolotu oraz tempa zmiany pozycji w odniesieniu do pożądanego toru lotu. W operacjach w Kategorii III z wysokością decyzji wymagane odniesienie wzrokowe jest takie, jak określono dla poszczególnych procedur i operacji.

Uwaga 3. – Dla wygody, wówczas gdy używane są obydwa wyrażenia, mogą one być zapisane w formie „bezwzględna/względna decyzji wysokość” lub w formie skrótu „DA/H”.

Awaryjny nadajnik lokalizacyjny (Emergency locator transmitter; ELT). Nazwa ogólna oznaczająca urządzenie nadające charakterystyczne sygnały na przydzielonych częstotliwościach, które, zależnie od zastosowania, może być uruchomione automatycznie, w wyniku uderzenia, lub ręcznie. Poniżej wymieniono istniejące typy nadajnika ELT:

Automatyczny stały awaryjny nadajnik lokalizacyjny (ELT(AF)). ELT uruchamiany automatycznie, przymocowany na stałe do statku powietrznego.

Automatyczny przenośny awaryjny nadajnik lokalizacyjny (ELT(AP)). ELT uruchomiony automatycznie, który jest na stałe mocowany do statku powietrznego, ale z możliwością zdemontowania.

Automatycznie uruchamiany awaryjny nadajnik lokalizacyjny (ELT(AD)). Awaryjny nadajnik lokalizacyjny, na stałe mocowany do statku powietrznego, który jest automatycznie uruchamiany w wyniku uderzenia, a w niektórych przypadkach przez czujniki hydrostatyczne. Możliwe jest również uruchamianie ręczne.

Ratowniczy awaryjny nadajnik lokalizacyjny (ELT(S)). Awaryjny nadajnik lokalizacyjny, demontowalny ze statku powietrznego, złożony tak, by łatwe było jego użycie w przypadku zagrożenia, uruchamiany ręcznie przez ocalałych rozbitków.

Silnik (Engine). Element stosowany lub przeznaczony do stosowania do napędu statku powietrznego. Składa się co najmniej z tych elementów składowych i wyposażenia, które są potrzebne do jego działania i sterowania nim, ale nie obejmuje śmigła (jeżeli to ma zastosowanie).

System polepszający widzenie (Enhanced Vision system; EVS). System elektronicznie wyświetlający w rzeczywistym czasie obrazy zewnętrznych scen przy wykorzystaniu czujników obrazu.

Lot nad rozległym obszarem wodnym (Extended flight over water). Lot nad obszarem wodnym w odległości od obszaru lądowego, na którym w razie wystąpienia sytuacji awaryjnej możliwe jest wykonanie lądowania, wynoszącej więcej niż 93 km (50 mil morskich) lub odpowiadającej 30 minutom lotu przy normalnej prędkości przelotowej (w zależności od tego, która z tych odległości jest krótsza).

Końcowy segment podejścia (FAS). Segment podejścia według wskazań przyrządów w którym realizowane są wyrównanie i zniżanie do lądowania.

Członek załogi lotniczej (Flight crew member). Licencjonowany członek załogi wypełniający obowiązki niezbędne dla użytkownika statku powietrznego w czasie wykonywania czynności w locie.

Instrukcja użytkownika w locie (Flight manual). Instrukcja związana ze świadectwem zdatości do lotu i określająca ograniczenia, w ramach których statek powietrzny uważany jest za zdalny do lotu oraz zawierająca instrukcje i informacje potrzebne członkom załogi lotniczej do bezpiecznego użytkownika tego statku powietrznego.

Plan lotu (Flight plan). Szczegółowa informacja przedstawiana jednostkom służby ruchu lotniczego dotycząca zamierzonego lotu wykonywanego przez statek powietrzny lub części tego lotu.

Załącznik 6 – Eksploatacja statków powietrznych**Część II**

Rejestrator lotu (Flight recorder). Każdy typ rejestratora zainstalowany na pokładzie statku powietrznego w celu uzupełnienia danych do badań wypadku/zdarzenia lotniczego.

Urządzenie szkoleniowe do symulacji lotu (Flight simulation training device). Każde spośród następujących urządzeń, w którym są symulowane na ziemi warunki lotu:

Simulator lotu, urządzenie stanowiące dokładne odwzorowanie kabiny załogi danego typu statku powietrznego, umożliwiające realistyczną symulację funkcji kontroli mechanicznego, elektrycznego, elektronicznego itp. pokładowego systemu tego statku powietrznego oraz symulację normalnych warunków pracy członków załogi lotniczej, osiągow i charakterystyki lotu wykonywanego na danym typie statku powietrznego.

Simulator procedur lotu (flight procedures trainer), urządzenie umożliwiające symulowanie, w realistycznie odtworzonych warunkach kabiny załogi, działania przyrządów, prostych funkcji kontroli mechanicznych, elektrycznych, elektronicznych i innych systemów pokładowych oraz symulowanie osiągow oraz charakterystyki lotu statku powietrznego określonej klasy.

Simulator lotu wg wskazań przyrządów (basic instrument flight trainer), urządzenie wyposażone w stosowne przyrządy, umożliwiające symulowanie warunków istniejących w kabinie załogi statku powietrznego podczas lotu wg wskazań przyrządów.

Czas lotu — samoloty (Flight time - aeroplanes). Całkowity czas od chwili, gdy samolot ruszy po raz pierwszy w celu wykonania startu, aż do momentu, gdy samolot ten ostatecznie zatrzyma się po zakończeniu lotu.

Uwaga. — Zdefiniowany w ten sposób czas lotu jest bliskoznaczny ze stosowanymi powszechnie określeniami „czas blokowy” („block to block”) lub „czas podstawienia podstawki” („chock to chock”), które to czasy są mierzone od chwili, gdy samolot po raz pierwszy ruszy z miejsca w celu wystartowania do chwili ostatecznego zatrzymania się tego samolotu po zakończeniu lotu.

Operacje lotnictwa ogólnego (General aviation operation). Operacje z wykorzystaniem statków powietrznych, inne niż te wykonywane w ramach zarobkowego transportu lotniczego lub w ramach usług lotniczych.

Wyświetlacz przezierny (Head-up display; HUD). Wyświetlacz, na którym prezentowane są informacje o locie w polu widzenia pilota, z przodu.

Branżowe procedury postępowania (Industry codes of practice). Materiał zawierający wskazówki opracowane przez organy lotnicze z myślą o określonym sektorze przemysłu lotniczego, w celu postępowania przez ten sektor wprowadzonych przez Międzynarodową Organizację Lotnictwa Cywilnego (ICAO) norm i zalecanych metod postępowania oraz innych wymogów, dotyczących bezpieczeństwa operacji lotniczych oraz jak najlepszych przyjętych metod postępowania.

Uwaga. — Niektóre państwa, podczas opracowywania przepisów mających na celu zapewnienie spełnienia wymagań Załącznika 6, Część II, uznają i odwołują do branżowych procedur postępowania oraz udostępniają swe źródła i udzielają wskazówek, dotyczących sposobów ich uzyskania.

Operacje podejścia wg wskazań przyrządów (Instrument approach operations). Podejście i lądowanie z wykorzystaniem przyrządów wspomagających nawigację opartą na procedurze podejścia wg wskazań przyrządów. Operacje podejścia wg wskazań przyrządów można wykonać na dwa sposoby:

- a) Dwuwymiarową (2D) operację podejścia wg wskazań przyrządów z wykorzystaniem jedynie nawigacji naprowadzającej w płaszczyźnie poziomej; i
- b) Trzywymiarową (3D) operację podejścia wg wskazań przyrządów z wykorzystaniem nawigacji naprowadzającej w płaszczyźnie poziomej i nawigacji naprowadzającej w płaszczyźnie pionowej.

Uwaga. – Nawigacja naprowadzająca w płaszczyźnie poziomej i pionowej oznacza naprowadzanie przez:

- a) naziemne pomoce radionawigacyjne; lub
- b) w oparciu o dane nawigacyjne generowane przez komputer z naziemnych, satelitarnych lub samowystarczalnych/niezależnych pomocy nawigacyjnych lub ich kombinacji.

Rozdział 1.1**Załącznik 6 – Eksploatacja statków powietrznych**

Procedura podejścia wg wskazań przyrządów (IAP). Seria z góry ustalonych manewrów wg wskazań przyrządów z określonym przewyższeniem nad przeszkodami od punktu rozpoczęcia podejścia lub, gdzie ma to zastosowanie, od punktu początkowego określonej trasy dolotu do punktu w którym można wykonać lądowanie a następnie, jeżeli lądowanie nie jest ukończone, przejść do pozycji, w której zastosowanie mają kryteria oczekiwania lub trasowe przewyższenie nad przeszkodami. Procedury podejścia wg wskazań przyrządów są klasyfikowane jak dalej:

Procedura podejścia nieprecyzyjnego (NPA). Procedura podejścia wg wskazań przyrządów zaprojektowana dla 2D operacji podejścia wg wskazań przyrządów Typu A.

Uwaga.— *Procedury podejścia nieprecyzyjnego mogą być wykonane z użyciem techniki podejścia końcowego ze stałym niżaniem (CDFA). CDFA z naprowadzaniem pionowym obliczanym przez wyposażenie pokładowe (patrz PANS-OPS (Dok 8168), Tom I, Część I, Sekcja 4, Rozdział 1, paragraf 1.8.1) traktowane są jako 3D operacje podejścia wg wskazań przyrządów. CDFA z ręcznym obliczeniem prędkości schodzenia traktowane są jako operacje 2D podejścia wg wskazań przyrządów. Więcej informacji dotyczących CDFA, patrz PANS-OPS (Dok 8168), Tom I, Część I, Sekcja 4, Rozdział 1, paragraf 1.7 i 1.8.*

Procedury podejścia z prowadzeniem pionowym (APV). Procedura podejścia wg przyrządów z nawigacją opartą o charakterystyki systemów (PBM) zaprojektowana dla 3D operacji podejścia wg wskazań przyrządów Typu A lub B.

Procedura podejścia precyzyjnego (PA). Procedura podejścia wg przyrządów oparta na systemach nawigacyjnych (ILS, MLS, GLS i SBAS CAT I) zaprojektowana dla 3D operacji podejścia wg wskazań przyrządów Typu A lub B.

Uwaga. - *Patrz odniesienie do Sekcji 2.2.2.2.2.1 dla typów operacji podejścia wg wskazań przyrządów.*

Warunki meteorologiczne dla lotów wg wskazań przyrządów (Instrument meteorological conditions; IMC). Warunki meteorologiczne wyrażone w formie widzialności, odległości od chmur i pułapu*, mniejsze niż minima określone dla warunków meteorologicznych dla lotów z widocznością.

Uwaga. — *Wyszczególnione minima warunków meteorologicznych dla lotów z widocznością są zawarte w rozdziale 4 Załącznika 2.*

Samoloty duże (Large aeroplane). Samoloty o maksymalnej certyfikowanej masie do startu powyżej 5700 kilogramów.

Obsługa techniczna (Maintenance). Wykonywanie zadań, wymaganych do zapewnienia ciągłej zdatności statku powietrznego do lotu, włączając każdą pojedynczą czynność polegającą na dokonaniu przeglądu, kontroli, wymiany części, usunięciu usterki, wprowadzeniu modyfikacji lub wykonaniu naprawy oraz dowolną kombinację takich czynności.

Program obsługi technicznej (Maintenance programme). Dokument opisujący określone, planowe – wynikające z harmonogramu – zadania obsługi technicznej i częstotliwość ich wykonania oraz odnośne procedury, taki jak program niezawodności niezbędny do bezpiecznego użytkowania samolotów, których dokument dotyczy.

Poświadczenie wykonania obsługi technicznej (Maintenance release). Dokument, poświadczający skuteczne wykonanie określonej usługi technicznej, które odbyło się zgodnie z zatwierdzonymi danymi i procedurami określonymi w instrukcji procedur organizacji obsługi technicznej albo na podstawie wymagań systemu równorzędnego.

Informacje meteorologiczne (Meteorological information). Raport meteorologiczny, analiza, prognoza pogody lub każdy inny dokument, dotyczący występujących lub przewidywanych warunków meteorologicznych.

Minimalna bezwzględna (Minimum descent altitude; MDA) lub względna (minimum descent height; MDH) wysokość schodzenia. Określona wysokość, bezwzględną lub względną, podczas dwuwymiarowej (2D) operacji podejścia wg wskazań przyrządów lub podejścia z kręgu, poniżej której schodzenie nie może być wykonywane bez uzyskania wymaganego odniesienia wzrokowego.

* Określenie w Załączniku 2

Załącznik 6 – Eksploatacja statków powietrznych**Część II**

Uwaga 1. — Minimalna bezwzględna wysokość schodzenia (MDA) to wysokość określona względem średniego poziomu morza, a minimalna względna wysokość (MDH) to wysokość określona względem poziomu lotniska lub poziomu progu drogi startowej, jeżeli wynosi on więcej niż 2 m (7 stóp) poniżej poziomu lotniska. Minimalna wysokość schodzenia w podejściu z kręgu jest odniesiona do poziomu lotniska.

Uwaga 2. — Wymagane odniesienie wzrokowe oznacza, że sektor, w którym znajdują się pomoce wizualne lub obszar podejścia powinien być widoczny dla pilota przez czas wystarczający do dokonania przez niego oceny pozycji samolotu oraz tempa zmiany pozycji w odniesieniu do pożądanego toru lotu. W przypadku podejścia z kręgu, wymaganym obiektem odniesienia wzrokowego jest otoczenie drogi startowej.

Uwaga 3. — Dla wygody, wówczas gdy użyte są obydwa wyrażenia, mogą one być zapisane w formie określenia „minimalna bezwzględna/ względna wysokości schodzenia” lub w formie skrótu „MDA/H”.

Specyfikacja wymagań nawigacyjnych (Navigation specification). Seria wymagań dotyczących statku powietrznego oraz załogi lotniczej, mających na celu wsparcie operacji w określonej przestrzeni powietrznej, podczas których nawigacja prowadzona jest w oparciu o charakterystyki systemów. Istnieją dwa rodzaje specyfikacji wymagań nawigacyjnych:

Specyfikacja RNP. Specyfikacja wymagań nawigacyjnych w oparciu o nawigację obszarową, uwzględniająca wymagania monitorowania osiągnięć i ostrzegania, oznaczona przedrostkiem RNP, np. RNP 4, RNP APCH.

Specyfikacja RNAV. Specyfikacja wymagań nawigacyjnych w oparciu o nawigację obszarową, nieuwzględniająca wymogów dotyczących monitorowania osiągnięć oraz ostrzegania, oznaczona przedrostkiem RNAV, np. RNAV 5, RNAV 1.

Uwaga 1. — Szczegółowe wskazówki dotyczące specyfikacji wymagań nawigacyjnych zawarte są w Podręczniku nawigacji w oparciu o charakterystyki systemów (Doc 9613), Tom II.

Uwaga 2. — Określenie RNP, poprzednio definiowane jako „oświadczenie o wymaganiach nawigacyjnych koniecznych do operowania w ramach określonej przestrzeni powietrznej” zostało usunięte z niniejszego Załącznika, ponieważ koncepcja RNP została zastąpiona koncepcją PBN. Termin RNP w niniejszym Załączniku jest używany wyłącznie w kontekście specyfikacji nawigacyjnych, które wymagają monitorowania osiągnięć oraz ostrzegania, np. RNP 4 odnosi się do wymagań dla samolotów i operacji, w tym osiągi w poziomie w odległości 4 NM z nadzorowaniem osiągnięć na pokładzie i ostrzegania, które są wyszczególnione w Doc 9613.

Noc (Night). Godziny pomiędzy końcem urzędowym zmierzchu a początkiem urzędowym świtu lub inny okres pomiędzy zachodem a wschodem słońca ustalony przez stosowny organ.

Uwaga. — Zmierzch urzędowy (civil twilight) kończy się wieczorem, gdy środek tarczy słonecznej znajduje się 6 stopni poniżej horyzontu, a zaczyna się rano, gdy środek tarczy słonecznej znajduje się 6 stopni poniżej horyzontu.

Wysokość nad przeszkodą odniesiona do poziomu morza lub poziomu lotniska (Obstacle clearance altitude; OCA or obstacle clearance height; OCH). Najniższa bezwzględna lub względna wysokość nad poziomem określonego progu drogi startowej lub poziomem lotniska używana w celu zachowania zgodności ze stosownymi kryteriami przewyższenia nad przeszkodami.

Uwaga 1. — Bezwzględna wysokość przewyższenia nad przeszkodami (OCA) to wysokość określona względem średniego poziomu morza, a względna wysokość przewyższenia nad przeszkodami (OCH) to wysokość określona względem poziomu progu drogi startowej lub, w przypadku procedur podejścia nieprecyzyjnego, względem poziomu lotniska albo poziomu progu drogi startowej, wówczas gdy znajduje się on 2 m (7 stóp) poniżej poziomu lotniska. Wysokość przewyższenia nad przeszkodami w podejściu z kręgu jest odniesiona do poziomu lotniska.

Uwaga 2. — Dla wygody, wówczas gdy użyte są obydwa wyrażenia, mogą one być zapisane w formie określenia „bezwzględna/względna wysokości przewyższenia nad przeszkodami” lub w formie skrótu „OCA/H”.

Baza operacyjna (Operating base). Miejsce, w którym sprawowany jest nadzór operacyjny.

Rozdział 1.1**Załącznik 6 – Eksplatacja statków powietrznych**

Uwaga. — Zazwyczaj bazą operacyjną jest miejsce, gdzie pracuje personel zaangażowany w działania związane z operacjami prowadzonymi przy użyciu statku powietrznego oraz gdzie przechowywane są dokumenty związane z takimi operacjami. Baza operacyjna, w odróżnieniu od miejsca, w którym zwykle pełnione są dyżury (regular point of call), ma charakter bardziej stały.

Nadzór operacyjny (Operational control). Sprawowanie władzy nad rozpoczęciem, kontynuacją, zmianą kursu oraz zakończeniem lotu w interesie bezpieczeństwa statku powietrznego oraz regularności i wydajności operacji lotniczej.

Operacyjny plan lotu (Operational flight plan). Plan bezpiecznego przeprowadzenia operacji lotniczej przygotowany przez operatora przy wzięciu pod uwagę czynników takich jak osiągi samolotu inne niż ograniczenia operacyjne oraz spodziewane warunki na trasie przelotu oraz lotniskach, które mają zostać wykorzystane.

Instrukcja operacyjna (Operations manual). Podręcznik zawierający procedury, instrukcje oraz wskazówki, które mają być przestrzegane przez personel operacyjny podczas pełnienia obowiązków.

Operator (Operator). Każda osoba, organizacja lub przedsiębiorstwo prowadzące lub oferujące działalność, w ramach której użytkowany jest statek powietrzny.

Uwaga. — W kontekście Załącznika 6, Część II, operator nie prowadzi działalności polegającej na transporcie pasażerów, ładunków lub poczty w celu uzyskania zapłaty albo do wynajęcia.

Nawigacja w oparciu o charakterystyki systemów (Performance-based navigation; PBN). Nawigacja obszarowa prowadzona w oparciu wymagania osiągnięć określonych dla statków powietrznych użytkowanych na trasie ATS w procedurze podejścia instrumentalnego lub w określonej przestrzeni powietrznej.

Uwaga. — Wymagania osiągnięć wyrażone są w specyfikacjach nawigacji (RNAV, RNP) w formie dokładności, integralności, dostępności oraz funkcjonalności, wymaganych dla proponowanej operacji w kontekście konkretnej koncepcji przestrzeni powietrznej.

Pilot-dowódca (Pilot-in-command). Pilot, któremu operator lub właściciel statku powietrznego powierzył dowództwo oraz odpowiedzialność za bezpieczne wykonanie lotu.

Substancje psychoaktywne (Psychoactive substances). Alkohol, opium i jego pochodne, substancje z konopi, środki uspokajające i hipnotyzujące, kokaina, inne substancje psychotropowe, halucynogenne oraz lotne rozpuszczalniki z wyłączeniem kawy i tytoniu.

Rodzaj wymaganej charakterystyki łączności (RCP type). Oznaczenie (np. RCP 240), przedstawiające wartości przypisane parametrom RCP związanym z czasem transakcji, ciągłością, dostępnością oraz integralnością łączności.

Naprawa (Repair). Przywrócenie produktu lotniczego, który uległ zniszczeniu lub zużyciu, do stanu zdatności do lotu w celu zapewnienia, aby statek powietrzny w dalszym ciągu spełniał założenia projektowe stosownych wymagań zdatności do lotu, na podstawie których uzyskał certyfikat typu.

Wymagana charakterystyka łączności (Required communication performance; RCP). Określenie wymaganych, dotyczących charakterystyki łączności operacyjnej dla wsparcia określonych funkcji ATM.

Widzialność wzdłuż drogi startowej (Runway Visual range; RVR). Odległość, z której pilot statku powietrznego, znajdującego się na linii centralnej tej drogi widzi oznaczenia powierzchni drogi startowej lub światła wytyczające drogę startową lub jej linię centralną.

Państwo rejestracji (State of Registry). Państwo, w którym zarejestrowany jest statek powietrzny.

Uwaga. — W przypadku rejestracji statku powietrznego należącego do agencji międzynarodowej, działającej na poziomie innym niż państwowy, państwa tworzące tę agencję zobowiązane są do solidarnego przyjęcia obowiązków, które Konwencja Chicagowska nakłada na państwo rejestracji. Patrz: Decyzja Rady z 14 grudnia 1967 r. w sprawie przynależności państwowej i rejestracji statków powietrznych użytkowanych przez agencje międzynarodowe zawarte w dokumencie Zasady i wskazówki dotyczące regulaminu ekonomicznego międzynarodowego transportu lotniczego (Doc 9587).

Załącznik 6 – Eksploatacja statków powietrznych**Część II**

Docelowy poziom bezpieczeństwa (Target level of safety; TLS). Termin ogólny oznaczający poziom ryzyka uważany za dopuszczalny w określonych warunkach.

Całkowity błąd pionowy (Total vertical error; TVE). Pionowa różnica geometryczna między faktyczną wysokością ciśnieniową, na której wykonywany jest lot, a wyznaczoną wysokością ciśnieniową (poziomem lotu).

Warunki meteorologiczne dla lotów z widocznością (Visual meteorological conditions; VMC). Warunki meteorologiczne wyrażone jako widzialność, odległość od chmur i pułap*, których wartości są równe lub lepsze od określonych minimów.

Uwaga. — Określone minima zawarte są w rozdziale 4 Załącznika 2.

* Zgodnie z definicją zawartą w Załączniku 2

ROZDZIAŁ 1.2. ZASTOSOWANIE

Normy i zalecane metody postępowania zawarte w Załączniku 6, Część II mają zastosowanie do operacji międzynarodowego lotnictwa ogólnego prowadzonych przy użyciu samolotów zgodnie z postanowieniami zawartymi w działach 2 oraz 3.

Uwaga 1. — Normy i zalecane metody postępowania mające zastosowanie do użytkowania samolotów przez operatorów upoważnionych do prowadzenia operacji międzynarodowego zarobkowego transportu lotniczego zawiera Załącznik 6, Część I.

Uwaga 2. — Normy i zalecane metody postępowania mające zastosowanie do operacji międzynarodowego zarobkowego transportu lotniczego oraz operacji międzynarodowego lotnictwa ogólnego z wykorzystaniem śmigłowców zawiera Załącznik 6, Część III.

Uwaga 3. — Dział 2 Załącznika 6, Część II, ma zastosowanie do operacji międzynarodowego lotnictwa ogólnego, włączając operacje określone w dziale 3. Dział 3 wprowadza dodatkowe wymagania dotyczące użytkowania samolotów dużych i turboodrzutowych oraz operacji lotnictwa korporacyjnego.

ZAŁĄCZNIK 6 - CZĘŚĆ II

DZIAŁ 2

OPERACJE Z ZAKRESU LOTNICTWA OGÓLNEGO

ROZDZIAŁ 2.1. POSTANOWIENIA OGÓLNE

Uwaga 1. - Konwencja o międzynarodowym lotnictwie cywilnym nakłada na Państwa Rejestracji pewne funkcje, które, zależnie od okoliczności, mają one prawo lub obowiązek spełnić. Jednakże Zgromadzenie, w decyzji A23-13, uznało, iż Państwo Rejestracji może być niezdolne do wywiązania się z tej odpowiedzialności w sytuacji, gdy statki powietrzne są wzięte w leasing, wycarterowane lub wymienione — w szczególności bez załogi — przez operatora pochodzącego z innego Państwa oraz że Konwencja, do czasu wejścia w życie art. 83 bis, nie określa w sposób wystarczająco dokładny jakie prawa i obowiązki spoczywają na Państwie Operatora w takiej sytuacji. W związku z tym, zaleceniem Rady było, aby w wyżej wymienionych przypadkach Państwo Rejestracji, uznawszy, iż nie jest w stanie wypełniać w sposób właściwy funkcji powierzonych mu na mocy Konwencji, przekazało Państwu Operatora, po uprzednim uzyskaniu jego zgody, te funkcje, które mogą być przez nie lepiej spełnione. Uznano za zrozumiałe, iż do czasu nabrania mocy prawnej przez artykuł 83 bis, wyżej opisana procedura, stanowiłaby wyłącznie rozwiązanie stosowane dla wygody i pozostawałoby bez wpływu na postanowienia Konwencji Chicagowskiej, nakładającej obowiązki na Państwo Rejestracji, oraz bez wpływu na państwa trzecie. Jednakże, w związku z faktem, iż artykuł 83 bis wszedł w życie dnia 20 czerwca 1997 r., porozumienia państw w sprawie przeniesienia takich funkcji i obowiązków mieć będzie skutki w odniesieniu do Umawiających się Państw, które ratyfikowały stosowny protokół (Dokument 9318) po uprzednim spełnieniu warunków ustalonych w artykule 83 bis.

Uwaga 2. - W przypadku operacji międzynarodowych realizowanych wspólnie przy użyciu samolotów zarejestrowanych w różnych państwach będących uczestnikami Konwencji, żadne z ustaleń niniejszej części nie stoi na przeszkodzie, aby zainteresowane państwa przystąpiły do porozumienia o wspólnym wykonywaniu funkcji nałożonych na Państwo Rejestracji na mocy postanowień stosownych załączników.

2.1.1 Stosowanie praw, przepisów i procedur

2.1.1.1 Pilot-dowódca zobowiązany jest przestrzegać odpowiednich praw, przepisów oraz procedur tego państwa, na terenie którego prowadzone są operacje.

Uwaga 1. — Informacje dla pilotów dotyczące parametrów i procedur operacyjnych zawarte są w dokumencie PANS-OPS, Tom I. Kryteria dla tworzenia procedur dla lotów z widocznością i lotów wg wskazań przyrządów zawarte są w PANS-OPS, Tom II. Procedury i kryteria przewyższenia nad przeszkodami stosowane na terenach określonych państw mogą się różnić od tych określonych w PANS-OPS, a świadomość tych różnic ma istotne znaczenie z punktu widzenia bezpieczeństwa.

2.1.1.2 Pilot-dowódca jest zobowiązany znać prawa, przepisy oraz procedury mające związek z wykonywanymi przez niego obowiązkami, a określone dla obszarów, na których prowadzone być mają operacje, lotnisk, które mają zostać użyte oraz stosownych urządzeń nawigacyjnych, które mają być wykorzystane. Pilot-dowódca zobowiązany jest zapewnić, aby pozostali członkowie załogi lotniczej znali prawa, przepisy oraz procedury mające związek z wypełnianymi przez nich obowiązkami.

2.1.1.3 Na pilocie-dowódcy spoczywa obowiązek sprawowania nadzoru operacyjnego.

Uwaga. — Powyższe postanowienie pozostaje bez wpływu na prawa i obowiązki państwa w odniesieniu do użytkowania samolotów w nim zarejestrowanych.

2.1.1.4 W przypadku wystąpienia sytuacji awaryjnej, zagrażającej bezpieczeństwu samolotu lub osób znajdujących się na jego pokładzie, wymuszającej podjęcie działań, które pociągałyby za sobą naruszenie lokalnych przepisów lub procedur, pilot-dowódca bezzwłocznie powiadomi o tym fakcie odpowiednie władze lokalne. Jeżeli państwo, na terenie którego zdarzenie miało miejsce, wymaga złożenia raportu o naruszeniu przepisów lokalnych, pilot-dowódca złoży taki raport odpowiednim władzom tego państwa; w takim przypadku pilot-dowódca złoży kopię raportu również w Państwie Rejestracji. Raport należy złożyć bezzwłocznie, zwykle w ciągu dziesięciu dni.

Załącznik 6 – Eksploatacja statków powietrznych**Część II****2.1.2 Materiały niebezpieczne**

Uwaga 1. — Postanowienia dotyczące przewozu materiałów niebezpiecznych zawiera Załącznik 18.

Uwaga 2. — Artykuł 35 Konwencji odnosi się do określonych klas ograniczeń dotyczących przewozu materiałów.

2.1.3 Używanie substancji psychoaktywnych

Uwaga. — Postanowienia dotyczące używania substancji psychoaktywnych zawiera Załącznik 1 pkt 1.2.7 oraz Załącznik 2, pkt 2.5.

ROZDZIAŁ 2.2. OPERACJE LOTNICZE

2.2.1 Pomoce operacyjne

Pilot-dowódca nie rozpocznie lotu, jeżeli, korzystając z wszelkich odpowiednich środków, nie uzyska pewności, że wszystkie dostępne i w sposób bezpośredni potrzebne dla zapewnienia bezpieczeństwa planowanego lotu, naziemne i/lub usytuowane na obszarze wodnym, urządzenia łączności i pomoce nawigacyjne są odpowiednie dla danego typu operacji.

Uwaga. — W rozumieniu powyższego zapisu określenie „odpowiednie środki” oznacza wykorzystywanie, w miejscu wylotu, danych dostępnych dla pilota-dowódcy w formie oficjalnych informacji ogłoszonych przez lotnicze służby informacyjne albo łatwo osiągalnych informacji pochodzących z innych źródeł.

2.2.2 Zarządzanie operacjami

2.2.2.1 Instrukcje operacyjne – postanowienia ogólne

Samolot nie rozpocznie kołowania po płaszczyznach manewrowych lotniska, chyba że za jego sterami znajduje się pilot, posiadający stosowne kwalifikacje lub osoba, która:

- a) została stosownie upoważniona przez właściciela lub, w przypadku samolotu oddanego w leasing, przez leasingobiorcę, lub wyznaczonego przedstawiciela;
- b) posiada pełne przygotowanie do kołowania samolotem;
- c) posiada stosowne kwalifikacje w zakresie posługiwania się radiem, wówczas gdy wymagane jest prowadzenie łączności radiowej; oraz
- d) otrzymała, od właściwej osoby, instrukcje dotyczące planu lotniska oraz, w stosownych przypadkach, informację o trasach, znakach, oznaczeniach, światłach, sygnałach i poleceniach służb kontroli ruchu lotniczego ATC oraz o mającej zastosowanie frazeologii i procedurach, oraz jest w stanie stosować standardy operacyjne wymagane dla zapewnienia bezpiecznego poruszania się samolotu po płycie lotniska.

2.2.2.2 Minima operacyjne lotniska

2.2.2.2.1 Podejście wg wskazań przyrządów będzie klasyfikowane w oparciu o zaprojektowane najniższe minima operacyjne poniżej których operacja podejścia będzie kontynuowana tylko z wymaganym wzrokowym odniesieniem do obiektów naziemnych, jak niżej:

- a) Typ A: minimalna wysokość schodzenia lub wysokość decyzji na wysokości lub powyżej 75 m (250 stóp); i
- b) Typ B: wysokość decyzji poniżej 75 m (250 stóp). Operacje podejścia wg przyrządów Typu B są kategoryzowane jako:
 - 1) Operacja Kategorii I (CAT I): wysokość decyzji nie mniejsza niż 60 m (200 stóp) i z widzialnością nie mniejszą niż 800 m lub widzialnością wzdłuż drogi lądowania (RVR) nie mniejszym niż 550 m;
 - 2) Operacja Kategorii II (CAT II): wysokość decyzji mniejsza niż 60 m (200 stóp), ale nie mniejsza niż 30 m (100 stóp) i widzialnością wzdłuż drogi startowej nie mniejszej niż 300 m;

Załącznik 6 – Eksplatacja statków powietrznych**Część II**

- 3) Operacja Kategorii IIIA (CAT IIIA): wysokość decyzji mniejsza niż 30 m (100 stóp) lub brak wysokości decyzji i widzialność wzdłuż drogi startowej (RVR) nie mniejszy niż 175 m;
- 4) Operacja Kategorii IIIB (CAT IIIB): wysokość decyzji mniejsza niż 15 m (50 stóp) lub brak wysokości decyzji i widzialność wzdłuż drogi startowej (RVR) mniejszy niż 175 m, ale nie mniejszy niż 50m; i
- 5) Operacja Kategorii IIIC (CAT IIIC): żadnych ograniczeń co do wysokości decyzji i widzialności wzdłuż drogi startowej (RVR).

Uwaga 1.- Jeżeli wysokość decyzji (DH) i widzialność wzdłuż drogi startowej (RVR) mieszczą się w różnych kategoriach operacji, to operacja podejścia wg wskazań przyrządów będzie wykonana zgodnie z wymaganiami bardziej restrykcyjnej kategorii (np. operacja z DH w zakresie CAT IIIA, ale z RVR w zakresie CAT IIIB będzie uznana jako operacja CAT IIIB; lub operacja z DH w zakresie CAT II, ale z RVR z zakresie CAT I będzie uznana jako operacja CAT II).

Uwaga 2.- Wymagane wzrokowe odniesienie oznacza tę sekcję pomocy wzrokowych lub obszar podejścia, które muszą znajdować się w zasięgu wzroku przez wystarczający czas, aby pilot mógł określić położenie statku powietrznego i tempo zmiany jego położenia w odniesieniu do żądanej ścieżki lotu. W przypadku operacji podejścia z okrążenia, wymaganym wzrokowym odniesieniem jest środowisko drogi startowej/lądowania.

Uwaga 3- Wytyczne dotyczące klasyfikacji podejścia w odniesieniu do operacji podejścia wg przyrządów, procedur, dróg startowych/lądowania i systemów nawigacyjnych znajdują się w Podręczniku operacji w każdych warunkach meteorologicznych (Dok 9365).

2.2.2.2.2 Minima operacyjne dla 2D operacji podejścia wg wskazań przyrządów z zastosowaniem procedur podejścia wg wskazań przyrządów będą określone przez ustalenie minimalnej wysokości bezwzględnej zniżania (MDA) lub minimalnej wysokości zniżania (MDH), minimalnej widzialności i, jeżeli konieczne, warunków zachmurzenia.

Uwaga.- Wytyczne dotyczące techniki podejścia końcowego ze stałym zniżaniem (CDFA) w procedurze podejścia nieprecyzyjnego, patrz PANS-OPS (Dok 8168), Tom I, Część I, Sekcja 4, Rozdział 1, paragraf 1.7.

2.2.2.2.3 Minima operacyjne dla 3D operacji podejścia wg wskazań przyrządów z zastosowaniem procedur podejścia wg wskazań przyrządów będą określone przez ustanowienie wysokości decyzji (bezwzględnej/względnej) (DA lub DH) i minimalnej widzialności lub RVR.

2.2.2.2.4 Pilot-dowódca nie wykona lotu z lotniska ani do lotniska, wówczas gdy minima operacyjne są niższe niż te ustalone dla danego lotniska przez państwo, na którego terenie jest ono położone, z wyjątkiem sytuacji, w której pilot uzyska od tego państwa specjalne zezwolenie.

2.2.2.3 Pasażerowie

2.2.2.3.1 Pilot-dowódca zapewni, aby pasażerowie zostali zapoznani z rozmieszczeniem i sposobem użycia:

- a) pasów bezpieczeństwa;
- b) wyjść awaryjnych;
- c) kamizelek ratunkowych, wówczas gdy wymagane jest przewożenie ich na pokładzie samolotu;
- d) wyposażenia dostarczającego tlen, a także

Rozdział 2.2.**Załącznik 6 – Eksploatacja statków powietrznych**

- e) innego wyposażenia awaryjnego przeznaczonego do indywidualnego użycia, włączając informacyjne karty bezpieczeństwa.

2.2.2.3.2 Pilot-dowódca zobowiązany jest zapewnić, aby wszyscy na pokładzie mieli świadomość lokalizacji i ogólnego sposobu użycia głównego wyposażenia awaryjnego przewożonego do użytku zbiorowego.

2.2.2.3.3 Podczas sytuacji awaryjnej w trakcie lotu pilot-dowódca zapewnia, że pasażerowie są instruowani w nagłych przypadkach odpowiednio do okoliczności.

2.2.2.3.4 Pilot dowódca zapewnia, aby podczas startu i lądowania oraz gdy uznano to za konieczne ze względu na turbulencje lub nagłe wypadki podczas lotu, wszyscy pasażerowie na pokładzie samolotu byli zabezpieczeni na swoich miejscach za pomocą pasów bezpieczeństwa lub uprząży.

2.2.3 Przygotowanie lotu

2.2.3.1 Nie można rozpocząć lotu dopóki pilot-dowódca nie upewni się, że:

- a) samolot jest zdalny do lotu, należycie zarejestrowany oraz że stosowne certyfikaty znajdują się na jego pokładzie;
- b) przyrządy i wyposażenie zainstalowane na pokładzie samolotu są odpowiednie dla przewidywanych warunków lotu;
- c) zostały wykonane wszystkie niezbędne prace obsługi technicznej, zgodnie z rozdziałem 2.6;
- d) masa samolotu i położenie środka ciężkości są takie, że lot może być wykonany bezpiecznie, przy uwzględnieniu przewidywanych warunków lotu;
- e) przewożony ładunek jest poprawnie rozmieszczony i dobrze zabezpieczony; oraz
- f) ograniczenia operacyjne samolotu wykazane w instrukcji użytkowania w locie lub w dokumencie równorzędnym nie zostaną przekroczone.

2.2.3.2 **Zalecenie.** — *Pilot-dowódca powinien posiadać wystarczające informacje dotyczące osiągnięć w czasie wznoszenia z wszystkimi silnikami pracującymi, w celu określenia gradientu wznoszenia, który może zostać osiągnięty podczas odlotu w występujących warunkach do startu oraz przy uwzględnieniu zamierzonej techniki startu.*

2.2.3.3 Planowanie lotu

Przed rozpoczęciem lotu pilot-dowódca zapozna się z dostępnymi informacjami meteorologicznymi odpowiednimi do zamierzonego lotu. Przygotowanie lotu poza obszary bliskie miejsca wylotu oraz przygotowanie lotów wg wskazań przyrządów musi obejmować:

- a) zapoznanie się z dostępnymi aktualnymi informacjami o warunkach meteorologicznych i prognozami pogody; oraz
- b) zaplanowanie alternatywnego przebiegu lotu w celu przygotowania planu działania na wypadek, gdyby wykonanie lotu zgodnie z planem nie było możliwe ze względu na warunki meteorologiczne.

Uwaga. — *Wymagania dotyczące planu lotu są zawarte w Załączniku 2 — Przepisy Lotnicze i Procedury dla Służb Żeglugi Powietrznej — Zarządzanie Ruchem Lotniczym (PANS-ATM, Doc 4444).*

Załącznik 6 – Eksploatacja statków powietrznych**Część II****2.2.3.4 Warunki meteorologiczne**

2.2.3.4.1 Do lotu z widocznością przystępuje się wyłącznie pod warunkiem, że bieżące meldunki meteorologiczne lub meldunki w połączeniu z prognozą pogody wskazują, iż warunki meteorologiczne na trasie lotu lub części tej trasy umożliwią będą, w przewidywanym czasie lotu, wykonanie takiego lotu zgodnie z przepisami o lotach z widocznością (VFR).

2.2.3.4.2 Do lotu wg wskazań przyrządów przystępuje się wyłącznie pod warunkiem, że z dostępnych informacji wynika, iż warunki na lotnisku zamierzonego lądowania i na co najmniej jednym lotnisku zapasowym dla lotniska docelowego, wówczas gdy wyznaczenie takiego lotniska jest wymagane, będą, w przewidywanym czasie przylotu, co najmniej równe lub lepsze niż minima operacyjne tego lotniska.

Uwaga. — *W niektórych państwach przyjęte jest, że do celów planowania lotu, wyższe minima ustanawia się dla danego lotniska wskazanego jako lotnisko zapasowe niż dla tego samego lotniska wskazanego jako lotnisko zamierzonego lądowania.*

2.2.3.4.3 Do lotu w występujących lub przewidywanych warunkach oblodzenia przystępuje się wyłącznie pod warunkiem, że samolot jest stosownie certyfikowany i wyposażony tak, aby sprostać tym warunkom.

2.2.3.4.4 Do lotu w podejrzewanych lub występujących warunkach oblodzenia przystępuje się wyłącznie pod warunkiem, że samolot został zbadany pod kątem występowania śladów oblodzenia oraz, wówczas gdy jest to wymagane, został poddany zabiegom zapobiegania oblodzeniu lub zabiegom odladzania. Tworząca się formacja lodu oraz inne naturalnie gromadzące się zanieczyszczenia zostaną usunięte w celu zapewnienia, aby przed startem samolot przywrócony został do stanu zdadności do lotu.

Uwaga. — *Materiał zawierający stosowne wskazówki zawarty jest w Podręczniku zapobiegania oblodzeniu/odladzania samolotu na ziemi (Doc 9640).*

2.2.3.5 Lotniska zapasowe*Lotniska zapasowe dla lotniska docelowego*

W przypadku lotu, który ma być wykonany zgodnie z przepisami o lotach wg wskazań przyrządów, zostanie wybrane i wskazane w planie lotu co najmniej jedno lotnisko zapasowe dla lotniska lądowania, chyba że:

- a) czas lotu i występujące warunki meteorologiczne dają uzasadnioną pewność, iż w przewidzianym czasie lądowania na lotnisku docelowym oraz przez stosowny okres przed i po tym czasie, podejście i lądowanie będą mogły zostać przeprowadzone w warunkach meteorologicznych obowiązujących dla lotów z widocznością; lub
- b) lotnisko zamierzonego lądowania znajduje się w miejscu odizolowanym, a odpowiednie lotnisko zapasowe nie istnieje; oraz
 - 1) dla lotniska zamierzonego lądowania wymagana jest standardowa procedura podejścia instrumentalnego; oraz
 - 2) dostępne bieżące informacje meteorologiczne wskazują, iż wymienione niżej warunki pogodowe utrzymywać się będą przynajmniej od dwóch godzin przed czasem przylotu:
 - i) podstawa chmur na wysokości co najmniej 300 metrów (1.000 stóp) powyżej minimum wyznaczonego dla procedury podejścia instrumentalnego; oraz
 - ii) widzialność przynajmniej 5,5 kilometra lub o 4 kilometry większa niż minimum wyznaczone dla tej procedury.

Rozdział 2.2.**Załącznik 6 – Eksploatacja statków powietrznych****2.2.3.6** Zaopatrzenie w paliwo i olej

Do lotu można przystąpić jedynie pod warunkiem, że uwzględniając zarówno warunki meteorologiczne, jak i wszelkie opóźnienia spodziewane w tym locie, samolot jest zaopatrzony w wystarczającą ilość paliwa i oleju, zapewniającą bezpieczne zakończenie tego lotu. Ilość przewożonego paliwa oraz oleju musi zapewniać:

- a) w przypadku lotów wg wskazań przyrządów, gdy zgodnie z punktem 2.2.3.5 wymagane jest wyznaczenie lotniska zapasowego dla lotniska docelowego, osiągnięcie lotniska zamierzonego lądowania, a następnie kontynuowanie lotu przez przynajmniej 45 minut z normalną prędkością przelotową; lub
- b) w przypadku lotów wg wskazań przyrządów, gdy wymagane jest wyznaczenie lotniska zapasowego dla lotniska docelowego, kontynuowanie lotu z lotniska zamierzonego lądowania do lotniska zapasowego, a następnie lot z normalną prędkością przelotową przez przynajmniej 45 minut; lub
- c) w przypadku lotu z widocznością odbywanego w ciągu dnia, osiągnięcie lotniska zamierzonego lądowania, a następnie kontynuowanie lotu przez przynajmniej 45 minut z normalną prędkością przelotową; lub
- d) w przypadku lotu z widocznością prowadzonego w nocy, osiągnięcie lotniska zamierzonego lądowania, a następnie kontynuowanie lotu przez dodatkowe 45 minut przy normalnej prędkości przelotowej.

Uwaga. — *Postanowienia pkt. 2.2.3.6 nie wykluczają możliwości wprowadzania zmian do planu lotu w celu przeplanowania go do innego lotniska, pod warunkiem, że od miejsca wprowadzenia takiej zmiany możliwe jest spełnienie wymagań zawartych w pkt. 2.2.3.6.*

2.2.3.7 Uzupełnianie paliwa z pasażerami na pokładzie

2.2.3.7.1 Zalecenie. — *W czasie, kiedy pasażerowie znajdują się na pokładzie albo kiedy wchodzą na lub schodzą z pokładu samolotu nie powinno się uzupełniać paliwa, chyba że obecny jest przy tym pilot-dowódca lub inny wykwalifikowany członek personelu, gotowy rozpocząć i pokierować ewakuacją pasażerów z pokładu samolotu przy zastosowaniu najbardziej praktycznych i najszybszych dostępnych środków.*

2.2.3.7.2 Zalecenie. — *Wówczas gdy paliwo jest uzupełnianie, kiedy pasażerowie znajdują się na pokładzie samolotu, wchodzą na pokład bądź z niego schodzą, podtrzymana zostać powinna, przy pomocy systemu łączności wewnętrznej lub innej stosownej metody, obustronna łączność pomiędzy obsługą naziemną nadzorującą uzupełnianie paliwa oraz pilotem-dowódcą lub innym członkiem stosownie wykwalifikowanego personelu spełniającego wymogi określone w pkt. 2.2.3.7.1.*

Uwaga 1. — *Przepisy zawarte w pkt. 2.2.3.7.1 nie nakładają wymogu rozkładania schodów własnych samolotu ani otwierania wyjść awaryjnych jako warunku koniecznego do przeprowadzenia operacji uzupełniania paliwa.*

Uwaga 2. — *Postanowienia dotyczące uzupełniania paliwa zawiera Załącznik 14, Tom I, natomiast wskazówki dotyczące bezpiecznego uzupełniania paliwa zawiera Podręcznik obsługi lotniskowej (Doc 9137), Części 1 oraz 8.*

Uwaga 3. — *Dodatkowe środki zapobiegawcze wymagane są wówczas, gdy uzupełniane jest paliwo inne niż kerazyna, gdy w wyniku uzupełniania paliwa dochodzi do zmieszania kerazyny z innymi paliwami do silników turbinowych lub gdy wykorzystywana jest linia otwarta.*

2.2.3.8 Zaopatrzenie w tlen

Pilot-dowódca zapewni, aby tlen do oddychania był dostępny dla członków załogi i pasażerów w ilości wystarczającej podczas wszystkich lotów na takich wysokościach, na jakich niedobór tlenu mógłby spowodować pogorszenie władz umysłowych członków załogi albo zaszkodzić pasażerom.

Uwaga 1.— *Materiały zawierające wskazówki dotyczące przewożenia i używania tlenu podane są w dodatku 2.A.*

:

Załącznik 6 – Eksploatacja statków powietrznych**Część II**

Uwaga 2.— Przybliżone wysokości w atmosferze standardowej odpowiadające wartościom ciśnienia absolutnego zawarte w dodatku 2.A są następujące:

Ciśnienie absolutne	Wysokość w metrach	Wysokość w stopach
700 hPa	3.000	10.000
620 hPa	4.000	13.000
376 hPa	7.600	25.000

2.2.4 Procedury w locie**2.2.4.1 Minima operacyjne lotniska**

2.2.4.1.1 Lot nie będzie kontynuowany do lotniska zamierzonego lądowania, chyba że najświeższe dostępne informacje wskazują, że w szacowanym czasie lądowania na tym lotnisku lub na przynajmniej jednym z wybranych lotnisk zapasowych będzie można przeprowadzić lądowanie zgodnie z minimami operacyjnymi ustanowionymi na podstawie pkt. 2.2.2.2.

2.2.4.1.2 Podejście według wskazań przyrządów nie będzie kontynuowane poniżej 300 m (1 000 stóp) nad poziomem lotniska lub w końcowym segmencie podejścia, chyba że podawana widzialność lub kontrolowany zakres widzialności na drodze startowej jest na poziomie lub powyżej minimów operacyjnych lotniska.

Uwaga.— Kryteria dotyczące Końcowego Segmentu Podejścia zawarte są w PANS-OPS (Doc 8168), Tom II.

2.2.4.1.3 Jeżeli po wejściu w końcowy segment podejścia lub po zejściu na wysokość poniżej 300 m (1000 stóp) ponad lotnisko, podawana widzialność lub widzialność kontrolna wzdłuż drogi startowej/lądowania (RVR) spadnie poniżej wyszczególnionego minimum, podejście może być kontynuowane do wysokości decyzji DA/H lub MDA/H. W żadnym przypadku samolot nie będzie kontynuować swojego podejścia do lądowania na żadnym lotnisku poza punkt, w którym ograniczenie wynikające z minimów operacyjnych wyszczególnionych dla tego lotniska mogłyby zostać naruszone.

Uwaga.— Kontrolne RVR oznacza podawane wartości widzialności wzdłuż drogi startowej, pochodzące z jednego lub kilku punktów pomiaru (przylądzenie, środek pasa oraz koniec pasa), wykorzystywane w celu ustalenia czy minima operacyjne są przestrzegane czy nie. Jeżeli dane Państwo nie określi indywidualnych kryteriów, wówczas gdy wykorzystywana jest wartość widzialności wzdłuż drogi startowej, RVR kontrolne stanowić będzie wartość zmierzoną w punkcie przylądzenia.

2.2.4.2 Meldunki meteorologiczne pilota

Zalecenie. — *W przypadku napotkania warunków meteorologicznych mogących zagrozić bezpieczeństwu innych statków powietrznych informacje o nich powinny być przekazane możliwie najszybciej.*

Uwaga.— Procedury dotyczące obserwacji warunków meteorologicznych na pokładzie statku powietrznego podczas lotu, rejestrowania tych warunków oraz meldowania o nich zawiera Załącznik 3, PANS-ATM (Doc 4444) oraz stosowne Regionalne Procedury Uzupelniające (Doc 7030).

2.2.4.3 Niebezpieczne warunki lotu

Zalecenie. — *W przypadku napotkania ryzykownych warunków lotu, niezwiązanych z warunkami meteorologicznymi, stosowny meldunek należy przekazać możliwie najszybciej stosownej stacji lotniczej. Meldunek taki powinien zawierać wszelkie szczegóły mogące mieć istotne znaczenie dla bezpieczeństwa innych statków powietrznych.*

Rozdział 2.2**Załącznik 6 – Eksploatacja statków powietrznych****2.2.4.4 Członkowie załogi lotniczej na stanowiskach pracy**

2.2.4.4.1 *Start i lądowanie.* Wszyscy członkowie załogi lotniczej, którzy mają wykonywać czynności lotnicze, znajdować się będą na swoich stanowiskach.

2.2.4.4.2 *Przelot.* Wszyscy członkowie załogi lotniczej, którzy mają wykonywać czynności lotnicze, pozostawać będą na swoich stanowiskach, z wyjątkiem sytuacji, gdy ich nieobecność wynika z konieczności wykonywania czynności związanych z użytkowaniem samolotu lub z potrzeb fizjologicznych.

2.2.4.4.3 *Pasy bezpieczeństwa.* Członkowie załogi lotniczej pozostawać będą zabezpieczeni pasami bezpieczeństwa przez cały czas przebywania na swoich stanowiskach.

2.2.4.4.4 *Uprząże bezpieczeństwa.* Jeżeli samolot wyposażony jest w uprząże bezpieczeństwa, każdy członek załogi lotniczej zajmujący fotel pilota pozostanie zabezpieczony taką uprzążą podczas startu i lądowania; pozostali członkowie załogi lotniczej zabezpieczeni będą uprzążami bezpieczeństwa podczas startu i lądowania, chyba że pas barkowy uprząży uniemożliwia lub znacznie utrudnia wykonywanie przez nich obowiązków — wówczas pas barkowy uprząży może zostać rozpięty, ale pas bezpieczeństwa pozostanie zapięty.

Uwaga. — Uprząż bezpieczeństwa składa się z pasa barkowego (pasów barkowych) i pasa bezpieczeństwa, które mogą być używane oddzielnie.

2.2.4.5 Użycie tlenu

Wszyscy członkowie załogi, w czasie wykonywania obowiązków niezbędnych dla bezpiecznego użytkowania samolotu w locie, będą używać tlenu do oddychania w sposób ciągły zawsze wtedy, kiedy występują okoliczności, w których użycie tlenu jest wymagane zgodnie z pkt. 2.2.3.8.

2.2.4.6 Zabezpieczenie personelu pokładowego oraz pasażerów w samolotach z kabiną hermetyzowaną na wypadek dehermetyzacji

Zalecenie.— Członkowie personelu pokładowego powinni zostać zabezpieczeni na wypadek dehermetyzacji kabiny w sposób dający uzasadnione prawdopodobieństwo, że nie utracą oni świadomości podczas schodzenia awaryjnego, które może się okazać konieczne w takiej sytuacji, oraz, dodatkowo, że członkowie tego personelu zabezpieczeni zostaną w sposób umożliwiający im udzielenie pasażerom pierwszej pomocy po ustabilizowaniu się lotu. Pasażerowie powinni zostać zabezpieczeni przy użyciu takich urządzeń oraz wykorzystaniu takich procedur operacyjnych, jakie dają uzasadnione prawdopodobieństwo, że przeżyją oni efekty niedotlenienia w przypadku wystąpienia dehermetyzacji kabiny.

Uwaga.— Nie zakłada się, że personel pokładowy będzie zawsze zdolny udzielić pomocy pasażerom podczas schodzenia awaryjnego, które może okazać się konieczne w przypadku dehermetyzacji kabiny samolotu.

2.2.4.7 Procedura podejścia instrumentalnego

2.2.4.7.1 Dla każdej drogi startowej lub lotniska wykorzystywanego do lotów wg wskazań przyrządów zatwierdzona i opublikowana zostanie przez państwo, w którym znajduje się to lotnisko, jedna lub więcej procedur podejścia instrumentalnego opracowanych zgodnie z klasyfikacją operacji podejść i lądowań.

2.2.4.7.2 W stosunku do samolotów użytkowanych zgodnie z przepisami o lotach wg wskazań przyrządów przestrzegane będą procedury podejścia instrumentalnego zatwierdzone przez państwo, na którego terytorium jest położone dane lotnisko.

Uwaga 1. — Definicje dotyczące klasyfikacji operacji podejścia i lądowania instrumentalnego zawiera rozdział 1.1.

Uwaga 2.— Informacje skierowane do pilotów, a dotyczące parametrów procedur w locie oraz procedur operacyjnych zawiera dokument PANS-OPS, Tom I. Kryteria do opracowywania procedur lotów z widocznością oraz lotów wg wskazań przyrządów zawiera dokument PANS-OPS, Tom II. Kryteria oraz procedury dotyczące przewyższenia nad przeszkodami stosowane w niektórych państwach mogą różnić się od tych wskazanych w dokumencie PANS-OPS, a znajomość tych różnic ma istotne znaczenie dla bezpieczeństwa operacji.

Załącznik 6 – Eksploatacja statków powietrznych**Część II****2.2.5 Obowiązki pilota-dowódcy**

2.2.5.1 Pilot-dowódca jest odpowiedzialny za użytkowanie i bezpieczeństwo samolotu oraz za bezpieczeństwo wszystkich członków załogi, pasażerów oraz ładunków przewożonych na pokładzie samolotu.

2.2.5.2 Pilot-dowódca jest odpowiedzialny za zapewnienie, aby lot:

- a) nie został rozpoczęty, jeżeli którykolwiek z członków załogi jest niezdolny do pełnienia obowiązków z jakiegokolwiek powodu, takiego jak obrażenie ciała, choroba, zmęczenie, skutek użycia substancji psychoaktywnej; oraz
- b) nie był kontynuowany poza najbliższe odpowiednie lotnisko, gdy zdolność członków załogi do pełnienia obowiązków jest znacznie zmniejszona w związku z pogorszeniem się władz umysłowych z powodu zmęczenia, choroby lub niedoboru tlenu.

2.2.5.3 Pilot-dowódca odpowiedzialny jest za jak najszybsze powiadomienie najbliższego właściwego organu o każdym wypadku z udziałem samolotu, wskutek którego jakakolwiek osoba poniosła śmierć lub poważne obrażenie ciała lub wskutek którego znacznemu uszkodzeniu uległ samolot lub mienie.

Uwaga.— Definicję określenia „poważne obrażenie ciała” zawiera Załącznik 13.

2.2.6 Bagaż w kabinie samolotu (start i lądowanie)

Pilot-dowódca zadba, aby bagaż wniesiony na pokład samolotu i umieszczony w kabinie pasażerskiej został stosownie rozmieszczony i zabezpieczony.

ROZDZIAŁ 2.3 OGRANICZENIA OPERACYJNE SAMOLOTU

2.3.1 Postanowienia ogólne

2.3.1.1 Samolot będzie użytkowany:

- a) zgodnie z warunkami świadectwa zdatności do lotu lub innego równorzędnego zatwierdzonego dokumentu;
- b) w ramach ograniczeń operacyjnych ustanowionych przez organ certyfikujący w państwie rejestracji; oraz
- c) w stosownych przypadkach, w ramach ograniczeń masy nałożonych stosownymi normami certyfikacji hałasu, zawartymi w Załączniku 16, Tom I, chyba że, w szczególnych okolicznościach, posiada upoważnienie w odniesieniu do określonego lotniska lub drogi startowej, gdzie nie występują problemy związane z zakłóceniami z powodu hałasu, wydane przez właściwy organ państwa, na terenie którego jest położone dane lotnisko.

2.3.1.2 Na pokładzie samolotu rozmieszczone będą tabliczki, wykazy, oznakowania przyrządów oraz ich kombinacje zawierające te ograniczenia operacyjne, które, zgodnie z wymaganiami organu certyfikującego w Państwie Rejestracji, podlegają prezentacji wizualnej.

2.3.1.3 Pilot-dowódca określi czy osiągi samolotu pozwolą na bezpieczne wykonanie startu oraz lądowania.

ROZDZIAŁ 2.4 PRYZRZĄDY, WYPOSAŻENIE SAMOLOTU I DOKUMENTACJA LOTNICZA

Uwaga. — Specyfikacje wymagań dotyczących wyposażenia łączności i wyposażenia nawigacyjnego zawiera rozdział 2.5.

2.4.1 Postanowienia ogólne

Obok wyposażenia minimalnego niezbędnego do wydania świadectwa zdatności do lotu, na pokładzie samolotu zamontowane lub przewożone będą przyrządy, wyposażenie oraz dokumenty lotnicze wymagane przepisami kolejnych paragrafów, stosownie do wykorzystywanego samolotu oraz warunków w jakich będzie wykonywany lot. Wymienione przyrządy i wyposażenie oraz sposób ich instalacji podlegać będą zatwierdzeniu przez Państwo Rejestracji.

2.4.2 Samoloty we wszystkich lotach

2.4.2.1 Samolot wyposażony będzie w przyrządy, które umożliwią załodze lotniczej kontrolowanie toru lotu samolotu, wykonanie wymaganych procedurami manewrów oraz przestrzeganie ograniczeń operacyjnych samolotu w przewidywanych warunkach operacyjnych.

2.4.2.2 Samoloty, bez względu na rodzaj wykonywanego lotu, wyposażone będą w:

- a) apteczkę pierwszej pomocy umieszczoną w łatwo dostępnym miejscu;
- b) przenośne gaśnice takiego typu, którego użycie nie spowoduje niebezpiecznego skażenia powietrza na pokładzie samolotu; co najmniej jedna gaśnica umieszczona będzie w:
 - 1) kabinie pilotów; oraz
 - 2) w każdym pomieszczeniu pasażerskim, które jest oddzielone od kabiny pilota i nie jest łatwo dostępne dla pilota lub drugiego pilota;

Uwaga. – Dla środków przeciwpożarowych por. 4.2.2.1.

- c)
 - 1) fotel lub koję dla każdej osoby powyżej wieku określonego przez Państwo Rejestracji; oraz
 - 2) pasy bezpieczeństwa przy każdym fotelu oraz pasy podtrzymujące przy każdej koi;
- d) następujące instrukcje, mapy i informacje:
 - 1) instrukcję użytkowania w locie lub inne dokumenty albo informacje dotyczące wszystkich ograniczeń operacyjnych ustalonych dla określonego typu samolotu przez organ certyfikujący Państwa Rejestracji, wymagane ze względu na stosowanie rozdziału 2.3;
 - 2) aktualne mapy stosowne dla trasy planowanego lotu oraz dla wszystkich ewentualnych tras, wobec których można oczekiwać, że lot, w razie konieczności, zostanie na nie skierowany;
 - 3) procedury dla pilota-dowódcy przechwytywanego statku powietrznego, zgodnie z postanowieniami zawartymi w Załączniku 2; oraz
 - 4) sygnały wizualne używane przez przechwytywane i przechwytywane statki powietrzne, zgodnie z postanowieniami zawartymi w Załączniku 2;
 - 5) dziennik podróży samolotu;

Załącznik 6 – Eksploatacja statków powietrznych**Część II**

- e) zapasowe bezpieczniki elektryczne o odpowiedniej charakterystyce w celu wymiany tych, które są w locie dostępne.

2.4.2.3 Każdy środek stosowany we wbudowanych gaśnicach do każdego łazienkowego kosza na ręczniki, papier lub odpadki w samolocie, dla którego certyfikat zdatości do lotu wydany został po dacie 31 grudnia 2011 r. włącznie oraz każdy środek gaśniczy stosowany w przenośnych gaśnicach w samolocie, dla którego certyfikat zdatości do lotu wydany został po dacie 31 grudnia 2016 r. włącznie:

- a) będzie spełniać odpowiednie wymagania dotyczące parametrów minimalnych dla państwa rejestracji;
oraz
b) nie będzie jednym ze środków wymienionych w Załączniku A, Grupa II do *Protokołu montrealskiego w sprawie substancji zubożających warstwę ozonową*, wydanie 8 z 2009 r.

Uwaga. – Informacje na temat środków gaśniczych znaleźć można w następujących dokumentach: UNEP Halons Technical Options Committee Technical Note No. 1 – New Technology Halon Alternatives (Nota techniczna nr1 wydana przez Komisję Zamienników Halonów UNEP – Nowe alternatywy dla halonów) oraz FAA Report No. DOT/FAA/AR-99-63, Options to the Use of Halons for Aircraft Fire Suppression Systems (Raport FAA nr DOT/FAA/AR-99-63, Zamienniki halonów w Lotniczych systemach gaszenia pożarów).

2.4.2.4 **Zalecenie.** — Samoloty, bez względu na rodzaj wykonywanego lotu, powinny być wyposażone w znaki sygnałów ziemia-powietrze dla celów poszukiwawczo-ratowniczych.

2.4.2.5 **Zalecenie.** — Samoloty, bez względu na rodzaj wykonywanego lotu, powinny być wyposażone w uprzęże bezpieczeństwa przy każdym fotelu członka załogi lotniczej.

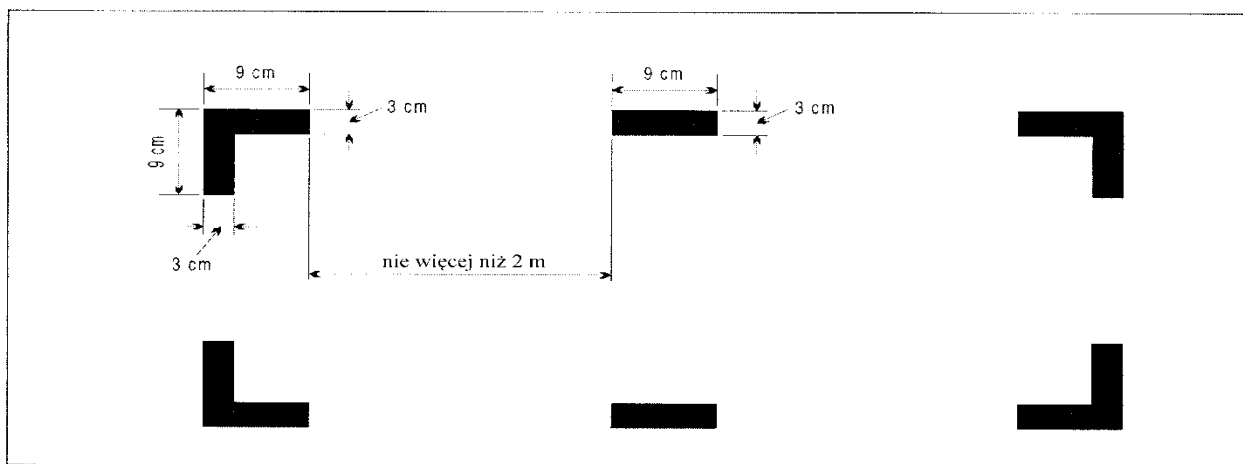
Uwaga. — Uprząż bezpieczeństwa składa się z pasa barkowego (pasów barkowych) i pasa bezpieczeństwa, które mogą być używane oddzielnie.

2.4.2.6 Oznakowanie punktów dostępu zewnętrznego

2.4.2.6.1 Jeżeli na kadłubie samolotu oznaczone są miejsca przystosowane do wycięcia przez załogi ratownicze w przypadku sytuacji awaryjnej, będą one oznakowane zgodnie ze wzorem przedstawionym poniżej (patrz rysunek). Oznakowania te będą koloru czerwonego lub żółtego, oraz — wówczas gdy jest to konieczne — obrysowane zostaną kolorem białym w celu wyróżnienia na tle kadłuba samolotu.

2.4.2.6.2 Jeżeli przeciwległe oznakowania narożne znajdują się w odległości większej niż 2 m od siebie, pomiędzy nimi dodane zostaną linie wewnętrzne o wymiarach 9x3 cm tak, by odległość między sąsiednimi znakami nie była większa niż 2 m.

Uwaga. — Powyższa norma nie wymaga, aby każdy samolot posiadał punkty dostępu zewnętrznego.



OZNAKOWANIE PUNKTÓW DOSTĘPU ZEWNĘTRZNEGO (patrz pkt 2.4.2.6)

Rozdział 2.4**Załącznik 6 – Eksploatacja statków powietrznych****2.4.3 Wszystkie samoloty użytkowane w lotach wg VFR**

2.4.3.1 Wszystkie samoloty użytkowane w lotach wg VFR będą:

- a) wyposażone w urządzenia do pomiaru i wskazywania:
 - 1) kursu magnetycznego;
 - 2) wysokości ciśnieniowej;
 - 3) wskazywanej prędkości;
- b) wyposażone w lub dokonywać, pomiaru i wyświetlania czasu w godzinach, minutach i sekundach;
- c) wyposażone w wszelkie dodatkowe przyrządy i wyposażenie wymagane przez odpowiednie organy.

2.4.3.2 **Zalecenie.** — *W lotach wg VFR wykonywanych jako loty kontrolowane, wyposażenie powinno być zgodne z postanowieniami zawartymi w pkt. 2.4.7.*

2.4.4 Samoloty w lotach nad obszarami wodnymi

2.4.4.1 Wodnosamoloty

Wodnosamoloty, niezależnie od rodzaju wykonywanego lotu, wyposażone zostaną w:

- a) kamizelki ratunkowe lub równoważne urządzenia pływające w liczbie wystarczającej dla wszystkich osób na pokładzie, rozmieszczone w miejscach łatwo dostępnych z fotela lub koi;
- b) wyposażenie do nadawania sygnałów dźwiękowych, wymagane postanowieniami międzynarodowych przepisów o zapobieganiu zderzeniom na morzu, w stosownych przypadkach;
- c) jedną kotwicę;
- d) jedną kotwicę morską (dryfkotwa), jeżeli to jest konieczne ze względu na manewrowanie.

Uwaga. — *Do wodnosamolotów zalicza się amfibie użytkowane jako wodnosamoloty.*

2.4.4.2 Samoloty lądowe

Samoloty jednosilnikowe

Zalecenie. — *Na pokładzie wszystkich samolotów jednosilnikowych:*

- a) *wykonyjących lot po trasie nad obszarem wodnym w odległości od brzegu większej niż wynikająca z możliwości dolotu w locie ślizgowym; lub*
- b) *startujących bądź lądujących na lotnisku, gdzie, w ocenie pilota-dowódcy, ścieżka startu lub podejścia przebiega nad obszarem wodnym w taki sposób, że, w razie zdarzenia losowego, zachodziłoby prawdopodobieństwo wodowania;*

Załącznik 6 – Eksploatacja statków powietrznych**Część II**

przewożone powinny być kamizelki ratunkowe lub równoważne urządzenia pływające dla każdej osoby na pokładzie rozmieszczone w miejscach łatwo dostępnych z fotela lub koi osoby, dla której są przeznaczone.

Uwaga. — Samoloty lądowe obejmują amfibie użytkowane jako samoloty lądowe.

2.4.4.3 Samoloty w lotach nad rozległymi obszarami wodnymi

2.4.4.3.1. Samoloty wykonujące loty nad obszarem wodnym wyposażone będą w kamizelki ratunkowe lub równoważne urządzenia pływające dla każdej osoby na pokładzie, umieszczone w miejscu łatwo dostępnym z fotela lub koi osoby do użytku której są one przeznaczone.

2.4.4.3.1 Na dowódcy załogi samolotu wykorzystywanego do lotu nad rozległym obszarem wodnym spoczywa obowiązek oszacowania zagrożenia dla osób znajdujących się na pokładzie, związanego z ewentualnym wodowaniem oraz szans na przeżycie tych osób w razie wodowania. Dowódca uwzględni charakterystykę środowiska operacyjnego oraz warunki, takie jak, między innymi, stan morza oraz temperaturę morza i powietrza, odległość od lądu stosowną do wykonania ewentualnego lądowania awaryjnego, jak również dostępność zaplecza poszukiwawczo-ratowniczego. Na podstawie oceny wyżej wymienionych zagrożeń, dowódca zadba, aby na pokładzie samolotu, obok wyposażenia wymaganego postanowieniami zawartymi w pkt. 2.4.4.3.1, znajdowały się:

- a) tratwy ratunkowe w liczbie wystarczającej do pomieszczenia wszystkich osób znajdujących się na pokładzie samolotu, rozmieszczone w taki sposób, aby możliwe było ich łatwe użycie w przypadku zagrożenia, zaopatrzone w stosowne dla podejmowanego lotu wyposażenie ratunkowe obejmujące środki podtrzymywania życia; oraz
- b) sprzęt do nadawania sygnałów pirotechnicznych o niebezpieczeństwie opisany w Załączniku 2.

2.4.5 Samoloty w lotach nad oznaczonymi obszarami lądowymi

Samoloty użytkowane nad obszarami lądowymi oznaczonymi przez państwo jako obszary, w których prowadzenie operacji poszukiwawczo-ratowniczych mogłoby być szczególnie trudne, będą wyposażone w urządzenia sygnalizacyjne i sprzęt ratowniczy (z uwzględnieniem środków podtrzymywania życia) stosowne do obszaru, nad którym ma odbywać się lot.

2.4.6 Samoloty w lotach na dużych wysokościach

2.4.6.1 Samoloty, które użytkowane mają być w lotach na dużych wysokościach, wyposażone będą w urządzenia do przechowywania i podawania tlenu zdolne przechowywać i podawać tlen wymagany postanowieniami zawartymi w pkt. 2.2.3.8.

2.4.6.2 Samoloty, których indywidualne świadectwo zdolności do lotu zostało wydane po raz pierwszy 1 stycznia 1990 r. lub później

Samoloty z kabiną hermetyzowaną, przeznaczone do użytkowania w lotach na wysokościach, gdzie wartość ciśnienia atmosferycznego jest mniejsza niż 376 hPa, wyposażone będą w urządzenie ostrzegające załogę lotniczą o każdej niebezpiecznej utracie hermetyzacji.

2.4.6.3 Samoloty, których świadectwo zdolności do lotu zostało wydane po raz pierwszy przed 1 stycznia 1990 r.

Zalecenie. — *Samoloty z kabiną hermetyzowaną, przeznaczone do użytkowania w lotach na wysokościach, gdzie wartość ciśnienia atmosferycznego jest mniejsza niż 376 hPa, wyposażone będą w urządzenie ostrzegające załogę lotniczą o każdej niebezpiecznej utracie hermetyzacji.*

Rozdział 2.4**Załącznik 6 – Eksploatacja statków powietrznych****2.4.7 Wszystkie samoloty użytkowane zgodnie z przepisami o lotach wg wskazań przyrządów**

2.4.7.1 Samoloty, gdy są użytkowane zgodnie z przepisami o lotach wg wskazań przyrządów lub gdy samolot nie może być utrzymany w pożądanym położeniu przestrzennym bez odczytu wskazań jednego lub większej liczby przyrządów pokładowych, będą:

a) wyposażone w urządzenia do pomiaru i odczytu:

- 1) kursu magnetycznego (busola zapasowa);
- 2) wysokości ciśnieniowej;
- 3) wskazywanej prędkości, wraz z mechanizmem zapobiegającym błędnemu funkcjonowaniu warunkach kondensacji lub oblodzenia;
- 4) zakrętu i przechylenia;
- 5) położenia przestrzennego samolotu; oraz
- 6) ustabilizowany kurs statku powietrznego.

Uwaga. — Wymagania zawarte w podpkt. 4), 5) oraz 6) mogą zostać spełnione poprzez zastosowanie kombinacji przyrządów lub zintegrowanych systemów kierowania lotem pod warunkiem, że utrzymane są zabezpieczenia na wypadek niesprawności całkowitej, właściwe trzem oddzielnym przyrządom.

- 7) informację o tym, czy zasilanie przyrządów żyroskopowych jest wystarczające;
- 8) temperaturę powietrza zewnętrznego;
- 9) tempo wznoszenia i schodzenia;

- b) wyposażone w lub dokonywać, pomiaru i wyświetlania czasu w godzinach, minutach i sekundach; oraz
- c) dodatkowe przyrządy lub wyposażenie wymagane przez stosowne organy.

2.4.8 Samoloty użytkowane w nocy

Samoloty podczas użytkowania w nocy wyposażone będą w:

- a) urządzenia wyszczególnione w pkt. 2.4.7; oraz
- b) światła wymagane w Załączniku 2 w odniesieniu do statków powietrznych w locie oraz w ruchu po płaszczyźnie manewrowej lotniska;

Uwaga. — Specyfikacje oświetlenia spełniającego wymagania zawarte w Załączniku 2, w odniesieniu do świateł nawigacyjnych, zawiera Załącznik 2.1. Ogólna charakterystyka świateł określona jest w Załączniku 8. Szczegółowa charakterystyka świateł spełniających wymagania Załącznika 2 dla samolotów w locie lub w ruchu w płaszczyźnie manewrowej lotniska jest zawarta w Podręczniku zdatności do lotu (Doc 9760).

- c) światło lądowania;
- d) oświetlenie wszystkich wykorzystywanych przez załogę lotniczą przyrządów pokładowych i wyposażenia, mających zasadnicze znaczenie dla bezpiecznego użytkowania samolotu;

Załącznik 6 – Eksploatacja statków powietrznych**Część II**

- e) światła we wszystkich pomieszczeniach pasażerskich; oraz
- f) niezależne przenośne źródło światła przy każdym stanowisku członka załogi.

**2.4.9 Samoloty spełniające normy certyfikacji hałasu
zawarte w Załączniku 16, Tom I**

Na pokładzie samolotu przewożony będzie dokument potwierdzający certyfikację hałasu.

Uwaga. — Potwierdzenie może być zawarte w dowolnym dokumencie przewożonym na pokładzie samolotu, zatwierdzonym przez Państwo Rejestracji.

2.4.10 Wskaźnik liczby Macha

Samoloty posiadające ograniczenia prędkości wyrażone w postaci liczby Macha wyposażone będą w stosowny wskaźnik tej liczby.

**2.4.11 Samoloty wymagające wyposażenia
w system ostrzegania przed bliskością powierzchni ziemi (GPWS)**

2.4.11.1 Samoloty z turbinowym zespołem napędowym, o maksymalnej certyfikowanej masie do startu przekraczającej 5700 kg albo dopuszczone do przewożenia pasażerów w liczbie większej niż dziewięciu, wyposażone będą w system ostrzegania o bliskości ziemi, zawierający funkcję zbliżeniowego unikania przeszkód terenu.

2.4.11.2 **Zalecenie.** — *Samoloty z turbinowym zespołem napędowym oraz maksymalną certyfikowaną masą do startu nie większą niż 5700 kg dopuszczone do przewożenia pasażerów w liczbie większej niż pięciu, ale nie większej niż dziewięciu powinny być wyposażone w system ostrzegania o bliskości ziemi, zawierający funkcję zbliżeniowego unikania przeszkód terenu.*

2.4.11.3 **Zalecenie.** — *Samoloty z tłokowym zespołem napędowym oraz maksymalną certyfikowaną masą do startu przekraczającą 5700 kg lub dopuszczone do przewożenia pasażerów w liczbie większej niż dziewięciu powinny być wyposażone w system ostrzegania o bliskości ziemi zawierający funkcję zbliżeniowego unikania przeszkód terenu.*

2.4.11.4 System ostrzegania o bliskości ziemi będzie automatycznie, z odpowiednim wyprzedzeniem czasowym, przy pomocy charakterystycznych sygnałów ostrzegawczych, informować załogę lotniczą o potencjalnie niebezpiecznym zbliżaniu się do powierzchni ziemi.

2.4.11.5 System ostrzegania o bliskości ziemi dostarczać będzie sygnały ostrzegawcze w co najmniej następujących okolicznościach:

- a) w przypadku nadmiernej prędkości schodzenia;
- b) w przypadku nadmiernej utraty wysokości po starcie lub w czasie przejścia na drugi krąg; oraz
- c) w przypadku niebezpiecznie małej wysokości przewyższenia nad terenem.

2.4.11.6 **Zalecenie.** — *System ostrzegania o bliskości ziemi powinien dostarczyć sygnały ostrzegawcze w co najmniej następujących okolicznościach:*

- a) w przypadku nadmiernej prędkości schodzenia;

Rozdział 2.4**Załącznik 6 – Eksploatacja statków powietrznych**

- b) w przypadku nadmiernego tempa zbliżania do terenu po starcie lub w czasie przejścia na drugi krąg; oraz
- c) w przypadku nadmiernej utraty wysokości po starcie lub w czasie przejścia na drugi krąg; oraz
- d) w przypadku niebezpiecznie małej wysokości przewyższenia nad terenem, wówczas gdy samolot nie znajduje się w konfiguracji do lądowania;
 - 1) podwozie nie zablokowane w pozycji wypuszczonej;
 - 2) klapy nie przygotowane w pozycji do lądowania; oraz
- e) w przypadku nadmiernego zejścia poniżej ścieżki schodzenia instrumentalnego.

2.4.11.7 System ostrzegania o bliskości ziemi zainstalowany na pokładach samolotów z turbinowym zespołem napędowym oraz maksymalną certyfikowaną masą do startu przekraczającą 5700 kg albo dopuszczonych do przewożenia pasażerów w liczbie większej niż dziewięciu, których indywidualne świadectwo zdatności do lotu zostało wydane po raz pierwszy po 1 stycznia 2011 r., dostarczać będzie, w wersji minimalnej, sygnały ostrzegawcze przynajmniej w następujących okolicznościach:

- a) w przypadku nadmiernej prędkości schodzenia;
- b) w przypadku nadmiernego tempa zbliżania do terenu;
- c) w przypadku nadmiernej utraty wysokości po starcie lub w czasie przejścia na drugi krąg; oraz
- d) w przypadku niebezpiecznie małej wysokości przewyższenia nad terenem, wówczas gdy samolot nie znajduje się w konfiguracji do lądowania;
 - 1) podwozie niezablokowane w pozycji wypuszczonej;
 - 2) klapy nieprzygotowane w pozycji do lądowania; oraz
- e) w przypadku nadmiernego zejścia poniżej ścieżki schodzenia instrumentalnego.

2.4.12 Awaryjny nadajnik lokalizacyjny (ELT)

2.4.12.1 **Zalecenie.** — Wszystkie samoloty powinny być wyposażone w awaryjny nadajnik lokalizacyjny (ELT).

2.4.12.2 Z zastrzeżeniem postanowień zawartych w pkt. 2.4.12.3, począwszy od dnia 1 lipca 2008 r., wszystkie samoloty wyposażone będą w przynajmniej jeden awaryjny nadajnik lokalizacyjny (ELT) dowolnego typu.

2.4.12.3 Wszystkie samoloty, których indywidualne świadectwo zdatności do lotu wydano po raz pierwszy po 1 lipca 2008 r., wyposażone będą w przynajmniej jeden automatyczny awaryjny nadajnik lokalizacyjny ELT.

2.4.12.4 Wyposażenie ELT przewożone w celu spełnienia wymagań pkt. 2.4.12.1, 2.4.12.2, 2.4.12.3 działać będzie zgodnie ze stosownymi postanowieniami Załącznika 10, Tom III.

Uwaga. — Dokonanie roztropnego wyboru liczby, rodzaju oraz sposobu rozmieszczenia na pokładzie samolotu awaryjnych nadajników lokalizacyjnych oraz towarzyszącego pływającego wyposażenia do podtrzymywania życia ma na celu zapewnienie możliwie największych szans, że nadajnik zostanie uruchomiony w razie wypadku samolotu użytkowanego nad obszarem wodnym bądź lądem, włącznie z obszarami, w których przeprowadzenie operacji poszukiwawczo-ratowniczych byłoby wyjątkowo trudne. Sposób rozmieszczenia nadajników stanowi istotny czynnik mający wpływ na zapewnienie ich optymalnego zabezpieczenia na wypadek zderzenia i pożaru. Przy planowaniu rozmieszczenia urządzeń sterowania i uruchamiania (monitorów uruchomienia) automatycznego stałego awaryjnego nadajnika lokalizacyjnego (ELT(AF)) oraz przy opracowywaniu stosownych procedur operacyjnych uwzględnić należy potrzebę istnienia funkcji szybkiego wykrywania niezamierzonego uruchomienia nadajnika oraz funkcji umożliwiającej manualne wyłączenie go przez załogę samolotu w sposób nienastręczający trudności.

Załącznik 6 – Eksploatacja statków powietrznych**Część II****2.4.13 Wymagania dla samolotów wyposażonych w transpondery przekazujące wysokość ciśnieniową**

2.4.13.1 Wszystkie samoloty zostaną wyposażone w transponder informujący o wysokości ciśnieniowej, działający w sposób określony w odnośnych postanowieniach zawartych w Załączniku 10, Tom IV.

2.4.13.2 Samoloty wykonujące loty z widocznością, wyposażone będą w transponder informujący o wysokości ciśnieniowej, działający w sposób określony w odnośnych postanowieniach zawartych w Załączniku 10, Tom IV, chyba że zostaną zwolnione z tego obowiązku przez właściwe organy.

Uwaga. – Powyższe postanowienia zostały wprowadzone w celu zwiększenia skuteczności systemu ACAS oraz usprawnienia pracy służb ruchu lotniczego.

2.4.14 Mikrofony

Zalecenie. — Członkowie załogi, podczas pełnienia obowiązków w kabinie pilota, będą utrzymywać łączność przy użyciu mikrofonów pałkowych oraz laryngofonów poniżej poziomu przejściowego/wysokości przejściowej.

2.4.15 Samoloty wyposażone we wskaźniki przeziernie (HUD) i/lub systemy polepszające widzenie (EVS)

Gdy samoloty wyposażone są we wskaźniki przeziernie (HUD) i/lub systemy polepszające widzenie (EVS), użycie takich systemów w celu uzyskania korzyści operacyjnych powinno być zatwierdzone przez Państwo Rejestracji.

Uwaga.— Wskazówki dotyczące wskaźników przeziernych (HUD) i systemów polepszających widzenie (EVS) zawarte są w Dodatku J do Załącznika 6, Część I.

2.4.16 Rejestratory lotu

Uwaga 1.— Rejestratory lotu odporne na zniszczenie obejmują cztery systemy: pokładowy rejestrator parametrów lotu (FDR), pokładowy rejestrator rozmów w kabinie pilotów (CVR), lotniczy rejestrator obrazów (AIR) oraz rejestrator cyfrowego łącza danych (DLR). Obrazy i informacje z łącza danych mogą być zapisywane przez CVR albo FDR.

Uwaga 2.— Lekkie rejestratory lotu obejmują cztery systemy: pokładowy system rejestracji danych (ADRS), system rejestracji dźwięku w kabinie pilotów (CARS), lotniczy system rejestracji obrazów (AIRS) oraz system rejestracji cyfrowego łącza danych (DLRS). Obrazy i informacje z łącza danych mogą być zapisywane przez AIRS albo DLRS.

Uwaga 3.— Szczegółowe materiały zawierające wskazówki dotyczące rejestratorów lotu są zawarte w Dodatku 2.3.

2.4.16.1 Rejestratory rozmów w kabinie i systemy rejestracji tła dźwiękowego w kabinie pilotów

Uwaga 1.— Wymagania dotyczące osiągnięć pokładowych rejestratorów rozmów w kabinie pilotów (CVR) są takie, jak zawarte w Minimalnych standardach operacyjnych (MOPS) dla Lotniczych rejestratorów odpornych na zniszczenie, w dokumencie EUROCAE ED-112, lub w dokumencie równoważnym.

Uwaga 2.— Wymagania dotyczące osiągnięć systemów rejestracji dźwięku w kabinie pilotów (CARS) są takie, jak zawarte w Minimalnych standardach operacyjnych (MOPS) dla Lekkich rejestratorów lotu, w dokumencie EUROCAE ED-155, lub w dokumencie równoważnym.

Uwaga 3.— Zarejestrowane parametry są umieszczone w Tabelach 2.3-1 i 2.3-3 Dodatku 2.3.

Rozdział 2.4**Załącznik 6 – Eksploatacja statków powietrznych**

2.4.16.1.1 Typy

2.4.16.1.1.1 Rejestrator parametrów lotu typu I i IA zapisywać będzie parametry potrzebne do dokładnego określenia toru lotu samolotu, prędkości, położenia, mocy zespołu napędowego, konfiguracji oraz działania.

2.4.16.1.1.2 Rejestrator parametrów lotu typu II zapisywać będzie parametry potrzebne do dokładnego określenia toru lotu samolotu, prędkości, położenia, mocy zespołu napędowego oraz konfiguracji urządzeń sterowania nośnością i oporem.

2.4.16.1.2 Działanie

Uwaga. – *Klasyfikacja lotniczych rejestratorów obrazu podana jest w 4.1 w Dodatku 2.1.*

2.4.16.1.2.1 **Zalecenia.** — *Wszystkie samoloty z napędem turbinowym o maksymalnej certyfikowanej masie do startu mniejszej niż 5 700 kg, których indywidualne świadectwo zdolności do lotu wydano po raz pierwszy w dniu 1 stycznia 2016 r. lub później, powinny być wyposażone w:*

a) FDR typu II; lub

b) AIR klasy C zdolny do rejestrowania parametrów toru lotu i prędkości wyświetlanych pilotowi (pilotom); lub

c) ADRS zdolny do rejestrowania zasadniczych parametrów zdefiniowanych w Tabeli 2.3-3 Dodatku 2.3.

2.4.16.1.2.2 Wszystkie samoloty, dla których wprowadzenie certyfikatu typu przekazano Państwu Umawiającemu się w dniu 1 stycznia 2016 r. lub później, powinny być wyposażone w FDR, rejestrujący w maksymalnym odstępnie zapisu 0,125 sekundy następujące parametry.

— Ruchy wykonywane przez pilota i/lub położenie powierzchni sterowych – podstawowe układy sterowania (pochylenie, przechylenie, odchylenie).

Uwaga 1.— *Dla samolotów z układami sterowania, w których wychylenie powierzchni sterowych będzie powodowało poruszenie sterownic pilota, zastosowanie ma „lub”. Dla samolotów z układami sterowania, w których wychylenie powierzchni sterowych nie będzie powodowało poruszenia sterownic pilota, zastosowanie ma „i”. W samolotach, gdzie możliwe jest niezależne wychylenie sterownic przez pilotów, wychylenie sterownic przez każdego pilota powinno być rejestrowane oddzielnie.*

Uwaga 2.— *Wprowadzenie certyfikatu typu przekazanego Państwu Umawiającemu się odnosi się do daty wprowadzenia oryginalnego „Certyfikatu Typu” dla typu samolotu, a nie do daty certyfikacji poszczególnych wariantów samolotu lub modeli pochodnych.*

2.4.16.1.3 Zaprzestanie

2.4.16.1.3.1 Posługiwanie się rejestratorami parametrów lotu zapisującymi na folii metalowej powinno zostać zaprzestane.

2.4.16.1.3.2 **Zalecenie.**— *Posługiwanie się analogowymi rejestratorami FDR, wykorzystującymi modulację częstotliwości (FM) powinno zostać zaprzestane.*

2.4.16.1.3.3 Posługiwanie się analogowymi rejestratorami FDR, wykorzystującymi modulację częstotliwości (FM) powinno zostać zaprzestane z dniem 1 stycznia 2012 r.

2.4.16.1.3.4 Posługiwanie się rejestratorami parametrów lotu zapisującymi dane na taśmie magnetycznej powinno zostać zaprzestane.

2.4.16.1.3.5 **Zalecenie.**— *Posługiwanie się rejestratorami parametrów lotu zapisującymi dane na taśmie magnetycznej powinno zostać zaprzestane z dniem 1 stycznia 2011 r.*

2.4.16.1.3.6 Posługiwanie się rejestratorami parametrów lotu zapisującymi dane na taśmie magnetycznej powinno zostać zaprzestane z dniem 1 stycznia 2016 r.

Załącznik 6 – Eksploatacja statków powietrznych**Część II**

2.4.16.1.4 Czas zapisu

Wszystkie pokładowe rejestratory parametrów lotu (FDR) będą przystosowane do zachowywania informacji zapisanych w ciągu co najmniej ostatnich 25 godzin ich działania.

2.4.16.1.2 Pokładowe rejestratory rozmów w kabinie pilotów i systemy rejestracji dźwięku w kabinie pilotów

Uwaga 1.— *Wymagania dotyczące osiągnięć pokładowych rejestratorów rozmów w kabinie pilotów (CVR) są takie, jak zawarte w Minimalnych standardach operacyjnych (MOPS) dla Lotniczych rejestratorów odpornych na zniszczenie, w dokumencie EUROCAE ED-112, lub w dokumencie równoważnym.*

Uwaga 2.— *Wymagania dotyczące osiągnięć systemów rejestracji dźwięku w kabinie pilotów (CARS) są takie, jak zawarte w Minimalnych standardach operacyjnych (MOPS) dla Lekkich rejestratorów lotu, w dokumencie EUROCAE ED-155, lub w dokumencie równoważnym.*

2.4.16.2.1 Działanie

2.4.16.2.1.1 **Zalecenie.** — *Wszystkie samoloty z napędem turbinowym o maksymalnej certyfikowanej masie do startu równej 5700 kg lub mniej, których indywidualne świadectwo zdolności do lotu wydano po raz pierwszy w dniu 1 stycznia 2016 r. lub później, i wymagane jest, aby były użytkowane przez więcej niż jednego pilota, powinny być wyposażone w pokładowe rejestratory rozmów w kabinie pilotów (CVR) albo systemy rejestracji dźwięku w kabinie pilotów (CARS).*

2.4.16.2.2 Zaprzestanie

2.4.16.2.2.1 Posługiwanie się pokładowymi rejestratorami rozmów w kabinie pilotów (CVR) zapisującymi na taśmie magnetycznej i drucie powinno zostać zaprzestane z dniem 1 stycznia 2016 r.

2.4.16.2.2 **Zalecenie.** — *Posługiwanie się pokładowymi rejestratorami rozmów w kabinie pilotów (CVR) zapisującymi na taśmie magnetycznej i drucie powinno zostać zaprzestane z dniem 1 stycznia 2016 r.*

2.4.16.2.3 Czas zapisu

2.4.16.2.3.1 Wszystkie pokładowe rejestratory rozmów w kabinie pilotów (CVR) powinny być zdolne do zachowywania informacji zapisanej w czasie co najmniej ostatnich 30 minut ich działania.

2.4.16.2.3.2 Z dniem 1 stycznia 2016 r. wszystkie pokładowe rejestratory rozmów w kabinie pilotów (CVR) powinny być zdolne do zachowywania informacji zapisanej w czasie co najmniej ostatnich dwóch godzin ich działania.

2.4.16.2.3.3 **Zalecenie.** — *Wszystkie samoloty, których indywidualne świadectwo zdolności do lotu wydano po raz pierwszy w dniu 1 stycznia 1990 r. lub później, i wymagane jest, aby były wyposażone w pokładowy rejestrator rozmów w kabinie pilotów (CVR), powinny posiadać pokładowe rejestratory rozmów w kabinie pilotów (CVR) zdolne do zachowywania informacji zapisanej w czasie co najmniej ostatnich dwóch godzin ich działania.*

2.4.16.3 Rejestratory cyfrowego łącza danych

Uwaga. — *Wymagania dotyczące osiągnięć rejestratorów cyfrowego łącza danych (DLR) są takie, jak zawarte w Minimalnych standardach operacyjnych (MOPS) dla Lotniczych rejestratorów odpornych na zniszczenie, w dokumencie EUROCAE ED-112, lub w dokumencie równoważnym.*

2.4.16.3.1 Zakres stosowania

2.4.16.3.1.1 Wszystkie samoloty, których certyfikat typu wydano po raz pierwszy w dniu 1 stycznia 2016 r. lub później, które wykorzystują jakiegokolwiek zastosowania łączności za pośrednictwem cyfrowego łącza danych wymienione w 5.1.2 Dodatku 2.3 i wymagane jest, aby posiadały pokładowy rejestrator rozmów w kabinie pilotów (CVR), powinny rejestrować za pomocą rejestratora lotu wszystkie wiadomości łączności za pośrednictwem cyfrowego łącza danych.

Rozdział 2.4**Załącznik 6 – Eksploatacja statków powietrznych**

2.4.16.3.1.2 Wszystkie samoloty, które zostały zmodyfikowane w dniu 1 stycznia 2016 r. lub później, w celu zabudowania i wykorzystywania jakichkolwiek zastosowań łączności za pośrednictwem cyfrowego łącza danych wymienionych w 5.1.2 Dodatku 2.3 i wymagane jest, aby posiadały pokładowy rejestrator rozmów w kabinie pilotów (CVR), powinny rejestrować za pomocą rejestratora lotu wszystkie wiadomości łączności za pośrednictwem cyfrowego łącza danych.

Uwaga 1. — Łączność za pośrednictwem cyfrowego łącza danych jest aktualnie wykonywana przez samoloty wyposażone w ATN lub FANS 1/A.

Uwaga 2. — Lotnicze rejestratory obrazów (AIR) Klasy B mogą być to urządzenia rejestrujące wiadomości łączności za pośrednictwem łącza danych płynące do i z samolotu, gdy nie jest praktycznie możliwe lub jest bardzo kosztowne rejestrowanie tych wiadomości łączności za pośrednictwem cyfrowego łącza danych przy pomocy pokładowego rejestratora parametrów lotu (FDR) lub pokładowego rejestratora rozmów w kabinie pilotów (CVR).

2.4.16.3.2 Czas zapisu

Minimalny czas zapisu powinien być równy czasowi zapisu przy pomocy pokładowego rejestratora rozmów w kabinie pilotów (CVR).

2.4.16.3.3 Korelacja

Rejestratory cyfrowego łącza danych powinny być zdolne do korelacji rejestrowanego tła dźwiękowego w kabinie pilotów.

2.4.16.4 Rejestratory lotu – informacje ogólne**2.4.16.4.1 Konstrukcja i instalacja**

Rejestratory pokładowe będą skonstruowane, umiejscowione i zabudowane w taki sposób, aby zapewnić możliwie najlepsze zabezpieczenie zapisów w celu zachowania, odtworzenia oraz spisania zarejestrowanych informacji. Rejestratory pokładowe spełniać będą wymagania dotyczące ochrony przeciwpożarowej i odpowiedniej odporności na zniszczenie.

Uwaga 1. — Wymagania dotyczące osiągnięć pokładowych rejestratorów parametrów lotu (FDR), pokładowych rejestratorów rozmów w kabinie pilotów (CVR), lotniczych rejestratorów obrazów (AIR) oraz rejestratorów łącza danych (DLR) są takie, jak zawarte w Minimalnych standardach operacyjnych (MOPS) dla Lotniczych rejestratorów odpornych na zniszczenie, w dokumencie EUROCAE ED-112, lub w dokumencie równoważnym.

Uwaga 2. — Wymagania dotyczące osiągnięć pokładowych systemów rejestracji danych (ADRS) i systemów rejestracji dźwięków w kabinie pilotów (CARS) są takie, jak zawarte w Minimalnych standardach operacyjnych (MOPS) dla Lekkich rejestratorów lotu, w dokumencie EUROCAE ED-155, lub w dokumencie równoważnym.

2.4.16.4.2 Działanie

2.4.16.4.2.1 Rejestratory lotu nie będą wyłączane podczas lotu.

2.4.16.4.2.2 W celu zabezpieczenia zapisów rejestratorów pokładowych, rejestratory zostaną wyłączone po zakończeniu lotu, wówczas gdy w jego trakcie miał miejsce wypadek bądź zdarzenie lotnicze. Rejestratory pokładowe nie zostaną ponownie włączone do czasu zadysponowania nimi w sposób określony w Załączniku 13.

Uwaga 1. — Decyzja o potrzebie wydobycia zapisów rejestratora pokładowego ze statku powietrznego pozostaje w gestii organu śledczego państwa prowadzącego dochodzenie, a przy jej podejmowaniu uwzględnić należy powagę oraz okoliczności zdarzenia, łącznie z ich wpływem na operację lotniczą.

Uwaga 2. — Postanowienia dotyczące odpowiedzialności pilota-dowódcy za zachowanie zapisów rejestratorów pokładowych zawarte są w pkt. 2.4.16.4.3.

Załącznik 6 – Eksploatacja statków powietrznych**Część II**

2.4.16.4.3 Zapisy rejestratorów pokładowych

Wówczas, gdy samolot uczestniczył w wypadku lub zdarzeniu lotniczym, pilot-dowódca i/lub właściciel samolotu/operator zapewnią, w możliwie najszerszym zakresie, zabezpieczenie wszystkich odnośnych zapisów rejestratorów pokładowych i, jeśli jest to konieczne, samych rejestratorów oraz przechowanie ich w bezpiecznym miejscu do czasu zadysponowania nimi zgodnie z postanowieniami Załącznika 13.

2.4.16.4.4 Zapewnienie ciągłej sprawności

W celu zapewnienia ciągłej sprawności rejestratorów parametrów lotu przeprowadzane będą kontrole ich działania oraz oceny zapisów.

Uwaga. – *Procedury sprawdzania systemów rejestratorów parametrów lotu podane są w Dodatku 2.3.*

2.4.16.4.5 Dokumentacja elektroniczna rejestratorów pokładowych

Zalecenie.– *Wymagana dokumentacja dotycząca parametrów pokładowych rejestratorów parametrów lotu (FDR) i pokładowych systemów rejestracji danych (ADRS) przekazanych przez operatorów władzom prowadzącym dochodzenie w sprawie wypadku powinna być w formie elektronicznej i uwzględniać specyfikacje branżowe.*

Uwaga. – *Branżowe specyfikacje dotyczące parametrów pokładowych rejestratorów parametrów lotu (FDR) zawarte są w ARINC 647A, Dokumentacja elektroniczna rejestratorów pokładowych, lub w dokumencie równoważnym.*

ROZDZIAŁ 2.5. WYPOSAŻENIE SAMOLOTU W URZĄDZENIA ŁĄCZNOŚCI I URZĄDZENIA NAWIGACYJNE

2.5.1 Wyposażenie w urządzenia łączności

2.5.1.1 Samolot, który ma być użytkowany zgodnie z przepisami o lotach wg wskazań przyrządów lub w nocy, wyposażony będzie w sprzęt do łączności radiowej. Sprzęt ten musi zapewniać łączność dwustronną ze stacjami lotniczymi wskazanymi przez właściwe organy i na częstotliwościach przez nie wskazanych.

Uwaga. – Uważa się, że wymagania zawarte w pkt. 2.5.1.1 są spełnione, jeżeli możliwość prowadzenia łączności jest ustanowiona w warunkach propagacji fal radiowych normalnych dla danej trasy.

2.5.1.2 Jeżeli przestrzeganie postanowień zawartych w pkt. 2.5.1.1 oznacza konieczność zapewnienia więcej niż jednego zestawu urządzeń łączności, każdy taki zestaw będzie niezależny od pozostałych w stopniu zapewniającym, aby uszkodzenie któregokolwiek z nich nie skutkowało niesprawnością pozostałych.

2.5.1.3 Samolot, który ma być użytkowany zgodnie z przepisami o lotach z widocznością, ale w lotach kontrolowanych, o ile nie uzyska stosownego zwolnienia wydanego przez właściwe organy, wyposażony będzie w sprzęt do łączności radiowej. Sprzęt ten musi zapewniać łączność dwustronną ze stacjami lotniczymi wskazanymi przez właściwe organy i na częstotliwościach przez nie wskazanych.

2.5.1.4 Samolot, który ma być użytkowany w lotach, do których zastosowanie mają postanowienia pkt. 2.4.4.3.1 lub 2.4.5, o ile nie uzyska stosownego zwolnienia wydanego przez właściwe organy, wyposażony będzie w sprzęt do łączności radiowej zapewniający łączność dwustronną ze stacjami lotniczymi wskazanymi przez właściwe organy i na częstotliwościach przez nie wskazanych.

2.5.1.5 Sprzęt łączności radiowej wymagany w pkt. 2.5.1.1 do 2.5.1.4 zapewnić będzie łączność na lotniczej częstotliwości awaryjnej 121.5 MHz.

2.5.1.6 W lotach w wyznaczonych częściach przestrzeni powietrznej albo na trasach, gdzie został wyznaczony rodzaj RCP, obok wymagań określonych w pkt. od 2.5.1.1 do 2.5.1.5, samolot dodatkowo:

- a) wyposażony będzie w systemy łączności, pozwalające na wykonywanie operacji zgodnie z wyznaczonym rodzajem RCP; oraz
- b) posiadać będzie zgodę Państwa Rejestracji na wykonywanie operacji w tej przestrzeni powietrznej.

Uwaga. — Informacje dotyczące RCP oraz odnośne procedury, a także wskazówki dotyczące procedur zatwierdzania, są zawarte w Podręczniku wymaganej charakterystyki łączności (RCP) (Doc 9869). Dokument ten zawiera również odwołania do innych dokumentów dotyczących systemów łączności i RCP, opracowanych przez poszczególne państwa oraz instytucje międzynarodowe.

2.5.2 Wyposażenie w urządzenia nawigacyjne

2.5.2.1 Samolot wyposażony będzie w urządzenia nawigacyjne umożliwiające wykonanie lotu:

- a) zgodnie z planem lotu; oraz

Załącznik 6 – Eksploatacja statków powietrznych**Część II**

- b) zgodnie z wymaganiami służb ruchu lotniczego

z wyjątkiem sytuacji, gdy — pod warunkiem, że właściwe organy nie wykluczą takiej możliwości — nawigacja w lotach z widocznością odbywa się na podstawie wzrokowego odniesienia do punktów terenu.

2.5.2.2 Samolot wykorzystywany do prowadzenia operacji lotniczych, wówczas gdy wymagana jest specyfikacja nawigacji w oparciu o charakterystyki systemów (PBN), obok spełnienia wymagań określonych w pkt. 2.5.2.1:

a) wyposażony będzie w urządzenia nawigacyjne umożliwiające użytkowanie zgodnie z wymaganą specyfikacją (specyfikacjami); oraz

- b) posiadać będzie zgodę Państwa Rejestracji na wykonywanie operacji tego typu.

Uwaga. — Informacje o nawigacji w oparciu o charakterystyki systemów, jak również wskazówki dotyczące procedur wprowadzania i zatwierdzenia zawiera Podręcznik nawigacji w oparciu o charakterystyki systemów (Doc 9613). Dokument ten zawiera również pełną listę odniesień do innych dokumentów, dotyczących systemów nawigacyjnych opracowanych przez poszczególne państwa oraz instytucje międzynarodowe.

2.5.2.3 W lotach, w określonym obszarze przestrzeni powietrznej, w którym na podstawie regionalnych uzgodnień dotyczących żeglugi powietrznej obowiązują specyfikacje minimalnych osiągnięć nawigacyjnych (MNPS), samolot wyposażony będzie w urządzenia nawigacyjne:

a) dostarczające załodze lotniczej w sposób stały wskazania dotyczących utrzymania trasy lub odejścia od niej z wymaganą dokładnością w każdym punkcie wzdłuż trasy; oraz

- b) dopuszczone są do użytkowania w przestrzeni MNPS przez Państwo Rejestracji.

Uwaga. — Wymagane specyfikacje minimalnych osiągnięć nawigacyjnych i procedury określające sposób ich postępowania, opublikowane są w Regionalnych procedurach uzupełniających (Doc 7030).

2.5.2.4 W lotach w wyznaczonej części przestrzeni powietrznej, w której na podstawie regionalnych uzgodnień dotyczących żeglugi powietrznej, ma zastosowanie zredukowane minimum separacji pionowej (RVSM) 300 m (1000 ft) między poziomami lotu 290 i 410 włącznie, samolot:

- a) będzie wyposażony w urządzenia zdolne:

- 1) wskazywać załodze utrzymywany poziom lotu;
- 2) automatycznie utrzymywać wybrany poziom lotu;
- 3) ostrzegać załogę lotniczą o odejściu od wybranego poziomu lotu. Próg uruchomienia sygnału ostrzegawczego nie może przekraczać ± 90 m (300 ft); oraz
- 4) automatycznie przekazywać informacje o wysokości ciśnieniowej; a także

- b) dopuszczony będzie przez Państwo Rejestracji do użytkowania w tej przestrzeni powietrznej;

- c) zademonstruje osiągi nawigacji pionowej zgodnie z Załącznikiem 2.

2.5.2.5 Przed wydaniem zezwolenia RVSM, wymaganego zgodnie z postanowieniami pkt. 2.5.2.4b), państwo upewni się, że:

- a) zdolność samolotu do utrzymywania osiągnięć nawigacji pionowej spełnia wymagania wymienione w Dodatku 2.2;

- b) właściciel samolotu/operator wprowadził odpowiednie procedury dotyczące działań i programów w zakresie ciągłej zdatości do lotu (obsługa techniczna i naprawa);

Rozdział 2.5**Załącznik 6 – Eksploatacja statków powietrznych**

- c) właściciel samolotu/operator wprowadził dla załóg odpowiednie procedury użytkowania w przestrzeni powietrznej RVSM.

Uwaga. — Zezwolenie RVSM ma zasięg globalny przy założeniu, że wszelkie procedury operacyjne określone dla danego rejonu zostaną ustanowione w instrukcji operacyjnej lub odpowiednim przewodniku dla załogi.

2.5.2.6 Państwo Rejestracji zapewni, aby, w odniesieniu do samolotów wymienionych w pkt. 2.5.2.4, istniały odpowiednie ustalenia dotyczące:

- a) otrzymywania meldunków o osiągnięciach utrzymywania wysokości sporządzanych przez agencję monitorującą, ustanowioną zgodnie z wymaganiami Załącznika 11, pkt. 3.3.5.1; oraz
- b) podejmowania natychmiastowych działań naprawczych, zarówno w odniesieniu do pojedynczego samolotu, jak i grup typów samolotów, które, jak wynika ze wskazań takich meldunków, nie spełniają wymagań dotyczących utrzymywania wysokości ustanowionych dla operacji w przestrzeni powietrznej, gdzie obowiązują minima RVSM.

2.5.2.7 Państwo Rejestracji, które wydało zatwierdzenie RVSM dla właściciela/operatora powinno ustalić wymagania, które zapewnią, że minimum dwa samoloty każdego typu zgrupowanego przez właściciela/operatora mają nadzorowane ich własne osiągi utrzymania wysokości, co najmniej raz na każde dwa lata lub w odstępach co 1000 godzin dla samolotu, którykolwiek okres jest dłuższy. Jeżeli właściciel/operator typu posiada pojedynczy samolot, nadzorowanie samolotu powinno nastąpić w określonym okresie.

Uwaga. — W celu spełnienia tego wymagania może być użyte nadzorowanie danych z jakiegokolwiek regionalnego programu nadzorowania ustalonego zgodnie z Załącznikiem 11, 3.3.5.2.

2.5.2.8 Wszystkie państwa odpowiedzialne za przestrzeń powietrzną, w której wprowadzono RVSM lub, które wydały zezwolenie RVSM właścicielowi samolotu/operatorowi działającemu na ich terenie, ustalą przepisy i procedury, które zapewnią podjęcie odpowiednich działań w stosunku do statków powietrznych oraz właścicieli/operatorów, wykonujących operacje lotnicze w przestrzeni RVSM bez ważnego zezwolenia.

Uwaga 1. — Postanowienia te oraz procedury muszą obejmować zarówno sytuacje, w których statek powietrzny wykonywał w przestrzeni danego państwa operacje lotnicze bez zezwolenia, jak i sytuacje, w których właściciel samolotu/operator, nad którym dane państwo sprawuje nadzór, wykonuje loty bez wymaganego zezwolenia w przestrzeni innego państwa.

Uwaga 2. — Wskazówki odnoszące się do zezwoleń na wykonywanie lotów w przestrzeni RVSM zawarte są w Podręczniku wprowadzania 300-metrowej (1000-stopowej) minimalnej separacji pionowej między poziomami lotu 290 i 410 włącznie (Doc 9574).

2.5.2.9 Samolot zostanie zaopatrzone w wystarczające wyposażenie nawigacyjne w taki sposób, aby w przypadku wystąpienia, w dowolnej fazie lotu, usterki jednego z elementów wyposażenia pozostałe wyposażenie umożliwiło prowadzenie nawigacji w sposób zgodny z wymaganiami zawartymi w pkt. 2.5.2.1 oraz — jeśli ma to zastosowanie — pkt. 2.5.2.2, 2.5.2.3 oraz 2.5.2.4.

Uwaga 1. — Powyższe wymaganie może zostać spełnione metodą inną niż poprzez zastosowanie podwójnego wyposażenia.

Uwaga 2. — Wskazówki dotyczące wyposażenia statku powietrznego niezbędnego do wykonywania lotów w przestrzeni, gdzie zastosowanie ma 300-metrowa (1000 ft) minimalna separacja pionowa zawarte są w Podręczniku wprowadzania 300-metrowej (1000-stopowej) minimalnej separacji pionowej między poziomami lotu 290 i 410 włącznie (Doc 9574).

2.5.2.10 W lotach, w których lądowanie odbywać się ma w warunkach meteorologicznych dla lotów wg wskazań przyrządów, samolot wyposażony będzie w urządzenia radiowe zdolne odbierać sygnały zapewniające poprowadzenie samolotu do punktu, z którego możliwe jest wykonanie lądowania z widocznością. Wyposażenie takie zapewniac będzie doprowadzenie samolotu do każdego lotniska, gdzie zamierzone jest lądowanie w warunkach meteorologicznych dla lotów wg wskazań przyrządów oraz do dowolnego wyznaczonego lotniska zapasowego.

ROZDZIAŁ 2.6. OBSŁUGA TECHNICZNA SAMOLOTU

Uwaga 1. — Na potrzeby niniejszego rozdziału określenie „samolot” obejmuje następujące elementy: zespoły napędowe, śmigła, zespoły, osprzęt, przyrządy, wyposażenie i aparaturę z uwzględnieniem sprzętu awaryjnego.

Uwaga 2. — Wskazówki dotyczące wymagań w zakresie ciągłej zdatności do lotu zawiera Podręcznik zdatności do lotu (Doc 9760).

Uwaga 3. — Zachęca się poszczególne państwa, aby, przy okazji zatwierdzania programu obsługi technicznej, który nie jest oparty na zaleceniach posiadacza certyfikatu danego typu samolotu, przeprowadzić analizę ryzyka.

2.6.1 Odpowiedzialność operatora za obsługę techniczną samolotu

2.6.1.1 Właściciel samolotu lub, w przypadku samolotu oddanego w leasing, leasingobiorca zapewni, aby:

- a) utrzymywana była zdatność samolotu do lotu;
- b) wyposażenie niezbędne do użytkowania samolotu oraz wyposażenie awaryjne potrzebne do wykonania zamierzonego lotu pozostawało sprawne; oraz
- c) samolot posiadał ważne świadectwo zdatności do lotu;

2.6.1.2 Samolot nie będzie użytkowany, jeżeli nie jest obsługiwany i oddawany do użytkowania na podstawie systemu akceptowalnego dla Państwa Rejestracji.

2.6.1.3 Wówczas, gdy poświadczenie wykonania obsługi technicznej nie jest wystawiane przez zatwierdzoną organizację obsługi technicznej, zgodnie z postanowieniami zawartymi w Załączniku 6, Część I, pkt. 8.7, osoba poświadczająca wykonanie obsługi, posiadać musi licencję wydaną zgodnie z postanowieniami Załącznika 1.

2.6.1.4 Właściciel samolotu lub leasingobiorca zapewni, aby obsługa techniczna samolotu wykonywana była w sposób zgodny z programem obsługi technicznej uznanym przez Państwo Rejestracji.

2.6.2 Rejestry czynności obsługi technicznej

2.6.2.1 Właściciel samolotu, lub, wówczas gdy samolot oddany został w leasing, leasingobiorca, zapewni, aby następujące dokumenty były przechowywane przez okresy podane w pkt. 2.6.2.2:

- a) udokumentowanie całkowitego okresu użytkowania samolotu oraz wszelkich poszczególnych części tego samolotu mających ograniczony czas użytkowania (stosownie – liczba godzin, czas kalendarzowy oraz cykle);
- b) informacje o bieżącym stanie przestrzegania wszelkich obowiązujących wymagań dotyczących ciągłej zdatności do lotu;
- c) stosowne szczegółowe informacje o dokonanych modyfikacjach oraz naprawach;
- d) udokumentowanie czasu użytkowania (stosownie – liczba godzin, czas kalendarzowy i cykle) od ostatniej naprawy głównej samolotu lub jego części składowych podlegających okresowym naprawom głównym;

Załącznik 6 – Eksploatacja statków powietrznych**Część II**

- e) informacje o bieżącym stanie zgodności samolotu z programem obsługi technicznej; oraz
- f) szczegółowe rejestry obsługi technicznej w celu wykazania, że spełnione zostały wszystkie wymagania dotyczące kwitowania wykonania obsługi technicznej.

2.6.2.2 Dokumenty wymienione w pkt. 2.6.2.1 lit. a) do e), przechowywane będą przez okres co najmniej 90 dni od wycofania z użytkowania, na stałe, części, której dotyczą, a rejestry wymienione w pkt. 2.6.2.1 lit. f), przez okres co najmniej roku od czasu poświadczenia odebrania obsługi technicznej.

2.6.2.3 W przypadku czasowej zmiany właściciela samolotu lub leasingobiorcy, takiemu właścicielowi lub leasingobiorcy tymczasowo udostępnione zostaną wszelkie wyżej wymienione dokumenty i rejestry. Wówczas, gdy zmiana właściciela bądź leasingobiorcy jest zmianą na stałe, dokumenty i rejestry zostaną mu przekazane na stałe.

Uwaga 1. — Nie ma obowiązku przewożenia na pokładzie samolotu, podczas lotów międzynarodowych, rejestrów dotyczących obsługi technicznej oraz związanych z nimi dokumentów, innych niż ważne świadectwo zdatności do lotu.

Uwaga 2. — W kontekście postanowień punktu 2.6.2.3 Państwo Rejestracji podejmie decyzję kiedy zmianę właściciela samolotu lub leasingobiorcy uznać należy za zmianę tymczasową w świetle potrzeby sprawowania nadzoru nad dokumentami oraz rejestrami, gdzie istotnym czynnikiem będzie możliwość dostępu oraz aktualizowania tych dokumentów i rejestrów.

2.6.3 Modyfikacje i naprawy

Wszelkie modyfikacje i naprawy dokonane na statku powietrznym spełniać będą wymagania dotyczące zdatności do lotu uznane przez Państwo Rejestracji. Ustanowione zostaną procedury mające na celu zapewnienie, aby zachowane zostały dane potwierdzające przestrzeganie wymagań dotyczących zdatności do lotu.

2.6.4 Poświadczenie obsługi technicznej

2.6.4.1 Dokument poświadczający wykonanie obsługi technicznej samolotu należy wypełnić oraz podpisać, zgodnie z wymaganiami Państwa Rejestracji, w celu poświadczenia, iż czynność obsługi została wykonana w sposób zadowalający i zgodnie z danymi oraz procedurami uznanymi przez Państwo Rejestracji.

2.6.4.2 Dokument poświadczający wykonanie obsługi technicznej samolotu zawierać będzie potwierdzenie uwzględniające następujące informacje:

- a) podstawowe elementy wykonanej czynności obsługi;
- b) datę ukończenia obsługi;
- c) w stosownych przypadkach, nazwę zatwierdzonej organizacji obsługi technicznej; oraz
- d) nazwisko osoby (osób) podpisujących dokument.

ROZDZIAŁ 2.7 ZAŁOGA LOTNICZA SAMOLOTU

2.7.1 Skład załogi lotniczej

Liczba członków oraz skład załogi lotniczej będą nie mniejsze niż liczba i skład określony w instrukcji użytkowania w locie lub innym dokumencie związanym ze świadectwem zdatości do lotu.

2.7.2 Kwalifikacje

2.7.2.1. Pilot-dowódca upewni się, że:

- a) wszyscy członkowie załogi lotniczej posiadają ważne licencje wydane przez Państwo Rejestracji lub — w przypadku licencji wydanych przez inne z Umawiających się Państw — uznane za ważne przez Państwo Rejestracji;
- b) wszyscy członkowie załogi lotniczej posiadają odpowiednie uprawnienia; oraz
- c) wszyscy członkowie załogi lotniczej utrzymali kompetencje.

2.7.2.2. Pilot-dowódca samolotu, wyposażonego w pokładowy system unikania kolizji (ACAS II) upewni się, że każdy członek załogi został w odpowiedni sposób przeszkolony i jest biegły w zakresie obsługi wyposażenia ACAS II oraz unikania kolizji.

Uwaga 1. — Procedury używania wyposażenia ACAS II są określone w dokumencie Procedury Służb Żeglugi Powietrznej — Operacje Statków Powietrznych (PANS — OPS, Doc 8168), Tom I — Procedury Lotu. Wskazówki dla pilotów dotyczące ACAS II są zawarte w PANS-OPS, Tom I, Załącznik do części III, Dział (Część/ Sekcja) 3, Rozdział 3.

Uwaga 2. — Potwierdzenie odbycia odpowiedniego przeszkolenia w zakresie obsługi wyposażenia ACAS II oraz unikania kolizji, uznanego za zadawalające przez dane Państwo, stanowić mogą:

- a) posiadanie przez pilota upoważnienia na typ samolotu wyposażonego w ACAS II, wówczas gdy program szkolenia na ten typ zawiera procedury użytkowania i wykorzystywania systemu ACAS II; lub
- b) posiadanie przez pilota dokumentu wydanego przez ośrodek szkoleniowy lub osobę, które, na mocy stosownego zatwierdzenia wydanego przez państwo, mają prawo szkolić pilotów w zakresie używania systemu ACAS II, który to dokument potwierdza, iż jego posiadacz został przeszkolony zgodnie ze wskazówkami zawartymi w Uwadze 1; a także
- c) wszechstronna odprawa przed lotem przeprowadzona przez pilota, który został przeszkolony w zakresie używania systemu ACAS II zgodnie ze wskazówkami określonymi w Uwadze 1.

ROZDZIAŁ 2.8 INSTRUKCJE, DZIENNIKI I REJESTRY

Uwaga. — Niżej wymienione dokumenty pozostają w związku z niniejszym Załącznikiem lecz nie są zawarte w niniejszym rozdziale:

Rejestry obsługi technicznej – patrz pkt 2.6.2.

2.8.1 Instrukcja użytkowania w locie

Uwaga. — Instrukcja użytkowania w locie zawiera informacje określone w Załączniku 8.

Instrukcja użytkowania samolotu w locie uaktualniana będzie poprzez wprowadzanie takich poprawek, jakie zostaną wskazane jako obowiązkowe przez Państwo Rejestracji.

2.8.2 Dziennik podróży

2.8.2.1 Każdy samolot wykorzystywany do prowadzenia operacji lotniczych w ramach międzynarodowej żeglugi powietrznej posiadać będzie pokładowy dziennik podróży, w którym odnotowywane będą dane dotyczące samolotu, załogi oraz każdego lotu.

2.8.2.2 **Zalecenie.** – Pokładowy dziennik podróży zawierać powinien następujące elementy:

- a) informację o narodowości i rejestracji samolotu;
- b) datę;
- c) nazwiska członków załogi oraz przydział obowiązków służbowych;
- d) miejsce oraz czas odlotu i przylotu;
- e) cel lotu;
- f) obserwacje dotyczące odbytego lotu; oraz
- g) podpis pilota-dowódcy.

2.8.3 Rejestry przewożonego wyposażenia awaryjnego i ratowniczego

Właściciel samolotu, lub — wówczas gdy samolot oddany jest w leasing — leasingobiorca, zapewni, aby stosowne wykazy zawierające informacje dotyczące wyposażenia awaryjnego oraz ratunkowego, przewożonego na pokładzie samolotu użytkowanego w ramach międzynarodowej żeglugi powietrznej, były stale dostępne i gotowe do bezzwłocznego przekazania centrom koordynacji operacji ratowniczych. Informacje te zawierać będą stosownie liczbę, kolor oraz rodzaj tratów ratunkowych także materiałów pirotechnicznych, informacje o zapasach awaryjnych środków medycznych, wody oraz rodzaju i częstotliwościach przenośnego awaryjnego wyposażenia radiowego.

ROZDZIAŁ 2.9 OCHRONA

2.9.1 Ochrona statku powietrznego

Odpowiedzialność za bezpieczeństwo statku powietrznego podczas użytkowania spoczywa na pilocie-dowódcy.

2.9.2 Informowanie o aktach bezprawnej ingerencji

Pilot-dowódca złoży, wyznaczonemu organowi lokalnemu, stosowny raport po każdym przypadku bezprawnej ingerencji.

Uwaga. – W kontekście niniejszego rozdziału, określenie „ochrona lotnictwa” oznacza zapobieganie aktom bezprawnej ingerencji przeciwko lotnictwu cywilnemu.

DODATEK 2.1. ŚWIATŁA ZEWNĘTRZNE SAMOLOTÓW

(Uwaga.— Patrz rozdział 2.4.8)

1. Terminologia

Poniżej wymienione terminy, wykorzystane w niniejszym dodatku, mają następujące znaczenia:

Kąty pokrycia (*Angles of coverage*):

- Kąt pokrycia A tworzą dwie przecinające się pionowe płaszczyzny, tworzące z płaszczyzną pionową, przechodzącą przez oś podłużną samolotu, odpowiednio kąty 70 stopni w prawo i 70 stopni w lewo, patrząc wzdłuż osi podłużnej samolotu.
- Kąt pokrycia F tworzą dwie przecinające się pionowe płaszczyzny tworzące z płaszczyzną pionową, przechodzącą przez oś podłużną samolotu, odpowiednio kąty 110 stopni w prawo i 110 stopni w lewo, patrząc wzdłuż osi podłużnej samolotu.
- Kąt pokrycia L tworzą dwie przecinające się pionowe płaszczyzny, jedna równoległa do osi podłużnej samolotu, a druga odchylona o 110 stopni w lewo od pierwszej, patrząc do przodu wzdłuż osi podłużnej.
- Kąt pokrycia R tworzą dwie przecinające się pionowe płaszczyzny, jedna równoległa do osi podłużnej samolotu, a druga odchylona o 110 stopni w prawo od pierwszej, patrząc do przodu wzdłuż osi podłużnej.

Płaszczyzna pozioma (*Horizontal plane*). Płaszczyzna, na której leży oś podłużna samolotu i jest prostopadła do płaszczyzny symetrii samolotu.

Oś podłużna samolotu (*Longitudinal axis of the aeroplane*). Wybrana oś równoległa do kierunku lotu w normalnym locie z prędkością przelotową i przechodząca przez środek ciężkości samolotu.

Zostawianie śladu (*Making way*). Samolot „zostawia ślad” na wodzie, gdy jest w ruchu i porusza się z prędkością w odniesieniu do wody.

Sterowny (*Under command*). Samolot na powierzchni wody jest „sterowny”, gdy jest możliwe wykonanie manewru wymaganego przez międzynarodowe przepisy zapobiegania kolizjom na morzu, w celu ominięcia innych jednostek pływających.

W ruchu (*Under way*). Samolot jest „w ruchu”, gdy nie styka się z ziemią lub nie jest przycumowany do ziemi albo do jakiegokolwiek stałego obiektu na lądzie lub wodzie.

Płaszczyzny pionowe (*Vertical planes*). Płaszczyzny prostopadłe do płaszczyzny poziomej.

Widoczny (*Visible*). Widoczne podczas ciemnej nocy przy czystym powietrzu.

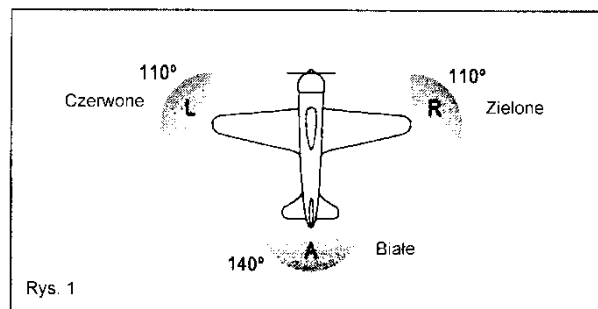
2. Światła nawigacyjne wymagane w powietrzu

Uwaga.— Światła wyszczególnione w niniejszym punkcie mają spełniać wymagania dotyczące świateł nawigacyjnych wskazanych w Załączniku 2.

Załącznik 6 – Eksploatacja statków powietrznych**Część II**

Zgodnie ze schematem pokazanym na rysunku nr 1, świecić się będą niczym nieprzysłonięte następujące światła nawigacyjne:

- a) czerwone światło widoczne nad i pod płaszczyzną poziomą w kącie pokrycia L;
- b) zielone światło widoczne nad i pod płaszczyzną poziomą w kącie pokrycia R;
- c) białe światło widoczne nad i pod płaszczyzną poziomą z tyłu w kącie pokrycia A.



3. Światła wymagane na obszarze wodnym

3.1 Ogólne

Uwaga. — Światła wyszczególnione w niniejszym punkcie mają spełniać zawarte w Załączniku 2 wymagania dotyczące światel samolotu wymaganych na obszarze wodnym.

Postanowienia międzynarodowych przepisów o zapobieganiu kolizjom na morzu wymagają różnych światel, które muszą świecić na samolocie na obszarze wodnym:

- a) gdy samolot jest w ruchu;
- b) gdy holuje inną jednostkę pływającą lub samolot;
- d) gdy jest holowany;
- e) gdy jest nie sterowny lub nie zostawia śladu;
- f) gdy zostawia ślad, ale jest nie sterowny;
- g) gdy jest zakotwiczony.

Światła wymagane na samolocie w każdym z wyżej wymienionych przypadków opisane są poniżej.

Dodatek 2.1**Załącznik 6 – Eksploatacja statków powietrznych****3.2 Gdy samolot jest w ruchu**

Zgodnie ze schematem pokazanym na rysunku nr 2, wymagany jest następujący układ stałych niezakłóconych świateł:

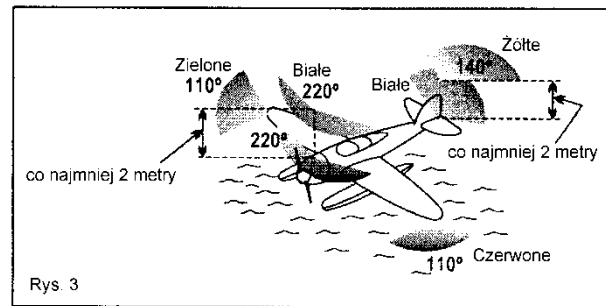
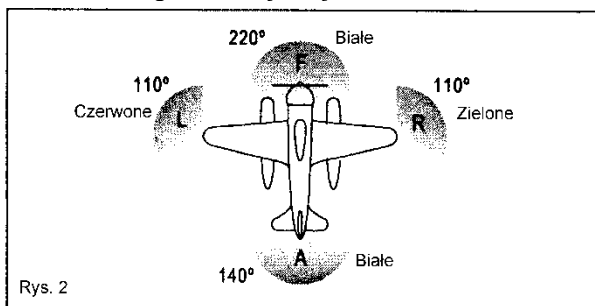
- a) czerwone światło widoczne pod i nad płaszczyzną poziomą, w kącie pokrycia L;
- b) zielone światło widoczne pod i nad płaszczyzną poziomą, w kącie pokrycia R;
- c) białe światło widoczne pod i nad płaszczyzną poziomą, w kącie pokrycia A; oraz
- d) białe światło widoczne w kącie pokrycia F.

Światła opisane w pkt. 3.2 lit. a), b) i c) powinny być widoczne z odległości co najmniej 3,7 km (2 mile morskie). Światło opisane w pkt. 3.2. lit. d) powinno być widoczne z odległości 9,3 km (5 mil morskich), wówczas gdy zainstalowane jest ono na samolocie o długości 20 i więcej metrów, lub z odległości 5,6 km (3 mile morskie), wówczas gdy zainstalowane jest ono na samolocie o długości mniejszej niż 20 m.

3.3 Gdy samolot holuje inną jednostkę pływającą lub samolot

Zgodnie ze schematem przedstawionym na rysunku nr 3, wymagany jest następujący układ stałych niezakłóconych świateł:

- a) światła opisane w pkt. 3.2;
- b) drugie światło o tej samej charakterystyce jak światło opisane w pkt. 3.2 lit. d) i umieszczone pionowo nad lub pod tym pierwszym w odległości co najmniej 2 m; oraz
- c) żółte światło o tej samej charakterystyce jak światło opisane w pkt. 3.2. lit. c) i zamontowane pionowo nad tym w odległości co najmniej 2 m.

**3.4 Gdy samolot jest holowany**

Wymagane są światła opisane w pkt. 3.2 lit. a), b) i c) świecące w sposób stały i niezakłócony.

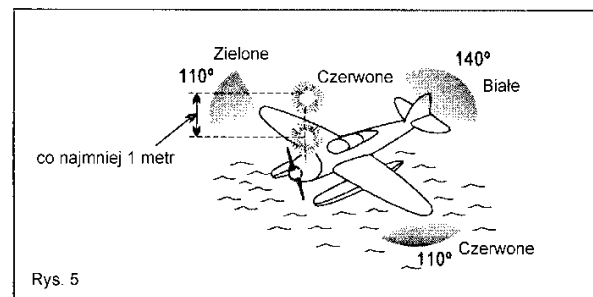
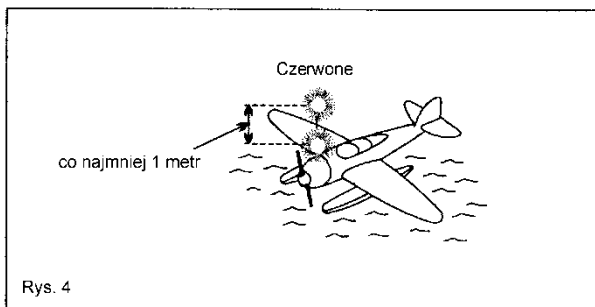
Załącznik 6 – Eksploatacja statków powietrznych**Część II****3.5 Gdy samolot jest nie sterowny i nie zostawia śladu**

Zgodnie ze schematem przedstawionym na rysunku nr 4, dwa stałe czerwone światła umiejscowione w taki sposób, aby były najlepiej widoczne, jedno pionowo nad drugim w odległości nie mniejszej niż 1 m i o takiej charakterystyce, by były widoczne z każdej strony i z odległości co najmniej 3,7 km (2 mile morskie).

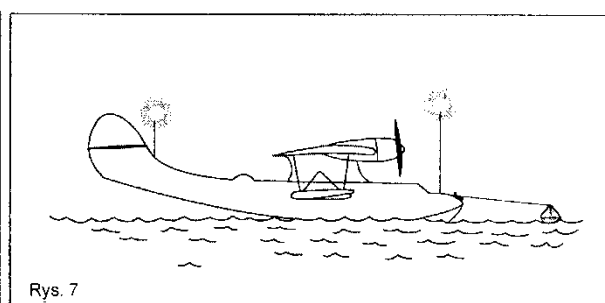
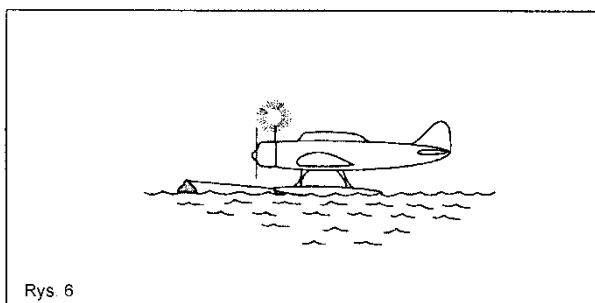
3.6 Gdy samolot jest w ruchu, ale nie jest sterowny

Zgodnie ze schematem przedstawionym na rysunku nr 5, światło opisane w pkt. 3.5 razem z opisanymi w pkt. 3.2 lit. a), b) i c).

Uwaga. — Światła wymienione w punktach 3.5 i 3.6 odczytane zostaną przez inne statki powietrzne jako sygnały, iż samolot ten pokazuje, że nie jest sterowny i dlatego nie może ustąpić drogi. Nie stanowią one jednak sygnałów samolotów w niebezpieczeństwie i wymagających pomocy.

**3.7 Gdy samolot jest zakotwiczony**

- Jeżeli długość kadłuba samolotu wynosi mniej niż 50 m, białe stałe światło tam, gdzie jest najlepiej widoczne ze wszystkich stron, z odległości co najmniej 3,7 km (2 mile morskie) (Rys. nr 6).
- Jeśli długość kadłuba samolotu wynosi 50 m lub więcej, stałe światło białe przednie i stałe światło białe tylne (Rys. nr 7) obydwie widoczne ze wszystkich stron i z odległości co najmniej 5,6 km (3 mile morskie).

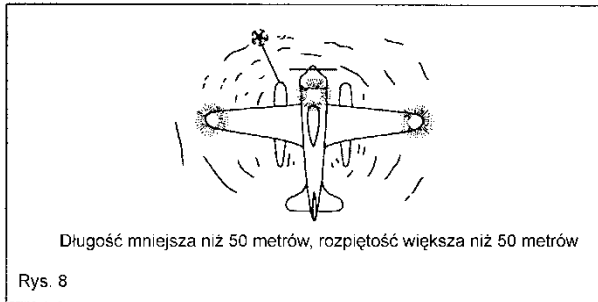


Dodatek 2.1***Załącznik 6 – Eksploatacja statków powietrznych***

- c) Jeżeli rozpiętość skrzydeł wynosi 50 m lub więcej, białe światła na końcach obu skrzydeł, w celu pokazania rozpiętości oraz widoczne, na ile to możliwe ze wszystkich stron i z odległości co najmniej 1,9 km (1 mila morska) (Rys. nr 8 i 9).

3.8 Gdy samolot jest połączony z lądem

Światła wymienione w pkt. 3.7 i dodatkowo dwa stałe światła czerwone pionowo jedno nad drugim w odległości nie mniejszej niż 1 m umiejscowione tak, by były widoczne ze wszystkich stron.



DODATEK 2.2 WYMAGANIA DOKŁADNOŚCI SYSTEMU POMIARU WYSOKOŚCI W PRZESTRZENI RVSM

(Uwaga. — Patrz rozdział 2.5.2.5)

1. W odniesieniu do grup samolotów, które nominalnie są jednakowo zaprojektowane i wykonane z uwzględnieniem wszelkich szczegółów, które mogą mieć wpływ na dokładność utrzymywania wysokości, zdolność zachowania wysokości będzie taka, żeby całkowity błąd pionowy (TVE) dla tej grupy samolotów miał średnią o wartości nieprzekraczającą 25 m (80 ft) oraz standardowe odchylenie nie większe niż $28 - 0.013z^2$ dla $0 \leq z \leq 25$, gdzie z ma wielkość średniego TVE wyrażonego w metrach lub $92 - 0.004 z^2$ dla $0 \leq z \leq 80$, gdy z jest wyrażone w stopach. Dodatkowo, składowe TVE muszą charakteryzować się tym, że:

- a) średni błąd systemu pomiaru wysokości (ASE) dla grupy nie przekroczy wartości 25 m (80 ft);
- b) suma całkowitej wartości średniego ASE i trzech standardowych odchyłeń ASE nie przekroczy 75 m (245 ft); oraz
- c) różnica między przyznanym poziomem lotu i wskazywaną wysokością ciśnieniową, na której faktycznie znajduje się samolot będzie symetryczna po obu stronach średniego 0, przy standardowym odchyleniu nie większym niż 13,3 m (43,7 ft) oraz dodatkowo, częstotliwość występowania różnic przy jednoczesnym wzroście ich wielkości, będzie przynajmniej wykładnicza.

2. W odniesieniu do samolotów, których charakterystyki płatowca i instalacja systemu pomiaru wysokości są unikalne i nie mogą być one zakwalifikowane do jednej grupy samolotów objętych ustaleniami w pkt. 1, zdolność zachowania dokładności utrzymania wysokości musi być taka, żeby składowe TVE dla danego samolotu charakteryzowały się tym, że:

- a) ASE danego samolotu nie przekroczy w dowolnych warunkach lotu wartości 60 m (200 ft);
- b) różnica między przyznanym poziomem lotu i wskazywaną wysokością ciśnieniową, na której faktycznie znajduje się samolot, będzie symetryczna po obu stronach średniego 0, przy standardowym odchyleniu nie większym niż 13,3 m (43,7 ft) oraz, dodatkowo, częstotliwość występowania różnic przy jednoczesnym wzroście ich wielkości, będzie przynajmniej wykładnicza.

DODATEK 2.3 REJESTRATORY LOTU

(Uwaga. – Patrz Rozdział 2.4, 2.4.16)

Materiał zawarty w niniejszym Dodatku dotyczy rejestratorów pokładowych, które mają zostać zainstalowane na pokładach samolotów wykorzystywanych w ramach międzynarodowej żeglugi powietrznej. Rejestratory pokładowe odporne na zniszczenie obejmują jeden lub więcej z następujących systemów: pokładowy rejestrator parametrów lotu (FDR), pokładowy rejestrator rozmów w kabinie pilotów (CVR), lotniczy rejestrator obrazów (AIR) oraz rejestrator cyfrowego łącza danych (DLR). Lekkie rejestratory lotu obejmują jeden lub więcej z następujących systemów: pokładowy system rejestracji danych (ADRS), system rejestracji dźwięku w kabinie pilotów (CARS), lotniczy system rejestracji obrazów (AIRS) oraz/lub system rejestracji cyfrowego łącza danych (DLRS).

1. Wymagania ogólne

1.1 Pojemnik pokładowego rejestratora parametrów lotu (FDR) musi:

- a) być pomalowany na wyróżniający pomarańczowy lub żółty kolor;
- b) posiadać materiał odblaskowy, ułatwiający jego lokalizację; oraz
- c) posiadać dobrze zamocowane urządzenie do lokalizacji podwodnej, ulegające automatycznemu uruchomieniu.

1.2 Pokładowy rejestrator parametrów lotu (FDR) zainstalowany ma być w taki sposób, aby:

- a) zminimalizowane zostało prawdopodobieństwo uszkodzenia jego zapisów;
- b) pobierał zasilanie elektryczne z szyny zbiorczej, zapewniającej maksymalną niezawodność działania rejestratora bez narażania jego pracy na obciążenie zasadnicze i awaryjne;
- c) istniały zarówno dźwiękowe, jak i wizualne metody sprawdzenia przed lotem czy rejestrator funkcjonuje właściwie; oraz
- d) jeżeli rejestrator parametrów lotu ma urządzenie kasujące całość zapisu, instalacja powinna być zaprojektowana tak, aby zapobiec działaniu urządzenia podczas lotu lub uderzenia przy katastrofie.

1.3 Rejestrator parametrów lotu, podczas prób metodami zatwierdzonymi przez odpowiednie władze certyfikujące, powinien zademonstrować, że jest odpowiedni do użytkowania w ekstremalnych warunkach środowiska, do jakich został zaprojektowany.

1.4 Należy zapewnić środki dokładnej korelacji czasu pomiędzy zapisami systemów rejestratorów.

1.5 Producent powinien dostarczyć państwowemu organowi certyfikującemu następujące informacje w odniesieniu do pokładowego rejestratora parametrów lotu (FDR):

- a) instrukcje operacyjne producenta, ograniczenia sprzętowe i procedury montażowe; oraz
- b) sprawozdanie z prób przeprowadzonych u producenta.

Załącznik 6 – Eksploatacja statków powietrznych**Część II****2. Pokładowy rejestrator parametrów lotu (FDR)**

2.1 Pokładowy rejestrator parametrów lotu będzie rozpoczynał rejestrację przed przemieszczeniem samolotu napędzanego własnym zespołem napędowym i będzie rejestrował parametry nieprzerwanie aż do zakończenia lotu, gdy samolot nie jest dłużej zdolny do przemieszczania się podczas napędzania własnym zespołem napędowym.

2.2 Rejestrowane parametry

2.2.1 Pokładowe rejestratory parametrów lotu klasyfikowane są jako typu I, typu IA i typu II, zależnie od liczby rejestrowanych parametrów.

2.2.2 Parametry spełniające wymagania dla pokładowych rejestratorów parametrów lotu (FDR) podane są w paragrafach poniżej. Liczba rejestrowanych parametrów będzie zależała od złożoności samolotu. Parametry nie oznaczone gwiazdką (*) podlegają obowiązkowemu zapisowi, natomiast parametry oznaczone gwiazdką (*) zapisywane będą wówczas, gdy źródło informacji danych (information data source) dotyczących tych parametrów jest wykorzystywane przez systemy samolotu lub przez załogę lotniczą w związku z jego użytkowaniem. Jednakże inne parametry mogą być zastąpione w zależności od typu samolotu i charakterystyk wyposażenia rejestrującego.

2.2.2.1 W celu określenia toru i prędkości lotu zapisywane będą następujące parametry:

- wysokość ciśnieniowa
- prędkość wskazywana lub poprawiona
- wskazania czujnika powietrze–ziemia i czujnik powietrze–ziemia na każdym podwoziu, o ile jest to możliwe
- temperatura całkowita lub temperatura powietrza zewnętrznego
- kurs (wskazania urządzenia podstawowego dla załogi)
- przyspieszenie w kierunku normalnym
- przyspieszenie boczne
- przyspieszenie wzdłużne (wzdłuż osi podłużnej)
- czas lub naliczanie czasu względnego
- dane nawigacyjne*, kąt znoszenia, prędkość wiatru, kierunek wiatru, długość i szerokość geograficzna
- prędkość względem ziemi*
- wysokość według radiowysokościomierza*

2.2.2.2 W celu określenia położenia przestrzennego samolotu zapisywane będą następujące parametry:

- pochylenie
- przechylenie
- odchylenie lub kąt ślizgu*
- kąt natarcia*

2.2.2.3 W celu określenia mocy zespołu napędowego zapisywane będą następujące parametry:

- ciąg/moc silnika: ciąg/moc każdego z silników, położenie dźwigni sterowania ciągiem/mocą w kabinie
- położenie odwracacza ciągu*
- nastawienie ciągu silnika*
- docelowy ciąg silnika*
- położenie zaworu upustowego silnika*
- dodatkowe parametry silnika*: stopień sprężania (EPR), N_1 , poziom drgań, N_2 , temperatura gazów wylotowych (EGT), kąt dźwigni sterowania ciągiem (TLA), przepływ paliwa, położenie dźwigni odcinającej dopływ paliwa, N_3

2.2.2.4 W celu określenia konfiguracji samolotu zapisywane będą następujące parametry:

- położenie powierzchni wyrównowazających podłużnie

Dodatek 2.3**Załącznik 6 – Eksploatacja statków powietrznych**

- kłapy*: położenie kłap na krawędzi spływu, położenie dźwigni sterowania kłapami w kabinie
- sloty*: położenie kłap (slotów) na krawędzi natarcia, położenie dźwigni sterowania kłapami w kabinie
- podwozie*: położenie podwozia, położenie dźwigni sterowania podwoziem
- położenie powierzchni wyrównowazających kierunkowo*
- położenie powierzchni wyrównowazających poprzecznie*
- położenie w kabinie sterownika wyrównoważeniem podłużnym*
- położenie w kabinie sterownika wyrównoważeniem poprzecznym
- położenie w kabinie sterownika wyrównoważeniem kierunkowym
- hamulce aerodynamiczne i hamulce*: położenie hamulców i ich sterowników
- położenie włącznika systemu odladzania i/lub systemu przeciwołodziennego*
- ciśnienie w instalacji hydraulicznej (w każdym systemie)*
- ilość paliwa w zbiorniku wyrównowazającym położenie środka ciężkości*
- stan szyny zbiorczej prądu zmiennego*
- stan szyny zbiorczej prądu stałego*
- położenie zaworu upustowego pomocniczego zespołu napędowego (APU)*
- wyliczone położenie środka ciężkości*

2.2.2.5 W celu określenia poprawności działania zapisywane będą następujące parametry:

- ostrzeżenia
- włączanie głównych układów sterowania powierzchniami i głównych układów sterowania samolotem: oś poprzeczna, oś podłużna, oś pionowa
- przejście nad radiolatarnią
- wybór częstotliwości każdego odbiornika nawigacyjnego
- ręczne włączanie nadawania przez radio oraz dostrojenie rejestratorów CVR/FDR
- nastawianie i włączanie autopilota/automatu ciągu/automatycznego kierowania lotem (AFCS)
- wybrane ustawienia ciśnieniowe : pilot, pierwszy oficer
- wybrana wysokość (wszystkie dostępne wybieralne rodzaje działania)*
- wybrane prędkości (wszystkie dostępne wybieralne rodzaje działania)*
- wybrana liczba Macha (wszystkie dostępne wybieralne rodzaje działania)*
- wybrana prędkość pionowa (wszystkie ustawione wybieralne rodzaje działania)*
- wybrany kurs (wszystkie dostępne wybieralne rodzaje działania)*
- wybrany tor lotu (wszystkie dostępne wybieralne rodzaje działania) : kąt drogi/żądana linia drogi, kąt toru lotu
- wybór wysokości decyzyjnej*
- wyświetlana strona systemu elektronicznych przyrządów pokładowych (EFIS)*: pilot, pierwszy oficer
- wyświetlana strona wielofunkcyjnego urządzenia ostrzegawczego dla silnika*
- GPWS/TAWS/GCAS*: wybór sposobu zobrazowania terenu włącznie z układem stron, sygnalizacja terenu, przestrogi i ostrzeżenia, rady i polecenia, położenie włącznika pracy
- ostrzeżenie o niskim ciśnieniu*: ciśnienie hydrauliczne, ciśnienie w instalacji powietrznej
- uszkodzenie komputera*
- utrata ciśnienia w kabinie*
- pokładowy system ostrzegania i unikania kolizji (TCAS/ACAS)*
- wykrywanie oblodzenia*
- ostrzeżenie o drganiach każdego silnika*
- ostrzeżenie o przekroczeniu temperatur w każdym silniku*
- ostrzeżenie o niskim ciśnieniu oleju w każdym silniku*
- ostrzeżenie o przekroczeniu prędkości obrotowej każdego z silników*
- ostrzeżenie o uskoku wiatru
- zapobieganie przeciągnięciu: uruchomienie wskaźnika drgań i dźwigni sterownicy ręcznej
- siły na wszystkich sterownicach w kabinie pilotów*: wolant, kolumna, pedały steru kierunku
- odchylenie pionowe* ścieżka schodzenia ILS, wzniesienie MLS, ścieżka schodzenia wg GNSS
- odchylenie poziome*: ścieżka kierunku ILS, azymut MLS, ścieżka podejścia GPSS
- odległości z DME 1 i 2*

Załącznik 6 – Eksploatacja statków powietrznych**Część II**

- podstawowy wykorzystywany system nawigacyjny: GNSS, INS, VOR/DME, MLS, Loran C, ILS
- hamulce*: ciśnienie w hamulcach lewym i prawym, położenie pedałów lewego i prawego
- data*
- znacznik zdarzeń*
- używany wskaźnik przezierny*
- włączenie wyświetlacza parawidoczności*

Uwaga 1. — Wymagania dotyczące parametrów, obejmujące zakres, próbkowanie, dokładność i rozdzielczość są zawarte w Minimalnych standardach operacyjnych (MOPS), dla Lotniczych rejestratorów odpornych na zniszczenie, w dokumencie EUROCAE ED-112, lub w dokumencie równoważnym.

Uwaga 2. — Nie jest zamiarem, aby samoloty, których indywidualny certyfikat zdolności do lotu został wydany przed 1 stycznia 2016 r. były modyfikowane w celu spełnienia wskázówek dotyczących zakresu, próbkowania, dokładności i rozdzielczości, podanych w niniejszym Dodatku.

2.2.2.6 Pokładowy rejestrator parametrów lotu typu IA. Ten pokładowy rejestrator parametrów lotu (FDR) powinien być zdolny do rejestrowania, stosownie dla samolotu, co najmniej 78 parametrów zestawionych w Tabeli A2.3-1.

2.2.2.7 Pokładowy rejestrator parametrów lotu typu I. Ten pokładowy rejestrator parametrów lotu (FDR) powinien być zdolny do rejestrowania, stosownie dla samolotu, co najmniej pierwszych 32 parametrów zestawionych w Tabeli A2.3-1.

2.2.2.8 Pokładowy rejestrator parametrów lotu typu II. Ten pokładowy rejestrator parametrów lotu (FDR) powinien być zdolny do rejestrowania, stosownie dla samolotu, co najmniej pierwszych 15 parametrów zestawionych w Tabeli A2.3-1.

2.2.2.9 Parametry spełniające wymagania dla toru lotu i prędkości, wyświetlane pilotowi (pilotom) podane są poniżej. Parametry nie oznaczone gwiazdką (*) podlegają obowiązkowemu zapisowi, natomiast parametry oznaczone gwiazdką (*) zapisywane będą wówczas, gdy źródło informacji danych (information data source) dotyczące tego parametru jest wyświetlane pilotowi i jego rejestracja jest praktycznie możliwa:

- wysokość ciśnieniowa
- prędkość wskazywana lub poprawiona
- kurs (wskazania urządzenia podstawowego dla załogi)
- pochylenie
- przechylenie
- ciąg/moc silnika
- położenie podwozia*
- temperatura całkowita lub temperatura powietrza zewnętrznego
- czas
- dane nawigacyjne*: kąt znoszenia, prędkość wiatru, kierunek wiatru, długość/szerokość geograficzna
- wysokość według radiowysokościomierza*

2.3 Informacje dodatkowe

2.3.1 Pokładowy rejestrator parametrów lotu (FDR) typu IIA, oprócz 30-minutowego czasu trwania rejestracji, powinien zachowywać wystarczające informacje z okresu poprzedzającego start w celu skalowania.

2.3.2 Mierzony zakres, odstępny pomiędzy rejestracją i dokładność parametrów zabudowanego wyposażenia, powinny być zweryfikowane przy pomocy metod zatwierdzonych przez odpowiednie władze certyfikujące.

2.3.3 Operator powinien zachować dokumentację dotyczącą przydziału parametrów, równań przekształcenia, okresowego skalowania oraz innych informacji związanych ze sprawnością sprzętu lub jego obsługą techniczną. Dokumentacja musi być wystarczająca do zapewnienia, aby władze badające wypadek lotniczy otrzymały niezbędne informacje, które będą mogły zostać odczytane w jednostkach technicznych (inżynierskich).

Dodatek 2.3**Załącznik 6 – Eksploatacja statków powietrznych****3. Rejestrator rozmów w kabinie pilotów (CVR) i system rejestracji dźwięku w kabinie pilotów (CARS)**

3.1 Rejestrowane sygnały

CVR i CARS powinny rozpocząć rejestrację przed przemieszczeniem samolotu napędzanego własnym zespołem napędowym i będą rejestrowały parametry nieprzerwanie aż do zakończenia lotu, gdy samolot nie jest dłużej zdolny do przemieszczania się podczas napędzania własnym zespołem napędowym. Dodatkowo, w zależności od dostępności zasilania elektrycznego, CVR i CARS powinny rozpocząć rejestrację tak wcześnie, jak to możliwe podczas procedur sprawdzenia w kabinie załogi przed uruchomieniem silnika na początku lotu aż do procedur sprawdzenia w kabinie załogi natychmiast po wyłączeniu silnika podczas zakończenia lotu.

3.1.1 CVR będzie rejestrował na czterech ścieżkach jednocześnie, lub więcej, co najmniej:

- a) prowadzoną przez radio korespondencję głosową, zarówno przekazy przychodzące, jak i wychodzące z samolotu;
- b) tło dźwiękowe w kabinie pilotów;
- c) łączność głosową członków załogi lotniczej w kabinie pilotów prowadzoną przez radiotelefon pokładowy; jeżeli jest zabudowany;
- d) sygnały głosowe lub akustyczne, identyfikujące pomoce nawigacyjne lub na podejściu, wprowadzone do słuchawek lub do głośnika; oraz
- e) połączenia w systemie cyfrowym ze służbami ruchu lotniczego (ATS), chyba że zapisywane są one przez pokładowy rejestrator parametrów lotu (FDR).

3.1.3 Rejestrator, z wyjątkiem CVR w przypadku sytuacji opisanej w punkcie 3.6.3.2.1.4, zdolny będzie dokonywać zapisu na co najmniej czterech ścieżkach jednocześnie. Na taśmowym CVR, w celu zapewnienia dokładnej korelacji czasowej pomiędzy poszczególnymi ścieżkami, rejestrator powinien zapisywać w formacie swobodnym (in-line). Jeżeli użyto konfiguracji dwukierunkowej, format ten i połączenie ścieżek powinny być zachowane w obu kierunkach.

3.1.4 Poniżej określono preferowane położenie ścieżek:

Ścieżka 1 — słuchawki i mikrofon pałkowy drugiego pilota

Ścieżka 2 — słuchawki i przenośny mikrofon pilota

Ścieżka 3 — mikrofon ogólny, lokalny

Ścieżka 4 — czas oraz słuchawki i mikrofony trzeciego i czwartego członka załogi (w stosownych przypadkach).

Uwaga 1. — Ścieżka 1 jest umieszczona najbliżej podstawy głowicy rejestrującej.

Uwaga 2. — Preferowane położenie ścieżek zakłada użycie typowych mechanizmów ciągłego przesuwu taśmy magnetycznej i jest wyszczególnione ze względu na większe ryzyko zniszczenia krawędzi zewnętrznych niż środkowej części taśmy. Nie wyklucza się użycia innych środków rejestrujących, w których mogą nie mieć zastosowania wspomniane wyżej ograniczenia.

4. Pokładowy rejestrator obrazu (AIR)

4.1 Klasy

4.1.1 AIR klasy A obejmuje cały obszar kabiny, zapewniając uzupełniające dane dla konwencjonalnych rejestratorów lotu.

Uwaga 1. – W celu respektowania prywatności załogi, widok obszaru kabiny załogi może być zaprojektowany tak, jak to praktycznie możliwe, aby wyłączyć widok głowy i barków członków załogi lotniczej, gdy siedzą oni w normalnej pozycji operacyjnej.

Uwaga 2. – W niniejszym dokumencie nie podano założeń dla lotniczych rejestratorów obrazów AIR Klasy A.

4.1.2 Lotniczy rejestrator obrazów (AIR) Klasy B zapisuje widoki wiadomości cyfrowego łącza danych.

4.1.3 Lotniczy rejestrator obrazów (AIR) Klasy C zapisuje widoki tablic przyrządów i sterowniczych.

Uwaga. — Lotniczy rejestrator obrazów (AIR) Klasy C może być uważany za urządzenie rejestrujące parametry lotu, gdy nie jest praktycznie możliwe lub jest bardzo kosztowne rejestrowanie ich przy pomocy pokładowego rejestratora parametrów lotu (FDR) lub pokładowe systemy rejestracji danych ADRS) nie jest wymagany.

4.1.4 Lotniczy rejestrator obrazów (AIR) powinien rozpocząć rejestrację przed przemieszczeniem samolotu napędzanego własnym zespołem napędowym i rejestrować parametry nieprzerwanie aż do zakończenia lotu, gdy samolot nie jest dłużej zdolny do przemieszczania się podczas napędzania własnym zespołem napędowym. Dodatkowo, w zależności od dostępności zasilania elektrycznego, lotniczy rejestrator obrazów (AIR) powinien rozpocząć rejestrację tak wcześnie, jak to możliwe podczas procedur sprawdzenia w kabinie załogi przed uruchomieniem silnika na początku lotu aż do procedur sprawdzenia w kabinie załogi natychmiast po wyłączeniu silnika podczas zakończenia lotu.

5. Rejestrator połączeń przez łącza danych (DLR)

5.1 Rejestrowane aplikacje

5.1.1 Gdy tor lotu samolotu jest autoryzowany lub sterowany za pośrednictwem wiadomości cyfrowego łącza danych, wszystkie wiadomości cyfrowego łącza danych, zarówno odbierane (do samolotu), jak i wysyłane (z samolotu), powinny być rejestrowane w samolocie. Tak dalece, jak to praktycznie możliwe, powinny być rejestrowane czas wyświetlenia wiadomości dla załogi lotniczej i czas odpowiedzi.

Uwaga. — Informacje wystarczające do uzyskania zawartości wiadomości łączności za pośrednictwem cyfrowego łącza danych i czas, gdy wiadomości były wyświetlane załodze lotniczej konieczne są w celu określenia dokładnej kolejności zdarzeń na pokładzie samolotu.

5.1.2 Powinny być rejestrowane wiadomości mające zastosowanie do aplikacji wymienionych poniżej. Aplikacje nie oznaczone gwiazdką (*) podlegają obowiązkowemu zapisowi, niezależnie od złożoności systemu. Aplikacje oznaczone gwiazdką (*) zapisywane będą tylko wówczas, gdy jest to wykonalne przez architekturę systemu.

- Zdolność do rozpoczęcia działania cyfrowego łącza danych
- Łączność pomiędzy kontrolerem i pilotem za pośrednictwem cyfrowego łącza danych
- Połączenia ze służbą informacji lotniczej
- Automatyczne zależne dozоровanie – kontrakt (ADS-C)
- Automatyczne zależne dozоровanie – nadawanie (ADS-B)*
- Przekazy do lotniczej kontroli operacyjnej*

Uwaga. — Opisy aplikacji zawarte są w Tabeli A3.1-2.

6. Pokładowe systemy rejestracji danych (ADRS)

6.1 Rejestrowane parametry

ADRS będą zdolne rejestrować, odpowiednio dla samolotu, przynajmniej podstawowe parametry (E) z Tabeli A2.3-3.

6.2 Informacje dodatkowe

6.2.1 Mierzony zakres, odstępstwa pomiędzy rejestracją i dokładność parametrów zabudowanego wyposażenia, powinny być zweryfikowane przy pomocy metod zatwierdzonych przez odpowiednie władze certyfikujące.

6.2.2 Operator powinien zachować dokumentację dotyczącą przydziału parametrów, równań przekształcenia, okresowego skalowania oraz innych informacji związanych ze sprawnością sprzętu lub jego obsługą techniczną. Dokumentacja musi być wystarczająca do zapewnienia, aby władze badające wypadek lotniczy otrzymały niezbędne informacje, które będą mogły zostać odczytane w jednostkach technicznych.

7. Przeglądy systemów rejestratorów danych o locie

7.1 Przed przystąpieniem do pierwszego lotu w danym dniu sprawdzone zostać powinny wskazania urządzeń kontrolnych rejestratora parametrów lotu i urządzenia zbierającego dane o parametrach lotu (FDAU).

7.2 Coroczną kontrolę rejestratorów należy przeprowadzić w następujący sposób:

- a) odczyt zapisanych przez rejestratory parametrów lotu danych powinien dawać pewność, że rejestrator pracuje prawidłowo w nominalnym czasie zapisu;
- b) analiza pokładowego rejestratora parametrów lotu (FDR) powinna oceniać jakość zapisanych danych w celu określenia, czy stosunek bitów błędnych (w tym błędów wprowadzonych przez rejestrator, urządzenie zbierające dane, źródło danych w samolocie i przez narzędzia używane do wydobywania danych z rejestratora) do całkowitej liczby bitów przenoszonych mieści się w dopuszczalnym zakresie oraz określać źródła i rozkład błędów;
- c) zapis zakończonego lotu otrzymany z pokładowego rejestratora parametrów lotu (FDR) powinien zostać sprawdzony w jednostkach technicznych/inżynierskich w celu określenia wiarygodności zapisanych parametrów. Szczególną uwagę należy zwrócić na parametry pochodzące z czujników współpracujących z pokładowym rejestratorem parametrów lotu (FDR). Parametry z elektrycznego systemu szyn zbiorczych statku powietrznego nie muszą być sprawdzane; jeżeli ich zdadność do pracy może być określona przy pomocy innych systemów statku powietrznego;
- d) urządzenie odczytujące powinno posiadać konieczne oprogramowanie w celu dokładnego przetworzenia zapisanych wartości na jednostki techniczne (inżynierskie) i w celu określenia stanu sygnałów dyskretnych;
- e) coroczne sprawdzenie sygnałów zapisanych przez pokładowy rejestrator rozmów w kabinie pilotów (CVR) powinno zostać wykonane przez odtworzenie zapisów tego rejestratora. Wówczas, gdy pokładowy rejestrator rozmów w kabinie pilotów (CVR) zainstalowany jest na pokładzie statku powietrznego, powinien on zapisywać sygnały próbne pochodzące z każdego źródła na statku powietrznym oraz ze stosownych źródeł zewnętrznych w celu uzyskania pewności, że wszystkie wymagane sygnały spełniają wymagania norm zrozumiałości;
- f) wówczas, gdy jest to wykonalne, podczas corocznej kontroli sprawdzona powinna zostać próbka zapisów pokładowego rejestratora rozmów w kabinie pilotów (CVR) dokonanych w czasie lotu w celu wykazania, że zrozumiałość sygnału jest akceptowalna; oraz
- g) coroczna kontrola obrazów zarejestrowanych przez lotniczy rejestrator obrazów (AIR) powinna być wykonywana przez odtworzenie zapisu lotniczego rejestratora obrazów (AIR). Wówczas, gdy lotniczy rejestrator obrazów (AIR) zainstalowany jest na pokładzie statku powietrznego, powinien on zapisywać sygnały próbne pochodzące z każdego źródła na statku powietrznym oraz ze stosownych źródeł zewnętrznych w celu uzyskania pewności, że wszystkie wymagane sygnały spełniają wymagania norm jakości zapisu.

Załącznik 6 – Eksploatacja statków powietrznych**Część II**

7.3 Systemy rejestratorów lotu powinny zostać uznane za niezdatne do pracy, jeżeli stwierdzone zostanie występowanie znacznych okresów rejestrowania danych niskiej jakości, niezrozumiałych sygnałów lub gdy jeden lub więcej parametrów, podlegających obowiązkowemu zapisowi, nie jest rejestrowany w sposób prawidłowy.

7.4 Sprawozdanie z corocznego przeglądu systemów rejestratorów powinno być udostępnione na życzenie państwowemu urzędowi nadzorującemu, w celu umożliwienia mu sprawowania funkcji monitorowania.

7.5 Skalowanie systemu pokładowego rejestratora parametrów lotu (FDR):

- a) dla tych parametrów, których czujniki przeznaczone są wyłącznie dla potrzeb systemu pokładowego rejestratora parametrów lotu (FDR), ponowne skalowanie powinno być wykonywane nie rzadziej niż co pięć lat lub zgodnie z zaleceniami producentów czujników, w celu wykrycia ewentualnych niezgodności procedur przekształcania technicznego/inżynierskiego (engineering conversion) parametrów podlegających obowiązkowemu zapisowi oraz w celu upewnienia się, że parametry są zapisywane w zakresie tolerancji skalowania; oraz
- b) jeżeli parametry wysokości i prędkości lotu są dostarczane przez czujniki, które kierują sygnały do systemu pokładowego rejestratora parametrów lotu (FDR), czujniki te powinny być ponownie skalowane zgodnie z zaleceniami ich producenta lub nie rzadziej niż raz na dwa lata.

Dodatek 2.3**Załącznik 6 – Eksploatacja statków powietrznych**

Tabela A2.3-1
Parametry zapisywane przez rejestratory danych o locie

Numer kolejny	Parametr	Zakres pomiarowy	Maks. częstość próbkowania i odstęp zapisu (sek.)	Wymagana dokładność (wejście z czujnika porównane z odczytem FDR)	Rozdzielczość zapisu
1	Czas (UTC jeśli dostępny, albo czas bieżący)	24 godziny	4	±0,125% na godzinę	1 sekunda
2	Wysokość ciśnieniowa	-300 m (-1000 stóp) do największej certyfikowanej wysokości lotu samolotu +1500 m (+5000 stóp)	1	±30 m do ±200 m (±100 stóp do ±700 stóp)	1,5 m (5 stóp)
3	Wskazywana prędkość lotu lub poprawiona przyrządowa prędkość lotu	95 km/godz. (50 węzłów) do największej V_{s0} (Uwaga 1) V_{s0} do 1.2 V_D (Uwaga 2)	1	±5% ±3%	1 węzeł (zalecane 0,5 węzła)
4	Kurs	360°	1	±2°	0,5°
5	Przyspieszenia wzdłuż osi pionowej (Uwaga 3)	-3 g do 6 g	0.125	±1% największego zakresu z wyjątkiem błędu odniesienia: ±5%	0,004 g
6	Pochylenie	±75° lub zakres użytkowy, cokolwiek jest większe	0,25	±2°	0,5°
7	Przechylenie	±180°	0,25	±2°	0,5°
8	Włączanie nadawania radiowego	Włączone-Wyłączone (jedno położenie)	1		
9	Moc każdego silnika (Uwaga 4)	Pełny zakres	1 (na silnik)	±2%	0,2% pełnego zakresu lub rozdzielczość wymagana do użytkowania samolotu
10*	Kłapy na krawędzi spływu lub sterownica w kabinie pilota	Pełny zakres lub poszczególne położenia	2	±5% lub wg wskaźnika pilota	0,5% pełnego zakresu lub rozdzielczość wymagana do użytkowania samolotu
11*	Kłapy na krawędzi natarcia i przełącznik w kabinie załogi	Pełen zakres lub poszczególne położenia	2	±5% lub wg wskaźnika pilota	0,5% pełnego zakresu lub rozdzielczość wymagana do użytkowania samolotu
12*	Położenie odwracacza ciągu	Złożony, przejściowy, odwrócony	1 (na silnik)		
13*	Przerywacz naziemny/hamulec aerodynamiczny (wybór i położenie)	Pełny zakres lub poszczególne położenia	1	±2%, jeśli większa dokładność nie jest szczególnie wymagana	0,2% pełnego zakresu
14	Temperatura powietrza zewnętrznego	Zakres czujnika	2	±2°C	0,3°C
15*	Pilot automatyczny, automat ciągu / rodzaj i stan użycia AFCS	Odpowiednia konfiguracja położzeń	1		

Uwaga: Wyżej wymienione 15 parametrów spełnia wymagania dla rejestratora FDR typu II.

16	Przyspieszenie wzdłuż osi podłużnej	±1 g	0,25	±0,015 g z wyjątkiem błędu odniesienia ±0,05 g	0,004g
17	Przyspieszenie wzdłuż osi poprzecznej	±1 g	0,25	±0,015 g z wyjątkiem błędu odniesienia ±0,05 g	0,004g

Załącznik 6 – Eksploatacja statków powietrznych**Część II**

Numer kolejny	Parametr	Zakres pomiarowy	Maks. częstość próbkowania i odstęp zapisu (sek.)	Wymagana dokładność (wejście z czujnika porównane z odczytem FDR)	Rozdzielczość zapisu
18	Sterowanie przez pilota i/lub położenie powierzchni sterujących — sterowanie główne (pochylenie, przechylenie, odchylenie) (Uwagi 3 i 5)	Pełny zakres	1	±2%, jeśli większa dokładność nie jest szczególnie wymagana	0,2% pełnego zakresu lub jak ustawiono
19	Położenie wyrównoważenia podłużnego	Pełny zakres	1	±3%, jeśli większa dokładność nie jest szczególnie wymagana	0,3% pełnego zakresu lub jak ustawiono
20*	Wysokość wg radiowysokościomierza	-6 m do 750 m (-20 stóp do 2.500 stóp)	1	±0,6 m (±2 stopy) albo ±3% cokolwiek jest większe poniżej 150 m (500 stóp) i ±5% powyżej 150 m (500 stóp)	0,3 m (1 stopa) poniżej 150 m (500 stóp) 0,3 m (1 stopa) + 0,5% pełnego zakresu powyżej 150 m (500 stóp)
21*	Odchylenie od ścieżki schodzenia (wysokość npm MLS ścieżki schodzenia ILS/ GPS / GLS, odchylenie pionowe IRNAV / IAN)	Zakres sygnału	1	±3%	0,3% pełnego zakresu
22*	Odchylenie lokalizatora (lokalizator ILS/ GPS / GLS, azymut MLS, odchylenie poziome IRNAV / IAN)	Zakres sygnału	1	±3%	0,3% pełnego zakresu
23	Przejście radiolatarni znacznika	Stan	1		
24	Główny system ostrzegawczy	Stan	1		
25	Wybór częstotliwości każdego odbiornika NAV (Uwaga 6)	Pełen zakres	4	Jak ustawiono	
26*	Wybór wskazań odległości DME 1 i 2 (w tym odległości do progu pasa (FLS) i odległości do punktu nieudanego podejścia (IRNAV / IAN)) (Uwaga 6 i 7)	0 – 370 km (0 – 200 NM)	4	Jak ustawiono	1852 m (1 NM)
27	Włącznik ugięcia podwozia	Położenie	1		
28*	System GPWS / TAWS / GCAS (wybór trybu wskazywania rzeźby terenu w tym stan wskaźnika w oknie) i (alarmy o rzeźbie terenu, zarówno przestrogi i ostrzeżenia, jak i porady), oraz (położenie przełącznika włącz/wyłącz)	Stan	1		
29*	Kąt natarcia	Pełen zakres	0,5	Jak ustawiono	0,3% pełnego zakresu
30*	Każda instalacja hydrauliczna (niskie ciśnienie)	Wartość	2		0,5% pełnego zakresu
31*	Dane nawigacyjne (długość i szerokość geograficzna, prędkość względem ziemi, kąt znoszenia) (Uwaga 8)	Jak ustawiono	1	Jak ustawiono	
32*	Podwozia i sterowanie położeniem	Położenie	4	Jak ustawiono	

Uwaga: Wyżej wymienione 32 parametry spełniają wymagania dla rejestratora FDR typu I.

Dodatek 2.3**Załącznik 6 – Eksploatacja statków powietrznych**

Numer kolejny	Parametr	Zakres pomiarowy	Maks. częstość próbk. i odstęp zapisu (sek.)	Wymagana dokładność (wejście z czujnika porównane z odczytem FDR)	Rozdzielczość zapisu
33*	Prędkość względem ziemi	Jak ustawiono	1	Dane powinny być uzyskane z najbardziej dokładnego układu	1 węzeł
34	Hamulce (ciśnienie w hamulcach lewym i prawym, położenie lewego i prawego pedału hamulca)	(Maksymalny mierzony zakres ruchu hamulca, położenie lub pełen zakres)	1	±5%	2% pełnego zakresu
35*	Dodatkowe parametry silnika (EPR, N ₁ , wskaźwany poziom drgań, N ₂ , EGT, wydatek paliwa, położenie dźwigni odcięcia dopływu paliwa, N ₃)	Jak ustawiono	Każdy silnik co sekundę	Jak ustawiono	2% pełnego zakresu
36*	TCAS / ACAS (układ antykolidacyjny / unikania kolizji w powietrzu)	Położenie	1	Jak ustawiono	
37*	Ostrzeżenie o podmuchu wiatru	Położenie	1	Jak ustawiono	
38*	Wybrane nastawy barometryczne (I pilot, II pilot)	Jak ustawiono	64	Jak ustawiono	0,1 mb (0,01 cala Hg)
39*	Wybrana wysokość (wszystkie tryby działania dostępne dla pilota)	Jak ustawiono	1	Jak ustawiono	Wystarczające do określenia wyboru załogi
40*	Wybrana prędkość (wszystkie tryby działania dostępne dla pilota)	Jak ustawiono	1	Jak ustawiono	Wystarczające do określenia wyboru załogi
41*	Wybrana liczba Macha (wszystkie tryby działania dostępne dla pilota)	Jak ustawiono	1	Jak ustawiono	Wystarczające do określenia wyboru załogi
42*	Wybrana prędkość pionowa (wszystkie tryby działania dostępne dla pilota)	Jak ustawiono	1	Jak ustawiono	Wystarczające do określenia wyboru załogi
43*	Wybrany kurs (wszystkie tryby działania dostępne dla pilota)	Jak ustawiono	1	Jak ustawiono	Wystarczające do określenia wyboru załogi
44*	Wybrany tor lotu (wszystkie tryby działania dostępne dla pilota) (kurs / DSTRK, kąt toru lotu, tor podejścia końcowego (IRNAV / IAN)).	Jak ustawiono	1	Jak ustawiono	Jak ustawiono
45*	Wybrana wysokość decyzji	Jak ustawiono	64	Jak ustawiono	Wystarczające do określenia wyboru załogi
46*	Format wskazań EFIS (elektronicznych przyrządów pokładowych) (I pilot, II pilot)	Położenie (położenia)	4	Jak ustawiono	
47*	Format wskazań wsk. wielofunkc. / silnika / alarmów	Położenie (położenia)	4	Jak ustawiono	
48*	Stan szyny prądu zmiennego	Położenie (położenia)	4	Jak ustawiono	
49*	Stan szyny prądu stałego	Położenie (położenia)	4	Jak ustawiono	
50*	Położenie zaworu powietrza upustowego z silnika	Położenie (położenia)	4	Jak ustawiono	

Załącznik 6 – Eksploatacja statków powietrznych**Cześć II**

Numer kolejny	Parametr	Zakres pomiarowy	Maks. częstość próbk. i odstęp zapisu (sek.)	Wymagana dokładność (wejście z czujnika porównane z odczytem FDR)	Rozdzielczość zapisu
51*	Położenie zaworu upustowego APU	Położenie (położenia)	4	Jak ustawiono	
52*	Awaria komputera	Położenie (położenia)	4	Jak ustawiono	
53*	Zadanie ciągu silnika	Jak ustawiono	2	Jak ustawiono	2% pełnego zakresu
54*	Docelowy ciąg silnika	Jak ustawiono	4	Jak ustawiono	2% pełnego zakresu
55*	Obliczone położenie środka ciężkości	Jak ustawiono	64	Jak ustawiono	1% pełnego zakresu
56*	Ilość paliwa w zbiorniku wyrównowazającym położenie środka ciężkości	Jak ustawiono	64	Jak ustawiono	1% pełnego zakresu
57*	Używany wskaźnik przezierny	Jak ustawiono	4	Jak ustawiono	
58*	Wskaźnik para-widoczności włączony – wyłączony	Jak ustawiono	1	Jak ustawiono	
59*	Zabezpieczenie przed przeciągnięciem, aktywacja zabezpieczenia wolantu	Jak ustawiono	1	Jak ustawiono	
60*	Odniesienie podstawowego układu nawigacyjnego (GPSS, INS, VOR / DME, MLS, Loran C, ścieżka schodzenia lokalizatora)	Jak ustawiono	4	Jak ustawiono	
61*	Wykrywanie oblodzenia	Jak ustawiono	4	Jak ustawiono	
62*	Ostrzeżenie o drganiach każdego silnika	Jak ustawiono	1	Jak ustawiono	
63*	Ostrzeżenie o nadmiernej temperaturze każdego silnika	Jak ustawiono	1	Jak ustawiono	
64*	Ostrzeżenie o zbyt niskim ciśnieniu oleju temperaturze każdego silnika	Jak ustawiono	1	Jak ustawiono	
65*	Ostrzeżenie o nadmiernej prędkości obrotowej każdego silnika	Jak ustawiono	1	Jak ustawiono	
66*	Położenie powierzchni wyrównowazającej odchylenia	Pełen zakres	2	±3% jeśli większa dokładność nie jest szczególnie wymagana	0,3% pełnego zakresu
67*	Położenie powierzchni wyrównowazającej przechylenia	Pełen zakres	2	±3% jeśli większa dokładność nie jest szczególnie wymagana	0,3% pełnego zakresu
68*	Kąt odchylenia lub ślizgu bocznego	Pełen zakres	1	±5%	0,5°
69*	Wybór instalacji odladzającej i / lub przecioblodzeniowej	Położenie	4		
70*	Ciśnienie hydrauliczne (każda instalacja)	Pełen zakres	2	±5%	100 psi
71*	Utrata ciśnienia w kabinie pasażerskiej	Położenie	1		
72*	Położenie przełącznika sterowania wyrównoważeniem pochylenia w kabinie	Pełen zakres	1	±5%	0,2% pełnego zakresu lub jak ustawiono
73*	Położenie przełącznika sterowania wyrównoważeniem przechylenia w kabinie	Pełen zakres	1	±5%	0,2% pełnego zakresu lub jak ustawiono
74*	Położenie przełącznika sterowania wyrównoważeniem odchylenia w kabinie	Pełen zakres	1	±5%	0,2% pełnego zakresu lub jak ustawiono

Dodatek 2.3**Załącznik 6 – Eksploatacja statków powietrznych**

Numer kolejny	Parametr	Zakres pomiarowy	Maks. częstość próbk. i odstęp zapisu (sek.)	Wymagana dokładność (wejście z czujnika porównane z odczytem FDR)	Rozdzielczość zapisu
75	Wszystkie siły na sterownicach układu sterowania lotem w kabynie załogi (sterownica, kolumna sterownicza, pedały steru kierunku)	Pełen zakres (± 311 N (± 70 lbf), (± 378 N (± 85 lbf), (± 734 N (± 165 lbf))	1	$\pm 5\%$	2% pełnego zakresu lub jak ustawiono
76*	Znacznik zdarzenia	Położenie	1		
77*	Data	365 dni	64		
78*	ANP lub EPE lub EPU	Jak ustawiono	4	Jak ustawiono	

Uwagi. —

1. V_{S0} — prędkość przeciągnięcia lub najmniejsza prędkość lotu ustalonego w konfiguracji do lądowania.
2. V_D — projektowa prędkość nurkowania.
3. Zwiększone wymagania co do rejestracji patrz 3.6.1.2.5.
4. Zapis danych wejściowych wystarczających do określenia mocy.
5. Stosuje się „lub” dla samolotów z konwencjonalnym systemem sterowania. Stosuje się „i” dla samolotów o niemechanicznych systemach sterowania. W samolotach o usterzeniu motylkowym jest akceptowany system kombinacji sygnałów wejściowych zamiast zapisu sygnału oddzielnie.
6. Jeżeli dostępny jest sygnał cyfrowy.
7. Preferuje się alternatywnie zapis długości i szerokości bezpośrednio z systemu nawigacji bezwładnościowej (INS) lub z innego systemu nawigacyjnego.
8. Jeżeli sygnały są łatwo dostępne.

Załącznik 6 – Eksploatacja statków powietrznych**Część II**

Jeżeli możliwa jest dalsza rejestracja, rozważyć należy zapisanie następujących dodatkowych informacji:

- a) informacje operacyjne z systemów wyświetlaczy elektronicznych, takich jak system elektronicznych przyrządów pokładowych (EFIS), elektroniczny scentralizowany monitor statku powietrznego (ECAM), system kontroli silnika i alarmowania załogi (EICAS). Posłużyć się należy następującą kolejnością priorytetów:
 - 1) parametry wybrane przez załogę w odniesieniu do pożądanego toru lotu, tzn. ustawienie ciśnienia ciśnieniowego, wybrana wysokość, wybrana prędkość lotu, wysokość decyzyjna, pracujący system lotu automatycznego oraz system wskazań, jeśli nie jest zapisany na podstawie innych źródeł,
 - 2) wybór stanu/systemu wyświetlania tzn. SECTOR, PLAN, ROSE, NAV, WXR, COMPOSITE, COPY, ETC,
 - 3) ostrzeżenia i alarmy,
 - 4) identyfikacja wyświetlonych stron dotyczących procedur awaryjnych oraz list kontrolnych;
- b) zatrzymanie informacji z uwzględnieniem korzystania z hamulców w badaniach przejścia na drugi krąg i przerwanych startów.

Tabela A2.3-2 Opis aplikacji dla rejestratorów cyfrowego łącza danych

Numer kolejny	Rodzaj aplikacji	Opis zastosowania	Rejestrowana zawartość
1	Włączenie cyfrowego łącza danych	Obejmuje to wszelkie aplikacje używane do logowania do lub włączania usług cyfrowego łącza danych. Odpowiednio w FANS-1/A i ATN są to powiadomienia jednostek służb ruchu lotniczego i zarządzanie kontekstowe.	C
2	Łączność pilot – kontroler	Obejmuje to wszelkie aplikacje używane do żądania wymiany, zezwoleń, instrukcji i raportów pomiędzy załogą lotniczą i kontrolerami na ziemi. W FANS-1/A i ATN obejmuje to zastosowania CPDLC. Obejmuje to także aplikacje używane do wymiany zezwoleń na przeloty oceaniczne (OCL) i zezwoleń na odloty (DCL) oraz dostarczenie zezwolenia na kołowanie za pomocą cyfrowego łącza danych.	C
3	Nadzór zależny	Obejmuje to wszelkie aplikacje nadzoru, w których „ziemia” ustala kontrakty na dostawę danych nadzoru. W FANS-1/A i ATN obejmuje to aplikację ADS-C. Gdy dane parametryczne są raportowane w ramach wiadomości, będą one rejestrowane, chyba że dane z tego samego źródła są rejestrowane przez FDR.	C
4	Informacje o locie	Obejmuje to wszelkie usługi stosowane do dostarczenia informacji o locie do poszczególnych samolotów. Obejmuje to, na przykład, D-METAR, D-ATIS, D-NOTAM i inne usługi tekstowe przesyłane za pomocą cyfrowego łącza danych.	C
5	Prezentacja sytuacji ruchowej samolotu	Obejmuje to podstawowe i rozszerzone układy nadzoru, oraz dane wyjściowe ADS-B. Gdy dane parametryczne są raportowane w ramach wiadomości, będą one rejestrowane, chyba że dane z tego samego źródła są rejestrowane przez FDR.	M*

Dodatek 2.3**Załącznik 6 – Eksploatacja statków powietrznych**

Numer kolejny	Rodzaj aplikacji	Opis zastosowania	Rejestrowana zawartość
6	Kontrola aeronautycznych danych operacyjnych	Obejmuje to wszelkie aplikacje używane do nadawania lub odbierania danych używanych do celów kontroli aeronautycznych danych operacyjnych (według definicji ICAO).	M*

Legenda:

C: Zarejestrowana jest kompletna zawartość.

M: Informacje, które umożliwiają korelację z jakimikolwiek informacjami zarejestrowanymi niezależnie od samolotu.

*: Aplikacje, które są rejestrowane tylko, gdy jest to praktycznie możliwe dla architektury systemu.

Tabela A2.3-3 Wskazówki co do parametrów pokładowych systemów rejestracji danych (ADRS)

Numer kolejny	Nazwa parametru	Kategoria parametru	Minimalny zakres pomiarowy	Maksymalny odstęp zapisu w sekundach	Minimalna dokładność zapisu	Minimalna rozdzielczość zapisu	Uwagi
1	Kurs (magnetyczny lub rzeczywisty)	R*	± 180 stopni	1	± 2 stopnie	0,5 stopnia	* Jeżeli niedostępne, zapisywać prędkość zmian
2	Pochylenie	E*	± 90 stopni	0,25	± 2 stopnie	0,5 stopnia	* Jeżeli niedostępne, zapisywać prędkość zmian
3	Przechylenie	E*	± 180 stopni	0,25	± 2 stopnie	0,5 stopnia	* Jeżeli niedostępne, zapisywać prędkość zmian
4	Odchylenie	E*	± 300 stopni / sekundę	0,25	± 1% + znoszenie 360 ⁰ / godzinę	2 stopnie / sekundę	*Zasadnicze, jeżeli nie jest dostępny kurs
5	Prędkość pochylenia	E*	± 300 stopni / sekundę	0,25	± 1% + znoszenie 360 ⁰ / godzinę	2 stopnie / sekundę	*Zasadnicze, jeżeli nie jest dostępne pochylenie
6	Prędkość przechylenia	E*	± 300 stopni / sekundę	0,25	± 1% + znoszenie 360 ⁰ / godzinę	2 stopnie / sekundę	*Zasadnicze, jeżeli nie jest dostępne przechylenie
7	Układ pozycjonowania : szerokość / długość / geograficzna	E	Szerokość: ± 90 stopni Długość : ± 180 stopni	2 (1 jeżeli dostępny)	Jak ustawiono (zalecane 0,00015 stopnia)	0,00005 stopnia	
8	Zakładany błąd układu pozycjonowania	E*	Dostępny zasięg	2 (1 jeżeli dostępny)	Jak ustawiono	Jak ustawiono	*Jeżeli dostępne
9	Układ pozycjonowania : wysokość	E	-300 m (-1000 stóp) do maksymalnej certyfikowanej wysokości lotu samolotu +1500 m (+5000 stóp)	2 (1 jeżeli dostępny)	Jak ustawiono (zalecane ± 15 m (50 stóp))	1,5 m (5 stóp)	

Załącznik 6 – Eksploatacja statków powietrznych**Część II**

Numer kolejny	Nazwa parametru	Kategoria parametru	Minimalny zakres pomiarowy	Maksymalny odstęp zapisu w sekundach	Minimalna dokładność zapisu	Minimalna rozdzielczość zapisu	Uwagi
10	Układ pozycjonowania : czas*	E	24 godziny	1	± 0,5 sekundy	0,1 sekundy	*Preferowany czas UTC, zawsze, gdy jest dostępny
11	Układ pozycjonowania : prędkość względem ziemi	E	0 – 1000 węzłów	2 (1 jeżeli dostępny)	Jak ustawiono (zalecane ± 5 węzłów)	1 węzeł	
12	Układ pozycjonowania : kanał	E	0 – 360 stopni	2 (1 jeżeli dostępny)	Jak ustawiono (zalecane ± 2 stopnie)	0,5 stopnia	
13	Przyspieszenie wzdłuż osi pionowej	E	-3 g do +6 g (*)	0,25 (0,125 jeżeli dostępny)	Jak ustawiono (zalecane ± 0,09 g z wyjątkiem błędu odniesienia ± 0,45g)	0,004 g	
14	Przyspieszenie wzdłuż osi podłużnej	E	± 1 g (*)	0,25 (0,125 jeżeli dostępny)	Jak ustawiono (zalecane ± 0,15 g z wyjątkiem błędu odniesienia ± 0,05g)	0,004 g	
15	Przyspieszenie wzdłuż osi poprzecznej	E	± 1 g (*)	0,25 (0,125 jeżeli dostępny)	Jak ustawiono (zalecane ± 0,15 g z wyjątkiem błędu odniesienia ± 0,05g)	0,004 g	
16	Zewnętrzne ciśnienie statyczne (lub wysokość ciśnieniowa)	R	34,4 mb (3,44 cala Hg) do 310,2 mb (31,02 cala Hg) lub dostępny zakres czujnika	1	Jak ustawiono zalecane ± 1 mb (0,1 cala Hg) lub ± 30 m (±100 stóp) do ± 210 m (± 700 stóp)	0,1 mb (0,01 cala Hg) lub 1,5 m (5 stóp)	
17	Zewnętrzna temperatura powietrza (lub całkowita temperatura powietrza)	R	-50°C do +90°C lub dostępny zakres czujnika	2	Jak ustawiono (zalecane ± 2°C)	1°C	
18	Przyrządowa prędkość lotu	R	Jak ustawiono system pomiarowy wskaźnika I pilota lub dostępny zakres czujnika	1	Jak ustawiono (zalecane ± 3°C)	1 węzeł (zalecane 0,5 węzła)	
19	Prędkość obrotowa silnika	R	Pełen zakres, w tym stan nadmiernej prędkości obrotowej	Każdy silnik co sekundę	Jak ustawiono	0,2% pełnego zakresu	
20	Ciśnienie oleju silnikowego	R	Pełen zakres	Każdy silnik co sekundę	Jak ustawiono (zalecane 5% pełnego zakresu)	2% pełnego zakresu	

Dodatek 2.3**Załącznik 6 – Ekspłatacja statków powietrznych**

Numer kolejny	Nazwa parametru	Kategoria parametru	Minimalny zakres pomiarowy	Maksymalny odstęp zapisu w sekundach	Minimalna dokładność zapisu	Minimalna rozdzielczość zapisu	Uwagi
21	Temperatura oleju silnikowego	R	Pełen zakres	Każdy silnik co sekundę	Jak ustawiono (zalecane 5% pełnego zakresu)	2% pełnego zakresu	
22	Wydatek lub ciśnienie paliwa	R	Pełen zakres	Każdy silnik co sekundę	Jak ustawiono	2% pełnego zakresu	
23	Ciśnienie ładowania	R	Pełen zakres	Każdy silnik co sekundę	Jak ustawiono	0,2% pełnego zakresu	
24	Ciąg /moc / moment obrotowy silnika – parametry wymagane do określenia współczynnika ciągu / mocy*	R	Pełen zakres	Każdy silnik co sekundę	Jak ustawiono	0,1% pełnego zakresu	* wystarczająco parametry, np. EPR / N1 lub moment / N1 jak jest to odpowiednie dla poszczególnego silnika, aby rejestrować w celu określenia mocy dla ciągu normalnego i z włączonym odwracaczem. Należy zapewnić margines na możliwą nadmierną prędkość obrotową
25	Prędkość sprężarki (N _g)	R	0 – 150%	Każdy silnik co sekundę	Jak ustawiono	0,2% pełnego zakresu	
26	Prędkość turbiny swobodnej (N _f)	R	0 – 150%	Każdy silnik co sekundę	Jak ustawiono	0,2% pełnego zakresu	
27	Temperatura czynnika chłodzącego	R	Pełen zakres	1	Jak ustawiono (zalecane ± 5°C)	1°C	
28	Napięcie szyny głównej	R	Pełen zakres	Każdy silnik co sekundę	Jak ustawiono	1 Volt	
29	Temperatura głowic cylindrów	R	Pełen zakres	Każdy cylinder co sekundę	Jak ustawiono	2% pełnego zakresu	
30	Położenie klap	R	Pełen zakres lub poszczególne położenia	2	Jak ustawiono	0,5 stopnia	
31	Położenie powierzchni sterowych podstawowego układu sterowania lotem	R	Pełen zakres	0,25	Jak ustawiono	2% pełnego zakresu	
32	Ilość paliwa	R	Pełen zakres	4	Jak ustawiono	1% pełnego zakresu	
33	Temperatura gazów wylotowych	R	Pełen zakres	Każdy silnik co sekundę	Jak ustawiono	2% pełnego zakresu	
34	Napięcie szyny awaryjnego zasilania	R	Pełen zakres	Każdy silnik co sekundę	Jak ustawiono	1 Volt	
35	Położenie powierzchni wyrównowazających	R	Pełen zakres lub poszczególne położenia	1	Jak ustawiono	0,3% pełnego zakresu	

Załącznik 6 – Eksploatacja statków powietrznych**Część II**

N	Nazwa parametru	Kategoria parametru	Minimalny zakres pomiarowy	Maksymalny odstęp zapisu w sekundach	Minimalna dokładność zapisu	Minimalna rozdzielczość zapisu	Uwagi
36	Położenie podwozia	R	Poszczególne położenia*	Każde podwozie co dwie sekundy	Jak ustawiono		*Gdy jest dostępne, rejestrować położenia schowane i zablokowane oraz wypuszczone i zablokowane
37	Nowe / unikatowe własności samolotu	R	Jak to konieczne	Jak to konieczne	Jak to konieczne	Jak to konieczne	

Legenda:

E: Parametry zasadnicze

R: Parametry zalecane

ZAŁĄCZNIK 2.A. PRZEWÓZ I WYKORZYSTANIE TLENU

Postanowienia zawarte w niniejszym dodatku stanowią uzupełnienie zapisów punktu 2.2.3.8

Wprowadzenie

Problem wydolności członków załogi oraz dobra pasażerów w czasie lotu na wysokościach, gdzie niedobór tlenu mógłby wpływać na pogorszenie zdolności umysłowych, jest problemem szczególnie istotnym. Badania prowadzone w komorze niskich ciśnień albo w warunkach wysokich gór wskazują, iż odporność człowieka na działanie takich warunków może być związana z wysokością oraz czasem przebywania na tej wysokości. Zagadnienie to przedstawione jest szczegółowo w *Podręczniku medycyny lotnictwa cywilnego* (Doc 8984). W świetle powyższych faktów oraz w celu ułatwienia pilotowi-dowódcy zapewnienia zaopatrzenia w tlen, zgodnie z zapisami zawartymi w pkt. 2.2.3.8 niniejszego Załącznika, poniższe wskazówki uwzględniające wymagania ustanowione wcześniej w Załączniku 6, Część I, uważa się za stosowne.

1. Zaopatrzenie w tlen

1.1 Nie powinno się przystępować do lotu, który ma być wykonywany na wysokości, gdzie ciśnienie atmosferyczne w przedziałach osobowych będzie niższe niż 700 hPa, chyba że na pokładzie samolotu przewożona jest wystarczająca ilość tlenu do podania:

- a) wszystkim członkom załogi oraz przynajmniej 10% pasażerów przez czas dłuższy niż 30 minut, wówczas gdy ciśnienie w zajmowanych przez nich przedziałach wynosi pomiędzy 700 hPa i 620 hPa; oraz
- b) wszystkim członkom załogi oraz pasażerom przez czas, gdy ciśnienie w zajmowanych przez nich przedziałach spadnie poniżej 620 hPa.

1.2 Nie powinno się przystępować do lotu, który ma być wykonywany przy wykorzystaniu samolotu z kabiną hermetyzowaną, chyba że na pokładzie samolotu przewożona jest wystarczająca ilość zmagazynowanego tlenu pozwalająca na podanie go wszystkim członkom załogi i pasażerom, stosownie do okoliczności podejmowanego lotu, w przypadku utraty hermetyzacji, przez czas, kiedy ciśnienie atmosferyczne w zajmowanych przez nich przedziałach pozostaje niższe niż 700 hPa. Ponadto, jeżeli samolot wykonuje lot na wysokościach, gdzie ciśnienie atmosferyczne jest niższe niż 376 hPa, albo gdy jest ono wyższe niż 376 hPa, ale samolot nie jest w stanie zniżyć się bezpiecznie w czasie czterech minut na taką wysokość, na której ciśnienie atmosferyczne wynosi 620 hPa, zapas tlenu będzie wystarczający do podawania go osobom zajmującym pomieszczenia pasażerskie przez okres nie krótszy niż 10 minut.

2. Użycie tlenu

2.1 Wszyscy członkowie załogi, w czasie wykonywania obowiązków niezbędnych dla bezpiecznego użytkowania samolotu w locie powinni używać tlenu w sposób ciągły zawsze wtedy, kiedy występują okoliczności, w których użycie tlenu jest wymagane zgodnie z pkt. 1.1 lub 1.2.

2.2 Wszyscy członkowie załogi lotniczej samolotu z kabiną hermetyzowaną w locie powyżej wysokości, na której ciśnienie atmosferyczne jest niższe niż 376 hPa, powinni mieć dostęp ze stanowisk, gdzie pełnią obowiązki lotnicze, do masek tlenowych szybkiego nakładania (*quick-donning masks*), przez które tlen podawany będzie, w sposób łatwy, na żądanie.

Uwaga.— Poniżej podano przybliżone wysokości w atmosferze standardowej, odniesione do poziomu morza, odpowiadające wartościom ciśnienia bezwzględnie użytego w teście:

Załącznik 6 – Eksploatacja statków powietrznych**Cześć II**

Ciśnienie bezwzględne	Metry	Stopy
<i>700 hPa</i>	<i>3.000</i>	<i>10.000</i>
<i>620 hPa</i>	<i>4.000</i>	<i>13.000</i>
<i>376 hPa</i>	<i>7.600</i>	<i>25.000</i>

ZAŁĄCZNIK 6 – CZĘŚĆ II

DZIAŁ 3

SAMOLOTY DUŻE I TURBOODRZUTOWE

ROZDZIAŁ 3.1 ZASTOSOWANIE

3.1.1 Postanowienia działu 2 oraz działu 3 norm i zalecanych metod postępowania mają zastosowanie do wymienionych niżej operacji:

Międzynarodowe operacje z zakresu lotnictwa ogólnego:

- a) z wykorzystaniem samolotów o maksymalnej certyfikowanej masie do startu przekraczającej 5700 kg; lub
- b) z wykorzystaniem samolotów wyposażonych w jeden lub więcej silników turboodrzutowych.

3.1.2 **Zalecenie.**– *Operacje lotnicze prowadzone przy wykorzystaniu samolotów z konfiguracją miejsc pasażerskich większą niż 9 prowadzone być powinny w sposób zgodny z postanowieniami działu 3.*

Uwaga.– *Zakres stosowania postanowień zawartych w rozdziale 3.1 nie wyklucza możliwości spełnienia wymogów działu 3 przez operatora prowadzącego działalność z zakresu lotnictwa ogólnego, wówczas gdy jest to dla niego korzystne.*

ROZDZIAŁ 3.2 OPERACJE Z ZAKRESU LOTNICTWA KORPORACYJNEGO

Zalecenie. – Operacje z zakresu lotnictwa korporacyjnego z wykorzystaniem trzech lub większej liczby statków powietrznych użytkowanych przez pilotów zatrudnionych w celu wykonywania lotów prowadzone być powinny w sposób zgodny z postanowieniami działu 3.

Uwaga. – Użyte powyżej określenie „statek powietrzny” oznacza, iż operacje z zakresu lotnictwa korporacyjnego, wówczas gdy prowadzone są z wykorzystaniem kombinacji samolotów i śmigłowców, objęte są zakresem stosowania powyższego zalecenia zawsze wtedy, gdy wykorzystywany jest przynajmniej jeden samolot.

ROZDZIAŁ 3.3 POSTANOWIENIA OGÓLNE**3.3.1 Stosowanie prawa, przepisów i procedur**

3.3.1.1 Operator zapewni, aby wszyscy pracownicy świadomi byli, iż mają oni obowiązek przestrzegać przepisów prawnych, regulaminów oraz procedur obowiązujących na terenie państw, gdzie prowadzone są operacje.

Uwaga. – Potrzebne pilotom informacje dotyczące parametrów i procedur operacyjnych zawarte są w dokumencie PANS-OPS, Tom I. Kryteria tworzenia procedur dla lotów z widocznością i lotów wg wskazań przyrządów zawarte są w PANS-OPS, Tom II. Procedury i kryteria przewyższenia nad przeszkodami stosowane w określonych państwach mogą się różnić od tych określonych w PANS-OPS, a znajomość tych różnic jest istotna z punktu widzenia bezpieczeństwa.

3.3.1.2 Operator zapewni, aby piloci znali przepisy prawne, regulaminy oraz procedury mające związek z wykonywanymi przez nich obowiązkami, a określone dla obszarów, na których prowadzone mają być operacje, dla lotnisk, które mają zostać użyte oraz dla stosownych urządzeń nawigacyjnych, które mają być wykorzystane. Operator zapewni, aby pozostali członkowie załogi lotniczej znali prawa, przepisy oraz procedury dotyczące obowiązków wypełnianych przez nich w związku z użytkowaniem samolotu.

3.3.1.3 Na pilocie-dowódcy spoczywa obowiązek sprawowania nadzoru operacyjnego. Operator sporządzi i umieści w instrukcji operacyjnej opis systemu nadzoru operacyjnego wraz ze wskazaniem ról i zakresu odpowiedzialności osób związanych z jego funkcjonowaniem.

Uwaga.— Powyższe postanowienie pozostaje bez wpływu na prawa i obowiązki państwa w odniesieniu do użytkowania samolotów zarejestrowanych na jego terenie.

3.3.1.4 Operator zapewni, aby pilot-dowódca posiadał na pokładzie samolotu dostęp do niezbędnych informacji dotyczących służb poszukiwawczo-ratowniczych na obszarach, nad którymi ma odbywać się lot.

Uwaga.— Informacje, o których mowa w punkcie powyżej, zawarte zostaną w instrukcji operacyjnej lub dostępne będą w innej formie uznanej za stosowną.

3.3.1.5 Operator zapewni, aby wszyscy członkowie załogi lotniczej wykazali się umiejętnością posługiwania się i zrozumienia języka, w którym prowadzona ma być lotnicza łączność radiotelefoniczna, zgodnie z postanowieniami Załącznika 1.

3.3.2 System zarządzania bezpieczeństwem

3.3.2.1 Operator ustanowi i wykorzystywać będzie system zarządzania bezpieczeństwem stosowny do rozmiarów oraz stopnia złożoności prowadzonych operacji lotniczych.

Uwaga.— Załącznik 19 zawiera przepisy w zakresie zarządzania bezpieczeństwem dla operatorów lotniczych. Dalsze wytyczne zawarte są w Podręczniku Zarządzania Bezpieczeństwem (SMM) (Doc 9859).

ROZDZIAŁ 3.4 OPERACJE LOTNICZE

3.4.1 Pomoce operacyjne

Operator zapewni, aby do wykonania lotu przystąpiono wyłącznie po uprzednim stwierdzeniu, przy pomocy wszelkich dostępnych i odpowiednich środków, że dostępne urządzenia naziemne oraz/lub wodne, włączając urządzenia łączności i pomoce nawigacyjne, wymagane w sposób bezpośredni do wykonywania planowanego lotu w celu zapewnienia bezpiecznego użytkowania samolotu, są odpowiednie dla danego typu operacji lotniczej.

Uwaga. — W rozumieniu powyższego zapisu określenie „odpowiednie środki” oznacza wykorzystanie, w miejscu wylotu, informacji dostępnych dla operatora w formie oficjalnych danych ogłoszonych przez lotnicze służby informacyjne albo łatwo osiągalnych informacji pochodzących z innych źródeł.

3.4.2 Zarządzanie operacjami

3.4.2.1 Powiadomienie składane przez operatora

3.4.2.1.1 Wówczas, gdy operator posiada bazę operacyjną na terenie państwa innego niż Państwo Rejestracji, powiadomi on o tym fakcie państwo, na terenie którego znajduje się ta baza.

3.4.2.1.2 Po złożeniu przez operatora powiadomienia wymienionego w punkcie 3.4.2.1.1, państwo, na terenie którego znajduje się baza operacyjna operatora oraz Państwo Rejestracji skoordynują między sobą funkcje nadzoru nad bezpieczeństwem operacji.

3.4.2.2 Instrukcja operacyjna

Operator posiadać będzie i przekaże do użytku personelu instrukcję operacyjną zawierającą wszelkie instrukcje i informacje niezbędne personelowi operacyjnemu do wykonywania obowiązków służbowych. W miarę konieczności do instrukcji operacyjnej wprowadzane będą zmiany i poprawki w celu zapewnienia, aby informacje w niej zawarte były zawsze aktualne.

Uwaga 1. – Państwa mogą wskazać operatorom zaakceptowane i przyjęte branżowe procedury postępowania jako źródło, na podstawie którego opracować należy instrukcję operacyjną.

Uwaga 2. – Dodatek 2A zawiera wskazówki dotyczące zawartości oraz sposobu organizacji treści instrukcji operacyjnej.

3.4.2.3 Instrukcje operacyjne - postanowienia ogólne

3.4.2.3.1 Operator zadba, aby cały personel operacyjny został stosownie przeszkolony co do swoich indywidualnych obowiązków i zakresu odpowiedzialności oraz wpływu ich czynności na całość operacji.

3.4.2.3.2 **Zalecenie.** – Operator wyda instrukcje operacyjne oraz udostępni informacje dotyczące osiągnięć samolotu podczas wznoszenia w celu umożliwienia pilotowi-dowódcy ustalenia gradientu wznoszenia jaki może być osiągnięty podczas fazy odlotu w występujących warunkach startu oraz przy uwzględnieniu zamierzonej techniki startu. Informacje te powinny być zawarte w instrukcji operacyjnej.

Załącznik 6 – Eksploatacja statków powietrznych**Część II****3.4.2.4 Symulacja sytuacji awaryjnych w locie**

Operator zapewni, aby nie prowadzono symulacji sytuacji awaryjnych lub nienormalnych, wówczas gdy na pokładzie samolotu znajdują się pasażerowie.

3.4.2.5 Listy kontrolne

Członkowie załogi lotniczej korzystać będą z list kontrolnych przed, w trakcie oraz po każdej fazie operacji lotniczej, jak i w każdej sytuacji awaryjnej, w celu zapewnienia przestrzegania procedur operacyjnych zawartych w instrukcji operacyjnej statku powietrznego oraz instrukcji użytkownika w locie lub w innym dokumencie związanym ze świadectwem zdatności do lotu oraz w instrukcji operacyjnej. Projekt listy kontrolnej oraz sposób jej użycia uwzględnić będą zasady dotyczące czynnika ludzkiego (*Human Factor principles*).

Uwaga. – *Wskazówki odnoszące się do zastosowania zasad dotyczących czynnika ludzkiego zawiera Podręcznik szkolenia o czynniku ludzkim (Doc 9683).*

3.4.2.6 Minimalne wysokości lotu

Operator określi metody ustalania wysokości przewyższenia nad przeszkodami dla lotów wg wskazań przyrządów.

3.4.2.7 Minima operacyjne lotnisk

Operator zapewni, aby pilot-dowódca nie wykonał lotu z lotniska, ani do lotniska, gdzie minima operacyjne są niższe niż minima, jakie mogą być ustanowione dla tego lotniska przez państwo, na którym jest ono położone, chyba że uprzednio uzyska od tego państwa wyraźne upoważnienie do wykonania takiej operacji.

Uwaga. – *W niektórych państwach przyjęte jest, że, do celów planowania lotu, wyższe minima ustanawiane są dla lotniska wskazanego jako zapasowe niż dla tego samego lotniska wskazanego jako lotnisko zamierzonego lądowania.*

3.4.2.8 Program zarządzania zużyciem

Operator opracuje i wprowadzi w życie program zarządzania zmęczeniem zapewniający, aby żaden członek personelu, którego obowiązki związane są z użytkowaniem oraz obsługą techniczną statku powietrznego nie pełnił ich pod wpływem zmęczenia. Przy opracowywaniu tego programu uwzględnić należy zarówno czas lotu (*flight time*), jak i czas czynności lotniczych (*duty time*), a sam program – zawrzeć w instrukcji operacyjnej.

3.4.2.9 Pasażerowie

3.4.2.9.1 Operator zapewni, aby pasażerowie zostali zapoznani z rozmieszczeniem i sposobem użycia:

- a) pasów bezpieczeństwa;
- b) wyjść awaryjnych;
- c) kamizelek ratunkowych, wówczas gdy przewożenie ich na pokładzie jest wymagane;
- d) wyposażenia dostarczającego tlen, jeżeli przewożenie zapasu tlenu do użytku pasażerów jest wymagane, a także
- e) innego wyposażenia awaryjnego przeznaczonego do indywidualnego użycia, włączając informacyjne karty bezpieczeństwa.

Rozdział 3.4**Załącznik 6 – Eksploatacja statków powietrznych**

3.4.2.9.2 Operator zapewni, aby wszystkie osoby na pokładzie samolotu były zaznajomione z rozmieszczeniem oraz sposobem użycia głównego wyposażenia awaryjnego przeznaczonego do wspólnego użytku.

3.4.2.9.3 Operator zapewni, aby, w przypadku wystąpienia w trakcie lotu sytuacji awaryjnej, pasażerowie zostali poinstruowani w zakresie działań awaryjnych stosownych do zaistniałych okoliczności.

3.4.2.9.4 Operator zapewni, aby podczas startu i lądowania oraz zawsze wtedy, gdy jest to wymagane ze względu na turbulencje lub sytuację awaryjną podczas lotu, pasażerowie przebywający na pokładzie samolotu byli zabezpieczeni pasami lub uprzężami bezpieczeństwa.

3.4.3 Przygotowanie do lotu

3.4.3.1 Operator opracuje stosowne procedury w celu zapewnienia, aby do wykonania lotu przystąpiono, jedynie wówczas, gdy:

- a) samolot jest zdatny do lotu, należycie zarejestrowany, a na jego pokładzie znajdują się stosowne certyfikaty;
- b) przyrządy i wyposażenie zainstalowane na pokładzie samolotu są odpowiednie w odniesieniu do przewidywanych warunków lotu;
- c) zostały wykonane wszystkie niezbędne czynności obsługi technicznej, zgodnie z rozdziałem 3.8;
- d) masa samolotu i położenie środka ciężkości są takie, że lot może być wykonany w sposób bezpieczny, przy uwzględnieniu przewidywanych warunków lotu;
- e) przewożony ładunek jest poprawnie rozmieszczony i dobrze zabezpieczony; oraz
- f) nie zostaną przekroczone ograniczenia operacyjne samolotu, wykazane w instrukcji użytkownika w locie lub w innym równorzędnym dokumencie.

3.4.3.2 **Zalecenie.** — *Operator powinien udostępnić wystarczające informacje, dotyczące osiągnięć samolotu w czasie wznoszenia ze wszystkimi silnikami pracującymi, w celu umożliwienia określenia gradientu wznoszenia, który może zostać osiągnięty podczas odlotu w występujących warunkach startu oraz przy uwzględnieniu zamierzonej techniki startu.*

3.4.3.3 Operacyjne planowanie lotu

W celu zapewnienia bezpiecznego wykonywania operacji lotniczych, operator określi procedury planowania lotów przy uwzględnieniu osiągnięć samolotu innych niż ograniczenia operacyjne oraz odnośnych warunków spodziewanych na zamierzonej trasie lotu oraz wyznaczonych lotniskach. Procedury te powinny być zawarte w instrukcji operacyjnej.

3.4.3.4. Lotniska zapasowe**3.4.3.4.1 Lotniska zapasowe dla lotniska startu**

3.4.3.4.1.1 Lotnisko zapasowe dla lotniska startu zostanie wybrane oraz wskazane w planie lotu, jeżeli warunki pogodowe na lotnisku startu są równe lub niższe niż wartości mających zastosowanie minimów operacyjnych, lub gdy powrót na lotnisko startu nie byłby możliwy z innych powodów.

3.4.3.4.1.2 Lotnisko zapasowe dla lotniska startu powinno znajdować się w następującej odległości od lotniska docelowego:

Załącznik 6 – Eksploatacja statków powietrznych**Część II**

- a) w przypadku samolotów posiadających dwa zespoły napędowe. Odległość nie większa niż odległość odpowiadająca godzinie lotu z prędkością przelotową przy jednym silniku pracującym; oraz
- b) w przypadku samolotów posiadających trzy lub więcej zespołów napędowych. Odległość nie większa niż odległość odpowiadająca dwóm godzinom lotu z prędkością przelotową przy jednym silniku niepracującym.

3.4.3.4.1.3 Lotnisko może zostać wybrane jako lotnisko zapasowe jedynie wówczas, gdy dostępne informacje wskazują, iż, w przewidywanym czasie korzystania z tego lotniska, warunki pogodowe będą równe lub wyższe niż wartości minimów operacyjnych przewidzianych dla danego typu operacji lotniczej.

3.4.3.5 Uzupelnianie paliwa z pasażerami na pokładzie

3.4.3.5.1 Nie będzie uzupełnianie się paliwa w czasie, kiedy pasażerowie znajdują się na pokładzie albo kiedy wchodzą na pokład samolotu lub z niego schodzą, chyba że obecny jest przy tym wykwalifikowany członek personelu, gotowy do rozpoczęcia i pokierowania ewakuacją pasażerów z pokładu samolotu przy zastosowaniu najbardziej praktycznych i najszybszych dostępnych środków.

3.4.3.5.2 Wówczas, gdy paliwo jest uzupełniane, kiedy pasażerowie znajdują się na pokładzie samolotu, wchodzą na pokład bądź z niego schodzą, podtrzymana zostanie, przy pomocy systemu łączności wewnętrznej lub innej stosownej metody, obustronna łączność pomiędzy załogą naziemną nadzorującą uzupełnianie paliwa oraz wykwalifikowanym personelem przebywającym na pokładzie samolotu.

Uwaga 1. — Przepisy zawarte w pkt. 3.4.3.5.1 nie wymagają rozłożenia schodów własnych samolotu ani otwierania wyjść awaryjnych jako warunku koniecznego do spełnienia w celu przeprowadzenia operacji uzupełniania paliwa.

Uwaga 2. — Postanowienia dotyczące uzupełniania paliwa zawiera Załącznik 14, Tom I, natomiast wskazówki dotyczące procedur bezpieczeństwa podczas uzupełniania paliwa zawiera Podręcznik obsługi lotniskowej (Doc 9137), Części I oraz 8.

Uwaga 3. — Dodatkowe środki zapobiegawcze wymagane są wówczas, gdy uzupełniane jest paliwo inne niż nafta lotnicza lub gdy, w wyniku uzupełniania paliwa, dochodzi do zmieszania nafty lotniczej z innymi paliwami do silników turbinowych lub gdy wykorzystywana jest linia otwarta.

3.4.3.6 Zaopatrzenie w tlen

3.4.3.6.1 Lot, który ma być wykonywany na wysokości, gdzie ciśnienie atmosferyczne w przedziałach osobowych będzie niższe niż 700 hPa, nie zostanie podjęty, chyba że na pokładzie samolotu przewożona jest wystarczająca ilość tlenu pozwalająca na podanie:

- a) wszystkim członkom załogi oraz przynajmniej 10% pasażerów przez czas dłuższy niż 30 minut, wówczas gdy ciśnienie w zajmowanych przez nich przedziałach wynosi pomiędzy 700 hPa i 620 hPa; oraz
- b) członkom załogi oraz pasażerom przez czas, gdy ciśnienie atmosferyczne w zajmowanych przez nich przedziałach spadnie poniżej 620 hPa.

3.4.3.6.2 Lot, który ma być wykonywany przy wykorzystaniu samolotu z kabiną hermetyzowaną, nie zostanie podjęty, chyba że na pokładzie samolotu przewożona jest wystarczająca ilość tlenu, pozwalająca na podanie go wszystkim członkom załogi i pasażerom, stosownie do okoliczności podejmowanego lotu, w przypadku utraty hermetyzacji, przez czas, kiedy ciśnienie atmosferyczne w zajmowanych przez nich przedziałach pozostaje niższe niż 700 hPa. Ponadto, jeżeli samolot wykonuje lot na wysokościach, gdzie ciśnienie atmosferyczne jest niższe niż 376 hPa, albo, gdy jest ono wyższe niż 376 hPa, ale samolot nie jest w stanie zniżyć się bezpiecznie w czasie czterech minut na taką wysokość, na której ciśnienie atmosferyczne wynosi 620 hPa, zapas tlenu wystarczy na podanie osobom zajmującym pomieszczenia pasażerskie przez okres nie krótszy niż 10 minut.

Rozdział 3.4**Załącznik 6 – Eksploatacja statków powietrznych****3.4.4 Procedury w locie**

3.4.4.1 Podejście instrumentalne

Zalecenie. – Operator powinien zawrzeć procedury wykonywania operacji podejścia instrumentalnego w instrukcji operacyjnej zalecanej w pkt. 3.6.1.2.

3.4.4.2. Użycie tlenu

3.4.4.2.1 Wszyscy członkowie załogi, w czasie wykonywania obowiązków niezbędnych dla bezpiecznego użytkowania samolotu w locie będą korzystała z tlenu w sposób ciągły zawsze wtedy, kiedy występują okoliczności, w których użycie tlenu jest wymagane zgodnie z pkt. 3.4.3.6.1 lub 3.4.3.6.2.

3.4.4.2.2 Wszyscy członkowie załogi lotniczej samolotu z kabiną hermetyzowaną w locie powyżej wysokości, na której ciśnienie atmosferyczne jest niższe niż 376 hPa, mieć będą, ze stanowisk, na których pełnią czynności lotnicze, dostęp do masek tlenowych szybkiego nakładania (*quick-donning masks*), przez które tlen podawany będzie, w sposób łatwy, na żądanie.

3.4.4.3 Operacyjne procedury przeciwhałasowe

3.4.4.3.1 **Zalecenie.** – Operacyjne procedury przeciwhałasowe powinny być zgodne z postanowieniami dokumentu PANS-OPS (Doc 8168), Tom I.

3.4.4.3.2 **Zalecenie.** – Procedury przeciwhałasowe określone przez operatora dla dowolnego typu samolotu powinny pozostawać niezmiennie bez względu na wykorzystywane lotnisko.

Uwaga. – Dla spełnienia wymogów obowiązujących na niektórych lotniskach konieczne może być zastosowanie więcej niż jednej procedury.

3.4.4.4 Operacyjne procedury dotyczące prędkości wznoszenia i zniżania

Zalecenie. – O ile nie podano inaczej w instrukcji kierowania ruchem lotniczym, w celu uniknięcia niepotrzebnych porad o rozdzielczości systemu unikania kolizji w powietrzu (ACAS II) w samolocie na równych wysokościach lub poziomach lotu lub zbliżającego się do bliskich do nich wysokościach lub poziomach lotu, pilot powinien wziąć pod uwagę zastosowanie odpowiednich procedur w celu zapewnienia, że prędkość wznoszenia lub zniżania mniejsza niż 8 m/s lub 1500 stóp/minutę (w zależności od dostępnych przyrządów) jest osiągnięta przez ostatnie 300 m (1000 stóp) wznoszenia lub zniżania do wyznaczonej wysokości lub poziomu lotu, gdy zostanie ostrzeżony o innym samolocie na równych wysokościach lub poziomach lotu lub zbliżającego się do bliskich do nich wysokościach lub poziomach lotu.

Uwaga. – Materiał uwzględniający opracowanie tych procedur zwarty jest w PANS-OPS (Doc 8168) Tom I, Część III. Sekcja 3, Rozdział 3.

3.4.5 Obowiązki pilota-dowódcy

3.4.5.1 Pilot-dowódca zapewni, aby przestrzegano postępowania list kontrolnych określonych w pkt. 3.4.2.5.

3.4.5.2 Pilot-dowódca odpowiedzialny jest za jak najszybsze powiadomienie najbliższego właściwego organu o każdym wypadku z udziałem samolotu, wskutek którego jakakolwiek osoba poniosła śmierć lub poważne obrażenie ciała lub wskutek, którego znacznemu uszkodzeniu uległ samolot lub mienie. W przypadku, gdyby pilot-dowódca był niezdolny do pracy, obowiązek złożenia wyżej wymienionego powiadomienia spoczywać będzie na operatorze.

Załącznik 6 – Eksploatacja statków powietrznych**Część II**

Uwaga. — Definicję określenia „poważne obrażenie ciała” zawiera Załącznik 13.

3.4.5.3 Pilot-dowódca odpowiedzialny jest za zgłaszanie operatorowi, po zakończeniu lotu, wszelkich stwierdzonych oraz podejrzewanych usterek samolotu.

3.4.5.4 Pilot-dowódca odpowiedzialny jest za pokładowy dziennik podróży lub ogólne przedstawienie informacji (general declaration) wymienionych w pkt. 2.8.2.

Uwaga. – Na mocy Postanowienia A10-36 dziesiątej sesji zgromadzenia (Caracas, lipiec-sierpień 1956), Umawiające się Państwa mogą uznać „ogólne przedstawienie informacji” [opisane w Załączniku 9] opracowane w taki sposób, aby zawierało informacje wymagane postanowieniami art. 34 [Konwencji o międzynarodowym lotnictwie cywilnym] w odniesieniu do pokładowego dziennika podróży, za stanowiące akceptowalną formę takiego dziennika.

3.4.6 Bagaż w kabinie samolotu (start i lądowanie)

Operator określi procedury, których celem będzie zapewnienie, aby bagaż wniesiony na pokład samolotu i umieszczony w kabinie pasażerskiej został stosownie rozmieszczony i zabezpieczony.

ROZDZIAŁ 3.5 OGRANICZENIA OPERACYJNE SAMOLOTU

3.5.1 Postanowienia ogólne

Zalecenie. – *W odniesieniu do samolotów, wobec których, ze względu na objęcie ich zwolnieniem, o którym mówi art. 41 Konwencji, nie mają zastosowania części IIIA i IIIB Załącznika 8, Państwo Rejestracji powinno zapewnić, aby poziom osiąarów określony w pkt. 3.5.2 przestrzegany był w jak największym stopniu.*

3.5.2 Samoloty certyfikowane na podstawie postanowień części IIIA oraz IIIB Załącznika 8

3.5.2.1 Do samolotów, do których zastosowanie mają postanowienia części IIIA oraz IIIB Załącznika 8, stosuje się normy zawarte w punktach od 3.5.2.2 do 3.5.2.9 włącznie.

Uwaga. – *Normy zawarte w Załączniku 8 – Zdarność do lotu statków powietrznych, Części IIIA oraz IIIB, mają zastosowanie do samolotów, których maksymalna certyfikowana masa do startu przekracza 5700 kg i które mają być wykorzystywane do przewozu pasażerów, ładunków lub poczty w ramach międzynarodowej żeglugi powietrznej.*

3.5.2.2 Każdy samolot użytkowany będzie zgodnie z warunkami określonymi w świadectwie zdatości do lotu oraz zgodnie z zatwierdzonymi ograniczeniami operacyjnymi zawartymi w instrukcji użytkowania w locie.

3.5.2.3 Państwo Rejestracji podejmie wszelkie stosowne dostępne środki zapobiegawcze w celu zapewnienia, aby, w odniesieniu do wszystkich możliwych warunków operacyjnych, włącznie z warunkami niewskazanymi w sposób bezpośredni w przepisach niniejszego rozdziału, utrzymany został ogólny poziom bezpieczeństwa operacji lotniczych, przewidziany w niniejszych postanowieniach.

3.5.2.4 Do lotu przystąpi się, jedynie wówczas gdy z zawartych w instrukcji użytkowania w locie informacji dotyczących osiąarów wynika, że podczas zamierzonego lotu mogą zostać spełnione normy określone w pkt. od 3.5.2.5 do 3.5.2.9.

3.5.2.5 Stosując normy zawarte w niniejszym rozdziale należy uwzględnić wszelkie czynniki mające istotny wpływ na osiąagi samolotu (takie jak: masa, procedury operacyjne, wysokość ciśnieniowa odpowiednia dla wzniesienia lotniska, temperatura, natężenie wiatru, stopień nachylenia drogi startowej, np. przy występowaniu stopniałego śniegu, wody oraz/lub lodu – w przypadku do samolotów lądowych, oraz stan powierzchni wody – w przypadku samolotów wodnych). Czynniki takie należy uwzględnić w sposób bezpośredni – w formie parametrów operacyjnych lub w sposób pośredni – poprzez porównanie z wartościami dozwolonymi oraz stosownymi marginesami, które mogą zostać zawarte w wykazie danych osiąarów lub w szczegółowym regulaminie osiąarów, zgodnie z którym użytkowany jest samolot.

3.5.2.6 Ograniczenia masy

- a) Masa samolotu w momencie rozpoczęcia startu nie będzie przekraczać wartości, przy której spełnione są wymogi zawarte w pkt. 3.5.2.7, ani wartości, przy której spełnione są wymogi zawarte w pkt. 3.5.2.8 oraz 3.5.2.9, przy uwzględnieniu przewidywanej redukcji masy w miarę upływu czasu lotu oraz przy uwzględnieniu zrzutu paliwa, jaki może być konieczny w celu spełnienia postanowień pkt. 3.5.2.8 oraz 3.5.2.9 oraz, w odniesieniu do lotnisk zapasowych, pkt. 3.5.2.6c) i 3.5.2.9.
- b) Masa samolotu w momencie rozpoczęcia startu w żadnym wypadku nie przekroczy wartości maksymalnej masy do startu, określonej w instrukcji użytkowania w locie dla wysokości ciśnieniowej odpowiedniej dla wzniesienia lotniska, oraz – wówczas gdy dowolne lokalne warunki atmosferyczne wykorzystywane są jako parametr w celu określenia maksymalnej masy do startu.

Załącznik 6 – Eksploatacja statków powietrznych**Część II**

- c) Szacowana masa samolotu w przewidywanym czasie lądowania na lotnisku zamierzonego lądowania lub dowolnym lotnisku zapasowym dla lotniska docelowego w żadnym wypadku nie przekroczy wartości maksymalnej masy do lądowania, określonej w instrukcji użytkowania w locie dla wysokości ciśnieniowej odpowiedniej do wzniesienia lotniska, oraz – wówczas gdy dowolne lokalne warunki atmosferyczne wykorzystywane są jako parametr w celu ustalenia maksymalnej masy do lądowania.
- d) Masa samolotu w momencie rozpoczęcia startu lub w przewidywanym czasie lądowania na lotnisku zamierzonego lądowania oraz na dowolnym lotnisku zapasowym dla lotniska docelowego w żadnym wypadku nie przekroczy wartości stosownych mas maksymalnych, przy zachowaniu jakich wykazano wcześniej możliwość osiągnięcia zgodności z mającymi zastosowanie normami certyfikacji hałasu, określonymi w Załączniku 16, Tom I, chyba że, w związku z wystąpieniem okoliczności wyjątkowych, uzyskano stosowne upoważnienie w odniesieniu do konkretnego lotniska lub określonej drogi startowej, gdzie nie występują zakłócenia związane z natężeniem hałasu, wydane przez właściwy organ państwa, na terenie którego położone jest to lotnisko.

3.5.2.7 *Start.* W razie wystąpienia, w dowolnym momencie startu, niesprawności krytycznego zespołu napędowego, samolot zdolny będzie przerwać start i zatrzymać się w odległości odpowiadającej dostępnej długości przerwano startu (*accelerate-stop distance*) lub dostępnej długości drogi startowej, lub kontynuować start i osiągnąć odpowiednie przewyższenie (przewyższenie o odpowiednią wysokość/by an adequate margin) nad wszystkimi przeszkodami występującymi na torze lotu aż do momentu, kiedy samolot znajdzie się w pozycji umożliwiającej przestrzeganie postanowień zawartych w pkt. 3.5.2.8.

Uwaga. – Wymienione powyżej „odpowiednie przewyższenie” ilustrują stosowne przykłady zawarte w dodatku C do Załącznika 6, Część I.

3.5.2.7.1 Przy ustalaniu dostępnej długości drogi startowej, uwzględnić należy jej skrócenie ze względu na ustawienie samolotu w linii prostej przed startem.

3.5.2.8 *Przelot – jeden zespół napędowy niepracujący.* W razie wystąpienia, w dowolnym momencie podczas przelotu wzdłuż wyznaczonej trasy lotu bądź trasy stanowiącej planowane odchylenie od niej, niesprawności krytycznego zespołu napędowego, samolot będzie zdolny kontynuować lot aż do osiągnięcia lotniska, gdzie możliwe jest spełnienie normy określonej w pkt. 3.5.2.9, bez schodzenia poniżej minimalnej wysokości przewyższenia nad przeszkodami w żadnym momencie lotu.

3.5.2.9 *Lądowanie.* Samolot, na lotnisku zamierzonego lądowania lub na dowolnym lotnisku zapasowym, po wykonaniu bezpiecznego przewyższenia nad wszystkimi przeszkodami wzdłuż ścieżki podejścia, będzie w stanie wylądować i zatrzymać się lub – w przypadku wodnosamolotu – zwolnić do osiągnięcia stosownie małej prędkości, korzystając z dostępnej długości drogi startowej tego lotniska. Uwzględnić należy możliwe planowane różnice w technikach podejścia oraz lądowania, jeżeli nie zostały one uwzględnione wcześniej przy opracowywaniu wykazów danych osiągowych.

ROZDZIAŁ 3.6 PRYZRZĄDY, WYPOSAŻENIE SAMOLOTU I DOKUMENTACJA LOTNICZA

Uwaga. – Specyfikacje dotyczące wyposażenia samolotu w urządzenia łączności oraz urządzenia nawigacyjne zawiera rozdział 3.7.

3.6.1 Ogólne

3.6.1.1 Wówczas gdy istnieje główny wykaz wyposażenia minimalnego (MMEL) ustanowiony dla danego typu statku powietrznego, operator zawrze w instrukcji operacyjnej wykaz wyposażenia minimalnego (MEL) zatwierdzony przez Państwo Rejestracji, umożliwiający pilotowi-dowódcy ustalenie czy do lotu można przystąpić bądź czy lot może być kontynuowany z dowolnego punktu trasy w przypadku wystąpienia niesprawności jednego z przyrządów, elementów wyposażenia lub systemu.

Uwaga. – Dodatek 3.B zawiera wskazówki dotyczące wykazu wyposażenia minimalnego.

3.6.1.2 **Zalecenie.**– Operator powinien zaopatrzyć personel operacyjny oraz załogę lotniczą w instrukcję operacyjną statku powietrznego stosowną dla typu użytkowanego statku powietrznego i zawierającą procedury mające zastosowanie w sytuacjach normalnych oraz w sytuacjach nienormalnych i awaryjnych. Treść instrukcji takiej powinna być zgodna z zapisami instrukcji użytkowania w locie oraz listami kontrolnymi, zaś sposób rozmieszczenia jej treści uwzględniać powinien zasady dotyczące czynnika ludzkiego.

Uwaga.– Wskazówki odnoszące się zastosowania zasad dotyczących czynnika ludzkiego zawiera Podręcznik szkolenia o czynniku ludzkim (Doc 9683).

3.6.2 Samoloty we wszystkich lotach

3.6.2.1 Obok spełnienia wymagań zawartych w pkt. 2.4.2.2, samolot wyposażony będzie w:

- a) wystarczającą ilość przechowywanych w łatwo dostępnym miejscu zapasów środków medycznych, stosownie do liczby pasażerów, jaka może być przewożona na pokładzie samolotu;
- b) **Zalecenie.**– Zapasy środków medycznych przechowywane być powinny w formie jednej lub większej liczby apteczek pierwszej pomocy;

Uwaga. – Wskazówki dotyczące rodzajów, liczby, miejsca przechowywania oraz zawartości zapasów środków medycznych zawiera dodatek B do Załącznika 6, Część I.

- c) uprząż bezpieczeństwa przy każdym fotelu członka załogi lotniczej. Uprząż bezpieczeństwa przy każdym fotelu pilota zawierać będzie urządzenie automatycznie mocujące, w przypadku gwałtownego hamowania, tors osoby zajmującej taki fotel;
- d) **Zalecenie.**– Uprząż bezpieczeństwa przy każdym fotelu pilota powinna zawierać urządzenie uniemożliwiające pilotowi, który uległ nagłej niezdolności do pracy, dostęp do sterów statku powietrznego;

Uwaga. – Uprząż bezpieczeństwa składa się z pasów barkowych i pasa bezpieczeństwa, które mogą być używane oddzielnie.

- e) urządzenia umożliwiające przekazanie pasażerom następujących informacji:
 - 1) kiedy należy zapiąć pasy bezpieczeństwa;

Załącznik 6 – Eksploatacja statków powietrznych**Część II**

- 2) kiedy oraz w jaki sposób użyć należy wyposażenia podającego tlen, wówczas gdy wymagane jest przewożenie tlenu na pokładzie samolotu;
- 3) informacji o ograniczeniach dotyczących palenia na pokładzie;
- 4) informacji o rozmieszczeniu oraz sposobie użycia kamizelek ratunkowych lub innych równoważnych urządzeń pływających, wówczas gdy wymagane jest przewożenie ich na pokładzie samolotu;
- 5) informacji o rozmieszczeniu wyposażenia awaryjnego; oraz
- 6) informacji o rozmieszczeniu oraz sposobie otwierania wyjść awaryjnych.

3.6.2.2 Na pokładzie samolotu przewożone będą:

- a) instrukcja operacyjna wymagana w pkt. 3.4.2.2 lub stosowne części tej instrukcji odnoszące się do operacji lotniczych;
- b) indywidualna dla samolotu instrukcja użytkowania w locie lub inne dokumenty zawierające dane osiągowo, wymagane w związku z zakresem stosowania postanowień rozdziału 3.5, oraz inne informacje niezbędne dla użytkowania samolotu w sposób zgodny z warunkami określonymi w świadectwie zdatości do lotu, chyba że dane te zawarte są w instrukcji operacyjnej; oraz
- c) listy kontrolne wymienione w pkt. 3.4.2.5.

3.6.3. Rejestratory lotu

3.6.3.1 Rejestratory parametrów lotu

3.6.3.1.1 Działanie

3.6.3.1.1.1 Wszystkie samoloty o maksymalnej certyfikowanej masie do startu przekraczającej 5 700 kg, których indywidualne świadectwo zdatości do lotu wydano po raz pierwszy w dniu 1 stycznia 2005 r. lub później, powinny być wyposażone w FDR typu IA.

3.6.3.1.1.2 Wszystkie samoloty o maksymalnej certyfikowanej masie do startu przekraczającej 27 000 kg, których indywidualne świadectwo zdatości do lotu wydano po raz pierwszy w dniu 1 stycznia 1989 r. lub później, powinny być wyposażone w FDR typu I.

3.6.3.1.1.3 **Zalecenie.**— *Wszystkie samoloty o maksymalnej certyfikowanej masie do startu przekraczającej 5 700 kg do 27 000 kg włącznie, dla których indywidualne świadectwo zdatości do lotu wydano po raz pierwszy w dniu 1 stycznia 1989 r. lub później powinny być wyposażone w FDR typu II.*

3.6.3.2 Rejestratory rozmów w kabinie

3.6.3.2.1. Działanie

3.6.3.2.1.1 Wszystkie samoloty z napędem turbinowym o maksymalnej certyfikowanej masie do startu przekraczającej 5700 kg dla których wprowadzenie certyfikatu typu przekazano Państwu Umawiającemu się w dniu 1 stycznia 2016 r. lub później, i wymagane jest, aby były użytkowane przez więcej niż jednego pilota, powinny być wyposażone w pokładowe rejestratory rozmów w kabinie pilotów (CVR)

3.6.3.2.1.2 Wszystkie samoloty o maksymalnej certyfikowanej masie do startu przekraczającej 27 000 kg, których certyfikat typu wydano po raz pierwszy w dniu 1 stycznia 1987 r. lub później, powinny być wyposażone w pokładowe rejestratory rozmów w kabinie pilotów (CVR).

3.6.3.2.1.3 **Zalecenie.** — *Wszystkie samoloty o maksymalnej certyfikowanej masie do startu przekraczającej 5 700 kg do 27 000 kg włącznie, których indywidualne świadectwo zdatości do lotu wydano po raz pierwszy w dniu 1 stycznia 1987 r. lub później, powinny być wyposażone w pokładowe rejestratory rozmów w kabinie pilotów (CVR).*

Rozdział 3.6**Załącznik 6 – Eksploatacja statków powietrznych****3.6.3.3 Rejestratory zespolone**

Zalecenie. – Wszystkie samoloty o maksymalnej certyfikowanej masie startowej przekraczającej 5 700 kg, które zgodnie z wymaganiami wyposażone być mają w pokładowy rejestrator parametrów lotu (FDR) i pokładowy rejestrator rozmów w kabinie pilotów (CVR), mogą, alternatywnie, być wyposażone w dwa pokładowe rejestratory zespolone (FDR/CVR).

3.6.3.4 Samoloty w lotach nad rozległymi obszarami wodnymi

3.6.3.4.1 Operator samolotu użytkowanego nad rozległym obszarem wodnym określi stopień zagrożenia życia i szanse na przeżycie osób znajdujących się na pokładzie samolotu w razie wodowania. Operator uwzględni środowisko operacyjne oraz warunki w jakich wykonywany ma być lot, takie jak, między innymi: stan morza, temperaturę wody i powietrza, odległość od obszaru lądowego stosownego do wykonania lądowania awaryjnego oraz dostępność służb poszukiwawczo-ratowniczych. Na podstawie oceny wyżej wymienionych zagrożeń operator zadba, aby samolot, obok sprzętu wymaganego przepisami pkt. 2.4.4.3, został stosownie wyposażony w:

- a) tratwy ratunkowe w stosownej liczbie, wystarczającej do pomieszczenia wszystkich osób znajdujących się na pokładzie samolotu, przechowywane w sposób umożliwiający ich łatwe użycie w sytuacji awaryjnej i wyposażone w urządzenia ratunkowe, włącznie z środkami podtrzymywania życia, stosownie do podejmowanego lotu; oraz
- b) wyposażenie służące do wysyłania pirotechnicznych sygnałów o niebezpieczeństwie, określone w Załączniku 2.

3.6.3.4.2 Każda kamizelka lub stosowne urządzenie pływające przeznaczone do użytku indywidualnego, wówczas kiedy przewożone są one na pokładzie samolotu zgodnie z postanowieniami pkt. 2.4.4.3, wyposażone będą w urządzenia zapewniające oświetlenie elektryczne w celu ułatwienia zlokalizowania rozbitków, z wyjątkiem sytuacji, w której wymagania zawarte w pkt. 2.4.4.3.1 spełnione są przez wyposażenie samolotu w urządzenia pływające do użytku indywidualnego inne niż kamizelki ratunkowe.

3.6.3.5 Samoloty, których indywidualne świadectwo zdatości do lotu zostało wydane po raz pierwszy przed 1 stycznia 1990 r.

3.6.3.5.1 Samoloty z kabiną hermetyzowaną, które mają być wykorzystywane na wysokościach, na których ciśnienie atmosferyczne wynosi mniej niż 376 hPa, wyposażone będą w urządzenie informujące załogę lotniczą w formie jednoznacznego ostrzeżenia o każdym niebezpiecznym przypadku utraty hermetyzacji.

3.6.3.5.2 Samoloty, które mają być wykorzystywane na wysokościach, na których ciśnienie atmosferyczne w przedziałach osobowych wynosi mniej niż 700 hPa, wyposażone będą w urządzenie służące do przechowywania oraz podawania tlenu, zdolne przechowywać i podawać tlen w ilościach wymaganych postanowieniami pkt. 3.4.3.6.1.

3.6.3.5.3 Samoloty, które mają być wykorzystywane na wysokościach, na których ciśnienie atmosferyczne wynosi mniej niż 700 hPa, lecz które wyposażone są w urządzenia umożliwiające zachowanie w przedziałach osobowych ciśnienia wyższego niż 700 hPa, wyposażony będzie w urządzenie służące do przechowywania oraz podawania tlenu, zdolne przechowywać oraz podawać tlen w ilościach wymaganych postanowieniami pkt. 3.4.3.6.2.

3.6.4 Samoloty w warunkach oblodzenia

Samoloty, wówczas gdy wykorzystywane są w meldowanych lub spodziewanych warunkach oblodzenia, wyposażone będą w stosowne urządzenia do odladzania oraz urządzenia przeciwołodziwowe.

Załącznik 6 – Eksploatacja statków powietrznych**Część II****3.6.5 Samoloty użytkowane zgodnie z przepisami o lotach wg wskazań przyrządów**

3.6.5.1 Obok spełnienia wymagań wskazanych w pkt. 2.4.7, samoloty wykorzystywane do lotów wg wskazań przyrządów lub zawsze wtedy, gdy samolot nie może być utrzymany w pożądanym położeniu przestrzennym bez odczytu wskazań jednego lub większej liczby przyrządów, wyposażone będą w dwa niezależne systemy pomiaru i odczytu wysokości.

3.6.5.2 Samoloty o masie powyżej 5 700 kg – awaryjne źródło zasilania elektrycznych przyrządów informujących o położeniu przestrzennym samolotu

3.6.5.2.1 Samoloty o maksymalnej certyfikowanej masie do startu przekraczającej 5 700 kg, wprowadzone do użytku po 1 stycznia 1975 r., wyposażone będą w urządzenie stanowiące awaryjne źródło zasilania, działające niezależnie od głównego systemu zasilania, w celu zapewnienia funkcjonowania oraz podświetlenia, przez okres nie krótszy niż 30 minut, przyrządu informującego o położeniu przestrzennym samolotu (sztuczny horyzont) w sposób zapewniający, aby przyrząd ten pozostawał wyraźnie widoczny dla pilota-dowódcy. W razie całkowitej niesprawności głównego systemu zasilania, awaryjne źródło zasilania uruchamiać się będzie w sposób automatyczny, a na panelu przyrządów wyświetlać się będzie wyraźna informacja, że wskaźnik (wskaźniki) położenia przestrzennego zasilany jest ze źródła awaryjnego.

3.6.5.2.2 **Zalecenie.** – *Statek powietrzny wyposażony w zaawansowane systemy automatyzacji kabiny pilotów (szklany kokpit) posiadać powinien system zwielokrotniający, zapewniający załodze lotniczej, w razie wystąpienia niesprawności systemu podstawowego lub wskaźnika głównego, wskazania dotyczące położenia przestrzennego, kursu, prędkości oraz wysokości lotu.*

3.6.5.2.3 Przyrządy, które są używane przez jednego członka załogi lotniczej, będą rozmieszczone w sposób pozwalający obserwować ich wskazania ze stanowiska danego członka załogi, z możliwie najmniejszym odchyleniem od zajmowanej przez niego pozycji oraz od linii wzroku, którą członek załogi normalnie przyjmuje, kiedy patrzy prosto przed siebie na tor lotu.

3.6.6 Samoloty z kabiną hermetyzowaną z pasażerami na pokładzie – wyposażenie wykrywające zjawiska pogodowe

Samolot z kabiną hermetyzowaną, wówczas gdy na jego pokładzie znajdują się pasażerowie, posiadać będzie funkcjonujące wyposażenie do wykrywania zjawisk pogodowych, zdolne wykrywać burze zawsze wtedy, kiedy samolot użytkowany jest w obszarach, gdzie oczekiwać można, że zjawiska takie wystąpią na trasie lotu w nocy lub w warunkach meteorologicznych dla lotów wg wskazań przyrządów (IMC).

3.6.7 Samoloty użytkowane na wysokościach powyżej 15 000 m (49.000 stóp) – wskaźnik promieniowania

Zalecenie. – *Samolot, który ma być użytkowany głównie powyżej wysokości 15 000 metrów (49.000 stóp) powinien wyposażony być w urządzenia służące do ciągłego pomiaru oraz odczytu dawki odbieranego całkowitego promieniowania kosmicznego (np. całkowitego jonizującego i neutronowego promieniowania pochodzenia galaktycznego i słonecznego) oraz łącznej dawki w każdym locie. Wskaźnik urządzenia umieszczony będzie w taki sposób, aby był łatwo widoczny dla członka załogi lotniczej.*

Uwaga. – *Wyposażenie wyskalowane będzie na podstawie założeń zaakceptowanych przez właściwe organy państwowe.*

3.6.8 Samoloty wymagające wyposażenia w system ostrzegania przed bliskością powierzchni ziemi (GPWS)

Wszystkie samoloty wyposażone będą zgodnie z postanowieniami zawartymi w pkt. 2.4.11.

Rozdział 3.6**Załącznik 6 – Eksploatacja statków powietrznych****3.6.9 Samoloty z pasażerami na pokładzie – fotele personelu pokładowego**

3.6.9.1 Samoloty, których indywidualne świadectwo zdatności do lotu zostało wydane po raz pierwszy 1 stycznia 1981 r. lub później

Samoloty wyposażone będą w fotele skierowane do przodu oraz do tyłu (pod kątem 15 stopni w stosunku do osi podłużnej samolotu), wyposażone w uprząż bezpieczeństwa przeznaczoną do użytku każdego członka załogi, który spełnić ma, w odniesieniu do ewakuacji w przypadku wystąpienia sytuacji awaryjnej, wymagania zawarte w pkt. 3.12.1.

3.6.9.2 Samoloty, których indywidualne świadectwo zdatności do lotu zostało wydane po raz pierwszy przed 1 stycznia 1981 r.

3.6.9.2.1 **Zalecenie.** – *Samoloty wyposażone być powinny w fotele skierowane do przodu oraz do tyłu (pod kątem 15 stopni w stosunku do osi podłużnej samolotu), wyposażone w uprząż bezpieczeństwa przeznaczoną do użytku każdego członka załogi, który spełnić ma, w odniesieniu do ewakuacji koniecznej w przypadku wystąpienia sytuacji awaryjnej, wymagania zawarte w pkt. 3.12.1.*

Uwaga. – *Uprząż bezpieczeństwa składa się z pasów barkowych i pasa bezpieczeństwa, które mogą być używane oddzielnie.*

3.6.9.2.2 Fotele personelu pokładowego wymagane postanowieniami pkt. 3.6.9.1 lub 3.6.9.2.1 rozmieszczone będą w pobliżu wyjść awaryjnych na poziomie podłogi samolotu oraz w pobliżu innych wyjść awaryjnych, zgodnie z wymaganiami Państwa Rejestracji w odniesieniu do ewakuacji w przypadku wystąpienia sytuacji awaryjnej.

3.6.10 Samoloty wymagające wyposażenia w system unikania kolizji w powietrzu (ACAS)

3.6.10.1 **Zalecenie.** – *Samoloty z turbinowymi zespołami napędowymi i maksymalną certyfikowaną masą do startu przekraczającą 15 000 kg lub posiadające upoważnienie do przewożenia pasażerów w liczbie większej niż 30, których indywidualne świadectwo zdatności do lotu zostało wydane po raz pierwszy po 24 listopada 2005 r., wyposażone być powinny w pokładowy system unikania kolizji (ACAS II).*

3.6.10.2 Samoloty z turbinowymi zespołami napędowymi i maksymalną certyfikowaną masą do startu przekraczającą 15 000 kg lub posiadające upoważnienie do przewożenia pasażerów w liczbie większej niż 30, których indywidualne świadectwo zdatności do lotu zostało wydane po raz pierwszy po 1 stycznia 2007 r., wyposażone będą w pokładowy system unikania kolizji (ACAS II).

3.6.10.3 **Zalecenie.** – *Samoloty z turbinowymi zespołami napędowymi i maksymalną certyfikowaną masą do startu przekraczającą 5 700 kg, lecz nie większą niż 15 000 kg, lub posiadające upoważnienie do przewożenia pasażerów w liczbie większej niż 19, których indywidualne świadectwo zdatności do lotu zostało wydane po raz pierwszy po 1 stycznia 2008 r., wyposażone być powinny w pokładowy system unikania kolizji (ACAS II).*

3.6.11 Samoloty wymagające wyposażenia w transpondery przekazujące wysokość ciśnieniową

Samoloty wyposażone będą w transponder informujący o wysokości ciśnieniowej, funkcjonujący zgodnie z odnośnymi postanowieniami Załącznika 10, Tom IV.

Uwaga. – *Powyższy przepis został wprowadzony w celu zwiększenia skuteczności systemu ACAS oraz usprawnienia pracy służb ruchu lotniczego.*

Załącznik 6 – Eksploatacja statków powietrznych**Część II****3.6.12 Mikrofony**

Członkowie załogi, podczas pełnienia obowiązków w kabinie pilota, będą utrzymywać łączność przy użyciu mikrofonów pałkowych oraz laryngofonów poniżej poziomu przejściowego/wysokości przejściowej.

ROZDZIAŁ 3.7 WYPOSAŻENIE SAMOLOTU W URZĄDZENIA ŁĄCZNOŚCI I URZĄDZENIA NAWIGACYJNE

3.7.1 Urządzenia łączności

Obok spełnienia wymagań zawartych w pkt. 2.5.1.1 do 2.5.1.5, samolot wyposażony będzie w urządzenia łączności radiowej zapewniające:

- a) łączność dwustronną pomiędzy załogą lotniczą a odpowiednimi służbami;
- b) odbieranie informacji meteorologicznych w każdym momencie lotu;
- c) łączność dwustronną w każdym momencie lotu z przynajmniej jedną stacją lotniczą spośród stacji wskazanych przez właściwe organy oraz na wyznaczonych przez nie częstotliwościach.

Uwaga. – Wymagania zawarte w pkt. 3.7.1 uważa się za spełnione, jeżeli możliwość prowadzenia łączności jest ustanowiona w warunkach propagacji fal radiowych normalnych dla danej trasy.

3.7.2 Instalacja

Wyposażenie łączności oraz sprzęt nawigacyjny zainstalowane będą w taki sposób, aby niesprawność jednego urządzenia nie powodowała niesprawności kolejnych, wymaganych dla celów prowadzenia łączności lub nawigacji.

3.7.3 Zarządzanie elektronicznymi danymi nawigacyjnymi

3.7.3.1 Operator nie będzie wykorzystywał produktów zawierających dane nawigacyjne w formie elektronicznej (*electronic navigation data products*), zatwierdzone do postępowania w powietrzu oraz na ziemi, chyba że Państwo Rejestracji zatwierdzi procedury stosowane przez operatora w celu zapewnienia, aby zarówno zastosowane procesy, jak i dostarczone produkty spełniały stosowne normy niezawodności/integralności oraz aby były kompatybilne z funkcją, jaką spełniać ma wyposażenie, w ramach którego będą wykorzystywane. Państwo Rejestracji zapewni, aby operator kontynuował monitorowanie zarówno procedur, jak i samych produktów.

Uwaga. – Wskazówki dotyczące procesów jakie mogą być stosowane przez dostawców danych zawarte są w dokumencie RTCA DO-200A/ EUROCAE ED-76 oraz RTCA DO-201A/EUROCAE ED-77.

3.7.3.2 Operator wprowadzi do użytku procedury mające na celu zapewnienie, aby aktualne dane nawigacyjne w formie elektronicznej były dostarczane do wszystkich samolotów na czas oraz wprowadzane w formie niezmienionej.

ROZDZIAŁ 3.8 OBSŁUGA TECHNICZNA SAMOŁOTU

3.8.1 Odpowiedzialność operatora za obsługę techniczną samolotu

3.8.1.1 Operator spełni wymagania zawarte w pkt. 2.6.1.

3.8.1.2 **Zalecenie.** – *Operator powinien zapewnić, aby personel odpowiedzialny za obsługę techniczną samolotu odbył szkolenie wstępne oraz kolejne szkolenia, zakres których podlegać będzie akceptacji Państwa Rejestracji, stosownie do przydzielonych mu zadań oraz zakresu odpowiedzialności. Zakres takiego szkolenia obejmować powinien omówienie tematyki czynnika ludzkiego oraz kwestię koordynacji działań z pozostałymi członkami personelu obsługi technicznej oraz z załogą lotniczą.*

Uwaga. – *Wskazówki odnoszące się do zastosowania zasad dotyczących czynnika ludzkiego zawiera Podręcznik szkolenia o czynniku ludzkim (Doc 9683).*

3.8.2 Instrukcja obsługi technicznej operatora

Zalecenie. – *Operator dostarczy do użytku personelu odpowiedzialnego za obsługę techniczną samolotu oraz personelu operacyjnego dziennik nadzoru obsługi technicznej, zgodnie z postanowieniami zawartymi w pkt. 3.11.1.*

Uwaga. – *Państwa mogą dostarczyć materiały zawierające wskazówki, zgodnie z sugestiami przedstawionymi w pkt. 3.11.2, lub wskazać uznane branżowe procedury postępowania.*

3.8.3 Program obsługi technicznej

3.8.3.1 Operator dostarczy do użytku personelu odpowiedzialnego za obsługę techniczną oraz personelu operacyjnego, program obsługi technicznej, zawierający wskazówki, którymi personel ten kierować się ma przy wykonywaniu obowiązków, a który to program podlegać będzie akceptacji przez Państwo Rejestracji i zawierać będzie informacje wymagane w pkt. 3.11.2. Sposób rozmieszczenia treści oraz sposób postępowania programu obsługi technicznej uwzględniać będą zasady dotyczące czynnika ludzkiego, zgodnie ze wskazówkami wydanymi przez Państwo Rejestracji.

Uwaga. – *Wskazówki odnoszące się do zastosowania zasad dotyczących czynnika ludzkiego zawiera Podręcznik szkolenia o czynniku ludzkim (Doc 9683).*

3.8.3.2 Kopie wszelkich poprawek wprowadzonych do programu obsługi technicznej przekazywane będą bezzwłocznie wszystkim organizacjom lub osobom, którym program ten został wydany.

3.8.4 Informacje o ciągłej zdatności do lotu

Operator samolotu o maksymalnej certyfikowanej masie do startu przekraczającej 5 700 kg zapewni, zgodnie z wymaganiami Państwa Rejestracji, aby informacje uzyskane na podstawie doświadczeń operatora w zakresie obsługi technicznej oraz działań operacyjnych w odniesieniu do ciągłej zdatności do lotu były przekazywane zgodnie z wymaganiami zawartymi w Załączniku 8, Część II, pkt 4.2.3 podpkt f) oraz pkt 4.2.4.

3.8.5 Poświadczenie obsługi technicznej

3.8.5.1 Dokument poświadczający wykonanie obsługi technicznej należy wypełnić oraz podpisać, zgodnie z wymaganiami Państwa Rejestracji, w celu poświadczenia, iż czynność obsługi technicznej została wykonana w sposób zgodny z programem obsługi technicznej, oraz innymi danymi i procedurami uznanymi przez Państwo Rejestracji.

Załącznik 6 – Eksploatacja statków powietrznych***Część II***

3.8.5.2 Dokument poświadczający wykonanie obsługi technicznej zawierać będzie potwierdzenie uwzględniające następujące informacje:

- a) podstawowe elementy wykonanej czynności obsługi;
 - b) datę ukończenia obsługi;
 - c) w stosownych przypadkach, nazwę zatwierdzonej organizacji obsługi technicznej; oraz
 - d) nazwisko osoby lub osób podpisujących dokument.
-

ROZDZIAŁ 3.9 ZAŁOGA LOTNICZA SAMOLOTU

3.9.1 Skład załogi lotniczej

3.9.1.1 Wyznaczenie pilota-dowódcy

Do każdego lotu operator wyznaczy pilota, któremu powierzona będzie funkcja pilota-dowódcy.

3.9.1.2 Mechanik pokładowy

Wówczas, gdy na pokładzie samolotu znajduje się osobne stanowisko mechanika pokładowego, w skład załogi lotniczej wejdzie przynajmniej jeden mechanik pokładowy, który wyznaczony będzie do pełnienia obowiązków przy tym konkretnym stanowisku, chyba że mogą być one wykonywane w sposób zadowalający przez innego członka załogi lotniczej, posiadającego licencję mechanika pokładowego, tak, aby nie kolidowało to z pozostałymi, zwykłymi obowiązkami tego członka załogi.

3.9.2 Obowiązki członka załogi lotniczej w sytuacji awaryjnej

Operator wyznaczy członkom załogi lotniczej, w odniesieniu do każdego typu samolotu, funkcje, jakie mają oni pełnić w razie wystąpienia sytuacji awaryjnej lub sytuacji wymagającej przeprowadzenia ewakuacji z pokładu samolotu. Szkolenia okresowe, mające na celu przygotowanie członków załogi do pełnienia tych funkcji, zawarte zostaną w stosowanym przez operatora programie szkoleń i obejmować będą sposób użycia wszystkich elementów wyposażenia awaryjnego oraz całego sprzętu ratunkowego, którego przewożenie na pokładzie samolotu jest wymagane, oraz ćwiczenie czynności, które wykonane mają być w przypadku ewakuacji.

3.9.3 Programy szkolenia członków załogi lotniczej

3.9.3.1 Operator wprowadzi i stosować będzie program szkoleń, opracowany w celu zapewnienia, aby każda osoba odbywająca szkolenie zdobyła i utrzymała kompetencje w zakresie powierzonych jej obowiązków. Programy szkoleń naziemnych oraz szkoleń w powietrzu wprowadzone zostaną poprzez opracowanie programów wewnętrznych albo poprzez zaangażowanie zewnętrznej instytucji organizującej szkolenia oraz zawierać będą wykaz zagadnień omawianych w ramach szkoleń lub znajdą się w nich odniesienia do takiego wykazu zawartego w instrukcji operacyjnej firmy. W programie szkoleń zawarte będą szkolenia mające na celu zdobycie sprawności w obsłudze całego zainstalowanego na pokładzie samolotu wyposażenia.

3.9.3.2 **Zalecenie.** – *Symulatory lotu wykorzystywane być powinny w możliwie najszerszym zakresie dla celów szkolenia początkowego oraz corocznych szkoleń okresowych.*

3.9.4 Kwalifikacje

3.9.4.1 Licencjonowanie członków załogi lotniczej

3.9.4.1.1 Operator:

- a) zapewni, aby każdy członek załogi lotniczej wyznaczony do wykonywania czynności lotniczych posiadał ważną licencję wydaną przez Państwo Rejestracji lub, wówczas gdy licencja wydana została przez inne z Umawiających się Państw, uznaną za ważną przez Państwo Rejestracji;

Załącznik 6 – Eksploatacja statków powietrznych**Część II**

- b) zapewni, aby wszyscy członkowie załogi lotniczej posiadali odpowiednie uprawnienia; oraz
- c) upewni się, że wszyscy członkowie załogi lotniczej posiadają kompetencje do wykonywania powierzonych im czynności.

3.9.4.1.2 Operator samolotu wyposażonego w pokładowy system unikania kolizji (ACAS II) zapewni, aby wszyscy członkowie załogi lotniczej odbyli szkolenie, a także zdobyli kompetencje i umiejętności w zakresie obsługi wyposażenia systemu ACAS II oraz w unikaniu kolizji.

Uwaga 1.– Procedury obsługi wyposażenia ACAS II są określone w dokumencie Procedury Służb Żeglugi Powietrznej — Operacje Statków Powietrznych (PANS — OPS, Doc 8168), Tom I — Procedury Lotu. Wskazówki dla pilotów dotyczące ACAS II są zawarte w PANS-OPS, Tom I, Załącznik do części III, Część (Dział/ Sekcja) 3, Rozdział 3.

Uwaga 2.– Potwierdzenie odbycia odpowiedniego przeszkolenia w zakresie obsługi wyposażenia ACAS II oraz procedur unikania kolizji, uznanego za zadawalające przez dane państwo, stanowić mogą:

- a) posiadanie przez pilota upoważnienia na typ samolotu wyposażonego w ACAS II, wówczas gdy program szkolenia na ten typ samolotu zawiera procedury użytkowania i wykorzystywania systemu ACAS II; lub
- b) posiadanie przez pilota dokumentu wydanego przez ośrodek szkoleniowy lub osobę, które, na mocy zatwierdzenia przez państwo, mają prawo szkolić pilotów w zakresie używania systemu ACAS II, który to dokument potwierdza, iż jego posiadacz został przeszkolony zgodnie ze wskazówkami zawartymi w Uwadze 1, a także
- c) wszechstronną odprawę przed lotem, przeprowadzoną przez pilota, który został przeszkolony w zakresie używania systemu ACAS II, zgodnie ze wskazówkami określonymi w Uwadze 1.

3.9.4.2 Ciągłość praktyki zawodowej – pilot-dowódca

Operator nie wyznaczy do pełnienia obowiązków dowódcy załogi samolotu pilota, który w okresie ostatnich 90 dni nie wykonał przynajmniej trzech startów i trzech lądowań samolotem tego samego typu albo na odpowiadającym mu symulatorze lotu zatwierdzonym w tym celu.

3.9.4.3 Ciągłość praktyki zawodowej – drugi pilot

Operator nie wyznaczy drugiego pilota do wykonywania czynności lotniczych przy sterach samolotu podczas startu oraz lądowania, jeżeli w ciągu ostatnich 90 dni nie pełnił on obowiązków przy sterach podczas startu i lądowania na samolocie tego samego typu albo na odpowiednim dla niego symulatorze lotu zatwierdzonym w tym celu.

3.9.4.4 Sprawdziany umiejętności

Operator zapewni, aby technika pilotażu pilota oraz jego umiejętność wykonywania procedur awaryjnych podlegały okresowej weryfikacji, odbywającej się w sposób umożliwiający sprawdzenie kompetencji tego pilota. Wówczas, gdy operacja lotnicza prowadzona ma być wg wskazań przyrządów, operator zapewni, aby znajomość pilota przepisów o lotach wg wskazań przyrządów oraz umiejętność ich postępowania zostały sprawdzone przez pilota kontrolującego (*check pilot*), będącego pracownikiem operatora lub będącego przedstawicielem państwa, które wydało licencję pilota.

Uwaga. – Częstotliwość sprawdzianów umiejętności, o których mówi pkt 3.9.4.4 zależy od stopnia złożoności zarówno samolotu, jak i podejmowanych operacji lotniczych.

ROZDZIAŁ 3.10 OFICER OPERACJI LOTNICZYCH/DYSPOZYTOR LOTNICZY

Zalecenie. – *Operator powinien zapewnić, aby każda osoba, której powierzono funkcję nadzoru nad przebiegiem operacji/funkcję dyspozytora lotniczego, odbyła szkolenie oraz była zaznajomiona ze wszelkimi aspektami operacji mającymi związek z jej obowiązkami, włączając wiedzę oraz umiejętności związane z zagadnieniem czynnika ludzkiego.*

ROZDZIAŁ 3.11 INSTRUKCJE, DZIENNIKI POKŁADOWE I REJESTRY

Uwaga. – Niżej wymieniony dokument pozostaje w związku z niniejszym Załącznikiem, lecz nie jest zawarty w niniejszym rozdziale:

Operacyjny plan lotu – patrz pkt 3.4.3.3

3.11.1 Instrukcja obsługi technicznej operatora

Zalecenie. – Prowadzony przez operatora dziennik nadzoru obsługi technicznej, wymagany w pkt. 3.8.2, który może być wydany w formie oddzielnych części, opracowany być powinien zgodnie z branżowymi procedurami postępowania lub z zawierającymi wskazówki materiałami wydanymi przez Państwo Rejestracji i zawierać powinien, w wersji minimalnej, informacje o:

- a) sposobie przestrzegania procedur wymaganych w pkt. 3.8.1.1;
- b) sposobie rejestrowania nazwiska osoby lub osób wymienionych w pkt. 3.8.1.1 oraz powierzonych jej lub im obowiązków;
- c) programie obsługi technicznej samolotu, wymaganym w pkt. 3.8.3.1;
- d) metodach wypełniania oraz przechowywania prowadzonych przez operatora rejestrów obsługi technicznej samolotu, wymaganych w pkt. 3.8.5;
- e) procedurach spełniania wymagań dotyczących informacji obsłudze (service) zawartych w Załączniku 8, Część II, pkt 4.2.3 podpkt f) oraz pkt 4.2.4;
- f) procedurach podejmowania działań wynikających z informacji dotyczących obowiązkowej ciągłej zdatności do lotu;
- g) systemie analizowania oraz stałego monitorowania skuteczności oraz wydajności programu obsługi technicznej w celu usunięcia jakichkolwiek wykrytych braków i niedoskonałości tego programu;
- h) typach oraz modelach samolotów, do których program ma zastosowanie;
- i) procedurach, których celem jest zapewnienie, aby niesprawności mające wpływ na zdatność do lotu były rejestrowane i naprawiane; oraz
- j) procedurach zawiadamiania Państwa Rejestracji o wszelkich istotnych zdarzeniach mających miejsce w czasie użytkowania samolotu.

3.11.2 Program obsługi technicznej

3.11.2.1 Program obsługi technicznej dla każdego samolotu, zgodnie z wymaganiami zawartymi w pkt. 3.8.3, zawierać będzie następujące informacje:

- a) zadania obsługi technicznej oraz częstotliwość ich wykonywania, z uwzględnieniem przewidywanego użytkowania samolotu;
- b) w stosownych przypadkach, program ciągłej integralności/sprawności strukturalnej (*continuing structural integrity programme*);
- c) procedury wprowadzania poprawek lub odstępowania od stosowania postanowień punktów a) oraz b) powyżej, pod warunkiem uzyskania zatwierdzenia Państwa Rejestracji; oraz

Załącznik 6 – Eksploatacja statków powietrznych**Część II**

- d) wówczas, gdy ma to zastosowanie oraz pod warunkiem zatwierdzenia przez Państwo Rejestracji, opisy programu monitorowania stanu oraz niezawodności systemów statku powietrznego, ich części składowych oraz zespołów napędowych.

3.11.2.2 Wskazać należy oraz oznaczyć jako obowiązkowe te zadania obsługi technicznej oraz taką częstotliwość ich wykonywania, jakie zostały określone jako obowiązkowe w zatwierdzeniu projektu danego typu samolotu lub zatwierdzonych zmianach wprowadzonych do programu obsługi technicznej.

3.11.2.3 **Zalecenie.**– *Program obsługi technicznej opracowany być powinien w oparciu o informacje dotyczące programu obsługi, udostępnione przez Państwo Projektu lub organizację odpowiedzialną za opracowanie projektu danego typu samolotu oraz w oparciu o dodatkowe stosowne doświadczenie w zakresie obsługi technicznej.*

3.11.3 Zapisy rejestratorów lotu

Właściciel samolotu, lub – w przypadku samolotu oddanego w leasing – leasingobiorca, zapewni, w możliwie najszerszym zakresie, aby, wówczas gdy samolot bierze udział w wypadku lub zdarzeniu lotniczym, zachowane zostały wszystkie odnośne zapisy pochodzące z rejestratorów pokładowych oraz, jeżeli jest to konieczne, same rejestratory oraz aby przechowywane były one w bezpiecznym miejscu aż do momentu zadysonowania nimi w sposób zgodny z postanowieniami Załącznika 13.

ROZDZIAŁ 3.12 PERSONEL POKŁADOWY

3.12.1 Przydział obowiązków w niebezpieczeństwie

Operator określi, w odniesieniu do każdego typu samolotu i w oparciu o liczbę miejsc pasażerskich na jego pokładzie lub liczbę przewożonych pasażerów, wymagania wobec personelu pokładowego oraz ich funkcje na wypadek sytuacji awaryjnej lub sytuacji wymagającej przeprowadzenia ewakuacji oraz określi zadania członków tego personelu, które wykonane być mają w celu przeprowadzenia, w sposób sprawny i bezpieczny, ewakuacji pasażerów z pokładu samolotu. Operator określi te funkcje w odniesieniu do każdego typu samolotu.

3.12.2 Personel pokładowy na stanowiskach

Wówczas, gdy właściwe organy danego państwa wymagają, aby na pokładzie samolotu znajdował się personel pokładowy, każdy członek takiego personelu, któremu wyznaczono zadania na wypadek ewakuacji, zajmować będzie fotel na pokładzie samolotu, wymagany postanowieniami zawartymi w pkt. 3.6.9, podczas startu oraz lądowania oraz zawsze wtedy, kiedy tak zarządzi pilot-dowódca.

3.12.3 Zabezpieczenie personelu pokładowego podczas lotu

Każdy z członków personelu pokładowego będzie zabezpieczony w pozycji siedzącej pasem bezpieczeństwa lub – wówczas gdy taka istnieje – uprzężą bezpieczeństwa, podczas startu i lądowania oraz zawsze wtedy, gdy tak zarządzi pilot-dowódca.

3.12.4 Szkolenie

3.12.4.1 Operator zapewni, aby wszystkie osoby ukończyły stosowny program szkoleń zanim wyznaczone zostaną do wykonywania czynności personelu pokładowego.

3.12.4.2 **Zalecenie.**– *Operator powinien wprowadzić i utrzymać w użyciu program szkoleń personelu pokładowego, opracowany w sposób zapewniający, aby wszystkie osoby biorące w nim udział zdobyły sprawność w zakresie wykonywania przydzielonych im zadań. Program zawierać powinien wykaz tematów omawianych w ramach szkoleń lub odniesienia do takiego wykazu zawartego w instrukcji operacyjnej firmy. Wśród szkoleń objętych programem znaleźć się powinno szkolenie dotyczące czynnika ludzkiego.*

Uwaga. – *Wskazówki odnoszące się do zastosowania zasad dotyczących czynnika ludzkiego zawiera Podręcznik szkolenia o czynniku ludzkim (Doc 9683).*

ROZDZIAŁ 3.13 OCHRONA

3.13.1 Program ochrony lotnictwa

Zalecenie. – Każde z Umawiających się Państw powinno zapewnić, aby każda jednostka prowadząca operacje z zakresu lotnictwa ogólnego, włączając operatorów lotnictwa korporacyjnego, wykorzystując statki powietrzne o maksymalnej masie do startu przekraczającej 5 700 kg, opracowała w formie pisemnej, wprowadziła i utrzymała w użyciu program ochrony, spełniający wymagania krajowego programu ochrony lotnictwa wykorzystywanego przez dane państwo.

Uwaga. — Program ochrony może być opracowany przez operatora na podstawie zaakceptowanych branżowych procedur postępowania.

ZAŁĄCZNIK 3.A INSTRUKCJA OPERACYJNA

Postanowienia zawarte w niniejszym dodatku stanowią uzupełnienie zapisów punktu 3.4.2.2

Poniższa lista stanowi sugerowaną zawartość instrukcji operacyjnej firmy. Instrukcja może zostać wydana w formie oddzielnych części, odpowiadających poszczególnym aspektom działalności lotniczej. Zawierać ona powinna instrukcje oraz informacje umożliwiające personelowi wykonywanie obowiązków w sposób bezpieczny. W wersji minimalnej wśród informacji tych znaleźć się powinny następujące:

- a) spis treści;
- b) wykaz kolejnych poprawek wprowadzanych do treści instrukcji operacyjnej wraz z informacją o datach ich wejścia w życie, chyba że nowa wersja całego dokumentu wydawana jest po wprowadzeniu każdej kolejnej poprawki i za każdym razem opatrzona jest stosowną datą wejścia w życie;
- c) obowiązki, zakres odpowiedzialności oraz schemat zarządzania firmą oraz personelem operacyjnym;
- d) wykorzystywany przez operatora system zarządzania bezpieczeństwem;
- e) system nadzoru operacyjnego;
- f) procedury dotyczące wykazu MEL (w stosownych przypadkach);
- g) normalne operacje lotnicze;
- h) standardowe procedury operacyjne;
- i) ograniczenia pogodowe;
- j) ograniczenia czasu lotu oraz czasu czynności lotniczych;
- k) sytuacje awaryjne;
- l) wypadki/zdarzenia lotnicze;
- m) kwalifikacje i szkolenie personelu;
- n) prowadzenie rejestrów;
- o) opis systemu nadzoru obsługi technicznej;
- p) procedury ochrony lotnictwa (w stosownych przypadkach);
- q) ograniczenia osiągowo;
- r) wykorzystywanie/zabezpieczanie zapisów pokładowych rejestratorów parametrów lotu FDR/rozmów w kabinie pilotów CVR (w stosownych przypadkach);
- s) postępowania z materiałami niebezpiecznymi; oraz
- t) użycie wskaźników przeziernych (HUD)/systemów polepszających widzenie (EVS).

ZAŁĄCZNIK 3.B WYKAZ WYPOSAŻENIA MINIMALNEGO (MEL)

Postanowienia zawarte w niniejszym dodatku stanowią uzupełnienie zapisów punktu 3.6.1.1.

1. W przypadku, gdyby odstępstwa od wymagań wprowadzonych przez państwa w odniesieniu do certyfikacji statków powietrznych nie były dozwolone, statek powietrzny mógłby być użytkowany wyłącznie wówczas, gdyby wszystkie systemy pokładowe oraz całe wyposażenie statku powietrznego było sprawne. Doświadczenie pokazuje, iż pewne niesprawności czy usterki mogą być zaakceptowane, jeżeli utrzymują się przez krótki czas, wówczas gdy pozostałe sprawne systemy i urządzenia zapewniają ciągłe prowadzenie operacji w sposób bezpieczny.
2. Państwo wskazać powinno, na drodze zatwierdzenia wykazu wyposażenia minimalnego, które z systemów pokładowych oraz elementów wyposażenia mogą pozostawać niesprawne w pewnych warunkach lotu, w celu zapewnienia, aby żaden lot nie był prowadzony z niesprawnymi systemami bądź uszkodzonym wyposażeniem, poza tymi, których niesprawność jest dozwolona.
3. W związku z powyższym, konieczne jest posiadanie wykazu wyposażenia minimalnego, zatwierdzonego przez Państwo Operatora, dla każdego statku powietrznego, opartego na głównym wykazie wyposażenia minimalnego opracowanym dla każdego typu statku powietrznego przez organizację odpowiedzialną za projekt typu samolotu wspólnie z Państwem Projektu.
4. Państwo Operatora powinno wymagać, aby operator przygotował wykaz wyposażenia minimalnego, opracowany w taki sposób, aby przewidywał, pod warunkiem zachowania akceptowalnego poziomu bezpieczeństwa operacji, możliwość użytkowania statku powietrznego z niektórymi systemami pokładowymi i elementami wyposażenia niesprawnymi.
5. Celem wprowadzenia wykazu wyposażenia minimalnego nie jest umożliwienie wykorzystywania statku powietrznego z niesprawnymi systemami pokładowymi lub elementami wyposażenia przez nieokreślony okres czasu. Podstawowym jego celem jest umożliwienie bezpiecznego użytkowania statku powietrznego, wówczas gdy niektóre z jego systemów pokładowych lub urządzeń pozostają niesprawne, w ramach podlegającego nadzorowi i solidnego programu napraw i wymian części wyposażenia.
6. Zadaniem operatora jest zapewnienie, aby do lotu nie przystąpiono z niesprawnymi licznymi urządzeniami spośród tych wymienionych w wykazie wyposażenia minimalnego, bez wcześniejszego stwierdzenia czy powiązania między niesprawnymi systemami lub częściami składowymi nie spowodują niedopuszczalnego obniżenia poziomu bezpieczeństwa i/lub zbyt dużego obciążenia załogi lotniczej dodatkowymi obowiązkami.
7. Przy ustalaniu czy możliwe jest utrzymanie dopuszczalnego poziomu bezpieczeństwa należy uwzględnić również narażenie na wystąpienie dodatkowych niesprawności w czasie użytkowania statku powietrznego z niesprawnymi systemami bądź wyposażeniem. Wykaz wyposażenia minimalnego nie może odbiegać od treści działu instrukcji użytkowania w locie poświęconego ograniczeniom oraz od treści procedur awaryjnych i wymagań zdatności do lotu wprowadzonych przez Państwo Rejestracji lub Państwo Operatora, chyba że właściwa organizacja do spraw zdatności do lotu (*airworthiness authority*) lub instrukcja użytkowania w locie przewidują inaczej.
8. Systemy pokładowe oraz elementy wyposażenia samolotu, które zgodnie z wykazem wyposażenia minimalnego mogą pozostawać niesprawne w danym locie, powinny zostać odpowiednio oznakowane oraz wpisane do dziennika technicznego statku powietrznego w celu poinformowania załogi lotniczej oraz personelu zajmującego się obsługą techniczną o niesprawności tych elementów.
9. W celu dopuszczenia niesprawności danego systemu lub elementu wyposażenia, konieczne być może ustanowienie procedury obsługi technicznej, która wykonywana byłaby przed lotem, i która miałaby na celu wyłączenie bądź wyizolowanie niesprawnego systemu lub urządzenia. Konieczne może być również wprowadzenie analogicznej stosownej procedury do stosowania przez załogę lotniczą.
10. Obowiązki pilota-dowódcy w odniesieniu do przyjęcia do użytkowania samolotu z niesprawnościami pozwalającymi, zgodnie z wykazem wyposażenia minimalnego, na dopuszczenie do lotu określone są w punkcie 2.2.3.1.

— KONIEC —

