

Warszawa, dnia 4 marca 2014 r.

Poz. 14

**OBWIESZCZENIE Nr 1
PREZESA URZĘDU LOTNICTWA CYWILNEGO**

z dnia 3 marca 2014 r.

**w sprawie ogłoszenia tekstu Załącznika 10 do Konwencji o międzynarodowym lotnictwie cywilnym,
sporządzonej w Chicago dnia 7 grudnia 1944 r.**

Na podstawie art. 23 ust. 2 pkt 1 oraz art. 3 ust. 2 ustawy z dnia 3 lipca 2002 r. – Prawo lotnicze (Dz. U. z 2013 r. poz. 1393) ogłasza się jako załącznik do niniejszego obwieszczenia Załącznik 10 – „Łączność lotnicza”: tom I (wyd. szóste), tom II (wyd. szóste), tom III (wyd. drugie), tom IV (wyd. czwarte), tom V (wyd. trzecie), obejmujący poprawki od 1 do 88 – do Konwencji o międzynarodowym lotnictwie cywilnym, sporządzonej w Chicago dnia 7 grudnia 1944 r. (Dz. U. z 1959 r. Nr 35, poz. 212 i 214, z późn. zm.¹⁾), przyjęte przez Organizację Międzynarodowego Lotnictwa Cywilnego.

wz. Prezesa Urzędu Lotnictwa Cywilnego
Wiceprezes ds. Standardów Lotniczych

Piotr Kasprzyk

¹⁾Zmiany wymienionej umowy zostały ogłoszone w Dz. U. z 1963 r. Nr 24, poz. 137 i 138, z 1969 r. Nr 27, poz. 210 i 211, z 1976 r. Nr 21, poz. 130 i 131, Nr 32, poz. 188 i 189 i Nr 39, poz. 227 i 228, z 1984 r. Nr 39, poz. 199 i 200, z 2000 r. Nr 39, poz. 446 i 447, z 2002 r. Nr 58, poz. 527 i 528, z 2003 r. Nr 78, poz. 700 i 701 oraz z 2012 r. poz. 368, 369, 370 i 371.

Załącznik do obwieszczenia nr 1
Prezesa Urzędu Lotnictwa Cywilnego
z dnia 3 marca 2014 r.

**MIĘDZYNARODOWE NORMY
I ZALECANE METODY POSTĘPOWANIA**



ZAŁĄCZNIK 10
do Konwencji
o międzynarodowym lotnictwie cywilnym

ŁĄCZNOŚĆ LOTNICZA

TOM I **POMOCE RADIONAWIGACYJNE**

Niniejsze wydanie obejmuje wszystkie zmiany, które zostały przyjęte przez Radę przed dniem 25 lutego 2006 r. i zastępuje, z dniem 23 listopada 2006 r., wszystkie poprzednie wydania Załącznika 10, Tom I.

Informacje dotyczące zastosowania Norm i Zalecanych Metod Postępowania znajdują się w Przedmowie.

Wydanie szóste
Lipiec 2006

Organizacja Międzynarodowego Lotnictwa Cywilnego

ZMIANY

Wydania zmian publikowane są regularnie w Dzienniku ICAO oraz w miesięcznym uzupełnieniu do *Katalogu wydawnictw i środków audiowizualnych ICAO*, z którymi posiadacze niniejszej publikacji powinni się zapoznać. Tabele przedstawione poniżej służą do zapisu zmian.

ZAPIS ZMIAN I POPRAWEK

| ZMIANY | | | |
|--------|----------------------------------|------------|-----------|
| Nr | Data wprowadzenia | Data wpisu | Wpisujący |
| 1-81 | Wprowadzone w niniejszym wydaniu | | |
| 82 | 22 listopad 2007 | | |
| 83 | 20 listopad 2008 | | |
| 84 | 19 listopad 2009 | | |
| 85 | 18 listopad 2010 | | |
| 86 | 17 listopad 2011 | | |
| 87 | 15 listopad 2012 | | |
| 88-A | Nie dotyczy Tomu I | | |
| | | | |
| | | | |
| | | | |
| | | | |
| | | | |
| | | | |
| | | | |
| | | | |
| | | | |
| | | | |
| | | | |

| POPRAWKI | | | |
|----------|--------------|------------|-----------|
| Nr | Data wydania | Data wpisu | Wpisujący |
| | | | |
| | | | |
| | | | |
| | | | |
| | | | |
| | | | |
| | | | |
| | | | |
| | | | |
| | | | |
| | | | |
| | | | |
| | | | |
| | | | |
| | | | |
| | | | |
| | | | |
| | | | |
| | | | |
| | | | |

Załącznik 10 – Łączność lotnicza**Tom I****SPIS TREŚCI**

| | |
|--|----------------|
| PRZEDMOWA | v |
| Rozdział 1. Definicje | 1-1 |
| Rozdział 2. Postanowienia ogólne dla pomocy radionawigacyjnych | 2-1 |
| 2.1 Standardowe pomoce radionawigacyjne | 2-1 |
| 2.2 Sprawdzanie naziemne i z powietrza | 2-2 |
| 2.3 Uregulowania dotyczące stanu służb radionawigacyjnych | 2-2 |
| 2.4 Zasilanie rezerwowe dla pomocy radionawigacyjnych i systemów łączności | 2-2 |
| 2.5 Wpływ czynnika ludzkiego | 2-3 |
| Rozdział 3. Wymagania techniczne dla pomocy radionawigacyjnych | 3-1 |
| 3.1 Wymagania techniczne dla systemu ILS | 3-1 |
| 3.2 Wymagania techniczne dla radarowego systemu precyzyjnego podejścia | 3-20 |
| 3.3 Wymagania techniczne dla radiolatarni ogólnokierunkowej VHF (VOR) | 3-22 |
| 3.4 Wymagania techniczne dla radiolatarni NDB | 3-25 |
| 3.5 Wymagania techniczne dla radioodległościomierza UHF (DME) | 3-328 |
| 3.6 Wymagania techniczne dla trasowych radiolatarni znakujących VHF (75 MHz) | 3-44 |
| 3.7 Wymagania dla globalnego systemu nawigacji satelitarnej (GNSS) | 3-45 |
| 3.8 (Zastrzeżone) | 3-57 |
| 3.9 Charakterystyki pokładowego systemu odbiorczego ADF | 3-57 |
| 3.10 (Zastrzeżone) | 3-57 |
| 3.11 Charakterystyki mikrofalowego systemu lądowania (MLS) | 3-57 |
| Załącznik A. Charakterystyka mikrofalowego systemu lądowania (MLS) | Zał A-1 |
| Załącznik B. Warunki techniczne dla globalnego satelitarnego systemu nawigacji (GNSS) | Zał B-1 |
| 1. Definicje | Zał B-1 |
| 2. Informacje ogólne | Zał B-1 |
| 3. Elementy GNSS | Zał B-1 |
| Rysunki do Załącznika B. | Zał B-104 |
| DODATKI | Dod A-1 |
| Dodatek A. Ustalanie integralności i ciągłości usług nawigacyjnych | Dod A-1 |
| Dodatek B. Strategia stosowania pomocy niewzrokowych podczas podejścia i lądowania | Dod B-1 |
| 1. Wprowadzenie | Dod B-1 |
| 2. Założenia strategii | Dod B-1 |
| 3. Warunki | Dod B-1 |
| 4. Strategia | Dod B-2 |
| Dodatek C. Informacje i materiał pomocniczy dla ILS, VOR, PAR, NDB, DME | Dod C-1 |
| 1. Wstęp | Dod C-1 |
| 2. Materiał dotyczący instalacji ILS | Dod C-1 |
| 3. Materiał dotyczący VOR/DVOR | Dod C-33 |
| 4. Radarowy system precyzyjnego podejścia do lądowania (PAR) | Dod C-42 |
| 5. Specyfikacja dla radiolatarni znakujących o częstotliwości 75 MHz | Dod C-44 |
| 6. Materiał dotyczący radiolatarni bezkierunkowych (NDB) | Dod C-45 |
| 7. Materiał dotyczący radioodległościomierza (DME) | Dod C-51 |

Załącznik 10 – Łączność lotnicza**Tom I**

| | | |
|--|---|----------------|
| 8. | Materiał dotyczący czasów przełączania zasilania | Dod C-63 |
| Dodatek D. Informacje i materiał pomocniczy dla GNSS | | Dod D-1 |
| 1. | Definicje | Dod D-1 |
| 2. | Informacje ogólne | Dod D-1 |
| 3. | Wymagania funkcjonowania systemu nawigacyjnego | Dod D-1 |
| 4. | Główne elementy systemu GNSS | Dod D-8 |
| 5. | System wspomaganie bazujący na wyposażeniu statku powietrznego (ABAS) | Dod D-10 |
| 6. | System wspomaganie bazujący na wyposażeniu satelitarnym (SBAS) | Dod D-11 |
| 7. | System wspomaganie bazujący na wyposażeniu naziemnym (GBAS) | Dod D-15 |
| 8. | Konstrukcja monitora jakości sygnału (SQM) | Dod D-42 |
| 9. | Monitorowanie stanu i depesze NOTAM | Dod D-47 |
| 10. | Zakłócenia | Dod D-48 |
| 11. | Rejestrowanie parametrów systemu GNSS | Dod D-48 |
| 12. | Ocena charakterystyk eksploatacyjnych systemu GNSS | Dod D-49 |
| 13. | System GNSS i baza danych | Dod D-49 |
| 14. | Modelowanie błędów resztkowych | Dod D-49 |
| Rysunki do Dodatku D. | | Dod D-51 |
| Dodatek E. Materiał pomocniczy dotyczący kontroli wyposażenia pokładowego przed lotem | | Dod E-1 |
| 1. | Specyfikacja dotycząca testowania wyposażenia pokładowego VOR (VOT) | Dod E-1 |
| 2. | Wybór i używanie punktów kontrolnych systemu VOR na terenie lotniska | Dod E-2 |
| Dodatek F. Materiał pomocniczy dotyczący poziomu niezawodności i dostępności | | Dod F-1 |
| 1. | Wstęp i podstawowe pojęcia | Dod F-1 |
| 2. | Praktyczne aspekty niezawodności i dostępności | Dod F-3 |
| Dodatek G. Informacje i materiał pomocniczy dla systemu MLS | | Dod G-1 |
| 1. | Definicje | Dod G-1 |
| 2. | Charakterystyki sygnału w przestrzeni – funkcje kąta i danych | Dod G-1 |
| 3. | Sprzęt naziemny | Dod G-10 |
| 4. | Uwagi dotyczące lokalizacji | Dod G-11 |
| 5. | Uwarunkowania operacyjne dotyczące lokalizacji naziemnego sprzętu DME | Dod G-19 |
| 6. | Związek monitora sprzętu naziemnego z działaniami systemu sterującego | Dod G-20 |
| 7. | Wyposażenie pokładowe | Dod G-20 |
| 8. | Prowadzenie operacji na granicy oraz na zewnątrz sektorów pokrycia MLS | Dod G-24 |
| 9. | Kryteria separacji ze względu na stosunki sygnałów i straty propagacyjne | Dod G-25 |
| 10. | Materiał dotyczący instalacji MLS w miejscach specjalnych | Dod G-26 |
| 11. | Integralność i ciągłość usługi – naziemny sprzęt MLS | Dod G-26 |
| 12. | Klasyfikacja nadajnika kierunku i elewacji MLS oraz urządzeń naziemnych DME | Dod G-30 |
| 13. | Podejścia wg obliczonej linii centralnej | Dod G-31 |
| 14. | Zastosowanie wymagań poziomów usługi z tabeli G-15 w operacjach z wykorzystywaniem MLS/RNAV | Dod G-35 |
| 15. | Zastosowanie uproszczonych konfiguracji MLS | Dod G-37 |
| Tabele do dodatku G | | Dod G-38 |
| Rysunki do dodatku G. | | Dod G-53 |

PRZEDMOWA**Tło historyczne**

Normy i zalecane metody postępowania dla łączności lotniczej zostały po raz pierwszy przyjęte przez Radę 30 maja 1949 r., zgodnie z założeniami Artykułu 37 Konwencji o międzynarodowym lotnictwie cywilnym (Chicago 1944 r.) i oznaczone, jako Załącznik 10 do Konwencji. Zaczęły obowiązywać 1 marca 1950 r. Normy i Zalecane Metody Postępowania zostały opracowane na podstawie zaleceń, przedstawionych przez Dział łączności na trzeciej sesji w styczniu 1949 r.

Do wydania siódmego włącznie, Załącznik 10 był publikowany w jednym tomie, składającym się z czterech części, wraz z załącznikami: część I – Wyposażenie i systemy, część II – Częstotliwości radiowe, część III – Procedury oraz część IV – Kody i skróty.

Na mocy poprawki 42, część IV została usunięta z Załącznika 10. Kody i skróty, które się w niej znajdowały, zostały przeniesione do Doc 8400.

W wyniku przyjęcia poprawki 44, 31 maja 1965 r., siódme wydanie Załącznika 10 zostało zastąpione przez dwa tomy: tom I (wydanie pierwsze) składający się z części I – Wyposażenie i systemy oraz części II – Częstotliwości radiowe, oraz tom II (pierwsze wydanie) zawierający procedury łączności.

W wyniku przyjęcia poprawki 70, 20 marca 1995 r., Załącznik 10 został przeredagowany i zawierał pięć tomów: tom I – Pomoce radionawigacyjne, tom II – Procedury łączności, tom III – Systemy łączności, tom IV – Radary obserwacji i systemy unikania kolizji oraz tom V – Wykorzystanie widma lotniczych częstotliwości radiowych. Na mocy poprawki 70, tomy III i IV zostały opublikowane w 1995 r., a tom V z poprawką 71.

Tabela A przedstawia historię Załącznika 10 wraz z kolejnymi poprawkami, streszczeniem głównych, wymaganych tematów oraz datami przyjęcia Załącznika i poprawek przez Radę, ich wejścia w życie i zastosowania.

Działania Umawiających się Państw

Powiadomienie o różnicach. Zwraca się uwagę Umawiających się Państw na zobowiązania nałożone Artykułem 38 Konwencji, w którym wymaga się powiadomienia Organizacji o jakichkolwiek różnicach występujących pomiędzy przepisami narodowymi a Międzynarodowymi Normami i Zalecanymi Metodami Postępowania zawartymi w niniejszym Załączniku oraz poprawkach do niego, jeżeli powiadomienie o takich różnicach ma znaczenie dla bezpieczeństwa żeglugi powietrznej. Ponadto, Umawiające się Państwa proszone są o bieżące informowanie Organizacji o jakichkolwiek różnicach, które mogą wystąpić w przyszłości, względnie o anulowaniu różnic, które poprzednio sygnalizowano. Wniosek stosowany do powiadamiania o różnicach zostanie przesłany do Umawiających się Państw, bezzwłocznie po przyjęciu każdej poprawki do Załącznika.

Zwraca się również uwagę Państw na założenia zawarte w Załączniku 15, odnoszące się do publikowania różnic pomiędzy ich przepisami narodowymi a praktykami oraz pokrewnymi normami i zalecanymi metodami postępowania ICAO w służbach informacji lotniczej, poza obowiązkami wynikającymi z Artykułu 38 Konwencji.

Ogłoszenie informacji. Informacje na temat opracowania oraz anulowania zmian w wyposażeniu, służbach oraz procedurach, wpływające ujemnie na operacje statków powietrznych, zapewniane zgodnie z normami i zalecanymi metodami postępowania oraz Procedurami zawartymi w Załączniku 10, będą przekazywane oraz będą wchodzić w życie zgodnie z Załącznikiem 15.

Wykorzystanie tekstu Załącznika w przepisach krajowych. 13 kwietnia 1948 r. Rada przyjęła rezolucję zwracającą uwagę Umawiających się Państw na konieczność zastosowania w ich przepisach narodowych, w stopniu, w jakim jest to możliwe, precyzyjnego języka, który jest stosowany w Normach ICAO mających charakter regulacyjny oraz wskazujących odstępstwa od Norm, łącznie z dodatkowymi przepisami narodowymi ważnymi dla bezpieczeństwa i regularności żeglugi powietrznej. Tam, gdzie jest to możliwe, założenia niniejszego Załącznika zostały celowo ujęte w sposób mający ułatwić ich włączenie do przepisów narodowych bez dokonywania zasadniczych zmian w tekście.

Status komponentów Załącznika

Dokument ten składa się z przedstawionych poniżej części, z których jednak nie wszystkie muszą się znaleźć w każdym Załączniku. Ich status jest następujący:

1. Materiał zawarty w Załączniku:

a) *Normy i zalecane metody postępowania* przyjęte przez Radę na mocy postanowień Konwencji. Zdefiniowane są następująco:

Norma: Wszelkie wymagania dotyczące cech fizycznych, konfiguracji, materiałów, działania, personelu lub procedur, których jednolite zastosowanie uznawane jest za niezbędne dla bezpieczeństwa lub regularności międzynarodowej żeglugi powietrznej, i które Umawiające się Państwa będą stosować zgodnie z Konwencją. W przypadku niemożności zastosowania się, na mocy Artykułu 38, obowiązuje przesłanie stosownego powiadomienia do Rady.

Zalecana Metoda Postępowania: Wszelkie wymagania dotyczące cech fizycznych, konfiguracji, materiałów, działania, personelu lub procedur, których jednolite zastosowanie uznawane jest za pożądane w interesie bezpieczeństwa, regularności lub efektywności międzynarodowej żeglugi powietrznej, i których Umawiające się Państwa podejmą próbę stosowania zgodnie z Konwencją.

b) *Załączniki* zawierające materiał, dla wygody oddzielnie pogrupowany, jakkolwiek tworzący część Norm i Zalecanych Metod postępowania przyjętych przez Radę.

c) *Definicje* terminów używanych w Normach i Zalecanych Metodach Postępowania, które nie mają przyjętego znaczenia słownikowego. Definicja nie ma niezależnego statusu, lecz stanowi podstawową część każdego dokumentu Norm i Zalecanych Metod postępowania, w którym dany termin jest używany, ponieważ jakkolwiek zmiana znaczenia terminu miałyby wpływ na przedstawiane wymagania dokumentu.

d) *Tabele i rysunki*, które uzupełniają lub ilustrują Normy i Zalecane Metody Postępowania, i do których czynione jest odniesienie, tworzą część Norm lub Zalecanych Metod Postępowania i posiadają ten sam status, co one.

2. - Materiał zatwierdzony przez Radę do opublikowania wraz z Normami i Zalecanymi Metodami Postępowania:

a) *Przedmowy* zawierające materiał historyczny i wyjaśniający, oparty na działaniach Rady i wyjaśniający zobowiązania Państw w zakresie zastosowania Norm i Zalecanych Metod Postępowania, wynikających z Konwencji i rezolucji o przyjęciu.

b) *Wstępy* zawierające materiał wyjaśniający, wprowadzany na początku poszczególnych części, rozdziałów lub sekcji Załącznika, by pomóc w zrozumieniu zastosowania tekstu.

c) *Uwagi* włączane do tekstu tam gdzie ma to zastosowanie, w celu przedstawienia informacji opartych na faktach, względnie odniesień związanych z danymi Normami lub Zalecanymi Metodami Postępowania, lecz niestanowiącymi części Norm lub Zalecanych Metod Postępowania.

d) *Dodatki* zawierające materiał uzupełniający do Norm i Zalecanych Metod Postępowania lub materiał ujęty w charakterze wytycznych do ich zastosowania.

Klauzula zrzeczenia się odpowiedzialności odnośnie patentów

Należy zwrócić uwagę na możliwość, że niektóre Normy i Zalecane Praktyki w niniejszym Załączniku mogą być chronione patentami lub innym prawami własności. ICAO nie ponosi odpowiedzialności za nierozpoznanie niektórych lub wszelkich tego typu praw. ICAO nie zajmuje stanowiska wobec istnienia, ważności, zakresu lub zastosowania wszelkich zgłoszonych patentów lub innych praw własności intelektualnej, a zatem nie przyjmuje na siebie odpowiedzialności związanej z tymi zagadnieniami.

Wybór języka

Niniejszy Załącznik został sporządzony w czterech językach – angielskim, francuskim, rosyjskim i hiszpańskim. Każde spośród zainteresowanych Państw proszone jest o wybór jednego języka w celu wdrożenia dokumentu we własnym kraju lub w innych określonych Konwencją celach, poprzez jego bezpośrednie zastosowanie lub poprzez przetłumaczenie na własny język, o czym należy powiadomić Organizację.

Praktyki wydawnicze

W celu wskazania statusu poszczególnych nagłówków, zastosowano następującą praktykę: tekst *Norm* został wydrukowany czcionką Roman, pismem zwykłym; tekst *Zalecanych Metod Postępowania* został wydrukowany pismem zwykłym kursywą, zaś ich status został wskazany nagłówkiem **Zalecenia**; tekst *Uwag* został wydrukowany pismem zwykłym kursywą, zaś ich status wskazany został nagłówkiem *Uwaga*.

Podczas sporządzania wymagań zastosowano następującą praktykę wydawniczą: w przypadku Norm użyto czasownika „będzie”, a w przypadku Zalecanych Metod Postępowania użyto czasowników „powinien być/zaleca się”.

Jednostki miar używane w tym dokumencie są zgodne z Międzynarodowym Układem Jednostek Miar (SI), zgodnie z wyszczególnieniem podanym w Załączniku 5 do Konwencji o międzynarodowym lotnictwie cywilnym. Tam, gdzie Załącznik 5 zezwala na użycie alternatywnych jednostek nie należących do układu SI, zostały one przedstawione w nawiasach, w kolejności po jednostkach podstawowych. Tam, gdzie cytowane są dwa zestawy jednostek, nie należy zakładać, iż pary wartości są równe i wymienne. Można jednak zakładać, iż osiągnięty został ekwiwalentny poziom bezpieczeństwa, gdy używany jest wyłącznie jeden lub drugi zestaw jednostek.

Dowolne odniesienie do jakiegokolwiek części niniejszego dokumentu, określone liczbą i/lub tytułem, dotyczy wszystkich podrozdziałów tej części.

Załącznik 10 – Łączność lotnicza**Tom I****Tabela A. Poprawki do Załącznika 10, Tom 1**

| <i>Poprawka</i> | <i>Źródło</i> | <i>Temat</i> | <i>Przyjęto Wprowadzono Zastosowano</i> |
|-----------------|--|--|---|
| Wydanie 1 | Trzecia sesja Wydziału COM | Wprowadzenie Norm i Zalecanych Metod Postępowania dla pomocy radionawigacyjnych oraz urządzeń łączności, wraz z metodami obsługi, procedurami i kodami dla globalnego zastosowania. | 30 maja 1949 1 marca 1950 1 kwietnia 1950 |
| 1 | Trzecia sesja Wydziału COM | Poprawka do postanowień odnośnie wyposażenia terminalu dalekopisu w zakresie 3-30MHz. | 28 marca 1951 1 października 1951 1 stycznia 1952 |
| 2* | Trzecia sesja Wydziału COM | Dodanie materiału pomocniczego dotyczącego inżynierii systemu dalekopisowego. | 28 marca 1951 1 października 1951 1 stycznia 1952 |
| 3 | Trzecia sesja Wydziału COM | Normy i Zalecane Metody Postępowania nawiązujące do częstotliwości radiowych. | 28 marca 1951 1 października 1951 1 stycznia 1952 |
| 4 | Trzecia sesja Wydziału COM | Normy i Zalecane Metody Postępowania nawiązujące do procedur łączności. | 28 marca 1951 1 października 1951 1 kwietnia 1952 |
| 5 | Trzecia sesja Wydziału COM | Normy i Zalecane Metody Postępowania nawiązujące do kodów i skrótów. | 28 marca 1951 1 października 1951 1 kwietnia 1952 |
| 6 | Trzecia sesja Wydziału COM | Kod Q. | 1 kwietnia 1952 1 lipca 1952 1 września 1952 |
| 7 | Komisja ds. Ruchu Powietrznego | Wprowadzenie definicji wysokości, wysokości nad poziomem morza i elewacji w Załączniku 10. | 17 czerwca 1952 1 grudnia 1952 1 kwietnia 1953 |
| 8 | Czwarta sesja Wydziału COM | Poprawki dotyczące definicji radiotelegrafu VHF do odbioru słuchowego, DME, SRE, NDB, trasowych radiolatarni znakujących o częstotliwości 75 MHz i ILS. | 17 czerwca 1952 1 grudnia 1952 1 kwietnia 1953 |
| 9 | Czwarta sesja Wydziału COM | Postanowienia dotyczące wykorzystania transmisji simpleksowej z przesuniętą częstotliwością. | 17 czerwca 1952 1 grudnia 1952 1 kwietnia 1953 |
| 10 | Czwarta sesja Wydziału COM | Definicje i procedury dotyczące AFS, AMS oraz nadawania. | 17 czerwca 1952 1 grudnia 1952 1 kwietnia 1953 |
| 11 | Propozycja sekretariatu | Poprawki wydawnicze wynikające z Poprawki 7, a także ulepszenia wydawnicze w części IV. | 17 czerwca 1952 1 grudnia 1952 1 kwietnia 1953 |
| 12 | Czwarta sesja Wydziału COM | Anulowanie punktu 5.1.6.7 Poprawki 10 przyjętej przez Radę 17 czerwca 1952r. | 28 listopada 1952 1 marca 1953 1 kwietnia 1953 |
| 13 | Propozycja Irlandii odnośnie Zaleceń czwartej sesji wydziału COM | Procedura zarządzająca przekazywaniem ruchu pomiędzy stacją lotniczą i statkiem powietrznym nie posiadającym łączności radiowej. | 5 maja 1953 15 sierpnia 1953 1 października 1953 |
| 14 | Pierwsza konferencja AN | Specyfikacja dla lokalizacji radiolatarni znakujących ILS, równosygnałowej radiolatarni kierunku VHF i towarzyszących jej monitorów. | 11 grudnia 1953 1 maja 1954 1 czerwca 1954 |
| 15 | Piąta sesja Wydziału COM | Poprawka dotycząca parowania częstotliwości radiolatarni kierunku ILS i ścieżek schodzenia. | 2 listopada 1954 1 marca 1955 1 kwietnia 1955 |
| 16 | Piąta sesja Wydziału COM | Postanowienie dotyczące dodatkowych, dających się przydzielić częstotliwości w pasmach VHF poprzez rozszerzenie tabeli przydziału oraz przez zmniejszenie, w pewnych warunkach, minimalnego odstępu między kanałami. | 2 listopada 1954 1 marca 1955 1 kwietnia 1955 |
| 17 | Piąta sesja Wydziału COM | Dodanie Norm i Zalecanych Metod Postępowania do tymczasowych pomocy radionawigacyjnych dalekiego zasięgu oraz do systemów łączności; także aktualizacja specyfikacji ILS. | 10 grudnia 1954 1 kwietnia 1955 1 października 1955 |
| 18 | Piąta sesja Wydziału COM | Ustanowienie podstawowych reguł wyboru częstotliwości dla pomocy radionawigacyjnych pracujących w pasmach o częstotliwości powyżej 30 MHz, włącznie z częstotliwościami dla radaru wtórnego. | 10 grudnia 1954 1 kwietnia 1955 1 października 1955 |
| 19 | Piąta sesja Wydziału COM | Procedura ułatwiająca ograniczanie znaczenia lub anulowanie depesz niedostarczonych w czasie określonym przez nadawcę oraz wymóg określenia kursu statku powietrznego w depeszy o niebezpieczeństwie. | 10 grudnia 1954 1 kwietnia 1955 1 października 1955 |

Załącznik 10 – Łączność lotnicza**Tom I**

| <i>Poprawka</i> | <i>Źródło</i> | <i>Temat</i> | <i>Przyjęto Wprowadzono Zastosowano</i> |
|-----------------|--|---|---|
| 20 | Piąta sesja Wydziału COM | Poprawka do kodów i skrótów. | 10 grudnia 1954 1 kwietnia 1955 1 października 1955 |
| 21 | Trzecie zebranie RAN na Północny Atlantyk | Uzgodnienie depezb radiotelegraficznych powstających na statku powietrznym z depezbami radiotelefonicznymi. | 27 maja 1955 1 września 1955 1 października 1955 |
| 22 | Piąta sesja Wydziału COM | Parowanie częstotliwości nadajników radiolatarni kierunku i ścieżki schodzenia dla ILS. | 18 listopada 1955 1 kwietnia 1956 1 grudnia 1956 |
| 23 | Komisja ds. Ruchu Powietrznego | Poprawka dotycząca słów używanych do przeliterowania w radiotelefonii. | 18 listopada 1955 1 marca 1956 1 marca 1956 |
| 24 | Czwarta sesja Wydziału MET | Poprawka do kodu Q znaków QBB. | 18 listopada 1955 1 kwietnia 1956 1 grudnia 1956 |
| 25* | Załącznik 3 | Poprawka kodu Q znaków QUK (wynikająca z poprawki Załącznika 3). | 8 listopada 1955 - 1 stycznia 1956 |
| 26 | Załącznik 15 | Nowa definicja NOTAM (depesze dla personelu lotniczego) i odniesienia do NOTAM (wynikające z poprawki Załącznika 15). | 22 lutego 1956 1 lipca 1956 1 grudnia 1956 |
| 27 | Druga konferencja AN | Lokalizacja wewnętrznych i środkowych markerów ILS i materiał pomocniczy zawierający wskazówki dotyczące usytuowania punktu odniesienia ILS. | 11 maja 1956 11 września 1956 1 grudnia 1956 |
| 28 | Procedury Światowej Organizacji Meteorologicznej (WMO) i Załącznik 3 | Poprawka do znaków kodu Q dla przekazywania informacji o zachmurzeniu oraz wprowadzenie procedury przekazywania meldunku typu AIREP. | 15 maja 1956 15 września 1956 1 grudnia 1956 |
| 29 | Propozycja Australii | Standardy transmisji z wykorzystaniem taśmy perforowanej. | 4 czerwca 1957 1 października 1957 1 grudnia 1957 |
| 30* | Załącznik 3 | Poprawka do znaków QUK kodu Q (wynikająca z poprawki Załącznika 3). | 25 listopada 1957 - 1 grudnia 1957 |
| 31 | Propozycja Francji | Poprawka do znaków QNH i QNY kodu Q. | 21 marca 1958 1 sierpnia 1958 1 grudnia 1958 |
| 32 | Szósta sesja Wydziału COM | Zalecenia z zebrania. | 9 czerwca 1958 1 października 1958 1 grudnia 1958 |
| 33 | Zespół specjalistów ICAO ds. teleksu | Operacyjne procedury łączności zapewniające kompatybilność pomiędzy ośrodkami łączności AFTN, wykorzystującymi ręczne operacje „torn-tape”, operacje półautomatyczne i automatyczne. | 15 grudnia 1958 1 maja 1959 1 października 1959 |
| 34 | Wydział RAC/SAR | Zwiększenie liczby częstotliwości radiowych, które mogą być wybierane do użycia w radiowym sprzęcie ratunkowym. | 8 grudnia 1959 1 maja 1960 1 sierpnia 1960 |
| 35 | Specjalny Wydział COM/OPS/RAC/SAR | Wymogi implementacyjne dla VOR, wprowadzenie nowej specyfikacji DME oraz przedłużenie terminów ochrony dla VOR i DME do dnia 1 stycznia 1975r. | 8 kwietnia 1960 1 sierpnia 1960 1 stycznia 1961 |
| 36 | Komisja ds. Ruchu Powietrznego | Zamiana „Korespondencji radiotelefonicznej dla lotnictwa międzynarodowego” na „Międzynarodowy język lotnictwa” | 8 kwietnia 1960 1 sierpnia 1960 1 stycznia 1961 |
| 37 | Piąta sesja Wydziałów MET, AIS i Map Lotniczych | Procedury uwzględniające przekazywanie depezb; poprawka do znaków kodu Q. | 2 grudnia 1960 1 kwietnia 1961 1 lipca 1961 |
| 38 | Zwyczajna administracyjna konferencja radiowa (OARC-1959) | Uzgodnienie postanowień Załącznika 10 z postanowieniami pokrewnymi Regulaminu Radiokomunikacyjnego Międzynarodowego Związku Telekomunikacyjnego (ITU). | 20 stycznia 1961 1 czerwca 1961 1 stycznia 1962 |
| 39 | Zespół specjalistów ICAO ds. teleksu | Uproszczenie procedur łączności w celu wyznaczenia zmiany kierunku trasy, wyjaśnienie zastosowania dwuliterowych skrótów używanych w adresach depezb, a także procedury łączności dotyczące współpracy pomiędzy stacjami. | 26 czerwca 1961 1 grudnia 1961 1 stycznia 1962 |
| 40 | Siódma sesja Wydziału COM | Ogólna aktualizacja oraz poprawka do sprzętu i systemów; częstotliwości radiowe i procedury. | 5 kwietnia 1963 1 sierpnia 1963 1 listopada 1963 |

Załącznik 10 – Łączność lotnicza

Tom I

| Poprawka | Źródło | Temat | Przyjęto Wprowadzono Zastosowano |
|----------|---|---|--|
| 41 | PANS-MET | Poprawka do znaków QFE, QFF i QNH w celu umożliwienia transmisji ustawię wysokościomierza w milibarach lub dziesiątych częściach milibara. | 4 czerwca 1963 1 października 1963 1 stycznia 1964 |
| 42 | Czwarte zebranie zespołu MOTNE Development/Implementation; siódma sesja Wydziału COM; propozycje RFN, GB i USA. | Sygnaly nie wprowadzane z klawiatury, bądź przełączające na AFTN; nowy materiał pomocniczy na temat struktur kursu i ich oceny; porady na temat struktury kursu ILS oraz ważniejszych terminów łączności o specjalnym znaczeniu i ich definicje; usunięcie części IV Załącznika w wyniku opracowania dokumentu z nowymi skrótami i kodami; depesze o wylocie i porady na temat monitorowania radaru SSR. | 25 marca 1964 1 sierpnia 1964 1 stycznia 1965 |
| 43 | Siódma sesja Wydziału COM | Poprawki dotyczące pracy urządzeń ILS, kategorie I i II. | 23 czerwca 1964 1 listopada 1964 1 lutego 1964 |
| 44 | Siódma sesja wydziału COM; piąte zebranie zespołu specjalistów ICAO ds. teleksu; wydziałów RAC/SAR i OPS; Procedury radiotelefoniczne PANS | Podział Załącznika 10 na dwa tomy, tom I (wydanie pierwsze) zawierający część I – Sprzęt i systemy i część II – Częstotliwość radiowe, oraz Tom II (wydanie pierwsze) zawierający Procedury Łączności. Zmiany w postanowieniach dotyczących działań podjętych w przypadku awarii w łączności, a także w przypadku przełączenia przez służby łączności z jednej częstotliwości radiowej na drugą; postanowienia nawiązujące do procedur teleksowych; usunięcie procedur radiotelefonicznych w ruchomej służbie lotniczej, oprócz pewnych podstawowych postanowień procedur alarmowych. | 31 maja 1965 1 października 1965 10 marca 1966 |
| 45 | Czwarta konferencja AN; szóste zebranie zespołu specjalistów ds. teleksu | Specyfikacja technicznych charakterystyk ratunkowego sprzętu radiowego VHF i wprowadzenie pojęcia „ <i>ILS reference datum</i> ” w miejsce „ <i>ILS reference point</i> ” (w wersji polskiej będzie stosowane pojęcie punkt odniesienia ILS); pewna liczba postanowień technicznych AFTN związanych z postępującą automatyzacją AFTN. | 12 grudnia 1966 12 kwietnia 1967 24 sierpnia 1967 |
| 46 | Piąte zebranie zespołu ds. automatyzacji ATC | Definicje i postanowienia techniczne związane z przesyłaniem depeż ATS kanałami bezpośrednimi lub zbiorowymi. | 7 czerwca 1967 5 października 1967 8 lutego 1968 |
| 47 | Zebranie wydziałów COM/OPS | Aktualizacja lub rozszerzenie praktycznie każdej większej specyfikacji. Duże znaczenie mają zmiany w specyfikacjach ILS i SSR; wprowadzenie specyfikacji systemowej dla Loran-A; poszerzony materiał pomocniczy z poradami na temat rozmieszczenia częstotliwości VHF, a także po raz pierwszy, specyfikacji elementów pokładowych ADF, VHF oraz Systemów Łączności HF SSB. | 11 grudnia 1967 11 kwietnia 1968 22 sierpnia 1968 |
| 48 | Zebranie wydziałów COM/OPS; piąta konferencja AN | Nowy sposób określenia pokrycia VOR/DME; postanowienia dotyczące dostępności informacji o statusie operacyjnym pomocy radionawigacyjnych, w odniesieniu do zasilania wtórnego systemów radionawigacyjnych oraz łączności, jak również wskazówki na temat czasów przełączania zasilania pomocy radiowych użytych w okolicach portów lotniczych. | 23 stycznia 1969 23 maja 1969 18 września 1969 |
| 49 | Pierwsze spotkanie zespołu ds. zautomatyzowanych systemów wymiany danych; szósta konferencja AN | Wprowadzenie 7-jednostkowego kodu do wymiany danych przy średnich szybkościach transmisji; średnie szybkości transmisji, które mają być użyte oraz typy przesyłania i modulacji dla każdej z nich; postanowienia dotyczące naziemnego wyposażenia radaru wtórnego w celu zapewnienia natychmiastowego rozpoznawania kodów 7600 i 7700 oraz postanowienia dotyczące używania Kodu 2000 w Trybie A. | 1 czerwca 1970 1 października 1970 4 lutego 1971 |
| 50 | Drugie zebranie zespołu ds. zautomatyzowanych systemów wymiany danych; rozprawa ANC na temat zaleceń spotkania RAN odnośnie zastosowania na skalę globalną; czwarte zebranie zespołu ds. operacji we wszystkich warunkach pogodowych. | Wprowadzenie terminu „Hertz (Hz)” w miejsce terminu „cykli na sekundę (c/s) jako jednostki częstotliwości; definicja szybkości transmisji danych, zwiększenie szybkości transmisji do 9600 bitów/sekundę oraz kilka postanowień objaśniających związanych z 7-jednostkowym kodowanym zestawem znaków; postanowienia dotyczące kontroli pokładowego sprzętu lotniczego VOR przed lotem; definicje wyrazów „ILS punkt D” oraz „ILS punkt E”, zmiany związane ze specyfikacją dla ILS i radiolatarni znakujących VHF w trasie. | 24 marca 1972 24 lipca 1972 7 grudnia 1972 |
| 51 | Trzecie zebranie zespołu ds. zautomatyzowanych systemów wymiany danych; trzecie zebranie zespołu ds. usuwania przeszkód. | Postanowienia techniczne związane z międzynarodową wymianą danych typu ziemia-ziemia; wskazówki dotyczące boczno umiejscowienia anteny ścieżki schodzenia w nawiązaniu do postanowień Załącznika 14, dotyczących powierzchni ograniczonych przeszkodami i obiektów na pasach dróg startowych. | 11 grudnia 1972 11 kwietnia 1973 16 sierpnia 1974 |

Załącznik 10 – Łączność lotnicza**Tom I**

| <i>Poprawka</i> | <i>Źródło</i> | <i>Temat</i> | <i>Przyjęto Wprowadzono Zastosowano</i> |
|-----------------|---|---|--|
| 52 | Siódma konferencja AN | Nowy standard nawiązujący do awaryjnego sygnalizatora położenia – samolotu (ELBA); postanowienie dla dodatkowych par częstotliwości nadajników radiolatarni kierunku i ścieżki schodzenia, a także wprowadzenie 25 kHz odstępu międzykanałowego w paśmie VHF w Międzynarodowej Ruchomej Służbie Lotniczej; wprowadza udoskonalenia w specyfikacjach dla ILS, SSR oraz VOR, a także poszerza terminy ochrony dla ILS, DME i VOR z 1975r. do 1985r. | 31 maja 1973 1 października 1973 23 maja 1974 |
| 53 | Rezolucje A17-10 i A18-10 zgromadzenia | Postanowienia nawiązujące do praktyk stosowanych w przypadku, gdy statek powietrzny jest przedmiotem aktu bezprawnej ingerencji. | 7 grudnia 1973 7 kwietnia 1974 23 maja 1974 |
| 54* | Czwarte zebranie zespołu ds. zautomatyzowanych systemów wymiany danych | Nowy dodatek G do części I, tom I, zawierający wskazówki na temat wymiany danych typu ziemia-ziemia przez łącza danych przy średnich i większych szybkościach transmisji, a także wprowadzenie odnośników do tomu I, części I, rozdziału 4, 4.12. | 17 czerwca 1974 - - |
| 55 | Piąte zebranie zespołu ds. operacji we wszystkich warunkach pogodowych; drugie zebranie zespołu ds. korekty ogólnego pojęcia separacji; grupa robocza AN ds. planów regionalnych; siódma konferencja AN | Specyfikacje techniczne i materiał pomocniczy dla nadajników kierunku oraz elementów ścieżki schodzenia systemu ILS; wskazówki w odniesieniu do obowiązkowych przełączeń dla określonych przez VOR tras ATS; uzgodnienie postanowień implementacji dla ILS z postanowieniami o innych pomocach radionawigacyjnych; wymagane geograficzne separacje pomiędzy urządzeniami ILS i postanowienia odnośnie stosowania kanału awaryjnego (121,5 MHz) w przypadku przejścia statku powietrznego | 4 lutego 1975 4 czerwca 1975 9 października 1975 |
| 56 | Korespondencja | Wyznaczenie kodu 7500 radaru SSR do użytku w przypadku bezprawnej ingerencji. | 12 grudnia 1975 12 kwietnia 1976 12 sierpnia 1976 |
| 57 | Zebranie ASIA/PAC RAN | Dostarczenie i utrzymywanie ochrony na częstotliwości 121,5 MHz. | 16 czerwca 1976 16 października 1976 6 października 1976 |
| 58 | Opracowanie ANC dotyczące bezpiecznej wysokości kół nad progiem drogi startowej; szóste zebranie zespołu ds. zautomatyzowanych systemów wymiany danych; propozycja Francji; propozycja IFALPA | Wprowadzenie tabel konwersji kodu pomiędzy Międzynarodowym Alfabetem Telegraficznym Nr 2 i 7-jednostkowym zakodowanym zestawem znaków; modyfikacja algorytmu ciągu kontrolnego ramki, używanego do sprawdzania błędów w zautomatyzowanej wymianie danych; poprawka do materiału związanego z podstawą odniesienia ILS, wprowadzenie nowego materiału dotyczącego możliwości występowania interferencji od promieniowania pasożytniczego w paśmie LF/MF i poprawka do materiału pomocniczego w dodatkach C oraz G do części I. | 23 i 27 czerwca 1977 27 października 1977 23 lutego 1978 |
| 59* | Dziewiąta konferencja AN; opracowanie ANC na temat wymogów łamliwości pochodzących z zapisu 3/5 trzeciego zebrania zespołu ds. przewyższeń nad przeszkodami; spotkanie wydziałowe COM (1976) | Przeniesienie trybu B radaru SSR do nieprzydzielonego statusu; odsyłacz do postanowień Załącznika 14 dotyczących kryteriów łamliwości dla urządzeń radionawigacyjnych w rejonach operacyjnych lotniska; odsyłacz do postanowień Załącznika 11 dotyczących określenia dokładności VOR i punktu przełączenia; wprowadzenie dodatku C do części II, dotyczącego Zasad Naprowadzania dla Łączności Dalekiego Zasięgu Służby Kontroli Operacyjnej. | 14 grudnia 1977 14 kwietnia 1978 10 sierpnia 1978 |
| 60 | Szóste zebranie zespołu ds. operacji we wszystkich warunkach pogodowych; | Zmiana preferowanego kąta ścieżki schodzenia ILS z 2.5 do 3 stopni. | 4 grudnia 1978 4 kwietnia 1979 29 listopada 1979 |
| 61 | Siódme zebranie zespołu ds. zautomatyzowanych systemów wymiany danych; zebranie wydziałowe AWO (1978); zebranie wydziałowe COM (1978) | Wprowadzenie nowej serii marginalnych numerów seryjnych, używanych przez Międzynarodowy Związek Telekomunikacyjny (ITU) i wyjaśnienie terminu „regulamin radiokomunikacyjny”; zmiana w definicji Sieci Stałej Telekomunikacji Lotniczej (AFTN); zmiana daty ochronnej ILS na 1995r.; dodanie informacji dotyczącej Mikrofalowego Systemu Lądowania (MLS); zmiany w postanowieniach częstotliwości radiowej dotyczących Uchwał Ostatecznych Międzynarodowej Konferencji Radiokomunikacyjnej (WARC) z 1978 r.; zmiany w postanowieniach dotyczących wprowadzenia jednowstęgowych klas emisji dla ruchomej służby lotniczej pracującej na wysokiej częstotliwości (HF); wyjaśnienie symboli dozwolonych z 7-jednostkowym zakodowanym zestawem znaków; zmiana z kodu jedno-liczbowego na kod dwuliczbowy i procedury kontroli łączy danych niezależnych od bajtów; wprowadzenie nowego materiału dotyczącego procedur kontroli łączy danych znakowych; zmiany w definicji kontroli obsługi łączności. | 10 grudnia 1979 10 kwietnia 1980 27 listopada 1980 |

Załącznik 10 – Łączność lotnicza**Tom I**

| <i>Poprawka</i> | <i>Źródło</i> | <i>Temat</i> | <i>Przyjęto Wprowadzono Zastosowano</i> |
|-----------------|---|--|--|
| 62 | Ósme zebranie zespołu ds. zautomatyzowanych systemów wymiany danych; ósme zebranie zespołu ds. operacji we wszystkich warunkach pogodowych; opracowanie ANC dotycząca przechwycenia cywilnego statku powietrznego; zalecenia sekretariatu dotyczące daty ochrony dla VOR i DME | Zmiany w przepisach odnośnie dat ochrony dla VOR i DME; zmiany i dodatki do materiału dotyczącego kryteriów dla wyposażenia pokładowego ILS oraz kryteria dla geograficznej separacji urządzeń VOR/ILS; dodanie materiału dotyczącego ciągłej kontroli stanu kanału i użycie kontrolowanych protokołów układu; zmiany w postanowieniach w celu stworzenia 7-jednostkowego zakodowanego zestawu znaków, identycznego z Międzynarodową Wersją Odniesienia do Międzynarodowego Alfabetu Nr 5; dodanie postanowień dotyczących używania parzystości znaków na łączach CIDIN; dodanie postanowień dotyczących procedur kontroli łączy danych znakowych; zmiany w postanowieniach dotyczących łączności VHF w przypadku przechwycenia. | 14 grudnia 1981 14 kwietnia 1982 25 listopada 1982 |
| 63 | Zalecenia ANC dotyczące przydzielenia częstotliwości VHF do łączności powietrze-powietrze na prośbę IFALPA; zalecenia Sekretariatu dotyczące zmniejszenia się ilości kodów SELCAL; zebranie wydziałowe AIG (1979); zebranie wydziałowe COM (1981) | Zmiany i dodatki do materiału dotyczącego częstotliwości powyżej 30 MHz używanych do określonych funkcji w celu zapewnienia kanału łączności VHF typu powietrze-powietrze; dodanie materiału dotyczącego dodania nowych sygnałów typu RED SELCAL; zmiany i dodatki do materiału dotyczącego charakterystyki radaru w celu zapewnienia zapisu i przechowania danych radaru; obszernie zmiany i dodatki w rozdziałach 1,2,3,4,5 i 6 oraz Załączniku A w odniesieniu do ILS, NDB, DME, MLS, a także teleksu oraz łączności VHF i HF, awaryjnego sprzętu radiowego i awaryjnych sygnalizatorów położenia. | 13 grudnia 1982 13 kwietnia 1983 24 listopada 1983 |
| 64 | | Tylko tom II. | |
| 65 | Zalecenia ANC dotyczące daty ochrony przenośnego sprzętu łączności VHF działającego z separacją 25 kHz na prośbę Holandii; zalecenia Sekretariatu dotyczące niebezpiecznej interferencji na lotniczych pasmach częstotliwości pochodzących ze źródeł zewnętrznych, a także dotyczące przełączania i sygnalizowania lotniczymi kanałami rozmównymi; zalecenia ANC dotyczące impulsu SPI w trybie C SRR na prośbę Wielkiej Brytanii; dziesiąte zebranie zespołu ds. operacji we wszystkich warunkach pogodowych; dziesiąte zebranie zespołu ds. zautomatyzowanych systemów wymiany danych | Zmiany w materiale dotyczącym daty ochrony mobilnego sprzętu łączności VHF działającego na kanale z 25 kHz separacją; zmiany i dodatki w materiale dotyczącym niebezpiecznej interferencji na lotniczych pasmach częstotliwości pochodzących ze źródeł zewnętrznych; dodanie materiału dotyczącego przełączania i sygnalizowania lotniczymi kanałami rozmównymi; zmiany w materiale dotyczącym przesyłania impulsów SSR SPI; obszernie zmiany w Rozdziałach 3 i 4 i Dodatkach C, G oraz H pod względem ILS, DME i CIDIN. | 6 grudnia 1984 6 kwietnia 1985 21 listopada 1985 |
| 66 | Komisja ds. ruchu powietrznego | Kod 2000 radaru SSR; stosowanie i zapewnienie częstotliwości 121,5 MHz. | 14 marca 1986 27 lipca 1986 22 października 1987 |
| 67 | Zebranie wydziałowe COM/OPS; dziesiąte i jedenaste zebranie zespołu ds. operacji we wszystkich warunkach pogodowych; drugie zebranie zespołu ds. ulepszeń radaru wtórnego i systemów antykolizyjnych; zalecenia grupy roboczej zespołu ds. operacji we wszystkich warunkach pogodowych; i zalecenia Sekretariatu dotyczące równań parzystości słów danych podstawowych | Udoskonalenia specyfikacji technicznych dla obecnego radaru wtórnego (SSR); wprowadzenie specyfikacji technicznej dla trybu S radaru SSR i materiał na temat przydzielania państwom oraz statkom powietrznym adresów w trybie S radaru SSR; obszernie zmiany i dodatki w materiale dotyczącym MLS, DME oraz ILS; wprowadzenie dat ochrony ILS i MLS, plan ICAO przejścia na ILS/MLS. | 16 marca 1987 27 lipca 1987 22 października 1987 |
| 68 | Jedenaste zebranie zespołu ds. operacji we wszystkich warunkach pogodowych; ANC | Udoskonalenia specyfikacji technicznych dla radioodległościomierzy (DME); usunięcie wymogu identyfikowania alfabetem Morse'a mikrofalowego systemu lądowania (MLS); nowe postanowienie dotyczące zainstalowania wyposażenia naziemnego o częstotliwości 121,5 MHz. | 29 marca 1990 30 lipca 1990 15 listopada 1990 |

Załącznik 10 – Łączność lotnicza

Tom I

| Poprawka | Źródło | Temat | Przyjęto Wprowadzono Zastosowano |
|----------|---|--|--|
| 69 | Zebrań wydziałowe COM/MET (1982); zebrań wydziałowe COM/MET/OPS (1990); czwarte zebranie zespołu ds. ulepszeń radaru wtórnego i systemów antykolidacyjnych; piąte zebranie zespołu operacyjnego; trzydzieste zebranie Europejskiej Grupy Planowania Ruchu Powietrznego; ANC | Zmiany w procedurach depechy AFTN i dodanie materiału dotyczącego wymogów telekomunikacyjnych światowego systemu prognozowania pogody (WAFS); dodanie materiału dotyczącego przesyłania danych łącznością VHF typu powietrze-ziemia i zmiany w materiale dotyczącym systemów z przesuniętą nośną; aktualizacja materiału dotyczącego trybu S radaru SRR i 24-bitowego schematu adresowania statku powietrznego; zmiany w materiale dotyczące celów operacyjnych dla kategorii pracy urządzeń ILS; zmiany w materiale dotyczącym całkowitej dokładności systemu DME/N; zmiany i dodatki w materiale dotyczącym awaryjnych nadajników lokalizujących (ELTs). | 22 marca 1993 26 lipca 1993 11 listopada 1993 |
| 70 | ANC; trzecie zebranie zespołu ds. planowania stałych lotniczych systemów usługowych do wymiany danych; trzydzieste czwarte zebranie grupy ds. planowania europejskiego ruchu powietrznego | Podzielenie Załącznika 10 na pięć tomów; usunięcie zbędnych specyfikacji, materiału pomocniczego na temat procedur alfabetu Morse'a i systemów teleksowych; dodanie materiału na temat wspólnej sieci wymiany danych (CIDIN). | 20 marca 1995 24 lipca 1995 9 listopada 1995 |
| 71 | ANC; specjalne zebranie wydziałowe COM/OPS (1995); 12, 13 i 14 zebranie zespołu ds. operacji we wszystkich warunkach pogodowych; propozycje Sekretariatu na temat usunięcia zbędnego materiału | Zatwierdzenia materiału pomocniczego na temat mikrofalowego systemu lądowania (MLS), wstawienie nowej strategii wprowadzania i stosowania niewizualnych pomocy służących do podejścia i lądowania zamiast planu przejścia ILS/MLS; tam gdzie to jest uzasadnione, przeniesienie materiału do tomów III, IV i V; usunięcie zbędnych specyfikacji dla systemów Consol i Loran-A oraz materiał pomocniczy na temat wykorzystania urządzeń, badań, rozwoju i oceny. | 12 marca 1996 15 lipca 1996 7 listopada 1996 |
| 72 | - | Bez zmian | - |
| 73 | Komisja ds. ruchu powietrznego | Wprowadzenie materiału dotyczącego wpływu czynnika ludzkiego. | 19 marca 1998 20 lipca 1998 5 listopada 1998 |
| 74 | Szesnaście zebranie zespołu ds. operacji we wszystkich warunkach pogodowych; komisja ds. ruchu powietrznego | Wprowadzono: a) wymagana dokładność nawigacji (RNP) w operacjach podejścia, lądowania i odlotu; b) aktualizacja specyfikacji dla systemu lądowania wg przyrządów (ILS) i mikrofalowego systemu lądowania (MLS); c) towarzyszący materiał pomocniczy. | 18 marca 1999 19 lipca 1999 4 listopada 1999 |
| 75 | - | Bez zmian | - |
| 76 | Trzecie zebranie zespołu ds. GNSSP; propozycja Wielkiej Brytanii odnośnie wymogów ciągłości pracy dla ILS i MLS | Globalny satelitarny system nawigacyjny (GNSS); wymagania dotyczące ciągłości pracy dla nadajników radiolaterni kierunku ILS i stacji azymutu MLS używanych, jako wsparcie operacji kategorii IIIA; aktualizacja odniesień do Regulaminu Radiokomunikacyjnego ITU. | 12 marca 2002 15 lipca 2002 28 listopada 2002 |
| 77 | Zespół ds. globalnego satelitarnego systemu nawigacji (GNSSP) | Wprowadzenie specyfikacji technicznych dla systemu GLONASS w części dotyczącej systemu wspomaganie bazującego na wyposażeniu satelitarnym (SBAS) i systemu wspomaganie bazującego na wyposażeniu naziemnym (GBAS) zawartych w wymogach GNSS; postanowienie dotyczące użycia usługi pozycjonowania GBAS, jako pomoc przy operacjach nawigacji obszarowej (RNAV); postanowienie dotyczące użycia nowej depechy typu 28 w celu podwyższenia wydajności SBAS; oraz wstawienie dodatkowych wskazówek i objaśnień/poprawek wydawniczych do SARP i w materiale doradczym | 27 lutego 2002 15 lipca 2002 28 listopada 2002 |
| 78 | - | bez zmian | - |
| 79 | Czwarte zebranie zespołu ds. globalnego systemu nawigacji satelitarnej | Zmiany do Norm i Zalecanych Metod Postępowania dla systemu GNSS i związane z nimi wskazówki dotyczące wymagań eksploatacyjnych dla zbliżania z pionowym naprowadzaniem (APV); globalnego systemu pozycyjnego (GPS) pozbawionego selektywnej dostępności (SA) i obrazującego poziom zasilania sygnału; specyfikacji dla zmodernizowanego Globalnego Systemu Nawigacji Satelitarnej (GLONASS-M); kryteriów planowania częstotliwości dla systemu wspomaganie bazującego na wyposażeniu naziemnym (GBAS) pewnej liczby innych rozszerzeń. | 23 lutego 2004 12 lipca 2004 25 listopada 2004 |
| 80 | Jedenasta konferencja nawigacji powietrznej | Uaktualnienia uwzględniające strategię wprowadzania i zastosowania pomocy niewizualnych do podejścia i lądowania. | 25 lutego 2005 11 lipca 2005 24 listopada 2005 |

Załącznik 10 – Łączność lotnicza

Tom I

| | | | |
|------|--|---|--|
| 81 | Panel systemów nawigacyjnych (NSP) | Wprowadzenie norm i zalecanych praktyk dla regionalnego systemu wspomagania bazującego na wyposażeniu naziemnym (GRAS). Poprawki do SARP's dotyczące systemu lądowania wg przyrządów (ILS), radioodległościomierzy (DME) oraz mikrofalowego systemu lądowania (MLS). | 24 lutego 2006 17 lipca 2006 23 listopada 2006 |
| 82 | Panel systemów łączności (ACP) | Określenie częstotliwości operacyjnych UAT. | 26 lutego 2007 16 lipca 2007 22 listopada 2007 |
| 83 | Sekretariat przy pomocy zespołu RNP i specjalnych wymagań operacyjnych Panel systemów nawigacyjnych (NSP) | a) Zmiany definicji i norm w celu dostosowania terminologii RNP i RNAV do koncepcji nawigacji opartej o charakterystyki (PBN) b) Zmiany w celu rozwiązania niektórych zagadnień związanych z wdrażaniem i ewolucją istniejących systemów nawigacji satelitarnej (GNSS) i sprzętu | 10 marzec 2008 10 lipiec 2008 20 listopad 2008 |
| 84 | Panel systemów nawigacji (NSP) | a) Uaktualnienie i przereformowanie przepisów ogólnych dla pomocy radionawigacyjnych b) Poprawienie nieaktualnych i niejednoznacznych przepisów dotyczących systemu przyrządowego lądowania (ILS) c) Poprawienie nieaktualnych i niejednoznacznych przepisów dotyczących radiolatarni kierunkowej VHF (VOR) d) Usunięcie tekstu dotyczącego sprawdzeń radiolatarni bezkierunkowych (NDB), który dubluje istniejące wskazówki zawarte w Doc 8071, Podręcznik sprawdzania pomocy radionawigacyjnych e) Odzwierciedlenie rezultatów przeglądu zagadnień dotyczących radioodległościomierzy (DME), przedstawionych w zaleceniach 6/14 i 6/15 Jedenastej Konferencji Radionawigacyjnej f) Uaktualnienie standardu dokładności w świetle obecnych charakterystyk nawigacyjnych awioniki, uproszczenie istniejących zapisów g) Wskazanie potencjalnych zagadnień bezpieczeństwa zidentyfikowanych w trakcie certyfikacji mikrofalowego systemu lądowania (MLS) kat III | 6 marzec 2009 20 lipiec 2009 19 listopad 2009 |
| 85 | Panel systemów nawigacji (NSP) | a) Poprawa jakości systemu lądowania według przyrządów (ILS) na lotniskach, gdzie odbicia od budynków czy terenu powodują zakłócanie sygnału użytecznego przez sygnał odbity b) Rozszerzenie operacji podejścia kat I globalnego systemu nawigacji satelitarnej (GNSS) c) Ewolucja globalnego systemu nawigacji satelitarnej (GLONASS) | 26 luty 2010 12 lipiec 2010 18 listopad 2010 |
| 86 | Panel systemów nawigacji (NSP) | Zmiany odzwierciedlające doświadczenia związane ze wstępnym wdrażaniem globalnego systemu nawigacji satelitarnej (GNSS) dla systemu wspomagania bazującego na wyposażeniu naziemnym (GBAS) | 4 marzec 2011 18 lipiec 2011 17 listopad 2011 |
| 87 | Panel systemów nawigacji (NSP) | a) Zmiany wymagań dla mocy sygnału odbieranego przez system wspomagania bazujący na wyposażeniu satelitarnym (SBAS); b) Wprowadzenie dwóch nowych identyfikatorów dostawcy usług SBAS; c) Zmiany w kodowaniu pola numeru drogi startowej w bloku danych segmentu podejścia końcowego (FAS); i d) Zmiany wymagań dla zysku antenowego GNSS. | 7 marzec 2012 16 lipiec 2012 15 listopad 2012 |
| 88-A | - | Bez zmian | |

**MIĘDZYNARODOWE NORMY
I ZALECANE METODY POSTĘPOWANIA****Rozdział 1. Definicje**

Uwaga 1. Wszelkie odniesienia do „Regulaminu Radiokomunikacyjnego” są odniesieniami do Regulaminu Radiokomunikacyjnego opublikowanego przez Międzynarodowy Związek Telekomunikacyjny (ITU). Regulaminy Radiokomunikacyjne są, od czasu do czasu, poprawiane przez decyzje zawarte w Końcowych Ustawach Globalnych Konferencji Radiokomunikacyjnych odbywających się co dwa lub trzy lata. Więcej informacji na temat procesów ITU, dotyczących stosowania częstotliwości lotniczych systemów radiowych, zawarty jest w Podręczniku Wymogów Widma Częstotliwości dla Lotnictwa Cywilnego, obejmującym wykaz przepisów zatwierdzonych przez ICAO (Doc 9718).

Uwaga 2. Załącznik 10, tom I zawiera normy i zalecane metody postępowania dla pewnych rodzajów sprzętu, używanego jako pomoce nawigacyjne. Podczas gdy Umawiające się Państwa będą określać potrzeby instalacji w zgodzie z warunkami zalecanymi w stosownych normach i zalecanych metodach postępowania, przegląd potrzeb dla określonych instalacji oraz formułowanie opinii i zaleceń ICAO dla zainteresowanych Umawiających się Państw, dokonywany jest okresowo przez Radę, zazwyczaj na podstawie zaleceń z Regionalnych Zebrań dotyczących Żeglugi Powietrznej (Doc 8144 – Dyrektywy dla Regionalnych Zebrań dotyczących Żeglugi Powietrznej i Procedury ich Przeprowadzania).

Terminy użyte w niniejszym dokumencie mają następujące znaczenie:

Nawigacja obszarowa (RNAV). Metoda nawigacji, która pozwala na operacje statków powietrznych po dowolnym torze lotu w zasięgu pokrycia naziemnych lub satelitarnych pomocy nawigacyjnych lub w granicach możliwości posiadanych pomocy lub ich kombinacji.

Uwaga. Nawigacja obszarowa zawiera nawigację opartą na charakterystykach, jak również inne rodzaje operacji nie wyczerpujące definicji nawigacji opartej na charakterystykach.

Służba radionawigacji. Służba zapewniająca wskazówki lub dane o pozycji w celu wykonania sprawnej i bezpiecznej operacji przez statki powietrzne wspierana przez jedną lub więcej pomocy radionawigacyjne.

Podstawowa służba radionawigacji. Służba radionawigacji, której zakłócenie ma znaczący wpływ na operacje w danej przestrzeni czy lotnisku.

Specyfikacja nawigacji. Zestaw wymagań dla statku powietrznego i dla załogi, niezbędnych dla wspierania operacji bazujących na charakterystykach w określonej przestrzeni powietrznej. Istnieją dwa rodzaje specyfikacji nawigacji:

Specyfikacja RNP. Specyfikacja nawigacji bazująca na nawigacji obszarowej, która zawiera wymaganie na monitorowanie charakterystyk i ostrzeżenie, oznaczona przez przedrostek RNP, np. RNP 4, RNP APCH.

Specyfikacja RNAV. Specyfikacja nawigacji bazująca na nawigacji obszarowej, która nie zawiera wymagania na monitorowanie charakterystyk i ostrzeżenie, oznaczona przez przedrostek RNAV, np. RNAV 5, RNAV 1.

Uwaga 1. Podręcznik nawigacji opartej na charakterystykach (PBN) (Doc 9613), tom II zawiera szczegółowe wskazówki odnośnie specyfikacji nawigacji.

Uwaga 2. Termin RNP, poprzednio zdefiniowany jako „wyrażenie nawigacji opartej na charakterystykach koniecznej do operowania w wyznaczonej przestrzeni powietrznej” został usunięty z tego Załącznika, gdyż koncepcja PBN zwyciężyła koncepcję RNP. Termin RNP w tym Załączniku używany jest wyłącznie w kontekście specyfikacji nawigacyjnej, która wymaga monitorowania charakterystyk nawigacyjnych i alarmowania, np. RNP 4 odnosi się do statków powietrznych i wymagań operacyjnych, włącznie z 4 NM odchyleniem bocznym i monitorowaniem oraz alarmowaniem zdolności nawigacyjnej na pokładzie, opisanej szczegółowo w Doc 9613.

Nawigacja oparta na charakterystykach (PBN). Nawigacja obszarowa, bazująca na wymaganiach charakterystyk dla statków powietrznych operujących po trasie ATS, zgodnie z procedurą podejścia wg przyrządów lub w wyznaczonej przestrzeni powietrznej.

Załącznik 10 – Łączność lotnicza**Tom I**

Uwaga. Wymagania charakterystyk wyrażone są w specyfikacji nawigacji (specyfikacji RNAV, specyfikacji RNP) w pojęciach dokładności, integralności, ciągłości, dostępności i funkcjonalności, wymaganej dla zamierzonej operacji w kontekście koncepcji konkretnej przestrzeni powietrznej.

Wysokość bezwzględna. Pionowa odległość poziomu, punktu lub obiektu przyjętego za punkt, mierzona od średniego poziomu morza (MSL).

Efektywna szerokość pasma odbiorczego. Zakres częstotliwości, względem wyznaczonej częstotliwości, dla której zapewniony jest odbiór, po uwzględnieniu wszystkich tolerancji odbiornika.

Skuteczność tłumienia sąsiedniego kanału. Tłumienie osiągnięte na odpowiedniej częstotliwości sąsiedniego kanału, po uwzględnieniu wszystkich tolerancji odbiornika.

Elewacja. Pionowa odległość punktu lub poziomu znajdującego się na, bądź przymocowanego do powierzchni ziemi, mierzona od średniego poziomu morza.

Radiolatarnia znakująca typu Fan. Typ radiolatarni o pionowej, eliptycznej charakterystyce promieniowania.

Wysokość względna. Pionowa odległość poziomu, punktu lub obiektu, przyjętego za punkt, mierzona od określonej podstawy odniesienia.

Wpływ czynników ludzkich. Zasady obowiązujące przy projektowaniu, certyfikowaniu, szkoleniu, operacjach i konserwacji, wymagające bezpiecznego interfejsu pomiędzy człowiekiem i innymi składnikami systemu, poprzez odpowiednie rozważenie działań człowieka.

Średnia moc (radionadajnika). Średnia moc dostarczana przez nadajnik do kabla antenowego w przedziale czasowym wystarczająco długim, w porównaniu z najniższą częstotliwością napotkaną w modulacji, w normalnych warunkach operacyjnych.

Uwaga. Zwykle wybierany jest czas wynoszący 1/10 sekundy, podczas którego średnia moc jest największa.

Wysokość barometryczna. Ciśnienie atmosferyczne wyrażone w kategoriach wysokości odpowiadającej temu ciśnieniu w Atmosferze Standardowej.

Chroniony obszar operacyjny. Część pokrycia urządzenia, w której zapewnia ono szczególną usługę zgodnie ze stosownymi przepisami i wewnątrz którego urządzeniu zapewniana jest ochrona częstotliwości.

Punkt przyziemienia. Punkt, w którym nominalna ścieżka schodzenia przecina drogę startową.

Uwaga. „Punkt przyziemienia” opisany powyżej jest tylko podstawą odniesienia i niekoniecznie jest prawdziwym punktem, w którym statek powietrzny zetknie się z drogą startową.

Radiolatarnia znakująca typu Z. Typ radiolatarni o pionowej, stożkowej charakterystyce promieniowania.

Załącznik 10 – Łączność lotnicza**Tom I****Rozdział 2. Postanowienia ogólne dla pomocy radionawigacyjnych****2.1 Standardowe pomoce radionawigacyjne**

2.1.1 Standardowymi pomocami radionawigacyjnymi będą:

- a) system lądowania wg wskazań przyrządów (ILS) zgodny ze specyfikacjami zawartymi w rozdziale 3, pkt 3.1;
- b) mikrofalowy system lądowania (MLS) zgodny ze specyfikacjami zawartymi w rozdziale 3, pkt 3.11;
- c) globalny system nawigacji satelitarnej (GNSS) zgodny ze specyfikacjami zawartymi w rozdziale 3, pkt 3.7;
- d) radiolatarnia kierunkowa VHF (VOR) zgodna ze specyfikacjami zawartymi w rozdziale 3, pkt 3.3;
- e) radiolatarnia bezkierunkowa (NDB) zgodna ze specyfikacjami zawartymi w rozdziale 3, pkt 3.4;
- f) radioodległościomierz (DME) zgodny ze specyfikacjami zawartymi w rozdziale 3, pkt 3.5;
- g) trasowy nadajnik markera VHF zgodny ze specyfikacjami zawartymi w rozdziale 3, pkt 3.6;

Uwaga 1. W związku z tym, że odniesienia wzrokowe mają duże znaczenie w końcowych etapach podejścia i lądowania, instalacja pomocy niewzrokowej nie eliminuje potrzeby pomocy wizualnych przy podejściu i lądowaniu w warunkach słabej widoczności.

Uwaga 2. Wprowadzenie i stosowanie pomocy nawigacyjnych do wsparcia operacji precyzyjnego podejścia i lądowania będzie zgodne ze strategią przedstawioną w Dodatku B.

Uwaga 3. Kategorie operacji precyzyjnego podejścia i lądowania są sklasyfikowane w Załączniku 6, część I, rozdział 1.

Uwaga 4. Informacje odnośnie celów operacyjnych związanych z kategoriami zdolności nawigacyjnych urządzeń ILS zawarte są w Dodatku C, 2.1 i 2.14.

Uwaga 5. Informacje odnośnie celów operacyjnych związanych z kategoriami zdolności nawigacyjnych urządzeń MLS zawarte są w Dodatku G, 11.

2.1.2 Pomoce radionawigacyjne różniące się od standardów w rozdziale 3 będą zamieszczone w Zintegrowanym Pakiecie Informacji Lotniczych (AIP).

2.1.3 W każdym przypadku zainstalowania pomocy radionawigacyjnej nie będącej pomocą typu ILS lub MLS, ale która może być użyta w całości lub częściowo, z wyposażeniem statku powietrznego, przeznaczonym do użytku z systemami ILS i MLS, wszystkie szczegóły dotyczące użytych w ten sposób części będą opublikowane w Zintegrowanym Pakiecie Informacji Lotniczych (AIP).

Uwaga. Celem tego postanowienia jest ustalenie wymogu ogłaszania odpowiednich informacji, a nie autoryzacja tego typu instalacji.

2.1.4 Przepisy odnoszące się do GNSS

2.1.4.1 Będzie dozwolone zakończenie usługi satelitarnej GNSS zapewnianej przez jeden z jego elementów (rozdział 3, pkt 3.7. 2) na podstawie powiadomienia z sześciomiesięcznym wyprzedzeniem, przez zapewniającego usługę.

Załącznik 10 – Łączność lotnicza**Tom I**

- 2.1.4.2 **Zalecenie.** *Zaleca się, aby Państwo zatwierdzające operacje oparte na systemie GNSS zapewniało zapis danych tego systemu, istotnych dla tych operacji.*

Uwaga 1. Zapisane dane są w pierwszym rzędzie przeznaczone do użycia po wypadkach i w dochodzeniach powypadkowych. Mogą także wspierać okresowe potwierdzenie dokładności, integralności, ciągłości i dostępności, utrzymywanej w granicach wymaganych dla zatwierdzonych operacji.

Uwaga 2. Materiał pomocniczy dotyczący zapisu parametrów systemu GNSS zawarty jest w punkcie 11 dodatku D.

- 2.1.4.3 **Zalecenie.** *Zapisy będą przechowywane przez okres przynajmniej czternastu dni. W przypadku, gdy zapisy dotyczą wypadku i dochodzenia powypadkowego, będą one przechowywane przez dłuższy okres, do momentu stwierdzenia ich dalszej nieprzydatności.*

2.1.5 Radar precyzyjnego podejścia

- 2.1.5.1 Radarowy system precyzyjnego podejścia (PAR) zainstalowany i użytkowany jako pomoc nawigacyjna łącznie z wyposażeniem do dwustronnej łączności ze statkiem powietrznym wraz z urządzeniami do sprawnego koordynowania tych elementów z kontrolą ruchu lotniczego, będzie odpowiadać standardom zawartym w rozdziale 3, pkt 3.2

Uwaga 1. Radar precyzyjnego podejścia (PAR) jako element systemu radaru precyzyjnego podejścia może być instalowany i użytkowany bez radaru dozoru (SRE), kiedy stwierdzi się, iż SRE nie musi spełniać wymagań kontroli ruchu lotniczego dla obsługi statków powietrznych.

Uwaga 2. Chociaż SRE w żadnym wypadku nie jest rozważany jako wystarczająca alternatywa dla radaru precyzyjnego podejścia, może być instalowany i użytkowany bez PAR dla wsparcia kontroli ruchu lotniczego w obsłudze statków powietrznych zamierzających wykorzystywać pomoce radionawigacyjne, lub dla dozoru radarowego podejść i odlotów.

- 2.1.6 **Zalecenie.** *Kiedy wprowadzana jest pomoc radionawigacyjna do wsparcia precyzyjnego podejścia i lądowania, powinna być uzupełniona, o ile jest to konieczne, przez źródło lub źródła informacji prowadzących, które, gdy użyte w połączeniu z odpowiednimi procedurami, będą zapewniać skuteczne prowadzenie i skuteczne sprzężenie (ręczne lub automatyczne) z pożądaną ścieżką odniesienia.*

Uwaga. Do celów tych użyto następujących pomocy nawigacyjnych i systemów pokładowych: DME, GNSS, NDB, VOR.

2.2 Sprawdzanie naziemne i z powietrza

- 2.2.1 Pomoce radionawigacyjne opisane w rozdziale 3 i dostępne dla statków powietrznych uczestniczących w międzynarodowym ruchu lotniczym, będą przedmiotem okresowych testów naziemnych oraz z powietrza.

Uwaga. Materiał pomocniczy dotyczący testowania naziemnego i z powietrza standardowych urządzeń ICAO dostępny jest w Dodatku C oraz w Podręczniku Testowania Pomocy Radionawigacyjnych (Doc 8071).

2.3 Uregulowania dotyczące stanu służb radionawigacyjnych

- 2.3.4 Wieże kontrolne lotnisk oraz służby kontroli zblizania będą otrzymywać bez opóźnienia informacje, dotyczące stanu służb radionawigacyjnych, istotne dla procedur podejścia, lądowania i startów na lotniskach gdzie są stosowane, w czasie zgodnym z wykorzystaniem zaangażowanej służby.

2.4 Zasilanie rezerwowe dla pomocy radionawigacyjnych i systemów łączności

Załącznik 10 – Łączność lotnicza**Tom I**

- 2.4.4 Pomoce radionawigacyjne oraz naziemne elementy systemów łączności, o typach określonych w Załączniku 10, będą dostarczone wraz z odpowiednim zasilaniem oraz środkami zapewniającymi ciągłość pracy, odpowiadającymi potrzebom wykonywanej usługi.

Uwaga. Materiał pomocniczy dotyczący tego zagadnienia zawarty jest w punkcie 8 dodatku C.

2.5 Wpływ czynnika ludzkiego

- 2.5.4 **Zalecenie.** *Wpływ czynników ludzkich powinien być uwzględniony przy projektowaniu i certyfikacji pomocy radionawigacyjnych.*

Uwaga. Materiał pomocniczy dotyczący wpływu czynników ludzkich można odnaleźć w Podręczniku dotyczącym wpływu Czynników Ludzkich (Dok. 9683) oraz Okólniku 249 (Kompedium Czynników Ludzkich Nr 11 – Czynniki Ludzkie w systemach CNS/ATM).

Załącznik 10 – Łączność lotnicza**Tom I****Rozdział 3. Wymagania techniczne dla pomocy radionawigacyjnych**

Uwaga. Wymagania techniczne dotyczące lokalizacji i budowy sprzętu oraz instalacji na terenach operacyjnych, w celu ograniczenia do minimum zagrożenia dla statków powietrznych, zawarte zostały w rozdziale 8 Załącznika 14.

3.1 Wymagania techniczne dla systemu ILS**3.1.1 Definicje**

Czułość przemieszczenia kąтового. Stosunek zmierzonego DDM do odpowiedniego wychylenia od prawidłowej linii odniesienia.

Sektor kursu tylnego. Sektor kursu radiolatarni kierunku skierowany w przeciwną stronę niż droga startowa.

Linia kursu. Zbiór punktów usytuowanych w pobliżu linii centralnej drogi startowej, w każdej płaszczyźnie poziomej, w których DDM wynosi 0.

Sektor kursu. Sektor w płaszczyźnie poziomej, zawierający linię kursu i ograniczony zbiorem punktów w pobliżu linii kursu, w których DDM wynosi 0,155.

DDM – Różnica głębokości modulacji. %owa głębokość modulacji większego sygnału, pomniejszona o %ową głębokość modulacji sygnału mniejszego, podzielona przez 100.

Czułość przemieszczania (radiolatarnia kierunku). Stosunek zmierzonego DDM do odpowiedniego bocznego przemieszczenia od prawidłowej linii odniesienia.

Urządzenie ILS kategorii I - ILS. System ILS dostarczający informacji prowadzących od granicy pokrycia systemu ILS do punktu, w którym linia kursu radiolatarni kierunku przecina się ze ścieżką schodzenia systemu ILS na wysokości 60 m (200 ft) lub mniej, ponad płaszczyznę poziomą zawierającą próg.

Uwaga. Definicja ta nie ma na celu wykluczenia z użycia ILS kategorii I poniżej 60 m (200 ft) z wizualnym odniesieniem tam, gdzie zezwoliła na to jakość sygnału prowadzącego oraz gdzie ustalone zostały dostateczne procedury operacyjne.

Urządzenie ILS kategorii II-ILS. System ILS dostarczający informacji prowadzących od granicy pokrycia systemu ILS do punktu, w którym linia kursu radiolatarni kierunku podejścia przecina się ze ścieżką schodzenia systemu ILS na wysokości 15 m (50 ft) lub mniej nad płaszczyznę poziomą, zawierającą próg.

Urządzenie ILS kategorii III- ILS. System ILS, który przy wsparciu sprzętu pomocniczego, dostarcza tam gdzie to konieczne, informacji prowadzącej od granicy pokrycia urządzenia do i wzdłuż powierzchni drogi startowej.

Sektor kursu przedniego. Sektor kursu ulokowany po tej samej stronie radiolatarni kierunku, co droga startowa.

Półowa sektora kursu. Sektor w płaszczyźnie poziomej, zawierający linię kursu i ograniczony przez zbiór punktów w pobliżu linii kursu, w których DDM wynosi 0,0775.

Półowa sektora ścieżki schodzenia ILS. Sektor w płaszczyźnie pionowej, zawierający ścieżkę schodzenia systemu ILS, ograniczony przez zestaw punktów w pobliżu ścieżki schodzenia, w których DDM wynosi 0,0875.

Ciągłość pracy systemu ILS. Jakość odnosząca się do częstotliwości występowania przerw w nadawaniu sygnałów. Poziom ciągłości pracy radiolatarni kierunku lub ścieżki schodzenia, wyrażony kryteriami prawdopodobieństwa niewypromieniowania sygnałów prowadzących.

Ścieżka schodzenia systemu ILS. Zbiór punktów w płaszczyźnie pionowej, zawierającej linię centralną drogi startowej, w której DDM wynosi 0, który to zbiór, znajduje się najbliżej płaszczyzny poziomej.

Kąt ścieżki schodzenia systemu ILS. Kąt pomiędzy linią prostą reprezentującą średnią ścieżkę schodzenia systemu ILS a linią horyzontu.

Sektor ścieżki schodzenia systemu ILS. Sektor w płaszczyźnie pionowej, zawierający ścieżkę schodzenia systemu ILS, ograniczony przez zbiór punktów w pobliżu ścieżki schodzenia, w których DDM wynosi 0,175.

Załącznik 10 – Łączność lotnicza**Tom I**

Uwaga. Sektor ścieżki schodzenia systemu ILS ulokowany jest w płaszczyźnie poziomej, zawierającej linię centralną drogi startowej i podzielony jest przez wypromieniowaną ścieżkę schodzenia na dwie części, zwane sektorem dolnym i górnym, odnoszące się do sektorów powyżej i poniżej ścieżki schodzenia.

Integralność systemu ILS. Jakość odnosząca się do zaufania w prawidłowość informacji dostarczonych przez urządzenie naziemne. Poziom integralności radiolatarni kierunku lub ścieżki schodzenia, wyraża się, jako prawdopodobieństwo niewypromieniowania błędnych sygnałów prowadzących.

Punkt „A” systemu ILS. Punkt na ścieżce schodzenia systemu ILS, mierzony wzdłuż przedłużonej linii centralnej drogi startowej, w odległości 7,5 km (4 NM) od progu, w kierunku podejścia.

Punkt „B” systemu ILS. Punkt na ścieżce schodzenia systemu ILS, mierzony wzdłuż przedłużonej linii centralnej drogi startowej, w odległości 1 050 m (3 500 ft) od progu, w kierunku podejścia.

Punkt „C” systemu ILS. Punkt, przez który przechodzi przedłużona ku dołowi, prosta część nominalnej ścieżki schodzenia systemu ILS, na wysokości 30 m (100 ft) nad płaszczyzną poziomą, zawierającą próg.

Punkt „D” systemu ILS. Punkt na wysokości 4 m (12 ft) powyżej linii centralnej drogi startowej i 900 m (3 000 ft) od progu, w kierunku radiolatarni kierunku.

Punkt „E” systemu ILS. Punkt na wysokości 4 m (12 ft) powyżej linii centralnej drogi startowej i 600 m (2 000 ft) od końca drogi startowej, w kierunku progu.

Uwaga. Zobacz Załącznik C, rysunek C-1.

Podstawa odniesienia (Punkt „T”) systemu ILS. Punkt na określonej wysokości, powyżej przecięcia się linii centralnej drogi startowej i progu, przez który przechodzi przedłużona ku dołowi, prosta część ścieżki schodzenia systemu ILS.

Dwuczęstotliwościowy system ścieżki schodzenia. Ścieżka schodzenia systemu ILS, w której pokrycie uzyskane jest poprzez użycie dwóch niezależnych charakterystyk promieniowania, rozmieszczonych na oddzielnych częstotliwościach nośnych, wewnątrz danego kanału ścieżki schodzenia.

Dwuczęstotliwościowy system radiolatarni kierunku. System radiolatarni kierunku, w którym pokrycie uzyskane jest poprzez użycie dwóch niezależnych charakterystyk promieniowania, rozmieszczonych na oddzielnych częstotliwościach nośnych wewnątrz danego kanału VHF nadajnika kierunku.

3.1.2 Wymagania podstawowe

3.1.2.1 System ILS będzie składać się z następujących, podstawowych elementów:

- a) radiolatarni kierunku VHF, systemu monitorów, urządzenia zdalnego sterowania i wskaźnika stanu;
- b) urządzenia ścieżki schodzenia UHF, systemu monitorów, urządzenia zdalnego sterowania i wskaźnika stanu;
- e) radiolatarni znakujących VHF lub radioodległościomierza (DME) zgodnie z punktem 3.5, wraz z powiązaniem systemem monitoringu, zdalnej kontroli oraz wskaźnika stanu urządzenia.

Uwaga. Materiał dotyczący wykorzystania DME, jako alternatywy dla radiolatarni znakujących w systemie ILS, znajduje się w dodatku C rozdział 2.11.

3.1.2.1.1 ILS kategorii I, II i III będą dostarczać informacji na temat stanu operacyjnego wszystkich elementów naziemnego systemu ILS w wyznaczonych punktach zdalnego sterowania, w sposób następujący:

- a) dla wszystkich ILS kategorii II i kategorii III, służba ruchu lotniczego, uczestnicząca w kontrolowaniu statku powietrznego w końcowym podejściu, będzie jednym z wyznaczonych zdalnych punktów kontrolnych i będzie otrzymywać informacje dotyczące stanu operacyjnego systemu ILS, z opóźnieniem wynikającym z wymagań środowiska operacyjnego dla ILS kategorii I, jeśli ten ILS zapewnia podstawową służbę radionawigacyjną, organ służby ruchu lotniczego, uczestniczący w kontrolowaniu statku powietrznego w końcowym podejściu, będzie jednym z wyznaczonych zdalnych punktów kontrolnych i będzie otrzymywać informacje dotyczące stanu operacyjnego systemu ILS, z opóźnieniem wynikającym z wymagań środowiska operacyjnego.

Uwaga 1. Wskazówki wymagane przez niniejszą normę mają posłużyć jako narzędzie wsparcia funkcji ruchu lotniczego i stosuje się odpowiednie wymagania odnośnie czasu (zgodnie z 2.8.1). Wymagania czasowe stosowane do monitorowania funkcji integralności ILS, które chronią statek powietrzny przed niesprawnościami ILS, wymienione są w 3.1.3.11.3.1 i 3.1.5.7.3.1.

Załącznik 10 – Łączność lotnicza**Tom I**

Uwaga 2. Prawdopodobnie system ruchu lotniczego będzie wymagał dodatkowych uregulowań, które mogą okazać się istotne dla osiągnięcia pełnej zdolności operacyjnej kategorii III, np. w celu zapewnienia dodatkowego prowadzenia bocznego oraz wzdłużnego, podczas odprowadzania i kołowania, a także w celu poprawy integralności i niezawodności systemu.

- 3.1.2.2 System ILS będzie skonstruowany i wyregulowany tak, aby w określonej odległości od progu wskazania przyrządów pokładowych pokazywał podobne przemieszczenie od linii kursu lub ścieżki schodzenia systemu ILS, bez względu na stosowane instalacje naziemne.
- 3.1.2.3 Elementy radiolatarni kierunku i ścieżki schodzenia określone w punkcie 3.1.2.1 a) i b) powyżej, które tworzą część ILS kategorii I, będą zgodne przynajmniej ze standardami z punktu 3.1.3 oraz 3.1.5 poniżej, poza tymi, w których zastosowanie przypisane jest do ILS kategorii II.
- 3.1.2.4 Elementy radiolatarni kierunku i ścieżki schodzenia określone w punkcie 3.1.2.1 a) i b) powyżej, które tworzą część ILS kategorii II będą zgodne ze standardami dotyczącymi tych elementów ILS kategorii I, uzupełnionymi i poprawionymi przez standardy 3.1.3 oraz 3.1.5 poniżej, w których zastosowanie przypisane jest do ILS kategorii II.
- 3.1.2.5 Elementy radiolatarni kierunku i ścieżki schodzenia, oraz inne urządzenia dodatkowe, określone w punkcie 3.1.2.1.1 powyżej, tworzące część ILS kategorii III, będą zgodne ze standardami dotyczącymi tych elementów w ILS kategorii I i II, z wyjątkiem tych, uzupełnionych przez Standardy z punktu 3.1.3 i 3.1.5 poniżej, w których zastosowanie przypisane jest do ILS kategorii III.
- 3.1.2.6 Dla zapewnienia dostatecznego poziomu bezpieczeństwa, system ILS będzie zaprojektowany i utrzymywany w sprawności tak, aby prawdopodobieństwo działania w ramach określonych wymogów pracy było na wysokim poziomie oraz było spójne z kategorią pracy operacyjnej, której dotyczy.

Uwaga. Specyfikacje dla ILS kategorii II i III przeznaczone są do osiągnięcia największego stopnia integralności systemu, niezawodności oraz stabilności działania w najbardziej trudnych warunkach środowiskowych. Materiał pomocniczy dotyczący osiągnięcia tego celu w operacjach o kategoriach II i III podany jest w punkcie 2.8 dodatku C.

- 3.1.2.7 W miejscach, w których dwa osobne urządzenia ILS pracują na przeciwległych końcach jednej drogi startowej, odpowiednia blokada będzie zapewniać wyłącznie promieniowanie nadajnika obsługującego używany kierunek podejścia, chyba, że pracująca operacyjnie radiolatarnia kierunku ILS jest urządzeniem kategorii I i nie powoduje niebezpiecznych operacyjnie interferencji.
- 3.1.2.7.1 **Zalecenie.** *W miejscach, gdzie używane są oddzielne urządzenia ILS na dwóch przeciwległych końcach jednej drogi startowej oraz gdzie używany będzie ILS kategorii I w procedurach podejścia i lądowania z wykorzystaniem autopilota w warunkach z widzialnością, odpowiednia blokada powinna zapewniać wyłącznie nadawanie radiolatarni kierunku, obsługującej używane podejście, pod warunkiem że drugi nadajnik nie jest potrzebny do równoczesnej pracy.*

Uwaga. W przypadku, gdy nadają obie radiolatarnie kierunku, istnieje możliwość interferencji sygnałów obu radiolatarni w okolicy progu. Dodatkowy materiał pomocniczy zawarty jest w punkcie 2.1.9 oraz 2.13 dodatku C.

- 3.1.2.7.2. W miejscach, gdzie urządzenia ILS obsługujące przeciwległe końce tej samej drogi startowej lub różnych dróg startowych na terenie tego samego portu lotniczego, używają tych samych częstotliwości, odpowiednia blokada będzie zapewniać wyłącznie nadawanie jednego urządzenia w danym czasie. Podczas przełączania z jednego urządzenia ILS na drugie, nadawanie z obydwu urządzeń nie powinno być przerwane na dłużej niż 20 sekund.

Uwaga. – Dodatkowy materiał pomocniczy dotyczący obsługi radiolatarni kierunku na kanale o tej samej częstotliwości, zawarty jest w punkcie 2.1.9 dodatku C, a także w rozdziale 4, tomu V.

3.1.3 Radiolatarnia kierunku VHF i współpracujący monitor

Wprowadzenie. Specyfikacje w punkcie 3.1.3 dotyczą radiolatarni kierunku VHF dostarczającą albo pewnej informacji prowadzącej dla azymutów w zakresie 360 stopni, albo jedynie w ramach określonej części pokrycia przedniego (zobacz 3.1.3.7.4 poniżej). Tam, gdzie zainstalowane są radiolatarnie kierunku, które dostarczają pewnych informacji prowadzących w ograniczonym sektorze, będą potrzebne informacje z niektórych, odpowiednio ułożonych pomocy nawigacyjnych, wraz z odpowiednimi procedurami w celu zapewnienia, iż każda myląca informacja prowadząca poza sektorem jest nieważna pod względem operacyjnym.

3.1.3.1 Informacje ogólne

- 3.1.3.1.1 Promieniowanie z systemu antenowego radiolatarni kierunku będzie wytwarzać złożony rozkład pola modulowanego amplitudowo sygnałami o częstotliwości 90 Hz i 150 Hz. Rozkład pola powinien wytwarzać sektor kursu z jednym sygnałem modulującym, przeważającym po jednej stronie kursu i z drugim sygnałem modulującym przeważającym po stronie przeciwnej.

Załącznik 10 – Łączność lotnicza**Tom I**

3.1.3.1.2 Gdy obserwator zwrócony jest w stronę radiolatarni kierunku od strony podejścia drogi startowej, głębokość modulacji częstotliwości nośnej wywołanej częstotliwością 150 Hz będzie przeważać po jego prawej stronie, a z częstotliwości 90 Hz – po stronie lewej.

3.1.3.1.3 Wszystkie poziome kąty wykorzystane do określania rozkładu pola radiolatarni kierunku będą wychodzić ze środka systemu antenowego radiolatarni, który wytwarza sygnały używane w przednim sektorze kursu.

3.1.3.2 *Częstotliwość radiowa*

3.1.3.2.1 Radiolatarnia kierunku będzie pracować w paśmie od 108 do 111,975 MHz. Tam, gdzie używana jest jedna częstotliwość nośna, tolerancja częstotliwości nie będzie przekraczać $\pm 0,005\%$. Tam, gdzie używane są dwie częstotliwości nośne, tolerancja częstotliwości nie będzie przekraczać 0,002%, a nominalne pasmo zajmowane przez nośne będzie symetryczne względem wyznaczonej częstotliwości. Po zastosowaniu wszystkich tolerancji, odstęp pomiędzy częstotliwościami nośnymi nie będzie mniejszy niż 5 kHz i nie większy niż 14 kHz.

3.1.3.2.2 Sygnał radiolatarni kierunku będzie spolaryzowany poziomo. Spolaryzowana pionowo składowa promieniowania na linii kursu nie będzie przekraczać wartości odpowiadającej błędowi DDM wynoszącemu 0,016 w momencie, gdy statek powietrzny znajduje się na linii kursu i ma 20 stopniowe przechylenie w stosunku do horyzontu.

3.1.3.2.2.1 Dla radiolatarni kierunku kategorii II, spolaryzowana pionowo składowa promieniowania na linii kursu nie będzie przekraczać wartości, odpowiadającej błędowi DDM wynoszącemu 0,008 w chwili, gdy statek powietrzny znajduje się na linii kursu i ma 20-stopniowe przechylenie w stosunku do horyzontu.

3.1.3.2.2.2 Dla radiolatarni kierunku kategorii III, spolaryzowana pionowo składowa promieniowania wewnątrz sektora ograniczonego wartością 0,02 DDM po obydwu stronach linii kursu nie będzie przekraczać wartości odpowiadającej błędowi DDM wynoszącemu 0,005 w chwili, gdy statek powietrzny znajduje się na linii kursu i ma 20 stopniowe przechylenie w stosunku do horyzontu.

3.1.3.2.3 Dla radiolatarni kierunku kategorii III, sygnały emitowane przez nadajnik nie będą zawierać składowych, które wpływają w sposób widoczny na fluktuacje linii kursu o wartość międzyszczytową większą niż 0,005 DDM, w paśmie o częstotliwości od 0,01 Hz do 10 Hz.

3.1.3.3 *Pokrycie*

Uwaga.- Materiał pomocniczy dotyczący pokrycia radiolatarni kierunku znajduje się w punkcie 2.1.10 i na rysunkach C-7A, C-7B, C-8A i C-8B dodatku C.

3.1.3.3.1 Radiolatarnia kierunku będzie zapewniać sygnały wystarczające, aby pozwolić na zadowalającą pracę typowej instalacji pokładowej w obrębie pokrycia sektorów radiolatarni kierunku i ścieżki schodzenia. Sektor pokrycia radiolatarni kierunku będzie rozciągać się od środka systemu antenowego radiolatarni kierunku na odległości:

46,3 km (25 NM) w przedziale ± 10 stopni od przedniej linii kursu;

31,5 km (17 NM) między 10 i 35 stopniem od przedniej linii kursu;

18,5 km (10 NM) powyżej ± 35 stopni, od przedniej linii kursu, jeśli pokrycie jest zapewniane;

Tam, gdzie podyktowane jest to warunkami topograficznymi lub pozwalają na to wymogi eksploatacyjne, granice pokrycia można zmniejszyć do 33,3 km (18 NM) wewnątrz ± 10 -stopniowego sektora i do 18,5 km (10 NM) wewnątrz pozostałego pokrycia wówczas, gdy alternatywne środki nawigacyjne zapewniają dostateczne pokrycie wewnątrz obszaru pośredniego podejścia. Sygnały radiolatarni kierunku będą odbierane w określonych odległościach na i powyżej wysokości 600 m (2000 ft) nad progiem lub 300 m (1000 ft) nad najwyższym punktem, znajdującym się w obszarze pośredniego i końcowego podejścia, w zależności od tego która jest większa, z wyjątkiem, jeśli istnieje potrzeba ochrony charakterystyk ILS i wymagania operacyjne pozwalają, dolna granica pokrycia na kątach poza 15 stopni od przedniej linii kursu będzie rosła liniowo od jej wysokości na 15 stopniach do wysokości 1 350 m (4 500 ft) powyżej poziomu progu na 35 stopniach od przedniej linii kursu. Sygnały będą odbieralne na określonych wyżej odległościach, do płaszczyzny rozciągającej się na zewnątrz systemu antenowego radiolatarni kierunku nachylonej pod kątem 7 stopni w stosunku do horyzontu.

Uwaga. – Jeśli jednocześnie przeszkody przebijają dolną płaszczyznę, zamiarem jest nie zapewniać prowadzenia poniżej linii horyzontu.

3.1.3.3.2 We wszystkich częściach obszaru pokrycia określonych w punkcie 3.1.3.3.1, innych niż określone w punkcie 3.1.3.3.2.1, 3.1.3.3.2.2 oraz 3.1.3.3.2.3, natężenie pola nie będzie mniejsze niż 40 $\mu\text{V/m}$ (minus 114 dBW/m²).

Załącznik 10 – Łączność lotnicza**Tom I**

Uwaga. Powyższe minimalne natężenie pola wymagane jest, aby zapewnić zadowalające wykorzystanie operacyjne radiolatarni kierunku ILS.

3.1.3.3.2.1 Dla radiolatarni kierunku kategorii I, minimalne natężenie pola na ścieżce schodzenia systemu ILS oraz w obrębie sektora kursu radiolatarni kierunku w odległości 18,5 km (10 NM) na wysokości 60 m (200 ft) nad płaszczyzną poziomą, zawierającą próg, nie będzie mniejsze niż 90 $\mu\text{V}/\text{m}$ (minus 107 dBW/m²).

3.1.3.3.2.2 Dla radiolatarni kierunku kategorii II, minimalne natężenie pola na ścieżce schodzenia systemu ILS oraz w obrębie sektora kursu radiolatarni kierunku nie będzie mniejsze niż 100 $\mu\text{V}/\text{m}$ (minus 106 dBW/m²) w odległości 18,5 km (10 NM), zwiększając się do nie mniej niż 200 $\mu\text{V}/\text{m}$ (minus 100 dBW/m²) na wysokości 15 m (50 ft) nad płaszczyzną poziomą, zawierającą próg.

3.1.3.3.2.3 Dla radiolatarni kierunku kategorii III, minimalne natężenie pola na ścieżce schodzenia systemu ILS oraz w obrębie sektora kursu radiolatarni kierunku nie będzie mniejsze niż 100 $\mu\text{V}/\text{m}$ (minus 106 dBW/m²) w odległości 18,5 km (10 NM), zwiększając się do nie mniej niż 200 $\mu\text{V}/\text{m}$ (minus 100 dBW/m²) na wysokości 6 m (20 ft) ponad płaszczyzną poziomą zawierającą próg. Od tego punktu do następnego, znajdującego się 4 m (12 ft) nad linią centralną drogi startowej i 300 m (1000 ft) od progu w kierunku radiolatarni kierunku oraz dalej od tego punktu na wysokości 4 m (12 ft) wzdłuż drogi startowej w kierunku radiolatarni kierunku, natężenie pola nie będzie niższe niż 100 $\mu\text{V}/\text{m}$ (minus 106 dBW/m²).

Uwaga. Natężenia pól podane w punktach 3.1.3.3.2.2 i 3.1.3.3.2.3, są niezbędne w celu zapewnienia stosunku sygnału do szumu, wymaganego dla polepszonej integralności.

3.1.3.3.3 **Zalecenie.** Powyżej 7 stopni poziomy sygnałów będą zmniejszone do najniższej możliwej wartości.

Uwaga 1. Wymogi zawarte w punktach 3.1.3.3.1, 3.1.3.3.2.1 oraz 3.1.3.3.2.2 i 3.1.3.3.2.3, oparte są na założeniach, że statek powietrzny zmierza bezpośrednio w kierunku urządzenia.

Uwaga 2. Materiał pomocniczy dotyczący istotnych parametrów odbiornika pokładowego, podany jest w punktach 2.2.2 i 2.2.4 dodatku C.

3.1.3.3.4 Gdy pokrycie zostaje osiągnięte przez dwuczęstotliwościową radiolatarnię kierunku, jedna częstotliwość nośna zapewniająca charakterystykę promieniowania w sektorze kursu przedniego, a druga – na zewnątrz tego sektora, to stosunek natężenia pól obu nośnych w obrębie przestrzeni sektora kursu przedniego, do granic pokrycia określonych w punkcie 3.1.3.3.1 powyżej, nie będzie mniejszy niż 10 dB.

Uwaga. Materiał pomocniczy dotyczący radiolatarni kierunku zapewniających pokrycie przy pomocy dwóch częstotliwości nośnych podany jest w uwadze do punktu 3.1.3.11.2 poniżej oraz w punkcie 2 dodatku C.

3.1.3.3.5 **Zalecenie.** Dla radiolatarni kierunku kategorii III, stosunek natężenia pól dwóch nośnych wewnątrz przestrzeni sektora kursu przedniego nie powinien być mniejszy niż 16 dB.

3.1.3.4 Struktura kursu

3.1.3.4.1 Dla radiolatarni kierunku kategorii I, ugięcie linii kursu nie będzie mieć amplitud przekraczających następujące wartości:

| Strefa | Amplituda (DDM) (prawdopodobieństwo 95%) |
|---|---|
| Zewnętrzna granica pokrycia do punktu „A” systemu ILS | 0,031 |
| Punkt „A” do punktu „B” systemu ILS | 0,031 w punkcie „A” zmniejszająca liniowo do 0,015 w punkcie „B” systemu ILS |
| Punkt „B” do punktu „C” systemu ILS | 0,015 |

3.1.3.4.2 Dla radiolatarni kierunku kategorii II i III, ugięcia linii kursu nie będą posiadać amplitud przekraczających następujące wartości:

| Strefa | Amplituda (DDM) (prawdopodobieństwo 95%) |
|---|---|
| Zewnętrzna granica pokrycia do punktu „A” systemu ILS | 0,031 |
| Punkt „A” do punktu „B” systemu ILS | 0,031 w punkcie „A” zmniejszająca się liniowo do 0,015 w punkcie „B” systemu ILS |
| Punkt „B” do podstawy odniesienia systemu ILS | 0,005 |
| oraz tylko dla kategorii III: | |
| Podstawa odniesienia do punktu „D” systemu ILS | 0,005 |
| Punkt „D” do punktu „E” systemu ILS | 0,005 w punkcie „D” zmniejszająca się liniowo do 0,010 w punkcie „E” systemu ILS |

Załącznik 10 – Łączność lotnicza**Tom I**

Uwaga 1. Amplitudy, do których odnoszą się punkty 3.1.3.4.1 oraz 3.1.3.4.2, są wartościami DDM wynikającymi z ugięć mierzonych na średniej linii kursu, przy prawidłowym jej ustawieniu.

Uwaga 2. Materiał pomocniczy dotyczący struktury kursu radiolatarni kierunku, podany jest w punktach 2.1.4, 2.1.6 oraz 2.1.7 dodatku C.

3.1.3.5 Modulacja nośnej

3.1.3.5.1 Nominalna głębokość modulacji częstotliwości nośnej, wynikająca z częstotliwości modulujących 90 Hz i 150 Hz, będzie wynosić 20% wzdłuż linii kursu.

3.1.3.5.2 Głębokość modulacji częstotliwości nośnej, wynikająca z częstotliwości modulujących 90 Hz i 150 Hz, będzie mieścić się w przedziale wartości granicznych 18 i 22%.

3.1.3.5.3 Dla częstotliwości modulujących zastosowane będą następujące tolerancje:

- a) częstotliwości modulujące będą wynosić 90 Hz i 150 Hz z dokładnością $\pm 2,5\%$;
- b) częstotliwości modulujące będą wynosić 90 Hz i 150 Hz z dokładnością $\pm 1,5\%$ dla instalacji kategorii II;
- c) częstotliwości modulujące będą wynosić 90 Hz i 150 Hz z dokładnością $\pm 1\%$ dla instalacji kategorii III;
- d) całkowita zawartość harmonicznymi częstotliwości modulującej 90 Hz nie będzie przekraczać 10%; dodatkowo, dla radiolatarni kierunku kategorii III, druga harmoniczna częstotliwości modulującej 90 Hz nie będzie przekraczać 5%;
- e) całkowita zawartość harmonicznymi częstotliwości modulującej 150 Hz nie będzie przekraczać 10%.

3.1.3.5.3.1 **Zalecenie.** Dla urządzeń ILS kategorii I częstotliwości modulujące będą wynosić 90 Hz i 150 Hz z dokładnością $\pm 1,5\%$, o ile możliwe jest to do zrealizowania.

3.1.3.5.3.2 Dla radiolatarni kierunku kategorii III, głębokość modulacji amplitudy częstotliwości nośnej częstotliwością zasilania, lub jej harmonicznymi lub innymi niepożądanymi składowymi, nie będzie przekraczać 0,5%. Harmoniczne zasilania lub inne niepożądane składowe zakłócające, które mogą modulować wzajemnie z częstotliwością 90 Hz i 150 Hz, lub z ich harmonicznymi wytwarzając fluktuacje linii kursu, nie będą przekraczać 0,05% głębokości modulacji częstotliwości nośnej.

3.1.3.5.3.3 Częstotliwości modulujące będą zsynchronizowane fazowo tak, aby w obrębie połowy sektora kursu demodulowane przebiegi 90 Hz i 150 Hz przechodziły przez 0, w tym samym kierunku w zakresie:

- a) dla radiolatarni kierunku kategorii I i II: 20 stopni oraz
- b) dla radiolatarni kierunku podejścia kategorii III: 10 stopni,

względego przesunięcia fazy częstotliwości 150 Hz, co pół cyklu zespolonego przebiegu 90 Hz i 150 Hz.

Uwaga 1. Definicja takiej zależności fazowej nie sugeruje wymogu pomiaru fazy w sektorze połowy kursu.

Uwaga 2. Materiał pomocniczy dotyczący tego typu pomiaru podany jest na rysunku C-6 dodatku C.

3.1.3.5.3.4 W dwuczęstotliwościowych radiolatarniach kierunku, punkt 3.1.3.5.3.3 będzie stosowany do każdej nośnej. Dodatkowo, częstotliwość modulująca 90 Hz jednej nośnej będzie zsynchronizowana fazowo z częstotliwością modulującą 90 Hz drugiej nośnej tak, aby ich demodulowane przebiegi przechodziły przez 0 w tym samym kierunku z dokładnością fazy:

- a) dla nadajników kierunku podejścia kategorii I i II: 20 stopni oraz
- b) dla nadajników kierunku podejścia kategorii III: 10 stopni,

względego przesunięcia fazy częstotliwości 90 Hz. Podobnie, częstotliwości 150 Hz obu nośnych będą zsynchronizowane fazowo tak, aby ich demodulowane przebiegi przechodziły przez 0 w tym samym kierunku w zakresie:

- 1) dla nadajników kierunku podejścia kategorii I i II: 20 stopni oraz
- 2) dla nadajników kierunku podejścia kategorii III: 10 stopni,

Załącznik 10 – Łączność lotnicza**Tom I**

względne przesunięcia fazy częstotliwości 150 Hz.

- 3.1.3.5.3.5 Alternatywne dwuczęstotliwościowe systemy radiolatarni kierunku wykorzystujące fazowanie sygnałów audio, różniące się od warunków opisanych w punkcie 3.1.3.5.3.4 będą dopuszczone. W takim alternatywnym systemie fazowanie częstotliwości 90 Hz – 90 Hz oraz 150 Hz - 150 Hz będzie regulowane do ich nominalnych wartości w zakresie opisanym w punkcie 3.1.3.5.3.4.

Uwaga. Powyższe postępowanie ma na celu zapewnienie poprawnego działania odbiornika pokładowego w rejonie oddalonym od linii kursu, gdzie natężenia sygnałów dwóch nośnych są w przybliżeniu równe.

- 3.1.3.5.3.6 **Zalecenie.** Suma głębokości modulacji częstotliwości nośnej, wynikająca z modulacji częstotliwościami 90 Hz i 150 Hz nie powinna przekraczać 60% lub być mniejsza niż 30% w obszarze wymaganego pokrycia.

- 3.1.3.5.3.6.1 *Dla urządzeń zainstalowanych po raz pierwszy po 1 stycznia 2000 suma głębokości modulacji częstotliwości nośnej, wynikająca z częstotliwości modulujących 90 Hz i 150 Hz nie będzie przekraczać 60% lub być mniejsza niż 30% w obszarze wymaganego pokrycia.*

Uwaga 1. W przypadku, gdy suma głębokości modulacji jest większa niż 60% dla radiolatarni kierunku kategorii I, nominalna czułość przemieszczania może być regulowana zgodnie z opisem w punkcie 3.1.3.7.1, w celu osiągnięcia powyższych limitów dla modulacji.

Uwaga 2. Dla systemów dwuczęstotliwościowych, standard dla maksymalnej sumy głębokości modulacji nie obowiązuje na azymutach lub w pobliżu azymutów, gdzie poziomy sygnału nośnej kursu i wyrazistości mają równą amplitudę (np. na azymutach, gdzie oba systemy nadawcze mają znaczny udział w całkowitej głębokości modulacji).

Uwaga 3. Standard dla minimalnej sumy głębokości modulacji oparty jest na poziomie alarmu, ustawionego na wartość 30%, jak podano w punkcie 2.3.3 dodatku C.

- 3.1.3.5.3.7 Wykorzystując radiolatarnię kierunku do łączności radiotelefonicznej, suma głębokości modulacji częstotliwości nośnej, wynikającej z częstotliwości 90 Hz i 150 Hz nie będzie przekraczać 65% w zakresie 10 stopni od linii kursu oraz nie będzie przekraczać 78% w żadnym innym punkcie wokół radiolatarni kierunku.

- 3.1.3.5.4 **Zalecenie.** Niepożądane modulacje częstotliwości i fazy na częstotliwości fali nośnej radiolatarni kierunku systemu ILS, które mogą wpływać na wartości DDM wyświetlane na pokładowych odbiornikach kierunku, będą zmniejszone do wartości praktycznej.

Uwaga. Stosowny materiał pomocniczy podany jest w punkcie 2.15 dodatku C.

3.1.3.6 Dokładność ustawienia kursu

- 3.1.3.6.1 Średnia linia kursu będzie ustawiona i utrzymywana w granicach, odpowiadających następującym odchyleniom od centralnej linii drogi startowej, w punkcie odniesienia systemu ILS:

- dla radiolatarni kierunku kategorii I: $\pm 10,5$ m (35 ft) lub odpowiednik liniowy wynoszący 0,015 DDM, w zależności od tego, która wartość jest mniejsza;
- dla radiolatarni kierunku kategorii II: $\pm 7,5$ m (25 ft);
- dla radiolatarni kierunku kategorii III: ± 3 m (10 ft).

- 3.1.3.6.2 **Zalecenie.** – Dla radiolatarni kierunku kategorii II, średnia linia kursu powinna być ustawiona i utrzymywana w przedziałach odpowiadających wartości $\pm 4,5$ m (15 ft) odchylenia od centralnej linii drogi startowej, w punkcie odniesienia systemu ILS.

Uwaga 1. Zaleca się, aby instalacje kategorii II i III były ustawiane i utrzymywane tak, żeby wartości graniczne z punktów 3.1.3.6.1 oraz 3.1.3.6.2 były osiągane sporadycznie. Zaleca się również, aby konstrukcja i działanie całego naziemnego systemu ILS charakteryzowało się wystarczającą integralnością dla osiągnięcia tego celu.

Uwaga 2. Zaleca się, aby nowe instalacje kategorii II spełniały wymogi z punktu 3.1.3.6.2 powyżej.

Uwaga 3. Materiał pomocniczy na temat pomiarów ustawienia kursu radiolatarni kierunku podany jest w punkcie 2.1.3 dodatku C.

3.1.3.7 Czułość przemieszczania

Załącznik 10 – Łączność lotnicza**Tom I**

3.1.3.7.1 Nominalna czułość przemieszczania w obrębie połowy sektora kursu w punkcie odniesienia systemu ILS, będzie wynosić 0,00145 DDM/m (0,00044 DDM/ft) z wyjątkiem radiolatarni kierunku kategorii I, dla których nominalna czułość przemieszczania nie może być spełniona, czułość przemieszczania będzie ustawiona jak najbliższej tej wartości. Nominalna czułość przemieszczania dla radiolatarni kierunku kategorii I, zainstalowanej na drodze startowej o kodzie 1 oraz 2, będzie osiągnięta w punkcie „B” systemu ILS. Maksymalny kąt sektora kursu nie będzie przekraczać 6 stopni.

Uwaga. Kody 1 i 2 drogi startowej określone zostały w Załączniku 14.

3.1.3.7.2 Boczna czułość przemieszczania będzie ustawiona i utrzymywana w przedziale wartości granicznych, wynoszących plus minus :

- a) 17% nominalnej wartości dla urządzeń kategorii I i II;
- b) 10% nominalnej wartości dla urządzeń kategorii III.

3.1.3.7.3 **Zalecenie.** Czułość przemieszczania dla ILS kategorii II, tam gdzie jest to możliwe, powinna być ustawiana i utrzymywana w przedziale wartości granicznych $\pm 10\%$.

Uwaga 1. Wartości podane w punktach 3.1.3.7.1, 3.1.3.7.2 oraz 3.1.3.7.3 oparte zostały na nominalnej szerokości sektora wynoszącej 210 m (700 ft) w odpowiednim punkcie, np. punkcie „B” systemu ILS na drogach startowych o kodach 1 i 2 oraz w punkcie odniesienia systemu ILS na innych drogach startowych.

Uwaga 2. Materiał pomocniczy na temat ustawienia i czułości przemieszczania dwuczęstotliwościowych radiolatarni kierunku, podany jest w punkcie 2.7 dodatku C.

Uwaga 3. Materiał pomocniczy na temat pomiaru czułości przemieszczenia radiolatarni kierunku podany jest w punkcie 2.9 dodatku C.

3.1.3.7.4 Wzrost DDM będzie liniowy względem przemieszczania kąowego od przedniej linii kursu (gdzie DDM wynosi 0) aż do kąta po jednej ze stron przedniej linii kursu, gdzie DDM wynosi 0,180. Od tego kąta do ± 10 stopni, DDM nie będzie mniejszy niż 0,180. W przedziale od ± 10 stopni do ± 35 stopni, DDM nie będzie mniejszy niż 0,155. Tam, gdzie wymagane jest pokrycie poza sektorem o wartości ± 35 stopni, DDM w tym obszarze pokrycia, z wyłączeniem sektora kursu tylnego, nie będzie mniejszy niż 0,155.

Uwaga 1. Liniowość zmiany DDM względem przemieszczania kąowego jest szczególnie ważna w sąsiedztwie linii kursu.

Uwaga 2. Powyższy DDM w sektorze 10-35 stopni ma być uważany za minimalny wymóg do użycia systemu ILS jako pomocy do lądowania. Tam, gdzie jest to możliwe większa wartość DDM wynosząca np. 0,180 będzie korzystniejsza, dla statków powietrznych o dużej prędkości, w wykonywaniu przechwyceń sygnału pod dużym kątem w odległościach pożądanych operacyjnie, pod warunkiem, że spełnione są warunki dla %owej wartości modulacji z punktu 3.1.3.5.3.6.

Uwaga 3. Tam, gdzie jest to możliwe, poziom przechwytywania sygnału radiolatarni kierunku w systemach automatycznej kontroli lotu ma być ustawiony na wartość 0,175 DDM lub mniejszą, w celu uniknięcia błędnych przechwyceń sygnału radiolatarni kierunku podejścia.

3.1.3.8 *Nadawanie głosem*

3.1.3.8.1 Radiolatarnie kierunku kategorii I i II mogą zapewnić równoczesną obsługę kanału łączności radiotelefonicznej typu ziemia-powietrze z sygnałami nawigacyjnymi i identyfikacyjnymi pod warunkiem, że tego typu operacja w żaden sposób nie będzie kolidować z podstawową funkcją radiolatarni kierunku.

3.1.3.8.2 Radiolatarnie kierunku kategorii III nie będą zapewniać tego typu funkcji, z wyjątkiem urządzeń, w których wyeliminowano możliwość interferencji z sygnałem nawigacyjnym.

3.1.3.8.3 W przypadku gdy kanał jest zapewniony, będzie odpowiadać następującym standardom:

3.1.3.8.3.1 Kanał będzie znajdować się na tej samej, lub tych samych częstotliwościach nośnych, użytych do funkcjonowania radiolatarni kierunku, promieniowanie natomiast będzie spolaryzowane poziomo. W przypadku modulowania głosem dwóch nośnych, względne fazy modulacji na obydwu nośnych nie będą powodować pojawienia się braku sygnału wewnątrz obszaru pokrycia radiolatarni kierunku.

3.1.3.8.3.2 Głębokość modulacji szczytowej nośnej lub nośnych, wynikająca z łączności radiotelefonicznej, nie będzie przekraczać 50%, ale będzie regulowana tak, aby:

Załącznik 10 – Łączność lotnicza**Tom I**

- a) stosunek głębokości modulacji szczytowej, wynikającej z łączności radiotelefonicznej do tej, wynikającej z modulacji sygnałem identyfikacyjnym wynosił około 9:1;
- b) suma modulacji, wynikająca z korzystania z kanału radiotelefonicznego, z sygnałów nawigacyjnych oraz sygnałów identyfikacyjnych, nie będzie przekraczać 95%.
- 3.1.3.8.3.3 Charakterystyka częstotliwości akustycznej kanału radiotelefonicznego będzie płaska w 3 dB przedziale względem poziomu przy 1000 Hz w zakresie częstotliwości od 300 do 3000 Hz.
- 3.1.3.9 Identyfikacja**
- 3.1.3.9.1 Radiolatarnia kierunku będzie zapewniać równoczesne przesyłanie sygnału identyfikacyjnego, specyficznego dla drogi startowej oraz kierunku podejścia, na tej samej lub tych samych częstotliwościach nośnych, jak te użyte do funkcjonowania radiolatarni kierunku. Przesyłanie sygnału identyfikacyjnego nie będzie w żaden sposób kolidować z podstawową funkcją radiolatarni kierunku.
- 3.1.3.9.2 Sygnał identyfikacyjny będzie wytwarzany przez modulację klasy A2A częstotliwości nośnej lub nośnych, używając częstotliwości modulacyjnej o wartości 1020 Hz w przedziale ± 50 Hz. Głębokość modulacji będzie mieścić się w przedziale wartości granicznych 5-15%. W sytuacji, gdy zapewniony jest kanał łączności radiotelefonicznej, głębokość modulacji będzie przystosowana tak, aby stosunek głębokości modulacji szczytowej, wynikającej z łączności radiotelefonicznej do tej wynikającej z modulacji sygnału identyfikacyjnego, wynosił 9:1 (zobacz punkt 3.1.3.8.3.2). Emisja przenosząca sygnał identyfikacyjny będzie spolaryzowana poziomo. W przypadku, gdy dwie nośne zmodulowane są przez sygnał identyfikacyjny, względna faza modulacji nie będzie powodować pojawienia się braku sygnału wewnątrz obszaru pokrycia radiolatarni kierunku.
- 3.1.3.9.3 Sygnał identyfikacyjny będzie wykorzystywał Międzynarodowy Alfabet Morse'a i będzie składać się z dwóch lub więcej liter. Może być poprzedzony znakiem Międzynarodowego Alfabetu Morse'a oznaczającym literę „I”, po którym nastąpi krótka przerwa, w sytuacji gdzie niezbędne jest rozróżnienie urządzenia systemu ILS od innych urządzeń nawigacyjnych w bezpośrednim obszarze operacyjnym.
- 3.1.3.9.4 Sygnał identyfikacyjny będzie przesyłany za pomocą kropek i kresek z prędkością odpowiadającą w przybliżeniu siedmiu słowom na minutę, i będzie powtarzany w równych przedziałach czasu, nie mniej niż sześć razy na minutę, przez cały czas, w którym radiolatarnia kierunku jest dostępna do użytku. W przypadku, gdy sygnały radiolatarni kierunku nie są dostępne, np. w efekcie usunięcia komponentów nawigacyjnych lub podczas konserwacji, bądź w czasie pracy na teście, sygnał identyfikacyjny będzie wytłumiony. Czas trwania kropek będzie wynosić 0,1-0,160 sekundy. Czas trwania kresek będzie standardowo trzy razy dłuższy niż czas trwania kropek. Odstęp czasowy pomiędzy kropkami i/lub kreskami będzie równy czasowi trwania jednej kropki $\pm 10\%$. Odstęp czasowy pomiędzy słowami nie będzie krótszy niż czas trwania trzech kropek.
- 3.1.3.10 Posadowienie**
- 3.1.3.10.1 Dla urządzeń kategorii II i III, system antenowy radiolatarni kierunku będzie zainstalowany na końcu drogi startowej i na przedłużeniu jej linii centralnej, a sprzęt będzie tak wyregulowany, aby linie kursu znajdowały się w płaszczyźnie pionowej zawierającej linię centralną obsługiwanej drogi startowej. Wysokość i położenie anteny będzie zgodna z zasadami zapewniającymi minimalne przewyższenie nad przeszkodami.
- 3.1.3.10.2 Dla urządzeń kategorii I, system antenowy radiolatarni kierunku będzie zainstalowany i wyregulowany jak w 3.1.3.10.1, chyba że specyfika lokalizacji zmusza do umieszczenia systemu antenowego z offsetem w stosunku do linii centralnej drogi startowej.
- 3.1.3.10.2.1 System radiolatarni kierunku z offsetem będzie zainstalowany i wyregulowany zgodnie z przepisami dla offsetu ILS w Procedurach służb żeglugi powietrznej – Operacje statków powietrznych (PANS-OPS) (Doc 8168), tom II i standardy radiolatarni kierunku będą odnosić się do związanego fikcyjnego punktu progę.
- 3.1.3.11 Monitorowanie**
- 3.1.3.11.1 Automatyczny system monitorujący będzie dostarczać ostrzeżenie do wyznaczonych punktów kontrolnych i powodować wykonanie jednej z poniższych czynności, w przedziale czasowym określonym w punkcie 3.1.3.11.3.1 poniżej, w przypadku utrzymywania się któregoś z warunków z punktu 3.1.3.11.2 poniżej:
- a) zaprzestanie nadawania;
- b) usunięcie składowych nawigacyjnych i identyfikacyjnych z nośnej;

Załącznik 10 – Łączność lotnicza**Tom I**

3.1.3.11.2 Warunki wymagające zainicjowania akcji monitora będą następujące:

- a) dla radiolatarni kierunku kategorii I, przesunięcie średniej linii kursu od centralnej linii drogi startowej o więcej niż 10,5 m (35 ft) lub 0,015 DDM, w zależności od tego, która wartość jest mniejsza, w punkcie odniesienia systemu ILS;
- b) dla radiolatarni kierunku kategorii II, przesunięcie średniej linii kursu od centralnej linii drogi startowej odpowiadające wartości większej niż 7,5 m (25 ft) w punkcie odniesienia systemu ILS;
- c) dla radiolatarni kierunku kategorii III, przesunięcie średniej linii kursu od centralnej linii drogi startowej odpowiadające wartości większej niż 6 m (20 ft) w punkcie odniesienia systemu ILS;
- d) w przypadku jednoczesnościowych radiolatarni kierunku, zmniejszenie się mocy wyjściowej do wartości takiej że żaden z wymogów punktów 3.1.3.3, 3.1.3.4 oraz 3.1.3.5 powyżej nie jest spełniony lub do wartości mniejszej niż 50% wartości normalnej (którykolwiek warunek wystąpi pierwszy);
- e) w przypadku dwuczęstotliwościowych radiolatarni kierunku podejścia, zmniejszenie się mocy wyjściowej którejkolwiek nośnej do wartości mniejszej niż 80%, chyba że dopuszczalne jest dalsze zmniejszanie się, do wartości pomiędzy 80% i 50% wartości normalnej, pod warunkiem, że radiolatarnia kierunku będzie wciąż spełniała wymogi z punktów 3.1.3.3, 3.1.3.4 oraz 3.1.3.5 powyżej;

Uwaga. Zmiana częstotliwości powodująca utratę różnicy częstotliwości określonej w punkcie 3.1.3.2.1 powyżej, może powodować niebezpieczne sytuacje. Problem ten posiada znaczenie operacyjne dla instalacji kategorii II i III. Jeśli jest to niezbędne, problem ten można wyeliminować odpowiednimi ustaleniami odnośnie monitorowania lub poprzez korzystanie z wysoco niezawodnych układów.

- f) zmiana czułości przemieszczania o wartość większą niż 17% od nominalnej wartości dla urządzenia radiolatarni kierunku.

Uwaga. Przy doborze wartości mocy do wykorzystania w monitoringu, o którym mowa w punkcie 3.1.3.11.2 e) powyżej, należy zwrócić się szczególną uwagę na pionową oraz poziomą strukturę wiązki (wiązka pionowa wynikająca z różnicy w wysokości anteny) w systemie dwuczęstotliwościowym. Większe zmiany w stosunku mocy pomiędzy nośnymi mogą doprowadzić do zbyt niskiego poziomu sygnału wyrazistości oraz błędnych kursów w strefie poza kursem, do granic wymaganego pokrycia pionowego, określonych w punkcie 3.1.3.3.1 powyżej.

3.1.3.11.2.1 **Zalecenie.** W przypadku dwuczęstotliwościowych radiolatarni kierunku, warunki wymagające zainicjowania akcji monitora będą obejmować przypadek, kiedy DDM w wymaganym obszarze pokrycia, przekraczającym ± 10 stopni od linii kursu przedniego, z wyłączeniem sektora kursu tylnego, spadnie poniżej 0,155.

3.1.3.11.3 Całkowity czas nadawania sygnału, włącznie z okresami(em) nienadawania sygnału, poza wartościami granicznymi, określonymi w a), b), c), d), e) oraz f) punktu 3.1.3.11.2 powyżej, będzie minimalny, zgodny z wymaganiami unikania przerw w usłudze nawigacyjnej, zapewnianej przez radiolatarnię kierunku.

3.1.3.11.3.1 Całkowity czas, o którym mowa w punkcie 3.1.3.11.3 pod żadnym względem nie będzie przekraczać:

10 sekund dla radiolatarni kierunku kategorii I;

4 sekund dla radiolatarni kierunku kategorii II;

2 sekund dla radiolatarni kierunku kategorii III.

Uwaga 1. Określone całkowite okresy czasu nadawania sygnału są nieprzekraczalnymi wartościami granicznymi i mają na celu ochronę statku powietrznego w końcowych fazach podchodzenia do lądowania przed przedłużającym się i powtarzającym się czasem, gdy radiolatarnia kierunku pracuje poza wartościami granicznymi monitora. Z tego powodu, zawierają one nie tylko wstępne okresy pracy poza tolerancją, ale również całkowity(e) okres(y) nadawania poza tolerancją, włącznie z okresem(ami) nienadawania sygnału i czas wymagany do usunięcia komponentów nawigacji i identyfikacji z nośnej, które mogą wystąpić podczas przywracania usługi, np. w czasie kolejnego funkcjonowania monitora i być wynikiem przełączenia urządzeń radiolatarni kierunku lub jego elementów.

Uwaga 2. Z operacyjnego punktu widzenia, informacje prowadzące nie będą nadawane poza wartościami granicznymi monitora, po podanych okresach czasu, a dalsze próby przywrócenia usługi będą zamiechane na okres 20 sekund.

3.1.3.11.3.2 **Zalecenie.** Całkowity okres z punktu 3.1.3.11.3.1 powinien być skrócony tak, aby nie przekraczał 2 sekund dla radiolatarni kierunku kategorii II oraz 1 sekundy dla radiolatarni kierunku kategorii III.

Załącznik 10 – Łączność lotnicza**Tom I**

3.1.3.11.4 Konstrukcja i działanie systemu monitorującego będzie zgodne z wymogiem, aby w przypadku awarii systemu monitorującego sygnały nawigacyjne i sygnały identyfikacji zostały wyłączone, a ostrzeżenie zostało dostarczone do wyznaczonych punktów zdalnej kontroli.

Uwaga. Materiał pomocniczy dotyczący projektowania i obsługi systemów monitorujących podany jest w punkcie 2.1.7 dodatku C.

3.1.3.12 *Wymagania dotyczące integralności i ciągłości pracy*

3.1.3.12.1 Prawdopodobieństwo nie wyemitowania błędnych sygnałów prowadzących przez radiolatarnię kierunku kategorii II i III będzie nie mniejsze niż $1 - 0,5 \times 10^{-9}$ przy każdym lądowaniu.

3.1.3.12.2 **Zalecenie.** Prawdopodobieństwo nie wyemitowania przez radiolatarnię kierunku kategorii I błędnych sygnałów prowadzących nie powinno być mniejsze niż $1 - 1,0 \times 10^{-7}$ przy każdym lądowaniu.

3.1.3.12.3 Prawdopodobieństwo nie utracenia wyemitowanego sygnału prowadzącego będzie większe niż:

a) $1 - 2 \times 10^{-6}$ w każdym 15-sekundowym przedziale czasowym dla radiolatarni kierunku kategorii II lub radiolatarni kierunku przeznaczonych do użycia w operacjach kategorii III A (odpowiada to 2000 godzin średniego czasu pomiędzy wyłączeniami); oraz

b) $1 - 2 \times 10^{-6}$ w każdym 30-sekundowym przedziale czasowym dla radiolatarni kierunku kategorii III przeznaczonych do użycia w operacjach pełnego zakresu kategorii III (odpowiada to 4000 godzin średniego czasu pomiędzy wyłączeniami).

3.1.3.12.4 **Zalecenie.** Prawdopodobieństwo nieutrącenia wyemitowanego sygnału prowadzącego powinno przekraczać $1 - 4 \times 10^{-6}$ w każdym 15-sekundowym przedziale czasowym dla radiolatarni kierunku kategorii I (odpowiada to 1000 godzinom średniego czasu pomiędzy wyłączeniami).

Uwaga. Materiał pomocniczy dotyczący integralności i ciągłości pracy podano w punkcie 2.8 dodatku C.

3.1.4 *Odporność na interferencje systemów odbiorczych radiolatarni kierunku ILS*

3.1.4.1 Systemy odbiorcze radiolatarni kierunku podejścia ILS będą zapewniać dostateczną odporność na interferencje dwusygnałowych produktów intermodulacyjnych trzeciego stopnia, wywołane transmisją sygnałów radiofonicznych VHF FM o poziomach zgodnych ze wzorem:

$$2N_1 + N_2 + 72 \leq 0$$

dla sygnałów radiofonicznych VHF FM w zakresie 107,7 – 108,0 MHz
oraz

$$2N_1 + 2N_2 + 3 \left(24 - 20 \log \frac{\Delta f}{0.4} \right) \leq 0$$

dla sygnałów radiofonicznych VHF FM poniżej 107,7 MHz,

gdzie częstotliwości dwóch sygnałów radiofonicznych VHF FM, wytwarzają wewnątrz odbiornika dwusygnałowe produkty intermodulacji trzeciego stopnia, na pożądanej częstotliwości radiolatarni kierunku ILS.

N_1 i N_2 oznaczają poziomy (dBm) dwóch sygnałów radiofonicznych VHF FM na wejściu odbiornika radiolatarni kierunku ILS. Żaden z obydwu poziomów nie będzie przekraczać kryteriów obniżenia czułości, ustalonych w punkcie 3.1.4.2.

$\Delta f = 108,1 - f_1$, gdzie f_1 to częstotliwość N_1 , emitowanego sygnału radiofonicznego VHF FM zbliżonego do 108,1 MHz.

3.1.4.2. Czułość systemu odbiorczego radiolatarni kierunku nie będzie obniżana w obecności sygnałów radiofonicznych VHF FM mających poziomy zgodne z następującą tabelą:

| Częstotliwość (MHz) | Maksymalny poziom niepożądanego sygnału na wejściu odbiornika (dBm) |
|---------------------|---|
| 88-102 | +15 |
| 104 | +10 |
| 106 | +5 |
| 107,9 | -10 |

Uwaga 1. Zależność pomiędzy sąsiednimi punktami wyznaczonymi przez powyższe częstotliwości jest liniowa.

Załącznik 10 – Łączność lotnicza**Tom I**

Uwaga 2. Materiał pomocniczy dotyczący kryteriów odporności użytych w eksploatacji podanych w punktach 3.1.4.1 oraz 3.1.4.2 powyżej, zawarty jest w punkcie 2.2.2 dodatku C.

3.1.5 Urządzenie ścieżki schodzenia UHF oraz współpracujący monitor

Uwaga. Do oznaczania nominalnego kąta ścieżki schodzenia użyto θ .

3.1.5.1 Informacje ogólne

3.1.5.1.1 Promieniowanie systemu antenowego UHF ścieżki schodzenia będzie wytwarzać złożoną charakterystykę pola modulowanego amplitudowo przez częstotliwości 90 Hz oraz 150 Hz. Charakterystyka ta będzie tak ułożona, aby zapewnić linię prostą ścieżki schodzenia w płaszczyźnie pionowej, zawierającą centralną linię drogi startowej z częstotliwością 150 Hz przeważającą poniżej ścieżki oraz częstotliwością 90 Hz przeważającą powyżej ścieżki, przynajmniej do kąta równego $1,75 \theta$.

3.1.5.1.1.1 **Zalecenie.** Kąt ścieżki schodzenia ILS powinien wynosić 3 stopnie. Nie należy używać kątów ścieżki schodzenia ILS większych niż 3 stopnie, poza sytuacją, gdzie niemożliwe jest zastosowanie alternatywnych środków zapewniających minimalne przewyższenia nad przeszkodami.

3.1.5.1.1.2 Kąt ścieżki schodzenia będzie ustawiony i utrzymywany w zakresie:

- a) $0,075 \theta$ od θ dla ścieżek schodzenia ILS kategorii I i II;
- b) $0,04 \theta$ od θ dla ścieżek schodzenia ILS kategorii III;

Uwaga 1. Materiał pomocniczy dotyczący ustawienia i utrzymania kątów ścieżki schodzenia podany jest w punkcie 2.4 dodatku C.

Uwaga 2. Materiał pomocniczy dotyczący zakrzywienia ścieżki schodzenia ILS, jej ustawienia oraz posadowienia, związanego z wyborem wysokości punktu odniesienia ILS, podany jest w punkcie 2.4 dodatku C i rysunku C-5.

3.1.5.1.2 Przedłużona w dół prosta część ścieżki schodzenia ILS będzie przechodzić przez punkt odniesienia ILS (punkt „T”) na wysokości zapewniającej bezpieczne prowadzenie ponad przeszkodami, a także bezpieczne i sprawne użytkowanie obsługiwanej drogi startowej.

3.1.5.1.3 Wysokość punktu odniesienia dla ILS kategorii II i III będzie wynosić 15 m (50 ft). Dopuszczalna jest tolerancja plus 3 m (10 ft).

3.1.5.1.4 **Zalecenie.** Wysokość punktu odniesienia dla ILS kategorii I powinna wynosić 15 m (50 ft). Dopuszczalna jest tolerancja plus 3 m (10 ft).

Uwaga 1. W osiągnięciu powyższej wysokości punktu odniesienia ILS, założona została maksymalna pionowa odległość wynosząca 5,8 m (19 ft) pomiędzy linią wyznaczoną przez antenę ścieżki schodzenia statku powietrznego a linią wyznaczoną przez dolną krawędź kół nad progiem. W przypadku statku powietrznego przekraczającego to kryterium, należy podjąć odpowiednie kroki w celu utrzymania dostatecznie bezpiecznej wysokości nad progiem lub dostosować dozwolone minima operacyjne.

Uwaga 2. Stosowny materiał pomocniczy podano w punkcie 2.4 dodatku C.

3.1.5.1.5 **Zalecenie.** Wysokość punktu odniesienia dla ILS kategorii I stosowanego na krótkich drogach startowych precyzyjnego podejścia o kodach 1 i 2 powinna wynosić 12 m (40 ft). Dopuszczalna tolerancja wynosi plus 6 m (20 ft).

3.1.5.2 Częstotliwość radiowa

3.1.5.2.1 Radiolatarnia ścieżki schodzenia będzie pracować w paśmie od 328,6 do 335,4 MHz. W przypadku stosowania systemu jednoczęstotliwościowego, tolerancja częstotliwości nie będzie przekraczać 0,005%. W przypadku stosowania systemu dwuczęstotliwościowego, tolerancja częstotliwości nie będzie przekraczać 0,002%, a nominalne pasmo zajmowane przez nośną będzie symetryczne względem przypisanej częstotliwości. Odstęp pomiędzy nośnymi, przy zastosowaniu wszystkich tolerancji, nie będzie mniejszy niż 4 kHz i nie większy niż 32 kHz.

3.1.5.2.2 Nadawany przez ścieżkę schodzenia sygnał będzie spolaryzowany poziomo.

3.1.5.2.3 Dla urządzeń ścieżki schodzenia ILS kategorii III, nadawane sygnały nie będą zawierać składowych powodujących widoczne fluktuacje ścieżki schodzenia większe niż 0,02 DDM, mierzone między szczytami, w paśmie o częstotliwości od 0,01 do 10 Hz.

Załącznik 10 – Łączność lotnicza**Tom I**

3.1.5.3 Pokrycie

3.1.5.3.1 Urządzenie ścieżki schodzenia będzie zapewniać sygnały pozwalające na zadowalającą pracę standardowej instalacji pokładowej w sektorach 8 stopni w azymucie, po każdej stronie centralnej linii ścieżki schodzenia ILS, na minimalnej odległości 18,5 km (10 NM) aż do wartości $1,75 \theta$ i $0,45 \theta$ powyżej horyzontu lub do kąta o wartości $0,30 \theta$, w sposób wymagany dla zagwarantowania procedury przechwycenia ścieżki schodzenia.

3.1.5.3.2 W celu zapewnienia pokrycia dla ścieżki schodzenia, określonego w punkcie 3.1.5.3.1 powyżej, minimalne natężenie pola wewnątrz sektora tego pokrycia będzie wynosić 400 mikrowoltów na metr (minus 95 dBW/m²). Dla ścieżek schodzenia kategorii I natężenie takie będzie zapewnione w dół do wysokości 30 m (100 ft) nad płaszczyzną poziomą zawierającą próg. Dla ścieżek schodzenia kategorii II i III natężenie takie będzie zapewnione w dół do wysokości 15 m (50 ft) nad płaszczyzną poziomą zawierającą próg.

Uwaga 1. Wymogi zawarte w powyższych akapitach oparte zostały na założeniu, że statek powietrzny zmierza prosto w kierunku urzęduzenia.

Uwaga 2. Materiał pomocniczy dotyczący istotnych parametrów odbiornika pokładowego podany jest w punkcie 2.2. Dodatku C.

Uwaga 3. Materiał pomocniczy dotyczący zmniejszenia pokrycia poza granicą 8 stopni po każdej stronie linii centralnej, zamieszczono w punkcie 2.4 dodatku C.

3.1.5.4 Struktura ścieżki schodzenia systemu ILS

3.1.5.4.1. Dla ścieżek schodzenia ILS kategorii I, ugięcia w ścieżce schodzenia nie będą posiadać amplitudy przekraczającej następujących wartości:

| <i>Strefa</i> | <i>Amplituda (DDM) (prawdopodobieństwo 95%)</i> |
|---|---|
| Zewnętrzna granica pokrycia do punktu „C” systemu ILS | 0,035 |

3.1.5.4.2 Dla ścieżek schodzenia ILS kategorii II i III, ugięcia w ścieżce schodzenia nie będą posiadać amplitudy przekraczającej następującej wartości:

| <i>Strefa</i> | <i>Amplituda (DDM) (prawdopodobieństwo 95%)</i> |
|---|---|
| Zewnętrzna granica pokrycia do punktu „A” systemu ILS | 0,035 |
| Punkt „A” do punktu „B” systemu ILS | 0,035 w punkcie „A” zmniejszająca się liniowo do 0,023 w punkcie „B” systemu ILS |
| Punkt „B” do podstawy odniesienia systemu ILS | 0,023 |

Uwaga 1. Amplitudy, do których odnoszą się punkty 3.1.5.4.1 oraz 3.1.5.4.2 powyżej, są wartościami DDM wynikającymi z ugięć osiąganych na prawidłowo ustawionej średniej ścieżce schodzenia ILS.

Uwaga 2. W obszarach podejścia, gdzie ugięcia ścieżki schodzenia są znaczne, amplitudy ugięć obliczane są od średniego ugięcia ścieżki, a nie od przedłużonej w dół linii prostej.

Uwaga 3. Materiał pomocniczy nawiązujący do struktury kursu ścieżki schodzenia podany jest w punkcie 2.1.4 dodatku C.

3.1.5.5 *Modulacja nośnej*

3.1.5.5.1 Nominalna głębokość modulacji częstotliwości nośnej, wynikająca z modulacji częstotliwościami 90 Hz i 150 Hz, będzie wynosić 40% wzdłuż ścieżki schodzenia systemu ILS. Głębokość modulacji nie będzie przekraczać wartości granicznych od 37,5% do 42,5%.

3.1.5.5.2 Poniższe tolerancje będą zastosowane do częstotliwości modulujących:

- częstotliwości modulujące będą wynosić 90 Hz i 150 Hz w przedziale 2,5% dla ILS kategorii I;
- częstotliwości modulujące będą wynosić 90 Hz i 150 Hz w przedziale 1,5% dla ILS kategorii II;

Załącznik 10 – Łączność lotnicza**Tom I**

- c) częstotliwości modulujące będą wynosić 90 Hz i 150 Hz w przedziale 1% dla ILS kategorii III;
- d) całkowita zawartość harmonicznnych częstotliwości 90 Hz nie będzie przekraczać 10%; dodatkowo, dla urządzeń kategorii III druga harmoniczna częstotliwości 90 Hz nie będzie przekraczać 5%;
- e) całkowita zawartość harmonicznnych częstotliwości 150 Hz nie będzie przekraczać 10%.

3.1.5.5.2.1 **Zalecenie.** Tam, gdzie jest to możliwe częstotliwości modulujące dla ILS kategorii I powinny wynosić 90 Hz i 150 Hz i mieścić się w przedziale $\pm 1,5\%$.

3.1.5.5.2.2 Dla radiolatarni ścieżki schodzenia kategorii III głębokość modulacji amplitudy częstotliwości nośnej częstotliwością zasilania lub harmonicznymi lub innymi częstotliwościami zakłócającymi, nie będzie przekraczać 1%.

3.1.5.5.3 Modulacja będzie zsynchronizowana fazowo tak, aby zdemodulowane przebiegi o częstotliwości 90 i 150 Hz, wewnątrz sektora połowy ścieżki schodzenia, przechodziły przez 0, w tym samym kierunku w zakresie:

- a) dla ścieżek schodzenia ILS kategorii I i II: 20 stopni;
- b) dla ścieżek schodzenia ILS kategorii III: 10 stopni,

względego przesunięcia fazy częstotliwości 150 Hz, co pół okresu zsumowanego przebiegu o częstotliwości 90 Hz oraz 150 Hz.

Uwaga 1. Powyższa definicja zależności fazowej nie sugeruje wymogu pomiaru fazy wewnątrz połowy sektora ścieżki schodzenia ILS.

Uwaga 2. Materiał pomocniczy dotyczący tego typu pomiaru przedstawiony jest na rysunku C-6 dodatku C.

3.1.5.5.3.1 W dwuczęstotliwościowych systemach ścieżek schodzenia, punkt 3.1.5.5.3 powyżej będzie zastosowany do każdej nośnej. Dodatkowo, częstotliwość modulująca 90 Hz jednej nośnej będzie zsynchronizowana fazowo z częstotliwością modulującą 90 Hz drugiej nośnej tak, aby zdemodulowane przebiegi przechodziły przez 0, w tym samym kierunku w zakresie:

- a) dla ścieżek schodzenia kategorii I oraz II: 20 stopni;
- b) dla ścieżek schodzenia kategorii III: 10 stopni,

względego przesunięcia fazy w stosunku do częstotliwości 90 Hz. Podobnie, tony o częstotliwości 150 Hz dwóch nośnych będą zsynchronizowane fazowo tak, aby demodulowane przebiegi przechodziły przez 0, w tym samym kierunku, w zakresie:

- a) dla ścieżek schodzenia kategorii I oraz II: 20 stopni;
- b) dla ścieżek schodzenia kategorii III: 10 stopni,

względego przesunięcia fazy w stosunku do częstotliwości 150 Hz.

3.1.5.5.3.2 Alternatywne, dwuczęstotliwościowe systemy ścieżek schodzenia wykorzystujące fazowanie sygnałów audio, różniące się od sytuacji, opisanej w punkcie 3.1.5.5.3.1 powyżej, będą dopuszczone. W tego typu alternatywnym systemie fazowanie 90 Hz – 90 Hz oraz 150 Hz - 150 Hz będzie ustawiane do swoich nominalnych wartości w zakresach równych tym, wymienionym w punkcie 3.1.5.5.3.1 powyżej.

Uwaga. Powyższe postępowanie ma na celu zapewnienie poprawnego działania odbiornika pokładowego wewnątrz sektora ścieżki schodzenia, gdzie natężenie sygnału dwóch nośnych jest w przybliżeniu równe.

3.1.5.5.4 **Zalecenie.** Niepożądane częstotliwości oraz modulacja fazowa na częstotliwości nośnej ścieżki schodzenia ILS, która może wpłynąć na odczytywane w odbiornikach ścieżki schodzenia wartości DDM, powinny być zmniejszone do wartości praktycznych.

Uwaga. Odpowiedni materiał pomocniczy podany jest w punkcie 2.15 dodatku C.

3.1.5.6 **Czułość przemieszczania**

3.1.5.6.1 Dla ścieżek schodzenia ILS kategorii I nominalna kątowna czułość przemieszczania będzie odpowiadać wartości 0,0875 DDM przy kątowym przemieszczaniu się powyżej i poniżej ścieżki schodzenia w przedziale $0,07\theta - 0,14\theta$.

Uwaga. Powyższa specyfikacja nie ma na celu wykluczenia systemów ścieżki schodzenia, które z natury posiadają asymetryczne wyższe i niższe sektory.

Załącznik 10 – Łączność lotnicza**Tom I**

- 3.1.5.6.2 **Zalecenie.** Dla ścieżek schodzenia ILS kategorii I nominalna czułość przemieszczania kąтового powinna odpowiadać wartości 0,0875 DDM przy kątowym przemieszczaniu się poniżej ścieżki schodzenia o wartości $0,12 \theta$, z tolerancją wynoszącą $\pm 0,02 \theta$. Sektory górne i dolne będą jak najbardziej symetryczne w przedziale wartości granicznych, określonych w punkcie 3.1.5.6.1 powyżej.
- 3.1.5.6.3 Dla ścieżek schodzenia kategorii II czułość przemieszczania kąowego będzie jak najbardziej symetryczna. Nominalna czułość przemieszczania kąowego będzie odpowiadać wartości 0,0875 DDM przy przemieszczaniu kąowym wynoszącym:
- $0,12 \theta$ poniżej ścieżki, z tolerancją wynoszącą $\pm 0,02 \theta$;
 - $0,12 \theta$ powyżej ścieżki, z tolerancją wynoszącą plus $0,02 \theta$ i minus $0,05 \theta$.
- 3.1.5.6.4 Dla ścieżek schodzenia kategorii III nominalna czułość przemieszczania kąowego będzie odpowiadać wartości 0,0875 DDM przy przemieszczaniu kąowym, powyżej i poniżej ścieżki schodzenia o kąt $0,12 \theta$, z tolerancją $\pm 0,02 \theta$.
- 3.1.5.6.5 Wartość DDM poniżej ścieżki schodzenia ILS będzie łagodnie rosła wraz ze zmniejszającym się kątem do momentu, w którym osiągnięta zostanie wartość 0,22 DDM. Wartość ta będzie uzyskana przy kącie nie mniejszym, niż $0,30 \theta$ powyżej horyzontu. Jednakże w przypadku, gdy zostanie ona osiągnięta przy kącie powyżej $0,45 \theta$, wartość DDM nie będzie mniejsza niż 0,22, przynajmniej do kąta $0,45 \theta$ lub niższego kąta o wartości $0,30 \theta$, tak jak to jest wymagane dla zagwarantowania procedury przechwycenia ścieżki schodzenia.

Uwaga. Wartości graniczne ustawiania urządzenia ścieżki schodzenia są przedstawione graficznie na rysunku C-11 Dodatku C.

- 3.1.5.6.6 Dla ścieżek schodzenia ILS kategorii I, czułość przemieszczania kąowego będzie ustawiona i utrzymywana w przedziale $\pm 25\%$ wybranej wartości nominalnej.
- 3.1.5.6.7 Dla ścieżek schodzenia ILS kategorii II, czułość przemieszczania kąowego będzie ustawiona i utrzymywana w przedziale $\pm 20\%$ wybranej wartości nominalnej.
- 3.1.5.6.8 Dla ścieżek schodzenia ILS kategorii III, czułość przemieszczania kąowego będzie ustawiona i utrzymywana w przedziale $\pm 15\%$ wybranej wartości nominalnej.
- 3.1.5.7 *Monitorowanie*
- 3.1.5.7.1 Automatyczny system monitorujący będzie przysyłać ostrzeżenie do wyznaczonych punktów kontrolnych i powodować wstrzymanie emisji w przedziałach czasowych, określonych w punkcie 3.1.5.7.3.1 poniżej, w przypadku utrzymywania się któregoś z poniższych warunków:
- nastąpiło przesunięcie średniego kąta ścieżki schodzenia ILS poza wartość θ w przedziale $- 0,075 \theta$ do $+ 0,10 \theta$;
 - w przypadku jednoczesnościowych ścieżek schodzenia ILS, gdy nastąpiło zmniejszenie mocy wyjściowej do wartości mniejszej niż 50 % wartości nominalnej, chyba, że ścieżka schodzenia będzie wciąż spełniała wymogi z punktów 3.1.5.3, 3.1.5.4 oraz 3.1.5.5;
 - w przypadku dwuczęstotliwościowych ścieżek schodzenia, gdy nastąpiło zmniejszenie mocy wyjściowej każdej nośnej do wartości mniejszej niż 80%, z wyjątkiem sytuacji, gdy można dopuścić dalsze zmniejszenie do wartości pomiędzy 80% i 50% wartości nominalnej; chyba że ścieżka schodzenia będzie wciąż spełniała wymogi z punktów 3.1.5.3, 3.1.5.4 oraz 3.1.5.5;

Uwaga. Zmiana częstotliwości powodująca utratę różnicy częstotliwości, określonej w punkcie 3.1.3.2.1 powyżej, może powodować niebezpieczne sytuacje. Problem ten ma znaczenie operacyjne dla instalacji kategorii II i III. Jeśli jest to niezbędne, problem ten można wyeliminować odpowiednimi postanowieniami odnośnie monitorowania lub poprzez korzystanie z wysoce niezawodnych układów.

- dla ścieżek schodzenia ILS kategorii I, gdy zmiana w kącie pomiędzy ścieżką schodzenia i linią poniżej ścieżki schodzenia (przewaga modulacji 150 Hz), na której wartość DDM wynosi 0,0875 jest większa niż:
 - $\pm 0,0375 \theta$, lub;
 - kąt równoważny zmianie czułości przemieszczenia do wartości różnej o 25% wartości nominalnej;
- dla ścieżek schodzenia ILS kategorii II i III, gdy nastąpiła zmiana czułości przemieszczania o wartość większą niż 25% od wartości nominalnej;
- gdy linia poniżej ścieżki schodzenia ILS, na której wartość DDM wynosi 0,0875, obniży się do wartości mniejszej niż $0,7475 \theta$ w stosunku do horyzontu;

Załącznik 10 – Łączność lotnicza**Tom I**

- g) gdy wartość DDM osiągnie wartość mniejszą niż 0,175 w określonym przedziale pokrycia, poniżej sektora ścieżki schodzenia.

Uwaga 1. Wartość 0,7475 θ w stosunku do horyzontu ma zapewnić odpowiednie przewyższenia nad przeszkodami. Wartość ta została przejęta z innych parametrów ścieżki schodzenia i warunków pracy monitora. Ponieważ nie zamierza się stosować dokładności pomiaru do czterech cyfr po przecinku, można do tego celu użyć wartość 0,75 θ , jako wartość graniczną monitora. Materiał pomocniczy dotyczący kryteriów ustalania przewyższeń nad przeszkodami zamieszczony jest w PANS-OPS (Dok. 8168).

Uwaga 2. Podpunkty f) i g) nie mają na celu ustanowienia wymogu dla osobnego monitora, zabezpieczającego przed przekraczaniem połowy sektora dolnych wartości granicznych poniżej wartości 0,7475 θ w stosunku do horyzontu.

Uwaga 3. W urządzeniach ścieżki schodzenia, w których wybrana nominalna czułość przemieszczania koresponduje z kątem poniżej ścieżki schodzenia ILS, który jest blisko wartości granicznych lub osiągnął maksymalne wartości graniczne określone w punkcie 3.1.5.6, koniecznym może okazać się wyregulowanie wartości granicznych monitora tak, aby zabezpieczyć się przed odchyleniami sektora poniżej wartości 0,7475 θ w stosunku do horyzontu.

Uwaga 4. Materiał pomocniczy dotyczący sytuacji opisanej w podpunkcie g) podany jest w punkcie 2.4.13 dodatku C.

3.1.5.7.2 **Zalecenie.** Monitorowanie charakterystyki ścieżki schodzenia ILS przy mniejszych tolerancjach powinno być ustalone w przypadkach, w których istniałyby zagrożenia operacyjne.

3.1.5.7.3 Całkowity czas nadawania sygnału, włącznie z okresami(em) nie nadawania sygnału, poza wartościami granicznymi, określonymi w punkcie 3.1.5.7.1 powyżej, będzie minimalny, zgodny z wymaganiami unikania przerw w usługach nawigacyjnej, zapewnianej przez radiolatarnię ścieżki schodzenia ILS.

3.1.3.5.7.3.1 *Całkowity czas, o którym mowa w punkcie 3.1.5.7.3 pod żadnym względem nie będzie przekraczać:*

- a) 6 sekund dla radiolarń ścieżek schodzenia kategorii I - ILS;
b) 2 sekundy dla radiolarń ścieżek schodzenia kategorii II i III;

Uwaga 1. Określone całkowite okresy nadawania sygnału są nieprzekraczalnymi wartościami granicznymi i mają na celu ochronę statku powietrznego w końcowych fazach podchodzenia do lądowania przeciwko przedłużającym się i powtarzającym się okresom czasu, gdy ścieżka schodzenia ILS pracuje poza wartościami granicznymi monitora. Z tego powodu, zawierają one nie tylko wstępne okresy pracy poza tolerancją, ale również całkowity z dowolnego lub wszystkich okresów nadawania poza tolerancją, włącznie z okresem nie emitowania sygnału, które może wystąpić podczas przywracania usługi, np. w czasie kolejnego funkcjonowania monitora i przełączenia urządzenia ścieżki schodzenia lub jego elementów.

Uwaga 2. Z operacyjnego punktu widzenia, informacje prowadzące nie będą nadawane poza wartościami granicznymi monitora, po podanych okresach czasu, a dalsze próby przywrócenia usługi będą zaniechane na okres 20 sekund.

3.1.5.7.3.2 **Zalecenie.** Tam, gdzie jest to możliwe całkowity czas z punktu 3.1.5.7.3.1 powyżej, dla ścieżek schodzenia ILS kategorii II i III, nie powinien przekraczać 1 sekundy.

3.1.5.7.4 Projektowanie i praca systemu monitorującego będzie zgodna z wymogiem określającym, że wstrzymanie nadawania oraz wysłanie ostrzeżenia do wyznaczonych punktów zdalnej kontroli, będzie również następować w przypadku awarii samego systemu monitorującego.

Uwaga. Materiał pomocniczy dotyczący projektowania i pracy systemów monitorujących podany jest w punkcie 2.1.7 dodatku C.

3.1.5.8 Wymagania dotyczące integralności i ciągłości pracy

3.1.5.8.1 Prawdopodobieństwo nie nadawania błędnych sygnałów prowadzących będzie nie mniejsze niż $1 - 0,5 \times 10^{-9}$ przy każdym lądowaniu, dla radiolarń ścieżek schodzenia kategorii II i III

3.1.5.8.2 **Zalecenie.** Dla ścieżek schodzenia kategorii I prawdopodobieństwo nie wyemitowania błędnych sygnałów prowadzących nie będzie mniejsze niż $1 - 1,0 \times 10^{-7}$ przy każdym lądowaniu.

3.1.5.8.3 *Prawdopodobieństwo nie utracenia nadawanego sygnału prowadzącego będzie większe niż $1 - 2 \times 10^{-6}$ w każdym 15 sekundowym przedziale czasowym, dla radiolarń ścieżek schodzenia kategorii II i III (odpowiada to 2000 godzin średniego czasu pomiędzy wyłączeniami).*

3.1.5.8.4 **Zalecenie.** Prawdopodobieństwo nie utracenia nadawanego sygnału prowadzącego powinno przekroczyć $1 - 4 \times 10^{-6}$ w każdym 15-sekundowym przedziale czasowym, dla radiolarń ścieżek schodzenia kategorii I (odpowiada to 1000 godzin średniego czasu pomiędzy wyłączeniami).

Uwaga. Materiał pomocniczy dotyczący integralności i ciągłości pracy podano w punkcie 2.8 dodatku C.

3.1.6 *Parowanie częstotliwości radiolatarni kierunku i ścieżki schodzenia*

Załącznik 10 – Łączność lotnicza**Tom I**

3.1.6.1 Parowanie częstotliwości radiolaterni kierunku i ścieżki schodzenia systemu lądowania wg przyrządów będzie przejęte z poniższej listy, zgodnie z uregulowaniami punktu 4.2 rozdziału 4, tom V:

| Nadajnik kierunku podejścia (MHz) | Nadajnik ścieżki schodzenia (MHz) | Nadajnik kierunku podejścia (MHz) | Nadajnik ścieżki schodzenia (MHz) |
|-----------------------------------|-----------------------------------|-----------------------------------|-----------------------------------|
| 108,1 | 334,7 | 110,1 | 334,4 |
| 108,15 | 334,55 | 110,15 | 334,25 |
| 108,3 | 334,1 | 110,3 | 335,0 |
| 18,35 | 333,95 | 110,35 | 334,85 |
| 108,5 | 329,9 | 110,5 | 329,6 |
| 1055 | 329,75 | 110,55 | 329,45 |
| 108,7 | 330,5 | 110,7 | 330,2 |
| 108,75 | 330,35 | 110,75 | 330,05 |
| 108,9 | 329,3 | 110,9 | 330,8 |
| 108,95 | 329,15 | 110,95 | 330,65 |
| 109,1 | 331,4 | 111,1 | 331,7 |
| 190,15 | 331,25 | 111,15 | 331,55 |
| 109,3 | 332,0 | 111,3 | 332,3 |
| 109,35 | 331,85 | 111,35 | 332,15 |
| 109,5 | 332,6 | 111,5 | 332,9 |
| 109,55 | 332,45 | 111,55 | 332,75 |
| 109,7 | 333,2 | 111,7 | 333,5 |
| 109,75 | 333,05 | 111,75 | 333,35 |
| 109,9 | 333,8 | 111,9 | 331,1 |
| 109,95 | 333,65 | 111,95 | 330,95 |

3.1.6.1.1 W rejonach, gdzie wymogi dla częstotliwości nadajników radiolaterni kierunku i ścieżki schodzenia nie uzasadniają większej liczby par niż 20, będą one wybierane kolejno z poniższej listy:

| Lp. | Nadajnik kierunku podejścia (MHz) | Nadajnik ścieżki schodzenia (MHz) |
|-----|-----------------------------------|-----------------------------------|
| 1 | 110,3 | 335,0 |
| 2 | 109,9 | 333,8 |
| 3 | 109,5 | 332,6 |
| 4 | 110,1 | 334,4 |
| 5 | 109,7 | 333,2 |
| 6 | 109,3 | 332,0 |
| 7 | 109,1 | 331,4 |
| 8 | 110,9 | 330,8 |
| 9 | 110,7 | 330,2 |
| 10 | 110,5 | 329,6 |
| 11 | 108,1 | 334,7 |
| 12 | 108,3 | 334,1 |
| 13 | 108,5 | 329,9 |
| 14 | 108,7 | 330,5 |
| 15 | 108,9 | 329,3 |
| 16 | 111,1 | 331,7 |
| 17 | 111,3 | 332,3 |
| 18 | 111,5 | 332,9 |
| 19 | 111,7 | 333,5 |
| 20 | 111,9 | 331,1 |

3.1.6.2 Częstotliwości, na których pracują nadajniki radiolaterni kierunku ILS spełniające wymogi krajowe, zakończone parzystymi dziesiętymi częściami megaherca, będą jak najszybciej ponownie przydzielone w taki sposób, aby odpowiadały one punktom 3.1.6.1 oraz 3.1.6.1.1. Nadajniki radiolaterni kierunku mogą kontynuować swoją pracę jedynie do czasu, kiedy wprowadzona zostanie zmiana przydziału częstotliwości.

3.1.6.3 Istniejące radiolaternie kierunku ILS, wykorzystywane w służbie międzynarodowej, pracujące na częstotliwościach zakończonych nieparzystymi dziesiętymi częściami megaherca, nie będą mieć przydzielonych nowych częstotliwości zakończonych nieparzystymi dziesiętymi częściami, plus jedną dwudziestą częścią megaherca, z wyjątkiem sytuacji, w

Załącznik 10 – Łączność lotnicza**Tom I**

której dzięki umowie regionalnej, można ogólnie używać kanałów wymienionych w punkcie 3.1.6.1 (zobacz punkt 4.2 rozdziału 4, tom V).

3.1.7 Radiolatarnie znakujące VHF - markery**3.1.7.1 Informacje ogólne**

- a) *W każdej instalacji będą znajdować się dwie radiolatarnie znakujące, z wyjątkiem sytuacji przedstawionej w punkcie 3.1.7.6.5. Trzecia radiolatarńia może być dodana, jeśli w opinii kompetentnego przedstawiciela władz jest ona wymagana z powodu procedur operacyjnych, obowiązujących w danym miejscu.*
- b) *Radiolatarnie znakujące będą odpowiadać wymogom zaleconym w punkcie 3.1.7. W przypadku gdy na daną instalację składają się dwie radiolatarnie, przestrzegane będą wymogi obowiązujące marker środkowy oraz zewnętrzny.*
- c) *Radiolatarnie znakujące będą wytwarzać charakterystykę promieniowania w celu oznaczenia wcześniej ustalonej odległości od progu, wzdłuż ścieżki schodzenia ILS.*

3.1.7.1.1 *W przypadku gdy radiolatarńia znakująca użyta jest w połączeniu z tylnym kursem radiolatarni kierunku, będzie ona odpowiadać charakterystyce radiolatarni określonej w punkcie 3.1.7.*

3.1.7.1.2 *Sygnaly identyfikacyjne radiolatarni znakującej, użytej w połączeniu z tylnym kursem radiolatarni kierunku, będą łatwo odróżnialne od identyfikacji radiolatarni wewnętrznej, środkowej oraz zewnętrznej, w sposób opisany w punkcie 3.1.7.5.1.*

3.1.7.2 Częstotliwość radiowa

3.1.7.2.1 *Radiolatarnie będą pracować na częstotliwości 75 MHz z tolerancją $\pm 0,005\%$ oraz będą używać polaryzacji poziomej.*

3.1.7.3 Pokrycie

3.1.7.3.1 *Radiolatarńia znakująca będzie tak wyregulowana, aby zapewnić pokrycie na następujące odległości, mierzone na ścieżce schodzenia ILS i linii kursu radiolatarni kierunku:*

- a) *marker wewnętrzny (jeśli zainstalowany): 150 m \pm 50 m (500 ft \pm 160 ft);*
- b) *marker środkowy: 300 m \pm 100 m (1000 ft \pm 325 ft);*
- c) *marker zewnętrzny: 600 m \pm 200 m (2000 ft \pm 650 ft).*

3.1.7.3.2 *Natężenie pola na granicy pokrycia, określonego w punkcie 3.1.7.3.1 będzie wynosić 1,5 miliwolta na metr (minus 82 dBW/m²). Dodatkowo, natężenie pola wewnątrz obszaru pokrycia będzie wzrastać do co najmniej 3,0 miliwoltów na metr (minus 76 dBW/m²).*

Uwaga 1. Wskazaniem jest, aby konstrukcja anteny radiolatarni zapewniała odpowiednie zmiany natężenia pola na granicy pokrycia. Zaleca się również zapewnienie statkowi powietrznemu, znajdującemu się w sektorze kursu radiolatarni kierunku, odbiór wskazań wizualnych.

Uwaga 2. Zadawalająca praca standardowego odbiornika pokładowego radiolatarni znakującej będzie osiągnięta, jeśli czułość zostanie ustawiona w sposób pozwalający na odbiór wskazań wizualnych przy natężeniu pola wynoszącym 1,5 miliwolta na metr (minus 82 dBW/m²).

3.1.7.4 Modulacja

3.1.7.4.1 *Częstotliwość modulacji będzie wynosić:*

- a) *dla markera wewnętrznego, (jeśli jest zainstalowany): 3000 Hz;*
- b) *dla markera środkowego: 1300 Hz;*
- c) *dla markera zewnętrznego: 400 Hz.*

Tolerancja dla powyższych częstotliwości będzie wynosić $\pm 2,5\%$, a całkowita zawartość harmonicznych każdej częstotliwości nie będzie przekraczać 15%.

Załącznik 10 – Łączność lotnicza**Tom I**

3.1.7.4.2 *Głębokość modulacji markerów będzie wynosić $95\% \pm 4\%$.*

3.1.7.5 Identyfikacja

3.1.7.5.1 *Nośna nie będzie przerywana. Częstotliwości modulujące będą kluczowane w następujący sposób:*

- a) marker wewnętrzny (jeśli jest zainstalowany): 6 kropek na sekundę bez przerwy;
- b) marker środkowy: *ciągła seria kropek i kresk nadawanych na przemian; kreski są nadawane z szybkością 2 kresk na sekundę, a kropki – 6 kropek na sekundę;*
- c) marker zewnętrzny: 2 kreski na sekundę bez przerwy.

Powyższe szybkości nadawania będą utrzymywane w przedziale $\pm 15\%$.

3.1.7.6 Posadowienie

3.1.7.6.1 *Marker wewnętrzny, jeśli jest zainstalowany, będzie posadowiony tak, aby wskazywać w warunkach ograniczonej widzialności bliskość progu drogi startowej*

3.1.7.6.1.1 **Zalecenie.** W przypadku gdy charakterystyka promieniowania jest pionowa, marker wewnętrzny, jeśli zainstalowany, powinien być ustawiony pomiędzy 75 m (250 ft) a 450 m (1500 ft) od progu oraz nie więcej niż 30 m (100 ft) od przedłużenia centralnej linii drogi startowej.

Uwaga 1. Zaleca się, aby charakterystyka markera wewnętrznego przechwyciła przedłużoną w dół, prostą część nominalnej ścieżki schodzenia ILS przy najniższej względnej wysokości decyzji obowiązującej w operacjach kategorii II.

Uwaga 2. Należy zachować ostrożność przy posadowieniu markera wewnętrznego w celu uniknięcia interferencji pomiędzy markerem wewnętrznym i zewnętrznym. Szczegóły na temat posadowienia markerów wewnętrznych zawarte są w punkcie 2.10 dodatku C.

3.1.7.6.1.2 **Zalecenie.** Jeśli charakterystyka promieniowania jest inna niż pionowa, sprzęt powinien być posadowiony w taki sposób, aby wytwarzał pole wewnątrz sektora kursu oraz sektora ścieżki schodzenia ILS, które będzie bardzo podobne do pola, wytwarzanego przez antenę emitującą charakterystykę pionowo i ułożoną w sposób zalecony w punkcie 3.1.7.6.1.1.

3.1.7.6.2 *Marker wewnętrzny, jeśli jest zainstalowany, będzie posadowiony tak, aby wskazywał w warunkach ograniczonej widzialności, bliskość wizualnego systemu prowadzenia.*

3.1.7.6.2.1 **Zalecenie.** Jeśli charakterystyka promieniowania jest pionowa, marker środkowy powinien być posadowiony w odległości 1050 m (3500 ft) \pm 150 m (500 ft) od progu drogi startowej oraz w odległości nie większej niż 75 m (250 ft) od przedłużenia centralnej linii drogi startowej.

Uwaga. Zobacz punkt 2.10 dodatku C odnośnie posadowienia wewnętrznej oraz środkowej radiolatarni.

3.1.7.6.2.2 **Zalecenie.** Jeśli charakterystyka promieniowania jest inna niż pionowa, sprzęt powinien być posadowiony w taki sposób, aby wytwarzał pole wewnątrz sektora kursu oraz sektora ścieżki schodzenia ILS, i które będzie bardzo podobne do tego, wytwarzanego przez antenę emitującą charakterystykę pionowo i ułożoną w sposób zalecony w punkcie 3.1.7.6.2.1.

3.1.7.6.3 *Marker zewnętrzny będzie posadowiony tak, aby umożliwić statkowi powietrznemu określenie wysokości, odległości oraz sprawdzenie działania sprzętu w trakcie pośredniej i końcowej fazy podejścia.*

3.1.7.6.3.1 **Zalecenie.** Marker zewnętrzny powinien być posadowiony w odległości 7,2 km (3.9 NM) od progu, chyba że z powodów topograficznych lub operacyjnych odległość ta nie jest możliwa, wówczas marker można posadowić w odległości między 6,5 i 11,1 km (3,5 i 6 NM) od progu.

3.1.7.6.4 **Zalecenie.** Jeśli charakterystyka promieniowania jest pionowa, marker zewnętrzny powinien być posadowiony w odległości nie większej niż 75 m (250 ft) od przedłużenia linii centralnej drogi startowej. Jeśli charakterystyka promieniowania nie jest pionowa, urządzenie powinno być posadowione w taki sposób, aby pozwalało na wytworzenie pola wewnątrz sektora kursu oraz ścieżki schodzenia ILS podobnego do pola, wytwarzanego przez antenę emitującą charakterystykę pionowo.

Załącznik 10 – Łączność lotnicza**Tom I**

- 3.1.7.6.5 *Pozycje radiolaterni znakujących, lub tam gdzie są używane do wskazywania odległości radioodległościomierze DME jako alternatywa dla niektórych lub wszystkich markerów wchodzących w skład systemu ILS, będą opublikowane zgodnie z postanowieniami Załącznika 15.*
- 3.1.7.6.5.1 *Używany w ten sposób radioodległościomierz DME będzie dostarczać informację o odległości, operacyjnie równoważną do tej, dostarczanej przez radiolaternię(-e) znakującą(-e).*
- 3.1.7.6.5.2 *Jeśli radioodległościomierz DME jest stosowany jako alternatywy dla markera środkowego, jego częstotliwość będzie sparowana z częstotliwością radiolaterni kierunku, a jego posadowienie będzie takie, aby zminimalizować błąd w informacji o odległości.*
- 3.1.7.6.5.3 *Radioodległościomierz DME opisany w punkcie 3.1.7.6.5 powyżej będzie odpowiadać specyfikacji zawartej w punkcie 3.5 poniżej.*
- 3.1.7.7 Monitorowanie
- 3.1.7.7.1 *Odpowiednie urządzenie będzie dostarczać sygnały zapewniające pracę automatycznego monitora. Monitor ten będzie przysyłać ostrzeżenie do wyznaczonego punktu kontrolnego w przypadku zajścia jednej z poniższych sytuacji:*
- a) *awaria modulacji lub kluczowania;*
- b) *spadek mocy wyjściowej poniżej 50% wartości normalnej.*
- 3.1.7.7.2 **Zalecenie.** Każda radiolateria znakująca powinna być wyposażona w odpowiednie urządzenie monitorujące, które będzie wskazywać w wyznaczonym miejscu, spadek głębokości modulacji poniżej 50%.

3.2 Wymagania techniczne dla radarowego systemu precyzyjnego podejścia

Uwaga. W treści poniższej specyfikacji używane są odległości skośne.

- 3.2.1 Radarowy system precyzyjnego podejścia będzie składać się z następujących elementów:
- 3.2.1.1 Radaru precyzyjnego podejścia (PAR);
- 3.2.1.2 Radaru dozoru (SRE).
- 3.2.2 W przypadku użycia wyłącznie urządzenia PAR, instalacja będzie oznaczona terminem PAR, lub radarem precyzyjnego podejścia, a nie terminem „radarowy system precyzyjnego podejścia”.

Uwaga. Uregulowania dotyczące zapisywania i przechowywania danych radarowych zawarte są w rozdziale 6 Załącznika 11.

- 3.2.3 Radar precyzyjnego podejścia (PAR)
- 3.2.3.1 *Pokrycie*
- 3.2.3.1.1 Radar PAR będzie wykrywać i wskazywać pozycję statku powietrznego, o skutecznej powierzchni odbicia wynoszącej 15 m² lub większej, znajdującego się w przestrzeni wyznaczonej 20-stopniowym sektorem w azymucie i 7-stopniowym sektorem w elewacji, na minimalnej odległości 16,7 km (9 NM) od jego anteny.

Uwaga. Poniżej przedstawiono skuteczne powierzchnie odbicia echa statku powietrznego:

mały samolot jednosilnikowy: 5 – 10 m²;
mały samolot dwusilnikowy: od 15 m²;
średni samolot dwusilnikowy: od 25 m²;
samolot czterosilnikowy: 50 – 100 m².

- 3.2.3.2 *Posadowienie*
- 3.2.3.2.1 PAR będzie posadowiony i wyregulowany tak, aby pozwalał na całkowite pokrycie sektora z jego wierzchołkiem w punkcie znajdującym się 150 m (500 ft) od punktu przyziemia w kierunku końca drogi startowej i rozciągającym się w azymucie ± 5 stopni względem linii centralnej drogi startowej oraz od -1 stopnia do $+6$ stopni w elewacji.

Uwaga 1. Z założenia punktu 3.2.3.2.1 mogą być spełnione poprzez posadowienie sprzętu, cofniętego od punktu przyziemia w kierunku końca drogi startowej na odległość co najmniej 950 m (3000 ft) i odsunięcie od linii centralnej drogi startowej na odległość 120 m (400 ft) lub cofnięcie na odległość co najmniej 1200 m (4000 ft) i odsunięcie od linii centralnej drogi startowej na odległość 185 m (600 ft), jeśli urządzenie ma skanować obszar ± 10 stopni względem linii centralnej drogi startowej. Alternatywnie, jeśli urządzenie ma skanować obszar 15 stopni po jednej stronie linii centralnej drogi startowej i 5 stopni po drugiej, cofnięcie urządzenia od

Załącznik 10 – Łączność lotnicza**Tom I**

punktu przyziemia można zmniejszyć do 685 m (2250 ft) oraz 915 m (3000 ft) dla bocznego odsunięcia wynoszącego odpowiednio 120 m (400 ft) oraz 185 m (600 ft).

Uwaga 2. Wykresy ilustrujące posadowienie radaru PAR zamieszczone są w dodatku C (rysunki od C-14 do C-17 włącznie).

3.2.3.3 Dokładność

3.2.3.3.1 **Dokładność wskazań azymutu.** Informacja dotycząca azymutu będzie wyświetlana w sposób pozwalający na łatwą obserwację odchylenia lewo/prawo od linii kursu. Maksymalny dopuszczalny błąd względem odchylenia od linii kursu będzie wynosić albo 0,6% odległości od anteny radaru PAR plus 10% odchylenia od linii kursu lub 9 m (30 ft), w zależności od tego która wartość jest większa. Sprzęt będzie posadowiony i ustawiony w taki sposób, aby wyświetlony błąd w punkcie przyziemia był minimalny oraz nie przekraczał 0,3% odległości od anteny radaru PAR lub 4,5 m (15 ft), w zależności od tego, która wartość jest większa. Będzie możliwe rozróżnienie pozycji dwóch statków powietrznych, znajdujących się względem siebie o 1,2 stopnia w azymucie.

3.2.3.3.2 **Dokładność wskazań elewacji.** Informacja dotycząca elewacji będzie wyświetlana w sposób pozwalający na łatwą obserwację odchylenia góra/dół od ścieżki schodzenia, na który nastawiony jest sprzęt. Maksymalny dopuszczalny błąd względem odchylenia od linii kursu będzie wynosić 0,4% odległości od anteny radaru PAR plus 10% aktualnego liniowego przemieszczenia się od wybranej ścieżki schodzenia lub 6 m (20 ft), w zależności od tego, która wartość jest większa. Sprzęt będzie ulokowany i ustawiony w taki sposób, aby błąd w punkcie przyziemia nie przekraczał 6 m (20 ft). Sprzęt będzie posadowiony i wyregulowany w taki sposób, aby wyświetlony błąd w punkcie przyziemia nie przekraczał 0,2% odległości od anteny radaru PAR lub 3 m (10 ft), w zależności od tego, która wartość jest większa. Będzie możliwe rozróżnienie pozycji dwóch statków powietrznych, znajdujących się względem siebie o 0,6 stopnia w elewacji.

3.2.3.3.3 **Dokładność odległości.** Błąd w wyznaczeniu odległości od punktu przyziemia nie będzie przekraczać 30 m (100 ft) plus 3% odległości od punktu przyziemia. Będzie możliwe rozróżnienie pozycji dwóch statków powietrznych, znajdujących się na tym samym azymucie w odległości 120 m (400 ft) względem siebie.

3.2.3.3.4 Udostępniona będzie informacja zezwalająca na określenie pozycji statku powietrznego względem innego statku powietrznego i przeszkód. Wskazania będą również zezwalać na zwiększenie prędkości naziemnej oraz częstotliwości startów lub podejść na pożądaną ścieżkę schodzenia.

3.2.3.4 Informacje będą całkowicie aktualizowane przynajmniej raz na sekundę.

3.2.4 Radar dozorowania (SRE)

3.2.4.1 Radar dozorowania, użyty jako element systemu radaru precyzyjnego podejścia, będzie spełniać przynajmniej następujące wymogi:

3.2.4.2 Pokrycie

3.2.4.2.1 Radar SRE będzie wykrywać statek powietrzny o skutecznej powierzchni odbicia wynoszącej 15 m², lub większej, jeśli znajduje się w polu widzenia anteny w obszarze opisanym następująco:

Przestrzeń wyznaczona pełnym, 360 stopniowym obrotem pionowej powierzchni płaszczyzny anteny ograniczona: płaszczyzną biegnącą pod kątem 1,5 stopnia nad płaszczyzną poziomą anteny, rozciągającą się na odległość 37 km (20 NM); płaszczyzną pionową na odległości 37 km (20 NM) rozciągającą się od miejsca przecięcia z 1,5-stopniową płaszczyzną do wysokości 2400 m (8000 ft) nad poziomem anteny; płaszczyzną poziomą rozciągającą się na wysokości 2400 m (8000 ft) z odległości 37 km (20 NM) z powrotem w kierunku anteny do przecięcia z płaszczyzną rozciągającą się od anteny pod kątem 20 stopni nad płaszczyzną poziomą anteny oraz 20-stopniową płaszczyzną rozciągającą się od miejsca przecięcia z płaszczyzną na wysokości 2400 m (8000 ft) do anteny.

3.2.4.2.2 **Zalecenie.** Zaleca się zwiększenie pokrycia dla statków powietrznych o skutecznej powierzchni odbicia wynoszącej 15 m², przynajmniej do obszaru uzyskanego przez zastąpienie wartości z punktu 3.2.4.2.1 powyżej, następującymi wartościami:

- 0,5 stopnia zamiast 1,5 stopnia;
- 46,3 km (25 NM) zamiast 37 km (20 NM);
- 3000 m (10000 ft) zamiast 2400 m (8000 ft);
- 30 stopni zamiast 20 stopni.

Uwaga. Wykres ilustrujący pokrycie pionowe elementu SRE zamieszczony jest w dodatku C (rysunek C-18).

Załącznik 10 – Łączność lotnicza**Tom I**3.2.4.3 *Dokładność*

3.2.4.3.1 *Dokładność wskazań azymutu.* Wskazanie pozycji w azymucie będzie mieścić się w przedziale ± 2 stopnie w stosunku do pozycji rzeczywistej. Będzie możliwe rozróżnienie pozycji dwóch statków powietrznych, znajdujących się względem siebie o 4 stopnie w azymucie.

3.2.4.3.2 *Dokładność wskazań odległości.* Błąd w wyznaczeniu odległości nie będzie przekraczać 5% rzeczywistej odległości lub 150 m, w zależności od tego, która wartość jest większa. Będzie możliwe rozróżnienie pozycji dwóch statków powietrznych, znajdujących się względem siebie w odległości wynoszącej 1% rzeczywistej odległości, mierzonej od punktu obserwacji, lub 230 m w zależności od tego, która wartość jest większa.

3.2.4.3.2.1 **Zalecenie.** *Błąd w wyznaczeniu odległości nie powinien przekraczać 3% odległości rzeczywistej lub 150 m, w zależności od tego, która wartość jest większa.*

3.2.4.4 Urządzenie będzie umożliwiać całkowite odświeżanie informacji dotyczących odległości i azymutu wszystkich statków powietrznych w obszarze pokrycia, przynajmniej raz na 4 sekundy.

3.2.4.5 **Zalecenie.** *Należy dolożyć wszelkich starań w celu maksymalnego zmniejszenia zakłóceń spowodowanych odbiciem od obiektów naziemnych lub od chmur i opadów atmosferycznych.*

3.3 Wymagania techniczne dla radiolatarni ogólnokierunkowej VHF (VOR)

3.3.1 Informacje ogólne

3.3.1.1 Radiolatarnia VOR będzie tak skonstruowana i wyregulowana, aby odpowiednie przyrządy pokładowe wskazywały równe odchylenia kątowe (namiary) zgodnie z ruchem wskazówek zegara, stopień po stopniu względem północy magnetycznej, mierzone od miejsca posadowienia radiolatarni VOR.

3.3.1.2 Radiolatarnia VOR będzie nadawać częstotliwość nośną, z którą związane są dwie oddzielne modulacje 30 Hz. Faza pierwszej z nich będzie niezależna od azymutu punktu obserwacji (faza sygnału odniesienia). Faza drugiej modulacji (faza sygnału zmiennego) w punkcie obserwacji będzie różnić się od fazy odniesienia o kąt równy namiarowi punktu obserwacji względem radiolatarni VOR.

3.3.1.3 Fazy sygnałów odniesienia i zmiennego będą znajdować się w fazie wzdłuż magnetycznego południka odniesienia, biegnącego przez stację.

Uwaga. Fazy sygnałów odniesienia i zmiennego znajdują się w fazie wówczas, gdy maksymalna wartość sumy częstotliwości nośnej oraz energii wstęgi bocznej, wynikająca z sygnału zmiennego, występuje w tym samym czasie, co najwyższa chwilowa częstotliwość sygnału odniesienia.

3.3.2 Częstotliwość radiowa

3.3.2.1 Radiolatarnia VOR będzie pracować w paśmie od 111,975 do 117,975 MHz, chyba że możliwe jest użycie częstotliwości z pasma od 108 do 111,975 MHz, jeśli zgodnie z postanowieniami punktów 4.2.1 oraz 4.2.3.1 rozdział 4 tom V, użycie takich częstotliwości jest dopuszczalne. Najwyższą możliwą do przydzielenia częstotliwością będzie częstotliwość 117,950 MHz. Separacja pomiędzy kanałami będzie wynosić 50 kHz w odniesieniu do najwyższej możliwej do przydzielenia częstotliwości. Na obszarach, gdzie powszechnie jest stosowana separacja międzykanałowa 100 kHz lub 200 kHz, tolerancja dla częstotliwości nośnej będzie wynosić $\pm 0,005\%$.

3.3.2.2 Tolerancja częstotliwości nośnych wszystkich nowych instalacji wprowadzonych po 23 maja 1974 na obszarach, gdzie używana jest 50 kHz separacja międzykanałowa, będzie wynosić $\pm 0,005\%$.

3.3.2.3 Na obszarach, gdzie zainstalowano nowe radiolatarnie VOR o częstotliwościach z odstępem międzykanałowym wynoszącym 50 kHz w stosunku do radiolatarni VOR już istniejących na tym obszarze, należy w pierwszej kolejności zapewnić, aby tolerancja częstotliwości nośnej istniejącego systemu VOR, została zmniejszona do wartości $\pm 0,002\%$.

3.3.3 Polaryzacja i dokładność charakterystyki

3.3.3.1 Emisja z radiolatarni VOR będzie spolaryzowana poziomo. Pionowo spolaryzowany składnik nadawanego sygnału będzie jak najmniejszy.

Uwaga. Nie jest w chwili obecnej możliwe oszacowanie maksymalnej dopuszczalnej wartości pionowo spolaryzowanego składnika sygnału nadawanego z radiolatarni VOR. (Informacje dotyczące kontroli z powietrza, które mogą być

Załącznik 10 – Łączność lotnicza**Tom I**

wykonywane w celu ustalenia skutków polaryzacji pionowej na dokładność namiarów, zawarte są w Podręczniku Testowania Pomocy Radionawigacyjnych (Dok. 8071)).

- 3.3.3.2 Wkład stacji naziemnej do dokładności informacji namiarowej przesyłanej przez spolaryzowany poziomo sygnał, nadawany przez radiolatarnię VOR dla wszystkich kątów elewacji pomiędzy 0 i 40 stopni, zmierzonych od środka systemu antenowego radiolatarni VOR, będzie znajdować się w przedziale ± 2 stopnie.
- 3.3.4 Pokrycie
- 3.3.4.1 Radiolatarnia VOR będzie dostarczać sygnały, które zezwolą na satysfakcjonującą pracę standardowej instalacji statku powietrznego na pułapach i odległościach wymaganych z powodów operacyjnych, aż do kąta elewacji wynoszącego 40 stopni.
- 3.3.4.2 **Zalecenie.** Natężenie pola lub gęstość mocy w przestrzeni, sygnałów radiolatarni VOR, wymaganych do zapewnienia satysfakcjonującej pracy standardowej instalacji statku powietrznego, przy minimalnym poziomie operacyjnym i przy maksymalnym określonym zasięgu operacyjnym, powinno wynosić 90 mikrowoltów na metr lub minus 107 dBW/m².
- Uwaga.* Typowe zastępcze promieniowane izotropowo moce (EIRP) stosowane w celu osiągnięcia określonych zasięgów zawarte są w punkcie 3.1 Dodatku C. Definicja EIRP jest zawarta w 3.5.1.
- 3.3.5 Modulacje sygnałów nawigacyjnych
- 3.3.5.1 Częstotliwość nośna zaobserwowana w jakimkolwiek punkcie w przestrzeni będzie modulowana amplitudowo przez dwa sygnały w następujący sposób:
- a) częstotliwość podnośna 9960 Hz o stałej amplitudzie, modulowana częstotliwościowo sygnałem 30 Hz:
 - 1) dla konwencjonalnej radiolatarni VOR, 30 Hz składnik takiej podnośnej FM jest stały bez względu na azymut i jest określany jako „sygnał odniesienia” i będzie miał wskaźnik dewiacji 16 ± 1 (tzn. od 15 do 17);
 - 2) dla radiolatarni VOR z efektem Dopplera faza 30 Hz składnika zmienia się w zależności od azymutu i jest określana terminem „sygnał zmienny” i będzie miała wskaźnik dewiacji 16 ± 1 (tzn. 15 do 17) pod kątem elewacji do 5 stopni i minimalny wskaźnik dewiacji 11, kiedy kąt elewacji wynosi powyżej 5° do 40°;
 - b) 30 Hz składnik modulujący amplitudowo:
 - 1) dla konwencjonalnego systemu VOR, składnik ten wynika z wirującej charakterystyki promieniowania, którego faza zmienia się w zależności od azymutu i jest określana terminem „sygnał zmienny”;
 - 2) dla radiolatarni VOR z efektem Dopplera składnik ten, o stałej fazie w stosunku do azymutu i stałej amplitudzie, nadawany jest dookoła i jest określany terminem „sygnał odniesienia”.
- 3.3.5.2 Nominalna głębokość modulacji częstotliwości nośnej ze względu na sygnał 30 Hz lub częstotliwość podnośnej 9960 Hz, będzie zawierać się w przedziale wynoszącym 28% - 32%.
- Uwaga.* Wymaganie to stosuje się do sygnału nadawanego przy braku zjawiska wielościżkowości.
- 3.3.5.3 Głębokość modulacji częstotliwości nośnej wynikająca z sygnałów 30 Hz zaobserwowanych pod dowolnym kątem elewacji do 5 stopni, będzie utrzymywać się w przedziale wynoszącym 28%-35%. Głębokość modulacji częstotliwości nośnej wynikająca z sygnału 9960 Hz zaobserwowanych pod dowolnym kątem elewacji do 5 stopni, będzie utrzymywać się w przedziale wynoszącym 20% do 55% w urządzeniach bez modulacji głosu i w przedziale od 20 do 35% w urządzeniach z modulacją głosem.
- Uwaga.* Kiedy modulacja mierzona jest w czasie inspekcji z powietrza w warunkach występowania silnej wielościżkowości sygnału, można oczekiwać zmian w odbieranej modulacji. Krótkie zmiany poza wymienione wartości są dopuszczalne. Podręcznik Testowania Pomocy Radionawigacyjnych (Dok. 8071) zawiera dodatkowe informacje odnośnie stosowania tolerancji na pokładzie statku powietrznego.
- 3.3.5.4 Częstotliwości modulacji sygnału zmiennego i odniesienia będą wynosić $30 \text{ Hz} \pm 1\%$.
- 3.3.5.5 Częstotliwość środkowa podnośnej będzie wynosić $9.960 \text{ Hz} \pm 1\%$.
- 3.3.5.6
- a) Modulacja amplitudy podnośnej 9.960 Hz dla konwencjonalnej radiolatarni VOR nie będzie przekraczać 5%.
 - b) Dla radiolatarni VOR z efektem Dopplera, wartość %owa modulacji amplitudy podnośnej 9960 Hz nie będzie przekraczać 40%, gdy jest mierzona w punkcie położonym co najmniej 300 m (1000 ft) od radiolatarni VOR.
- 3.3.5.7 Tam, gdzie wprowadzono 50 kHz odstęp między kanałami dla radiolatarni VOR, poziom harmonicznych wstęgi bocznej składowej 9.960 Hz w nadawanym sygnale nie będzie przekraczać następujących poziomów w stosunku do poziomu wstęgi bocznej 9.960 Hz:

Załącznik 10 – Łączność lotnicza**Tom I**

| <i>Podnośna</i> | <i>Poziom</i> |
|-------------------------------|------------------|
| 9960 Hz | odniesienie 0 dB |
| druga harmoniczna | - 30 dB |
| trzecia harmoniczna | - 50 dB |
| czwarta harmoniczna i powyżej | - 60 dB |

3.3.6 Nadawanie głosem i identyfikacja

3.3.6.1 W przypadku, gdy radiolatarnia VOR zapewnia równocześnie kanał łączności typu ziemia-powietrze, kanał ten będzie znajdować się na tej samej częstotliwości nośnej użytej dla funkcji nawigacyjnych. Promieniowanie na tym kanale będzie spolaryzowane poziomo.

3.3.6.2 Głębokość modulacji nośnej na kanale łączności nie będzie większa niż 30%.

3.3.6.3 Charakterystyka częstotliwości akustycznej kanału rozmównego będzie płaska w 3 dB przedziale, względem poziomu przy 1000 Hz w zakresie częstotliwości od 300 – 3000 Hz.

3.3.6.4 Radiolatarnia VOR będzie zapewniać równoczesną transmisję sygnału identyfikacyjnego na tej samej częstotliwości nośnej jak ta, użyta dla funkcji nawigacyjnych. Nadawany sygnał identyfikacyjny będzie spolaryzowany poziomo.

3.3.6.5 Sygnał identyfikacyjny będzie wykorzystywał Międzynarodowy Alfabet Morse'a i składać się z dwóch lub trzech liter. Będzie nadawany z prędkością około 7 słów na minutę. Sygnał będzie powtarzany co najmniej co 30 sekund, a częstotliwość modulacji będzie wynosić 1020 Hz z tolerancją ± 50 Hz.

3.3.6.5.1 **Zalecenie.** *Sygnał identyfikacyjny powinien być nadawany trzy razy co 30 sekund i być równomiernie rozłożony w tym przedziale czasowym. Jeden z sygnałów identyfikacyjnych może przybrać formę identyfikacji głosowej.*

Uwaga. Tam, gdzie radiolaternie VOR i DME współpracują ze sobą, zgodnie z punktami 3.5.2.5 poniżej, uregulowania dotyczące identyfikacji z punktu 3.5.3.6.4 poniżej mają wpływ na identyfikację radiolaterni VOR.

3.3.6.6 Głębokość, na jaką częstotliwość nośna jest zmodulowana przez sygnał kodu identyfikacyjnego będzie zbliżona do 10%, lecz nie będzie tej wartości przekraczać. W sytuacji, kiedy nie istnieje żaden kanał łączności, dopuszczalne będzie zwiększenie modulacji przez sygnał kodu identyfikacyjnego do wartości nie przekraczającej 20%.

3.3.6.6.1 **Zalecenie.** *Jeśli radiolatarnia VOR zapewnia równocześnie kanał łączności typu ziemia-powietrze, głębokość modulacji sygnału kodu identyfikacyjnego powinna wynosić 5 ± 1 % w celu zapewnienia satysfakcjonującej jakości nadawania głosem.*

3.3.6.7 Transmisja głosem nie będzie kolidować w żaden sposób z podstawowymi funkcjami nawigacyjnymi. Podczas nadawania głosem kod identyfikacyjny będzie wytłumiony.

3.3.6.8 Funkcja odbiorcza systemu VOR będzie zezwalać na wyraźną identyfikację pożądanego sygnału w warunkach napotkanych w obrębie określonego pokrycia, z parametrami modulacji określonymi w punktach 3.3.6.5, 3.3.6.6 oraz 3.3.6.7 powyżej.

3.3.7 Monitorowanie

3.3.7.1 Odpowiedni sprzęt zainstalowany w polu promieniowania będzie dostarczać sygnały do automatycznego monitora. Monitor ten będzie przysyłać ostrzeżenie do wyznaczonego punktu kontrolnego i albo usuwać składowe identyfikacyjne lub nawigacyjne z nośnej, albo wstrzymywać nadawanie w przypadku zajścia (jednego lub kombinacji) następujących odstępstw od ustalonych warunków:

- zmiana przekraczająca 1 stopień w miejscu monitorowania informacji namiarowej, nadawanej przez radiolaternię VOR;
- 15% spadek poziomu napięcia sygnałów częstotliwości modulujących w miejscu monitorowania, albo sygnału podnośnej, albo 30 Hz sygnałów modulujących amplitudy, albo obu sygnałów.

3.3.7.2 Awaria samego monitora spowoduje przesłanie ostrzeżenia do punktu kontrolnego i:

- usunie komponenty identyfikacyjne oraz nawigacyjne z nośnej; lub
- spowoduje wstrzymanie nadawania.

Uwaga. Materiał pomocniczy na temat radiolaterni VOR podany jest w punkcie 3 dodatku C i w dodatku E.

Załącznik 10 – Łączność lotnicza**Tom I****3.3.8 Odporność na interferencje systemów odbiorczych VOR**

3.3.8.1 Systemy odbiorcze VOR będą zapewniać dostateczną odporność na interferencje dwu-sygnałowych produktów intermodulacji trzeciego stopnia, wywołane przez emisję sygnałów VHF FM o poziomach zgodnych z:

$$2 N_1 + N_2 + 72 \leq 0$$

dla sygnałów radiofonicznych VHF FM w zakresie 107,7 – 108,0 MHz:

oraz

$$2N_1 + N_2 + 3 \left(24 - 20 \log \frac{\Delta f}{0.4} \right) \leq 0$$

dla sygnałów radiofonicznych VHF FM poniżej 107,7 MHz,

gdzie częstotliwości dwóch sygnałów radiofonicznych VHF FM, wytwarzają wewnątrz odbiornika dwusygnałowe produkty intermodulacji trzeciego stopnia, na pożądanej częstotliwości radiolatarni VOR.

N_1 i N_2 oznaczają poziomy (dBm) dwóch sygnałów radiofonicznych VHF FM na wejściu odbiornika radiolatarni VOR. Żaden z obydwu poziomów nie będzie przekraczać kryteriów obniżenia czułości, ustalonych w punkcie 3.3.8.2. poniżej:

$Af = 108,1 - f_1$, gdzie f_1 to częstotliwość N_1 , emitowanego sygnału radiofonicznego VHF FM zbliżonego do 108,1 MHz.

3.3.8.2 Czułość systemu odbiorczego VOR nie będzie obniżana w obecności sygnałów VHF FM, o poziomach zgodnych z następującą tabelą:

| Częstotliwość (MHz) | Maksymalny poziom niepożądanego sygnału na wejściu odbiornika (dBm) |
|---------------------|---|
| 88-102 | +15 |
| 104 | +10 |
| 106 | +5 |
| 107,9 | -10 |

Uwaga 1. Zależność pomiędzy sąsiednimi punktami wyznaczonymi przez powyższe częstotliwości jest liniowa.

Uwaga 2. Materiał pomocniczy dotyczący kryteriów odporności użytych w eksploatacji, podanych w punktach 3.3.8.1 oraz 3.3.8.2 powyżej, zawarty jest w punkcie 3.6.5 dodatku C.

3.4 Wymagania techniczne dla radiolatarni NDB

Uwaga. – W dodatku C podane są wskazówki dotyczące znaczenia i zastosowania pokrycia nominalnego oraz skutecznego, a także ogólne wskazówki dotyczące pokrycia radiolatarni NDB.

Średni promień pokrycia nominalnego. Promień koła mającego taki sam obszar, co pokrycie znamionowe.

Pokrycie skuteczne. Obszar otaczający radiolatarnię NDB, wewnątrz którego uzyskiwane są namiary o dokładności wystarczającej dla rodzaju danej operacji.

Lokator. Radiolatarnia NDB typu LF/MF używana jako pomoc w fazie końcowego podejścia.

Uwaga. Lokator posiada zwykle średni promień pokrycia nominalnego pomiędzy 18,5 i 46,3 km (10 i 25 NM).

Pokrycie nominalne. Obszar otaczający radiolatarnię NDB, w którym natężenie pionowego pola fali przyziemnej przekracza wartość minimalną, określoną dla obszaru geograficznego, w którym znajduje się radiolatarnia.

Uwaga. Powyższa definicja ma na celu ustalenie sposobu oceny radiolatarni przy normalnym pokryciu, spodziewanym przy braku emisji fali przestrzennej i/lub nieprawidłowej propagacji z danej radiolatarni, lub interferencji pochodzącej z innych urządzeń LF/MF, biorąc jednakże pod uwagę zakłócenia przemysłowe występujące na danym obszarze geograficznym.

3.4.2 Pokrycie

3.4.2.1 **Zalecenie.** Minimalna wartość natężenia pola wewnątrz pokrycia znamionowego radiolatarni NDB powinna wynosić 70 mikrowoltów na metr.

Uwaga 1. Wskazówki dotyczące natężenia pól wymaganych szczególnie na długościach geograficznych pomiędzy 30°N i 30°S, podane są w punkcie 6.1 dodatku C, natomiast odpowiednie uregulowania ITU podane są w Regulaminie Radiokomunikacyjnym, rozdział VIII, artykuł 35, paragraf IV, część B.

Załącznik 10 – Łączność lotnicza**Tom I**

Uwaga 2. Wybór miejsc i czasów, w których mierzone jest natężenie pola jest ważne ze względu na uniknięcie anormalnych wyników dla danego rejonu; miejsca w drogach powietrznych w obszarze wokół radiolatarni są pod względem operacyjnym najważniejsze.

3.4.2.2 Wszystkie zawiadomienia oraz komunikaty dotyczące radiolatarni NDB będą oparte na średnim promieniu pokrycia znamionowego.

Uwaga 1. Podczas klasyfikowania radiolatarni będą brane pod uwagęienne lub sezonowe różnice w pokryciu znamionowym .

Uwaga 2. Radiolatarnie o średnim promieniu pokrycia znamionowego pomiędzy 46,3 i 278 km (25 i 150 NM), mogą być wyznaczone przez najbliższą wielokrotność 46,3 km (25 NM) do średniego promienia pokrycia znamionowego, a radiolatarnie o pokryciu znamionowym ponad 278 km (150 NM) – do najbliższej wielokrotności 92,7 km (50 NM).

3.4.2.2 **Zalecenie.** Na obszarach, gdzie pokrycie znamionowe radiolatarni NDB różni się w różnych sektorach mających znaczenie operacyjne, jej klasyfikacja powinna być wyrażona średnim promieniem pokrycia znamionowego i wartościami kątowymi dla każdego sektora w następujący sposób:

Promień pokrycia granicznego sektora/kąta, wyrażony jako namiar magnetyczny zgodny z kierunkiem ruchu wskazówek zegara od radiolatarni.

Tam, gdzie należy dokonać klasyfikacji radiolatarni NDB w ten sposób, ilość sektorów powinna być utrzymana na minimalnym poziomie, najlepiej nie przekraczającym 2.

Uwaga. Średni promień danego sektora pokrycia znamionowego jest równy promieniowi odpowiadającemu mu okręgowi o tym promieniu. Przykład:

$$\begin{aligned} &150/210^\circ - 30^\circ \\ &100/30^\circ - 210^\circ \end{aligned}$$

3.4.3 Ograniczenia w nadawanej mocy

Moc radiolatarni NDB nie będzie przekraczać wartości niezbędnej do osiągnięcia uzgodnionego pokrycia nominalnego o więcej niż 2 dB. Moc ta może być zwiększona w sytuacji, gdy jest to koordynowane na szczeblu regionalnym, bądź nie spowoduje emisji interferencji szkodliwych dla innych urządzeń.

3.4.4 Częstotliwości radiowe

3.4.4.1 Częstotliwości przydzielone radiolatarniom NDB będą wybierane z zakresu częstotliwości 190 - 1750 kHz.

3.4.4.2 Tolerancja częstotliwości obowiązująca dla radiolatarni NDB będzie wynosić 0,01%, natomiast dla radiolatarni NDB o mocy powyżej 200 W używających częstotliwości 1606,5 kHz i więcej – tolerancja będzie wynosić 0,005%.

3.4.4.3 **Zalecenie.** W przypadku użycia dwóch lokatorów, jako dodatków do systemu ILS, odstęp pomiędzy nośnymi obydwu lokatorów nie powinien być mniejszy niż 15 kHz, w celu zapewnienia poprawnego działania radiokompasu oraz nie większy niż 25 kHz, w celu szybkiego przestrojenia w przypadku, gdy statek powietrzny posiada tylko jeden radiokompas.

3.4.4.4 W przypadku gdy lokatory wchodzące w skład systemów ILS obsługujących przeciwległe końce tej samej drogi startowej, mają przydzielone wspólne częstotliwości, należy opracować przepisy mówiące o konieczności wyłączenia radiolatarni niepracujących operacyjnie.

Uwaga. Dodatkowe wskazówki na temat pracujących na kanałach o wspólnej częstotliwości lokatorów zawarte są w punkcie 3.2.2, rozdział 3, tom V.

3.4.5 Identyfikacja

3.4.5.1 Każda radiolatarnia NDB będzie identyfikowana dwu lub trzyliterowymi grupami Międzynarodowego Alfabetu Morse’a, nadawanymi z prędkością odpowiadającą w przybliżeniu 7 słowom na minutę.

3.4.5.2 Identyfikacja będzie nadawana przynajmniej raz na 30 sekund, chyba że identyfikacja radiolatarni dokonana jest poprzez kluczkowanie nośnej. W tym przypadku, identyfikacja będzie dokonywana w jednonminutowych przedziałach czasowych, chyba że możliwe jest użycie przedziału krótszego w radiolatarniach, w których jest to pożądane z powodów operacyjnych.

Załącznik 10 – Łączność lotnicza**Tom I**

3.4.5.2.1 **Zalecenie.** *Poza sytuacjami, w których identyfikacja radiolatarni dokonywana jest poprzez kluczkowanie nośnej, sygnał identyfikacyjny powinien być nadawany w równych odstępach czasowych przynajmniej 3 razy, w każdym 30-sekundowym przedziale czasowym.*

3.4.5.3 Dla radiolatarni NDB o średnim promieniu pokrycia nominalnego wynoszącym 92,7 km (50 NM), lub mniej, które są podstawowymi pomocami w procedurach podejścia i oczekiwania w strefie przylotniskowej, identyfikacja będzie nadawana w równych odstępach czasowych przynajmniej 3 razy w każdym 30-sekundowym przedziale czasowym

3.4.5.4 Częstotliwość modulująca, używana do identyfikacji będzie wynosić 1020 Hz \pm 50 Hz, lub 400 Hz \pm 25 Hz.

Uwaga. W związku z uwagami zawartymi w punkcie 6.5 dodatku C, wartość, która ma być używana powinna być ustalona na szczeblu regionalnym.

3.4.6 Charakterystyki emisji

Uwaga. Poniższe wymogi nie mają na celu wykluczenia z użytku modulacji lub typów modulacji, które można wykorzystywać w radiolaterniach NDB oprócz tych, przeznaczonych do identyfikacji, włącznie z równoczesną identyfikacją i modulacją głosową, pod warunkiem, że tego rodzaju dodatkowe modulacje nie będą miały znacznego wpływu na sprawność działania radiolatarni NDB, w połączeniu z obecnie stosowanymi radionamiernikami, a także pod warunkiem, że używanie ich nie powoduje szkodliwych interferencji wobec innych funkcji radiolatarni NDB.

3.4.6.1 Oprócz tego, jak przedstawiono to w punkcie 3.4.6.1.1, wszystkie radiolatarnie NDB będą nadawać niezakłóconą nośną i być identyfikowane poprzez kluczkowanie częstotliwością modulującą (NON/A2A).

3.4.6.1.1 Radiolatarnie NDB, inne niż te używane jako pomoc w procedurach oczekiwania, podejścia i lądowania, bądź te o średnim promieniu pokrycia znamionowego wynoszącym poniżej 92,7 km (50 NM), mogą być identyfikowane przez kluczkowanie niezmodulowanej nośnej (NON/A1A), jeśli znajdują się na obszarach o wysokim zagęszczeniu radiolatarni i/lub tam, gdzie wymagane pokrycie znamionowe jest niemożliwe do osiągnięcia z powodu:

- a) interferencji od stacji radiowych;
- b) wysokiego poziomu zakłóceń przemysłowych;
- c) warunków lokalnych.

Uwaga. Podczas wybierania typów emisji, należy liczyć się z możliwością pomyłki, wynikłej na skutek przestrajania statku powietrznego z modulacji NON/A2A na NON/A1A, bez zmiany radiokompasu z pracy MCW na CW.

3.4.6.2 Głębokość modulacji będzie utrzymywana jak najbliższej wartości 95% dla każdej radiolatarni NDB identyfikowanej przez kluczkowanie częstotliwością modulującą.

3.4.6.3 Charakterystyka emisji podczas identyfikacji będzie zapewniać dostateczną identyfikację na granicy pokrycia znamionowego każdej radiolatarni NDB identyfikowanej przez kluczkowanie częstotliwością modulującą.

Uwaga 1. Powyższy wymóg nakłada najwyższy możliwy % modulacji, wraz z utrzymaniem dostatecznej promieniowanej mocy nośnej podczas identyfikacji.

Uwaga 2. Przy paśmie przenoszenia radionamiernika wynoszącym \pm 3 kHz, stosunek sygnału do szumu, wynoszący 6 dB na granicy pokrycia znamionowego, spełni w zasadzie powyższy wymóg.

Uwaga 3. Niektóre uwagi dotyczące głębokości modulacji zawarte są w punkcie 6.4 dodatku C.

3.4.6.4 **Zalecenie.** *Moc fali nośnej radiolatarni NDB z modulacją NON/A2A nie powinna zmniejszyć się podczas nadawania sygnału identyfikacyjnego, oprócz przypadku radiolatarni NDB o średnim promieniu pokrycia znamionowego przekraczającego 92,7 km (50 NM), w którym dopuszczalny jest spadek mocy większy niż 1,5 dB.*

3.4.6.5 Suma niepożądanych modulacji częstotliwością akustyczną będzie mniejsza niż 5% amplitudy nośnej.

Uwaga. Poziom niezawodnego działania pokładowego automatycznego radionamiernika (ADF) może znacznie obniżyć się, jeśli emisja radiolatarni zawiera modulacje, wywołane częstotliwością akustyczną równą lub zbliżoną do częstotliwości przełączania pętli, lub jej drugiej harmonicznej. Częstotliwości przełączania pętli w sprzęcie używanym obecnie znajdują się pomiędzy 30 i 120 Hz.

3.4.6.6 Szerokość pasma emisji oraz poziom emisji niepożądanych będzie utrzymany na jak najniższej wartości, którą dopuszcza poziom techniczny oraz rodzaj pracy.

Załącznik 10 – Łączność lotnicza

Tom I

Uwaga. Artykuł S3 Regulaminu Radiokomunikacyjnego Międzynarodowego Związku Telekomunikacji zawiera ogólne uregulowania dotyczące charakterystyki technicznej sprzętu i emisji. Regulamin Radiokomunikacyjny zawiera ściśle uregulowania dotyczące niezbędnych szerokości pasma, tolerancji częstotliwości, niepożądanych emisji oraz klasyfikacji emisji (zobacz Załączniki APS1, APS2 i APS3).

3.4.7 Posadowienie lokatorów

3.4.7.1 **Zalecenie.** *Jeśli lokatorów użyto jako dodatku do systemu ILS, powinny one być posadowione w miejscach zewnętrznych oraz środkowych radiolaterni znakujących. W przypadku użycia jednego lokatora, jako dodatku do systemu ILS – preferowane jest zainstalowanie go razem z zewnętrzną radiolaternią znakującą. Tam, gdzie lokatory służą jako pomoce w procedurach końcowego podejścia, w przypadku braku systemu ILS, powinny one być posadowione w miejscach, w których byłyby posadowione w przypadku zainstalowanego systemu ILS, mając na względzie odpowiednie uregulowania dotyczące minimalnego przewyższenia nad przeszkodami zawarte w Procedurach Obsługi Ruchu Powietrznego – Operacje Statków Powietrznych (Dok. 8168).*

3.4.7.2 **Zalecenie.** *Jeśli lokatory zainstalowano razem z markerami środkowym i zewnętrznym, to powinny one być posadowione, tam gdzie to możliwe, po tej samej stronie przedłużonej linii centralnej drogi startowej w celu zapewnienia trasy pomiędzy lokatorami, która będzie równoległa do linii centralnej drogi startowej.*

3.4.8 Monitorowanie

3.4.8.1 Dla każdej radiolaterni NDB będą zapewnione odpowiednie środki pozwalające na wykrywanie jakiegokolwiek z poniższych sytuacji w danym miejscu:

- a) spadek promieniowanej mocy nośnej wynoszący ponad 50% poniżej poziomu wymaganego dla pokrycia znamionowego;
- b) brak sygnału identyfikacyjnego;
- c) niesprawność lub awaria samych monitorów.

3.4.8.2 **Zalecenie.** *Jeśli radiolaternia NDB zasilana jest napięciem zmiennym o częstotliwości zbliżonej do częstotliwości przełączania pokładowego sprzętu ADF, a radiolaternia NDB zaprojektowana jest tak, że częstotliwość zasilania prawdopodobnie pojawi się na emisji jako produkt modulacji, urządzenia monitorujące powinny wykryć taką modulację zasilania na nośnej, przekraczającą 5%.*

3.4.8.3 W czasie pracy lokatora, urządzenia monitorujące będą zapewniać ciągłą kontrolę pracy lokatora w sposób zalecony w punkcie 3.4.8.1 a), b) oraz c) powyżej.

3.4.8.4 **Zalecenie.** *Zaleca się, aby w czasie pracy radiolaterni NDB innej niż lokator, urządzenia monitorujące zapewniały ciągłą kontrolę pracy radiolaterni NDB w sposób zalecony w punkcie 3.4.8.2 a), b) oraz c).*

Uwaga. Materiał pomocniczy dotyczący testowania radiolaterni NDB zawarty jest w punkcie 6.6 dodatku C.

3.5 Wymagania techniczne dla radioodległościomierza UHF (DME)

Uwaga. W poniższych punktach zawarto uregulowania dla dwóch typów urządzenia DME: DME/N do zastosowania ogólnego oraz DME/P opisanego w punkcie 3.11.3 poniżej.

3.5.1 Definicje

Zakłócenia sterujące ruchem (CMN). Ta część błędu w sygnale prowadzenia, która powoduje ruchy kłap, wolantu i kolumny, i która mogłaby wpływać na położenie kątowe statku powietrznego w czasie lotu wg wskazań przyrządów, ale nie powoduje jego przemieszczenia się względem pożądanego kursu i/lub ścieżki schodzenia. (Zobacz punkt 3.11 poniżej).

Czas martwy DME. Okres następujący natychmiast po zdekodowaniu ważnego zapytania, w którym odebrane zapytanie nie powoduje wygenerowania odpowiedzi.

DME/N. Radioodległościomierz, służący przede wszystkim dla potrzeb nawigacji trasowej lub w TMA, gdzie „N” oznacza wąską charakterystykę widma.

DME/P. Radioodległościomierz pracujący w systemie MLS, gdzie „P” oznacza precyzyjny pomiar odległości. Charakterystyka widma jest taka sama jak w DME/N.

Załącznik 10 – Łączność lotnicza**Tom I**

Skuteczna moc promieniowana izotropowo (EIRP). Moc, którą zasilana jest antena i zysk anteny w danym kierunku w stosunku do anteny izotropowej (zysk absolutny lub izotropowy).

Tryb podejścia końcowego (FA). Stan operacyjny DME/P, który wspomaga operacje w strefach podejścia końcowego i drogi startowej.

Podejście wstępne (IA). Stan operacyjny DME/P, który wspomaga operacje poza obszarem podejścia końcowego, i który jest interoperacyjny z DME/N.

Czas kluczowania. Okres, w którym jest nadawana kropka lub kreska litery kodu Morse'a .

Punkt odniesienia podejścia MLS. Punkt na minimalnej ścieżce schodzenia na określonej wysokości nad progiem. (Zobacz punkt 3.11 poniżej).

Punkt odniesienia MLS. Punkt na linii centralnej drogi startowej, najbliższej środka fazowego anteny elewacji. (Zobacz punkt 3.11 poniżej).

Tryb W, X, Y, Z. Metoda kodowania transmisji DME, polegająca na ustaleniu odstępów między impulsami w parze impulsów tak, aby każdą częstotliwość można było użyć więcej niż jeden raz.

Czas częściowego narastania impulsu. Czas zmierzony pomiędzy punktami 5 i 30% amplitudy na zboczu narastającym obwiedni impulsu, tj. pomiędzy punktem h oraz i na rysunkach 3-1 i 3-2.

Błąd śledzenia ścieżki (PFE). Ta część błędu w sygnale prowadzenia, która może spowodować przemieszczenie się statku powietrznego względem pożądanego kursu i/lub ścieżki schodzenia.

Amplituda impulsu. Maksymalne napięcie obwiedni impulsu, tj. A na rysunku 3-1.

Czas opadania impulsu. Czas mierzony pomiędzy punktami 90 i 10% amplitudy na zboczu opadającym obwiedni impulsu, tj. pomiędzy punktami e i g na rysunku 3-1.

Kod impulsu. Metoda rozróżniania trybów W, X, Y i Z oraz trybów FA i IA.

Czas trwania impulsu. Przedział czasowy pomiędzy punktem 50% amplitudy na zboczu narastającym i opadającym obwiedni impulsu, tj. pomiędzy punktami b i f na rysunku 3-1.

Skuteczność odpowiedzi. Stosunek odpowiedzi nadawanych przez transponder do całkowitej liczby odebranych, ważnych zapytań.

Szukanie. Sytuacja, w której interrogator usiłuje znaleźć i przechwycić odpowiedzi na własne zapytania.

Skuteczność systemu. Stosunek ważnych odpowiedzi, przetworzonych przez interrogator, do całkowitej liczby własnych zapytań.

Śledzenie. Sytuacja, w której interrogator DME znalazł odpowiedzi na własne zapytania i zapewnia ciągły pomiar odległości.

Prędkość transmisji. Średnia ilość par impulsów nadawanych przez transponder w ciągu sekundy.

Początek rzeczywistości. Punkt, w którym linia prosta przechodząca przez punkty 30 i 5% amplitudy na zboczu narastającym impulsu przecina oś 0% amplitudy (zobacz rysunek 3-2).

3.5.2 Informacje ogólne

3.5.2.1 System DME będzie zapewniać w kabinie pilota, w sposób ciągły i dokładny, wskazanie bezpośredniej odległości statku powietrznego od naziemnego punktu odniesienia.

3.5.2.2 System będzie składać się z dwóch podstawowych elementów, jednego na pokładzie statku powietrznego i drugiego zainstalowanego na ziemi. Element pokładowy będzie określany jako interrogator, a zestaw naziemny jako transponder.

3.5.2.3 W trakcie pracy, interrogatory będą zapytywać transpondery, które z kolei będą nadawać interrogatorom odpowiedzi zsynchronizowane z zapytaniami, zapewniając w ten sposób dokładny pomiar odległości.

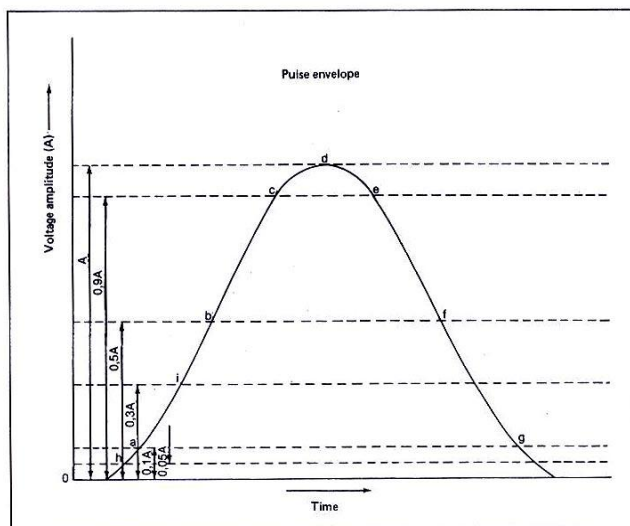
3.5.2.4 DME/P będzie posiadać dwa tryby pracy, IA oraz FA.

3.5.2.5 Jeśli radioodległościomierz DME połączono z systemami ILS, MLS lub VOR w celu stworzenia jednego urządzenia:

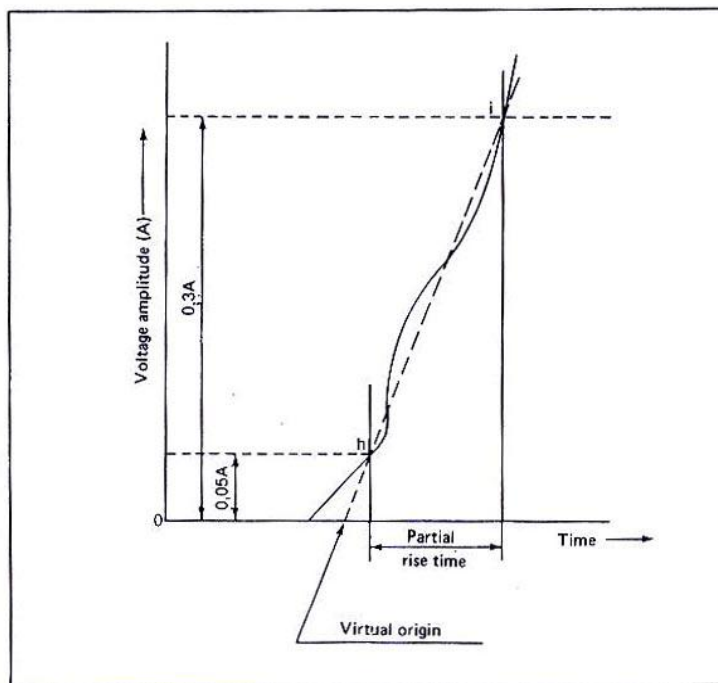
a) będą one funkcjonować przy standardowym sparowaniu częstotliwości, zgodnie z punktem 3.5.3.3.4 poniżej;

Załącznik 10 – Łączność lotnicza**Tom I**

- b) będą one rozmieszczone w przedziale wartości granicznych, zaleconych dla urządzeń współpracujących w punkcie 3.5.2.6 poniżej;
- c) będą one zgodne z uregulowaniami dotyczącymi identyfikacji w punkcie 3.5.3.6.4 poniżej.

**Rysunek 3-1**

Voltage amplitude – amplituda napięcia
 Pulse envelope – obwiednia impulsu
 Time – czas

**Rysunek 3-2**

Voltage amplitude – amplituda napięcia
 Partial rise time – czas częściowego narastania
 Time – czas
 Virtual origin – początek rzeczywisty

Załącznik 10 – Łączność lotnicza**Tom I****3.5.2.6 Ograniczenia dla radioodległościomierza DME współpracującego z systemem ILS, MLS lub VOR.**

3.5.2.6.1 Urządzenia VOR oraz DME będą zlokalizowane wspólnie w następujący sposób:

- a) dla tych urządzeń stosowanych w procedurach podejścia lub innych, gdzie wymagana jest najwyższa dokładność ustalenia pozycji, odstęp pomiędzy antenami VOR i DME nie przekracza 80 m (260 ft).
- b) dla potrzeb innych, niż te wymienione w a), odstęp pomiędzy antenami VOR i DME nie przekracza 600 m (2000 ft).

3.5.2.6.2 Współpraca DME z systemem ILS

Uwaga. W punkcie 2.11 dodatku C, zawarte są wskazówki dotyczące współpracy DME i ILS.

3.5.2.6.3.1 **Zalecenie.** Jeśli DME/P jest stosowane w celu zapewnienia informacji o odległości, zaleca się ulokowanie go jak najbliżej stacji azymutu MLS.

Uwaga. W punkcie 5 dodatku G oraz punkcie 7.1.6, dodatku C, podane są wskazówki na temat posadowienia DME z MLS. Ustalono w nich kroki, jakie należy podjąć w celu uniknięcia wskazania różnej zerowej odległości, w przypadku gdy DME/P współpracujące z MLS, a DME/N współpracujące z ILS obsługują tę samą drogę startową.

3.5.2.7 Standardy w punkcie 3.5.3, 3.5.4 i 3.5.5 oznaczone przez ‡ będą stosowane jedynie do DME zainstalowanego po raz pierwszy po 1 stycznia 1989.

3.5.3 Charakterystyka systemu**3.5.3.1 Zdolność nawigacyjna**

3.5.3.1.1 *Zasięg.* System będzie mieć zdolność zapewnienia pomiaru odległości skośnej pomiędzy statkiem powietrznym i wybranym transponderem do granicy pokrycia, zalecanego przez wymagania operacyjne wybranego transpondera.

3.5.3.1.2 Pokrycie

3.5.3.1.2.1 W przypadku, gdy DME/N współpracuje z radiolatarnią VOR, jego pokrycie będzie przynajmniej równać się pokryciu radiolatarni VOR.

3.5.3.1.2.2 W przypadku gdy DME/N współpracuje z ILS bądź MLS, jego pokrycie będzie przynajmniej równać się sektorom pokrycia azymutalnego odpowiednio ILS bądź MLS.

3.5.3.1.2.3 Pokrycie radiolatarni DME/P będzie przynajmniej równe sektorom pokrycia azymutalnego MLS.

Uwaga. Zamierzeniem powyższego wymagania nie jest określenie zasięgu operacyjnego i pokrycia, do którego może być użyty system; odstęp między urządzeniami już zainstalowanymi może w pewnych rejonach ograniczyć zasięg.

3.5.3.1.3 Dokładność

3.5.3.1.3.1 *Dokładność systemu.* Standardy dotyczące dokładności, określone w 3.5.3.1.4, 3.5.4.5 i 3.5.5.4, będą spełnione w oparciu o 95 %owe prawdopodobieństwo.

3.5.3.1.4 Dokładność DME/P

Uwaga 1. Poniżej podano dwa standardy dla DME/P, 1 i 2, w celu dostosowania do różnych zastosowań.

Uwaga 2. Informacje dotyczące standardów dokładności podane są w punkcie 7.3.2 dodatku C.

3.5.3.1.4.1 *Składniki błędu.* Błąd śledzenia trasy (PFE) będzie składać się z tych składowych częstotliwości błędu DME/P na wyjściu interrogatora, które leżą poniżej 1,5 rad/s. Zakłócenia sterujące ruchem (CMN) będą składać się z tych częstych składowych częstotliwości błędu DME/P na wyjściu interrogatora, które leżą poniżej 0,5 rad/s oraz 10 rad/s.

Uwaga. Określone wartości graniczne błędu w punkcie mają być zastosowane na całej trasie lotu, zawierającej ten punkt. Informacje dotyczące interpretacji błędów DME/P oraz pomiarów tych błędów w przedziale czasowym, odpowiednim dla kontroli z powietrza podane są w punkcie 7.3.6.1 dodatku C.

Załącznik 10 – Łączność lotnicza**Tom I**

- 3.5.3.1.4.2 Błędy na przedłużeniu linii centralnej drogi startowej nie będą przekraczać wartości podanych w tabeli B, na końcu tego rozdziału.
- 3.5.3.1.4.3 W sektorze podejścia, z dala od przedłużenia linii centralnej drogi startowej, należy zezwolić, aby dopuszczalny błąd PFE dla obydwu standardów 1 i 2, zwiększał się liniowo do kąta ± 40 stopni równego z pokryciem azymutalnym MLS, gdzie dopuszczalny błąd jest 1,5 razy większy od tego dopuszczonego na przedłużeniu linii centralnej drogi startowej w tej samej odległości. Dopuszczalny CMN nie będzie wzrastać z kątem. Błędy PFE i CMN nie będą ulegać degradacji wraz z kątem elewacji.
- 3.5.3.2 *Częstotliwości i polaryzacja.* System będzie pracować z polaryzacją pionową w paśmie częstotliwości od 960 MHz do 1215 MHz. Częstotliwości zapytań oraz odpowiedzi będą przydzielone z 1 MHz odstępem międzykanałowym.
- 3.5.3.3 *Tworzenie kanałów*
- 3.5.3.3.1 Kanały DME będą tworzone poprzez parowanie częstotliwości zapytania i odpowiedzi, a także poprzez kodowanie impulsów na sparowanych częstotliwościach.
- 3.5.3.3.2 *Kodowanie impulsów.* Kanały DME/P będą posiadać dwa różne kody impulsów zapytania, tak jak przedstawia to tabela w punkcie 3.5.4.4.1. Jeden z nich będzie użyty w trybie podejścia początkowego (IA), a drugi – w trybie podejścia końcowego (FA).
- 3.5.3.3.3 Kanały DME będą wybrane z tabeli A (zamieszczonej na końcu niniejszego rozdziału), zawierającej 352 kanały, w których przydzielone są numery kanałów, częstotliwości oraz kody impulsów.
- 3.5.3.3.4 *Parowanie kanałów.* W przypadku, gdy transponder DME przeznaczony jest do pracy w połączeniu z urządzeniem nawigacyjnym VHF pracującym w paśmie częstotliwości od 108 do 117,95 Hz i/lub z urządzeniem MLS pracującym w paśmie od 5031,0 do 5090,7 MHz, kanał DME będzie sparowany z kanałem VHF i/lub częstotliwością MLS, w sposób przedstawiony w tabeli A.

Uwaga. Może się zdarzyć, że DME zostanie sparowany z obydwiema częstotliwościami kanałów ILS oraz MLS (zobacz punkt 4.3 rozdziału 4, tom V).

3.5.3.4 *Częstotliwość powtarzania impulsów zapytania*

Uwaga. Jeśli interrogator pracuje na więcej niż jednym kanale w czasie jednej sekundy, to zamieszczone poniżej specyfikacje odnoszą się do sumy zapytań na wszystkich kanałach.

- 3.5.3.4.1 *DME/N.* Średnia częstotliwość powtarzania impulsów zapytania (PRF) nie będzie przekraczać 30 par impulsów na sekundę przy założeniu, że przynajmniej 95% czasu poświęcone jest na śledzenie.
- 3.5.3.4.2 *DME/N.* W przypadku gdy wskazane jest zwiększenie czasu poszukiwania, PRF może być zwiększona podczas poszukiwania, lecz nie powinna przekroczyć 150 par impulsów na sekundę.
- 3.5.3.4.3 *DME/N. Zalecenie.* W przypadku, gdy po transmisji 15 000 par impulsów nie otrzymano wskazania odległości, PRF nie powinna od tego momentu przekraczać 60 par impulsów na sekundę, aż do chwili, w której nastąpi zmiana kanału lub poszukiwanie zostanie zakończone pomyślnie.
- ‡3.5.3.4.4 *DME/N.* Jeśli po 30 sekundach tryb śledzenia nie został ustalony, częstotliwość powtarzania impulsów nie będzie przekraczać 30 par na sekundę.
- 3.5.3.4.5 *DME/P.* Częstotliwość powtarzania impulsów interrogatora nie będzie przekraczać następujących liczb par impulsów na sekundę:
- | | |
|--|----|
| a) poszukiwanie | 40 |
| b) statek powietrzny na ziemi | 5 |
| c) śledzenie w trybie podejścia początkowego | 16 |
| d) śledzenie w trybie podejścia końcowego | 40 |

Uwaga 1. Częstotliwość powtarzania impulsów (PRF) 5 par na sekundę dla statku powietrznego na ziemi może być przekroczona w przypadku, gdy dany statek powietrzny wymaga dokładnych danych o zasięgu.

Załącznik 10 – Łączność lotnicza**Tom I**

Uwaga 2. Wszystkie zmiany PRF powinny być wykonywane automatycznie.

3.5.3.5 Zdolność systemu do obsługi statków powietrznych

3.5.3.5.5 Zdolność transponderów do obsługi statków powietrznych będzie odpowiadać szczytowemu ruchowi w danym rejonie lub liczbie 100 statków powietrznych, w zależności od tego, co jest mniejsze.

3.5.3.5.6 **Zalecenie.** *Jeśli ruch szczytowy w rejonie przekracza liczbę 100 statków powietrznych, transponder powinien posiadać możliwość obsługi takiego ruchu.*

Uwaga. Materiał pomocniczy dotyczący zdolności obsługowych znaleźć można w punkcie 7.1.5 dodatku C.

3.5.3.6 *Identyfikacja transpondera*

3.5.3.6.1 Wszystkie transpondery będą nadawać sygnał identyfikacyjny w jednej z poniższych form, w sposób opisany w punkcie 3.5.3.6.5 poniżej:

- a) identyfikacja „niezależna” składająca się z zakodowanych impulsów identyfikacyjnych (Międzynarodowy Alfabet Morse’a), których można używać we wszystkich transponderach;
- b) sygnał „wspólny”, którego można używać w transponderach współpracujących z urządzeniami nawigacyjnymi VHF lub stacją azymutu MLS, nadającymi sygnały identyfikacyjne.

Uwaga. Stacja azymutu MLS zapewnia własną identyfikację w postaci wiadomości cyfrowej, nadawanej na kanale danych na obszarze pokrycia podejścia oraz kursu tylnego, w sposób określony w punkcie 3.11.4.6.2.1 poniżej.

3.5.3.6.2 Obydwa systemy identyfikacyjne będą używać sygnałów składających się z transmisji odpowiednich serii par impulsów z prędkością powtarzania wynoszącą 1350 par na sekundę i będą tymczasowo wymieniać wszystkie impulsy zapytania, które zwykle pojawiają się w tym czasie, z wyjątkiem sytuacji opisanej w punkcie 3.5.3.6.2.2 poniżej. Impulsy takie będą mieć charakterystykę zbliżoną do innych impulsów sygnałów odpowiedzi.

‡3.5.3.6.2.1 *DME/N.* Impulsy odpowiedzi będą nadawane pomiędzy okresami kluczowania.

3.5.3.6.2.2 *DME/N. Zalecenia.* *Jeśli niezbędne jest zachowanie stałego cyklu pracy, powinno nadawać się pary impulsów wyrównawczych, posiadających tę samą charakterystykę, co pary impulsów identyfikacyjnych, 100 mikrosekund \pm 10 po każdej parze identyfikacyjnej.*

3.5.3.6.2.3 *DME/P.* Impulsy odpowiedzi będą nadawane pomiędzy okresami kluczowania.

3.5.3.6.2.4 W przypadku transpondera DME/P, pary impulsów odpowiedzi będą nadawane w czasie kluczowania i będą mieć pierwszeństwo przed parami impulsów identyfikacyjnych, w celu nadania ważności zapytaniom w trybie FA.

3.5.3.6.2.5 Transponder DME/P nie będzie wykorzystywał pary impulsów wyrównawczych z punktu 3.5.3.6.2.2 powyżej.

3.5.3.6.3 Charakterystyka „niezależnego” sygnału identyfikacyjnego będzie następująca:

- a) sygnał identyfikacyjny będzie składać się z transmisji impulsów kodu identyfikacyjnego radiolatarni w formie kropek i kresek (Międzynarodowy Alfabet Morse’a), nadawanych przynajmniej raz na 40 sekund, z prędkością przynajmniej 6 słów na minutę; oraz
- b) charakterystyka kodu identyfikacyjnego i prędkości nadawania liter dla transpondera DME będzie odpowiadać poniższym wartościom, tak aby maksymalny czas kluczowania nie przekraczał 5 sekund na grupę kodu identyfikacyjnego. Kropki będą trwać od 0,1 do 0,160 sekundy. Kreski będą standardowo trwać 3 razy dłużej niż kropki. Odstęp pomiędzy kropkami i/lub kreskami będzie równać się czasowi trwania kropki \pm 10 %. Odstęp pomiędzy literami lub cyframi, nie będzie mniejszy niż czas trwania trzech kropek. Całkowity czas transmisji grupy kodu identyfikacyjnego nie będzie przekraczać 10 sekund.

Uwaga. Sygnał identyfikacyjny nadawany jest z częstotliwością powtarzania, wynoszącą 1350 pps. Częstotliwość ta może być użyta bezpośrednio w sprzeczce pokładowym, jako sygnał akustyczny dla pilota lub inne częstotliwości mogą być wygenerowane, jeśli taką opcję zastosował projektant interrogatora (zobacz punkt 3.5.3.6.2 powyżej).

3.5.3.6.4 Charakterystyka sygnału „wspólnego” będzie następująca:

Załącznik 10 – Łączność lotnicza**Tom I**

- a) w przypadku współpracy z urządzeniem VHF, lub stacją azymutu MLS, sygnał identyfikacyjny będzie nadawany w formie kropek i kresek (Międzynarodowy Alfabet Morse'a), w sposób opisany w punkcie 3.5.3.6.3 powyżej i powinien być zsynchronizowany z kodem identyfikacyjnym urządzenia VHF.
- b) każdy 40-sekundowy przedział będzie podzielony na cztery lub więcej równych przedziałów czasowych; identyfikacja transpondera będzie nadawana tylko w jednym przedziale czasowym, a identyfikacja współpracujących urządzeń VHF i MLS (jeśli istnieją) przez pozostałe przedziały czasowe.
- c) identyfikacja transpondera DME, współpracującego z MLS będzie ostatnimi trzema literami identyfikacji stacji azymutu MLS, określonymi w punkcie 3.11.4.6.2.1.

3.5.3.6.5 Implementacja identyfikacji

3.5.3.6.5.1 „Niezależny” kod identyfikacyjny będzie stosowany wszędzie tam, gdzie transponder nie współpracuje z urządzeniem nawigacyjnym VHF lub MLS.

3.5.3.6.5.2 W przypadku, gdy transponder współpracuje z urządzeniem nawigacyjnym VHF lub MLS, identyfikacja będzie zapewniona poprzez kod „wspólny”.

3.5.3.6.5.3 W przypadku, gdy łączność głosem jest nadawana ze współpracującego urządzenia nawigacyjnego VHF, sygnał „wspólny” z transpondera nie będzie wytłumiony.

3.5.3.7 Tryb przejściowy DME/P

3.5.3.7.1 Interrogator DME/P o standardzie dokładności 1 będzie dokonywać zmiany śledzenia z trybu IA na tryb FA w odległości 13 km (7 NM) od transpondera, w trakcie zbliżania się do transpondera lub w jakiegokolwiek innej sytuacji w odległości 13 km (7 NM).

3.5.3.7.2 Dla standardu dokładności 1, zmiana z trybu IA na tryb FA może być rozpoczęta w odległości 14,8 km (8 NM) od transpondera. Interrogator nie będzie wysyłać zapytań w trybie FA z odległości większej niż 14,8 km (8 NM).

Uwaga. Punkt 3.5.3.7.1 nie obowiązuje w przypadku, gdy jest to transponder DME/N lub gdy transponder DME/P w trybie FA nie jest używany.

3.5.3.8 *Sprawność systemu.* Dokładność systemu DME/P z punktu 3.5.3.1.3.4 powyżej, będzie osiągnięta przy sprawności systemu wynoszącej 50% lub większej.

3.5.4 Szczegółowa charakterystyka techniczna transpondera i współpracującego monitora

3.5.4.1 Nadajnik

3.5.4.1.1 *Częstotliwość operacyjna.* Transponder będzie nadawać na częstotliwości odpowiadającej przydzielonemu kanałowi (zobacz 3.5.3.3.3 powyżej).

3.5.4.1.2 *Stabilność częstotliwości.* Częstotliwość nie będzie różnić się od przydzielonej częstotliwości o więcej niż $\pm 0,002\%$.

3.5.4.1.3 *Widmo i kształt impulsu.* Poniższe dane będą dotyczyć wszystkich nadawanych impulsów:

- a) *Czas narastania impulsu.*
 - 1) *DME/N.* Czas narastania impulsu nie będzie przekraczać 3 mikrosekund.
 - 2) *DME/P.* Czas narastania impulsu nie będzie przekraczać 1,6 μs . Dla trybu FA, impuls będzie miał przyrost częściowy wynoszący $0,25 \pm 0,05 \mu\text{s}$. Spadek impulsu w czasie przyrostu częściowego, względem trybu FA i standardu dokładności 1, nie będzie wahać się o więcej niż $\pm 20\%$. Dla standardu dokładności 2, spadek nie będzie wahać się o więcej niż $\pm 10\%$.
 - 3) *DME/P. Zalecenie.* Czas narastania impulsu nie powinien przekraczać 1,2 μs .
- b) Czas trwania impulsu będzie wynosić $3,5 \mu\text{s} \pm 0,5 \mu\text{s}$.
- c) Czas opadania impulsu będzie wynosić nominalnie 2,5 μs , ale nie będzie przekraczać 3,5 μs .
- d) Chwilowa amplituda impulsu nie będzie mniejsza niż 95% maksymalnej amplitudy napięcia impulsu, w każdej chwili, pomiędzy punktem na zboczu narastającym, wynoszącym 95% amplitudy maksymalnej i punktem na zboczu opadającym, wynoszącym 95% amplitudy maksymalnej.

Załącznik 10 – Łączność lotnicza**Tom I**

- e) Dla DME/N oraz DME/P: widmo sygnału modulowanego impulsowo będzie takie, aby EIRP, zawarta w paśmie 0,5 MHz, wyśrodkowanym na częstotliwości 0,8 MHz powyżej oraz 0,8 MHz, poniżej nominalnej częstotliwości kanału, w żadnym przypadku nie przekroczyła 200 mW, natomiast EIRP, zawarta w paśmie 0,5 MHz, wyśrodkowanym na częstotliwościach 2 MHz powyżej oraz 2 MHz poniżej nominalnej częstotliwości kanału, w żadnym przypadku nie przekroczyła 2 mW. EIRP, zawarta w paśmie 0,5 MHz, będzie opadać monotonicznie w czasie, kiedy częstotliwość środkowa pasma odsuwa się od częstotliwości nominalnej kanału.

Uwaga. Materiał pomocniczy dotyczący pomiaru widma impulsu zamieszczono w dokumencie EUROCAE ED-57 (włączając poprawkę nr 1).

- f) W celu zapewnienia działania technik przekraczania progu, chwilowa wielkość jakichkolwiek przejściowych impulsów włączających, pojawiających się w czasie poprzedzającym początek rzeczywisty, będzie mniejsza niż 1 % szczytowej amplitudy impulsu. Rozpoczęcie procesu włączania nie będzie rozpoczynać się wcześniej niż na 1 sekundę przed początkiem rzeczywistym.

Uwaga 1. „Czas impulsu” obejmuje całkowity przedział od początku transmisji impulsu do jej końca. Z powodów praktycznych, przedział ten można zmierzyć pomiędzy punktami 5 % na narastającym i opadającym zboczach obwiedni impulsu.

Uwaga 2. Moc zawarta w pasmach częstotliwości określonych w punkcie 3.5.4.1.3 e) i f) powyżej, jest mocą średnią podczas impulsu. Średnia moc w danym paśmie częstotliwości jest energią zawartą w tym paśmie częstotliwości, podzieloną przez czas transmisji impulsu, zgodnie z uwagą 1.

3.5.4.1.4 Odstępy między impulsami

3.5.4.1.4.1 Odstępy między impulsami składającymi się na nadawane pary impulsów będą takie same, jak te podane w tabeli punktu 3.5.4.4.1.

3.5.4.1.4.2 DME/N. Tolerancja odstępu między impulsami będzie wynosić $\pm 0,25 \mu\text{s}$.

3.5.4.1.4.3 DME/N. **Zalecenie.** Tolerancja odstępu między impulsami DME/N powinna wynosić $\pm 0,10 \mu\text{s}$.

3.5.4.1.4.4 DME/P. Tolerancja odstępu między impulsami będzie wynosić $\pm 0,10 \mu\text{s}$.

3.5.4.1.4.5 Odstępy między impulsami będą mierzone pomiędzy punktami leżącymi w połowie narastających zboczy impulsów.

3.5.4.1.5 Szczytowa moc wyjściowa

3.5.4.1.5.1 DME/N. **Zalecenie.** Szczytowa EIRP nie powinna być mniejsza niż moc wymagana do zapewnienia gęstości szczytowej mocy impulsu, wynoszącej w przybliżeniu minus 83 dBW/m², przy maksymalnym zasięgu i poziomie określonej usługi.

‡3.5.4.1.5.2 DME/N. Szczytowa skuteczna izotropowo promieniowana moc nie powinna być mniejsza niż moc wymagana do zapewnienia gęstości mocy szczytowej impulsu, wynoszącej minus 89 dBW/m², we wszystkich warunkach pogodowych, występujących w dowolnym miejscu, w obrębie pokrycia określonego w punkcie 3.5.3.1.2 powyżej.

Uwaga. Pomimo, że wymaganie w punkcie 3.5.4.1.5.2 sugeruje poprawioną czułość odbiornika interrogatora, zaleca się, aby gęstość mocy wyznaczona w punkcie 3.5.4.1.5.1 powyżej, była dopuszczalna przy maksymalnym określonym zasięgu i poziomie usługi.

3.5.4.1.5.3 DME/P. Szczytowa skuteczna moc promieniowana izotropowo nie powinna być mniejsza niż moc wymagana do zapewnienia poniższych gęstości mocy impulsu we wszystkich warunkach pogodowych:

- minus 89 dBW/m² w dowolnym miejscu w obrębie pokrycia wyznaczonego w punkcie 3.5.3.1.2, przy zasięgach większych niż 13 km (7 NM) od anteny transpondera;
- minus 75 dBW/m² w dowolnym miejscu w obrębie pokrycia wyznaczonego w punkcie 3.5.3.1.2 powyżej, przy zasięgach mniejszych niż 13 km (7 NM) od anteny transpondera;
- minus 70 dBW/m² w punkcie odniesienia systemu MLS;
- minus 79 dBW/m² na wysokości 2,5 m (8 ft) nad powierzchnią drogi startowej, w punkcie odniesienia MLS lub w najdalej wysuniętym punkcie na linii centralnej drogi startowej, który znajduje się w polu widzenia anteny transpondera DME.

Uwaga. Materiał pomocniczy związany z ERP można znaleźć w punktach 7.2.1 oraz 7.3.8 dodatku C.

3.5.4.1.5.4 Moc szczytowa impulsów składowych jakiejkolwiek pary impulsów nie będzie różnić się więcej niż 1 dB.

Załącznik 10 – Łączność lotnicza**Tom I**

3.5.4.1.5.5 **Zalecenie.** Zdolność odpowiedzi nadajnika powinna być taka, aby umożliwiała transponderowi a nieprzerwaną pracę przy prędkości transmisji wynoszącej 2700 ± 90 par impulsów na sekundę (w przypadku obsługi 100 statków powietrznych).

Uwaga. Wskazówki dotyczące zależności pomiędzy liczbą statków powietrznych i prędkością nadawania podane są w punkcie 7.1.5 dodatku C.

3.5.4.1.5.6 Nadajnik będzie pracować z prędkością nadawania, włącznie z losowo nadawanymi parami impulsów oraz parami impulsów odpowiedzi na zapytanie, nie mniejszą niż 700 par na sekundę, z wyłączeniem nadawania identyfikacji. Minimalna prędkość transmisji będzie jak najbardziej zbliżona do prędkości 700 par na sekundę. Dla DME/P prędkość nadawania nie będzie w żadnym przypadku przekraczać 1200 par na sekundę.

Uwaga. Transpondery DME z ustalonym współczynnikiem transmisji zbliżonym do 700 par impulsów na sekundę będą minimalizować efekt zakłóceń impulsowych, w szczególności w stosunku do innych usług impulsowych, jak GNSS.

3.5.4.1.6 *Emisja niepożądana.* W odstępach pomiędzy nadawaniem pojedynczych impulsów, niepożądana moc odbierana i zmierzona w odbiorniku o tej samej charakterystyce co odbiornik transpondera, lecz ustawionym na częstotliwości odbioru zapytań lub odpowiedzi DME, będzie wynosić więcej niż 50 dB poniżej mocy szczytowej impulsu, odebranej i zmierzonej w tym samym odbiorniku, ustawionym na częstotliwość odpowiedzi, podczas nadawania wymaganych impulsów. Niniejsze uregulowanie odnosi się do wszystkich niepożądanych emisji, włącznie z modulatorem i interferencją elektryczną.

‡3.5.4.1.6.1 *DME/N.* Poziom mocy niepożądaney, wyznaczony w punkcie 3.5.4.1.6 powyżej, będzie większy niż 80 dB poniżej poziomu szczytowej mocy impulsu.

3.5.4.1.6.2 *DME/P.* Poziom mocy niepożądaney, wyznaczony w punkcie 3.5.4.1.6 powyżej, będzie większy niż 80 dB poniżej poziomu szczytowej mocy impulsu.

3.5.4.1.6.3 *Niepożądana emisja pozapasmowa.* Na wszystkich częstotliwościach w paśmie od 10 do 1800 MHz, z wyjątkiem pasma częstotliwości od 960 do 1215 MHz, niepożądane sygnały wyjściowe nadajnika transpondera DME nie będą przekraczać minus 40 dBm na każdy jeden kHz szerokości pasma odbiornika.

3.5.4.1.6.4 Równoznaczna izotropowo promieniowana moc jakiegokolwiek harmonicznej CW częstotliwości nośnej, na jakimkolwiek kanale DME, nie będzie przekraczać minus 10 dBm.

3.5.4.2 *Odbiornik*

3.5.4.2.1 *Częstotliwość pracy.* Środkowa częstotliwość odbiornika będzie częstotliwością zapytania, odpowiadającą przydzielonemu kanałowi operacyjnemu (zobacz 3.5.3.3.3 powyżej).

3.5.4.2.2 *Stabilność częstotliwości.* Częstotliwość nie będzie różnić się od przydzielonej częstotliwości o więcej niż $\pm 0,002\%$.

3.5.4.2.3 *Czułość transpondera*

3.5.4.2.3.1 W przypadku braku par impulsów zapytań, oprócz impulsów niezbędnych do pomiaru czułości, pary impulsów zapytania z prawidłowym odstępem i nominalną częstotliwością będą uruchamiać transponder w przypadku, gdy szczytowa gęstość mocy w antenie transpondera wynosi przynajmniej:

- minus 103 dBW/m² dla DME/N z zasięgiem pokrycia większym niż 56 km (30 NM);
- minus 93 dBW/m² dla DME/N z zasięgiem pokrycia nie większym niż 56 km (30 NM);
- minus 86 dBW/m² dla DME/P w trybie IA;
- minus 75 dBW/m² dla DME/P w trybie FA.

3.5.4.2.3.2 Minimalne gęstości mocy wyznaczone w punkcie 3.5.4.2.3.1 powyżej, będą powodować wysłanie przez transponder odpowiedzi ze skutecznością wynoszącą przynajmniej:

- 70% dla DME/N;
- 70% dla DME/P w trybie IA;
- 80% dla DME/P w trybie FA.

Załącznik 10 – Łączność lotnicza**Tom I**

- ‡3.5.4.2.3.3 *Zakres dynamiki DME/N.* Działanie transpondera będzie utrzymywane pomiędzy wartością minimalną gęstości mocy sygnału zapytania w antenie transpondera, wyznaczoną w punkcie 3.5.4.2.3.1 powyżej i wartością maksymalną wynoszącą 22 dBW/m² w przypadku, gdy transponder zainstalowany jest z ILS lub MLS oraz 35 dBW/m² w przypadku innych zastosowań.
- 3.5.4.2.3.4 *Zakres dynamiki DME/P.* Działanie transpondera będzie utrzymywane pomiędzy wartością minimalną gęstości mocy sygnału zapytania w antenie transpondera, wyznaczoną w punkcie 3.5.4.2.3.1 powyżej, do wartości maksymalnej wynoszącej minus 22 dBW/m².
- 3.5.4.2.3.5 Poziom czułości transpondera nie będzie różnić się o więcej niż 1 dB dla obciążeń transpondera, pomiędzy 0 i 90% jego maksymalnej prędkości transmisji.
- ‡
- 3.5.4.2.3.6 *DME/N.* W przypadku gdy odstęp pary impulsów zapytania różni się od wartości nominalnej o wartość do ± 1 μs, czułość odbiornika nie będzie zmniejszana o więcej niż 1 dB.
- 3.5.4.2.3.7 *DME/P.* W przypadku, gdy odstęp pomiędzy parą impulsów zapytania różni się od wartości nominalnej o wartość do ± 1 μs, czułość odbiornika nie będzie zmniejszać się więcej niż 1 dB.
- 3.5.4.2.4 *Ograniczenia obciążenia*
- 3.5.4.2.4.1 *DME/N. Zalecenie.* Jeśli obciążenie transpondera przekracza 90% maksymalnej prędkości nadawania, czułość odbiornika powinna automatycznie zmniejszyć się w celu ograniczenia odpowiedzi transpondera tak, aby nie przekroczyć maksymalnej dopuszczalnej prędkości nadawania. (Dostępny zakres zmniejszenia czułości powinien wynosić przynajmniej 50 dB).
- 3.5.4.2.4.2 *DME/P.* W celu uniknięcia przeciążenia transpondera będzie on sam automatycznie zmniejszać liczbę odpowiedzi, aby nie przekroczyć maksymalnej prędkości nadawania. Dla spełnienia tego wymogu czułość odbiornika będzie zmniejszona tylko w trybie IA i pozostanie bez wpływu na tryb FA.
- 3.5.4.2.5 *Szum.* W przypadku gdy odbiornik otrzymuje zapytanie z gęstością mocy wyznaczoną w punkcie 3.5.4.2.3.1 powyżej, w celu uzyskania prędkości transmisji równej 90 % wartości maksymalnej, szum wygenerowanych par impulsów nie będzie przekraczać 5% maksymalnej prędkości transmisji.
- 3.5.4.2.6 *Szerokość pasma*
- 3.5.4.2.6.1 Minimalna dopuszczalna szerokość pasma odbiornika nie będzie pogarszać poziomu czułości transpondera o więcej niż 3 dB w przypadku, gdy całkowity dryft odbiornika dodany został do dryftu częstotliwości przychodzącego zapytania, o wartości ± 100 kHz.
- 3.5.4.2.6.2 *DME/N.* Szerokość pasma odbiornika będzie wystarczająca do zapewnienia zgodności z punktem 3.5.3.1.3 powyżej, w przypadku, gdy sygnały wejściowe są takie, jak w punkcie 3.5.5.1.3 poniżej.
- 3.5.4.2.6.3 *DME/P – tryb IA.* Szerokość pasma odbiornika będzie wystarczająca do zapewnienia zgodności z punktem 3.5.3.1.3 powyżej wówczas, gdy sygnały wejściowe są takie, jak w punkcie 3.5.5.1.3 poniżej. 12 dB szerokość pasma nie będzie przekraczać 2 MHz, a 60 dB szerokość pasma nie będzie przekraczać 10 MHz.
- 3.5.4.2.6.4 *DME/P – tryb FA.* Szerokość pasma odbiornika będzie wystarczająca do zapewnienia zgodności z punktem 3.5.3.1.3 powyżej wówczas, gdy sygnały wejściowe są takie, jak w punkcie 3.5.5.1.3 poniżej. 12 dB szerokość pasma nie będzie przekraczać 6 MHz, a 60 dB szerokość pasma nie będzie przekraczać 20 MHz.
- 3.5.4.2.6.5 Sygnały o odstępnie większym niż 900 kHz od nominalnej częstotliwości pożądanego kanału, posiadające gęstości mocy o wartościach wyznaczonych w punkcie 3.5.4.2.3.3 dla DME/N oraz w punkcie 3.5.4.2.3.4 dla DME/P, nie będą uruchamiać transpondera. Sygnały odbierane na częstotliwości pośredniej będą wytłumione przynajmniej 80 dB. Wszystkie pozostałe, niepożądane odpowiedzi lub sygnały w paśmie od 960 MHz do 1215 MHz oraz częstotliwości lustrzane, będą wytłumione przynajmniej o 75 dB.
- 3.5.4.2.7 *Czas odtwarzania.* W przeciągu 8 mikrosekund od odebrania sygnału pomiędzy 0 dB i 60 dB powyżej minimalnego poziomu czułości, minimalny poziom czułości transpondera do pożądanego sygnału będzie mieścić się w przedziale 3 dB wartości otrzymanej przy braku sygnałów. Niniejszy wymóg będzie spełniony przy niedziałających obwodach tłumienia echa (jeśli takie istnieją). Pomiar owych 8 mikrosekund będzie wykonany pomiędzy punktami leżącymi w połowie narastających zboczy dwóch sygnałów o kształcie zgodnym ze specyfikacjami w punkcie 3.5.5.1.3 poniżej.
- 3.5.4.2.8 *Niepożądana emisja.* Emisja z jakiegokolwiek części odbiornika lub pokrewnych obwodów będzie spełniać wymogi wymienione w punkcie 3.5.4.1.6 powyżej.

Załącznik 10 – Łączność lotnicza**Tom I**3.5.4.2.9 *Thumienie CW i echa*

Zalecenie. *Thumienie CW i echa powinno być adekwatne do miejsc, w których używane będą transpondery.*

Uwaga. Echo oznacza niepożądane sygnały wywołane emisją wielościeżkową (odbicia, itd.).

3.5.4.2.10 *Zabezpieczenie przed interferencją*

Zalecenie. *Zabezpieczenie przed interferencją poza pasmem częstotliwości DME powinno być adekwatne do miejsc, w których używane będą transpondery.*

3.5.4.3 *Dekodowanie*

3.5.4.3.1 Transponder będzie zawierać obwód dekodujący, umożliwiający uruchomienie transpondera przez otrzymane pary impulsów o czasie trwania impulsu i odstępach odpowiednich dla sygnałów zapytań tak, jak opisano to w punktach 3.5.5.1.3 i 3.5.5.1.4 poniżej.

3.5.4.3.2 Sygnały nadchodzące przed, pomiędzy lub po parze impulsów o poprawnym odstępem, nie będą mieć wpływu na działanie obwodu dekodującego.

‡3.5.4.3.3 *DME/N – Odrzucanie przez dekodер.* Para impulsów zapytania o odstępem ± 2 mikrosekund lub większym od wartości nominalnej oraz o poziomach sygnału do wartości określonych w punkcie 3.5.4.2.3.3, będzie odrzucona, aby prędkość transmisji nie przekroczyła wartości uzyskanej podczas braku zapytań.

3.5.4.3.4. *DME/P Odrzucanie przez dekodер.* Para impulsów zapytania o odstępem ± 2 mikrosekund lub większym od wartości nominalnej oraz o poziomach sygnału do wartości określonych w punkcie 3.5.4.2.3, będzie odrzucona, aby prędkość transmisji nie przekroczyła wartości uzyskanej podczas braku zapytań.

3.5.4.4 *Opóźnienie systemowe*

3.5.4.4.1 W przypadku, gdy DME współpracuje jedynie z urządzeniem VHF, opóźnienie systemowe będzie odstępem czasowym mierzonym od punktu połowy napięcia na zboczu narastającym drugiego impulsu pary zapytania i punktu połowy napięcia na zboczu narastającym drugiego impulsu transmisji odpowiedzi. Opóźnienie to będzie zgodne z poniższą tabelą, jeśli interogatory pokładowe mają wskazywać odległość od miejsca transpondera.

| Tryb kanału | Tryb pracy | Odstęp pary impulsów (μ s) | | Opóźnienie czasowe (μ s) | |
|-------------|------------|---------------------------------|-----------|--------------------------------------|------------------------------------|
| | | Zapytanie | Odpowiedź | Odmierzanie czasu pierwszego impulsu | Odmierzanie czasu drugiego impulsu |
| X | DME/N | 12 | 12 | 50 | 50 |
| | DME/P IA M | 12 | 12 | 50 | - |
| | DME/P FA M | 18 | 12 | 56 | - |
| Y | DME/N | 36 | 30 | 56 | 50 |
| | DME/P IA M | 36 | 30 | 56 | - |
| | DME/P FA M | 42 | 30 | 62 | - |
| W | DME/N | - | - | - | - |
| | DME/P IA M | 24 | 24 | 50 | - |
| | DME/P FA M | 30 | 24 | 56 | - |
| Z | DME/N | - | - | - | - |
| | DME/P IA M | 21 | 15 | 56 | - |
| | DME/P FA M | 27 | 15 | 62 | - |

Uwaga 1. Kanały W i X są zmultipleksowane na tej samej częstotliwości.

Uwaga 2. Kanały Z i Y są zmultipleksowane na tej samej częstotliwości.

3.5.4.4.2 W przypadku, gdy DME współpracuje ze stacją azymutu MLS, opóźnienie systemowe będzie odstępem czasowym mierzonym od punktu połowy napięcia na zboczu narastającym pierwszego impulsu pary zapytania do punktu połowy napięcia na zboczu narastającym pierwszego impulsu pary odpowiedzi. Opóźnienie będzie wynosić 50 mikrosekund

Załącznik 10 – Łączność lotnicza**Tom I**

dla kanałów w trybie X i 56 mikrosekund dla kanałów w trybie Y, jeśli interogatory pokładowe mają wskazywać odległość od miejsca transpondera.

3.5.4.4.2.1 Regulacja opóźnienia systemowego transponderów DME/P nie jest dozwolona.

3.5.4.4.3 **Zalecenie.** Dla DME/N opóźnienie systemowe transpondera powinno mieć możliwość ustawienia na odpowiednią wartość pomiędzy nominalną wartością opóźnienia minus 15 mikrosekund i nominalną wartością czasu opóźnienia, w celu wskazania odległości zerowej na zapytania statku powietrznego, w określonym punkcie, oddalonym od transpondera.

Uwaga. Tryby niezezwalające na pełną 15 mikrosekundową regulację opóźnienia transpondera mogą być jedynie regulowane do wartości granicznych, podanych przez obwody opóźnienia transpondera i czas odtwarzania.

‡3.5.4.4.3.1 DME/N. Opóźnienie systemowe będzie odstępem czasowym mierzonym od punktu połowy napięcia na narastającym zboczu pierwszego impulsu pary zapytania i punktu połowy napięcia na narastającym zboczu pierwszego impulsu pary odpowiedzi.

3.5.4.4.3.2 DME/P – tryb IA. Opóźnienie systemowe będzie odstępem od punktu połowy napięcia na narastającym zboczu pierwszego impulsu pary zapytania do punktu połowy napięcia na narastającym zboczu pierwszego impulsu pary odpowiedzi.

3.5.4.4.3.3 DME/P – tryb FA. Opóźnienie czasowe będzie odstępem czasowym mierzonym od rzeczywistego początku pierwszego impulsu pary zapytania do rzeczywistego początku pierwszego impulsu pary odpowiedzi. Czas przybycia punktów pomiaru będzie znajdować się wewnątrz czasu przyrostu częściowego pierwszego impulsu pary w każdym przypadku.

3.5.4.4.4 DME/N. **Zalecenie.** Transpondery będą ulokowane jak najbliżej punktu, w którym wymagane jest wskazanie zerowe.

Uwaga 1. Promień obszaru, na powierzchni którego podawane jest wskazanie zerowe powinien być jak najmniejszy w celu utrzymania minimalnej strefy niejednoznaczności.

Uwaga 2. Materiał pomocniczy dotyczący lokalizacji DME z MLS podany jest w punkcie 7.1.6 dodatków C i 5 dodatku G. Materiał ten przede wszystkim wyznacza kroki, jakie będą podjęte w celu uniknięcia innego wskazania zerowego w przypadku, gdy DME/P współpracujące z MLS a DME/N z ILS obsługują tę samą drogę startową.

3.5.4.5 Dokładność

3.5.4.5.1 DME/N. Transponder nie będzie wносить więcej niż ± 1 mikrosekundę (150 m (500ft)) do całkowitego błędu systemu.

3.5.4.5.1.1 DME/N. **Zalecenie.** Wkład do całkowitego błędu systemu ze względu na kombinację błędów transpondera, błędu współrzędnych lokalizacji transpondera, efektów propagacji i efektów zakłóceń impulsowych równoległych nie powinien być większy niż ± 340 m (0,183 NM) plus 1,25 %a zmierzonej odległości.

Uwaga. Ten limit wkładu błędu zawiera błędy powodowane przez wszystkie przyczyny z wyjątkiem wyposażenia pokładowego i zakłada, że wyposażenie pokładowe mierzy czasy opóźnienia w odniesieniu do pierwszego impulsu pary impulsów.

‡3.5.4.5.1.2 DME/N. Kombinacja błędów transpondera, błędu współrzędnych lokalizacji transpondera, efektów propagacji i efektów zakłóceń impulsowych równoległych nie będzie wносить więcej niż ± 185 m (0,1 NM) do całkowitego błędu systemu.

Uwaga. Ten limit wkładu błędu zawiera błędy powodowane przez wszystkie przyczyny z wyjątkiem wyposażenia pokładowego i zakłada, że wyposażenie pokładowe mierzy czasy opóźnienia w odniesieniu do pierwszego impulsu pary impulsów.

‡3.5.4.5.2 DME/N. Transponder współpracujący z pomocą służącą do lądowania nie będzie wносить więcej niż $\pm 0,5$ μ s (75 m (250 ft)) do całkowitego błędu systemu.

3.5.4.5.3 DME/P – tryb FA

3.5.4.5.3.1 1 standard dokładności. Transponder nie będzie wносить więcej niż ± 10 m (± 33 ft) PFE oraz ± 8 m (± 26 ft) CMN do całkowitego błędu systemu.

3.5.4.5.3.2 2 standard dokładności. Transponder nie będzie wносить więcej niż ± 5 m (± 16 ft) PFE oraz ± 5 m (± 16 ft) CMN do całkowitego błędu systemu.

3.5.4.5.4 DME/P – tryb IA. Transponder nie będzie wносить więcej niż ± 15 m (± 50 ft) PFE oraz ± 10 m (± 33 ft) CMN do całkowitego błędu systemu.

Załącznik 10 – Łączność lotnicza**Tom I**

3.5.4.5.5 **Zalecenie.** Jeśli DME współpracuje ze stacją azymutu MLS, powyższe dokładności powinny zawierać błąd wprowadzony przez detekcję pierwszego impulsu, z powodu tolerancji odstepu między impulsami.

3.5.4.6 *Skuteczność*

3.5.4.6.1 Skuteczność odpowiedzi transpondera będzie wynosić przynajmniej 70% dla DME/N i DME/P (w trybie IA) oraz 80% dla DME/P (w trybie FA), przy wartościach obciążenia transpondera odpowiadających wartościom z punktu 3.5.3.5 i przy minimalnym poziomie czułości, wyznaczonym w punktach 3.5.4.2.3.1 i 3.5.4.2.3.5 powyżej.

Uwaga. Przy rozpatrywaniu skuteczności odpowiedzi transpondera należy wziąć pod uwagę czas martwy oraz obciążenie wprowadzone przez funkcję monitorowania.

3.5.4.6.2 *Czas martwy transpondera.* Po zdekodowaniu zapytania transponder będzie nieczynny przez okres nie przekraczający 60 mikrosekund. W szczególnych przypadkach, takich jak geograficzne położenie transpondera, powodujące niepożądane odbicia, czas martwy może być zwiększony jedynie o minimalną wartość, niezbędną do wytlumienia echa dla DME/N i DME/P w trybie IA.

3.5.4.6.2.1 Czas martwy DME/P w trybie IA nie będzie zakrywać kanału w trybie FA i na odwrót.

3.5.4.7 *Monitorowanie i sterowanie*

3.5.4.7.1 W miejscu posadowienia każdego transpondera będą zapewnione środki do automatycznego monitorowania i sterowania pracującego transpondera.

3.5.4.7.2 *Monitorowanie DME/N*

3.5.4.7.2.1 W przypadku wystąpienia jakiegokolwiek warunku z punktu 3.5.4.7.2.2, system monitorujący będzie powodować:

- a) podanie odpowiednich wskazań w punkcie kontrolnym;
- b) automatyczne wyłączenie transpondera; oraz
- c) automatyczne uruchomienie transpondera zapasowego, jeśli jest dostępny.

3.5.4.7.2.2 System monitorujący będzie powodować działania z punktu 3.5.4.7.2.1 w przypadku, gdy:

- a) opóźnienie transpondera różni się od ustalonej wartości o 1 mikrosekundę (150 m (500 ft)), lub więcej;
- ‡b) opóźnienie transpondera różni się od ustalonej wartości o 0,5 μ s (75 m (250 ft)) lub więcej, w przypadku gdy DME/N współpracuje z urządzeniem do lądowania.

3.5.4.7.2.3 **Zalecenie.** System monitorujący powinien spowodować działania określone w punkcie 3.5.4.7.2.1 powyżej w przypadku, gdy odstęp pomiędzy pierwszym i drugim impulsem pary impulsów transpondera różni się o 1 mikrosekundę lub więcej, od nominalnej wartości określonej w tabeli pod punktem 3.5.4.4.1.

3.5.4.7.2.4 **Zalecenie.** System monitorujący powinien również spowodować podanie odpowiednich wskazań w punkcie kontrolnym, w przypadku wystąpienia jakiegokolwiek z następujących sytuacji:

- a) spadek mocy wyjściowej nadawanej z transpondera o 3 dB lub więcej;
- b) spadek minimalnej czułości odbiornika transpondera o 6 dB lub więcej (pod warunkiem, że nie jest to wynikiem działania układów automatycznej redukcji wzmacnienia odbiornika);
- c) odstęp pomiędzy pierwszym i drugim impulsem pary impulsów zapytania transpondera różni się o 1 mikrosekundę lub więcej od wartości normalnej, określonej w punkcie 3.5.4.1.4. powyżej;
- d) zmiany częstotliwości nadajnika i odbiornika transpondera wychodzące poza kontrolowany zasięg układów odniesienia (w przypadku, gdy obsługiwane częstotliwości nie są kontrolowane w sposób bezpośredni).

3.5.4.7.2.5 Będą zapewnione środki pozwalające na utrzymanie się sytuacji wymienionych w punktach 3.5.4.7.2.2, 3.5.4.7.2.3 i 3.5.4.7.2.4 powyżej, jedynie przez pewien okres poprzedzający podjęcie działania przez system monitorujący. Okres ten będzie jak najkrótszy, ale nie będzie przekraczać 10 sekund, zgodnie z potrzebą uniknięcia przerw w pracy transpondera, spowodowanych efektami przejściowymi.

Załącznik 10 – Łączność lotnicza**Tom I**

- 3.5.4.7.2.6 Transponder nie będzie uruchamiany więcej niż 120 razy na sekundę dla potrzeb monitorowania lub automatycznej kontroli częstotliwości lub obu operacji.
- 3.5.4.7.3 *Monitorowanie DME/P*
- 3.5.4.7.3.1 System monitorujący będzie wstrzymać nadawanie i ostrzegać punkt kontrolny w przypadku występowania poniższych sytuacji, przez okres dłuższy niż określony, gdy:
- nastąpiła zmiana w PFE transpondera, przekraczająca wartości wyznaczone w którymś z punktów 3.5.4.5.3 lub 3.5.4.5.4 przez okres dłuższy niż jedna sekunda. W przypadku przekroczenia wartości granicznej trybu FA, przy utrzymaniu wartości limitów IA, tryb IA może dalej funkcjonować;
 - nastąpił spadek EIRP poniżej wartości niezbędnej do spełnienia wymogów wyznaczonych w punkcie 3.5.4.1.5.3 przez okres dłuższy niż jedna sekunda;
 - nastąpił spadek czułości transpondera o 3 dB lub więcej, niezbędnej do spełnienia wymogów wyznaczonych w punkcie 3.5.4.2.3 przez okres powyżej 5 sekund w trybie FA oraz 10 sekund w trybie IA (pod warunkiem, że nie jest to efektem działania układów automatycznej redukcji czułości odbiornika);
 - odstęp pomiędzy pierwszym i drugim impulsem pary impulsów odpowiedzi transpondera, różni się od wartości wyznaczonej w tabeli pod punktem 3.5.4.4.1 o 0,25 μ s lub więcej, w okresie dłuższym niż 1 sekunda.
- 3.5.4.7.3.2 **Zalecenie.** System monitorujący powinien powodować odpowiednie wskazania w punkcie kontrolnym w przypadku wzrostu powyżej 0,3 μ s lub spadku poniżej 0,2 μ s czasu przyrostu częściowego impulsu odpowiedzi, utrzymującego się dłużej niż jedną sekundę.
- 3.5.4.7.3.3 Okres, w którym są nadawane błędne informacje prowadzące, nie będzie przekraczać okresów określonych w punkcie 3.5.4.7.3.1 powyżej. Próby usunięcia błędu poprzez wyzerowanie sprzętu naziemnego lub przez przełączenie go w stan oczekiwania, w zależności od tego, co jest praktyczniejsze, będzie kończyć się w przeciągu tego czasu. W przypadku, gdy błąd nie zostanie usunięty w dopuszczalnym czasie, nadawanie będzie wstrzymane. Sprzęt nie będzie ponownie uruchamiany przez okres 20 sekund od chwili jego wyłączenia.
- 3.5.4.7.3.4 Transponder nie będzie uruchamiany w celach monitorowania więcej niż 120 razy na sekundę w trybie IA i 150 razy na sekundę w trybie FA.
- 3.5.4.7.3.5 *Awaria systemu monitorującego DME/N i DME/P.* Awaria jakiegokolwiek części systemu monitorującego będzie automatycznie powodować te same skutki, co awaria monitorowanych elementów.
- 3.5.5 Charakterystyka techniczna interrogatora

Uwaga. Poniższe punkty wyznaczają jedynie te parametry, które muszą być określone, aby interrogator:

- nie narażał pracy systemu DME, np. poprzez zwiększanie ponad normę obciążenia transpondera; oraz
- był zdolny do podawania dokładnych odczytów odległości.

3.5.5.1 *Nadajnik*

- 3.5.5.1.1 *Częstotliwość działania.* Interrogator będzie nadawać na częstotliwości odpowiadającej przydzielonemu kanałowi DME (zobacz 3.5.3.3.3 powyżej).

Uwaga. Powyższa specyfikacja nie wyklucza używania interrogatorów pokładowych o mniejszej liczbie kanałów.

- 3.5.5.1.2 *Stabilność częstotliwości.* Częstotliwość radiowa nie będzie różnić się o więcej niż ± 100 kHz od przypisanej wartości.
- 3.5.5.1.3 *Widmo i kształt impulsu.* Poniższe dane będą dotyczyć wszystkich nadawanych impulsów:
- Czas narastania impulsu.*
 - DME/N.* Czas narastania impulsu nie będzie przekraczać 3 μ s.
 - DME/P.* Czas narastania impulsu nie będzie przekraczać 1,6 μ s. Dla trybu FA, impuls będzie posiadać przyrost częściowy wynoszący $0,25 \pm 0,05$ μ s. Zbocze impulsu w czasie przyrostu częściowego, względem trybu FA i standardu dokładności 1, nie będzie wahać się o więcej niż $\pm 20\%$. Dla standardu dokładności 2, zbocze impulsu nie będzie wahać się o więcej niż $\pm 10\%$.
 - DME/P. Zalecenie.* Czas narastania impulsu nie powinien przekroczyć 1,2 μ s.
 - Czas trwania impulsu będzie wynosić $3,5 \mu$ s $\pm 0,5$ μ s.
 - Czas opadania impulsu będzie wynosić nominalnie 2,5 μ s, ale nie będzie przekraczać 3,5 μ s.

Załącznik 10 – Łączność lotnicza**Tom I**

- d) Chwilowa amplituda impulsu nie będzie spadać poniżej 95% maksymalnej amplitudy napięcia impulsu, w żadnym momencie pomiędzy punktem zbocza narastającego, wynoszącym 95% amplitudy maksymalnej i punktem zbocza opadającego, wynoszącym 95% amplitudy maksymalnej.
- e) Widmo sygnału modulowanego impulsowo będzie takie, aby przynajmniej 90% energii w każdym impulsie mieściło się w 0,5 MHz, w paśmie wyśrodkowanym na nominalną częstotliwość kanału.
- f) W celu zapewnienia działania technik progowania, chwilowa wielkość jakiegokolwiek impulsu, pojawiającego się w czasie poprzedzającym początek rzeczywisty, będzie mniejsza niż 1% szczytowej amplitudy impulsu. Rozpoczęcie procesu włączenia nie będzie następować szybciej niż na 1 sekundę przed początkiem rzeczywistym.

Uwaga 1. Dolna wartość graniczna czasu narastania impulsu (zobacz 3.5.5.1.3 a) powyżej) oraz czasu opadania (zobacz 3.5.5.1.3 c) powyżej) są regulowane wymogami widma z punktu 3.5.5.1.3 e) powyżej.

Uwaga 2. Podczas, gdy punkt 3.5.5.1.3 e) mówi o praktycznie osiągalnym widmie, należy postarać się o następującą charakterystykę kontroli widma: widmo sygnału modulowanego impulsowo powinno być takie, aby moc zawarta w paśmie 0,5 MHz, wyśrodkowanym na częstotliwości 0,8 MHz powyżej oraz 0,8 MHz, poniżej nominalnej częstotliwości kanału wynosiła, we wszystkich przypadkach, przynajmniej 23 dB poniżej mocy zawartej w paśmie 0,5 MHz wyśrodkowanym na nominalną częstotliwość kanału. Moc zawarta w paśmie 0,5 MHz, wyśrodkowanym na częstotliwościach 2 MHz powyżej oraz 2 MHz, poniżej nominalnej częstotliwości kanału wynosi, we wszystkich przypadkach, przynajmniej 38 dB poniżej mocy zawartej w paśmie 0,5 MHz wyśrodkowanym na nominalną częstotliwość kanału. Każdy dodatkowy listek widma posiada amplitudę mniejszą od przyległego listka, bliższego nominalnej częstotliwości kanału.

3.5.5.1.4 Odstęp pomiędzy impulsami

- 3.5.5.1.4.1 Odstępy pomiędzy impulsami nadawanych par impulsów będą miały wartości zgodne z tabelą punktu 3.5.4.4.1. powyżej.
- 3.5.5.1.4.2 *DME/N.* Tolerancja odstepu pomiędzy impulsami będzie wynosić $\pm 0,5 \mu\text{s}$.
- 3.5.5.1.4.3 *DME/N. Zalecenie.* Tolerancja odstepu pomiędzy impulsami powinna wynosić $\pm 0,25 \mu\text{s}$.
- 3.5.5.1.4.4 *DME/P.* Tolerancja odstepu pomiędzy impulsami będzie wynosić $\pm 0,25 \mu\text{s}$.
- 3.5.5.1.4.5 Odstęp pomiędzy impulsami będzie mierzony pomiędzy punktami połowy napięcia na narastających zboczach impulsów.
- 3.5.5.1.5 *Częstotliwość powtarzania impulsu*
- 3.5.5.1.5.1 Częstotliwość powtarzania impulsu będzie odpowiadać punktowi 3.5.3.4 powyżej.
- 3.5.5.1.5.2 Zmiany w czasie pomiędzy kolejnymi parami impulsów zapytania będą wystarczające do uniknięcia fałszywych namiarów.
- 3.5.5.1.5.3 *DME/P.* W celu osiągnięcia dokładności systemu z punktu 3.5.3.1.3.4 powyżej, zmiany w czasie pomiędzy kolejnymi parami impulsów zapytania będą wystarczająco przypadkowe, aby usunąć zależność od błędów wielościeżkowych wysokiej częstotliwości.

Uwaga. Materiał dotyczący efektów wielościeżkowych DME/P znajduje się w punkcie 7.3.7 dodatku C.

- 3.5.5.1.6 *Promieniowanie niepożądane.* W odstępach pomiędzy transmisją pojedynczych impulsów, niepożądana moc impulsu otrzymana i zmierzona w odbiorniku o tej samej charakterystyce, co odbiornik transpondera DME, lecz ustawionym na częstotliwość odbioru zapytań lub odpowiedzi DME, będzie wynosić więcej niż 50 dB poniżej mocy szczytowej impulsu, odebranej i zmierzonej w tym samym odbiorniku, ustawionym na częstotliwości odpowiedzi, podczas transmisji wymaganych impulsów. Niniejsza regulacja odnosi się do wszystkich niepożądanych transmisji. Niepożądana moc CW wypromieniowana z interrogatora na dowolnej częstotliwości odpowiedzi lub zapytania DME, nie będzie przekraczać 20 mikrowatów (minus 47 dBW).

Uwaga. Pomimo że niepożądane promieniowanie CW pomiędzy impulsami ograniczone jest do poziomów nie przekraczających minus 47 dBW, ostrzega się państwa, że tam gdzie interrogatory DME i transpondery radarów wtórnych wykorzystywane są na tym samym statku powietrznym, niezbędne może okazać się zabezpieczenie pokładowego sprzętu SSR w paśmie od 1015 MHz do 1045 MHz. Zabezpieczenie takie można zapewnić poprzez ograniczenie wypromieniowanej fali CW do poziomu minus 77 dBW. W przypadku, gdy nie możliwe jest osiągnięcie tego poziomu, można go osiągnąć podczas planowania miejsca dla anten SSR i DME na statku powietrznym. Należy pamiętać, że jedynie kilka z tych częstotliwości wykorzystywanych jest przy łączeniu w pary VHF/DME.

Załącznik 10 – Łączność lotnicza**Tom I**

3.5.5.1.7 **Zalecenie.** Niepożądana moc impulsu odbierana i zmierzona w warunkach wyznaczonych w punkcie 3.5.5.1.6 powyżej, powinna wynosić 80 dB poniżej wymaganej mocy szczytowej impulsu.

Uwaga. W odniesieniu do punktów 3.5.5.1.6 i 3.5.5.1.7 powyżej – pomimo, że zalecane jest ograniczenie niepożądanego promieniowania CW pomiędzy impulsami do poziomów nie przekraczających 80 dB poniżej odbieranej mocy szczytowej impulsu, ostrzega się państwa, że tam gdzie wykorzystywane są transpondery radarów wtórnych na tym samym statku powietrznym, potrzebne może okazać się ograniczenie bezpośredniej oraz wypromieniowanej fali CW do maksimum 0,02 mikrowata w paśmie częstotliwości od 1015 do 1045 MHz. Zauważyć należy, że jedynie kilka z tych częstotliwości wykorzystywanych jest przy łączeniu w parę VHF/DME.

3.5.5.1.8 *DME/P.* Szczytowa EIRP nie będzie wynosić mniej niż wartość wymagana do zapewnienia gęstości mocy w punkcie 3.5.4.2.3.1, we wszystkich warunkach pogodowych.

3.5.5.2 *Opóźnienie systemowe*

3.5.5.2.1 Opóźnienie systemowe będzie zgodne z tabelą punktu 3.5.4.4.1 powyżej.

3.5.5.2.2 *DME/N.* Opóźnienie systemowe będzie odstępem czasowym pomiędzy punktem połowy napięcia leżącym na zboczu narastającym drugiego impulsu pary zapytania i czasem, w którym obwody odległościowe osiągną warunki odpowiadające wskazaniu odległości zerowej.

‡3.5.5.2.3 *DME/N.* Opóźnienie systemowe będzie odstępem czasowym pomiędzy punktem połowy napięcia na zboczu narastającym pierwszego impulsu pary zapytania i czasem, w którym układy odległościowe osiągną warunki odpowiadające wskazaniu odległości zerowej.

3.5.5.2.4 *DME/P w trybie IA.* Opóźnienie systemowe będzie odstępem czasowym pomiędzy punktem połowy napięcia na zboczu narastającym drugiego impulsu pary zapytania a czasem, w którym obwody odległościowe odbiornika osiągną warunki odpowiadające wskazaniu odległości zerowej.

3.5.5.2.5 *DME/P w trybie FA.* Opóźnienie systemowe będzie odstępem czasowym pomiędzy rzeczywistym początkiem zbocza narastającego pierwszego impulsu zapytania a czasem, w którym obwody odległościowe odbiornika osiągną warunki odpowiadające wskazaniu odległości zerowej. Czas przybycia będzie zmierzony w obrębie czasu przyrostu częściowego impulsu.

3.5.5.3 *Odbiornik*

3.5.5.3.1 *Częstotliwość pracy.* Środkowa częstotliwość odbiornika będzie częstotliwością transpondera, odpowiadającą przydzielonemu kanałowi DME (zobacz 3.5.3.3.3 powyżej).

3.5.5.3.2 *Czułość odbiornika*

‡3.5.5.3.2.1 *DME/N.* Czułość wyposażenia pokładowego będzie wystarczająca do pozyskania i zapewnienia informacji o odległości z dokładnością określoną w punkcie 3.5.5.4 poniżej, dla gęstości mocy sygnału określonej w punkcie 3.5.4.1.5.2 powyżej.

Uwaga. Pomimo, że standard zawarty w punkcie ‡3.5.5.3.2.1 powyżej, dotyczy interrogatorów DME/N, czułość odbiornika jest lepsza niż czułość niezbędna do pracy z gęstością mocy transponderów DME/N, podaną w punkcie 3.5.4.1.5.1, w celu zapewnienia współdziałania z transponderami DME/P w trybie IA.

3.5.5.3.2.2 *DME/P.* Czułość wyposażenia pokładowego będzie wystarczająca do pozyskania i zapewnienia informacji o odległości, z dokładnością określoną w punktach 3.5.5.4.2 oraz 3.5.5.4.3 poniżej, dla gęstości mocy sygnału określonych w punkcie 3.5.4.1.5.3 powyżej.

‡3.5.5.3.2.3 *DME/N.* Praca interrogatora będzie utrzymywana, w przypadku gdy gęstość mocy sygnału transpondera w antenie interrogatora jest pomiędzy minimalnymi wartościami podanym w punkcie 3.5.4.1.5 i wartością maksymalną minus 18 dBW/m².

3.5.5.3.2.4 *DME/P.* Praca interrogatora będzie utrzymywana, w przypadku gdy gęstość sygnału transpondera w antenie interrogatora jest pomiędzy wartościami minimalnymi podanymi w punkcie 3.5.4.1.5 i wartością maksymalną minus 18 dBW/m².

3.5.5.3.3 *Szerokość pasma*

3.5.5.3.3.1 *DME/N.* Szerokość pasma odbiornika będzie wystarczająca do zapewnienia zgodności z punktem 3.5.3.1.3 w przypadku, gdy sygnały wejściowe są takie, jak w punkcie 3.5.4.1.3.

Załącznik 10 – Łączność lotnicza**Tom I**

3.5.5.3.3.2 *DME/P – tryb IA.* Szerokość pasma odbiornika będzie wystarczająca do zapewnienia zgodności z punktem 3.5.3.1.3 wówczas, gdy sygnały wejściowe są takie, jak w punkcie 3.5.4.1.3. Szerokość pasma 12 dB nie będzie przekraczać 2 MHz, a szerokość pasma 60 dB nie będzie przekraczać 10 MHz.

3.5.5.3.3.3 *DME/P – tryb FA.* Szerokość pasma odbiornika będzie wystarczająca do zapewnienia zgodności z punktem 3.5.3.1.3 wówczas, gdy sygnały wejściowe są takie, jak w punkcie 3.5.5.1.3 poniżej. Szerokość pasma 12 dB nie będzie przekraczać 6 MHz, a szerokość pasma 60 dB nie będzie przekraczać 20 MHz.

3.5.5.3.4 *Thumienie interferencji*

3.5.5.3.4.1 W przypadku występowania stosunku pożądanego i niepożądanego współkanałowych sygnałów DME, na zaciskach wejściowych odbiornika pokładowego, wynoszącego przynajmniej 8 dB, interrogator będzie wyświetlać informacje o odległości i zapewniać jednoznaczny identyfikację od silniejszego sygnału.

Uwaga. Określenie 'współkanałowy' odnosi się do sygnałów odpowiedzi, które wykorzystują tę samą częstotliwość oraz ten sam odstęp pary impulsów.

‡3.5.5.3.4.2 *DME/N.* Sygnały DME o separacji większej niż 900 kHz od nominalnej częstotliwości pożądanego kanału, posiadające amplitudy do 42 dB powyżej progu czułości, będą odrzucone.

3.5.5.3.4.2 *DME/P.* Sygnały DME o separacji większej niż 900 kHz od nominalnej częstotliwości pożądanego kanału, posiadające amplitudy do 42 dB powyżej progu czułości, będą odrzucone.

3.5.5.3.5 *Dekodowanie*

3.5.5.3.5.1 Interrogator będzie zawierać układ dekodujący, pozwalający na uruchomienie odbiornika jedynie poprzez pary odebranych impulsów, o czasie trwania i odstępie odpowiadającym sygnałom transpondera tak, jak podano to w punkcie 3.5.4.1.4.

‡3.5.5.3.5.2 *DME/N – Odrzucenie przez dekoder.* Impuls pary odpowiedzi o odstępie wynoszącym ± 2 μ s lub większym od nominalnej wartości oraz o poziomie sygnału do 42 dB powyżej czułości odbiornika, będzie odrzucony.

3.5.5.3.5.2 *DME/P – Odrzucenie przez dekoder.* Impuls pary odpowiedzi o odstępie wynoszącym ± 2 μ s lub większym od nominalnej wartości oraz o poziomie sygnału do 42 dB powyżej czułości odbiornika, będzie odrzucony.

3.5.5.4 *Dokładność*

‡3.5.5.4.1 *DME/N.* Interrogator nie będzie wносить błędu większego niż ± 315 m ($\pm 0,17$ NM) lub 0,25% wskazywanej odległości, którykolwiek jest większy, do całkowitego błędu systemu.

3.5.5.4.2 *DME/P – tryb IA.* Interrogator nie będzie wносить błędu większego niż ± 30 m (± 100 ft) do całkowitego błędu PFE systemu oraz nie większy niż ± 15 m (± 50 ft) do całkowitego błędu CMN systemu.

3.5.5.4.3 *DME/P – tryb FA*

3.5.5.4.3.1 *1 standard dokładności.* Interrogator nie będzie wносить błędu większego niż ± 15 m (± 50 ft) do całkowitego błędu PFE systemu oraz ± 10 m (± 33 ft) do całkowitego błędu CMN systemu.

3.5.5.4.3.2 *2 standard dokładności.* Interrogator nie będzie wносить błędu większego niż ± 7 m (± 23 ft) do całkowitego błędu PFE systemu oraz ± 7 m (± 23 ft) do całkowitego błędu CMN systemu.

Uwaga. Materiał pomocniczy dotyczący filtrów wspomagających osiągnięcie tego typu dokładności podany jest w punkcie 7.3.4 dodatku C.

3.5.5.4.4 *DME/P.* Interrogator będzie osiągać dokładność wyznaczoną w punkcie 3.5.3.1.3.4 przy wydajności systemu wynoszącej 50% lub większej.

Uwaga. – Materiał pomocniczy dotyczący wydajności systemu podany jest w punkcie 7.1.1 dodatku C.

3.6 Wymagania techniczne dla trasowych radiolatarni znakujących VHF (75 MHz)

3.6.1 Urządzenie

3.6.1.1 *Częstotliwości.* Trasowa radiolarnia znakująca VHF będzie pracować na częstotliwości 75 MHz $\pm 0,005\%$.

Załącznik 10 – Łączność lotnicza**Tom I**3.6.1.2 *Charakterystyka emisji*

3.6.1.2.1 Radiolatarnie znakujące będą emitować nieprzerwaną falę nośną modulowaną do głębokości nie mniejszej niż 95% lub większej niż 100%. Całkowita zawartość harmonicznym modulacji nie będzie przekraczać 15%.

3.6.1.2.2 Częstotliwość modulująca będzie wynosić 3000 Hz ± 75 Hz.

3.6.1.2.3 Promieniowanie będzie polaryzowane poziomo.

3.6.1.2.4 *Identyfikacja.* Jeśli wymagana jest identyfikacja radiolatarni, częstotliwość modulująca będzie kluczowana tak, aby kropki i kreski były nadawane w odpowiedniej kolejności. Tryb kluczowania będzie zapewniać czas trwania kropki i kreski wraz z odstępami odpowiadającymi transmisji z prędkością zbliżoną do 6 - 10 słów na minutę. Fala nośna nie będzie przerywana podczas identyfikacji.

3.6.1.2.5 *Charakterystyka pokrycia i promieniowania*

Uwaga. Charakterystyka pokrycia i promieniowania radiolatarni znakujących będzie zazwyczaj ustanawiana przez Umawiające się Państwa na podstawie wymogów operacyjnych, z uwzględnieniem zaleceń ze spotkań regionalnych.

Najbardziej pożądaną charakterystyką promieniowania jest charakterystyka, która:

- a) *w przypadku radiolatarni typu Fan – prowadzi do zadziałania lampek tylko wówczas, gdy statek powietrzny znajduje się wewnątrz obszaru o kształcie prostokątnego równoległociąca, symetrycznego wokół linii pionowej, przebiegającej przez radiolatarnię oraz z większą i mniejszą osią ustawionymi zgodnie z obsługiwana trasą lotu;*
- b) *w przypadku radiolatarni typu Z – prowadzi do zadziałania lampek tylko wówczas, gdy statek powietrzny znajduje się wewnątrz obszaru o kształcie cylindra, którego osią jest linia pionowa przechodząca przez radiolatarnię.*

Wytworzenie takich charakterystyk jest praktycznie niewykonalne i dlatego niezbędna jest charakterystyka kompromisowa. Jako pomoc, w dodatku C, opisane są używane obecnie systemy antenowe, które sprawdziły się w praktyce. Te oraz nowe projekty, zapewniające większe zbliżenie się do pożądanym charakterystyk opisanych powyżej, będą standardowo spełniały wymogi operacyjne.

3.6.1.2.6 *Określenie pokrycia.* Wartości graniczne pokrycia radiolatarni znakujących będą ustalone na podstawie natężenia pola określonego w punkcie 3.1.7.3.2.

3.6.1.2.7 *Charakterystyka promieniowania. Zalecenie.* Charakterystyka promieniowania radiolatarni znakującej powinna być taka, aby oś biegunowa była pionowa, a natężenie pola było rozłożone symetrycznie wokół niej, w płaszczyźnie lub płaszczyznach zawierających trasy lotu, dla których przeznaczona jest dana radiolatarnia.

Uwaga. Niezbędne z powodu trudności w ulokowaniu niektórych radiolatarni może okazać się zaakceptowanie osi biegunowej, która nie jest pionowa.

3.6.1.3 *Monitorowanie. Zalecenie.* Dla każdej radiolatarni powinien być zainstalowany odpowiedni sprzęt monitorujący, który wskazywał będzie w odpowiednim miejscu:

- a) *spadek mocy promieniowanej nośnej poniżej 50% mocy normalnej;*
- b) *spadek głębokości modulacji poniżej 70%;*
- c) *awarię kluczowania.*

3.7 Wymagania dla globalnego systemu nawigacji satelitarnej (GNSS)

3.7.1 Definicje

System wspomagający oparty na wyposażeniu pokładowym ABAS. System wspomagający, którego zadaniem jest poprawa i/lub integracja informacji otrzymanych z innych segmentów systemu GNSS z informacją dostępną na pokładzie statku powietrznego.

Alarm. Wskazanie dostarczane innym systemom statku powietrznego lub zgłoszenie pilotowi informacji o parametrze systemu nawigacyjnego, wykraczającym poza granice tolerancji.

Granica alarmu. Tolerancja błędu dla danego parametru, po przekroczeniu której zostaje wysłany alarm.

Załącznik 10 – Łączność lotnicza**Tom I**

Kanał o standardowej dokładności (CSA). Określony poziom dokładności lokalizacji, prędkości i czasu, dostępny stale dla wszystkich użytkowników systemu GLONASS.

Główne konstelacje satelitarne. Głównymi konstelacjami satelitarnymi są GPS i GLONASS.

Globalny system nawigacji satelitarnej (GNSS). Światowy system określania miejsca i czasu, zawierający jedną lub wiele konstelacji satelitarnych, odbiorniki pokładowe i urządzenia monitorujące integralność systemu, w razie potrzeby rozszerzany, aby wspierać wymagania nawigacyjne dla zamierzonych operacji.

Globalny system nawigacji satelitarnej (GLONASS). System nawigacji satelitarnej obsługiwany przez Federację Rosyjską.

Globalny system pozycyjny (GPS). System nawigacji satelitarnej obsługiwany przez Stany Zjednoczone.

Błąd lokalizacji GNSS. Różnica pomiędzy pozycją rzeczywistą a pozycją określoną przez odbiornik systemu GNSS.

System wspomagający oparty na urządzeniach naziemnych GBAS. System wspomagający, w którym użytkownik otrzymuje poprawioną informację bezpośrednio z nadajnika naziemnego.

System wspomagający oparty na urządzeniach naziemnych GRAS. System wspomagający, w którym użytkownik otrzymuje poprawioną informację bezpośrednio z grupy nadajników naziemnych zapewniających pokrycie danego obszaru.

Integralność. Miara zaufania pokładanego w poprawność informacji dostarczanych przez cały system. Obejmuje zdolność systemu do dostarczania użytkownikowi terminowych i dokładnych ostrzeżeń (alarmów).

Pseudoodległość. Różnica pomiędzy czasem transmisji sygnału z satelity i czasem otrzymania go przez odbiornik GNSS, pomnożona przez prędkość światła w próżni, obejmująca błąd spowodowany różnicą pomiędzy odniesieniem czasowym odbiornika GNSS i satelity.

System wspomagający oparty na wyposażeniu satelitarnym SBAS. System zwiększający pokrycie, w którym użytkownik otrzymuje rozszerzone informacje z nadajnika satelitarnego.

Usługa standardowego pozycjonowania (SPS). Określony poziom dokładności lokalizacji, prędkości i czasu, dostępny stale dla wszystkich użytkowników systemu GPS na świecie.

Czas do alarmu. Maksymalny dozwolony czas, jaki upłynął od momentu przekroczenia granicy tolerancji przez system nawigacyjny do momentu zgłoszenia alarmu.

3.7.2 Informacje ogólne

3.7.2.1 Funkcje

3.7.2.1.1 System GNSS będzie dostarczać statkowi powietrznemu dane o pozycji i czasie.

Uwaga. Dane te pochodzą z pomiarów pseudoodległości pomiędzy statkiem powietrznym wyposażonym w odbiornik GNSS i różnymi źródłami sygnałów znajdujących się na satelitach lub na ziemi.

3.7.2.2 Segmenty systemu GNSS

3.7.2.2.1 Służba nawigacyjna GNSS będzie zapewniona przez użycie kombinacji następujących elementów, zainstalowanych na ziemi, na satelitach i/lub na pokładzie statku powietrznego:

- a) Globalny system pozycyjny GPS zapewniający usługę standardowego pozycjonowania SPS, określony w punkcie 3.7.3.1;
- b) Globalny system nawigacji satelitarnej GLONASS, zapewniający sygnał nawigacyjny kanału standardowej dokładności CSA, określonego w punkcie 3.7.3.2;
- c) system wspomagający oparty na wyposażeniu pokładowym ABAS, określony w punkcie 3.7.3.3;
- d) system wspomagający oparty na wyposażeniu satelitarnym SBAS, określony w punkcie 3.7.3.4;
- e) system wspomagający oparty na wyposażeniu naziemnym GBAS, określony w punkcie 3.7.3.5;

Załącznik 10 – Łączność lotnicza**Tom I**

- f) system wspomagający oparty na wyposażeniu naziemnym GRAS, określony w punkcie 3.7.3.5; oraz
- g) pokładowy odbiornik GNSS, określony w punkcie 3.7.3.6.

3.7.2.3 Odniesienie czasowe i przestrzenne

- 3.7.2.3.1 *Odniesienie przestrzenne.* Informacje o pozycji dostarczone użytkownikowi przez system GNSS będą wyrażone w kategoriach geodezyjnej podstawy odniesienia Światowego Systemu Geodezyjnego - 1984 (WGS-84).

Uwaga 1. Normy i zalecane metody postępowania dla WGS-84 zawarte są w Załączniku 4, rozdział 2, Załączniku 11, rozdział 2, Załączniku 14, tom I i II, rozdział 2 oraz w Załączniku 15, rozdział 3.

Uwaga 2. W przypadku wykorzystywania segmentów systemu GNSS, używających współrzędnych innych niż WGS-84, będą zastosowane odpowiednie parametry konwersji.

- 3.7.2.3.2 *Odniesienie czasowe.* Dane czasowe dostarczone użytkownikowi przez system GNSS będą wyrażone w Czasie Uniwersalnym (UTC).

3.7.2.4 Osiągi sygnału w przestrzeni

- 3.7.2.4.1 Połączenie segmentów systemu GNSS i bezawaryjnego odbiornika GNSS użytkownika, będzie spełniać wymogi sygnału w przestrzeni określone w tabeli 3.7.2.4-1 (zamieszczonej na końcu punktu 3.7).

Uwaga. Pojęcie bezawaryjnego odbiornika użytkownika jest zastosowane tylko jako metoda określająca działanie wielu połączonych segmentów systemu GNSS. Za bezawaryjny odbiornik uważa się odbiornik o nominalnej dokładności i czasie do alarmu. Odbiornik taki uznaje się za urządzenie pozbawione wad, które wpływają na integralność, dostępność i ciągłość pracy.

3.7.3 Specyfikacje segmentów systemu GNSS**3.7.3.1 Usługa standardowego pozycjonowania (SPS)(L1) systemu GPS****3.7.3.1.1 Dokładność segmentu kosmicznego i kontroli**

Uwaga. Zawarte poniżej standardy dokładności nie zawierają błędów atmosferycznych i odbiornika, które są opisane w punkcie 4.1.2 dodatku D.

3.7.3.1.1.1 Dokładność nawigacji. Błędy pozycji GPS SPS nie będą przekraczać następujących wartości granicznych:

| | Globalnie średnio 95% czasu | Najgorsza lokalizacja 95% czasu |
|-------------------------|--------------------------------|------------------------------------|
| Błąd nawigacji poziomej | 13 m (43 ft) | 36 m (118 ft) |
| Błąd nawigacji pionowej | 22 m (72 ft) | 77 m (253 ft) |

3.7.3.1.1.2 Dokładność przesłania czasu. Błędy przesłania czasu w systemie GPS SPS nie będą przekraczać 40 ns przez 95% czasu.**3.7.3.1.1.3 Dokładność domeny czasowej.** Błędy domeny czasowej nie będą przekraczać następujących wartości granicznych:

- a) błąd odległości dowolnego satelity – nie większy niż:
 - 30 metrów (100 ft); lub
 - 4,42 czasu transmisji radiowej błędu pomiaru odległości przez użytkownika (URA) - nie powinien przekraczać 150 metrów (490 ft);
- b) błąd prędkości dowolnego satelity – 0,02 metra (0,07 ft) na sekundę; oraz
- c) błąd przyspieszenia satelity – 0,007 metra (0,02 ft) na sekundę do kwadratu; i
- d) pierwiastek średnio – kwadratowy błędu odległości wszystkich satelitów – 6 metrów (20 ft).

Załącznik 10 – Łączność lotnicza**Tom I**

3.7.3.1.2 *Dostępność.* Dostępność GPS SPS powinna być następująca:

- ≥ 99% dostępności usługi w płaszczyźnie poziomej, w średnim położeniu (36 metrów przy 95% wartości progowej)
- ≥ 99% dostępności usługi w płaszczyźnie pionowej, w średnim położeniu (77 metrów przy 95% wartości progowej)
- ≥ 99% dostępności usługi w płaszczyźnie poziomej, w najgorszym położeniu (36 metrów przy 95% wartości progowej)
- 99% dostępności usługi w płaszczyźnie pionowej, w najgorszym położeniu (77 metrów przy 95% wartości progowej)

3.7.3.1.3 *Niezawodność.* Niezawodność GPS SPS będzie zawierać się w następujących wartościach granicznych:

- a) częstość poważnych awarii usługi – nie większa niż 3 na rok dla jednej konstelacji (średnia globalna); oraz
- b) niezawodność – przynajmniej 99,94% (średnia globalna) i,
- c) niezawodność – przynajmniej 99,79% (średnia pojedynczego punktu)

3.7.3.1.4 *Pokrycie.* Sygnał GPS SPS będzie pokrywać powierzchnię ziemi do wysokości 3 000 kilometrów.

Uwaga. Materiał pomocniczy dotyczący dokładności, dostępności, niezawodności oraz pokrycia systemu GPS zawarty jest w punkcie 4.1 dodatku D.

3.7.3.1.5 *Charakterystyka częstotliwości radiowej (RF)*

Uwaga. Szczegółowa charakterystyka określona jest w punkcie 3.1.1.1 dodatku B.

3.7.3.1.5.1 *Częstotliwość nośna.* Każdy satelita systemu GPS będzie nadawać sygnał SPS o częstotliwości nośnej wynoszącej 1575,42 MHz (GPS L1) używając multipleksowania z podziałem kodowym CDMA.

Uwaga. Nowa częstotliwość cywilna będzie dodana do satelitów systemu GPS i będzie zaoferowana przez Stany Zjednoczone do krytycznych zastosowań ratujących życie. Standardy dla tego sygnału mogą być opracowane w terminie późniejszym.

3.7.3.1.5.2 *Widmo sygnału.* Moc sygnału GPS SPS będzie zawierać się w paśmie o częstotliwości plus minus 12 MHz (1563,42 – 1587,42 MHz) wyśrodkowanym na częstotliwości L1.

3.7.3.1.5.3 *Polaryzacja.* Nadawany sygnał RF będzie spolaryzowany kołowo zgodnie z ruchem wskazówek zegara.

3.7.3.1.5.4 *Poziom mocy sygnału.* Każdy satelita GPS będzie nadawać sygnały nawigacyjne SPS o dostatecznej mocy, sprawiającej, że w każdym wolnym od przeszkód miejscu blisko ziemi, z którego satelita jest obserwowany pod kątem elewacji wynoszącym 5 stopni lub większym, poziom otrzymanego sygnału RF na wyjściu liniowo spolaryzowanej anteny o zysku 3 dB i zawiera się w przedziale od minus 158 dBW do minus 153 dBW dla każdego prostopadłego ustawienia anteny do kierunku propagacji.

3.7.3.1.5.5 *Modulacja.* Sygnał SPS L1 będzie modulowany techniką bipolarnego kluczowania przesunięciem fazy (BPSK) kodem pseudolosowym (PRN) C/A 1023 MHz. Sekwencja kodu C/A będzie powtarzana co 1 milisekundę. Nadawana sekwencja kodu PRN będzie dodaniem Modulo-2 depechy nawigacyjnej, nadawanej z prędkością 50 bitów/s i kodu C/A.

3.7.3.1.6 *Czas GPS.* Czas GPS będzie odnosić się do czasu UTC (utrzymywanego przez Obserwatorium Marynarki Wojennej USA).

3.7.3.1.7 *Układ współrzędnych.* System WGS-84 będzie układem współrzędnych GPS.

3.7.3.1.8 *Informacje nawigacyjne.* Dane nawigacyjne nadawane przez satelity będą zawierać informacje niezbędne do ustalenia:

- a) czasu nadawania satelity;
- b) pozycji satelity;
- c) stanu fizycznego satelity;
- d) korekcji zegara satelity;
- e) skutków opóźnienia propagacji;
- f) przesłania czasu do UTC;

Załącznik 10 – Łączność lotnicza**Tom I**

g) stanu konstelacji.

Uwaga. Struktura i zawartość danych określona jest odpowiednio w punktach 3.1.1.2. i 3.1.1.3 dodatku B.

3.7.3.2 *Kanał standardowej dokładności (CSA)(L1) systemu GLONASS*

Uwaga. W tym segmencie termin GLONASS odnosi się do wszystkich satelitów w konstelacji. Standardy odniesione tylko do satelitów GLONASS-M są odpowiednio zakwalifikowane

3.7.3.2.1 *Dokładność segmentu przestrzennego i kontrolnego*

Uwaga. Poniższe normy dokładności nie zawierają błędów atmosferycznych lub odbiornika jak opisano w punkcie 4.2.2 dodatku D.

3.7.3.2.1.1 *Dokładność pozycji.* Błędy nawigacyjne kanału CSA systemu GLONASS nie będą przekraczać następujących wartości granicznych:

| | Globalny średni | Najgorsze miejsce |
|-------------------------|-----------------|-------------------|
| | 95% czasu | 95% czasu |
| Błąd nawigacji poziomej | 5 m (17 ft) | 12 m (40 ft) |
| Błąd nawigacji pionowej | 9 m (29 ft) | 25 m (97 ft) |

3.7.3.2.1.2 *Dokładność przesyłania czasu.* Błędy przesyłania czasu w kanale CSA systemu GLONASS nie będą przekraczać 700 nanosekund, 95% czasu.

3.7.3.2.1.3 *Dokładność zasięgu.* Błąd zasięgu nie będzie przekraczać następujących limitów:

- błąd odległości dowolnego satelity – 18 m (59,7 ft);
- błąd zmiany prędkości dowolnego satelity – 0,02 m (0,07 ft) na sekundę;
- błąd zmiany przyspieszenia dowolnego satelity – 0,007 m (0,023 ft) na sekundę kwadrat;
- pierwiastek kwadratowy z błędą odległości dla wszystkich satelitów – 6 m (19,9 ft).

3.7.3.2.2 *Dostępność.* Dostępność kanału CSA systemu GLONASS będzie następująca:

- ≥99% dostępności usługi w płaszczyźnie poziomej, średnia lokalizacja (12 m, 95% próg);
- ≥99% dostępności usługi w płaszczyźnie pionowej, średnia lokalizacja (25 m, 95% próg);
- ≥90% dostępności usługi w płaszczyźnie poziomej, lokalizacja najgorszego przypadku (12 m, 95% próg);
- ≥90% dostępności usługi w płaszczyźnie pionowej, lokalizacja najgorszego przypadku (25 m, 95% próg).

3.7.3.2.3 *Niezawodność.* Niezawodność kanału CSA systemu GLONASS będzie zawierać się w następujących granicach:

- częstość wystąpienia znacznej niesprawności usługi – nie więcej niż trzy w roku dla konstelacji (średnia globalna);
- niezawodność – przynajmniej 99,7% (średnia globalna).

3.7.3.2.4 *Pokrycie.* System CSA GLONASS będzie pokrywać powierzchnię Ziemi do wysokości 2000 km.

Uwaga. Materiał pomocniczy dotyczący dokładności, dostępności, niezawodności oraz pokrycia systemu GLONASS, zawarty jest w punkcie 4.2 dodatku D.

3.7.3.2.5 *Charakterystyka częstotliwości radiowej (RF)*

Uwaga. Szczegółowa charakterystyka RF określona jest w punkcie 3.2.1.1 dodatku B.

3.7.3.2.5.1 *Częstotliwość nośna.* Każdy satelita systemu GLONASS będzie nadawać sygnał CSA o własnej częstotliwości nośnej w paśmie częstotliwości L1 (1,6 GHz), używając multipleksacji z podziałem częstotliwości FDMA.

Uwaga 1. Satelity GLONASS mogą posiadać tę samą częstotliwość nośną, ale w tym przypadku znajdują się one w przeciwnych punktach tej samej płaszczyzny orbity.

Uwaga 2. Satelity GLONASS-M będą nadawać dodatkowy kod ustalania odległości na częstotliwościach nośnych pasma L2 (1,2 GHz) używając multipleksacji FDMA.

3.7.3.2.5.2 *Widmo sygnału.* Moc sygnału kanału CSA systemu GLONASS będzie zawierać się w paśmie o częstotliwości plus minus 5,75 MHz, wyśrodkowanym na każdej częstotliwości nośnej GLONASS.

Załącznik 10 – Łączność lotnicza**Tom I**

3.7.3.2.5.3 *Polaryzacja.* Nadawany sygnał RF będzie spolaryzowany kołowo zgodnie z ruchem wskazówek zegara.

3.7.3.2.5.4 *Poziom mocy sygnału.* Każdy satelita GLONASS będzie nadawać sygnały nawigacyjne CSA o dostatecznej mocy, sprawiającej że w każdym wolnym od przeszkód miejscu blisko ziemi, z którego satelita jest obserwowany pod kątem elewacji wynoszącym 5 stopni lub większym, poziom otrzymanego sygnału RF na wyjściu liniowo spolaryzowanej anteny o zysku 3 dBi, zawiera się w przedziale od minus 160 dBW do minus 155,2 dBW dla każdego ustawienia anteny ortogonalnego do kierunku propagacji.

Uwaga 1. Wartość graniczna mocy wynosząca minus 155,2 dBW została oparta na z góry ustalonej charakterystyce anteny użytkownika, stratach atmosferycznych o wartości 0,5 dB oraz błędzie położenia katowego satelity, który nie przekracza 1 stopnia (w kierunku powodującym zwiększenie poziomu sygnału).

Uwaga 2. Satelity systemu GLONASS-M będą również nadawać kod ustalania odległości na częstotliwości L2 o dostatecznej mocy sprawiającej, że w każdym wolnym od przeszkód miejscu blisko ziemi, z którego satelita jest obserwowany pod kątem elewacji wynoszącym 5 stopni lub większym, poziom otrzymanego sygnału RF na wyjściu liniowo spolaryzowanej anteny o zysku 3 dBi, jest nie mniejszy niż minus 167 dBW dla każdego ustawienia anteny, ortogonalnego do kierunku propagacji.

3.7.3.2.5.5 *Modulacja*

3.7.3.2.5.5.1 Wszystkie satelity GLONASS będą na swojej częstotliwości nośnej nadawać sygnał nawigacyjny RF używając ciągu binarnego modulowanego BPSK. Kluczowanie fazy nośnej będzie wykonane w radianach przy maksymalnym błędzie wynoszącym plus minus 0,2 radiana. Pseudolosowa sekwencja kodu będzie powtarzana co jedną milisekundę.

3.7.3.2.5.5.2 Modulujący sygnał nawigacyjny będzie wygenerowany za pomocą dodania modulo-2 następujących trzech sygnałów binarnych:

- a) kodu odległości nadawanego z prędkością 511 kbit/s;
- b) depezy nawigacyjnej nadawanej z prędkością 50 bitów/s;
- c) pomocniczej sekwencji meandrycznej o częstotliwości 100 Hz.

3.7.3.2.6 *Czas systemu GLONASS.* Czas systemu GLONASS będzie odnosić się do czasu UTC (SU) (utrzymywanego przez Krajową Służbę Kontroli Czasu Federacji Rosyjskiej).

3.7.3.2.7 *Układ współrzędnych.* PZ-90 będzie układem współrzędnych GLONASS.

Uwaga. Konwersja systemu współrzędnych PZ-90, używanego przez GLONASS, na system WGS-84 określona jest w punkcie 3.2.5.2 dodatku B.

3.7.3.2.8 *Informacje nawigacyjne.* Dane nawigacyjne nadawane przez satelity będą zawierać informacje niezbędne do ustalenia:

- a) czasu transmisji satelity;
- b) pozycji satelity;
- c) stanu fizycznego satelity;
- d) poprawki zegara satelity;
- e) przesłania czasu do UTC;
- f) stanu konstelacji.

Uwaga. Struktura i zawartość danych określona jest odpowiednio w punktach 3.2.1.2. i 3.2.1.3 dodatku B.

3.7.3.3 *System ABAS*

3.7.3.3.1 *Działanie.* Praca systemu ABAS w połączeniu z jednym lub kilkoma segmentami systemu GNSS, a także z bezawaryjnym odbiornikiem GNSS i systemem pokładowym, będzie spełniać wymogi dokładności, integralności, ciągłości i dostępności, w sposób wyznaczony w punkcie 3.7.2.4.

3.7.3.4 *System SBAS*

3.7.3.4.1 *Działanie.* Praca systemu SBAS w połączeniu z jednym lub kilkoma segmentami systemu GNSS, a także z bezawaryjnym odbiornikiem, będzie spełniać wymogi dokładności, integralności, ciągłości i dostępności dla danej operacji, w sposób wyznaczony w punkcie 3.7.2.4.

Uwaga. System SBAS uzupełnia główne konstelacje satelitarne poprzez zwiększanie dokładności, integralności, ciągłości i dostępności nawigacji zapewnionej w rejonie obsługi, zwykle obejmującym wiele portów lotniczych.

Załącznik 10 – Łączność lotnicza**Tom I**

3.7.3.4.2 *Funkcje.* SBAS będzie wykonywać jedną lub kilka z poniższych funkcji:

- a) ustalanie odległości: zapewnić dodatkowy sygnał pseudoodległości ze wskaźnikiem dokładności z satelity SBAS (3.7.3.4.2.1 i 3.5.7.2 dodatku B);
- b) stan satelity GNSS: ustalić i nadawać stan fizyczny satelity (3.5.7.3 dodatku B);
- c) podstawowa poprawka różnicowa: zapewnić korekcję efemeryd i zegara satelity (szybką i długoterminową) w pomiarach pseudoodległości (3.5.7.4 dodatku B); oraz
- d) precyzyjna poprawka różnicowa: ustalić i nadawać poprawki jonosferyczne (3.5.7.5 dodatku B).

Uwaga. W przypadku zapewniania wszystkich funkcji, system SBAS, w połączeniu z głównymi konstelacjami satelitarnymi, może wspomagać operacje związane z odlotem, z procedurami trasowymi, terminalowymi i podejściami, włącznie z precyzyjnym podejściem kategorii I. Poziom operacyjny, jaki może być osiągnięty, zależy od infrastruktury zawartej w SBAS i od warunków jonosferycznych w danym rejonie geograficznym.

3.7.3.4.2.1 *Ustalanie odległości*

3.7.3.4.2.1.1 Wykluczając wpływy atmosferyczne, błąd w sygnale ustalania odległości z satelitów SBAS, nie będzie przekraczać 25 metrów (82 ft) (95%).

3.7.3.4.2.1.2 Prawdopodobieństwo, że błąd odległości przekroczy 150 metrów (490 ft), w dowolnej godzinie, nie będzie przekraczać 10^{-5} .

3.7.3.4.2.1.3 Prawdopodobieństwo nieplanowanych wyłączeń w funkcji ustalania odległości z satelity SBAS, o dowolnej godzinie, nie będzie przekraczać 10^{-3} .

3.7.3.4.2.1.4 Błąd prędkości odległości nie będzie przekraczać 2 metrów (6,6 ft) na sekundę.

3.7.3.4.2.1.5 Błąd przyśpieszenia odległości nie będzie przekraczać 0,019 metra (0,06 ft) na sekundę kwadrat.

3.7.3.4.3 *Rejon obsługi.* Rejon obsługiwany przez SBAS będzie określony wewnątrz rejonu pokrycia systemu SBAS, gdzie system spełnia wymogi punktu 3.7.2.4 i wspomaga odpowiednie zatwierdzone operacje.

Uwaga 1. Rejonem pokrycia jest rejon, wewnątrz którego sygnały systemu SBAS mogą być odbierane (np. miejsce zajmowane przez satelitę geostacjonarnego).

Uwaga 2. Rejony pokrycia i obsługi systemu SBAS omówione są w punkcie 6.2 dodatku D.

3.7.3.4.4 *Charakterystyka częstotliwości RF*

Uwaga. Szczegółowa charakterystyka RF określona jest w punkcie 3.5.2 dodatku B.

3.7.3.4.4.1 *Częstotliwość nośna.* Częstotliwość nośna będzie wynosić 1575,42 MHz.

Uwaga. Po roku 2005, gdy zwolnią się górne częstotliwości systemu GLONASS, można będzie wprowadzić inny typ SBAS, używając niektóre z tych częstotliwości.

3.7.3.4.4.2 *Widmo sygnału.* Przynajmniej 95% nadawanej mocy będzie zawierać się w paśmie o częstotliwości plus minus 12 MHz wyśrodkowanym na częstotliwości L1. Szerokość pasma sygnału nadawanego przez satelitę SBAS będzie wynosić przynajmniej 2,2 MHz.

3.7.3.4.4.3 *Poziom mocy sygnału.*

3.7.3.4.4.3.1 Każdy satelita SBAS będzie nadawać sygnały nawigacyjne o dostatecznej mocy, sprawiającej że w każdym wolnym od przeszkód miejscu blisko ziemi, z którego satelita jest obserwowany pod kątem elewacji wynoszącym 5 stopni lub większym, poziom otrzymanego sygnału RF na wyjściu liniowo spolaryzowanej anteny o zysku 3 dBi, zawiera się w przedziale od minus 161 dBW do minus 153 dBW dla każdego ustawienia anteny, ortogonalnego do kierunku propagacji.

3.7.3.4.4.3.2 Każdy satelita SBAS umieszczony na orbicie po 31 grudnia 2013 będzie transmitować sygnały nawigacyjne z wystarczającą mocą, aby w nieprzysłoniętych lokalizacjach znajdujących się w pobliżu powierzchni ziemi, z których

Załącznik 10 – Łączność lotnicza**Tom I**

satelita jest obserwowany z minimalnym lub większym kątem elewacji, niezbędnym dla śledzenia sygnału GEO, poziom odbieranego sygnału RF na wyjściu anteny wymienionej w Dodatku B, Tabela B-87, wynosił co najmniej -164,0 dBW.

- 3.7.3.4.4.3.2.1 *Minimalny kąt elewacji.* Minimalny kąt elewacji używany dla określania pokrycia GEO będzie nie mniejszy niż 5 stopni dla użytkownika znajdującego się w pobliżu powierzchni ziemi.
- 3.7.3.4.4.3.2.2 Poziom odbieranego sygnału RF SBAS na wyjściu 0dBic anteny znajdującej się w pobliżu powierzchni ziemi nie będzie przekraczać -152,5 dBW.
- 3.7.3.4.4.4 *Polaryzacja.* Nadawany sygnał będzie spolaryzowany kołowo zgodnie z ruchem wskazówek zegara.
- 3.7.3.4.4.5 *Modulacja.* Nadawana sekwencja będzie dodaniem Modulo-2 depeszy nawigacyjnej nadawanej z prędkością 500 symboli na sekundę i 1023 bitowym kodem pseudolosowego szumu. Następnie będzie zmodulowana BPSK na częstotliwości nośnej z prędkością 1,023 megachipów na sekundę.
- 3.7.3.4.5 *Czas sieciowy SBAS (SNT).* Różnica pomiędzy czasem SNT i GPS nie będzie przekraczać 50 nanosekund.
- 3.7.3.4.6 *Informacje nawigacyjne.* Dane nawigacyjne nadawane przez satelity będą zawierać informacje niezbędne do ustalenia:
- czasu transmisji satelity SBAS;
 - pozyycji satelity SBAS;
 - poprawionego czasu satelity dla wszystkich satelitów;
 - poprawionej pozycji satelity dla wszystkich satelitów;
 - skutków opóźnienia propagacji jonosferycznej;
 - integralności pozycji użytkownika;
 - przesłania czasu do UTC;
 - stan poziomu obsługi.

Uwaga. Struktura i zawartość danych określona jest odpowiednio w punktach 3.5.3 i 3.5.4 dodatku B.

3.7.3.5 System wspomagający GBAS oraz regionalny system wspomagający GRAS

Uwaga 1. Tam, gdzie nie jest to inaczej zapisane, Normy i Zalecane Metody Postępowania dotyczące GBAS odnoszą się zarówno do GBAS, jak i GRAS.

Uwaga 2. Tam, gdzie nie jest to inaczej zapisane, odniesienia do podejścia z prowadzeniem pionowym APV oznaczają zarówno APV-I, jak i APV-II.

- 3.7.3.5.1 *Działanie.* Praca systemu GBAS, w połączeniu z jednym lub kilkoma segmentami systemu GNSS, a także z bezawaryjnym odbiornikiem GNSS, będzie spełniać wymogi dokładności, integralności, ciągłości i dostępności dla danej operacji, w sposób wyznaczony w punkcie 3.7.2.4.

Uwaga. System GBAS przeznaczony jest do wspierania wszystkich typów operacji podejścia, lądowania, odlotu oraz naziemnych oraz może wspierać operacje lotu po trasie i w terminalu. System GRAS przeznaczony jest do wspierania operacji lotu po trasie, w terminalu, odlotów i podejść z prowadzeniem pionowym. Poniższe Normy i Zalecane Metody Postępowania zostały opracowane dla wspierania operacji precyzyjnego podejścia kategorii I, podejść z prowadzeniem pionowym oraz do zapewnienia usługi nawigacyjnej systemu GBAS. W celu osiągnięcia współdziałania i sprawnego wykorzystania widma, dąży się do tego, aby przekaz danych był taki sam dla wszystkich operacji.

- 3.7.3.5.2 *Funkcje.* GBAS będzie:
- dokonywać lokalnych poprawek pseudoodległości;
 - dostarczać danych związanych z GBAS;
 - dostarczać danych do podejścia końcowego w przypadku wspierania podejść precyzyjnych;
 - dostarczać danych o przewidywanej dostępności źródła ustalenia odległości;
 - zapewniać monitorowanie integralności źródeł ustalania odległości systemu GNSS.

Załącznik 10 – Łączność lotnicza**Tom I****3.7.3.5.3 Pokrycie**

3.7.3.5.3.1 *Podjęścia precyzyjne kategorii I oraz podjęścia z prowadzeniem pionowym.* Pokrycie GBAS wspierające każde precyzyjne podjęście kategorii I oraz podjęście z prowadzeniem pionowym będzie takie jak podano poniżej, z wyjątkiem sytuacji, w których zezwalają na to wymogi operacyjne i nakazują warunki topograficzne:

- a) podjęście boczne, zaczynające się na 140 m (450 ft) z każdej strony punktu progu lądowania / punktu progu fikcyjnego (LTP/FTP) i rzutowanego poza kąt plus minus 35 stopni z każdej strony ścieżki końcowego podjęcia do odległości 28 km (15 NM) i poza kąt plus minus 10 stopni z każdej strony ścieżki końcowego podjęcia do odległości 37 km (20 NM); oraz
- b) podjęście pionowe, wewnątrz rejonu pokrycia bocznego, do kąta większego niż 7 stopni lub do wartości równej 1,75 ustalonego kąta ścieżki schodzenia (GPA) powyżej horyzontu, z początkiem w punkcie przechwycenia ścieżki schodzenia (GPIP) i 0,45 GPA powyżej linii horyzontu lub do kąta niskiego wynoszącego 0,30 GPA, jeśli jest to wymagane w celu zabezpieczenia ustalonej procedury przechwycenia ścieżki schodzenia. Pokrycie takie obowiązuje pomiędzy 30 m (100 ft) i 3000 m (10000 ft) wysokości nad progiem HAT.

Uwaga. LTP/FTP i GPIP są określone w punkcie 3.6.4.5.1 dodatku B.

3.7.3.5.3.1.1 *Zalecenie.* Dla podjęść precyzyjnych kategorii I pokrycie danymi systemu GBAS zgodnie z zapisami 3.7.3.5.4. powinno rozciągać się do wysokości 3,7 m (12 ft) nad powierzchnią drogi startowej.

3.7.3.5.3.1.2 *Zalecenie.* Rozgłaszanie danych powinno być dookólne, kiedy jest to niezbędne dla zastosowania nawigacyjnego.

Uwaga. Materiał pomocniczy dotyczący pokrycia systemu pozycjonowania podany jest w punkcie 7.3 dodatku D.

3.7.3.5.3.2 *System pozycjonowania GBAS.* Obszar pokrycia systemu pozycjonowania GBAS to obszar, w którym rozgłaszane dane są dostępne oraz spełniają wymagania określone w 3.7.2.4 a także w którym wspierane są zatwierdzone operacje.

Uwaga. Materiał pomocniczy dotyczący pokrycia systemu dla precyzyjnego podjęcia kategorii I oraz dla usługi APV podany jest w punkcie 7.3 dodatku D.

3.7.3.5.4 Charakterystyka rozgłaszania danych

Uwaga. Charakterystyka RF określona jest w punkcie 3.6.2 dodatku B.

3.7.3.5.4.1 *Częstotliwość nośna.* Częstotliwości rozgłaszania danych będą wybierane z częstotliwości w paśmie od 108 do 117,975 MHz. Najniższa przydzielana częstotliwość będzie wynosić 108,025 MHz, a najwyższa – 117,950 MHz. Odstęp pomiędzy przydzielanymi częstotliwościami (odstęp międzykanałowy) będzie wynosić 25 kHz.

Uwaga 1. Materiał pomocniczy dotyczący przydziału częstotliwości VOR/GBAS oraz kryteriów separacji geograficznej podany jest w punkcie 7.2.1 dodatku D.

Uwaga 2. Kryteria separacji geograficznej systemu ILS/GBAS oraz kryteria separacji geograficznej serwisu komunikacyjnego GBAS i VHF, nadającego w paśmie 118 – 137 MHz, są w opracowaniu. Do momentu ich ukończenia i zawarcia w przepisach, planuje się używanie pasma 112,050 – 117,900 MHz.

3.7.3.5.4.2 *Technika dostępu.* Technika wielokrotnego dostępu z podziałem czasowym (TDMA) będzie używana ze strukturą ramki stałej. Dla rozgłaszania danych należy przydzielić szczeliny od pierwszej do ósmej.

Uwaga. Dwie szczeliny są nominalnym przydziałem. Niektóre urządzenia systemu GBAS, które dla poprawienia pokrycia wykorzystują złożone anteny VHF do rozgłaszania danych (VDB), mogą wymagać przydzielenia więcej niż dwóch szczelin czasowych. Wskazówki dotyczące użycia anten złożonych zawarto w punkcie 7.12.4 dodatku D. Niektóre stacje GBAS pracujące w systemie GRAS mogą stosować ten sam slot.

3.7.3.5.4.3 *Modulacja.* Dane GBAS będą nadawane w formie 3-bitowych symboli, modulujących nośną rozgłaszania danych poprzez D8PSK, z prędkością 10 500 symboli na sekundę.

3.7.3.5.4.4 *Polaryzacja i natężenie pola RF rozgłaszania danych*

Załącznik 10 – Łączność lotnicza**Tom I**

Uwaga. System GBAS może zapewnić rozgłaszanie danych VHF poprzez poziomą (GBAS/H) lub eliptyczną (GBAS/E) polaryzację, wykorzystującą składowe polaryzacji poziomej (HPOL) i pionowej (VPOL). Statek powietrzny wykorzystujący składową VPOL nie będzie zdolny do pracy ze sprzętem GBAS/H. Odpowiedni materiał podany jest w punkcie 7.1 dodatku D.

3.7.3.5.4.4.1 GBAS/H

3.7.3.5.4.4.1.1 Rozgłaszany sygnał będzie spolaryzowany poziomo.

3.7.3.5.4.4.1.2 Zastępcza moc promieniowania (ERP) będzie dostarczać sygnał spolaryzowany poziomo z minimalnym natężeniem pola wynoszącym 215 mikrowoltów na metr (minus 99 dBW/m²) oraz maksymalnym natężeniem pola, wynoszącym 0,350 woltów na metr (minus 35 dBW/m²) w obrębie pokrycia systemu GBAS. Natężenie pola będzie mierzone jako średnia okresu synchronizacji i niejednoznaczności pola rozdzielczości pakietu. Przesunięcie fazy sygnału RF pomiędzy składowymi HPOL i VPOL będzie takie, aby minimalna moc sygnału, określona w punkcie 3.6.8.2.2.3 dodatku B, była osiągnięta przez użytkowników składowej HPOL w obrębie całego pokrycia.

3.7.3.5.4.4.2 GBAS/E

3.7.3.5.4.4.2.1 **Zalecenie.** *Sygnał spolaryzowany eliptycznie powinien być rozgłaszany tylko, kiedy jest to praktyczne.*

3.7.3.5.4.4.2.2 W przypadku przekazywania sygnału spolaryzowanego eliptycznie, składnik spolaryzowany poziomo będzie spełniać wymogi zawarte w 3.7.3.5.4.4.1.2, a zastępcza moc promieniowania (ERP) będzie utrzymywać sygnał spolaryzowany pionowo przy minimalnym natężeniu pola, wynoszącym 136 mikrowoltów na metr (minus 103 dBW/m²) i przy maksymalnym natężeniu pola, wynoszącym 0,221 woltów na metr (minus 39 dBW/m²), w obrębie pokrycia systemu GBAS. Natężenie pola będzie mierzone jako średnia okresu synchronizacji i niejednoznaczności pola rozdzielczości pakietu. Przesunięcie fazy RF pomiędzy składowymi HPOL i VPOL będzie takie, aby minimalna moc sygnału, określona w punkcie 3.6.8.2.2.3 dodatku B, była osiągnięta przez użytkowników składowej HPOL i VPOL w obrębie całego pokrycia.

Uwaga. Minimalne i maksymalne natężenie pola podane w punktach 3.7.3.5.4.4.1.2 oraz 3.7.3.5.4.4.2.2 są zgodne z minimalną czułością odbiornika, wynoszącą minus 87 dBm, oraz minimalną odległością 200 m (660 ft), od anteny nadajnika, dla pokrycia o zasięgu 43 km (23 NM).

3.7.3.5.4.5 *Moc nadawana na sąsiednich kanałach.* Moc nadawana we wszystkich warunkach operacyjnych, mierzona w paśmie o szerokości 25 kHz wyśrodkowanym na sąsiednim i-tym kanale, nie będzie przekraczać wartości z tabeli 3.7.3.5-1 (zamieszczonej na końcu punktu 3.7).

3.7.3.5.4.6 *Emisje niepożądane.* Emisje niepożądane, zawierające emisje pasożytnicze i pozapasmowe, będą zgodne z poziomami w tabeli 3.7.3.5-2 (zamieszczonej na końcu punktu 3.7). Moc całkowita w którejkolwiek harmonicznej VDB lub sygnale dyskretnym, nie będzie przekraczać minus 53 dBm.

3.7.3.5.5 *Informacje nawigacyjne.* Dane nawigacyjne nadawane przez system GBAS będą zawierać następujące informacje:

- a) poprawki pseudoodległości, czas odniesienia i dane integralności;
- b) dane dotyczące GBAS lotniczego;
- c) dane podejścia końcowego; kiedy wspomagane jest precyzyjne podejście;
- d) przewidywane dane dostępności źródła ustalania odległości.

Uwaga. Struktura i zawartość danych określone są w punkcie 3.6.3 dodatku B.

3.7.3.6 Odbiornik pokładowy GNSS

3.7.3.6.1 Odbiornik pokładowy GNSS będzie przetwarzać sygnały tych elementów GNSS, które mają być przez niego używane w sposób opisany w 3.1 dodatku B (dla GPS), 3.2 dodatku B (dla GLONASS), 3.3 dodatku B (dla połączonych GPS i GLONASS), 3.5 dodatku B (dla SBAS) oraz 3.6 dodatku B (dla GBAS i GRAS).

3.7.4 Odporność na interferencje

3.7.4.1 System GNSS będzie spełniać wymogi eksploatacyjne określone w punkcie 3.7.2.4 oraz 3.7 dodatku B, w obecności interferencji określonych w punkcie 3.7 dodatku B.

Załącznik 10 – Łączność lotnicza**Tom I**

Uwaga. GPS i GLONASS pracujące w paśmie częstotliwości 1559 – 1610 MHz zostały sklasyfikowane przez ITU, jako systemy satelitarnej obsługi nawigacji radiowej (RNSS) oraz lotniczej nawigacji radiowej i posiadają specjalną ochronę widma dla RNSS. W celu zapewnienia prowadzenia w operacjach precyzyjnego podejścia, wspieranych przez system GNSS oraz jego rozszerzenia, RNSS/ARNS mają być jedyną globalną alokacją w paśmie 1559 – 1610 MHz, a emisje z systemów nadających na tym oraz innych pasmach, mają być ściśle uregulowane krajowymi i/lub międzynarodowymi przepisami.

3.7.5 Baza danych

Uwaga. Normy i zalecane metody postępowania, dotyczące danych lotniczych, przedstawione są w Załącznikach: 4, 11, 14 i 15.

3.7.5.1 Pokładowy sprzęt GNSS, wykorzystujący bazę danych będzie zapewniać środki do:

- aktualizacji elektronicznej, nawigacyjnej bazy danych; oraz
- ustalenia efektywnych terminów AIRAC (kontrola informacji lotniczych) lotniczej bazy danych.

Uwaga. Materiał pomocniczy dotyczący potrzeby aktualizacji bazy danych dla pokładowego sprzętu GNSS zawarty jest w punkcie 11 dodatku D.

Tabela 3.7.2.4-1 Wymagania charakterystyk sygnału w przestrzeni

| Typowa operacja | Dokładność pozioma 95% (Uwaga 1 i 3) | Dokładność pionowa 95% (Uwaga 1 i 3) | Integralność (Uwaga 2) | Czas do alarmu (Uwaga 3) | Ciągłość (Uwaga 4) | Dostępność (Uwaga 5) |
|--|--------------------------------------|--------------------------------------|---|--------------------------|--|----------------------|
| Trasowa | 3,7 km (2,0 NM) | N/A | $1-1 \times 10^{-7}/h$ | 5 min | $1-1 \times 10^{-7}/h$ do $1-1 \times 10^{-8}/h$ | 0,99 do 0,99999 |
| Trasowa, terminalowa | 0,74 km (0,4 NM) | N/A | $1-1 \times 10^{-7}/h$ | 15 s | $1-1 \times 10^{-4}/h$ do $1-1 \times 10^{-8}/h$ | 0,999 do 0,99999 |
| Podejście początkowe, podejście pośrednie, podejście nieprecyzyjne (NPA) odlot | 220 m (720 ft) | N/A | $1-1 \times 10^{-7}/h$ | 10 s | $1-1 \times 10^{-4}/h$ do $1-1 \times 10^{-8}/h$ | 0,99 do 0,99999 |
| Operacje podejścia z prowadzeniem pionowym (APV-I) | 16,0 m (52 ft) | 20 m (66 ft) | $1-2 \times 10^{-7}/h$ w dowolnym podejściu | 10 s | $1-8 \times 10^{-6}/h$ przez 15 s | 0,99 do 0,99999 |
| Operacje podejścia z prowadzeniem pionowym (APV-II) | 16,0 m (52 ft) | 8,0 m (26 ft) | $1-2 \times 10^{-7}/h$ w dowolnym podejściu | 6 s | $1-8 \times 10^{-6}/h$ przez 15 s | 0,99 do 0,99999 |
| Podejście precyzyjne kategorii I (Uwaga 7) | 16,0 m (52 ft) | 6,0 do 4,0 m (20 do 13 ft) (Uwaga 6) | $1-2 \times 10^{-7}/h$ w dowolnym podejściu | 6 s | $1-8 \times 10^{-6}/h$ przez 15 s | 0,99 do 0,99999 |

UWAGI:

- 95-procentowe wartości dla błędów pozycji w systemie GNSS są wymagane dla planowanych operacji na najniższej wysokości nad progiem (HAT), jeśli mają zastosowanie. Szczegółowe wymogi określone są w dodatku B, a materiał pomocniczy podany jest w punkcie 3.2 dodatku D.
- Definicja wymogu integralności obejmuje wartość graniczną alarmu, w porównaniu z którą dany wymóg może być oszacowany. Dla precyzyjnego podejścia kat I, pionowa wartość graniczna alarmu (VAL) większa niż 10 m dla specyficznej konstrukcji systemu może być użyta, jeśli w odniesieniu do tego systemu przeprowadzono analizy bezpieczeństwa. Dalsze wskazówki odnośnie wartości granicznych alarmu znajdują się w dodatku D, 3.3.6 do 3.3.10. Tymi granicznymi wartościami alarmowymi są:

| Typowa operacja | Pozioma wartość graniczna alarmu | Pionowa wartość graniczna alarmu |
|--|----------------------------------|----------------------------------|
| Trasowa (oceaniczna/kontynentalna o małym ruchu) | 7,4 km (4 NM) | N/A |
| Trasowa (kontynentalna) | 3,7 km (2 NM) | N/A |
| Trasowa, terminalowa | 1,85 km (1 NM) | N/A |
| NPA | 556 m (0,3 NM) | N/A |
| APV-I | 40,0 m (130 ft) | 50 m (164 ft) |
| APV-II | 40,0 m (130 ft) | 20,0 m (66 ft) |
| Podejście precyzyjne kategorii I | 40,0 m | 35,0 m do 10,0 m |

Załącznik 10 – Łączność lotnicza**Tom I**

- | | | |
|--|----------|------------------|
| | (130 ft) | (115ft do 33 ft) |
|--|----------|------------------|
3. Wymogi dokładności i czasu do alarmu obejmują nominalne osiągi odbiornika bezawaryjnego.
 4. Ponieważ wymóg ciągłości zależy od kilku czynników, takich jak planowana operacja, natężenie ruchu, złożoność przestrzeni powietrznej i dostępność alternatywnych przyrządów, wartości zostały podane dla tego wymogu odnośnie operacji trasowych, terminalowych, podejścia początkowego, NPA i odlotu. Wartość dolna jest minimalnym wymogiem dla rejonów o małym natężeniu ruchu i złożoności przestrzeni powietrznej. Wartość górna odpowiada rejonom o wysokim natężeniu ruchu i złożoności przestrzeni powietrznej (zobacz punkt 3.4.2 dodatku D). Wymagania ciągłości dla operacji kategorii I i APV dotyczą średniego ryzyka (w czasie) utraty usługi, w stosunku do czasu ekspozycji 15 s (zobacz punkt 3.4.3 dodatku D).
 5. Zakres wartości został podany dla wymogów dostępności, ponieważ uzależnione są one od potrzeby operacyjnej, opartej na kilku czynnikach, takich jak częstość operacji, warunki pogodowe, rozmiar i czas trwania wyłączeń, dostępność alternatywnych przyrządów nawigacyjnych, pokrycie radaru, natężenie ruchu oraz powrotne procedury operacyjne. Wartości dolne są minimalnymi wartościami dostępnymi, dla których system jest praktyczny, ale nie są one dostateczne, aby zastąpić nie – GNSS-owe pomoce nawigacyjne. W przypadku nawigacji trasowej, górne wartości są wystarczające dla systemu GNSS, jako jedyne przyrządy nawigacyjne. Wartości górne, podane dla operacji podejścia i odlotu, oparte są na wymogach dostępności na terenie portów lotniczych o dużym natężeniu ruchu zakładając, że wpływa to na operacje na wielu drogach startowych, ale powrotne procedury operacyjne zapewniają bezpieczeństwo danej operacji (zobacz punkt 3.5, dodatku D).
 6. Podano zakres wartości dla precyzyjnego podejścia kategorii I. Wymóg 4,0 m (13 ft) oparty jest na specyfikacji systemu ILS i przedstawia odchylenie od tej specyfikacji (zobacz punkt 3.2.7 dodatku D).
 7. Wymogi dla systemu GNSS dla precyzyjnego podejścia kategorii I i II są w trakcie przeglądu i zostaną załączone w późniejszym terminie.
 8. Terminy APV-I i APV-II odnoszą się do dwóch różnych poziomów podejścia i lądowania GNSS z prowadzeniem pionowym (APV) i użycie operacyjne tych terminów nie jest przesądzone.

Tabela 3.7.3.5-1 Moc rozgłaszania systemu GBAS nadawanego na sąsiednich kanałach

| Kanał | Moc pokrewna | Moc maksymalna |
|---------------|--------------|----------------|
| 1-y sąsiedni | -40 dBc | 12dBm |
| 2-i sąsiedni | -65 dBc | -13 dBm |
| 4-y sąsiedni | -74 dBc | -22 dBm |
| 8-y sąsiedni | -88,5 dBc | -36,5 dBm |
| 16-y sąsiedni | -101,5 dBc | -49,5 dBm |
| 32-i sąsiedni | -105 dBc | -53 dBm |
| 64-y sąsiedni | -113 dBc | -61 dBm |
| 76-y sąsiedni | -115 dBc | -63 dBm |

UWAGI:

1. Moc maksymalna obowiązuje w przypadku, gdy moc nadajnika przekracza 150 W.
2. Istnieje liniowa zależność pomiędzy sąsiadującymi punktami, wyznaczonymi przez wyżej wymienione, sąsiednie kanały

Załącznik 10 – Łączność lotnicza**Tom I****Tabela 3.7.3.5-2 Niepożądane emisje w rozgłaszaniu systemu GBAS**

| Częstotliwość | Względny poziom niepożądanego emisji (Uwaga 2) | Maksymalny poziom niepożądanego emisji (Uwaga 1) |
|-----------------------|---|---|
| 9 kHz do 150 kHz | -93 dBc (Uwaga 3) | -55 dBm/1 kHz (Uwaga 3) |
| 150 kHz do 30 MHz | -103 dBc (Uwaga 3) | -55 dBm/10 kHz (Uwaga 3) |
| 30 MHz do 106.125 MHz | -115 dBc | -57 dBm/100 kHz |
| 106,425 MHz | -113 dBc | -55 dBm/100 kHz |
| 107,225 MHz | -105 dBc | -47 dBm/100 kHz |
| 107,625 MHz | -101,5 dBc | -53,5 dBm/10 kHz |
| 107,825 MHz | -88,5 dBc | -40,5 dBm/10 kHz |
| 107,925 MHz | -74 dBc | -36 dBm/1 kHz |
| 107,975 MHz | -65 dBc | -27 dBm/1 kHz |
| 118,000 MHz | -65 dBc | -27 dBm/1 kHz |
| 118,0125 MHz | -71 dBc | -33 dBm/1 kHz |
| 118,050 MHz | -74 dBc | -36 dBm/1 kHz |
| 118,150 MHz | -88,5 dBc | -40,5 dBm/10 kHz |
| 118,350 MHz | -101,5 dBc | -53,5 dBm/10 kHz |
| 118,750 MHz | -105 dBc | -47 dBm/100 kHz |
| 119,550 MHz | -113 dBc | -55 dBm/100 kHz |
| 119,850 MHz do 1 GHz | -115 dBc | -57 dBm/100 kHz |
| 1 GHz do 1.7 GHz | -115 dBc | -47 dBm/1 MHz |

UWAGI.

1. Maksymalny poziom niepożądanego emisji (moc absolutna) obowiązuje w przypadku, gdy moc nadajnika przekracza 150 W.
2. Względny poziom niepożądanego emisji ma być obliczony przy użyciu tej samej szerokości pasma dla pożądanego i niepożądanego sygnałów. Może to wymagać konwersji pomiarów dla niepożądanego sygnałów przy użyciu szerokości pasma, wskazanego w kolumnie maksymalnego poziomu niepożądanego emisji w tabeli powyżej.
3. Wartość ta jest uzależniona od ograniczeń pomiaru. Spodziewane są lepsze osiągnięcia rzeczywiste.
4. Istnieje liniowa zależność pomiędzy pojedynczymi sąsiednimi punktami, wyznaczonymi przez sąsiednie kanały, zamieszczone powyżej.

3.8 (Zastrzeżone)**3.9 Charakterystyki pokładowego systemu odbiorczego ADF**

3.9.1 Dokładność wskazania namiaru

3.9.1.1 Błąd w namiarze podanym przez system ADF nie będzie przekraczać ± 5 stopni przy sygnale radiowym z jakiegokolwiek kierunku o natężeniu pola wynoszącym 70 mikrowoltów na metr lub więcej, nadawanego przez radiolatarnię NDB lub lokator pracujący w przedziale tolerancji dopuszczalnych w niniejszym Załączniku oraz w obecności sygnałów niepożądanych przychodzących z kierunku o kącie 90 stopni w stosunku do sygnału pożądanego i:

- a) na tej samej częstotliwości i poziomie mniejszym o 15 dB; lub
- b) częstotliwości oddalonej o ± 2 kHz i poziomie mniejszym o 4 dB; lub
- c) częstotliwości oddalonej o ± 6 kHz lub więcej, i poziomie wyższym o 55 dB.

Uwaga. Powyższy błąd namiaru nie obejmuje błędu pokładowego kompasu magnetycznego.

3.10 (Zastrzeżone)**3.11 Charakterystyki mikrofalowego systemu lądowania (MLS)**

3.11.1 Definicje

Załącznik 10 – Łączność lotnicza**Tom I**

Dane dodatkowe. Dane nadawane jako dodatek do danych podstawowych, zawierające między innymi informacje dotyczące posiadania sprzętu naziemnego, używane w celu poprawienia obliczeń pozycji statku powietrznego oraz inne uzupełniające informacje.

Dane podstawowe. Dane nadawane przez urządzenie naziemne, związane bezpośrednio z funkcjonowaniem systemu prowadzenia do lądowania.

Środek wiązki. Środkowy punkt pomiędzy dwoma punktami o wartości minus 3 dB, na zboczu narastającym i opadającym głównego listka wiązki skanującej.

Szerokość wiązki. Szerokość głównego listka wiązki skanującej, mierzona w punktach o wartości minus 3 dB i określona w jednostkach kątowych, na celowej w płaszczyźnie poziomej dla funkcji azymutu i w płaszczyźnie pionowej dla funkcji elewacji.

Sektor wyrazistości prowadzenia. Obszar w przestrzeni powietrznej wewnątrz sektora pokrycia, w którym informacja o prowadzeniu azymutalnym jest nieproporcjonalna do kąтового przemieszczenia statku powietrznego, ale jest stałym wskazaniem lewej lub prawej strony, po której znajduje się statek powietrzny względem sektora prowadzenia proporcjonalnego.

Zakłócenia sterujące ruchem (CMN). Ta część błędu w sygnale prowadzenia, która powoduje ruchy klap, wolantu i kolumny, i która mogłaby wpływać na położenie kątowe statku powietrznego w czasie lotu wg wskazań przyrządów, ale nie powoduje jego przemieszczenia się względem pożądanego kursu i/lub ścieżki schodzenia. (Zobacz punkt 3.5).

Układ współrzędnych – stożkowy. Funkcja używa współrzędnych stożkowych, gdy rozkodowany kąt prowadzenia zmienia się tak, jak minimalny kąt pomiędzy powierzchnią stożka obejmującego antenę odbiornika a płaszczyzną prostopadłą względem osi stożka i przechodzącą przez jego wierzchołek. Wierzchołek stożka znajduje się w środku fazowym anteny. Dla funkcji azymutu podejścia lub azymutu tylnego, płaszczyzna jest płaszczyzną pionową, obejmującą centralną linię drogi startowej. Dla funkcji elewacji, płaszczyzna jest pozioma.

Układ współrzędnych – planarny. Funkcja używa współrzędnych płaskich, gdy rozkodowany kąt prowadzenia zmienia się tak jak kąt pomiędzy płaszczyzną obejmującą antenę odbiornika a płaszczyzną odniesienia. Dla funkcji azymutu, płaszczyzna odniesienia jest płaszczyzną pionową, obejmującą linię centralną drogi startowej a płaszczyzna obejmująca antenę odbiornika jest płaszczyzną przebiegającą przez środek fazowy anteny.

Sektor pokrycia. Obszar w przestrzeni powietrznej, wewnątrz którego dostarczana jest usługa za pomocą odpowiedniej funkcji, oraz w której gęstość mocy sygnału jest równa lub większa niż wyznaczona wartość minimalna.

DME/P. Radioodległościomierz pracujący w systemie MLS, gdzie „P” oznacza precyzyjny pomiar odległości. Charakterystyka widma jest taka sama jak w DME/N.

Funkcja. Szczególna usługa wykonywana przez system MLS, np. prowadzenie w azymucie, prowadzenie w tylnym azymucie, dane podstawowe, itd.

Średni błąd kursu. Średnia wartość błędu azymutu wzdłuż przedłużenia linii centralnej drogi startowej.

Średni błąd ścieżki schodzenia. Średnia wartość błędu elewacji wzdłuż ścieżki schodzenia funkcji elewacji.

Minimalna ścieżka schodzenia. Najniższy kąt schodzenia wzdłuż zerowego azymutu, który jest zgodny z opublikowanymi procedurami podejścia i minimalnymi przewyższeniami nad przeszkodami.

Uwaga. Jest to najniższy kąt elewacji, który został zatwierdzony i ogłoszony dla oprzyrządowanej drogi startowej.

Celowa anteny systemu MLS. Płaszczyzna przechodząca przez środek fazowy anteny, prostopadła do osi poziomej zawartej w płaszczyźnie układu antenowego.

Uwaga. W przypadku azymutu, terminy celowa anteny i azymut zerowy mają zwykle to samo znaczenie. Jednakże, w kontekście technicznym preferowany jest termin „celowa”, natomiast w kontekście eksploatacyjnym – „azymut zerowy” (zobacz definicję poniżej).

Azymut MLS. Zbiór punktów w dowolnej płaszczyźnie poziomej, gdzie rozkodowany kąt prowadzenia jest stały.

Punkt odniesienia podejścia MLS. Punkt na wyznaczonej wysokości, nad skrzyżowaniem centralnej linii drogi startowej i progu.

Punkt odniesienia azymutu tylnego MLS. Punkt na wyznaczonej wysokości, nad linią centralną drogi startowej w jej punkcie środkowym.

Punkt odniesienia MLS. Punkt na linii centralnej drogi startowej, znajdujący się najbliżej środka fazowego anteny elewacji podejścia.

Załącznik 10 – Łączność lotnicza**Tom I**

Elewacja MLS. Zbiór punktów w dowolnej płaszczyźnie pionowej, gdzie rozkodowany kąt prowadzenia jest stały.

Azymut zerowy MLS. Azymut MLS, gdzie rozkodowany kąt prowadzenia wynosi zero stopni.

Sygnal wskazywania poza pokryciem. Sygnal nadawany w rejonach znajdujących się poza sektorem pokrycia, tam gdzie jest to wymagane, aby zapobiec usunięciu wskazania o ostrzeżeniu na pokładzie w obecności błędnych informacji prowadzenia.

Błąd śledzenia ścieżki (PFE). Ta część błędu w sygnale prowadzenia, która może spowodować przemieszczenie się statku powietrznego względem pożądanego kursu i/lub ścieżki schodzenia.

Zakłócenia śledzenia ścieżki (PFN). Ta część błędu w sygnale prowadzenia, która może spowodować przemieszczenie się statku powietrznego względem średniej linii kursu lub średniej ścieżki schodzenia.

Sektor prowadzenia proporcjonalnego. Obszar w przestrzeni powietrznej, wewnątrz którego informacje prowadzenia kąтового są wprost proporcjonalne do kąтового przemieszczenia się anteny pokładowej względem odniesienia zerowego kąta.

3.11.2 Informacje ogólne

3.11.2.1 MLS jest systemem precyzyjnego podejścia i lądowania, zapewniającym dostarczanie informacji nawigacyjnych, i wielu danych typu ziemia - powietrze. Informacje o pozycji dostarczane są w szerokim sektorze pokrycia i ustalone poprzez pomiar kąta azymutalnego, kąta elewacji i odległości.

Uwaga. Tekst w punkcie 3.11 dotyczy naziemnego sprzętu MLS, chyba że wskazano na pokładowy sprzęt MLS.

3.11.3 Konfiguracje MLS

3.11.3.1 *Podstawowe konfiguracje systemu MLS.* Podstawowa konfiguracja systemu MLS będzie składać się z następujących elementów:

- a) stacji azymutu, współpracującego monitora, urządzenia zdalnego sterowania i wskaźnika stanu;
- b) stacji elewacji, współpracującego monitora, urządzenia zdalnego sterowania i wskaźnika stanu;
- c) urządzenia do kodowania i transmisji niezbędnych danych, współpracującego monitora, urządzenia zdalnego sterowania i wskaźnika stanu;

Uwaga. Za dane niezbędne uważa się dane podstawowe i niezbędne dodatkowe słowa danych określone w punkcie 3.11.5.4.

- d) DME/N, współpracującego monitora, urządzenia zdalnego sterowania i wskaźnika stanu.

3.11.3.2 *Zalecenie.* W przypadku, gdy wymagane są informacje dotyczące precyzyjnego ustalenia odległości w sektorze pokrycia stacji azymutu, zaleca się zastosowanie sprzętu DME/P, zgodnego z postanowieniami punktu 3.5 rozdziału 3.

Uwaga. DME jest elementem MLS służącym do ustalania odległości i powinien być zainstalowany tak szybko jak to możliwe. Jednakże, radiolatarnie znakujące zainstalowane z ILS, mogą być wykorzystane tymczasowo z systemem MLS, tak długo jak utrzymywana jest praca systemu ILS na tej samej drodze startowej.

3.11.3.3 *Rozszerzone konfiguracje MLS.* Dopuszczalne będzie wykorzystanie podstawowego systemu MLS w celu rozszerzenia jego konfiguracji, poprzez dodanie jednej lub więcej z następujących funkcji, lub ulepszeń:

- a) stacji tylnego azymutu, współpracującego monitora, urządzenia zdalnego sterowania i wskaźnika stanu;
- b) stacji wyrównania w elewacji, współpracującego monitora, urządzenia zdalnego sterowania i wskaźnika stanu;
- c) DME/P, współpracującego monitora, urządzenia zdalnego sterowania i wskaźnika stanu;
- d) urządzenia do kodowania i transmisji dodatkowych pomocniczych słów danych, współpracującego monitora, urządzenia zdalnego sterowania i wskaźnika stanu;
- e) szerszego sektora prowadzenia proporcjonalnego, przekraczającego wartość minimalną z punktu 3.11.5 poniżej.

Uwaga 1. Pomimo opracowania standardu w celu zapewnienia funkcji wyrównania w elewacji, funkcja ta nie jest realizowana i nie planuje się jej wdrożenia w przyszłości.

Załącznik 10 – Łączność lotnicza**Tom I**

Uwaga 2. Format sygnału MLS pozwala na rozbudowę systemu, tak aby obejmował on dodatkowe funkcje takie jak 360-stopniowy azymut.

- 3.11.3.4 *Uproszczone konfiguracje MLS.* Dopuszczalne będzie uzyskanie konfiguracji uproszczonych z podstawowych poprzez zmiany charakterystyk w sposób następujący:
- zapewnienie pokrycia azymutalnego tylko w rejonie podejścia (3.11.5.2.2.1.1);
 - pokrycie w azymucie i elewacji (3.11.5.2.2 i 3.11.5.3.2), nierozciągające się poniżej 30 m (100 ft) nad progiem;
 - wartości graniczne dokładności dla PFE i PFN nieprzekraczające 1,5 raza wartości określonych w 3.11.4.9.4, dla prowadzenia w azymucie oraz w 3.11.4.9.6, dla prowadzenia w elewacji.
 - wkład sprzętu naziemnego w błąd średniego kursu oraz błąd średniej ścieżki schodzenia, zwiększony do 1,5 raza wartości określonej, odpowiednio w 3.11.5.2.5 i 3.11.5.3.5;
 - zrezygnowanie z wymogów CMN (3.11.4.9.4 i 3.11.4.9.6);
 - czas reakcji monitora i urządzenia sterującego (3.11.5.2.3 i 3.11.5.3.3) wydłużony do 6 sekund.

Uwaga. Materiał pomocniczy dotyczący zastosowania uproszczonej konfiguracji MLS zawarto w punkcie 15 dodatku G.

3.11.4 Charakterystyka sygnału w przestrzeni – funkcje kąta i danych

3.11.4.1 *Łączenie kanałów*

3.11.4.1.1 *Ustawienie kanałów.* Funkcje kąta i danych systemu MLS będą używać jednego z 200 kanałów przydzielonych na częstotliwościach od 5031,0 MHz do 5090,7 MHz, w sposób przedstawiony w tabeli A.

3.11.4.1.1.1 Przydział kanałów, oprócz tych, określonych w punkcie 3.11.4.1.1, będzie realizowany w podpaśmie od 5030,4 do 5150,0 MHz, w sposób niezbędny dla spełnienia przyszłych wymogów żeglugi powietrznej.

3.11.4.1.2 *Parowanie kanałów z DME.* Parowanie kanału kąta i danych z kanałem funkcji ustalania odległości będzie przebiegać zgodnie z tabelą A.

3.11.4.1.3 *Tolerancja częstotliwości.* Częstotliwość urządzenia naziemnego nie będzie różnić się o więcej niż ± 10 kHz od częstotliwości przydzielonej. W przypadku pomiaru dokonanego w 1-sekundowym odstępie, odchylenie stabilności częstotliwości od częstotliwości nominalnej nie będzie przekraczać ± 50 Hz.

3.11.4.1.4 *Widmo sygnału częstotliwości radiowej.*

3.11.4.1.4.1 Średnia gęstość mocy sygnału, podczas nadawania, na wysokości powyżej 600 m (2000 ft) nie będzie przekraczać minus 94,5 dBW/m² dla prowadzenia kąтового lub sygnałów danych, przy pomiarze w paśmie o szerokości 150 kHz, wyśrodkowanym na 840 kHz (lub więcej) w stosunku do częstotliwości nominalnej.

3.11.4.1.4.2 Średnia gęstość mocy sygnału, podczas nadawania, w odległości do 4 800 m (2,6 NM) od dowolnej anteny oraz na wysokości poniżej 600 m (2000 ft) nie będzie przekraczać minus 94,5 dBW/m² dla prowadzenia kąтового lub sygnałów danych, przy pomiarze w paśmie o szerokości 150 kHz wyśrodkowanym na 840 kHz (lub więcej) w stosunku do częstotliwości nominalnej.

Uwaga 1. Wymagania zawarte w 3.11.4.1.4.2 stosuje się w przypadku, kiedy zasięg operacyjny innego MLS pokrywa się z horyzontem radiowym rozważanego systemu.

Uwaga 2. Informacje pomocnicze odnośnie planowania częstotliwości MLS znajdują się w punkcie 9.3 dodatku G.

3.11.4.2 *Polaryzacja.* Sygnały częstotliwości radiowych ze wszystkich urządzeń naziemnych będą nominalnie spolaryzowane pionowo. Efekty poziomej polaryzacji jakiegokolwiek składnika nie będą powodować zmian w informacji prowadzenia o więcej niż 40% dozwolonego błędu PFE w danym miejscu, przy obrocie anteny pokładowej o 30 stopni od pozycji pionowej lub powodować przekroczenia wartości granicznej błędu PFE.

3.11.4.3 *Organizacja systemu z podziałem czasowym (TDM)*

3.11.4.3.1 Zarówno informacje o kącie, jak i dane, będą nadawane systemem TDM na jednym kanale częstotliwości radiowej.

Załącznik 10 – Łączność lotnicza**Tom I**

3.11.4.3.2 *Synchronizacja.* Sygnały pochodzące z różnych urządzeń naziemnych, nadających informacje o kącie i dane, obsługujących daną drogę startową, będą zsynchronizowane czasowo w celu zapewnienia pracy wolnej od interferencji na wspólnym kanale operacyjnym częstotliwości radiowej.

3.11.4.3.3 *Częstotliwość powtarzania funkcji.* Każda nadawana funkcja będzie powtórzona z prędkościami zawartymi w poniższej tabeli:

| <i>Funkcja</i> | <i>Średnia prędkość (Hz) zmierzona w ciągu 10 sekund</i> |
|--|--|
| Prowadzenie w azymucie | 13 ±0,5 |
| Szybkie prowadzenie w azymucie | 39 ±1,5 |
| Prowadzenie w azymucie tylnym | 6,5 ±0,25 |
| Prowadzenie w elewacji | 39 ±1,5 |
| Prowadzenie stacji wyrównania w elewacji | 39 ±1,5 |
| Dane podstawowe | zobacz tabelę A-7, dodatek A |
| Dane dodatkowe | zobacz tabele A-10 i A-12, dodatek A |

3.11.4.3.3.1 *Zalecenie.* Gdy sektor prowadzenia proporcjonalnego nie jest większy niż ± 40 stopni i nie przewidywana jest potrzeba stosowania stacji wyrównania w elewacji lub innych tego typu funkcji, należy zastosować funkcję szybkiego prowadzenia w azymucie.

Uwaga. Informacje o zastosowaniu powyższej funkcji zawarte są w punkcie 2.3.3 dodatku G.

3.11.4.3.4 *Synchronizowanie funkcji.* Standardy synchronizacji dla każdej funkcji kąta i danych będą takie jak określono to w tabelach od A-1 do A-6 włącznie oraz A-8 dodatku A. Dokładność wewnętrznej synchronizacji wszystkich zdarzeń sprzętu naziemnego, włącznie z rozsynchronizowaniem, będzie wyszczególnioną wartością nominalną ± 2 μ s. Rozsynchronizowanie czasowe będzie wynosić mniej niż 1 mikrosekunda wartości średnio kwadratowej (RMS).

Uwaga 1. Synchronizacja każdego zdarzenia wyznacza początek szczeliny czasowej zdarzenia i koniec poprzedniej. Charakterystyka i synchronizacja rzeczywistej transmisji określona jest w stosownych punktach.

Uwaga 2. Informacje dotyczące pomiaru dokładności synchronizacji zawarte są w punkcie 2.2.2 dodatku G.

3.11.4.3.5 *Sekwencja funkcji.* Odstęp czasowy pomiędzy powtarzalnymi transmisjami każdej funkcji będzie zmieniać się w sposób zabezpieczający przed interferencją synchroniczną.

Uwaga 1. Każda transmisja funkcji jest jednostką niezależną, która może zaistnieć w każdym miejscu, w sekwencji TDM (za wyjątkiem, kiedy azymut wsteczny musi być poprzedzony podstawowym słowem danych 2).

Uwaga 2. Niektóre sekwencje, które wykazały ochronę przed synchroniczną interferencją, zilustrowane są w punkcie 2.1.4 dodatku G.

3.11.4.4 *Preambuła*

3.11.4.4.1 Sygnał preambuły będzie nadawany w całym sektorze pokrycia, w celu zidentyfikowania poszczególnych funkcji następujących po sobie. Preambuła będzie składać się z okresu wykrycia częstotliwości nośnej, kodu czasu odniesienia odbiornika oraz funkcji kodu identyfikacyjnego. Synchronizacja transmisji preambuły będzie taka, jak w tabeli A-1 dodatku A.

3.11.4.4.2 *Wykrycie nośnej.* Transmisja preambuły będzie rozpoczynać się okresem niemodulowanej częstotliwości nośnej, określonym w tabeli A-1 dodatku A.

3.11.4.4.3 *Modulacja i kodowanie*

3.11.4.4.3.1 *Kluczowanie różnicowym przesunięciem fazy (DPSK).* Kody preambuły, jak również sygnałów podstawowych i pomocniczych, określonych w punkcie 3.11.4.8, będą nadawane poprzez kluczowanie DPSK częstotliwości nośnej. „Zero” będzie odpowiadać 0 stopniom ± 10 stopni przesunięcia fazowego, a „jeden” będzie odpowiadać 180 stopniom ± 10 stopni przesunięcia fazowego. Prędkość modulacji będzie wynosić 15 625 bodów. Dokładność wewnętrznej synchronizacji przejścia DPSK będzie taka, jak w punkcie 3.11.4.3.4 powyżej. Podczas przejścia fazy nie będzie się

Załącznik 10 – Łączność lotnicza**Tom I**

stosować modulacji amplitudowej. Czas przejścia nie będzie przekraczać 10 mikrosekund, a faza będzie wyprzedzać lub opóźniać się monotonicznie, w całym rejonie przejścia.

3.11.4.4.3.2 *Czas referencyjny odbiornika.* Wszystkie sygnały preambuły będą zawierać kod czasu referencyjnego odbiornika, 11101 (bity od I_1 do I_5). Czas punktu środkowego, ostatniego przejścia fazy będzie czasem referencyjnym odbiornika. Kod czasu referencyjnego odbiornika będzie zatwierdzony przez rozkodowanie ważnej identyfikacji funkcji, natychmiast po kodzie czasu referencyjnego odbiornika.

3.11.4.4.3.3 *Identyfikacja funkcji.* Kod identyfikacji funkcji będzie następować po kodzie czasu referencyjnego odbiornika. Kod ten będzie składać się z pięciu bitów informacji (I_6 do I_{10}), pozwalających na identyfikację 31 różnych funkcji oraz dwóch bitów parzystości (I_{11} do I_{12}), w sposób przedstawiony w poniższej tabeli:

| Funkcja | Kod | | | | | | |
|----------------------------|-------|-------|-------|-------|----------|----------|----------|
| | I_6 | I_7 | I_8 | I_9 | I_{10} | I_{11} | I_{12} |
| Azymut podejścia | 0 | 0 | 1 | 1 | 0 | 0 | 1 |
| Azymut szybkiego podejścia | 0 | 0 | 1 | 0 | 1 | 0 | 0 |
| Elewacja podejścia | 1 | 1 | 0 | 0 | 0 | 0 | 1 |
| Wyrównanie w elewacji | 0 | 1 | 1 | 0 | 0 | 0 | 1 |
| Azymut tylny | 1 | 0 | 0 | 1 | 0 | 0 | 1 |
| Azymut 360° | 0 | 1 | 0 | 0 | 1 | 0 | 1 |
| Dane podstawowe 1 | 0 | 1 | 0 | 1 | 0 | 0 | 0 |
| Dane podstawowe 2 | 0 | 1 | 1 | 1 | 1 | 1 | 0 |
| Dane podstawowe 3 | 1 | 0 | 1 | 0 | 0 | 0 | 0 |
| Dane podstawowe 4 | 1 | 0 | 0 | 0 | 1 | 0 | 0 |
| Dane podstawowe 5 | 1 | 1 | 0 | 1 | 1 | 0 | 0 |
| Dane podstawowe 6 | 0 | 0 | 0 | 1 | 1 | 0 | 1 |
| Dane dodatkowe A | 1 | 1 | 1 | 0 | 0 | 1 | 0 |
| Dane dodatkowe B | 1 | 0 | 1 | 0 | 1 | 1 | 1 |
| Dane dodatkowe C | 1 | 1 | 1 | 1 | 0 | 0 | 0 |

Uwaga. Kody identyfikacyjne funkcji zostały wybrane tak, aby bity parzystości I_{11} oraz I_{12} spełniały równania:

$$I_6 + I_7 + I_8 + I_9 + I_{10} + I_{11} = \text{WARTOŚĆ PARZYSTA}$$

$$I_6 + I_8 + I_{10} + I_{12} = \text{WARTOŚĆ PARZYSTA}$$

3.11.4.5 *Parametry prowadzenia kąowego.* Informacje o kącie prowadzenia będą zakodowane odstępem czasu pomiędzy środkami głównych listków odebranych wiązek skanujących TO i FRO. Kodowanie będzie zinterpretowane w sprzęcie pokładowym jako funkcja liniowa czasu, w następujący sposób:

$$\theta = (T_0 - t) V/2$$

gdzie:

θ = kąt prowadzenia w azymucie lub elewacji w stopniach

t = odstęp czasowy w mikrosekundach pomiędzy środkami wiązek TO i FRO

T_0 = odstęp czasowy w mikrosekundach pomiędzy środkami wiązek TO i FRO, odpowiadający wartości 0 stopni

V = stała prędkość skanowania w stopniach na mikrosekundę

3.11.4.5.1 Wartości parametrów kąta prowadzenia będą takie, jak w poniższej tabeli:

| Funkcja | Maksymalny kąt skanowania (stopnie) | Wartość t dla maksymalnego kąta skanowania | T_0 (μ s) | V (stopnie/ μ s) |
|----------------------------|-------------------------------------|--|------------------|------------------------|
| Azymut podejścia | -62 do +62 | 13000 | 6800 | 0,020 |
| Azymut szybkiego podejścia | -42 do +42 | 9000 | 4800 | 0,020 |
| Azymut tylny | -42 do +42 | 9000 | 4800 | - 0,020 |
| Elewacja podejścia | -1,5 do +29,5 | 3500 | 3350 | 0,020 |
| Wyrównanie w elewacji | -2 do +10 | 3200 | 2800 | 0,010 |

Uwaga 1. Pomiędzy końcem skanowania TO i początkiem skanowania FRO znajduje się odpowiedniej długości pauza w nadawaniu. Dodatkowe informacje podane są w punkcie 2.2.1 dodatku G.

Załącznik 10 – Łączność lotnicza**Tom I**

Uwaga 2. Zaprezentowane maksymalne kąty skanowania dowodzą, że kąt skanowania musi przekraczać wartość graniczną sektora prowadzenia proporcjonalnego, przynajmniej o połowę szerokości wykrytej obwiedni wiązki skanowania (w równoważnym kącie), w celu zezwolenia na pomyślnie dekodowanie.

3.11.4.5.2 Tolerancje prędkości wiązki skanującej urządzenia naziemnego oraz odstęp czasowy pomiędzy impulsami TO i FRO odpowiadający 0 stopniom, będą wystarczające do spełnienia wymogów dokładności określonych w punkcie 3.11.4.9 poniżej.

3.11.4.5.3 Nadawanie wiązek TO oraz FRO będzie rozmieszczone symetrycznie wokół punktu środkowego skanowania, zawartego w każdej z tabel A-2 do A-5 dodatku A. Punkt środkowy skanowania oraz środek odstępu czasowego pomiędzy wiązkami TO i FRO będzie zgadzać się z tolerancją wynoszącą ± 10 mikrosekund.

3.11.4.6 *Funkcje prowadzenia w azymucie*

3.11.4.6.1 Każda transmisja kąta prowadzenia będzie składać się z wiązki TO, zgodnej z ruchem wskazówek zegara, następnie z wiązki FRO przeciwnej do ruchu wskazówek zegara, patrząc na antenę z góry. Dla funkcji azymutu, wzrastające wartości kątowe będą te w kierunku skanowania TO. Dla funkcji azymutu tylnego, wzrastające wartości kątowe będą te w kierunku skanowania FRO.

Uwaga. Wykres ilustrujący konwencje skanowania zamieszczony jest w punkcie 2.3.1 dodatku G.

3.11.4.6.2 *Sygnaly sektora.* Format transmisji jakiegokolwiek funkcji azymutu będzie zawierać szczeliny czasowe dla wyboru anteny pokładowej, wskazania poza pokryciem oraz impulsy testowe, zgodnie z tabelami A-2 i A-3 dodatku A. Dokładność synchronizacji wewnętrznej sygnałów sektora będzie odpowiadać dokładności wewnętrznej synchronizacji przejść fazy DPSK, określonych w punkcie 3.11.4.3.4 powyżej.

3.11.4.6.2.1 *Identyfikacja sprzętu naziemnego.* MLS obsługujący daną drogę startową będzie identyfikowany 4-znakowym alfabetycznym oznaczeniem kodowym, zaczynającym się od litery M. Oznaczenie to, bez litery początkowej, będzie nadawane jako słowo cyfrowe tak, jak przedstawia to tabela A-7 dodatku A.

Uwaga. – Nie jest wymagane, aby naziemne urządzenie MLS nadawało sygnały identyfikacyjne poza sektory pokrycia prowadzenia kątowego. W przypadku gdy kanał identyfikacyjny MLS jest wymagany poza sektorami pokrycia prowadzenia kątowego, można do tego wykorzystać współpracującą dookólną radiolatarnię DME. (zobacz 3.11.5.5.2 poniżej oraz 8.2 dodatku G)

3.11.4.6.2.1.1 Sygnał będzie nadawany na kanale danych w obszarze pokrycia w azymucie podejścia i tylnym.

3.11.4.6.2.1.2 Bit kodu w szczelinie czasowej przydzielony wcześniej identyfikacji alternatywnego (alfabet Morse'a) urządzenia naziemnego, następujący po preambule azymutu, będzie ustawiony na stan „ZERO”.

3.11.4.6.2.2 *Sygnał wyboru anteny pokładowej.* Sygnał wyboru anteny pokładowej będzie nadawany jako sygnał „zerowy” DPSK, trwający przez 6-bitowy okres. Sygnał ten będzie dostępny w całym sektorze pokrycia, w którym zapewnione jest prowadzenie w azymucie podejścia lub tylnym.

Uwaga. Sygnał ten daje możliwość wyboru najodpowiedniejszej anteny w wieloantenowej instalacji pokładowej.

3.11.4.6.2.3 *Impulsy wskazań azymutu poza pokryciem.* W przypadku stosowania impulsów wskazania poza pokryciem, będą one:

- większe niż jakikolwiek poziom sygnału prowadzenia w sektorze poza obszarem pokrycia;
- przynajmniej o 5 dB mniejsze niż poziom sygnału wyrazistości „leć w lewo (w prawo)” w sektorze wyrazistości „leć w lewo (w prawo)”;
- przynajmniej o 5 dB mniejsze niż poziom wiązki skanującej wewnątrz obszaru pokrycia proporcjonalnego.

Czas trwania każdego impulsu, mierzony w punkcie połowy amplitudy, będzie wynosić przynajmniej 100 mikrosekund, a czas narastania i opadania impulsu poniżej 10 mikrosekund.

3.11.4.6.2.3.1 W przypadku gdy jest to pożądane, dopuszczalne będzie sekwencyjne nadawanie dwóch impulsów w każdej szczelinie czasowej wskazań poza pokryciem. Tam, gdzie wykorzystywane są pary impulsów, czas trwania każdego impulsu będzie wynosić przynajmniej 50 mikrosekund, a czas narastania i opadania impulsu poniżej 10 mikrosekund.

3.11.4.6.2.3.2 Nadawanie impulsów wskazań poza pokryciem, wypromieniowanych z anten na nakładających się na siebie charakterystykach pokrycia, będzie oddzielone przynajmniej 10-mikrosekundową przerwą.

Załącznik 10 – Łączność lotnicza**Tom I**3.11.4.6.2.4 *Naziemne sygnały testowe*

Uwaga. W formacie sygnału prowadzenia w azymucie został zarezerwowany czas do przyszłego wykorzystania sygnału testowego.

3.11.4.6.2.5 *Wyrazistość prowadzenia.* W przypadku, gdy sektor prowadzenia proporcjonalnego jest mniejszy niż minimalne pokrycie, określone w punkcie 3.11.5.2.2.1.1 a) i 3.11.5.2.2.2 a), należy zapewnić wyrazistość prowadzenia w celu uzupełnienia sektora pokrycia sygnałami „leć w lewo/ w prawo” w formacie dla azymutu podejścia, azymutu szybkiego podejścia i azymutu tylnego. Alternatywnie, dopuszczalne będzie dostarczenie sygnału wyrazistości, poprzez zezwolenie na skanowanie obszaru poza sektorem prowadzenia proporcjonalnego, w celu dostarczenia informacji odpowiednio „leć w lewo/w prawo”, gdy zdekodowany kąt przekracza wyznaczone wartości graniczne pokrycia prowadzenia proporcjonalnego.

3.11.4.6.2.5.1 Informacje wyrazistości będą zapewnione poprzez transmisję par impulsów wewnątrz szczelin czasowych skanowania kąтового. Jedna para będzie składać się z jednego impulsu, przylegającego do czasu rozpoczęcia wiązki skanowania TO oraz jednego impulsu przylegającego do czasu zakończenia wiązki skanowania FRO. Druga para będzie składać się z jednego impulsu przylegającego do czasu zakończenia wiązki skanowania TO oraz z jednego impulsu, przylegającego do czasu rozpoczęcia wiązki skanowania FRO. Impulsy wyrazistości „leć w prawo” powinny odpowiadać kątom dodatnim, a impulsy wyrazistości „leć w lewo” – kątom ujemnym. Czas trwania każdego impulsu wyrazistości będzie wynosić 50 mikrosekund, z tolerancją ± 5 mikrosekund. Czas przełączenia nadajnika pomiędzy impulsami i wiązką skanującą nie będzie przekraczać 10 mikrosekund. Czas narastania na zboczu każdego impulsu wyrazistości, nieprzylegającego do wiązki skanującej, będzie mniejszy niż 10 mikrosekund.

3.11.4.6.2.5.2 Charakterystyka sygnału w przestrzeni impulsów wyrazistości będzie następująca:

- a) wewnątrz sektora wyrazistości „leć w prawo”, poziom sygnału wyrazistości prowadzenia „leć w prawo” będzie przekraczać poziom bocznych listków wiązki skanującej, a także wszystkie pozostałe poziomy sygnałów prowadzenia i wskazań poza pokryciem, przynajmniej o 5 dB;
- b) wewnątrz sektora wyrazistości „leć w lewo”, poziom sygnału prowadzenia „leć w lewo” będzie przekraczać poziom bocznych listków wiązki skanującej, a także wszystkie pozostałe poziomy sygnałów prowadzenia i wskazań poza pokryciem, przynajmniej o 5 dB;
- c) wewnątrz sektora prowadzenia proporcjonalnego, poziomy sygnałów wyrazistości będą przynajmniej o 5 dB poniżej poziomu głównego listka wiązki skanującej.

3.11.4.6.2.5.3 Gęstość mocy sygnału wyrazistości będzie taka, jak wartości wymagane w punkcie 3.11.4.10.1 poniżej.

Uwaga 1. Punkt 2.3.4 dodatku G, zawiera informacje dotyczące:

- a) *ustawienia synchronizacji wiązki wyrazistości i skanującej*
- b) *obwiedni impulsu w rejonach przejścia pomiędzy sygnałami wiązki wyrazistości i skanującej;*
- c) *zmiany konwencji wyrazistości (leć w prawo/w lewo).*

Uwaga 2. Wartości graniczne pokrycia proporcjonalnego nadawane są w danych podstawowych, w sposób przedstawiony w punkcie 3.11.4.8.2 poniżej.

3.11.4.7 *Funkcje prowadzenia w elewacji*

3.11.4.7.1 *Konwencje skanowania.* Dla funkcji elewacji podejścia, kąty prowadzenia w elewacji będą rosnąć. Kąt elewacji zerowej będzie zbiegać się z płaszczyzną poziomą przebiegającą przez środek fazowy odpowiedniej anteny. Każda transmisja kąta prowadzenia będzie składać się z wiązki TO i następującej po niej wiązki FRO. Skanowanie TO będzie skierowane w stronę wzrastających wartości kątowych.

3.11.4.7.2 *Sygnal sektora.* Należy zabezpieczyć czas dla transmisji jednego impulsu wskazania poza pokryciem, w formacie dla funkcji elewacji podejścia. W przypadku wykorzystywania impulsu wskazania poza pokryciem, będzie on: (1) większy od jakiegokolwiek sygnału prowadzenia w sektorze wskazania poza pokryciem, oraz (2) przynajmniej o 5 dB mniejszy od sygnałów prowadzenia wewnątrz sektora prowadzenia. Synchronizacja wskazania poza pokryciem w elewacji będzie taka, jak przedstawiono to w tabeli A-4 dodatku A. Czas trwania każdego impulsu, zmierzonego w punktach połowy amplitudy, będzie wynosić 100 mikrosekund, a czas narastania i opadania impulsu, poniżej 10 mikrosekund.

Załącznik 10 – Łączność lotnicza**Tom I**

3.11.4.7.2.1 W przypadku, gdy jest to pożądane, dopuszczalne będzie sekwencyjne nadawanie dwóch impulsów w każdej szczelinie czasowej wskazania przewyższenia nad przeszkodami. Tam, gdzie wykorzystywane są pary impulsów, czas trwania każdego impulsu będzie wynosić przynajmniej 50 mikrosekund, a czas narastania i opadania impulsu, poniżej 10 mikrosekund.

3.11.4.8 *Funkcje danych.* Należy zabezpieczyć czas w formacie sygnału MLS dla transmisji danych podstawowych i dodatkowych.

Uwaga. Wymogi dotyczące pokrycia danymi urządzenia naziemnego i monitorowania określone są w punkcie 3.11.5.4 poniżej.

3.11.4.8.1 *Transmisja danych.* Dane będą nadawane w sposób przedstawiony w punkcie 3.11.4.4.3.1 powyżej.

3.11.4.8.2 *Struktura i synchronizacja danych podstawowych.* Dane podstawowe będą zakodowane jako 32-bitowe słowa składające się z preambuły funkcji (12 bitów), określonej w punkcie 3.11.4.4 powyżej, oraz zawartości danych określonych w tabeli A-7 dodatku A. Synchronizacja słów danych podstawowych będzie taka, jak przedstawia to tabela A-6 dodatku A. Zawartość, maksymalny odstęp pomiędzy transmisją tego samego słowa i organizacją słów będą takie, jak przedstawia to tabela A-7 dodatku A. Dane zawierające informacje cyfrowe będą nadawane najpierw z bitem najmniej znaczącym. Najmniejsza liczba binarna będzie odpowiadać dolnej wartości granicznej zasięgu absolutnego z przyrostami binarnymi do górnej wartości granicznej zasięgu absolutnego, określonej w tabeli A-7 dodatku A.

3.11.4.8.2.1 *Zawartość danych podstawowych.* Dane zawarte w tabeli A-7 dodatku A będą określone w następujący sposób:

- a) *Odległość od anteny azymutu do progu* będzie odpowiadać minimalnej odległości pomiędzy środkiem fazowym anteny azymutu a płaszczyzną pionową, prostopadłą do linii centralnej, zawierającą próg drogi startowej.
- b) *Wartość graniczna proporcjonalnego pokrycia w azymucie* będzie odpowiadać wartości granicznej sektora, w którym nadawane jest proporcjonalne prowadzenie w azymucie.
- c) *Typ sygnału wyrazistości* będzie wskazywać metodę dostarczania sygnału wyrazistości w azymucie.
- d) *Minimalna ścieżka schodzenia* będzie odpowiadać najniższemu kątowi schodzenia wzdłuż azymutu 0 stopni w sposób określony w punkcie 3.11.1.
- e) *Stan azymutu tylnego* będzie odpowiadać stanowi operacyjnemu stacji azymutu tylnego.
- f) *Stan DME* będzie odpowiadać stanowi operacyjnemu urządzeniu DME.
- g) *Stan stacji azymutu* będzie odpowiadać stanowi operacyjnemu stacji azymutu podejścia.
- h) *Stan stacji elewacji podejścia* będzie odpowiadać stanowi operacyjnemu stacji elewacji podejścia.
- i) *Szerokość wiązki* powinna odpowiadać, dla danej funkcji, szerokości wiązki anteny w sposób określony w punkcie 3.11.1.
- j) *Odległość DME* będzie odpowiadać minimalnej odległości pomiędzy środkiem fazowym anteny DME i płaszczyzną pionową, prostopadłą do linii centralnej drogi startowej, zawierającą punkt odniesienia MLS.
- k) *Orientacja magnetyczna azymutu podejścia* będzie odpowiadać kątowi mierzonemu w płaszczyźnie poziomej zgodnie z ruchem wskazówek zegara od północy magnetycznej do azymutu 0 stopni, wychodzącemu z anteny stacji azymutu. Wierzchołek zmierzonego kąta będzie środkiem fazowym anteny stacji azymutu.
- l) *Orientacja magnetyczna azymutu tylnego* będzie odpowiadać kątowi mierzonemu w płaszczyźnie poziomej zgodnie z ruchem wskazówek zegara od północy magnetycznej do azymutu tylnego 0 stopni, wychodzącemu z anteny stacji azymutu tylnego. Wierzchołek zmierzonego kąta będzie środkiem fazowym anteny stacji azymutu tylnego.
- m) *Wartość graniczna proporcjonalnego pokrycia azymutu tylnego* będzie odpowiadać wartości granicznej sektora, w którym nadawane jest proporcjonalne prowadzenie w azymucie tylnym.
- n) *Znak rozpoznawczy urządzenia naziemnego MLS* będzie odpowiadać 3 ostatnim znakom systemu identyfikacji, określonego w 3.11.4.6.2.1. Znaki te będą zakodowane zgodnie z Międzynarodowym Alfabetem Nr 5 (IA-5) przy użyciu bitów od b_1 do b_6 włącznie.

Uwaga 1. Międzynarodowy Alfabet Nr 5 (IA-5) podany jest w tomie III Załącznika 10.

Załącznik 10 – Łączność lotnicza**Tom I**

Uwaga 2. Bit b_7 powyższego kodu może być odtworzony w odbiorniku podkładowym poprzez wykorzystanie uzupełnienia bitu b_6 .

3.11.4.8.3 *Organizacja i synchronizacja danych dodatkowych.* Dane dodatkowe będą uporządkowane w 76-bitowe słowa składające się z funkcji preambuły (12 bitów), określonej w punkcie 3.11.4.4, adresu (8 bitów) tak, jak to określono w tabeli A-9 dodatku A oraz zawartości danych i parzystości (56 bitów) określonych w tabeli A-10, A-11, A-12, A-13 oraz A-15 dodatku A. Trzy funkcje kodów znaku rozpoznawczego zarezerwowane zostały do wskazywania transmisji danych dodatkowych A, danych dodatkowych B oraz danych dodatkowych C. Synchronizacja funkcji danych dodatkowych będzie taka, jak określa to tabela A-8 dodatku A. Należy zapewnić dwa formaty słów danych dodatkowych: jeden dla danych cyfrowych i drugi dla alfanumerycznych danych znakowych. Dane zawierające informacje cyfrowe będą nadawane rozpoczynając od bitu najmniej znaczącego. Znaki alfanumeryczne w słowach danych od B1 do B39 włącznie, będą zakodowane zgodnie z Międzynarodowym Alfabetem Nr 5 (IA-5), przy użyciu bitów b_1 do b_5 , gdzie bit b_1 nadawany jest jako pierwszy. Alfanumeryczne znaki danych w innych słowach będą zakodowane zgodnie z IA-5, przy użyciu siedmiu bitów informacji oraz jednego bitu parzystości, dodanego do każdego znaku. Dane alfanumeryczne będą nadawane w kolejności, w której mają być odczytane. W szeregowej transmisji znaku bit mniej znaczący będzie nadawany jako pierwszy, a bit parzystości jako ostatni.

Uwaga 1. Międzynarodowy Alfabet Nr 5 (IA-5) podany jest w tomie III Załącznika 10.

Uwaga 2. Zawartość danych dodatkowych A określona jest w punkcie 3.11.4.8.3.1 poniżej. Zawartość danych dodatkowych B określona jest w punkcie 3.11.4.8.3.2. Zawartość danych dodatkowych C jest zarezerwowana do użytku krajowego.

3.11.4.8.3.1 *Zawartość danych dodatkowych A.* Dane zawarte w słowach A1 do A4 danych dodatkowych A, określonych w tabeli A-10 dodatku A, będą zdefiniowane w następujący sposób:

- a) *Przesunięcie anteny azymutu podejścia* będzie odpowiadać minimalnej odległości pomiędzy środkiem fazowym anteny azymutu podejścia a płaszczyzną pionową, obejmującą linię centralną drogi startowej.
- b) *Odległość anteny azymutu podejścia do punktu odniesienia systemu MLS* będzie odpowiadać minimalnej odległości pomiędzy środkiem fazowym anteny azymutu podejścia a płaszczyzną pionową, prostopadłą do linii centralnej drogi startowej, zawierającej punkt odniesienia systemu MLS.
- c) *Ustawienie azymutu podejścia z linią centralną drogi startowej* będzie odpowiadać minimalnemu kątowi pomiędzy 0 - stopniowym kierunkiem podejścia a linią centralną drogi startowej.
- d) *Układ współrzędnych anteny azymutu podejścia* będzie odpowiadać układowi współrzędnych (stożkowemu lub planarnemu) danych kątowych, nadawanych przez antenę azymutu podejścia.

Uwaga. Pomimo, że powyższe wymaganie zostało opracowane w celu zapewnienia alternatywnych układów współrzędnych, układ planarny nie jest wdrażany, jak również nie jest planowane jego wdrożenie w przyszłości.

- e) *Wysokość anteny azymutu podejścia* będzie odpowiadać pionowemu położeniu środka fazowego anteny względem punktu odniesienia systemu MLS.
- f) *Przesunięcie anteny elewacji podejścia* będzie odpowiadać minimalnej odległości pomiędzy środkiem fazowym elewacji anteny i płaszczyzną pionową, obejmującą linię centralną drogi startowej.
- g) *Odległość punktu odniesienia systemu MLS do progu* będzie odpowiadać odległości mierzonej wzdłuż linii centralnej drogi startowej od punktu odniesienia MLS do progu drogi startowej.
- h) *Wysokość anteny elewacji podejścia* będzie odpowiadać pionowemu położeniu środka fazowego anteny elewacji względem punktu odniesienia systemu MLS.
- i) *Elewacja punktu odniesienia MLS* będzie odpowiadać elewacji punktu odniesienia względem średniego poziomu morza (msl).
- j) *Wysokość progu drogi startowej* będzie odpowiadać położeniu na płaszczyźnie pionowej skrzyżowania progu drogi startowej i linii centralnej względem punktu odniesienia MLS.
- k) *Przesunięcie DME* będzie odpowiadać minimalnej odległości pomiędzy środkiem fazowym anteny DME a płaszczyzną pionową, obejmującą linię centralną drogi startowej.

Załącznik 10 – Łączność lotnicza**Tom I**

- l) *Odległość DME do punktu odniesienia MLS* będzie odpowiadać minimalnej odległości pomiędzy środkiem fazowym anteny DME a płaszczyzną pionową, prostopadłą do linii centralnej drogi startowej, obejmującą punkt odniesienia MLS.
- m) *Wysokość anteny DME* będzie odpowiadać pionowemu położeniu środka fazowego anteny względem punktu odniesienia MLS
- n) *Odległość do końca drogi startowej* będzie odpowiadać odległości mierzonej wzdłuż linii centralnej pomiędzy końcem drogi startowej a punktem odniesienia MLS.
- o) *Przesunięcie anteny azymutu tylnego* będzie odpowiadać minimalnej odległości pomiędzy środkiem fazowym anteny azymutu tylnego a płaszczyzną pionową, obejmującą linię centralną drogi startowej.
- p) *Odległość azymutu tylnego do punktu odniesienia MLS* będzie odpowiadać odległości pomiędzy anteną azymutu tylnego, a płaszczyzną pionową, prostopadłą do linii centralnej drogi startowej, obejmującą punkt odniesienia MLS.
- q) *Ustawienie azymutu tylnego z linią centralną drogi startowej* będzie odpowiadać minimalnemu kątowi pomiędzy 0 - stopniowym azymutem tylnym, a linią centralną drogi startowej.
- r) *Układ współrzędnych anteny azymutu tylnego* będzie odpowiadać układowi współrzędnych (stożkowemu lub planarnemu) danych kąta nadawanych przez antenę azymutu tylnego.

Uwaga. Pomimo, że powyższe wymaganie zostało opracowane w celu zapewnienia alternatywnych układów współrzędnych, układ planarny nie jest wdrażany, jak również nie jest planowane jego przyszłe wdrożenie.

- s) *Wysokość anteny azymutu tylnego* będzie odpowiadać pionowemu położeniu środka fazowego anteny względem punktu odniesienia MLS.

Uwaga. Nie planuje się definiowania dodatkowych słów danych dodatkowych A.

3.11.4.8.3.2 *Zawartość danych dodatkowych B.* Słowa danych dodatkowych B będą zdefiniowane w sposób określony w tabelach A-11 i A-13 dodatku A.

3.11.4.8.3.2.1 *Dane procedury mikrofalowego systemu lądowania/nawigacji obszarowej (MLS/RNAV).* Tam, gdzie jest to wymagane, słowa od B1 do B39 danych dodatkowych będą wykorzystywane do nadawania danych w celu wsparcia procedur MLS/RNAV. Dopuszczony będzie podział tej procedury na dwie oddzielne bazy danych: jedną do nadawania w sektorze azymutu podejścia, drugą do nadawania w sektorze azymutu tylnego. Dane dla każdej procedury będą nadawane do bazy danych sektora pokrycia, w którym rozpoczyna się dana procedura. Dane procedury niedanego podejścia będą umieszczone w bazie danych, zawierającej odpowiednią procedurę podejścia.

3.11.4.8.3.2.2 *Struktura bazy danych procedury.* W przypadku zastosowania, każda baza danych procedury będzie zbudowana w następujący sposób:

- a) słowo map/CRC będzie wskazywać rozmiar bazy danych, liczbę zdefiniowanych procedur oraz kod cyklicznej kontroli nadmiarowej (CRC) dla zatwierdzenia bazy danych;
- b) słowa opisujące procedurę będą wskazywać wszystkie nazwy procedur podejścia i odlotu wewnątrz bazy danych; oraz
- c) słowa danych punktu drogi będą wskazywać miejsce i kolejność punktów drogi dla procedury.

Uwaga. Struktura i kodowanie słów dodatkowych od B1 do B39 określone są w tabelach A-14 do A-17 włącznie, dodatku A. Materiał pomocniczy dotyczący kodowania procedur MLS/RNAV podano w dodatku G.

3.11.4.9 *Dokładność systemu.* Prawdopodobieństwo spełnienia standardów dokładności, określonych w niniejszym opracowaniu, będzie wynosić 95%, o ile nie określono inaczej.

Uwaga 1. Ogólne wartości graniczne błędów obejmują wszystkie błędy spowodowane, np. przez sprzęt pokładowy, naziemny oraz propagację.

Załącznik 10 – Łączność lotnicza**Tom I**

Uwaga 2. Wartości graniczne błędów powinny być stosowane w interwale ścieżki lotu, obejmującym punkt podstawy podejścia lub azymutu tylnego. Informacje dotyczące interpretacji błędów MLS, a także pomiaru tych błędów w odstępnie odpowiednim dla kontroli urzędzenia z powietrza, podano w punkcie 2.5.2 dodatku G.

Uwaga 3. W celu ustalenia dopuszczalnych błędów dla dozwolonej degradacji w punktach innych niż odpowiedni punkt odniesienia, dokładność określona w punkcie odniesienia powinna być najpierw przeliczona z wartości liniowej na równoznaczną wartość kątową mającą początek w antenie.

3.11.4.9.1 *Punkt odniesienia podejścia MLS. Wysokość punktu odniesienia podejścia MLS będzie wynosić 15 m (50 ft). Dopuszczalna tolerancja będzie wynosić plus 3 m (10 ft).*

Uwaga 1. Celem określenia wysokości punktu odniesienia podejścia MLS jest zapewnienie bezpiecznego prowadzenia nad przeszkodami, a także bezpieczne i wydajne wykorzystywanie obsługiwanej drogi startowej. Wysokości zamieszczone w punkcie 3.11.4.9.1 zakładają drogi startowe o kodzie 3 lub 4, opisane w Załączniku 14.

Uwaga 2. Punkt odniesienia ma jednocześnie zapewnić określenie dokładności oraz inne parametry funkcji.

Uwaga 3. W osiągnięciu powyższej wysokości punktu odniesienia MLS, założona została maksymalna pionowa odległość wynosząca 5,8 m (19 ft) pomiędzy linią wyznaczoną przez antenę MLS statku powietrznego wybraną do końcowego podejścia, a linią wyznaczoną przez dolną krawędź kół nad progiem. W przypadku statku powietrznego przewyższającego to kryterium, należy podjąć odpowiednie kroki w celu utrzymania dostatecznie bezpiecznej wysokości nad progiem lub dostosować dozwolone minima operacyjne.

3.11.4.9.2 *Punkt odniesienia azymutu tylnego MLS. Wysokość punktu odniesienia azymutu tylnego będzie wynosić 15 m (50 ft). Dopuszczalna tolerancja będzie wynosić plus 3 m (10 ft).*

Uwaga. Celem określenia wysokości punktu odniesienia azymutu tylnego jest dostarczenie wygodnego punktu, w którym można wyznaczać dokładność oraz inne parametry funkcji.

3.11.4.9.3 PFE będzie składać się z tych składowych częstotliwości błędu sygnału prowadzenia na wyjściu odbiornika pokładowego, które leżą poniżej 0,5 rad/s dla prowadzenia w azymucie, lub poniżej 1,5 rad/s dla prowadzenia w elewacji. Zakłócenia CMN będą zawierać te składowe częstotliwości błędu sygnału prowadzenia na wyjściu odbiornika pokładowego, które leżą poniżej 0,3 rad/s dla prowadzenia w azymucie lub powyżej 0,5 rad/s dla prowadzenia w elewacji. Częstotliwość narozna filtra wyjściowego odbiornika wykorzystanego do tego pomiaru wynosi 10 rad/s.

3.11.4.9.4 *Funkcje prowadzenia w azymucie podejścia. Z wyjątkiem zezwolenia dla uproszczonej konfiguracji MLS w 3.11.3.4, funkcja azymutu podejścia w punkcie odniesienia podejścia, będzie zapewniać następujące osiągi:*

- a) PFE nie będzie większy niż ± 6 m (20 ft);
- b) PFN nie będzie większy niż $\pm 3,5$ m (11.5 ft);
- c) CMN nie będą większe niż $\pm 3,2$ m (10.5 ft) lub 0,1 stopnia, w zależności co jest mniejsze.

3.11.4.9.4.1 **Zalecenie.** *PFE nie powinien być większy niż ± 4 m (13,5 ft) w punkcie odniesienia podejścia.*

3.11.4.9.4.2 Dokładność liniowa, określona w punkcie odniesienia, będzie utrzymana w całym rejonie pokrycia drogi startowej, określonym w 3.11.5.2.2.1.2 poniżej, poza sytuacją, kiedy dopuszczalna degradacja osiąga wartości podane w punkcie 3.11.4.9.4.3 poniżej.

3.11.4.9.4.3 *Dozwolona degradacja. Z wyjątkiem zezwolenia dla uproszczonej konfiguracji MLS w 3.11.3.4, kątowe błędy PFE, PFN oraz CMN azymutu podejścia, będą opadać liniowo do wartości granicznych pokrycia w sposób następujący:*

- a) *Z odległością.* Wartość graniczna PFE i PFN wyrażona kątoowo w odległości 37 km (20 NM) od progu drogi startowej, wzdłuż przedłużenia linii centralnej drogi startowej, będzie 2 razy większa od wartości określonej w punkcie odniesienia podejścia. Wartość graniczna CMN będzie wynosić 0,1 stopnia w odległości 37 km (20 NM) od punktu odniesienia podejścia, wzdłuż przedłużonej linii centralnej drogi startowej, przy minimalnym kącie ścieżki schodzenia.
- b) *Z kątem azymutu.* Wartość graniczna PFE i PFN wyrażona kątoowo, przy kącie azymutu ± 40 stopni, będzie 1,5 raza większa od wartości na przedłużeniu linii centralnej drogi startowej, przy tej samej odległości od punktu odniesienia podejścia. Wartość graniczna CMN wyrażona kątoowo, przy kącie azymutu podejścia ± 40 stopni, jest 1,3

Załącznik 10 – Łączność lotnicza**Tom I**

razy większa od wartości na przedłużeniu linii centralnej drogi startowej, przy tej samej odległości od punktu odniesienia podejścia.

- c) *Z kątem elewacji.* Wartość graniczna PFE i PFN nie będą zmniejszać się do kąta elewacji wynoszącego 9 stopni. Wartość graniczna PFE i PFN wyrażona kątowno, przy kącie elewacji 15 stopni od środka fazowego anteny azymutu podejścia, będzie 2 razy większa od wartości dopuszczalnej poniżej 9 stopni, przy tej samej odległości od punktu odniesienia podejścia, i tym samym kącie azymutu. Wartość graniczna CMN nie będzie opadać z kątem elewacji.
- d) *Maksymalne CMN.* Wartości graniczne CMN nie będą przekraczać 0,2 stopnia w dowolnym rejonie pokrycia.

3.11.4.9.4.3.1 **Zalecenie.** *CMN nie powinien przekraczać 0,1 stopnia w dowolnym rejonie pokrycia.*

3.11.4.9.4.4 *Maksymalne kątowne błędy PFE i PFN.* Z wyjątkiem zezwolenia dla uproszczonej konfiguracji MLS w 3.11.3.4, wartości błędu kątownego w dowolnym rejonie pokrycia będą następujące:

- a) PFE nie będzie przekraczać $\pm 0,25$ stopnia; oraz
- b) PFN nie będzie przekraczać $\pm 0,15$ stopnia.

3.11.4.9.5 *Funkcja prowadzenia w azymucie tylnym.* Funkcja azymutu tylnego w punkcie odniesienia azymutu tylnego będzie zapewniać następującą wydajność:

- a) PFE nie będzie większy niż ± 6 m (20 ft);
- b) PFN nie będzie większy niż $\pm 3,5$ m (11,5 ft);
- c) CMN nie będą większe niż $\pm 3,2$ m (10,5 ft) lub 0,1 stopnia, w zależności co jest mniejsze.

3.11.4.9.5.1 *Dozwolona degradacja.* Kątowne błędy PFE, PFN oraz CMN azymutu tylnego, będą opadać liniowo do wartości granicznych pokrycia w sposób następujący:

- a) *Z odległością.* Wartość graniczna PFE i PFN wyrażona kątowno przy wartości granicznej pokrycia, wzdłuż przedłużenia linii centralnej drogi startowej, będzie 2 razy większa od wartości określonej w punkcie odniesienia azymutu tylnego. Wartość graniczna CMN wyrażona kątowno w odległości 18,5 km (10 NM) od końca drogi startowej, wzdłuż przedłużenia linii centralnej drogi startowej, będzie 1,3 razy większa od wartości określonej w punkcie odniesienia azymutu tylnego.
- b) *Z kątem azymutu.* Wartość graniczna PFE i PFN wyrażona kątowno, przy kącie azymutu ± 20 stopni, będzie 1,5 raza większa od wartości na przedłużeniu linii centralnej drogi startowej, przy tej samej odległości od punktu odniesienia azymutu tylnego. Wartość graniczna CMN wyrażona kątowno, przy kącie azymutu ± 20 stopni, będzie 1,3 razy większa od wartości na przedłużeniu linii centralnej drogi startowej, przy tej samej odległości od punktu odniesienia azymutu tylnego.
- c) *Z kątem elewacji.* Wartość graniczna PFE i PFN nie będzie opadać do kąta elewacji wynoszącego 9 stopni. Wartość graniczna PFE i PFN wyrażona kątowno, przy kącie elewacji 15 stopni od środka fazowego anteny azymutu tylnego, będzie 2 razy większa od wartości dopuszczalnej poniżej 9 stopni, przy tej samej odległości od punktu odniesienia azymutu tylnego, i tym samym kącie azymutu. Wartość graniczna CMN nie będzie opadać z kątem elewacji.
- d) *Maksymalne CMN.* Wartości graniczne CMN nie będą przekraczać 0,2 stopnia w dowolnym rejonie pokrycia.

3.11.4.9.5.2 *Maksymalne kątowne błędy PFE i PFN.* Wartości błędu kątownego, w dowolnym rejonie pokrycia, będą następujące:

- a) PFE nie będzie przekraczać $\pm 0,50$ stopnia; oraz
- b) PFN nie będzie przekraczać $\pm 0,30$ stopnia.

3.11.4.9.6 *Funkcja prowadzenia w elewacji.* Dla urządzenia zapewniającego ścieżkę schodzenia o wartości nominalnej wynoszącej 3 stopnie lub niższej, funkcja elewacji podejścia będzie zapewniać następujące osiągi w punkcie odniesienia podejścia:

- a) PFE nie będzie większy niż $\pm 0,6$ m (2 ft);

Załącznik 10 – Łączność lotnicza**Tom I**

- b) PFN nie będzie większy niż $\pm 0,4$ m (1,3 ft);
- c) CMN nie będzie większy niż $\pm 0,3$ m (1 ft).

3.11.4.9.6.1 *Dozwolona degradacja.* Z wyjątkiem zezwolenia dla uproszczonej konfiguracji MLS w 3.11.3.4, kątowe błędy PFE, PFN oraz CMN elewacji podejścia, będą opadać liniowo do wartości granicznych pokrycia w sposób następujący:

- a) *Z odległością.* Wartość graniczna PFE i PFN wyrażona kątowno w odległości 37 km (20 NM) od progu drogi startowej na minimalnej ścieżce schodzenia, będzie wynosić 0,2 stopnia. Wartość graniczna CMN będzie wynosić 0,1 stopnia na 37 km (20 NM) od punktu odniesienia podejścia, wzdłuż przedłużenia linii centralnej drogi startowej, przy minimalnym kącie ścieżki schodzenia.
- b) *Z kątem azymutu.* Wartość graniczna PFE i PFN wyrażona kątowno, przy kącie azymutu ± 40 stopni, będzie 1,3 razy większa od wartości na przedłużeniu linii centralnej drogi startowej, przy tej samej odległości od punktu odniesienia podejścia. Wartość graniczna CMN wyrażona kątowno, przy kącie azymutu ± 40 stopni, będzie 1,3 razy większa od wartości na przedłużeniu linii centralnej drogi startowej, przy tej samej odległości od punktu odniesienia podejścia.
- c) *Z kątem elewacji.* Dla kątów elewacji powyżej minimalnej ścieżki schodzenia lub 3 stopnie, w zależności co jest mniejsze oraz w górę, do maksymalnej wartości pokrycia prowadzenia proporcjonalnego oraz w zbiorze punktów, tuż nad punktem odniesienia podejścia, wartości graniczne PFE, PFN oraz CMN wyrażone kątowno, będą mieć możliwość opadania liniowego, tak aby wartości graniczne, przy kącie elewacji wynoszącym 15 stopni, były 2 razy większe od wartości określonej w punkcie odniesienia. W żadnym przypadku CMN bezpośrednio nad punktem odniesienia nie będzie przekraczać $\pm 0,07$ stopnia. Dla innych rejonów pokrycia wewnątrz sektora kąтового, od kąta elewacji równoznacznego z minimalną ścieżką schodzenia i w górę do maksymalnego kąta pokrycia proporcjonalnego, obowiązywać będzie opadanie z kątem odległości i azymutu, określone w a) i b).
- d) Wartości graniczne błędów PFE, PFN oraz CMN nie będą opadać z kątem elewacji, w rejonie pomiędzy minimalną ścieżką schodzenia i 60% minimalnej ścieżki schodzenia. Dla kątów elewacji poniżej 60% minimalnej ścieżki schodzenia i w dół do wartości granicznej pokrycia, określonej w 3.11.5.3.2.1.2, oraz w zbiorze punktów bezpośrednio pod podstawą odniesienia podejścia, wartości graniczne PFE, PFN oraz CMN wyrażone kątowno, będą mieć możliwość wzrastania liniowego do wartości 6-krotnie większej niż wartość w punkcie odniesienia podejścia. Dla innych rejonów pokrycia wewnątrz sektora kąтового, od kąta elewacji równoznacznego z 60% wartości kąta minimalnej ścieżki schodzenia, i w dół, do wartości granicznej pokrycia, obowiązywać będzie opadanie określone w a) i b). W żadnym przypadku PFE nie będzie przekraczać 0,8 stopnia, a CMN 0,4 stopnia.
- e) *Maksymalne CMN.* Dla kątów powyżej 60% minimalnej ścieżki schodzenia, wartości graniczne CMN nie będą przekraczać 0,2 stopnia, w dowolnym rejonie pokrycia.

3.11.4.9.6.2 *Maksymalne kątowe błędy PFE i PFN.* Z wyjątkiem zezwolenia dla uproszczonej konfiguracji MLS w 3.11.3.4, wartości błędów kątowych dla kątów elewacji powyżej 60% minimalnej ścieżki schodzenia, w dowolnym rejonie wewnątrz pokrycia, będą następujące:

- a) PFE nie będzie przekraczać $\pm 0,25$ stopnia; oraz
- b) PFN nie będzie przekraczać $\pm 0,15$ stopnia.

3.11.4.9.6.3 **Zalecenie.** *Wartość graniczna wyrażona jako kątowy spadek liniowy wartości granicznej PFE, oraz wartości graniczne PFN i CMN, przy kącie poniżej 60% minimalnej ścieżki schodzenia i w dół do wartości granicznej pokrycia, powinien być 3 razy większy od wartości dopuszczalnej w punkcie odniesienia podejścia.*

Uwaga. *Dla innych rejonów pokrycia wewnątrz sektora kąтового, od kąta elewacji odpowiadającego 60% minimalnej ścieżki schodzenia i w dół do wartości granicznej pokrycia, obowiązywać powinno opadanie z kątem odległości i kierunku, określone w 3.11.4.9.6.1 a) i b).*

3.11.4.9.6.4 **Zalecenie.** *Maksymalne CMN. Dla wartości granicznych CMN dla kątów elewacji powyżej 60% minimalnej ścieżki schodzenia, nie powinno przekraczać 0,1 stopnia w jakimkolwiek z rejonów pokrycia.*

3.11.4.9.6.5 **Zalecenie.** *PFE nie powinno przekraczać 0,35 stopnia, a CMN 0,2 stopnia.*

3.11.4.9.6.6 *Urządzenie elewacji podejścia zapewniające minimalną ścieżkę podejścia większą niż 3 stopnie, będzie dostarczać dokładności kątowne nie mniejsze od tych, wyznaczonych dla sprzętu dostarczającego minimalną 3-stopniową ścieżkę schodzenia, wewnątrz obszaru pokrycia.*

Załącznik 10 – Łączność lotnicza**Tom I**3.11.4.10 *Gęstość mocy*

3.11.4.10.1 Gęstość mocy dla DPSK, sygnałów wyrazistości i prowadzenia kąтового będzie przynajmniej równa wartościom przedstawionym w poniższej tabeli, w każdych warunkach pogodowych, w każdym punkcie w obrębie pokrycia, poza wyjątkami opisanymi w punkcie 3.11.4.10.2 poniżej.

| Funkcja | Sygnały DPSK (dBW/m^2) | Sygnały 1° (szerokość wiązki) | Sygnały 2° (szerokość wiązki) | Sygnały 3° (szerokość wiązki) | Sygnały wyrazistości (dBW/m^2) |
|--|----------------------------|--------------------------------------|--------------------------------------|--------------------------------------|------------------------------------|
| Prowadzenie w azymucie podejścia | -89,5 | -85,7 | -79,7 | -76,2 | -88,0 |
| Prowadzenie w azymucie szybkiego podejścia | -89,5 | -88,0 | -84,5 | -81,0 | -88,0 |
| Prowadzenie w azymucie tylnym | -89,5 | -88,0 | -82,7 | -79,2 | -88,0 |
| Prowadzenie w azymucie podejścia | -89,5 | -88,0 | -84,5 | Brak | Brak |

Uwaga. Powyższa tabela wyznacza minimalne gęstości mocy dla sygnałów wyrazistości oraz sygnałów wiązki skanującej. Odpowiednie wartości obydwu sygnałów wyszczególnione są w punkcie 3.11.4.6.2.5.2 powyżej.

3.11.4.10.2 Gęstość mocy prowadzenia w azymucie podejścia będzie większa od mocy wyszczególnionych w punkcie 3.11.4.10.1 powyżej, przynajmniej o:

- 15 dB w punkcie odniesienia podejścia;
- 5 dB dla anten o 1-stopniowej szerokości wiązki lub 9 dB dla anten o 2-stopniowej i większej szerokości wiązki, 2,5 m (8 ft) nad powierzchnią drogi startowej, w punkcie odniesienia MLS lub w najdalszym punkcie linii centralnej drogi startowej, który jest w linii widzenia anteny azymutu.

Uwaga 1. Stacja azymutu podejścia, znajdująca się w pobliżu drogi startowej, będzie standardowo zapewniała gęstości mocy wyższe, niż te wyznaczone dla sygnałów kątowych w punkcie 3.11.4.10.1 powyżej, w celu wsparcia operacji lądowania automatycznego. W dodatku G zawarte są wskazówki dotyczące szerokości wiązki anteny oraz bilansu mocy.

Uwaga 2. Warunki dla obszaru pokrycia przedstawione w punktach 3.11.5.2.2 i 3.11.5.3.2 poniżej, regulują sprawę posadowienia urządzenia w trudnych warunkach terenowych, w których niemożliwe okazać się może zapewnienie gęstości mocy wyznaczonej w punkcie 3.11.4.10.2 powyżej.

3.11.4.10.3 *Gęstości mocy w odniesieniu do wielościżkowości*

3.11.4.10.3.1 W pokryciu azymutu MLS na 60 m (200 stóp) lub więcej powyżej progu, czas trwania odbitego sygnału wiązki skanującej, której gęstość mocy jest wyższa niż cztery decybele poniżej wskazań prowadzenia w azymucie, lub występuje wysoka gęstość mocy sygnału wiązki skanującej o dużej prędkości w azymucie, będzie krótszy niż 1 sekunda, jak widziane to jest przez statek powietrzny w opublikowanym podejściu.

3.11.4.10.3.2 W sektorze wskazań proporcjonalnego prowadzenia w azymucie MLS, poniżej 60 m (200 stóp) powyżej progu, gęstość mocy dowolnego odbitego sygnału prowadzenia w azymucie lub sygnału o dużej prędkości będzie mniejsza niż dziesięć decybeli powyżej gęstości mocy sygnału wiązki skanującej prowadzenia w azymucie lub sygnału o dużej prędkości. Na linii centralnej drogi startowej, ten sygnał odbity nie będzie degradował kształtu wiązki skanującej azymutu i generował na wyjściu odbiornika błędu poza tolerancjami, jak przyjęto w 3.11.4.9.

3.11.4.10.3.3 W pokryciu MLS w elewacji, czas sygnału wiązki skanującej prowadzenia w elewacji, którego gęstość mocy jest wyższa niż cztery decybele poniżej gęstości mocy sygnału wiązki skanującej prowadzenia w elewacji, będzie krótszy niż jedna sekunda, jak widziane to jest przez statek powietrzny w opublikowanym podejściu.

3.11.5 Charakterystyka sprzętu naziemnego

3.11.5.1 *Synchronizacja i monitorowanie.* Synchronizacja sygnałów prowadzenia kąтового z podziałem czasowym oraz transmisji danych, przedstawionych w punkcie 3.11.4.3.3 powyżej, będzie monitorowana.

Uwaga. Ścisłe wymogi monitorowania różnych funkcji MLS określone zostały w punktach 3.11.5.2.3 oraz 3.11.5.3.3 poniżej.

Załącznik 10 – Łączność lotnicza**Tom I**

3.11.5.1.1 *Promieniowanie szczątkowe funkcji MLS.* Promieniowanie szczątkowe funkcji MLS występujące podczas nadawania innej funkcji, będzie przynajmniej 70 dB poniżej poziomu zapewnianego podczas nadawania.

Uwaga. Akceptowalny poziom promieniowania szczątkowego dla danej funkcji, to poziom który nie wywiera niekorzystnego skutku przy odbiorze jakiegokolwiek innej funkcji oraz uzależniony jest od lokalizacji sprzętu i pozycji statku powietrznego.

3.11.5.2 *Urządzenie do prowadzenia w azymucie*

3.11.5.2.1 *Charakterystyka wiązki skanującej.* Anteny stacji azymutu będą wytwarzać wiązkę o kształcie wachlarza, wąską w płaszczyźnie poziomej, szeroką w płaszczyźnie pionowej, która skanowana jest poziomo pomiędzy granicami sektora prowadzenia proporcjonalnego.

3.11.5.2.1.1 *Układ współrzędnych.* Informacje prowadzenia w azymucie będą wypromieniowane we współrzędnych stożkowych bądź planarnych.

3.11.5.2.1.2 *Szerokość wiązki anteny.* Szerokość wiązki anteny nie będzie przekraczać 4 stopnie.

Uwaga. Wykryta obwiednia wiązki skanującej na całym obszarze pokrycia nie powinna przekraczać 250 mikrosekund (równoznaczne z szerokością wiązki wynoszącą 5 stopni) w celu zapewnienia prawidłowego dekodowania kąta przez sprzęt pokładowy.

3.11.5.2.1.3 *Kształt wiązki skanującej.* Punkty o wartości minus 10 dB, położone na obwiedni wiązki, będą przesunięte od środka wiązki o wartość wynoszącą przynajmniej 0,76 szerokości wiązki, (nie więcej jednak niż 0,96).

Uwaga. Opisany powyżej kształt wiązki dotyczy celowej w środowisku wolnym od wielościżkowości, przy użyciu odpowiedniego filtra. Informacje na temat kształtu wiązki oraz listków bocznych znajdują się w punktach 3.1 i 3.2, dodatku G.

3.11.5.2.2 *Pokrycie*

Uwaga. Wykresy przedstawiające wymogi pokrycia, wyznaczone w niniejszym opracowaniu, zawarte są na rysunkach G-5A, G5-B i G-6 dodatku G.

3.11.5.2.2.1 *Azymut podejścia.* Z wyjątkiem zezwolenia dla uproszczonej konfiguracji MLS jak w 3.11.3.4, stacja azymutu podejścia będzie zapewniać informacje prowadzenia przynajmniej w następujących rejonach:

3.11.5.2.2.1.1 *Rejon podejścia*

- a) *Pokrycie boczne, wewnątrz sektora 80 stopni (zwykle ± 40 stopni wokół celowej anteny), powstającego w środku fazowym anteny podejścia;*
- b) *Pokrycie wzdlużne, od anteny azymutu na odległość 41,7 km (22,5 NM);*
- c) *Pionowo, pomiędzy:*
 - 1) *dolną płaszczyzną stożkową o początku w środku fazowym anteny kierunku, nachyloną ku górze w celu osiągnięcia, na granicy pokrycia wzdlużnego, wysokości 600 m (2000 ft) nad płaszczyzną poziomą zawierającą środek fazowy anteny; oraz*
 - 2) *górną płaszczyzną stożkową o początku w środku fazowym anteny azymutu, nachyloną pod kątem 15 stopni nad horyzontem na wysokość 6000 m (20000 ft).*

Uwaga 1. W przypadku ingerencji przeszkód w płaszczyznę dolną, zakłada się że prowadzenie nie będzie dostarczane na wysokościach poniżej linii widzenia anten.

Uwaga 2. W przypadku występowania błędnych informacji prowadzących na zewnątrz sektora pokrycia, a odpowiednie procedury operacyjne nie są w stanie zapewnić dostatecznego rozwiązania, dostępne są techniki minimalizacji tych skutków. Techniki te obejmują regulacje sektora prowadzenia proporcjonalnego lub zastosowanie sygnałów wskazujących na zewnątrz pokrycia. Materiał pomocniczy dotyczący stosowania powyższych technik zawarty jest w punkcie 8 dodatku G.

Uwaga 3. W przypadku, gdy sektor prowadzenia proporcjonalnego jest mniejszy niż minimalne pokrycie boczne, wyszczególnione w punkcie 3.11.5.2.2.1.1 a) powyżej, wymagane są sygnały wyrazistości z punktu 3.11.4.6.2.5.

3.11.5.2.2.1.2 *Rejon drogi startowej*

Załącznik 10 – Łączność lotnicza**Tom I**

- a) Poziomo wewnątrz sektora o długości 45 m (150 ft) po każdej stronie linii centralnej drogi startowej, rozpoczynającego się na końcu drogi startowej i biegnącego równoległe z linią centralną drogi startowej, w kierunku podejścia do połączenia się z rejonem pokrycia operacyjnego, opisanego w punkcie 3.11.5.2.2.1.3 poniżej.
- b) Pionowo pomiędzy:
- 1) powierzchnią poziomą 2,5 m (8 ft) nad najdalej wysuniętym punktem linii centralnej drogi startowej, znajdującym się w linii widzenia anteny azymutu; oraz
 - 2) powierzchnią stożkową, o początku w antenie stacji azymutu, nachyloną pod kątem 20 stopni w stosunku do horyzontu na wysokość 600 m (2000 ft).

Uwaga 1. Informacje dotyczące określenia punktu, opisanego w b) i 1) powyżej, podano w punkcie 2.3.6, dodatku G.

Uwaga 2. Zezwala się na prowadzenie poniżej linii widzenia anten tak długo, dopóki jakość sygnału spełnia wymogi dokładności z punktu 3.11.4.9.4.

3.11.5.2.2.1.2.1 **Zalecenie.** Dolny poziom pokrycia w rejonie drogi startowej powinien wynosić 2,5 m (8 ft) nad linią centralną drogi startowej.

3.11.5.2.2.1.2.2 W przypadku, gdy wymagane jest wsparcie automatycznego lądowania, kołowania lub startu, dolny poziom pokrycia w rejonie drogi startowej nie będzie przekraczać 2,5 m (8 ft) nad linią centralną drogi startowej.

Uwaga. Dolna granica pokrycia wynosząca 2,5 m (8 ft) planowana jest dla wszystkich dróg startowych. Informacje dotyczące możliwości złagodzenia wymogów gęstości mocy z punktu 3.11.4.10.2 na wysokości 2,5 m (8 ft) przedstawiono w punkcie 2.3.6 dodatku G.

3.11.5.2.2.1.3 Rejon minimalnego pokrycia operacyjnego

- a) Pokrycie boczne, sektor ± 10 stopni względem linii centralnej drogi startowej, o początku w punkcie odniesienia MLS.
- b) Pokrycie wzdłużne, od progu drogi startowej, w kierunku podejścia do granicy pokrycia wzdłużnego, określonego w punkcie 3.11.5.2.2.1.1 b).
- c) Pokrycie pionowe, pomiędzy:
 - 1) płaszczyzną dolną zawierającą linię 2,5 m (8 ft) nad progiem drogi startowej, nachyloną ku górze do osiągnięcia wysokości płaszczyzny wyznaczonej w punkcie 3.11.5.2.2.1.1 c), na granicy pokrycia wzdłużnego; oraz
 - 2) płaszczyzną górną określoną w punkcie 3.11.5.2.2.1.1 c) 2).

3.11.5.2.2.1.4 **Zalecenie.** Stacja azymutu podejścia powinna zapewniać prowadzenie pionowe do 30 stopni nad horyzontem.

3.11.5.2.2.1.5 Minimalny sektor prowadzenia proporcjonalnego przedstawiono w tabeli:

| Dystans pomiędzy anteną a progiem (AAT) | Minimalne pokrycie proporcjonalne |
|--|-----------------------------------|
| AAT < 500 m (1 640 ft) | +/- 8° |
| 500 m (1 640 ft) < AAT < 3 100 m (10 170 ft) | +/- 6° |
| 3 100 m (10 170 ft) < AAT | +/- 4° |

3.11.5.2.2.1.6 Azymut tylny. Stacja azymutu tylnego będzie dostarczać informacji przynajmniej w następujących obszarach:

- a) Poziomo, wewnątrz sektora ± 20 stopni względem linii centralnej drogi startowej, o początku w antenie stacji azymutu tylnego i rozciągającego się w kierunku nieudanego podejścia na odległość przynajmniej 18,5 km (10 NM) od końca drogi startowej.
- b) Pionowo, w rejonie drogi startowej pomiędzy:
 - 1) powierzchnią poziomą 2,5 m (8 ft) nad najdalej wysuniętym punktem linii centralnej drogi startowej, znajdującym się w linii widzenia anteny azymutu tylnego; oraz
 - 2) powierzchnią stożkową, o początku w antenie stacji azymutu tylnego, nachyloną pod kątem 20 stopni nad horyzontem do wysokości 600 m (2000 ft).
- c) Pionowo, w rejonie rejonu azymutu tylnego pomiędzy:

Załącznik 10 – Łączność lotnicza**Tom I**

- 1) powierzchnią stożkową o początku 2,5 m (8 ft) nad końcem drogi startowej, nachyloną pod kątem 0,9 stopnia nad horyzontem; oraz
- 2) powierzchnią stożkową o początku w antenie stacji azymutu tylnego, nachyloną pod kątem 15 stopni nad horyzontem do wysokości 3000 m (10000 ft).

Uwaga 1. Informacje dotyczące określenia punktu opisanego w b) 1) podane są w punkcie 2.3.6 dodatku G.

Uwaga 2. W przypadku, gdy charakterystyka drogi startowej lub przeszkody, uniemożliwiają osiągnięcie standardów z b) i c), uważa się, że prowadzenie nie musi być zapewnione na wysokościach poniżej linii widzenia anten.

3.11.5.2.2.2.1 **Zalecenie.** Stacja azymutu tylnego powinna dostarczać prowadzenia do 30 stopni nad horyzontem.

3.11.5.2.2.2.2 **Minimalny sektor prowadzenia proporcjonalnego** będzie wynosić ± 10 stopni względem linii centralnej drogi startowej.

Uwaga. – Informacje dotyczące zastosowania przedstawiono w punkcie 7.5 dodatku G.

3.11.5.2.3 Monitorowanie i sterowanie

3.11.5.2.3.1 Z wyjątkiem zezwolenia na uproszczonej konfiguracji MLS jak w 3.11.3.4, systemy monitorowania azymutu podejścia i azymutu tylnego będą wstrzymywać nadawanie odpowiednich funkcji i wysyłać ostrzeżenie do wyznaczonych punktów kontroli, w przypadku utrzymywania się jednej z poniższych sytuacji przez okres dłuższy niż to wyznaczono:

- a) nastąpiła zmiana w udziale sprzętu naziemnego w średnim błędzie kursu, powodująca przekroczenie przez PFE wartości granicznych w punkcie odniesienia lub na kierunku dowolnego radiala azymutu, określonych w punktach 3.11.4.9.4 i 3.11.4.9.5, oraz (dla uproszczonej konfiguracji MLS) w punkcie 3.11.3.4, przez okres dłuższy niż 1 sekunda;
- b) nastąpił spadek wypromieniowanej mocy poniżej wartości niezbędnej dla spełnienia wymogów określonych w punktach 3.11.4.10.1 i 3.11.4.6.2.5.2 przez okres dłuższy niż 1 sekunda;
- c) wystąpił błąd w preambule transmisji DPSK, pojawiający się więcej niż raz, w którymkolwiek z 1-sekundowych okresów;
- d) wystąpił błąd w synchronizacji TDM danej funkcji azymutu, który nie dopuszcza do spełnienia wymogu z punktu 3.11.4.3.2, a sytuacja trwa dłużej niż 1 sekundę.

Uwaga. Materiał pomocniczy przedstawiono w punkcie 6 dodatku G.

3.11.5.2.3.2 Konstrukcja i działanie systemu monitorowania będzie wstrzymywać promieniowanie a ostrzeżenie powinno być dostarczone do wyznaczonych punktów kontroli w przypadku awarii samego systemu monitorowania.

3.11.5.2.3.3 Czas, włącznie z przerwą w nadawaniu sygnału, w ciągu którego nadawane są błędne informacje prowadzące, nie będzie przekraczać wartości wyznaczonych w punkcie 3.11.5.2.3.1. Jakikolwiek próby usunięcia błędu poprzez wyzerowanie naziemnego sprzętu lub poprzez przełączenie na zestaw zapasowy, będą wykonane w tym czasie i czas wyłączenia promieniowania nie będzie przekraczał 500 milisekund. W przypadku, gdy błąd nie zostanie usunięty w ciągu dopuszczalnego czasu, nadawanie będzie wstrzymane. Sprzęt nie będzie ponownie uruchomiony przed upływem 20 sekund od momentu jego wyłączenia.

3.11.5.2.4 Wymagania dotyczące integralności i ciągłości pracy dla stacji azymutu MLS

3.11.5.2.4.1 **Prawdopodobieństwo nie nadawania błędnych sygnałów prowadzących** nie będzie mniejsze niż $1 - 0,5 \times 10^{-9}$ przy każdym lądowaniu dla stacji azymutu MLS, która ma być użyta w operacjach kategorii II i III.

3.11.5.2.4.2 **Zalecenie.** Prawdopodobieństwo nie nadawania błędnych sygnałów prowadzących nie powinno być mniejsze niż $1 - 1,0 \times 10^{-7}$ przy każdym lądowaniu, dla stacji azymutu MLS, która ma być użyta w operacjach kategorii I.

3.11.5.2.4.3 **Prawdopodobieństwo nieutracenia nadawanego sygnału prowadzącego** będzie większe niż:

- a) $1 - 2 \times 10^{-6}$ w każdym 15 sekundowym przedziale czasowym, dla stacji azymutu MLS, która ma być używana w operacjach kategorii II i III (odpowiada to 2000 godzin średniego czasu pomiędzy wyłączeniami); oraz
- b) $1 - 2 \times 10^{-6}$ w każdym 30 sekundowym przedziale czasowym, dla stacji azymutu MLS, która ma być użyta w pełnym zakresie operacji kategorii III (odpowiada to 4000 godzin średniego czasu pomiędzy wyłączeniami).

Załącznik 10 – Łączność lotnicza**Tom I**

3.11.5.2.4.4 **Zalecenie.** Prawdopodobieństwo nieutrącenia wypromieniowanego sygnału prowadzącego powinno przekraczać $1 - 4 \times 10^{-6}$ w każdym 15 - sekundowym przedziale czasowym, dla stacji azymutu MLS, która ma być użyta w operacjach kategorii I (odpowiada to 1000 godzin średniego czasu pomiędzy wyłączeniami).

Uwaga. Materiał pomocniczy dotyczący integralności i ciągłości pracy podano w punkcie 11 dodatku G.

3.11.5.2.5 **Dokładność sprzętu naziemnego**

3.11.5.2.5.1 *Z wyjątkiem zezwolenia na uproszczoną konfigurację MLS jak w 3.11.3.4, udział sprzętu naziemnego w średni błąd kursu nie będzie przekraczać wartości błędu ± 3 m (10 ft) w punkcie odniesienia MLS.*

3.11.5.2.5.2 **Zalecenie.** Udział sprzętu naziemnego w CMN w punkcie odniesienia nie powinien przekraczać 1 m (3,3 ft), lub 0,03 stopnia, w zależności co jest mniejsze, w oparciu o 95% prawdopodobieństwo.

Uwaga 1. Powyższe jest błędem sprzętowym i nie obejmuje skutków propagacji.

Uwaga 2. Wskazówki dotyczące pomiaru tego parametru można znaleźć w punkcie 2.5.2 dodatku G.

3.11.5.2.6 **Lokalizacja**

Uwaga 1. Nie zamierza się ograniczać instalacji MLS w przypadku, gdy niemożliwe jest posadowienie naziemnej stacji azymutu na przedłużeniu linii centralnej drogi startowej.

Uwaga 2. Materiał pomocniczy dotyczący stref krytycznych i wrażliwych dla anten azymutu przedstawiono w punkcie 4.3 dodatku G.

3.11.5.2.6.1 *Standardowo, antena stacji azymutu podejścia będzie umiejscowiona na przedłużeniu linii centralnej drogi startowej, poza jej końcem i będzie ustawiona tak, aby płaszczyzna pionowa zawierająca linię kursu zerowego obejmowała punkt odniesienia azymutu MLS. Umieszczenie anteny będzie zgodne z Normami i Zalecanymi Metodami Postępowania dotyczącymi minimalnych przewyższeń nad przeszkodami, zawartymi w Załączniku 14.*

3.11.5.2.6.2 *Antena stacji azymutu tylnego będzie standardowo umiejscowiona na przedłużeniu linii centralnej drogi startowej na końcu progu, i będzie ustawiona tak, aby płaszczyzna pionowa zawierająca kurs zerowy obejmowała również punkt odniesienia azymutu tylnego.*

3.11.5.3 **Stacja elewacji**

3.11.5.3.1 **Charakterystyka wiązki skanującej.** Antena stacji elewacji będzie wytwarzać wiązkę o kształcie wachlarza, wąską w płaszczyźnie pionowej, szeroką w płaszczyźnie poziomej, która skanuje pionowo pomiędzy granicami sektora prowadzenia proporcjonalnego.

3.11.5.3.1.1 **Układ współrzędnych.** Informacje o prowadzeniu w elewacji podejścia będą nadawane we współrzędnych stożkowych.

3.11.5.3.1.2 **Szerokość wiązki anteny.** Szerokość wiązki anteny nie będzie przekraczać 2,5 stopnia.

3.11.5.3.1.3 **Kształt wiązki skanującej.** Punkty o wartości minus 10 dB, położone na obwodni wiązki, będą zobrazowane w stosunku do linii centralnej w odległości co najmniej 0,76 szerokości wiązki, ale nie więcej niż 0,96 szerokości wiązki.

Uwaga. Opisany powyżej kształt dotyczy celowej anteny w środowisku wolnym od wielościżkowości przy użyciu odpowiedniego filtra. Informacje dotyczące kształtu wiązki i listków bocznych przedstawiono w punktach 3.1 oraz 3.2 dodatku G.

3.11.5.3.2 **Pokrycie**

Uwaga. Wykresy ilustrujące wymogi pokrycia przedstawiono na rysunku G-10A dodatku G.

3.11.5.3.2.1 **Elewacja podejścia.** Z wyjątkiem zezwolenia na uproszczoną konfigurację MLS jak w 3.11.3.4, stacja elewacji podejścia będzie dostarczać informacji o prowadzeniu proporcjonalnym przynajmniej w następujących przestrzeniach:

3.11.5.3.2.1.1 **Rejon podejścia**

Załącznik 10 – Łączność lotnicza**Tom I**

- a) Pokrycie boczne, wewnątrz sektora o początku w środku fazowym anteny, którego zakres kątowy jest przynajmniej równy sektorowi prowadzenia proporcjonalnego, zapewnianego przez stację azymutu podejścia na granicy pokrycia wzdłużnego;
- b) Pokrycie wzdłużne, od anteny elewacji w kierunku podejścia na odległość do 37 km (20 NM) od progu;
- c) Pokrycie pionowe, pomiędzy:
 - 1) dolną płaszczyzną stożkową o początku w środku fazowym anteny elewacji, nachyloną ku górze do osiągnięcia, na granicy pokrycia wzdłużnego, wysokości 600 m (2000 ft) nad płaszczyzną poziomą, zawierającą środek fazowy anteny; oraz
 - 2) górną płaszczyzną stożkową o początku w środku fazowym anteny elewacji, nachyloną pod kątem 7,5 stopni nad horyzontem ku górze na wysokość 6000 m (20000 ft).

Uwaga 1. W przypadku, gdy fizyczna charakterystyka rejonu podejścia uniemożliwia osiągnięcie standardów z a), b) oraz c) 1), prowadzenie nie musi być realizowane poniżej linii widzenia anten.

3.11.5.3.2.1.1.1 **Zalecenie.** Stacja elewacji podejścia powinna zapewniać prowadzenie proporcjonalne do kątów większych niż 7,5 stopnia nad horyzontem w przypadku, gdy niezbędne jest spełnienie wymogów operacyjnych.

3.11.5.3.2.1.2 Minimalny rejon pokrycia operacyjnego

- a) Pokrycie boczne, wewnątrz sektora o początku w punkcie odniesienia MLS, ± 10 stopni względem linii centralnej drogi startowej;
- b) Pokrycie wzdłużne, 75 m (250 ft) od punktu odniesienia, w kierunku progu, do granicy pokrycia wyznaczonej w punkcie 3.11.5.3.2.1.1 b);
- c) Pokrycie pionowe, pomiędzy płaszczyzną górną określoną w punkcie 3.11.5.3.2.1.1 c) 2) powyżej oraz:
 - 1) powierzchni będącej zbiorem punktów na wysokości 2,5 m (8 ft) nad drogą startową; lub
 - 2) płaszczyzny o początku w punkcie odniesienia, nachylonej ku górze do osiągnięcia, na granicy pokrycia wzdłużnego, wysokości powierzchni wyznaczonej w punkcie 3.11.5.3.2.1.1 c) 1).

Uwaga. Informacje na temat charakterystyki promieniowania poziomego stacji elewacji podejścia zamieszczono w punkcie 3.3 dodatku G.

3.11.5.3.3 Monitorowanie i sterowanie

3.11.5.3.3.1 Z wyjątkiem zezwolenia na uproszczoną konfigurację MLS, jak w 3.11.3.4, systemy monitorowania stacji elewacji podejścia będą wstrzymywać promieniowanie odpowiednich funkcji i wysyłać ostrzeżenie do punktów kontroli, w przypadku utrzymywania się jednej z poniższych sytuacji przez okres dłuższy niż to określono:

- a) nastąpiła zmiana w udziale sprzętu naziemnego w średnim błędzie ścieżki schodzenia, powodująca przekroczenie przez PFE wartości granicznych w punkcie odniesienia podejścia, lub na dowolnej ścieżce podejścia zgodnej z opublikowanymi procedurami, wyznaczonych w punktach 3.11.4.9.6 oraz w punkcie 3.11.3.4, przez okres dłuższy niż 1 sekunda;
- b) nastąpił spadek wypromieniowanej mocy poniżej wartości niezbędnej do spełnienia wymogów wyznaczonych w punktach 3.11.4.10.1, przez okres dłuższy niż 1 sekunda;
- c) wystąpił błąd w preambule transmisji DPSK, pojawiający się więcej niż raz, w którymkolwiek z 1-sekundowych okresów;
- d) wystąpił błąd w synchronizacji TDM danej funkcji elewacji, który nie dopuszcza do spełnienia wymogu z punktu 3.11.4.3.2, a sytuacja trwa dłużej niż 1 sekundę.

Uwaga. Materiał pomocniczy przedstawiono w punkcie 6 dodatku G.

3.11.5.3.3.2 Konstrukcja i działanie systemu monitorowania będzie wstrzymywać nadawanie i wysyłać ostrzeżenie do wyznaczonych punktów kontroli w przypadku awarii samego systemu monitorowania.

3.11.5.3.3.3 Czas, włącznie z przerwą w nadawaniu sygnałów, w ciągu którego nadawane są błędne informacje prowadzące, nie będzie przekraczać wartości wyznaczonych w punkcie 3.11.5.3.3.1. Jakikolwiek próby usunięcia błędu poprzez wy-

Załącznik 10 – Łączność lotnicza**Tom I**

zerowanie naziemnego sprzętu, lub poprzez przełączenie na zestaw zapasowy, będą wykonane w tym czasie. W przypadku, gdy błąd nie został usunięty w ciągu dopuszczalnego okresu, nadawanie będzie wstrzymane. Sprzęt nie będzie ponownie uruchamiany przed upływem 20 sekund od momentu jego wyłączenia.

3.11.5.3.4 *Wymagania dotyczące integralności i ciągłości pracy dla stacji elewacji podejścia MLS*

3.11.5.3.4.1 *Prawdopodobieństwo nie nadawania błędnych sygnałów prowadzących nie będzie mniejsze niż $1 - 0,5 \times 10^{-9}$ przy każdym lądowaniu, dla stacji elewacji podejścia MLS, która ma być użyta w operacjach kategorii II i III.*

3.11.5.3.4.2 **Zalecenie.** Prawdopodobieństwo nienadawania błędnych sygnałów prowadzących nie powinno być mniejsze niż $1 - 1,0 \times 10^{-7}$ przy każdym lądowaniu, dla stacji elewacji podejścia MLS, która ma być użyta w operacjach kategorii I.

3.11.5.3.4.3 *Prawdopodobieństwo nieutrącenia nadawanego sygnału prowadzącego będzie większe niż $1 - 2 \times 10^{-6}$ w każdym 15 - sekundowym przedziale czasowym, dla stacji elewacji podejścia MLS, która ma być używana w operacjach kategorii II i III (odpowiada to 2000 godzin średniego czasu pomiędzy wyłączeniami).*

3.11.5.3.4.4 **Zalecenie.** Prawdopodobieństwo nieutrącenia nadawanego sygnału prowadzącego powinno przekraczać $1 - 4 \times 10^{-6}$ w każdym 15 - sekundowym przedziale czasowym, dla stacji elewacji podejścia MLS, która ma być użyta w operacjach kategorii I (odpowiada to 1000 godzin średniego czasu pomiędzy wyłączeniami).

Uwaga. Materiał pomocniczy dotyczący integralności i ciągłości pracy podano w punkcie 11 dodatku G.

3.11.5.3.5 *Dokładność sprzętu naziemnego*

3.11.5.3.5.1 *Z wyjątkiem zezwolenia na uproszczoną konfigurację MLS, jak w 3.11.3.4, udział sprzętu naziemnego w składowej średniego błędu PFE ścieżki schodzenia nie będzie przekraczać wartości błędu równego $\pm 0,3$ m (1 ft) w punkcie odniesienia podejścia.*

3.11.5.3.5.2 **Zalecenie.** Udział sprzętu naziemnego w CMN, w punkcie odniesienia, nie powinien przekraczać 0,15 m (0,5 ft), w oparciu o 95% prawdopodobieństwo.

Uwaga 1. Niespełnienie powyższego zalecenia jest błędem sprzętowym i nie obejmuje skutków propagacji.

Uwaga 2. Wskazówki dotyczące pomiaru tego parametru można znaleźć w punkcie 2.5.2 dodatku G.

3.11.5.3.6 *Lokalizacja*

Uwaga. Materiał pomocniczy dotyczący stref krytycznych dla anten elewacji przedstawiono w punkcie 4.2 dodatku G.

3.11.5.3.6.1 *Antena stacji elewacji będzie umiejscowiona z boku drogi startowej. Umiejscowienie anteny będzie zgodne z Normami i Zalecanymi Metodami Postępowania dotyczącymi minimalnych przewyższeń nad przeszkodami, zawartymi w Załączniku 14.*

3.11.5.3.6.2 *Antena stacji elewacji podejścia będzie umiejscowiona tak, aby asymptota minimalnej ścieżki schodzenia przecinała się z progiem w punkcie odniesienia podejścia MLS.*

3.11.5.3.6.2.1 **Zalecenie.** Minimalnym kątem ścieżki schodzenia są 3 stopnie i nie powinien on przekraczać 3 stopni za wyjątkiem sytuacji, w których niewykonalne są alternatywne sposoby spełnienia wymogów dotyczących minimalnych przewyższeń nad przeszkodami.

Uwaga. Wybór minimalnej ścieżki schodzenia, większej niż 3 stopnie, powinien być podyktowany bardziej czynnikami operacyjnymi niż technicznymi.

3.11.5.3.6.2.2 **Zalecenie.** Antena stacji elewacji podejścia powinna być tak ulokowana, aby wysokość punktu, który odpowiada zdekodowanemu sygnałowi prowadzenia wg minimalnej ścieżki schodzenia nad progiem, nie przekraczała 18 m (60 ft).

Uwaga. Odsunięcie anteny elewacji od linii centralnej drogi startowej spowoduje, że prowadzenie wg elewacji minimalnej ścieżki schodzenia będzie nad punktem odniesienia podejścia.

3.11.5.3.6.3 **Zalecenie.** W przypadku, gdy ILS i MLS obsługują równocześnie tę samą drogę startową, punkt odniesienia ILS i punkt odniesienia podejścia MLS powinny zbiegać się wewnątrz obszaru o tolerancji wynoszącej 1 m (3 ft).

Załącznik 10 – Łączność lotnicza**Tom I**

Uwaga 1. Powyższe zalecenie powinno dotyczyć jedynie przypadku, gdy punkt odniesienia ILS spełnia parametry wysokości, wyznaczone w punktach 3.1.5.1.4 i 3.1.5.1.5 powyżej.

Uwaga 2. Informacje dotyczące posadowienia MLS/ILS przedstawiono w punkcie 4.1 dodatku G.

3.11.5.4 Pokrycie danymi i monitorowanie

Uwaga 1. Materiał pomocniczy dotyczący stosowania danych przedstawiono w punkcie 2.7 dodatku G.

Uwaga 2. Zasadnicze dane są danymi podstawowymi a zasadnicze dane dodatkowe są nadawane w słowach danych dodatkowych A1, A2, A3 oraz A4.

3.11.5.4.1 Dane podstawowe

3.11.5.4.1.1 Słowa danych podstawowych 1, 2, 3, 4, oraz 6 będą nadawane w całym sektorze pokrycia azymutu podejścia.

Uwaga. Skład słów danych podstawowych podano w tabeli A-7 dodatku A.

3.11.5.4.1.2 W przypadku, gdy zapewniona jest funkcja azymutu tylnego, słowa danych podstawowych 4, 5 oraz 6 będą nadawane w całym sektorze azymutu podejścia i azymutu tylnego.

3.11.5.4.2 Dane dodatkowe

3.11.5.4.2.1 Słowa danych dodatkowych A1, A2 oraz A3 będą nadawane w całym sektorze azymutu podejścia.

3.11.5.4.2.2 W przypadku gdy zapewniona jest funkcja azymutu tylnego, słowa danych dodatkowych A3 i A4 będą nadawane w całym sektorze azymutu podejścia i azymutu tylnego.

Uwaga. Słowa danych dodatkowych B42 i B43 nadawane są odpowiednio w miejsce słów A1 i A4, w celu wspierania zastosowań wymagających obrotu anteny azymutu poza zasięg ustalony przy słowach A1 i A4.

3.11.5.4.2.3 Tam gdzie zapewniono, słowa danych dodatkowych B będą nadawane w całym sektorze azymutu podejścia, z wyjątkiem słów tworzących bazę danych procedury azymutu tylnego, które będą nadawane w całym obszarze pokrycia azymutu tylnego

*3.11.5.4.2.4 **Zalecenie.** Gdy zapewniona jest funkcja azymutu tylnego, będą nadawane odpowiednie słowa danych dodatkowych B.*

Uwaga. Skład słów danych dodatkowych przedstawiono w tabelach A-10, A-12 oraz A-15 dodatku A.

3.11.5.3.3 Monitorowanie i sterowanie

3.11.5.4.3.1 System monitorowania będzie dostarczać ostrzeżenie do wyznaczonego punktu kontroli w przypadku, gdy wypromieniowana moc jest niższa niż moc niezbędna dla spełnienia wymogu DPSK, określonego w punkcie 3.11.4.10.1 powyżej.

3.11.5.4.3.2 W przypadku gdy błąd wykryty w danych podstawowych nadawanych do obszaru pokrycia azymutu podejścia pojawia się przynajmniej w dwóch kolejnych próbkach, nadawanie danych oraz funkcje azymutu podejścia i elewacji będą wstrzymane.

3.11.5.4.3.3 W przypadku, gdy błąd wykryty w danych podstawowych nadawanych w obszarze pokrycia azymutu tylnego pojawia się przynajmniej w dwóch kolejnych próbkach, nadawanie danych oraz funkcja azymutu tylnego będą wstrzymane.

3.11.5.5 Radioodległościomierz

3.11.5.5.1 Informacje DME będą zapewnione przynajmniej na całym obszarze pokrycia, w którym dostępne jest prowadzenie w azymucie podejścia i azymucie tylnym.

*3.11.5.5.2 **Zalecenie.** Zaleca się, aby informacje DME były dostarczane w całym azymucie 360°, jeśli wymagają tego względy operacyjne.*

Załącznik 10 – Łączność lotnicza**Tom I**

Uwaga. Posadowienie radioodległościomierza DME uzależnione jest od długości drogi startowej, jego profilu oraz ukształtowania terenu. Wskazówki dotyczące posadowienia radioodległościomierza DME podane są w punkcie 7.1.6 dodatku C oraz w punkcie 5 dodatku G.

3.11.6 Charakterystyka sprzętu pokładowego**3.11.6.1 Funkcje kąta i danych****3.11.6.1.1 Dokładność**

3.11.6.1.1.1 W przypadku, gdy gęstość mocy sygnału DPSK oraz wiązki skanującej osiągnie wartość minimalną, określoną w punkcie 3.11.4.10.1 powyżej, sprzęt pokładowy będzie zdolny do odebrania sygnału, a jakiegokolwiek zdekodowany sygnał kąta powinien posiadać CMN nie przekraczające 0,1 stopnia, z wyjątkiem że CMN funkcji prowadzenia w azymucie tylnym nie powinna przekraczać 0,2 stopnia.

Uwaga 1. Zamiarem jest, aby słowa danych podstawowych oraz dodatkowych, zawierających informacje istotne dla danej operacji, były zakodowane w okresie czasu i z integralnością odpowiednią dla zamierzonej operacji.

Uwaga 2. Informacje dotyczące pozyskiwania i zatwierdzania prowadzenia kąтового oraz funkcji danych podano w punkcie 7.3 Dodatku G.

3.11.6.1.1.2 W przypadku, gdy gęstość mocy nadawanego sygnału jest w miarę wysoka, aby spowodować znaczny udział szumu odbiornika pokładowego, sprzęt pokładowy nie będzie obniżać dokładności jakiegokolwiek zdekodowanego sygnału prowadzenia kąтового o wartość większą niż $\pm 0,017$ stopnia (PFE) i $\pm 0,015$ stopnia (azymut) oraz 0,01 stopnia (elewacja) CMN.

3.11.6.1.1.3 W celu osiągnięcia dokładnego prowadzenia do wysokości 2,5 m (8 ft) nad powierzchnią drogi startowej, sprzęt pokładowy będzie wytwarzać CMN poniżej 0,04 stopnia, przy gęstości mocy określonej w punkcie 3.11.4.10.2 b) powyżej.

3.11.6.1.2 Zasięg dynamiczny

3.11.6.1.2.1 Sprzęt pokładowy będzie posiadać zdolność wykrywania sygnału, a osiągi z punktu 3.11.6.1.1.2 powyżej będą spełnione, gdy gęstość mocy jakiegokolwiek wypromieniowanego sygnału, będzie mieścić się pomiędzy wartością minimalną z punktu 3.11.4.10.1 i wartością maksymalną wynoszącą minus 14,5 dBW/m².

3.11.6.1.2.2 Osiągi odbiornika nie będą obniżać się poniżej wyznaczonych wartości granicznych, w przypadku gdy pomiędzy gęstościami mocy sygnałów pojedynczych funkcji pojawią się maksymalne różnice poziomów z punktu 3.11.6.1.2.1 powyżej.

3.11.6.1.3 Charakterystyka filtra wyjściowego danych kątowych odbiornika

3.11.6.1.3.1 Dla sinusoidalnych częstotliwości wejściowych, filtry wyjściowe odbiornika nie będą wywoływać zmian amplitudy lub opóźnień fazowych w danych kątowych, które przekraczają o ponad 20% wartości osiągnięte przy użyciu jednobiegunowego filtra dolnoprzepustowego o częstotliwości narożnej wynoszącej 10 rad/s.

Uwaga. Sygnały wyjściowe odbiornika przeznaczone wyłącznie do obsługi wskaźników wizualnych mogą korzystać z dodatkowego filtrowania. Dodatkowe informacje dotyczące filtrowania danych wyjściowych podano w punkcie 7.4.2 dodatku G.

3.11.6.1.4 Sygnały zakłócające sąsiedniego kanału. Osiągi odbiornika określone w punkcie 3.11.6 będą uzyskane wówczas, gdy stosunek sygnału pożądanego do szumu pochodzącego od sygnału sąsiedniego kanału w obszarze 150 kHz od częstotliwości sygnału pożądanego jest równy bądź większy od wartości SNR przedstawionych:

- a) w tabeli X1, kiedy gęstość mocy stacji nadającej sygnał pożądanym jest równa bądź większa od wartości wyspecyfikowanych w tabeli Y, lub*
- b) w tabeli X2, kiedy gęstość mocy stacji nadającej sygnał pożądanym jest pomiędzy wartościami minimalnymi wyspecyfikowanymi w 3.11.4.10.1 i wartościami wyspecyfikowanymi w tabeli Y.*

Załącznik 10 – Łączność lotnicza**Tom I**

| Tabela Y | | | |
|----------------------------|-----------------------------------|--------------------------|--------------------------|
| Funkcja | Szerokość wiązki (Uwaga 2) | | |
| | 1° | 2° | 3° |
| Azymut podejścia | -69,8 dBW/m ² | -63,8 dBW/m ² | -60,2 dBW/m ² |
| Azymut szybkiego podejścia | -74,6 dBW/m ² | -69,5 dBW/m ² | -65 dBW/m ² |
| Elewacja podejścia | -71 dBW/m ² | -65 dBW/m ² | N/D |
| Azymut tylny | N/D | N/D | N/D |

| Tabela X1 | | | | |
|----------------------------|-------------|-----------------------------------|-----------|-----------|
| Funkcja | Dane | SNR (Uwaga 1) | | |
| | | Szerokość wiązki (Uwaga 2) | | |
| | | 1° | 2° | 3° |
| Azymut podejścia | 5 dB | 24,7 dB | 37 dB | 43,3 dB |
| Azymut szybkiego podejścia | 5 dB | 19,9 dB | 26 dB | 29,5 dB |
| Elewacja podejścia | 5 dB | 23,5 dB | 29,5 dB | N/D |
| Azymut tylny (Uwaga 4) | 5 dB | 5,2 dB | 11,2 dB | 14,8 dB |

| Tabela X2 | | | | |
|----------------------------|-------------|-----------------------------------|-----------|-----------|
| Funkcja | Dane | SNR (Uwaga 1) | | |
| | | Szerokość wiązki (Uwaga 2) | | |
| | | 1° | 2° | 3° |
| Azymut podejścia | 5 dB | 8,2 dB | 14,3 dB | 17,8 dB |
| Azymut szybkiego podejścia | 5 dB | 3,5 dB | 9,5 dB | 13 dB |
| Elewacja podejścia | 5 dB | 3,5 dB | 9,5 dB | N/D |
| Azymut tylny (Uwaga 4) | 5 dB | 5,2 dB | 11,2 dB | 14,8 dB |

Uwaga 1. Kiedy gęstość transmitowanego sygnału pożądanego jest wystarczająco duża, by ograniczyć wpływ szumu własnego odbiornika, to wpływ CMN na azymut podejścia i elewacji (ale nie na azymut tylny) powinna być taka, jak określono w 3.11.6.1.1. Powinna być również zredukowana w porównaniu do wpływu CMN, w sytuacji, kiedy gęstość transmitowanego sygnału pożądanego jest na minimalnym poziomie określonym w 3.11.4.10.1, gdy minimalne wartości SNR są przekroczone.

Uwaga 2. Zależność pomiędzy kolejnymi punktami określonymi przez szerokość wiązki jest liniowa.

Uwaga 3. Wartości SNR będą zachowane poprzez zastosowanie kryteriów separacji częstotliwości zgodnie z zapisami 9.3 dodatku G.

Uwaga 4. Ponieważ nie ma różnicy w dokładności prowadzenia w sytuacji, kiedy szum własny odbiornika można pominąć, dla azymutu tylnego stosowane są takie same wartości SNR.

Załącznik 10 – Łączność lotnicza

Tom I

Tabela A. Kąt DME/MLS, parowanie oraz przypisywanie kanałów DME/ILS/MLS i DME/VOR.

| Pary kanałów | | | | Parametry DME | | | | | | |
|------------------|-----------------------|----------------------------|------------------|-------------------------|----------|----------------------|----|-------------------|------------------|--|
| Numer kanału DME | Częstotliwość VHF MHz | Częstotliwość kąta MLS MHz | Numer kanału MLS | Zapytanie | | | | Odpowiedź | | |
| | | | | Częstotliwość MHz | DME/N µs | Kody impulsów | | Częstotliwość MHz | Kody impulsów µs | |
| | | | | | | Tryb DME/P | | | | |
| | | | | Podejście początkowe µs | | Podejście końcowe µs | | | | |
| *1X | - | - | - | 1025 | 12 | - | - | 962 | 12 | |
| **1Y | - | - | - | 1025 | 36 | - | - | 1088 | 30 | |
| *2X | - | - | - | 1026 | 12 | - | - | 963 | 12 | |
| **2Y | - | - | - | 1026 | 36 | - | - | 1089 | 30 | |
| *3X | - | - | - | 1027 | 12 | - | - | 964 | 12 | |
| **3Y | - | - | - | 1027 | 36 | - | - | 1090 | 30 | |
| *4X | - | - | - | 1028 | 12 | - | - | 965 | 12 | |
| **4Y | - | - | - | 1028 | 36 | - | - | 1091 | 30 | |
| *5X | - | - | - | 1029 | 12 | - | - | 966 | 12 | |
| **5Y | - | - | - | 1029 | 36 | - | - | 1092 | 30 | |
| *6X | - | - | - | 1030 | 12 | - | - | 967 | 12 | |
| **6Y | - | - | - | 1030 | 36 | - | - | 1093 | 30 | |
| *7X | - | - | - | 1031 | 12 | - | - | 968 | 12 | |
| **7Y | - | - | - | 1031 | 36 | - | - | 1094 | 30 | |
| *8X | - | - | - | 1032 | 12 | - | - | 969 | 12 | |
| **8Y | - | - | - | 1032 | 36 | - | - | 1095 | 30 | |
| *9X | - | - | - | 1033 | 12 | - | - | 970 | 12 | |
| **9Y | - | - | - | 1033 | 36 | - | - | 1096 | 30 | |
| *10X | - | - | - | 1034 | 12 | - | - | 971 | 12 | |
| **10Y | - | - | - | 1034 | 36 | - | - | 1097 | 30 | |
| *11X | - | - | - | 1035 | 12 | - | - | 972 | 12 | |
| **11Y | - | - | - | 1035 | 36 | - | - | 1098 | 30 | |
| *12X | - | - | - | 1036 | 12 | - | - | 973 | 12 | |
| **12Y | - | - | - | 1036 | 36 | - | - | 1099 | 30 | |
| *13X | - | - | - | 1037 | 12 | - | - | 974 | 12 | |
| **13Y | - | - | - | 1037 | 36 | - | - | 1100 | 36 | |
| *14X | - | - | - | 1038 | 12 | - | - | 975 | 12 | |
| **14Y | - | - | - | 1038 | 36 | - | - | 1101 | 36 | |
| *15X | - | - | - | 1039 | 12 | - | - | 976 | 12 | |
| **15Y | - | - | - | 1039 | 36 | - | - | 1102 | 36 | |
| *16X | - | - | - | 1040 | 12 | - | - | 977 | 12 | |
| **16Y | - | - | - | 1040 | 36 | - | - | 1103 | 36 | |
| ^17X | 108,00 | - | - | 1041 | 12 | - | - | 978 | 12 | |
| 17Y | 108,05 | 5043,0 | 540 | 1041 | 36 | 36 | 42 | 1104 | 30 | |
| 17Z | - | 5043,3 | 541 | 1041 | - | 21 | 27 | 1104 | 15 | |
| 18X | 108,10 | 5031,0 | 500 | 1042 | 12 | 12 | 18 | 979 | 12 | |
| 18W | - | 5031,3 | 501 | 1042 | - | 24 | 30 | 979 | 24 | |
| 18Y | 108,15 | 5043,6 | 542 | 1042 | 36 | 36 | 42 | 1105 | 30 | |
| 18Z | - | 5043,9 | 543 | 1042 | - | 21 | 27 | 1105 | 15 | |
| 19X | 108,20 | - | - | 1043 | 12 | - | - | 980 | 12 | |
| 19Y | 108,25 | 5044,2 | 544 | 1043 | 36 | 36 | 42 | 1106 | 30 | |
| 19Z | - | 5044,5 | 545 | 1043 | - | 21 | 27 | 1106 | 15 | |
| 20X | 108,30 | 5031,6 | 502 | 1044 | 12 | 12 | 18 | 981 | 12 | |
| 20W | - | 5031,9 | 503 | 1044 | - | 24 | 30 | 981 | 24 | |
| 20Y | 108,35 | 5044,8 | 546 | 1044 | 36 | 36 | 42 | 1107 | 30 | |
| 20Z | - | 5045,1 | 547 | 1044 | - | 21 | 27 | 1107 | 15 | |
| 21X | 108,40 | - | - | 1045 | 12 | - | - | 982 | 12 | |
| 21Y | 108,45 | 5045,4 | 548 | 1045 | 36 | 36 | 42 | 1108 | 30 | |
| 21Z | - | 5045,7 | 549 | 1045 | - | 21 | 27 | 1108 | 15 | |
| 22X | 108,50 | 5032,2 | 504 | 1046 | 12 | 12 | 18 | 983 | 12 | |
| 22W | - | 5032,5 | 505 | 1046 | - | 24 | 30 | 983 | 24 | |
| 22Y | 108,55 | 5046,0 | 550 | 1046 | 36 | 36 | 42 | 1109 | 30 | |
| 22Z | - | 5046,3 | 551 | 1046 | - | 21 | 27 | 1109 | 15 | |

Załącznik 10 – Łączność lotnicza

Tom I

| Pary kanałów | | | | Parametry DME | | | | | |
|------------------|-----------------------|----------------------------|------------------|-------------------|---------------|------------------------------|---------------------------|-------------------|-----------------------|
| Numer kanału DME | Częstotliwość VHF MHz | Częstotliwość kąta MLS MHz | Numer kanału MLS | Zapytanie | | | | Odpowiedź | |
| | | | | Częstotliwość MHz | DME/N μ s | Kody impulsów | | Częstotliwość MHz | Kody impulsów μ s |
| | | | | | | Tryb DME/P | | | |
| | | | | | | Podejście początkowe μ s | Podejście końcowe μ s | | |
| 23X | 108,60 | - | - | 1047 | 12 | - | - | 984 | 12 |
| 23Y | 108,65 | 5046,6 | 552 | 1047 | 36 | 36 | 42 | 1110 | 30 |
| 23Z | - | 5046,9 | 553 | 1047 | - | 21 | 27 | 1110 | 15 |
| 24X | 108,70 | 5032,8 | 506 | 1048 | 12 | 12 | 18 | 985 | 12 |
| 24W | - | 5033,1 | 507 | 1048 | - | 24 | 30 | 985 | 24 |
| 24Y | 108,75 | 5047,2 | 554 | 1048 | 36 | 36 | 42 | 1111 | 15 |
| 24Z | - | 5047,5 | 555 | 1048 | - | 21 | 27 | 1111 | 15 |
| 25X | 108,80 | - | - | 1049 | 12 | - | - | 986 | 12 |
| 25Y | 108,85 | 5047,8 | 556 | 1049 | 36 | 36 | 42 | 1112 | 30 |
| 25Z | - | 5048,1 | 557 | 1049 | - | 21 | 27 | 1112 | 15 |
| 26X | 108,90 | 5033,4 | 508 | 1050 | 12 | 12 | 18 | 987 | 12 |
| 26W | - | 5033,7 | 509 | 1050 | - | 24 | 30 | 987 | 24 |
| 26Y | 108,95 | 5048,4 | 558 | 1050 | 36 | 36 | 42 | 1113 | 30 |
| 26Z | - | 5048,7 | 559 | 1050 | - | 21 | 27 | 1113 | 15 |
| 27X | 109,00 | - | - | 1051 | 12 | - | - | 988 | 12 |
| 27Y | 109,05 | 5049,0 | 560 | 1051 | 36 | 36 | 42 | 1114 | 30 |
| 27Z | - | 5049,3 | 561 | 1051 | - | 21 | 27 | 1114 | 15 |
| 28X | 109,10 | 5034,0 | 510 | 1052 | 12 | 12 | 18 | 989 | 12 |
| 28W | - | 5034,3 | 511 | 1052 | - | 24 | 30 | 989 | 24 |
| 28Y | 109,15 | 5049,6 | 562 | 1052 | 36 | 36 | 42 | 1115 | 30 |
| 28Z | - | 5049,9 | 563 | 1152 | - | 21 | 27 | 1115 | 15 |
| 29X | 109,20 | - | - | 1053 | 12 | - | - | 990 | 12 |
| 29Y | 109,25 | 5050,2 | 564 | 1053 | 36 | 36 | 42 | 1116 | 30 |
| 29Z | - | 5050,5 | 565 | 1053 | - | 21 | 27 | 1116 | 15 |
| 30X | 109,30 | 5034,6 | 512 | 1054 | 12 | 12 | 18 | 991 | 12 |
| 30W | - | 5034,9 | 513 | 1054 | - | 24 | 30 | 991 | 24 |
| 30Y | 109,35 | 5050,8 | 566 | 1054 | 36 | 36 | 42 | 1117 | 30 |
| 30Z | - | 5051,1 | 567 | 1054 | - | 21 | 27 | 1117 | 15 |
| 31X | 109,40 | - | - | 1055 | 12 | - | - | 992 | 12 |
| 31Y | 109,45 | 5051,4 | 568 | 1055 | 36 | 36 | 42 | 1118 | 30 |
| 31Z | - | 5051,7 | 569 | 1055 | - | 21 | 27 | 1118 | 15 |
| 32X | 109,50 | 5035,2 | 514 | 1056 | 12 | 12 | 18 | 993 | 12 |
| 32W | - | 5035,5 | 515 | 1056 | - | 24 | 30 | 993 | 24 |
| 32Y | 109,55 | 5052,0 | 570 | 1056 | 36 | 36 | 42 | 1119 | 30 |
| 32Z | - | 5052,3 | 571 | 1056 | - | 21 | 27 | 1119 | 15 |
| 33X | 109,60 | - | - | 1057 | 12 | - | - | 994 | 12 |
| 33Y | 109,65 | 5052,6 | 572 | 1057 | 36 | 36 | 42 | 1120 | 30 |
| 33Z | - | 5052,9 | 573 | 1057 | - | 21 | 27 | 1120 | 15 |
| 34X | 109,70 | 5035,8 | 516 | 1058 | 12 | 12 | 18 | 995 | 12 |
| 34W | - | 5036,1 | 517 | 1058 | - | 24 | 30 | 995 | 24 |
| 34Y | 109,75 | 5053,2 | 574 | 1058 | 36 | 36 | 42 | 1121 | 30 |
| 34Z | - | 5053,5 | 575 | 1058 | - | 21 | 27 | 1121 | 15 |
| 35X | 109,8 | - | - | 1059 | 12 | - | - | 996 | 12 |
| 35Y | 109,85 | 5053,8 | 576 | 1059 | 36 | 36 | 42 | 1122 | 30 |
| 35Z | - | 5054,1 | 577 | 1059 | - | 21 | 27 | 1122 | 15 |
| 36X | 109,90 | 5036,4 | 518 | 1060 | 12 | 12 | 18 | 997 | 12 |
| 36W | - | 5036,7 | 519 | 1060 | - | 24 | 30 | 997 | 24 |
| 36Y | 109,95 | 5054,4 | 578 | 1060 | 36 | 36 | 42 | 1123 | 30 |
| 36Z | - | 5054,7 | 579 | 1060 | - | 21 | 27 | 1123 | 15 |
| 37X | 110,00 | - | - | 1061 | 12 | - | - | 998 | 12 |
| 37Y | 110,05 | 5055,0 | 580 | 1061 | 36 | 36 | 42 | 1124 | 24 |
| 37Z | - | 5055,3 | 581 | 1061 | - | 21 | 27 | 1124 | 30 |
| 38X | 110,10 | 5037,0 | 520 | 1062 | 12 | 12 | 18 | 999 | 12 |
| 38W | - | 5037,3 | 521 | 1062 | - | 24 | 30 | 999 | 24 |
| 38Y | 110,15 | 5055,6 | 582 | 1062 | 36 | 36 | 42 | 1125 | 30 |

Załącznik 10 – Łączność lotnicza

Tom I

| Pary kanałów | | | | Parametry DME | | | | | |
|------------------|-----------------------|----------------------------|------------------|-------------------|---------------|-----------------------------|--------------------------|-------------------|-----------------------|
| Numer kanału DME | Częstotliwość VHF MHz | Częstotliwość kąta MLS MHz | Numer kanału MLS | Zapytanie | | | | Odpowiedź | |
| | | | | Częstotliwość MHz | DME/N μ s | Kody impulsów Tryb DME/P | | Częstotliwość MHz | Kody impulsów μ s |
| | | | | | | Podjęcie początkowe μ s | Podjęcie końcowe μ s | | |
| 28Z | - | 5055,9 | 583 | 1062 | - | 21 | 27 | 1125 | 15 |
| 39X | 110,20 | - | - | 1063 | 12 | - | - | 1000 | 12 |
| 39Y | 110,25 | 5056,2 | 584 | 1063 | 36 | 36 | 42 | 1126 | 30 |
| 39Z | - | 5056,5 | 585 | 1063 | - | 21 | 27 | 1126 | 15 |
| 40X | 110,30 | 5037,6 | 522 | 1064 | 12 | 12 | 18 | 1001 | 12 |
| 40W | - | 5037,9 | 523 | 1064 | - | 24 | 30 | 1001 | 24 |
| 40Y | 110,35 | 5056,8 | 586 | 1064 | 36 | 36 | 42 | 1127 | 30 |
| 40Z | - | 5057,1 | 587 | 1064 | - | 21 | 27 | 1127 | 15 |
| 41X | 110,40 | - | - | 1065 | 12 | - | - | 1002 | 12 |
| 41Y | 110,45 | 5057,4 | 588 | 1065 | 36 | 36 | 42 | 1128 | 30 |
| 41Z | - | 5057,7 | 589 | 1065 | - | 21 | 27 | 1128 | 15 |
| 42X | 110,50 | 5038,2 | 524 | 1066 | 12 | 12 | 18 | 1003 | 12 |
| 42W | - | 5038,5 | 525 | 1066 | - | 24 | 30 | 1003 | 24 |
| 42Y | 110,55 | 5058,0 | 590 | 1066 | 36 | 36 | 42 | 1129 | 30 |
| 42Z | - | 5858,3 | 591 | 1066 | - | 21 | 27 | 1129 | 15 |
| 43X | 110,60 | - | - | 1067 | 12 | - | - | 1004 | 12 |
| 43Y | 110,65 | 5058,6 | 592 | 1067 | 36 | 36 | 42 | 1130 | 30 |
| 43Z | - | 5058,9 | 593 | 1067 | - | 21 | 27 | 1130 | 15 |
| 44X | 110,70 | 5038,8 | 526 | 1068 | 12 | 12 | 18 | 1005 | 12 |
| 44W | - | 5039,1 | 527 | 1068 | - | 24 | 30 | 1005 | 24 |
| 44Y | 110,75 | 5059,2 | 594 | 1068 | 36 | 36 | 42 | 1131 | 30 |
| 44Z | - | 5059,5 | 595 | 1068 | - | 21 | 27 | 1131 | 15 |
| 45X | 110,80 | - | - | 1069 | 12 | - | - | 1006 | 12 |
| 45Y | 110,85 | 5059,8 | 596 | 1069 | 36 | 36 | 42 | 1132 | 30 |
| 45Z | - | 5060,1 | 597 | 1069 | - | 21 | 27 | 1132 | 15 |
| 46X | 110,90 | 5039,4 | 528 | 1070 | 12 | 12 | 18 | 1007 | 12 |
| 46W | - | 5039,7 | 529 | 1070 | - | 24 | 30 | 1007 | 24 |
| 46Y | 110,95 | 5060,4 | 598 | 1070 | 36 | 36 | 42 | 1133 | 30 |
| 46Z | - | 5060,7 | 599 | 1070 | - | 21 | 27 | 1133 | 15 |
| 47X | 111,00 | - | - | 1071 | 12 | - | - | 1008 | 12 |
| 47Y | 111,05 | 5061,0 | 600 | 1071 | 36 | 36 | 42 | 1134 | 30 |
| 47Z | - | 5061,3 | 601 | 1071 | - | 21 | 27 | 1134 | 15 |
| 48X | 111,10 | 5040,0 | 530 | 1072 | 12 | 12 | 18 | 1009 | 12 |
| 48W | - | 5040,3 | 531 | 1072 | - | 24 | 30 | 1009 | 24 |
| 48Y | 111,15 | 5061,6 | 602 | 1072 | 36 | 36 | 42 | 1135 | 30 |
| 48Z | - | 5061,9 | 603 | 1072 | - | 21 | 27 | 1135 | 15 |
| 49X | 111,20 | - | - | 1073 | 12 | - | - | 1010 | 12 |
| 49Y | 111,25 | 5062,2 | 604 | 1073 | 36 | 36 | 42 | 1136 | 30 |
| 49Z | - | 5062,5 | 605 | 1073 | - | 21 | 27 | 1136 | 15 |
| 50X | 111,30 | 5040,6 | 532 | 1074 | 12 | 12 | 18 | 1011 | 12 |
| 50W | - | 5040,9 | 533 | 1074 | - | 24 | 30 | 1011 | 24 |
| 50Y | 111,35 | 5062,8 | 606 | 1074 | 36 | 36 | 42 | 1137 | 30 |
| 50Z | - | 5063,1 | 607 | 1074 | - | 21 | 27 | 1137 | 15 |
| 51X | 111,40 | - | - | 1075 | 12 | - | - | 1012 | 12 |
| 51Y | 111,45 | 5063,4 | 608 | 1075 | 36 | 36 | 42 | 1138 | 30 |
| 51Z | - | 5063,7 | 609 | 1075 | - | 21 | 27 | 1138 | 15 |
| 52X | 111,50 | 5041,2 | 534 | 1076 | 12 | 12 | 18 | 1013 | 12 |
| 52W | - | 5041,5 | 535 | 1076 | - | 24 | 30 | 1013 | 24 |
| 52Y | 111,55 | 5064,0 | 610 | 1076 | 36 | 36 | 42 | 1139 | 30 |
| 52Z | - | 5064,3 | 611 | 1076 | - | 21 | 27 | 1139 | 15 |
| 53X | 111,60 | - | - | 1077 | 12 | - | - | 1014 | 12 |
| 53Y | 111,65 | 5064,6 | 612 | 1077 | 36 | 36 | 42 | 1140 | 30 |
| 53Z | - | 5064,9 | 613 | 1077 | - | 21 | 27 | 1140 | 15 |
| 54X | 111,70 | 5041,8 | 536 | 1078 | 12 | 12 | 18 | 1015 | 12 |
| 54W | - | 5042,1 | 537 | 1078 | - | 24 | 30 | 1015 | 24 |

Załącznik 10 – Łączność lotnicza

Tom I

| Pary kanałów | | | | Parametry DME | | | | | |
|------------------|-----------------------|----------------------------|------------------|-------------------|---------------|-----------------------------|--------------------------|-------------------|-----------------------|
| Numer kanału DME | Częstotliwość VHF MHz | Częstotliwość kąta MLS MHz | Numer kanału MLS | Zapytanie | | | | Odpowiedź | |
| | | | | Częstotliwość MHz | DME/N μ s | Kody impulsów | | Częstotliwość MHz | Kody impulsów μ s |
| | | | | | | Tryb DME/P | | | |
| | | | | | | Podjęcie początkowe μ s | Podjęcie końcowe μ s | | |
| 54Y | 111,75 | 5065,2 | 614 | 1078 | 36 | 36 | 42 | 1141 | 30 |
| 54Z | - | 5065,5 | 615 | 1078 | - | 21 | 27 | 1141 | 15 |
| 55X | 111,80 | - | - | 1079 | 12 | - | - | 1016 | 12 |
| 55Y | 111,85 | 5065,8 | 616 | 1079 | 36 | 36 | 42 | 1142 | 30 |
| 55Z | - | 5066,1 | 617 | 1079 | - | 21 | 27 | 1142 | 15 |
| 56X | 111,90 | 5042,4 | 538 | 1080 | 12 | 12 | 18 | 1017 | 12 |
| 56W | - | 5042,7 | 539 | 1080 | - | 24 | 30 | 1017 | 24 |
| 56Y | 111,95 | 5066,4 | 618 | 1080 | 36 | 36 | 42 | 1143 | 30 |
| 56Z | - | 5066,7 | 619 | 1080 | - | 21 | 27 | 1143 | 15 |
| 57X | 112,00 | - | - | 1081 | 12 | - | - | 1018 | 12 |
| 57Y | 112,05 | - | - | 1081 | 36 | - | - | 1144 | 30 |
| 58X | 112,10 | - | - | 1082 | 12 | - | - | 1019 | 12 |
| 58Y | 112,15 | - | - | 1082 | 36 | - | - | 1145 | 30 |
| 59X | 112,20 | - | - | 1083 | 12 | - | - | 1020 | 12 |
| 59Y | 112,25 | - | - | 1083 | 36 | - | - | 1146 | 30 |
| **60X | - | - | - | 1084 | 12 | - | - | 1021 | 12 |
| **60Y | - | - | - | 1084 | 36 | - | - | 1147 | 30 |
| **61X | - | - | - | 1085 | 12 | - | - | 1022 | 12 |
| **61Y | - | - | - | 1085 | 36 | - | - | 1148 | 30 |
| **62X | - | - | - | 1086 | 12 | - | - | 1023 | 12 |
| **62Y | - | - | - | 1086 | 36 | - | - | 1149 | 30 |
| **63X | - | - | - | 1087 | 12 | - | - | 1024 | 12 |
| **63Y | - | - | - | 1087 | 36 | - | - | 1150 | 30 |
| **64X | - | - | - | 1088 | 12 | - | - | 1151 | 12 |
| **64Y | - | - | - | 1088 | 36 | - | - | 1025 | 30 |
| **65X | - | - | - | 1089 | 12 | - | - | 1152 | 12 |
| **65Y | - | - | - | 1089 | 36 | - | - | 1026 | 30 |
| **66X | - | - | - | 1090 | 12 | - | - | 1153 | 12 |
| **66Y | - | - | - | 1090 | 36 | - | - | 1027 | 30 |
| **67X | - | - | - | 1091 | 12 | - | - | 1154 | 12 |
| **67Y | - | - | - | 1091 | 36 | - | - | 1028 | 30 |
| **68X | - | - | - | 1092 | 12 | - | - | 1155 | 12 |
| **68Y | - | - | - | 1092 | 36 | - | - | 1029 | 30 |
| **69X | - | - | - | 1093 | 12 | - | - | 1156 | 12 |
| **69Y | - | - | - | 1093 | 36 | - | - | 1030 | 30 |
| 70X | 112,30 | - | - | 1094 | 12 | - | - | 1157 | 12 |
| **70Y | 1120,35 | - | - | 1094 | 36 | - | - | 1031 | 30 |
| 71X | 112,40 | - | - | 1095 | 12 | - | - | 1158 | 12 |
| **71Y | 112,45 | - | - | 1095 | 36 | - | - | 1032 | 30 |
| 72X | 112,50 | - | - | 1096 | 12 | - | - | 1159 | 12 |
| **72Y | 112,55 | - | - | 1096 | 36 | - | - | 1033 | 30 |
| 73X | 112,60 | - | - | 1097 | 12 | - | - | 1160 | 12 |
| **73Y | 112,65 | - | - | 1097 | 36 | - | - | 1034 | 30 |
| 74X | 112,75 | - | - | 1098 | 12 | - | - | 1161 | 12 |
| **74Y | 112,75 | - | - | 1098 | 36 | - | - | 1035 | 30 |
| 75X | 112,80 | - | - | 1099 | 12 | - | - | 1162 | 12 |
| **75Y | 112,85 | - | - | 1099 | 36 | - | - | 1036 | 30 |
| 76X | 112,90 | - | - | 1100 | 12 | - | - | 1163 | 12 |
| **76Y | 112,95 | - | - | 1100 | 36 | - | - | 1037 | 30 |
| 77X | 113,00 | - | - | 1101 | 12 | - | - | 1164 | 12 |
| **77Y | 113,05 | - | - | 1101 | 36 | - | - | 1038 | 30 |
| 78X | 113,10 | - | - | 1102 | 12 | - | - | 1165 | 12 |
| **78Y | 113,15 | - | - | 1102 | 36 | - | - | 1039 | 30 |
| 79X | 113,20 | - | - | 1103 | 12 | - | - | 1166 | 12 |

Załącznik 10 – Łączność lotnicza

Tom I

| Pary kanałów | | | | Parametry DME | | | | | | |
|------------------|-----------------------|----------------------------|------------------|-------------------|---------------|-----------------------------|--------------------------|-------------------|-----------------------|--|
| Numer kanału DME | Częstotliwość VHF MHz | Częstotliwość kąta MLS MHz | Numer kanału MLS | Zapytanie | | | | Odpowiedź | | |
| | | | | Częstotliwość MHz | DME/N μ s | Kody impulsów Tryb DME/P | | Częstotliwość MHz | Kody impulsów μ s | |
| | | | | | | Podjęcie początkowe μ s | Podjęcie końcowe μ s | | | |
| **79Y | 113,25 | - | - | 1103 | 36 | - | - | 1040 | 30 | |
| 80X | 113,30 | - | - | 1104 | 12 | - | - | 1167 | 12 | |
| 80Y | 113,35 | 5067,0 | 620 | 1104 | 36 | 36 | 42 | 1041 | 30 | |
| 80Z | - | 5067,3 | 621 | 1104 | - | 21 | 27 | 1041 | 15 | |
| 81X | 113,40 | - | - | 1105 | 12 | - | - | 1168 | 12 | |
| 81Y | 113,45 | 5067,6 | 622 | 1105 | 36 | 36 | 42 | 1042 | 30 | |
| 81Z | - | 5067,9 | 623 | 1105 | - | 21 | 27 | 1042 | 15 | |
| 82X | 113,50 | - | - | 1106 | 12 | - | - | 1169 | 12 | |
| 82Y | 113,55 | 5068,2 | 624 | 1106 | 36 | 36 | 42 | 1043 | 30 | |
| 82Z | - | 5068,5 | 625 | 1106 | - | 21 | 27 | 1043 | 15 | |
| 83X | 113,60 | - | - | 1107 | 12 | - | - | 1170 | 12 | |
| 83Y | 113,65 | 5068,8 | 626 | 1107 | 36 | 36 | 42 | 1044 | 30 | |
| 83Z | - | 5069,1 | 627 | 1107 | - | 21 | 27 | 1044 | 15 | |
| 84X | 113,70 | - | - | 1108 | 12 | - | - | 1171 | 12 | |
| 84Y | 113,75 | 5069,4 | 628 | 1108 | 36 | 36 | 42 | 1045 | 30 | |
| 84Z | - | 5069,7 | 629 | 1108 | - | 21 | 27 | 1045 | 15 | |
| 85X | 113,80 | - | - | 1109 | 12 | - | - | 1172 | 12 | |
| 85Y | 113,85 | 5070,0 | 630 | 1109 | 36 | 36 | 42 | 1046 | 30 | |
| 85Z | - | 5070,3 | 631 | 1109 | - | 21 | 27 | 1046 | 15 | |
| 86X | 113,90 | - | - | 1110 | 12 | - | - | 1173 | 12 | |
| 86Y | 113,95 | 5070,6 | 632 | 1110 | 36 | 36 | 42 | 1047 | 30 | |
| 86Z | - | 5070,9 | 633 | 1110 | - | 21 | 27 | 1047 | 15 | |
| 87X | 114,00 | - | - | 1111 | 12 | - | - | 1174 | 12 | |
| 87Y | 114,05 | 5071,2 | 634 | 1111 | 36 | 36 | 42 | 1048 | 30 | |
| 87Z | - | 5071,5 | 635 | 1111 | - | 21 | 27 | 1048 | 15 | |
| 88X | 114,10 | - | - | 1112 | 12 | - | - | 1175 | 12 | |
| 88Y | 114,15 | 5071,8 | 636 | 1112 | 36 | 36 | 42 | 1049 | 30 | |
| 88Z | - | 5072,1 | 637 | 1112 | - | 21 | 27 | 1049 | 15 | |
| 89X | 114,20 | - | - | 1113 | 12 | - | - | 1076 | 12 | |
| 89Y | 114,25 | 5072,4 | 638 | 1113 | 36 | 36 | 42 | 1050 | 30 | |
| 89Z | - | 5072,7 | 639 | 1113 | - | 21 | 27 | 1050 | 15 | |
| 90X | 114,30 | - | - | 1114 | 12 | - | - | 1177 | 12 | |
| 90Y | 114,35 | 5073,0 | 640 | 1114 | 36 | 36 | 42 | 1051 | 30 | |
| 90Z | - | 5073,3 | 641 | 1114 | - | 21 | 27 | 1051 | 15 | |
| 91X | 114,40 | - | - | 1115 | 12 | - | - | 1178 | 12 | |
| 91Y | 114,45 | 5073,6 | 642 | 1115 | 36 | 36 | 42 | 1052 | 30 | |
| 91Z | - | 5073,9 | 643 | 1115 | - | 21 | 27 | 1052 | 15 | |
| 92X | 114,50 | - | - | 1116 | 12 | - | - | 1079 | 12 | |
| 92Y | 114,55 | 5074,2 | 644 | 1116 | 36 | 36 | 42 | 1053 | 30 | |
| 92Z | - | 5074,5 | 645 | 1116 | - | 21 | 27 | 1053 | 15 | |
| 93X | 114,60 | - | - | 1117 | 12 | - | - | 1180 | 12 | |
| 93Y | 114,65 | 5074,8 | 646 | 1117 | 36 | 36 | 42 | 1054 | 30 | |
| 93Z | - | 5075,1 | 647 | 1117 | - | 21 | 27 | 1054 | 15 | |
| 94X | 114,70 | - | - | 1118 | 125 | - | - | 1181 | 12 | |
| 94Y | 114,75 | 5075,4 | 648 | 1118 | 36 | 36 | 42 | 1055 | 30 | |
| 94Z | - | 5075,7 | 649 | 1118 | - | 21 | 27 | 1055 | 15 | |
| 95X | 114,80 | - | - | 1119 | 12 | - | - | 1182 | 12 | |
| 95Y | 114,85 | 5076,0 | 650 | 1119 | 36 | 36 | 42 | 1056 | 30 | |
| 95Z | - | 5076,3 | 651 | 1119 | - | 21 | 27 | 1056 | 15 | |
| 96X | 114,90 | - | - | 1120 | 12 | - | - | 1183 | 12 | |
| 96Y | 114,95 | 5076,6 | 652 | 1120 | 36 | 36 | 42 | 1057 | 30 | |
| 96Z | - | 5076,9 | 653 | 1120 | - | 21 | 27 | 1057 | 15 | |
| 97X | 115,00 | - | - | 1121 | 12 | - | - | 1184 | 12 | |
| 97Y | 115,05 | 5077,2 | 654 | 1121 | 36 | 36 | 42 | 1058 | 30 | |

Załącznik 10 – Łączność lotnicza

Tom I

| Pary kanałów | | | | Parametry DME | | | | | | |
|------------------|-----------------------|----------------------------|------------------|-------------------|---------------|-----------------------------|--------------------------|-------------------|-----------------------|--|
| Numer kanału DME | Częstotliwość VHF MHz | Częstotliwość kąta MLS MHz | Numer kanału MLS | Zapytanie | | | | Odpowiedź | | |
| | | | | Częstotliwość MHz | DME/N μ s | Kody impulsów Tryb DME/P | | Częstotliwość MHz | Kody impulsów μ s | |
| | | | | | | Podjęcie początkowe μ s | Podjęcie końcowe μ s | | | |
| 97Z | - | 5077,5 | 655 | 1121 | - | 21 | 27 | 1058 | 15 | |
| 98X | 115,10 | - | - | 1122 | 12 | - | - | 1185 | 12 | |
| 98Y | 115,15 | 5077,8 | 656 | 1122 | 36 | 36 | 42 | 1059 | 30 | |
| 98Z | - | 5078,1 | 657 | 1122 | - | 21 | 27 | 1059 | 15 | |
| 99X | 115,20 | - | - | 1123 | 12 | - | - | 1186 | 12 | |
| 99Y | 115,25 | 5078,4 | 658 | 1123 | 36 | 36 | 42 | 1060 | 30 | |
| 99Z | - | 5078,7 | 659 | 1123 | - | 21 | 27 | 1060 | 15 | |
| 100X | 115,30 | - | - | 1124 | 12 | - | - | 1187 | 12 | |
| 100Y | 115,35 | 5079,0 | 660 | 1124 | 36 | 36 | 42 | 1061 | 30 | |
| 100Z | - | 5079,3 | 661 | 1124 | - | 21 | 27 | 1061 | 15 | |
| 101X | 115,40 | - | - | 1125 | 12 | - | - | 1188 | 12 | |
| 101Y | 115,45 | 5079,6 | 662 | 1125 | 36 | 36 | 41 | 1062 | 30 | |
| 101Z | - | 5079,9 | 663 | 1125 | - | 21 | 27 | 1062 | 15 | |
| 102X | 115,50 | - | - | 1126 | 12 | - | - | 1189 | 12 | |
| 102Y | 115,55 | 5080,2 | 664 | 1126 | 36 | 36 | 42 | 1063 | 30 | |
| 102Z | - | 5080,5 | 665 | 1126 | - | 21 | 27 | 1063 | 15 | |
| 103X | 115,60 | - | - | 1127 | 12 | - | - | 1190 | 12 | |
| 103Y | 115,65 | 5080,8 | 666 | 1127 | 36 | 36 | 42 | 1064 | 30 | |
| 103Z | - | 5081,1 | 667 | 1127 | - | 21 | 27 | 1064 | 15 | |
| 104X | 115,70 | - | - | 1128 | 12 | - | - | 1191 | 12 | |
| 104Y | 115,75 | 5081,4 | 668 | 1128 | 36 | 36 | 42 | 1065 | 30 | |
| 104Z | - | 5081,7 | 669 | 1128 | - | 21 | 27 | 1065 | 15 | |
| 105X | 115,80 | - | - | 1129 | 12 | - | - | 1192 | 12 | |
| 105Y | 115,85 | 5082,0 | 670 | 1129 | 36 | 36 | 42 | 1066 | 30 | |
| 105Z | - | 5082,3 | 671 | 1129 | - | 21 | 27 | 1066 | 15 | |
| 106X | 115,90 | - | - | 1130 | 12 | - | - | 1193 | 12 | |
| 106Y | 115,95 | 5082,6 | 672 | 1130 | 36 | 36 | 42 | 1067 | 30 | |
| 106Z | - | 5082,9 | 673 | 1130 | - | 21 | 27 | 1067 | 15 | |
| 107X | 115,90 | - | - | 1131 | 12 | - | - | 1194 | 12 | |
| 107Y | 116,05 | 5083,2 | 674 | 1131 | 36 | 36 | 42 | 1068 | 30 | |
| 107Z | - | 5083,5 | 675 | 1131 | - | 21 | 27 | 1068 | 15 | |
| 108X | 116,10 | - | - | 1132 | 12 | - | - | 1195 | 12 | |
| 108Y | 116,15 | 5083,8 | 676 | 1132 | - | 36 | 42 | 1069 | 30 | |
| 108Z | - | 5084,1 | 677 | 1132 | - | 21 | 27 | 1069 | 15 | |
| 109X | 116,20 | - | - | 1133 | 12 | - | - | 1196 | 12 | |
| 109Y | 116,25 | 5084,4 | 678 | 1133 | 36 | 36 | 42 | 1070 | 30 | |
| 109Z | - | 5084,7 | 679 | 1133 | 21 | 21 | 27 | 1070 | 15 | |
| 110X | 116,30 | - | - | 1134 | 12 | - | - | 1197 | 12 | |
| 110Y | 116,35 | 8085,0 | 680 | 1134 | 36 | 36 | 42 | 1071 | 30 | |
| 110Z | - | 5085,3 | 681 | 1134 | - | 21 | 27 | 1071 | 15 | |
| 111X | 116,40 | - | - | 1135 | 12 | - | - | 1198 | 12 | |
| 111Y | 116,45 | 5085,6 | 682 | 1135 | 36 | 36 | 42 | 1072 | 30 | |
| 111Z | - | 5085,9 | 683 | 1135 | - | 21 | 27 | 1072 | 15 | |
| 112X | 116,50 | - | - | 1136 | 12 | - | - | 1199 | 12 | |
| 112Y | 116,55 | 5086,2 | 684 | 1136 | 36 | 36 | 42 | 1073 | 30 | |
| 112Z | - | 5086,5 | 685 | 1136 | - | 21 | 27 | 1073 | 15 | |
| 113X | 116,60 | - | - | 1137 | 12 | - | - | 1200 | 12 | |
| 113Y | 116,65 | 5086,8 | 686 | 1137 | 36 | 36 | 42 | 1074 | 30 | |
| 113Z | - | 5087,1 | 687 | 1137 | - | 21 | 27 | 1074 | 15 | |
| 114X | 116,70 | - | - | 1138 | 12 | - | - | 1201 | 12 | |
| 114Y | 116,75 | 5087,4 | 688 | 1138 | 36 | 36 | 42 | 1075 | 30 | |
| 114Z | - | 5087,7 | 689 | 1138 | - | 21 | 27 | 1075 | 15 | |
| 115X | 116,80 | - | - | 1139 | 12 | - | - | 1202 | 12 | |
| 115Y | 116,85 | 5088,0 | 690 | 1139 | 36 | 36 | 42 | 1076 | 30 | |

Załącznik 10 – Łączność lotnicza

Tom I

| Pary kanałów | | | | Parametry DME | | | | | |
|------------------|-----------------------|----------------------------|------------------|-------------------|---------------|-----------------------------|--------------------------|-------------------|-----------------------|
| Numer kanału DME | Częstotliwość VHF MHz | Częstotliwość kąta MLS MHz | Numer kanału MLS | Zapytanie | | | | Odpowiedź | |
| | | | | Częstotliwość MHz | DME/N μ s | Kody impulsów | | Częstotliwość MHz | Kody impulsów μ s |
| | | | | | | Tryb DME/P | | | |
| | | | | | | Podjęcie początkowe μ s | Podjęcie końcowe μ s | | |
| 115Z | - | 5088,3 | 691 | 1139 | - | 21 | 27 | 1076 | 15 |
| 116X | 116,90 | - | - | 1140 | 12 | - | - | 1203 | 12 |
| 116Y | 116,95 | 5088,6 | 692 | 1140 | 36 | 36 | 42 | 1077 | 30 |
| 116Z | - | 5088,9 | 693 | 1140 | - | 21 | 27 | 1077 | 15 |
| 117X | 117,00 | - | - | 1141 | 12 | - | - | 1204 | 12 |
| 117Y | 117,05 | 5089,2 | 694 | 1141 | 36 | 36 | 42 | 1078 | 30 |
| 117Z | - | 5089,5 | 695 | 1141 | - | 21 | 27 | 1078 | 15 |
| 118X | 117,10 | - | - | 1142 | 12 | - | - | 1205 | 12 |
| 118Y | 117,15 | 5089,8 | 696 | 1142 | 36 | 36 | 42 | 1079 | 30 |
| 118Z | - | 5090,1 | 697 | 1142 | - | 21 | 27 | 1079 | 15 |
| 119X | 117,20 | - | - | 1143 | 12 | - | - | 1206 | 12 |
| 119Y | 117,25 | 5090,4 | 698 | 1143 | 36 | 36 | 42 | 1080 | 30 |
| 119Z | - | 5090,7 | 699 | 1143 | - | 21 | 27 | 1080 | 15 |
| 120X | 117,30 | - | - | 1144 | 12 | - | - | 1207 | 12 |
| 120Y | 117,35 | - | - | 1144 | 36 | - | - | 1081 | 30 |
| 121X | 117,40 | - | - | 1145 | 12 | - | - | 1208 | 12 |
| 121Y | 117,45 | - | - | 1145 | 36 | - | - | 1082 | 30 |
| 122X | 117,50 | - | - | 1146 | 12 | - | - | 1209 | 12 |
| 122Y | 117,55 | - | - | 1146 | 36 | - | - | 1083 | 30 |
| 123X | 117,60 | - | - | 1147 | 12 | - | - | 1210 | 12 |
| 123Y | 117,65 | - | - | 1147 | 36 | - | - | 1084 | 30 |
| 124X | 117,70 | - | - | 1148 | 12 | - | - | 1211 | 12 |
| **124Y | 117,75 | - | - | 1148 | 36 | - | - | 1085 | 30 |
| 125X | 117,80 | - | - | 1149 | 12 | - | - | 1212 | 12 |
| **125Y | 117,85 | - | - | 1149 | 36 | - | - | 1086 | 30 |
| 126X | 117,90 | - | - | 1150 | 12 | - | - | 1213 | 12 |
| **126Y | 117,95 | - | - | 1150 | 36 | - | - | 1087 | 30 |

* Kanały zarezerwowane wyłącznie do przydziału krajowego.

** Kanały mogą być wykorzystane do przydziałów krajowych jako pomocnicze. Głównym celem rezerwacji tych kanałów jest zabezpieczenie systemu radaru wtórnego (SSR).

▽ Nie jest planowany przydział częstotliwości 108,0 MHz dla służby ILS. Współpracujący kanał operacyjny DME nr 17X może być przydzielony do użycia w sytuacji awaryjnej. Częstotliwość odpowiedzi kanału 17X (tzn. 978 MHz) jest również wykorzystywana do pracy urządzenia *Universal Access Transceiver* (UAT). Normy i Zalecane Metody Postępowania dla UAT znajdują się w Załączniku 10, tom III, rozdział 12.

Tabela B. Dopuszczalne błędy DME/P

| Pozycja | Standard | Tryb | PFE | CMN |
|--|--------------|------|---|--|
| 37 km (20 NM) do 9,3 km (5 NM) od punktu odniesienia podejścia MLS | 1 i 2 | IA | ± 250 m (± 820 ft) zmniejszający się liniowo do ± 85 m (± 279 ft) | ± 68 m (± 223 ft) zmniejszający się liniowo do ± 34 m (± 111 ft) |
| 9,3 km (5 NM) do punktu odniesienia podejścia MLS | 1 | FA | ± 85 m (± 279 ft) zmniejszający się liniowo do ± 30 m (± 100 ft) | ± 18 m (± 60 ft) |
| | 2 | FA | ± 85 m (± 279 ft) zmniejszający się liniowo do ± 12 m (± 40 ft) | ± 12 m (± 40 ft) |
| | zobacz Uwagę | IA | ± 100 m (± 328 ft) | ± 68 m (± 223 ft) |
| W punkcie odniesienia podejścia MLS i pokrycia drogi startowej | 1 | FA | ± 30 m (± 100 ft) | ± 18 m (± 60 ft) |
| | 2 | FA | ± 12 m (± 40 ft) | ± 12 m (± 40 ft) |
| W obszarze pokrycia azymutu tylnego | 1 i 2 | FA | ± 100 m (± 328 ft) | ± 68 m (± 223 ft) |
| | zobacz Uwagę | IA | ± 100 m (± 328 ft) | ± 68 m (± 223 ft) |
| <i>Uwaga. Przy odległościach od 9,3 km (5 NM) do punktu odniesienia podejścia MLS i w obszarze pokrycia azymutu tylnego, tryb IA może być zastosowany w przypadku, gdy nie działa tryb FA.</i> | | | | |

Załącznik A. Charakterystyka mikrofalowego systemu lądowania (MLS)**Tabela A-1 Synchronizacja preambuły***
(zobacz punkt 3.11.4.3.4)

| Zdarzenie | Początek szczeliny czasowej zdarzenia | |
|--|---|-----------------------|
| | 15,625 kHz Impuls zegara (liczba) | Czas (milisekundy) |
| Pozyskiwanie nośnej (transmisja CW) | 0 | 0 |
| Kod czasu odniesienia odbiornika | | |
| I ₁ =1 | 13 | 0,832 |
| I ₂ =1 | 1 | 0,896 |
| I ₃ =1 | 15 | 0,960 |
| I ₄ =0 | 16 | 1,024 |
| I ₅ =1 | 17 | 1,088** |
| Identyfikacja funkcji | | |
| I ₆ | 18 | 1,152 |
| I ₇ | 19 | 1,216 |
| I ₈ | 20 | 1,280 |
| I ₉ (zobacz punkt 3.11.4.4.3.3) | 21 | 1,344 |
| I ₁₀ | 22 | 1,408 |
| I ₁₁ | 23 | 1,472 |
| I ₁₂ | 24 | 1,536 |
| Zakończenie preambuły | 25 | 1,600 |

* Dotyczy wszystkich nadawanych funkcji.

** Czas odniesienia do synchronizacji wszystkich funkcji w odbiorniku.

Tabela A-2. Synchronizacja funkcji azymutu podejścia
(zobacz punkt 3.11.4.3.4)

| Zdarzenie | Początek szczeliny czasowej zdarzenia | |
|---|---|-----------------------|
| | 15,625 kHz Impuls zegara (liczba) | Czas (milisekundy) |
| Preambuła | 0 | 0 |
| Alfabet Morse'a (zobacz punkt 3.11.4.6.2.1.2) | 25 | 1,600 |
| Wybór anteny | 26 | 1,664 |
| Tylne OCI | 32 | 2,048 |
| Lewe OCI | 34 | 2,176 |
| Prawe OCI | 36 | 2,304 |
| Test wiązki TO | 38 | 2,432 |
| Skanowanie wiązką TO* | 40 | 2,560 |
| Pauza | | 8,760 |
| Punkt środka skanowania | | 9,060 |
| Skanowanie wiązką FRO* | | 9,360 |
| Test wiązki FRO | | 15,560 |
| Funkcja zakończenia (pokład) | | 15,688 |
| Koniec czasu zabezpieczenia, funkcja zakończenia (ziemia) | | 15,900 |

* Faktyczne rozpoczęcie i zakończenie transmisji wiązek skanujących TO i FRO uzależnione jest od wielkości dostarczonego prowadzenia proporcjonalnego. Zapewnione szczeliny czasowe będą uwzględniać maksymalne skanowanie ± 62.0 stopnie. Synchronizacja skanowania powinna odpowiadać wymogom dokładności.

Tabela A-3. Synchronizacja funkcji azymutu szybkiego podejścia i azymutu tylnego
(zobacz punkt 3.11.4.3.4)

| Zdarzenie | Początek szczeliny czasowej zdarzenia | |
|---|---------------------------------------|-----------------------|
| | 15,625 kHz Impuls zegara (liczba) | Czas (milisekundy) |
| Preambuła | 0 | 0 |
| Alfabet Morse'a (zobacz punkt 3.11.4.6.2.1.2) | 25 | 1,600 |
| Wybór anteny | 26 | 1,664 |
| Tylne OCI | 32 | 2,048 |
| Lewe OCI | 34 | 2,176 |
| Prawe OCI | 36 | 2,304 |
| Test wiązki TO | 38 | 2,432 |
| Skanowanie wiązką TO* | 40 | 2,560 |
| Pauza | | 6,760 |
| Punkt środka skanowania | | 7,060 |
| Skanowanie wiązką FRO* | | 7,360 |
| Impuls testowy FRO | | 11,560 |
| Funkcja zakończenia (pokład) | | 11,688 |
| Koniec czasu zabezpieczenia, funkcja zakończenia (ziemia) | | 11,900 |

* Faktyczne rozpoczęcie i zakończenie transmisji wiązek skanujących TO i FRO uzależnione jest od wielkości dostarczonego prowadzenia proporcjonalnego. Zapewnione szczeliny czasowe będą uwzględniać maksymalne skanowanie $\pm 42,0$ stopnie. Synchronizacja skanowania powinna odpowiadać wymogom dokładności.

Tabela A-4. Synchronizacja funkcji elewacji podejścia
(zobacz punkt 3.11.4.3.4)

| Zdarzenie | Początek szczeliny czasowej zdarzenia | |
|---|---------------------------------------|-----------------------|
| | 15,625 kHz Impuls zegara (liczba) | Czas (milisekundy) |
| Preambuła | 0 | 0 |
| Pauza procesora | 25 | 1,600 |
| OCI | 27 | 1,728 |
| Skanowanie wiązką TO* | 29 | 1,856 |
| Pauza | | 3,406 |
| Punkt środka skanowania | | 3,606 |
| Skanowanie wiązką FRO* | | 3,806 |
| Funkcja zakończenia (pokład) | | 5,356 |
| Koniec czasu zabezpieczenia, funkcja zakończenia (ziemia) | | 5,600 |

* Faktyczne rozpoczęcie i zakończenie transmisji wiązek skanujących TO i FRO uzależnione jest od wielkości dostarczonego prowadzenia proporcjonalnego. Zapewnione szczeliny czasowe będą uwzględniać maksymalne skanowanie od minus 1,5 do plus 29,5 stopni. Synchronizacja skanowania powinna odpowiadać wymogom dokładności.

Tabela A-5. Synchronizacja funkcji wyrównania*(zobacz punkt 3.11.4.3.4)*

| Zdarzenie | Początek szczeliny czasowej zdarzenia | |
|---|---------------------------------------|-----------------------|
| | 15,625 kHz Impuls zegara (liczba) | Czas (milisekundy) |
| Preambuła | 0 | 0 |
| Pauza procesora | 25 | 1,600 |
| Skanowanie wiązką TO* | 29 | 1,856 |
| Pauza | | 3,056 |
| Punkt środka skanowania | | 3,456 |
| Skanowanie wiązką FRO* | | 3,856 |
| Funkcja zakończenia (pokład) | | 5,056 |
| Koniec czasu zabezpieczenia, funkcja zakończenia (ziemia) | | 5,300 |

* Faktyczne rozpoczęcie i zakończenie transmisji wiązek skanujących TO i FRO uzależnione jest od wielkości dostarczonego prowadzenia proporcjonalnego. Zapewnione szczeliny czasowe będą uwzględniać maksymalne skanowanie od minus 2,0 do plus 10,0 stopni. Synchronizacja skanowania powinna odpowiadać wymogom dokładności.

Tabela A-6. Synchronizacja funkcji danych podstawowych*(zobacz punkt 3.11.4.3.4)*

| Zdarzenie | Początek szczeliny czasowej zdarzenia | |
|--|---------------------------------------|-----------------------|
| | 15,625 kHz Impuls zegara (liczba) | Czas (milisekundy) |
| Preambuła | 0 | 0 |
| Transmisja danych (bity I ₁₃ – I ₃₀) | 24 | 1,600 |
| Transmisja parzystości (bity I ₃₁ – I ₃₂) | 43 | 2,752 |
| Funkcja zakończenia (pokład) | 45 | 2,880 |
| Koniec czasu zabezpieczenia, funkcja zakończenia (ziemia) | | 3,100 |

Tabela A-7. Dane podstawowe

(zobacz punkt 3.11.4.8.2.1)

| Słowo | Zawartość danych | Maks. czas pomiędzy transmisjami (sekundy) | Ilość użytych bitów | Zakres wartości | Bit najmniej znaczący | Numer bitu | | |
|-------------------------------------|---|--|------------------------------------|----------------------------------|-----------------------|--------------------------------|------|-------------------|
| 1 | PREAMBUŁA | 1.0 | 12 | zobacz Uwagę 10 | | $I_1 - I_{12}$ | | |
| | Odległość od anteny azymutu podejścia do progu | | 6 | 0 m do 6 300 m | 100 m | $I_{13} - I_{18}$ | | |
| | Ujemna wartość graniczna sektora prowadzenia w azymucie podejścia | | 5 | 0° do 60° (zobacz Uwagę 11) | 2° | $I_{19} - I_{23}$ | | |
| | Dodatnia wartość graniczna sektora prowadzenia w azymucie podejścia | | 5 | 0° do 60° (zobacz Uwagę 11) | 2° | $I_{24} - I_{28}$ | | |
| | Typ sygnału wyrazistości | | 1 | zobacz Uwagę 9 | | I_{29} | | |
| | REZERWOWE | | 1 | zobacz Uwagę 12 | | I_{30} | | |
| | PARZYSTOŚĆ | | 2 | zobacz Uwagę 1 | | $I_{31} - I_{32}$ | | |
| 2 | PREAMBUŁA | 0.16 | 12 | zobacz Uwagę 10 | | $I_1 - I_{12}$ | | |
| | Minimalna ścieżka schodzenia | | 7 | 2° do 14.7° | 0.1° | $I_{13} - I_{19}$ | | |
| | Stan azymutu tylnego | | 1 | zobacz Uwagę 2 | | I_{20} | | |
| | Stan radioodległościomierza DME | | 2 | zobacz Uwagę 7 | | $I_{21} - I_{22}$ | | |
| | Stan azymutu podejścia | | 1 | zobacz Uwagę 2 | | I_{23} | | |
| | Stan elewacji podejścia | | 1 | zobacz Uwagę 2 | | I_{24} | | |
| | REZERWOWE | | 6 | zobacz Uwagi 6 i 12 | | $I_{25} - I_{30}$ | | |
| | PARZYSTOŚĆ | | 2 | zobacz Uwagę 1 | | $I_{31} - I_{32}$ | | |
| | 3 | | PREAMBUŁA | 1.0 | 12 | zobacz Uwagę 10 | | $I_1 - I_{12}$ |
| | | | Szerokość wiązki azymutu podejścia | | 3 | 0,5° do 4° (zobacz Uwagę 8) | 0,5° | $I_{13} - I_{15}$ |
| Szerokość wiązki elewacji podejścia | | 3 | 0,5° do 2,5° (zobacz Uwagę 8) | | 0,5° | $I_{16} - I_{18}$ | | |
| Odległość DME | | 9 | 0 m do 6 387,5 m | | 12,5 m | $I_{19} - I_{27}$ | | |
| REZERWOWE | | 3 | zobacz Uwagę 12 | | | $I_{28} - I_{30}$ | | |
| PARZYSTOŚĆ | | 2 | zobacz Uwagę 1 | | | $I_{31} - I_{32}$ | | |
| 4 | | PREAMBUŁA | 1.0 | | 12 | zobacz Uwagi 4 i 10 | | $I_1 - I_{12}$ |
| | Magnetyczna orientacja azymutu podejścia | 9 | | 0° do 359° | 1° | $I_{13} - I_{21}$ | | |
| | Magnetyczna orientacja azymutu tylnego | 9 | | 0° do 359° | 1° | $I_{22} - I_{30}$ | | |
| | PARZYSTOŚĆ | 2 | | zobacz Uwagę 1 | | $I_{31} - I_{32}$ | | |
| 5 | PREAMBUŁA | 1.0 | 12 | zobacz Uwagi 5 i 10 | | $I_1 - I_{12}$ | | |
| | Ujemna wartość graniczna sektora prowadzenia w azymucie wstecznym | | 5 | 0° do 40° (zobacz Uwagę 11) | 2° | $I_{13} - I_{17}$ | | |
| | Dodatnia wartość graniczna sektora prowadzenia w azymucie wstecznym | | 5 | 0° do 40° (zobacz Uwagę 11) | 2° | $I_{18} - I_{22}$ | | |
| | Szerokość wiązki azymutu tylnego | | 3 | 0,5° do 4,0° (zobacz Uwagę 8) | 0,5° | $I_{23} - I_{25}$ | | |
| | Stan azymutu tylnego | | 1 | zobacz Uwagę 2 | | I_{26} | | |
| | REZERWOWE | | 4 | zobacz Uwagi 3 i 12 | | $I_{27} - I_{30}$ | | |
| | PARZYSTOŚĆ | | 2 | zobacz Uwagę 1 | | $I_{31} - I_{32}$ | | |
| 6 | PREAMBUŁA | 1.0 | 12 | zobacz Uwagi 4 i 10 | | $I_1 - I_{12}$ | | |
| | Identyfikacja urządzenia MLS | | | Litery od A do Z | | | | |
| | Znak 2 | | 6 | | | $I_{13} - I_{18}$ | | |
| | Znak 3 | | 6 | | | $I_{19} - I_{24}$ | | |
| | Znak 4 | | 6 | | | $I_{25} - I_{30}$ | | |
| PARZYSTOŚĆ | 2 | zobacz Uwagę 1 | | $I_{31} - I_{32}$ | | | | |

UWAGI.

1. Bity parzystości I_{31} i I_{32} zostały wybrane, aby spełniły równania:
 $I_{13} + I_{14} \dots + I_{29} + I_{30} + I_{31} = \text{WARTOŚĆ NIEPARZYSTA}$
 $I_{14} + I_{16} + I_{18} \dots + I_{28} + I_{30} + I_{32} = \text{WARTOŚĆ NIEPARZYSTA}$
2. Kodowanie dla stanu bitu:
0 = funkcja nienadawana lub nadawana w trybie testowym (zawodna w przypadku nawigacji);
1 = funkcja nadawana w trybie normalnym (stan azymutu tylnego w słowie 2 danych podstawowych oznacza również, że nastąpi transmisja azymutu tylnego).
3. Bity zarezerwowane są dla późniejszych zastosowań. Jednym z nich jest określenie czynnika skali odchylenia azymutu tylnego.
4. W przypadku prowadzenia w azymucie wstecznym, słowa 4 i 6 danych podstawowych nadawane są w obszarach pokrycia azymutu podejścia, jak również azymutu tylnego, przy jednoczesnym zachowaniu określonego maksymalnego czasu pomiędzy transmisjami w każdym sektorze pokrycia.

Załącznik 10 – Łączność lotnicza

Załącznik A

5. W przypadku prowadzenia w azymucie wstecznym, słowo 5 danych podstawowych nadawane jest w obszarach pokrycia azymutu podejścia, jak również azymutu tylnego, przy jednoczesnym zachowaniu określonego maksymalnego czasu pomiędzy transmisjami w każdym z sektorów pokrycia.
6. Bity zarezerwowane są dla przyszłych zastosowań wymagających dużych prędkości transmisji.
7. Kodowanie dla I_{21} i I_{22}

| | | |
|----------|----------|--|
| I_{21} | I_{22} | |
| 0 | 0 | Transponder DME nie funkcjonuje lub jest niedostępny |
| 1 | 0 | Dostępne są tylko tryby IA lub DME/N |
| 0 | 1 | Dostępny jest tryb FA, standard 1 |
| 1 | 1 | Dostępny jest tryb FA, standard 2 |
8. Wartość zakodowana w bieżącej szerokości wiązki (zgodnie z punktem 3.11.1, rozdział 3) zaokrąglona do 0,5 stopnia.
9. Kod dla I_{29} :
 - 0 = sygnał impulsu wyrazistości
 - 1 = skanujący sygnał wyrazistości
10. 12 bitów danych preambuły poprzedzonych jest 0,832 s odstępem (13 impulsów zegara) dla pozyskiwania częstotliwości nośnej (zobacz tabelę A-1).
11. Wartości graniczne skanowania są większe od wartości granicznych sektora prowadzenia proporcjonalnego, zawartych w słowach 1 oraz 5, zgodnie z opisem w punkcie 3.11.4.5.1.
12. Wszystkie rezerwowe bity są ustawione na ZERO.

Tabela A-8. Synchronizacja funkcji danych dodatkowych

(zobacz punkt 3.11.4.3.4)

| Zdarzenie | Początek szczeliny czasowej zdarzenia | |
|---|---------------------------------------|-----------------------|
| | 15,625 kHz Impuls zegara (liczba) | Czas (milisekundy) |
| Preambuła | 0 | 0 |
| Transmisja adresu (bity I_{13} - I_{20}) | 25 | 1,600 |
| Transmisja danych (bity I_{21} - I_{69}) | 33 | 2,112 |
| Transmisja parzystości ((bity I_{70} - I_{76})) | 82 | 5,248 |
| Funkcja zakończenia (pokład) | 89 | 5,696 |
| Koniec czasu zabezpieczenia, funkcja zakończenia (ziemia) | | 5,900 |

Tabela A-9. Kody adresowe słów danych dodatkowych

| No | I ₁₃ | I ₁₄ | I ₁₅ | I ₁₆ | I ₁₇ | I ₁₈ | I ₁₉ | I ₂₀ | No | I ₁₃ | I ₁₄ | I ₁₅ | I ₁₆ | I ₁₇ | I ₁₈ | I ₁₉ | I ₂₀ |
|----|-----------------|-----------------|-----------------|-----------------|-----------------|-----------------|-----------------|-----------------|----|-----------------|-----------------|-----------------|-----------------|-----------------|-----------------|-----------------|-----------------|
| 1 | 0 | 0 | 0 | 0 | 0 | 1 | 1 | 1 | 33 | 1 | 0 | 0 | 0 | 0 | 1 | 0 | 1 |
| 2 | 0 | 0 | 0 | 0 | 1 | 0 | 1 | 0 | 34 | 1 | 0 | 0 | 0 | 1 | 0 | 0 | 0 |
| 3 | 0 | 0 | 0 | 0 | 1 | 1 | 0 | 1 | 35 | 1 | 0 | 0 | 0 | 1 | 1 | 1 | 1 |
| 4 | 0 | 0 | 0 | 1 | 0 | 0 | 1 | 1 | 36 | 1 | 0 | 0 | 1 | 0 | 0 | 0 | 1 |
| 5 | 0 | 0 | 0 | 1 | 0 | 1 | 0 | 0 | 37 | 1 | 0 | 0 | 1 | 0 | 1 | 1 | 0 |
| 6 | 0 | 0 | 0 | 1 | 1 | 0 | 0 | 1 | 38 | 1 | 0 | 0 | 1 | 1 | 0 | 1 | 1 |
| 7 | 0 | 0 | 0 | 1 | 1 | 1 | 1 | 0 | 39 | 1 | 0 | 0 | 1 | 1 | 1 | 0 | 0 |
| 8 | 0 | 0 | 1 | 0 | 0 | 0 | 1 | 0 | 40 | 1 | 0 | 1 | 0 | 0 | 0 | 0 | 0 |
| 9 | 0 | 0 | 1 | 0 | 0 | 1 | 0 | 1 | 41 | 1 | 0 | 1 | 0 | 0 | 1 | 1 | 1 |
| 10 | 0 | 0 | 1 | 0 | 1 | 0 | 0 | 0 | 42 | 1 | 0 | 1 | 0 | 1 | 0 | 1 | 0 |
| 11 | 0 | 0 | 1 | 0 | 1 | 1 | 1 | 1 | 43 | 1 | 0 | 1 | 0 | 1 | 1 | 0 | 1 |
| 12 | 0 | 0 | 1 | 1 | 0 | 0 | 0 | 1 | 44 | 1 | 0 | 1 | 1 | 0 | 0 | 1 | 1 |
| 13 | 0 | 0 | 1 | 1 | 0 | 1 | 1 | 0 | 45 | 1 | 0 | 1 | 1 | 0 | 1 | 0 | 0 |
| 14 | 0 | 0 | 1 | 1 | 1 | 0 | 1 | 1 | 46 | 1 | 0 | 1 | 1 | 1 | 0 | 0 | 1 |
| 15 | 0 | 0 | 1 | 1 | 1 | 1 | 0 | 0 | 47 | 1 | 0 | 1 | 1 | 1 | 1 | 1 | 0 |
| 16 | 0 | 1 | 0 | 0 | 0 | 0 | 1 | 1 | 48 | 1 | 1 | 0 | 0 | 0 | 0 | 0 | 1 |
| 17 | 0 | 1 | 0 | 0 | 0 | 1 | 0 | 0 | 49 | 1 | 1 | 0 | 0 | 0 | 1 | 1 | 0 |
| 18 | 0 | 1 | 0 | 0 | 1 | 0 | 0 | 1 | 50 | 1 | 1 | 0 | 0 | 1 | 0 | 1 | 1 |
| 19 | 0 | 1 | 0 | 0 | 1 | 1 | 1 | 0 | 51 | 1 | 1 | 0 | 0 | 1 | 1 | 0 | 0 |
| 20 | 0 | 1 | 0 | 1 | 0 | 0 | 0 | 0 | 52 | 1 | 1 | 0 | 1 | 0 | 0 | 1 | 0 |
| 21 | 0 | 1 | 0 | 1 | 0 | 1 | 1 | 1 | 53 | 1 | 1 | 0 | 1 | 0 | 1 | 0 | 1 |
| 22 | 0 | 1 | 0 | 1 | 1 | 0 | 1 | 0 | 54 | 1 | 1 | 0 | 1 | 1 | 0 | 0 | 0 |
| 23 | 0 | 1 | 0 | 1 | 1 | 1 | 0 | 1 | 55 | 1 | 1 | 0 | 1 | 1 | 1 | 1 | 1 |
| 24 | 0 | 1 | 1 | 0 | 0 | 0 | 0 | 1 | 56 | 1 | 1 | 1 | 0 | 0 | 0 | 1 | 1 |
| 26 | 0 | 1 | 1 | 0 | 0 | 1 | 1 | 0 | 57 | 1 | 1 | 1 | 0 | 0 | 1 | 0 | 0 |
| 26 | 0 | 1 | 1 | 0 | 1 | 0 | 1 | 1 | 58 | 1 | 1 | 1 | 0 | 1 | 0 | 0 | 1 |
| 27 | 0 | 1 | 1 | 0 | 1 | 1 | 0 | 0 | 59 | 1 | 1 | 1 | 0 | 1 | 1 | 1 | 0 |
| 28 | 0 | 1 | 1 | 1 | 0 | 0 | 1 | 0 | 60 | 1 | 1 | 1 | 1 | 0 | 0 | 0 | 0 |
| 29 | 0 | 1 | 1 | 1 | 0 | 1 | 0 | 1 | 61 | 1 | 1 | 1 | 1 | 0 | 1 | 1 | 1 |
| 30 | 0 | 1 | 1 | 1 | 1 | 0 | 0 | 0 | 62 | 1 | 1 | 1 | 1 | 1 | 0 | 1 | 0 |
| 31 | 0 | 1 | 1 | 1 | 1 | 1 | 1 | 1 | 63 | 1 | 1 | 1 | 1 | 1 | 1 | 0 | 1 |
| 32 | 1 | 0 | 0 | 0 | 0 | 0 | 1 | 0 | 34 | 0 | 0 | 0 | 0 | 0 | 0 | 0 | 0 |

Uwaga. Bity parzystości I₁₉ – I₂₀ zostały wybrane, aby spełniły równania:

$$I_{13} + I_{14} + I_{15} + I_{16} + I_{17} + I_{18} + I_{19} = \text{WARTOŚĆ PARZYSTA}$$

$$I_{14} + I_{16} + I_{18} + I_{20} = \text{WARTOŚĆ PARZYSTA}$$

Tabela A-10. Dane pomocnicze
(zobacz punkt 3.11.4.8.3.1)

| Słowo | Zawartość danych | Typ danych | Maks. czas pomiędzy transmisjami (sekundy) | Ilość użytych bitów | Zakres wartości | Bit najmniej znaczący | Numer bitu | | |
|-------|--|------------|--|---------------------|-----------------|-----------------------|--|-------|-----------------------------------|
| A1 | PREAMBUŁA | cyfrowa | 1.0 | 12 | Zobacz Uwagę 6 | | I ₁ – I ₁₂ | | |
| | Adres | | | 8 | | | I ₁₃ – I ₂₀ | | |
| | Przesunięcie anteny azymutu podejścia | | | 10 | | | -511 m to +511 m (zobacz Uwagę 3) | 1 m | I ₂₁ – I ₃₀ |
| | Odległość anteny azymutu podejścia do punktu odniesienia MLS | | | 13 | | | 0 m to 8 191 m | 1 m | I ₃₁ – I ₄₃ |
| | Ustawienie azymutu podejścia z linią centralną drogi startowej | | | 12 | | | - 20,47° to 20,47° (zobacz Uwagi 3 i 7) | 0.01° | I ₄₄ – I ₅₅ |
| | Układ współrzędnych anteny azymutu podejścia | | | 1 | | | Zobacz Uwagę 2 | | I ₅₆ |
| | Wysokość anteny azymutu podejścia | | | 7 | | | -63 m do +63 m (zobacz Uwagę 3) | 1 m | I ₅₇ – I ₆₃ |
| | REZERWOWE | | | 6 | | | Zobacz Uwagę 8 | | I ₆₄ – I ₆₉ |
| | PARZYSTOŚĆ | | | 7 | | | Zobacz Uwagę 1 | | I ₇₀ – I ₇₆ |
| A2 | PREAMBUŁA | cyfrowa | 1.0 | 12 | Zobacz Uwagę 6 | | I ₁ – I ₁₂ | | |
| | Adres | | | 8 | | | I ₁₃ – I ₂₀ | | |
| | Przesunięcie anteny elewacji podejścia | | | 10 | | | -511 m do +511 m (zobacz Uwagę 3) | 1 m | I ₂₁ – I ₃₀ |
| | Odległość punktu odniesienia MLS do progu | | | 10 | | | 0 m to 1 023 m | 1 m | I ₃₁ – I ₄₀ |
| | Wysokość anteny elewacji podejścia | | | 7 | | | -6,3 m do +6,3 m (zobacz Uwagę 3) | 0.1 m | I ₄₁ – I ₄₇ |
| | Elewacja punktu odniesienia MLS | | | 13 | | | -4 095 m do + 4 095 m (zobacz Uwagę 3) | 1 m | I ₄₈ – I ₆₀ |
| | Wysokość progu drogi startowej | | | 7 | | | -6.3 m do +6,3 m (zobacz Uwagę 3) | 0.1 m | I ₆₁ – I ₆₇ |
| | REZERWOWE | | | 2 | | | Zobacz Uwagę 8 | | I ₆₈ – I ₆₉ |
| | PARZYSTOŚĆ | | | 7 | | | Zobacz Uwagę 1 | | I ₇₀ – I ₇₆ |
| A3 | PREAMBUŁA (zobacz Uwagę 4) | cyfrowa | 1.0 | 12 | Zobacz Uwagę 6 | | I ₁ – I ₁₂ | | |
| | Adres | | | 8 | | | I ₁₃ – I ₂₀ | | |
| | Przesunięcie DME | | | 12 | | | -2 047 m do +2 047 m (zobacz Uwagę 3) | 1 m | I ₂₁ – I ₃₂ |
| | Odległość DME do punktu odniesienia MLS | | | 14 | | | -8191 m do +8191 m (zobacz Uwagę 3) | 1 m | I ₃₃ – I ₄₆ |
| | Wysokość anteny DME | | | 7 | | | -63 m do +63 m (zobacz Uwagę 3) | 1 m | I ₄₇ – I ₅₃ |
| | Odległość do końca drogi startowej | | | 14 | | | 0 m do 16383 m | 1 m | I ₅₄ – I ₆₇ |
| | REZERWOWE | | | 2 | | | Zobacz Uwagę 8 | | I ₆₈ – I ₆₉ |
| | PARZYSTOŚĆ | | | 7 | | | Zobacz Uwagę 1 | | I ₇₀ – I ₇₆ |
| A4 | PREAMBUŁA (zobacz Uwagę 5) | cyfrowa | 1.0 | 12 | Zobacz Uwagę 6 | | I ₁ – I ₁₂ | | |
| | Adres | | | 8 | | | I ₁₃ – I ₂₀ | | |
| | Przesunięcie anteny azymutu tylnego | | | 10 | | | -511 m do + 511 m (zobacz Uwagę 3) | 1 m | I ₂₁ – I ₃₀ |
| | Odległość od azymutu tylnego do punktu odniesienia MLS | | | 11 | | | 0 m do 2047 m | 1m | I ₃₁ – I ₄₁ |
| | Ustawienie azymutu tylnego z linią centralną drogi startowej | | | 12 | | | -20,47° do 20,47° (zobacz Uwagi 3 i 7) | 0.01° | I ₄₂ – I ₅₃ |
| | Układ współrzędnych anteny azymutu tylnego | | | 1 | | | Zobacz Uwagę 2 | | I ₅₄ |
| | Wysokość anteny azymutu tylnego | | | 7 | | | -63 m do +63 m (zobacz Uwagę 3) | 1 m | I ₅₅ – I ₆₁ |
| | PARZYSTOŚĆ | | | 7 | | | Zobacz Uwagę 1 | | I ₇₀ – I ₇₆ |

UWAGI.

1. Bity parzystości od I_{70} do I_{76} wybrane zostały do spełnienia równań poniżej.

Dla bitu I_{70}

$$\text{PARZYSTY} = (I_{13} + \dots + I_{18}) + I_{20} + I_{22} + I_{24} + I_{25} + I_{28} + I_{29} + I_{31} + I_{32} + I_{33} + I_{35} + I_{36} + I_{38} + I_{41} + I_{44} + I_{45} + I_{46} + I_{50} + (I_{52} + \dots + I_{55}) + I_{58} + I_{60} + I_{64} + I_{65} + I_{70}$$

Dla bitu I_{71}

$$\text{PARZYSTY} = (I_{14} + \dots + I_{19}) + I_{21} + I_{23} + I_{25} + I_{26} + I_{29} + I_{30} + I_{32} + I_{33} + I_{34} + I_{36} + I_{37} + I_{39} + I_{42} + I_{45} + I_{46} + I_{47} + I_{51} + (I_{53} + \dots + I_{56}) + I_{59} + I_{61} + I_{65} + I_{66} + I_{71}$$

Dla bitu I_{72}

$$\text{PARZYSTY} = (I_{15} + \dots + I_{20}) + I_{22} + I_{24} + I_{26} + I_{27} + I_{30} + I_{31} + I_{33} + I_{34} + I_{35} + I_{37} + I_{38} + I_{40} + I_{43} + I_{46} + I_{47} + I_{48} + I_{52} + (I_{54} + \dots + I_{57}) + I_{60} + I_{62} + I_{66} + I_{67} + I_{72}$$

Dla bitu I_{73}

$$\text{PARZYSTY} = (I_{16} + \dots + I_{21}) + I_{23} + I_{25} + I_{27} + I_{28} + I_{31} + I_{32} + I_{34} + I_{35} + I_{36} + I_{38} + I_{39} + I_{41} + I_{44} + I_{47} + I_{48} + I_{49} + I_{53} + (I_{55} + \dots + I_{58}) + I_{61} + I_{63} + I_{67} + I_{68} + I_{73}$$

Dla bitu I_{74}

$$\text{PARZYSTY} = (I_{17} + \dots + I_{22}) + I_{24} + I_{26} + I_{28} + I_{29} + I_{32} + I_{33} + I_{35} + I_{36} + I_{37} + I_{39} + I_{40} + I_{42} + I_{45} + I_{48} + I_{49} + I_{50} + I_{54} + (I_{56} + \dots + I_{59}) + I_{62} + I_{64} + I_{68} + I_{69} + I_{74}$$

Dla bitu I_{75}

$$\text{PARZYSTY} = (I_{13} + \dots + I_{17}) + I_{19} + I_{21} + I_{23} + I_{24} + I_{27} + I_{28} + I_{30} + I_{31} + I_{32} + I_{34} + I_{35} + I_{37} + I_{40} + I_{43} + I_{44} + I_{45} + I_{49} + (I_{51} + \dots + I_{54}) + I_{57} + I_{59} + I_{63} + I_{64} + I_{69} + I_{75}$$

Dla bitu I_{76}

$$\text{PARZYSTY} = I_{13} + I_{14} + \dots + I_{75} + I_{76}$$

2. Kod układu współrzędnych anteny 0 = stożkowy.
3. Konwencja kodowania liczb ujemnych jest następująca:

MSB jest bitem znaku:

0 = dodatni

1 = ujemny

Pozostałe bity reprezentują wartość absolutną.

Konwencja umiejscowienia anteny jest następująca:

Patrząc od punktu odniesienia podejścia MLS w kierunku punktu odniesienia MLS, liczba dodatnia odpowiada miejscu na prawo od linii centralnej drogi startowej (przesunięcie boczne) lub nad drogą startową (przesunięcie pionowe), bądź też w kierunku końca drogi startowej (odległość wzdłużna).

Konwencja wyrównania jest następująca:

Patrząc z góry, liczba dodatnia odpowiada obrotowi w kierunku zgodnym z ruchem wskazówek zegara, od linii centralnej drogi startowej do odpowiedniego azymutu zerowego.

4. Słowo danych A3 nadawane jest w obszarach pokrycia azymutu podejścia i tylnego w przypadku, gdy zapewnione jest prowadzenie w azymucie wstecznym, z zachowaniem maksymalnego czasu wyznaczonego pomiędzy transmisjami w każdym sektorze pokrycia.
5. Słowo danych A4 nadawane jest w obszarach pokryciach azymutu podejścia i tylnego w przypadku, gdy zapewnione jest prowadzenie w azymucie wstecznym, z zachowaniem maksymalnego czasu pomiędzy transmisjami w każdym sektorze pokrycia.
6. 12 bitów danych preambuły poprzedzonych jest interwałem o wartości 0,832 milisekundy (13 impulsów zegarowych) CW dla pozyskiwania nośnej (zobacz tabelę A-1).
7. Zobacz tabelę A-12 ze słowami danych B42 i B43, które zostały określone dla zastosowań wymagających obrotu anteny azymutu przekraczającego wartość $20,47^\circ$, przy obsłudze danych w A1 dla azymutu podejścia, i A4, dla azymutu tylnego. W urzędzeniu z obrotem anteny azymutu podejścia przekraczającym $20,47^\circ$ w miejsce słowa A1 nadawane jest słowo B42. W urzędzeniu o obrocie anteny azymutu tylnego przekraczającym $20,47^\circ$, w miejsce słowa A4 nadawane jest słowo B43.
8. Wszelkie rezerwowe bity ustawione są na ZERO.

Tabela A-11. Definicje danych dodatkowych B

(zobacz punkt 3.11.4.8.3.2)

Uwaga. Definicje danych dodatkowych B, wspierających procedury MLS/RNAV, przedstawiono w tabeli A-13.

- a) *Szerokość geograficzna punktu odniesienia* będzie współrzędną szerokości geograficznej punktu odniesienia MLS tak jak określa to elipsoida odniesienia światowego systemu geodezyjnego (WGS-84), układ współrzędnych oraz odpowiadająca jej podstawa odniesienia.
- b) *Długość geograficzna punktu odniesienia MLS* będzie współrzędną długości geograficznej punktu odniesienia MLS tak jak określa to ta sama elipsoida odniesienia, układ współrzędnych oraz podstawa odniesienia z punktu a) powyżej.
- c) *Współrzędna pionowa podstawy odniesienia MLS* będzie pionową współrzędną podstawy odniesienia MLS tak jak określa to ta sama elipsoida, układ współrzędnych oraz podstawa odniesienia z punktu a) powyżej.

Uwaga. Pomimo że WGS-84 zatwierdzony został jako Standard ICAO dla współrzędnych geograficznych wyznaczających szerokość i długość geograficzną, zastosowanie współrzędnych pionowych WGS-84 jest wciąż nierozstrzygnięte. Do momentu rozstrzygnięcia, można stosować elewację w odniesieniu do średniego poziomu morza.

- d) *Azymut podejścia z orientacją na północ rzeczywistą* będzie odpowiadać kątowi zmierzonemu w płaszczyźnie poziomej zgodnie z ruchem wskazówek zegara od północy rzeczywistej do zerowego azymutu podejścia, o początku w antenie azymutu podejścia. Wierzchołek zmierzonego kąta będzie środkiem fazowym anteny azymutu podejścia.
- e) *Zasięg widzenia wzdłuż drogi startowej (RVR)* będzie odpowiadać pomiarowi przyrządu RVR w strefie punktu przyziemia, punktu środkowego oraz punktu końca drogi startowej, wraz z informacjami o trendzie, dostarczonymi zgodnie z rozdziałem 4 Załącznika 3.
- f) *Wiatr przyziemny* będzie odpowiadać prędkości i kierunkowi (magnetycznemu) wiatru, dostarczonemu zgodnie z rozdziałem 4 Załącznika 3.
- g) *Przesunięcie anteny azymutu podejścia* będzie odpowiadać minimalnej odległości pomiędzy środkiem fazowym anteny azymutu podejścia i płaszczyzną pionową, zawierającą linię centralną drogi startowej.
- h) *Odległość anteny azymutu do punktu odniesienia MLS* będzie odpowiadać minimalnej odległości pomiędzy środkiem anteny azymutu podejścia i płaszczyzną pionową prostopadłą do linii centralnej drogi startowej, zawierającą punkt odniesienia MLS.
- i) *Ustawienie azymutu podejścia z linią centralną drogi startowej* będzie odpowiadać minimalnemu kątowi pomiędzy zerowym kierunkiem podejścia a linią centralną drogi startowej.
- j) *Wysokość anteny azymutu podejścia* będzie odpowiadać pionowemu położeniu środka fazowego anteny względem punktu odniesienia MLS.
- k) *Przesunięcie anteny azymutu tylnego* będzie odpowiadać minimalnej odległości pomiędzy środkiem fazowym anteny azymutu tylnego a płaszczyzną pionową, zawierającą linię centralną drogi startowej.
- l) *Odległość anteny azymutu tylnego do punktu odniesienia MLS* będzie odpowiadać minimalnej odległości pomiędzy anteną azymutu tylnego a płaszczyzną pionową prostopadłą do linii centralnej drogi startowej, zawierającą punkt odniesienia MLS.
- m) *Ustawienie azymutu tylnego z linią centralną drogi startowej* będzie odpowiadać minimalnemu kątowi pomiędzy zerowym azymutem wstecznym a linią centralną drogi startowej.
- n) *Wysokość anteny azymutu tylnego* będzie odpowiadać pionowemu położeniu środka fazowego anteny względem punktu odniesienia MLS.
- o) *Numer głównej drogi startowej* będzie odpowiadać numerowi głównej drogi startowej tak, jak określono to w rozdziale 5, tom I, Załącznik 14.
- p) *Litera głównej drogi startowej* będzie odpowiadać literze głównej drogi startowej tak, jak to określono w rozdziale 5, tom I, Załącznik 14, w przypadku zastosowania w rozróżnianiu równoległych dróg startowych.

- q) *Numer pomocniczej drogi startowej* będzie odpowiadać numerowi pomocniczej drogi startowej tak, jak to określono w rozdziale 5, tom I, Załącznik 14.
- r) *Litera pomocniczej drogi startowej* będzie odpowiadać literze pomocniczej drogi startowej tak, jak to określono w rozdziale 5, tom I, Załącznik 14, w przypadku zastosowania w rozróżnianiu równoległych dróg startowych.
- s) *Prowadzenie w elewacji na pomocniczej drodze startowej* będzie wskazywać, czy istnieje możliwość korzystania z prowadzenia w elewacji na pomocniczej drodze startowej. Jeśli tak, czy można je wykorzystać jako bezpośrednie informacje kątowe, czy też wymaga ono wyliczonej ścieżki schodzenia.
- t) *Minimalna ścieżka schodzenia na pomocniczej drodze startowej* będzie odpowiadać najniższemu kątowi schodzenia wzdłuż linii centralnej pomocniczej drogi startowej.
- u) *Ustawienie azymutu podejścia z linią centralną pomocniczej drogi startowej* będzie odpowiadać minimalnemu kątowi pomiędzy zerowym azymutem podejścia a linią centralną pomocniczej drogi startowej.
- v) *Współrzędna X progu pomocniczej drogi startowej* będzie odpowiadać minimalnej odległości pomiędzy progiem pomocniczej drogi startowej a płaszczyzną pionową, prostopadłą do linii centralnej głównej drogi startowej, zawierającą punkt odniesienia MLS.
- w) *Współrzędna Y progu pomocniczej drogi startowej* będzie odpowiadać minimalnej odległości pomiędzy progiem pomocniczej drogi startowej a płaszczyzną pionową zawierającą linię centralną drogi startowej.
- x) *Współrzędna Z progu pomocniczej drogi startowej* będzie odpowiadać wysokości progu pomocniczej drogi startowej nad punktem odniesienia MLS.
- y) *Wysokość przecięcia z progiem pomocniczej drogi startowej* będzie odpowiadać wysokości nad progiem pomocniczej drogi startowej, na której obliczona ścieżka schodzenia przecina się z progiem.
- z) *Odległość rzeczywista nadajnika kierunku od progu pomocniczej drogi startowej* będzie przedstawiać odległość od punktu uważanego za punkt wyjściowy prowadzenia bocznego na pomocniczą drogę startową do progu pomocniczej drogi startowej.

Uwaga. Powyższa odległość może być użyta przez odbiornik MLS w sposób podobny, jak przy ustalaniu odległości anteny azymutu podejścia do progu, w celu ustalenia czynnika skali odchylenia bocznego.

Tabela A-12 Dane dodatkowe B
(zobacz punkt 3.11.4.8.3)

| Słowo | Zawartość danych | Typ danych | Maks. czas pomiędzy transmisjami (sekundy) | Ilość użytych bitów | Zakres wartości | Bit najmniej znaczący | Numer bitu |
|--|--|----------------------------|--|---------------------|--|-----------------------------------|-----------------------------------|
| Słowa B1 do B39: Dane o niezmiennym czasie (stałe) wspierające procedury MLS/RNAV (zobacz tabelę A-15) | | | | | | | |
| Słowa B40 do B54: Pozostałe dane stałe. | | | | | | | |
| B40 | PREAMBUŁA | cyfrowa | 2,0 | 12 | zobacz Uwagę 6 | | I ₁ – I ₁₂ |
| | Adres | | | 8 | | | I ₁₃ – I ₂₀ |
| | Szerokość geograficzna punktu odniesienia MLS | | | 23 | -324000,0 arc-sekund +324000,0 arc-sekund | 0,1 arc-sekund | I ₂₁ – I ₄₃ |
| | Długość geograficzna punktu odniesienia MLS | | | 24 | -648000,0 arc-sekund +648000,0 arc-sekund | 0,1 arc-sekund | I ₄₄ – I ₆₇ |
| | REZERWOWE | | | | zobacz Uwagę 9 | | I ₆₈ – I ₆₉ |
| | PARZYSTOŚĆ | | | | zobacz Uwagę 1 | | I ₇₀ – I ₇₆ |
| | B41 | PREAMBUŁA | cyfrowa | 2,0 | 12 | zobacz Uwagę 6 | |
| Adres | | | | 8 | | | I ₁₃ – I ₂₀ |
| Współrzędna pionowa punktu odniesienia MLS | | | | 13 | -4095 m do +4095 m | 1 m | I ₂₁ – I ₃₃ |
| Azymut podejścia z orientacją na Północ Rzeczywistą | | | | 16 | 0° do 359,99° | 0,01° | I ₃₄ – I ₄₅ |
| REZERWOWE | | | | | | | I ₅₀ – I ₆₉ |
| PARZYSTOŚĆ | | | | | zobacz Uwagę 1 | | I ₇₀ – I ₇₆ |
| B42 | | PREAMBUŁA (zobacz Uwagę 5) | cyfrowa | 1,0 | 12 | zobacz Uwagę 6 | |
| | Adres | | | 8 | | | I ₁₃ – I ₂₀ |
| | Przesunięcie anteny azymutu podejścia | | | 10 | -511 m do +511 m | 1 m | I ₂₁ – I ₃₀ |
| | Odległość anteny azymutu podejścia do punktu odniesienia MLS | | | 13 | 0 m do 8191 m | 1 m | I ₃₁ – I ₄₃ |
| | Ustawienie azymutu podejścia z linią centralną drogi startowej | | | 14 | -81,91° do +81,91° (zobacz Uwagę 2) | 0,01° | I ₄₄ – I ₆₇ |
| | Wysokość anteny azymutu podejścia | | | 7 | -63 m do +63 m | 1 m | I ₅₈ – I ₆₄ |
| | REZERWOWE | | | | zobacz Uwagę 9 | | I ₆₅ – I ₆₉ |
| B43 | PREAMBUŁA (zobacz Uwagi 4 i 5) | cyfrowa | 1,0 | 12 | zobacz Uwagę 6 | | I ₁ – I ₁₂ |
| | Adres | | | 8 | | | I ₁₃ – I ₂₀ |
| | Przesunięcie anteny azymutu tylnego | | | 10 | -511 m do +511 m | 1 m | I ₂₁ – I ₃₀ |
| | Odległość anteny azymutu tylnego do punktu odniesienia MLS | | | 11 | 0 m do 2047 m | 1 m | I ₃₁ – I ₄₁ |
| | Ustawienie azymutu tylnego z linią centralną drogi startowej | | | 14 | -81,91° do +81,91° (zobacz Uwagę 2) | 0,01° | I ₄₂ – I ₅₅ |
| | Wysokość anteny azymutu tylnego | | | 7 | -63 m do +63 m (zobacz Uwagę 2) | 1 m | I ₅₆ – I ₆₂ |
| | REZERWOWE | | | | zobacz Uwagę 9 | | I ₆₃ – I ₆₉ |
| B44 | PARZYSTOŚĆ | | | 7 | zobacz Uwagę 1 | | I ₇₀ – I ₇₆ |
| | PREAMBUŁA | cyfrowa | 2,0 | 12 | zobacz Uwagę 6 | | I ₁ – I ₁₂ |
| | Adres | | | 8 | | | I ₁₃ – I ₂₀ |
| | Numer głównej drogi startowej | | | 6 | 0 do 36 (zobacz Uwagę 10) | | I ₂₁ – I ₂₆ |
| | Litera głównej drogi startowej | | | 2 | zobacz Uwagę 7 | | I ₂₇ – I ₂₈ |
| | Numer pomocniczej drogi startowej | | | 6 | 0 do 36 (zobacz Uwagę 10) | | I ₂₉ – I ₃₄ |
| | Litera pomocniczej drogi startowej | | | 2 | zobacz Uwagę 7 | | I ₃₅ – I ₃₆ |
| | Prowadzenie w elewacji na pomocniczej drodze startowej | | | 2 | zobacz Uwagę 8 | | I ₃₇ – I ₃₈ |
| | Minimalna ścieżka schodzenia na pomocniczej drodze startowej | | | 7 | 2° do 14,7° | 0,1° | I ₃₉ – I ₄₅ |
| | Ustawienie azymutu podejścia z linią centralną pomocniczej drogi startowej | | | 16 | ± 180,00° | 0,01° | I ₄₆ – I ₆₁ |
| | REZERWOWE | | | | zobacz Uwagę 9 | | I ₆₂ – I ₆₉ |
| B45 | PARZYSTOŚĆ | | | 7 | zobacz Uwagę 1 | | I ₇₀ – I ₇₆ |
| | PREAMBUŁA | cyfrowa | 2,0 | 12 | zobacz Uwagę 6 | | I ₁ – I ₁₂ |
| | Adres | | | 8 | | | I ₁₃ – I ₂₀ |
| | Współrzędna X progu pomocniczej drogi startowej | | | 15 | ± 16384 m | 1 m | I ₂₁ – I ₃₅ |
| | Współrzędna Y progu pomocniczej drogi startowej | | | 15 | ± 16384 m | 1 m | I ₃₆ – I ₅₀ |
| | Współrzędna Z progu pomocniczej drogi startowej | | | 8 | ± 127 m | 1 m | I ₅₁ – I ₅₈ |
| | Wysokość przecięcia progu pomocniczej drogi startowej | | | 5 | 0 do 31 m | 1 m | I ₅₉ – I ₆₃ |
| | Rzeczywista odległość nadajnika azymutu od progu pomocniczej drogi startowej | | | 6 | 0 do 6300 m | 100 m | I ₆₄ – I ₆₉ |
| PARZYSTOŚĆ | | | | zobacz Uwagę 1 | | I ₇₀ – I ₇₆ | |

Załącznik 10 – Łączność lotnicza

Załącznik A

| | | | | | | | |
|--|-----------|---------|------|----|----------------|--|---------------------------------|
| Słowa od B55 do B64: Dane o czasie zmiennym. (Uwaga. Poniżej zdefiniowane jest tylko słowo B55.) | | | | | | | |
| B55 | PREAMBULA | cyfrowa | 10,0 | 12 | zobacz Uwagę 6 | | I ₁ –I ₁₂ |

| Słowo | Zawartość danych | Typ danych | Maks. czas pomiędzy transmisjami (sekundy) | Ilość użytych bitów | Zakres wartości | Bit najmniej znaczący | Numer bitu |
|-------|--|------------|--|---------------------|--------------------------------|-----------------------|----------------------------------|
| | Adres | | | 8 | | | I ₁₃ –I ₂₀ |
| | RVR (strefa punktu przyziemienia) | | | 11 | 0 – 2555 m (zobacz Uwagę 3) | 5 m | I ₂₁ –I ₃₁ |
| | RVR (punkt środkowy) | | | 11 | 0 – 2555 m (zobacz Uwagę 3) | 5 m | I ₃₂ –I ₄₂ |
| | RVR (koniec drogi startowej) | | | 11 | 0 – 2555 m (zobacz Uwagę 3) | 5 m | I ₄₃ –I ₅₃ |
| | Prędkość wiatru przyziemnego | | | 7 | 0 – 127 kt | 1 kt | I ₅₄ –I ₆₀ |
| | Kierunek (magnetyczny) wiatru przyziemnego | | | 9 | 0 - 359° | 1° | I ₆₁ –I ₆₉ |
| | PARZYSTOSC | | | 7 | zobacz Uwagę 1 | | I ₇₀ –I ₇₆ |

UWAGI.

1. Bity parzystości od I₇₀ do I₇₆ wybrane zostały do spełnienia równań poniżej.

Dla bitu I₇₀

$$\text{PARZYSTY} = (I_{13} + \dots + I_{18}) + I_{20} + I_{22} + I_{24} + I_{25} + I_{28} + I_{29} + I_{31} + I_{32} + I_{33} + I_{35} + I_{36} + I_{38} + I_{41} + I_{44} + I_{45} + I_{46} + I_{50} + (I_{52} + \dots + I_{55}) + I_{58} + I_{60} + I_{64} + I_{65} + I_{70}$$

Dla bitu I₇₁

$$\text{PARZYSTY} = (I_{14} + \dots + I_{19}) + I_{21} + I_{23} + I_{25} + I_{26} + I_{29} + I_{30} + I_{32} + I_{33} + I_{34} + I_{36} + I_{37} + I_{39} + I_{42} + I_{45} + I_{46} + I_{47} + I_{51} + (I_{53} + \dots + I_{56}) + I_{59} + I_{61} + I_{65} + I_{66} + I_{71}$$

Dla bitu I₇₂

$$\text{PARZYSTY} = (I_{15} + \dots + I_{20}) + I_{22} + I_{24} + I_{26} + I_{27} + I_{30} + I_{31} + I_{33} + I_{34} + I_{35} + I_{37} + I_{38} + I_{40} + I_{43} + I_{46} + I_{47} + I_{48} + I_{52} + (I_{54} + \dots + I_{57}) + I_{60} + I_{62} + I_{66} + I_{67} + I_{72}$$

Dla bitu I₇₃

$$\text{PARZYSTY} = (I_{16} + \dots + I_{21}) + I_{23} + I_{25} + I_{27} + I_{28} + I_{31} + I_{32} + I_{34} + I_{35} + I_{36} + I_{38} + I_{39} + I_{41} + I_{44} + I_{47} + I_{48} + I_{49} + I_{53} + (I_{55} + \dots + I_{58}) + I_{61} + I_{63} + I_{67} + I_{68} + I_{73}$$

Dla bitu I₇₄

$$\text{PARZYSTY} = (I_{17} + \dots + I_{22}) + I_{24} + I_{26} + I_{28} + I_{29} + I_{32} + I_{33} + I_{35} + I_{36} + I_{37} + I_{39} + I_{40} + I_{42} + I_{45} + I_{48} + I_{49} + I_{50} + I_{54} + (I_{56} + \dots + I_{59}) + I_{62} + I_{64} + I_{68} + I_{69} + I_{74}$$

Dla bitu I₇₅

$$\text{PARZYSTY} = (I_{13} + \dots + I_{17}) + I_{19} + I_{21} + I_{23} + I_{24} + I_{27} + I_{28} + I_{30} + I_{31} + I_{32} + I_{34} + I_{35} + I_{37} + I_{40} + I_{43} + I_{44} + I_{45} + I_{49} + (I_{51} + \dots + I_{54}) + I_{57} + I_{59} + I_{63} + I_{64} + I_{69} + I_{75}$$

Dla bitu I₇₆

$$\text{PARZYSTY} = I_{13} + I_{14} + \dots + I_{75} + I_{76}$$

2. Konwencja kodowania liczb ujemnych jest następująca:

MSB jest bitem znaku:

0 = dodatniego

1 = ujemnego

Pozostałe bity przedstawiają wartość absolutną.

Konwencja umiejscowienia anteny jest następująca:

Patrząc od punktu odniesienia podejścia MLS, w kierunku punktu podstawy odniesienia MLS, liczba dodatnia odpowiada miejscu na prawo od linii centralnej drogi startowej (przesunięcie boczne), lub nad drogą startową (przesunięcie pionowe), bądź też w kierunku końca drogi startowej (odległość wzdłużna).

Konwencja ustawienia jest następująca:

Patrząc od góry, liczba dodatnia odpowiada obrotowi w kierunku zgodnym z ruchem wskazówek zegara, od linii centralnej drogi startowej do odpowiedniego zerowego radiała prowadzenia.

Konwencja współrzędnych geodezyjnych jest następująca:

Liczba dodatnia odpowiada północnej szerokości geograficznej lub wschodniej długości geograficznej.

Liczba ujemna odpowiada południowej szerokości geograficznej lub zachodniej długości geograficznej.

3. Bit dziesiąty i jedenasty nadawane dla każdej wartości RVR, wykorzystane są do dostarczania informacji o trendzie. Konwencja kodowania jest następująca:

| | Bit dziesiąty | Bit jedenasty |
|---------------|---------------|---------------|
| Wyłączony | 0 | 0 |
| Zwiększający | 1 | 0 |
| Równy | 0 | 1 |
| Zmniejszający | 1 | 1 |

4. W przypadku zastosowania, słowo danych B43 nadawane jest w obydwu sektorach - pokrycia azymutu podejścia i azymutu tylnego – jeśli zapewnione jest prowadzenie w azymucie wstecznym, przy zachowaniu określonego maksymalnego czasu pomiędzy transmisjami w każdym obszarze.
5. Słowa danych B42 i B43 zostały określone dla zastosowań wymagających obrotu anteny azymutu, przekraczającego wartość 20,47°, przy wsparciu pozycji danych w A1 dla azymutu podejścia i A4 dla azymutu tylnego. W urzędzeniu z obrotem anteny azymutu podejścia, przekraczającym 20,47°, słowo B42 nadawane jest w miejsce słowa A1. W urzędzeniu o obrocie anteny azymutu tylnego przekraczającym 20,47°, w miejsce A4 nadawane jest słowo B43.
6. 12 bitów danych preambuły poprzedzonych jest interwałem o wartości 0,832 milisekundy (13 impulsów zegarowych) CW dla pozyskania częstotliwości nośnej (zobacz tabelę A-1).
7. Konwencja kodowania jest następująca:
 - 0 = brak litery
 - 1 = R (prawy)
 - 2 = C (środkowy)
 - 3 = L (lewy)
8. Konwencja kodowania jest następująca:
 - 0 = nie dostarczono
 - 1 = bezpośrednio prowadzenia w elewacji
 - 2 = obliczona ścieżka schodzenia
 - 3 = kod nie jest dozwolony
9. Wszystkie rezerwowe bity są ustawione na ZERO.
10. Droga startowa o numerze 0 przeznaczona jest dla lotnisk śmigłowcowych.

Tabela A-13. Definicje danych pomocniczych B dotyczących bazy danych procedur MLS/RNAV
(zobacz 3.11.4.8.3.2)

- a) Liczba deskryptorów procedury azymutu podejścia będzie odpowiadać całkowitej liczbie procedur podejścia do lądowania i odlotu, dla których w sektorze azymutu podejścia nadawane są słowa deskryptora procedury.
Uwaga. Podejścia nieudane nie są zliczane ponieważ nie używają słów deskryptorów procedur. Procedury obliczonej linii centralnej głównej drogi startowej są zliczane, jeśli deskryptor procedury jest nadawany, nawet w przypadku, gdy dane odpowiadające punktowi drogi nie są nadawane w słowach pomocniczych B1 i B39.
- b) Liczba deskryptorów procedury azymutu tylnego będzie odpowiadać całkowitej liczbie procedur podejścia do lądowania i odlotu, dla których w sektorze azymutu tylnego nadawane są słowa deskryptora procedury.
Uwaga. Podejścia nieudane nie są zliczane, ponieważ nie używają one słów deskryptora procedury.
- c) Ostatnie słowo bazy danych azymutu podejścia będzie odpowiadać kodowi adresu ostatniego słowa danych dodatkowych w zakresie od B1 do B39, nadawanego w sektorze pokrycia azymutu podejścia tak, jak określają to bity I₁₃ do I₁₈ tegoż słowa.
- d) Pierwsze słowo bazy danych azymutu tylnego będzie odpowiadać kodowi adresu pierwszego słowa danych dodatkowych w zakresie od B1 do B39, który nadawany jest w sektorze pokrycia azymutu tylnego tak, jak określają to bity I₁₃ do I₁₈ tegoż słowa.
- e) Kod CRC azymutu podejścia będzie odpowiadać współczynnikowi kodu kontroli redundancji cyklicznej dla bazy danych procedur azymutu podejścia.
- f) Kod CRC azymutu tylnego powinien odpowiadać współczynnikowi kodu kontroli redundancji cyklicznej dla bazy danych procedur azymutu tylnego.

- g) *Nadawane słowo B42* będzie wskazywać, czy słowo B42 danych dodatkowych nadawane jest w miejsce słowa A1.
- h) *Nadawane słowo A4* będzie wskazywać, czy nadawane jest słowo A4 danych dodatkowych.
- i) *Nadawane słowo B43* będzie wskazywać, czy nadawane jest słowo B43 danych dodatkowych.
- j) *Mapa azymutu tylnego / wskaźnik CRC* będzie wskazywać, czy słowo B39 danych dodatkowych wykorzystywane jest jako mapa azymutu tylnego/ słowo CRC, lub też jako słowo danych punktu drogi azymutu podejścia.
- k) *Wskaźnik podstawowy* będzie odpowiadać nazwie pierwszego punktu drogi, nad którym przeleciał statek powietrzny, w procedurze podejścia, lub ostatniego punktu drogi, nad którym przeleciał statek powietrzny, w procedurze odlotu. Nazwa będzie składać się z pięciu znaków alfanumerycznych, zakodowanych zgodnie z bitami od b₁ do b₁₅ Międzynarodowego Alfabetu Nr 5.
- l) *Wskaźnik ważności* będzie odpowiadać poziomowi poprawki procedury podejścia i odlotu. Wskaźnik ważności będzie cyfrą od 1 do 9.
- m) *Wskaźnik trasy* będzie odpowiadać trasie do, lub od punktu drogi wyznaczonego przez wskaźnik podstawowy. Wskaźnik trasy będzie pojedynczym znakiem alfanumerycznym, zakodowanym zgodnie z bitami od b₁ do b₁₅ Międzynarodowego Alfabetu Nr 5. Nie należy używać liter „I” i „O”. Każdy z 24 dostępnych wskaźników trasy nie będzie przydzielony więcej niż jeden raz wewnątrz połączonego zestawu słów deskryptora procedur kierunku podejścia i odlotu.
- Uwaga. Ograniczenie dotyczące unikalnego przydziału wskaźników trasy do obsługi MLS/RNAV jest odejściem od standardowej praktyki przydziału, niezbędnym dla zwiększenia integralności wyboru procedury oraz zredukowania obciążenia pracy pilota.*
- n) *Numer drogi startowej* będzie odpowiadać numerowi drogi startowej tak, jak określa to rozdział 5, tom I, Załącznik 14.
- o) *Litera drogi startowej* będzie odpowiadać literze drogi startowej tak, jak określa to rozdział 5, tom I, Załącznik 14, w przypadku stosowania rozróżniania równoległych dróg startowych.
- p) *Typ procedury* będzie wskazywać, czy dana procedura jest procedurą podejścia, czy też procedurą odlotu.
- q) *Indeks pierwszego punktu drogi* będzie odpowiadać kolejnej pozycji danych definicji punktu drogi dla pierwszego zakodowanego punktu drogi procedury, wewnątrz bazy danych kierunku podejścia lub odlotu.
- r) *Współrzędna X* będzie odpowiadać współrzędnej X danego punktu drogi, w określonym układzie współrzędnych.
- s) *Współrzędna Y następuje* będzie wskazywać, czy współrzędna Y jest bądź nie jest nadawana dla danego punktu drogi. W przypadku, gdy współrzędna Y nie jest nadawana, przyjmuje się ją za zero.
- t) *Współrzędna Y* będzie odpowiadać współrzędnej Y danego punktu drogi, w określonym układzie współrzędnych.
- u) *Współrzędna Z następuje* będzie wskazywać czy współrzędna Z jest bądź nie jest nadawana dla danego punktu drogi.
- v) *Współrzędna Z* będzie odpowiadać współrzędnej Z danego punktu drogi, w określonym układzie współrzędnych.
- w) *Wskaźnik następnego segmentu/ identyfikator pola* będzie wskazywać, czy kolejny segment danej procedury jest prosty, czy zakrzywiony, oraz które pola danych następują po współrzędnych punktu drogi.
- x) *Wysokość punktu drogi na progu* odpowiada wysokości punktu drogi na progu głównej drogi startowej nad progiem drogi startowej.
- y) *Odległość azymutu rzeczywistego do punktu drogi* będzie odpowiadać odległości do punktu drogi od punktu uważanego za początek prowadzenia bocznej procedury podejścia nieprowadzącej do głównego progu drogi startowej.
- Uwaga. Powyższa odległość może być użyta przez odbiornik MLS w sposób podobny, jak przy ustalaniu odległości anteny azymutu podejścia do progu, w celu ustalenia czynnika skali odchylenia bocznego dla danej procedury.*
- z) *Indeks następnego punktu drogi* będzie odpowiadać kolejnej pozycji danych definicji punktu drogi dla następnego punktu drogi procedury, wewnątrz bazy danych azymutu podejścia lub odlotu.

Uwaga. Indeks następnego punktu drogi może być zastosowany w celu współużytkowania jednego lub kilku punktów drogi, które zostały ściśle określone jako część innej procedury. Współużytkowane punkty drogi są punktami końcowymi procedur podejścia oraz punktami początkowymi procedur nieudanego podejścia oraz procedur startu.

aa) Indeks nieudanego podejścia będzie odpowiadać kolejnej pozycji danych definicji punktu drogi dla pierwszego zakodowanego punktu drogi (ostatniego punktu, nad którym przeleciał statek powietrzny) odpowiedniej procedury nieudanego podejścia.

Tabela A-14. Struktura bazy danych procedury MLS/RNAV

| Baza danych | Słowo | Zawartość danych |
|-------------------------------------|------------------|--|
| Azymut podejścia | B1 | Mapa kierunku podejścia/ słowo CRC |
| | B2 | Słowo deskryptora procedury 1 |
| | ... | ... |
| | ... | ... |
| | B(M+1) | Słowo deskryptora procedury „M” (zobacz Uwagę 1) |
| | B(M+2) do B(a) | Słowa danych punktu drogi |
| | B(a+1) do B(b-1) | Nie używane |
| Azymut wsteczny (zobacz Uwagę 2) | B(b) | Słowo deskryptora procedury 1 |
| | ... | ... |
| | ... | ... |
| | B(b+N-1) | Słowo deskryptora procedury „N” (zobacz Uwagę 1) |
| | B(b+N) do B(38) | Słowa danych punktu drogi |
| | B39 | Mapa kierunku odejścia/ słowo CRC |

UWAGI.

1. Parametr „M” odpowiada liczbie wyznaczonych procedur podejścia i odlotu, rozpoczynających się wewnątrz sektora pokrycia azymutu podejścia. Parametr „N” odpowiada liczbie wyznaczonych procedur podejścia i odlotu, rozpoczynających się wewnątrz sektora pokrycia azymutu tylnego.
2. Urządzenie nieposiadające bazy danych azymutu tylnego może wykorzystywać wszystkie słowa, aż do B39, dla bazy danych azymutu podejścia.

Tabela A-15. Słowa B1 - B39 danych pomocniczych B
(zobacz punkt 3.11.4.8.3.2)

| Słowo | Zawartość danych | Typ danych | Maks. czas (sekundy) | Ilość użytych bitów | Zakres wartości | Numer bitu |
|--|---|------------|----------------------|---------------------|--------------------------------|------------------------------------|
| Mapa azymutu podejścia / słowo CRC | | | | | | |
| B1 | PREAMBULA | cyfrowa | 2.5 | 12 | | I ₁ do I ₁₂ |
| | Adres | | | 8 | | I ₁₃ do I ₂₀ |
| | Liczba deskryptorów procedury azymutu podejścia | | | 4 | 0 do 15 | I ₂₁ do I ₂₄ |
| | Ostatnie słowo bazy danych azymutu podejścia | | | 6 | zobacz Uwagę 2 | I ₂₅ do I ₃₀ |
| | Kod CRC azymutu podejścia | | | 32 | zobacz Uwagę 3 | I ₃₁ do I ₆₂ |
| | Nadawane słowo B42 | | | 1 | zobacz Uwagę 4 | I ₆₃ |
| | Nadawane słowo A4 | | | 1 | zobacz Uwagę 4 | I ₆₄ |
| | Nadawane słowo B43 | | | 1 | zobacz Uwagę 4 | I ₆₅ |
| | Rezerwowe | | | 4 | zobacz Uwagę 12 | I ₆₆ do I ₆₉ |
| | PARZYSTOŚĆ | | | 7 | zobacz Uwagę 13 | I ₇₀ do I ₇₆ |
| Słowa deskryptora procedury | | | | | | |
| B2 do B(M+1) (baza danych azymutu podejścia) (zobacz Uwagę 1) | | | | | | |
| B(b) do B(b+N+1) (baza danych azymutu tylnego) | | | | | | |
| | PREAMBULA | cyfrowa | 2.5 | 12 | | I ₁ do I ₁₂ |
| | Adres | | | 8 | | I ₁₃ do I ₂₀ |
| | Wskaźnik podstawowy | | | 25 | zobacz Uwagę 5 | I ₂₁ do I ₄₅ |
| | Wskaźnik ważności | | | 4 | 1 do 9 (zobacz Uwagę 14) | I ₄₆ do I ₄₉ |
| | Wskaźnik trasy | | | 5 | zobacz Uwagę 5 | I ₅₀ do I ₅₄ |
| | Wskaźnik drogi startowej | | | 6 | 0 do 36 (zobacz Uwagę 15) | I ₅₅ do I ₆₀ |
| | Litera drogi startowej | | | 2 | zobacz Uwagę 6 | I ₆₁ do I ₆₂ |
| | Typ procedury | | | 1 | zobacz Uwagę 7 | I ₆₃ |
| | Indeks pierwszego punktu drogi | | | 6 | 0 do 63 (zobacz Uwagi 8, 9) | I ₆₄ do I ₆₉ |
| | PARZYSTOŚĆ | | | 7 | zobacz Uwagę 13 | I ₇₀ do I ₇₆ |
| Słowa danych punktu drogi (zobacz tabelę A-16) | | | | | | |
| B(M+2) do B(a) (baza danych azymutu podejścia) (zobacz Uwagi 1 i 11) | | | | | | |
| B(b+N) do B(38) (baza danych azymutu tylnego) | | | | | | |
| | PREAMBULA | cyfrowa | 2.5 | 12 | | I ₁ do I ₁₂ |
| | Adres | | | 8 | | I ₁₃ do I ₂₀ |
| | Dane definicji punktu drogi | | | 49 | zobacz Uwagi 10, 11 | I ₂₁ do I ₆₉ |
| | PARZYSTOŚĆ | | | 7 | zobacz Uwagę 13 | I ₇₀ do I ₇₆ |
| Mapa kierunku odejścia / słowo CRC (zobacz Uwagi 1 i 11) | | | | | | |
| B39 | PREAMBULA | cyfrowa | 2.5 | 12 | | I ₁ do I ₁₂ |
| | Adres | | | 8 | | I ₁₃ do I ₂₀ |
| | Liczba deskryptorów procedury azymutu tylnego | | | 4 | 0 do 15 | I ₂₁ do I ₂₄ |
| | Pierwsze słowo bazy danych azymutu tylnego | | | 6 | zobacz Uwagę 2 | I ₂₅ do I ₃₀ |
| | Kod CRC azymutu tylnego | | | 32 | zobacz Uwagę 3 | I ₃₁ do I ₆₂ |
| | Nadawane słowo B43 | | | 1 | zobacz Uwagę 4 | I ₆₃ |
| | Rezerwowe | | | 5 | zobacz Uwagę 12 | I ₆₄ do I ₆₈ |
| | Mapa azymutu tylnego / wskaźnik CRC | | | 1 | zobacz Uwagę 11 | I ₆₉ |
| | PARZYSTOŚĆ | | | 7 | zobacz Uwagę 13 | I ₇₀ do I ₇₆ |

UWAGI.

- Zmienne użyte w liczbach słów korespondują ze zmiennymi użytymi w tabeli A-14.
- Pole zakodowane zgodnie z Tabelą A-19, przy zastosowaniu bitów od I₁₃ do I₁₈. W tabeli tej bit I₂₅ przynosi informację bitu I₁₃ z tabeli A-9 i jest nadawany jako pierwszy.
- Kod CRC zawiera resztę R(x), z dzielenia modulo - 2 dwóch wielomianów:

$$\left[\frac{x^{32}M(x)}{G(x)} \right]_{\text{mod}2} = Q(x) + \frac{R(x)}{G(x)}$$

$M(x)$ jest polem informacyjnym, składającym się z bazy danych azymutu podejścia lub azymutu tylnego określonej poniżej, z wyłączeniem preambuł, adresów, bitów parzystości oraz bitów kodów CRC. Bity od I_{21} do I_{64} przeznaczone są dla słów danych dodatkowych, a bity od I_{13} do I_{30} , dla słów danych podstawowych. Baza danych składa się z następujących słów danych, w tej samej kolejności:

| Baza danych azymutu podejścia: | Baza danych azymutu odejścia: |
|--|---|
| B1 (bity I_{21} do I_{30} , I_{63} do I_{69}) | B(b) do B38 |
| B2 do B(a) | B39 (bity I_{21} do I_{30} , I_{63} do I_{69}) |
| B40, B41 | B40, B41, A3 |
| A1 do B42, A2, A3 | A4 lub B43 (jeśli są nadawane) |
| A4 lub B43 (jeśli są nadawane) | Słowo 6 danych podstawowych |
| Słowo 6 danych podstawowych | |

$M(x)$ jest pomnożone przez x^{32} , które dołącza 32 bity zerowe do końca dzielnej.

$G(x)$ jest wielomianem generującym, określonym w następujący sposób:

$$G(x) = x^{32} + x^{14} + x^{13} + x^9 + x^8 + x^4 + x^3 + x + 1$$

$Q(x)$ jest ilorazem dzielenia.

Kod CRC, $R(x)$, jest nadawany ze współczynnikiem o wartości x^{31} jako bit I_{31} , oraz ze współczynnikiem o wartości x^0 jako bit I_{62} .

4. Konwencja kodowania jest następująca:

0 = nie

1 = tak

5. Znaki alfanumeryczne zakodowane są tak, jak określa to punkt 3.11.4.8.3 dla słów danych B1 do B39.

6. Konwencja kodowania jest następująca:

0 = brak litery

1 = R (prawy)

2 = C (środkowy)

3 = L (lewy)

7. Konwencja kodowania jest następująca:

0 = procedura podejścia

1 = procedura odlotu

8. Numery indeksu punktu drogi są przydzielane poprzez sekwencyjne numerowanie wszystkich punktów drogi w bazie danych azymutu podejścia lub azymutu tylnego. W przypadku, gdy punkt drogi na progu głównej drogi startowej zakodowany jest jedynie przy użyciu wysokości przecięcia progu, jest on pominięty w sekwencji indeksu punktu drogi.

9. Wartość zerowa tego pola wskazuje, że procedura jest obliczoną procedurą linii centralnej, opartą na danych zawartych w słowach danych dodatkowych A1 (lub B42), A2, A3 oraz A4 (lub B43).

10. Definicje punktów drogi posiadają zmienną długość i są zakodowane sekwencyjnie bez przystosowania do granicy słownej. Bity rezerwowe nie mogą znajdować się pomiędzy definicjami punktów drogi. Wszelkie bity rezerwowe znajdujące się na końcu ostatnich danych punktu drogi ustawione są na zero. Definicje punktów drogi dla procedury podejścia zakodowane są w takiej samej kolejności, w jakiej statek powietrzny realizuje procedurę w trakcie lotu. Definicje punktów drogi dla podejść nieudanych lub odlotów, zakodowane są w kolejności odwrotnej. Punkty drogi nieudanego podejścia lub odlotu, które nie są współużytkowane z punktami drogi podejścia, zakodowane są po ostatnim punkcie drogi podejścia w bazie danych.

11. Urządzenie niewyposażone w bazę danych azymutu tylnego może wykorzystywać pomocnicze słowo B39, jako słowo danych punktu drogi, dla bazy danych azymutu podejścia.

Bit I_{69} słowa B39 używany jest do wskazania zastosowania tego słowa. Konwencja kodowania jest następująca:

0 = słowo B39 jest słowem danych punktu drogi

1 = słowo B39 jest mapą azymutu tylnego/ słowem CRC

12. Wszystkie bity rezerwowe ustawione są na ZERO.

13. Bity parzystości od I_{70} do I_{76} zostały wybrane do spełnienia równań podanych w Uwadze 1, tabela A-12.

14. Zakodowana wartość 0000 jest niedozwolona.

15. Droga startowa o numerze 0 przeznaczona jest dla lotnisk śmigłowcowych

Tabela A-16. Dane definiowania punktu drogi
(zobacz punkt 3.11.4.8.3.2)

| Zawartość danych | Ilość użytych bitów | Zakres wartości | Bit najmniej znaczący |
|--|---------------------|--|-----------------------|
| Współrzędna X | 15 | ± 41940 m (zobacz Uwagi 1,2) | 2.56 m |
| Współrzędna Y następuje | 1 | zobacz Uwagę 3 | |
| Współrzędna Y | 15 | ± 41940 m (zobacz Uwagi 1,2) | 2.56 m |
| Współrzędna Z następuje | 1 | zobacz Uwagę 3 | |
| Współrzędna Z | 13 | -100 do +8091 m (zobacz Uwagi 1, 4) | 1 m |
| Wskaźnik następnego segmentu / identyfikator pola | 3 | zobacz Uwagę 5 | |
| Wysokość punktu drogi na progu | 6 | 0 do 31,5 m (zobacz Uwagę 5) | 0.5 m |
| Odległość azymutu rzeczywistego do punktu drogi | 6 | 0 do 6300 m (zobacz Uwagę 5) | 100 m |
| Indeks następnego punktu drogi | 6 | Zobacz Uwagi 5, 6 | |
| Indeks nieudanego podejścia | 6 | Zobacz Uwagi 5, 6 | |

UWAGI.

- Początkiem układu współrzędnych jest punkt odniesienia MLS. Oś X jest pozioma i położona jest w płaszczyźnie pionowej, zawierającej linię centralną drogi startowej wraz z liczbą dodatnią odpowiadającą miejscu w kierunku punktu odniesienia podejścia. Oś Y jest pozioma i prostopadła do osi X, z liczbą dodatnią odpowiadającą miejscu na lewo od linii centralnej drogi startowej patrząc od punktu odniesienia MLS w kierunku punktu odniesienia podejścia. Oś Z jest pionowa z liczbą dodatnią odpowiadającą miejscu nad punktem odniesienia MLS. Krzywizna Ziemi nie jest brana pod uwagę podczas ustalania wartości współrzędnych punktu drogi.
- Konwencja kodowania jest następująca:
Najważniejszy bit jest bitem znaku:
0 = dodatni
1 = ujemny
Pozostałe bity przedstawiają wartość absolutną.
- Konwencja kodowania jest następująca:
0 = nie
1 = tak
Bit „współrzędna Y następuje” jest ustawiony na ZERO w celu wskazania, że współrzędna Y dla punktu drogi wynosi zero. W takim przypadku, pole współrzędnej Y nie jest używane. Bit „współrzędna Z następuje” jest ustawiony na ZERO (nie) w celu wskazania, że punkt drogi jest dwuwymiarowy lub że stały gradient pomiędzy dwoma punktami drogi zawiera ten punkt, dla którego nadawana jest współrzędna Z. Pole współrzędnej Z nie jest użyte w żadnym z tych przypadków.
- Pole to jest zakodowane jako wartość nieoznaczona o przesunięciu wynoszącym -100 m. A zatem, wartość zerowa w tym polu przedstawia współrzędną Z wynoszącą -100 m.
- Pola danych następujące po wskaźniku następnego segmentu identyfikatora pola są nadawane jedynie w niektórych przypadkach. Kodowanie wskaźnika następnego segmentu identyfikatora pola oraz użycie kolejnych pól danych określone zostało w tabeli A-17.
- Numery indeksów punktu drogi przydzielane są poprzez sekwencyjne numerowanie wszystkich punktów drogi w bazie danych azymutu podejścia lub tylnego. W przypadku, gdy punkt na progu głównej drogi startowej zakodowany jest jedynie przy użyciu wysokości przecięcia progu, jest on pominięty w sekwencji indeksu punktu drogi. Następne pole indeksu punktu drogi odnosi się do numeru indeksu niższego niż numer bieżącego punktu drogi. Pole indeksu nieudanego podejścia odnosi się do numeru indeksu wyższego niż numer bieżącego punktu drogi.

Tabela A-17. Wskaźniki następnego segmentu/ identyfikatora pola
(zobacz punkt 3.11.4.8.3.2)

| Zastosowanie | | | | Wskaźnik następnego segmentu / identyfikatora pola | Pole(a) danych następujące po identyfikatorze | | |
|---------------------------------|--|-----------------------------------|--|--|--|---|------------------|
| Miejsce następnego punktu drogi | Następny współużytkowany punkt drogi (Uwaga 1) | Połączenie z nieudanym podejściem | Typ segmentu | | Procedura podejścia | Procedura nieudanego podejścia | Procedura odlotu |
| Dowolne | Nie | Nie | Prosty | 0 | Współrzędna X następnego punktu drogi | | |
| | | | Zakrzywiony | 1 | | | |
| | Tak | | Prosty | 2 | 1. Indeks następnego punktu drogi 2. Współrzędna X pierwszego punktu drogi następnej procedury | | |
| | | | Zakrzywiony | 3 | | | |
| Próg głównej drogi startowej | Nie | Nie | Prosty | 4 | 1. Wysokość punktu drogi na progu 2. Współrzędna X pierwszego punktu drogi następnej procedury | Współrzędna X pierwszego punktu drogi następnej procedury | |
| | | Tak | | 5 | 1. Wysokość punktu drogi na progu 2. Indeks nieudanego podejścia 3. Współrzędna X pierwszego punktu drogi następnej procedury | Niedozwolone (zobacz Uwagę 3) | |
| Brak | Nie | Nie | Brak (zobacz Uwagę 2) | 6 | 1. Odległość rzeczywistego azymutu do punktu drogi 2. Współrzędna X pierwszego punktu drogi następnej procedury | Współrzędna X pierwszego punktu drogi następnej procedury | |
| | | Tak | Prosty do pierwszego miniętego punktu drogi nieudanego podejścia | 7 | 1. Odległość rzeczywistego azymutu do punktu drogi 2. Indeks nieudanego podejścia 3. Współrzędna X pierwszego punktu drogi następnej procedury | Niedozwolone (zobacz Uwagę 3) | |

UWAGI.

1. Współużytkowany punkt drogi to taki punkt, który jest zidentyfikowany w bieżącej procedurze jedynie poprzez numer indeksu punktu drogi. Współrzędne punktu drogi są ściśle zdefiniowane jako część innej procedury.
2. Za tym punktem drogi podane są informacje dotyczące linii prostej przedłużonej od bieżącego punktu drogi, stycznej ze ścieżką wchodzącą w punkt drogi. W przypadku procedury nieudanego podejścia, linia ta przecina się z ostatnim punktem podejścia.
3. Wartości 5 i 7 wskaźnika następnego segmentu identyfikatora pola zarezerwowane są do użytku tylko w procedurach podejścia. Procedury nieudanego podejścia i odlotu mogą współużytkować punkty drogi, które używają tych wartości, ignorując pola danych wysokości punktu drogi na progu, odległość rzeczywistego azymutu do progu oraz indeksu nieudanego podejścia.

Załącznik B. Warunki techniczne dla globalnego satelitarnego systemu nawigacji (GNSS)**1. Definicje**

GBAS/E. Naziemny system wspomaganie transmitujący dane o eliptycznie spolaryzowanej emisji VHF.

GBAS/H. Naziemny system wspomaganie transmitujący dane o poziomo spolaryzowanej emisji VHF.

Odbiornik. Urządzenie odbierające sygnały systemu GNSS, zawierające jeden lub więcej sensorów.

Zarezerwowane (bity/ słowa/ pola). Bity/ słowa/ pola, które nie są przydzielone, lecz zastrzeżone dla specjalnego zastosowania w GNSS.

Zapasowe (bity/ słowa/ pola). Bity/ słowa/ pola, które nie są ani przydzielone, ani zarezerwowane, lecz są przewidziane do zastosowania w przyszłości.

Uwaga. Wszystkie bity zapasowe ustawione są na zero.

2. Informacje ogólne

Uwaga. Przedstawiona specyfikacja techniczna uzupełnia postanowienia zawarte w punkcie 3.7, rozdział 3.

3. Elementy GNSS**3.1 Globalny System Pozycyjny (GPS) Standardowa Usługa Wyznaczenia Pozycji (SPS) (L1)****3.1.1 ELEMENTY NIEPOKŁADOWE****3.1.1.1 CHARAKTERYSTYKI CZĘSTOTLIWOŚCI RADIOWEJ (RF)**

3.1.1.1.1 *Szum fazowy fali nośnej.* Gęstość widmowa szumu fazowego fali nośnej niemodulowanej będzie taka, aby zamknięta pętla fazowa 10 Hz jednostronnej szerokości pasma szumów była zdolna do śledzenia fali nośnej z dokładnością do 0,1 radiana (1 sigma).

3.1.1.1.2 *Emisja uboczna.* Emisja uboczna wewnątrzpasmowa będzie najmniejsza, 40 dB poniżej niemodulowanej fali nośnej L1 w przydzielonej szerokości pasma kanału.

3.1.1.1.3 *Strata korelacyjna.* Strata w odzyskanej mocy sygnału, wynikająca z niedoskonałości modulacji sygnału i zniekształcenia fali, nie będzie przekraczać 1 dB.

Uwaga. Strata mocy sygnału stanowi różnicę pomiędzy mocą transmitowaną w paśmie o szerokości 2,046 MHz a mocą odzyskaną sygnału przez bezszumowe i nietracące mocy odbiorniki z 1-chipowym korelacyjnym rozstawieniem i paśmie o szerokości 2,046 MHz.

3.1.1.1.4 *Generowanie i synchronizacja kodu powszechnego/ogólnie dostępnego (C/A).* Każdy wzór $G_i(t)$ kodu C/A będzie utworzony przez sumę Modulo-2 dwóch 1023-bitowych wzorów liniowych, G_1 i G_2 . Sekwencja G_2 będzie utworzona przez skuteczne opóźnienie sekwencji G_2 przez całkowitą liczbę chipów, w celu wytworzenia jednego z 36 niepowtarzalnych wzorów $G_i(t)$ zdefiniowanych w tabeli B-1. Sekwencje G_1 oraz G_2 będą generowane przez 10-stopniowe rejestry przesuwne stosujące następujące wielomiany, do których istnieje odniesienie w wejściu przesuwne rejestru:

a) $G_1: X^{10} + X^3 + 1; i$

b) $G_2: X^{10} + X^8 + X^6 + X^3 + X^2 + 1.$

Wektor inicjujący dla sekwencji G_1 i G_2 będzie składać się z ciągu znaków „1111111111”. Przydziały faz kodów będą takie, jak przedstawiono to w tabeli B-1. Rejestry G_1 i G_2 będą zliczane w tempie 1,023 MHz. Synchronizacja wzajemnych relacji kodów C/A będzie taka, jak przedstawiono to na rysunku B-1.¹

¹ Wszystkie rysunki zamieszczone są na końcu załącznika.

Tabela B-1. Przydziały fazy kodu

| Numer ID satelity | Sygnal PRN systemu GPS | Opóźnienie G2 (chipy) | Pierwszych 10 chipów zapis ósemkowy* |
|-------------------|------------------------|-----------------------|--------------------------------------|
| 1 | 1 | 5 | 1440 |
| 2 | 2 | 6 | 1620 |
| 3 | 3 | 7 | 1710 |
| 4 | 4 | 8 | 1744 |
| 5 | 5 | 17 | 1133 |
| 6 | 6 | 18 | 1455 |
| 7 | 7 | 139 | 1131 |
| 8 | 8 | 140 | 1454 |
| 9 | 9 | 141 | 1626 |
| 10 | 10 | 251 | 1504 |
| 11 | 11 | 252 | 1642 |
| 12 | 12 | 254 | 1750 |
| 13 | 13 | 255 | 1764 |
| 14 | 14 | 256 | 1772 |
| 15 | 15 | 257 | 1775 |
| 16 | 16 | 258 | 1776 |
| 17 | 17 | 469 | 1156 |
| 18 | 18 | 470 | 1467 |
| 19 | 19 | 471 | 1633 |
| 20 | 20 | 472 | 1715 |
| 21 | 21 | 473 | 1746 |
| 22 | 22 | 474 | 1763 |
| 23 | 23 | 509 | 1063 |
| 24 | 24 | 512 | 1706 |
| 25 | 25 | 513 | 1743 |
| 26 | 26 | 514 | 1761 |
| 27 | 27 | 515 | 1770 |
| 28 | 28 | 516 | 1774 |
| 29 | 29 | 859 | 1127 |
| 30 | 30 | 860 | 1453 |
| 31 | 31 | 861 | 1625 |
| 32 | 32 | 862 | 1712 |
| *** | 33 | 863 | 1745 |
| *** | 34** | 950 | 1713 |
| *** | 35 | 947 | 1134 |
| *** | 36 | 948 | 1456 |
| *** | 37** | 950 | 1713 |

* W zapisie ósemkowym dla pierwszych 10 chipów kodu C/A, jak przedstawiono w tej kolumnie, pierwsza cyfra znaczy „1” dla pierwszego chipu, a ostatnie trzy cyfry są konwencjonalną ósemkową reprezentacją pozostałych dziewięciu chipów (np. pierwszych 10 chipów kodu C/A dla sumu pseudolosowego (PRN) złożonego sygnału 1 wynosi: 1100100000).

** Kody 34 i 37 C/A są wspólne.

*** Złożone sygnały od 33 do 37 PRN są zarezerwowane dla innych zastosowań (np. nadajników naziemnych).

3.1.1.2 *Struktura danych.* Depesza nawigacyjna będzie sformatowana tak, jak przedstawia to rysunek B-2. Każda strona, jak przedstawiono na rysunku B-6, będzie wykorzystywać w formacie podstawowym ramkę o długości 1500 bitów, składającą się z 5 podramek o długości 300 bitów każda. Wszystkie słowa będą transmitowane od pierwszego najważniejszego bitu (MSB).

Załącznik 10 – Łączność lotnicza

Załącznik B

- 3.1.1.2.1 *Struktura podramki.* Każda podramka, i/lub strona podramki zaczyna się od słowa telemetrycznego (TLM), po którym następuje słowo dostarczające (HOW). Po słowie dostarczającym (HOW) będzie następować 8 słów danych. Każde słowo w każdej ramce zawiera 6 bitów kontroli parzystości. Formaty słów: telemetrycznego (TLM) i dostarczającego (HOW), będą takie jak przedstawiają to odpowiednio rysunki B-3 oraz B-4.
- 3.1.1.2.2 *Koniec / początek tygodnia.* Na końcu / początku tygodnia:
- cykliczne stronicowanie podramek od 1 do 5 będzie wznawiane z podramką 1, bez względu na to, która podramka była ostatnia transmitowana przed końcem/ początkiem tygodnia; i
 - cykliczne przeglądanie 25 stron podramek 4 i 5 będzie wznawianych ze stroną 1 każdej podramki, bez względu na to, która strona była transmitowana przed końcem/ początkiem tygodnia. Każde załadowanie i przełączanie stron będzie następować na granicach ramek (np. modulo 30 sekund względem końca / początku tygodnia).

Uwaga. Transmisja nowych danych w podramkach 4 i 5 może być rozpoczęta z którąkolwiek z 25 stron tychże podramek.

- 3.1.1.2.3 *Parzystość danych.* Każde ze słów od 1 do 10, podramek od 1 do 5, będzie zawierać 6 bitów kontroli parzystości jako najmniej ważne bity (LSB). Dodatkowo, w celu obliczenia parzystości będą dostarczane dwa nie informacyjne, nadwymiarowe bity 23 i 24 w słowach 2 i 10.
- 3.1.1.2.4 *Słowo telemetryczne (TLM).* Każde słowo telemetryczne (TLM) ma długość 30 bitów, pojawia się w ramce danych co 6 sekund i jest pierwszym słowem w każdej podramce. Format słowa telemetrycznego (TLM) będzie taki, jak przedstawia to Rysunek B-3. Każde słowo telemetryczne (TLM) będzie zaczynać się od preambuły, po której następuje 16 bitów zarezerwowanych i 6 bitów kontroli parzystości.
- 3.1.1.2.5 *Słowo dostarczające (HOW).* Każde słowo dostarczające (HOW) ma długość 30 bitów, pojawia się w ramce danych co 6 sekund i jest zawsze drugim słowem w każdej podramce/stronie, następującym bezpośrednio po słowie telemetrycznym (TLM). Format i treść słowa dostarczającego (HOW) będzie taka, jak przedstawia to rysunek B-4. W pełnej postaci licznik czasu tygodnia GPS (TOW) ma 19 bitów LSB i stanowi jednocześnie fragment 29 bitowego licznika Z (punkt 3.1.1.2.6). Słowo dostarczające (HOW) zaczyna się 17 bitami MSB licznika TOW. Te 17 bitów będzie zgodnych z licznikiem TOW przy 1,5-sekundowej epoce, pojawiającej się na początku następnego stosowanej podramki.
- 3.1.1.2.5.1 *Bit 18.* W satelitarnym przeznaczeniu kodu konfiguracyjnego 001, bit 18 będzie wskaźnikiem „alarmu”. W przypadku, gdy wskaźnik jest podwyższony (bit 18 przyjmuje wartość 1), to użytkownik będzie poinformowany, że dokładność satelitarnego pomiaru odległości przez użytkownika (URA) może być gorsza niż wskazywana w podramce 1 oraz, że użytkownik korzysta z satelity na własne ryzyko.
- 3.1.1.2.5.2 *Bit 19.* Bit 19 będzie zarezerwowany.
- 3.1.1.2.5.3 *Bity 20, 21 i 22.* Bity 20, 21 i 22 słowa HOW dostarczają numer kolejnej podramki (ID), w której słowo HOW jest drugim słowem. Kod ID będzie zdefiniowany następująco:

| ID | Kod |
|----|-----|
| 1 | 001 |
| 2 | 010 |
| 3 | 011 |
| 4 | 100 |
| 5 | 101 |

- 3.1.1.2.6 *Satelitarny licznik Z.* Każdy satelita będzie wewnętrznie wyznaczać 1,5 - sekundową epokę, zawierającą dogodną jednostkę dla precyzyjnego liczenia i przekazywania czasu. Ustalony w ten sposób czas będzie określony jako licznik Z. Licznik Z będzie dostarczany użytkownikowi w formie 29 - bitowego binarnego numeru składającego się z dwóch następujących części:
- 3.1.1.2.6.1 *Licznik czasu tygodnia (TOW).* Liczba binarna przedstawiona przez 19 bitów LBS licznika Z, stanowi licznik czasu tygodnia (TOW) i definiowana jest jako istnienie równej liczby 1,5 - sekundowych epok, które wystąpiły od momentu przejścia z poprzedniego tygodnia. Liczenie będzie krótkookresowe, aby licznik TOW wskazywał od 0 do 403199 1,5 sekundowych epok (odpowiadających jednemu tygodniowi) i będzie zerowany na końcu każdego tygodnia. Stan zerowy licznika TOW, będzie 1,5 - sekundową epoką i pokrywać się będzie z początkiem aktualnego tygodnia. Skrócona wersja licznika TOW, składająca się z 17 bitów MSB, i będzie w słowie HOW z docierającego strumienia danych łączem L1. Zależność pomiędzy aktualnym TOW a jego skróconą wersją HOW, będzie taka, jak przedstawiono na rysunku B-5.

Uwaga. Wyżej wymieniona epoka występuje (w przybliżeniu) w sobotę o północy/ w niedzielę rano, gdzie północ zdefiniowana jest jako godzina 0000 na skali UTC - Greenwich.

Załącznik 10 – Łączność lotnicza

Załącznik B

3.1.1.2.6.2 *Licznik tygodnia.* 10 bitów MSB licznika Z będzie binarną reprezentacją sekwencyjnej liczby przydzielonej do aktualnego tygodnia GPS (Modulo 1024). Zakres tego licznika będzie wynosić od 0 do 1023. Jego stan zerowy będzie tygodniem, który zaczyna się 1,5-sekundową epoką występującą (w przybliżeniu) w punkcie czasu zerowego UTC (punkt 3.1.4). W momencie utraty ważności 1023 tygodnia GPS, numer tygodnia GPS będzie wykazywać ponownie wartość zero. Po przednie 1024 tygodnie w przeliczeniach z czasu GPS na daty kalendarzowe, będą wyliczone przez użytkownika.

3.1.1.3 ZAWARTOŚĆ DANYCH

3.1.1.3.1 *Podramka 1 – dane zegara i stanu pracy satelity.* Treść słów od 3 do 10 podramki 1 będzie zawierać parametry zegara i inne dane, wskazane w tabeli B-2. Parametry zawarte w zestawie danych będą aktualne podczas odstępu czasowego, w którym są one transmitowane i będą aktualne przez dodatkowy okres czasu po rozpoczęciu transmisji następnego zestawu danych.

3.1.1.3.1.1 *Numer tygodnia.* 10 bitów MSB słowa 3 będzie zawierać 10 bitów MSB 29-bitowego licznika Z i będzie przedstawiać numer aktualnego tygodnia GPS na początku odstępu transmisji zestawu danych, ze wszystkimi zerami wskazującymi tydzień „zerowy”. Numer tygodnia GPS będzie wzrastać na końcu/ początku każdej epoki tygodnia.

3.1.1.3.1.2 *Dokładność pomiaru odległości przez użytkownika (URA).* Bity od 13 do 16 słowa 3 będą dostarczać prognozowaną satelitarną dokładność pomiaru odległości przez użytkownika (URA) taką, jak przedstawiono w tabeli B-3.

Uwaga 1. URA nie zawiera szacunków błędów wynikających z niedokładności modelu jednoczesnościowego opóźnienia jonosferycznego.

Uwaga 2. URA jest statystycznym wskaźnikiem ewidentnego udziału przewidywanych dokładności efermyd i zegara do ustalenia osiągniętych dokładności z określonego satelity w oparciu o rzeczywiste dane.

3.1.1.3.1.3 *Stan pracy satelity.* Transmisja satelitarna 6-bitowej sygnalizacji stanu pracy satelity będzie dostarczana bitami od 17 do 22 słowa 3. Bit MSB będzie wskazywać sumaryczną ocenę stanu pracy satelity, nawigacyjnych danych, gdzie:

- a) 0 = wszystkie dane nawigacyjne są poprawne; i
- b) 1 = pewne dane nawigacyjne nie są poprawne.

Tabela B-2. Parametry podramki 1

| Parametr | Liczba bitów ** | Współczynnik skali | Efektywny zakres | Jednostki |
|---------------------|-----------------|--------------------|------------------|------------------------------|
| Numer tygodnia | 10 | 1 | | tydzień |
| Dokładność satelity | 4 | | | |
| Stan pracy satelity | 6 | 1 | | wartość dyskretna |
| T_{GD} | 8* | 2^{-31} | | sekunda |
| IODC | 10 | | | |
| t_{oc} | 16 | 2^4 | 604 784 | sekunda |
| a_{I2} | 8* | 2^{-55} | | sekunda/sekundę ² |
| a_{f1} | 16* | 2^{-43} | | sekunda/sekundę |
| a_{f0} | 22* | 2^{-31} | | sekunda |

* Parametry tak oznakowane stanowią dopełnienie dwojkowe, z bitem znaku (+ lub -) zajmującym bit MSB.

** Zobacz rysunek B-6 dla pełnego przydziału bitów.

*** O ile nie wskazano inaczej w tej kolumnie, użyteczny zakres jest zakresem maksymalnym.

5 bitów LSB będzie wskazywać stan pracy satelitarnych komponentów sygnału zgodnie z punktem 3.1.1.3.3.4. Stan pracy satelity będzie odniesiony do zdolności każdego satelity jak wskazano to w konfiguracyjnym kodzie w punkcie 3.1.1.3.3.5. Satelita nieposiadający ustalonych zdolności będzie wskazywany jako „zdrowy” w przypadku, gdy brak danej zdolności jest właściwy dla jego przeznaczenia lub został on skonfigurowany w sposób, który jest normalny z punktu widzenia odbiornika i nie wymaga takiej zdolności. Dodatkowe dane stanu pracy satelity będą podawane w podramkach 4 i 5.

Uwaga. Dane podawane w podramce 1 mogą nie zgadzać się z przedstawionymi w podramkach 4 i/lub 5 pozostałych satelitów, ponieważ można je zaktualizować w innym czasie.

Załącznik 10 – Łączność lotnicza

Załącznik B

3.1.1.3.1.4 *Wiek danych zegara satelitarnego (IODC).* Bity 23 i 24 słowa 3, w podramce 1, będą 2 bitami MSB z 10-bitowej nazwy IODC. Bity od 1 do 8 słowa 8 w podramce 1, będą zawierać 8 bitów LSB IODC. IODC będzie wskazywać ustalony wiek danych. Transmisja IODC będzie różna dla każdej wartości transmitowanej przez satelitę podczas poprzednich siedmiu dni.

Uwaga. Relacje pomiędzy IODC i wiekiem danych efemeryd (IODE) są zdefiniowane w punkcie 3.1.1.3.2.2.

3.1.1.3.1.5 *Estymacja zróżnicowania opóźnienia grupowego.* Bity od 17 do 24 słowa 7 będą zawierać wyraz korygujący T_{GD} dla uwzględnienia efektu zróżnicowania opóźnienia grupowego.

Uwaga. T_{GD} nie zawiera względnego błędu opóźnienia grupowego kodów C/A i P(Y).

3.1.1.3.1.6 *Parametry poprawki zegara satelitarnego.* Bity od 9 do 24 słowa 8, bity od 1 do 24 słowa 9 i bity od 1 do 22 słowa 10, będą zawierać parametry potrzebne użytkownikowi dla ewidencjonowania poprawki zegara satelity (t_{oc} , a_{12} , a_{11} i a_{10}).

3.1.1.3.1.7 *Zarezerwowane pola danych.* Zarezerwowane pola danych będą takie, jak wskazano w tabeli B-4. Wszelkie zarezerwowane pola danych będą utrzymywać prawidłową parzystość wewnątrz ich odpowiednich słów.

Tabela B-3. Dokładność pomiaru odległości przez użytkownika

| URA | Dokładność |
|-----|------------|
| 0 | 2 m |
| 1 | 2,8 m |
| 2 | 4 m |
| 3 | 5,7 m |
| 4 | 8 m |
| 5 | 11,3 m |
| 6 | 16 m |
| 7 | 32 m |
| 8 | 64 m |
| 9 | 128 m |
| 10 | 256 m |
| 11 | 512 m |
| 12 | 1024 m |
| 13 | 2048 m |
| 14 | 4096 m |
| 15 | Nie używać |

Tabela B-4. Zarezerwowane pola danych podramki 1

| Słowo | Bit |
|-------|---------|
| 3 | 11 – 12 |
| 4 | 1 – 24 |
| 5 | 1 – 24 |
| 6 | 1 – 24 |
| 7 | 1 – 16 |

3.1.1.3.2 *Podramki 2 i 3 – dane efemeryd satelity.* Podramki 2 i 3 będą zawierać reprezentację efemeryd transmitującego satelity.

3.1.1.3.3 *Parametry efemeryd.* Parametry efemeryd będą takie, jak wskazano w tabeli B-5. Dla każdego parametru w podramce 2 i 3, liczba bitów, współczynnik skali bitów LBS, zakres i jednostki będą takie, jak specyfikuje to tabela B-6.

Tabela B-5. Dane efemerydalne

| | |
|------------|---|
| M_0 | Anomalia średnia w czasie odniesienia |
| Δn | Poprawka ruchu średniego |
| e | Mimosród |
| \sqrt{A} | Pierwiastek kwadratowy dużej półosi |
| $OMEGA_0$ | Rektascencja węzła wstępującego orbity epoki tygodniowej |
| i_0 | Inklinacja orbity w czasie odniesienia |
| ω | Argument perygeum |
| $OMEGADOT$ | Zmiana rektascensji w funkcji czasu |
| $iDOT$ | Zmiana inklinacji w funkcji czasu |
| C_{uc} | Amplituda harmonicznej kosinusoidalnej korekty argumentu szerokości |
| C_{us} | Amplituda harmonicznej sinusoidalnej korekty argumentu szerokości |
| C_{rc} | Amplituda harmonicznej kosinusoidalnej korekty promienia wodzącego satelity |
| C_{rs} | Amplituda harmonicznej sinusoidalnej korekty promienia wodzącego satelity |
| C_{ic} | Amplituda harmonicznej kosinusoidalnej korekty inklinacji |
| C_{is} | Amplituda harmonicznej sinusoidalnej korekty inklinacji |
| t_{oe} | Czas odniesienia efemeryd |
| $IODE$ | Wiek danych efemeryd |

Tabela B-6. Parametry efemerydalne

| Parametr | Liczba bitów ** | Czynnik skali | Efektywny zakres *** | Jednostki |
|------------|-----------------|---------------|----------------------|----------------------------|
| $IODE$ | 8 | | | |
| C_{rs} | 16* | 2^{-5} | | metr |
| Δn | 16* | 2^{-43} | | $180^\circ/\text{sekunde}$ |
| M_0 | 32* | 2^{-31} | | 180° |
| C_{uc} | 16* | 2^{-29} | | radian |
| e | 32 | 2^{-33} | 0.03 | bez wymiaru |
| C_{us} | 16* | 2^{-29} | | radian |
| \sqrt{A} | 32 | 2^{-19} | | $\text{metr}^{-1/2}$ |
| t_{oe} | 16 | 2^4 | 604 784 | sekunda |
| C_{ic} | 16* | 2^{-29} | | radian |
| $OMEGA_0$ | 32* | 2^{-31} | | 180° |
| C_{is} | 16* | 2^{-29} | | radian |
| i_0 | 32* | 2^{-31} | | 180° |
| C_{rc} | 16* | 2^{-5} | | metr |
| ω | 32* | 2^{-31} | | 180° |
| $OMEGADOT$ | 24* | 2^{-43} | | $180^\circ/\text{sekunde}$ |
| $iDOT$ | 14* | 2^{-43} | | $180^\circ/\text{sekunde}$ |

* Parametry wskazane stanowią dopełnienie dwójkowe, ze znaczącym bitem (+ lub -) zajmującym MSB.

** Zobacz rysunek B-6 dla pełnego przydziału bitów w podramce.

*** O ile nie wskazano inaczej w tej kolumnie, użyteczny zakres jest zakresem maksymalnym, osiąganym przy wyznaczonej alokacji bitu i współczynnika skali.

3.1.1.3.2.2 *Wiek danych efemeryd (IODE)*. IODE będzie stanowić 8-bitową liczbę równą 8 bitom LSB z 10-bitowego IODC tego samego zestawu danych. IODE będzie dostarczane w obydwu podramkach 2 i 3 w celu porównania z 8 bitami LSB wyrazu IODC w podramce 1. W przypadku gdy w wyniku przełączenia zestawu danych, żaden z tych trzech wyrazów nie pasuje do siebie, będą pobrane nowe dane. Transmitowany IODE będzie różnił się od każdej wartości transmitowanej przez satelitę podczas ostatnich 6 godzin (Uwaga 1). Wszelkie zmiany w danych podramki 2 i 3 będą wprowadzane wspólnie ze zmianą w obydwu słowach IODE. Zmiany w nowych zestawach danych należy dokonywać tylko na granicach godzin, z wyjątkiem pierwszego zestawu nowo załadowanych danych. Dodatkowo, wartość t_{oe} dla przynajmniej pierwszego zestawu danych transmitowanych przez satelitę po załadowaniu, będzie różna od wartości transmitowanej przed wprowadzeniem zmiany (Uwaga 2).

Uwaga 1. Wyrazy IODE/IODC dostarczają odbiornikowi środków dla wykrywania wszelkich zmian w odwzorowanych parametrach efemeryd/zegara.

Uwaga 2. Pierwszy zestaw danych można zmieniać (punkt 3.1.1.2.2) w każdej chwili w ciągu danej godziny, a zatem może być transmitowany przez satelitę nie dłużej niż 1 godzinę.

3.1.1.3.2.3 *Zarezerwowane pola danych.* Wewnątrz słowa 10, podramki 2, bity od 17 do 22, będą zarezerwowane. Zarezerwowane pola danych będą zapewniać prawidłową parzystość wewnątrz własnych odpowiednich słów.

3.1.1.3.2.4 *Podramki 4 i 5 – dane pomocnicze.* Każda z obydwu podramek 4 i 5 będzie podkomutowana 25 razy. Z ewentualnym wyjątkiem „zarezerwowanych” stron oraz jawnych powtórzeń, każda strona będzie zawierać różne dane w słowach od 3 do 10. Strony podramki 4 będą używać 6 różnych formatów a strony podramki 5 będą używać dwóch różnych formatów jak pokazano na rysunku B-6.

Strony podramki 4 będą następujące:

- a) Strony 2, 3, 4, 5, 7, 8, 9 oraz 10: dane almanachu dla odpowiednich satelitów od 25 do 32. Jeżeli 6-bitowe słowo stanu pracy satelity na stronie 25 ustawione jest na „jedynek” (punkt 3.1.1.3.3.4), wówczas satelitarny ID na stronie nie będzie posiadać wartości z zakresu od 25 do 32;

Uwaga. Te strony mogą być przeznaczone dla innych funkcji. Format i treść dla każdej strony są definiowane przez satelitarny ID danej strony.

- b) Strona 17 - depesze specjalne;
- c) Strona 18 - dane jonosferyczne i UTC;
- d) Strona 25 - satelitarna konfiguracja dla 32 satelitów; i
- e) Strony 1, 6, 11, 12, 13, 14, 15, 16, 19, 20, 21, 22, 23 i 24 - zarezerwowane.

Strony podramki 5 będą następujące:

- a) Strony od 1 do 24: dane almanachu dla satelitów 1 do 24; i
- b) Strona 25 - dane o stanie pracy satelitów od 1 do 24, czas odniesienia almanachu i numer tygodnia odniesienia almanachu.

3.1.1.3.3.1 *Dane ID.* Dwa bity MSB słowa 3 na każdej stronie będą zawierać dane ID, definiując przydatność struktury danych nawigacyjnych GPS. Dane ID będą takie, jak pokazano w tabeli B-7, zgodnie z zastosowaniem:

- a) dla tych stron, które są przeznaczone do zawierania danych almanachu ściśle określonego satelity, dane ID będą definiować strukturę danych wykorzystywanych przez tego satelitę, którego dane almanachu zawarte są na tej stronie;
- b) dla wszystkich innych stron, dane ID będą oznaczać strukturę danych transmitującego satelity;
- c) nie należy używać danych ID „1” (oznaczonych binarnym stanem 00).

3.1.1.3.3.2 *ID satelity.* ID satelity będzie zawarte w bitach od 3 do 8, w słowie 3 na każdej stronie. Satelitne ID będą wykorzystywane dwoma sposobami:

- a) dla tych, które zawierają dane almanachu ustalonego satelity, ID satelity będzie tym samym numerem, przypisanym do fazy kodu PRN tego satelity, zgodnie z tabelą B-1; i
- b) dla wszystkich innych stron ID satelity przypisany zgodnie z tabelą B-7, będzie służyć jako „strona ID”. ID od 1 do 32 będą przypisane do tych stron, które zawierają dane almanachu ustalonych satelitów (strony od 1 do 24 podramki 5 oraz strony od 2 do 5 i od 7 do 10 podramki 4). ID „0” (binarnie wszystkie zera) będzie przypisany do wskazania oznaczenia satelity ślepego, podczas gdy znaki 51 do 63 będą wykorzystywane dla stron zawierających inne dane niż dane almanachu ustalonego satelity (Uwagi 1 i 2).

Uwaga 1. Ustalone ID są zarezerwowane dla każdej strony podramek 4 i 5; jednakże satelitarny ID na stronach 2, 3, 4, 5, 7, 8, 9 i 10 podramki 4 można zmienić dla każdej strony, w celu odzwierciedlenia alternatywnych treści dla tej strony.

Uwaga 2. – Pozostałe ID (33 do 50) są nieprzypisane.

Tabela B-7. ID danych i satelitarne ID w podramkach 4 i 5

| Strona | ID danych | ID satelity* | ID danych | ID satelity* |
|--------|-----------|--------------|-----------|--------------|
| 1 | *** | 57 | ** | 1 |
| 2**** | ** | 25 | ** | 2 |
| 3**** | ** | 26 | ** | 3 |
| 4**** | ** | 27 | ** | 4 |
| 5**** | ** | 28 | ** | 5 |
| 6 | *** | 57 | ** | 6 |
| 7**** | ** | 29 | ** | 7 |
| 8**** | ** | 30 | ** | 8 |
| 9**** | ** | 31 | ** | 9 |
| 10**** | ** | 32 | ** | 10 |
| 11 | *** | 57 | ** | 11 |
| 12 | *** | 62 | ** | 12 |
| 13 | *** | 52 | ** | 13 |
| 14 | *** | 53 | ** | 14 |
| 15 | *** | 54 | ** | 15 |
| 16 | *** | 57 | ** | 16 |
| 17 | *** | 55 | ** | 17 |
| 18 | *** | 56 | ** | 18 |
| 19 | *** | 58***** | ** | 19 |
| 20 | *** | 59***** | ** | 20 |
| 21 | *** | 57 | ** | 21 |
| 22 | *** | 60***** | ** | 22 |
| 23 | *** | 61***** | ** | 23 |
| 24 | *** | 62 | ** | 24 |
| 25 | *** | 63 | *** | 51 |

* „0” oznacza „ślepego” satelitę. Gdy używane jest „0” do wskazania ślepego satelity, wykorzystywany jest ID danych transmitującego satelity.

** ID danych satelity, którego ID satelity znajduje się na tej stronie.

*** ID danych satelity transmitującego.

**** Strony 2, 3, 4, 5, 7, 8, 9 i 10 podramki 4 mogą zawierać dane almanachu odpowiednio dla satelitów od 25 do 32, lub dane dla innych funkcji utożsamianych przez różne satelitarne ID z prezentowanych wartości.

***** ID satelity może ulegać zmianom.

- 3.1.1.3.3.3 *Almanach.* Strony od 1 do 24 podramki 5, jak również strony od 2 do 5 oraz od 7 do 10 podramki 4, będą zawierać dane almanachu i słowo stanu pracy satelity (punkt 3.1.1.3.3.4) dla 32 satelitów. Dane almanachu będą stanowić podzbiór parametrów zegara i efemeryd o zmniejszonej dokładności. Dane będą zajmować wszystkie bity słów od 3 do 10 każdej strony oprócz 8 MSB słowa 3 (dane ID i satelitarne ID), bitów od 17 do 24 słowa 5 (stan pracy satelity) oraz 50 bitów przeznaczonych dla parzystości. Liczba bitów, współczynnik skali (LSB), zakres oraz jednostki parametrów almanachu, będą jak wskazano w tabeli B-8. Wiadomość almanachu dla jakiegokolwiek ślepego satelity będzie zawierać następujące po sobie „jedyńki” i „zera” z ważną parzystością.
- 3.1.1.3.3.3.1 *Czas odniesienia almanachu.* Czas odniesienia almanachu t_{0a} , będzie wielokrotnością 2^{12} sekund występujących po około 70 godzinach od czasu pierwszej ważnej transmisji czasu dla tego zestawu danych almanachu. Almanach będzie aktualizowany dostatecznie często w celu zapewnienia, aby czas t GPS był różny od t_{0a} mniej niż 3,5 dnia podczas okresu transmisji. Parametry almanachu będą aktualizowane przynajmniej raz na 6 dni podczas normalnych operacji.
- 3.1.1.3.3.3.2 *Parametry czasu almanachu.* Parametry czasu almanachu będą składać się z 11-bitowego stałego wyrazu (a_{f0}) i 11-bitowego wyrazu pierwszego rzędu (a_{f1}).
- 3.1.1.3.3.3.3 *Tydzień odniesienia almanachu.* Bity od 17 do 24 w słowie 3 na stronie 25 podramki 5, będą wskazywać numer tygodnia (WN_a), do którego czas odniesienia almanachu (t_{0a}) jest odniesiony. Wyraz WN_a będzie składać się z 8 LSB numeru pełnego tygodnia. Bity od 9 do 16 w słowie 3 na stronie 25 podramki 5, będzie zawierać wartość czasu t_{0a} , odniesionego do tego WN_a .
- 3.1.1.3.3.4 *Ogólny stan pracy satelity.* Podramki 4 i 5 będą zawierać dwa typy danych o stanie pracy satelity:
- każda z 32 stron zawierających dane zegara/efemerydy odnośnego almanachu, powinna dostarczać 8-bitowe słowo stanu pracy satelity, odniesione do satelity, którego dane almanachu są dostarczane;
 - 25-te strony podramki 4 i 5 wspólnie będą zawierać 6-bitowe dane o stanie pracy dla 32 satelitów.

Załącznik 10 – Łączność lotnicza

Załącznik B

- 3.1.1.3.3.4.1 8-bitowe słowa stanu pracy satelity będą zajmować bity od 17 do 24 w słowie 5 na tych 32 stronach, które zawierają dane almanachu dla pojedynczych satelitów. 6-bitowe słowa stanu pracy satelity będą zajmować 24 MSB słów od 4 do 9 na stronie 25 podramki 5, bity od 19 do 24 w słowie 8, 24 MSB słowa 9 i 18 MSB słowa 10 na stronie 25 podramki 4.
- 3.1.1.3.3.4.2 3 MSB 8-bitowych słów stanu pracy satelity będą wskazywać poprawność danych nawigacyjnych zgodnie z kodem podanym w tabeli B-9. 6-bitowe słowa będą dostarczać 1-bitowych ogólnych informacji o poprawności satelitarnych danych nawigacyjnych, w pozycji MSB zgodnie z punktem 3.1.1.3.1.3. 5 LBS obydwóch 8- i 6-bitowych słów stanu pracy satelity będzie dostarczać informacji o stanie komponentów sygnału satelitarnego zgodnie z kodem podanym w tabeli B-10.

Tabela B-8. Parametry almanachu

| Parametr | Liczba bitów** | Czynnik skali (LSB) | Efektywny zakres*** | Jednostki |
|--------------------|----------------|---------------------|---------------------|-----------------------|
| e | 16 | 2^{-21} | | bezwymiarowa |
| t_{oa} | 8 | 2^{12} | 602 112 | sekunda |
| δ_i **** | 16* | 2^{-19} | | 180° |
| OMEGADOT | 16* | 2^{-38} | | 180° / sekundę |
| \sqrt{A} | 24* | 2^{-11} | | metr ^{1/2} |
| OMEGA ₀ | 24* | 2^{-23} | | 180° |
| ω | 24* | 2^{-23} | | 180° |
| M_0 | 24* | 2^{-23} | | 180° |
| a_{f0} | 11* | 2^{-20} | | sekunda |
| a_{f1} | 11* | 2^{-38} | | sekunda/sekundę |

* Parametry wskazane stanowią dopełnienie dwójkowe, ze znaczącym bitem (+ lub -) zajmującym MSB.

** Zobacz Rysunek B-6 dla pełnego przydziału bitów w podramce.

*** O ile nie wskazano inaczej w tej kolumnie, użyteczny zakres jest zakresem maksymalnym osiąganym przy wyznaczonej alokacji bitu i współczynniku skali.

**** Odniesione do $i_0 = 0,30 180^\circ$

Tabela B-9. Wskazania stanu poprawności danych nawigacyjnych

| Miejsce bitu na stronie | | | Wskazanie |
|-------------------------|-----|-----|--|
| 137 | 138 | 139 | |
| 0 | 0 | 0 | ALL DATA OK (WSZYSTKIE DANE SĄ POPRAWNE) |
| 0 | 0 | 1 | PARITY FAILURE (BŁĄD PARZYSTOŚCI) – niepoprawna część lub całość |
| 0 | 1 | 0 | TLM/HOW FORMAT PROBLEM (PROBLEM Z FORMATEM SŁÓW TLM/HOW) – jakiegokolwiek odchylenia od standardowego formatu (np. niewłaściwa i/lub niepoprawna preambuła, z wyjątkiem niepoprawnego licznika Z jak zapisano to w słowie HOW) |
| 0 | 1 | 1 | Z-COUNT in HOW BAD (Niepoprawny licznik Z w słowie HOW) – jakiegokolwiek problemy z licznikiem Z, nie odzwierciedla aktualnej fazy kodu |
| 1 | 0 | 0 | SUBFRAMES (PODRAMKI) 1, 2, 3 – jeden lub więcej elementów w słowach od 3 do 10 w jednej, lub więcej podramek jest niepoprawnych |
| 1 | 0 | 1 | SUBFRAMES (PODRAMKI) 4, 5 – jeden lub więcej elementów w słowach od 3 do 10 w jednej, lub więcej podramek jest niepoprawnych |
| 1 | 1 | 0 | ALL UPLOADED DATA BAD (WSZYSTKIE ZAŁADOWANE DANE SĄ NIEPOPRAWNE) – jeden lub więcej elementów w słowach od 3 do 10 w jakiegokolwiek podramce lub ich większej ilości są niepoprawne |
| 1 | 1 | 1 | ALL DATA BAD (WSZYSTKIE DANE SĄ NIEPOPRAWNE) – słowo TLM i/lub HOW oraz jeden lub więcej elementów w jednej, lub większej ilości podramek są niepoprawne |

Tabela B-10. Kody stanu pracy komponentów sygnału satelity

| MSB | | | | LSB | Wskazanie |
|--------------------------------|---|---|---|-----|--|
| 0 | 0 | 0 | 0 | 0 | ALL SIGNALS OK (WSZYSTKIE SYGNAŁY SĄ POPRAWNE) |
| 1 | 1 | 1 | 0 | 0 | SATELLITE IS TEMPORARILY OUT (SATELITA TYMCZASOWO NIECZYNNY) – nie używać tego satelity podczas bieżącego przejścia |
| 1 | 1 | 1 | 0 | 1 | SATELLITE WILL BE TEMPORARILY OUT (SATELITA BĘDZIE TYMCZASOWO NIECZYNNY) – używać z ostrożnością |
| 1 | 1 | 1 | 1 | 0 | SPARE (ZAPASOWE) |
| 1 | 1 | 1 | 1 | 1 | MORE THAN ONE COMBINATION WOULD BE REQUIRED TO DESCRIBE ANOMALIES, EXEPT THOSE MARKED BY _____ (DO OPISANIA ANOMALII WYMAGANYCH BĘDZIE WIĘCEJ NIŻ JEDNA KOMBINACJA, OPRÓCZ WSKAZANYCH PRZEZ |
| Wszystkie pozostałe kombinacje | | | | | SATELLITE EXPERIENCING CODE MODULATION AND/OR SIGNAL POWER LEVEL TRANSMISSION PROBLEMS. (W SATELICIE ZASZŁA MODULACJA KODU I/LUB ISTNIEJE PROBLEM W POZIOMIE MOCY TRANSMISJI SYGNAŁU). Po nawiązaniu łączności z satelitą, użytkownik może doświadczać przerw w śledzeniu. |

3.1.1.3.3.4.3 Należy przypisać specjalne znaczenie 6-jedynkowej kombinacji 6-bitowych słów stanu pracy satelity na 25-ych stronach podramki 4 i 5; będzie ono wskazywać, że „satelita posiadający taki znak ID nie jest dostępny oraz, że może brakować danych satelitarnych na stronie podramki 4 lub 5, która standardowo będzie zawierać dane almanachu tego satelity”.

Uwaga. Specjalne znaczenie dotyczy tylko 25-ych stron podramki 4 i 5. Na stronie almanachu opisanej powyżej mogą znajdować się dane dotyczące innego satelity zgodnie ze zdefiniowaniem tego w punkcie 3.1.1.3.3.3.

3.1.1.3.3.4.4 Wskaźnik stanu pracy satelity będzie podawany w odniesieniu do zdolności każdego satelity, zgodnie z tym wyznaczono to w kodzie konfiguracyjnym w punkcie 3.1.1.3.3.5. W związku z tym każdy satelita nieposiadający pewnych zdolności będzie wskazywany jako „zdrowy” w przypadku, gdy brak danej zdolności jest właściwy dla jego budowy bądź też satelita został skonfigurowany w sposób prawidłowy z punktu widzenia odbiornika i nie wymaga posiadania takiej zdolności. Dane o przewidywanym stanie pracy satelity będą aktualizowane w czasie załadowania.

Uwaga 1. Transmitowane dane o stanie pracy satelity mogą nie odpowiadać aktualnemu stanowi pracy transmitującego satelity lub pozostałych satelitów w konstelacji.

Uwaga 2. Dane podane w podramkach 1, 4 i 5 innych satelitów mogą różnić się od tych, przedstawionych w podramkach 4 i/lub 5, które mogą być aktualizowane w innym czasie.

3.1.1.3.3.5 *Ogólna konfiguracja satelity.* Strona 25 podramki 4 będzie zawierać 4-bitowy wyraz dla każdego z 32 satelitów do wskazania kodu konfiguracyjnego każdego satelity. Te 4-bitowe wyrazy będą zajmować bity od 9 do 24 słów 3, 24 MSB słów od 4 do 7 i 16 MSB słowa 8 – wszystkie na stronie 25 podramki 4. Pierwszy MSB każdego 4 bitowego pola będzie wskazywał, czy funkcja przeciw myleniu jest aktywowana (MSB=1), czy nie (MSB=0). 3 LSB będą wskazywać konfigurację każdego satelity używając następującego kodu:

| Kod | Konfiguracja satelity |
|-----|---------------------------|
| 001 | Satelita Bloku II/IIA/IIR |
| 010 | Satelita Bloku IIR-M |
| 011 | Satelita Bloku IIF |

3.1.1.3.3.6 *Parametry Greenwich (UTC).* Strona 18 podramki 4 będzie zawierać:

- parametry niezbędne do powiązania czasu GPS z czasem UTC;
- uwagę dla użytkownika, dotyczącą zaplanowanej przyszłej lub przeszłej wartości czasu delta (dotyczącej załadowania depeszy nawigacyjnej), wynikającej z sekund przestępnych (t_{LSF}), wraz z numerem tygodnia (WN_{LSF}) i numerem dnia (DN), na końcu którego sekunda przestępna staje się sekundą efektywną. „Dzień pierwszy” będzie pierwszym dniem względem końca/początku tygodnia, a wartość WN_{LSF} będzie składać się

z 8 LBS numeru pełnego tygodnia. Wartość bezwzględna różnicy pomiędzy nieskróconymi wartościami WN i WN_{LSF} nie będzie przekraczać 127.

Uwaga. Użytkownik powinien wyjaśnić skrócony charakter powyższego parametru, jak również skrócenie numerów WN, WN_1 i WN_{LSF} wynikające z przejścia numeru pełnego tygodnia (3.1.1.2.6.2).

3.1.1.3.3.6.1 24 MSB w słowach od 6 do 9 i 8 MSB w słowie 10 na stronie 18 podramki 4 będzie zawierać parametry dotyczące korelacji czasu UTC z czasem GPS. Długość bitu, współczynnik skali, zakresy oraz jednostki tych parametrów będą takie, jak wyszczególniono w tabeli B-11.

Tabela B-11. Parametry UTC

| Parametr | Liczba bitów** | Współczynnik skali (LSB) | Zakres skuteczny*** | Jednostki |
|------------------|----------------|--------------------------|---------------------|-----------------|
| A_0 | 32* | 2^{-30} | | sekunda |
| A_1 | 24* | 2^{-30} | | sekunda/sekundę |
| Δt_{LS} | 8* | 1 | | sekunda |
| t_{ot} | 8 | 2^{12} | 602112 | sekunda |
| WN_i | 8 | 1 | | tydzień |
| WN_{LSF} | 8 | 1 | | tydzień |
| DN | 8**** | 1 | 7 | dzień |
| Δt_{LSF} | 8* | 1 | | sekunda |

* Parametry wskazane stanowią dopełnienie dwójkowe, ze znaczącym bitem (+ lub -) zajmującym MSB.

** Zobacz rysunek B-6 dla pełnego przydziału bitów w podramce.

*** O ile nie wskazano inaczej w tej kolumnie, użyteczny zakres jest zakresem maksymalnym osiąganym przy wyznaczonej alokacji bitu i współczynnika skali.

**** Dosunięte do prawej strony

3.1.1.3.3.7 *Parametry jonosferyczne.* Parametry jonosferyczne, które pozwalają użytkownikowi SPS GPS na wykorzystywanie jonosferycznego modelu do obliczania opóźnienia jonosferycznego, będą dostępne na 18 stronie podramki 4 zgodnie z zapisami w tabeli B-12.

3.1.1.3.3.8 *Depesza specjalna.* Strona 17 podramki 4 będzie zarezerwowana dla depesz specjalnych.

3.1.1.3.3.9 *Zarezerwowane pola danych.* Wszystkie bity słów od 3 do 10, oprócz 58 bitów używanych dla danych ID, sateliternego (strony) ID, parzystości (sześć LSB każdego słowa) oraz obliczeń parzystości (bity 23 i 24 słowa 10) stron 1, 6, 11, 12, 13, 14, 15, 16, 19, 20, 21, 22, 23 i 24 podramki 4, oraz tych stron almanachu, które przypisują zero ID satelity, będą zaznaczone, jako zarezerwowane. Pozostałe zarezerwowane bity w podramkach 4 i 5 będą takie, jak przedstawiono w tabeli B-13. Zarezerwowane bity pozycji każdego słowa będą zawierać wzór kolejno zmieniających się jedynek i zer z ważną parzystością słowa.

3.1.2 DEFINICJE PROTOKOŁÓW DLA ZASTOSOWANYCH DANYCH

Uwaga. Niniejsza część definiuje wspólne zależności parametrów depeszy transmitowanych danych. Zawiera ona definicje parametrów, które nie są transmitowane, ale są używane przez elementy pokładowe i niepokładowe a zdefiniowane wyrażenia zastosowano do wyznaczenia nawigacyjnych rozwiązań i wiarygodności.

3.1.2.1 *Algorytm parzystości.* Algorytmy parzystości GPS są definiowane tak, jak wskazano w tabeli B-14.

Tabela B-12. Parametry jonosferyczne

| Parametr | Liczba bitów ** | Współczynnik skali (LSB) | Zakres efektywny** | Jednostki |
|------------|-----------------|--------------------------|--------------------|-----------------------------|
| α_0 | 8* | 2^{-30} | | sekundy |
| α_1 | 8* | 2^{-27} | | sekundy/180° |
| α_2 | 8* | 2^{-24} | | sekundy/(180°) ² |
| α_3 | 8* | 2^{-24} | | sekundy/(180°) ³ |
| β_0 | 8* | 2^{11} | | sekundy |
| β_1 | 8* | 2^{14} | | sekundy/180° |
| β_2 | 8* | 2^{16} | | sekundy/(180°) ² |
| β_3 | 8* | 2^{16} | | Sekundy/(180°) ³ |

* Parametry wskazane stanowią dopełnienie dwójkowe, ze znaczącym bitem (+ lub -) zajmującym MSB.

** Zobacz rysunek B-6 dla pełnego przydziału bitów w podramce.

*** O ile nie wskazano inaczej w tej kolumnie, użyteczny zakres jest zakresem maksymalnym osiąganym przy wyznaczonej alokacji bitu i współczynnika skali.

Tabela B-13. Bity zarezerwowane w podramkach 4 i 5

| Podramka | Strony | Słowa | Pozycja zarezerwowanego bitu w słowie |
|----------|--------|-------|---------------------------------------|
| 4 | 17 | 10 | 17 – 22 |
| 4 | 18 | 10 | 9 – 22 |
| 4 | 25 | 8 | 17 – 18 |
| 4 | 25 | 10 | 19 – 22 |
| 5 | 25 | 10 | 4 – 22 |

Tabela B-14. Algorytmy kodowania parzystości

| | |
|----------|--|
| D_1 | $= d_1 \oplus D_{30}^*$ |
| D_2 | $= d_1 \oplus D_{30}^*$ |
| D_3 | $= d_3 \oplus D_{30}^*$ |
| • | • |
| • | • |
| • | • |
| • | • |
| D_{24} | $= d_{24} \oplus D_{30}^*$ |
| D_{25} | $= D_{29}^* \oplus d_1 \oplus d_2 \oplus d_3 \oplus d_4 \oplus d_5 \oplus d_6 \oplus d_{10} \oplus d_{11} \oplus d_{12} \oplus d_{13} \oplus d_{14} \oplus d_{17} \oplus d_{18} \oplus d_{20} \oplus d_{23}$ |
| D_{26} | $= D_{30}^* \oplus d_2 \oplus d_3 \oplus d_4 \oplus d_6 \oplus d_7 \oplus d_{11} \oplus d_{12} \oplus d_{13} \oplus d_{14} \oplus d_{15} \oplus d_{18} \oplus d_{19} \oplus d_{21} \oplus d_{24}$ |
| D_{27} | $= D_{29}^* \oplus d_1 \oplus d_3 \oplus d_4 \oplus d_5 \oplus d_7 \oplus d_8 \oplus d_{12} \oplus d_{13} \oplus d_{14} \oplus d_{15} \oplus d_{16} \oplus d_{19} \oplus d_{20} \oplus d_{22}$ |
| D_{28} | $= D_{30}^* \oplus d_2 \oplus d_4 \oplus d_5 \oplus d_6 \oplus d_8 \oplus d_9 \oplus d_{13} \oplus d_{14} \oplus d_{15} \oplus d_{16} \oplus d_{17} \oplus d_{20} \oplus d_{21} \oplus d_{23}$ |
| D_{29} | $= D_{30}^* \oplus d_1 \oplus d_3 \oplus d_5 \oplus d_6 \oplus d_7 \oplus d_9 \oplus d_{10} \oplus d_{14} \oplus d_{15} \oplus d_{16} \oplus d_{17} \oplus d_{18} \oplus d_{21} \oplus d_{22} \oplus d_{24}$ |
| D_{30} | $= D_{29}^* \oplus d_3 \oplus d_5 \oplus d_6 \oplus d_8 \oplus d_9 \oplus d_{10} \oplus d_{11} \oplus d_{13} \oplus d_{15} \oplus d_{19} \oplus d_2 \oplus d_{23} \oplus d_{24}$ |

gdzie:

 $D_1, D_2, D_3, \dots, D_{29}, D_{30}$ - bity transmitowane przez satelitę; D_{25}, \dots, D_{30} - obliczone bity parzystości; d_1, d_2, \dots, d_{24} - bity danych źródłowych \oplus - Modulo-2 lub operacja typu „Exclusive-Or”;

* używane do identyfikacji ostatnich dwóch bitów poprzedniego słowa podramki.

3.1.2.2 Parametry korekcji satelitarne zegara. Czas t systemu GPS jest definiowany, jako:

$$t = t_{sv} - (\Delta t_{sv})_{L1}$$

gdzie

 t = czas systemu GPS (poprawiony dla początkowego i końcowego przejścia tygodnia); t_{sv} = czas satelitarne podczas transmisji depeszy; $(\Delta t_{sv})_{L1}$ = przesunięcie satelitarne PRN fazy kodu;

$$(\Delta t_{sv})_{L1} = a_{01} + a_{11}(t - t_{oc}) + a_{12}(t - t_{oc})^2 + \Delta t_r - T_{GD}$$

gdzie

 a_{01}, a_{11}, a_{12} , i t_{oc} zawarte są w podramce 1; oraz Δt_r = relatywistyczny wyraz korygujący (sekundy)

$$\Delta t_r = Fe \sqrt{A} \sin E_k$$

gdzie

 e i A zawarte są w podramkach 2 i 3; E_k jest zdefiniowany w tabeli B-15; oraz

$$F = \frac{-2(\mu)^{1/2}}{c^2} = -4,442807633(10)^{-10} \text{ s} / \text{m}^{1/2}$$

gdzie

 μ = uniwersalny parametr grawitacyjny WGS-84 ($3,986005 \times 10^{14} \text{ m}^3/\text{s}^2$) c = prędkość światła w próżni ($2,99792458 \times 10^8 \text{ m/s}$)

Uwaga. Wartość t przeznaczona do obliczenia początkowego i końcowego przejścia tygodni. Oznacza to, że w przypadku gdy liczba $t - t_{oc}$ jest większa niż 302 400 sekund, to od t należy odjąć 604 800 sekund. W przypadku, gdy ilość $t - t_{oc}$ jest mniejsza od -302 400 sekund, to do t należy dodać 604 800 sekund.

3.1.2.3 Satelitarne pozycja. Aktualna pozycja satelity (X_k, Y_k, Z_k) jest definiowana tak, jak przedstawiono w tabeli B-15.

Tabela B-15. Elementy systemów współrzędnych

| | |
|---|---|
| $A = \left(\sqrt{A}\right)^2$ | Duża półoś orbity satelity |
| $n_0 = \sqrt{\frac{\mu}{A^3}}$ | Obliczony ruch średni satelity |
| $t_k = t - t_{oe}$ | Czas odniesienia pomiaru do epok efemerydalnych* |
| $n = n_0 + \Delta n$ | Skorygowana wartość ruchu średniego satelity |
| $M_k = M_0 + nt_k$ | Średnia anomalia odniesiona do momentu czasu |
| $M_k = E_k - e \sin E_k$ | Równanie keplerowskie dla anomalii mimośrodowej (należy obliczyć metodami iteracyjnymi) |
| $v_k = \tan^{-1} \left\{ \frac{\sin v_k}{\cos v_k} \right\} = \tan^{-1} \left\{ \frac{\sqrt{1-e^2} \sin E_k / (1-e \cos E_k)}{(\cos E_k - e) / (1-e \cos E_k)} \right\}$ | <i>Anomalia prawdziwa</i> |
| $E_k = \cos^{-1} \left\{ \frac{e + \cos v_k}{1 + e \cos v_k} \right\}$ | Anomalia mimośrodowa |
| $\phi_k = v_k + \omega$ | Argument szerokości geograficznej |
| $\delta u_k = C_{us} \sin 2\phi_k + C_{uc} \cos 2\phi_k$ | Perturbacje drugiej harmonicznej |
| $\delta r_k = C_{rc} \sin 2\phi_k + C_{rs} \sin 2\phi_k$ | Korekcja argumentu szerokości geograficznej |
| $\delta i_k = C_{is} \cos 2\phi_k + C_{is} \sin 2\phi_k$ | Korekcja promienia wodzącego satelity |
| $u_k = \phi_k + \delta u_k$ | Korekcja inklinacji (nachylenia) satelity |
| $r_k = A(1 - e \cos E_k) + \delta r_k$ | Poprawiony o korekcję argumentu szerokości geograficznej |
| $i_k = i_0 + \delta i_k + (iDOT)t_k$ | Poprawiony o korekcję promień orbity satelity |
| $\left. \begin{aligned} x'_k &= r_k \cos u_k \\ y'_k &= r_k \sin u_k \end{aligned} \right\}$ | Współrzędne satelity w płaszczyźnie orbity |
| $\Omega_k = \Omega_0 + (\dot{\Omega} - \dot{\Omega}_e)t_k - \Omega_e t_{oe}$ | Poprawiona o korekcję długość węzła wstępującego orbity satelity |
| $\left. \begin{aligned} x_k &= x'_k \cos \Omega_k - y'_k \sin \Omega_k \\ y_k &= x'_k \sin \Omega_k + y'_k \cos \Omega_k \\ z_k &= y'_k \sin i_k \end{aligned} \right\}$ | Współrzędne geocentryczne satelity w układzie WGS-84 |
| * t jest czasem systemu GPS czasu transmisji, tj. poprawiony czas GPS dla tranzytowego czasu (zakres/prędkość światła). t _k oznacza aktualną łączną różnicę czasu pomiędzy czasem t i czasem epoki t _{oe} , i musi obliczać przejścia początku lub końca tygodnia. Oznacza to, że w przypadku, gdy t _k jest większe niż 302400 sekund, to od t _k należy odjąć 604800 sekund, a gdy jest mniejsze niż -302400 sekund, to do t _k należy dodać 604800 sekund. | |

3.1.2.4 Korekcja jonosferyczna. Korekcja jonosferyczna (T_{iono}) jest definiowana jako:

$$T_{iono} = \left\{ \begin{aligned} &F x \left[5,0 x 10^{-9} + AMP \left(1 - \frac{x^2}{2} + \frac{x^4}{24} \right) \right], & |x| < 1,57 \\ &F x (5,0 x 10^{-9}) & , \quad |x| \geq 1,57 \end{aligned} \right\} \quad (\text{sekundy})$$

gdzie

$$AMP = \left\{ \begin{aligned} &\sum_{n=0}^3 \alpha_n \varphi_m^n, & AMP \geq 0 \\ &\text{if } AMP < 0, & AMP = 0 \end{aligned} \right\} \quad (\text{sekundy})$$

$$x = \frac{2\pi(t - 50\,400)}{PER}, \quad (\text{radiany})$$

$$\text{PER} = \left\{ \begin{array}{ll} \sum_{n=0}^3 \beta_n \phi_m^n, & \text{PER} \geq 72\,000 \\ \text{if PER} < 72\,000, & \text{PER} = 72\,000 \end{array} \right\} \quad (\text{sekundy})$$

$$F = 1,0 + 16,0 [0,53 - E]^2$$

α_n i β_n są słowami danych transmitowanych przez satelitę z $n = 0, 1, 2$ i 3

$$\phi_m = \phi_i + 0,064 \cos(\lambda_i - 1,617) \quad (180^\circ)$$

$$\lambda_i = \lambda_u + \frac{\psi \sin A}{\cos \phi_i} \quad (180^\circ)$$

$$\bar{\phi}_i = \phi_u + \Psi \cos A \quad (180^\circ)$$

$$\phi_i = \left\{ \begin{array}{l} \phi_i = \bar{\phi}_i \text{ if } |\bar{\phi}_i| \leq 0,416 \\ \phi_i = +0,416 \text{ if } \bar{\phi}_i > 0,416, \\ \phi_i = -0,416 \text{ if } \bar{\phi}_i < -0,416 \end{array} \right\} \quad (180^\circ)$$

$$\Psi = \frac{0,0137}{E + 0,11} - 0,022 \quad (180^\circ)$$

$t = 4,32 \times 10^4 \lambda$ + czas GPS (sekundy), gdzie $0 \leq t < 86400$,
tak więc: jeśli $t \geq 86400$ sekund, należy odjąć 86400 sekund;
i jeśli $t < 0$, należy dodać 86400 sekund.

E = kąt elewacji satelitarnej

3.1.2.4.1 Terminy używane w obliczeniach opóźnienia jonosferycznego są następujące:

a) terminy w satelitarnej transmisji

α_n = współczynnik równania sześciennego reprezentujący amplitudę opóźnienia w płaszczyźnie wertykalnej modelu (4 współczynniki po 8 bitów każdy)
 β_n = współczynnik równania sześciennego reprezentujący okres rozważanego modelu (4 współczynniki po 8 bitów każdy)

b) terminy generowane przez odbiornik

E = kąt elewacji pomiędzy użytkownikiem i satelitą (180°)
A = kąt azymutalny pomiędzy użytkownikiem a satelitą, mierzony zgodnie z ruchem wskazówek zegara od północy rzeczywistej (π radianów)
 ϕ_u = geodezyjna długość użytkownika (180°) WGS-84
 λ_u = geodezyjna szerokość użytkownika (π radianów) WGS-84
czas GPS = czas systemu obliczony w odbiorniku

c) terminy obliczeniowe

x = faza (radiany)
F = współczynnik ustalany eksperymentalnie (bezwymiarowy)
t = czas lokalny (sekundy)
 ϕ_m = geomagnetyczna szerokość ziemskiej projekcji jonosferycznego punktu przecięcia (przyjęta średnia wysokość jonosferyczna wynosi 350 km) (180°)
 λ_i = geomagnetyczna długość projekcji jonosferycznego punktu przecięcia (180°)
 ϕ_i = geomagnetyczna szerokość ziemskiej projekcji jonosferycznego punktu przecięcia (180°)
 Ψ = geocentryczny kąt pomiędzy pozycją użytkownika i ziemską projekcją jonosferycznego punktu przecięcia (180°)

3.1.3 ELEMENTY POKŁADOWE

3.1.3.1 ODBIORNIK GNSS (GPS)

3.1.3.1.1 *Wykluczenie satelity.* Odbiornik będzie wykluczać wszelkie satelity wykazujące niepoprawny stan pracy wskaźnika stanu pracy satelity efemeryd GPS.

3.1.3.1.2 *Śledzenie satelity.* Odbiornik będzie miał zdolność ciągłego śledzenia minimum czterech satelitów i generowania pozycyjnych rozwiązań w oparciu o ich pomiary.

3.1.3.1.3 *Dopplerowskie przesunięcie.* Odbiornik będzie zdolny do kompensowania dynamicznego efektu dopplerowskiego przesunięcia na nominalnym sygnale SPS fazy fali nośnej i kodowych pomiarach C/A. Odbiornik będzie kompensować dopplerowskie przesunięcie jedynie dla spodziewanych zastosowań.

3.1.3.1.4 *Odporność na interferencje.* Odbiornik będzie spełniać wymagania dotyczące odporności na interferencje jak wyspecyfikowano to w punkcie 3.7, rozdział 3.

3.1.3.1.5 *Zastosowanie danych zegara i efemerydy.* Odbiornik będzie zapewniać używanie prawidłowych danych efemeryd oraz zegara przed podaniem pozycji. Odbiornik będzie monitorować wartości IODC i IODE i uaktualniać dane zegara i efemeryd po detekcji zmian w jednej lub kilku tych wartościach. Odbiornik SPS będzie używać danych zegara i efemeryd z odpowiednimi wartościami IODC i IODE podanymi z satelity.

3.1.3 CZAS

Czas GPS będzie odniesiony do punktu zero czasu UTC (utrzymywanego przez Obserwatorium Marynarki Wojennej USA), definiowanego jako północ 5 stycznia 1980 r./rano dnia 6 stycznia 1980r. Największą jednostką używaną w wyrażaniu czasu GPS będzie 1 tydzień, definiowany, jako 604 800 sekund. Skala czasu GPS będzie utrzymywana w przedziale 1 μ s UTC (Modulo 1 sekunda) po korekcji całkowitej różnicy liczby przestępnych sekund. Dane nawigacyjne będą zawierać niezbędne dane wiążące czasu GPS z UTC.

3.2 Globalny nawigacyjny system satelitarny (GLONASS) kanał standardowej dokładności (CSA) (L1)

Uwaga. W tym segmencie termin GLONASS odnosi się do wszystkich satelitów w konstelacji. Standardy odniesione tylko do satelitów GLONASS-M są odpowiednio zakwalifikowane

3.2.1 NIEPOKŁADOWE ELEMENTY

3.2.1.1 CHARAKTERYSTYKI RF

3.2.1.1.1 *Częstotliwości fali nośnej.* Wartości nominalne L1 częstotliwości fali nośnych będą zdefiniowane przez następujące wyrażenie:

$$f_{k1} = f_{01} + k\Delta f_1$$

gdzie

$k = -7, \dots, 0, 1, \dots, 6$ są numerami fal nośnych (kanałów częstotliwości) sygnałów transmitowanych przez satelity GLONASS w podpaśmie L1;

$f_{01} = 1602$ MHz; oraz

$\Delta f_1 = 0,5625$ MHz.

Częstotliwości fal nośnych będą koherentnymi pochodnymi ze wspólnego pokładowego standardu czasu/częstotliwości. Wartość nominalna częstotliwości obserwowana na powierzchni ziemi będzie równa 5,0 MHz. Częstotliwość fali nośnej satelity GLONASS będzie zawierać się w przedziale $\pm 2 \times 10^{-11}$ względem swojej nominalnej wartości f_k .

Uwaga 1. Wartości nominalne częstotliwości fal nośnych dla liczb k są podane w tabeli B-16.

Uwaga 2. Dla satelitów GLONASS-M kanał L2 odległościowych sygnałów nawigacyjnych standardowej dokładności (CSA) będzie zajmował pasmo o szerokości 1242,9375 – 1251,6875 MHz $\pm 0,511$ MHz, zdefiniowane przez następujące wyrażenie:

$$f_{k2} = f_{02} + k\Delta f_2,$$

$$f_{02} = 1246 \text{ MHz}; \Delta f_2 = 0.4375 \text{ MHz}.$$

Dla każdej wartości k stosunek częstotliwości fali nośnych podpasem L1 i L2 będzie równy:

$$\frac{f_{k2}}{f_{k1}} = \frac{7}{9}$$

3.2.1.1.2 *Szum fazowy fali nośnej.* Gęstość widmowa szumu fazowego fali nośnej niemodulowanej będzie taka, aby zamknięta pętla fazowa 10 Hz jednostronnej szerokości pasma szumów była zdolna do śledzenia fali nośnej z dokładnością do 0.1 radiana (1 sigma).

3.2.1.1.3 *Generowanie pseudolosowego kodu GLONASS.* Pseudolosowy odległościowy kod będzie stanowić 511-bitową sekwencję, która próbkowana jest na wyjściu siódmego stopnia 9-stopniowego rejestru przesuwne. Wektor inicjujący do generowania tej sekwencji powinien być „111111111”. Wielomian generujący odpowiadający 9-stopniowemu rejestrowi przesuwne będzie:

$$G(x) = 1 + x^5 + x^9$$

3.2.1.1.4 *Emisje uboczne.* Moc transmitowanego sygnału RF poza przydzieloną szerokością pasma GLONASS nie będzie większa niż minus 40 dB względem mocy fali nośnej niemodulowanej.

Uwaga 1. Satelity GLONASS, umieszczone na orbicie w latach 1998 – 2005 i później, stosują filtry ograniczające emisje pozapasmowe do wartości granicznej szkodliwej interferencji, zawartej w Zaleceniu ITU-R RA nr 769 dla pasma 1660-1670 MHz.

Uwaga 2. Satelity GLONASS umieszczone na orbicie po roku 2005 stosują filtry ograniczające emisje pozapasmowe do wartości granicznej szkodliwej interferencji, zawartej w Zaleceniu ITU-R RA nr 769 dla pasm 1610,6 – 1613,8 MHz i 1660 – 1670 MHz.

Tabela B-16. Częstotliwości fal nośnych L1

| Numer fali nośnej | H_n^A (zobacz punkt 3.2.1.3.4) | Wartość nominalna częstotliwości w podpaśmie L1 (MHz) |
|-------------------|----------------------------------|---|
| 06 | 6 | 1605,3750 |
| 05 | 5 | 1604,8125 |
| 4 | 4 | 1604,2500 |
| 3 | 3 | 1603,6875 |
| 2 | 2 | 1603,1250 |
| 1 | 1 | 1602,5625 |
| 0 | 0 | 1602,0000 |
| -1 | 31 | 1601,4375 |
| -2 | 30 | 1600,8750 |
| -3 | 29 | 1600,3125 |
| -4 | 28 | 1599,7500 |
| -5 | 27 | 1599,1875 |
| -6 | 26 | 1598,6250 |
| -7 | 25 | 1598,0625 |

3.2.1.1.5 *Strata korelacyjna.* Strata w odzyskanej mocy sygnału wynikająca z niedoskonałości modulacji sygnału i zniekształcenia fali, nie będzie przekraczać 0,8 dB.

Uwaga. Strata mocy sygnału stanowi różnicę pomiędzy mocą transmitowaną w paśmie o szerokości 1,022 MHz a odzyskaną mocą sygnału przez bezszumowe i nietracące mocy odbiorniki z 1-chipowym korelacyjnym rozstawieniem i paśmie o szerokości 1,022 MHz.

3.2.1.2 STRUKTURA DANYCH

3.2.1.2.1 *Informacje ogólne.* Depesza nawigacyjna będzie transmitowana w postaci wzorca danych cyfrowych kodowanych kodem Hamming'a i zamienionych na kod względny. Strukturalnie wzorec danych będzie generowany, jako powtarzające się ciągle superramki. Superramka będzie składać się z ramek, które z kolei będą składać się z ciągów. Granice ciągów, ramek i superramek depesz nawigacyjnych z różnych satelitów GLONASS, będą synchronizowane w ciągu 2 milisekund.

3.2.1.2.2 *Struktura superramki.* Superramka będzie trwać 2,5 minuty i składać się z 5 ramek. W każdej superramce będzie transmitowana pełna treść informacji pośrednich (almanach dla 24 satelitów GLONASS).

Uwaga. Struktura superramki ze wskazaniem numerów ramek w superramce oraz numerów ciągów w ramach jest podana na rysunku B-7.

3.2.1.2.3 *Struktura ramki.* Każda z ramek będzie trwać 30 sekund i składać się z 15 ciągów. W każdej ramce będzie transmitowana pełna treść informacji bezpośrednich (parametry efemeryd i zegara) dla ustalonego satelity i część informacji pośrednich (almanach). Ramki od 1 do 4 będą zawierać część almanachu dla 20 satelitów (5 satelitów na ramkę), a ramka 5 będzie zawierać pozostałą część almanachu dla 4 satelitów. Almanach dla pojedynczego satelity będzie zajmować dwa ciągi.

Uwaga. Struktury ramek są przedstawione na rysunku B-8 i B-9.

3.2.1.2.4 *Struktura ciągu.* Każdy ciąg będzie trwać 2 sekundy oraz zawierać chipy binarne danych i znacznika czasu. Znacznik czasu będzie transmitowany podczas ostatniej 0,3 sekundy 2-dekundowego interwału (na końcu każdego ciągu). Znacznik czasu (skrótowa sekwencja pseudoodległości) będzie składać się z 30 chipów z czasem trwania każdego chipa 10 milisekund i posiadającego następującą sekwencję:

111110001101110101000010010110

Podczas pierwszych 1,7 sekundy w 2-sekundowym odstępie (na początku każdego ciągu) 85 bitów danych (każdy trwający 20 milisekund) będzie transmitowanych w dwójkowym binarnym formacie. Numery bitów w ciągu będą wzrastać od prawego do lewego. Wraz z bitami informacyjnymi (bity pozycji od 9 do 84) będą transmitowane bity kontrolne kodu Hamming'a (KX) (bity pozycji od 1 do 8). Długość kodu Hamming'a będzie wynosić 4. Dane jednego ciągu będą oddzielone od danych sąsiednich ciągów znacznikiem czasu (MB). Słowa danych będą rejestrowane z przodu przez MSB. W każdym ciągu bitów pozycja 85 będzie bitem jałowym („0”) i transmitowana, jako pierwsza.

3.2.1.2.4.1 *Ciągi od 1 do 4.* Informacja zawarta w ciągach od 1 do 4, każdej ramki, będzie odpowiadać satelicie, z którego jest ona transmitowana. Informacja ta nie będzie zmieniana wewnątrz superramki.

3.2.1.2.4.2 *Ciągi od 5 do 15.* Ciągi od 5 do 15 każdej ramki, będą zawierać almanach GLONASS dla 4 lub 5 satelitów. Informacja zawarta w ciągu piątym będzie powtarzana w każdej ramce superramki.

Uwaga. Struktura ciągów przedstawiona jest podana na rysunku B-10.

3.2.1.3 ZAWARTOŚĆ DANYCH

3.2.1.3.1 *Parametry efemeryd i czasu.* Parametry efemeryd i czasu będą przedstawiać się następująco:

m = numer ciągu w ramce;

t_k = czas odniesienia początku ramki w aktualnym dniu. Czas ten oblicza się zgodnie z satelitarną skalą czasu. Liczba całkowita godzin, które upłynęły od początku aktualnej doby, rejestrowana jest w 5 MSB. Całkowita liczba minut, które upłynęły od początku aktualnej godziny, rejestrowana jest w następnych 6 bitach. Liczba 30-sekundowych interwałów, które minęły od początku aktualnej minuty, rejestrowana jest w jednym LSB. Początek dnia odniesiony do satelitarnej skali czasu zbiega się z początkiem powtarzającej się superramki.

t_b = interwał czasu w aktualnym dniu odniesiony do UTC (SU) + 03 godziny 00 minut. Dane bezpośrednie transmitowane w ramce są odniesione do wartości średniej t_b . Czas trwania interwału, jak również wartość maksymalna t_b , zależy od wartości wskaźnika P1;

$\gamma_n(t_b)$ = względna dewiacja przewidzianej wartości częstotliwości fali nośnej n – tego satelity od wartości nominalnej w momencie t_b , tj. ,

$$\gamma_n(t_b) = \frac{f_n(t_b) - f_{Hn}}{f_{Hn}}$$

gdzie

$f_n(t_b)$ = prognozowana częstotliwość zegarów n – tego satelity w momencie t_b ;

f_{Hn} = wartość nominalna częstotliwości zegarów n –tego satelity;

$\tau_n(t_b)$ = poprawka czasu t_n n – tego satelity w stosunku do czasu t_c GLONASS w momencie t_b ,
tj. $\tau_n(t_b) = t_c(t_b) - t_n(t_b)$

$x_n(t_b), y_n(t_b), z_n(t_b)$ = współrzędne n –tego satelity w systemie współrzędnych PZ-90 w momencie t_b ;

$\dot{x}_n(t_b), \dot{y}_n(t_b), \dot{z}_n(t_b)$ = składowe wektora prędkości n –tego satelity w systemie współrzędnych PZ-90 w momencie t_b ;

$\ddot{x}_n(t_b), \ddot{y}_n(t_b), \ddot{z}_n(t_b)$ = składowe przyspieszenia n –tego satelity w systemie współrzędnych PZ-90 w momencie t_b , które są spowodowane efektem Słońca i Księżycy.

E_n = oznaczenie „wieku” informacji bezpośredniej, tj. interwał czasowy, który upłynął od momentu jego obliczenia (załadowania) do momentu t_b dla n – tego satelity;

B_n = wskaźnik stanu pracy satelity. Wartość powyżej 3 wskazuje nieprawidłowe działanie ustalonego satelity;

$P1$ = wskaźnik oznaczający odstęp czasowy pomiędzy bieżącą i poprzednią wartością parametrów t_b w minutach, jak przedstawiono:

| P1 | Odstęp czasowy pomiędzy sąsiednimi wartościami t_b w minutach |
|----|---|
| 0 | 0 |
| 1 | 30 |
| 10 | 45 |
| 11 | 60 |

$P2$ = etykieta wskazująca parzystość/nieparzystość wartości t_b . Wartość „1” oznacza 30-minutowy odstęp transmisji informacji serwisowych ($t_b = 1, 2, 5 \dots$) a wartość „0” oznacza 60-minutowy odstęp transmisji informacji serwisowych ($t_b = 2, 6, 10 \dots$);

$P3$ = etykieta wskazująca liczbę satelitów, dla których transmitowany jest almanach w podanej ramce. „1” odnosi się do 5 satelitów a „0” odnosi się do 4 satelity; i

$\Delta\tau_n$ = różnica czasu pomiędzy transmitowanym przez podanego satelitę sygnałem nawigacyjnym RF w podpaśmie L2 a sygnałem transmitowanym w podpaśmie L1 przez podanego satelitę:

$$\Delta\tau_n = t_{L2} - t_{L1}$$

gdzie t_n, t_{L2} są opóźnieniami sprzętowymi odpowiednio w podpasmach L1 i L2, wyrażonymi w jednostkach czasu.

3.2.1.3.2 *Parametry efemeryd i czasu.* Parametry efemeryd i czasu będą takie, jak wskazano w tabeli B-17. W przypadku słów, dla których wartości liczbowe mogą być dodatnie lub ujemne, MSB będzie bitem znaku. Chip „0” będzie odpowiadać znakowi „+” a chip „1” będzie odpowiadać znakowi „-”.

3.2.1.3.3 *Uporządkowanie parametrów czasu i efemeryd.* Parametry efemeryd i czasu będą takie, jak przedstawiono w tabeli B-18.

Tabela B-17. Parametry efemeryd i czasu

| Parametr | Liczba bitów | Współczynnik skali (LSB) | Efektywny zakres | Jednostki |
|---|--------------|--------------------------|-----------------------------|-------------------------|
| m | 4 | 1 | | bezwymiarowa |
| | 5 | 1 | 0 do 23 | godzina |
| t_k | 6 | 1 | 0 do 59 | minuta |
| | 1 | 30 | 0 lub 30 | sekunda |
| t_b | 7 | 15 | 15...1425 | minuta |
| $\gamma_n(t_b)$ | 11 | 2^{-30} | $\pm 2^{-30}$ | bezwymiarowa |
| $\tau_n(t_b)$ | 22 | 2^{-30} | $\pm 2^{-9}$ | sekunda |
| $x_n(t_b), y_n(t_b), z_n(t_b)$ | 27 | 2^{-11} | $\pm 2,7 \times 10^4$ | km |
| $\dot{x}_n(t_b), \dot{y}_n(t_b), \dot{z}_n(t_b)$ | 24 | 2^{-20} | $\pm 4,3$ | km/sekundę |
| $\ddot{x}_n(t_b), \ddot{y}_n(t_b), \ddot{z}_n(t_b)$ | 5 | 2^{-30} | $\pm 6,2 \times 10^{-9}$ | km/sekundę ² |
| E_n | 5 | 1 | 0 do 31 | dzień |
| B_n | 3 | 1 | 0 do 7 | bezwymiarowa |
| P1 | 2 | ----- | zgodnie z punktem 3.2.1.3.1 | ----- |
| P2 | 1 | 1 | 0; 1 | bezwymiarowa |
| P3 | 1 | 1 | 0; 1 | bezwymiarowa |
| $\Delta\tau_n$ | 5 | 2^{-30} | $\pm 13,97 \times 10^{-9}$ | sekunda |

Tabela B-18. Uporządkowanie parametrów efemeryd i czasu w ramce

| Parametr | Liczba bitów | Numer ciągu w ramce | Numer bitu w ramce |
|-------------------|--------------|---------------------|--------------------|
| m | 4 | 1...15 | 81 - 84 |
| t_k | 12 | 1 | 65 - 76 |
| t_b | 7 | 2 | 70 - 76 |
| $\gamma_n(t_b)$ | 11 | 3 | 69 - 79 |
| $\tau_n(t_b)$ | 22 | 4 | 59 - 80 |
| $x_n(t_b)$ | 27 | 1 | 9 - 35 |
| $y_n(t_b)$ | 27 | 2 | 9 - 35 |
| $z_n(t_b)$ | 27 | 3 | 9 - 35 |
| $\dot{x}_n(t_b)$ | 24 | 1 | 41 - 64 |
| $\dot{y}_n(t_b)$ | 24 | 2 | 41 - 64 |
| $\dot{z}_n(t_b)$ | 24 | 3 | 41 - 64 |
| $\ddot{x}_n(t_b)$ | 5 | 1 | 36 - 40 |
| $\ddot{y}_n(t_b)$ | 5 | 2 | 36 - 40 |
| $\ddot{z}_n(t_b)$ | 5 | 3 | 36 - 40 |
| E_n | 5 | 4 | 49 - 53 |
| B_n | 3 | 2 | 78 - 80 |
| P1 | 2 | 1 | 77 - 78 |
| P2 | 1 | 2 | 77 |
| P3 | 1 | 3 | 80 |
| $\Delta\tau_n$ | 5 | 4 | 54 - 58 |

3.2.1.3.4 Parametry almanachu. Parametry almanachu będą następujące:

A = symbol przedstawiający związek tego parametru z almanachem;

M_n^A = symbol modyfikacyjny n^A - satelity: „00” wskazuje satelitę GLONASS a „01” wskazuje satelitę GLONASS-M;

τ_c = poprawka skali czasu GLONASS do czasu UTC(SU). Poprawka τ_c jest podana w momencie dnia N^A ;

N^A = numer kalendarzowej doby w granicach 4 – letniego okresu, zaczynając od roku przestępnego. Poprawka τ_c oraz inne dane almanachu (almanach orbit i faz) odpowiednie do tego numeru dnia;

Załącznik 10 – Łączność lotnicza

Załącznik B

- n^A = numer szczeliny zajętej przez n – tego satelitę;
- H_n^A = numer kanału częstotliwości fali nośnej n^A - satelity (tabela B-16);
- λ_n^A = długość pierwszego (w dniu N^A) węzła wstępującego orbity n^A - satelity w systemie współrzędnych PZ-90;
- $t \lambda_n^A$ = czas pierwszego przejścia węzła wstępującego n^A - satelity w dniu N^A ;
- Δi_n^A = poprawka do średniej wartości inklinacji n^A - satelity w momencie $t \lambda_n^A$ (średnia wartość inklinacji jest równa 63 stopni);
- ΔT_n^A = poprawka do średniej wartości okresu obiegu orbity przez n^A – satelitę w momencie $t \lambda_n^A$ (średnia wartość okresu obiegu orbity T wynosi 43200 sekund);
- $\Delta \dot{T}_n^A$ = prędkość zmian okresu obiegu orbity przez n^A - satelitę;
- ε_n^A = spłaszczenie orbity n^A - satelity w momencie $t \lambda_n^A$;
- ω_n^A = argument perygeum orbity n^A - satelity w momencie $t \lambda_n^A$;
- τ_n^A = przybliżona wartość przesunięcia skali czasu n^A - satelity względem skali czasu GLONASS w momencie $t \lambda_n^A$;
- C_n^A = ogólny „wskaźnik niepoprawnego stanu pracy” n^A - satelity w momencie załadowania almanachu orbit i faz. Kiedy $C_n = 0$ to oznacza, że n –ty satelita nie jest operacyjny. Kiedy $C_n = 1$ to oznacza, że n –ty satelita jest operacyjny.

3.2.1.3.5 *Podział i kodowanie parametrów almanachu.* Almanach systemu GLONASS transmitowany w superramce będzie podzielony wewnątrz superramki jak wskazano w tabeli B-19. Wartości liczbowe parametrów almanachu będą dodatnie lub ujemne. MSB będzie bitem znaku, chip „0” powinien odpowiadać znakowi „+”, a chip „1” będzie odpowiadać znakowi „-”. Parametry almanachu będą kodowane tak, jak wskazano w tabeli B-20.

3.2.1.3.6 *Uporządkowanie parametrów almanachu.* Uporządkowane słów almanachu wewnątrz ramki będzie jak wskazano w tabeli B-21.

3.2.1.4. ZAWARTOŚĆ I STRUKTURA DODATKOWYCH DANYCH TRANSMITOWANYCH PRZEZ SATELITY GLONASS - M

3.2.1.4.1 *Standardowa lista dodatkowych danych.* W odróżnieniu do GLONASS, satelity systemu GLONASS - M muszą transmitować dodatkowe dane, które prezentuje Tabela B-17-A:

- n - indeks satelity transmitującego dany sygnał nawigacyjny: odpowiedni do numeru szczeliny wewnątrz konstelacji GLONASS;
- I_n - stan pracy n - tego satelity: "0" wskazuje, że n – ty satelita jest sprawny, "1" wskazuje niesprawność n - tego satelity;
- B_1 - współczynnik do określania $\Delta UT1$: jest równy różnicy pomiędzy UT1 i UTC na początku dnia (N^A), wyrażony w sekundach;
- B_2 - współczynnik, do określania $\Delta UT1$: jest równy codziennej zmianie różnicy $\Delta UT1$ (wyrażony w sekundach dla średniego dnia słonecznego).

Powyższe współczynniki muszą być używane do transformacji pomiędzy UTC (SU) i UT1:

$$\Delta UT1 = UTC (SU) - UT1, \text{ gdzie}$$

UT1 - czas uniwersalny odniesiony do oznaczonego południka Greenwich (zgodnie z ruchem bieguna),

UTC(SU) - czas uniwersalny koordynowany według Krajowej Służby Kontroli Czasu Federacji Rosyjskiej,

$$\Delta UT1 = B1 + B2 \times (N_T - N^A),$$

KP - zgłoszenie pełnego skoku drugiej poprawki UTC (± 1 s) jest następujące:

| KP | UTC drugie poprawione dane |
|----|---|
| 00 | bez poprawek UTC na końcu aktualnego kwartału |
| 01 | poprawione UTC przez dodanie 1 s na końcu aktualnego kwartału |
| 11 | poprawione UTC przez odjęcie 1 s na końcu aktualnego kwartału |

Uwaga. Skala czasowa systemu GLONASS jest zwykle wykonywana raz w roku o północy 00 godzin 00 minut 00 sekund, zgodnie z wcześniejszym powiadomieniem International Time Bureau (BIH / BIPM) na końcu kwartału:

od 31 grudnia do 1 stycznia – pierwszy kwartał,

od 31 marca do 1 kwietnia - drugi kwartał,

od 30 czerwca do 1 lipca - trzeci kwartał,

od 30 września do 1 października - czwarty kwartał,

N_T - aktualna data, numer kalendarzowych dni wewnątrz czteroletnich odstępów, rozpoczynających się od 1 stycznia roku przestępnego;

Uwaga. Przykład transformacji N_T do wspólnej aktualnej informacji daty (dd/mm/yy) jest zawarty w rozdziale 4.2.7.1. dodatku D.

Załącznik 10 – Łączność lotnicza

Załącznik B

N_4 – liczba czteroletnich okresów, które rozpoczęły się od 1996 r.;

F_T - parametr, który podaje przewidziany zasięg z dokładnością użytkownika w czasie t_b . Kodowanie jest przedstawione w tabeli B-17-B;

M - typ satelity transmitującego sygnał nawigacyjny. 00 odnosi się do satelity GLONASS; 01 odnosi się do satelity GLONASS - M;

P4 - wskaźnik prezentujący stan uaktualnienia parametrów efemeryd. "1" wskazuje, że uaktualnione są parametry efemeryd lub częstotliwości/ czasu, które zostały załadowane przez segment kontrolny;

Uwaga. Uaktualniona informacja o efemerydzie lub częstotliwości / czasie jest transmitowana w następnym odstępie po końcu aktualnego odstępu.

P - technologiczny parametr segmentu kontrolnego wskazujący tryb operacji satelity pod względem parametrów czasu:

00 – τ_c parametr przekazany z segmentu kontroli, τ_{GPS} parametr przekazany z segmentu kontroli;

01 - τ_c parametr przekazany z segmentu kontroli, τ_{GPS} parametr obliczony na pokładzie satelity GLONASS - M;

10 - τ_c parametr obliczony na pokładzie satelity GLONASS – M, τ_{GPS} parametr przekazany z segmentu kontroli;

11 - τ_c parametr obliczony na pokładzie satelity GLONASS – M, τ_{GPS} parametr obliczony na pokładzie satelity GLONASS - M;

τ_{GPS} - korekcja czasu GPS w stosunku do czasu GLONASS:

$$T_{GPS} - T_{GL} = \Delta T + \tau_{GPS}$$

gdzie:

ΔT - jest całkowitą częścią, a τ_{GPS} jest ułamkową częścią z różnicy pomiędzy systemami skal czasowych wyrażonych w sekundach

Uwaga. Poprawka ΔT jest wyznaczana z depeszy nawigacyjnej GPS w odbiorniku użytkownika.

M_n^A - typ satelity n^A ; kod „00” wskazuje satelitę GLONASS a „01” odnosi się do satelity GLONASS – M.

3.2.1.4.2. Dodatkowe parametry danych. Dodatkowe parametry danych są zdefiniowane w tabelach od B-17-A do B-18-A

Tabela B – 17 – A. Dodatkowe parametry danych

| Parametr | Liczba bitów | Współczynnik skali (LSB) | Efektywny zakres | Jednostki |
|--------------|--------------|--------------------------|---|--------------------------|
| n | 5 | 1 | od 0 do 31 | bezwymiarowa |
| l_n | 1 | 1 | 0; 1 | bezwymiarowa |
| B1 | 11 | 2^{-10} | $\pm 0,9$ | Sekunda |
| B2 | 10 | 2^{-16} | $(-4,5 \text{ do } 3,5) \times 10^{-3}$ | s/średni dzień słoneczny |
| KP | 2 | 1 | od 0 do 3 | bezwymiarowa |
| N_T | 11 | 1 | od 0 do 1461 | dzień |
| N_4 | 5 | 1 | od 1 do 31 | okres czteroletni |
| F_τ | 4 | 1 | patrz Tabela B-17-B | |
| M | 2 | 1 | od 0 do 3 | bezwymiarowa |
| P4 | 1 | 1 | 0; 1 | bezwymiarowa |
| P | 2 | 1 | 00,01,10,11 | bezwymiarowa |
| τ_{GPS} | 22 | 2^{-30} | $\pm 1,9 \times 10^{-3}$ | sekunda |
| M_n^A | 2 | 1 | od 0 do 3 | bezwymiarowa |

Tabela B – 17 – B. F_τ kodowanego słowa

| Wartość F_τ | Pseudolosowa dokładność, 1 sigma (m) |
|------------------|--------------------------------------|
| 0 | 1 |
| 1 | 2 |
| 2 | 2,5 |
| 3 | 4 |
| 4 | 5 |
| 5 | 7 |
| 6 | 10 |
| 7 | 12 |
| 8 | 14 |
| 9 | 16 |
| 10 | 32 |
| 11 | 64 |
| 12 | 128 |
| 13 | 256 |
| 14 | 512 |
| 15 | Nie używana |

3.2.1.4.3. Położenie dodatkowych słów danych w nawigacyjnej depeszy GLONASS-M. Wymagane położenie dodatkowych słów danych w nawigacyjnej depeszy GLONASS-M jest zdefiniowane w tabeli B-18-A.

Tabela B – 18 – A. Położenie dodatkowych słów danych w nawigacyjnej depeszy GLONASS-M

| Słowo | Liczba bitów | Liczba ciągów wewnątrz superramki | Liczba bitów wewnątrz ciągu |
|--------------|--------------|---|-----------------------------|
| n | 5 | 4, 19, 34, 49, 64 | 11 – 15 |
| I_n | 1 | 5, 7, 9, 11, 13, 15, 20, 22, 24, 26, 28, 30, 35, 37, 39, 41, 43, 45, 50, 52, 54, 56, 58, 60, 65, 67, 69, 71, 73, 75, 3, 18, 33, 48, 63 | 9 |
| B1 | 11 | 74 (w superramce) | 65 |
| B2 | 10 | 74 (w superramce) | 70 – 80 |
| KP | 2 | 74 (w superramce) | 60 – 69 |
| N_T | 11 | 4,19,34,49,64 | 58 – 59 |
| N_4 | 5 | 5, 20, 35, 50, 65 | 16 – 26 |
| F_τ | 4 | 4,19,34,49,64 | 32 – 36 |
| M | 2 | 4,19,34,49,64 | 30 – 33 |
| P4 | 1 | 4,19,34,49,64 | 9 – 10 |
| P | 2 | 3, 18, 33, 48, 63 | 34 |
| τ_{GPS} | 22 | 5, 20, 35, 50, 65 | 66 – 67 |
| M_n^A | 2 | 6, 8, 10, 12, 14 | 10 – 31 |
| | | | 78 - 79 |

Tabela B-19. Podział almanachu w superramce

| Numer ramki w superramce | Numery satelitów, dla których transmitowany jest almanach w podanej ramce |
|--------------------------|---|
| 1 | 1...5 |
| 2 | 6...10 |
| 3 | 11...15 |
| 4 | 16...20 |
| 5 | 21...24 |

Tabela B-20. Kodowanie parametrów almanachu

| Parametr | Liczba bitów | Współczynnik skali (LSB) | Efektywny zakres | Jednostki |
|----------------------|--------------|--------------------------|--------------------------|----------------------------|
| M_n^A | 2 | 1 | 0...3 | bezwymiarowa |
| τ_c | 28 | 2^{-27} | ± 1 | sekunda |
| N^A | 11 | 1 | 1...1461 | dzień |
| n^A | 5 | 1 | 1...24 | bezwymiarowa |
| H_n^A | 5 | 1 | 0...31 | bezwymiarowa |
| λ_n^A | 21 | 2^{-20} | ± 1 | 180° |
| $t \lambda_n^A$ | 21 | 2^{-5} | 0..44100 | sekunda |
| Δi_n^A | 18 | 2^{-20} | $\pm 0,067$ | 180° |
| ΔT_n^A | 22 | 2^{-9} | $\pm 3,6 \times 10^3$ | sekunda/obrót |
| $\Delta \dot{T}_n^A$ | 7 | 2^{-14} | $\pm 2^{-8}$ | sekunda/obrót ² |
| ε_n^A | 15 | 2^{-20} | 0...0,03 | bezwymiarowa |
| ω_n^A | 16 | 2^{-15} | ± 1 | 180° |
| t_τ^A | 10 | 2^{-18} | $\pm 1,9 \times 10^{-3}$ | sekunda |
| C_n^A | 1 | 1 | 0...1 | bezwymiarowa |

Tabela B-21. Uporządkowanie parametrów almanachu w ramce

| Parametr | Liczba bitów | Numer ciągu w ramce | Numer bitu w ciągu |
|----------------------|--------------|---------------------|--------------------|
| M_n^A | 2 | 6, 8, 10, 12, 14 | 78 – 79 |
| t_c | 28 | 5 | 42 – 69 |
| N_n^A | 11 | 5 | 70 – 80 |
| n_n^A | 5 | 6, 8, 10, 12, 14 | 73 – 77 |
| H_n^A | 5 | 7, 9, 11, 13, 15 | 10 – 14 |
| λ_n^A | 21 | 6, 8, 10, 12, 14 | 42 – 62 |
| $t_{\lambda_n^A}$ | 21 | 7, 9, 11, 13, 15 | 44 – 64 |
| Δi_n^A | 18 | 6, 8, 10, 12, 14 | 24 – 41 |
| ΔT_n^A | 22 | 7, 9, 11, 13, 15 | 22 – 43 |
| $\Delta \dot{T}_n^A$ | 7 | 7, 9, 11, 13, 15 | 15 – 21 |
| ε_n^A | 15 | 6, 8, 10, 12, 14 | 9 – 23 |
| ω_n^A | 16 | 7, 9, 11, 13, 15 | 65 – 80 |
| $t_{\omega_n^A}$ | 10 | 6, 8, 10, 12, 14 | 63 – 72 |
| C_n | 1 | 6, 8, 10, 12, 14 | 80 |

Uwaga. Podane są numery ciągów czterech pierwszych ramek wewnątrz superramki. Ciągi 14 oraz 15 ramki 5 nie posiadają parametrów almanachu.

3.2.2 DEFINICJE PROTOKOŁÓW DLA ZASTOSOWANYCH DANYCH

Uwaga. Ta część definiuje współzależności parametrów danych transmitowanych w depeszy. Dostarcza ona definicji parametrów, które nie są transmitowane, lecz są używane przez którykolwiek lub obydwa niepokładowe i pokładowe elementy, i zdefiniowane terminy stosowane są do wyznaczania rozwiązań nawigacyjnych i ich wiarygodności.

3.2.2.1 *Algorytm kontroli parzystości dla weryfikacji danych.* Algorytm przedstawiono w tabeli B-22. Szczegółowo opisany poniżej, jest używany do detekcji i poprawiania błędu 1 bitu w ciągu, i do detekcji błędu 2 lub więcej bitów w danym ciągu.

3.2.2.1.1 Każdy z ciągów zawiera 85 bitów danych, z których 75 MSB jest chipami danych ($b_{85}, b_{84}, \dots, b_{10}, b_9$) a 8 LSB są bitami kontrolnymi kodu Hamming'a o długości 4 ($\beta_8, \beta_7, \dots, \beta_2, \beta_1$).

3.2.2.1.2 W celu skorygowania 1-bitowego błędu w ciągu, generowane są następujące sumy kontrolne: (c_1, c_2, \dots, c_7), a do detekcji 2-bitowych błędów (lub błędów większej ilości parzystych liczb bitów) generowana jest suma kontrolna c_{Σ} jak przedstawiono w tabeli B-22. Do korygowania pojedynczych błędów oraz wykrywania błędów wielokrotnych stosuje się kolejno:

- Ciąg uważa się za poprawny, gdy wszystkie sumy kontrolne (c_1, \dots, c_7 i c_{Σ}) są równe „0” lub gdy tylko jedna z sum kontrolnych (c_1, \dots, c_7) jest równa „1” i c_{Σ} jest równe „1”.
- Jeżeli jedna lub więcej sum kontrolnych (c_1, \dots, c_7) jest równych „1” i c_{Σ} jest równe „1”, to postać „ $b_{i_{cor}}$ ” jest poprawiana do przeciwnej postaci w następującym rozmieszczeniu bitów:

$$i_{cor} = c_7 c_6 c_5 c_4 c_3 c_2 c_1 + 8 - K \text{ pod warunkiem, że } i_{cor} \leq 85,$$

gdzie „ $c_7 c_6 c_5 c_4 c_3 c_2 c_1$ ” to liczby binarne wygenerowane z sum kontrolnych (c_1, \dots, c_7), z c_1 będącym LSB i c_7 będącym MSB. K jest liczbą porządkową najbardziej znaczącej sumy kontrolnej różnej od „0”.

Jeżeli $i_{cor} > 85$, istnieje wówczas nieparzysta liczba błędów wielokrotnych i dane będą odrzucone.

- Jeżeli przynajmniej jedna z sum kontrolnych (c_1, \dots, c_7) równa się „1” i c_{Σ} jest równa „0” lub jeżeli wszystkie sumy kontrolne (c_1, \dots, c_7) są równe „0”, lecz c_{Σ} jest równe „1”, istnieją wówczas błędy wielokrotne i dane będą odrzucone.

Tabela B-22. Algorytm kontroli parzystości

| |
|--|
| <p>b85, b84, ..., b10, b9 są bitami danych (pozycja od 9 do 85 w ciągu);</p> <p>$\beta_1, \beta_2, \dots, \beta_8$ są bitami kontrolnymi kodu Hamming'a (pozycje od 1 do 8 w ciągu);</p> <p>$c_1, c_2, \dots, c_7, c_\Sigma$ są kontrolnymi sumami generowanymi przy użyciu następujących działań:</p> <p>$c_1 = \beta_1 \oplus [\sum_i b_i]_{\text{mod } 2}$ $i = 9, 10, 12, 13, 15, 17, 19, 20, 22, 24, 26, 28, 30, 32, 34, 35, 37, 39, 41, 43, 45, 47, 49, 51, 53, 55, 57, 59, 61, 63, 65, 66, 68, 70, 72, 74, 76, 78, 80, 82, 84.$</p> <p>$c_2 = \beta_2 \oplus [\sum_j b_j]_{\text{mod } 2}$ $j = 9, 11, 12, 14, 15, 18, 19, 21, 22, 25, 26, 29, 30, 33, 34, 36, 37, 40, 41, 44, 45, 48, 49, 52, 53, 56, 57, 60, 61, 64, 65, 67, 68, 71, 72, 75, 76, 79, 80, 83, 84.$</p> <p>$c_3 = \beta_3 \oplus [\sum_k b_k]_{\text{mod } 2}$ $k = 10, 11, 12, 16, 17, 18, 19, 23, 24, 25, 26, 31, 32, 33, 34, 38, 39, 40, 41, 46, 47, 48, 49, 54, 55, 56, 57, 62, 63, 64, 65, 73, 74, 75, 76, 77, 78, 79, 80, 85.$</p> <p>$c_4 = \beta_4 \oplus [\sum_l b_l]_{\text{mod } 2}$ $l = 13, 14, 15, 16, 17, 18, 19, 27, 28, 29, 30, 31, 32, 33, 34, 42, 43, 44, 45, 46, 47, 48, 49, 58, 59, 60, 61, 62, 63, 64, 65, 73, 74, 75, 76, 77, 78, 79, 80.$</p> <p>$c_5 = \beta_5 \oplus [\sum_m b_m]_{\text{mod } 2}$ $m = 20, 21, 22, 23, 24, 25, 26, 27, 28, 29, 30, 31, 32, 33, 34, 50, 51, 52, 53, 54, 55, 56, 57, 58, 59, 60, 61, 62, 63, 64, 65, 81, 82, 83, 84, 85.$</p> <p>$c_6 = \beta_6 \oplus [\sum_n b_n]_{\text{mod } 2}$ $n = 35, 36, 37, 38, 39, 40, 41, 42, 43, 44, 45, 46, 47, 48, 49, 50, 51, 52, 53, 54, 55, 56, 57, 58, 59, 60, 61, 62, 63, 64, 65.$</p> <p>$c_7 = \beta_7 \oplus [\sum_p b_p]_{\text{mod } 2}$ $p = 66, 67, 68, 69, 70, 71, 72, 73, 74, 75, 76, 77, 78, 79, 80, 81, 82, 83, 84, 85.$</p> <p>$c_\Sigma = [\sum_q \beta_q]_{\text{mod } 2} \oplus [\sum_r b_r]_{\text{mod } 2}$ $q = 1, 2, 3, 4, 5, 6, 7, 8$ $r = 9, 10, 11, 12, 13, 14, 15, 16, 17, 18, 19, 20, 21, 22, 23, 24, 25, 26, 27, 28, 29, 30, 31, 32, 33, 34, 35, 36, 37, 38, 39, 40, 41, 42, 43, 44, 45, 46, 47, 48, 49, 50, 51, 52, 53, 54, 55, 56, 57, 58, 59, 60, 61, 62, 63, 64, 65, 66, 67, 68, 69, 70, 71, 72, 73, 74, 75, 76, 77, 78, 79, 80, 81, 82, 83, 84, 85.$</p> |
|--|

3.2.2.2 PARAMETRY KOREKTY SATELITARNEGO ZEGARA

3.2.2.2.1 Czas systemu GLONASS jest wyznaczany jako:

$$t_{\text{GLONASS}} = t_k + \tau_n(t_b) - \gamma_n(t_b) (t_k - t_b)$$

, gdzie $t_k, \tau_n(t_b), \gamma_n(t_b)$ są parametrami opisanymi w punkcie 3.2.1.3.1.

3.2.2.2.2 Czas systemu GLONASS jest odniesiony do czasu UTC (SU) Krajowej Służby Kontroli Czasu Federacji Rosyjskiej jak wskazano poniżej:

$$t_{\text{UTC(SU)}} = t_{\text{GLONASS}} + \tau_c - 03 \text{ godziny } 00 \text{ minut,}$$

gdzie

τ_c jest parametrem opisanym w punkcie 3.2.1.3.4, i 03 godziny 00 minut jest stałym przesunięciem czasu pomiędzy czasem Moskwy i czasem Greenwich.

3.2.2.3 POZYCJA SATELITY

3.2.2.3.1 Aktualna pozycja satelity jest określana poprzez wykorzystanie parametrów nawigacyjnych efemeryd GLONASS jak wskazano w tabeli B-17.

3.2.2.3.2 Przeliczenie efemerydy od momentu t_b do momentu t_i w przedziale ($|t_i| = |t_i - t_b| \leq 15$ minut) jest wykonywane z użyciem techniki numerycznej integracji równań różnicowych opisujących satelity. Po prawej stronie tych równań przyspieszenie jest wyznaczane z użyciem stałej grawitacyjnej μ i drugiej harmonicznej strefowej geopotencjału J_0^2 , który definiuje biegunowe spłaszczenie Ziemi oraz przyspieszeń wynikających z perturbacji księżycowo-słonecznych. Równania są zintegrowane w systemie współrzędnych PZ-90 przez zastosowanie techniki Runge-Kutta czwartego rzędu, jak wskazano poniżej:

$$\begin{aligned}\frac{dx}{dt} &= V_x \\ \frac{dy}{dt} &= V_y \\ \frac{dz}{dt} &= V_z \\ \frac{dV_x}{dt} &= -\frac{\mu}{r^3}x - \frac{3}{2}J_0^2 \frac{\mu a_e^2}{r^5}x \left(1 - \frac{5z^2}{r^2}\right) + \omega^2x + 2\omega V_y + \ddot{x} \\ \frac{dV_y}{dt} &= -\frac{\mu}{r^3}y - \frac{3}{2}J_0^2 \frac{\mu a_e^2}{r^5}y \left(1 - \frac{5z^2}{r^2}\right) + \omega^2y + 2\omega V_x + \ddot{y} \\ \frac{dV_z}{dt} &= -\frac{\mu}{r^3}z - \frac{3}{2}J_0^2 \frac{\mu a_e^2}{r^5}z \left(1 - \frac{5z^2}{r^2}\right) + \ddot{z}\end{aligned}$$

gdzie

$$r = \sqrt{x^2 + y^2 + z^2};$$

μ = stała grawitacyjna Ziemi ($398\,600,44 \times 10^9 \text{ m}^3/\text{s}^2$);

a_e = wielka półoś ($6\,378\,136 \text{ m}$);

J_0^2 = druga harmoniczna strefowa geopotencjału ($1\,082\,625,7 \times 10^{-9}$); oraz

ω = prędkość obrotowa Ziemi ($7,292115 \times 10^{-5} \text{ radianów/s}$).

Współrzędne $x_n(t_b)$, $y_n(t_b)$, $z_n(t_b)$ i składowe wektora prędkości $\dot{x}(t_b) = V_x$, $\dot{y}(t_b) = V_y$, $\dot{z}(t_b) = V_z$, są początkowymi warunkami dla całkowania. Przyspieszenia wynikające z perturbacji księżycowo-słonecznych $\ddot{x}(t_b)$, $\ddot{y}(t_b)$, $\ddot{z}(t_b)$ są stałe w przedziale całkowania ± 15 minut.

3.2.3 ELEMENTY POKŁADOWE

3.2.3.1 ODBIORNIK GNSS (GLONASS)

3.2.3.1.1 *Wykluczenie satelity.* Odbiornik będzie wykluczać wszelkie satelity wskazujące niepoprawny stan pracy w nawigacyjnej depeszy GLONASS.

3.2.3.1.2 *Śledzenie satelity.* Odbiornik będzie posiadać zdolność ciągłego śledzenia minimum czterech satelitów i generowania pozycyjnych rozwiązań na podstawie tych pomiarów.

3.2.3.1.3 *Przesunięcie dopplerowskie.* Odbiornik będzie posiadać zdolność kompensowania efektu dynamicznego przesunięcia dopplerowskiego na nominalnej fali nośnej sygnału GLONASS i standardowych kodowych pomiarach. Odbiornik będzie kompensować przesunięcie dopplerowskie, które jest jednoznaczne w przewidywanym zastosowaniu.

3.2.3.1.4 *Oporność na interferencje.* Odbiornik będzie spełniać wymagania dotyczące odporności na interferencje zgodnie z wymaganiami zawartymi w punkcie 3.7.

3.2.3.1.4.1 *Interferencja wewnątrzsystemowa.* Kiedy jest otrzymywany sygnał nawigacyjny kanałem częstotliwości $k = n$, interferencja wytworzona przez sygnał nawigacyjny w kanale częstotliwości $k = n - 1$ lub $k = n + 1$ nie będzie przekraczać – 48 dBc względem minimalnej satelitarnej mocy dostarczanej do powierzchni ziemi pod warunkiem, że satelity transmitujące te sygnały znajdują się w strefie widoczności użytkownika.

Uwaga. Interferencja wewnątrzsystemowa jest własnością interkorelacji pseudolosowego sygnału z uwzględnieniem zwielokrotnienia częstotliwościowego wielodostępu.

3.2.3.1.5 *Zastosowanie danych zegara i efemeryd.* Odbiornik będzie wykorzystywał prawidłowe dane efemeryd i zegara przed wyliczeniem pozycji.

3.2.3.1.6 *Korekcja sekundy przestępnej.* Przy korekcji sekundy przestępnej czasu GLONASS (zobacz punkt 3.2.1.3.1, t_b) odbiornik GLONASS będzie zdolny do:

- a) generowania serii obowiązujących pomiarów pseudoodległości; oraz
- b) ponownej synchronizacji ciągu danych znacznika czasu, bez utraty śledzenia sygnału.

3.2.3.1.6.1 Po skorygowaniu sekundy przestępnej czasu GLONASS, odbiornik będzie wykorzystywał czas UTC następująco:

- a) wykorzystywał poprzedni czas UTC (przed poprawką), wraz z poprzednią efemerydą (transmitowaną przed 00 godzinami 00 minutami 00 sekundami czasu UTC); oraz
- b) wykorzystywał zaktualizowany czas UTC z następną efemerydą (transmitowaną po 00 godzinach 00 minutach 00 sekundach UTC).

3.2.4 CZAS

3.2.4.1 Dla satelitów GLONASS-M, depesza nawigacyjna będzie obejmować dane konieczne do powiązania czasu UTC(SU) z czasem UT1. Czas GLONASS będzie utrzymywany z tolerancją 1-milisekundową do czasu UTC(SU), po skorygowaniu całkowitej liczby godzin właściwych dla specyficznych cech segmentu kontrolnego GLONASS:

$$|t_{\text{GLONASS}} - (\text{UTC} + 03 \text{ godziny } 00 \text{ minuty})| < 1 \text{ ms}$$

Dane nawigacyjne będą zawierać niezbędne dane do powiązania czasu GLONASS z czasem UTC (utrzymywanym przez Krajową Służbę Kontroli Czasu Federacji Rosyjskiej, UTC(SU)) z dokładnością do 1- μ s.

Uwaga 1. Skale czasu satelitów GLONASS są okresowo porównywane z centralnie synchronizowanym czasem. Korekcje do skal czasu satelitów GLONASS powiązanych z czasem GLONASS i czasem UTC(SU), obliczane są w naziemnym – bazowym kompleksie kontrolnym i załadowywane do satelitów dwa razy dziennie.

Uwaga 2. Nie istnieje różnica pełnosekundowa pomiędzy czasem systemu GLONASS i czasem UTC. Skala czasu GLONASS jest okresowo korygowana względem całkowitej liczby sekund, równocześnie z poprawkami czasu UTC, których dokonuje się zgodnie z notyfikacją (o korekcji sekundy przestępnej) Bureau International de l'Heure. Korekcji tych dokonuje się o godzinie 00 godzin 00 minut 00 sekund czasu UTC o północy ostatniego kwartału roku. Podczas korygowania sekundy przestępnej, znacznik czasu w depeszy nawigacyjnej zmienia swoją pozycję (na skali czasu ciągłego) w celu synchronizacji z 2-sekundowymi epokami skorygowanej skali czasu UTC. Użytkownicy systemu GLONASS są wcześniej powiadamiani o tego typu planowanych poprawkach. Dla satelitów GLONASS-M, zawiadomienie o tych poprawkach jest dostarczane przez parametr KP depeszy nawigacyjnej.

3.2.4.2 Dokładność synchronizacji wspólnych satelitarnych skal czasu będzie wynosić 20 nanosekund (1 sigma) dla satelitów GLONASS i 8 nanosekund (1 sigma) dla satelitów GLONASS-M.

3.2.4.3 Korekcja do czasu GPS względem czasu GLONASS (lub różnica pomiędzy tymi skalami czasu) transmitowana przez satelity GLONASS-M, τ_{GPS} , nie będzie przekraczać 30 nanosekund (1 sigma).

Uwaga. Dokładność τ_{GPS} (30 ns) jest wyznaczona z odniesienia sygnału kodu C/A usługi pozycjonowania standardowego GPS i może być poprawiona na zakończenie serii próbnej systemu GLONASS używającego satelitów GLONASS-M.

3.2.5 SYSTEM WSPÓLRZĘDNYCH

3.2.5.1 *Układ współrzędnych PZ-90 (Parametry wspólnej elipsoidy ziemskiej i pola grawitacyjnego Ziemi 1990).* Transmitowane efemerydy GLONASS powinny opisywać położenie środka transmisyjnej fazowej anteny podanego satelity we współrzędnych PZ-90 w ramce odniesienia układu współrzędnych.

3.2.5.2 *Konwersja pomiędzy PZ-90 i WGS-84.* Następujące konwersyjne parametry będą użyte do uzyskania współrzędnych położenia w systemie WGS-84 ze współrzędnych położenia w PZ-90 (wersja 2):

$$\begin{bmatrix} X \\ Y \\ Z \end{bmatrix}_{\text{WGS-84}} = \begin{bmatrix} -0.36 \\ +0.08 \\ +0.18 \end{bmatrix} + \begin{bmatrix} X \\ Y \\ Z \end{bmatrix}_{\text{PZ-90}}$$

Uwaga. Wartości X, Y i Z są wyrażone w metrach.

3.2.5.2.1 Błąd konwersji nie powinien przekraczać 0,1 metra (1 sigma) wzdłuż każdej osi współrzędnych.

3.3 Wspólne zastosowanie systemów GPS i GLONASS

3.3.1 ELEMENTY POKŁADOWE

3.3.1.1 *Wspólny odbiornik GNSS.* Wspólny odbiornik GNSS powinien przetwarzać sygnały z GPS i GLONASS zgodnie z wymaganiami wyspecyfikowanymi w punkcie 3.1.3.1, odbiornik GPS (GNSS), i punkcie 3.2.3.1, odbiornik GLONASS (GNSS).

3.3.1.1.1 *Odporność na interferencje.* Wspólny odbiornik GNSS powinien spełniać indywidualne wymagania dla systemów GPS i GLONASS, jak przedstawiono w punkcie 3.7.

3.3.1.2 *Antena(-y).* Sygnały GPS i GLONASS będą odbierane przez jedną lub więcej anten.

Uwaga. Charakterystyki wydajności anten odbiornika GNSS są zdefiniowane w punkcie 3.8.

3.3.1.3 *Konwersja pomiędzy systemami współrzędnych.* Informacje o pozycji dostarczone przez wspólny odbiornik GPS i GLONASS będą wyrażane w ziemskich współrzędnych WGS-84. Satelitarna pozycja GLONASS uzyskana w ramce układu PZ-90, powinna być konwertowana do wyliczenia różnicy pomiędzy systemem WGS-84 i układem PZ-90 zgodnie z zapisami w punkcie 3.2.5.2.

3.3.1.4 *Czas GPS/GLONASS.* Przy łączeniu pomiarów z GLONASS i GPS należy wziąć pod uwagę różnicę pomiędzy czasem GLONASS i czasem GPS.

3.4 System wspomagania bazujący na wyposażeniu statku powietrznego (ABAS)

Uwaga. Wskazówki dotyczące systemu ABAS podane są w części 5, Załącznik D.

3.5 System wspomagania bazujący na wyposażeniu satelitarnym (SBAS)

3.5.1 INFORMACJE OGÓLNE

Uwaga. Parametry określone w tej części zdefiniowane są w WGS-84.

3.5.2 CHARAKTERYSTYKA CZĘSTOTLIWOŚCI RADIOWYCH

3.5.2.1 *Stabilność częstotliwości fali nośnej.* Krótkookresowa stabilność częstotliwości fali nośnej (pierwiastek kwadratowy z wariancji Allen'a) na wyjściu anteny transmisyjnej satelity, powinna być lepsza niż 5×10^{-11} w czasie od 1 do 10 sekund.

Załącznik 10 – Łączność lotnicza

Załącznik B

- 3.5.2.2 *Szum fazowy fali nośnej.* Gęstość widmowa szumu fazowego fali nośnej niemodulowanej powinna być taka, aby zamknięta pętla fazowa 10 Hz jednostronnej szerokości pasma szumów była zdolna do śledzenia fali nośnej z dokładnością do 0,1 radiana (1 sigma).
- 3.5.2.3 *Emisje uboczne.* Emisje uboczne będą najmniejsze, 40 dB poniżej mocy niemodulowanej fali nośnej na wszystkich częstotliwościach.
- 3.5.2.4 *Koherencja kodu/częstotliwości fali nośnej.* Krótkoterminowa (poniżej 10 sekund) częściowa różnica częstotliwości pomiędzy prędkością fazy kodu i częstotliwością fali nośnej powinna być mniejsza od 5×10^{-11} (odchylenie standardowe). Różnica długoterminowa (mniej niż 100 sekund) pomiędzy zmianą w transmisji fazy kodu, konwertowanego do cykli fali nośnej przez pomnożenie liczby chipów kodu przez 1 540 i zmianą w transmisji fazy fali nośnej w cyklach, powinna mieścić się w jednym cyklu fali nośnej (odchylenie standardowe).

Uwaga. Te aplikacje odnoszą się do wyjścia anteny transmisyjnej satelity i nie zawierają rozbieżności kodu/fali nośnej, wynikającej z jonosferycznej refrakcji w podrzędnej propagacyjnej ścieżce.

- 3.5.2.5 *Strata korelacji.* Strata mocy odzyskanego sygnału wynikająca z niedoskonałości w modulacji sygnału i z zniekształcenia fali, nie powinna przekraczać 1 dB.

Uwaga. Strata mocy sygnału stanowi różnicę pomiędzy mocą transmitowaną w paśmie o szerokości 2,046 MHz a odzyskaną mocą sygnału przez bezszumowe i nietraczące mocy odbiorniki z 1-chipowym korelacyjnym rozstawieniem i paśmie o szerokości 2,046 MHz.

- 3.5.2.6 *Maksymalne fazowo kodowe odchylenie.* Maksymalne nieskorygowane fazowo-kodowe odchylenie transmisji sygnału przekazu nie powinna być większe od odpowiedniego czasu sieci SBAS (SNT) o więcej niż $\pm 2^{-20}$ sekundy.
- 3.5.2.7 *Koherencja kodu/danych.* Każdy 2-milisekundowy znak powinien być zsynchronizowany z co drugą epoką kodu.
- 3.5.2.8 *Synchronizacja depesz.* Początkowa krawędź pierwszego znaku, zależnego od pierwszego bitu bieżącej depeszy, powinna być transmitowana z satelity SBAS synchronicznie z 1-sekundową epoką SNT.
- 3.5.2.9 *Kodowanie splotowe.* Ciąg danych o prędkości 250 bitów na sekundę, powinien być zakodowany z prędkością 2 znaków na bit, wykorzystując kod splotowy o ograniczonej długości 7 do uzyskania 500 znaków na sekundę. Logiczne uporządkowanie kodowania splotowego powinno być takie, jak zilustrowano na rysunku B-11, z wybranego wyjścia G3 dla pierwszej połowy każdego 4-milisekundowego okresu danych bitu.
- 3.5.2.10 *Kody szumu pseudolosowego (PRN).* Każdy PRN kod powinien być 1 023-bitowym kodem Golda, który jest istniejącym Modulo-2 uzupełnionym dwoma 1 023-bitowymi liniowymi wzorami G1 i G2. Sekwencja G2, powinna być formowana przez opóźnianie sekwencji G2 przez skojarzenie całkowitej liczby chipów zgodnie z zapisami w tabeli B-23. Każda sekwencja G1 i G2 powinna być zdefiniowana jako wyjście stopnia 10 10-stopniowego rejestru przesuwne, gdzie wejściem do rejestru przesuwne jest Modulo-2 uzupełniony następującymi stopniami rejestru przesuwnego:
- G1- stopnie 3 i 10: oraz
 - G2- stopnie 2, 3, 6, 8, 9 i 10.

Początkowym stanem rejestrów przesuwnych G1 i G2 powinien być „11111111”.

3.5.3 STRUKTURA DANYCH

- 3.5.3.1 *Format ogólny.* Wszystkie depesze powinny składać się z identyfikatora typu depeszy, preambuły, pola danych oraz cyklicznej redundancyjnej kontroli, jak zilustrowano to na rysunku B-12.
- 3.5.3.2 *Preambuła.* Preambuła powinna składać się z sekwencji bitów „01010011 10011010 11000110”, rozmieszczonej w trzech kolejnych blokach. Początek każdej innej 24-bitowej preambuły powinien być zsynchronizowany z 6-sekundową epoką podramki GPS.
- 3.5.3.3 *Identyfikator typu depeszy.* Identyfikator typu depeszy powinien być 6-bitową wartością identyfikującą typ depeszy (typy od 0 do 63) jak zdefiniowano w tabeli B-24. Identyfikator typu depeszy powinien być transmitowany pierwszym MSB.
- 3.5.3.4 *Pole danych.* Pole danych powinno zawierać 212 bitów, jak zdefiniowano to w punkcie 3.5.6. Parametr każdego pola danych powinien być transmitowany pierwszym MSB.
- 3.5.3.5 *Cykliczna redundancyjna kontrola (CRC).* Kod CRC depeszy SBAS powinien być obliczany zgodnie z punktem 3.9.
- 3.5.3.5.1 Długość kodu CRC powinna być, $k = 24$ bity.

3.5.3.5.2 Generowany wielomian CRC powinien mieć postać:

$$G(x) = x^{24} + x^{23} + x^{18} + x^{17} + x^{14} + x^{11} + x^{10} + x^7 + x^6 + x^5 + x^4 + x^3 + x + 1$$

Tabela B-23. Kody PRN SBAS

| Numer kodu PRN | Opóźnienie G2 (chipów) | 10 pierwszych chipów SBAS (ostatni z lewej strony bit reprezentuje pierwszy transmitowany chip) |
|----------------|------------------------|--|
| 120 | 145 | 110111001 |
| 121 | 175 | 101011110 |
| 122 | 52 | 1101001000 |
| 123 | 21 | 1101100101 |
| 124 | 237 | 11100000 |
| 125 | 235 | 111000000 |
| 126 | 886 | 1011 |
| 127 | 657 | 1000110000 |
| 128 | 634 | 10100101 |
| 129 | 762 | 101010111 |
| 130 | 355 | 1100011110 |
| 131 | 1 012 | 1010010110 |
| 132 | 176 | 1010101111 |
| 133 | 603 | 100110 |
| 134 | 130 | 1000111001 |
| 135 | 359 | 101110001 |
| 136 | 595 | 1000011111 |
| 137 | 68 | 111111000 |
| 138 | 386 | 1011010111 |

Tabela B-24. Typy transmitowanych depezy

| Typ depezy | Treść |
|------------|---|
| 0 | „Nie używać” (tryb testowy SBAS) |
| 1 | Maska PRN |
| 2 do 5 | Szybkie poprawki |
| 6 | Informacja o wiarygodności |
| 7 | Współczynnik degradacji szybkiej poprawki |
| 8 | Zapasy |
| 9 | Parametry odległościowej funkcji GEO |
| 10 | Parametry degradacji |
| 11 | Zapasy |
| 12 | Czas sieci SBAS/ parametry przesunięcia UTC |
| 13 do 16 | Zapasy |
| 17 | Almanachy satelitarne GEO |
| 18 | Maski punktów siatki jonosferycznej |
| 19 do 23 | Zapasy |
| 24 | Mieszane szybkie/długoterminowe poprawki błędów satelitarnych |
| 25 | Długoterminowe poprawki błędów satelitarnych |
| 26 | Korekcja opóźnień jonosferycznych |
| 27 | Depesza serwisowa SBAS |
| 28 | Macierz kowariancji zegara/efemeryd |
| 29 do 61 | Zapasy |
| 62 | Zarezerwowane |
| 63 | Zerowa depesza |

3.5.3.5.3 Pole informacyjne CRC, $M(x)$, powinno być:

$$M(x) = \sum_{i=1}^{226} m_i x^{226-i} = m_1 x^{225} + m_2 x^{224} + \dots + m_{226} x^0$$

3.5.3.5.4 $M(x)$ powinno być formowane z 8-bitowej preambuły depeszy SBAS, 6-bitowego identyfikatora typu depeszy i 212-bitowego pola danych. Bity będą uporządkowane w kolejności transmitowanej z SBAS satelity tak, aby wartość m_1 odpowiadała pierwszemu transmitowanemu bitowi preambuły, a m_{226} odpowiadała 212 bitowi pola danych.

3.5.3.5.5 R-bity kodu CRC będą uporządkowane tak, aby r_1 był pierwszym transmitowanym bitem, a r_{24} ostatnim transmitowanym bitem.

3.5.4 ZAWARTOŚĆ DANYCH

3.5.4.1 *Parametry maski PRN.* Parametry maski sygnału PRN będą następujące:

Liczba kodu sygnału PRN: niepowtarzalny i odpowiednio wyznaczony numer identyfikacyjny kodu PRN jak przedstawiono w tabeli B-25.

Maska PRN: 210 wartości maski PRN, odpowiadających satelitarnym numerom kodów PRN. Maska powinna tworzyć do 51 z 210 wartości maski PRN.

Uwaga. Pierwszy transmitowany bit maski PRN odpowiada numerowi 1 kodu PRN.

Wartość maski PRN: bit w masce PRN wskazuje, czy dane są dostarczane dla odpowiedniego numeru kodu PRN satelity (od 1 do 210).

Kodowanie: 0 = dane nie są dostarczone
 1 = dane są dostarczone

Numer maski PRN: numer sekwencyjny (od 1 do 51) wartości maski, tworzony w masce PRN.

Uwaga. „1” jest numerem maski PRN dla najniższego numeru PRN, dla którego wartość maski PRN wynosi „1”

Wiek danych – PRN (IODP): wskazuje, że skojarzono poprawki danych z maską PRN.

Uwaga. Parametry są transmitowane w następujących depeszach:

- a) maska PRN (składająca się z 210 wartości maski) w depeszy typu 1 ;
- b) numer maski PRN w depeszy typu 24, 25 oraz 28;
- c) numer kodu PRN w depeszy typu 17; i
- d) IODP depeszy typu 1 do 5, 7, 24, 25 oraz 28.

3.5.4.2 *Parametry odległościowej funkcji geostacjonarnej orbity (GEO).* Parametry funkcji odległościowej GEO będą następujące:

$t_{0, GEO}$: czas odniesienia dla danych funkcji odległościowych GEO, wyrażony jako czas po północy aktualnej doby.

$\begin{bmatrix} X_G \\ Y_G \\ Z_G \end{bmatrix}$: pozycja GEO w czasie $t_{0, GEO}$.

Tabela B-25. Przydział numerów kodu PRN

| Numer kodu PRN | Przydział |
|----------------|---------------------------------|
| 1 – 37 | GPS |
| 38 – 61 | Numer szczeliny GLONASS plus 37 |
| 62 – 119 | Zapasowe |
| 120 – 138 | SBAS |
| 139 – 210 | Zapasowe |

$\mathbf{k}_{G, \dot{Y}_G, \dot{Z}_G}^-$: prędkość GEO w czasie $t_{0, \text{GEO}}$.

$\mathbf{k}_{G, \ddot{Y}_G, \ddot{Z}_G}^-$: przyspieszenie GEO w czasie $t_{0, \text{GEO}}$.

a_{Gf0} : przesunięcie czasu zegara GEO względem SNT, zdefiniowane w czasie $t_{0, \text{GEO}}$.

a_{Gf1} : prędkość dryfu zegara GEO względem SNT.

Dokładność pomiaru odległości przez użytkownika (URA): wskaźnik pierwiastka błędu średniokwadratowego, z wyłączeniem skutków atmosferycznych, jak opisano w tabeli B-26.

Uwaga. Wszystkie parametry są transmitowane w depezy typu 9.

3.5.4.3 *Parametry almanachu GEO.* Parametry almanachu GEO powinny być następujące:

Numer kodu PRN: zobacz punkt 3.5.4.1.

Stan pracy satelity i status: wskazanie funkcji dostarczanych przez SBAS. Identyfikatory operatorów usług są przedstawione w tabeli B-27.

| | | | | |
|------------|-------------|---------------------------------------|---------|----------|
| Kodowanie: | Bit 0 (LSB) | Odległość | wł. (0) | wył. (1) |
| | Bit 1 | Precyzyjne korekcje | wł. (0) | wył. (1) |
| | Bit 2 | Status satelity i korekcje podstawowe | wł. (0) | wył. (1) |
| | Bit 3 | Zapasowy | | |
| | Bity 4 do 7 | Identyfikator operatora usługi | | |

Uwaga. – ID 14 operatora usługi jest używany dla GBAS i nie jest stosowany do SBAS.

$\mathbf{k}_{G,A, Y_{G,A}, Z_{G,A}}^-$: pozycja GEO w czasie t_{almanac}

$\mathbf{k}_{G,A, \dot{Y}_{G,A}, \dot{Z}_{G,A}}^-$: prędkość GEO w czasie t_{almanac} .

t_{almanac} : czas odniesienia dla danych almanachu GEO, wyrażony jako czas po północy aktualnej doby.

Uwaga. – Wszystkie parametry są transmitowane w depezy typu 17.

Tabela B-26. Dokładność pomiaru odległości przez użytkownika

| URA | Dokładność (RMS) |
|-----|------------------|
| 0 | 2 m |
| 1 | 2,8 m |
| 2 | 4 m |
| 3 | 5,7 m |
| 4 | 8 m |
| 5 | 11,3 m |
| 6 | 16 m |
| 7 | 32 m |
| 8 | 64 m |
| 9 | 128 m |
| 10 | 256 m |
| 11 | 512 m |
| 12 | 1 024 m |
| 13 | 2 048 m |
| 14 | 4 096 m |
| 15 | „Nie używać” |

Tabela B-27. Identyfikatory operatorów usługi SBAS

| Identyfikator | Operator usługi |
|---------------|-----------------|
| 0 | WAAS |
| 1 | EGNOS |
| 2 | MSAS |
| 3 | GAGAN |
| 4 | SDCM |
| 5 do 13 | Zapasowe |
| 14, 15 | Zarezerwowane |

3.5.4.4 SATELITARNE POPRAWKI TRANSMITOWANYCH PARAMETRÓW

3.5.4.4.1 Długoterminowe poprawki parametrów będą następujące:

Wiek danych (IOD_i): wskazuje, że skojarzono poprawki długoterminowe dla i-tego satelity z danymi efemeryd transmitowanymi przez satelitę.

Uwaga 1. Dla GPS, IOD_i odpowiada IODE i 8 LSB IODC. (punkty 3.1.1.3.1.4 i 3.1.1.3.2.2).

Uwaga 2. Dla GLONASS IOD_i wskazuje czas, w którym dane GLONASS mają być użyte z danymi SBAS. Składa się on z dwóch pól, jak przedstawiono w tabeli B-28.

δx_i : dla i-tego satelity, poprawka efemeryd dla osi x.

δy_i : dla i-tego satelity, poprawka efemeryd dla osi y.

δz_i : dla i-tego satelity, poprawka efemeryd dla osi z.

$\delta a_{i,0}$: dla i-tego satelity, poprawka czasu efemeryd.

$\delta \dot{x}_i$: dla i-tego satelity, poprawka prędkości efemeryd dla osi x.

$\delta \dot{y}_i$: dla i-tego satelity, poprawka prędkości efemeryd dla osi y.

$\delta \dot{z}_i$: dla i-tego satelity, poprawka prędkości efemeryd dla osi z.

$\delta a_{i,fl}$: dla i-tego satelity, współczynnik zmiany poprawki czasu efemeryd.

$t_{i,LT}$: czas zastosowania parametrów $\delta x_i, \delta y_i, \delta z_i, \delta \dot{x}_i, \delta \dot{y}_i, \delta \dot{z}_i$ i $\delta a_{i,fl}$ wyrażony w sekundach po północy bieżącej doby.

Kod prędkości: wskazuje formatu transmitowanej depezy (tabela B-48 i tabela B-49).

Kodowanie: $0 = \delta \dot{x}_i, \delta \dot{y}_i, \delta \dot{z}_i$ i $\delta a_{i,fl}$ nie są transmitowane.

$1 = \delta \dot{x}_i, \delta \dot{y}_i, \delta \dot{z}_i$ i $\delta a_{i,fl}$ są transmitowane.

Uwaga. Wszystkie parametry są transmitowane w depezach typu 24 i 25.

3.5.4.4.2 Parametry szybkiej poprawki będą następujące:

Korekcja szybka (FC_i): dla i-tego satelity, poprawka pseudoodległości dla szybkiej zmiany błędów, innych niż błędy troposferyczne i jonosferyczne, dodawana do pseudoodległości po zastosowaniu poprawki długoterminowej.

Uwaga. Odbiornik użytkownika stosuje oddzielnie poprawki troposferyczne (punkty 3.5.8.4.2 oraz 3.5.8.4.3).

Identyfikator typu szybkiej poprawki: wskazuje (0, 1, 2, 3) czy depeza typu 24 posiada dane szybkiej poprawki i wiarygodne dane skojarzone z odpowiednimi numerami masek PRN z depezy typu 2, typu 3, typu 4, typu 5.

Wiek danych – szybkiej poprawki (IODF_j): wskazuje, że skojarzono UDREI_j z szybkimi poprawkami. Indeks *j* powinien oznaczać typ depeszy (*j* = 2 do 5), do której zastosowano IODF_j (identyfikator typu szybkiej poprawki +2).

Uwaga. Identyfikator typu szybkiej poprawki jest transmitowany w depeszy typu 24. FC_j są transmitowane w depeszach typu od 2 do 5 oraz 24. IODF_j są transmitowane w depeszach typu od 2 do 6 oraz 24.

3.5.4.5 *Wiarygodność parametrów poprawki szybkiej i długoterminowej.* Wiarygodność parametrów poprawki szybkiej i długoterminowej powinna być następująca:

UDREI_i: wskaźnik określający $\sigma^2_{i, UDRE}$ dla satelity *i*, jak opisano w tabeli B-29.

Model wariancji błędów resztowych zegara i efemerydy ($\sigma^2_{i, UDRE}$): wariancja normalnego rozkładu skojarzonego z błędami różnicowymi zasięgu użytkownika dla *i*-tego satelity, po zastosowaniu poprawek szybkich i długoterminowych, z wyłączeniem efektów atmosferycznych i użyciem obliczeń poziomego poziomu protekcji/ pionowego poziomu protekcji (punkt 3.5.5.6).

Uwaga. Wszystkie parametry są transmitowane w depeszach typu od 2 do 6 i 24.

3.5.4.6 *Parametry poprawki jonosferycznej.* Parametry poprawki jonosferycznej będą następujące:

Maska IGP: zestaw 11 punktów siatki jonosferycznej (IGP) pasm masek zdefiniowanych w tabeli B-30.

Pasma IGP maski: zestaw wartości IGP maski, które odpowiadają wszystkim położeniom IGP w jednym z 11 pasm IGP zdefiniowanych w tabeli B-30.

Wartość IGP maski: bit wskazujący, czy dane są dostarczane w paśmie IGP dla skojarzonego IGP.

Kodowanie: 0 = dane nie są dostarczane
 1 = dane są dostarczane

Liczba pasm IGP: liczba transmitowanych pasm IGP masek.

Identyfikator pasma IGP: numer identyfikujący pasmo jonosferyczne, jak podano w tabeli B-30.

Identyfikator bloku IGP: identyfikator bloku IGP. Bloki IGP są definiowane poprzez dzielenie na grupy 15 IGP sekwencji IGP-ów wewnątrz pasma IGP maski, które mają wartość „1” maski IGP. Bloki IGP są ponumerowane w kolejności transmitowanej wartości maski IGP, rozpoczynając od „0”.

Interwał poprawności (V): przedział czasu, dla którego są zastosowane dane efemeryd GLONASS (kodowane z 30-sekundowym przesunięciem), jak opisano w tabeli B-31.

Czas oczekiwania (L): przedział czasu pomiędzy czasem ostatnich efemeryd GLONASS, które były odebrane przez naziemny segment i czasem transmisji pierwszego bitu poprawki długoterminowej depeszy GEO(t_{lc}), jak opisano w tabeli B-32.

IODI_k: wskazuje zmiany pasmo *k*^{ntej} IGP maski.

Szacunkowe opóźnienie pionowe IGP: szacunkowe opóźnienie wywołane przez sygnał częstotliwości 1 575,42 MHz, jeżeli przejdzie jonosferę pionowo w IGP.

Kodowanie: układ bitów „11111111” wskazuje „Nie używać”.

GIVE_i: wskaźnik, który definiuje $\sigma^2_{i, GIVE}$ jak opisano w tabeli B-33.

Model wariancji jonosferycznych błędów resztowych ($\sigma^2_{i, GIVE}$): wariancja normalnego rozkładu skojarzonego z resztowym pionowym błędem jonosferycznym w IGP dla sygnału L1.

Uwaga. Wszystkie parametry są transmitowane w depeszach typu 18 i 26.

Tabela B-28. IOD_i dla satelitów GLONASS

| MSB | LSB |
|--------------------------------|---------------------------|
| Interwał poprawności (5 bitów) | Czas oczekiwania (3 bity) |

Tabela B-29. Ewaluacja UDREI_i

| UDREI _i | σ^2_{LUDRE} |
|--------------------|--------------------------|
| 0 | 0,0520 m ² |
| 1 | 0,0924 m ² |
| 2 | 0,1444 m ² |
| 3 | 0,2830 m ² |
| 4 | 0,4678 m ² |
| 5 | 0,8315 m ² |
| 6 | 1,2992 m ² |
| 7 | 1,8709 m ² |
| 8 | 2,5465 m ² |
| 9 | 3,3260 m ² |
| 10 | 5,1968 m ² |
| 11 | 20,7870 m ² |
| 12 | 230,9661 m ² |
| 13 | 2 078,695 m ² |
| 14 | „Niemonitorowane” |
| 15 | „Nie używać” |

Tabela B-30. Położenie IGP i numery pasm

| Położenie IGP | | Kolejność transmisji w masce pasma IGP |
|----------------|--|--|
| Pasmo 0 | | |
| 180 W | 75S, 65S, 55S, 45S, ..., 45N, 50N, 55N, 65N, 75N, 85N | 1 – 28 |
| 175 W | 55S, 50S, 45S, ..., 45N, 50N, 55N | 29 – 51 |
| 170 W | 75S, 65S, 55S, 50S, 45S, ..., 45N, 50N, 55N, 65N, 75N | 52 – 78 |
| 165 W | 55S, 50S, 45S, ..., 45N, 50N, 55N | 79 – 101 |
| 160 W | 75S, 65S, 55S, 50S, 45S, ..., 45N, 50N, 55N, 65N, 75N | 102 – 128 |
| 155 W | 55S, 50S, 45S, ..., 45N, 50N, 55N | 129 – 151 |
| 150 W | 75S, 65S, 55S, 50S, 45S, ..., 45N, 50N, 55N, 65N, 75N | 152 – 178 |
| 145 W | 55S, 50S, 45S, ..., 45N, 50N, 55N | 179 – 201 |
| Pasmo 1 | | |
| 140 W | 85S, 75S, 65S, 55S, 50S, 45S, ..., 45N, 50N, 55N, 65N, 75N | 1 – 28 |
| 135 W | 55S, 50S, 45S, ..., 45N, 50N, 55N | 29 – 51 |
| 130 W | 75S, 65S, 55S, 50S, 45S, ..., 45N, 50N, 55N, 65N, 75N | 52 – 78 |
| 125 W | 55S, 50S, 45S, ..., 45N, 50N, 55N | 79 – 101 |
| 120 W | 75S, 65S, 55S, 50S, 45S, ..., 45N, 50N, 55N, 65N, 75N | 102 – 128 |
| 115 W | 55S, 50S, 45S, ..., 45N, 50N, 55N | 129 – 151 |
| 110 W | 75S, 65S, 55S, 50S, 45S, ..., 45N, 50N, 55N, 65N, 75N | 152 – 178 |
| 105 W | 55S, 50S, 45S, ..., 45N, 50N, 55N | 179 – 201 |
| Pasmo 2 | | |
| 100 W | 75S, 65S, 55S, 50S, 45S, ..., 45N, 50N, 55N, 65N, 75N | 1 – 27 |
| 95 W | 55S, 50S, 45S, ..., 45N, 50N, 55N | 28 – 50 |
| 90 W | 75S, 65S, 55S, 50S, 45S, ..., 45N, 50N, 55N, 65N, 75N, 85N | 51 – 78 |
| 85 W | 55S, 50S, 45S, ..., 45N, 50N, 55N | 79 – 101 |
| 80 W | 75S, 65S, 55S, 50S, 45S, ..., 45N, 50N, 55N, 65N, 75N | 102 – 128 |
| 75 W | 55S, 50S, 45S, ..., 45N, 50N, 55N | 129 – 151 |
| 70 W | 75S, 65S, 55S, 50S, 45S, ..., 45N, 50N, 55N, 65N, 75N | 152 – 178 |
| 65 W | 55S, 50S, 45S, ..., 45N, 50N, 55N | 179 – 201 |
| Pasmo 3 | | |
| 60 W | 75S, 65S, 55S, 50S, 45S, ..., 45N, 50N, 55N, 65N, 75N | 1 – 27 |
| 55 W | 55S, 50S, 45S, ..., 45N, 50N, 55N | 28 – 50 |
| 50 W | 85S, 75S, 65S, 55S, 50S, 45S, ..., 45N, 50N, 55N, 65N, 75N | 51 – 78 |
| 45 W | 55S, 50S, 45S, ..., 45N, 50N, 55N | 79 – 101 |

Załącznik 10 – Łączność lotnicza

Załącznik B

| | | |
|-----------------|--|-----------|
| 40 W | 75S, 65S, 55S, 50S, 45S, ..., 45N, 50N, 55N, 65N, 75N | 102 – 128 |
| 35 W | 55S, 50S, 45S, ..., 45N, 50N, 55N | 129 – 151 |
| 30 W | 75S, 65S, 55S, 50S, 45S, ..., 45N, 50N, 55N, 65N, 75N | 152 – 178 |
| 25 W | 55S, 50S, 45S, ..., 45N, 50N, 55N | 179 – 201 |
| Pasmo 4 | | |
| 20 W | 75S, 65S, 55S, 50S, 45S, ..., 45N, 50N, 55N, 65N, 75N | 1 – 27 |
| 15 W | 55S, 50S, 45S, ..., 45N, 50N, 55N | 28 – 50 |
| 10 W | 75S, 65S, 55S, 50S, 45S, ..., 45N, 50N, 55N, 65N, 75N | 51 – 77 |
| 5 W | 55S, 50S, 45S, ..., 45N, 50N, 55N | 78 – 100 |
| 0 W | 75S, 65S, 55S, 50S, 45S, ..., 45N, 50N, 55N, 65N, 75N, 85N | 101 – 128 |
| 5 E | 55S, 50S, 45S, ..., 45N, 50N, 55N | 129 – 151 |
| 10 E | 75S, 65S, 55S, 50S, 45S, ..., 45N, 50N, 55N, 65N, 75N | 152 – 178 |
| 15 E | 55S, 50S, 45S, ..., 45N, 50N, 55N | 179 – 201 |
| Pasmo 5 | | |
| 20 E | 75S, 65S, 55S, 50S, 45S, ..., 45N, 50N, 55N, 65N, 75N | 1 – 27 |
| 25 E | 55S, 50S, 45S, ..., 45N, 50N, 55N | 28 – 50 |
| 30 E | 75S, 65S, 55S, 50S, 45S, ..., 45N, 50N, 55N, 65N, 75N | 51 – 77 |
| 35 E | 55S, 50S, 45S, ..., 45N, 50N, 55N | 78 – 100 |
| 40 E | 85S, 75S, 65S, 55S, 50S, 45S, ..., 45N, 50N, 55N, 65N, 75N | 101 – 128 |
| 45 E | 55S, 50S, 45S, ..., 45N, 50N, 55N | 129 – 151 |
| 50 E | 75S, 65S, 55S, 50S, 45S, ..., 45N, 50N, 55N, 65N, 75N | 152 – 178 |
| 55 E | 55S, 50S, 45S, ..., 45N, 50N, 55N | 179 – 201 |
| Pasmo 6 | | |
| 60 E | 75S, 65S, 55S, 50S, 45S, ..., 45N, 50N, 55N, 65N, 75N | 1 – 27 |
| 65 E | 55S, 50S, 45S, ..., 45N, 50N, 55N | 28 – 50 |
| 70 E | 75S, 65S, 55S, 50S, 45S, ..., 45N, 50N, 55N, 65N, 75N | 51 – 77 |
| 75 E | 55S, 50S, 45S, ..., 45N, 50N, 55N | 78 – 100 |
| 80 E | 75S, 65S, 55S, 50S, 45S, ..., 45N, 50N, 55N, 65N, 75N | 101 – 127 |
| 85 E | 55S, 50S, 45S, ..., 45N, 50N, 55N | 128 – 150 |
| 90 E | 75S, 65S, 55S, 50S, 45S, ..., 45N, 50N, 55N, 65N, 75N, 85N | 151 – 178 |
| 95 E | 55S, 50S, 45S, ..., 45N, 50N, 55N | 179 – 201 |
| Pasmo 7 | | |
| 100 E | 75S, 65S, 55S, 50S, 45S, ..., 45N, 50N, 55N, 65N, 75N | 1 - 27 |
| 105 E | 55S, 50S, 45S, ..., 45N, 50N, 55N | 28 – 50 |
| 110 E | 75S, 65S, 55S, 50S, 45S, ..., 45N, 50N, 55N, 65N, 75N | 51 – 77 |
| 115 E | 55S, 50S, 45S, ..., 45N, 50N, 55N | 78 – 100 |
| 120 E | 75S, 65S, 55S, 50S, 45S, ..., 45N, 50N, 55N, 65N, 75N | 101 – 127 |
| 125 E | 55S, 50S, 45S, ..., 45N, 50N, 55N | 128 – 150 |
| 130 E | 85S, 75S, 65S, 55S, 50S, 45S, ..., 45N, 50N, 55N, 65N, 75N | 151 – 178 |
| 135 E | 55S, 50S, 45S, ..., 45N, 50N, 55N | 179 – 201 |
| Pasmo 8 | | |
| 140 E | 75S, 65S, 55S, 50S, 45S, ..., 45N, 50N, 55N, 65N, 75N | 1 – 27 |
| 145 E | 55S, 50S, 45S, ..., 45N, 50N, 55N | 28 – 50 |
| 150 E | 75S, 65S, 55S, 50S, 45S, ..., 45N, 50N, 55N, 65N, 75N | 51 – 77 |
| 155 E | 55S, 50S, 45S, ..., 45N, 50N, 55N | 78 – 100 |
| 160 E | 75S, 65S, 55S, 50S, 45S, ..., 45N, 50N, 55N, 65N, 75N | 101 – 127 |
| 165 E | 55S, 50S, 45S, ..., 45N, 50N, 55N | 128 – 150 |
| 170 E | 75S, 65S, 55S, 50S, 45S, ..., 45N, 50N, 55N, 65N, 75N | 151 – 177 |
| 175 E | 55S, 50S, 45S, ..., 45N, 50N, 55N | 178 – 200 |
| Pasmo 9 | | |
| 60 N | 180W, 175W, 170W, ..., 165E, 170E, 175E | 1 – 72 |
| 65 N | 180W, 170W, 160W, ..., 150E, 160E, 170E | 73 – 108 |
| 70 N | 180W, 170W, 160W, ..., 150E, 160E, 170E | 190 – 144 |
| 75 N | 180W, 170W, 160W, ..., 150E, 160E, 170E | 145 – 180 |
| 85 N | 180W, 150W, 120W, ..., 90E, 120E, 150E | 181 – 192 |
| Pasmo 10 | | |

Załącznik 10 – Łączność lotnicza

Załącznik B

| | | |
|------|---|-----------|
| 60 S | 180W, 175W, 170W, ..., 165E, 170E, 175E | 1 – 72 |
| 65 S | 180W, 170W, 160W, ..., 150E, 160E, 170E | 73 – 108 |
| 70 S | 180W, 170W, 160W, ..., 150E, 160E, 170E | 109 – 144 |
| 75 S | 180W, 170W, 160W, ..., 150E, 160E, 170E | 145 – 180 |
| 85 S | 170W, 140W, 110W, ..., 100E, 130E, 160E | 181 – 192 |

Tabela B-31. Interwał poprawności

| Dane | Użyte bity | Zakres wartości | Rozwiązanie |
|--------------------------|------------|-----------------|-------------|
| Interwał poprawności (V) | 5 | 30 s do 960 s | 30 s |

Tabela B-32. Czas oczekiwania

| Dane | Użyte bity | Zakres wartości | Rozwiązanie |
|----------------------|------------|-----------------|-------------|
| Czas oczekiwania (L) | 3 | 0 s do 120 s | 30 s |

Tabela B-33. Wyrażanie liczbowe $GIVE_i$

| $GIVE_i$ | $\sigma_{i, GIVE}^2$ |
|----------|-------------------------|
| 0 | 0.0084 m ² |
| 1 | 0.0333 m ² |
| 2 | 0.0749 m ² |
| 3 | 0.1331 m ² |
| 4 | 0.2079 m ² |
| 5 | 0.2994 m ² |
| 6 | 0.4075 m ² |
| 7 | 0.5322 m ² |
| 8 | 0.6735 m ² |
| 9 | 0.8315 m ² |
| 10 | 1.1974 m ² |
| 11 | 1.8709 m ² |
| 12 | 3.3260 m ² |
| 13 | 20,787 m ² |
| 14 | 187,0826 m ² |
| 15 | „Nieużywane” |

3.5.4.7 Parametry degradacji. Parametry degradacji będą następujące:

Wskaźnik (ai_i) współczynnika degradacji szybkiej poprawki: wskazuje współczynnik degradacji szybkiej poprawki (a_i) dla i – tego satelity jak opisano w tabeli B-34.

Uwaga. ai_i używany jest również do definiowania interwału limitu czasu dla szybkich poprawek jak opisano w punkcie 3.5.8.1.1.

Czas oczekiwania systemu (t_{lat}): interwał czasowy pomiędzy początkiem degradacji szybkiej poprawki i szacunkowego wskazania rozpiętości zasięgu użytkownika (UDREI) w czasie odniesienia.

B_{rrc} : parametr ograniczonych szumów i zaokrąglonych błędów, kiedy estymowana jest degradacja poprawki odległości jak w punkcie 3.5.5.6.2.2.

C_{lrc_lsb} : maksymalny błąd zaokrąglenia, wynikający z rozdzielania informacji orbity i zegara.

C_{lrc_vl} : graniczny błąd prędkości przy maksymalnej różnicy zasięgu nieudanych depech spowodowany zliczaniem różnic orbity i zegara.

I_{lrc_vl} : interwał uaktualniania dla długoterminowych poprawek, jeżeli kod prędkości = 1 (punkt 3.5.4.4.1).

C_{lrc_v0} : parametr granicznej różnicy pomiędzy dwiema kolejnymi poprawkami długoterminowymi dla satelitów z kodem prędkości = 0.

I_{lrc_v0} : minimalny interwał aktualizacji dla depech długoterminowych, jeżeli kod prędkości = 0 (punkt 3.5.4.4.1).

C_{GEO_lsb} : maksymalny błąd zaokrąglenia wynikający z rozdzielania informacji orbity i zegara.

C_{GEO_v} : graniczny błąd prędkości przy maksymalnej różnicy zasięgu nieudanych depech spowodowany zliczaniem różnic orbity i zegara.

I_{GEO} : interwał uaktualniania odległościowych funkcji depech dla GEO.

C_{er} : graniczny błąd resztkowy skojarzony z używaniem danych z wyjątkiem precyzyjnego podejścia/ podejścia z pionową informacją terminu ważności.

C_{iono_step} : graniczna różnica pomiędzy sukcesywnymi opóźnieniami siatki jonosferycznej.

I_{iono} : minimalny uaktualniony interwał dla depech poprawki jonosferycznej.

C_{iono_ramp} : współczynnik zmiany poprawek jonosferycznych.

RSS_{UDRE} : znacznik pierwiastka sumy kwadratów dla szybkich i długoterminowych poprawek resztkowych.

Tabela B-34. Współczynnik degradacji szybkich poprawek

| Wskaźnik współczynnika degradacji szybkiej poprawki (a_i) | Współczynnik (a_i) degradacji szybkiej poprawki |
|---|---|
| 0 | 0,0 mm/s ² |
| 1 | 0,05 mm/s ² |
| 2 | 0,09 mm/s ² |
| 3 | 0,12 mm/s ² |
| 4 | 0,15 mm/s ² |
| 5 | 0,20 mm/s ² |
| 6 | 0,30 mm/s ² |
| 7 | 0,45 mm/s ² |
| 8 | 0,60 mm/s ² |
| 9 | 0,90 mm/s ² |
| 10 | 1,50 mm/s ² |
| 11 | 2,10 mm/s ² |
| 12 | 2,70 mm/s ² |
| 13 | 3,30 mm/s ² |
| 14 | 4,60 mm/s ² |
| 15 | 5,80 mm/s ² |

Kodowanie: 0 = wartości resztowe poprawki są sumowane liniowo
1 = wartości resztowe poprawki są pierwiastkiem sumy kwadratów

RSS_{iono} : znacznik pierwiastka sumy kwadratów dla jonosferycznych wartości resztkowych.

Kodowanie: 0 = wartości resztowe poprawki są sumowane liniowo
1 = wartości resztowe poprawki są pierwiastkiem sumy kwadratów

$C_{covariance}$: wyrażenie używane do kompensowania efektów kwantyzacji przy korzystaniu z depechy typu 28.

Uwaga 1. Parametry a_i oraz t_{lat} są przekazywane w typie 7 depechy. Wszystkie pozostałe parametry są przekazywane w depechy typu 10.

Uwaga 2. W przypadku, gdy depecha typu 28 nie jest transmitowana, $C_{covariance}$ nie jest stosowane.

3.5.4.8 *Parametry czasu.* Używanie parametrów czasu powinno być następujące:

Standardowy identyfikator UTC: wskazuje źródło odniesienia UTC, jak zdefiniowano w tabeli B-35.

Licznik czasu tygodnia GPS: ilość sekund, które upłynęły od momentu przejścia z poprzedniego tygodnia GPS (parametr podobny do parametru GPS w punkcie 3.1.1.2.6.1 z wyjątkiem 1-sekundowego rozwiązania).

Numer tygodnia GPS (licznik tygodni): zobacz punkt 3.1.1.2.6.2.

Wskaźnik GLONASS: znacznik wskazujący, że parametry czasu GLONASS są dostarczane.

Kodowanie: 0 = parametry czasu GLONASS nie są dostarczone
1 = parametry czasu GLONASS są dostarczone

Przesunięcie czasu GLONASS ($\delta a_{i, GLONASS}$): parametr przedstawiający stabilną część przesunięcia pomiędzy czasem GLONASS i czasem sieci SBAS.

Uwaga. Jeżeli sieć SBAS nie obsługuje systemu GLONASS, to $\delta a_{i, GLONASS}$ nie jest stosowane.

Tabela B-35. Standardowy identyfikator UTC

| Standardowy identyfikator UTC | Standard UTC |
|-------------------------------|---|
| 0 | UTC obsługiwany przez Communications Research Laboratory, Tokyo, Japan |
| 1 | UTC obsługiwany przez U.S. National Institute of Standards and Technology |
| 2 | UTC obsługiwany przez U.S. Naval Observatory |
| 3 | UTC obsługiwany przez International Bureau of Weights and Measures |
| 4 | Zarezerwowany dla obsługi UTC przez laboratorium europejskie |
| 5 do 6 | Rezerwowe |
| 7 | Brak UTC |

Parametry UTC: Parametry A_{1SNT} , A_{0SNT} , t_{0t} , WN_i , Δt_{LS} , WN_{LSF} , Δt_{LSF} są, jak opisano w punkcie 3.1.1.3.3.6 z tą różnicą, że parametry SBAS SNT odniesione są bardziej do czasu UTC, niż do czasu GPS.

Uwaga. – Wszystkie parametry są transmitowane w depeszy typu 12.

3.5.4.9 Parametry serwisowanego rejonu. Parametry serwisowanego rejonu będą następujące:

Wiek danych serwisowych (IODS): wskazuje zmiany dostarczanego serwisu w regionie.

Liczba depesz serwisowych: numer różnych transmitowanych depesz serwisowych typu 27 SBAS. (Wartość jest kodowana z opóźnieniem 1).

Numer serwisowy depeszy: sekwencyjny numer identyfikujący depeszę z aktualnie transmitowanego zestawu depesz typu 27 (od 1 do liczby serwisowych depesz, kodowanych z przesunięciem 1).

Liczba rejonów: ilość serwisowanych rejonów usługowych, dla których współrzędne są transmitowane w depeszy.

Kod priorytetu: wskaźnik pierwszeństwa depeszy, jeżeli dwie depesze definiują pokrywające się rejonu. Depesza o wyższej wartości kodu priorytetu ma pierwszeństwo. Jeżeli kody priorytetu są równe, pierwszeństwo ma depesza o niższej wartości wyrażenia $\delta UDRE$.

Wewnętrzny wskaźnik $\delta UDRE$: wskazuje współczynnik regionalnej degradacji UDRE ($\delta UDRE$) stosowany we wszystkich rejonach zdefiniowanych w depeszy, zgodnie z tabelą B-36.

Zewnętrzny wskaźnik $\delta UDRE$: wskazuje współczynnik regionalnej degradacji UDRE ($\delta UDRE$) stosowany w miejscach na zewnątrz wszystkich rejonów określonych we wszystkich bieżących depeszach, zgodnie z zawartością Tabeli B-36.

Współrzędna szerokości geograficznej: szerokość geograficzna jednego wierzchołka rejonu.

Współrzędna długości geograficznej: długość geograficzna jednego wierzchołka rejonu.

Kształt rejonu: wskazuje, czy rejon jest trójkątem lub czworokątem.

Kodowanie: 0 = trójkąt
1 = czworokąt

Tabela B-36. Wyrażenie wskaźnika δ UDRE

| Wskaźnik δ UDRE | δ UDRE |
|------------------------|---------------|
| 0 | 1 |
| 1 | 1,1 |
| 2 | 1,25 |
| 3 | 1,5 |
| 4 | 2 |
| 5 | 3 |
| 6 | 4 |
| 7 | 5 |
| 8 | 6 |
| 9 | 8 |
| 10 | 10 |
| 11 | 20 |
| 12 | 30 |
| 13 | 40 |
| 14 | 50 |
| 15 | 100 |

Uwaga 1. Współrzędna 3 ma szerokość geograficzną współrzędnej 1 i długość geograficzną współrzędnej 2. Jeżeli rejon jest czworokątem, współrzędna 4 ma szerokość geograficzną współrzędnej 2 i długość geograficzną współrzędnej 1. Granica rejonu jest formowana przez połączenie współrzędnych w sekwencji 1-2-3-1 (trójkąt) lub 1-3-2-4-1 (czworokąt). Segmenty graniczne mają stałą długość geograficzną, stałą szerokość geograficzną lub stałe nachylenie w stopniach szerokości geograficznej na stopień długości geograficznej. Zmiana w szerokości lub długości wzdłuż jakiegokolwiek segmentu granicznego, pomiędzy dwoma współrzędnymi jest mniejsza od ± 180 stopni.

Uwaga 2. Wszystkie parametry są transmitowane w depeszy typu 27.

3.5.4.10 Parametry macierzy kowariancji zegara-efemeryd. Parametry macierzy kowariancji zegara-efemeryd będą następujące:

Numer maski PRN: zobacz punkt 3.5.4.1.

Wykładnik skali: wyrażenie do obliczania współczynnika skali używanego do kodowania elementów faktoryzacji Choleskiego.

Elementy faktoryzacji Choleskiego ($E_{i,j}$): Elementy górnej macierzy trójkątnej, która kompresuje informacje w macierzy kowariancji zegara i efemeryd. Elementy te używane są do obliczania szacunkowego zasięgu różnicowego użytkownika (UDRE) współczynnika degradacji (δ UDRE), jako funkcji pozycji użytkownika.

3.5.5 DEFINICJE PROTOKOŁÓW DLA ZASTOSOWANYCH DANYCH

Uwaga. Niniejsza część podaje definicje parametrów używanych przez elementy pokładowe i niepokładowe, które nie są transmitowane. Parametry te są potrzebne do zapewnienia interoperacyjności SBAS, stosowane są do wyznaczania rozwiązań nawigacyjnych i wiarygodności (poziomów zabezpieczenia).

3.5.5.1 POZYCJA I ZEGAR GEO

3.5.5.1.1 Szacunkowa pozycja GEO. Szacunkowa pozycja orbity stacjonarnej GEO w jakimkolwiek czasie t_k wynosi:

$$\begin{bmatrix} \hat{X}_G \\ \hat{Y}_G \\ \hat{Z}_G \end{bmatrix} = \begin{bmatrix} X_G \\ Y_G \\ Z_G \end{bmatrix} + \begin{bmatrix} \dot{X}_G \\ \dot{Y}_G \\ \dot{Z}_G \end{bmatrix} (t - t_{0,GEO}) + \frac{1}{2} \begin{bmatrix} \ddot{X}_G \\ \ddot{Y}_G \\ \ddot{Z}_G \end{bmatrix} (t - t_{0,GEO})^2$$

3.5.5.1.2 Korekcja zegara GEO. Korekcja zegara dla SBAS GEO i - satelity stosowana jest zgodnie z następującym równaniem:

$$t = t_G - \Delta t_G$$

gdzie

t = czas sieci SBAS;
 t_G = czas fazy kodu GEO w transmitowanej depeży; oraz
 Δt_G = przesunięcie fazy kodu GEO.

3.5.5.1.2.1 Przesunięcie fazy kodu GEO (Δt_G) w jakimkolwiek czasie t wynosi:

$$\Delta t_G = a_{Gf0} + a_{Gfl} (t - t_{0,GEO})$$

gdzie $(t - t_{0,GEO})$ jest korygowane dla końca dnia.

3.5.5.2 KOREKCJE DŁUGOTERMINOWE

3.5.5.2.1 Korekcja zegara GPS. Korekcja zegara dla GPS i - satelity stosowana jest zgodnie z następującym równaniem:

$$t = t_{SV,i} - [(\Delta t_{SV,i})_{LI} + \delta \Delta t_{SV,i}]$$

gdzie

t = czas sieci SBAS;
 $t_{SV,i}$ = czas satelitarne GPS w transmitowanej depeży;
 $(\Delta t_{SV,i})_{LI}$ = przesunięcie fazy kodu PRN satelity, jak zdefiniowano w punkcie 3.1.2.2; oraz
 $\delta \Delta t_{SV,i}$ = poprawka przesunięcia fazy kodu.

3.5.5.2.1.1 Korekcja przesunięcia fazy kodu ($\delta \Delta t_{SV,i}$) dla GPS lub SBAS i - satelity w jakimkolwiek czasie dnia t_k wynosi:

$$\delta \Delta t_{SV,i} = \delta a_{i,f0} + \delta a_{i,fl} (t_k - t_{i,LT})$$

3.5.5.2.2 Korekcja zegara GLONASS. Korekcja zegara dla systemu GLONASS i - satelity stosowana jest zgodnie z następującym równaniem:

$$t = t_{SV,i} + \tau_n(t_b) - \gamma_n(t_b)(t_{SV,i} - t_b) - \delta \Delta t_{SV,i}$$

gdzie

t = sieć SBAS
 $t_{SV,i}$ = satelitarne czas GLONASS w transmitowanej depeży;
 $t_b, \tau_n(t_b), \gamma_n(t_b)$ = parametry czasu GLONASS jak zdefiniowano w punkcie 3.2.2.2
 $\delta \Delta t_{SV,i}$ = poprawka przesunięcia fazy kodu.

Korekcja przesunięcia fazy kodu $\delta \Delta t_{SV,i}$ dla GLONASS i -satelity wynosi:

$$\delta \Delta t_{SV,i} = \delta a_{i,f0} + \delta a_{i,fl} (t - t_{i,LT}) + \delta a_{i,GLONASS}$$

gdzie $(t - t_{i,LT})$ jest korygowane dla przejścia końca dnia. W przypadku, gdy kod prędkości = 0, wtedy $\delta a_{i,fl} = 0$.

3.5.5.2.3 Korekcja satelitarnej pozycji. Wektor korygowany SBAS dla konstelacji satelitów lub SBAS i – satelity w czasie t , wynosi:

$$\begin{bmatrix} x_i \\ y_i \\ z_i \end{bmatrix}_{\text{corrected}} = \begin{bmatrix} x_i \\ y_i \\ z_i \end{bmatrix} + \begin{bmatrix} \delta x_i \\ \delta y_i \\ \delta z_i \end{bmatrix} + \begin{bmatrix} \delta \dot{x}_i \\ \delta \dot{y}_i \\ \delta \dot{z}_i \end{bmatrix} (t - t_{i,LT})$$

gdzie

$(t - t_{i,LT})$ jest korygowane dla końca dnia; oraz
 $[x_i, y_i, z_i]$ = główna konstelacja satelitów lub SBAS wektor pozycji satelity, jak zdefiniowano w punktach 3.1.2.3, 3.2.2.3 i 3.5.5.1.1.

Jeżeli kod prędkości = 0, wtedy $\begin{bmatrix} \delta x_i \\ \delta y_i \\ \delta z_i \end{bmatrix} = \begin{bmatrix} 0 \\ 0 \\ 0 \end{bmatrix}$

3.5.5.3 Korekcie pseudoodległości. Skorygowana pseudoodległość w czasie t dla i - satelity wynosi:

$$PR_{i,SKORYGOWANE} = PR_i + FC_i + RRC_i(t - t_{i,of}) + IC_i + TC_i$$

gdzie

PR_i = pomiar pseudoodległości po wprowadzeniu poprawki zegara satelity;

FC_i = poprawka szybka;

RRC_i = poprawka współczynnika zasięgu;

IC_i = poprawka jonosferyczna;

TC_i = poprawka troposferyczna (wartość ujemna przedstawia opóźnienie troposferyczne); oraz

$t_{i,of}$ = czas zastosowania najnowszych szybkich poprawek, który jest początkiem epoki sekundy SNT, zbiegającej się z transmisją pierwszego znaku bloku depezy w SBAS satelity.

3.5.5.4 Poprawki współczynnika odległości (RRC). Poprawka współczynnika odległości dla i - satelity wynosi:

$$RRC_i = \frac{FC_{i,current} - FC_{i,previous}}{t_{i,of} - t_{i,of_previous}}$$

gdzie

$FC_{i,BIEŻĄCA}$ = ostatnia szybka poprawka;

$FC_{i,POPRZEDNIA}$ = poprzednia szybka poprawka;

$t_{i,of}$ = czas zastosowania $FC_{i,BIEŻĄCA}$; oraz

$t_{i,of,POPRZEDNIA}$ = czas zastosowania $FC_{i,POPRZEDNIA}$.

3.5.5.5. TRANSMISJA JONOSFERYCZNYCH POPRAWEK

3.5.5.5.1 Położenie jonosferycznego punktu przebicia (IPP). Położenie punktu IPP zdefiniowane jest jako przecięcie liniowego segmentu z odbiornika do satelity i elipsoidy o stałej wysokości 350 km nad elipsoidą WGS-84. Położenie to jest zdefiniowane szerokością geograficzną (Φ_{pp}) i długością geograficzną (λ_{pp}) WGS-84.

3.5.5.5.2 Korekcie jonosferyczne. Korekcja jonosferyczna dla i - satelity wynosi:

$$IC_i = -F_{pp} \tau_{vpp}$$

gdzie

$$F_{pp} = \text{współczynnik skośności} = \left[1 - \left(\frac{R_e \cos \theta_i}{R_e + h_f} \right)^2 \right]^{-\frac{1}{2}}$$

τ_{vpp} = interpolowane szacunkowe pionowe opóźnienie jonosferyczne (punkt 3.5.5.5.3);

R_e = 6 378,1363 km;

θ_i = kąt elewacji i - satelity; oraz

h_f = 350 km.

Uwaga. Dla satelitów GLONASS, poprawka jonosferyczna (IC_i) ma być pomnożona przez podniesiony do kwadratu stosunek częstotliwości systemu GLONASS do częstotliwości GPS ($f_{GLONASS} / f_{GPS}$)².

3.5.5.5.3 Interpolowane szacunkowe pionowe opóźnienie jonosferyczne

Kiedy 4 punkty są użyte do interpolacji, interpolowane szacunkowe pionowe opóźnienie jonosferyczne o szerokości geograficznej (Φ_{pp}) i o długości geograficznej (λ_{pp}) wynosi:

$$\tau_{vpp} = \sum_{k=1}^4 W_k \tau_{vk}$$

gdzie

τ_{vk} = transmitowana wartości pionowego opóźnienia punktu siatki k^{nym} rogu IGP siatki, jak przedstawiono na rysunku B-13.

W_1 = $x_{pp} y_{pp}$

W_2 = $(1 - x_{pp}) y_{pp}$

W_3 = $(1 - x_{pp})(1 - y_{pp})$

W_4 = $x_{pp}(1 - y_{pp})$

Załącznik 10 – Łączność lotnicza

Załącznik B

3.5.5.5.3.1 Dla punktów IPP pomiędzy N85° i S85°:

$$x_{pp} = \frac{\lambda_{pp} - \lambda_1}{\lambda_2 - \lambda_1}$$

$$y_{pp} = \frac{\Phi_{pp} - \Phi_1}{\Phi_2 - \Phi_1}$$

gdzie

- λ_1 = długość geograficzna IGP na zachód od IPP;
 λ_2 = długość geograficzna IGP na wschód od IPP;
 Φ_1 = szerokość geograficzna IGP na południe od IPP; oraz
 Φ_2 = szerokość geograficzna IGP na północ od IPP;

Uwaga. Jeżeli λ_1 oraz λ_2 przekraczają 180 stopni długości geograficznej, obliczenie x_{pp} musi uwzględniać przerwę w wartościach długości geograficznej.

3.5.5.5.3.2 Dla IPP na północ od N85° lub na południe od S85°:

$$y_{pp} = \frac{|\phi_{pp}| - 85^\circ}{10^\circ}$$

$$x_{pp} = \frac{\lambda_{pp} - \lambda_3}{90^\circ} x (1 - 2 y_{pp}) + y_{pp}$$

gdzie

- λ_1 = długość geograficzna drugiego IGP na wschód od IPP;
 λ_2 = długość geograficzna drugiego IGP na zachód od IPP;
 λ_3 = długość geograficzna najbliższego IGP na zachód od IPP; oraz
 λ_4 = długość geograficzna najbliższego IGP na wschód od IPP;

Kiedy trzy punkty są używane do interpolacji, interpolowane szacunkowe pionowe opóźnienie jonosferyczne o szerokości geograficznej wynosi:

3.5.5.5.3.3 Dla punktów pomiędzy S75° i N75°:

$$\tau_{vpp} = \sum_{k=1}^3 W_k \tau_{vk}$$

gdzie

- W_1 = y_{pp} ;
 W_2 = $1 - x_{pp} - y_{pp}$; oraz
 W_3 = x_{pp} .

3.5.5.5.3.4 x_{pp} i y_{pp} obliczone są jako czteropunktowa interpolacja, przy czym λ_1 i Φ_1 są zawsze długością i szerokością geograficzną IGP2, a λ_2 i Φ_2 są inną szerokością i długością geograficzną. Punkt IGP2 jest zawsze wierzchołkiem leżącym naprzeciwko przeciwprostokątnej trójkąta zdefiniowanego przez trzy punkty, IGP1 ma tę samą długość geograficzną jak IGP2, a punkt IGP3 ma tę samą szerokość geograficzną jak IGP2 (przykład jest podany na rysunku B-14).

3.5.5.5.3.5 Dla punktów północnych N75° i południowych S75°, trypunktowa interpolacja nie jest przewidywana

3.5.5.5.4 Wybór punktów siatki jonosferycznej (IGP). Protokół dla selekcji IGP jest następujący:

a) Dla IPP pomiędzy N60° i S60°:

1. jeżeli cztery IGP definiujące komórkę 5 na 5 stopni wokół IPP ustawione są w masce IGP na „1”, to oznacza, że są one wybrane, w przeciwnym razie,

Załącznik 10 – Łączność lotnicza

Załącznik B

2. jeżeli jakiegokolwiek trzy IGP definiujące trójkąt 5 na 5 stopni wokół IPP ustawione są w masce IGP na „1”, to oznacza, że są one wybrane, w przeciwnym razie,
 3. jeżeli cztery IGP definiujące komórkę 10 na 10 stopni wokół IPP ustawione są w masce IGP na „1”, to oznacza, że są one wybrane, w przeciwnym razie,
 4. jeżeli jakiegokolwiek trzy IGP definiujące trójkąt 10 na 10 stopni wokół IPP ustawione są w masce IGP na „1”, to oznacza, że są one wybrane, w przeciwnym razie,
 5. poprawka jonosferyczna nie jest dostępna.
- b) dla IPP pomiędzy $N60^\circ$ i $N75^\circ$ lub $S60^\circ$ i $S75^\circ$:
1. jeżeli cztery IGP definiujące 5 stopni szerokości na 10 stopni długości geograficznej komórkę wokół IPP ustawione są na „1” w IGP masce, to są one wybrane, w przeciwnym razie,
 2. jeżeli jakiegokolwiek trzy IGP definiujące 5 stopni szerokości i 10 stopni długości geograficznej trójkąt opisujący IPP ustawione są na „1” w IGP masce, to są one wybrane, w przeciwnym razie,
 3. jeżeli cztery IGP definiujące 10 stopni na 10 stopni komórkę wokół IPP ustawione są na „1” w IGP masce, to są one wybrane, w przeciwnym razie,
 4. jeżeli jakiegokolwiek trzy IGP definiujące 10 stopni na 10 stopni trójkąt opisujący IPP ustawione są na „1” w IGP masce, to są one wybrane, w przeciwnym razie,
 5. poprawka jonosferyczna nie jest dostępna.
- c) Dla IPP pomiędzy $N75^\circ$ i $N85^\circ$ lub $S75^\circ$ i $S85^\circ$:
1. Jeżeli dwa najbliższe punkty IGP na 75° i dwa najbliższe IGP na 85° (separacja 30° długości geograficznej, jeżeli jest używane pasmo 9 lub 10, w przeciwnym razie separacja 90°) ustawione są w masce IGP na „1”, to utworzona jest komórka 10 na 10 stopni, przez liniową interpolację pomiędzy IGP na 85° , do otrzymania wirtualnych IGP na długościach geograficznych równych długościom geograficznym IGP na 75° ; w przeciwnym razie,
 2. poprawka jonosferyczna nie jest dostępna.
- d) Dla IPP na północ od $N85^\circ$:
1. Jeżeli cztery punkty IGP na $N85^\circ$ szerokości geograficznej i długościach $W180^\circ$, $W90^\circ$, 0° i $E90^\circ$ ustawione są w masce IGP na „1” to oznacza, że są one wybrane, w przeciwnym razie,
 2. poprawka jonosferyczna nie jest dostępna.
- e) Dla IPP na południe od $S85^\circ$:
1. Jeżeli cztery punkty IGP na $S85^\circ$ szerokości geograficznej i długościach $W140^\circ$, $W50^\circ$, $E40^\circ$ i $E130^\circ$ ustawione są w masce IGP na „1” oznacza to, że są one wybrane, w przeciwnym razie,
 2. poprawka jonosferyczna nie jest dostępna.

Uwaga. Ta selekcja jest oparta jedynie na informacjach dostarczonych w masce, bez wzięcia pod uwagę, czy wybrane punkty IGP są monitorowane, „Niemonitorowane” lub „Nie do użycia”. Jeżeli którykolwiek z wybranych IGP jest identyfikowany „Nie do użycia”, poprawka jonosferyczna nie jest dostępna. Jeżeli cztery IGP są wybrane i jeden z czterech jest identyfikowany jako „Niemonitorowany”, to używana jest interpolacja trzypunktowa, jeśli IPP jest wewnątrz trójkątnego regionu objętego trzema dostarczonymi poprawkami.

3.5.5.6 Poziomy ochronne. Poziomy poziom ochronny (HPL) i pionowy poziom ochronny (VPL) można wyznaczyć ze wzorów:

$$HPL_{SBAS} = \begin{cases} K_{H,NPA} \times d_{major} & \text{dla lotu po trasie z nieprecyzyjnym podejściem (NPA)} \\ K_{H,PA} \times d_{major} & \text{dla precyzyjnego podejścia (PA) i podejścia z prowadzeniem w płaszczyźnie pionowej (APV)} \end{cases}$$

$$VPL_{SBAS} = K_{V,PA} \times d_V$$

gdzie

$d_v^2 = \sum_{i=1}^N s_{v,i}^2 \sigma_i^2$ = wariancja rozkładu modelowego, która ogranicza rozkład rzeczywistego błędu na osi pionowej;

$$d_{\text{major}} = \sqrt{\frac{d^2 + d_y^2}{2} + \sqrt{\left(\frac{d_x^2 - d_y^2}{2}\right) + (d_{xy})^2}} ;$$

gdzie

$d_x^2 = \sum_{i=1}^N s_{x,i}^2 \sigma_i^2$ = wariancja rozkładu modelowego, która ogranicza rozkład rzeczywistego błędu na osi x;

$d_y^2 = \sum_{i=1}^N s_{y,i}^2 \sigma_i^2$ = wariancja rozkładu modelowego, która ogranicza rozkład rzeczywistego błędu na osi y;

$d_z^2 = \sum_{i=1}^N s_{z,i} s_y \sigma_i^2$ = kowariancja rozkładu modelowego na osiach x i y;

gdzie

$s_{x,i}$ = składowa pochodna błędu pozycji w kierunku x, z uwzględnieniem błędu pseudoodległości w i-tym satelicie;

$s_{y,i}$ = częściowa pochodna błędu pozycji w kierunku y, z uwzględnieniem błędu pseudoodległości w i-tym satelicie;

$s_{v,i}$ = częściowa pochodna błędu pozycji w kierunku pionowym, z uwzględnieniem błędu pseudoodległości w i - satelicie; oraz

$$\sigma_i^2 = \sigma_{i,\text{flh}}^2 + \sigma_{i,\text{UIRE}}^2 + \sigma_{i,\text{air}}^2 + \sigma_{i,\text{tropo}}^2.$$

Wariancje ($\sigma_{i,\text{flh}}^2$ i $\sigma_{i,\text{UIRE}}^2$) są zdefiniowane w punktach 3.5.5.6.2 oraz 3.5.5.6.3.1. Parametry ($\sigma_{i,\text{air}}^2 + \sigma_{i,\text{tropo}}^2$) są wyznaczone przez pokładowy element (punkty 3.5.8.4.2 oraz 3.5.8.4.3).

Osie x i y są wyznaczone w lokalnej płaszczyźnie poziomej statku powietrznego i oś z reprezentuje lokalną płaszczyznę pionową.

Dla ogólnego rozwiązania pozycji metodą najmniejszych kwadratów, macierz projekcji S wynosi:

$$S \equiv \begin{bmatrix} S_{x,1} & S_{x,2} & \dots & S_{x,N} \\ S_{y,1} & S_{y,2} & \dots & S_{y,N} \\ S_{v,1} & S_{v,2} & \dots & S_{v,N} \\ S_{t,1} & S_{t,2} & \dots & S_{t,N} \end{bmatrix} = (G^T x W x G)^{-1} G^T x W$$

gdzie

$G_i = [-\cos El_i \cos Az_i - \cos El_i Az_i - \sin El_i 1]$ = i-tego rzędu G;

$$W^{-1} = \begin{bmatrix} w_1 & 0 & \dots & 0 \\ 0 & w_2 & \dots & 0 \\ \vdots & \vdots & \ddots & \vdots \\ 0 & \dots & \dots & w_i \end{bmatrix} ;$$

El_i = kąt elewacji i-tego odległościowego źródła (w stopniach);

Az_i = azymut i-tego odległościowego źródła liczony zgodnie z ruchem wskazówek zegara odległościowego od osi x w stopniach; oraz

w_i = inwersja znacząca skojarzona z i-tym satelitą $i = \sigma_i^2$.

Uwaga 1. W celu poprawienia czytelności, pominięto indeks dolny i zabezpieczenia równania macierzy.

Uwaga 2. Dla rozwiązań nie ważoną metodą najmniejszych kwadratów, macierz wag jest tożsamą macierzą ($w_i = 1$).

3.5.5.6.1 Definicja wartości K. Wartości K są następujące:

$$\begin{aligned} K_{H,NPA} &= 6,18; \\ K_{H,PA} &= 6,0; \\ K_{V,NPA} &= 5,33. \end{aligned}$$

3.5.5.6.2 Definicja modelu korekcji błędów szybkich i długoterminowych. Jeżeli szybkie korekcje i długoterminowa korekcja/GEO odległościowe parametry są zastosowane i degradacyjne parametry są zastosowane to:

$$\sigma_{i,flt}^2 = \begin{cases} \left[\delta_{i,UDRE}(\delta_{UDRE}) + \varepsilon_{fc} + \varepsilon_{mc} + \varepsilon_{lrc} + \varepsilon_{er} \right]^2, & \text{if } RSS_{UDRE} = 0 \text{ (Komunikat typu 0)} \\ \left[\delta_{i,UDRE}(\delta_{UDRE}) \right]^2 + \varepsilon_{fc}^2 + \varepsilon_{mc}^2 + \varepsilon_{lrc}^2 + \varepsilon_{er}^2, & \text{if } RSS_{UDRE} = 1 \text{ (Komunikat typu 0)} \end{cases}$$

gdzie

jeżeli używamy depezy typu 27, δ_{UDRE} jest specyficznym terminem rejonu zgodnie z definicją w punkcie 3.5.4.9, jeżeli używamy depezy typu 28, δ_{UDRE} jest specyficznym terminem satelity zgodnie z definicją w punkcie 3.5.5.6.2.5, jeżeli nie używamy żadnej depezy, $\delta_{UDRE} = 1$.

Jeżeli zastosowano korekcje krótkotrwałe (szybkie) lub długoterminowych/ odległościowych GEO ale parametry degradacji nie zostały zastosowane, wówczas:

$$\sigma_{i,flt}^2 = [(\sigma_{i,UDRE})(\delta_{UDRE}) + \delta m]^2$$

3.5.5.6.2.1. Degradacja szybkiej korekcji. Degradacyjny parametr dla danych szybkiej korekcji to:

$$\varepsilon_{fc} = \frac{a(t - t_u + t_{lat})^2}{2}$$

gdzie

t = aktualny czas;

t_u = (czas odniesienia $UDREI_u$): jeśli $IODF_j \neq 3$, czas rozpoczęcia 1-sekundowej epoki SNT zbiega się z rozpoczęciem transmisji bloku depezy, zawierających najnowsze dane $UDREI_i$ (depezy typu 2 do 6 lub 24), odpowiadające $IODF_j$ używanej szybkiej poprawki. Jeśli $IODF_j = 3$, czas rozpoczęcia 1-sekundowej epoki SNT zbiega się z początkiem transmisji depezy zawierającej szybką poprawkę dla i -tego satelity; oraz

t_{lat} = (zgodnie z definicją podaną w punkcie 3.5.4.7).

Uwaga. Dla transmisji UDRE w depezach typu od 2 do 5 oraz 24, t_u równa się czasowi zastosowania szybkich poprawek, ponieważ są one w tej samej depezy. Dla transmisji wyrażen UDRE w depezach typu 6 i jeżeli $IODF = 3$, t_u też równa się czasowi zastosowania szybkich poprawek (t_{of}). Dla transmisji UDRE w depezy typu 6 i $IODF \neq 3$, t_u jest definiowane jako czas transmisji pierwszego bitu depezy typu 6 w GEO.

3.5.5.6.2.2 Degradacja poprawki współczynnika zasięgu

3.5.5.6.2.2.1 Jeśli $RRC = 0$, wówczas $\varepsilon_{rrc} = 0$.

3.5.5.6.2.2.2 Jeśli $RRC \neq 0$ i $IODF \neq 3$, wówczas parametr degradacji dla danych szybkiej poprawki wynosi:

$$\varepsilon_{rrc} = \begin{cases} 0, & \text{if } (IODF_{current} - IODF_{previous}) \text{ MOD } 3 = 1 \\ \left(\frac{aI_{fc}}{4} + \frac{B_{rrc}}{\Delta t} \right) (t - t_{of}), & \text{if } (IODF_{current} - IODF_{previous}) \text{ MOD } 3 \neq 1 \end{cases}$$

3.5.5.6.2.2.3 Jeśli $RRC \neq 0$ i $IODF = 3$, wówczas parametr degradacji dla danych współczynnika zasięgu wynosi:

$$\varepsilon_{nc} = \begin{cases} 0, & \text{if } \left| \Delta t - \frac{I_{fc}}{2} \right| = 0 \\ \left(\frac{a \left| \Delta t - \frac{I_{fc}}{2} \right|}{2} + \frac{B_{nc}}{\Delta t} \right) (t - t_{of}), & \text{if } \left| \Delta t - \frac{I_{fc}}{2} \right| \neq 0 \end{cases}$$

gdzie

t = czas bieżący;
 $IODF_{current}$ = $IODF$ skojarzone z ostatnią szybką poprawką;
 $IODF_{previous}$ = $IODF$ skojarzone z poprzednią szybką poprawką;
 Δt = $t_{i,of} - t_{i,of_previous}$; oraz
 I_{fc} = interwał terminu ważności szybkich poprawek użytkownika.

3.5.5.6.2.3 Degradacja poprawki długoterminowej

3.5.5.6.2.3.1 Główne konstelacje satelitów

3.5.5.6.2.3.1.1 Dla kodu prędkości = 1, parametr degradacji dla poprawek długoterminowych i-tego satelity wynosi:

$$\varepsilon_{ltc} = 0, \quad \text{dla } t_{i,LT} < t < t_{i,LT} + I_{ltc_v1}$$

$\varepsilon_{ltc} = \{C_{ltc_lsb} + C_{ltc_v1} \max(0, t_{i,LT} - t, t - t_{i,LT} - I_{ltc_v1})\}$ w innych przypadkach

3.5.5.6.2.3.1.2 Dla kodu prędkości = 0, parametr degradacji dla poprawek długoterminowych wynosi:

$$\varepsilon_{ltc} = C_{ltc_v0} \left[\frac{t - t_{ltc}}{I_{ltc_v0}} \right]$$

gdzie

t = aktualny czas;
 t_{ltc} = czas transmisji pierwszego bitu depezy z poprawką długoterminową w GEO; oraz
 $[x]$ = największa liczba całkowita mniejsza od x .

3.5.5.6.2.3.2 Satelity GEO. Parametr degradacji poprawki długoterminowej wynosi:

$$\varepsilon_{ltc} = 0 \text{ dla } t_{0,GEO} < t < t_{0,GEO} - I_{GEO}$$

$\varepsilon_{ltc} = C_{geo_lsb} + C_{geo_v} \max(0, t_{0,GEO} - t, t - t_{0,GEO} - I_{geo})$ w innych przypadkach

gdzie t = aktualny czas.

Uwaga. Kiedy w satelitach GEO stosuje się korekcje długoterminowe, występuje degradacja korekcji długoterminowych i nie stosuje się degradacji depezy nawigacyjnych GEO.

3.5.5.6.2.4 Degradacja lotu po trasie z podejściem nieprecyzyjnym.

$\varepsilon_{er} = \begin{cases} 0, & \text{jeżeli nie wyszedł czas szybkich ani długoterminowych poprawek dla precyzyjnego podejścia/ APV} \\ C_{er} & \text{jeżeli wyszedł czas szybkich lub długoterminowych poprawek dla precyzyjnego podejścia/APV} \end{cases}$

3.5.5.6.2.5 Degradacja współczynnika UDRE obliczonego z danych depezy typu 28. $\delta UDRE$ wynosi:

$$\delta_{UDRE} = \sqrt{I^T \cdot C \cdot I + \varepsilon_c}$$

gdzie

$$I = \begin{bmatrix} i_x \\ i_y \\ i_z \\ 1 \end{bmatrix},$$

$\begin{bmatrix} i_x \\ i_y \\ i_z \end{bmatrix}$ = wektor jednostkowy od użytkownika do satelity w ramce współrzędnych WGS-84 ECEF

$$C = R^T \cdot R$$

$$\varepsilon_C = C_{\text{covariance}} \cdot SF$$

$$SF = 2^{\text{scale exponent}-5}$$

$$R = E \cdot SF$$

$$E = \begin{bmatrix} E_{1,1} & E_{1,2} & E_{1,3} & E_{1,4} \\ 0 & E_{2,2} & E_{2,3} & E_{2,4} \\ 0 & 0 & E_{3,3} & E_{3,4} \\ 0 & 0 & 0 & E_{4,4} \end{bmatrix}$$

3.5.5.6.3 Definicja modelu poprawki błędu jonosferycznego.

3.5.5.6.3.1 *Transmisja poprawek jonosferycznych.* Jeżeli zastosowano poprawki jonosferyczne w systemie SBAS, to σ_{UIRE}^2 ma postać:

$$\sigma_{\text{UIRE}}^2 = F_{\text{pp}}^2 \times \sigma_{\text{UIVE}}^2$$

gdzie

F_{pp} = (zgodnie z definicją w 3.5.5.5.2);

$$\sigma_{\text{UIVE}}^2 = \sum_{n=1}^4 W_n \cdot \sigma_{n,\text{ionogrid}}^2 \text{ lub } \sigma_{\text{UIVE}}^2 = \sum_{n=1}^3 W_n \cdot \sigma_{\text{ionogrid}}^2$$

używając tych samych jonosferycznych znaczących punktów przebiecia (W_G) oraz punktów siatki wybranych dla poprawki jonosferycznej (punkt 3.5.5.5). Dla każdego punktu siatki:

$$\sigma_{i,\text{ionogrid}}^2 = \begin{cases} (\sigma_{\text{GIVE}} + \varepsilon_{\text{iono}})^2, & \text{if } \text{RRS}_{\text{iono}} = 0 (\text{Komunikat typu } 10) \\ \sigma_{\text{GIVE}}^2 + \varepsilon_{\text{iono}}^2, & \text{if } \text{RRS}_{\text{iono}} = 1 (\text{Komunikat typu } 10) \end{cases}$$

gdzie

$$\varepsilon_{\text{iono}} = C_{\text{iono_step}} \left[\frac{t - t_{\text{iono}}}{I_{\text{iono}}} \right] + C_{\text{iono_ramp}} (t - t_{\text{iono}});$$

t = aktualny czas;

t_{iono} = czas transmisji pierwszego bitu depeszy poprawki jonosferycznej w GEO; oraz

$[x]$ = największa liczba całkowita mniejsza od x .

Uwaga. Dla satelitów GLONASS, obydwa parametry σ_{GIVE} i σ_{IONO} należy pomnożyć przez pierwiastek stosunku częstotliwości GLONASS do GPS ($f_{\text{GLONASS}}/f_{\text{GPS}}$)².

3.5.5.6.3.2 *Poprawki jonosferyczne.* Jeżeli poprawki jonosferyczne SBAS- bazowego nie są zastosowane to σ_{UIRE}^2 jest:

$$\sigma_{\text{UIRE}}^2 = \text{MAX} \left\{ \left(\frac{T_{\text{iono}}}{5} \right)^2, (F_{\text{pp}} \cdot \tau_{\text{vert}})^2 \right\}$$

gdzie

T_{iono} = opóźnienie jonosferyczne oszacowane przez wybrany model (model poprawki GPS lub inny);

F_{pp} = (jak zdefiniowano w 3.5.5.5.2);

$$\tau_{\text{vert}} = \begin{cases} 9 \text{ m,} & 0 \leq |\varphi_{\text{pp}}| \leq 20 \\ 4,5 \text{ m,} & 20 < |\varphi_{\text{pp}}| \leq 55; \text{ oraz} \\ 6 \text{ m,} & 55 < |\varphi_{\text{pp}}| \end{cases}$$

φ_{pp} = szerokość geograficzna jonosferycznego punktu przebiccia.

3.5.5.6.3.3 Czas GLONASS. Parametr degradacji dla poprawki czasu GLONASS wynosi:

$$\varepsilon_{\text{GLONASS}} = C_{\text{GLONASS_CLOCK}} \cdot [t - t_{\text{GLONASS_CLOCK}}]$$

gdzie

t = aktualny czas;

$t_{\text{GLONASS_CLOCK}}$ = czas transmisji pierwszego bitu czasowej depeszy (MT12) w GEO;

[sc] = największa liczba całkowita mniejsza od sc.

Uwaga 1. Dla satelitów nie-GLONASS $\varepsilon_{\text{GLONASS_CLOCK}} = 0$.

Uwaga 2. $C_{\text{GLONASS_CLOCK}} = 0,00833 \text{ cm/s}$.

3.5.6 TABELA DEPESZ

Każda depesza SBAS powinna być kodowana zgodnie z formatem odpowiadającej jej depeszy, zdefiniowanym w tabelach B-37 do B-53. Wszystkie zaznaczone parametry w tych tabelach będą przedstawione w uzupełnieniu dwójkowym ze znakiem bitu zajmującym MSB.

Uwaga. Zasięg dla parametrów jest mniejszy niż wskazany, ponieważ maksymalna wartość dodatnia musi być o jedną wartość mniejsza (wyznaczona wartość minus rozwiązanie).

Tabela B-37. Depesza typu 0 „Nie używać”

| Zawartość danych | Liczba użytych bitów | Zakres wartości | Analiza |
|------------------|----------------------|-----------------|---------|
| Rezerwowe | 212 | - | - |

Tabela B-38. Depesza maski PRN typu 1

| Zawartość danych | Użyte bity | Zakres wartości | Rozwiązanie |
|------------------------------------|------------|-----------------|-------------|
| Dla każdego z 210 numerów kodu PRN | | | |
| Wartość maski | 1 | 0 lub 1 | 1 |
| IODP | 2 | 0 do 3 | 1 |

Uwaga. Wszystkie parametry są zdefiniowane w 3.5.4.1.

Tabela B-39. Depesze szybkiej poprawki typów 2 do 5

| Treść danych | Użyte bity | Zakres wartości | Rozwiązanie |
|------------------------------------|------------|----------------------|----------------------|
| IODF _i | 2 | 0 do 3 | 1 |
| IODP | 2 | 0 do 3 | 1 |
| Dla 13 szczelin | | | |
| Poprawka szybka (FC _i) | 12 | ±256,000 m | 0,125 m |
| Dla 13 szczeliny | | | |
| UDREI _i | 4 | (zobacz tabelę B-29) | (zobacz tabelę B-29) |

Uwagi. –

1. Parametry 'IODF_i' i 'FC_i' są zdefiniowane w 3.5.4.4.2.
2. Parametr 'IODP' jest zdefiniowany w 3.5.4.1.
3. Parametr 'UDREI_i' jest zdefiniowany w 3.5.4.5.

Tabela B-40. Depesza wiarygodności typu 6

| Treść danych | Użyte bity | Zakres wartości | Rozwiązanie |
|--|------------|---------------------|---------------------|
| IODF ₂ | 2 | 0 do 3 | 1 |
| IODF ₃ | 2 | 0 do 3 | 1 |
| IODF ₄ | 2 | 0 do 3 | 1 |
| IODF ₅ | 2 | 0 do 3 | 1 |
| Dla 51 satelitów (uporządkowanych wg numeru maski PRN) | | | |
| UDREI _i | 4 | (patrz tabela B-29) | (patrz tabela B-29) |

Uwaga.

1. Parametry 'IODF_j' są zdefiniowane w 3.5.4.4.2.
2. Parametr 'UDREI_i' jest zdefiniowany w 3.5.4.5.

Tabela B-41. Depesza współczynnika degradacji szybkiej poprawki typu 7

| Zawartość danych | Użyte bity | Zakres wartości | Rozwiązanie |
|--|------------|---------------------|---------------------|
| Czas oczekiwania (t _{lat}) | 4 | 0 do 15 s | 1 s |
| IODP | 2 | 0 do 3 | 1 |
| Zapaso | 2 | - | - |
| Dla 51 satelitów (uporządkowanych wg numeru maski PRN) | | | |
| Wskaźnik współczynnika degradacji (ai) | 4 | (patrz tabela B-34) | (patrz tabela B-34) |

Uwagi.

1. Parametry 't_{lat}' i 'ai' są zdefiniowane w 3.5.4.7.
2. Parametr 'IODP' jest zdefiniowany w 3.5.4.1.

Tabela B-42. Depesza funkcji odległościowych typu 9

| Zawartość danych | Użyte bity | Zakres wartości | Rozwiązanie |
|--------------------|------------|---------------------------------|----------------------------|
| Zarezerwowane | 8 | - | - |
| t _{0,GEO} | 13 | 0 do 86 384 s | 16 s |
| URA | 4 | (patrz tabela B-26) | (patrz tabela B-26) |
| X _G | 30 | ±42 949 673 m | 0,08 m |
| Y _G | 30 | ±42 949 673 m | 0,08 m |
| Z _G | 25 | ± 6 710 886,4 m | 0,4 m |
| Ẋ _G | 17 | ±40,96 m/s | 0,000625 m/s |
| Ẏ _G | 17 | ±40,96 m/s | 0,000625 m/s |
| Ż _G | 18 | ±524,288 m/s | 0,004 m/s |
| Ẍ _G | 10 | ±0,0064 m/s ² | 0,0000125 m/s ² |
| Ÿ _G | 10 | ±0,0064 m/s ² | 0,0000125 m/s ² |
| Z̈ _G | 10 | ±0,032 m/s ² | 0,0000625 m/s ² |
| a _{Gf0} | 12 | ±0,9537 × 10 ⁻⁶ s | 2 ⁻³¹ s |
| a _{Gf1} | 8 | ±1,1642 × 10 ⁻¹⁰ s/s | 2 ⁻⁴⁰ s/s |

Uwaga. Wszystkie parametry są zdefiniowane w 3.5.4.2.

Tabela B-43. Depesza parametru degradacji typu 10

| Zawartość danych | Użyte bity | Zakres wartości | Rozwiązanie |
|----------------------|------------|------------------|-------------|
| B _{rrc} | 10 | 0 do 2,046 m | 0,002 m |
| C _{ltc_1sb} | 10 | 0 do 2,046 m | 0,002 m |
| C _{ltc_v1} | 10 | 0 do 0,05115 m/s | 0,00005 m/s |
| I _{ltc_v1} | 9 | 0 do 511 s | 1 s |
| C _{ltc_v0} | 10 | 0 do 2,046 m | 0,002 m |
| I _{ltc_v0} | 9 | 0 do 511 s | 1 s |
| C _{geo_1sb} | 10 | 0 do 0,5115 m | 0,0005 m |

| | | | |
|------------------|----|-------------------|--------------|
| C_{geo_v} | 10 | 0 do 0,05115 m/s | 0,00005 m/s |
| I_{geo} | 9 | 0 do 511 s | 1 s |
| C_{er} | 6 | 0 do 31,5 m | 0,5 m |
| C_{iono_step} | 10 | 0 do 1,023 m | 0,001 m |
| I_{iono} | 9 | 0 do 511 s | 1 s |
| C_{iono_ramp} | 10 | 0 do 0,005115 m/s | 0,000005 m/s |
| RSS_{UDRE} | 1 | 0 lub 1 | 1 |
| RSS_{iono} | 1 | 0 lub 1 | 1 |
| $C_{covariance}$ | 7 | 0 do 12,7 | 0,1 |
| Zapaszowe | 81 | - | - |

Uwaga. Wszystkie parametry są zdefiniowane w 3.5.4.7.

Tabela B-44. Depesza czasu sieci SBAS/UTC typu 12

| Zawartość danych | Użyte bity | Zakres wartości | Rozwiązanie |
|-----------------------------------|------------|-------------------------------|-----------------------------|
| A_{ISNT} | 24 | $\pm 7,45 \times 10^{-9}$ s/s | 2^{-30} s/s |
| A_{OSNT} | 32 | ± 1 s | 2^{-30} s |
| t_{ot} | 8 | 0 do 602 112 s | 4 096 s |
| WN_t | 8 | 0 do 255 tygodni | 1 tydzień |
| Δt_{LS} | 8 | ± 128 s | 1 s |
| WN_{LSF} | 8 | 0 do 255 tygodni | 1 tydzień |
| DN | 8 | 1 do 7 dni | 1 dzień |
| Δt_{LSF} | 8 | ± 128 s | 1 s |
| Standardowy identyfikator UTC | 3 | (patrz tabela B-35) | (patrz tabela Tabelę B-35) |
| Czas tygodnia GPS (TOW) | 20 | 0 do 604 799 s | 1 s |
| Numer tygodnia GPS (WN) | 10 | 0 do 1 023 tygodni | 1 tydzień |
| Wskaźnik GLONASS | 1 | 0 lub 1 | 1 |
| $\delta a_{i, GLONASS}$ (Uwaga 2) | 24 | $\pm 2,0 \times 10^{-8}$ s | $\pm 2,0 \times 10^{-31}$ s |
| Zapaszowy | 50 | - | - |

Uwagi.

1. Wszystkie parametry są zdefiniowane w 3.5.4.8.
2. Zastosowanie tylko jeżeli SBAS wysyła informacje czasowe GLONASS w depeszy typu 12 (patrz punkt 3.5.7.4.4 dane czasowe).

Tabela B-45. Depesza almanachu GEO typu 17

| Zawartość danych | Użyte bity | Zakres wartości | Rozwiązanie |
|---|------------|--------------------|-------------|
| Dla każdego z trzech satelitów | | | |
| Zarezerwowane | 2 | 0 | - |
| Numer kodu PRN | 8 | 0 do 210 | 1 |
| Stan pracy i status | 8 | - | - |
| $X_{G,A}$ | 15 | $\pm 42 598 400$ m | 2 600 m |
| $Y_{G,A}$ | 15 | $\pm 42 598 400$ m | 2 600 m |
| $Z_{G,A}$ | 9 | $\pm 6 656 000$ m | 26 000 m |
| $\dot{X}_{G,A}$ | 3 | ± 40 m/s | 10 m/s |
| $\dot{Y}_{G,A}$ | 3 | ± 40 m/s | 10 m/s |
| $\dot{Z}_{G,A}$ | 4 | ± 480 m/s | 60 m/s |
| $t_{almanac}$ (dotyczy wszystkich trzech satelitów) | 11 | 0 do 86 336 s | 64 s |

Uwaga. Wszystkie parametry są zdefiniowane w 3.5.4.3.

Tabela B-46. Depesza maski IGP typu 18

| Treść danych | Użyte bity | Zakres wartości | Rozwiązanie |
|--|------------|-----------------|-------------|
| Liczba pasm IGP | 4 | 0 do 11 | 1 |
| Identyfikator pasma IGP | 4 | 0 do 11 | 1 |
| Wiek danych – jonosferycznych (IODI _i) | 2 | 0 do 3 | 1 |
| Dla 201 IGP | | | |
| Wartość maski IGP | 1 | 0 lub 1 | 1 |
| Zapaso | 1 | - | - |

Uwaga. Wszystkie parametry są zdefiniowane w 3.5.4.6.

Tabela B-47. Depesza mieszanych szybkich/ długoterminowych poprawek błędu satelity typu 24

| Treść danych | Liczba użytych bitów | Zakres wartości | Rozwiązanie |
|--------------------------------------|----------------------|---------------------|---------------------|
| Dla 6 szczelin | | | |
| Poprawka szybka (FC _i) | 12 | ±256,000 m | 0,125 m |
| Dla 6 szczelin | | | |
| UDREI _i | 4 | (patrz tabela B-31) | (patrz tabela B-31) |
| IODP | 2 | 0 do 3 | 1 |
| Identyfikator typu poprawki szybkiej | 2 | 0 do 3 | 1 |
| IODF _i | 2 | 0 do 3 | 1 |
| Zapaso | 4 | - | - |
| Depesza połowiczna typu 25 | 106 | - | - |

Uwagi.

1. Parametry identyfikatora typu szybkiej poprawki, 'IODF' oraz 'FC_i' są zdefiniowane w 3.5.4.4.2.
2. Parametr 'IODP' jest zdefiniowany w 3.5.4.1.
3. Parametr 'UDREI_i' jest zdefiniowany w 3.5.4.5.

Depesza długoterminowej poprawki błędu satelity podzielona została na dwie depesze połowiczne. Pół depeszy dla kodu prędkości = 0 jest zdefiniowana w tabeli B-48. Pół depeszy dla kodu prędkości = 1 jest zdefiniowana w tabeli B-49.

Tabela B-48. Depesza połowiczna długoterminowej poprawki błędu satelity typu 25 (KOD PRĘDKOŚCI = 0)

| Zawartość danych | Użyte bity | Zakres wartości | Rozwiązanie |
|---------------------------------|------------|---------------------|--------------------|
| Kod prędkości = 0 | 1 | 0 | 1 |
| Dla 2 satelitów | | | |
| Numer maski PRN | 6 | 0 do 51 | 1 |
| Wiek danych (IOD _i) | 8 | 0 do 255 | 1 |
| δx_i | 9 | ±32 m | 0,125 m |
| δy_i | 9 | ±32 m | 0,125 m |
| δz_i | 9 | ±32 m | 0,125 m |
| $\delta a_{i,10}$ | 10 | ±2 ⁻²² s | 2 ⁻³¹ s |
| IODP | 2 | 0 do 3 | 1 |
| Zapaso | 1 | - | - |

Uwagi. –

1. Parametry 'numer maski PRN' i 'IODP' są zdefiniowane w 3.5.4.1.
2. Wszystkie pozostałe parametry są zdefiniowane w 3.5.4.4.1.

Tabela B-49. Depesza połowiczna długoterminowej poprawki błędu satelity typu 25 (KOD PRĘDKOŚCI = 1)

| Zawartość danych | Użyte bity | Zakres wartości | Rozwiązanie |
|----------------------------------|------------|-------------------|---------------|
| Dla 1 satelity | | | |
| Kod prędkości = 1 | 1 | 1 | 1 |
| Numer maski PRN | 6 | 0 do 51 | 1 |
| Wiek danych (IOD _i) | 8 | 0 do 255 | 1 |
| δx_i | 11 | ± 128 m | 0,125 m |
| δy_i | 11 | ± 128 m | 0,125 m |
| δz_i | 11 | ± 128 m | 0,125 m |
| $\delta a_{i,f0}$ | 11 | $\pm 2^{-21}$ s | 2^{-31} s |
| $\delta \dot{x}_i$ | 8 | $\pm 0,00625$ m/s | 2^{-11} m/s |
| $\delta \dot{y}_i$ | 8 | $\pm 0,00625$ m/s | 2^{-11} m/s |
| $\delta \dot{z}_i$ | 8 | $\pm 0,00625$ m/s | 2^{-11} m/s |
| $\delta a_{i,f1}$ | 8 | $\pm 2^{-34}$ s | 2^{-39} s/s |
| Czas zastosowania ($t_{i,LT}$) | 13 | 0 do 86 384 s | 16 s |
| IODP | 2 | 0 do 3 | 1 |

Uwagi.

1. Parametry 'numer maski PRN' i 'IODP' są zdefiniowane w 3.5.4.1.
2. Wszystkie pozostałe parametry są zdefiniowane w 3.5.4.4.1.

Tabela B-50. Depesza opóźnienia jonosferycznego typu 26

| Zawartość danych | Użyte bity | Zakres wartości | Rozwiązanie |
|---|------------|---------------------|---------------------|
| Identyfikator pasma IGP | 4 | 0 do 10 | 1 |
| Identyfikator bloku IGP | 4 | 0 do 13 | 1 |
| Dla każdego z 15 punktów siatki | | | |
| Szacunkowe opóźnienie pionowe IGP | 9 | 0 do 63,875 m | 0,125 m |
| Wskaźnik jonosferycznego pionowego błędu siatki (GIVEI _i) | 4 | (patrz tabela B-33) | (patrz tabela B-33) |
| IODI _k | 2 | 0 do 3 | 1 |
| Zapaso | 7 | - | - |

Uwaga. Wszystkie parametry są zdefiniowane w 3.5.4.6.

Tabela B-51. Depesza usługi SBAS typu 24

| Zawartość danych | Użyte bity | Zakres wartości | Rozwiązanie |
|---------------------------------------|------------|-----------------|-------------|
| Wiek danych serwisowych (IODS) | 3 | 0 do 7 | 1 |
| Liczba depesz serwisowych | 3 | 1 do 8 | 1 |
| Numer depeszy serwisowej | 3 | 1 do 8 | 1 |
| Liczba rejonów | 3 | 0 do 5 | 1 |
| Kod priorytetu | 2 | 0 do 3 | 1 |
| Wskaźnik – wewnętrzny δ UDRE | 4 | 0 do 15 | 1 |
| Wskaźnik – zewnętrzny δ UDRE | 4 | 0 do 15 | 1 |
| Dla każdego z 15 rejonów | | | |
| Szerokość geograficzna współrzędnej 1 | 8 | $\pm 90^\circ$ | 1° |
| Długość geograficzna współrzędnej 1 | 9 | $\pm 180^\circ$ | 1° |
| Szerokość geograficzna współrzędnej 2 | 8 | $\pm 90^\circ$ | 1° |
| Długość geograficzna współrzędnej 2 | 9 | $\pm 180^\circ$ | 1° |
| Ukształtowanie rejonu | 1 | - | - |
| Zapaso | 15 | - | - |

Uwaga. Wszystkie parametry są zdefiniowane w 3.5.4.9.

Tabela B-52. Depesza pusta typu 63

| Zawartość danych | Liczba użytych bitów | Zakres wartości | Rozwiązanie |
|------------------|----------------------|-----------------|-------------|
| Rezerwowe | 212 | - | - |

Tabela B-53. Macierz kowariancji zegara-efemeryd typu 28

| Zawartość danych | Użyte bity | Zakres wartości | Rozwiązanie |
|---------------------|------------|-----------------|-------------|
| IODP | 2 | 0 do 3 | 1 |
| Dla dwóch satelitów | | | |
| Numer maski PRN | 6 | 0 do 51 | 1 |
| Wykładnik skali | 3 | 0 do 7 | 1 |
| E _{1,1} | 9 | 0 do 511 | 1 |
| E _{2,2} | 9 | 0 do 511 | 1 |
| E _{3,3} | 9 | 0 do 511 | 1 |
| E _{4,4} | 9 | 0 do 511 | 1 |
| E _{1,2} | 10 | ±512 | 1 |
| E _{1,3} | 10 | ±512 | 1 |
| E _{1,4} | 10 | ±512 | 1 |
| E _{2,3} | 10 | ±512 | 1 |
| E _{2,4} | 10 | ±512 | 1 |
| E _{3,4} | 10 | ±512 | 1 |

Uwagi.

1. Parametry 'numer maski PRN' i 'IODP' są zdefiniowane w 3.5.4.1.
2. Wszystkie pozostałe parametry są zdefiniowane w 3.5.4.10.

3.5.7 ELEMENTY NIEPOKŁADOWE

Uwaga 1. W zależności od poziomu oferowanego serwisu przez konkretny system SBAS, różnorodne funkcje mogą być implementowane jak opisano w punkcie 3.7.3.4.2, rozdział 3.

Uwaga 2. Parametry, które odniesione są do tej części zdefiniowane są w punkcie 3.5.4.

3.5.7.1 INFORMACJE OGÓLNE

3.5.7.1.1 *Wymagane dane i interwały transmisji.* SBAS będzie transmitować dane wymagane do obsługi funkcji jak przedstawiono w tabeli B-54. Jeżeli SBAS transmituje dane, które nie są wymagane dla konkretnej funkcji, to dane te będą zastosowane do obsługi innych funkcji. Maksymalny odstęp pomiędzy transmisją wszystkich danych każdego typu dostarczanych danych będzie, jak zdefiniowano w tabeli B-54.

3.5.7.1.2 *Monitorowanie częstotliwości radiowej SBAS.* SBAS będzie monitorować parametry satelitarne SBAS przedstawione w tabeli B-55 i podejmować wskazane działania.

Uwaga. SBAS może transmitować puste depesze (depesze typu 63) w każdym czasie szczeliny, dla której nie są transmitowane inne dane.

3.5.7.1.3 *„Nie używać”.* SBAS będzie transmitować depeszę „Nie używać” (depesza typu 0) gdy niezbędne jest poinformowanie użytkownika, aby nie używał SBAS satelitarnej odległościowej funkcji i jego transmitowanych danych.

3.5.7.1.4 *Dane almanachu.* SBAS będzie transmitować dane almanachu dla satelitów SBAS (zdefiniowane w punkcie 3.5.4.3) z błędem mniejszym niż 150 km (81 NM) od rzeczywistej pozycji satelity. Nieużywane almanachy szczelin w depeszy typu 17 będą kodowane z numerem kodu PRN „0”. Stan pracy satelity i status będą wskazywać satelitarne status i dostawcy-cieła serwisu, jak zdefiniowano w punkcie 3.5.4.3.

3.5.7.1.5 **Zalecenie.** SBAS będzie transmitować dane almanachu dla wszystkich satelitów SBAS bez względu na dostawcy-cieła serwisu.

3.5.7.2 *Odległościowa funkcja.* Jeżeli SBAS dostarcza odległościowej funkcji, to będzie ona odpowiadać wymaganiom zawartym w tej sekcji w uzupełnieniu do wymagań z punktu 3.5.7.1.

3.5.7.2.1 *Wydajność funkcjonalna*

Uwaga. – Patrz punkt 3.7.3.4.2.+1, rozdział 3.

- 3.5.7.2.2 *Dane funkcji odległościowych.* SBAS będzie transmitować dane funkcji odległościowych, aby projektowany satelitarny błąd pozycji SBAS na linii wizowania do któregośkolwiek użytkownika w satelitarnym fotoprincipie był mniejszy niż 256 metrów. Każdy satelitarny SBAS będzie transmitować URA reprezentującą szacunkowe standardowe odchylenie błędów odległościowych odniesioną do SNT.
- 3.5.7.3 *Funkcja satelitarnego statusu GNSS.* Jeżeli SBAS dostarcza funkcję satelitarnego statusu, to będzie ona spełniać wymagania zawarte w niniejszej części.
- 3.5.7.3.1 *Wydażność satelitarnych funkcji statusu.* Jakikolwiek uzasadnione połączenie aktywnych danych z prawdopodobieństwem błędu poziomego przekraczającego wartość HPL_{SBAS} (jak zdefiniowano w punkcie 3.5.5.6) dla okresu dłuższego niż 8 kolejnych sekund, będzie mniejsze niż 10^{-7} m w każdej godzinie, przy założeniu zerowego czasu oczekiwania użytkownika.

Uwaga. Dane aktywne są definiowane jako dane, które nie przekraczają limitu czasu z punktu 3.5.8.1.1. Wymagania te obejmują głównie konstelacje satelitów i awarie SBAS.

- 3.5.7.3.2 *Maska PRN i Wiek danych – PRN (IODP).* System SBAS będzie transmitować maskę PRN i IODP (depesza typ 1). Wartość maski PRN będzie wskazywać, czy dane dostarczane są, czy nie, do każdego satelity GNSS. IODP będzie zmieniać się w przypadku zmiany w masce PRN. Zmiana IODP w depeszy typu 1 będzie zachodzić przed zmianami IODP w jakiegokolwiek innej depeszy. IODP w depeszy typu od 2 do 5 oraz 24 i 25 będzie równać się IODP transmitowanemu w depeszy maski PRN (depesza typu 1) używanej do wyznaczania satelitów, dla których dane są dostarczane w depeszy.

Tabela B-54. Odstęp transmisji danych i obsługiwanych funkcji

| Typ danych | Maksymalny Odstęp transmisji | Odległość | Status satelitarny GNSS | Podstawowa poprawka różnicowa | Precyzyjna poprawka różnicowa | Typy skojarzonych depesz |
|--------------------------------------|------------------------------|----------------------|-------------------------|-------------------------------|-------------------------------|--------------------------|
| Macierz kowariancji zegara-efemerydy | 120 s | | | | | 28 |
| SBAS w trybie testowym | 6 s | | | | | 0 |
| Maska PRN | 120 s | | R | R | R | 1 |
| UDREI | 6 s | | R* | R | R | 2 do 6, 24 |
| Poprawki szybkie | $I_{fc}/2$ (uwaga 4) | | R* | R | R | 2 do 5, 24 |
| Poprawki długoterminowe | 120 s | | R* | R | R | 24, 25 |
| Dane funkcji odległościowej GEO | 120 s | R | | | | 9 |
| Degradacja poprawki szybkiej | 120 s | | R* | R | R | 7 |
| Parametry degradacji | 120 s | | | | R | 10 |
| Maska siatki jonosferycznej | 300 s | | | | R | 18 |
| Poprawki jonosferyczne, GIVEI | 300 s | | | | R | 26 |
| Dane czasowe | 300 s | R (patrz Uwaga 3) | R (patrz Uwaga 3) | R (patrz Uwaga 3) | R (patrz Uwaga 3) | 12 |
| Dana almanachu | 300 s | R | R | R | R | 17 |
| Serwisowy poziom | 3002 | | | | | 27 |

Uwagi.

1. „R” oznacza, że dane muszą być transmitowane do obsługi funkcji.
2. „R*” oznacza kodowanie specjalne zgodnie z opisem w 3.5.7.3.3.
3. Depesze typu 12 są wymagane tylko wtedy, gdy dane są dostarczone do satelitów GLONASS.
4. I_{fc} odnosi się do przedziałów czasu PA/APV dla poprawek szybkich, jak zdefiniowano w tabeli B-57

- 3.5.7.3.2.1 **Zalecenie.** Kiedy maska PRN jest zmieniona oraz w celu dostarczenia nowej maski wszystkim użytkownikom, system SBAS powinien kilkakrotnie powtórzyć depeszę typu 1 przed sygnalizowaniem jej w innych depeszach, aby zapewnić, że użytkownicy otrzymują nową maskę.
- 3.5.7.3.3 *Wiarygodność danych.* Jeżeli SBAS nie zapewnia funkcji podstawowej poprawki różnicowej, będzie on transmitować parametry poprawek szybkich, długoterminowych, jak również parametry degradacji poprawek szybkich kodowane do zera dla wszystkich widocznych satelitów wskazanych w masce PRN.
- 3.5.7.3.3.1 W przypadku gdy SBAS nie dostarcza funkcji podstawowej poprawki różnicowej, SBAS będzie wskazywać, że satelita pracuje niepoprawnie (depesza „Do not use” - Nie używać”), jeżeli błąd pseudoodległości przekracza 150 m.

Załącznik 10 – Łączność lotnicza

Załącznik B

- 3.5.7.3.3.2 W przypadku gdy SBAS nie dostarcza funkcji podstawowej poprawki różnicowej, SBAS będzie wskazywać, że satelita nie jest monitorowany („*Not monitored*”) jeżeli błąd pseudoodległości nie może być wyznaczony.
- 3.5.7.3.3.3 W przypadku gdy SBAS nie dostarcza funkcji podstawowej poprawki różnicowej, SBAS będzie transmitować wskaźnik UDRE_i o liczbie 13, jeżeli satelita pracuje niepoprawnie („*Do not use*” - Nie używać) lub nie jest monitorowany („*Not monitored*”).
- 3.5.7.3.3.4 Parametr IODF_i zawarty w depeszach typu od 2 do 5, 6 i 24, musi być równy 3.
- 3.5.7.3.4 *Funkcja podstawowej poprawki różnicowej.* Jeżeli SBAS dostarcza funkcję podstawowej poprawki różnicowej, to funkcja ta powinna, oprócz wymagań dotyczących funkcji statusu satelity GNSS zdefiniowanych w punkcie 3.5.7.3, spełniać również wymagania zawarte w tej części.
- 3.5.7.4.1 *Wydajność funkcji podstawowej poprawki różnicowej.* Dla dowolnej otrzymanej poprawnej kombinacji danych aktywnych prawdopodobieństwo błędu poziomego przekraczającego wartość HPL_{SBAS} (zgodnie z zapisami w punkcie 3.5.5.6) dla okresu dłuższego niż 8 kolejnych sekund, będzie mniejsze niż 10^{-7} m w każdej godzinie, przy założeniu zerowego czasu oczekiwania użytkownika.

Uwaga. Dane aktywne są definiowane jako dane, które nie przekraczają limitu czasu z punktu 3.5.8.1.1. Wymóg ten obejmuje główne konstelacje satelitów i awarie SBAS.

- 3.5.7.4.2 *Poprawki długoterminowe.* Z wyjątkiem satelitów SBAS tego samego dostawcy serwisu, SBAS będzie wyznaczać i transmitować poprawki długoterminowe dla każdego widzialnego satelity GNSS (patrz Uwaga) wskazanego w masce PRN (wartość maski PRN równa „1”). Poprawki długoterminowe będą takie, żeby rdzeń satelitarnej konstelacji błędu projektowanej pozycji satelity na linii wizowania do któregośkolwiek użytkownika satelitarnego *footprintu* po tych długoterminowych poprawkach był mniejszy niż 256 metrów. Dla każdego satelity GLONASS, system SBAS będzie przekładać satelitarne współrzędne na WGS-84, jak zdefiniowano w punkcie 3.5.5.2 przed wyznaczeniem poprawek długoterminowych. Dla każdego satelity GPS transmitowane IOD będą odpowiadać obydwom GPS IODE i 8 LSB IODC, skojarzonym z danymi zegara i efemeryd używanych do obliczania poprawek (punkty 3.1.1.3.1.4 i 3.1.1.3.2.2). Po transmisji nowych efemeryd przez satelitę GPS, system SBAS będzie kontynuować używanie starych efemeryd do ustalania szybkich i długoterminowych poprawek błędów, przynajmniej dla ostatnich 2 minut i nie więcej niż 4 minut. Dla każdego satelity GLONASS, SBAS będzie obliczać i transmitować IOD, składające się z odstępu czasu oczekiwania i kontroli poprawności, jak zdefiniowano w punkcie 3.5.4.4.1.

Uwaga. Kryteria dla satelitarnej widoczności zawierają położenie stacji referencyjnych oraz kąt maski osiągnięty w tychże położeniach.

- 3.5.7.4.2.1 **Zalecenie.** Do zapewnienia dokładnych poprawek współczynnika zasięgu, SBAS powinien minimalizować przerwy w satelitarnych efemerydach po zastosowaniu poprawek długoterminowych.
- 3.5.7.4.3 *Poprawki szybkie.* SBAS będzie wyznaczał szybkie poprawki dla każdego widocznego satelity GNSS wskazanego w masce PRN (wartość maski PRN równa „1”). Dopóki IODF = 3, w przypadku każdej zmiany danych szybkiej poprawki w depeszach typu j (j=2, 3, 4 lub 5), wartość IODF_j będzie miała sekwencję „0, 1, 2, 0, ...”.

Uwaga. Jeżeli zaistnieje sytuacja alarmowa, wartość IODF_j może równać się 3 (zobacz punkt 3.5.7.4.5.).

- 3.5.7.4.4 *Dane czasowe.* Jeżeli dane są dostarczane dla GLONASS, SBAS będzie transmitował depeszę czasową (depesza typu 12), zawierającą przesunięcie czasowe GLONASS, jak zdefiniowano w tabeli B-44.
- 3.5.7.4.5 *Wiarygodność danych.* Dla każdego satelity, dla którego dostarczane są poprawki, wymaga się aby SBAS transmitował wiarygodność danych (UDRE_i i opcjonalnie depesze danych typu 27 lub 28 do obliczenia wartości $\delta UDRE$), takie jak żądana wiarygodność w punkcie 3.5.7.4.1. Jeżeli poprawki szybkie lub długoterminowe przekraczają zakres kodowania, SBAS będzie sygnalizować zły stan pracy satelity „*Do not use*” („*Nie używać*”). Jeżeli $\sigma_{i,UDRE}$ nie może być wyznaczone, SBAS będzie sygnalizować, że satelita nie jest monitorowany („*Not monitored*”).

Jeżeli depesza typu 6 jest używana do transmisji $\sigma_{i,UDRE}^2$, wówczas:

- IODF_i będzie zgadzać się z IODF_j dla poprawek szybkich, odebranych w depeszy typu j, do których $\sigma_{i,UDRE}^2$ zastosowano; lub
- IODF_i będzie równać się 3, gdy $\sigma_{i,UDRE}^2$ zastosowano dla wszystkich ważnych poprawek szybkich, odebranych w depeszy typu j, które nie utraciły ważności.

Załącznik 10 – Łączność lotnicza

Załącznik B

- 3.5.7.4.6 *Dane degradacji.* SBAS będzie transmitować parametry degradacji (depeszy typu 7) do wskazania odstępu wyjścia dla poprawek szybkich i spełnienia wymagań wiarygodności z punktu 3.5.7.4.1.
- 3.5.7.5 *Funkcja precyzyjnej poprawki różnicowej.* Jeżeli SBAS dostarcza funkcję precyzyjnej poprawki różnicowej, to będzie spełniać wymagania zawarte w tej części w uzupełnieniu do wymagań dotyczących funkcji podstawowej poprawki różnicowej w punkcie 3.5.7.4.
- 3.5.7.5.1 *Wydajność funkcji precyzyjnej poprawki różnicowej.* Otrzymana jakakolwiek poprawna kombinacja danych aktywnych z prawdopodobieństwem warunków wejściowych/wyjściowych tolerancji dla większego niż stosowany czas do alarmu, będzie mniejsza niż 2×10^{-7} podczas każdego podejścia, przy założeniu zerowego czasu oczekiwania użytkownika. Czas do alarmu będzie wynosić 5,2 sekundy dla SBAS wspierającego precyzyjne podejście lub operacje APV-II oraz 8 sekund dla SBAS wspierającego operacje APV-I. Warunki wyjściowej tolerancji są definiowane jako błąd poziomy przekraczający HPL_{SBAS} lub błąd pionowy przekraczający VPL_{SBAS} (zgodnie z opisem w punkcie 3.5.5.6.). Kiedy warunki wyjściowej tolerancji są wykryte, depesza alarmowa (transmitowana w depeszach typu od 2 do 5 i 6, 24, 26 i 27) będzie powtórzona trzykrotnie po początkowym powiadomieniu o sytuacji alarmowej, czyli w sumie czterokrotnie w czasie 4 sekund.
- Uwaga 1. Dane aktywne są zdefiniowane jako dane, których czas oczekiwania nie upływa przed wartościami czasowymi z punktu 5.8.1.1. Niniejszy wymóg obejmuje konstelacje satelitów i awarie SBAS.*
- Uwaga 2. Następane depesze mogą być transmitowane z normalną prędkością odświeżania.*
- 3.5.7.5.2 *Maska punktu siatki jonosferycznej (IGP).* SBAS będzie transmitować maskę IGP i $IODI_k$ (w 11 depeszach typu 18, odpowiadających jedenastu pasmom IGP). Wartości maski IGP będą wskazywać, czy dane są, czy nie są dostarczane dla każdego IGP. Jeżeli IGP pasma 9 jest używane, to wartość maski punktu IGP dla IGP północnych $55^\circ N$ w pasmach 0 – 8 będzie ustawiona na „0”. Jeżeli IGP pasma 10 jest używane, to wartość maski punktu IGP dla IGP północnych $55^\circ N$ w pasmach 0 – 8 będzie ustawiona na „0”. $IODI_k$ będzie zmieniać się w przypadku zmiany wartości maski IGP w k-tym paśmie. Nowa maska IGP będzie transmitowana w depeszy typu 18 przed odniesieniem do niej w relacji depeszy typu 26. $IODI_k$ w depeszy typu 26 będzie równać się wartości $IODI_k$, transmitowanemu w depeszy maski IGP (depesza typu 18), używanej do wyznaczania IGP, dla których dane dostarczane są w tej depeszy.
- 3.5.7.5.2.1 **Zalecenie.** *Kiedy IGP maski zostanie zmienione, SBAS powinien powtórzyć kilkakrotnie depeszę typu 18 przed odniesieniem do niej w depeszy typu 26 dla zapewnienia, że użytkownicy otrzymają nową maskę. Ta sama wartość $IODI_k$ powinna być używana dla wszystkich pasm.*
- 3.5.7.5.3 *Poprawki jonosferyczne.* SBAS będzie transmitować poprawki jonosferyczne dla IGP wyznaczonych w masce IGP (wartości maski IGP równa „1”).
- 3.5.7.5.4 *Wiarygodność danych jonosferycznych.* Dla każdego IGP, dla którego dostarczane są poprawki, SBAS będzie transmitować dane GIVEI zgodnie z wymaganiami na wiarygodność punktu 3.5.7.5.1. Jeżeli poprawka jonosferyczna lub $\sigma_{i,GIVE}$, przekraczają swoje zakresy kodowe, system SBAS będzie wskazywać stan „Nie używać” (wyznaczony w poprawce danych, 3.5.4.6) dla IGP. Jeżeli $\sigma_{i,GIVE}$ nie może być wyznaczone, SBAS będzie wskazywać „Nie monitorowany”, że IGP nie jest monitorowany (wyznaczony w kodowaniu GIVEI).
- 3.5.7.5.5 *Dane degradacji.* SBAS będzie transmitować parametry degradacji (depesza typu 10), tak aby spełniać wymagania wiarygodności punktu 3.5.7.5.1.
- 3.5.7.6 *FUNKCJE OPCJONALNE*
- 3.5.7.6.1 *Dane czasowe.* Jeżeli parametry czasu UTC są transmitowane, to będą zdefiniowane w punkcie 3.5.4.8 (depesza typu 12).
- 3.5.7.6.2 *Wskazanie serwisu.* Jeżeli wskaźniki serwisu są transmitowane, to będą one miały postać jak zdefiniowano w punkcie 3.5.4.9 (depesza typu 27) i nie powinna być transmitowana depesza typu 28. IODS we wszystkich depeszach typu 27 będzie wzrastać, kiedy są zmiany w jakichkolwiek danych depeszy typu 27.
- 3.5.7.6.3 *Macierz kowariancji zegara-efemeryd.* Jeżeli dane kowariancji zegara-efemeryd są transmitowane, to będą one transmitowane dla wszystkich monitorowanych satelitów, jak zdefiniowano w punkcie 3.5.4.10 (depesza typu 28) i nie będą transmitowane depesze typu 27.
- 3.5.7.7 *MONITOROWANIE*
- 3.5.7.7.1 *Monitorowanie częstotliwości radiowej SBAS.* SBAS będzie monitorować parametry satelitarne przedstawione w tabeli B-55 i podejmować wskazane działania.

Załącznik 10 – Łączność lotnicza

Załącznik B

Uwaga. Dodatkowo do wymagań monitorowania radiowych częstotliwości w tej części, niezbędne będzie również opracowanie specjalnych postanowień do monitorowania przyspieszenia pseudoodległości, wyspecyfikowanego punkcie 3.7.3.4.2.1.5 rozdziału 3 i szumu fazy fali nośnej wyspecyfikowanego w punkcie 3.5.2.2 i utraty przyspieszenia w punkcie 3.5.2.5 powyżej, o ile analizy i testy nie wykażą, że parametry te nie przekroczą wyznaczonych wartości granicznych.

3.5.7.7.2 *Monitorowanie danych.* SBAS będzie monitorować sygnały satelitarne, aby wykryć przyczyny powodujące nieodpowiednie przetwarzanie różnicowe w odbiornikach pokładowych z wykonywaniem śledzenia określonego w punkcie 8.11 dodatku D.

3.5.7.7.2.1 Podsystem naziemny będzie stosować maksymalną korelację we wszystkich odbiornikach wykorzystywanych do generowania poprawek pseudoodległości.

3.5.7.7.2.2 Podsystem naziemny będzie również wykrywać sytuacje przyczyniające się do więcej niż jednego przejścia przez zero, w odbiornikach pokładowych, używających funkcji Early-Late dyskryminatora, jak zdefiniowano w punkcie 8.11 dodatku D.

3.5.7.7.2.3 W wyniku monitorującego działania, UDRE dla satelity będzie ustawiane na „Nie używać”.

3.5.7.7.2.4 System SBAS będzie monitorować wszystkie dane aktywne, które mogą być używane przez użytkowników w przestrzeni zapewniania serwisu.

3.5.7.7.2.5 System SBAS będzie ogłaszać alarm w ciągu 5,2 s, w przypadku gdy jakakolwiek kombinacja danych aktywnych i sygnałów przestrzennych GNSS wychodzi poza granice tolerancji warunków przyjętych dla podejścia precyzyjnego lub APV II (punkt 3.5.7.5.1).

3.5.7.7.2.6 System SBAS będzie ogłaszać alarm w ciągu 8 s, w przypadku gdy jakakolwiek kombinacja danych aktywnych i sygnałów przestrzennych GNSS wychodzi poza granice tolerancji warunków przyjętych dla lotu trasowego (punkt 3.5.7.4.1.).

Uwaga. Monitorowanie dotyczy wszystkich sytuacji awaryjnych, włącznie z awariami zachodzącymi w głównych konstelacjach satelitów lub SBAS satelitarnych. Zakłada się, że monitorowany element pokładowy spełnia wymagania RTCA/DO-229B, oprócz punktu 3.5.8 oraz punktu 8.11 dodatku D.

3.5.7.8 *Oporność na błędy konstelacji satelitów.* Po wystąpieniu anomalii w działaniu konstelacji satelitów, SBAS będzie normalnie działać, używając dostępnych i śledzonych sygnałów od satelitów będących w dobrym stanie.

Tabela B-55. Monitorowanie częstotliwości radiowych SBAS

| Parametr | Odniesienie | Wartość graniczna alarmu | Wymagane działanie |
|---------------------------------------|-------------------------------|--|---|
| Poziom mocy sygnału | Punkt 3.7.3.4.4.3, Rozdział 3 | minimum = - 161 dBW maksimum = - 153 dBW (Uwaga 2) | Minimum: wyłączyć funkcję odległościową (Uwaga 1). Maksimum: zakończyć transmisję. |
| Modulacja | Punkt 3.7.3.4.4.5, Rozdział 3 | monitorowanie zniekształcenia fali | Przerwać funkcję odległościową (Uwaga 1). |
| Czas SNT do GPS | Punkt 3.7.3.4.5, Rozdział 3 | Brak (Uwaga 3) | Przerwać funkcję odległościową, jeśli URA nie odzwierciedla błędu |
| Stabilność częstotliwości fali nośnej | Punkt 3.5.2.1 | Brak (Uwaga 3) | Przerwać funkcję odległościową, jeśli σ_{UDRE}^2 i URA nie odzwierciedlają błędu |
| Spójność kodu/częstotliwości | Punkt 3.5.2.4 | Brak (Uwaga 3) | Przerwać funkcję odległościową, jeśli σ_{UDRE}^2 i URA nie odzwierciedlają błędu |
| Maksymalne odchylenie fazy kodu | Punkt 3.5.2.6 | Brak (Uwagi 2 i 3) | Przerwać funkcję odległościową, jeśli σ_{UDRE}^2 i URA nie odzwierciedlają błędu |
| Kodowanie splotowe | Punkt 3.5.2.9 | Wszystkie transmitowane depesze są błędne | Przerwać transmisję. |

Uwagi.

1. *Przerwanie funkcji odległościowej uzyskuje się poprzez transmisję parametrów dokładności zasięgu użytkownika URA oraz σ_{UDRE}^2 o stanie „Nie używać” dla danego satelitarnego SBAS.*
2. *Parametry te mogą być monitorowane pod względem ich wpływu na jakość odbieranego sygnału (wpływ C/N_0 , jako że wpływ ten jest również wpływem wywieranym na użytkownika.*
3. *Wartości graniczne alarmu nie są wyspecyfikowane, ponieważ wywołany błąd jest akceptowalny, pod warunkiem, że jest to przedstawione w parametrach URA oraz σ_{UDRE}^2 . W przypadku nie przedstawienia błędu w parametrach, funkcja ustalania odległości musi być przerwana.*

3.5.8 ELEMENTY POKŁADOWE

Uwaga 1. Parametry, do których odnosi się niniejsza część, określone zostały w punkcie 3.5.4.

Uwaga 2. Niektóre z zawartych w niniejszej części wymagań, mogą nie dotyczyć sprzętu integrującego dodatkowe czujniki nawigacyjne, np. sprzętu integrującego system SBAS z inercyjnymi czujnikami nawigacyjnymi.

3.5.8.1 Funkcja SBAS odbiornika GNSS. O ile nie stwierdzono inaczej, funkcja SBAS odbiornika GNSS polega na przetwarzaniu sygnałów SBAS i spełnianiu wymagań wyspecyfikowanych w punkcie 3.1.3.1 (odbiornik GPS) i/lub w punkcie 3.2.3.1 (odbiornik GLONASS). Pomiary pseudoodległości dla każdego satelity będą wyrównane przy użyciu pomiarów fali nośnej i filtru wyrównującego, który zmniejsza dewiację poniżej 0,1 m w 200 sekundach po inicjalizacji, relatywnie do stabilności odpowiedniego filtru, zdefiniowanego w punkcie 3.6.5.1, przy podstawowym dryfie pomiędzy fazą kodu i zintegrowaną fazą fali nośnej do 0,01 m/s.

3.5.8.1.1 Warunki używania danych. Odbiornik będzie wykorzystywał dane z depezy SBAS tylko po zweryfikowaniu CRC tej depezy. Odebranie depezy typu 0 z satelitarnego SBAS będzie powodować rezygnację z danego satelity i odrzucenie wszelkich jego danych w czasie 1 minuty. W przypadku satelitów GPS, odbiornik będzie stosować poprawki długoterminowe jedynie, gdy IOD odpowiada obydwu IODE i 8 LSB IODC. W przypadku satelitów GLONASS, odbiornik będzie stosować poprawki długoterminowe jedynie, gdy czas odbioru (t_r) efemerydy GLONASS mieści się wewnątrz poniższego odstępstwa poprawności, zgodnie z definicją w punkcie 3.5.4.4.1:

$$t_{LT} - L - V \leq t_r \leq t_{LT} - L$$

Uwaga 1. Dla satelitów SBAS nie ma mechanizmu łączącego funkcję danych GEO określania odległości (depeza typu 9) i poprawki długoterminowe.

Uwaga 2. Nie oznacza to, że odbiornik musi wstrzymać śledzenie satelity SBAS.

- 3.5.8.1.1.1 Odbiornik będzie używać danych wiarygodności lub poprawki tylko w przypadku, gdy IODP skojarzona z tymi danymi odpowiada IODP, skojarzonej z maską PRN.
- 3.5.8.1.1.2 Odbiornik będzie używać danych jonosferycznych dostarczonych przez SBAS (szacunkowe opóźnienie pionowe IGP oraz GIVEI_i) tylko w przypadku, gdy IODI_k skojarzona z tymi danymi w depezy typu 26 odpowiada IODI_k, skojarzonej ze stosowną maską pasma IGP, transmitowaną w depezy typu 18.
- 3.5.8.1.1.3 Odbiornik będzie używać najświeższych danych wiarygodności, dla których IODF_j równa się 3 lub gdy IODF_j odpowiada wartości IODF_j skojarzonej ze stosowanymi danymi poprawki szybkiej (w przypadku gdy poprawki są dostarczane).
- 3.5.8.1.1.4 Odbiornik będzie stosować w σ_{iUDRE}^2 wszelką degradację rejonową zgodnie z depezą typu 27. W przypadku, gdy depeza typu 27 z nową IODS wskazuje wyższy $\delta UDRE$ dla położenia użytkownika, należy bezzwłocznie zastosować wyższy $\delta UDRE$. Nie należy stosować niższego $\delta UDRE$ w depezy typu 27, do momentu odebrania pełnego zestawu depezy z nowym IODS.
- 3.5.8.1.1.5 Odbiornik będzie stosować w σ_{iUDRE}^2 specyficzną satelitarną degradację zgodnie z depezą typu 28 macierzy kowariancji zegara-efemeryd. Bezzwłocznie zastosowana powinna być δ_{UDRE} pochodząca z depezy typu 28.
- 3.5.8.1.1.6 W przypadku utraty czterech kolejnych depezy SBAS, odbiornik nie będzie dłużej wspierać operacji precyzyjnego podejścia lub naprowadzania ze zniżaniem (APV) za pomocą systemu SBAS.
- 3.5.8.1.1.7 Odbiornik nie będzie transmitować parametrów danych, po ich czasie wyjścia zdefiniowanym w tabeli B-56.
- 3.5.8.1.1.8 Odbiornik nie będzie używać poprawki szybkiej, w przypadku gdy wartość Δt skojarzonej poprawki RRC przekroczy interwał czasu oczekiwania dla poprawek szybkich lub, gdy poprawka jest starsza niż $8\Delta t$.
- 3.5.8.1.1.9 W przypadku gdy odebrano wskazanie „Nie używać” lub „Niemonitorowane”, obliczanie poprawki RRC będzie ponowione.
- 3.5.8.1.1.10 Dla wykonania operacji precyzyjnego podejścia lub naprowadzania ze zniżaniem (APV) za pomocą systemu SBAS, odbiornik będzie używać tylko tych satelitów, których kąt elewacji jest równy lub większy od 5 stopni.
- 3.5.8.1.1.11 Odbiornik nie będzie obsługiwać operacji SBAS precyzyjnego podejścia bądź podejścia wg (APV), przy użyciu konkretnego satelity, jeżeli otrzymany UDREI_i jest większy lub równy 12.

Tabela B-56. Przedziały czasu dezaktualizacji danych

| Dane | Typy skojarzonych depesz | Czas dezaktualizacji danych dla lotu trasowego, w obszarze kontrolowanym lotniska oraz dla NPA | Czas dezaktualizacji danych dla podejścia precyzyjnego APV |
|-------------------------------------|--------------------------|--|--|
| Macierz kowariancji zegara-efemeryd | 28 | 360 | 240 |
| SBAS w trybie testowym | 0 | Brak | Brak |
| Maska PRN | 1 | 600 s | 600 s |
| UDREI | 2 do 6, 24 | 18 s | 12 s |
| Poprawki szybkie | 2 do 5, 24 | (patrz tabela B-57) | (patrz tabela B-57) |
| Poprawki długoterminowe | 24, 25 | 360 s | 240 s |
| Dane funkcji odległościowej GEO | 9 | 360 s | 240 s |
| Degradacja poprawki szybkiej | 7 | 360 s | 240 s |
| Parametry degradacji | 10 | 360 s | 240 s |
| Maska siatki jonosferycznej | 18 | 1 200 s | 1 200 s |
| Poprawki jonosferyczne, GIVEI | 26 | 600 s | 600 s |
| Dane almanachu | 17 | Brak | Brak |
| Poziom serwisu | 27 | 86 400 s | 86 400 s |

Uwaga. Przedziały czasu dezaktualizacji danych określono od zakończenia odbioru depeszy.

Tabela B-57. Ewaluacja czasu dezaktualizacji danych dla poprawki szybkiej

| Wskaźnik współczynnika degradacji poprawki szybkiej | Czas dezaktualizacji danych dla NPA, dla poprawek szybkich (I_{fc}) | Czas dezaktualizacji danych dla PA/APV, dla poprawek szybkich (I_{fc}) |
|---|---|--|
| 0 | 180 s | 120 s |
| 1 | 180 s | 120 s |
| 2 | 153 s | 102 s |
| 3 | 135 s | 90 s |
| 4 | 135 s | 90 s |
| 5 | 117 s | 78 s |
| 6 | 99 s | 66 s |
| 7 | 81 s | 54 s |
| 8 | 63 s | 42 s |
| 9 | 45 s | 30 s |
| 10 | 45 s | 30 s |
| 11 | 27 s | 18 s |
| 12 | 27 s | 18 s |
| 13 | 27 s | 18 s |
| 14 | 18 s | 12 s |
| 15 | 18 s | 12 s |

3.5.8.2 FUNKCJA ODLEGŁOŚCIOWA

3.5.8.2.1 *Operacje podejścia precyzyjnego i APV.* Pierwiastek błędu średniokwadratowego (σ_1) dla całkowitej składowej błędu pokładowego, w błędzie poprawionej pseudoodległości dla satelitarnego SBAS, przy minimalnym poziomie mocy odbieranego sygnału (punkt 3.7.3.4.4.3 rozdziału 3), w środowisku o najgorszej interferencji, zdefiniowanej w punkcie 3.7 poniżej, będzie niższy lub równy 1,8 m, z pominięciem efektów wielotorowości i błędów resztkowych jonosferycznych i troposferycznych.

Uwaga. Część pokładowa wyposażenia powinna ograniczyć błędy wywołane wielotorowością i troposferą (punkt 3.5.8.4.1). W celu przewidywania serwisu, zakłada się, że błąd wielotorowy jest mniejszy od 0,6 metra (sigma 1).

3.5.8.2.2 *Operacje startu, lotu na trasie, lotu przez obszar kontrolowany lotniska i nieprecyzyjnego podejścia.* Pierwiastek błędu średniokwadratowego (sigma 1) dla całkowitej składowej błędzie poprawionej pseudoodległości dla satelitarnego SBAS, przy minimalnym poziomie mocy odbieranego sygnału (punkt 3.7.3.4.4.3 rozdziału 3), w środowisku o najgorszej interferencji, zdefiniowanej w punkcie 3.7 poniżej, będzie niższy lub równy 5 m, z pominięciem efektów wielotorowości i błędów resztkowych jonosferycznych i troposferycznych.

3.5.8.2.3 *Pozycja satelitarnego SBAS*

3.5.8.2.3.1 *Obliczanie pozycji.* Odbiornik będzie dekodować depezę typu 9 i wyznaczyć przesunięcie fazy kodu i pozycję (X_G , Y_G , Z_G) satelitarnego SBAS.

3.5.8.2.3.2 *Identyfikacja satelitarna SBAS.* Odbiornik będzie dostrzegać różnicę pomiędzy satelitarnymi SBAS.

Uwaga. To wymaganie odnosi się do fałszywego przechwycenia sygnału satelity z powodu korelacji poprzecznej.

3.5.8.2.4 *Dane almanachu*

3.5.8.2.4.1 **Zalecenie.** Dane almanachu, dostarczone przez SBAS, będą używane w celach przechwytywania.

Uwaga. Informacje dotyczące statusu i stanu pracy satelity są dostarczane w danych almanachu GEO dla celów pozyskiwania, ale nie stanowią potrzebnych warunków do używania danego satelity.

3.5.8.3 *Funkcja statusu satelity GNSS.* Odbiornik będzie wykluczać satelity z wyznaczania pozycji, jeżeli są one zidentyfikowane przez SBAS jako „Do not use”, „Nie używać”. Jeżeli funkcja SBAS dostarczająca informację o wiarygodności jest używana, nie będzie wymagane, aby odbiornik wykluczał satelity bazujące na funkcji GPS dostarczającej efemeryd stanu pracy satelitów, zgodnie z wymaganiami punktu 3.1.3.1.1 lub wykluczał satelity GLONASS bazujące na funkcji GLONASS dostarczającej efemeryd stanu pracy satelitów, zgodnie z wymaganiami punktu 3.2.3.1.1.

Uwaga 1. W przypadku wykrycia złego stanu pracy satelity przez wskaźnik stanu głównej satelitarnej konstelacji, SBAS może być zdolny do transmisji poprawek efemeryd i zegara, pozwalających użytkownikowi na korzystanie z satelity.

Uwaga 2. Jeżeli satelity zidentyfikowane przez SBAS jako „Not monitored”, „Nie monitorowane” są używane w wyznaczaniu pozycji, wiarygodność nie jest zapewniana przez SBAS. ABAS lub GBAS mogą być używane do zapewnienia wiarygodności, jeśli są dostępne.

3.5.8.4 **PODSTAWOWE I PRECYZYJNE FUNKCJE RÓŻNICOWE**

3.5.8.4.1 *Dokładność odległościowa głównej konstelacji satelitów.* Pierwiastek błędu średniokwadratowego (sigma 1) dla całkowitej składowej błędzie poprawionej pseudoodległości dla satelity GPS, przy minimalnym poziomie mocy odbieranego sygnału (punkt 3.7.3.1.5.4 rozdziału 3), w środowisku o najgorszej interferencji, zdefiniowanej w punkcie 3.7, będzie niższy lub równy 0,4 m, z pominięciem efektów wielotorowości oraz resztkowych błędów jonosferycznych i troposferycznych. Pierwiastek błędu średniokwadratowego dla całkowitej składowej błędzie poprawionej pseudoodległości dla satelity GLONASS, przy minimalnym poziomie mocy odbieranego sygnału (punkt 3.2.5.4 rozdziału 3), w środowisku o najgorszej interferencji, zdefiniowanej w punkcie 3.7 poniżej, będzie niższy lub równy 0,8 m, z pominięciem efektów wielotorowości oraz resztkowych błędów jonosferycznych i troposferycznych.

3.5.8.4.2 *Operacje podejścia precyzyjnego i APV*

3.5.8.4.2.1 Odbiornik będzie obliczać i stosować poprawki długoterminowe, poprawki szybkie, poprawki współczynnika odległości i transmitować poprawki jonosferyczne. Dla satelitów GLONASS, poprawki jonosferyczne odebrane z SBAS będą pomnożone przez pierwiastek stosunku częstotliwości GLONASS do częstotliwości GPS ($f_{\text{GLONASS}}/f_{\text{GPS}}$)².

3.5.8.4.2.2 Odbiornik będzie używać do wyznaczania pozycji wagową metodę najmniejszych kwadratów.

3.5.8.4.2.3 Odbiornik będzie stosować model troposferyczny, tak aby błędy resztowe pseudoodległości miały średnią wartość (μ) poniżej 0,15 metra i odchylenie 1 sigmy poniżej 0,07 metra.

Uwaga. Model opracowany został w celu spełnienia powyższych wymagań. Wytyczne zawarte są w punkcie 6.7.3 dodatku D.

- 3.5.8.4.2.4 Odbiornik będzie obliczać i stosować poziome i pionowe poziomy ochronne, zdefiniowane w punkcie 3.5.5.6. W tych obliczeniach wartość σ_{tropo} będzie równa:

$$\frac{1}{\sqrt{0.002 + \sin^2(\theta_i)}} \times 0.12 \text{m}$$

gdzie θ_i jest kątem elewacji i - satelity.

Dodatkowo, wartość σ_{air} będzie spełniać warunek, że rozkład normalny z środkiem zera i odchyleniem standardowym równym σ_{air} ogranicza rozkład błędów w przypadku pokładowych resztowych błędów pseudoodległości w następujący sposób:

$$\int_y^{\infty} f_n(x) dx \leq Q\left(\frac{y}{\sigma}\right) \quad \text{dla wszystkich } \frac{y}{\sigma} \geq 0 \text{ oraz}$$

$$\int_{-\infty}^{-y} f_n(x) dx \leq Q\left(\frac{y}{\sigma}\right) \quad \text{dla wszystkich } \frac{y}{\sigma} \geq 0$$

gdzie $f_n(x)$ = funkcja prawdopodobieństwa gęstości pokładowego błędów resztowych pseudoodległości; i

$$Q(x) = \frac{1}{\sqrt{2\pi}} \int_x^{\infty} e^{-\frac{t^2}{2}} dt$$

Uwaga. Standardowy dodatek dla lotniczego odbioru wielotorowego zdefiniowany w punkcie 3.6.5.5.1, może być wykorzystany do ograniczania wielotorowego błędu.

- 3.5.8.4.2.5 Dla operacji precyzyjnego podejścia i APV, ID dostawcy serwisu transmitowane depezą typu 17 będzie identyczne jak ID dostawcy serwisu w bloku danych FAS, z wyjątkiem gdy ID równa się 15 w bloku danych FAS.

Uwaga. Dla SBAS, bloki danych FAS przechowywane są w pokładowych bazach danych. Format danych dla atestacji kontroli redundancji cyklicznej jest identyczny z blokiem danych FAS GBAS w punkcie 3.6.4.5. Dla podejść wykonywanych z użyciem poprawek pseudoodległości SBAS, ID dostawcy serwisu w bloku danych FAS jest taki sam, jak ID dostawcy transmisji jako części informacji o statusie i stanie pracy satelity w depeży typu 17. Jeśli ID dostawcy serwisu w bloku danych FAS równa się 15, wówczas można użyć jakiegokolwiek dostawcy. W przypadku, gdy ID dostawcy serwisu w bloku danych FAS równa się 14, to niemożliwe jest używanie precyzyjnych poprawek różnicowych SBAS w operacjach podejścia.

- 3.5.8.4.3 Operacje odlotu, lotu po trasie, lotu kontrolowanego, podejścia nieprecyzyjnego.

- 3.5.8.4.3.1 Odbiornik będzie obliczać i stosować poprawki długoterminowe, poprawki szybkie oraz poprawki współczynnika odległości.

- 3.5.8.4.3.2 Odbiornik będzie obliczać i stosować poprawki jonosferyczne.

Uwaga. Dwie metody obliczania poprawek jonosferycznych są przedstawione w punktach 3.1.2.4. i 3.5.5.2.

- 3.5.8.4.3.3 Odbiornik będzie stosować model troposferyczny tak, aby błędy resztowe pseudoodległości miały średnią wartość (μ) poniżej 0,15 metra i odchylenie 1 sigmy poniżej 0,07 metra.

Uwaga. – Model opracowany został w celu spełnienia tych wymagań. Wytyczne są dostarczone w punkcie 6.7.3 Dodatku D.

- 3.5.8.4.3.4 Odbiornik będzie obliczać i stosować poziome i pionowe poziomy ochronne tak, jak zdefiniowano w tabeli 3.5.5.6. W obliczeniach tych wartość σ_{tropo} będzie równa:

$$\frac{1}{\sqrt{0,002 + \sin^2 \theta_i}} \times 0,12 \text{m}$$

gdzie θ_i jest kątem elewacji i -tego satelity.

Dodatkowo, wartość σ_{air} będzie spełniać warunek, że rozkład normalny ze środkiem zera i odchyleniem standardowym równym σ_{air} ogranicza rozkład błędów w przypadku pokładowych resztowych błędów pseudoodległości w następujący sposób:

$$\int_y^{\infty} f_n(x) dx \leq Q\left(\frac{y}{\sigma}\right) \quad \text{dla wszystkich } \frac{y}{\sigma} \geq 0 \text{ oraz}$$
$$\int_{-\infty}^{-y} f_n(x) dx \leq Q\left(\frac{y}{\sigma}\right) \quad \text{dla wszystkich } \frac{y}{\sigma} \geq 0$$

gdzie

$f_n(x)$ = funkcja prawdopodobieństwa gęstości pokładowego błędów resztowych pseudoodległości

$$Q(x) = \frac{1}{\sqrt{2\pi}} \int_x^{\infty} e^{-\frac{t^2}{2}} dt$$

Uwaga. – Standardowy dodatek dla lotniczego odbioru wielotorowego zdefiniowany w punkcie 3.6.5.5.1, może być wykorzystany do ograniczania wielotorowego błędów.

3.5.8.4.4 Zalecenie. Dla operacji odlotu, lotu po trasie, lotu kontrolowanego, podejścia nieprecyzyjnego, odbiornik będzie używać transmitowane poprawki jonosferyczne, kiedy są dostępne i model troposferyczny z wydajnością równą tej wyspecyfikowanej w punkcie 3.5.8.4.3.

3.5.9 INTERFEJS POMIĘDZY SBAS

Uwaga. Materiał informacyjny dotyczący interfejsu pomiędzy różnorodnymi dostawcami serwisu SBAS są podane w punkcie 6.3 dodatku D.

3.6 System wspomaganie bazujący na wyposażeniu naziemnym (GBAS) oraz System wspomaganie bazujący na wyposażeniu naziemnym (GRAS)

Uwaga. W tej części zapisy dotyczące APV odnoszą się do APV-I i APV-II, jeśli nie podano inaczej.

3.6.1. OGÓLNE DANE

System GBAS będzie składać się z podsystemu naziemnego i pokładowego. Podsystem naziemny GBAS będzie dostarczać dane i poprawki dla sygnałów odległościowych GNSS w cyfrowej transmisji danych VHF do podsystemu pokładowego. Naziemny podsystem systemu GRAS będzie składać się z jednego lub więcej podsystemów GBAS.

Uwaga. Dodatkowe informacje znajdują się w punkcie 7.1 dodatku G.

3.6.2 CHARAKTERYSTYKA RF

3.6.2.1 Stabilność częstotliwości fali nośnej. Częstotliwość fali nośnej transmisji danych będzie utrzymywana w zakresie przydzielonej częstotliwości $\pm 0,0002\%$.

3.6.2.2 Kodowanie poprzez zmianę bitu na fazę. Depesze GBAS będą tworzyć znaki, z których każdy będzie składać się z 3 kolejnych bitów depeszy. Jeśli jest to konieczne, zakończenie depeszy będzie dopełnione 1 lub 2 bitami wypełniającymi, celem utworzenia 3-bitowego znaku depeszy. Znaki będą skonwertowane na przesunięcia fazowe nośnej ($\Delta\Phi_k$) zgodnie z tabelą B-58.

Uwaga. Faza fali nośnej dla k -tego znaku (Φ_k) jest podana przez: $\Phi_{kv} = \Phi_k + \Delta\Phi_k$. Sygnał D8PSK może być tworzony jak pokazano na rysunku B-19 poprzez połączenie dwóch sygnałów kwadraturowych RF, które posiadają niezależnie tłumione nośne modulowane amplitudowo przez podstawowe impulsy filtrowanego pasma. Dodatni wzrost w $\Delta\Phi_k$ stanowi obrót przeciwny ze wskazówkami zegara w złożonej płaszczyźnie I-Q na rysunku B-19.

3.6.2.3 Kształt fali modulowanej i filtry kształtowania impulsu. Wyjście różnicowego fazowego kodera będzie filtrowane przez filtr kształtujący impuls, którego wyjście $s(t)$ jest opisane następującym wzorem:

$$s(t) = \sum_{k=-\infty}^{k=\infty} e^{j\Phi_k} h(t - kT)$$

gdzie

- h = odpowiedź impulsu podniesionego filtra cosinusa;
 Φ_k = (jak zdefiniowano w punkcie 3.6.2.2);
 t = czas; oraz
 T = czas trwania każdego znaku = 1/10 500 sekundy.

Ten filtr kształtujący impuls będzie mieć nominalną złożoną odpowiedź częstotliwościową podniesionego filtra cosinusa z $\alpha = 0,6$. Czas odpowiedzi $h(t)$ i częstotliwość odpowiedzi $H(f)$ podstawowego pasma filtrów będą następujące:

$$h(t) = \frac{\sin\left(\frac{\pi t}{T}\right) \cos\left(\frac{\pi \alpha t}{T}\right)}{\frac{\pi t}{T} \left[1 - \left(\frac{2\alpha t}{T}\right)^2\right]}$$

$$H(f) = \begin{cases} 1 & \text{dla } 0 \leq f < \frac{1-\alpha}{2T} \\ \frac{1 - \sin\left(\frac{\pi}{2\alpha}(2fT - 1)\right)}{2} & \text{dla } \frac{1-\alpha}{2T} \leq f \leq \frac{1+\alpha}{2T} \\ 0 & \text{dla } f > \frac{1+\alpha}{2T} \end{cases}$$

Wyjście $s(t)$ filtra kształtującego impuls powinno modulować falę nośną.

- 3.6.2.4 *Wielkość wektorowa błędu.* Wielkość wektorowa błędu transmitowanego sygnału będzie mniejsza niż 6,5% pierwiastka błędu średniokwadratowego (sigma 1).
- 3.6.2.5 *Prędkość danych RF.* Prędkość znaków będzie wynosić 10 500 znaków na sekundę $\pm 0,005\%$, doprowadzając do nominalnej prędkości transmisji bitów wynoszącej 31 500 bitów na sekundę.

Tabela B-58. Kodowanie danych

| Bity depeszy | | | Przesunięcie fazy znaku |
|--------------|------------|----------|-------------------------|
| I_{3k-2} | I_{3k-1} | I_{3k} | $\Delta\Phi_k$ |
| 0 | 0 | 0 | $0\pi/4$ |
| 0 | 0 | 1 | $1\pi/4$ |
| 0 | 1 | 1 | $2\pi/4$ |
| 0 | 1 | 0 | $3\pi/4$ |
| 1 | 1 | 0 | $4\pi/4$ |
| 1 | 1 | 1 | $5\pi/4$ |
| 1 | 0 | 1 | $6\pi/4$ |
| 1 | 0 | 0 | $7\pi/4$ |

Uwaga. – I_j jest j^{tym} bitem transmitowanej wiązki sygnałów, gdzie I_1 jest pierwszym bitem sekwencji treningowej.

- 3.6.2.6 *Emisje w nieprzydzielonych szczelinach czasowych.* Pod wpływem wszystkich operacyjnych warunków, maksymalna moc w kanale o szerokości pasma 25 kHz, wyśrodkowana na wyznaczonej częstotliwości, przy pomiarze w którejkolwiek nieprzydzielonej szczelinie czasowej, nie będzie przekraczać – 105 dBc w odniesieniu do autoryzowanej mocy nadajnika.

Uwaga. Jeśli moc dopuszczonego do użytku transpondera jest większa od 150 W, wartość – 105 dBc może być niewystarczająca dla ochrony przed sygnałem przeznaczonym dla innego transpondera, w obszarze poniżej 200 m od anteny zakłócającego urządzenia.

3.6.3 STRUKTURA DANYCH

3.6.3.1 SYNCHRONIZACJA ODBIORNIKA

- 3.6.3.1.1 *Struktura czasowa transmisji danych.* Wielokrotny dostęp z podziałem czasu (TDMA) czasowej struktury będzie oparty na ramkach i szczelinach czasowych. Każda ramka będzie trwać 500 milisekund. W każdej z 1-sekundowych epok UTC będą znajdować się dwie takie ramki. Pierwsza ramka będzie rozpoczynać się na początku epoki UTC, a druga 0,5 sekundy po rozpoczęciu UTC epoki. Ramka będzie multipleksowana z podziałem czasu, tak aby składała się ona z 8 pojedynczych szczelin czasowych (od A do H) trwających 62,5 milisekundy.
- 3.6.3.1.2 *Sekwencja sygnałów.* Każda przydzielona szczelina czasowa będzie zawierać najwyżej jedną sekwencję sygnałów. Do zainicjowania użycia szczeliny czasowej, GBAS będzie transmitować sekwencję sygnałów w tej szczelinie czasowej w każdej z 5 kolejnych ramek. Dla każdej wykorzystywanej szczeliny czasowej, podsystem naziemny będzie transmitować sekwencję sygnałów przynajmniej w 1 ramce każdych 5 kolejnych ramek.

Uwaga 1. Sekwencja sygnałów zawiera jedną lub więcej depezs, i może osiągać różną długość, aż do długości maksymalnej dopuszczalnej w szczelinie czasowej, zgodnie z wymogami punktu 3.6.3.2.

Uwaga 2. Podczas inicjacji szczeliny czasowej, odbiornik pokładowy może nie odebrać 4 pierwszych sekwencji sygnałów.

3.6.3.1.3 *Czasowy budżet sekwencji sygnałów*

- 3.6.3.1.3.1 Każda sekwencji sygnałów będzie zawierać się w 62,5-milisekundowej szczelinie czasowej.
- 3.6.3.1.3.2 Początek sekwencji sygnałów będzie następować w 95,2 μ s od początku szczeliny czasowej z tolerancją $\pm 95,2$ mikrosekund.
- 3.6.3.1.3.3 W przypadku wyposażenia GBAS/E, początek synchronizacji i części rozwiązania dwuznaczności sekwencji sygnałów transmitowanych z polaryzacją poziomą (HPOL), będzie następować w 10 mikrosekund po rozpoczęciu sekwencji sygnałów transmitowanych z polaryzacją pionową (VPOL).

Uwaga. Synchronizację sekwencji sygnałów przedstawiono w tabeli B-59.

- 3.6.3.1.4 *Ładowanie i stabilizowanie mocy nadajnika.* Nadajnik będzie łądownać się do 90% ustalonego poziomu mocy w ciągu 190,5 μ s po rozpoczęciu wiązki (2 znaki). Nadajnik będzie stabilizować ustalony poziom mocy w ciągu 476,2 μ s po rozpoczęciu wiązki (5 znaków)

Uwaga. Okres stabilizowania mocy nadajnika może być wykorzystany przez pokładowy odbiornik do ustawienia automatycznego sterowania wzmocnieniem.

- 3.6.3.1.5 *Rozładowanie.* Po transmisji końcowego znaku informacji w przydzielonej szczelinie czasowej, poziom mocy wyjściowej nadajnika będzie spadać do minimum 30 dB poniżej ustalonego stanu mocy w ciągu 285,7 μ s (3 znaki).
- 3.6.3.2 *Kodowanie i uporządkowanie sekwencji sygnałów.* Każda sekwencja sygnałów będzie składać się z danych elementów przedstawionych w tabeli B-60. Kodowanie depezs będzie odbywać się w sekwencji: formatowanie danych aplikacji, generowanie przesyłanej korekcji błędów (FEC) sekwencji treningowej, generowanie przesyłanej korekcji błędów aplikacji i szyfrowanie bitów.
- 3.6.3.2.1 *Synchronizacja i rozwiązanie dwuznaczności.* Pole synchronizacji oraz rozwiązania dwuznaczności będzie składać się z 48-bitowej sekwencji przedstawionej poniżej, z pierwszym bitem prawostronnym transmitowanym jako pierwszy:

010 001 111 101 111 110 001 100 011 101 100 000 011 110 010 000

Tabela B-59. Synchronizacja sekwencji sygnałów

| Zdarzenie | Nominalny czas trwania zdarzenia | Nominalny % ustalonego stanu mocy |
|--|----------------------------------|-----------------------------------|
| Ładowanie | 190,5 μ s | 0% do 90% |
| Stabilizacja mocy nadajnika | 285,7 μ s | 90% do 100% |
| Synchronizacja i rozwiązanie dwuznaczności | 1 523,8 μ s | 100% |
| Transmisja zaszyfrowanych danych | 58 761,9 μ s | 100% |
| Rozładowanie | 285,7 μ s (Uwaga 1) | 100% do 0% |

UWAGI.

1. Czas trwania zdarzenia wyznaczony do transmisji zaszyfrowanych danych obejmuje maksymalną długość danych aplikacji wynoszącą 1 776 bitów, 2 bity wypełniające oraz nominalny czas trwania znaku.
2. Niniejsze wymagania czasowe zapewniają czas ochronny propagacji wynoszący 1 259 mikrosekund, pozwalając na jednokierunkowy zasięg propagacji wynoszący w przybliżeniu 370 km (200 NM).
3. W przypadku gdy sekwencja sygnałów GBAS odbierana jest w odległości większej niż 370 km (200 NM) i jednocześnie większej niż odległość od innej anteny GBAS wykorzystującej sąsiedni slot, wymagany jest większy czas ochrony. Aby zapewnić większy czas ochrony, konieczne jest ograniczenie długości danych aplikacji pierwszej depezy do 1 744 bitów. Rozwiązanie to pozwoli na zwiększenie zasięgu do 692 km (372NM).

Tabela B-60. Zawartość danych sekwencji sygnałów

| Element | Zawartość danych | Liczba bitów |
|---|------------------|--------------|
| Początek sekwencji sygnałów | wszystkie zera | 15 |
| Stabilizacja mocy | | |
| Synchronizacja i rozwiązanie dwuznaczności | 3.6.3.2.1 | 48 |
| Zaszyfrowane dane: | 3.6.3.3 | |
| identyfikator szczeliny czasowej stacji (SSID) | 3.6.3.3.1 | 3 |
| długość transmisji | 3.6.3.3.2 | 17 |
| mechanizm korekcji błędów sekwencji treningowej | 3.6.3.3.3 | 5 |
| dane aplikacji | 3.6.3.3.4 | do 1 776 |
| mechanizm korekcji błędów aplikacji | 3.6.3.3.5 | 48 |
| bity wypełniające (Uwaga) | 3.6.2.2 | 0 do 2 |

Uwaga. – Szyfrowanie danych bitów wypełniających jest opcjonalne (punkt 3.6.3.3.6)

3.6.3.3 ZAWARTOŚĆ ZASZYFROWANYCH DANYCH

- 3.6.3.3.1 *Identyfikator szczeliny czasowej stacji (SSID).* SSID będzie mieć numeryczną wartość odpowiadającą literze w oznaczonej od A do H pierwszej szczeliny czasowej, przydzieloną naziemnemu podsystemowi GBAS, gdzie szczelina czasowa A jest reprezentowana przez 0, B - przez 1, C - przez 2, ..., H - przez 7. Podczas transmitowania identyfikator jest transmitowany pierwszym LSB.
- 3.6.3.3.2 *Długość transmisji.* Długość transmisji będzie wskazywać całkowitą liczbę bitów obydwu danych aplikacji i FEC aplikacji. Transmitowana długość jest przesyłana pierwszym LSB.
- 3.6.3.3.3 *Treningowa sekwencja FEC.* Treningowa sekwencja FEC będzie obliczana w SSID oraz polach długości transmisji, z użyciem kodu blokowego (25, 20), zgodnie z następującym równaniem:

$$[P_1, \dots, P_5] = [SSID_1, \dots, SSID_3, TL_1, \dots, TL_{17}] H^T$$

gdzie

- P_n = n-ty bit treningowej sekwencji FEC (P_1 powinien być transmitowany pierwszy);
 $SSID_n$ = n-ty bit identyfikatora szczeliny czasowej stacji ($SSID_1$ = najmniej ważny bit);
 TL_n = n-ty bit długości transmisji (TL_1 = najmniej ważny bit); oraz
 H^T = transponowanie macierzy parzystości, zdefiniowanej poniżej:

$$H^T = \begin{bmatrix} 0 & 0 & 0 & 0 & 0 & 0 & 0 & 0 & 1 & 1 & 1 & 1 & 1 & 1 & 1 & 1 & 1 & 1 & 1 \\ 0 & 0 & 1 & 1 & 1 & 1 & 1 & 1 & 0 & 0 & 0 & 0 & 1 & 1 & 1 & 1 & 1 & 1 & 1 \\ 1 & 1 & 0 & 0 & 0 & 1 & 1 & 1 & 0 & 0 & 1 & 1 & 0 & 0 & 0 & 0 & 1 & 1 & 1 & 1 \\ 1 & 1 & 0 & 1 & 1 & 0 & 1 & 1 & 0 & 1 & 0 & 1 & 0 & 0 & 1 & 1 & 0 & 0 & 1 & 1 \\ 0 & 1 & 1 & 0 & 1 & 0 & 0 & 1 & 1 & 1 & 1 & 0 & 0 & 1 & 0 & 1 & 0 & 1 & 0 & 1 \end{bmatrix}^T$$

Uwaga. Ten kod posiada możliwość korygowania wszystkich błędów pojedynczych bitów oraz wykrywania 75 z 300 możliwych błędów bitów podwójnych.

- 3.6.3.3.4 *Dane aplikacji.* Dane aplikacji będą składać się z jednego lub więcej bloków depezy, jak zdefiniowano w punkcie 3.6.3.4. Bloki depezy będą przypisane bezpośrednio do danych aplikacji, bez dodatkowego obciążania ingerujących warstw.

Załącznik 10 – Łączność lotnicza

Załącznik B

3.6.3.3.5 Aplikacja FEC. Aplikacja FEC będzie skalkulowana z użyciem aplikacyjnych danych za pomocą systematycznego, położeniowo-odległościowego kodu Reed-Solomon (R-S) (255, 249).

3.6.3.3.5.1 Wyrażenie pierwotne $p(x)$ określające pole w kodzie R-S będzie:

$$p(x) = x^2 + x^7 + x^2 + x + 1$$

3.6.3.3.5.2 Generowany wielomian $g(x)$ kodu R-S będzie:

$$g(x) = \prod_{i=1}^{125} (x - \alpha^i) = x^6 + \alpha^{176} x^5 + \alpha^{186} x^4 + \alpha^{244} x^3 + \alpha^{176} x^2 + \alpha^{156} x + \alpha^{225}$$

gdzie α jest pierwiastkiem z $p(x)$ używanym do utworzenia Pola Galois (GF) o rozmiarze 2^8 , GF(256), i α^i jest i -tym elementem wyrażenia pierwotnego w GF(256).

3.6.3.3.5.3 W generowanych aplikacjach FEC, dane $m(x)$ do zaszyfrowania będą pogrupowane w 8-bitowe znaki kodu R-S. Wszystkie pola danych w blokach depesz, określające dane aplikacji, będą uporządkowane w sposób przedstawiony w tabelach B-61 i B-62, i w tabelach depesz zawartych w punkcie 3.6.6. Ponieważ kod R-S jest kodem blokowym, bloki danych aplikacji krótsze niż 249 bajtów (1 992 bity) będą wydłużone do 249 bajtów, za pomocą wirtualnych bitów wypełniających, ustawionych na zero i dołączonych do danych aplikacji. Wirtualne bity wypełniające nie będą przekazywane do szyfratora bitów. Dane $m(x)$ do zaszyfrowania będą zdefiniowane przez:

$$m(x) = a_{248} x^{248} + a_{247} x^{247} + \dots + a_{248-\text{length}+1} x^{248-\text{length}+1} + a_{248-\text{length}} x^{248-\text{length}} + \dots + a_1 x + a_0$$

gdzie

length przedstawia liczbę 8-bitowych bajtów w bloku danych aplikacji;

a_{248} przedstawia identyfikator bloku depesz, z pierwszym bitem od prawej strony, zdefiniowanym jako LSB i pierwszym bitem danych aplikacji, wysłanym do szyfratora;

$a_{248-\text{length}+1}$ przedstawia ostatni bajt CRC bloku depesz, z pierwszym bitem od lewej strony zdefiniowanym jako MSB i ostatnim bitem danych aplikacji wysłanym do szyfratora; oraz

$a_{248-\text{length}}, \dots, a_1, a_0$ są wirtualnymi bitami wypełniającymi (w przypadku ich wystąpienia).

3.6.3.3.5.4 6 znaków kontrolnych R-S (b_i) będzie zdefiniowanych jako współczynniki reszty wynikającej z dzielenia wielomianu depeszy $x^6 m(x)$ przez generowany wielomian $g(x)$:

$$b(x) = \sum_{i=0}^5 b_i x^i + b_5 x^5 + b_4 x^4 + b_3 x^3 + b_2 x^2 + b_1 x + b_0 = [x^6 m(x)] \bmod g(x)$$

3.6.3.3.5.5 8-bitowe znaki kontrolne R-S będą dołączane do danych aplikacji. Transmisja każdego 8-bitowego znaku kontrolnego R-S będzie rozpoczęta pierwszym MSB od b_0 do b_5 . Pierwszym bitem aplikacji FEC przesłanym do szyfratora bitów powinien być MSB b_0 , a ostatnim bitem aplikacji FEC przesłanym do szyfratora bitów powinien być LSB b_5 .

Uwaga 1. Ten kod R-S posiada możliwość korygowania do 3 błędów symboli.

Uwaga 2. Kolejność transmitowanych 8-bitowych znaków kontrolnych R-S dołączonych aplikacji FEC różni się od łącza transmisji danych (VDL) VHF w modzie 2. Dodatkowo dla VDL w modzie 2, każdy znak kontrolny R-S jest transmitowany pierwszym LBS.

Tabela B-61. Format bloku depeszy GBAS

| Blok depeszy | Bit |
|------------------------|----------|
| Nagłówek bloku depeszy | 48 |
| Depesza | do 1 969 |
| CRC | 32 |

Tabela B-62. Format nagłówka bloku depeszy

| Pole danych | Bit |
|-----------------------------|-----|
| Identyfikator bloku depeszy | 8 |
| Znak ID systemu GBAS | 24 |
| Identyfikator typu depeszy | 8 |
| Długość depeszy | 8 |

Uwaga 3. Przykładowe rezultaty aplikacyjnego kodowania FEC są podane w punkcie 7.15 dodatku D.

3.6.3.3.6 Szyfrowanie bitu

3.6.3.3.6.1 Na wyjściu szyfratora pseudoodległości z 15-stopniowym rejestrem generującym będzie wykonywana operacja wykluczająca OR z sekwencją sygnałów danych startujących z SSID i zakończonych aplikacją FEC aplikacji. Szyfrowanie bitów wypełniających oraz wartość ustalona bitów wypełniających są opcjonalne.

Uwaga. Bity wypełniające nie są używane przez odbiornik pokładowy a ich wartości nie mają wpływu na system.

3.6.3.3.6.2 Wielomian dla zaczepów rejestru szyfratora będzie mieć postać $1 + x + x + x^{15}$. Zawartość rejestru będzie zmieniać się z prędkością jednego przesuwu na bit. Stan początkowy rejestru, przed pierwszym bitem SSID każdej sekwencji sygnałów będzie „1101 0010 1011 001”, z pierwszym bitem od lewej strony na pierwszym stopniu rejestru. Pierwszy bit wyjściowy szyfratora będzie próbkowany przed pierwszym przesunięciem rejestru.

Uwaga. Schemat szyfratora bitów przedstawiony jest w punkcie 7.4 Dodatku D.

3.6.3.4 *Format bloku depeszy.* Bloki depesz będą składać się z nagłówka depeszy, depeszy oraz 32-bitowej CRC. Tabela B-61 przedstawia konstrukcję bloku depeszy. Wszystkie oznakowane parametry będą liczbami uzupełnienia dwójkowego, natomiast wszystkie parametry nieoznaczone będą nie oznakowanymi liczbami stałopozycyjnymi. Skalowanie danych powinno być takie, jak przedstawiono w tabelach depesz w punkcie 3.6.6. Wszystkie pola danych w bloku depeszy będą transmitowane w kolejności określonej w tabelach depesz, z LSB każdego pola transmitowanym w pierwszej kolejności.

Uwaga. Wszystkie reprezentacje binarne czytane z lewej do prawej strony są MSB do LSB.

3.6.3.4.1 *Nagłówek bloku depeszy.* Nagłówek bloku depeszy będzie składać się z identyfikatora bloku depeszy, identyfikatora (ID) GBAS, identyfikatora typu depeszy i długości depeszy jak przedstawiono w tabeli B-62.

Identyfikator bloku depeszy: 8-bitowy identyfikator dla modu operacyjnego bloku depeszy GBAS.

Kodowanie: 1010 1010 = normalna depesza GBAS
1111 1111 = testowa depesza GBAS
Wszystkie pozostałe wartości są zarezerwowane.

ID GBAS: 4-właściwościowy kod identyfikujący GBAS, do rozróżniania pomiędzy podsystemami naziemnymi GBAS.

Kodowanie: Każda właściwość jest kodowana z użyciem bitów od b_1 do b_6 , reprezentujących Międzynarodowy Alfabet Nr 5 (IA-5). Dla każdej właściwość bit b_1 transmitowany jest jako pierwszy i sześć bitów jest transmitowanych dla każdej właściwości. Używane są jedynie duże litery, cyfry oraz spacja alfabetu IA-5. Prawostronna właściwość jest transmitowana pierwsza. Dla 3-właściwościowego GBAS ID, prawostronna (pierwsza transmitowana) właściwość powinna być spacją IA-5.

Uwaga. GBAS ID jest normalnie tożsamy do wskaźnika położenia najbliższego portu lotniczego. W celu uniknięcia konfliktów przydzielanie GBAS ID powinno być odpowiednio skoordynowane.

Identyfikator typu depeszy: liczbowa etykieta identyfikująca treść depeszy (tabela B-63).

Długość depeszy: długość depeszy wyrażona w 8-bitowych bajtach, zawierająca 6-bajtowy nagłówek bloku depeszy, depeszę oraz 4-bajtowy kod CRC depeszy.

3.6.3.4.2 *Kontrola redundancji cyklicznej (CRC).* CRC depeszy GBAS będzie obliczana zgodnie z punktem 3.9.

3.6.3.4.2.1 Długość kodu CRC powinna wynosić $k = 32$ bity.

3.6.3.4.2.2 Wielomian generujący CRC powinien mieć postać:

$$G(x) = x^{32} + x^{31} + x^{24} + x^{22} + x^{16} + x^{14} + x^8 + x^7 + x^5 + x^3 + x + 1$$

3.6.3.4.2.3 Pole informacyjne M(x) CRC będzie mieć postać:

$$M(x) = \sum_{i=1}^n m_i x^{n-i} = m_1 x^{n-1} + m_2 x^{n-2} + \dots + m_n x^0$$

3.6.3.4.2.4 M(x) będzie utworzone z 48-bitowego nagłówka bloku depeszy GBAS oraz wszystkich bitów depeszy o zmiennej długości, z pominięciem CRC. Bity będą uporządkowane w takiej samej kolejności, w jakiej są transmitowane tak, aby m_1 było zgodne z pierwszym transmitowanym bitem nagłówka bloku depeszy a m_n było zgodne z ostatnim transmitowanym bitem depeszy (n-48).

3.6.3.4.2.5 CRC będzie uporządkowane tak, że r_1 jest pierwszym transmitowanym bitem i r_{32} jest ostatnim transmitowanym bitem.

3.6.4 ZAWARTOŚĆ DANYCH

3.6.4.1 *Typy depesz.* Typy depesz, które mogą być transmitowane przez system GBAS, będą takie, jak w tabeli B-63.

3.6.4.2 DEPEZA TYPU 1 – POPRAWKI PSEUDOODLEGŁOŚCI

3.6.4.2.1 Depesza typu 1 będzie dostarczać dane poprawki różnicowej dla pojedynczych źródeł odległościowych GNSS (tabela B-70). Depesza będzie zawierać trzy części:

- informację o depeszy (czas poprawności, dodatkowy wskaźnik depeszy, liczba pomiarów i typ pomiarów);
- informacje niskiej częstotliwości (parametr dekorelacji efemeryd, CRC efemeryd satelity, informacje o dostępności satelity);
- bloki pomiarowe danych satelity

Uwaga. Transmisja danych o niskiej częstotliwości dla źródeł odległościowych SBAS jest opcjonalna.

3.6.4.2.2 Każda depesza typu 1 będzie zawierać parametry dekorelacji efemeryd, CRC efemeryd oraz źródło dostępności czasu trwania parametrów dla jednego satelitarnego odległościowego źródła. Parametry dekorelacji efemeryd, CRC efemeryd i czas dostępności źródła będą zastosowane do pierwszego odległościowego źródła w depeszy.

Tabela B-63. Depesze transmitowanych danych VHF GBAS

| Identyfikator typu depeszy | Nazwa depeszy |
|----------------------------|--|
| 0 | Zapasowe |
| 1 | Poprawki pseudoodległości |
| 2 | Dane odniesienia GBAS |
| 3 | Zerowa depesza |
| 4 | Dane segmentu podejścia końcowego (FAS) |
| 5 | Przewidywana dostępność źródła odległościowego |
| 6 | Zarezerwowane |
| 7 | Zarezerwowane dla aplikacji krajowych |
| 8 | Zarezerwowane dla aplikacji testowych |
| 9 – 100 | Zapasowe |
| 101 | Poprawki pseudoodległości GRAS |
| 102 – 255 | Zapasowe |

Uwaga. Zobacz punkt 3.6.6 odnośnie formatów depesz.

3.6.4.2.3 Parametry pseudoodległościowych korekcji będą następujące:

Zmodyfikowany licznik Z: wskazuje czas zastosowany w stosunku do wszystkich parametrów w depeszy.

Kodowanie: zmodyfikowany licznik Z zeruje się o pełnej godzinie (xx:00), 20 minut po godzinie (xx:20) i 40 minut po godzinie (xx:40), w odniesieniu do czasu GPS.

Dodatkowy wskaźnik depeszy: identyfikuje, czy ustawiony zestaw bloków pomiarowych w pojedynczej ramce dla danego typu pomiaru jest zawarty w pojedynczej depeszy typu 1, czy w połączonej parze depesz.

Kodowanie: 0 = Wszystkie bloki pomiarowe dla konkretnego typu pomiarów są zawarte w jednej depeszy typu 1.
 1 = To jest pierwsza transmitowana depesza połączonej pary depesz typu 1, które wspólnie zawierają zestaw wszystkich bloków pomiarowych dla konkretnych typów pomiarów.
 2 = Zapasowe
 3 = To jest druga transmitowana depesza połączonej pary depesz typu 1, które wspólnie zawierają zestaw wszystkich bloków pomiarowych dla danego typu pomiaru.

Uwaga. Podczas używania połączonej pary depesz typu 1 dla danego typu pomiaru, liczba pomiarów oraz danych o niskiej częstotliwości obliczana jest oddzielnie dla każdej z dwóch pojedynczych depesz.

Liczba pomiarów: liczba bloków pomiarowych w depeszy.

Typ pomiaru: typ odległościowego sygnału, z którego obliczone zostały poprawki.

Kodowanie: 0 = kod C/A lub CSA L1
 1 = zarezerwowane
 2 = zarezerwowane
 3 = zarezerwowane
 4 – 7 = zapasowe

Parametr dekorelacji efemerydy (P): parametr charakteryzujący wpływ resztkowych błędów efemeryd, wynikających z dekorelacji, dla pierwszego bloku pomiarowego w depeszy.

Dla satelity geostacjonarnego SBAS, parametr dekorelacji efemeryd, jeżeli jest transmitowany, należy kodować jako wszystkie zera.

Dla naziemnego podsystemu GBAS, który nie transmituje dodatkowych bloków danych 1 w depeszy typu 2, parametr dekorelacji efemeryd należy kodować jako wszystkie zera.

CRC efemerydy: CRC obliczona z danych efemeryd, używana do wyznaczania poprawek dla pierwszego bloku pomiarowego w depeszy. CRC efemeryd dla źródeł odległościowych głównej konstelacji satelitów będzie obliczana zgodnie z punktem 3.9. Długość kodu CRC powinna być $k = 16$ bitów. Wielomian generujący CRC będzie miał postać:

$$G(x) = x^{16} + x^{12} + x^5 + 1$$

Pole informacyjne $M(x)$ kontroli CRC dla podanego satelity będzie miał postać:

$$M(x) = \sum_{i=1}^n m_i x^{n-1} = m_1 x^{n-1} + m_2 x^{n-2} + \dots + m_n x^0$$

Dla satelity GPS, długość n $M(x)$ będzie wynosić 576 bitów. Wartość $M(x)$ dla satelity GPS należy obliczać przy użyciu pierwszych 24 bitów każdego ze słów 3 – S10 podramki 1, 2 i 3 danych transmitowanych z satelity, AND z efemerydami maski satelity GPS z tabeli B-64. $M(x)$ będzie uporządkowany w takiej kolejności, w jakiej bajty transmitowane są z satelity GPS, z każdym bajtem LSB transmitowanym w pierwszej kolejności, tzn. m_1 odpowiada bitowi 68 podramki 1, a m_{576} , bitowi 287 podramki 3.

Uwaga. – $M(x)$ dla satelity GPS nie zawiera słowa 1 (słowo telemetryczne TLM) lub słowa 2 (słowo HOW), które rozpoczynają każdą podramkę, lub 6 bitów parzystości na końcu każdego słowa.

Dla satelity GLONASS, długość n $M(x)$ będzie wynosić 340 bitów. $M(x)$ dla satelity GLONASS należy obliczać przy użyciu ciągów 1, 2, 3 i 4 transmisji danych z satelity, AND z efemerydami maski satelity GLONASS z tabeli B-65. Bity będą uporządkowane w takiej kolejności, aby m_1 odpowiadało bitowi 85 ciągu 1, a m_{340} , bitowi 1 ciągu 4.

Dla satelity geostacjonarnego SBAS, CRC efemeryd, jeżeli jest transmitowana, będzie kodowana w całości w postaci zer.

CRC będzie nadawana w kolejności $r_9, r_{10}, r_{11}, \dots, r_{16}, r_1, r_2, r_3, \dots, r_8$, gdzie r_i jest r^{th} współczynnikiem reszty $R(x)$ jak zdefiniowano w 3.9.

Czas dostępności źródła: przewidywany czas, w którym dostępne są poprawki dla źródła odległościowego, względem zmodyfikowanego licznika Z pierwszego bloku pomiarowego.

Kodowanie: 1111 1110 = Czas przekracza lub równa się 2 540 sekund.
 1111 1111 = Przewidywany czasu dostępności źródła nie jest dostarczany przez naziemny podsystem.

3.6.4.2.4 Parametry bloku pomiarowego będą przedstawiać się następująco:

Załącznik 10 – Łączność lotnicza

Załącznik B

Znak ID źródła odległościowego: *identyfikacja źródła odległościowego, którego dotyczą kolejne dane bloków pomiarowych.*

| | | |
|------------|-----------|--|
| Kodowanie: | 1 – 36 | = ID (PRN) satelitów GPS |
| | 37 | = zarezerwowane |
| | 38 – 61 | = ID satelitów GLONASS (numer szczeliny plus 37) |
| | 62 – 119 | = zapasowe |
| | 120 – 138 | = ID (PRN) satelitarnego SBAS |
| | 139 – 255 | = zapasowe |

Seria danych (IOD): *Wiek danych skojarzonych z danymi efemeryd, używany do ustalenia poprawek pseudoodległości i współczynnika odległości.*

| | | |
|------------|------------------|---|
| Kodowanie: | dla IOD, GPS | = parametr IODE GPS (punkt 3.1.1.3.2.2) |
| | dla IOD, GLONASS | = parametr „ t_b ” GLONASS (zobacz punkt 3.2.1.3.1) |
| | dla IOD, SBAS | = 1111 1111 |

Uwaga. Dla GLONASS, do MSB IOD należy wprowadzić 0.

Poprawka pseudoodległości (PRC): *poprawka do odległościowego źródła pseudoodległości.*

Poprawka współczynnika odległości (RRC): *współczynnik zmiany poprawki pseudoodległości.*

σ_{pr_gnd} : *standardowe odchylenie normalnego rozkładu, związane z wpływem sygnału przestrzennego na błąd pseudoodległości, w punkcie referencyjnym GBAS (zobacz punkty 3.6.5.5.1, 3.6.5.5.2 i 3.6.7.2.2.4).*

Kodowanie: 1111 1111 = *Poprawka źródła odległościowego nie jest poprawna.*

B_1 do B_4 : *parametry wiarygodności skojarzone z poprawkami pseudoodległości dostarczonymi w tym samym bloku pomiarowym. Dla i -tego źródła odległościowego parametry te odpowiadają wartościom $B_{i,1}$ do $B_{i,4}$ (zobacz punkty 3.6.5.5.1.2, 3.6.5.5.2.2 oraz 3.6.7.2.2.4). Indeksy „1-4” odpowiadają temu samemu odbiornikowi referencyjnemu dla każdej ramki transmitowanej przez dany podsystem naziemny podczas ciągłej pracy.*

Tabela B-64. Maska efemeryd systemu GPS

| Podramka 1 | Bajt 1 | Bajt 2 | Bajt 3 | | Bajt 1 | Bajt 2 | Bajt 3 |
|------------|-----------|-----------|-----------|----------|-----------|-----------|-----------|
| Słowo 3 | 0000 0000 | 0000 0000 | 0000 0011 | Słowo 4 | 0000 0000 | 0000 0000 | 0000 0000 |
| Słowo 5 | 0000 0000 | 0000 0000 | 0000 0000 | Słowo 6 | 0000 0000 | 0000 0000 | 0000 0000 |
| Słowo 7 | 0000 0000 | 0000 0000 | 1111 1111 | Słowo 8 | 1111 1111 | 1111 1111 | 1111 1111 |
| Słowo 9 | 1111 1111 | 1111 1111 | 1111 1111 | Słowo 10 | 1111 1111 | 1111 1111 | 1111 1100 |
| Podramka 2 | Bajt 1 | Bajt 2 | Bajt 3 | | Bajt 1 | Bajt 2 | Bajt 3 |
| Słowo 3 | 1111 1111 | 1111 1111 | 1111 1111 | Słowo 4 | 1111 1111 | 1111 1111 | 1111 1111 |
| Słowo 5 | 1111 1111 | 1111 1111 | 1111 1111 | Słowo 6 | 1111 1111 | 1111 1111 | 1111 1111 |
| Słowo 7 | 1111 1111 | 1111 1111 | 1111 1111 | Słowo 8 | 1111 1111 | 1111 1111 | 1111 1111 |
| Słowo 9 | 1111 1111 | 1111 1111 | 1111 1111 | Słowo 10 | 1111 1111 | 1111 1111 | 0000 0000 |
| Podramka 3 | Bajt 1 | Bajt 2 | Bajt 3 | | Bajt 1 | Bajt 2 | Bajt 3 |
| Słowo 3 | 1111 1111 | 1111 1111 | 1111 1111 | Słowo 4 | 1111 1111 | 1111 1111 | 1111 1111 |
| Słowo 5 | 1111 1111 | 1111 1111 | 1111 1111 | Słowo 6 | 1111 1111 | 1111 1111 | 1111 1111 |
| Słowo 7 | 1111 1111 | 1111 1111 | 1111 1111 | Słowo 8 | 1111 1111 | 1111 1111 | 1111 1111 |
| Słowo 9 | 1111 1111 | 1111 1111 | 1111 1111 | Słowo 10 | 1111 1111 | 1111 1111 | 0000 1100 |

Tabela B-65. Maska efemeryd satelity systemu GLONASS

| |
|--|
| Ciąg 1: |
| 0 0000 0000 0000 0000 0000 1111 1111 1111 1111 1111 1111 1111 1111 |
| 1111 1111 1111 1111 1111 1111 1111 1111 0000 0000 |
| Ciąg 2: |
| 0 0000 0000 0000 0000 0000 1111 1111 1111 1111 1111 1111 1111 1111 |
| 1111 1111 1111 1111 1111 1111 1111 1111 0000 0000 |
| Ciąg 3: |
| 0 0000 0111 1111 1111 0000 1111 1111 1111 1111 1111 1111 1111 1111 |
| 1111 1111 1111 1111 1111 1111 1111 1111 0000 0000 |

| |
|---|
| Ciąg 4: |
| 0 0000 1111 1111 1111 1111 1100 0000 0000 0000 0000 |
| 0000 0000 0000 0000 0000 0000 0000 0000 0000 |

Kodowanie: 1000 0000 = Odbiornik referencyjny nie został użyty do obliczenia poprawki pseudoodległości.

Uwaga. Niektóre odbiorniki pokładowe mogą oczekiwać trwałego przywiązania odbiorników referencyjnych do indeksów w trakcie krótkich przerw w usłudze. Jednakże indeksy parametru B mogą być ponownie przydzielone po tym jak podsystem naziemny był nieczynny przez dłuższy okres czasu, np. w przypadku jego obsługi technicznej.

3.6.4.3 *Depesza typu 2 – dane odniesienia GBAS.* Depesza typu 2 powinna identyfikować położenie punktu odniesienia GBAS, którego dotyczy zastosowana poprawka dostarczona przez GBAS i powinna podawać inne dane odniesienia GBAS (zobacz tabelę B-71). Parametry danych odniesienia GBAS będą następujące:

Uwaga. Możliwe jest umieszczanie dodatkowych bloków danych w depeszy typu 2. Dodatkowe bloki danych 1 oraz 2 są zdefiniowane. W przyszłości możliwe będzie definiowanie i dołączanie pozostałych bloków danych do depeszy. Bloki od 2 do 255 mogą mieć różną długość i mogą być dołączane po bloku 1 w dowolnej kolejności.

Odbiorniki referencyjne GBAS: liczba odbiorników referencyjnych GNSS zainstalowanych w podsystemie naziemnym GBAS.

Kodowanie: 0 = GBAS instalowane z dwoma odbiornikami referencyjnymi
1 = GBAS instalowane z trzema odbiornikami referencyjnymi

2 = GBAS instalowane z czterema odbiornikami referencyjnymi
3 = ilość odbiorników GNSS zainstalowanych w naziemnym podsystemie GBAS nie ma zastosowania

List opisujący dokładność systemu naziemnego: list opisujący wskazuje minimalną, dostarczaną przez GBAS. (punkt 3.6.7.1.1) dokładność sygnału przestrzennego.

Kodowanie: 0 = dokładności oznacznika A
1 = dokładności oznacznika B
2 = dokładności oznacznika C
3 = zapasowe

Oznacznik ciągłości/wiarygodności (GCID) systemu GBAS: *oznacznik liczbowy wskazujący operacyjny status GBAS.*

Kodowanie: 0 = zapasowe
1 = GCID 1
2 = GCID 2
3 = GCID 3
4 = GCID 4
5 = zapasowe
6 = zapasowe
7 = zły stan pracy satelity

Uwaga 1. Wartości GCID równe 2, 3 i 4 są podane w porządku zapewniającym kompatybilność urządzeń kategorii 1 z przyszłym GBAS.

Uwaga 2. Wartość GCID równa 7 wskazuje, że nie jest możliwe rozpoczęcie podejścia precyzyjnego lub APV.

Lokalny kierunek magnetyczny: *publikowany kierunek magnetyczny w punkcie odniesienia GBAS.*

Kodowanie: *Wartość dodatnia oznacza zmianę na wschód (w kierunku zgodnym z ruchem wskazówek zegara od rzeczywistej północy). Wartość ujemna oznacza zmianę na zachód (w kierunku przeciwnym do ruchu wskazówek zegara od rzeczywistej północy).*
100 0000 0000 = *Procedury podejścia precyzyjnego wspierane przez GBAS są publikowane w oparciu o namiary rzeczywiste.*

Uwaga. Lokalny kierunek magnetyczny spójny z projektowaną procedurą jest aktualizowany podczas epoki magnetycznej roku.

$\sigma_{\text{vert_iono_gradient}}$: standardowe odchylenie rozkładu normalnego skojarzone ze szcążkową jonosferyczną niewiadomą, wynikającą z przestrzennej dekorelacji (punkt 3.6.5.4).

Indeks refrakcji (N_r): nominalny indeks refrakcji troposferycznej, używany do kalibrowania poprawki troposferycznej skojarzonej z naziemnym podsystemem GBAS (punkt 3.6.5.3).

Kodowanie: To pole jest zakodowane jako liczba uzupełnienia dwójkowego z przesunięciem wynoszącym +400. Wartość zero w tym polu wskazuje indeks refrakcji 400.

Wysokość skali (h_0): współczynnik skali używany do kalibrowania poprawki troposferycznej i szczątkowej niewiadomej troposferycznej skojarzony z naziemnym podsystemem GBAS (punkt 3.6.5.3)

Niewiadoma refrakcji (σ_n): standardowe odchylenie rozkładu normalnego skojarzone ze szczątkową niewiadomą troposferyczną (punkt 3.6.5.3).

Szerokość geograficzna: szerokość geograficzna punktu odniesienia definiowana w sekundach kątowych.

Kodowanie: Wartość dodatnia oznacza szerokość północną.
 Wartość ujemna oznacza szerokość południową.

Długość geograficzna: długość geograficzna punktu odniesienia GBAS określana w sekundach kątowych.

Kodowanie: Wartość dodatnia oznacza długość wschodnią.
 Wartość ujemna oznacza długość zachodnią.

Wysokość punktu odniesienia: wysokość punktu odniesienia GBAS ponad elipsoidą WGS-84.

3.6.4.3.1 *Dodatkowe parametry bloku danych 1.* Dodatkowe parametry bloku danych 1 będą następujące:

SELEKTOR DANYCH STACJI REFERENCYJNEJ (RSDS): liczbowy identyfikator stosowany do wybierania systemu naziemnego GBAS.

Uwaga. RSDS jest różny od każdego innego RSDS i każdego selektora danych ścieżki odniesienia (RPDS) transmitowanego na tej samej częstotliwości przez każdy system naziemny GBAS w obsługiwanym obszarze.

Kodowanie: 1111 1111 = nie jest dostarczana usługa wyznaczania pozycji przez GBAS.

MAKSYMALNA UŻYWANA ODLEGŁOŚĆ (D_{max}): maksymalna odległość (odległość skośna) punktu odniesienia GBAS, dla której zapewniona jest wiarygodność.

Uwaga. – Ten parametr nie wskazuje odległości, w granicach której spełnione są wymagania siły pola transmisji danych VHF.

Kodowanie: 0 = Brak ograniczeń odległości

Parametr detekcji błędnych efemeryd GPS, usługi wyznaczania pozycji przez GBAS ($K_{md_e_POS,GPS}$): mnożnik dla obliczania granicy błędu położenia efemeryd dla usługi wyznaczania pozycji przez GBAS, uzyskany z prawdopodobieństwa błędnej detekcji, przy założeniu, że w satelicie GPS istnieje błąd efemeryd.

Dla naziemnych podsystemów GBAS, które nie transmitują poprawek dla źródeł odległościowych GPS lub GBAS, które nie zapewniają usługi wyznaczania pozycji, parametr ten będzie zakodowany w całości w postaci zer.

Parametr detekcji błędnych efemeryd GPS, podejścia precyzyjnego kategorii I oraz APV ($K_{md_e_CATI,GPS}$): mnożnik dla obliczania granicy błędu położenia efemeryd dla podejścia precyzyjnego kategorii I oraz APV, uzyskany z prawdopodobieństwa błędnej detekcji, przy założeniu że jest to błąd efemeryd w satelicie GPS.

Dla naziemnych podsystemów GBAS, które nie transmitują poprawek dla źródeł odległościowych GPS, parametr ten będzie zakodowany w całości w postaci zer.

Parametr detekcji błędnych efemeryd GLONASS, usługi wyznaczania pozycji GBAS ($K_{md_e_POS,GLONASS}$): mnożnik dla obliczania granicy błędu położenia efemeryd dla usługi wyznaczania pozycji GBAS, uzyskany z prawdopodobieństwa błędnej detekcji, przy założeniu że w satelicie GLONASS istnieje błąd efemeryd.

Dla naziemnych podsystemów GBAS, które nie transmitują poprawek dla źródeł odległościowych GLONASS, lub GBAS które nie zapewniają usługę wyznaczania pozycji, parametr ten będzie zakodowany w całości w postaci zer.

Parametr detekcji błędnych efemeryd GLONASS, podejścia precyzyjnego kategorii I oraz APV ($K_{md_e_CATI,GLONASS}$): mnożnik dla obliczania granicy błędu położenia efemeryd dla podejścia precyzyjnego kategorii I oraz APV, uzyskany z prawdopodobieństwa błędnej detekcji, przy założeniu że w satelicie GLONASS istnieje błąd efemeryd.

Załącznik 10 – Łączność lotnicza

Załącznik B

Dla naziemnych podsystemów GBAS, które nie transmitują poprawek dla źródeł odległościowych GLONASS, parametr ten będzie zakodowany w całości w postaci zer.

3.6.4.3.2 *Dodatkowe bloki danych.* Dla dodatkowych bloków danych innych niż blok 1, parametry będą następujące:

DLUGOŚĆ DODATKOWEGO BLOKU DANYCH: liczba bajtów dodatkowego bloku danych włączając informację o długości dodatkowego bloku danych oraz liczbie pól.

NUMER DODATKOWEGO BLOKU DANYCH: numeryczny identyfikator typu dodatkowego bloku danych.

Kodowanie: 0 do 1 = zarezerwowane
2 = dodatkowy blok danych numer 2, stacje naziemne GRAS
3 = zarezerwowane dla przyszłych usług wspierających operacje kategorii II/III
4 = dodatkowy blok danych numer 4, parametry potwierdzenia VDB
5 do 255 = zapasowe

PARAMETRY DODATKOWE DANYCH: zestaw danych określonych wraz z numerem dodatkowego bloku danych.

3.6.4.3.2.1 *Stacje naziemne GRAS.*

Parametry dodatkowego bloku danych nr. 2 będą zawierać dane jednej lub więcej stacji, zgodnie z następującymi zasadami:

NUMER KANAŁU: numer kanału skojarzony ze stacją naziemną GBAS, zgodnie z zapisami 3.6.5.7.

Uwaga. Numer kanału podany w tym polu odnosi się do częstotliwości oraz RSDS.

Δ SZEROKOŚCI GEOGRAFICZNEJ: różnica szerokości geograficznej stacji naziemnej GBAS oraz szerokości przesyłanej w postaci parametru depeszy typu 2.

Kodowanie: Wartość dodatnia oznacza, że stacja naziemna GBAS znajduje się na północ od punktu odniesienia GBAS
Wartość ujemna oznacza, że stacja naziemna GBAS znajduje się na południe od punktu odniesienia GBAS

Δ SZEROKOŚCI GEOGRAFICZNEJ: różnica szerokości geograficznej stacji naziemnej GBAS oraz szerokości przesyłanej w postaci parametru depeszy typu 2.

Kodowanie: Wartość dodatnia oznacza, że stacja naziemna GBAS znajduje się na wschód od punktu odniesienia GBAS
Wartość ujemna oznacza, że stacja naziemna GBAS znajduje się na zachód od punktu odniesienia GBAS

Uwaga. Materiał informacyjny na temat dodatkowego bloku danych 2 jest zawarty w punkcie 7.17 dodatku D.

Tabela B-65A. Dane stacji naziemnej GRAS

| Zawartość danych | Liczba użytych bitów | Zakres wartości | Rozwiązanie |
|------------------|----------------------|-----------------|-------------|
| Numer kanału | 16 | 20001 do 39999 | 1 |
| Δ szerokości | 8 | +/- 25,4° | 0,2° |
| Δ długości | 8 | +/- 25,4° | 0,2° |

3.6.4.3.2.2 *Parametry potwierdzenia VDB*

Dodatkowy blok danych numer 4 zawiera informacje potrzebne do potwierdzenia protokołów VDB (Tabela B-65B)

Definicja grupy slotów. Pole 8 bitowe wskazuje, które z 8 slotów (A-H) są przydzielone do użytku przez stację naziemną. W polu najpierw przesyłany jest LSB, które odpowiada slotowi A, następny bit slotowi B itd. „1” bitowa wskazuje, że slot jest przypisany stacji naziemnej, „0” wskazuje że slot nie jest przypisany stacji naziemnej.

Tabela B-65B. Parametry potwierdzenia VDB

| Zawartość danych | Liczba użytych bitów | Zakres wartości | Rozwiązanie |
|------------------------|----------------------|-----------------|-------------|
| Definicja grupy slotów | 8 | - | - |

3.6.4.4 *DEPEZA TYPU 3 – DEPEZA ZEROWA*

3.6.4.4.1 *Depesza typu 3 zwana „depeszą zerową” jest depeszą o zmiennej długości. Przeznaczona jest do wykorzystania przez podsystemy naziemne, które wspomagają protokoły potwierdzania (patrz punkt 3.6.7.4)*

3.6.4.4.2 Parametry depeszy typu 3 powinny być następujące:

Wypełnienie: sekwencja bitów na przemian „1” i „0” o długości w bajtach o 10 mniejsza niż wartość długości pola depeszy w jej nagłówku.

3.6.4.5 Depesza typu 4 – Segment podejścia końcowego (FAS). Depesza typu 4 będzie zawierać jeden lub więcej zestawów danych FAS, definiujących pojedyncze podejście precyzyjne (tabela B-72). Każdy zestaw danych depeszy typu 4 będzie zawierać kolejno:

Długość zestawu danych: liczba bitów w zestawie danych. Zestaw danych zawiera pole długości zestawu danych i dołączony blok danych FAS, wartość graniczną alarmu odchylenia pionowego (FASVAL)/ status podejścia i wartość graniczną odchylenia bocznego FAS (FASLAL)/ pole statusu podejścia FAS.

Blok danych FAS: zestaw parametrów do identyfikowania pojedynczego precyzyjnego podejścia lub APV i definiujących dołączoną do niego ścieżkę podejścia.

Kodowanie: Zobacz punkt 3.6.4.5.1 oraz tabelę B-66.

Uwaga. Materiał informacyjny dla ścieżki FAS zdefiniowany jest i zawarty w punkcie 7.11. Dodatku D.

Tabela B-66. Blok danych segmentu podejścia końcowego (FAS)

| Zawartość danych | Ilość użytych bitów | Zakres wartości | Rozwiązanie |
|--------------------------------------|---------------------|-----------------------|-----------------|
| Typ operacji | 4 | 0 do 15 | 1 |
| ID dostawcy SBAS | 4 | 0 do 15 | 1 |
| ID portu lotniczego | 32 | - | - |
| Numer drogi startowej | 6 | 1 do 36 | 1 |
| Litera drogi startowej | 2 | - | - |
| Oznacznik wykonania podejścia | 3 | 0 do 7 | 1 |
| Wskaźnik trasy | 5 | - | - |
| Selektor danych ścieżki odniesienia | 8 | 0 do 48 | 1 |
| Identyfikator ścieżki odniesienia | 32 | - | - |
| Szerokość geograficzna LTP/FTP | 32 | $\pm 90.0^\circ$ | 0,0005 sek. ką. |
| Długość geograficzna LTP/FTP | 32 | $\pm 180.0^\circ$ | 0,0005 sek. ką. |
| Wysokość LTP/FTP | 16 | -512,0 do 6 041,5 m | 0,1 m |
| Szerokość geograficzna Δ FPAP | 24 | $\pm 1.0^\circ$ | 0,0005 sek. ką. |
| Długość geograficzna Δ FPAP | 24 | $\pm 1.0^\circ$ | 0,0005 sek. ką. |
| TCH podejścia (Uwaga 2) | 15 | (0 do 1 638,35 m) | 0,05 m |
| Wybór jednostki TCH podejścia | 1 | - | - |
| GPA | 16 | 0 do $\pm 90,0^\circ$ | 1,0° |
| Szerokość kursu (Uwaga 1) | 8 | 80 do 143,75 m | 0,25 m |
| Δ długości przesunięcia | 8 | 0 do 2 032 m | 8 m |
| CRC segmentu końcowego podejścia | 32 | - | - |

Uwaga. Informacja może być podawana w stopach lub w metrach, zgodnie z wybraną jednostką TCH podejścia.

FASVAL/status podejścia: wartość parametru FASVAL zgodna z 3.6.5.6.

Kodowanie: 1111 1111 = Nie używać odchyłek pionowych.

Uwaga. Zakres oraz dokładność danych FASVAL zależy od oznacznika wykonania podejścia przesyłanego w bloku danych FAS.

FASLAL/status podejścia: wartość parametru FASLAL zgodnie z tabelą 3.6.5.6.

Kodowanie: 1111 1111 = Nie stosować podejścia.

3.6.4.5.1 Blok danych FAS. Blok danych FAS będzie zawierać parametry definiujące pojedyncze precyzyjne podejście lub APV. Ścieżka FAS jest linią w przestrzeni definiowaną przez punkt na progu w trakcie lądowania/wirtualny punkt na progu (LTP/FTP), punkt wyrównania ścieżki lotu (FPAP), wysokość przecięcia z progiem (TCH) i kąt ścieżki zniżania (GPA). Poziom lokalnej powierzchni dla podejścia jest płaszczyzną prostopadłą do lokalnej linii pionu, przechodzącej

Załącznik 10 – Łączność lotnicza**Załącznik B**

przez LTP/FTP (tj. styczna do elipsoidy w LTP/FTP). Lokalna linia pionu dla podejścia jest normalną do elipsoidy WGS-84 w LTP/FTP. Punkt przechwycenia ścieżki zniżania (GPIP) jest w miejscu, gdzie ścieżka podejścia końcowo-przecina poziom lokalnej powierzchni. Parametry bloku danych FAS będą następujące:

Typ operacji: procedura podejścia z prostej lub inne typy operacji.

Kodowanie: 0 = procedura podejścia z prostej
1 – 15 = zapasowe

ID dostawcy serwisu SBAS: wskazuje dostawcę serwisu połączonego z tym blokiem danych FAS.

Kodowanie: Zobacz tabelę B-27.
14 = blok danych FAS używany tylko z GBAS.
15 = blok danych FAS może być używany z jakimkolwiek dostawcą serwisu SBAS.

Uwaga. Ten parametr nie jest używany dla podejść wykonywanych przy użyciu poprawek pseudoodległości GBAS lub GRAS.

Znak ID portu lotniczego: trzy- lub czteroliterowy oznacznik, używany do oznaczania portu lotniczego.

Kodowanie: Każda litera jest kodowana przy użyciu dolnych 6 bitów jej reprezentacji w alfabecie IA-5. Dla każdej litery bit b_1 jest transmitowany pierwszy, natomiast 2 bity zerowe są dołączane po bicie b_6 , tak aby 8 bitów transmitowanych było dla każdej litery. Używane są tylko duże litery, cyfry oraz spacja alfabetu IA-5. Prawostronna litera jest transmitowana pierwsza. Dla trzyliterowego ID portu lotniczego, prawostronną literą (pierwszy transmitowany znak) będzie spacja IA-5.

Numer drogi startowej: numer drogi startowej podejścia.

Kodowanie: 1 – 36 = numer drogi startowej

Uwaga. Dla operacji na lądowiskach śmigłowców oraz na terenach będących punktami na powierzchni ziemi, wartość numeru drogi startowej określa się w liczbie całkowitej znajdującej się najbliższej jednej dziesiątej końcowego kursu podejścia, z wyjątkiem kiedy liczba całkowita wynosi zero, kiedy to numer drogi startowej wynosi 36.

Litera drogi startowej: jednoliterowy oznacznik używany tam, gdzie jest to niezbędne, do rozróżniania równoległych dróg startowych.

Kodowanie: 0 = bez litery
1 = R (prawy)
2 = C (środkowy)
3 = L (lewy)

Oznacznik wykonywania podejścia: ogólne informacje o planowanym podejściu.

Kodowanie: 0 = APV
1 = kategoria I
2 = zarezerwowane dla kategorii II
3 = zarezerwowane dla kategorii III
4 – 7 = zapasowe

Uwaga.- Wyposażenie niektórych statków powietrznych zaprojektowane dla charakterystyk podejść kategorii I jest niewrażliwe na wartość APD. Oznacza to, że wyposażenie pokładowe statków powietrznych zaprojektowane dla charakterystyk podejść kategorii I akceptuje przynajmniej wartości APD 1-4 jako ważne, aby w przyszłości rozszerzyć rodzaje usług o lepsze charakterystyki wykorzystujące ten sam blok danych FAS.

Wskaźnik trasy: jednoliterowy identyfikator używany do rozróżnienia pomiędzy wielokrotnymi podejściami do tego samego końca drogi startowej.

Kodowanie: Ta litera jest kodowana przy użyciu bitów $b_1 - b_5$ jej reprezentacji w alfabecie IA-5. Bit b_1 jest transmitowany pierwszy, używane są tylko listy dużych liter, z wyjątkiem „I” i „O” lub „spacji” IA-5 są używane.

Selektor danych ścieżki odniesienia (RPDS): identyfikator liczbowy używany do selekcji bloku danych FAS (wymagane podejście).

Uwaga. Selektor RPDS dla podanego bloku danych FAS różni się od każdego innego RPDS i każdego innego selektora danych stacji referencyjnej (RSDS) transmitowanych na tej samej częstotliwości, przez każdy GBAS, w regionie transmisji.

Załącznik 10 – Łączność lotnicza**Załącznik B**

Identyfikator ścieżki odniesienia (RPI): trzy lub cztery znaki alfanumeryczne używane do wyjątkowego wyznaczania ścieżki odniesienia.

Kodowanie: Każdy znak jest zakodowany z użyciem bitów b_1 – b_6 jego reprezentacji w alfabecie IA-5. Dla każdego znaku, bit b_1 transmitowany jest pierwszy, natomiast 2 bity zerowe są dołączane po bicie b_6 , tak aby 8 bitów transmitowanych było dla każdej litery. Używane są tylko duże litery, cyfry oraz spacja alfabetu IA-5. Prawostronna litera jest transmitowana pierwsza. Dla trzyliterowego znaku identyfikatora ścieżki odniesienia, prawostronnym znakiem (pierwszy transmitowany znak) powinna być spacja alfabetu IA-5.

Uwaga. Punkt LTP/FTP jest punktem, nad którym przebiega ścieżka segmentu FAS na stosownej wysokości określonej przez TCH. Punkt LTP znajduje się zwykle na przecięciu centralnej linii drogi startowej z progiem.

Szerokość geograficzna punktu LTP/FTP: szerokość geograficzna punktu LTP/FTP wyrażona w sekundach kątowych.

Kodowanie: Wartość dodatnia oznacza szerokość północną.
Wartość ujemna oznacza szerokość południową.

Długość geograficzna punktu LTP/FTP: długość geograficzna punktu LTP/FTP wyrażona w sekundach kątowych.

Kodowanie: Wartość dodatnia oznacza długość wschodnią.
Wartość ujemna oznacza długość zachodnią.

Wysokość punktu LTP/FTP: wysokość punktu LTP/FTP ponad elipsoidę WGS-84.

Kodowanie: To pole jest kodowane jako nieoznaczona pozycja – punkt z przesunięciem - 512 metrów. Wartość zero w tym polu umieszcza LTP/FTP 512 metrów poniżej elipsoidy ziemskiej.

Uwaga. FPAP jest punktem znajdującym się na tej samej wysokości, co punkt LTP/FTP używany do definiowania wyrównania podejścia. Początek odchylenia kątownego w kierunku bocznym, określany jest w odległości 305 metrów (1000 ft) za punktem FPAP, wzdłuż bocznej ścieżki FAS. Dla podejścia wyrównanego z drogi startowej, FPAP znajduje się w/lub za punktem końcowym drogi startowej.

Δ FPAP szerokości geograficznej: różnica w szerokości geograficznej FPAP drogi startowej od LTP/FTP w sekundach kątowych.

Kodowanie: Wartość dodatnia oznacza szerokość geograficzną północną FPAP szerokości geograficznej LTP/FTP.
Wartość ujemna oznacza szerokość geograficzną południową FPAP szerokości geograficznej LTP/FTP.

Δ FPAP długości geograficznej: różnica w długości geograficznej FPAP drogi startowej od LTP/FTP w sekundach kątowych.

Kodowanie: Wartość dodatnia oznacza długość geograficzną wschodnią FPAP długości geograficznej LTP/FTP.
Wartość ujemna oznacza długość geograficzną zachodnią FPAP długości geograficznej LTP/FTP.

TCH podejścia: wysokość ścieżki FAS nad LTP/FTP, zdefiniowana w stopach lub metrach, wskazywana przez selektor jednostek podejścia TCH.

Wybór jednostki podejścia TCH: jednostki używane do określenia wartości TCH.

Kodowanie: 0 = stopy
1 = metry

Kąt ścieżki zniżania (GPA): kąt ścieżki FAS uwzględniający poziomą styczną statku powietrznego do elipsoidy WGS-84 w LTP/FTP.

Szerokość kursu: przesunięcie boczne od ścieżki, zdefiniowane przez FAS w LTP/FTP, w którym w pełnej skali odchylenia wskaźnika odchylenia kursu jest osiągnięte

Kodowanie: To pole jest kodowane jako nieoznaczona pozycja – punkt z przesunięciem 80 metrów. Wartość zero w tym polu wskazuje szerokość kursu 80-metrów w LTP/FTP.

Przesunięcie długości Δ : odległość od końca drogi startowej do punktu FPAP.

Kodowanie: 1111 1111 = niedostarczane

CRC segmentu podejścia końcowego: 32-bitowa CRC dołączana na końcu każdego bloku danych FAS w celu zapewnienia wiarygodności danych podejścia. 32-bitowa CRC segmentu podejścia końcowego FAS powinna być obliczana zgodnie z punktem 3.9. Długość kodu CRC powinna być $k = 32$ bity.

Wielomian generowany CRC będzie:

$$G(x) = x^{32} + x^{31} + x^{24} + x^{22} + x^{16} + x^{14} + x^8 + x^7 + x^5 + x^3 + x + 1$$

Pole informacyjne $M(x)$ CRC będzie:

$$M(x) = \sum_{i=1}^{272} m_i x^{272-i} = m_1 x^{272} + m_2 x^{270} + \dots + m_{272} x^0$$

Pole $M(x)$ będzie formowane ze wszystkich bitów połączonych z blokiem danych FAS, z wyłączeniem CRC. Bity będą uporządkowane w kolejności transmitowanej, tzn. bit m_1 będzie odpowiadać LSB pola typu operacji, a bit m_{272} będzie odpowiadać MSB pola przesunięcia długości Δ . CRC będzie tak uporządkowana, że bit r_1 jest LSB i r_{32} jest MSB.

3.6.4.6 Depesza typu 5 – przewidywana dostępność źródła odległościowego. Depesza typu 5 będzie zawierać informacje o pojawianiu się bądź znikaniu z pola widzenia widocznych lub mających się wkrótce pojawić źródeł odległościowych. Parametry przewidywanej dostępności źródeł odległościowych będą następujące:

Zmodyfikowany licznik Z: wskazuje czas zastosowania parametrów w tej depeszy.

Kodowanie: Takie samo, jak w przypadku pola zmodyfikowanego licznika Z w depeszy typu 1 (punkt 3.6.4.2).

Liczba działających źródeł: liczba źródeł, do których dostarczane są okresowe informacje możliwe do zastosowania dla wszystkich podejść.

Kodowanie: 0 = tylko specjalistyczne utrudnione podejścia posiadające ograniczenia
1 do 31 = liczba działających źródeł odległościowych

ID odległościowego źródła: jak dla depeszy typu 1 (punkt 3.6.4.2).

Rozpoznawanie dostępności źródła: wskazuje, czy odległościowe źródło będzie dostępne, czy przestanie być dostępne.

Kodowanie: 0 = wkrótce nastąpi przerwa w przesyłaniu poprawek różnicowych dla współpracującego odległościowego źródła.
1 = wkrótce rozpocznie się przesyłanie poprawek różnicowych dla współpracującego odległościowego źródła.

Czas trwania dostępności źródła: przewidywany minimalny czas trwania dostępności odległościowego źródła względem zmodyfikowanego licznika Z.

Kodowanie: 111 1111 = Czas trwania jest dłuższy lub równy 1 270 sekund.

Liczba utrudnionych podejść: liczba podejść, dla których poprawki będą ograniczane ze względu na wyjątkowość podejścia spowodowaną zakryciami i zagłuszeniami.

Selektor danych ścieżki odniesienia: wskazuje blok danych segmentu FAS, do którego zastosowano dane dostępności źródła (punkt 3.6.4.5.1).

Liczba źródeł odbioru informacji dla tego podejścia: liczba źródeł, dla których czas trwania dostarczanej informacji zastosowany jest tylko do tego podejścia.

3.6.4.7 DEPEZA TYPU 6

Uwaga. Depesza typu 6 jest zarezerwowana dla przyszłych zastosowań do dostarczania informacji wymaganych przy precyzyjnych podejściach kategorii II/ III.

3.6.4.8 DEPEZA TYPU 7

Uwaga. Depesza typu 7 jest zarezerwowana dla państwowych zastosowań.

3.6.4.9 DEPEZA TYPU 8

Uwaga. Depesza typu 8 jest zarezerwowana dla lokalnych i regionalnych zastosowań testowych.

3.6.4.10 DEPEZA TYPU 101 – POPRAWKI PSEUDOODLEGŁOŚCI GRAS

Załącznik 10 – Łączność lotnicza

Załącznik B

- 3.6.4.10.1 Depesza Typu 101 będzie zawierać poprawki pseudoodległości dla każdego ze źródeł GNSS (tabela B-70A). Depesza będzie składać się z trzech części:
- dane dotyczące depeszy (czas ważności, dodatkowy znacznik, liczba pomiarów oraz ich rodzaj);
 - informacje małej częstości powtarzania (parametry dekorelacji efemeryd, CRC efemeryd satelity oraz informacje o dostępności satelity);
 - bloki danych pomiarów parametrów satelity.

3.6.4.10.2 Każda depesza typu 101 będzie zawierać parametr dekorelacji efemeryd, CRC efemeryd oraz informację o dostępności źródła danych dla jednego odbiornika mierzącego odległość satelity. Parametry, takie jak dekorelacja efemeryd, CRC efemeryd oraz dostępność źródła będą odnosić się do pierwszego odbiornika mierzącego odległość, podawaną w depeszy.

3.6.4.10.3 *Parametry korekty pseudoodległości będą następujące:*

Zmodyfikowany licznik Z: *jak zdefiniowano w 3.6.4.2.3.*

Dodatkowy wskaźnik depeszy: *jak zdefiniowano w 3.6.4.2.3, z wyjątkiem zastosowania do depeszy typu 101.*

Liczba pomiarów (N): *jak zdefiniowano w 3.6.4.2.3.*

Typ pomiarów: *jak zdefiniowano w 3.6.4.2.3.*

Parametr dekorelacji efemeryd (P): *jak zdefiniowano w 3.6.4.2.3.*

CRC efemeryd: *jak zdefiniowano w 3.6.4.2.3.*

Czas dostępności źródła: *jak zdefiniowano w 3.6.4.2.3.*

Liczba parametrów B: *wskazanie, czy parametry B są włączone do bloku danych pomiarowych dla każdego źródła pomiaru odległości.*

Kodowanie: 0 = parametry B są włączone do bloku danych
1 = 4 parametry B włączone do bloku danych pomiarowych

ID źródła odległościowego: *jak zdefiniowano w 3.6.4.2.4.*

Wartość danych (IOD): *jak zdefiniowano w 3.6.4.2.4.*

Poprawka pseudoodległości (PRC): *jak zdefiniowano w 3.6.4.2.4.*

Poprawka współczynnika odległości (RRC): *jak zdefiniowano w 3.6.4.2.4.*

σ_{pr_gnd} : *jak zdefiniowano w 3.6.4.2.4., z wyjątkiem zakresu wartości i dokładności.*

B1 do B4: *jak zdefiniowano w 3.6.4.2.4.*

Uwaga. Włączenie parametrów B do bloku danych pomiarowych jest opcjonalne dla depesz typu 101.

3.6.5. DEFINICJE PROTOKOŁÓW DLA ZASTOSOWANYCH DANYCH

Uwaga. Niniejsza część definiuje współzależności parametrów danych transmitowanej depeszy. Podaje definicje parametrów, które nie są transmitowane, ale są używane przez jeden z dwóch lub obydwu pokładowe i niepokładowe elementy. Zdefiniowane terminy stosowane są do wyznaczenia rozwiązań nawigacyjnych i ich wiarygodności.

3.6.5.1 *Pseudoodległość zmierzona i wygładzona falą nośną.* Transmitowana poprawka dotyczy wygładzonych falą nośną pomiarów kodowych pseudoodległościowych, które nie otrzymały stosownych poprawek troposferycznych i jonosferycznych w zawartej transmisji satelitarnej. Wygładzanie falą nośną definiowane jest za pomocą następującego filtra:

$$P_{cscn} = \alpha P + (1 - \alpha) \left(P_{cscn-1} + \frac{\lambda}{2\pi} (\phi_n - \phi_{n-1}) \right)$$

gdzie

P_{cscn} = pseudoodległość wygładzona;

P_{cscn-1} = poprzednia pseudoodległość wygładzona;

P = bezpośredni pomiar pseudoodległości, uzyskiwany z pętli kodu pierwszego lub wyższego rzędu, sterowanej falą nośną o jednostronnej szerokości pasma szumów większej lub równej 0,125 Hz;

λ = długość fali L1

Załącznik 10 – Łączność lotnicza

Załącznik B

- Φ_n = faza fali nośnej;
 Φ_{n-1} = poprzednia faza fali nośnej; oraz
 α = funkcja wagowa filtra równa przykładowemu interwałowi podzielonemu przez stałą czasową wynoszącą 100 sekund, oprócz jak w treści pkt 3.6.8.3.5.1 dla wyposażenia pokładowego.

3.6.5.2 *Pseudoodległość skorygowana*. Skorygowana pseudoodległość dla podanego satelity w czasie t wynosi:

$$PR_{\text{corrected}} = P_{\text{CSC}} + \text{PRC} + \text{RRC} \times (t - \text{tz-count}) + \text{TC} + c \times \Delta t_{\text{sv}})_{L1}$$

gdzie

- P_{CSC} = pseudoodległość wygładzona (zdefiniowana w punkcie 3.6.5.1);
 PRC = poprawka pseudoodległości (zdefiniowana w punkcie 3.6.4.2);
 RRC = współczynnik poprawki pseudoodległości (zdefiniowany w punkcie 3.6.4.2);
 t = czas aktualny;
 tz-count = czas zastosowania uzyskany ze zmodyfikowanego licznika Z (zdefiniowanego w punkcie 3.6.4.2); oraz
 TC = poprawka troposferyczna (zdefiniowana w punkcie 3.6.5.3).
 c oraz $(\Delta t_{\text{sv}})_{L1}$ jak zdefiniowano dla satelitów GPS w 3.1.2.2.

3.6.5.3 OPÓŹNIENIE TROPOSFERYCZNE

3.6.5.3.1 Poprawka troposferyczna dla danego satelity wynosi:

$$\text{TC} = N_R h_0 \frac{10^{-6}}{\sqrt{0.002 + \sin^2(EI_1)}} (1 - e^{-\Delta h/h_0})$$

gdzie

- N_R = indeks refrakcji z depeszy typu 2 (punkt 3.6.4.3);
 Δh = wysokość statku powietrznego nad punktem odniesienia GBAS;
 EI = kHt elewacji satelity; oraz
 h_0 = wysokość skali troposfery z depeszy typu 2.

3.6.5.3.2 Resztowa niewiadoma troposferyczna wynosi:

$$\sigma_{\text{tropo}} = \sigma_N h_0 \text{TC} = N_R h_0 \frac{10^{-6}}{\sqrt{0.002 + \sin^2(EI_1)}} (1 - e^{-\Delta h/h_0})$$

gdzie σ_N = niewiadoma refrakcji z depeszy typu 2 (punkt 3.6.4.3).

3.6.5.4 *Resztkowa niewiadoma jonosferyczna*. Resztkowa niewiadoma jonosferyczna dla danego satelity wynosi:

$$\sigma_{\text{iono}} = F_{\text{pp}} \times \sigma_{\text{vert_iono_gradient}} \times (x_{\text{air}} + 2 \times \tau \times v_{\text{air}})$$

gdzie

- F_{pp} = czynnik pochyłości od pionu do skosu dla podanego satelity (punkt 3.5.5.5.2);
 $\sigma_{\text{vert_iono_gradient}}$ = (zgodnie z definicją w punkcie 3.6.4.3);
 ;

- x_{air} = odległość (odległość skośna) wyrażona w metrach pomiędzy aktualną pozycją statku powietrznego a punktem odniesienia GBAS, wyznaczonym w depeszy typu 2;
 τ = 100 sekund (stały czas zastosowany w punkcie 3.6.5.1); oraz
 v_{air} = prędkość poziomego podejścia statku powietrznego (w metrach na sekundę).

3.6.5.5 Poziomy ochronne

3.6.5.5.1 *Podjęcie precyzyjne kategorii I oraz APV*: Sygnały w przestrzeni pionowych i bocznych poziomów ochrony (VPL i LPL) są górnymi granicami ufności dla błędów pozycji względem punktu odniesienia GBAS, które określane są jako:

$$\text{VPL} = \text{MAX} \{ \text{VPL}_{\text{HO}}, \text{VPL}_{\text{H1}} \}$$

$$\text{LPL} = \text{MAX} \{ \text{LPL}_{\text{HO}}, \text{LPL}_{\text{H1}} \}$$

3.6.5.5.1.1 Pomiar w warunkach normalnych

3.6.5.5.1.1.1 Zakładając, że we wszystkich odbiornikach referencyjnych i źródłach ustalania odległości istnieją warunki dokonywania normalnego pomiaru (tj. nie występują żadne awarie), poziomy zabezpieczenia przed odchyleniem pionowym (VPL_{HO}) i bocznym (LPL_{HO}) obliczane są następująco:

$$VPL_{HO} = K_{\text{fmd,CATI}} \sqrt{\sum_{i=1}^N s_{\text{vert}_i}^2 \times \sigma_i^2}$$

$$VPL_{HO} = K_{\text{fmd,CATI}} \sqrt{\sum_{i=1}^N s_{\text{lat}_i}^2 \times \sigma_i^2}$$

gdzie

$K_{\text{fmd,CATI}}$ = mnożnik uzyskany z prawdopodobieństwa błędu opóźnienia w serwisie;

s_{vert_i} = $s_{v,i} + s_{x,i} \times \tan(\text{GPA})$;

s_{lat_i} = $s_{y,i}$;

$s_{x,i}$ = częściowa pochodna błędu pozycji w kierunku x względem błędu pseudoodległości w i-tym satelicie;

$s_{y,i}$ = częściowa pochodna błędu pozycji w kierunku y względem błędu pseudoodległości w i-tym satelicie;

$s_{v,i}$ = częściowa pochodna błędu pozycji w kierunku pionowym względem błędu pseudoodległości w i-tym satelicie;

GPA = kąt ścieżki schodzenia dla ścieżki podejścia końcowego (punkt 3.6.4.5.1);

N = liczba źródeł ustalania odległości użytych w rozwiązaniu pozycji; oraz

i = indeks źródła ustalania odległości dla źródeł ustalania odległości używanych w rozwiązaniu pozycji.

Uwaga. Ramka odniesienia współrzędnej jest definiowana w taki sposób, że x ma wartość dodatnią wzdłuż ścieżki do przodu, y ma wartość dodatnią na lewo od punktu przecięcia ze ścieżką na lokalnej, stycznej powierzchni płaskiej, natomiast v ma wartość dodatnią ku górze i jest ortogonalny do x i y.

3.6.5.5.1.1.2 W przypadku rozwiązania pozycji metodą najmniejszych kwadratów, macierz projekcji S jest definiowana jako:

$$S \equiv \begin{bmatrix} S_{x,1} & S_{x,2} & \dots & S_{x,N} \\ S_{y,1} & S_{y,2} & \dots & S_{y,N} \\ S_{v,1} & S_{v,2} & \dots & S_{v,N} \\ S_{t,1} & S_{t,2} & \dots & S_{t,N} \end{bmatrix} = (G^T \times W \times G)^{-1} \times G^T \times W$$

gdzie

$G_i = [-\cos E_i \cos A_z_i \quad -\cos E_i \sin A_z_i \quad -\sin E_i \quad 1]$ = i-ty rząd G; oraz

$$W = \begin{bmatrix} \sigma_1^2 & 0 & \dots & 0 \\ 0 & \sigma_2^2 & \dots & 0 \\ \vdots & \vdots & \ddots & \vdots \\ 0 & 0 & \dots & \sigma_N^2 \end{bmatrix}^{-1};$$

gdzie $\sigma_i^2 = \sigma_{\text{pr_gnd},i}^2 + \sigma_{\text{tropo},i}^2 + \sigma_{\text{pr_air},i}^2 + \sigma_{\text{iono},i}^2$; σ_1^2 ;

gdzie

$\sigma_{\text{pr_gnd},i}^2$ = $\sigma_{\text{pr_gnd}}^2$ dla i-tego źródła odległościowego (punkt 3.6.4.2);

$\sigma_{\text{tropo},i}^2$ = resztowa niewiadoma troposferyczna dla i-tego źródła odległościowego (punkt 3.6.5.3);

$\sigma_{\text{iono},i}^2$ = niewiadoma resztowego opóźnienia jonosferycznego (wynikająca z dekorelacji przestrzennej) dla i-tego źródła odległościowego (punkt 3.6.5.4); oraz

$\sigma_{\text{pr_air},i}^2 = \sqrt{\sigma^2 \text{receiver}(E_i) + \sigma^2 \text{multipath}(E_i)}$, standardowa dewiacja składowa statku powietrznego do korekcji błędu pseudoodległości dla i-tego źródła odległościowego. Całkowita składowa statku powietrznego obejmuje składową odbiornika (punkt 3.6.8.2.1) oraz standardową wartość dla odbioru wielościeżkowego płatowca;

gdzie

$\sigma_{\text{multipath}}(E_i)$ = $0,13 + 0,53 e^{-E_i/10 \text{deg}}$, standardowy model składowej zakłóceń spowodowanych odbiciem sygnałów od płatowca (w metrach);

E_i = kąt elewacji dla i-tego źródła odległościowego (w stopniach); oraz

A_z_i = azymut dla i-tego źródła odległościowego pobrany w kierunku przeciwnym do ruchu wskazówek zegara, dla osi x (w stopniach).

Uwaga. Dla lepszej czytelności, subskrypt i został pominięty w równaniu macierzy projekcji.

3.6.5.5.1.2 *Pomiar w warunkach awaryjnych.* Zakładając, że ukryty błąd, występuje tylko w jednym odbiorniku referencyjnym, w przypadku depesz typu 101 transmitowanych bez bloku parametrów B, wartości VPL_{H1} oraz LPL_{H1} zdefiniowane są jako zero. W pozostałych przypadkach poziomy ochrony w płaszczyźnie pionowej (VPL_{H1}) i w płaszczyźnie bocznej (LPL_{H1}) mają następującą postać:

$$VPL_{H1} = \max [VPL_j]$$

$$LPL_{H1} = \max [LPL_j]$$

gdzie VPL_j i LPL_j dla $j = 1$ do 4 obliczane są ze wzorów:

$$VPL_j = |B_vert_j + K_{md} \cdot \sigma_{vert,H1}|$$

$$VPL_j = |B_lat_j + K_{md} \cdot \sigma_{lat,H1}|$$

$$B_vert_j = \left(\frac{M_i}{U_i}\right) \sigma_{pr_gnd}^2 + \sigma_{pr_air}^2 + \sigma_{topo,i}^2 + \sigma_{iono,i}^2 ;$$

$$B_lat_j = \sum_{i=1}^N (s_lat_i \times B_{i,j});$$

$B_{i,j}$ = transmitowane różnice pomiędzy poprawkami pseudoodległości i poprawkami osiągniętymi, z pominięciem pomiaru j-tego odbiornika referencyjnego dla i-tego źródła odległościowego;

K_{md} = mnożnik otrzymany z prawdopodobieństwa błędu opóźnienia w serwisie, przy założeniu, że podsystem naziemny jest uszkodzony;

$$\sigma_{vert,H} = \sum_{i=1}^N (s_vert_i^2 \times \sigma_HI_i^2);$$

$$\sigma_{lat,H} = \sum_{i=1}^N (s_lat_i^2 \times \sigma_HI_i^2);$$

$$\sigma_HI^2 = \left(\frac{M_i}{U_i}\right) \sigma_{pr_gnd}^2 + \sigma_{pr_air}^2 + \sigma_{topo,i}^2 + \sigma_{iono,i}^2 ;$$

M_i = liczba odbiorników referencyjnych użytych do obliczenia poprawek pseudoodległości dla i-tego źródła odległościowego (wyznaczonego przez wartości B); oraz

U_i = liczba odbiorników referencyjnych użytych do obliczenia poprawek pseudoodległości dla i-tego źródła odległościowego, z pominięciem j-tego odbiornika referencyjnego.

Uwaga. Ukryty błąd obejmuje wszystkie błędne pomiary, które nie zostały natychmiast wykryte przez podsystem naziemny, mające wpływ na transmitowane dane i wywołujące błąd pozycji na pokładzie statku powietrznego.

3.6.5.5.1.3 Definicja mnożników K dla podejścia precyzyjnego kategorii I oraz APV. Mnożniki są podane w tabeli B-67.

Tabela B-67. Mnożniki K precyzyjnego podejścia kategorii I oraz APV

| Mnożnik | M_i | | | |
|-----------------|-----------|-------|-------|-------|
| | 6,86 | 5,762 | 5,81 | 5,847 |
| K_{fmd_CATI} | 6,86 | 5,762 | 5,81 | 5,847 |
| K_{md_CATI} | Nie stos. | 2,935 | 2,898 | 2,878 |

Uwaga. Dla depeż typu 101 transmitowanych bez parametru B obsługujących podejścia APV – I.

3.6.5.5.2 Usługa wyznaczania pozycji przez GBAS. Sygnał przestrzenny w poziomie ochrony w płaszczyźnie pionowej jest związany z górną granicą ufności dla błędu pozycji w płaszczyźnie poziomej, względem punktu odniesienia GBAS zdefiniowanego jako:

$$HPL = \text{MAX}\{HPL_{H0}, HPL_{H1}\}$$

3.6.5.5.2.1 Pomiar w warunkach normalnych. Zakładając, że we wszystkich odbiornikach referencyjnych i źródłach ustalania odległości istnieją warunki dokonywania normalnego pomiaru (tj. nie występują żadne awarie), poziom ochrony w płaszczyźnie poziomej (HPL_{H0}) jest obliczany jako:

$$HPL_{H0} = K_{fmd,POS}^{major}$$

gdzie:
$$d_{major} = \sqrt{\frac{d_x^2 - d_y^2}{2}} + \sqrt{\left(\frac{d_x^2 - d_y^2}{2}\right) + (d_{xy})^2}$$

$$d_x^2 = \sum_{i=1}^N s_{x,i}^2 \sigma_i^2$$

$$d_y^2 = \sum_{i=1}^N s_{y,i}^2 \sigma_i^2$$

$$d_{xy}^2 = \sum_{i=1}^N s_{x,i} s_{y,i} \sigma_i^2$$

$s_{x,i}$ = częściowa pochodna błędu pozycji w kierunku x względem błędu pseudoodległości w i-tym satelicie;

Załącznik 10 – Łączność lotnicza

Załącznik B

| | |
|------------|--|
| $s_{y,i}$ | = częściowa pochodna błędu pozycji w kierunku y względem błędu pseudoodległości w i-tym satelicie; |
| K | = mnożnik otrzymany z prawdopodobieństwa błędu opóźnienia w serwisie; |
| N | = liczba źródeł odległościowych użytych w rozwiązaniu pozycji; |
| i | = indeks źródła odległościowego dla źródeł odległościowych, używanych w rozwiązaniu pozycji; |
| σ_i | = termin błędu pseudoodległości, zgodnie z definicją w punkcie 3.6.5.5.1.1. |

Uwaga. Dla usługi wyznaczania pozycji przez GBAS, osie x i y definiują arbitralne ortogonalne bazy w płaszczyźnie poziomej.

3.6.5.5.2.2 Pomiar w warunkach awaryjnych. Zakładając, że ukryty błąd, występuje tylko w jednym odbiorniku referencyjnym, w przypadku depezu typu 101 transmitowanych bez bloku paramentrow B, wartości HPL_{H1} zdefiniowane są jako zero. W pozostałych przypadkach poziomy ochrony w płaszczyźnie poziomej (HPL_{H1}) mają następującą postać:

$$HPL_{H1} = \text{MAX}[HPL_j]$$

Gdzie HPL_j dla $j = 1$ do 4 wynosi:

$$HPL_j + |B_horz_j| + K_{md_POS} d_{major,H1}$$

$$B_horz_j = \sqrt{\left(\sum_{i=1}^N S_{x,i} B_{i,j}\right)^2 + \left(\sum_{i=1}^N S_{y,i} B_{i,j}\right)^2}$$

$B_{i,j}$ = transmitowane różnice pomiędzy transmitowanymi poprawkami pseudoodległości i poprawkami osiągniętymi, z pominięciem pomiaru j-tego odbiornika referencyjnego dla i-tego źródła odległościowego;

$K_{md,POS}$ = mnożnik otrzymany z prawdopodobieństwa błędu opóźnienia w serwisie, przy założeniu, że podsystem naziemny jest uszkodzony;

$$d_{major,H1} = \sqrt{\frac{d_HI_x^2 + d_HI_y^2}{2}} + \sqrt{\left(\frac{d_HI_x^2 - d_HI_y^2}{2}\right)^2 + d_HI_{xy}^2}$$

$$d_HI_x^2 = \sum_{i=1}^N s_{x,i}^2 s_HI_i^2$$

$$d_HI_y^2 = \sum_{i=1}^N s_{y,i}^2 s_HI_i^2$$

$$d_HI_{xy}^2 = \sum_{i=1}^N s_{x,i}^2 s_{y,i}^2 s_HI_i^2$$

Uwaga. Dla usługi wyznaczania pozycji przez GBAS, osie x i y definiują arbitralne ortogonalne bazy w płaszczyźnie poziomej.

$$s_HI_i^2 \left(\frac{M_i}{U_i} \right) s_{pr_gnd}^2 + s_{pr_air}^2 + s_{topo,i}^2 + s_{iono,i}^2$$

M_i = liczba odbiorników referencyjnych użytych do obliczenia poprawek pseudoodległości dla i-tego źródła odległościowego (wyznaczonego przez wartości B); oraz

U_i = liczba odbiorników referencyjnych użytych do obliczenia poprawek pseudoodległości dla i-tego źródła odległościowego, z pominięciem j-tego odbiornika referencyjnego.

Uwaga. Ukryty błąd zawiera wszystkie błędne pomiary, które nie zostały natychmiast wykryte przez podsystem naziemny, mające wpływ na transmitowane dane i wywołujące błąd pozycji na pokładzie statku.

3.6.5.5.2.3 Definicja mnożników K dla usługi wyznaczania pozycji przez GBAS. Mnożnik K_{ffind_POS} jest równy 10,0, natomiast mnożnik K_{md_POS} jest równy 5,3.

3.6.5.6 Limity alarmów

Uwaga. Wytyczne dotyczące obliczania wartości granicznych alarmu, włącznie z zagadnieniami dotyczącymi kanałów o numerze 40 000 do 99 999 znajdują się w punkcie 7.13 dodatku D.

3.6.5.6.1 Wartości graniczne alarmu dla podejścia precyzyjnego kategorii I. Wartości graniczne alarmu zdefiniowane są w tabelach B-68 oraz B-69. Dla pozycji statku powietrznego, w której wartość odchylenia bocznego przekracza podwójną wartość lub na wskaźniku dewiacji kursowej osiągnięte jest pełne odchylenie boczne lub gdy wartość odchylenia pionowego przekracza podwójną wartość, lub na wskaźniku dewiacji pionowej osiągnięte jest pełne odchylenie boczne, obydwie boczne i pionowe wartości graniczne alarmu ustawione są na wartości maksymalne, podane w tabelach.

Tabela B-68. Wartość graniczna alarmu odchylenia bocznego dla kategorii I

| Odległość pozioma statku powietrznego od LTP/FTP odczytywana wzdłuż ścieżki podejścia końcowego (w metrach) | Boczna wartość graniczna alarmu (w metrach) |
|---|--|
| $291 < D \leq 873$ | FASLAL |
| $873 < D \leq 7500$ | $0,0044D \text{ (m)} + \text{FASLAL} - 3,85$ |
| $D > 7500$ | $\text{FASLAL} + 29,15$ |

Tabela B-69. Wartość graniczna alarmu odchylenia pionowego dla kategorii I

| Wysokość nad punktem LTP/FTP statku powietrznego odczytywana na ścieżce podejścia końcowego (w stopach) | Wartość graniczna alarmu odchylenia pionowego (w metrach) |
|---|---|
| $100 < H \leq 200$ | FASVAL |
| $200 < H \leq 1340$ | $0,02925H \text{ (ft)} + \text{FASVAL} - 5,85$ |
| $H > 1340$ | $\text{FASVAL} + 33,35$ |

3.6.5.6.2 *Wartości graniczne alarmu dla podejścia APV.* Wartości graniczne alarmu równe są parametrom FASLAL oraz FASVAL, dla podejść obsługiwanych z wykorzystaniem kanałów o numerach 20 001 oraz 39 999. Dla podejść obsługiwanych przez kanały o numerach 40 000 do 99 999, limit alarmu przechowywany jest w pokładowej bazie danych.

3.6.5.7 *Numer kanału.* Każde podejście z wykorzystaniem GBAS przesyłane z podsystemu naziemnego jest połączone z numerem kanału z zasięgu od 20 001 do 39 999. Jeżeli przewidziano, usługa wyznaczania pozycji przez GBAS jest połączona z oddzielnym kanałem z zasięgu od 10 001 do 39 999. Numer kanału podany jest przez:

$$\text{Numer kanału} = 20\,000 + 40(F - 108,0) + 411(S)$$

gdzie

F = częstotliwość transmisji danych (MHz);

S = selektor RPDS lub RSDS

RPDS = selektor danych odniesienia ścieżki dla bloku danych FAS (zgodnie z definicją w punkcie 3.6.4.5.1)

RSDS = selektor danych odniesienia stacji dla naziemnego podsystemu GBAS (zgodnie z definicją w punkcie 3.6.4.3.1)

Dla kanałów transmitowanych w dodatkowym bloku danych 2 depeszy typu 2 wykorzystywana jest jedynie wartość RSDS (jak zdefiniowano w 3.6.4.3.2.1).

Uwaga 1. W przypadku kiedy wartość FAS nie jest transmitowana dla podejść APV, podejście GBAS skojarzone jest z kanałami o numerach z przedziału 40 000 do 99 999.

Uwaga 2. Wytyczne dotyczące selekcji numeru kanału znajdują się w punkcie 7.7 dodatku D.

3.6.5.8 GRANICA BŁĘDU POZYCJI EFEMERYD

Uwaga. Granice błędu pozycji efemeryd obliczane są tylko dla źródeł odległościowych głównych konstelacji satelitów, używanych w wyznaczaniu pozycji (indeks j), a nie dla innych typów źródeł odległościowych (satelitów i pseudolitów SBAS), które nie są podatne na niewykrywalne awarie efemeryd. Jednakże, do obliczania wartości tych granic pozycji używane są informacje ze wszystkich źródeł odległościowych, używanych w wyznaczaniu pozycji (indeks i).

3.6.5.8.1 Podejście precyzyjne kategorii I oraz APV

Granice błędów pozycji w płaszczyznach pionowej i bocznej oraz efemeryd są definiowane następująco:

$$\text{VEB} = \text{MAX}_j \{ \text{VEB}_j \}$$

$$\text{LEB} = \text{MAX}_j \{ \text{LEB}_j \}$$

Granice błędów pozycji w płaszczyznach pionowej i bocznej oraz efemeryd dla j-tego źródła odległościowego głównej konstelacji satelitów, używanego w wyznaczaniu pozycji, podane są ze wzorów:

$$\text{VEB}_j = |s_{\text{vert}_{i\text{hub}_j}}| x_{\text{air}_j} P_j + K_{\text{md}_e_CATI} \sqrt{\sum_{i=1}^N s_{\text{vert}_i}^2 s_i^2}$$

$$\text{VEB}_j = |s_{\text{lat}_j}| x_{\text{air}_j} P_j + K_{\text{md}_e_CATI} \sqrt{\sum_{i=1}^N s_{\text{lat}_i}^2 s_i^2}$$

Załącznik 10 – Łączność lotnicza

Załącznik B

gdzie

| | |
|-----------------------------------|--|
| $s_{\text{vert}_{i\text{hub}_j}}$ | zdefiniowano w punkcie 3.6.5.5.1.1 |
| $s_{\text{lat}_{i\text{hub}_j}}$ | zdefiniowano w punkcie 3.6.5.5.1.1 |
| x_{air} | zdefiniowano w punkcie 3.6.5.4 |
| N | jest liczbą źródeł odległości w rozwiązywaniu pozycji |
| σ_i | zdefiniowano w punkcie 3.6.5.5.1.1 |
| P_j | parametr dekorelacji efemeryd przekazywanym dla j-tego źródła odległościowego |
| $K_{\text{md}_e_CATI}$ | mnożnik błędnej detekcji efemeryd transmitowanych dla precyzyjnego podejścia kategorii I oraz APV związany z konstelacją satelitów dla j-tego źródła odległościowego ($K_{\text{md}_e_CATI, \text{GPS}}$ lub $K_{\text{md}_e_CATI, \text{GLONASS}}$) |

3.6.5.8.2 Usługa wyznaczania pozycji przez GBAS. Granica błędu pozycji w płaszczyźnie poziomej efemeryd jest definiowana jako:

$$\text{HEB} = \text{MAX}_j \{ \text{HEB}_j \}$$

Granica błędu pozycji w płaszczyźnie poziomej efemeryd dla j-tego źródła odległościowego głównej konstelacji satelitów, używanego w wyznaczaniu pozycji jest podana przez:

$$\text{HEB}_j = |s_{\text{horz}_j}|^2 \cdot x_{\text{air}} P_j + K_{\text{md}_e_POS} d_{\text{major}}$$

gdzie

| | |
|-------------------------|--|
| $ s_{\text{horz}_j} ^2$ | $= s_{x_j}^2 + s_{y_j}^2$ |
| s_{x_j} | zdefiniowano w punkcie 3.6.5.5.2.1 |
| s_{y_j} | zdefiniowano w punkcie 3.6.5.5.2.1 |
| x_{air} | zdefiniowano w punkcie 3.6.5.4 |
| P_j | jest parametrem dekorelacji efemerydy przesłanym dla j-tego źródła odległościowego |
| $K_{\text{md}_e_CATI}$ | mnożnik błędnej detekcji efemeryd transmitowanych dla usługi wyznaczania pozycji przez GBAS związany z konstelacją satelitów dla j-tego źródła odległościowego ($K_{\text{md}_e_POS, \text{GPS}}$ lub $K_{\text{md}_e_POS, \text{GLONASS}}$) |
| d_{major} | zdefiniowano w punkcie 3.6.5.5.2.1 |

Każda depeza GBAS powinna być kodowana zgodnie z formatem depezy zdefiniowanym w tabelach B-70 do B-73.

Uwaga. Struktura typu depezy jest zdefiniowana w punkcie 3.6.4.1.

Tabela B-70. Depesza poprawek pseudoodległości typu 1

| Zawartość danych | Liczba użytych bitów | Zakres wartości | Rozwiązanie |
|---|----------------------|---------------------------------|------------------------|
| Zmodyfikowany licznik Z | 14 | 0 do 1 199,9 s | 0,1 s |
| Dodatkowy wskaźnik depezy | 2 | 0 do 3 | 1 |
| Liczba pomiarów (N) | 5 | 0 do 18 | 1 |
| Typ pomiarów | 3 | 0 do 7 | 1 |
| Parametr dekorelacji efemeryd (P) | 8 | 0 do $1,275 \times 10^{-3}$ m/m | 5×10^{-6} m/m |
| CRC efemeryd | 16 | - | - |
| Czas dostępności źródła | 8 | 0 do 2 540 s | 10 s |
| Dla N pomiarowych bloków | | | |
| ID źródła odległościowego | 8 | 1 do 255 | 1 |
| Wartość danych (IOD) | 8 | 0 do 255 | 1 |
| Poprawka pseudoodległości (PRC) | 16 | $\pm 327,67$ m | 0,01 m |
| Poprawka współczynnika odległości (RRC) | 16 | $\pm 32,767$ m/s | 0,001 m/s |
| $\sigma_{\text{pr_end}}$ | 8 | 0 do 5,08 m | 0,02 m |
| B_1 | 8 | $\pm 6,35$ m | 0,05 m |
| B_2 | 8 | $\pm 6,35$ m | 0,05 m |
| B_3 | 8 | $\pm 6,35$ m | 0,05 m |
| B_4 | 8 | $\pm 6,35$ m | 0,05 m |

Tabela B-70A. Depesza poprawek pseudoodległości GRAS typu 101

| Zawartość danych | Liczba użytych bitów | Zakres wartości | Rozwiązanie |
|---|----------------------|---------------------------------|------------------------|
| Zmodyfikowany licznik Z | 14 | 0 do 1 199,9 s | 0,1 s |
| Dodatkowy wskaźnik depeszy | 2 | 0 do 3 | 1 |
| Liczba pomiarów (N) | 5 | 0 do 18 | 1 |
| Typ pomiarów | 3 | 0 do 7 | 1 |
| Parametr dekorrelacji efemeryd (P) | 8 | 0 do $1,275 \times 10^{-3}$ m/m | 5×10^{-6} m/m |
| CRC efemeryd | 16 | - | - |
| Czas dostępności źródła | 8 | 0 do 2 540 s | 10 s |
| Liczba parametrów B | 1 | 0 do 4 | - |
| Zapasowe | 7 | - | - |
| Dla N pomiarowych bloków | | | |
| ID źródła odległościowego | 8 | 1 do 255 | 1 |
| Wartość danych (IOD) | 8 | 0 do 255 | 1 |
| Poprawka pseudoodległości (PRC) | 16 | $\pm 327,67$ m | 0,01 m |
| Poprawka współczynnika odległości (RRC) | 16 | $\pm 32,767$ m/s | 0,001 m/s |
| σ_{pr_gnd} | 8 | 0 do 50,8 m | 0,2 m |
| B ₁ | 8 | $\pm 25,4$ m | 0,2 m |
| B ₂ | 8 | $\pm 25,4$ m | 0,2 m |
| B ₃ | 8 | $\pm 25,4$ m | 0,2 m |
| B ₄ | 8 | $\pm 25,4$ m | 0,2 m |

Tabela B-71A. Depesza danych typu 2 związanych z GBAS

| Zawartość danych | Liczba użytych bitów | Zakres wartości | Rozwiązanie |
|--|----------------------|--------------------------------|--------------------------|
| Odbiorniki referencyjne GBAS | 2 | 2 do 4 | - |
| Litera oznacznika dokładności naziemnej | 2 | - | - |
| Zapasowe | 1 | - | - |
| Oznacznik ciągłości/wiarygodności GBAS | 3 | 0 do 7 | 1 |
| Lokalne odchylenie magnetyczne | 11 | $\pm 180^\circ$ | 0,25° |
| Zapasowe | 5 | - | - |
| $\sigma_{vert_iono_gradient}$ | 8 | 0 do $25,5 \times 10^{-6}$ m/m | $0,1 \times 10^{-6}$ m/m |
| Indeks refrakcji | 8 | 16 do 781 | 3 |
| Wysokość skali | 8 | 0 do 25 500 m | 100 m |
| Niewiadoma refrakcji | 8 | 0 do 255 | 1 |
| Szerokość geograficzna | 32 | $\pm 90,0^\circ$ | 0,0005 sek. Kąt. |
| Długość geograficzna | 32 | $\pm 180,0^\circ$ | 0,0005 sek. Kąt. |
| Wysokość punktu odniesienia GBAS | 24 | $\pm 83\,886,07^\circ$ | 0,01 m |
| Dodatkowy blok danych 1 (jeśli przewidziany) | | | |
| Selektor danych stacji referencyjnej | 8 | 0 do 48 | 1 |
| Maksymalna używana odległość | 8 | 2 do 510 km | 2 km |
| K _{md_e_POS,GPS} | 8 | 0 do 12,75 | 0,05 km |
| K _{md_e_GPS} | 8 | 0 do 12,75 | 0,05 km |
| K _{md_e_POS,GLONASS} | 8 | 0 do 12,75 | 0,05 km |
| K _{md_e_GLONASS} | 8 | 0 do 12,75 | 0,05 km |
| Dodatkowy blok danych 2 (jeśli przewidziany) | | | |
| Długość dodatkowego bloku danych | 8 | 0 do 255 | 1 |
| Liczba dodatkowych bloków danych | 8 | 0 do 255 | 1 |
| Dodatkowe parametry danych | Różna | - | - |

Tabela B-71B. Depesza zerowa typu 3

| Zawartość danych | Liczba użytych bitów | Zakres wartości | Rozwiązanie |
|------------------|----------------------|-----------------|-------------|
| Wypełnienie | Zmienna (Uwaga) | N/A | N/A |

Uwaga.- Liczba bajtów w polu wypełnieniu jest o 10 mniejsza niż długość pola depeszy w nagłówku depeszy jak to zdefiniowano w punkcie 3.6.3.4

Tabela B-72. Depesza danych typu 4 FAS

| Zawartość danych | Liczba użytych bitów | Zakres wartości | Rozwiązanie |
|---|----------------------|-----------------|-------------|
| Dla N zestawów danych | | | |
| Długość zestawu danych | 8 | 2 do 212 | 1 bajt |
| Blok danych FAS | 304 | - | - |
| Pionowa wartość graniczna FAS/ status podejścia | 8 | | |
| (1) kiedy skojarzone oznaczenie osiągnięcia wskazuje APV-I (APD kodowane jako 0) | | 0 do 50,8 m | 0,2 m |
| (2) kiedy skojarzone oznaczenie osiągnięcia nie wskazuje APV-I (APD niekodowane jako 0) | | 0 do 25,4 m | 0,2 m |
| Boczna wartość graniczna FAS/ status podejścia | 8 | 0 do 50,8 m | 0,2 m |

Tabela B-73. Depesza przewidywanej dostępności źródła odległościowego typu 5

| Zawartość danych | Liczba użytych bitów | Zakres wartości | Rozwiązanie |
|--|----------------------|-----------------|-------------|
| Zmodyfikowany licznik Z | 14 | 0 do 1 199,9 s | 0,1 s |
| Zapasy | 2 | - | - |
| Liczba działających źródeł (N) | 8 | 0 do 31 | 1 |
| Dla działających źródeł N | | | |
| Znak ID źródła odległościowego | 8 | 1 do 255 | 1 |
| Rozpoznanie dostępności źródła | 1 | - | - |
| Czas dostępności źródła | 7 | 0 do 1 270 s | 10 s |
| Liczba podejść utrudnionych (A) | 8 | 0 do 255 | 1 |
| Dla podejść utrudnionych A | | | |
| Selektor danych odniesienia ścieżki | 8 | 0 do 48 | - |
| Liczba działających źródeł dla tego podejścia (N_A) | 8 | 1 do 31 | 1 |
| Dla N_A działających źródeł odległościowych dla tego podejścia | | | |
| ID źródła odległościowego | 8 | 1 do 255 | 1 |
| Rozpoznanie dostępności źródła | 1 | - | - |
| Czas dostępności źródła | 7 | 0 do 1 270 s | 10 s |

3.6.6 TABELE KOMUNIKATÓW

Każdy komunikat GBAS będzie kodowany zgodnie z odpowiednim formatem zdefiniowanym w tabelach od B-70 do B-73

3.6.7 ELEMENTY NIENALEŻĄCE DO STATKU POWIETRZNEGO

3.6.7.1 Funkcjonowanie

3.6.7.1.1 Dokładność

3.6.7.1.1.1 Pierwiastek średniokwadratowy (RMS) (sigma 1) składowej podsystemu naziemnego do poprawionej dokładności pseudoodległości dla satelitów systemów GPS i GLONASS będzie wynosić:

$$\text{RMS}_{\text{pr_gnd}} \leq \sqrt{\frac{(a_0 + a_1 e^{-\theta_n/\theta_0})^2}{M} + (a_2)^2}$$

gdzie

- M = liczba odbiorników referencyjnych GNSS, zgodnie z informacją zawartą w depeszy typu 2 (3.6.4.3.) lub wartość M równa 1 jeśli w/w parametr wskazuje, że wartość „niestosowana”;
- n = n-te źródło odległościowe;
- θ_n = kąt elewacji dla n-tego źródła odległościowego; oraz
- a_0, a_1, a_2 i θ_n = parametry zdefiniowane w tabelach B-74 i B-75 dla każdego zdefiniowanego oznacznika dokładności (GAD).

Uwaga 1. Wymaganie dokładnościowe naziemnego podsystemu GBAS zdefiniowane jest przez literowy GAD i liczbę zainstalowanych odbiorników referencyjnych.

Uwaga 2. Składowe podsystemu naziemnego do korygowania błędu pseudoodległości wyspecyfikowano przez krzywizny zdefiniowane w tabelach B-74 i B-75, a składowa do satelitarnego SBAS nie obejmuje szumu statku powietrznego i odbioru wielościeżkowego statku powietrznego.

Tabela B-74. Parametry wymaganej dokładności GBAS-GPS

| Litera oznacznika dokładności systemu GBAS | θ_n (stopnie) | a_0 (metry) | a_1 (metry) | θ_0 (stopnie) | a_2 (metry) |
|---|-------------------------|------------------|------------------|-------------------------|------------------|
| A | ≥ 5 | 0,5 | 1,65 | 14,3 | 0,08 |
| B | ≥ 5 | 0,16 | 1,07 | 15,5 | 0,08 |
| C | > 35 | 0,15 | 0,84 | 15,5 | 0,04 |
| | 5 do 35 | 0,24 | 0 | - | 0,04 |

Tabela B-75. Parametry wymaganej dokładności GBAS-GLONASS

| Litera naziemnego oznacznika dokładności | θ_n (stopnie) | a_0 (metry) | a_1 (metry) | θ_0 (stopnie) | a_2 (metry) |
|---|-------------------------|------------------|------------------|-------------------------|------------------|
| A | ≥ 5 | 1,58 | 5,18 | 14,3 | 0,078 |
| B | ≥ 5 | 0,3 | 2,12 | 15,5 | 0,078 |
| C | > 35 | 0,3 | 1,68 | 15,5 | 0,042 |
| | 5 do 35 | 0,48 | 0 | - | 0,042 |

3.6.7.1.1.2 RMS składowej podsystemu naziemnego do poprawionej dokładności pseudoodległości, dla satelitarnego SBAS, powinna wynosić:

$$\text{RMS}_{\text{pr_gnd}} \leq \frac{1,8}{\sqrt{M}} \text{ (metry)}$$

gdzie M jest zgodne z definicją zawartą w 3.6.7.1.1.1.

Uwaga. Klasyfikacje GAD dla źródeł odległościowych SBAS są w opracowaniu.

3.6.7.1.2 *Wiarygodność*

3.6.7.1.2.1 *Ryzyko wiarygodności naziemnego podsystemu GBAS*

3.6.7.1.2.1.1 *Podejście precyzyjne kategorii I oraz APV.* Dla naziemnego podsystemu GBAS, zapewniającego precyzyjne podejście kategorii I oraz APV, ryzyko wiarygodności będzie mniejsze niż $1,5 \times 10^{-7}$ na jedno podejście.

Uwaga 1. Ryzyko utraty wiarygodności wyznaczone dla naziemnego podsystemu GBAS jest podzbiorem wiarygodności sygnału w przestrzeni GBAS, z którego wykluczone zostało ryzyko utraty wiarygodności poziomu ochronnego (punkt 3.6.7.1.2.2.1), a zawarto skutki awarii wszystkich innych GBAS, SBAS i głównych konstelacji satelitów. Ryzyko utraty wiarygodności naziemnego podsystemu GBAS zawiera ryzyko utraty wiarygodności monitorowania sygnału satelity, wymagane w punkcie 3.6.7.2.6 i ryzyko utraty wiarygodności związane z monitorowaniem w punkcie 3.6.7.3.

Uwaga 2. Ryzyko utraty wiarygodności sygnału przestrzennego GBAS jest definiowane jako prawdopodobieństwo dostarczenia przez podsystem naziemny informacji, która po przetworzeniu w odpornym na zakłócenia odbiorniku, wykorzystując jakiekolwiek dane GBAS, które mogłyby być użyte przez statek powietrzny, powoduje w rezultacie przekraczanie dopuszczalnych wartości względnych błędów pozycji w płaszczyznach bocznej lub pionowej bez sygnalizowania, przez okres dłuższy niż maksymalny czas do alarmu. Dopuszczalna wartość względnych błędów pozycji w płaszczyznach bocznej lub pionowej definiowana jest jako błąd przekraczający zarówno poziom ochronny podejścia precyzyjnego kategorii I, jak również granicę błędu pozycji efemeryd, jeżeli dodatkowo transmitowany jest blok danych 1.

3.6.7.1.2.1.1.1 Maksymalny okres czasu do alarmu w naziemnym podsystemie GBAS będzie mniejszy lub równy 3 sekundy kiedy wysyłana jest depeza typu 1.

Uwaga. Powyższy czas do alarmu jest czasem pomiędzy początkiem przekraczania dopuszczalnych wartości bocznych lub pionowych względnych błędów pozycji i transmisją ostatniego bitu depezy zawierającej dane o wiarygodności, odzwierciedlające położenie.

3.6.7.1.2.1.1.2 Maksymalna wartość graniczna czasu do alarmu podsystemu naziemnego GBAS będzie mniejsza bądź równa 5,5 sekundy w przypadku, kiedy transmitowane są depeze typu 101.

3.6.7.1.2.1.1.3 Dla podejść precyzyjnych kategorii I wartość FASLAL dla każdego bloku FAS, zdefiniowana w polu wartości granicznej alarmu odchylenia bocznego FAS depezy typu 4 nie będzie przekraczać 40 metrów. Wartość FASVAL dla każdego bloku FAS, zdefiniowana w polu wartości granicznej alarmu odchylenia pionowego FAS, w depezy typu 4, nie będzie przekraczać 10 metrów.

3.6.7.1.2.1.1.4 Dla podejść APV, wartości FASLAL oraz FASVAL nie będą przekraczać wartości limitów granicznych, poziomego i pionowego, zdefiniowanych w Załączniku 10, tom I, pkt. 3.7.2.4.

3.6.7.1.2.1.2 *Usługa wyznaczania pozycji przez GBAS.* Dla naziemnego podsystemu GBAS zapewniającego usługę wyznaczania pozycji przez GBAS, ryzyko utraty wiarygodności będzie mniejsze niż $9,9 \times 10^{-8}$ na godzinę.

Uwaga 1. Ryzyko utraty wiarygodności wyznaczone dla naziemnego podsystemu GBAS jest podzbiorem ryzyka utraty wiarygodności sygnału przestrzennego GBAS, z którego wykluczone zostało ryzyko utraty wiarygodności poziomu ochronnego (punkt 3.6.7.1.2.2.2), a zawarto skutki awarii wszystkich innych GBAS, SBAS i głównych konstelacji satelitów. Ryzyko utraty wiarygodności naziemnego podsystemu GBAS zawiera ryzyko utraty wiarygodności monitorowania sygnału satelity, wymagane w punkcie 3.6.7.2.6 i ryzyko utraty wiarygodności związane z monitorowaniem, opisane w punkcie 3.6.7.3.

Uwaga 2. Ryzyko utraty wiarygodności sygnału przestrzennego GBAS jest definiowane jako prawdopodobieństwo dostarczenia przez podsystem naziemny informacji, które po przetworzeniu w odpornym na zakłócenia odbiorniku, używając jakichkolwiek danych GBAS, mogą być używane przez statek powietrzny, podając w rezultacie przekraczanie dopuszczalnych wartości poziomego względnego błędu pozycji bez zapowiedzi przez okres dłuższy niż maksymalny czas do alarmu. Dopuszczalna wartość względnego błędu pozycji w płaszczyźnie poziomej definiowana jest jako błąd przekraczający poziom ochronny w płaszczyźnie poziomej jak i granicę błędu pozycji efemeryd w płaszczyźnie poziomej.

3.6.7.1.2.1.2.1 Maksymalny czas do alarmu naziemnego podsystemu GBAS będzie równy lub krótszy od 3 sekund, kiedy rozgłaszane są depeze typu 1 oraz mniejszy lub równy 5,5 sekundy, kiedy rozgłaszane są depeze typu 101.

Uwaga. Powyższy czas do alarmu jest czasem pomiędzy początkiem przekraczania dopuszczalnych wartości względnych błędów pozycji w płaszczyźnie poziomej i transmisją ostatniego bitu depezy zawierającej wiarygodne dane, odzwierciedlające położenie.

3.6.7.1.2.2 Ryzyko utraty wiarygodności poziomu ochronnego

3.6.7.1.2.2.1 Ryzyko utraty wiarygodności poziomu ochronnego naziemnego podsystemu GBAS zapewniającego precyzyjne podejście Kategorii I będzie mniejsze od 5×10^{-8} na podejście.

Uwaga. Ryzyko utraty wiarygodności ochronnego poziomu precyzyjnego podejścia kategorii I oraz APV, jest ryzykiem utraty wiarygodności wynikającym z niewykrytych błędów względnych błędów pozycji do punktu odniesienia GBAS, przekraczających poziom ochronny w dwóch następujących sytuacjach:

- a) pomiar dokonywany jest w normalnych warunkach zdefiniowanych w punkcie 3.6.5.5.2.1; oraz
- b) pomiar dokonywany jest w warunkach awaryjnych zdefiniowanych w punkcie 3.6.5.5.1.2.

3.6.7.1.2.2.2 Ryzyko utraty wiarygodności poziomu ochronnego naziemnego podsystemu GBAS zapewniającego usługę wyznaczania pozycji będzie mniejsze niż 10^{-9} na godzinę.

Uwaga. Ryzyko utraty wiarygodności poziomu ochronnego usługi wyznaczania pozycji przez GBAS jest ryzykiem utraty wiarygodności wynikającym z niewykrytych poziomych względnych błędów pozycji do punktu odniesienia GBAS, przekraczających poziom ochronny usługi wyznaczania pozycji służby wyznaczania pozycji w dwóch następujących sytuacjach:

- a) pomiar dokonywany jest w normalnych warunkach, zdefiniowanych w punkcie 3.6.5.5.2.1; oraz

b) pomiar dokonywany jest w warunkach awaryjnych, zdefiniowanych w punkcie 3.6.5.5.2.2.

3.6.7.1.3 Ciągłość serwisu.

3.6.7.1.3.1 Ciągłość serwisu dla podejścia precyzyjnego kategorii I oraz APV. Ciągłość serwisu naziemnego podsystemu GBAS będzie równa lub większa od $1 - 8,0 \times 10^{-6}$ w czasie 15 sekund.

Uwaga. Ciągłość serwisu podsystemu naziemnego GBAS jest średnim prawdopodobieństwem, że w ciągu okresu 15 sekund emisji danych, VHF transmituje dane w granicach tolerancji, natężenie pola transmisji danych VHF jest wewnątrz wyspecyfikowanego zasięgu i poziomy ochronne będą niższe od wartości granicznych alarmu, włącznie ze zmianami w konfiguracji wynikającymi z segmentu przestrzennego. To wymaganie ciągłości serwisu wynika z wymagań ciągłości na sygnał w przestrzeni z rozdziału 3, tabeli 3.7.2.4-1 i i stąd całe ryzyko ciągłości włączone w to wymaganie musi być wzięte pod uwagę przez dostawcę podsystemu naziemnego.

3.6.7.1.2.1 Ciągłość serwisu pozycjonowania.

Uwaga. Dla podsystemu naziemnego GBAS, który zapewnia usługę wyznaczania pozycji przez GBAS, mogą zaistnieć dodatkowe wymagania ciągłości, w zależności od planowanych operacji.

3.6.7.2 WYMAGANIA FUNKCJONALNOŚCI

3.6.7.2.1 Informacje ogólne

3.6.7.2.1.1 Prędkości transmisji danych.

3.6.7.2.1.1.1 Podsystem naziemny GBAS obsługujący podejścia precyzyjne kategorii I lub APV-II będzie transmitować depesze typu 1. Podsystem naziemny GBAS, który nie obsługuje podejść precyzyjnych kategorii I lub APV-II będzie transmitować depesze typu 1 lub depesze typu 101. Podsystem naziemny GBAS nie będzie transmitować zarówno depesz typu 1 jak i depesz typu 101.

Uwaga. Dodatkowe informacje dotyczące zastosowania depeszy typu 101 znajdują się w punkcie 7.18 dodatku D.

3.6.7.2.1.1.2 Każdy podsystem naziemny GBAS będzie transmitować depesze typu 2.

3.6.7.2.1.1.3 Podsystem naziemny GBAS będzie transmitować bloki FAS wykorzystując depesze typu 4 dla wszystkich podejść precyzyjnych kategorii I obsługiwanych przez GBAS. Jeśli podsystem naziemny obsługuje podejścia APV i nie transmituje bloków FAS dla odpowiedniego podejścia, będzie nadawać dodatkowy blok danych 1 w wiadomości typu 2.

Uwaga. Bloki danych FAS dla procedur APV mogą być przechowywane w bazie danych na pokładzie statku powietrznego. Transmitowanie dodatkowego bloku danych 1 umożliwi odbiornikowi pokładowemu wybór z bazy danych lotniskowych podsystemu naziemnego GBAS, który obsługuje procedury podejścia. Bloki FAS mogą być ponadto nadawane celem wsparcia operacji statków powietrznych nieposiadających bazy danych na pokładzie. Procedury takie wykorzystują inne numery kanałów – jak zdefiniowano w 7.7. dodatku D.

3.6.7.2.1.1.4 Podsystem naziemny będzie nadawać depeszę typu 5 z częstotliwością podaną w tabeli B-76.

Uwaga. Kiedy standardowa pięciostopniowa maska nie jest adekwatna do opisanie widzialności satelity w którymkolwiek podsystemie antenowym naziemnym lub na statku powietrznym podczas specyficznego podejścia, depesza typu 5 może być używana do transmisji dodatkowych informacji do statku powietrznego.

3.6.7.2.1.1.5 Prędkości transmisji danych. Dla wszystkich typów depesz, które mają być transmitowane, depesze spełniające wymagania odnośnie mocy opisane w rozdziale 3, 3.7.3.5.4.4.1.2. i 3.7.3.5.4.4.2.2. oraz wymagania odnośnie minimalnej prędkości przedstawione w tabeli 76, będą dostępne w każdym miejscu wewnątrz obszaru pokrycia. Całkowita prędkość transmisji danych ze wszystkich anten nadajników podsystemu naziemnego nie będzie przekraczać maksymalnych wartości przedstawionych w tabeli 76.

Uwaga. Dodatkowe informacje dotyczące zastosowania systemów wieloantenowych znajdują się w punkcie 7.12.4. dodatku D.

3.6.7.2.1.2 Identyfikator bloku depeszy. Identyfikator MBI będzie ustawiony w pozycji normalnej lub testowej, zgodnie z kodowaniem podanym w punkcie 3.6.3.4.1.

Tabela B-76. Prędkości transmisji danych VHF w systemie GBAS

| Typ depezy | Minimalna prędkość transmisji | Maksymalna prędkość transmisji |
|------------|---|---|
| 1 lub 101 | Dla każdego typu pomiaru: Wszystkie bloki pomiarowe raz na ramkę (Uwaga) | Dla każdego typu pomiaru: Wszystkie bloki pomiarowe raz na szczelinę |
| 2 | Raz na 20 kolejnych ramek | Raz na ramkę |
| 4 | Wszystkie bloki segmentu FAS raz na 20 kolejnych ramek | Wszystkie bloki segmentu FAS raz na ramkę |
| 5 | Wszystkie źródła odbioru informacji raz na 20 kolejnych ramek | Wszystkie źródła odbioru informacji raz na 5 kolejnych ramek |

Uwaga. Jedna depeza typu 1 lub 101, lub dwie depeze typu 1 lub 101, połączone za pomocą dodatkowego wskaźnika depezy, opisanego w punkcie 3.6.4.2.

3.6.7.2.1.3 Potwierdzanie VDB.

Uwaga. - Ten punkt jest zarezerwowany dla zapisów dotyczących przyszłych funkcji potwierdzania.

3.6.7.2.2 Poprawki pseudoodległości

3.6.7.2.2.1 *Czas oczekiwania na depezę.* Czas pomiędzy czasem wskazanym przez zmodyfikowany licznik Z i ostatnim bitem transmitowanej depezy typu 1 lub typu 101 nie będzie przekraczać 0,5 sekundy.

3.6.7.2.2.2 *Dane o niskiej częstotliwości.* Z wyjątkiem okresu zmiany efemeryd, pierwsze źródło odległościowe w depezy będzie sekwencyjnie pojawiać się, aby parametr dekorelacji efemeryd, CRC efemeryd i czas dostępności źródła, dla każdego źródła odległościowego głównej konstelacji satelitów, były transmitowane przynajmniej raz na 10 sekund. Podczas zmiany efemeryd, pierwsze źródło odległościowe będzie sekwencyjnie pojawiać się, aby parametr dekorelacji efemeryd, CRC efemeryd oraz czas dostępności źródła, dla każdego źródła odległościowego głównej konstelacji satelitów, były transmitowane przynajmniej raz na 27 sekund. Kiedy dane nowych efemeryd są otrzymywane ze źródła odległości głównej konstelacji satelitów, naziemny podsystem będzie używać danych poprzednich efemeryd z każdego satelity dotąd, aż nowe efemerydy będą w sposób ciągły odbierane przynajmniej przez ostatnie 2 minuty. Jednakże przejście na dane nowych efemeryd będzie dokonywać się przed upływem 3 minut. Kiedy przejdzie się na używanie danych nowych efemeryd dla podanego źródła odległościowego, podsystem naziemny będzie transmitować CRC nowych efemeryd do wszystkich występujących źródeł odległościowych, w postaci niskoczęstotliwościowych informacji w depezy typu 1 lub 101, w następnych kolejnych 3 ramkach. Dla podanego źródła odległościowego, podsystem naziemny będzie prowadzić dalej transmisję odpowiednich danych z danymi poprzednich efemeryd, aż CRC nowych efemeryd będzie transmitowane w danych niskiej częstotliwości, depezy typu 1 lub 101 (patrz uwaga). Jeżeli wystąpi zmiana CRC efemeryd i brak zmiany IOD, podsystem naziemny będzie uznawać źródło odległościowe za nieprawidłowe.

Uwaga. Opóźnienie przed zmianą efemeryd pozwala zapewnić wystarczający czas dla podsystemu statku powietrznego do zebrania danych nowych efemeryd.

3.6.7.2.2.2.1 **Zalecenie.** *Parametr dekorelacji efemeryd i CRC efemeryd dla każdego źródła odległościowego głównej konstelacji satelitarne będą transmitowane tak często jak jest to możliwe.*

3.6.7.2.2.3 *Transmisja poprawki pseudoodległości.* Każda transmisja poprawki pseudoodległości będzie wyznaczona przez połączenie estymowanych poprawek pseudoodległości dla odpowiedniego źródła odległościowego, obliczonych z każdego odbiornika referencyjnego. Dla każdego satelity, pomiary używane w tym połączeniu będą uzyskane z tych samych danych efemeryd. Poprawki będą oparte na pomiarze pseudoodległości przy użyciu skalkowanej fazy fali nośnej dla każdego satelity, używającego pomiaru fali nośnej z filtra wygładzającego, zgodnie z punktem 3.6.5.1.

3.6.7.2.2.4 *Parametry wiarygodności sygnału w przestrzeni.* Podsystem naziemny będzie dostarczać parametry σ_{pr_gnd} i B dla każdej poprawki pseudoodległości w depezy typu 1 w taki sposób, aby spełniane były wymagania dotyczące ryzyka utraty wiarygodności poziomu ochronnego, zdefiniowane w punkcie 3.6.7.1.2.2. Podsystem naziemny będzie dostarczać parametry σ_{pr_gnd} , i jeśli wymagane, parametry B, dla każdej korekcji pseudoodległości w depezy typu 101 w taki sposób, by spełnione zostały wymagania odnośnie poziomu ochronnego, zdefiniowane w 3.6.7.1.2.2.

Uwaga. Transmisja parametrów B w depezy typu 101 jest opcjonalna. Dodatkowe informacje dotyczące zastosowania parametrów B w depezy typu 101 znajdują się w punkcie 7.5.11. dodatku D.

3.6.7.2.2.5 **Zalecenie.** *Pomiary odbiornika referencyjnego będą monitorowane. Pomiary błędne lub uszkodzone odbiorniki referencyjne nie będą stosowane do obliczania poprawek pseudoodległości.*

3.6.7.2.2.6 *Powtórna transmisja depez typu 1 lub typu 101.* Dla danego typu pomiaru oraz w danej ramce, wszystkie transmisje depez typu 1 lub 101 lub połączonych par ze wszystkich stacji GBAS stosujących jednakowy identyfikator będą zawierać te same dane.

- 3.6.7.2.2.7 *Wiek danych.* Naziemny podsystem GBAS będzie ustawiać pole IOD w każdym bloku pomiarowym źródła odległościowego na wartość parametru IOD, odebraną ze źródła odległościowego, zgodnie z danymi efemeryd używanymi do obliczania poprawki pseudoodległości.
- 3.6.7.2.2.8 *Stosowanie modeli błędu sygnału.* Poprawki jonosferyczne i troposferyczne nie będą stosowane w pseudoodległościach używanych do obliczania poprawek pseudoodległości.
- 3.6.7.2.2.9 *Połączona para depesz typu 1 lub 101.* Jeżeli łączona para depesz typu 1 lub 101 jest transmitowana, wtedy
- obydwie depesze będą mieć ten sam zmodyfikowany licznik Z;
 - w każdej depeszy będzie przynajmniej jedna poprawka pseudoodległości;
 - blok pomiarowy dla podanego satelity nie będzie transmitowany więcej niż jeden raz w połączonej parze depesz; oraz
 - obydwie depesze będą transmitowane w różnych szczelinach czasowych,
 - kolejność wartości B w obydwóch depeszach będzie taka sama.
- 3.6.7.2.2.10 *Aktualizacja zmodyfikowanego licznika Z.* Zmodyfikowany licznik Z dla depesz typu 1 lub 101 podanego typu pomiaru będzie poprzedzać każdą ramkę.
- 3.6.7.2.2.11 *Parametry dekorelacji efemerydy*
- 3.6.7.2.2.11.1 *Podejście precyzyjne kategorii I oraz APV.* Dla naziemnych podsystemów transmitujących dodatkowy blok danych w depeszy typu 2, podsystem naziemny będzie transmitować parametr dekorelacji efemeryd dla każdego źródła odległościowego głównej konstelacji satelitów, tak aby spełnione zostały wymagania dotyczące ryzyka wiarygodności podsystemu naziemnego z punktu 3.6.7.1.2.1.2.
- 3.6.7.2.3 *Dane dotyczące GBAS*
- 3.6.7.2.3.1 *Parametry opóźnienia troposferycznego.* Podsystem naziemny będzie transmitować indeks refrakcji, skalę wysokości i nieokreśloność refrakcji w depeszy typu 2, tak aby spełnione zostały wymagania ryzyka utraty wiarygodności poziomu ochronnego z punktu 3.6.7.1.2.2.
- 3.6.7.2.3.2 *Wskazania GCID.* Jeżeli podsystem naziemny spełnia wymagania z punktów 3.6.7.1.2.1.1, 3.6.7.1.2.2.1, 3.6.7.1.3.1., GCID będzie ustawiony na 1, w przeciwnym razie będzie ustawiony na 7.
- 3.6.7.2.3.3 *Dokładność położenia środka fazowego anteny referencyjnej GBAS.* Dla każdego odbiornika referencyjnego GBAS, błąd w położeniu środka fazowego anteny referencyjnej będzie mniejszy niż 8 cm względem punktu odniesienia GBAS.
- 3.6.7.2.3.4 **Zalecenie.** *Dokładność pomiaru punktu odniesienia GBAS. Błąd pomiaru punktu odniesienia względem WGS-84 powinien być mniejszy niż 0,25 m w płaszczyźnie pionowej i 1 m w płaszczyźnie poziomej.*
- Uwaga. Odnośne istotne wytyczne są podane w punkcie 7.16 dodatku D.*
- 3.6.7.2.3.5 *Parametr szacunkowej nieokreślonej jonosferycznej.* Podsystem naziemny będzie transmitować parametr gradientu opóźnienia jonosferycznego w depeszy typu 2, tak aby spełnione zostały wymagania dotyczące ryzyka utraty wiarygodności poziomu ochronnego zdefiniowane w punkcie 3.6.7.1.2.2.
- 3.6.7.2.3.6 Dla podsystemów naziemnych GBAS dostarczających serwisu wyznaczania pozycji, podsystem naziemny będzie transmitować parametry granicy błędu pozycji efemeryd, używając dodatkowego bloku danych 1 w depeszy typu 2.
- 3.6.7.2.3.7 **Zalecenie.** *Wszystkie podsystemy naziemne powinny przekazywać parametry granicy błędu pozycji efemeryd używając bloku danych 1 w depeszy typu 2.*
- 3.6.7.2.3.8 Dla podsystemów naziemnych transmisja dodatkowego bloku danych 1 w depeszy typu 2, będzie stosować się następujące wymagania:
- 3.6.7.2.3.8.1 *Maksymalna stosowana odległość.* Podsystem naziemny będzie zapewniać uzyskanie odległości (D_{max}) od punktu odniesienia GBAS, który definiuje rozmiar, w którym spełniane są wymagania dotyczące ryzyka utraty wiarygodności podsystemu naziemnego z punktu 3.6.7.1.2.1, a także ryzyka utraty wiarygodności poziomu ochronnego z punktu 3.6.7.1.2.2.
- 3.6.7.2.3.8.2 *Parametry opóźnionej detekcji efemeryd.* Podsystem naziemny będzie transmitować parametry opóźnionej detekcji efemeryd dla każdej głównej, tak aby spełnione były wymagania ryzyka utraty wiarygodności podsystemu naziemnego z punktu 3.6.7.1.2.1.

- 3.6.7.2.3.8.3 *Wskazywanie usługi wyznaczania pozycji przez GBAS.* Jeżeli podsystem naziemny nie odpowiada wymaganiom z punktów 3.6.7.1.2.1.2 i 3.6.7.1.2.2.2, podsystem ten będzie wskazywać parametr RSDS informując, że usługa wyznaczania pozycji przez GBAS nie jest dostarczana.
- 3.6.7.2.3.9 Jeśli dane transmitowane są na więcej niż jednej częstotliwości VHF na obszarze usługi GRAS, każda stacja transmitująca GBAS podsystemu naziemnego GRAS będzie transmitować dodatkowe bloki danych 1 i 2.
- 3.6.7.2.3.9.1 **Zalecenie.** *Transmisja VHF będzie zawierać parametry dodatkowego bloku danych 2 w celu identyfikacji liczby kanałów oraz lokalizacji najbliższych stacji transmitujących dane GBAS w ramach podsystemu GRAS.*

Uwaga. Takie rozwiązanie pozwoli na przechodzenie od jednej stacji transmitującej GBAS do drugiej, w ramach tego samego podsystemu naziemnego GRAS.

3.6.7.2.4 Dane segmentu podejścia końcowego

- 3.6.7.2.4.1 *Dokładność punktów danych FAS.* Względny błąd pomiaru pomiędzy punktami danych FAS, a punktem odniesienia GBAS będzie mniejszy niż 0,25 m w płaszczyźnie pionowej i 0,40 m w płaszczyźnie poziomej.
- 3.6.7.2.4.2 *Dokładność punktów danych FAS SBAS.* Dla stosowania SBAS, błąd pomiaru wszystkich punktów danych FAS względem WGS-84 będzie mniejszy niż 0,25 m w płaszczyźnie pionowej i 1 m w płaszczyźnie poziomej.
- 3.6.7.2.4.3 **Zalecenie.** *CRC segmentu podejścia końcowego powinna być wyznaczona w czasie opracowywania procedury i od tej chwili utrzymywana jako integralna część bloku danych FAS.*
- 3.6.7.2.4.4 **Zalecenie.** *GBAS powinien mieć zdolność do ustawiania parametrów FASVAL i FASLAL dla jakiegokolwiek bloku danych FAS na „1111 1111”, tylko do podejścia bocznego, lub do wskazania, że danego podejścia nie należy stosować.*

3.6.7.2.5 Dane przewidywanej dostępności źródła odległościowego

Uwaga. Dane przewidywanej dostępności źródła odległościowego nie są obowiązkowe dla kategorii I oraz APV, i mogą być wymagane dla ewentualnych przyszłych operacji.

- 3.6.7.2.6 *Monitorowanie wiarygodności źródeł odległościowych dla GNSS.* Podsystem naziemny będzie monitorować sygnały satelitarne, aby w rezultacie śledzenia warunków wykryć sytuacje powodujące nieodpowiednie różnicowe przetwarzanie dla odbiorników pokładowych, przestrzegając ograniczeń śledzenia z punktu 8.11 dodatku D. Podsystem naziemny będzie wykorzystywać najsilniejszą korelację we wszystkich odbiornikach używanych do generowania poprawek pseudoodległości. Monitorowanie czasu do alarmu będzie zgodne z punktem 3.6.7.1.2. Akcja monitorowania powinna ustawić σ_{pr_gnd} na wzorzec bitów „1111 1111” dla satelity, lub wykluczać danego satelitę z depeszy typu I oraz APV. Podsystem naziemny będzie również wykrywać sytuacje powodujące więcej niż jedno przejście przez zero dla odbiorników pokładowych, używających funkcji dyskryminatora, *Early-Late*, jak opisano w punkcie 8.11 dodatku D.

3.6.7.3 MONITOROWANIE

3.6.7.3.1 Monitorowanie RF

- 3.6.7.3.1.1 *Monitorowanie transmisji danych VHF.* Transmisje danych radiowych będą monitorowane. Transmisja danych będzie przerwana w ciągu 0,5 s w przypadku stałej niezgodności podczas każdego okresu 3-sekundowego, pomiędzy danymi transmitowanymi a wydzielonymi lub przechowywanymi danymi przez system monitorujący, sprzed transmisji.
- 3.6.7.3.1.2 *Monitorowanie szczeliny TDMA.* Ryzyko, że podsystem naziemny transmituje sygnał w nieprzydzielonej szczelinie czasowej i nie wykrywa transmisji poza szczeliną, a transmisja w ciągu 1 sekundy przekracza warunki podane w 3.6.2.6, będzie mniejsze niż 1×10^{-7} w każdym 30-sekundowym okresie. Jeżeli transmisje poza szczelinowe są wykrywane, podsystem naziemny będzie przerywać wszystkie transmisje danych radiowych w ciągu 0,5 sekundy.
- 3.6.7.3.1.3 *Monitorowanie mocy nadajnika VDB.* Prawdopodobieństwo, że moc transmitowanego sygnału, spolaryzowanego poziomo lub eliptycznie, wzrośnie więcej niż o 3 dB od mocy nominalnej na więcej niż 1 sekundę, będzie mniejsze od $2,0 \times 10^{-7}$, w każdym 30-sekundowym okresie.

Uwaga. Pionowy komponent jest monitorowany tylko dla urzędzeń GBAS/E.

3.6.7.3.2 Monitorowanie danych

Załącznik 10 – Łączność lotnicza**Załącznik B**

- 3.6.7.3.2.1 *Monitorowanie jakości przekazu.* Monitorowanie podsystemu naziemnego będzie odpowiadać wymaganiom dotyczącym czasu do alarmu, podanym w punkcie 3.6.7.1.2.1. System monitorujący będzie podejmować jedno z następujących działań:
- transmitować depesze typu 1 lub typu 101 bez bloków pomiarowych;
 - transmitować depesze typu 1 z $\sigma_{pr_gnd,i}$ kompletne pole wskazujące, że źródło odległościowe jest niedopuszczone dla każdego źródła odległościowego zawartego w poprzednio transmitowanej ramce; lub
 - przerwano transmisję danych.

Uwaga. Działania systemu monitorującego a) i b) są preferowane w porównaniu do c), jeżeli szczególny tryb defektu pozwala na taką reakcję, ponieważ działania a) i b) mają typowo skorygować czas do alarmu sygnału w przestrzeni.

3.6.7.4 *Wymagania funkcjonalne dla protokołów potwierdzania.*

3.6.7.4.1 *Wymagania funkcjonalne dla podsystemów naziemnych, które wspomagają potwierdzanie.*

3.6.7.4.1.1 System naziemny będzie emitować dodatkowy blok danych 4 z depeszą typu 2 z polem definicji grupy slotów zakodowanym w celu oznaczenia slotów, które przydzielone są dla stacji naziemnej.

3.6.7.4.1.2 Podsystem naziemny będzie emitować każdą depeszę typu 2 w slotcie, która odpowiada kodowaniu SSID dla podsystemu naziemnego. Slot A reprezentowany jest przez SSID=0, B przez 1, C przez 2, a H przez 7.

3.6.7.4.1.3 *Zajętość przydzielonego slotu.* Podsystem naziemny będzie transmitować depesze tak by co najmniej 87 procent lub więcej każdego przydzielonego slotu było zajęte. Jeśli to konieczne depesze typu 3 będą wykorzystywane do wypełnienia niewykorzystanych przestrzeni w przydzielonych slotach.

3.6.7.4.1.4 *Kodowanie identyfikatora ścieżki referencyjnej.* Każdy identyfikator ścieżki referencyjnej zawierający w każdym emitowanym przez stację naziemną segmencie bloku danych podejściowych depeszę typu 4, będzie posiadać zaznaczoną pierwszą literę w celu wskazania SSID stacji naziemnej zgodnie z następującym kodowaniem.

Kodowanie A = SSID 0

X = SSID 1

Z = SSID 2

J = SSID 3

C = SSID 4

V = SSID 5

P = SSID 6

T = SSID 7

3.6.7.4.2 *Wymagania funkcjonalne dla podsystemów naziemnych, które nie wspomagają potwierdzania*

3.6.7.4.2.1 *Kodowanie identyfikatora ścieżki referencyjnej.* Znaki ze zbioru: { A X Z J C V P T} nie będą stosowane jako pierwsze w żadnym z identyfikatorów ścieżki referencyjnej włączonych w blok danych FAS emitowany przez stację naziemną za pomocą depeszy typu 4.

3.6.8 ELEMENTY STATKU POWIETRZNEGO

3.6.8.1 *Odbiornik GNSS.* System GBAS obsługujący odbiornik GNSS będzie przetwarzać sygnały GBAS zgodnie z wymaganiami wyspecyfikowanymi w tej części, jak również z wymaganiami z punktów 3.1.3.1 i/lub 3.2.3.1 i/lub 3.5.8.1.

3.6.8.2 *WYMAGANIA DOTYCZĄCE WYDAJNOŚCI*

3.6.8.2.1 *Dokładność pokładowego odbiornika GBAS*

3.6.8.2.2 RMS całkowitej składowej odbiornika pokładowego jako elementu składowego błędu GPS i GLONASS będzie:

$$\text{RMS}_{\text{pr-air}}(\theta_n) \leq a_0, a_1, i \theta_0$$

gdzie

n = n-te źródło odległościowe;

θ_n = kąt elewacji dla n-tego źródła odległościowego; oraz

$a_0, a_1, i \theta_0$ = jak zdefiniowano w tabeli B-77 dla GPS i w tabeli B-78 dla GLONASS.

3.6.8.2.1.2 RMS całkowitej składowej odbiornika pokładowego błędu dla satelitarnego SBAS będzie takie, jak zdefiniowano w punkcie 3.6.8.2.1, dla każdego opisanego pokładowego wskaźnika dokładności.

Uwaga. Składowa odbiornika pokładowego nie obejmuje błędu pomiarowego wywołanego przez odbiór wielościeżkowy płatowca.

Tabela B-77. Wymagana dokładność pokładowego odbiornika GPS

| Pokładowy oznacznik dokładności | θ_n (stopień) | a_0 (metr) | a_1 (metr) | θ_0 (stopień) |
|---------------------------------|-------------------------|-----------------|-----------------|-------------------------|
| A | ≥ 5 | 0,15 | 0,43 | 6,9 |
| B | ≥ 5 | 0,11 | 0,13 | 4 |

Tabela B-78. Wymagana dokładność pokładowego odbiornika GLONASS

| Pokładowy oznacznik dokładności | θ_n (stopnie) | a_0 (metry) | a_1 (metry) | θ_0 (stopnie) |
|---------------------------------|-------------------------|------------------|------------------|-------------------------|
| A | ≥ 5 | 0,39 | 0,9 | 5,7 |
| B | ≥ 5 | 0,105 | 0,25 | 5,5 |

3.6.8.2.2 *Wydajność odbiornika nadającego dane VHF*

3.6.8.2.2.1 *Zakres dostrajania nadawanych danych VHF.* Odbiornik danych VHF będzie miał zdolność dostrajania częstotliwościowego w zakresie 108,000 – 117,975 MHz z przyrostem 25 MHz.

3.6.8.2.2.2 *Zakres przechwytywania transmitowanych danych VHF.* Odbiornik danych VHF będzie posiadać zdolność przechwytywania i utrzymywania przechwyconych sygnałów w przedziale ± 418 Hz nominalnej częstotliwości.

Uwaga. Stabilność częstotliwości naziemnego podsystemu GBAS i najbardziej niekorzystne przesunięcie dopplerowskie, wynikające z ruchu statku powietrznego, są odzwierciedlone w powyższym wymaganiu. Dynamiczny zasięg automatycznej kontroli częstotliwości powinien również uwzględniać błąd stabilności częstotliwości zbioru transmitowanych danych pokładowego odbiornika VHF.

3.6.8.2.2.3 *Czulość danych VHF, zasięg i współczynnik uszkodzenia depeszy.* Odbiornik przyjmujący dane VHF będzie osiągać współczynnik uszkodzenia depeszy mniejszy lub równy 1 uszkodzonej depeszy na 1000 pełnej długości zastosowanych depesz danych (222 bajtów), podczas pracy w zakresie od minus 87 dBm do minus 1 dBm, pod warunkiem, że zmiany w mocy odbieranego sygnału pomiędzy kolejnymi wiązkami, w danej szczelinie czasowej, nie przekraczają 40 dB. Depesze uszkodzone obejmują depesze utracone przez odbiornik danych VHF lub te, które nie przeszły kontroli CRC po zastosowaniu mechanizmu korekcji błędów (FEC).

Uwaga. Pokładowa antena odbiornika transmitującego dane VHF może być spolaryzowana poziomo lub pionowo. W wyniku różnicy w sile sygnałów spolaryzowanych pionowo lub poziomo komponentów transmisyjnego sygnału, łączna strata pokładowa jest ograniczona do 15 dB dla anten odbiorczych spolaryzowanych poziomo i 11 dB dla anten odbiorczych spolaryzowanych pionowo.

3.6.8.2.2.4 *Dekodowanie szczeliny czasowej transmisji danych VHF.* Odbiornik transmitujący dane VHF będzie spełniać wymagania z punktu 3.6.8.2.2.3 dla wszystkich depech typu 1, 2 i 4 z wybranego naziemnego podsystemu GBAS. Te wymagania będą spełniane w sytuacji występowania innych transmisji GBAS we wszystkich szczelinach czasowych względem poziomów, zgodnie z zapisami w punkcie 3.6.8.2.2.5.1 b).

Uwaga. Inne transmisje GBAS mogą zawierać: a) depeche inne niż typu 1, 2 i 4 z tym samym SSID, i b) depeche z różnymi SSID.

3.6.8.2.2.4.1 *Dekodowanie depechy typu 101.* Odbiornik danych VHF odbierający depeche typu 101 będzie spełniać wymagania z punktu 3.6.8.2.2.3 dla wszystkich depech typu 101 z wybranych naziemnych podsystemów GBAS. Te wymagania będą spełniane w sytuacji występowania innych transmisji GBAS we wszystkich szczelinach czasowych względem poziomów, zgodnie z zapisami w punkcie 3.6.8.2.2.5.1 b).

3.6.8.2.2.5 Tłumienie na tym samym kanale

3.6.8.2.2.5.1 *Nadawanie danych VHF jako źródło niepożądanego sygnału.* Odbiornik danych VHF z rozgłaszania będzie spełniać wymagania wyszczególnione w punkcie 3.6.8.2.2.3 w obecności niepożądanych sygnałów VHF na tym samym kanale co rozgłaszane dane, w przypadku gdy sygnał ten jest:

- a) przydzielony do tej samej szczeliny czasowej (szczelin czasowych) lub niższej i jego moc jest niższa o 26 dB od mocy pożądanego sygnału transmisji danych VHF; lub
- b) przydzielony do innej szczeliny czasowej (szczelin czasowych), a którego moc wejściowa odbiornika wynosi do 15 dBm.

3.6.8.2.2.5.2 *VOR jako sygnał niepożądany.* Odbiornik danych VHF z rozgłaszania będzie spełniać wymagania wyszczególnione w punkcie 3.6.8.2.2.3 w obecności niepożądanych sygnałów VOR na tym samym kanale co rozgłaszane dane, w przypadku gdy sygnał ten jest 26 dB poniżej pożądanego sygnału VHF.

3.6.8.2.2.6 Tłumienie sąsiedniego kanału

3.6.8.2.2.6.1 *Pierwszy sąsiedni kanał 25 kHz (± 25 kHz).* Odbiornik danych VHF z rozgłaszania będzie spełniać wymagania wyszczególnione w punkcie 3.6.8.2.2.3 w obecności transmitowanego niepożądanego sygnału przesuniętego o 25 kHz, po którejkolwiek stronie wymaganego kanału, który:

- a) posiada moc 18 dB powyżej mocy pożądanego sygnału, gdy niepożądany sygnał jest innym sygnałem transmisji danych VHF, przydzielonym do szczeliny czasowej (szczelin czasowych); lub
- b) posiada moc równą mocy pożądanego sygnału, gdy niepożądany sygnałem jest VOR.

3.6.8.2.2.6.2 *Drugi sąsiedni kanał 25 kHz (± 50 kHz).* Odbiornik danych VHF z rozgłaszania będzie spełniać wymagania wyszczególnione w punkcie 3.6.8.2.2.3 w obecności transmitowanego niepożądanego sygnału przesuniętego o 50 kHz, po którejkolwiek stronie wymaganego kanału, który:

- a) posiada moc 43 dB powyżej mocy pożądanego sygnału, gdy niepożądany sygnał jest innym sygnałem transmisji danych VHF, przydzielonym do szczeliny czasowej (szczelin czasowych); lub
- b) posiada moc 43 dB powyżej mocy pożądanego sygnału, gdy niepożądany sygnałem jest sygnał systemu VOR.

3.6.8.2.2.6.3 *Trzeci i dalsze sąsiednie kanały 25 kHz (± 75 kHz).* Odbiornik danych VHF będzie spełniać wymagania wyszczególnione w punkcie 3.6.8.2.2.3 w obecności transmitowanego niepożądanego sygnału przesuniętego o 75 kHz lub więcej po którejkolwiek stronie wymaganego kanału, który:

- a) posiada moc 46 dB powyżej mocy pożądanego sygnału, gdy niepożądany sygnał jest innym sygnałem transmisji danych VHF, przydzielonym do szczeliny czasowej (szczelin czasowych); lub
- b) posiada moc 46 dB powyżej mocy pożądanego sygnału, gdy niepożądany sygnałem jest sygnał systemu VOR.

3.6.8.2.2.7 *Tłumienie pozakanałowych sygnałów ze źródeł wewnątrz pasma 108,000 – 117,975 MHz.* Przy braku obecności sygnału w kanale rozgłaszania bieżących danych VHF, odbiornik rozgłaszania danych VHF nie będzie wyprowadzać danych z niepożądanego sygnału rozgłaszania danych VHF w innym przydzielonym kanale.

3.6.8.2.2.8 Tłumienie sygnałów ze źródeł zewnątrz pasma 108,000 – 117,975 MHz

3.6.8.2.2.8.1 *Odporność rozgłaszania danych VHF na interferencje.* Odbiornik danych VHF z rozgłaszania będzie spełniać wymagania wyszczególnione w punkcie 3.6.8.2.2.3 w obecności jednego lub więcej sygnałów, posiadających częstotliwość i całkowity poziom interferencji wyszczególnione w tabeli B-79.

Tabela B-79. Maksymalne poziomy niepożądanych sygnałów

| Częstotliwość | Maksymalny poziom niepożądanego sygnału na wejściu odbiornika (dBm) |
|----------------------------|---|
| 50 kHz do 88 MHz | -13 |
| 88 MHz – 107,900 MHz | (zobacz punkt 3.6.8.2.2.8.2) |
| 108,000 MHz – 117,975 MHz | wyeliminowano |
| 118,000 MHz | -44 |
| 118,025 MHz | -41 |
| 118,050 MHz do 1 660,5 MHz | -13 |

Uwagi.

- Istnieje związek liniowy pomiędzy sąsiednimi punktami wyznaczonymi przez powyższe częstotliwości.
- Te wymagania odporności interferencyjnej mogą okazać się nie wystarczające do zapewnienia kompatybilności pomiędzy odbiornikami transmisji danych VHF i systemami łączności VHF, zwłaszcza dla statku powietrznego używającego spolaryzowanego pionowo elementu transmisji danych VHF. Bez koordynacji pomiędzy przydzielonymi częstotliwościami COM i NAV, lub bez uwzględnienia pasma ochronnego na górnej granicy pasma 112-117,975 MHz, maksymalne poziomy podane na najniższych kanałach COM VHF (118,000, 118,00833, 118,01666, 118,025, 118,03333, 118,04166, 118,05) mogą być przekraczane na wejściach odbiorników VDB. W takim przypadku, do tłumienia sygnałów COM na wejściach odbiorników VDB, należy zastosować odpowiednie środki (np. separacja antenowa). Po zainstalowaniu urządzeń na pokładzie statku powietrznego, końcowa kompatybilność musi być zapewniona

- 3.6.8.2.2.8.2 Obniżanie czułości. Odbiornik danych VHF z rozgłaszania będzie spełniać wymagania wyszczególnione w punkcie 3.6.8.2.2.3 w obecności sygnałów rozgłośni VHF FM z poziomami sygnałów przedstawionych w tabelach B-80 i B-81.

Tabela B-80. Obniżona czułość częstotliwości i wymagana moc, mające zastosowanie dla częstotliwości VDB od 108,025 do 111,975 MHz

| Częstotliwość | Maksymalny poziom niepożądanego sygnału na wejściu odbiornika (dBm) |
|----------------------|---|
| 88 MHz ≤ f ≤ 102 MHz | 15 |
| 104 MHz | 10 |
| 106 MHz | 5 |
| 107,9 MHz | -10 |

Uwagi.

- Istnieje zależność liniowa pomiędzy pojedynczymi sąsiednimi punktami wyznaczonymi przez powyższe częstotliwości. Wymagana obniżona czułość nie jest zastosowana dla fal nośnych FM o częstotliwości powyżej 107,7 MHz i kanałów VDB o 108,025 lub 108,050 MHz. Zobacz punkt 7.2.1.2.2 dodatku D.

Tabela B-81. Obniżona czułość częstotliwości i wymagana moc, mające zastosowanie dla częstotliwości VDB od 112,000 – 117,975 MHz

| Częstotliwość | Maksymalny poziom niepożądanego sygnału na wejściu odbiornika (dBm) |
|----------------------|---|
| 88 MHz ≤ f ≤ 104 MHz | 15 |
| 106 MHz | 10 |
| 107 MHz | 5 |
| 107,9 MHz | 0 |

Uwaga. Istnieje zależność liniowa pomiędzy pojedynczymi sąsiednimi punktami wyznaczonymi przez powyższe częstotliwości.

- 3.6.8.2.2.8.3 Odporność rozgłaszanych danych VHF na intermodulację FM. Odbiornik danych VHF z rozgłaszania będzie spełniać wymagania wyszczególnione w punkcie 3.6.8.2.2.3 w obecności interferencji dwusygnałowych produktów intermodulacyjnych trzeciego rzędu dwóch transmitowanych sygnałów VHF FM, mających poziomy zgodne z następującym równaniem:

$$2N_1 + N_2 + 72 \leq 0$$

dla transmitowanych sygnałów dźwiękowych VHF FM w zakresie 107,7 – 108,0 MHz oraz

$$2N_1 + N_2 + 3 \left(24 - 20 \log \frac{\Delta f}{0.4} \right) \leq 0$$

dla transmitowanych sygnałów dźwiękowych VHF FM poniżej 107,7 MHz.

gdzie częstotliwości dwóch transmitowanych sygnałów dźwiękowych VHF FM wytwarzają na požądanej częstotliwości VDB odbiornika dwusygnałowego produkt intermodulacyjny trzeciego rzędu.

N_1 i N_2 są poziomami (dBm) dwóch transmitowanych sygnałów dźwiękowych VHF FM na wejściu odbiornika VDB. Żaden z poziomów nie powinien przekraczać kryteriów obniżania czułości przedstawionych w punkcie 3.6.8.2.2.8.2.

$\Delta f = 108,1 - f_1$, gdzie f_1 jest częstotliwością N_1 transmitowanych sygnałów dźwiękowych VHF FM zbliżoną do 108,1 MHz.

3.6.8.3 WYMAGANIA DOTYCZĄCE FUNKCJONALNOŚCI STATKU POWIETRZNEGO

3.6.8.3.1 Warunki używania danych

3.6.8.3.1.1 Odbiornik będzie używać danych z depeszy GBAS tylko wtedy, gdy CRC danej depeszy zostanie zweryfikowana.

3.6.8.3.1.2 Odbiornik będzie używać danych depeszy tylko wtedy, gdy identyfikator bloku depeszy ustawiony będzie na wzorec bitów „1010 1010”.

3.6.8.3.1.2.1 *Zdolność przetwarzania depeszy GBAS.* Odbiornik GBAS będzie przetwarzać przynajmniej depesze GBAS zgodnie z tabelą B-82.

Tabela B-82. Przetwarzanie typów depesz w zależności od wyposażenia pokładowego

| Wyposażenie pokładowe | Minimum przetwarzanych typów depesz |
|-----------------------|--|
| APV - I | MT 1 lub 101, MT 2 (jeśli zawierają ADB 1 i 2) |
| APV- II | MT 1, MT 2 (jeśli zawierają ADB 1 i 2), MT 4 |
| Kategoria I | MT 1, MT 2 (jeśli zawierają ADB 1 i 2), MT 4 |

3.6.8.3.1.2.2 *Przetwarzanie na statku powietrznym dla celu dalszej kompatybilności.*

Uwaga. Zostały wykonane zabezpieczenia w celu umożliwienia dalszego rozwoju standardów GBAS w przyszłości w celu wspierania nowych funkcji. Definiowane mogą być nowe typy depesz, dodatkowe bloki danych dla depesz typu 2 i bloki danych definiujące ścieżki referencyjne dla włączenia depesz typu 4. Dla udogodnienia ww procesu wyposażenie powinno być zaprojektowane tak, by ignorować nie zdefiniowane typy danych.

3.6.8.3.1.2.2.1 *Przetwarzanie nieznanymi typów depesz.* Występowanie nieznanymi depesz przekazywanych do odbiornika na pokładzie nie będzie wpływać na właściwe przetwarzanie wymaganych depesz.

3.6.8.3.1.2.2.2 *Przetwarzanie nieznanymi rozszerzonych bloków depesz typu 2.* Występowanie nieznanymi depesz typu 2 przekazywanych do odbiornika na pokładzie nie będzie wpływać na właściwe przetwarzanie wymaganych depesz.

3.6.8.3.1.2.2.3 *Przetwarzanie nieznanymi bloków depesz typu 4.* Występowanie nieznanymi depesz typu 4 przekazywanych do odbiornika na pokładzie nie będzie wpływać na właściwe przetwarzanie wymaganych depesz.

Uwaga. Obecne SARPs zawierają tylko jedną definicję bloku danych dla włączenia depesz typu 4, natomiast przyszłe standardy GBAS mogą zawierać inne definicje ścieżek referencyjnych.

3.6.8.3.1.3 Odbiornik będzie używać tylko bloków pomiarowych źródła odległościowego z podłączonymi zmodyfikowanymi licznikami Z.

3.6.8.3.1.4 Jeżeli D_{max} jest transmitowany przez podsystem naziemny, odbiornik będzie stosować poprawki pseudoodległości tylko wtedy, gdy odległość do punktu odniesienia GBAS jest mniejsza niż D_{max} .

3.6.8.3.1.5 Odbiornik będzie stosować poprawki pseudoodległości tylko od ostatnio otrzymanego kompletu poprawek dla danego typu pomiaru. Jeżeli liczba pól pomiarowych w ostatnio odebranej depeszy typu 1 lub typu 101 wskazuje brak bloków pomiarowych, wówczas odbiornik nie będzie realizować poprawek GBAS dla tego typu pomiaru.

3.6.8.3.1.6 Odbiornik powinien wykluczać z różnicowych nawigacyjnych rozwiązań wszelkie źródła, dla których σ_{pr_gnd} jest ustalony na wzorec binarny „1111 1111”.

3.6.8.3.1.7 Odbiornik będzie używać źródła odległościowego w różnicowych nawigacyjnych rozwiązaniach tylko wtedy, gdy czas stosowania wskazany przez zmodyfikowany licznik Z w depeszy typu 1 lub typu 101, zawierający parametr dekorrelacji efemeryd dla tego źródła odległościowego, będzie mniejszy niż 120 s.

Załącznik 10 – Łączność lotnicza**Załącznik B****3.6.8.3.1.8 Warunki używania danych do obsługi precyzyjnego podejścia kategorii I oraz APV**

- 3.6.8.3.1.8.1 Podczas etapu końcowego podejścia kategorii I lub APV, odbiornik będzie używać tylko tych bloków pomiarowych depezy typu 1 lub typu 101, które zostały odebrane w ostatnich 3,5 sekundy.
- 3.6.8.3.1.8.2 Odbiornik będzie używać danych depezy z naziemnego podsystemu GBAS dla kategorii I kierunku precyzyjnego podejścia lub APV tylko wtedy, gdy GCID wskazuje 1, 2, 3 lub 4 przed rozpoczęciem końcowego etapu podejścia.
- 3.6.8.3.1.8.3 Odbiornik będzie ignorować wszelkie zmiany w GCID, podczas końcowych etapów podejścia.
- 3.6.8.3.1.8.4 Odbiornik nie będzie zapewniać kierunku pionowego podejścia w oparciu o dane FAS transmitowane w depezy typu 4, jeżeli FASVAL odebrany przed rozpoczęciem końcowych etapów podejścia ustawiony będzie na „1111 1111”.
- 3.6.8.3.1.8.5 Odbiornik nie będzie zapewniać kierunku precyzyjnego podejścia w oparciu o GBAS, jeżeli FASLAL odebrany przed rozpoczęciem końcowych etapów podejścia ustawiony będzie na „1111 1111”.
- 3.6.8.3.1.8.6 Zmiany w wartościach danych FASLAL i FASVAL transmitowanych w depezy typu 4 podczas końcowych etapów podejścia będą ignorowane przez odbiornik.
- 3.6.8.3.1.8.7 Odbiornik będzie używać danych FAS tylko wtedy, gdy CRC FAS dla tych danych zostały zweryfikowane.
- 3.6.8.3.1.8.8 Odbiornik będzie używać tych depez, dla których ID GBAS (w nagłówku bloku depezy) zgadza się ze znakiem ID zestawionego GBAS w nagłówku depezy typu 4, zawierającej wybrane dane FAS lub depezy typu 2 zawierającej wybrane RSDS.

3.6.8.3.1.8.9 Zastosowanie danych FAS

- 3.6.8.3.1.8.9.1 Odbiornik będzie stosować depeze typu 4 w celu określenia FAS dla podejścia precyzyjnego.
- 3.6.8.3.1.8.9.2 Odbiornik będzie stosować depeze typu 4 w celu określenia FAS dla podejścia APV skojarzonego z numerem kanału pomiędzy 20 001 i 39 999.
- 3.6.8.3.1.8.9.3 Odbiornik będzie stosować wartość FAS zawartą w bazie danych na pokładzie dla podejścia APV skojarzonego z numerem kanału pomiędzy 40 000 i 99 999.
- 3.6.8.3.1.8.10 W przypadku kiedy podsystem naziemny GBAS nie transmituje depezy typu 4, a wybrana wartość FAS jest dostępna dla odbiornika z pokładowej bazy danych, odbiornik będzie stosować depeze z określonego podsystemu GBAS.

3.6.8.3.1.9 Warunki używania danych do dostarczenia usługi wyznaczania pozycji przez GBAS

- 3.6.8.3.1.9.1 Odbiornik będzie używać takich bloków pomiarowych depezy typu 1, które odebrane zostały w ciągu ostatnich 7,5 s.
- 3.6.8.3.1.9.2 Odbiornik będzie stosować blok danych pomiarowych z depezy typu 101, które zostały odebrane w ciągu ostatnich 5 s.
- 3.6.8.3.1.9.3 Odbiornik będzie używać tylko danych depezy, jeżeli została odebrana depeza typu 2, zawierająca dodatkowy blok danych 1, a parametr RSDS w bloku wskazuje, że dostarczana jest usługa wyznaczania pozycji przez GBAS.
- 3.6.8.3.1.9.4 Odbiornik będzie używać tylko depez, dla których ID GBAS (w nagłówku bloku depezy) zgadza się z ID GBAS, umieszczonym w nagłówku użytej depezy typu 2, która zawiera wybrany RSDS.

3.6.8.3.2 Wiarygodność

- 3.6.8.3.2.1 **Ograniczanie błędów statku powietrznego.** Dla każdego satelity używanego w nawigacji, odbiornik będzie obliczać σ_{receiver} tak, aby normalny rozkład z zerowym środkiem i standardową dewiacją równą σ_{receiver} ograniczał udział odbiornika do korekcji błędu pseudoodległości wg poniższych zależności:

$$\int_y^{\infty} f(x) dx \leq Q\left(\frac{y}{\sigma}\right) \text{ dla } \text{każdeg} o \frac{y}{\sigma} \geq 0$$

$$\int_{-\infty}^{-y} f(x) dx \leq Q\left(\frac{y}{\sigma}\right) \text{ dla } \text{każdeg} o \frac{y}{\sigma} \geq 0$$

gdzie

f(x) = funkcja gęstości prawdopodobieństwa resztowego błędu pokładowego pseudoodległości; oraz

$$Q(x) = \frac{1}{\sqrt{2\pi}} \int_x^{\infty} e^{-\frac{t^2}{2}} dt.$$

- 3.6.8.3.2.2 *Używanie parametrów wiarygodności GBAS.* Element pokładowy będzie obliczać i stosować: poziome, pionowe, boczne poziomy ochronne opisane w punkcie 3.6.5.5, używając parametrów transmisji GBAS σ_{pr_gnd} , σ_N , h_0 , $\sigma_{vert_iono_gradient}$, i B, oraz parametru σ_{pr_air} . Jeżeli parametr B_{ij} ustawiony jest na wzorec binarny „1000 0000” wskazując, że pomiar jest niedostępny, element pokładowy będzie przyjmować, że B_{ij} ma wartość zero. Dla kategorii I precyzyjnego podejścia oraz APV, element pokładowy będzie weryfikować czy obliczone pionowe i boczne poziomy ochronne są mniejsze od odpowiednich pionowych i bocznych ograniczeń do alarmu zdefiniowanych w punkcie 3.6.5.6.
- 3.6.8.3.3 *Używanie satelitarnych danych efemeryd*
- 3.6.8.3.3.1 *Kontrola IOD.* Odbiornik będzie używać tylko tych satelitów, dla których IOD rozgłaszany przez GBAS w depezy typu 1 lub typu 101 zgadza się z IOD głównej konstelacji satelitów dla używanych przez odbiornik danych zegara i efemeryd.
- 3.6.8.3.3.2 *Kontrola CRC.* Odbiornik będzie obliczać CRC efemeryd dla każdego źródła odległościowego głównej konstelacji satelitów, używanego w pozycyjnych rozwiązaniach. Obliczona CRC będzie zatwierdzona w stosunku do transmitowanych CRC efemeryd w depezach typu 1 lub typu 101, w czasie 1 sekundy od odebrania nowej transmitowanej CRC. Odbiornik będzie natychmiast przerywać używanie tych satelitów, dla których obliczone i transmitowane wartości CRC są niezegodne.

Uwaga. Podczas początkowego odbierania transmisji danych VHF, odbiornik może włączyć satelitę do rozwiązań pozycyjnych, przed otrzymaniem transmitowanych efemeryd CRC dla tego satelity.

3.6.8.3.3.3 Granice błędu pozycji efemeryd

- 3.6.8.3.3.3.1 *Granice błędu pozycji efemeryd dla precyzyjnego podejścia kategorii I oraz APV.* Jeżeli podsystem naziemny dostarcza dodatkowy blok danych 1 w depezy typu 2, element pokładowy będzie obliczać granice błędu pozycji efemeryd zdefiniowane w punkcie 3.6.5.8.1 dla każdego źródła odległościowego głównej konstelacji satelitów używanej w wyznaczaniu pozycji, w czasie 1 sekundy odebrania niezbędnych transmitowanych parametrów. Element pokładowy będzie eliminować z rozwiązań pozycyjnych satelity, dla których obliczone pionowe lub boczne granice błędu pozycji efemeryd (VEB_j lub LEB_j) są większe od odpowiednich wartości granicznych alarmu odchylenia pionowego i bocznego, zdefiniowanych w punkcie 3.6.5.6.

Uwaga. Podczas początkowego odbierania transmitowanych danych VHF, odbiornik może włączyć satelitę do wyznaczania pozycji przed odebraniem niezbędnych transmitowanych parametrów dla danego satelity, w celu obliczenia granic błędu pozycji efemeryd.

- 3.6.8.3.3.3.2 *Granica błędu pozycji efemeryd dla usługi wyznaczania pozycji przez GBAS.* Element pokładowy będzie obliczać i stosować poziomą granicę błędu pozycji efemeryd (HEB_j) zdefiniowaną w punkcie 3.6.5.8.2, dla każdego źródła odległościowego głównej konstelacji satelitów, użytego do wyznaczenia pozycji.

3.6.8.3.4 Utrata depezy.

- 3.6.8.3.4.1 Dla podejścia precyzyjnego kategorii I, odbiornik będzie dostarczać odpowiedni alarm, jeżeli nie odebrano depezy typu 1 lub typu 101 podczas ostatnich 3,5 sekundy.
- 3.6.8.3.4.2 Dla podejścia APV, odbiornik będzie dostarczać odpowiedni alarm, jeżeli nie odebrano depezy typu 1 lub typu 101 podczas ostatnich 3,5 sekundy.
- 3.6.8.3.4.3 Dla systemu pozycjonowania GBAS z zastosowaniem depezy typu 1, odbiornik będzie dostarczać odpowiedni alarm, jeżeli nie odebrano depezy typu 1 podczas ostatnich 7,5 sekundy.
- 3.6.8.3.4.4 Dla systemu pozycjonowania GBAS z zastosowaniem depezy typu 101, odbiornik będzie dostarczać odpowiedni alarm jeżeli nie odebrano depezy typu 101 podczas ostatnich 7,5 sekundy.

3.6.8.3.5 *Pomiary pseudoodległości na pokładzie statku powietrznego*

- 3.6.8.3.5.1 *Wyglądanie nośnej dla sprzętu pokładowego.* Sprzęt pokładowy będzie stosował standardowe 100 sekundowe wygładzanie nośnej w pomiarach fazy kodu zdefiniowanego w 3.6.5.1. Podczas pierwszych 100 sekund od momentu filtrowania wartość \hat{u} będzie wynosić:
- 1) wartość stałą i równą interwałowi próbki podzielonej na 100 sekund lub
 - 2) wartość zmienną zdefiniowaną przez interwał próbki podzielonej przez czas od rozpoczęcia filtrowania w sekundach.

3.7 Odporność na zakłócenia

3.7.1 DOCELOWE OSIĄGNIĘCIA

Załącznik 10 – Łączność lotnicza

Załącznik B

Uwaga 1. Dla nie wspomaganych odbiorników GPS i GLONASS, odporność na zakłócenia jest mierzona z uwzględnieniem osiągnięć następujących parametrów:

| | GPS | GLONASS |
|--------------------------|-------|---------|
| Błąd śledzenia (Sigma 1) | 0,4 m | 0,8 m |

Uwaga 2. Ten błąd śledzenia nie zawiera składowych wynikających z propagacji sygnału, takich jak wielodrogowość, efekty troposferyczne i jonosferyczne ani efemeryd i błędów zegara satelitów GPS i GLONASS.

Uwaga 3. Odporność na zakłócenia odbiorników SBAS mierzona jest z uwzględnieniem parametrów wyspecyfikowanych w punktach 3.5.8.2.1 i 3.5.8.4.1.

Uwaga 4. Odporność na zakłócenia odbiorników GBAS mierzona jest z uwzględnieniem parametrów wyspecyfikowanych w punkcie 3.6.7.1.1 3.6.8.2.1.

Uwaga 5. Poziomy sygnałów wyspecyfikowanych w tej części są określone na porcie anteny.

Uwaga 6. Wymagania wydajnościowe będą spełniane w obszarach zakłóceń, określonych poniżej, dla różnych faz lotu.

3.7.2 ZAKŁÓCENIA FALI CIĄGŁEJ (CW)

3.7.2.1 ODBIORNIKI GPS I SBAS

3.7.2.1.1 Odbiorniki GPS i SBAS używane w fazie lotu precyzyjnego podejścia lub używane na pokładzie statku powietrznego z pokładową łącznością satelitarną, będą osiągać cele wydajnościowe przy obecności sygnałów zakłócających CW, o poziomie mocy w porcie antenowym, równym progowym zakłóceniom określonym w tabeli B-83 i przedstawionym na rysunku B-15 a pożądany poziom sygnału w porcie antenowym, wynosi minus 164,5 dBW.

3.7.2.1.2 Odbiorniki GPS i SBAS używane do podejścia nieprecyzyjnego będą osiągać cele wydajnościowe przy wartościach progowych zakłóceń, wynoszących 3 dB poniżej wartości wyszczególnionych w tabeli B-83. Dla operacji nawigacji stałej w obszarze lotniskowym i trasowym oraz dla wstępnego przechwycenia sygnałów GPS i SBAS przed prowadzeniem nawigacji stałej, wartości graniczne zakłóceń będą mniejsze o 6 dB od wartości określonych w tabeli B-83.

Tabela B-83. Wartości graniczne zakłóceń CW dla odbiorników GPS i SBAS

| Zakres częstotliwości f_i zakłócającego sygnału | Wartości graniczne zakłóceń dla odbiorników używanych w fazie lotu podejścia precyzyjnego |
|---|---|
| $f_i \leq 1315$ MHz | -4,5 dBW |
| 1315 MHz $< f_i \leq 1525$ MHz | Maleją liniowo od -4,5 dBW do -42 dBW |
| 1525 MHz $< f_i \leq 1565,42$ MHz | Maleją liniowo od -42 dBW do -150,5 dBW |
| $1565,42$ MHz $< f_i \leq 1585,42$ MHz | -150,5 dBW |
| $1585,42$ MHz $< f_i \leq 1610$ MHz | Wzrastają liniowo od -150,5 dBW do -60 dBW |
| 1610 MHz $< f_i \leq 1618$ MHz | Wzrastają liniowo od -60 dBW do -42 dBW* |
| 1618 MHz $< f_i \leq 2000$ MHz | Wzrastają liniowo od -42 dBW do -8,5 dBW* |
| 1610 MHz $< f_i \leq 1626,5$ MHz | Wzrastają liniowo od -60 dBW do -22 dBW** |
| $1626,5$ MHz $< f_i \leq 2000$ MHz | Wzrastają liniowo od -22 dBW do -8,5 dBW** |
| $f_i > 2000$ MHz | -8,5 dBW |

* Dotyczy urządzeń pokładowych bez pokładowej łączności satelitarnej.

** Dotyczy urządzeń pokładowych z pokładową łącznością satelitarną.

3.7.2.2 ODBIORNIKI SYSTEMU GLONASS

3.7.2.2.1 Odbiorniki GLONASS używane w fazie lotu precyzyjnego podejścia lub używane na pokładach statków powietrznych z pokładową łącznością satelitarną, będą osiągać cele wydajnościowe przy obecności sygnałów zakłócających CW o poziomie mocy w porcie antenowym równym wartościom granicznym zakłóceń, określonym w tabeli B-84 i przedstawionym na rysunku B-16 i z pożądanym poziomem sygnału w porcie antenowym, wynoszącym minus 165,5 dBW.

Tabela B-84. Wartości graniczne zakłóceń dla odbiorników GLONASS

| Zakres częstotliwości f_i zakłócającego sygnału | Wartości graniczne zakłóceń dla odbiorników używanych |
|---|---|
|---|---|

| | w fazie lotu podejścia precyzyjnego |
|--|--|
| $f_i \leq 1315$ MHz | -4,5 dBW |
| 1315 MHz < $f_i \leq 1562,15625$ MHz | Maleją liniowo od -4,5 dBW do -42 dBW |
| 1562,15625 MHz < $f_i \leq 1583,6525$ MHz | Maleją liniowo od -42 dBW do -80 dBW |
| 1583,6525 MHz < $f_i \leq 1592,9525$ MHz | Maleją liniowo od -80 dBW do -149 dBW |
| 1592,9525 MHz < $f_i \leq 1609,36$ MHz | -149 dBW |
| 1609,36 MHz < $f_i \leq 1613,65625$ MHz | Wzrastają liniowo od -149 dBW do -80 dBW |
| 1613,65625 MHz < $f_i \leq 1635,15625$ MHz | Wzrastają liniowo od -80 dBW do -42 dBW* |
| 1613,65625 MHz < $f_i \leq 1626,15625$ MHz | Wzrastają liniowo od -80 dBW do -22 dBW** |
| 1635,15625 MHz < $f_i \leq 2000$ MHz | Wzrastają liniowo od -42 dBW do -8,5 dBW* |
| 1626,15625 MHz < $f_i \leq 2000$ MHz | Wzrastają liniowo od -22 dBW do -8,5 dBW** |
| $f_i > 2000$ MHz | - 8,5 dBW |

* Dotyczy urządzeń pokładowych bez pokładowej łączności satelitarnej.

** Dotyczy urządzeń pokładowych z pokładową łącznością satelitarną.

- 3.7.2.2.2 Odbiorniki GLONASS używane do podejścia nieprecyzyjnego będą osiągać cele wydajnościowe z wartościami progowymi zakłóceń, wynoszącymi 3 dB poniżej wartości wyszczególnionych w tabeli B-84. Dla operacji nawigacji stałej w obszarze lotniskowym i trasowym oraz dla początkowego pozyskiwania sygnałów GLONAS przed prowadzeniem nawigacji stałej, wartości graniczne zakłóceń będą mniejsze o 6 dB od wartości określonych w tabeli B-84

3.7.3 PASMO LIMITOWANE TYPOWYMI SZUMAMI ZAKŁÓCAJĄCYMI

3.7.3.1 ODBIORNIKI GPS I SBAS

- 3.7.3.1.1 Po nawigacji stałej, odbiorniki GPS i SBAS używane do fazy lotu precyzyjnego podejścia lub używane na pokładach z pokładową łącznością satelitarną, będą osiągać cele wydajnościowe z typowymi szumami zakłócającymi sygnałów obecnych w zakresie częstotliwości $1\ 575,42$ MHz $\pm Bw_i/2$. Poziomy mocy w porcie antenowym, równe wartościom granicznym zakłóceń określonych w tabeli B-84 i przedstawione na rysunku B-17, a pożądaną poziom sygnału w porcie antenowym, wynosi minus164,5 dBW.

Uwaga. Parametr Bw_i jest równoznaczną szerokością pasma szumów sygnału zakłócającego.

- 3.7.3.1.2 Odbiorniki GPS i SBAS używane do podejścia nieprecyzyjnego będą osiągać cele wydajnościowe przy wartościach granicznych zakłóceń dla pasma limitowanego typowymi szumami sygnałów, wynoszących 3 dB poniżej wartości określonych w tabeli B-84. Dla obszaru lotniskowego i trasowego wzmocnienia operacji nawigacyjnych i dla początkowego przyspieszenia sygnałów GPS i SBAS, poprzedzających wzmocnienie pozycji nawigacyjnej, wartości graniczne zakłóceń dla pasma limitowanego typowymi szumami sygnałów będą mniejsze o 6 dB od wartości określonych w tabeli B-84.

3.7.3.2 ODBIORNIKI GLONASS

- 3.7.3.2.1 Po ustaleniu pozycji nawigacyjnej, odbiorniki GLONASS używane do fazy lotu precyzyjnego podejścia lub używane na statkach powietrznych z pokładową łącznością satelitarną, będą osiągać cele wydajnościowe z typowymi szumami zakłócającymi sygnałów obecnych w zakresie częstotliwości $f_k \pm Bw_i/2$. Poziomy mocy w porcie antenowym równe wartościom granicznym zakłóceń określonym w tabeli B-85, a pożądaną poziom sygnału w porcie antenowym, wynosi minus 165,5 dBW.

Uwaga. f_k jest częstotliwością środkową kanału GLONASS o wartości $f_k = 1\ 602$ MHz + $k \times 0,6525$ MHz i $k = -7$ do $+13$ jak określono to w tabeli B-16, a Bw_i jest równoznaczną szerokością pasma szumów sygnału zakłócającego.

- 3.7.3.2.2 Odbiorniki GLONASS używane do podejścia nieprecyzyjnego będą osiągać cele wydajnościowe z wartościami granicznych zakłóceń dla pasma limitowanego typowymi szumami sygnałów, wynoszącym 3 dB poniżej wartości określonych w tabeli B-84. Dla ustalonych operacji nawigacyjnych obszaru zbliżania i tras oraz dla początkowego przyspieszenia sygnałów GLONASS, poprzedzających ustalenie pozycji nawigacyjnej, wartości graniczne zakłóceń dla pasma limitowanego typowymi szumami sygnałów będą mniejsze o 6 dB od wartości określonych w tabeli B-85.

Uwaga. Dla fazy lotu podejścia przyjęto, że odbiornik działa w trybie „śledzenie” i nie pozyskuje nowych satelitów.

- 3.7.3.3 *Zakłócenia impulsowe.* Po ustaleniu nawigacji, odbiornik będzie osiągać cele wydajnościowe, kiedy odbierze sygnały z zakłóceniami impulsowymi o charakterystyce zgodnej z tabelą B-86, gdzie wartości graniczne zakłóceń określone są w porcie antenowym.

- 3.7.3.4 Odbiorniki SBAS i GBAS nie powinny wypracowywać niepoprawnej informacji przy występowaniu zakłóceń łącznie z zakłóceniami poziomymi powyżej tych wyszczególnionych w punkcie 3.7

Uwaga. Pomocniczy materiał dla tych wymagań jest podany w punkcie 10.6 dodatku D.

3.8 Antena pokładowego odbiornika satelitarnego GNSS

- 3.8.1 *Obszar pokrycia anteny.* Antena GNSS będzie osiągać cele wydajnościowe przy odbieraniu sygnałów satelitarnych GNSS, w azymucie od 0 do 360 stopni i kącie elewacji od 0 do 90 stopni, względem płaszczyzny poziomej statku powietrznego w locie poziomym.
- 3.8.2 *Wzmocnienie anteny.* Minimalne wzmocnienie anteny nie będzie mniejsze od wartości przedstawionych w tabeli B-87 dla spreycowanego kąta elewacji nad horyzontem. Maksymalne wzmocnienie anteny nie będzie przekraczać +4 dBic dla kątów elewacji powyżej 5 stopnia.
- 3.8.3 *Polaryzacja.* Polaryzacja anteny GNSS będzie kołowa prawoskrętna (w kierunku zgodnym z ruchem wskazówek zegara względem kierunku propagacji).

Tabela B-85. Wartości graniczne dla pasma limitowanego typowymi szumami zakłócającymi w odbiornikach GPS i SBAS używanych do podejścia precyzyjnego

| Szerokość pasma zakłóceń | Wartości graniczne zakłóceń |
|--|--|
| $0 \text{ Hz} < Bw_i \leq 700 \text{ Hz}$ | -150,5 dBW |
| $700 \text{ Hz} < Bw_i \leq 10 \text{ kHz}$ | $-150,5 + 6 \log_{10}(BW/700) \text{ dBW}$ |
| $10 \text{ kHz} < Bw_i \leq 100 \text{ kHz}$ | $-143,5 + 3 \log_{10}(BW/10000) \text{ dBW}$ |
| $100 \text{ kHz} < Bw_i \leq 1 \text{ MHz}$ | -140,5 dBW |
| $1 \text{ MHz} < Bw_i \leq 20 \text{ MHz}$ | Wzrasta liniowo od -140,5 do -127,5 dBW* |
| $20 \text{ MHz} < Bw_i \leq 30 \text{ MHz}$ | Wzrasta liniowo od -127,5 do -121,1 dBW* |
| $30 \text{ MHz} < Bw_i \leq 40 \text{ MHz}$ | Wzrasta liniowo od -121,1 do -119,5 dBW* |
| $40 \text{ MHz} < Bw_i$ | -119,5 dBW* |

* Wartość graniczna zakłócenia nie przekracza -140,5 dBW/MHz w zakresie częstotliwości 1575,42 ±10 MHz.

Tabela B-86. Wartości graniczne zakłóceń dla pasma limitowanego typowymi szumami zakłócającymi w odbiornikach GLONASS używanych do podejścia precyzyjnego

| Szerokość pasma zakłóceń | Wartość graniczna zakłóceń |
|--|-------------------------------------|
| $0 \text{ Hz} < Bw_i \leq 1 \text{ kHz}$ | -149 dBW |
| $1 \text{ kHz} < Bw_i \leq 10 \text{ kHz}$ | Wzrasta liniowo od -149 do -143 dBW |
| $10 \text{ kHz} < Bw_i \leq 0,5 \text{ MHz}$ | -143 dBW |
| $0,5 \text{ MHz} < Bw_i \leq 10 \text{ MHz}$ | Wzrasta liniowo od -143 do -130 dBW |
| $10 \text{ MHz} < Bw_i$ | -130 dBW |

Tabela B-87. Wartości graniczne zakłóceń impulsowych

| | GPS i SBAS | GLONASS |
|--|---------------------|------------------------------|
| Zakres częstotliwości | 1575,42 MHz ±10 MHz | 1592,9525 MHz do 1609,36 MHz |
| Wartość graniczna zakłóceń (moc szczytowa impulsu) | - 20 dBW | - 20 dBW |
| Szerokość impulsu | ≤ 125 μs, | ≤ 250 μs |
| Cykl roboczy impulsu | ≤ 1% | ≤ 1% |

Tabela B-88. Minimalny zysk anteny – GPS, GLONASS I SBAS

| Kąt elewacji <i>stopnie</i> | Minimalny zysk <i>dBic</i> |
|-----------------------------|----------------------------|
| 0 | -7 |
| 5 | -5,5 |
| 10 | -4 |
| 15 do 90 | -2,5 |

Uwaga. – Zysk -5,5 dBic przy kącie elewacji 5 stopni jest odpowiedni dla anteny w paśmie L1. Wyższy zysk może być wymagany dla przyszłych sygnałów GNSS w paśmie L5/E5.

3.9 Kontrola redundancji cyklicznej

Każda CRC będzie obliczana jako reszta R(x) z dzielenia Modulo-2 dwóch wielomianów binarnych w następujący sposób:

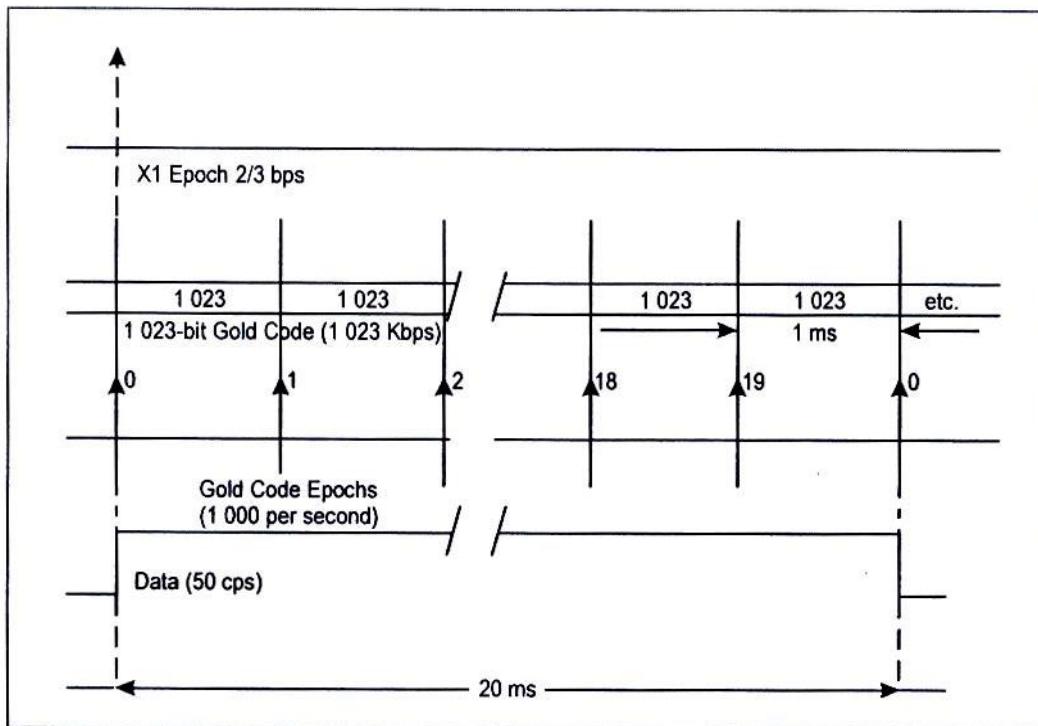
$$\left\{ \frac{[x^k M(x)]}{G(x)} \right\}_{\text{mod } 2} = Q(x) + \frac{R(x)}{G(x)}$$

gdzie

- k = liczba bitów w danej CRC;
- M(x) = pole informacyjne, składające się z danych zabezpieczonych daną CRC przedstawioną jako wielomian;
- G(x) = wielomian generujący określony dla danej CRC;
- Q(x) = iloraz danego dzielenia;
- R(x) = reszta z dzielenia zawierająca CRC:

$$R(x) = \sum_{i=1}^k r_i x^{k-i} = r_1 x^{k-1} + r_2 x^{k-2} + \dots + r_k x^0$$

Rysunki do Załącznika B.



Epochs – epoki
 Gold Code – złoty kod
 Data – dane

Rysunek B-1. Zależności czasowe kodu C/A

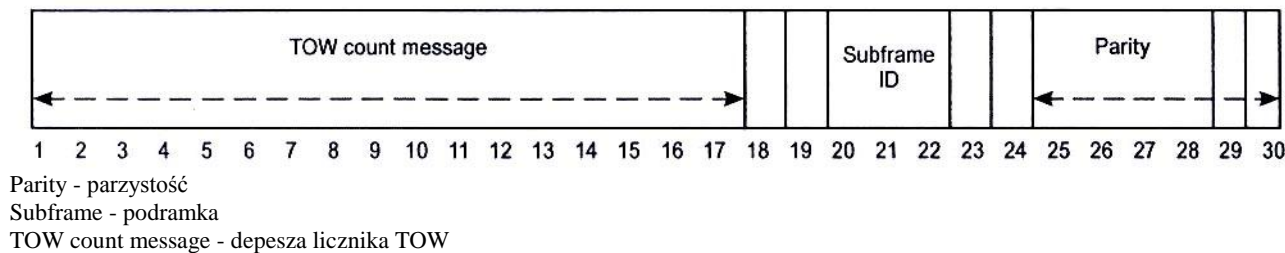
| | | | |
|--------------------------|-----|-----|---|
| PODRAMKA 1 | TLM | HOW | Numer tygodnia GPS, SV dokładność i stan pracy satelity |
| PODRAMKA 2 | TLM | HOW | Parametry efemeryd |
| PODRAMKA 3 | TLM | HOW | Parametry efemeryd |
| PODRAMKA 4 (25 stron) | TLM | HOW | Almanach i stan pracy dla satelitów 25-32, depesze specjalne, konfiguracja satelitów, wskaźniki jonosferyczne i UTC |
| PODRAMKA 5 (25 stron) | TLM | HOW | Almanach i stan pracy dla satelitów 1-24 i czas odniesienia almanachu i numer tygodnia GPS |

Rysunek B-2. Struktura ramki

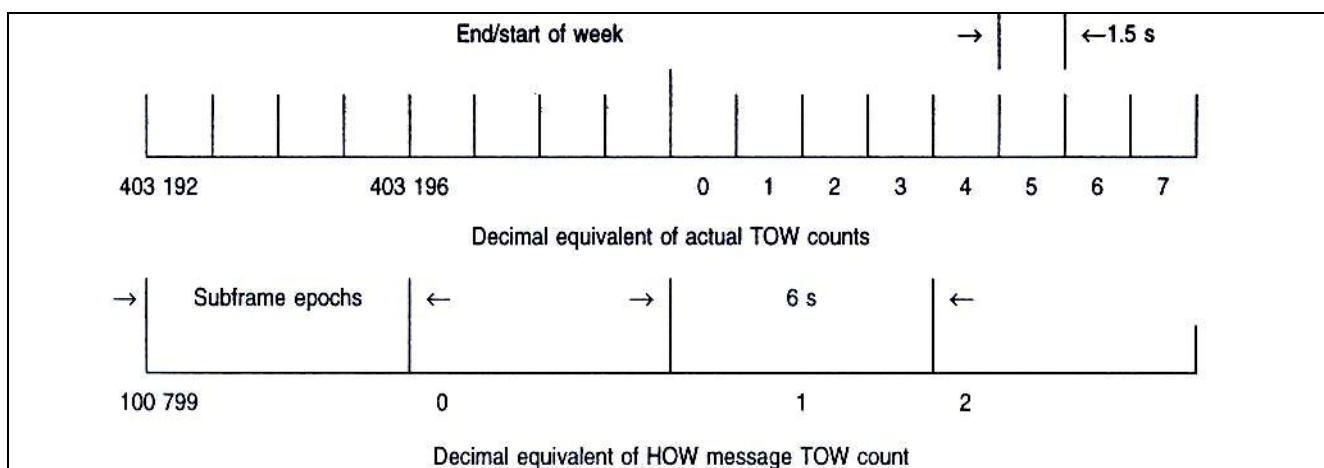
| | | | | | | | | | | | | | | | | | | | | | | | | | | | | | | | |
|----------|---|---|---|---|---|---|---|----------|----|----|----|----|----|----|----|----|----|----|----|----|----|----|----|--------|-----|----|----|----|----|--|--|
| Preamble | | | | | | | | Reserved | | | | | | | | | | | | | | | | Parity | | | | | | | |
| 1 | 0 | 0 | 0 | 1 | 0 | 1 | 1 | MSB | | | | | | | | | | | | | | | | | LSB | | | | | | |
| 1 | 2 | 3 | 4 | 5 | 6 | 7 | 8 | 9 | 10 | 11 | 12 | 13 | 14 | 15 | 16 | 17 | 18 | 19 | 20 | 21 | 22 | 23 | 24 | 25 | 26 | 27 | 28 | 29 | 30 | | |

Preamble – preambuła
 Reserved – zarezerwowane
 Parity – parzystość

Rysunek B-3. Format słowa TLM



Rysunek B-4. Format HOW

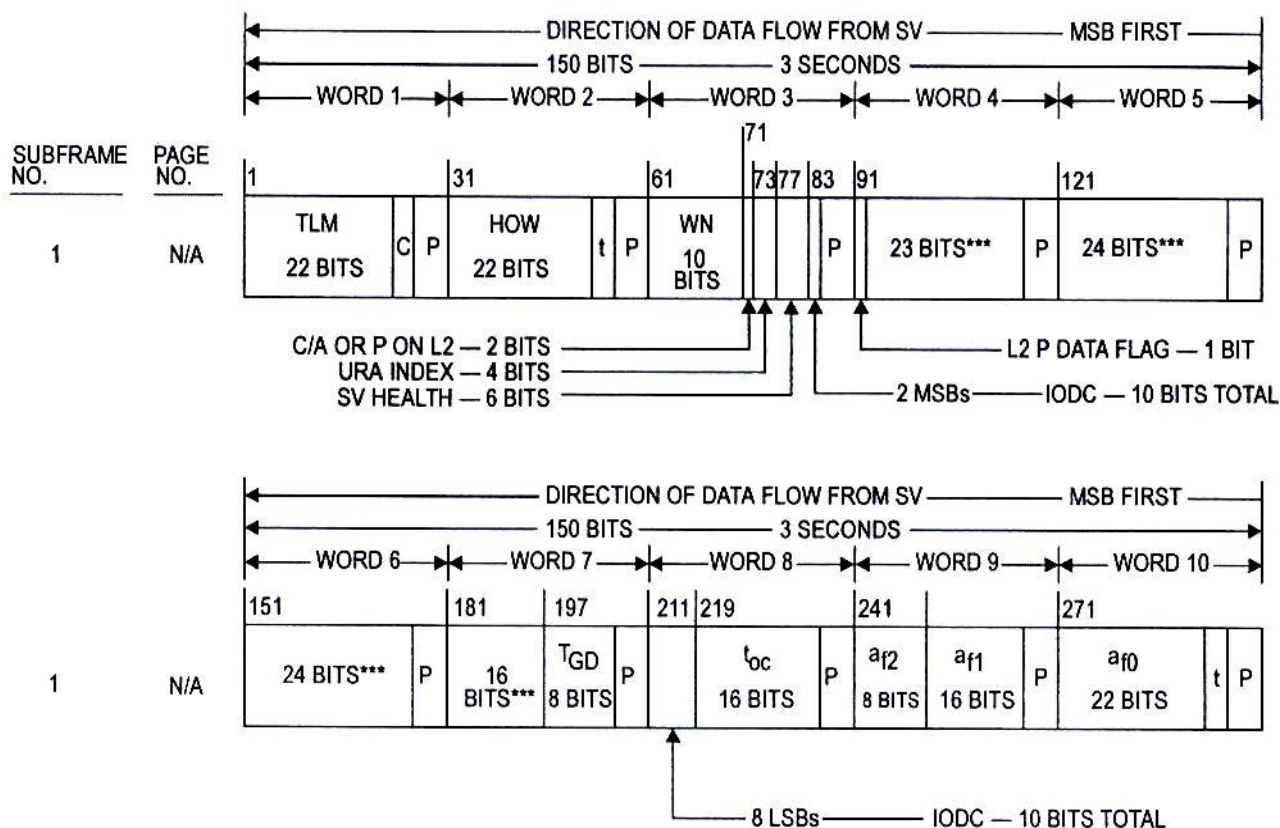


End/Start of week – koniec/ początek tygodnia
 Decimial equivalent of actual TOW counts – odpowiednik dziesiętny bieżących liczników TOW
 Decimial equivalent of HOW message TOW count – odpowiednik dziesiętny licznika TOW depeszy HOW

Uwagi:

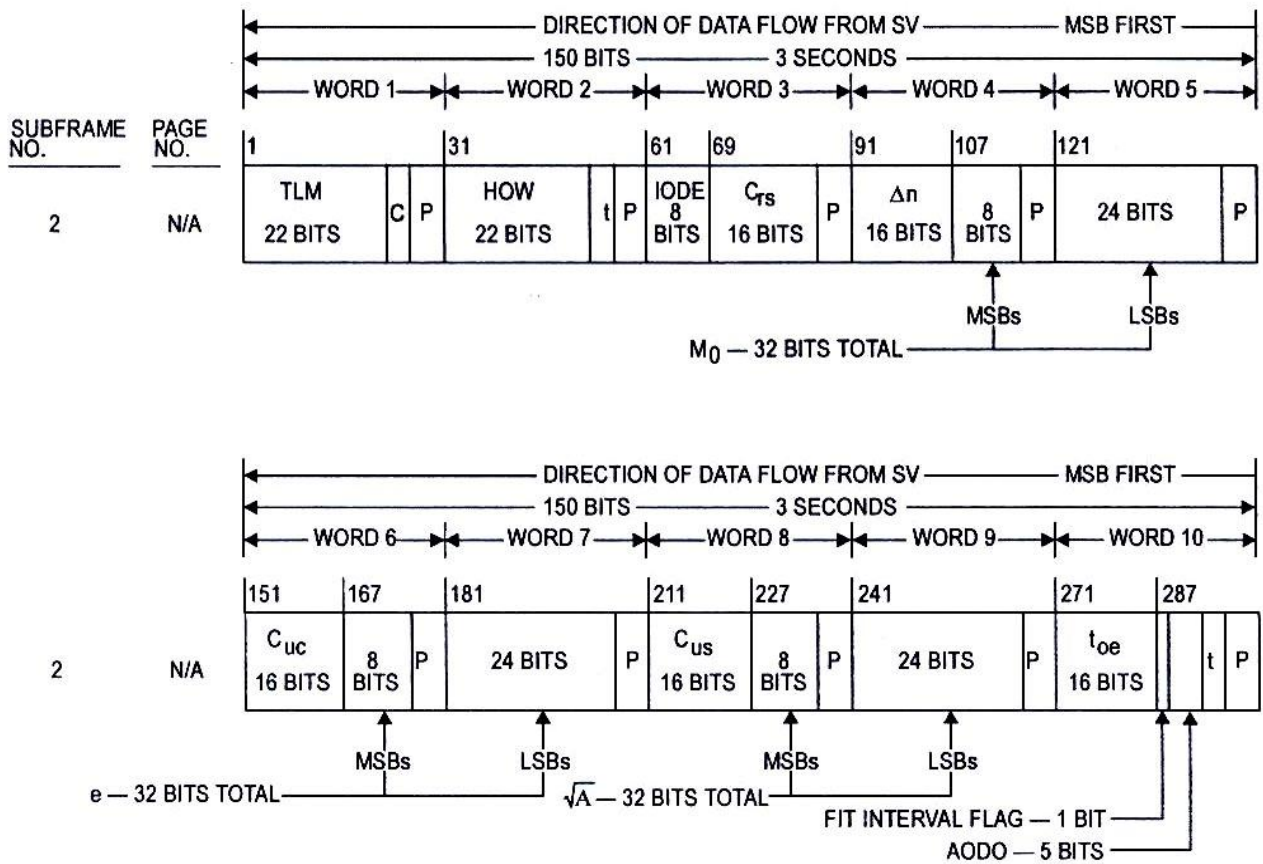
1. Dla celów szybkiego naziemnego przechwytywania, depesza HOW w każdej podramce posiada skrócony licznik TOW.
2. Depesza HOW jest drugim słowem w każdej podramce.
3. Licznik TOW depeszy HOW składa się z 17 MSB bieżącego licznika TOW, na początku kolejnej podramki.
4. W celu skonwertowania licznika TOW depeszy HOW na licznik bieżący, na początku kolejnej podramki, należy wykonać mnożenie przez 4.
5. Pierwsza podramka zaczyna się synchronicznie wraz z zakończeniem/początkiem każdej epoki.

Rysunek B-5. Czasowa liniowa zależność HOW



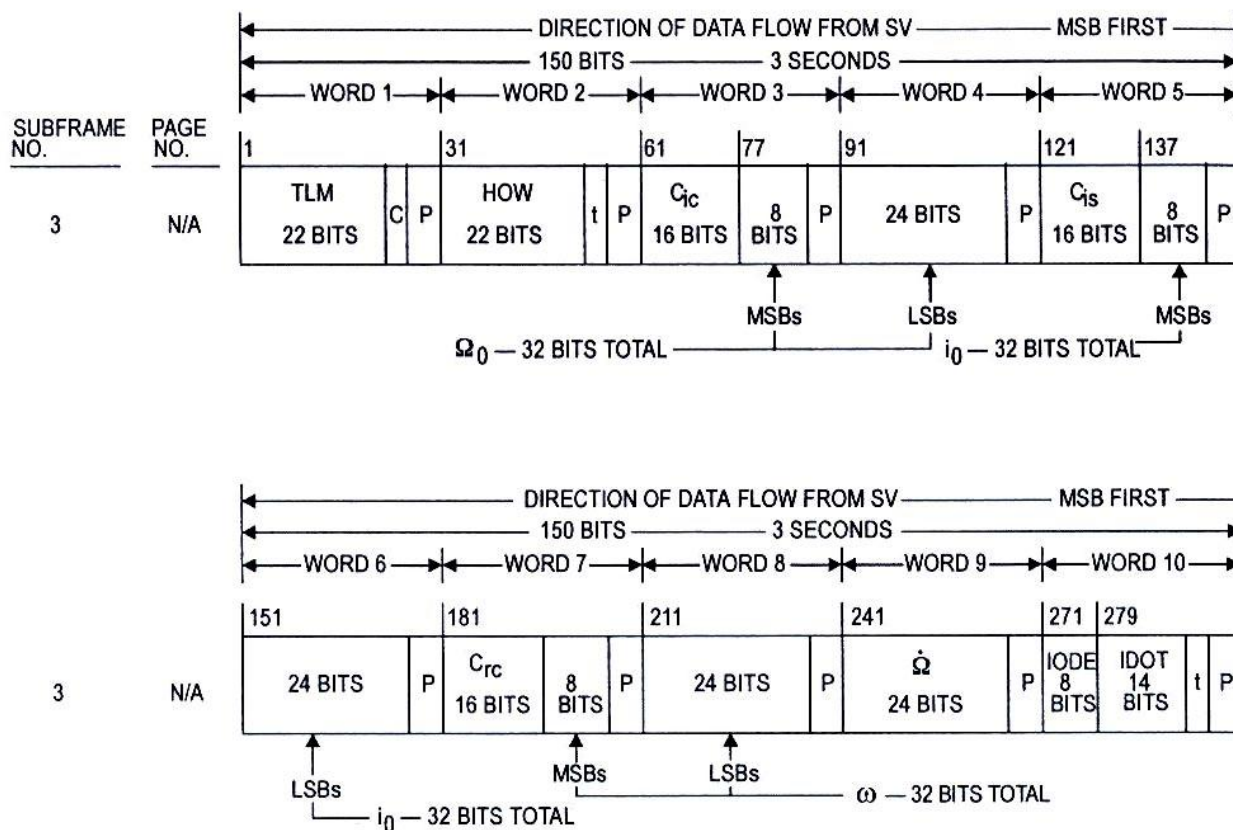
Direction of data flow from SV, MSB first - kierunek przepływu danych z SV, MSB jako pierwszy
 Data flag - wskaźnik danych
 *** - ZAREZERWOWANE
 P = 6 BITÓW PARZYSTOŚCI
 t = 2 NIEZAWIERAJĄCE INFORMACJI PODSTAWOWE BITY UŻYWANE DO OBLICZANIA PARZYSTOŚCI
 C = ZAREZERWOWANE BITY 23 i 24 TLM

Rysunek B-6. Format danych (1 z 11)



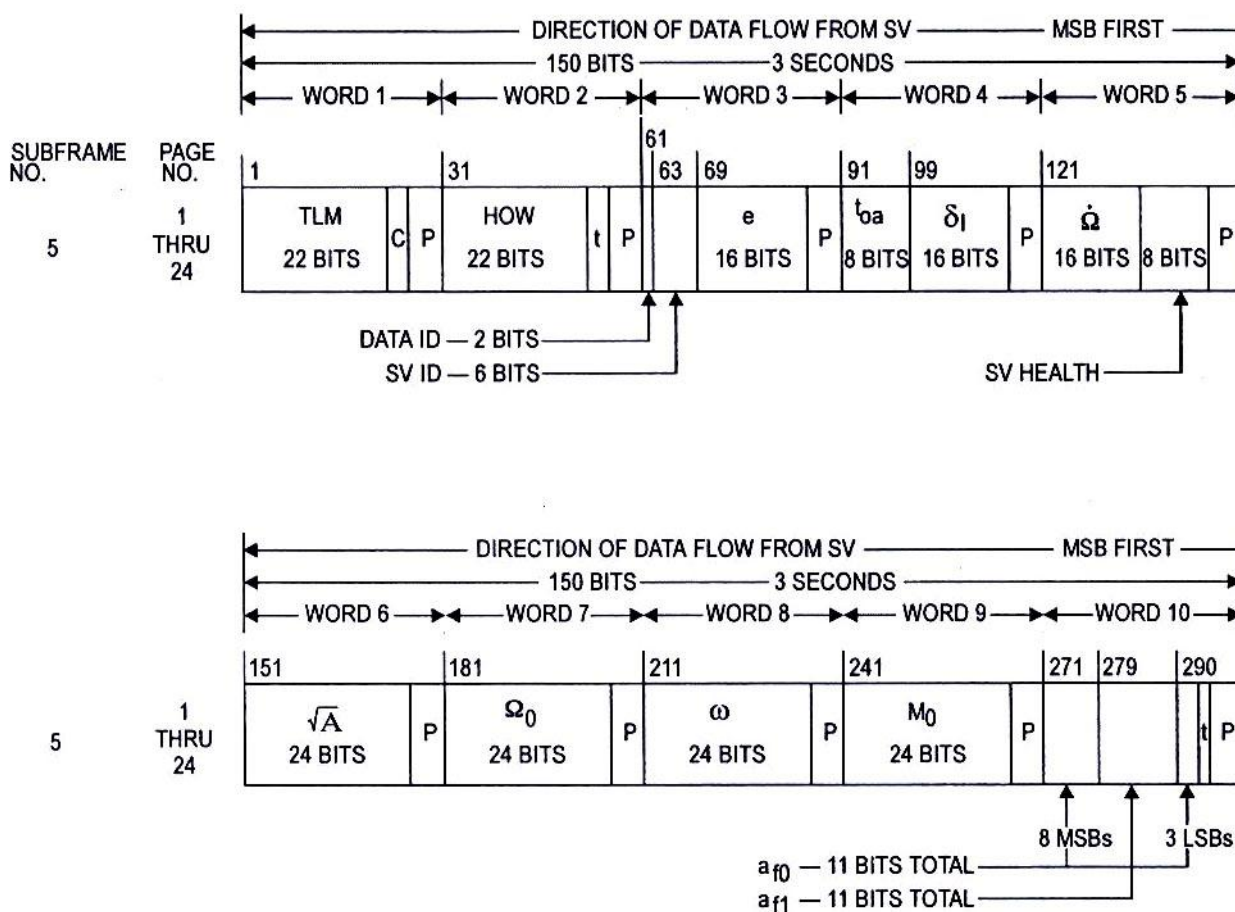
P = 6 BITÓW PARZYSTOŚCI
 t = 2 NIEZAWIERAJĄCE INFORMACJI PODSTAWOWE BITY UŻYWANE DO OBLICZANIA PARZYSTOŚCI
 C = ZAREZERWOWANE BITY 23 I 24 TLM

Rysunek B-6. Format danych (2 z 11)



P = 6 BITÓW PARZYSTOŚCI
 t = 2 NIEZAWIERAJĄCE INFORMACJI PODSTAWOWE BITY UŻYWANE DO OBLICZANIA PARZYSTOŚCI
 C = ZAREZERWOWANE BITY 23 i 24 TLM

Rysunek B-6. Format danych (3 z 11)



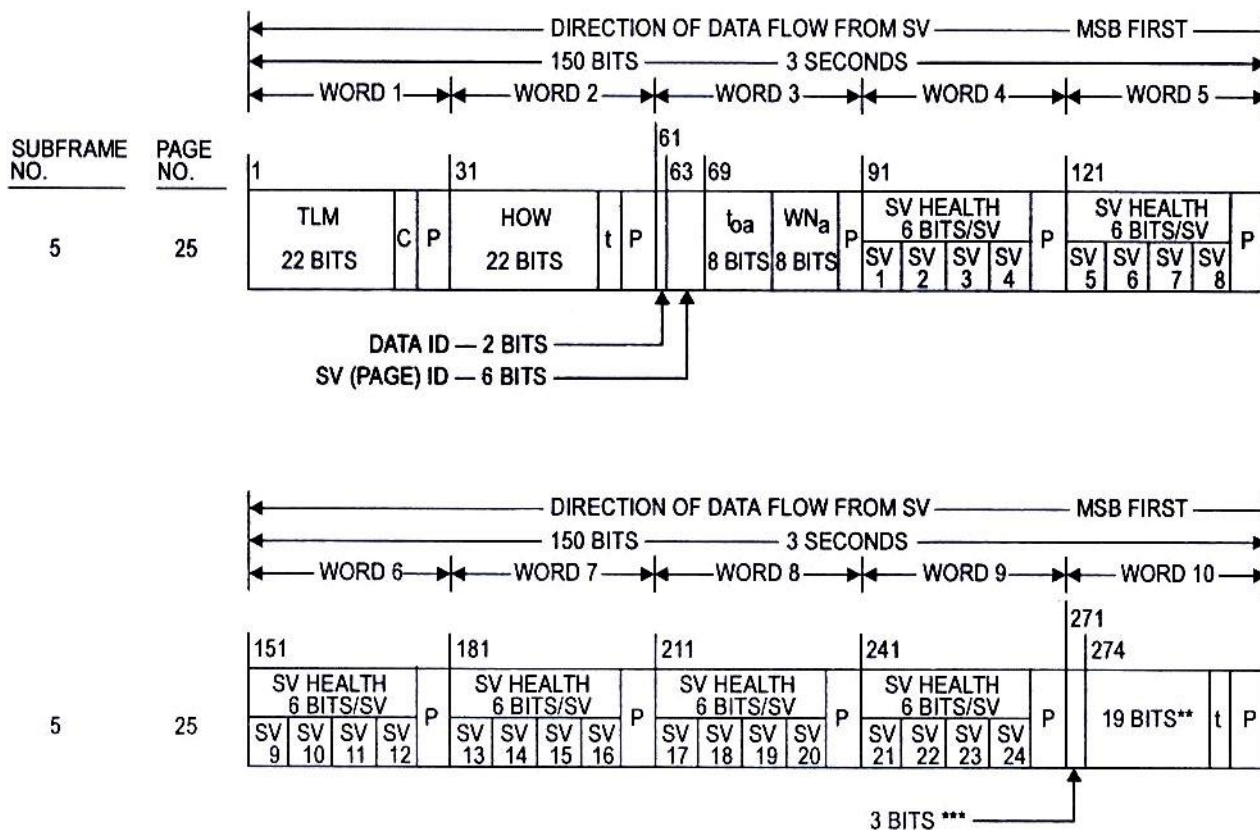
P = 6 BITÓW PARZYSTOŚCI

t = 2 NIEZAWIERAJĄCE INFORMACJI PODSTAWOWE BITY UŻYWANE DO OBLICZANIA PARZYSTOŚCI

C = ZAREZERWOWANE BITY 23 I 24 TLM

Uwaga. Strony 2, 3, 4, 5, 7, 8, 9 i 10 podramki 4 są tego samego formatu, co strony od 1 do 24 podramki 5.

Rysunek B-6. Format danych (4 z 11)



** ZAREZERWOWANE DO SYSTEMOWEGO UŻYCIA

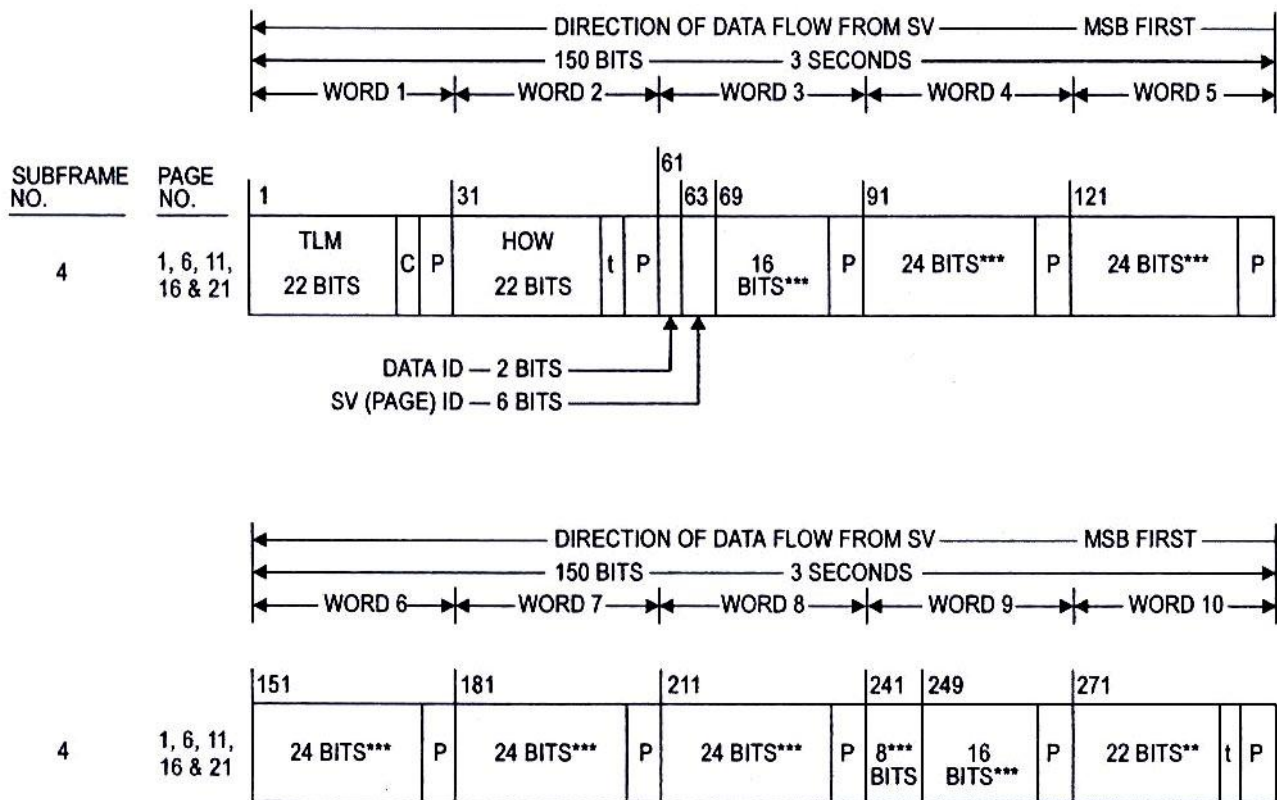
*** ZAREZERWOWANE

P = 6 BITÓW PARZYŚTOŚCI

t = 2 NIEZAWIERAJĄCE INFORMACJI BITY PODSTAWOWE UŻYWANE DO OBLICZANIA PARZYŚTOŚCI

C = ZAREZERWOWANE BITY 23 i 24 BIT TLM

Rysunek B-6. Format danych (5 z 11)



** ZAREZERWOWANE DO SYSTEMOWEGO UŻYCIA

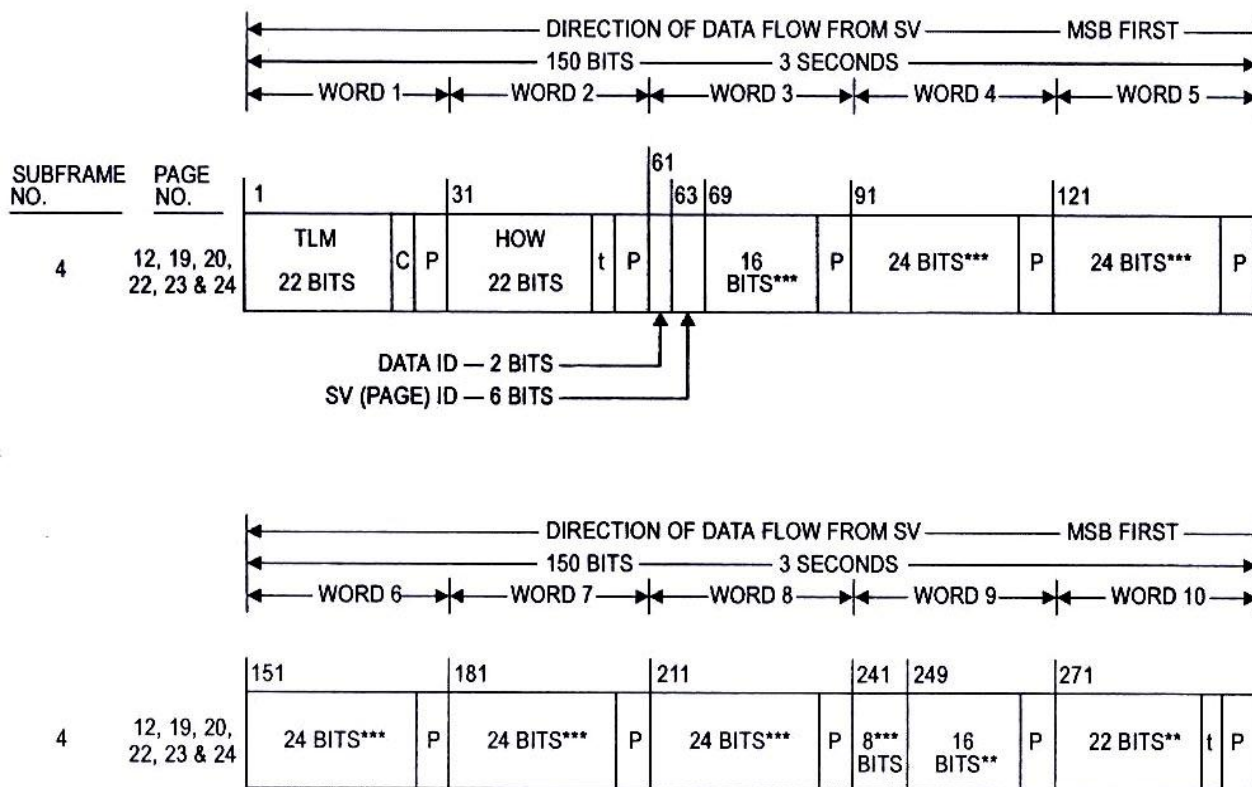
*** ZAREZERWOWANE

P = 6 BITÓW PARZYSTOŚCI

t = 2 NIEZAWIERAJĄCE INFORMACJI BITY PODSTAWOWE UŻYWANE DO OBLICZANIA PARZYSTOŚCI

C = ZAREZERWOWANE BITY 23 i 24 BIT TLM

Rysunek B-6. Format danych (6 z 11)



** ZAREZERWOWANE DO SYSTEMOWEGO UŻYCIA

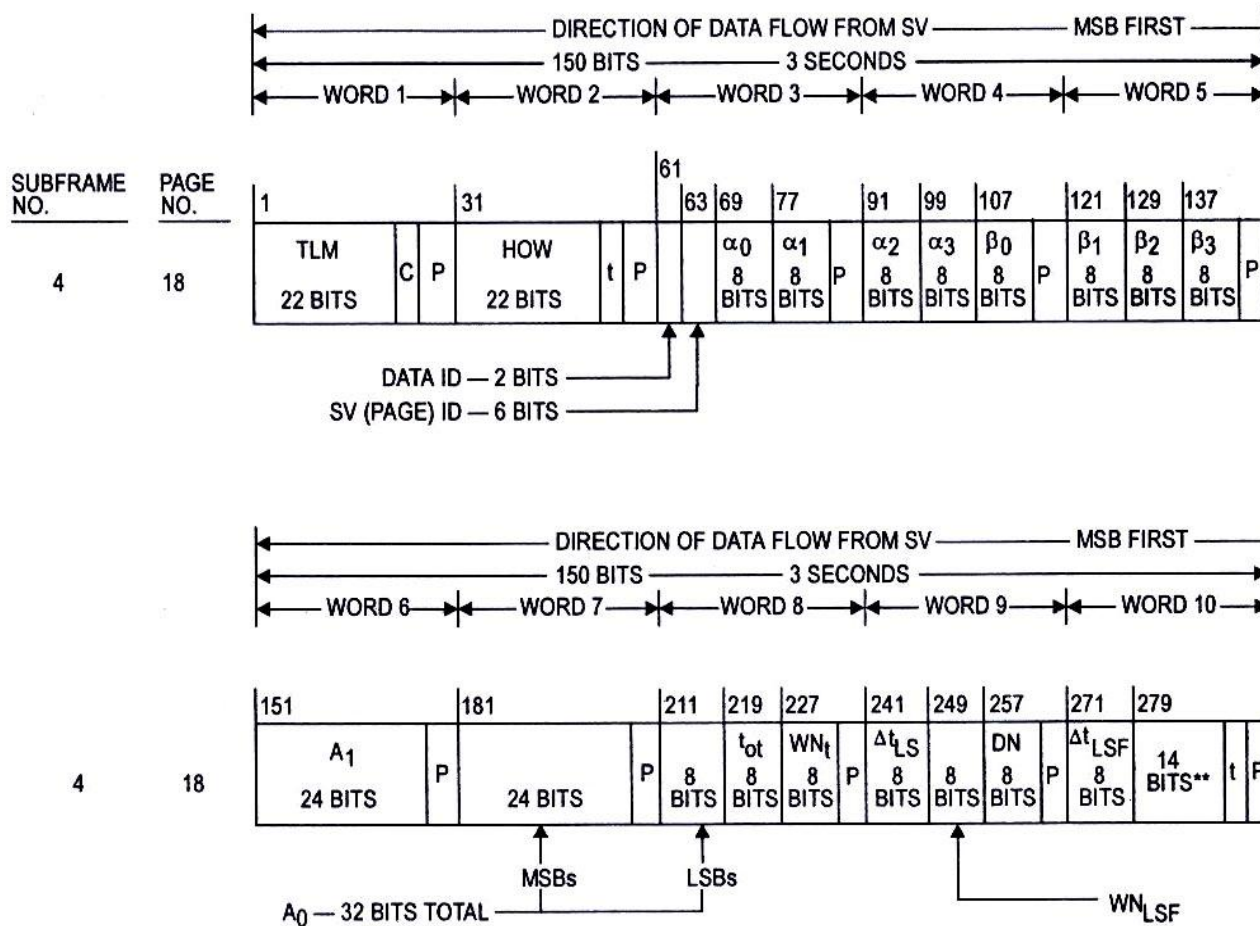
*** ZAREZERWOWANE

P = 6 BITÓW PARZYSTOŚCI

t = 2 NIEZAWIERAJĄCE INFORMACJI BITY PODSTAWOWE UŻYWANE DO OBLICZANIA PARZYSTOŚCI

C = ZAREZERWOWANE BITY 23 i 24 TLM

Rysunek B-6. Format danych (7 z 11)



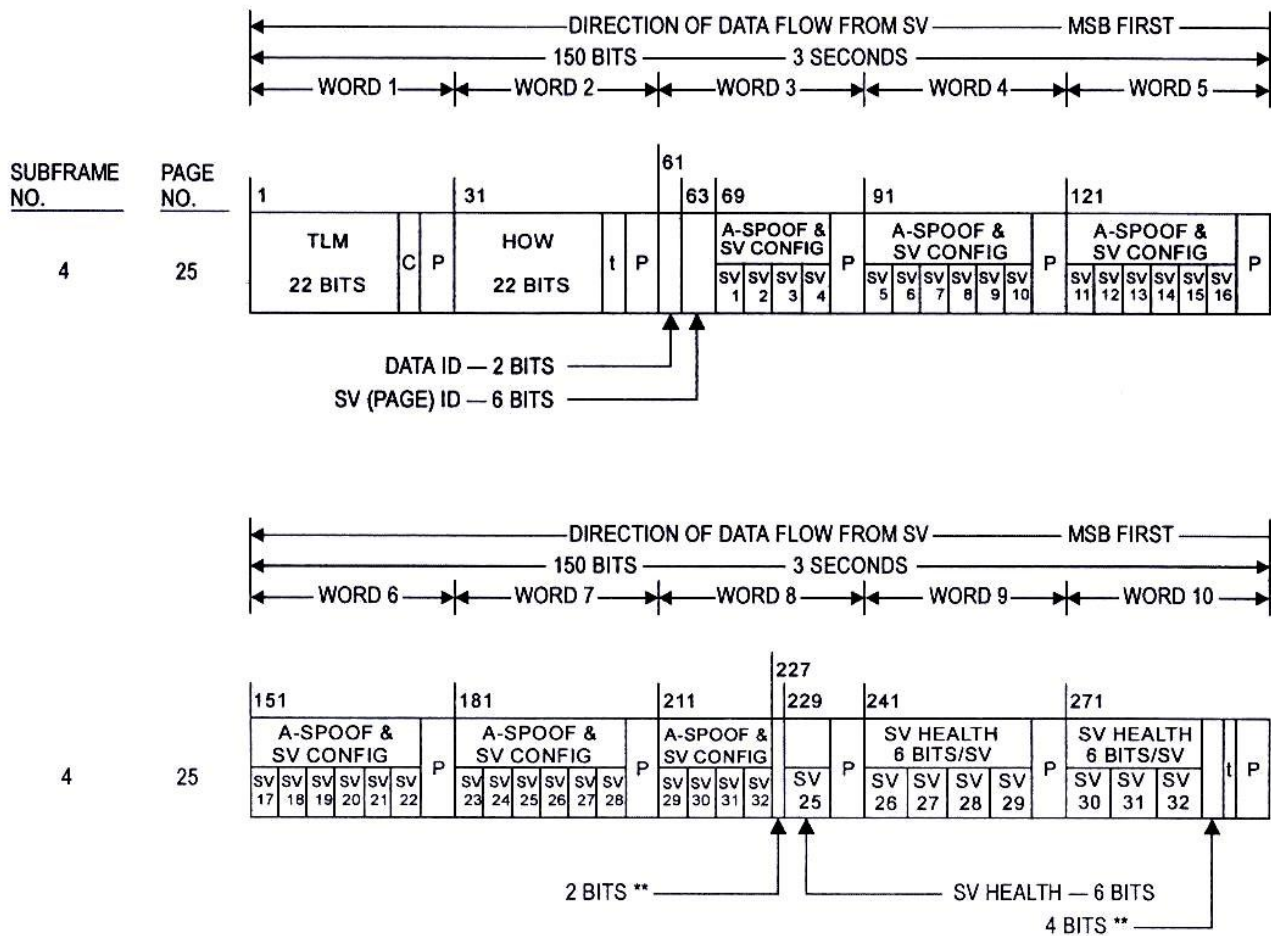
** ZAREZERWOWANE DO SYSTEMOWEGO UŻYCIA

P = 6 BITÓW PARZYSTOŚCI

t = 2 NIEZAWIERAJĄCE INFORMACJI BITY PODSTAWOWE UŻYWANE DO OBLICZANIA PARZYSTOŚCI

C = ZAREZERWOWANE BITY 23 I 24 TLM

Rysunek B-6. Format danych (8 z 11)



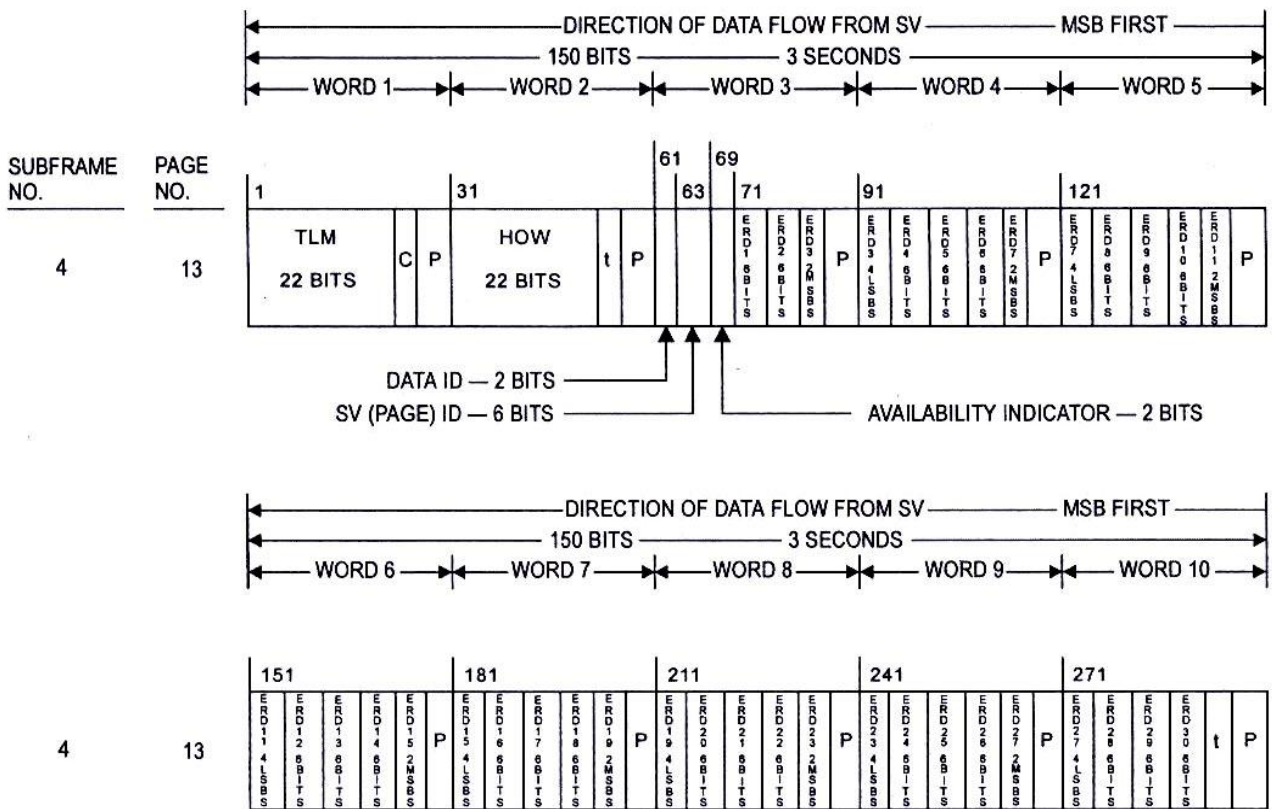
** ZAREZERWOWANE DO SYSTEMOWEGO UŻYCIA

P = 6 BITÓW PARZYŚTOŚCI

t = 2 NIEZAWIERAJĄCE INFORMACJI BITY PODSTAWOWE UŻYWANE DO OBLICZANIA PARZYŚTOŚCI

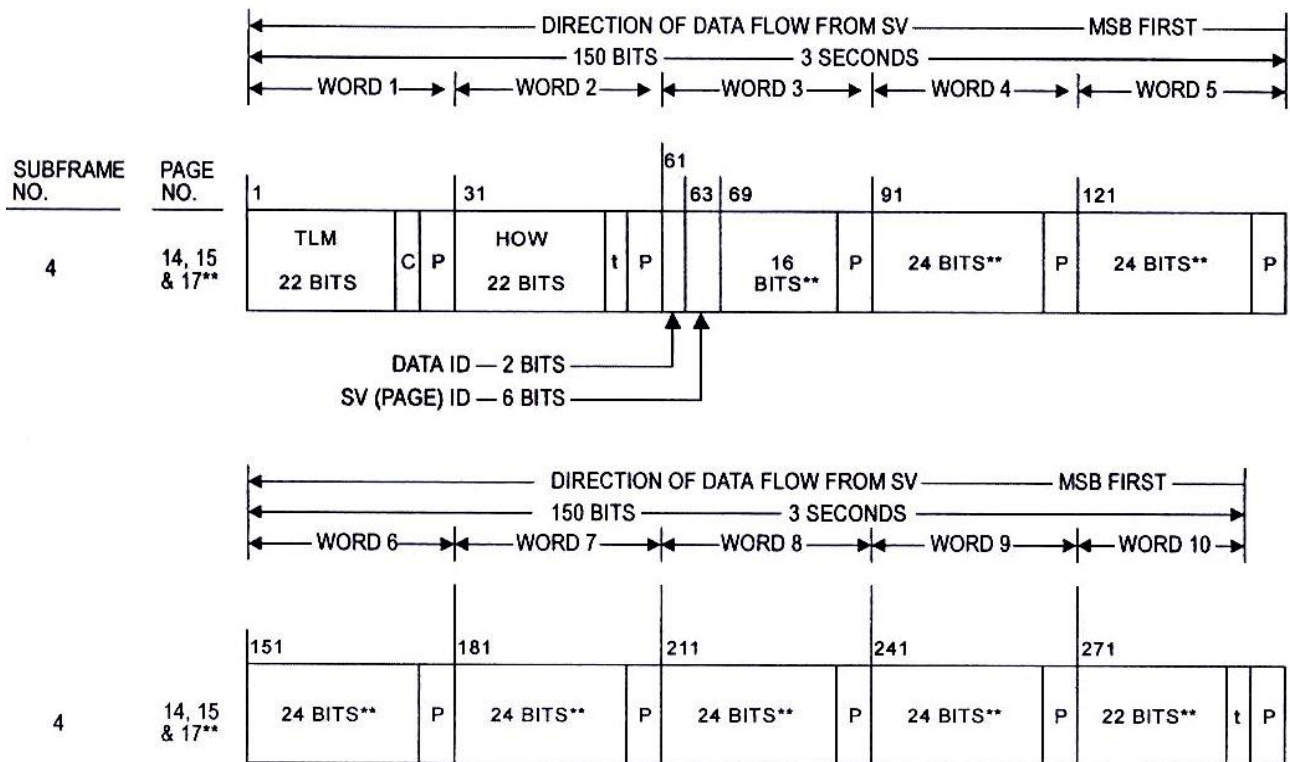
C = ZAREZERWOWANE BITY 23 i 24 TLM

Rysunek B-6. Format danych (9 z 11)



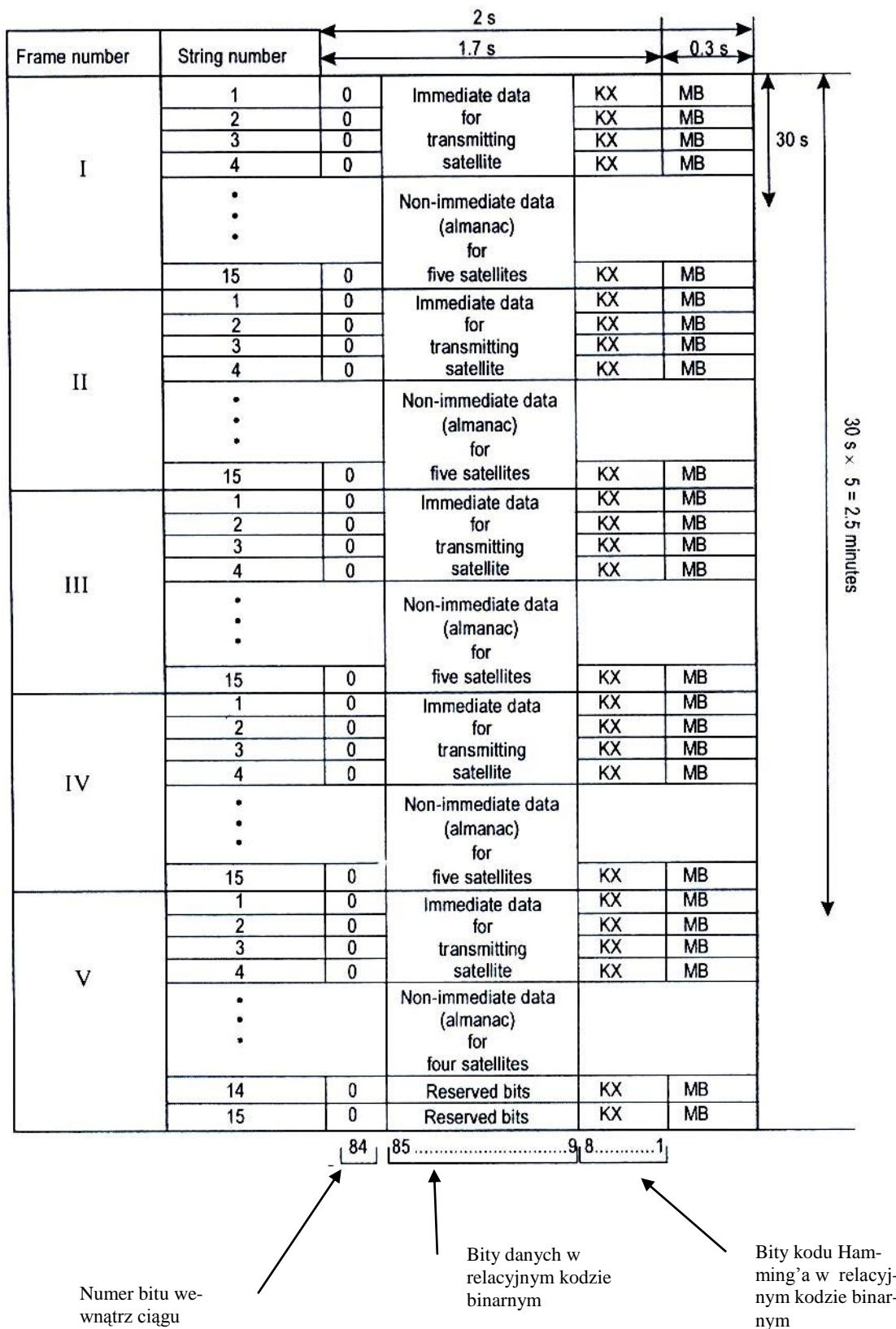
P = 6 BITÓW PARZYSTOŚCI
 t = 2 NIEZAWIERAJĄCE INFORMACJI BITY PODSTAWOWE UŻYWANE DO OBLICZANIA PARZYSTOŚCI
 C = ZAREZERWOWANE BITY 23 i 24 TLM

Rysunek B-6. Format danych (10 z 11)



** ZAZNACZONE CZĘŚCI SŁÓW 3 DO 10, NA STRONACH 14 I 15, SĄ ZAREZERWOWANE DO SYSTEMOWEGO UŻYCIU, NATOMIAST SŁOWA ZE STRONY 17 SĄ ZAREZERWOWANE DLA DEPEZ SPECJALNYCH
 P = 6 BITÓW PARZYSTOŚCI
 t = 2 NIEZAWIERAJĄCE INFORMACJI BITY PODSTAWOWE UŻYWANE DO OBLICZANIA PARZYSTOŚCI
 C = ZAREZERWOWANE BITY 23 i 24 TLM

Rysunek B-6. Format danych (11 z 11)



Rysunek B-7. Struł

| | | | | | | | | | | | | | | | | | | |
|-------------------|----|---|---|---|---|---|-----------------|----|----------------------|----|----------------------|----|----------------|----|----------------|----|----------------|----|
| String No. | 1 | m | 4 | 2 | 2 | 2 | t_k | 12 | $x_n'(t_b)$ | 24 | $x_n''(t_b)$ | 5 | $x_n(t_b)$ | 27 | KX | 8 | MB | |
| (P2) | 2 | m | 4 | 3 | 1 | 1 | t_b | 7 | $y_n'(t_b)$ | 24 | $y_n''(t_b)$ | 5 | $y_n(t_b)$ | 27 | KX | 8 | MB | |
| (P3) | 3 | m | 4 | 1 | 1 | 1 | $\gamma_n(t_b)$ | 11 | $z_n'(t_b)$ | 24 | $z_n''(t_b)$ | 5 | $z_n(t_b)$ | 27 | KX | 8 | MB | |
| | 4 | m | 4 | | | | $\tau_n(t_b)$ | 22 | $\Delta\tau_n$ | 5 | E_n | 5 | N_T | 11 | n | 5 | M | |
| (C _n) | 5 | m | 4 | | | | N^A | 11 | τ_c | 32 | N_4 | 5 | τ_{GRS} | 22 | 1 | n | 1 | |
| | 6 | m | 4 | 1 | 2 | 2 | M_n^A | 5 | n^A | 5 | $\tau_{\lambda n}^A$ | 10 | λ_n^A | 21 | Δt_n^A | 18 | ϵ_n^A | 15 |
| | 7 | m | 4 | | | | ω_n^A | 16 | $\tau_{\lambda n}^A$ | 10 | λ_n^A | 21 | Δt_n^A | 18 | ϵ_n^A | 15 | H_n^A | 5 |
| | 8 | m | 4 | 1 | 2 | 2 | M_n^A | 5 | n^A | 5 | $\tau_{\lambda n}^A$ | 10 | λ_n^A | 21 | Δt_n^A | 18 | ϵ_n^A | 15 |
| | 9 | m | 4 | | | | ω_n^A | 16 | $\tau_{\lambda n}^A$ | 10 | λ_n^A | 21 | Δt_n^A | 18 | ϵ_n^A | 15 | H_n^A | 5 |
| | 10 | m | 4 | 1 | 2 | 2 | M_n^A | 5 | n^A | 5 | $\tau_{\lambda n}^A$ | 10 | λ_n^A | 21 | Δt_n^A | 18 | ϵ_n^A | 15 |
| | 11 | m | 4 | | | | ω_n^A | 16 | $\tau_{\lambda n}^A$ | 10 | λ_n^A | 21 | Δt_n^A | 18 | ϵ_n^A | 15 | H_n^A | 5 |
| | 12 | m | 4 | 1 | 2 | 2 | M_n^A | 5 | n^A | 5 | $\tau_{\lambda n}^A$ | 10 | λ_n^A | 21 | Δt_n^A | 18 | ϵ_n^A | 15 |
| | 13 | m | 4 | | | | ω_n^A | 16 | $\tau_{\lambda n}^A$ | 10 | λ_n^A | 21 | Δt_n^A | 18 | ϵ_n^A | 15 | H_n^A | 5 |
| | 14 | m | 4 | 1 | 2 | 2 | M_n^A | 5 | n^A | 5 | $\tau_{\lambda n}^A$ | 10 | λ_n^A | 21 | Δt_n^A | 18 | ϵ_n^A | 15 |
| | 15 | m | 4 | | | | ω_n^A | 16 | $\tau_{\lambda n}^A$ | 10 | λ_n^A | 21 | Δt_n^A | 18 | ϵ_n^A | 15 | H_n^A | 5 |

* Zarezerwowane bity wewnątrz ramki

Uwaga. Zawartość danych, definicje i objaśnienia dotyczące parametrów zamieszczono w punkcie 3.2.1.3 i 3.2.1.4. Dodatkowe dane przesyłane przez GLONASS-M są zaznaczone na tym rysunku.

Rysunek B-8. Struktura ramki (ramki 1-4)

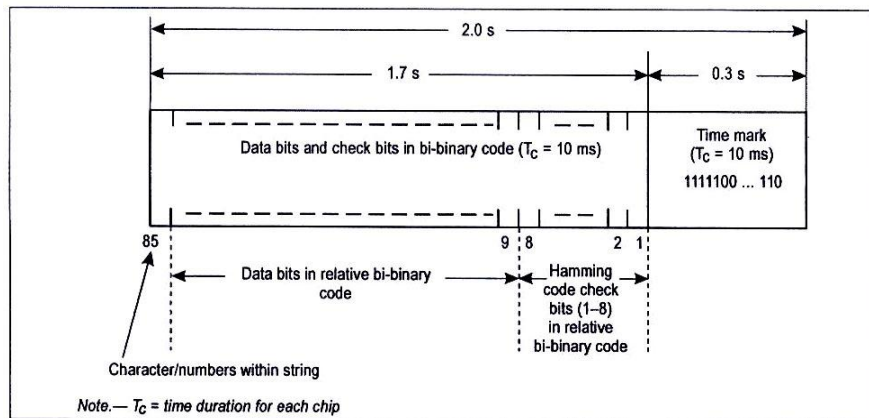
| | | | | | | | | | | | | | | | | | | |
|-------------------|----|---|---|---|---|---|-----------------|----|----------------------|----|----------------------|----|----------------|----|----------------|----|----------------|----|
| String No. | 1 | m | 4 | 2 | 2 | 2 | t_k | 12 | $x_n'(t_b)$ | 24 | $x_n''(t_b)$ | 5 | $x_n(t_b)$ | 27 | KX | 8 | MB | |
| (P2) | 2 | m | 4 | 3 | 1 | 1 | t_b | 7 | $y_n'(t_b)$ | 24 | $y_n''(t_b)$ | 5 | $y_n(t_b)$ | 27 | KX | 8 | MB | |
| (P3) | 3 | m | 4 | 1 | 1 | 1 | $\gamma_n(t_b)$ | 11 | $z_n'(t_b)$ | 24 | $z_n''(t_b)$ | 5 | $z_n(t_b)$ | 27 | KX | 8 | MB | |
| | 4 | m | 4 | | | | $\tau_n(t_b)$ | 22 | $\Delta\tau_n$ | 5 | E_n | 5 | N_T | 11 | n | 5 | M | |
| (C _n) | 5 | m | 4 | | | | N^A | 11 | τ_c | 32 | N_4 | 5 | τ_{GRS} | 22 | 1 | n | 1 | |
| | 6 | m | 4 | 1 | 2 | 2 | M_n^A | 5 | n^A | 5 | $\tau_{\lambda n}^A$ | 10 | λ_n^A | 21 | Δt_n^A | 18 | ϵ_n^A | 15 |
| | 7 | m | 4 | | | | ω_n^A | 16 | $\tau_{\lambda n}^A$ | 10 | λ_n^A | 21 | Δt_n^A | 18 | ϵ_n^A | 15 | H_n^A | 5 |
| | 8 | m | 4 | 1 | 2 | 2 | M_n^A | 5 | n^A | 5 | $\tau_{\lambda n}^A$ | 10 | λ_n^A | 21 | Δt_n^A | 18 | ϵ_n^A | 15 |
| | 9 | m | 4 | | | | ω_n^A | 16 | $\tau_{\lambda n}^A$ | 10 | λ_n^A | 21 | Δt_n^A | 18 | ϵ_n^A | 15 | H_n^A | 5 |
| | 10 | m | 4 | 1 | 2 | 2 | M_n^A | 5 | n^A | 5 | $\tau_{\lambda n}^A$ | 10 | λ_n^A | 21 | Δt_n^A | 18 | ϵ_n^A | 15 |
| | 11 | m | 4 | | | | ω_n^A | 16 | $\tau_{\lambda n}^A$ | 10 | λ_n^A | 21 | Δt_n^A | 18 | ϵ_n^A | 15 | H_n^A | 5 |
| | 12 | m | 4 | 1 | 2 | 2 | M_n^A | 5 | n^A | 5 | $\tau_{\lambda n}^A$ | 10 | λ_n^A | 21 | Δt_n^A | 18 | ϵ_n^A | 15 |
| | 13 | m | 4 | | | | ω_n^A | 16 | $\tau_{\lambda n}^A$ | 10 | λ_n^A | 21 | Δt_n^A | 18 | ϵ_n^A | 15 | H_n^A | 5 |
| | 14 | m | 4 | | | | B_1 | 11 | B_2 | 10 | KP | 2 | * | | | | | |
| | 15 | m | 4 | | | | * | | | | | | | | | | | |

* Zarezerwowane bity wewnątrz ramki

Uwaga. Zawartość danych, definicje i objaśnienia dotyczące parametrów zamieszczono w punkcie 3.2.1.3 i 3.2.1.4. Dodatkowe dane przesyłane przez GLONASS-M są zaznaczone na tym rysunku.

Rysunek B-9. Struktura ramki (ramka 5)

ZAL B-118



Character/numbers within string – znaki/liczby wewnątrz ciągu

Time mark – znacznik kontrolny czasu

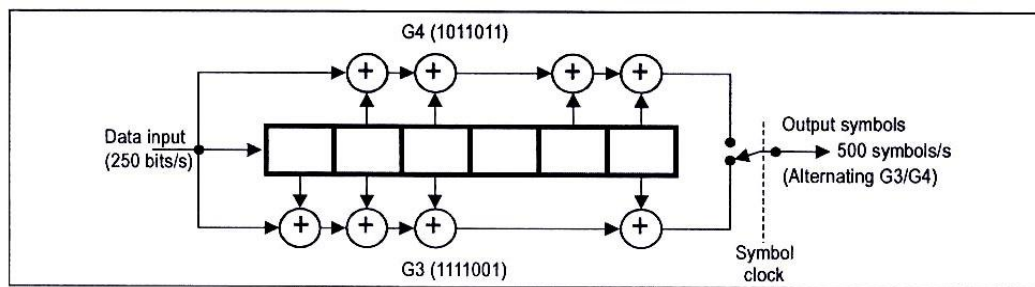
Data bits and check bits in bi-binary code – bity danych i bity kontrolne w kodzie binarnym (dwójkowym)

Data bits in relative bi-binary code – bity danych w kodzie binarnym (dwójkowym)

Hamming code check bits (1-8) in relative bi-binary code – bity kontrolne kodu Hamming’a w kodzie binarnym (dwójkowym)

Uwaga. T_c = czas trwania dla każdego chipu.

Rysunek B-10. Struktura ciągu danych



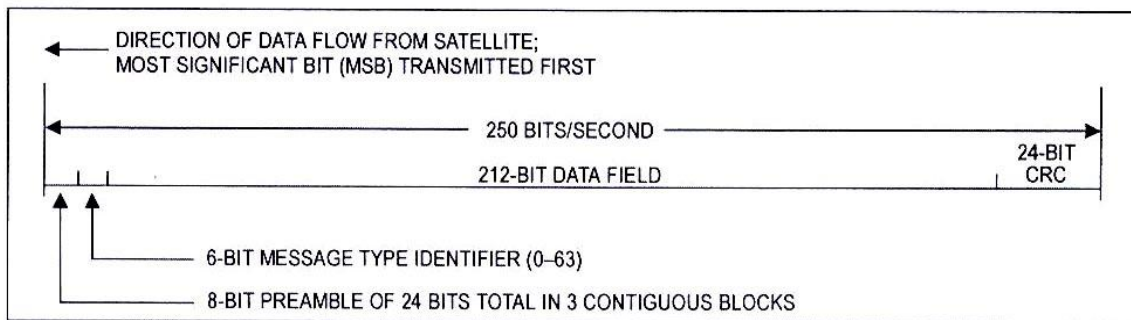
500 symboli/s – 500 symboli/s

Alternating G3/G4 - naprzemiennie G3 i G4

Data input – wejście danych

Output symbols – symbole wyjściowe

Rysunek B-11. Kodowanie spłotowe



Direction of data flow from satellite – kierunek przepływu danych z satelity; najważniejszy bit (MSB) transmitowany jako pierwszy

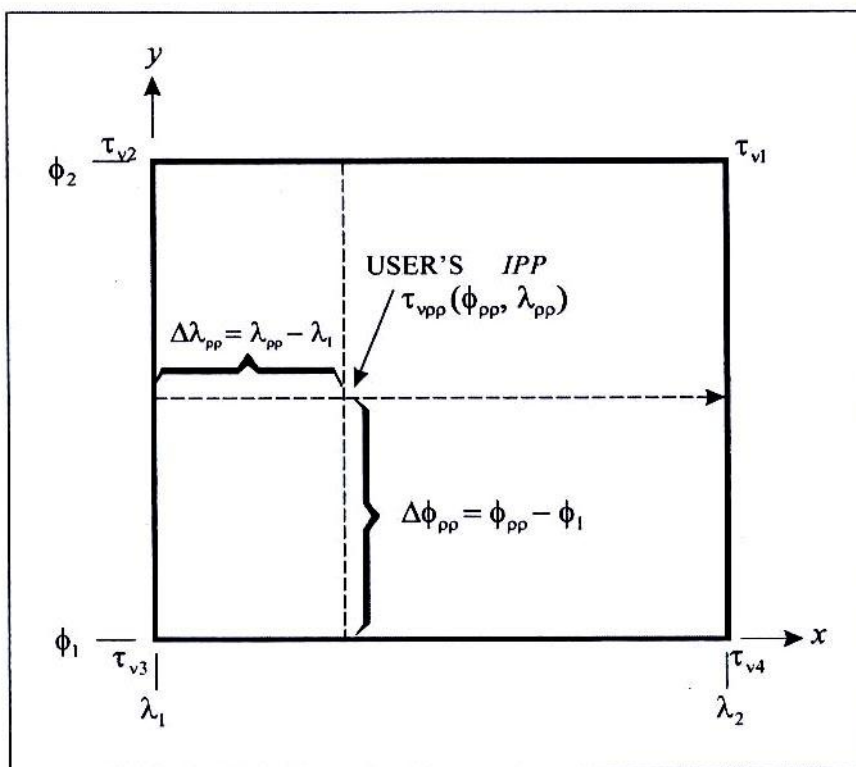
212-bit data field – 212-bitowe pole danych

24-bit CRC – 24-bitowa CRC

6-bit message type identifier (0-63) – 6-bitowy identyfikator typu depeszy

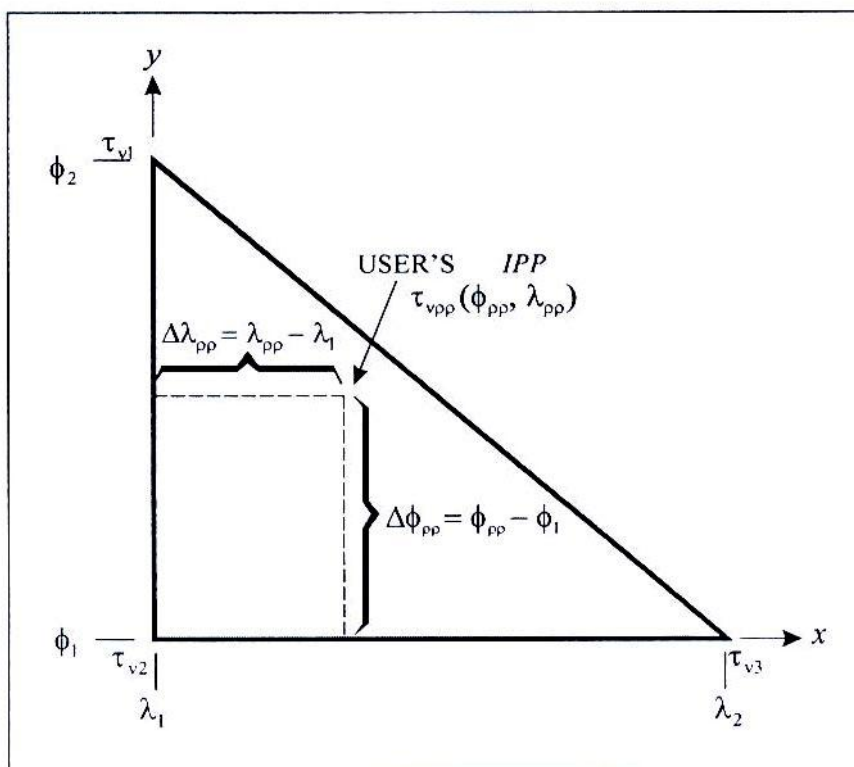
8-bit preamble of 24 bits total In 3 contiguous blocks – 8-bitowa preambuła całkowitej liczby 24 bitów w 3 sąsiednich blokach

Rysunek B-12. Format bloku danych



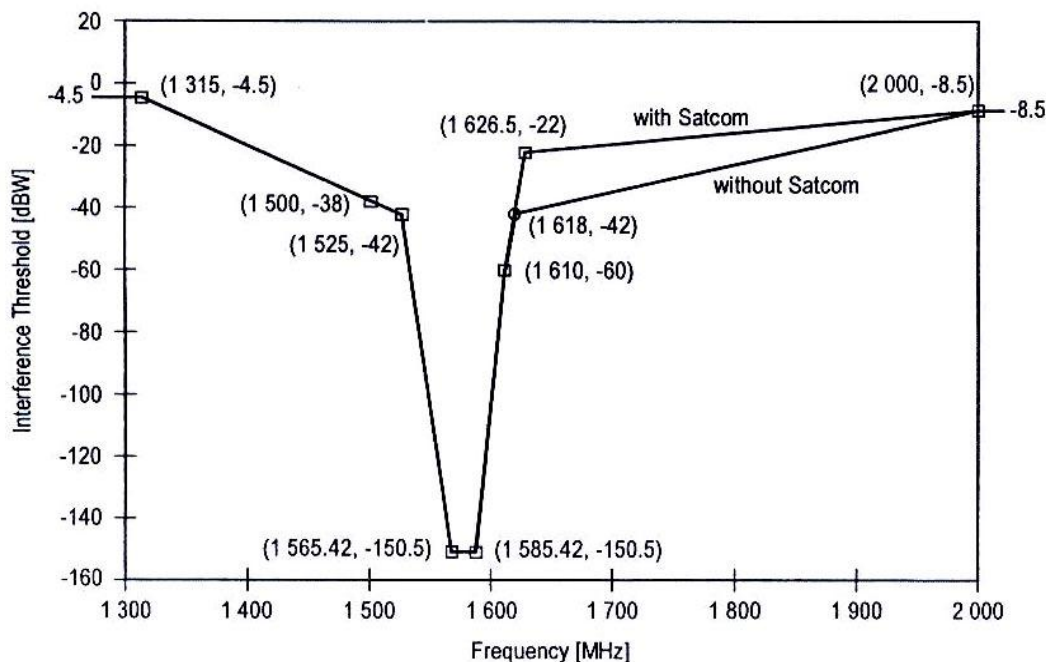
User's IPP – punkt IPP użytkownika

Rysunek B-13. Konwencja numerowania IGP (cztery IGP)



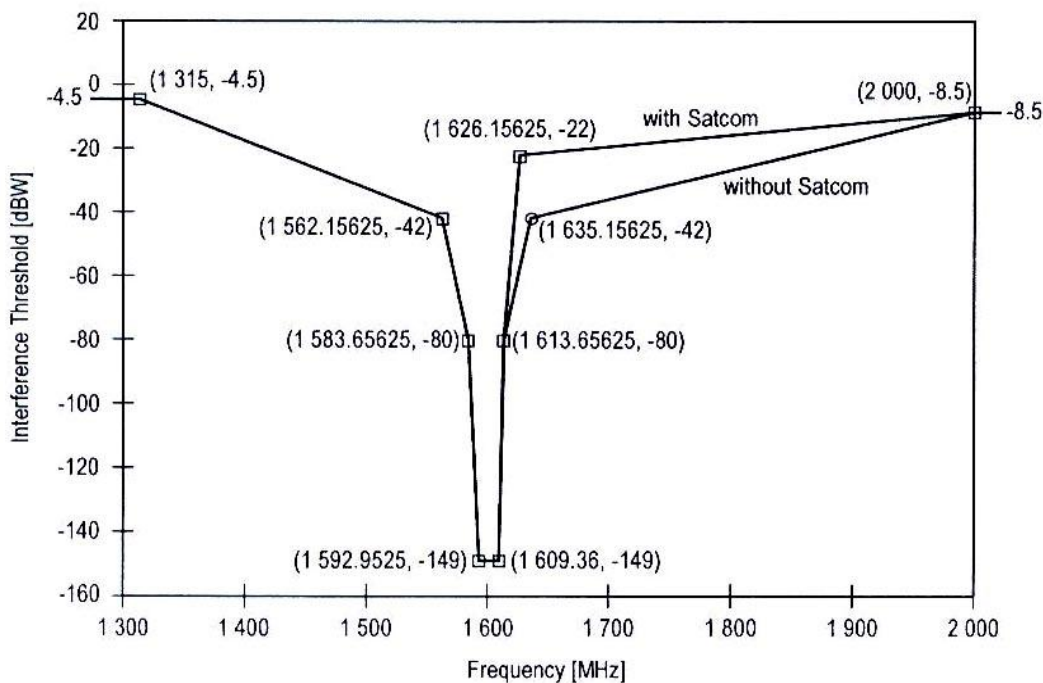
Rysunek B-14. Konwencja numerowania IGP (trzy IGP)

ZAL B-120



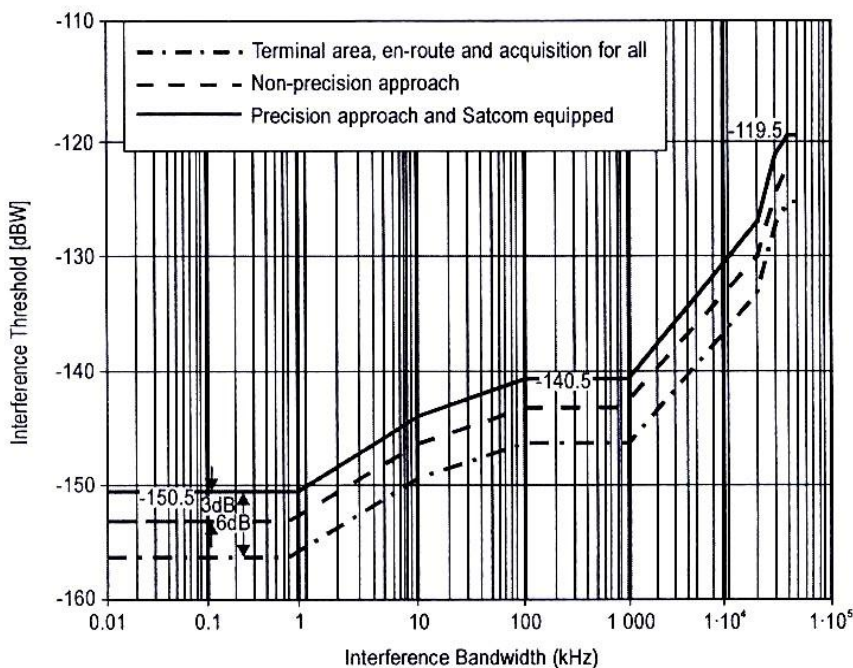
Interference threshold – wartość graniczna zakłóceń
 Frequency – częstotliwość
 With Satcom – z Satcom
 Without Satcom – bez Satcom

Rysunek B-15. Wartości graniczne CW dla odbiorników GPS i SBAS używanych do podejścia precyzyjnego



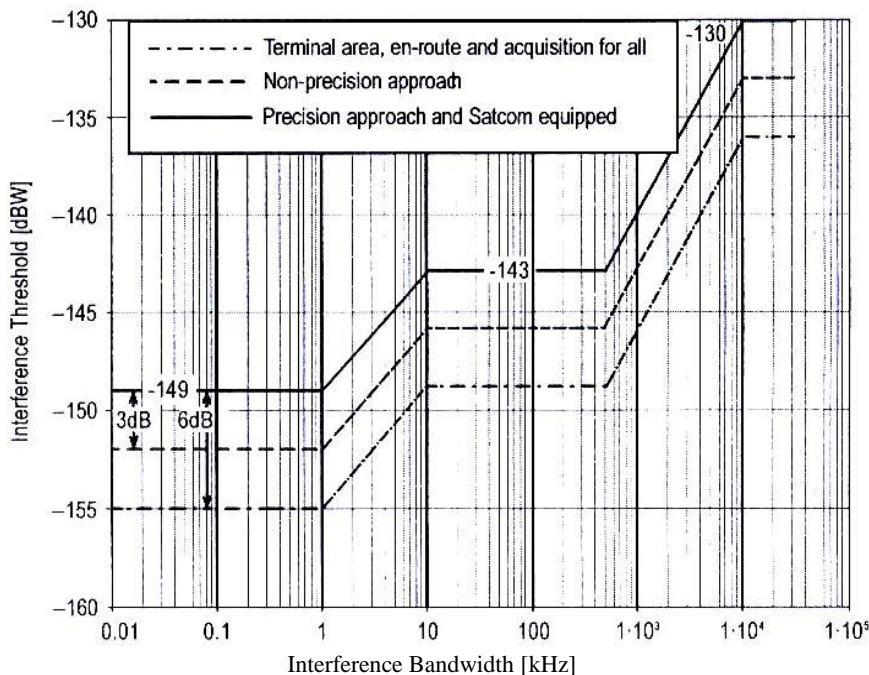
Interference threshold – wartość graniczna zakłóceń
 Frequency – częstotliwość
 With Satcom – z Satcom
 Without Satcom – bez Satcom

Rysunek B-16. Wartości graniczne CW dla odbiorników GLONASS używanych do podejścia precyzyjnego



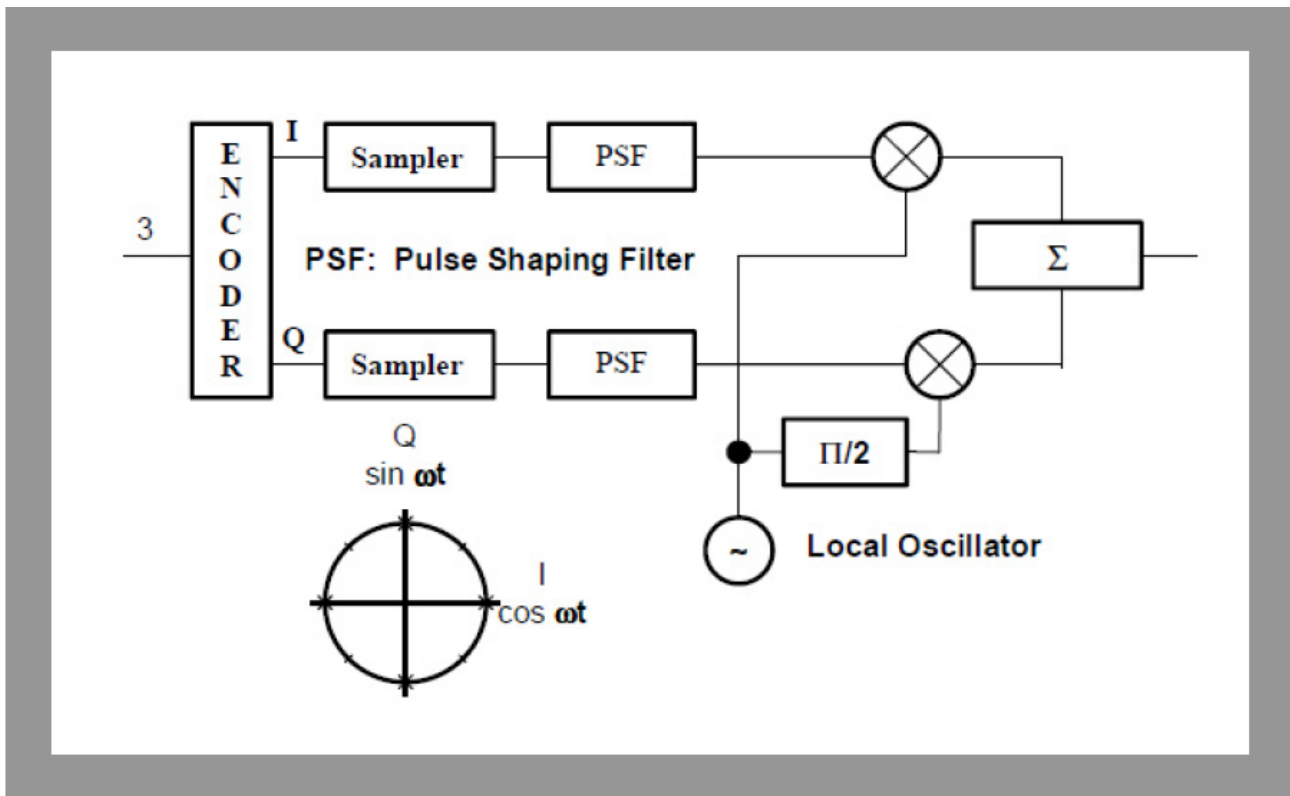
Interference threshold – wartość graniczna zakłóceń
 Interference bandwidth – szerokość pasma zakłóceń
 Non-precision approach – podejście nieprecyzyjne
 Precision approach and Satcom equipped – podejście precyzyjne oraz dla statków powietrznych z pokładową łącznością satelitarną
 Terminal area, en-route and acquisition for all – obszar kontrolowany, na trasie i podczas przechwycenia we wszystkich fazach

Rysunek B-17. Wartości graniczne a szerokość pasma dla odbiorników GPS i SBAS



Interference threshold – wartość graniczna zakłóceń
 Interference bandwidth – szerokość pasma zakłóceń
 Non-precision approach – podejście nieprecyzyjne
 Precision approach and Satcom equipped – podejście precyzyjne dla statków powietrznych z pokładową łącznością satelitarną
 Terminal area, en-route and acquisition for all – obszar kontrolowany, na trasie i podczas przechwycenia we wszystkich fazach

Rysunek B-18. Wartości graniczne zakłóceń a szerokość pasma dla systemu GLONASS



Rysunek B-19. Przykład modulacji danych

DODATKI

Dodatek A.

Ustalanie integralności i ciągłości usług nawigacyjnych wg metody drzewa ryzyka

1. Metoda drzewa ryzyka jest metodą graficzną, przedstawiającą logiczną zależność pomiędzy sytuacją awaryjną i przyczynami, lub błędami, prowadzącymi do takiej sytuacji. Zastosowano w niej analizę drzewa błędów, używaną w przemyśle aerokosmicznym.

1.1 Metoda ta wykorzystuje zestaw logicznych symboli do zaprezentowania związku pomiędzy różnymi przyczynami awarii. Poniższe symbole zostały wykorzystane w niniejszym materiale pomocniczym.



Bramka „AND” opisuje operację logiczną, dzięki której do wygenerowania zdarzenia na wyjściu wymagana jest koegzystencja wszystkich zdarzeń na wejściu.



Bramka „OR” definiuje sytuację, w której zdarzenie na wyjściu istnieje, jeżeli istnieje jedno lub więcej zdarzeń na wejściu.



Prostokąt oznacza zdarzenie, będące rezultatem połączenia błędu lub uszkodzenia poprzez logiczną bramkę wejściową.



Koło oznacza pierwotne uszkodzenie, co nie wymaga dalszej analizy. Częstotliwość i tryb uszkodzenia rzeczy tak zidentyfikowanych uzyskano z danych empirycznych.

1.2 Metoda dostarcza zobrazowania sekwencji i kombinacji zdarzeń prowadzących do głównego zdarzenia awaryjnego. Ta metoda może być również stosowana, aby określić prawdopodobieństwo występowania głównego zdarzenia, pod warunkiem, że prawdopodobieństwo wystąpienia zdarzeń indywidualnych jest znane lub możliwe do oszacowania. W przypadku prostych drzew błędów, wartości prawdopodobieństwa mogą być bezpośrednio obliczane, ale musi być zachowana ostrożność, jeżeli pierwotne awaryjne zdarzenia nie są autonomiczne np., jeżeli alarmowe zdarzenia są wspólne dla więcej, niż jednej ścieżki.

1.3 W niniejszym materiale informacyjnym dopuszczalne prawdopodobieństwo wystąpienia zdarzenia głównego jest określane przez wyznaczenie ryzyka, a drzewo błędów jest stosowane do dalszego dzielenia ryzyka na ryzyka utraty wiarygodności i ciągłości usługi. W związku z tym termin „drzewo ryzyka” używany jest częściej niż „drzewo błędów”.

2. Ogólne drzewo ryzyka dla operacji lądowania statku powietrznego jest przedstawione na rysunku A-1. Za najważniejsze zdarzenie dla tego drzewa uznano utratę statku powietrznego z powodu defektu niepokładowego systemu kierowania. Przyczyną takiego zdarzenia jest brak wiarygodności pierwotnego niepokładowego wyposażenia lub utrata ciągłości usługi (COS) niepokładowego systemu kierowania (np. zarówno pierwotnego systemu, jak i któregośkolwiek wtórnego systemu używanego do wsparcia przerwane-go/nieudanego podejścia). Uważa się, że pierwotny niepokładowy system kierowania powinien mieć liczbę elementów od 1 do N, np. azymut, elewacja i DME/P w przypadku MLS. Wtórny system kierowania może być systemem niepokładowym alternatywnym lub w niektórych przypadkach pokładowym systemem nawigacyjnym, tak jak bezwładnościowy system odniesienia.

2.1. Następujące prawdopodobieństwa mogą zostać zdefiniowane:

P_a = Prawdopodobieństwo utraty statku powietrznego z powodu defektu niepokładowego systemu kierowania

P_b = Prawdopodobieństwo utraty statku powietrznego z powodu utraty wiarygodności pierwotnego kierowania.

P_c = Prawdopodobieństwo utraty statku powietrznego z powodu utraty ciągłości usługi (COS).

P_x = Prawdopodobieństwo niewykrzycia przez pilota oraz braku jego pomyślnej interwencji, po utracie integralności naprowadzania pierwotnego.

Powyższy czynnik redukcji ryzyka jest istotny tylko w przypadkach, gdy utrata integralności systemu naprowadzania może być wykryta przez pilota, np. na wysokości decyzji, przy podejściu ILS kategorii I.

P_p = Prawdopodobieństwo utraty pierwotnego kierunku COS.

P_d = Prawdopodobieństwo utraty statku powietrznego podczas procedury przerwane-go/nieudanego podejścia.

P_i = Prawdopodobieństwo utraty wiarygodności pierwotnego kierunku.

P_{iN} = Prawdopodobieństwo utraty wiarygodności NAV dla elementu N.

P_{pN} = Prawdopodobieństwo utraty COS NAV dla elementu N.

P_s = Prawdopodobieństwo utraty statku powietrznego w czasie przerwane-go/nieudanego podejścia z wtórnego kierunku.

P_{s1} = Prawdopodobieństwo utraty COS z wtórnego kierunku.

P_{s2} = Prawdopodobieństwo utraty wiarygodności wtórnego kierunku.

P_u = Prawdopodobieństwo braku pomyślnej interwencji pilota, po utracie COS pierwotnego kierunku bez dostępu do kierunku wtórnego.

gdzie:

$$P_a = P_b + P_c$$

$$P_b = P_i + P_x$$

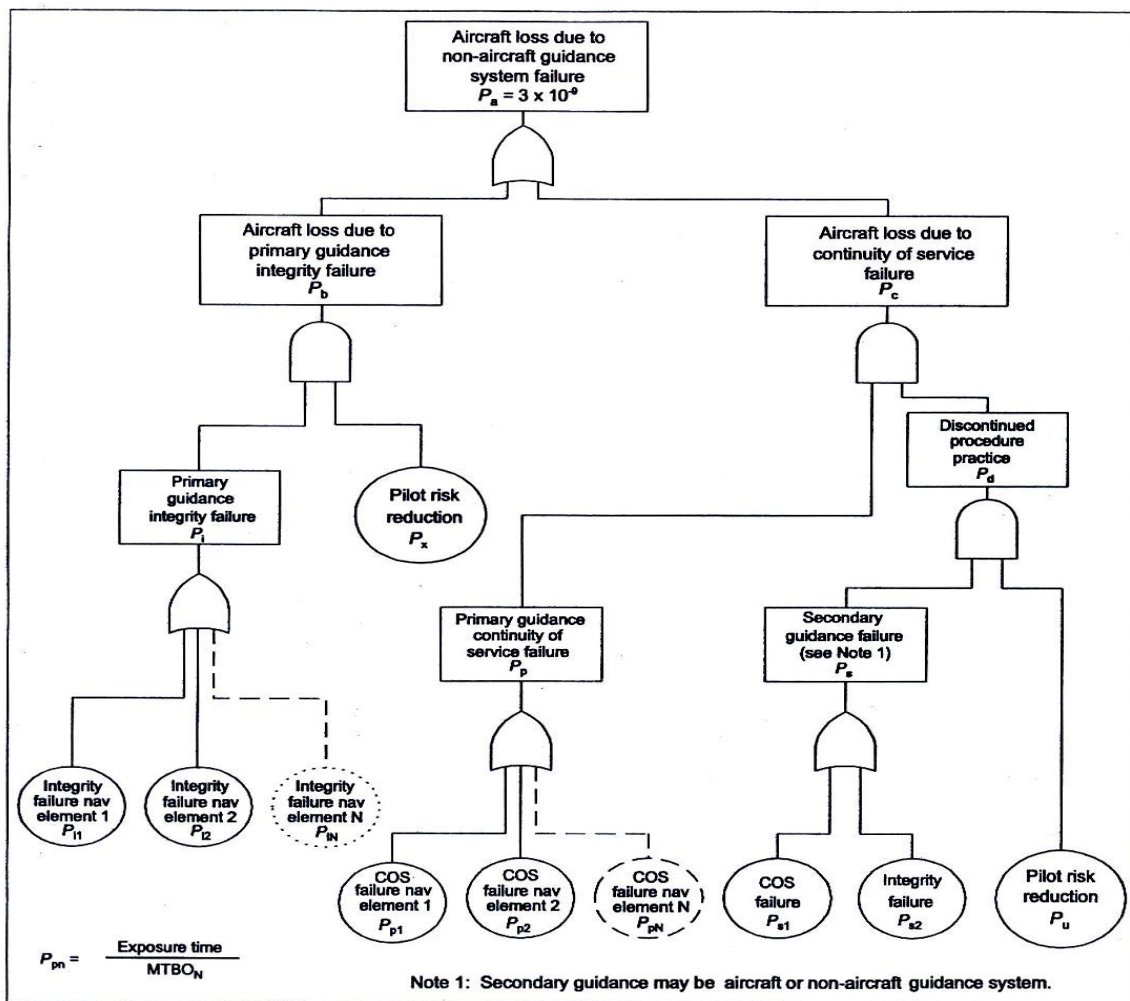
$$P_i = P_{i1} + P_{i2} + \dots + P_{iN}$$

$$P_c = P_p \times P_d$$

$$P_p = P_{p1} + P_{p2} + \dots + P_{pN}$$

$$P_d = P_s + P_u$$

$$P_s = P_{s1} + P_{s2}$$



Uwaga 1. Wtórny kierunek może być niepokładowym lub pokładowym kierunkiem systemu

Rysunek A-1. Standardowe drzewo ryzyka

2.2. Dopuszczalne prawdopodobieństwo zdarzenia głównego P_a , może być ustalone poprzez podzielenie czynnika ryzyka globalnego, dla operacji podejścia i lądowania, na różne klasy wypadków. Podczas używania tej metody, dla parametru

P_a ustalono wartość wynoszącą 3×10^{-9} . Jest ona spójna z najmniejszym prawdopodobieństwem, które może być przypisane każdemu elementowi nawigacji naziemnej, wynoszącym 1×10^{-9} (zwykle podzielone równo pomiędzy utratą integralności i ciągłości usługi (COS)).

2.3. Powyższa analiza ryzyka nie uwzględnia żadnych błędów w projektowanym wyposażeniu

3. *Przykład zastosowania drzewa ryzyka – podstawowe operacje MLS kategorii III (rysunek A-2).*

3.1. W tym przypadku są włączone tylko dwa elementy nawigacyjne (tj. azymut i elewacja). Przyjęto, że żaden wtórny kierunek nie jest dostępny po utracie COS pierwotnego kierunku, zwykła procedura rozpocznie utrzymywanie kierunku oraz wznoszenia.

$$P_{i1} = P_{i2} = 0,5 \times 10^{-9}$$

$$P_{p1} = P_{p2} = 0,5 \times 10^{-6}$$

Uwaga. Powyższe liczby zaczerpnięto z poziomu 4 tabeli G-15 dodatku G i przyjmują czasy ekspozycji 30 i 15 sekund i MTBO 4000 i 2000 godzin, odpowiednio dla azymutu i elewacji odpowiednich elementów.

$$P_s = 1,0$$

Uwaga. Z powodu braku procedur kierowanego przerwane podejścia/nieudane podejścia, wykorzystującego wtórny kierunek, prawdopodobieństwo wypadku podczas procedury przyjmuje wartość 1.

$$P_x = 1,0$$

Uwaga. W niniejszym przykładzie przyjęto, że w czasie operacji kategorii III pilot nie będzie w stanie interweniować w razie utraty wiarygodności systemu naziemnego. W związku z tym czynnik redukcji ryzyka jest równy 1.

$$P_u = 2,5 \times 10^{-4}$$

Uwaga. Czynnik redukcji ryzyka pilota oszacowano jako 1 na 4000, w oparciu o analizę wypadków statków powietrznych wykonujących podejścia do lądowania przy użyciu naziemnych systemów kierowania. Czynnik ten przyjęto z powodu podjęcia przez pilota interwencji po utracie ciągłości usługi.

A zatem:

$$P_i = 1 \times 10^{-9}$$

$$P_p = 4 \times 10^{-6}$$

$$P_d = 2,5 \times 10^{-4}$$

$$P_c = 4 \times 10^{-6} \times 2,5 \times 10^{-4} = 1 \times 10^{-9}$$

$$P_b = 1 \times 10^{-9} \times 1$$

i:

$$\text{obliczony parametr } P_a = 2 \times 10^{-9}.$$

3.2. W związku z tym istnieje margines 1×10^{-9} na ogólne wymagania.

4. Zastosowanie drzewa ryzyka dla podejścia MLS/RNAV w środowisku o dużej liczbie przeszkód (rysunek A-3).

4.1. W tym przypadku są trzy elementy nawigacyjne (tj. azymut, elewacja i DME/P) i dla wszystkich przyjęto, że spełniają wymagania wiarygodności i COS dla wyposażenia azymutalnego na poziomie 4; tj. wiarygodność = $1 - 0,5 \times 10^{-9}$ i MTBO = 4000 godzin.

$$P_{i1} = P_{i2} = P_{i3} = 0,5 \times 10^{-9}$$

$$P_x = 1,0$$

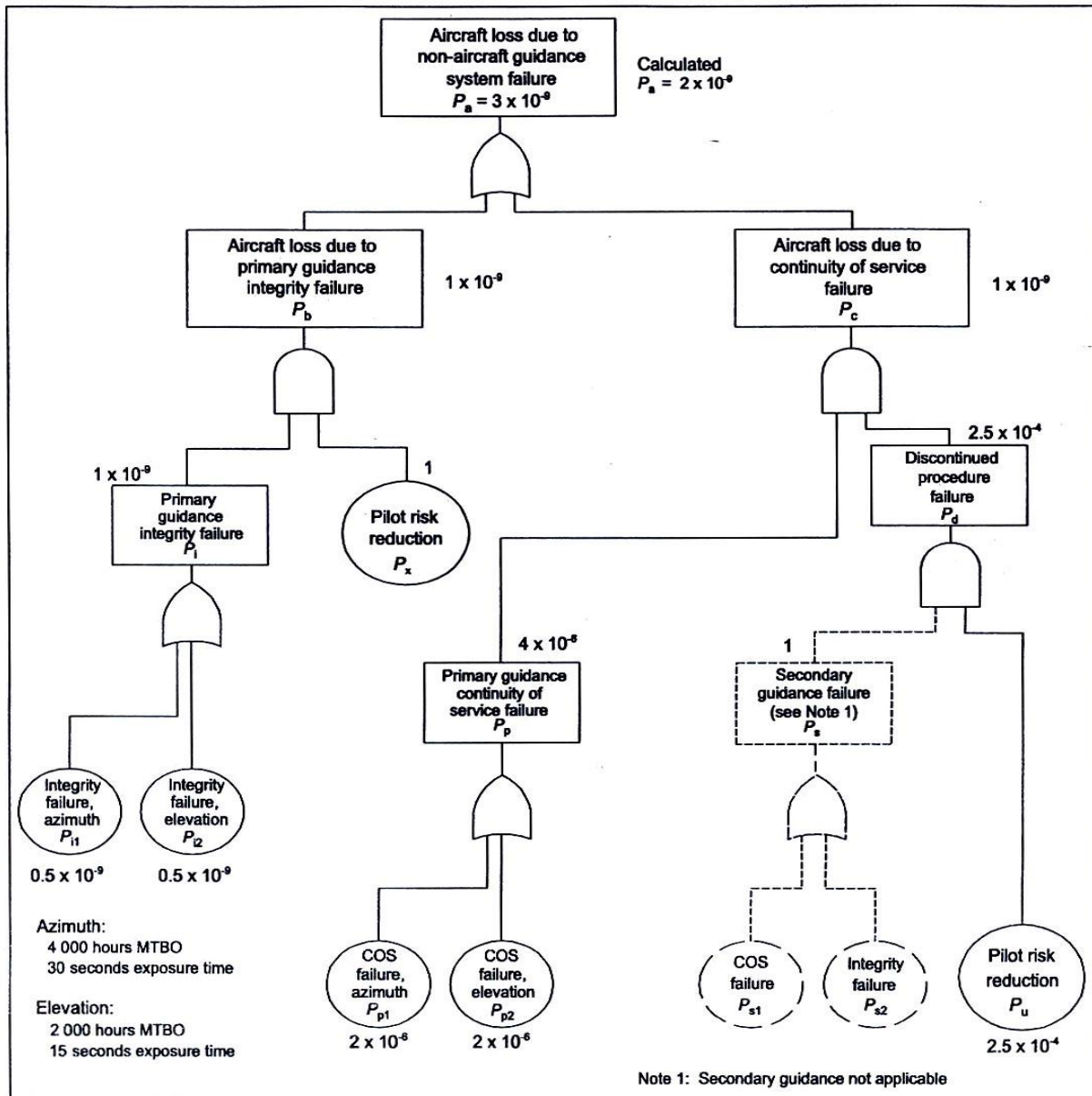
Uwaga. Przyjęto, że pilot nie będzie w stanie interweniować w przypadku utraty integralności systemu naziemnego.

$$P_{p1} = P_{p2} = P_{p3} = 4 \times 10^{-6}$$

Uwaga. W powyższym działaniu przyjęto czas narażenia na wpływ przeszkody (OET), wynoszący 60 sekund, i czas MTBO, wynoszący 4000 godzin, dla wszystkich elementów naziemnych.

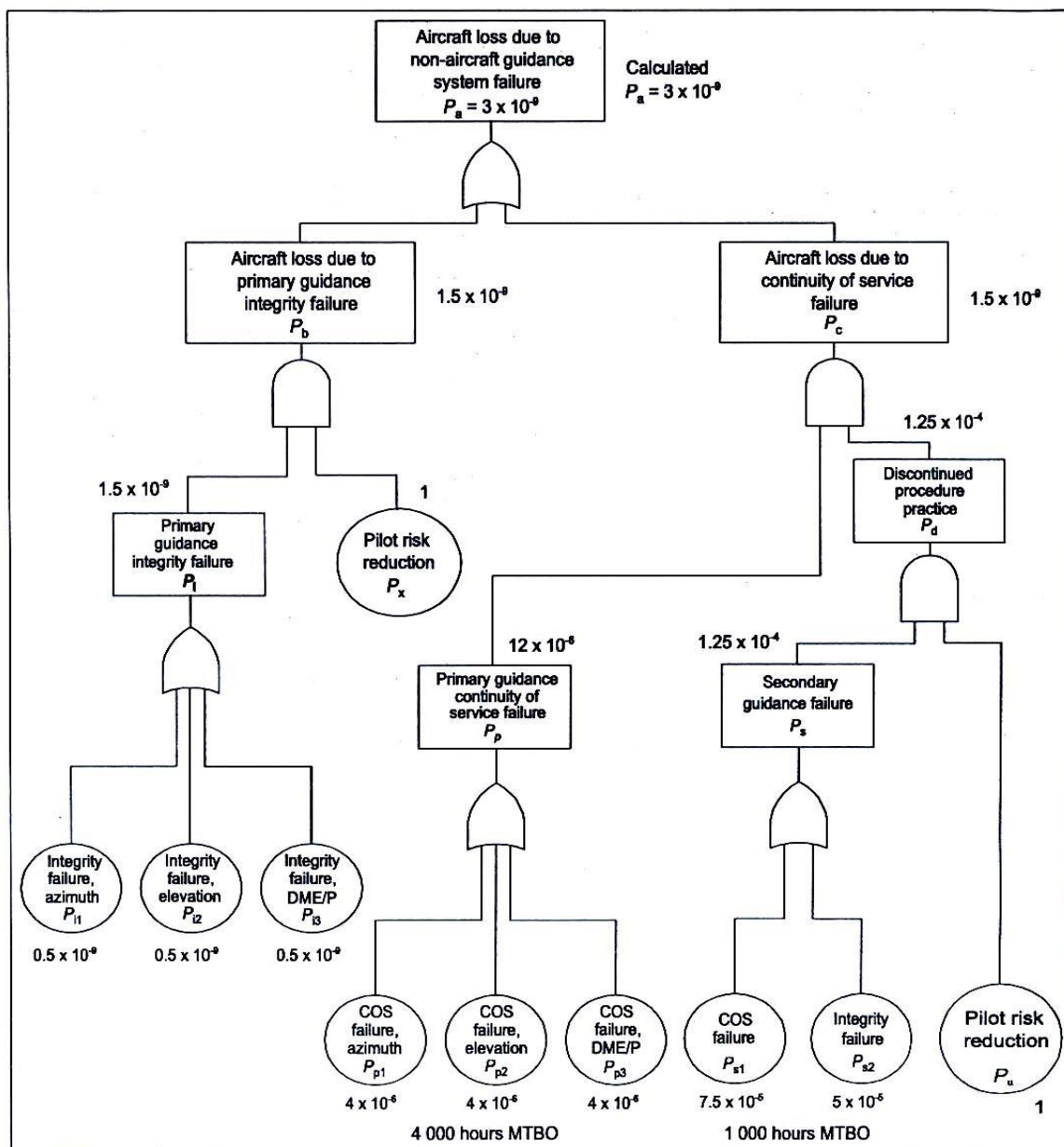
$$P_u = 1,0$$

Uwaga. Przyjęto, że nienadzorowana procedura przerwane/nieudanego podejścia jest nie do przyjęcia. Tak więc, jako prawdopodobieństwo wypadku, podczas tego typu procedury, przyjęto wartość 1.



Uwaga 1. Brak możliwości stosowania kierunku pomocniczego
Objaśnienia do symboli na rysunku znajdują się w punkcie 2.1.
Azimuth – azymut
Elevation – elewacja
Exposure time – czas narażenia na działanie czynnika

Rysunek A-2. Drzewo ryzyka dla lądowania kategorii III z użyciem systemu MLS



Objaśnienia do symboli na rysunku znajdują się w punkcie 2.1.

Rysunek A-3. Drzewo ryzyka dla podejścia MLS/RNAV w środowisku o dużej liczbie przeszkód

4.2. W tym przypadku procedura MLS/RNAV dla środowisk o dużej ilości przeszkód zakłada, że pomocniczy kierunek będzie niezbędny do wykonania bezpiecznej procedury przerwanej/nieudanego podejścia podczas czasu narażenia na wpływ przeszkody.

$$P_{s1} = 7,5 \times 10^{-5}$$

Uwaga. Jest to prawdopodobieństwo utraty COS pomocniczego kierunku naziemnego wyposażenia. Przyjęto, że pomocniczy kierunek systemu ma MTBO równe 1000 godzin, natomiast czas narażenia na wpływ przeszkody jest równy 270 sekund. Czas narażenia na wpływ przeszkody dla utraty kierunku pomocniczego zależy od punktu procedury, w którym potwierdzona jest dostępność pomocniczego kierunku. Przy założeniu, że ma to miejsce przed rozpoczęciem procedury MLS/RNAV oraz, że pilot nie musi żądać potwierdzenia dostępności pomocniczego kierunku przed rozpoczęciem niebezpiecznej części procedury z dużą liczbą przeszkód, czas ekspozycji może wynosić kilka minut.

$$P_{s2} = 5 \times 10^{-5}$$

Uwaga. Jest to wiarygodność wymagana przez system pomocniczego kierunku.

A zatem:

$$P_i = 1,5 \times 10^{-9}$$

$$P_b = 1,5 \times 10^{-9}$$

$$P_p = 12 \times 10^{-6}$$

$$P_s = 7,5 \times 10^{-5} + 5 \times 10^{-5} = 1,25 \times 10^{-4}$$

$$P_d = 1,25 \times 10^{-4}$$

$$P_s = 12 \times 10^{-6} + 1,25 \times 10^{-4} = 1,5 \times 10^{-9}$$

i:

parametr $P_a = 3 \times 10^{-9}$ obliczony zgodnie z wymaganiami.

Uwaga. Dla czasów narażenia na wpływ przeszkody przekraczających 60 sekund, niezbędne będzie zwiększenie MTBO głównego kierunku lub zwiększenie czynnika redukcji ryzyka wynikającego z pomocniczego kierunku. Na przykład, jeśli czas narażenia na wpływ przeszkody jest zwiększony do 90 sekund, MTBO głównego kierunku musi być zwiększone do 6000 godzin lub MTBO pomocniczego kierunku musi być zwiększone do 2250 godzin. Jak widać, istnieją ścisłe zależności pomiędzy niezawodnością kierunku głównego, czasem narażenia na wpływ przeszkody i wiarygodnością kierunku pomocniczego. Metoda drzewa ryzyka może być używana do sprawdzania indywidualnych procedur MLS/RNAV i wyznaczania odpowiednich wymagań dotyczących niezawodności oraz wiarygodności dla głównego i pomocniczego kierunku.

Dodatek B. Strategia stosowania pomocy niewzrokowych podczas podejścia i lądowania

(zobacz punkt 2.1 rozdziału 2)

1. Wprowadzenie

- 1.1 Różne elementy mają wpływ na operacje w każdych warunkach atmosferycznych, w zakresie bezpieczeństwa, ekonomiki i elastyczności. Ewolucja w zakresie nowych technik wymaga elastycznego podejścia do pojęcia operacji we wszystkich warunkach pogodowych, aby otrzymać pełne korzyści technicznego rozwoju. Kreowanie elastycznej strategii pozwala poprzez identyfikację jej celów i zadań pozastrategicznych, na włączenie nowych osiągnięć technicznych lub idei do tej strategii. Strategia nie zakłada natychmiastowego przejścia do jednego ustalonego systemu globalnego lub wyboru systemów do wspierania operacji podejścia i lądowania.
- 1.2 Strategia wskazuje na zastosowanie niewzrokowych pomocy do operacji podejścia i lądowania z prowadzeniem w płaszczyźnie pionowej (APV) oraz precyzyjnego podejścia i lądowania.

2. Założenia strategii

Strategia musi:

- a) utrzymać przynajmniej obecny poziom bezpieczeństwa dla operacji we wszystkich warunkach pogodowych;
- b) zachować przynajmniej istniejący lub planowany poprawiony poziom usługi;
- d) utrzymać globalną interoperacyjność;
- e) zapewnić regionalną elastyczność w oparciu o skoordynowane planowanie regionalne;
- f) być możliwa do zastosowania co najmniej do 2020 roku; i
- g) brać pod uwagę zagrożenia ekonomiczne, operacyjne i techniczne.

3. Warunki

3.1 Informacje ogólne

Następujące warunki są oparte na założeniu, że operacyjne wymagania i niezbędne zaangażowanie są dostępne i wykonano konieczne działania.

3.2 Warunki dotyczące ILS

- a) Istnieje ryzyko, że operacje kategorii II i III ILS mogą nie być bezpiecznie utrzymywane w specyficznych lokalizacjach;
- b) rozszerzenie systemu ILS jest ograniczone przez dostępność kanałów (40 kanałów);
- c) dużo starszych naziemnych instalacji ILS będzie musiało być zastąpionych; i
- d) w większości obszarów na świecie, ILS może być utrzymany w przewidywalnej przyszłości.

3.3 Warunki dotyczące MLS

- a) MLS kategorii I jest operacyjnie użytkowany;
- b) Naziemne wyposażenie kategorii II jest certyfikowane. Certyfikacja wyposażenia naziemnego i pokładowego kategorii IIIB jest w toku, a ukończenie planuje się na w latach 2004-2005; i
- c) Planowane jest wdrożenie MLS w określonych lokalizacjach dla poprawy wykorzystania drogi startowej w warunkach niskiej widzialności.

3.4 Warunki dotyczące GNSS

- a) Istnieją Normy i Zalecane Metody Postępowania (SARPs) przeznaczone dla systemu GNSS ze wspomaganie do wsparcia APV i precyzyjnego podejścia kategorii I;
- b) SARPs, dla regionalnego systemu wspomaganie bazującego na wyposażeniu naziemnym (GRAS) w operacjach APV, są aktualnie opracowywane;
- c) GNSS z systemem wspomaganie, bazującym na wyposażeniu satelitarnym (SBAS) w operacjach APV, jest użytkowany operacyjnie w niektórych regionach kuli ziemskiej;
- d) Oczekuje się, że GNSS ze wspomaganie bazującym na wyposażeniu naziemnym (GBAS) dla operacji precyzyjnego podejścia kategorii I, uzyska zdolność operacyjną do końca 2006;

- e) Nie oczekuje się, że zaakceptowany na arenie międzynarodowej system GNSS z odpowiednim wspomaganiami, może być dostępny w operacjach Kategorii II i III przed zakończeniem 2010÷2015;
- f) Zagadnienia techniczne i eksploatacyjne związane z operacjami podejścia, lądowania i startu GNSS, muszą być rozwiązane w odpowiednim czasie;
- g) Zagadnienia instytucjonalne związane z operacjami podejścia, lądowania i startu GNSS, muszą być rozwiązane w odpowiednim czasie;

3.5 Warunki dotyczące zdolności wielofunkcyjnego wyposażenia pokładowego w zakresie podejścia i lądowania

Aby strategia została zrealizowana niezbędne są dostępne rozwiązania zarówno naziemne, jak i pokładowe.

3.6 Inne warunki:

- a) Istnieje wzrastające zapotrzebowanie na operacje kategorii II i III;
- b) Oczekuje się, że GNSS wniesie unikalne korzyści operacyjne w warunkach niskiej widzialności, włączając w to nowe procedury, elastyczne wymagania odnośnie lokalizacji, jak również zabezpieczenie lotniskowego ruchu naziemnego;
- c) Uważa się, że tylko trzy standardowe systemy (ILS, MLS i GNSS z odpowiednim wspomaganiami) będą odgrywały główną rolę we wspieraniu operacji w każdych warunkach atmosferycznych. Korzyści operacyjne może przynieść użytkowanie wskaźników przeziernych (HUD) w połączeniu z systemami syntetycznej wizualizacji;
- d) Konsekwencją strategii globalnej jest to, że nie będzie gwałtownego przejścia od systemów ILS do nowych systemów takich jak GNSS czy MLS. Dla wprowadzenia tej strategii niezbędna jest odpowiednia ochrona częstotliwości radiowych, wykorzystywanych przez te systemy.
- e) Z praktycznego punktu widzenia preferowane jest przejście od systemów ILS do GNSS. W niektórych krajach może nie być możliwe zrobienie tego przejścia bez utraty aktualnego poziomu operacji kategorii II lub III.
- f) Tak długo jak niektórzy użytkownicy danej drogi startowej będą preferować używanie systemu ILS, potencjalne korzyści operacyjne wynikające z wprowadzenia nowych systemów lądowania mogą być ograniczone z powodu stosowania operacji łączących „stare i nowe” systemy;
- g) Operacje APV mogą być prowadzone przy używaniu systemu GNSS z odpowiednim wspomaganiami lub prowadzeniem w płaszczyźnie pionowej z wykorzystaniem wysokościomierza barometrycznego, jak również GNSS z systemem ABAS lub DME/DME RNAV z prowadzeniem w płaszczyźnie poziomej;
- h) Generalnie operacje APV zapewniają większe bezpieczeństwo i niższe minima operacyjne w porównaniu z podejściami nieprecyzyjnymi.

4. Strategia

W oparciu o powyższe warunki, potrzebę konsultacji z operatorami statków powietrznych i z organizacjami międzynarodowymi, dla zapewnienia bezpieczeństwa, skuteczności i finansowych korzyści proponowanych rozwiązań, strategia globalna powinna:

- a) kontynuować operacje ILS na najwyższym poziomie usługi tak długo, jak operacyjnie jest to do przyjęcia i korzystne ekonomicznie, po to by dostęp do portu lotniczego nie był ograniczony dla statku powietrznego wyposażonego tylko w system ILS;
- b) wprowadzać MLS tam, gdzie jest to wymagane operacyjnie i korzystne ekonomicznie;
- c) wprowadzać GNSS z odpowiednim wspomaganiami (tj. ABAS, SBAS, GBAS) do operacji APV i kategorii I tam, gdzie jest to operacyjnie wymagane i ekonomicznie korzystne, przy zapewnieniu, że zagadnienia związane z propagacją jonosferyczną w regionach równikowych są właściwie postawione i rozwiązane;
- d) promować rozwój i wykorzystywanie możliwości wielofunkcyjnego wyposażenia pokładowego w zakresie podejścia i lądowania;
- e) promować stosowanie operacji APV, szczególnie tych, które wykorzystują prowadzenie w płaszczyźnie pionowej za pomocą GNSS, aby zwiększyć bezpieczeństwo i dostępność;
- f) zidentyfikować i rozwiązać operacyjne i techniczne zagadnienia wykonalności dla GNSS ze wspomaganiami naziemnymi przy wsparciu operacji kategorii II i III. Wprowadzić GNSS do operacji kategorii II i III tam, gdzie jest to wymagane operacyjnie i ekonomicznie korzystne; i
- g) umożliwiać każdemu regionowi rozwój i wprowadzanie strategii dla tych systemów, zgodnie z linią globalnej strategii.

Dodatek C. Informacje i materiał pomocniczy dla norm i zalecanych metod postępowania dla ILS, VOR, PAR, 75MHz Markerów (trasowych), NDB i DME

1. Wstęp

Materiał zamieszczony w niniejszym dodatku został opracowany w celu przekazania wskazówek oraz wyjaśnień i nie powinien być traktowany jako część specyfikacji lub Norm i zalecanych metod postępowania zawartych w Tomie I.

Celem poniższych definicji jest pomoc w lepszym zrozumieniu tekstu oraz ułatwienie wymiany poglądów na temat ściśle związanych z nim pojęć.

Definicje dotyczące Systemu lądowania wg wskazań przyrządów (ILS)

Uwaga. Zamieszczone tu terminy w większości przypadków mogą być używane bez prefiksu, lub z prefiksem „wskazany”. Użycie tych prefiksów ma na celu przekazanie następujących znaczeń:

Brak prefiksu: *uzyskana charakterystyka elementu lub pojęcia.*

Prefiks: „wskazany”: *osiągnięta charakterystyka elementu lub pojęcia, odczytana na wskaźniku odbiornika (tj. włącznie z błędami instalacji odbiorczej).*

| System radiolatarni kierunku | System radiolatarni ścieżki schodzenia ILS |
|---|--|
| Wskazana linia kursu. Zbiór punktów w jakiegokolwiek płaszczyźnie poziomej, w których wychylenie na wskaźniku odbiornika wynosi 0. | |
| Sektor wskazanego kursu. Sektor w jakiegokolwiek płaszczyźnie poziomej, zawierający wskazaną linię kursu, w którym na wskaźniku odbiornika utrzymuje się pełne wychylenie. | |
| Ugięcie kursu radiolatarni kierunku. Ugięcie kursu jest ugięciem linii kursu w radiolatarni kierunku, względem jej nominalnego położenia. | Ugięcie ścieżki schodzenia ILS. Ugięcie ścieżki schodzenia jest ugięciem ścieżki schodzenia względem jej nominalnego położenia. |

2. Materiał dotyczący instalacji ILS

2.1 Cele operacyjne, konstrukcja i utrzymanie oraz określenie kategorii urządzenia.

2.1.1 Cele operacyjne dla kategorii urządzenia, określonych w punkcie 3.1.1, rozdział 3, są następujące:

Operacja kategorii I: Precyzyjne podejście i lądowanie wg przyrządów przy wysokości decyzji nie mniejszej niż 60 m (200 ft), i przy widoczności nie mniejszej niż 800 m, lub przy widzialności wzdłuż drogi startowej nie mniejszej niż 550 m.

Operacja kategorii II: Precyzyjne podejście i lądowanie wg przyrządów, przy wysokości decyzji mniejszej niż 60 m (200 ft), ale nie mniejszej niż 30 m (100 ft), oraz przy widzialności wzdłuż drogi startowej nie mniejszej niż 350 m.

Operacja kategorii IIIA: Precyzyjne podejście i lądowanie wg przyrządów przy:

- wysokości decyzji mniejszej niż 30 m (100 ft), lub bez wysokości decyzji; oraz
- widzialności wzdłuż drogi startowej mniejszej niż 200 m

Operacja kategorii IIIB: Precyzyjne podejście i lądowanie wg przyrządów przy:

- wysokości decyzji mniejszej niż 15 m (50 ft) lub bez wysokości decyzji; oraz
- widzialności wzdłuż drogi startowej mniejszej niż 200 m, ale nie mniejszej niż 50 m.

Operacja kategorii IIIC: Precyzyjne podejście i lądowanie wg wskazań przyrządów, przy braku wysokości decyzji i bez ograniczeń widzialności wzdłuż drogi startowej.

2.1.2 *Możliwości.* Typ statku powietrznego używającego systemu ILS oraz możliwości jego systemu(-ów) naprowadzania będą wiązały się z tymi warunkami. Warunki te są przewidywane dla nowoczesnych statków powietrznych wyposażonych w

sprzęt o odpowiedniej konstrukcji. Jednakże w praktyce, zdolności operacyjne mogą wykroczać poza warunki podane w punkcie 2.1.1 powyżej.

- 2.1.2.1 *Wyposażenie dla celów dodatkowych.* Dostępność systemów naprowadzania typu fail-passive (w przypadku awarii system przełącza się na sterowanie ręczne) i fail-operational (w przypadku awarii pozostała część systemu wykonuje operacje podejścia, wyrównania i lądowania), w połączeniu z naziemnym systemem ILS, zapewniającym dostateczne naprowadzanie, o odpowiednim poziomie ciągłości usługi i integralności, może pozwolić na osiągnięcie celów operacyjnych, które nie pokrywają się z celami opisanymi w punkcie 2.1.1 powyżej.
- 2.1.2.2 *Operacje zaawansowane.* W przypadku nowoczesnych statków powietrznych, wyposażonych w automatyczne systemy podejścia i lądowania, operatorzy statków powietrznych nakładają do rutynowego używania tego typu systemów w sytuacjach, w których wykonywanie podejścia może być wizualnie monitorowane przez załogę statku powietrznego. Na przykład operacje te mogą być wykonywane przy użyciu systemu ILS kategorii I, gdy jakość naprowadzania i zasięg przekracza podstawowe wymagania podane w punkcie 3.1.3.4.1 rozdziału 3, a obszar pokrycia rozciąga się ku dołowi do drogi startowej.
- 2.1.2.3 *System klasyfikacji ILS.* W celu pełnego wykorzystania potencjalnych korzyści wynikających ze stosowania nowoczesnych automatycznych systemów kontroli lotu, istnieje potrzeba zastosowania metody bardziej pełnego opisu naziemnego systemu ILS niż poprzez podanie wyłącznie kategorii urządzenia. Taki opis został zrealizowany poprzez system klasyfikacji ILS używający trzech określonych znaków. Zapewnia on opis tych, spośród aspektów działania, które będą znane z operacyjnego punktu widzenia, w celu podjęcia decyzji, co do zastosowań operacyjnych, które dany ILS mógłby wspierać.
- 2.1.2.4 Schemat klasyfikacji ILS zapewnia sposoby poznawania dodatkowych możliwości, które mogą być dostępne w danym urządzeniu naziemnym ILS, poza możliwościami tych urządzeń określonymi w punkcie 3.1.1 rozdziału 3. Te dodatkowe możliwości mogą być wykorzystane w celu wyrażenia zgody na użycie operacyjne zgodnie z punktami 2.1.2.1 i 2.1.2.2 do i poniżej wartości wymienionych w celach operacyjnych opisanych w punkcie 2.1.1.
- 2.1.2.5 Przykład systemu klasyfikacyjnego jest przedstawiony w punkcie 2.14.3 poniżej.

Uwaga. Celem poniższego materiału jest zapewnienie pomocy państwom w ocenie możliwości zaakceptowania kursów oraz ścieżek schodzenia, które wykazują ugięcia. Pomimo, że zgodnie z definicją ugięcia kursu i ścieżki schodzenia związane są z nominalnymi położeniami kursu i ścieżki schodzenia w nadajniku kierunku, ocena aberracji wielkiej częstotliwości opiera się na odchyleniach od średniego kursu lub ścieżki. Materiał w punkcie 2.1.5 oraz rysunek C-2 dotyczący oszacowania ugięć opisują jak ugięcia wiążą się ze średnim położeniem kursu i ścieżki. Zapisy pokładowe będą zazwyczaj w tej postaci.

- 2.1.3 *Ugięcia kursu.* Ugięcia kursu radiolatarni kierunku będą oceniane z uwzględnieniem struktury kursu określonej w punkcie 3.1.3.4, rozdział 3. W przypadku lądowania i kołowania, w warunkach kategorii III, struktura ta oparta jest na wymaganiu zapewnienia odpowiedniego prowadzenia dla operacji manualnych i/lub automatycznych, wzdłuż drogi startowej, w warunkach ograniczonej widzialności. W przypadku pracy w kategorii I, w fazie podejścia, struktura kursu opiera się na wymaganiu ograniczania odchylenia statku powietrznego, spowodowanych ugięciami kursu (w oparciu o 95% prawdopodobieństwo) na wysokości 30 m (100 ft) do wartości przemieszczenia bocznego mniejszej niż 10 m (30 ft). W przypadku pracy w kategorii II i III, w fazie podejścia, struktura kursu opiera się na wymaganiu ograniczania odchylenia statku powietrznego spowodowanych przez ugięcia kursu (w oparciu o 95% prawdopodobieństwo), w obszarze pomiędzy punktem B ILS i punktem odniesienia ILS (urządzenia kategorii II) lub punktem D (urządzenia kategorii III), do wartości kąta nachylenia i przechyłu mniejszej niż 2 stopnie i do wartości przemieszczenia bocznego mniejszej niż 5 m (15 ft).

Uwaga 1. Ugięcia kursu są niedopuszczalne w przypadku, gdy w normalnych warunkach uniemożliwiają statkowi powietrznemu osiąganie wysokości decyzji przy stabilnej orientacji i pozycji o dopuszczalnych wartościach granicznych przemieszczenia od linii kursu, przy których wykonalne jest bezpieczne lądowanie. Obecność ugięć wpływa w większym stopniu na automatyczne i półautomatyczne sterowanie niż na sterowanie ręczne. Nadmierna aktywność systemu sterowania po wejściu statku powietrznego na podejście, może uniemożliwić pomyślne wykonanie podejścia lub lądowania. Dodatkowo, w przypadku zastosowania sterowania automatycznego, może być wprowadzone wymaganie operacyjne kontynuowania podejścia poniżej wysokości decyzji. Naprowadzanie statku powietrznego będzie zapewnione, jeśli spełnione zostaną wymagania specyfikacji struktury kursu z punktu 3.1.3.4, rozdział 3.

Uwaga 2. Ugięcia, lub inne niedopuszczalne nieregularności, będą normalnie ustalane za pomocą precyzyjnych technik sprawdzenia z powietrza przeprowadzane w stabilnych warunkach atmosferycznych.

- 2.1.4 *Ugięcia ścieżki schodzenia ILS.* Ugięcia będą oceniane w oparciu o strukturę ścieżki schodzenia ILS określoną w punkcie 3.1.5.4 rozdziału 3. W przypadku kategorii I, struktura ścieżki schodzenia opiera się na wymaganiu ograniczenia odchylenia statku powietrznego, spowodowanych ugięciami ścieżki schodzenia (w oparciu o 95% prawdopodobieństwo) na wysokości 30 m (100 ft), do wartości przesunięcia pionowego mniejszej niż 3 m (10 ft). W przypadku kategorii II i III, struktura ścieżki schodzenia opiera się na wymaganiu ograniczenia odchylenia statku powietrznego, spowodowanych

ugięciami ścieżki schodzenia (w oparciu o 95% prawdopodobieństwo), na wysokości 15 m (50 ft), do wartości kąta nachylenia i przechyłu mniejszej niż 2 stopnie, do wartości przesunięcia pionowego mniejszej niż 1,2 m (4 ft).

Uwaga 1. Ugięcia ścieżki są niedopuszczalne w przypadku, gdy w normalnych warunkach uniemożliwiają statkowi powietrznemu osiągnięcie wysokości decyzji przy stabilnej orientacji i w pozycji o dopuszczalnych wartościach granicznych przesunięcia od ścieżki schodzenia ILS, przy których wykonalne jest bezpieczne lądowanie. Obecność ugięć wpływa w większym stopniu na automatyczne i półautomatyczne sterowanie niż sterowanie ręczne. Dodatkowo, w przypadku zastosowania sterowania automatycznego, może być wprowadzone wymaganie operacyjne kontynuowania podejścia poniżej wysokości decyzji. Naprowadzanie statku powietrznego będzie zapewnione, jeśli spełnione zostaną wymagania specyfikacji struktury ścieżki schodzenia ILS z punktu 3.1.3.4 rozdziału 3.

Uwaga 2. Ugięcia, lub inne niedopuszczalne nieregularności, będą normalnie sprawdzane za pomocą pomiarów z powietrza, wspomaganych w miarę potrzeby przez specjalne pomiary naziemne.

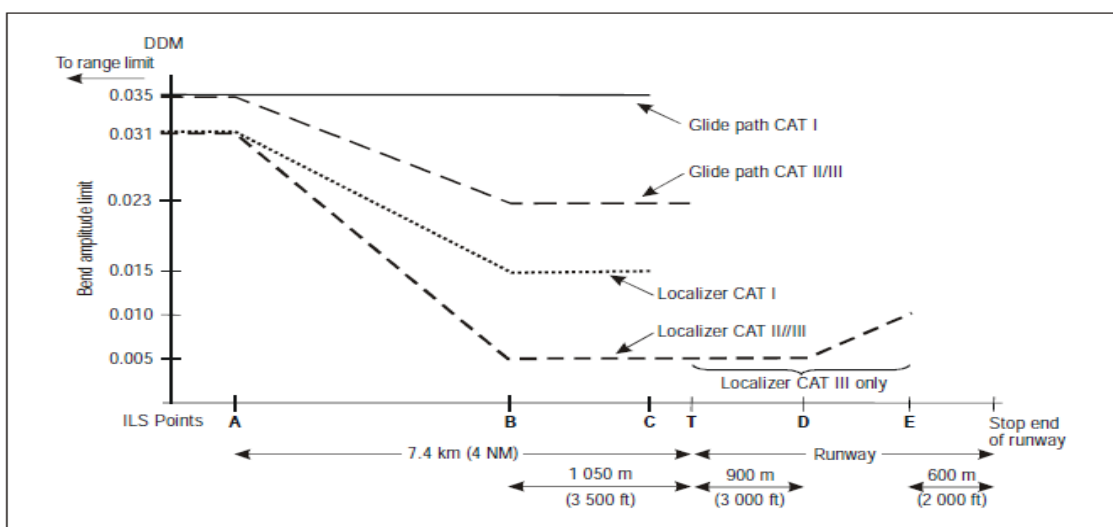
2.1.5 Zastosowanie dla radiolatarni standardowej amplitudy ugięcia kursu/ ścieżki schodzenia. Podczas stosowania specyfikacji struktury kursu radiolatarni kierunku (punkt 3.1.3.4 rozdziału 3) i struktury ścieżki schodzenia ILS (punkt 3.1.5.4 rozdziału 3), należy wykorzystać następujące kryteria:

- Rysunek C-1 przedstawia zależność pomiędzy maksymalnymi (przy prawdopodobieństwie 95%) amplitudami ugięć kursu radiolatarni kierunku/ ścieżki schodzenia i odległościami od progu drogi startowej, określonymi dla kategorii II i III.
- W przypadku oceny amplitud ugięć w jakimkolwiek segmencie podejścia, zapisy lotu, skorygowane dla błędów pozycji kątowej statku powietrznego, będą analizowane w przedziale czasowym ± 20 sekund od punktu środkowego ocenianego segmentu. Powyższy zapis opiera się na przyjęciu naziemnej prędkości statku powietrznego wynoszącej 195 km/h (105 węzłów) \pm 9 km/h (5 węzłów).

95% w specyfikacji maksymalnej amplitudy jest dopuszczalną wartością %ową całkowitego przedziału czasowego, w którym amplituda ugięcia kursu/ ścieżki schodzenia musi być mniejsza od wartości określonej na rysunku C-1, dla ocenianego segmentu. Rysunek C-2 przedstawia typowy przykład tej metody, która może być wykorzystana do oceny amplitudy ugięć kursu/ ścieżki schodzenia w danym urządzeniu. Jeśli suma okresów czasu t_1 , t_2 , t_3 , w których przekroczona została dana specyfikacja, jest równa lub mniejsza od 5% całkowitego czasu T, wówczas oceniany obszar jest akceptowalny. A zatem:

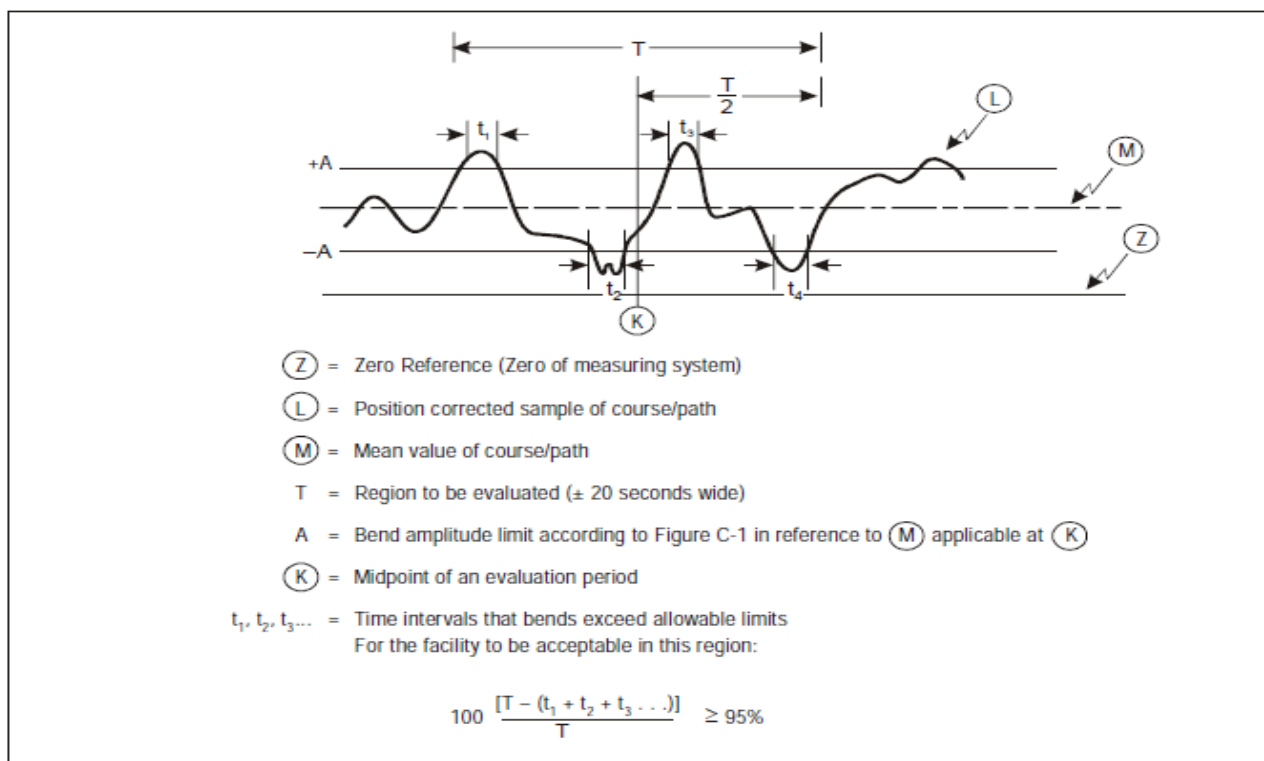
$$100 \frac{T - [(t_1 + t_2 + \dots)]}{T} \geq 95\%$$

Analiza ugięć ścieżki schodzenia ILS powinna być wykonywana przy użyciu, jako odniesienia, średniej ścieżki schodzenia, a nie przedłużonej ku dołowi linii prostej. Stopień krzywizny jest zależny od przesunięcia bocznego naziemnego systemu antenowego radiolatarni ścieżki schodzenia, odległości tego systemu antenowego od progu oraz względnej wysokości wzniesień terenu wzdłuż trasy podejścia końcowego i przy posadowieniu radiolatarni ścieżki schodzenia (patrz punkt 2.4 poniżej).



Glide path CAT I – ścieżka schodzenia kat I
 Localizer CAT I – kurs kat I
 Category III only – tylko kategoria III
 ILS points – punkty systemu ILS
 Bend amplitude limit – limit amplitudy ugięcia
 Runway – droga startowa
 Stop-end of runway – koniec drogi startowej
 To range limit – do granicy zasięgu

Rysunek C-1. Limity amplitud ugięć ścieżki schodzenia i kursu



Z – zero odniesienia (zero systemu pomiarowego)

L – próbka ugięć kursu/ścieżki skorygowanych za pomocą teodolitu (w mikroamperach)

M – średnia wartość ugięć kursu/ścieżki (w mikroamperach)

T – okres podlegający ocenie (o szerokości ± 20 sekund)

$\pm 2\sigma_N$ – określenie maksymalnej amplitudy ugięcia w punkcie K (w mikroamperach)

t_1, t_2, t_3, \dots – okresy, w których szum przekracza dopuszczalną wartość $\pm 2\sigma_N$

For the facility to be acceptable In this region – dla urządzenia dopuszczonego w danym rejonie

Rysunek C-2. Oszacowanie amplitudy ugięcia kursu/ścieżki schodzenia

2.1.6 *Filtr pomiarowy.* Z powodu złożonych częstotliwościowych komponentów, obecnych w strukturach ugięć wiązki ILS, zmierzone wartości ugięć wiązki są zależne od charakterystyki częstotliwościowej pokładowego sprzętu odbiorczego i rejestrującego. Pomiaru ugięć wiązki powinny być przeprowadzane przy wykorzystaniu całkowitej stałej czasowej (w sekundach) dla obwodów wyjściowych DDM odbiornika i współpracującego sprzętu rejestrującego o wartości $V/92,6$, gdzie V jest prędkością w km/h statku powietrznego bądź też w zależności od tego, co jest stosowane - pojazdu naziemnego.

2.1.7 *Systemy monitorowania.* Dostępne dowody wskazują, że stabilność pracy w granicach określonych w punktach 3.1.3.6, 3.1.3.7 i 3.1.5.6 rozdziału 3, tj. mieszcząca się swobodnie w wartościach granicznych monitorowania, może być łatwo osiągalna.

2.1.7.1 Wybór wartości granicznych monitorowania opiera się na ocenie wspartej wiedzą na temat wymagań bezpieczeństwa dla danej kategorii operacji. Nie mniej jednak, specyfikacje tych wartości nie wskazują wielkości normalnych, codziennych zmian w działaniu, wynikających ze starzenia i dryftu sprzętowego. W przypadku, gdy codzienne działanie dryfuje poza wartości graniczne określone w punktach 3.1.3.6, 3.1.3.7 i 3.1.5.6, rozdział 3, konieczne jest przeprowadzenie badań i podjęcie działań korygujących. Przyczyny takich dryftów będą wyeliminowane:

- aby znacznie ograniczyć możliwości oscylowania krytycznych parametrów sygnału w pobliżu określonych wartości granicznych monitorowania;
- aby zapewnić ciągłość usługi ILS.

Poniżej przedstawiono kilka wskazówek dotyczących konstrukcji, pracy i utrzymania systemów monitorujących, w celu spełnienia wymagań z punktów 3.1.3.11 i 3.1.5.7, rozdział 3:

- Należy szczególnie zadbać, aby systemy monitorujące reagowały na wszystkie zmiany zachodzące w urządzeniu naziemnym, które mają negatywny wpływ na pracę systemu pokładowego w czasie podejścia ILS.

- 2) Systemy monitorujące nie powinny reagować na lokalne warunki, które nie wywierają wpływu na informacje nawigacyjne odbierane przez systemy pokładowe.
- 3) Dryfty sprzętowe systemów monitorujących nie powinny w sposób znaczący ograniczać lub zwiększać określonych wartości granicznych monitorowania.
- 4) Należy szczególnie zadbać, przy konstrukcji i podczas pracy systemu monitorującego, aby zapewnić usunięcie komponentów nawigacyjnych lub całkowite wstrzymanie emisji w przypadku awarii systemu monitorującego.
- 5) Niektóre monitory są zależne od urządzeń próbkujących sygnał w pobliżu systemu antenowego nadajnika. Z doświadczeń wynika, że tego typu systemy monitorujące wymagają specjalnej uwagi pod względem następujących aspektów:
 - a) tam, gdzie wykorzystywane są systemy anten o dużej aperturze, często nie jest możliwe umieszczenie czujników monitora w takim miejscu, aby w punkcie pomiarowym istniała zależność fazowa obserwowana na kursie w dalekim polu. Mimo to system monitorujący powinien również wykrywać zmiany w antenie i jej systemie doprowadzeń, które mają znaczny wpływ na kurs w dalekim polu;
 - b) zmiany w ukształtowaniu terenu spowodowane śniegiem, zalewaniem itd., mogą wpływać na systemy monitorowania ścieżki schodzenia i rzeczywistego kursu w różny sposób, szczególnie w przypadkach, gdy stworzenieżądanego rozkładu pola ścieżki schodzenia jest uzależnione od płaszczyzny podłoża;
 - c) należy zwracać uwagę na inne przyczyny, takie jak oblodzenie, ptaki itd., które mogą zakłócić monitorowanie emisji;
 - d) w systemie, w którym sygnały monitorujące wykorzystywane są w pętli zwrotnej do korygowania zmian w odpowiednim sprzęcie, należy zwrócić szczególną uwagę na to, aby czynniki zewnętrzne i zmiany w systemie monitorującym nie wywoływały zmian w kursie i ścieżce schodzenia ILS, które wykraczają poza wartości graniczne, bez alarmowania systemu monitorującego.
- 6) Jedną z możliwych form monitorowania jest monitor zintegrowany, w którym wkład każdego elementu nadawczego w sygnał kursu w dalekim polu, mierzony jest w systemie antenowym. Z doświadczeń wynika, że takie właściwie zaprojektowane systemy, mogą zapewniać bliską korelację pomiędzy wskazaniem monitora i emitowanym sygnałem w dalekim polu. W pewnych warunkach ten typ monitora rozwiązuje problemy opisane w podpunktach a), b) i c), punktu 5 powyżej.

Należy zdawać sobie sprawę, że DDM zmierzona w jakimkolwiek punkcie w przestrzeni jest funkcją czułości przemieszczenia i położenia linii kursu lub ścieżki schodzenia ILS. Fakt ten należy uwzględnić przy projektowaniu i pracy systemów monitorujących.

2.1.8 *Emisja nadajników kierunku ILS, nieużywanych w celach operacyjnych.* Zaobserwowano poważne zakłócenia sygnałów radiolatarni kierunku ILS na pokładzie statku powietrznego wykonującego podejścia na małych wysokościach, przy drogach startowych wyposażonych w radiolatarnie kierunku obsługujące kierunek tylny podejścia. Zakłócenia na pokładzie statku powietrznego przelatującego nad systemem anten takiej radiolatarni są wywołane modulacją skrośną powodowaną przez sygnały emitowane z radiolatarni tylnego kierunku. Takie zakłócenia, w przypadku operacji wykonywanych na małych wysokościach, mogą mieć poważny wpływ na podejście lub lądowanie oraz na bezpieczeństwo. Punkty 3.1.2.7, 3.1.2.7.1 i 3.1.2.7.2 w rozdziale 3 określają warunki, w których można zezwolić na emisję radiolatarni kierunku nieużywanych w celach operacyjnych.

2.1.9 Zakłócenia wskutek propagacji wielościeżkowej,

Uwaga. Ten materiał pomocniczy nie rozważa, jak nowe duże statki powietrzne wpływają na rozmiary stref krytycznej i wrażliwej. Został on uaktualniony o rozważania wpływu na strefy krytyczne i wrażliwe takich statków powietrznych i możliwych zmian w portach lotniczych i środowisku operacyjnym od pierwszego wprowadzenia tego materiału. Prosi się państawa o wykorzystanie go z uwagą w zastosowaniu jak w przykładach opisanych poniżej, gdyż nie rozważono tu kilku czynników które wpływają na jakość sygnału w przestrzeni powietrznej.

2.1.9.1 Występowanie zakłóceń sygnałów ILS jest zależne od środowiska wokół anten systemu ILS oraz od charakterystyki tych anten. Wszystkie obiekty o dużej powierzchni odbicia, włącznie z pojazdami i obiektami stałymi, takimi jak konstrukcje znajdujące się w obszarze pokrycia emitowanego sygnału, będą potencjalnymi przyczynami wielościeżkowych zakłóceń w strukturze kursu i ścieżki schodzenia, wywołanych odbiciem fal. Lokalizacja i wielkość odbijających obiektów stałych i konstrukcji w połączeniu z właściwościami kierunkowymi anten determinuje jakość statycznej struktury kursu i ścieżki dla kategorii I, II lub III. Obiekty ruchome mogą przyczyniać się do degradacji tej struktury w stopniu niedopuszczalnym. Należy wyznaczyć i określić strefy, w których takie zakłócenia są możliwe. Dla celów opracowania kryteriów wyznaczania bezpiecznych stref, strefy te można podzielić na dwa typy, krytyczne i wrażliwe:

- a) strefa krytyczna ILS jest strefą o określonych rozmiarach, obejmującą anteny radiolatarni kierunku i ścieżki schodzenia, w której w czasie wszystkich operacji z wykorzystaniem systemu ILS nie mogą znajdować się żadne pojazdy, włącznie ze statkami powietrznymi. Strefa krytyczna jest chroniona ze względu na to, że pojazdy i/lub statki powietrzne wewnątrz niej wywołują niedopuszczalne zakłócenia sygnału ILS w przestrzeni;
- b) strefa wrażliwa ILS jest strefą rozciągającą się poza strefę krytyczną, w której parkowanie i/lub ruch pojazdów, włącznie ze statkami powietrznymi, jest kontrolowany dla uniknięcia możliwości niedopuszczalnych zakłóceń w sygnale podczas operacji z wykorzystaniem systemu ILS. Strefa wrażliwa jest chroniona przed zakłóceniami wywołowanymi przez duże obiekty przemieszczające się na zewnątrz strefy krytycznej, ale nadal wewnątrz granic lotniska.

Uwaga 1. Celem wyznaczania stref krytycznych i wrażliwych jest dostateczna ochrona systemu ILS. Terminologia użytkowana w poszczególnych Państwach może się różnić. W niektórych z nich termin „strefa krytyczna” jest również stosowany do opisanie strefy, która tutaj określana jest jako strefa wrażliwa.

Uwaga 2. Przewiduje się, że w miejscach, w których wspólnie umieszczone będą systemy ILS i MLS, system MLS może być posadowiony w strefach krytycznych systemu ILS, zgodnie z materiałem pomocniczym zawartym w punkcie 4.1 dodatku G.

- 2.1.9.2 Typowe przykłady strefy krytycznej i wrażliwej, które należy chronić, są przedstawione na rysunkach C-3A, C-3B, C-4A i C-4B. Dla ochrony strefy krytycznej konieczne jest wprowadzenie normalnego zakazu ruchu pojazdów oraz zakazu kołowania lub postoju statków powietrznych wewnątrz tej strefy, podczas wykonywania operacji z wykorzystaniem systemu ILS. Strefa krytyczna dla radiolatarni kierunku i ścieżki schodzenia powinna być jasno określona. Niezbędne może okazać się rozmieszczenie odpowiednich urządzeń sygnalizacyjnych na drogach kołowania i jezdniach, biegnących przez strefę krytyczną, w celu ograniczenia ruchu pojazdów i statków powietrznych. W przypadku stref wrażliwych, może okazać się niezbędne częściowe lub całkowite zamknięcie ruchu, w zależności od potencjalnych zakłóceń i od kategorii operacji. Teren lotniska powinien obejmować wszystkie strefy wrażliwe w sposób umożliwiający dostateczną kontrolę całego ruchu, pozwalającą na uniknięcie niedopuszczalnych zakłóceń sygnałów ILS. W przypadku, gdy obszary te znajdują się poza terenem lotniska, wskazane jest nawiązanie współpracy odpowiednich władz w celu zapewnienia dostatecznej kontroli. Należy opracować procedury operacyjne dla ochrony stref wrażliwych.
- 2.1.9.3 Wielkość strefy wrażliwej zależy od wielu czynników obejmujących typ anten ILS, topografię oraz rozmiar i położenie obiektów zbudowanych przez człowieka, włącznie z dużymi statkami powietrznymi i pojazdami. Nowoczesne konstrukcje anten radiolatarni kierunku i ścieżki schodzenia mogą być bardzo skuteczne w ograniczaniu możliwości zakłóceń, i w związku z tym, rozmiaru stref wrażliwych. Z powodu dużego prawdopodobieństwa zakłóceń sygnałów ILS, powodowanych przez duże statki powietrzne, strefy wrażliwe dla tych statków rozciągają się na znaczne odległości poza strefy krytyczne. Problem komplikuje się jeszcze bardziej z powodu zwiększonego natężenia ruchu naziemnego.
- 2.1.9.3.1 W przypadku nadajnika radiolatarni kierunku, wszelkie duże obiekty, oświetlane głównym promieniowaniem kierunkowym anteny, muszą być uwzględniane jako możliwe źródła niedopuszczalnych zakłóceń sygnału. Obiekty te obejmują statki powietrzne na drodze startowej i niektórych drogach kołowania. Rozmiary stref wrażliwych niezbędnych dla ochrony operacji kategorii I, II i III będą się różniły. Największy rozmiar strefy będzie wymagany dla kategorii III. Tylko minimalne zakłócenia będą tolerowane w operacjach kategorii III, ale kurs wykraczający poza granice tolerancji, wzdłuż powierzchni drogi startowej, nie będzie miał żadnego wpływu na operacje kategorii I i II. Jeśli struktura kursu jest już bliska granicy tolerancji z powodu statycznych efektów wielościeżkowych, mniejsze dodatkowe zakłócenie spowoduje powstanie niedopuszczalnego sygnału. W takich przypadkach niezbędne może okazać się zaakceptowanie większej strefy wrażliwej.
- 2.1.9.3.2 W przypadku radiolatarni ścieżki schodzenia, doświadczenie pokazuje, że wszelkie obiekty penetrujące powierzchnię nad płaszczyzną odbicia anteny ścieżki schodzenia i wewnątrz obszaru jej pokrycia azymutalnego, należy uważać za źródła zakłóceń sygnału. Kąt tej powierzchni nad płaszczyzną poziomą anteny zależy od typu systemu antenowego ścieżki schodzenia, wykorzystywanego w danej chwili. Bardzo duży statek powietrzny zaparkowany lub kołujący w odległości kilku tysięcy stóp od anteny ścieżki schodzenia i znajdujący się pomiędzy nią a ścieżką podejścia, będzie zwykle wywoływał poważne zakłócenia sygnału ścieżki schodzenia. Z drugiej strony, wpływ obecności małego statku powietrznego, znajdującego się w odległości powyżej kilkuset stóp od anteny ścieżki schodzenia, okazał się nieistotny.
- 2.1.9.3.3 Z doświadczenia wynika, że wysokość i orientacja powierzchni pionowych statku powietrznego oraz pojazdów są głównymi cechami mającymi wpływ na odbicie i dyfrakcję sygnału ILS, powodujące zakłócenia wielościeżkowe. Należy koniecznie ustalić maksymalną wysokość powierzchni pionowej z jaką prawdopodobnie będziemy mieli do czynienia wraz z orientacją „na najgorszy przypadek”. Jest to spowodowane faktem, że pewne orientacje mogą powodować odchylenia kierunku i ścieżki schodzenia przekraczające tolerancję na większych odległościach niż orientacja równoległa lub prostopadła.
- 2.1.9.4 Techniki komputerowe lub techniki modelowania, mogą być wykorzystywane do obliczania prawdopodobnego miejsca, wielkości i czasu trwania zakłóceń ILS, wywołanych przez obiekty, czy też przez konstrukcje lub statki powietrzne różnej wielkości i orientacji w różnych miejscach. Problematyka związana z tymi technikami obejmuje następujące zagadnienia:
- a) komputerowe modele matematyczne są ogólnie stosowane i są używane przez pracowników o różnym poziomie doświadczenia. Wiedza inżynierska oraz decyzje podejmowane odnośnie odpowiednich założeń i ograniczeń są niezbędne przy stosowaniu tego typu modeli dla określonego środowiska propagacji wielościeżkowej. Informacje o pracy systemu ILS związane z tym zagadnieniem będą normalnie udostępnione przez producenta sprzętu ILS;
 - b) w miejscach, gdzie działanie zainstalowanego systemu ILS jest zadowalające, komputery i techniki symulacyjne można wykorzystywać do przewidywania wielkości zakłóceń ILS, które mogą powstawać w wyniku nowo zaproponowanych konstrukcji. Tam, gdzie jest to możliwe, wyniki tych symulacji będą zweryfikowane przez bezpośrednie porównanie z wynikami rzeczywistych pomiarów z powietrza wpływu nowych konstrukcji; oraz
 - c) biorąc pod uwagę maksymalną, dopuszczalną wartość degradacji sygnału spowodowanej odbiciem fali od statku powietrznego na ziemi, można ustalić odpowiednie minimalne granice strefy wrażliwej. Dla ustalenia stref

krytycznych i wrażliwych na rysunkach C-3A, C-3B, C-4A i C-4B, zostały wykorzystane modele, przy uwzględnieniu maksymalnej, dopuszczalnej wartości degradacji wielościeżkowej sygnałów ILS powodowanej przez statek powietrzny na ziemi. Czynniki wpływające na rozmiar i kształt stref krytycznych i wrażliwych obejmują: typy statek powietrznych mogących powodować zakłócenia, aperturę i typ anteny (dipolowe, dipolowe logarytmicznie-periodyczne, itd.), typy sygnałów wyrazistości (jedno/dwuczęstotliwościowe), rodzaje proponowanych operacji, długość drogi startowej i ugięcia statyczne powodowane przez istniejące zabudowania. Takie wykorzystanie modeli powinno zawierać ich weryfikację, która obejmuje weryfikację porównywanie wyników obliczeń z rzeczywistymi, demonstracyjnymi danymi terenowymi zakłóceń sygnału ILS, wywołanych przez zaparkowany statek powietrzny.

2.1.9.5 Kontrola stref krytycznych oraz wyznaczenie stref wrażliwych na terenie portu lotniczego może okazać się wciąż niewystarczającą ochroną systemu ILS przed skutkami efektu propagacji wielościeżkowej powodowanej przez duże stałe obiekty naziemne, np. budynki wznoszone, m.in. dla większych nowych statek powietrznych i innych celów. Zabudowania znajdujące się na zewnątrz portu lotniczego mogą również powodować trudności w uzyskaniu odpowiedniej jakości kursu ILS pomimo faktu, że spełniają wymagania dotyczące wysokości przeszkód.

2.1.9.5.1 W przypadku gdy środowisko portu lotniczego ze względu na duże, stałe obiekty, takich jak wysokie budynki powoduje, że struktura radiolatarni kierunku i/lub ścieżki schodzenia zbliża się do wartości granicznych tolerancji dla danego rodzaju operacji, może zaistnieć potrzeba wyznaczenia znacznie większych stref wrażliwych. Jest to spowodowane tym, że wpływ obiektów ruchomych, przed którym system ILS jest chroniony w obszarze wrażliwym, musi być dodany do statycznych ugięć wiązki, wywołanych obiektami stałymi. Jednak bezpośrednie dodanie maksymalnej amplitudy ugięć jest uważane za nieprawidłowe, a pierwiastek sumy kwadratów wydaje się być bardziej realistyczny.:

- a) ugięcia kursu radiolatarni kierunku spowodowane obiektami stałymi wynoszą $\pm 1\frac{1}{2}\mu\text{A}$. Wartość graniczna $\pm 5\mu\text{A}$. A zatem, wartość dopuszczalna dla obiektów ruchomych, definiująca strefę wrażliwą radiolatarni kierunku wynosi

$$\sqrt{5^2 - 1.5^2} = 4.77\mu\text{A}$$

- b) ugięcia kursu radiolatarni kierunku, spowodowane obiektami statycznymi wynosi $\pm 4\mu\text{A}$. Wartość graniczna $\pm 5\mu\text{A}$. A zatem, wartość dopuszczalna dla obiektów ruchomych, definiująca strefę wrażliwą radiolatarni kierunku wynosi

$$\sqrt{5^2 - 4^2} = 3\mu\text{A}$$

W przypadku b) strefa wrażliwa będzie większa, dzięki czemu obiekty zakłócające będą znajdować się w większej odległości od drogi startowej, a wartość wywoływanych przez nie zakłóceń w wiązce radiolatarni kierunku będzie równa lub mniejsza od $3\mu\text{A}$. Ta sama zasada dotyczy również strefy wrażliwej ścieżki schodzenia.

2.1.10 Redukowanie ugięć sygnałów nadajnika kierunku i obszarów z niewystarczającą różnicą w głębokości modulacji (DDM)

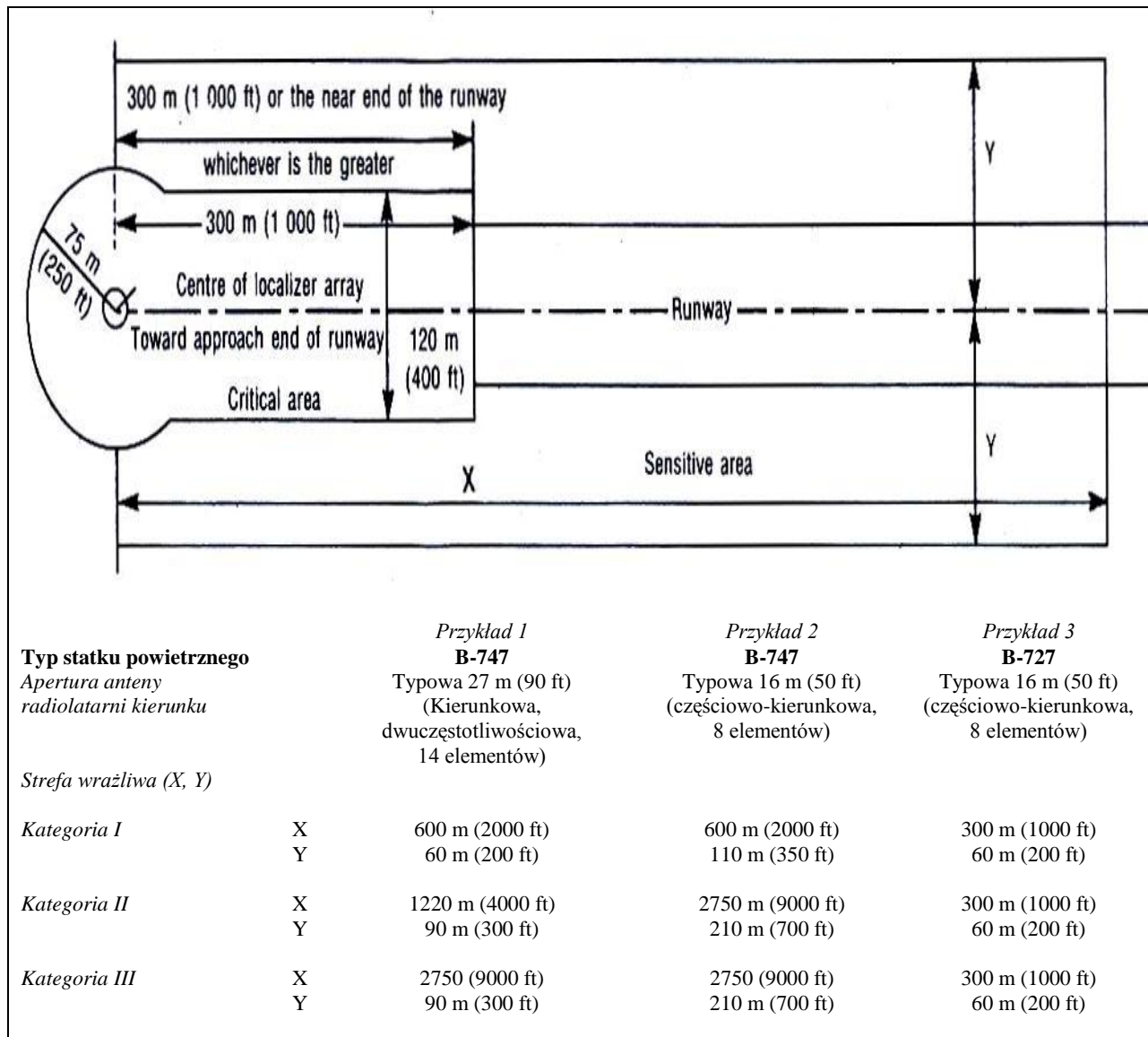
2.1.10.1 *Wprowadzenie.* Z przyczyn lokalnych, w pewnych miejscach nie jest możliwe uzyskanie w prostych, standardowych instalacjach kursów nadajnika kierunku ILS, które nie wykazują kłopotliwych ugięć lub nieprawidłowości. W takich przypadkach zaleca się wykorzystanie dwu częstotliwości nośnych dla zapewnienia standardowego pokrycia i charakterystyk sygnału. Dodatkowe wskazówki odnośnie pokrycia przez dwie częstotliwości nośne zawarte są w punkcie 2.7. Jeśli wymagania odnośnie standardowego pokrycia nadal nie mogą być spełnione, redukcja promieniowania w kierunku obiektów i akceptowanie wzrostu dolnej granicy pokrycia w płaszczyźnie pionowej jak zezwala się w rozdziale 3, 3.1.3.3.1 może być stosowane.

2.1.10.2 *Redukowanie standardowego pokrycia nadajnika kierunku.* Kiedy wykorzystuje się opcję zdefiniowaną w Rozdziale 3, 3.1.3.3.1, należy upewnić się, że zredukowana przestrzeń jest zgodna z minimalnymi wysokościami opublikowanymi w procedurze podejścia wg przyrządów. Dodatkowo, normalne operacje wektorowania nie powinny być zakończone i zezwolenia na przechwycenie nadajnika kierunku nie powinny być wydawane aż do ogłoszenia obszaru pokrycia. To czasami oznacza operacyjną przestrzeń pokrycia.

2.1.10.2.1 *Rozważania operacyjne z punktu widzenia służby ruchu lotniczego.* Procedury podejścia wg przyrządów muszą być tak opracowane, aby brać pod uwagę redukcje w pokryciu nadajnika kierunku zezwolone standardem w Rozdziale 3, 3.1.3.3.1. Można to zrobić upewniając się, że procedura pozostaje w granicach pokrycia nadajnika kierunku lub wprowadzając alternatywne środki nawigacji. W efekcie znaczna część segmentu początkowego (co najmniej 2 NM) musi znajdować się w przestrzeni pokrycia nadajnika kierunku. Pokrycie nadajnika kierunku musi być wystarczająco dostępne przed obszarem, gdzie kontrolerzy zwykle dają zezwolenie na podejście czy przechwycenie, aby pozwolić pilotom na weryfikację identyfikacji w kodzie Morse'a (IDENT).

2.1.10.2.2 *Rozważania operacyjne z punktu widzenia pilota/statku powietrznego* Dla statek powietrznych wyposażonych w automatyczny system kontroli lotu (AFCS), pokrycie nadajnika kierunku powinno być dostępne przed aktywacją rodzaju pracy przechwycenie tego systemu (przy pilotowaniu ręcznym bądź automatycznym) z dostatecznym wyprzedzeniem,

aby sprawdzić sygnał IDENT. Pilotując ręcznie czy z wykorzystaniem AFCS, piloci normalnie sprawdzają IDENT urządzenia ILS i następnie czekają, aby uaktywnić rodzaj pracy i wykonać zakręt pozwalający na przechwycenie nadajnika kierunku po odbiorze zezwolenia na podejście czy przechwycenie. Byłoby najlepiej, gdyby dodatkowo pomoc nawigacyjna (jeśli włączona do procedury nawigacyjnej) pozwalała określić relacje pomiędzy pozycją statku powietrznego i przednią linią kursu nadajnika kierunku przez pilota.



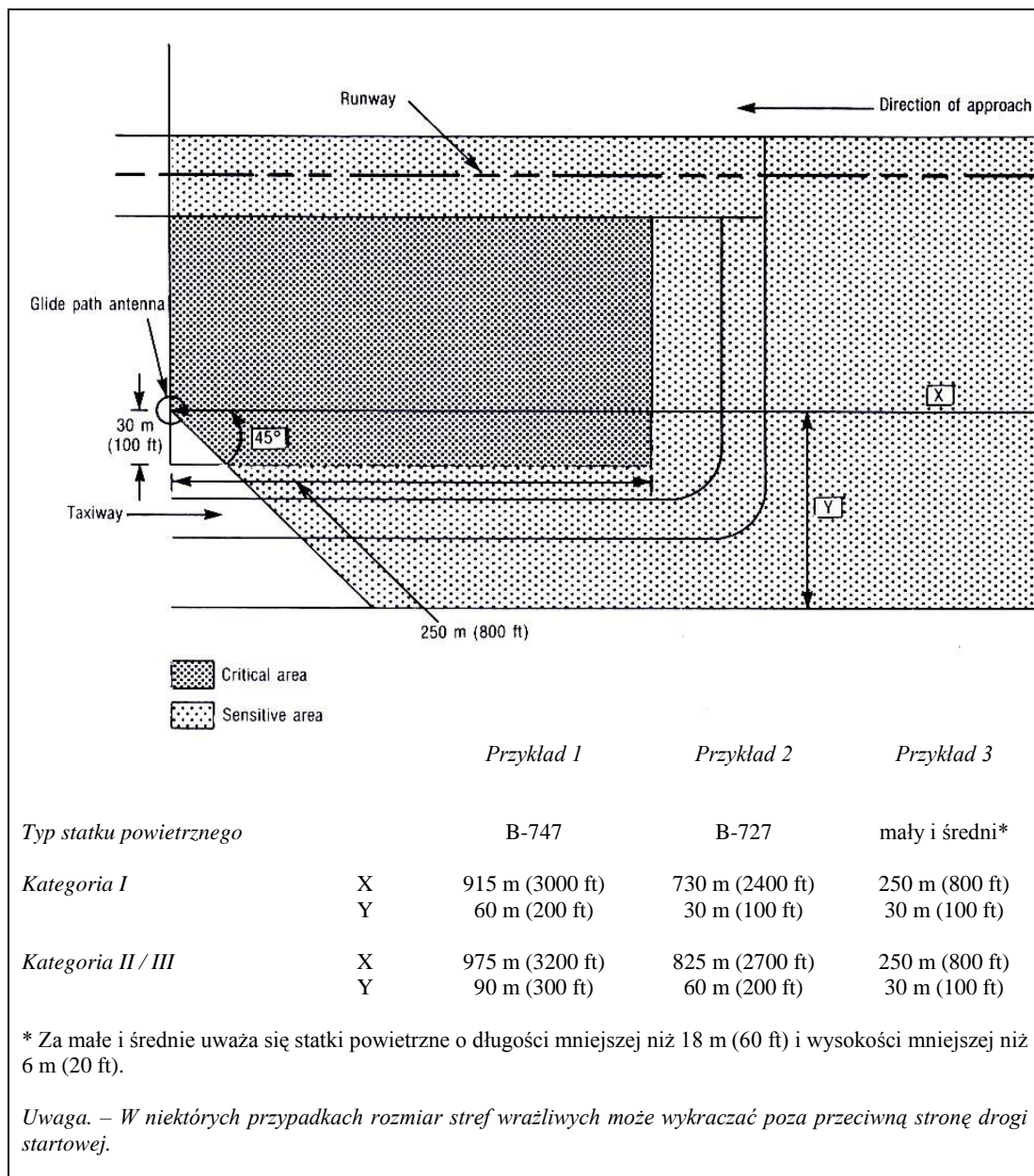
300 m (1000 ft) or the near end of the runway whichever is greater – 300 m (1000 ft) lub bliższy koniec drogi startowej, w zależności od tego, co jest większe

Centre of localizer array – środek systemu antenowego radiolatarni kierunku

Critical area – strefa krytyczna Runway – droga startowa Sensitive area – strefa wrażliwa

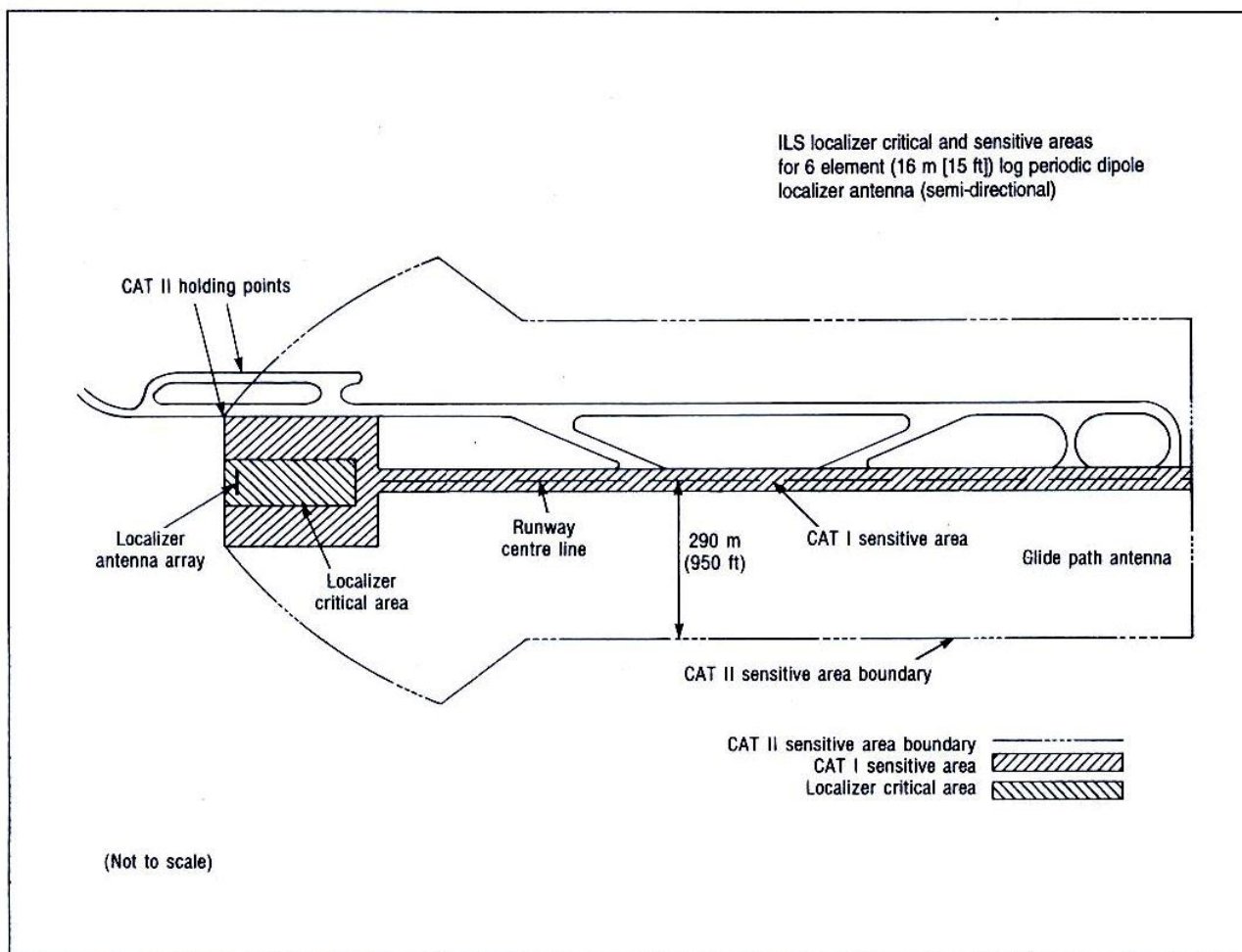
Toward approach end of runway – w kierunku końca drogi startowej

Rysunek C-3A. Typowe warianty wielkości strefy krytycznej i wrażliwej radiolatarni kierunku drogi startowej o długości 3000 m (10 000 ft)



Direction of approach – kierunek podejścia
 Glide path antenna – antena ścieżki schodzenia
 Taxiway – droga kołowania
 Runway – droga startowa
 Critical area – strefa krytyczna
 Sensitive area – strefa wrażliwa

Rysunek C-3B. Typowe warianty strefy krytycznej i wrażliwej anteny ścieżki schodzenia



CAT I sensitive area – strefa wrażliwa dla kategorii I

CAT II sensitive area boundary – granica strefy wrażliwej dla kategorii II

ILS localizer critical and sensitive areas for 6 element (16 m [15 ft]) log periodic dipole localizer antenna (semi-directional) – strefa krytyczna i wrażliwa radiolatarni kierunku ILS dla 6-elementowej (16 m (15 ft)) anteny dipolowej logarytmicznie-periodycznej (częściowo-kierunkowej) nadajnika kierunku

Holding points – punkty oczekiwania

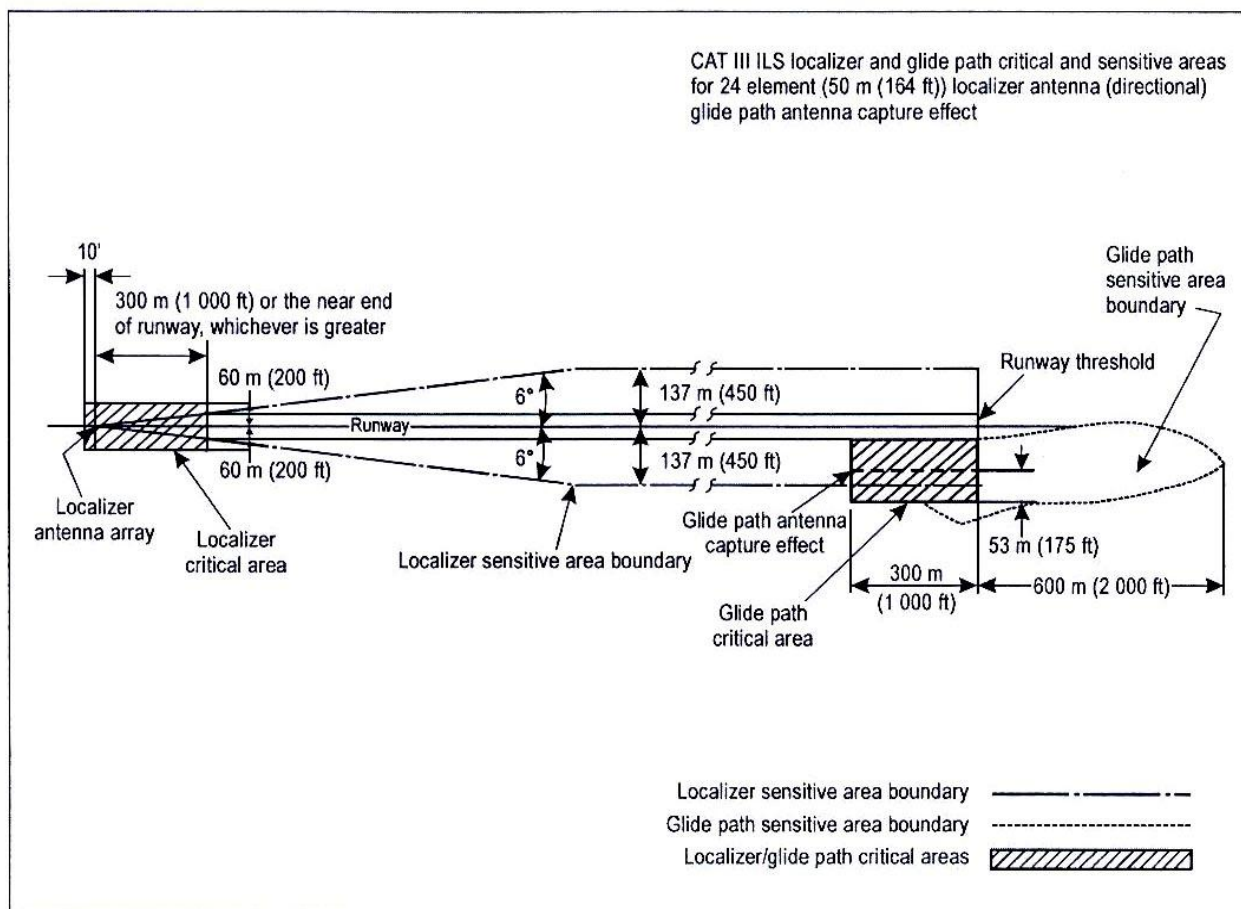
Localizer antenna array – system antenowy radiolatarni kierunku

Localizer critical area – strefa krytyczna radiolatarni kierunku

Runway centre line – linia centralna drogi startowej

(Not to scale) – nie w skali

Rysunek C-4A. Przykład zastosowania strefy krytycznej i wrażliwej w miejscach występowania zakłóceń wywołanych przez B-747



300 m (1 000 ft)... – 300 m (1000 ft) lub bliższy koniec drogi startowej, w zależności co jest większe

CAT III ILS localizer and glide path critical and sensitive areas for 24 element (50 m [164 ft]) localizer antenna (directional) glide path antenna capture effect – strefy wrażliwe i krytyczne radiolaterni kierunku i ścieżki schodzenia kategorii III dla 24-elementowej (50 m (164 ft)) anteny (kierunkowej) radiolaterni kierunku, efekt przechwycenia anteny ścieżki schodzenia

Glide path antenna capture effect – efekt przechwycenia anteny ścieżki schodzenia

Glide path critical area – strefa krytyczna ścieżki schodzenia

Glide path sensitive area boundary – granica strefy wrażliwej ścieżki schodzenia

Localizer antenna array – system antenowy radiolaterni kierunku

Localizer critical area – strefa krytyczna radiolaterni kierunku

Localizer sensitive area boundary – granica strefy wrażliwej radiolaterni kierunku

Runway threshold – próg drogi startowej

Rysunek C-4B. Przykład zastosowania strefy krytycznej i wrażliwej w miejscach występowania zakłóceń wywołanych przez B-747

Każda metoda posiada pewne wady, które należy rozważyć dla indywidualnych instalacji, uwzględniając ich wykorzystanie operacyjne oraz poniższe uwagi.

2.1.10.3 Wady powyższych metod wprowadzania ulepszeń

2.1.10.3.1 Stosowanie ekranów ograniczających promieniowanie w wybranych kierunkach będzie również, generalnie, ograniczało bezpieczne odstępy pomiędzy dwoma sygnałami modulacji ILS w innym kierunku, co w konsekwencji może spowodować ruch igły wskaźnika ILS ku środkowi, w czasie przelatywania nad obszarami w tym kierunku. Jednak tego typu odchylenia nie są istotne z operacyjnego punktu widzenia bądź też można je obejść poprzez zastosowanie odpowiednich procedur. W przypadku niektórych zastosowań wykorzystujących ekrany lub reflektory do wzmocnienia

sygnałów w sektorze kursu, użycie ekranów lub reflektorów zmodyfikuje zasięg i charakterystykę tylnego kursu radiolatarni kierunku. Także i w tym przypadku, uważa się, że jest mało prawdopodobne, aby te następstwa miały istotne znaczenie operacyjne, chyba że tylny kurs jest wykorzystywany w celach operacyjnych. W tym ostatnim przypadku może być konieczne zainstalowanie dodatkowego urządzenia do uzupełniania lub zastępowania nadajnika kursu tylnego.

- 2.1.10.3.2 Tam, gdzie jest konieczne ograniczenie promieniowania radiolatarni kierunku w szerokim sektorze i skupienie jego większości w sektorze wyśrodkowanym w przednim kursie radiolatarni kierunku w celu dostatecznego zredukowania ugięć, wystąpią jednocześnie następujące utrudnienia:
- informacje z radiolatarni kierunku o położeniu w sektorze, w którym zmniejszono promieniowanie, nie będą dłużej dostępne, bądź też, staną się niewiarygodne;
 - praktycznie niewykonalna stanie się wstępna kontrola działania odbiornika statku powietrznego, za pomocą systemu wskaźników flagi, dopóki dany statek powietrzny nie znajdzie się wewnątrz sektora wyśrodkowanego na linii kursu;
 - w obszarze na zewnątrz sektora wyśrodkowanego na linii kursu, może pojawić się promieniowanie wystarczające do nieregularnego zadziałania wskaźnika ILS na statku powietrznym, powodując fałszywe wskazania.
 - utrata kursu tylnego.
- 2.1.10.3.3 W przypadku a) informacje o położeniu są niezbędne, ale praktycznie taka informacja jest najchętniej uzyskiwana w każdym przypadku z pomocniczej pomocy nawigacyjnej, takiej jak lokator. Taka dodatkowa pomoc byłaby konieczna, jeśli promieniowanie z radiolatarni kierunku byłoby skupione w wąskim sektorze, wyśrodkowanym na linii kursu. W odniesieniu do b) utrata sprawdzenia odbiornika, przed wejściem do sektora wyśrodkowanego na linii kursu, mogłaby być akceptowalna z operacyjnego punktu widzenia.
- 2.1.10.3.4 Utrudnienie wymienione w punkcie c) może mieć w niektórych przypadkach bardzo poważne skutki. Akceptacja jego będzie zależna od stopnia występowania błędnych odczytów w danym miejscu oraz od procedur ustalonych lub określonych dla danej instalacji ILS. Praktycznie możliwe jest opracowanie procedur nie korzystających z sygnałów radiolatarni kierunku do momentu, w którym statek powietrzny może sprawdzić swoją obecność w użytecznym sektorze. Doświadczenie, w jednej instalacji użytkowanej operacyjnie, wykazało że z proceduralnego punktu widzenia nie było problemów powodowanych przez nieregularne odczyty poza sektorem kursu. Problem czy charakterystyka sygnału poza kursem powodowana przez ograniczenie promieniowania w wąskim sektorze, może być zaakceptowana z operacyjnego punktu widzenia, jest sprawą indywidualnej oceny dla każdej lokalizacji, której to dotyczy.
- 2.1.10.3.5 Utrata kursu tylnego wymieniona w punkcie d) może mieć kilka wad. W niektórych lokalizacjach kurs tylny jest użyteczną funkcją, która w połączeniu z innymi przyrządami ułatwia realizację procedur w danym obszarze. Jest on również przydatny w procedurach nieudanego podejścia i może być używany do upraszczania podejścia do lądowania w przypadku, gdy ze względu na warunki podejście odbywa się w kierunku przeciwnym do kierunku, dla którego pierwotnie zainstalowano ILS. Ogólnie rzecz biorąc, brak kursu tylnego wymaga zastosowania przyrządu lub przyrządów zastępczych, a za główną, ujemną stronę jego braku uznać można dodatkowe wydatki na ich zakup.
- 2.1.10.4 *Granice zawężania sektora wyśrodkowanego na linii kursu.* Sektor promieniowania rozciągający się na 10 stopni po każdej stronie linii kursu radiolatarni kierunku, jest minimalnym sektorem akceptowalnym pod względem operacyjnym. Charakterystyki sygnału z radiolatarni kierunku powinny być zgodne z charakterystykami określonymi w rozdziale 3 w rejonie znajdującym się w bezpośredniej bliskości linii kursu (rejon o wartościach DDM od 0,155 do 0) i zbliżone do nich w obszarze do 10 stopni, tak aby wskazania wskaźnika ILS i sygnały doprowadzone do urządzenia sterującego (jeśli jest używane) odpowiadały standardowemu ILS, podczas wszystkich manewrów niezbędnych do przejścia na linię kursu z podejścia w kierunku radiolatarni kierunku.
- 2.1.10.5 Należy jednak pamiętać, że przy zwiększonej długości drogi startowej sektor kursu nadajnika kierunku, w którym jest zapewnione naprowadzanie proporcjonalne, będzie węższy na skutek dostrojenia radiolatarni kierunku do czułości określonej w punkcie 3.1.3.7.1 rozdziału 3. Pomimo faktu, że sygnał naprowadzania proporcjonalnego jest zapewniony po każdej stronie linii kursu do poziomu 0,180 DDM, poziom powyżej 0,150 DDM może nie nadawać się do wykorzystania w pokładowym systemie automatycznym podczas manewru przechwytywania, chyba że system jest uaktywniony w sektorze, w którym jest zapewniona minimalna wartość 0,180 DDM (np. ± 10 stopni). Korzystna jest możliwość, aby tryb przechwytywania radiolatarni kierunku przez automatyczny system statku powietrznego uaktywniał się przy kątach odchylenia od kursu, większych niż 10 stopni; konsekwentnie, jest pożądane utrzymanie minimalnej wartości 0,180 DDM, w sektorze szerszym niż ± 10 stopni, gdziekolwiek jest to możliwe.
- 2.1.10.6 *Inne możliwości.* Jeśli wady wynikające z użytkowania ograniczonego pokrycia i zmodyfikowanych charakterystyk sygnału omawianych w punkcie 2.1.10.3 są nie do przyjęcia, istnieją możliwości, przez wykorzystanie dwóch częstotliwości nośnych, zapewnienia pokrycia i charakterystyk sygnału takich, które zachowują istotne informacje zapewnione przez standardowy ILS w zawężonym sektorze. Jednocześnie w obszarach wokół sektora kursu spełnione są wymagania systemu o ograniczonym pokryciu. Może być konieczne wykorzystanie tego bardziej złożonego systemu na lotniskach ze środowiskiem o dużej propagacji wielościeżkowej. Dodatkowy materiał pomocniczy na temat obszaru pokrycia z wykorzystaniem dwóch częstotliwości nośnych podano w punkcie 2.7 poniżej.

2.2 Wyposażenie pokładowe (odbiorcze) ILS

2.2.1 Dla zapewnienia osiągnięcia wymaganych celów operacyjnych, konieczne jest spełnienie przez wyposażenie pokładowe zdefiniowanych w specyfikacjach technicznych standardów.

Uwaga. Odpowiednie minimalne standardy operacyjne dla odbiorników ILS wyszczególnione są w RTCA DO-195 (1986) i EUROCAE ED-46B (włączając poprawki 1 i 2) dla odbiornika kursu, w RTCA DO-143 (1970) i EUROCAE 1/WG 7/70 dla radiolatarni znakującej, w RTCA DO-192 (1986) i EUROCAE ED-47B (włączając poprawkę 1) dla odbiornika ścieżki schodzenia.

2.2.2 Odporność systemów odbiorczych radiolatarni kierunku ILS na zakłócenia od sygnałów radiofonicznych VHF FM.

2.2.2.1 Określona w uwadze 2, punkt 3.1.4.2 rozdziału 3 odporność, musi być mierzona w porównaniu z uzgodnionym pomiarem degradacji normalnego działania systemu odbiorczego, w obecności sygnału pożądanego na wejściu, w standardowych warunkach. Jest to niezbędne aby zapewnić badanie sprzętu odbiorczego w laboratorium w powtarzalnych warunkach, a także dla ułatwienia kolejnych akceptacji wyników. Badania wykazały, że zakłócające sygnały FM mogą wpływać na naprowadzanie wg kursu i prąd flagi, a ich wpływ zależy od DDM pożądanego sygnału, który jest wykorzystywany. Dodatkowe informacje można znaleźć w Zaleceniu ITU oznaczonym ITU-R, SM.1140, pod tytułem Procedury testowe dla pomiaru charakterystyk odbiornika używanych do ustalenia kompatybilności pomiędzy usługami radiofonicznymi w paśmie o częstotliwości w zakresie 87 – 108 MHz i usługami lotniczymi w paśmie częstotliwości 108 – 118 MHz.

Uwaga. Zalecenie ITU ITU-R SM.1140 można znaleźć w Podręczniku testowania pomocy radionawigacyjnych (Doc 8071), tom I.

2.2.2.2 Ogólnie przyjęta metodologia i równania będą wykorzystywane do oszacowania potencjalnych niekompatybilności w odbiornikach spełniających ogólne kryteria odporności na zakłócenia, określone w punkcie 3.1.4, rozdział 3. Równania te powinny wyjaśniać odporność na zakłócenia niepożądanych emisji (typ A1), zakłócenia na kanale poza pasmem (typ A2), dwu- i trzy-sygnałowe zakłócenia trzeciego rzędu (typ B1) oraz zakłócenia powodujące przesterowania/obniżenie czułości (typ B2). Dodatkowe informacje na ten temat można znaleźć w Zaleceniu ITU oznaczonym ITU-R SM.1009-1, pod tytułem Kompatybilność pomiędzy usługami radiofonicznymi w paśmie o częstotliwości w zakresie 87-108 MHz i usługami lotniczymi w paśmie częstotliwości 108-137 MHz.

Uwaga. Zalecenie ITU ITU-R SM.1009-1 można znaleźć w Doc 8071, tom I.

2.2.3 Polaryzacja anteny radiolatarni kierunku i radiolatarni ścieżki schodzenia

2.2.3.1 W pasmach częstotliwości radiolatarni kierunku i radiolatarni ścieżki schodzenia poziom odbioru spolaryzowanych pionowo sygnałów z kierunku przedniego radiolatarni kierunku i radiolatarni ścieżki schodzenia powinien być przynajmniej o 10 dB niższy od poziomu odbioru sygnałów spolaryzowanych poziomo z tego samego kierunku.

2.3 Warunki alarmu w sprzęcie pokładowym ILS

2.3.1 W idealnym przypadku system alarmowy odbiornika, np. w formie wizualnego mechanicznego wskaźnika flagi, powinien ostrzegać pilota o wszelkich niedopuszczalnych niesprawnościach, mogących pojawić się w sprzęcie nazimym bądź pokładowym. Stopień, w jakim system alarmowy może spełniać te wymagania jest określony poniżej.

2.3.2 System alarmowy jest uruchamiany w zależności od sumy dwóch głębokości modulacji, dlatego też usunięcie składowych modulacji kursu ILS z emitowanej nośnej powinno powodować uruchomienie alarmu.

2.3.3 System alarmowy powinien sygnalizować pilotowi i wszystkim systemom pokładowym mogącym wykorzystywać dane radiolatarni kierunku i radiolatarni ścieżki schodzenia wystąpienie następującej sytuacji:

- a) brak sygnału w.cz. jak również brak jednoczesnej modulacji sygnałami o częstotliwości 90 i 150 Hz;
- b) %owy spadek do zera głębokości jednej z dwóch modulacji (90 Hz bądź 150 Hz), przy jednoczesnym poziomie drugiej modulacji, wynoszącym odpowiednio 20% i 40% dla radiolatarni kierunku i radiolatarni ścieżki schodzenia;

Uwaga. Przewiduje się, że alarm radiolatarni kierunku powinien się uruchamiać przy spadku głębokości jednej z modulacji (90 Hz lub 150 Hz) do 10%, przy jednoczesnym, normalnym poziomie drugiej modulacji wynoszącym 20%. Przewiduje się, że alarm radiolatarni ścieżki schodzenia powinien się uruchamiać przy spadku głębokości jednej z modulacji (90 Hz lub 150 Hz) do 20%, przy jednoczesnym, normalnym poziomie drugiej modulacji wynoszącym 40%.

2.3.3.1 Alarmowanie powinno być łatwo dostrzegalne i widzialne przy normalnych warunkach w kabinie pilota. Jeśli jest używany wskaźnik flagi, to powinien on być tak duży jak to jest praktycznie możliwe oraz dostosowany do całości wskaźnika.

2.4 Informacje pomocnicze na temat lokalizacji, wysokości, zestrojenia i pokrycia wyposażenia pokładowego ścieżki schodzenia

2.4.1 Położenie boczne. Boczne położenie systemu antenowego ścieżki schodzenia względem centralnej linii drogi startowej zwykle nie wynosi mniej niż 120 m (400 ft). Przy podejmowaniu decyzji o położeniu bocznym anteny ścieżki schodzenia należy wziąć pod uwagę odpowiednie przepisy Załącznika 14, dotyczące powierzchni o bezpiecznych odległościach od przeszkód i obiektów na pasach dróg startowych.

2.4.2 *Zakrzywienie ścieżki schodzenia ILS.* W wielu przypadkach ścieżka schodzenia ILS jest uformowana w kształcie powierzchni stożkowej o początku w systemie antenowym. Z powodu bocznego przemieszczenia początku tej powierzchni stożkowej od centralnej linii drogi startowej, zbiór punktów ścieżki schodzenia na płaszczyźnie pionowej wzdłuż centralnej linii drogi startowej jest hiperbolą. Zakrzywienie ścieżki schodzenia następuje w rejonie progu i zwiększa się progresywnie, aż do punktu przyziemienia. Dla ograniczenia zakrzywienia, antena ścieżki schodzenia nie powinna być zlokalizowana nadmiernie z boku centralnej linii drogi startowej.

2.4.3 *Projektowanie procedury.* W rozdziale 3, punkcie 3.1.5.1 znajdują się standardy i zalecane metody postępowania dla kąta ścieżki schodzenia i wysokości punktu odniesienia ILS. Położenie wzdłużne anteny ścieżki schodzenia w stosunku do progu drogi startowej jest ustalone aby zapewnić wybrany kat ścieżki schodzenia, oczekiwaną wysokość punktu odniesienia ILS dla procedury precyzyjnego podejścia do tej drogi startowej. Projektowanie procedury precyzyjnego podejścia może być modyfikowane, aby spełnić wymagania przewyższenia nad przeszkodami lub uwzględnić techniczne przeszkody posadowienia anteny ścieżki schodzenia (np. krzyżujące się drogi startowe lub drogi kołowania). Projektant procedury będzie brał pod uwagę akceptowalny kat ścieżki schodzenia, wysokość przecięcia progu i dostępną długość drogi startowej, gdyż to decyduje o typach statków powietrznych, które wykorzystają tą procedurę w precyzyjnym podejściu.

2.4.4 *Położenie wzdłużne.* Przyjmując, że powierzchnia odbijająca w obszarze formowania wiązki może być aproksymowana przez płaszczyznę z odpowiednim bocznym i wzdłużnym nachyleniem, wymagane położenie wzdłużne anteny ścieżki schodzenia jest więc funkcją punktu odniesienia ILS powyżej progu drogi startowej i projekcji płaszczyzny odbicia ścieżki schodzenia wzdłuż linii centralnej drogi startowej. Sytuacja ta przedstawiona została graficznie na rysunku C-5. Na tym rysunku linia OP jest zdefiniowana przez przecięcie pomiędzy płaszczyzną odbicia ścieżki schodzenia i pionową płaszczyzną wzdłuż linii centralnej drogi startowej i punkt O jest w tej samej odległości wzdłużnej od progu drogi startowej jak antena ścieżki schodzenia. W zależności od wysokości i orientacji płaszczyzny odbicia, punkt O może być powyżej lub poniżej płaszczyzny drogi startowej.

Dla płaskiej powierzchni odbijającej, położenie wzdłużne anteny ścieżki schodzenia obliczane jest w następujący sposób:

$$D = \frac{H+Y}{\tan(\theta)+\tan(\alpha)}$$

gdzie

D = odległość pozioma pomiędzy punktami O i P;

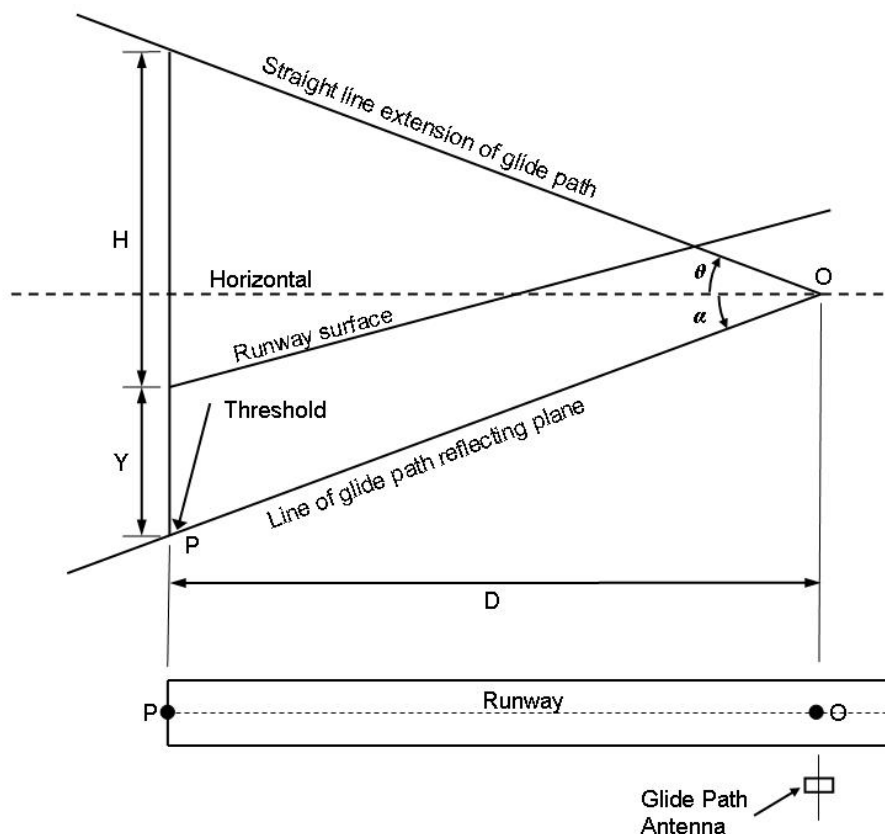
H = nominalna wysokość punktu przecięcia z progiem;

Y = pionowa wysokość progu drogi startowej nad punktem P';

θ = nominalny kat ścieżki schodzenia ILS;

α = wzdłużne pochylenie ku dołowi płaszczyzny odbicia ścieżki schodzenia.

Uwaga. W powyższym równaniu α powinno mieć wartość dodatnią w przypadku pochylenia w dół od anteny w kierunku progu. Y powinno mieć wartość dodatnią w przypadku, gdy próg znajduje się nad linią przecięcia płaszczyzny odbicia.



Glide path antenna – antena ścieżki schodzenia

Horizontal – linia pozioma

Line of glide path reflection plane – linia płaszczyzny odbicia ścieżki schodzenia

Runway – droga startowa

Runway surface – powierzchnia drogi startowej

Straight line extension of glide path – przedłużenie linii prostej ścieżki schodzenia

Threshold – próg

Rysunek C-5. Lokalizacja ścieżki schodzenia dla nachylonej drogi startowej

- 2.4.5 Powyższy materiał dotyczący wzdłużnej lokalizacji anteny ścieżki schodzenia w stosunku do progu drogi startowej, który uwzględnia fakt, że droga startowa może nie znajdować się w płaszczyźnie odbicia ścieżki schodzenia oraz, że płaszczyzna ta może być nachylona, opiera się na analizie geometrycznej. Materiał ten pośrednio zakłada, że zbiór punktów ścieżki schodzenia w płaszczyźnie pionowej obejmującej centralną linię drogi startowej, jest idealną hiperbolą; w efekcie, przedłużenie ścieżki schodzenia jest pośrednio uznane za asymptotą tej hiperboli.
- 2.4.6 W rzeczywistości ścieżka schodzenia jest często dość nieregularna. Średni kąt ścieżki schodzenia ILS może być zweryfikowany tylko za pomocą pomiarów z powietrza; średnie obserwowane położenie części ścieżki schodzenia pomiędzy punktami ILS A i B jest przedstawione jako linia prosta, a kąt ścieżki schodzenia ILS jest kątem mierzonym pomiędzy linią prostą i jej pionowym rzutem na płaszczyznę poziomą.
- 2.4.7 Należy zwrócić uwagę, że wpływ nieregularności ścieżki schodzenia uśredniony w sektorze pomiędzy markerem środkowym i progiem, przyczyni się najprawdopodobniej do powstania rzutu punktu odniesienia różnego od punktu odniesienia ILS. Ten punkt odniesienia określony tu jako uzyskany punkt odniesienia ILS jest bardzo ważny pod względem operacyjnym. Uzyskany punkt odniesienia może być zweryfikowany tylko za pomocą pomiarów z powietrza, tj. średnie obserwowane położenie tej części ścieżki schodzenia zwykle pomiędzy punktami w odległości 1 830 m (6000 ft) i 300 m (1000 ft) od progu jest reprezentowane przez linię prostą i przedłużone do punktu przyziemia. Punkt, w którym ta przedłużona linia spotyka się z linią pionową przechodzącą przez próg na centralnej linii drogi startowej jest uzyskany punktem odniesienia ILS.

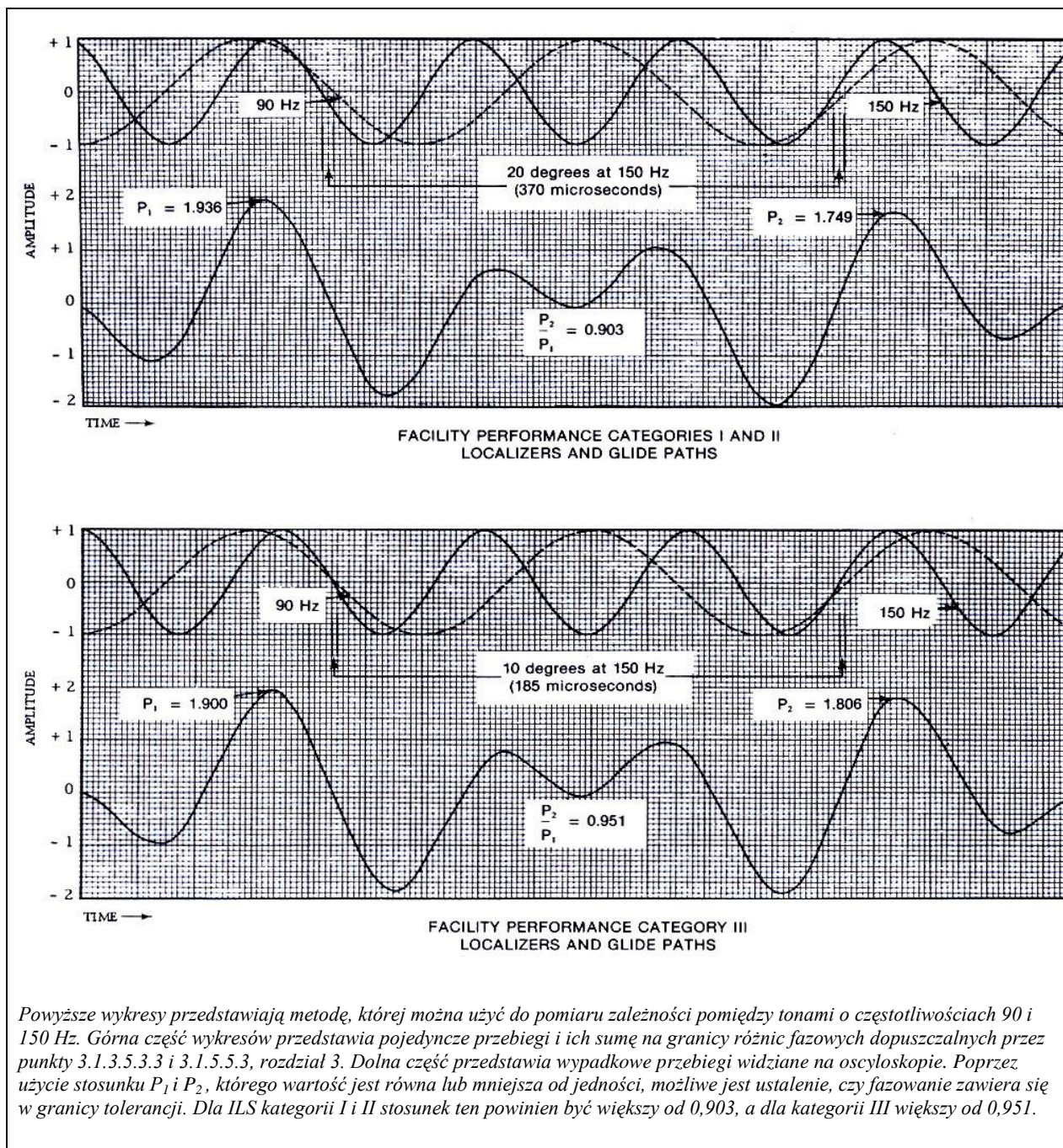
Uwaga. Dodatkowe wskazówki na temat pomiaru kąta ścieżki schodzenia i uzyskanego punktu odniesienia ILS są podane w Dok. 8071.

- 2.4.8 Dla zredukowania zakłóceń wielościeżkowości dla ścieżki schodzenia kat III i zredukowania wymagań na lokalizację stref wrażliwych w tych lokalizacjach, korzystne jest, aby sygnały formujące poziomą płaszczyznę promieniowania dla

kat III – antena systemu ścieżki schodzenia ILS została zredukowana do tak małej wartości jak to jest praktycznie możliwe, poza granicami zasięgu w azymucie określonymi w rozdziale 3, punkt 3.1.5.3. Inną akceptowalną metodą jest obrócenie anten ścieżki schodzenia w azymucie w kierunku od źródeł wielościżkowości i zredukowanie wartości promieniowanych sygnałów w wybranych kątach, ciągle utrzymując granice pokrycia w azymucie.

- 2.4.9 Punkt 3.1.5.3.1 w rozdziale 3 określa pokrycie ścieżki schodzenia, które musi być zapewnione dla umożliwienia zadowalającego funkcjonowania typowych instalacji pokładowych. Procedury operacyjne dla danego urządzenia muszą być kompatybilne z dolną wartością graniczną tego pokrycia. Zazwyczaj przy podejściu schodzi się do wysokości przechwytywania oraz kontynuuje podejście na tej wysokości do momentu otrzymania sygnału zniżania. W niektórych przypadkach podwójne sprawdzenie pozycji może okazać się w tym momencie niedostępne. Systemy automatycznego sterowania lotem rozpoczną schodzenie zawsze, gdy sygnał wznoszenia spadnie do wartości poniżej około 10 mikroamperów.
- 2.4.10 Głównym celem jest zatem dostarczenie sygnału wznoszenia przed przechwyceniem ścieżki schodzenia. Pomimo faktu, że w normalnych warunkach procedury podejścia będą wykonywane w taki sposób, aby sygnały ścieżki schodzenia nie były używane przy kątach poniżej $0,45 \theta$ lub przy odległości większej niż 18,5 km (10 NM) od drogi startowej, błędne informacje naprowadzania nie powinny być emitowane w tym obszarze. Tam, gdzie naprowadzanie wg ścieżki schodzenia może odbywać się poniżej kąta $0,45 \theta$, muszą być zapewnione odpowiednie środki zabezpieczające przed emisją błędnych informacji naprowadzających poniżej $0,45 \theta$, zarówno w warunkach normalnych, jak i w przypadku nieprawidłowości, zapobiegając w ten sposób rozpoczęciu schodzenia w nieprawidłowym punkcie podejścia. Środki ostrożności, które mogą być wykorzystane do ochrony przed emisją błędnych sygnałów naprowadzania obejmują emisję dodatkowego sygnału wyrazistości, omówionego w punkcie 3.1.5.2.1 rozdziału 3, wykorzystanie oddzielnego systemu monitorującego sygnał wyrazistości oraz prawidłową kontrolę naziemną i procedury przygotowawcze.
- 2.4.11 W celu dostatecznego zabezpieczenia monitora przed wartościami DDM poza tolerancją poniżej ścieżki, zależnie od użytkowanego systemu antenowego, monitor czułości przemieszczenia wymagany w podpunkcie 3.1.5.7.1 e) rozdziału 3, może okazać się niewystarczający do wykorzystania również jako monitor wyrazistości. W niektórych systemach, np. wykorzystujących systemy wieloelementowe bez dodatkowej wyrazistości, nieznaczne pogorszenie pewnych sygnałów anteny może spowodować znaczną degradację wyrazistości bez zmian lub z nieistotnymi zmianami w tym sektorze ścieżki schodzenia, jak to się dzieje w przypadku monitora czułości odchylenia. Ważne jest zapewnienie, aby alarm monitora występował dla każdej lub wszystkich możliwych sytuacji uszkodzeń anteny i pogorszenia emitowanego sygnału, które mogą prowadzić do zmniejszenia wyrazistości do 0,175 DDM lub mniej w obszarze pokrycia poniżej ścieżki.

2.5 Wykresy (rysunki C-6 do C-12 ilustrują niektóre ze standardów zawarte w rozdziale 3)



Facility performance categories I and II localizers and glide paths – działanie radiolatarni kierunku i radiolatarni ścieżki schodzenia kategorii I i II

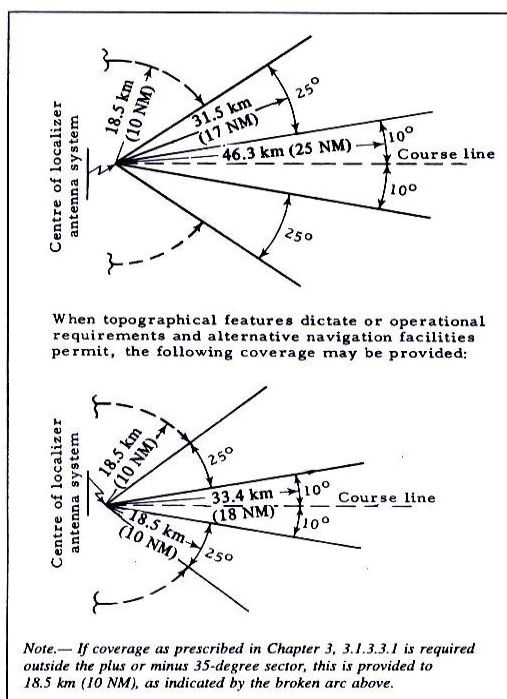
AMPLITUDE – amplituda

TIME – czas

degrees – stopnie

microseconds – μs (μs)

Rysunek C-6. Przebiegi ILS przedstawiające względne fazowanie tonów o częstotliwości 90 i 150 Hz



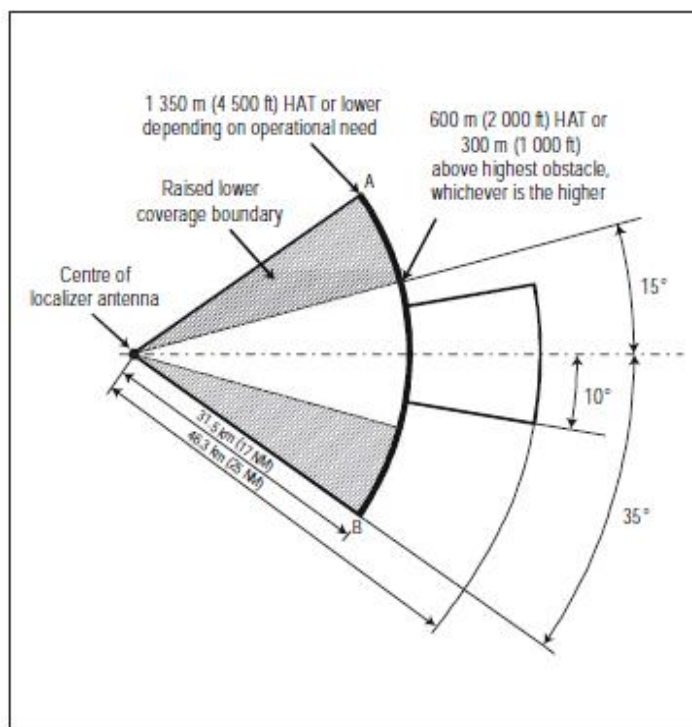
Centre of localizer antenna system – środek anteny radiolatarni kierunku

Course line – linia kursu

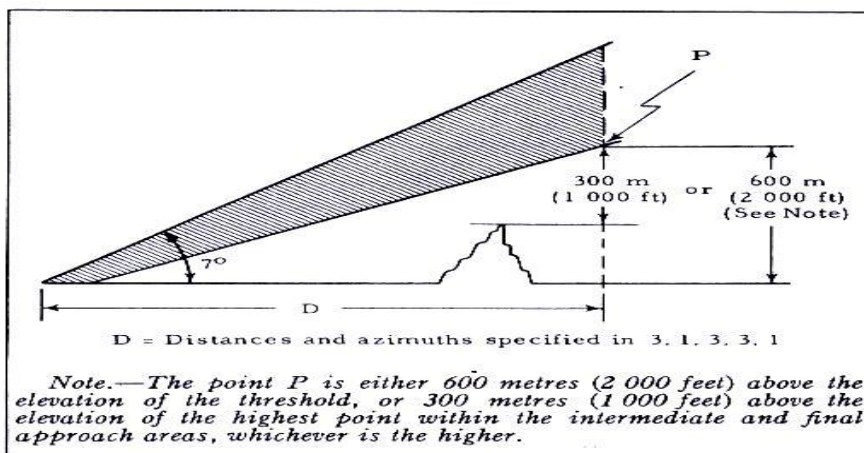
When topographical... - Tam, gdzie podyktowane jest to topografią terenu lub wymaganiami operacyjnymi, bądź dopuszczalne dzięki zastosowaniu alternatywnych urządzeń, może być zapewnione następujące pokrycie.

Uwaga. W przypadku, gdy pokrycie zalecane w punkcie 3.1.3.3.1 rozdziału 3, jest wymagane poza ± 35-stopniowym sektorem, jest ono zapewnione do odległości 18,5 km (10 NM) i oznaczone na rysunku przerywanym łukiem.

Rysunek C-7A. Pokrycie radiolatarni kierunku względem azymutu



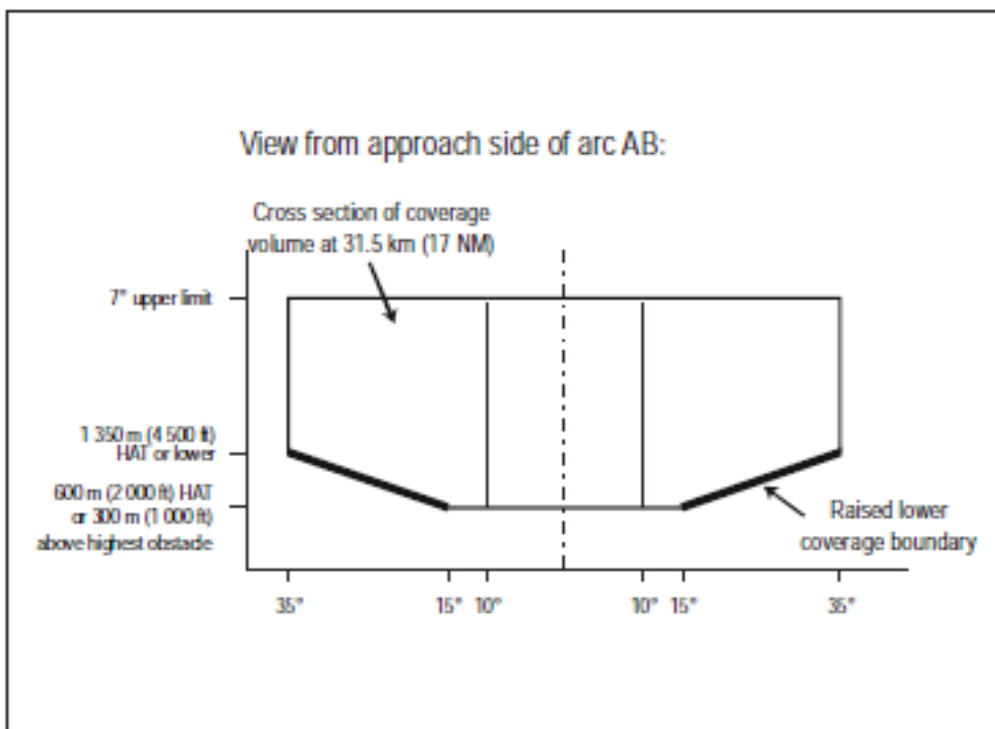
Rysunek C-7B. Zredukowane pokrycie radiolatarni kierunku względem azymutu



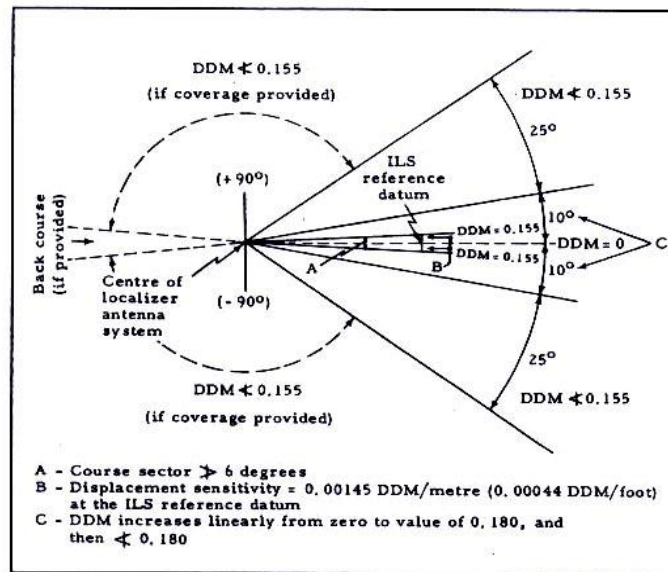
D - odległości i azymuty określone w punkcie 3.1.3.3.1

Uwaga. Punkt P znajduje się albo 600 metrów (2000 ft) nad progiem, albo 300 metrów (1000 ft) nad najwyższym punktem wewnątrz sektorów środkowego i końcowego podejścia, w zależności od tego, który jest wyższy.

Rysunek C-8A. Pokrycie radiolatarni kierunku względem elewacji

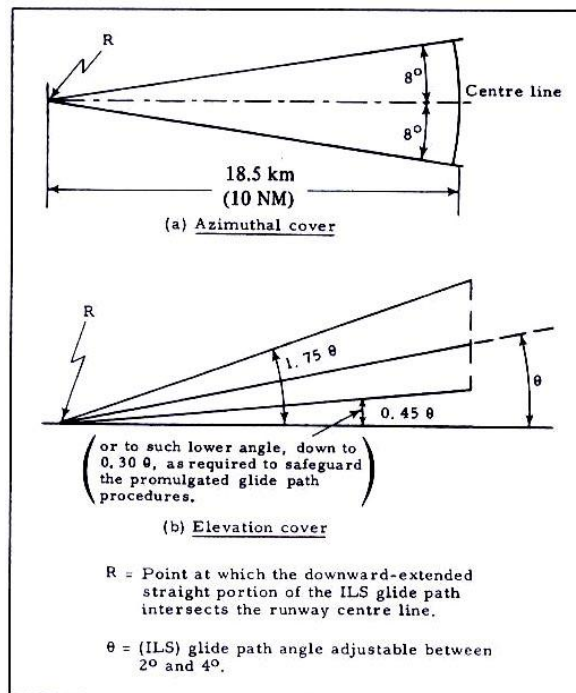


Rysunek C-8B. Zredukowane pokrycie radiolatarni kierunku względem elewacji



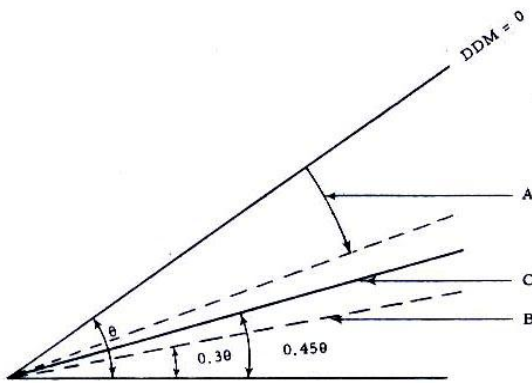
A- Sektor kursu ≤ 6 stopni
 B- Czulość przemieszczenia = 0,0145 DDM/metr (0,00044 DDM/stope) w punkcie odniesienia ILS
 C- DDM wzrasta liniowo od zera do wartości 0,180 następnie $\geq 0,180$

Rysunek C-9. Różnica w głębokości modulacji i czulości przemieszczenia



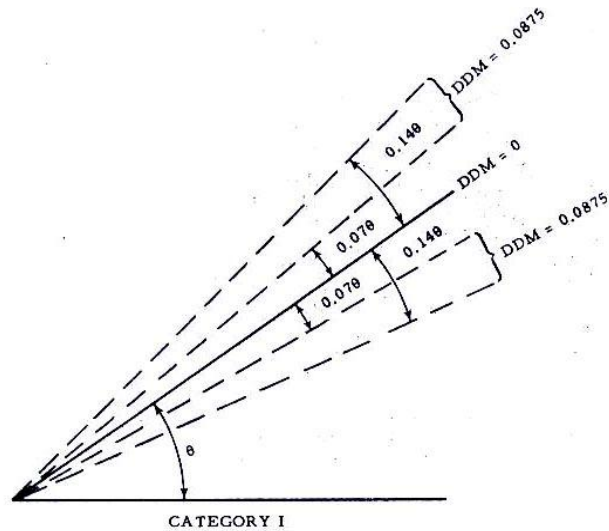
(a) Azimuthal cover – pokrycie w azymucie
 (b) Elevation cover – pokrycie w elewacji
 or to such... – lub do kąta o mniejszej wartości w dół do 0,30 theta, wymaganego dla zagwarantowania bezpieczeństwa opublikowanych procedur dla ścieżki schodzenia.
 R = Punkt, w którym przedłużona w dół prosta część ścieżki schodzenia ILS przecina się z centralną linią drogi startowej.
 theta = kąt ścieżki schodzenia (ILS)

Rysunek C-10. Pokrycie radiolatarni ścieżki schodzenia

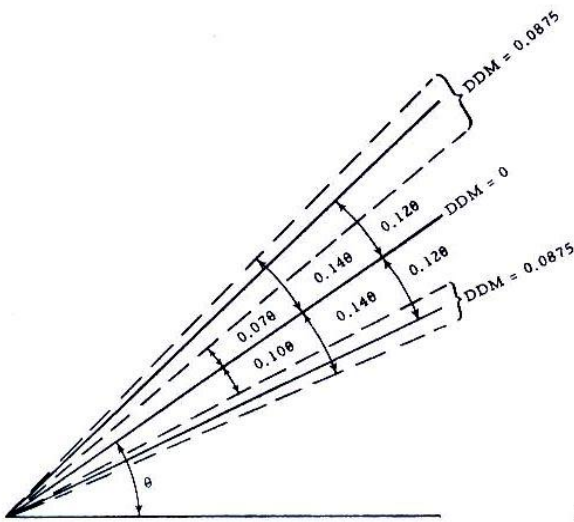


- A - DDM increases smoothly to 0.22 DDM
 B - \leq 0.22 DDM down to 0.3 θ
 C - If 0.22 DDM is achieved at any angle above 0.45 θ , the DDM value shall not be less than 0.22 at least down to 0.45 θ , or to such lower angle, down to 0.30 θ , as required to safeguard the promulgated glide path interception procedure.

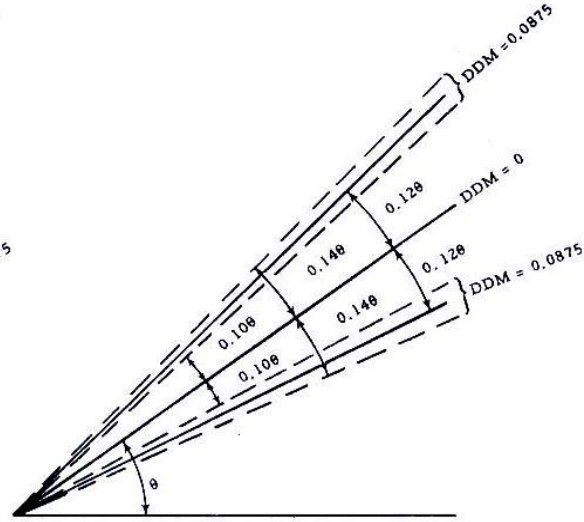
DDM characteristics below glide path
 (All categories)



CATEGORY I



CATEGORY II



CATEGORY III

A- DDM wzrasta gładko do wartości 0,22

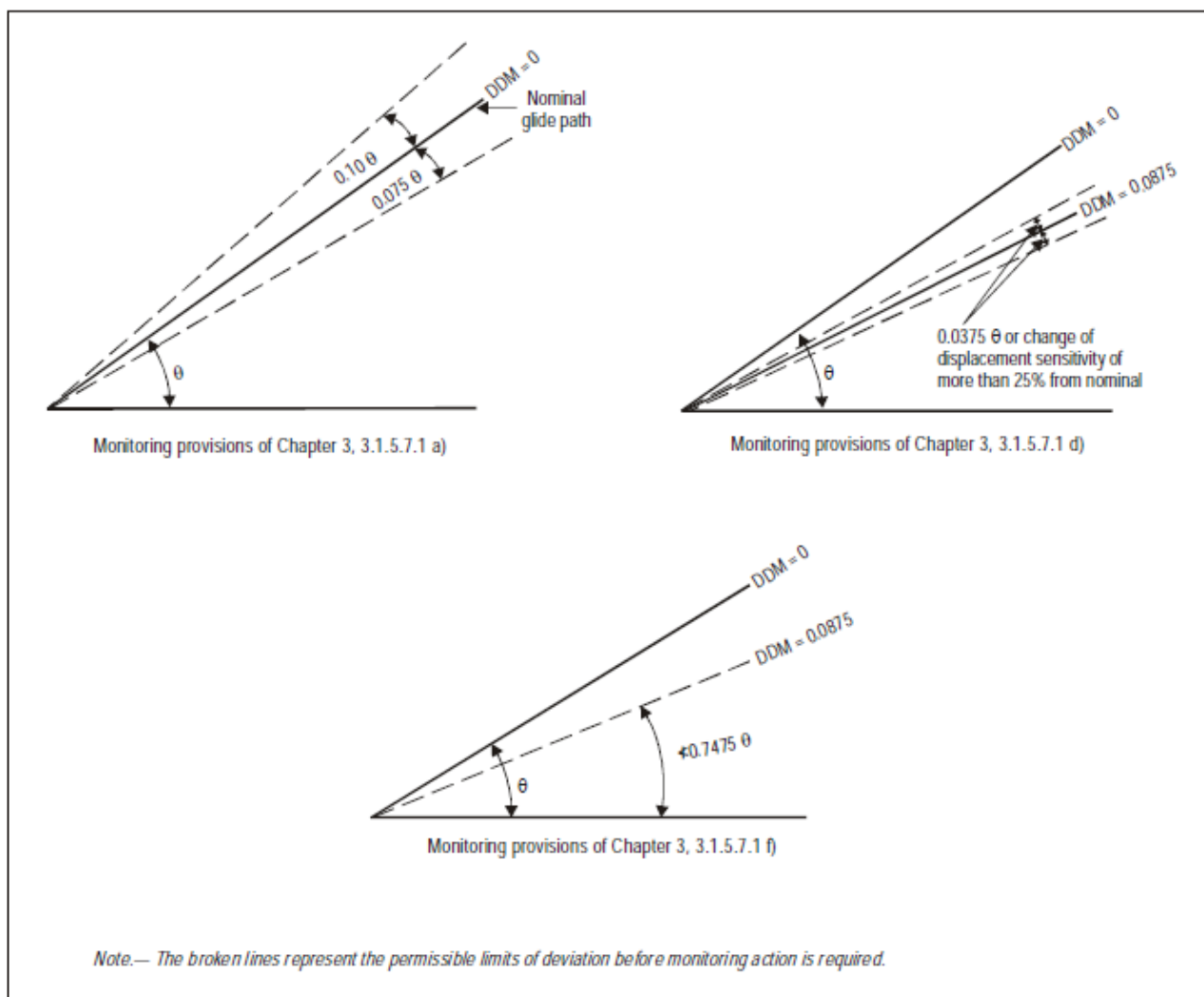
B- od 0,22 DDM do 0,3 θ

C- Jeśli 0,22 DDM jest uzyskana pod jakimkolwiek kątem powyżej 0,45 θ , to ta wartość DDM nie powinna być mniejsza niż 0,22 w dół, przynajmniej do 0,45 θ , lub do takiego niższego kąta aż do 0,30 θ , jaki jest wymagany dla bezpieczeństwa opublikowanej procedury przechwytywania ścieżki schodzenia.

DDM characteristics.... – charakterystyki DDM poniżej ścieżki schodzenia (wszystkie kategorie)

θ = nominalny kąt elewacji ścieżki schodzenia (linie przerywane wskazują granice, pomiędzy którymi DDM o wartości 0,0875 ma być osiągnięta dla kategorii I, II i III).

Rysunek C-11. Ścieżka schodzenia – różnica głębokości modulacji



Change of ... – zmiana czułości przemieszczenia o więcej niż 25% od wartości normalnej

Monitoring provisions of Charter 3, 3.1.5.7.1 d) – postanowienia dotyczące monitorowania zamieszczono w punkcie 3.1.5.7.1 d) rozdziału 3.

Uwaga. Linie przerywane przedstawiają dopuszczalne granice odchylenia zanim zostanie podjęta wymagana akcja monitora.

Rysunek C-12. Uregulowania dotyczące monitorowania radiolatarni ścieżki schodzenia

2.6 Przydzielanie częstotliwości ILS

2.6.1 Używając wartości wyszczególnionych w tabeli C-1 należy zauważyć, że zabezpieczają one przed zakłóceniami do punktu na wysokości ochronnej i na granicy odległości danej usługi ILS (punkt ochronny), w kierunku wiązki przedniej. W przypadku wymagania operacyjnego przy wykorzystaniu wiązki tylnej, kryteria dotyczyłyby również podobnego punktu w kierunku wiązki tylnej. Planowanie częstotliwości będzie zatem wymagało uwzględnienia azymutalnego ustawienia radiolatarni kierunku. Kryteria te muszą być stosowane dla każdej instalacji radiolatarni kierunku, ponieważ przy dwóch radiolaterniach kierunku, pierwsza może nie powodować zakłóceń drugiej, niemniej druga może powodować zakłócenia w pracy pierwszej.

2.6.2 Wartości podane w tabeli C-1 oparte są na przyjęciu warunków środowiskowych, w którym odbiorniki pokładowe mogą pracować bez zakłóceń.

2.6.2.1 Odbiorniki kierunku ILS

2.6.2.1.1 W celu zabezpieczenia odbiorników zaprojektowanych do wykorzystywania odstępu międzykanałowego 50 kHz, odległości minimalne (separacje) dobierane są w sposób zapewniający następujące, minimalne stosunki sygnałów w przestrzeni usługi:

- sygnał pożądaný przekracza niepożądaný sygnał wspólnego kanału o 20 dB lub więcej;
- sygnał niepożądaný o odstepie 50kHz od sygnału pożądanego, przekracza sygnał pożądaný do 34 dB;
- sygnał niepożądaný o odstepie 100kHz od sygnału pożądanego, przekracza sygnał pożądaný do 46 dB;
- sygnał niepożądaný o odstepie 150kHz lub większym od sygnału pożądanego, przekracza sygnał pożądaný do 50 dB.

Tabela C-1. Wymagane separacje odległościowe

| | Odstęp częstotliwości | Minimalne odległości pomiędzy drugim urządzeniem i punktem ochronnym pierwszego urządzenia km (NM) | | |
|-----------------------------|-----------------------|---|----------|----------|
| | | Lista A | Lista B | Lista C |
| Nadajnik kierunku | Kanał wspólny | 148 (80) | 148 (80) | 148 (80) |
| | 50 kHz | - | 37 (20) | 9 (5) |
| | 100 kHz | 65 (35) | 9 (5) | 0 |
| | 150 kHz | - | 0 | 0 |
| | 200 kHz | 11 (6) | 0 | 0 |
| Nadajnik ścieżki schodzenia | Kanał wspólny | 93 (50) | 93 (50) | 93 (50) |
| | 150 kHz | - | 20 (11) | 2 (1) |
| | 300 kHz | 46 (25) | 2 (1) | 0 |
| | 450 kHz | - | 0 | 0 |
| | 600 kHz | 9 (5) | 0 | 0 |

Lista A dotyczy użytkowania odbiorników radiolatarni kierunku, przystosowanych do odstępu międzykanałowego 200 kHz, sprzężonych z odbiornikami radiolatarni ścieżki schodzenia z odstepem 600 kHz, stosowanymi tylko w rejonach o niskim zagęszczeniu urządzeń.

Lista B dotyczy użytkowania odbiorników radiolatarni kierunku przystosowanych do odstępu międzykanałowego 100 kHz, sprzężonych z odbiornikami radiolatarni ścieżki schodzenia z odstepem 300 kHz.

Lista C dotyczy użytkowania odbiorników radiolatarni kierunku przystosowanych do odstępu międzykanałowego 50 kHz, sprzężonych z odbiornikami radiolatarni ścieżki schodzenia z odstepem 300 kHz.

Uwaga 1. Powyższe wartości oparte zostały na założeniu, że punkty ochronne radiolatarni kierunku znajdują się w odległości 46 km (25 NM) i na wysokości 1900 m (6250 ft), a dla radiolatarni ścieżki schodzenia – w odległości 18,5 km (10 NM) i na wysokości 760 m (2500 ft).

Uwaga 2. Podczas stosowania separacji zamieszczonych w niniejszej tabeli, państwa muszą uwzględnić potrzebę rozmieszczenia urządzeń ILS i VOR w sposób wykluczający możliwość powstania błędu w odbiorniku pokładowym, wynikającym z przesterowania na skutek wysokich poziomów sygnałów niepożądanych w czasie, gdy statek powietrzny znajduje się w początkowej i końcowej fazie podejścia.

Uwaga 3. Podczas stosowania separacji zamieszczonych w niniejszej tabeli, państwa muszą uwzględnić potrzebę rozmieszczenia urządzeń ścieżki schodzenia ILS w sposób wykluczający możliwość błędnych wskazań ścieżki schodzenia, wynikających z sygnałów odbieranych z kanałów sąsiednich podczas braku sygnału pożądanego w czasie, gdy statek powietrzny znajduje się w fazie podejścia końcowego.

2.6.2.1.2 W celu zabezpieczenia odbiorników zaprojektowanych do wykorzystywania odstępu międzykanałowego 100 kHz, separacje odległościowe dobierane są w sposób zapewniający następujące, minimalne stosunki sygnałów w obszarze usługi:

- sygnał pożądaný przekracza niepożądaný sygnał wspólnego kanału o 20 dB lub więcej;
- sygnał niepożądaný, o odstepie 50kHz od sygnału pożądanego, przekracza sygnał pożądaný o 7 dB;
- sygnał niepożądaný, o odstepie 100kHz od sygnału pożądanego, przekracza sygnał pożądaný do 46 dB;
- sygnał niepożądaný, o odstepie 150kHz lub większym od sygnału pożądanego, przekracza sygnał pożądaný do 50 dB.

2.6.2.2 Odbiorniki radiolatarni ścieżki schodzenia ILS

2.6.2.2.1 W celu zabezpieczenia odbiorników zaprojektowanych do wykorzystywania odstępu międzykanałowego 150 kHz, separacje odległościowe dobierane są w sposób zapewniający następujące, minimalne stosunki sygnałów w obszarze usługi:

- a) sygnał pożądaný przekracza niepożądany sygnał wspólnego kanału o 20 dB lub więcej;
- b) niepożądany sygnał radiolatarni ścieżki schodzenia, o odstępie 150 kHz od sygnału pożądanego, przekracza sygnał pożądaný do 20 dB;
- c) niepożądany sygnał radiolatarni ścieżki schodzenia, o odstępie 300 kHz lub większym od sygnału pożądanego, przekracza sygnał pożądaný do 40 dB.

2.6.2.2.2 W celu zabezpieczenia odbiorników zaprojektowanych do wykorzystywania odstępu międzykanałowego 150 kHz, separacje odległościowe dobierane są w sposób zapewniający następujące, minimalne stosunki sygnałów w obszarze usługi:

- a) sygnał pożądaný przekracza niepożądany sygnał wspólnego kanału o 20 dB lub więcej;
- b) niepożądany sygnał radiolatarni ścieżki schodzenia, o odstępie 150 kHz od sygnału pożądanego, nie przekracza sygnału pożądanego (stosunek sygnałów wynosi 0 dB);
- c) niepożądany sygnał radiolatarni ścieżki schodzenia, o odstępie 300 kHz od sygnału pożądanego, przekracza sygnał pożądaný o wartość do 20 dB;
- d) niepożądany sygnał radiolatarni ścieżki schodzenia, o odstępie 450 kHz lub większym od sygnału pożądanego, przekracza sygnał pożądaný o wartość do 40 dB.

2.6.3 Powyższe obliczenia opierają się na założeniu, że zapewnione zabezpieczenie dla sygnału pożądanego, w porównaniu z zakłóceniami od sygnału niepożądanego, wynosi 20 dB. Odpowiada to zakłóceniu o wartości nie większej niż 15 mikroamperów na granicy odległości usługi ILS.

2.6.4 Ponieważ pożądane i niepożądane częstotliwości nośne mogą wytwarzać tony dudnieniowe, stosunek zabezpieczenia zapewnia skuteczną ochronę sprzętu przed nimi. Jednak w przypadkach wykorzystywania urządzenia głosowego, dudnienie może być przyczyną jego zakłóceń.

2.6.5 W przypadku gdy wykorzystywane na skalę międzynarodową systemy ILS ograniczone są do par wyszczególnionych w punkcie 3.1.6.1.1 rozdziału 3, kryteria spełniane dla radiolatarni kierunku automatycznie dotyczą również ścieżki schodzenia. W niektórych miejscach o dużym zagęszczeniu, w których niezbędne jest przydzielanie pierwszych dziesięciu i drugich dziesięciu kolejnych par, może okazać się konieczne wybranie niektórych par poza kolejnością, dla spełnienia separacji geograficznych, podanych w punkcie 2.6.6 poniżej.

Przykład: W odniesieniu do punktu 3.1.6.1.1 rozdziału 3, należy zwrócić uwagę, że sekwencja nr 2 dla ILS łączy w parę częstotliwość 109,9 MHz radiolatarni kierunku z częstotliwością 333,8 MHz radiolatarni ścieżki schodzenia. Sekwencje 12 i 19, zapewniają w przypadku radiolatarni kierunku duży odstęp częstotliwości od sekwencji nr 2, przydzielają częstotliwości 334,1 MHz i 333,5 MHz radiolatarni ścieżek schodzenia, które są pierwszymi kanałami sąsiadującymi (odstęp 300 kHz) z kanałem radiolatarni ścieżki schodzenia sekwencji nr 2. W przypadku gdy wybór kanałów ILS ograniczony jest do pierwszych dziesięciu bądź drugich dziesięciu par, minimalny odstęp częstotliwości radiolatarni ścieżki schodzenia będzie wynosił 600 kHz.

2.6.6 Tabela wymaganych separacji odległościowych [Zobacz tabelę C-1]

2.6.7 Zastosowanie wartości podanych w tabeli C-1 będzie poprawne tylko w granicach ustalonych na podstawie założeń, że urządzenia mają w zasadzie charakter bezkierunkowy i mają podobną moc promieniowaną, a natężenie pola jest w przybliżeniu proporcjonalne do kąta elewacji dla kątów do 10 stopni oraz, że antena statku powietrznego jest w zasadzie dookólna. W przypadku gdy wymagane jest bardziej precyzyjne określenie separacji odległościowej w rejonach o dużym zagęszczeniu częstotliwości, można ją ustalić dla każdego urządzenia z odpowiednich krzywych propagacji, z uwzględnieniem konkretnych współczynników kierunkowości, charakterystyki wypromieniowanej mocy oraz wymagań operacyjnych dotyczących pokrycia. Tam, gdzie przy uwzględnieniu kierunkowości charakterystyk itd., ustalone zostały zmniejszone separacje odległościowe, będą w miarę możliwości wykonywane pomiary z powietrza w punkcie ochronnym ILS oraz we wszystkich punktach na ścieżce podejścia, tak aby upewnić się, że stosunek zabezpieczenia o wartości przynajmniej 20 dB został osiągnięty w praktyce.

2.7 Pokrycie osiągnięte przez radiolatarnie kierunku i ścieżki schodzenia z dwiema nośnymi w.cz..

2.7.1 Radiolatarnia kierunku i ścieżki schodzenia może uzyskać pokrycie za pomocą dwóch połączonych rozkładów pól promieniowania na różnych częstotliwościach nośnych, powszechnie znanych jako charakterystyki „kursu” i „wyrazistości”, nadawane z wykorzystaniem pojedynczych częstotliwości nośnych wewnątrz kanału nadajnika. Charakterystyka kursu daje wskazanie dokładnego kursu i przesunięcia w sektorze kursu, charakterystyka wyrazistości dostarcza wskazania przemieszczenia poza granice pola kursu. Rozróżnienie sygnałów w odbiornikach pokładowych jest uzyskiwane poprzez przechwytywanie przez odbiornik silniejszego sygnału. Skuteczność przechwytywania zależy od typu wykorzystywanego detektora, ale jeśli stosunek tych dwóch sygnałów jest rzędu 10 dB lub więcej, sygnał słabszy nie powoduje istotnych

błędów w zdemodulowanym sygnale wyjściowym. Dla uzyskania optymalnych osiągnięć w sektorze kursu przedniego z użyciem radiolatarni kierunku o dwóch częstotliwościach nośnych, należy wykorzystać następujące wskazówki w użytkowaniu systemów nadajnika kursu o dwóch częstotliwościach nośnych.

- 2.7.2 Nadajnik kursu powinien być zaprojektowany i obsługiwany tak, aby stosunek dwóch emitowanych sygnałów w przestrzeni wewnątrz sektora kursu przedniego nie spadał poniżej 10 dB. Należy zwrócić szczególną uwagę na strukturę pionową listków, wytwarzanych przez systemy dwóch anten, które mogą różnić się wysokością i mogą być oddalone od siebie, powodując w ten sposób zmiany stosunku siły sygnałów w czasie podejścia.
- 2.7.3 W wyniku wartości dopuszczalnych zafalowań w paśmie przepustowym filtra odbiornika, wynoszących 6 dB, mogą wystąpić zmiany reakcji odbiornika radiolatarni kierunku przy przesunięciu częstotliwości sygnału wyrazistości względem częstotliwości kursu. W celu zminimalizowania tego efektu, szczególnie w przypadku operacji kategorii III, należy zwiększyć stosunek sygnału kursu do sygnału wyrazistości z 10 do 16 dB.
- 2.7.4 W celu dalszego zminimalizowania ryzyka błędów, w przypadku gdy stosunek tych dwóch emitowanych sygnałów wewnątrz sektora kursu przedniego spada poniżej 10 dB, należy utrzymywać różnicę w ustawieniu rozkładów pól promieniowania obydwu sygnałów tak małą, jak to jest możliwe.
- 2.7.5 Radiolatarnie ścieżki schodzenia, wykorzystujące dwie częstotliwości nośne są stosowane do ukształtowania złożonego rozkładu pola promieniowania na tym samym kanale częstotliwości radiowej. Specjalna konfiguracja anten, rozkład prądów anten i fazowanie mogą umożliwić ulokowanie urządzeń ścieżki schodzenia w miejscach o specjalnych warunkach terenowych, które mogłyby stanowić problem dla systemu jednoczęstotliwościowego. W takich lokalizacjach, poprawa jest uzyskiwana poprzez ograniczanie promieniowania w niskich kątach. Druga nośna wykorzystywana jest do pokrycia rejonu poniżej ścieżki schodzenia.
- 2.7.6 *Monitorowanie systemów z podwójną częstotliwością.* Wymagania na monitorowanie systemów z podwójną nośną w rozdziale 3, punkcie 3.1.3.11.2e) i 3.1.5.7.1c) specyfikują zadziałanie monitora dla mocy wyjściowej mniejszej niż 80% normalnej, z wyjątkiem kiedy redukcja może być zaakceptowana do 50% normalnej, jeśli niektóre wymagania charakterystyk są spełnione.
- 2.7.6.1 Monitorowanie nadajników kursu i wyrazistości dla 20% redukcji mocy (około -1 dB) może być wyzwaniem, jeśli efekty środowiskowe i inne jak duże zmiany temperatury występują w miejscu posadowienia urządzenia. Np. zmiany temperatury powodują zmiany mocy wyjściowej nadajnika i zmiany strat w kablach koncentrycznych. Nawet, gdy niesprawność nie wystąpi, limit alarmu okazjonalnie może zostać przekroczony, co obniża ciągłość pracy.
- 2.7.6.2 Alternatywa monitorowania redukcji mocy do 50% wydaje się bardzo atrakcyjna, ale może być wykorzystywana ostrożnie. Monitorowanie każdego nadajnika niezależnie do 50% redukcji może pozwolić na duże zmiany od nominalnego stosunku mocy pomiędzy dwoma nadajnikami, jeśli wystąpi nieskolerowana niesprawność. To z kolei może obniżyć efekt przechwycenia w odbiorniku, powiększając błędy struktury lub redukując wskazania wyrazistości.
- 2.7.6.3 Jedynym rozwiązaniem jest wykorzystać układ monitorowania, który ogranicza różnice pomiędzy mocą wyjściową nadajników do około 1 dB (tj. 80%), zezwalając obu zmniejszyć moce do 3 dB (tj. 50%), jeśli one zmieniają się razem. Metoda ta zapewnia większą tolerancję dla powszechnych efektów jak zmiany strat mocy w kablach ze względu na temperaturę i jednocześnie poprawia ciągłość usługi.

2.8 Integralność i ciągłość usługi – sprzęt naziemny ILS

2.8.1 Wstęp

- 2.8.1.1 Celem poniższego materiału jest wyjaśnienie zagadnień dotyczących integralności i ciągłości usługi radiolatarni kierunku i ścieżki schodzenia w systemie ILS oraz pomoc w objaśnieniu ich konstrukcji i charakterystyk systemowych tego sprzętu. Integralność jest niezbędna dla zapewnienia, że statek powietrzny na podejściu będzie miał małe prawdopodobieństwo odbioru fałszywych wskazówek. Ciągłość usługi jest niezbędna dla zapewnienia, że statek powietrzny w ostatnim etapie podejścia będzie miał małe prawdopodobieństwo pozbawienia sygnału prowadzącego. Integralność i ciągłość usługi są kluczowymi czynnikami bezpieczeństwa podczas krytycznej fazy podejścia i lądowania. Z operacyjnego punktu widzenia, integralność oraz ciągłość usługi ILS musi być znana dla podjęcia decyzji co do zastosowań operacyjnych, które mogłyby być wspierane przez ILS.
- 2.8.1.2 Przyjęto ogólnie, że bez względu na wymagania operacyjne, średni współczynnik występowania wypadków śmiertelnych podczas lądowania, wynikających z awarii lub mankamentów całego systemu obejmującego sprzęt naziemny, statek powietrzny i pilota, nie powinien przekraczać 1×10^{-7} . Kryterium to określane jest często jako współczynnik całkowitego ryzyka.

- 2.8.1.3 W przypadku operacji kategorii I, odpowiedzialność za zapewnienie, aby powyższa wartość nie została przekroczona, spoczywa w mniejszym lub większym stopniu na pilocie. Podczas wykonywania operacji kategorii III wymagany jest ten sam cel, lecz tutaj musi on być właściwy dla całego systemu. W tym kontekście największe znaczenie ma zatem dążenie do osiągnięcia najwyższego poziomu integralności i ciągłości usługi świadczonej przez sprzęt naziemny.
- 2.8.1.4 Wymagania integralności i wysokiej ciągłości usługi skutkują wymaganiami na bardzo niezawodne systemy dla zminimalizowania prawdopodobieństwa niesprawności, która może wpłynąć na dowolną charakterystykę całkowitego sygnału w przestrzeni. Sugeruje się, by państwa dołożyły starań do osiągnięcia niezawodności z tak dużym marginesem, jak to jest technicznie i ekonomicznie uzasadnione. Niezawodność sprzętu powstaje poprzez jego konstruowanie i środowisko operacyjne. Konstruowanie sprzętu powinno wykorzystywać najbardziej odpowiednie techniki inżynierskie, materiały i komponenty oraz rygorystyczna inspekcja powinna być stosowana w zakładzie wytwórczym. Sprzęt powinien być użytkowany w warunkach środowiskowych odpowiednich do kryteriów projektowych wytwórcy.
- 2.8.2 *Osiąganie i zachowanie poziomów integralności*
- 2.8.2.1 Utrata integralności może wystąpić w przypadku, gdy sygnał emitowany poza określonymi zakresami tolerancji jest nierozpoznany przez system monitorujący albo gdy układy sterowania nie są w stanie wyłączyć błędny sygnał. Taka awaria może stwarzać ryzyko, jeśli ma wpływ na błąd całkowity.
- 2.8.2.2 Nie każda utrata integralności stanowi zagrożenie dla każdej fazy podejścia. Na przykład, w czasie krytycznych faz podejścia, niewykryte awarie, przyczyniające się do powstawania błędów całkowitych w szerokości kursu lub przesunięciach linii kursu, mają istotne znaczenie, natomiast niewykryta zmiana w głębokości modulacji lub utrata sygnału wyrazistości radiolatarni kierunku, lub ścieżki schodzenia, czy też znaku rozpoznawczego radiolatarni kierunku, niekoniecznie spowodują jakiegokolwiek niebezpieczeństwo. Kryteria wyznaczające stopień ważności danej awarii muszą jednak uwzględniać wszystkie sytuacje występowania awarii, które nie są oczywiste dla automatycznego systemu sterowania lotem lub pilota.
- 2.8.2.3 Najwyższy poziom zabezpieczenia jest wymagany w przypadku niebezpieczeństwa wystąpienia awarii niewykrytych w systemie monitorowania i we współpracującym systemie sterowania. Jest on osiągalny poprzez staranne zaprojektowanie systemu w celu zredukowania prawdopodobieństwa występowania tego typu awarii, a także dzięki użytkowaniu zgodnym z rozdziałem 3, 3.1.3.11.4 i 3.1.5.7.4. oraz przez prowadzenie przeglądów skuteczności systemu monitorowania w przedziałach, które wynikają z analizy konstrukcji.
- 2.8.2.4 Analiza konstrukcji może być wykorzystana do obliczania poziomu integralności systemu w czasie każdego lądowania. Poniższe równanie dotyczy niektórych typów systemu ILS i stanowi przykład ustalania integralności systemu I , z obliczenia prawdopodobieństwa występowania niewykrytej emisji błędnego sygnału P .

$$(1) \quad I = 1 - P$$

$$P = \frac{T_1 - T_2}{\alpha_1 \alpha_2 M_1 M_2} \text{ gdy } T_1 < T_2$$

gdzie

I = integralność

P = prawdopodobieństwo jednoczesnego wystąpienia awarii w nadajniku i systemach monitorowania, powodującej niewykrytą emisję błędnego sygnału

M_1 = wartość MTBF (średni czas pomiędzy awariami) nadajnika

M_2 = MTBF systemu monitorującego i sterowania

$\frac{1}{\alpha_2}$ = stosunek częstotliwości awarii nadajnika, powodującej emisję błędnego sygnału, do częstotliwości wszystkich awarii nadajnika

$\frac{1}{\alpha_1}$ = stosunek częstotliwości awarii systemu monitorującego i współpracującego systemu sterowania skutkujących brakiem rozpoznawania błędnego sygnału do częstotliwości wszystkich awarii systemu monitorującego i współpracującego systemu sterowania

T_1 = okres czasu (w godzinach) pomiędzy kontrolami nadajnika

T_2 = okres czasu (w godzinach) pomiędzy kontrolami systemu monitorującego i współpracującego systemu sterowania

Gdy $T_1 \geq T_2$, kontrola systemu monitorującego może również być uznana za kontrolę nadajnika. W takim przypadku $T_1 = T_2$ i równanie ma postać:

$$(2) \quad P = \frac{T_2^2}{\alpha_1 \alpha_2 M_2 M_2}$$

- 2.8.2.5 W związku z tym, że prawdopodobieństwo wystąpienia niebezpiecznej awarii w sprzęcie monitorującym lub sterującym jest bardzo małe, ustalenie wymaganego poziomu integralności o wysokim stopniu pewności, wymagałoby okresu oceny znacznie przewyższającego okres wymagany do ustalenia wartości MTBF sprzętu. Tak wydłużony okres jest nie do przy-

jęcia i dlatego też wymagany poziom integralności może być przewidziany jedynie na podstawie rygorystycznej analizy konstrukcji sprzętu.

- 2.8.2.6 Należy również uwzględnić zabezpieczenie integralności sygnału w przestrzeni przed degradacją wywołaną zewnętrznymi zakłóceniami radiowymi w paśmie częstotliwości systemu ILS oraz odbitymi sygnałami ILS. Środki zapobiegające przed tymi ostatnimi poprzez ochronę stref krytycznych i wrażliwych opisano ogólnie w punkcie 2.1.9. W przypadku zakłóceń radiowych, niezbędne może okazać się okresowe sprawdzanie, czy poziom zakłóceń nie stwarza zagrożenia.
- 2.8.2.7 Konstrukcja sprzętu monitorującego opiera się na zasadzie ciągłego monitorowania sygnałów w przestrzeni w określonych punktach wewnątrz obszaru pokrycia, aby zapewnić ich zgodność ze standardami określonymi w punktach 3.1.3.11 i 3.1.5.7, rozdział 3. Chociaż ten typ monitorowania dostarcza w pewnym stopniu wskazania, że sygnał we wszystkich pozostałych punktach obszaru pokrycia mieści się podobnie w granicy tolerancji, opiera się to w dużej mierze na wnioskowaniu. Jest więc sprawą zasadniczą przeprowadzanie okresowych rygorystycznych pomiarów z powietrza i pomiarów naziemnych dla zapewnienia integralności sygnału w przestrzeni w obszarze pokrycia.
- 2.8.2.8 Osiąganie i zachowanie poziomów ciągłości usługi
- 2.8.3.1 Analizy konstrukcji powinny być wykorzystywane do przewidywania MTBF i ciągłości usługi sprzętu ILS. Przed wyznaczeniem poziomu ciągłości usługi i wprowadzeniem do usług kategorii II lub III, średni czas pomiędzy wyłączeniami (MTBO) dla ILS powinien być potwierdzony przez oszacowanie środowiska operacyjnego. W tym oszacowaniu wyłączenie jest definiowane jako nieprzewidziany zanik sygnału w przestrzeni. To oszacowanie bierze pod uwagę wpływ czynników operacyjnych, np. środowiska portu lotniczego, surowe warunki pogodowe, dostępność zasilania, jakość i częstotliwość przeglądów. MTBO związany jest z MTBF, ale nie jest ekwiwalentny, gdyż niektóre niesprawności, jak niesprawność nadajnika, która skutkuje natychmiastowym przełączeniem na nadajnik zapasowy niekoniecznie oznacza wyłączenie. Dla ciągłości usługi poziomu 2, 3 i 4, okres oceny powinien być wystarczająco długi dla określenia, czy uzyskano wymagany poziom z wysokim stopniem pewności. Jedyną metodą do pokazania, że standardy ciągłości są spełnione, jest metoda testów sekwencyjnych. Jeśli ta metoda jest wykorzystywana, uwzględnia się następujące uwagi:
- minimalny, dopuszczalny poziom ufności wynosi 60%. Aby osiągnąć poziom ufności 60%, okres oceny musi być dłuższy niż wymagane godziny MTBO jak przedstawiono w tabeli C-2. Typowo, te minimalne okresy oceny dla nowej i kolejnych instalacji są dla poziomu 2, 1 600 godzin użytkowania, dla poziomu 3, 3 200 godzin i dla poziomu 4, 6 400 godzin. Dla oceny sezonowego wpływu środowiska, dla nowej instalacji w typowym środowisku wymagany jest minimalny okres oceny jednego roku. Okres oceny może być skrócony, gdy środowisko operacyjne jest dobrze znane i podobne do innych zatwierdzonych instalacji. Tam, gdzie w podobnych warunkach użytkuje się kilka identycznych systemów, jest możliwe oparcie szacunku na łącznym czasie użytkowania wszystkich systemów. Efektem będzie skrócony okres oceny. Jeśli wyższy poziom zaufania uzyskany jest dla typu instalacji, kolejne instalacje tego samego typu sprzętu w podobnych operacyjnych i środowiskowych warunkach mogą mieć krótsze okresy oceny;
 - w czasie danego okresu oceny, dla każdego wyłączenia należy ustalić, czy było ono wynikiem konstrukcji sprzętu, czy też awarią komponentu spowodowaną jego normalną zawodnością. Do awarii spowodowanych konstrukcją sprzętu zalicza się, m.in. eksploatację komponentów poza ich ustaloną specyfikacją (przegrzanie, przekroczenie dopuszczalnego natężenia prądu, przekroczenia dopuszczalnego napięcia itd.). Takie awarie będą usuwane poprzez doprowadzenie warunków pracy komponentu do stanu normalnego, bądź też poprzez wymianę komponentu na inny odpowiadający danym warunkom roboczym. Jeśli awaria zostanie usunięta w ten sposób, ocena może być kontynuowana i tego wyłączenia nie uwzględnia się zakładając, że prawdopodobieństwo jego powtórzenia się jest znikome. To samo dotyczy wyłączeń z powodów, które można usunąć poprzez dokonanie stałych zmian warunków eksploatacyjnych.
- 2.8.3.2 Przydzielone oznaczenie poziomu ciągłości usługi nie powinno być przedmiotem częstych zmian. Odpowiednim sposobem oceny zachowania danej instalacji jest zapisywanie i dokonywanie obliczeń średniej wartości MTBO przez okres ostatnich 5-8 awarii. To czyni MTBO bardziej przydatnym do oceny ciągłości usługi w następnych krokach, niż wyliczanie MTBO z całego czasu funkcjonowania urządzenia. Jeśli ciągłość usługi pogarsza się, przydzielone oznaczenie powinno być zredukowane, aż uzyska się efekt poprawy charakterystyk.
- 2.8.3.1 *Dodatkowe wskazówki szczegółowe.* Kilka państw opublikowało procedury i politykę ciągłości usługi. Dodatkowe wskazówki i szczegóły można znaleźć w następujących dokumentach:
- Europejskie materiały pomocnicze do oceny usług i wsparcia certyfikacji systemów naziemnych ILS&MLS, EUR DOC 012, i
 - Procedury i wymagania na ciągłość usługi systemu ILS, Polecenie 6750.57, FAA US
- 2.8.4 Poniższa konfiguracja stanowi przykład układu z nadmiarowym sprzętem, który przypuszczalnie będzie osiągał integralność i ciągłość usługi na poziomach 3 i 4. Każdy zestaw nadawczy radiolatarni kierunku i ścieżki podejścia składa się z

dwóch stale pracujących nadajników, jednego połączonych z anteną oraz zapasowego, podłączonego do sztucznego obciążenia. Z nadajnikami współpracuje system monitorujący, spełniający następujące funkcje:

- a) potwierdzenie właściwej pracy głównego nadajnika w granicach specyfikacji i systemu antenowego na podstawie decyzji podjętych przez większość nadmiarowych monitorów;
- b) potwierdzenie pracy sprzętu zapasowego.

2.8.4.1 W przypadku, gdy system monitorujący wyłączy jedno z urządzeń zestawu nadawczego, nastąpi obniżenie poziomu ciągłości usługi z powodu wzrostu prawdopodobieństwa wystąpienia przerwy w nadawaniu sygnału w wyniku awarii innego urządzenia. Tego typu zmiana w działaniu urządzenia musi być sygnalizowana automatycznie w innych, oddalonych miejscach.

2.8.4.1 Takie same zasady jak dla radiolatarni kierunku dotyczą systemu monitorującego pracę nadajnika radiolatarni ścieżki schodzenia.

2.8.4.2 W celu zredukowania wzajemnych zakłóceń występujących pomiędzy nadajnikiem głównym i zapasowym, promieniowanie rozproszone nadajnika zapasowego jest przynajmniej 50 dB poniżej poziomu nośnej nadajnika głównego, mierzone w systemie antenowym.

2.8.4.3 Warunkiem osiągnięcia wymaganego poziomu integralności, w przypadku powyższego przykładu, jest przeprowadzanie kontroli systemu monitorującego w okresach wyznaczonych przez producenta, na podstawie jego własnej analizy konstrukcji. Kontrole przeprowadzane automatycznie, bądź ręcznie, stanowią sposób weryfikacji poprawnego działania systemu, włącznie z układem sterowania i systemem przełączania. Zaletą automatycznych kontroli jest wyeliminowanie przerw w pracy operacyjnej nadajnika radiolatarni kierunku i ścieżki schodzenia. Przy korzystaniu z tej techniki ważnym jest zapewnienie, aby całkowity czas trwania cyklu kontrolnego nie przekroczył całkowitego okresu określonego w punktach 3.1.3.11.3 lub 3.1.5.7.3 rozdziału 3.

2.8.4.4 Przerwy w pracy urządzenia, spowodowane awarią głównego systemu zasilania, zostały wyeliminowane dzięki zastosowaniu odpowiednich zapasowych zasilaczy, takich jak akumulatory lub generatory zasilania bezprzewodowego. W takich warunkach, urządzenie powinno kontynuować pracę operacyjną, gdy statek powietrzny znajduje się w krytycznych fazach podejścia do lądowania. Urządzenia zapasowe powinny posiadać zdolność utrzymania usługi przez minimum 2 minuty.

2.8.4.5 Ostrzeżenia o awariach części krytycznych systemu takich, jak np. awaria głównego systemu zasilania, muszą być dostarczane do wyznaczonych punktów kontrolnych.

2.8.4.6 W celu zmniejszenia niebezpieczeństwa awarii sprzętu pracującego na granicy tolerancji urządzenia monitorującego, jest użyteczne wykorzystanie alarmu ostrzegawczego, którego sygnał byłby wysyłany do określonych punktów kontrolnych w chwili, gdy parametry monitorowane osiągną wartości w przybliżeniu równe 75% granicy alarmu monitora.

2.8.4.7 Zestaw sprzętu, podobny do tego z punktu 2.8.4 aczkolwiek bez nadmiarowego nadajnika, będzie zwykle wymagany do osiągnięcia ciągłości usługi na poziomie 2.

2.8.5 Wskazówki dotyczące monitorów radiolatarni kierunku dalekiego pola zamieszczono poniżej.

2.8.5.1 Monitory dalekiego pola wykorzystywane są do monitorowania ustawienia kursu, ale mogą być również używane do monitorowania czułości kursu. Monitor dalekiego pola działa niezależnie od monitora integralnego i monitora bliskiego pola. Jego głównym zadaniem jest ochrona przed ryzykiem błędnego ustawienia radiolatarni kierunku lub awariami w monitorze integralnym, lub bliskiego pola. Ponadto system monitorów dalekiego pola zwiększa zdolności reagowania połączonego systemu monitorującego na skutki modyfikowania elementów nadawczych lub zmian w charakterystyce odbić naziemnych. Co więcej, efekty propagacji wielościżkowej oraz zakłócenia w obszarze drogi startowej, niedostrzegane przez monitory integralne i bliskiego pola oraz niektóre zakłócenia radiowe, mogą być dodatkowo dokładnie monitorowane za pomocą systemu monitorów dalekiego pola, rozlokowanych wokół odpowiedniego lub odpowiednich odbiorników, zainstalowanych pod ścieżką schodzenia.

2.8.5.2 Monitor dalekiego pola jest ogólnie uważany za urządzenie istotne dla operacji kategorii III i pożądane przy wykonywaniu operacji kategorii II. W przypadku operacji kategorii I okazał się on również wartościowym urządzeniem, jako dodatek do konwencjonalnego systemu monitorującego.

2.8.5.3 Monitor dalekiego pola praktycznie nie powinien być stosowany jako monitor wykonawczy, ponieważ odbierany przez niego sygnał będzie krótkotrwale zakłócany przez statek powietrzny przemieszczający się po drodze startowej, bądź w jej pobliżu. W przypadku używania go jako monitora biernego, należy podjąć kroki zmierzające do zminimalizowania skutków tymczasowych zakłóceń oraz zmniejszenia pojawiania się kłopotliwych pogorszonych wskazań. Kilka stosowanych w tym celu metod opisano w punkcie 2.8.5.4 poniżej. Reakcja monitora dalekiego pola na zakłócenia daje możliwość zawiadamiania punktu kontroli ruchu lotniczego, gdy występują chwilowe zakłócenia sygnału radiolatarni kierunku. Jednak

zakłócenia wywoływane przemieszczaniem się statku powietrznego mogą występować wzdłuż drogi startowej, włącznie ze strefą punktu przyziemienia i nie zawsze dostrzegane są przez monitor dalekiego pola. W związku z tym nie wolno opierać się na założeniu, że monitor dalekiego pola posiada zdolność dokładnego śledzenia ruchów statku powietrznego na drodze startowej.

- 2.8.5.3.1. Dodatkowe przykłady możliwości wykorzystania monitora dalekiego pola są następujące:
- mogą być użyteczną pomocą w pracach konserwacyjnych przy weryfikacji kursu i/lub czułości odchylenia kursu, zamiast monitora przenośnego;
 - mogą zapewnić ciągły zapis sygnału dalekiego pola, przedstawiając jednocześnie jakość tego sygnału i wielkość jego zakłóceń.
- 2.8.5.4. Możliwe sposoby zmniejszenia występowania kłopotliwych pogorszonych wskazań obejmują:
- wprowadzenie opóźnienia czasowego wewnątrz systemu, z możliwością regulacji w przedziale od 30 do 240 sekund;
 - stosowanie technik walidacji zapewniających, że do systemu sterowania transmitowane są jedynie wskazania niebędące pod wpływem przejściowych zakłóceń;
 - stosowanie filtrów dolnoprzepustowych.
- 2.8.5.5. Typowy monitor dalekiego pola składa się z anteny, odbiornika VHF i współpracujących urządzeń monitorujących, wskazujących wartość DDM, sumę modulacji oraz poziom sygnału w.cz. Antena odbiorcza to zazwyczaj antena kierunkowa, minimalizująca niepożądane zakłócenia, umieszczona na dużej wysokości, zgodnej z wartościami granicznymi bezpiecznej odległości od przeszkód. W przypadku monitorowania linii kursu, antena ulokowana jest zazwyczaj na przedłużonej centralnej linii drogi startowej. Tam, gdzie należy monitorować czułość przemieszczenia, jest instalowany dodatkowy odbiornik i monitor z anteną odpowiednio usytuowaną po jednej stronie przedłużonej centralnej linii drogi startowej. Niektóre systemy wykorzystują liczne anteny rozmieszczone przestrzennie.

2.9 Czułość przemieszczenia radiolatarni kierunku i ścieżki schodzenia

- 2.9.1 Pomimo iż pewne ustawienia oraz czułość przemieszczenia radiolatarni kierunku podejścia i ścieżki schodzenia określane są względem punktu odniesienia ILS, nie należy sugerować, że pomiary tych parametrów muszą być dokonywane w tym punkcie.
- 2.9.2 Wartości graniczne systemu monitorującego radiolatarni kierunku, ustawień oraz obsługi podane w punktach 3.1.3.7 i 3.1.3.11, rozdział 3, przedstawiono w formie zmian %owych czułości przemieszczenia. Wprowadzono to zamiast specyfikacji szerokości katowej stosowanej w poprzednich wydaniach, ponieważ reakcja pokładowych systemów naprowadzania związana jest bezpośrednio z czułością przemieszczenia. Należy zauważyć, że szerokość katowa jest odwrotnie proporcjonalna do czułości przemieszczenia.

2.10 Lokalizacja markerów ILS

- 2.10.1 Uwzględnienie zakłóceń występujących pomiędzy markerem wewnętrznym i środkowym, oraz dopuszczalnego pod względem operacyjnym, odstępu czasowego pomiędzy sygnałami świetlnymi tych markerów, ograniczy maksymalną wysokość oznaczaną przez marker wewnętrzny do wysokości ścieżki schodzenia ILS rzędu 37 m (120 ft) nad progiem, dla markerów rozlokowanych w obecnych granicach tolerancji, zawartych w Załączniku 10. Analiza takiego pojedynczego miejsca pozwoli ustalić maksymalną, możliwą do oznaczenia wysokość, przy uwzględnieniu, że w przypadku typowego, pokładowego odbiornika sygnałów markera, minimalnym, dopuszczalnym pod względem operacyjnym odstępem czasowym, pomiędzy sygnałami świetlnymi markera środkowego i wewnętrznego, jest odstęp rzędu 3 sekund, przy prędkości statku powietrznego wynoszącej 140 węzłów.
- 2.10.2 W przypadku instalacji ILS obsługujących bliskie równoległe drogi startowe, oddalone od siebie np. o 500 m (1650 ft), wymagane będzie podjęcie specjalnych środków, zapewniających zadowalające działanie radiolatarni znakujących. Niektóre państwa uważają za praktyczne wykorzystywanie wspólnego markera zewnętrznego dla obydwu instalacji ILS. Jednakże w przypadku markerów środkowych, jest konieczne podjęcie specjalnych kroków np. modyfikacja rozkładu pola, w celu uniknięcia powstawania wzajemnych interferencji, szczególnie w przypadkach, gdy progi są przesunięte wzdłużnie względem siebie.

2.11 Zastosowanie sprzętu DME w miejsce markera ILS

- 2.11.1 W przypadku wykorzystywania DME zamiast markera ILS, DME powinien być zainstalowany na terenie portu lotniczego, tak aby wskazanie zerowej odległości wypadło w punkcie bliskim drogi startowej. Jeśli DME skojarzone z ILS wykorzystuje offset równy zero, to urządzenie to powinno być wyłączone z rozwiązania nawigacyjnego RNAV.

- 2.11.2 W celu zredukowania błędu triangulacji, DME powinien być umieszczony w takim miejscu, aby zapewnić mały kąt (np. mniejszy niż 20 stopni) pomiędzy ścieżką podejścia i kierunkiem na DME, w punktach, w których wymagana jest informacja o odległości.
- 2.11.3 Przy zastosowaniu DME jako alternatywy dla markeru środkowego przyjmuje się, że dokładność systemu DME wynosi 0,37 km (0,2 NM) lub więcej, a zdolność rozdzielcza wskaźnika pokładowego jest taka, że pozwala na osiągnięcie tej dokładności.
- 2.11.4 Chociaż nie jest to wymagane, aby częstotliwość DME wykorzystywanego zamiast markeru zewnętrznego, była parowana z częstotliwością radiolatarni kierunku, preferuje się takie parowanie, kiedy DME jest używany z ILS dla uproszczenia czynności pilota i umożliwienia statkowi powietrznemu z dwoma odbiornikami ILS wykorzystanie obydwu odbiorników w tym kanale ILS.
- 2.11.5 W przypadku parowania częstotliwości DME i radiolatarni kierunku, znak identyfikacyjny transpondera DME powinien być otrzymany z sygnału tej radiolatarni kierunku o parowanej częstotliwości.

2.12 Zastosowanie pomocniczych źródeł naprowadzania wg kierunku w systemie ILS

- 2.12.1 Statek powietrzny rozpoczynający podejście wg ILS, może być wspomagany informacjami o naprowadzaniu, dostarczonymi przez inne urządzenia naziemne, takie jak VOR, radary pierwotne lub gdy tych urządzeń nie można zapewnić, przez lokator.
- 2.12.2 Odpowiednio posadowiony VOR będzie zapewniał skuteczne przejście na system ILS, w przypadku gdy urządzenia wykorzystywane na terenie obszaru kontrolowanego, bądź trasowe, nie zapewniają tego typu funkcji. W tym celu VOR może być posadowiony na kursie radiolatarni kierunku bądź w pewnej odległości od niego, pod warunkiem że radial będzie przecinał kurs radiolatarni kierunku pod kątem umożliwiającym łagodne przejście w przypadku automatycznego sterowania. Odległość pomiędzy VOR i pożądanym punktem przechwycenia musi być rozpoznana dla określenia dokładności przechwycenia i zabezpieczenia przestrzeni dostępnej dla uwzględniania błędów śledzenia.
- 2.12.3 Tam, gdzie nie jest praktycznie możliwe wykorzystanie odpowiedniego systemu VOR, lokator lub radiolatarnia bezkierunkowa NDB mogą być pomocne w przejściu na ILS. Aby zapewnić optymalne przejście, urządzenie powinno być zainstalowane w odpowiedniej odległości od progu.
- 2.13 Wykorzystanie systemu ILS kategorii I w operacjach automatycznego podejścia i lądowania w warunkach widzialności, pozwalających na wizualne monitorowanie operacji przez pilota
- 2.13.1 Instalacje systemu ILS kategorii I o odpowiedniej jakości, w połączeniu z pokładowymi systemami sterowania typów niepolegających wyłącznie na informacjach naprowadzania uzyskanych z czujników ILS, mogą być wykorzystywane do obsługi operacji automatycznego podchodzenia i lądowania, w warunkach widzialności pozwalających pilotowi na wizualne monitorowanie ich przebiegu.
- 2.13.2 Aby pomóc operatorom statków powietrznych w ustaleniu odpowiedniości danej instalacji ILS dla tego typu operacji, zachęca się państwa do opublikowania:
- wszystkich różnic w stosunku do punktu 3.1, rozdział 3;
 - stopnia zgodności z przepisami w punktach 3.1.3.4 i 3.1.5.4 rozdziału 3, dotyczących struktury wiązki radiolatarni kierunku i ścieżki schodzenia; oraz
 - wysokości punktu odniesienia ILS nad progim.
- 2.13.3 W celu uniknięcia zakłóceń, które mogą uniemożliwić automatyczne wykonanie podejścia i lądowania, niezbędne są uzgodnienia lokalne dla zabezpieczenia, w możliwym stopniu, krytycznych i wrażliwych stref systemu ILS.

2.14 Klasyfikacja ILS – pomocnicza metoda opisu systemu ILS dla ułatwienia wykorzystania operacyjnego

- 2.14.1 Poniższy system klasyfikacji, w połączeniu z obecnymi kategoriami urządzenia, ma na celu zapewnienie pełniejszej metody opisu systemu ILS.
- 2.14.2 Klasyfikacja systemu ILS określana jest za pomocą trzech następujących cyfr:
- I, II lub III: oznaczają zgodność z kategorią urządzenia określoną w punktach 3.1.3 i 3.1.5 rozdziału 3;
 - litery A, B, C, T, D lub E: określają punkty ILS, w których struktura radiolatarni kierunku jest zgodna ze strukturą kursu podaną w punkcie 3.1.3.4.2 rozdziału 3, z wyjątkiem litery T, oznaczającej próg drogi startowej. Punkty te zdefiniowano w punkcie 3.1.1 rozdziału 3.
 - liczby 1, 2, 3 lub 4: określają poziomy integralności i ciągłości usługi, podane w tabeli C-2.

Uwaga. W odniesieniu do określonych operacji ILS, poziom integralności i ciągłości usługi oznacza:

- 1) Poziom 2 - osiągi sprzętu ILS, wykorzystywanego w operacjach w warunkach ograniczonej widoczności, gdy naprowadzanie ILS w zakresie informacji o pozycji w fazie lądowania jest uzupełniane przez znaki wizualne. Ten poziom jest zalecany dla sprzętu wspierającego operacje kategorii I.
 - 2) Poziom 3 - osiągi sprzętu ILS, wykorzystywanego do wspierania operacji uzależnionych w dużym stopniu od naprowadzania wg ILS, przez określenie pozycji włącznie z osiągnięciem punktu przyziemia. Poziom ten jest niezbędny dla sprzętu wspomagającego operacje kategorii II i IIIA; oraz
 - 3) Poziom 4 - osiągi sprzętu ILS, wykorzystywanego do wspierania operacji uzależnionych w dużym stopniu od naprowadzania wg ILS, włącznie z osiągnięciem punktu przyziemia i kołowaniem. Poziom ten jest w zasadzie związany z pełnym zakresem operacji kategorii III.
- 2.14.3 System ILS kategorii II, spełniający do punktu „D” kryteria struktury kursu radiolatarni kierunku, właściwe dla systemu ILS kategorii III i odpowiadający integralności oraz ciągłości usługi na poziomie 3, zostałyby określony jako system klasy II/D/3.
- 2.14.4 Klasy ILS odpowiadają tylko elementom naziemnym tego systemu. Przy rozważaniu kategorii operacyjnych, muszą również być wzięte pod uwagę dodatkowe czynniki, takie jak możliwości operatora, zabezpieczenie stref krytycznych i wrażliwych, kryteria proceduralne i urządzenia pomocnicze takie jak miernik widzialności i światła).
- 2.15 Częstotliwość nośna ILS i modulacja fazy**
- 2.15.1 Oprócz pożądanej 90 i 150 Hz modulacji AM nośnych RF systemu ILS, może również wystąpić niepożądana modulacja częstotliwości (FM) i/lub modulacja fazy (PM). Te niepożądane modulacje mogą powodować błędy centrowania w odbiornikach ILS, wynikające z detekcji na zboczu charakterystyki w paśmie przepustowym filtra częstotliwości pośredniej.

Tabela C-2. Poziomy integralności i ciągłości usługi

| Poziom | Radiolatarnia kierunku lub ścieżki schodzenia | | |
|--------|--|--|--|
| | Integralność | Ciągłość usługi | MTBO (godziny) |
| 1 | | Niewykazana lub mniejsza niż wymagana dla poziomu 2 | |
| 2 | $1 - 10^{-7}$ w każdym lądowaniu | $1 - 4 \times 10^{-6}$ w każdym 15-sekundowym okresie | 1 000 |
| 3 | $1 - 0,5 \times 10^{-9}$ w każdym lądowaniu | $1 - 2 \times 10^{-6}$ w każdym 15-sekundowym okresie | 2 000 |
| 4 | $1 - 0,5 \times 10^{-9}$ w każdym lądowaniu | $1 - 2 \times 10^{-6}$ w każdym 30-sekundowym okresie (nadajnik kierunku) 15-sekundowym okresie (nadajnik ścieżki schodzenia) | 4 000 (nadajnik kierunku) 2 000 (nadajnik ścieżki schodzenia) |

Uwaga. Jeśli w przypadku systemów już zainstalowanych, niedostępna jest wartość integralności poziomu 2 bądź też niemożliwe jest jej obliczenie, konieczne jest dokonanie przynajmniej szczegółowej analizy integralności w celu zagwarantowania poprawnej i bezawaryjnej pracy monitora.

- 2.15.2 Aby do tego doszło, częstotliwość nośna RF po przemianie musi trafić w pasmo częstotliwości IF w miejscu występowania wysokiego nachylenia charakterystyki w paśmie przepustowym. Spadek ten konwertuje niepożądane zmiany częstotliwości 90 i 150 Hz na modulację AM tych samych częstotliwości. Podobnie każda różnica w dewiacji FM, pomiędzy niepożądanymi komponentami częstotliwości 90 i 150 Hz, jest zamieniana na DDM, co z kolei wytwarza napięcie przesunięcia w odbiorniku. Mechanizm ten jest identyczny dla modulacji PM, jak i FM, ponieważ modulacja PM powoduje zmianę w częstotliwości równą zmianie w fazie (radiany), pomnożoną przez częstotliwość modulującą.
- 2.15.3 Efekt niepożądanego modulacji FM i/lub PM, dodaje się wektorowo do pożądanej modulacji AM. Po detekcji modulacja FM jest w fazie bądź przeciwfazie z modulacją AM, w zależności od tego, czy nachylenie charakterystyki w paśmie przepustowym częstotliwości IF nośnej ma wartość dodatnią, czy też ujemną. Po detekcji modulacja PM jest prostopadła do modulacji AM i może również przyjmować wartość dodatnią lub też ujemną, w zależności od nachylenia charakterystyki w paśmie przepustowym.

Załącznik 10 – Łączność lotnicza

Dodatek C

2.15.4 Niepożądana modulacja FM i/lub AM, pochodząca z częstotliwości innych niż 90 i 150 Hz, lecz przechodząca przez filtry tonów o częstotliwości 90 i 150 Hz odbiornika, może również wywoływać zmiany w pożądanej modulacji AM 90 i 150 Hz nośnej systemu ILS powodując błąd przesunięcia DDM w odbiorniku. A zatem jest sprawą zasadniczą, aby przy pomiarze poziomu niepożądanych modulacji AM i PM używane były akustyczne filtry pasmowo-przepustowe o szerokości pasma przepustowego, równej przynajmniej szerokości pasma tonowych filtrów w odbiornikach ILS. Filtry takie są zwykle umieszczane w komercyjnym sprzęcie do testowania mierników modulacji, pomiędzy obwodami demodulującymi i mierzącymi po to, aby mierzone były wyłącznie komponenty spektralne potrzebne dla zastosowań ILS. W celu znormalizowania tego typu pomiarów, zalecane są następujące charakterystyki filtrów:

| Częstotliwość (Hz) | Tłumienność filtra pasmowo-przepustowego o częstotliwości 90 Hz dB | Tłumienność filtra pasmowo-przepustowego o częstotliwości 150 Hz dB |
|--------------------|--|---|
| ≤45 | -10 | -16 |
| 85 | -0,5 | (brak specyfikacji) |
| 90 | 0 | -14 |
| 95 | -0,5 | (brak specyfikacji) |
| 142 | (brak specyfikacji) | -0,5 |
| 150 | -14 | 0 |
| 158 | (brak specyfikacji) | -0,5 |
| ≥300 | -16 | -10 |

2.15.5 Preferowane maksymalne wartości graniczne przedstawione poniżej są otrzymane z wartości granicznego błędu centrowania odbiornika ILS, określonego w dokumentach ED-46B i ED-47B organizacji EUROCAE, w oparciu o najgorszą, odnotowaną dotychczas korelację pomiędzy poziomami niepożądanego modulacji i błędami centrowania:

| Typ urządzenia | 90 Hz wartość szczytowa dewiacji, FM Hz/PM radiany (Uwaga 1) | 150 Hz wartość szczytowa dewiacji, FM Hz/PM radiany (Uwaga 2) | Różnica dewiacji Hz (Uwaga 3) |
|--|--|---|-------------------------------|
| Radiolatarnia kierunku kat. I | 135/1,5 | 135/0,9 | 45 |
| Radiolatarnia kierunku kat. II | 60/0,66 | 60/0,4 | 20 |
| Radiolatarnia kierunku kat. III | 45/0,5 | 45/0,3 | 15 |
| Radiolatarnia ścieżki schodzenia kat. I | 150/1,66 | 150/1,0 | 50 |
| Radiolatarnia ścieżki schodzenia kat. II lub III | 90/1,0 | 90/0,6 | 30 |

Uwaga 1. Kolumna dotyczy szczytowej częstotliwości lub dewiacji fazy, zmierzonej za pomocą 90 Hz filtra tonowego określonego w punkcie 2.15.4.

Uwaga 2. Kolumna dotyczy wartości szczytowej dewiacji częstotliwości lub dewiacji fazy, zmierzonej za pomocą 150 Hz filtra tonowego określonego w punkcie 2.15.4.

Uwaga 3. Kolumna dotyczy różnicy w wartości szczytowej dewiacji częstotliwości, występującej pomiędzy oddzielnymi pomiarami 90 Hz niepożądanego modulacji FM (lub równoważnej modulacji PM) oraz 150 Hz modulacji FM (lub równoważnej modulacji PM),

uzyskanej za pomocą filtrów określonych w Tabeli 2.15.4. Równoznaczna dewiacja dla wartości pomiaru 90 i 150 Hz modulacji PM, została obliczona przez pomnożenie każdej wartości szczytowej modulacji PM, zmierzonej w radianach, przez jej odpowiednią częstotliwość modulującą, wyrażoną w Hz.

3. Materiał dotyczący VOR/DVOR

3.1 Wskazówki dotyczące mocy zastępczej izotropowo promieniowanej (EIRP) i pokrycia VOR /DVOR

Uwaga. Jeśli nie zostało to zastrzeżone, materiały pomocnicze przedstawione poniżej stosuje się do sygnałów VOR i DVOR

3.1.1 Wielkość natężenia pola, określona w punkcie 3.3.4.2 rozdziału 3, została oparta na następujących założeniach:

| | |
|--|-----------------|
| Czułość odbiornika pokładowego | -117 dBW |
| Straty w linii transmisyjnej, straty niedopasowania, zmiany charakterystyki biegunowej anteny w porównaniu do anteny izotropowej | +7 dBW |
| Wymagana moc w antenie | -110 dBW |

Wymagana moc 110 dBW jest otrzymana przy częstotliwości 118 MHz, z gęstością mocy wynoszącą minus 107 dBW/m²; wartość minus 107 dBW/m² jest równoważna wartości 90 mikrowoltów na metr, tj. plus 39 dB w odniesieniu do 1 mikrowolta na metr.

Uwaga. Gęstość mocy w przypadku anteny izotropowej może być obliczana w następujący sposób:

$$P_d = P_a - 10 \log \frac{\lambda^2}{4\pi}$$

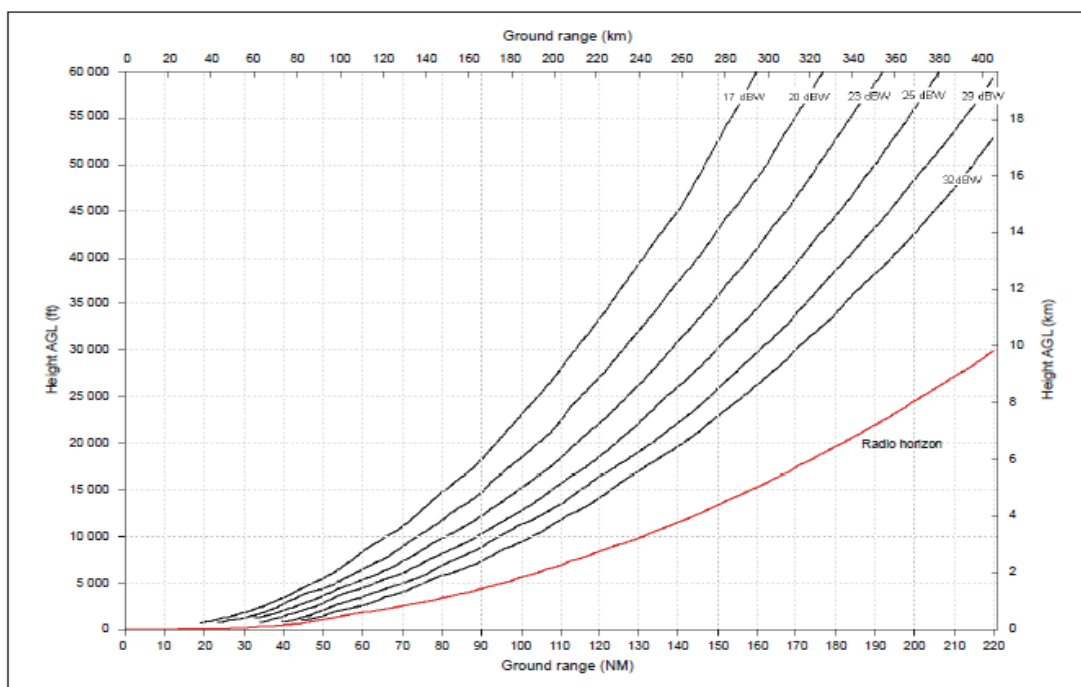
gdzie

P_d = gęstość mocy wyrażona w dBW/m²

P_a = moc w punkcie odbioru wyrażona w dBW;

λ = długość fali wyrażona w metrach.

3.1.2 Wymagane EIRP, niezbędne do osiągnięcia natężenia pola o wartości 90 mikrowoltów na metr (minus 107 dBW/m²) przedstawione są na rysunku C-13. Natężenie pola jest bezpośrednio proporcjonalne do charakterystyki anteny w płaszczyźnie elewacji. Aktualne charakterystyki promieniowania anten zależą od wielu czynników, takich jak wysokość centrum fazowego anteny nad poziom terenu (AGL), nierówności powierzchni, rodzaj terenu i przewodność gruntu oraz przeciwwagi. Jednak, aby wziąć pod uwagę najniższe EIRP w węzłach pomiędzy wiązkami rzeczywistej charakterystyki anteny, zachowawcza wartość została podana. Jeśli dostępne są bardziej szczegółowe dane odnośnie systemu, możliwe jest bardziej szczegółowe oszacowanie zasięgu. Dalsze wskazówki można znaleźć w *Podręczniku wymagań na widmo częstotliwości radiowych dla lotnictwa cywilnego wraz z zatwierdzoną polityką ICAO (Doc 9718)*.



Rysunek C-13. EIRP niezbędna do osiągnięcia natężenia pola 90 mikrowoltów na metr (-107 dBW/m²) jako funkcja wysokości powyżej i odległości od VOR/DVOR

Uwaga 1. Krzywe na wykresie bazują na modelu propagacji IF-77 z promieniem Ziemi 4/3 który został potwierdzony przez pomiary.

Uwaga 2. W przytoczonych wskazówkach przyjęto, iż wysokość przeciwwagi VOR/DVOR nad poziom terenu która definiuje charakterystykę anteny wynosi 3 m (10 ft) powyżej terenu płaskiego. Ekranowanie terenu będzie redukować zasięg możliwy do osiągnięcia.

Uwaga 3. Nadawana moc wymagana do osiągnięcia wartości EIRP jak pokazano, zależy od zysku anteny nadawczej i strat w kablach. Jako przykład, EIRP 25 dBW może być osiągnięta przez VOR z mocą wyjściową 100 W, stratami w kablach 1 dB i zysku antenowym 6 dBi.

3.2 Wskazówki dotyczące lokalizacji VOR

3.2.1 VOR jest wrażliwy na zakłócenia wielościeżkowości z otaczającego terenu, budynków, drzew i linii zasilających. Efekt oddziaływań tego rodzaju musi być brany pod uwagę przy wyborze miejsca pod nowe urządzenie i gdy rozważa się akceptowalność nowych projektów zabudowy w pobliżu istniejących obiektów. VOR dopplerowski jest bardziej odporny na zakłócenia wielościeżkowości niż VOR konwencjonalny i może być używany z sukcesem w lokalizacjach o większej wielościeżkowości.

Uwaga. Materiał pomocniczy odnośnie lokalizacji VOR zawarty jest w dokumentach EUROCAE ED-52 (włączając poprawkę nr 1) oraz poleceniu FAA US 6280.10 i ICAO EUR DOC 015 (wydanie pierwsze).

3.2.2 Narastającym problemem w wielu krajach, związanym z poszukiwaniem alternatywnych źródeł energii jest wpływ farm elektrowni wiatrowych. Wpływ wymienionych urządzeń na VOR jest trudny do oszacowania z kilku przyczyn, włączając:

- a) kumulacyjny efekt grupy turbin może być nieakceptowany nawet chociaż efekt oddziaływania pojedynczej turbiny jest akceptowalny;
- b) błędy najgorszego przypadku mogą zaistnieć, gdy łopaty turbiny nie obracają się (ze względu na zbyt wysoką lub niską prędkość wiatru). Aktualnie błąd jest funkcją zorientowania turbiny i położeniem łopat turbiny, gdy są one w bezruchu;
- c) błędy najgorszego przypadku mogą wystąpić na granicy zasięgu i przy małych kątach elewacji;
- d) jest mało prawdopodobne, że błędy najgorszego przypadku mogą być potwierdzone przez inspekcję w locie ze względu na czynniki wymienione powyżej.

3.2.3 Dla oceny wpływu farm wiatrowych na VOR przy założeniach najgorszego przypadku, jak wyjaśniono powyżej, można stosować symulacje komputerowe.

3.3 [Rezerwa]

- 3.4 Kryteria dotyczące separacji geograficznych pomiędzy urządzeniami typu VOR
- 3.4.1 Podczas używania wartości zawartych w tabeli C-3 należy zauważyć, że pochodzą one z uzgodnionych równań dotyczących specyficznych wysokości. W procesie wdrażania tych danych, regionalne spotkania mogą jedynie zapewnić poziom bezpieczeństwa dotyczący wysokości i odległości niezbędnych z operacyjnego punktu widzenia. Natomiast dzięki wykorzystaniu równań, kryteria mogą być obliczane dla każdej odległości i wysokości.
- 3.4.2 Poniższe wartości zostały obliczone przy założeniu, że skuteczne tłumienie sąsiedniego kanału odbiornika pokładowego jest lepsze niż 60 dB, na następnym przydzielanym kanale.
- 3.4.3 Te obliczenia oparte zostały na założeniu, że poziom zabezpieczenia sygnału pożądanego przed zakłóceniami przez sygnał niepożądany wynosi 20 dB, co odpowiada wywołanemu przez sygnał niepożądany, błędowi namiaru o wartości mniejszej niż 1 stopień.
- 3.4.4 W przypadku operacji wykorzystującej kanał sąsiedni, w sąsiedztwie urządzenia VOR istnieje mały obszar, w którym mogą być powodowane zakłócenia na pokładzie statku powietrznego, wykorzystującego inne urządzenie VOR. Szerokość tego obszaru jest jednak na tyle mała, że czas trwania zakłóceń jest pomijalny a w każdym przypadku, jest prawdopodobne, że statek powietrzny przełączy się na inne urządzenie VOR.
- 3.4.5 Uzgodnione równania, wykorzystywane do obliczania separacji geograficznych, są następujące (mile morskie mogą być zastąpione kilometrami):

A – minimalna odległość geograficzna (wspólny kanał):

albo $2D_1 + \frac{20 - K}{S}$ km gdzie $D_1 > D_2 + \frac{K}{S}$

lub $2D_2 + \frac{20 + K}{S}$ km gdzie $D_1 < D_2 + \frac{K}{S}$

Tabela C-3. Minimalne odległości geograficzne dla operacji wykorzystującej wspólny kanał

| Wysokość m (ft) | S dB/km (NM) | Urządzenia VOR o równych poziomach skutecznej mocy promieniowanej | | Urządzenia VOR o różnych poziomach skutecznej mocy promieniowanej (różnica 6 dB) | | | | Urządzenia VOR o różnych poziomach skutecznej mocy promieniowanej (różnica 12 dB) | | | |
|--------------------|--------------------|--|---------------------------|--|--------------------------|-----------------------------|-----------------------------|--|--------------------------|-----------------------------|-----------------------------|
| | | Minimalna odległość geograficzna pomiędzy urządzeniami wynosi $2D_1 + \frac{20}{S}$ gdy $D_1 > D_2$ lub $2D_2 + \frac{20}{S}$ gdy $D_2 > D_1$ | | Minimalna odległość geograficzna pomiędzy urządzeniami wynosi $2D_1 + \frac{20-K}{S}$ gdy $D_1 > D_2 + \frac{K}{S}$ lub $2D_2 + \frac{20+K}{S}$ gdy $D_1 < D_2 + \frac{K}{S}$ | | | | Minimalna odległość geograficzna pomiędzy urządzeniami wynosi $2D_1 + \frac{20-K}{S}$ gdy $D_1 > D_2 + \frac{K}{S}$ lub $2D_2 + \frac{20+K}{S}$ gdy $D_1 < D_2 + \frac{K}{S}$ | | | |
| | | K dB | $\frac{20}{S}$ km (NM) | K dB | $\frac{K}{S}$ km (NM) | $\frac{20-K}{S}$ km (NM) | $\frac{20+K}{S}$ km (NM) | K dB | $\frac{K}{S}$ km (NM) | $\frac{20-K}{S}$ km (NM) | $\frac{20+K}{S}$ km (NM) |
| 1 | 2 | 3 | 4 | 5 | 6 | 7 | 8 | 9 | 10 | 11 | 12 |
| 1 200 (4 000) | 0,32 (0,60) | 0 | 61 (33) | 6 | 19 (10) | 43 (23) | 80 (43) | 12 | 37 (20) | 24 (13) | 98 (53) |
| 3 000 (10 000) | 0,23 (0,43) | 0 | 87 (47) | 6 | 26 (14) | 61 (33) | 113 (61) | 12 | 52 (28) | 35 (19) | 137 (74) |
| 4 500 (15 000) | 0,18 (0,34) | 0 | 109 (59) | 6 | 33 (18) | 76 (41) | 143 (77) | 12 | 67 (36) | 44 (24) | 174 (94) |
| 6 000 (20 000) | 0,15 (0,29) | 0 | 128 (69) | 6 | 39 (21) | 89 (48) | 167 (90) | 12 | 78 (42) | 52 (28) | 206 (110) |
| 7 500 (25 000) | 0,13 (0,25) | 0 | 148 (80) | 6 | 44 (24) | 104 (56) | 193 (104) | 12 | 89 (48) | 59 (32) | 237 (128) |
| 9 000 (30 000) | 0,12 (0,23) | 0 | 161 (87) | 6 | 48 (26) | 113 (61) | 209 (113) | 12 | 96 (52) | 65 (35) | 258 (139) |
| 12 000 (40 000) | 0,10 (0,19) | 0 | 195 (105) | 6 | 59 (32) | 135 (73) | 254 (137) | 12 | 119 (64) | 78 (42) | 311 (168) |
| 18 000 (60 000) | 0,09 (0,17) | 0 | 219 (118) | 6 | 65 (35) | 154 (83) | 284 (153) | 12 | 130 (70) | 87 (47) | 348 (188) |

Uwaga. – Oznaczenie parametrów S oraz K objaśniono w punkcie 3.4.5.

B – odległość geograficzna (kanał sąsiedni):

z kolokacją

$$< \frac{40 - K}{S}$$

bez kolokacji

$$> 2D_1 - \frac{40 + K}{S} \text{ km}$$

gdzie $D_1 > D_2 + \frac{K}{S}$

lub $2D_2 - \frac{40 - K}{S} \text{ km}$

gdzie $D_1 < D_2 + \frac{K}{S}$

C – minimalna odległość geograficzna (kanału sąsiedniego - odbiorniki zaprojektowane dla odstepu międzykanałowego 100 kHz, w środowisku o odstepie międzykanałowym 50 kHz)

W przypadku stosowania odbiorników o efektywnym tłumieniu sąsiedniego kanału nie przekraczającym 26 dB (np. odbiornik 100 kHz użyty w środowisku 50 kHz), liczba 40 w powyższym równaniu, powinna być zastąpiona liczbą 6. W tym przypadku, równanie dla separacji geograficznej dla kolokacji nie powinno być używane ze względu na zbyt mały poziom bezpieczeństwa.

Prowadzi to do następującego wzoru:

DOD C-36

19/11/09
Nr 84

$$> 2D_1 + \frac{6+K}{S} km$$

gdzie $D_1 > D_2 + \frac{K}{S}$

lub $2D_2 - \frac{6-K}{S} km$

gdzie $D_1 < D_2 + \frac{K}{S}$

W powyższym wzorze:

D_1, D_2 = wymagane odległości obydwu urządzeń (km).

K = stosunek (dB), skutecznej mocy promieniowanej urządzenia zapewniającego pokrycie D_1 , do skutecznej mocy promieniowanej urządzenia zapewniającego pokrycie D_2 .

Uwaga. W przypadku, gdy skuteczna promieniowana moc urządzenia zapewniającego pokrycie D_2 jest wyższa, „ K ” będzie miał wartość ujemną.

S = nachylenie krzywej pokazującej natężenie pola w funkcji odległości przy stałej wysokości (dB/km).

3.4.6 Wartości wyszczególnione w tabeli C-3 zostały oparte na założeniu zapewnienia środowiska, w którym odbiorniki pokładowe mogą działać poprawnie.

3.4.6.1 W celu zabezpieczenia odbiorników VOR, zaprojektowanych dla międzykanałowego odstępu 50 kHz, zostały wybrane minimalne separacje zapewniające następujące minimalne stosunki sygnałów w obszarze usługi:

- sygnał pożądaný przekracza niepożądany sygnał wspólnego kanału o 20 dB lub więcej;
- sygnał niepożądany, o odstępie 50 kHz od sygnału pożądanego, przekracza sygnał pożądaný do 34 dB;
- sygnał niepożądany, o odstępie 100 kHz od sygnału pożądanego, przekracza sygnał pożądaný do 46 dB;
- sygnał niepożądany, o odstępie 150 kHz lub większym od sygnału pożądanego, przekracza sygnał pożądaný do 50 dB.

3.4.6.2 W celu zabezpieczenia odbiorników VOR, zaprojektowanych dla międzykanałowego odstępu 100 kHz, wybrane zostały minimalne separacje zapewniające następujące minimalne stosunki sygnałów w obszarze usługi:

- sygnał pożądaný przekracza niepożądany sygnał wspólnego kanału o 20 dB lub więcej;
- sygnał niepożądany, o odstępie 50 kHz od sygnału pożądanego, przekracza sygnał pożądaný do 7 dB;
- sygnał niepożądany, o odstępie 100 kHz od sygnału pożądanego, przekracza sygnał pożądaný do 46 dB;
- sygnał niepożądany, o odstępie 150 kHz lub większym od sygnału pożądanego, przekracza sygnał pożądaný do 50 dB.

3.4.7 Korzystanie z wartości podanych w punkcie 3.4.6 powyżej bądź z innych wartości odpowiadających odległościom i wysokościami, pociąga za sobą uznanie podstawowych założeń przybliżonej metody obliczania separacji, a zastosowanie powyższych wartości będzie właściwe tylko w granicach ustalonych na podstawie tych założeń. Jedno z nich mówi, że zmiana natężenia pola z odległością (współczynnik „ S ”), na różnych wysokościach odbioru, jest ważna dla kątów elewacji, systemu VOR do około 5 stopni, lecz powyżej pola widzenia. Jeśli jest wymagane bardziej precyzyjne określenie separacji w rejonach o dużym zagęszczeniu częstotliwości, można je ustalić dla każdego urządzenia z właściwych krzywych propagacji.

3.4.8 Wprowadzenie 50 kHz odstępu międzykanałowego wymaga zgodności z punktami 3.3.2.2 i 3.3.5.7 rozdziału 3, oraz z punktem 4.2.4 rozdziału 4, tom V, Załącznik 10. Tam, gdzie z powodu określonych warunków jest ważne, aby podczas początkowego okresu zmiany odstępu 100 kHz na odstęp 50 kHz uwzględnić pobliskie urządzenia VOR, które nie są zgodne z punktami 3.3.2.2 i 3.3.5.7 rozdziału 3, i 4.2.4 rozdziału 4, tom I, Załącznik 10, będą wymagane większe separacje geograficzne pomiędzy tymi i nowymi urządzeniami wykorzystującymi odstęp 50 kHz tak, aby zapewnić błąd namiaru wywołany niepożądanym sygnałem mniejszy niż 1 stopień. Przy założeniu, że poziom harmonicznych wstęgi bocznej 9 960 Hz emitowanego sygnału takich urządzeń nie przekroczy następujących poziomów:

| 9 960 Hz | Odniesienie 0 dB |
|------------------------------|------------------|
| Druża harmoniczna | -20 dB |
| Trzecia harmoniczna | -30 dB |
| Czwarta harmoniczna i wyższe | -40 dB |

wzór dotyczący separacji w punkcie 3.4.5 powyżej, powinien być zastosowany w następujący sposób:

- w przypadku gdy jest wymagane jedynie zabezpieczenie odbiorników zaprojektowanych dla odstępu 50 kHz, liczba 40, we wzorze podpunktu „B – bez kolokacji”, powinna być zastąpiona liczbą 20;

- b) w przypadku gdy jest niezbędne zabezpieczenie odbiorników zaprojektowanych dla odstępu 100 kHz, wzór dotyczący wspólnego kanału, w podpunkcie „A – wspólny kanał”, powinien być zastosowany dla zakresu wysokości wymagających zabezpieczenia.

3.4.9 Gdy urządzenia DME/N i VOR mają współpracować ze sobą, jak opisano to w punkcie 3.5.3.3.5 rozdziału 3 i mają obsługiwać ten sam obszar usługi, separacje geograficzne dla kanału wspólnego oraz sąsiedniego wymagane przez DME są zapewnione przez separacje dla VOR, obliczone w niniejszej części, przy założeniu, że odległość pomiędzy VOR i DME nie przekracza 600 m (2000 ft). Potencjalnie zakłócenia mogą również wystąpić przy korzystaniu z kanałów DME „Y”, ponieważ zakłócenia pomiędzy dwiema naziemnymi stacjami DME, o odstępie 63 MHz, mogłyby pojawiać się podczas transmisji i odbioru na tej samej częstotliwości (np. emisja na kanale 17 Y może zakłócać odbiór na kanałach 80 X i 80 Y). W celu wyeliminowania wszelkich spadków czułości w odbiorniku naziemnym, powodowanych przez te zakłócenia, konieczne jest zapewnienie separacji wynoszącej 18,5 km (10 NM) pomiędzy urządzeniami.

3.5 Kryteria dla separacji geograficznej pomiędzy urządzeniami VOR/ILS

3.5.1 Podczas korzystania z wartości z punktów 3.5.3.1 i 3.5.3.2 poniżej, należy pamiętać, że zostały przyjęte następujące założenia:

- charakterystyka odbiornika kierunku podejścia jest zgodna z punktem 2.6.2 powyżej, a charakterystyka odbiornika systemu VOR – z punktem 3.4.2.
- stosunek zabezpieczenia dla systemów ILS i VOR wynosi 20 dB, odpowiednio, zgodnie z punktami 2.6.3 i 3.4.3 powyżej;
- punkt ochronny dla systemu ILS znajduje się w odległości 46,25 km (25 NM), mierzonej wzdłuż użytkowanej linii i na wysokości 1 900 m (6 250 ft).

Uwaga. Wraz z pojawieniem się silnie kierunkowych systemów anten radiolatarni kierunku ILS, najbardziej krytyczny punkt ochronny nie będzie znajdował się na przedłużonej centralnej linii drogi startowej. Przy korzystaniu z anten kierunkowych, krytyczne punkty ochronne są oddalone maksymalnie albo ± 10 stopni, albo ± 35 stopni od centralnej linii drogi startowej. Poziom zabezpieczenia w tych punktach powinien być przeanalizowany podczas przydzielania częstotliwości.

3.5.2 Pomimo że urządzenia VOR i ILS wykorzystywane na skalę międzynarodową nie będą pracować na tej samej częstotliwości, może się zdarzyć, że międzynarodowy VOR będzie tymczasowo używał tej samej częstotliwości, na porównywalnej bazie, co krajowe urządzenie ILS. Z tego powodu, załączono wskazówki dotyczące geograficznej separacji, wymaganej nie tylko w przypadku urządzeń VOR i ILS, o odstępie 50 kHz lub 100 kHz, ale również w przypadku korzystania z kanału wspólnego.

3.5.3 Z powodu różnych charakterystyk użytkowania tych dwóch urządzeń, kryteria dotyczące minimalnej geograficznej odległości VOR/ILS dla uniknięcia szkodliwych zakłóceń, zostały podane oddzielnie dla każdego urządzenia.

3.5.3.1 W przypadku kanału wspólnego

- Zabezpieczenie ILS wymaga, aby VOR o ERP 17 dBW (50 W), znajdował się w odległości nie mniejszej niż 148 km (80 NM) od punktu ochronnego systemu ILS.
- Przy założeniu, że VOR o ERP 17 dBW (50 W) ma być zabezpieczony na odległość 46,25 km (25 NM) i na wysokości 3000 m (10 000 ft), zabezpieczenie systemu VOR wymaga, aby ILS znajdował się w odległości nie mniejszej niż 148 km (80 NM) od systemu VOR.
- W przypadku gdy zabezpieczenie systemu VOR jest wymagane do, np. 92,5 km (50 NM) i wysokości 6000 m (20 000 ft), system ILS ma znajdować się w odległości nie mniejszej niż 250 km (135 NM) od systemu VOR.

3.5.3.2 W przypadku kanału sąsiedniego. Zabezpieczenie systemu VOR jest skutecznie osiągnięte bez stosowania separacji geograficznych pomiędzy urządzeniami. Jednak w przypadku:

- odbiornika radiolatarni kierunku przystosowanego do odstępu 100 kHz i używanego w obszarze, w którym przydzielone częstotliwości pomocy nawigacyjnych są odległe o 100 kHz, zabezpieczenie systemu ILS wymaga, aby VOR o ERP 17 dBW (50 W), znajdował się w odległości nie mniejszej niż 9,3 km (5 NM), od punktu ochronnego systemu ILS.
- odbiornika radiolatarni kierunku zaprojektowanego dla międzykanałowego odstępu 100 kHz i wykorzystywanego w obszarze, w którym przydzielone częstotliwości są odległe o 50 kHz, zabezpieczenie systemu ILS wymaga, aby VOR o ERP 17 dBW (50 W), znajdował się w odległości nie mniejszej niż 79,6 km (43 NM), od punktu ochronnego ILS.

3.5.4 Korzystanie z wartości podanych w punkcie 3.5.3 powyżej bądź z innych wartości odpowiadających innym odległościom i wysokościami usługi, pociąga za sobą potrzebę zapoznania się z podstawowymi założeniami przybliżonej metody obliczania separacji, a zastosowanie tych wartości będzie prawidłowe tylko w granicach ustalonych przez te założenia. W przypadku gdy wymagane jest bardziej precyzyjne określenie separacji odległościowych, w rejonach o dużym zagęszczeniu częstotliwości, można je ustalić dla każdego urządzenia według właściwych krzywych propagacji.

- 3.5.5 Zabezpieczenie systemu ILS przed zakłóceniami przez VOR jest niezbędne wszędzie tam, gdzie urządzenie VOR znajduje się blisko ścieżki podejścia ILS. W takich warunkach, aby uniknąć zakłóceń na wyjściu odbiornika ILS, wywołanych prawdopodobną modulacją skrośną, należy zastosować odpowiedni odstęp pomiędzy częstotliwościami kanałów ILS i VOR. Ten odstęp częstotliwości będzie zależał od stosunku gęstości mocy pola VOR i ILS oraz od charakterystyki instalacji pokładowej.
- 3.6 Funkcja odbioru
- 3.6.1 Czulość. Po ustaleniu wartości dopuszczalnej niedopasowania doprowadzenia anteny, strat tłumienia i zmian w wykresie biegunowym anteny, czulość funkcji odbioru powinna być taka, aby w znacznej większości przypadków zapewniać dokładność sygnału wyjściowego, określoną w punkcie 3.6.2 poniżej, przy sygnale o natężeniu pola 90 mikrowoltów na metr lub minus 107 dBW/m².
- 3.6.2 Dokładności. Udział instalacji pokładowej w błędzie nie powinien przekraczać ± 3 stopni, z prawdopodobieństwem 95%.

Uwaga 1. Oszacowanie udziału odbiornika w błędzie powinno uwzględniać:

- 1) zakres tolerancji komponentów modulacji naziemnego urządzenia VOR, jak zostało określone w punkcie 3.3.5 rozdziału 3;
- 2) zmiany w poziomie sygnału i częstotliwości nośnej urządzenia naziemnego VOR;
- 3) wpływ niepożądanych sygnałów VOR i ILS.

Uwaga 2. Pokładowa instalacja VOR nie powinna zawierać żadnych specjalnych elementów wykorzystywanych do przetwarzania informacji systemu VOR na pokładzie statku powietrznego oraz takich, które mogą wprowadzać swoje własne błędy, np. wskaźnik żyromagnetyczny (RMI).

- 3.6.3 *Działanie wskaźnika alarmu.* W idealnym przypadku system alarmowy odbiornika, np. w formie wizualnego mechanicznego wskaźnika flagi, powinien ostrzegać pilota o wszelkich niedopuszczalnych niesprawnościach, mogących pojawić się w wyposażeniu naziemnym bądź pokładowym. Stopień, w jakim system alarmowy może spełniać te wymagania jest określony poniżej.
- 3.6.3.1 Wskaźnik alarmu (flaga) jest uruchamiany sumą dwóch prądów, pochodzących ze składowych 30 Hz i 9960 Hz sygnału namiaru VOR, dlatego też usunięcie tych składowych z emitowanej nośnej powinno powodować pojawienie się flagi. Ponieważ monitor naziemny wyłącza składowe namiaru w przypadku wystąpienia jakichkolwiek niedopuszczalnych warunków na ziemi, to w sytuacji gdy system nie może być używany, nastąpi natychmiastowe zasygnalizowanie na statku powietrznym
- 3.6.3.2 Prąd wskaźnika alarmu jest zależny również od charakterystyki ARW wyposażenia pokładowego oraz każdego wzmocnienia po drugim detektorze odbiornika. A zatem, jeśli przy odpowiednio wyregulowanym odbiorniku pokładowym, flaga jest niewidoczna w czasie odbierania sygnału VOR, potwierdzając charakterystyki modulacji określone w punkcie 3.3.5 rozdziału 3, flagi znowu staną się widoczne w przypadku spadku charakterystyki całkowitego wzmocnienia odbiornika.

Uwaga. Niektóre typy odbiorników wykorzystują inne sposoby ostrzegania niż wskaźniki mechaniczne.

- 3.6.4 Wrażliwość odbiornika VOR na sygnały VOR i radiolatarni kierunku
- 3.6.4.1 Konstrukcja odbiornika powinna gwarantować jego prawidłowe działanie w następujących warunkach:
- a) sygnał pożądaný przekracza sygnał niepożądany wspólnego kanału o 20 dB lub więcej;
 - b) sygnał niepożądany, o odstępnie 50 kHz od sygnału pożądanego, przekracza sygnał pożądaný do 34 dB. W czasie testów laboratoryjnych odbiornika, w pierwszym sąsiednim kanale, sygnał niepożądany jest przestrajany w zakresie połączonej tolerancji częstotliwości stacji naziemnej (± 9 kHz) i odbiornika;
 - c) sygnał niepożądany, o odstępnie 100 kHz od sygnału pożądanego, przekracza sygnał pożądaný do 46 dB;
 - d) sygnał niepożądany, o odstępnie 150 kHz lub większym od sygnału pożądanego, przekracza sygnał pożądaný do 50 dB.

Uwaga 1. Nie wszystkie odbiorniki spełniają w chwili obecnej wymaganie b); jednakże całe nowe wyposażenie jest projektowane tak, aby to wymaganie spełniało.

Uwaga 2. W niektórych państwach stosuje się mniejszą tolerancję stacji naziemnych.

- 3.6.5 Odporność systemów odbiorczych VOR na zakłócenia pochodzące od sygnałów radiofonicznych VHF FM
- 3.6.5.1 Określona w uwadze punktu 3.3.8 ,rozdział 3 odporność musi być mierzona w porównaniu z uzgodnionym pomiarem degradacji normalnego działania systemu odbiorczego, w obecności sygnału pożądanego na wejściu, w standardowych warunkach. Jest to niezbędne, aby zapewnić testowanie wyposażenia odbiorczego w laboratorium w powtarzalnych

warunkach, a także dla ułatwienia akceptacji wyników. Dodatkowe informacje można znaleźć w Zaleceniu ITU oznaczonym ITU-R, SM.1140, pod tytułem Procedury testowe dla pomiaru charakterystyk odbiornika używanych do ustalenia kompatybilności pomiędzy usługami radiofonicznymi w paśmie o częstotliwości w zakresie 87 – 108 MHz i usługami lotniczymi w paśmie częstotliwości 108 – 118 MHz.

Uwaga. Procedury testowe odbiornika znajdują się również w MOPS dla odbiornika VOR (RTCA DO-196 i EUROCAE ED-22B)

3.6.5.2 Wspólnie uzgodnione równania będą wykorzystywane do oszacowania potencjalnych niekompatybilności w odbiornikach spełniających ogólne kryteria odporności na zakłócenia, określone w punkcie 3.3.8 rozdziału 3. Równania te powinny wyjaśniać odporność na zakłócenia niepożądanych emisji (typ A1), zakłócenia w kanale poza pasmem (typ A2), dwu- i trzysygnałowe zakłócenia trzeciego rzędu (typ B1) oraz zakłócenia powodujące przesterowanie/ obniżenie czułości (typ B2). Dodatkowe informacje na ten temat można znaleźć w Zaleceniu ITU-R oznaczonym IS.1009-1, Kompatybilność pomiędzy usługami radiofonicznymi w paśmie o częstotliwości w zakresie 87-108 MHz i usługami lotniczymi w paśmie częstotliwości 108-137 MHz.

3.7 Dokładność systemu VOR

Uwaga. Materiał pomocniczy dotyczący ustalania osiągnięć systemu VOR zawarty jest również w dodatku A Załącznika 11.

3.7.1 *Cel.* Celem poniższego materiału jest pomoc w wykorzystywaniu systemów VOR. Nie jest jego celem przedstawianie standardów separacji bocznych i minimalnych bezpiecznych odległości od przeszkód, chociaż oczywiście może posłużyć jako punkt wyjściowy w ich ustalaniu. Przy ustalaniu standardów separacji lub minimalnych bezpiecznych odległości od przeszkód będzie konieczne uwzględnienie wielu czynników nie omówionych w poniższym materiale.

3.7.1.1 Niezbędne jest jednak wyznaczenie poziomów dokładności dla państw planujących stosowanie systemów VOR.

3.7.2 *Wyjaśnienie terminów.* Poniżej wymieniono stosowane terminy oraz ich znaczenie:

- a) *Błąd w sygnale radialu VOR.* Różnica pomiędzy nominalnym kierunkiem magnetycznym od naziemnej stacji VOR do punktu pomiaru i namiarem wskazanym przez sygnał VOR w tym samym punkcie. Błąd w sygnale radialu VOR składa się z pewnych elementów stałych, takich jak błąd przesunięcia kursu oraz większość błędów wywołanych wpływem terenu i lokalizacji. Błąd sygnału radialu VOR jest związany tylko ze stacją naziemną i nie obejmuje pozostałych składowych błędów, takich jak błędy wyposażenia pokładowego oraz błąd pilotażu.
- b) *Błąd zmienności radialu VOR.* Część błędów w sygnale radialu VOR, która może ulegać zmianom przy względnie stabilnej reszcie. Błąd ten jest sumą błędów zmiennych.
- c) *Błąd przesunięcia radialu VOR.* Stabilna część błędów w sygnale radialu VOR, która może być uważana za stałą przez dłuższy okres czasu.
- d) *Błąd pokładowego sprzętu VOR.* Błąd utożsamiany z niezdolnością sprzętu pokładowego do poprawnej konwersji informacji namiarowej, zawartej w sygnale radialu. Błąd ten obejmuje udział odbiornika pokładowego i oprzyrządowania używanego do przedstawiania informacji pilotowi.
- e) *Błąd sumaryczny VOR.* Różnica pomiędzy magnetycznym kierunkiem od naziemnej stacji VOR do punktu pomiaru i namiarem wskazanym przez wyposażenie pokładowe VOR o znanej dokładności. Inaczej mówiąc, jest to błąd w informacji przedstawionej pilotowi, obejmujący nie tylko błędy stacji naziemnej i ścieżki propagacji, lecz również błędy wprowadzone przez pokładowy odbiornik VOR i jego oprzyrządowania. Błąd ten obejmuje również obydwie części – stałą i zmienną część błędów sygnału radialu VOR.
- f) *Błąd pilotażowy VOR.* Błąd powstający podczas korzystania z nawigacji wg VOR, w sytuacji, gdy pilot nie może lub nie utrzymuje statku powietrznego dokładnie w środku radialu VOR lub wskazanego mu namiaru.
- g) *Błąd użytkownika systemu VOR.* Pierwiastek kwadratowy z sumy kwadratów (RSS) wartości błędów sumarycznego VOR i błędów pilotażowego. Tego typu kombinacja może być wykorzystywana do ustalania prawdopodobieństwa pozostawania statku powietrznego w określonych granicach, gdy używany jest VOR.

3.7.3 Obliczanie dokładności użytkownika systemu VOR

3.7.3.1 *Dokładność użytkownika systemu VOR jest uzyskana poprzez uwzględnienie następujących składowych błędów:*

- a) *Błąd w sygnale radialu VOR (Eg).* Ta składowa obejmuje błędy przesunięcia i zmienności radialu. Jest ustalana poprzez uwzględnienie takich czynników, jak: stałe przesunięcie radialu, monitorowanie, wpływ polaryzacji, wpływ ukształtowania terenu i zmiany środowiskowe.

- b) *Błąd pokładowego wyposażenia VOR (Ea)*. Składowa zawierająca wszystkie czynniki pokładowego wyposażenia VOR, które wprowadza błędy (błędy wynikające z użytkowania danych kompasu w niektórych wskaźnikach VOR zostały pominięte).
- c) *Błąd pilotażowy VOR (Ep)*. Wartość przyjęta dla tego elementu jest wartością używaną w dokumencie PANS-OPS (Doc. 8168) odnośnie granicy tolerancji dla pilota.

Uwaga. Istnieje również błąd pomiaru, ale w uogólnionej dyskusji błędów można przyjąć, że jest on zawarty w innych wartościach błędów.

3.7.3.2 Ponieważ błędy wymienione w a), b) i c), gdy są rozważane na bazie systemu (nie każdego pojedynczego radiału), są niezależnymi zmiennymi, istnieje możliwość łączenia ich metodą pierwiastka sumy kwadratów (RSS) przy tym samym poziomie prawdopodobieństwa podanym dla wszystkich składowych. Dla potrzeb niniejszego materiału przyjmuje się, że prawdopodobieństwo każdej składowej wynosi 95%.

A zatem, uzyskuje się następujące równania:

$$\text{Błąd sumaryczny VOR} = \sqrt{E_g^2 + E_a^2}$$

$$\text{Błąd użytkowania systemu VOR} = \sqrt{E_g^2 + E_a^2 + E_p^2}$$

3.7.3.3 Poniższe przykłady określają jedynie błąd użytkowania systemu VOR, aczkolwiek możliwe jest wykonanie obliczeń dla ustalenia błędu sumarycznego VOR. Stosowanie tych równań pozwala na ocenę wpływu na system poprawy lub degradacji jednej lub kilku składowych błędów.

Uwaga. Wszystkie wartości błędu sygnału radiału VOR dotyczą radiali, co do których nie opublikowano żadnych ograniczeń.

3.7.3.4 W przypadku dokładności, o której mowa w punkcie 3.7.1 powyżej, dokładność użytkowania systemu VOR ± 5 stopni, przy 95% prawdopodobieństwie, uznano za odpowiednią do wykorzystania przez kraje planujące zastosowanie systemu VOR (patrz, jednakże, punkt 3.7.3.5 poniżej). Wartość ta odpowiada następującym składowym błędom:

Błąd sygnału radiału VOR:

± 3 stopnie (95% prawdopodobieństwo), wartość łatwo osiągalna w praktyce.

Błąd pokładowego sprzętu VOR:

± 3 stopnie (95% prawdopodobieństwo), wartość charakterystyki systemu (patrz pkt 3.6.2).

Błąd pilotażowy VOR:

$\pm 2,5$ stopnia (95% prawdopodobieństwo), zgodnie z PANS-OPS (patrz pkt 3.7.3.8).

3.7.3.5 Wartość ± 5 stopni, przy 95%owym prawdopodobieństwie, jest wartością użyteczną, opartą na szerokim doświadczeniu, wykorzystywaną przez wiele państw. Należy zauważyć, że ta wielkość jest osiągalna jedynie w przypadku, gdy składowe błędy utrzymują się w pewnych granicach tolerancji. W przypadku gdy błędy przypisywane elementom systemu VOR są większe od przyjętych, wynikowy błąd użytkowania systemu VOR będzie również większy. I odwrotnie, gdy jedna lub wszystkie składowe błędy systemu VOR będą mniejsze od wartości przyjętych do obliczenia, wynikowy błąd użytkowania systemu VOR będzie również mniejszy.

3.7.3.6 Poniższe przykłady dają dodatkowe wskazówki do planowania wykorzystania VOR przez państwa:

A. Błąd sygnału radiału VOR:

$\pm 3,5$ stopnia (95% prawdopodobieństwo), używane przez niektóre państwa jako całkowity błąd systemu naziemnego.

Błąd pokładowego sprzętu VOR:

$\pm 4,2$ stopnia (95% prawdopodobieństwo), wartość uznana przez niektóre państwa za minimalne osiągi w przypadku niektórych klas operacji.

Błąd pilotażowy VOR:

$\pm 2,5$ stopnia (95% prawdopodobieństwo), wartość zgodna z PANS-OPS (patrz również punkt 3.7.3.8 poniżej).

Obliczona dokładność użytkowania systemu VOR:

± 6 stopni (95% prawdopodobieństwo).

B. Błąd sygnału radiału VOR:

$\pm 1,7$ stopnia (95% prawdopodobieństwo), wartość oparta na dokładnych pomiarach z powietrza wielu systemów VOR, wykonanych na terenie jednego Państwa.

Błąd pokładowego sprzętu VOR:

$\pm 2,7$ stopnia (95% prawdopodobieństwo), wartość uzyskiwana podczas wielu operacji linii lotniczych.

Błąd pilotażowy VOR:

$\pm 2,5$ stopnia (95% prawdopodobieństwo), wartość zgodna z PANS-OPS (patrz również punkt 3.7.3.8 poniżej).

Obliczony błąd użytkownika systemu VOR:

± 4 stopnie (95% prawdopodobieństwo)

3.7.3.7 Bliższe rzeczywistości wykorzystanie systemu VOR można uzyskać poprzez ocenę tych błędów, jakie występują rzeczywiście w danych warunkach, niż poprzez użycie uogólnień, które mogą dawać zbyt optymistyczne lub pesymistyczne wyniki. Przy pojedynczych zastosowaniach może zaistnieć możliwość wykorzystania wartości dokładności użytkownika systemu mniejszej niż ± 5 stopni, jeśli jedna lub więcej składowych błędów mają wartość mniejszą od wartości użytych do obliczenia tych wartości. I odwrotnie, konieczna będzie wartość dokładności użytkownika systemu większa od ± 5 stopni w przypadku radiali o niskim poziomie jakości lub przy istotnych błędach związanych z lokalizacją lub z innych powodów. W uzupełnieniu powyższych wskazówek należy przestrzec przed przyjmowaniem niskich wartości dla indywidualnych składowych w systemie (np. dla błędu sygnału radialu) zakładając, że nastąpi poprawa całkowitej dokładności systemu. Istnieją dowody na to, że w pewnych warunkach może tak nie być i niższe wartości dokładności nie będą przyjmowane bez innego sprawdzenia (np. przez obserwacje radarowe), że jest osiągnięta rzeczywista poprawa w całkowitych osiągnięciach systemu.

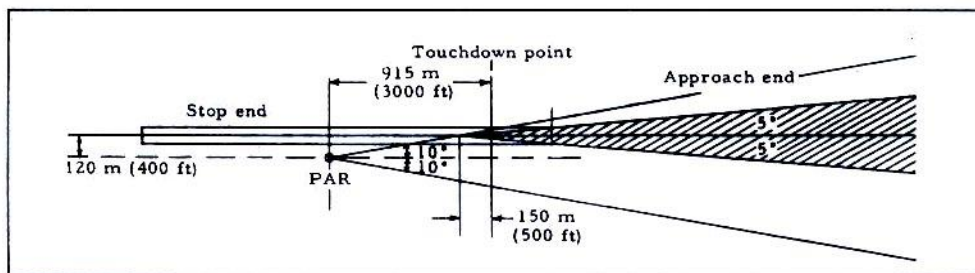
3.7.3.8 W systemach kątowych, takich jak VOR, błąd elementu pilotażowego, wyrażony w wartościach kątowych, wzrasta wraz ze zbliżaniem się statku powietrznego do punktu źródłowego. A zatem, gdy udział systemu pokładowego i naziemnego w błędzie, wyrażony w wartościach kąta, jest stały przy wszystkich odległościach, jest konieczne, przy analizie całkowitej dokładności użytkownika systemu, uwzględnienie występowania większego błędu pilotażowego, gdy statek powietrzny znajduje się blisko VOR. Te większe błędy pilotażowe w pobliżu urządzenia VOR nie powodują jednak większych odchyłeń bocznych od kursu.

3.8 Punkty zmiany namiaru dla systemów VOR

3.8.1 Wskazówki dotyczące ustalenia punktów zmiany namiaru na trasach ATS, określonych przez systemy VOR, zamieszczono w dodatku A Załącznika 11.

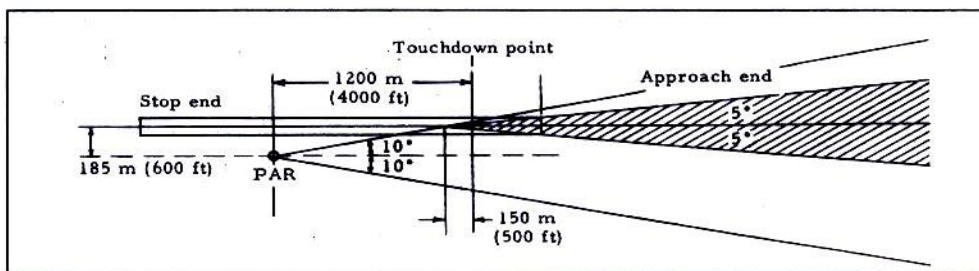
4. Radarowy system precyzyjnego podejścia do lądowania

Rysunki od C-14 do C-18 przedstawiają niektóre ze standardów zamieszczonych w punkcie 3.2 rozdziału 3.

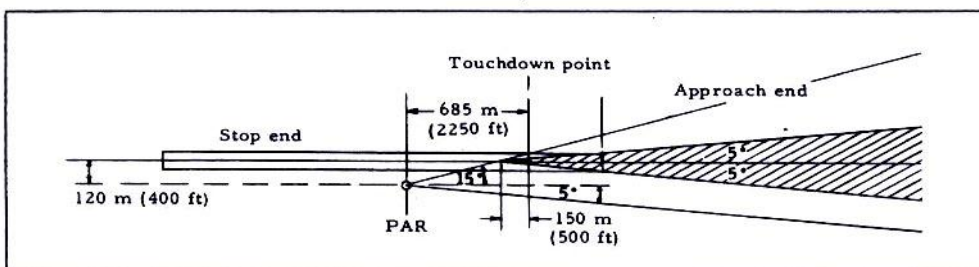


Stop end – koniec drogi startowej Approach end – koniec podejścia Touchdown point – punkt przyziemienia

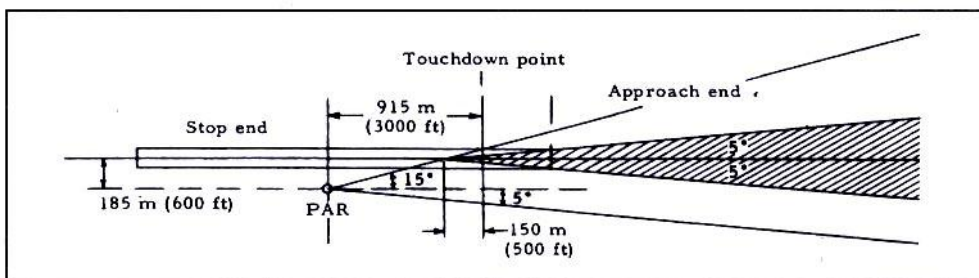
Rysunek C-14. Minimalne cofnięcie PAR względem punktu przyziemienia przy przesunięciu 120 m (400 ft) gdy radar jest ustawiony na skanowanie $\pm 10^\circ$ względem kierunku magnetycznego drogi startowej (QDR)



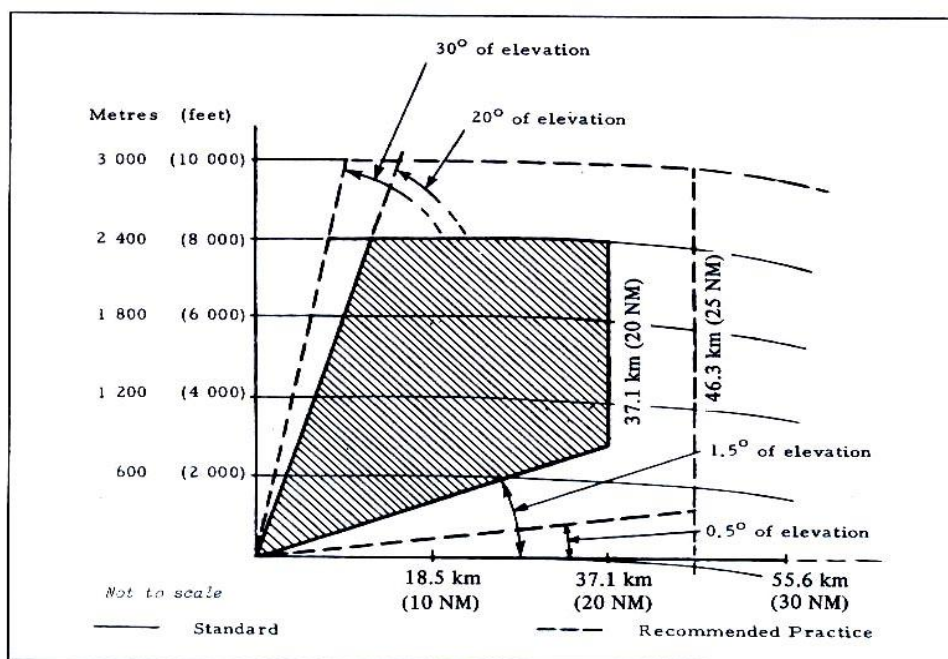
Rysunek C-15. Minimalne cofnięcie PAR względem punktu przyziemienia przy przesunięciu 185 m (600 ft), gdy radar jest ustawiony na skanowanie $\pm 10^\circ$ względem kierunku magnetycznego drogi startowej (QDR)



Rysunek C-16. Minimalne cofnięcie PAR względem punktu przyziemienia przy przesunięciu 120 m (400 ft), gdy radar jest ustawiony na skanowanie 5 stopni i 10 stopni względem kierunku magnetycznego drogi startowej (QDR)



Rysunek C-17. Minimalne cofnięcie PAR względem punktu przyziemienia przy przesunięciu 185 m (600 ft), gdy radar jest ustawiony na skanowanie 5 stopni i 10 stopni względem kierunku magnetycznego drogi startowej (QDR).



Not to scale – nie w skali

Standard – norma

Recommended Practice – zalecana metoda postępowania

Rysunek C-18. Radar pierwotny (SRE) w radarowym systemie precyzyjnego podejścia – pokrycie pionowe dla statku powietrznego o powierzchni odbicia 15 m^2

5. Specyfikacja dla radiolatarni znakujących o częstotliwości 75 MHz (trasowych)

5.1 System antenowy radiolatarni

5.1.1 *Informacje ogólne.* Poniżej jest przedstawiony opis najczęściej używanych typów systemów antenowych radiolatarni. Są to najprostsze formy anten, które spełniają podstawowe wymagania; w specjalnych przypadkach niezbędne mogą okazać się anteny (Patrz uwaga do punktu 5.1.4 poniżej) o lepszych osiągnięciach.

5.1.2 Radiolatarnie znakujące typu Z

- Anteny.* System antenowy składający się z dwóch szeregów skrzyżowanych pod kątem prostym poziomych dipoli, z których każdy składa się z dwóch współliniowych, półfalowych elementów o środkach odległych od siebie w przybliżeniu o połowę długości fali, zamocowanych na wysokości jednej czwartej długości fali nad przeciwwagą. Prądy w dipolach i ich odpowiednie elementy zestrojone są takie, aby:
 - prąd w jednym szeregu dipoli był taki sam jak w drugim, lecz różnił się w fazie o 90 stopni;
 - prądy w elementach promieniujących danego szeregu dipoli były takie same i znajdowały się w fazie.
- Przeciwwaga.* Przeciwwaga w kształcie kwadratu o minimalnych rozmiarach $9 \times 9 \text{ m}$, zwykle uniesiona na wysokość około 1,8 m (6 ft) nad gruntem. W przypadku gdy wykonana jest z siatki drucianej, oczko siatki nie powinno przekraczać rozmiaru $7,5 \times 7,5 \text{ cm}$.

5.1.3 *Radiolatarnie znakujące typu Fan, do użytku tylko na małych wysokościach (radiolatarnie znakujące małej mocy).* System antenowy zdolny do zapewnienia natężeń pola wyszczególnionych w punkcie 3.1.7.3.2 rozdziału 3.

5.1.4 Radiolatarnie znakujące typu Fan do użytku ogólnego (radiolatarnie znakujące typu Fan o dużej mocy)

- Anteny.* System antenowy składający się z czterech poziomych współliniowych, półfalowych (w przybliżeniu) elementów promieniujących, umocowanych na wysokości równej około jednej czwartej długości fali nad przeciwwagą. Prąd w każdym z elementów anteny powinien znajdować się w fazie i posiadać stosunek prądu 1:3:3:1.

Uwaga. Dystrybucja prądu pomiędzy elementami i ich wysokość nad przeciwwagą, mogą być zmieniane w celu uzyskania charakterystyk promieniowania odpowiadających specyficznym wymogom operacyjnym. Poprawione charakterystyki pionowe można uzyskać poprzez regulowanie wysokości układu dipoli nad przeciwwagą do wartości jednej czwartej długości fali lub większej, ale mniejszej niż pół długości fali.

- b) *Przeciwwaga*. Przeciwwaga o kształcie prostokąta, o minimalnych rozmiarach 6 m x 12 m, zwykle uniesiona nad gruntem na wysokość 1,8 m (6 ft) . W przypadku, gdy wykonana jest z siatki drucianej, oczko siatki nie powinno przekraczać rozmiaru $7,5 \times 7,5$ cm.

5.2 Kodowanie identyfikacyjne dla radiolatarni znakujących typu Fan w systemie radiolatarni gałęziowej (*Four-course radio range*)

5.2.1 Radiolatarnie typu Fan zlokalizowane na ramionach radiolatarni gałęziowej nie wymagają z reguły sygnału identyfikacyjnego związanego z danym położeniem geograficznym, tylko sygnału wskazującego ramię, z którym są one związane.

5.2.2 W przypadku radiolatarni gałęziowej mającej nie więcej niż jedną radiolatarnię znakującą na każdym ramieniu, praktykuje się identyfikowanie markera przez pojedynczą kreskę, jeśli znajduje się na ramieniu wskazującym namiar magnetyczny północy lub najbliższy północy zgodnie z kierunkiem ruchu wskazówek zegara (wschód) oraz identyfikowanie markera na innych ramionach przez dwie, trzy lub cztery kreski zgodnie z tym, czy ramię z którym jest związany, jest drugim, trzecim, czy czwartym ramieniem od północy w kierunku ruchu wskazówek zegara. Gdy więcej niż jeden marker typu Fan jest związany z jednym ramieniem radiolatarni gałęziowej, marker najbliższy do tej stacji jest identyfikowany tylko przez kreski, następny najbliższy przez dwie kropki poprzedzające te kreski, a trzeci przez trzy kropki poprzedzające te kreski itd.

Uwaga. W wyjątkowych przypadkach, powyższy system kodowania może doprowadzić do niejednoznaczności, wynikającej z dwóch markerów skojarzonych z ramionami innych, lecz zachodzących na siebie odległości, które są blisko siebie pod względem geograficznym. W takich przypadkach, należy stosować wyróżniający kod identyfikacyjny dla jednego z markerów.

6. **Materiał dotyczący radiolatarni bezkierunkowych (NDB)**

6.1 Materiał pomocniczy na temat wymagań dotyczących natężenia pola pomiędzy 30°N i 30°S szerokości geograficznej

6.1.1 W celu uzyskania zadowalającego poziomu usługi w obszarze pokrycia znamionowego radiolatarni NDB, znajdującej się pomiędzy 30°N i 30°S szerokości geograficznej, jest wymagane minimalne natężenie pola 120 mikrowoltów na metr, z wyjątkiem przypadków, gdzie na podstawie kilkuletnich doświadczeń w pracy NDB zostało ustalone, że minimalne natężenie pola 70 mikrowoltów na metr jest wystarczające dla spełnienia wszystkich potrzeb operacyjnych. W pewnych specyficznych rejonach wymagana jest wartość znacznie przekraczająca 120 mikrowoltów. Takimi rejonami są:

- Indonezja, Nowa Gwinea, Myanmar, Półwysep Malajski, Tajlandia, Laos, Kambodża, Wietnam i Północna Australia;
- Morze Karaibskie i północne obszary Ameryki Południowej;
- Afryka Środkowa i Południowo-Środkowa.

6.1.2 Wartość natężenia pola 120 mikrowoltów na metr opiera się na dotychczasowych doświadczeniach i stanowi kompromis pomiędzy tym, co jest pożądane z technicznego punktu widzenia i względami finansowymi.

6.2 Materiał pomocniczy dotyczący znaczenia i zastosowania pokrycia nominalnego i skutecznego

6.2.1 *Pokrycie nominalne*

6.2.1.1 Obszar pokrycia nominalnego, określony w punkcie 3.4.1 rozdziału 3, stanowi środek do określenia (za pomocą pomiaru) rzeczywistych osiągnięć radiolatarni NDB, które są zależne od częstotliwości, wypromieniowanej mocy i propagacji ścieżki pomiędzy radiolatarnią i punktem granicznym, w którym jest wymagana określona minimalna wartość natężenia pola.

6.2.1.2 Pokrycie nominalne okazało się użytecznym narzędziem planowania na szczeblu regionalnym, oraz, w niektórych przypadkach, może być związane z pokryciem skutecznym.

6.2.1.3 Zastosowanie pokrycia nominalnego w planowaniu częstotliwości opiera się na następujących kryteriach:

6.2.1.3.1 Częstotliwości będą rozmieszczone przy uwzględnieniu pokrycia nominalnego danych radiolatarni NDB, tak aby stosunek natężenia pola sygnału którejkolwiek z radiolatarni NDB, na granicy jej pokrycia nominalnego, do całkowitego natężenia pola, powodowanego przez stacje wspólnego i sąsiedniego kanału (z odpowiednią dopuszczalnością dla charakterystyki selektywności typowego odbiornika pokładowego), nie wynosił mniej niż 15 dB w ciągu dnia.

6.2.1.3.2 Wartości wyznaczone w dodatku B do tomu V Załącznika 10 będą, tam gdzie to możliwe, stosowane do ustalenia tłumienia sygnałów sąsiedniego kanału.

- 6.2.1.4 Z zastosowania pokrycia nominalnego do planowania przydziału częstotliwości wynika, że jeśli nie jest to inaczej określone, zabezpieczenie przed szkodliwymi zakłóceniami może być zapewnione tylko wewnątrz obszaru pokrycia nominalnego radiolatarni NDB i tylko, jeśli wypromieniowana moc tej radiolatarni jest tak ustalona, aby zapewnić (w rozsądnych granicach) natężenie pola wymagane na granicy obszaru pokrycia nominalnego. W rejonach o dużym zagęszczeniu radiolatarni NDB, każda NDB dostarczająca sygnał na granicy jej pokrycia nominalnego, przekracza poziom uzgodniony w danym rejonie, spowoduje zakłócenia w obszarach pokrycia radiolatarni operujących na wspólnym lub sąsiednim kanale i ograniczy liczbę radiolatarni, które mogą być zainstalowane w danym rejonie w dostępnym widmie częstotliwości. Każde zwiększenie mocy promieniowanej ponad to, co jest konieczne dla zapewnienia pokrycia nominalnego, szczególnie w nocy, gdy propagacja fali przestrzennej może wywoływać zakłócenia na dużych odległościach, nie powinno być dokonywane bez koordynacji z zarządzającymi innymi stacjami, które mogą te zakłócenia odczuć (patrz punkt 3.4.3 rozdziału 3).
- 6.2.1.5 Planowanie częstotliwości jest znacznie ułatwione, jeśli używa się wspólnej wartości minimalnego natężenia pola w pożądanym obszarze pokrycia.
- 6.2.1.6 W obszarach o stosunkowo niskim poziomie szumu, takich jak Europa, wartość 70 mikrowoltów na metr jest w zupełności wystarczająca.
- 6.2.1.6.1 Wartość natężenia pola 120 mikrowoltów na metr jest wystarczająca w obszarach o zwiększonym poziomie szumu, lecz będzie za mała w obszarach, gdzie poziom szumu jest bardzo wysoki. W takich obszarach informacje podane w punkcie 6.3 poniżej, mogą być używane jako ogólne wskazania.
- 6.2.2 *Pokrycie skuteczne i jego związek z pokryciem nominalnym*
- 6.2.2.1 Pokrycie nominalne może wykazywać bliską korelację z pokryciem skutecznym w następujących warunkach:
- 1) gdy minimalne natężenie pola w obszarze pokrycia nominalnego przez większość czasu wystarczająco przekracza natężenie pola wynikające z szumu atmosferycznego i innych szumów, aby szumy te nie zniekształcały informacji odbieranych na pokładzie statku powietrznego do takiego stopnia, że staną się one nieczytelne.
 - 2) gdy stosunek natężenia pola sygnału pożądanego do natężenia pola sygnałów zakłócających przekracza minimalną wartość, wymaganą we wszystkich punktach wewnątrz danego pokrycia, aby sygnały zakłócające nie zniekształcały informacji odbieranych na pokładzie statku powietrznego do poziomu, w którym staną się one nieczytelne.
- 6.2.2.2 Ponieważ w normalnych warunkach, najsłabszy sygnał w obszarze pokrycia będzie występował na jego granicy, natężenie pola na granicy pokrycia powinno być takie, aby jego stosunek do poziomu szumów atmosferycznych zapewnił użyteczne odczyty na statku powietrznym przez większość czasu oraz, w odniesieniu do wartości granicznej, aby całkowite planowanie zapewniało, że stosunek jego wartości do wartości sygnałów zakłócających będzie przekraczał wartość wymaganą przez większość czasu.
- 6.2.2.3 Pomimo faktu, że wartość 70 mikrowoltów na metr używana do przydzielania częstotliwości okazała się bardzo praktyczna w Europie (tj. na północ od 30° szerokości geograficznej) w uzyskaniu wartości pokrycia, które dość dokładnie aproksymują pokrycie skuteczne przez większość czasu, nie ma wystarczających danych, aby wykazać odpowiedniość wartości 120 mikrowoltów na metr, dla generalnych zastosowań w obszarach o wysokim poziomie szumów. Należy spodziewać się, że obszary pokrycia nominalnego o wartości granicznej 120 mikrowoltów, będą często znacznie przekraczały obszary pokrycia skutecznego w rejonach wysokich szumów. Aby w rejonach tych zapewnić lepszą korelację pomiędzy pokryciem nominalnym i średnim pokryciem skutecznym, wartość graniczną należy dobierać w oparciu o proporcję szumu w danym rejonie do szumu w rejonach o poprawnie ustalonej wartości granicznej (np. Europa) lub określić właściwą wartość z badań statystycznych uzyskanych skutecznych pokryć w stosunku do NDB o znanym zachowaniu.
- 6.2.2.3 Minimalne wartości natężenia pola, oparte o proste porównanie poziomów szumu w różnych rejonach, mogą okazać się niewystarczające, ponieważ takie czynniki, jak częstotliwość występowania szumów, ich charakter i wpływ na odbiornik pokładowy, a także rodzaj wykonywanej operacji powietrznej, mogą być przyczyną zmiany stosunków ustalanych w ten sposób.
- 6.2.2.4 Wartości szumów dziennych i sezonowych, w różnych częściach świata, zostały opublikowane przez ITU w raporcie 322.
- 6.2.2.4.1 Korelacja pomiędzy tymi wartościami i rzeczywistymi warunkami lokalnymi, a także wyprowadzenie wymaganych stosunków sygnału do szumu, dla skutecznego wykorzystania operacyjnego sprzętu ADF nie została jeszcze w pełni ustalona.
- 6.2.3 *Pokrycie skuteczne*
- 6.2.3.1 Pokrycie skuteczne zdefiniowane w punkcie 3.4.1 rozdziału 3 jest obszarem wokół radiolatarni NDB, wewnątrz którego użyteczna informacja dla danego operatora może być otrzymana w odpowiednim czasie. Jest to zatem miara działania radiolatarni NDB w panujących warunkach.

- 6.2.3.2 Pokrycie skuteczne jest ograniczone stosunkiem natężenia pola stabilnego sygnału (bez zaników) odbieranego z radiolatarni NDB, do szumu całkowitego przechwyconego przez odbiornik ADF. Gdy stosunek ten spada poniżej wartości granicznej, niemożliwe staje się uzyskanie użytecznego namiaru. W niektórych przypadkach skuteczne pokrycie radiolatarni NDB może być ograniczone do zasięgu sygnału identyfikacyjnego.
- 6.2.3.3 Siła sygnału odbieranego z radiolatarni NDB zależy od:
- 1) mocy dostarczanej do anteny NDB;
 - 2) sprawności promieniowania anteny, która zmienia się w zależności od wysokości anteny i charakterystyki pozostałych elementów systemu promieniującego;
 - 3) propagacji ścieżki pomiędzy radiolatarnią i odbiornikiem, która może ulegać znacznym zmianom w różnych miejscach i która jest zawsze mniejsza nad lądem niż nad wodą;
 - 4) wykorzystywanej częstotliwości radiowej.
- 6.2.3.4 Szum odebrany przez odbiornik zależy od:
- 1) szerokości pasma odbiornika;
 - 2) poziomu szumu atmosferycznego, który zmienia się w zależności od obszaru geograficznego, pory dnia i pory roku, i może osiągać bardzo wysoki poziom w czasie lokalnych burz;
 - 3) poziomu zakłóceń wytwarzanych przez inne emisje radiowe na tej samej bądź sąsiedniej częstotliwości, który w dużym stopniu zależy od zagęszczenia radiolatarni NDB w danym rejonie oraz skuteczności planowania na szczeblu regionalnym;
 - 4) poziomu szumów wywołanych szumami elektrycznymi na pokładzie statku powietrznego lub szumami pochodzenia przemysłowego (wywołanymi przez silniki elektryczne, itd.), gdy pokrycie radiolatarni NDB rozciąga się na obszary przemysłowe.
- 6.2.3.4.1 Wpływ szumu zależy od charakterystyki odbiornika ADF i współpracującego z nim sprzętu, jak również od rodzaju danego szumu (np. szum stały, impulsowy).
- 6.2.3.5 Kolejnym czynnikiem ograniczającym poziom pokrycia skutecznego radiolatarni NDB, pojawiającym się w nocy, jest wzajemne oddziaływanie składowych sygnałów, propagowanych w płaszczyźnie poziomej (propagacja fali przyziemnej) oraz przez odbicie od jonosfery (propagacja fali przestrzennej). Gdy wystąpi wzajemne oddziaływanie tych składowych, które trafiają do odbiornika ADF ze zmienioną fazą, pojawia się błąd namiaru (efekt nocny).
- 6.2.3.6 Pokrycie skuteczne radiolatarni NDB zależy od tak wielu, niekiedy zmiennych czynników, że jest niemożliwe określenie skutecznego pokrycia NDB w prosty sposób. Poza tym skuteczne pokrycie każdego NDB zmienia się w zależności od pory dnia i roku.
- 6.2.3.6.1 Próba określenia pokrycia skutecznego, które byłoby osiągalne o każdej porze dnia lub roku, prowadziłyby albo do otrzymania tak małego zasięgu (przy pokryciach w warunkach najwyższego szumu atmosferycznego, itd.), że dawałoby to całkowicie mylący obraz skuteczności NDB, albo do tak wielkich mocy i drogich systemów antenowych (dla zagwarantowania wymaganego pokrycia w najgorszych warunkach), że instalacja takiej radiolatarni NDB byłaby nie do przyjęcia z powodu wysokich kosztów inwestycji i eksploatacji. Nie można podać żadnego wzoru pozwalającego określić, jakie pokrycie nominalne byłoby równoważne wymaganemu pokryciu skutecznemu, a związek między nimi musi być oceniony regionalnie.
- 6.2.3.7 Zainteresowani aspektami operacyjnymi pokrycia radiolatarni NDB będą zwykle rozważać wymagania pod kątem pożądanego pokrycia operacyjnego, a w planowaniu regionalnym będzie zazwyczaj konieczne interpretowanie takich wymagań, używając pokrycia nominalnego, z którego można określić podstawowe charakterystyki wymaganego NDB i obszar, który ma być chroniony przed zakłóceniami.
- 6.2.3.8 Niektóre państwa rejestrują dane dotyczące radiolatarni NDB oraz ich skutecznego pokrycia; zbiór podobnych informacji byłby praktycznym sposobem uzyskiwania oceny związku skutecznego pokrycia z pokryciem nominalnym urzędzeń w danym rejonie. Informacje te mogą również przydać się w przyszłym planowaniu regionalnym. W celu ograniczenia ilości czynników branych pod uwagę podczas oszacowania skutecznego pokrycia, zalecane jest ustalenie kryteriów wyznaczających granice użytecznego skutecznego pokrycia, określonego poprzez reakcje wskaźnika kierunku. Wspomniane wyżej dane w połączeniu z pomiarami rzeczywistego natężenia pola wewnątrz pokrycia NDB, pozwolą również na ustalenie skuteczności istniejących już instalacji oraz doprowadzą do ulepszeń, które mogą okazać się niezbędne w osiągnięciu pożądanego skutecznego pokrycia.
- 6.3 Pokrycie radiolatarni bezkierunkowej (NDB)
- 6.3.1 *Wprowadzenie*

Załącznik 10 – Łączność lotnicza

Dodatek C

- 6.3.1.1 Poniższe analizy zostały oparte na najświeższych danych dotyczących propagacji i szumów, udostępnionych Międzynarodowemu Związkowi Telekomunikacyjnemu (ITU). Analizy zostały zamieszczone w niniejszym dodatku jako ogólne wskazówki dotyczące planowania radiolatarni NDB. Należy zwrócić szczególną uwagę na dokonane założenia.
- 6.3.1.2 Podczas wykorzystywania niniejszego materiału, należy dokładnie przeanalizować ważność założeń pod kątem rozpatrywanych warunków, a w szczególności należy zwrócić uwagę na fakt, że przyjęte stosunki sygnału do szumu wymagają dalszych badań przed ostatecznym zaakceptowaniem ich jako reprezentatywnych, ograniczających użyteczny odbiór.
- 6.3.2 *Założenia*
1. Częstotliwość operacyjna: 300 kHz
W stosownych przypadkach dokonano odniesienia do częstotliwości 200 oraz 400 kHz.
 2. Średnia przewodność:
 - a) gleby: ($\sigma = 10^{-13}$ e.m.u.)
 - b) wody morskiej: ($\sigma = 4.10^{-11}$ e.m.u)
 3. Poziom szumu atmosferycznego (RMS), który będzie przeważał: 1) w dzień nad lądami 2) w nocy nad lądami, w pasach objętych wspomnianymi szerokościami geograficznymi. [Wartości spodziewanego szumu przyjęto z Zalecenia ITU-R P.372-6 i uznano za średnią wartość w dzień oraz w nocy w okresach równonocy, tj. wartości, które będą prawdopodobnie przekroczone w czasie 20-25 % okresu rocznego.]
 4. Moce doprowadzone do anteny radiolatarni NDB:
 - a) 5 kW
 - b) 1 kW
 - c) 500 W
 - d) 100 W
 - e) 50 W
 - f) 10 W
 5. Poniższe średnie wartości skuteczności promieniowania anten, tj. stosunek: $\frac{\text{Moc wypromieniowana}}{\text{Moc doprowadzona do anteny}}$

| | Moc doprowadzona do anteny | Sprawność promieniowania anteny |
|----|----------------------------|---------------------------------|
| a) | 5 kW | 20% (7 dB) |
| b) | 5 kW | 10% (-10 dB) |
| c) | 1 kW | 8% (-11 dB) |
| d) | 500 W | 5% (-13 dB) |
| e) | 100 W | 3% (-15 dB) |
| f) | 50 W | 2% (-17 dB) |
| g) | 10 W | 1% (-20 dB) |
| h) | 10 W | 0,3% (-25 dB) |

Uwaga:

- i) Wartość pozycji a) została uwzględniona, ponieważ uzyskanie takiej sprawności jest możliwe poprzez wykorzystanie bardziej złożonego systemu antenowego niż zwykle używany.
 - ii) Wartość pozycji h) została uwzględniona, ponieważ wiele radiolatarni NDB o małej mocy wykorzystuje anteny o bardzo małej sprawności.
6. Pasmo przepuszczania odbiornika ADF wynosi 6 kHz.
 7. Wymagane stosunki sygnału do szumu (RMS) o poziomie:
 - a) 15 dB w ciągu dnia;
 - b) 15 dB w ciągu nocy.

6.3.3 *Wyniki badań*

A. - *Minimalne natężenia pola wymagane na granicy pokrycia nominalnego:*

| Szerokość geograficzna | Stosunek sygnału do szumu na poziomie 15 dB w ciągu dnia | Stosunek sygnału do szumu na poziomie 15 dB w ciągu nocy |
|------------------------|--|--|
| 5°N - 5°S | 320 μ V/m (+50 dB) | 900 μ V/m (+59 dB) |
| 5° - 15°N i S | 320 μ V/m (+39 dB) | 700 μ V/m (+57 dB) |
| 15° - 25°N i S | 40 μ V/m (+32 dB) | 320 μ V/m (+50 dB) |
| 25° - 35°N i S | 18* μ V/m (+25 dB) | 120 μ V/m (+42 dB) |
| >35°N i S | 18* μ V/m (+25 dB) | 50 μ V/m (+35 dB) |

Gwiazdka przy liczbach oznacza, że w obecności wysokiego szumu statku powietrznego, lub szumu przemysłowego, może być wymagana wartość natężenia pola, przewyższająca podaną wartość 2- lub 3- krotnie (plus 6 do plus 10 dB).

B. Pokrycie radiolatarni NDB (wyrażone przez promień okręgu w kilometrach, z radiolatarnią w jego środku), którego należy się spodziewać przy przyjętych założeniach:

1) W ciągu dnia, nad lądem oraz dla stosunku sygnału do szumu 15 dB, na granicy pokrycia:

2)

| Szerokość geograficzna | Moc doprowadzona do anteny | | | |
|------------------------|----------------------------|-------------|-------------|--------------|
| | (a) 5 kW | (b) 5 kW | (c) 1 kW | (d) 500 W |
| 5°N - 5°S | 320 | 300 | 170 | 120 |
| 5° - 15°N i S | 510 | 470 | 320 | 250 |
| 15° - 25°N i S | >600 | 600 | 450 | 350 |
| 25° - 35°N i S | >600* | >600* | 600* | 500* |
| >35°N i S | >600* | >600* | >600* | 500* |

| Szerokość geograficzna | Moc doprowadzona do anteny | | | |
|------------------------|----------------------------|-------------|-------------|-------------|
| | (e) 100 W | (f) 50 W | (g) 10 W | (h) 10 W |
| 5°N - 5°S | 50 | 30 | 10 | <10 |
| 5° - 15°N i S | 150 | 90 | 40 | 10 |
| 15° - 25°N i S | 220 | 160 | 70 | 45 |
| 25° - 35°N i S | 330* | 250* | 130* | 80* |
| >35°N i S | 330* | 250* | 130* | 100* |

2) W ciągu nocy nad lądem oraz dla stosunku sygnału do szumu 15 dB, na granicy pokrycia:

| Szerokość geograficzna | Moc doprowadzona do anteny | | | |
|------------------------|----------------------------|-------------|-------------|--------------|
| | (a) 5 kW | (b) 5 kW | (c) 1 kW | (d) 500 W |
| 5°N - 5°S | 190 | 150 | 85 | 50 |
| 5° - 15°N i S | 210 | 180 | 110 | 70 |
| 15° - 25°N i S | 320 | 300 | 170 | 210 |
| 25° - 35°N i S | 390 | 390 | 280 | 200 |
| >35°N i S | 390 | 390 | 390 | 310 |

| Szerokość geograficzna | Moc doprowadzona do anteny | | | |
|------------------------|----------------------------|-------------|-------------|-------------|
| | (e) 100 W | (f) 50 W | (g) 10 W | (h) 10 W |
| 5°N - 5°S | 20 | <10 | <10 | <10 |
| 5° - 15°N i S | 25 | 15 | <10 | <10 |
| 15° - 25°N i S | 50 | 30 | 10 | <10 |
| 25° - 35°N i S | 100 | 70 | 25 | 15 |
| >35°N i S | 180 | 120 | 50 | 30 |

6.3.3.1 W przypadku każdej z powyższych tabel:

- 3) odległości podano w kilometrach, zgodnie z praktyką ITU;
- 4) wartości w ostatniej kolumnie z nagłówkiem 10 W obliczono na podstawie założenia, że radiolatarnia NDB małej mocy wykorzystuje bardzo niesprawną antenę (patrz punkt 6.3.2, założenie 5 g);
- 5) gwiazdka przy wartościach oznacza, że obszar pokrycia może być ograniczony przez szumy statku powietrznego i przemysłowe.

6.3.3.2 Należy również zauważyć, że:

- a) użycie częstotliwości 200 kHz zamiast 300 kHz nie wpływa w znaczny sposób na pokrycie radiolatarni NDB krótkiego zasięgu o małej mocy, natomiast pokrycie radiolatarni większego zasięgu (np. od 150 km wzwyż) i większej mocy zwiększa się o ok. 20%, w porównaniu z wartościami w tabelach;
- b) użycie częstotliwości 400 kHz zamiast 300 kHz nie wpływa w znaczny sposób na pokrycie radiolatarni NDB krótkiego zasięgu małej mocy, natomiast pokrycie radiolatarni dalszego zasięgu (np. od 150 km wzwyż) i większej mocy, zmniejsza się o ok. 25%, w porównaniu z wartościami w tabelach;
- c) użycie odbiornika ADF o węższym paśmie przy jednakowych, pozostałych wartościach, zapewnia większe pokrycie radiolatarni przy tej samej wypromieniowanej mocy NDB lub dla tego samego pokrycia – lepszy skuteczny stosunek sygnału do szumu.

W przypadku użycia pasma 1 kHz zamiast 6 kHz, pokrycie przy tej samej wypromieniowanej mocy może wzrosnąć aż o 30% albo alternatywnie stosunek sygnału do szumu mógłby wzrosnąć aż o 8 dB;

- d) w przypadku, gdy sektor pokrycia radiolatarni NDB znajduje się nad powierzchnią morza, należy spodziewać się zwiększonego obszaru pokrycia w tym sektorze, spowodowanego:
 - 1) lepszą propagacją fali przyziemnej nad powierzchnią morza niż nad lądem;

- 2) poziomem szumu, który jest najwyższy nad lądem i często spada dosyć znacznie wraz ze zwiększającą się odległością od lądu. Można zatem przyjąć, że odległości zamieszczone w tabelach można zwiększyć o ok. 30% w ciągu dnia i o ok. 20% w ciągu nocy, w przypadku, gdy ścieżka znajduje się nad powierzchnią morza;
- e) w przypadku, gdy radiolatarnia znajduje się na wyspie z dala od lądu (np. na środkowym Pacyfiku, środkowym Atlantyku, z wyjątkiem Morza Karaibskiego), pokrycie radiolatarni będzie prawdopodobnie znacznie większe niż przedstawiają to tabele, zwłaszcza w obszarach tropikalnych. W tego typu przypadkach wartości pokrycia podobne do wartości w szerokościach większych niż 35°N i S można przyjąć dla wszystkich szerokości. Jest to możliwe z powodu znacznie niższego poziomu szumu atmosferycznego, który przeważa na środku oceanów, w porównaniu z szumem nad, bądź w pobliżu lądu.

6.3.4 Nocne ograniczenie pokrycia radiolatarni wywołane „efektem nocnym”.

- a) Odległości, na których w nocy składowe fali przyziemnej i przestrzennej odebranego pola mogą być sobie równe, są następujące:

| Częstotliwość | Nad lądem | Nad morzem |
|---------------|-----------|------------|
| 200 kHz | 500 km | 550 km |
| 300 kHz | 390 km | 520 km |
| 400 kHz | 310 km | 500 km |

- b) Odległości, na których w nocy składowa fali przyziemnej odebranego pola prawdopodobnie przekroczy wartość składowej fali przestrzennej o 10 dB, są następujące:

| Częstotliwość | Nad lądem | Nad morzem |
|---------------|-----------|------------|
| 200 kHz | 300 km | 320 km |
| 300 kHz | 230 km | 300 km |
| 400 kHz | 200 km | 280 km |

- c) Jest raczej mało prawdopodobne, aby można było otrzymać w nocy niezawodne namiary w wyniku wzajemnego oddziaływania tych dwóch składowych odebranego pola na znacznie większych odległościach, niż te przedstawione w punkcie 6.3.4 b). *Odległości te są niezależne od mocy radiolatarni NDB.*
- d) Ponadto, o ile w przypadku ścieżek o dobrej propagacji, biegnących nad lądem, efekt nocny jest znaczny tylko na odległościach niewiele większych niż te, otrzymane dla ścieżek o słabej propagacji, efekt nocny może stać się również wyraźny na odległościach znacznie mniejszych. Będzie to również zależało w pewnym stopniu od charakterystyki systemu antenowego.

6.4 Czynniki wpływające na pracę radiolatarni NDB

6.4.1 Głębokość modulacji

6.4.1.1 Przy określaniu, że głębokość modulacji powinna być utrzymywana tak blisko, jak to jest praktycznie możliwe, poziomu 95 % należy zauważyć, że przy częstotliwościach stosowanych w radiolaterniach NDB, małe anteny ogólnie stosowane mogą mieć wpływ na efektywną głębokość modulacji systemu NDB na skutek tłumienia wstęg bocznych.

6.4.1.2 Przy częstotliwościach tego rzędu anteny stanowią zazwyczaj mały ułamek długości fali; są zatem urządzeniami wysoce reaktancyjnymi i mają tendencje do wykazywania wysokiej dobroci Q.

6.4.1.3 Wpływ anten, obliczony na podstawie pomiarów dokonanych w jednym z państw, przedstawiono na rysunku C-19. Częstotliwość modulująca w tych pomiarach wynosiła 1 020 Hz. W przypadku stosowania niższej częstotliwości modulującej efekt byłby słabszy.

6.4.1.4 W celu zredukowania tego tłumienia, należy podjąć próby zmniejszenia Q anteny. Można to osiągnąć na dwa sposoby: poprzez zwiększenie pojemności albo rezystancji anteny.

6.4.1.5 Zwiększanie rezystancji prowadzi w przeciwieństwie do zwiększanie pojemności do straty mocy. Dodatkowo, efektem zwiększenia pojemności jest zmniejszenie napięcia w systemie, a więc i zmniejszenie problemów związanych z izolacją.

6.4.1.6 Z tych powodów, należy zwiększać pojemność anteny, poprzez zwiększanie pojemności wierzchołka anteny, jak np. w tak zwanej antenie parasolowej.

6.4.2 Systemy uziemienia

6.4.2.1 Planowanie częstotliwości odbywa się przy założeniu, że utrzymywana będzie poprawna wartość natężenia pola. W przypadku wysokiej rezystancji uziemienia (tj. niewystarczającego systemu uziemienia), nie tylko sprawność promieniowania będzie niska, ale moc promieniowania będzie wrażliwa na zmiany warunków klimatycznych i inne czynniki mające wpływ na straty uziemienia. We wszystkich przypadkach, system uziemienia powinien być najlepszy, uwzględniając wszystkie warunki lokalne.

6.5 Czynniki wpływające na wybór częstotliwości modulującej dla radiolatarni NDB NON/A2A

6.5.1 Stwierdzenie faktu, że nowoczesne wąskopasmowe odbiorniki ADF posiadają ulepszoną charakterystykę selektywności, wymaga zwrócenia uwagi na zjawisko, że o ile tłumienie wstęp bocznych przez te odbiorniki zmniejsza skuteczną głębokość modulacji sygnału, to odległość przy której otrzymywana jest zadowalająca identyfikacja ulega zmniejszeniu. W takich warunkach 400 Hz zapewni lepszą identyfikację niż 1020 Hz. Istnieją jednak dowody na to, że w warunkach wysokiego szumu atmosferycznego, częstotliwość rzędu 1020 Hz może zapewniać bardziej czytelny sygnał.

7. **Materiał dotyczący radioodległościomierza (DME)**

7.1 Materiał pomocniczy dotyczący DME/N i DME/P

7.1.1 *Skuteczność systemu*

7.1.1.1 Skuteczność systemu to połączony efekt zakłóceń powodowanych przez jednoczesne wysyłanie sygnałów zapytania (*garbling* powietrze-ziemia), martwego czasu transpondera naziemnego, zakłóceń powodowanych przez jednoczesne wysyłanie odpowiedzi z różnych transponderów (*garbling* ziemia-powietrze) oraz wydajności systemu obróbki sygnału interrogatora. Ponieważ każdy z tych komponentów jest statystycznie niezależny, można je obliczać osobno i następnie łączyć celem uzyskania skuteczności systemu. Wpływ pojedynczego komponentu określany jest jako %owy współczynnik ważnych odpowiedzi przetworzonych przez interrogator na jego własne zapytania, zakładając brak pozostałych komponentów. Skuteczność systemu jest zatem produktem pojedynczych komponentów.

7.1.1.2 Podczas obliczania skuteczności systemu należy uwzględnić liczbę brakujących odpowiedzi, jak również dokładność pomiaru odległości, uzyskanego za pomocą odebranych odpowiedzi. Brak odpowiedzi może być spowodowany zakłóceniami sygnału, powodowanych przez *garbling* lub z zapytań otrzymanych przez transponder w czasie martwym. Odpowiedzi, które zawierają istotne błędy wystarczająco duże, aby były odrzucone przez system obróbki sygnału interrogatora, będą również traktowane jako brakujące odpowiedzi przy obliczaniu skuteczności tego komponentu.

7.1.2 *Garbling powietrze – ziemia.*

7.1.2.1 *Garbling* powietrze – ziemia występuje wówczas, gdy ważne zapytania zakłócone są w transponderze przez jednoczesne zapytania z innych statków powietrznych. Efektem jest strata sygnału lub błędy w pomiarach czasu przybycia. To niepożądane obciążenie transmisji powietrze-ziemia jest funkcją ilości zapytujących statków powietrznych w pobliżu danego transpondera i odpowiadającemu temu rozkładowi częstotliwości zapytań i amplitud sygnałów odbieranych przez transponder.

Uwaga. Zakłócenia tego typu występujące pomiędzy dwoma transponderami są kontrolowane przez władze odpowiedzialne za przydzielanie kanałów.

7.1.3 *Garbling ziemia-powietrze*

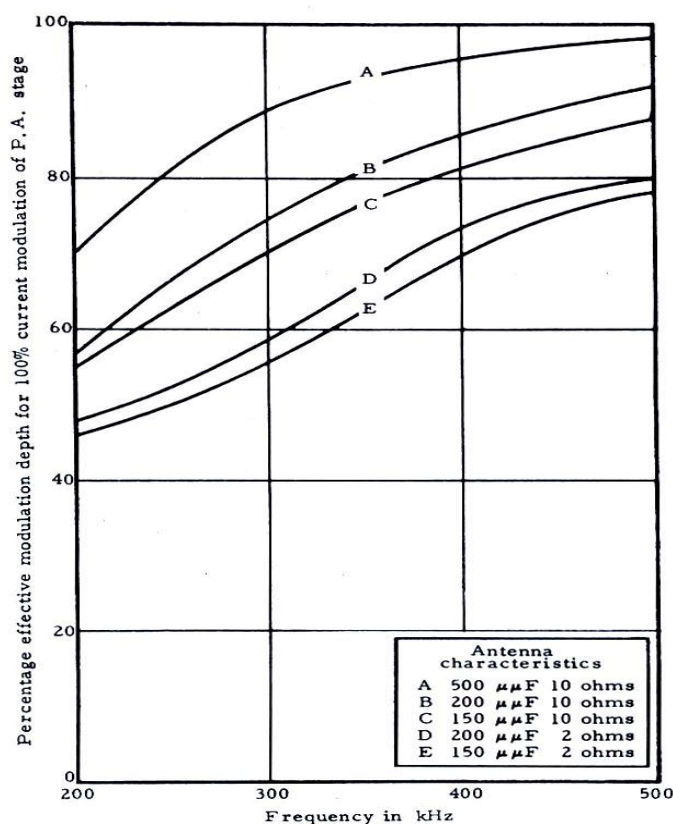
7.1.3.1 *Garbling* ziemia-powietrze występuje wówczas, gdy ważne odpowiedzi interrogatora są zakłócone przez inne transpondery, czego efektem jest utrata sygnału lub błędy w pomiarze czasu przybycia impulsu. Zakłócenia mogą pochodzić od każdego transpondera, którego częstotliwość leży wewnątrz szerokości pasma interrogatora, włączając transpondery działające na tej samej częstotliwości, lecz o innym kodowaniu impulsów. To niepożądane obciążenie transmisji ziemia-powietrze jest funkcją ilości transponderów w pobliżu danego interrogatora i odpowiadającemu temu rozkładowi częstotliwości odpowiedzi i amplitud sygnałów odbieranych przez interrogator.

7.1.4 *Skuteczność systemu obróbki sygnału interrogatora*

7.1.4.1 Skuteczność systemu obróbki sygnału interrogatora jest stosunkiem liczby odpowiedzi przetworzonych przez interrogator do liczby zapytań, bez wpływu *garbling*’u i czasu martwego transpondera. Ta skuteczność zależy od poziomu proggu impulsu odpowiedzi i poziomu szumu w odbiorniku.

7.1.5 *Zależność pomiędzy ilością obsługiwanych statków powietrznych i prędkością transmisji*

- 7.1.5.1 Specyfikacja maksymalnej prędkości transmisji transpondera wyznacza maksymalny poziom średniej mocy nadajnika. Punkt 3.5.4.1.5.5 rozdziału 3 zaleca, aby transponder był zdolny do wysyłania 2700 par impulsów na sekundę, przy obsłudze 100 statków powietrznych. Jest to typowe obciążenie transpondera podczas obsługi tej ilości statków powietrznych. Aby ustalić rzeczywistą możliwość prędkości transmisji, która powinna być zapewniona w danym urządzeniu w warunkach szczytowego nasilenia ruchu, należy oszacować maksymalną ilość interrogatorów. Przy obliczaniu obciążenia transpondera zapytaniami należy uwzględnić:
- liczbę statków powietrznych składających się na obciążenie w warunkach szczytowego nasilenia ruchu;
 - liczbę interrogatorów używanych na pokładzie każdego statku powietrznego;
 - podziału trybów operacyjnych w używanych interrogatorach (np. wyszukiwanie, podejście początkowe, podejście końcowe, test naziemny);
 - stosowną częstotliwość powtarzania impulsu, zgodnie z punktem 3.5.3.4 rozdziału 3.
- 7.1.5.2. Biorąc pod uwagę obciążenie interrogatora, wynikające ze szczytowego nasilenia ruchu oraz skuteczność odpowiadania transpondera przy tym obciążeniu, możliwe jest obliczenie częstotliwości odpowiedzi, wyznaczając w ten sposób wymagane osiągi nadajnika. Obliczona częstotliwość odpowiedzi stanowi próg, którego przekroczenie spowoduje obniżenie czułości odbiornika (zgodnie z punktem 3.5.4.2.4 rozdziału 3) tak, aby częstotliwość odpowiedzi utrzymywała się na lub poniżej tego poziomu.



Percentage... – %owa efektywna głębokość modulacji dla 100% modulacji prądu stopnia wzmacniacza mocy
 Frequency in kHz – częstotliwość w kHz

Uwaga. Częstotliwość modulująca użyta w tych pomiarach wynosiła 1020 Hz.

Rysunek C-19. Wpływ dobroci anteny Q na głębokość modulacji emitowanego sygnału

- 7.1.6 *Lokalizacja DME współpracującego z ILS lub MLS*
- 7.1.6.1 Aby spełnić bieżące wymagania operacyjne, sprzęt DME powinien, w miarę możliwości, wskazywać pilotowi zasięg zerowy w punkcie przyziemia.
- 7.1.6.2 Optymalna lokalizacja transpondera DME zależy od kilku czynników technicznych i operacyjnych. DME/N można instalować wraz z ILS lub MLS tam, gdzie zezwalają na to wymagania operacyjne. DME/P o wyższym poziomie dokładności i pokryciu całej drogi startowej, ma za zadanie wspomagać bardziej elastyczne i zaawansowane operacje, które umożliwia MLS.

- 7.1.6.3 W przypadku DME/N, zerowy odczyt odległości można osiągnąć poprzez umieszczenie transpondera jak najbliżej punktu, w którym odczyt zerowy jest wymagany. Alternatywnym rozwiązaniem jest nastawienie czasu opóźnienia transpondera tak, aby interogatory pokładowe miały możliwość wskazania zerowego na określonej odległości od anteny DME. W przypadku, gdy wskazany zasięg zerowy DME odnosi się do punktów innych niż antena DME, należy zwrócić uwagę na konieczność opublikowania tej informacji.
- 7.1.6.4 Aby spełniać wymagania dotyczące pokrycia w rejonie drogi startowej, DME/P powinien być umieszczony jak najbliżej nadajnika azymutu MLS, zgodnie z kryteriami bezpiecznych odległości od przeszkód. W przypadku statku powietrznego wyposażonego w pełni funkcjonalny system MLS, pożądane wskazanie zerowe zasięgu można osiągać poprzez wykorzystanie podstawowych danych MLS. Należy zauważyć, że czas opóźnienia transpondera DME/P nie musi być w tym celu regulowany.
- 7.1.6.5 Wszyscy użytkownicy powinni otrzymywać wskazanie zerowe zasięgu w punkcie przyziemienia, bez względu na rodzaj sprzętu pokładowego. Aby tak było, DME/P powinien być umieszczony pod odpowiednim kątem, z boku drogi startowej, przy punkcie przyziemienia. W takim przypadku nie byłyby spełnione wymagania dokładności dla DME/P na drodze startowej. Należy zauważyć, że słowo 3 podstawowych danych MLS zezwala na kodowanie współrzędnych DME/P tylko w pewnych granicach.
- 7.1.6.6 W przypadku, gdy ta sama droga startowa jest obsługiwana przez zestawy MLS/DME/P i ILS/DME/N, statek powietrzny wyposażony w MLS o minimalnych zdolnościach może otrzymywać wskazanie zerowej odległości w miejscu nadajnika kierunku podejścia MLS, podczas pracy z MLS, a w punkcie przyziemienia, podczas pracy z ILS. Ponieważ powyższe sytuacje są niedopuszczalne operacyjnie, zwłaszcza z punktu widzenia kontroli ruchu lotniczego oraz jeśli uzyskanie trzech częstotliwości ILS/MLS/DME, aby zapobiec przemieszczeniu DME/N, nie jest możliwe, to wprowadzenie DME/P powinno być odłożone do czasu wycofania DME/N.
- 7.1.6.7 Nominalne miejsce zerowego odczytu zasięgu zapewnianego przez DME/N powinno być opublikowane.
- 7.1.6.8 Rozważając lokalizację sprzętu DME, należy również uwzględnić czynniki techniczne, takie jak: długość drogi startowej, profil, ukształtowanie pobliskiego terenu oraz wysokość anteny transpondera, w celu zapewnienia odpowiedniego poziomu sygnałów w pobliżu progu i wzdłuż drogi startowej i również zapewnienia odpowiedniego pokrycia (okrężnego lub w sektorze). Gdy w rejonie drogi startowej wymagane są informacje o odległości, należy zadbać, aby wybrane miejsce nie powodowało utraty śledzenia przez interrogator, w wyniku zbyt nagłych zmian prędkości (np. offset boczny anteny DME musi być wybrany z rozwagą).
- 7.1.7 *Kryteria dotyczące separacji geograficznych*
- 7.1.7.1 Dla potrzeb analizy rzeczywistych projektów anten, charakterystyki sprzętu i obszarów usługi, stosunki sygnałów niezbędne do zapewnienia pracy bez zakłóceń różnych urządzeń pracujących w kanałach DME, podano w punktach 7.1.8 i 7.1.9 poniżej. Pozwalają one na łatwą ocenę separacji geograficznych pomiędzy urządzeniami, przy uwzględnieniu strat mocy w ścieżkach propagacyjnych.
- 7.1.8 *Stosunki sygnału pożądanego do niepożądanego (D/U) w odbiorniku pokładowym*
- 7.1.8.1 Tabela C-4 zawiera stosunki sygnałów D/U niezbędne do zabezpieczenia pożądanego sygnału odpowiedzi transpondera w odbiorniku pokładowym, przed różnymi kombinacjami niepożądanych sygnałów odpowiedzi transponderów (wspólna/sąsiednia częstotliwość, ten sam/inny kod). Warunkiem wstępnym dla jakichkolwiek obliczeń z wykorzystaniem wymienionych stosunków jest, aby wymagana minimalna gęstość mocy użytecznego DME istniała w opublikowanej przestrzeni operacyjnego użytkownika. W początkowej fazie przydzielania kanałów, należy stosować stosunki D/U, zabezpieczające sprzęt z 6-mikrosekundowym wytłumianiem dekodera. W czasie przydzielania, jedno z urządzeń powinno być traktowane jako źródło pożądanego, drugie zaś jako niepożądane. Przydział kanału następuje w momencie, gdy obydwa spełniają wymagania dotyczące stosunku D/U.
- 7.1.8.2 Przydzielanie kanałów DME zależy od następujących czynników:
- wspólny kanał*: pożądanym i niepożądanym sygnał znajdują się na tym samym kanale (W, X, Y lub Z) o wspólnej częstotliwości i kodzie. Stosunek D/U powinien wynosić 8 dB w pełnym obszarze usługi;
 - wspólna częstotliwość, inny kod*: jedno urządzenie pracuje na kanale X, drugie na kanale W. Podobna kombinacja dotyczy kanałów Y i Z;
 - pierwsza sąsiednia częstotliwość, ten sam kod*: urządzenia pożądanego i niepożądanego są typu W, X, Y lub Z.
 - pierwszy sąsiedni kanał, inny kod*: jedno z urządzeń pracuje na kanale X, drugie na kanale W, lecz z przesunięciem częstotliwości 1 MHz pomiędzy częstotliwościami odpowiedzi transponderów. Podobna kombinacja dotyczy kanałów Y i Z.

Tabela C-4. Zabezpieczający stosunek sygnału pożądanego do niepożądanego (D/U)

| Typ przydziału | A | B |
|----------------------------------|-------------|-----|
| Wspólna częstotliwość: | | |
| Ten sam kod impulsu | 8 | 8 |
| Inny kod impulsu | 8 | -42 |
| Pierwsza sąsiednia częstotliwość | | |
| Ten sam kod impulsu | $-(P_u-1)$ | -42 |
| Inny kod impulsu | $-(P_u+7)$ | -75 |
| Druga sąsiednia częstotliwość | | |
| Ten sam kod impulsu | $-(P_u+19)$ | -75 |
| Inny kod impulsu | $-(P_u+27)$ | -75 |

Uwaga 1. Stosunki D/U w kolumnie A zabezpieczają interogatory DME/N, pracujące na kanałach X lub Y. Kolumna A dotyczy 6-sekundowego słumienia dekodera.

Uwaga 2. Stosunki D/U w kolumnie B zabezpieczają interogatory DME/N lub DME/P, które wykorzystują dyskryminację zgodnie z punktami 3.5.5.3.4.2 i 3.5.5.3.4.3 rozdziału 3 oraz zapewniają tłumienie dekodera na poziomie zgodnym z punktem 3.5.5.3.5 rozdziału 3.

Uwaga 3. Parametr P_u oznacza szczytową wartość skutecznej wypromieniowanej mocy niepożądanego sygnału, wyrażoną w dBW.

Uwaga 4. Wymaganie dotyczące poziomu zabezpieczenia częstotliwości zależy od charakterystyk anteny pożądanego i niepożądanego urządzenia oraz od EIRP niepożądanego urządzenia.

Uwaga 5. Podczas określania poziomu zabezpieczenia sąsiedniego kanału, wartość stosunku D/U w kolumnie A nie powinna przekraczać wartości w kolumnie B.

- e) *druga sąsiednia częstotliwość, ten sam lub inny kod:* kombinacje zawierające drugą sąsiednią częstotliwość nie wymagają zwykle zabezpieczenia częstotliwości. Należy jednak uwzględnić uwagę 4 w tabeli C-4, zwłaszcza, gdy urządzeniem niepożądanym jest transponder DME/P.

7.1.9 Uwagi dotyczące przydzielania kanałów Y i Z

7.1.9.1 Plan przydziału kanałów dla DME jest taki, że częstotliwość odpowiedzi transpondera dla każdego kanału Y lub Z jest taka sama jak częstotliwość zapytania innego kanału DME. Kiedy częstotliwość odpowiedzi jednego DME odpowiada częstotliwości zapytania kolejnego DME, dwa transpondery powinny być separowane na odległość większą niż odległość horyzontu radiowego pomiędzy nimi. Odległość horyzontu radiowego obliczana jest biorąc pod uwagę elewacje anten obu transponderów.

7.1.10 Rozważania dotyczące DME/P współpracującego z ILS

7.1.10.1 W przypadku dróg startowych, gdzie jest planowana instalacja DME związanego z ILS i gdzie wcześniej planowano operacje MLS/RNAV, preferuje się instalację DME/P.

7.1.10.2 Tam, gdzie planowane jest używanie informacji o odległości DME/P na obszarze kontrolowanym, pary impulsów zapytań o prawidłowym odstępie i nominalnej częstotliwości muszą uruchamiać transponder, jeśli wartość szczytowa gęstości mocy przy antenie transpondera wynosi co najmniej minus 93 dBW/m². Ten poziom czułości opiera się na wartościach podanych w punkcie 3.5.4.2.3.1 rozdziału 3 i stosuje się do trybu IA w DME/P, gdzie przy tym poziomie tryb IA DME/P powinien być zgodny ze skutecznością odpowiedzi i co najmniej z dokładnością DME/N.

7.1.11 Uwagi dotyczące urządzenia uniwersalnego dostępu (UAT)

7.1.11.1 Kryteria dotyczące planowania częstotliwości zapewniające kompatybilność omiedzy DME i UAT znajdują się w części II dokumentu *Manual on the Universal Access Transceiver (UAT) (Doc. 9861)*.

7.2 Materiał pomocniczy dotyczący tylko DME/N

7.2.1 Pokrycie urządzeń DME/N

7.2.1.1. Kiedy konkretne urządzenie może pracować na wymaganej częstotliwości, przestrzeń pokrycia ochronnego może być określona zgodnie z rysunkiem C-20. Straty propagacji dla dróg rozchodzenia się fal bez przeszkód zawiera model propagacji IF-77.

7.2.1.2. Gdy DME zapewniające pokrycie wykorzystuje zarówno kierunkową jak i dwukierunkową antenę, charakterystyka anteny w azymucie i elewacji musi być wzięta pod uwagę dla osiągnięcia pełnych korzyści ze zredukowanych wymagań separacji poza głównym listkiem anten. Aktualne charakterystyki anten zależą od wielu czynników, włączając wysokość cen-

trum fazowego anteny, wysokość przeciwwagi DME nad poziom terenu (AGL), nierówności terenu, rodzaj terenu, położenie lokalizacji nad poziomem morza (MSL) oraz przewodność gruntu i przeciwwagi. Dla pokrycia w trudnych warunkach terenowych i lokalizacji, może być konieczne odpowiednie zwiększenie EIRP. Na odwrót, doświadczenie praktyczne pokazało, że w dogodnych warunkach satysfakcjonującą pracę systemu osiąga się z niższą EIRP. Jednak, biorąc pod uwagę najniższą EIRP w węzłach pomiędzy wiązkami rzeczywistej charakterystyki anteny w elewacji, zaleca się wartości zamieszczone na rysunku C-20.

Uwaga. Dalsze wskazówki można znaleźć w Podręczniku wymagań na widmo częstotliwości radiowych dla lotnictwa cywilnego włączając zatwierdzoną politykę ICAO (Doc 9718).

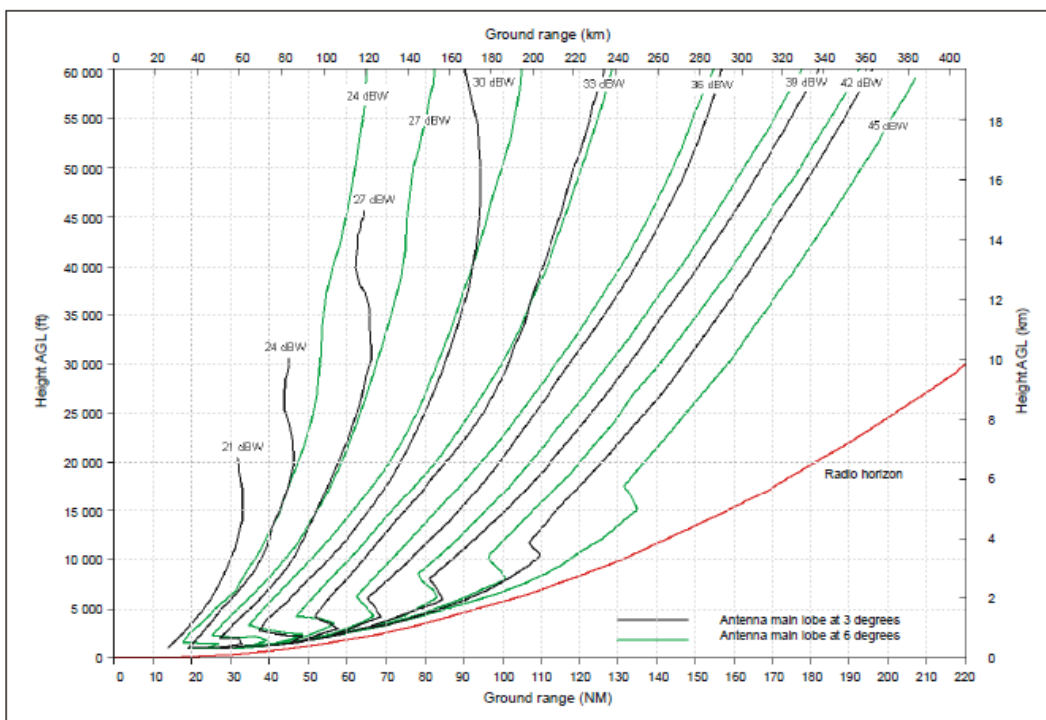
7.2.2 EIRP urządzeń DME/N

7.2.2.1 Rysunek opisujący gęstość mocy na podstawie rozdziału 3 punktu 3.4.5.4.5.2 bazuje na poniższym przykładzie:

| | |
|---|----------|
| Czułość odbiornika pokładowego | -120 dBW |
| Straty w linii transmisyjnej, straty niedopasowania, | |
| Zmiany charakterystyki anteny względem anteny izotropowej | +9 dB |
| Moc niezbędna w antenie | -111 dBW |

Wartość minus 111 dBW w antenie odpowiada wartości minus 89 dBW/m² na częstotliwości środka pasma.

7.2.2.2 Wartości nominalne mocy EIRP, niezbędne do uzyskania gęstości mocy minus 89 dBW/m² podano na rysunku C-20. W przypadku pokrycia w trudnych warunkach posadowienia i w trudnych warunkach terenowych niezbędne może okazać się zwiększenie mocy EIRP. W dobrych warunkach lokalizacyjnych podane wartości gęstości mocy można osiągnąć przy mniejszym poziomie mocy EIRP.



Rysunek C-20. EIRP niezbędne do osiągnięcia gęstości mocy -89 dBW/m² jako funkcja wysokości nad i odległości od DME

Uwaga 1. Krzywe bazują na modelu propagacji IF-77 z promieniem Ziemi 4/3 co zostało potwierdzone pomiarami

Uwaga 2. Horyzont radiowy na rysunku C-20 jest dla anteny DME umieszczonej 5 m (17 ft) powyżej płaskiego terenu. Ekranowanie terenu będzie redukować zasięg możliwy do osiągnięcia.

Uwaga 3. Jeśli antena umieszczona jest znacznie wyżej niż przyjęta antena odniesienia, horyzont radiowy i gęstość mocy znacznie wzrośnie.

7.2.3 RNAV DME-DME

- 7.2.3.1 Istnieje wzrastające użycie DME do wspierania operacji nawigacji obszarowej RNAV. Chociaż wykorzystanie DME do wsparcia operacji RNAV nie nakłada żadnych dodatkowych wymagań technicznych na system DME, rodzi jednak dodatkowe problemy w porównaniu z tradycyjnym wykorzystaniem DME wspólnie z VOR w konwencjonalnych operacjach. Zostały one omówione krótko poniżej.
- 7.2.3.2 Określanie pozycji z wykorzystaniem DME bazuje na systemie RNAV statku powietrznego, który poprzez triangulację pozycji z wielu DME określa zasięgi do lokalizacji urządzeń DME zawartych w bazie danych statku powietrznego. W rezultacie dokładność pozycji zależy od odległości do tych DME i ich relatywnej geometrii. Niezbędne są pewne dodatkowe działania do upewnienia się, iż infrastruktura DME jest odpowiednia, aby wspierać operacje RNAV, np. dostępna jest wystarczająca ilość DME i ich lokalizacja zapewnia odpowiednią geometrię, aby spełnić wymagania dokładności. W procedurach podejścia i odlotu konieczne jest potwierdzenie, że istnieje odpowiednie natężenie sygnału i brak jest fałszywych namiarów ze względu na wielościeżkowość. Po upewnieniu się, że liczba DME jest wystarczająca, ważnym jest zidentyfikować DME krytyczne (takie, które muszą funkcjonować aby zapewnić skuteczne działanie systemu).
- 7.2.3.3 Błędy w opublikowanych lokalizacjach DME będą przenosić się na błędy pozycji RNAV. Ważnym więc jest, aby pozycja DME została dokładnie określona i istnieją procedury właściwej publikacji takich danych. Dla urządzeń DME zainstalowanych wspólnie z VOR, pozycja DME powinna być sprawdzona i opublikowana oddzielnie, jeśli odległość przekracza 30 m (100 ft).

Uwaga. Normy odnośnie jakości danych i publikacji informacji o lokalizacji DME podane są w Załączniku 15 - Służby informacji lotniczej.

- 7.2.3.4 Podczas wykorzystania DME do wsparcia RNAV, odbiorniki skanujące statków powietrznych zwykle nie sprawdzają identyfikacji DME. Jako konsekwencja, usunięcie identyfikacji DME podczas testów i przeglądów nie gwarantuje, że sygnały nie będą używane operacyjnie. Działania związane z utrzymaniem sprawności urządzenia, które mogą wprowadzić mylącą informację, powinny być minimalizowane.

Uwaga 1. Dalsze wskazówki odnośnie sprawdzeń w locie procedur RNAV DME-DME zawiera Doc 8071.

Uwaga 2. Dalsze wskazówki odnośnie oceny infrastruktury nawigacyjnej do wsparcia procedur RNAV zawiera EUROCONTROL-GUID-0114 (dostępny na http://www.eurocontrol.int/eatm/public/standard_page/gr_lib.html) i na stronie nawigacji bazującej na charakterystykach (PBN) ICAO <http://www.icao.int/pbn>.

7.3 Wskazówki pomocnicze dotyczące jedynie DME/P

7.3.1 Opis systemu DME/P

- 7.3.1.1 DME/P stanowi integralną część mikrofalowego systemu lądowania, opisanego w punkcie 3.11 rozdziału 3. Format sygnału DME/P określa dwa tryby pracy: podejście początkowe (IA) oraz podejście końcowe (FA). Tryb IA jest kompatybilny i interoperacyjny z DME/N. Zaprojektowany jest w sposób zapewniający większą dokładność w początkowych fazach podejścia i lądowania. Tryb FA zapewnia znacznie zwiększoną dokładność w obszarze podejścia końcowego. Obydwa tryby są połączone w jednym urządzeniu naziemnym DME/P, a obie funkcje DME/N i DME/P mogą być połączone w jednym interrogatorze. Tryby IA i FA są rozpoznawane za pomocą kodów impulsowych, określonych w punkcie 3.5.4.4 rozdziału 3. W sektorze podejścia MLS, pokrycie DME/P wynosi co najmniej 41 km (22 NM) od transpondera naziemnego. Przewiduje się, że interrogator nie będzie pracował w trybie FA na odległościach większych niż 13 km (7 NM) od transpondera, chociaż przejście z trybu IA może rozpoczynać się na odległości 15 km (8 NM) od transpondera. Powyższe wartości zostały wybrane przy założeniu, że transponder jest zainstalowany poza końcem drogi startowej w odległości ok. 3600 m (2 NM) od progu.
- 7.3.1.2 Potencjalną przyczyną degradacji dokładności napotykaną w końcowych fazach operacji podejścia i lądowania są zakłócenia spowodowane propagacją wielościeżkową (odbicie sygnału). Tryb FA DME/P minimalizuje skutki odbić poprzez szerokopasmowe przetwarzanie impulsów o szybkim czasie narastania czoła i przez pomiar czasu przybycia odebranego impulsu w dolnym punkcie, gdzie impuls nie został jeszcze zniekształcony przez propagację wielościeżkową. Jest to istotna różnica w porównaniu z impulsami o wolniejszym czasie narastania i wyższym progowaniu na poziomie 50%, używanym w DME/N.
- 7.3.1.3 Ponieważ tryb FA stosowany jest przy odległościach poniżej 13 km (7 NM), nadajnik jest w stanie zapewnić dostateczny poziom sygnału, spełniający wymagany poziom dokładności, bez impulsu o szybkim czasie narastania zbocza, naruszającym wymagania dotyczące widma impulsu transpondera. Stosowanie 50% progowania oraz wąskopasmowego odbiornika w trybie IA, pozwala na uzyskanie równoważnego, ale mniej wymagającego działania do granic pokrycia. Transponder określa używany tryb zapytania za pomocą kodu zapytania, w celu pomiaru czasu opóźnienia odpowiedzi od właściwego odniesienia pomiarowego. Dzięki zgodności trybu IA z DME/N, interrogator DME/N może być używany z transponde-

rem DME/P do uzyskania przynajmniej takiej dokładności, jak przy zastosowaniu transpondera DME/N. Podobnie, interogator DME/P może być używany z transponderem DME/N.

7.3.2 Wymagania dotyczące dokładności systemu DME/P

7.3.2.1 Wymagania dotyczące dokładności DME/P

7.3.2.1.1 Podczas rozpatrywania wymagań dotyczących dokładności DME/P stwierdzono, że operacje jakie mogą być przeprowadzane w obszarze usługi w fazie podejścia końcowego mogą należeć do jednej z dwóch grup. W związku z tym zdefiniowano dwa standardy dla trybu podejścia końcowego:

- 1 standard dokładności: standard o najmniejszych wymaganiach, opracowany do obsługi większości operacji typu CTOL (konwencjonalny start i lądowanie);
- 2 standard dokładności: standard o wyższym poziomie dokładności, który może okazać się niezbędny w operacjach VTOL i STOL (pionowy start i lądowanie oraz skrócony start i lądowanie), w manewrach wyrównania CTOL przy wyrównywaniu z użyciem naprowadzania wg elewacji MLS i w przypadku dróg kołowania szybkiego zjazdu dla operacji CTOL.

7.3.2.1.2 Tabela C-5 zawiera przykłady zastosowań DME oraz typowe wymagania dotyczące poziomu dokładności. Może być pomocna przy doborze odpowiednich standardów dokładności spełniających wymagania operacyjne. Obliczenia oparto na odległości 1 768 m (5 800 ft) pomiędzy anteną DME i progiem drogi startowej. Poniższe punkty odnoszą się do tabeli C-5.

Tabela C-5

| Funkcja | Typowa odległość od progu | PFE (95% prawdopodobieństwo) | CMN (95% prawdopodobieństwo) |
|--|---------------------------|------------------------------------|------------------------------|
| Podejście (7.3.2.1.3) | | | |
| - przedłużona centralna linia drogi startowej | 37 km (20 NM) | ±250 m (±820 ft) | ±68 m (±223 ft) |
| - w azymucie o kącie 40 stopni | 37 km (20 NM) | ±375 m (±1230 ft) | ±68 m (±223 ft) |
| Podejście (7.3.2.1.4) | | | |
| - przedłużona centralna linia drogi startowej | 9 km (5 NM) | ±85 m (±279 ft) | ±34 m (±111 ft) |
| - w azymucie o kącie 40 stopni | 9 km (5 NM) | ±127 m (±417 ft) | ±34 m (±111 ft) |
| Zamiana markera | | | |
| - zewnętrznego | 9 km (5 NM) | ±800 m (±2625 ft) | nie dotyczy |
| - środkowego | 1060 m (0,57 NM) | ±400 (±1312 ft) | nie dotyczy |
| Ustalenie wysokości decyzji na 30 m (100 ft) (7.3.2.1.5) | | | |
| - kąta ścieżki schodzenia 3 stopnie (CTOL) | 556 m (0,3 NM) | ±30 m (±100 ft) | nie dotyczy |
| - kąta ścieżki schodzenia 6 stopni (STOL) | 556 m (0,3 NM) | ±15 m (±50 ft) | nie dotyczy |
| Początek wyrównywania nad nierównym terenem (7.3.2.1.6) | | | |
| - kąta ścieżki schodzenia 3 stopnie (CTOL) | 0 | ±30 m (±100 ft) | ±18 m (±60 ft) |
| - kąta ścieżki schodzenia 6 stopni (STOL) | 0 | ±12 m (±40 ft) | ±12 m (±40 ft) |
| Zmiany w poziomie czułości (7.3.2.1.7) (stopniowanie wzmocnienia autopilota) | 37 km (20 NM) do 0 | ±250 m (±820 ft) | nie dotyczy |
| Manewr wyrównywania z naprowadzaniem wg elewacji MLS (7.3.2.1.8) | | | |
| - CTOL | 0 | ±30 m (±100 ft) | ±12 (±40 ft) |
| - STOL | 0 | ±12 m (±40 ft) | ±12 (±40 ft) |
| Alarm długiego wyrównywania (7.3.2.1.9) | Strefa drogi startowej | ±30 m (±100 ft) | nie dotyczy |
| Szybkie kołowanie/ zjazd w operacjach typu CTOL (7.3.2.1.10) | Strefa drogi startowej | ±12 m (±40 ft) | ±30 m (±100 ft) |
| Wznoszenie przy starcie i nieudane podejście | 0 do 9 km (5 NM) | ±100 m (±328 ft) | ±68 m (±223 ft) |
| Podejścia w operacjach typu VTOL (7.3.2.1.11) | 925 m (0,5 NM) do 0 | ±12 m (±40 ft) | ±12 m (±40 ft) |
| Przeliczanie współrzędnych (7.3.2.1.12) | - | ±12 m do ±30 m (±40 ft do ±100 ft) | ±12 m (±40 ft) |

7.3.2.1.3 Zakłada się, że dokładność DME/P będzie w przybliżeniu odpowiadać błędowi PFE funkcji azymutu na odległości 37 km (20 NM) od punktu odniesienia MLS, zarówno wzdłuż przedłużonej centralnej linii drogi startowej, jak i przy kącie azymutu 40 stopni. Oprócz tego błąd DME/N na granicach pokrycia MLS jest spójny z dokładnością tego systemu 0,37 km (0,2 NM), określoną w punkcie 3.5.3.1.3.3 rozdziału 3. CMN jest liniowym odpowiednikiem wartości ± 0,1 stopnia CMN określonego dla funkcji kąta azymutu.

- 7.3.2.1.4 PFE odnosi się do kąтового błędu w azymucie; CMN jest, w przybliżeniu, odpowiednikiem liniowym $\pm 0,1$ stopnia CMN określonego dla kąta azymutu systemu.
- 7.3.2.1.5 PFE o wartości ± 30 m odpowiada błędowi pionowemu o wartości $\pm 1,5$ m dla 3-stopniowego kąta elewacji.
- 7.3.2.1.6 Wyrównywanie rozpoczyna się w pobliżu punktu odniesienia MLS; nadajnik elewacji MLS oraz DME/P zapewniają naprowadzanie pionowe dla automatycznego lądowania przy nierównym terenie z przodu progu drogi startowej.
- 7.3.2.1.7 Zmiana poziomu czułości lub wymagania dotyczące stopniowania wzmocnienia autopilota nie są w dużym stopniu zależne od poziomu dokładności.
- 7.3.2.1.8 Zakłada się, że niniejsza specyfikacja będzie obowiązywała w przypadku, gdy naprowadzanie pionowe i prędkość opadania dla lądowania automatycznego, zostaną wyznaczone z operacji wyrównywania przy podejściu do lądowania wg elewacji MLS oraz DME/P.

Uwaga. Pomimo, iż został opracowany standard uwzględniający funkcję wyrównywania MLS, funkcja ta nie została i nie będzie wprowadzana.

- 7.3.2.1.9 Pilot powinien być powiadomiony o tym, że statek powietrzny ląduje poza rejonem przyziemienia.
- 7.3.2.1.10 Wymaganie dokładności kołowania odzwierciedla potencjał rozbudowy systemu. W tym zastosowaniu, błąd PFE przy kołowaniu będzie podyktowany możliwą potrzebą zoptymalizowania hamowania kołowania i zjazdu w celu zmniejszenia czasu wykorzystania drogi startowej.
- 7.3.2.1.11 Pilot powinien być powiadamiany o tym, że statek powietrzny znajduje się nad lądowiskiem przed wytracaniem wysokości.
- 7.3.2.1.12 Może zaistnieć potrzeba przeliczania współrzędnych MLS z jednego środka układu na drugi, w przypadku niezainstalowania anten zgodnie z punktami 3.11.5.2.6 lub 3.11.5.3.5 rozdziału 3. Wartości w tabeli są wartościami typowymi dla operacji VTOL; wartości rzeczywiste zależą od geometrii instalacji.

7.3.3 Bilans błędów DME/P

Przykładowy bilans błędów DME/P dla poziomów dokładności w standardach 1 i 2 przedstawiono w tabeli C-6. W przypadku, gdy określone składowe błędy nie są przekraczane w praktyce, należy spodziewać się osiągnięcia całkowitego poziomu dokładności systemu określonego w punkcie 3.5.3.1.3.4. Udział *garblingu* w błędzie systemu jest obliczany przez wyciągnięcie pierwiastka z sumy kwadratów (RSS) błędów powietrze – ziemia uzyskanych w określonym środowisku połączenia w dół i błędów ziemia – powietrze uzyskanych w określonym środowisku łączenia w górę oraz przez usunięcie, na podstawie RSS, błędu uzyskanego w środowisku wolnym od *garblingu*.

Tabela C-6. Przykładowy bilans błędów DME/P

| Źródło błędu | Komponent błędu | Tryb FA w standardzie 1 | | Tryb FA w standardzie 2 | | Tryb IA | |
|--------------|--------------------------------|-------------------------|-----------------------|-------------------------|----------------------|------------------------|-----------------------|
| | | PFE m (ft) | CMN m (ft) | PFE m (ft) | CMN m (ft) | PFE m (ft) | CMN m (ft) |
| Sprzęt | Transponder | ± 10 (± 33) | ± 8 (± 26) | ± 5 (± 16) | ± 5 (± 16) | ± 15 (± 50) | ± 10 (± 33) |
| | Interrogator | ± 15 (± 50) | ± 10 (± 33) | ± 7 (± 23) | ± 7 (± 23) | ± 30 (± 100) | ± 15 (± 50) |
| lokalizacja | Odbicia zwierciadlane „w górę” | ± 10 (± 33) | ± 8 (± 26) | ± 3 (± 10) | ± 3 (± 10) | ± 37 (± 121) | ± 20 (± 66) |
| | Odbicia zwierciadlane „w dół” | ± 10 (± 33) | ± 8 (± 26) | ± 3 (± 10) | ± 3 (± 10) | ± 37 (± 121) | ± 20 (± 66) |
| | Odbicia rozproszone | ± 3 (± 10) | ± 3 (± 10) | ± 3 (± 10) | ± 3 (± 10) | ± 3 (± 10) | ± 3 (± 10) |
| | Garbling | ± 6 (± 20) | ± 6 (± 20) | ± 6 (± 20) | ± 6 (± 20) | ± 6 (± 20) | ± 6 (± 20) |

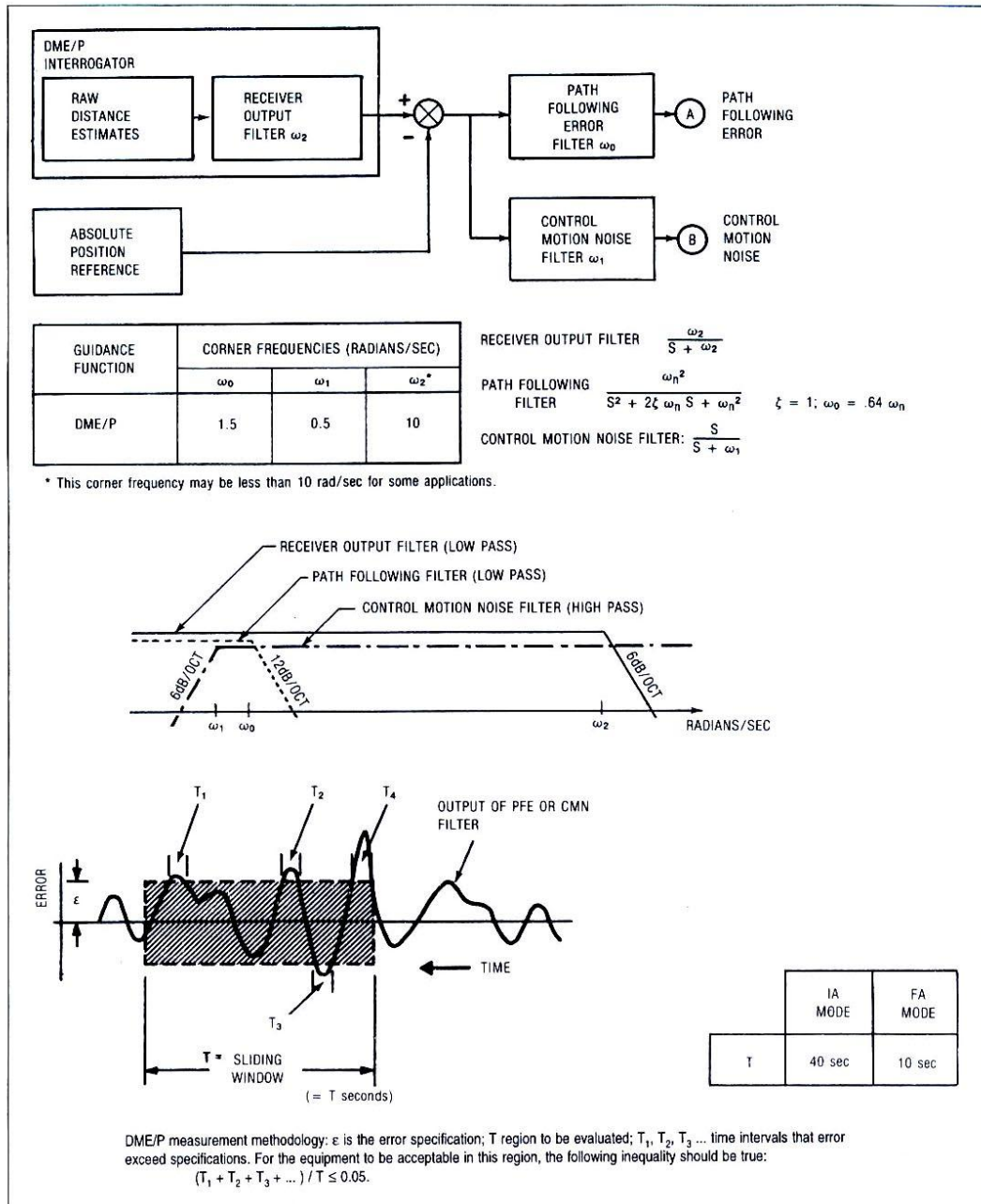
Uwaga 1. Wartości dla „odbicia rozproszonego” i dla „zakłóceń typu garbling” są sumami komponentów łącza „ziemia - powietrze” i „powietrze - ziemia”.

Uwaga 2. PFE zawiera błędy systematyczne, jak również błędy zmienne w czasie. W powyższej tabeli komponenty zmienne oraz większość błędów związanych z lokalizacją, są z reguły komponentami statystycznie niezależnymi. Komponenty systematyczne mogą nie odpowiadać żadnemu rozkładowi statystycznemu. Przy rozpatrywaniu tych tolerancji, należy uważać na łączenie pojedynczych komponentów w jakikolwiek sposób matematyczny.

Uwaga 3. Przyjęto, że czas narastania przebiegu nadajnika wynosi 1200 nanosekund.

7.3.4 Wdrożenie systemu

- 7.3.4.1 Chociaż DME/P można wdrażać za pomocą różnych metod, przyjęte błędy sprzętowe i propagacji są typowe dla błędów otrzymywanych przy użyciu sprzętu, który zapewnia wewnętrzną kompensację dryftu własnego opóźnienia czasowego oraz ustala punkty odniesień czasowych za pomocą progowania, na narastających zboczach pierwszego impulsu pary impulsów, wykorzystując następujące techniki:
- Tryb IA*. Konwencjonalna technika wykorzystująca progowanie w punkcie 50% głębokości amplitudy;
 - Tryb FA*. Technika opóźnij-słum-porównaj (delay-attenuate-and-compare DAC) wykorzystująca progowanie pomiędzy punktami 5% i 30% amplitudy.
- 7.3.4.2 Standard 1 dokładności można zrealizować stosując opóźnienie 100 nanosekund oraz tłumienie na poziomie 5 do 6 dB. Niezbędne jest również, aby punkty progowe amplitudy obydwóch impulsów opóźnionego i słumionego leżały wewnątrz zakresu częściowego czasu narastania.
- 7.3.4.3 Powyższy przykład nie wyklucza stosowania innych niż DAC technik pomiaru czasu przybycia, niezbędne jest jednak, aby zawsze pomiary progowe wykonywane były w czasie częściowego czasu narastania impulsu.
- 7.3.5 *Przetwarzanie sygnału interrogatora DME/P*
- 7.3.5.1 *W czasie wykrywania*
- Interrogator wykrywa i sprawdza sygnał w ciągu 2 sekund przed przejściem na tryb śledzenia, nawet w obecności samogenerującego sygnału i przypadkowych par impulsów z kanałów sąsiednich, czego wynikiem jest 50 %owa sprawność systemu.
 - Po utracie wykrytego sygnału w trybie IA lub FA, interrogator generuje sygnał ostrzegawczy w ciągu 1 sekundy, w czasie której informacje naprowadzające są nadal wyświetlane. Po utracie sygnału interrogator powraca do funkcji wyszukiwania w trybie IA, w celu ponownego ustalenia śledzenia.
- 7.3.5.2 *W czasie śledzenia*
- 7.3.5.2.1 Po ustaleniu śledzenia, dane wyjściowe odbiornika zawierają poprawne informacje naprowadzania przed usunięciem ostrzeżenia. Proces walidacji trwa tak długo, jak długo interrogator pozostaje w trybie śledzenia. Interrogator pozostaje w trybie śledzenia tak długo, jak wydajność systemu utrzymuje się na poziomie 50 %, lub wyższym. Podczas śledzenia, odbiornik zapewnia zabezpieczenie przed krótkotrwałymi błędnymi sygnałami o dużej amplitudzie.
- 7.3.5.3 *Filtr danych odległości*
- 7.3.5.3.1 Specyfikacje dotyczące dokładności, przedstawione w punkcie 3.5.3.1.3.4 rozdziału 3, jak również bilanse błędów dyskutowane w punkcie 7.3.3 powyżej, zakładają, że szумы o wyższej częstotliwości są ograniczane przez filtr dolno-przepustowy o częstotliwości narożnej q_w zgodnej z rysunkiem C-21. Istnieje możliwość stosowania dodatkowych filtrów dla zmniejszenia szumu zapewniających, że wprowadzone opóźnienie fazy i zmiany amplitudy nie będą niekorzystnie wpływały na charakterystykę dynamiczną systemów sterowania lotem statku powietrznego. Poniższe punkty omawiają zalecane, dodatkowe cechy, które mogą być wbudowane do filtru danych.
- 7.3.5.4 *Pamięć prędkości*
- 7.3.5.4.1 Filtr danych może wymagać pamięci prędkości dla uzyskania dokładności, określonych w punkcie 3.5.3.1.3.4 rozdziału 3, przy skuteczności systemu 50%. Należy zauważyć, że niskie poziomy skuteczności systemu mogą występować w trybie IA podczas transmisji identyfikacyjnych.



DME/P INTERROGATOR – interogator DME/P

RAW DISTANCE ESTIMATES – surowe dane odległości

RECEIVER OUTPUT FILTER – filtr wyjściowy odbiornika

PATH FOLLOWING ERROR FILTER – filtr błędu śledzenia ścieżki

ABSOLUTE POSITION REFERENCE – bezwzględne odniesienie pozycji

CONTROL MOTION NOISE – zakłócenia sterowania ruchem (CMN)

GUIDANCE FUNCTION – funkcja naprowadzania

CORNER FREQUENCIES (RADIANS/SEC) – pulsacja narożna (radiany/s)

*This corner – ta pulsacja narożna może być mniejsza niż 10 rad/s dla pewnych zastosowań

LOW PASS – dolnoprzepustowy HIGH PASS – górnoprzepustowy

OUTPUT OF PFE OR CMN FILTER – sygnał wyjściowy filtra PFE lub CMN

SLIDING WINDOW – przesuwne okno

IA MODE – tryb początkowego podejścia (IA) FA MODE – tryb końcowego podejścia (FA)

DME/P measurement... – metodologia pomiaru z wykorzystaniem DME/P: ϵ oznacza specyfikację błędu; T okres oceniany; $T_1, T_2, T_3 \dots$ przedziały czasowe, w których błąd przekracza specyfikację. Do zaakceptowania sprzętu w tym obszarze, spełniona musi być następująca nierówność:

$$(T_1 + T_2 + T_3 + \dots) / T \leq 0.05$$

Rysunek C-21

Załącznik 10 – Łączność lotnicza**Dodatek F****7.3.5.5 Odrzucenie danych odbiegających**

7.3.5.5.1 Przybliżone wartości odległości, które znacznie różnią się od poprzednich, przefiltrowanych wartości, powinny zostać uznane za błędne, ponieważ nie mogą być wynikiem ruchu statku powietrznego. Tego typu dane będą odrzucane na wejściu filtra danych.

7.3.6 Metody pomiaru błędów DME/P**7.3.6.1 Błędy systemu**

7.3.6.1.1 Dokładności systemu DME/P określono w punkcie 3.5.4.1.3.4 rozdziału 3 przy pomocy błędów PFE i CMN. Parametry te opisują wzajemne oddziaływanie sygnału naprowadzania DME/P ze statkiem powietrznym poprzez bezpośredni związek z błędami pozycji statku powietrznego oraz budową systemu sterowania lotem.

7.3.6.1.2 Dla potrzeb ustalenia zgodności ze standardem dokładności, składowe błędów PFE i CMN oceniane są w dowolnym okresie T sekund (gdzie T=40 sekund w trybie IA i 10 sekund w trybie FA), na podstawie zapisu błędów w locie, wykonanym w obszarze pokrycia DME/P. Wymaganie prawdopodobieństwa na poziomie 95% jest spełnione, gdy składowe PFE i CMN przekraczają wartości graniczne błędów, w łącznym czasie, który wynosi nie więcej niż 5% czasu oceny. Przedstawiono to na rysunku C-21. Dla oceny składowych PFE i CMN danych naprowadzania DME/P, rzeczywiste położenie statku powietrznego, ustalone przez stosowne odniesienie, jest odejmowane od danych naprowadzania w celu otrzymania sygnału błędów. Ten sygnał błędów jest następnie filtrowany przez filtry PFE i CMN, których sygnały dostarczają wartości szacunkowe, odpowiednio, składowych PFE i CMN. Filtry te są zdefiniowane na rysunku C-21.

7.3.6.1.3 Filtry te mogą być wykorzystywane do ustalania składowych błędów sprzętowych transpondera, określonych w punktach 3.5.4.5.3 i 3.5.4.5.4 rozdziału 3. To samo dotyczy składowych błędów sprzętowych interrogatora, określonych w punkcie 3.5.5.4 rozdziału 3.

7.3.7 Efekty propagacji wielościeżkowej

7.3.7.1 W warunkach propagacji wielościeżkowej, której wystąpienie jest bardzo prawdopodobne, specyfikacja dokładności DME/P zakłada, że degradacja działania nie przekroczy pewnej granicy i że degradacja ta jest rozłożona w równym stopniu pomiędzy interrogatorem i odbiornikiem transpondera.

7.3.7.2 Aby zapewnić pracę sprzętu zgodną ze specyfikacją, w przypadku trybu FA należy pamiętać o tym, że:

- a) jeśli w odbiornikach znajdzie się sygnał o mocy wystarczającej do dostatecznego zredukowania szumu cieplnego, to drugi sygnał opóźniony względem pierwszego o wartość pomiędzy 0 i 350 nanosekund, o amplitudzie 3 dB lub więcej poniżej pierwszej i o częstotliwości cyklicznych odchyłek pomiędzy 0,05 i 200 Hz, nie powinien powodować błędów na wyjściu odbiornika o wartościach większych niż ± 100 nanosekund (15 m);
- b) w przypadku opóźnień przekraczających 350 nanosekund, udział w błędzie zostanie znacznie zmniejszony. Typowa wartość będzie ± 7 nanosekund (1 m).

7.3.7.3 Pokładowa antena DME powinna być umieszczona w sposób wykluczający ograniczanie zysku anteny w kierunku do przodu przy statku powietrznym ustawionym do lądowania. Jakiegokolwiek ograniczenia zysku anteny mogą zwiększać składową błędów od propagacji wielościeżkowej, gdy statek powietrzny znajduje się w fazie podejścia lub lądowania, kiedy są wymagane najwyższe dokładności DME.

7.3.8 Bilans mocy DME/P

7.3.8.1 Tabele C-7 i C-8 przedstawiają przykładowy bilans mocy powietrze–ziemia i ziemia–powietrze dla operacji typu CTOL. Dopuszczalna wartość szczytowa ERP oparta została na kształcie impulsu, spełniającym ograniczenia spektralne, podane w punkcie 3.5.4.1.3 e) rozdziału 3.

7.3.8.2 Przy obliczaniu bilansu przyjęto, że antena pokładowa nie jest zasłonięta konstrukcją samolotu lub wysuniętym podwoziem.

7.3.8.3 Stosunek sygnału do szumu w paśmie wizyjnym jest związany ze stosunkiem sygnału do szumu częstotliwości pośredniej (IF) w następujący sposób:

$$S/N(\text{obraz}) = S/N(\text{IF}) + 10 \log \frac{\text{szerokosc pasma szumu IF}}{\text{szerokosc pasma szumu obrazu}}$$

Uwaga 1. Odległości zmierzono od anteny transpondera.

Uwaga 2. Parametry zależne od częstotliwości zostały obliczone dla 1088 MHz.

7.3.9 Pomiar czasu opóźnienia monitora DME/P

7.3.9.1 Wymagany pomiar czasu opóźnienia można uzyskać poprzez zmierzenie sygnału wyjściowego filtra PFE i podejmowania decyzji kontrolnej w ciągu 1 sekundy. Ponieważ jednak błąd PFE w transponderze jest wolno zmieniającą się składową błędą, równoważnym pomiarem jest uśrednienie niefiltrowanych próbek czasu opóźnienia w czasie 1 sekundy.

Tabela C-7. Bilans mocy dla transmisji ziemia-powietrze w operacjach CTOL

| Pozycje bilansu mocy | 41 km (22 NM) | 13 km (7 NM) | Podstawa odniesienia | kolowanie |
|---|------------------|-----------------|-------------------------|-----------|
| Szczytowa wartość skutecznej mocy promieniowanej [dBm] | 55 | 55 | 55 | 55 |
| Straty propagacji wielościeżkowej na ziemi [dB] | -5 | -3 | -4 | -17 |
| Straty charakterystyki anteny [dB] | -4 | -2 | -5 | -5 |
| Straty ścieżki [dB] | -125 | -115 | -107 | -103 |
| Straty monitora [dB] | -1 | -1 | -1 | -1 |
| Straty w wyniku polaryzacji i opadów deszczowych [dB] | -1 | -1 | 0 | 0 |
| Sygnał odebrany na pokładzie statku powietrznego [dBm] | -81 | -67 | -62 | -71 |
| Gęstość mocy przy statku powietrznym [BW/m ²] | -89 | -75 | -70 | -79 |
| Zysk anteny pokładowej [dB] | 0 | 0 | 0 | 0 |
| Straty w kablu pokładowym [dB] | -4 | -4 | -4 | -4 |
| Sygnał odebrany w interrogatorze [dBm] | -85 | -71 | -66 | -75 |
| Szum obrazu odbiornika [dBm] | | | | |
| (Współczynnik szumu (NF) = 9 dB) | | | | |
| Szerokość pasma IF: 3,5 MHz | | -103 | -103 | -103 |
| Szerokość pasma IF: 0,8 MHz | -109 | | | |
| Stosunek sygnału do szumu (obraz) [dB] | 24 | 32 | 37 | 28 |

Tabela C-8. Bilans mocy dla transmisji powietrze-ziemia w operacjach CTOL

| Pozycje bilansu mocy | 41 km (22 NM) | 13 km (7 NM) | Podstawa odniesienia | kolowanie |
|--|------------------|-----------------|-------------------------|-----------|
| Moc nadajnika interrogatora [dBm] | 57 | 57 | 57 | 57 |
| Zysk anteny pokładowej [dB] | 0 | 0 | 0 | 0 |
| Straty w kablu pokładowym [dB] | -4 | -4 | -4 | -4 |
| Szczytowa wartość skutecznej mocy promieniowanej [dBm] | 53 | 53 | 53 | 53 |
| Straty w wyniku propagacji wielościeżkowej na ziemi [dB] | -5 | -3 | -4 | -17 |
| Straty ścieżki [dB] | -125 | -115 | -107 | -103 |
| Straty w wyniku polaryzacji i opadów deszczowych [dB] | -1 | -1 | 0 | 0 |
| Sygnał odebrany w antenie transpondera [dBm] | -78 | -66 | -58 | -67 |
| Zysk anteny naziemnej [dB] | 8 | 8 | 8 | 8 |
| Straty charakterystyki [dB] | -4 | -2 | -5 | -5 |
| Straty kabla [dB] | -3 | -3 | -3 | -3 |
| Sygnał odebrany w transponderze [dBm] | -77 | -63 | -58 | -67 |
| Szum obrazu odbiornika [dBm] | | | | |
| (Współczynnik szumu (NF) = 9 dB) | | | | |
| Szerokość pasma IF: 3,5 MHz | | -106 | -106 | -106 |
| Szerokość pasma IF: 0,8 MHz | -112 | | | |
| Stosunek sygnału do szumu (obraz) [dB] | 35 | 43 | 48 | 39 |

8. Materiał dotyczący czasów przełączania zasilania**8.1** Czasy przełączania zasilania dla naziemnych pomocy radionawigacyjnych używanych w pobliżu lotnisk

Czasy przełączania zasilaczy dla pomocy radionawigacyjnych oraz naziemnych elementów systemów komunikacyjnych zależą od typów obsługiwanych dróg startowych i operacji statku powietrznego, jakie mają być wspierane. Tabela C-9 zawiera reprezentatywne czasy przełączania zasilania, które mogą być zrealizowane przez aktualnie dostępne systemy zasilania.

Tabela C-9. Czasy przełączania zasilania dla naziemnych przyrządów radiowych używanych na lotniskach

| Typ drogi startowej | Sprzęt wymagający zasilania | Maksymalne czasy przełączania (sekundy) |
|------------------------------------|--------------------------------------|---|
| Podejście wg przyrządów | Radar pierwotny (SRE) | 15 |
| | Radiolatarnia ogónokierunkowa (VOR) | 15 |
| | Radiolatarnia bezkierunkowa (NDB) | 15 |
| | Radionamiernik (D/F) | 15 |
| Podejście precyzyjne kategorii I | Radiolatarnia kierunku ILS | 10 |
| | Radiolatarnia ścieżki schodzenia ILS | 10 |
| | Srodkowy marker ILS | 10 |
| | Zewnętrzny marker ILS | 10 |
| | Radar precyzyjnego podejścia (PAR) | 10 |
| Podejście precyzyjne kategorii II | Radiolatarnia kierunku ILS | 0 |
| | Radiolatarnia ścieżki schodzenia ILS | 0 |
| | Wewnętrzny marker ILS | 1 |
| | Srodkowy marker ILS | 1 |
| | Zewnętrzny marker ILS | 10 |
| Podejście precyzyjne kategorii III | (patrz kategoria II) | |

Dodatek D. Informacje i materiał pomocniczy dla GNSS

1. Definicje

Binarny (dwójkowy). Binarny (dwójkowy) jest znany jako „Manchester Encoding”. Jest również czasem przedstawiany jako „Differential Manchester Encoding”. Użycie tego systemu, to jest przejście krawędzi, wyznaczającej bit.

Chip. Pojedynczy cyfrowy bit przetwarzany w pseudoodległościowej sekwencji bitów.

Kod złoty. Klasa wyjątkowych kodów używanych przez GPS, które wykazują wartości ograniczonych korelacji skrośnych i pozaszczytowych auto-korelacji.

Dostępność selektywna (SA). Zestaw technik odmawiania pełnej dokładności i selekcji poziomu pozycjonowania, prędkości i dokładności czasu GPS dostępnego dla użytkowników sygnału standardowej służby wyznaczania pozycji.

UWAGA. SA GPS została zniesiona o północy 1 maja 2000 r.

2. Informacje ogólne

Normy i zalecane metody postępowania dla GNSS zawierają przepisy dla elementów wyszczególnionych w punkcie 3.7.2.2 rozdziału 3. Dodatkowe wskazówki zawiera *Podręcznik GNSS* (Doc 9849).

Uwaga. Z wyjątkiem zapisów mówiących inaczej, zapisy odnoszące się do GBAS stosuje się dla GRAS.

3. Wymagania funkcjonowania systemu nawigacyjnego

3.1 Wstęp

3.1.1 Wymagania odnośnie funkcjonowania systemu nawigacyjnego są zdefiniowane w „*Podręczniku nawigacji opartej na charakterystykach*” (Dok. 9613) dla pojedynczego statku powietrznego i dla kompletnego systemu, który obejmuje sygnał przestrzenny, pokładowe wyposażenie i zdolność statku powietrznego do lotu po wymaganej trajektorii. Te kompletne wymagania systemowe były użyte jako punkt wyjściowy do wprowadzenia wymaganych funkcjonalnych sygnałów przestrzennych GNSS. W przypadku GNSS, należy rozważyć różne niewłaściwie działające konfiguracje, które mogą mieć wpływ na wiele statków powietrznych. W związku z tym niektóre wymagania dotyczące sygnału w przestrzeni są surowsze, aby uwzględnić różnorodne użycie systemu pokładowego.

3.1.2 Dwa typy operacji podejścia i lądowania z prowadzeniem w płaszczyźnie pionowej (APV), APV-I i APV-II, stosują prowadzenie w płaszczyźnie pionowej w odniesieniu do ścieżki zniżania, lecz urządzenia lub systemy nawigacyjne mogą nie spełniać wszystkich wymagań dotyczących podejścia precyzyjnego. Te operacje łączą się z wykonaniem wyrównania do lokalizera ILS kategorii I ze zróżnicowaniem poziomów prowadzenia w płaszczyźnie pionowej. Obydwie procedury APV-I i APV-II są korzystne, zapewniając obsługę podejścia nieprecyzyjnego, a usługa ta jest dostarczana zależnie od operacyjnych wymagań i struktury SBAS. APV-I i APV-II przekracza wymagania (pionowe, boczne) dla aktualnych podejść RNAV używających barometrycznej wysokości, a stosowne wyposażenie pokładowe będzie zatem właściwe dla prowadzenia nieprecyzyjnych podejść barometrycznego VNAV APV i RNAV.

3.2 Dokładność

3.2.1 Błąd pozycji w GNSS jest różnicą pomiędzy wyznaczoną pozycją i pozycją rzeczywistą. Dla wyznaczonej pozycji w konkretnym miejscu prawdopodobieństwo powinno wynosić przynajmniej 95%, wówczas błąd pozycji znajduje się w granicach wymaganej dokładności.

3.2.2 Stacjonarne systemy naziemne, takie jak VOR i ILS mają względną, wielokrotną charakterystykę błędów, więc pozwalają zmierzyć funkcjonalność w krótkim okresie czasu (np. podczas inspekcji z powietrza). Zakłada się, że dokładność systemu nie ulega zmianom po teście, w przeciwieństwie do GNSS, gdzie błędy w systemie zmieniają się wraz z upływem czasu. Przemierzające się satelity i charakterystyka błędów GNSS, to rezultat powstawania błędów pozycji, które potrafią zmieniać się w ciągu godziny. W dodatku dokładność (błąd ograniczony z prawdopodobieństwem 95%) ulega zmianie w wyniku zróżnicowanej geometrii satelitów. Ponieważ nie jest możliwy ciągły pomiar dokładności systemu, wpro-

wadzenie GNSS zwiększyło potrzebę zbadania wiarygodności i charakterystyki błędów. Szacunki oparte na pomiarach wewnątrz przesuwanego się okna czasowego nie są odpowiednie dla GNSS.

- 3.2.3 Błąd dla wielu struktur GNSS zmienia się powoli z upływającym czasem na skutek filtrowania we wspomagających systemach i w odbiorniku użytkownika. Skutkuje to występowaniem małej liczby próbek w kilkuminutowych okresach. Jest to bardzo ważne przy precyzyjnym podejściu, ponieważ istnieje 5% prawdopodobieństwo, iż błąd pozycji potrafi przekroczyć wymaganą dokładność dla całego podejścia. Pomimo zmiennej dokładności opisanej w punkcie 3.2.2 należy założyć, że prawdopodobieństwo jest zwykle mniejsze.
- 3.2.4 Wymaganie 95-%owej dokładności jest potrzebne dla zapewnienia odbioru przez pilota informacji, ponieważ odpowiada ona błędom, które normalnie występują. Wymagana dokładność GNSS musi być spełniona dla najgorszego przypadku geometrii, dla którego system ma być dostępny. Statystyczne lub probabilistyczne zaufanie nie jest brane dla leżącego u podstaw prawdopodobieństwa szczególnej geometrii sygnału odległościowego.
- 3.2.5 W związku z tym dokładność GNSS jest sprecyzowana jako stopień prawdopodobieństwa dla każdej próbki, a nie jako % próbek w konkretnym przedziale pomiarowym. Dla dużego zestawu niezależnych próbek, przynajmniej 95% z prób powinno spełniać wymagania dokładności z tabeli 3.4.2.4-1 rozdziału 3. Dane są skalowane dla przypadku najgorszej geometrii w celu wyeliminowania zmian w dokładności systemu, które są wywołane przez geometrię poruszających się po orbicie satelitów.
- 3.2.6 Przykładem zastosowania tej koncepcji jest użycie GPS do wsparcia charakterystyk eksploatacyjnych w operacjach podejścia nieprecyzyjnego, przy założeniu że system planowany jest do wsparcia podejść nieprecyzyjnych, kiedy horyzontalny współczynnik dokładności (HDOP) jest mniejszy lub równy 6. Do zademonstrowania tej funkcjonalności, próbki będą pobrane w długich okresach czasu (np. 24 godziny). Zmierzony błąd pozycji g dla każdej próbki i oznaczony jest g_i . Ten błąd jest skalowany dla najgorszej geometrii jako $6 \times g_i/HDOP$. Dziewięćdziesiąt pięć % wyskalowanych błędów musi mieć wartość mniejszą niż 220 m dla systemu, zgodnie z wymaganiami dokładności dla nieprecyzyjnych podejść w warunkach najgorszej geometrii. Całkowita liczba zgromadzonych próbek musi być wystarczająca, aby wynik był reprezentatywny statystycznie, uwzględniając w rozrachunku czasy dekorelacji błędów.
- 3.2.7 Zakresy wartości dokładności pionowej są wyszczególnione dla operacji podejścia precyzyjnego kategorii I, których zróżnicowanie wartości granicznych może wspierać równorzędne operacje dla ILS. Wartości liczbowe została ustalone przez różne grupy, przy użyciu różnorodnych interpretacji norm ILS. Wartość najniższa z tych rozważań, była przyjęta jako zachowawcza wartość dla systemu GNSS - to jest wartość minimalna otrzymana dla danego zakresu. Ponieważ wartość ta jest zachowawcza i ponieważ charakterystyki błędów GNSS i ILS różnią się, to może być możliwe osiągnięcie operacji kategorii I przy użyciu większych dokładności w zakresie. Większe wartości w rezultacie zwiększają dostępność operacji. Wartość maksymalna w zakresie została zaproponowana jako wartość odpowiednia, stanowiąca wartość do zatwierdzania.
- 3.2.8 Błędy pozycji GPS SPS (rozdział 3, 3.7.3.1.1.1.) składają się tylko z błędów segmentu kosmicznego i segmentu kontroli (błędy zegara satelity oraz błędy efemeryd); nie zawierają one wpływu opóźnień jonosferycznych i troposferycznych, błędów wielodrogowości sygnału oraz szumu własnego odbiornika (dodatek D, 4.1.2.). Błędy te zostały uwzględnione w normach dotyczących odbiorników. Błąd pozycji użytkownika na wyjściu systemu ABAS jest zależny głównie od rodzaju zastosowanego odbiornika GNSS.
- 3.2.8.1 Standardy kwalifikacji odbiornika zakładają, dla odbiorników podstawowych GNSS, prezentację dokładności wyznaczenia pozycji, w środowisku z interferencjami oraz przy założonym SA, na poziomie dokładności pozycji poziomej lepszej niż 100 m (95% czasu) oraz pionowej, lepszej niż 156 m (95% czasu). Normy dotyczące odbiorników nie zawierają wymogu, by odbiornik podstawowy GNSS wykorzystywał poprawki jonosferyczne zgodnie z zapisami 3.1.2.4. dodatku B.

Uwaga. Określenie „odbiornik podstawowy GNSS” oznacza wyposażenie nawigacyjne GNSS, które spełnia co najmniej wymagania odnośnie odbiornika GPS zawarte w Załączniku 10 tom I oraz normach RTCA/DO-208 uzupełnionych przez dokument USA FAA – TSO-C129A lub EUROCAE ED-72A (lub równoważny).

- 3.2.8.2 Od czasu wyłączenia SA, reprezentatywna dokładność wyznaczenia pozycji użytkownika GPS jest szacowana w postaci wartości przedstawionych w tabeli D-1. Podane wartości zakładają, że najgorsze dwa satelity z konstelacji 24 satelitów GPS są wyłączone z użycia. Ponadto występuje błąd jonosferyczny 7 m (1σ), 0,25 m (1σ) opóźnienie troposferyczne oraz szum własny odbiornika powodujący błąd 0,8 m (1σ). Po wyłączeniu SA (dodatek D, 1.) głównym błędem pseudoodległości dla użytkowników GPS SPS jest błąd jonosferyczny pozostający po uwzględnieniu poprawek jonosferycznych. Wartość tego błędu jest również bardzo zmienna i zależy od warunków, takich jak szerokość geomagnetyczna, na której znajduje się odbiornik, poziom aktywności słońca (tzn. punkt cyklu słońca), poziom aktywności jonosferycznej (np. burza magnetyczna), kąt pomiarów pseudoodległości, pora roku oraz pora dnia. Błędy jonosferyczne uwzględnione w modelu brany pod uwagę przy wyznaczeniu wartości z tabeli D-1 zakłada podejście konserwatywne; pomimo tego, możliwe

Załącznik 10 – Łączność lotnicza**Dodatek D**

jest wystąpienie warunków, przy których założony poziom błędu 7 m (1σ), w czasie dużej aktywności słońca będzie nieadekwatny.

| Dokładność pozycji użytkownika GPS 95% czasu, średnia globalna | |
|---|---------------|
| Błąd nawigacji poziomej | 33 m (108 ft) |
| Błąd nawigacji pionowej | 73 m (240 ft) |

- 3.2.9 Odbiorniki SBAS i GBAS będą znacznie bardziej dokładne, a ich dokładność w czasie rzeczywistym charakteryzowana jest przez parametry odbiornika wykorzystującego standardowy model błędów opisany w punkcie 3.5. rozdziału 3 – dla SBAS oraz w punkcie 3.6. rozdziału 3 – dla GBAS.

Uwaga 1. Określenie „odbiornik SBAS” oznacza wyposażenie nawigacyjne GNSS, które spełnia co najmniej wymagania odnośnie odbiornika SBAS zawarte w Załączniku 10 tom I oraz normach RTCA/DO-229C uzupełnionych przez dokument USA FAA – TSO-C145A/TSO-C146A (lub równoważny).

Uwaga 2. Określenie „odbiornik GBAS” oznacza wyposażenie nawigacyjne GNSS, które spełnia co najmniej wymagania odnośnie odbiornika SBAS zawarte w Załączniku 10 tom I oraz normach RTCA/DO-253A uzupełnionych przez dokument USA FAA – TSO-C161 oraz TSO-C162 (lub równoważny).

3.3 Wiarygodność i czas do alarmu

- 3.3.1 Wiarygodność jest miarą zaufania w poprawność informacji dostarczanych przez system. Wiarygodność obejmuje zdolność systemu do dostarczania użytkownikowi na czas odpowiednich ostrzeżeń (alarmów), kiedy system nie powinien być używany w danej operacji (lub fazie lotu).
- 3.3.2 W celu określenia, czy dany błąd położenia jest akceptowalny, ustalana jest granica alarmu, która odzwierciedla największy, dopuszczalny dla bezpieczeństwa operacji błąd pozycji. Błąd pozycji nie może przekroczyć wartości granicznej alarmu bez sygnalizowania. To jest analogicznie do ILS gdy system ma pogorszone parametry, wtedy błąd będzie większy niż 95% lecz pozostanie wewnątrz monitorowanego limitu.
- 3.3.3 Zakłada się, że wymagana wiarygodność nawigacyjnego systemu, dla pojedynczego statku powietrznego przeznaczonego do wspierania lotu trasowego, lotniskowego, początkowego podejścia, nieprecyzyjnego podejścia i odlotu, jest równa $1 - 1 \times 10^{-5}$ na godzinę.
- 3.3.4 W przypadku systemów nawigacyjnych bazujących na wyposażeniu satelitarnym, sygnał przestrzenny na obszarze trasowym obsługuje równocześnie wiele statków powietrznych na dużym obszarze, a wpływ utraty wiarygodności systemu na system zarządzania ruchem lotniczym będzie większy, niż tradycyjnych pomocy nawigacyjnych. Dlatego wymagania funkcjonalne z tabeli 3.7.2.4-1 rozdziału 3 są wyższe.
- 3.3.5 Dla operacji APV i precyzyjnego podejścia, wymagania dotyczące wiarygodności sygnału przestrzennego GNSS z tabeli 3.7.2.4-1 rozdziału 3, są takie same, jak dla ILS.
- 3.3.6 Wartości graniczne alarmu dla typowych operacji zawiera Uwaga 2 w Tabeli 3.7.2.4-1. Zakres granic alarmów jest określony dla operacji precyzyjnego podejścia, uwzględniając potencjalne różnice w konstrukcji systemu, które mogą ujemnie oddziaływać na operacje. W ILS, progi monitora dla kluczowych parametrów sygnału są standaryzowane i same monitory mają bardzo niski poziom szumów pomiarowych w odniesieniu do monitorowanych parametrów. W systemach różnicowych GNSS, niektóre systemy monitorowania mają porównywalnie dużą niejednoznaczność pomiarów, której wpływ musi być uwzględniany w zamierzonych operacjach. We wszystkich przypadkach, efektem wartości granicznej alarmu jest pozwolić na wykorzystanie przez użytkownika geometrii satelitów wtedy, gdy charakterystyki monitora (typowo w domenie pseudoodległości) są akceptowalne po transponowaniu do domeny określania pozycji.
- 3.3.7 Najmniejsza wartość graniczna alarmu pionowego (VAL) dla precyzyjnego podejścia wynosząca 10 m została określona na podstawie charakterystyk monitora ILS, jako że mogłyby one ujemnie oddziaływać na gładką na nominalnej wysokości bezwzględnej decyzji 200 ft powyżej progu drogi startowej. Stosując tą granicę alarmu, błąd GNSS w warunkach niesprawności może być bezpośrednio porównany do błędu ILS w warunkach niesprawności, tak więc błędy GNSS są mniejsze lub równe błędom ILS. Dla warunków niesprawności ze stosunkowo dużym szumem monitora w GNSS, progi monitora są ostrzejsze niż w ILS.
- 3.3.8 Największa wartość graniczna alarmu pionowego (VAL) dla precyzyjnego podejścia wynosząca 35 m została określona dla zapewnienia przewyższenia nad przeszkodami równoważnego dla ILS dla warunków błędu, które mogą być modelowane jako odchylenie podczas końcowego podejścia biorąc pod uwagę, że wysokość bezwzględna decyzji dla statku po-

wietrznego jest niezależnie określana z ciśnienia barometrycznego. Oszacowanie zostało przeprowadzone według efektu dla najgorszego przypadku ukrytych błędów odchyień równych wartości granicznej alarmu 35 m, przyjmując że odpowiednie przewyższenie nad przeszkodami istnieje dla podejścia i nieudanego podejścia (biorąc pod uwagę, że bezwzględna wysokość decyzji zostanie osiągnięta wcześniej czy później z wykorzystaniem niezależnego wysokościomierza barometrycznego). Ważnym jest rozumienie, iż to oszacowanie dotyczy tylko przewyższenia nad przeszkodami i jest ograniczone do tych warunków błędu, które mogą być modelowane jako błędy odchyień. Analizy pokazały, że odchylenie 35 m w warunkach wysokich i niskich może być tolerowane do kategorii prędkości podejścia (kategorie A do D) dla granic kata ścieżki schodzenia w ICAO Doc 8168 bez wpływu na powierzchnie przewyższenia nad przeszkodami ILS.

3.3.9 Ze względu na fakt, iż analizy VAL 35 m mają ograniczony zakres, analizy bezpieczeństwa na poziomie systemu powinny być przeprowadzone, zanim rozpocznie się użytkowanie wartości większych niż 10 m dla konkretnej konstrukcji systemu. Analizy bezpieczeństwa powinny rozważyć kryteria przewyższenia nad przeszkodami i ryzyko kolizji ze względu na błąd nawigacyjny i ryzyko niebezpiecznego lądowania ze względu na błąd nawigacyjny, dla konkretnych charakterystyk systemu i środowiska operacyjnego (tak jak typ statku powietrznego wykonującego podejście i wspierająca infrastruktura portu lotniczego). W odniesieniu do ryzyka kolizji, wystarczające jest potwierdzenie, że założenia zidentyfikowane w pkt 3.3.8 są ważne dla wykorzystania VAL 35 m.

W odniesieniu do niebezpiecznego lądowania, zasadniczym sposobem łagodzenia błędu nawigacyjnego jest interwencja pilota w segmencie lotu z widzialnością. Ograniczone próby operacyjne w połączeniu z doświadczeniem operacyjnym pokazały, że błędy nawigacyjne mniejsze niż 15 m prowadzą do akceptowalnego przyziemienia. Dla błędów większych niż 15 m, znacząco rośnie obciążenie pracą załogi i potencjalnie zredukowany jest margines bezpieczeństwa, szczególnie dla błędów, gdzie następuje przesunięcie punktu, w którym statek powietrzny osiąga bezwzględną wysokość decyzji bliżej do progu drogi startowej i gdzie załoga może próbować lądować z nadmiernie wysokim stopniem zniżania. Klasyfikacja zagrożenia takiego zdarzenia jest jako znaczące (patrz *Doc 9859, Podręcznik zarządzania bezpieczeństwem*). Jedynym akceptowalnym środkiem zarządzania ryzykiem w segmencie lotu z widzialnością dla systemu jest zgodność z następującymi kryteriami:

- a) dokładność bez niesprawności odpowiada ILS. To oznacza 95% pionowy NSE mniejszy niż 4 m i dla systemu bez niesprawności pionowy NSE przekraczający 10 m z prawdopodobieństwem mniejszym niż 10^{-7} dla każdej lokalizacji, gdzie operacja jest zatwierdzona. Oszacowanie to wykonywane jest dla każdego warunków środowiskowych i operacyjnych, gdzie usługa jest deklarowana jako dostępna;
- b) dla warunków niesprawności systemu, konstrukcja systemu jest taka, że prawdopodobieństwo błędu większego niż 15 m jest niższe niż 10^{-5} , więc możliwość wystąpienia zdarzenia jest odległa. Warunki niesprawności wzięte pod uwagę są to te ujemnie wpływające zarówno na konstelację podstawową jak i wspomaganie GNSS. To prawdopodobieństwo jest rozumiane jako kombinacja prawdopodobieństw zdarzeń danych niesprawności z prawdopodobieństwem detekcji dla stosowanego monitora(ów). Typowo, prawdopodobieństwo pojedynczej niesprawności jest wystarczająco duże aby wymagany był monitor w tych warunkach.

3.3.10 Dla GBAS, opracowano techniczne przepisy, aby przysyłać wartości granicznych alarmu do statku powietrznego. Standard GBAS wymaga wartości granicznej alarmu 10 m. Dla SBAS opracowano przepisy techniczne, aby wyspecyfikować granice alarmu poprzez aktualizowaną bazę danych (patrz dodatek C).

3.3.11 Wymagania integralności dla podejścia obejmują każde lądowanie i wymagają bezpiecznych projektów. Jeśli ryzyko dla danego podejścia jest znane i przekracza wymagania, operacje nie powinny być wykonywane. Jednym z celów procesu projektowania jest identyfikacja specyficznego ryzyka, które mogłoby spowodować wydanie mylącej informacji i łagodzenie tego ryzyka poprzez rezerwowanie lub monitorowanie, aby osiągnąć bezpieczny projekt. Na przykład system naziemny może potrzebować procesorów korekcji rezerwowania i być w stanie automatycznie wyłączyć się, jeśli rezerwa nie jest dostępna ze względu na niesprawność procesora.

3.3.12 Unikalną cechą GNSS jest zmiana zdolności nawigacyjnej w czasie, powodowana zmianą geometrii satelitów. Sposoby brania pod uwagę tych zmian zawarte są w protokołach SBAS i GBAS, w równaniach poziomu ochrony, gdzie przerywa się wykorzystanie systemu, jeśli ryzyko określone integralnością jest zbyt wysokie.

3.3.13 Charakterystyki GNSS mogą zmieniać się w obszarze usługi jako rezultat geometrii widzialnych podstawowych konstelacji satelitów. Wpływ zmian części przestrzennej na charakterystyki może być powiększony, jeśli system naziemny jest zdegradowany poprzez niesprawność jakiegoś komponentu, jak stacje monitorujące czy łącza. Ryzyko związane ze zmianami części przestrzennej powinno być odzwierciedlone w równaniach poziomu ochrony, np. rozgłaszaniu poprawek.

3.3.14 Wspomaganie GNSS są również przedmiotem oddziaływania pewnych efektów atmosferycznych, szczególnie jonosfery. Przestrzenne i tymczasowe zmiany w jonosferze mogą powodować lokalne czy regionalne błędy opóźnień jonosferycznych, których nie daje się skorygować w architekturze SBAS czy GBAS ze względu na zdefiniowanie protokołów depesz. Takie przypadki są rzadkie i prawdopodobieństwo ich wystąpienia zależy od regionu, ale nie można ich wykluczyć. Powstające błędy mogą być znaczne na tyle, aby dawać mylące informacje i powinny być łagodzone w projekcie systemu poprzez uwzględnienie ich efektów w parametrach rozgłaszania (np. $\delta_{iono\ vert}$ w GBAS), monitorowanie warunków brze-

gowych tam, gdzie parametry rozgłaszania nie są właściwe. Prawdopodobieństwo uwzględnienia takich przypadków powinno być rozważone, gdy opracowuje się dowolny monitor systemu.

- 3.3.15 Innym efektem środowiskowym do uwzględnienia w projekcie systemu naziemnego są błędy wynikające z wielościelkowości sygnału w naziemnych odbiornikach referencyjnych, zależne od cech fizycznych anten stacji monitorujących i ewelacji satelitów oraz momentu śledzenia.
- 3.4 *Ciągłość usługi*
- 3.4.1 Ciągłość usługi systemu jest zdolnością systemu do wykonywania swoich funkcji bez nieplanowanych przerw podczas zamierzonej operacji.
- 3.4.2 *Trasa*
- 3.4.2.1 Dla trasowych operacji, ciągłość usługi wiąże się ze zdolnością systemu nawigacyjnego do dostarczania wyjściowych danych nawigacyjnych, z określoną dokładnością i wiarygodnością w czasie zamierzonej operacji, przy założeniu, że były one dostępne na początku operacji. Występowanie alarmów systemu nawigacyjnego, wynika z rzadkiej tolerancji błędów lub awarii, powodujących utratę ciągłości. Ponieważ czasy trwania tych operacji są zmienne, to wymaganie dotyczące ciągłości jest określone jako prawdopodobieństwo na godzinę.
- 3.4.2.2 Wymagana ciągłość systemu nawigacyjnego dla jednego statku powietrznego wynosi $1 - 1 \times 10^{-4}$ na godzinę. Jednakże, dla systemów satelitarnych, sygnał przestrzenny może służyć dużej liczbie statków powietrznych na dużym obszarze. Wymagania ciągłości w tabeli 3.7.2.4-1 rozdziału 3 reprezentują wymagania niezawodności dotyczące sygnału przestrzennego GNSS, tzn. wyznaczają średni czas pomiędzy wyłączeniami (MTBO) dla elementów GNSS.
- 3.4.2.3 Zakres wartości dla ciągłości sygnału przestrzennego, w operacjach trasowych, jest podany w tabeli 3.7.2.4-1 rozdziału 3. Wartość dolna jest minimalną wartością ciągłości, dla której system może być zastosowany dla obszarów o małym natężeniu ruchu i złożonej przestrzeni powietrznej. W takich obszarach awarie systemu nawigacyjnego dotyczą małej ilości statków powietrznych i w związku z tym nie ma potrzeby, by znacząco powiększać wymagania ciągłości poza wymagania dla pojedynczego statku powietrznego ($1 - 1 \times 10^{-4}$ na godzinę). Najwyższa podana wartość (tzn. $1 - 1 \times 10^{-6}$ na godzinę) jest odpowiednia dla obszarów o dużym natężeniu ruchu i złożonej przestrzeni powietrznej, gdzie awarie będą dotyczyły dużej ilości statków powietrznych. Wartość ta jest również odpowiednia dla systemów nawigacyjnych o wysokim stopniu zaufania dla systemu nawigacji i możliwości zależnego dozoru. Wartość ta jest wystarczająco duża dla scenariusza opartego na małym prawdopodobieństwie awarii systemu podczas jego eksploatacji. Wartości pośrednie ciągłości (np. $1 - 1 \times 10^{-6}$) są odpowiednie dla obszarów o dużym natężeniu i złożoności ruchu, gdzie jest wysoki stopień zaufania do systemów nawigacyjnych, ale w których zmniejszenie ilości awarii systemów nawigacyjnych jest możliwe. Takie zmniejszenie może być zrealizowane poprzez użycie alternatywnych środków nawigacyjnych lub poprzez użycie dozoru i interwencji ATC w celu utrzymania norm separacji. Wartości eksploatacyjne ciągłości są wyznaczane, w zależności od potrzeb przestrzennych, do wspomaganie nawigacji w miejscach, gdzie GNSS zastąpił istniejącą infrastrukturę pomocy nawigacyjnych, lub gdzie taka infrastruktura wcześniej nie istniała.
- 3.4.3 *Podejście i lądowanie*
- 3.4.3.1 W operacjach podejścia i lądowania, za ciągłość usługi uznaje się zdolność systemu nawigacyjnego do zapewniania wyjściowych danych nawigacyjnych o określonej dokładności i wiarygodności podczas podejścia i lądowania przy założeniu, że były one dostępne od początku operacji. W szczególności oznacza to, że zdarzenie utraty ciągłości, które może być przewidziane i dla którego wydany został NOTAM, nie musi być brane pod uwagę, kiedy ustala się zgodność projektu danego systemu z wymaganiami ciągłości SARPs. Występowanie alarmów systemu nawigacyjnego albo z powodu małej zdolności do bezawaryjnej pracy, albo z powodu awarii, powoduje utratę ciągłości. W takim przypadku ciągłość jest określana jako prawdopodobieństwo w krótkim okresie.
- 3.4.3.2 Wymagania dotyczące ciągłości dla operacji podejścia i lądowania odzwierciedlają jedynie podział wymagań pomiędzy odbiornikiem pokładowym i niepokładowymi elementami systemu. Jakikolwiek wzrost wymagań nie jest konieczny w przypadku używania systemu przez wiele statków powietrznych. Wartość ciągłości jest normalnie odniesiona tylko do ryzyka związanego z nieudanym podejściem i każdy statek powietrzny może być uważany za niezależny. Jednak w niektórych przypadkach może być niezbędne zwiększenie wartości ciągłości, ponieważ niesprawność systemu musi być współzależna od obu dróg startowych (np. używanie wspólnego systemu dla podejść blisko położonych równoległych dróg startowych).
- 3.4.3.3 Dla podejść APV i kategorii I bazujących na GNSS, nieudane podejście uważa się za normalną operację, która występuje gdy statek powietrzny zniża się do wysokości decyzji dla danego podejścia i pilot nie jest w stanie kontynuować lotu z widzialnością. Jako wymaganie ciągłości dla tych operacji stosuje się średnie ryzyko (w czasie) utraty serwisu, odniesione do czasu 15 s. A więc specyficzne ryzyko utraty ciągłości dla danego podejścia może przekraczać wymaganie na średnie bez

wpływu na bezpieczeństwo zapewnianego serwisu lub podejścia. Ocena bezpieczeństwa wykonana dla jednego z systemów prowadziła do wniosku, że w okolicznościach wyszczególnionych w ocenie, ciągle zapewnianie serwisu było bardziej bezpieczne niż wstrzymanie go.

- 3.4.3.4 Dla tych obszarów, gdzie projekt systemu nie spełnia średniego ryzyka ciągłości opisanego w SARPs, ciągle możliwe jest opublikowanie procedur. Jednak pewne operacyjne sposoby łagodzenia muszą być zastosowane dla oczekiwanej zredukowanej ciągłości. Na przykład planowanie lotu może być nie zatwierdzone, jeśli bazuje się na nawigacji GNSS z tak wysokim średnim ryzykiem ciągłości.
- 3.5 Dostępność
- 3.5.1 Dostępność GNSS jest charakteryzowana przez przydział czasu, w którym system ma być używany do nawigacji, podczas którego niezawodna informacja nawigacyjna jest przekazywana załozdze, do systemu automatycznego sterowania lub do innych systemów zarządzających lotem statku powietrznego.
- 3.5.2 Podczas ustalania wymagań dla GNSS dotyczących dostępności należy rozważyć pożądaną poziom usługi, która ma być wspierana. Jeżeli zamierza się zastąpić istniejącą infrastrukturę trasowych pomocy nawigacyjnych nawigacją satelitarną, dostępność GNSS powinna być współmierna z dostępnością dostarczaną przez istniejącą infrastrukturę. Szacowany, operacyjny wpływ obniżenia przepustowości w usłudze powinien być sprzyjający.
- 3.5.3 Tam, gdzie dostępność GNSS jest mała, korzystanie z usługi nawigacji satelitarnej jest wciąż możliwe przez ograniczenia czasu operacji nawigacyjnych do okresów, w których przewiduje się, że usługa będzie dostępna. Jest to możliwe w przypadku GNSS, ponieważ niegotowość do pracy spowodowana nieodpowiednią satelitarną geometrią jest powtarzalna. Wobec takich ograniczeń pozostaje tylko ryzyko nieciągłości, związane z awarią niezbędnych komponentów systemu, pomiędzy przewidywanym czasem operacji i rzeczywistym czasem przeprowadzenia operacji.
- 3.5.4 *Trasa*
- 3.5.4.1 Charakterystyczne wymagania dostępności dla obszaru lub operacji, powinny opierać się na:
- natężeniu i złożoności ruchu;
 - zapasowych pomocach nawigacyjnych;
 - pokryciu dozorem pierwotnym/wtórny;
 - procedurach ruchu lotniczego i pilota; i
 - czasie trwania przerw.
- 3.5.4.2 Z tego powodu Normy i Zalecane Metody Postępowania dla GNSS precyzują zakres wartości dostępnych wymagań. Wymagania wspierają podstawowe operacje GNSS w przestrzeni powietrznej na różnych poziomach i przy różnej złożoności ruchu. Dolna granica zasięgu jest tylko wystarczająca dla dostarczania podstawowej nawigacji przy małym natężeniu ruchu i małej złożoności przestrzeni powietrznej.
- 3.5.4.3 Podczas, gdy wspomaganie mogą ograniczyć zależność GNSS od konkretnego istotnego elementu, jednak nie dostarczą użytecznej usługi bez istotnych elementów. Wymagania dostępności konkretnego wspomaganie na obszarze powinny odpowiadać potencjalnemu obniżeniu wydajności w głównych elementach GNSS (tzn. minimalna konstelacja głównych elementów (liczba i różnorodność satelitów), które są oczekiwane. Operacyjne procedury będą opracowywane w przypadku, gdy występuje uszkodzona konfiguracja.
- 3.5.5 *Podejście*
- 3.5.5.1 Charakterystyczne wymagania dostępności dla obszaru powinny opierać się na:
- natężeniu i złożoności ruchu;
 - procedurach dla segregowania i doprowadzania do kolejnego portu lotniczego;
 - systemie nawigacyjnym stosowanym w zapasowym porcie lotniczym;
 - procedurach ruchu lotniczego i pilota;
 - czasie trwania przerw i
 - geograficznym zasięgu przerw.
- 3.5.5.2 Podczas opracowywania procedury operacyjnej dla systemów podejścia GNSS, należy uwzględnić czas trwania przerw oraz ich wpływ na zmianę portu lotniczego. Chociaż przerwy GNSS, które wpływają na wiele podejść, mogą występować, usługa dotycząca podejść może być przywrócona bez jakiegokolwiek obsługi technicznej, ponieważ satelity krążą po orbicie.
- 3.5.6 *Wyznaczenie dostępności GNSS*

Dostępność GNSS jest utrudniana ruchem satelitów względem rozpatrywanego obszaru pokrycia i potencjalnie długiego czasu potrzebnego do przywrócenia satelity po wystąpieniu awarii. Dokładny pomiar dostępności wymaga wielu lat do dopuszczenia dla pomiarowych okresów dłuższych niż MTBF i czasów naprawy. Dostępność GNSS powinna być wyznaczona raczej przez projektowanie, analizowanie i modelowanie niż przez pomiar. Model dostępności powinien uwzględniać błędy jonosferyczne, troposferyczne oraz odbiornika, które wykorzystywane są przez odbiornik dla określenia wiarygodności (tzn. obliczenia HPL, LPL, VPL). Dostępność wyszczególniono w punkcie 3.7.2.4 rozdziału 3 zastosowanie projektowanej dostępności.

Uwaga. Dodatkowy materiał informacyjny dotyczący niezawodności i dostępności radiokomunikacji (łączności radiowej) i nawigacyjnych pomocy zamieszczono w dodatku F.

4. Główne elementy systemu GNSS

4.1 GPS

Uwaga. Dodatkowe informacje dotyczące systemu GPS można znaleźć w opracowaniu „Global Positioning System Standard Positioning Service – Performance Standard”, Październik 2001 i w Interface Control Document (ICD)-GPS-200C

- 4.1.1 Normy osiągnięć eksploatacyjnych oparte są na założeniu, że reprezentywny odbiornik używa standardowej usługi wyznaczenia pozycji (SPS). Reprezentatywny odbiornik ma następujące cechy: jest zaprojektowany zgodnie z ICD-GPS-200C.; wykorzystuje 5-stopniowy kąt zakrycia; dokonuje wyliczeń pozycji i geometrii satelitarnej w systemie współrzędnych *Earth-Centred, Earth-Fixed (ECEF)*, aktualnie obowiązującego Światowego systemu geodezyjnego 1984 (WGS-84); generuje pozycję i czas na podstawie danych transmitowanych przez wszystkie widzialne satelity; kompensuje efekty dynamicznego przesunięcia Dopplera w fazie fali nośnej nominalnego zakresu sygnału SPS i pomiarowych kodów C/A; wyklucza niesprawne satelity GPS z operacji wyznaczania pozycji, używa aktualnych i wewnętrznie zgodnych efemeryd oraz danych dotyczących czasu do wszystkich satelitów, które są wykorzystywane do wyznaczania pozycji; traci śledzenie w przypadku, gdy satelita GPS przestaje przysyłać kod C/A. Dokładny sygnał czasu stosuje się do stacjonarnego odbiornika wykorzystywanego w pomiarach geodezyjnych. 12-kanalowy odbiornik spełni wymagania wyspecyfikowane w punktach 3.7.3.1.1.1 i 3.7.3.1.2. Odbiornik zdolny do śledzenia tylko czterech satelitów (punkt 3.1.3.1.2 dodatek B) nie zapewni pełnej dokładności i dostępności.
- 4.1.2 *Dokładność.* Dokładność jest mierzona za pomocą reprezentatywnych odbiorników, w okresach 24-godzinnych, w każdym punkcie wewnątrz obszaru pokrycia. Dokładność wyznaczenia pozycji i czasu uwzględnia tylko sygnał w przestrzeni (signal-in-space (SIS)) i nie uwzględnia takich źródeł błędów, jak: jonosferyczne, troposferyczne, interferencyjne oraz szumów i wielościeżkowości odbiornika. Dokładność jest uzyskiwana w oparciu o dwa najgorsze z 24 satelitów, najdalszych w konstelacji i 6-metrowej konstelacji RMS SIS błędu odległości użytkownika (URE).
- 4.1.3 *Dokładność domeny odległości.* Dokładność domeny odległości zależy od satelity wskazującego poprawny stan pracy, przesyłającego kod C/A i nie wynika z uszkodzeń satelity poza charakterystykami operacyjnymi. Granice dokładności domeny odległości mogą być przekroczone w przypadku uszkodzeń satelitów lub anomalii podczas doładowywania danych do satelity. Przekroczenia granicy błędów odległości stanowią główne eksploatacyjne niesprawności, opisane są w 4.1.6. Wartość graniczna błędu odległości zależnego od prędkości jest maksymalna dla każdego pomiaru satelity z przerwami większymi od 3 sekund, w każdym punkcie wewnątrz obszaru pokrycia. Wartość graniczna błędu odległości zależnego od przyspieszenia jest maksymalna dla każdego pomiaru satelity z przerwami większymi od 3 sekund, w każdym punkcie wewnątrz obszaru pokrycia. Średniokwadratowy błąd dokładności odległości jest średnim RMS URE dla wszystkich satelitów, w jakimkolwiek przedziale dłuższym od 24 godzin, w każdym punkcie wewnątrz określonego obszaru. W warunkach nominalnych satelity są obsługiwane technicznie wg tych samych norm, więc dla celów modelowania dostępności odpowiednim jest założenie, że wszystkie satelity cechują się średnim kwadratowym błędem odległości SIS URE równym 6 metrów. Normy są ograniczone do zakresu błędów w obszarach przydzielonych kosmicznym i kontrolnym segmentom.
- 4.1.4 *Dostępność.* Dostępność jest to % czasu jakiegokolwiek przedziału 24 godzinnego, w którym prognozowany błąd pozycji o wartości 95% (odpowiednio do błędów środowiska przestrzeni i segmentów sterujących) jest mniejszy od wartości progowej, dla każdego punktu wewnątrz obszaru pokrycia. Oparte jest to na podstawie wartości 36 metrów w płaszczyźnie poziomej przy 95% wartości progowej, 77 metrów w płaszczyźnie pionowej przy 95% wartości progowej, używaniu reprezentatywnych odbiorników i działaniu wewnątrz obszaru pokrycia, w dowolnym 24-godzinym przedziale czasu. Ta dostępność usługi zakłada najgorszą kombinację dwóch satelitów, które zostały zakwalifikowane jako nie nadające się do użycia.
- 4.1.4.1. *Związek ze zwiększaniem dostępności.* Dostępność ABAS, GBAS i SBAS bezpośrednio nie odnosi się do dostępności GPS, zdefiniowanej w punkcie 3.7.3.1.2 rozdziału 3. Państwa i operatorzy muszą wyznaczać wartość dostępności wspomagających systemów przez porównanie osiągniętego wspomaganie do wymagań. Analizy dostępności są oparte na założonej konstelacji satelitarnej i prawdopodobieństwie widzialności danej liczby satelitów. 24 satelity operacyjne są dostępne na orbicie z prawdopodobieństwem 0,95 (przeciętna na każdy dzień), gdzie satelita jest zdefiniowany jako operacyjny, jeżeli jest zdolny do transmitowania użytecznego sygnału, ale niekoniecznie go transmituje. Co najmniej 21 satelitów na 24 w nominalnych płaszczyznach/ szczelinach pozycyjnych musi być sprawnych i musi transmitować nawigacyjne sygnały z prawdopodobieństwem 0,98 (średnia wartość roczna).
- 4.1.5 *Niezawodność.* Niezawodność jest to % czasu w określonym przedziale czasowym, w którym wartość chwilowa URE SIS SPS jest utrzymywana wewnątrz granic błędu odległości, w dowolnym punkcie obszaru pokrycia dla wszystkich sprawnych satelitów GPS. Normy niezawodności oparte są na pomiarach w jednorocznych przedziałach czasowych i uśrednionych dziennych wartościach wewnątrz obszaru pokrycia. Dla jednego punktu średnia niezawodność zakłada, że całkowity czas nieużytkowy równy 18 godzin, będzie odpowiadał wyszczególnionemu punktowi (3 awarie na każde 6 godzin).

Załącznik 10 – Łączność lotnicza**Dodatek D**

- 4.1.6 *Główna eksploatacyjna niesprawność.* Główna eksploatacyjna niesprawność jest uwarunkowana przedziałem czasu, w którym błąd pomiaru odległości sprawnego satelity (nie obejmujący błędów spowodowanych atmosferą i błędów odbiornika) przekracza wartości graniczne błędu odległości. Zgodnie z zapisami w punkcie 3.7.3.1.1.3.a) rozdziału 3, wartość graniczna błędu odległości jest większa niż:
- 30 metrów; lub
 - 4,42 czasu URA, nieprzekraczający 150 metrów.

- 4.1.7 *Obszar pokrycia.* SPS zapewnia obszar pokrycia dla kuli ziemskiej od jej powierzchni do wysokości 3000 kilometrów.

4.2 **GLONASS**

Uwaga. Dodatkowe informacje dotyczące GLONASS można znaleźć w opracowaniu pt. „GLONASS Interface Control Document” opublikowanym przez Centrum Koordynacyjne Informacji Naukowych Ministerstwa Obrony Federacji Rosyjskiej w Moskwie.

- 4.2.1 *Założenia.* Norma zdolności nawigacyjnej bazuje na założeniu, że wykorzystywany jest kanał standardowej dokładności (CSA) odbiornika. Taki znormalizowany odbiornik ma następujące charakterystyki: zaprojektowany zgodnie z GLONASS ICD; wykorzystuje kąt maski 5 stopni; wykonuje obliczenia pozycji i geometrycznego zasięgu satelity w układzie PZ-90 i wykorzystuje parametry transformacji PZ-90 – WGS-84 jak w dodatku B, 3.2.5.2; generuje pozycję i rozwiązanie czasu z rozgłaszanych danych przez wszystkie satelity w polu widzenia; kompensuje efekty wpływu dynamicznego przesunięcia Dopplera na fazę nośnej nominalnego sygnału odległości CSA i pomiary sygnału standardowej dokładności; wyklucza niesprawne satelity z rozwiązania pozycji; wykorzystuje aktualne i wewnętrznie spójne efemerydy i dane zegara dla wszystkich satelitów w rozwiązaniu ich pozycji; traci śledzenie w przypadku jeśli satelity GLONASS wstrzymują nadawanie kodu o standardowej dokładności. Dokładność przekazywania czasu odnosi się do odbiorników stacjonarnych operujących w badanej lokalizacji.

- 4.2.2 *Dokładność.* Dokładność jest mierzona przez znormalizowany odbiornik i przerwa pomiędzy pomiarami wynosi 24 godziny dla dowolnego punktu w obszarze pokrycia. Dokładność określania pozycji i czasu dotyczy jedynie sygnału w przestrzeni (SIS) i nie uwzględnia takich źródeł błędów jak: jonosfera, troposfera, zakłócenia, szumy odbiornika czy wielościżkowość sygnału. Dokładność określa się na podstawie konstelacji 24 satelitów z usuniętymi dwoma najgorszymi i 6-metrowym RMS SIS błędem odległości użytkownika (URE).

- 4.2.3 *Dokładność w dziedzinie odległości.* Dokładność w dziedzinie odległości jest uwarunkowana przez satelitę wskazującego status sprawności i nadającego standardowy kod dokładności i nie uwzględnia nieprawności satelitów poza normalnymi charakterystykami operowania. Limity dokładności w dziedzinie odległości mogą być przekroczone w czasie niesprawności satelitów lub anomalii przy przekazywaniu danych do satelity. Przekroczenie limitu błędu odległości jest dużą niesprawnością serwisu, jak opisano w 4.2.6. Limit błędu prędkości jest maksimum dla dowolnego satelity mierzonym w dowolnym 3-sekundowym przedziale dla dowolnego punktu w obszarze pokrycia. Limit błędu przyspieszenia jest maksimum dla dowolnego satelity mierzonym w dowolnym 3-sekundowym przedziale dla dowolnego punktu w obszarze pokrycia. Pierwiastek średniokwadratowy błędu dokładności w odległości, jest średnią RMS URE wszystkich satelitów w dowolnym 24-godzinny przedziale dla dowolnego punktu w obszarze pokrycia. W nominalnych warunkach, wszystkie satelity utrzymywane są w jednakowym standardzie, właściwe jest więc dla modelowania dostępności przyjąć, iż wszystkie satelity mają 6-metrowy RMS SIS URE. Normy odnoszą się do błędów w dziedzinie odległości w segmentach przestrzennym i kontrolnym.

- 4.2.4 *Dostępność.* Dostępność jest % czasu w dowolnym 24-godzinny przedziale, w którym przewidywany 95% błąd określania pozycji (ze względu na segment przestrzenny i kontrolny) jest mniejszy niż jego próg, dla dowolnego punktu w obszarze pokrycia. Bazuje się na 12-metrowym 95-%owym progu w płaszczyźnie poziomej i 25-metrowym 95% progu w płaszczyźnie pionowej, wykorzystując znormalizowany odbiornik i operując w obszarze pokrycia w dowolnym 24-godzinny przedziale. Dostępność serwisu przyjmuje się dla najgorszej kombinacji przy dwóch satelitach wyłączonych z serwisu.

- 4.2.4.1 *Odniesienie do wspomagania dostępności.* Dostępność ABAS, GBAS i SBAS nie odnosi się bezpośrednio do dostępności GLONASS, zdefiniowanej w rozdziale 3, 3.7.3.2.2. Analizy dostępności bazują na przyjętej konstelacji satelitów i prawdopodobieństwie posiadania danej ich ilości. Satelity operujące 24 godziny na dobę dostępne są na orbicie z prawdopodobieństwem 0,95 (średnio w dowolnym dniu), gdzie satelita jest definiowany jako operacyjny jeśli jest w stanie, ale niekoniecznie nadaje użyteczny sygnał odległości. Przynajmniej 21 satelitów w 24 nominalnych płaszczyznach (slotach) musi być sprawnych i musi nadawać sygnał nawigacyjny z prawdopodobieństwem 0,98 (średnio w roku).

- 4.2.5 *Niezawodność.* Niezawodność jest %em czasu w wyznaczonym przedziale czasu, w którym chwilowy CSA SIS URE utrzymywany jest w limicie błędu odległości, w dowolnym punkcie w obszarze pokrycia, dla wszystkich sprawnych satelitów GLONASS. Norma niezawodności bazuje na pomiarach w przedziale jednego roku średnich dziennych wartości w obszarze pokrycia. Dla pojedynczego punktu przyjmuje się całkowity czas niesprawności systemu 18 godzin (3 niesprawności każda po 6 godzin).

- 4.2.6 Znacząca eksploatacyjna niesprawność. Znacząca eksploatacyjna niesprawność jest definiowana jako warunek w przedziale czasu, kiedy błąd odległości sprawnego satelity GLONASS (wyluczając błędy atmosferyczne i odbiornika) przekroczy limit 18 m (jak zdefiniowano w rozdziale 3, 3.7.3.2.1.3a)) lub niesprawności sygnału radiowego odległości CSA, struktury depesz nawigacyjnych czy zawartości depesz nawigacyjnych, która pogarsza odbiór sygnału odległości CSA czy możliwości przetwarzania.
- 4.2.7 Obszar pokrycia. GLONASS CSA zapewnia naziemny obszar pokrycia, zawarty od powierzchni ziemi do wysokości 2 000 km.
- 4.2.8 Czas GLONASS. Czas GLONASS jest generowany w oparciu o czas centralnego synchronizatora systemu (GLONASS Central Synchronizer). Dzienna niestabilność masera wodorowego centralnego synchronizatora jest nie gorsza niż 5×10^{-14} . Różnica pomiędzy czasem GLONASS i UTC(SU) mieści się w przedziale 1 milisekundy. Depesza nawigacyjna zawiera dane niezbędne do powiązania czasu GLONASS z czasem UTC(SU) w przedziale 0,7 μ s.
- 4.2.8.1. Przekształcanie bieżących danych informacyjnych GLONASS-M do wspólnej postaci. Satelitarna depesza nawigacyjna zawiera bieżące dane informacyjne w parametrze N_T , który mógłby być przekształcony do wspólnej postaci wg następującego algorytmu:
- aktualny numer roku J w czteroletnim przedziale jest obliczany:

| | |
|------------------------------------|--------|
| jeżeli $1 \leq N_T \leq 366$; | J = 1; |
| jeżeli $367 \leq N_T \leq 731$; | J = 2; |
| jeżeli $732 \leq N_T \leq 1096$; | J = 3; |
| jeżeli $1097 \leq N_T \leq 1461$; | J = 4; |
 - Bieżący rok we wspólnej postaci jest obliczony zgodnie z następującym wzorem:
$$Y = 1996 + (N_4 - 1) + (J - 1).$$
 - Bieżący dzień i miesiąc (dd/mm) są pobierane z tablic przeliczeniowych przechowywanych w wyposażeniu ROM użytkownika. Tablice są współzależne z parametrami N_T i dat o wspólnej postaci.
- 4.2.9 Układ współrzędnych GLONASS. PZ-90 jest układem współrzędnych systemu GLONASS, opisanym w *Parameters of Earth, 1990 r. (PZ-90)*, opublikowanym w Moskwie przez Służbę Topograficzną Ministerstwa Obrony Federacji Rosyjskiej.
- 4.2.9.1 Parametry układu PZ-90 obejmują podstawowe, stałe wartości geodezyjne, rozmiary wspólnej elipsoidy ziemskiej, charakterystykę ziemskiego pola grawitacyjnego oraz elementy elipsoidy Krasovskiego (układ współrzędnych 1942) odniesione do wspólnej elipsoidy ziemskiej.
- 4.2.9.2 Zgodnie z definicją układ współrzędnych PZ-90 jest kartezjańskim przestrzennym układem geocentrycznym, którego początek jest położony w środku wewnątrz Ziemi. Oś Z jest skierowana w kierunku Standardowego Ziemskiego Pola zgodnie z zaleceniem Międzynarodowej Służby Ruchu Obrotowego Ziemi (International Earth Rotation Service). Oś X jest skierowana do punktu przecięcia płaszczyzny równikowej i południka zero, ustalonego przez Międzynarodowe Biuro Czasu (Bureau International de l'Heure). Oś Y stanowi dopełnienie prawoskrętnego układu współrzędnych.
- 4.3 Rozmycie pozycji
- Czynniki rozmycia pozycji (DOP) pokazują jak dokładność odległości zależy od geometrii. Optymalna geometria (tj. najniższe wartości DOP) dla czterech satelitów jest osiągana, gdy trzy satelity są równo rozmieszczone nisko nad horyzontem, a jeden satelita znajduje się w zenicie. Można powiedzieć, że geometria zmniejsza dokładność odległości.
- 4.4 Odbiornik GNSS
- 4.4.1 Niesprawności spowodowane przez odbiornik mogą mieć dwojaki wpływ na funkcjonowanie systemu nawigacyjnego: mogą przerywać dopływ informacji do użytkownika lub dawać błędną informację o pozycji. Żadna z tych możliwości nie jest odpowiedzialna za jakość sygnału w przestrzeni.
- 4.4.2 Nominalny błąd pokładowego systemu GNSS jest wyznaczony z uwzględnieniem szumów obrotownika, interferencji, błędów wielościeżkowości oraz troposferycznego modelu błędów resztowych. Szczególne wymagania dotyczące zakłóceń dla obydwu: pokładowego odbiornika SBAS i pokładowego odbiornika GNSS obejmują efekty wszelkich interferencji poniżej maski zabezpieczającej, wyznaczonej w punkcie 3.7 Załącznika B. Wymagane charakterystyki eksploatacyjne były demonstrowane w odbiornikach, które stosowały korelator zmniejszający odstęp lub technikę wygładzania kodu.

5. System wspomagania bazujący na wyposażeniu statku powietrznego (ABAS)

- 5.1 System ABAS zapewnia i/lub łączy informacje uzyskane od elementów systemu GNSS z informacjami dostępnymi na pokładzie statku powietrznego w celu zapewnienia operacyjnej zgodności z wartościami wyszczególnionymi w punkcie 3.7.2.4 rozdziału 3.
- 5.2 System ABAS obejmuje schematy przetwarzania zapewniające:
- monitorowanie integralności dla wyznaczania pozycji z wykorzystaniem informacji nadmiarowych (np. wielokrotne pomiary odległości). Schemat monitorowania zasadniczo składa się z dwóch funkcji: wykrywania i wykluczania defektu. Celem wykrywania defektu jest wykrycie występowania defektu wyznaczania pozycji. Podczas wykrywania, właściwe wykluczanie defektu określa i eliminuje źródło niesprawności (bez konieczności lokalizowania indywidualnego źródła wywołującego defekt), tym samym pozwalając GNSS na kontynuowanie nawigacji bez żadnych przerw. Istnieją dwie zasadnicze klasy monitorowania integralności: autonomiczne monitorowanie integralności odbiornika (RAIM), które używa wyłącznie informacji GNSS i autonomiczne monitorowanie integralności statku powietrznego (AAIM) z użyciem informacji z dodatkowych czujników pokładowych (np. wysokościomierza barometrycznego, licznika i bezwładnościowego (inercyjnego) systemu nawigacyjnego (INS);
 - wspomaganie ciągłości funkcji wyznaczania pozycji przy wykorzystaniu informacji z alternatywnych źródeł, takich jak INS, wysokościomierze barometryczne czy liczniki zewnętrzne;
 - wspomaganie dostępności funkcji wyznaczania pozycji (analogiczne do wspomaganie ciągłości); oraz
 - wspomaganie dokładności poprzez szacowanie pozostałych błędów w wyznaczonych przedziałach.
- 5.3 Informacje nie pochodzące z systemu GNSS mogą być integrowane z informacjami z systemu GNSS, na dwa sposoby:
- zintegrowane wewnątrz algorytmu wyznaczania pozycji GNSS (przykładem jest modelowanie danych wysokościowych jako dodatkowego pomiaru satelity);
 - zewnętrznie w stosunku do podstawowego obliczania pozycji (przykładem jest porównywanie, pod względem zgodności z wyznaczaniem pozycji w płaszczyźnie pionowej GNSS, danych wysokościowych z sygnalizacją (podniesieniem) flagi, kiedykolwiek występuje niezgodność).
- 5.4 Każdy schemat ma określone zalety i wady, i nie jest możliwe przedstawienie opisu wszystkich potencjalnych połączonych w całość opcji z konkretnymi wartościami liczbowymi uzyskanych osiągnięć eksploatacyjnych. To samo dotyczy sytuacji, gdy szereg elementów systemu GNSS jest ze sobą połączonych (np. systemy GPS i GLONASS).

6. System wspomagania bazujący na wyposażeniu satelitarnym (SBAS)

- 6.1 System SBAS składa się z trzech wydzielonych elementów:
- infrastruktury naziemnej;
 - satelitów SBAS;
 - odbiornika pokładowego SBAS.
- 6.1.1 Infrastruktura naziemna zawiera stacje monitorujące i przetwarzające, które otrzymują dane z satelitów nawigacyjnych i obliczają integralność, poprawki i dane odległościowe, które kształtują sygnał w przestrzeni SBAS. Satelity SBAS przekazują dane otrzymywane z infrastruktury naziemnej do odbiorników pokładowych SBAS, które wyznaczają pozycję i czas informacji wykorzystując główną konstelację satelitarną i satelity SBAS. Odbiorniki pokładowe SBAS pozyskują dane odległościowe i poprawki, a następnie stosują je do wyznaczenia integralności i zwiększenia dokładności uzyskanej pozycji.
- 6.1.2 Naziemna sieć SBAS dokonuje pomiaru pseudoodległości pomiędzy źródłem sygnału i odbiornikiem SBAS, umieszczonym w znanym położeniu i dostarcza oddzielnych poprawek dla odległościowych błędów efemeryd, błędów zegara oraz błędów jonosferycznych. Użytkownik stosuje model opóźnienia troposferycznego.
- 6.1.3 Błąd odległościowy efemerydy i błąd opóźnienia zegara stanowią podstawę dla poprawek długoterminowych. Błąd odległościowy zegara jest uzgodniony dla poprawki długoterminowej oraz błędów troposferycznego i stanowi podstawę dla poprawki szybkiej. Błędy jonosferyczne dla wielu źródeł sygnałów odległościowych są łączone w pionowe błędy jonosferyczne, we wcześniej wyznaczonych punktach siatki jonosferycznej. Błędy te stanowią główną podstawę dla poprawek jonosferycznych.
- 6.2 Obszary pokrycia i obszary serwisu SBAS

- 6.2.1 Ważnym jest rozróżnienie pomiędzy obszarami pokrycia i obszarami serwisu SBAS. Obszar pokrycia obejmuje jeden lub kilka obszarów usługi, każdy zdolny do wspierania operacji bazujących na kilku lub wszystkich funkcjach SBAS, zdefiniowanych w punkcie 3.7.3.4.2 rozdziału 3. Funkcje te mogą być zależne od operacji, które są wspierane następująco:
- Odległościowo*: SBAS zapewnia źródło odległości do użycia z innymi systemami wspomagającymi (ABAS, GBAS lub innymi SBAS);
 - Statusem satelity i podstawowymi poprawkami różnicowymi*: SBAS dostarcza serwis: trasowy, terminalowy i podejścia nieprecyzyjnego. Różnorodne operacje (np. operacje oparte na charakterystykach PBN) mogą być wspierane w różnych obszarach serwisu;
 - Precyzyjnymi poprawkami różnicowymi*: SBAS zapewnia APV i podejście precyzyjne (tzn. APV-I i APV-II oraz podejście precyzyjne, mogą być wspierane w różnych obszarach serwisu).
- 6.2.2 Usługi wspomagania satelitarnego bazują na wyposażeniu satelitarnym „Obszarowego systemu wspomagania bazującego na wyposażeniu naziemnym” WAAS - Wide Area Augmentation System (Ameryka Północna), „Europejskiego satelitarnego systemu wspomagania” EGNOS - European Geostationary Navigation Overlay Service (Europa i Afryka) i „Wielofunkcyjnego Satelity Geostacjonarnego” MTSAT - Multifunction Transport Satellite, systemu wspomagania bazującego na wyposażeniu satelitarnym (Satellite-based Augmentation System - MSAS) (Japonia). Geostacjonarny system nawigacyjny wspomagający GPS (GPS-aided Geo-augmented Navigation (GAGAN) (India) i System różnicowego wprowadzania poprawek i monitorowania System of Differential Correction and Monitoring (SDCM) (Rosja) są również w trakcie budowy w celu apewniania tych usług.
- 6.2.3 SBAS może zapewniać dokładną i niezawodną usługę poza zdefiniowanym obszarem (-ami) usługi. Funkcje odległościowa, statusu satelity i podstawowe poprawki różnicowe są użyteczne na całym obszarze pokrycia. Wykonywanie tych funkcji może być technicznie odpowiednie do wspierania operacji trasowych, terminalowych lub podczas podejścia nieprecyzyjnego poprzez dostarczanie monitorowania danych i integralnych danych do głównych konstelacji satelitów i/lub satelitów SBAS. Jedynym potencjalnym zagrożeniem dla integralności może być sytuacja, w której błąd efemerydy satelity, który nie może być zaobserwowany przez naziemną sieć SBAS, tworzy niedopuszczalny błąd na zewnątrz obszaru usługi. Jest to bardzo mało prawdopodobne dla wartości granicznej alarmu równej 0,3 NM, określonej dla podejść nieprecyzyjnych i dla większych wartości.
- 6.2.4 Każde państwo jest odpowiedzialne za definiowanie obszarów usługi i zatwierdzanie operacji opartych na SBAS wewnątrz tych obszarów. W niektórych przypadkach państwa połączą obszar naziemnej infrastruktury SBAS z już istniejącym systemem SBAS. Jest to niezbędne w celu osiągnięcia funkcji APV lub podejścia precyzyjnego. W pozostałych przypadkach, państwa mogą po prostu zatwierdzać obszary usługi i operacje oparte na SBAS używając dostępnych sygnałów SBAS. W każdym przypadku każde państwo ponosi odpowiedzialność za to, aby SBAS spełniał wymagania z punktu 3.7.2.4 rozdziału 3 wewnątrz ich własnej przestrzeni powietrznej, a także, aby zapewniane było odpowiednie zgłaszanie statusu operacyjnego i dostarczanie depezy NOTAM dla tej przestrzeni.
- 6.2.5 Przed zatwierdzeniem operacji SBAS, państwo musi ustalić, czy proponowane operacje są odpowiednio wspierane przez jeden, lub więcej systemów SBAS. To ustalenie powinno skupić się na praktyczności używania sygnałów SBAS, biorąc pod uwagę względne położenie naziemnej sieci SBAS. To mogłoby pociągać za sobą współpracę z państwem lub organizacją odpowiedzialnymi za działanie systemów SBAS. Dla przestrzeni powietrznej położonej stosunkowo daleko od sieci naziemnej SBAS, liczba widocznych satelitów, dla których SBAS dostarcza statusy i podstawowe poprawki, byłaby redukowana. Ponieważ odbiorniki SBAS są zdolne do używania danych z dwóch systemów SBAS równocześnie oraz do używania autonomicznego wykrywania błędów i wykluczania, kiedy jest to konieczne, dostępność może wciąż być wystarczająca do zatwierdzania operacji.
- 6.2.6 Przed opublikowaniem procedur opartych na sygnałach SBAS, państwo powinno dostarczać status monitorowania i systemu NOTAM. Do określenia wpływu awarii elementów systemu na daną usługę, należy zastosować matematyczny model rozmiaru usługi. Państwo może uzyskać taki model od operatora SBAS, lub opracować swój własny model. Używając aktualnych i przewidywanych statusów danych podstawowych elementów systemu oraz obszarów, w których państwo zatwierdziło wykonywanie operacji, model identyfikowałby przestrzeń powietrzną oraz porty lotnicze, w których spodziewane są przerwy w usłudze i to mogłoby być stosowane do inicjowania NOTAM-ów. Status danych elementów systemu (aktualnych i przewidywanych), wymaganych dla modelu mógłby być uzyskiwany drogą dwustronnych porozumień z dostarczającym usługę SBAS, lub poprzez podłączenie do „transmisji” danych w czasie rzeczywistym, jeżeli dostarczający usługę SBAS wybrałby ten sposób dostarczenia danych.
- 6.2.7 Uczestniczące państwa lub regiony będą współpracować poprzez ICAO, aby system SBAS zapewniał jednolite globalne pokrycie. Statki powietrzne z wyposażeniem do używania sygnału SBAS mogą ponosić konsekwencje operacyjnych ograniczeń w przypadku, gdy państwo lub region nie zatwierdziło używania jednego, lub więcej sygnałów SBAS, we własnej przestrzeni powietrznej. W takim przypadku, pilot może być zmuszony do całkowitego odłączenia GNSS, ponieważ wyposażenie pokładowe statku powietrznego może nie pozwolić na odłączenie określonego SBAS lub wszystkich SBAS.

Załącznik 10 – Łączność lotnicza**Dodatek D**

- 6.2.8 Jeżeli obszary pokrycia SBAS satelitów geostacjonarnych zachodzą na siebie, wystąpi sprzężenie wyjść systemów SBAS. Odbiornik pokładowy SBAS musi działać w obszarze pokrycia któregośkolwiek SBAS. Dostawca usługi SBAS może monitorować i wysyłać integralne dane i poprawki do satelity umieszczonego na orbicie geostacjonarnej, należącego do innego dostawcy serwisu SBAS. Przez udostępnienie źródeł odległości poprawia się dostępność. Ta poprawa nie wymaga jakiegokolwiek wzajemnego sprzężania systemów SBAS i powinna być wykonywana przez wszystkich operatorów serwisu SBAS.
- 6.2.9 Pozostałe poziomy integracji mogą być wdrażane przy użyciu unikalnego połączenia pomiędzy sieciami SBAS (np. oddzielna łączność satelitarna). W takim przypadku systemy SBAS mogą wymieniać bezpośrednie pomiary satelitarne pochodzące z jednej lub wielu stacji referencyjnych lub przetworzone dane (poprawki lub dane o integralności) z ich głównych stacji. Informacje te mogą być używane, aby ulepszyć odporność systemu na błędy i poprawić dokładność poprzez uśrednianie danych lub integralności poprzez mechanizm kontroli skrośnej. Dostępność będzie również zwiększona wewnątrz obszarów serwisowanych a techniczne funkcjonowanie będzie zgodne z SARP's GNSS w całym obszarze pokrycia (monitorowanie satelitarnych efemeryd będzie poprawione). Ostatecznie, sterowanie SBAS i status danych mogłyby zostać zmienione, by poprawić eksploatację techniczną systemu.
- 6.3 Wiarygodność
- 6.3.1 Warunki wiarygodności są określone wewnątrz naziemnej sieci SBAS i przesyłane sygnałem w przestrzeni, lub są wyznaczane na obszarze wyposażenia pokładowego SBAS. Dla funkcji statusu satelity i podstawowych poprawek, błąd nieokreśloności dla poprawek efemeryd i zegara jest wyznaczony przez naziemną sieć SBAS. Nieokreśloność jest modelowana wariancją zera znaczącego, rozkładu normalnego. Opisuje ją błąd różnicowy odległości użytkownika (UDRE) dla każdego źródła odległości po zastosowaniu szybkich i długoterminowych poprawek oraz po wykluczeniu skutków atmosferycznych i błędów odbiornika.
- 6.3.2 Dla precyzji funkcji różnicowej, błąd nieokreśloności dla poprawki jonosferycznej jest wyznaczony. To nieoznaczenie jest modelowane wariancją zera znaczącego rozkładu normalnego. Opisuje ją resztkowy błąd jonosferyczny odległości użytkownika (UIRE) w sygnale L1 dla każdego źródła odległości, po zastosowaniu poprawek jonosferycznych. Ta wariancja jest wyznaczana na podstawie modelu jonosferycznego z użyciem przesłanego jonosferycznego pionowego błędu siatki (GIVE).
- 6.3.3 Ostateczne prawdopodobieństwo oznacza, że odbiornik SBAS nie odbierze depezy SBAS. W takim przypadku, w celu kontynuowania nawigacji, SBAS transmituje sygnał w przestrzeni z obniżonymi parametrami. Parametry te są używane w licznych modelach matematycznych, które charakteryzują dodatkowy błąd resztkowy pochodzący z obydwu poprawek różnicowych podstawowej i precyzyjnej, wywołanych użyciem starych, lecz czynnych danych. Modele te są używane do modyfikowania wariancji UDRE i UIRE odpowiednio.
- 6.3.4 Pojedyncze błędy nieokreśloności opisane powyżej, są używane przez odbiornik do obliczania błędu modelu nawigacyjnego rozwiązania. Dokonuje się tego poprzez rzutowanie modeli błędów pseudoodległości na dziedzinę wyznaczania pozycji. Poziom ochronny w płaszczyźnie poziomej (HPL) podaje granicę błędu pozycji w płaszczyźnie poziomej, z wartością prawdopodobieństwa zaczerpniętą z wymagań dotyczących integralności. Podobnie jest w przypadku poziomu ochronnego w płaszczyźnie pionowej (VPL), który podaje granicę pozycji w płaszczyźnie pionowej. Jeżeli obliczony poziom HPL przekracza wartość graniczną alarmu w płaszczyźnie poziomej (HAL) dla specjalnych operacji, wiarygodność/integralność SBAS nie jest odpowiednia dla wspierania operacji. Tak jest w przypadku podejścia precyzyjnego i operacji APV, jeżeli VPL przekracza wartość graniczną alarmu w płaszczyźnie pionowej (VAL).
- 6.3.5 Dla dostawcy SBAS jednym z najważniejszych zadań jest wyznaczenie wariancji UDRE i GIVE, aby wymagania dotyczące integralności poziomu ochronnego były spełnione bez wpływu na dostępność. Funkcjonalność pojedynczego SBAS zależy od konfiguracji sieci, geograficznego zasięgu i zagęszczenia, typu i jakości używanych pomiarów oraz algorytmów używanych do przetwarzania danych. Ogólne metody dla wyznaczenia modelu wariancji opisano w części 13.
- 6.3.6 *Błędy resztkowe zegara i efemerydy (σ_{UDRE}).* Błąd resztkowy zegara jest całkowicie scharakteryzowany przez zero znaczące rozkładu normalnego, kiedy jest duża liczba odbiorników, które przyczyniają się do tych błędów. Błąd resztkowy efemeryd zależy od położenia użytkownika. Dla precyzyjnej różnicowej funkcji, dostawca SBAS powinien zapewnić, aby błąd resztkowy dla wszystkich użytkowników wewnątrz zdefiniowanego obszaru usługi był odzwierciedlony w σ_{UDRE} . Dla podstawowej funkcji różnicowej zaleca się, aby błąd resztkowy efemerydy był wyliczany i może być uznany za nieistotny.
- 6.3.7 *Błąd jonosferyczny w płaszczyźnie pionowej (σ_{GIVE}).* Błąd jonosferyczny resztkowy jest całkowicie reprezentowany przez zero znaczące rozkładu normalnego, kiedy jest duża liczba odbiorników, które przyczyniają się do jonosferycznego oszacowania. Błędy pochodzą z szumu pomiarowego, modelu jonosferycznego oraz przestrzennej dekorelacji jonosfery. Błąd pozycji, wywołany przez błąd jonosferyczny jest zmniejszany pozytywną współzależnością samej jonosfery. W dodatku rozkład błędu resztkowego jonosferycznego ma obciążoną część końcową, tzn. jonosfera nie jest w stanie wywoływać ujemnego opóźnienia - ma opóźnienie maksymalne.

- 6.3.8 *Błędy w elementach pokładowych.* Łączny udział błędu wielotorowości i odbiornika jest ograniczany zgodnie z opisem w części 14. Błąd ten może być rozdzielony na błąd wielotorowości i błąd odbiornika zgodnie z opisem w punkcie 3.5.5.1 Załącznika B, a standardowy model dla wielotorowości może być zastosowany. Wielkość błędu odbiornika może zostać wzięta z wymagań dokładności (punkt 3.5.8.2 i 3.5.8.4.1 Załącznika B) i ekstrapolowana do typowych warunków dla sygnału. Szczególnie dla statku powietrznego należy przyjąć $\sigma_{\text{air}}^2 = \sigma_{\text{receiver}}^2 + \sigma_{\text{multipath}}^2$, gdzie zakłada się, że σ_{receiver} jest definiowany przez $\text{RMS}_{\text{pr_air}}$, który jest określony dla Pokładowego Oznacznika Dokładności A wyposażenia GBAS, a $\sigma_{\text{multipath}}$ jest zdefiniowany w punkcie 3.6.5.5.1 Załącznika B. Wpływ statku powietrznego na wielkość błędu wielotorowości obejmuje skutki odbić od samego statku powietrznego. Błędy wielotorowości wynikające z odbić od innych obiektów nie są uwzględnione. Jeśli doświadczenia wskazują, że błędy te nie są pomijalne, to muszą być uwzględnione dla działalności systemu.
- 6.3.9 *Błąd troposferyczny.* Odbiornik musi stosować model do korekcji efektów troposferycznych. Błąd resztkowy modelu jest wymuszany przez maksymalny błąd systematyczny i wariancję zdefiniowaną w punktach 3.5.8.4.2 i 3.5.8.4.3 Załącznika B. Efekt uśredniania musi być obliczany dla naziemnego podsystemu. W wyposażeniu pokładowym użytkownika stosowany jest określony model dla resztkowego błędu troposferycznego (σ_{tropo}).
- 6.4 Charakterystyka RF
- 6.4.1 *Minimalny poziom mocy sygnału GEO.* Minimalne wyposażenie statku powietrznego (np. RTCA/DO-229D) jest wymagane, aby operować z minimalnym poziomem natężenia sygnału minus 164 dBW na wejściu odbiornika w obecności zakłóceń od nie-RNSS (dodatek B, 3.7) i przy zsumowanej gęstości szumu minus 173 dBm/Hz. W obecności zakłóceń odbiorniki mogą nie posiadać zdolności skutecznego odbioru sygnałów dla natężenia sygnału wejściowego poniżej minus 164 dBW (np. dla satelitów GEO umieszczonych na orbicie przed 2014 r.). Satelita GEO, którego transmitowana moc sygnału wynosi poniżej minus 164 dBW na wyjściu standardowej anteny odbiorczej posadowionej na ziemi z 5-cio stopniowym kątem elewacji może być używany do zapewniania sygnału śledzenia w obszarze usługi znajdującym się w obszarze pokrycia określonym przez minimalny kąt elewacji, który jest większy niż 5 stopni (np. 10 stopni). W tym przypadku korzyść uzyskana z charakterystyki zysku standardowej anteny stanowi kompromis pomiędzy mocą sygnału GEO a rozmiarem obszaru usługi, w którym wymagane jest zapewnienie sygnału śledzenia. Planując wprowadzenie nowych operacji w oparciu o SBAS, Państwa muszą dokonać oceny poziomu mocy sygnału w stosunku do zakłóceń pochodzących od źródeł RNSS i nie-RNSS. Jeżeli wynik tej oceny wskazuje, że poziom zakłóceń jest dopuszczalny do wykonania operacji, wówczas można zezwolić na ich wykonywanie.
- 6.4.2 *Czas sieci SBAS.* Czas sieci SBAS jest czasem odniesienia, utrzymywany przez SBAS w celu definiowania poprawek. Kiedy stosowane są poprawki, w wyznaczeniu pozycji użytkownika odnosi się raczej do czasu sieci SBAS, niż do czasu głównej konstelacji satelitarnej. Jeżeli poprawki nie są stosowane, wyznaczenie pozycji będzie odniesione do czasu złożonej podstawowej konstelacji satelitarnej/sieci SBAS, w zależności od używanych satelitów. Na otrzymaną w rezultacie dokładność będzie wpływać różnica występująca pomiędzy nimi.
- 6.4.3 *Kodowanie splotowe SBAS.* Informacje o kodowaniu i dekodowaniu splotowym depesz SBAS można znaleźć w Załączniku A opracowania RTCA/DO-229C.
- 6.4.4 *Synchronizacja depesz.* Dekodery splotowe użytkownika wprowadzą stałe opóźnienie, które będzie zależę od ich indywidualnych algorytmów (zwykle 5 ograniczonych długości lub 35 bitów), które muszą kompensować, aby wyznaczyć czas sieci SBAS (SNT) z odebranego sygnału.
- 6.4.5 *Charakterystyki sygnału SBAS.* Różnice pomiędzy względnym opóźnieniem fazowym i grupowym charakterystyk sygnałów SBAS, w porównaniu do sygnałów GPS, mogą powodować błąd dyskryminacji odległości względnej w algorytmach śledzenia odbiornika. Oczekuje się od dostawcy usług SBAS uwzględnienia tego błędu, gdyż pogarsza to charakterystyki śledzenia odbiornika, jak przedstawiono w dodatku D, 8.11. Dla GEOs, dla których charakterystyki filtrów pokładowych RF zostały opublikowane w RTCA/DO-229D, załącznik T, oczekuje się od dostawcy usług SBAS zapewnienia, że granice błędów UDREs, z residualnymi włącznie, mieszczą się w przedziale maksymalnych błędów dyskryminacji odległości, zgodnie z RTCA/DO-229D. Dla innych GEOs, oczekuje się od dostawców usług SBAS współpracy z producentami sprzętu, aby określić, poprzez analizy, maksymalne błędy dyskryminacji odległości, spodziewane w istniejących odbiornikach, kiedy one przetwarzają te specyficzne GEOs. Efekt ten może być minimalizowany przez zapewnienie, że GEOs mają szerokie pasmo i małe opóźnienie grupowe w paśmie przepuszczania.
- 6.4.6 *Kody pseudolosowe szumu SBAS (PRN).* Dokument RTCA/DO-229D, załącznik A, opisuje dwie metody generacji kodów PRN SBAS.
- 6.5 Charakterystyka danych SBAS

Załącznik 10 – Łączność lotnicza**Dodatek D**

- 6.5.1 *Depesze SBAS.* Z powodu ograniczonej szerokości pasma, dane SBAS są kodowane w depeszach, które są tak zaprojektowane, aby zmniejszać przepływ wymaganych danych. Dokument RTCA/DO-229D, załącznik A, zawiera szczegółową specyfikację depesz SBAS.
- 6.5.2 *Przedziały transmisji danych.* Maksymalne przedziały transmisji pomiędzy depesзами są wyszczególnione w tabeli B-54 Załącznika B. Przedziały te zostały opracowane tak, aby użytkownik włączający się do obszaru transmisji serwisu SBAS miał możliwość przetwarzania poprawionej pozycji wraz z dostarczaną z SBAS informacją o integralności, w możliwym do przyjęcia czasie. Dla operacji trasowych, zbliżeniowych i NPA, wszystkie potrzebne dane będą otrzymywane w czasie 2 minut, podczas gdy dla podejścia precyzyjnego - maksymalnie w czasie 5 minut. Maksymalne przedziały pomiędzy transmisjami nie gwarantują określonego poziomu eksploatacyjnej dokładności, jak zdefiniowano w tabeli 3.7.2.4-1 rozdziału 3. W celu zapewnienia danej eksploatacyjnej dokładności, każdy dostawca usługi powinien przyjąć zdefiniowane przedziały transmisji, uwzględniając obliczanie różnych parametrów, takich jak typ konstelacji (np. GPS z SA, GPS bez SA), czy też jonosferyczną aktywność.
- 6.5.3 *Czas do alarmu.* Rysunek D-2 zawiera objaśnienie dla przydziału całkowitego czasu do alarmu, zdefiniowanego w punkcie 3.7.2.4-1 rozdziału 3. Wymagania dotyczące czasu do alarmu zawarte są punktach 3.5.7.3.1 i 3.5.7.5.1 Załącznika B (odpowiadające statusowi satelity GNSS oraz odpowiednio podstawowym poprawkom różnicowym i funkcjom precyzyjnych poprawek różnicowych) zawierają obydwie naziemne i kosmiczne przydziały przedstawione na rysunku D-2.
- 6.5.4 *Funkcja troposferyczna.* Ponieważ refrakcja troposferyczna jest zjawiskiem lokalnym, użytkownicy będą obliczać swoje własne poprawki opóźnień troposferycznych. Szacunkowe opóźnienie troposferyczne dla podejścia precyzyjnego jest opisane w RTCA/DO-229C, chociaż istnieje możliwość stosowania innych modeli.
- 6.5.5 *Rozważania dotyczące wielotorowości.* Wielotorowość jest jedną z największych składowych błędów wyznaczania pozycji w SBAS, wywierającą wpływ zarówno na wyposażenie naziemne, jak i pokładowe. W przypadku wyposażenia naziemnego SBAS, nacisk należy położyć na zmniejszenie lub łagodzenie skutków wielotorowości, tak dalece jak tylko jest to możliwe, aby niepewność sygnału przestrzennego była mała. Wiele łagodzących technik zostało przestudiowanych zarówno z teoretycznego, jak i praktycznego punktu widzenia. Najlepszym podejściem do implementacji stacji referencyjnych SBAS z minimalnym błędem wielotorowości jest:
- dobieranie anten o właściwościach redukowania wielotorowości;
 - rozważenie użycia naziemnych technik wyrównywania terenu;
 - zapewnienie, że antena jest usytuowana w miejscu, w którym wpływ wielotorowości jest niski;
 - stosowanie odbiorników redukujących wielotorowość i technik przetwarzania.
- 6.5.6 *Aktualność danych GLONASS.* Ponieważ istniejący GLONASS nie dostarcza jednoznacznie określonych identyfikatorów dla zestawów danych efemeryd i zegara, system SBAS będzie używał specyficznych mechanizmów w celu wyeliminowania wszelkich niezgodności podczas stosowania transmitowanych poprawek. Mechanizm ten jest wyjaśniony na rysunku D-3. Definicje czasu oczekiwania i przedziału poprawności, razem ze skojarzonymi z nimi wymaganiami kodowania, można znaleźć w punkcie 3.5.4 Załącznika B. Użytkownik może stosować otrzymane poprawki długoterminowe tylko wtedy, gdy zestaw efemeryd i danych zegara GLONASS, używanych na pokładzie, został odebrany w prawidłowym przedziale.
- 6.6 Blok danych SBAS segmentu końcowego podejścia (FAS)
- 6.6.1 Blok danych SBAS segmentu końcowego podejścia (FAS) dla szczególnych procedur podejścia jest przedstawiony w tabeli D-1. Tak samo jak blok danych FAS GBAS zdefiniowany w punkcie 3.6.4.5 Załącznika B, z zastrzeżeniem, że blok danych FAS SBAS również zawiera HAL i VAL, ma być używany dla procedur podejścia zgodnie z opisem w punkcie 6.3.4.
- 6.6.2 Bloki danych FAS dla podejść SBAS oraz niektórych podejść GBAS są przechowywane w pokładowej bazie danych obsługującej zarówno podejścia SBAS jak i GBAS. W tej bazie danych będą, uzgodnione z władzami lotniczymi, różne przydziały kanałów dla poszczególnych rodzajów podejść. Państwa są odpowiedzialne za zapewnienie danych FAS celem ich wprowadzenia do baz danych. Blok danych dla poszczególnych procedur podejść opisany jest w punkcie 3.6.4.5.1. dodatku B oraz tabeli B-66.

7. System wspomagania bazujący na wyposażeniu naziemnym (GBAS) oraz regionalny system wspomagania bazujący na wyposażeniu naziemnym (GRAS)

Uwaga. W tej części zapisy dotyczące APV odnoszą się do APV-I i APV-II, jeśli nie podano inaczej.

- 7.1 Opis systemu
- 7.1.1 System GBAS składa się z wyposażenia naziemnego i pokładowego. Podsystem naziemny GBAS składa się zwykle z jednej aktywnej anteny i urządzenia nadawczo-odbiorczego VDB, określanego jako stacja nadawcza oraz kilku odbiorników

ków referencyjnych. Podsystem naziemny GBAS może zawierać kilka nadajników i anten VDB oraz dzielić jeden identyfikator oraz częstotliwość (GBAS ID) i nadawać identyczne dane. Pojedynczy podsystem naziemny może obsługiwać wszystkie podsystemy pokładowe wewnątrz własnego obszaru pokrycia dostarczając statkowi powietrznemu dane podejścia, poprawki oraz informacje o integralności dla widocznych satelitów GNSS. Wszystkie międzynarodowe samoloty wykorzystujące APV powinny posiadać dane o podejściach w pokładowej bazie danych. W przypadku kiedy podsystem naziemny obsługuje podejścia precyzyjne kategorii I, nadawana jest depesza typu 4. Depesza typu 4 jest również nadawana, jeśli podsystem obsługuje podejścia APV a posiadanie danych podejścia APV w pokładowej bazie danych nie jest wymagane przez państwo.

Uwaga. Przydzielone wymagania eksploatacyjne pomiędzy podsystemami GBAS i metodologię przydzielania można znaleźć w RTCA/DO-245 pt. Minimum Aviation System Performance Standards for the Global Positioning System/Local Area Augmentation System (GPS/LAAS). Minimum Operational Performance Standards dla GRAS są w trakcie opracowania przez RTCA.

- 7.1.2 Podsystemy naziemne GBAS zapewniają dwie usługi: usługę podejścia i usługę wyznaczania pozycji z wykorzystaniem GBAS. Usługa podejścia dostarcza informację o odchyleniu od kierunku dla segmentu końcowego podejścia (FAS) dla podejść kategorii I, APV oraz NPA znajdujących się wewnątrz obszaru pokrycia operacyjnego. Usługa wyznaczania pozycji z wykorzystaniem GBAS dostarcza informacji o pozycji w płaszczyźnie poziomej do wspierania operacji RNAV w obszarze zbliżania. Inną znaczącą różnicą pomiędzy obydwoema usługami są różne wymagania dotyczące osiągnięć, odnoszące się do poszczególnych rodzajów podejść (patrz Tabela 3.7.2.4-1), w tym wymagania dotyczące integralności, omówione w punkcie 7.5.1.
- 7.1.3 Podstawową cechą wyróżniającą konfigurację naziemnego podsystemu GBAS jest transmisja dodatkowych parametrów dotyczących granicy błędów pozycji efemeryd. Cecha ta jest wymagana dla serwisu wyznaczania pozycji, lecz jest opcjonalna dla serwisów precyzyjnego podejścia. Jeżeli dodatkowe parametry granicy błędów pozycji efemeryd nie będą transmitowane, podsystem naziemny będzie odpowiedzialny za zapewnienie integralności źródła odległościowego danych efemeryd, bez zależności od obliczeń pokładowych i stosowania ograniczeń efemeryd opisanych w punkcie 7.5.9.
- 7.1.4 GBAS. Istnieje wiele konfiguracji naziemnych podsystemów GBAS spełniających standardy systemu GNSS, takie jak:
- a) konfiguracja wspierająca tylko precyzyjne podejścia kategorii I;
 - b) konfiguracja wspierająca podejścia precyzyjne kategorii I i APV oraz transmitująca również dodatkowe parametry dotyczące granicy błędów pozycji efemeryd;
 - c) konfiguracja wspierająca podejścia precyzyjne kategorii I, APV oraz wyznaczanie pozycji w systemie GBAS, jak również transmitowanie dodatkowych parametrów dotyczących granicy błędów pozycji efemeryd; oraz
 - d) konfiguracja wspierająca APV oraz wyznaczanie pozycji GBAS, wykorzystywana w systemie GRAS.
- 7.1.5 *Konfiguracja GRAS.* Z punktu widzenia użytkownika, podsystem naziemny GRAS składa się z jednego lub więcej podsystemów GBAS (jak opisano w punktach od 7.1.1. do 7.1.4.), z których każdy ma unikalny identyfikator GBAS, wspierających wyznaczanie pozycji oraz APV tam, gdzie jest to wymagane. Dzięki zastosowaniu wielu stacji nadawczych GBAS i nadawaniu depesz typu 101, GRAS może obsługiwać operacje trasowe za pomocą usługi pozycjonowania GBAS, przy równoczesnym wsparciu operacji terminalowych, odlotu i APV na większych obszarach, jak te typowo obsługiwane przez GBAS. W niektórych zastosowaniach GRAS, depesza korekcyjna typu 101 może być policzona na podstawie danych uzyskanych z sieci lub odbiorników referencyjnych rozmieszczonych w rejonie pokrycia. Takie rozwiązanie pozwala na wykrycie i usunięcie błędów pomiaru oraz błędów wynikających z uszkodzeń odbiornika.
- 7.1.6 *Odbiór transmisji VDB z różnych stacji.* Wszystkie stacje nadawcze podsystemu naziemnego GBAS rozgłaszają identyczne dane z tym samym identyfikatorem GBAS i na tej samej częstotliwości. Odbiornik pokładowy nie musi i nie powinien rozróżniać depesz odebranych od różnych stacji nadawczych tego samego podsystemu naziemnego GBAS. Jeśli odbiornik znajdzie się w zasięgu dwóch stacji, odbierze i przetworzy dwie kopie depeszy w różnych slotach TDMA.
- 7.1.7 Interoperacyjność naziemnych i pokładowych elementów systemów GBAS kompatybilnych z RTCA/DO-253A oparta jest na zapisach punktu 3.6.8.1. dodatku A. Odbiorniki GBAS spełniające wymagania RTCA/DO-253A nie będą kompatybilne z naziemnym podsystemem GRAS w zakresie depesz typu 101. Jednak odbiorniki GRAS i GBAS spełniające wymagania RTCA GRAS MOPS będą kompatybilne z podsystemem naziemnym GBAS. Odbiorniki GBAS spełniające SARPs mogą nie być zdolne do poprawnego odbioru i dekodowania danych FAS dla podejść APV, obsługiwanych przez podsystem naziemny GBAS. Odbiorniki te zastosują parametry FASLAL i FASVAL, tak jak wykorzystują je dla podejść precyzyjnych kategorii I. Należy zastosować odpowiednie ograniczenia operacyjne w celu zapewnienia bezpieczeństwa operacji.
- 7.1.8 Sygnał VDB GBAS transmitowany z poziomą lub eliptyczną polaryzacją (GBAS/H lub GBAS/E). Pozwala to operatorom serwisu na dopasowanie transmisji do ich wymagań operacyjnych i do ogółu użytkowników.
- 7.1.9 Większość statków powietrznych będzie wyposażona w antenę odbiorczą spolaryzowaną poziomo VDB, która może być używana do otrzymywania VDB z obydwu urządzeń GBAS/H i GBAS/E. Niektóre statki powietrzne będą wyposażone w antenę spolaryzowaną pionowo, ze względu na ograniczenia instalacyjne, lub warunki ekonomiczne. Te statki powietrzne

Załącznik 10 – Łączność lotnicza

Dodatek D

nie są kompatybilne z urządzeniami GBAS/H i dlatego są ograniczone do wykorzystywania podstawowych operacji GBAS, wspieranych przez GBAS/E.

- 7.1.10 Operatorzy usługi GBAS muszą zamieścić informację o polaryzacji sygnału (GBAS/H lub GBAS/E) dla każdego urządzenia GBAS w publikacji informacji lotniczych (AIP). Operatorzy statków powietrznych, używający anten odbiorczych spolaryzowanych pionowo będą musieli uwzględnić tę informację podczas prowadzenia operacji lotniczych, włączając planowanie lotu i procedury awaryjne.

Tabela D-1. Blok danych FAS SBAS

| Zawartość danych | Użyte bity | Zakres wartości | Rozróżnialność |
|--|------------|------------------------|-------------------|
| Typ operacji | 4 | 0 do 15 | 1 |
| ID dostawcy SBAS | 4 | 0 do 15 | 1 |
| ID lotniska | 32 | - | - |
| Numer drogi startowej | 6 | 1 – 36 | 1 |
| Litera drogi startowej | 2 | - | - |
| Funkcjonalny oznacznik podejścia | 3 | 0 – 7 | 1 |
| Wskaźnik trasy | 5 | - | - |
| Oдноśnik danych wybranej ścieżki | 8 | 0 do 48 | 1 |
| Oдноśnik identyfikatora ścieżki | 32 | - | - |
| Szerokość geograficzna LTP/FTP | 32 | ±90,0 ⁰ | 0,0005 arcsec |
| Długość geograficzna LTP/FTP | 32 | ±180,0 ⁰ | 0,0005 arcsec |
| Wysokość LTP/FTP | 16 | -512,0 do 6 041,5 m | 0,1 m |
| Szerokość geograficzna ΔFPAP | 24 | ±1,0 ⁰ | 0,0005 arcsec |
| Długość geograficzna PAP | 24 | ±1,0 ⁰ | 0,0005 arcsec |
| Wysokość przecięcia progów podejścia (TCH) (Uwaga 1) | 15 | 0 do 1638,35 m | 0,05 m |
| TCH podejścia wybranych jednostek | 1 | - | - |
| Kąt ścieżki zniżania (GPA) | 16 | 0 do 90,0 ⁰ | 0,01 ⁰ |
| Szerokość kursu nad progiem | 8 | 80,0 do 143,75 m | 0,25 m |
| Δ Długości wyrównania | 8 | 0 do 2 032 m | 8 m |
| Pozioma granica alarmowania (HAL) | 8 | 0 do 50,8 m | 0,2 m |
| Pionowa granica alarmowania (VAL) (Uwaga 2) | 8 | 0 do 50,8 m | 0,2 m |
| CRC końcowego segmentu podejścia | 32 | - | - |

Uwaga 1. Wartości będą podawane w stopach lub metrach, w takich w jakich są wskazywane przez wybraną jednostkę podejścia TCH.

Uwaga 2. VAL równy 0 wskazuje, że pionowe odchylenia nie mogą być używane (np. tylko boczne prowadzenie w podejściu).

7.2 Charakterystyki RF

7.2.1 Koordynacja częstotliwości.

7.2.1.1 Czynniki funkcjonalne

7.2.1.1.1 Separacja geograficzna pomiędzy projektowaną stacją GBAS, a istniejącymi już instalacjami VOR lub GBAS, musi uwzględnić następujące czynniki:

- wielkość obszaru pokrycia, minimalne natężenie pola oraz zastępczą promieniowaną moc (ERP) projektowanej stacji GBAS, włączenie z usługą wyznaczania pozycji z wykorzystaniem GBAS, jeśli jest dostępna. Minimalne wymagania dotyczące pokrycia i natężenia pola są zamieszczone odpowiednio w punktach 3.7.3.5.3 i 3.7.3.5.4.4 rozdziału 3. ERP jest wyznaczana na podstawie wyżej wymienionych wymagań;
- wielkość obszaru pokrycia, minimalne natężenie pola i ERP okolicznych stacji VOR i GBAS, włącznie z usługą wyznaczania pozycji z wykorzystaniem GBAS, jeśli jest dostępna. Specyfikację obszaru pokrycia i natężenia pola dla systemu VOR zamieszczono w punkcie 3.3 rozdziału 3, a odpowiedni ukierunkowany materiał podano w dodatku C;
- parametry eksploatacyjne odbiorników VDB, włącznie z tłumieniem kanału wspólnego i sąsiedniego oraz odporność na obniżanie poziomu czułości i rezultaty intermodulacji sygnałów z transmisji sygnałów FM. Te wymagania są zawarte w punkcie 3.6.8.2.2 Załącznika B;
- parametry eksploatacyjne odbiorników VOR, włącznie z tłumieniem sygnałów VDB kanału wspólnego i sąsiedniego. Ponieważ istniejące odbiorniki VOR nie były projektowane do tłumienia transmisji VDB, stosunek sygnału pożądanego do niepożądanego (D/U) dla tłumienia kanałów wspólnego i sąsiedniego VDB wyznaczono empirycznie. Tabela D-2 przedstawia sumarycznie stosunki sygnału w oparciu o empiryczne parametry eksploatacyjne wielu odbiorników VOR, zaprojektowanych dla 50 kHz odstepu międzykanałowego;

Załącznik 10 – Łączność lotnicza**Dodatek D**

- e) w przypadku obszarów/regionów o dużym zagęszczeniu częstotliwości, może być wymagane precyzyjne określenie separacji, przy użyciu przyjętych kryteriów;
- f) pomiędzy instalacjami GBAS numery RPDS i RSDS są przydzielane tylko raz na danej częstotliwości w zasięgu radiowym danego podsystemu naziemnego GBAS. Wymaganie to znajduje się w punkcie 3.6.4.3.1 Załącznika B;
- g) pomiędzy instalacjami GBAS w zasięgu radiowym poszczególnego (danego) podsystemu naziemnego GBAS jest przydzielany unikalny identyfikator ścieżki odniesienia (*reference path identifier*). Wymaganie to znajduje się w punkcie 3.6.4.5.1 Załącznika B;
- h) dla rozróżnienia pomiędzy naziemnymi podsystemami GBAS stosuje się cztero znakowy GBAS ID. Zazwyczaj GBAS ID jest takie samo jak oznaczenie lokalizacji najbliższego portu lotniczego. Wymaganie to znajduje się w punkcie 3.6.3.4.1 Załącznika B.

7.2.1.1.2 Charakterystyka nominalna łącza VDB jest przedstawiona w tabeli D-3. W pierwszym przypadku przyjmuje się, że odbiornik znajduje się na wysokości 3000 m (10 000 ft) MSL oraz używa anteny przystosowanej do tłumienia oświetlenia ziemi celem ograniczenia strat, wynikających z zaniku sygnału, do maksymalnie 10 dB na granicy pokrycia. W przypadku wyposażenia GBAS/E, wartość 10 dB obejmuje również wszelkie skutki utraty sygnału w wyniku interferencji pomiędzy komponentami poziomymi i pionowymi. Drugi przypadek w tabeli D-3 przedstawia charakterystykę nominalną łącza dla usług pozycjonowania o większym zasięgu. Jest to możliwe przy odpowiedniej wysokości odbiornika użytkownika zapewniającej utrzymanie horyzontu radiowego z anteną nadawczą ograniczającą wielościeżkowość. Nie przewiduje się zaników, gdyż przyjmuje się, że odbiornik jest na małych kątach elewacji promieniowania i dla odległości pokazanych w tabeli (większych niż 50 NM) jest wolny od znaczących punktów zerowych.

7.2.1.2 *Odporność FM*

7.2.1.2.1 Skoro zidentyfikowana jest częstotliwość planowanej stacji, dla której kryteria separacji GBAS i VOR są wystarczające, kompatybilność transmisjami FM musi zostać wyznaczona. Należy tego dokonać za pomocą metodologii stosowanej przy wyznaczaniu kompatybilności sygnałów FM z systemem VOR. Jeżeli transmisja FM narusza te kryteria, należy rozważyć częstotliwość alternatywną.

7.2.1.2.2 Obniżanie czułości nie jest stosowane dla fal nośnych FM powyżej 107,7 MHz oraz kanałów VDB 108,050 MHz, ponieważ wyłączony kanałowy komponent o tak wysokim poziomie emisji z FM stacji powyżej 107,7 MHz, będzie zakłócał operacje VDB GBAS na 108,025 i 108,050 MHz, odąd te zadania będą wykluczone z wyjątkiem specjalnych zadań na obszarze geograficznym, w którym występuje mała liczba operacyjnych stacji transmisji radiowych FM i jest mało prawdopodobne wywoływanie zakłóceń VDB odbiornikach.

7.2.1.2.3 Wymagania odporności wzajemnej modulacji FM nie są stosowane do kanałów VDB operujących poniżej 108,050 MHz. Zadania poniżej 108,050 będą wykluczone, z wyjątkiem specjalnych zadań na obszarze geograficznym, w którym występuje mała liczba operacyjnych stacji transmisji radiowych FM i jest mało prawdopodobne wywoływanie zakłóceń VDB w odbiornikach.

7.2.1.3 *Metodologie separacji geograficznej*

7.2.1.3.1 Poniższe metodologie mogą być używane do wyznaczania wymaganych separacji geograficznych pomiędzy GBAS – GBAS i GBAS - VOR. Polegają one na zachowaniu minimalnego stosunku sygnału pożądanego do niepożądanego. $[D/U]_{\text{żądane}}$ jest definiowane jako stosunek sygnału wymaganego do zabezpieczenia pożądanego sygnału z kanałów wspólnych lub sąsiednich kanałów zakłóceń z niepożądanymi transmisjami. Żądane wartości $[D/U]_{\text{żądane}}$ dla zabezpieczenia odbiornika GBAS od niepożądanego sygnałów GBAS lub VOR są zdefiniowane w punktach 3.6.8.2.2.5 i 3.6.8.2.2.6 Załącznika B. Wartości wymagane $[D/U]_{\text{żądane}}$ dla zabezpieczenia odbiornika VOR od transmisji VDB GBAS, przedstawione w tabeli D-2, nie są określone w SARP's i odzwierciedlają założone wartości oparte na wynikach testów.

7.2.1.3.2 Separacja geograficzna jest wymuszona koniecznością zabezpieczenia $[D/U]_{\text{żądane}}$ na granicy pożądanego obszaru pokrycia, tam gdzie moc sygnału pożądanego jest uzyskana, od wymaganych minimalnych natężeń pola podanych w rozdziale 3. Poziom pożądanego sygnału, przetworzony do dBm jest oznaczany $P_{D,\text{min}}$. Dopuszczalna moc niepożądanego sygnału ($P_{U,\text{dopuszczalne}}$) wynosi:

$$P_{U,\text{dopuszczalne}} \text{ (dBm)} = (P_{D,\text{min}} \text{ (dBm)} - [D/U]_{\text{żądane}} \text{ (dB)})$$

Moc sygnału niepożądanego P_U przetworzonego do dBm wynosi:

$$P_U \text{ (dBm)} = (T_{x_u} \text{ (dBm)} - L \text{ (dB)})$$

gdzie:

T_{x_u} zastępcza moc promieniowana z niepożądanego nadajnika;

L utracona transmisja niepożądanego nadajnika, obejmująca utratę transmisji w wolnej przestrzeni na ścieżce, skutki atmosferycznych i naziemnych. Wielkość utraty zależy od odległości pomiędzy niepożądanym odbiornikiem i granicą obszaru pokrycia pożądanego sygnału.

Załącznik 10 – Łączność lotnicza**Dodatek D**

Do zapewnienia $D/U_{\text{žadane}}$ spełnione jest $P_U \leq D_{\text{Udopuszczalne}}$. Zatem, przydział kanału ograniczony jest w sposób następujący:

$$L \text{ (dB)} \geq [D/U]_{\text{žadane}} \text{ (dB)} + T_{X_u} \text{ (dBm)} - P_{D,\text{min}} \text{ (dBm)}$$

7.2.1.3.3 Wartość utraty transmisji może być uzyskana z modeli standardowej propagacji, opublikowanych w Zaleceniu ITU-R Recommendation P.528-2 lub z tłumienia wolnej przestrzeni, aż do horyzontu radiowego a następnie czynnika tłumienia o stałej wartości 0,5 dB/NM. Rezultatem tych dwóch metodologii jest nieznaczna różnica w separacji geograficznej dla kanału wspólnego i pierwszego kanału sąsiedniego, oraz identyczna separacja przy uwzględnieniu drugiego kanału sąsiedniego. Aproksymacja propagacji wolnej przestrzeni jest zastosowana w informacyjnym materiale.

7.2.1.4 *Przykład kryteriów geograficznej separacji GBAS/GBAS*

7.2.1.4.1 Dla transmisji wspólnokanałowej VDB GBAS, przydzielonej do tej samej szczeliny czasowej, parametry polaryzacji poziomej przedstawiają się następująco:

D/U 26 dB (punkt 3.6.8.2.2.5.1 Załącznika B);

$P_{D,\text{min}}$ -72 dBm (odpowiada 215 mikrowoltom na metr, punkt 3.7.3.5.4.4 rozdziału 3); oraz

T_{X_U} 47 dBm (przykładowa charakterystyka łącza w tabeli D-3);

a zatem

$$L \geq (47 + 26 - (-72)) = 145 \text{ dB.}$$

7.2.1.4.2 Separacja geograficzna dla wspólnokanałowego, współszcelinowego VDB GBAS jest osiągana poprzez wyznaczenie odległości, na której utrata transmisji wynosi 145 dB dla odbiornika na wysokości 3 000 m (10 000 ft) powyżej anteny transmitera VDB GBAS. Przy użyciu aproksymacji tłumienia wolnej przestrzeni, odległość ta wynosi 318 km (172 NM) i bez znaczenia jest wysokość anteny transmitera. Minimalna, wymagana separacja geograficzna może być wtedy wyznaczona przez dodanie tej odległości do odległości nominalnej 43 km (23 NM), pomiędzy granicą obszaru pokrycia i nadajnikiem GBAS. Spowoduje to ponowne użycie odległości 361 km (195 NM) w transmisji wspólnokanałowej i współszcelinowej.

7.2.1.5 *Wskazówki kryteriów separacji geograficznej na GBAS/GBAS.* Podczas używania powyższej metodologii, typowe kryteria separacji geograficznej mogą być definiowane dla GBAS – GBAS i GBAS – VOR. Wyniki minimalnych wymaganych kryteriów geograficznej separacji dla GBAS/GBAS są zgromadzone w tabeli D-4.

Uwaga. Kryteria geograficznej separacji pomiędzy nadajnikami GBAS zapewniającymi usługę wyznaczania pozycji z wykorzystaniem GBAS są opracowywane. Zachowana wartość odpowiadająca horyzontowi radiowemu może być stosowana jako wartość tymczasowa dla separacji pomiędzy nadajnikami pracującymi na wspólnej częstotliwości i w sąsiednich szczelinach czasowych.

7.2.1.6 *Wskazówki kryteriów separacji geograficznej na GBAS/VOR.* Kryteria minimalnych geograficznych separacji GBAS/VOR zestawiono w tabeli D-5, bazując na tej samej metodologii i nominalnych wielkościach obszaru pokrycia VOR podanych w dodatku C.

Tabela D-2. Stosunki sygnałów $[D/U]_{\text{žadane}}$ przyjęte do zabezpieczenia VOR od VDB GBAS

| Przesunięcie częstotliwości | Stosunek $[D/U]_{\text{žadany}}$ wymagany do zabezpieczenia odbiorników VOR [dB] |
|---|--|
| Kanał wspólny | 26 |
| $ f_{\text{VOR}} - f_{\text{VDB}} = 25\text{kHz}$ | 0 |
| $ f_{\text{VOR}} - f_{\text{VDB}} = 50\text{kHz}$ | -34 |
| $ f_{\text{VOR}} - f_{\text{VDB}} = 75\text{kHz}$ | -46 |
| $ f_{\text{VOR}} - f_{\text{VDB}} = 100\text{kHz}$ | -65 |

Tabela D-3. Charakterystyka nominalna łącza VDB

| Elementy łącza VDB | | | | | |
|---|----------------------------------|---|---------|---|---------|
| Dla usługi podejścia | | Komponent pionowy na granicach pokrycia | | Komponent poziomy na granicach pokrycia | |
| Wymagana czułość odbiornika (dBm) | | -87 | | -87 | |
| Maksymalna utrata sygnału wprowadzona przez statek powietrzny (dB) | | 11 | | 15 | |
| Moc na wyjściu anteny pokładowej (dBm) | | -76 | | -72 | |
| Margines operacyjny (dB) | | 3 | | 3 | |
| Margines zaniku sygnału (dB) | | 10 | | 10 | |
| Utrata w wolnej przestrzeni na ścieżce o długości 43 km (23 NM) | | 106 | | 106 | |
| Nominalna skuteczna moc promieniowania (dBm) | | 43 | | 47 | |
| Dla większego zasięgu i małego kąta radiacji powiązanego z usługą pozycjonowania. | | Komponent pionowy | | Komponent poziomy | |
| Wymagana czułość odbiornika (dBm) | | -87 | | -87 | |
| Maksymalna utrata sygnału wprowadzona przez statek powietrzny (dB) | | 11 | | 15 | |
| Moc na wyjściu anteny pokładowej (dBm) | | -76 | | -72 | |
| Margines operacyjny (dB) | | 3 | | 3 | |
| Margines zaniku sygnału (dB) | | 0 | | 0 | |
| Nominalne ERP (dBm) | | | | | |
| Zasięg (km, NM) | Straty w wolnej przestrzeni (dB) | ERP (dBm) | ERP (W) | ERP (dBm) | ERP (W) |
| 93 (50) | 113 | 39,9 | 10 | 43,9 | 25 |
| 185 (100) | 119 | 45,9 | 39 | 49,9 | 98 |
| 278 (150) | 122 | 49,4 | 87 | 53,4 | 219 |
| 390 (200) | 125 | 51,9 | 155 | 55,9 | 389 |

Uwaga 1. – W powyższej tabeli ERP odnosi się do modelu anteny izotropowej.

Uwaga 2. – Możliwe jest przy wykorzystaniu odpowiedniej anteny nadawczej VDB ograniczającej wielościeżkowość z wystarczającym ERP spełnienie wymagań natężenia pola dla usługi podejścia, biorąc pod uwagę ograniczenia wynikające z ukształtowania terenu co zapewnia spełnienie wymagań natężenia pola dla usługi pozycjonowanie, na zasięgach jak w tabeli powyżej.

Uwaga 3. – Faktyczna utrata sygnału wprowadzana przez statek powietrzny (zysk antenowy, straty niedopasowania, straty w kablach itp.) i faktyczna czułości odbiornika mogą być bilansowane, aby osiągnąć oczekiwane charakterystyki łącza. Na przykład, jeśli utrata sygnału wprowadzona przez statek powietrzny wynosi 19 dB, czułość odbiornika musi przekraczać wymagania minimalne i osiągać -91 dBm dla zapewnienia nominalnej charakterystyki łącza.

Tabela D-4. Typowe kryteria przyporządkowania częstotliwości GBAS/GBAS

| Kanał niepożądanego VDB w tych samych szczelinach czasowych | Ubytek sygnału [dB] | Minimalne wymagania separacji geograficznej dla $T_{xU} = 47$ dBm i $P_{D,min} = -72$ dBm w km (NM) |
|---|---------------------|---|
| Kanał wspólny | 145 | 361 (195) |
| Pierwszy sąsiedni kanał (± 25 kHz) | 101 | 67 (36) |
| Drugi sąsiedni kanał (± 50 kHz) | 76 | 44 (24) |
| Trzeci sąsiedni kanał (± 75 kHz) | 73 | Bez ograniczeń |
| Czwarty sąsiedni kanał (± 100 kHz) | 73 | Bez ograniczeń |

Uwaga. Nie są spodziewane żadne ograniczenia geograficzne dla odbiornika, pomiędzy wspólną częstotliwością i sąsiednimi szczelinami czasowym dostarczającymi niepożądanych transmisji VDB, którego antena jest umieszczona w odległości 200 m od obszarów, w których natężenie pola sygnału pożądanego jest minimalne.

Tabela D-5. Minimalna wymagana separacja geograficzna dla obszaru pokrycia VOR (na poziomie 12 000 m (40 000 ft))

| Kanał niepożądanego VDB GBAS | Ubytek sygnału [dB] | Promień obszaru pokrycia VOR | | |
|---|---------------------|------------------------------|-----------------|-----------------|
| | | 342 km (185 NM) | 300 km (162 NM) | 167 km (90 NM) |
| Wspólny kanał | 152 | 829 km (481 NM) | 850 km (458 NM) | 717 km (386 NM) |
| $f_{\text{Desired}} - f_{\text{Undesired}} = 25 \text{ kHz}$ | 126 | 774 km (418 NM) | 732 km (395 NM) | 599 km (323 NM) |
| $f_{\text{Desired}} - f_{\text{Undesired}} = 50 \text{ kHz}$ | 92 | 351 km (189 NM) | 309 km (166 NM) | 176 km (94 NM) |
| $f_{\text{Desired}} - f_{\text{Undesired}} = 75 \text{ kHz}$ | 80 | 344 km (186 NM) | 302 km (163 NM) | 169 km (91 NM) |
| $f_{\text{Desired}} - f_{\text{Undesired}} = 100 \text{ kHz}$ | 61 | Bez ograniczeń | Bez ograniczeń | Bez ograniczeń |

Uwaga. Obliczenia są oparte na wzajemnej zależności 112 MHz i przyjęciu GBAS $Tx_U = 47 \text{ dBm}$ i VOR $P_{D,\text{min}} = -79 \text{ dBm}$

Uwaga 1. Podczas wyznaczania separacji geograficznej pomiędzy VOR i GBAS, VOR jako sygnał pożądanym, jest sygnałem ograniczającym, ze względu na większą wysokość zabezpieczenia na obszarze pokrycia VOR.

Uwaga 2. Zredukowane wymagania separacji geograficznej można uzyskać, używając standardowych modeli propagacji, zdefiniowanych w ITU-Recommendation P528-2.

7.2.2 Kryteria dotyczące separacji geograficznej dla łączności GBAS/ILS i GBAS/VHF są w trakcie opracowywania.

7.2.3 *Kompatybilność z ILS.* Sygnał VDB nie może być przydzielany do kanałów o częstotliwościach poniżej 112,025 MHz, dopóki nie opracowane zostaną kryteria kompatybilności dla sygnału VDB systemów GBAS i ILS. W przypadku systemu ILS o wysokiej częstotliwości, działającym w tym samym porcie lotniczym, co sygnał VDB o częstotliwości bliskiej 112 MHz, należy rozpatrzyć poziom ich kompatybilności. Podczas przyporządkowywania kanałów VDB należy uwzględnić częstotliwościową separację pomiędzy ILS i VDB, separację odległościową pomiędzy obszarem pokrycia ILS i VDB, natężenia pól VDB i ILS i czułość VDB i ILS. Dla wyposażenia GBAS z nadajnikiem o mocy do 150 W (GBAS/E 100 W dla składowej poziomej i 50 W dla składowej pionowej) lub 100 W (GBAS/H), od 16 kanału wzwyż, wartości będą niższe od minus 106 dBm w odległości 200 metrów od nadajnika VDB, włącznie z dopuszczalnym, dodatnim odbiciem na poziomie +5 dB. Wartość ta (minus 106) dBm zapewnia uzyskanie wartości minus 86 dBm sygnału lokalizatora na wejściu odbiornika ILS i minimalnej wartości 20 dB względnego wskaźnika szumów.

7.2.4 *Kompatybilność z łącznością VHF.* Dla przydzielenia VDB GBAS, powyżej 116,400 MHz, niezbędne jest uwzględnienie kompatybilności pomiędzy sygnałami VHF i VDB. Wymagania dla wyznaczenia tych kanałów VDB zawierają częstotliwościową separację pomiędzy łącznością VHF i VDB, separację odległościową pomiędzy nadajnikami i obszarami pokrycia, natężenia pól, polaryzację sygnału VDB oraz czułość VDB i VHF. Należy wziąć pod uwagę sprzęt do komunikacji VHF, używany na pokładzie statku powietrznego (sprzęt mobilny) oraz przez kontrolę ruchu powietrznego (punkt stały). Dla wyposażenia GBAS/E w nadajnik o maksymalnej mocy do 150 W (100 W dla składowej poziomej i 50 W dla składowej pionowej), kanały od 64 wzwyż będą posiadały wartość poniżej minus 120 dBm, przy odległości 200 metrów od nadajnika VDB, włącznie z dopuszczalnym, dodatnim odbiciem na poziomie plus 5 dB. Dla wyposażenia GBAS/H w nadajnik o maksymalnej mocy 100 W, kanały od 32 wzwyż będą posiadały wartość poniżej minus 120 dBm, przy odległości 200 metrów od nadajnika VDB, włącznie z dopuszczalnym, dodatnim odbiciem na poziomie plus 5 dB oraz polaryzacyjną izolacją 10 dB. Należy zauważyć, że z powodu różnic w maskach nadajników VDB i VDL musi być dokonana analiza separacji, aby potwierdzić, że sygnał VDL nie zakłóca sygnału VDB.

7.2.5 Dla naziemnego podsystemu GBAS, który transmituje tylko poziomo spolaryzowany sygnał, wymaganie osiągnięcia mocy skojarzonej z minimalną czułością jest spełniane bezpośrednio poprzez wymaganie natężenia pola. Dla naziemnego podsystemu GBAS, który transmituje komponent spolaryzowany eliptycznie, idealną wartością przesunięcia fazowego pomiędzy komponentami HPOL i VPOL jest 90 stopni. W celu utrzymania odpowiedniej mocy na całym obszarze pokrycia GBAS, podczas wykonywania przez statek powietrzny normalnych manewrów, sprzęt nadawczy powinien być zdolny do promieniowania sygnałowych komponentów HPOL i VPOL z przesunięciem fazowym RF równym 90 stopni. To przesunięcie fazowe powinno być spójne przez cały czas i w warunkach środowiskowych. Odchylenia od wartości nominalnych równych 90 stopni muszą być uwzględnione w konstrukcji systemu i zbiorze połączeń tak, aby zanik sygnału wynikający z utraty polaryzacji nie wpływał na minimalną czułość odbiornika. Procedury dotyczące kwalifikacji systemu i kontroli z powietrza będą uwzględniały dopuszczalne zmiany w przesunięciu fazowym, spójne z utrzymaniem odpowiedniego poziomu sygnału na całym obszarze pokrycia systemu GBAS. Jedną z metod zapewniania natężenia pola w płaszczyźnie poziomej i pionowej jest stosowanie anteny VDB, transmitującej sygnał spolaryzowany eliptycznie oraz kontrole z powietrza efektywnego natężenia pola sygnałów w płaszczyźnie poziomej i pionowej na obszarze pokrycia.

7.3 Obszar pokrycia

- 7.3.1 Obszar pokrycia systemu GBAS do wspierania podejść, przedstawiono na rysunku D-4. Kiedy dodatkowe parametry błędów granicznych pozycji efemerydy są transmitowane, poprawki różnicowe mogą być używane tylko w granicach Maksymalnej Użytkowej Odległości (D_{max}), zdefiniowanej w depeszy typu 2. Tam, gdzie ma to praktyczne zastosowanie należy starać się zapewnić wskazania wzdłuż wzrokowego segmentu podejścia.
- 7.3.2 Obszar pokrycia, wymagany do wspierania usługi wyznaczania pozycji z wykorzystaniem GBAS jest zależny od planowanych, zamierzonych operacji. Optymalny obszar pokrycia dla tej usługi powinien mieć charakter dookólny w celu wspierania operacji wykorzystujących usługi wyznaczania pozycji z wykorzystaniem GBAS, które są wykonywane poza obszarem pokrycia, zapewniającym podejście precyzyjne. Każde państwo odpowiedzialne jest za zdefiniowanie obszaru usługi GBAS oraz za spełnienie zapisów rozdziału 3, punkt 3.7.2.4. W trakcie podejmowania decyzji należy założyć, że mamy do czynienia z odbiornikiem bezawaryjnym i uwzględnić jego charakterystyki, włączając w to zdolność do powrotu do stanu pracy ABAS w przypadku utraty wspomaganie wyznaczania pozycji GBAS.
- 7.3.3 Informacje dotyczące granic użycia usługi wyznaczania pozycji z wykorzystaniem GBAS są podawane w Maksymalnej Użytkowej Odległości (D_{max}), która definiuje zasięg, wewnątrz którego zapewniana jest wymagana integralność, a poprawki różnicowe mogą być używane w usłudze wyznaczania pozycji lub podejścia precyzyjnego. D_{max} nie wyznacza jednak określonego obszaru pokrycia, gdzie wymagania natężenia pola wyszczególnione w punkcie 3.7.3.5.4.4 rozdziału 3 są spełnione, ani odpowiednio dobrane do tego obszaru. W związku z tym, operacje oparte na usłudze wyznaczania pozycji z wykorzystaniem GBAS mogą być określane tylko w obszarze(-ach) pokrycia (w którym spełniane są wymagania natężenia pola) wewnątrz zasięgu D_{max} .
- 7.3.4 W związku z tym, że oczekiwany obszar pokrycia usługą pozycjonowania GBAS może być większy niż obszar pokrycia jedną stacją transmitującą depesze GBAS, możliwe jest stosowanie sieci stacji GBAS w celu zapewnienia pokrycia tego obszaru. Stacje tworzące sieć, mogą transmitować na jednej częstotliwości oraz wykorzystywać różne szczeliny czasowe (dostępnych jest 8) dla sąsiadujących ze sobą stacji, aby zapobiec zakłócaniu lub wykorzystać różne częstotliwości. Rysunek D-4 pokazuje, jak zastosowanie różnych szczelin czasowych pozwoli na wykorzystanie jednej częstotliwości bez powodowania zakłóceń, ale przy uwzględnieniu ograniczeń czasowych przedstawionych w tabeli B-59. W przypadku sieci wykorzystującej różne częstotliwości VHF należy stosować informacje zawarte w 7.17.
- 7.4 *Struktura danych*
Szyfrowanie/desyfrowanie bitów jest przedstawione na rysunku D-5.

Uwaga. Dodatkowe informacje dotyczące struktury danych przy transmisji danych VHF są podane w RTCA/DO-246B pt. GNSS Based Precision Approach Local Augmentation System (LAAS) – Signal-in-Space Interface Control Document (ICD).

7.5 *Integralność*

- 7.5.1 Różne poziomy integralności są wyszczególnione dla podejścia precyzyjnego i operacji opartych na usłudze wyznaczania pozycji z wykorzystaniem GBAS. Ryzyko utraty integralności sygnału przestrzennego dla kategorii I wynosi 2×10^{-7} /na podejście. Naziemne podsystemy GBAS, które są również przeznaczone do wspierania innych operacji poprzez wykorzystanie usługi wyznaczania pozycji z wykorzystaniem GBAS, muszą również spełniać wymagania ryzyka utraty integralności sygnału przestrzennego, wyszczególnionego dla obszaru pokrycia operacji zbliżania, które jest równe 1×10^{-7} /godzinę (tabela 3.7.2.4-1 rozdziału 3). A zatem, niezbędne są dodatkowe pomiary do wspierania tych bardziej rygorystycznych wymagań dla usługi wyznaczania pozycji. Ryzyko utraty integralności sygnału przestrzennego jest umiejscowione pomiędzy ryzykiem utraty integralności podsystemu naziemnego a ryzykiem utraty integralności poziomu ochronnego. Ryzyko utraty integralności podsystemu naziemnego obejmuje awarie w obszarze pokrycia naziemnego podsystemu, jak również awarie w głównych konstelacjach i SBAS, takich jak awarie jakości sygnału i awarie efemeryd. Ryzyko utraty integralności poziomu ochronnego obejmuje rzadko występujące ryzyka, z wyjątkiem wad eksploatacyjnych oraz przypadek niesprawności w jednym z pomiarów odbiornika referencyjnego. W obu przypadkach równania poziomu ochronnego uwzględniają skutki satelitarnej geometrii używanej przez pokładowy odbiornik. Bardziej szczegółowe informacje znajdują się w następujących paragrafach.
- 7.5.2 Naziemny podsystem GBAS definiuje skorygowaną niepewność błędu pseudoodległości dla błędu związanego z punktem odniesienia GBAS (σ_{prgnd}) oraz błędów wynikających z pionowej (σ_{topo}) i poziomej (σ_{iono}) dekorelacji przestrzennej. Te niepewności są modelowane za pomocą wariancji zerowznaczącej rozkładu normalnego, która opisuje te błędy dla każdego źródła odległości.
- 7.5.3 Pojedyncze niepewności błędów opisanych powyżej, są używane przez odbiornik do obliczania modelu błędu nawigacyjnego rozwiązania. Dokonuje się tego poprzez rzutowanie modeli błędów pseudoodległości na obszar pozycji. Ogólne metody określenia, czy model wariancji jest odpowiedni do zagwarantowania ryzyka utraty integralności poziomu ochronnego, są opisane w części 14. Poziom ochronny w płaszczyźnie bocznej (LPL) dostarcza granicę błędu pozycji w płaszczyźnie bocznej z prawdopodobieństwem uzyskania wymaganej integralności. Podobnie poziom ochrony w płaszczyźnie pionowej (VPL), dostarcza granicę błędu pozycji w płaszczyźnie pionowej. Dla podejścia precyzyjnego kategorii I oraz APV, jeśli obliczony poziom LPL przekracza granicę alarmu w płaszczyźnie bocznej (LAL) lub VPL

przekracza granicę alarmu w płaszczyźnie pionowej (VAL), integralność nie jest wystarczająca do wspierania takiej operacji. Dla usługi wyznaczania pozycji graniczne alarmy nie są zdefiniowane w normach tylko z wymaganych do przeliczenia i zastosowania parametrach granicy błędu ochrony w płaszczyźnie poziomej i granicy błędu pozycji efemerydy. Graniczne alarmy będą wyznaczone w oparciu o wykonywane operacje. Statek powietrzny będzie stosował obliczony poziom ochronny i granice efemeryd poprzez zweryfikowanie, że są one mniejsze niż granice alarmu. Dwa poziomy ochronne są zdefiniowane, jeden odniesiony do warunków, kiedy wszystkie różnicowe odbiorniki są bezawaryjne (H_0 – nominalne warunki pomiarowe), drugi zaś odniesiony do warunków, kiedy jeden z odbiorników różnicowych zawiera błędne pomiary (H_1 – warunki błędnych pomiarów). Dodatkowo granica błędu pozycji efemeryd dostarcza ograniczenia błędu pozycji, spowodowanego błędami w efemerydzie źródła odległości. Dla precyzyjnego podejścia kategorii I oraz APV granice błędu w płaszczyźnie bocznej (LEB) i pionowej (VEB) są zdefiniowane. Dla usługi wyznaczania pozycji granice błędu w płaszczyźnie poziomej efemeryd (HEB) są zdefiniowane.

- 7.5.4 *Wkład systemu naziemnego do skorygowanego błędu pseudoodległości (σ_{pr_gnd}).* Źródła tego błędu, składające się na jego powstanie, obejmują szum odbiornika, wielośćkowość i błędy w kalibracji środka fazowego anteny. Szum odbiornika różnicowych zawiera błędny rozkład normalny, podczas gdy wielośćkowość i kalibracja środka fazowego anteny powodują powstanie małego błędu średniego.
- 7.5.5 *Resztkowe błędy troposferyczne.* Parametry troposferyczne transmitowane są w depeszach typu 2 dla modelowania efektów troposfery, w czasie gdy statek powietrzny znajduje się na wysokości innej niż punkt odniesienia GBAS. Błąd ten może być całkowicie scharakteryzowany przez zeroznaczający rozkład normalny.
- 7.5.6 *Resztkowe błędy jonosferyczne.* Parametry jonosferyczne transmitowane są w depeszach typu 2 dla modelowania efektów jonosferycznych pomiędzy punktem odniesienia GBAS i statkiem powietrznym. Błąd ten może być całkowicie scharakteryzowany przez zeroznaczający rozkład normalny.
- 7.5.7 *Wkład odbiornika pokładowego w skorygowany błąd pseudoodległości.* Wkład odbiornika jest ograniczany zgodnie z opisem w części 14. Maksymalny wkład używany w analizach przez operatora GBAS, może być wzięty z wymagań dokładnościowych, w których przyjęto, że parametr $\sigma_{receiver}$ równa się parametrowi RMS_{pr_air} dla wyposażenia GBAS z pokładowym oznacznikiem dokładności A.
- 7.5.8 *Błąd odbioru wielośćkowego płatowca.* Błąd składowy z odbioru wielośćkowego płatowca jest zdefiniowany w punkcie 3.6.5.5.1 Załącznika B. Błędy wielośćkowości wynikające z odbić od innych obiektów nie są uwzględniane. Jeśli z doświadczeń wynika, że te błędy nie są bez znaczenia, muszą być uwzględnione dla potrzeb operacyjnych przez rozszerzenie parametrów transmitowanych z ziemi (np. σ_{prgnd}).
- 7.5.9 *Błąd niepewności efemerydy.* Błędy pseudoodległości wynikające z błędów efemeryd (zdefiniowanych jako rozbieżność pomiędzy rzeczywistą pozycją satelity i pozycją satelitarną wyznaczoną z transmitowanych danych) ulegają dekorelacji przestrzennej, przez co będą różne dla odbiorników w różnych miejscach. Kiedy użytkownicy są w niewielkiej odległości od punktu odniesienia GBAS, resztowy błąd różnicowy, wynikający z błędów efemeryd, będzie mały a obydwa parametry poprawki i niepewności σ_{pr_ground} przesłane przez podsystem naziemny, będą odpowiednie do korekcji pomiarów bezpośrednich i obliczania poziomów ochronnych. Dla użytkowników znajdujących się w znacznej odległości od punktu odniesienia GBAS, ochrona przed błędami efemeryd może być zapewniana w dwojaki sposób:
- podsystem naziemny nie transmituje dodatkowych parametrów granic błędów efemeryd pozycji. W takim przypadku, podsystem naziemny odpowiada za integralność w przypadku defektów satelitarnych efemeryd, bez polegania na pokładowych obliczeniach i stosowania granicy efemeryd. Może to narzucić pewne ograniczenia dotyczące odległości pomiędzy punktem odniesienia GBAS i wysokością względną/bezwzględną decyzji, w zależności od środków naziemnego podsystemu wykrywających uszkodzone źródła odległości efemeryd. Jednym ze sposobów wykrywania jest wykorzystanie informacji o integralności satelity transmitowanej przez SBAS;
 - podsystem naziemny transmituje dodatkowe parametry granic błędów pozycji efemeryd, które pozwalają odbiornikowi pokładowemu na obliczenie granicy błędów efemeryd. Parametry te obejmują współczynniki używane w równaniach granicy błędu pozycji efemeryd ($K_{md_e_()}$), gdzie zawartość w nawiasach () oznacza: „GPS” lub „GLONAS”, lub „POS, GPS”, lub „POS, GLONAS”, maksymalną używaną odległość dla poprawek różnicowych (D_{max}) oraz parametry dekorelacji efemeryd (P). Parametr dekorelacji efemerydy (P) w depeszy typu 1 lub typu 101 charakteryzuje resztowy błąd jako funkcję odległości pomiędzy punktem odniesienia GBAS i statkiem powietrznym. Wartość P jest wyrażona w m/m. Wartości P są wyznaczone przez naziemny podsystem dla każdego satelity. Jednym z głównych czynników wpływających na wartości parametru P jest konstrukcja monitorowania podsystemu naziemnego. Jakość naziemnego monitorowania będzie scharakteryzowana przez najmniejszy błąd efemeryd (lub Minimalny Wykrywalny Błąd (MDE)), który może być wykryty przez monitorowanie. Związek pomiędzy parametrem P i MDE dla poszczególnych satelitów może być aproksymowany wyrażeniem $P_i = MDE_i / R_i$, gdzie R_i jest najmniejszą stwierdzoną odległością od anteny odbiornika różnicowego podsystemu naziemnego dla okresu ważności P_i . Szacowana bieżąca zależność od geometrii satelitarnej, parametru P ulegają powolnym zmianom. Jakkolwiek nie jest wymagane, aby podsystem naziemny poddawał parametr P dynamicznym zmianom. Statyczne parametry P mogą być wysyłane w przypadku, gdy zapewniają

integralność. W tym drugim przypadku dostępność będzie nieznacznie obniżona. Zasadniczo przy zmniejszeniu MDE rośnie dostępność GBAS.

- 7.5.10 *Błąd efemeryd/monitorowanie niesprawności.* Istnieje kilka typów monitorowania w celu wykrywania błędów efemeryd/niesprawności. Obejmują one:
- a) Długie linie bazowe. Wymaga się aby podsystem naziemny, używał znacznie oddalonych od siebie odbiorników do wykrywania błędów efemeryd, które nie są zauważalne przez pojedynczy odbiornik. Dłuższe linie bazowe tłumaczą wyższe osiągi eksploatacyjne w MDE;
 - b) SBAS. Ponieważ SBAS zapewnia monitorowanie charakterystyk eksploatacyjnych satelitów, włącznie z danymi efemeryd, informacja o integralności transmitowana przez SBAS może być używana jako wskazanie prawidłowości danej efemerydy. SBAS używa odbiorników naziemnego podsystemu zainstalowanych wzdłuż bardzo długich linii bazowych, zapewniając tym samym optymalne charakterystyki eksploatacyjne podczas monitorowania efemeryd, przy jednoczesnej, małej liczbie MDE;
 - c) Monitorowanie danych efemeryd. To podejście obejmuje porównywanie transmitowanych efemeryd z kolejnych satelitarnych orbit. Założono, że jedynym przyjętym zagrożeniem jest niesprawność wynikająca z błędu załadowania efemeryd z konstelacji naziemnej sieci stacji kontrolnych. Niesprawności wynikające z niekontrolowanych manewrów satelity muszą być wystarczająco nieprawdopodobne, aby zapewnić wymaganą integralność sygnału/wiarygodność systemu.
- 7.5.10.1 Konstrukcja monitora (np. osiąganego przez niego MDE) powinna opierać się na wymaganiach ryzyka utraty integralności/wiarygodności i modelu niesprawności, przeciwko któremu monitor powinien być zabezpieczony. Granica wskaźnika awaryjności efemeryd GPS może być wyznaczona z niezawodnościowych wymagań zdefiniowanych w punkcie 3.7.3.1.3 rozdziału 3, ponieważ taki błąd efemeryd stanowiłby główną niesprawność usługi.
- 7.5.10.2 Segment kontroli GLONASS monitoruje parametry efemeryd i czasu, a w przypadku jakiegokolwiek nienormalnej sytuacji rozpoczyna wprowadzać nową i poprawioną depeszę nawigacyjną. Parametry błędnych efemeryd i czasów nie przekraczają wartości 70 m błędów odległości. Współczynnik błędu satelity GLONASS, włącznie z błędnymi parametrami efemeryd i czasów nie przekracza wartości 4×10^{-5} dla jednego satelity, w czasie jednej godziny.
- 7.5.11 Typowy podsystem naziemny GBAS przetwarza pomiary z 2 do 4 odbiorników referencyjnych, zainstalowanych w bezpośredniej bliskości punktu referencyjnego. Odbiornik pokładowy jest chroniony przed zbyt dużym błędem lub pomiarem wykonanym w warunkach uszkodzenia odbiornika, poprzez przetwarzanie i stosowanie parametrów B z depeszy typu 1 i 101, porównując dane pochodzące z kilku odbiorników. Alternatywnym rozwiązaniem jest architektura systemu, posiadająca odpowiedni poziom niezawodności, w której stosowane są algorytmy obróbki pomiarów odbiorników referencyjnych, pozwalające na wykrycie dużych błędów lub uszkodzenia jednego z odbiorników. Takie rozwiązanie może być stosowane w sieci GRAS, w której odbiorniki rozmieszczone są na dużym obszarze i przy zastosowaniu odpowiedniej siatki punktów jonosferycznych w celu ograniczenia wpływu efektów jonosferycznych na błędy odbiornika. W takim przypadku wiarygodność może być zapewniana przy wykorzystaniu poziomów ochrony dla normalnych warunków pomiaru (VPL_{H0} oraz LPL_{H0}) i odpowiednich wartości K_{fmd} oraz σ_{prgnd} . Można to osiągnąć wykorzystując depeszę typu 101, z wyłączeniem parametru B.
- 7.6 *Ciągłość usługi*
- 7.6.1 *Oznacznik naziemnej ciągłości i integralności.* Oznacznik naziemnej ciągłości i integralności (GCID) zapewnia klasyfikację naziemnych podsystemów GBAS. Podsystem naziemny spełnia wymagania dla podejścia precyzyjnego kategorii I lub APV wówczas, gdy oznacznik GCID jest ustawiony na 1. Ustawienia GCID na 2, 3 i 4 przeznaczone są do wspierania przyszłych operacji z większymi wymaganiami, niż te dla operacji kategorii I. Celem oznacznika GCID jest wskazywanie statusu naziemnego podsystemu, który będzie używany, gdy statek powietrzny rozpocznie podejście. Nie zaleca się zamieniania lub uzupełniania wskazywanej chwilowej integralności zawartej w depeszy typu 1 lub typu 101. GCID nie dostarcza jakichkolwiek wskazań zdolności podsystemu naziemnego dla wspierania usługi wyznaczania pozycji z wykorzystaniem GBAS.
- 7.6.2 *Ciągłość usługi podsystemu naziemnego.* Wymaga się, aby naziemne podsystemy GBAS zapewniały odpowiednie wartości ciągłości wyszczególnione w punkcie 3.6.7.1.3 rozdziału 3, w celu wspierania precyzyjnego podejścia kategorii I lub APV. Podsystemy naziemne GBAS, które są również przewidziane do wspierania innych operacji poprzez wykorzystanie usługi wyznaczania pozycji z wykorzystaniem GBAS, powinny zapewniać minimalną wymaganą wartość ciągłości dla zbliżania, która wynosi $1 \cdot 10^{-4}$ /godzinę (tabela 3.7.2.4-1 rozdziału 3). W przypadku gdy ciągłość wymagana do podejścia precyzyjnego kategorii I lub APV ($8 \times 10^{-6}/15$ s) jest konwerterowana do wartości na godzinę, wówczas nie spełnia ona minimalnej wymaganej ciągłości $1 \cdot 10^{-4}$ /godzinę. A zatem, niezbędne są dodatkowe pomiary w celu zapewnienia wymaganej ciągłości dla innych operacji. Jedyną metodą pokazywania zgodności z tymi wymaganiami jest założenie, że do zapewniania redundancji na pokładzie statku powietrznego, wykorzystywane są obydwa systemy GBAS i ABAS oraz że ABAS zapewnia dostateczny poziom dokładności dla określonej operacji.
- 7.7 *Wybór kanału GBAS*

- 7.7.1 Numery kanałów używane są w GBAS w celu ułatwienia łączenia pomiędzy wyposażeniem pokładowym i sygnałem przestrzennym, który jest spójny z łączami dla ILS i MLS. Integracja kabiny pilota i interfejs załogi dla GBAS, mogą być oparte na wprowadzaniu 5-cyfrowego numeru kanału. Dopuszczalny jest również interfejs oparty na wyborze podejścia poprzez funkcję zarządzania lotem, podobnie jak ma to miejsce w przypadku systemów ILS. Numer kanału GBAS może być przechowywany w pokładowej nawigacyjnej bazie danych, jako część wyznaczonego podejścia. Podejście może być wybierane za pomocą nazwy, a numeru kanału może być automatycznie dostarczany do urządzeń, które muszą wyselekcjonować odpowiednie dane podejścia GBAS z transmitowanych danych. Podobnie używanie usługi wyznaczania pozycji z wykorzystaniem GBAS, może opierać się na wyborze 5-cyfrowego numeru kanału. Ułatwia to znacznie wykonywanie operacji innych niż podejścia zdefiniowane przez dane FAS. W celu ułatwienia wyboru częstotliwości, numery kanałów GBAS dla sąsiadujących podsystemów naziemnych GBAS wspierających pozycjonowanie mogą być nadawane w dodatkowym bloku danych 2 depeszy typu 2.
- 7.7.2 Numer kanału w przedziale 20 001 do 39 999 jest przydzielany kiedy w depeszy typu 4 nadawana jest informacja FAS. Numer kanału z przedziału 40 000 do 99 999 kiedy informacja FAS pobierana jest z pokładowej bazy danych.
- 7.8 *Selektor danych ścieżki odniesienia i selektor danych stacji odniesienia*
- Układ odwzorowania dostarcza jednoznacznego przydzielania numeru kanałów dla każdego podejścia z wykorzystaniem GBAS. Numer kanału składa się z pięciu znaków liczbowych, wybranych z przedziału od 20 001 do 39 999. Numer kanału pozwala pokładowemu podsystemowi GBAS na dostrojenie się do odpowiedniej częstotliwości i wybranie bloku danych segmentu końcowego podejścia (FAS), który definiuje żądane podejście. Poprawny blok danych FAS wybierany jest przez selektor danych ścieżki odniesienia (RPDS), który zawiera część zdefiniowanych danych FAS w depeszy typu 4. Tabela D-6 przedstawia przykłady zależności pomiędzy numerem kanału, częstotliwością oraz selektorem RPDS. Taki sam układ odwzorowania stosuje się do wyboru usługi wyznaczania pozycji przy pomocy selektora danych stacji referencyjnej (RSDS). Selektor RSDS jest transmitowany w depeszy typu 2 i pozwala na wybór jednoznacznego podsystemu naziemnego GBAS, zapewniającego usługę wyznaczania pozycji. Dla naziemnych podsystemów GBAS, które nie zapewniają usługi wyznaczania pozycji i transmitowania dodatkowych danych efemeryd selektor RSDS jest kodowany wartością 255. Wszystkie RPDS i RSDS transmitowane przez naziemny podsystem muszą być niepowtarzalne co do częstotliwości transmisji w zasięgu sygnału. Wartość RSDS nie może być taka sama, jak którakolwiek z transmitowanych wartości selektora RPDS.
- 7.9 *Przydzielanie RPDS i RSDS przez operatora usługi*
- Przydzielane RPDS i RSDS mają być kontrolowane w celu uniknięcia sytuacji podwójnego wykorzystania tych samych numerów kanałów, wewnątrz chronionego regionu, dla częstotliwości transmisji danych. Z tego powodu operator usługi GBAS musi zapewnić, aby RPDS i RSDS były przydzielane tylko raz dla danej częstotliwości, wewnątrz zasięgu radiowego indywidualnego naziemnego podsystemu GBAS. Przydział RPDS i RSDS powinien odbywać się wraz z przydzielaniem częstotliwości i szczelin czasowych dla transmisji danych VHF.
- 7.10 *Identyfikacja GBAS*
- Znak rozpoznawczy (ID) GBAS używany jest do jednoznacznego rozpoznawania podsystemu naziemnego GBAS transmitującego na danej częstotliwości, na obszarze pokrycia GBAS. Statek powietrzny będzie nawigował używając, podczas podejścia, transmitowanych danych z jednej bądź więcej stacji naziemnych GBAS wchodzących w skład jednego naziemnego podsystemu GBAS (posiadającego jeden identyfikator GBAS).
- 7.11 *Ścieżka końcowego segmentu podejścia (FAS)*
- 7.11.1 Ścieżka FAS jest linią w przestrzeni, zdefiniowaną przez punkt progu lądowania/fikcyjny punkt progu (LTP/FTP), punkt wyrównania ścieżki lotu (FPAP), wysokość przecięcia progu (TCH) i kąt ścieżki schodzenia (GPA). Parametry te wyznaczane są na podstawie danych dostarczanych w bloku danych FAS wewnątrz depeszy typu 4 lub znajdujących się w bazie pokładowej. Zależność pomiędzy tymi parametrami i ścieżką FAS są przedstawione na rysunku D-6.
- 7.11.1.1 Blok danych FAS w podejściach SBAS oraz niektórych podejściach GBAS przechowywany jest w bazie pokładowej obsługującej zarówno SBAS, jak i GBAS. Państwa odpowiedzialne są za przekazanie danych FAS dla obsługi APV, w przypadku kiedy depesza typu 4 nie jest rozgłaszana. Dane te powinny odpowiadać parametrom przesyłanym w bloku danych FAS, danym RSDS oraz informacji o częstotliwości rozgłaszania. Blok danych FAS odnoszący się do określonej procedury podejścia opisany jest w punkcie 3.6.4.5.1. dodatku B oraz przedstawiony w tabeli B-66.

Tabela D-6. Przykładowe przydziały kanałów

| Numer kanału (N) | Częstotliwość w MHz (F) | Selektor danych ścieżki referencyjnej (RPDS) |
|------------------|-------------------------|---|
| | | lub Numer selektora danych stacji referencyjnej (RSDS) |
| 20 001 | 108,025 | 0 |
| 20 002 | 108,05 | 0 |
| 20 003 | 108,075 | 0 |
| 20 397 | 117,925 | 0 |
| 20 398 | 117,95 | 0 |
| 20 412 (Uwaga) | 108,025 | 1 |
| 20 413 | 108,05 | 1 |

Uwaga. Kanały o numerach pomiędzy 20 398 i 20 412 nie mogą być przydzielane, ponieważ algorytm łączy je z częstotliwościami znajdującymi się poza zakresem 108,025 MHz i 117,950 MHz. Podobna „szczelina” podczas przydzielania kanałów występuje przy każdej zmianie selektora RPDS.

7.11.2 Określenie ścieżki FAS

7.11.2.1 Orientacja boczna. LTP/FTP są typowymi punktami na lub w pobliżu progu drogi startowej. Jednakże, aby sprostać potrzebom operacyjnym lub ograniczeniom fizycznym, LTP/FTP mogą znajdować się w innym miejscu niż próg. Punkt FPAP używany jest w połączeniu z punktami LTP/FTP do określania bocznej płaszczyzny odniesienia dla podejścia. Dla podejścia z prostej w linii osi drogi startowej, punkt FPAP będzie znajdował się na lub za końcem drogi startowej. FPAP nie jest umieszczany przed końcem drogi startowej.

7.11.2.2 Przesunięcie długości Δ . Przesunięcie długości Δ definiuje odległość od końca drogi startowej do FPAP. Parametr ten jest dostarczany w celu umożliwienia pokładowemu wyposażeniu statku powietrznego obliczenia odległości do końca drogi startowej. W przypadku, gdy przesunięcie długości Δ nie jest ustawione tak, aby odpowiednio wskazywać koniec drogi startowej względem punktu FPAP, dostawca usługi powinien zapewnić, aby parametr zakodowany był jako „nie dostarczony” (*not provided*).

7.11.2.3 Orientacja pionowa. Lokalny pion dla podejścia określany jest jako normalna do elipsoidy WGS-84, w punkcie LTP/FTP i może się w znaczny sposób różnić od lokalnego wektora grawitacji. Lokalna powierzchnia płaska dla podejścia określana jest jako powierzchnia prostopadła do pionu lokalnego, przechodzącego przez punkt LTP/FTP (tzn. styczna do elipsoidy w punkcie LTP/FTP). Punkt przecięcia z podstawą odniesienia (DCP) jest punktem na pewnej wysokości, określanej przez wysokość TCH nad LTP/FTP. Ścieżka FAS określana jest jako linia o kącie (określonym przez kąt GPA) względem lokalnej powierzchni płaskiej, przechodzącej przez punkt DCP. Punkt GPIIP jest punktem, w którym ścieżka podejścia końcowego przecina się z lokalną powierzchnią płaską. Punkt GPIIP może tak naprawdę znajdować się pod lub nad powierzchnią drogi startowej, w zależności od jego krzywizny.

7.11.3 Obliczanie odchyłeń „imitacji ILS”. Dla lepszej kompatybilności z istniejącymi konstrukcjami statków powietrznych, wskazane jest, aby wyposażenie pokładowe sprawdzało informacje o kierunku, w formie odchyłeń względem pożądanej ścieżki lotu, określanej przez ścieżkę FAS. Depesza typu 4 zawiera parametry potrzebne do wyliczania odchyłeń, które są spójne dla typowych instalacji ILS.

7.11.3.1 Określanie odchyłeń bocznych. Rysunek D-6 przedstawia zależność istniejącą pomiędzy punktem FPAP i punktem wyjściowym bocznych odchyłeń kątowych. Parametr szerokości kursu i punktu FPAP używane są do określania punktu wyjściowego i czułości odchyłeń bocznych. Pożądane wartości szerokości kursu i poziomu czułości GBAS można uzyskać poprzez regulację położenia punktu FPAP i szerokości kursu. Wartości te mogą być ustawione tak, aby pasowały do szerokości kursu i poziomu czułości danego systemu ILS czy MLS. Może to być niezbędne, dla kompatybilności z istniejącymi, optycznymi pomocami do lądowania.

7.11.3.1.1 Odniesienie odchylenia bocznego. Płaszczyzna odniesienia odchylenia bocznego jest płaszczyzną zawierającą LTP/FTP, FPAP oraz wektor normalnej do elipsoidy WGS-84 w LTP/FTP. Prostoliniowe odchylenie boczne jest odległością obliczonej pozycji statku powietrznego od płaszczyzny odniesienia odchylenia bocznego. Kątowe odchylenie boczne jest kątowym przesunięciem odnoszącym się do punktu odniesienia azymutu GBAS (GARP). Punkt GARP znajduje się za punktem FPAP, wzdłuż linii centralnej i jest określany stałym przesunięciem o wartości 305 metrów (1 000 ft).

7.11.3.1.2 Czułość przesunięcia bocznego. Czułość przesunięcia bocznego jest wyznaczana przez wyposażenie pokładowe z szerokości kursu, dostarczanego w bloku danych FAS. Dostawca usługi jest odpowiedzialny za ustawienie parametru szerokości kursu na wartość, która zapewni uzyskanie odpowiedniego kąta dla pełnego odchylenia (tzn. 0,155 DDM lub 150 μ A) przy uwzględnieniu ograniczeń operacyjnych.

- 7.11.3.2 *Odchylenia pionowe.* Odchylenia pionowe obliczane są przez wyposażenie pokładowe z uwzględnieniem punktu odniesienia elewacji GBAS (GERP). Punkt GERP może znajdować się na GPIIP lub być przesunięty w bok od GPIIP o wartość przesunięcia stałego punktu GERP, wynoszącą 150 metrów. Stosowanie przesunięcia punktu GERP pozwala przesunięciom ścieżek schodzenia tworzyć te same efekty hiperboliczne, które są zazwyczaj cechami charakterystycznymi systemów ILS i MLS (poniżej 200 ft). Decyzja o przesunięciu bądź nie przesunięciu punktu GERP jest wypracowywana przez wyposażenie pokładowe, w sposób zgodny z wymaganiami dotyczącymi kompatybilności z istniejącymi systemami pokładowymi. Dostawcy usługi powinni zdawać sobie sprawę z faktu, że użytkownicy mogą obliczać odchylenia pionowe z wykorzystaniem punktu GERP, umieszczonego w jednej z pozycji. Poziom czułości odchylen pionowych jest ustawiany automatycznie w sprzęcie pokładowym jako funkcja kąta ścieżki schodzenia (GPA). Zależność istniejąca pomiędzy kątem GPA i pełnym odchyleniem FSD czułości odchylenia pionowego wynosi $FSD = 0,25 \times GPA$. Wartość 0,25 jest taka sama jak dla MLS (Dodatek G, 3.1.5.6.2) i różni się nieznacznie od nominalnej wartości 0,24 zalecanej dla ILS (rozdział 3, punkt 3.1.5.6.2). Jednakże wartość określona jest właściwie dla tolerancji zalecanych dla ILS (0,2 – 0,28). Dlatego poziom czułości odchylen pionowych odpowiada poziomowi czułości przesunięcia ścieżki schodzenia, zapewnianego przez typowy system ILS.
- 7.11.4 *Podejścia nieustawione w linii z drogą startową.* Niektóre operacje mogą wymagać ustalenia ścieżki FAS, która nie jest ustawiona w linii z centralną linią drogi startowej, tak jak przedstawia to rysunek D-7. W przypadku podejść nie ustawionych w linii z drogą startową, LTP/FTP może znajdować bądź nie znajdować się na przedłużonej centralnej linii drogi startowej. Dla takiego typu podejścia długość Δ przesunięcia jest bez znaczenia i powinna być ustawiona na stan „nie dostarczona”.
- 7.11.5 *Operator serwisu SBAS.* GBAS i SBAS ma stosować wspólny format dla bloku danych FAS. Pole ID dostawcy usługi SBAS służy do identyfikowania, który SBAS może być używany przez statek powietrzny, wykorzystujący dane FAS podczas podejścia. Dostawca usługi GBAS może wstrzymać wykorzystanie danych FAS w połączeniu z jakąkolwiek usługą SBAS. Dla podejść precyzyjnych opartych na GBAS, pole to nie jest używane i może być ignorowane przez pokładowe urządzenie GBAS.
- 7.11.6 *Identyfikator podejścia.* Dostawca usługi jest odpowiedzialny za przydzielanie identyfikatora dla każdego podejścia. Znak identyfikacyjny podejścia powinien być niepowtarzalny wewnątrz dużego obszaru geograficznego. Identyfikatory dla kilku dróg startowych w danym porcie lotniczym będą dobierane w sposób wykluczający pomyłki i błędy w rozpoznawaniu. Znak identyfikacyjny podejścia powinien być umieszczany na mapach opisujących dane podejście. Pierwsza litera identyfikatora jest używana w protokołach potwierdzania GBAS. Stacje naziemne, które stosują protokoły potwierdzania muszą kodować pierwszy znak identyfikatora dla wszystkich podejść wspomnianych przez zestaw liter {A X Z J C V P T} ja opisano w Załączniku B punkt 3.6.7.4.1.4. Umożliwia to wyposażeniu statków powietrznych (które wspiera protokoły potwierdzania) ustalenie, które sloty są przydzielone dla wybranych stacji naziemnych i w następstwie ignorować odbiór danych emitowanych w slotach nie przydzielonych wybranym stacjom naziemnym. Dla stacji naziemnych, które nie wspierają protokołów potwierdzania, jako pierwszy znak identyfikatora podejścia może być przydzielony dowolny poza zestawem znaków {A X Z J C V P T}.
- 7.12 Warunki lokalizacji portu lotniczego
- 7.12.1 Wybór odpowiedniego miejsca do zainstalowania naziemnego podsystemu GBAS, wymaga uwzględnienia specyficznych warunków w wyborze potencjalnego miejsca dla anteny odbiornika referencyjnego oraz anteny VDB. Podczas planowania rozmieszczenia anten muszą być spełnione wymagania zawarte w Załączniku 14.
- 7.12.2 *Położenie anteny odbiornika referencyjnego.* Miejsce powinno być wybrane na obszarze wolnym od przeszkód tak, aby odbieranie sygnałów satelitarnych było możliwe pod jak najmniejszymi kątami elewacji. Zasadniczo każdy przedmiot przesłaniający satelity powyżej kąta 5 stopni, będzie przyczyniał się do obniżania dostępności systemu.
- 7.12.2.1 Anteny odbiorników referencyjnych będą skonstruowane i rozmieszczone w sposób ograniczający wielotorowość sygnałów, które zakłócają pożądany sygnał. Anteny zainstalowane blisko gruntu ograniczają sygnały wielotorowe o dużym opóźnieniu, wynikające z odbić poniżej anteny. Antena powinna być umocowana na wysokości uniemożliwiającej zasypanie przez śnieg bądź zakłócanie jej pracy przez konserwatorów, lub ruch naziemny. Antena powinna być tak zainstalowana, aby wszelkie konstrukcje metalowe, takie jak wentylatory, rury czy inne anteny znajdowały się poza bliskim polem wpływu anteny.
- 7.12.2.2 Oprócz wielkości błędów wielotorowości, dla każdej lokalizacji anteny odbiornika referencyjnego, należy również uwzględnić stopień korelacji. Anteny odbiornika referencyjnego będą zainstalowane w miejscach, które zapewnią niezależne wielotorowe środowiska.
- 7.12.2.3 Każda instalacja antenowa powinna być odporna na wyginanie pod naporem wiatru lub lodu. Anteny odbiornika referencyjnego będą instalowane w obszarach o kontrolowanym dostępie. Ruch może przyczyniać się do błędów wielotorowości lub powodować złą widoczność satelitów przez anteny.

- 7.12.3 *Instalowanie anten VDB.* Antena VDB powinna być zainstalowana w sposób zapewniający linię wizowania do każdego punktu wewnątrz obszaru, dla każdego wspieranego FAS. Warunkiem powinno być również zapewnienie minimalnego odstępów pomiędzy nadajnikiem i odbiornikiem tak, aby nie przekraczać maksymalnego natężenia pola. W celu zapewnienia wymaganego pokrycia dla kilku FAS na terenie danego portu lotniczego, a także ze względu na większą elastyczność w rozmieszczaniu anten VDB, niezbędne może okazać się znaczne zwiększenie obszaru pokrycia wokół anteny nadajnika, niż jest to wymagane w przypadku pojedynczego FAS. Zdolność do zapewnienia takiego pokrycia zależy od miejsca, w którym antena zainstalowana jest względem drogi startowej oraz od jej wysokości. Dla uzyskania większego natężenia pola w przypadku użytkowników znajdujących się na niższych wysokościach, wymagane będzie podwyższenie anteny, co może z kolei spowodować niedopuszczalną wielotorowość wewnątrz żądanego obszaru pokrycia. W oparciu o analizę, należy wypracować odpowiedni kompromis, który pozwoli na podwyższenie anteny przy jednoczesnym spełnianiu wymagań, dotyczących natężenia pola na całym obszarze pokrycia. Należy również wziąć pod uwagę wpływ ukształtowania terenu oraz budynków, pod względem efektu wielotorowości.
- 7.12.4 *Stosowanie kilku anten nadawczych do zwiększenia pokrycia VDB.* W przypadku niektórych instalacji GBAS, ograniczenia podtyktowane lokalizacją anteny, ukształtowaniem terenu bądź przeszkodami, mogą powodować zablokowanie sygnału lub wielotorowość (odbicia od gruntu), co utrudni zapewnianie odpowiedniego natężenia pola we wszystkich punktach obszaru pokrycia. Niektóre naziemne urządzenia systemu GBAS mogą korzystać z jednej lub kilku dodatkowych anten, zapewniających różnorodną ścieżkę sygnału, tak aby spełniały one wymogi dotyczące pokrycia.
- 7.12.4.1 Tam, gdzie używanych jest kilka systemów antenowych, kolejność anten oraz planowanie depezs musi być ustalone tak, aby transmisje docierające do wszystkich punktów na obszarze pokrycia stosowały się do minimalnych i maksymalnych części transmisji danych i natężenia sygnału, bez przekraczania zdolności odbiornika do adoptowania różnorodnych zmian w natężeniu sygnału, zachodzących pomiędzy transmisjami, w danej szczelinie czasowej. Aby odbiornik nie musiał przetwarzać zagubionych lub podwójnych depezs, wszystkie transmisje depezs typu 1 lub 101, lub połączonej pary depezs typu 1 lub 101 dla danego typu pomiaru, wewnątrz pojedynczej ramki, powinny zapewniać identyczną treść danych.
- 7.12.4.2 Jednym z przykładów używania kilku anten jest urządzenie posiadające dwie anteny zainstalowane w tym samym miejscu, lecz na różnych wysokościach. Wysokości anten dobierane są w taki sposób, aby charakterystyka promieniowania jednej anteny uzupełniała, powodowane odbiciami od powierzchni gruntu, braki w charakterystyce promieniowania drugiej anteny. Podczas transmisji podsystem naziemny GBAS wykorzystuje obie anteny naprzemiennie, używając jednej lub dwóch szczelin czasowych każdej ramki, dla każdej anteny. Depesze typu 1 lub 101 transmitowane są raz na ramkę, przez jedną antenę. Pozwala to na odbieranie jednej lub dwóch depezs typu 1 lub 101 w jednej ramce, w zależności od tego, czy użytkownik znajduje się wewnątrz jednego obszaru zerowego natężenia charakterystyki promieniowania. Depesze typu 2 i 4 transmitowane są z jednej anteny w jednej ramce, następnie z drugiej anteny, w drugiej ramce. Pozwala to na odbieranie każdej z depezs typu 2 i 4 w jednej lub dwóch ramkach, w zależności od miejsca użytkownika.
- 7.13 Określanie wartości granicznych alarmu w płaszczyźnie bocznej i pionowej
- 7.13.1 Wartości graniczne alarmów w płaszczyźnie bocznej i pionowej dla podejścia precyzyjnego kategorii I, obliczane są zgodnie z tabelami B-68 i B-69 Załącznika B. Znaczenia parametrów D i H, użytych w obliczeniach, zamieszczono na rysunku D-8.
- 7.13.2 Poziomy poziom ochronny dla podejść precyzyjnych kategorii I wynika z przewyższenia 60 m (200ft) nad LTP/FTP. W przypadku procedury zaprojektowanej z wysokością decyzji większą niż 60 m (200ft), wartość VAL w tym punkcie będzie większa, niż transmitowany parametr FASVAL.
- 7.13.3 Poziomy i pionowy poziom ochronny dla procedur APV związanych z numerem kanału od 40 001 do 99 999, obliczany jest w taki sam sposób, jak dla procedur APV SBAS, opisany w 3.2.8. dodatku D.
- 7.14 Monitorowanie i obsługa techniczna
- 7.14.1 Określone wymagania dotyczące monitorowania lub testy wewnętrzne (wbudowane) mogą być konieczne i będą określone przez dane państwo. Ponieważ sygnał VDB odgrywa istotną rolę w działaniu stacji GBAS, jakakolwiek niesprawność w przekazie VDB, dotycząca prawidłowego przekazu użytecznego sygnału w granicach przydzielonych szczelin czasowych i w całym obszarze pokrycia, musi być natychmiast usunięta. W związku z tym podczas wdrażania monitora VDB, zaleca się wziąć pod uwagę niżej wymienione warunki:
- Moc.* Znaczny spadek mocy ma być wykrywany w czasie 3 sekund;
 - Utrata typu depezs.* Niesprawność w transmisji jakiegokolwiek depezs bądź depezs. Przyczyną może być niesprawność w przekazie unikalnej depezs w serii lub w połączeniu z innymi typami depezs;
 - Utrata wszystkich typów depezs.* Wykrywana będzie każda przerwa w przesyłaniu depezs jakiegokolwiek typu, trwająca powyżej 3 sekund.

Załącznik 10 – Łączność lotnicza**Dodatek D**

- 7.14.2 Po wykryciu niesprawności oraz w przypadku braku zapasowego odbiornika, należy rozważyć wstrzymanie usługi VDB w przypadku, gdy brak sygnału na obszarze pokrycia może w znacznym stopniu wpłynąć na przeprowadzanie operacji. W procedurach należy uwzględnić odpowiednie działania łagodzące skutki usunięcia sygnału z usługi. Obejmuje to wysłanie specjalistów dla dokonania przeglądu systemu GBAS lub wykonania specjalnych procedur ATC. Oprócz tego, należy podjąć wszelkie działania związane z obsługą techniczną, jeśli jest to możliwe, wszystkich wbudowanych (zintegrowanych) testów stanów awaryjnych, w celu zapobiegania utracie usługi GBAS.
- 7.15 Przykładowe depesze VDB
- 7.15.1 Przykłady kodowania depez VDB zamieszczono w tabelach od D-7 do D-10. Przedstawiają one kodowanie różnych parametrów użytkowych, włącznie z parametrami cyklicznej kontroli redundancyjnej (CRC), parametrów mechanizmu korekcji błędów (FEC) oraz wyników szyfrowania bitów i kodowania symboli (D8PSK). Wartości techniczne dla parametrów depez ilustrują proces ich kodowania, nie oznacza to jednak, że są one reprezentatywne dla wartości rzeczywistych.
- 7.15.2 Tabela D-7 zawiera przykład depezy VDB typu 1. Zakodowano dodatkowe pole flagi depezy do wskazania, że jest to pierwsza z dwóch depez typu 1, które będą przesłane w tej samej ramce. Przykład ma znaczenie ilustracyjne. Druga depeza typu 1 jest zwykle niepotrzebna, chyba że w celu zezwolenia na przesłanie więcej poprawek źródła ustalania odległości niż może się zmieścić w jednej depezy.
- 7.15.3 Tabela D-8 zawiera przykłady depez VDB typu 101. Zakodowano dodatkowe pole flagi depezy do wskazania, że jest to pierwsza z dwóch depez typu 101, które będą przesłane w tej samej ramce. Przykład ma znaczenie ilustracyjne. Druga depeza typu 101 jest zwykle niepotrzebna, chyba że w celu zezwolenia na przesłanie więcej poprawek źródła ustalania odległości niż może się zmieścić w jednej depezy.
- 7.15.4 Tabela D-8 zawiera przykłady depez VDB typu 1 i 2, zakodowanych w pojedynczej wiązce (tzn. dwie depesze przekazywane są w jednej szczelinie transmisyjnej). Zakodowano dodatkowe pole flagi depezy typu 1 do wskazania, że jest to druga z dwóch depez typu 1, które będą przesyłane w tej samej ramce. Depesza typu 2 zawiera dodatkowy blok danych 1. Tabela D-8A zawiera przykłady depez typu 1 i 2, z dodatkowym blokiem danych 1 i 2.
- 7.15.4.1 Tabela D-8B podaje przykład depezy typu 2 z dodatkowymi blokami danych 1 i 4 kodowanymi w pojedynczej sekwencji sygnałów depezy typu 3, która jest używana do wypełniania reszty slotu
- 7.15.5 Tabela D-9 zawiera przykład depezy typu 4, posiadającej dwa bloki danych FAS.
- 7.15.6 Tabela D-10 zawiera przykład depezy typu 5. W przykładzie tym, wspólny dla wszystkich podejść, czas dostępności jest zapewniany dla dwóch źródeł ustalania odległości. Oprócz tego, zapewnione są czasy dostępności dla dwóch pojedynczych podejść: pierwsze podejście posiada dwa źródła ustalania odległości, drugie podejście – jedno źródło ustalania odległości. Depesza typu 2 zawiera dodatkowy blok danych 1.
- 7.16 Dokładność pomiaru GBAS
- Normy dotyczące dokładności pomiaru dla NAVAJD są zawarte w Załączniku 14, w części *Aerodromes*. Dodatkowo, *Manual of the World Geodetic System 1984 (WGS-84)* (Dok. 9674) zawiera wskazówki na temat założenia sieci stacji kontroli pomiaru na każdym lotnisku. Są tam zawarte również informacje dotyczące wykorzystania sieci do ustalenia współrzędnych układu WGS-84. Dopóki nie zostaną opracowane specjalne wymagania dla systemu GBAS, obowiązywać będą wymagania dokładności pomiarów dla NAVAJD (Annex 14), dotyczące pomocy nawigacyjnych rozmieszczonych na lotnisku, w zastosowaniu GBAS. Zalecenie zawarte w Załączniku B do rozdziału 3, w punkcie 3.6.7.2.3.4, dotyczące dokładności pomiarów punktu odniesienia GBAS, ma na celu dalsze zredukowanie błędu pozycji, wyznaczonej w układzie WGS-84 na pokładzie statku powietrznego, do wartości mniejszej, niż wartość ustalona w wymaganiach zamieszczonych w punktach 3.6.7.2.4.1 i 3.6.7.2.4.2 Załącznika B do rozdziału 3, w normach GBAS. Ma także na celu zwiększenie dokładności pomiaru, w porównaniu z poziomem określonym w Załączniku 14. Poziom wiarygodności/integralności wszystkich danych lotniczych, wykorzystanych w systemie GBAS, będzie spójny z wymaganiami wiarygodności/integralności zawartymi w tabeli 3.7.2.4-1 rozdziału 3.
- 7.17 Dodatkowe bloki danych depez typu 2
- 7.17.1 Depesza typu 2 zawiera dane odnoszące się do obiektów GBAS takich jak punkt referencyjny GBAS, wskaźnik ciągłości i integralności (GCID) i inne istotne dla konfiguracji informacje. Metoda dodawania nowych danych do depez typu 2 została opracowana aby GBAS mógł rozwijać dodatkowe typy usług. Metoda według definicji dodaje dodatkowe bloki danych dołączane do depezy typu 2. W przyszłości może być zdefiniowanych więcej bloków danych. Bloki danych 2 aż do 225 mają różne długości i mogą być dołączane do depez po dodatkowym bloku danych 1 w każdej kolejności.
- 7.17.2 Dane dodatkowego bloku 1 w depezy typu 2 zawierają informacje powiązane z przestrzenną dekorrelacją błędów i informacje potrzebne do wspomagania selekcji usług pozycjonowania GBAS (jeśli zapewniane przez daną stację naziemną).

Załącznik 10 – Łączność lotnicza

Dodatek D

- 7.17.3 Dane dodatkowego bloku 2 depeszy typu 2, mogą być wykorzystywane w GRAS w celu umożliwienia przełączenia systemu z pracy w trybie poprawek GBAS, zwłaszcza w sytuacji, kiedy stacja GBAS wykorzystuje inną częstotliwość. Dodatkowy blok danych identyfikuje numer kanału oraz lokalizację stacji transmitującej GBAS, której dane są odbierane oraz innych sąsiadujących stacji GBAS.
- 7.17.4 Dane dodatkowego bloku 3 w depeszy typu 2 są zarezerwowane dla użycia w przyszłości.
- 7.17.5 Dane dodatkowego bloku 4 w depeszy typu 2 zawierają informacje niezbędne dla stacji naziemnej, które wspomagają protokoły potwierdzania. Zachodzi to wyłącznie z pojedynczym parametrem, wskazującym które sloty są przeznaczone do transmisji VDB dla stacji naziemnych. Wyposażenie pokładowe wspierające protokoły potwierdzania nie będzie wykorzystywać danych chyba, że są one transmitowane w slotach wskazanych przez pole definicje grupy slotów w MT 2 ADB 4

Tabela D-7. Przykładowa depesza VDB typu 1

| OPIS TREŚCI DANYCH | IŁOŚĆ BITÓW | ZAKRES WARTOŚCI | ROZWIĄZANIE | WARTOŚCI | POSTAĆ BINARNA (UWAGA 1) |
|--|-------------|---------------------------------|------------------------|--------------------|--|
| TREŚĆ DANYCH W WIĄZCE | | | | | |
| Ładowanie i regulacja mocy | 15 | | | | 000 0000 0000 0000 |
| Synchronizacja i rozwiązanie dwuznaczności | 48 | | | | 0100 0111 1101 1111 1000 1100 0111 0110 0000 0111 1001 0000 |
| DANE ZASZYFROWANE | | | | | |
| Identyfikator szczeliny stacji (SSID) | 3 | - | - | E | 100 |
| Długość transmisji (bit) | 17 | 0 do 1 824 bitów | 1 bit | 536 | 000 0000 1000 0110 00 |
| Sekwencja treningowa FEC | 5 | - | - | - | 0000 1 |
| BLOK DEPEZJY Z DANymi UżyTKOWymi | | | | | |
| Blok depeszy (Depesza typu 1) | | | | | |
| Nagłówek bloku depeszy | | | | | |
| Identyfikator bloku depeszy | 8 | - | - | Zwykle | 1010 1010 |
| ID systemu GBAS | 24 | - | - | BELL | 0000 1000 0101 0011 0000 1100 |
| Identyfikator typu depeszy | 8 | 1 do 8 | 1 | 1 | 0000 0001 |
| Długość depeszy | 8 | 10 do 222 bajtów | 1 bajt | 61 | 0011 1101 |
| Depesza (przykładowa typu 1) | | | | | |
| Zmodyfikowany licznik Z | 14 | 0 do 1 199,9 s | 0,1 s | 100 s | 00 0011 1110 1000 |
| Dodatkowy wskaźnik depeszy | 2 | 0 do 3 | 1 | Pierwsza w parze | 01 |
| Liczba pomiarów | 5 | 0 do 18 | 1 | 4 | 0 0100 |
| Typ pomiaru | 3 | 0 do 7 | 1 | C/A L1 | 000 |
| Parametr dekorelacji efemerydy (P) | 8 | 0 do $1,275 \times 10^{-3}$ m/m | 5×10^{-6} m/m | 1×10^{-4} | 0001 0100 |
| Kontrola CRC efemerydy | 16 | - | - | - | 0000 0000 0000 0000 |
| Czas dostępności źródła | 8 | 0 do 2 540 s | 10 s | Nie dostarczone | 1111 1111 |
| Blok pomiarowy 1 | | | | | |
| ID źródła ustalania odległości | 8 | 1 do 255 | 1 | 2 | 0000 0010 |
| Seria danych (IOD) | 8 | 0 do 255 | 1 | 255 | 1111 1111 |
| Poprawka pseudoodległości (PRC) | 16 | $\pm 327,67$ m | 0,01 m | +1,0 m | 0000 0000 0011 1000 |
| Poprawka współczynnika odległości (RRC) | 16 | $\pm 32,767$ m | 0,001 m/s | -0,2 m/s | 1111 1111 0011 1000 |
| σ_{pr_end} | 8 | 0 do 5,08 m | 0,02 m | 0,98 m | 0011 0001 |
| B ₁ | 8 | $\pm 6,35$ m | 0,05 m | +0,10 m | 0000 0010 |
| B ₂ | 8 | $\pm 6,35$ m | 0,05 m | +0,15 m | 0000 0011 |
| B ₃ | 8 | $\pm 6,35$ m | 0,05 m | -0,25 m | 1111 1011 |
| B ₄ | 8 | $\pm 6,35$ m | 0,05 m | Nie używane | 1000 0000 |
| Blok pomiarowy 2 | | | | | |
| Źródło ustalania odległości | 8 | 1 do 225 | 1 | 4 | 0000 0100 |
| Seria danych (IOD) | 8 | 0 do 225 | 1 | 126 | 0111 1110 |
| Poprawka pseudoodległości (PRC) | 16 | $\pm 327,67$ m | 0,01 m | -1,0 m | 1111 1111 1001 1100 |
| Poprawka współczynnika odległości (RRC) | 16 | $\pm 32,767$ m | 0,001 m/s | +0,2 m/s | 0000 0000 1100 1000 |
| σ_{pr_end} | 8 | 0 do 5,08 m | 0,02 m | 0,34 m | 0001 0001 |
| B ₁ | 8 | $\pm 6,35$ m | 0,05 m | +0,20 m | 0000 0100 |

Załącznik 10 – Łączność lotnicza

Dodatek D

| | | | | | |
|--|---|-------------|-----------|-------------|---|
| B ₂ | 8 | ±6,35 m | 0,05 m | +0,30 m | 0000 0110 |
| B ₃ | 8 | ±6,35 m | 0,05 m | -0,50 m | 1111 0110 |
| B ₄ | 8 | ±6,35 m | 0,05 m | Nie używane | 1000 0000 |
| Blok pomiarowy 3 | | | | | |
| ID źródła ustalania odległości | 8 | 1 do 255 | 1 | 12 | 0000 1100 |
| Seria danych (IOD) | 8 | 0 do 255 | 1 | 222 | 1101 1110 |
| Poprawka pseudoodległości (PRC) | 16 | ±327,67 m | 0,01 m | +1,11 m | 0000 0000 0110 1111 |
| Poprawka współczynnika odległości (RRC) | 16 | ±32,767 m | 0,001 m/s | -0,2 m/s | 1111 1111 0011 1000 |
| σ_{pr_gnd} | 8 | 0 do 5,08 m | 0,02 m | 1,02 m | 0011 0011 |
| B ₁ | 8 | ±6,35 m | 0,05 m | +0,10 m | 0000 0010 |
| B ₂ | 8 | ±6,35 m | 0,05 m | +0,25 m | 0000 0101 |
| B ₃ | 8 | ±6,35 m | 0,05 m | -0,25 m | 1111 1011 |
| B ₄ | 8 | ±6,35 m | 0,05 m | Nie używane | 1000 0000 |
| Blok pomiarowy 4 | | | | | |
| ID źródła ustalania odległości | 8 | 1 do 255 | 1 | 23 | 0001 0111 |
| Seria danych (IOD) | 8 | 0 do 255 | 1 | 80 | 0101 000 |
| Poprawka pseudoodległości (PRC) | 16 | ±327,67 m | 0,01 m | -2,41 m | 1111 1111 0000 1111 |
| Poprawka współczynnika odległości (RRC) | 16 | ±32,767 m | 0,001 m/s | -0,96 m/s | 1111 1100 0100 0000 |
| σ_{pr_gnd} | 8 | 0 do 5,08 m | 0,02 m | 0,16 m | 0000 1000 |
| B ₁ | 8 | ±6,35 m | 0,05 m | +0,20 m | 0000 0100 |
| B ₂ | 8 | ±6,35 m | 0,05 m | +0,30 m | 0000 0110 |
| B ₃ | 8 | ±6,35 m | 0,05 m | -0,50 m | 1111 0110 |
| B ₄ | 8 | ±6,35 m | 0,05 m | Nie używane | 1000 0000 |
| Kontrola CRC bloku depesz | 32 | - | - | - | 1100 0010 1111 0011 0000 1011 1100 1010 |
| Mechanizm FEC aplikacji | 48 | - | - | - | 0110 0011 1110 1001 1110 0000 1110 1101 0010 1001 0111 0101 |
| Dane wejściowe szyfrowania bitu (Uwaga 2) | 0 46 10 10 55 30 CA 10 80 BC 17 C2 20 28 00 00 FF 40 FF 26 00 1C FF 8C 40 C0 DF 01 20 7E 39 FF 13 00 88 20 60 6F 01 30 7B F6 00 1C FF CC 40 A0 DF 01 E8 0A F0 FF 02 3F 10 20 60 6F 01 53 D0 CF 43 AE 94 B7 07 97 C6 | | | | |
| Dane wyjściowe szyfrowania bitu (Uwaga 3) | 0 60 27 98 1F 2F D2 3B 5F 26 C2 1B 12 4F 46 D0 09 81 B6 25 1C 18 D0 7C 2A 7F B9 55 A8 B0 27 17 3A 60 EB 5F 1B 3B A5 FE 0A E1 43 D7 FA D7 B3 7A 65 D8 4E D7 79 D2 E1 AD 95 E6 6D 67 12 B3 EA 4F 1A 51 B6 1C 81 F2 31 | | | | |
| Bitów wypełniające | 0 do 2 | - | - | 0 | |
| Rozładowanie mocy | 9 | - | - | - | 000 000 000 |
| Symbole D8PSK (Uwaga 4) | 00000035 11204546 31650100 12707716 71645524 74035772 26234621 45311123 22460075 52232477 16617052 04750422 07724363 40733535 05120746 45741125 22545252 73171513 51047466 13171745 10622642 17157064 67345046 36541025 07135576 55745512 222 | | | | |

Uwagi.

1. Pierwszy bit od prawej strony jest najmniej ważnym bitem dwójkowej wartości parametru i jest pierwszym bitem transmitowanym, lub wysłanym do urzędnika szyfrującego. Wszystkie pola danych są wysyłane w kolejności określonej w tabeli.

2. Pole to jest kodowane kodem szesnastkowym. Pierwszy bit wysyłany do urzędnika szyfrującego jest najważniejszym bitem (MSB). Pierwszy znak reprezentuje pojedynczy bit.

3. W tym przykładzie bity wypełniające nie są szyfrowane.

4. Pole to reprezentuje fazę w jednostkach $\pi/4$ (np. liczba 5 reprezentuje fazę $5\pi/4$ radianów) względem fazy pierwszego symbolu.

Załącznik 10 – Łączność lotnicza

Dodatek D

Tabela D-7A. Przykładowa depeza VDB typu 101

| OPIS TREŚCI DANYCH | ILOŚĆ UŻYTYCH BITÓW | ZAKRES WARTOŚCI | ROZWIĄZANIE | WARTOŚCI | POSTAĆ BINARNA (UWAGA 1) |
|--|---|---------------------------------|------------------------|----------------------------|--|
| TRESC DANYCH W WIĄZCE | | | | | |
| Ładowanie i regulacja mocy | 15 | | | | 000 0000 0000 0000 |
| Synchronizacja i rozwiązanie dwuznaczności | 48 | | | | 0100 0111 1101 1111 1000 1100 0111 0110 0000 0111 1001 0000 |
| DANE ZASZYFROWANE | | | | | |
| Identyfikator szczeliny stacji (SSID) | 3 | - | - | E | 100 |
| Długość transmisji (bit) | 17 | 0 do 1 824 bitów | 1 bit | 416 | 0000000011010000 |
| Sekwencja treningowa FEC | 5 | - | - | - | 11011 |
| BLOK DEPEZY Z DANYMI UŻYTKOWYMI | | | | | |
| Blok depezy (Depeza typu 101) | | | | | |
| Nagłówek bloku depezy | | | | | |
| Identyfikator bloku depezy | 8 | - | - | Zwyczajnie | 1010 1010 |
| ID systemu GBAS | 24 | - | - | ERWN | 00010101 00100101 11001110 |
| Identyfikator typu depezy | 8 | 1 do 8 | 1 | 101 | 0110 0101 |
| Długość depezy | 8 | 10 do 222 bajtów | 1 bajt | 46 | 0010 1110 |
| Depeza (przykładowa typu 101) | | | | | |
| Zmodyfikowany licznik Z | 14 | 0 do 1 199,9 s | 0,1 s | 100 s | 00 0011 1110 1000 |
| Dodatkowy wskaźnik depezy | 2 | 0 do 3 | 1 | Pierwsza w parze | 01 |
| Liczba pomiarów | 5 | 0 do 18 | 1 | 4 | 0 0100 |
| Typ pomiaru | 3 | 0 do 7 | 1 | C/A L1 | 000 |
| Parametr dekorelacji efemerydy (P) | 8 | 0 do $1,275 \times 10^{-3}$ m/m | 5×10^{-6} m/m | $0,115 \times 10^{-3}$ m/m | 0001 0111 |
| Kontrola CRC efemerydy | 16 | - | - | 0 | 0000 0000 0000 0000 |
| Czas dostępności źródła | 8 | 0 do 2 540 s | 10 s | Nie dostarczone | 1111 1111 |
| Liczba parametrów B | 1 | 0 do 1 | 1 | 0 | |
| Rezerwowe | 7 | | | 0 | |
| Blok pomiarowy 1 | | | | | |
| ID źródła ustalania odległości | 8 | 1 do 255 | 1 | 2 | 0000 0010 |
| Seria danych (IOD) | 8 | 0 do 255 | 1 | 255 | 1111 1111 |
| Poprawka pseudoodległości (PRC) | 16 | $\pm 327,67$ m | 0,01 m | +3,56 m | 0000 0001 0110 0100 |
| Poprawka współczynnika odległości (RRC) | 16 | $\pm 32,767$ m | 0,001 m/s | -0,011 m/s | 1111 1111 1111 0101 |
| σ_{pr_end} | 8 | 0 do 50,8 m | 0,02 m | 9,8 m | 0011 0001 |
| Blok pomiarowy 2 | | | | | |
| Źródło ustalania odległości | 8 | 1 do 225 | 1 | 4 | 0000 0100 |
| Seria danych (IOD) | 8 | 0 do 225 | 1 | 126 | 0111 1110 |
| Poprawka pseudoodległości (PRC) | 16 | $\pm 327,67$ m | 0,01 m | -1,0 m | 1111 1111 1001 1100 |
| Poprawka współczynnika odległości (RRC) | 16 | $\pm 32,767$ m | 0,001 m/s | +0,002 m/s | 0000 0000 0000 0010 |
| σ_{pr_end} | 8 | 0 do 50,8 m | 0,2 m | 0,34 m | 0001 0001 |
| Blok pomiarowy 3 | | | | | |
| ID źródła ustalania odległości | 8 | 1 do 255 | 1 | 12 | 0000 1100 |
| Seria danych (IOD) | 8 | 0 do 255 | 1 | 222 | 1101 1110 |
| Poprawka pseudoodległości (PRC) | 16 | $\pm 327,67$ m | 0,01 m | +4,11 m | 0000 0001 1001 1011 |
| Poprawka współczynnika odległości (RRC) | 16 | $\pm 32,767$ m | 0,001 m/s | -0,029 m/s | 1111 1111 1110 0011 |
| σ_{pr_end} | 8 | 0 do 50,8 m | 0,02 m | 10,2 m | 0011 0011 |
| Blok pomiarowy 4 | | | | | |
| ID źródła ustalania odległości | 8 | 1 do 255 | 1 | 23 | 0001 0111 |
| Seria danych (IOD) | 8 | 0 do 255 | 1 | 80 | 0101 000 |
| Poprawka pseudoodległości (PRC) | 16 | $\pm 327,67$ m | 0,01 m | -2,41 m | 1111 1111 0000 1111 |
| Poprawka współczynnika odległości (RRC) | 16 | $\pm 32,767$ m | 0,001 m/s | -0,96 m/s | 1111 1111 1010 0000 |
| σ_{pr_end} | 8 | 0 do 50,8 m | 0,2 m | 1,6 m | 0000 1000 |
| Kontrola CRC bloku depezy | 32 | - | - | - | 1000 1000 1001 1111 0111 1000 0000 0100 |
| Mechanizm FEC aplikacji | 48 | - | - | - | 1100 1100 1110 0110 1111 0110 1100 1110 1101 0110 0110 0010 |
| Dane wejściowe szyfrowania bitu (Uwaga 2) | 0 41 60 1B 55 73 A4 A8 A6 74 17 C2 20 E8 00 00 FF 00 40 FF 26 80 AF FF 8C 20 7E 39 FF 40 00 88 30 7B D9 80 C7 FF CC E8 0A F0 FF 05 FF 10 20 1E F9 11 46 6B 73 6F 67 33 | | | | |
| Dane wyjściowe szyfrowania bitu (Uwaga 3) | 0 67 57 93 1F 6C BC 83 79 EE C2 1B 12 34 46 D0 09 C1 09 FC 3A 84 80 0F E6 9F 18 6D 77 8E 1E 60 19 1B BA FF BC AB 68 26 7B E7 BC CE FA 0B D3 C4 43 C8 E0 B6 FA 42 84 A1 | | | | |

Załącznik 10 – Łączność lotnicza

Dodatek D

| | | | | | |
|---|---|---|---|---|-------------|
| Bity wypełniające | 0 do 2 | - | - | 0 | |
| Rozładowanie mocy | 9 | - | - | - | 000 000 000 |
| Symbole D8PSK (Uwaga 4) | 00000035 11204546 31650105 06345463 57026113 51374661 15123376 12066670 44776307 04225000 02735027 73373152 13230100 04706272 74137202 47724524 12715704 15442724 01101677 44571303 66447212 222 | | | | |
| <i>Uwagi.</i> | | | | | |
| 1. Pierwszy bit od prawej strony jest najmniej ważnym bitem dwójkowej wartości parametru i jest pierwszym bitem transmitowanym, lub wysłanym do urzędnika szyfrującego. Wszystkie pola danych są wysyłane w kolejności określonej w tabeli. | | | | | |
| 2. Pole to jest kodowane kodem szesnastkowym. Pierwszy bit wysyłany do urzędnika szyfrującego jest najważniejszym bitem (MSB). Pierwszy znak reprezentuje pojedynczy bit. | | | | | |
| 3. W tym przykładzie bity wypełniające nie są szyfrowane. | | | | | |
| 4. Pole to reprezentuje fazę w jednostkach $\pi/4$ (np. liczba 5 reprezentuje fazę $5 \pi/4$ radianów) względem fazy pierwszego symbolu. | | | | | |

Załącznik 10 – Łączność lotnicza

Dodatek D

Tabela D-8. Przykłady depezy VDB typu 1 i 2 w pojedynczej wiązce

| OPIS TREŚCI DANYCH | IŁOŚĆ BITÓW | ZAKRES WARTOŚCI | ROZWIĄZANIE | WARTOŚCI | POSTAĆ BINARNA (UWAGA 1) |
|--|---|---------------------------------|--------------------------|---------------------------|--|
| TRESC DANYCH W WIĄZCE | | | | | |
| Ładowanie i regulacja mocy | 15 | | | | 000 0000 0000 0000 |
| Synchronizacja i rozwiązanie dwuznaczności | 48 | | | | 0100 0111 1101 1111 1000 1100 0111 0110 0000 0111 1001 0000 |
| DANE ZASZYFROWANE | | | | | |
| Identyfikator szczeliny stacji (SSID) | 3 | - | - | E | 100 |
| Długość transmisji (bity) | 17 | 0 do 1 824 bitów | 1 bit | 544 | 000 0000 1000 1000 00 |
| Sekwencja treningowa FEC | 5 | - | - | - | 0000 0 |
| DANE UŻYTKOWE | | | | | |
| Blok depezy (Depesza typu 1) | | | | | |
| Nagłówek bloku depezy | | | | | |
| Identyfikator bloku depezy | 8 | - | - | Zwykłe | 1010 1010 |
| ID systemu GBAS | 24 | - | - | BELL | 0000 1000 0101 0011 0000 1100 |
| Identyfikator typu depezy | 8 | 1 do 8 | 1 | 1 | 0000 0001 |
| Długość depezy | 8 | 10 do 222 bajtów | 1 bajt | 28 | 0000 0001 |
| Depesza (przykładowa typu 1) | | | | | |
| Zmodyfikowany licznik Z | 14 | 0 do 1 199,9 s | 0,1 s | 100 s | 00 0011 1110 1000 |
| Dodatkowy wskaźnik depezy | 2 | 0 do 3 | 1 | Druga w parze | 11 |
| Liczba pomiarów | 5 | 0 do 18 | 1 | 1 | 0 0001 |
| Typ pomiaru | 3 | 0 do 7 | 1 | C/A L1 | 000 |
| Parametr dekoracji efemerydy (P) | 8 | 0 do $1,275 \times 10^{-3}$ m/m | 5×10^{-6} m/m | 0 (SBAS) | 0000 0000 |
| Kontrola CRC efemerydy | 16 | - | - | 0 | 0000 0000 0000 0000 |
| Czas dostępności źródła | 8 | 0 do 2 540 s | 10 s | Nie dostarczone | 1111 1111 |
| Blok pomiarowy 1 | | | | | |
| ID źródła ustalania odległości | 8 | 1 do 255 | 1 | 122 | 0111 1010 |
| Seria danych (IOD) | 8 | 0 do 255 | 1 | 2 | 0000 0010 |
| Poprawka pseudoodległości (PRC) | 16 | $\pm 327,67$ m | 0,01 m | +1,0 m | 0000 0000 0110 0100 |
| Poprawka współczynnika odległości (RRC) | 16 | $\pm 32,767$ m | 0,001 m/s | -0,2 m/s | 1111 1111 0011 1000 |
| σ_{pr_end} | 8 | 0 do 5,08 m | 0,02 m | 1,96 m | 0110 0010 |
| B ₁ | 8 | $\pm 6,35$ m | 0,05 m | +0,10 m | 0000 0010 |
| B ₂ | 8 | $\pm 6,35$ m | 0,05 m | +0,15 m | 0000 0011 |
| B ₃ | 8 | $\pm 6,35$ m | 0,05 m | -0,25 m | 1111 1011 |
| B ₄ | 8 | $\pm 6,35$ m | 0,05 m | Nie używane | 1000 0000 |
| Kontrola CRC bloku depezy 1 | 32 | - | - | - | 1011 0101 1101 0000 1011 1100 0101 0010 |
| Blok depezy 2 (depesza typu 2) | | | | | |
| Nagłówek bloku depezy | | | | | |
| Identyfikator bloku depezy | 8 | - | - | Zwykłe | 1010 1010 |
| ID systemu GBAS | 24 | - | - | BELL | 0000 1000 0101 0011 0000 1100 |
| Identyfikator typu depezy | 8 | 1 do 8 | 1 | 2 | 0000 0010 |
| Długość depezy | 8 | 10 do 222 bajtów | 1 bajt | 34 | 0010 0010 |
| Depesza (przykładowa typu 2) | | | | | |
| Odbiorniki referencyjne GBAS | 2 | 2 do 4 | 1 | 3 | 01 |
| Litera oznacznika dokładności systemu naziemnego | 2 | - | - | B | 01 |
| Rezerwowe | 1 | - | - | 0 | 0 |
| Oznacznik ciągłości/integralności systemu GBAS | 3 | 0 do 7 | 1 | 1 | 1 |
| Lokalna wariancja magnetyczna | 11 | $\pm 180^\circ$ | $\pm 0,25^\circ$ | 58° E | 000 1110 1000 |
| Rezerwowe | 5 | - | - | 0 | 0000 0 |
| $\sigma_{vert_iono_gradient}$ | 8 | 0 do $25,5 \times 10^{-6}$ m/m | $0,1 \times 10^{-6}$ m/m | 0 | 0000 0000 |
| Indeks refrakcji | 8 | 16 do 781 | 3 | 379 m | 1111 1001 |
| Zakres wysokości na skali | 8 | 0 do 25 500 m | 100 m | 100 m | 0000 0001 |
| Niepewność refrakcji | 8 | 0 do 255 | 1 | 20 | 0001 0100 |
| Szerokość geograficzna | 32 | $\pm 90,0^\circ$ | 0,0005 sek. ką. | $\pm 45^\circ 40' 32''$ N | 0001 0011 1001 1010 0001 0001 0000 0000 |
| Długość geograficzna | 32 | $\pm 180^\circ$ | 0,0005 sek. ką. | $\pm 93^\circ 25' 13''$ W | 1101 0111 1110 1000 1000 1010 1011 0000 |
| Wysokość elipsoidy | 24 | $\pm 83 886,07$ m | 0,01 m | 892,55 m | 0000 0001 0101 1100 1010 0111 |
| Dodatkowy blok danych 1 | | | | | |
| Selektor danych stacji referencyjnej | 8 | 0 do 48 | 1 | 5 | 0000 0101 |
| Maksymalna stosowana odległość (D_{max}) | 8 | 2 do 510 km | 2 km | 50 km | 0001 1001 |
| K_{nd} e-POS/GPS | 8 | 0 do 12,75 | 0,05 | 6 | 0111 1000 |
| K_{nd} e-GPS | 8 | 0 do 12,75 | 0,05 | 5 | 0110 0100 |
| K_{nd} e-POS/GLONASS | 8 | 0 do 12,75 | 0,05 | 0 | 0000 0000 |
| K_{nd} e-GLONASS | 8 | 0 do 12,75 | 0,05 | 0 | 0000 0000 |
| Kontrola CRC bloku danych 2 | 32 | - | - | - | 0101 1101 0111 0110 0110 0011 0001 1110 |
| Mechanizm FEC aplikacji | 48 | | | | 1110 1000 0100 0101 0011 1011 0011 1011 0100 0001 0101 0010 |
| Dane wejściowe szyfrowania bitu (Uwaga 2) | 0 41 10 00 55 30 CA 10 80 38 17 C3 80 00 00 00 FF 5E 40 26 00 1C FF 46 40 C0 DF 01 4A 3D 0B AD 55 30 CA 10 40 44 A4 17 00 00 9F 80 28 00 88 59 C8 0D 51 17 EB E5 3A 80 A0 98 1E 26 00 00 78 C4 6E BA 4A 82 DC DC A2 17 | | | | |

Załącznik 10 – Łączność lotnicza

Dodatek D

| | |
|--|--|
| Dane wejściowe szyfrowania bitu (Uwaga 3) | 0 67 27 88 1F 2F D2 3B 5F A2 C2 1A B2 DC 46 D0 09 9F 09 25 1C 18 D0 B6 2A 7F B9 55 C2 F3 15 45 7C 50 A9 6F 3B 10 00 D9 71 17 DC 4B 2D 1B 7B 83 72 D4 F7 CA 62 C8 D9 12 25 5E 13 2E 13 E0 42 44 37 45 68 29 5A B9 55 65 |
| Bit y wypełniające | 0 do 2 |
| Rozładowanie mocy | 9 |
| Symbole D8PSK (Uwaga 4) | 00000035 11204546 31650105 67443352 35201160 30501336 62023576 12066670 74007653 30010255 31031274 26172772 76236442 41177201 35131033 33421734 42751235 60342057 66270254 17431214 03421036 70316613 46567433 66547730 34732201 40607506 014444 |
| <i>Uwagi.</i> | |
| 1. Pierwszy bit od prawej strony (LSB) jest najmniej ważnym bitem dwójkowej wartości parametru i jest pierwszym bitem transmitowanym, lub wysłanym do urzędu szyfrującego. Wszystkie pola danych są wysyłane w kolejności określonej w tabeli. | |
| 2. Pole to jest kodowane kodem szesnastkowym. Pierwszy bit wysyłany do urzędu szyfrującego jest najważniejszym bitem (MSB). Pierwszy znak reprezentuje pojedynczy bit. | |
| 3. W tym przykładzie bity wypełniające nie są szyfrowane. | |
| 4. Pole to reprezentuje fazę w jednostkach $\pi/4$ (np. liczba 5 reprezentuje fazę $5\pi/4$ radianów) względem fazy pierwszego symbolu. | |

Tabela D-8A. Przykłady depezy VDB typu 1 i 2 z dodatkowym blokiem danych 1 i 2

| OPIS TREŚCI DANYCH | IŁOŚĆ BITÓW | ZAKRES WARTOŚCI | ROZWIĄZANIE | WARTOŚCI | POSTAĆ BINARNA (UWAGA 1) |
|--|-------------|---------------------------------|------------------------|-----------------|--|
| TREŚĆ DANYCH W WIĄZCE | | | | | |
| Ładowanie i regulacja mocy | 15 | | | | 000 0000 0000 0000 |
| Synchronizacja i rozwiązanie dwuznaczności | 48 | | | | 0100 0111 1101 1111 1000 1100 0111 0110 0000 0111 1001 0000 |
| DANE ZASZYFROWANE | | | | | |
| Identyfikator szczeliny stacji (SSID) | 3 | - | - | E | 100 |
| Długość transmisji (bity) | 17 | 0 do 1 824 bitów | 1 bit | 544 | 000 0000 1000 1000 00 |
| Sekwencja treningowa FEC | 5 | - | - | - | 0000 0 |
| DANE UŻYTKOWE | | | | | |
| Blok depezy (Depesza typu 1) | | | | | |
| Nagłówek bloku depezy | | | | | |
| Identyfikator bloku depezy | 8 | - | - | Zwykłe | 1010 1010 |
| ID systemu GBAS | 24 | - | - | BELL | 0000 1000 0101 0011 0000 1100 |
| Identyfikator typu depezy | 8 | 1 do 8 | 1 | 1 | 0000 0001 |
| Długość depezy | 8 | 10 do 222 bajtów | 1 bajt | 28 | 0000 0001 |
| Depesza (przykładowa typu 1) | | | | | |
| Zmodyfikowany licznik Z | 14 | 0 do 1 199,9 s | 0,1 s | 100 s | 00 0011 1110 1000 |
| Dodatkowy wskaźnik depezy | 2 | 0 do 3 | 1 | Drużyna w parze | 11 |
| Liczba pomiarów | 5 | 0 do 18 | 1 | 1 | 0 0001 |
| Typ pomiaru | 3 | 0 do 7 | 1 | C/A L1 | 000 |
| Parametr dekorelacji efemerydy (P) | 8 | 0 do $1,275 \times 10^{-3}$ m/m | 5×10^{-6} m/m | 0 (SBAS) | 0000 0000 |
| Kontrola CRC efemerydy | 16 | - | - | 0 | 0000 0000 0000 0000 |
| Czas dostępności źródła | 8 | 0 do 2 540 s | 10 s | Nie dostarczone | 1111 1111 |
| Blok pomiarowy 1 | | | | | |
| ID źródła ustalania odległości | 8 | 1 do 255 | 1 | 122 | 0111 1010 |
| Seria danych (IOD) | 8 | 0 do 255 | 1 | 2 | 0000 0010 |
| Poprawka pseudoodległości (PRC) | 16 | $\pm 327,67$ m | 0,01 m | +1,0 m | 0000 0000 0110 0100 |
| Poprawka współczynnika odległości (RRC) | 16 | $\pm 32,767$ m | 0,001 m/s | -0,2 m/s | 1111 1111 0011 1000 |
| σ_{pr_end} | 8 | 0 do 5,08 m | 0,02 m | 1,96 m | 0110 0010 |
| B ₁ | 8 | $\pm 6,35$ m | 0,05 m | +0,10 m | 0000 0010 |
| B ₂ | 8 | $\pm 6,35$ m | 0,05 m | +0,15 m | 0000 0011 |
| B ₃ | 8 | $\pm 6,35$ m | 0,05 m | -0,25 m | 1111 1011 |
| B ₄ | 8 | $\pm 6,35$ m | 0,05 m | Nie używane | 1000 0000 |
| Kontrola CRC bloku depezy 1 | 32 | - | - | - | 1011 0101 1101 0000 1011 1100 0101 0010 |
| Blok depezy 2 (depeza typu 2) | | | | | |
| Nagłówek bloku depezy | | | | | |
| Identyfikator bloku depezy | 8 | - | - | Zwykłe | 1010 1010 |
| ID systemu GBAS | 24 | - | - | BELL | 0000 1000 0101 0011 0000 1100 |
| Identyfikator typu depezy | 8 | 1 do 8 | 1 | 2 | 0000 0010 |
| Długość depezy | 8 | 10 do 222 bajtów | 1 bajt | 34 | 0010 0010 |
| Depesza (przykładowa typu 2) | | | | | |
| Odbiorniki referencyjne GBAS | 2 | 2 do 4 | 1 | 3 | 01 |
| Litera oznacznika dokładności systemu naziemnego | 2 | - | - | B | 01 |
| Rezerwowe | 1 | - | - | 0 | 0 |
| Oznacznik ciągłości/integralności systemu | 3 | 0 do 7 | 1 | 1 | 1 |

Załącznik 10 – Łączność lotnicza

Dodatek D

| | | | | | |
|--|--|-------------------------------|-------------------------|-------------|--|
| GBAS | | | | | |
| Lokalna wariacja magnetyczna | 11 | ±180° | ±0,25° | 58° E | 000 1110 1000 |
| Rezerwowe | 5 | - | - | 0 | 0000 0 |
| $\sigma_{\text{vert.iono gradient}}$ | 8 | 0 do 25,5×10 ⁵ m/m | 0,1×10 ⁵ m/m | 0 | 0000 0000 |
| Indeks refrakcji | 8 | 16 do 781 | 3 | 379 m | 1111 1001 |
| Zakres wysokości na skali | 8 | 0 do 25 500 m | 100 m | 100 m | 0000 0001 |
| Niepewność refrakcji | 8 | 0 do 255 | 1 | 20 | 0001 0100 |
| Szerokość geograficzna | 32 | ±90,0° | 0,0005 sek. kat. | ±45°40'32"N | 0001 0011 1001 1010 0001 0001 0000 0000 |
| Długość geograficzna | 32 | ±180° | 0,0005 sek. kat. | ±93°25'13"W | 1101 0111 1110 1000 1000 1010 1011 0000 |
| Wysokość elipsoidy | 24 | ±83 886,07 m | 0,01 m | 892,55 m | 0000 0001 0101 1100 1010 0111 |
| Dodatkowy blok danych 1 | | | | | |
| Selektor danych stacji referencyjnej | 8 | 0 do 48 | 1 | 5 | 0000 0101 |
| Maksymalna stosowana odległość (D _{max}) | 8 | 2 do 510 km | 2 km | 50 km | 0001 1001 |
| K _{md e} POS.GPS | 8 | 0 do 12,75 | 0,05 | 6 | 0111 1000 |
| K _{md e} GPS | 8 | 0 do 12,75 | 0,05 | 5 | 0110 0100 |
| K _{md e} POS.GLONASS | 8 | 0 do 12,75 | 0,05 | 0 | 0000 0000 |
| K _{md e} GLONASS | 8 | 0 do 12,75 | 0,05 | 0 | 0000 0000 |
| Kontrola CRC bloku danych 2 | 32 | - | - | - | 0101 1101 0111 0110 0110 0011 0001 1110 |
| Mechanizm FEC aplikacji | 48 | | | | 1110 1000 0100 0101 0011 1011 0011 1011 0100 0001 0101 0010 |
| Dane wejściowe szyfrowania bitu (Uwaga 2) | 0 41 10 00 55 30 CA 10 80 38 17 C3 80 00 00 00 FF 5E 40 26 00 1C FF 46 40 C0 DF 01 4A 3D 0B AD 55 30 CA 10 40 44 A4 17 00 00 9F 80 28 00 88 59 C8 0D 51 17 EB E5 3A 80 A0 98 1E 26 00 00 78 C4 6E BA 4A 82 DC DC A2 17 | | | | |
| Dane wejściowe szyfrowania bitu (Uwaga 3) | 0 67 27 88 1F 2F D2 3B 5F A2 C2 1A B2 DC 46 D0 09 9F 09 25 1C 18 D0 B6 2A 7F B9 55 C2 F3 15 45 7C 50 A9 6F 3B 10 00 D9 71 17 DC 4B 2D 1B 7B 83 72 D4 F7 CA 62 C8 D9 12 25 5E 13 2E 13 E0 42 44 37 45 68 29 5A B9 55 65 | | | | |
| Bity wypełniające | 0 do 2 | - | - | 1 | 0 |
| Rozładowanie mocy | 9 | - | - | - | 000 000 000 |
| Symbolne D8PSK (Uwaga 4) | 00000035 11204546 31650105 67443352 35201160 30501336 62023576 12066670 74007653 30010255 31031274 26172772 76236442 41177201 35131033 33421734 42751235 60342057 66270254 17431214 03421036 70316613 46567433 66547730 34732201 40607506 014444 | | | | |

Uwagi.

1. Pierwszy bit od prawej strony (LSB) jest najmniej ważnym bitem dwójkowej wartości parametru i jest pierwszym bitem transmitowanym, lub wysłanym do urzędnika szyfrującego. Wszystkie pola danych są wysyłane w kolejności określonej w tabeli.

2. Pole to jest kodowane kodem szesnastkowym. Pierwszy bit wysłany do urzędnika szyfrującego jest najważniejszym bitem (MSB). Pierwszy znak reprezentuje pojedynczy bit.

3. W tym przykładzie bity wypełniające nie są szyfrowane.

4. Pole to reprezentuje fazę w jednostkach $\pi/4$ (np. liczba 5 reprezentuje fazę $5\pi/4$ radianów) względem fazy pierwszego symbolu.

Załącznik 10 – Łączność lotnicza

Dodatek D

Tabela D-8B. Przykłady depez VDB typu 2 z dodatkowym blokiem danych 1 i 4

| OPIS TREŚCI DANYCH | ILOŚĆ BITÓW | ZAKRES WARTOŚCI | ROZWIĄZANIE | WARTOŚCI | POSTAĆ BINARNA (UWAGA 1) |
|--|-------------|---------------------------------|--------------------------|---------------------------|--|
| TREŚĆ DANYCH W WIĄZCE | | | | | |
| Ładowanie i regulacja mocy | 15 | | | | 000 0000 0000 0000 |
| Synchronizacja i rozwiązanie dwuznaczności | 48 | | | | 0100 0111 1101 1111 1000 1100 0111 0110 0000 0111 1001 0000 |
| DANE ZASZYFROWANE | | | | | |
| Identyfikator szczeliny stacji (SSID) | 3 | - | - | E | 100 |
| Długość transmisji (bity) | 17 | 0 do 1 824 bajtów | 1 bit | 544 | 000 0000 1000 1000 00 |
| Sekwencja treningowa FEC | 5 | - | - | - | 0000 0 |
| DANE UŻYTKOWE | | | | | |
| Blok depezy (Depeza typu 2) | | | | | |
| Nagłówek bloku depezy | | | | | |
| Identyfikator bloku depezy | 8 | - | - | Zwykłe | 1010 1010 |
| ID systemu GBAS | 24 | - | - | BELL | 0000 1000 0101 0011 0000 1100 |
| Identyfikator typu depezy | 8 | 1 do 8 | 1 | 1 | 0000 0001 |
| Długość depezy | 8 | 10 do 222 bajtów | 1 bajt | 28 | 0000 0001 |
| Depeza (przykładowa typu 2) | | | | | |
| Zmodyfikowany licznik Z | 14 | 0 do 1 199,9 s | 0,1 s | 100 s | 00 0011 1110 1000 |
| Dodatkowy wskaźnik depezy | 2 | 0 do 3 | 1 | Druga w parze | 11 |
| Liczba pomiarów | 5 | 0 do 18 | 1 | 1 | 0 0001 |
| Typ pomiaru | 3 | 0 do 7 | 1 | C/A L1 | 000 |
| Parametr dekorelacji efemerydy (P) | 8 | 0 do $1,275 \times 10^{-3}$ m/m | 5×10^{-6} m/m | 0 (SBAS) | 0000 0000 |
| Kontrola CRC efemerydy | 16 | - | - | 0 | 0000 0000 0000 0000 |
| Czas dostępności źródła | 8 | 0 do 2 540 s | 10 s | Nie dostarczone | 1111 1111 |
| Blok depezy 2 (Depeza typu 3) | | | | | |
| Nagłówek bloku depezy | | | | | |
| Identyfikator bloku depezy | 8 | 0 do 255 | 1 | Normal | 1010 1010 |
| Identyfikator GBAS | 24 | - | - | BELL | 000010 000101 001100 001100 |
| Identyfikator typu depezy | 8 | 1 - 101 | 1 | 2 | 0000 0010 |
| Długość depezy | 8 | 0 - 222 bajty | 1 bajt | 37 | 0010 0101 |
| Dodatkowy blok danych 4 | | | | | |
| Długość dodatkowego bloku danych | 8 | 4 | 1 bajt | 3 | 0000 0011 |
| Liczba dodatkowych bloków | 8 | 4 | 1 | 4 | 0000 0100 |
| Definicja grupy slotów | 8 | - | - | E | 0011 0000 |
| Depeza przykładowa typu 3 | 8 | - | 0,05 m | -0,25 m | 1111 1011 |
| Wypełnienie | 1280 | | | | 1010 10101010 1010 |
| Kontrola CRC bloku depezy 1 | | | | | |
| Blok depezy 2 (depeza typu 2) | | | | | |
| Nagłówek bloku depezy | | | | | |
| Identyfikator bloku depezy | 8 | - | - | Zwykłe | 1010 1010 |
| ID systemu GBAS | 24 | - | - | BELL | 0000 1000 0101 0011 0000 1100 |
| Identyfikator typu depezy | 8 | 1 - 101 | 1 | 2 | 0000 0010 |
| Długość depezy | 8 | 10 do 222 bajtów | 1 bajt | 34 | 0010 0101 |
| Depeza (przykładowa typu 2) | | | | | |
| Odbiorniki referencyjne GBAS | 2 | 2 do 4 | 1 | 3 | 01 |
| Litera oznacznika dokładności systemu naziemnego | 2 | - | - | B | 01 |
| Rezerwowe | 1 | - | - | 0 | 0 |
| Oznacznik ciągłości/integralności systemu GBAS | 3 | 0 do 7 | 1 | 1 | 1 |
| Lokalna wariacja magnetyczna | 11 | $\pm 180^\circ$ | $\pm 0,25^\circ$ | 58° E | 000 1110 1000 |
| Rezerwowe | 5 | - | - | 0 | 0000 0 |
| σ_{vert} iono gradient | 8 | 0 do $25,5 \times 10^{-6}$ m/m | $0,1 \times 10^{-6}$ m/m | 0 | 0000 0000 |
| Indeks refrakcji | 8 | 16 do 781 | 3 | 379 m | 1111 1001 |
| Zakres wysokości na skali | 8 | 0 do 25 500 m | 100 m | 100 m | 0000 0001 |
| Niepewność refrakcji | 8 | 0 do 255 | 1 | 20 | 0001 0100 |
| Szerokość geograficzna | 32 | $\pm 90,0^\circ$ | 0,0005 sek. kat. | $\pm 45^\circ 40' 32''$ N | 0001 0011 1001 1010 0001 0001 0000 0000 |
| Długość geograficzna | 32 | $\pm 180^\circ$ | 0,0005 sek. kat. | $\pm 93^\circ 25' 13''$ W | 1101 0111 1110 1000 1000 1010 1011 0000 |
| Wysokość elipsoidy | 24 | $\pm 83 886,07$ m | 0,01 m | 892,55 m | 0000 0001 0101 1100 1010 0111 |
| Dodatkowy blok danych 1 | | | | | |
| Selektor danych stacji referencyjnej | 8 | 0 do 48 | 1 | 5 | 0000 0101 |

Załącznik 10 – Łączność lotnicza

Dodatek D

| | | | | | |
|--|--|-------------|------|-------|--|
| Maksymalna stosowana odległość (D_{max}) | 8 | 2 do 510 km | 2 km | 50 km | 0001 1001 |
| $K_{md,e_POS,GPS}$ | 8 | 0 do 12,75 | 0,05 | 6 | 0111 1000 |
| K_{md,e_GPS} | 8 | 0 do 12,75 | 0,05 | 5 | 0110 0100 |
| $K_{md,e_POS,GLONASS}$ | 8 | 0 do 12,75 | 0,05 | 0 | 0000 0000 |
| $K_{md,e_GLONASS}$ | 8 | 0 do 12,75 | 0,05 | 0 | 0000 0000 |
| Kontrola CRC bloku danych 2 | 32 | - | - | - | 0101 1101 0111 0110 0110 0011 0001 1110 |
| Mechanizm FEC aplikacji | 48 | | | | 1110 1000 0100 0101 0011 1011 0011 1011 0100 0001 0101 0010 |
| Dane wejściowe szyfrowania bitu (Uwaga 2) | 0 41 10 00 55 30 CA 10 80 38 17 C3 80 00 00 00 FF 5E 40 26 00 1C FF 46 40 C0 DF 01 4A 3D 0B AD 55 30 CA 10 40 44 A4 17 00 00 9F 80 28 00 88 59 C8 0D 51 17 EB E5 3A 80 A0 98 1E 26 00 00 78 C4 6E BA 4A 82 DC DC A2 17 | | | | |
| Dane wejściowe szyfrowania bitu (Uwaga 3) | 0 67 27 88 1F 2F D2 3B 5F A2 C2 1A B2 DC 46 D0 09 9F 09 25 1C 18 D0 B6 2A 7F B9 55 C2 F3 15 45 7C 50 A9 6F 3B 10 00 D9 71 17 DC 4B 2D 1B 7B 83 72 D4 F7 CA 62 C8 D9 12 25 5E 13 2E 13 E0 42 44 37 45 68 29 5A B9 55 65 | | | | |
| Bitowy wypełniający | 0 do 2 | - | - | 1 | 0 |
| Rozładowanie mocy | 9 | - | - | - | 000 000 000 |
| Symbole D8PSK (Uwaga 4) | 00000035 11204546 31650105 67443352 35201160 30501336 62023576 12066670 74007653 30010255 31031274 26172772 76236442 41177201 35131033 33421734 42751235 60342057 66270254 17431214 03421036 70316613 46567433 66547730 34732201 40607506 014444 | | | | |

Uwagi.

1. Pierwszy bit od prawej strony (LSB) jest najmniej ważnym bitem dwójkowej wartości parametru i jest pierwszym bitem transmitowanym, lub wysłanym do urzędnika szyfrującego. Wszystkie pola danych są wysyłane w kolejności określonej w tabeli.
2. Pole to jest kodowane kodem szesnastkowym. Pierwszy bit wysyłany do urzędnika szyfrującego jest najważniejszym bitem (MSB). Pierwszy znak reprezentuje pojedynczy bit.
3. W tym przykładzie bity wypełniające nie są szyfrowane.
4. Pole to reprezentuje fazę w jednostkach $\pi/4$ (np. liczba 5 reprezentuje fazę $5\pi/4$ radianów) względem fazy pierwszego symbolu.

Załącznik 10 – Łączność lotnicza

Dodatek D

Tabela D-9. Przykładowa depesza typu 4

| OPIS TREŚCI DANYCH | IŁOŚĆ BITÓW | ZAKRES WARTOŚCI | ROZWIĄZANIE | WARTOŚCI | POSTAC BINARNA (UWAGA 1) |
|---|-------------|-----------------------------------|-----------------|--------------|---|
| TREŚĆ DANYCH W WIAZCE | | | | | |
| Ładowanie i regulacja mocy | 15 | | | | 000 0000 0000 0000 |
| Synchronizacja i rozwiązanie dwuznaczności | 48 | | | | 010 0011 1110 1111 1100 0110 0011 1011 0000 0011 1100 1000 0 |
| DANE ZASZYFROWANE | | | | | |
| Identyfikator szczeliny stacji (SSID) | 3 | - | - | D | 01 1 |
| Długość transmisji (bity) | 17 | 0 do 1 824 bitów | 1 bit | 784 | 000 0000 1100 0100 00 |
| Sekwencja treningowa FEC | 5 | - | - | - | 0000 0 |
| BŁOK DEPEZYZY Z DANymi UżyTKOWymi | | | | | |
| Blok depezy (Depesza typu 4) | | | | | |
| Nagłówek bloku depezy | | | | | |
| Identyfikator bloku depezy | 8 | - | - | Zwykle | 1010 1010 |
| ID systemu GBAS | 24 | - | - | CMJ | 0000 1100 1101 0010 1010 0000 |
| Identyfikator typu depezy | 8 | 1 do 8 | 1 | 4 | 0000 0100 |
| Długość depezy | 8 | 10 do 222 bajtów | 1 bajt | 92 | 0101 1100 |
| Depesza (przykładowa typu 4) | | | | | |
| Zestaw danych FAS 1 | | | | | |
| Długość zestawu danych | 8 | 2 do 212 | 1 bajt | 41 | 0010 1001 |
| Blok danych FAS 1 | | | | | |
| Typ operacji | 4 | 0 do 15 | 1 | 0 | 0000 |
| Dostawca usługi SBAS | 4 | 0 do 15 | 1 | 15 | 1111 |
| ID portu lotniczego | 32 | - | - | LFBO | 0000 1100 0000 0110 0000 0010 0000 1111 |
| Numer pasa startowego | 6 | 1 do 36 | 1 | 15 | 00 1111 |
| Litera pasa startowego | 2 | - | - | R | 01 |
| Oznacznik wydajności w trakcie podejścia | 3 | 0 do 7 | 1 | CAT 1 | 0001 |
| Wskaźnik trasy | 5 | - | - | C | 0001 1 |
| Selektor danych ścieżki odniesienia (RPDS) | 8 | 0 do 48 | 1 | 3 | 0000 0011 |
| Identyfikator ścieżki odniesienia | 32 | - | - | GTBS | 0000 0111 0001 0100 0000 0010 0001 0011 |
| Szerokość geograficzna punktu LTP/FTP | 32 | ±90,0° | 0,0005 sek. ką. | 43,6441075°N | 0001 0010 1011 1010 1110 0010 1000 0110 |
| Długość geograficzna punktu LTP/FTP | 32 | ±180,0° | 0,0005 sek. ką. | 1,345940°E | 0000 0000 1001 0011 1101 1110 1001 0000 |
| Wysokość punktu LTP/FTP | 16 | -512,0 do 6 041,5 m | 0,1 m | 197,3 | 0001 1011 1011 0101 |
| Szerokość geograficzna punktu ΔFPAP | 24 | ±1° | 0,0005 sek. ką. | -0,025145° | 1111 1101 0011 1100 1100 1100 |
| Długość geograficzna punktu ΔFPAP | 24 | ±1° | 0,0005 sek. ką. | 0,026175° | 0000 0010 1110 0000 0010 1100 |
| Wysokość przecięcia z progiem (TCH) w trakcie podejścia | 15 | 0 do 1 638,35 m (0 do 3 276,7 ft) | 0,05 m (0,1 ft) | 17,05 m | 000 0001 0101 0101 |
| Selektor jednostek TCH w trakcie podejścia | 1 | 0=ft; 1=m | - | metry | 1 |
| Kąt ścieżki schodzenia (GPA) | 16 | 0 do 90° | 0,01° | 3° | 0000 0001 0010 1100 |
| Szerokość kursu | 8 | 80,0 do 143,75 m | 0,25 m | 105 | 0110 0100 |
| Przesunięcie długości Δ | 8 | 0 do 2 032 m | 8 m | 0 | 0000 0000 |
| Kontrola CRC bloku danych FAS 1 | 32 | - | - | - | 1010 0010 1010 0101 1010 1000 0100 1101 |
| FASVAL/Status podejścia | 8 | 0 do 25,4 | 0,1 m | 10 | 0110 0100 |
| FASLAL/Status podejścia | 8 | 0 do 50,8 | 0,2 m | 40 | 1100 1000 |
| Zestaw danych FAS 2 | | | | | |
| Długość zestawu danych | 8 | 2 do 121 | 1 bajt | 41 | 0010 1001 |
| Blok danych FAS 2 | | | | | |
| Typ operacji | 4 | 0 do 15 | 1 | 0 | 0000 |
| Operator usługi SBAS | 4 | 0 dl 15 | 1 | 01 | 0001 |
| ID portu lotniczego | 32 | - | - | LFBO | 0000 1100 0000 0110 0000 0010 0000 1111 |
| Numer drogi startowej | 6 | 1 do 36 | 1 | 33 | 10 0001 |
| Litera pasa startowego | 2 | - | - | R | 01 |
| Oznacznik wydajności w trakcie podejścia | 3 | 0 do 7 | 1 | CAT 1 | 001 |
| Wskaźnik trasy | 5 | - | - | A | 0000 1 |
| Selektor danych ścieżki odniesienia (RPDS) | 8 | 0 do 48 | 1 | 21 | 0001 0101 |
| Identyfikator ścieżki odniesienia | 32 | - | - | GTN | 0000 0111 0001 0100 0000 1110 0010 0000 |
| Szerokość geograficzna punktu LTP/FTP | 32 | ±90,0° | 0,0005 sek. ką. | 43,6156350°N | 0001 0010 1011 0111 1100 0001 1011 1100 |

Załącznik 10 – Łączność lotnicza

Dodatek D

| | | | | | |
|---|--|--------------------------------------|--------------------|-------------|--|
| Długość geograficzna punktu LTP/FTP | 32 | ±180,0° | 0,0005 sek. ką. | 1,3802350°E | 0000 0000 1001 0111 1010 0011 0001 1100 |
| Wysokość punktu LTP/FTP | 16 | -512,0 do 6 041,5 m | 0,1 m | 200,2 m | 0001 1011 1101 0010 |
| Szerokość geograficzna punktu ΔFPAP | 24 | ±1° | 0,0005 sek. ką. | 0,02172375° | 0000 0010 0110 0010 1111 1011 |
| Długość geograficzna punktu ΔFPAP | 24 | ±1° | 0,0005 sek. ką. | -0,0226050° | 1111 1101 1000 0100 0011 1100 |
| Wysokość przecięcia z progiem (TCH) w trakcie podejścia | 15 | 0 do 1 638,35 m (0 do 3 276,7 ft) | 0,05 m (0,1 ft) | 15,25 m | 000 0001 0011 0001 |
| Selektor jednostek TCH w trakcie podejścia | 1 | 0=ft; 1=m | - | metry | 1 |
| Kąt ścieżki schodzenia (GPA) | 16 | 0 do 90° | 0,01° | 3,01° | 0000 0001 0010 1101 |
| Szerokość kursu | 8 | 80,0 do 143,75 m | 0,25 m | 105 | 0110 0100 |
| Przesunięcie długości Δ | 8 | 0 do 2 032 m | 8 m | 0 | 0000 0000 |
| Kontrola CRC bloku danych FAS 2 | 32 | - | - | - | 1010 1111 0100 1101 1010 0000 1101 0111 |
| FASVAL/Status podejścia | 8 | 0 do 25,4 | 0,1 m | 10 | 0110 0100 |
| FASLAL/Status podejścia | 8 | 0 do 50,8 | 0,2 m | 40 | 1100 1000 |
| Kontrola CRC bloku depezy | 32 | - | - | - | 0101 0111 0000 0011 1111 1110 1001 1011 |
| Mechanizm FEC aplikacji | 48 | - | - | - | 0001 1011 1001 0001 0010 1010 1011 1100 0010 0101 1000 0101 |
| Dane wejściowe szyfrowania bitu (Uwaga 2) | 1 82 30 00 55 05 4B 30 20 3A 94 0F F0 40 60 30 F2 98 C0 C8 40 28 E0 61 47 5D 48 09 7B C9 00 AD D8 33 3C BF 34 07 40 AA 81 34 80 26 00 B2 15 A5 45 26 13 94 08 F0 40 60 30 86 90 A8 04 70 28 E0 3D 83 ED 48 38 C5 E9 00 4B D8 DF 46 40 3C 21 BF 8C 81 B4 80 26 00 EB 05 B2 F5 26 13 D9 7F C0 EA A1 A4 3D 54 89 D8 | | | | |
| Dane wyjściowe szyfrowania bitu (Uwaga 3) | 1 A4 07 88 1F 1A 53 1B FF A0 41 D6 C2 9C 26 E0 04 59 89 CB 5C 2C CF 91 2D E2 2E 5D F3 07 1E 45 F1 53 5F C0 4F 53 E4 64 F0 23 C3 ED 05 A9 E6 7F FF FF B5 49 81 DD A3 F2 B5 40 9D A0 17 90 12 60 64 7C CF E3 BE A0 1E 72 FF 61 6E E4 02 44 D9 1E D2 FD 63 D1 12 C3 5A 00 0E F8 89 FE 4C 12 0C 78 4F 9D 55 08 16 F6 | | | | |
| Bitowy wypełniający | 0 do 2 | - | - | 1 | 0 |
| Rozładowanie mocy | 9 | - | - | - | 000 000 000 |
| Symbole D8PSK (Uwaga 4) | 00000035112045463165043223007716621707130525566731767243453777615776346166157054361521457640513340167752142313044430613011502 667743417556032762416305275365400152470514203225753334625554377076056527606314446243163101353722250120760407526435103457714077 770415665273600122324007402031443362754444 | | | | |
| Uwagi. | | | | | |
| 1. Pierwszy bit od prawej strony (LSB) jest najmniej ważnym bitem dwójkowej wartości parametru i jest pierwszym bitem transmitowanym, lub wysłanym do urzędnika szyfrującego. Wszystkie pola danych są wysyłane w kolejności określonej w tabeli. | | | | | |
| 2. Pole to jest kodowane kodem szesnastkowym. Pierwszy bit wysłany do urzędnika szyfrującego jest najważniejszym bitem (MSB). Pierwszy znak reprezentuje pojedynczy bit. | | | | | |
| 3. W tym przykładzie bity wypełniające nie są szyfrowane. | | | | | |
| 4. Pole to reprezentuje fazę w jednostkach $\pi/4$ (np. liczba 5 reprezentuje fazę $5\pi/4$ radianów) względem fazy pierwszego symbolu. | | | | | |

Załącznik 10 – Łączność lotnicza

Dodatek D

Tabela D-10. Przykładowa depeza typu 5

| OPIS TREŚCI DANYCH | IŁOŚĆ UŻYTYCH BITÓW | ZAKRES WARTOŚCI | ROZWIĄZANIE | WARTOŚCI | POSTAC BINARNA (UWAGA 1) |
|--|---------------------|------------------|-------------|----------------|--|
| TREŚĆ DANYCH W WIAZCE | | | | | |
| Ładowanie i regulacja mocy | 15 | | | | 000 0000 0000 0000 |
| Synchronizacja i rozwiązanie dwuznaczności | 48 | | | | 0100 0111 1101 1111 1000 1100 0111 0110 0000 0111 1001 0000 |
| DANE ZASZYFROWANE | | | | | |
| Identyfikator szczeliny stacji (SSID) | 3 | - | - | D | 01 1 |
| Długość transmisji (bit) | 17 | 0 do 1 824 bitów | 1 bit | 272 | 000 0000 0100 0100 00 |
| Sekwencja treningowa FEC | 5 | - | - | - | 0001 1 |
| BŁOK DEPEZY Z DANYMI UŻYTKOWYMI | | | | | |
| Blok depezy (Depeza typu 5) | | | | | |
| Nagłówek bloku depezy | | | | | |
| Identyfikator bloku depezy | 8 | - | - | Zwyczaj | 1010 1010 |
| ID systemu GBAS | 24 | - | - | CMJ | 0000 1100 1101 0010 1010 0000 |
| Identyfikator typu depezy | 8 | 1 do 8 | 1 | 5 | 0000 0101 |
| Długość depezy | 8 | 10 do 222 bajtów | 1 bajt | 28 | 0001 1100 |
| Depeza (przykładowa typu 5) | | | | | |
| Zmodyfikowany licznik Z | 14 | 0 do 1 199,9 s | 0,1 s | 100 s | 00 0011 1110 1000 |
| Rezerwowe | 2 | - | - | - | 00 |
| Liczba źródeł odbioru informacji (N) | 8 | 1 do 31 | 1 | 2 | 0000 0010 |
| Pierwsze źródło odbioru informacji | | | | | |
| ID źródła ustalania odległości | 8 | 1 do 255 | 1 | 4 | 0000 0100 |
| Odczyt poziomu dostępności źródła | 1 | - | - | Zakończy się | 0 |
| Czas dostępności źródła | 7 | 0 do 1 270 s | 10 s | 50 s | 0000 101 |
| Drugie źródło odbioru informacji | | | | | |
| ID źródła ustalania odległości | 8 | 1 do 255 | 1 | 3 | 0000 0011 |
| Odczyt poziomu dostępności źródła | 1 | - | - | Rozpocznie się | 1 |
| Czas dostępności źródła | 7 | 0 do 1 270 s | 10 s | 200 s | 0010 100 |
| Liczba utrudnionych podejść (A) | 8 | 0 do 255 | 1 | 2 | 0000 0010 |
| Pierwsze utrudnione podejście | | | | | |
| Selektor danych ścieżki odniesienia (RPDS) | 8 | 0 do 48 | 1 | 21 | 0001 0101 |
| Liczba źródeł odbioru informacji dla pierwszego utrudnionego podejścia (N _A) | 8 | 1 do 31 | 1 | 2 | 0000 0010 |
| Pierwsze źródło odbioru informacji pierwszego utrudnionego podejścia | | | | | |
| ID źródła ustalania odległości | 8 | 1 do 255 | 1 | 12 | 0000 1100 |
| Odczyt poziomu dostępności źródła | 1 | - | - | Zakończy się | 0 |
| Czas dostępności źródła | 7 | 0 do 1 270 s | 10 s | 250 s | 0011 001 |
| Drugie źródło odbioru informacji drugiego utrudnionego podejścia | | | | | |
| ID źródła ustalania odległości | 8 | 1 do 255 | 1 | 14 | 0000 1110 |
| Odczyt poziomu dostępności źródła | 1 | - | - | Zakończy się | 0 |
| Czas dostępności źródła | 7 | 0 do 1 270 s | 10 s | 1 000 s | 1100 100 |
| Drugie utrudnione podejście | | | | | |
| Selektor danych ścieżki odniesienia (RPDS) | 8 | 0 do 48 | 1 | 14 | 0000 1110 |
| Liczba źródeł odbioru informacji dla drugiego utrudnionego podejścia (N _A) | 8 | 1 do 31 | 1 | 1 | 0000 0001 |
| Pierwsze źródło odbioru informacji drugiego utrudnionego podejścia | | | | | |
| ID źródła ustalania odległości | 8 | 1 do 255 | 1 | 12 | 0000 1100 |
| Odczyt poziomu dostęp- | 1 | - | - | Zakończy się | 0 |

Załącznik 10 – Łączność lotnicza

Dodatek D

| | | | | | |
|---|---|--------------|------|-------|--|
| nośności źródła | | | | | |
| Czas dostępności źródła | 7 | 0 do 1 270 s | 10 s | 220 s | 0010 110 |
| Kontrola CRC bloku depeszy | 32 | - | - | - | 1101 1011 0010 1111 0001 0010 0000 1001 |
| Mechanizm FEC aplikacji | 48 | - | - | - | 0011 1110 1011 1010 0001 1110 0101 0110 1100 1011 0101 1011 |
| Dane wejściowe szyfrowania bitu (Uwaga 2) | 1 82 20 18 55 05 4B 30 A0 38 17 C0 40 20 50 C0 94 40 A8 40 30 4C 70 13 70 80 30 34 90 48 F4 DB DA D3 6A 78 5D 7C | | | | |
| Dane wyjściowe szyfrowania bitu | 1 A4 17 90 1F 1A 53 1B 7F A2 C2 19 72 FC 16 10 62 81 E1 43 2C 48 5F E3 1A 3F 56 60 18 86 EA 33 F3 B3 09 07 26 28 | | | | |
| Bitowy wypełniający | 0 do 2 | - | - | 0 | |
| Rozładowanie mocy | 9 | | | | 000 000 000 |
| Symbole D8PSK (Uwaga 3) | 000000351120454631650432205666055106760024161244773634632070010322400660133212416623116364377711017311574302323445146644444 | | | | |

Uwagi.

1. Pierwszy bit od prawej strony LSB) jest najmniej ważnym bitem dwójkowej wartości parametru i jest pierwszym bitem transmitowanym, lub wysłanym do urzędnika szyfrującego. Wszystkie pola danych są wysyłane w kolejności określonej w tabeli.
2. Pole to jest kodowane kodem szesnastkowym. Pierwszy bit wysyłany do urzędnika szyfrującego jest najważniejszym bitem (MSB). Pierwszy znak reprezentuje pojedynczy bit.
3. Symbole reprezentowane są przez ich fazę różnicową w odniesieniu do pierwszego symbolu depeszy, w jednostkach $\pi/4$ (np. liczba 5 reprezentuje fazę $5\pi/4$ radianów), w stosunku do fazy pierwszego symbolu.

7.18 Depesza typu 101

Depesza typu 101 jest depeszą alternatywną w stosunku do depeszy typu 1, którą opracowano w celu spełnienia wymagań systemu GRAS. Podstawowymi różnicami w zakresie zawartości oraz zastosowania są: (a) depesza typu 101 ma większą długość pola wartości $[\]_{pr_gnd}$ oraz (b) czas do alarmu dla podsystemu naziemnego jest większy dla systemów transmitujących depeszę typu 101. Pierwszy przypadek zwykle dotyczy systemu, w którym stacja transmitująca pokrywa większy obszar. W związku z tym błędy dekorelacji powodują zwiększenie górnej wartości błędu korekcji pseudoodległości. Drugi przypadek jest typowy dla systemów, w których centralna stacja przetwarza dane pochodzące z kilku odbiorników rozlokowanych na dużym obszarze.

8. Konstrukcja monitora jakości sygnału (SQM)

8.1 Zadaniem monitora jakości sygnału (SQM) jest wykrywanie anomalii występujących w sygnale satelitarnym, w celu zabezpieczenia odbiorników pokładowych przed wykorzystywaniem mylących informacji (MI). Informacja myląca jest niewykrytym różnicowym błędem pomiaru pseudoodległości, większym od maksymalnego błędu (MERR), który można tolerować. Błędy pseudoodległości o tak dużych rozmiarach są wynikiem zniekształceń szczytu korelacji kodu C/A, wywołanych zmianami ciężaru użytecznego satelity. W przypadku, gdy odbiornik referencyjny używany do wypracowania poprawek różnicowych i odbiornik pokładowy, posiadają różne mechanizmy pomiarowe (tzn. szerokość pasma odbiornika i odstęp korelacyjny w pętli śledzenia), zniekształcenie sygnału ma na nie różny wpływ. Monitor jakości sygnału musi zabezpieczać odbiornik pokładowy w przypadkach, kiedy mechanizmy różnią się od siebie. Charakterystyka eksploatacyjna SQM jest jeszcze bardziej określona przez prawdopodobieństwo wykrycia niesprawności satelity oraz prawdopodobieństwo błędnego sygnalizowania niesprawności satelity.

8.2 Skutki wywołane przez sygnał, mogący powodować wydawanie przez system GBAS lub SBAS mylących informacji (MI), można podzielić na trzy rodzaje:

- a) *Strefy martwe*: W przypadku gdy funkcja korelacyjna będzie tracić swoją wartość szczytową, funkcja rozróżniająca odbiornika będzie obejmowała płaską plamkę lub strefę martwą. Jeśli odbiornik referencyjny i pokładowy znajdują się w różnych częściach strefy martwej, skutkiem może być wypracowywanie mylących informacji (MI).
- b) *Falszywe wartości szczytowe*. W przypadku, gdy odbiorniki referencyjne i pokładowe przechwytyują różne wartości szczytowe, przyczyną mogą być istniejące informacje typu MI;
- c) *Zniekształcenia*. W przypadku, gdy szczytowa wartość korelacji ulega zniekształceniu, statek powietrzny używający odstepu korelacyjnego innego niż odbiorniki referencyjne, może być narażony na informacje typu MI.

8.3 Model zagrożenia, który polecany jest jako użyteczny sposób oceny monitora SQM, posiada trzy części zdolne do stworzenia trzech negatywnych zjawisk opisanych powyżej.

8.4 Model zagrożenia A obejmuje zwykły kod C/A z tą różnicą, że wszystkie chipy dodatkowo posiadają zbocza opadające, które ulegają wyprzedzaniu bądź opóźnieniu względem poprawnego czasu końcowego danego chipu. Model ten jest skrojony z awarią w jednostce danych nawigacyjnych (NDU), cyfrowej partycji satelity GPS lub GLONASS.

8.4.1 Model zagrożenia A przeznaczony dla systemu GPS posiada tylko jeden parametr Δ , który jest wyprzedzeniem ($\Delta < 0$) lub opóźnieniem ($\Delta > 0$) wyrażanym w ułamkach chipa. Jego zakres wynosi $-0,12 \leq \Delta \leq 0,12$. Model A dla systemu GLONASS posiada jeden parametr Δ , który jest wyprzedzeniem ($\Delta < 0$) lub opóźnieniem ($\Delta > 0$) wyrażanym w ułamkach chipa. Jego zakres wynosi $-0,11 \leq \Delta \leq 0,11$.

- 8.4.2 W zakresie tym Model A generuje opisane powyżej strefy martwe. (Fale z narastaniem nie muszą być testowane, ponieważ ich funkcje korelacyjne są zaawansowanymi funkcjami opóźnienia, co sprawia, że zagrożenie ze strony informacji MI jest identyczne).
- 8.5 Model zagrożenia B wprowadza modulację amplitudową i odwzorowuje degradacje w sekcji analogowej satelity GPS lub GLONASS. Dokładniej mówiąc, obejmuje on sygnał wyjściowy, pochodzący z systemu drugiego rzędu, gdy nominalny sygnał kodu C/A pasma podstawowego jest sygnałem wejściowym. Model B zakłada, że uszkodzony podsystem satelitarny może być opisany jako system liniowy zdominowany przez parę sprzężonych biegunów. Bieguny te znajdują się w miejscu opisanym wzorem $\sigma \pm j2\pi f_d$, gdzie σ jest czynnikiem tłumiącym, wyrażonym w jednostkach: 10^6 neper/sekunda, a f_d jest częstotliwością rezonansową wyrażoną w jednostkach: 10^6 cykl/sekunda.

- 8.5.1 Odpowiedź skokowa jednostki systemu drugiego rzędu przedstawiona jest za pomocą równania:

$$e(t) = \begin{cases} 0 & t \leq 0 \\ 1 - \exp(-\sigma t) \left[\cos \omega_d t + \frac{\sigma}{\omega_d} \sin \omega_d t \right] & t \geq 0 \end{cases}$$

gdzie $\omega_d = 2\pi f_d$

- 8.5.2 Model B dla systemu GPS, odpowiadający anomalii drugiego rzędu, używa następujących zakresów dla Δ , f_d oraz σ :
 $\Delta = 0; 4 \leq f_d \leq 17; i 0.8 \leq \sigma \leq 8.8$

Model B dla systemu GLONASS, odpowiadający anomalii drugiego rzędu, używa następujących zakresów dla Δ , f_d oraz σ :

$$\Delta = 0; 10 \leq f_d \leq 20; i 2 \leq \sigma \leq 8$$

- 8.5.3 Wewnątrz powyższych zakresów, model B generuje zniekształcenia szczytowej wartości korelacji oraz wartości fałszywe.
- 8.6 Model C wprowadza wyprzedzanie/opóźnienie oraz modulację amplitudową. Obejmuje on sygnały wyjściowe systemu drugiego rzędu, gdy sygnał kodu C/A na wejściu ulega wyprzedzeniu bądź opóźnieniu. Fala taka jest kombinacją dwóch efektów opisanych powyżej.

- 8.6.1 Model C dla GPS zawiera parametry Δ , f_d i σ , o następujących zakresach:

$$-0.12 \leq \Delta \leq 0.12; 7.3 \leq f_d \leq 13; i 0.8 \leq \sigma \leq 8.8$$

Model C dla systemu GLONASS zawiera parametry Δ , f_d i σ , o następujących zakresach:

$$-0.11 \leq \Delta \leq 0.11; 10 \leq f_d \leq 20; i 2 \leq \sigma \leq 8$$

- 8.6.2 Wewnątrz powyższych zakresów, model C generuje martwe strefy szczytowej wartości korelacji oraz wartości fałszywe.
- 8.7 W przeciwieństwie do systemów GPS i GLONASS, sygnał systemu SBAS jest wprowadzany do użytku i kontrolowany przez dostawcę usługi. Ponadto dostawca zapewnia monitorowanie jakości sygnału z SBAS. W tym celu, model zagrożenia będzie wyspecyfikowany i opublikowany przez dostawcę usługi dla każdego satelity SBAS. Monitor SQM systemu SBAS będzie skonstruowany w sposób zabezpieczający całą awionikę, zgodnie z tabelą D-12. Opublikowanie modelu zagrożenia jest wymagane w przypadkach, gdy dostawca usługi zezwala na wykorzystywanie sygnału sąsiedniego dostawcy usługi w operacjach podejścia precyzyjnego wg systemu SBAS lub GBAS. W takich przypadkach, dostawca usługi będzie monitorował sygnał ustalania odległości z sąsiedniego satelity.
- 8.8 W celu analizy parametrów eksploatacyjnych danego monitora, jego wartość graniczna musi być zdefiniowana i ustalona w sposób zapobiegający błędowi pseudoodległości satelity, względem poziomu zabezpieczenia. Maksymalna wartość tolerowanego błędu (oznaczana jako MERR) dla wszystkich źródeł odległościowych i , może być określana w systemie GBAS jako:

$$\begin{aligned} \text{MERR} &= K_{\text{ffmd}} \sigma_{\text{pr_ground},i} \text{ oraz} \\ \text{MERR} &= K_{\text{V,PA}} \sqrt{\sigma_{i,\text{UDRE}}^2 + \min\{\sigma_{i,\text{UDRE}}^2\}} \end{aligned}$$

dla podejścia APV przy pomocy SBAS i podejścia precyzyjnego, gdzie $\min\{\sigma_{i,UDRE}^2\}$ jest minimalną wartością dla wszystkich użytkowników. Błąd MERR jest ewaluowany na wyjściu bezawaryjnego odbiornika użytkownika i zmienia się wraz z kątem elewacji satelity oraz poziomem wydajności podsystemu naziemnego.

- 8.9 W przypadku anomalii, konstrukcja monitora SQM pozwala na ograniczanie błędu UDRE do wartości poniżej błędu MERR. Odbywa się to zwykle poprzez zmierzenie szeregu szczytowych wartości korelacji i wygenerowanie odstepu oraz stosunków metrycznych, charakteryzujących zniekształcenie szczytowej wartości korelacji. Rysunek D-9 przedstawia typowe punkty bezawaryjnej korelacji szczytowej.
- 8.9.1 Do śledzenia wykorzystywana jest para korelatorów. Wszystkie pozostałe wartości mierzone są względem tej pary.
- 8.9.2 Stworzono dwa typy metryki testowej: metryka typu *early-minus-late* (D) będąca przejawem błędów śledzenia, wywołanych zniekształceniem wartości szczytowej oraz metryka typu *ratio* (R), która mierzy nachylenie i jest przejawem spłaszczenia szczytu korelacji lub pobliskich wartości szczytowych.
- 8.9.3 Przed korelacją monitor SQM powinien posiadać pasmo o szerokości wystarczającej do pomiaru wąskich metryk odstępów tak, aby nie powodować zniekształcenia szczytu oraz nie maskować anomalii wywołanych awarią satelity. Szerokość pasma odbiornika SQM przed korelacją powinna wynosić przynajmniej 16 MHz dla systemu GPS i 15 MHz dla systemu GLONASS.
- 8.9.4 Metryki testowe wygładzane są przy użyciu dolnoprzepustowych filtrów analogowych. Stała czasowa tych filtrów powinna być krótsza od stałych używanych wspólnie (i znormalizowanych na poziomie 100 sekund) przez odbiorniki referencyjne do wyznaczania poprawek różnicowych i przez statki powietrzne - do wygładzania pomiarów pseudoodległości (za pomocą wygładzania fali nośnej). Metryka wygładzania jest następnie porównywana z wartościami progowymi. W przypadku przekroczenia jednego z progów, dla danego satelity wygenerowany zostaje alarm.
- 8.9.5 Wartości progowe używane do wyznaczania poziomu wydajności, określane są jako minimalne wykrywalne błędy (MDEy) oraz wykrywalne współczynniki (MDRy). Stopień prawdopodobieństwa fałszywego wykrycia i nieudanego wykrycia używany jest do wyznaczania błędów MDE i MDR. Szum w metryce (D) i (R) oznaczony jako $\sigma_{D,test}$ i $\sigma_{R,test}$ poniżej jest zdominowany błędami wielotorowości. Należy zauważyć, że metryka testowa może również posiadać średnią wartość μ_{test} wywołaną zniekształceniem w filtrze odbiornika monitora SQM. Test wartości progowych musi uwzględniać wartości średnie.
- 8.9.6 Wartości MDE i MDR używane w symulacji wydajności obliczane są w oparciu o następujące równania:

$$MDE = (K_{fid} + K_{md})\sigma_{D,test} \quad i$$

$$MDR = (K_{fid} + K_{md})\sigma_{R,test}$$

gdzie:

- $K_{fid} = 5,26$ jest typowym mnożnikiem wykrycia, reprezentującym stopień prawdopodobieństwa wykrycia $1,5 \times 10^{-7}$ na jeden test;
- $K_{md} = 3,09$ jest typowym mnożnikiem wykrycia, reprezentującym stopień prawdopodobieństwa nieudanego wykrycia 10^{-3} na jeden test;
- $\sigma_{D,test}$ jest standardowym odchyleniem zmierzonych wartości różnicy metryki testowej D;
- $\sigma_{R,test}$ jest standardowym odchyleniem zmierzonych wartości współczynnika metryki testowej R.

- 8.9.7 W przypadku, gdy do wykrywania błędów używane są niezależne odbiorniki SQM, wartości sigma mogą być redukowane za pomocą pierwiastka kwadratowego z liczby niezależnych monitorów.
- 8.9.8 Awaria zgłaszana jest, gdy:

$$|D, test - \mu_{D,test}| \geq MDE \quad \text{lub}$$

$$|R, test - \mu_{R,test}| \geq MDR$$

dla każdego z przeprowadzanych testów, gdzie $\mu_{X,test}$ jest średnią wartością testu X, która uwzględnia zniekształcenie filtra odbiornika SQM oraz szczytu korelacji właściwej dla określonego kodu C/A szumu PRN. (Nie wszystkie szczyty korelacji w kodzie C/A posiadają to samo nachylenie. Podczas symulacji można zignorować zniekształcenie szumu PRN i używać idealny szczyt korelacji, z wyjątkiem symulowanego zniekształcenia filtra).

- 8.10 Standardowe odchylenia statystyki testowej: $\sigma_{D,test}$ i $\sigma_{R,test}$ mogą być ustalone poprzez gromadzenie danych w odbiorniku wykorzystującym wiele korelacji w spodziewanym środowisku operacyjnym. Odbiornik taki wykorzystuje pojedynczą parę korelatorów oraz dodatkowe punkty pomiarowe funkcji korelacyjnej, które podlegają tej parze, w sposób przedstawiony na rysunku D-9. Dane są gromadzone i wygładzane w przypadku wszystkich dostępnych punktów, w celu oblicze-

Załącznik 10 – Łączność lotnicza**Dodatek D**

nia metryk. Standardowe odchylenia tych metryk określa parametr $\sigma_{D, \text{test}}$. Możliwe jest również obliczenie statystyki jednego standardowego odchylenia (one sigma), w przypadku gdy dostępny jest model wielotorowości środowiska instalacji.

- 8.10.1 Obliczony parametr $\sigma_{R, \text{test}}$ jest w dużym stopniu uzależniony od środowiska wielotorowego, w którym gromadzone są dane. Odchylenie wynikające z odbicia fal może być większe od tego, które byłoby wynikiem nawet minimalnego szumu. Obrazuje to ważność kryteriów dotyczących konstrukcji anteny oraz miejsca jej zainstalowania, które są głównymi czynnikami w wyznaczaniu poziomu zakłóceń odbiornika, wywołanych odbiciem fal. Ograniczanie efektu odbicia wpłynie w znaczny sposób na zmniejszenie błędów MDE i zwiększy zdolności monitora SQM.
- 8.10.2 Z drugiej strony, średnie wartości $\mu_{D, \text{test}}$ i $\mu_{R, \text{test}}$ ustalane są w środowisku o dosyć małej liczbie błędów, poprzez używanie symulatora sygnału, jako sygnału wejściowego. Wartości te odwzorowują nominalne zniekształcenie szczytowej wartości autokorelacji w filtrze odbiornika SQM, spowodowane mniejszymi, sąsiednimi szczytami autokorelacji. Średnie wartości mogą się różnić w przypadku szumów PRN, opierających się na tych właściwościach.
- 8.10.3 Obecność nominalnej odchyłki sygnału może powodować, że detektory monitorowania rozdzielają wartości niezerowe. Odchyłki te mogą być obserwowane przy pomiarach średnich z danych rzeczywistych. Należy zauważyć, że odchyłki nominalne zależą od wysokości nad poziomem morza i zwykle w czasie zmieniają się powoli.
- 8.11 Aby monitor naziemny chronił użytkowników przed wyżej opisanymi zagrożeniami, niezbędne jest przyjęcie założenia, że odbiorniki pokładowe posiadają określone charakterystyki. Gdyby nie przyjęto takich ograniczeń, złożoność monitora naziemnego nie byłaby wysoka. Rozwój technologii może ostatecznie doprowadzić do zwiększenia zdolności odbiornika pokładowego i złagodzić obecne ograniczenia.
- 8.11.1 W przypadku korelatorów „podwójna delta” (double-delta), odbiornik pokładowy śledzi najwyższy szczyt korelacji w całej sekwencji kodu, dla każdego źródła ustalania odległości, użytego w rozwiązaniu nawigacyjnym.
- 8.11.2 W przypadku korelatorów „podwójna delta”, filtr korelacji wstępnej spada w paśmie przejściowym o 30 dB na oktawę. Dla odbiorników GBAS osłabienie wpływu w paśmie zatrzymania wymagane jest na poziomie nie mniejszym niż 50 dB (odpowiednia dla wartości maksymalnej w paśmie przepuszczania).
- 8.11.3 Poniższe parametry stosowane są do opisywania poziomu wydajności śledzenia, charakterystycznego dla każdego typu satelity:
- nagły odstęp korelacyjny określany jest jako odstęp pomiędzy danym zestawem wcześniejszych i późniejszych próbek funkcji korelacyjnej;
 - średni odstęp korelacyjny określany jest jako jednosekundowa średnia wartość nagłego odstępu korelacyjnego. Wartość ta dotyczy wszystkich jednosekundowych ramek czasowych;
 - dyskryminator Δ opiera się na średniej wartości próbek typu „early-minus-late” o odstępach zawierających się w wyszczególnionym zakresie lub jest dyskryminatorem typu $\Delta = 2\Delta_{d1} - \Delta_{2d1}$, z parametrami d_1 i d_2 zawierającymi się w wyszczególnionym zakresie. Stosowane są dyskryminatory spójne bądź niespójne;
 - opóźnienie grupowe dotyczy całego systemu pokładowego przed korelacją, włącznie z anteną. Określane jest następująco:

$$\left| \frac{d\phi}{d\omega}(f_c) - \frac{d\phi}{d\omega}(f) \right|$$

gdzie

- f_c jest środkową częstotliwością filtra pasmowego przed korelacją;
- f jest jakąkolwiek częstotliwością w paśmie o szerokości 3 dB filtra przed korelacją;
- ϕ jest połączoną odpowiedzią fazową filtra pasmowego i anteny przed korelacją;
- ω jest równe $2\pi f$.

- 8.11.4 W przypadku odbiorników pokładowych, używających korelatorów typu „early-late” oraz śledzących satelity GPS, szerokość pasma instalacji przed korelacją, odstęp korelacyjny oraz opóźnienie grupowe, zawierają się w zakresach określonych w tabeli D-11.

Tabela D-11. Ograniczenia funkcji śledzenia dla korelatorów typu „early-late” w systemie GPS

| Region | Pasma o szerokości 3dB przed korelacją BW | Średni odstęp korelacyjny (chipy) | Chwilowy odstęp korelacyjny (chipy) | Opóźnienie grupowe |
|--------|---|-----------------------------------|-------------------------------------|--------------------|
| 1 | $2 < BW \leq 7$ MHz | 0,045 – 1,1 | 0,04 – 1,2 | ≤ 600 ms |
| 2 | $7 < BW \leq 16$ MHz | 0,045 – 0,21 | 0,04 – 0,235 | ≤ 150 ms |
| 3 | $16 < BW \leq 20$ MHz | 0,045 – 0,12 | 0,04 – 0,15 | ≤ 150 ms |
| 4 | $20 < BW \leq 24$ MHz | 0,08 – 0,12 | 0,07 – 0,13 | ≤ 150 ms |

8.11.5 W przypadku odbiorników pokładowych używających korelatorów typu „early-late” oraz śledzących satelity GLONASS, szerokość pasma instalacji przed korelacją, odstęp korelacyjny oraz opóźnienie grupowe, zawierają się w zakresach określonych w tabeli D-12.

Tabela D-12. Ograniczenia funkcji śledzenia dla korelatorów typu „early-late” w systemie GLONASS

| Region | Pasma o szerokości 3dB przed korelacją BW | Średni odstęp korelacyjny (chipy) | Chwilowy odstęp korelacyjny (chipy) | Opóźnienie grupowe |
|--------|---|-----------------------------------|-------------------------------------|--------------------|
| 1 | $7 < BW \leq 9$ MHz | 0,05 – 1,0 | 0,045 – 1,1 | ≤ 100 ms |
| 2 | $9 < BW \leq 15$ MHz | 0,05 – 0,2 | 0,045 – 0,22 | ≤ 100 ms |
| 3 | $15 < BW \leq 18$ MHz | 0,05 – 0,1 | 0,045 – 0,11 | ≤ 100 ms |

8.11.6 W przypadku odbiorników pokładowych, używających korelatorów typu „double-delta” oraz śledzących satelity GPS, szerokość pasma instalacji przed korelacją, odstęp korelacyjny oraz opóźnienie grupowe, zawierają się w zakresach określonych w tabelach D-13A i D-13B.

Tabela D-13A. Ograniczenia funkcji śledzenia GPS dla odbiorników pokładowych GRAS i SBAS korelatorów typu „double-delta”

| Region | Pasma o szerokości 3dB przed korelacją BW | Średni odstęp korelacyjny X (chipy), | Chwilowy odstęp korelacyjny (chipy) | Opóźnienie grupowe |
|--------|---|--------------------------------------|-------------------------------------|--------------------|
| 1 | $(-50 \times X) + 12 < BW < 7$ MHz | 0,1 – 0,2 | 0,09 – 0,22 | ≤ 600 ns |
| | $2 < BW \leq 7$ MHz | 0,2 – 0,6 | 0,18 – 0,65 | |
| 2 | $(-50 \times X) + 12 < BW < (40 \times X) + 11,2$ MHz | 0,045 – 0,07 | 0,04 – 0,077 | ≤ 150 ns |
| | $(-50 \times X) + 12 < BW < 14$ MHz | 0,07 – 0,1 | 0,062 – 0,11 | |
| 3 | $7 < BW \leq 14$ MHz | 0,1 – 0,24 | 0,09 – 0,26 | ≤ 150 ns |
| | $14 < BW \leq 16$ MHz | 0,07 – 0,24 | 0,04 – 0,26 | |

Tabela D-13B. Ograniczenia funkcji śledzenia GPS dla odbiorników pokładowych GBAS korelatorów typu „double-delta”

| Region | Pasmo o szerokości 3dB przed korelacją BW | Średni odstęp korelacyjny (chipy), X | Chwilowy odstęp korelacyjny (chipy) | Opóźnienie grupowe |
|--------|---|--------------------------------------|-------------------------------------|-----------------------|
| 1 | $(-50 \times X) + 12 < BW \leq 7 \text{ MHz}$ | 0,1 – 0,2 | 0,09 – 0,22 | $\leq 600 \text{ ns}$ |
| | $2 < BW \leq 7 \text{ MHz}$ | 0,2 – 0,6 | 0,18 – 0,65 | |
| 2 | $(-50 \times X) + 12 < BW \leq (133,33 \times X) + 2,667 \text{ MHz}$ | 0,07 – 0,085 | 0,063 – 0,094 | $\leq 150 \text{ ns}$ |
| | $(-50 \times X) + 12 < BW \leq 14 \text{ MHz}$ | 0,085 – 0,1 | 0,077 – 0,11 | |
| | $7 < BW \leq 14 \text{ MHz}$ | 0,1 – 0,24 | 0,09 – 0,26 | |
| 3 | $14 < BW \leq 16 \text{ MHz}$ | 0,1 – 0,24 | 0,09 – 0,26 | $\leq 150 \text{ ns}$ |
| | $(133,33 \times X) + 2,667 < BW \leq 14 \text{ MHz}$ | 0,085 – 0,1 | 0,077 – 0,11 | |

8.11.7 W przypadku odbiorników pokładowych używających korelatorów typu „double-delta” oraz śledzących satelity SBAS, szerokość pasma instalacji przed korelacją, odstęp korelacyjny oraz opóźnienie grupowe, zawierają się w zakresach określonych w tabeli D-14.

Tabela D-14. Ograniczenia funkcji ustalania odległości w systemie SBAS

| Region | Pasmo o szerokości 3dB przed korelacją BW | Średni odstęp korelacyjny (chipy) | Chwilowy odstęp korelacyjny (chipy) | Opóźnienie grupowe |
|--------|---|-----------------------------------|-------------------------------------|-----------------------|
| 1 | $2 < BW \leq 7 \text{ MHz}$ | 0,045 – 1,1 | 0,04 – 1,2 | $\leq 600 \text{ ms}$ |
| 2 | $7 < BW \leq 20 \text{ MHz}$ | 0,045 – 1,1 | 0,04 – 1,2 | $\leq 150 \text{ ms}$ |

9. Monitorowanie stanu i depeze NOTAM

9.1 Stan systemu

9.1.1 Degradacja systemu GBAS ma skutki lokalne i wpływa głównie na operacje podejścia. Informacja o degradacji systemu GBAS ma być rozprowadzana w postaci informacji dotyczących podejścia.

9.1.2 Niesprawność głównej konstelacji satelitów bądź systemu GBAS, zwykle ma nie tylko skutki lokalne, lecz również dodatkowe konsekwencje dla większego obszaru, co może mieć bezpośredni wpływ na operacje w trasie. Informacja o uszkodzeniu systemowym tych elementów ma być przekazywana w postaci informacji dotyczących danego obszaru. Dobrym przykładem jest tutaj uszkodzenie satelity.

9.1.3 Uszkodzenie systemu GRAS może mieć zarówno efekt lokalny, jak i dotyczyć większego obszaru. Z tego powodu, jeśli degradacja ma jedynie efekt lokalny, informacja o uszkodzeniu powinna być przekazywana zgodnie z zapisami 9.1.1. Jeśli degradacja ma szerszy zasięg, informacja o uszkodzeniu powinna być rozprowadzana zgodnie z zapisami 9.1.2.

9.1.4 Informacja ma być rozprowadzana aby wskazywać niezdolność systemu GNSS do obsługi określonej operacji. Na przykład, system GPS/SBAS może stracić zdolność obsługi operacji podejścia precyzyjnego w czasie danego podejścia. Tego typu informacja może być generowana w oparciu o modele wydajności systemowej.

9.2 Informacje o rodzaju uszkodzenia

Rozprowadzana ma być informacja dotycząca:

- niedostępności danej usługi;
- spadku jakości usługi;
- czasu wystąpienia uszkodzenia i przewidywanego czasu trwania uszkodzenia.

9.3 Czas powiadamiania

W przypadku zaplanowanych zdarzeń, należy powiadomić o nich przedstawiciela personelu lotniczego (NOTAM) przynajmniej na 72 godziny przed danym zdarzeniem. Zdarzenia nieplanowane należy zgłaszać w czasie 15 minut. Powiadamiać należy o zdarzeniach trwających 15 minut lub dłużej.

10. Zakłócenia

10.1 Potencjał zakłóceń

Satelitarne systemy radionawigacyjne, takie jak GPS czy GLONASS, cechują się sygnałem o słabej mocy, co oznacza, że sygnał zakłócający może spowodować wstrzymanie usługi. W celu jej utrzymania niezbędne będzie zapewnienie, że maksymalne wartości dopuszczalnych zakłóceń, określone w normach SARP, nie będą przekraczane.

10.2 Specyfikacja wartości progowych zakłóceń w porcie antenowym

Wskazania wartości progowych zakłóceń odnoszą się do portu antenowego. W tym kontekście termin „port antenowy” oznacza interfejs pomiędzy anteną i odbiornikiem GNSS, gdzie moc sygnału satelitarnego odpowiada minimalnej mocy odbieranego sygnału, wynoszącej –164,5 dBW dla systemu GPS oraz –165,5 dBW dla systemu GLONASS. Z powodu ograniczonej odległości od potencjalnych źródeł zakłóceń, odbiorniki GNSS, używane w fazach podejścia, muszą posiadać wyższe wartości progowe niż odbiorniki, które używane są tylko do nawigacji w trasie.

10.3 Źródła zakłóceń w paśmie

W niektórych państwach, potencjalnym źródłem niebezpiecznych zakłóceń w danym paśmie jest stała służba radiokomunikacyjna. Służba ta wykorzystuje do komunikacji typu „point-to-point” łącza mikrofalowe przydzielone w paśmie częstotliwości, używanym przez systemy GPS i GLONASS.

10.4 Pozapasmowe źródła zakłóceń

Potencjalne źródła zakłóceń pozapasmowych obejmują harmoniczne i fałszywe emisje lotniczych nadajników VHF i UHF. Szum pozapasmowy oraz produkty intermodulacji, pochodzące z przekazów radiowych i telewizyjnych, mogą również przyczyniać się do powstawania zakłóceń.

10.5 Pokładowe źródła zakłóceń

10.5.1 Pokładowe źródła zakłóceń zagrażające systemom GPS i GLONASS uzależnione są od typu statku powietrznego, jego rozmiarów oraz sprzętu nadawczego. Antena GNSS powinna być zainstalowana w miejscu najmniej podatnym na zakłócenia pokładowe (głównie SATCOM).

10.5.2 Odbiorniki GNSS stosowane na pokładzie statku powietrznego w połączeniu ze sprzętem SATCOM, muszą cechować się wyższym progiem interferencji na częstotliwości pomiędzy 1610 MHz i 1626,5 MHz niż odbiorniki pokładowe pracujące bez sprzętu SATCOM. Z tego powodu, specyfikacje rozróżniają obydwa przypadki.

Uwaga. Wartości graniczne dla pokładowych i naziemnych stacji SATCOM zamieszczono w punkcie 4.2.3.5 rozdziału 4, Część I, tom III, Załącznik 10.

10.5.3 Głównymi sposobami łagodzenia zakłóceń pokładowych są m.in.: ekranowanie, filtrowanie, konstrukcja odbiornika i przede wszystkim odpowiednie odstępy anten, nadajniki oraz okablowanie w dużych statkach powietrznych. Konstrukcja odbiornika obejmuje używanie filtrów i technik eliminowania zakłóceń, które łagodzą skutki interferencji wewnątrzpaśmie. Konstrukcja anteny obejmuje anteny adaptacyjne typu „null-steering”, redukujące zysk antenowy w kierunku źródeł interferencji, bez redukcji mocy sygnału nadawanego z satelitów.

10.6 Integralność sygnału w obecności zakłóceń

Wymaganie, aby odbiorniki SBAS i GBAS nie przetwarzały mylących informacji w obecności zakłóceń, ma być realizowane poprzez zabezpieczenie przetwarzania mylących informacji zgodnie ze scenariuszem przypadkowych zakłóceń. Nie zamierza się specjalnie traktować zakłóceń zamierzonych. Ponieważ niemożliwe jest całkowite zweryfikowanie tego wymagania przez testowanie, dopuszczalne środki potwierdzania zgodności mogą być przyjmowane z odpowiednich norm (*Minimum Operational Performance Standards*) odbiornika, publikowanych przez RTCA i EUROCAE.

11. Rejestrowanie parametrów systemu GNSS

11.1 Dla potrzeb dochodzenia powypadkowego (punkt 2.4.3 rozdziału 2) niezbędne jest rejestrowanie informacji systemu różnicowego oraz odpowiedniej konstelacji GNSS, używanych w danej operacji. Rejestrowane parametry zależą od typu operacji, systemu różnicowego oraz głównych elementów. Wszystkie parametry dostępne dla użytkowników w obszarze danej usługi będą rejestrowane w odpowiednich miejscach obszaru usługi.

Załącznik 10 – Łączność lotnicza**Dodatek D**

- 11.2 Celem rejestrowania nie jest dodatkowe upewnianie się o prawidłowym funkcjonowaniu systemu GNSS bądź zapewnianie kolejnego poziomu monitorowania systemu, lub wejściowych danych dla przetwarzania NOTAM. Nie ma potrzeby, aby system rejestrowania był niezależny od usługi GNSS i może być przenoszony do innych państw lub jednostek. Aby w przyszłości możliwe było odtwarzanie danych o pozycji, prędkości i czasie zapewnionego przez określone konfiguracje systemu GNSS, zaleca się ciągle rejestrowanie danych, zwykle z częstotliwością 1 Hz.
- 11.3 W przypadku głównych systemów GNSS, zapisywane będą następujące dane:
- zaobserwowany stosunek nośnej do gęstości szumu (C/N_0);
 - zaobserwowane bezpośrednie pomiary kodu pseudo odległości i fazy nośnej;
 - transmisja satelitarnych depech nawigacyjnych wszystkich widocznych satelitów;
 - istotne informacje dotyczące stanu odbiornika.
- 11.4 W przypadku systemu SBAS, następujące dane będą rejestrowane dla wszystkich widocznych satelitów geostacjonarnych, jako dodatek do głównego systemu GNSS:
- zaobserwowany stosunek nośnej do gęstości szumu (C/N_0) satelity geostacjonarnego;
 - zaobserwowane, bezpośrednie pomiary kodu pseudoodległości i fazy nośnej satelity geostacjonarnego;
 - depesze z danymi systemu SBAS;
 - istotne informacje dotyczące stanu odbiornika.
- 11.5 W przypadku systemu GBAS, następujące dane będą zapisywane jako dodatek do wymienionych powyżej danych głównego systemu GNSS oraz systemu SBAS (tam, gdzie ma to zastosowanie):
- poziom mocy sygnału VDB;
 - informacje o stanie sygnału VDB;
 - depesze z danymi systemu GBAS.

12. Ocena charakterystyk eksploatacyjnych systemu GNSS

Dane opisane w punkcie 11 mogą również wspomagać okresowe potwierdzanie poziomu wydajności systemu GNSS w obszarze usługi.

13. System GNSS i baza danych

Uwaga. Postanowienia dotyczące danych lotniczych zawarto w rozdziale 2 Załącznika 11 oraz rozdziale 3 Załącznika 15.

- 13.1 Baza danych ma być aktualna pod względem efektywnego cyklu AIRAC, co oznacza, że powinna być wprowadzana do systemu mniej więcej co 28 dni. Należy unikać pracy z nieaktualną bazą danych.
- 13.2 W niektórych przypadkach operacje, w czasie których wykorzystywane są nieaktualne dane, mogą być bezpiecznie przeprowadzane za pomocą procesu i/lub poprzez używanie procedur zapewniających poprawność wymaganych danych. Tego rodzaju procesy i/lub procedury wymagają wcześniejszego zatwierdzenia przez dane państwo.
- 13.2.1 Procedury powinny opierać się na jednej z poniższych metod:
- przed operacją, załoga ma obowiązkowo porównywać krytyczne dane w bazie z informacjami publikowanymi na bieżąco (metoda ta zwiększa obciążenie pracą i nie jest praktyczna dla wszystkich operacji); oraz
 - odstąpienie od wymogu sprawdzania bazy danych i częstych sprawdzeń przez załogę informacji zawartej w bazie danych. Dotyczy to tylko szczególnych przypadków, kiedy statek powietrzny jest obsługiwany w ściśle ograniczonym obszarze geograficznym, kontrolowanym przez jedną agencję regulacyjną bądź kilka agencji, które koordynują ten proces;
 - użycie innych zatwierdzonych metod, zapewniających dostateczny poziom bezpieczeństwa.

14. Modelowanie błędów resztkowych

- 14.1 Stosowanie wymogów dotyczących integralności w systemie SBAS i GBAS wymaga używania modelu rozkładu dla opisanego charakterystyki błędu pseudoodległości. Modele HPL/LPL oraz VPL (zobacz 7.5.3) zostały stworzone na podstawie modeli indywidualnych komponentów błędu (w domenie pseudoodległości), które są niezależne, o rozkładach normalnych z zerową średnią. Należy określić zależność istniejącą pomiędzy tym modelem i rzeczywistym rozkładem błędu.

- 14.2 Jedną z metod zapewniających spełnienie wymogów dotyczących poziomu zabezpieczenia jest określenie wariancji modelu (σ^2) w taki sposób, aby rozkład błędu spełniał warunki:

$$\int_y^{\infty} f(x) dx \leq Q\left(\frac{y}{\sigma}\right) \text{ dla każdego } \left(\frac{y}{\sigma}\right) \geq 0 \text{ oraz}$$

$$\int_{-\infty}^{-y} f(x) dx \leq Q\left(\frac{y}{\sigma}\right) \text{ dla każdego } \left(\frac{y}{\sigma}\right) \geq 0$$

gdzie:

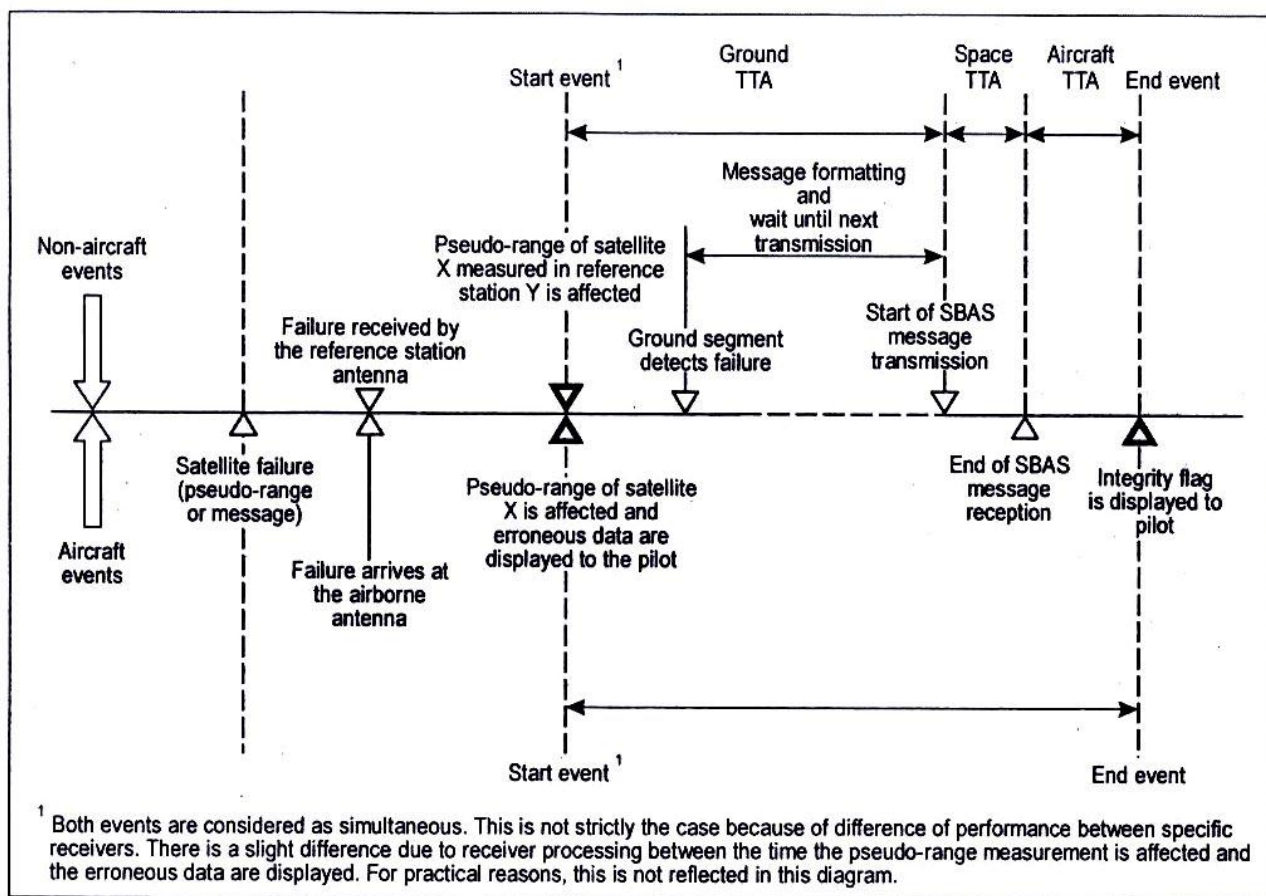
$f(x)$ funkcja gęstości prawdopodobieństwa pokładowego resztowego błędu pseudoodległości; oraz

$$Q(x) = \frac{1}{\sqrt{2\pi}} \int_x^{\infty} e^{-\frac{t^2}{2}} dt$$

- 14.3 Powyższa metoda może być stosowana bezpośrednio w przypadku, gdy komponenty błędu posiadają symetryczne i jednomodalne funkcje gęstości prawdopodobieństwa z zerową średnią. Tak jest w przypadku wkładu odbiornika w błąd poprawki pseudoodległości, ponieważ element statku powietrznego nie jest narażony na resztowe błędy odbicia fal o niskiej częstotliwości.
- 14.4 Metodę tę można rozszerzyć, tak aby obejmowała resztkowe błędy bez zerowej średniej. Dokonuje się tego poprzez powiększenie wariancji modelowej, tak aby kompensowała ona możliwy efekt średniej w zakresie pozycji.
- 14.5 Weryfikacja modeli błędów pseudoodległości musi uwzględniać wiele czynników, włącznie z:
- rodzajem komponentów błędu;
 - przykładowym rozmiarem, wymaganym dla gromadzenia danych i oszacowania każdego rozkładu;
 - czasem korelacji błędów;
 - poziomem czułości każdego rozkładu na miejsce geograficzne i czas.

Rysunki do Dodatku D.

Rysunek D-1. Zarezerwowane



Aircraft events – zdarzenia z udziałem statku powietrznego

Aircraft TTA – pokładowy czas do alarmu

End event – zdarzenie końcowe

Failure received by the reference station antenna – depesza o uszkodzeniu odebrana przez antenę stacji referencyjnej

Failure arrives at the airborne antenna – antena pokładowa odbiera depeszę o uszkodzeniu

Ground segment detects failure – segment naziemny wykrywa uszkodzenie

Ground TTA – czas do alarmu w systemie naziemnym

Integrity flag is displayed to pilot – wskaźnik poziomu integralności jest wyświetlany pilotowi

Message formatting and wait until next transmission – formatowanie depeszy i oczekiwania na kolejną transmisję

Non-aircraft events – zdarzenia bez udziału statku powietrznego

Pseudo-range of satellite X measured in reference station Y is affected – pseudoodległość satelity X zmierzona w stacji referencyjnej Y poddana jest działaniu

Pseudo-range of satellite X is affected and erroneous data are displayed to the pilot – pseudoodległość satelity X jest poddana działaniu, a błędne dane są wyświetlane pilotowi

Satellite failure (pseudo-range or message) – uszkodzenie satelity (pseudoodległość lub depesza)

Space TTA – czas do alarmu w przestrzeni

Start event¹ – zdarzenie początkowe

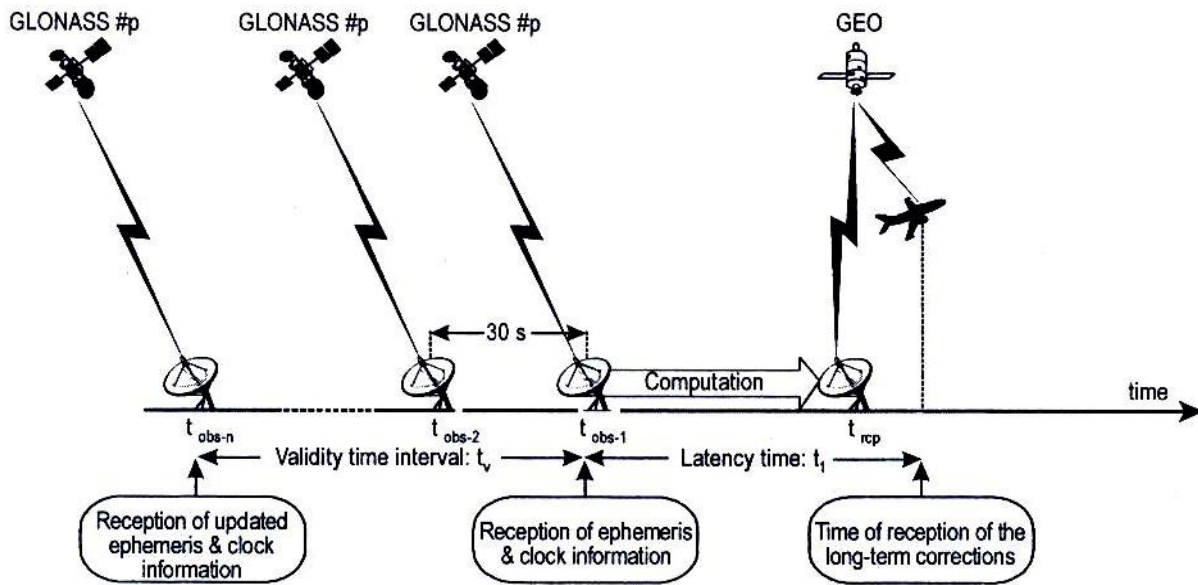
Start of SBAS message transmission – początek transmisji depeszy SBAS

Start of SBAS message reception – początek odbioru depeszy SBAS

End of SBAS message reception – koniec odbioru depeszy SBAS

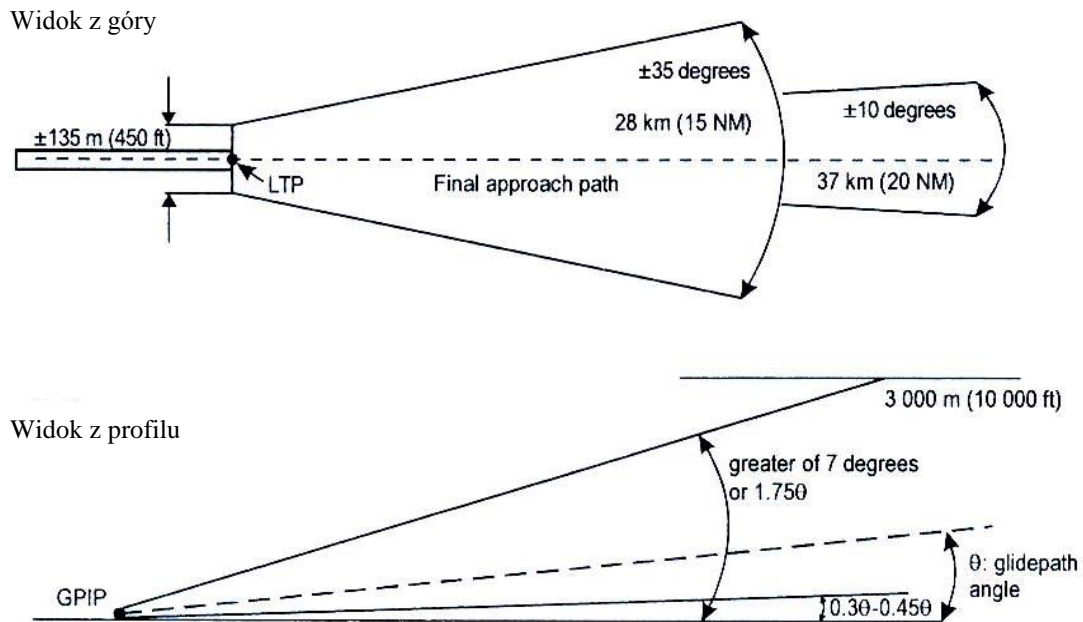
Rysunek D-2. Czas do alarmu (TTA) w systemie SBAS

¹ Uważa się, że obydwie zdarzenia zachodzą równocześnie. Nie jest to jednak do końca założenie prawdziwe z powodu różnicy w poziomie wydajności odbiorników. Istnieje bowiem nieznaczna rozbieżność pomiędzy czasem przetworzenia błędny pomiaru pseudoodległości w odbiorniku i momentem wyświetlenia błędnych danych. Z powodów praktycznych sytuacja ta nie została odwzorowana na niniejszym rysunku.



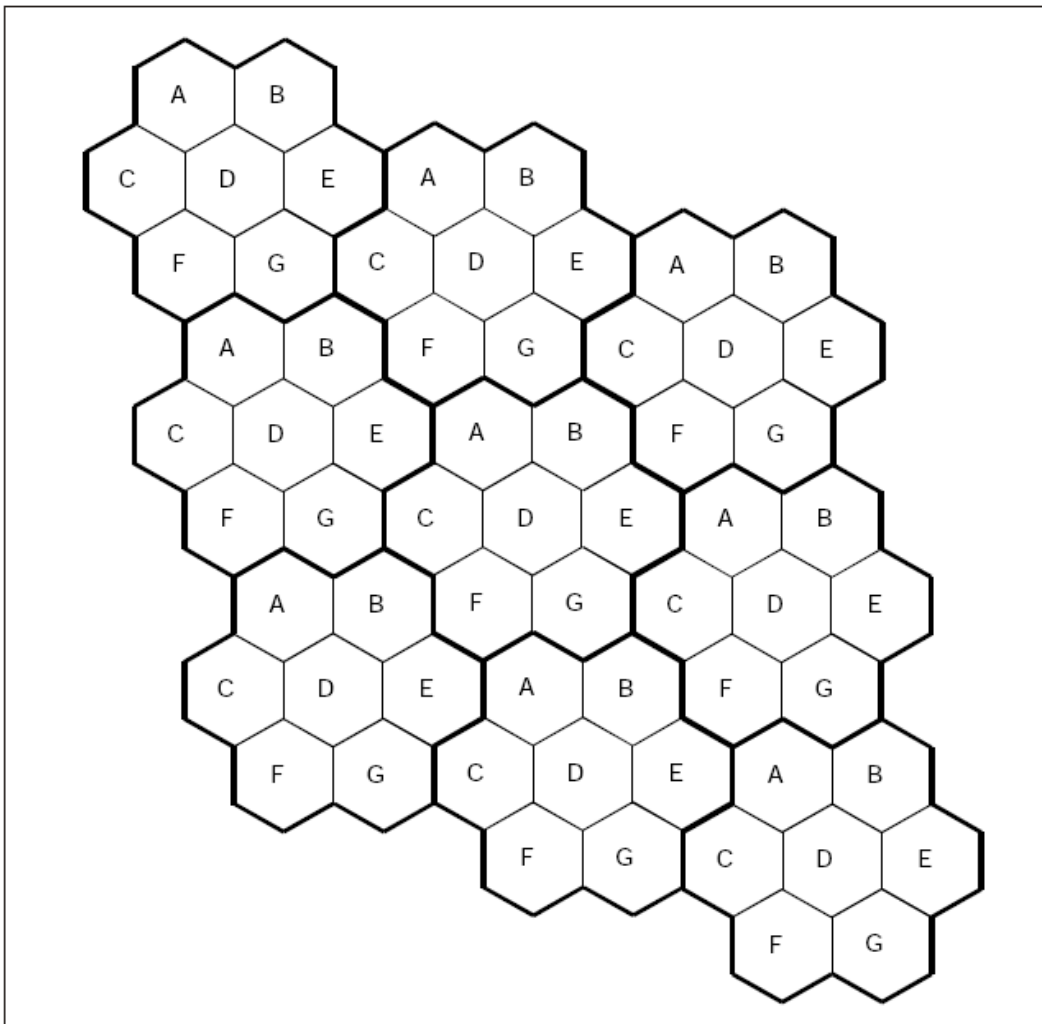
Reception of updated ephemeris & clock information – odbiór zaktualizowanej efemerydy i informacji o czasie
 Latency time – czas opóźnienia
 Time of reception of the long-term corrections – czas odbioru poprawek długoterminowych
 Validity time interval – interwał czasowy kontroli poprawności

Rysunek D-3. Czas systemu GLONASS

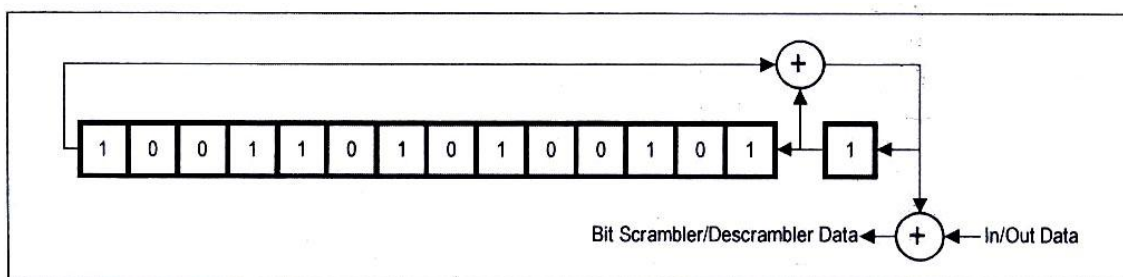


Final approach path – ścieżka podejścia końcowego
 Glide path angle – kąt ścieżki schodzenia
 GPIP – punkt przecięcia ze ścieżką schodzenia
 LTP – punkt na progu w trakcie lądowania
 Greater of 7 degrees or 1.75 θ - większy od 7 stopni lub 1,75 θ

Rysunek D-4. Minimalny obszar pokrycia systemu GBAS

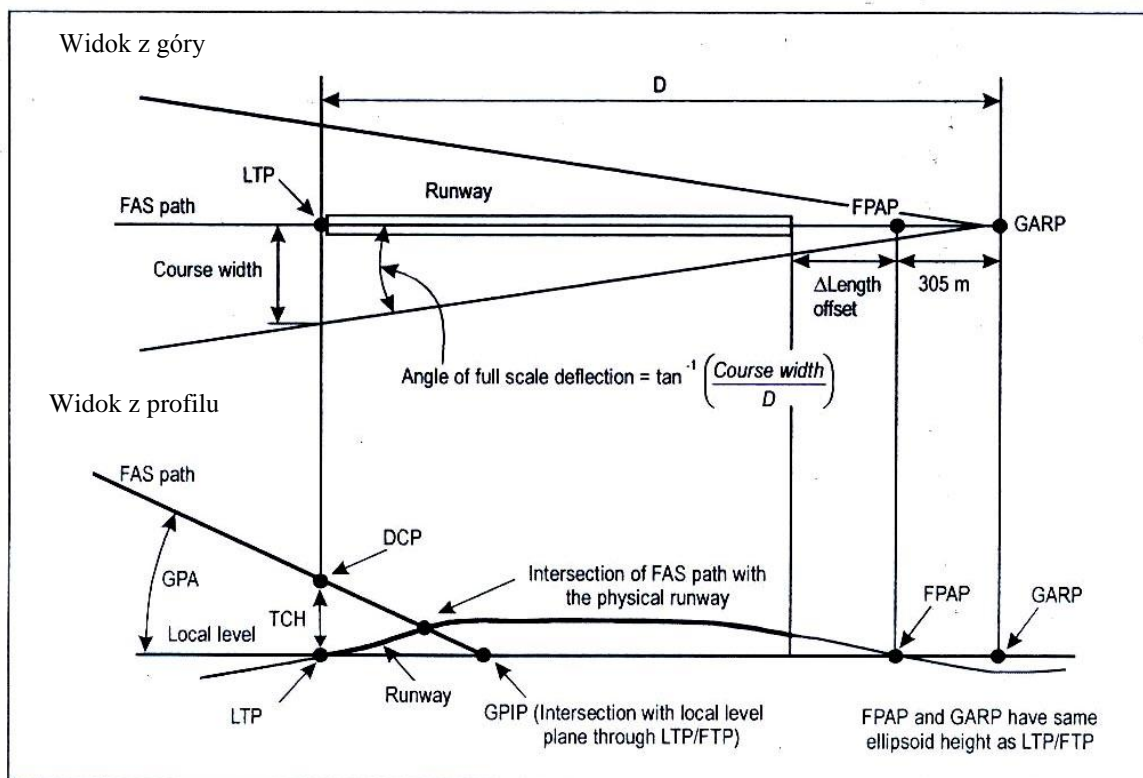


Rysunek D-4A. Jednoczęstotliwościowa sieć stacji GRAS VHF z wykorzystaniem wielu szczelin czasowych



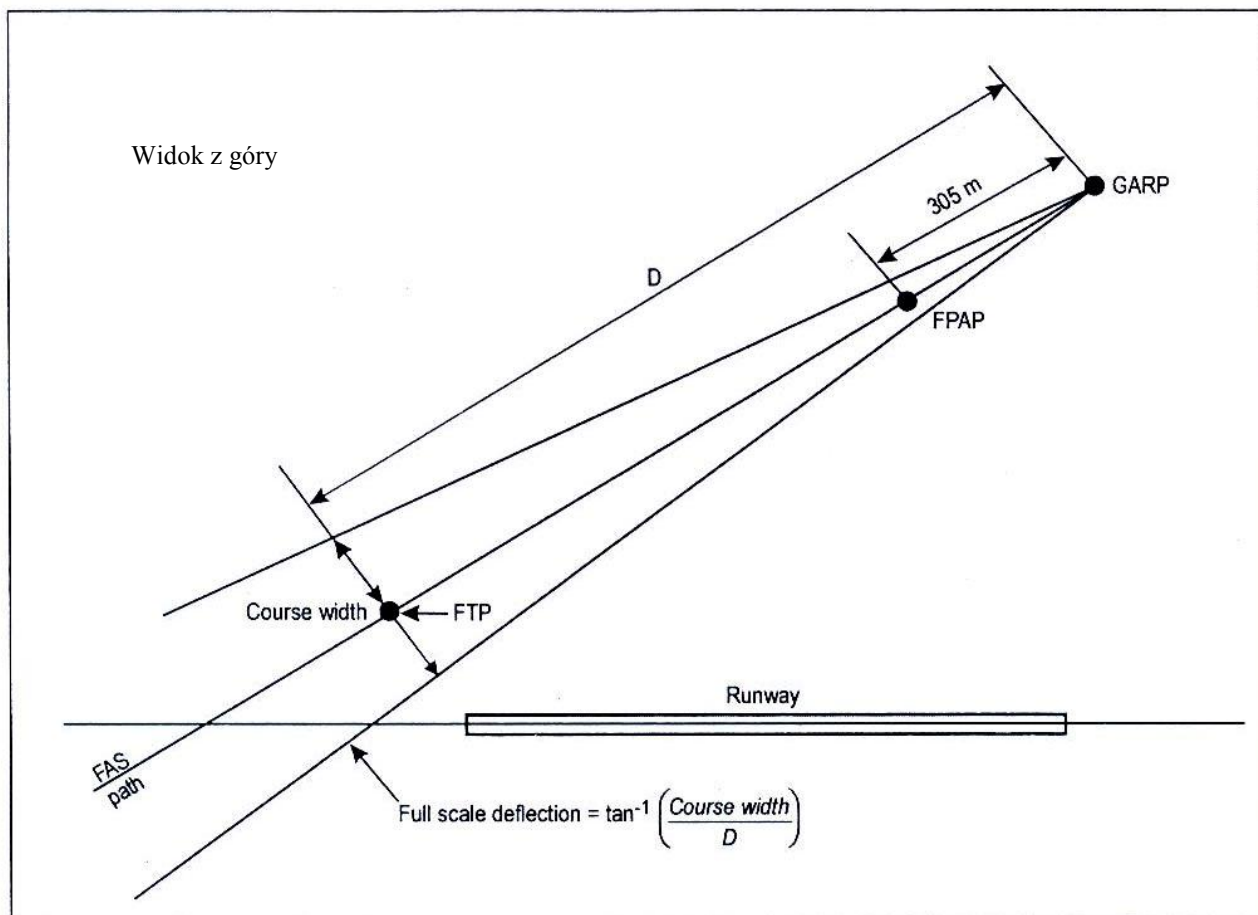
Bit scrambler/disclamber data – dane zaszyfrowanego/odszyfrowanego bitu
 In/Out data – dane wejściowe/wyjściowe

Rysunek D-5. Urządzenie szyfrowania/deszzyfrowania bitów



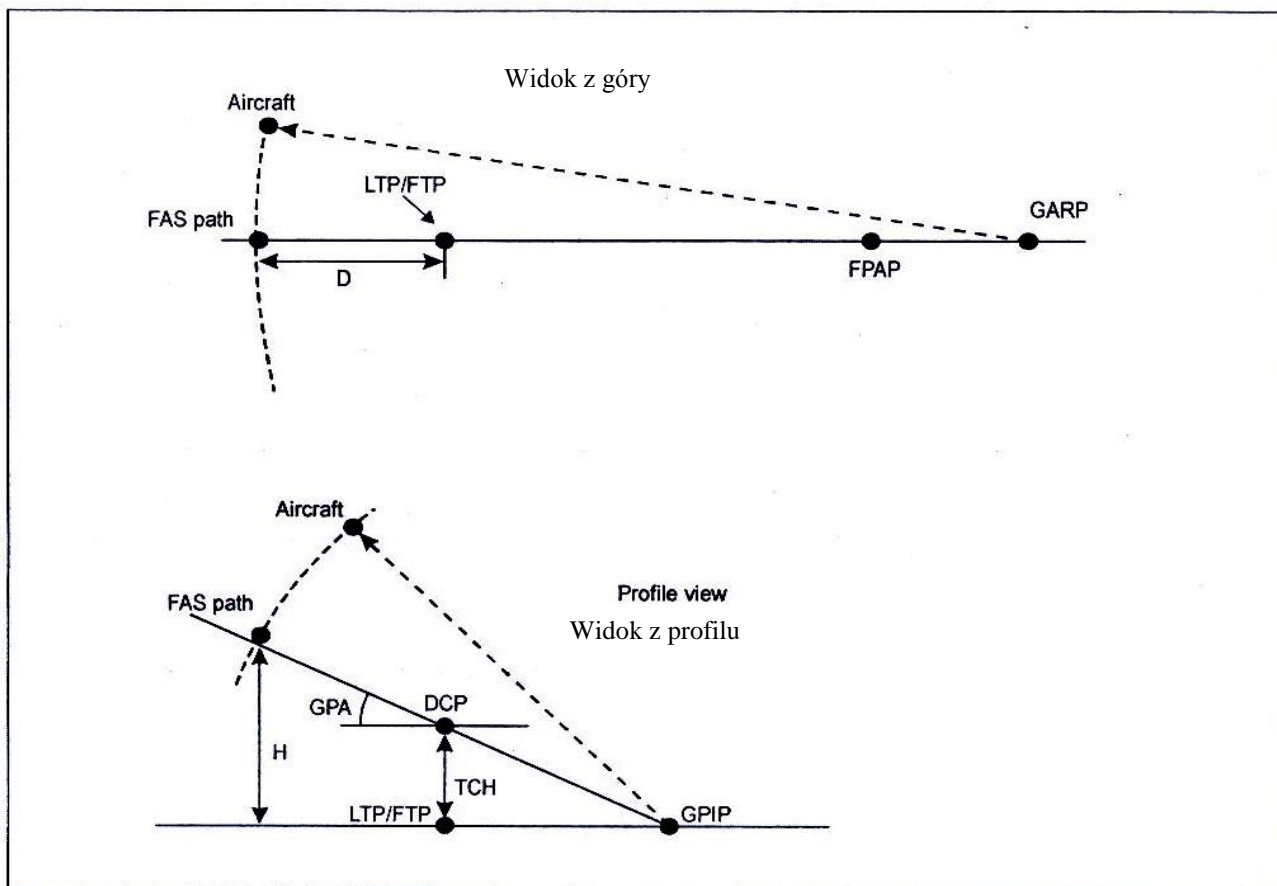
| | |
|---|--|
| Angle of full scale deflection | - kąt pełnego odchylenia |
| DCP | - punkt przecięcia z podstawą odniesienia |
| Course width | - szerokość kursu |
| FAS | - segment podejścia końcowego |
| FPAP | - punkt wyrównania ścieżki lotu |
| FPAP and GARP have same ellipsoid height as LTP/FTP | - punkty FPAP i GARP mają taką samą elipsoidę jak punkty LTP/FTP |
| FTP | - fikcyjny punkt na progu (zobacz rysunek D-7) |
| GARP | - punkt odniesienia azymutu GBAS |
| GPA | - kąt ścieżki schodzenia |
| GPIP | - punkt przecięcia ze ścieżką schodzenia |
| Intersection of FAS path with the physical runway | - przecięcie ścieżki segmentu FAS w drogą startową |
| Length offset | - przesunięcie długości |
| LTP | - punkt na progu w trakcie lądowania |
| Runway | - droga startowa |
| TCH | - wysokość przecięcia z progiem |
| Local level | - miejscowe wzniesienie |

Rysunek D-6. Określanie ścieżki w segmencie FAS



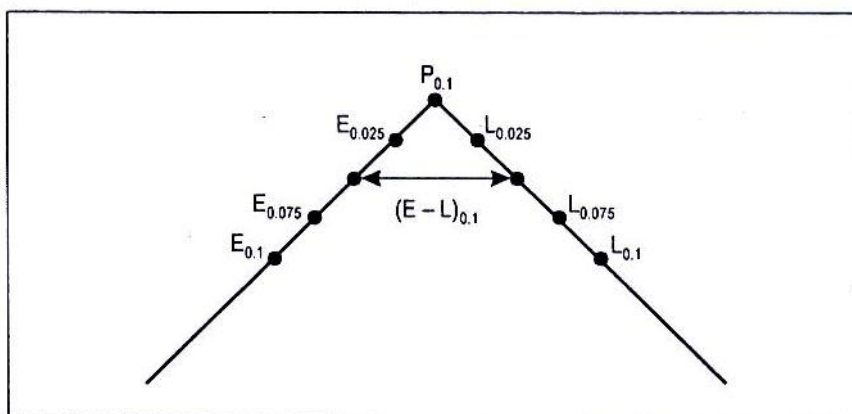
| | |
|-----------------------|----------------------------------|
| Course width | - szerokość kursu |
| FAS | - segment podejścia końcowego |
| FPAP | - punkt wyrównania ścieżki lotu |
| FTP | - fikcyjny punkt na progu |
| Full scale deflection | - pełne odchylenie |
| GARP | - punkt odniesienia azymutu GBAS |

Rysunek D-7. Określanie ścieżki dla podejść niewyrównanych z drogą startową



- DCP - punkt przecięcia z podstawą odniesienia
- FAS - segment podejścia końcowego
- FPAP - punkt wyrównania ścieżki lotu
- FTP - fikcyjny punkt na progu (zobacz Rysunek D-7)
- GARP - punkt odniesienia azymutu GBAS
- GPA - kąt ścieżki schodzenia
- GPIIP - punkt przecięcia ze ścieżką schodzenia
- LTP - punkt na progu w trakcie lądowania
- TCH - wysokość przecięcia z progiem

Rysunek D-8. Określanie parametrów D i H w obliczeniach wartości granicznej alertu



Rysunek D-9. Szczyt korelacji i zmierzone wartości korelatora

Dodatek E. Materiał pomocniczy dotyczący kontroli wyposażenia pokładowego przed lotem**1. Specyfikacja dotycząca testowania wyposażenia pokładowego VOR (VOT)****1.1 Wstęp**

Niniejszy materiał zawiera proponowaną charakterystykę radiolatarni testowej VOT dla państw zainteresowanych zapewnieniem sygnału testowego dla potrzeb sprawdzenia pokładowego sprzętu VOR przed rozpoczęciem lotu.

1.2 Informacje ogólne

1.2.1 Konstrukcja radiolatarni VOT powinna zapewniać sygnały, które pozwolą na zadowalającą pracę typowej, pokładowej instalacji VOR w tych obszarach lotniska, gdzie sprawdzenie przed lotem jest dogodne i pożądane.

1.2.2 Radiolatarnia musi być tak skonstruowana i wyregulowana, aby wskaźnik kierunku odbiornika pokładowego VOR wskazywał zero stopni „FROM” w sytuacji, gdy odbiornik po kalibracji utrzymuje parametry pracy. Odczyt ten utrzymuje stałą wartość, bez względu na pozycję kątową statku powietrznego, względem VOT, w danym obszarze pokrycia.

1.2.3 Ze względu na sposób używania radiolatarni VOT, dodatkowa radiolatarnia nie jest potrzebna.

1.2.4 Radiolatarnia VOT powinna promieniować falę nośną, z którą są związane dwie oddzielne modulacje 30 Hz. Charakterystyki tych modulacji będą identyczne z charakterystykami sygnałów fazy odniesienia i fazy zmiennej, związanych z systemem VOR. Fazy tych modulacji będą niezależne od azymutu i będą zawsze ze sobą zgodne.

1.3 Częstotliwość radiowa

Radiolatarnia VOT powinna pracować w paśmie o częstotliwości od 108 do 117,975 MHz, w odpowiednim kanale systemu VOR, który nie jest zakłócany sygnałami nawigacyjnymi VHF, lub sygnałami służb łączności. Najwyższa przydzielana częstotliwość wynosi 117,95 MHz. Granica tolerancji dla nośnej częstotliwości radiowej powinna wynosić $\pm 0,005\%$, z wyjątkiem zastrzeżeń z punktów 3.3.2.2 i 3.3.2.3 rozdziału 3.

1.4 Polaryzacja i dokładność

1.4.1 Wiązka VOT powinna być spolaryzowana poziomo

1.4.2 Dokładność informacji „namiaru”, zawartych w sygnale emitowanym przez VOT powinna wynosić ± 1 stopień.

Uwaga. Ponieważ fazy obydwu modulacji fali nośnej są ze sobą zgodne przez cały czas, pionowo spolaryzowana energia szczątkowa nie ma wpływu na poziom dokładności radiolatarni.

1.5 Pokrycie

1.5.1 Wymagania dotyczące pokrycia, i co za tym idzie, mocy, która musi być emitowana, nie muszą konieczne zależeć w znacznym stopniu od warunków lokalnych. Dla jednych instalacji moc o wartości ułamka 1W będzie wystarczająca, dla innych poziom ten może wynosić nawet kilka watów. Dotyczy to przede wszystkim przypadków, gdzie położone blisko siebie dwa (lub więcej) lotniska obsługiwane są przez tę samą radiolatarnię testującą.

1.5.2 W przypadku, gdy systemy VOR, radiolatarnie VOT i nadajniki kierunku ILS pracują na wspólnym kanale, należy zabezpieczyć go przed zakłóceniami od radiolatarni VOT, a emisję trzeba ograniczyć do poziomu koniecznego, zapewniającego poprawne funkcjonowanie urządzeń i wykluczającego wzajemne zakłócanie.

1.6 Modulacja

1.6.1 Fala nośna częstotliwości radiowej, obserwowana w dowolnym punkcie w przestrzeni, powinna być modulowana amplitudowo dwoma sygnałami:

- a) podnośną o częstotliwości 9 960 Hz, stałej amplitudzie, modulowaną częstotliwościowo sygnałem 30 Hz i o wskaźniku dewiacji 16 ± 1 (tj. od 15 do 17);
- b) 30 Hz.

1.6.2 Głębokość modulacji, powodowana przez te sygnały 9 960 Hz i 30 Hz, powinna mieścić się w granicach 28% dla każdej składowej.

Załącznik 10 – Łączność lotnicza**Dodatek E**

- 1.6.3 Częstotliwość sygnału modulującego częstotliwościowo podnośną 9 960 Hz oraz sygnału modulującego amplitudowo nośną częstotliwości radiowej, powinna wynosić 30 Hz i powinna być utrzymywana w granicach $\pm 1\%$.
- 1.6.4 Częstotliwość podnośnej 9 960 Hz powinna być utrzymywana w granicach $\pm 1\%$.
- 1.6.5 %owa wartość modulacji amplitudowej podnośnej o częstotliwości 9 960 Hz, obecnej na wyjściu nadajnika, nie powinna przekraczać 5%.

1.7 Identyfikacja

- 1.7.1 Radiolatarnia VOT powinna transmitować sygnał identyfikacyjny o częstotliwości 1 020 Hz. Kod identyfikacyjny VOT powinien być tak wybierany przez kompetentne władze, aby był bezbłędnie rozpoznawalny pod względem funkcji testowej i, jeśli to konieczne, miejsca.

Uwaga. W państwie, w którym pokrycie radiolatarni VOT ogranicza się do jednego lotniska, znak identyfikacyjny składa się z ciągłych szeregów kropek.

- 1.7.2 Głębokość do jakiej nośna częstotliwości radiowej jest modulowana sygnałem identyfikacyjnym, powinna wynosić około 10%.

1.8 Monitorowanie

- 1.8.1 W zasadzie nie ma potrzeby ciągłego, automatycznego monitorowania radiolatarni VOT, pod warunkiem, że względne fazy 30 Hz składowych modulacji AM i FM są mechanicznie zsynchronizowane i istnieją urządzenia do okresowej kontroli stanu i zdalnego nadzoru tej radiolatarni.
- 1.8.2 Monitorowanie automatyczne może dwukrotnie zwiększyć koszt instalacji radiolatarni VOT i w konsekwencji wiele kompetentnych władz najprawdopodobniej wykorzysta jedynie zdalny nadzór w punkcie kontrolnym. W przypadku operacyjnego wykorzystania VOT, państwo podejmuje decyzję o automatycznym monitorowaniu, a system monitorujący powinien transmitować do punktu kontrolnego ostrzeżenie i powodować przerwanie transmisji w przypadku jednej z następujących sytuacji:
- zmiana w wartościach namiarów emitowanych przez VOT przekracza w monitorze 1%;
 - w monitorze wystąpił 50% spadek poziomu sygnałów o częstotliwości 9 960 Hz i 30 Hz.

Awaria monitora powinna prowadzić do natychmiastowego wstrzymania emisji.

2. Wybór i używanie punktów kontrolnych systemu VOR na terenie lotniska

- 2.1 Informacje ogólne
- 2.1.1 Po zainstalowaniu radiolatarni VOR związanej z lotniskiem, kontrolę pokładowego sprzętu VOR przed lotem można ułatwić poprzez zapewnienie odpowiednio kalibrowanych i oznaczonych punktów kontrolnych, rozmieszczonych w dogodnych miejscach w obrębie lotniska.
- 2.1.2 Ze względu na różnorodność występujących warunków, nie ustala się standardowych wymagań dotyczących wyboru punktów kontrolnych. Jednakże państwa decydujące się na zapewnienie takiego systemu, przy wyborze punktów kontrolnych powinny kierować się poniższymi wskazówkami.
- 2.2 Wymagania dotyczące lokalizacji punktów kontrolnych
- 2.2.1 Natężenie pola sygnału pobliskiego systemu VOR musi być wystarczające dla zapewnienia zadowalającej pracy typowej instalacji VOR na pokładzie statku powietrznego. Chodzi tutaj przede wszystkim o zapewnienie pełnego działania flagi (pozostającej jako niewidoczna).
- 2.2.2 Punkty kontrolne powinny, w granicach wygody operacyjnej, znajdować się z dala od budynków lub innych obiektów (ruchomych bądź stałych) odbijających fale, które mogłyby spowodować niestabilność i degradację sygnału VOR.
- 2.2.3 Obserwowany namiar w dowolnie wybranym punkcie powinien, w idealnym przypadku, zawierać się w przedziale $\pm 1,5$ stopnia względem kierunków wyznaczonych za pomocą pomiarów geodezyjnych lub nakreślonych na mapie.

Załącznik 10 – Łączność lotnicza**Dodatek E**

Uwaga. Wartość $\pm 1,5$ stopnia nie ma bezpośredniego wpływu na opublikowanie zaobserwowanego kierunku, niemniej jednak, w przypadku zaobserwowania większej różnicy, istnieje możliwość spadku poziomu stabilności.

2.2.4 Informacje z wybranego punktu kontrolnego będą używane dla potrzeb operacyjnych tylko wtedy, gdy zawierają się w przedziale ± 2 stopnie względem opublikowanego kierunku. Poziom stabilności informacji systemu VOR w wybranym punkcie kontrolnym powinien być sprawdzany okresowo za pomocą kalibrowanego odbiornika w celu upewnienia się, że granica tolerancji ± 2 stopni nie jest przekroczona bez względu na orientację anteny odbiorczej VOR.

Uwaga. Tolerancja ± 2 stopnie jest związana z poziomem spójności informacji w wybranym punkcie kontrolnym i obejmuje małą tolerancję dla dokładności kalibrowanego odbiornika VOR, użytego do sprawdzenia tego punktu. Wartość ± 2 stopnie nie ma związku z jakąkolwiek wartością, na podstawie której podejmuje się decyzję o akceptacji, bądź odrzuceniu pokładowej instalacji VOR. Decyzję, biorąc pod uwagę operacje jakie mają być wykonywane, powinien podejmować zarządzający i użytkownicy.

2.2.5 Punkty kontrolne spełniające powyższe wymagania będą wybierane w porozumieniu z zainteresowanymi operatorami. Ich wyznaczanie zalecane jest zwykle w zatokach oczekiwania, na końcach dróg startowych, a także w rejonach obsługi technicznej i załadunku.

2.3 Oznaczanie punktów kontrolnych VOR

Każdy punkt kontrolny VOR musi być oznaczony w widoczny sposób. Oznaczenie takie musi obejmować namiar VOR, który pilot będzie obserwował na wskaźniku podczas poprawnego działania pokładowej instalacji VOR.

2.4 Używanie punktów kontrolnych VOR

Dokładność, z jaką pilot musi określić położenie swojego statku powietrznego względem punktu kontrolnego, będzie zależała od odległości od stacji VOR. Jeśli system VOR znajduje się stosunkowo blisko punktu kontrolnego, szczególna uwaga musi być zwrócona na to, aby antena pokładowa odbiornika VOR znajdowała się bezpośrednio nad punktem kontrolnym.

Dodatek F. Materiał pomocniczy dotyczący poziomu niezawodności i dostępności

1. Wstęp i podstawowe pojęcia

Celem niniejszego dodatku jest dostarczenie materiału pomocniczego, który państwa członkowskie mogą wykorzystać jako pomoc w zapewnianiu poziomu niezawodności i dostępności urządzeń, spójnego z ich wymogami operacyjnymi.

Materiał zamieszczony w niniejszym dodatku opracowany został dla potrzeb informowania oraz wyjaśnień, i nie powinien być traktowany jako część specyfikacji lub Norm i Zalecanych Metod Postępowania zawartych w niniejszym Załączniku.

1.1 Definicje

Dostępność urządzenia. Stosunek rzeczywistego czasu funkcjonowania do okresu funkcjonowania zgodnego ze specyfikacją.

Awaria urządzenia. Jakikolwiek nieprzewidziane zdarzenie, w wyniku którego dane urządzenie nie zapewnia usługi w wyznaczonych granicach tolerancji, przez okres istotny z operacyjnego punktu widzenia.

Niezawodność urządzenia. Prawdopodobieństwo, że dana instalacja naziemna będzie funkcjonować w granicach tolerancji, zgodnych ze specyfikacją.

Uwaga. Powyższa definicja odnosi się do prawdopodobieństwa, że urządzenie będzie funkcjonować przez czas zgodny ze specyfikacją.

Średni czas pomiędzy awariami (MTBF). Rzeczywisty czas funkcjonowania urządzenia, podzielony przez całkowitą liczbę jego awarii, które wystąpiły w tym czasie.

Uwaga. Czas funkcjonowania jest zwykle wybierany tak, aby obejmował przynajmniej pięć lub, co jest bardziej preferowane, więcej awarii urządzenia, co czyni wyznaczoną wartość bardziej pewną.

Niezawodność sygnału. Prawdopodobieństwo, że sygnał w przestrzeni o określonej charakterystyce jest dostępny dla statku powietrznego.

Uwaga. Powyższa definicja odnosi się do prawdopodobieństwa, że sygnał jest obecny przez wymagany czas.

1.2 Niezawodność urządzenia

1.2.1 Niezawodność osiągnięta jest poprzez połączenie kilku czynników. Czynniki te są zmienne i mogą być oddzielnie regulowane dla potrzeb podejścia zintegrowanego, które jest podejściem optymalnym i spójnym z potrzebami, i warunkami danego środowiska. Niski poziom niezawodności sprzętu można np. rekompensować do pewnego stopnia, zwiększoną liczbą personelu naprawczego i/lub nadmiarową ilością sprzętu, i podobnie - niski poziom umiejętności personelu naprawczego można równoważyć sprzętem o wysokim poziomie niezawodności.

1.2.2 Poniższe równanie przedstawia poziom niezawodności urządzenia w %ach:

$$T = 100 e^{-t/m}$$

gdzie:

- R = niezawodności (prawdopodobieństwo, że urządzenie będzie funkcjonowało w wymaganych granicach tolerancji przez czas t , określane również jako prawdopodobieństwo przetrwania P_s);
- e = podstawa logarytmów naturalnych;
- t = przedział czasu;
- m = średni czas pomiędzy awariami urządzenia.

Można zauważyć, że niezawodność wzrasta wraz ze średnim czasem pomiędzy awariami (MTBF). A zatem, aby osiągać wysoki poziom niezawodności dla wartości t , istotnych z operacyjnego punktu widzenia, musimy posiadać wysoką wartość MTBF. Jak wiadać, wartość ta jest innym, bardziej dogodnym sposobem wyrażania niezawodności.

1.2.3 Z doświadczeń wynika, że powyższe równanie jest prawdziwe w przypadku większości sprzętu elektronicznego, w którym awarie występują zgodnie z rozkładem Poisson'a. Równanie nie ma zastosowania we wczesnym okresie eksploatacji sprzętu, który obfituje w dużą ilość przedwczesnych awarii pojedynczych komponentów, jak również nie będzie ono prawdziwe w końcowym okresie eksploatacji sprzętu.

1.2.4 Duża liczba konwencjonalnych urządzeń osiąga regularnie wartość MTBF na poziomie 1000 godzin, lub więcej. Aby wskazać znaczenie czasu 1000 - godzinowego MTBF, należy zaznaczyć, że odpowiadająca mu niezawodność w czasie

24-godzin wynosi w przybliżeniu 97,5% (tzn. prawdopodobieństwo awarii urządzenia w czasie 24 godzin wynosi około 2,5%).

1.2.5 Rysunek F-1 przedstawia prawdopodobieństwo przetrwania P_s urządzenia, po okresie czasu t , dla różnych wartości MTBF.

Uwaga. Prawdopodobieństwo przetrwania przez czas odpowiadający MTBF wynosi tylko 0,37 (37%); a zatem nie przyjmuje się założenia, że czas MTBF jest okresem bezawaryjnym.

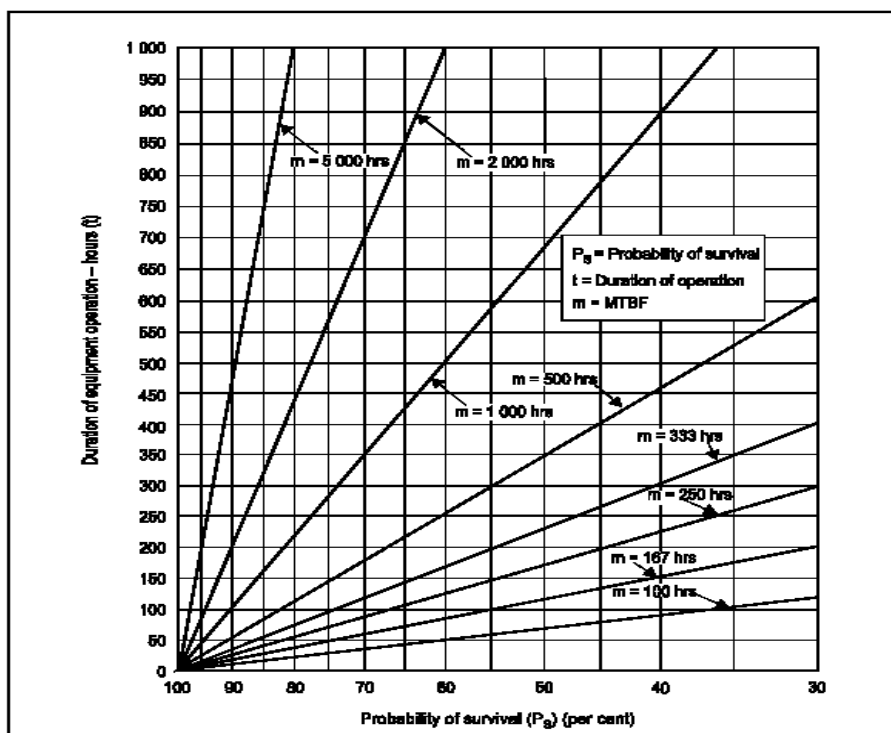
1.2.6 Należy zauważyć, że regulacja MTBF wytworzy pożądany poziom niezawodności. Do czynników wywierających wpływ na czas MTBF i związaną z tym niezawodność urządzenia zaliczyć można:

- a) własną niezawodność sprzętu;
- b) stopień i typ redundancji;
- c) poziom niezawodności składników pomocniczych, takich jak elektryczne linie zasilania, czy linie telefoniczne lub sterowania;
- d) stopień i jakość obsługi technicznej;
- e) czynniki środowiskowe, takie jak temperatura i wilgotność.

1.3 Dostępność urządzenia

1.3.1 Jako wartość %owa, dostępność może być wyrażona jako stosunek rzeczywistego czasu eksploatacji do czasu eksploatacji zgodnego ze specyfikacją w długim okresie. Dostępność przedstawia się następująco:

$$A = \frac{\text{Bieżący czas eksploatacji (100)}}{\text{Wyznaczony czas eksploatacji}}$$



Probability of survival (P_s) (per cent) = prawdopodobieństwo przetrwania (P_s) (%)

Duration of equipment operation – czas pracy sprzętu

m = średni czas pomiędzy awariami (MTBF)

Probability of survival = prawdopodobieństwo przetrwania

P_s = prawdopodobieństwo przetrwania

t = czas pracy

Rysunek F-1. Wykres prawdopodobieństwa przetrwania $P_s = 100 e^{-t/m}$

Na przykład, jeśli urządzenie funkcjonowałoby w normalny sposób 700 godzin w 720-godzinnym miesiącu, poziom dostępności dla tego miesiąca wyniósłby 97,2%.

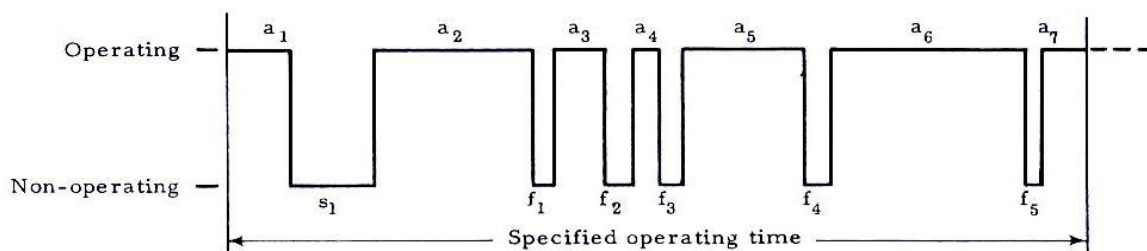
- 1.3.2 Czynniki istotnymi dla zapewnienia wysokiego poziomu dostępności urządzenia są:
- niezawodność urządzenia;
 - szybka reakcja personelu naprawczego na awarie;
 - adekwatne szkolenie personelu naprawczego;
 - konstrukcja sprzętu, zapewniająca łatwy dostęp do komponentów i łatwą obsługę;
 - sprawne wsparcie logistyczne;
 - zapewnienie odpowiedniego sprzętu do testowania;
 - zapasowe urządzenia i/lub media.

2. Praktyczne aspekty niezawodności i dostępności

2.1 Pomiar niezawodności i dostępności

2.1.1 *Niezawodność.* Wartość uzyskana dla czasu MTBF w praktyce musi być wartością szacunkową ze względu na fakt, że pomiar musi być dokonany w ograniczonym okresie. Pomiar MTBF w ograniczonym okresie pozwoli użytkownikowi na ustalenie zmian w niezawodności własnych urządzeń.

2.1.2 *Dostępność.* Powyższy pomiar jest również istotny ze względu na wskazanie stopnia, w jakim urządzenie (bądź grupa urządzeń) jest dostępne dla użytkowników. Dostępność jest bezpośrednio związana z poziomem sprawności w przywracaniu urządzeń do normalnego funkcjonowania.



$$\text{Actual operating time} = a_1 + a_2 + a_3 + a_4 + \dots + a_n$$

a = operating period

$$\text{Non-operating time} = s_1 + \dots + s_n + f_1 + f_2 + \dots + f_n$$

s = scheduled shutdown period

f = failure period

Specified operating time = Sum of actual operating time and non-operating time

Actual operating time – rzeczywisty czas funkcjonowania

Non-operating time – czas wyłączenia z pracy

Scheduled shutdown period – planowany okres wyłączenia

Failure period – okres uszkodzenia

Specified operating time = Sum of actual operating time and non-operating time – wymagany czas eksploatacji = suma rzeczywistego czasu eksploatacji i czasu wyłączenia z pracy

Rysunek F-2. Ocena poziomu dostępności i niezawodności urządzenia

2.1.3 Podstawowe wielkości oraz sposób ich pomiaru przedstawiono na rysunku F-2. Nie reprezentuje on typowej sytuacji, która w normalnych warunkach obejmowałaby większą liczbę przerw w funkcjonowaniu urządzeń, w wymaganym czasie eksploatacji. Należy również zauważyć, że aby osiągnąć najbardziej sensowne wartości dla niezawodności i dostępności, wyznaczony czas eksploatacji, w którym wykonywane są pomiary, powinien być możliwie jak najdłuższy.

Załącznik 10 – Łączność lotnicza**Dodatek F**

2.1.4 Używając wielkości z rysunku F-2, zawierającej jeden planowany okres wyłączenia i pięć okresów uszkodzenia, możliwe jest obliczenie średniego czasu pomiędzy awariami (MTBF) i dostępności (A) w następujący sposób:
Niech:

$$\begin{array}{rcl}
 a_1 + a_2 + a_3 + a_4 + a_5 + a_6 + a_7 & = & 5\,540 \text{ h} \\
 s_1 & = & 20 \text{ h} \\
 f_1 & = & 2\frac{1}{2} \text{ h} \\
 f_2 & = & 6\frac{1}{4} \text{ h} \\
 f_3 & = & 3\frac{3}{4} \text{ h} \\
 f_4 & = & 5 \text{ h} \\
 f_5 & = & 2\frac{1}{2} \text{ h}
 \end{array}$$

$$\text{Wymagany czas eksploatacji} = 5\,580 \text{ h}$$

Rzeczywisty czas funkcjonowania

$$\text{MTBF} = \frac{\text{Bieżący czas eksploatacji (100)}}{\text{Liczba awarii}}$$

$$\begin{aligned}
 &= \frac{\sum_{i=1}^7 a_i}{5} \\
 &= \frac{5540}{5} = 1108 \text{ h}
 \end{aligned}$$

$$A = \frac{\text{Rzeczywisty czas eksploatacji} \times 100}{\text{Wyznaczony czas eksploatacji}}$$

$$\begin{aligned}
 &= \frac{\sum_{i=1}^7 a_i \times 100}{\sum_{i=1}^7 a_i + s_1 + \sum_{i=1}^5 f_i} \\
 &= \frac{5540}{5580} \times 100 = 99.3 \%
 \end{aligned}$$

Dodatek G. Informacje i materiał pomocniczy dla systemu MLS

1. Definicje

(zobacz również punkt 3.11.1 rozdziału 3)

Dynamiczny poziom listka bocznego. Jest to poziom przekraczany w ciągu 3% czasu przez charakterystykę dalekiego pola anteny skanującej, z wyłączeniem wiązki głównej, mierzony z częstotliwością funkcji skanowania, z użyciem 26 kHz-owego filtra wideo obwiedni wiązki. Ten 3% poziom jest określony przez stosunek czasu trwania wiązki bocznej, który przekracza określony poziom, do całkowitego czasu skanowania.

Skuteczny poziom listka bocznego. Poziom listków bocznych wiązki skanującej, który w określonym środowisku o propagacji wielotorowej powoduje dany błąd kątowy w naprowadzaniu.

Punkt D systemu MLS. Punkt znajdujący się na wysokości 2,5 m (8 ft) nad centralną linią drogi startowej i 900 m (3 000 ft) od progu, w kierunku anteny azymutu.

Punkt E systemu MLS. Punkt znajdujący się na wysokości 2,5 m (8 ft) nad centralną linią drogi startowej i 600 m (2 000 ft) od końca drogi startowej, w kierunku progu.

Odbiornik standardowy. Model odbiornika pokładowego przyjęty przy określaniu bilansów błędów. Istotne charakterystyki obejmują: (1) przetwarzanie sygnału opierające się na pomiarze środka wiązki; (2) nieistotny błąd centrowania; (3) zakłócenia sterowania ruchem (CMN) mniejsze lub równe wartościom podanym w punkcie 3.11.6.1.1.2 rozdziału 3; (4) dwubiegunowy dolnoprzepustowy filtr obwiedni wiązki o szerokości pasma 26 kHz; (5) filtracja danych kątowych wyjściowych przez jednobiegunowy dolnoprzepustowy filtr o pulsacji narożnej, wynoszącej 10 radianów na sekundę.

2. Charakterystyki sygnału w przestrzeni – funkcje kąta i danych

2.1 Organizacja formatu sygnału

2.1.1 Format sygnału opiera się na multipleksowaniu z podziałem czasowym, w którym każda kątowa funkcja naprowadzania transmitowana jest sekwencyjnie, a wszystkie dane transmitowane są na tej samej częstotliwości radiowej. Informacje kątowe są otrzymywane poprzez pomiar różnicy czasowej pomiędzy kolejnymi przejściami niemodulowanych wiązek eliptycznych, o wysokiej kierunkowości. Funkcje mogą być transmitowane w dowolnej kolejności. Zalecane szczeliny czasowe zapewniane są dla azymutu podejścia, ewaluacji podejścia, wyrównywania lotu oraz azymutu tylnego. Każda wiązka skanująca i transmisja danych poprzedzona jest preambułą, która jest emitowana przez antenę sektorową na całym obszarze pokrycia. Preambuła identyfikuje następne skanowanie i synchronizuje układy przetwarzania sygnału oraz logikę odbiornika pokładowego.

2.1.2 Oprócz funkcji skanowania kątowego, istnieją również funkcje danych pomocniczych – każda posiadająca własną preambułę, które są również emitowane przez anteny sektorowe. Preambuła pozwala na rozpoznanie i niezależne przetwarzanie każdej funkcji. W rezultacie, funkcje mogą być dodawane lub usuwane z konfiguracji naziemnej, bez wpływu na pracę odbiornika. Kody używane w preambule i funkcjach danych są modulowane za pomocą kluczkowania różnicowym przesunięciem fazy (DPSK).

2.1.2.1 **Charakterystyki sygnału danych DPSK.** Dane DPSK transmitowane są za pomocą różnicowej modulacji fazowej fali nośnej częstotliwości radiowej o względnych stanach fazy 0 lub 180 stopni. Sygnał danych DPSK posiada następujące charakterystyki:

| | |
|-----------------|---------------------------|
| szybkość danych | - 15,625 kHz |
| długość bitu | - 64 μ s |
| logiczne „0” | - brak przejścia fazowego |
| logiczna „1” | - przejście fazowe |

2.1.3 Przykłady organizacji funkcji kątowej i synchronizacji przedstawiono na rysunkach G-1 i G-2*. Szczegółowe informacje i definicje danych na rysunku G-1 są podane w punkcie 3.11.4.8 rozdziału 3.

2.1.4 Zostało udowodnione, że sekwencje transmisji naprowadzania kątowego oraz sekwencje danych przedstawionych na rysunkach G-3A, G-3B oraz G-3C, zapewniają wystarczającą odporność na zakłócenia synchroniczne.

* Wszystkie rysunki zamieszczono na końcu tego rozdziału.

Załącznik 10 – Łączność lotnicza**Dodatek G**

- 2.1.4.1 Struktura tych sekwencji ma na celu zapewnienie dostatecznej przypadkowości w celu wykluczenia synchronicznych zakłóceń, które mogą być wywoływane obracającym się śmigłem.
- 2.1.4.2 Para sekwencji pokazana na rysunku G-3A przedstawia transmisję wszystkich funkcji. Niewymagane funkcje mogą być usuwane tak długo, jak pozostałe funkcje są transmitowane w wyznaczonych szczelinach czasowych.
- 2.1.4.3 Para sekwencji pokazana na rysunku G-3B przedstawia funkcję azymutu szybkiego podejścia. Wszelkie niewymagane funkcje mogą być usuwane tak długo, jak pozostałe funkcje są transmitowane w wyznaczonych szczelinach czasowych.
- 2.1.4.4 Rysunek G-3C przedstawia pełny cykl transmisji z podziałem czasowym, który może składać się z par sekwencji z rysunku G-3A lub z rysunku G-3B. Wolne szczeliny czasowe pomiędzy sekwencjami mogą być wykorzystane do transmisji słów danych pomocniczych. Podstawowe słowa danych mogą być również transmitowane w którejkolwiek z wolnych szczelin czasowych.
- 2.1.4.5 Ilość czasu dostępna w przedstawionym cyklu dla transmisji danych podstawowych oraz danych pomocniczych, określonych w słowach A1-A4, B1-B39, B40-B45 oraz B55, jest wystarczająca zakładając, że dane transmitowane są również w nieużywanych szczelinach czasowych, bądź w szczelinach przeznaczonych dla słów wewnątrz sekwencji.
- 2.1.4.6 Bardziej wydajne sekwencje mogą być uzyskane poprzez synchronizację wewnątrz sekwencji i przerw pomiędzy sekwencjami tak, aby umożliwić transmisję dodatkowych słów danych pomocniczych. Tego typu sekwencje muszą być tworzone tak, aby zapewnić dostateczną odporność na zakłócenia synchroniczne podobnie jak sekwencje przedstawione na rysunkach G-3A, G-3B oraz G-3C. Techniki analizy w dziedzinie częstotliwości mogą być wykorzystywane dla wykazania, że stopień przypadkowości tych alternatywnych sekwencji jest wystarczający.
- 2.2 Parametry naprowadzania kąowego
- 2.2.1 Parametry naprowadzania kąowego, określające proces pomiaru kąowego w systemie MLS podano w punkcie 3.11.4.5 rozdziału 3. Dwoma dodatkowymi parametrami przydatnymi w wizualizacji pracy systemu są czas środka skanowania oraz czas pauzy. Można je wyznaczyć na podstawie specyfikacji zawartych w rozdziale 3. Dla potrzeb odwoływania się do nich, parametry zamieszczono w poniższej tabeli.

Format sygnału czasu środka skanowania i pauzy
(zobacz rysunek G-2)

| Funkcja | Czas środka skanowania* T_m (μs) | Czas pauzy (μs) |
|----------------------------|--|---------------------------|
| Azymut podejścia | 7 972 | 600 |
| Azymut szybkiego podejścia | 5 972 | 600 |
| Azymut tylny | 5 972 | 600 |
| Elewacja podejścia | 2 518 | 400 |
| Elewacja wyrównania lotu | 2 368 | 800 |

* Zmierzony na podstawie czasu odniesienia odbiornika (zobacz tabelę A-1 w Załączniku A).

- 2.2.2 Dokładność synchronizacji. Ponieważ w kodzie Barker'a istnieją niedokładności w wyznaczaniu czasu odniesienia oraz z powodu wygładzania przez układy nadajnika fazy lub amplitudy w czasie przejść fazowych modulacji DPSK, nie jest możliwe ustalenie synchronizacji sygnału, z dokładnością większą niż 2 μs z sygnału w przestrzeni. Niezbędny jest zatem pomiar dokładności synchronizacji w sprzęcie naziemnym, co określono w punkcie 3.11.4.3.4 rozdziału 3.
- 2.3 Funkcje naprowadzania wg kierunku
- 2.3.1 Konwencje skanowania. Rysunek G-4 przedstawia konwencje skanowania nadajników azymutu podejścia i azymutu tylnego
- 2.3.2 Wymagania dotyczące pokrycia. Rysunki G-5 i G-6 przedstawiają wymagania dotyczące pokrycia nadajnika azymutu, określone w punkcie 3.11.5.2.2 rozdziału 3.
- 2.3.2.1 W przypadku gdy antena nadajnika azymutu podejścia lub azymutu tylnego są z konieczności odsunięte od centralnej linii drogi startowej, należy wziąć pod uwagę następujące czynniki:
- wymagania dotyczące pokrycia w całym rejonie drogi startowej;
 - wymagania dotyczące poziomu dokładności w odpowiednim punkcie odniesienia;

- c) przejście z azymutu podejścia na azymut tylny;
- d) potencjalne zakłócenia spowodowane pojazdami w ruchu, statkami powietrznymi lub obiektami w porcie lotniczym.
- 2.3.2.2 Przesunięta antena azymutu jest zwykle regulowana tak, aby azymut o wartości zero stopni był albo równoległy do centralnej linii drogi startowej, albo przecinał się z przedłużoną linią centralną w punkcie preferowanym operacyjnie dla przewidywanego wykorzystania. Wyrównanie azymutu zerostopniowego względem centralnej linii drogi startowej jest transmitowane w danych pomocniczych.
- 2.3.3. Azymut szybkiego podejścia. W przypadku gdy sektor podejścia wg naprowadzania proporcjonalnego wynosi 40 stopni lub mniej, możliwe jest wykorzystanie szybszego skanowania dla azymutu podejścia. Funkcja szybkiego skanowania azymutu podejścia używana jest do równoważenia wzrostu CMN, powodowanego przez anteny o dużej szerokości wiązki (np. 3 stopnie). Zmniejszenie CMN daje dwie korzyści: 1) mogą być zmniejszone wymagania dotyczące gęstości mocy sygnału naprowadzania kąтового w przestrzeni; 2) mogą być zmniejszone wymagania dotyczące dynamicznego poziomu listków bocznych.
- 2.3.2.1 Generalnie funkcja ta będzie redukowałą CMN, wywołany szerokopasmowymi, nieskorelowanymi źródłami, takimi jak rozproszone wielosieczkowe odbicie lub szum cieplny odbiornika $\sqrt{\frac{1}{3}}$ - krotnie względem podstawowej częstotliwości funkcji 13 Hz. Jednak, pełna redukcja gęstości mocy $\sqrt{\frac{1}{3}}$ - krotnie nie może być zrealizowana dla wszystkich szerokości wiązek anten naziemnych, ze względu na wymaganie zapewnienia dostatecznej gęstości mocy, potrzebnej do odbioru sygnału przy pojedynczym skanowaniu. Moc wymagana w transmisji DPSK może nie wystarczyć do uzyskania się żadnej korzyści ekonomicznej w nadajnikach sprzętu naziemnego dzięki szybszej transmisji danych (zobacz tabelę G-1)*.
- 2.3.3.2 Jednak, pod względem charakterystyki błędu CMN, może być uzyskana pełna korzyść ze zwiększonej prędkości transmisji danych. Na przykład, przy minimalnych poziomach sygnału, przedstawionych w tabeli G-2, błąd CMN kierunku może być zredukowany do poziomu od 0,10 do 0,06 stopnia w przypadku anten o 1- i 2-stopniowej szerokości pasma.
- 2.3.4 Wyrazistość
- 2.3.4.1 Impulsy wyrazistości transmitowane są w połączeniu z sygnałami wiązki skanującej, na krawędziach sektora naprowadzania proporcjonalnego, zgodnie z diagramem na rysunku G-7. Granica sektora naprowadzania proporcjonalnego jest wyznaczana przy jednej szerokości wiązki, wewnątrz kątów rozpoczęcia/zakończenia skanowania takich, że przejście z wiązki skanującej na sygnały wyrazistości zachodzi na zewnątrz sektora naprowadzania proporcjonalnego. Przykłady złożonych przebiegów, które mogą wystąpić w czasie przejścia, są przedstawione na rysunku G-8.
- 2.3.4.2 Przy zapewnieniu wyrazistości naprowadzania w połączeniu z anteną skanującą o wąskiej wiązce (np. jeden stopień), antena wiązki skanującej ma promieniować przez 15 mikrosekund, gdy znajduje się w nieruchomej pozycji przy kątach rozpoczęcia/ zakończenia skanowania.
- 2.3.4.3 W niektórych lokalizacjach spełnienie kryteriów dotyczących amplitudy z punktu 3.11.6.2.5.2 rozdziału 3 może okazać się trudne z powodu odbić sygnału wyrazistości. W takich przypadkach sektor skanowania może być powiększony.
- 2.3.4.4 Należy zachować ostrożność w przypadkach zmiany konwencji wyrazistości do lotu z prawej/lewej podczas zbliżania do stacji azymutu w kierunku przeciwnym (np. podczas podchodzenia w kierunku anteny nadajnika azymutu tylnego).
- 2.3.5 Monitorowanie nadajnika azymutu podejścia. Celem monitorowania nadajnika azymutu podejścia jest zagwarantowanie integralności naprowadzania, odpowiedniego dla opublikowanej procedury podejścia. Nie jest konieczne monitorowanie wszystkich kątów azymutu niezależnie, ale powinien być monitorowany przynajmniej jeden azymut podejścia, zazwyczaj zgodny z przedłużoną linią centralną drogi startowej. Będą również zapewnione inne odpowiednie środki dla upewnienia się, że działanie i dokładność innych kątów azymutu są utrzymywane.
- 2.3.6 Wyznaczanie dolnej granicy pokrycia. W przypadku gdy próg nie znajduje się w polu widzenia anteny nadajnika azymutu podejścia, wysokość dolnej granicy pokrycia nadajnika azymutu podejścia wyznaczana jest za pomocą symulacji i/lub pomiarów w terenie. Dolna granica pokrycia, która ma być publikowana, jest wysokością nad powierzchnią drogi startowej, spełniającą wymagania dokładności z punktu 3.11.4.9.4 rozdziału 3 określone na podstawie pomiarów terenowych.

* Wszystkie tabele zamieszczono na końcu tego rozdziału.

Załącznik 10 – Łączność lotnicza**Dodatek G**

- 2.3.6.1 Gdy przeprowadzane operacje wymagają pokrycia poniżej granic pokrycia z punktu 2.3.6, antena azymutu może zostać odsunięta od linii centralnej drogi startowej i przesunięta w kierunku progu drogi startowej, tak aby pokryć strefę przyziemienia. Instalacja pokładowa musi używać naprowadzania wg azymutu, dokładnych odległości oraz współrzędnych położenia sprzętu naziemnego dla obliczenia podejścia wzdłuż linii centralnej.
- 2.3.6.2 Minimalne wartości do lądowania uzyskiwane z obliczeń podejścia wzdłuż centralnej linii są, m.in. funkcją połączonego poziomu niezawodności i integralności nadajnika azymutu podejścia MLS, transpondera DME/P oraz wyposażenia pokładowego.
- 2.4 Funkcje naprowadzania wg elewacji
- 2.4.1 Konwencje skanowania. Rysunek G-9 przedstawia konwencje skanowania nadajnika elewacji podejścia.
- 2.4.2 Wymagania dotyczące pokrycia. Rysunki G-10A i G-10B ilustrują wymagania dotyczące elewacji, określone w punkcie 3.11.5.3.2 rozdziału 3.
- 2.4.3 *Monitorowanie nadajnika elewacji.* Celem monitorowania nadajnika elewacji jest zagwarantowanie odpowiedniej integralności dla opublikowanej procedury podejścia. Nie jest konieczne monitorowanie wszystkich kątów elewacji niezależnie, ale powinny być monitorowane przynajmniej jeden, zazwyczaj minimalnej ścieżki schodzenia, i będą zapewnione inne odpowiednie środki dla upewnienia się, że działanie i dokładność innych kątów elewacji są utrzymywane.
- 2.5 Dokładność
- 2.5.1 Informacje ogólne
- 2.5.1.1 Poziom dokładności systemu został określony w rozdziale 3 za pomocą błędu śledzenia ścieżki (PFE) oraz błędu sterowania ruchem (CMN). Parametry te opisują współdziałanie sygnału naprowadzania kąтового ze statkiem pokładowym w kategoriach związanych bezpośrednio z pokładowymi błędami naprowadzania oraz z konstrukcją systemu sterowania lotem.
- 2.5.1.2 Systemowy błąd PFE jest różnicą istniejącą pomiędzy pomiarem kątowym odbiornika pokładowego i rzeczywistym kątem pozycji statku powietrznego. Sygnał naprowadzania jest zniekształcany błędami sprzętu pokładowego i naziemnego oraz błędami wywołanymi efektami propagacji. W celu oszacowania odpowiedniości sygnału w przestrzeni dla naprowadzania statku powietrznego, błędy te są obserwowane w regionie o adekwatnej częstotliwości. PFE zawiera średni błąd kursu oraz PFN.
- 2.5.2 Metodologia dokonywania pomiaru w systemie MLS
- 2.5.2.1 Błędy PFN, PFE oraz CMN są oceniane przy użyciu filtrów przedstawionych na rysunku G-11. Charakterystyki filtrów oparte są na dużej liczbie istniejących właściwości dotyczących sposobu reagowania statków powietrznych i uważane są za adekwatne również dla przyszłych konstrukcji statków powietrznych.
- 2.5.2.2 Oznaczenie „PFE” sugeruje różnicę pomiędzy pożądaną ścieżką lotu i ścieżką rzeczywistą obraną przez statek powietrzny nadążający za sygnałem naprowadzania. W praktyce błąd ten jest oceniany przez poinstruowanie pilota dokonującego pomiarów z powietrza, aby leciał wg pożądanego azymutu MLS i dokonywał zapisu różnicy pomiędzy sygnałem pokładowego sprzętu naprowadzającego na wyjściu filtra PFE i pomiarem pozycji statku powietrznego, określonej za pomocą odpowiedniego odniesienia. Podobna technika z zastosowaniem odpowiedniego filtra służy do ustalania CMN.
- 2.5.2.3 Oszacowanie błędu. Wartości szacunkowe dotyczące błędu PFE są otrzymywane na wyjściu filtra PFE (punkt testowy A na rysunku G-11). Wartości szacunkowe błędu CMN uzyskiwane są na wyjściu filtra CMN (punkt testowy B na rysunku G-11). Częstotliwości narożne filtra przedstawiono na rysunku G-11.
- 2.5.2.3.1 Błędy PFE i CMN dla nadajnika azymutu podejścia lub azymutu tylnego są oceniane z jakiegokolwiek 40-sekundowego okresu w zapisie błędów lotu, w granicach obszaru pokrycia (tj. $T = 40$ na rysunku G-12). Błędy PFE i CMN dla elewacji podejścia są oceniane w ciągu 10-sekundowego okresu w zapisie błędów lotu wykonywanym w obszarze pokrycia (tj. $T = 10$ na rysunku G-12).
- 2.5.2.3.2 Wymaganie dotyczące 95% prawdopodobieństwa jest spełnione, gdy błędy PFE i CMN nie przekraczają wyznaczonych wartości granicznych przez okres dłuższy niż 5% okresu oceny (zobacz rysunek G-12).
- 2.5.2.3.3 Możliwe jest użycie alternatywnej procedury dotyczącej kontroli z powietrza, która nie jest oparta na absolutnym odniesieniu. W procedurze tej mierzone są jedynie zmienne komponenty zapisu lotu na wyjściu filtra PFE i porównywane ze standardowym błędem PFN. Przyjęto, że średnia wartość błędu PFE nie przekroczy średniego wyrównania kursu, ustalo-

Załącznik 10 – Łączność lotnicza**Dodatek G**

nego w czasie okresowego pomiaru z powietrza. A zatem, średnie wyrównanie kursu jest dodawane do pomiaru błędu PFN, dla porównania z wyspecyfikowanym systemowym błędem PFE. Błąd CMN może być oceniany w podobny sposób, bez uwzględniania średniego wyrównania kursu.

- 2.5.2.4 Błędy występujące w wyposażeniu naziemnym i pokładowym. Błąd w sprzęcie naziemnym lub pokładowym może być ustalany za pomocą pomiarów dokonywanych w środowisku wolnym od odbitych sygnałów lub innych nieprawidłowości propagacyjnych powodujących zakłócanie obwiedni wiązki.
- 2.5.2.4.1 Najpierw ustalane są błędy sprzętu związane ze standardowym odbiornikiem pokładowym przy użyciu przyrządu testującego, a błąd centrowania jest ustawiany na zero. Błędy sprzętu pokładowego mogą być mierzone poprzez 40-sekundowy zapis danych, przy użyciu standardowego zestawu testowego. Następnie dane te mogą być podzielone na cztery 10-sekundowe okresy. Średnia każdego okresu przyjmowana jest za błąd PFE, podczas gdy podwojony pierwiastek kwadratowy ze związanej z nim wariancji jest błędem CMN.

Uwaga. Sygnał wyjściowy odbiornika może być oceniany przy użyciu filtrów PFE i CMN.

- 2.5.2.4.2 Następnie ten standardowy odbiornik jest używany do pomiaru całkowitego błędu sprzętu systemowego poprzez pracę wyposażenia naziemnego w zasięgu anteny lub w innym środowisku wolnym od efektów odbicia. Ponieważ błąd centrowania odbiornika został sprowadzony do pomijalnej wartości, zmierzony błąd PFE można przypisać sprzętowi naziemnemu. Błąd CMN w sprzęcie naziemnym uzyskuje się przez odjęcie wariancji znanego błędu CMN odbiornika od wariancji zmierzonego teraz błędu CMN pomiaru. Średni błąd zmierzony w 10-sekundowym okresie uznawany jest za błąd PFE, podczas gdy podwojony pierwiastek kwadratowy z różnicowej wariancji, uznano za błąd sprzętu CMN.

2.6 Gęstość mocy

2.6.1 Informacje ogólne

2.6.1.1 Istnieją trzy kryteria wyznaczania bilansu mocy dla danych kątowych:

- pozyskiwanie danych kątowych przy pojedynczym skanowaniu wymaga, aby stosunek sygnału do szumu (SNR), zmierzony w filtrze obwiedni wiązki, wynosił 14 dB (tzn. stosunek SNR obrazu);
- błąd CMN danych kątowych musi być utrzymywany w określonych granicach;
- prawdopodobieństwo wykrycia transmisji z kluczowaniem DPSK na granicach obszaru pokrycia, powinno wynosić przynajmniej 72%.

- 2.6.1.2 Źródłem błędu CMN na odległości 37 km (20 NM) jest przede wszystkim szum cieplny odbiornika. Błąd wywołany szumem ($d\theta$) można oszacować za pomocą równania:

$$d\theta = \frac{\theta_{BW}}{2 \sqrt{\text{SNR}} \sqrt{g}}$$

$$g = \frac{\text{częstotliwość próbkowania funkcji}}{2 (\text{szerokość pasma filtra})}$$

gdzie:

θ_{BW} - szerokość wiązki anteny w stopniach,

g – stosunek częstotliwości próbkowania funkcji do szerokości pasma szumów filtra sygnału wyjściowego odbiornika.

Szerokość pasma szumów dla filtra jednobiegunowego wynosi $\pi/2$, pomnożona przez 3 dB szerokość pasma.

To wyrażenie pokazuje zależność CMN od szerokości wiązki anteny naziemnej i częstotliwości próbkowania.

2.6.2 Bilans mocy w systemie

- 2.6.2.1 Bilans mocy w systemie przedstawiono w tabeli G-1. Gęstość mocy określona w punkcie 3.11.4.10.1 rozdziału 3 jest związana z mocą sygnału określoną w tabeli G-1 w antenie pokładowej zależnością:

$$\text{Moc w antenie izotropowej (dBm)} =$$

$$\text{Gęstość mocy (dBW/m}^2\text{)} - 5,5$$

- 2.6.2.2 W pomiarze funkcji kątowej przyjęto filtr obwiedni wiązki o szerokości pasma 26 kHz. Stosunek sygnał/szum (SNR) wideo, podany w punkcie 2.6.1 powyżej, jest związany ze stosunkiem sygnał/szum (SNR) częstotliwości pośredniej (IF) zależnością:

$$\text{SNR(Video)} = \text{SNR(IF)} + 10 \log \left[\frac{\text{Szerokość pasma szumów IF}}{\text{Szerokość pasma szumów obrazu}} \right]$$

Załącznik 10 – Łączność lotnicza**Dodatek G**

- 2.6.2.3 W analizie funkcji preambuły DPSK przyjęto: 1) implementację pętli synchronizacji fazowej odtwarzającej falę nośną w odbiorniku pokładowym; oraz 2) że dekodery preambuły odbiornika będą odrzucały wszystkie preambuły, które nie spełniają kodu Barker'a lub nie przejdą kontroli parzystości.
- 2.6.2.4 Pozycje a) do e) w tabeli G-1 są funkcjami pozycji statku powietrznego lub pogody, dlatego też zostały uznane za zdarzenia losowe. Oznacza to, że te zdarzenia będą osiągały jednocześnie swoje najgorsze wartości tylko w rzadkich przypadkach. A zatem te straty są uważane za zmienne losowe i przy obliczaniu składowej strat są obliczane jako pierwiastek z sumy kwadratów.
- 2.6.2.5 Dla wsparcia operacji automatycznego lądowania, są wymagane wyższe gęstości mocy dla sygnałów kąta azymutu niż określone w punkcie 3.11.4.10.1 rozdziału 3, przy niższych granicach pokrycia nad powierzchnią drogi startowej dla ograniczenia błędu CMN do wartości 0,04 stopnia. Zazwyczaj ta dodatkowa gęstość mocy występuje jako naturalna konsekwencja stosowania tego samego nadajnika, dostarczającego wiązki skanującej i sygnałów DPSK, i uwzględnienia innych marginesów mocy, takich jak dostępny zysk anteny pokładowej, straty propagacji, straty pokrycia przy szerokich kątach i straty w wyniku deszczu, które można przynajmniej częściowo pominąć w strefie drogi startowej (zobacz tabelę G-1).
- 2.6.3 Gęstość mocy odniesiona do wielościeżkowości.
- 2.6.3.1 Stałe lub mobilne przeszkody wokół naziemnych anten nadawczych MLS mogą powodować odbicia, które są znane jako wielościeżkowość. Odbicia wpływają ujemnie na wszystkie transmisje MLS (DPSK, sygnały prowadzenia w kącie, sygnały znajdowania się poza pokryciem i impulsy zezwolenia). Poziomy odniesienia pomiędzy sygnałem prowadzenia bezpośredniego (kodując właściwy sygnał prowadzenia) i odbitymi sygnałami wykorzystywane są przez odbiornik kątowny MLS do przechwycenia i śledzenia właściwych sygnałów. Te poziomy odniesienia muszą zawierać się w określonych i znanych tolerancjach dla zapewnienia poprawnej pracy odbiornika. MOPS dla sprzętu pokładowego MLS, dokument EUROCAE ED-36B, zawiera minimalne charakterystyki operacyjne odbiornika MLS, zapewniające właściwą pracę w środowisku z wielościeżkowością, jak opisano w rozdziale 3, punkt 3.11.4.10.3.
- 2.6.3.2 Minimalny współczynnik cztery decybele w rozdziale 3, 3.11.4.10.3.1 i 3.11.4.10.3.3 gwarantuje poprawne przechwycenie przez odbiornik. Niższy współczynnik może powodować opóźnienie w przechwyceniu i śledzeniu sygnałów wielościeżkowych.
- 2.6.3.3 Maksymalny czas trwania jednej sekundy w rozdziale 3, 3.11.4.10.3.1 i 3.11.4.10.3.3 zapewni, że właściwe informacje prowadzenia znajdują się na wyjściu odbiornika bez alarmu i nie będą powodowały utraty usługi. Czas ten musi być oszacowany z wykorzystaniem minimalnej prędkości względem ziemi podchodzącego statku powietrznego.
- 2.6.3.4 Wymagania dokładności będą ograniczać poziom i czas kodowania kątów wielościeżkowego azymutu w wąskim sektorze wokół linii centralnej (np. +/- 4°), gdyż kształt wiązki skanującej narysowanej w rozdziale 3, 3.11.5.2.1.3 będzie niekształcony. Okresowe sprawdzenia naziemne i w locie pokażą, czy udział błędów ze statycznej wielościeżkowości jest kompatybilny z wymaganiami dokładności. Procedury ochrony stref krytycznej i wrażliwej zapewnią, że udział błędu wielościeżkowości dynamicznej nie zdegraduje całkowitej dokładności poza wymagania dokładności.
- 2.6.3.5 Dla prowadzenia w elewacji, degradacja sygnału w przestrzeni przez wielościeżkowość na małej wysokości nie jest przewidywana.
- 2.6.4 Bilans mocy odbiornika pokładowego
- 2.6.4.1 Tabela G-2 zawiera przykładowy bilans mocy pokładowej, używany do opracowywania standardów dotyczących gęstości mocy.
- 2.7 Zastosowanie danych
- 2.7.1 Dane podstawowe. Dane podstawowe określone w punkcie 3.11.4.8.2.1 rozdziału 3, mają umożliwić odbiornikom pokładowym przetwarzanie informacji wiązki skanującej dla różnych konfiguracji sprzętu naziemnego oraz modyfikację sygnałów wyjściowych tak, aby miały znaczenie dla pilota lub systemu pokładowego. Funkcje danych są również używane do dostarczania pilotowi lub systemowi pokładowemu informacji dodatkowych (np. identyfikacja stacji i informacja o statusie sprzętu).
- 2.7.2 Dane pomocnicze
- 2.7.2.1 Dane pomocnicze określone w punktach 3.11.4.8.3.1 i 3.11.4.8.3.2 rozdziału 3, są przeznaczone do cyfrowej transmisji ziemia – powietrze, następujących typów informacji:

Załącznik 10 – Łączność lotnicza**Dodatek G**

- a) Dane opisujące geometrię rozmieszczenia sprzętu naziemnego. Te dane są transmitowane w słowach A1-A4 oraz w niektórych słowach B40-B54.
- b) Dane wspierające operacje MLS/RNAV. Te dane są transmitowane w słowach B1-B39.
- c) Informacje operacyjne. Te dane są transmitowane w słowach B55-B64.
- 2.7.2.2 Częstotliwości transmitowania słów danych pomocniczych opierają się na następujących kryteriach:
- a) Dane, które muszą być rozkodowane w ciągu 6 sekund od wprowadzenia do obszaru pokrycia systemu MLS będą transmitowane z maksymalnym 1-sekundowym odstępem pomiędzy transmisjami (zobacz punkt 7.3.3.1.1);
- b) Dane wymagane do planowanej operacji, które nie muszą być rozkodowane w przeciągu 6 sekund, będą transmitowane z maksymalnym 2-sekundowym odstępem pomiędzy transmisjami. Ta częstotliwość umożliwi wygenerowanie ostrzeżenia w ciągu 6 sekund od utraty danych.
- c) Informacje operacyjne będą transmitowane z maksymalnym 10-sekundowym odstępem pomiędzy transmisjami. Pozwoli to na wygenerowanie ostrzeżenia w 30 sekund od utraty danych.
- 2.7.3 Zastosowanie MLS/RNAV, słowa danych B1-B39
- 2.7.3.1 Informacje zawarte w słowach danych pomocniczych B1-B39 są określone w sposób pozwalający na wspieranie operacji MLS/RNAV, korzystając jedynie z informacji zawartych w słowach danych systemu MLS. Aby możliwe było wspieranie operacji podejścia wg obliczonej linii centralnej na drogach: zasadniczej i dodatkowej, podejścia po torze zakrzywionym i torze odlotów oraz nieudanych podejść, dane te zawierają informacje o typie procedury (podejście lub odlot), nazwę procedury, drogi startowej i punktów trasowych.
- 2.7.3.2 Dane transmitowane przez nadajniki azymutu podejścia i azymutu tylnego są posegregowane. Oznacza to, że każdy z nich będzie miał oddzielną cykliczną kontrolę nadmiarową (CRC) i będzie dekodowany przez wyposażenie pokładowe niezależnie. Dane dla danej procedury MLS/RNAV transmitowane są w obszarze pokrycia w miejscu, w którym procedura ma swój początek. Zazwyczaj oznacza to, że dane podejścia i nieudanego podejścia byłyby transmitowane przez nadajnik azymutu podejścia, zaś dane odlotu - przez nadajnik azymutu tylnego. Jednak punkty trasowe należące do podejść, nieudanych podejść lub odlotów mogłyby być transmitowane zarówno w obszarze pokrycia nadajnika azymutu podejścia, jak i azymutu tylnego. Na przykład, odlot może być zainicjowany w obszarze pokrycia nadajnika azymutu podejścia, co oznacza, że dane byłyby transmitowane z tego nadajnika. Jeśli procedura rozpoczyna się we wspólnym rejonie pokrycia, dane mogą być transmitowane tylko w jednym rejonie, z wyjątkiem sytuacji podyktowanych wymaganiami operacyjnymi.
- 2.7.3.3 Procedury określone są za pomocą szeregu punktów trasowych. Punkty trasowe są wyznaczane w układzie kartezjańskim o współrzędnych X, Y i Z, który ma swój początek w punkcie odniesienia MLS. Układ współrzędnych jest przedstawiony na rysunku G-13.
- 2.7.3.4 Segmenty znajdujące się pomiędzy punktami trasowymi są albo proste albo zakrzywione. Segmenty zakrzywione są zdefiniowane jako łuk łączący dwa punkty trasowe, tak, jak przedstawia to rysunek G-14. Łuk okręgu jest zawsze styczny do segmentów: poprzedzającego i następnego, prostego lub kołowego. Segmenty podejścia końcowego oraz segmenty wskazujące początkowy punkt trasowy w procedurze podejścia bądź rozpoczynające się od ostatniego miniętego punktu odlotu, lub nieudanego podejścia, są zawsze proste. Są one przedłużeniami segmentów prostych lub stycznych do segmentów kołowych. Segmenty proste nie wymagają, aby punkt trasowy znajdował się na granicy obszaru pokrycia, a więc można zaoszczędzić jeden punkt trasowy.
- 2.7.3.5 Dla każdej procedury, kodowanie rozpoczyna się w punkcie trasowym położonym najdalej od progu i kończy się w punkcie trasowym najbliższym drogi startowej. Wszystkie punkty trasowe dla procedur podejścia muszą być kodowane przed punktami trasowymi nieudanego podejścia lub punktami trasowymi odlotu. Zasada ta upraszcza funkcję dekodowania poprzez oddzielanie punktów trasowych należących do podejść od pozostałych punktów trasowych. Kilka procedur może współużytkować jeden lub więcej punktów trasowych. W takim przypadku istnieje możliwość przesłania tej informacji tylko raz. Punkty trasowe współużytkowane, muszą być ostatnimi dla procedur podejścia i początkowymi dla procedur nieudanych podejść lub odlotu. Podejścia nieudane oraz odloty mogą współużytkować te same dane, pod warunkiem, że są one transmitowane w tym samym sektorze pokrycia. Podczas współużytkowania punktów trasowych w procedurze określonej wcześniej w bazie danych, zostaje to zaznaczone za pomocą indeksu punktu trasowego po tym punkcie. Indeks punktu trasowego podaje lokalizację w bazie danych pierwszego współużytkowanego punktu trasowego.
- 2.7.3.6 Indeks punktu trasowego jest wielkością reprezentującą kolejność, w jakiej punkty trasowe są umieszczone w bazie danych. Podczas kodowania indeks używany jest do wskazywania, gdzie są umieszczone punkty trasowe dla procedury. Zerowy indeks punktu trasowego w deskrypcji procedury wskazuje, że jest to zastosowanie wg obliczonej linii centralnej, gdzie nie są podawane żadne punkty trasowe.

- 2.7.3.7 Pomimo, że punkty trasowe są określane za pomocą współrzędnych X, Y i Z, w wielu przypadkach nie wszystkie współrzędne muszą być transmitowane. Punkty trasowe znajdujące się na centralnej linii głównej drogi startowej posiadają współrzędną Y równą zero. Odpowiadające pole określające tę wartość może być pominięte poprzez ustawienie bitu „następuje współrzędna Y” na ZERO.
- 2.7.3.8 Wszędzie tam, gdzie współrzędna Z nie jest wymagana do tworzenia ścieżki, można zaoszczędzić dane nie transmitując tej wartości. Zaznacza się to przez ustawienie bitu „następuje współrzędna Z” na ZERO. Może to dotyczyć punktów trasowych początkowych, poprzedzających pozycję rozpoczęcia podejścia końcowego, w którym naprowadzanie opiera się na odczytach wysokościomierza, a nie na obliczonej pozycji pionowej MLS. Może to również dotyczyć punktów trasowych znajdujących się na stałym gradiencie pomiędzy punktami, dla których jest określona wartość współrzędnej Z. W tym przypadku, wyposażenie pokładowe powinno obliczać współrzędną Z przyjmując stały gradient. Punkty trasowe nieudanego podejścia i odlotu znajdujące się w obszarze pokrycia nadajnika kierunku tylnego, są również przeznaczone do usunięcia współrzędnej Z, ponieważ naprowadzanie pionowe jest niedostępne. W przypadku korzystania z nadajnika azymutu tylnego, współrzędna Z może być transmitowana dla wykorzystania przez wyposażenie pokładowe w celu obliczenia pozycji poziomej statku powietrznego. Pozwoli to na zmniejszenie błędów bocznych, wprowadzanych podczas konwersji na współrzędne X-Y odległości skośnej i stożkowego kąta kierunku podejścia.
- 2.7.3.9 3-bitowe pole następujące po współrzędnych punktu trasowego zawiera identyfikator następnego segmentu/pola. Ten element danych wskazuje, czy kolejny segment procedury jest prosty czy zakrzywiony i czy bieżący punkt trasowy jest ostatnim punktem określonym w tej procedurze. Pozwala także ocenić, czy łączyć tę procedurę z procedurą nieudanego podejścia, lub wspólną częścią innej procedury, określonej przez indeks nieudanego podejścia lub indeks następnego punktu trasowego. Wskazuje również, czy pole danych o wysokości przecięcia z progiem, lub wirtualny azymut do odległości punktu trasowego został dodany do definicji punktu trasowego.
- 2.7.3.9.1 Niektóre typowe zastosowania identyfikatorów z tabeli A-17 Załącznika A przedstawiono poniżej:
- identyfikatory 0 i 1 używane są w sytuacjach, gdy kolejny punkt trasowy w procedurze nie jest punktem współużytkowanym lub jest punktem współużytkowanym kodowanym po raz pierwszy;
 - identyfikatory 2 i 3 używane są do odsyłania do następnych punktów trasowych w procedurze, które są już zakodowane i współużytkowane z inną procedurą. Kodowanie tych punktów trasowych nie jest powtarzane, ale indeks pozwala na połączenie procedury z punktami trasowymi współużytkowanymi innej procedury;
 - identyfikatory 4 i 5 używane są w punkcie przedostatnim dla procedur kończących lub rozpoczynających się na głównej drodze startowej. Ostatnim punktem trasowym jest próg. Dla tego punktu trasowego wyznaczana jest tylko wysokość przecięcia z progiem, ponieważ dokładne położenie progu względem punktu odniesienia systemu MLS zawarte jest w pomocniczych słowach A. Identyfikator 4 jest używany, gdy nie jest wymagane naprowadzanie dla nieudanego podejścia MLS/RNAV, natomiast identyfikator 5 jest używany, gdy następuje „indeks nieudanego podejścia”;
 - identyfikatory 6 i 7 używane są dla ostatniego punktu trasowego każdej procedury, z wyjątkiem podpunktu c). W przypadku głównej drogi startowej identyfikatory te są używane, gdy istnieje potrzeba określenia współrzędnych X, Y i Z ostatniego punktu trasowego. Te identyfikatory są również używane dla pomocniczych dróg startowych i lądowisk dla helikopterów. Identyfikator 6 jest używany, gdy nie następuje nieudane podejście, identyfikator 7 – gdy następuje nieudane podejście;
 - identyfikatorów 5 i 7 nie stosuje się do nieudanych podejść i odlotów.
- 2.7.3.10 Zgodnie z konwencją dla innych danych podstawowych i pomocniczych MLS, wszystkie dane cyfrowe zakodowane w bazie danych transmitowane są z najmniej znaczącym bitem jako pierwszym i bitem znaku - jako bitem najbardziej znaczącym, gdzie JEDEN (ONE) oznacza wartość ujemną. Należy zauważyć, że adresy słów danych pomocniczych użyte do oznaczenia ostatniego słowa bazy danych azymutu podejścia i pierwszego słowa bazy danych kierunku azymutu tylnego, są transmitowane z najbardziej znaczącym bitem jako pierwszym.
- 2.7.4 Przykładowe zastosowanie słów danych MLS/RNAV
- 2.7.4.1 Poniższe punkty opisują przykładowy proces przydzielania określeń dla słów danych MLS/RNAV zawartych w pomocniczych słowach danych B1-B39. Jest tu opisany przykładowy zestaw procedur podejścia i odlotu oraz proces, dzięki któremu różne punkty trasowe i związane z nimi charakterystyki procedur są interpretowane i formatowane dla potrzeb transmisji.
- 2.7.4.2 Tabela G-3 przedstawia przykładowe procedury podejścia, nieudanego podejścia i odlotu dla dwóch hipotetycznych dróg startowych. Tabela G-4 zawiera dane punktów trasowych dla powyższych procedur, wskazanych w tabeli G-3 i zilustrowanych na rysunku G-15.
- 2.7.4.3 Przed wstawieniem danych procedur w strukturę słów B1-B39, należy zrozumieć charakterystyki danych MLS/RNAV w celu optymalnego użycia dostępnej ilości słów danych. W zestawie danych zawartym w Tabelach G-3 oraz G-4, można zauważyć następujące specyficzne cechy charakterystyk: procedury KASEL i NELSO współużytkują te same punkty trasowe: Nr 1 (WP 1) i Nr 2 (WP 2); procedury KASEL i NELSO są połączone z procedurą nieudanego podejścia; procedu-

ra SEMOR jest podejściem do lądowania na pomocniczej drodze startowej; procedura LAWSO jest procedurą odlotu i będzie transmitowana w obszarze pokrycia nadajnika azymutu tylnego; wszystkie punkty trasowe poza pozycją podejścia końcowego (PFAF) nie będą wymagały transmitowania współrzędnej Z; współrzędna Y nie musi być transmitowana dla kilku punktów trasowych, znajdujących się na przedłużonej linii centralnej głównej drogi startowej.

- 2.7.4.4 Słowo danych B1 zawarte w tabeli A15 Załącznika A, określa strukturę danych MLS/RNAV, które mają być transmitowane w sektorze pokrycia nadajnika azymutu podejścia. Słowo to zawiera również kod kontroli CRC azymutu podejścia. Liczba procedur, które mają być transmitowane w sektorze pokrycia nadajnika azymutu podejścia wynosi 3. Można to ustalić na podstawie tabeli G-3. Adres słowa danych z ostatnim słowem danych azymutu podejścia MLS/RNAV, ustalany jest po wprowadzeniu całego zestawu do formatu. W tym przypadku, adresem ostatniego słowa jest B11. Kod kontroli CRC obliczany jest w sposób opisany w uwadze 3 do tabeli A-15. Słowa B42 i B43 nie są transmitowane, dlatego też odpowiednie bity ustawiane są na ZERO. Słowo A4 jest transmitowane, wobec czego odpowiedni bit ustawiany jest na JEDEN (ONE). Kodowanie słowa danych B1 przedstawiono w tabeli G-5.
- 2.7.4.5 Słowo danych B39 określone w tabeli A15 Załącznika A, definiuje strukturę danych MLS/RNAV, które mają być transmitowane w sektorze pokrycia nadajnika azymutu tylnego. Słowo to zawiera również kod kontroli CRC nadajnika azymutu tylnego. Liczba procedur, które mają być transmitowane w sektorze pokrycia nadajnika azymutu tylnego wynosi 1. Adres pierwszego słowa danych nadajnika azymutu tylnego MLS/RNAV ustalany jest po wprowadzeniu całego zestawu do formatu. W tym przypadku, adresem pierwszego słowa jest B36. Kod kontroli CRC obliczany jest w sposób opisany w uwadze 3 do tabeli A-15. Słowo B43 nie jest transmitowane, dlatego też ten bit ustawiany jest na ZERO. Bit wskaźnika mapy/kontroli CRC nadajnika azymutu tylnego ustawiony jest na JEDEN (ONE) w celu wskazania, że jest to słowo dotyczące mapy/kontroli CRC. Kodowanie słowa danych B39 przedstawiono w tabeli G-5.
- 2.7.4.6 Słowa deskryptora procedury określone w tabeli A-15 Załącznika A, zostały zdefiniowane dla wszystkich procedur podejścia i odlotu. Procedury nieudanego podejścia połączone są w formacie danych z procedurami podejścia, przez co nie wymagają deskryptora procedury. Słowa deskryptora procedury dla przykładowego zestawu danych przedstawiono w Tabeli G-6. Należy zauważyć, że słowa deskryptora procedury nie mogą być w pełni określone do chwili zakończenia rzeczywistego przydziału danych z punktami trasowymi, co wynika z potrzeby „indeksu pierwszego punktu trasowego” związanego z każdą procedurą. Element ten jest pierwszym punktem trasowym w sekwencji procedury. Indeks jest generowany w sposób opisany w punkcie 2.7.3.6 powyżej. Należy zauważyć, że „wskaźnik poprawności” nazwy procedury (zobacz tabelę G-4) jest numerem wersji procedury i jest liczbą od 1 do 9.
- 2.7.4.7 Proces przydzielania danych punktów trasowych jest zgodny z tabelami A-15, 16 i 17, Załącznik A. Tabela G-7 przedstawia przydział przykładowego zestawu danych. Preambuły, adresy i bity parzystości zostały pominięte. Począwszy od słowa danych następującego tuż po słowach deskryptora procedury podejścia, przydzielany jest pierwszy punkt trasowy pierwszej procedury. Dla tego przykładowego zestawu danych oznacza to, że słowo danych B5 jest pierwszym słowem zawierającym dane dotyczące punktu trasowego. Następnym krokiem jest wprowadzenie tych danych do właściwego formatu. Dane procedury zaczynają się zawsze współrzędną X początkowego punktu trasowego. Struktura bazy danych pozwala na nakładanie się pojedynczych elementów danych ze słowami danych pomocniczych. Na przykład, pierwsze 14 bitów współrzędnej X punktu WP3 procedury KASEL transmitowanych jest w słowie B5. Ostatni bit transmitowany jest w słowie B6.
- 2.7.4.7.1 Ze względu na ważność najmniej znaczącego bitu współrzędnej punktu trasowego, wartość jego zakodowanej współrzędnej musi być zaokrąglona. Wskazane jest uzyskanie wyniku jak najbardziej zbliżonego do rzeczywistej wartości współrzędnej. Takie zaokrąglenie uzyskiwane jest zwykle poprzez dodanie do rzeczywistej wartości połowy wagi najmniej ważnego bitu (LSB) oraz podzielenie wyniku przez liczbę całkowitą. Na przykład, współrzędna X punktu WP2 procedury KASEL jest równa 6 556 m (wartość rzeczywista). Zakodowana wartość dwójkowa powinna być równa 2 561, ponieważ:

$$\text{Liczba całkowita} \left[\frac{\left| 6556 \right| + \frac{2.56}{2}}{2.56} \right] = 2561$$

W przypadku liczb ujemnych bit znaku powinien być uwzględniony w obliczeniu.

- 2.7.4.8 Po współrzędnej X znajduje się bit „następuje współrzędna Y”. Ten bit nastawiony byłby na zero i współrzędna Y nie byłaby transmitowana tak, jak przedstawia to tabela G-7 dla KASEL WP 2 i WP 1. Jak widać dla punktu KASEL WP3, współrzędna Y jest potrzebna i jest transmitowana po bicie „następuje współrzędna Y”.
- 2.7.4.9 W zależności od kodowania bitu „następuje współrzędna Y”, bit „następuje współrzędna Z” jest kodowany po informacji o współrzędnej Y. Dla procedury KASEL, punkt WP4 nie wymaga współrzędnej Z, ponieważ występuje on przed punktem PFAF. Współrzędna Z nie jest również wymagana dla punktu WP2, ze względu na fakt, że pomiędzy punktami WP3 i WP1 znajduje się stała ścieżka schodzenia. Jak widać dla punktu KASEL WP3, współrzędna Z jest potrzebna i jest transmitowana po bicie „następuje współrzędna Z”.

- 2.7.4.10 Identyfikator następnego segmentu/ pola przydzielany jest zgodnie z tabelą A-17 Załącznika A. W przypadku identyfikatora następującego po punkcie WP2 w procedurze KASEL, wartość 5 oznacza, że wysokość punktu trasowego na progu jest transmitowana jako następna, a po niej transmitowany jest indeks punktu trasowego procedury nieudanego podejścia. Ze względu na fakt, że ostatnie dwa punkty trasowe w procedurze NELSO są współużytkowane z procedurą KASEL, identyfikator następujący po punkcie WP3 posiada wartość 3 wskazując, że indeks dla następnego punktu trasowego jest transmitowany jako następny. W tym przypadku, indeksem jest wartość 3, wskazująca na punkt WP2 procedury KASEL. W przypadku procedury nieudanego podejścia, identyfikator ustawiony jest na 6 wskazując, że jest to ostatni punkt trasowy w procedurze. W przypadku procedury SEMOR dla pomocniczej drogi startowej, identyfikator jest również ustawiony na wartość 6. Jednak w tym przypadku oznacza to, że następny transmitowany będzie wirtualny azymut do linii przechodzącej przez punkt trasowy.
- 2.7.4.11 Tabela G-8 przedstawia przydział punktów trasowych w procedurze odlotu. Dane odlotu rozpoczynają się od słowa B36, które zarazem jest deskryptorem procedury. Dane punktów trasowych zaczynają się od słowa B37. Dane odlotu przydzielane są za pomocą tej samej metody, jak w przypadku danych podejścia.
- 2.7.4.12 Po zakończeniu przydzielania bazy danych, wartość CRC można obliczyć przy użyciu słów B1-B39 oraz pozostałych potrzebnych danych. Tabela G-9 przedstawia wyniki tego obliczenia dla przykładowego zestawu danych, włącznie ze słowami pomocniczymi typu A, słowem podstawowym B6 oraz słowami pomocniczymi B40 i B41.
- 2.8 Uwagi dotyczące zakłóceń kanału sąsiedniego
- 2.8.1 Opracowano normę przewidującą co najmniej 5 dB margines dla uwzględnienia zmian skutecznej mocy emitowanej, wykraczającej poza minimalną specyfikację dotyczącą poziomu gęstości mocy. Specyfikacja zakłóceń opiera się na przyjęciu najgorszego przypadku kombinacji anten o szerokiej wiązce, szybkości transmisji danych oraz niepożądanych zakłóceń synchronizacji.

3. Sprzęt naziemny

- 3.1 Kształt wiązki skanującej
- 3.1.1 Obwiednia wiązki skanującej w azymucie na linii celowej anteny i obwiednia wiązki skanującej w elewacji pod preferowanym kątem elewacji, odbierane przez standardowy odbiornik, muszą odpowiadać wartościom granicznym, określonym na rysunku G-16 pod warunkiem wysokiego SNR i pomijalnej propagacji wielotorowej (np. podczas testowania zasięgu anteny). Symetria o wartości na poziomie minus 10 dB, dotycząca dokładności nie jest niezbędna w konstrukcji sprzętu.
- 3.2 Listki boczne wiązki skanującej
- 3.2.1 Specyfikacja funkcjonowania. Listki boczne wiązki anteny muszą spełniać dwa warunki: 1) dynamiczny poziom listka bocznego nie powinien uniemożliwiać odbiornikowi pokładowemu pozyskiwania i śledzenia wiązki głównej. Prawidłowe funkcjonowanie nie może być zapewnione, jeśli dynamiczny poziom listków bocznych będzie utrzymywał się na poziomie powyżej minus 10 dB; 2) skuteczny poziom listka bocznego jest zgodny z bilansem błędów systemu.
- 3.2.2 Skuteczny poziom listka bocznego (P_{ESL}) jest związany z dynamicznym poziomem listka bocznego (P_{DYN}) zależnością:

$$P_{ESL} = K \times P_{DYN}$$

gdzie:

K jest współczynnikiem redukcji zależnym od implementacji anteny. Współczynnik ten może zależeć od:

- charakterystyki elementów kierunkowych anteny, które ograniczają poziom sygnału propagacji wielotorowej względem obszaru pokrycia;
- stopnia losowości dynamicznych listków bocznych.

Uwaga. Dynamiczne listki boczne są małym problemem, jeśli zmierzone dynamiczne poziomy listków bocznych są mniejsze niż wartości specyfikacji dla skutecznych poziomów listków bocznych.

- 3.2.3 Boczne odbicia wielotorowe od listków bocznych anteny azymutu i odbicia wielościeżkowe od gruntu od listków bocznych anteny elewacji mogą zakłócać wiązkę główną i powodować błędy kątowe. Dla zapewnienia, że błąd $d\theta$ wygenerowany przez listki boczne mieści się w bilansie błędów propagacji, wymagany skuteczny poziom listka bocznego (ESL) można oszacować za pomocą równania:

$$P_{ESL} = \frac{d\theta}{\theta_{BW} P_R P_{MA}}$$

gdzie: P_R jest współczynnikiem odbicia wielotorowego od przeszkody,

θ_{BW} jest szerokością wiązki anteny naziemnej,

P_{MA} - współczynnikiem uśredniania ruchu.

Uwaga. A-25 dB P_{ESL} będzie generalnie wystarczające do budżetu błędów propagacji w złożonym środowisku propagacji.

- 3.2.4 Współczynnik uśredniania ruchu zależy od danej geometrii propagacji wielotorowej, prędkości statku powietrznego, szybkości transmisji danych oraz szerokości pasma filtra sygnału wyjściowego. W przypadku połączenia geometrii propagacji wielotorowej i prędkości statku powietrznego tak, aby częstotliwość cyklicznych odchyłen powodowana propagacją wielotorową była większa niż 1,6 Hz, współczynnik uśredniania ruchu jest równy:

$$P_{MA} = \sqrt{\frac{2 \text{ (szerokość pasma szumów filtra sygnału wyjściowego)}}{\text{Szybkość transmisji danych}}}$$

- 3.2.5 Powyższy współczynnik może być jeszcze bardziej zmniejszony przy wyższych częstotliwościach cyklicznych odchyłen, będących wynikiem propagacji wielotorowej, gdzie powodowane przez propagację wielotorową zniekształcenia wiązki nie są skorelowane w czasie pomiędzy skanami TO i FRO.

3.3 Charakterystyka anteny elewacji podejścia

- 3.3.1 W przypadku gdy wymagane jest ograniczenie skutków propagacji wielotorowej, pozioma charakterystyka promieniowania anteny elewacji podejścia stopniowo osłabia sygnał z oddalaniem się od linii celowej anteny. Typowo charakterystyka pozioma anteny elewacji podejścia ma być zredukowana o 3 dB przy 20 stopniach od linii celowej anteny i o 6 dB przy 40 stopniach. W zależności od rzeczywistych warunków propagacji wielotorowej, pozioma charakterystyka promieniowania może wymagać mniejszego lub większego osłabiania sygnału z oddalaniem się od linii celowej anteny.

3.4 Kanały azymutu podejścia/azymutu tylnego

- 3.4.1 W przypadku gdy system MLS zainstalowany przy drodze startowej obsługuje obydwa kierunki podejścia, sprzęt nieużywany w trakcie podejścia może służyć do obsługi azymutu tylnego. Jeśli wymagane jest przydzielenie oddzielnych kanałów każdemu z kierunków drogi startowej, niezbędna staje się praca sprzętu azymutu na różnych częstotliwościach, w zależności od trybu pracy – azymut podejścia lub azymut tylny. Podczas przydzielania kanałów należy zadbać o to, aby obie częstotliwości były na tyle blisko siebie, aby po odwróceniu kierunku podejścia nie była wymagana mechaniczna regulacja pionowej charakterystyki anteny azymutu.

- 3.4.2 Odstęp częstotliwości powinien być ograniczony, tak aby straty zysku anteny dla azymutu tylnego (w porównaniu z optymalną wartością podejścia) mogły być zrównoważone przez marginesy mocy nadajnika podane w tabeli G-1 dla funkcji azymutu tylnego.

4. Uwagi dotyczące lokalizacji

4.1 Lokalizacja wspólna (kolokacja) sprzętu MLS/ILS

4.1.1 Antena elewacji MLS

4.1.1.1 Wstęp

- 4.1.1.1.1 Lokalizacja wspólna anteny elewacji MLS i nadajnika ścieżki schodzenia ILS, wymaga podjęcia szeregu decyzji w celu określenia lokalizacji anteny elewacji. Kryteria lokalizacji zostały opracowane pod kątem minimalizacji wpływu sprzętu elewacji MLS na sygnał nadajnika ścieżki schodzenia ILS. To kryterium wraz z warunkami dotyczącymi sygnału w przestrzeni, stref krytycznych i minimalnych odległości od przeszkód oraz warunkami operacyjnymi będą miały wpływ na ostateczną lokalizację anteny elewacji.

- 4.1.1.1.2 Umieszczanie sprzętu należy rozpocząć od ogólnego wyznaczenia rejonu instalacji anteny elewacji, a następnie zawężanie go celem wyznaczenia optymalnego miejsca dla danego urządzenia. Cel ten jest osiągany poprzez rozważenie wielu czynników oraz uwarunkowań. Ten proces podejmowania decyzji przedstawiono w formie schematu postępowania na rysunku G-17. Zawarte w nim wskazówki nie stanowią pełnej instrukcji rozmieszczenia sprzętu MLS, lecz mają jedynie charakter dodatkowej pomocy, w przypadku gdy jest wymagana kolokacja MLS i ILS.

- 4.1.1.1.3 W nawiązaniu do rysunku G-17, numery sekcji odnoszą się do jednej z trzech geometrii rozmieszczenia, np. punkt 4.1.1.2 poniżej odnosi się do „lokalizacji anteny elewacji pomiędzy anteną ścieżki schodzenia i drogą startową”, itd. Nu-

Załącznik 10 – Łączność lotnicza**Dodatek G**

mery w każdym bloku odnoszą się do danego punktu w tekście dotyczącym rysunku G-17. Punkt taki zawiera bardziej szczegółowe informacje na temat czynnika(-ów), które należy rozpatrzyć dla danego kroku.

- 4.1.1.1.4 Dwa podstawowe rejony lokalizacji anteny elewacji przedstawiono na rysunku G-18. W zależności od lokalizacji anteny ścieżki schodzenia, jeden z dwóch rejonów może nie istnieć. Obydwa rejony muszą spełniać kryteria dotyczące sygnału w przestrzeni zanim zostaną one wzięte pod uwagę.
- 4.1.1.2 Lokalizacja anteny elewacji pomiędzy nadajnikiem ścieżki schodzenia i drogą startową
- 4.1.1.2.1 Cofnięcie anteny elewacji zależy od wysokości, na jakiej znajduje się punkt odniesienia podejścia (ARD) systemu MLS. Punkt ten musi spełniać kryteria podane w punkcie 3.11.4.9.1 rozdziału 3. Cofnięcie anteny elewacji można określić za pomocą równania (zobacz rysunek G-19):

$$SB = \frac{ARDH - RPCH}{\tan \theta} \geq \frac{15 - RPCH}{\tan \theta}$$

gdzie:

- SB odległość, na jaką cofnięty został środek fazowy anteny elewacji od progu drogi startowej, równoległe do centralnej linii drogi startowej;
- RPCH wysokość środka fazowego anteny elewacji względem powierzchni drogi startowej na progu. (Obejmuje to wysokość środka fazowego anteny i różnicę we wzniesieniach terenu pomiędzy progiem i miejscem, w którym znajduje się antena);
- ARDH pożądana wysokość punktu odniesienia podejścia MLS; oraz

θ minimalna ścieżka schodzenia,

(wszystkie odległości wyrażone są w metrach);

- 4.1.1.2.2 Stożkowy układ współrzędnych anteny elewacji wraz z jej przesunięciem od centralnej linii drogi startowej spowoduje, że naprowadzanie wg minimalnej ścieżki schodzenia będzie znajdowało się nad punktem odniesienia podejścia. Biorąc pod uwagę zalecenie z punktu 3.11.5.3.5.2.2 rozdziału 3, przesunięcie to powinno być ograniczone za pomocą następującej zależności:

$$(OS)^2 + (SB)^2 \leq \left[\frac{18 - RPCH}{\tan \theta} \right]^2$$

gdzie:

- OS jest przesunięciem pomiędzy środkiem fazowym anteny elewacji i płaszczyzną pionową, obejmującą centralną linię drogi startowej (zobacz rysunek G-19).
- (wszystkie odległości wyrażone są w metrach);

- 4.1.1.2.3 Ponadto punkt odniesienia podejścia (ARD) systemu MLS powinien pokrywać się z punktem odniesienia ILS w zakresie 1 metra tak, jak zaznaczono to w punkcie 3.11.5.3.5.3 rozdziału 3. Przedstawia to poniższa zależność:

$$\frac{RDH - 1 - RPCH}{\tan \theta} \leq SB \leq \frac{RDH + 1 - RPCH}{\tan \theta}$$

gdzie

- RDH jest wysokością punktu odniesienia ILS.
- (wszystkie odległości wyrażone są w metrach);

- 4.1.1.2.4 W celu wyznaczenia diagonalnej granicy rejonu 1 z rysunku G-18, należy wziąć pod uwagę dwa warunki. Według pierwszego warunku antena elewacji nie może penetrować rejonu, w którym podczas podejścia przesuwa się strefa Fresnel'a radiolatarni ścieżki schodzenia ILS. Generalnie to wymaganie można spełnić przez posadowienie anteny elewacji po tej stronie linii diagonalnej, po której znajduje się droga startowa, pomiędzy masztem anteny ścieżki schodzenia i centralną linią drogi startowej na progu. Wartość parametru ϕ na rysunku G-18 zależy od miejsca, w którym znajduje się maszt anteny ścieżki schodzenia względem linii centralnej na progu. Drugi warunek dotyczy zminimalizowania bocznej penetracji charakterystyki anteny ścieżki schodzenia (zobacz punkt 4.1.1.3.2 poniżej). Dla tego rejonu posadowienia anteny elewacji spełnienie drugiego warunku jest preferowane, aczkolwiek nie jest konieczne.
- 4.1.1.2.5 Po wyznaczeniu akceptowalnego zbioru możliwych lokalizacji anteny elewacji w oparciu o powyższe kryteria, minimalne przesunięcie anteny jest wyznaczane w oparciu o wymagania ograniczenia przez przeszkody podane w rozdziale 4 Załącznika 14.
- 4.1.1.2.6 Tam, gdzie jest to możliwe, miejsce zainstalowania anteny elewacji powinno być tak dostosowane, aby zminimalizować wpływ strefy krytycznej anteny elewacji na przeprowadzane operacje lotnicze. Ponadto, pożądanym może okazać się wybranie miejsca, które połączyłoby strefy krytyczne anteny elewacji MLS i ścieżki schodzenia ILS. Połączenie takie zmi-

nimalizuje powiększenie połączonych stref krytycznych. Ze względu na konieczność umieszczenia anteny elewacji z przodu radiolatarni ścieżki schodzenia, antena elewacji będzie musiała normalnie znajdować w strefie krytycznej radiolatarni ścieżki schodzenia. Informacje odnośnie stref krytycznych anteny elewacji podano w punkcie 4.3 poniżej. Opis strefy krytycznej radiolatarni ścieżki schodzenia znajduje się w punkcie 2.1.10 dodatku C.

- 4.1.1.2.7 Po wyznaczeniu miejsca instalacji anteny elewacji należy ustalić miejsce dla jej monitora. Sygnał elewacji ma być monitorowany tak, jak opisano w punkcie 2.4.3 powyżej. Wysokość, na jakiej ma się znajdować monitor zależy od monitorowania integralnego minimalnej ścieżki schodzenia oraz od kryteriów dotyczących bezpiecznej odległości od przeszkód. Poniższe uwagi mogą być pomocne podczas określania lokalizacji monitora:
- a) Monitor pola powinien znajdować się jak najbliżej dalekiego pola w celu minimalizowania wpływ pola bliskiego na monitor. Odległość ta jednak powinna być ograniczona dla uniknięcia fałszywych alarmów, wywoływanych ruchem pojazdów i samolotów przemieszczających się pomiędzy monitorem pola i anteną.
 - b) Należy zminimalizować blokowanie i zniekształcanie sygnału elewacji przez monitor w strefie podejścia końcowego. Można to osiągnąć poprzez przesunięcie monitora aż do 30 stopni od linii celowej anteny elewacji oraz na odległość od 40 m (130 ft) do 80 m (260 ft) w zależności od konstrukcji danego sprzętu.
 - c) Przesunięcie monitora pola względem linii celowej anteny powinno być ograniczone do utrzymania odpowiedniego poziomu wrażliwości monitora na stabilność mechaniczną. Przesunięcie monitora nie powinno przekroczyć 30 stopni od linii celowej anteny.
 - d) Monitor pola powinien być umieszczony tak, aby nie zakłócał i nie był zakłócany przez monitor pola radiolatarni ścieżki schodzenia systemu ILS.
- 4.1.1.3 Lokalizacja anteny elewacji z przesunięciem większym niż przesunięcie radiolatarni ścieżki schodzenia
- 4.1.1.3.1 Podczas lokalizacji anteny elewacji z przesunięciem od 130 m (430 ft) do 180 m (590 ft) od centralnej linii drogi startowej, efekt stożkowy staje się bardziej widoczny na osiągniętej wysokości punktu odniesienia podejścia. W zależności od urządzenia, niezbędne okazać się może dostosowanie cofnięcia anteny elewacji na odległość spełniającą kryteria omówione w punktach 4.1.1.2.1, 4.1.1.2.2 oraz 4.1.1.2.3 powyżej.
- 4.1.1.3.2 Podczas lokalizacji anteny elewacji z przesunięciem od centralnej linii drogi startowej większym niż przesunięcie istniejącej radiolatarni ścieżki schodzenia, antena elewacji nie powinna penetrować bocznej charakterystyki anteny ścieżki schodzenia. Wartość Φ na rysunku G-18 uzależniona jest od typu tej anteny ścieżki schodzenia oraz charakterystyki fizycznej sprzętu elewacji. Generalnie, parametr „ Φ ” oznacza punkt -10 dB na charakterystyce bocznej anteny ścieżki schodzenia. Wartość -10 dB może być zmniejszona do -4 dB, zwłaszcza w przypadku anten ścieżki schodzenia z efektem przechwytywania i jest to przedmiotem weryfikacji poziomu jakości sygnału ścieżki schodzenia.
- 4.1.1.3.3 Po wyznaczeniu akceptowalnego zbioru możliwych lokalizacji anteny elewacji, w oparciu o powyższe kryteria, niezbędne może okazać się wprowadzenie dalszych wymagań dla spełnienia warunków ograniczeń związanych z przeszkodami, zawartych w Załączniku 14, szczególnie kryteriów odległości przeszkód od drogi kołowania.
- 4.1.1.4 Alternatywy
- 4.1.1.4.1 W przypadku gdy wspólna lokalizacja anteny elewacji z anteną ścieżki schodzenia nie jest łatwo wykonalna, rozwiązaniem alternatywnym może być posadzenie anteny elewacji po drugiej stronie drogi startowej.
- 4.1.2 Antena nadajnika azymutu MLS
- 4.1.2.1 Wprowadzenie
- 4.1.2.1.1 Umieszczenie w tym samym miejscu anteny azymutu MLS i radiolatarni kierunku ILS, wymaga podjęcia szeregu decyzji w celu określenia lokalizacji anteny azymutu. Kryteria lokalizacji zostały opracowane pod kątem minimalizacji wpływu sprzętu nadajnika azymutu MLS na sygnał radiolatarni kierunku ILS i odwrotnie. To kryterium wraz z warunkami dotyczącymi sygnału w przestrzeni, stref krytycznych i minimalnych odległości od przeszkód oraz warunkami operacyjnymi, będą miały wpływ na ostateczną lokalizację anteny azymutu. Ponieważ nierówna droga startowa lub system świateł podejścia, mogą wymagać zwiększenia wysokości środka fazowego anteny azymutu (PCH), czynniki te muszą być wzięte pod uwagę podczas stosowania każdego z poniższych kryteriów.
- 4.1.2.1.2 Instalację anteny azymutu należy rozpocząć od ogólnego wyznaczenia rejonu, a następnie zawęzić go w celu wyznaczenia optymalnego miejsca dla danego urządzenia. Cel ten jest osiągany poprzez rozważenie wielu czynników oraz uwarunkowań, co jest przedstawione w formie algorytmu postępowania na rysunku G-20.

- 4.1.2.1.3 W nawiązaniu do rysunku G-20, numery paragrafów odnoszą się do jednej z trzech geometrii lokalizacji (tj. paragraf 4.1.2.2 poniżej odnosi się do „lokalizacja anteny azymutu MLS z przodu anteny kierunku ILS”, itd.). Numery w każdym bloku odnoszą się do danego punktu w tekście pomocniczym dotyczącym rysunku G-20. Ten punkt zawiera bardziej szczegółowy opis czynników, które należy rozpatrzeć przy podejmowaniu danego działania.
- 4.1.2.1.4 Podstawowe rejony lokalizacji anteny azymutu MLS przedstawiono na rysunku G-21.
- 4.1.2.2 Lokalizacja anteny azymutu MLS z przodu anteny radiolatarni kierunku ILS
- 4.1.2.2.1 Antena azymutu MLS powinna być usytuowana symetrycznie na linii kursu radiolatarni kierunku, przynajmniej 30 m (100 ft) z przodu systemu antenowego radiolatarni kierunku ILS. Granica maksymalnej odległości (zmienna „X” na rysunku G-21) jest określana przez wymagania dotyczące separacji od przeszkód, zamieszczone w Załączniku 14 i dotyczące anteny nadajnika azymutu MLS oraz monitora azymutu. Jest to preferowane posadowienie anteny azymutu. Jednak czynniki, takie jak obecność monitora bliskiego pola radiolatarni kierunku, mogą wymagać zmodyfikowania lokalizacji anteny azymutu. Antena azymutu nie może być usytuowana w miejscu, w którym zasłaniałaby pole widzenia pomiędzy anteną radiolatarni kierunku i monitorem pola radiolatarni kierunku. Ze względu na możliwość zasłonięcia pola widzenia naziemnego punktu kontrolnego ILS przez antenę azymutu, może okazać się niezbędne ponowne wyznaczenie punktów kontrolnych systemu ILS
- 4.1.2.2.2 Tam, gdzie jest to możliwe, wskazana jest wspólna lokalizacja anteny DME/P z anteną azymutu. Jednak jeśli antena DME/P nie może być zlokalizowana wspólnie z anteną azymutu z powodu naruszenia wymagań separacji od przeszkód, można rozważyć przesunięcie lokalizacji DME/P lub wybranie alternatywnej konfiguracji lokalizacji wspólnej (zobacz punkt 7.1.6 dodatku C oraz punkt 5 poniżej).
- 4.1.2.2.3 Tam, gdzie jest to możliwe, położenie anteny nadajnika azymutu MLS powinno być tak wyregulowane, aby zminimalizować wpływ strefy krytycznej anteny azymutu na przeprowadzane operacje lotnicze. Dodatkowo, może być pożądane jak najściślejsze połączenie stref krytycznych anteny azymutu i radiolatarni kierunku. Ze względu na konieczność umieszczenia anteny azymutu w pobliżu anteny radiolatarni kierunku, zazwyczaj jedna antena znajduje się w strefie krytycznej drugiej. Informacje na temat strefy krytycznej nadajnika azymutu znajdują się w punkcie 4.3 poniżej. Informacje dotyczące stref krytycznych radiolatarni kierunku znajdują się w punkcie 2.1.10 dodatku C.
- 4.1.2.2.4 Po wyznaczeniu odpowiedniego miejsca instalacji anteny azymutu należy wybrać miejsce dla jej monitora pola. Sygnał anteny azymutu powinien być monitorowany, tak jak podano w punkcie 2.3.5 powyżej. Preferowane jest umieszczenie monitora na przedłużonej centralnej linii drogi startowej. Jednak maszt monitora może być źródłem degradacji sygnału azymutu. A zatem, jeśli lokalizacja tego monitora powoduje degradację sygnału nie do zaakceptowania lub niezadawalającą możliwości monitorowania spowodowane obecnością struktur linii oświetlenia, radiolatarni kierunku, itd. może być konieczna inna lokalizacja monitora pola. Jest to jednak zalecane tylko w przypadkach, gdy jest dostępne integralne monitorowanie radiału podejścia. Poniższe uwagi mogą okazać się pomocne podczas lokalizacji monitora:
- Monitor pola powinien znajdować się jak najbliżej dalekiego pola w celu zminimalizowania wpływu pola bliskiego na monitor. Odległość ta jednak powinna być ograniczona dla uniknięcia fałszywych alarmów, wywoływanych ruchem pojazdów i samolotów przemieszczających się pomiędzy monitorem i anteną azymutu.
 - Zniekształcenia i blokowanie sygnału azymutu przez monitor pola będą minimalizowane w strefie podejścia końcowego. Monitor pola powinien być umieszczony jak najniżej pod środkiem fazowym anteny MLS.
 - Przesunięcie monitora pola względem linii celowej anteny powinno być ograniczane dla utrzymania odpowiedniego poziomu wrażliwości monitora na stabilność mechaniczną.
 - Monitor pola anteny azymutu powinien być umieszczony tak, aby nie zakłócał i nie był zakłócany przez monitor radiolatarni kierunku.
- 4.1.2.3 Lokalizacja anteny azymutu z tyłu radiolatarni kierunku
- 4.1.2.3.1 Odległość pomiędzy radiolatarnią kierunku i anteną azymutu MLS będzie zależała od wymagań separacji od przeszkód, dostępności terenu, obecności tylnego kursu radiolatarni kierunku oraz od potrzeby wspólnej lokalizacji anteny DME/P i anteny azymutu. W przypadku wykorzystywania tylnego kursu radiolatarni kierunku, jest preferowana minimalna odległość 30 m (100 ft) pomiędzy antenami radiolatarni kierunku i azymutu, przy czym antena azymutu musi być posadowiona symetrycznie na centralnej linii kursu radiolatarni kierunku. Dla anten radiolatarni kierunku o wysokim stosunku mocy przód/tył, możliwe może okazać się zmniejszenie tego 30 m (1000 ft) odstepu. Po ustaleniu odległości pomiędzy antenami azymutu i radiolatarni kierunku, na podstawie rysunku G-22 można wyznaczyć wysokość środka fazowego anteny azymutu względem systemu antenowego radiolatarni kierunku. Aby upewnić się, że błędy naprowadzania w azymucie powodowane rozproszeniem sygnału przez radiolatarnię kierunku są pomijalne ($\leq 0,03$ stopnia) w całym obszarze pokrycia nadajnika azymutu, wybierany jest zazwyczaj punkt „W” (rysunek G-22) używany do wyznaczania wartości zmiennej „X” na rysunku G-22. Jeśli w wyniku wybrania powyższego punktu, położenie anteny azymutu będzie naruszało wymagania separacji od przeszkód, należy rozważyć następujące działania:

- a) znając budowę konkretnych nadajników radiolatarni kierunku i azymutu, jest możliwe przeprowadzenie analizy, dla wyznaczenia wysokości środka fazowego anteny azymutu. Generalnie, jest zalecany taki wybór wysokości środka fazowego anteny azymutu, aby błędy wynikające z rozproszenia sygnału przez radiolatarnię kierunku były ograniczone do 0,03 stopnia. Wielkość ta może być jednak zwiększona po uwzględnieniu udziału innych źródeł błędów, takich jak sprzęt naziemny/pokładowy, odbicia wiązek listków bocznych od budynków, odbicia od gruntu oraz błędy wywoływane przez zakłócający statek powietrzny (zobacz tabelę G-10); oraz
- b) punkt na linii W-W_N (rysunek G-22) może być wybrany do wyznaczania wartości dla zmiennej „X”. Wskazane jest, aby wybrany punkt znajdował się jak najbliższej punktu „W”. Musi to być dopuszczalne pod względem operacyjnym dla procedur, których to dotyczy. Ponieważ błędny przydział użyty w opracowaniu tego kryterium reprezentuje małą część bilansu błędów propagacji, sygnał azymutu może spełniać wymaganie dokładności nawet poniżej płaszczyzny, która zawiera wybrany punkt oraz środek fazowy anteny azymutu. Punkt, do którego sięga akceptowalny sygnał azymutu, wzdłuż minimalnego kąta ścieżki schodzenia, można wyznaczyć za pomocą pomiaru z powietrza.
- 4.1.2.3.2 Gdy monitor bliskiego pola radiolatarni kierunku znajduje się na przedłużonej centralnej linii drogi startowej, niezbędna może okazać się regulacja wysokości środka fazowego anteny azymutu (PCH) lub wysokości monitora radiolatarni kierunku, w celu ograniczenia wpływu masztu tego monitora na sygnał azymutu. Przewiduje się, że tak długo, jak maszt monitora znajduje się na równi bądź poniżej wysokości elementów radiolatarni kierunku, dalsza regulacja wywołana obecnością masztu tego monitora nie będzie potrzebna.
- 4.1.2.4 Zintegrowana konfiguracja nadajnika azymutu i radiolatarni kierunku
- 4.1.2.4.1 Zintegrowana antena azymutu pod systemem antenowym radiolatarni kierunku
- 4.1.2.4.1.1 Pierwszą rzeczą, jaką należy rozważyć w tego typu konfiguracji jest wyznaczenie powierzchni przewyższenia nad przeszkodami przy systemie antenowym radiolatarni kierunku. Odległość pionowa pomiędzy gruntem i powierzchnią przewyższenia nad przeszkodami w tym punkcie, powinna być co najmniej równa wysokości anteny azymutu, włącznie z podstawą, plus wymagany pionowy odstęp pomiędzy wierzchołkiem anteny azymutu i elementem antenowym radiolatarni kierunku. Jeśli powyższy warunek nie może być spełniony, należy wówczas rozważyć alternatywną lokalizację wspólną.
- 4.1.2.4.1.2 Wyniki eksperymentalne dla 24-elementowej anteny logarytmicznie periodycznej radiolatarni kierunku wskazują, że pionowy odstęp pomiędzy wierzchołkiem anteny azymutu i dołem elementów anteny radiolatarni kierunku musi wynosić co najmniej 0,5 m (1,6 ft) z preferowanym odstępem powyżej 0,7 m (2,3 ft). W przypadku radiolatarni kierunku z wyższymi elementami sprzęgającymi, odstęp ten powinien być większy.
- 4.1.2.4.2 Antena azymutu zintegrowana wewnątrz systemu antenowego radiolatarni kierunku
- 4.1.2.4.2.1 Dla tej konfiguracji może nie być konieczne uwzględnianie wysokości powierzchni przewyższenia nad przeszkodami ponieważ antena azymutu znajduje się zwykle poniżej istniejącej anteny radiolatarni kierunku. Podczas integrowania anteny azymutu jest niezbędne dokonanie pewnych modyfikacji anteny radiolatarni kierunku, które mogą mieć wpływ na sygnał w przestrzeni od radiolatarni kierunku. Skutki modyfikacji uzależnione są jednak w dużej mierze od typu radiolatarni kierunku.
- 4.1.2.4.2.2 Wyniki eksperymentalne uzyskane z dwuczęstotliwościowej radiolatarni kierunku z antenami dipolowymi, wskazują, że istnieje możliwość rekompensowania tych skutków poprzez dokonanie niewielkich modyfikacji w antenie radiolatarni kierunku. Wykonalność takiej zintegrowanej konfiguracji musi być potwierdzona dla każdego typu radiolatarni kierunku.
- 4.1.2.4.2.3 W przypadku stosowania monitora bliskiego pola ILS, niezbędne jest określenie podwyższenia środka fazowego anteny azymutu bądź obniżenie monitora radiolatarni kierunku w celu zmniejszenia oddziaływania masztu tego monitora na sygnał azymutu. Ogólnie, zadowalające wyniki można osiągnąć poprzez ustalenie środka fazowego anteny azymutu na wysokości około 0,3 m (1 ft) nad masztem monitora. Wartość ta zależy od konstrukcji monitora radiolatarni kierunku i jego lokalizacji.
- 4.1.2.5 Przesunięcie anteny azymutu
- 4.1.2.5.1 W niektórych miejscach wspólna lokalizacja ILS i MLS może okazać się niemożliwa do zrealizowania z powodu ograniczeń fizycznych (antena azymutu MLS nie może być umieszczona z przodu lub z tyłu anteny radiolatarni kierunku ILS, ani nie może być zintegrowana z anteną radiolatarni kierunku). W takich miejscach dobrym rozwiązaniem wydaje się być rozsuniecie anten MLS i DME/P. Informacja o ich rozmieszczeniu, zawarta w danych pomocniczych pozwoliłaby na obliczanie na pokładzie statku powietrznego podejścia wg linii centralnej MLS.

Załącznik 10 – Łączność lotnicza**Dodatek G**

- 4.1.2.5.2 Preferowane w tego typu wspólnej lokalizacji jest umieszczenie kopułki anteny azymutu w płaszczyźnie systemu antenowego radiolatarni kierunku (rysunek G-21, Obszar 1). Zalecana jest minimalna odległość 3 m (10 ft) pomiędzy sprzętem azymutu i systemem antenowym (elementem końcowym) radiolatarni kierunku.
- 4.1.2.5.3 Jeśli umieszczenie anteny azymutu na trawersie radiolatarni kierunku jest niewykonalne, antenę azymutu należy umieścić z tyłu płaszczyzny systemu anten radiolatarni kierunku (rysunek G-21, Obszar 2). Przesunięcie anteny azymutu musi wynosić przynajmniej 3 m (10 ft) i uniemożliwiać penetrację obszaru naprowadzania proporcjonalnego azymutu przez system antenowy radiolatarni kierunku.
- 4.1.2.5.4 Umieszczenie anteny azymutu z przodu płaszczyzny systemu antenowego radiolatarni kierunku może być przyczyną degradacji sygnału radiolatarni kierunku. Obszar o najmniejszym oddziaływaniu sprzętu nadajnika azymutu na sygnał radiolatarni kierunku przedstawiono na rysunku G-21, Obszar 3. Lokalizację anteny azymutu można zweryfikować za pomocą makiety nadajnika azymutu.
- 4.2 Lokalizacja MLS na obszarze systemu świateł podejścia
- 4.2.1 System świateł podejścia obsługujący przeciwny koniec podejścia będzie miał wpływ na umieszczenie anteny nadajnika azymutu MLS. Dla uzyskania poprawnej lokalizacji anteny należy uwzględnić czynniki, takie jak obszar pokrycia (zobacz punkt 2.3.2 powyżej), unikanie wizualnego zasłaniania świateł, wymagania dotyczące separacji od przeszkód oraz wielotorowe odbicia sygnału azymutu od struktur oświetlenia.
- 4.2.2 Powyższe kryteria dotyczą typowych instalacji, gdzie światła podejścia zainstalowane są na stałej wysokości lub wznoszą się wraz ze wzrostem odległości od drogi startowej.
- 4.2.3 Poniższy materiał jest oparty na lokalizacji MLS na obszarze istniejących już struktur systemu oświetlenia. Bardziej praktyczne wydaje się być stosowanie konstrukcji systemu oświetlenia, które nie wpływają na sygnał w przestrzeni, jeśli są dostępne.
- 4.2.4 Jeśli jest niemożliwe posadowienie anteny azymutu MLS na przedłużonej centralnej linii drogi startowej w odległości 60 m (200 ft) od przeciwnego końca systemu świateł podejścia, można ją umieścić w granicach płaszczyzny świateł, przy uwzględnieniu następujących kryteriów:
- w płaszczyźnie poziomej, antena powinna być umieszczona na przedłużonej centralnej linii drogi startowej w odległości nie krótszej niż 300 m do końca drogi startowej i jak najdalej od najbliższego światła w kierunku końca pasa startowego (nadajnik azymutu jest ustawiony tyłem do światła);
 - stacja azymutu powinna być umieszczona tak, aby zacielenie świateł systemu świetlnego podejścia było minimalizowane, zwłaszcza w granicach wysokości decyzji. Stacja azymutu nie powinna zaciemniać żadnych innych świateł niż umieszczonych w centralnej części oznakowania skrzyżowania dróg kołowania lub w oznakowaniu linii centralnej (po dalsze wskazówki zobacz punkt 11.3 dodatku A, tom I, Załącznik 14).
- 4.2.4.1 Jeśli odstęp pomiędzy sąsiednimi stacjami świetlnymi wynosi 30 m (100 ft) lub więcej, środek fazowy powinien znajdować się co najmniej na wysokości 0,3 m (1 ft) nad światłem linii centralnej najbliższej stacji świetlnej, w kierunku końca drogi startowej. Odstęp ten może być zmniejszony do 0,15 m (0,5 ft), jeśli w danym miejscu nie występują znaczące problemy propagacji wielotorowej. Może to wymagać podniesienia stacji azymutu.
- 4.2.4.2 Jeśli odstęp pomiędzy sąsiednimi stacjami świetlnymi jest mniejszy niż 30 m (100 ft), środek fazowy powinien znajdować się przynajmniej 0,6 m (2 ft) nad światłem linii centralnej najbliższej stacji oświetlenia, w kierunku końca drogi startowej.
- 4.3 Strefy krytyczne i wrażliwe
- 4.3.1 Zakłócenia sygnałów MLS są uzależnione od efektów zacielenia i odbicia fal wokół anten MLS i szerokości ich wiązek. Pojazdy i obiekty stałe znajdujące się w granicach 1,7 szerokości wiązki od lokalizacji odbiornika uznawane są za obiekty „w wiązce”, które na skutek wielotorowych odbić głównej wiązki, będą zakłócały sygnały naprowadzania MLS. Z reguły, szerokości wiązek w sprzęcie naziemnym wybierane są tak, aby nie było odbić w wiązce azymutu wzdłuż kursu końcowego podejścia i nie było odbić w wiązce elewacji wzdłuż ustalonej ścieżki schodzenia. Poruszające się obiekty mogą jednak znaleźć się w strefie odbicia powodując zakłócające odbicia bądź zacielenie sygnałów naprowadzania w stopniu, w którym jakość sygnału staje się nie do przyjęcia. Obszary, w których pojazdy mogą powodować zakłócenia funkcjonowania muszą być określone i rozpoznane. Dla celów opracowania kryteriów wyznaczania stref ochronnych, można je podzielić na dwa typy, tzn. krytyczne i wrażliwe:
- Strefa krytyczna MLS jest obszarem o określonych rozmiarach, dookoła anten azymutu i elewacji, w którym nie mogą znajdować się żadne pojazdy, włącznie ze statkami powietrznymi, w czasie wszystkich operacji z wykorzystaniem systemu MLS. Strefa krytyczna jest chroniona, ponieważ obecność pojazdów i/lub statków powietrznych wewnątrz jej granic będzie powodowała niedopuszczalne zakłócenia sygnałów naprowadzania.

- b) Strefa wrażliwa MLS jest obszarem rozciągającym się poza strefę krytyczną, w którym parkowanie i/lub ruch pojazdów, włącznie ze statkami powietrznymi, jest kontrolowany dla uniknięcia niedopuszczalnych zakłóceń w sygnale podczas operacji z wykorzystaniem MLS. Strefa wrażliwa zapewnia ochronę przed zakłóceniami wywoływanymi przez duże obiekty na zewnątrz strefy krytycznej, lecz nadal na terenie lotniska.

Uwaga 1. W miejscach, w których zakłócanie sygnału naprowadzania może wystąpić tylko na pewnej wysokości nad gruntem, użyto terminów „przestrzeń krytyczna” i „przestrzeń wrażliwa”.

Uwaga 2. Celem wyznaczania stref krytycznych i wrażliwych jest dostateczne zabezpieczenie sygnałów naprowadzania systemu MLS. Sposób użycia terminologii może różnić się w poszczególnych państwach. W niektórych państwach termin „strefa krytyczna” jest również stosowany do opisanie obszaru, który tutaj określany jest jako strefa wrażliwa.

4.3.2 Typowe przykłady strefy krytycznej i wrażliwej, które należy zabezpieczyć, są pokazane na rysunkach G-23 i G-24. Wartości w tabelach związane z rysunkami G-23 i G-24 dotyczą procedur podejścia z kąta elewacji o wartości 3 stopni lub wyższych. Do zapewnienia odpowiedniej jakości sygnału niezbędny jest zakaz ruchu pojazdów oraz zakaz kołowania lub parkowania statków powietrznych wewnątrz tej strefy, w czasie wszystkich operacji z wykorzystaniem MLS. Strefa krytyczna określona dla każdej anteny azymutu i elewacji powinna być wyraźnie oznakowana. Niezbędne może okazać się rozmieszczenie odpowiednich urządzeń sygnalizacyjnych na drogach kołowania i jezdniach, biegnących przez strefę krytyczną, w celu ograniczenia wjazdu pojazdów i statków powietrznych.

4.3.3 Techniki modelowania komputerowego mogą być wykorzystywane do obliczania prawdopodobnej wielkości i czasu zakłóceń sygnału, wywołanych przez obiekty lub statki powietrzne różnej wielkości i orientacji w różnych miejscach. Parametry, które z reguły wymagane są do posługiwania się takim modelem, to szerokość wiązki i wymiary anteny oraz lokalizacja i orientacja odbijających lub zacieniających obiektów. Przy uwzględnieniu maksymalnej, dopuszczalnej wartości degradacji sygnału, wywołanej propagacją wielotorową powodowaną przez statek powietrzny na ziemi, można wyznaczyć strefy krytyczne i wrażliwe. Taka metoda została wykorzystana w opracowaniu rysunków G-23 i G-24, po skontrolowaniu poprawności modeli. Kontrola obejmowała porównanie w wybranych punktach wyników obliczeń z rzeczywistymi danymi, pochodzącymi z pomiarów terenowych i pomiarów z powietrza, dotyczącymi zakłóceń sygnałów naprowadzania MLS przez zaparkowany statek powietrzny.

4.3.4 Kontrola stref krytycznych oraz wyznaczenie stref wrażliwych na terenie portu lotniczego zazwyczaj będą wystarczające dla zabezpieczenia sygnałów MLS przed efektami wielotorowymi wywołanymi przez duże, stałe konstrukcje naziemne. Ma to szczególne znaczenie przy uwzględnianiu rozmiarów nowych budynków. Konstrukcje znajdujące się na zewnątrz portu lotniczego nie będą powodowały zakłóceń w sygnale MLS tak długo, jak spełniają one kryteria dotyczące ograniczania przeszkód.

4.3.5 Granica strefy chronionej (tzn. połączonych stref krytycznej i wrażliwej) wyznaczana jest tak, aby zakłócenia wywołane przez statki powietrzne i pojazdy poza jej granicami nie powodowały błędów, które przekraczałyby dopuszczalne wartości dla efektów propagacyjnych. Wyznaczenie dopuszczalnych błędów dla zabezpieczenia profili centralnej linii podejścia, jak pokazane w tabelach G-10 i G-11 dla środowiska propagacyjnego „czystego” („clean”) i „złożonego” („complex”) przebiega w sposób opisany poniżej. Wartości dopuszczalne dla błędów sprzętowych odejmowane są (na zasadzie pierwiastka sumy kwadratów (RSS)) od wartości granicznych błędów systemowych w punkcie odniesienia podejścia (ARD), a wynikający stąd stan bilansu błędów jest dostępny dla anomalii propagacyjnych. Odbicia od gruntu uwzględniane są w obydwu środowiskach (czystym i złożonym), a w przypadku środowiska złożonego zarezerwowany jest margines uwzględniający dodatkowe źródła błędów, takie jak drgania konstrukcji wspierających, sygnały dyfrakcyjne pochodzące, ze świetlnego systemu podejścia (ALS) lub bardziej intensywne boczne odbicia. Uogólniając, 70% pozostałego stanu błędów wynika z określenia granicy strefy chronionej. Tak więc, bilanse błędów dostępne są do określania granic strefy chronionej w skrajnych przypadkach bardzo czystego środowiska propagacyjnego, tylko z odbiciami od gruntu i bardzo skomplikowanego środowiska propagacji, z kilkoma znaczącymi źródłami błędów propagacyjnych.

4.3.6 Strefy krytyczne MLS są mniejsze od stref krytycznych ILS. Gdy anteny MLS znajdują się w pobliżu anten ILS, strefy krytyczne ILS będą w większości przypadków zabezpieczały MLS dla podobnych ścieżek podejścia.

Uwaga. Zmniejszenie stref krytycznych i wrażliwych MLS może być uzyskane przez pomiary i analizę środowiska o określonym charakterze. Próbkę należy pobierać przynajmniej co 15 m (50 ft).

4.3.7 *Nadajnik azymutu.* W przypadku anteny nadajnika kierunku, obsługującej operację podejścia wyrównanego wzdłuż azymutu zero stopni, rejon pomiędzy anteną azymutu i końcem drogi startowej powinien być wyznaczony jako strefa krytyczna. Strefa wrażliwa na rysunku G-23A zapewnia dodatkową ochronę sygnału w trakcie operacji podejścia przy ograniczonej widoczności. Generalnie rzecz biorąc, strefa wrażliwa nadajnika azymutu będzie mieściła się w granicach drogi startowej tak, że można będzie odpowiednio kontrolować cały ruch, aby zapobiec niedopuszczalnym zakłóceniom sygnałów MLS. Podczas ustalania długości strefy wrażliwej (tabela G-12A) przyjęto, że statek powietrzny typu B-727 (lub B-

747) opuścił drogę startową zanim lądujący statek powietrzny osiągnął wysokość 90 m (300 ft), lub 180 m (600 ft) dla B-747. Założenie to wynikało z uwzględnienia następujących czynników:

- a) separacja 5,6 km (3 NM) za statkiem powietrznym wielkości B-747;
- b) separacja 3,7 km (2 NM) za statkiem powietrznym wielkości B-727;
- c) czas zajmowania drogi startowej dla lądującego statku powietrznego wynosi 30 sekund;
- d) prędkość statku powietrznego podchodzącego do lądowania wynosi ok. 220 km/godz. (2 NM/min).

4.3.7.1 Dla sprzętu azymutu obsługującego podejście oraz zapewniającego prowadzenie na powierzchni drogi startowej, dodatkowa strefa wrażliwa musi być chroniona. Ze względu na mały poziom gęstości mocy odbieranej przez statek powietrzny na ziemi, z anteną odbiorczą na dolnej granicy pokrycia, relatywna gęstość mocy wiązki azymutu ugiętej przez krawędź statecznika statku powietrznego podchodzącego lub opuszczającego drogę startową może być znacząca i powodować efekty wielościżkowości w wiązce. Typowe powierzchnie, w których nie powinno być stateczników statków powietrznych określono na rysunku G-23B. Nie ma kątowych sektorów rozpoczynających się od anteny azymutu, z połową szerokości 1,7 szerokości wiązki wycelowanej na linii centralnej drogi startowej. Półszerokość jest ograniczona do wartości zawartych w tabeli G-12E dla centrum fazowego anteny azymutu 1,4 m (4,6 ft) powyżej płaskiej drogi startowej. W przypadku, gdy gęstość mocy odebrana na ziemi jest różna od oczekiwanej z propagacji nad płaskim gruntem, pewne korekty powinny być zastosowane. Określono, na przykład, że jeżeli aktualna gęstość mocy 2,5 m (8 ft) powyżej drogi startowej jest 6 dB wyższa (ze względu na przykład dwa razy wyższego centrum fazowego anteny azymutu), połowa strefy wrażliwej może być zredukowana o 6 m (20 ft) (lub zwiększona gdy gęstość mocy jest o 6 dB niższa).

4.3.7.2 Dla anteny azymutu zapewniającej podejście z offsetem, strefy krytyczna i wrażliwa będą zależeć od lokalizacji anteny azymutu i orientacji trasy podejścia stosunku do zera stopni azymutu. Strefa krytyczna rozciąga się przynajmniej 300 m (1 000 ft) przed anteną azymutu. Aby uniknąć zacienienia podczas operacji lądowania, dodatkowa ochrona jest zapewniana w formie strefy wrażliwej. Tabela G-12B daje długość strefy wrażliwej do wykorzystania w instalacjach azymutu z offsetem. Kiedy procedura jest wzdłuż azymutu innego niż azymut zero stopni, definicja rzutu poziomego musi brać pod uwagę rozszerzenie wiązki. Rysunek G-25 pokazuje typowe przykłady.

Uwaga. Niniejszy materiał pomocniczy dotyczy również anteny azymutu, obsługującej funkcję tylnego azymutu.

4.3.7.3 *Strefa krytyczna i wrażliwa dla podejścia wg obliczonej linii centralnej.* Rysunek G-26 przedstawia ogólny zarys stref, które będą zabezpieczone przed niekontrolowanym ruchem naziemnym. Ich dokładny kształt będzie zależał od miejsca zainstalowania anteny azymutu, odległości anteny azymutu od progu, wysokości decyzji, typu obsługiwanego statku powietrznego oraz środowiska propagacji wielotorowej.

4.3.7.3.1 Podczas wyznaczania obszaru, który ma być chroniony, wskazane jest:

- a) wyznaczenie kierunku linii AG (rysunek G-26) od anteny azymutu (punkt A) do punktu położonego najbliżej centralnej linii drogi startowej, gdzie wymagane jest naprowadzanie (punkt G);
- b) zlokalizowanie punktu C na linii AG w odległości od anteny azymutu, znalezionej w tabelach G-12C lub G-12D w wyniku wprowadzenia odległości anteny azymutu od progu, wielkości największego statku powietrznego znajdującego się na ziemi i wysokości punktu G na minimalnej ścieżce schodzenia;
- c) linie AB i AC mają tę samą długość a na kąt między nimi składają się kąt występowania odbić wielotorowych wewnątrz wiązki (1,7 szerokości wiązki) oraz dopuszczalna wartość odchylenia ścieżki lotu, w celu uwzględnienia odchylenia statku powietrznego podchodzącego do lądowania po nominalnej drodze podejścia;
- d) wyznaczenie kierunku linii AF od anteny nadajnika azymutu do punktu F na wysokości 300 m (1000 ft) na minimalnej ścieżce schodzenia;
- e) wyznaczenie kierunku linii AD, która jest odchylona od linii AF o kąt 1,7 szerokości wiązki;
- f) długość linii AD wybrano z tabeli G-12C lub G-12D z informacją dotyczącą wysokości punktu F; oraz
- g) strefa, która ma być chroniona jest ograniczona wielobokiem ABCD.

4.3.7.3.2 Powierzchnie wieloboku ABCD (rysunek G-26) znajdujące się w odległości przynajmniej pierwszych 300 m (1000 ft) lub 600 m (2000 ft) od anteny azymutu, wyznaczone są zwykle jako strefy krytyczne, w których operują statki powietrzne wielkości B-727 lub B-747. Pozostała część powierzchni wyznaczana jest jako strefa wrażliwa. Tam, gdzie jest to możliwe, antena azymutu powinna być przesunięta w kierunku drogi startowej i z dala od czynnych dróg kołowania. Jeśli antena azymutu jest cofnięta na odległość mniejszą niż 300 m (1000 ft) lub umieszczona jest przed końcem drogi startowej, szczegółowa analiza i dokładne rozważenie planu portu lotniczego mogą przyczynić się do zmniejszenia chronionych stref.

4.3.7.4 *Strefa krytyczna i strefa wrażliwa dla procedur MLS/RNAV.*

Dla procedur podejścia MLS/RNAV, strefy krytyczne i wrażliwe będą wymagały powiększenia dla zabezpieczenia przed wielotorową propagacją w wiązce, w używanych sektorach. Powiększone strefy zabezpieczają procedury podejścia, które nie są możliwe z systemem ILS. Długość zabezpieczanej strefy zależy od minimalnej wysokości powierzchni operacyjnej wybranej z tabeli G-13. Informacje na temat wyznaczania chronionego obszaru podano na rysunku G-27. Na podstawie symulacji dowiedziono, że dla szerokiego zakresu profilów, tam gdzie operują statki powietrzne typu B-727, uzyska się dostateczne zabezpieczenie jeśli pierwsze 300 m (1000 ft) strefy chronionej zostanie określone jako strefa krytyczna, zaś

Załącznik 10 – Łączność lotnicza**Dodatek G**

pozostała część jako strefa wrażliwa. Dla statków powietrznych typu B-747 odpowiadającą długością jest 600 m (2000 ft). Dla wyższych profili podejścia, długość wyznaczona na podstawie tabeli G-13 lub zawartego w niej równania może być mniejsza od tych wartości; w tym przypadku, cała powiększona strefa powinna być określona jako strefa krytyczna. Analiza specyficznego profilu podejścia i otoczenia portu lotniczego może pozwolić na osiągnięcie większego poziomu elastyczności.

4.3.8 *Nadajnik elewacji.* Strefa krytyczna nadajnika elewacji, która ma być chroniona wynika z przestrzeni krytycznej przedstawionej na rysunku G-24. Zazwyczaj nie określa się strefy wrażliwej dla nadajnika elewacji. Ponieważ dolna powierzchnia przestrzeni krytycznej znajduje się zwykle wysoko nad poziomem gruntu, statek powietrzny może utrzymywać się w pobliżu anteny nadajnika wysokości tak długo, jak nie jest przekroczona dolna granica przestrzeni krytycznej.

4.3.8.1 W przypadku normalnego posadowienia anteny elewacji o szerokości wiązki 1,0 stopień na płaskim gruncie, kadłub większości statków powietrznych będzie mieścił się pod dolną powierzchnią profilu przestrzeni krytycznej (rysunek G-24).

4.3.8.2 Dla anteny elewacji o szerokości wiązki 1,5 stopnia, tolerowane jest ograniczone przekroczenie dolnej powierzchni profilu przestrzeni krytycznej (rysunek G-24) przez kadłub statku powietrznego, poprzez określenie dolnej części przestrzeni krytycznej pomiędzy 1,5 stopnia i 1,7 szerokości wiązki poniżej minimalnej ścieżki schodzenia jako przestrzeń wrażliwa. W miejscach nie przekraczających granicy tolerancji, statek powietrzny może utrzymywać się z przodu anteny pod warunkiem, że:

- a) kąt separacji pomiędzy ścieżką schodzenia i górną powierzchnią kadłuba statku powietrznego wynosi przynajmniej 1,5 stopnia;
- b) statecznik statku powietrznego nie przekracza dolnej powierzchni objętości krytycznej; oraz
- c) kadłub znajduje się pod kątem prostym względem linii centralnej.

4.3.8.3 Dla procedur podejścia MLS/RNAV, w widoku z góry strefa krytyczna nadajnika elewacji będzie wymagała powiększenia, aby zapewnić odpowiedni poziom jakości sygnału elewacji wzdłuż nominalnej drogi podejścia (rysunek G-28). Te powiększone strefy zabezpieczają realizację procedur podejścia, które nie mogą być obsługiwane przez system ILS. Charakterystyka w widoku z profilu (rysunek G-24) pozostaje niezmienną, przy czym należy zauważyć, że dolna granica odnosi się do nominalnej drogi podejścia. Niniejszy materiał pomocniczy omawia szeroki zakres profili. Analiza specyficznego profilu podejścia i otoczenia portu lotniczego może pozwolić na osiągnięcie większego poziomu elastyczności.

5. Uwarunkowania operacyjne dotyczące lokalizacji naziemnego sprzętu DME

5.1 Aby spełnić obecne wymagania operacyjne, sprzęt DME powinien wskazać pilotowi odległość zerową w punkcie przyziemienia.

5.2 W przypadku, gdy DME/P jest zainstalowany ze sprzętem MLS, zerowe wskazanie odległości odnoszące się do punktu odniesienia systemu MLS może być otrzymane przez sprzęt pokładowy, wykorzystujący informację o współrzędnych z danych MLS. Odległość zerowa DME powinna odnosić się do miejsca posadowienia DME/P.

6. Związek monitora sprzętu naziemnego z działaniami systemu sterującego

6.1 Zależność pomiędzy monitorem i działaniami systemu sterowania DME jest niezbędna, aby statek powietrzny otrzymywał kompletne informacje naprowadzania. Niekompletne informacje naprowadzania mogłyby spowodować zagrożenie bezpieczeństwa.

Uwaga. Związek pomiędzy monitorem sprzętu naziemnego i działaniami systemu sterowania przedstawiono w tabeli G-14.

7. Wyposażenie pokładowe

7.1 Informacje ogólne

7.1.1 Parametry oraz granice tolerancji sprzętu naziemnego zawarte w tej części mają na celu umożliwienie interpretacji standardów zamieszczonych w punkcie 3.11 rozdziału 3 i obejmują dopuszczalne wartości dotyczące:

- a) zmian w parametrach sprzętu naziemnego niewykraczających poza wartości graniczne określone w punkcie 3.11 rozdziału 3;
- b) manewrów statku powietrznego, prędkości i orientacji spotykanych zazwyczaj w przestrzeni pokrycia.

Uwaga 1. Wyposażenie pokładowe obejmuje antenę(-y), odbiornik, wyposażenie z interfejsem pilota oraz niezbędne wzajemne połączenia.

Uwaga 2. Szczegółowe „Specyfikacje minimalnych osiągnięć” dla awioniki MLS były koordynowane i zostały opracowane przez Europejską organizację ds. elektroniki w lotnictwie cywilnym (EUROCAE) oraz korporację RTCA Inc. Organizacja ICAO będzie zaopatrywała Umawiające się Państwa w aktualne listy publikacji tych organizacji zgodnie z Zaleceniami 3/18(a) i 6/7(a) Siódmej Konferencji Nawigacji Lotniczej.

7.1.2 Dekodowanie funkcji

7.1.2.1 Wyposażenie pokładowe ma być zdolne do dekodowania i przetwarzania funkcji azymutu podejścia, azymutu szybkiego podejścia, azymutu tylnego oraz elewacji podejścia, jak również danych dotyczących planowanych operacji.

7.1.2.2 Oprócz tego, odbiornik powinien wykorzystywać technikę zabezpieczającą przed przetwarzaniem funkcji wynikających z obecności preambuł funkcji, zawartych w polach słów danych podstawowych oraz pomocniczych, jak również promieniowania listków bocznych wiązki skanującej. Jednym ze sposobów osiągnięcia tego celu jest dekodowanie wszystkich preambuł funkcji. Po zdekodowaniu preambuły, wykrywanie i dekodowanie wszystkich preambuł funkcji jest przerywane na okres odpowiadający długości danej funkcji.

7.1.2.3 Informacje o odległości są dekodowane niezależnie.

7.1.3 Odbiornik dekoduje pełny zakres kątów dopuszczalnych przez format sygnału dla każdej funkcji. Kąt naprowadzania ustalany jest poprzez zmierzenie okresu czasu pomiędzy odebranymi obwiedniami skanów TO i FRO. Zdekodowany kąt związany jest z tym czasem za pomocą równania podanego w punkcie 3.11.4.5 rozdziału 3.

7.1.4 Odbiornik jest zdolny do normalnego przetwarzania każdej emitowanej funkcji, bez względu na miejsce funkcji w transmitowanych sekwencjach.

7.1.5 Jeśli informacja o azymucie podejścia MLS i azymucie tylnym jest wyświetlana na selektorze i/lub przyrządach lotniczych, ma być wyświetlana w stopniach magnetycznych. Odbiorniki w trybie automatycznym wyświetlają odpowiednie informacje transmitowane przez stację naziemną jako część słowa 4 danych podstawowych.

7.1.6 Odbiornik posiada zdolność selekcji ręcznej lub automatycznej drogi podejścia, kąta elewacji czy radialu kierunku tylnego. W trybie automatycznym, selekcja jest wykonywana następująco:

7.1.6.1 Azymut podejścia – wybór kątowej odwrotności magnetycznej orientacji azymutu podejścia w słowie 4 danych podstawowych.

7.1.6.2 Kąt elewacji – wybór minimalnej ścieżki schodzenia w słowie 2 danych podstawowych.

7.1.6.3 Azymut tylny – wybór kąta magnetycznej orientacji azymutu tylnego w słowie 4 danych podstawowych.

Uwaga. Odbiornik wskazuje, kiedy odchylenie odnosi się do sygnału azymutu tylnego.

Załącznik 10 – Łączność lotnicza**Dodatek G**

- 7.1.7 Integralność odbiornika pokładowego MLS musi być kompatybilna z ogólną integralnością systemu MLS, która wynosi przynajmniej $1 - 1 \times 10^{-7}$ dla każdego lądowania.
- 7.1.8 W przypadku wyposażenia pokładowego używanego w operacjach MLS/RNAV, należy zapewnić zdolność jednoznacznego zobrazowania wybranej procedury.
- 7.2 Charakterystyka wielkiej częstotliwości
- 7.2.1 Szerokość pasma
- 7.2.1.1 Odbiornik powinien spełniać wymagania dotyczące odbioru i funkcjonalności, gdy częstotliwość odbieranego sygnału jest przesunięta o ± 12 kHz od normalnej środkowej częstotliwości kanału. Wartość ta uwzględnia możliwe przesunięcia nadajnika naziemnego ± 10 kHz i przesunięcia dopplerowskie ± 2 kHz. Odbiornik powinien dekodować wszystkie funkcje niezależnie od różnych przesunięć częstotliwości jednej funkcji względem drugiej.
- 7.2.2 Selektywność
- 7.2.2.1 Gdy odbiornik jest dostrojony do nieaktywnego kanału, a na dowolnym z pozostałych kanałów jest emitowany niepożądany sygnał DPSK dla azymutu podejścia o poziomie 33 dB powyżej poziomu określonego w punkcie 3.11.4.10.1 rozdziału 3, odbiornik nie powinien odbierać tego sygnału.
- 7.2.3 Niepożądany sygnał na tym samym kanale
- 7.2.3.1 Funkcjonalność odbiornika określona w punkcie 3.11.6 rozdziału 3 powinna być zachowana, gdy dodatkowo są odbierane zakłócenia na tym samym kanale na poziomie nie przekraczającym poziomu określonego w punkcie 3.11.4.1.4 rozdziału 3.
- 7.2.4 Zakłócenia poza pasmem
- 7.2.4.1 Funkcjonalność odbiornika określona w punkcie 3.11.6 rozdziału 3 powinna być zachowana, gdy dodatkowo są odbierane zakłócenia od niepożądanych sygnałów na poziomie nieprzekraczającym minus 124,5 dBW/m² przy antenie odbiornika MLS.
- 7.3 Przetwarzanie sygnału
- 7.3.1 Przechwycenie sygnału
- 7.3.1.1 Odbiornik powinien, w obecności wejściowego sygnału naprowadzania, który spełnia wymagania z punktu 3.11.4, przechwycić i zatwierdzić sygnał naprowadzania przed przejściem na tryb śledzenia w przeciągu 2 sekund, podczas krytycznej części podejścia i w ciągu 6 sekund - na granicach pokrycia.
- 7.3.1.2 Przechwycenia wskazówek azymutu podejścia lub wskazówek o dużej prędkości nie są dozwolone poniżej 60 m (200 ft).
- Uwaga. Przechwycenia poniżej 60 m (200 ft) mogą prowadzić do przechwycenia fałszywych wskazówek, gdyż poziom sygnału wielosieczkowości może być powyżej poziomu sygnału bezpośredniego. Utrata zasilania na statku powietrznym lub nastrojenie przez pilota są innymi potencjalnymi przyczynami przechwycenia poniżej 60 m (200 ft). Techniczne lub operacyjne działania powinny być podjęte do zapobieżenia takim przechwyceniom.*
- 7.3.2 Śledzenie
- 7.3.2.1 Podczas śledzenia odbiornik powinien zapewniać ochronę przed krótkotrwałymi (mniej niż jedna sekunda) niepożądanymi sygnałami o dużej amplitudzie. Gdy nastąpiło śledzenie, odbiornik powinien podać poprawne dane o naprowadzaniu przed usunięciem ostrzeżenia. Proces zatwierdzania powinien być kontynuowany w trybie śledzenia.
- 7.3.2.2 W przypadku utraty śledzonego sygnału, trwającego dłużej niż 1 sekundę, odbiornik powinien dać sygnał ostrzegawczy. W czasie tego 1-sekundowego okresu informacje o naprowadzaniu powinny zachować ostatnią wartość wyjściową.
- Uwaga 1. Zatwierdzony sygnał naprowadzania spełnia następujące kryteria:*
- a) poprawny znak identyfikacyjny funkcji jest dekodowany;*
 - b) sygnał synchronizacji preambuły jest dekodowany;*
 - c) sygnały wiązek skanujących TO i FRO lub sygnały wyrzistości w lewo/ prawo są położone symetrycznie względem czasu punktu środkowego;*

Załącznik 10 – Łączność lotnicza**Dodatek G**

d) wykrywalna szerokość wiązki wynosi od 25 do 250 mikrosekund

Uwaga 2. Zatwierdzanie sygnału naprowadzania wymaga również, aby odbiornik regularnie potwierdzał, że przechwycony lub śledzony sygnał jest największym sygnałem w przeciagu przynajmniej jednej sekundy.

7.3.2.3 Statek powietrzny powinien być na centralnej linii drogi startowej lub na wybranym kącie azymutu na 60 m (200 ft) i odbiornik musi być w stanie śledzenia. Poniżej tej wysokości, odbiornik powinien śledzić sygnały azymutu podejścia lub sygnały azymutu podejścia o dużej prędkości, ponieważ ten sygnał jest kodowany w kącie w wąskim sektorze centrowanym na centralnej linii drogi startowej lub na wybranym kącie azymutu, nawet gdy inne sygnały są do 10 dB większe niż sygnał śledzony.

7.3.3 Funkcje danych

7.3.3.1 Odbieranie danych. Funkcjonalność odbioru na pokładzie danych dostarczonych albo w funkcji danych podstawowych albo danych pomocniczych dzieli się na dwa parametry: dopuszczalny czas odbierania danych oraz prawdopodobieństwo nie wykrytego błędu w odbieranych danych.

7.3.3.1.1 Przy minimalnej gęstości mocy sygnału, czas potrzebny do odebrania słowa 2 danych podstawowych, transmitowanego z częstotliwością 6,25 Hz nie przekracza 2 sekund przy 95% prawdopodobieństwie. Czas potrzebny do odebrania danych, które transmitowane są z prędkością 1 Hz nie przekracza 6 sekund przy 95% prawdopodobieństwie.

7.3.3.1.2 W czasie odbioru, odbiornik dekoduje odpowiednie słowa danych i przeprowadza pewne testy w celu zapewnienia, że prawdopodobieństwo niewykrytych błędów nie przekracza 1×10^{-6} przy minimalnej gęstości mocy sygnału dla tych danych, które wymagają takiego poziomu integralności. Zalecane specyfikacje eksploatacyjne dotyczące niewykrytych błędów mogą wymagać dodatkowego przetwarzania danych na pokładzie poza normalnym dekodowaniem. Na przykład, można to uzyskać poprzez przetwarzanie wielu próbek tych samych słów danych.

7.3.3.1.3 Gdy odbiornik nie odbiera danych wymaganych do planowanej operacji, ma być zapewnione odpowiednie ostrzeżenie.

7.3.3.1.4 Przy minimalnym poziomie gęstości mocy, czas odbioru wszystkich słów danych, wymaganych do obsługi operacji MLS/RNAV (słowa danych pomocniczych B1-B41, A1/B42, A2, A3, A4/B43 oraz słowo 6 danych pomocniczych) nie może przekraczać 20 sekund przy 95% prawdopodobieństwie. Sprzęt MLS/RNAV musi zapewniać, że prawdopodobieństwo nie wykrytych błędów dla tego bloku danych nie przekroczy $0,5 \times 10^{-9}$. Taka funkcjonalność zakłada polepszenie stosunku sygnału do szumu o 2 dB. Jest to osiągalne poprzez zredukowanie strat w kablu, marginesu lub poprawionej czułości odbiornika (zobacz bilans mocy pokładowej przedstawiony w tabeli G-2). Dodatkowo, przy większych poziomach sygnału niż poziomy tu przedstawione, czas odbierania powinien być krótszy niż 20 sekund.

7.3.3.2 Zatwierdzanie danych. Po odebraniu danych, odbiornik powtarza potwierdzenie, że odebrane dane są takie same, jak dane już przyjęte. Odbiornik dekoduje kilka kolejnych i identycznych danych różniących się od tych, które zostały odebrane wcześniej, zanim zaakceptuje nowe zdekodowane dane.

7.3.3.2.1 Dla danych potrzebnych do wspierania operacji MLS/RNAV, wyposażenie pokładowe stosuje cykliczną kontrolę nadmiarową (CRC) danych w celu zapewnienia, że wystarczająca integralność została osiągnięta. Dane, które są w sposób ciągły odbierane, są również ciągle zatwierdzane. Sprzęt MLS/RNAV nie przyjmuje do wykorzystania nowego bloku danych do momentu jego zatwierdzenia przez CRC.

7.3.3.3 Utrata danych. W ciągu 6 sekund od utraty danych pomocniczych lub danych podstawowych transmitowanych z maksymalnym 2-sekundowym lub mniejszym okresem, odbiornik daje odpowiednie ostrzeżenie i usuwa dane istniejące. W ciągu 30 sekund od utraty danych pomocniczych, innych od wymienionych powyżej, odbiornik daje odpowiednie ostrzeżenie.

7.3.3.3.1 W przypadku danych wymaganych do obsługi operacji MLS/RNAV, sprzęt pokładowy nie usuwa istniejących danych po zatwierdzeniu, z wyjątkiem sytuacji opisanych w punkcie 7.3.3.2.1. Zatwierdzony przez CRC blok danych MLS/RNAV, nie jest usuwany aż do chwili odebrania nowego bloku danych z innym znakiem identyfikacyjnym sprzętu naziemnego w słowie 6 podstawowych danych, wybrania nowego kanału MLS lub do wyłączenia. Oprócz tego, blok danych nie jest usuwany w trakcie przejścia na obszar pokrycia nadajnika tylnego azymutu.

7.3.4 Specyfikacje dotyczące odbić wielotorowych i wielościżkowości

7.3.4.1 Tam, gdzie gęstość mocy emitowanego sygnału jest na tyle duża, aby poziom szumu termicznego wyposażenia pokładowego był nieistotny, następujące specyfikacje mają zastosowanie dla częstotliwości cyklicznych odchyłek pomiędzy 0,05 Hz i 999 Hz.

Załącznik 10 – Łączność lotnicza**Dodatek G**

- 7.3.4.1.1 Odbicia w wiązce. Odbite sygnały przesunięte w odległości nie większej niż dwie szerokości wiązki, od bezpośredniego sygnału i o amplitudach 3 dB lub więcej poniżej sygnału bezpośredniego, nie powinny pogarszać dokładności naprowadzania kąтового o więcej niż $\pm 0,5$ szerokości wiązki (wartość szczytowa błędu). Odbiornik nie powinien przerwać śledzenia, kiedy takie warunki występują.
- 7.3.4.1.2 Odbicia poza wiązką. Odbite sygnały kodowane przesunięte w odległości dwóch szerokości wiązki, lub większej, od sygnału bezpośredniego i o amplitudach 3 dB, lub więcej, poniżej sygnału bezpośredniego, nie powinny pogarszać dokładności naprowadzania kąтового o więcej niż $\pm 0,02$ szerokości wiązki. Dla sygnałów azymutu i w wąskim sektorze wokół linii centralnej lub wokół wybranego kąta azymutu, sygnały wielościeżkowe z amplitudami do 10 dB powyżej sygnału bezpośredniego i nie zniekształcające kształtu sygnału bezpośredniego, jak opisano w punkcie 3.11.5.2.1.3 rozdziału 3, nie powinny degradować dokładności prowadzenia w kącie więcej niż $\pm 0,02$ szerokości wiązki. Odbiornik nie powinien przerwać śledzenia, kiedy takie warunki występują.
- 7.3.5 Wyrazistość
- 7.3.5.1 Wyposażenie pokładowe powinno zawsze zapewniać informacje o sygnale wyrazistości naprowadzania, gdy antena znajduje się w rejonie poprawnego sygnału wyrazistości naprowadzania.
- 7.3.5.2 W przypadku, gdy zdekodowane wskazanie kątowe znajduje się na zewnątrz sektora naprowadzania proporcjonalnego określonego w tabeli A-7 rozdziału 3, sygnał naprowadzający MLS powinien być interpretowany jako naprowadzanie wg impulsów wyrazistości.
- 7.3.5.3 Gdy są emitowane impulsy wyrazistości, odbiornik powinien być zdolny do przetworzenia szeregu kształtów obwiedni impulsu, które mogą pojawiać się podczas przejścia pomiędzy sygnałami wyrazistości i sygnałami wiązki skanującej. Dana obwiednia impulsu uzależniona jest od pozycji odbiornika, szerokości wiązki anteny skanującej oraz od stosunków fazy i amplitudy sygnałów wyrazistości i wiązki skanującej, przedstawionych na Rysunku G-8. Odbiornik powinien również przetwarzać nagle zmiany wskazywanego kąta rzędu 1,5 stopnia (wartość szczytowa) poza granicami naprowadzania proporcjonalnego.
- 7.3.5.4 W odbiornikach posiadających możliwość wybierania lub wyświetlania informacji o naprowadzaniu wg kąta azymutalnego o wartości większej niż ± 10 stopni, granice obszaru naprowadzania proporcjonalnego w danych podstawowych muszą być zdekodowane i wykorzystane do uniemożliwienia użycia błędnych danych o naprowadzaniu.
- 7.4 Sterowanie i dane wyjściowe
- 7.4.1 Współczynnik odchylenia od azymutu podejścia i elewacji podejścia
- 7.4.1.1 Azymut podejścia. Jeśli informacja o odchyleniu azymutu podejścia ma posiadać taką samą charakterystykę czułości, jak ILS, to jest funkcją „odległości pomiędzy anteną azymutu i progiem”, jak podają dane podstawowe, zgodnie z następującą tabelą:

| Odległość pomiędzy anteną azymutu podejścia i progiem (ATT) | Nominalna szerokość kursu |
|---|---|
| 0 – 400 m | $\pm 3,6$ stopnia |
| 500 – 1 900 m | $\pm 3,0$ stopnia |
| 2 000 – 4 100 m | $\pm \arctan\left(\frac{105}{ATT}\right)$ stopnia |
| 4 200 – 6 300 m | $\pm 1,5$ stopnia |

- 7.4.1.2 Elewacja podejścia. Informacja o odchyleniu jest funkcją ciągłą wybranego ręcznie bądź automatycznie kąta elewacji (Θ), zgodnie z równaniem $\Theta/4 =$ połowa szerokości nominalnej ścieżki schodzenia tak, aby szerokości ścieżki schodzenia zgadzały się z następującymi przykładami:

| Wybrany kąt elewacji (stopnie) | Nominalna szerokość ścieżki schodzenia (stopnie) |
|--------------------------------|--|
| 3 | $\pm 0,75$ |
| 7,5 | $\pm 1,875$ |

Uwaga. Powyższa charakterystyka czułości ma zastosowanie dla kątów elewacji aż do wartości 7,5 stopnia.

- 7.4.2 Charakterystyka wyjściowego filtra danych kątowych
- 7.4.2.1 Opóźnienia fazowe. W celu zapewnienia prawidłowego interfejsu autopilota, filtr wyjściowy odbiornika dla częstotliwości wejściowego sygnału sinusoidalnego, nie zawiera opóźnień fazowych przekraczających:
- 4 stopnie od 0,0 do 0,5 rad/s dla funkcji azymutu; oraz
 - 6,5 stopnia od 0,0 do 1,0 rad/s i 10 stopni przy 1,5 rad/s dla funkcji elewacji.
- 7.4.3 Minimalna ścieżka schodzenia. Tam, gdzie możliwe jest wybieranie kąta elewacji podejścia, ma być wydawane stosowne ostrzeżenie w przypadku, gdy wybrany kąt jest niższy niż minimalna ścieżka schodzenia podawana w słowie 2 danych podstawowych.
- 7.4.4 Bity stanu. Gdy bity stanu funkcji w odebranych danych podstawowych wskazują, że dana funkcja nie jest emitowana lub jest emitowana w trybie testowym, ma być zapewnione stosowne ostrzeżenie.

7.5 Wykorzystanie naprowadzania wg azymutu tylnego w nieudanych podejściach i odlotach

7.5.1 Użyteczne kąty azymutu tylnego

- 7.5.1.1 Wyniki lotów testowych wykazały, że kąty azymutu tylnego aż do ± 30 stopni od centralnej linii drogi startowej mogą być stosowane do naprowadzania nawigacyjnego dla nieudanych podejść i odlotów. Wraz z wykorzystaniem odpowiednich technik przechwytywania, dopuszczalne mogą być większe przesunięcia kątowe, aż do osiągnięcia granicy możliwości wykonania lotu w obszarze pokrycia azymutu tylnego. Naprowadzanie odlotu może wykorzystywać sygnał tylnego azymutu do naprowadzania wg linii centralnej w trakcie kołowania do startu i wstępnego odlotu. Skręt wykonywany w celu przechwycenia sygnału tylnego azymutu powinien być inicjowany na wysokości dopuszczalnej pod względem operacyjnym, a wyznaczona procedura zabezpieczona zgodnie z kryteriami dotyczącymi bezpiecznej odległości od przeszkód.

7.5.2 Czułość odchylenia tylnego azymutu

- 7.5.2.1 Czułość odchylenia tylnego azymutu musi być wystarczająca do obsługi odlotów i nieudanych podejść wyrównanych i niewyrównanych z azymutem podejścia. Wpływ czułości odchylenia jest najbardziej wyraźny w trakcie manewrowania mającego na celu przechwycenie sygnału tylnego azymutu. Zbyt duża czułość będzie powodowała chwilowe przekroczenia stanu ustalonego i ograniczenia wykonania lotu przy tym sygnale, podczas gdy zbyt mała czułość będzie powodowała użycie dużej przestrzeni powietrznej. Nominalna czułość szerokości kursu plus minus 6 stopni zapewnia dopuszczalne przechwytywanie sygnału tylnego azymutu podczas nieudanych podejść i odlotów.

7.5.3 Przełączanie pomiędzy azymutem podejścia i azymutem tylnym

- 7.5.3.1 Po rozpoczęciu nieudanego podejścia z zastosowaniem naprowadzania wg azymutu tylnego, naprowadzanie musi przełączyć się z azymutu podejścia na azymut tylny. To przełączenie (ręczne bądź automatyczne) ma na celu zapewnienie ciągłości naprowadzania w sekwencji nieudanego podejścia. Przełączanie nie powinno nastąpić przed odebraniem przez statek powietrzny zatwierdzonego sygnału tylnego azymutu, lecz zanim naprowadzanie wg azymutu podejścia stanie się zbyt czułe dla wykonywania lotu. Przełączanie opierające się wyłącznie na utracie naprowadzania w elewacji podejścia może nastąpić zanim statek powietrzny odbierze potwierdzony sygnał azymutu tylnego. Przełączenie może być oparte na utracie naprowadzania w elewacji, ale po potwierdzeniu sygnału azymutu tylnego. Automatyczne przełączenie w punkcie środkowym pomiędzy antenami azymutu lub w jego pobliżu jest metodą, która daje ciągle prowadzenie w czasie tego przejścia. Metoda przełączania w punkcie środkowym może wymagać wykorzystania informacji z DME przez odbiornik MLS. Należy zadbać, aby przełączanie pomiędzy azymutem podejścia i tylnym azymutem nie następowało automatycznie, chyba że zainicjowane zostanie nieudane podejście.

8. **Prowadzenie operacji na granicy oraz na zewnątrz sektorów pokrycia MLS**

- 8.1 Granice sektorów naprowadzania proporcjonalnego w azymucie, transmitowane są w słowach 1 i 5 danych podstawowych. Granice te nie wskazują maksymalnych możliwych dla wykonania lotu kątów azymutu podejścia i azymutu tylnego MLS, które normalnie zawierają się w jakimś kącie wewnątrz tych granic. Na przykład, w przypadku nadajnika azymutu podejścia zapewniającego naprowadzanie proporcjonalne w sektorze plus minus 40 stopni, kąty azymutu podejścia MLS możliwe dla wykonania lotu o pełnej szerokości kursu plus minus 3 stopnie będą zawierały się w kącie plus minus 37 stopni.

W przypadku tylnego azymutu, możliwe dla wykonania lotu kąty o pełnej szerokości kursu będą istniały w kącie do 6 stopni od granic sektora naprowadzania proporcjonalnego.

- 8.2 Konstrukcja anten MLS powinna wykluczać generowanie sygnałów na zewnątrz sektora pokrycia. W pewnych, nietypowych warunkach posadowienia, sygnały MLS mogłyby odbijać się do rejonów na zewnątrz opublikowanego pokrycia, z wystarczającą siłą do spowodowania błędów w danych naprowadzania, zobrazowanych przed odbiornik. Obecnie władze odpowiedzialne za wdrożenia, powinny określić procedury oparte o inne pomoce nawigacyjne w celu skierowania statku powietrznego do obszaru pokrycia systemu lądowania, bez konieczności przelatywania przez rejon odbitych sygnałów bądź też opublikować informacje ostrzegające pilotów przed tego typu sytuacją. Oprócz tego, format sygnału MLS pozwala na używanie dwóch technik zmniejszających prawdopodobieństwo błędnego działania wskaźnika stanu (flagi).
- 8.2.1 Jeśli niepożądanymi sygnałami MLS są sygnały odbite i warunki operacyjne pozwalają, sektor pokrycia może być dopasowany (zmniejszony lub zwiększony), tak aby albo sygnał bezpośredni w odbiorniku był silniejszy od jakiegokolwiek sygnału odbitego, albo obiekt odbijający nie był oświetlany. Technika ta nosi nazwę regulacji pokrycia.
- 8.2.2 Sygnały spoza obszaru pokrycia mogą być transmitowane do sektorów na zewnątrz pokrycia, dla sprawdzenia odpowiedniej reakcji flagi w obecności niepożądanych sygnałów naprowadzania kąтового. Jest to osiągalne poprzez transmitowanie sygnału, który jest większy od sygnału niepożądanego, z obszaru na zewnątrz pokrycia do danego rejonu.
- 8.3 W przypadku, gdy ze względów operacyjnych, wymagane jest potwierdzenie kanału MLS wybranego na zewnątrz opublikowanego obszaru pokrycia systemu MLS, potwierdzenie takie powinno być brane ze znaku identyfikacyjnego współpracującego DME. Informacja o stanie systemu MLS nie jest dostępna na zewnątrz opublikowanych sektorów pokrycia MLS.

9. Kryteria separacji ze względu na stosunki sygnałów i straty propagacyjne

9.1 Separacja geograficzna

- 9.1.1 Kryteria dotyczące separacji przedstawiono w punktach 9.2 i 9.3 poniżej, w postaci stosunków sygnału pożądanego do szumu. Kryteria te w połączeniu z odpowiednimi stratami propagacji pozwalają na ocenę przydziału częstotliwości MLS w paśmie C pod względem zakłóceń we wspólnym bądź sąsiednim kanale. Podczas wyboru częstotliwości dla urządzeń MLS, należy uwzględnić podobne kryteria dla DME/P lub współpracującego DME/N, jak podane w dodatku C do tej części.

9.2 Wymagania dla współużytkowania częstotliwości

- 9.2.1 Przydzielanie kanałów na wspólnej częstotliwości w systemie MLS, powinno być dokonywane w sposób wykluczający odbiór preambuły DPSK od niepożądanego urządzenia na wspólnej częstotliwości. Wymagany poziom niepożądanego sygnału jest mniejszy niż minus 120 dBm, czyli 2 dB poniżej czułości pokładowego systemu MLS. Przedstawia to poniższa tabela:

| | |
|--|-------------|
| - czułość odbiornika | = - 112 dBm |
| - margines dla zysku anteny pokładowej ponad wartością minimalną | = - 6 dBm |
| | <hr/> |
| | - 118 dBm |

Biorąc pod uwagę bilans mocy systemu w tabeli G-1, wskazujący że minimalny poziom sygnału na pokładzie musi być równy przynajmniej minus 95 dBm, wymaganą wartość minus 120 dBm można osiągnąć przez oddalenie niepożądanego urządzenia kanału wspólnego na odległość przekraczającą odległość horyzontu radiowego, w jakimkolwiek punkcie wewnątrz opublikowanego sektora pokrycia pożądanego urządzenia.

Uwaga. Sygnał DPSK wymaga większego poziomu zabezpieczenia niż wiązka skanująca. Ograniczenie sygnału kanału wspólnego do poziomu minus 120 dBm powoduje, że zakłócenia od wiązki skanującej są pomijalne.

9.3 Wymagania dotyczące częstotliwości sąsiednich

- 9.3.1 W związku z brakiem wymagań odnośnie charakterystyk częstotliwościowych nadajnika dla kanału pierwszego i drugiego, stacja naziemna pracująca na tych częstotliwościach powinna być geograficznie odseparowana, aby żaden z punktów przestrzeni usługi MLS obsługiwanej przez jedną stację nie znajdował się na obszarze horyzontu radiowego innej stacji.

Uwaga. W przypadku kiedy z pewnych względów (np. parowanie kanałów ILS/MLS/DME) pierwszy lub drugi kanał będzie przydzielony, mniej konserwatywną metodą zapewnienia ochrony odbiornika jest zagwarantowanie, że minimalne

wartości SNR (zgodnie z 3.11.6.1.4.) są dostępne w każdym z punktów przestrzeni usługi stacji w czasie, gdy nadaje stacja zakłócająca.

- 9.3.2 Dla trzeciego i kolejnych kanałów sąsiednich, stacja naziemna pracująca na tych częstotliwościach powinna być umieszczona w odległości gwarantującej, że minimalne wartości SNR (zgodnie z 3.11.6.1.4.) są dostępne w każdym z punktów przestrzeni usługi stacji w czasie, gdy nadaje stacja zakłócająca.
- 9.3.2.1 Jeśli w odległości mniejszej niż 4 800 metrów od każdego z punktów pokrycia nie ma transmisji stacji zakłócającej MLS, różnica minus 94,5 dBW/m² gęstości mocy maksymalnej zgodnie z 3.11.4.1.4.2. i gęstości mocy minimalnej zgodnie z 3.11.4.10.1 zapewnia spełnienie wymogów odnośnie minimalnej wartości SNR. Nie uwzględnia się przy tym innych wpływów.
- 9.3.2.2 Jeśli w odległości mniejszej niż 4 800 metrów od każdego z punktów pokrycia jest transmisja stacji zakłócającej MLS, maksymalna przewidywana i zmierzona moc transmisji w paśmie 150 kHz od częstotliwości nominalnej powinna być określona z uwzględnieniem separacji częstotliwości, widma, charakterystyk anteny oraz strat sygnału. Określona w ten sposób maksymalna moc powinna być następnie porównana z przewidywanymi zasięgami oraz poziomem odbioru danych, w celu sprawdzenia, czy uzyskano minimalne wartości SNR zgodnie z 3.11.6.1.4. Jeśli wymóg nie zostanie spełniony, należy przydzielić inny kanał zapewniający większą separację częstotliwości, w celu zredukowania wpływu częstotliwości zakłócającej, wykorzystując charakterystyki częstotliwościowe nadajnika.
- 9.4 Opracowanie kryteriów planowania częstotliwości
- 9.4.1 Podstawowym czynnikiem decydującym o kryteriach planowania częstotliwości kanałów sąsiednich jest moc sygnału nadawanego przez stację naziemną MLS. Przy opracowaniu kryteriów planowania częstotliwości dla kanału trzeciego i wyższych, powinno się rozważyć wartość mocy sygnału każdej ze stacji naziemnych MLS znajdujących się w rejonie. Możliwe jest jednak użycie typowej maski nadajnika stacji MLS spełniającej wymagania stawiane w danym rejonie geograficznym.

10. Materiał dotyczący instalacji MLS w miejscach specjalnych

- 10.1 Działanie urządzenia MLS w przestrzeni pokrycia
- 10.1.1 Ze względu na wpływ środowiska na sygnał, w pewnych lokalizacjach jest niemożliwe spełnienie wymagań z punktu 3.1.1 rozdziału 3 dla MLS, w całej przestrzeni pokrycia. Oczekuje się, że w takich lokalizacjach wymagania z punktu 3.1.1 rozdziału 3 mają być spełnione co najmniej w sektorze naprowadzania, dla wszystkich opublikowanych procedur do określonego punktu, poza którym naprowadzanie MLS nie jest używane dla planowanych operacji. W celu ułatwienia wstępnej akceptacji odpowiednio takich indywidualnych instalacji MLS dla planowanych operacji, należy opublikować odpowiednie ograniczenia pokrycia.

11. Integralność i ciągłość usługi – naziemny sprzęt MLS

- 11.1 Wstęp
- 11.1.1 Niniejszy materiał obejmuje zagadnienia dotyczące integralności i ciągłości usługi w naziemnym sprzęcie MLS i zawiera wskazówki z zakresu konstrukcji i charakterystyk systemowych tego sprzętu. Integralność i ciągłość usługi musi być koniecznie znana z operacyjnego punktu widzenia, w celu podjęcia decyzji o zastosowaniach operacyjnych, które MLS mógłby wspierać.
- 11.1.2 Przyjęto ogólnie, że bez względu na cel operacyjny, średni współczynnik występowania wypadków śmiertelnych podczas lądowania, wynikający z awarii lub wad całego systemu, obejmującego sprzęt naziemny, statek powietrzny i pilota, nie powinien przekraczać 1×10^{-7} . Kryterium to określane jest często jako czynnik całkowitego ryzyka.
- 11.1.3 W przypadku operacji kategorii I, chociaż minimalne standardy dokładności i integralności są wymagane w początkowych etapach lądowania, odpowiedzialność za to, aby powyższe wartości nie zostały przekroczone, spoczywa w mniejszym lub większym stopniu na pilocie. Podczas wykonywania operacji kategorii III wymagany jest ten sam cel, lecz tutaj musi on być właściwy dla całego systemu. W tym kontekście największe znaczenie ma dążenie do osiągnięcia najwyższego poziomu integralności i ciągłości usługi świadczonej przez sprzęt naziemny. Integralność jest niezbędna dla zapewnienia, że prawdopodobieństwo odbioru błędnych informacji naprowadzania przez statek powietrzny w czasie podejścia jest bardzo małe; ciągłość usługi wymagana jest do zapewnienia, że prawdopodobieństwo pozbawienia sygnału naprowadzającego statku powietrznego w końcowych etapach podejścia jest bardzo małe.

- 11.1.4 Jak widać różne wymagania operacyjne odpowiadają różnym wymaganiom integralności i ciągłości usługi. Tablica G-15 zawiera opisy czterech poziomów integralności i ciągłości usługi, które mają zastosowanie dla podstawowych procedur, gdzie DME nie jest elementem krytycznym.
- 11.2 Osiągnięcie i utrzymywanie poziomu integralności i ciągłości usługi
- 11.2.1 Utrata integralności może wystąpić w przypadku, gdy sygnał emitowany wykracza poza określone tolerancje lub jest błędny (w przypadku danych cyfrowych), albo jest niezrozpoznanany przez sprzęt monitorujący, albo układy sterowania nie są w stanie usunąć błędnego sygnału. Takie uszkodzenie może stanowić niebezpieczeństwo, jeśli ma wpływ na całkowity błąd systemu.
- 11.2.2 Nie każda utrata integralności stanowi zagrożenie dla każdej fazy podejścia. Na przykład, w czasie krytycznych etapów fazy podejścia, niewykryte awarie, przyczyniające się do powstawania znaczącego błędu śledzenia ścieżki (PFE), mają istotne znaczenie, natomiast niewykryta utrata sygnałów identyfikacyjnych lub wyrazistości, niekoniecznie spowoduje jakiegokolwiek niebezpieczeństwo. Kryteria wyznaczające stopień ważności danej awarii muszą jednak uwzględniać wszystkie możliwości jej występowania, które nie są oczywiste dla automatycznego systemu sterowania lotem, czy też pilota.
- 11.2.3 Konstrukcja systemów monitorujących powinna umożliwiać bezawaryjną pracę zgodnie ze standardami z punktów 3.11.5.2.3 i 3.11.5.3.3 rozdziału 3. W wielu przypadkach wymaga to rygorystycznej analizy konstrukcji. W przeciwnym razie awarie systemu monitorującego mogą przyczynić się do emisji błędnych sygnałów. Niektóre z możliwych sytuacji, stanowiących zagrożenie podczas operacji kategorii II i III przedstawiono poniżej:
- niewykryty błąd powodujący znaczny wzrost PFE, widoczny na pokładzie podchodzącego do lądowania statku powietrznego;
 - niewykryty błąd w minimalnej ścieżce schodzenia, transmitowanej w słowie 2 danych podstawowych;
 - niewykryty błąd w synchronizacji TDM, powodujący efekt nakładania;
 - utrata mocy zwiększająca CMN do niedopuszczalnych granic.
- 11.2.4 Najwyższy poziom zabezpieczenia jest wymagany w przypadku awarii niewykrytych w systemie monitorowania i współpracującym systemie sterowania. Jest on osiągnięty dzięki dokładnemu zaprojektowaniu systemu w celu zredukowania prawdopodobieństwa występowania tego typu uszkodzeń, a także dzięki okresowym przeglądom systemu monitorującego, w okresach ustalanych na podstawie analizy konstrukcji systemu. Analiza ta może być wykorzystana do obliczania poziomu integralności systemu w czasie każdego lądowania. Poniższe równanie dotyczy niektórych typów systemu MLS i stanowi przykład ustalania integralności systemu I , z obliczonego prawdopodobieństwa występowania niewykrytej, błędnej emisji P .

$$I = 1 - P$$

$$P = \frac{T^2}{\alpha_1 \alpha_2 M_1 M_2}$$

gdzie

I = integralność

P = prawdopodobieństwo jednoczesnego wystąpienia awarii w nadajniku i systemach monitorowania, powodującej niewykrytą, błędną emisję

M_1 = wartość MTBF (średni czas pomiędzy uszkodzeniami) nadajnika

M_2 = MTBF systemu monitorującego i sterowania

$\frac{1}{\alpha_1}$ = stosunek częstotliwości awarii nadajnika, powodującej emisję błędnego sygnału, do częstotliwości wszystkich uszkodzeń nadajnika

$\frac{1}{\alpha_2}$ = stosunek częstotliwości awarii systemu monitorującego i współpracującego systemu sterowania, powodujących niemożność wykrycia błędnego sygnału, do częstotliwości wszystkich uszkodzeń systemu monitorującego i współpracującego systemu sterowania;

T = czas (w godzinach) pomiędzy przeglądami systemu monitorującego i współpracującego systemu sterowania.

To przykładowe równanie może być stosowane w przypadku konstrukcji monitorów bez redundancji, w których pojedyncza wartość T dotyczy wszystkich elementów systemu monitorowania i współpracującego z nim systemu sterowania.

- 11.2.5 Ponieważ prawdopodobieństwo wystąpienia niebezpiecznego uszkodzenia w sprzęcie monitorującym lub sterującym jest bardzo małe, ustalenie wymaganego poziomu integralności o wysokim stopniu pewności, wymagałoby wielokrotnie więcej czasu na ocenę niż przy ustalaniu wartości MTBF sprzętu. Tak wydłużony okres jest niedopuszczalny i dlatego też wymagany poziom integralności może być przewidziany jedynie dzięki rygorystycznej analizie konstrukcji sprzętu. Stopień pewności podczas analizy jest osiągnięty poprzez zademonstrowanie niezależności pomiędzy funkcjami nadajnika i

monitora. Przewidywane działanie nadajnika i monitora można następnie ocenić niezależnie, czego wynikiem będą bardziej realne okresy oceny.

- 11.2.6 MTBF i ciągłość usługi sprzętu są zależne od podstawowych cech konstrukcyjnych i od środowiska operacyjnego. Podstawowa charakterystyka konstrukcyjna sprzętu obejmuje częstotliwość występowania uszkodzeń komponentów sprzętowych oraz fizyczną współzależność komponentów. Częstotliwość uszkodzeń (1/MTBF) i ciągłość usługi nie są zawsze bezpośrednio ze sobą związane, ponieważ nie wszystkie uszkodzenia sprzętu powodują wyłączenie, np. uszkodzenie nadajnika spowoduje natychmiastowe przejście na nadajnik zapasowy. Producent zobowiązany jest do dostarczenia szczegółowych informacji na temat budowy sprzętu, aby można było obliczyć MTBF oraz ciągłość usługi. Konstruktorzy sprzętu powinni wykorzystywać najodpowiedniejsze techniki inżynierskie, materiały oraz komponenty. Wszystkie wymienione elementy powinny podlegać rygorystycznej kontroli podczas produkcji. Sprzęt powinien być użytkowany w warunkach określonych przez producenta.
- 11.2.7 Przewiduje się, że ciągłość usługi przekroczy poziom podany w punkcie 12.4 o wartość tak dużą, jak jest to możliwe do zrealizowania, ponieważ:
- MTBF występujący w środowisku operacyjnym jest często gorszy od czasu wyznaczonego za pomocą obliczeń konstrukcyjnych, z powodu wpływu czynników operacyjnych;
 - wymagania dotyczące ciągłości usługi z punktu 12.4 są minimalnymi wartościami, osiąganymi w środowisku operacyjnym. Jakkolwiek poprawa działania powyżej tych wartości, zwiększa ogólne bezpieczeństwo operacji lądowania;
 - należy zachować margines pomiędzy wymaganiami ciągłości usługi i wartościami osiąganymi, w celu zmniejszenia szansy niesłusznego odrzucenia odpowiedniości sprzętu dla danego poziomu usługi, z powodu niepewności statystycznej.

Uwaga. Wartości ciągłości usługi na poziomach 3 i 4 obejmują współczynnik, uwzględniający zdolność pilota do uniknięcia śmiertelnego wypadku w wyniku utraty naprowadzania. Należy zmniejszyć wartość tego współczynnika do jak najniższego poziomu poprzez osiągnięcie jak najlepszej ciągłości usługi na poziomie 3 i 4 sprzętu.

- 11.2.8 Z doświadczenia wynika, że często istnieje różnica pomiędzy obliczonym poziomem ciągłości usługi i poziomem osiąganym w środowisku operacyjnym, ponieważ rzeczywiste parametry sprzętu różnią się od parametrów obliczonych oraz z powodu czynników operacyjnych, takich jak warunki na terenie portu lotniczego, warunki atmosferyczne, dostępność mocy, jakość i częstotliwość przeprowadzanych czynności konserwacyjnych. Z tych powodów, MTBF sprzętu i ciągłość usługi powinny być potwierdzone przez ocenę w rzeczywistym środowisku operacyjnym. Ciągłość usługi można ocenić za pomocą średniego czasu pomiędzy wyłączeniami, gdzie wyłączenie oznacza każdą nieprzewidzianą przerwę w emisji sygnału. Oblicza się go przez podzielenie całkowitego czasu pracy przez liczbę awarii w trakcie eksploatacji. W przypadku integralności i ciągłości usługi na poziomie 2, 3 i 4, okresy oceny powinny być wystarczająco długi do osiągnięcia wymaganego poziomu o wysokim stopniu pewności. Ustalenie, czy zapis pracy indywidualnego sprzętu uzasadnia przydział do poziomu 2, 3 lub 4, wymaga uwzględnienia czynników, takich jak:
- zapis pracy i doświadczenie w używaniu systemu przez odpowiedni okres;
 - średnia wartość osiągniętego MTBO, ustalona dla tego typu sprzętu;
 - tendencja częstotliwości awarii.
- 11.2.9 Minimalny, dopuszczalny poziom pewności dla akceptacji/odrzućenia wynosi 60%. W zależności od poziomu usługi MLS, może to spowodować różnice w okresach oceny. Dla oszacowania wpływu środowiska portu lotniczego na nowy typ instalacji, wymagany jest minimalny okres oceny wynoszący jeden rok. Możliwe jest ograniczenie tego okresu w przypadkach, gdzie środowisko operacyjne jest dobrze kontrolowane i podobne do innych zaakceptowanych instalacji. Kolejne instalacje sprzętu tego samego typu w podobnych warunkach operacyjnych i środowiskowych mogą być oceniane w innych okresach. Minimalne okresy oceny dla kolejnych instalacji wynoszą zwykle: dla poziomu 2 – 1600 godzin, dla poziomu 3 – 3200 godzin, dla poziomu 4 – przynajmniej 6400 godzin. Tam, gdzie w podobnych warunkach jest użytkowanych kilka identycznych systemów, możliwe jest oparcie oceny na łącznym czasie pracy wszystkich systemów. Efektem tego będzie skrócony okres oceny.
- 11.2.10 W okresie oceny, przy każdym wyłączeniu należy ustalić, czy było ono wynikiem wady konstrukcji sprzętu, czy też uszkodzeniem komponentu, spowodowanym jego normalną częstotliwością uszkodzeń. Do uszkodzeń związanych z konstrukcją sprzętu zalicza się, m.in. eksploatację komponentów niezgodnie z ustaloną specyfikacją (przegrzanie, zbyt duże natężenie i napięcie prądu, itd.). Uszkodzenia te będą usuwane przez doprowadzenie warunków pracy komponentu do stanu normalnego bądź też, przez wymianę komponentu na inny, odpowiadający danym warunkom roboczym. Jeśli uszkodzenie zostanie usunięte w ten sposób, a prawdopodobieństwo jego powtórzenia się jest znikome, ocena może być kontynuowana, a uszkodzenie nie będzie odnotowywane. To samo dotyczy wyłączeń z powodów, które można usunąć przez dokonanie stałej zmiany warunków eksploatacyjnych.
- 11.2.11 Odpowiednim sposobem oceny zachowania danej instalacji jest zapisywanie i dokonywanie obliczeń średniego MTBO z ostatnich 5-8 awarii. Przykładowe zapisy, stosowane w tej metodzie, podano na rysunkach G-35A i G-35B.

Załącznik 10 – Łączność lotnicza**Dodatek G**

11.2.12 W czasie oceny sprzętu i po wprowadzeniu go do użytku operacyjnego, należy dalej prowadzić zapis wszystkich uszkodzeń lub wyłączeń dla potwierdzenia utrzymania pożądanej ciągłości usługi.

Uwaga. Jeśli sprzęt dla osiągnięcia wymaganej ciągłości usługi wymaga urządzeń redundantnych lub gorącej rezerwy (standby), wymagane jest postępowanie opisane w punkcie 11.3.4 dla sprawdzenia, czy gorąca rezerwa jest dostępna

11.3 Uwagi dodatkowe dotyczące ciągłości usługi i integralności

11.3.1 Rygorystyczne wymagania dotyczące integralności oraz wysokiego poziomu ciągłości usługi istotne dla operacji kategorii III, wymagają wykorzystywania sprzętu odpowiednio zabezpieczonego na wypadek awarii. Niezawodność sprzętu naziemnego powinna być bardzo wysoka, aby jego uszkodzenia nie miały wpływu na poziom bezpieczeństwa w krytycznych fazach podejścia i lądowania, tj. w chwili, gdy wysokość lub orientacja statku powietrznego uniemożliwia podjęcie działań korygujących. Należy zagwarantować wysokie prawdopodobieństwo pracy urządzeń w określonych granicach tolerancji. Niezawodność urządzenia pod względem średniego czasu pomiędzy awariami (MTBF) musi być powiązana na bazie systemowej z prawdopodobieństwem awarii, wpływającej na jakąkolwiek charakterystykę całkowitego sygnału w przestrzeni.

11.3.2 Poniższa konfiguracja stanowi przykład układu z nadmiarowym sprzętem, który przypuszczalnie będzie osiągał integralność i ciągłość usługi na poziomach 3 i 4. Zestaw nadawczy azymutu składa się z dwóch nadajników oraz współpracującego systemu monitorującego, spełniającego następujące funkcje:

- a) monitorowanie pracy w określonych granicach głównego nadajnika i systemu antenowego na podstawie decyzji podjętych przez większość nadmiarowych urządzeń monitorujących;
- b) monitorowanie sprzętu rezerwowego.

11.3.2.1 Gdy system monitorujący wyłączy jedno z urządzeń, zostanie również obniżony poziom ciągłości usługi, ponieważ prawdopodobieństwo przerwy w nadawaniu sygnału dla pozostałego sprzętu wzrośnie. Ta zmiana w działaniu urządzenia musi być zgłoszona automatycznie w innych, oddalonych miejscach.

11.3.2.2 Takie same zasady dotyczą systemu monitorującego pracę nadajnika elewacji.

11.3.3 Warunkiem osiągnięcia wymaganego poziomu integralności, w przypadku powyższego sprzętu, jest przeprowadzanie przeglądów systemu monitorującego w okresach wyznaczonych przez producenta, na podstawie jego własnej analizy konstrukcji. Kontrole przeprowadzane automatycznie bądź ręcznie, stanowią sposób weryfikacji poprawnego działania systemu, włącznie z układem sterowania i systemem przełączania. Przeprowadzanie kontroli nie powinno powodować przerw w usłudze operacyjnej. Zaletą wdrożenia automatycznego testu integralności monitora jest możliwość większej częstotliwości przeprowadzanych kontroli, co wiąże się z wyższym poziomem integralności.

11.3.4 Przerwy w pracy urządzenia, spowodowane awarią głównego systemu zasilania, zostały wyeliminowane dzięki zastosowaniu odpowiednich urządzeń zapasowych, takich jak akumulatory lub bezawaryjne generatory mocy. W takich warunkach, urządzenie powinno kontynuować pracę w czasie, gdy statek powietrzny znajduje się w krytycznej fazie podchodzenia do lądowania. Urządzenia zapasowe zasilania powinny posiadać zdolność podtrzymania usługi przez co najmniej 2 minuty.

11.3.5 Ostrzeżenia o awariach, takich jak np. awaria głównego systemu zasilania, muszą być przekazywane do wyznaczonych punktów kontrolnych, jeśli uszkodzenie ma wpływ na wykorzystanie operacyjne.

11.3.6 W celu zredukowania niebezpieczeństwa uszkodzenia sprzętu pracującego na granicy tolerancji urządzenia monitorującego, użyteczne jest wprowadzenie do urządzenia monitorującego ostrzegawczego alarmu wstępnego, którego sygnał byłby wysyłany do punktów kontrolnych, gdy monitorowane parametry osiągają wartość rzędu 75% wartości granicznej alarmu.

11.3.7 Należy uwzględnić zabezpieczenie integralności sygnału w przestrzeni przed zniekształceniem wywoływanym ubocznymi zakłóceniami elektromagnetycznymi, w paśmie częstotliwości systemu MLS lub wtórnym promieniowaniem sygnałów MLS.

11.3.8 Monitor pola może zapewniać dodatkowe zabezpieczenie poprzez ostrzeżenie o przekroczeniu wartości granicznych przez błąd śledzenia ścieżki, wywołany przez fizyczne poruszenie anteny MLS lub poprzez ochronę przed uszkodzeniami w monitorze integralnym.

11.3.9 Podsumowując, konstrukcja sprzętu monitorującego opiera się na zasadzie ciągłego monitorowania emitowanego sygnału w przestrzeni w określonych punktach, wewnątrz przestrzeni pokrycia, zapewniając w ten sposób jego zgodność ze standardami wyszczególnionymi w punktach 3.11.5.2.3 i 3.11.5.3.3 rozdziału 3. Pomimo iż monitorowanie wskazuje do pewnego stopnia, że sygnał we wszystkich pozostałych punktach przestrzeni pokrycia mieści się w podobnej granicy tolerancji, opiera się to w dużej mierze na wnioskowaniu. Jest więc istotne przeprowadzanie rygorystycznych kontroli okresowych, w celu zagwarantowania integralności sygnału w przestrzeni pokrycia.

11.3.10 Sprzęt podobny do opisanego w punkcie 11.3.2 powyżej, ale bez nadmiarowego nadajnika, oraz stosowanie się do przepisów wyszczególnionych w punktach 11.3.5, 11.3.6, 11.3.7, 11.3.8 i 11.3.9, będzie zwykle wymagane do osiągnięcia integralności i ciągłości usługi na poziomie 2.

12. Klasyfikacja nadajnika kierunku i elewacji MLS oraz urządzeń naziemnych DME

12.1 System klasyfikacyjny opisany w poniższych punktach ma na celu identyfikowanie w sposób zwięzły istotnych informacji, które będą wykorzystywane przez projektantów procedur instrumentalnych, operatorów oraz służbę kontroli ruchu w sprawach związanych z działaniem danej instalacji MLS. Informacje takie mają być publikowane w Zintegrowanym Pakiecie Informacji Lotniczych (AIP).

12.2 Informacja dotycząca działania urządzenia MLS powinna zawierać:

- a) granice sektora naprowadzania proporcjonalnego wg azymutu;
- b) wartość graniczną naprowadzania w płaszczyźnie pionowej;
- c) dostępność sygnału naprowadzania wzdłuż drogi startowej;
- d) niezawodność sygnału naprowadzania (azymut, elewacja i DME).

12.3 System klasyfikacji zawierający informacje na temat danego urządzenia MLS, został określony przy użyciu następujących zapisów:

- a) *Granice sektora naprowadzania proporcjonalnego wg azymutu.* Pole to identyfikuje granice sektora naprowadzania proporcjonalnego wg azymutu dla danego systemu MLS, tak jak określono to w słowie 1 danych podstawowych. Dwie wartości oddzielone dwukropkiem (XX:YY) oznaczają wartości graniczne sektora widziane z kierunku podejścia; pierwsza wartość oznacza granicę sektora na lewo od azymutu 0 stopni, druga - granicę na prawo od azymutu 0 stopni.
- b) *Wartość graniczna naprowadzania pionowego.* Pole umieszczone bezpośrednio po wartości granicznej azymutu (format: XX:YY/ZZ m (lub XX:YY/ZZ ft)), reprezentuje minimalną wysokość (w metrach lub stopach) nad progiem w segmencie podejścia końcowego, wzdłuż minimalnej ścieżki schodzenia (MGP), gdzie system zgadza się z charakterystyką sygnału określoną w punkcie 3.11 rozdziału 3;
- c) *Prowadzenie wzdłuż drogi startowej.* Znak D lub E (określony w punkcie 1, dodatek G) reprezentuje punkt, do którego prowadzenie wg azymutu wzdłuż drogi startowej zgadza się z charakterystyką sygnału podaną w punkcie 3.11 rozdziału 3 (format: XX:YY/ZZ/E). Jeśli sygnał naprowadzania wzdłuż drogi startowej nie zgadza się z powyższą charakterystyką, wówczas w formacie używana jest kreska (-).
- d) *Niezawodność sygnału naprowadzania.* Znaki 1, 2, 3 lub 4 oznaczają poziom integralności i ciągłości usługi sygnału naprowadzania (tabela G-15). Litera A, która umieszczana jest po oznaczniku poziomym 3 lub 4, wskazuje, że wymagania dotyczące nadajnika elewacji i DME/P są równoważne wymaganiom dotyczącym nadajnika azymutu zgodnie z uwagą 6 w tabeli G-15 (format: XX:YY/ZZ/E/4).

Uwaga 1. Jeśli sprzęt DME nie jest wymagany do obsługi planowanych operacji MLS, nie ma potrzeby ujmowania niezawodności DME/P w klasyfikacji MLS.

Uwaga 2. Tam, gdzie zwiększona niezawodność nadajnika elewacji i/lub DME/P jest wymagana zgodnie z uwagą 6 w tabeli G-15, dla planowanych operacji MLS/RNAV, ta zwiększona niezawodność nadajnika elewacji i/lub DME/P ma być włączona do klasyfikacji MLS.

12.3.1 Jakikolwiek zniekształcenie sygnału wykraczające poza standardy zawarte w Załączniku 10 lub poza opublikowane wcześniej parametry działania, powinno być ogłoszone przez odpowiednie władze (punkt 2.1.2, rozdział 2 oraz punkt 10 powyżej).

12.4 Tabela G-15 zawiera wymagania dotyczące ciągłości usługi i integralności dla podstawowych operacji MLS i MLS/RNAV.

Uwaga. Poziomy integralności i ciągłości usługi będą zwykle związane z poszczególnymi operacjami MLS w następujący sposób:

- 1) *Poziom 2 jest wymaganiem działania dla sprzętu MLS używanego do obsługi operacji wykonywanych w warunkach ograniczonej widoczności, gdzie naprowadzanie w fazie lądowania wspomagane jest sygnałami wizualnymi. Poziom ten jest zalecany do wspomagania operacji kategorii I.*
- 2) *Poziom 3 jest wymaganiem działania dla sprzętu MLS, używanego do obsługi operacji w dużym stopniu uzależnionych od naprowadzania MLS włącznie z pozycjonowaniem i przyziemieniem. Poziom ten jest wymagany w przypadku sprzętu obsługującego operacje kategorii II i IIIA.*
- 3) *Poziom 4 jest wymaganiem działania dla sprzętu MLS, używanego do obsługi operacji w dużym stopniu uzależnionych od naprowadzania MLS włącznie z przyziemieniem i skołowaniem. Poziom ten odnosi się głównie do pełnego zakresu operacji kategorii III.*

12.5 Następujący przykład klasyfikacji urządzenia MLS:

40:30/50 ft/E/4A

oznacza system:

- a) z sektorem naprowadzania proporcjonalnego 40 stopni na lewo i 30 stopni na prawo od azymutu 0 stopni;
- b) z naprowadzaniem pionowym w dół do wysokości 50 stóp nad progiem;
- c) z prowadzeniem w trakcie kołowania do punktu E; oraz
- d) integralności i ciągłości usługi na poziomie 4 z takim samymi wymaganiami dla nadajnika elewacji i DME/P, jak dla nadajnika azymutu.

13. **Podejścia wg obliczonej linii centralnej**

13.1 Informacje ogólne

13.1.1 Podejścia wg obliczonej linii centralnej omówione poniżej opierają się na obliczonej ścieżce, biegnącej wzdłuż centralnej linii drogi startowej, gdy antena azymutu nie jest umieszczona na przedłużonej linii centralnej drogi startowej. Najprostszą formą podejścia wg obliczonej linii centralnej jest podejście, w którym ścieżka nominalna jest równoległa do azymutu 0 stopni. Do przeprowadzenia operacji MLS/RNAV wymagany jest odbiornik o większych możliwościach niż podstawowy odbiornik MLS.

13.1.2 Podejścia wg obliczonej linii centralnej głównej drogi startowej przeprowadzane są na drodze startowej, której związek z naziemnym sprzętem MLS jest identyfikowany w słowach danych pomocniczych.

13.1.3 W przypadku gdy segment końcowy zawiera się w przestrzeni pokrycia MLS, podejścia wg obliczonej linii centralnej mogą być przeprowadzane wzdłuż prostego segmentu końcowego na malejącym nachyleniu w dół do wysokości decyzji (DH). Podejścia wg obliczonej linii centralnej mogą prowadzić do wysokości decyzji, które przewyższają wysokości osiągnane w wyrównanych podejściach MLS.

13.2 Bilans błędów podejścia wg obliczonej linii centralnej

13.2.1 Dokument RTCA/DO-198 zawiera opis całkowitego bilansu błędów dla nawigacji obszarowej (RNAV) systemu MLS. Bilans ten obejmuje udziały wnoszone przez:

- a) działanie systemów naziemnych;
- b) działanie czujników pokładowych;
- c) wpływ geometrii systemu naziemnego;
- d) błędy obliczeniowe systemu MLS/RNAV;
- e) błąd techniczny w trakcie lotu (FTE).

13.2.2 Połączenie powyższych błędów, z wyjątkiem błędu FTE, określane jest jako całkowity błąd pozycji. W odległości do 3,7 km (2 NM) od punktu odniesienia MLS, dopuszczalny całkowity błąd pozycji bocznej dla sprzętu MLS/RNAV w pozycji 60 m (200 ft) nad punktem odniesienia MLS, przy 3-stopniowym kącie elewacji i na drodze startowej o długości 3000 m (10 000 ft), wynosi 15 m (50 ft) (zobacz uwagę poniżej). Podobnie, dopuszczalny całkowity błąd pozycji pionowej wynosi 3,7 m (12 ft) w tej samej pozycji. Część bilansu całkowitego błędu pozycji została zarezerwowana dla działania komputerów MLS/RNAV (błąd obliczeniowy). W odległości do 3,7 km (2 NM) od punktu odniesienia MLS, część bilansu błędów zarezerwowana dla błędu obliczeniowego wynosi plus minus 0,6 m (2 ft) dla pozycji bocznej i pionowej. Wyniki przedstawione w punkcie 13,5 zależą od spełnienia wymagania dotyczącego dokładności obliczeniowej.

13.2.3 Stosując metodologię pierwiastka z sumy kwadratów, dopuszczalny całkowity błąd pozycji bocznej, z wyłączeniem wydajności komputera MLS/RNAV, jest niewiele mniejszy od plus minus 15 m (50 ft). Podobnie, dopuszczalny całkowity błąd pozycji pionowej, z wyłączeniem błędu obliczeniowego, jest niewiele mniejszy od plus minus 3,7 m (12 ft). A zatem, całkowity błąd, na który składa się wydajność sprzętu naziemnego, czujników pokładowych i geometria systemu naziemnego nie powinien przekroczyć plus minus 15 m (50 ft) dla pozycji bocznej i 3,7 m dla pozycji pionowej, dla opisanej lokalizacji. Wykorzystując tę informację oraz założenia dotyczące działania systemu naziemnego i czujnika pokładowego jest możliwe uzyskanie maksymalnego, dopuszczalnego przesunięcia (wpływ geometrii) anten azymutu i elewacji od centralnej linii drogi startowej.

13.2.4 Błąd CMN nie przekracza plus minus 7,3 m (24 ft) w pozycji bocznej i plus minus 1,9 m (6,3 ft) w pozycji pionowej lub liniowego ekwiwalentu o wartości plus minus 0,1 stopnia, w zależności od tego, co jest mniejsze. Wartości liniowe opierają się na nominalnych lokalizacjach anten (odległość anteny azymutu od progu - 3 300 m (11 000 ft) i odległości punktu odniesienia od progu - 230 m (760 ft), z 3-stopniowym kątem elewacji. W odległości do 3,7 km (2 NM) od punktu odniesienia podejścia MLS, część bilansu błędu CMN, zarezerwowana dla błędu obliczeniowego, wynosi 1,1 m (3,5 ft) dla pozycji bocznej i 0,6 m (2,0 ft) dla pozycji pionowej.

Załącznik 10 – Łączność lotnicza**Dodatek G**

Uwaga. Wszystkie błędy reprezentują błędy na poziomie 95%.

- 13.3 Dokładność i posadowienie
- 13.3.1 Analiza teoretyczna i operacyjna wykazała, że kilka czynników będzie miało wpływ na wartość dopuszczalnego przesunięcia bocznego anteny azymutu, przy jednoczesnym uzyskaniu dokładności pozycji bocznej i pionowej określonej w punkcie 13.2.
- 13.3.2 *Odległość pomiędzy antenami azymutu i elewacji*
- 13.3.2.1 W przypadku danego przesunięcia anteny azymutu, mała odległość pomiędzy nadajnikami azymutu i elewacji powoduje względnie duże kąty azymutalne w pozycjach zbliżonych do punktu odniesienia podejścia. W wyniku tego, udział sprzętu DME w błędzie jest duży i poziom dokładności pionowej może pogorszyć się w stopniu niedopuszczalnym. W przypadku dużego przesunięcia anteny azymutu i małej odległości pomiędzy nadajnikami azymutu i elewacji, dla osiągnięcia wymaganego poziomu dokładności bocznej, niezbędne może okazać się zastosowanie DME/P zamiast DME/N.
- 13.3.3 *Dokładność azymutu*
- 13.3.3.1 Wartości graniczne przesunięcia anteny nadajnika azymutu, przedstawione w punkcie 13.5, opierają się na specyfikacji dotyczącej dokładności śledzenia ścieżki plus minus 6 m (20 ft) (punkt 3.11.4.9.4 rozdziału 3). Zalecana dokładność azymutu plus minus 4 m (13,5 ft) pozwoliłaby na większe przesunięcia anteny azymutu, przy jednoczesnym osiągnięciu wymaganych poziomów dokładności obliczonej pozycji na wysokości decyzji. Przyjęto, że dokładność kąta azymutu będzie ulegała degradacji w sposób przedstawiony w punkcie 3.11.4.9 rozdziału 3.
- 13.3.4 *Dokładność DME*
- 13.3.4.1 Mniejsze błędy w ustalaniu pozycji uzyskuje się, gdy wykorzystuje się sprzęt DME/P i segment podejścia końcowego zawiera się w odległości do 9,3 km (5 NM) od punktu odniesienia MLS. Istnieją dwa standardy dokładności DME/P podejścia końcowego w tym obszarze. Przesunięcia anteny nadajnika azymutu przy użyciu DME/P, przedstawione w punkcie 13.5, opierają się na standardzie 1 dokładności końcowego podejścia. Większe przesunięcia anteny mogą być dopuszczalne, jeśli będzie wykorzystany sprzęt DME/P spełniający wymagania standardu 2 dokładności końcowego podejścia. Przyjęto, że dokładność ustalania odległości z użyciem DME/P w standardzie 1 będzie ulegała pogorszeniu w sposób przedstawiony w punkcie 3.5.3.1.3.4 rozdziału 3 oraz w tabeli B, natomiast w przypadku DME/N - zgodnie z punktem 3.5.3.1.3.2 rozdziału 3.
- 13.3.5 *Wykorzystanie danych elewacji do obliczenia pozycji bocznej*
- 13.3.5.1 Generalnie, obliczanie pozycji bocznej, z pominięciem danych o elewacji, jest wystarczające dla podejść wg obliczonej linii centralnej na głównej drodze startowej. W przypadku gdy dane o elewacji nie są używane do obliczenia pozycji bocznej, zwiększa się wartość błędu. Ten błąd zwiększa się wraz z kątem azymutu, wysokością i malejącą odległością. Dopuszczalne przesunięcia anteny, przedstawione w punkcie 13.5, są mniejsze, jeśli dane o elewacji nie są używane do obliczenia pozycji bocznej. Przyjmuje się, że dokładność kąta elewacji będzie ulegała pogorszeniu w sposób przedstawiony w punkcie 3.11.4.9 rozdziału 3.
- 13.4 Uwagi dotyczące sprzętu
- 13.4.1 Działanie czujników pokładowych, sprzętu naziemnego MLS i implementacja awioniki MLS/RNAV wpływa na szereg zastosowań podejść wg obliczonej linii centralnej. Informacje zawarte w punkcie 13.5 opierają się na następujących uwarunkowaniach dotyczących sprzętu:
- 13.4.2 *Czujniki pokładowe*
- 13.4.2.1 Przyjęto, że odbiornik będzie dekodował wszystkie słowa danych pomocniczych wymaganych do podejść MLS wg obliczonej linii centralnej, chyba że informacje zawarte w tych słowach będą dostępne z innych źródeł awioniki o takiej samej dokładności i integralności, jaka jest wymagana dla danych podstawowych. Cyfrowe dane MLS o kącie i odległości potrzebne są do obliczania pozycji bocznej i pionowej. Kwantyzacja danych kątowych wynosi 0,01 stopnia, zaś kwantyzacja odległości 2,0 m (0,001 NM).
- 13.4.3 *Obliczenia w RNAV*
- 13.4.3.1 Dotychczas nie podjęto decyzji na temat miejsca, w którym dokonywane powinno być obliczanie pozycji w nawigacji obszarowej. Część bilansu błędów dla podejść wg obliczonej linii centralnej została zarezerwowana dla błędu obliczeniowego. Pozwoli to na elastyczną implementację algorytmu.

Załącznik 10 – Łączność lotnicza**Dodatek G**

- 13.4.4 *Techniki obliczania dopuszczalnego przesunięcia anteny azymutu*
- 13.4.4.1 Dokument RTCA/DO-198, Załącznik D przedstawia kilka algorytmów używanych do wyznaczania pozycji. Różne algorytmy służą różnym konfiguracjom sprzętu naziemnego. „Case 12” korporacji RTCA jest algorytmem opracowanym do obsługi każdej geometrii sprzętu naziemnego. Dopuszczalne wartości przesunięcia anteny zostały uzyskane za pomocą technik symulacyjnych Monte Carlo oraz bezpośredniej metody analitycznej. Metoda analityczna wykorzystuje geometryczne transformacje maksymalnych błędów kąta i odległości MLS dla określenia parametrów działania systemu. Technika Monte Carlo jest metodą statystyczną, która poprzez emulację systemu MLS/RNAV, używana jest do wyznaczania parametrów działania systemu.
- 13.4.4.2 *Możliwe ograniczenia wyznaczania pozycji.* W zależności od geometrii sprzętu naziemnego możliwe jest istnienie rejonu wielokrotnych rozwiązań algorytmu wyznaczania pozycji. Rejon wielokrotnych rozwiązań jest zależny od lokalizacji anteny elewacji i transpondera DME względem drogi startowej i obliczonej ścieżki podejścia. Najbardziej widoczny efekt występuje, gdy transponder DME znajduje się na obszarze pomiędzy punktem DH ścieżki podejścia i anteną elewacji. Niejednoznaczność pozycji można rozwiązać przez umieszczenie transpondera DME za anteną elewacji, patrząc z kierunku podejścia. W przypadku, gdy transponder DME znajduje się z przodu anteny elewacji, rozwiązanie niejednoznaczności pozycji może stać się niemożliwe.
- 13.4.5 *Geometria sprzętu naziemnego*
- 13.4.5.1 Nominalną geometrię sprzętu naziemnego pod względem relatywnego położenia komponentów naziemnych przedstawiono na rysunku G-29. Przyjęto, że transponder DME/P zainstalowany jest wspólnie z anteną azymutu podejścia. Gdy sprzęt naziemny DME/P nie jest dostępny, zakłada się lokalizację transpondera DME/N pomiędzy anteną azymutu podejścia MLS i anteną elewacji.
- 13.4.5.2 Ze względu na względnie duży błąd wprowadzany przez DME/N, lokalizacja transpondera DME/N nie ma większego wpływu na obliczone, dopuszczalne przesunięcie anteny azymutu. Pozwala to na posadowienie DME/N na dużym obszarze pomiędzy antenami azymutu i elewacji. Podobnie, przesunięcie anteny elewacji będzie miało niewielki wpływ.
- 13.5 Dopuszczalne przesunięcia anteny azymutu podejścia dla podejść wg obliczonej linii centralnej na główną drogę startową
- 13.5.1 *Wyniki DME*
- 13.5.1.1 Maksymalne przesunięcie kierunku reprezentuje, w danych warunkach, największe przesunięcie, które nie przekracza omówionego w punkcie 13.2 bilansu błędów podejścia wg obliczonej linii centralnej. Wyniki DME/P przedstawione są jako funkcja odległości od anteny azymutu do anteny elewacji. Dopuszczalne przesunięcia anteny azymutu z DME/P przedstawia rysunek G-30.
- 13.5.1.2 Dla danej odległości pomiędzy antenami azymutu i elewacji, antena azymutu może być umieszczona w jakimkolwiek miejscu zacienionego obszaru, a wynikowe podejście wg obliczonej linii centralnej spełnia wymagania z punktu 13.2.
- 13.5.1.3 Uzyskano również wyniki z uwzględnieniem dokładności określania odległości przez DME/N. Wyniki te przedstawiono na rysunku G-31.
- 13.6 *Podejścia w warunkach ograniczonej widoczności*
- 13.6.1 *Możliwe zastosowania*
- 13.6.1.1 Możliwość podejść wg obliczonej linii centralnej w warunkach ograniczonej widoczności może być ograniczona do wykonywania operacji na głównej, oprzyrządowanej drodze startowej, ze względu na uwarunkowania geometryczne związane z osiągnięciem dostatecznej dokładności. Wykorzystanie oprzyrządowanej głównej drogi startowej, gdzie możliwości obliczonej linii centralnej byłyby użyteczne, będzie miało szczególne znaczenie w warunkach, gdy nadajnik azymutu jest przesunięty od centralnej linii drogi startowej z powodu drastycznych ograniczeń lokalizacyjnych. Mogą być takie zastosowania przesunięcia nadajnika azymutu, gdzie wykonywanie operacji w warunkach ograniczonej widoczności będzie uważane za korzystne.
- 13.6.1.2 Przewidywane wdrożenie na pokładzie dla takich podejść wg obliczonej linii centralnej, w warunkach ograniczonej widoczności, będzie wykorzystywało nie obliczone naprowadzanie w elewacji (przy założeniu, że antena naziemna elewacji jest posadowiona normalnie) i boczne naprowadzanie otrzymane z kombinacji azymutu (włącznie z danymi lokalizacji MLS zawartymi w funkcjach danych podstawowych i pomocniczych) i odległości z transpondera DME/P.
- 13.6.2 *Działanie systemu pokładowego*

- 13.6.1.1 Problem oprogramowania o znaczeniu krytycznym dla bezpieczeństwa, związany z funkcją naprowadzania dla nie wyliczonych podejść przy ograniczonej widoczności, dotyczy przede wszystkim stosowania odbiornika MLS. Dla podejść wg obliczonej linii centralnej należy również wziąć pod uwagę interogator DME i obliczenia nawigacyjne. Oprogramowanie krytyczne dla bezpieczeństwa tych funkcji musi być zaprojektowane, opracowane, udokumentowane i ocenione.
- 13.6.1.2 Niezbędne algorytmy są w miarę proste i nie przedstawiają żadnych trudności w certyfikacji. Jednakże, doświadczenia z systemem zarządzania ruchem lotniczym (FMS) pokazują, że trudno byłoby certyfikować funkcję wdrożoną w już istniejącym systemie FMS. Obecne architektury FMS nie są wielomodułowe, co pozwalałoby na osobne certyfikowanie różnych funkcji o różnych poziomach wpływu na bezpieczeństwo, a wielkość i złożoność FMS wyklucza certyfikację całego systemu. W konsekwencji, należy rozważyć alternatywne sposoby implementacji systemu FMS dla operacji wg obliczonej linii centralnej przy ograniczonej widoczności (np. wprowadzenie funkcji do autopilota lub odbiornika MLS). Pozwoliłoby to na zapewnienie naprowadzania o takiej samej charakterystyce wyjściowej, jak dla bezpośredniego podejścia.
- 13.6.1.3 *Działanie systemu naziemnego*
- 13.6.3.1 W oparciu o implementację omówioną w punkcie 13.3.5, naprowadzanie w elewacji byłoby używane dokładnie w taki sam sposób, jak w przypadku podstawowych podejść MLS. W konsekwencji, założenia dotyczące poziomu integralności i ciągłości usługi naziemnego sprzętu elewacji pozostałyby niezmiennymi w porównaniu z tabelą G-15. W przypadku naprowadzania bocznego, założenia integralności i ciągłości usługi dla nadajnika azymutu (tabela G-15) dotyczą nadajnika azymutu z DME/P, przez co założenia stają się ostrzejsze niż w przypadku podstawowych operacji MLS. Jednakże, operacje z wykorzystaniem obliczonej linii centralnej do wysokości decyzji (DH) 30m (100 ft), mogą być możliwe dzięki wykorzystaniu sprzętu naziemnego spełniającego założenia poziomu 4 (tabela G-15).

13.6.4 *Dokładność*

- 13.6.4.1 System MLS/RNAV będzie obsługiwał wyliczone ścieżki do wysokości decyzji kategorii I dla głównej drogi startowej z uwzględnieniem ograniczeń lokalizacyjnych przedstawionych na rysunku G-30. Oprócz tego, w pewnych warunkach, MLS/RNAV może zapewniać dokładność wystarczającą do wspierania podejść kategorii II i III. Aby to uzyskać, narzędzia pokładowe powinny wykorzystywać informacje podane w punkcie 13.6.1.2.
- 13.6.4.2 Bilanse błędów dla procedur kategorii II i III są następujące. Dla kategorii III, wymagania dotyczące dokładności w naprowadzaniu bocznym są takie same, jak dokładności dla azymutu podejścia MLS, wyznaczone w punkcie odniesienia podejścia. Wymagane dokładności to plus minus 6 m (20 ft) dla PFE oraz plus minus 3,2 m (10,5 ft) dla CMN (punkt 3.11.4.9.4 rozdziału 3). Dla kategorii II, wymagania dotyczące naprowadzania bocznego uzyskuje się poprzez rozdzielnie dopuszczalnych wartości kategorii III z punktu odniesienia podejścia do wysokości decyzji kategorii II, o wartości 30 m (100 ft). Równania używane do obliczania tych wartości (w metrach) są następujące:

$$PFE = 6 \times \frac{(D_{AZ-ARD} + R)}{D_{AZ-ARD}}$$

$$CMN = 3.2 \times \frac{(D_{AZ-ARD} + R)}{D_{AZ-ARD}}$$

$$R = \frac{(DH_{CatII} - DH_{CatIII})}{\tan\theta}$$

gdzie:

D_{AZ-ARD} = odległość pomiędzy anteną azymutu podejścia i punktem odniesienia (próg)

R = odległość pomiędzy DH_{CatII} i DH_{CatIII}

θ = kąt elewacji

Przykład: dla drogi startowej o długości 3 000 m i 3-stopniowego kąta elewacji z nadajnikiem azymutu podejścia cofniętym o 300 m, wysokością decyzji kategorii III 15 m (50 ft) oraz wysokością decyzji kategorii II 30 m (100 ft), uzyskano następujące wartości:

$$\begin{aligned} D_{AZ-ARD} &= 3\,300 \text{ m} \\ R &= 286 \text{ m} \\ PFE_{DH\ Cat\ II} &= 6,5 \text{ m (21,3 ft)} \\ CMN_{DH\ Cat\ II} &= 3,5 \text{ m (11,5 ft)} \end{aligned}$$

- 13.6.4.3 Zdolność wykonywania podejść wg obliczonej linii centralnej, aż do osiągnięcia wysokości decyzji kategorii II, niekoniecznie oznacza, że można ją wykorzystywać w operacjach z automatycznym lądowaniem, ze względu na fakt, że naprowadzanie może nie być zapewnione w dół do drogi startowej, i w rejonie drogi startowej. Dodatkowo, bardziej rygorystyczne granice tolerancji błędów dla kategorii II/III będą powodowały więcej ograniczeń w lokalizacji anteny niż w przypadku kategorii I. Ograniczy to głównie przesunięcie boczne nadajnika azymutu podejścia od centralnej linii drogi startowej.

- 13.7 Podejścia wg obliczonej linii centralnej na równoległych pomocniczych drogach startowych

Załącznik 10 – Łączność lotnicza**Dodatek G**

- 13.7.1 Pomocnicza droga startowa to droga startowa, która jest związana inną zależnością geometryczną niż podana w słowach A danych pomocniczych. Podejścia wg obliczonej linii centralnej do równoległej pomocniczej drogi startowej są podejściami wykonywanymi wzdłuż obliczonej ścieżki na przedłużonej centralnej linii drogi startowej, która nie jest wyrównana z radialem azymutu MLS i/lub kątem elewacji, ale jest równoległa do linii centralnej głównej drogi startowej.
- 13.7.2 Materiał w tej części zawiera wskazówki na temat dopuszczalnych geometrii drogi startowej dla podejść wg obliczonej linii centralnej na równoległą pomocniczą drogę startową, do wysokości decyzji 60 m (200 ft). Materiał opiera się na teoretycznym zastosowaniu standardów SARPs (standard I) w systemie MLS i DME/P. Wykorzystany bilans błędów jest bilansem określonym w punkcie 13.2, a zastosowane w nim złagodzenia opisano w punkcie 13.7.6.1.
- 13.7.3 *Uwarunkowania dotyczące geometrii drogi startowej*
- 13.7.3.1 Rysunek G-32 przedstawia geometrię drogi startowej oraz wyposażenia. Lokalizacja pomocniczej drogi startowej jest ustalona przez podanie odległości pomiędzy drogami startowymi w metrach. Wartości ujemne reprezentują lokalizację pomocniczej drogi startowej na lewo od głównej drogi startowej. Położenie wzdłużne progu pomocniczej drogi startowej jest określane przez przesunięcie wzdłużne jej progu względem progu głównej drogi startowej. Wartości ujemne reprezentują przesunięcie tego progu do przodu względem progu głównej drogi startowej.
- 13.7.4 *Uwagi dotyczące znacznych odstępów pomiędzy pasami startowymi*
- 13.7.4.1 Dodatkowo należy uwzględnić czynniki dotyczące podejść do lądowania wg obliczonej linii centralnej na znacznie oddalonych od siebie równoległych drogach startowych. Czynniki te obejmują:
- dostateczne pokrycie sygnałem do wysokości decyzji (DH) w przypadku niektórych geometrii dróg równoległych, może wymagać użycia anteny elewacji z pokryciem poziomym powyżej plus minus 40 stopni;
 - strefy krytyczne wokół anten MLS mogą wymagać powiększenia dla tych operacji; oraz
 - operacje te wymagają użycia naprowadzania wg elewacji poniżej minimalnej ścieżki schodzenia głównej drogi startowej.
- 13.7.5 *Geometria drogi startowej*
- 13.7.5.1 Rysunek G-33 przedstawia dopuszczalne odstępki pomiędzy drogami startowymi oraz przesunięcia wzdłużnego progu pomocniczej drogi startowej. Przedstawia on wyniki dla głównej drogi startowej o długości 3000 m (10 000 ft). Układ geometryczny ulega nieznacznym zmianom wraz z długością drogi startowej. Obszar szary reprezentuje wyniki uzyskane przy użyciu istniejących standardów SARPs (standard 1) dla MLS i DME/P oraz bilansu błędów omawianego w punkcie 13.2. W celu wykorzystania rysunku G-33, należy wprowadzić wartości odległości pomocniczej drogi startowej i przesunięcia wzdłużnego progów. Gdy obliczony punkt leży w zaciemnionym obszarze, jest możliwe podejście wg obliczonej linii centralnej do wysokości decyzji 60 m (200 ft) przy 3-stopniowej elewacji.

Uwaga. Okrągły rejon w pobliżu wzdłużnego przesunięcia progów o wielkości 1200 m jest spowodowany górną granicą użytego naprowadzania wg elewacji. Rejon ten nie powinien przedstawiać żadnych praktycznych ograniczeń operacyjnych.

13.7.6 Rozszerzenia geometrii drogi startowej

- 13.7.6.1 Pomiary z powietrza i testy naziemne wykazały, że obszar zaciemniony może być powiększony przy uwzględnieniu następujących czynników:
- rozszerzenie katowe jest możliwe dzięki wykorzystaniu istniejącego naprowadzania wg elewacji na zewnątrz minimalnego sektora naprowadzania proporcjonalnego wg azymutu. Naprowadzanie wg elewacji dla powiększonego obszaru musi być zweryfikowane; oraz
 - rozszerzenie promieniowe jest możliwe dzięki nieznacznemu złagodzeniu bilansu błędów pionowego do 4,9 m (16 ft). Złagodzenie to jest bardzo niewielkie i stanowi 66% równoważnego bilansu błędów systemu ILS [7 m (24,1 ft)].
- 13.7.6.2 Przykład wykorzystania rysunku G-33 przedstawiono za pomocą punktu A. Dzięki użyciu powyższych rozszerzeń, podejście wg obliczonej linii centralnej na pomocniczą drogę startową jest możliwe przy odstępku drogi startowej – 1 400 m i przesunięciu wzdłużnym progu plus 200 m.

14. Zastosowanie wymagań poziomów usługi z tabeli G-15 w operacjach z wykorzystywaniem MLS/RNAV

- 14.1 Procedury MLS/RNAV omówione poniżej mogą być przeprowadzone za pomocą sprzętu naziemnego, spełniającego wymagania integralności i ciągłości usługi, określone w tabeli G-15. Wiele z tych operacji może być wykonywanych z systemem naziemnym MLS, spełniającym jedynie wymagania poziomu 2. Większość procedur może nie wymagać pełnego naprowadzania podczas przerwanych/nieudanego podejścia. Tam, gdzie środki proceduralne nie zapewniają wyma-

ganych odległości od przeszkód wzdłuż przerwane/nieudane podejścia bez naprowadzania, niezbędne będzie naprowadzanie wtórne. Wymagania dokładności naprowadzania wtórnego będą ustalone w środowisku z dużą ilością przeszkód.

14.1.1 W rzadkich przypadkach, w których procedura MLS/RNAV wykonywana jest na obszarze o dużej ilości przeszkód, obliczony czas narażenia na kontakt z przeszkodą (OET) może wymagać zastosowania sprzętu wyższej klasy niż wymagany dla lądowania.

14.1.2 *Ustalanie segmentów krytycznych*

14.1.2.1 Poniższe terminy są używane przy ustaleniu długości segmentów krytycznych procedury MLS/RNAV.

Obszar o dużej ilości przeszkód. Obszar, w którym nie jest możliwe przeprowadzenie przerwane/nieudane podejścia za pomocą środków proceduralnych, bez naprowadzania. Do wzniesienia się na minimalną wysokość w sektorze będzie konieczne naprowadzanie wtórne.

Segment krytyczny. Segment, w którym przerwane/nieudane podejście bez naprowadzania naraziłoby statek powietrzny na zetknięcie z przeszkodą.

Czas narażenia na kontakt z przeszkodą (OET). Czas potrzebny do przelotu segmentu krytycznego procedury MLS/RNAV. Czas ten jest używany do ustalenia wymaganego poziomu usługi zapewnianej przez pozapokładowy sprzęt naprowadzający.

14.1.2.2 Aby ustalić czas OET, należy postępować zgodnie z następującą procedurą (zobacz rysunek G-34):

- a) ustalić, czy istnieje obszar o dużej ilości przeszkód poprzez wyrównanie powierzchni podejścia przerwane/nieudane bez naprowadzania z jakimkolwiek potencjalnym kursem, który może być używany w trakcie przerwane/nieudane podejścia bez naprowadzania procedury MLS/RNAV;
- b) ustalić, czy istnieją środki proceduralne dla uniknięcia przeszkody, bez potrzeby użycia naprowadzania wtórnego; oraz
- c) ustalić czas OET jako okres, w którym przeszkoda znajduje się na powierzchni obszaru przerwane/nieudane podejścia bez naprowadzania, gdy nie istnieją żadne środki proceduralne dla uniknięcia przeszkody.

14.2 Operacje wg obliczonej linii centralnej

14.2.1 W przypadku głównej drogi startowej, operacje te wymagają, aby system pokładowy obliczał tylko naprowadzanie boczne. Naprowadzanie pionowe zapewniane jest bezpośrednio przez funkcję elewacji. Sprzęt pokładowy zapewniający naprowadzanie boczne musi posiadać tę samą integralność, co odbiornik MLS dla podstawowych operacji MLS, wykonywanych do momentu osiągnięcia równoważnej wysokości decyzji. Operacje wg obliczonej linii centralnej przeprowadzane do wysokości decyzji poniżej wysokości decyzji kategorii I wymagają, aby dokładność, integralność i poziom ciągłości usługi DME odpowiadały typowi operacji.

14.2.2 W przypadku przeprowadzania na równoległą pomocniczą drogę startową, operacje te wymagają, aby system pokładowy obliczał obydwa naprowadzania - boczne i pionowe. Wysokości decyzji mogą być ograniczane przez pokrycie sygnałem MLS i osiągalną dokładność obliczonego naprowadzania.

14.2.3 Sprzęt naziemny MLS spełniający wymagania poziomu 2, może być wystarczający do przeprowadzenia operacji wg obliczonej linii centralnej w przypadku, gdy:

- a) operacja jest przeprowadzana do wysokości decyzji kategorii I lub wyższej;
- b) konstrukcja ścieżki odniesienia oraz obliczone przez sprzęt pokładowy naprowadzanie boczne i pionowe spełniają wymagania integralności na tym samym poziomie, co odbiornik MLS dla podstawowej operacji MLS.

14.2.4 W przypadku, gdy operacje wg obliczonej linii centralnej przeprowadzane są poniżej wysokości decyzji kategorii I, poziom usługi sprzętu naziemnego MLS musi być współmierny do używanej wysokości decyzji. To samo dotyczy sprzętu pokładowego, zapewniającego obliczone naprowadzanie – musi on posiadać ten sam poziom integralności, co podstawowy odbiornik obsługujący podstawowe operacje MLS do równoważnej wysokości decyzji.

14.3 Procedury zakrzywionej ścieżki MLS

14.3.1 Procedury tego typu muszą być analizowane dokładnie dla ustalenia poziomu usługi, zapewnianej przez sprzęt naziemny. Przy operacjach zakrzywionej ścieżki MLS, najostrejsze wymaganie dotyczące integralności i ciągłości usługi może dotyczyć części ścieżki lotu przed osiągnięciem wysokości decyzji. W takich sytuacjach, wymagania dotyczące integralności i ciągłości usługi naziemnego sprzętu MLS nie mogą być przewidziane tylko na podstawie kategorii lądowania. W

przypadku operacji, gdzie wymagania dotyczące odległości od przeszkód powodują znaczne uzależnienie od dokładności naprowadzania, poziom integralności i ciągłości usługi zapewnianej przez sprzęt naziemny można ustalić używając metody drzewa ryzyka, opisanej w dodatku A. Należy również uwzględnić następujące wymagania:

- a) wyposażenie pokładowe musi posiadać zdolność tworzenia ścieżki odniesienia oraz obliczone naprowadzanie pionowe i boczne z pewną kontrolą przy skrętach; oraz
- b) pokładowa integralność i ciągłość usługi musi być spójna ze stopniem uzależnienia od dokładności naprowadzania niezbędnego do bezpiecznego wykonania procedury.

15. Zastosowanie uproszczonych konfiguracji MLS

- 15.1 Podczas, gdy standardy SARPs, dotyczące konfiguracji podstawowych i rozszerzonych MLS podają jeden standard, dotyczący sygnału w przestrzeni, w punkcie 3.11.3.4, rozdział 3, została opracowana uproszczona konfiguracja MLS, w celu wykorzystania MLS do wsparcia operacji opartych na charakterystykach (PBN).
- 15.2 Złagodzone wartości graniczne dotyczące pokrycia, dokładności oraz monitorowania nie przekraczają wartości określonych w punkcie 3.1 rozdziału 3 dla operacji kategorii I, z wykorzystaniem systemu ILS. Tego rodzaju uproszczona konfiguracja MLS może obsługiwać operacje kategorii I przy znacznym zmniejszeniu rozmiaru anten azymutu i elewacji. Możliwe jest dalsze zmniejszenie poziomu złożoności sprzętu dzięki temu, że wymaganie dotyczące błędu CMN nie obowiązuje w przypadku operacji podejścia i lądowania niewymagających autopilota.
- 15.3 Uproszczony system MLS jest kompatybilny z podstawowymi i rozszerzonymi konfiguracjami MLS.

Tabele do dodatku G**Tabela G-1. Systemowy bilans mocy**(pokrycie w azymucie $\pm 40^\circ$; pokrycie w elewacji 0-20°; zasięg 37 km (20 NM))

| Pozycje bilansu mocy (Uwaga 1) | Funkcja azymutu podejścia | | | | | Funkcja elewacji | | | Funkcja azymutu tylnego | | | |
|--|---------------------------|-------------|--------------------------|-------|-----------------|------------------|-----------------------------|-------|-------------------------|--------------------------|-------|-------|
| | DPSK | Wyrazistość | Szerokość wiązki (BW) | | | DPSK | Szerokość wiązki (BW) | | DPSK | Szerokość wiązki (BW) | | |
| | | | 1° | 2° | 3° (Uwaga 2) | | 1° | 2° | | 1° | 2° | 3° |
| Sygnał wymagany na pokładzie (dBm) | -95,0 | -93,5 | -91,2 | -85,2 | -81,7 | -95,0 | -93,5 | -90,0 | -95,0 | -93,5 | -88,2 | -84,7 |
| Straty propagacji (dB) (Uwaga 3 i 4) | 139,0 | 139,0 | 139,0 | 139,0 | 139,0 | 138,1 | 138,1 | 138,1 | 133,9 | 133,9 | 133,9 | 133,9 |
| Straty losowe (dB) w wyniku: | | | | | | | | | | | | |
| a) Polaryzacji | 0,5 | 0,5 | 0,5 | 0,5 | 0,5 | 0,5 | 0,5 | 0,5 | 0,5 | 0,5 | 0,5 | 0,5 |
| b) Deszczu | 2,2 | 2,2 | 2,2 | 2,2 | 2,2 | 2,2 | 2,2 | 2,2 | 1,3 | 1,3 | 1,3 | 1,3 |
| c) Warunków atmosferycznych | 0,3 | 0,3 | 0,3 | 0,3 | 0,3 | 0,3 | 0,3 | 0,3 | 0,3 | 0,3 | 0,3 | 0,3 |
| d) Odbić poziomych | 3,0 | 3,0 | 0,5 | 0,5 | 0,5 | 3,0 | - | - | 3,0 | 0,5 | 0,5 | 0,5 |
| e) Odbić pionowych | 2,0 | 2,0 | 2,0 | 2,0 | 2,0 | 2,0 | 1,0 | 1,0 | 2,0 | 2,0 | 2,0 | 2,0 |
| Pierwiastek sumy kwadratów (RSS) suma a) do e) (dB) | 4,3 | 4,3 | 3,1 | 3,1 | 3,1 | 4,3 | 2,5 | 2,5 | 3,9 | 2,5 | 2,5 | 2,5 |
| Straty poziomej i pionowej charakterystyki promieniowania (dB) | - | 1,0 | 2,0 | 2,0 | 2,0 | - | 6,0 | 6,0 | - | 2,0 | 2,0 | 2,0 |
| Marginy monitora (dB) | 1,5 | 1,5 | 1,5 | 1,5 | 1,5 | 1,5 | 1,5 | 1,5 | 1,5 | 1,5 | 1,5 | 1,5 |
| Zysk anteny (dB) (Uwaga 5) | - | -13,3 | -23,0 | -20,0 | -18,0 | - | -20,8 | -17,8 | - | -23,0 | -20,0 | -18,0 |
| Wzmocnienie mocy netto na granicach pokrycia (dB) | -7,3 | - | - | - | - | -7,3 | - | - | 7,3 | - | - | - |
| Wymagana moc nadajnika (dBm) | 42,5 | 39,0 | 31,4 | 40,4 | 41,1 | 41,6 | 33,8 | 40,3 | 37,1 | 23,4 | 31,7 | 37,2 |
| Przykładowy nadajnik 20 W (dBm) | 43,0 | 43,0 | 43,0 | 43,0 | 43,0 | 43,0 | 43,0 | 43,0 | 43,0 | 43,0 | 43,0 | 43,0 |
| Marginy mocy nadajnika (dB) | 0,5 | 4,0 | 11,6 | 2,6 | 1,9 | 1,4 | 9,2 | 2,7 | 5,9 | 19,6 | 11,3 | 5,8 |

UWAGI.

1. Straty i zyski anteny są wartościami reprezentatywnymi.
2. Duża szybkość transmisji danych dla 3-stopniowej szerokości wiązki azymutu będzie ograniczała wymagany poziom mocy nadajnika o 4,8 dB.
3. Przyjęta odległość do anteny nadajnika azymutu wynosi 41,7 km (22,5 NM).
4. Przyjęta odległość do anteny azymutu tylnego wynosi 23,1 km (12,5 NM).
5. Wymagany poziom mocy nadajnika może być zmniejszony poprzez zastosowanie anten o wyższej sprawności.

Tabela G-2. Pokładowy bilans mocy

| Pozycje bilansu mocy | DPSK | Wyrazistość | Funkcja azymutu podejścia | | | Funkcja elewacji | | Funkcja azymutu tylnego | | | |
|--|--------|-------------|---------------------------|--------|----------------|------------------|--------|-------------------------|--------|--------|------------|
| | | | 1° | 2° | 3° (Uwaga1) | 1° | 2° | 1° | 2° | 3° | |
| stosunek sygnału do szumu na częstotliwości pośredniej (IF SNR) w dB wymagany dla: | | | | | | | | | | | |
| a) 72% szybkości kodowania | 5,0 | - | - | - | - | - | - | - | - | - | - |
| b) 0,1° CMN (Uwaga 2) | - | - | 8,8 | 14,8 | 18,3 | 13,5 | - | 10,0 | - | 11,8 | 15,3 |
| c) Pozyskanie | - | 6,5 | - | - | - | - | 6,5 | - | 6,5 | - | - |
| Moc szumu w 150 kHz Szerokości pasma IF (dBm) | -122,0 | -122,0 | -122,0 | -122,0 | -122,0 | -122,0 | -122,0 | -122,0 | -122,0 | -122,0 | - 122,0 |
| Wymagana moc sygnału przy IF (dBm) | -117,0 | -115,5 | -113,2 | -107,2 | -103,7 | -108,5 | -115,5 | -112,0 | -115,5 | -110,2 | - 106,7 |
| Współczynnik szumów (dB) | 11 | 11 | 11 | 11 | 11 | 11 | 11 | 11 | 11 | 11 | 11 |
| Straty w kablu (Uwaga 3) (dB) | 5 | 5 | 5 | 5 | 5 | 5 | 5 | 5 | 5 | 5 | 5 |
| Zysk anteny pokładowej (dBi) | 0 | 0 | 0 | 0 | 0 | 0 | 0 | 0 | 0 | 0 | 0 |
| Margines (dB) | 6 | 6 | 6 | 6 | 6 | 6 | 6 | 6 | 6 | 6 | 6 |
| Sygnał wymagany na pokładzie (dBm) | -95,0 | -93,5 | -91,2 | -85,2 | -81,7 | -86,5 | -93,5 | -90,0 | -93,5 | -88,2 | -84,7 |
| UWAGI. | | | | | | | | | | | |
| 1. Funkcja szybkiej transmisji danych azymutu podejścia. | | | | | | | | | | | |
| 2. CMN o wartości 0,2° dla funkcji azymutu tylnego. | | | | | | | | | | | |
| 3. Uwzględnić straty w kablu anteny przedniej bądź tylnej, w typowych instalacjach. Dodatkowe straty (do 11 dB) mogą być uwzględniane przez awionikę przewoźnika lotniczego. | | | | | | | | | | | |

Tabela G-3. Przykładowe procedury z użyciem nawigacji obszarowej (RNAV) dla instalacji MLS na drodze startowej 23R (zobacz rysunek G-15)

| Nazwa procedury | Typ procedury | Droga startowa | Nieudane podejście | Liczba punktów trasowych | AAZ lub BAZ |
|-----------------|--------------------|----------------|--------------------|--------------------------|-------------|
| KASEL-1-A | Podejście | 23R | Tak | 4 | AAZ |
| NELSO-1-B | Podejście | 23R | Tak | 3 | AAZ |
| N/A | Nieudane podejście | 23R | Nie dotyczy | 2 | AAZ |
| SEMOR-1-C | Podejście | 26 (Uwaga) | Nie | 2 | AAZ |
| LAWSO-6-D | Odlot | 23R | Nie dotyczy | 3 | BAZ |

Uwaga. Droga startowa 26 jest pomocniczą drogą startową. Odległość wirtualnego nadajnika azymutu do punktu trasowego wynosi 3 000 m.

Tabela G-4. Przykładowe informacje o punkcie trasowym dla procedur MLS/RNAV

| Wskaźnik podstawowy | Wskaźnik poprawności | Wskaźnik trasy | Numer punktu trasowego | X (metry) | Y (metry) | Z (metry) | Uwagi |
|--------------------------|----------------------|----------------|------------------------|-----------|-----------|--------------|---------------------|
| KASEL | 1 | A | 4 | 8 200 | -9 094 | Brak | Nr Z |
| | | | 3 | 9 954 | -5 336 | 789 | PFAF |
| | | | 2 | 6 556 | 0 | 344 | Nr Z, Nr Y |
| | | | 1 | 259 | 0 | 16,8 (Uwaga) | Próg |
| NELSO | 1 | B | 3 | 9 742 | 6 499 | 819 | PFAF |
| | | | 2 | 6 556 | 0 | 344 | Współużytk. z KASEL |
| | | | 1 | 259 | 0 | 16,8 (Uwaga) | Współużytk. z KASEL |
| N/A (nieudane podejście) | N/A | N/A | 2 | -7 408 | 0 | Nie dotyczy | Nr Z, Nr Y |
| SEMOR | 1 | C | 1 | 0 | 0 | Nie dotyczy | Nr Z, Nr Y |
| | | | 2 | 5 567 | -5 276 | 346 | PFAF |
| LAWSO | 6 | D | 1 | 159 | -2 401 | 16 | Próg |
| | | | 3 | -8 018 | 3 057 | Nie dotyczy | Nr Z |
| | | | 2 | -4 964 | 0 | Nie dotyczy | Nr Z, Nr Y |
| | | | 1 | 0 | 0 | Nie dotyczy | Nr Z, Nr Y |

Uwaga. Wartość ta jest wysokością przecięcia z progiem, odnoszącą się do poziomu gruntu w progach. Wysokość progów względem punktu odniesienia MLS podana jest w słowie A2 danych pomocniczych.

Tabela G-5. Przykładowy przydział słów danych B1 i B39

| Tytuł słowa danych | Słowo danych | Numer bitów | Element danych | Wartość | Kodowanie |
|--|--------------|--------------------|--|-------------------|---------------------|
| Mapa azymutu podejścia/ cykliczna kontrola nad- miarowa (CRC) | B1 | I ₂₁₋₂₄ | Liczba deskryptorów procedury | 3 | 1100 |
| | | I ₂₅₋₃₀ | Ostatnie słowo bazy danych nadajnika azymutu podejścia | 11 | 001011 (Uwaga 2) |
| | | I ₃₁₋₆₂ | Kod CRC | Zobacz Tabelę G-9 | |
| | | I ₆₃ | Przesłane słowo B42 | Nie | 0 |
| | | I ₆₄ | Przesłane słowo A4 | Tak | 1 |
| | | I ₆₅ | Przesłane słowo B43 | Nie | 0 |
| Mapa azymutu tylnego/ cykliczna kontrola nad- miarowa (CRC) | B39 | I ₆₆₋₆₉ | Rezerwowe | zera | 0000 |
| | | I ₂₁₋₂₄ | Liczba deskryptorów procedury | 1 | 1000 |
| | | I ₂₅₋₃₀ | Pierwsze słowo bazy danych azymutu tylnego | 36 | 100100 (Uwaga 2) |
| | | I ₃₁₋₆₂ | Kod CRC | Zobacz Tabelę G-9 | |
| | | I ₆₃ | Przesłane słowo B43 | Nie | 0 |
| | | I ₆₄₋₆₈ | Rezerwowe | zera | 0000 |
| | | I ₆₉ | Wskaźnik mapy azymutu tylnego/ CRC | mapa/ CRC | 1 |

UWAGA.

1. Kodowanie bitów jest oznaczone niższym numerem bitu po lewej stronie.
2. Adresy słów danych są zdefiniowane w tabeli A-9, Załącznik A, z najbardziej znaczącym bitem transmitowanym jako pierwszy.
3. Urządzenie bez bazy danych azymutu tylnego może wykorzystywać wszystkie słowa, aż do B39 dla bazy danych azymutu podejścia.

Tabela G-6. Przykładowy przydział słów deskryptora procedury

| Element danych | Numery bitów | Słowa danych deskryptora procedury | | | | | | | |
|---|----------------------------------|------------------------------------|------------|-------------|------------|-------------|------------|--------------|------------|
| | | KASEL B2 | | NELSO B3 | | SEMOR B4 | | LAWSO B36 | |
| | | Wartość | Zakodowane | Wartość | Zakodowane | Wartość | Zakodowane | Wartość | Zakodowane |
| Wskaźnik podstawowy (pierwszy znak) | I ₂₁ -I ₂₅ | K | 11010 | N | 01110 | S | 11001 | L | 00110 |
| Drugi znak | I ₂₆ -I ₃₀ | A | 10000 | E | 10100 | E | 10100 | A | 10000 |
| Trzeci znak | I ₃₁ -I ₃₅ | S | 11001 | L | 00110 | M | 10110 | W | 11101 |
| Czwarty znak | I ₃₆ -I ₄₀ | E | 10100 | S | 11001 | O | 11110 | S | 11001 |
| Piąty znak | I ₄₁ -I ₄₅ | L | 00110 | O | 11110 | R | 01001 | O | 11110 |
| Wskaźnik poprawności | I ₄₆ -I ₄₉ | I | 1000 | 1 | 1000 | 1 | 1000 | 6 | 0110 |
| Wskaźnik drogi | I ₅₀ -I ₅₄ | A | 10000 | B | 01000 | C | 11000 | D | 00100 |
| Numer drogi startowej | I ₅₅ -I ₆₀ | 23 | 111010 | 23 | 111010 | 26 | 010110 | 23 | 11101 |
| Litera drogi startowej | I ₆₁ -I ₆₂ | R | 10 | R | 10 | - | 00 | R | 10 |
| Typ procedury | I ₆₃ | APP | 0 | APP | 0 | APP | 0 | DEP | 1 |
| Indeks pierwszego punktu trasowego | I ₆₄ -I ₆₉ | 1 | 100000 | 4 | 001000 | 5 | 101000 | 1 | 10000 |
| <i>Uwaga. Kodowanie bitów jest oznaczone niższym numerem bitu po lewej stronie.</i> | | | | | | | | | |

Tabela G-7. Przykładowy przydział punktów trasowych dla procedur podejścia MLS/RNAV

| Nazwa procedury | Słowo danych | Numery bitów | Element danych | Wartość | Kodowanie | Indeks punktu trasowego (WP) | |
|--------------------|--------------------|-------------------------------------|--|--|-----------------|------------------------------|---|
| KASEL | B5 | I ₂₁₋₃₅ | WP 4 – współrzędna X | 8 200 m | 110000010011000 | 1 | |
| | | I ₃₅ | Nastąpi współrzędna Y | Tak | 1 | | |
| | | I ₃₇₋₅₁ | WP 4 – współrzędna Y | -9 094 m | 000001111011001 | | |
| | | I ₅₂ | Nastąpi współrzędna Z | Nie | 0 | | |
| | | I ₅₃₋₅₅ | Następny segment/identyfikator pola | prosta = 0 | 000 | | |
| | | I ₅₆₋₆₉ | WP 3 – współrzędna X (pierwszych 14 bitów) | 9 954 m | 00001100111100 | | |
| | B6 | I ₂₁ | WP 3 – współrzędna X (ostatni bit) | | 0 | 2 | |
| | | I ₂₂ | Nastąpi współrzędna Y | Tak | 1 | | |
| | | I ₂₃₋₃₇ | WP 3 – współrzędna Y | -5 336 m | 001001000001001 | | |
| | | I ₃₈ | Nastąpi współrzędna Z | Tak | 1 | | |
| | | I ₃₉₋₅₁ | WP 3 – współrzędna Z | 789 m | 1001111011000 | | |
| | | I ₅₂₋₅₄ | Następny segment/identyfikator pola | krzywa = 1 | 100 | | |
| | B7 | I ₅₅₋₆₉ | WP 2 – współrzędna X | 6 556 m | 100000000101000 | 3 | |
| | | I ₂₁ | Nastąpi współrzędna Y | Nie | 0 | | |
| | | I ₂₂ | Nastąpi współrzędna Z | Tak | 1 | | |
| | | I ₂₃₋₃₅ | WP 2 – współrzędna Z | 344 m | 0011110110000 | | |
| | | I ₃₆₋₃₈ | Następny segment/identyfikator pola | 5 | 101 | | |
| | | I ₃₉₋₄₄ | Wysokość punktu trasowego nad progiem | 16.8 m | 010001 | | |
| I ₄₅₋₅₀ | | Indeks nieudanego podejścia | 7 | 111000 | | | |
| I ₅₁₋₆₅ | | WP 3 – współrzędna X | 9 742 m | 101110110111000 | | | |
| NELSO | B8 | I ₆₆ | Nastąpi współrzędna Y | Tak | 1 | 4 | |
| | | I ₆₇₋₆₉ | WP 3 – współrzędna Y (pierwsze 3 bity) | 6 499 m | 110 | | |
| | | I ₂₁₋₃₂ | WP 3 – współrzędna Y (ostatnich 12 bitów) | | 101111001000 | | |
| | I ₃₃ | Nastąpi współrzędna Z | Tak | 1 | | | |
| | I ₃₄₋₄₆ | WP 3 – współrzędna Z | 819 m | 1110100111000 | | | |
| | I ₄₇₋₄₉ | Następny segment/identyfikator pola | współdzielona = 3 | 110 | | | |
| SEMOR | B9 | I ₅₀₋₅₅ | Indeks następnego punktu trasowego | 3 | 110000 | 5 | |
| | | I ₅₆₋₆₉ | WP 2 – współrzędna X (pierwszych 14 bitów) | 5 567 m | 11111110000100 | | |
| | | I ₂₁ | WP 2 – współrzędna X (ostatni bit) | | 0 | | |
| | | I ₂₂ | Nastąpi współrzędna Y | Tak | 1 | | |
| | | I ₂₃₋₃₇ | WP 2 – współrzędna Y | -5 276 m | 101100000001001 | | |
| | | I ₃₈ | Nastąpi współrzędna Z | Tak | 1 | | |
| | B10 | I ₃₉₋₅₁ | WP 2 – współrzędna Z | 346 m | 0111110110000 | 6 | |
| | | I ₅₂₋₅₄ | Następny segment/identyfikator pola | prosta = 0 | 000 | | |
| | | I ₅₅₋₆₉ | WP 1 – współrzędna X | 159 m | 01111100000000 | | |
| | | I ₂₁ | Nastąpi współrzędna Y | Tak | 1 | | |
| | | I ₂₂₋₃₆ | WP 1 – współrzędna Y | -2 401 m | 010101011100001 | | |
| | | I ₃₇ | Nastąpi współrzędna Z | Tak | 1 | | |
| | Nieudane podejście | B11 | I ₃₈₋₅₀ | WP 1 – współrzędna Z | 16 m | 0010111000000 | 7 |
| | | | I ₅₁₋₅₃ | Następny segment/identyfikator pola | 6 | 011 | |
| | | | I ₅₄₋₅₉ | Wirtualna odległość od nadajnika azymutu | 3 000 m | 011110 | |
| | | | I ₆₀₋₆₉ | WP 2 – współrzędna X (pierwszych 10 bitów) | -7 408 m | 0111001011 | |
| | | | I ₂₁₋₂₅ | WP 2 – współrzędna X (ostatnich 5 bitów) | | 01001 | |
| | | | I ₂₆ | Nastąpi współrzędna Y | Nie | 0 | |
| B11 | I ₂₇ | Nastąpi współrzędna Z | Nie | 0 | 8 | | |
| | I ₂₈₋₃₀ | Następny segment/identyfikator pola | prosta = 0 | 000 | | | |
| | I ₃₁₋₄₅ | WP 1 – współrzędna X | 0 | 00000000000000 | | | |
| | I ₄₆ | Nastąpi współrzędna Y | Nie | 0 | | | |
| | I ₄₇ | Nastąpi współrzędna Z | Nie | 0 | | | |
| | I ₄₈₋₅₀ | Następny segment/identyfikator pola | 6 | 011 | | | |
| | | I ₅₁₋₆₉ | Rezerwowe | zera | 000..000 | | |

Uwaga. Kodowanie bitów jest oznaczone niższym numerem bitu po lewej stronie.

Tabela G-8. Przykładowy przydział punktów trasowych odlotu MLS/RNAV

| Nazwa procedury | Słowo danych | Numery bitów | Element danych | Wartość | Kodowanie | Indeks punktu trasowego (WP) |
|--------------------|--------------|--------------------|--|-------------------------|-----------------|------------------------------|
| LAWSO | B37 | I ₂₁₋₃₅ | WP 3 – współrzędna X | -8 018 m | 001111000011001 | 1 |
| | | I ₃₆ | Nastąpi współrzędna Y | Tak | 1 | |
| | | I ₃₇₋₅₁ | WP 3 – współrzędna Y | 3 057 m | 010101010010000 | |
| | | I ₅₂ | Nastąpi współrzędna Z | Nie | 0 | |
| | | I ₅₃₋₅₅ | Następny segment/identyfikator pola | krzywa = 1 | 100 | |
| | | I ₅₆₋₆₉ | WP 2 – współrzędna X (pierwszych 14 bitów) | -4 964 m | 11001001111000 | 2 |
| | B38 | I ₂₁ | WP 2 – współrzędna X (ostatni bit) | | 1 | |
| | | I ₂₂ | Nastąpi współrzędna Y | Nie | 0 | |
| | | I ₂₃ | Nastąpi współrzędna Z | Nie | 0 | |
| | | I ₂₄₋₂₆ | Następny segment/identyfikator pola | prosta = 0 | 000 | |
| | | I ₂₇₋₄₁ | WP 1 – współrzędna X | 0 | 000000000000000 | 3 |
| | | I ₄₂ | Nastąpi współrzędna Y | Nie | 0 | |
| | | I ₄₃ | Nastąpi współrzędna Z | Nie | 0 | |
| | | I ₄₄₋₄₆ | Następny segment/identyfikator pola | Ostatni punkt drogi = 6 | 011 | |
| I ₄₇₋₆₉ | Rezerwowe | zera | 000...000 | | | |

Uwaga. Kodowanie bitów jest oznaczone niższym numerem bitu po lewej stronie.

Tabela G-9. Przykład pełnej bazy danych MLS/RNAV

| Słowo | Pozycja bitu | | | | | | | | | | | | | | | |
|-------|--------------|-----------|------|------|-----------|------|-----------|------|------|-----------|------|-----------|------|------|-----------|------|
| | 1 3456 | 2 7890 | 1234 | 5678 | 3 9012 | 3456 | 4 7890 | 1234 | 5678 | 5 9012 | 3456 | 6 7890 | 1234 | 5678 | 7 9012 | 3456 |
| A1 | 0000 | 0111 | 0011 | 0010 | 0101 | 1101 | 1001 | 1000 | 0010 | 0110 | 0010 | 0100 | 0000 | 0000 | 0000 | 0000 |
| A2 | 0000 | 1010 | 0011 | 0010 | 0111 | 0000 | 0010 | 0111 | 1001 | 1000 | 0000 | 0000 | 0110 | 0000 | 0001 | 1010 |
| A3 | 0000 | 1101 | 0011 | 0010 | 0001 | 0111 | 0110 | 0110 | 0011 | 0000 | 0100 | 0110 | 0111 | 0000 | 0111 | 1101 |
| A4 | 0001 | 0011 | 0011 | 0010 | 0111 | 0000 | 0010 | 0000 | 0000 | 0000 | 0001 | 0000 | 0000 | 0000 | 0110 | 1000 |
| B1 | 0000 | 0111 | 1100 | 0010 | 1100 | 0111 | 0100 | 0011 | 1111 | 0000 | 0001 | 1001 | 0001 | 0000 | 0010 | 0111 |
| B2 | 0000 | 1010 | 1101 | 0100 | 0011 | 0011 | 0100 | 0011 | 0100 | 0100 | 0011 | 1010 | 1001 | 0000 | 0111 | 1001 |
| B3 | 0000 | 1101 | 0111 | 0101 | 0000 | 1101 | 1001 | 1111 | 0100 | 0010 | 0011 | 1010 | 1000 | 0100 | 0000 | 1101 |
| B4 | 0001 | 0011 | 1100 | 1101 | 0010 | 1101 | 1110 | 0100 | 1100 | 0110 | 0001 | 0110 | 0001 | 0100 | 0011 | 1110 |
| B5 | 0001 | 0100 | 1100 | 0001 | 0011 | 0001 | 0000 | 0111 | 1011 | 0010 | 0000 | 0001 | 1001 | 1110 | 0000 | 0001 |
| B6 | 0001 | 1001 | 0100 | 1001 | 0000 | 0100 | 1110 | 0111 | 1011 | 0001 | 0010 | 0000 | 0001 | 0100 | 0011 | 0000 |
| B7 | 0001 | 1110 | 0100 | 1111 | 0110 | 0001 | 0101 | 0001 | 1110 | 0010 | 1110 | 1101 | 1100 | 0111 | 0110 | 1001 |
| B8 | 0010 | 0010 | 1011 | 1100 | 1000 | 1111 | 0100 | 1110 | 0011 | 0110 | 0001 | 1111 | 1100 | 0010 | 0000 | 0011 |
| B9 | 0010 | 0101 | 0110 | 1100 | 0000 | 0100 | 1101 | 1111 | 0110 | 0000 | 0001 | 1111 | 0000 | 0000 | 0101 | 0110 |
| B10 | 0010 | 1000 | 1010 | 1010 | 1110 | 0001 | 1001 | 0111 | 0000 | 0001 | 1011 | 1100 | 1110 | 0101 | 1110 | 0100 |
| B11 | 0010 | 1111 | 0100 | 1000 | 0000 | 0000 | 0000 | 0000 | 0000 | 1100 | 0000 | 0000 | 0000 | 0000 | 0110 | 0100 |
| B36 | 1001 | 0001 | 0011 | 0100 | 0011 | 1011 | 1001 | 1111 | 0011 | 0001 | 0011 | 1010 | 1011 | 0000 | 0010 | 0101 |
| B37 | 1001 | 0110 | 0011 | 1100 | 0011 | 0011 | 0101 | 0101 | 0010 | 0000 | 1001 | 1001 | 0011 | 1100 | 0100 | 0000 |
| B38 | 1001 | 1011 | 1000 | 0000 | 0000 | 0000 | 0000 | 0000 | 1100 | 0000 | 0000 | 0000 | 0000 | 0000 | 0001 | 1101 |
| B39 | 1001 | 1100 | 1000 | 1001 | 0010 | 1011 | 0010 | 0001 | 1000 | 1011 | 1111 | 0010 | 0000 | 0000 | 1010 | 1001 |
| B40 | 1010 | 0000 | 0111 | 0011 | 0110 | 0110 | 0110 | 1000 | 0101 | 0110 | 0101 | 0010 | 0010 | 1010 | 0110 | 1001 |
| B41 | 1010 | 0111 | 1100 | 0000 | 0000 | 0110 | 1101 | 1001 | 0111 | 0000 | 0000 | 0000 | 0000 | 0000 | 0001 | 1111 |
| B44 | 1011 | 0011 | 1110 | 1010 | 0101 | 1000 | 0100 | 1010 | 0000 | 1110 | 1110 | 1000 | 1000 | 0000 | 0001 | 1011 |
| B45 | 1011 | 0100 | 1111 | 1001 | 0000 | 0000 | 0000 | 1101 | 0010 | 0100 | 0000 | 0000 | 0010 | 1111 | 0000 | 0011 |
| BDW6 | 0011 | 0011 | 1000 | 1000 | 0011 | | | | | | | | | | | |

Uwaga. Tabela nie przedstawia bitów preambuły I_1 do I_{12} .

Tabela G-10. Przydziały błędów dla określenia stref krytycznej i wrażliwej nadajnika azymutu MLS
(odległości podano w metrach (stopach); wartości błędu podano w stopniach)

| | Odległość od nadajnika azymutu do progu metry (stopy) | | | | | | | |
|---|--|------------------|------------------|------------------|-------------------|-------------------|-------------------|-------------------|
| | 1 830 (6 000) | 2 140 (7 000) | 2 440 (8 000) | 2 750 (9 000) | 3 050 (10 000) | 3 360 (11 000) | 3 660 (12 000) | 3 960 (13 000) |
| Szerokość wiązki anteny | 2° | 2° | 2° | 2° | 2° | 1° | 1° | 1° |
| a) Bilans systemowy dla błędu PFN = 3,5 m (11,5 ft) | 0,1098 | 0,0941 | 0,0824 | 0,0732 | 0,0659 | 0,0599 | 0,0549 | 0,0507 |
| b) Dopuszczalna wartość błędu sprzętu naziemnego | 0,0120 | 0,0120 | 0,0120 | 0,0120 | 0,0120 | 0,0120 | 0,0120 | 0,0120 |
| c) Dopuszczalna wartość dla odbić od gruntu | 0,0400 | 0,0400 | 0,0400 | 0,0400 | 0,0400 | 0,0200 | 0,0200 | 0,0200 |
| d) Przydział błędu dla terenu równego $[d = \sqrt{a^2 - b^2 - c^2}]$ | 0,1016 | 0,0844 | 0,0710 | 0,0601 | 0,0510 | 0,0552 | 0,0497 | 0,0450 |
| e) Dopuszczalna wartość dla systemu ALS/maszty monitora | 0,0300 | 0,0300 | 0,0300 | 0,0300 | 0,0300 | 0,0150 | 0,0150 | 0,0150 |
| f) Przydział błędu dla terenu złożonego $[f = \sqrt{d^2 - e^2}]$ | 0,0970 | 0,0788 | 0,0643 | 0,0521 | 0,0412 | 0,0531 | 0,0474 | 0,0424 |
| g) 70-%owy przydział błędu dla terenu złożonego | 0,0679 | 0,0552 | 0,0450 | 0,0365 | 0,0288 | 0,0372 | 0,0332 | 0,0297 |
| a) Bilans systemowy dla błędu CMN = 3,2 m (10,5 ft) | 0,1003 | 0,0859 | 0,0752 | 0,0668 | 0,0602 | 0,0547 | 0,0501 | 0,0463 |
| b) Dopuszczalna wartość błędu sprzętu naziemnego | 0,0315 | 0,0270 | 0,0236 | 0,0210 | 0,0189 | 0,0172 | 0,0158 | 0,0145 |
| c) Dopuszczalna wartość błędu sprzętu po- kładowego | 0,0150 | 0,0150 | 0,0150 | 0,0150 | 0,0150 | 0,0150 | 0,0150 | 0,0150 |
| d) Dopuszczalna wartość dla drgań konstruk- cji | 0,0320 | 0,0320 | 0,0320 | 0,0320 | 0,0320 | 0,0320 | 0,0320 | 0,0320 |
| e) Przydział błędu dla terenu równego/ złożonego $[e = \sqrt{a^2 - b^2 - c^2 - d^2}]$ | 0,0884 | 0,0735 | 0,0620 | 0,0527 | 0,0449 | 0,0380 | 0,0319 | 0,0261 |
| f) 70-%owy przydział dla terenu złożonego | 0,0619 | 0,0515 | 0,0434 | 0,0369 | 0,0314 | 0,0266 | 0,0223 | 0,0183 |

Tabela G-11. Przydziały błędów dla strefy krytycznej nadajnika elewacji MLS
(wszystkie wartości przydziałów podano w stopniach)

| Szerokość wiązki anteny | 1,5° | 1,0° |
|--|-------|-------|
| a) Bilans systemowy dla błędu PFN = 0,4 m (1,3 ft) | 0,083 | 0,083 |
| b) Dopuszczalna wartość błędu sprzętu naziemnego | 0,010 | 0,010 |
| c) Dopuszczalna wartość dla odbić listków bocznych | 0,055 | 0,037 |
| d) Przydział błędu dla terenu równego $\left[d = \sqrt{a^2 - b^2 - c^2} \right]$ | 0,061 | 0,073 |
| e) Dopuszczalna wartość dla systemu ALS/maszty monitora | 0,030 | 0,030 |
| f) Dopuszczalna wartość dla odbić listków bocznych | 0,031 | 0,043 |
| g) Przydział błędu dla terenu złożonego $\left[g = \sqrt{d^2 - e^2 - f^2} \right]$ | 0,043 | 0,051 |
| h) 70-%owy przydział błędu dla terenu złożonego | 0,030 | 0,036 |
| a) Bilans systemowy dla błędu CMN = 0,3 m (1,0 ft) | 0,064 | 0,064 |
| b) Dopuszczalna wartość błędu sprzętu naziemnego | 0,032 | 0,032 |
| c) Dopuszczalna wartość błędu sprzętu pokładowego | 0,010 | 0,010 |
| d) Dopuszczalna wartość dla odbić listków bocznych | 0,015 | 0,010 |
| e) Dopuszczalna wartość dla drgań konstrukcji | 0,010 | 0,010 |
| f) Przydział błędu dla terenu równego/ złożonego $\left[f = \sqrt{a^2 - b^2 - c^2 - d^2 - e^2} \right]$ | 0,052 | 0,053 |
| g) 70-%owy przydział błędu dla terenu złożonego | 0,036 | 0,037 |

Tabela G-12A. Typowe długości strefy wrażliwej nadajnika azymutu
(podejście wyrównane wzdłuż azymutu zero stopni, zobacz punkt 4.3.7)
(odległości podano w metrach (stopach); wartości w obydwu jednostkach zostały zaokrąglone)

| Odległość od nadajnika azymutu do progu | Szerokość wiązki 2,0° | | | | | Szerokość wiązki 1,0° | | |
|---|-----------------------|------------------|------------------|------------------|-------------------|-----------------------|-------------------|-------------------|
| | 1 830 (6 000) | 2 140 (7 000) | 2 440 (8 000) | 2 750 (9 000) | 3 050 (10 000) | 3 350 (11 000) | 3 660 (12 000) | 3 960 (13 000) |
| B-747, teren równy | 490 (1 600) | 520 (1 700) | 580 (1 900) | 610 (2 000) | 640 (2 100) | 670 (2 200) | 700 (2 300) | 700 (2 300) |
| B-727, teren równy | 300 (1 000) | 300 (1 000) | 300 (1 000) | 300 (1 000) | 300 (1 000) | 300 (1 000) | 460 (1 500) | 490 (1 600) |
| B-747, teren złożony | 490 (1 600) | 550 (1 800) | 580 (1 900) | 640 (2 100) | 700 (2 300) | 730 (2 400) | 760 (2 500) | 820 (2 700) |
| B-727, teren złożony | 300 (1 000) | 300 (1 000) | 300 (1 000) | 460 (1 500) | 550 (1 800) | 460 (1 500) | 490 (1 600) | 550 (1 800) |

Tabela G-12B. Typowe długości strefy wrażliwej nadajnika azymutu
(podejście przesunięte, zobacz punkt 4.3.7.1)
(odległości podano w metrach (stopach); wartości w obydwu jednostkach są zaokrąglone)

| Odległość od nadajnika azymutu do progu | Szerokość wiązki 2,0° | | | | | Szerokość wiązki 1,0° | | |
|---|-----------------------|------------------|------------------|------------------|-------------------|-----------------------|-------------------|-------------------|
| | 1 830 (6 000) | 2 140 (7 000) | 2 440 (8 000) | 2 750 (9 000) | 3 050 (10 000) | 3 350 (11 000) | 3 660 (12 000) | 3 960 (13 000) |
| B-747, teren równy | 640 (2 100) | 730 (2 400) | 790 (2 600) | 880 (2 900) | 880 (2 900) | 920 (3 000) | 940 (3 100) | 1 010 (3 300) |
| B-727, teren równy | 300 (1 000) | 300 (1 000) | 300 (1 000) | 300 (1 000) | 300 (1 000) | 300 (1 000) | 490 (1 600) | 550 (1 800) |
| B-747, teren złożony | 670 (2 200) | 760 (2 500) | 820 (2 700) | 880 (2 900) | 1 010 (3 300) | 980 (3 200) | 1 070 (3 500) | 1 130 (3 700) |
| B-727, teren złożony | 300 (1 000) | 300 (1 000) | 300 (1 000) | 460 (1 500) | 550 (1 800) | 460 (1 600) | 520 (1 700) | 550 (1 800) |

**Tabela G-12C. Typowe długości strefy wrażliwej nadajnika azymutu
(podejście wg obliczonej linii centralnej, zobacz punkt 4.3.7.2, tereny gładkie)
(odległości podano w metrach (stopach); wartości w obydwu jednostkach są zaokrąglone)**

| Odległość od nadajnika azymutu do progu | Szerokość wiązki 2,0° | | | | | Szerokość wiązki 1,0° | | | |
|--|-----------------------|------------------|------------------|------------------|-------------------|-----------------------|-------------------|-------------------|------------------|
| | 1 830 (6 000) | 2 140 (7 000) | 2 440 (8 000) | 2 750 (9 000) | 3 050 (10 000) | 3 350 (11 000) | 3 660 (12 000) | 3 960 (13 000) | |
| B-727, teren równy | | | | | | | | | |
| Wysokość: | 300 (1 000) | 640 (2 100) | 730 (2 400) | 790 (2 600) | 880 (2 900) | 880 (2 900) | 920 (3 000) | 940 (3 100) | 1 010 (3 300) |
| | 75 (250) | 300 (1 000) | 300 (1 000) | 300 (1 000) | 300 (1 000) | 300 (1 000) | 300 (1 000) | 490 (1 600) | 550 (1 800) |
| | 60 (200) | 670 (2 200) | 760 (2 500) | 820 (2 700) | 880 (2 900) | 1 010 (3 300) | 980 (3 200) | 1 070 (3 500) | 1 130 (3 700) |
| | 45 (150) | 300 (1 000) | 300 (1 000) | 300 (1 000) | 460 (1 500) | 550 (1 800) | 460 (1 600) | 520 (1 700) | 550 (1 800) |
| | 30 (100) | 300 (1 000) | 520 (1 700) | 610 (2 000) | 700 (2 300) | 820 (2 700) | 920 (3 000) | 980 (3 200) | 1 100 (3 600) |
| | 15 (50) | 610 (2 000) | 730 (2 400) | 880 (2 900) | 1 010 (3 300) | 1 070 (3 500) | 1 100 (3 600) | 1 040 (3 400) | 1 190 (3 900) |
| B-747, teren równy | | | | | | | | | |
| | 300 (1 000) | 430 (1 400) | 460 (1 500) | 490 (1 600) | 520 (1 700) | 520 (1 700) | 550 (1 800) | 580 (1 900) | 610 (2 000) |
| | 75 (250) | 640 (2 100) | 730 (2 400) | 790 (2 600) | 850 (2 800) | 880 (2 900) | 920 (3 000) | 940 (3 100) | 1 010 (3 300) |
| | 60 (200) | 700 (2 300) | 790 (2 600) | 820 (2 700) | 920 (3 000) | 940 (3 100) | 940 (3 100) | 1 010 (3 300) | 1 010 (3 300) |
| | 45 (150) | 760 (2 500) | 820 (2 700) | 920 (3 000) | 1 010 (3 300) | 1 070 (3 500) | 1 070 (3 500) | 1 190 (3 900) | 1 400 (4 600) |
| | 30 (100) | 850 (2 800) | 960 (3 100) | 1 100 (3 600) | 1 250 (4 100) | 1 400 (4 600) | 1 550 (5 100) | 1 700 (5 600) | 1 890 (6 200) |
| | 15 (50) | 1 070 (3 500) | 1 340 (4 400) | 1 580 (5 200) | 1 830 (6 000) | 1 980 (6 500) | 2 040 (6 700) | 2 070 (6 800) | 2 070 (6 800) |

Tabela G-12D. Typowe długości strefy wrażliwej nadajnika azymutu
(podejście wg obliczonej linii centralnej, zobacz punkt 4.3.7.2, tereny skomplikowane)
(odległości podano w metrach (stopach); wartości w obydwu jednostkach są zaokrąglone)

| Odległość od nadajnika azymutu do progu | | Szerokość wiązki 2,0° | | | | | Szerokość wiązki 1,0° | | |
|---|----------------|-----------------------|------------------|------------------|------------------|-------------------|-----------------------|-------------------|-------------------|
| | | 1 830 (6 000) | 2 140 (7 000) | 2 440 (8 000) | 2 750 (9 000) | 3 050 (10 000) | 3 350 (11 000) | 3 660 (12 000) | 3 960 (13 000) |
| B-727, teren złożony | | | | | | | | | |
| Wysokość: | 300 (1 000) | 300 (1 000) | 300 (1 000) | 300 (1 000) | 300 (1 000) | 300 (1 000) | 300 (1 000) | 300 (1 000) | 300 (1 000) |
| | 75 (250) | 300 (1 000) | 300 (1 000) | 330 (1 100) | 460 (1 500) | 550 (1 800) | 490 (1 600) | 520 (1 700) | 550 (1 800) |
| | 60 (200) | 300 (1 000) | 330 (1 100) | 330 (1 100) | 490 (1 600) | 550 (1 800) | 580 (1 900) | 610 (2 000) | 730 (2 400) |
| | 45 (150) | 330 (1 100) | 330 (1 100) | 490 (1 600) | 550 (1 800) | 670 (2 200) | 700 (2 300) | 790 (2 600) | 880 (2 900) |
| | 30 (100) | 330 (1 100) | 550 (1 800) | 640 (2 100) | 730 (2 400) | 1 010 (3 300) | 940 (3 100) | 1 040 (3 400) | 1 600 (3 800) |
| | 15 (50) | 640 (2 100) | 790 (2 600) | 940 (2 100) | 1 070 (3 500) | 1 250 (4 100) | 1 250 (4 100) | 1 280 (4 200) | 1 430 (4 700) |
| B-747, teren równy | | | | | | | | | |
| | 300 (1 000) | 430 (1 400) | 460 (1 500) | 490 (1 600) | 520 (1 700) | 670 (2 200) | 550 (1 800) | 580 (1 900) | 610 (2 000) |
| | 75 (250) | 670 (2 200) | 760 (2 500) | 820 (2 700) | 880 (2 900) | 1 010 (3 300) | 980 (3 200) | 1 070 (3 500) | 1 030 (3 700) |
| | 60 (200) | 730 (2 400) | 820 (2 700) | 920 (3 000) | 1 010 (3 300) | 1 130 (3 700) | 1 040 (3 400) | 1 070 (3 500) | 1 220 (4 000) |
| | 45 (150) | 820 (2 700) | 880 (2 900) | 980 (3 200) | 1 100 (3 600) | 1 220 (4 000) | 1 100 (3 600) | 1 190 (3 900) | 1 430 (4 700) |
| | 30 (100) | 920 (3 000) | 880 (3 300) | 1 130 (3 700) | 1 280 (4 200) | 1 430 (4 700) | 1 580 (5 200) | 1 770 (5 800) | 1 950 (6 400) |
| | 15 (50) | 1 100 (3 600) | 1 370 (4 500) | 1 620 (5 300) | 1 830 (6 000) | 2 130 (7 000) | 2 230 (7 300) | 2 350 (7 700) | 2 380 (7 800) |

Tabela G-12E. Typowe półszerokości stref wrażliwych azymutu dla ochrony prowadzenia przy kołowaniu
(patrz 4.3.7)
(odległości podano w metrach (stopach))

| Odległość od nadajnika azymutu do progu | Szerokość wiązki 2,0° | | | | | Szerokość wiązki 1,0° | | |
|---|-----------------------|------------------|------------------|------------------|-------------------|-----------------------|-------------------|-------------------|
| | 1 830 (6 000) | 2 140 (7 000) | 2 440 (8 000) | 2 750 (9 000) | 3 050 (10 000) | 3 350 (11 000) | 3 660 (12 000) | 3 960 (13 000) |
| Teren równy/złożony | 38 (123) | 48 (157) | 59 (193) | 70 (230) | 83 (271) | 54 (177) | 62 (202) | 69 (227) |

Tabela G-13. Kąt powierzchni o minimalnej wysokości i związane z nim długości chronionej przestrzeni pokrycia dla procedur podejścia MLS/RNAV

| Długość chronionej przestrzeni pokrycia L[m(ft)] PCH = 2,0 m | Kąt powierzchni o minimalnej wysokości (stopnie), θ | |
|--|--|-------|
| | B-727 | B-747 |
| 300 (1 000) | 1,81 | 3,49 |
| 450 (1 500) | 1,23 | 2,36 |
| 600 (2 000) | 0,95 | 1,79 |
| 750 (2 500) | 0,77 | 1,44 |
| 900 (3 000) | Brak | 1,21 |

Poniższe równanie można zastosować do wyznaczenia kąta powierzchni o minimalnej wysokości (θ) względem środka fazowego anteny nadajnika azymutu dla dowolnej długości „L” chronionej przestrzeni pokrycia.

$$\theta = \tan^{-1} \left[\frac{TFH + \sqrt{\lambda(L) - PCH}}{4L} \right]$$

gdzie:

TFH = wysokość statecznika;

PCH = wysokość środka fazowego anteny MLS;

λ = długość fali systemu MLS

Uwaga. Wysokość TFH równa się 10,4 m dla B-727 i 19,3 m dla B-747, a λ wynosi 0,06 m. Jeśli parametry TFH i λ są wyrażone w metrach, parametry PCH i L również są wyrażone w metrach.

Tabela G-14. Wzajemny związek pomiędzy monitorem sprzętu naziemnego i działaniem sterowania

| Uszkodzenie podsystemu | Działanie podjęte w wyniku wystąpienia uszkodzenia | | | | | | |
|---|--|-----------------------------|--------------------------|---|---|-----------------|-----------------|
| | Nadajnik azymutu podejścia | Nadajnik elewacji podejścia | Nadajnik azymutu tylnego | Dane podstawowe emitowane do obszaru pokrycia nadajnika azymutu podejścia | Dane podstawowe emitowane do obszaru pokrycia nadajnika azymutu tylnego | Dane pomocnicze | DME/N lub DME/P |
| Nadajnik azymutu podejścia | * | * | | + | | + | |
| Nadajnik elewacji podejścia | | * | | | | | |
| Nadajnik azymutu tylnego | | | * | | + | | |
| Dane podstawowe emitowane do obszaru pokrycia nadajnika azymutu podejścia | * | * | | * | | + | |
| Dane podstawowe emitowane do obszaru pokrycia nadajnika azymutu tylnego | | | * | | * | | |
| Dane pomocnicze | + | + | | + | | * | |
| DME/N lub DME/P | | | | | | | * |

* Oznacza, że emisja powinna być przerwana.

+ Oznacza, że emisja może być kontynuowana, jeśli jest wymagana operacyjnie.

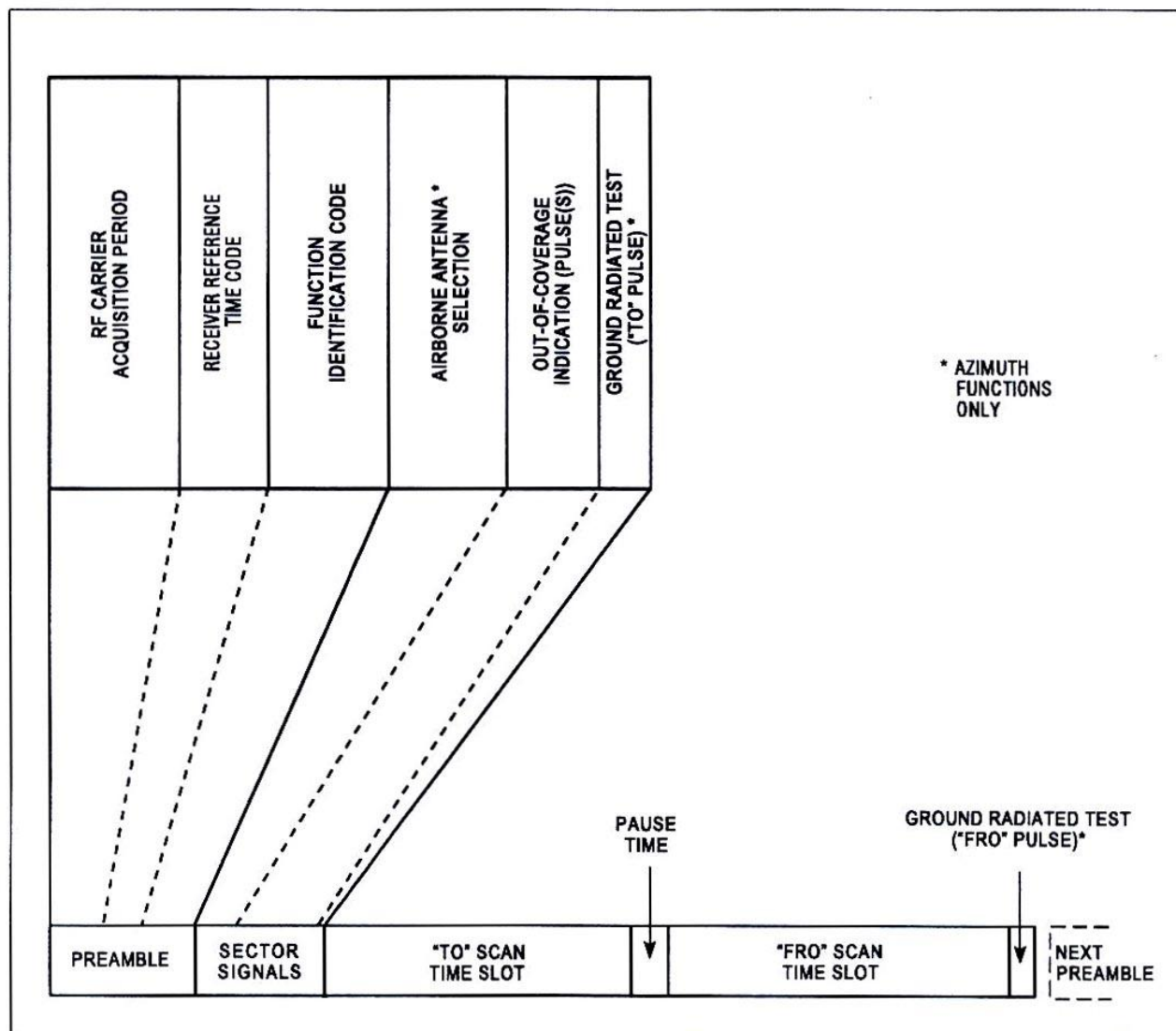
Tabela G-15. Wymagania ciągłości usługi i integralności dla podstawowych operacji MLS i operacji MLS/RNAV

| Poziom | Nadajnik azymutu lub elewacji | | | DME/P (Uwaga 6) | | |
|----------------|---|----------------------------------|------------------|---|----------------------------------|----------------|
| | Integralność w każdym lądowaniu | Ciągłość usługi | MTBO (godziny) | Integralność w każdym lądowaniu (Uwaga 4) | Ciągłość usługi | MTBO (godziny) |
| 1 | Nie jest to przedstawione, ale sprzęt jest tak zaprojektowany, aby spełniał wymagania poziomu 2 (Uwaga 3) | | | | | |
| 2 | $1 - 1 \times 10^{-7}$ | $1 - 4 \times 10^{-6}$ (15 s) | 1 000 | $1 - 1 \times 10^{-7}$ | $1 - 4 \times 10^{-6}$ (15 s) | 1 000 |
| 3 | $1 - 0,5 \times 10^{-9}$ | $1 - 2 \times 10^{-6}$ (15 s) | 2 000 | $1 - 1 \times 10^{-7}$ | $1 - 4 \times 10^{-6}$ (15 s) | 1 000 |
| 4 (Uwaga 5) | $1 - 0,5 \times 10^{-9}$ | $1 - 2 \times 10^{-6}$ | | $1 - 1 \times 10^{-7}$ | $1 - 4 \times 10^{-6}$ (15 s) | 1 000 |
| | | (30 s nad. azym.) | 4 000 nad. azym. | | | |
| | | (15 s nad. elew.) | 2 000 nad. elew. | | | |
| | | (Uwaga 6) | (Uwaga 6) | | | |

UWAGA.

1. Ciągłość usługi i integralność słów danych jest zawarta w określonych wartościach funkcji kątowej dla każdego poziomu usługi.
2. Nadajnik azymutu tylnego nie jest wymagany w operacjach podstawowych.
3. Każdy sprzęt powinien spełniać przynajmniej wymagania poziomu 2.
4. W przypadku gdy DME/N jest używany wraz z MLS, wartości mogą być zredukowane do $1 - 1 \times 10^{-5}$
5. Czasy ekspozycji poziomu 4 opierają się na doświadczeniu z ILS i są spójne z bieżącymi możliwościami operacyjnymi. Wraz ze wzrastającym doświadczeniem z wykorzystaniem MLS i wprowadzaniem ulepszonych osiągnięć operacyjnych, niezbędne może stać się skorygowanie powyższych wartości.
6. Procedury MLS/RNAV mogą wymagać poziomu 3 i 4 integralności, ciągłości usługi i wymagań MTBO nadajnika elewacji, DME/P i aby w przypadku użycia, sprzęt nadajnika azymutu tylnego był równoważny sprzętowi kierunku podejścia.

Rysunki do dodatku G.



Airborne antenna selection – wybór anteny pokładowej (tylko funkcje azymutu)

Azimuth functions only – tylko funkcje nadajnika azymutu

„Fro” scan time slot - szczelina czasowa skanowania „FRO”

Function identification code – kod identyfikacyjny funkcji

Ground radiated test – naziemny emitowany test (impuls „TO”)

Next preamble – następna preambuła

Note - uwaga

Out-of-coverage indication (pulses) – wskazanie przekroczenia obszaru pokrycia (impuls(y))

Pause time – czas pauzy

Preamble – preambuła

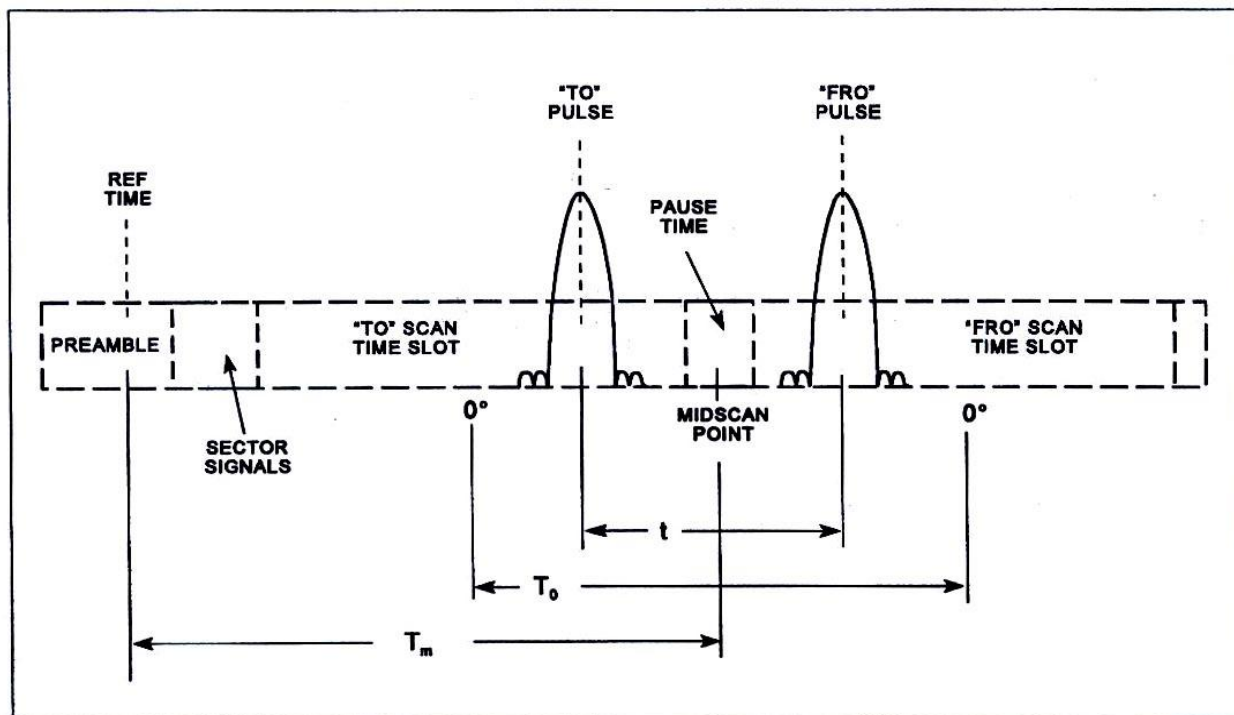
Receiver reference time code – kod synchronizacji odbiornika

RF carrier acquisition period – czas pozyskania nośnej częstotliwości radiowej (RF)

Sector signals – sygnały w sektorze

‘To’ scan time slot – szczelina czasowa skanowania „TO”

Rysunek G-1. Organizacja funkcji kątowej



„Fro” pulse – impuls „FRO”

„Fro” scan time slot – szczelina czasowa skanowania „FRO”

Midscan point – środek skanowania

Pause time – czas paazy

Preamble – preambuła

REF time – czas odniesienia

Sector signals – sygnały w sektorze

„To” scan time slot – szczelina czasowa skanowania „TO”

„To” pulse – impuls „TO”

Rysunek G-2. Parametry czasowe skanowania kątownego

| SEQUENCE #1 | TIME (ms) | SEQUENCE #2 |
|--------------------|-----------|--|
| APPROACH ELEVATION | 0 | APPROACH ELEVATION |
| FLARE | 10 | FLARE |
| APPROACH AZIMUTH | 20 | APPROACH AZIMUTH |
| FLARE | 30 | FLARE |
| APPROACH ELEVATION | | APPROACH ELEVATION |
| (NOTE 1) | 40 | |
| BACK AZIMUTH | | GROWTH (e.g. 360° AZIMUTH) (18.2 ms MINIMUM) (NOTE 2) |
| (NOTE 2) | 50 | |
| APPROACH ELEVATION | 60 | APPROACH ELEVATION |
| FLARE | | FLARE |
| | 66.7 66.8 | |
| | (NOTE 3) | |

Approach azimuth – azymut podejścia

Approach elevation – elewacja podejścia

Flare – wyrównanie

Growth – przyrost

Sequence – kolejność (sekwencja)

Uwagi:

1. W przypadku gdy jest azymut tylny, słowo 2 danych podstawowych musi być transmitowane tylko w tym miejscu
2. Słowa danych mogą być transmitowane w jakiegokolwiek wolnej szczelinie czasowej.
3. Całkowity czas sekwencji Nr 1 wraz z sekwencją Nr 2 nie może przekroczyć 134 ms.

Rysunek G-3A. Para sekwencji transmisji dla wszystkich funkcji naprowadzania kąowego MLS

| SEQUENCE #1 | TIME (ms) | SEQUENCE #2 |
|----------------------------|-----------|----------------------------|
| APPROACH ELEVATION | 0 | APPROACH ELEVATION |
| HIGH RATE APPROACH AZIMUTH | 10 | HIGH RATE APPROACH AZIMUTH |
| DATA WORDS (NOTE 1) | 20 | (NOTE 2) |
| HIGH RATE APPROACH AZIMUTH | 30 | BACK AZIMUTH |
| APPROACH ELEVATION | 40 | HIGH RATE APPROACH AZIMUTH |
| HIGH RATE APPROACH AZIMUTH | 50 | APPROACH ELEVATION |
| APPROACH ELEVATION | 60 | HIGH RATE APPROACH AZIMUTH |
| | 64.9 | APPROACH ELEVATION |
| | 67.5 | |

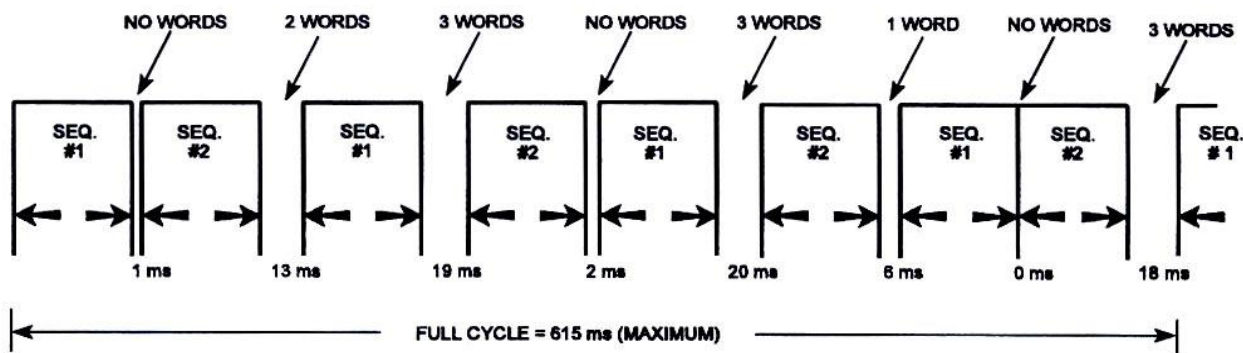
(NOTE 3)

High rate approach azimuth – azymut szybkiego podejścia
 Data Words – słowa danych

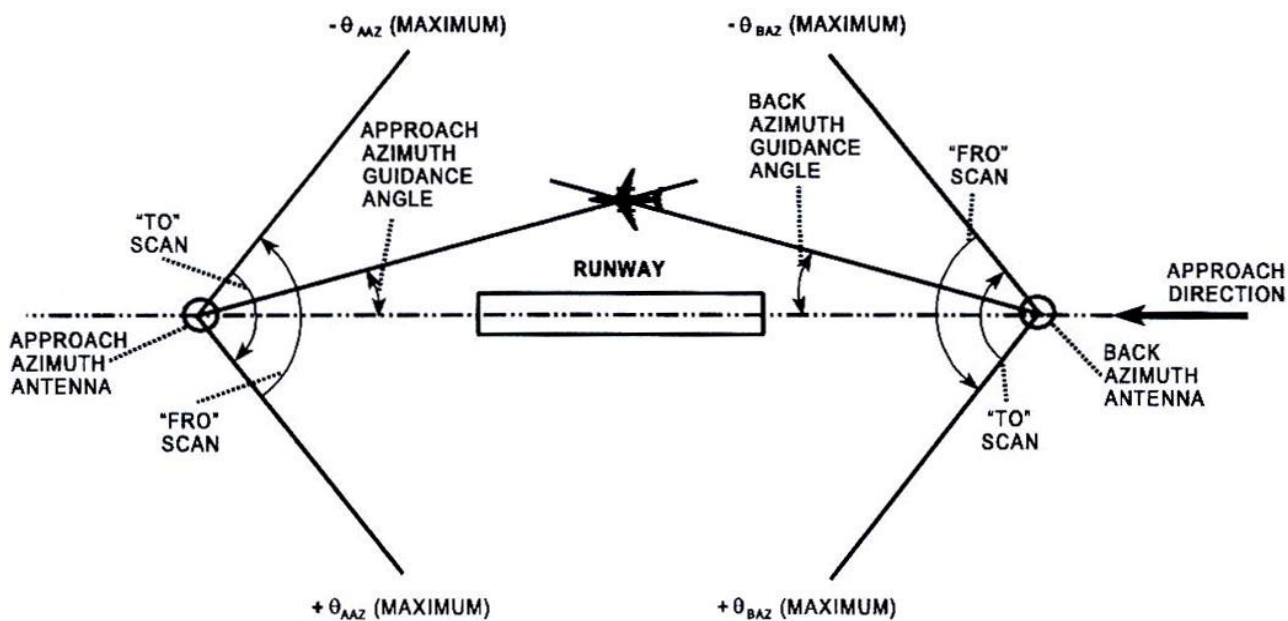
Uwagi:

1. Słowa danych mogą być transmitowane w jakichkolwiek wolnych szczelinach czasowych.
2. W przypadku, gdy jest azymut tylny, słowo 2 danych podstawowych musi być transmitowane tylko w tym miejscu
3. Całkowity czas sekwencji Nr 1 wraz z sekwencją Nr 2 nie może przekroczyć 134 ms.

Rysunek G-3B. Para sekwencji transmisji dla funkcji naprowadzania kąтового w azymucie przy szybkim podejściu MLS

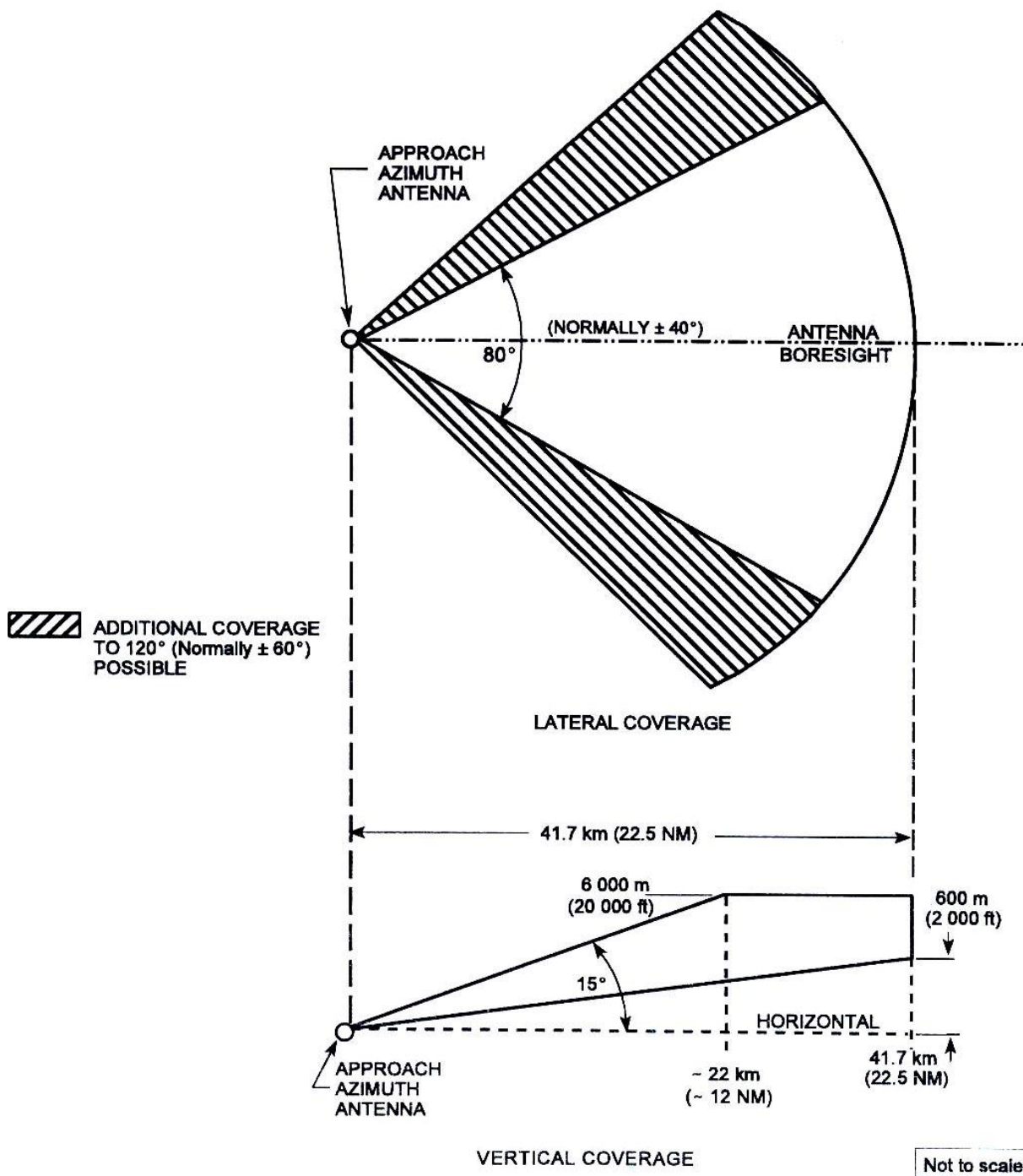


Rysunek G-3C. Pełny cykl transmisji multipleksowej, przedstawiający wolne szczeliny czasowe dostępne dla słów danych



- Approach azimuth antenna – antena nadajnika azymutu podejścia
- Approach azimuth guidance angle – kąt naprowadzania w azymucie podejścia
- Approach direction – kierunek podejścia
- Back azimuth antenna – antena azymutu tylnego
- Back azimuth guidance angle – kąt naprowadzania w azymucie tylnym
- Runway – droga startowa

Rysunek G-4. Konwencje skanowania dla funkcji naprowadzania w azymucie



Additional coverage possible – możliwość dodatkowego pokrycia

Antenna boresight – linia celowa anteny

Horizontal – linia pozioma

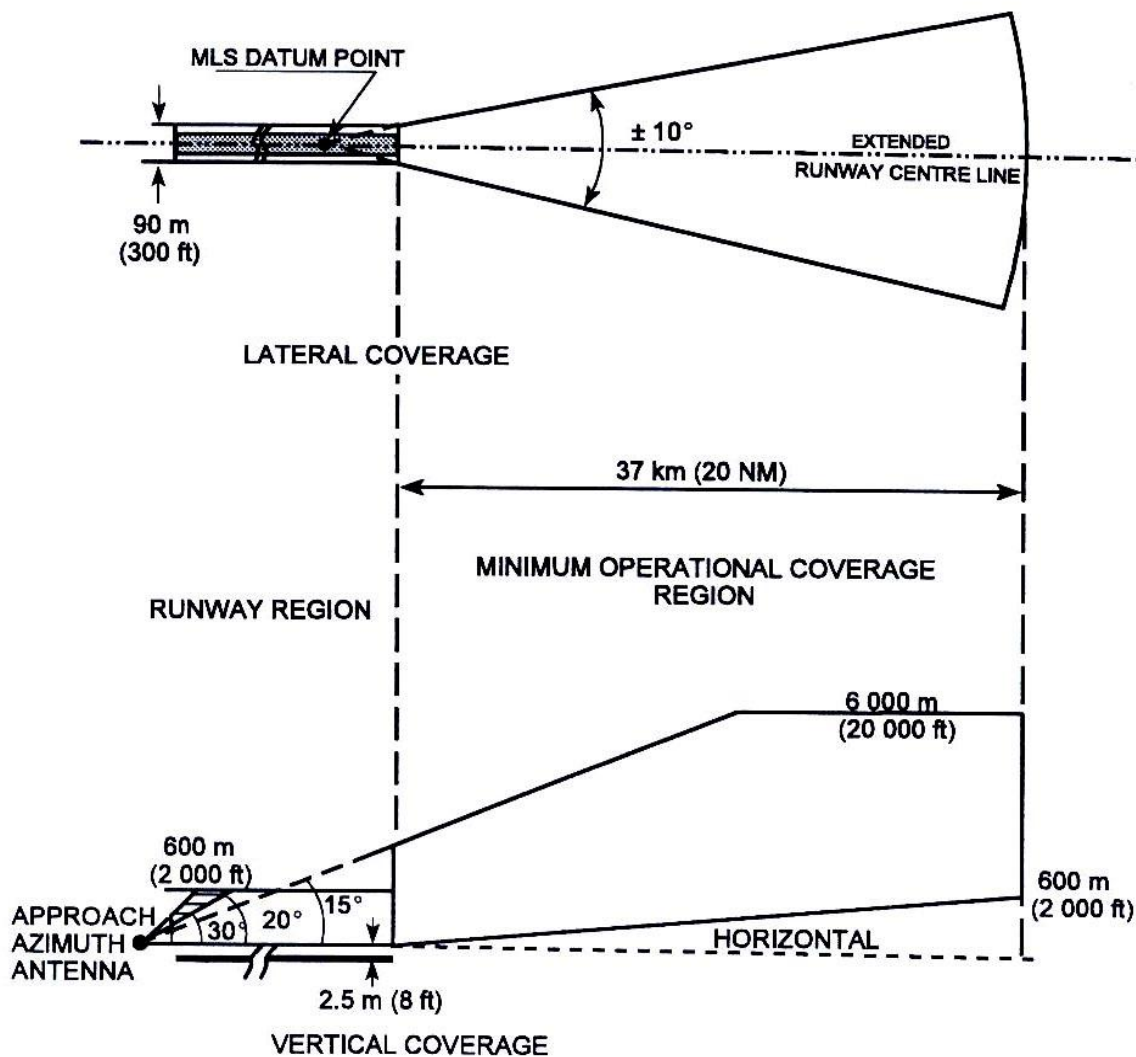
Lateral coverage – pokrycie boczne

Vertical coverage – pokrycie pionowe

Not to scale – rysunek nie zachowuje proporcji wymiarów

Uwaga. Powyższy schemat przedstawia sektor pokrycia o początku w środku fazowym zainstalowanej anteny.

Rysunek G-5A. Obszar pokrycia nadajnika azymutu podejścia

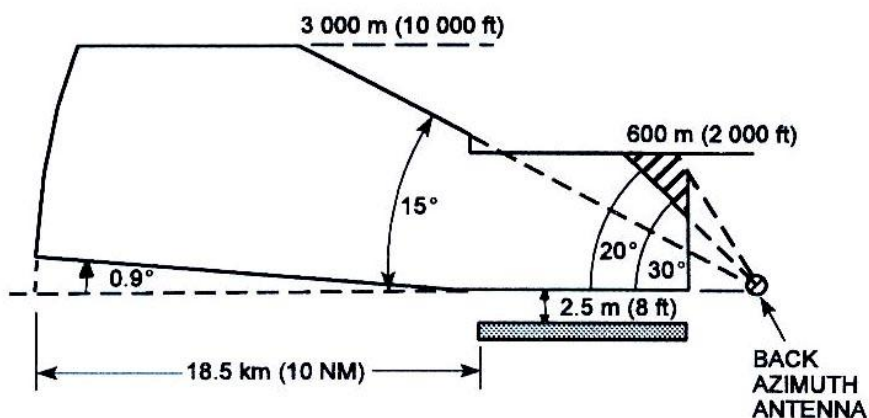
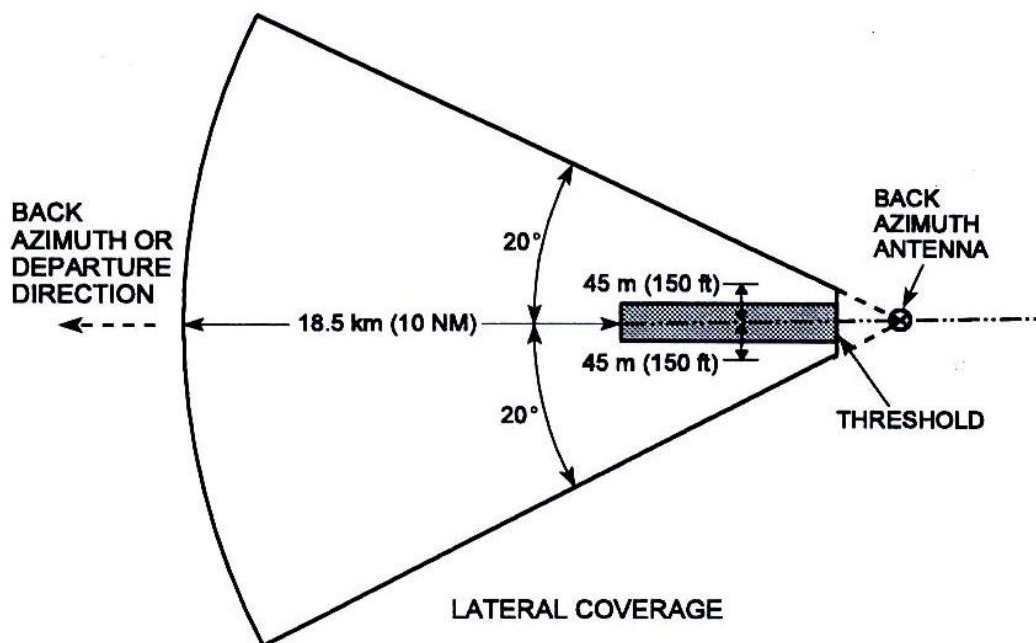


Not to scale

 **ADDITIONAL COVERAGE RECOMMENDED**

- Approach azimuth antenna – antena nadajnika azymutu podejścia
- Additional coverage recommended – zalecane dodatkowe pokrycie
- Extended runway centre line – przedłużona centralna linia drogi startowej
- Horizontal – linia pozioma
- Minimum operational coverage region – minimalny operacyjny rejon pokrycia
- MLS datum point – punkt odniesienia systemu MLS
- Runway region – rejon drogi startowej
- Lateral coverage – pokrycie boczne
- Vertical coverage – pokrycie pionowe

Rysunek G-5B. Obszar pokrycia nadajnika azymutu w rejonie drogi startowej oraz rejon minimalnego operacyjnego pokrycia

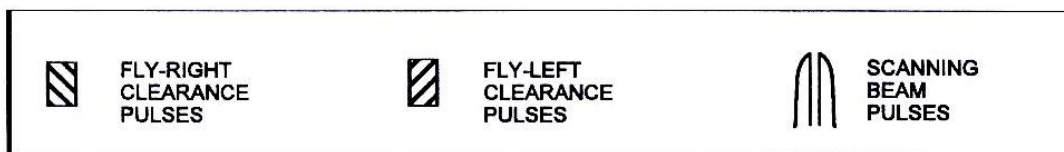
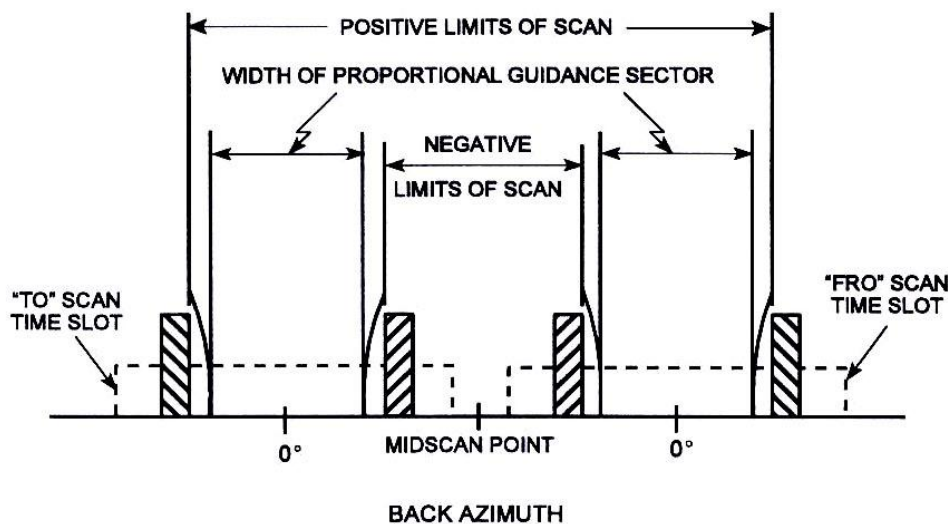
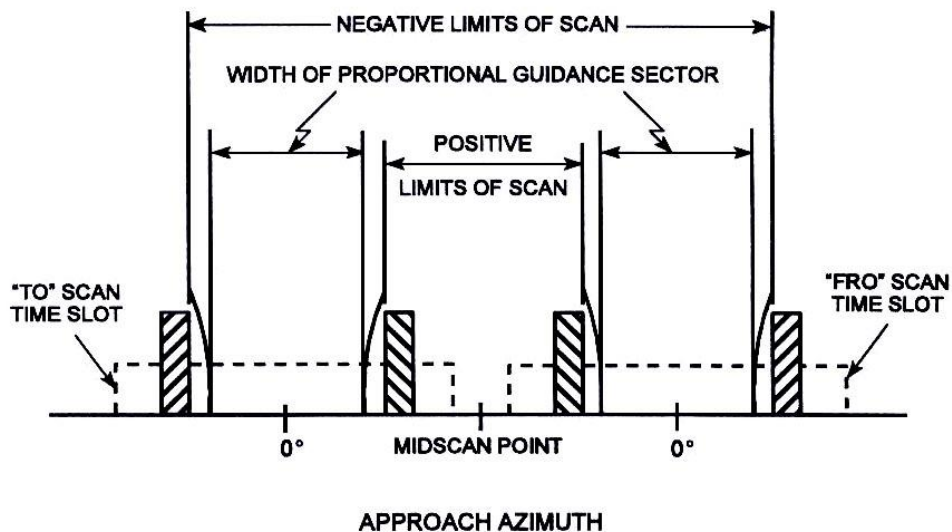


 ADDITIONAL
COVERAGE
RECOMMENDED

Not to scale

- Additional coverage recommended – zalecane dodatkowe pokrycie
- Back azimuth antenna – antena nadajnika azymutu tylnego
- Back azimuth or departure direction – azymut tylny lub kierunek odlotu
- Lateral coverage – pokrycie boczne
- Threshold – próg
- Vertical coverage – pokrycie pionowe

Rysunek G-6. Rejon pokrycia nadajnika azymutu tylnego



Back azimuth – kierunek azymutu tylnego

Fly-right clearance pulses – impulsy wyrazistości leć w prawo

Fly-left clearance pulses – impulsy wyrazistości leć w lewo

Midscan point – środek skanowania

Negative/Positive limits of scan – ujemne/dodatnie wartości graniczne skanowania

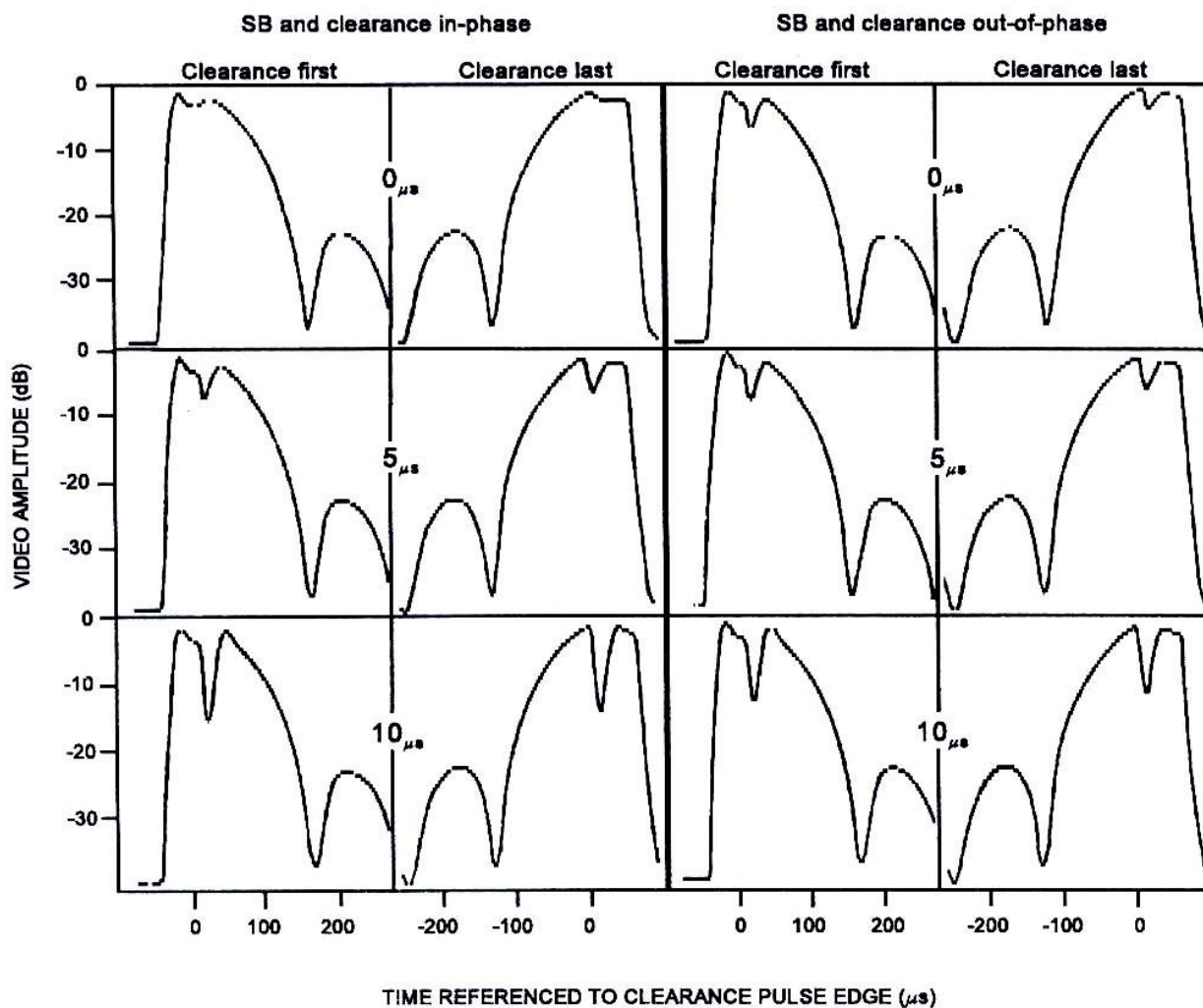
Scanning beam pulses – impulsy wiązki skanującej

„To” scan time slot – szczelina czasowa skanowania „TO”

Width of proportional guidance sector – szerokość sektora naprowadzania proporcjonalnego

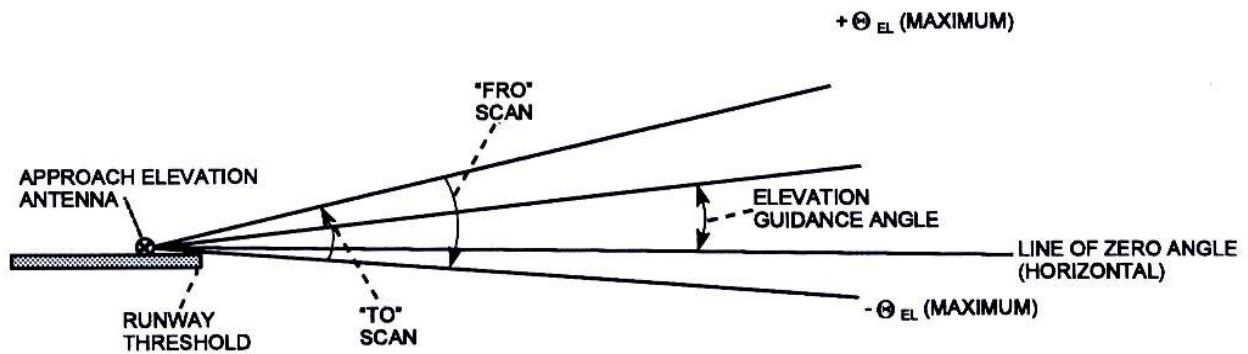
„Fro” scan time slot – szczelina skanowania „FRO”

Rysunek G-7. Konwencje impulsu zezwolenia dla funkcji nadajnika azymutu



SB and clearance in-phase – wiązka skanująca i impuls wyrazistości w fazie
 SB and clearance out-of-phase – wiązka skanująca i impuls wyrazistości w przeciwfazie
 Time referenced to clearance pulse edge – czas odniesiony do zbocza impulsu wyrazistości

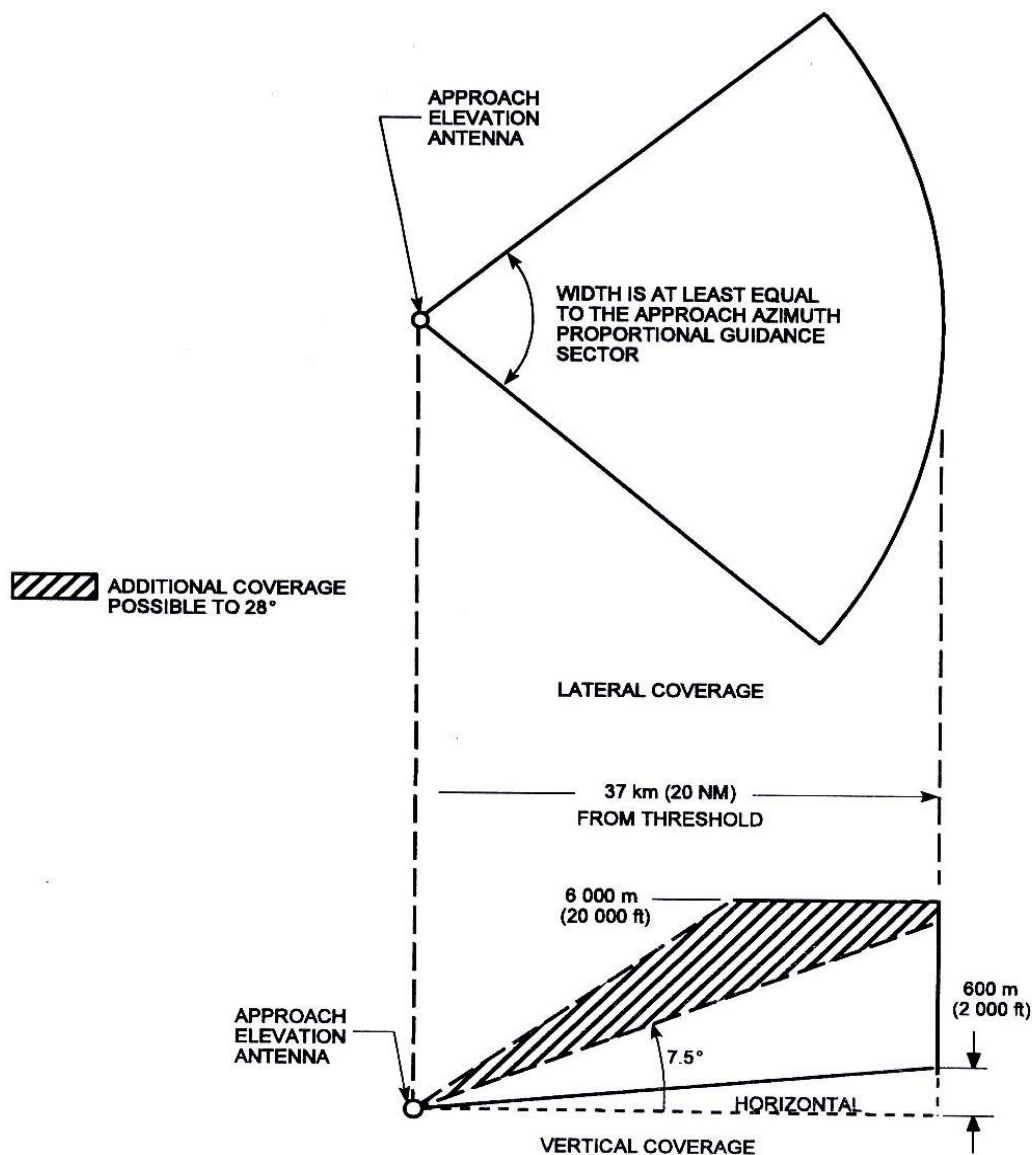
Rysunek G-8. Przykłady odebranych przebiegów wideo w rejonie przejścia wiązki skanującej/impulsu wyrazistości dla czasów przełączania wynoszących 0,5 i 10 mikrosekund



Not to scale

Approach elevation antenna – antena nadajnika elewacji podejścia
Elevation guidance angle – kąt naprowadzania w elewacji
Line of zero angle – linia kąta zerowego
Runway threshold – próg drogi startowej

Rysunek G-9. Konwencje skanowania dla funkcji elewacji podejścia



Approach elevation antenna – antena nadajnika elewacji podejścia

Additional coverage possible – możliwe dodatkowe pokrycie

From threshold – od progu

Horizontal – linia pozioma

Lateral coverage – pokrycie boczne

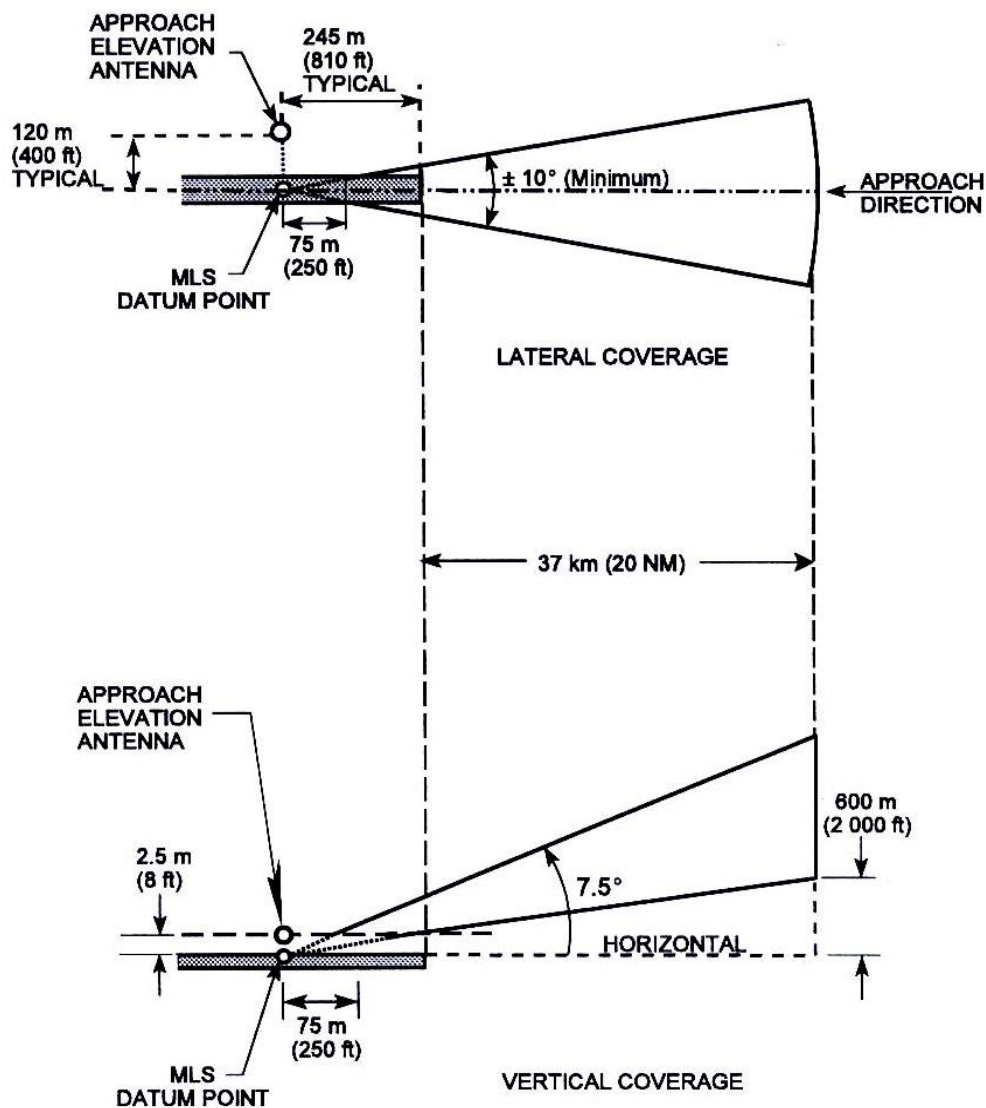
Vertical coverage – pokrycie pionowe

Width is at least equal to the approach azimuth proportional guidance sector – szerokość jest przynajmniej równa sektorowi naprowadzania proporcjonalnego wg azymutu

Uwaga. Powyższy schemat przedstawia sektor pokrycia o początku w środku fazowej zainstalowanej anteny.

Rysunek G-10A.

Rejon pokrycia nadajnika elewacji podejścia



Not to scale

Approach elevation antenna – antena nadajnika elewacji podejścia

Approach direction – kierunek podejścia

Horizontal – linia pozioma

Lateral coverage – pokrycie boczne

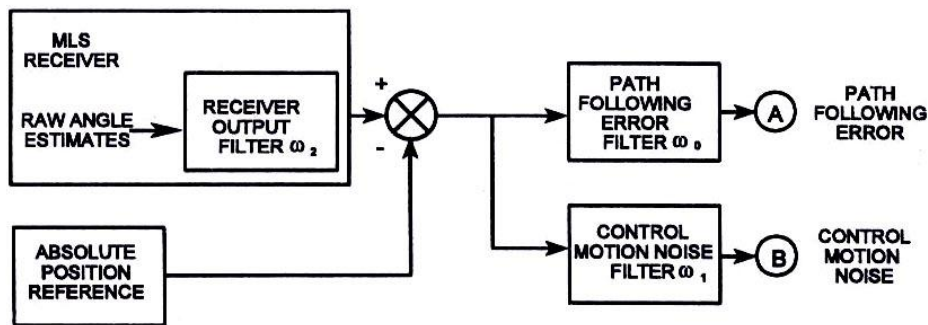
MLS datum point – punkt odniesienia MLS

Vertical coverage – pokrycie pionowe

Uwaga. Powyższy schemat przedstawia minimalny wymagany sektor naprowadzania proporcjonalnego, bez względu na posadowienie lub orientację sprzętu

Rysunek G-10B.

Minimalne operacyjne pokrycie nadajnika elewacji

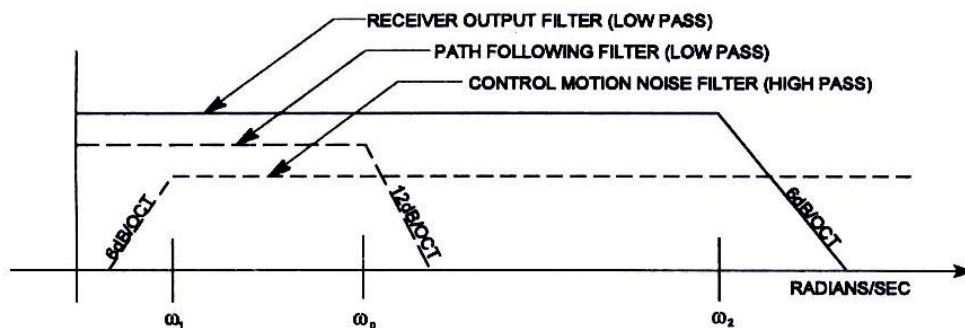


| GUIDANCE FUNCTION | CORNER FREQUENCIES (RADIAN/SEC) | | |
|--------------------|---------------------------------|------------|------------|
| | ω_0 | ω_1 | ω_2 |
| APPROACH AZIMUTH | 0.5 | 0.3 | 10 |
| APPROACH ELEVATION | 1.5 | 0.5 | 10 |
| DME/P | 1.5 | 0.5 | 10 |

RECEIVER OUTPUT FILTER $\frac{\omega_2}{S + \omega_2}$

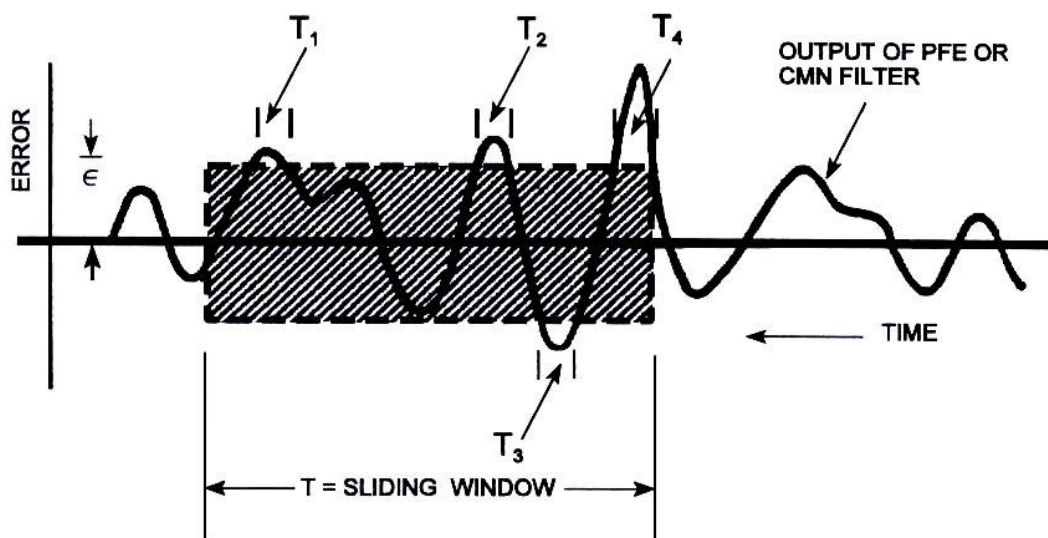
PATH FOLLOWING FILTER $\frac{\omega_n^2}{S^2 + 2\zeta\omega_n S + \omega_n^2}$ $\zeta = 1$
 $\omega_0 = 0.64 \omega_n$

CONTROL MOTION NOISE FILTER $\frac{S}{S + \omega_1}$ $S = j\omega$



- Approach azimuth – azymut podejścia
- Approach elevation – elewacja podejścia
- Control motion noise filter – filtr błędu CMN
- Guidance function – funkcja naprowadzania
- High-pass – górnoprzepustowy
- Low-pass – dolnoprzepustowy
- MLS receiver – odbiornik MLS
- Path following error filter – filtr błędu PFE
- Raw angle estimates – surowe wartości szacunkowe kąta
- Receiver output filter – filtr na wyjściu odbiornika
- Corner frequencies (radian/sec) – częstotliwości

Rysunek G-11. Konfiguracje i częstotliwości narożne filtra

**Notes:**

ϵ = Error specification

T = Region to be evaluated

$T_1 T_2 T_3 \dots$ = Time intervals that error exceeds specifications.

For the ground equipment to be acceptable in this region, the following inequality should be true:

$$\frac{(T_1 + T_2 + T_3 + \dots)}{T} \leq 0.05$$

Error specification – specyfikacja błędu

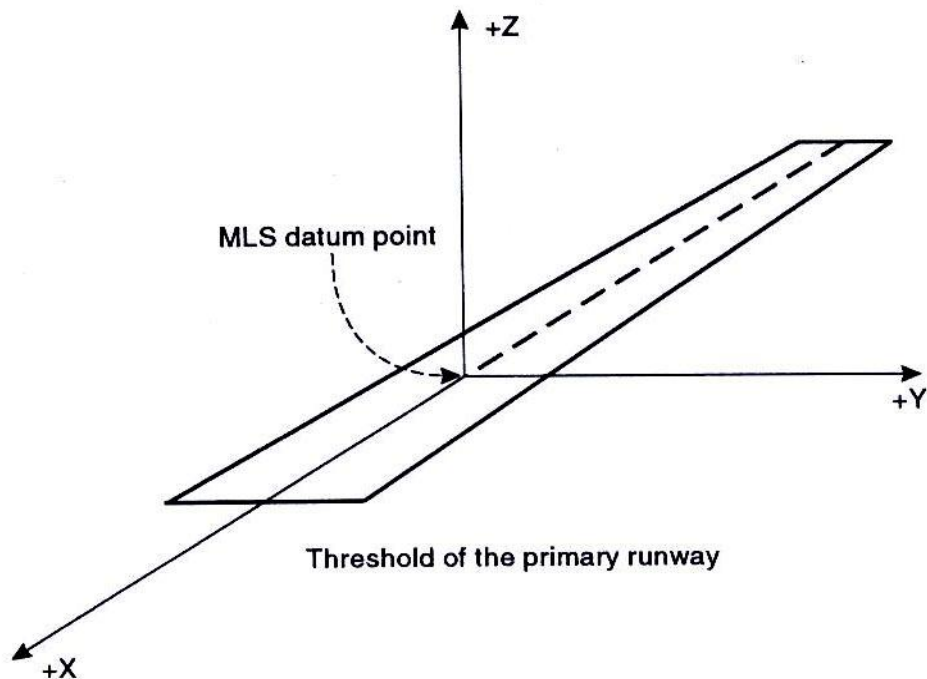
Output of PFE or CMN filter – wyjście filtra błędu PFE lub CMN

Region to be evaluated – okres oceniany

Sliding window – okno przesuwne

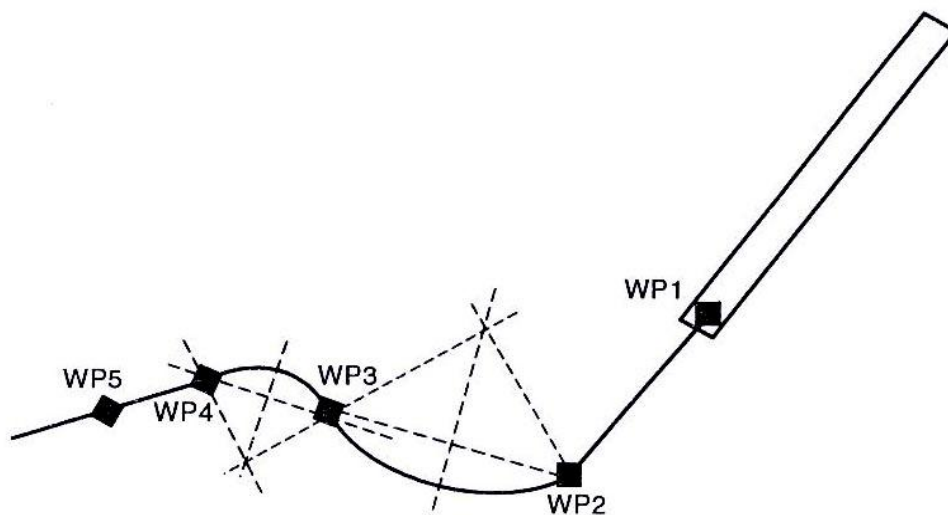
Time intervals... – okresy czasu, w których błąd przekracza specyfikację. W przypadku sprzętu naziemnego, dopuszczalnego w tym rejonie, poniższa nierówność powinna być spełniona

Rysunek G-12. Metodologia pomiaru w systemie MLS

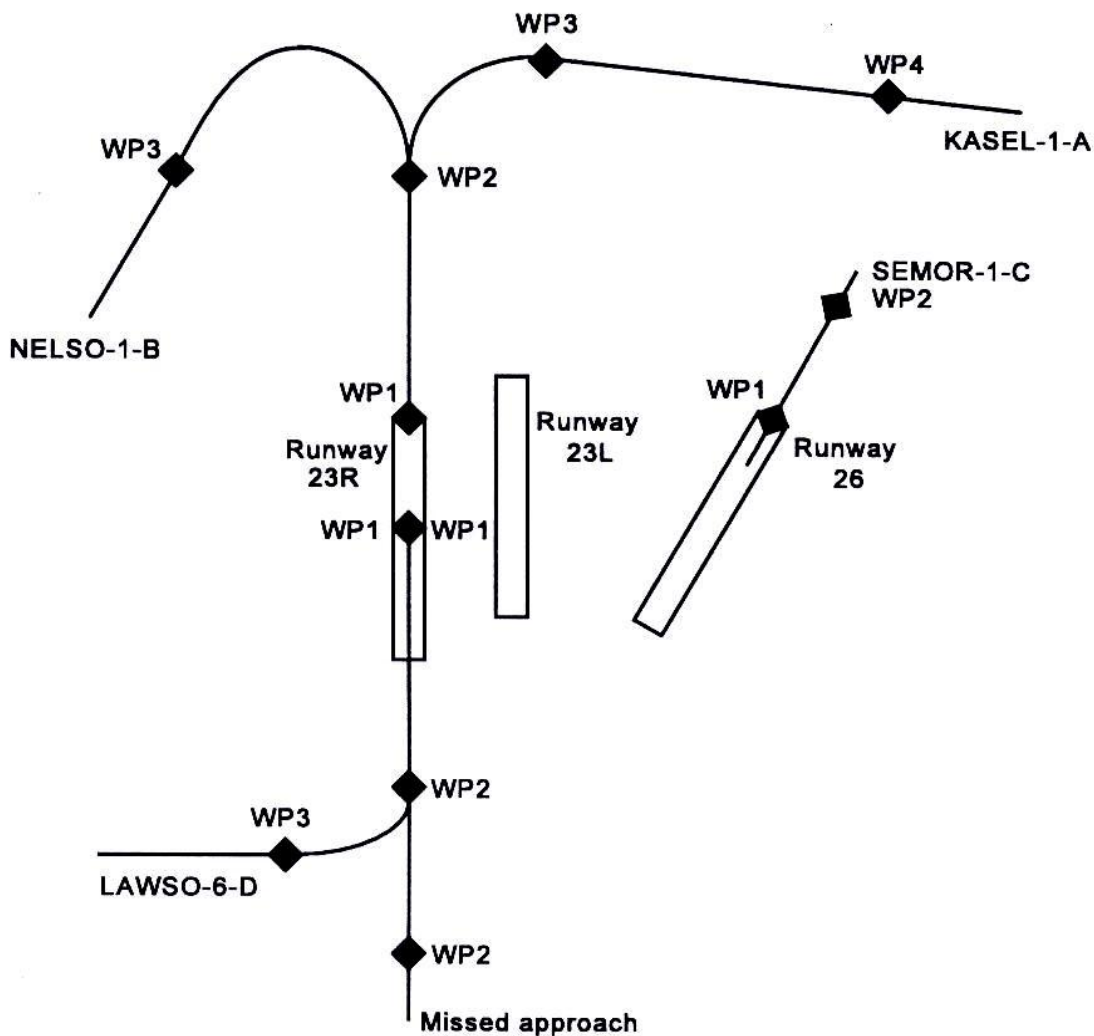


MLS datum point – punkt odniesienia systemu MLS
Threshold of the primary runway – próg głównej drogi startowej

Rysunek G-13. Układ współrzędnych dla punktów trasowych MLS/RNAV

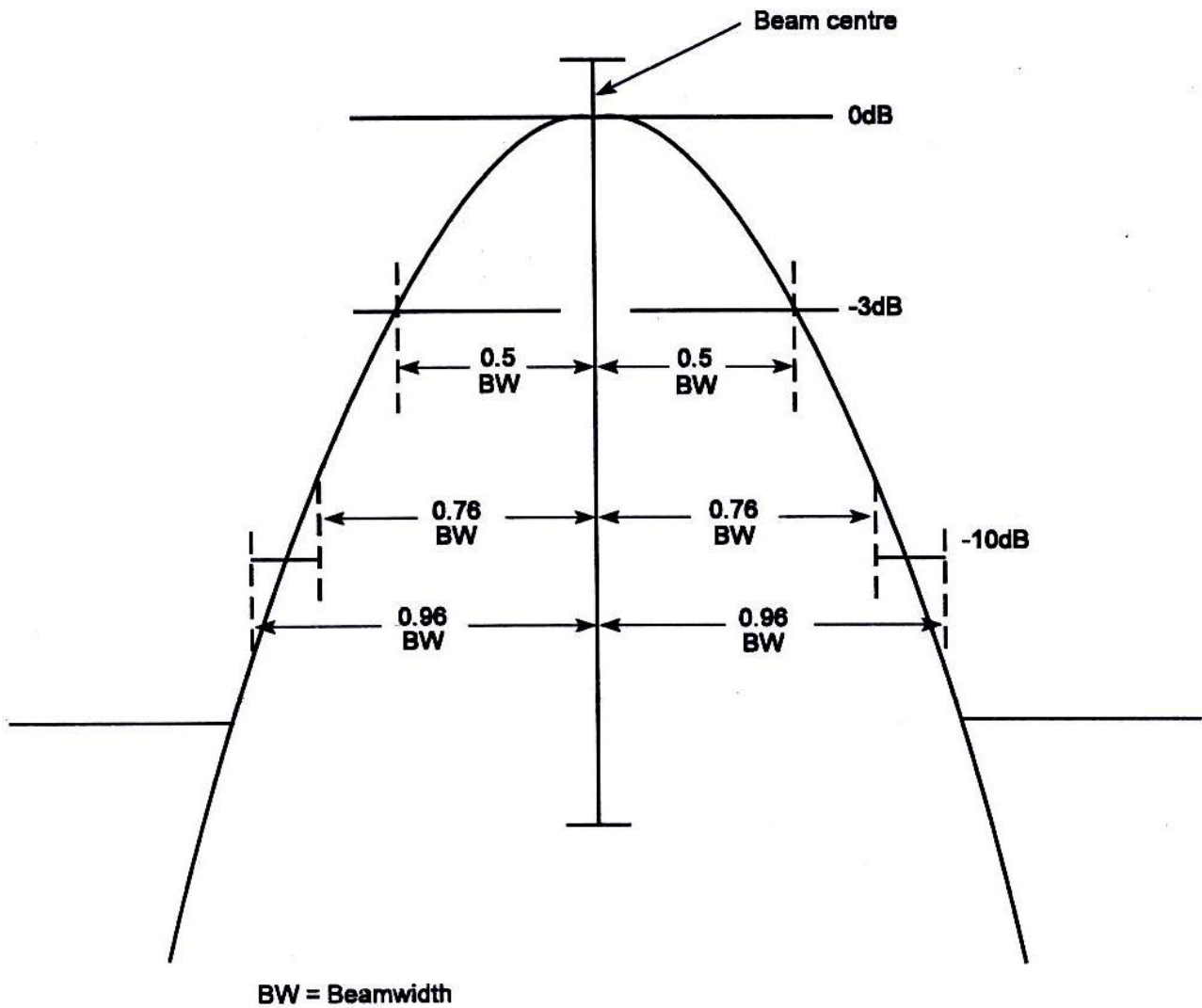


Rysunek G-14. Określenie zakrzywionych segmentów



Missed approach – nieudane podejście
Runway – droga startowa

Rysunek G-15. Schemat przykładowej procedury MLS/RNAV

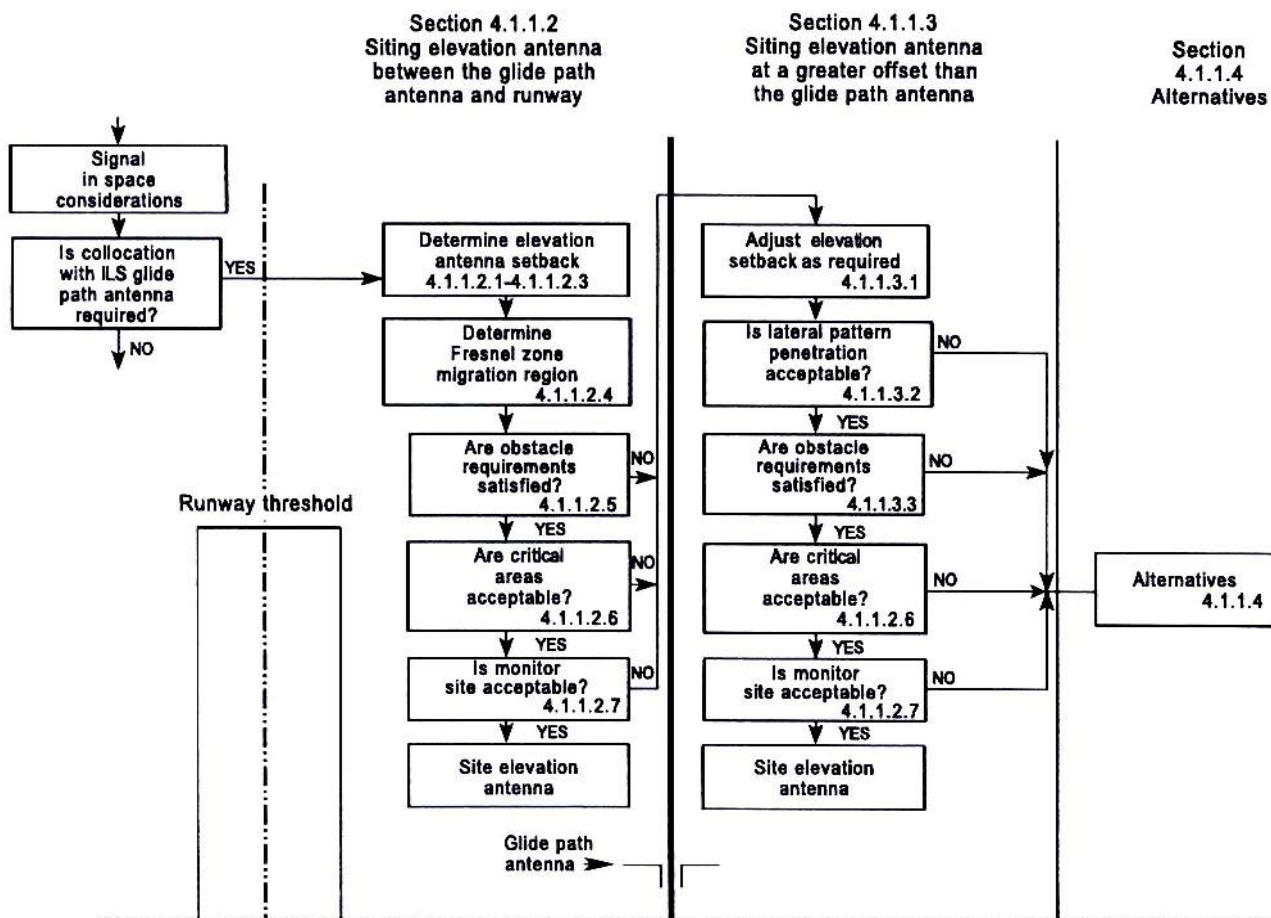


Beam centre – środek wiązki

BW – szerokość wiązki

Uwaga. Przed dokonaniem pomiaru obwiednia wiązki jest wygładzana m filtrem wideo 28 kHz.

Rysunek G-16. Dynamiczny sygnał w przestrzeni dalekiego pola



Adjust elevation setback as required - dopasować cofnięcie nadajnika elewacji zgodnie z wymaganiami

Alterantives - rozwiązania alternatywne

Are critical areas acceptable? - czy obszary krytyczne są akceptowalne?

Are obstacle requirements satisfied? - czy spełniane są wymagania dotyczące przeszkód?

Determine elevation antenna setback - ustalić cofnięcie anteny nadajnika elewacji

Determine Fresnel zone migration region - ustalić rejon migracji strefy Fresnel'a

Glide path antenna - antena nadajnika ścieżki schodzenia

Is lateral pattern penetration acceptable? - czy akceptowalna jest penetracja promieniowania bocznego?

Is monitor site acceptable? - czy akceptowalne jest położenie monitora?

Runway threshold - próg drogi startowej

Site elevation antenna - położenie anteny nadajnika elewacji

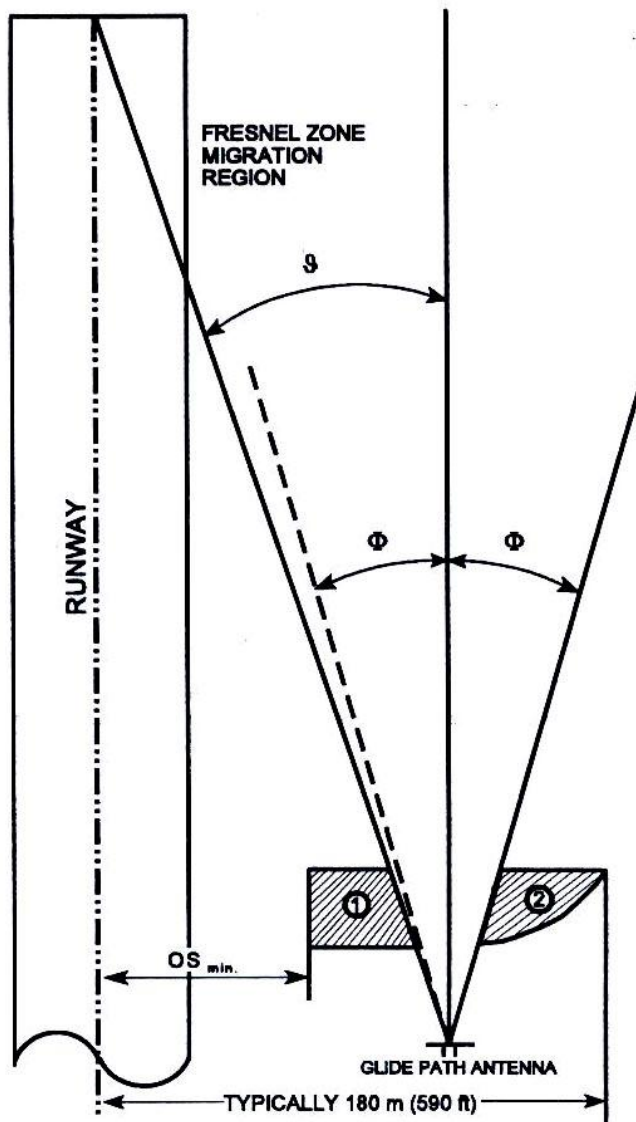
Siting elevation antenna between the glide path antenna and runway - lokalizacja anteny nadajnika elewacji pomiędzy anteną nadajnika ścieżki schodzenia i drogą startową

Siting elevation antenna at a greater offset than the glide path antenna - lokalizacja anteny nadajnika elewacji z większym przesunięciem niż antena nadajnika ścieżki schodzenia

Signal in space considerations - uwarunkowania dotyczące sygnału w przestrzeni

Is collocation with ILS glide path antenna required? - czy wymagana jest kolokacja z anteną nadajnika ścieżki schodzenia ILS?

Rysunek G-17. Schemat algorytmu postępowania dotyczącego posadowienia nadajnika elewacji/ścieżki schodzenia



 ACCEPTABLE ELEVATION ANTENNA REGION

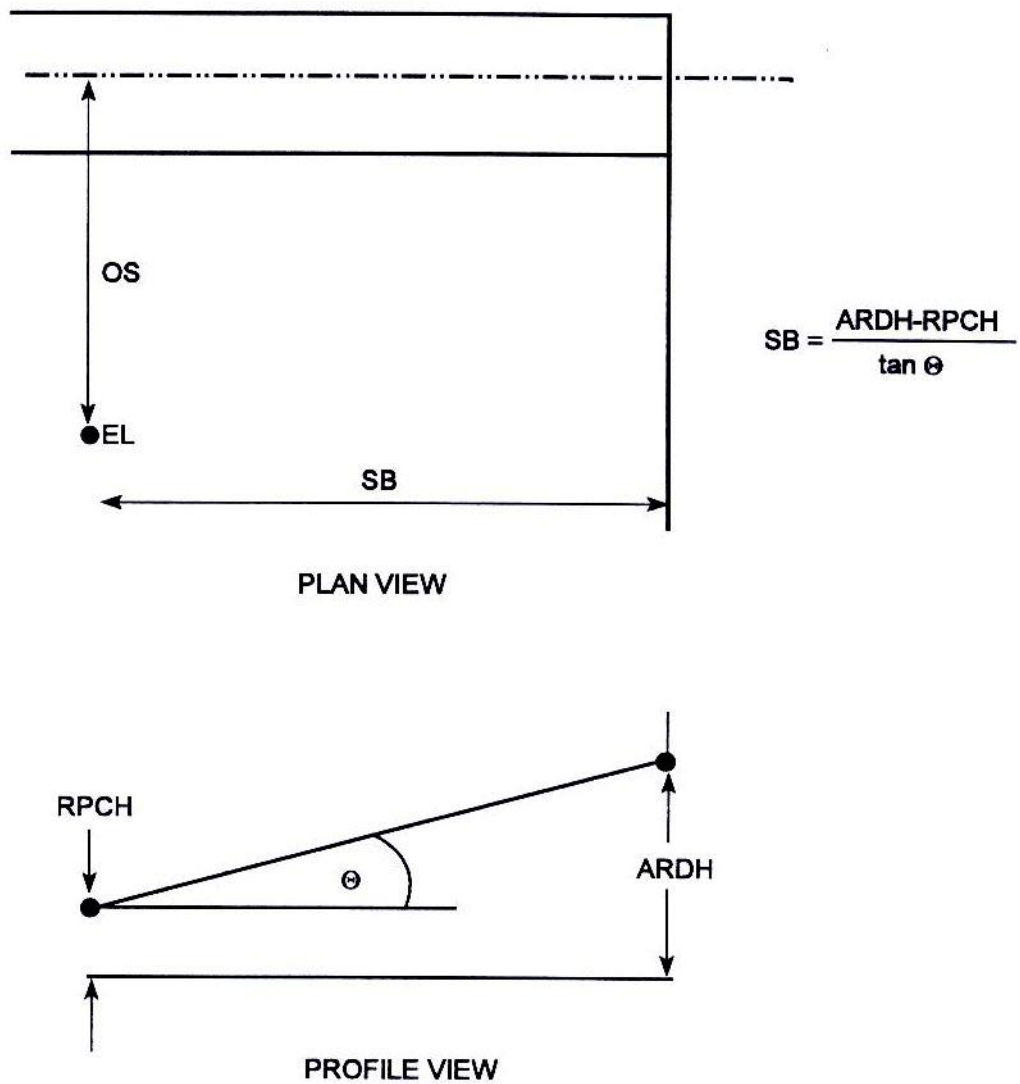
Acceptable elevation antenna region – dopuszczalny rejon anteny nadajnika elewacji

Fresnel zone migration region – rejon migracji strefy Fresnel'a

Glide path antenna – antena nadajnika ścieżki schodzenia

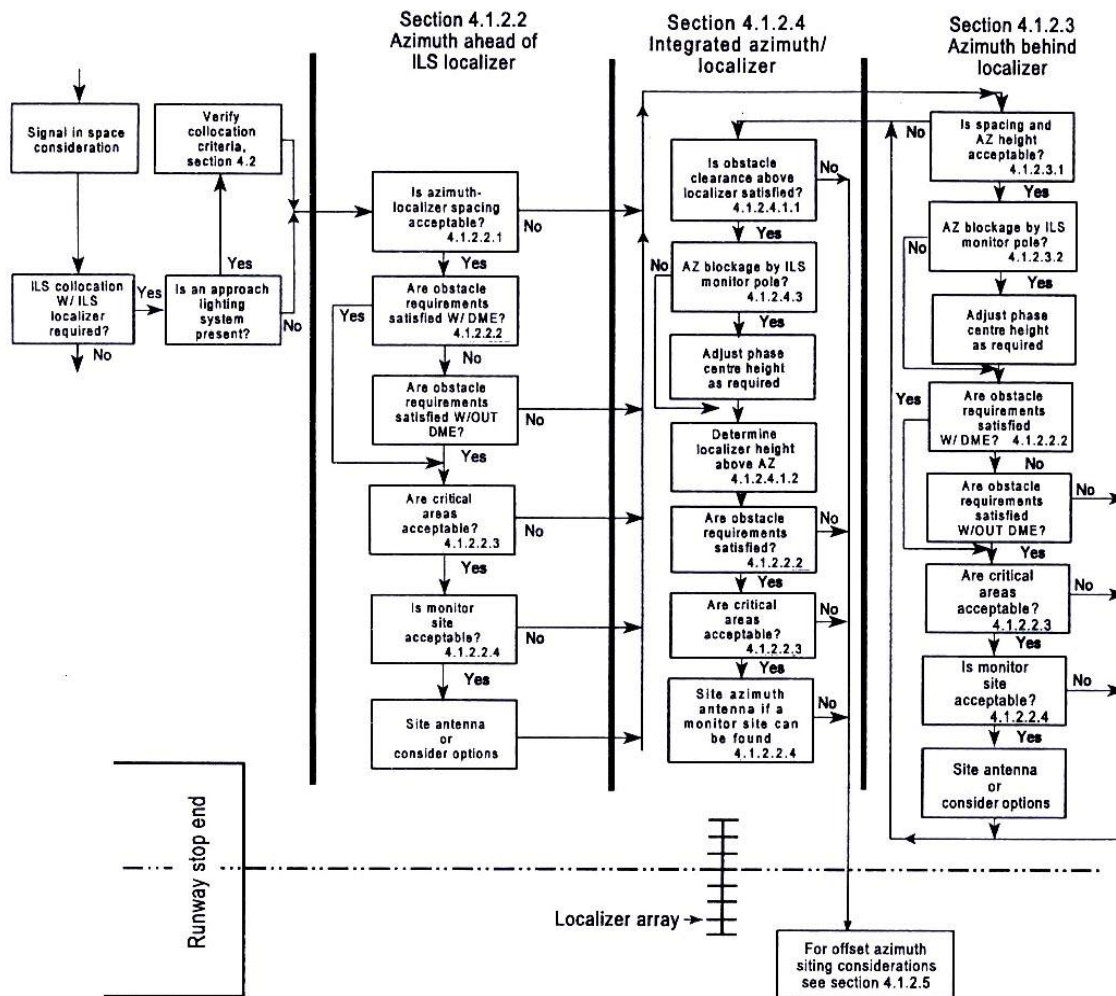
Uwaga. Jeśli $|\theta| < |\phi|$, to współczynnik penetracji promieniowania bocznego będzie przeważał nad współczynnikiem strefy Fresnel'a w rejonie 1.

Rysunek G-18. Rejony anteny nadajnika elewacji dla kolokacji z systemem ILS (minimalna ścieżka schodzenia o kącie 3°)



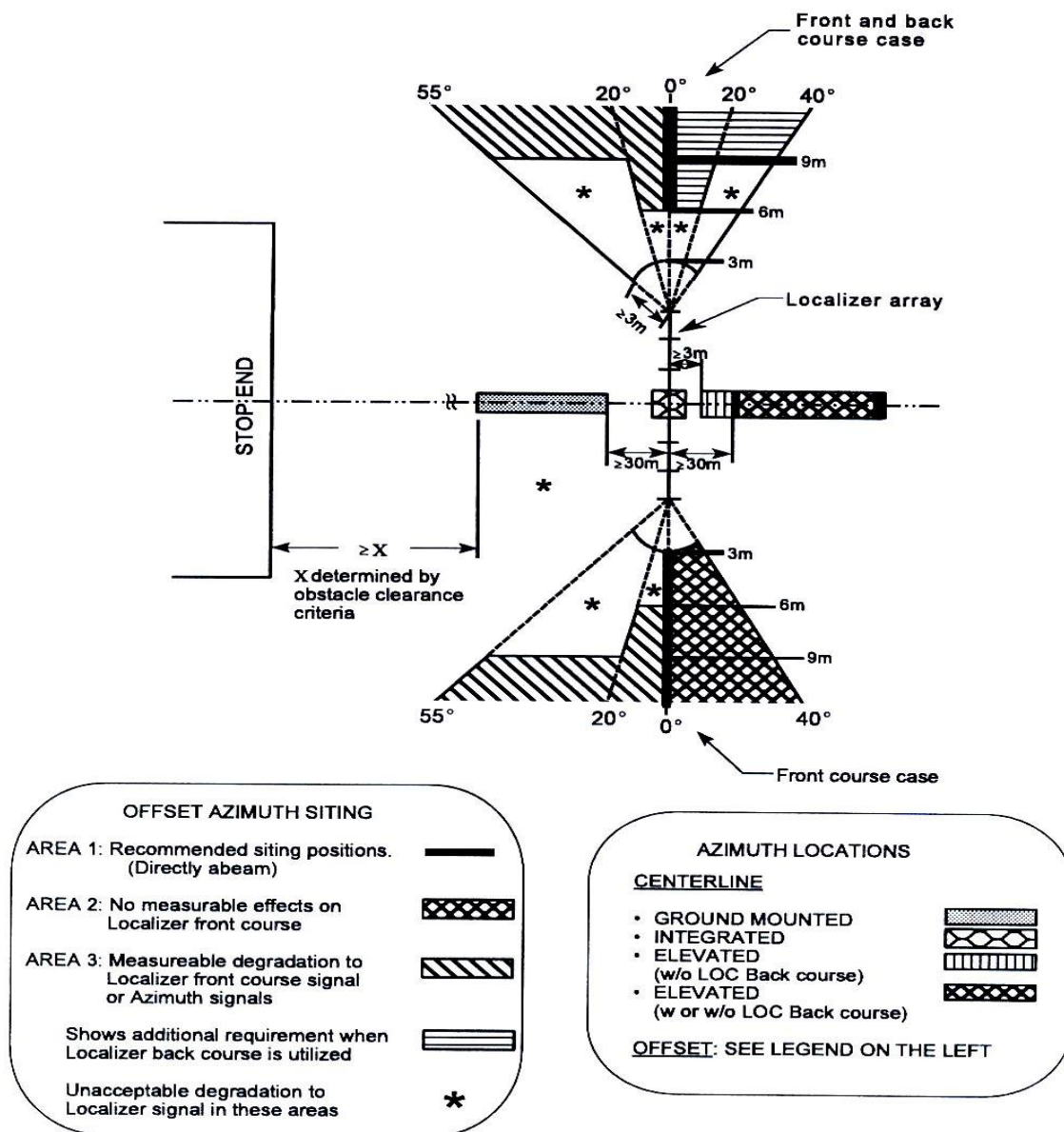
Plan view – widok z góry
Profile view – widok z boku

Rysunek G-19. Parametry lokalizacji nadajnika wysokości



- Adjust phase centre height as required - dopasować wysokość środka fazowego zgodnie z wymaganiami
- Are critical areas acceptable? - czy obszary krytyczne są akceptowalne?
- Are obstacle requirements satisfied W/DME? - czy wymagania dotyczące przeszkód są spełniane ze sprzętem DME?
- Are obstacle requirements satisfied W/OUT DME? - czy wymagania dotyczące przeszkód są spełniane bez sprzętu DME?
- AZ blockage by ILS monitor pole? - czy nadajnik azymutu podejścia MLS jest blokowany przez maszt monitora ILS?
- Azimuth ahead of ILS localizer - nadajnik azymutu podejścia MLS umieszczony przed nadajnikiem kierunku podejścia ILS
- Azimuth behind localizer - nadajnik azymutu podejścia MLS umieszczony za nadajnikiem kierunku podejścia ILS
- Determine localizer height above AZ - ustalić wysokość nadajnika kierunku podejścia ILS nad nadajnikiem azymutu podejścia MLS
- For offset azimuth siting considerations see section 4.1.2.5 - zobacz punkt 4.1.2.5 odnośnie do uwag dotyczących przesunięć nadajnika azymutu podejścia MLS
- ILS collocation W/ILS localizer required? - czy wymagana jest kolokacja systemu z nadajnikiem kierunku podejścia ILS?
- Integrated azimuth/localizer - zintegrowany nadajnik azymutu/kierunku podejścia MLS/ILS
- Is an approach lighting system present? - czy obecny jest świetlny system podejścia?
- Is azimuth-localizer spacing acceptable? - czy odstęp pomiędzy nadajnikiem azymutu podejścia MLS i nadajnikiem kierunku podejścia ILS jest akceptowalny?
- Is monitor site acceptable? - czy jest akceptowalne położenie monitora?
- Is obstacle clearance above localizer satisfied? - czy odległość od przeszkód nad nadajnikiem ILS jest bezpieczna?
- Is spacing and AZ height acceptable? - czy odstęp i wysokość nadajnika azymutu podejścia MLS są akceptowalne?
- Localizer array - układ anten nadajnika kierunku podejścia ILS
- Runway stop-end - koniec drogi startowej
- Site antenna or consider options - zainstalować antenę lub rozważyć inne opcje
- Site azimuth antenna if a monitor site can be found - w przypadku gdy możliwe jest wybranie miejsca dla monitora, zainstalować antenę nadajnika azymutu podejścia MLS
- Signal in space consideration - uwarunkowania dotyczące sygnału w przestrzeni
- Verify collocation criteria, section 4.2 - weryfikacja kryteriów kolokacji, punkt 4.2

Rysunek G-20. Schemat algorytmu postępowania dotyczącego zainstalowania nadajnika azymutu/kierunku MLS/ILS



AREA 1... – obszar 1: zalecane miejsca lokalizacji (bezpośrednio na trawersie)

AREA 2... – brak wymiernych skutków na przedni kurs nadajnika kierunku ILS

AREA 3... – wymierne pogorszenie sygnału nadajnika kierunku podejścia ILS lub sygnałów nadajnika azymutu podejścia MLS

Azimuth locations – miejsca lokalizacji nadajnika azymutu podejścia MLS

Elevated (w/o LOC back course) – uniesiony (bez nadajnika kierunku tylnego ILS)

Elevated (w or w/o LOC back course) – uniesiony (z lub bez nadajnika kierunku tylnego ILS)

Front and back course case – w przypadku kursu przedniego i tylnego

Front course case – w przypadku kursu przedniego

Ground mounted – zainstalowany na powierzchni ziemi

Integrated - zintegrowany

Localizer array – układ anten nadajnika kierunku podejścia ILS

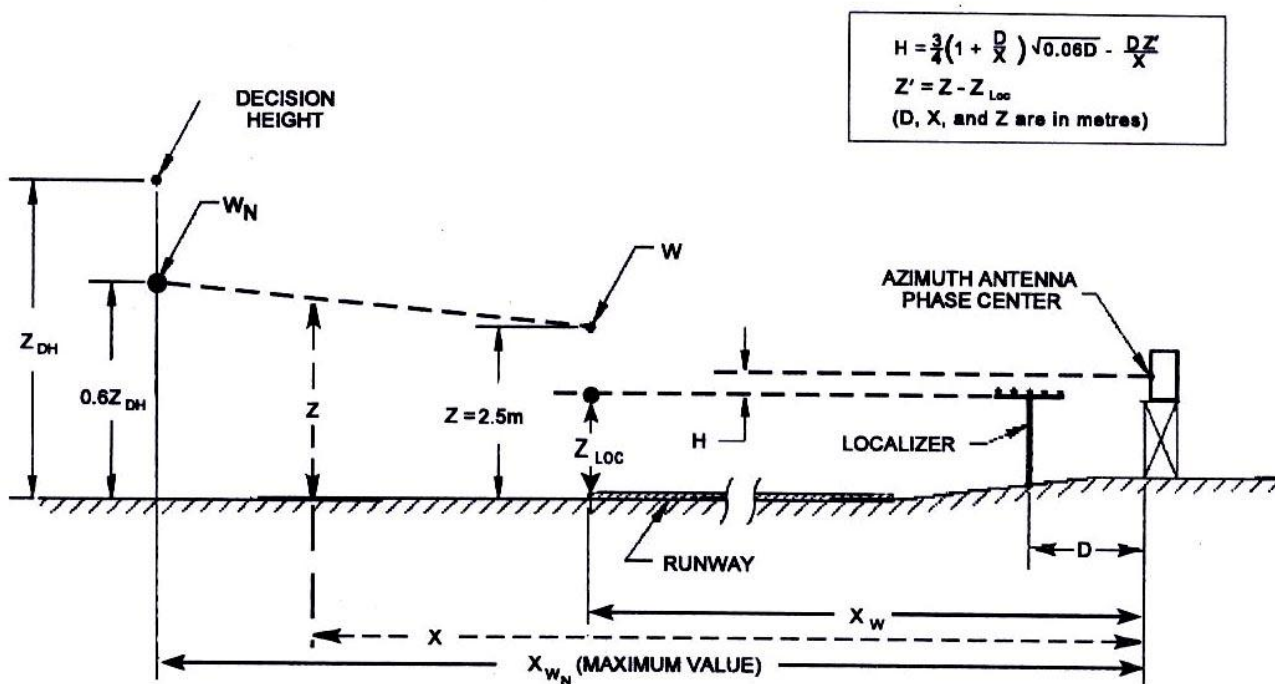
Offset: see legend on the left – przesunięcie: zobacz legendę po lewej stronie

Shows additional requirement when localizer back course is utilized – przedstawia dodatkowe wymagania w przypadku wykorzystania nadajnika kierunku tylnego ILS

Unacceptable degradation to localizer signal in these areas – niedopuszczalny poziom pogorszenia sygnału nadajnika kierunku podejścia ILS na tych obszarach

X determined by obstacle clearance criteria – odległość X wyznaczona przez kryteria dotyczące bezpiecznej odległości od przeszkód

Rysunek G-21. Rejony nadajnika azymutu podejścia MLS dla kolokacji z systemem ILS



Azimuth antenna phase centre – środek fazowy anteny nadajnika azymutu MLS

Decision height – wysokość decyzji

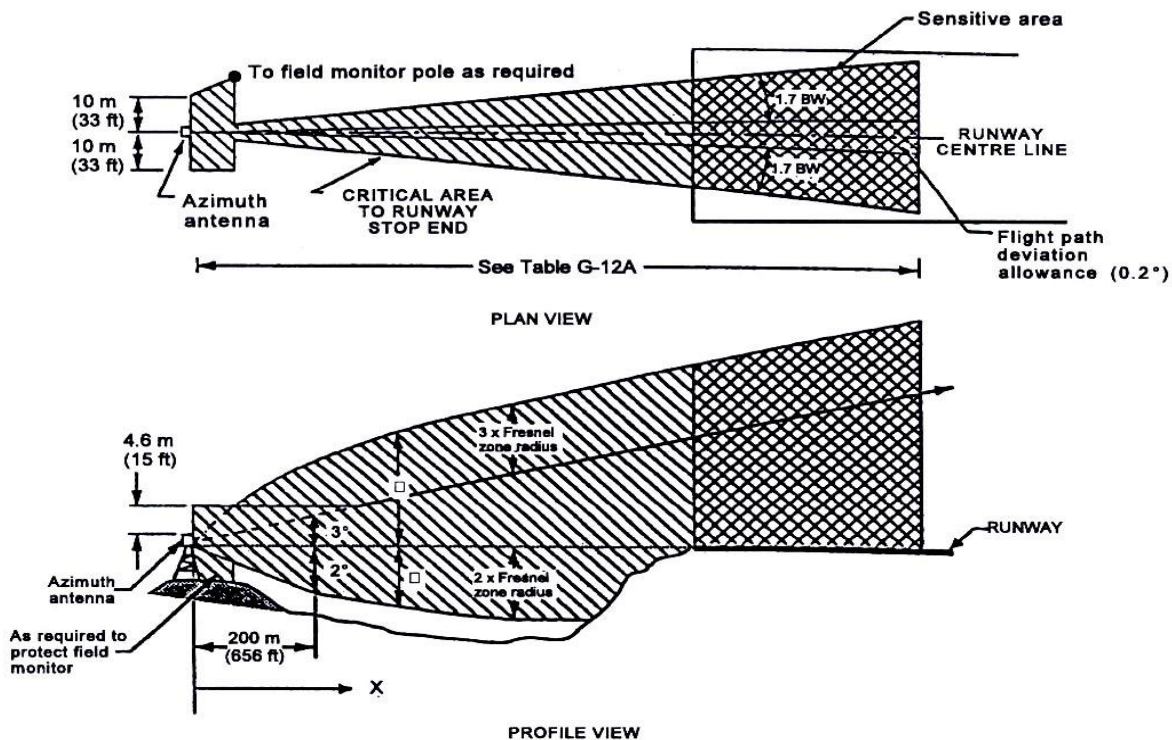
Localizer – nadajnik kierunku podejścia ILS

Maximum value – wartość maksymalna

(D, X, and Z are in metres) – (D, X i Z podane są w metrach)

Runway – droga startowa

Rysunek G-22. Wymaganie dotyczące wysokości środka fazowego przy lokalizacji anteny nadajnika azymutu MLS za nadajnikiem kierunku ILS



VALUE FOR α and β

| * x m (ft) | ** α m (ft) | ** β m (ft) |
|---------------|-----------------------|----------------------|
| 30 (100) | 1.1 (3.5) | 5.7 (18.6) |
| 75 (250) | 2.7 (8.7) | 10.5 (34.3) |
| 150 (500) | 5.3 (17.5) | 17.1 (56.2) |
| 225 (750) | 7.5 (24.5) | 23.2 (76.0) |
| 300 (1000) | 8.6 (28.3) | 28.9 (94.8) |

Where:
 $\alpha = 0.035 X \quad X < 200m$
 $\alpha = 2\sqrt{0.06 X} \quad X > 200m$
 $\beta = X \tan 3^\circ + 3\sqrt{0.06 X}$

* MEASURED HORIZONTALLY FROM AZIMUTH ANTENNA

** MEASURED VERTICALLY FROM BOTTOM OF AZIMUTH ANTENNA APERTURE

BW = BEAMWIDTH

As required to protect field monitor – zgodnie z wymaganiami dla zabezpieczenia monitora pola

BW – szerokość wiązki

Critical area to runway stop-end – obszar krytyczny do końca drogi startowej

Flight path deviation allowance – dopuszczalna wartość dla odchylenia ścieżki lotu

Fresnel zone radius – promień strefy Fresnel’a

Measured horizontally from azimuth antenna – pomiar wykonany w kierunku poziomym od anteny nadajnika azymutu

Measured vertically from bottom of azimuth antenna aperture – pomiar wykonany w kierunku pionowym od dolnej granicy apertury anteny nadajnika kierunku MLS

Plan view – widok z góry

Profile view – widok z boku

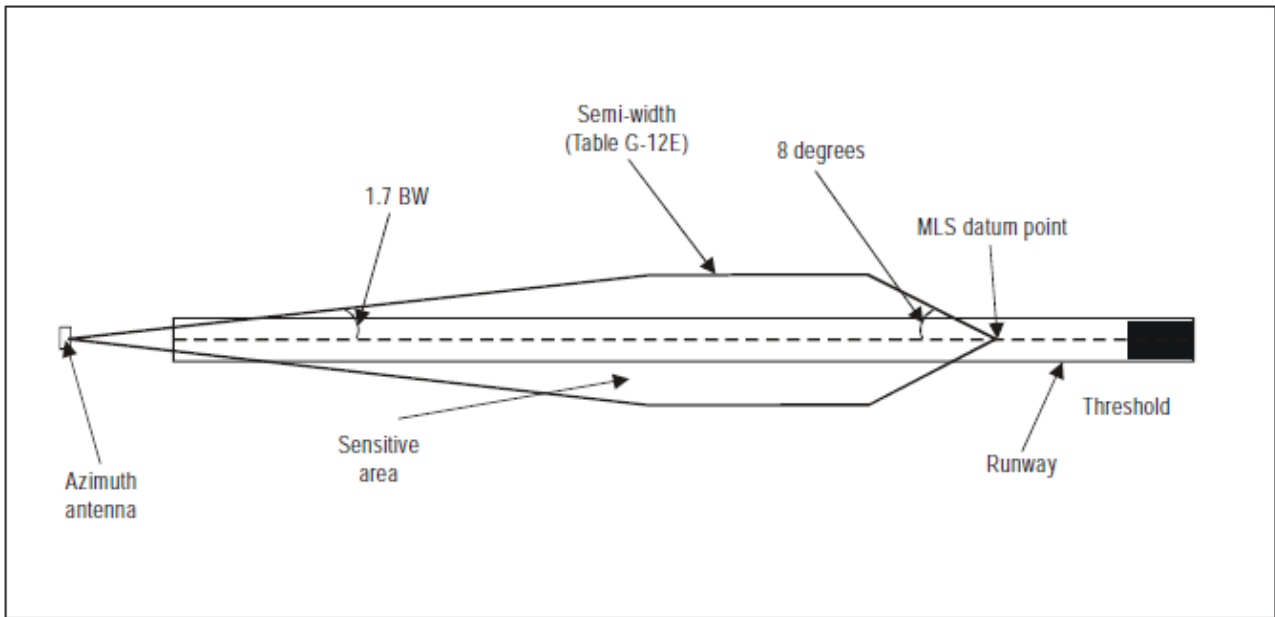
Runway centre line – centralna linia drogi startowej

Sensitive area – strefa wrażliwa

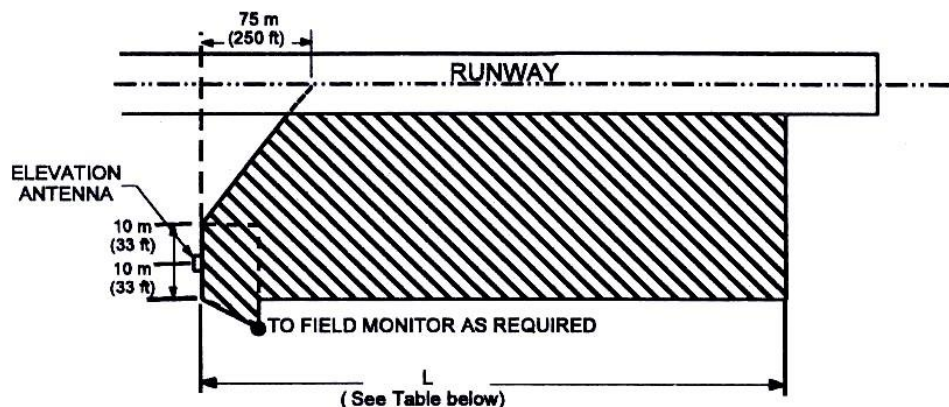
To field monitor as required – do monitora pola zgodnie z wymaganiami

Value for α and β - wartości dla α i β

Rysunek G-23A. Typowe strefy krytyczne oraz wrażliwe nadajnika azymutu

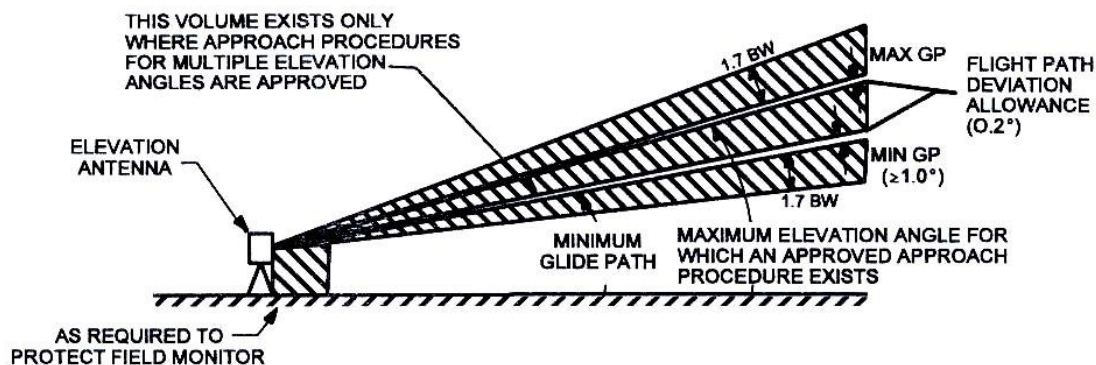


Rysunek G-23B. Typowe strefy wrażliwe azymut udo ochrony naprowadzania przy kolowaniu



| BEAMWIDTH | CLEAN SITE | | COMPLEX SITE | |
|-----------|--------------------|-------------------|--------------------|-------------------|
| | B-747 | B-727 | B-747 | B-727 |
| 1.0° | 320 m (1050 ft) | 170 m (560 ft) | 385m (1260 ft) | 180 m (600 ft) |
| 1.5° | 400 m (1310 ft) | 250 m (820 ft) | 565 m (1860 ft) | 300 m (990 ft) |

PLAN VIEW



PROFILE VIEW

As required to protect field monitor – zgodnie z wymaganiami dla zabezpieczenia monitora pola

Clean site – teren gładki

Complex site – teren skomplikowany

Elevation antenna – antena nadajnika elewacji

(See Table below) – patrz Tabela poniżej

Beamwidth – szerokość wiązki

Flight path deviation allowance – dopuszczalna wartość dla odchylenia ścieżki schodzenia

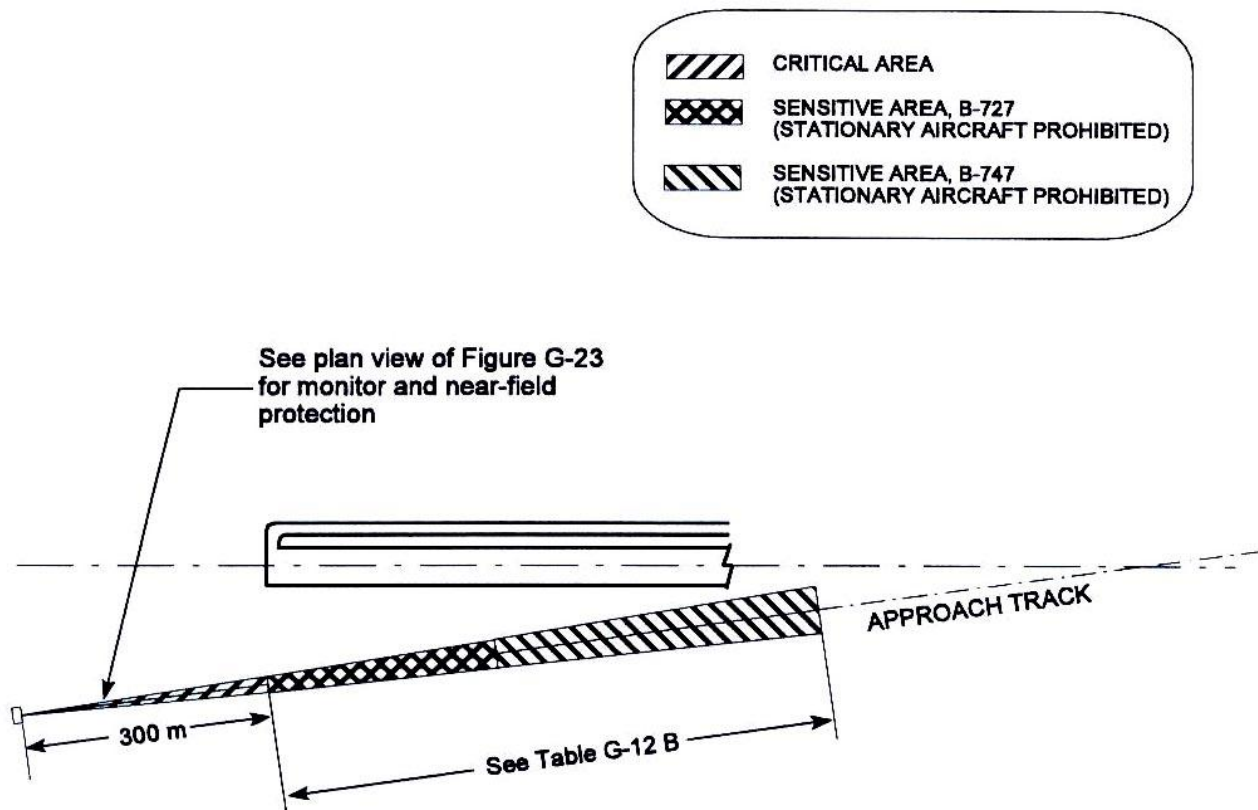
Maximum elevation angle ... – maksymalny kąt elewacji, dla którego istnieje zatwierdzona procedura podejścia

Minimum glide path – minimalna ścieżka schodzenia

This volume exists ... – przestrzeń ta istnieje tylko tam, gdzie zatwierdzone zostały procedury podejścia dla wielokrotnych kątów elewacji

To field monitor as required – do monitora pola zgodnie z wymaganiami

Rysunek G-24. Typowe strefy/przestrzenie krytyczne oraz wrażliwe nadajnika elewacji



Approach track - droga podejścia

Critical area - strefa krytyczna

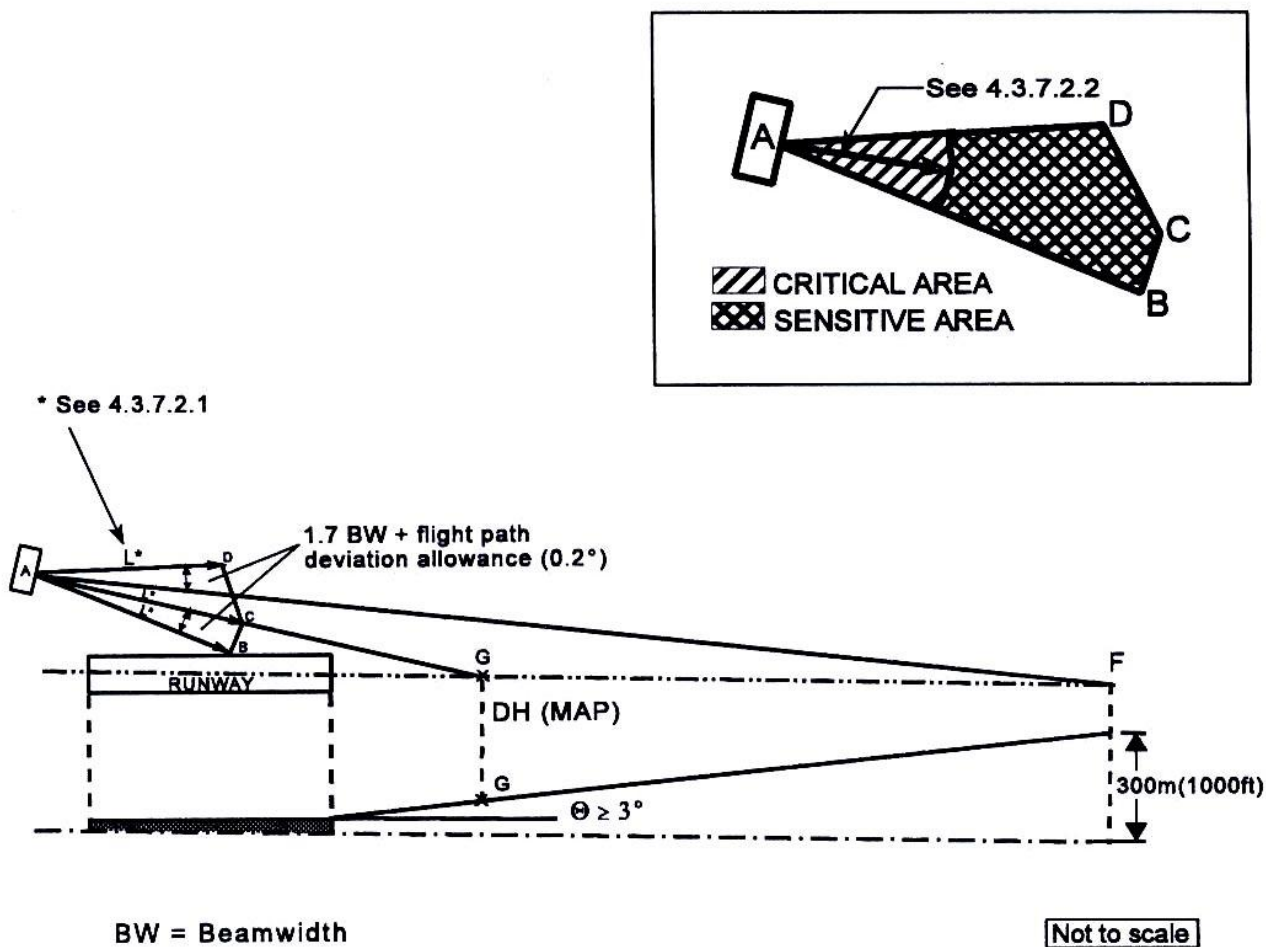
See plan view ... - Odnosnie do monitora i zabezpieczenia bliskiego pola, zobacz widok z góry na rysunku G-23

Sensitive area, B-727 (stationary aircraft prohibited) - strefa wrażliwa, B-727 (nieodzwolona dla nieruchomych statków powietrznych)

Sensitive area, B-747 (stationary aircraft prohibited) - strefa wrażliwa, B-747 (nieodzwolona dla nieruchomych statków powietrznych)

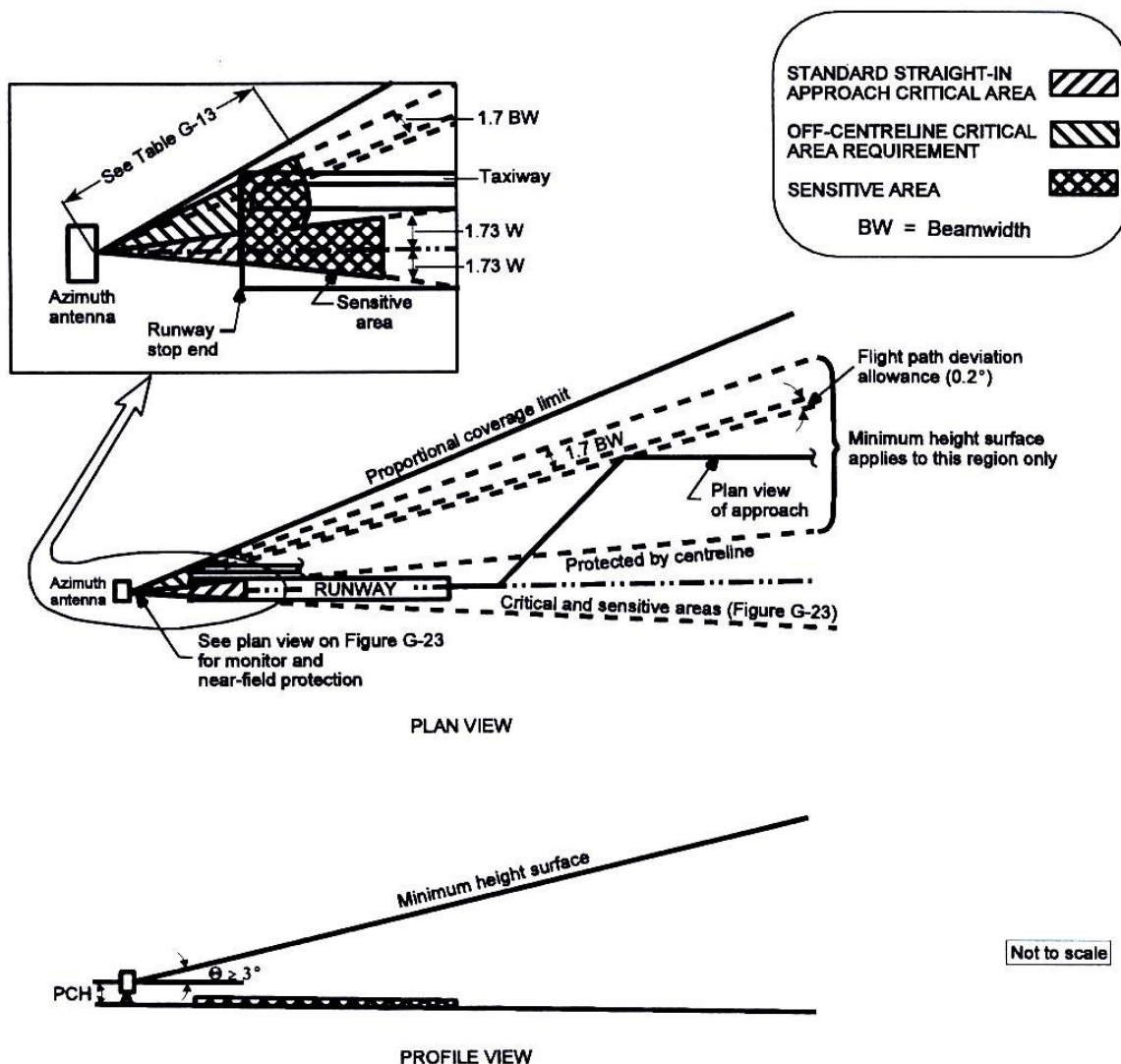
Uwaga. Widok z boku przedstawiono na rysunku G-23

Rysunek G-25. Typowe strefy krytyczne i wrażliwe dla instalacji z przesunięciem nadajnika azymutu



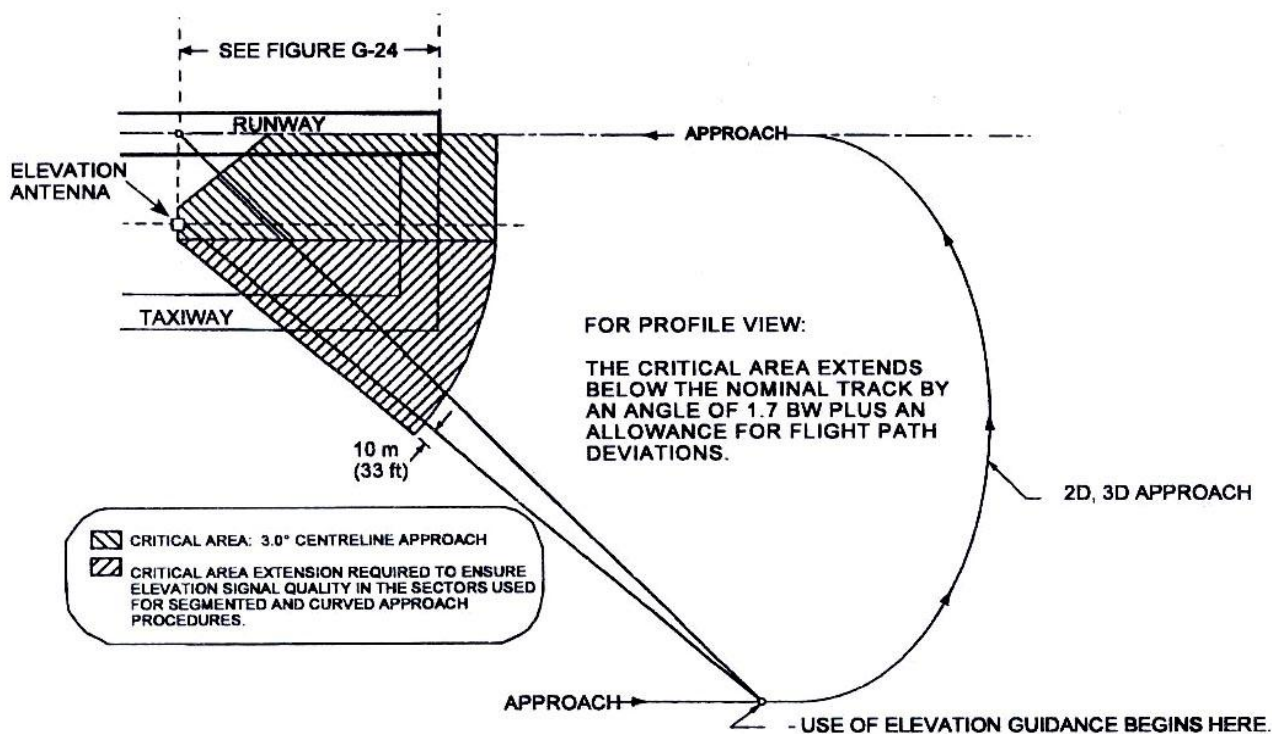
BW = Beamwidth – BW = szerokość wiązki
 Critical area – strefa krytyczna
 Flight path deviation allowance – dopuszczalna wartość odchylenia ścieżki lotu
 Sensitive area – strefa wrażliwa

Rysunek G-26. Typowe strefy/przestrzenie krytyczne oraz wrażliwe dla procedury podejścia wg obliczonej linii centralnej



- Azimuth antenna – antena nadajnika azymutu
- BW – szerokość wiązki
- Critical and sensitive areas – strefy wrażliwe i krytyczne
- Flight path deviation allowance – dopuszczalna wartość odchylenia ścieżki lotu
- Minimum height surface applies to this region only – minimalna wysokość powierzchni dotyczy tylko tego rejonu
- Plan view of approach – podejście (widok z góry)
- Proportional coverage limit – granica pokrycia proporcjonalnego
- Protected by centreline - zabezpieczony przez linię centralną
- Runway stop-end – koniec drogi startowej
- See plan view ... - odnośnie do monitora i zabezpieczenia bliskiego pola, zobacz widok z góry na rysunku G-23
- Sensitive area – strefa wrażliwa
- Standard straight-in approach critical area – strefa krytyczna dla standardowego podejścia bezpośredniego
- Taxiway – droga kołowania
- Not to scale – rysunek nie zachowuje proporcji wymiarów
- Off-centreline critical area requirement – wymagania dotyczące obszaru krytycznego poza linią centralną

Rysunek G-27. Typowe strefy krytyczne oraz wrażliwe nadajnika azymutu dla podejścia segmentowanego i po torze zakrzywionym



Approach - podejście

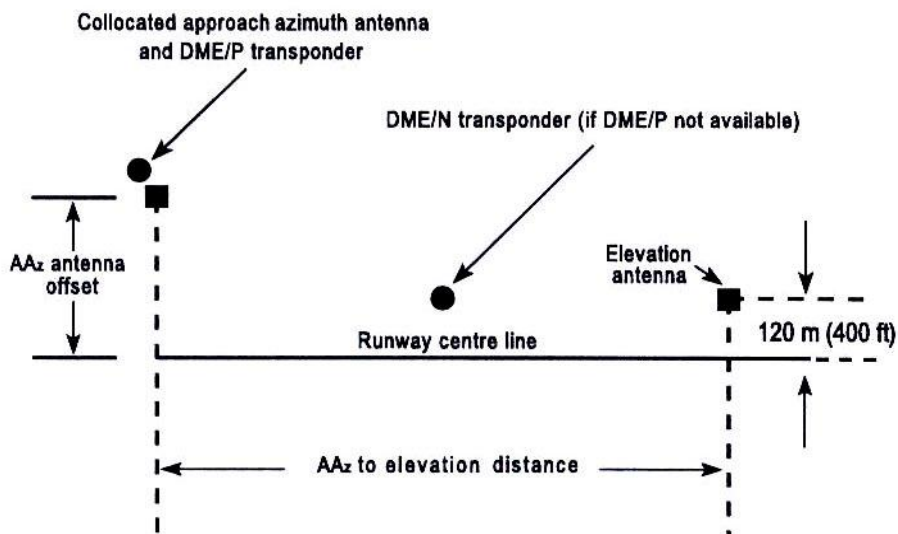
Critical area extension required... - przedłużenie strefy krytycznej niezbędne do zapewnienia jakości sygnału elewacji w sektorach używanych do podejścia segmentowanego i po torze zakrzywionym

For profile view: The critical area extends below...- w przypadku widoku z profilu: strefa krytyczna rozciąga się poniżej ścieżki nominalnej o kąt 1,7 szerokości wiązki, plus wartość dopuszczalna dla odchylen ścieżki lotu

Taxiway - droga kołowania

Use of elevation guidance begins here - początek naprowadzania wg elewacji

Rysunek G-28. Typowe przedłużenie obszaru krytycznego nadajnika wysokości dla procedur podejścia segmentowego i po drodze zakrzywionej



AAz to elevation distance – odległość od nadajnika azymutu do nadajnika elewacji

AAz antenna offset – przesunięcie anteny nadajnika azymutu

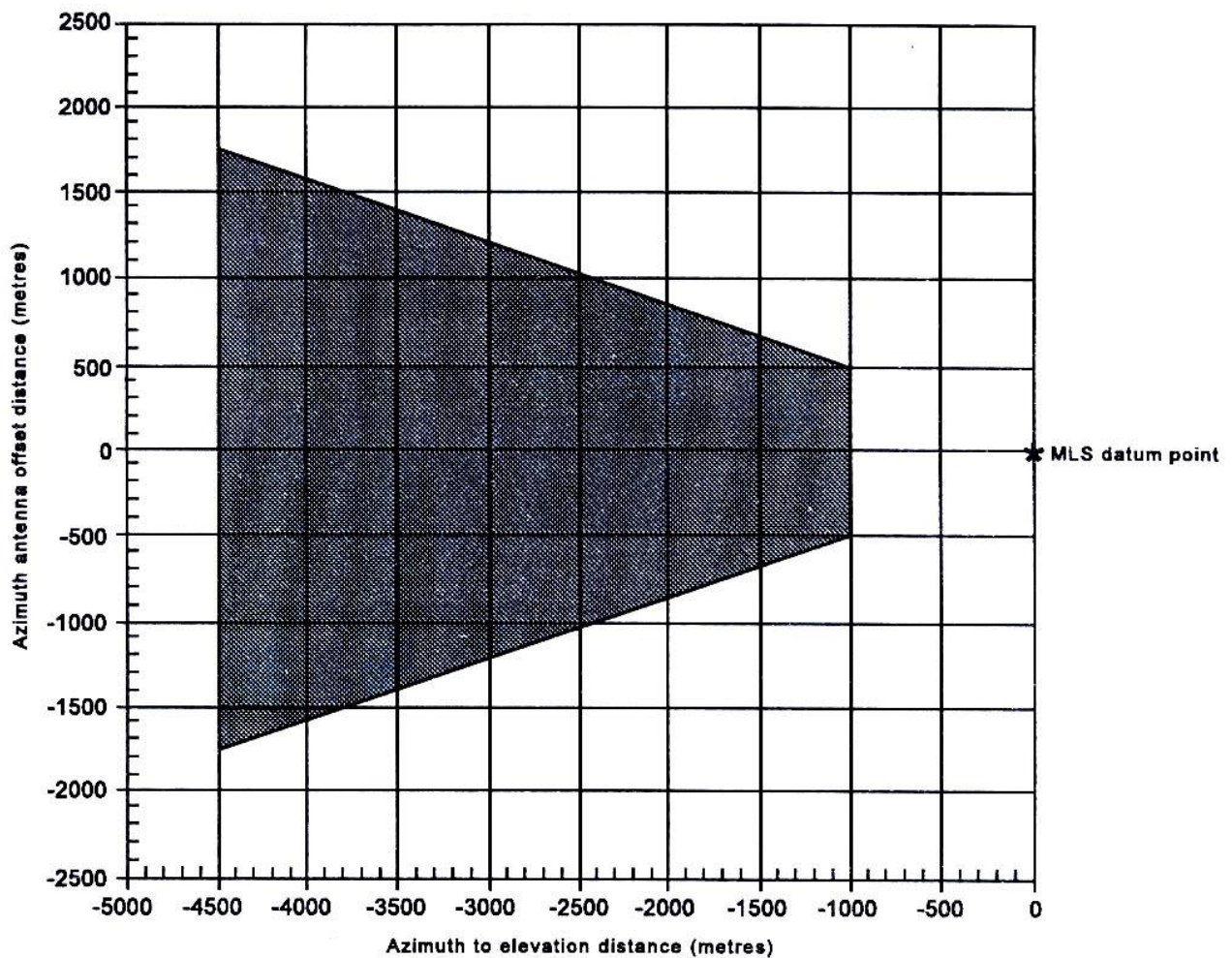
Collocated approach azimuth antenna and DME/P transponder – kolokacja anteny nadajnika azymutu i transpondera DME/P

DME/N transponder (if DME/P not available) – transponder DME/N (gdy DME/P jest niedostępny)

Elevation antenna – antena nadajnika elewacji

Runway centre line – centralna linia drogi startowej

Rysunek G-29. Geometria sprzętu naziemnego dla podejść wg obliczonej linii centralnej

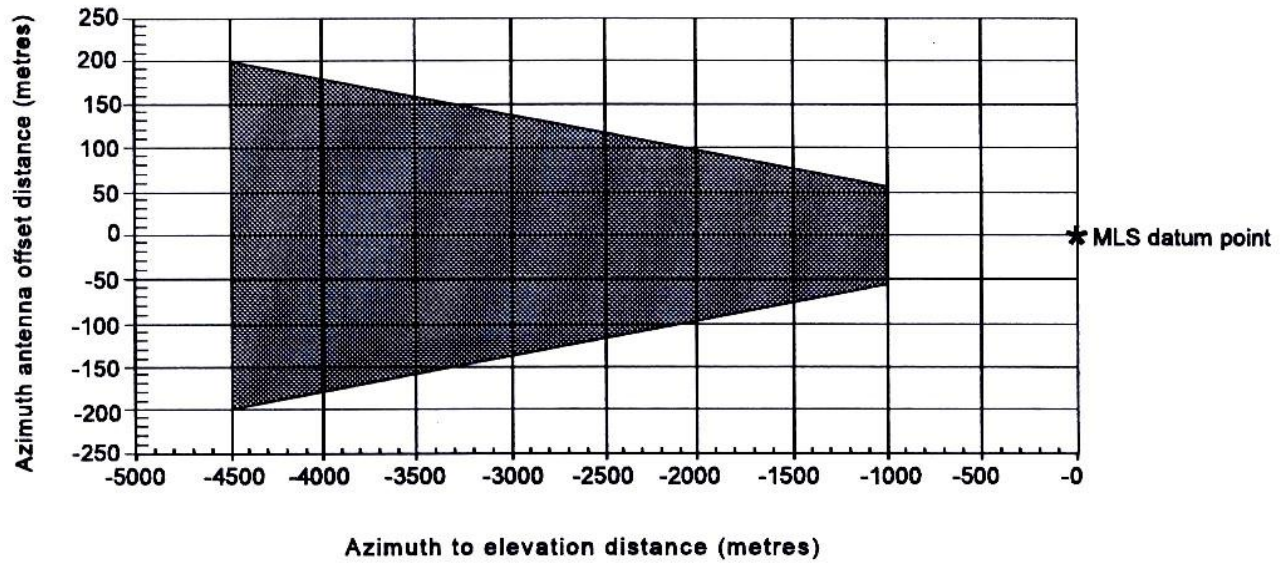


Azimuth antenna offset distance (metres) – odległość przesunięcia anteny nadajnika azymutu w metrach

Azimuth to elevation distance (metres) – odległość od nadajnika azymutu do nadajnika elewacji w metrach

MLS datum point – punkt odniesienia MLS

Rysunek G-30. Dopuszczalne przesunięcia anteny nadajnika kierunku dla podejść wg obliczonej linii centralnej z odległością określaną przez DME/P (standard 1)

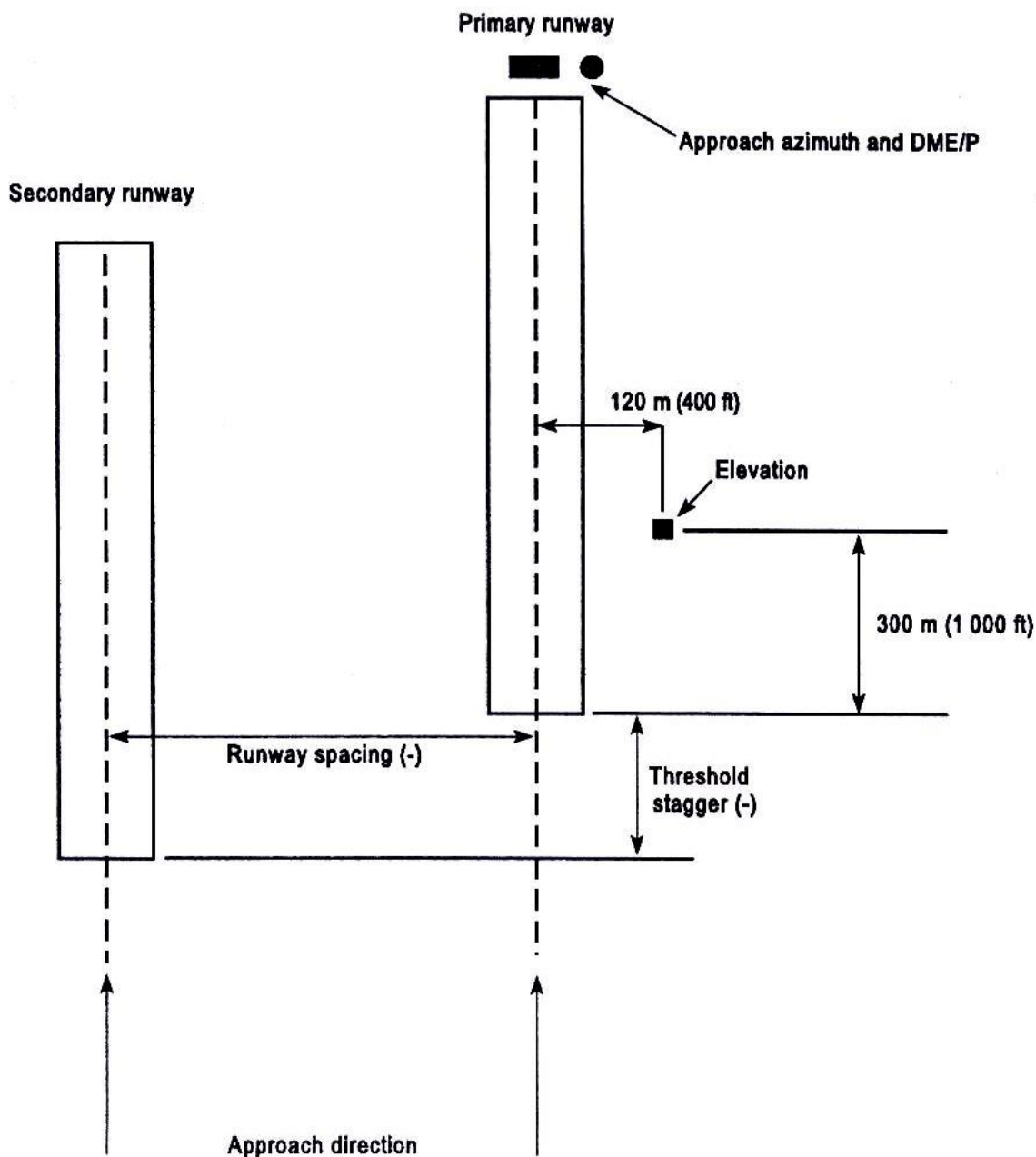


Azimuth antenna offset distance (metres) – odległość przesunięcia anteny nadajnika azymutu w metrach

Azimuth to elevation distance (metres) – odległość od nadajnika azymutu do nadajnika elewacji w metrach

MLS datum point – punkt odniesienia MLS

Rysunek G-31. Dopuszczalne przesunięcia anteny nadajnika azymutu dla podejść wg obliczonej linii centralnej z odległością określaną przez DME/N



Approach azimuth and DME/P – nadajnik azymutu podejścia i DME/P

Approach direction – kierunek podejścia

Elevation – nadajnik elewacji

Primary runway – główna droga startowa

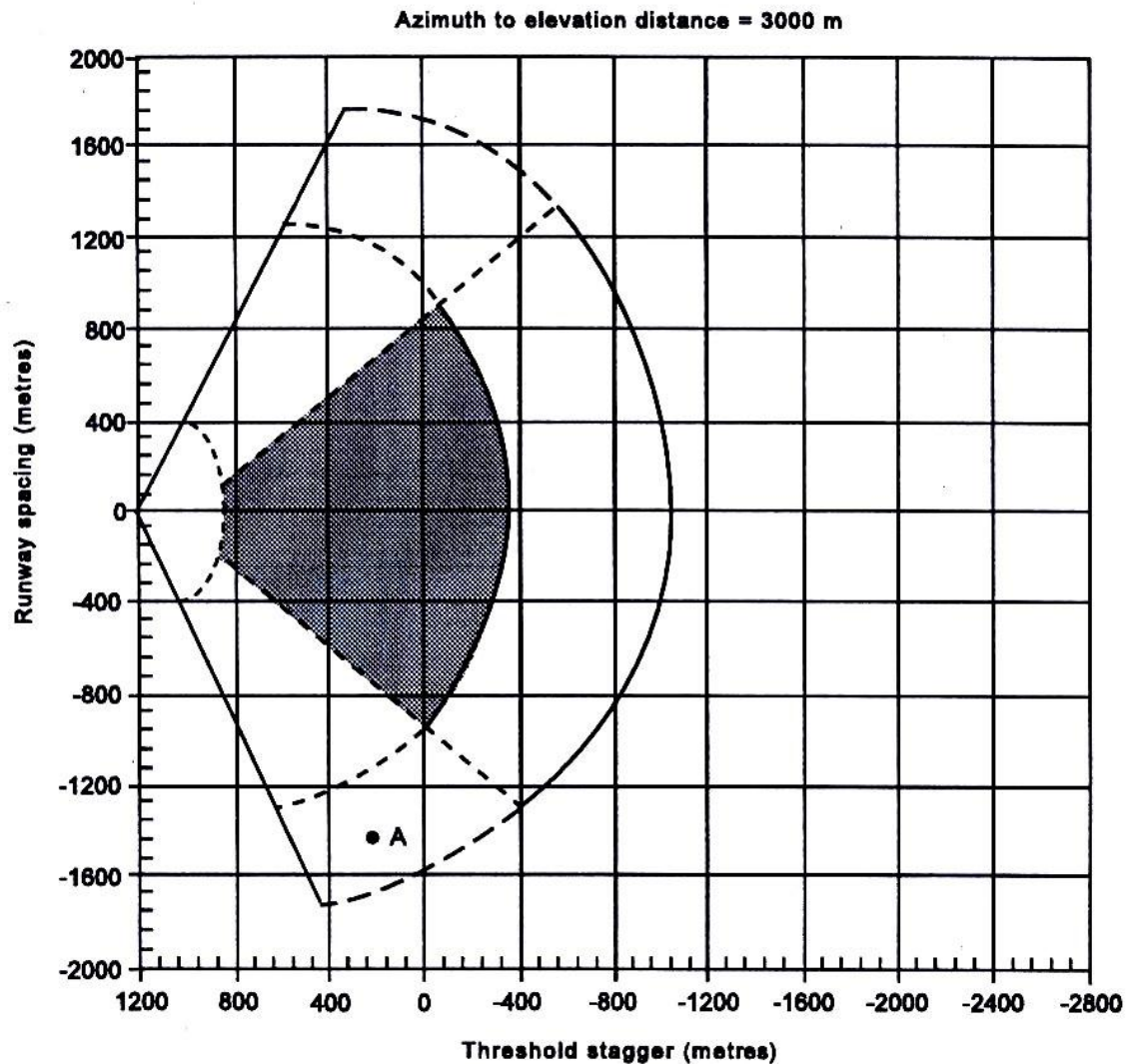
Runway spacing – odstęp pomiędzy drogami startowymi

Secondary runway – pomocnicza droga startowa

Threshold stagger – przesunięcie wzdłużne progów

Note. – The position show ... - Uwaga. Pokazane na rysunku miejsce dla anteny elewacji określone jest typowymi wartościami używanymi do wyliczania danych pokazanych na rysunku G-33

Rysunek G-32. Geometria dróg startowych i sprzętu dla podejść wg obliczonej linii centralnej na równoległe pomocnicze drogi startowe



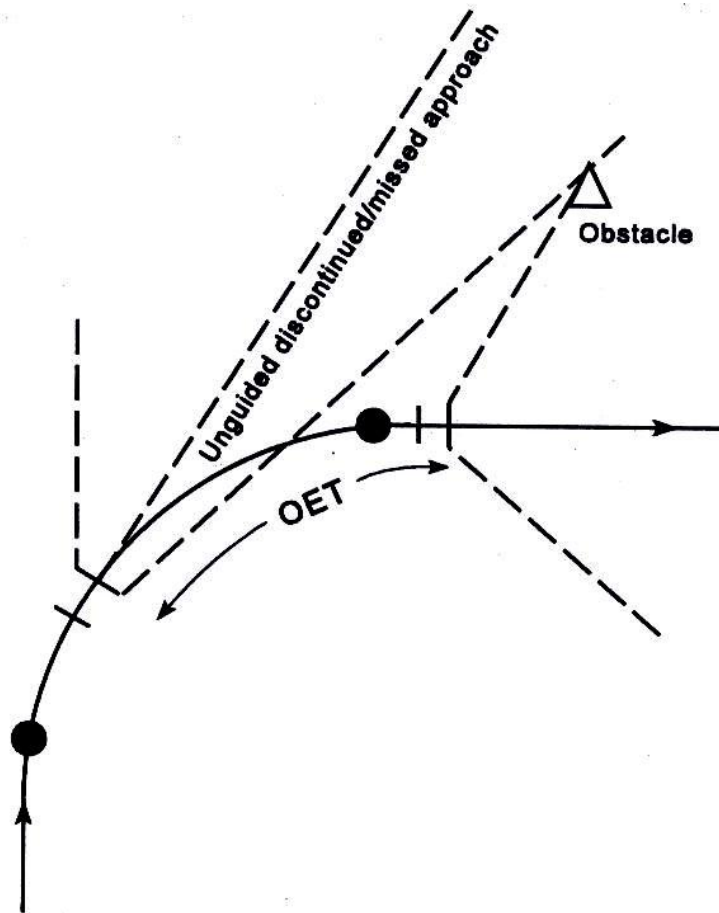
Runway spacing (metres) – odległość pomiędzy drogami startowymi w metrach

Threshold stagger (metres) – przesunięcie wzdłużne progów w metrach

Uwaga.

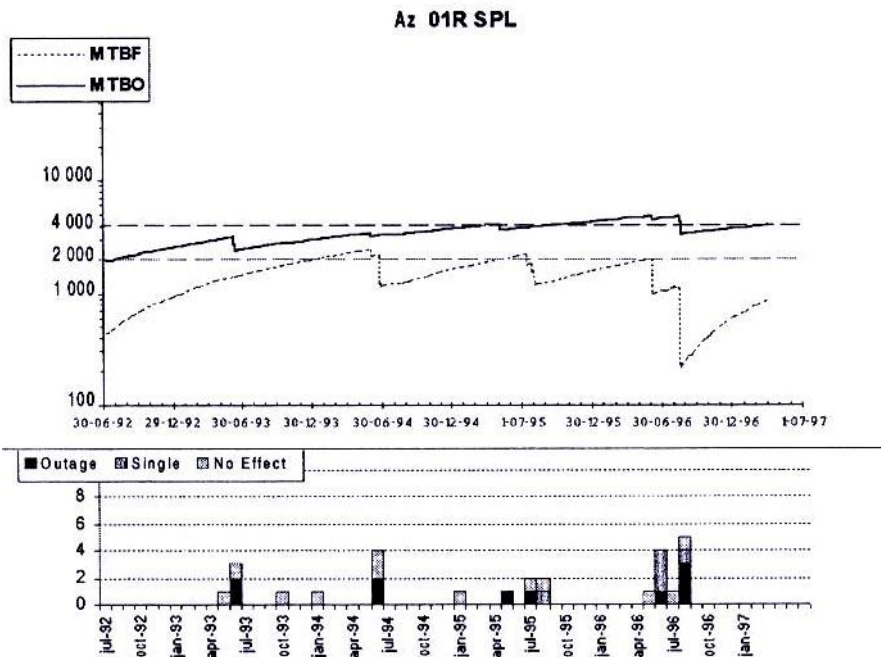
1. Granica radiału zależy od osiągnięć anteny nadajnika elewacji
2. Punkt A reprezentuje przykład opisany w punkcie 13.7.6
- 3.

Rysunek G-33. Dopuszczalne geometrie dróg startowych dla podejść wg obliczonej linii centralnej dla pomocniczych równoległych dróg startowych

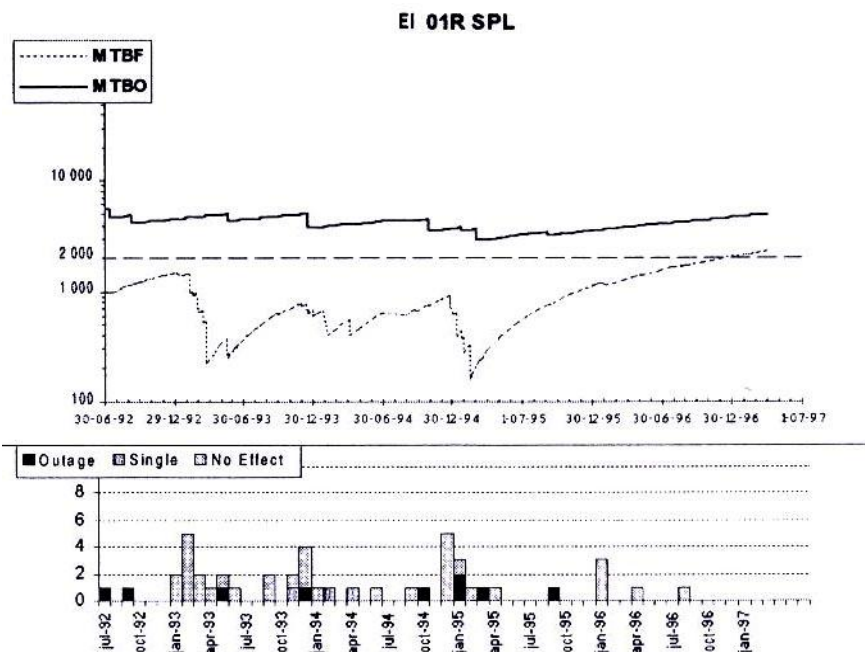


Unguided discontinued/missed approach - Przerwane/nieudane podejście bez naprowadzania
Obstacle - przeszkoda

Rysunek G-34. Określenie czasu narażenia statku powietrznego na zetknięcie z przeszkodą (OET)



Rysunek G-35A. Przykładowy zapis wyłączeń nadajnika azymutu MLS



Outage – wyłączenie
No effect – bez wpływu

Rysunek G-35B. Przykładowy zapis wyłączeń nadajnika elewacji MLS

K o n i e c

PUBLIKACJE TECHNICZNE ORGANIZACJI ICAO

Poniższe streszczenie przedstawia stan oraz opisuje w sposób ogólny treść szeregu publikacji technicznych, wydawanych przez Międzynarodową Organizację Lotnictwa Cywilnego (International Civil Aviation Organization). Nie obejmuje ono publikacji specjalistycznych, które nie należą bezpośrednio do jednej z serii, np. Aeronautical Chart Catalogue (katalog map lotniczych) lub Meteorological Tables for International Air Navigation (tabele meteorologiczne dla międzynarodowej żeglugi powietrznej).

Międzynarodowe Normy i Zalecane Metody Postępowania zostały przyjęte przez Radę zgodnie z Artykułem 54, 37 i 90 Konwencji o Międzynarodowym Lotnictwie Cywilnym i oznaczone jako aneksy do tej konwencji. Jednolite zastosowanie przez Umawiające się Państwa specyfikacji zawartych w międzynarodowych normach zostało uznane za niezbędne dla zapewnienia bezpieczeństwa bądź regularności międzynarodowego ruchu powietrznego, podczas gdy stosowanie specyfikacji zawartych w Zalecanych Metodach Postępowania uważa się za pożądane w interesie bezpieczeństwa, regularności i sprawności międzynarodowego ruchu powietrznego. Rozpoznanie jakichkolwiek różnic pomiędzy przepisami lub praktykami krajowymi danego państwa i międzynarodowymi normami jest ważne pod względem bezpieczeństwa bądź regularności międzynarodowego ruchu powietrznego. W przypadku nie podporządkowania się międzynarodowym normom, państwo, zgodnie z Artykułem 38 Konwencji, zobowiązane jest do powiadomienia Rady o takich różnicach. Rozpoznanie różnic może również mieć duże znaczenie pod względem bezpieczeństwa ruchu powietrznego. Pomimo, iż Konwencja nie nakłada żadnych zobowiązań, Rada zwróciła się z prośbą do Umawiających się Państw, aby oprócz różnic nawiązujących do międzynarodowych norm, zgłaszały one również inne różnice.

Procedury Służb Żeglugi Powietrznej (PANS) zostały zatwierdzone przez Radę dla zastosowań globalnych. Obejmują one w większości procedury operacyjne, które nie są jeszcze gotowe do przyjęcia jako Międzynarodowe Normy i Zalecane Metody Postępowania jak również materiał charakteryzujący się większą stałością, uważany za zbyt szczegółowy do zawarcia w aneksie, lub za ulegający zbyt częstym poprawkom, dla których procesy Konwencji byłyby zbyt niewygodne.

Dodatkowe Procedury Regionalne (SUPPS) posiadają taki sam status, jak procedury PANS. Oznacza to, że są one przyjmowane przez Radę jedynie do zastosowania w odpowiednich rejonach. Procedury te zostały przygotowane w skonsolidowanej formie, ze względu na fakt, iż dotyczą pokrywających się wzajemnie rejonów, bądź też są wspólne dla dwóch, lub kilku z nich.

Poniższe publikacje zostały przygotowane za zgodą Sekretarza Generalnego, zgodnie z zasadami i regulaminem zatwierdzonym przez Radę.

Instrukcje Techniczne zawierają porady i informacje na temat amplifikacji Międzynarodowych Norm, Zalecanych Metod Postępowania i procedur PANS, których wdrożenie instrukcje te mają ułatwiać.

Plany Ruchu Powietrznego wyszczególniają wymogi dotyczące urządzeń i usług międzynarodowego ruchu powietrznego w odpowiednich Rejonach Ruchu Powietrznego organizacji ICAO. Zostały one przygotowane za zgodą Sekretarza Generalnego na podstawie zaleceń z zebrań na szczeblu rejonowym, dotyczących ruchu powietrznego, jak również działań samej Rady. Plany ulegają okresowym zmianom, aby odzwierciedlały one zmiany zachodzące w wymogach i w stanie wdrożeń zalecanych urządzeń i usług.

Biuletyn ICAO udostępnia specjalistyczne informacje z dziedzin, którymi zainteresowane są Umawiające się Państwa, np. badania i analizy techniczne.

**MIĘDZYNARODOWE NORMY
i ZALECANE METODY POSTĘPOWANIA
oraz PROCEDURY SŁUŻB ŻEGLUGI POWIETRZNEJ (PANS)**



**ZAŁĄCZNIK 10
do Konwencji
o międzynarodowym lotnictwie cywilnym**

ŁĄCZNOŚĆ LOTNICZA

TOM II PROCEDURY TELEKOMUNIKACYJNE

Niniejsze wydanie obejmuje wszystkie zmiany,
które zostały przyjęte przez Radę przed 13 marca 2001r.
i zastępuje, z dniem 1 listopada 2001r., wszystkie
poprzednie wydania Załącznika 10, Tom II.

Informacji dotyczące zastosowania
Norm i Zalecanych Metod Postępowania oraz
Procedur Służb Żeglugi Powietrznej
znajdują się w Przedmowie.

Wydanie szóste
Październik 2001

Organizacja Międzynarodowego Lotnictwa Cywilnego

ZMIANY

Zmiany publikowane są regularnie w Dzienniku ICAO oraz w miesięcznym uzupełnieniu do Katalogu Publikacji ICAO i Audiowizualnych Pomocy Szkoleniowych, z którymi posiadacze niniejszej publikacji powinni się zapoznać. Tabele przedstawione poniżej służą do zapisu zmian.

ZAPIS ZMIAN I POPRAWEK

| ZMIANY | | | |
|--------|----------------------------------|------------|-----------|
| Nr | Data wprowadzenia | Data wpisu | Wpisujący |
| 44-76 | Wprowadzone w niniejszym wydaniu | | |
| 77 | Nie dotyczy tego tomu | | |
| 78 | 27/11/03 | | |
| 79 | Nie dotyczy tego tomu | | |
| 80 | 24/11/05 | | |
| 81 | Nie dotyczy tego tomu | | |
| 82 | 22/11/07 | | |
| 83 | Nie dotyczy tego tomu | | |
| 84 | Nie dotyczy tego tomu | | |
| 85 | Nie dotyczy tego tomu | | |
| 86 | Nie dotyczy tego tomu | | |
| 87 | Nie dotyczy tego tomu | | |
| 88 | Nie dotyczy tego tomu | | |

| POPRAWKI | | | |
|----------|--------------|------------|-----------|
| Nr | Data wydania | Data wpisu | Wpisujący |
| | | | |
| | | | |
| | | | |
| | | | |
| | | | |
| | | | |
| | | | |
| | | | |
| | | | |
| | | | |
| | | | |
| | | | |
| | | | |
| | | | |
| | | | |

SPIS TREŚCI

| | <i>Strona</i> | | <i>Strona</i> |
|--|---------------|--|---------------|
| Przedmowa | (vii) | 4.4 Stała telekomunikacyjna sieć lotnicza (AFTN) | 4-3 |
| Rozdział 1. Definicje | 1-1 | 4.4.1 Zasady ogólne | 4-3 |
| 1.1 Służby | 1-1 | 4.4.2 Układ depezb – ITA-2 | 4-7 |
| 1.2 Stacje | 1-2 | 4.4.3 Adres | 4-9 |
| 1.3 Rodzaje łączności | 1-3 | 4.4.4 Dane dotyczące nadawcy | 4-10 |
| 1.4 Radionamierzenie | 1-3 | 4.4.5 Tekst | 4-12 |
| 1.5 Systemy dalekopisowe | 1-3 | 4.4.6 Zakończenie | 4-12 |
| 1.6 Organizacje | 1-4 | 4.4.7 Przesuw taśmy | 4-13 |
| 1.7 Częstotliwości | 1-4 | 4.4.8 Adres niepełny | 4-13 |
| 1.8 Łącza transmisji danych | 1-4 | 4.4.9 Procedury obsługiwanie dalekopisów – zasady ogólne ... | 4-14 |
| 1.9 Różne | 1-4 | 4.4.10 Normalne procedury przesyłania depezb dalekopisowych | 4-15 |
| Rozdział 2. Przepisy administracyjne dotyczące międzynarodowej telekomunikacyjnej służby lotniczej | 2-1 | 4.4.11 Postępowanie z depezbami zniekształconymi lub zredagowanymi w nieprawidłowym układzie, wykrytymi na dalekopisowych stacjach przekaźnikowych.... | 4-17 |
| 2.1 Podział służby | 2-1 | 4.4.12 Poprawianie błędów podczas przygotowania taśmy | 4-20 |
| 2.2 Telekomunikacja – dostęp | 2-1 | 4.4.13 Poprawianie błędów podczas redagowania depezb, która jest przesyłana poprzez AFTN, w czasie przygotowania | 4-21 |
| 2.3 Godziny pracy | 2-1 | 4.4.14 Ustalony system dystrybucji depezb AFTN | 4-21 |
| 2.4 Nadzór | 2-1 | 4.4.15 Układ depezb – IA-5 | 4-22 |
| 2.5 Transmisje niedozwolone | 2-1 | - Nagłówek | 4-22 |
| 2.6 Zakłócenia | 2-1 | - Adres | 4-24 |
| Rozdział 3. Ogólne zasady funkcjonowania międzynarodowej telekomunikacyjnej służby lotniczej..... | 3-1 | - Tekst | 4-25 |
| 3.1 Zasady ogólne | 3-1 | 4.4.16 Postępowanie ze zniekształconymi depezbami typu IA-5, wykrytymi na skomputeryzowanych stacjach przekaźnikowych AFTN..... | 4-27 |
| 3.2 Przedłużanie czasu pracy i wyłączanie stacji | 3-1 | 4.4.17 Przesyłanie depezb AFTN za pomocą kodowo-bajtowych łączy i sieci autonomicznych ... | 4-28 |
| 3.3 Przyjmowanie, nadawanie i doręczanie depezb | 3-1 | 4.5 Wspólna sieć wymiany danych ICAO (CIDIN) | 4-28 |
| 3.4 System czasu | 3-2 | 4.6 System wymiany depezb ATS (ATSMHS) | 4-28 |
| 3.5 Rejestracja korespondencji | 3-2 | 4.7 Łączność pomiędzy ośrodkami (ICC) ... | 4-29 |
| 3.6 Nawiązanie łączności radiowej | 3-3 | | |
| 3.7 Stosowanie kodów i skrótów | 3-3 | | |
| 3.8 Anulowanie depezb | 3-3 | | |
| Rozdział 4. Stała służba lotnicza (AFS) | 4-1 | | |
| 4.1 Zasady ogólne | 4-1 | | |
| 4.2 Bezpośrednie łącza telefoniczne służby ruchu lotniczego | 4-2 | | |
| 4.3 Operacyjne łącza meteorologiczne i operacyjne sieci telekomunikacji meteorologicznej..... | 4-2 | | |

| | <i>Strona</i> | | <i>Strona</i> |
|---|---------------|---|---------------|
| Rozdział 5. Ruchoma Służba Lotnicza – Łączność głosowa..... | 5-1 | - Postępowanie stacji, do której jest adresowana depesza o niebezpieczeństwie lub stacji, która jako pierwsza potwierdziła odbiór depeszy o niebezpieczeństwie | 5-21 |
| 5.1 Zasady ogólne | 5-1 | - Stosowanie ciszy radiowej .. | 5-21 |
| - Rodzaje depesz | 5-1 | - Postępowanie wszystkich innych stacji | 5-21 |
| - Anulowanie depesz | 5-2 | - Zakończenie wymiany korespondencji dot. niebezpieczeństwa i odwołania ciszy radiowej | 5-22 |
| 5.2 Procedury łączności radiotelefonicznej | 5-3 | 5.3.3 Łączność radiotelefoniczna w sytuacji naglącej | 5-22 |
| 5.2.1 Zasady ogólne | 5-3 | - Postępowanie statku powietrznego zawiadamiającego o sytuacji naglącej, oprócz sytuacji opisanej w pkt. 5.3.3.4 | 5-22 |
| - Stosowane języki | 5-3 | - Postępowanie stacji wywołanej lub pierwszej stacji, która potwierdzi odebranie depeszy o niebezpieczeństwie | 5-22 |
| - Literowanie słów w radiotelefonii ... | 5-3 | - Postępowanie wszystkich innych stacji | 5-23 |
| - Przekazywanie liczb w łączności radiotelefonicznej | 5-3 | - Postępowanie statku powietrznego wykorzystywanego do transportu medycznego | 5-23 |
| - Sposób nadawania | 5-5 | - Postępowanie stacji wywołanej lub innych stacji odbierających depesze transportu medycznego | 5-23 |
| - Układ depesz | 5-7 | 5.4 Łączność w czasie aktów bezpprawnej ingerencji | 5-23 |
| - Wywoływanie | 5-8 | Rozdział 6. Radionawigacyjna służba lotnicza | 6-1 |
| - Procedury kontroli radiostacji | 5-12 | 6.1 Zasady ogólne | 6-1 |
| - Wymiana korespondencji radiotelefonicznej | 5-12 | 6.2 Wykorzystywanie radionamierników | 6-1 |
| 5.2.2 Nawiązanie i zapewnianie łączności | 5-13 | Rozdział 7. Lotnicza służba rozgłaszania . | 7-1 |
| - Nasłuch i czas pracy | 5-13 | 7.1 Zasady ogólne | 7-1 |
| - Zasady utrzymywania łączności w sieci HF | 5-14 | 7.1.1 Przygotowanie komunikatów ... | 7-1 |
| - Wykorzystywane częstotliwości | 5-14 | 7.1.2 Częstotliwości i rozkłady transmisji | 7-1 |
| - Nawiązywanie łączności | 5-15 | 7.1.3 Przerwa w nadawaniu komunikatów | 7-1 |
| - Przejście na inną częstotliwość HF | 5-15 | 7.2 Procedury radiotelefonicznego nadawania komunikatów | 7-1 |
| - Przejście na inną częstotliwość VHF .. | 5-16 | 7.2.1 Sposób nadawania | 7-1 |
| - Utrata łączności | 5-16 | 7.2.2 Wstęp wywołania ogólnego | 7-1 |
| 5.2.3 Przesyłanie depesz HF | 5-17 | | |
| - Zasady ogólne | 5-17 | | |
| - Przesyłanie depesz służb ruchu lotniczego do statków powietrznych .. | 5-18 | | |
| - Dalekopisowy zapis korespondencji powietrze-ziemia | 5-18 | | |
| 5.2.4 Procedury SELCAL | 5-18 | | |
| - Zasady ogólne | 5-18 | | |
| - Zawiadamianie stacji lotniczych o kodach SELCAL statków powietrznych | 5-19 | | |
| - Sprawdzanie przed lotem | 5-19 | | |
| - Nawiązanie łączności | 5-19 | | |
| - Procedury stosowane na trasach | 5-19 | | |
| - Przydzielanie kodów SELCAL statkom powietrznym | 5-19 | | |
| 5.3 Procedury łączności radiotelefonicznej w sytuacjach niebezpiecznych i naglących | 5-20 | | |
| 5.3.1 Zasady ogólne | 5-20 | | |
| 5.3.2 Łączność radiotelefoniczna w niebezpieczeństwie | 5-20 | | |
| - Postępowanie statku powietrznego w niebezpieczeństwie | 5-20 | | |

Spis treści

Załącznik 10 – Łączność lotnicza

| | <i>Strona</i> | | <i>Strona</i> |
|--|---------------|--|---------------|
| Rozdział 8. Ruchoma służba lotnicza – łącza transmisji danych | 8-1 | Dodatek A do tomu II – Lista specjalistycznych terminów oraz ich definicje dotyczące planowania telekomunikacji lotniczej | ATT A-1 |
| 8.1 Zasady ogólne | 8-1 | 1. Do powszechnego zastosowania | ATT A-1 |
| 8.1.1 Struktura depezb przesyłanych łąciami transmisji danych | 8-1 | 2. Do wykorzystania w planowaniu stałej służby lotniczej | ATT A-1 |
| 8.1.2 Zobrazowanie depezb przesyłanych łąciami transmisji danych | 8-1 | 3. Do wykorzystania w ruchomej służbie lotniczej .. | ATT A-4 |
| 8.2 Procedury CPDLC | 8-1 | Dodatek B do tomu II – Wytyczne dotyczące nadawania długich depezb w sieci AFTN | ATT B-1 |
| - Ustanowienie CPDLC | 8-2 | | |
| - Wymiana depezb operacyjnych CPDLC | 8-2 | | |
| - Zobrazowanie depezb CPDLC | 8-6 | | |
| - Depesze pisane otwartym tekstem | 8-6 | | |
| - Sytuacje awaryjne i niebezpieczne oraz procedury w przypadku awarii wyposażenia | 8-6 | | |
| - Służby wydawania zezwolenia z wyprzedzeniem | 8-7 | | |

PRZEDMOWA

Tło historyczne

Normy i Zalecane Metody Postępowania dla łączności lotniczej zostały po raz pierwszy przyjęte przez Radę 30 maja 1949 r., zgodnie z założeniami Artykułu 37 Konwencji o międzynarodowym lotnictwie cywilnym (Chicago 1944 r.) i oznaczone jako Załącznik 10 do Konwencji. Zaczęły obowiązywać 1 marca 1950 r. Normy i Zalecane Metody Postępowania zostały opracowane na podstawie zaleceń, przedstawionych przez wydział łączności na trzeciej sesji w styczniu 1949 r.

Do siódmego wydania, Załącznik 10 publikowany był w jednym tomie, składającym się z czterech części, wraz z załącznikami: część I – Wyposażenie i systemy, część II – Częstotliwości radiowe, część III – Procedury oraz część IV – Kody i skróty.

Na mocy poprawki 42, część IV została usunięta z Załącznika. Kody i skróty, które się w niej znajdowały, zostały przeniesione do Doc 8400.

W wyniku przyjęcia poprawki 44, 31 maja 1965 r., siódme wydanie Załącznika 10 zostało zastąpione przez dwa tomy: tom I (pierwsze wydanie) składający się z części I – Wyposażenie i systemy oraz części II – Częstotliwości radiowe, oraz tomu II (pierwsze wydanie) zawierającego procedury telekomunikacyjne

W wyniku przyjęcia poprawki 70, 20 marca 1995 r., Załącznik 10 został przeredagowany i zawierał pięć tomów: tom I – Pomoce radionawigacyjne, tom II – Procedury telekomunikacyjne, tom III – Systemy łączności, tom IV – Radary dozoru i systemy unikania kolizji oraz tom V – Wykorzystanie widma lotniczych częstotliwości radiowych. Na mocy poprawki 70, tomy III i IV zostały opublikowane w 1995 r., a publikacja tomu V planowana była z poprawką 71.

Tom II zawiera materiał, który posiada status Procedur Służb Żegluga Powietrznej (PANS). Materiał ten został ujęty, przed publikacją pierwszego wydania tomu II, w PANS – Procedury łączności radiotelefonicznej (Doc 7181), który jest obecnie zastępowany.

Tabela A przedstawia proces tworzenia poprawek do Załącznika 10, aż do poprawki 43, wraz z listą zasadniczych tematów, jeśli zaszła taka potrzeba, oraz datą, kiedy Załącznik i poprawki zostały przyjęte przez Radę, datą ich wejścia w życie oraz wdrożenia.

Działania Umawiających się Państw

Powiadomienie o różnicach. Zwraca się uwagę Umawiających się Państw na zobowiązania nałożone

Artykułem 38 Konwencji, w którym wymaga się powiadomienia Organizacji o jakichkolwiek różnicach występujących pomiędzy przepisami krajowymi a międzynarodowymi normami i zalecanymi metodami postępowania zawartymi w niniejszym Załączniku, i poprawkach do niego, jeżeli powiadomienie o takich różnicach ma znaczenie dla bezpieczeństwa żegluga powietrznej. Ponadto, Umawiające się Państwa proszone są o bieżące informowanie Organizacji o jakichkolwiek różnicach, które mogą wystąpić w przyszłości, względnie o anulowaniu różnic, które poprzednio sygnalizowano. Wniosek stosowany do powiadamiania o różnicach zostanie przesłany do Umawiających się Państw, bezzwłocznie po przyjęciu każdej poprawki do Załącznika.

Zwraca się również uwagę państw na założenia zawarte w Załączniku 15, odnoszące się do publikowania różnic pomiędzy ich przepisami krajowymi, a praktykami oraz pokrewnymi normami i zalecanymi metodami postępowania ICAO w służbach informacji lotniczej, poza obowiązkami wynikającymi z Artykułu 38 Konwencji.

Ogłoszenie informacji. Informacje na temat opracowania oraz anulowania zmian w wyposażeniu, służbach oraz procedurach, wpływające ujemnie na operacje statków powietrznych, zapewniane zgodnie z normami, zalecanymi metodami postępowania oraz procedurami zawartymi w Załączniku 10, powinny być przekazywane oraz wchodzić w życie zgodnie z Załącznikiem 15.

Wykorzystanie tekstu Załącznika w przepisach krajowych. 13 kwietnia 1948 r., Rada przyjęła rezolucję zwracającą uwagę Umawiających się Państw na konieczność zastosowania w ich przepisach krajowych, w stopniu, w jakim jest to możliwe, precyzyjnego języka, który jest stosowany w normach ICAO mających charakter regulacyjny oraz wskazujących odstępstwa od norm, włącznie z dodatkowymi przepisami krajowymi ważnymi dla bezpieczeństwa i regularności żegluga powietrznej. Tam, gdzie jest to możliwe, założenia niniejszego Załącznika zostały celowo ujęte w sposób mający ułatwić ich włączenie do przepisów krajowych, bez dokonywania zasadniczych zmian w tekście.

Procedury Służb Żegluga Powietrznej (PANS) zawarte w Załączniku 10, tom II nie posiadają statusu norm przyjętych przez Radę w formie załączników do Konwencji, dlatego też nie obowiązują wraz ze zobowiązaniami nałożonymi Artykułem 38, dotyczącymi powiadamiania o różnicach, w przypadku ich niewdrożenia. Niemniej jednak, Umawiające się Państwa powinny zwrócić uwagę na założenia zawarte w Załączniku 15, w związku z publikacją w Zbiorach Informacji Lotniczej list znaczących różnic pomiędzy ich procedurami, a pokrewnymi procedurami ICAO

Status komponentów Załącznika

Załącznik składa się z przedstawionych poniżej części, z których jednak nie wszystkie muszą znaleźć się w każdym Załączniku. Ich status jest następujący:

1. Materiał zawarty w Załączniku:

a) *Normy i Zalecane Metody Postępowania* przyjęte przez Radę na mocy postanowień Konwencji. Zdefiniowane są w sposób następujący:

Norma: Wszelkie wymagania dotyczące cech fizycznych, konfiguracji, materiałów, działań personelu lub procedur, których jednolite zastosowanie uznawane jest za niezbędne dla bezpieczeństwa, lub regularności międzynarodowej żeglugi powietrznej i które Umawiające się Państwa będą stosować zgodnie z Konwencją. W przypadku niemożności zastosowania się, na mocy Artykułu 38, obowiązuje przesłanie stosownego powiadomienia do Rady.

Zalecane Metody Postępowania: Wszelkie wymagania dotyczące cech fizycznych, konfiguracji, materiałów, działania, personelu lub procedur, których jednolite zastosowanie uznawane jest za pożądane w interesie bezpieczeństwa, regularności lub efektywności międzynarodowej żeglugi powietrznej i których Umawiające się Państwa podejmą próbę stosowania zgodnie z Konwencją.

b) *Załączniki:* materiał dla wygody oddzielnie pogrupowany, jakkolwiek tworzący część norm i zalecanych metod postępowania przyjętych przez Radę.

c) *Definicje:* sformułowania objaśniające znaczenie terminów używanych w normach i zalecanych metodach postępowania, które nie mają przyjętego znaczenia słownikowego. Definicja nie ma niezależnego statusu, lecz stanowi podstawową część każdego dokumentu norm i zalecanych metod postępowania, w którym dany termin jest używany, ponieważ jakakolwiek zmiana znaczenia terminu miałaby wpływ na przedstawiane wymagania dokumentu.

d) *Tabele i rysunki,* które uzupełniają lub ilustrują normy i zalecane metody postępowania, i do których czynione jest odniesienie, tworzą część norm lub zalecanych metod postępowania i posiadają ten sam status.

2. Materiał zatwierdzony przez Radę do opublikowania wraz z normami i zalecanymi metodami postępowania:

a) *Przedmowy:* materiał historyczny i wyjaśniający, oparty na działaniach Rady, i uwzględniający wyjaśnienie zobowiązań państw w zakresie zastosowania norm i zalecanych metod postępowania, wynikających z Konwencji i rezolucji o przyjęciu.

b) *Wstępy:* materiał wyjaśniający, wprowadzany na początku poszczególnych części, rozdziałów lub sekcji załącznika, aby pomóc zrozumieć zastosowanie tekstu.

c) *Uwagi:* Praktyczne informacje i odniesienia do danych norm i zalecanych metod postępowania niestanowiące jednak ich części.

d) *Dodatki:* materiał uzupełniający do norm i zalecanych metod postępowania lub ujęty w charakterze wytycznych do ich zastosowania.

Wybór języka

Niniejszy załącznik został sporządzony w czterech językach – angielskim, francuskim, rosyjskim i hiszpańskim. Każde spośród zainteresowanych państw proszone jest o wybór jednego języka w celu wdrożenia dokumentu na szczeblu krajowym lub w innych celach określonych Konwencją, poprzez jego bezpośrednie zastosowanie, lub poprzez przetłumaczenie na własny język, o czym należy powiadomić Organizację.

Praktyki wydawnicze

W celu wskazania statusu poszczególnych nagłówków, zastosowano następującą praktykę: tekst *Norm* został wydrukowany czcionką Roman, pismem zwykłym; tekst *Zalecanych Metod Postępowania* został wydrukowany pismem zwykłym kursywą, zaś ich status został wskazany nagłówkiem **Zalecenia**; tekst *Uwag* zostały wydrukowane pismem zwykłym kursywą, zaś ich status wskazany został nagłówkiem *Uwaga*.

Przy sporządzaniu wymagań zastosowano następującą praktykę wydawniczą: w przypadku norm użyto czasownika „będzie”, a w przypadku zalecanych metod postępowania użyto czasownika „powinien być/zaleca się”.

Jednostki miar używane w niniejszym dokumencie są zgodne z Międzynarodowym Układem Jednostek Miar (SI), zgodnie z wyszczególnieniem podanym w Załączniku 5 do Konwencji o międzynarodowym lotnictwie cywilnym. Tam, gdzie Załącznik 5 zezwala na użycie alternatywnych jednostek nienależących do układu SI, jednostki zostały przedstawione w nawiasach, w kolejności po jednostkach podstawowych. Tam, gdzie cytowane są dwa zestawy jednostek, nie należy zakładać, iż pary wartości są równe i wymienne. Można zakładać, iż osiągnięty został ekwiwalentny poziom bezpieczeństwa, gdy używany jest wyłącznie jeden lub drugi zestaw jednostek.

Jakiegokolwiek odniesienie do części niniejszego dokumentu, które jest oznaczone liczbą i/lub tytułem, obejmuje wszystkie podpunkty tej części.

Zapis materiału w Załączniku 10, tom II, *Procedury Służb Żeglugi Powietrznej* – zostały zapisane kursywą, z oznaczeniem początkowym **PANS**.

Przedmowa

Załącznik 10 – Łączność lotnicza

| Zmiana | Źródło | Temat | Przyjęte Obowiązujące Wdrożone |
|-----------------|--|--|--|
| 44 | Siódma sesja wydziału łączności (COM). | Wraz z opracowaniem tomu II i włączeniem odpowiednich założeń, które zawarte były w Doc 7181 – PANS – Procedury łączności radiotelefonicznej, konieczne okazało się ogólne przereformowanie założeń dotyczących procedur łączności, które zostały włączone w nowe wydanie tomu II. | 31 maja 1965 r. 1 października 1965 r. 10 marca 1966 r. |
| 45 | Szóste spotkanie Zespołu specjalistów dalekopisowych. Czwarta Konferencja AN. | Szereg szczegółowych zmian w procedurach AFTN; poprawka do rozdziału 5 i 6, w celu zastosowania bardziej precyzyjnych procedur w trakcie bezpośredniej łączności pomiędzy pilotem i kontrolerem ruchu lotniczego; zmiana tekstu pkt. 3.7 – Zastosowanie skrótów i kodów, w celu naprawienia niezamierzonej zmiany znaczenia wprowadzonej przez poprawkę 42. | 12 grudnia 1966 r. 12 kwietnia 1967 r. 24 sierpnia 1967 r. |
| 46 | Piąte spotkanie Zespołu automatyzacji ATC. | Założenia dotyczące transmisji depesz ATS, przeznaczonych do wykorzystania w komputerze ATC. | 7 czerwca 1967 r. 5 października 1967 r. 8 lutego 1968 r. |
| 47 | Spotkanie wydziałowe COM/OPS. | Wprowadzenie nowych uproszczonych procedur w niebezpieczeństwie w ruchomej łączności lotniczej, które bardziej odpowiadają specjalnym wymogom międzynarodowego lotnictwa cywilnego. | 11 grudnia 1967 r. 11 kwietnia 1968 r. 22 sierpnia 1968 r. |
| 48 | Siódme spotkanie Zespołu specjalistów dalekopisowych. | Wprowadzenie zmian w procedurach klasyfikacji depesz i procedur dalekopisowych, w świetle doświadczeń zdobytych w zautomatyzowanych działaniach AFTN. | 23 stycznia 1969 r. 23 maja 1969 r. 18 września 1969 r. |
| 49 | Pierwsze spotkanie Zespołu ds. zautomatyzowanych systemów wymiany danych. Szósta konferencja AN. | Założenia dotyczące zastosowania 7-jednostkowego kodu do wymiany danych o średnim tempie; wprowadzenie przepisów dotyczących kategorii depesz ruchomej służby lotniczej. Na podstawie studium utrwalania oraz prezentacji regionalnych procedur uzupełniających, wprowadzenie przepisów dotyczących: list odpowiednich tras zapasowych w ośrodkach łączności AFTN, wczesnej transmisji depesz AFTN posiadających oznaczenie pierwszeństwa GG lub wyższe, nasłuchu częstotliwości 121,5 MHz podczas długich lotów nad wodą, działań stacji lotniczych otrzymujących raport z lotu, lub depeszę zawierającą informacje na temat warunków pogodowych przekazywanych przez statek powietrzny oraz działań podejmowanych przez stację otrzymującą depeszę o sytuacji niebezpiecznej, lub depeszę o sytuacji awaryjnej i o minięciu zagrożenia. | 1 czerwca 1970 r. 1 października 1970 r. 4 lutego 1971 r. |
| 50 | Piąte spotkanie NAT RAN. Drugie spotkanie Zespołu ds. zautomatyzowanych systemów wymiany danych. Studium żeglugi powietrznej nt. zaleceń spotkania RAN dot. powszechnego zastosowania. Szósta konferencja AN. | Wprowadzenie terminu „Herc (Hz)” zamiast terminu „okresy na sekundę (c/s)” jako jednostki częstotliwości dla zjawisk elektrycznych i radiotechnicznych; zmiany w przepisach dotyczących krótko- i długoterminowego zachowania zapisu korespondencji AFTN oraz okresu 30 dni na zachowanie dzienników łączności; rozszerzenie wstępu do tomu II z materiałem na temat 7-jednostkowego zestawu kodowego; wprowadzenie definicji „bezpośredniego łącza telefonicznego ATS”, „kanału operacyjny meteo” oraz „operacyjnej sieci telekomunikacji meteo”; reorganizacja przepisów zawartych w rozdziale 3 i 4, poprzez zgrupowanie w rozdziale 3 ogólnych przepisów dla czterech części dotyczących międzynarodowej służby telekomunikacji lotniczej oraz w rozdziale 4 przepisów dotyczących stałej służby lotniczej, łącznie z siecią stałej telekomunikacji lotniczej; przepisy dotyczące zapisu meldunków z powietrza w formie AIREP. | 24 marca 1972 r. 24 lipca 1972 r. 7 grudnia 1972 r. |
| 51 | Szóste spotkanie EUM RAN | Wprowadzenie założeń dotyczących zastosowania systemu dostarczania depesz AFTN. | 11 grudnia 1972 r. 11 kwietnia 1973 r. 16 sierpnia 1973 r. |
| 52 ¹ | - | Bez zmian | - |
| 53 ¹ | - | Bez zmian | - |
| 54 ² | Czwarte spotkanie Zespołu ds. zautomatyzowanych systemów wymiany danych. | Ujęcie odnośników w tomie I, część I, rozdział 4, art. 4.12 oraz we wstępie do tomu II, odnośnie tempa wymiany danych. | 17 czerwca 1974 r. - - |

Załącznik 10 – Łączność lotnicza

Tom II

| Zmiana | Źródło | Temat | Przyjęte Obowiązuje Wdrożone |
|-----------------|--|--|---|
| 55 ¹ | - | Bez zmian | - |
| 56 ¹ | - | Bez zmian | - |
| 57 | Spotkanie ASIA/PAC RAN. | Poprawki dotyczące prowadzenia nasłuchu 121,5 MHz przez załogi statków powietrznych przekraczających wyznaczone obszary; eliminacja jednostek stacji oceanicznych ze stacji lotniczych, z którymi należy podjąć próbę nawiązania kontaktu radiowego w przypadku awarii łączności powietrze-ziemia. | 16 czerwca 1976 r. 16 października 1976 r. 6 października 1977 r. |
| 58 | Szóste spotkanie Zespołu ds. zautomatyzowanych systemów wymiany danych. | Poprawka dotycząca materiału dozwolonego w depeuszach AFS oraz procedury wnioskowania powtórzenia zniekształconych depeusz w sieci AFTN; wprowadzenie formatu depeuszy dla 7-jednostkowego zestawu kodowego. | 27 czerwca 1977 r. 27 października 1977 r. 23 lutego 1978 r. |
| 59 | Spotkanie wydziałowe COM (1976 r.). | Poprawka dotycząca części adresu w depeuszy AFTN. | 14 grudnia 1977 r. 14 kwietnia 1978 r. 10 sierpnia 1978 r. |
| 60 | Ósme spotkanie Grupy planowania żeglugi powietrznej EUR. Trzecie spotkanie Regionalnej grupy planowania UER/NAM/NAT. | Oznaczenie kanałów 25 kHz VHF; krótkoterminowe zachowanie depeusz AFTN. | 4 grudnia 1978 r. 4 kwietnia 1979 r. 29 listopada 1979 r. |
| 61 | Siódme spotkanie Zespołu ds. zautomatyzowanych systemów wymiany danych. Spotkanie wydziałowe COM (1978 r.). | Wprowadzenie nowych numerów seryjnych wykorzystywanych przez Międzynarodowy związek telekomunikacyjny (ITU), bardziej zrozumiałe sformułowanie terminu „przepisy radiowe”; zmiany definicji sieci stałej telekomunikacji lotniczej (AFTN); wprowadzenie definicji „łączność operacyjna”; nowe przepisy dotyczące procedur w przypadku niepełnego adresu; zmiany w przepisach dotyczących maksymalnej długości depeuszy; zmiany w przepisach dotyczących depeuszy o regularności lotów. | 10 grudnia 1979 r. 10 kwietnia 1980 r. 27 listopada 1980 r. |
| 62 | Ósme spotkanie Zespołu ds. zautomatyzowanych systemów wymiany danych. | Zmiany oraz uzupełnienia przepisów odnoszących się do depeusz służbowych, wielokrotnych wersów adresowych oraz procedur w przypadku niepełnego adresu; zmiany oraz uzupełnienia w przepisach dotyczących sprawdzenia kanału transmisji oraz w przepisach dotyczących wykrycia zniekształconych depeusz; dodanie przepisów na temat transferu depeusz AFTN poprzez niezależne łącza oraz sieci kodowe i bajtowe. | 14 grudnia 1981 r. 14 kwietnia 1982 r. 25 listopada 1982 r. |
| 63 | Dziewiąte spotkanie Zespołu ds. zautomatyzowanych systemów wymiany danych. | Zmiany w przepisach dotyczących pierwszeństwa depeusz i oznaczenia pierwszeństwa. | 13 grudnia 1982 r. 13 kwietnia 1983 r. 24 listopada 1983 r. |
| 64 | Komisja żeglugi powietrznej | Wprowadzenie nowych i poprawionych procedur radiotelefonicznych dotyczących procedur radiotelefonii, do wykorzystania przez ruchome służby lotnicze. | 30 marca 1983 r. 29 lipca 1983 r. 7 czerwca 1984 r. |
| 65 | Zalecenia ANC dot. metody stosowania daty/czasu odniesienia. Spotkanie wydziałowe COM/MET (1982 r.). Trzecie spotkanie Zespołu ds. gromadzenia, przetwarzania i przekazywania informacji ATS. 10 spotkanie Zespołu ds. zautomatyzowanych systemów wymiany danych. | UTC; zmiany w długości tekstu depeuszy AFTN, jak również pierwszeństwo przesyłania i kierowania depeusz; procedury testowe na kanałach AFTN; nowy materiał w adresie AFTN w dodatku C. | 6 grudnia 1984 r. 6 kwietnia 1985 r. 21 listopada 1985 r. |
| 66 ¹ | - | Bez zmian | - |

Przedmowa

Załącznik 10 – Łączność lotnicza

| Zmiana | Źródło | Temat | Przyjęte Obowiązuje Wdrożone |
|----------------------|--|---|--|
| 67 | Ósme spotkanie, 104 sesja Rady. Spotkanie wydziałowe COM/MET (1982 r.). Komisja żeglugi powietrznej. | Zmiany oraz poprawki wydawnicze w procedurach AFTN wynikające z nowego trzyliterowego oznacznika ICAO; zmiany dotyczące systemu dystrybucji dla AFTN; wprowadzenie nowych procedur dotyczących transmisji całych setek w radiotelefonii; wprowadzenie nowych procedur do wykorzystania w kanałach łączności VHF powietrze-powietrze; poprawki wydawnicze do zastosowania obowiązującej frazeologii radiotelefonicznej w języku angielskim, we wszystkich wersjach językowych Załącznika 10, tom II. | 16 marca 1987 r. 27 lipca 1987 r. 22 listopada 1987 r. |
| 68 | Komisja żeglugi powietrznej. | Nowe procedury formułowania znaków wywoławczych radiotelefonii, stosowanych przez statki powietrzne; zmiany dotyczące zabezpieczenia samolotu przed bezprawnymi aktami zakłóceń; nowe procedury dotyczące utrzymywania nasłuchu na 121,5 MHz. | 29 marca 1990 r. 30 lipca 1990 r. 15 listopada 1990 r. |
| 69 | Spotkanie wydziałowe COM/MET (1982 r.). Spotkanie wydziałowe COM/MET/OPS (1990 r.). | Zmiany w procedurach depesz AFTN oraz dodanie materiału dotyczącego wymogów telekomunikacji w systemie prognozowania na całym świecie (WAFS); dodanie materiału na temat łączności z użyciem łączy transmisji danych VHF powietrze-ziemia oraz zmiany w materiale dotyczącym systemów offsetowych VHF (<i>ang. offset carrier system</i>). | 22 marca 1993 r. 26 lipca 1993 r. 11 listopada 1993 r. |
| 70 (5-te wyd.) | Komisja żeglugi powietrznej. | Nowa frazeologia odnośnie transmisji numerów w radiotelefonii; zmiany w procedurze AFTN dotyczącej akceptacji transmisji depeszy, kategorii depesz oraz usunięcia nieaktualnego materiału dotyczącego radiotelefonii. | 20 marca 1995 r. 24/07/1995 r. 9 listopada 1995 r. |
| 71 | Komisja żeglugi powietrznej; pierwsze spotkanie Zespołu ds. sieci telekomunikacji lotniczej (ATNP). | Zmiany w procedurach sieci stałej łączności lotniczej. | 12 marca 1996 r. 15 lipca 1996 r. 7 listopada 1996 r. |
| 72 | Komisja żeglugi powietrznej; czwarte spotkanie Zespołu ds. ruchomej łączności lotniczej (AMCP). | Modyfikacja procedur R/T dotyczących wprowadzenia separacji kanałowej 8,33 kHz; usunięcie definicji VDL. | 12 marca 1997 r. 21 lipca 1997 r. 6 listopada 1997 r. |
| 73 | Komisja żeglugi powietrznej; drugie spotkanie zespołu ds. sieci telekomunikacji lotniczej (ATNP). | Zmiany w strukturze depesz meteo przesyłanych poprzez AFTN; wprowadzenie materiału dotyczącego czynników ludzkich. | 19 marca 1998 r. 20 lipca 1998 r. 5 listopada 1998 r. |
| 74 | Komisja żeglugi powietrznej. | Wprowadzenie kanału "Interpilota" powietrze-powietrze. | 18 marca 1999 r. 19 lipca 1999 r. 4 listopada 1999 r. |
| 75 ³ | - | Bez zmian | - |
| 76 (6-te wyd.) | Komisja żeglugi powietrznej; trzecie spotkanie Zespołu ds. sieci telekomunikacji lotniczej (ATNP). Sekretariat na podstawie propozycji Grupy ds. koordynacji procedur służb ruchu lotniczego różnych agencji (MAPCOG). Piąte spotkanie zespołu ADSP. Siódme spotkanie Zespołu ruchomej łączności lotniczej (AMCP). Sekretariat | Przepisy proceduralne stałej służby lotniczej (AFS) elementów radiotelefonicznych oraz elementów łączności danych; zmiany wynikające z wprowadzenia pojedynczej częstotliwości "Interpilota" powietrze-powietrze; usunięcie odniesień do nieaktualnych technik radiotelegraficznych; technologia w kontekście szeregu aplikacji łączy transmisji danych; aktualizacja odnośników do Regulaminu radiokomunikacyjnego ITU. | 12 marca 2001 r. 16 lipca 2001 r. 1 listopada 2001 r. |
| 77 ⁴ | - | Bez zmian | - |
| 78 | Komisja żeglugi powietrznej | Wymagania dotyczące biegłej znajomości języka. | 5 marca 2003 r. 14 lipca 2003 r. 27 listopada 2003 r. |

| <i>Zmiana</i> | <i>Źródło</i> | <i>Temat</i> | <i>Przyjęte Obowiązuje Wdrożone</i> |
|---------------|--|--|---|
| 79 | — | Bez zmian | — |
| 80 | Grupa planowania żeglugi powietrznej dla Europy (EANPG); Zespół łączności lotniczej (ACP) | Zmiany w procedurach identyfikacji kanału nadawczego w fonicznej łączności VHF | 25 lutego 2005 r. 11 lipca 2005 r. 24 listopada 2005 r. |
| 81 | — | Bez zmian | — |
| 82 | Zespół łączności lotniczej (ACP); Zespół ds. operacyjnych łączy transmisji danych (OPLINKP); Sekretariat | Aktualizacja wymagań dla lotniczej stałej sieci telekomunikacyjnej (AFTN)/wspólnej sieci wymiany danych ICAO (CIDIN), procedur łączności stosowanych w radiotelefonicznych (R/T) procedurach odpowiedzi i w przypadku awarii łączności głosowej; wykorzystanie łączy transmisji danych pomiędzy kontrolerem a pilotem (CPDLC). | 25 lutego 2007 r. 16 lipca 2007 r. 22 listopada 2007 r. |
| 83 | — | Bez zmian | — |
| 84 | — | Bez zmian | — |
| 85 | — | Bez zmian | — |
| 86 | — | Bez zmian | — |
| 87 | — | Bez zmian | — |
| 88 | — | Bez zmian | — |

1. Nie dotyczy norm lub zalecanych metod postępowania.

ZAŁĄCZNIK 10 – TOM II PROCEDURY ŁĄCZNOŚCI

Wstęp

Celem międzynarodowej telekomunikacyjnej służby lotniczej jest zapewnienie pomocy telekomunikacyjnych i radiowych dla żeglugi powietrznej niezbędnych dla bezpieczeństwa, regularności i efektywności międzynarodowej żeglugi powietrznej.

Procedury międzynarodowej telekomunikacyjnej służby lotniczej zostały przedstawione w niniejszym dokumencie do wykorzystania na całym świecie. Uznaje się, iż w niektórych przypadkach mogą być wymagane procedury uzupełniające, mające na celu sprostanie konkretnym wymogom poszczególnych regionów ICAO. Jakakolwiek procedura uzupełniająca zalecana do tego celu, musi stanowić wymóg charakterystyczny dla określonego regionu i nie może być zawarta, jeśli pozostaje w sprzeczności z jakąkolwiek światową procedurą ICAO.

Jeśli uznano to za właściwe, w niniejszym dokumencie sparafrazowano konkretny Regulamin radiokomunikacyjny ITU. Użytkownicy niniejszych Procedur powinni

uwzględnić fakt, iż Załącznik z przepisami radiowymi międzynarodowej konwencji telekomunikacyjnej ma charakter kompleksowy, dlatego powinien być stosowany we wszystkich właściwych przypadkach.

Wszystkie odniesienia do „przepisów radiowych” dotyczą przepisów radiowych publikowanych przez Międzynarodowy Związek Telekomunikacyjny. Procedury łączności są stosowane w połączeniu ze Skrótami i kodami Doc 8400 oraz z innymi kodami i skrótami, które mogą zostać zatwierdzone przez ICAO, do wykorzystania w łączności.

Tom II zawiera szereg przepisów dotyczących wymiany informacji, które zostały opracowane głównie dla niskich prędkości modulacji wykorzystujących zakodowane zestawy Międzynarodowych Alfabetów Nr 2 i 3. Przepisy dla Międzynarodowego Alfabetu Nr 5 (IA-5) do wykorzystania na średnich i wyższych prędkościach sygnalizacji przedstawiono w Załączniku 10, tom III.

ROZDZIAŁ 1. DEFINICJE

Poniższe terminy stosowane w niniejszej publikacji będą mieć znaczenia przedstawione w tym rozdziale:

Uwaga 1. Listę dodatkowych specjalistycznych terminów w zakresie łączności oraz ich definicje przedstawiono w Załączniku A.

Uwaga 2. Wszystkie odniesienia do Regulaminu radiokomunikacyjnego stanowią odniesienie do regulaminu radiokomunikacyjnego publikowanego przez Międzynarodowy Związek Telekomunikacyjny (ITU). Regulamin radiokomunikacyjny podlega zmianie na mocy decyzji zawartych w końcowych aktach światowych konferencji nt. łączności radiowej, które zwykle organizowane są co dwa lub trzy lata. Dalsze informacje nt. procesów ITU dotyczących wykorzystania częstotliwości lotniczego systemu radiowego zostały przedstawione w Podręczniku nt. wymogów widma częstotliwości radiowych dla lotnictwa cywilnego, łącznie z deklaracją na temat zatwierdzonej polityki ICAO (Doc 9718).

1.1 Służby

Lotnicza służba rozgłaszania - służba rozgłaszania, której celem jest przekazywanie informacji na temat żeglugi powietrznej.

Międzynarodowa służba telekomunikacyjna - służba telekomunikacyjna między biurami lub stacjami różnych państw albo między stacjami ruchomymi, które nie znajdują się w tym samym państwie lub podlegają różnym państwom.

Radionawigacyjna służba lotnicza (RR S1.46) - służba radionawigacyjna, której celem jest zapewnienie realizacji potrzeb i bezpiecznego wykonywania lotów przez statki powietrzne.

Uwaga. Dla łatwego odniesienia i/lub jasności zrozumienia powyższej definicji, cytowane są następujące przepisy radiowe:

RR S1.10 - Radionawigacja: radiolokacja wykorzystywana do celów nawigacji, łącznie z ostrzeganiem o przeszkodach.

RR S1.9 - Radiolokacja: określanie pozycji, prędkości i/lub innych cech charakterystycznych obiektu, lub uzyskiwanie informacji odnoszących się do tych parametrów za pomocą właściwości fal radiowych.

Załącznik 10 – Łączność lotnicza

Tom II

Ruchoma służba lotnicza (RR SI.32) - służba ruchoma między stacjami lotniczymi a stacjami pokładowymi lub między stacjami pokładowymi, w której mogą uczestniczyć stacje statków ratowniczych. W służbie tej mogą być wykorzystywane radiolatarnie wskazujące miejsce zagrożenia, pracujące na częstotliwościach używanych w niebezpieczeństwie i sytuacjach zagrożenia.

Ruchoma (R)* służba lotnicza (RR SI.33) - ruchoma służba lotnicza przeznaczona do przekazywania informacji, w celu zapewnienia bezpieczeństwa i regularności lotów cywilnych statków powietrznych, głównie na krajowych lub międzynarodowych trasach lotniczych.

Ruchoma satelitarna służba lotnicza (RR SI.35) - ruchoma służba satelitarna, której ruchome stacje naziemne zainstalowane są na pokładzie statków powietrznych. W służbie mogą być wykorzystywane pokładowe radiolatarnie wskazujące miejsce zagrożenia.

Ruchoma satelitarna (R)* służba lotnicza (RR SI.36) - ruchoma satelitarna służba lotnicza przeznaczona do przekazywania informacji dotyczących bezpieczeństwa i regularności lotów cywilnych statków powietrznych, głównie na krajowych lub międzynarodowych trasach lotniczych.

Stala służba lotnicza (AFS) - służba telekomunikacyjna między określonymi punktami stałymi, przeznaczona głównie do zapewnienia bezpieczeństwa żeglugi powietrznej oraz regularnego, sprawnego i ekonomicznego działania służb lotniczych.

Stala telekomunikacyjna sieć lotnicza (AFTN) - ogólnosiwiatowy system stałych łączy lotniczych stanowiący część stałej telekomunikacyjnej służby lotniczej wymiany depezb i/lub danych cyfrowych, pomiędzy stałymi telekomunikacyjnymi stacjami lotniczymi posiadającymi identyczne lub zgodne charakterystyki.

Telekomunikacyjna służba lotnicza - służba telekomunikacyjna przeznaczona do dowolnych celów lotniczych.

1.2 Stacje

Ośrodek łączności - stała stacja lotnicza, która przesyła lub retransmituje depezb z/do dowolnej liczby bezpośrednio z nią połączonych innych stałych stacji lotniczych.

Ośrodek łączności AFTN - stacja AFTN, której główną funkcją jest przesyłanie/retransmisja depezb AFTN z/do dowolnej liczby połączonych z nią innych stacji AFTN.

Radionamierzenie (RR SI.12) - radiolokacja wykorzystująca odbiór fal radiowych w celu określenia kierunku do stacji lub obiektu.

Radiostacja kontroli lotniska - stacja zapewniająca łączność radiową między wieżą kontroli lotniska, a statkami powietrznymi lub innymi ruchomymi stacjami lotniczymi.

Radiostacja kontroli powietrze-ziemia - radiokomunikacyjna stacja lotnicza, która przede wszystkim jest odpowiedzialna za obsługę łączności dotyczącej operacji i kontroli statków powietrznych na danym obszarze.

Ruchoma stacja naziemna - stacja telekomunikacyjnej służby lotniczej (inna niż stacja pokładowa), przeznaczona do wykorzystania w czasie ruchu lub postojów w punktach wcześniej nieustalonych.

Stacja AFTN - stacja wchodząca w skład stałej telekomunikacyjnej sieci lotniczej (AFTN), pracująca z upoważnienia lub pod nadzorem państwa.

Stacja główna - stacja wybrana spośród stacji tworzących na drodze lotniczej sieć dwukierunkowej łączności radiotelefonicznej powietrze-ziemia, do której należy utrzymywanie łączności ze statkami powietrznymi lub przejmowanie depezb ze statków powietrznych w normalnych warunkach.

Stacja końcowa AFTN - stacja AFTN, do której adresowane są depezb i/lub dane cyfrowe, w celu ich przetworzenia/dostarczenia adresatowi.

Stacja lotnicza (RR SI.81) - stacja naziemna ruchomej służby lotniczej. W pewnych przypadkach stacja lotnicza może być umieszczona np. na pokładzie statku wodnego lub na platformie morskiej.

Stacja początkowa AFTN - stacja AFTN, na której przyjmowane są depezb i/lub dane cyfrowe do transmisji przez AFTN.

Stacja pokładowa (RR SI.83) - stacja ruchomej służby lotniczej, umieszczona na pokładzie statku powietrznego, który nie jest statkiem ratowniczym.

Stacja pomocnicza - stała stacja lotnicza, która może odbierać/nadawać depezb i/lub dane cyfrowe, pośrednicząc w ich przesyłaniu tylko do/z takiego samego rodzaju stacji otrzymujących za jej pośrednictwem połączenie z ośrodkiem łączności.

Rozdział 1

Załącznik 10 – Łączność lotnicza

Stacja radionamiarowa (radionamiernik) (RR SI.91) - stacja radiolokacji stosująca radionamierzanie.

Uwaga. W lotnictwie radionamierzanie stosowane jest w radionawigacyjnej służbie lotniczej.

Stacja sieci - stacja lotnicza wchodząca w skład sieci radiotelefonicznej.

Stała stacja lotnicza - stacja stałej służby lotniczej.

Telekomunikacyjna stacja lotnicza - stacja telekomunikacyjnej służby lotniczej.

1.3 Rodzaje łączności

Łączność powietrze–powietrze na kanale Interpilot - łączność dwukierunkowa powietrze–powietrze na przydzielonym kanale, umożliwiającą statkom powietrznym wykonującym loty nad oddalonymi i oceanicznymi rejonami, znajdującymi się poza zasięgiem łączności naziemnych radiostacji VHF, wymianę niezbędnej informacji operacyjnej i ułatwianie rozwiązywania problemów operacyjnych.

Łączność powietrze–ziemia - łączność dwukierunkowa między statkami powietrznymi, a stacjami lub punktami na powierzchni ziemi.

Łączność poza siecią - łączność radiotelefoniczna utrzymywana przez stację ruchomej służby lotniczej, poza siecią radiotelefoniczną.

Łączność w kierunku powietrza - łączność jednokierunkowa od stacji lub punktów na ziemi do statków powietrznych.

Łączność w kierunku ziemi - łączność jednokierunkowa od statków powietrznych do stacji lub punktów na powierzchni ziemi.

Nadawanie na „ślepo” - nadawanie wiadomości z jednej stacji do drugiej, w warunkach gdy łączność dwukierunkowa nie może być nawiązana, a jednocześnie przypuszcza się, że wywoływana stacja jest w stanie odebrać wiadomość.

Nadawanie zwrotne - procedura polegająca na powtórzeniu przez stację odbiorczą odebranej depeszy lub określonej jej części, w celu potwierdzenia poprawności odbioru.

Praca duplex - metoda, w której łączność między dwiema stacjami ma miejsce w obu kierunkach równocześnie.

Praca simpleks - metoda, w której łączność między dwiema stacjami odbywa się w danym czasie w jednym kierunku.

Rozgłaszanie - nadawanie wiadomości dotyczących żeglugi powietrznej, które nie są adresowane do określonej stacji.

Sieć radiotelefoniczna - grupa radiotelefonicznych stacji lotniczych pracujących i utrzymujących nasłuch na częstotliwościach tego samego zakresu, i okazujących sobie określoną pomoc, w celu zapewnienia maksymalnie niezawodnej łączności oraz wymiany informacji w relacji powietrze–ziemia.

Telekomunikacja (RR SI.3) - każda transmisja, emisja lub odbiór znaków, sygnałów, pisma, obrazów, dźwięków lub wszelkiego rodzaju wiadomości drogą przewodową, radiową, optyczną lub za pomocą innych systemów elektromagnetycznych.

1.4 Radionamierzanie

Radionamiar - określony przez radionamiernik kąt zawarty między kierunkiem na określone źródło emitujące fale elektromagnetyczne, a kierunkiem odniesienia. Radionamiarem geograficznym jest namiar, dla którego kierunkiem odniesienia jest północ rzeczywista Radionamiarem magnetycznym jest namiar, dla którego kierunkiem odniesienia jest północ magnetyczna.

Wyjście na pomoc radionawigacyjną - procedura, przy wykorzystywaniu której radiostacja ruchoma, posiadająca urządzenie radionamiarowe, ciągle przemieszcza się w kierunku innej radiostacji emitującej fale elektromagnetyczne, która może być zarówno radiostacją stałą, jak i ruchomą.

1.5 Systemy dalekopisowe

Automatyczne stanowisko przekaźnikowe - stanowisko dalekopisowe, w którym ukierunkowanie dalszego przekazania depeszy wchodzącej, jak również dokonywanie wymaganych połączeń niezbędnych do zrealizowania odpowiednich retransmisji oraz wszystkie pozostałe związane z tym czynności, wykonywane są automatycznie - bez udziału operatora, który spełnia wyłącznie funkcje nadzorcze.

Pole depeszy - wyznaczona część układu depeszy zawierająca określone elementy danych.

Półautomatyczne stanowisko przekaźnikowe - stanowisko dalekopisowe, w którym ukierunkowanie dalszego przekazania depeszy wchodzącej, jak również dokonywanie wymaganych połączeń niezbędnych do zrealizowania odpowiednich retransmisji, wymagają interwencji operatora, i w którym wszystkie inne czynności związane z przesyłaniem informacji, odbywają się automatycznie.

Rozdział 1

Załącznik 10 – Łączność lotnicza

Stanowisko przekaźnikowe z taśmą odrywaną - stanowisko dalekopisowe umożliwiające odbiór i przesyłanie informacji za pomocą taśmy perforowanej. Wszystkie czynności związane z dalszym przekazywaniem informacji wykonywane są przez operatora.

Taśma perforowana - taśma, na której perforowane są sygnały w postaci kodu pięcio-jednostkowego, transmitowane za pośrednictwem łączy telegraficznych.

Zautomatyzowane stanowisko przekaźnikowe - stanowisko dalekopisowe, którego wyposażenie wykorzystywane jest do automatycznego przesyłania depech z łączy wejściowych do łączy wyjściowych.

Uwaga. Określenie obejmuje zarówno urządzenia automatyczne, jak i półautomatyczne.

1.6 Organizacje

Agencja telekomunikacji lotniczej - agencja odpowiedzialna za pracę jednej lub kilku stacji w telekomunikacyjnej służbie lotniczej.

Użytkownik statku powietrznego - osoba, organizacja lub przedsiębiorstwo zajmujące się eksploatacją statków powietrznych dla własnych potrzeb lub oferujące swoje usługi w tym zakresie.

1.7 Częstotliwości

Częstotliwość główna – podstawowa częstotliwość radiowa przydzielona statkowi powietrznemu do łączności powietrze-ziemia w sieci radiotelefonicznej.

Częstotliwość zapasowa - drugorzędna częstotliwość radiowa przydzielona statkowi powietrznemu do łączności powietrze-ziemia w sieci radiotelefonicznej.

1.8 Łącza transmisji danych

Łączność kontroler-pilot łączem transmisji danych (CPDLC) — sposób komunikacji pomiędzy kontrolerem i pilotem z zastosowaniem łącza transmisji danych dla łączności ATC.

Organ aktualnie sprawujący kontrolę nad transmisją danych - wyznaczony system naziemny, umożliwiający łączność CPDLC pomiędzy pilotem a kontrolerem odpowiedzialnym za lot.

Organ upoważniony do wydania zezwolenia z wyprzedzeniem i do wykorzystania transmisji danych - wyznaczony system naziemny, inny niż

organ aktualnie sprawujący kontrolę nad transmisją danych, za pomocą którego pilot może skontaktować się z odpowiednią jednostką ATC, w celu otrzymania zgody z wyprzedzeniem.

Organ wyznaczony do przejęcia kontroli nad transmisją danych - system naziemny wyznaczony przez organ aktualnie sprawujący kontrolę nad transmisją danych, przy pomocy którego może odbyć się dalsze przekazanie łączności.

1.9 Różne

Bezpośrednie łącze telefoniczne służb ruchu lotniczego (ATS) - łącze telefoniczne stałej telekomunikacyjnej służby lotniczej (AFS), przeznaczone do bezpośredniej wymiany informacji między organami służb ruchu lotniczego (ATS).

Dziennik telekomunikacyjny/korespondencyjny z automatyczną rejestracją - zapis elektryczny/mechaniczny przebiegu pracy telekomunikacyjnej stacji lotniczej.

Kanał częstotliwości - ciągła część widma częstotliwości odpowiednia dla transmisji wykorzystującej określoną klasę emisji.

Uwaga. Klasyfikacja emisji oraz informacji odpowiednich dla części widma częstotliwości, właściwego dla danego rodzaju transmisji (szerokości pasma), została przedstawiona w Regulaminie radiokomunikacyjnym Międzynarodowego Związku Telekomunikacyjnego (RR ITU), Artykuł S2 i załącznik S1.

Łącze stałej telekomunikacyjnej sieci lotniczej - łącze będące częścią stałej telekomunikacyjnej sieci lotniczej (AFTN).

Łączność kontroli operacji - łączność wymagana dla nadzorowania inicjowania, kontynuacji, zmian lub zakończenia lotu ze względów bezpieczeństwa, regularności i efektywności.

Uwaga. Łączność taka jest wymagana do wymiany informacji pomiędzy statkami powietrznymi a użytkownikami statków powietrznych.

Meldunek z powietrza - meldunek ze statku powietrznego będącego w locie, przygotowany zgodnie z wymaganiami dotyczącymi podawania danych pozycyjnych, operacyjnych i/lub meteorologicznych.

Rozdział 1

Załącznik 10 – Łączność lotnicza

Uwaga. Szczegóły dotyczące formularza meldunku z powietrza (AIREP) podane są w instrukcji PANS-ATM (Doc 4444).

Możliwości ludzkie – możliwości i ograniczenia ludzkie, które mają wpływ na bezpieczeństwo i efektywność operacji lotniczych.

NOTAM - wiadomość rozpowszechniana za pomocą środków telekomunikacyjnych, zawierająca informacje o ustanowieniu, stanie lub zmianach urządzeń lotniczych, służbach, procedurach, a także o niebezpieczeństwie, których znajomość we właściwym czasie jest istotna dla personelu związanego z operacjami lotniczymi.

Odcinek trasy - trasa lub część trasy, którą statek powietrzny przebywa zwykle bez międzylądowania.

Operacyjne łącze meteorologiczne - łącze stałej telekomunikacyjnej służby lotniczej (AFS) przeznaczone do wymiany meteorologicznych informacji lotniczych.

Oznaczenie lokalizacji/indeks miejscowości - czteroliterowa grupa kodowa utworzona zgodnie z przepisami Organizacji Międzynarodowego Lotnictwa Cywilnego (ICAO), dla lokalizacji stałej telekomunikacyjnej stacji lotniczej.

Poziom lotu - powierzchnia o stałym ciśnieniu atmosferycznym, odniesiona do szczególnej wartości ciśnienia atmosferycznego 1 013,2 hPa i oddzielona od innych takich powierzchni określonymi różnicami ciśnienia.

Uwaga 1. Ciśnieniomierz skalibrowany zgodnie z typowymi warunkami atmosferycznymi:

- a) w przypadku ustawienia na wysokościomierzu *QNH* - będzie wskazywać wysokość bezwzględną,
- b) w przypadku ustawienia na wysokościomierzu *QFE* - będzie wskazywać wysokość względną,

c) w przypadku ustawienia na ciśnienie 1 013,2 hPa, może być stosowany do wskazywania poziomów lotu.

Uwaga 2. Terminy „wysokość względna” i „wysokość bezwzględna”, stosowane w Uwadze 1, wskazują arytmetyczne, a nie geometryczne wysokości bezwzględne i względne.

Sieć operacyjnej łączności meteorologicznej - zintegrowany system operacyjnych łączy meteorologicznych stanowiący część stałej służby lotniczej (AFS), przeznaczony do wymiany meteorologicznych informacji lotniczych między stałymi telekomunikacyjnymi stacjami lotniczymi, znajdującymi się w zasięgu danej sieci.

Uwaga. Przez „zintegrowany system” należy rozumieć sposób pracy niezbędny do zapewnienia wymiany informacji między stacjami w zasięgu sieci, zgodnie z ustalonymi rozkładami pracy.

SNOWTAM - NOTAM specjalnej serii redagowany w określonym formacie i zawiadamiający o obecności lub likwidacji niebezpiecznych warunków spowodowanych śniegiem, lodem, topniejącym śniegiem lub stojącą wodą występującą przy śniegu, o topniejącym śniegu i lodzie, na polu naziemnego ruchu lotniczego.

Stale łącze lotnicze - łącze stanowiące część stałej telekomunikacyjnej służby lotniczej (AFS).

Telekomunikacyjny dziennik lotniczy/korespondencyjny - dziennik, w którym zapisywany jest przebieg pracy telekomunikacyjnej stacji lotniczej.

Wysokość bezwzględna - odległość pionowa poziomu, punktu lub przedmiotu rozpatrywanego jako punkt, mierzona od średniego poziomu morza (MSL).

Wysokość względna - odległość pionowa poziomu, punktu lub przedmiotu rozpatrywanego jako punkt, mierzona od określonego poziomu odniesienia.

ROZDZIAŁ 2. PRZEPISY ADMINISTRACYJNE DOTYCZĄCE MIĘDZYNARODOWEJ TELEKOMUNIKACYJNEJ SŁUŻBY LOTNICZEJ

2.1 Podział służby

Międzynarodowa telekomunikacyjna służba lotnicza podzielona jest na:

- 1) stałą służbę lotniczą,
- 2) ruchomą służbę lotniczą,
- 3) radionawigacyjną służbę lotniczą,
- 4) lotniczą służbę rozgłaszania.

2.2 Łączność - dostęp

Wszystkie lotnicze stacje telekomunikacyjne, łącznie z systemami końcowymi i systemami pośrednimi lotniczej sieci telekomunikacyjnej (ATN), będą chronione przed nieupoważnionym bezpośrednim lub zdalnym dostępem.

2.3 Godziny pracy

2.3.1. Kompetentny organ będzie przekazywać zawiadomienie o zwykłych godzinach pracy stacji oraz biur międzynarodowych służb telekomunikacji lotniczej, będących pod ich kontrolą, do agencji telekomunikacji lotniczej, wyznaczonych przez administrację zainteresowane otrzymaniem takich informacji.

2.3.2. Jeżeli jest to konieczne, kompetentny organ będzie przekazywać zawiadomienie do agencji telekomunikacji lotniczej, wyznaczonej do otrzymania takiej informacji przez zainteresowane administracje, o każdej zmianie w godzinach pracy, zanim zmiana zacznie obowiązywać. Zmiany, jeżeli zajdzie potrzeba, będą ogłaszane także w NOTAM.

2.3.3. Jeśli stacja międzynarodowej telekomunikacyjnej służby lotniczej lub użytkownik statku powietrznego zwrócić się z prośbą o zmianę godzin pracy innej stacji, to prośba będzie przekazana możliwie jak najszybciej po uznaniu takiej zmiany za konieczną. Stacja lub użytkownik statku powietrznego, które zwrócić się o wprowadzenie zmiany, będą poinformowane o wyniku rozpatrzenia prośby tak szybko, jak jest to możliwe.

2.4 Nadzór

2.4.1. Każde państwo wyznaczy organ telekomunikacyjny, ponoszący odpowiedzialność za zapewnienie, iż międzynarodowa telekomunikacyjna służba lotnicza realizowana jest zgodnie z procedurami przedstawionymi w niniejszym Załączniku.

2.4.2. **Zalecenie.** *W przypadku stwierdzenia sporadycznych naruszeń zasad zawartych w niniejszych przepisach, jeśli nie posiadają one zasadniczego znaczenia, zaleca się, aby sprawy były załatwiane pomiędzy zainteresowanymi stronami za pomocą bezpośredniej wymiany korespondencji lub poprzez kontakty osobiste.*

2.4.3. W przypadku stwierdzenia poważnych lub powtarzających się naruszeń działania danej stacji, informacje będą przekazywane do organu, określonego w pkt. 2.4.1, państwa do którego stacja należy, przez organ, który wykrył nieprawidłowości.

2.4.4. **Zalecenie.** *Organy określone w pkt. 2.4.1 powinny wymieniać informacje dotyczące działania systemów łączności, radionawigacji, użytkowania i obsługi, przypadków nadzwyczajnych transmisji, itp.*

2.5 Transmisje niedozwolone

Każde spośród państw zapewni, iż nie będzie mieć miejsca świadome przekazywanie za pomocą urządzeń telekomunikacyjnych, zbędnych lub anonimowych sygnałów, depesz lub danych, przez jakąkolwiek ze stacji znajdujących się na jego obszarze .

2.6 Zakłócenia

Jednostki organizacyjne lotnictwa cywilnego prowadzące testy i próby telekomunikacyjnej stacji lotniczej, aby nie powodować zakłóceń, będą podejmować wszelkie możliwe środki zapobiegawcze, w tym wybór częstotliwości i czasu emisji oraz redukowanie, lub jeśli jest to możliwe, tłumienie promieniowania. Wszelkie zakłócenia powstające podczas testów i prób będą jak najszybciej likwidowane.

ROZDZIAŁ 3. OGÓLNE ZASADY DZIAŁANIA MIĘDZYNARODOWEJ TELEKOMUNIKACYJNEJ SŁUŻBY LOTNICZEJ

3.1 Zasady ogólne

Procedury przedstawione w niniejszym rozdziale mają charakter ogólny i powinny być stosowane, jeśli jest to możliwe, łącznie z przepisami innych rozdziałów.

Uwaga. Szczegółowe procedury odnośnie zainteresowanych służb zostały przedstawione w rozdziałach 4, 5, 6, 7 i 8.

3.2 Przedłużanie czasu pracy i wyłączanie stacji

3.2.1 Stacje telekomunikacyjnej służby lotniczej będą przedłużać swój normalny czas pracy tak długo, jak będzie to konieczne do wymiany depesz, mających związek z wykonywaniem lotów.

3.2.2 Przed zakończeniem pracy stacja będzie powiadamiać wszystkie stacje, z którymi utrzymuje bezpośrednią łączność, o zamiarze zakończenia pracy, zaznaczając przy tym, że przedłużanie łączności nie jest konieczne. Ponadto będzie podawać godzinę ponownego podjęcia pracy, jeżeli różni się ona od czasu ustalonego obowiązującym rozkładem pracy.

3.2.3 Stacja pracująca regularnie w sieci i utrzymująca łączność na wspólnym kanale, będzie powiadamiać o zamiarze przerwania pracy stację główną lub wszystkie stacje sieci, jeżeli nie ma stacji głównej. Stacja może zakończyć pracę po odczekaniu 2 minut od nadania zawiadomienia, jeżeli w tym czasie nie odbierze żadnego wywołania.

3.2.4 Stacje niepracujące przez całą dobę, które są uruchomione lub przewidywane jest ich uruchomienie w niebezpieczeństwie i sytuacjach nagłych, bezprawnej ingerencji lub przechwytywaniu, będą przedłużać normalne godziny pracy, w celu zapewnienia wymaganej łączności.

3.3 Przyjmowanie, nadawanie i doręczanie depesz

3.3.1 Telekomunikacyjna służba lotnicza będzie przyjmować do nadania tylko te depesze, które należą do kategorii wymienionych w pkt. 4.4.1.1.

3.3.1.1 Odpowiedzialność za przyjęcie depeszy do nadania będzie ponosić stacja podlegająca organowi, w którym depesza została zredagowana.

3.3.1.2 Jeśli przyjęcie depeszy do nadania jest akceptowane, to będzie ona nadana, względnie przekazana i/lub doręczona zgodnie z przysługującą jej cechą

pierwszeństwa, bez dyskryminacji lub zbytniego przetrzymywania.

3.3.1.3 **Zalecenie.** - *Organ, któremu podlega stacja pośrednicząca w przesyłaniu depeszy, powinien zgłosić (w terminie późniejszym) zastrzeżenia do organu sprawującego nadzór nad stacją nadawczą, jeśli stwierdzi, że postępowanie z depeszą było sprzeczne z obowiązującymi przepisami.*

3.3.2 Do nadania mogą być przyjmowane tylko depesze adresowane do stacji wchodzących w skład telekomunikacyjnej służby lotniczej. Nie dotyczy to przypadków, gdy zostały zawarte specjalne porozumienia z zainteresowanym organem telekomunikacyjnym.

3.3.2.1 Przyjmowanie do nadania depeszy pojedynczej, przeznaczonej dla dwóch lub więcej adresatów, obsługiwanych przez tę samą bądź różne stacje, będzie dozwolone, pod warunkiem że jest zgodne z postanowieniami pkt. 4.4.3.1.2.3.

3.3.3 Depesze kierowane do użytkowników statków powietrznych będą przyjmowane tylko wtedy, gdy zostaną doręczone do stacji telekomunikacyjnej przez upoważnionych przedstawicieli użytkownika, w formie określonej w niniejszych przepisach lub gdy zostaną przesłane za pośrednictwem wydzielonego w tym celu łącza telekomunikacyjnego.

3.3.4 Zasady dostarczania depesz użytkownikom statków powietrznych przez telekomunikacyjne stacje lotnicze będą określone w dwustronnych porozumieniach, zawartych między zainteresowanym użytkownikiem, a organem pełniącym nadzór nad daną stacją.

3.3.5 Stacje międzynarodowej telekomunikacyjnej służby lotniczej będą odpowiedzialne za dostarczanie depesz adresatom znajdującym się w zasięgu lotniska obsługiwane przez stację, a poza ich zasięgiem tylko tym adresatom, co do których istnieją odpowiednie uzgodnienia między zainteresowanymi organami.

3.3.6 Depesze będą dostarczane do nadania w postaci pisemnej lub w innej stale stosowanej postaci, ustalonej przez kompetentne organy.

3.3.6.1 **Zalecenie.** *W przypadkach gdy do przekazywania depesz używane są systemy telefoniczne lub głośnikowe bez urządzeń rejestrujących, jako potwierdzenie, możliwie jak najszybciej, należy dostarczać ich kopie pisemne.*

*Załącznik 10 – Łączność lotnicza**Tom II*

3.3.7 Depesze ruchomej służby lotniczej odebrane ze statku powietrznego będącego w locie i wymagające przesłania za pośrednictwem AFTN, telekomunikacyjna stacja lotnicza będzie przekształcać (przed nadaniem) w formę określoną w pkt. 4.4.2.

3.3.7.1 Depesze odebrane ze statku powietrznego będącego w locie, które wymagają przesłania za pośrednictwem łączy stałej telekomunikacyjnej służby lotniczej, innych niż łącza AFTN, telekomunikacyjna stacja lotnicza będzie przekształcać w formę, o której mowa w pkt. 4.4.2, z wyjątkiem przypadków, kiedy na podstawie postanowień pkt. 3.3.5 zostały uprzednio dokonane między organem telekomunikacji lotniczej, a zainteresowanym użytkownikiem, inne uzgodnienia w sprawie dostarczania depesz ze statków powietrznych, według ustalonego rozdzielnika.

3.3.7.2 Depesze, łącznie z meldunkami z powietrza, bez dokładnego adresu, zawierające informacje meteorologiczne odebrane ze statku powietrznego będącego w locie, będą niezwłocznie przekazane do biura meteorologicznego związanego z danym punktem odbiorczym.

3.3.7.3 Depesze, łącznie z meldunkami z powietrza, bez dokładnego adresu, zawierające informacje dotyczące służb ruchu lotniczego odebrane ze statku powietrznego będącego w locie, będą niezwłocznie przekazane organowi służby ruchu lotniczego obsługiwanej przez stację telekomunikacyjną, która odebrała depeszę.

3.3.7.4 **PANS.** *Jeśli meldunek z powietrza redagowany jest w postaci AIREP, to będzie on wykorzystywany, w miarę możliwości, konwencjonalne dane zatwierdzone przez ICAO.*

Uwaga. Przepisy dotyczące układu meldunku z powietrza, łącznie z konwencjonalnymi danymi, kolejności i formy, w jakich elementy są nadawane przez stacje pokładowe oraz rejestrowane i retransmitowane przez stacje lotnicze, zawarte są w PANS-ATM (Doc 4444).

3.3.7.5 **PANS.** *Jeśli meldunki z powietrza zredagowane w postaci AIREP mają być transmitowane telegraficznie, to przesyłany tekst będzie rejestrowany zgodnie z pkt. 3.3.7.4.*

3.4 System czasu

3.4.1 Stacje telekomunikacyjnej służby lotniczej, zapewniające łączność w kontrolowanym ruchu lotniczym, będą stosować uniwersalny czas skoordynowany (UTC). Północ oznaczona liczbą 2400 będzie stanowić koniec doby, a liczbą 0000 - jej początek.

3.4.2 Grupa „data-godzina” będzie składać się z sześciu cyfr, z których pierwsze dwie oznaczają dzień miesiąca, a pozostałe - godzinę i minuty czasu UTC.

3.5 Rejestracja korespondencji**3.5.1 Zasady ogólne**

3.5.1.1 Każda stacja telekomunikacyjna służby lotniczej będzie stosować ręczne lub automatyczne rejestrowanie korespondencji. Przepis nie dotyczy stacji pokładowych, które w przypadku stosowania radiotelefonii w bezpośredniej łączności ze stacją lotniczą, nie muszą prowadzić dziennika korespondencyjnego.

Uwaga. Dziennik korespondencyjny może służyć jako dokument prawnej ochrony, w przypadku rozpatrywania pracy pełniącego dyżur operatora. Może być również wykorzystany jako dokument prawny.

3.5.1.1.1 **Zalecenie.** *Rejestracja korespondencji będzie odbywać się na bieżąco. Jeżeli ręczna rejestracja powodowałaby przerwę w łączności podczas sytuacji krytycznej, to może być chwilowo zawieszona i uzupełniona, możliwie jak najwcześniej, gdy powstaną ku temu warunki.*

Uwaga. W przypadku rozmów radiotelefonicznych, w trakcie przerwy w ręcznej rejestracji, należy zapewnić rejestrację głosu na taśmie.

3.5.1.1.2 **Zalecenie.** *Jeśli na stacji pokładowej prowadzony jest w dzienniku radiotelefonicznym lub w inny sposób, rejestr dotyczący łączności w niebezpieczeństwie, silnych zakłóceń lub przerw w łączności, to zaleca się, aby do rejestrów były dodane informacje o czasie i pozycji oraz wysokości bezwzględnej, na której znajduje się statek.*

3.5.1.2 Zapisy w dzienniku korespondencyjnym będą dokonywane tylko przez dyżurnych operatorów bądź kontrolerów ruchu lotniczego. Inne osoby, którym znane są zanotowane wydarzenia, mogą poświadczyć w dzienniku ścisłość zapisów dokonanych przez operatora lub kontrolera ruchu lotniczego.

3.5.1.3 Wszystkie zapisy będą kompletne, wyraźne, ścisłe i zrozumiałe. Należy unikać zbędnych zapisów i znaków.

3.5.1.4 Wszelkie poprawki w dzienniku telekomunikacyjnym będą dokonywane tylko przez osobę, która dokonała zapisu. Poprawki będą dokonywane przez przekreślenie błędnego zapisu

Rozdział 3

Załącznik 10 – Łączność lotnicza

jedną kreską, wpisanie daty i czasu dokonania poprawki oraz złożenie podpisu. Poprawny zapis będzie umieszczany w kolejnym wierszu po ostatnim zapisie.

3.5.1.5 Dzienniki telekomunikacyjne o rejestracji ręcznej lub automatycznej będą przechowywane co najmniej 30 dni. Jeśli dokumenty są potrzebne do badań lub dochodzeń, to będą przechowywane do czasu, kiedy nie będą już potrzebne.

3.5.1.6 W dziennikach o rejestracji ręcznej będą zapisywane następujące informacje:

- a) nazwa organu użytkującego stację;
- b) identyfikacja stacji;
- c) data;
- d) czas rozpoczęcia i zakończenia pracy stacji;
- e) podpis każdego operatora lub kontrolera ruchu lotniczego oraz czas rozpoczęcia i zakończenia dyżuru;
- f) częstotliwości nasłuchu i rodzaj dyżuru (stały lub okresowy), zapewnianego na każdej częstotliwości;
- g) każda korespondencja, nadawanie próbne, próby nawiązania łączności z podaniem treści korespondencji, czas zakończenia przekazywania informacji, stacje, z którymi utrzymywana jest łączność, wykorzystywana częstotliwość; stosowanie tego punktu nie jest wymagane na mechanicznych stacjach przekaźnikowych; treść korespondencji może nie być zapisywana, jeśli stacja posiada załączone do dziennika kopie depezy;
- h) wszelka korespondencja dotycząca przypadków niebezpieczeństwa i podjęte działania;
- i) krótki opis stanu łączności oraz występujące trudności łącznie z zakłóceniami, a w miarę możliwości czas stwierdzenia zakłóceń, ich charakter, częstotliwość i identyfikacja stacji zakłócającej;
- j) zwięzły opis przerw w łączności, spowodowanych uszkodzeniem sprzętu lub innymi trudnościami, czas trwania przerw i podjęte działania;

- k) inne dodatkowe informacje, które zdaniem operatora powinny być zanotowane jako część zapisu dotyczącego działalności stacji.

3.6 Nawiązanie łączności radiowej

3.6.1 Każda stacja będzie odpowiadać na wywołanie skierowane do niej przez inne stacje radiokomunikacyjnej służby lotniczej i na ich prośbę, zapewniać wymianę korespondencji.

3.6.2 Każda stacja będzie pracować z minimalną mocą promieniowania, niezbędną do zapewnienia zadowalającej łączności.

3.7 Stosowanie kodów i skrótów

3.7.1 Kody i skróty będą stosowane w międzynarodowej telekomunikacyjnej służbie lotniczej w przypadkach, gdy stosowanie ich przyczyni się do skrócenia informacji, względnie ułatwi jej przekazywanie.

3.7.1.1 W przypadku gdy kody i skróty zawarte w tekście depezy są inne od zatwierdzonych przez ICAO, ich wykaz, na żądanie telekomunikacyjnej stacji lotniczej przyjmującej depezę do nadania, będzie dostarczony przez nadawcę depezy.

Uwaga. Zastosowanie skrótów i kodów zatwierdzonych przez ICAO, np. zawartych w PANS-ABC (Doc 8400), ogranicza potrzebę zastosowania przepisów z pkt. 3.7.1.1.

3.8 Anulowanie depezy

Telekomunikacyjna stacja lotnicza będzie anulować depezę tylko z upoważnienia jej nadawcy.

ROZDZIAŁ 4. STAŁA SŁUŻBA LOTNICZA (AFS)

4.1 Zasady ogólne

4.1.1. Stała służba lotnicza będzie obejmować następujące systemy i aplikacje, które są wykorzystywane do łączności ziemia-ziemia (tj. łączność z punktu do punktu i/lub z jednego punktu do wielu punktów), w międzynarodowej telekomunikacyjnej służbie lotniczej:

- a) sieci oraz bezpośrednie łącza telefoniczne służb ruchu lotniczego (ATS),
- b) operacyjne łącza, sieci oraz systemy rozgłaszania informacji meteorologicznej,
- c) stała telekomunikacyjna sieć lotnicza (AFTN),
- d) wspólna sieć wymiany danych ICAO (CIDIN),
- e) system wymiany depezb służb ruchu lotniczego (ATS),
- f) łączność pomiędzy ośrodkami (ICC).

Uwaga 1. Przepisy dotyczące bezpośredniej łączności telefonicznej ATS przedstawiono w pkt. 4.2.

Uwaga 2. Przepisy dotyczące operacyjnych kanałów „meteo” oraz sieci operacyjnej telekomunikacji „meteo” przedstawiono w pkt. 4.3.

Uwaga 3. AFTN zapewnia usługę przechowywania i przesyłania depezb w przypadku przekazywania depezb tekstowych w formacie ITA-2 lub IA-5, z wykorzystaniem procedur uwzględniających system literowy. Przepisy dotyczące AFTN zostały przedstawione w pkt. 4.4.

Uwaga 4. CIDIN zapewnia wspólną służbę przekazywania depezb binarnych lub tekstowych wspierając AFTN i OPMET. Przepisy proceduralne dotyczące CIDIN zostały przedstawione w pkt. 4.5.

Uwaga 5. Wykorzystanie systemu wymiany depezb ATS umożliwi wymianę depezb ATS pomiędzy użytkownikami w sieci telekomunikacji lotniczej (ATN) służby łączności internetowej (ICS). Przepisy proceduralne dotyczące systemu wymiany depezb ATS zostały przedstawione w pkt. 4.6.

Uwaga 6. Systemy łączności pomiędzy ośrodkami umożliwiają wymianę informacji pomiędzy jednostkami służb ruchu lotniczego w sieci telekomunikacji lotniczej (ATN) służb łączności internetowej (ICS) z wykorzystaniem powiadamiania, koordynacji, przekazania kontroli, planowania lotów, zarządzania przestrzenią powietrzną i zarządzania przepływem ruchu lotniczego. Przepisy

proceduralne dotyczące łączności pomiędzy ośrodkami zostały przedstawione w pkt. 4.7.

Uwaga 7. Sieć telekomunikacji lotniczej, poprzez swoje aplikacje ATSMHS i ICC, umożliwia przejście obecnych użytkowników i systemów AFTN i CIDIN w strukturę ATN.

4.1.2 Dozwolone składniki depezb AFS

Uwaga. Przepisy zawarte w pkt. 4.1.2 nie dotyczą wymiany korespondencji głosem, za pomocą bezpośrednich łączy telefonicznych służby ruchu lotniczego.

4.1.2.1. W depezbach mogą być używane następujące znaki:

Litery: A B C D E F G H I J K L M N O P Q R S T U V
W X Y Z

Cyfry: 1 2 3 4 5 6 7 8 9 0

Inne znaki:

| | |
|---|---|
| - | (łącznik) |
| ? | (znak zapytania) |
| : | (dwukropek) |
| (| (nawias otwarty) |
|) | (nawias zamknięty) |
| . | (kropka lub przecinek ułamka dziesiętnego w tekście angielskim) |
| , | (przecinek) |
| ' | (apostrof) |
| = | (znak równości) |
| / | (kreska ukośna) |
| + | (znak plus) |

Inne znaki, niż wyżej podane, nie będą używane w depezbach, jeśli nie są konieczne do zrozumienia tekstu. Jeśli jednak zostaną użyte, to w całości będą pisane słownie.

4.1.2.2. Do wymiany depezb za pomocą łączy dalekopisowych będą stosowane następujące sygnały Międzynarodowego Alfabetu Telegraficznego nr 2 (ITA-2):

| | |
|------------------|---------------------------|
| sygnały nr 1-3 | - rejestrów liter i cyfr, |
| sygnał nr 4 | - tylko rejestru liter, |
| sygnał nr 5 | - rejestrów liter i cyfr, |
| sygnały nr 6-8 | - tylko rejestru liter, |
| sygnał nr 9 | - rejestrów liter i cyfr, |
| sygnał nr 10 | - tylko rejestru liter, |
| sygnały nr 11-31 | - rejestrów liter i cyfr. |

*Załącznik 10 – Łączność lotnicza**Tom II*

Uwaga 1. Wyrażenia „rejestr liter” i „rejestr cyfr” należy rozumieć jako ustawienie klawiatury urządzenia przed odbiorem sygnału.

Uwaga 2. Korzystając z wyżej wymienionych sygnałów należy pamiętać między innymi o przepisach pkt. 4.4.5.3.

Uwaga 3. Powyższe przepisy pkt. 4.1.2.2 nie stanowią przeszkód w używaniu:

- a) sygnałów nr 6, 7 i 8 rejestru cyfr, na zasadzie dwustronnych uzgodnień między państwami, których stacje telekomunikacyjne mają bezpośrednie połączenia;*
- b) sygnału nr 10 rejestru cyfr, jako sygnału alarmowego (patrz pkt. 4.4.4.3);*
- c) sygnału nr 4 rejestru cyfr, tylko do celów operacyjnych, a nie jako części składowej depezy.*

4.1.2.3 W depezach wymienianych za pośrednictwem łączy dalekopisowych zezwala się stosować następujące znaki Międzynarodowego Alfabetu nr 5 (IA-5):

znaki 0/1 - 0/3, 0/7 - w sygnale alarmowym (patrz pkt. 4.4.15.2.2.5), 0/10, 0/11 - kolejności w zakończeniu (patrz pkt. 4.4.15.3.12.1), 0/13, znaki 2/0, 2/7 - 2/9, 2/11 - 2/15, znaki 3/0 - 3/10, 3/13, 3/15, znaki 4/1 - 4/15, znaki 5/0 - 5/10, znak 7/15.

Uwaga. Przepisy pkt. 4.1.2.3 nie stanowią przeszkód w stosowaniu pełnego IA-5, po dokonaniu odpowiednich uzgodnień między zainteresowanymi administracjami.

4.1.2.4 Cyfry rzymskie nie będą używane. Jeżeli nadawcy zależy, aby adresat wiedział, że w depezy podane są cyfry rzymskie, to będą pisane cyfry arabskie, poprzedzone wyrazem ROMAN.

4.1.2.5 Depesze, w których stosowany jest ITA-2, nie będą zawierać:

- 1) żadnych kombinacji składających się z następujących po sobie (bez odstępów) sygnałów nr 26, 3, 26 i 3 (rejestrów liter i cyfr), występujących w tej kolejności, z wyjątkiem kolejności w nagłówku, określonej w punkcie 4.4.2.1.1;
- 2) żadnych kombinacji składających się z czterech następujących po sobie (bez odstępów) sygnałów nr 14 (rejestrów liter i cyfr), z wyjątkiem kolejności w zakończeniu depezy, określonej w pkt. 4.4.6.1.

4.1.2.6 Depesze, w których stosowany jest IA-5 nie będą zawierać:

- 1) znaku 0/1 (SOH), oprócz przypadków stosowania w nagłówku, jak określono w pkt. 4.4.15.1.1a);
- 2) znaku 0/2 (STX), oprócz przypadków stosowania w wierszu z danymi dotyczącymi nadawcy, jak określono w pkt. 4.4.15.2.2.7;
- 3) znaku 0/3 (ETX) oprócz przypadków stosowania w zakończeniu depezy, jak określono w pkt. 4.4.15.3.12.1;
- 4) żadnych kombinacji składających się z następujących po sobie (bez odstępów) znaków 5/10, 4/3, 5/10, 4/3 występujących w tej kolejności (ZCZC);
- 5) żadnych kombinacji składających się z następujących po sobie (bez odstępów) znaków 2/11, 3/10, 2/11, 3/10 występujących w tej kolejności (+-+);
- 6) żadnej kombinacji składającej się z następujących po sobie (bez odstępów) czterech znaków 4/14 (NNNN);
- 7) żadnej kombinacji składającej się z następujących po sobie (bez odstępów) czterech znaków 2/12 (,,,).

4.1.2.7 Tekst depezy będzie redagowany tekstem otwartym lub poprzez stosowanie kodów i skrótów, jak określono w pkt. 3.7. Nadawca będzie unikać posługiwania się tekstem otwartym, jeśli możliwe jest skrócenie tekstu przez używanie odpowiednich skrótów lub kodów. Słowa i wyrażenia, które nie są istotne, jak np. zwroty grzecznościowe, nie będą używane.

4.1.2.8 Jeżeli nadawca depezy życzy sobie, aby w określonych miejscach tekstu depezy nadawane było „ustawienie początku wiersza” [\lll] (patrz pkt. 4.4.5.3 i pkt. 4.4.15.3.6), to w każdym z tych miejsc będzie wpisany znak [\lll].

4.2 Bezpośrednie łącza telefoniczne służby ruchu lotniczego

Uwaga. Przepisy dotyczące bezpośredniej łączności telefonicznej służby ruchu lotniczego zawarte są w rozdziale 6 Załącznika 11.

4.3 Operacyjne łącza meteorologiczne i operacyjne sieci telekomunikacji meteorologicznej

Procedury wykorzystywania operacyjnych łączy meteorologicznych i operacyjnych sieci telekomunikacji meteorologicznej będą kompatybilne z procedurami AFTN.

Rozdział 4

Załącznik 10 – Łączność Lotnicza

Uwaga. Przez wyraz „kompatybilne” należy rozumieć sposób postępowania zapewniający wymianę korespondencji przesyłanej operacyjnymi łączami meteorologicznymi oraz łączami stałej telekomunikacyjnej sieci lotniczej, bez wzajemnego ujemnego oddziaływania na pracę łączu.

4.4 Stała telekomunikacyjna sieć lotnicza (AFTN)

4.4.1 Zasady ogólne

4.4.1.1 *Kategorie depeesz.* Za pośrednictwem stałej telekomunikacyjnej sieci lotniczej będą przesyłane następujące kategorie depeesz, pod warunkiem przestrzegania przepisów pkt. 3.3:

- a) depeesz o niebezpieczeństwie,
- b) depeesz pilne,
- c) depeesz dotyczące bezpieczeństwa lotów,
- d) depeesz meteorologiczne,
- e) depeesz dotyczące regularności lotów,
- f) depeesz służb informacji lotniczej (AIS),
- g) lotnicze depeesz administracyjne,
- h) depeesz służbowe.

4.4.1.1.1 *Depeesz o niebezpieczeństwie (cecha pierwszeństwa SS)* będą obejmować depeesz nadawane przez stacje ruchome, w celu zawiadomienia o grożącym im poważnym i bliskim niebezpieczeństwie, jak również wszystkie inne depeesz dotyczące udzielenia natychmiastowej pomocy stacji ruchomej, znajdującej się w niebezpieczeństwie.

4.4.1.1.2 *Depeesz pilne (cecha pierwszeństwa DD)* będą obejmować depeesz dotyczące bezpieczeństwa statku wodnego, statku powietrznego lub innych pojazdów i osób znajdujących się na pokładzie statku lub w zasięgu widzenia.

4.4.1.1.3 *Depeesz dotyczące bezpieczeństwa lotów (cecha pierwszeństwa FF)* będą obejmować:

- a) depeesz dotyczące ruchu lotniczego i jego kontroli, które są określone w PANS-ATM (Doc 4444), rozdział 11;
- b) depeesz redagowane przez użytkowników statków powietrznych, dotyczące bezpośrednio statków wykonujących loty lub przygotowujących się do odlotów;
- c) depeesz meteorologiczne ograniczone do informacji SIGMET, meldunków specjalnych z powietrza, depeesz AIRMET, informacji doradczej

o popiele wulkanicznym i cyklonie tropikalnym, oraz uściślonych prognoz.

4.4.1.1.4 *Depeesz meteorologiczne (cecha pierwszeństwa GG)* będą obejmować:

- a) depeesz dotyczące prognoz, np. prognoz dla lotniska docelowego (TAF-y), prognoz obszarowych i trasowych;
- b) depeesz dotyczące obserwacji i meldunków, np. METAR, SPECI.

4.4.1.1.5 *Depeesz dotyczące regularności lotów (cecha pierwszeństwa GG)* będą obejmować:

- a) depeesz o ładunku statku powietrznego, zawierające dane niezbędne do obliczania obciążenia i wyważenia statku;
- b) depeesz dotyczące zmian w rozkładach lotów statków powietrznych;
- c) depeesz dotyczące obsługi statków powietrznych;
- d) depeesz nt. zmian w potrzebach ogólnych związanych z pasażerami, załogą i ładunkiem, powodowanych zmianami w normalnych rozkładach lotów;
- e) depeesz dotyczące nieplanowanych lądowań;
- f) depeesz dotyczące przygotowań przed startem, służb żeglugi powietrznej i obsługi operacyjnej nieplanowanych lotów, np. prośby o zezwolenie na przelot;
- g) depeesz użytkowników informujące o przylotach lub odlotach statków powietrznych;
- h) depeesz dotyczące części zamiennych i materiałów, pilnie potrzebnych do obsługi statków powietrznych.

4.4.1.1.6 *Depeesz służb informacji lotniczej (AIS) (cecha pierwszeństwa GG)* będą obejmować:

- a) depeesz dotyczące NOTAM,
- b) depeesz dotyczące SNOWTAM.

4.4.1.1.7 *Lotnicze depeesz administracyjne (cecha pierwszeństwa KK)* będą obejmować:

- a) depeesz dotyczące działania lub utrzymywania w sprawności technicznej urządzeń zapewniających bezpieczeństwo lub regularne wykonywanie lotów;
- b) depeesz dotyczące funkcjonowania służb telekomunikacji lotniczej;
- c) depeesz wymieniane między organami lotnictwa cywilnego, odnoszące się do służb lotniczych.

Załącznik 10 – Łączność Lotnicza

Tom II

4.4.1.1.8 Depesze zawierające prośbę o udzielenie informacji będą mieć taką samą cechę pierwszeństwa jak kategoria żądanej depeszy, z wyjątkiem przypadków, gdy wyższa cecha pierwszeństwa uzasadniona jest bezpieczeństwem lotu.

4.4.1.1.9 *Depesze służbowe (cecha pierwszeństwa uzależniona od ważności depeszy)* będą obejmować depesze wysyłane przez stałe telekomunikacyjne stacje lotnicze, w celu uzyskania wyjaśnień lub weryfikacji innych depesz, nadanych mylnie przez stałą telekomunikacyjną służbę lotniczą lub w celu potwierdzenia kolejnych numerów depesz, itp.

4.4.1.1.9.1 Depesze służbowe będą mieć układ przedstawiony w pkt. 4.4.2 lub 4.4.15. Jeśli w depeszech służbowych adresowanych do stałej telekomunikacyjnej stacji lotniczej, posiadającej tylko oznaczenie lokalizacji, stosowane są przepisy pkt. 4.4.3.1.2 lub 4.4.15.2.1.3, to należy (bezpośrednio po oznaczeniu) umieścić trzyliterowy oznacznik ICAO YFY, po którym jest wpisywana ósma litera.

4.4.1.1.9.2 Depeszm służbowym będą przydzielane odpowiednie cechy pierwszeństwa.

4.4.1.1.9.2.1 **Zalecenie.** *Jeśli depesze służbowe dotyczą depesz nadanych, należy przydzielać im takie cechy pierwszeństwa, jakie posiadały depesze nadane.*

4.4.1.1.9.3 Depesze służbowe, wysyłane w celu skorygowania błędów powstałych podczas nadawania, będą adresowane do wszystkich adresatów, którzy otrzymali depeszę z błędami.

4.4.1.1.9.4 Odpowiedź na depeszę służbową będzie adresowana do stacji, która depeszę zredagowała.

4.4.1.1.9.5 **Zalecenie.** *Tekst depesz służbowych powinien być jak najkrótszy.*

4.4.1.1.9.6. Depesze służbowe, oprócz depesz potwierdzających odbiór depesz z cechą pierwszeństwa SS, będą oznaczane skrótem SVC, stanowiącym pierwszy wyraz tekstu depeszy.

4.4.1.1.9.7. Jeśli depesza służbowa dotyczy innej depeszy dostarczonej wcześniej, to powołując się na depeszę wcześniejszą, będzie podana jej właściwa identyfikacja transmisji (patrz pkt. 4.4.2.1.1b) i 4.4.15.1.1b)) lub grupa oznaczająca czas jej doręczenia do nadania i indeks nadawcy (patrz pkt. 4.4.4 i 4.4.15.2.2), które służą do oznakowania depeszy.

4.4.1.2 Kolejność nadawania

4.4.1.2.1 Kolejność nadawania depesz w stałej telekomunikacyjnej sieci lotniczej, będzie następująca:

| Kolejność nadawania | Cecha pierwszeństwa |
|---------------------|---------------------|
| 1 | SS |
| 2 | DD FF |
| 3 | GG KK. |

4.4.1.2.2 **Zalecenie.** *Depesze posiadające tę samą cechę pierwszeństwa powinny być nadawane w takiej kolejności, w jakiej zostały przyjęte do nadania.*

4.4.1.3 Kierowanie depesz

4.4.1.3.1 Wszystkie depesze będą kierowane dostępnymi łączami transmisyjnymi, zapewniającymi najszybsze doręczenie do adresatów.

4.4.1.3.2 W celu usprawnienia wymiany depesz będą, w razie konieczności, przewidziane zastępcze kierunki ich przesyłania. W każdym ośrodku łączności będą znajdować się odpowiednie wykazy kierunków zastępczych, uzgodnione z organami, którym podlegają dane ośrodki łączności. Kierunki zastępcze są wykorzystywane w razie konieczności.

4.4.1.3.2.1 **Zalecenie.** *Przesyłanie depesz za pośrednictwem kierunków zastępczych należy stosować:*

1) w ośrodku łączności w pełni zautomatyzowanym:

a) natychmiast po stwierdzeniu uszkodzenia łącza, gdy depesze muszą być przesyłane za pośrednictwem w pełni zautomatyzowanego ośrodka łączności;

b) w ciągu 10 minut po stwierdzeniu uszkodzenia łącza, gdy depesze muszą być przesłane za pośrednictwem nie w pełni zautomatyzowanego ośrodka łączności;

2) w ośrodku łączności nie w pełni zautomatyzowanym, w ciągu 10 minut po stwierdzeniu uszkodzenia łącza.

W przypadkach gdy nie ma dwu lub wielostronnych uzgodnień dotyczących korzystania z kierunków zastępczych, powinna być zapewniona możliwość zawiadamiania, za pomocą depesz służbowych, o konieczności wykorzystywania tych kierunków.

4.4.1.3.3 Jeśli depesze nie mogą być przesyłane w wymaganym czasie za pośrednictwem stałej telekomunikacyjnej służby lotniczej i są przetrzymywane na stacji doręczenia, to stacja będzie porozumiewać się z nadawcą co do dalszych działań, jakie należy podjąć, z wyjątkiem sytuacji, w której:

Rozdział 4

Załącznik 10 – Łączność lotnicza

- a) między daną stacją a nadawcą jest już uzgodniony sposób postępowania; lub
- b) istnieje porozumienie, że opóźnione depesze są przesyłane automatycznie za pośrednictwem telekomunikacyjnych służb komercyjnych, bez porozumiewania się z nadawcą.

Uwaga. Przez wyrażenie „wymagany czas” rozumie się czas ustalony do przesłania depezy danej kategorii adresatowi lub też każdy inny czas przetrzymywania depezy, uzgodniony między nadawcami i zainteresowaną stacją telekomunikacyjną.

4.4.1.4 Nadzorowanie wymiany depezy

4.4.1.4.1 *Sprawdzanie ciągłości wymiany depezy.* Stacja odbiorcza będzie sprawdzać identyfikację transmisji odbieranych depezy, w celu upewnienia się, że w serii kolejnych numerów depezy, odebranych za pośrednictwem danego łącza, nie brakuje żadnego numeru.

4.4.1.4.1.1 Jeśli stacja odbiorcza stwierdzi brak jednego lub kilku kolejnych numerów, to będzie zawiadamiać o tym, za pomocą pełnej depezy służbowej (patrz pkt. 4.4.1.1.9) stację poprzednią, odmawiając potwierdzenia odbioru ewentualnych depezy, które mogły być nadane z brakującymi numerami. Tekst depezy służbowej będzie zawierać sygnał QTA, sygnał proceduralny MIS, brakujące identyfikacje transmisji (patrz pkt. 4.4.2.1.1.3 i 4.4.15.1.1.4) oraz sygnał zakończenia tekstu (patrz pkt. 4.4.5.6 i 4.4.15.3.12).

Uwaga. W poniższych przykładach podane są sposoby stosowania powyższej procedury. W przykładzie 2) łącznik (-) w tekście otwartym oznacza „od - do”.

- 1) jeśli brak jednego kolejnego numeru:
SVC→QTA→MIS→ABC↑123↓<≡
- 2) jeśli brak kilku kolejnych numerów:
SVC→QTA→MIS→ABC↑123-126↓<≡

4.4.1.4.1.1.1 Jeśli stosowane są przepisy pkt. 4.4.1.4.1.1, to stacja zawiadomiona depezą służbową o brakującej depezie, będzie ponownie przejmować odpowiedzialność za przesłanie depezy, którą uprzednio nadała z odnośną identyfikacją transmisji i nada depezę powtórnie z nową, wynikającą z kolejności identyfikacją transmisji. Stacja odbiorcza będzie synchronizować pracę w ten sposób, aby następny oczekiwany kolejny numer był ostatnio odebrany kolejnym numerem, zwiększonym o jeden.

4.4.1.4.1.2 **Zalecenie.** Jeśli stacja odbiorcza stwierdzi, że kolejny numer depezy jest mniejszy od numeru oczekiwanego, to zaleca się, aby powiadomiła o tym poprzednią stację, za pomocą depezy służbowej zawierającej następujący tekst:

- d) skrót SVC;
- e) sygnał proceduralny LR, po którym następuje identyfikacja transmisji odebranej depezy;
- f) sygnał proceduralny EXP, po którym następuje oczekiwana identyfikacja transmisji;
- g) sygnał zakończenia tekstu.

Uwaga. W poniższym przykładzie podany jest sposób stosowania powyższej procedury:

SVC→LR→ABC↑123→↓EXP→ABC↑135↓<≡

4.4.1.4.1.2.1 **Zalecenie.** Jeśli stosowane są przepisy pkt. 4.4.1.4.1.2, to zaleca się, aby stacja, która odebrała depezę z niezgodnym kolejnym numerem, zsynchronizowała pracę w ten sposób, aby następny oczekiwany kolejny numer był ostatnio odebrany kolejnym numerem zwiększonym o jeden. Stacja poprzednia powinna sprawdzić kolejne numery depezy pochodzących i skorygować kolejność, jeśli jest to konieczne.

4.4.1.4.2 Depesze niewłaściwie skierowane

Uwaga. Depeszę uważa się za niewłaściwie skierowaną, jeżeli nie zawiera informacji dotyczących bezpośredniej lub pośredniej retransmisji, zgodnie z którymi stacja odbiorcza mogłaby podjąć działania.

4.4.1.4.2.1 Jeśli stacja odbiorcza stwierdzi, że depeza została do niej mylnie skierowana, będzie:

- 1) nadawać do stacji poprzedniej depezę służbową (patrz pkt. 4.4.1.1.9) z zawiadomieniem, że odmawia przyjęcia niewłaściwie skierowanej depezy; lub
- 2) przejmować odpowiedzialność za przesłanie depezy, podając w adresie wszystkie indeksy adresatów.

Uwaga. Sposób postępowania podany w pkt. 1) jest bardziej odpowiedni dla stacji wyposażonych w urządzenie „z taśmą odrywaną” lub dla stacji półautomatycznych pracujących z taśmą ciągłą. Sposób postępowania podany w pkt. 2) jest bardziej odpowiedni dla stacji w pełni zautomatyzowanych lub półautomatycznych bez taśmy ciągłej.

Załącznik 10 – Łączność lotnicza

Tom II

4.4.1.4.2.2 Jeśli stosowane są przepisy pkt. 4.4.1.4.2.1 pkt. 1), tekst depeszy służbowej będzie zawierać skrót SVC, sygnał QTA, sygnał proceduralny MSR wraz z identyfikacją transmisji (patrz pkt. 4.4.2.1.1.3 i 4.4.15.1.1.4) niewłaściwie skierowanej depeszy oraz sygnał zakończenia tekstu (patrz pkt. 4.4.5.6 i 4.4.15.3.12).

Uwaga. W poniższym przykładzie podany jest sposób stosowania powyższej procedury:

SVC→QTA→MSR→ABC↑123↓<≡

4.4.1.4.2.3 Jeśli zgodnie z pkt. 4.4.1.4.2.2 stacja nadawcza zostanie powiadomiona depeszą służbową, że jej depesza była niewłaściwie skierowana, to będzie ponownie przejmować odpowiedzialność i będzie przysyłać ją, w razie konieczności, za pośrednictwem właściwego łącza wyjściowego.

4.4.1.4.3 Jeśli wystąpi przerwa w łączności bezpośredniej, a istnieją środki zastępcze, to zainteresowane stacje będą przekazywać sobie kolejne numery ostatnio odebranych depesz. Informacje będą wymieniane za pomocą pełnych depesz służbowych (patrz pkt. 4.4.1.1.9), których tekst będzie zawierać skrót SVC, sygnały proceduralne LR i LS, identyfikacje transmisji tych depesz oraz sygnał zakończenia tekstu (patrz pkt. 4.4.5.6 i 4.4.15.3.12).

Uwaga. W poniższym przykładzie podany jest sposób stosowania powyższej procedury:

SVC→LR→ABC↑123↓→LS→BAC↑321↓<≡

4.4.1.5 Przerwa w łączności

4.4.1.5.1 W przypadku wystąpienia przerwy w łączności na którymkolwiek z łączy stałych, zainteresowana stacja będzie podejmować działania, żeby łączność została wznowiona możliwie jak najszybciej.

4.4.1.5.2 **Zalecenie.** Jeżeli nie uda się wznowić łączności w możliwie krótkim czasie, na normalnym łączu stałym, to zaleca się wykorzystać odpowiednie łącze zastępcze. W miarę możliwości należy starać się nawiązać łączność za pośrednictwem dostępnego łącza stałego.

4.4.1.5.2.1 Jeżeli działania zawiodą, to wyjątkowo będzie dozwolone chwilowe wykorzystanie którejkolwiek dostępnej częstotliwości radiowej, używanej do łączności powietrze-ziemia, jeśli nie będzie to powodować zakłóceń w łączności statków powietrznych będących w locie.

4.4.1.5.2.2 Jeśli łączność radiowa zostanie przerwana z powodu zaniku sygnałów lub złych warunków propagacji fal radiowych, to służba stała będzie utrzymywała nasłuch na normalnie używanej częstotliwości. W celu jak najszybszego wznowienia łączności należy nadawać na tej częstotliwości:

- a) sygnał proceduralny DE;
- b) identyfikację stacji nadawczej - trzy razy;
- c) ustawienie początku wiersza [<≡];
- d) trzy wiersze liter RY, nadawanych bez odstępów;
- e) ustawienie początku wiersza [<≡];
- f) sygnał zakończenia depeszy (NNNN).

Nadawanie powyższego ciągu sygnałów będzie powtarzane według potrzeby.

4.4.1.5.2.3 Stacja, która ma niesprawne łącze lub wyposażenie, będzie natychmiast zawiadamiać o tym wszystkie stacje, z którymi utrzymuje bezpośrednią łączność, jeżeli przerwa w łączności może utrudnić tym stacjom przesyłanie depesz. Stacja będzie także zawiadamiać te stacje o wznowieniu normalnej pracy.

4.4.1.5.3 Jeśli zmieniony kierunek uniemożliwia automatyczne przesyłanie depesz lub nie został on uprzednio uzgodniony, to będzie ustalony, za pomocą depesz służbowych, tymczasowy kierunek ich przesyłania. Tekst depesz służbowych będzie zawierać:

- 1) skrót SVC;
- 2) sygnał proceduralny QSP;
- 3) jeśli istnieje potrzeba - sygnał proceduralny RQ, NO lub CNL - do przekazania prośby, odmowy lub anulowania zmiany kierunku;
- 4) identyfikacje: rejonów przebiegu tras, państw, terytoriów, lokalizacji lub stacji, za pośrednictwem których odbywa się przesyłanie depesz;
- 5) sygnał zakończenia tekstu.

Uwaga. W poniższych przykładach podane są sposoby stosowania tych procedur:

- a) prośba o zmianę kierunków przesyłania depesz:
SVC→QSP→RQ→C→K→BG→BI↓<≡
- b) zgoda na zmianę kierunków przesyłania depesz:
SVC→QSP→C→K→BG→BI↓<≡
- c) odmowa dokonania zmiany kierunków przesyłania depesz:
SVC→QSP→NO→C→K→BG→BI↓<≡
- d) anulowanie zmiany kierunków przesyłania depesz:
SVC→QSP→CNL→C→K→BG→BI↓<≡

Rozdział 4

Załącznik 10 – Łączność lotnicza

4.4.1.6 Długoterminowe przechowywanie rejestrów korespondencji AFTN

4.4.1.6.1 Kompletne kopie wszystkich depesz wysyłanych ze stacji początkowej AFTN będą przechowywane przez co najmniej 30 dni.

Uwaga. Stacja nadawcza AFTN jest odpowiedzialna za zapewnienie rejestracji korespondencji AFTN, nie musi być jednak organem, który ją rejestruje i przechowuje. Na podstawie lokalnych uzgodnień zainteresowane państwo może wyrazić zgodę, aby te czynności były wykorzystywane przez nadawców depesz.

4.4.1.6.2 Stacje końcowe AFTN będą przechowywać (przez co najmniej 30 dni) rejestr zawierający informacje niezbędne do zidentyfikowania wszystkich odebranych depesz i o działaniach, podjętych w odniesieniu do nich.

Uwaga. Przepisy pkt. 4.4.1.6.2 dotyczące identyfikacji depesz, mogą być wykonywane przez rejestrowanie: nagłówka, adresu i danych dotyczących nadawcy depeszy.

4.4.1.6.3. **Zalecenie.** Ośrodki łączności AFTN (przez co najmniej 30 dni) powinny przechowywać rejestr zawierający dane niezbędne do zidentyfikowania wszystkich depesz nadanych lub retransmitowanych i o działaniach, podjętych w odniesieniu do nich.

Uwaga 1. Przepisy pkt. 4.4.1.6.3 dotyczące identyfikacji depesz, mogą być wykonywane przez rejestrowanie: nagłówka, adresu i danych dotyczących nadawcy depeszy.

Uwaga 2. Przepisy dotyczące krótkoterminowego przechowywania w ośrodkach łączności AFTN rejestrów korespondencji przesyłanej za pośrednictwem AFTN, ujęte są w pkt. 4.4.1.7.

4.4.1.7 Krótkoterminowe przechowywanie rejestrów korespondencji AFTN

4.4.1.7.1 Z wyjątkiem przypadków omówionych w pkt. 4.4.1.7.2, ośrodki łączności AFTN będą przechowywać (przez co najmniej 1 godzinę) kompletne kopie wszystkich depesz nadanych lub retransmitowanych przez te ośrodki.

4.4.1.7.2 W przypadkach kiedy potwierdzenie odbioru dokonywane jest między ośrodkami łączności AFTN, ośrodek pośredniczący nie będzie ponosić odpowiedzialności za retransmisję lub powtórzenie depeszy, jeżeli otrzymał potwierdzenie odbioru i w związku z tym depesza może być wykreślona z jego rejestru.

Uwaga. Przepisy dotyczące długoterminowego przechowywania w ośrodkach łączności AFTN

zapisów korespondencji przesyłanej za pośrednictwem AFTN ujęte, są w pkt. 4.4.1.6.

4.4.1.8 Procedury testowania łączności AFTN

4.4.1.8.1 **Zalecenie.** Depesze testowe przesyłane za pośrednictwem łączności AFTN w celu sprawdzenia i dokonania naprawy, powinny zawierać:

- 1) sygnał początku depeszy;
- 2) sygnał proceduralny QJH;
- 3) indeks nadawcy;
- 4) trzy wiersze ciągu liter RY — przy stosowaniu ITA-2 lub U(5/5) 2/10 — przy stosowaniu IA-5;
- 5) sygnał zakończenia depeszy.

4.4.2 Układ depesz - Międzynarodowy Alfabet Telegraficzny nr 2 (ITA-2)

Wszystkie depesze, oprócz określonych w pkt. 4.4.1.8 i 4.4.9.3, będą składać się z elementów wymienionych w pkt. 4.4.2.1 - 4.4.6.1.

Uwaga 1. Ilustracja układu depeszy ITA-2 przedstawiona jest na rys. 4-1.

Uwaga 2. W przedstawionych wzorach dotyczących układu depesz, używane są następujące symbole do oznaczania działań dalekopisu, odpowiadających określonym sygnałom Międzynarodowego Alfabetu Telegraficznego nr 2 (patrz tom III, część I, pkt. 8.2.1 i tabela 8-1):

| Symbol | Znaczenie |
|--------|-------------------------------|
| < | POWRÓT WÓZKA (sygnał nr 27) |
| ≡ | ZMIANA WIERSZA (sygnał nr 28) |
| ↓ | LITERY (sygnał nr 29) |
| ↑ | CYFRY (sygnał nr 20) |
| → | ODSTĘP (sygnał nr 31). |

4.4.2.1 Nagłówki

4.4.2.1.1. Nagłówek będzie zawierać:

- a) sygnał początku depeszy, litery ZCZC;
- b) identyfikację transmisji, zawierającą:
 - identyfikację łącza,
 - kolejny numer depeszy;
- c) dodatkową informację służbową (w razie konieczności), zawierającą:
 - jeden ODSTĘP,
 - nie więcej niż dziesięć znaków,
 - sygnał ODSTĘP,

Załącznik 10 – Łączność lotnicza

Tom II

| Część depechy | Komponent części depechy | Element komponentu | Sygnal dalekopisowy |
|--|--|--|---|
| NAGŁÓWEK (patrz pkt. 4.4.2.1) | Sygnal rozpoczęcia depechy | - | ZCZC |
| | Identyfikacja transmisji | a) jeden ODSTĘP b) litera stacji nadawczej c) litera stacji odbiorczej d) litera identyfikacyjna kanału e) jeden SYGNAŁ CYFRY f) kolejny numer depechy (3 cyfry) <i>(Przykład: NRA062)</i> | → ... ↑ ... |
| | Dodatkowe oznaczenie służby (jeżeli jest to konieczne) | a) jeden ODSTĘP b) nie więcej niż 10 znaków <i>(Przykład: 270930)</i> | |
| | Sygnal odstępu | Pięć ODSTĘPÓW Jeden SYGNAŁ LITERY | → → → → → ↓ |
| ADRES S T A Ł Y AWCA (patrz pkt. 4.4.4) | Ustawienie początku wiersza | Jeden POWRÓT WÓZKA, jedna ZMIANA WIERSZA | <≡ |
| | Cecha pierwszeństwa | Odpowiednia grupa dwóch liter | .. |
| | Indeks(-y) adresata(-ów) | ODSTĘP Grupa ośmiu liter podana w kolejności dla każdego adresata (Np.: → EGLLRZX → EDLLYKYX → EGLLACAM) | |
| | Ustawienie początku wiersza | Jeden POWRÓT WÓZKA, jedna ZMIANA WIERSZA | <≡ |
| | Czas wypełnienia | Jeden SYGNAŁ CYFRY Sześć cyfr podających datę-czas, określających czas wypełnienia depechy do nadania Jeden SYGNAŁ LITERY | ↓ ↓ |
| | Indeks nadawcy | Jeden ODSTĘP Grupa ośmiu liter określająca nadawcę depechy | → |
| | Alarm dot. pierwszeństwa (stosowany tylko w operacjach dalekopisowych, w przypadku depech o niebezpieczeństwie) | Jeden SYGNAŁ CYFRY Pięć sygnałów nr 10 Alfabetu Telegraficznego nr 2 Jeden SYGNAŁ LITERY | ↑ Uwaga Sygnal(y) ↓ |
| | Nieobowiązkowe informacje o nagłówku | a) Jeden ODSTĘP, b) Dodatkowe dane nie wykraczające poza resztę wiersza. Patrz 4.4.4.4 | |
| | Ustawienie początku wiersza | Jeden POWRÓT WÓZKA, jedna ZMIANA WIERSZA | <≡ |
| | D E P E S Z Y TEKST E z pkt. 4.4.5) | Początek tekstu | Konkretne oznaczenie adresata(-ów) (jeżeli jest konieczne), gdzie po każdym następuje jeden POWRÓT WÓZKA, jedna ZMIANA WIERSZA (jeżeli jest konieczne). Angielskie słowo FROM (jeżeli jest konieczne) (patrz pkt. 4.4.5.2.3) Konkretne oznaczenie nadawcy (jeżeli jest konieczne) Angielskie słowo STOP, po którym następuje jeden POWRÓT WÓZKA, jedna ZMIANA WIERSZA (jeżeli jest to konieczne) (patrz pkt. 4.4.5.2.3); i/lub Odniesienie nadawcy (jeżeli jest stosowane) |
| Tekst depechy | | Tekst depechy z jednym POWROTEM WÓZKA, jedną ZMIANĄ WIERSZA na końcu każdej drukowanej linii tekstu, oprócz ostatniej linii (patrz pkt. 4.4.5.3) | |
| Potwierdzenie (jeżeli jest konieczne) | | a) jeden POWRÓT WÓZKA, jedna ZMIANA WIERSZA b) jeden CFM, po którym następuje część tekstu, która jest potwierdzana | |
| Korekta (jeżeli jest konieczna) | | a) jeden POWRÓT WÓZKA, jedna ZMIANA WIERSZA b) skrót COR, po którym następuje korekta błędu popełnionego w poprzedzającym tekście | |
| Sygnal zakończenia tekstu | | a) jeden SYGNAŁ LITERY b) jeden POWRÓT WÓZKA, jedna ZMIANA WIERSZA | ↓ <≡ |
| ZAKOŃCZENIE (patrz pkt. 4.4.6) | Kolejność wysuwu arkusza | Siedem ZMIAN WIERSZA | ===== |
| | Sygnal zakończenia depechy | Cztery litery N (sygnal nr 14) | NNNN |
| | Sygnal separacji depechy (stosowany tylko w przypadku przesyłania depech nadawanych do stacji z odrywaną taśmą) | Dwanaście SYGNAŁÓW LITERY | ↓↓↓↓↓↓↓↓↓↓↓↓ |

Przesuw taśmy
(patrz pkt. 4.4.7)

Dodatkowe SYGNAŁY LITER pojawiają się w tym miejscu, w przypadku dokonania uprzednich ustaleń do transmisji przesuwu taśmy, wykorzystywanej na łączu wchodzącym (patrz pkt. 4.4.7).

Legenda: ↑ SYGNAŁ CYFRY (sygnal nr 30) ≡ ZMIANA WIERSZA (sygnal nr 28) ↓ SYGNAŁ LITERY (sygnal nr 29)
→ ODSTĘP (sygnal nr 31) < POWRÓT WÓZKA (sygnal nr 27)

tabela 4-1. Format depechy ITA-2

(niniejszy przykład przedstawia format depechy dalekopisowej przedstawiony w pkt. 4.4.2 - 4.4.9.1)

Rozdział 4

Załącznik 10 – Łączność lotnicza

4.4.2.1.1.1 Identyfikacja łącza będzie składać się z trzech liter przydzielonych przez stację nadawczą, które oznaczają: pierwsza - stację nadawczą, druga - stację odbiorczą, trzecia - łącze. Jeżeli między stacją nadawczą a stacją odbiorczą jest tylko jedno łącze, należy oznaczać je literą A. Jeżeli między stacjami jest więcej łączy, należy oznaczać je literami A, B, C, itd.

4.4.2.1.1.2 Trzycyfrowe numery kolejne od 001 do 000 (oznacza 1000), stacje telekomunikacyjne będą przydzielać - według kolejności - wszystkim depeszom nadawanym bezpośrednio z jednej stacji do drugiej. Każdemu z łączy należy przydzielać oddzielny ciąg numerów, który powinien rozpoczynać się codziennie o godzinie 0000.

4.4.2.1.1.2.1 **Zalecenie.** *Należy używać czterocyfrowych kolejnych numerów, w celu uniknięcia powtórzenia tych samych numerów w ciągu 24 godzin, gdy zawarte jest porozumienie między organami odpowiedzialnymi za eksploatację łącza.*

4.4.2.1.1.3 Identyfikacja transmisji powinna być przekazywana w następującej kolejności:

- a) sygnał ODSTĘP [→],
- b) litera stacji nadawczej,
- c) litera stacji odbiorczej,
- d) litera identyfikacyjna kanału,
- e) sygnał CYFRY [↑],
- f) kolejny numer depeszy (trzy cyfry).

4.4.2.1.2 Bezpośrednio po identyfikacji transmisji wymienionej w pkt. 4.4.2.1.1.3, należy nadać 5 sygnałów ODSTĘP (→ → → → →), a po nich sygnał LITERY [↓].

Uwaga. Poniższe przykłady przedstawiają zastosowanie identyfikacji transmisji (patrz pkt. 4.4.2.1.1b) i 4.4.2.1.1.3):

| <i>Taśma</i> | <i>Tabulogram</i> |
|--|-------------------|
| →GLB↑039→→→→→↓ | GLB039 |
| <i>(To jest 39 depesza nadana w tym dniu, za pośrednictwem łącza B, w relacji od stacji G do stacji L)</i> | |

4.4.2.1.3 Nieobowiązkowa informacja służbowa będzie umieszczona po identyfikacji transmisji, gdy jest zawarte porozumienie między organami odpowiedzialnymi za eksploatację łącza. Nieobowiązkową informację służbową poprzedza

się sygnałem ODSTĘP, po którym podaje się nie więcej niż 10 znaków. Nie będzie ona zawierać żadnego ustawienia początku wiersza.

4.4.2.1.4 **Zalecenie.** *W celu uniknięcia mylnej interpretacji wskaźnika kierowania depeszy, szczególnie w przypadku, gdy bierze się pod uwagę możliwość ewentualnego częściowego zniekształcenia nagłówka, zaleca się nie używać w żadnej części nagłówka, dwóch następujących po sobie sygnałów nr 22.*

4.4.3 Adres

4.4.3.1. Adres będzie zawierać:

- a) ustawienie początku wiersza [≡],
- b) cechę pierwszeństwa,
- c) indeks(-y) adresata(-ów),
- d) ustawienie początku wiersza [≡].

4.4.3.1.1 Cechę pierwszeństwa będzie stanowić odpowiednia dwuliterowa grupa przydzielona przez nadawcę, zgodnie z następującą klasyfikacją:

| <i>Kategoria depeszy:</i> | <i>Cecha pierwszeństwa:</i> |
|--|-----------------------------|
| depesze o niebezpieczeństwie (patrz pkt. 4.4.1.1.1) | SS |
| depesze pilne (patrz pkt. 4.4.1.1.2) | DD |
| depesze dot. bezpieczeństwa lotów (patrz pkt. 4.4.1.1.3) | FF |
| depesze meteorologiczne (patrz pkt. 4.4.1.1.4) | GG |
| depesze dot. regularności lotów (patrz pkt. 4.4.1.1.5) | GG |
| depesze służb informacji lotniczej (patrz pkt. 4.4.1.1.6) | GG |
| lotnicze depesze administracyjne (patrz pkt. 4.4.1.1.7) | KK |
| depesze służbowe (patrz pkt. 4.4.1.1.9) | (w zależności od potrzeb) |

4.4.3.1.2 Indeks adresata, który następuje bezpośrednio po sygnale ODSTĘP, z wyjątkiem przypadków gdy jest pierwszym indeksem adresata w drugim lub trzecim wierszu adresów, będzie zawierać:

- a) czteroliterowe oznaczenie lokalizacji miejsca przeznaczenia;
- b) trzyliterowy oznaczający jednostkę organizacyjną (władzę lotniczą, służbę lub użytkownika), do której depesza jest adresowana;

Załącznik 10 – Łączność lotnicza

Tom II

- c) literę uzupełniającą, oznaczającą departament, wydział lub inspektorat jednostki organizacyjnej, do której depesza jest adresowana; litera X będzie używana do uzupełnienia adresu, kiedy dokładna identyfikacja nie jest wymagana.

Uwaga 1. Czteroliterowe oznaczenia lokalizacji ujęte są w Doc 7910 – Wskaźniki lokalizacji.

Uwaga 2. Trzyliterowe oznaczniki ujęte są w Doc 8585 – „Oznaczniki użytkowników statków powietrznych, władz i służb lotniczych”.

4.4.3.1.2.1 Jeśli depesza adresowana jest do jednostki organizacyjnej, która nie posiada trzyliterowego oznacznika ICAO wymienionego w pkt. 4.4.3.1.2, to bezpośrednio po oznaczeniu miejsca przeznaczenia będzie podany trzyliterowy oznacznik ICAO YYY (lub trzyliterowy oznacznik ICAO YXY - w przypadku gdy dotyczy służby lub jednostki wojskowej). Nazwa jednostki organizacyjnej, do której depesza jest przesyłana, będzie - w tym przypadku - podana na początku tekstu depeszy. Ósmą literą, która występuje po trzyliterowym oznaczniku ICAO YYY lub YXY, będzie litera uzupełniająca X.

4.4.3.1.2.2 Jeśli depesza adresowana jest do statku powietrznego wykonującego lot i wymaga przesłania na pewnym odcinku za pośrednictwem AFTN, to przed przesłaniem jej dalej za pośrednictwem ruchomej służby lotniczej należy, po oznaczeniu lokalizacji telekomunikacyjnej stacji lotniczej, która ma przesłać depeszę do statku powietrznego, umieścić trzyliterowy oznacznik ICAO ZZZ. Identyfikację statku powietrznego należy - w tym przypadku - podać na początku tekstu depeszy. Ósmą literą, która występuje po trzyliterowym oznaczniku ICAO ZZZ, będzie litera uzupełniająca X.

Uwaga. W poniższych przykładach podane są sposoby stosowania przepisów pkt. 4.4.3.1.2.1 - 4.4.3.1.2.2:

1) indeksy adresatów (możliwe rodzaje):

LGATZTZX wieża kontroli lotniska (ZTZ) w LGAT

LGATYMYF wydział (F) biura meteorologicznego (YMY) w LGAT

LGATKLMN oddział (N) użytkownika statku powietrznego (KLM) w LGAT

LGATYYYYX użytkownik statku powietrznego, którego nazwa podana jest na początku tekstu depeszy, a biuro obsługiwane jest przez LGAT

LGATZZZX stacja lotnicza (LGAT) proszona jest o przesłanie depeszy za pośrednictwem ruchomej służby lotniczej, do statku powietrznego, którego identyfikacja podana jest na początku tekstu depeszy.

2) trzyliterowy oznacznik ICAO YYY:

Przykład depeszy adresowanej do „Penguin Airlines” w NCRG, nadanej przez biuro PHNL tego samego użytkownika statku powietrznego. Nagłówek i zakończenie depeszy nie są przedstawione w tym przykładzie jak na tabulogramie dalekopisowym.

(adres) GG NCRGYYYX
(dane dot. nadawcy) 311521 PHNLYYYX
(tekst) AIR PENGUIN FLIGHT
801 CANCELLED.

3) trzyliterowy oznacznik ICAO ZZZ:

Przykład depeszy adresowanej do statku powietrznego GABCD, przesyłanej za pośrednictwem stacji lotniczej NZAA, z ośrodka kontroli obszaru w NZCC. Nagłówek i zakończenie depeszy nie są przedstawione w tym przykładzie jak na tabulogramie dalekopisowym.

(adres) FF NZAAZZZX
(dane dot. nadawcy) 031451 NZCCZQZX
(tekst) GABCD CLR DES 5000 FT HK NDB

4.4.3.1.2.3 Cały adres będzie ograniczony do trzech wierszy tabulogramu dalekopisowego i z wyjątkiem przypadku omówionego w pkt. 4.4.14, będzie używany dla każdego adresata oddzielnych indeksów, bez względu na to czy adresaci znajdują się w tej samej, czy w innych miejscowościach.

4.4.3.1.2.3.1 Jeśli przyjęta do nadania depesza w postaci tabulogramu dalekopisowego, zawiera więcej indeksów adresatów niż może zmieścić się w trzech wierszach tabulogramu dalekopisowego, to będzie się ją przekształcać w dwie lub więcej depesz, tak aby każda z nich była zgodna z pkt. 4.4.3.1.2.3. Równocześnie będą rozmieszczone w nich indeksy adresatów w taki sposób, aby pośredniczące ośrodki łączności przy dalszym przesyłaniu tych depesz, miały jak najmniej retransmisji.

4.4.3.1.2.3.2 Każdy wiersz adresu depeszy zawierający grupy indeksów adresatów będzie zakończony nadaniem ustawienia początku wiersza [\leq].

4.4.4 Dane dotyczące nadawcy

Dane dotyczące nadawcy będą zawierać:

- czas doręczenia depeszy do nadania,
- indeks nadawcy,

Rozdział 4

Załącznik 10 – Łączność lotnicza

- c) sygnał alarmowy (w razie konieczności),
- d) pole nieobowiązkowych danych,
- e) ustawienie początku wiersza [\Leftarrow].

4.4.4.1 Czas doręczenia depeszy do nadania będzie zawierać sześciocyfrową grupę określającą datę i godzinę doręczenia depeszy do nadania (patrz pkt. 3.4.2), a po tej grupie jeden sygnał LITERY [\Downarrow].

4.4.4.2. Indeks nadawcy, następujący bezpośrednio po sygnale ODSTĘP, będzie zawierać:

- a) czteroliterowe oznaczenie lokalizacji miejscowości, w której depesza została zredagowana;
- b) trzyliterowy oznaczający jednostkę organizacyjną (władzę lotniczą, służbę lub użytkownika statku powietrznego), która zredagowała depeszę;
- c) literę uzupełniającą, oznaczającą oddział, wydział lub inspektorat jednostki organizacyjnej, w której depesza została zredagowana. Litera X powinna być używana do uzupełnienia adresu, kiedy dokładne oznakowanie nie jest wymagane.

4.4.4.2.1 Jeśli depeszę wysłała jednostka organizacyjna, która nie posiada przydzielonego trzyliterowego oznaczającego ICAO określonego w pkt. 4.4.4.2.b, to bezpośrednio po oznaczeniu lokalizacji miejscowości, z której depesza jest wysyłana, będzie umieszczany trzyliterowy oznaczający ICAO YYY i po nim litera uzupełniająca X (lub trzyliterowy oznaczający ICAO YXY i po nim litera uzupełniająca X - w przypadku gdy dotyczy to jednostki wojskowej). Nazwa jednostki organizacyjnej lub wojskowej będzie w tym przypadku podana na początku tekstu depeszy.

4.4.4.2.2 Jeśli depesza wysłana przez statek powietrzny wykonujący lot ma być przesłana na pewnym odcinku za pośrednictwem AFTN, to indeks nadawcy będzie zawierać oznaczenie lokalizacji telekomunikacyjnej stacji lotniczej odpowiedzialnej za przesłanie depeszy do AFTN oraz trzyliterowy oznaczający ICAO ZZZ, po którym następuje litera uzupełniająca X. Identyfikacja statku powietrznego będzie w tym przypadku podana na początku tekstu depeszy.

4.4.4.2.3 W depeszach przesyłanych przez AFTN, które zostały zredagowane w innych sieciach, będzie stosowany obowiązujący indeks nadawcy AFTN, uzgodniony do retransmisji lub uzyskania połączenia AFTN z siecią zewnętrzną.

Uwaga. W poniższym przykładzie podano sposób zastosowania przepisu pkt. 4.4.4.2.2 w przypadku przesyłania depeszy z pokładu statku powietrznego KLM153, adresowanej do ośrodka kontroli obszaru w CZEG i przesyłanej przez telekomunikacyjną stację lotniczą CYCB. Nagłówek i zakończenie depeszy nie są podane w tym przykładzie depeszy, mającej układ jak na tabulogramie dalekopisowym:

| | |
|---------------------|--|
| (adres) | FF CZEGZRZX |
| (dane dot. nadawcy) | 031821 CYCBZZZX |
| (tekst) | KLM153 (pozostały tekst podawany jest w postaci odebranej od stacji pokładowej). |

4.4.4.3 Sygnał alarmowy będzie stosowany tylko w depeszach o niebezpieczeństwie. W przypadku gdy ma być stosowany, będzie nadany w następujący sposób:

- a) sygnał CYFRY [\Uparrow],
- b) pięć sygnałów alarmowych (nr 10 rejestru cyfr),
- c) sygnał LITERY [\Downarrow].

Uwaga 1. Sygnał nr 10 rejestru cyfr Międzynarodowego Alfabetu Telegraficznego nr 2, odpowiada zazwyczaj sygnałowi rejestru cyfr litery J w dalekopisach stosowanych na łączach w stałej telekomunikacyjnej służbie lotniczej.

Uwaga 2. Nadanie sygnału alarmowego powoduje uruchomienie dzwonka na odbiorczej stacji dalekopisowej. Stacje w pełni zautomatyzowane mogą stosować podobny sposób alarmowania z chwilą odebrania cechy pierwszeństwa SS, w celu zwrócenia uwagi (personelowi nadzorującemu ośrodków retransmisyjnych lub operatorom stacji terenowych) na konieczność natychmiastowego zajęcia się depeszą.

4.4.4.4 Włączenie nieobowiązkowych danych w wierszu z danymi dotyczącymi nadawcy może być dozwolone pod warunkiem, że maksymalna liczba znaków w jednym wierszu (wynosząca 69) nie będzie przekroczona i zostanie to uzgodnione między zainteresowanymi organami. Stosowanie pola nieobowiązkowych danych będzie oznaczane jednym znakiem ODSTĘP bezpośrednio poprzedzającym nieobowiązkowe dane.

4.4.4.4.1 **Zalecenie.** W przypadku gdy dodatkowa informacja w adresie depeszy wymaga zapewnienia wymiany między stacją początkową a stacją przeznaczenia, zaleca się umieścić ją w polu nieobowiązkowych danych (ODF), stosując specjalny następujący układ:

Załącznik 10 – Łączność lotnicza

Tom II

znaki: jedyńka i kropka (.) do wskazania parametru kodu funkcjonowania dodatkowego adresu;

- a) trzy znaki modyfikatora, po których następują: znak równości (=) i przydzielony 8-literowy adres ICAO;
- b) znak łącznik (-) do zakończenia parametru pola dodatkowego adresu.

4.4.4.4.1.1 **Zalecenie.** Jeśli w depeszach służbowych lub zapytujących stosowany jest adres oddzielny, inny niż indeks nadawcy, zaleca się używanie modyfikatora SVC.

4.4.4.5. Wiersz z danymi dotyczącymi nadawcy będzie zakończony ustawieniem początku wiersza [\llbracket].

4.4.5 Tekst

4.4.5.1 Tekst depesz będzie redagowany zgodnie z pkt. 4.1.2.

4.4.5.2 Jeśli stosowane jest powołanie się na nadawcę, będzie ono umieszczane na początku tekstu depeszy, z wyjątkiem przypadków omówionych w pkt. 4.4.5.2.1 i 4.4.5.2.2.

4.4.5.2.1 Jeśli trzyliterowe oznaczniki ICAO YXY, YYY lub ZZZ, stanowią drugi składnik indeksu adresata (patrz pkt. 4.4.3.1.2.1 i 4.4.3.1.2.2) i w związku z tym powstaje konieczność podania konkretnego adresata w tekście depeszy, to taka grupa identyfikacyjna będzie poprzedzona powołaniem się na nadawcę, gdy jest ono stosowane, i będzie stanowić pierwszy składnik tekstu depeszy.

4.4.5.2.2 Jeśli trzyliterowe oznaczniki ICAO YXY, YYY lub ZZZ, stanowią drugi składnik indeksu nadawcy (patrz pkt. 4.4.4.2.1 i 4.4.4.2.2) i w związku z tym powstaje konieczność podania w tekście depeszy nazwy jednostki organizacyjnej lub wojskowej, lub statku powietrznego, które są nadawcami depeszy, to nazwa będzie umieszczona na początku tekstu depeszy.

4.4.5.2.3 Stosując przepisy pkt. 4.4.5.2.1 i 4.4.5.2.2 w odniesieniu do depesz, w których zostały użyte trzyliterowe oznaczniki ICAO YXY, YYY lub ZZZ, odnoszące się do dwu lub więcej jednostek organizacyjnych lub wojskowych, w tekście depeszy będzie zachowana taka sama kolejność ich oznaczeń, jaką przyjęto w adresie i w danych dotyczących nadawcy. W tym przypadku, po każdym oznaczeniu adresowym, będzie następować ustawienie początku wiersza. Przed nazwą jednostki organizacyjnej (YXY, YYY lub ZZZ) wysyłającej depeszę będzie umieszczony wyraz FROM (OD). Po oznaczeniach jednostek organizacyjnych będzie

następować wyraz STOP i jedno ustawienie początku wiersza, które poprzedza dalszy tekst depeszy.

4.4.5.3 Ustawienie początku wiersza [\llbracket] będzie nadawane na końcu każdego wiersza tekstu, za wyjątkiem ostatniego (patrz pkt. 4.4.5.6).

4.4.5.4 Jeżeli żądane jest potwierdzenie części tekstu depeszy, to będzie ono oddzielone od ostatniej grupy tekstu, ustawieniem początku wiersza [\llbracket] i oznaczone skrótem CFM, a po nim nadana część do potwierdzenia.

4.4.5.5 Jeżeli zostanie stwierdzone, że w tekście popełniono błąd, poprawka będzie oddzielona od ostatniej grupy tekstu lub od potwierdzenia, gdy takie ma miejsce, ustawieniem początku wiersza [\llbracket], a następnie będzie nadany skrót COR i poprawka.

4.4.5.5.1 Stacje będą wprowadzać wszystkie poprawki do tabulogramu dalekopisowego, przed miejscowym doręczeniem depeszy adresatowi.

4.4.5.6 Jako zakończenie tekstu depeszy będzie nadany jeden sygnał LITERY [\downarrow] i ustawienie początku wiersza [\llbracket].

4.4.5.7 Długość tekstu depesz wysyłanych przez stację nadawczą AFTN nie może przekraczać 1800 znaków.

Uwaga 1. W przypadku gdy požądane jest, aby depesza zawierająca więcej niż 1800 znaków została przesłana za pośrednictwem stałej telekomunikacyjnej sieci lotniczej, to zgodnie z pkt. 4.4.5.7, powinna być zredagowana w postaci oddzielnych depesz, których tekst nie powinien przekraczać 1800 znaków. Materiał informacyjny dotyczący podziału jednej długiej depeszy na oddzielne depesze, zawarty jest w załączniku B, tom II.

Uwaga 2. W depeszy powinny być liczone wszystkie znaki drukowane oraz znaki nieposiadające postaci drukowanej, od poprzedzającego początek tekstu ustawienia początku wiersza (bez włączania go), aż do sygnału zakończenia tekstu (bez włączania go).

4.4.6 Zakończenie

4.4.6.1 Zakończenie depeszy będzie zawierać:

- a) "wysuw arkusza" składający się z siedmiu sygnałów ZMIANA WIERSZA ($\equiv \equiv \equiv \equiv \equiv \equiv \equiv$);

Uwaga. Ten sygnał wraz z pierwszym sygnałem ZMIANA WIERSZA, należącym do ustawienia początku wiersza poprzedzającego wysuw arkusza, zapewnią

Rozdział 4

Załącznik 10 – Łączność lotnicza

wystarczający odstęp między depeżami na tabulogramie dalekopisowym.

- b) "sygnał zakończenia depeży" składający się z czterech liter N (sygnał nr 14 rejestru liter) nadanych bez odstępów między nimi;

Uwaga. Ten element przekazywany w niezmienionej postaci od momentu pierwszego nadania depeży, aż do ostatecznego jej przesłania, jest konieczny w celu zwolnienia dokonanych połączeń (potrzebnych do jej nadania) na stacji pośredniczącej, wyposażonej w urządzenia półautomatyczne lub w pełni zautomatyzowane oraz w celu umożliwienia dokonania nowych połączeń niezbędnych do przesłania następnych depeż.

Ponadto, w przypadkach nadawania depeż do stacji retransmisyjnych wykorzystujących tylko urządzenia z „taśmą odrywaną”:

- c) "sygnał oddzielający depeże" składający się z sygnału LITERY [↓] nadawanego 12 razy bez odstępów.

Uwaga 1. Między sygnałem zakończenia jednej depeży, a sygnałem początku następnej, mogą być nadawane jedynie sygnały LITERY.

Uwaga 2. W poniższym przykładzie przedstawione są procedury określone w pkt. 4.4.2 - 4.4.6.1, w odniesieniu do depeży, której układ odpowiada depeży drukowanej na tabulogramie dalekopisowym:

| | |
|---------------------|---------------------------|
| (nagłówek) | *ZCZC LPA183 |
| (adres) | GGLGGGZRZX LGATKLMW |
| (dane dot. nadawcy) | 201838 EGLLKLMW |
| (tekst) | według potrzeby |
| (zakończenie) | (wysuw arkusza) NNNN** |

*Uwaga 2A. Jeśli depeża została włączona do składu ciągu depeż, a operator obsługujący dalekopis arkuszowy stacji odbiorczej nie wykonał żadnych operacji w celu przesuwu tabulogramu, to grupa NNNN, należąca do poprzedniej depeży, będzie wydrukowana w tym miejscu.

**Uwaga 2B. W okolicznościach przedstawionych w Uwadze 2A, nagłówek następnej depeży będzie wydrukowany w tym miejscu.

Uwaga 2C. Praktycznie depeże są oddzielane od siebie przez oderwanie tabulogramu, w miejscu przeznaczonym na jego wysuw. Sygnał zakończenia depeży stanowi wówczas pozornie część składową następnej depeży. To widoczne przesunięcie nie powinno być przyczyną niezrozumienia przez operatorów lub adresatów, ponieważ (w praktyce)

sygnał zakończenia depeży drukowanej na tabulogramie dalekopisowym, nie ma istotnego znaczenia.

4.4.6.2 Długość depeż wysyłanych przez stację nadawczą AFTN nie będzie przekraczać 2100 znaków.

Uwaga. W depeży powinny być liczone wszystkie znaki drukowane oraz znaki nie posiadające postaci drukowanej, począwszy od sygnału początku depeży (ZCZC) do sygnału zakończenia (NNNN), łącznie z tymi sygnałami.

4.4.7 Przesuw taśmy

4.4.7.1 **Zalecenie.** Jeżeli do eksploatacji urządzeń dalekopisowych z taśmą odrywaną oraz urządzeń półautomatycznych z taśmą ciągłą, konieczne są dodatkowe, poza określonymi w pkt. 4.4.6.1, sygnały do zapewnienia dostatecznego przesuwu taśmy dziurkarki na stacji odbiorczej, w przypadku gdy po zakończeniu depeży nie następuje sygnał początku następnej depeży, zaleca się, aby stacja odbiorcza ustaliła sposób postępowania, który pozwoliłby uniknąć konieczności nadawania takich sygnałów przez stację nadawczą.

Uwaga. Na stacjach posługujących się sprzętem z taśmą odrywaną niezbędne jest urządzenie umożliwiające taki przesuw taśmy dziurkarki odbiorczej, który pozwoliłby operatorowi oderwać taśmę w dogodnym miejscu sygnału oddzielającego depeże, jeżeli kolejna depeża nie została nadana i nie spowodowało to przesuwu taśmy. Na stacjach półautomatycznych wykorzystujących urządzenia z taśmą ciągłą może być konieczne analogiczne postępowanie w podobnych okolicznościach, w celu spowodowania przesuwu taśmy, tak aby sygnał zakończenia depeży mógł być podany do urządzenia nadawczego.

4.4.7.1.1 Jeżeli przepisy pkt. 4.4.7.1 nie mogą być stosowane, zainteresowane stacje będą uzgadniać między sobą, aby stacja nadawcza nadawała dodatkowo do nadanych komponentów, zgodnie z pkt. 4.4.6, uzgodnioną liczbę sygnałów LITERY [↓] na końcu pojedynczej depeży lub na końcu ostatniej depeży ciągu depeż.

4.4.8 Adres niepełny

4.4.8.1 Jeśli stosowane są przepisy pkt. 4.4.3 lub 4.4.15.2.1, ośrodek łączności AFTN będzie wyłączać z adresu depeży wszystkie indeksy adresatów, które nie są wymagane do:

- a) dalszej transmisji depeży przez ośrodek AFTN, do którego depeża została nadana;

Załącznik 10 – Łączność lotnicza

Tom II

- b) miejscowego doręczenia depeszy adresatom przez stację końcową AFTN;
- c) dalszej transmisji lub miejscowego doręczenia depeszy, przez wszystkie stacje podłączone do tego samego łącza.

4.4.9 Procedury obsługiwaniania dalekopisów – zasady ogólne

4.4.9.1 Czynności związane z zakończeniem wiersza

4.4.9.1.1 Wiersz tabulogramu dalekopisowego nie będzie przekraczać 69 znaków i/lub odstępów.

4.4.9.1.2 Między poszczególnymi wierszami tekstu depeszy pisanej na tabulogramie dalekopisowym będzie nadawany jeden sygnał POWRÓT WÓZKA [\leftarrow] i jeden sygnał ZMIANA WIERSZA [\equiv].

4.4.9.2 Czas trwania transmisji. Przy pracy simpleksowej, nadawanie serii depesz bez przerwy, nie będzie przekraczać 5 minut. Poszczególne depesze, odebrane bez usterek, będą doręczone adresatom lub przesłane dalej, nie czekając na zakończenie odbioru całej serii.

4.4.9.3 Transmisje kontrolne. Z wyjątkiem przypadków opisanych w pkt. 4.4.9.3.3 i 4.4.9.3.5, będą dokonywane za pośrednictwem łączy dalekopisowych następujące okresowe transmisje:

- 1) nagłówek (patrz pkt. 4.4.2.1.1),
- 2) ustawienie początku wiersza [$\leftarrow\equiv$],
- 3) sygnał proceduralny CH,
- 4) ustawienie początku wiersza [$\leftarrow\equiv$],
- 5) sygnał zakończenia depeszy [NNNN],
- 6) sygnał oddzielający depesze [$\downarrow\downarrow\downarrow\downarrow\downarrow\downarrow\downarrow\downarrow\downarrow\downarrow$] (w razie potrzeby).

Stacja odbiorcza będzie sprawdzać identyfikację transmisji odebranej depeszy w celu upewnienia się, że kolejność wszystkich odebranych depesz, za pośrednictwem danego łącza, jest właściwa.

Uwaga. Stosowanie tej procedury stanowi upewnienie się, czy dane łącze jest sprawne.

4.4.9.3.1 **Zalecenie.** Jeśli łącze nie jest zajęte, zaleca się, aby transmisja określona w pkt. 4.4.9.3, odbywała się o H+00, H+20 i H+40.

4.4.9.3.2 Jeśli transmisja okresowej kontroli łącza nie została odebrana w ustalonym dla danego łącza czasie, stacja będzie wysyłać depeszę służbową do

stacji, od której oczekiwana jest transmisja kontrolna. Tekst depeszy służbowej będzie zawierać:

- 1) skrót SVC,
- 2) sygnał proceduralny MIS,
- 3) sygnał proceduralny CH,
- 4) czas, kiedy oczekiwana była transmisja (nieobowiązkowo),
- 5) sygnał proceduralny LR,
- 6) identyfikację transmisji przyjętej ostatnio depeszy,
- 7) sygnał zakończenia tekstu.

Uwaga. W poniższym przykładzie podany jest sposób stosowania procedury pkt. 4.4.9.3.2:

SVC→MIS→CH→[↑1220↓→]
LR→ABC↑123↓←≡.

4.4.9.3.3 Kiedy łącze dalekopisowe wyposażone jest w system programowanego sterowania, to transmisji określonych w pkt. 4.4.9.3 nie będzie dokonywać, jeśli między zainteresowanymi organami zawarte jest odpowiednie porozumienie.

4.4.9.3.4 Nadawanie kontrolne i radiowe znaki rozpoznawcze stacji. W celu spełnienia wymagań Międzynarodowego Związku Telekomunikacyjnego (ITU) dotyczących okresowego nadawania radiowych znaków rozpoznawczych, stacje AFTN wykorzystujące kanały radiodalekopisowe, mogą łączyć nadawanie radiowych znaków rozpoznawczych stacji z nadawaniami kontrolnymi określonymi w pkt. 4.4.9.3. W tym przypadku łączne nadawanie będzie następujące:

- 1) nagłówek (patrz pkt. 4.4.2.1.1),
- 2) ustawienie początku wiersza [$\leftarrow\equiv$],
- 3) sygnał proceduralny CH,
- 4) ustawienie początku wiersza [$\leftarrow\equiv$],
- 5) sygnał proceduralny DE, po którym następuje jeden ODSTĘP [\rightarrow] i przydzielony przez ITU radiowy znak wywoławczy,
- 6) ustawienie początku wiersza [$\leftarrow\equiv$],
- 7) sygnał zakończenia depeszy [NNNN],
- 8) sygnał oddzielający [$\downarrow\downarrow\downarrow\downarrow\downarrow\downarrow\downarrow\downarrow\downarrow$] (w razie potrzeby).

Rozdział 4

Załącznik 10 – Łączność lotnicza

Uwaga. Zastosowanie przedstawionego układu umożliwi wykonanie szczególnego nadawania przez w pełni zautomatyzowane ośrodki telekomunikacyjne, bez interwencji personelu nadzorczego.

4.4.9.3.4.1 Zalecenie. *Jeśli wykorzystywane są wielokanałowe łącza radiodalekopisowe (np. MET i AFTN), zaleca się by znak wywoławczy radiostacji był nadawany tylko na jednym kanale tego łącza. Wybrany kanałem powinien być ten, który najbardziej się do tego celu nadaje, zaś nadawanie identyfikacji transmisji powinno odbywać się zgodnie z układem stosowanym na danym kanale. Jeśli zostanie wybrany kanał AFTN, nadawanie identyfikacji transmisji powinno być łączone z nadawaniem kontrolnym.*

4.4.9.3.5 Jeśli łącze dalekopisowe jest połączone z urządzeniem automatycznej korekcji błędów (ARQ) i jest zawarte odpowiednie porozumienie między odpowiedzialnymi organami, to nie ma konieczności wykonywania nadawań określonych w pkt. 4.4.9.3, jednakże stacje, wykorzystujące kanały radiodalekopisowe AFTN, na których wymagane jest nadawanie radiowych znaków rozpoznawczych stacji, będą przestrzegać postanowień pkt. 4.4.9.3.4.

Uwaga. Powyższego przepisu nie należy rozumieć jako wymagania ICAO, dotyczącego konieczności instalowania urządzenia do automatycznej korekcji błędów (ARQ) na stałych międzynarodowych łączach lotniczych.

4.4.10 Normalne procedury przesyłania depezb dalekopisowych

4.4.10.1 Depesze będą przesyłane zgodnie z porozumieniami dotyczącymi pośredniczenia w ich przesyłaniu, zawartymi między organami odpowiedzialnymi za pracę stacji utrzymujących ze sobą bezpośrednią łączność (patrz także pkt. 4.4.1.3 i 4.4.1.5.2.3).

4.4.10.1.1 Stosownie do porozumień zawartych zgodnie z pkt. 4.4.10.1, dotyczących pośredniczenia w przesyłaniu depezb, każda stacja AFTN - kierując się przepisami pkt. 4.4.10.1.1.1 - będzie przestrzegać postanowień „Informatora kierowania

depezb”, który składa się z wykazu tras kierowania depezb.

4.4.10.1.1.1 Jeśli odebrana depeza zawiera w wierszach następujących po nagłówku tylko identyczne oznaczenia lokalizacji, to stacja odbiorcza będzie przysyłać depezę dalej. Jeżeli jest to możliwe, to dalsze przesłanie depezy będzie odbywać się za pośrednictwem łącza wyjściowego, przewidzianego do przesyłania depezb do miejsca przeznaczenia. Jeżeli depeza nie może być przesłana normalnym łączem, to będzie wykorzystana odpowiednia relacja zastępcza. Jeśli obie sytuacje nie są możliwe, depeza nie będzie przesyłana dalej za pośrednictwem stacji, z której depezę odebrano, jeżeli stacja nie zostanie uprzedzona depezą służbową o takim zamiarze (patrz pkt. 4.4.1.1.9).

4.4.10.1.1.2 Zalecenie. *Jeśli nadawca depezy AFTN nie ma możliwości redagowania depezb służbowych, zaleca się, aby zasady wymiany depezb służbowych zostały uzgodnione z ośrodkiem AFTN, z którym nadawca ma połączenie.*

Uwaga. Sposób umieszczania adresu służbowego w polu nieobowiązkowych danych podany jest w pkt. 4.4.4.4.2 i 4.4.4.4.2.1.

4.4.10.1.2 Układ transmisji - obsługa dalekopisu. Wszystkie transmisje będą realizowane w następującej kolejności (patrz rys. 4-2):

4.4.10.1.2.1 Impuls uruchamiający. Jeśli stacja odbiorcza korzysta z urządzenia zaopatrzonego w wyłącznik czasowy umożliwiający zatrzymywanie silnika dalekopisu, w przypadku gdy na danym łączu nie odbywa się wymiana korespondencji, to będzie nadany 20-30 milisekundowy IMPULS ODSTĘPU, gdy łącze było niewykorzystywane przez co najmniej 30 s i upłynie 1,5 s, zanim rozpocznie się nadawanie nagłówka.

Uwaga 1. Jest to równoznaczne nadaniu jednego sygnału LITERY [↓], po którym następuje krótka przerwa w nadawaniu (tj. ciągły IMPULS MARKUJĄCY), trwający około 1,37 s.

Uwaga 2. - Stosowanie tej procedury ma na celu zsynchronizowanie urządzenia odbiorczego, zanim rozpocznie się nadawanie nagłówka.

| | | | | | |
|--|----------|-------|-----------------|-------|-------------|
| IMPULS URUCHAMIAJĄCY (w razie potrzeby) | NAGŁÓWEK | ADRES | DANE NADAWCY | TEKST | ZAKOŃCZENIE |
|--|----------|-------|-----------------|-------|-------------|

rys. 4-2 Układ transmisji – obsługa dalekopisu (patrz pkt. 4.4.10.1.2)

Załącznik 10 – Łączność lotnicza

Tom II

4.4.10.1.3 *Układ depeszy.* Wszystkie depesze będą mieć układ zgodny z pkt. 4.4.2 (układ ITA-2) lub z pkt. 4.4.15 (układ IA-5).

4.4.10.1.3.1 **Zalecenie.** *Wiersz nagłówek powinien być opuszczany, z wyjątkiem znaku SOH, gdy na łączach transmisji danych stosowana jest jedna z procedur opisanych w pkt. 8.6.3 i 8.6.4 tomu III, Załącznika 10.*

4.4.10.1.4 *Procedury powtórnego opracowywania*

4.4.10.1.4.1 Stacja, która odebrała depeszę wymagającą retransmisji, będzie kasować dotychczasowy nagłówek. Retransmisja depeszy będzie rozpoczynać się od nowego nagłówka z identyfikacją transmisji odpowiednią dla łącza, za pośrednictwem którego depesza zostanie przesłana.

4.4.10.1.4.1.1 Jeśli stosowany jest przepis pkt. 4.4.10.1.4.1, transmisję niezmienionej części adresu depeszy należy rozpocząć w którymkolwiek miejscu po 5 sygnałach ODSTĘP i 1 sygnale LITERY [→ → → → → ↓], poprzedzających pierwsze ustawienie początku wiersza [≡].

4.4.10.1.4.1.2 Na stacjach pomocniczych i na stacjach pośredniczących, wykorzystujących urządzenia z taśmą odrywaną, które nie posiadają urządzeń do automatycznego numerowania depesz, konieczne jest wyperforowanie na taśmie kilku dodatkowych znaków dalekopisowych przed sygnałem początku depeszy, w celu uniknięcia zniekształcenia sygnału podczas dalszego przesyłania depeszy. Dodatkowymi znakami będą, w razie konieczności, sygnały LITERY [↓]. Nadawanie depeszy do następnej stacji będzie rozpoczynać się możliwie jak najbliżej sygnału początku depeszy.

4.4.10.1.4.1.3 Na stacjach, na których nagłówek depeszy redagowany jest przez urządzenie automatyczne bezpośrednio przed transmisją depeszy, za pośrednictwem łącza wyjściowego, zaś pozostała część depeszy jest perforowana na taśmie w celu uniknięcia zniekształcenia ustawienia początku wiersza [≡], konieczne jest wyperforowanie przed nim (na taśmie) kilku dodatkowych znaków dalekopisowych na początku adresu. Dodatkowymi znakami będą (w razie konieczności) sygnały LITERY [↓] lub ODSTĘP [→]. Nadawanie depeszy za pośrednictwem łącza wyjściowego będzie rozpoczynać się możliwie jak najbliżej pierwszego ustawienia początku wiersza [≡].

4.4.10.1.4.2 Na stacji wykorzystującej urządzenia z taśmą odrywaną, będą odrywane taśmy odebranych depesz na sygnale oddzielającym (patrz

pkt. 4.4.6.1 i 4.4.7.1), tak aby poprzedzający go sygnał zakończenia depeszy pozostał nienaruszony.

4.4.10.1.4.2.1 Jeśli stosowany jest przepis pkt. 4.4.10.1.4.2, to przed dalszym przesłaniem depeszy do automatycznej stacji pośredniczącej będzie skasowana, w razie potrzeby sposobami elektronicznymi, ta część sygnału oddzielającego (tj. składającego się z mniej niż 12 sygnałów LITERY), która pozostała na taśmie po jej oderwaniu. Jeśli depesza ma być przesłana dalej do stacji używającej urządzenia z taśmą odrywaną, to:

- 1) skrócony sygnał oddzielający będzie uzupełniony do pełnej długości [↓↓↓↓↓↓↓↓↓↓↓↓↓], przez nadanie odpowiedniej liczby sygnałów LITERY [↓]; albo
- 2) skrócony sygnał oddzielający pozostały na taśmie będzie skasowany, a podczas nadawania depeszy do następnej stacji, będzie dodany nowy pełny sygnał, zgodny z pkt. 4.4.6.1 c).

4.4.10.1.5 Jeśli na stacjach wykorzystujących urządzenia z taśmą odrywaną lub urządzenia półautomatyczne istnieją takie możliwości, to przed dalszym przesłaniem depeszy taśma będzie skorygowana. Jeśli taśma jest nieczytelna lub zniekształcona, to stacja pośrednicząca może przesłać depeszę dalej tylko po dokładnym upewnieniu się, że transmisja z wykorzystaniem takiej taśmy nie spowoduje wadliwego działania urządzeń następnych stacji pośredniczących.

4.4.10.1.6 *Potwierdzenie odbioru depesz.* W łączności dalekopisowej, z wyjątkiem przypadków określonych w pkt. 4.4.10.1.6.1, stacja odbiorcza nie będzie nadawać potwierdzenia odbioru depesz. Zamiast tego będzie postępować zgodnie z pkt. 4.4.1.4.1.

4.4.10.1.6.1 Odbiór depesz o niebezpieczeństwie (cecha pierwszeństwa SS, patrz pkt. 4.4.1.1.1), stacja końcowa AFTN będzie potwierdzać indywidualnie, tj. nadając oddzielne potwierdzenia odbioru każdej depeszy w postaci pełnej depeszy służbowej (patrz pkt. 4.4.1.1.9) adresowanej do stacji początkowej AFTN, której należy przydzielić cechę pierwszeństwa SS i dołączyć sygnał alarmowy (patrz pkt. 4.4.4.3). Jej tekst będzie zawierać:

- 1) sygnał proceduralny R;
- 2) dane dotyczące nadawcy depeszy (patrz pkt. 4.4.4), której odbiór jest potwierdzany bez sygnału alarmowego lub bez nieobowiązkowej informacji w nagłówku;
- 3) sygnał zakończenia tekstu [↓ ≡].

Uwaga. W poniższym przykładzie podany jest sposób stosowania tej procedury:

Nagłówek (patrz pkt. 4.4.2.1.1)

Rozdział 4

Załącznik 10 – Łączność lotnicza

\Leftarrow SS \rightarrow LECBZRZX \Leftarrow
 \uparrow 121322 \downarrow \rightarrow LGLLYFYX (sygnał alarmowy) \Leftarrow
 $R \rightarrow \uparrow$ 121319 \downarrow \rightarrow LECBZRZX \downarrow \Leftarrow
 Zakończenie (patrz pkt. 4.4.6)

4.4.10.1.7 W przypadku gdy adresat depeszy wieloadresowej prosi o powtórzenie jej przez stację początkową, to stacja ta będzie adresować ją tylko do adresata proszącego o jej powtórzenie. W tych okolicznościach nie będzie stosowany sygnał proceduralny DUPE.

4.4.11 Postępowanie z depeszami zniekształconymi lub zredagowanymi w nieprawidłowym układzie, wykrytymi na dalekopisowych stacjach przekaźnikowych

4.4.11.1 Jeżeli przed rozpoczęciem przekazania, stacja pośrednicząca stwierdzi, że depesza, którą ma przesłać dalej, jest zniekształcona lub zredagowana w nieprawidłowym układzie w którymkolwiek miejscu przed sygnałem zakończenia depeszy i stacja ma powody przypuszczać, że zniekształcenie depeszy nastąpiło przed odebraniem jej przez poprzednią stację, to będzie ona przysyłać depeszę służbową (patrz pkt. 4.4.1.1.9) do nadawcy oznaczonego indeksem w danych dotyczących nadawcy znajdujących się w zniekształconej lub zredagowanej w nieprawidłowym układzie depeszy, z prośbą o powtórzenie depeszy odebranej w postaci nieprawidłowej.

Uwaga 1. W poniższym przykładzie podany jest typowy tekst depeszy służbowej, w której została zastosowana omówiona powyżej procedura w odniesieniu do zniekształconej depeszy z danymi dotyczącymi nadawcy „141335 CYULACAX”:
 $SVC \rightarrow QTA \rightarrow RPT \rightarrow \uparrow$ 141335 \downarrow \rightarrow CYULACAX \downarrow \Leftarrow

Uwaga 2. Przypadek wykrycia zniekształcenia możliwy jest tylko na stacjach przekaźnikowych, posługujących się sprzętem z taśmą odrywaną.

4.4.11.2 Jeśli przepis pkt. 4.4.11.1 jest stosowany, to nadawca oznaczony indeksem w danych dotyczących nadawcy, w zniekształconej depeszy, będzie ponownie przysyłać depeszę, zgodnie z pkt. 4.4.11.3.

4.4.11.3 Stosując się do postanowień pkt. 4.4.11.2, będą wykonane następujące czynności przed powtórным przesłaniem poprawnej wersji depeszy do tego samego adresata(-ów):

- 1) umieścić nowy nagłówek ;
- 2) usunąć zakończenie depeszy (patrz pkt. 4.4.6.1);
- 3) zamiast usuniętego zakończenia depeszy wstawić co najmniej jeden sygnał LITERY [\downarrow], sygnał proceduralny DUPE, jeden sygnał POWRÓT WÓZKA, osiem sygnałów ZMIANA WIERSZA, sygnał zakończenia depeszy, oraz gdy jest to konieczne (patrz pkt. 4.4.6 i 4.4.7), sygnały LITERY [\downarrow] dotyczące sygnału oddzielającego depeszę i przesuwu taśmy.

Uwaga. Przykład przedstawiony na rys. 4-3 ilustruje zastosowania tej procedury.

4.4.11.4 Jeżeli przed rozpoczęciem przekazania stacja pośrednicząca stwierdzi, że jedna lub kilka depesz, które mają być przesłane dalej, są zniekształcone w którymkolwiek miejscu przed sygnałem zakończenia depeszy i jeśli stacja ta ma powody przypuszczać, że zniekształcenie depesz nastąpiło w czasie nadawania, lub po nadaniu ich przez poprzednią stację, to będzie ona nadawać depeszę służbową (patrz pkt. 4.4.1.1.9) do tej stacji z prośbą o anulowanie zniekształconych transmisji i powtórzenie depesz odebranych w postaci nieprawidłowej.

Uwaga 1. W poniższych przykładach podane są zasady stosowania ww. procedury. W przykładzie 2) rozdziałający łącznik (-) oznacza w tekście otwartym „od – do”.

- 1) w odniesieniu do pojedynczej zniekształconej depeszy:
 $SVC \rightarrow QTA \rightarrow RPT \rightarrow ABC \uparrow$ 123 \downarrow \Leftarrow ;
- 2) w odniesieniu do kilku zniekształconych depesz: $SVC \rightarrow QTA \rightarrow RPT \rightarrow ABC \uparrow$ 123-126 \downarrow \Leftarrow .

Tekst \downarrow \Leftarrow

Koniec odciętej depeszy.

\downarrow DUPE \Leftarrow ===== NNNN \downarrow \downarrow \downarrow

Dodatkowe sygnały LITERY, które mogą być stosowane w tym miejscu przez stacje wykorzystujące urządzenie z taśmą odrywaną, w celu ułatwienia założenia taśmy.

Sygnały LITERY sygnałów: oddzielającego depesze i przesuwu taśmy (w razie potrzeby).

Załącznik 10 – Łączność lotnicza

Tom II

Uwaga 2. Przypadek wykrycia zniekształcenia jest możliwy tylko na stacjach przekaźnikowych obsługujących się sprzętem z taśmą odrywaną.

4.4.11.5 Jeśli przepis pkt. 4.4.11.4 jest stosowany, to stacja, która otrzymała taką depezę służbową, będzie powtarzać kwestionowaną depezę w poprawnej wersji z nową, wynikającą z kolejności, identyfikacją transmisji (patrz pkt. 4.4.2.1.1b)). Jeżeli stacja nie posiada poprawnej kopii oryginału depezy, to będzie postępować zgodnie z pkt. 4.4.11.1.

4.4.11.6 Jeżeli stacja pośrednicząca stwierdzi przed rozpoczęciem transmisji, że odebrana depeza ma zniekształcony, lecz rozpoznawalny sygnał zakończenia depezy, to w razie konieczności, będzie poprawiać zniekształcenie.

Uwaga. Tego rodzaju wykrycie zniekształcenia możliwe jest tylko na stacjach obsługujących się sprzętem z taśmą odrywaną, a stosowanie powyższego przepisu posiada szczególną ważność w przypadku przesyłania depeż do półautomatycznej lub w pełni zautomatyzowanej stacji.

4.4.11.7 Jeżeli stacja pośrednicząca stwierdzi podczas przekazania depezy, że depeza jest zniekształcona w którymkolwiek miejscu przed sygnałem zakończenia depezy i jeżeli ma możliwość podjęcia odpowiednich czynności przed nadaniem prawidłowego sygnału zakończenia depezy, to będzie:

- 1) anulować tę transmisję przez nadanie sygnałów $\downarrow \llcorner \text{QTA} \rightarrow \text{QTA} \downarrow \llcorner$, a po nich nadanie pełnego sygnału zakończenia depezy (patrz pkt. 4.4.6);
- 2) przyjmować ponownie odpowiedzialność za przesłanie depezy;
- 3) w zależności od przypadku, stosować się do pkt. 4.4.11.1 lub 4.4.11.4.

Uwaga. Tego rodzaju wykrycie zniekształcenia możliwe jest tylko na stacjach pośredniczących obsługujących się sprzętem z taśmą odrywaną lub na stacjach półautomatycznych korzystających z urządzeń z taśmą ciągłą.

4.4.11.8 Jeżeli po nadaniu całej depezy stacja stwierdzi, że tekst lub dane dotyczące nadawcy są zniekształcone albo niepełne i jeśli na stacji znajduje się poprawna kopia depezy, to będzie przysyłać do wszystkich zainteresowanych adresatów depezę służbową z następującym tekstem:

SVC CORRECTION (dane dotyczące nadawcy zniekształconej depezy),
STOP (poprawna wersja tekstu depezy).

Uwaga. Tego rodzaju wykrycie zniekształcenia lub niekompletnej depezy możliwe jest tylko na stacjach korzystających ze sprzętu z taśmą odrywaną lub na stacjach półautomatycznych korzystających z urządzeń z taśmą ciągłą.

4.4.11.9 Jeżeli stacja pośrednicząca, po nadaniu tekstu depezy stwierdzi, że sygnał zakończenia depezy jest zniekształcony, to będzie nadawać poprawny sygnał zakończenia.

Uwaga. Tego rodzaju wykrycie zniekształcenia możliwe jest tylko na stacjach pośredniczących korzystających ze sprzętu z taśmą odrywaną lub na stacjach półautomatycznych korzystających z urządzeń z taśmą ciągłą.

4.4.11.10 Jeżeli po nadaniu tekstu depezy stacja pośrednicząca może stwierdzić brak pełnego sygnału zakończenia depezy, lecz nie może sprawdzić, czy oprócz sygnału nie brakuje również części tekstu depezy, to będzie nadawać:

- 1) $\downarrow \llcorner \equiv \text{CHECK} \equiv \text{TEXT} \equiv$
 $\text{NEW} \rightarrow \text{ENDING} \rightarrow \text{ADDED} \rightarrow$
- 2) identyfikację własnej stacji,
- 3) $\downarrow \llcorner \equiv$
- 4) prawidłowe zakończenie, zgodnie z pkt. 4.4.6.1.

Uwaga 1. Wstawka na kopii taśmy będzie miała następujący układ:

$\downarrow \llcorner \equiv \text{CHECK} \equiv \text{TEXT} \equiv$
 $\text{NEW} \rightarrow \text{ENDING} \rightarrow \text{ADDED} \rightarrow \text{LOWWYFYX} \downarrow \llcorner \equiv$
 $\equiv \equiv \equiv \equiv \equiv \equiv \text{NNNN} \downarrow \downarrow \downarrow \bullet \bullet \bullet$

Uwaga 2. Na tabulogramie dalekopisowym wstawka będzie miała następujący układ:

CHECK
TEXT
NEW ENDING ADDED LOWWYFYX
NNNN.

Uwaga 3. Stosowanie „zygzakowatego” układu na tabulogramie dalekopisowym ma na celu natychmiastowe zwrócenie uwagi adresata na wstawkę.

Uwaga 4. Sygnał CYFRY [↑] nadawany jest w celu zapewnienia właściwego działania sprzętu, w którym wykorzystywane jest urządzenie do kontroli pierwszego wiersza, a obecność sygnału CYFRY w danych dotyczących nadawcy, wykorzystywana jest do wyłączania tego urządzenia, zaś brakująca część depezy zawiera sygnał CYFRY.

Uwaga 5. Tego rodzaju wykrycie zniekształcenia może odnosić się tylko do stacji w pełni

Rozdział 4

Załącznik 10 – Łączność lotnicza

zautomatyzowanych lub do stacji stosujących metody półautomatyczne bez taśmy ciągłej.

4.4.11.11 **Zalecenie.** Stacje pośredniczące, stosujące przepisy proceduralne zawarte w pkt. 4.4.11.9 lub 4.4.11.10, powinny zapewnić, jeśli jest to możliwe, aby wstawki określone w przepisach były nadawane przed nadaniem pełnego sygnału początku następnego depeszy.

4.4.11.12 Jeśli stacja pośrednicząca wykryje, że depesza została przyjęta z całkowicie zniekształconym wierszem adresu, to będzie wysyłać depeszę służbową do stacji poprzedniej, odmawiając przyjęcia zniekształconej transmisji.

4.4.11.12.1 Tekst takiej depeszy służbowej będzie zawierać:

- 1) skrót SVC,
- 2) sygnał proceduralny QTA,
- 3) sygnał proceduralny ADS,
- 4) identyfikację transmisji zniekształconej depeszy,
- 5) wyraz CORRUPT (zniekształcenie),
- 6) sygnał zakończenia tekstu.

Uwaga. - W poniższym przykładzie podany jest sposób stosowania powyższej procedury:

SVC→QTA→ADS→ABC↑123↓→CORRUPT↓<≡

4.4.11.12.2 Stacja, która przyjmie taką depeszę służbową, będzie ponownie przejmować odpowiedzialność za wymienioną depeszę oraz przesyłać depeszę z poprawnym wierszem adresu i z nową identyfikacją transmisji.

4.4.11.13 Jeśli stacja pośrednicząca wykryje, że depesza została przyjęta z niewłaściwym (tj. liczba liter jest inna niż 8) lub nieznanym indeksem adresata, to będzie ona przesyłać depeszę do właściwych adresatów, za obsługę których jest odpowiedzialna, stosując procedurę adresu niepełnego (patrz pkt. 4.4.8).

4.4.11.13.1 Ponadto, z wyjątkiem przypadków określonych w pkt. 4.4.11.13.3, stacja będzie przesyłać depeszę służbową do stacji poprzedniej, z prośbą o skorygowanie błędów. Tekst depeszy służbowej będzie zawierać:

- 1) skrót SVC,
- 2) sygnał proceduralny ADS,

- 3) identyfikację transmisji depeszy odebranej z błędami,
- 4) ustawienie początku wiersza,
- 5) pierwszy wiersz adresu w odebranej depeszy,
- 6) ustawienie początku wiersza,
- 7) jeden z poniższych:
 - a) jeśli indeks adresata jest niewłaściwy: wyraz CHECK lub
 - b) jeśli indeks adresata jest nieznanymi: wyraz UNKNOWN,
- 8) niewłaściwy lub nieznanymi indeks(-y) adresata,
- 9) sygnał zakończenia tekstu.

Uwaga. W poniższych przykładach podane są sposoby stosowania powyższej procedury:

a) jeśli indeks adresata jest niewłaściwy:

SVC→ADS→ABC↑123↓<≡
GG→EGLLACAX→EGPKYTYX→CYAAYF
YX→
CYQXAFX<≡CHECK→CYQXAFX↓<≡

b) jeśli indeks adresata jest nieznanymi:

SVC→ADS→ABC↑123↓<≡
GG→EGLLACAX→EGEHYTYX→CYAAYF
YX→
CYQXACAX<≡UNKNOWN→EGEHYTYX↓<
≡

4.4.11.13.2 Stacja, która przyjęła depeszę służbową określoną w pkt. 4.4.11.13.1, będzie, o ile zna właściwego adresata, powtarzać depeszę tylko temu adresatowi, stosując procedurę adresu niepełnego (patrz pkt. 4.4.8), lub jeśli indeks adresata jest niewłaściwy - postępować zgodnie z pkt. 4.4.11.13.1.

4.4.11.13.3 Jeśli procedura pkt. 4.4.11.13 jest stosowana w przypadku, gdy indeks adresata jest nieznanymi, oraz gdy dane dotyczące nadawcy nie zawierają błędów, to stacja będzie wysyłać depeszę służbową do nadawcy. Tekst takiej depeszy służbowej będzie zawierać:

- 1) skrót SVC,
- 2) sygnał proceduralny ADS,
- 3) dane dotyczące nadawcy depeszy odebranej z błędami,
- 4) ustawienie początku wiersza,
- 5) pierwszy wiersz adresu w odebranej depeszy,
- 6) ustawienie początku wiersza,

Załącznik 10 – Łączność lotnicza

Tom II

- 7) wyraz UNKNOWN,
- 8) nieznaną indeks(-y) adresata,
- 9) sygnał zakończenia tekstu.

Uwaga. W poniższym przykładzie podany jest sposób zastosowania powyższej procedury:

SVC→ADS→↑141335↓→CYULACAX<≡
GG→EGLLACAX→EGEHYTYX→CYAAYFYX
→
CYQXACAX<≡UNKNOWN→EGEHYTYX↓<≡.

4.4.11.13.4 Stacja przyjmująca depezę służbową będzie uzyskiwać poprawny indeks adresata, a następnie powtarzać depezę adresatowi, stosując procedurę adresu niepełnego (patrz pkt. 4.4.8).

4.4.11.14 Jeśli pierwsza stacja pośrednicząca wykryje, że depeza została odebrana ze zniekształconym wierszem danych dotyczących nadawcy lub bez tych danych, to będzie:

- a) wstrzymać dalsze opracowywanie depezy,
- b) wysłać depezę służbową do stacji, z której otrzymano zniekształconą depezę.

4.4.11.14.1 Tekst depezy służbowej będzie zawierać:

- 1) skrót SVC,
- 2) sygnał proceduralny QTA,
- 3) sygnał proceduralny OGN,
- 4) identyfikację transmisji zniekształconej depezy,
- 5) wyraz CORRUPT,
- 6) sygnał zakończenia tekstu.

Uwaga. W poniższym przykładzie podany jest sposób stosowania powyższej procedury:

SVC→QTA→OGN→ABC↑123↓→CORRUPT↓<≡

4.4.11.14.2 Stacja przyjmująca depezę służbową, określoną w pkt. 4.4.11.14.1, będzie ponownie przejmować odpowiedzialność za wymienioną depezę i przesyłać ją z poprawnym wierszem danych dotyczących nadawcy i z nową identyfikacją transmisji.

Uwaga. Jeśli stosowane są przepisy pkt. 4.4.11.14, to minimalnymi wymaganiami do skorygowania danych dotyczących nadawcy depezy AFTN, będą:

- 1) grupa data-godzina, składająca się z sześciu cyfr,

- 2) indeks nadawcy, składający się z ośmiu liter.

4.4.11.15 Jeśli pierwsza stacja przekaźnikowa wykryje, że depeza została odebrana z nieprawidłowym indeksem nadawcy, to będzie:

- a) wstrzymać dalsze opracowywanie depezy,
- b) nadawać depezę służbową do stacji, z której otrzymano zniekształconą depezę.

4.4.11.15.1 Tekst depezy służbowej będzie zawierać:

- 1) skrót SVC,
- 2) sygnał proceduralny QTA,
- 3) sygnał proceduralny OGN,
- 4) identyfikację transmisji zniekształconej depezy,
- 5) wyraz INCORRECT,
- 6) sygnał zakończenia tekstu.

Uwaga. W poniższym przykładzie ITA-2 podany jest sposób stosowania powyższej procedury:

SVC→QTA→OGN→ABC↑123↓→
INCORRECT~<≡

4.4.11.15.2 Stacja odbierająca depezę służbową określoną w pkt. 4.4.11.15.1 będzie ponownie przejmować odpowiedzialność za depezę i retransmitować ją z poprawnym indeksem nadawcy, i w razie potrzeby, z nową identyfikacją transmisji.

Uwaga. Jeśli postanowienia pkt. 4.4.11.15 są stosowane, to wymagane jest, aby w ośrodku retransmisyjnym sprawdzany był co najmniej pierwszy znak indeksu nadawcy, jako pierwszy znak oznaczenia lokalizacji miejscowości, w której depeza była redagowana.

4.4.12 Poprawianie błędów podczas przygotowywania taśmy

4.4.12.1 Nie będzie dozwolone nadawanie za pośrednictwem AFTN depezy, których taśmy są przygotowane na stacji początkowej, przed poprawieniem zauważonych błędów.

4.4.12.2 Błędy popełnione przed zredagowaniem tekstu depezy będą usuwane przez odrzucenie taśmy z błędami i przygotowanie nowej.

4.4.12.3 Jeżeli jest to możliwe, błędy popełnione w tekście depezy będą poprawione przez cofnięcie taśmy i skasowanie części zawierającej błąd, perforując na niej sygnały LITERY [↓].

Rozdział 4

Załącznik 10 – Łączność lotnicza

4.4.12.4 Jeżeli sposób postępowania podany w pkt. 4.4.12.3 nie jest możliwy, to poprawki w tekście będą wprowadzane bezpośrednio po błędzie, perforując sygnał błędu ($\rightarrow E \rightarrow E \rightarrow E \rightarrow$), a po nim ostatni wyraz lub grupę wyperforowaną poprawnie, a następnie przygotowany dalszy ciąg taśmy.

4.4.12.5 Jeżeli postępowanie zgodnie z pkt. 4.4.12.3, i z pkt. 4.4.12.4 nie jest możliwe ze względu na to, że błąd został zauważony dopiero podczas kończenia przygotowania taśmy (lecz jeszcze przed wyperforowaniem sygnału zakończenia depeszy), to stacja będzie postępować zgodnie z pkt. 4.4.5.5.

4.4.12.6 Zakończenie depeszy będzie wyperforowane bez błędu.

4.4.13 Poprawianie błędów podczas redagowania depeszy, która jest przesyłana poprzez AFTN, w czasie przygotowania

4.4.13.1 Depesze przesyłane do AFTN (w czasie przygotowywania) nie będą kończone sygnałem zakończenia depeszy, jeżeli zawierają zauważone, lecz nie poprawione błędy.

4.4.13.2 Jeśli w tych okolicznościach zostanie popełniony błąd w którejkolwiek części depeszy poprzedzającej tekst, to będzie anulowana niedokończona depesza, poprzez nadanie $\downarrow \Leftarrow QTA \rightarrow QTA \downarrow \Leftarrow$ i pełne zakończenie depeszy (patrz pkt. 4.4.6).

4.4.13.3 Błędy popełnione w tekście depeszy i natychmiast zauważone będą poprawione poprzez nadanie sygnału błędu ($\rightarrow E \rightarrow E \rightarrow E \rightarrow$), a po nim ostatniego wyrazu lub grupy nadanej poprawnie, a następnie dalszego ciągu depeszy.

4.4.13.4 Jeśli błędy popełnione w tekście depeszy zostaną zauważone dopiero podczas zakończenia redagowania depeszy, to stacja będzie postępować zgodnie z pkt. 4.4.5.5.

4.4.13.5 Jeśli w czasie redagowania tekstu depeszy okaże się, że depesza będzie anulowana, to stacja będzie postępować zgodnie z pkt. 4.4.13.2.

4.4.14 Ustalony system dystrybucji depesz AFTN

4.4.14.1 Jeśli zainteresowane administracje uzgodniły, że stosowany będzie ustalony system dystrybucji depesz AFTN, to będzie nim system przedstawiony poniżej.

4.4.14.2 Indeks adresata stosowany w ustalonym systemie dystrybucji (PDAI), będzie mieć następujący układ:

- a) pierwsza i druga litera:

Pierwsze dwie litery stanowią oznaczenie lokalizacji ośrodka łączności państwa, które wyraziło zgodę na wprowadzenie systemu. Depesze są przesyłane łączem, za przebieg którego państwo ponosi odpowiedzialność;

- b) Trzecia i czwarta litera:

Litery ZZ wskazują, że wymagana jest specjalne nadanie

- c) Piąta, szósta i siódma litera:

- 1) Piąta, szósta i siódma litera wzięte z ciągu od A do Z oznaczają krajowe i/lub międzynarodowe wykazy dystrybucji, które powinny być wykorzystywane przez ośrodek odbiorczy AFTN;

- 2) Litery „N” i „S” są rezerwowane odpowiednio jako piąta litera dla NOTAM i SNOTAM (patrz dodatek 5 do Załącznika 15),

- d) Ósma litera:

Zarówno jako litera uzupełniająca, jak i litera wzięta z ciągu od A do Z do dodatkowego określenia krajowych i/lub międzynarodowych wykazów dystrybucji, które powinny być wykorzystywane przez ośrodek odbiorczy AFTN.

Uwaga 1. W celu uniknięcia sytuacji konfliktowych z sygnałem początku depeszy AFTN, zestawienia liter ZC lub CZ nie powinny być używane.

Uwaga 2. W celu uniknięcia sytuacji konfliktowych z sygnałem zakończenia depeszy AFTN, zestawienie liter NN nie powinno być używane.

4.4.14.3 **PANS.** Indeksy adresatów stosowane w ustalonym systemie dystrybucji (PDAIs) powinny być wykorzystywane, jeśli jest to możliwe, do wymiany depesz za pośrednictwem AFTN między państwami, które wyraziły zgodę na stosowanie ustalonego systemu dystrybucji.

4.4.14.4 Depesze AFTN z indeksami adresatów stosowanymi w ustalonym systemie dystrybucji przydzielonymi przez państwo, do którego depesze są przesyłane, będą kierowane do adresatów ujętych w odpowiednich wykazach indeksów adresatów, określonych w pkt. 4.4.14.5.

4.4.14.5 Wykaz wybranych przez siebie indeksów adresatów, stosowanych w ustalonym systemie dystrybucji łącznie z odpowiednimi wykazami indeksów adresatów, państwa będą przekazywać do:

- a) państw, od których będą otrzymywać depesze AFTN do przesyłania w ustalonym systemie

Załącznik 10 – Łączność lotnicza

Tom II

dystrybucji, aby zapewnić właściwe kierowanie depesz,

- b) państw, które będą nadawać depesze w ustalonym systemie dystrybucji, aby ułatwić opracowywanie zapotrzebowań na retransmisję i okazać pomoc nadawcom w prawidłowym stosowaniu indeksów adresatów w ustalonej dystrybucji.

4.4.14.5.1 Wykaz indeksów adresatów, stosowanych z indeksem adresata w ustalonym systemie dystrybucji, będzie zawierać:

- a) indeksy adresatów do krajowej dystrybucji; lub
 b) indeksy adresatów do międzynarodowej dystrybucji; lub
 c) indeksy adresatów stosowane w ustalonym systemie dystrybucji do międzynarodowej dystrybucji; lub
 d) dowolne kombinacje wymienione w a), b) i c).

4.4.15 Układ depesz – IA-5

Jeśli zainteresowane administracje uzgodniły między sobą, że będzie stosowany Międzynarodowy Alfabet nr 5 (IA-5), to układ depesz będzie zgodny z przepisami pkt. 4.4.15 - 4.4.15.3. Administracje stosujące IA-5 są odpowiedzialne za przystosowanie do współdziałania sąsiednich stacji AFTN, stosujących ITA-2 w układzie opisanym w pkt. 4.4.2.

Wszystkie depesze, inne niż określone w pkt. 4.4.1.8 i 4.4.9.3, będą zawierać elementy wymienione w pkt. 4.4.15.1 - 4.4.15.6.

Uwaga 1. Układ depeszy IA-5 przedstawiony jest na rys. 4-4.

Uwaga 2. W kolejnych normach dotyczących układu depesz, użyte zostały następujące symbole dotyczące funkcji przydzielonych ustalonym sygnałom IA-5 (patrz Załącznik 10, tom III, część I, pkt. 8.6.1 i tab. 8-2 i 8-3):

| Symbol: | Znaczenie: |
|---------|-------------------------------------|
| < | POWRÓT WÓZKA (pozycja znaku 0/13) |
| ≡ | ZMIANA WIERSZA (pozycja znaku 0/10) |
| → | ODSTĘP (pozycja znaku 2/0). |

4.4.15.1 Nagłówek

4.4.15.1.1 Nagłówek będzie zawierać:

- a) znak 0/1 początku nagłówka (SOH),
 b) identyfikację transmisji zawierającą:

- 1) identyfikację łącza lub trasy,
 2) kolejny numer depeszy,

- c) dodatkową informację służbową (w razie konieczności), zawierającą:

- 1) jeden ODSTĘP,
 2) nie więcej niż dziesięć znaków.

4.4.15.1.1.1 Identyfikacja łącza lub trasy będzie składać się z trzech liter przydzielonych przez stację nadawczą. Pierwsza litera oznacza stację nadawczą, druga - stację odbiorczą, trzecia - łącze. W przypadku gdy istnieje tylko jedno łącze, to będzie się przydzielać literę A. Jeśli między stacjami istnieje więcej niż jedno łącze, to będzie się je oznaczać w odpowiedniej kolejności literami A, B, C, itd. Identyfikacje łączy wielopunktowych będą składać się z trzech liter przydzielonych przez stację nadzorującą lub główną w danej relacji.

4.4.15.1.1.2 Z wyjątkiem przypadków omówionych w pkt. 4.4.15.1.1.3, stacje telekomunikacyjne będą przydzielać kolejno wszystkim depeszom przesyłanym bezpośrednio z jednej stacji do drugiej, trzycyfrowe kolejne numery od 001 do 000, gdzie 000 oznacza 1000. Każdemu łączu będzie przydzielany oddzielny ciąg numerów, a każdy ciąg będzie rozpoczynać się codziennie o godzinie 0000.

4.4.15.1.1.3 **Zalecenie.** *Wydłużanie ciągu numerów depeszy powinno być dozwolone, w celu uniknięcia ich dublowania w ciągu 24 godzin, w przypadku gdy organy odpowiedzialne za użytkowanie danego łącza zawrą odpowiednie porozumienie.*

4.4.15.1.1.4 Identyfikacja transmisji będzie przesyłana łączem, w następującej kolejności:

- a) litera stacji nadawczej,
 b) litera stacji odbiorczej,
 c) litera identyfikacyjna kanału,
 d) kolejny numer depeszy.

4.4.15.1.1.5 Umieszczenie dodatkowej informacji służbowej po identyfikacji transmisji będzie dozwolone, w przypadku gdy organy odpowiedzialne za użytkowanie danego łącza zawrą odpowiednie porozumienie. Dodatkowa informacja służbowa będzie poprzedzona sygnałem ODSTĘP [→], po którym będzie umieszczonych nie więcej niż dziesięć znaków włączonych do nagłówka depeszy, bezpośrednio po ostatniej cyfrze kolejnego numeru kanału. Nie powinna ona zawierać żadnego ustawienia początku wiersza. Jeśli nie ma dodatkowej informacji służbowej, to bezpośrednio po informacji wymienionej w pkt. 4.4.15.1.1.4, będzie podana informacja pkt. 4.4.15.2.

Rozdział 4

Załącznik 10 – Łączność lotnicza

| Część depezy | | Komponent części depezy | Elementy komponentu | Znak dalekopisowy |
|--|---|--|--|-------------------|
| N A G Ł Ó W K A | LINIA NAGŁÓWKA (patrz pkt. 4.4.15.1.1) | Znak początku nagłówka | Jeden znak (0/1) | SOH |
| | | Identyfikacja transmisji | a) litera stacji nadawczej b) litera stacji odbiorczej c) litera identyfikacyjna kanału d) kolejny numer kanału (Przykład: NRA062) | |
| | | Dodatkowe oznaczenie służby (jeżeli jest konieczne) | a) jeden ODSTĘP b) nie więcej niż pozostała część linii (Przykład: 270930) | → |
| | ADRES (patrz pkt. 4.4.15.2.1) | Ustawienie początku wiersza | Jeden POWRÓT WÓZKA, jedna ZMIANA WIERSZA | ≡← |
| | | Cecha pierwszeństwa | Odpowiednia grupa dwóch liter | .. |
| | | Indeks(-y) adresata | Jeden ODSTĘP Grupa ośmiu liter podawanych w kolejności dla każdego adresata (Np.: → EGLLRZX→EGLLYKYX→EGLLACAD) | |
| | | Ustawienie początku wiersza | Jeden POWRÓT WÓZKA, jedna ZMIANA WIERSZA | ≡← |
| | NADAWCA (patrz pkt. 4.4.15.2.2) | Czas wypełnienia | Sześć cyfr podających datę-czas określających czas wypełnienia depezy do nadania | |
| | | Indeks nadawcy | a) jeden ODSTĘP b) grupa ośmiu cyfr określająca nadawcę depezy | → |
| | | Alarm dot. pierwszeństwa (stosowany w operacjach dalekopisowych w przypadku depezy o niebezpieczeństwie) | Pięć znaków (0/7) (BEL) | |
| | | Nieobowiązkowe informacje o nagłówku | a) Jeden ODSTĘP b) Nieobowiązkowe dane niewykraczające poza resztę wiersza. Patrz pkt. 4.4.15.2.2.6. | |
| | | Ustawienie początku wiersza | Jeden POWRÓT WÓZKA, jedna ZMIANA WIERSZA | ≡← |
| Znak początku tekstu | | Jeden znak (0/2) | STX | |
| TEKST (patrz pkt. 4.4.15.3) | Początek tekstu | Konkretne oznaczenie adresata(-ów) (jeżeli jest konieczne), gdzie po każdym następuje jeden POWRÓT WÓZKA, jedna ZMIANA WIERSZA (jeżeli jest konieczne) Angielskie słowo FROM (jeżeli jest konieczne) (patrz pkt. 4.4.15.3.5) Konkretne oznaczenie nadawcy (jeżeli jest konieczne) Angielskie słowo STOP, po którym następuje jeden POWRÓT WÓZKA, jedna ZMIANA WIERSZA (jeżeli jest konieczne) (patrz pkt. 4.4.15.3.5); i/lub Odniesienie nadawcy (jeżeli jest stosowane). | | |
| | Tekst depezy | Tekst depezy z jednym POWROTEM WÓZKA, jedną ZMIANĄ WIERSZA na końcu każdej drukowanej linii tekstu za wyjątkiem ostatniej linii (patrz pkt. 4.4.15.3.6) | | |
| | Potwierdzenie (jeżeli jest konieczne) | a) jeden POWRÓT WÓZKA, jedna ZMIANA WIERSZA b) skrót CFM, po którym następuje część tekstu, która jest potwierdzana | | |
| | Korekta (jeżeli jest konieczna) | a) jeden POWRÓT WÓZKA, jedna ZMIANA WIERSZA b) skrót COR, po którym następuje korekta popełnionego błędu w poprzedzającym tekście | | |
| ZAKOŃCZENIE (patrz pkt. 4.4.15.3.12.1) | Ustawienie początku wiersza | Jeden POWRÓT WÓZKA, jedna ZMIANA WIERSZA | ≡← | |
| | Kolejność wysuwu arkusza | Jeden znak (0/11) | VT | |
| | Znak końca tekstu | Jeden znak (0/3) | ETX | |

tabela 4-4 – Format depezy wg Międzynarodowego Alfabetu nr 5 (IA-5)
(powyższa tabela przedstawia format depezy dalekopisowej przedstawionej w pkt. 4.4.15)

Załącznik 10 – Łączność lotnicza

Tom II

4.4.15.2 Adres

4.4.15.2.1 Adres będzie zawierać:

- a) ustawienie początku wiersza [\leq],
- b) cechę pierwszeństwa,
- c) indeksy adresatów,
- d) ustawienie początku wiersza [\leq].

4.4.15.2.1.1 Cechą pierwszeństwa będzie odpowiednia grupa dwuliterowa przydzielona przez nadawcę, zgodnie z następującą kwalifikacją:

| <i>Cecha pierwszeństwa:</i> | <i>Kategoria depeszy:</i> |
|------------------------------|---|
| SS | depesze o niebezpieczeństwie (patrz pkt. 4.4.1.1.1) |
| DD | depesze pilne (patrz pkt. 4.4.1.1.2) |
| FF | depesze dotyczące bezpieczeństwa lotów (patrz pkt. 4.4.1.1.3) |
| GG | depesze meteorologiczne (patrz pkt. 4.4.1.1.4) |
| GG | depesze dotyczące regularności lotów (patrz pkt. 4.4.1.1.5) |
| GG | depesze służb informacji lotniczej (patrz pkt. 4.4.1.1.6) |
| KK | lotnicze depesze administracyjne (patrz pkt. 4.4.1.1.7) |
| w zależności od okoliczności | depesze służbowe (patrz pkt. 4.4.1.1.9) |

4.4.15.2.1.2 Kolejność nadawania będzie taka, jak podano w pkt. 4.4.1.2.

4.4.15.2.1.3 Indeks adresata, który jest podawany bezpośrednio po sygnale ODSTĘP, z wyjątkiem przypadków gdy jest pierwszym indeksem adresata w drugim i trzecim wierszu adresów, będzie zawierać:

- a) czteroliterowe oznaczenie miejsca przeznaczenia,
- b) trzyliterowy oznacznik określający jednostkę organizacyjną (władzę lotniczą, służbę lub użytkownika), do której depesza jest adresowana,
- c) literę uzupełniającą oznaczającą departament, wydział lub inspektorat jednostki organizacyjnej, do której depesza jest adresowana. Litera X powinna być używana do uzupełnienia adresu, kiedy dokładne oznakowanie nie jest wymagane.

4.4.15.2.1.3.1 Jeśli depesza ma być adresowana do jednostki organizacyjnej, dla której nie został przydzielony trzyliterowy oznacznik ICAO określony w pkt. 4.4.15.2.1.3, to po oznaczeniu miejsca przeznaczenia, będzie następować trzyliterowy oznacznik ICAO YYY (lub trzyliterowy oznacznik ICAO YXY, w przypadku gdy dotyczy jednostki wojskowej). Nazwa jednostki organizacyjnej, do której depesza jest adresowana, będzie podana na początku tekstu depeszy. Ósmą literą następującą po trzyliterowym oznaczniku ICAO YYY lub YXY będzie litera uzupełniająca X.

4.4.15.2.1.3.2 Jeżeli depesza ma być adresowana do statku powietrznego wykonującego lot i wymaga przesłania na którymś z odcinków za pośrednictwem AFTN, to przed jej retransmisją przez ruchomą radiokomunikacyjną służbę lotniczą, po oznaczeniu lokalizacji telekomunikacyjnej stacji lotniczej, która ma nadać depeszę do statku powietrznego, będzie umieszczony trzyliterowy oznacznik ICAO ZZZ. Identyfikacja statku powietrznego będzie podana na początku tekstu depeszy. Ósmą literą następującą po trzyliterowym oznaczniku ICAO ZZZ będzie litera uzupełniająca X.

4.4.15.2.1.4 Dokładny adres nie może zajmować więcej niż trzy wiersze w tabulogramie dalekopisowym oraz, z wyjątkiem przypadku omówionego w pkt. 4.4.16, dla każdego adresata będzie używany oddzielny indeks, bez względu na to, czy adresaci znajdują się w tej samej, czy w różnych miejscowościach.

4.4.15.2.1.5 Bezpośrednio po indeksach adresatów, w adresie depeszy, będzie następować ustawienie początku wiersza.

4.4.15.2.1.6 Jeśli depesze są dostarczane do nadania w postaci tabulogramu i zawierają więcej indeksów adresatów niż można zmieścić w trzech wierszach tabulogramu dalekopisowego, to przed nadaniem będą przekształcone w dwie lub więcej depesz, z których każda będzie zgodna z przepisami pkt. 4.4.15.2.1.5. Podczas przekształcenia indeksy adresatów będą umieszczone, w miarę możliwości, w takiej kolejności, która wymagałaby minimalnej liczby retransmisji poprzez następne ośrodki łączności.

4.4.15.2.2 Dane dotyczące nadawcy

Dane dotyczące nadawcy będą zawierać:

- a) czas doręczenia depeszy do nadania,
- b) indeks nadawcy,
- c) sygnał alarmowy (w razie konieczności),
- d) nieobowiązkową informację w nagłówku,
- e) ustawienie początku wiersza [\leq],
- f) znak 0/2 początku tekstu (STX).

Rozdział 4

Załącznik 10 – Łączność lotnicza

4.4.15.2.2.1 Czas doręczenia depeszy do nadania będzie podany w postaci sześciocyfrowej grupy zawierającej datę i godzinę doręczenia depeszy do nadania (patrz pkt. 3.4.2).

4.4.15.2.2.2 Indeks nadawcy, następujący bezpośrednio po sygnale ODSTĘP, będzie zawierać:

- a) czteroliterowe oznaczenie lokalizacji miejscowości, w której depesza została zredagowana;
- b) trzyliterowy oznaczający jednostkę organizacyjną (władzę lotniczą, służbę lub użytkownika), która zredagowała depeszę;
- c) literę uzupełniającą oznaczającą departament, wydział lub inspektorat jednostki organizacyjnej, w której depesza została zredagowana. Litera X powinna być używana, kiedy dokładne oznakowanie nie jest wymagane.

4.4.15.2.2.3 Jeśli depesza jest wysyłana przez jednostkę organizacyjną, dla której nie został przydzielony trzyliterowy oznaczający ICAO określony w pkt. 4.4.15.2.2.2, to po oznaczeniu miejsca nadawania depeszy, będzie umieszczony trzyliterowy oznaczający ICAO YYY, po którym następuje litera uzupełniająca X (lub trzyliterowy oznaczający ICAO YXY, po którym następuje litera uzupełniająca X - w przypadku gdy dotyczy to służby/jednostki wojskowej. Nazwa jednostki organizacyjnej/jednostki wojskowej będzie, w tym przypadku, umieszczona na początku tekstu depeszy.

4.4.15.2.2.3.1 W depeszach przesyłanych za pośrednictwem AFTN, które zostały zredagowane w innych sieciach, będzie stosowany obowiązujący indeks nadawcy AFTN, który był uzgodniony do stosowania retransmisji lub dokonywania połączeń AFTN z siecią zewnętrzną.

4.4.15.2.2.4 Jeśli depesza nadana przez statek powietrzny wykonujący lot ma być przesłana na określonym odcinku trasy za pośrednictwem AFTN, to indeks nadawcy będzie zawierać lokalizacyjne oznaczenie telekomunikacyjnej stacji lotniczej odpowiedzialnej za przesłanie depeszy do AFTN oraz trzyliterowy oznaczający ICAO ZZZ, po którym następuje litera uzupełniająca X. Znak rozpoznawczy statku powietrznego będzie umieszczony (w tym przypadku) na początku tekstu depeszy.

4.4.15.2.2.5 Sygnał alarmowy będzie używany tylko w depeszach o niebezpieczeństwie. Sygnał ten, gdy jest stosowany, będzie składać się z pięciu kolejno nadanych znaków BEL (0/7).

Uwaga. Odebrany sygnał alarmowy uruchamia dzwonek na dalekopisowej stacji odbiorczej innej niż

stacje w pełni zautomatyzowane, na których może być uruchomiony podobny sygnał alarmowy, z chwilą odebrania cechy pierwszeństwa SS, zawiadamiając personel nadzorczy na stacjach pośredniczących i operatorów na stacjach końcowych, że sprawa przedstawiona w danej depeszy, powinna być załatwiona natychmiast.

4.4.15.2.2.6 Umieszczenie nieobowiązkowych danych w wierszu z danymi dotyczącymi nadawcy może być dozwolone, pod warunkiem że maksymalna liczba znaków w jednym wierszu nie przekroczy 69 i zostanie to uzgodnione między zainteresowanymi administracjami. Stosowanie pola nieobowiązkowych danych będzie oznaczane jednym znakiem ODSTĘP bezpośrednio poprzedzającym nieobowiązkowe dane.

4.4.15.2.2.6.1 **Zalecenie.** W przypadku gdy dodatkowa informacja w adresie depeszy wymaga zapewnienia wymiany między stacją początkową a stacją przeznaczenia, zaleca się umieścić ją w polu nieobowiązkowych danych (ODF), stosując następujący układ:

- a) znaki: jedyńka i kropka (1.) do wskazania parametru kodu dodatkowego adresu;
- b) trzy znaki modyfikatora, po których następują: znak równości (=) i przydzielony 8-literowy adres ICAO;
- c) znak łącznik (-) do zakończenia parametru pola dodatkowego adresu.

4.4.15.2.2.6.1.1 **Zalecenie.** Jeśli w depeszach służbowych lub zapytujących stosowany jest adres oddzielny, który różni się od indeksu nadawcy, to zaleca się używanie modyfikatora SVC.

4.4.15.2.2.7 Wiersz z danymi dotyczącymi nadawcy będzie zakończony ustawieniem początku wiersza [\leq] i znakiem (0/2) początku tekstu (STX).

4.4.15.3 Tekst

4.4.15.3.1 Tekst depesz będzie redagowany zgodnie z pkt. 4.1.2 i będzie zawierać wszystkie dane znajdujące się między STX i ETX.

Uwaga. Jeśli teksty depesz nie wymagają przekształcenia w układ i kod ITA-2 i nie są sprzeczne z rodzajami depesz ICAO lub z układami podanymi w PANS-ATM (Doc 4444), to można wówczas w pełni korzystać ze znaków Międzynarodowego Alfabetu nr 5 (IA-5).

4.4.15.3.2 Jeżeli stosowane jest powoływanie się na nadawcę, to będzie ono umieszczane na początku tekstu depeszy, z wyjątkiem sytuacji przedstawionych w pkt. 4.4.15.3.3 i 4.4.15.3.4.

Załącznik 10 – Łączność lotnicza

Tom II

4.4.15.3.3 Jeżeli trzyliterowe oznaczniki ICAO YXY, YYY lub ZZZ stanowią drugi element indeksu adresata (patrz pkt. 4.4.15.2.1.3.1 i 4.4.15.2.1.3.2) i w związku z tym konieczne jest podanie w tekście właściwego adresata depezy, to taka grupa identyfikacyjna będzie poprzedzać powołanie się na nadawcę (gdy jest stosowana) i stanowić początek tekstu.

4.4.15.3.4 Jeżeli trzyliterowe oznaczniki ICAO YXY, YYY lub ZZZ stanowią drugi element indeksu nadawcy (patrz pkt. 4.4.15.2.2.3 i 4.4.15.2.2.4) i w związku z tym konieczne jest podanie w tekście depezy nazwy jednostki organizacyjnej, wojskowej, lub statku powietrznego, to nazwa będzie podana na początku tekstu depezy.

4.4.15.3.5 W przypadku gdy przepisy pkt. 4.4.15.3.3 i 4.4.15.3.4 mają zastosowanie do depez, w których trzyliterowe oznaczniki ICAO YXY, YYY lub ZZZ odnoszą się do dwóch lub więcej różnych jednostek organizacyjnych/wojskowych, to kolejność dalszych oznaczeń w tekście depezy będzie odpowiadać kolejności stosowanej w adresie i w indeksie nadawcy depezy. W takim przypadku, po każdym indeksie adresata będzie następować ustawienie początku wiersza. Nazwa jednostki organizacyjnej (YXY, YYY lub ZZZ) wysyłającej depezę będzie poprzedzona wyrazem OD (FROM). Po nazwie będzie umieszczony w tekście wyraz STOP, po którym następuje ustawienie początku wiersza poprzedzające pozostały tekst depezy.

4.4.15.3.6 Na końcu każdego drukowanego wiersza tekstu będzie nadane ustawienie początku wiersza. Jeśli zamierza się potwierdzić część tekstu depezy dalekopisowej, to potwierdzenie będzie oddzielone od zakończenia tekstu ustawieniem początku wiersza [\Leftarrow] i powinno być zasygnalizowane skrótem CFM, po którym następuje potwierdzana część depezy.

4.4.15.3.7 Jeżeli depeze przygotowywane są przed nadaniem, np. przez wyperforowanie taśmy papierowej, to błędy w tekście będą poprawione przez cofnięcie taśmy i zastąpienie błędnego znaku znakiem DEL (7/15).

4.4.15.3.8 Poprawki błędów tekstowych popełnionych w bezpośredniej wymianie korespondencji będą dokonane poprzez nadanie $\rightarrow E \rightarrow E \rightarrow E \rightarrow$ po błędzie, po czym będzie następować powtórzenie ostatniego poprawnie nadanego wyrazu/grupy.

4.4.15.3.9 Jeśli popełniony błąd w tekście zostanie zauważony dopiero podczas redagowania zakończenia depezy, to poprawka będzie oddzielona od ostatniej grupy tekstu lub od potwierdzenia (jeśli jest stosowane), ustawieniem początku wiersza [\Leftarrow]. Po sygnale będzie umieszczony skrót COR i poprawka.

4.4.15.3.10 Stacje będą wprowadzać wymienione poprawki do tabulogramu dalekopisowego przed miejscowym doręczeniem depezy adresatowi lub przed przekazaniem jej do dalszej transmisji za pomocą dalekopisu.

4.4.15.3.11 Tekst depez wysyłanych przez stację nadawczą AFTN nie może przekraczać 1800 znaków. Depesze AFTN przekraczające 1800 znaków będą przesyłane przez stację nadawczą AFTN w postaci oddzielnych depez. Materiał informacyjny dotyczący podziału jednej długiej depezy na oddzielne depeze, zawarty jest w załączniku B, tom II. Jeśli depeze/dane są przesyłane tylko za pośrednictwem łączy umożliwiających średnią lub dużą szybkość transmisji danych, długość tekstu może być większa od 1800 znaków, pod warunkiem, że zawarte jest porozumienie między zainteresowanymi administracjami i nie spowoduje to pogorszenia parametrów eksploatacyjnych sieci lub linii telekomunikacyjnej.

Uwaga. W tekście powinny być liczone wszystkie znaki drukowane i znaki nieposiadające postaci drukowanej, nie włączając znaku początku tekstu i pierwszego ustawienia początku wiersza zakończenia tekstu.

4.4.15.3.12 Zakończenie

4.4.15.3.12.1 Zakończenie depezy będzie zawierać następujące elementy (w podanej kolejności):

- a) ustawienie początku wiersza [\Leftarrow], następujące po ostatnim wierszu tekstu;
- b) znak wysuwu arkusza (VT), znak 0/11;
- c) zakończenie tekstu (ETX), znak 0/3.

4.4.15.3.12.1.1 **Zalecenie.** *Wyposażenie stacji końcowych (urządzenia drukujące), na których jest stosowany Międzynarodowy Alfabet nr 5 (IA-5), powinno posiadać możliwość dostatecznego wysuwu arkusza, dla lokalnych potrzeb stacji, po odebraniu znaku WYSUW ARKUSZA (0/11).*

4.4.15.3.12.1.2 **Zalecenie.** *Jeżeli depeza nie jest przesyłana za pośrednictwem łączy AFTN, na których jest stosowany ITA-2 lub gdy administracje podjęły działania, aby przed transmisją za pośrednictwem łączy, na którym jest stosowany ITA-2, dodawany był automatycznie drugi sygnał POWRÓT WÓZKA, to zaleca się stosowanie jednego sygnału POWRÓT WÓZKA w ustawieniu początku wiersza i w zakończeniu wiersza, pod warunkiem że tak uzgodnią zainteresowane organy administracyjne.*

4.4.15.3.12.1.3 Depesze wysyłane przez stację nadawczą AFTN nie będą przekraczać 2100 znaków

Rozdział 4

Załącznik 10 – Łączność lotnicza

Uwaga. - W depeszy powinny być liczone wszystkie znaki drukowane oraz znaki nieposiadające postaci drukowanej, począwszy od znaku początku nagłówka (SOH) do znaku zakończenia tekstu, łącznie.

4.4.15.4 Z wyjątkiem przypadków omówionych w pkt. 4.4.15.5 - 4.4.15.6 i w pkt. 4.4.16, procedury pkt. 4.4.8 i 4.4.9 - 4.4.13, będą stosowane w depeszach, w których używany jest kod IA-5.

4.4.15.5 *Transmisje kontrolne.* W przypadku gdy ciągła kontrola sprawności łączy dalekopisowych nie jest zapewniona, to na łączach będą odbywać się następujące okresowe transmisje:

- | | |
|---|---------|
| 1) wiersz nagłówka (patrz pkt. 4.4.15.1.1), | S |
| 2) ustawienie początku wiersza | T, X |
| 3) sygnał proceduralny CH, | E |
| 4) ustawienie początku wiersza | T, X |

W tym przypadku, stacja odbiorcza będzie sprawdzać identyfikację transmisji, w celu upewnienia się, że jej numer jest prawidłowy, w odniesieniu do wszystkich depesz odebranych za pośrednictwem łącza.

Uwaga. Zastosowanie procedury jest w pewnym stopniu upewnieniem się, że na łączu nie ma przerwy. Bardziej wskazane jest stosowanie kontroli ciągłej, ponieważ wówczas transmisja danych może być usprawniona w całości.

4.4.15.5.1 **Zalecenie.** Jeżeli łącze nie jest zajęte i nie jest kontrolowane, omówiona w pkt. 4.4.15.5 transmisja, powinna odbywać się o godzinie H+00, H+20 i H+40.

4.4.15.6 Odbiór depesz o niebezpieczeństwie (cecha pierwszeństwa SS, patrz pkt. 4.4.1.1.1) będzie potwierdzany każdorazowo, przez stację końcową AFTN, nadaniem depeszy służbowej (patrz pkt. 4.4.1.1.9) do stacji początkowej AFTN. Potwierdzenie odbioru będzie mieć układ pełnej depeszy adresowanej do stacji początkowej AFTN. Depesza będzie mieć przydzieloną cechę pierwszeństwa SS oraz będzie wykorzystywać wymagany sygnał alarmowy (patrz pkt. 4.4.15.2.2.5), a jej tekst powinien zawierać:

- 1) sygnał proceduralny R;
- 2) wiersz z danymi dotyczącymi nadawcy (patrz pkt. 4.4.15.2.2), bez sygnału alarmowego potwierdzanej depeszy lub nieobowiązkowej informacji w nagłówku;
- 3) zakończenie (patrz pkt. 4.4.15.3.12.1).

Uwaga. W poniższym przykładzie podany jest sposób stosowania procedur pkt. 4.4.15.6:

Nagłówek (patrz pkt. 4.4.15.1.1)

<=>SS->LECBZRZX<=>

121322->EGLLYFYX (sygnał alarmowy)<=>

S

TR->121319->LECBZRZX<=>

X

Zakończenie (patrz pkt. 4.4.15.3.12.1).

4.4.16 Postępowanie ze zniekształconymi depeszami typu IA-5, wykrytymi na skomputeryzowanych stacjach przekąźnikowych AFTN

4.4.16.1 Jeśli na łączach stosowana jest kontrola ciągła, to wykrycie zniekształcenia, a w związku z tym poprawienie depeszy, będzie funkcją procedur kontroli łącza i nie będzie wymagać późniejszego nadawania depesz służbowych lub depesz zawierających uzupełnienie: „SPRAWDŹ TEKST DODANO NOWE ZAKOŃCZENIE” (check text new ending added).

4.4.16.2 Jeśli na łączach nie jest stosowana kontrola ciągła, to stacja przekąźnikowa będzie stosować następujące procedury:

4.4.16.2.1 Jeżeli podczas odbioru depeszy stacja przekąźnikowa stwierdzi, że depesza jest zniekształcona w którymś miejscu przed znakiem końca tekstu, to będzie:

- 1) zdejmować z siebie odpowiedzialność za dalsze przesyłanie depeszy;
- 2) nadawać depeszę służbową do stacji nadawczej, z prośbą o powtórzenie zniekształconej depeszy.

Uwaga. W poniższym przykładzie podany jest typowy tekst depeszy służbowej, w której zastosowano powyższą procedurę w odniesieniu do zniekształconej depeszy:

SVC->QTA->RPT->ABC 123 (zakończenie depeszy — patrz pkt. 4.4.15.3.12.1).

4.4.16.2.2 Jeśli przepisy pkt. 4.4.16.2.1 są stosowane, to stacja, która otrzymała depeszę służbową, będzie przejmować odpowiedzialność za wymienioną w niej depeszę, którą będzie nadawać z nową (tj. prawidłową co do kolejności) identyfikacją transmisji (patrz pkt. 4.4.15.2.1). Jeżeli stacja nie posiada poprawnej kopii oryginalnej depeszy, to będzie nadawać depeszę do nadawcy oznaczonego indeksem w danych dotyczących nadawcy w depeszy zniekształconej, prosząc o powtórzenie nieprawidłowej depeszy.

Załącznik 10 – Łączność lotnicza

Tom II

Uwaga. W poniższym przykładzie podany jest typowy tekst depezy służbowej, w której powyższa procedura została zastosowana w odniesieniu do zniekształconej depezy z danymi dotyczącymi nadawcy „141335 CYULACAX”:

SVC→QTA→RPT→141335→CYULACAX
(zakończenie — patrz pkt. 4.4.15.3.12.1).

4.4.16.3 Jeżeli po nadaniu tekstu depezy stacja przekąźnikowa stwierdzi, że brak jest pełnego znaku zakończenia tekstu, a stacja nie posiada praktycznej możliwości ustalenia, czy nieprawidłowość miała wpływ tylko na znak zakończenia tekstu, czy też przyczyniła się do tego, że część oryginalnego tekstu została zagubiona, to będzie za pośrednictwem tego łącza nadawać:

- 1) <≡CHECK ≡TEXT≡ (sprawdzić tekst)
NEW→ENDING→ADDED (dodano nowe zakończenie);
- 2) identyfikację własnej stacji;
- 3) zakończenie (patrz pkt. 4.4.15.3.12.1).

4.4.17 Przesyłanie depez AFTN za pomocą kodowo-bajtowych łączy i sieci autonomicznych

Jeśli depeze AFTN są przesyłane za pomocą kodowo-bajtowych łączy i sieci autonomicznych oraz za pomocą sieci stałej służby lotniczej (AFS), to będą stosowane następujące procedury:

4.4.17.1 Z wyjątkiem przypadków przedstawionych w pkt. 4.4.17.3, wiersz nagłówka depezy będzie opuszczony. Depesza będzie zaczynać się od ustawienia początku wiersza, po którym następuje adres.

4.4.17.2 Depesze będą kończyć się pełnym zakończeniem.

4.4.17.3 **Zalecenie.** W celach kontroli technicznej zaleca się ośrodkom początkowym umieszczenie dodatkowych danych, które powinny poprzedzać pierwsze ustawienie początku wiersza i/lub następować po zakończeniu depezy. Te dane mogą nie być brane pod uwagę przez stację odbiorczą.

4.4.17.3.1. Jeśli przepis pkt. 4.4.17.3 jest stosowany, to dodatkowe dane nie będą zawierać znaków powrotu wózka lub zmiany wiersza, ani żadnej z kombinacji wymienionych w pkt. 4.1.2.4.

4.5 Wspólna sieć wymiany danych ICAO (CIDIN)

Uwaga 1. Wspólna sieć wymiany danych ICAO (CIDIN), która obejmuje aplikacje oraz służby łączności dla wymiany depez ziemia–ziemia,

wykorzystuje protokoły oparte na zaleceniu X.25 Międzynarodowego komitetu konsultacyjnego ds. łączności telefonicznej i telegraficznej (CCITT) w celu zapewnienia urzędów łączności kodowej i bajtowej.

Uwaga 2. Podstawowe cele CIDIN to poprawa AFTN oraz zabezpieczenie transmisji obszernych depez i bardziej wymagających aplikacji, takich jak operacyjne informacje meteo (OPMET) pomiędzy dwoma lub większą ilością systemów.

Uwaga 3. Szczegółowe informacje dotyczące procedur łączności CIDIN wdrożonych w Europie, przedstawiono w Podręczniku CIDIN EUR.

4.6 System wymiany depez ATS (ATSMHS)

Wykorzystanie systemu wymiany depez ATS (ATSMHS) będzie stosowane w przypadku wymiany informacji pomiędzy użytkownikami depez ATS w wewnętrznej sieci telekomunikacji lotniczej.

Uwaga 1. Wymiana depez ATS będąca elementem składowym aplikacji systemu wymiany depez ATS ma na celu zapewnienie ogólnego obiegu informacji w łączności internetowej ATN (ICS), która może być wykorzystywana jako system łączności, przez użytkowników aplikacji komunikujących się poprzez sieć ATN. Może to być osiągnięte, np. poprzez zastosowanie interfejsów programowych w obiegu informacji ATS.

Uwaga 2. Szczegółowa specyfikacja zastosowania systemu obiegu informacji ATS została przedstawiona w Podręczniku przepisów technicznych dla sieci telekomunikacji lotniczej (ATN) (Doc 9705), tom III oraz w ISO/IEC (Międzynarodowa organizacja standaryzacyjna /Międzynarodowa komisja elektrotechniczna).

Uwaga 3. Obieg informacji ATS zapewniany jest poprzez wdrożenie do łączności internetowej ATN, systemu obiegu informacji określonego w Doc 10021, Doc X.400 ITU-T (Międzynarodowy Związek Telekomunikacyjny – Dział standaryzacji telekomunikacji) oraz jest uzupełniany dodatkowymi wymogami określonymi w Podręczniku przepisów technicznych dla sieci telekomunikacji lotniczej (ATN) (Doc 9705). Dwa zestawy dokumentów, ISO/IEC MOTIS (System wymiany tekstu depez) Międzynarodowe Standardy oraz Szereg zaleceń ITU-T X.400 (wydanie z 1988 r. lub późniejsze) są zasadniczo zgodne ze sobą, istnieją jednak pewne różnice. We wspomnianym dokumencie dokonano odniesień do odpowiednich Międzynarodowych Standardów ISO oraz Międzynarodowych Zharmonizowanych Profili (ISP), gdzie ma to zastosowanie. Jeżeli jest konieczne, np. w celu

Załącznik 10 – Łączność lotnicza

Tom II

wzajemnej współpracy lub dla wskazania różnic, dokonano odniesień do odpowiednich zaleceń X.400.

Uwaga 4. Poniższe rodzaje systemów końcowych ATN wykonujące funkcje systemu wymiany depeesz ATS, zostały zdefiniowane w Podręczniku przepisów technicznych dla sieci telekomunikacji lotniczej (ATN) (Doc 9705), tom III:

- 1) serwer informacji ATS,
- 2) użytkownik informacji ATS,
- 3) bramka AFTN/AMHS (sieć stałej telekomunikacji lotniczej/system wymiany depeesz ATS), oraz
- 4) bramka CIDIN/AMHS (wspólna sieć wymiany danych CIAO/system wymiany depeesz ATS).

Połączenia mogą zostać stworzone przez służbę łączności internetowej pomiędzy dwoma dowolnymi punktami stworzonymi z dwóch systemów końcowych ATN (patrz tabela 4-1).

4.7 Łączność pomiędzy ośrodkami (ICC)

Łączność pomiędzy ośrodkami (ICC) będzie wykorzystywana do wymiany informacji ATS pomiędzy użytkownikami służb ruchu lotniczego w sieci ATN.

Uwaga 1. ICC umożliwia wymianę informacji wspierając następujące działania operacyjne:

- a) powiadomienia o lotach,
- b) koordynacja lotów,
- c) przekazanie kontroli i łączności,
- d) planowanie lotów,

- e) zarządzanie przestrzenią powietrzną, oraz
- f) zarządzanie przepływem ruchu lotniczego.

Uwaga 2. Pierwsze zastosowania, opracowane dla ICC, to łączność wymiany danych pomiędzy obiektami ATS (AIDC).

Uwaga 3. Aplikacja AIDC dokonuje wymiany informacji pomiędzy jednostkami ATS (ATU), dla wsparcia kluczowych funkcji kontroli ruchu lotniczego (ATC), takich jak powiadomienie o lotach zbliżających się do granicy rejonu informacji lotniczej (FIR), koordynacja warunków na granicy oraz przekazanie uprawnień do kontroli i łączności.

Uwaga 4. Szczegółowe informacje nt. aplikacji AIDC przedstawiono w Podręczniku przepisów technicznych dla sieci telekomunikacji lotniczej (ATN) (Doc 9705), tom III.

Uwaga 5. Aplikacja AIDC stanowi aplikację ATC służącą wyłącznie do wymiany informacji kierowania taktycznego pomiędzy jednostkami ATS. Nie zabezpiecza wymiany informacji z innymi biurami lub obiektami.

Uwaga 6. AIDC wspiera następujące działania operacyjne:

- a) powiadomienie o lotach,
- b) koordynacja lotów,
- c) przekazanie kontroli wykonawczej,
- d) przekazanie łączności, oraz
- e) przekazywanie informacji ogólnych (dane dotyczące lotu lub depeesze pisane otwartym tekstem).

tabela 4-1 Łączność pomiędzy systemami końcowymi ATN wdrażającymi służby obiegu informacji ATS

| System końcowy 1 ATN | System końcowy 2 ATN |
|-----------------------|---------------------------|
| Serwer informacji ATS | Serwer depeeszy ATS |
| Serwer informacji ATS | Bramka AFTN/AMHS |
| Serwer informacji ATS | Bramka CIDIN/AMHS |
| Serwer informacji ATS | Użytkownik informacji ATS |
| Bramka AFTN/AMHS | Bramka AFTN/AMHS |
| Bramka CIDIN/AMHS | Bramka CIDIN/AMHS |
| Bramka CIDIN/AMHS | Bramka AFTN/AMHS |

ROZDZIAŁ 5. RUCHOMA SŁUŻBA LOTNICZA – ŁĄCZNOŚĆ GŁOSOWA

5.1 Zasady ogólne

Uwaga. W celu zastosowania przepisów rozdziału 5, zasady utrzymywania łączności w ruchomej służbie lotniczej mają również zastosowanie w ruchomej satelitarnej służbie lotniczej.

5.1.1 Dyscyplina pracy i zasady wymiany korespondencji będą przestrzegane we wszystkich rodzajach łączności

5.1.1.1 Standardowa frazeologia radiotelefoniczna będzie stosowana we wszystkich przypadkach, dla których została ustalona.

Uwaga. Szczegółowe wymagania w zakresie znajomości języka angielskiego zostały określone w dodatku do Załącznika 1.

5.1.1.2 Przekazywanie depesz, innych niż określone w pkt. 5.1.8, nie będzie odbywać się na częstotliwościach ruchomej radiokomunikacyjnej służby lotniczej w przypadkach, gdy do osiągnięcia zamierzonego celu mogą być wykorzystane stałe telekomunikacyjne służby lotnicze.

5.1.1.3 **Zalecenie.** We wszystkich rodzajach łączności powinny być uwzględniane możliwości ludzkie, które mogą mieć wpływ na dokładność odbioru i zrozumienie depesz.

Uwaga. Materiał informacyjny dotyczący możliwości ludzkich, znajduje się w Podręczniku szkoleniowym nt. czynników ludzkich (Doc 9683).

5.1.2 Jeśli istnieje konieczność nadawania przez stację pokładową sygnałów w celu sprawdzenia łączności lub dostrojenia stacji, a mogłoby to przeszkadzać w pracy sąsiedniej stacji, to stacja pokładowa będzie wcześniej uzyskiwać zgodę innej stacji na nadawanie sygnałów (ich nadawanie będzie trwać jak najkrócej).

5.1.3 W przypadku konieczności nadania przez stację ruchomej radiokomunikacyjnej służby lotniczej sygnałów do dostrojenia nadajnika przed wywołaniem abonenta lub do dostrojenia odbiornika, nadawanie sygnałów nie będzie trwać dłużej niż 10 s i będzie składać się w radiotelefonii z wymawiania cyfr (JEDYNKA, DWA, TRZY, itd.), i z radiowego znaku wywoławczego stacji nadawczej. Nadawanie sygnałów będzie trwać jak najkrócej.

5.1.4 Jeżeli nie jest ustalone inaczej, to obowiązek nawiązania łączności ciąży na stacji posiadającej informacje do przekazania.

Uwaga. W niektórych przypadkach, gdy wykorzystywany jest system SELCAL, stosuje się procedury nawiązania łączności podane w pkt. 5.2.4.

5.1.5 **Zalecenie.** Po nadaniu wywołania do stacji lotniczej, operator powinien odczekać co najmniej 10 s, zanim przystąpi do powtórnego wywołania. Jest to konieczne w celu uniknięcia zbędnych transmisji w chwili, kiedy stacja lotnicza przygotowuje się do odpowiedzi na wywołanie.

5.1.6 Jeśli stacja lotnicza zostanie wywołana jednocześnie przez kilka stacji pokładowych, to będzie ustalać kolejność, w jakiej statki powietrzne mają nawiązywać łączność.

5.1.7 Czas trwania wymiany korespondencji między stacjami pokładowymi będzie określany przez stację odbiorczą, przy braku interwencji ze strony stacji lotniczej. Jeśli łączność utrzymywana jest na częstotliwości służby ruchu lotniczego, to wcześniej będzie uzyskiwana zgoda stacji lotniczej. Zgoda nie jest wymagana w przypadku krótkiej wymiany korespondencji.

5.1.8 Rodzaje depesz

Rodzaje depesz przesyłanych za pośrednictwem ruchomej radiokomunikacyjnej służby lotniczej oraz kolejność pierwszeństwa w nawiązywaniu łączności i przekazywaniu informacji, będą zgodne z poniższym przyporządkowaniem:

| Rodzaj depeszy i kolejność pierwszeństwa | Sygnal radiotelefoniczny |
|--|-------------------------------------|
| a) sygnały o niebezpieczeństwie, depesze o niebezpieczeństwie | MAYDAY |
| b) depesze pilne, łącznie z depeszami poprzedzonymi sygnałem transportu medycznego | PAN, PAN lub PAN, PAN MEDICAL |
| c) korespondencja dotycząca radionamierzenia | - |
| d) depesze dotyczące bezpieczeństwa lotów | - |
| e) depesze meteorologiczne | - |
| f) depesze dotyczące regularności lotów | - |

Uwaga 1. Depesze dotyczące aktów bezprawnej ingerencji są nadawane w wyjątkowych okolicznościach, które mogą przeszkadzać w stosowaniu przyjętych procedur łączności, stosowanych do ustalania rodzaju i cechy pierwszeństwa depeszy.

Załącznik 10 – Łączność lotnicza

Tom II

.Uwaga 2. Depesze NOTAM mogą być zaliczane do rodzajów depezb i kolejności pierwszeństwa, wymienionych w c) — f). Decyzja o kolejności pierwszeństwa zależy od treści NOTAM i od jego ważności dla zainteresowanego statku powietrznego.

5.1.8.1 Depesze o niebezpieczeństwie będą wysyłane/traktowane zgodnie z przepisami pkt. 5.3.

5.1.8.2 Depesze pilne, łącznie z depezbami poprzedzonymi sygnałem transportu medycznego będą wysyłane/traktowane zgodnie z przepisami pkt. 5.3.

Uwaga. Wyrażenie „transport medyczny” użyte jest w Konwencji Genewskiej z 1949 r. oraz w protokołach dodatkowych (patrz RR S33, część III) i odnosi się do każdego środka transportu lądowego, wodnego lub powietrznego, zarówno wojskowego jak i cywilnego, stałego lub czasowego, przeznaczonego wyłącznie do transportu medycznego, będącego pod kontrolą właściwego organu strony konfliktu.

5.1.8.3 Korespondencja dotycząca radionamierzenia będzie przesyłana zgodnie z przepisami rozdziału 6.

5.1.8.4 Depesze dotyczące bezpieczeństwa lotów będą obejmować:

- 1) depesze dotyczące ruchu lotniczego (patrz PANS-ATM Doc 4444);
- 2) depesze wysyłane przez użytkownika lub przez statek powietrzny, zawierające pilne wiadomości dotyczące statku powietrznego w locie;
- 3) komunikaty meteorologiczne zawierające pilne wiadomości dla statku powietrznego w locie lub przygotowującego się do odlotu (przeznaczone do indywidualnego powiadomienia lub do rozgłoszenia);
- 4) inne depesze dotyczące statków powietrznych w locie lub przygotowujących się do odlotu.

5.1.8.5 Depesze meteorologiczne będą obejmować informacje meteorologiczne dla/lub statków powietrznych inne niż wymienione w pkt. 5.1.8.4, 3).

5.1.8.6 Depesze dotyczące regularności lotów będą obejmować:

- 1) depesze dotyczące eksploatacji lub obsługi technicznej urządzeń niezbędnych do zapewnienia bezpieczeństwa lub regularności lotów statków powietrznych;
- 2) depesze dotyczące obsługi statków powietrznych;
- 3) wytyczne dla przedstawicieli użytkowników, dotyczące zmian, co do potrzeb ogólnych związanych z pasażerami i załogą,

spowodowanych nieuniknionymi odchyleniami od normalnych rozkładów lotów. Indywidualne potrzeby pasażerów lub załogi nie będą objęte tą kategorią depezb;

- 4) depesze dotyczące nieplanowanych lądowań, jakie ma wykonać statek powietrzny;
- 5) depesze dotyczące części zapasowych i materiałów pilnie potrzebnych statkom powietrznym;
- 6) depesze dotyczące zmian w rozkładach lotów statków powietrznych.

5.1.8.6.1 Organy służby ruchu lotniczego wykorzystujące kanały bezpośredniej łączności między pilotem i kontrolerem, będą nadawać, odbierać i przekazywać adresatom depesze dotyczące regularności lotów tylko wtedy, kiedy nie przeszkadza to w wykorzystywaniu kanałów zgodnie z ich głównym przeznaczeniem i nie ma odrębnych kanałów wydzielonych do tego celu.

Uwaga. Depesze opisane w pkt. 5.1.8.4 2) i 5.1.8.6 1) — 6) stanowią wzór łączności kontroli operacyjnej przedstawionej w rozdziale 1.

5.1.8.7 **Zalecenie.** Depesze posiadające jednakową cechę pierwszeństwa powinny być nadawane w takiej kolejności, w jakiej zostały przyjęte do nadania.

5.1.8.8 Łączność powietrze–powietrze na kanale „Interpilot” będzie zapewniać przekazywanie dowolnych informacji mających związek z bezpieczeństwem i regularnością lotów. Podstawą do ustalania rodzajów i cech pierwszeństwa nadawania tych depezb będzie ich treść, zgodnie z pkt. 5.1.8.

5.1.9 Anulowanie depezb

5.1.9.1 *Depesze wymagające uzupełnienia.* W przypadku konieczności anulowania depezb w czasie nadawania, ze względu na jej niekompletność, stacja nadawcza będzie zawiadamiać stację odbiorczą o anulowaniu depezb, nadając odpowiedni zwrot.

5.1.9.2 *Depesze nadane w całości.*

Zalecenie. W przypadku gdy depezb nadana w całości została zatrzymana do czasu otrzymania korekty błędów i zachodzi konieczność zawiadomienia stacji odbiorczej, żeby nie przesyłała depezb dalej, lub gdy doręczenie jej adresatowi albo dalsze przesłanie nie jest możliwe, to depezb powinna być anulowana. W łączności radiotelefonicznej należy w tym celu nadać odpowiedni zwrot.

5.1.9.3 Stacja anulująca nadaną depezbą będzie odpowiedzialna za podjęcie ewentualnych dalszych kroków, wynikających z jej anulowania.

Rozdział 5

Załącznik 10 – Łączność lotnicza

5.2 Procedury łączności radiotelefonicznej

Uwaga. W przypadku korzystania z urządzenia systemu selektywnego wywoływania (SELCAL) niektóre z niżej podanych procedur są zastępowane przedstawionymi w pkt. 5.2.4.

5.2.1 Zasady ogólne

5.2.1.1 PANS. Kiedy kontroler lub pilot wykorzystuje łączność radiotelefoniczną, odpowiedź powinna być udzielona poprzez łączność radiotelefoniczną. Wyjątkiem są sytuacje opisane w pkt. 8.2.12.1, kiedy kontroler lub pilot komunikują się poprzez CPDLC, wówczas odpowiedź powinna zostać udzielona poprzez CPDLC.

5.2.1.2 Języki stosowane w łączności radiotelefonicznej

5.2.1.2.1 Rozmowy radiotelefoniczne powietrzeziemia będą prowadzone w języku, jaki zwykle jest stosowany przez stację naziemną lub w języku angielskim.

Uwaga 1. Język zwykle stosowany przez stację naziemną nie musi być językiem państwa, na terenie którego jest ona zlokalizowana. Stosowanie wspólnego języka może zostać uzgodnione w skali regionu jako wymóg dla stacji naziemnych znajdujących się w tym regionie.

Uwaga 2. Poziom znajomości języka wymagany dla lotniczej łączności radiotelefonicznej został określony w dodatku do Załącznika 1.

5.2.1.2.2 Język angielski będzie zapewniany na żądanie z każdego statku powietrznego, na wszystkich stacjach naziemnych obsługujących wyznaczone porty lotnicze i trasy wykorzystywane przez międzynarodowe służby powietrzne.

5.2.1.2.3 Język, który jest zwykle stosowany oraz języki, których stosowanie może być wnioskowane na stacji naziemnej, stanowić będą element publikacji informacji lotniczych i innych opublikowanych informacji lotniczych dotyczących takich obiektów.

5.2.1.3 Literowanie słów w radiotelefonii.

Jeśli w rozmowach radiotelefonicznych używane są imiona własne, skróty służbowe lub słowa trudne, będą literowane za pomocą alfabetów przedstawionych na rys. 5-1.

Uwaga 1. Wymowa poszczególnych słów alfabetu będzie zróżnicowana w zależności od osoby mówiącej. Aby wyeliminować poważne różnice w wymowie, ICAO udostępnia foldery przedstawiające pożądaną wymowę.

Uwaga 2. Alfabet literowania za pomocą wyrazów angielskich, podany w tabeli pkt. 5.2.1.3, jest także nakazany do stosowania w morskiej służbie ruchomej (Regulamin radiokomunikacyjny, załącznik S14).

5.2.1.4 Przekazywanie liczb w łączności radiotelefonicznej

5.2.1.4.1 Nadawanie liczb

5.2.1.4.1.1 Wszystkie liczby, z wyjątkiem przedstawionych w pkt. 5.2.1.4.1.2, będą nadawane wymawiając każdą cyfrę oddzielnie.

Uwaga. W poniższych przykładach podano sposób zastosowania procedury (wymowa, patrz pkt. 5.2.1.4.3.1).

znaki wywoławcze
statków powietrznych:
CCA 238

nadawane jako:

**AIR CHINA DWA
TRZY OSIEM
AIR CHINA TWO
THREE EIGHT
OLYMPIC DWA
CZTERY DWA
OLYMPIC TWO FOUR
TWO**

OAL 242

poziomy lotów:
FL 180

nadawane jako:
**POZIOM LOTU
JEDYNKA OSIEM
ZERO
FLIGHT LEVEL ONE
EIGHT ZERO
POZIOM LOTU DWA
ZERO ZERO
FLIGHT LEVEL TWO
ZERO ZERO**

FL 200

kierunki, kursy:
100 stopni

nadawane jako:
**KIERUNEK JEDYNKA
ZERO ZERO
HEADING ONE ZERO
ZERO
KIERUNEK ZERO
OSIEM ZERO
HEADING ZERO
EIGHT ZERO**

080 stopni

kierunek i prędkość
wiatru:
200 stopni 70 węzłów

nadawane jako:
**WIATR DWA ZERO
ZERO STOPNI SIEDEM
ZERO WĘZŁÓW
WIND TWO ZERO
ZERO DEGREES
SEVEN ZERO KNOTS**

Załącznik 10 – Łączność lotnicza

Tom II

| | | | |
|---|--|---|---|
| 160 stopni 18 węzłów poryw 30 węzłów | WIATR JEDYNKA SZEŚĆ ZERO STOPNI JEDYNKA OSIEM WEZŁÓW PORYW TRZY ZERO WIND ONE SIX ZERO DEGREES ONE EIGHT KNOTS GUSTING THREE ZERO | <i>ustawienie wysokościomierza:</i> 1 010 1 000 | <i>nadawane jako:</i> QNH JEDYNKA ZERO JEDYNKA ZERO QNH ONE ZERO ONE ZERO QNH JEDYNKA ZERO ZERO ZERO QNH ONE ZERO ZERO ZERO |
| <i>kody transpondera:</i> 2 400 4 203 | <i>nadawane jako:</i> SKŁOK DWA CZTERY ZERO ZERO SQUAWK TWO FOUR ZERO ZERO SKŁOK CZTERY DWA ZERO TRZY SQUAWK FOUR TWO ZERO THREE | | 5.2.1.4.1.2 Wszystkie liczby używane do nadawania wysokości bezwzględnej, wysokości chmur, widzialności i zasięgu widzenia wzdłuż drogi startowej (RVR), składające się z pełnych setek i pełnych tysięcy, będą nadawane wymawiając oddzielnie każdą cyfrę oznaczającą liczbę setek lub tysięcy, podając następnie odpowiednio wyraz SETKA(-I/-EK) lub TYSIĄC(-E/-ĘCY). Liczby składające się z tysięcy i pełnych setek będą nadawane wymawiając oddzielnie każdą cyfrę oznaczającą liczbę tysięcy, podając po nich wyraz TYSIĄC(-E/-ĘCY), a następnie cyfrę oznaczającą liczbę setek i po niej wyraz SETKA(-I/-EK) |
| <i>droga startowa:</i> 27 | <i>nadawane jako:</i> DROGA STARTOWA DWA SIEDEM RUNWAY TWO SEVEN | | |
| 30 | DROGA STARTOWA TRZY ZERO RUNWAY THREE ZERO | | <i>Uwaga. W poniższych przykładach podano sposób zastosowania procedury (wymowa, patrz pkt. 5.2.1.4.3.1).</i> |

Rys. 5-1 Alfabet literowania w radiotelefonii (patrz pkt. 5.2.1.3)

| Litera | Wyraz | Wymowa | Litera | Wyraz | Wymowa |
|--------|---------|------------------------------------|--------|----------|--|
| A | Alfa | <u>AL</u> FA | N | November | NO <u>WE</u> M BER |
| B | Bravo | <u>BRA</u> WO | O | Oskar | <u>OS</u> KA |
| C | Charlie | <u>CZA</u> LI lub <u>SZA</u> LI | P | Papa | PA <u>PA</u> |
| D | Delta | <u>DEL</u> TA | Q | Quebec | KE <u>BEK</u> |
| E | Echo | <u>EK</u> O | R | Romeo | <u>RO</u> MIO |
| F | Foxtrot | <u>FOKS</u> TROT | S | Sierra | <u>SIE</u> RA |
| G | Golf | GOLF | T | Tango | <u>TAN</u> GO |
| H | Hotel | HO <u>TEL</u> | U | Uniform | <u>JU</u> NI FORM lub <u>UNI</u> FORM |
| I | India | <u>IN</u> DIA | V | Victor | <u>WIK</u> TA |
| J | Juliett | <u>DŻU</u> LI ET | W | Whiskey | <u>WIS</u> KI |
| K | Kilo | <u>KI</u> LO | X | X-ray | <u>EKS</u> REJ |
| L | Lima | <u>LI</u> MA | Y | Yankee | <u>JAN</u> KI |
| M | Mike | MAJK | Z | Zulu | <u>ZU</u> LU |

Uwaga. Akcentowane sylaby są podkreślone.

Uwaga 1. Wymowa poszczególnych słów alfabetu będzie różnicowana w zależności od osoby mówiącej. Aby wyeliminować poważne różnice w wymowie, ICAO udostępnia foldery przedstawiające pożądaną wymowę.

Uwaga 2. Alfabet przedstawiony w pkt. 5.2.1.3 jest również zalecany do stosowania w ruchomej służbie morskiej (Regulamin radiokomunikacyjny ITU, załącznik S14).

Rozdział 5

wysokość bezw.: *nadawane jako:*
 800 **OSIEM SETEK / EIGHT HUNDRED**
 3 400 **TRZY TYŚIĄCE CZTERY SETKI/
 THREE THOUSAND FOUR
 HUNDRED**
 12 000 **JEDYNKA DWA TYŚIĄCE/ ONE
 TWO THOUSAND**

wysokość
 chmur: *nadawane jako:*
 2 200 **DWA TYŚIĄCE DWIE SETKI/
 TWO THOUSAND TWO HUNDRED**
 4 300 **CZTERY TYŚIĄCE TRZY SETKI/
 FOUR THOUSAND THREE
 HUNDRED**

widzialność: *nadawane jako:*
 1 000 **WIDZIALNOŚĆ JEDYNKA TYŚIĄC/
 VISIBILITY ONE THOUSAND**
 700 **WIDZIALNOŚĆ SIEDEM SETEK/
 VISIBILITY SEVEN HUNDRED**

**zasięg widzenia
wzdłuż**

drogi startowej: *nadawane jako:*
 600 **RVR SZEŚĆ SETEK
 RVR SIX HUNDRED**
 1 700 **RVR JEDYNKA TYŚIĄC
 SIEDEM SETEK
 RVR ONE THOUSAND
 SEVEN HUNDRED**

5.2.1.4.1.3 Liczby stanowiące ułamek dziesiętny będą nadawane zgodnie z pkt. 5.2.1.4.1.1, przy czym przecinek ułamka dziesiętnego podaje się, we właściwej kolejności wyrazem **PRZECINEK**.

Uwaga 1. W poniższych przykładach podano sposób zastosowania procedury:

Liczba: Nadawane jako:
 100,3 **JEDYNKA ZERO ZERO
 PRZECINEK TRZY (ONE ZERO
 ZERO DECIMAL THREE)**
 38 143,9 **TRZY OSIEM JEDYNKA CZTERY
 TRZY PRZECINEK DZIEWIĘĆ
 (THREE EIGHT ONE FOUR
 THREE DECIMAL NINE).**

Uwaga 2. Do identyfikacji częstotliwości VHF, uwzględniając separację międzykanałową, ustala się ilość miejsc po przecinku (w pkt. 5.2.1.7.3.4.3 omówione są częstotliwości posiadające separację międzykanałową 25 kHz, a w pkt. 5.2.1.7.3.4.4 częstotliwości posiadające separację 8,33 kHz).

Uwaga 3. Podział i kojarzenie w pary kanałów/częstotliwości dla separacji 8,33 kHz i 25 kHz, zawiera tabela 4.1 (bis) Załącznik nr 10 tom V.

Załącznik 10 – Łączność lotnicza

5.2.1.4.1.4 **PANS.** W przypadku podawania czasu będą z reguły nadawane tylko minuty, poprzez wymawianie poszczególnych cyfr oddzielnie. Jednakże, jeśli istniałaby możliwość nieporozumienia, to będzie podawana także godzina.

Uwaga. W poniższym przykładzie podano sposób zastosowania procedury, kiedy stosowane są założenia pkt. 5.2.1.2.2:

Czas Nadawane jako:
 0920 **DWA ZERO lub ZERO DZIEWIĘĆ DWA
 ZERO (TU ZI-rou lub ZI-rou NAJN-er TU ZI-
 rou)**
 1643 **CZTERY TRZY lub JEDYNKA SZEŚĆ CZTERY
 TRZY (FOU-er TRI lub UAN SIKS FOU-er TRI).**

5.2.1.4.2 Weryfikacja liczb

5.2.1.4.2.1 Jeśli sprawdzenie, czy liczby zostały odebrane poprawnie jest pożądane, to osoba nadająca depeşe będzie prosić stację odbiorczą o powtórzenie liczb.

5.2.1.4.3 Wymawianie cyfr

5.2.1.4.3.1 Kiedy stosowane są zasady przedstawione w pkt. 5.2.1.2.2, będzie stosowana następująca wymowa cyfr:

| <i>Cyfra lub element liczby:</i> | <i>Wymowa:</i> |
|--------------------------------------|-------------------|
| 0 | ZI-rou |
| 1 | UAN |
| 2 | TU |
| 3 | TRI |
| 4 | FOU-er |
| 5 | FAJF |
| 6 | SIKS |
| 7 | SEW-en |
| 8 | EJT |
| 9 | NAJN-er |
| Przecinek | DEJ-SI-Mel |
| Sto | HAN-dred |
| Tysiąc | TAU-ZEND. |

*Uwaga. Sylaby drukowane na powyższej liście dużymi literami, będą akcentowane, np. dwie sylaby w słowie **ZE-RO** są jednakowo ważne, podczas gdy w słowie **FOU-er** akcentowana jest pierwsza sylaba.*

5.2.1.5 Sposób nadawania

5.2.1.5.1 **PANS.** Każda napisana korespondencja będzie przeczytana przed rozpoczęciem nadawania, w celu uniknięcia niepotrzebnych przerw w trakcie nadawania

5.2.1.5.2 Nadawanie będzie odbywać się zwięźle i w tonie normalnej rozmowy.

Uwaga. Patrz wymagania w zakresie znajomości języka w dodatku do Załącznika 1.

Załącznik 10 – Łączność lotnicza

Tom II

5.2.1.5.3 PANS. Sposób radiotelefonicznego przekazywania informacji będzie zapewniać jak najwyższy stopień jej zrozumienia. W celu spełnienia wymagania, załogi statków powietrznych i personel naziemny będzie:

- a) wymawiać wyraźnie każde słowo;
- b) mówić z równomierną szybkością nieprzekraczającą 100 słów na minutę, natomiast gdy informacja przekazywana jest do statku powietrznego i jej tekst musi być zapisany, to szybkość mówienia powinna być zmniejszona w celu umożliwienia załodze zapisania tekstu. Krótka przerwa przed nadawaniem i po nadaniu liczb ułatwia zrozumienie;
- c) utrzymywać równomierne natężenie głosu;
- d) umieć posługiwać się mikrofonem, zwłaszcza trzymać go w jednakowej odległości, jeśli nie jest stosowany modulator o stałym poziomie modulacji;
- e) przerywać chwilowo mówienie, gdy zachodzi konieczność odwrócenia głowy od mikrofonu.

5.2.1.5.4 Zalecenie. Powinno się dostosowywać sposób mówienia do istniejących warunków utrzymywania łączności.

5.2.1.5.5 PANS. Przyjęte do nadania depesze zredagowane tekstem otwartym lub za pomocą ustalonych wyrażeń, będą nadawane bez jakiegokolwiek zmiany sensu. Zatwierdzone przez ICAO skróty, zawarte w tekście depeszy nadawanej do statku powietrznego, będą zastępowane pełnymi słowami lub wyrażeniami, którym skróty, w używanym w danej chwili języku, odpowiadają. Wyjątek stanowią skróty, które w związku z częstym i powszechnym stosowaniem, są znane personelowi lotniczemu.

Uwaga. Skróty stanowiące wyjątki wspomniane w pkt. 5.2.1.5.5 zostały specjalnie oznakowane w procedurach PANS-ABC (Doc 8400).

5.2.1.5.6 PANS. W celu przyśpieszenia przekazania informacji nie będzie stosowane literowanie, jeśli nie przeszkodzi to w poprawnym odbiorze i zrozumieniu depeszy.

5.2.1.5.7 PANS. Nadawanie długich informacji będzie od czasu do czasu na chwilę przerywane, aby operator przekazujący mógł się upewnić, że wykorzystywana częstotliwość jest wolna, a operator przyjmujący, gdy istnieje konieczność, mógł zwrócić się z prośbą o powtórzenie nieodebranych części depeszy.

5.2.1.5.8 Poniższe wyrazy i wyrażenia będą stosowane w łączności radiotelefonicznej jako obowiązujące oraz będą mieć znaczenie podane w poniższej tabeli:

| Wyrażenie: | Znaczenie: |
|---|---|
| ANULUJ/CANCEL | „Anuluj uprzednio nadane zezwolenie.” |
| CZEKAJ/STANDBY | „Czekaj, będę ciebie wywoływać.” <i>Uwaga.</i> – Osoba wywołująca ponownie nawiąże kontakt jeżeli opóźnienie jest znaczne. STANDBY nie jest ani zatwierdzeniem ani odmową. |
| JAK MNIE SŁYSZYSZ?/HOW DO YOU READ? | „Jak zrozumiano moje nadawanie” (patrz pkt. 5.2.1.8.4). |
| KAŻDE SŁOWO DWUKROTNIE/WORDS TWICE | a) Jako <i>prośba</i> : „Warunki łączności są trudne. Nadawaj każde słowo lub grupę słów dwukrotnie”. b) Jako <i>zawiadomienie</i> : „Ze względu na trudne warunki łączności każde słowo lub grupa słów depeszy będą nadawane dwukrotnie”. <i>Uwaga.</i> – Wymiana informacji zakończona i nie oczekuje się odpowiedzi. <i>Uwaga.</i> - <i>Zazwyczaj nie jest stosowane w łączności VHF.</i> |
| KONIEC/OUT | „Mów wolniej”. |
| MÓW WOLNIEJ/SPEAK SLOWER | <i>Uwaga.</i> Co do normalnej szybkości mówienia, patrz pkt. 5.2.1.5.3 b). |
| NASŁUCHUJ/MONITOR | „Nasłuchuj na (częstotliwość)”. |
| NAWIĄŻ ŁĄCZNOŚĆ/CONTACT NIE/NIEPRAWIDŁOWO/ NEGATIVE | „Nawiąż łączność radiową z” „Nie” lub „Zgody nie udzielono” lub „To nie jest poprawne”, lub „Niemożliwe”. |
| NIEMOŻLIWE/UNABLE | „Nie mogę zastosować się do twojej prośby, instrukcji lub zgody” <i>Uwaga.</i> Po nadaniu UNABLE , zwykle podana zostaje przyczyna. |

Rozdział 5

Załącznik 10 – Łączność lotnicza

| | |
|------------------------------|--|
| ODBIÓR/OVER | „Skończyłem nadawanie i oczekuję odpowiedzi”. |
| ODSTĘP/BREAK | <i>Uwaga. Zazwyczaj nie jest stosowane w łączności VHF.</i> „Niniejszym sygnalizuję o odstępnie między częściami depezy”. (<i>Należy używać, gdy nie ma wyraźnej różnicy między tekstem i innymi częściami depezy</i>). |
| ODSTĘP ODSTĘP/BREAK BREAK | „Niniejszym sygnalizuję o odstępnie między depezymi przekazywanymi do różnych statków powietrznych znajdujących się w przestrzeni o bardzo dużej intensywności ruchu lotniczego”. |
| POMIŃ/DISREGARD | „Zignoruj”. |
| POPRAWIAM/CORRECTION | „Popelniono błąd podczas tego nadawania (lub we wskazanej depezy). Poprawna wersja ”. |
| POTWIERDŹ/ACKNOWLEDGE | „Daj mi znać, że odebrałeś i zrozumiałeś depezę”. |
| POTWIERDŹ/CONFIRM | „Proszę o weryfikację (<i>zgody, instrukcji, działań, informacji</i>)”. |
| POWTARZAM/I SAY AGAIN | „Powtarzam dla jasności lub podkreślenia”. |
| POWTÓRZ/READ BACK | „Powtórz całość lub określoną część depezy tak dokładnie, jak ją odebrałeś”. |
| POWTÓRZ/SAY AGAIN | „Powtórz całość lub następującą część twojej ostatniej transmisji”. |
| PRAWDŁOWO/CORRECT | „Prawdziwe” lub „Dokładne”. |
| PROSZĘ/REQUEST | „Chciałbym wiedzieć ...” lub „Pragnę otrzymać ...”. |
| SPRAWDŹ/CHECK | „Sprawdź system lub procedurę”. (<i>Nie należy stosować w innym kontekście. Odpowiedź zazwyczaj nie jest oczekiwana</i>) |
| TAK/POTWIERDZAM/AFFIRM | „Tak”. |
| UTRZYMUJ/MAINTAIN | „Kontynuuj zgodnie z określonymi warunkami” lub w sensie dosłownym np. „Utrzymuj VFR”. |
| WYKONAM/WILCO | (<i>Angielski skrót od „will comply”</i>) „Zrozumiałem twoją depezę i będę stosować się do niej”. |
| ZEZWAŁAM/CLEARED | „Zezwala się na kontynuowanie lotu w określonych warunkach”. |
| ZGADZAM SIĘ/APPROVED | „Udziela się zezwolenia na proponowane działanie”. |
| ZGŁOŚ/REPORT | „Przełącz mi następującą informację”. |
| ZMIANA | „Została wprowadzona zmiana do ostatniego zezwolenia, a nowe zezwolenie zastępuje poprzednie lub jego część”. |
| ZEZWOLENIA/RECLEARED | „Całą twoją ostatnią transmisję odebrałem”. |
| ZROZUMIAŁEM/ROGER | <i>Uwaga. - Pod żadnym warunkiem nie wykorzystuje się w odpowiedzi, gdy jest prośba o powtórzenie (POWTÓRZ) lub bezpośrednia odpowiedź twierdząca (TAK), lub negatywna (NIE).</i> |

5.2.1.6 Układ depezy

(wywołanie)

**NOWY JORK RADIO SWISSAIR
JEDYNKA JEDYNKA ZERO / NEW
YORK RADIO SWISSAIR ONE
ONE ZERO**

5.2.1.6.1 Depesze przesyłane wyłącznie przez ruchomą służbę lotniczą będą składać się z następujących części w podanej kolejności:

(tekst)

**PROSZĘ SPRAWDZIĆ SELCAL
/REQUEST SELCAL CHECK**
lub

a) wywołania z podaniem adresata i nadawcy (patrz pkt. 5.2.1.7.3);

(wywołanie)

**SWISSAIR JEDYNKA JEDYNKA
ZERO NOWY JORK RADIO
/SWISSAIR ONE ONE ZERO NEW
YORK RADIO**

b) tekstu (patrz pkt. 5.2.1.6.2.1.1).

Uwaga. W poniższych przykładach podano sposób zastosowania procedury:

(tekst)

**NAWIĄŻ ŁĄCZNOŚĆ Z SAN JUAN
NA PIĄTKA SZEŚĆ/CONTACT SAN
JUAN ON FIVE SIX**

Załącznik 10 – Łączność lotnicza

Tom II

5.2.1.6.2 Depesze wymagające przesłania przez AFTN na określonym odcinku ich trasy, jak również depesze, które nie są przesyłane zgodnie z zawartymi porozumieniami (patrz pkt. 3.3.7.1), będą mieć następujący układ:

5.2.1.6.2.1 Jeśli są redagowane na pokładzie statku powietrznego:

- 1) wywołanie (patrz pkt. 5.2.1.7.3)
- 2) wyraz DLA (FOR),
- 3) nazwę jednostki organizacyjnej, do której depesza jest adresowana,
- 4) nazwę stacji końcowej,
- 5) tekst.

5.2.1.6.2.1.1 Tekst depesz będzie jak najkrótszy, umożliwiający jednak przekazanie niezbędnych informacji; w tym celu będzie wykorzystana frazeologia ICAO.

Uwaga. W poniższym przykładzie podany jest sposób stosowania tej procedury:

| | |
|--------------------|--|
| <i>(wywołanie)</i> | BOSTON RADIO SWISSAIR JEDYNKA DWA OSIEM (BOSTON RADIO SWISSAIR ONE TWO EIGHT) |
| <i>(adres)</i> | DLA SWISSAIR BOSTON (FOR SWISSAIR BOSTON) |
| <i>(tekst)</i> | SILNIK NUMER JEDYNKA WYMAGA WYMIANY (NUMBER ONE ENGINE CHANGE REQUIRED) |

5.2.1.6.2.2 Jeśli są adresowane do statku powietrznego. Jeśli depesza zredagowana zgodnie z przepisami pkt. 4.4.2 ma być retransmitowana przez stację lotniczą do statku powietrznego w locie, to podczas jej przesyłania przez ruchomą służbę lotniczą będzie opuszczany nagłówek i adres depeszy, stosowane w układzie obowiązującym w AFTN.

5.2.1.6.2.2.1 Jeśli stosowane są przepisy pkt. 5.2.1.6.2.2, depesza przesyłana przez ruchomą służbę lotniczą będzie zawierać:

- a) tekst z uwzględnieniem poprawek (COR) znajdujących się w depeszy przesłanej za pośrednictwem AFTN;
- b) wyraz OD (FROM);
- c) nazwę instytucji wysyłającej depeszę oraz jej lokalizację (z danych dotyczących nadawcy depeszy AFTN).

5.2.1.6.2.2.2 PANS. Jeśli tekst depeszy, która ma być przesłana przez stację lotniczą do statku

powietrznego w locie, zawiera skróty aprobowane przez ICAO, to podczas nadawania należy je zastąpić pełnymi wyrazami/wyrażeniami, którym skróty te odpowiadają w używanym w danej chwili języku. Wyjątek stanowią skróty, które w związku z częstym i powszechnym stosowaniem są dobrze znane personelowi lotniczemu.

Uwaga. Skróty stanowiące wyjątki są specjalnie oznakowane w procedurach PANS "Kody i skróty stosowane w międzynarodowym lotnictwie cywilnym".

5.2.1.7 Wywoływanie

5.2.1.7.1 Radiotelefoniczne znaki wywoławcze stacji lotniczych

5.2.1.7.1.1 Do identyfikacji stacji lotniczych w ruchomej służbie lotniczej będą używane:

- a) nazwa lokalizacji, i
- b) nazwa właściwego organu lub służby.

5.2.1.7.1.2 Organ lub służba będą oznaczane zgodnie z poniższą tabelą, jednak w przypadkach gdy jest zapewniona łączność, to nazwa lokalizacji organu (służby) może być pominięta.

Organ lub służba: **Sufiks znaku wywoławczego:**
W języku polskim W języku angielskim

| | |
|----------------------------------|-----------|
| Kontrola lotniska/WIEŻA | TOWER |
| Kontrola ruchu naziemnego/ZIEMIA | GROUND |
| Kontrola zbliżania/ZBLIŻANIE | APPROACH |
| Ośr. kontr. obszaru/KONTROLA | CONTROL |
| Radarowa kontrola zbliżania | |
| - odloty/ODLOTY | DEPARTURE |
| Radarowa kontrola zbliżania | |
| - przyloty/PRZYLOTY | ARRIVAL |
| Radar (ogólnie)/RADAR | RADAR |
| Radar precyzyjnego podejścia | |
| PRECYZYJNY | PRECISION |
| Radiostacja lotnicza/RADIO | RADIO |
| Służba informacji powietrznej | |
| INFORMACJA | |
| INFORMATION | |
| Służba kontroli na płycie/PLYTA | APRON |
| Służba operacyjno-dyspozytorska | |
| KOORDYNACJA | DISPATCH |
| Stacja radionamierzenia/GONIO | HOMER |
| Wydawanie zezwoleń | |
| ZEZWOLENIA | DELIVERY |

5.2.1.6.2. Radiotelefoniczne znaki wywoławcze statków powietrznych.

5.2.1.7.2.1. Pełne znaki wywoławcze

5.2.1.7.2.1.1 Radiotelefonicznym znakiem wywoławczym statku powietrznego będzie jeden z następujących typów znaków:

tabela 5-1. Przykłady pełnych i skróconych znaków wywoławczych
(patrz pkt. 5.2.1.7.2.1 i 5.2.1.7.2.2)

| Pełny znak wywoławczy | Typ a) | | Typ b) | Typ c) | |
|--------------------------|--------------------|--------------------------------------|--|------------------------------------|------------------------|
| | N 57826 | CESSNA FABCD* | CITATION FABCD* | VARIG PVMA | SCANDINAVIAN 937 |
| Skrócony znak wywoławczy | N26 lub N826 | CESSNA CD lub CESSNA BCD | CITATION CD lub CITATION BCD | VARIG MA lub VARIG VMA | nie ma formy skróconej |

*Przykłady przedstawiają zastosowanie Uwagi 1 do pkt. 5.2.1.7.2.1.1.

- typ a) znaki zgodne ze znakami rejestracyjnymi statku powietrznego,
- typ b) oznacznik telefoniczny użytkownika statku powietrznego poprzedzający ostatnie cztery znaki znaku rejestracyjnego statku powietrznego,
- typ c) oznacznik telefoniczny użytkownika statku powietrznego poprzedzający identyfikację lotu.

Uwaga 1. Nazwa producenta statku powietrznego lub nazwa modelu statku powietrznego mogą być wykorzystane jako radiotelefoniczny prefiks ww. znaku wywoławczego typu a) (patrz tabela 5-1).

Uwaga 2. Oznaczniki telefoniczne wymienione wyżej w b) i c) znajdują się w dokumencie ICAO Doc 8585 „Oznaczniki użytkowników statków powietrznych, władz i służb lotniczych”.

Uwaga 3. Każdy z przedstawionych znaków wywoławczych może być umieszczony w polu 7 planu lotu ICAO jako znak rozpoznawczy statku powietrznego. Instrukcje wypełniania formularzy planu lotu zawarte są w Doc 4444 PANS-ATM.

5.2.1.7.2.2 Skrócone znaki wywoławcze

5.2.1.7.2.2.1. Radiotelefoniczne znaki wywoławcze statków powietrznych podane w pkt. 5.2.1.7.2.1.1, z wyjątkiem ujętych w c), mogą być skracane w sytuacjach opisanych w pkt. 5.2.1.7.3.3.1. Skrócone znaki wywoławcze będą mieć następującą formę:

- typ a) pierwszy znak znaku rejestracyjnego i co najmniej dwa ostatnie znaki znaku wywoławczego;
- typ b) oznacznik telefoniczny użytkownika statku powietrznego, który poprzedza co najmniej dwa ostatnie znaki znaku wywoławczego;

- typ c) nie ma formy skróconej.
Uwaga. Zamiast pierwszego znaku (wymienionego wyżej znaku wywoławczego typu a)) może być wykorzystana nazwa producenta statku powietrznego lub modelu statku powietrznego.

5.2.1.7.3 Procedury radiotelefoniczne

5.2.1.7.3.1. Statek powietrzny nie będzie w trakcie lotu zmieniać znaku wywoławczego, za wyjątkiem zmian wprowadzanych okresowo, na polecenie organu kontroli ruchu lotniczego, w celach zapewnienia bezpieczeństwa.

5.2.1.7.3.1.1. Z wyjątkiem przypadków, gdy wymagają tego względy bezpieczeństwa, żadna transmisja nie może być kierowana do statku powietrznego podczas startu, podczas ostatniej części podejścia końcowego lub podczas kołowania po lądowaniu.

5.2.1.7.3.2 Nawiązywanie łączności radiotelefonicznej

5.2.1.7.3.2.1 Podczas nawiązywania łączności zawsze należy używać pełnych radiotelefonicznych znaków wywoławczych. Procedura wywoływania stosowana przez statek powietrzny nawiązujący łączność będzie zgodna z tabelą 5-2.

5.2.1.7.3.2.2 **PANS.** *Stacje zamierzające nadać informacje do wszystkich stacji, które mogłyby je odebrać, będą poprzedzać transmisję wyrazami ALL STATIONS, po których nastąpi identyfikator wywołującej stacji.*

Uwaga. Na takie wywołanie ogólne nie oczekuje się odpowiedzi, chyba że określone stacje są proszone o potwierdzenie odbioru.

5.2.1.7.3.2.3. Odpowiedź na powyższe wywołania będzie zgodna z tabelą 5-3. Nadanie znaku wywoławczego wywołującej stacji lotniczej, poprzedzającego znak wywoławczy stacji

Załącznik 10 – Łączność lotnicza

wywołującej, będzie traktowane jak wezwanie do rozpoczęcia nadawania przez stację wywołującą.

5.2.1.7.3.2.4. **PANS.** *Jeśli stacja została wywołana, lecz ma wątpliwości co do poprawnego odbioru identyfikacji stacji wywołującej, to odpowie nadając:*

STACJA WYWOŁUJĄCA (stacja wywołana)
POWTÓRZ SWÓJ ZNAK WYWOŁAWCZY.

Uwaga. W poniższym przykładzie podano sposób zastosowania procedury:

(KAIR stacja odpowiadająca)

STACJA WYWOŁUJĄCA KAIR (przerwa)
POWTÓRZ SWÓJ ZNAK WYWOŁAWCZY
(STATION CALLING CAIRO (pause) SAY AGAIN YOUR CALL SIGN).

5.2.1.7.3.2.5 Nawiązanie łączności będzie rozpoczynać się wywołaniem i odpowiedzią na wywołanie, jednakże gdy istnieje pewność, że stacja wywoływana odbierze wywołanie, to stacja wywołująca może nadać wiadomość nie czekając na odpowiedź stacji wywoływanej.

5.2.1.7.3.2.6 Łączność powietrze–powietrze „Interpilot” będzie nawiązywana na kanale powietrze–powietrze 123,45 MHz, stosując wywołanie bezpośrednie określonej stacji

tabela 5-2. Radiotelefoniczne procedury wywoławcze* (patrz pkt. 5.2.1.7.3.2.1)

| | <i>Typ a)</i> | <i>Typ b)</i> | <i>Typ c)</i> |
|-------------------------------|-----------------|------------------|-----------------|
| Oznaczenie stacji wywoływanej | NOWY JORK RADIO | NOWY JORK RADIO | NOWY JORK RADIO |
| Oznaczenie stacji wywołującej | GABCD** | SPEEDBIRD ABCD** | AEROFLOT 321** |

**W niektórych przypadkach, gdy wywołuje stacja lotnicza, wywołanie może być dokonane przez nadanie kodowanych sygnałów dźwiękowych.*

***Z wyjątkiem oznaczników radiotelefonicznych i typu statku powietrznego, każdy znak w znaku wywoławczym będzie wymawiany oddzielnie. W przypadku literowania poszczególnych wyrazów, będzie wykorzystywany alfabet literowania przedstawiony w pkt. 5.2.1.3. Liczby należy wymawiać zgodnie z pkt. 5.2.1.4.*

tabela 5-3. Radiotelefoniczne procedury zgłaszania się na wywołanie (patrz pkt. 5.2.1.7.3.2.3)

| | <i>Typ a)</i> | <i>Typ b)</i> | <i>Typ c)</i> |
|------------------------------------|-----------------|-----------------|-----------------|
| Oznaczenie stacji wywoływanej | GABCD* | SPEEDBIRD ABCD* | AEROFLOT 321* |
| Oznaczenie stacji zgłaszającej się | NOWY JORK RADIO | NOWY JORK RADIO | NOWY JORK RADIO |

**Z wyjątkiem oznaczników radiotelefonicznych i typu statku powietrznego, każdy znak w znaku wywoławczym będzie wymawiany oddzielnie. W przypadku literowania poszczególnych wyrazów, będzie wykorzystywany alfabet literowania przedstawiony w pkt. 5.2.1.3. Liczby należy wymawiać zgodnie z pkt. 5.2.1.4.*

Tom II

pokładowej lub wywołanie ogólne, uwzględniając obowiązujące warunki wykorzystywania kanału.

Uwaga. Warunki wykorzystywania kanałów powietrze–powietrze są określone w Załączniku 10, tom V, pkt. 4.1.3.2.1 oraz tom II, pkt. 5.2.2.1.1.4.

5.2.1.7.3.2.6.1 **PANS.** *Uwzględniając okoliczność, że na statku powietrznym może być prowadzony nasłuch na więcej niż jednej częstotliwości, wywołanie wstępne będzie zawierać częstotliwość przydzieloną do łączności powietrze–powietrze i/lub znak rozpoznawczy kanału „Interpilot”.*

Uwaga. W poniższych przykładach podane są sposoby stosowania procedur do wywoływania:

CLIPPER 123 - SABANA 901 - INTERPILOT - CZY MNIE SŁYSZYSZ (CLIPPER 123 - SABANA 901 - INTERPILOT - DO YOU READ) lub
KAŻDY STATEK POWIETRZNY W POBLIŻU 30 PÓLNOC I 160 WSCHÓD - JAPANAIR 401 - INTERPILOT - ODBIÓR (ANY AIRCRAFT VICINITY OF 30 NORTH 160 EAST - JAPANAIR 401 - INTERPILOT - OVER).

5.2.1.7.3.3 Dalszy ciąg łączności radiotelefonicznej

5.2.1.7.3.3.1 Skrócone radiotelefoniczne znaki wywoławcze określone w pkt. 5.2.1.7.2.2, będą używane tylko po nawiązaniu zadowalającej łączności, pod warunkiem że nie wynikną z tego nieporozumienia. Stacja pokładowa będzie używać skróconego znaku wywoławczego tylko po wywołaniu jej (za pomocą tego znaku) przez stację naziemną.

5.2.1.7.3.3.2 Po nawiązaniu łączności, dwustronna nieprzerywana wymiana korespondencji będzie dozwolona bez dodatkowej identyfikacji lub wywoływań, aż do jej zakończenia.

5.2.1.7.3.3.3 W celu uniknięcia ewentualnych nieporozumień podczas udzielania zezwoleń przez organ kontroli ruchu lotniczego i powtarzaniu ich, w celu sprawdzenia poprawności, kontrolerzy i piloci będą zawsze dodawać znak wywoławczy statku powietrznego, którego dotyczy zezwolenie.

5.2.1.7.3.4 Podawanie używanej częstotliwości

5.2.1.7.3.4.1 **PANS.** Ze względu na to, że operator stacji lotniczej może utrzymywać nasłuch na więcej niż na jednej częstotliwości, należy po wywołaniu podać także używaną częstotliwość, jeśli nie istnieją inne odpowiednie środki umożliwiające jej identyfikację.

5.2.1.7.3.4.2 **PANS.** Jeśli nie spowoduje to nieporozumienia, to można podać wielką częstotliwość (kHz) nadając tylko jej pierwsze dwie cyfry.

Uwaga. W poniższym przykładzie podano sposób zastosowania procedury:

(Statek powietrzny PAA 325 wywołujący Kingston na 8871 kHz)

KINGSTON CLIPPER TRZY DWA PIĄTKA — NA OSIEM OSIEM
(**KINGSTON CLIPPER THREE TWO FIVE — ON EIGHT EIGHT**)

5.2.1.7.3.4.3 **PANS.** Jeśli wykorzystywane są częstotliwości VHF z separacją 25 kHz, to do identyfikacji stosowanej częstotliwości nośnej w łączności radiotelefonicznej należy używać tylko pierwszych pięciu cyfr. Po przecinku należy używać nie więcej niż dwóch znaczących cyfr. W przypadku gdy cyframi są dwa zera, to za znaczące należy uważać jedno zero.

Uwaga 1. W poniższych przykładach podano sposób zastosowania procedury:

| | |
|---------|--|
| Kanał: | Nadawane jako: |
| 118,000 | JEDYNKA JEDYNKA OSIEM OSIEM PRZECINEK ZERO/ONE ONE EIGHT DECIMAL ZERO |
| 118,005 | JEDYNKA JEDYNKA OSIEM PRZECINEK ZERO ZERO |

118,010

118,025

118,050

118,100

PIĄTKA/ONE ONE EIGHT DECIMAL ZERO ZERO FIVE JEDYNKA JEDYNKA OSIEM PRZECINEK ZERO JEDYNKA ZERO/ONE ONE EIGHT DECIMAL ZERO
JEDYNKA JEDYNKA OSIEM PRZECINEK ZERO DWA/ONE ONE EIGHT DECIMAL ZERO TWO
JEDYNKA JEDYNKA OSIEM PRZECINEK ZERO PIĄTKA ZERO/ONE ONE EIGHT DECIMAL ZERO FIVE ZERO
JEDYNKA JEDYNKA OSIEM PRZECINEK JEDYNKA/ONE ONE EIGHT DECIMAL ONE.

Uwaga 2. Należy zwrócić szczególną uwagę odnośnie wskazania kanału nadawania w łączności fonicznej VHF, kiedy wszystkie sześć cyfr oznaczenia numerycznego wykorzystuje się w przestrzeni powietrznej, gdzie kanały łączności mają separację 25 kHz, ponieważ instalacje pokładowe z separacją międzykanałową 25 kHz lub więcej, umożliwiając wybranie pierwszych pięciu cyfr oznaczenia numerycznego na panelu sterowania.

Uwaga 3. Oznaczenie numeryczne odnosi się do identyfikacji kanału podanego w Załączniku 10, tom V, tabela 4-1 (bis).

5.2.1.7.3.4.4 **PANS.** Jeśli wykorzystywane są częstotliwości VHF z separacją 8,33 kHz, to do identyfikacji kanału transmisji w łączności radiotelefonicznej należy stosować wszystkie sześć cyfr oznaczenia kanału. Dla wszystkich kanałów z separacją 8,33 kHz, po przecinku należy stosować trzy cyfry.

Uwaga 1. W poniższych przykładach podany jest sposób zastosowania procedury:

| | |
|---------|--|
| Kanał: | Nadawane jako: |
| 118,005 | JEDYNKA JEDYNKA OSIEM PRZECINEK ZERO ZERO PIĄTKA/ONE ONE EIGHT DECIMAL ZERO ZERO FIVE |
| 118,010 | JEDYNKA JEDYNKA OSIEM PRZECINEK ZERO JEDYNKA ZERO/ONE ONE EIGHT DECIMAL ZERO ONE ZERO |
| 118,025 | JEDYNKA JEDYNKA OSIEM PRZECINEK ZERO DWA PIĄTKA/ONE ONE EIGHT DECIMAL ZERO TWO FIVE |

Uwaga 2. Oznacznik kanału odpowiada identyfikacji kanału podanego w tabeli 4.1 (bis), tom V, Załącznik 10.

Załącznik 10 – Łączność lotnicza

Tom II

5.2.1.8 Procedury kontroli radiostacji

5.2.1.8.1 **PANS.** Transmisje kontrolne powinny zawierać:

- a) identyfikację stacji wywoływanej,
- b) identyfikację statku powietrznego,
- c) wyrazy **SPRAWDZANIE ŁĄCZNOŚCI** (radio check),
- d) używaną częstotliwość.

5.2.1.8.2 **PANS.** Odpowiedź na transmisję kontrolną powinna być następująca:

- a) identyfikacja statku powietrznego,
- b) identyfikacja odpowiadającej stacji lotniczej,
- c) informacja dotycząca słyszalności transmisji statku powietrznego.

5.2.1.8.3 **PANS.** Transmisja kontrolna oraz odpowiedź na nią powinny być zarejestrowane na stacji lotniczej.

5.2.1.8.4 **PANS.** Podczas kontroli stacji należy stosować następującą skalę słyszalności:

- 1) zła,
- 2) chwilowa,
- 3) rozróżniana z trudnością,
- 4) dobra,
- 5) bardzo dobra.

5.2.1.9 Wymiana korespondencji radiotelefonicznej

5.2.1.9.1 Wymiana korespondencji powinna być prowadzona zwięźle i jednoznacznie, a gdy jest to możliwe, należy stosować standardową frazeologię.

5.2.1.9.1.1 **Zalecenie.** Stosowanie skróconych procedur jest zalecane tylko po nawiązaniu łączności, gdy wyklucza się możliwość spowodowania nieporozumień.

5.2.1.9.2 **Potwierdzenie odbioru.** Przed potwierdzeniem odbioru, operator stacji odbiorczej będzie upewniać się, że depesza została odebrana poprawnie.

Uwaga. Potwierdzenia odbioru nie należy mylić z potwierdzeniem przyjęcia depeszy, stosowanym w sieci radiotelefonicznej.

5.2.1.9.2.1 Potwierdzenie odbioru depeszy nadawane przez stację pokładową będzie zawierać znak wywoławczy statku powietrznego.

5.2.1.9.2.2 **PANS.** Stacja pokładowa powinna potwierdzać odebranie ważnych depesz kontroli ruchu lotniczego lub ich części, przez ich powtórzenie i podanie swojego znaku wywoławczego.

Uwaga 1. Zezwolenia kontroli ruchu lotniczego, instrukcje oraz informacje wymagające powtórzenia, ujęte są w PANS-ATM (Doc 4444).

Uwaga 2. W poniższym przykładzie podany jest sposób stosowania procedury:

(zezwolenie kontroli ruchu lotniczego nadawane do statku powietrznego przez stację sieci radiotelefonicznej)

Stacja: **TWA DZIEWIĘĆ SZEŚĆ TRZY MADRYT**
(**TWA NINE SIX THREE MADRID**)

Statek powietrzny:

MADRYT TWA DZIEWIĘĆ SZEŚĆ TRZY – NADAWAJ (MADRID TWA NINE SIX THREE — GO AHEAD)

Stacja: **TWA DZIEWIĘĆ SZEŚĆ TRZY MADRYT — ATC ZEZWALA TWA DZIEWIĘĆ SZEŚĆ TRZY NA ZNIŻANIE DO DZIEWIĘĆ TYSIĘCY STÓP**
(**TWA NINE SIX THREE MADRID — ATC CLEARS TWA NINE SIX THREE TO DESCEND TO NINE THOUSAND FEET**)

Statek powietrzny (potwierdzający):

ZEZWOLONO NA ZNIŻANIE DO DZIEWIĘĆ TYSIĘCY STÓP — TWA DZIEWIĘĆ SZEŚĆ TRZY (CLEARED TO DESCEND TO NINE THOUSAND FEET — TWA NINE SIX THREE)

Stacja (potwierdzająca dokładność powtórzenia):
MADRYT (MADRID).

5.2.1.9.2.3 Jeśli potwierdzenie odbioru nadawane jest przez stację lotniczą:

- 1) *do stacji pokładowej:* będzie zawierać znak wywoławczy statku powietrznego, a jeśli jest to konieczne, również znak wywoławczy stacji lotniczej;
- 2) *do innej stacji lotniczej:* będzie zawierać znak wywoławczy stacji lotniczej potwierdzającej odbiór.

5.2.1.9.2.3.1 **PANS.** Stacja lotnicza powinna potwierdzić odbiór meldunków pozycyjnych i innych meldunków o postępie lotu, przez ich powtórzenie i podanie swego znaku wywoławczego, z zastrzeżeniem, że w przypadku przeciążenia kanału łączności, powtarzanie może być chwilowo wstrzymane.

5.2.1.9.2.4 **PANS.** W celu sprawdzenia poprawności odbioru, stacja odbiorcza może powtórzyć depeszę, dodatkowo potwierdzając jej odbiór. W takich przypadkach stacja, której powtarza się odebraną depeszę, powinna potwierdzić poprawność odbioru przez podanie swego znaku wywoławczego

5.2.1.9.2.5 **PANS.** Jeśli odebrana depesza zawiera meldunek pozycyjny i inne informacje, np. warunki meteorologiczne, to ich odbiór, po powtórzeniu meldunku pozycyjnego, należy potwierdzić takimi wyrazami jak **POGODĘ ODEBRAŁEM**, z wyjątkiem przypadku, gdy wymagane jest przejęcie tych

Rozdział 5

Załącznik 10 – Łączność lotnicza

informacji przez inne stacje sieci. Odbiór innych depesz stacja lotnicza powinna potwierdzić przez nadanie tylko swego znaku wywoławczego.

5.2.1.9.3 *Zakończenie wymiany korespondencji.* Wymianę korespondencji radiotelefonicznej stacja odbiorcza będzie zakańczać przez nadanie swego znaku wywoławczego.

5.2.1.9.4 *Poprawki i powtórzenia*

5.2.1.9.4.1 Jeśli operator popełni błąd podczas nadawania, to będzie wypowiadać **POPRAWIAM**, powtarzać ostatnie poprawnie nadane wyrażenie lub grupę i nadawać dalszy ciąg depeszy.

5.2.1.9.4.2 Jeśli najlepszym sposobem wprowadzenia poprawki jest powtórzenie całej depeszy, to operator będzie, przed jej powtórnym nadaniem, używać wyrazów: **POPRAWIAM**, **POWTARZAM**.

5.2.1.9.4.3 **Zalecenie.** *Jeśli operator nadający depeszę stwierdzi, że warunki odbioru mogą być trudne, to ważniejsze elementy depeszy powinny być nadawane dwukrotnie.*

5.2.1.8.4.4 Jeżeli operator odbierający ma wątpliwości co do poprawności odbioru depeszy, będzie prosić o powtórzenie całej depeszy lub jej części.

5.2.1.9.4.5 Jeżeli konieczne jest powtórzenie całej depeszy, to należy nadać wyraz **POWTÓRZ**. Jeżeli konieczne jest powtórzenie części depeszy, to operator będzie nadawać: **POWTÓRZ WSZYSTKO DO** (pierwsze słowo odebrane poprawnie) lub **POWTÓRZ OD** (słowo przed brakującą częścią depeszy) **DO** (słowo po brakującej części depeszy), albo **POWTÓRZ WSZYSTKO PO** (ostatnie słowo odebrane poprawnie).

5.2.1.9.4.6 **Zalecenie.** *Prosząc o powtórzenie określonych informacji, stosownie do przypadku, powinno używać się takich wyrażen, jak: **POWTÓRZ WYSOKOŚĆ**, **POWTÓRZ WIATR**.*

5.2.1.9.4.7 Jeżeli operator stacji nadawczej, sprawdzając powtarzanie depeszy przez stację odbiorczą, spostrzeże błędy, po zakończeniu powtarzania będzie wypowiadać: **NIE**, **POWTARZAM** i podawać poprawne brzmienie odpowiednich słów lub grup.

5.2.1.9.5 *Nadawanie meldunków „lot normalny”*

PANS. *Jeśli statki powietrzne nadają meldunki „lot normalny”, to powinny one zawierać właściwe wywołanie i słowa: **LOT NORMALNY**.*

5.2.2 *Nawiązanie i zapewnianie łączności*5.2.2.1 *Nasłuch i czas pracy*

5.2.2.1.1 Stacje pokładowe będą podczas lotu utrzymywać nasłuch zgodnie z obowiązującymi wymaganiami. Nie będą przerywać nasłuchu bez powiadomienia o tym zainteresowanych stacji lotniczych, z wyjątkiem przypadków, gdy wymagają tego względy bezpieczeństwa.

5.2.2.1.1.1 Statki powietrzne, wykonujące długie loty nad wodami lub loty nad wyznaczonymi obszarami, nad którymi obowiązuje posiadanie na pokładzie nadajnika radiolatarni ratunkowej (ELT), będą utrzymywać ciągły nasłuch na częstotliwości 121,5 MHz, z wyjątkiem czasu, w którym utrzymują łączność na innych częstotliwościach VHF lub gdy wyposażenie statku powietrznego, albo wykonywane obowiązki w kabinie pilota nie pozwalają na utrzymywanie równoczesnego nasłuchu na obu częstotliwościach jednocześnie.

5.2.2.1.1.2 Statki powietrzne będą utrzymywać ciągły nasłuch na częstotliwości 121,5 MHz, w obszarach lub na trasach, na których nie wyklucza się możliwości przechwytywania statków powietrznych lub powstania innych niebezpiecznych sytuacji, a wymagania takie zostało ustalone przez odpowiednią władzę.

5.2.2.1.1.3 **Zalecenie.** *Statkom powietrznym wykonującym loty inne niż wymienione w pkt. 5.2.2.1.1.1 i 5.2.2.1.1.2 zaleca się, o ile jest to możliwe, utrzymywanie nasłuchu na częstotliwości 121,5 MHz.*

5.2.2.1.1.4 Użytkownik łączności VHF powietrze–powietrze będzie zapewniać odpowiedni nasłuch na częstotliwościach służb ruchu lotniczego, lotniczej częstotliwości w niebezpieczeństwie oraz na innych częstotliwościach, na których wymagane jest utrzymywanie nasłuchu.

5.2.2.1.2 Stacje lotnicze będą utrzymywać nasłuch zgodnie z wymogami odpowiednich organów nadzorujących.

5.2.2.1.3 Stacje lotnicze będą utrzymywać ciągły nasłuch na częstotliwości 121,5 MHz, w godzinach pracy organów dysponujących takimi stacjami.

Uwaga. Postanowienia dotyczące wykorzystywania częstotliwości 121,5 MHz przez stacje lotnicze ujęte są w Załączniku 10, tom V, pkt. 4.1.3.1.1.

5.2.2.1.4 W przypadku konieczności zawieszenia pracy przez stację pokładową lub stację lotniczą, będą one, jeśli jest to możliwe, zawiadamiać o tym inne zainteresowane stacje, podając równocześnie przewidywaną godzinę wznowienia pracy. Jeśli stacja wznowi pracę, to będzie zawiadamiać o tym wszystkie zainteresowane stacje.

Załącznik 10 – Łączność lotnicza

Tom II

5.2.2.1.4.1 Jeśli okaże się, że praca nie będzie mogła być wznowiona o czasie podanym w pierwszym zawiadomieniu, to będzie, jeśli jest to możliwe, nadane w tym czasie lub jak najwcześniej po jego upływie, drugie zawiadomienie z podaniem zmienionej godziny przewidywanego wznowienia pracy.

5.2.2.1.5 **Zalecenie.** Jeśli kontroler wykorzystuje dwie lub więcej częstotliwości służb ruchu lotniczego, to zaleca się rozważyć możliwość zapewnienia odpowiednich środków, aby transmisje organu służby ruchu lotniczego i statków powietrznych na dowolnej z tych częstotliwości, były jednocześnie dublowane na innych wykorzystywanych częstotliwościach, umożliwiając w ten sposób, znajdującym się w zasięgu łączności stacjom pokładowym, odbieranie wszystkich informacji przekazywanych do/ od kontrolera.

5.2.2.2 Zasady utrzymywania łączności w sieci HF

5.2.2.2.1 **PANS.** Stacje lotnicze sieci radiotelefonicznej powinny okazywać sobie wzajemną pomoc, zgodnie z podanymi niżej zasadami, w zapewnieniu łączności powietrze–ziemia, wymaganej od nich przez statki powietrzne wykonujące loty na trasach, za obsługę których dana sieć jest odpowiedzialna.

5.2.2.2.2 **PANS.** Jeżeli w sieci pracuje dużo stacji, to łączność w sieci, dla lotów na poszczególnych odcinkach trasy, powinna być zapewniana przez wybrane do tego stacje zwane „stacjami głównymi” dla danego odcinka trasy.

Uwaga 1. Wybór stacji, które mają działać jako stacje główne na określonym odcinku trasy, dokonywany jest, gdy jest to konieczne, na podstawie porozumienia regionalnego lub lokalnego, po przeprowadzeniu, w razie potrzeby, odpowiednich konsultacji między państwami odpowiedzialnymi za daną sieć.

Uwaga 2. Stacjami głównymi są z reguły stacje obsługujące punkty bezpośrednio związane z lotami na danym odcinku trasy, tj. lotniska startu i lądowania, ośrodki informacji powietrznej lub ośrodki kontroli obszaru, a w niektórych przypadkach mogą być nimi również dodatkowe, dogodnie rozmieszczone stacje, niezbędne do zwiększenia zasięgu łączności lub do celów przechwytywania.

Uwaga 3. Przy wyborze stacji głównych należy brać pod uwagę charakterystyki propagacyjne używanych częstotliwości.

5.2.2.2.3 **PANS.** W obszarach lub na trasach, gdzie stan łączności radiowej, długość rejsów lub odległość między stacjami lotniczymi, wymagają

dotychczasowych środków do zapewnienia ciągłości łączności powietrze–ziemia na całej długości trasy, stacje główne powinny wspólnie ponosić odpowiedzialność za utrzymywanie „głównego nasłuchu”, tak aby każda z nich zapewniała nasłuch dla tej części lotu, podczas której depesze ze statków powietrznych będą mogły być przesłane dalej przez daną stację, w najbardziej skutecznym sposób.

5.2.2.2.4 **PANS.** W czasie kiedy utrzymywany jest główny nasłuch, każda stacja główna powinna między innymi:

- być odpowiedzialna za przydzielenie odpowiedniej częstotliwości głównej i zapasowej do łączności ze statkami powietrznymi;
- odbierać wszystkie meldunki pozycyjne i pośredniczyć w przesyłaniu do/z statków powietrznych innych depech mających istotne znaczenie dla bezpiecznego wykonywania lotu;
- być odpowiedzialna za podjęcie niezbędnych kroków w przypadku utraty łączności (patrz pkt. 5.2.2.7.2).

5.2.2.2.5 **PANS.** Przekazywanie obowiązku zapewnienia głównego nasłuchu następnej stacji odbywa się zazwyczaj w chwili, gdy statek powietrzny przelatuje nad granicą rejonu informacji powietrznej albo obszaru kontrolowanego, przy czym nasłuch jest zapewniany (w miarę możliwości) przez cały czas, przez stację obsługującą ośrodek informacji powietrznej lub ośrodek kontroli obszaru, w którym statek powietrzny wykonuje lot. Jednakże, gdy stan łączności tego wymaga, stacja może być zobowiązana do zapewnienia głównego nasłuchu również po przelocie nad granicami wymienionych rejonów, lub też go zakończyć zanim statek powietrzny osiągnie daną granicę, jeżeli uzyska się dzięki temu znaczne usprawnienie łączności powietrze–ziemia.

5.2.2.3 Wykorzystywane częstotliwości

5.2.2.3.1 Stacje pokładowe będą pracować na właściwych częstotliwościach radiowych.

5.2.2.3.1.1 Radiostacja kontrolna powietrze–ziemia będzie przydzielacz częstotliwości do używania przez stacje pokładowe pracujące pod jej nadzorem.

5.2.2.3.1.2 **PANS.** Do pracy w sieci radiotelefonicznej częstotliwość główną i zapasową powinna przydzielać jako pierwsza, ta stacja sieci, z którą statek powietrzny sprawdzi stację pokładową przed startem, lub z którą nawiąże łączność od razu po starcie. Stacja powinna także zapewnić, aby inne stacje sieci były powiadomione, w razie potrzeby, o przydzielonych częstotliwościach.

Rozdział 5

Załącznik 10 – Łączność lotnicza

5.2.2.3.2 **Zalecenie.** Przydzielając częstotliwości, zgodnie z pkt. 5.2.2.3.1.1 lub 5.2.2.3.1.,2 stacja lotnicza powinna brać pod uwagę warunki propagacyjne i odległość na jakiej ma być utrzymywana łączność.

5.2.2.3.3 **Zalecenie.** Jeżeli częstotliwość przydzielona przez stację lotniczą okaże się nieodpowiednią, to załoga statku powietrznego powinna zaproponować inną częstotliwość.

5.2.2.3.4 **PANS.** Jeżeli częstotliwości do łączności powietrze–ziemia są wykorzystywane do łączności między stacjami sieci (dotyczy depezb o istotnym znaczeniu dla koordynacji i współpracy między stacjami), to nie zważając na przepis pkt. 5.1.1, łączność będzie utrzymywana, w miarę możliwości, na częstotliwościach sieci, które nie są używane do wymiany dużej ilości korespondencji między statkami powietrznymi a ziemią. We wszystkich przypadkach, łączność ze statkami powietrznymi będzie mieć pierwszeństwo przed łącznością między stacjami naziemnymi sieci.

5.2.2.4 Nawiązywanie łączności

5.2.2.4.1 Stacje pokładowe będą, jeśli jest to możliwe, utrzymywać bezpośrednią łączność z radiostacją kontroli powietrze–ziemia obszaru, w którym statek powietrzny wykonuje lot. W przypadku gdy okaże się to niemożliwe, stacje pokładowe będą wykorzystywać każdy dostępny właściwy sposób przesłania depezb do radiostacji kontroli powietrze–ziemia.

5.2.2.4.2 Jeżeli stacja lotnicza nie może nawiązać normalnej łączności ze stacją pokładową, będzie wykorzystywać każdy dostępny właściwy sposób pośredniczenia, aby przesłać depezbę do stacji pokładowej. Jeżeli jej wysiłki zakończą się niepowodzeniem, to należy powiadomić o tym nadawcę depezb.

5.2.2.4.3 **PANS.** Jeżeli w sieci radiotelefonicznej nie została nawiązana łączność między stacją pokładową a stacją główną, po wywołaniu na głównej i zapasowej częstotliwości, to jedna z innych stacji głównych dla danego lotu, będzie udzielać pomocy przekazując wiadomość do stacji wywoływanej, bądź też w przypadku wywołania przez statek powietrzny — udzielając odpowiedzi na wywołanie i przyjmując depezbę.

5.2.2.4.3.1 **PANS.** Inne stacje sieci będą pomagać, podejmując podobne działania tylko wówczas, gdy usiłowania stacji głównych w nawiązywaniu łączności, nie dadzą pozytywnych wyników.

5.2.2.4.4 **PANS.** Przepisy pkt. 5.2.2.4.3. i 5.2.2.4.3.1. będą również stosowane w następujących przypadkach:

- a) na prośbę zainteresowanego organu służby ruchu lotniczego;

- b) gdy oczekiwane wiadomości ze statku powietrznego nie zostały odebrane w czasie, po upływie którego podejrzewa się, że nastąpiła utrata łączności.

Uwaga. Określony czas może być ustalony przez odpowiedni organ ATS.

5.2.2.5 Przejście na inną częstotliwość HF

5.2.2.5.1 **PANS.** Stacja pokładowa będzie powiadomiona przez właściwą stację lotniczą o konieczności zmiany częstotliwości lub przejścia do innej sieci. Jeżeli stacja pokładowa nie otrzyma takiego zawiadomienia, to będzie powiadamiać właściwą stację lotniczą o zamiarze zmiany częstotliwości lub przejścia do innej sieci, zanim taka zmiana nastąpi.

5.2.2.5.2 **PANS.** W przypadku przechodzenia z jednej sieci do drugiej, mając na uwadze zapewnienie ciągłości łączności, przejście będzie odbywać się, w miarę możliwości, w tym czasie, kiedy statek powietrzny utrzymuje łączność ze stacją pracującą w obu sieciach. Jeżeli zmiana sieci musi nastąpić równocześnie z nawiązaniem łączności ze stacją innej sieci, to przejście z jednej sieci do drugiej, będzie uzgodnione między obiema zainteresowanymi stacjami sieci, przed zawiadomieniem o konieczności zmiany częstotliwości lub otrzymaniem zezwolenia na dokonanie zmiany. Statek powietrzny będzie także powiadomiony o częstotliwości głównej i zapasowej, których będzie używać po zmianie sieci.

5.2.2.5.3 Stacja pokładowa, zmieniając częstotliwość nasłuchu będzie, jeśli jest to wymagane przez odpowiedni organ ATS, zawiadamiać zainteresowaną stację lotniczą, że utrzymuje nasłuch na nowej częstotliwości.

5.2.2.5.4 **PANS.** Stacja pokładowa podczas nawiązywania łączności w sieci radiotelefonicznej po starcie, będzie powiadamiać właściwą stację główną o czasie startu lub o czasie przelotu nad ostatnim punktem kontrolnym.

5.2.2.5.5 **PANS.** Nawiązując łączność w nowej sieci, stacja pokładowa będzie podawać właściwej stacji głównej czas, w którym znajdowała się nad ostatnim punktem kontrolnym lub swoją zgłoszoną ostatnio pozycję.

5.2.2.5.6 **PANS.** Mając zamiar zakończyć łączność w sieci radiotelefonicznej, stacja pokładowa będzie powiadamiać o tym właściwą stację główną sieci, przekazując w zależności od okoliczności, jedno z następujących wyrażań:

- a) gdy przechodzi na bezpośrednią łączność „pilot – kontroler ruchu lotniczego”:

Statek powietrzny: **PRZECHODZĘ NA ŁĄCZNOŚĆ Z** (właściwy organ służby ruchu lotniczego),

Załącznik 10 – Łączność lotnicza

Tom II

b) po wylądowaniu:

Statek powietrzny: **WYLĄDOWAŁEM**
(miejsce) (godzina).

5.2.2.6 Przejście na inną częstotliwość VHF

5.2.2.6.1 Statek powietrzny będzie zawiadomiony przez właściwą stację lotniczą o przejściu na inną częstotliwość radiową zgodnie z uzgodnionymi procedurami. W przypadku gdy zawiadomienia nie było, to stacja pokładowa będzie zawiadamiać właściwą stację lotniczą o przejściu na inną częstotliwość, zanim zostanie ono dokonane.

5.2.2.6.2 Przy wstępnym nawiązywaniu łączności na częstotliwości VHF lub przy jej zwalnianiu, stacja pokładowa będzie nadawać taką informację, jaka jest wymagana przez odpowiedni organ.

5.2.2.7 Utrata łączności

5.2.2.7.1. Łączność powietrze–ziemia

5.2.2.7.1.1 Jeśli stacja pokładowa utraci łączność z właściwą stacją lotniczą na przydzielonym kanale, to będzie starać się nawiązać z nią łączność na poprzednio używanym kanale, a w przypadku niepowodzenia na innym kanale właściwym dla danej trasy. Jeżeli te próby nie powiodą się, to stacja pokładowa będzie starać się nawiązać łączność z właściwą stacją lotniczą, innymi stacjami lotniczymi lub z innym statkiem powietrznym używając wszystkich dostępnych środków i poinformuje stację lotniczą o możliwości ustanowienia łączności na wyznaczonym kanale. Ponadto, statek powietrzny współpracujący z siecią radiotelefoniczną będzie nasłuchiwać, na właściwym kanale VHF, wywołań ze strony innych statków powietrznych znajdujących się w pobliżu.

5.2.2.7.1.2 Jeżeli starania, o których mowa w pkt. 5.2.2.7.1.1 zawiodą, to stacja pokładowa będzie nadawać depezę dwukrotnie na przydzielonym kanale(-ach), poprzedzając go wyrażeniem **NADAJĘ NA „ŚLEPO”** (ang. **TRANSMITTING BLIND**) i podawać adresatów (w razie potrzeby), dla których depeza jest przeznaczona.

5.2.2.7.1.2.1 **PANS.** W sieci radiotelefonicznej, depeze nadawane „na ślepo” należy nadawać dwukrotnie na głównym i zapasowym kanale. Przed przejściem na inny kanał stacja pokładowa będzie podawać kanał, na który przechodzi.

5.2.2.7.1.3 Uszkodzenie odbiornika

5.2.2.7.1.3.1 Jeżeli stacja pokładowa nie może nawiązać łączności z powodu uszkodzenia odbiornika, to będzie nadawać meldunki w ustalonym czasie lub meldunki pozycyjne na normalnie używanym kanale, poprzedzając je wyrażeniem **NADAJĘ NA „ŚLEPO”**

Z POWODU USZKODZENIA ODBIORNIKA

(ang. *transmitting blind due to receiver failure*). Stacja pokładowa będzie nadawać zamierzoną depezę, a następnie powtarzać ją w całości. Podczas operacji, stacja pokładowa będzie powiadamiać o przewidywanej godzinie nadawania następnego meldunku.

5.2.2.7.1.3.2 Statek powietrzny, który ma zapewnioną służbę kontroli ruchu lotniczego lub służbę doradczą będzie, poza stosowaniem się do przepisu pkt. 5.2.2.7.1.3.1, nadawać informacje dotyczące zamiarów dowódcy statku powietrznego co do kontynuowania lotu.

5.2.2.7.1.3.3 Jeśli statek powietrzny nie jest w stanie nawiązać łączności z powodu uszkodzenia sprzętu pokładowego, to będzie, gdy posiada wyposażenie, wybierać odpowiedni kod radaru wtórnego (SSR), w celu zawiadomienia o uszkodzeniu sprzętu radiowego.

Uwaga. Ogólne zasady, do których należy się stosować w przypadku utraty łączności, są zawarte w Załączniku 2.

5.2.2.7.2 Łączność ziemia–powietrze

5.2.2.7.2.1 Jeżeli stacja lotnicza nie może nawiązać łączności ze stacją pokładową, po wywołaniu na częstotliwościach, na których jak się przypuszcza, stacja pokładowa utrzymuje nasłuch, to będzie:

- prosić inne stacje lotnicze o udzielenie pomocy poprzez wywołanie statku powietrznego i pośredniczenie w przesyłaniu depezy (w razie konieczności);
- prosić statki powietrzne znajdujące się na trasie, aby starały się nawiązać łączność ze statkiem powietrznym i pośredniczyły w przesyłaniu depezy (w razie konieczności).

5.2.2.7.2.2 Przepisy pkt. 5.2.2.7.2.1 będą stosowane także:

- na prośbę zainteresowanego organu służby ruchu lotniczego;
- jeśli oczekiwane wiadomości ze statku powietrznego nie zostały odebrane w określonym czasie, po upływie którego podejrzewa się, że nastąpiła utrata łączności.

Uwaga. Określony czas może być ustalony przez odpowiedni organ ATS.

5.2.2.7.2.3 **Zalecenie.** Jeżeli starania określone w pkt. 5.2.2.7.2.1 nie dadzą wyników, to zaleca się, aby stacja lotnicza przesłała depeze (oprócz zawierających zezwolenia kontroli ruchu lotniczego), adresowane do statku powietrznego, nadając je „na ślepo” na częstotliwościach, na których, jak się przypuszcza, statek powietrzny utrzymuje nasłuch.

Rozdział 5

Załącznik 10 – Łączność lotnicza

5.2.2.7.2.4 Zezwolenia kontroli ruchu lotniczego będą nadawane do statków powietrznych „na ślepo” tylko na specjalne żądanie nadawcy.

5.2.2.7.3 *Meldunek o utracie łączności.* Radiostacja kontroli łączności powietrze–ziemia będzie jak najwcześniej zawiadamiać właściwy organ służby ruchu lotniczego i użytkownika statku powietrznego o każdej utracie łączności powietrze–ziemia.

5.2.3 Przesyłanie depeesz HF

5.2.3.1 Zasady ogólne

5.2.3.1.1 **PANS.** *Stacja pokładowa utrzymująca łączność w sieci radiotelefonicznej powinna, jeżeli warunki łączności na to pozwalają, nadawać depeesze do tych stacji sieci, z których zostaną najłatwiej dostarczone do najbardziej odległych miejsc przeznaczenia. W szczególności, meldunki ze statków powietrznych wymagane przez służby ruchu lotniczego, powinny być nadawane do stacji sieci obsługującej ośrodek informacji powietrznej lub ośrodek kontroli obszaru, w którym statek powietrzny wykonuje lot. Natomiast depeesze przeznaczone dla statku powietrznego w locie powinny być nadawane, w miarę możliwości, bezpośrednio do statku powietrznego.*

Uwaga. Wyjątkowo może zaistnieć konieczność nawiązania łączności przez statek powietrzny ze stacją lotniczą niewchodzącą w skład sieci zabezpieczającej dany odcinek trasy. Postępowanie takie jest dopuszczalne, pod warunkiem że statek powietrzny będzie utrzymywać ciągle nasłuch w sieci łączności właściwej dla danego odcinka trasy, gdy utrzymywania nasłuchu wymaga odpowiedni organ ATS i pod warunkiem, że nie będzie to przeszkadzać w pracy innych stacji lotniczych.

5.2.3.1.2 **PANS.** *Depeesze nadawane ze statku powietrznego do stacji pracującej w sieci powinny być, w miarę możliwości, przejmowane a odbiór ich powinien być potwierdzany przez inne stacje sieci, które obsługują punkty, gdzie również są potrzebne te informacje.*

Uwaga 1. Ustalenie zasad dostarczania depeesz pochodzących ze statku powietrznego, a nieposiadających adresu, powinno być przedmiotem wielostronnych lub lokalnych uzgodnień.

Uwaga 2. W zasadzie, uwzględniając potrzeby operacyjne, liczba stacji wymaganych do przejmowania depeesz, powinna być jak najmniejsza.

5.2.3.1.2.1 **PANS.** *Przejęcie depeeszy należy potwierdzić natychmiast po potwierdzeniu odbioru przez stację, do której depeesza została nadana.*

5.2.3.1.2.2 **PANS.** *Przejęcie depeeszy należy potwierdzić przez nadanie znaku wywoławczego stacji, która przejęła depeeszę, wyrazu **ZROZUMIAŁEM/ROGER** (jeśli jest to pożądane) i sygnału wywoławczego stacji nadającej depeeszę.*

5.2.3.1.2.3 **PANS.** *W przypadku braku potwierdzenia odbioru depeeszy w ciągu 1 minuty, stacja która przyjęła depeeszę ze statku powietrznego, powinna przesłać ją za pośrednictwem stałej telekomunikacyjnej służby lotniczej do stacji, które nie potwierdziły jej odbioru.*

5.2.3.1.2.3.1 **PANS.** *Jeżeli szczególne okoliczności wymagają przesłania depeeszy za pomocą łączności powietrze–ziemia, to należy wówczas postępować zgodnie z przepisem pkt. 5.2.2.3.4.*

5.2.3.1.2.4 **PANS.** *Jeśli przesyłanie depeeszy odbywa się za pośrednictwem stałej telekomunikacyjnej sieci lotniczej, to depeesze należy adresować do zainteresowanych stacji tej sieci.*

5.2.3.1.2.5 **PANS.** *Stacje, do których depeesze zostały przesłane, powinny doręczyć je w miejscu przeznaczenia w taki sam sposób, jak gdyby zostały one odebrane bezpośrednio ze statku powietrznego za pośrednictwem łączności powietrze–ziemia.*

5.2.3.1.2.6 Stacja lotnicza, która odebrała meldunek z powietrza lub depeeszę zawierającą informacje meteorologiczne nadane przez statek powietrzny w locie, będzie przysyłać depeeszę bezzwłocznie:

- 1) do organu służb ruchu lotniczego i biur meteorologicznych związanych ze stacją;
- 2) do zainteresowanego użytkownika statku powietrznego lub jego przedstawiciela, gdy użytkownik wystąpił z prośbą o dostarczanie mu takich depeesz.

5.2.3.1.3 **PANS.** *Przepisy pkt. 5.2.3.1.2 powinny być, w miarę możliwości, stosowane także przy wymianie korespondencji poza siecią radiotelefoniczną.*

5.2.3.1.4 **Zalecenie.** *Jeżeli depeesza adresowana do statku powietrznego w locie zostanie odebrana przez stację lotniczą włączoną do adresu, i jeżeli ta stacja w danej chwili nie jest w stanie nawiązać łączności ze statkiem powietrznym, do którego depeesza jest adresowana, to zaleca się, aby depeesza została nadana do tych stacji lotniczych na trasie, które mogą być w stanie nawiązać łączność z tym statkiem powietrznym.*

Uwaga. Nie wyklucza się możliwości, aby stacja lotnicza, która przesłała depeeszę do innej stacji, nadała ją również do danego statku powietrznego, jeżeli później będzie mogła nawiązać z nim łączność.

5.2.3.1.4.1 **Zalecenie.** *Jeżeli stacja lotnicza, do której depeesza jest adresowana, nie może przesłać jej dalej zgodnie z przepisem pkt. 5.2.3.1.4, to zaleca się powiadomić o tym stację początkową.*

Załącznik 10 – Łączność lotnicza

Tom II

5.2.3.1.4.2 Stacja lotnicza pośrednicząca w przesyłaniu depeszy będzie zmieniać w niej adres, zastępując swoje oznaczenie lokalizacji oznaczeniem lokalizacji stacji lotniczej, do której depesza jest przesyłana.

5.2.3.2 Przesyłanie depesz służb ruchu lotniczego do statków powietrznych

5.2.3.2.1 **PANS.** W przypadku niemożności przesłania depeszy służby ruchu lotniczego do statku powietrznego, w czasie ustalonym przez tę służbę, stacja lotnicza powinna zawiadomić o tym nadawcę. Po zawiadomieniu nadawcy nie powinna podejmować dalszych kroków odnośnie depeszy, jeżeli nie otrzyma w tej sprawie wyraźnych poleceń służby ruchu lotniczego.

5.2.3.2.2 **PANS.** Jeżeli przesłanie adresatowi depeszy służby ruchu lotniczego nie jest pewne z powodu braku możliwości otrzymania potwierdzenia odbioru, to stacja lotnicza powinna uważać, że depesza nie została odebrana przez statek powietrzny i powinna natychmiast zawiadomić nadawcę, że depesza została nadana, lecz nie został potwierdzony jej odbiór.

5.2.3.2.3 **PANS.** Stacja lotnicza, która przyjęła do nadania depeszę od służby ruchu lotniczego, nie powinna obarczać innej stacji odpowiedzialnością za nadanie jej do statku powietrznego. Jednakże, w razie występowania trudności w utrzymaniu łączności, inne stacje powinny pomagać w przesyłaniu depeszy do statku, jeśli zostaną poproszone. W takim przypadku stacja, która przyjęła depeszę od służby ruchu lotniczego, powinna otrzymać bezzwłocznie stanowcze zapewnienie, że odbiór depeszy został przez statek powietrzny poprawnie potwierdzony.

5.2.3.3 Dalekopisowy zapis korespondencji powietrze–ziemia

5.2.3.3.1 **PANS.** Stosując dalekopisowy zapis korespondencji, należy postępować zgodnie z następującą procedurą:

- a) każdy wiersz rozpoczynać od lewego marginesu;
- b) każdą transmisję rozpoczynać od nowego wiersza;
- c) każda korespondencja powinna zawierać niektóre lub wszystkie z niżej wymienionych danych, w następującej kolejności:

- 1) znak wywoławczy stacji wywołującej,
- 2) tekst depeszy,
- 3) znak wywoławczy stacji wywoływanej lub stacji odbiorczej, wraz z odpowiednim skrótem oznaczającym, że korespondencja została „odebrana” albo „powtórzona”, lub też „odpowiedzi nie słyszano”;

4) znak wywoławczy stacji potwierdzającej przejęcie depeszy oraz odpowiedni skrót oznaczający, że depesza została „odebrana”;

5) używana częstotliwość;

6) czas UTC wymiany korespondencji,

d) opuszczone części tekstu depeszy powinny być oznakowane trzema kropkami (**ODSTĘP . ODSTĘP . ODSTĘP . ODSTĘP**) lub trzema literami **M** (**ODSTĘP M ODSTĘP M ODSTĘP M ODSTĘP**),

e) poprawki błędów w zapisie należy oznaczać trzema literami **E** (**ODSTĘP E ODSTĘP E ODSTĘP E ODSTĘP**), a następnie napisać poprawną korespondencję; błędy wykryte po zakończeniu zapisu należy skorygować na końcu zapisu, pisząc skrót **COR**, a następnie poprawną treść informacji.

5.2.4 Procedury SELCAL

Uwaga Procedury zawarte w pkt. 5.2.4 obowiązują, gdy wykorzystywany jest SELCAL oraz zastępują niektóre procedury wymienione w pkt. 5.2.1.

5.2.4.1 Zasady ogólne

5.2.4.1.1 **PANS.** W systemie selektywnego wywoływania (znanego jako SELCAL) zamiast mowy, stosuje się przy wywoływaniu statku powietrznego za pośrednictwem kanałów radiotelefonicznych, nadawanie tonalnych sygnałów kodowych. Selektywne wywołanie jednej stacji stanowi kombinację złożoną z czterech określonych tonów, których nadawanie trwa około 2 s. Sygnały kodowe generowane przez urządzenie kodujące stacji lotniczej są odbierane przez urządzenie dekodujące podłączone do wyjścia małej częstotliwości odbiornika pokładowego. Odbiór przydzielonych tonalnych sygnałów kodowych (kodu SELCAL) powoduje uruchomienie w kabinie pilota odpowiedniego systemu wywoławczego, wytwarzającego sygnały świetlne i/lub dźwiękowe.

Uwaga. Ze względu na ograniczoną ilość kodów SELCAL może nastąpić wielokrotne przydzielenie analogicznych kodów dla statków powietrznych. Dlatego też w tej sytuacji, należy stosować odpowiednie procedury łączności radiotelefonicznej (RTF), zawarte w niniejszym rozdziale.

5.2.4.1.2 **PANS.** SELCAL powinien być wykorzystywany przez stacje lotnicze wyposażone w urządzenia do selektywnego wywoływania statków powietrznych na częstotliwościach HF i VHF, przydzielonych dla danej trasy.

5.2.4.1.3 **PANS.** Na statkach powietrznych

Rozdział 5

Załącznik 10 – Łączność lotnicza

wyposażonych w urządzenia SELCAL, pilot ma możliwość utrzymywania normalnego nasłuchu, jeśli jest to wymagane.

5.2.4.2 Zawiadamianie stacji lotniczych o kodach SELCAL statków powietrznych

5.2.4.2.1 PANS. Użytkownik i dowódca statku powietrznego są zobowiązani do podjęcia działań w celu zapewnienia, aby wszystkie stacje lotnicze, z którymi statek powietrzny normalnie utrzymuje łączność w czasie danego lotu, były poinformowane o kodzie SELCAL związanym z jego znakiem wywoławczym.

5.2.4.2.2 PANS. Użytkownik statku powietrznego powinien, gdy jest to możliwe, dostarczyć do wszystkich zainteresowanych stacji lotniczych, w ustalonym czasie, wykaz kodów SELCAL przydzielonych jego statkom powietrznym lub rejsom.

5.2.4.2.3 PANS. Statek powietrzny powinien:

- a) włączać kod SELCAL do planu lotu przedstawianego właściwemu organowi służby ruchu lotniczego;
- b) upewniać się poprzez nawiązanie krótkotrwałej łączności ze stacją lotniczą HF w czasie przebywania w zasięgu łączności VHF, czy stacja lotnicza HF, posiada prawidłową informację co do kodu SELCAL.

Uwaga. Przepisy dotyczące wypełniania planu lotu zawarte są w PANS-ATM (Doc 4444).

5.2.4.3 Sprawdzanie przed lotem

5.2.4.3.1 PANS. Stacja pokładowa powinna przed lotem skontaktować się z właściwą stacją lotniczą i poprosić ją o sprawdzenie SELCAL przed odlotem, a w razie potrzeby podać również swój kod SELCAL.

5.2.4.3.2 PANS. Jeśli jest przydzielona częstotliwość główna i zapasowa, to najpierw należy sprawdzić SELCAL na częstotliwości zapasowej, a następnie na głównej. Stacja pokładowa (po sprawdzeniu) będzie gotowa do natychmiastowego podjęcia pracy na częstotliwości głównej.

5.2.4.3.3 PANS. Jeśli próba przed odlotem wykaże, że naziemne lub pokładowe urządzenie SELCAL jest niesprawne, to statek powietrzny powinien (podczas lotu) utrzymywać ciągle nasłuch, dopóki nie zostanie przywrócona możliwość wykorzystania SELCAL.

5.2.4.4 Nawiązanie łączności

5.2.4.4.1 PANS. Jeśli stacja lotnicza wywoła statek powietrzny za pomocą SELCAL, to on odpowiada,

podając swój znak wywoławczy i wyraz **NADAWAJ (GO AHEAD)**.

5.2.4.5 Procedury stosowane na trasach

5.2.4.5.1 PANS. Stacje pokładowe powinny być pewne, że zainteresowane stacje lotnicze wiedzą o wprowadzanym lub utrzymywanym nasłuchu z wykorzystaniem SELCAL.

5.2.4.5.2 PANS. Stacja lotnicza może żądać nadawania przez statki powietrzne zaplanowanych meldunków z powietrza, wywołując je za pomocą SELCAL, jeżeli procedura taka jest ustalona na podstawie regionalnych porozumień żeglugi powietrznej.

5.2.4.5.3 PANS. Jeśli nasłuch jest utrzymywany przez statek powietrzny za pomocą SELCAL, to stacje lotnicze powinny wykorzystywać ten system do wywołania statku powietrznego, kiedy zaistnieje taka potrzeba.

5.2.4.5.4 PANS. Jeżeli po wywołaniach z wykorzystaniem SELCAL, nadanych dwukrotnie, zarówno na częstotliwości głównej, jak i zapasowej, stacja lotnicza nie usłyszy odpowiedzi statku powietrznego, to powinna powrócić do wywołania radiotelefonicznego.

5.2.4.5.5 PANS. Stacje wchodzące w skład sieci radiotelefonicznej powinny natychmiast informować się wzajemnie o każdym zauważonym wadliwym działaniu naziemnego lub pokładowego urządzenia SELCAL. Podobnie, statek powietrzny powinien dążyć do tego, aby wszystkie stacje lotnicze zainteresowane jego lotem, były natychmiast powiadomione o każdym wadliwym działaniu ich urządzeń SELCAL, jak również o tym, że konieczne jest stosowanie wywoływania radiotelefonicznego.

5.2.4.5.6 PANS. Należy zawiadomić wszystkie zainteresowane stacje, że urządzenia SELCAL są ponownie sprawne.

5.2.4.6 Przydzielanie kodów SELCAL statkom powietrznym

5.2.4.6.1 PANS. W zasadzie, kod SELCAL statku powietrznego powinien być związany z radiotelefonicznym znakiem wywoławczym, tj. jeśli znak wywoławczy zawiera numer rejsu, to kod SELCAL statku powietrznego powinien być podany obok tego numeru. We wszystkich innych przypadkach, kod SELCAL statku powietrznego należy podać obok znaku rejestracyjnego statku powietrznego.

Uwaga. Stosowanie radiowych znaków wywoławczych statków powietrznych, składających się ze skrótu nazwy przedsiębiorstwa lotniczego i z numeru rejsu, powiększa się wśród użytkowników. Dlatego też, pokładowe urządzenie

Załącznik 10 – Łączność lotnicza

Tom II

SELCAL powinno być takiego typu, który pozwoli związać dany kod z określonym numerem rejsu, tj. powinno być urządzeniem, w którym istnieje możliwość zmiany kombinacji kodów. Niemożliwe jest stosowanie wyżej podanej zasady w odniesieniu do statków powietrznych wyposażonych w urządzenia SELCAL typu jednokodowego. Nie powinno to wykluczać możliwości stosowania przez statek powietrzny wyposażony w urządzenie, znaku wywoławczego zawierającego numer rejsu, jeżeli zamierza on takiego znaku używać. W przypadku gdy statek powietrzny posiadający tylko urządzenie jednokodowe, stosuje znak wywoławczy w postaci numeru rejsu, to stacje naziemne powinny być powiadomione przed każdym lotem o kodzie SELCAL tego statku.

5.3 Procedury łączności radiotelefonicznej w sytuacjach niebezpiecznych i nagłych

5.3.1 Zasady ogólne

Uwaga. Procedury utrzymywania łączności w sytuacjach niebezpiecznych i nagłych, zawarte w pkt. 5.3, dotyczą łączności radiotelefonicznej. Przepisy art. S30 oraz Załącznika S13 Regulaminu radiokomunikacyjnego ITU obowiązują powszechnie, jednak S30.9 dopuszcza zastosowanie innych procedur w sytuacji, gdy istnieją szczególne ustalenia pomiędzy rządami oraz mają zastosowanie w łączności radiotelefonicznej pomiędzy stacjami pokładowymi, a stacjami morskiej służby ruchomej.

5.3.1.1 Wymiana korespondencji w sytuacjach niebezpiecznych i nagłych będzie obejmować wszystkie depeze radiotelefoniczne, odnoszące się do sytuacji niebezpiecznych i nagłych. Sytuacje niebezpieczne i nagłe określane są następująco:

- a) *sytuacja niebezpieczna*: sytuacja, w której istnieje zagrożenie poważnym i/lub bliskim niebezpieczeństwem i konieczne jest udzielenie natychmiastowej pomocy;
- b) *sytuacja nagła*: sytuacja, w której konieczne jest zapewnienie bezpieczeństwa statkowi powietrznemu lub pojazdowi, lub jakiejś osobie na pokładzie albo będącej w zasięgu widzenia, lecz nie wymagającej udzielenia natychmiastowej pomocy.

5.3.1.2 Na początku pierwszego zawiadomienia o niebezpieczeństwie należy nadać **JESTEM W NIEBEZPIECZEŃSTWIE** lub używać radiotelefonicznego sygnału niebezpieczeństwa **MAYDAY**, a na początku pierwszego zawiadomienia o sytuacji nagłej, będzie używany sygnał **PAN PAN**.

5.3.1.2.1 Na początku każdej następnej informacji, w wymianie korespondencji dotyczącej sytuacji niebezpiecznej lub nagłej będzie dozwolone używanie radiotelefonicznych sygnałów niebezpieczeństwa i nagłych.

5.3.1.3 Nadawca depez adresowanych do statku powietrznego znajdującego się w niebezpieczeństwie lub w sytuacji nagłej, będzie ograniczać liczbę, objętość i treść tych depez do minimum, stosownie do wymagań podyktowanych okolicznościami.

5.3.1.4 Jeżeli stacja nie potwierdzi odbioru nadanej do niej, przez statek powietrzny, depezy o niebezpieczeństwie lub depezy pilnej, to inne stacje będą udzielać pomocy zgodnie z postanowieniami pkt. 5.3.2.2 i 5.3.3.2.

Uwaga. Pod pojęciem „inne stacje” rozumie się każdą inną stację, która odebrała depezę o niebezpieczeństwie lub depezę pilną i wie, że odbiór ich nie został potwierdzony przez stację, do której są one adresowane.

5.3.1.5 Wymiana korespondencji dotyczącej niebezpieczeństwa oraz sytuacji nagłej będzie odbywać się na częstotliwości, na której została rozpoczęta, dopóki nie okaże się, że skuteczniejszej pomocy można udzielić przechodząc na inną częstotliwość. W tym celu może być wykorzystana częstotliwość 121,5 MHz lub inne dostępne odpowiednie częstotliwości z zakresów VHF lub HF.

Uwaga. Istnieje możliwość wykorzystania częstotliwości 121,5 MHz lub innych dostępnych alternatywnych częstotliwości VHF.

5.3.1. W celu ułatwienia zapisywania korespondencji o niebezpieczeństwie i depez pilnych, nadawanie radiotelefoniczne będzie z zasady powolne, wyraźne oraz z dokładnym wymawianiem każdego słowa.

5.3.2 Łączność radiotelefoniczna w niebezpieczeństwie

5.3.2.1 *Postępowanie na statku powietrznym znajdującym się w niebezpieczeństwie*

5.3.2.1.1 Depesza o niebezpieczeństwie przekazywana ze statku powietrznego znajdującego się w niebezpieczeństwie, poprzedzona powtarzaniem z zasady trzykrotnie sygnałem **MAYDAY** (patrz pkt. 5.3.1.2), będzie:

- a) przekazywana w relacji powietrze–ziemia na używanej w tej chwili częstotliwości;
- b) zawierać możliwie jak najwięcej niżej wymienionych danych, które należy wymawiać wyraźnie i w miarę możliwości w następującej kolejności:
 - 1) nazwę stacji, do której depeza jest adresowana (jeśli na to pozwalają czas i okoliczności);
 - 2) identyfikację statku powietrznego;
 - 3) rodzaj sytuacji niebezpiecznej;

Rozdział 5

Załącznik 10 – Łączność lotnicza

- 4) zamiar dowódcy statku powietrznego;
- 5) aktualną pozycję, poziom (tj. poziom lotu, wysokość bezwzględną itd., stosownie do sytuacji) oraz kurs.

Uwaga 1. Postanowienia mogą być uzupełniane następującymi działaniami:

- a) nadawaniem depezy o statku powietrznym w niebezpieczeństwie na częstotliwości 121,5 MHz lub na innej częstotliwości ruchomej służby lotniczej, jeśli uważa się to za konieczne lub pożądane — nie wszystkie bowiem stacje lotnicze utrzymują ciągły nasłuch na częstotliwości niebezpieczeństwa;
- b) nadawaniem depezy o statku powietrznym w niebezpieczeństwie, wykorzystując rozgłaszanie radiowe, jeśli czas i okoliczności czynią ten sposób postępowania bardziej pożądany;
- c) wykorzystywaniem przez statek powietrzny częstotliwości do radiotelefonicznego wywoływania morskiej służby ruchomej;
- d) wykorzystywaniem przez statek powietrzny wszelkich środków będących w jego dyspozycji, aby zwrócić na siebie uwagę i zawiadomić o sytuacji, w jakiej się znajduje (łącznie z zastosowaniem odpowiedniego modu i kodu radaru wtórnego);
- e) wykorzystywaniem przez którąkolwiek stację środków będących w jej dyspozycji, w celu udzielenia pomocy statkowi powietrznemu będącemu w niebezpieczeństwie;
- f) przekazywaniem innych danych niż wymienione w pkt. 5.3.2.1.1 b), jeśli stacja nadawcza nie jest stacją znajdującą się w niebezpieczeństwie, pod warunkiem że takie okoliczności są wyraźnie przedstawione w depezy o niebezpieczeństwie.

Uwaga 2. Stacją, do której jest adresowana depeza o niebezpieczeństwie, jest z zasady stacja utrzymująca łączność ze statkiem powietrznym lub stacja odpowiedzialna za obszar, w którym statek powietrzny wykonuje lot.

5.3.2.2 *Postępowanie stacji, do której jest adresowana depeza o niebezpieczeństwie lub stacji, która jako pierwsza potwierdziła odbiór depezy o niebezpieczeństwie*

5.3.2.2.1 Stacja, do której statek powietrzny będący w niebezpieczeństwie skierował depezę lub stacja potwierdzająca odbiór depezy jako pierwsza, będzie:

- a) natychmiast potwierdzać odbiór depezy o niebezpieczeństwie;
- b) obejmować kontrolę nad łącznością lub w sposób jasny i wyraźny przekazać te

obowiązki innej stacji, zawiadamiając o tym statek powietrzny;

- c) podejmować natychmiast działanie w celu jak najszybszego dostarczenia wszystkich niezbędnych informacji:

- 1) zainteresowanemu organowi służby ruchu lotniczego;
- 2) zainteresowanemu użytkownikowi statku powietrznego lub jego przedstawicielowi, zgodnie z uprzednio zawartym porozumieniem;

Uwaga. Wymaganie dotyczące zawiadamiania zainteresowanego użytkownika nie ma pierwszeństwa przed działaniami związanymi z bezpieczeństwem statku powietrznego znajdującego się w niebezpieczeństwie i innych statków powietrznych wykonujących loty w danym obszarze lub z działaniami mogącymi mieć wpływ na wykonywanie lotów przez statki powietrzne spodziewane na tym obszarze.

- d) ostrzegać inne stacje (w razie konieczności), w celu zapobieżenia ewentualnemu przejściu przez nie na częstotliwość, na której utrzymywana jest łączność w niebezpieczeństwie.

5.3.2.3 *Stosowanie ciszy radiowej*

5.3.2.3.1 Stacja znajdująca się w niebezpieczeństwie lub stacja kierująca wymianą korespondencji dotyczącej niebezpieczeństwa, będzie nakazywać stosowanie ciszy radiowej wszystkim stacjom służby ruchomej danego obszaru, bądź stacji, która zakłóca wymianę korespondencji dotyczącej niebezpieczeństwa. W zależności od okoliczności będzie ona adresować te polecenia do wszystkich lub tylko do jednej stacji. W obu przypadkach będzie nadawać:

- **PRZERWAĆ NADAWANIE (STOP TRANSMITTING),**

- radiotelefoniczny sygnał niebezpieczeństwa **MAYDAY.**

5.3.2.3.2 Używanie sygnałów wymienionych w pkt. 5.3.2.3.1 będzie zastrzeżone dla statku powietrznego znajdującego się w niebezpieczeństwie i dla stacji kierującej wymianą korespondencji dotyczącej niebezpieczeństwa.

5.3.2.4 *Postępowanie wszystkich innych stacji*

5.3.2.4.1 Wymiana korespondencji dotyczącej niebezpieczeństwa ma bezwzględne pierwszeństwo przed wszelką inną wymianą korespondencji, a stacja która wie, że na danej częstotliwości odbywa się wymiana takiej korespondencji nie będzie wykorzystywać tej częstotliwości do nadawania, z wyjątkiem przypadków, gdy:

Załącznik 10 – Łączność lotnicza

Tom II

- a) sytuacja niebezpieczna została odwołana albo wymiana korespondencji dotyczącej niebezpieczeństwa została zaprzestana;
- b) wymiana korespondencji dotyczącej niebezpieczeństwa została przeniesiona na inne częstotliwości;
- c) stacja kierująca wymianą korespondencji dotyczącej niebezpieczeństwa wyrazi na to zgodę;
- d) sama musi udzielić pomocy.

3.2.4.2 Każda stacja, która posiada wiadomość o odbywającej się wymianie korespondencji dotyczącej niebezpieczeństwa, a nie jest w stanie udzielić pomocy stacji potrzebującej, będzie prowadzić nasłuch, dopóki nie upewni się, że statkowi powietrznemu znajdującemu się w niebezpieczeństwie udzielana jest pomoc.

5.3.2.5 Zakończenie wymiany korespondencji dotyczącej niebezpieczeństwa i odwołania ciszy radiowej.

5.3.2.5.1 Jeśli statkowi powietrznemu przestało zagrażać niebezpieczeństwo, to będzie nadawać depeszę odwołującą sytuację niebezpieczną.

5.3.2.5.2 Jeśli stacja, która kierowała wymianą korespondencji dotyczącej niebezpieczeństwa, została powiadomiona, że sytuacja niebezpieczna już nie istnieje, to będzie natychmiast podejmować działania, aby powiadomić o tym jak najszybciej:

- 1) zainteresowany organ służby ruchu lotniczego;
- 2) zainteresowanego użytkownika statku powietrznego lub jego przedstawiciela — zgodnie z zawartym uprzednio porozumieniem.

5.3.2.5.3 Wymiana korespondencji dotyczącej niebezpieczeństwa i odwołania ciszy radiowej będzie zakończona poprzez nadanie depeszy zawierającej wyrazy **WYMIANA KORESPONDENCJI O NIEBEZPIECZEŃSTWIE ZAKOŃCZONA** (distress traffic ended) na częstotliwości(-ach), na której odbywała się wymiana korespondencji. Depeszę będzie nadawać tylko stacja kierująca wymianą korespondencji, po otrzymaniu depeszy wymienionej w pkt. 5.3.2.5.1, gdy jest do tego upoważniona przez właściwy organ.

5.3.3 Łączność radiotelefoniczna w sytuacji naglącej

5.3.3.1 *Postępowanie na statku powietrznym, którego załoga zawiadamia o sytuacji naglącej, z wyjątkiem działań wymienionych w pkt. 5.3.3.4*

5.3.3.1.1 Depesza pilna wysyłana przez statek powietrzny zawiadamiający o sytuacji naglącej, poprzedzona z zasady powtarzaniem trzykrotnie sygnałem PAN PAN (patrz pkt. 5.3.1.2), gdzie

każde słowo wymawiane jest jak francuskie słowo „panne” (wymowa polska – „pan”), będzie:

- a) nadawana w relacji powietrze–ziemia na aktualnie używanej częstotliwości;
- b) zawierać możliwie jak najwięcej niżej wymienionych danych, które należy wymawiać wyraźnie i w miarę możliwości w następującej kolejności:
 - 1) nazwę stacji, do której depesza jest adresowana;
 - 2) identyfikację statku powietrznego,
 - 3) rodzaj sytuacji naglącej;
 - 4) zamiar dowódcy statku powietrznego;
 - 5) aktualną pozycję, poziom (tj. poziom lotu, wysokość bezwzględną itd., stosownie do sytuacji) oraz kurs;
 - 6) każdą inną pożyteczną informację.

Uwaga 1. Przepisy pkt. 5.3.3.1.1 nie zabraniają nadawania ze statku powietrznego depeszy pilnej za pomocą rozgłaszania radiowego, jeśli czas i okoliczności czynią ten sposób postępowania bardziej pożądanym.

Uwaga 2. Stacją, do której jest adresowana depesza pilna, jest z zasady stacja utrzymująca łączność z danym statkiem powietrznym lub stacja, która jest odpowiedzialna za obszar, w którym statek powietrzny wykonuje lot.

5.3.3.2 Postępowanie stacji, do której jest adresowana depesza o niebezpieczeństwie lub stacji, która jako pierwsza potwierdziła odbiór depeszy o niebezpieczeństwie

5.3.3.2.1 Stacja, do której statek powietrzny skierował depeszę o sytuacji naglącej lub stacja potwierdzająca jako pierwsza odbiór depeszy pilnej, będzie:

- a) potwierdzać odbiór depeszy pilnej;
- b) podejmować natychmiast działania w celu możliwie najszybszego przekazania niezbędnych informacji:
 - 1) zainteresowanemu organowi służby ruchu lotniczego;
 - 2) zainteresowanemu użytkownikowi statku powietrznego lub jego przedstawicielowi, zgodnie z uprzednio zawartym porozumieniem;

Uwaga. Wymaganie dotyczące zawiadamiania zainteresowanego użytkownika nie ma pierwszeństwa przed działaniami związanymi z bezpieczeństwem statku powietrznego znajdującego się w niebezpieczeństwie i innych statków powietrznych wykonujących loty w danym rejonie lub działaniami mogącymi

*Rozdział 5**Załącznik 10 – Łączność lotnicza*

mieć wpływ na ruch statków powietrznych spodziewanych w tym rejonie.

- c) sprawować kontrolę nad łącznością, jeżeli jest to konieczne.

5.3.3.3 Postępowanie wszystkich innych stacji

5.3.3.3.1 Wymiana korespondencji w sytuacjach nagłych ma pierwszeństwo przed wszelką inną wymianą, z wyjątkiem wymiany dotyczącej niebezpieczeństwa. Wszystkie stacje będą uważać, aby nie przeszkadzać w przekazywaniu korespondencji pilnej.

5.3.3.4 Postępowanie statku powietrznego wykorzystywanego do transportu medycznego

5.3.3.4.1 Stosowanie sygnału określonego w pkt.

5.3.3.4.2 będzie oznaczać, że następujący po nim komunikat dotyczy ochranianego transportu medycznego (zgodnie z Konwencją Genewską z 1949 r. i z protokołami dodatkowymi).

5.3.3.4.2 W celach zawiadomienia i identyfikacji statków powietrznych wykorzystywanych jako środki transportu medycznego, po nadaniu pilnego radiotelefonicznego sygnału PAN PAN powtarzanego trzykrotnie — gdzie każde słowo jest wymawiane jak francuskie słowo „pann — będzie nadany radiotelefoniczny sygnał transportu medycznego MAY-DEE-CAL — wymawiane po francusku „medical”, a po polsku „medikal”. Użycie opisanych wyżej sygnałów wskazuje, że następująca po nich depesza dotyczy ochranianego transportu medycznego. Depesza będzie zawierać następujące dane:

- a) znak wywoławczy lub inne przyjęte oznaczenia identyfikacyjne środków transportu medycznego,
b) pozycje środków transportu medycznego,
c) numery i typy środków transportu medycznego,
d) planowaną trasę,
e) przewidywany czas przelotu, odlotu i przylotu, jeśli przekazanie danych jest potrzebne,
f) dowolne inne informacje, jak: wysokość bezwzględna lotu, ochrona częstotliwości radiowych, używane języki oraz mody i kody radaru wtórnego.

5.3.3.5 Postępowanie stacji wywołanej lub innych stacji odbierających depesze transportu medycznego

5.3.3.5.1 Przepisy pkt. 5.3.3.2 i 5.3.3.3 będą odpowiednio stosowane przez stacje odbierające depesze transportu medycznego.

5.4 Łączność w czasie aktów bezprawnej ingerencji

Stacja, która została powiadomiona przez załogę statku powietrznego narażonego na akt bezprawnej ingerencji lub stacja, która pierwsza potwierdziła odbiór sygnału z takiego statku powietrznego, będzie udzielać, w miarę możliwości, pomocy, łącznie z powiadomieniem właściwych organów służby ruchu lotniczego, jak również dowolnej innej stacji/oddziału/osób, które są w stanie pomóc w wykonaniu lotu.

ROZDZIAŁ 6. RADIONAWIGACYJNA SŁUŻBA LOTNICZA**6.1 Zasady ogólne**

6.1.1 Radionawigacyjna służba lotnicza będzie obejmować wszystkie rodzaje i systemy pomocy radionawigacyjnych stosowane w międzynarodowej służbie lotniczej.

6.1.2 Radionawigacyjne pomoce lotnicze, które nie pracują w systemie ciągłym będą uruchamiane, w miarę możliwości, z chwilą odebrania odpowiedniej prośby ze statku powietrznego, organu kontroli ruchu lotniczego lub od upoważnionego przedstawiciela użytkownika statku powietrznego.

6.1.2.1 **Zalecenie.** *Statki powietrzne powinny zwracać się do danej stacji lotniczej o uruchomienie pomocy radionawigacyjnej, na normalnie używanej częstotliwości w relacji powietrze–ziemia.*

6.1.3 Istotne informacje dotyczące stanu pracy pomocy niewizualnych, będą bezzwłocznie dostarczane organowi pełniącemu służbę informacyjną lotniczej. Są to informacje niezbędne do przekazania podczas odprawy załóg przed odlotem oraz do rozpowszechniania, zgodnie z przepisami służby informacji lotniczej, zawartymi w Załączniku 15.

6.2 Wykorzystywanie radionamierników

Uwagi wstępne.

- 1) *Radionamierniki pracują samodzielnie lub w grupach dwóch, lub więcej stacji, z których jedna pełni funkcję głównej.*
- 2) *Radionamiernik pracujący samodzielnie może określić kierunek położenia statku powietrznego tylko względem siebie.*

6.2.1 **Zalecenie.** *Radionamiernik pracujący samodzielnie powinien podawać na żądanie:*

- 3) *namiar geograficzny statku powietrznego, używając odpowiedniego wyrażenia;*
- 4) *kurs geograficzny, jaki powinien utrzymywać statek powietrzny, żeby przy pogodzie bezwietrznej dolecieć do radionamiernika, używając odpowiedniego wyrażenia;*
- 5) *namiar magnetyczny statku powietrznego, używając odpowiedniego wyrażenia;*
- 6) *kurs magnetyczny, jaki powinien utrzymywać statek powietrzny, aby przy pogodzie bezwietrznej dolecieć do radionamiernika, używając odpowiedniego wyrażenia.*

Uwaga. Niektóre typy radionamierników VHF/DF wymagają do namierzania fonicznego sygnału modulowanego.

ZAŁĄCZNIK 10 - TOM II

6.2.2 **Zalecenie.** *Jeśli do określania pozycji statku powietrznego wykorzystywane są radionamierniki pracujące w grupie, to każda ze stacji, wykonane przez siebie namiary, powinna przekazywać natychmiast do stacji głównej, w celu umożliwienia określenia pozycji statku.*

6.2.2.1 **Zalecenie.** *Stacja główna grupy powinna podawać na żądanie załogi statku powietrznego, jego pozycję, jednym z następujących sposobów:*

- 1) *pozycję odnośnie określonego punktu odniesienia lub szerokość i długość geograficzną, używając odpowiedniego wyrażenia;*
- 2) *namiar geograficzny statku powietrznego odnośnie radionamiernika lub innego określonego punktu, używając odpowiedniego wyrażenia oraz odległość statku powietrznego od radionamiernika lub punktu, używając odpowiedniego wyrażenia;*
- 3) *kurs magnetyczny, jaki powinien utrzymywać statek powietrzny, aby przy pogodzie bez wiatru dolecieć do radionamiernika lub innego określonego punktu, używając odpowiedniego wyrażenia oraz odległość statku powietrznego od radionamiernika lub punktu, używając odpowiedniego wyrażenia.*

6.2.3 Stacje pokładowe będą zwracać się o podanie namiarów kursów lub pozycji do właściwej stacji lotniczej lub do stacji głównej grupy radionamierzania.

6.2.4 Zwracając się o namiar, kurs lub pozycję, załoga statku powietrznego będzie wywoływać stację lotniczą lub radionamiernik główny na częstotliwości, na której jest prowadzony nasłuch. Następnie na statku powietrznym będzie określany rodzaj wymaganych służb, poprzez użycie odpowiedniego wyrażenia.

6.2.5 Jeśli radionamiernik lub grupa radionamierników będą gotowe do pracy, to stacja wywołana przez załogę stateku powietrznego będzie, jeśli jest to konieczne, zwracać się do statku o nadanie sygnałów do wykonania namiaru lub nadanie odpowiedniego sygnału Q, a w razie potrzeby podawać również częstotliwość, która powinna być wykorzystywana przez stację pokładową oraz liczbę powtórzeń, czas trwania i ewentualne specjalne wymagania dotyczące transmisji.

6.2.5.1 Stacja pokładowa, prosząca o namiar, będzie zakańczać nadawanie powtórzeniem swego sygnału wywoławczego. Jeżeli nadawanie było za krótkie do wykonania namiaru przez radionamiernik, to statek powietrzny będzie wydłużać nadawanie, wykonując je w dwóch okresach trwających około 10 sekund każdy lub nadawać takie sygnały, o jakie prosił radionamiernik.

*Załącznik 10 – Łączność lotnicza**Tom II*

6.2.6 W przypadku gdy operator radionamiernika nie jest pewny dokładności wykonanego namiaru, będzie prosić o powtórzenie informacji nadanej ze statku powietrznego.

6.2.7 Jeśli stacja pokładowa poprosi o kurs lub namiar, to radionamiernik będzie podawać:

- 1) odpowiednie wyrażenie,
- 2) namiar lub kurs w stopniach względem radionamiernika w postaci liczby trzycyfrowej,
- 3) klasę namiaru,
- 4) czas wykonania namiaru, w razie potrzeby.

6.2.8 Jeśli stacja pokładowa poprosi o podanie pozycji, to stacja główna grupy radionamierzenia będzie, po naniesieniu wszystkich równoczesnych namiarów na mapie, określać pozycję statku powietrznego i podawać następujące informacje:

- 1) odpowiednie wyrażenie,
- 2) pozycję,
- 3) klasę pozycji,
- 4) czas wykonania namiaru.

6.2.9 W celu potwierdzenia odbioru lub wprowadzenia korekty, stacja pokładowa będzie powtarzać odebrany namiar, kurs lub pozycję.

6.2.10 Jeśli pozycje podawane są jako namiar lub kurs i odległość od znanego punktu, innego niż stacja podająca pozycję, to punktem odniesienia będzie lotnisko, ważniejsze miasto lub punkt geograficzny. W pierwszym rzędzie, jako punkt odniesienia, będzie podawane lotnisko. Jeżeli jako punkt odniesienia podane będzie duże miasto, to namiar lub kurs i odległość będzie mierzony od jego centrum.

6.2.11 Jeśli pozycja przedstawiona jest za pomocą szerokości i długości geograficznej, to będzie podawana grupa cyfr określająca stopnie i minuty, a po nich litera N lub S dla szerokości oraz E lub W dla długości geograficznej. W radiotelefonii będą używane wyrazy PÓLNOC, POŁUDNIE, WSCHÓD LUB ZACHÓD (north, south, east or west).

6.2.12 Namiary i pozycje będą klasyfikowane zgodnie z dokładnością odczytów przez radionamiernik, następująco:

Namiary:

Klasa A — dokładność w granicach $\pm 2^\circ$,

Klasa B — dokładność w granicach $\pm 5^\circ$,

Klasa C - dokładność w granicach $\pm 10^\circ$,

Klasa D — dokładność mniejsza niż klasy C .

Pozycje:

Klasa A — dokładność w granicach 9,3 km (5 mil morskich),

Klasa B — dokładność w granicach 37 km (20 mil morskich),

Klasa C — dokładność w granicach 92 km (50 mil morskich),

Klasa D — dokładność mniejsza niż klasy C .

6.2.13 Obsługa radionamierników będzie mogła odmówić podania namiarów, kursów lub pozycji, jeśli warunki do namierzania nie są zadowalające, lub jeśli namiary nie mieszczą się w granicach ustalonych zasięgów. Jednocześnie z odmową podania namiaru należy podać jej przyczynę.

ROZDZIAŁ 7. LOTNICZA SŁUŻBA ROZGLĄSZANIA

7.1 Zasady ogólne

7.1.1 Przygotowanie komunikatów

Tekst komunikatów będzie przygotowywany przez nadawcę, w układzie wymaganym do transmisji.

7.1.2 Częstotliwości i rozkłady transmisji

7.1.2.1 Nadawanie komunikatów będzie odbywać się na określonych częstotliwościach i w ustalonych godzinach.

7.1.2.2 Rozkłady i częstotliwości nadawania wszystkich komunikatów będą publikowane w odpowiednich dokumentach. Każda zmiana częstotliwości lub godzin nadawania będzie podana do wiadomości za pomocą komunikatu NOTAM, na co najmniej 2 tygodnie przed jej wprowadzeniem*. Poza tym, w czasie nadawania wszystkich regularnych komunikatów, jeśli jest to możliwe, informacja o każdej zmianie będzie przekazywana z wyprzedzeniem 48 godzin, nadając ją jeden raz na początku i jeden raz na końcu każdego komunikatu.

**Uwaga. Nie zabrania to awaryjnej zmiany częstotliwości, kiedy jest to wymagane, w sytuacji, gdy ogłoszenie NOTAM nie jest możliwe na co najmniej dwa tygodnie przed wprowadzeniem zmiany.*

7.1.2.3 Nadawanie regularnych komunikatów (z wyjątkiem komunikatów nadawanych zbiorowo przez szereg stacji, według ustalonej kolejności) będzie rozpoczynane, w odpowiednim czasie, wywołaniem ogólnym. W przypadku konieczności opóźnienia transmisji, będzie nadawane w ustalonym czasie krótkie zawiadomienie, informujące zainteresowanych abonentów o potrzebie oczekiwania i o przybliżonym opóźnieniu transmisji (w minutach).

7.1.2.3.1 Jeśli podany został określony czas oczekiwania, to transmisja będzie rozpoczynana przed upływem tego czasu.

7.1.2.4 Jeżeli nadawanie komunikatów ma odbywać się w ściśle wyznaczonym czasie, to każda stacja będzie zakańczać transmisję z chwilą upływu tego czasu, bez względu na to, czy cały materiał został nadany.

7.1.2.4.1 W systemie zbiorowego nadawania komunikatów według ustalonej kolejności, każda stacja będzie gotowa do rozpoczęcia transmisji w

wyznaczonym czasie. Jeżeli stacja, z jakiegokolwiek powodu, nie rozpocznie transmisji w wyznaczonym czasie, to następna w kolejności stacja będzie rozpoczynać transmisję w wyznaczonym jej czasie.

7.1.3 Przerwa w nadawaniu komunikatów

7.1.3.1 W przypadku konieczności przerwania nadawania komunikatów przez stację odpowiedzialną za ich transmisję, komunikaty będą nadawane, w miarę możliwości, przez inną stację, do czasu wznowienia transmisji przez stację właściwą. Jeżeli nie jest to możliwe, a komunikat należy do tych, które są przeznaczone do przejmowania przez stacje stałe, wówczas stacje, które są zobowiązane do rejestracji komunikatów, będą kontynuować nasłuch na ustalonych częstotliwościach, do czasu wznowienia normalnej transmisji.

7.2 Procedury radiotelefonicznego nadawania komunikatów

7.2.1 Sposób nadawania

7.2.1.1 Sposób nadawania komunikatów za pomocą radiotelefonu będzie najbardziej naturalny, a ich tekst na tyle krótki i zwięzły, na ile jest to możliwe, w celu zapewnienia jego zrozumiałości.

7.2.1.2 Szybkość nadawania komunikatów za pomocą radiotelefonu nie będzie przekraczać 100 słów na minutę.

7.2.2 Wstęp wywołania ogólnego

7.2.2.1 Wstęp każdego komunikatu radiofonicznego będzie składać się z wywołania ogólnego, nazwy stacji i (w razie konieczności) czasu nadania komunikatu (UTC).

Uwaga. W poniższym przykładzie podany jest sposób stosowania procedury:

| | |
|--------------------|-------------------------|
| (wywołanie ogólne) | WSZYSTKIE STACJE |
| | (all stations) |
| (słowo TU) | TU (this is) |
| (nazwa stacji) | RADIO NOWY JORK |
| | (New York Radio) |
| (czas nadania) | GODZINA, ZERO |
| | ZERO CZTERY |
| | PIĄTKA |
| | (time, zero zero four |
| | five) |

ROZDZIAŁ 8. RUCHOMA SŁUŻBA LOTNICZA – ŁĄCZA Z TRANSMISJĄ DANYCH

8.1 Zasady ogólne

Uwaga 1. Przepisy zawarte w rozdziale 8 opierają się głównie na wykorzystaniu łączności pomiędzy kontrolerem i pilotem przy pomocy łączy transmisji danych (CPDLC), a przepisy zawarte w pkt. 8.1 dotyczą innych zastosowań łączy transmisji danych, łącznie z kanałami transmisji danych, służby informacji o locie (np. D-ATIS, D-VOLMET).

Uwaga 2. Dla celów niniejszych przepisów, procedury łączności mające zastosowanie do ruchomych służb lotniczych, mają odpowiednio zastosowanie do lotniczych ruchomych służb satelitarnych.

8.1.1 Struktura depezy przesyłanej łącem transmisji danych

8.1.1.1 Tekst depezy będzie opracowany w standardowym formacie depezy (np. depeza CPDLC), będzie pisany zwykłym językiem lub z wykorzystaniem skrótów i kodów, zgodnie z zaleceniami pkt. 3.7. Zwykły język będzie unikany w sytuacji, kiedy długość tekstu może zostać skrócona poprzez zastosowanie odpowiednich skrótów i kodów. Słowa i wyrażenia nie posiadające kluczowego znaczenia, jak chociażby zwroty grzecznościowe, nie będą używane.

8.1.1.2 W depezach dopuszczalne jest stosowanie następujących znaków:

Litery: A B C D E F G H I J K L M N O P Q R S T U V
W X Y Z.

Cyfry: 1 2 3 4 5 6 7 8 9 0.

Inne znaki:

| | |
|---|---|
| - | (łącznik) |
| ? | (znak zapytania) |
| : | (dwukropek) |
| (| (nawias otwarty) |
|) | (nawias zamknięty) |
| . | (kropka lub przecinek ułamka dziesiętnego w tekście angielskim) |
| , | (przecinek) |
| ' | (apostrof) |
| = | (znak równości) |
| / | (kreska ukośna) |
| + | (znak plus) |

oraz znak odstępu.

Innych znaków niż podane, nie należy w depezach używać.

8.1.1.3 W depezach nie będą wykorzystywane rzymskie liczebniki. Jeżeli nadawca depezy chce, aby adresat został poinformowany, że liczby rzymskie są dozwolone/wskazane, liczba lub liczby arabskie będą wpisane i poprzedzone słowem ROMAN (RZYMSKIE).

8.1.2 Zobrazowanie depezy przesyłanych łącem transmisji danych

8.1.2.1 Systemy naziemne i powietrzne będą umożliwiały właściwe zobrazowanie depezy, jeżeli jest to konieczne, w formie wydruku oraz przechowywane w sposób umożliwiający sprawne i wygodne ich odtworzenie, jeżeli zajdzie taka konieczność.

8.1.2.2 Jeżeli wymagana jest prezentacja tekstowa, wymaganym minimum jest zobrazowanie w języku angielskim.

8.2 Procedury CPDLC

Uwaga. Depeza CPDLC, o której mowa w tej części, przedstawiona została w PANS-ATM, załącznik 5.

8.2.1 W każdego rodzaju łączności, będzie przestrzegana dyscyplina w najwyższym stopniu.

8.2.1.1 **Zalecenie.** W trakcie opracowywania depezy, należy wziąć pod uwagę konsekwencje działań ludzkich, mogące mieć wpływ na dokładny odbiór oraz zrozumienie depezy.

Uwaga. Wytyczne na temat działań ludzkich można znaleźć w Podręczniku szkoleniowym o czynnikach ludzkich (Doc 9683) oraz w Wytycznych na temat czynników ludzkich w systemach zarządzania ruchem lotniczym (ATM) (Doc 9758).

8.2.2 Systemy naziemne oraz powietrzne będą zapewniać kontrolerom i pilotom możliwość oceny i zatwierdzania wszystkich depezy operacyjnych jakie wysyłają.

8.2.3 Systemy naziemne oraz powietrzne będą zapewniać kontrolerom i pilotom możliwość oceny, zatwierdzania, oraz kiedy zajdzie taka potrzeba, potwierdzania wszystkich depezy operacyjnych jakie otrzymują.

8.2.4 Kontroler będzie mieć możliwość odpowiadania na depeze, włącznie z przypadkami awaryjnymi, przesyłania pozwoleń, instrukcji i wskazówek oraz wnioskowania i zapewniania informacji.

8.2.5 Pilot będzie mieć możliwość udzielania odpowiedzi na depeze, wnioskowania o pozwoleń i informacje, jak również ogłaszania i odwoływania sytuacji nagłych.

Rozdział 8

Załącznik 10 – Łączność lotnicza

8.2.6 Pilot oraz kontroler będą mieć możliwość wymiany depeasz, które nie są zgodne z przyjętym wzorem (tj. depeasz z dowolnym tekstem).

8.2.7 Powtórzenie depeasz CPDLC nie będzie wymagane, chyba że zostało to określone inaczej przez właściwe władze ATS.

8.2.8 Ustanowienie CPDLC

8.2.8.1 Kontroler i pilot będą powiadamiani o zakończonym powodzeniem ustanowieniu łączności CPDLC.

8.2.8.2 **PANS.** *CPDLC zostanie ustanowiona wystarczająco szybko aby zapewnić, że samolot skomunikuje się z odpowiednią jednostką ATC.*

8.2.8.3 Kontroler oraz pilot będą powiadamiani, kiedy CPDLC jest dostępna do wykorzystania operacyjnego — przy wstępnym ustanowieniu — oraz o wznowieniu CPDLC po awarii.

8.2.8.4 Pilot będzie w stanie zidentyfikować jednostkę kontroli ruchu lotniczego w dowolnej chwili, kiedy zapewniana jest usługa.

8.2.8.5 Kiedy system powietrzny wykryje, że łączność CPDLC jest dostępna do wykorzystania operacyjnego, będzie przysyłać depeasz CPDLC w dół (do kontrolera) CURRENT DATA AUTHORITY.

8.2.8.6 Łączność CPDLC inicjowana w powietrzu

8.2.8.6.1 **PANS.** *Jeżeli jednostka ATC będzie otrzymywać niespodziewane zapotrzebowanie od statku powietrznego na CPDLC, okoliczności prowadzące do zgłoszenia wniosku, zostaną przedstawione przez statek powietrzny, w celu określenia dalszych działań.*

8.2.8.6.2 **PANS.** *Jeżeli jednostka ATC odrzuci wniosek o CPDLC, będzie przedstawiać pilotowi powód odmowy przy pomocy odpowiedniego komunikatu CPDLC.*

8.2.8.7 CPDLC zainicjowana przez jednostkę kontroli ruchu lotniczego

8.2.8.7.1 Jednostka ATC będzie nawiązywać łączność CPDLC ze statkiem powietrznym tylko wtedy, gdy samolot nie posiada ustanowionego łącza CPDLC lub z upoważnienia jednostki ATC, posiadającej ustanowioną łączność CPDLC z samolotem.

8.2.8.7.2 Kiedy wniosek o łączność CPDLC zostaje odrzucony przez samolot, powód odrzucenia będzie podany z wykorzystaniem elementu komunikatu w

dół: NOT CURRENT DATA AUTHORITY lub depeasz NOT AUTHORISED NEXT DATA AUTHORITY. Lokalne procedury będą określać, czy powód odrzucenia jest przedstawiany kontrolerowi. Żadne inne powody odrzucenia prób zainicjowania CPDLC przez ATC nie będą dozwolone.

8.2.9 Wymiana depeasz operacyjnych CPDLC

8.2.9.1 Kontrolerzy oraz piloci będą tworzyć depeasz CPDLC wykorzystując do tego celu uzgodnione formaty depeasz, depeasz z tekstem otwartym lub połączenie obydwu.

8.2.9.1.1 **PANS.** *Jeżeli wykorzystywana jest łączność CPDLC, a intencja depeasz zawarta jest w zestawie depeasz CPDLC, przedstawionym w PANS-ATM, Załącznik 5, stosowana będzie obowiązująca depeasz.*

8.2.9.1.2 **PANS.** *Z wyjątkiem pkt. 8.2.12.1, kiedy kontroler lub pilot komunikują się poprzez CPDLC, odpowiedź powinna być przekazywana. Kiedy kontroler komunikuje się przy pomocy łączności głosowej, odpowiedź powinna być przekazywana w ten sam sposób.*

8.2.9.1.3 **PANS.** *Ileokroć uznano konieczność wysłania poprawki do depeasz poprzez CPDLC lub potrzebę wyjaśnienia zawartości depeasz, kontroler lub pilot będzie stosować najbardziej odpowiednie dostępne środki do udzielenia poprawnych informacji lub złożenia wyjaśnień.*

Uwaga. Powyższe procedury mogą być zastosowane przez kontrolera, w przypadku korygowania zezwoleń, instrukcji lub informacji, lub przez pilota w przypadku korygowania odpowiedzi na odebraną depeasz, lub korygowania poprzednich próśb, lub informacji.

8.2.9.1.3.1 **PANS** *Gdy do korekty depeasz CPDLC używana jest łączność głosowa, na którą nie otrzymano jeszcze operacyjnej odpowiedzi, transmisja prowadzona przez kontrolera lub pilota ,będzie poprzedzona zwrotem: „POMIŃ DEPEASZĘ (rodzaj depeasz) CPDLC, ODSZĘP” – a następnie poprawne zezwolenie, instrukcja, informacja lub prośba.*

Uwaga. *Możliwe jest, iż w czasie, gdy przekazywane jest wyjaśnienie za pomocą głosu przekazana depeasz CPDLC nie dotarła jeszcze do odbiorcy, lub dotarła do odbiorcy ale nie podjął on wymaganych działań, lub dotarła do odbiorcy i podjął on wymagane działania.*

Rozdział 8

Załącznik 10 – Łączność lotnicza

8.2.9.1.3.2 **PANS** Przy określaniu i odnoszeniu się do depezy CPDLC, która ma być pominięta, zaleca się ostrożność w formułowaniu zwrotu, w celu uniknięcia niejasności z wydanym jednocześnie poprawionym zezwoleniem, instrukcją, informacją lub prośbą.

Uwaga. Na przykład, jeśli SAS 445 utrzymujący poziom lotu FL290 otrzymał polecenie poprzez CPDLC do wzniesienia się do poziomu FL350, a kontroler musi skorygować zezwolenie wykorzystując łączność głosową, wtedy może zostać użyty następujący zwrot:

SAS445 DISREGARD CPDLC CLIMB CLEARANCE MESSAGE, BREAK, CLIMB TO FL310.

8.2.9.1.3.3 **PANS.** Jeżeli depeza CPDLC jest negocjowana poprzez łączność głosową, będzie przesłana odpowiednia depeza końcowa CPDLC, w celu zapewnienia odpowiedniej synchronizacji dialogu CPDLC. Może to być zrealizowane głosowo poprzez wyraźne polecenie wydane odbiorcy depezy, aby zakończył dialog albo poprzez umożliwienie systemowi automatycznego zakończenia dialogu.

8.2.9.2 Struktura depezy CPDLC nie będzie przekraczać pięciu elementów depezy, spośród których tylko dwa mogą zawierać zmianę trasy.

8.2.9.2.1 **PANS.** Zastosowanie długich depez lub wieloelementowych zezwoleń, wieloelementowych wniosków o zezwolenia, lub połączenie zezwoleń oraz informacji, powinno być unikane, jeżeli jest to możliwe.

Uwaga. Wytyczne dotyczące opracowania lokalnych procedur działania oraz dobrej techniki działania CPDLC są określone w Wytycznych w zakresie czynników ludzkich dla systemów zarządzania ruchem lotniczym (Doc 9758).

8.2.9.3 Systemy CPDLC naziemne i pokładowe będą mieć możliwość zmiany prezentacji z wykorzystaniem atrybutów depez pilnych i alarmujących CPDLC w celu przyciągnięcia uwagi do depez z wyższym priorytetem.

Uwaga. Rodzaje depez narzucają wymogi obsługi niektórych depez dla użytkowników CPDLC otrzymujących depezę. Każda depeza CPDLC posiada trzy cechy: pilność, alarm oraz odpowiedzi. Jeżeli depeza zawiera różnorodne elementy depez, typ elementu zawartego w depezy mający najwyższy stopień pierwszeństwa, staje się jednocześnie typem dla całej depezy.

8.2.9.3.1 Rodzaj pilności depezy określać będzie kolejność otrzymanych depez, które są wyświetlane użytkownikowi końcowemu. Rodzaje pilności zostały przedstawione w tabeli 8-1.

8.2.9.3.2 Rodzaj alarmu określać będzie rodzaj alarmowania wymaganego w momencie otrzymania depezy. Wszystkie rodzaje alarmowania zostały przedstawione w tabeli 8-2.

8.2.9.3.3 Rodzaj odpowiedzi będzie określał aktualne odpowiedzi dla danego elementu depezy. Rodzaje odpowiedzi zostały przedstawione w tabeli 8-3 dla komunikatów przesyłanych w górę oraz w tabeli 8-4 dla depez przesyłanych w dół.

8.2.9.3.3.1 **PANS.** Kiedy depeza zawierająca różne elementy wymaga udzielenia odpowiedzi i odpowiedź ma formę pojedynczego elementu depezy, wtedy odpowiedź będzie mieć zastosowanie do wszystkich elementów depezy.

Uwaga. Na przykład w depezy wielo-elementowej zawierającej tekst CLIMB TO FL310 MAINTAIN MACH.84, odpowiedź WILCO odnosi się i wskazuje na pełną zgodność z obydwojema elementami depezy.

8.2.9.3.3.2 **PANS.** Kiedy nie ma możliwości zastosowania się do zgody wynikającej z depezy, zawierającej jeden element lub do jakiegokolwiek części depezy, zawierającej wiele elementów, pilot będzie przysyłać odpowiedź UNABLE dla całej depezy.

8.2.9.3.3.3 **PANS.** Kontroler będzie przysyłać odpowiedź z depezą UNABLE, która ma zastosowanie dla wszystkich elementów wniosku/prośby, kiedy żaden element(-y) wniosku o pojedynczą lub wieloelementową zgodę, nie może zostać zaakceptowany. Bieżąca zgoda(-y) nie będą ponownie powtarzane.

8.2.9.3.3.4 **PANS.** Jeżeli wieloelementowy wniosek o zezwolenie może być tylko spełniony częściowo, kontroler będzie przysyłać odpowiedź z depezą UNABLE mającą zastosowanie do wszystkich elementów wniosku i zawierającą powód i/lub informację, kiedy można oczekiwać zezwolenia.

Uwaga. Oddzielna depeza CPDLC (lub depeze) może być później przesłana w odpowiedzi na te elementy, które mogą być spełnione.

8.2.9.3.3.5 **PANS.** Jeżeli wszystkie elementy wniosku zawierającego pojedyncze lub wieloelementowe zgody, mogą zostać spełnione, kontroler będzie udzielać odpowiedzi stosując zgodę odpowiadającą każdemu elementowi wniosku/prośby. Odpowiedź powinna mieć postać pojedynczej depezy kierowanej w górę (do pilota).

Rozdział 8

Załącznik 10 – Łączność lotnicza

REPORT REACHING
CROSS 52N 30W AT OR AFTER 1150Z
NO SPEED RESTRICTION

Uwaga. Na przykład unika się depeesz zawierających wieloelementowe wnioski o zezwolenie, wieloelementowa depesza kierowana w dół (do kontrolera) zawierająca zalecane elementy depeeszy:

REQUEST CLEARANCE YQM YYG
YYT YQX
TRACK X EINN EDDF
REQUEST CLIMB TO FL350
REQUEST MACH 0.84

może otrzymać odpowiedź:

CLEARED YQM YYG YQX TRACK X
EINN FPL
EDDF
CLIMB TO FL350

8.2.9.3.3.6 **PANS.** *Kiedy depesza CPDLC zawiera więcej niż jeden element, a typ odpowiedzi dla depeeszy to Y, w trakcie zastosowania, depesza odpowiadająca będzie zawierać odpowiednią ilość odpowiedzi w tej samej kolejności.*

Uwaga. Na przykład, depesza z wieloma elementami zawierająca tekst:

CONFIRM SQUAWK
WHEN CAN YOU ACCEPT FL410

może otrzymać odpowiedź:

SQUAWKING 5525
WE CAN ACCEPT FL410 AT 1636Z

tabela 8-1. Rodzaje pilności (depesze przesyłane w górę i w dół)

| <i>Typ</i> | <i>Opis</i> | <i>Pierwszeństwo</i> |
|------------|-------------------|----------------------|
| D | Niebezpieczeństwo | 1 |
| U | Pilne | 2 |
| N | Normalne | 3 |
| L | Niskie | 4 |

tabela 8-2. Rodzaje alarmowania (depesze przesyłane w górę i w dół)

| <i>Typ</i> | <i>Opis</i> | <i>Pierwszeństwo</i> |
|------------|-------------------------------|----------------------|
| H | Wysoki | 1 |
| M | Średni | 2 |
| L | Niski | 3 |
| N | Alarmowanie nie jest wymagane | 4 |

tabela 8-3. Rodzaje odpowiedzi (depesze przesyłane w górę)

| <i>Typ</i> | <i>Wymagana odpowiedź</i> | <i>Ważne odpowiedzi</i> | <i>Pierwszeństwo</i> |
|------------|---------------------------|--|----------------------|
| W/U | Tak | WILCO, UNABLE, STANDBY NOT CURRENT DATA AUTHORITY, NOT AUTHORIZED NEXT DATA AUTHORITY, LOGICAL ACKNOWLEDGEMENT (tylko jeżeli jest to wymagane) ERROR | 1 |
| A/N | Tak | AFFIRM, NEGATIVE, STANDBY, NOT CURRENT DATA AUTHORITY, NOT AUTHORIZED NEXT DATA AUTHORITY, LOGICAL ACKNOWLEDGEMENT (tylko jeżeli jest to wymagane), ERROR | 2 |

Rozdział 8

Załącznik 10 – Łączność lotnicza

| | | | |
|---|--|--|---|
| R | Tak | ROGER, UNABLE, STANDBY, NOT CURRENT DATA AUTHORITY, NOT AUTHORIZED NEXT DATA AUTHORITY, LOGICAL ACKNOWLEDGEMENT (tylko jeżeli jest to wymagane), ERROR | 3 |
| Y | Tak | Każda depeza CPDLC przesyłana w dół, LOGICAL ACKNOWLEDGEMENT (tylko jeżeli jest to wymagane) | 4 |
| N | Nie, chyba że wymagane jest logiczne potwierdzenie | LOGICAL ACKNOWLEDGEMENT (tylko jeżeli jest to wymagane), NOT CURRENT DATA AUTHORITY, NOT AUTHORIZED NEXT DATA AUTHORITY, ERROR | 5 |

tabela 8-4. Rodzaje odpowiedzi (depesze przesyłane w dół)

| Typ | Wymagana odpowiedź | Ważne odpowiedzi | Pierwszeństwo |
|-----|---|---|---------------|
| Y | Tak | Każda depeza CPDLC przesyłana w górę, LOGICAL ACKNOWLEDGEMENT (tylko jeżeli jest to wymagane) | 1 |
| N | Nie, chyba że wymagane jest logiczne uzasadnienie | LOGICAL ACKNOWLEDGEMENT (tylko jeżeli jest to wymagane), SERVICE UNAVAILABLE, FLIGHT PLAN NOT HELD, ERROR | 2 |

8.2.9.4 Kiedy system naziemny bądź powietrzny wygeneruje depezę CPDLC ERROR/BŁĄD, powód błędu będzie ujęty w depeszy.

8.2.9.5 Odpowiednie władze ATS będą wybierać te elementy depeszy, zawarte w PANS-ATM, Załącznik 5, które zabezpieczają działania w ich przestrzeni powietrznej. Jeżeli władze ATS zdecydują się na wybór jednej podgrupy elementów depeszy, a otrzymana depeza nie należy do tej podgrupy, jednostka ATC będzie udzielać odpowiedzi poprzez przesłanie do pilota elementu depeszy SERVICE UNAVAILABLE.

Uwaga. Dalsze przetwarzanie otrzymanej depeszy nie jest konieczne.

8.2.9.5.1 **Zalecenie.** Tylko depesze przesyłane w górę, właściwe dla działań określonego sektora kontroli, powinny być przedstawiane kontrolerowi.

Uwaga. Zestaw depez CPDLC przedstawiony w PANS-ATM, Załącznik 5, został opracowany w celu ujęcia różnych środowisk zarządzania ruchem lotniczym.

8.2.9.5 Jeżeli właściwe władze ATS uznają to za konieczne, kontrolerowi będą udostępnione dodatkowe sformatowane depesze pisane otwartym tekstem, w przypadku gdy zestaw depez CPDLC

przedstawiony w PANS-ATM, nie spełnia określonych wymagań. W takich przypadkach, lista sformatowanych depez pisanych otwartym tekstem, zostanie stworzona przez odpowiednie władze ATS, w porozumieniu z operatorami i z innymi władzami ATS, które mogą być tym zainteresowane.

8.2.9.5.3 Informacje dotyczące stosowanych podgrup elementów depez CPDLC, i jeżeli jest to wymagane, jakiegokolwiek dodatkowe sformatowane depesze pisane otwartym tekstem, będą publikowane w publikacjach informacji lotniczych.

8.2.9.6 Przekazywanie CPDLC

Uwaga. Szczegółowe informacje na temat transferu CPDLC można znaleźć w Podręczniku na temat zastosowań łączy transmisji danych przez służby ruchu lotniczego (Doc 9694).

8.2.9.6.1 **PANS.** Kiedy następuje przekazanie CPDLC, przekazanie łączności głosowej i CPDLC, rozpocznie się w tym samym czasie.

8.2.9.6.2 **PANS.** Kiedy samolot jest przekazywany z jednostki ATC, gdzie jest dostępna łączność CPDLC do jednostki ATC, gdzie CPDLC nie jest dostępna, zakończenie CPDLC rozpocznie się jednocześnie z przekazaniem łączności głosowej.

Rozdział 8

Załącznik 10 – Łączność lotnicza

8.2.9.6.3 Kiedy przekazanie CPDLC prowadzi do zmiany instytucji przekazującej dane, i kiedy ciągle są depesze, na które nie otrzymano odpowiedzi zamykającej (tj. depesze zaległe), kontroler dokonujący przekazania CPDLC będzie o tym poinformowany.

8.2.9.6.3.1 Jeżeli kontroler musi dokonać przekazania statku powietrznego bez udzielania odpowiedzi na jakiegokolwiek zaległe depesze przesyłane w dół, system będzie miał możliwość automatycznego przesyłania odpowiednich depezb zamykających. W takich przypadkach, zawartość jakiegokolwiek depezb zamykających przesyłanych automatycznie, będzie oficjalnie publikowana w instrukcjach lokalnych.

8.2.9.6.3.2 Jeżeli kontroler podejmie decyzję o przekazaniu samolotu bez otrzymania odpowiedzi od pilota na zaległą depezbę przesłaną do góry, system naziemny będzie posiadał zdolność automatycznego zakończenia dialogu, przed zakończeniem transferu, w przypadku każdej depezb.

8.2.9.6.3.2.1 **PANS.** Kontroler powinien powrócić do łączności głosowej, w celu wyjaśnienia wszelkich dwuznaczności związanych z depezbami zaległymi.

8.2.9.6.4 Kiedy przekazanie CPDLC nie prowadzi do zmiany instytucji przekazującej dane i ciągle są depesze zaległe, będą one albo przesłane do odpowiedniego kontrolera, albo zamknięte zgodnie z instrukcjami lokalnymi, oraz jeżeli zajdzie taka konieczność, odpowiednimi porozumieniami.

8.2.10 Zobrazowanie depezb CPDLC

Zalecenie. Jednostki ATC wykorzystujące depezbę CPDLC przedstawioną w PANS-ATM, powinny przedstawiać właściwy tekst odnoszący się do tej depezb, zgodnie z PANS-ATM, Załącznik 5.

8.2.11 Depesze pisane otwartym tekstem

PANS. – Należy unikać zastosowania depezb pisanych otwartym tekstem przez kontrolerów lub pilotów, innych niż depesze pisane otwartym tekstem, sformatowane zgodnie z pkt. 8.2.9.5.2.

Uwaga. Podczas gdy sytuacje nietypowe bądź awaryjne mogą wymuszać zastosowanie tekstu otwartego, szczególnie w przypadku awarii łączności fonicznej, unikanie zastosowania depezb pisanych otwartym tekstem ma na celu ograniczenie możliwości błędnej interpretacji lub powstania dwuznaczności.

8.2.12 Procedury w przypadku sytuacji awaryjnych, niebezpiecznych oraz w przypadku awarii wyposażenia.

8.2.12.1 **PANS.** W przypadku otrzymania depezb CPDLC o sytuacji awaryjnej, kontroler potwierdzi jej otrzymanie poprzez wykorzystanie najbardziej skutecznych środków jakimi dysponuje.

8.2.12.2 **PANS.** Przy udzielaniu odpowiedzi poprzez CPDLC na raport wskazujący na bezprawną ingerencję, stosowana będzie depezb do pilota ROGER 7500.

8.2.12.3 **PANS.** Przy udzielaniu odpowiedzi poprzez CPDLC na wszystkie depesze o sytuacjach awaryjnych lub pilnych, stosowana będzie depezb wysyłana w górę ROGER.

8.2.12.4 Jeżeli depezb CPDLC wymaga potwierdzenia/uzasadnienia logicznego i/lub odpowiedzi operacyjnej, a odpowiedź taka nie jest udzielana, pilot/kontroler będą o tym zaalarmowani.

8.2.12.5 Awaria CPDLC

Uwaga. Działania podejmowane w przypadku awarii pojedynczej depezb CPDLC są zawarte w 8.2.12.7

8.2.12.5.1 **Zalecenie.** Awaria CPDLC powinna być wykryta na czas.

8.2.12.5.2 Kontroler oraz pilot będą poinformowani o awarii CPDLC, w momencie jej wykrycia.

8.2.12.5.3 **PANS.** Kiedy kontroler/pilot zostanie zaalarmowany o awarii CPDLC i musi porozumieć się przed przywróceniem łączności CPDLC, powinien powrócić do łączności głosowej, jeżeli jest taka możliwość oraz poprzedzić informację wyrażeniem:

CPDLC FAILURE/AWARIA CPDLC

8.2.12.5.4 **PANS.** Kontroler, od którego wymaga się przekazywania informacji dotyczącej awarii całego systemu naziemnego CPDLC, do wszystkich stacji mogących odebrać wiadomość, powinien poprzedzić transmisję ogólnym hasłem ALL STATIONS CPDLC FAILURE, po którym nastąpi identyfikacja stacji wywołującej.

Uwaga. W przypadku tak ogólnych haseł nie oczekuje się żadnej odpowiedzi, chyba że poszczególne stacje są proszone o potwierdzenie odbioru.

8.2.12.5.5 **PANS.** W przypadku awarii CPDLC i przejścia na łączność głosową, wszystkie zaległe depesze CPDLC powinny zostać uznane za niedostarczone, a cały dialog odnoszący się do depezb zaległych powinien zostać ponownie rozpoczęty z wykorzystaniem łączności głosowej.

Rozdział 8

Załącznik 10 – Łączność lotnicza

8.2.12.5.6 **PANS.** Jeżeli nastąpi awaria CPDLC, ale łączność zostanie przywrócona zanim zajdzie niedostarczone, a cały dialog obejmujący depesze zaległe, powinien zostać ponownie rozpoczęty z wykorzystaniem CPDLC.

8.2.12.6 Celowe przerwanie łączności CPDLC

8.2.12.6.1 Jeżeli planowane jest zamknięcie sieci łączności lub systemu naziemnego CPDLC, będzie opublikowane NOTAM, w celu poinformowania wszystkich zainteresowanych stron o okresie zamknięcia, i jeżeli jest to konieczne, przekazane zostaną szczegółowe informacje na temat częstotliwości łączności głosowej, jakie będą wykorzystywane.

8.2.12.6.2 Samolot utrzymujący łączność z jednostką ATC będzie poinformowany, poprzez łączność foniczną bądź CPDLC, o jakiegokolwiek utracie służb CPDLC.

8.2.12.6.3 Kontroler oraz pilot będą mieć możliwość przerwania CPDLC.

8.2.12.7 Awaria pojedynczej depeszy CPDLC.

PANS. Jeżeli kontroler lub pilot zostaną zaalarmowani, że pojedyncza depesza CPDLC uległa awarii wówczas kontroler lub pilot będzie podejmować jedno z następujących działań:

a) potwierdzi głosowo działania, które podejmie odnośnie nawiązanego dialogu, poprzedzając informację zwrotem:

CPDLC MESSAGE FAILURE

b) poprzez CPDLC, ponownie wyśle depeszę CPDLC, która uległa awarii.

8.2.12.8 Likwidowanie wykorzystania CPDLC do przesyłania wniosków pilotów.

8.2.12.8.1 **PANS.** Jeżeli kontroler potrzebuje, aby wszystkie stacje lub określony lot unikały wysyłania wniosków CPDLC przez ograniczony czas, będzie używany następujący zwrot:

((znak wywoławczy) lub ALL STATIONS) STOP SENDING CPDLC REQUESTS [UNTIL ADVISED] [(powód)]

Uwaga. W tych okolicznościach CPDLC pozostaje dostępne dla pilota, jeśli to konieczne, w celach odpowiedzi na depesze, przekazywania informacji oraz zgłoszenia lub anulowania niebezpieczeństwa.

8.2.12.8.2 **PANS.** Informacja o wznowieniu normalnego wykorzystania CPDLC będzie podana z wykorzystaniem następującego zwrotu:

8.2.13 Jeżeli testowanie CPDLC z samolotem może mieć wpływ na służby ruchu lotniczego, jakie są zapewniane dla samolotu, to przed samym testowaniem będą podejmowane odpowiednie działania koordynacyjne.

potrzeba przejścia na łączność głosową, wszystkie zaległe depesze CPDLC powinny zostać uznane za (znak wywoławczy) lub ALL STATIONS) RESUME NORMAL CPDLC OPERATIONS

8.2.14 Usługi przekazywania zezwoleń z wyprzedzeniem

8.2.14.1 Odpowiednie władze ATS określą czy jednostka ATC będzie zapewniać usługę przekazywania zezwoleń z wyprzedzeniem.

8.2.14.2 Stworzenie usługi przekazywania zezwolenia z wyprzedzeniem

8.2.14.2.1 Usługa przekazująca zezwolenia z wyprzedzeniem będzie inicjowana tylko przez system powietrzny. Rozpoczęcie będzie wskazywało, że łączność ma otrzymywać jedynie zezwolenie z wyprzedzeniem.

8.2.14.2.2 Jeżeli jednostka ATC odrzuci wniosek o przekazanie zezwolenia z wyprzedzeniem, będzie przedstawiać pilotowi uzasadnienie odrzucenia stosując depeszę CPDLC: SERVICE UNAVAILABLE.

8.2.14.3 Działanie usługi przekazywania zezwolenia z wyprzedzeniem

8.2.14.3.1 Kontroler oraz pilot będą poinformowani o tym, kiedy jest dostępna usługa przekazywania zezwolenia z wyprzedzeniem dla łączności operacyjnej.

8.2.14.3.2 Kontroler oraz pilot będą poinformowani o awarii usługi przekazywania zezwolenia z wyprzedzeniem.

8.2.14.3.3 Elementy depeszy CPDLC, które są dopuszczone do usługi przekazywania zezwolenia z wyprzedzeniem, będą ustalone na mocy regionalnych porozumień o zegludze powietrznej.

8.2.14.3.4 Wniosek o zezwolenie, wydany jako wniosek o zezwolenie z wyprzedzeniem, będzie w sposób jednoznaczny określony dla kontrolera.

8.2.14.3.5 Zezwolenie wydane jako zezwolenie z wyprzedzeniem, będzie w sposób jednoznaczny określone dla pilota.

8.2.14.4 Zakończenie pracy służb udzielających zezwolenia z wyprzedzeniem

8.2.14.4.1 Zakończenie usługi przekazywania zezwolenia z wyprzedzeniem, będzie podejmowane jedynie przez system powietrzny.

8.2.14.4.2 Usługa przekazywania zezwolenia z wyprzedzeniem, przy pomocy jednostki ATC, będzie zakończona, kiedy instytucja przekazująca dane z wyprzedzeniem, stanie się instytucją przekazującą dane bieżące

DODATKI DO ZAŁĄCZNIKA 10 – TOM II

Dodatek A do tomu II –

LISTA SPECJALISTYCZNYCH TERMINÓW ORAZ ICH DEFINICJE
DOTYCZĄCE PLANOWANIA ŁĄCZNOŚCI LOTNICZEJ

W dniu 25 marca 1964 r., podczas jedenastego spotkania na 51. sesji, Rada zatwierdziła przedstawioną listę specjalistycznych terminów łączności i definicji, do powszechnego zastosowania w strukturach ICAO. Rada zwróciła się do Umawiających się Państw z wnioskiem o stosowanie terminów w zatwierdzony sposób, szczególnie w korespondencji z ICAO, w dokumentach roboczych przedstawianych przez państwa na spotkaniach ICAO oraz w innych odpowiednich tekstach.

Terminy oznaczone gwiazdką zostały przedstawione i sprecyzowane w głównej części Załącznika 10, podczas gdy pozostałe terminy zostały wybrane jako terminy powszechnie stosowane przez personel telekomunikacji lotniczej, jednak powodujące trudności w trakcie niektórych spotkaniach ICAO lub prowadzące do powstania sprzecznych definicji podczas różnych spotkań.

1. Do powszechnego zastosowania

***Agencja telekomunikacji lotniczej/Aeronautical telecommunication agency.** Agencja odpowiedzialna za obsługę stacji w służbie telekomunikacji lotniczej.

***Telekomunikacyjna służba lotnicza/Aeronautical telecommunication service.** Służba telekomunikacji zapewniana dla jakichkolwiek celów lotniczych.

***Telekomunikacyjna stacja lotnicza/Aeronautical telecommunication station.** Stacja w służbie telekomunikacji lotniczej.

* **Użytkownik statku powietrznego/Aircraft operating agency.** Osoba, organizacja lub przedsiębiorstwo zaangażowane/oferujące zaangażowanie w operacje statków powietrznych.

***Simpleks dwukanałowy/Double channel simplex.** Simpleks wykorzystujący dwa kanały częstotliwości, jeden w każdym kierunku

Uwaga. Metoda ta określana jest czasami jako cross band.

Simpleks z offsetem częstotliwości/Offset frequency simplex. Odmiana simpleksu jednokanałowego, w którym łączność między dwiema stacjami zachodzi za pomocą wykorzystania w każdym kierunku częstotliwości, które w sposób celowy różnią się w pewnym stopniu, ale zawierają się w części widma zarezerwowanej dla tej operacji

* **Praca dupleks/Duplex.** Metoda, w której łączność między dwiema stacjami ma miejsce w obu kierunkach równocześnie.

* **Kanał częstotliwości/Frequency channel.** Ciągła część widma częstotliwości odpowiednia dla transmisji wykorzystującej określoną klasę emisji.

Uwaga. Zaklasyfikowanie emisji oraz informacji właściwych dla części widma częstotliwości, odpowiednich dla danego rodzaju transmisji (szerokości pasm), zostało przedstawione w Regulaminie radiokomunikacyjnym ITU, Artykuł S2 i Załącznik S1.

***Międzynarodowa służba telekomunikacyjna/International telecommunication service.** Służba telekomunikacyjna pomiędzy biurami lub stacjami różnych państw, lub pomiędzy stacjami ruchomymi, które nie znajdują się w tym samym państwie lub podlegają różnym państwom.

* **Praca simpleks/Simplex.** Metoda, w której łączność między dwoma stacjami odbywa się w danym czasie w jednym kierunku.

Uwaga. W odniesieniu do ruchomej służby lotniczej, metoda może być podzielona na:

- a) pracę simpleks jednokanałową,
- b) pracę simpleks dwukanałową,
- c) offset frequency simplex.

* **Simpleks jednokanałowy/Single channel simplex.** Simpleks wykorzystujący ten sam kanał częstotliwości w obu kierunkach.

2. Do wykorzystania w planowaniu stałej służby lotniczej

***Stala służba lotnicza (AFS)/Aeronautical fixed service (AFS).** Służba telekomunikacyjna pomiędzy konkretnymi stałymi punktami, zapewniana głównie dla bezpieczeństwa żeglugi powietrznej oraz dla regularnego, skutecznego i ekonomicznego działania służb lotniczych.

***Stala telekomunikacyjna sieć lotnicza/Aeronautical fixed telecommunication network (AFTN).** Światowy system stałych obwodów lotniczych, zapewniany jako część stałej służby lotniczej dla wymiany depezy i/lub danych cyfrowych, pomiędzy stałymi stacjami lotniczymi posiadającymi tę samą lub kompatybilną charakterystykę łączności.

***Ośrodek łączności AFTN/AFTN communication centre.** Stacja AFTN, której podstawowym zadaniem

Załącznik 10 – Łączność lotnicza

Tom II

jest przekazywanie lub retransmisja depeszy AFTN z/do szeregu innych stacji AFTN podłączonych do niej.

***Stacja końcowa AFTN/AFTN destination station.** Stacja AFTN, do której adresowane są depesze w celu dostarczenia do adresata.

Punkty wejścia-wyjścia AFTN/AFTN entry-exit points. Ośrodki, poprzez które powinny przepływać depesze AFTN, wchodzące i wychodzące z Regionu żeglugi powietrznej ICAO.

***Grupa AFTN/AFTN Group.** Trzy lub więcej stacji radiowych w sieci AFTN, wymieniające łączność na tej samej częstotliwości radiowej.

***Stacja początkowa AFTN/AFTN origin station.** Stacja AFTN, gdzie depesze są przekazywane do transmisji, przy pomocy AFTN.

***Stacja AFTN/AFTN Station.** Stacja stanowiąca część AFTN i działająca pod nadzorem i kontrolą danego państwa.

***Zautomatyzowane stanowisko przekaźnikowe /Automatic relay installation.** Stanowiska dalekopisowe, gdzie do przekazywania depesz, z łączy wchodzących i wychodzących, wykorzystywane jest automatyczne wyposażenie.

Uwaga. Termin odnosi się do w pełni automatycznych i półautomatycznych stanowisk.

Kanał/Channel. Pojedynczy środek stałej łączności bezpośredniej pomiędzy dwoma punktami.

Łącze/Circuit. System łączności, który obejmuje wszystkie bezpośrednie kanały AFTN, pomiędzy dwoma punktami.

***Ośrodek łączności/Communication centre.** Stała stacja lotnicza, która przekazuje lub retransmituje depesze telekomunikacyjne z/do szeregu innych stałych stacji lotniczych bezpośrednio z nią połączonych.

***Automatyczne stanowisko przekaźnikowe/Fully automatic relay installation.** Stanowisko dalekopisowe, gdzie interpretacja obowiązków przekazywania przychodzących depesz oraz powstały układ połączeń, wymagany do uruchomienia właściwych retransmisji, jak również inne normalne działania przekazywania wykonywane są automatycznie, ograniczając w ten sposób potrzebę interwencji operatora, z wyjątkiem potrzeby nadzorowania.

***Zestawienie obowiązków dotyczących pośredniczenia/Incoming circuit responsibility list.** Lista wskaźników lokalizacji dla każdego

wchodzącego łącza centrum łączności, w przypadku którego należy przyjąć obowiązek przekazania w odniesieniu do depesz napływających poprzez łącze.

***Oznaczenie lokalizacji/Location indicator.** Czteroliterowy kod formułowany zgodnie z zasadami zalecanymi przez ICAO oraz przypisany do lokalizacji stałej stacji lotniczej.

Czas przekazania/Relay time. Czas przekazania ośrodka łączności to czas, jaki upłynął pomiędzy momentem otrzymania depeszy przez ośrodek, a momentem jej przekazania na łącze wychodzące.

Trasa/Route (AFTN). Ścieżka, po której przebiega określony kanał łącza.

Kierowanie depesz/Routing (AFTN). Wybrany schemat przepływu depesz w sieci AFTN, pomiędzy akceptacją a dostarczeniem.

***Informator kierowania depesz/Routing directory.** Lista ośrodka łączności wskazująca każdemu adresatowi wychodzące łącze, które powinno być stosowane.

***Lista kierowania depesz/Routing list.** Lista ośrodka łączności wskazująca każdemu adresatowi wychodzące łącze, które powinno być stosowane.

***Półautomatyczne stanowisko przekaźnikowe /Semi-automatic relay installation.** Stanowisko dalekopisowe, gdzie interpretacja obowiązku przekazania, w przypadku przychodzących depesz, oraz powstały układ połączeń wymagany do uruchomienia właściwych retransmisji, wymagają interwencji operatora, ale gdzie wszystkie inne zwykle działania przekazania są wykonywane automatycznie.

***Stanowisko przekaźnikowe z taśmą odrywaną/"Torn-tape" relay installation.** Stanowisko dalekopisowe, gdzie depesze są otrzymywane i przekazywane przy pomocy taśmy perforowanej, i gdzie wszystkie działania przekazywania wykonywane są w wyniku interwencji operatora.

Czas przejścia/Transit time. Czas jaki upłynął pomiędzy momentem wypełnienia depeszy przez stację AFTN do transmisji w sieci a momentem, od którego jest ona dostępna dla adresata.

***Stacja pomocnicza/Tributary station.** Stała stacja lotnicza, która może otrzymywać lub transmitować depesze i/lub dane cyfrowe, ale która nie ma możliwości przekazywania, z wyjątkiem przypadków obsługiwanego podobnych stacji połączonych poprzez nią z ośrodkiem łączności.

3. Do wykorzystania w ruchomej służbie lotniczej

***Radiostacja kontroli lotniska/Aerodrome control radio station.** Stacja zapewniająca radiokomunikację pomiędzy wieżą kontroli lotniska i pokładowymi lub ruchomymi stacjami lotniczymi.

***Ruchoma radiokomunikacyjna służba lotnicza/Aeronautical mobile service.** Ruchoma służba pomiędzy stacjami lotniczymi i stacjami pokładowymi lub pomiędzy stacjami pokładowymi, w której mogą brać udział pokładowe stacje survival. Radiolatarnie wskazujące pozycje awaryjne mogą uczestniczyć w tej służbie, na wyznaczonych częstotliwościach wykorzystywanych w sytuacjach niebezpiecznych i awaryjnych.

***Stacja lotnicza/Aeronautical station.** Stacja naziemna w ruchomej służbie lotniczej. W niektórych przypadkach, stacja lotnicza może być umieszczona na pokładzie statku lub naziemnego satelity.

***Stacja pokładowa/Aircraft station.** Ruchoma stacja w ruchomej służbie lotniczej, inna niż stacja pokładowa survival, umieszczona na pokładzie samolotu.

***Łączność powietrze–ziemia/Air-ground communication.** Jednokierunkowa łączność pomiędzy samolotem i stacjami lub lokalizacjami na powierzchni ziemi.

***Radiostacja kontroli powietrze–ziemia/Air-ground control radio station.** Stacja telekomunikacji lotniczej, której podstawowym obowiązkiem jest obsługa łączności, odnoszącej się do operacji i kontroli statków powietrznych w danym obszarze.

***Łączność w kierunku ziemi/Air-to-ground communication.** Jednokierunkowa łączność ze statku powietrznego do stacji lub lokalizacji na powierzchni ziemi.

***Alternatywne środki łączności/Alternative means of communication.** Środki łączności, którym przyznano równy status, stanowiące dodatek do środków podstawowych.

System ogólnego przeznaczenia/General purpose system (GP). Wyposażenie radiotelefonii powietrze–ziemia, uwzględniające wszystkie kategorie korespondencji wymienione w pkt. 5.1.8.

Uwaga. W tym systemie, łączność ma charakter pośredni, tj. wymiana odbywa się poprzez pośrednictwo trzeciej osoby.

***Łączność w kierunku powietrza/Ground-to-air communication.** Jednokierunkowa łączność ze stacji

lub lokalizacji na powierzchni ziemi do statków powietrznych.

***Łączność poza siecią/Non-network communication.** Łączność radiotelefoniczna prowadzona przez stację ruchomej służby lotniczej, inna niż realizowana jako część sieci radiotelefonicznej.

*** Łączność kontroli operacji/Operational control communications.** Łączność wymagana dla nadzorowania inicjowania, kontynuacji, zmian lub zakończenia lotu ze względów bezpieczeństwa, regularności i efektywności.

Uwaga. Ten rodzaj łączności wymagany jest zwykle do wymiany depesz pomiędzy samolotem i agencją użytkującą.

System „pilot-kontroler”/„Pilot-controller” system. Wyposażenie radiotelefonii powietrze–ziemia, wdrażane głównie dla zapewnienia środków bezpośredniej łączności pomiędzy pilotami i kontrolerami.

***Podstawowe środki łączności/Primary means of communication.** Środki łączności, jakie są zwykle stosowane, przez samoloty i stacje naziemne, jako pierwsza opcja w sytuacji, gdy istnieją alternatywne środki łączności.

***Sieć radiotelefoniczna/Radiotelephony network.** Grupa lotniczych stacji radiotelefonicznych, które działają i nadzorują częstotliwości z tej samej grupy i które wspierają się nawzajem w zdefiniowany sposób, w celu zapewnienia maksymalnej niezawodności, i rozpowszechnienia korespondencji ziemia-powietrze.

***Stacja główna/Regular station.** Stacja wybrana spośród tych, które tworzą sieć radiotelefonii powietrze–ziemia na trasie, prowadząca łączność lub przejmująca depesze ze statku powietrznego w normalnych warunkach.

Dodatek B do tomu II -**WYTYCZNE DOTYCZĄCE NADAWANIA DŁUGICH DEPEZ W SIECI AFTN****1. Wstęp**

1.1 Wymagania dotyczące nadawania rozdzielonych depesz za pomocą AFTN, gdy długość tekstu przekracza 1800 znaków, zostały przedstawione w pkt. 4.4.5.7 i 4.4.15.3.11. W sytuacji, gdy depesze muszą być podzielone na dwie lub więcej części, należy stosować poniższą procedurę.

2. Procedura

2.1 Każda część depeszy powinna zawierać ten sam adres i dane dotyczące nadawcy, a w ostatnim wierszu tekstu — kolejny numery części, podany w następujący sposób:

(Koniec pierwszej depeszy) / /
END PART 01 //

(Koniec drugiej depeszy) / / END
PART 02 //

.....itd.....
(Koniec ostatniej depeszy) / / END
PART XX/XX //

Uwaga. W poniższym przykładzie podano sposób zastosowania procedury podczas nadawania trzyczęściowej depeszy. Przy ustalaniu liczby dotyczącej kolejności części depeszy, należy brać pod uwagę łączną liczbę znaków w tekście depeszy.

a) Pierwsza depesza:

(Adres) GG ELLYMYX
(Nadawca) 102030 KWBCYMYX
(Tekst) tekst

// END PART 01 //

(Zakończenie) NNNN

b) Druga depesza:

(Adres) GG ELLYMYX
(Nadawca) 102030 KWBCYMYX
(Tekst) ciąg dalszy tekstu

// END PART 02 //

(Zakończenie) NNNN

c) Trzecia depesza jako ostatnia:

(Adres) GG ELLYMYX
(Nadawca) 102030 KWBCYMYX
(Tekst) pozostały tekst

// END PART 03/03 //

(Zakończenie) NNNN.

MIĘDZYNARODOWE NORMY
I ZALECANE METODY POSTĘPOWANIA



ZAŁĄCZNIK 10

do Konwencji
o międzynarodowym lotnictwie cywilnym

ŁĄCZNOŚĆ LOTNICZA

TOM III – SYSTEMY ŁĄCZNOŚCI
CZEŚĆ I – CYFROWE SYSTEMY TRANSMISJI DANYCH
CZEŚĆ II – SYSTEMY ŁĄCZNOŚCI GŁOSOWEJ

Niniejsze wydanie obejmuje wszystkie zmiany, które zostały przyjęte przez Radę przed dniem 27 lutego 2007 r. i zastępuje z dniem 22 listopada 2007 r. wszystkie poprzednie wydania Załącznika 10, tom III

Informacje dotyczące zastosowania „Norm i zalecanych metod postępowania” znajdują się w „Przedmowie”

Wydanie drugie
Lipiec 2007

Organizacja Międzynarodowego Lotnictwa Cywilnego

SPIS TREŚCI

| | |
|---|--------|
| PRZEDMOWA | VII |
| CZĘŚĆ I – SYSTEMY CYFROWEJ TRANSMISJI DANYCH | I-1-1 |
| ROZDZIAŁ 1. DEFINICJE | I-1-1 |
| ROZDZIAŁ 2. POSTANOWIENIA OGÓLNE | I-2-1 |
| ROZDZIAŁ 3. LOTNICZA SIEĆ TELEKOMUNIKACYJNA | I-3-1 |
| 3.1 DEFINICJE | I-3-1 |
| 3.2 WPROWADZENIE | I-3-1 |
| 3.3 POSTANOWIENIA OGÓLNE | I-3-1 |
| 3.4 WYMAGANIA OGÓLNE | I-3-2 |
| 3.5 WYMAGANIA DOTYCZĄCE APLIKACJI ATN | I-3-2 |
| 3.6 WYMAGANIA DOTYCZĄCE USŁUG KOMUNIKACJI ATS | I-3-4 |
| 3.7 WYMAGANIA DOTYCZĄCE NAZEWNICTWA I ADRESOWANIA ATN | I-3-4 |
| 3.8 WYMAGANIA DOTYCZĄCE BEZPIECZEŃSTWA ATN | I-3-5 |
| TABELE DO ROZDZIAŁU 3 | I-3-6 |
| RYSUNEK DO ROZDZIAŁU 3 | I-3-8 |
| ROZDZIAŁ 4. RUCHOMA SATELITARNA SŁUŻBA LOTNICZA (AMS(R)S) | I-4-1 |
| 4.1 DEFINICJE | I-4-1 |
| 4.2 POSTANOWIENIA OGÓLNE | I-4-1 |
| 4.3 CHARAKTERYSTYKI CZĘSTOTLIWOŚCI RADIOWYCH | I-4-2 |
| 4.4 DOSTĘP Z PRIORYTETEM I BLOKOWANIE | I-4-2 |
| 4.5 PRZECHWYCENIE I ŚLEDZENIE SYGNAŁU | I-4-2 |
| 4.6 WYMAGANE CHARAKTERYSTYKI | I-4-3 |
| 4.7 INTERFEJSY SYSTEMU | I-4-5 |
| ROZDZIAŁ 5. ŁĄCZE TRANSMISJI DANYCH POWIETRZE–ZIEMIA SSR MODU S | I-5-1 |
| 5.1 DEFINICJE ZWIĄZANE Z PODSIECIĄ MODU S | I-5-1 |
| 5.2 CHARAKTERYSTYKA PODSIECI MODU S | I-5-3 |
| 5.3 TABELE STANÓW DCE I XDCE | I-5-34 |
| 5.4 FORMATY PAKIETÓW MODU S | I-5-35 |
| TABELE DO ROZDZIAŁU 5 | I-5-37 |
| RYSUNKI DO ROZDZIAŁU 5 | I-5-58 |
| ROZDZIAŁ 6. CYFROWE ŁĄCZE VHF (VDL) POWIETRZE-ZIEMIA | I-6-1 |
| 6.1. DEFINICJE I MOŻLIWOŚCI SYSTEMU | I-6-1 |
| 6.2 CHARAKTERYSTYKI SYSTEMOWE INSTALACJI NAZIEMNEJ | I-6-3 |
| 6.3 CHARAKTERYSTYKI SYSTEMOWE INSTALACJI STATKU POWIETRZNEGO | I-6-4 |
| 6.4 PROTOKOŁY I USŁUGI WARSTWY FIZYCZNEJ | I-6-5 |
| 6.5 PROTOKOŁY I USŁUGI WARSTWY ŁĄCZA | I-6-12 |
| 6.6 PROTOKOŁY I USŁUGI WARTSWY PODSIECI TRANSMISJI DANYCH | I-6-13 |

Załącznik 10 – Łączność lotnicza**Tom III**

| | |
|--|---------------|
| 6.7 ZALEŻNA FUNKCJA ZBIEŻNOŚCI RUCHOMEJ PODSIECI TRANSMISJI DANYCH VDL | I-6-13 |
| 6.8 MODUŁ GŁOSOWY DLA MODU 3 | I-6-15 |
| 6.9 VDL MODU 4 | I-6-15 |
| TABELE DO ROZDZIAŁU 6 | I-6-21 |
| RYSUNKI DO ROZDZIAŁU 6 | I-6-22 |
| ZAŁĄCZNIK DO ROZDZIAŁU 6 | I-6-23 |
| ROZDZIAŁ 7. POŁĄCZENIA PODSIECI TRANSMISJI DANYCH | I-7- <u>1</u> |
| ROZDZIAŁ 8. SIEĆ AFTN | I-8-1 |
| 8.1 DEFINICJE | I-8-1 |
| 8.2 WARUNKI TECHNICZNE ZWIĄZANE Z DALEKOPISEM ORAZ UKŁADAMI UŻYWANymi W AFTN | I-8-1 |
| 8.3 KROTNICA ZWIĄZANA Z KANAŁAMI LOTNICZEGO DALEKOPISU RADIOWEGO Z PRZEDZIAŁU PRACY 2,5 – 30 MHZ | I-8-2 |
| 8.4 PARAMETRY MIĘDZYREGIONALNYCH OBWODÓW AFS | I-8-3 |
| 8.5 WARUNKI TECHNICZNE ZWIĄZANE Z PRZESYŁANIEM KOMUNIKATÓW ATS | I-8-3 |
| 8.6 WARUNKI TECHNICZNE ZWIĄZANE Z MIĘDZYNARODOWĄ WYMIANĄ DANYCH ZIEMIA–ZIEMIA PRZY ŚREDNICH I WYSOKICH PRĘDKOŚCIACH TRANSMISJI SYGNAŁU | I-8-3 |
| TABELE DO ROZDZIAŁU 8 | I-8-20 |
| RYSUNKI DO ROZDZIAŁU 8 | I-8-29 |
| ROZDZIAŁ 9. SYSTEM ADRESOWANIA STATKU POWIETRZNEGO | I-9-1 |
| ZAŁĄCZNIK DO ROZDZIAŁU 9. - | I-9-2 |
| OGÓLNOŚWIATOWY SYSTEM PRZYZNAWANIA, PRZYDZIELANIA I STOSOWANIA ADRESÓW STATKÓW POWIETRZNYCH | I-9-2 |
| 1. WPROWADZENIE | I-9-2 |
| 2. OPIS SYSTEMU | I-9-2 |
| 3. ZARZĄDZANIE SYSTEMEM | I-9-2 |
| 4. PRZYZNAWANIE ADRESÓW STATKÓM POWIETRZNYM | I-9-2 |
| 5. PRZYDZIELANIE ADRESÓW STATKOM POWIETRZNYM | I-9-3 |
| 6. ZASTOSOWANIE ADRESÓW STATKÓW POWIETRZNYCH | I-9-3 |
| 7. ZARZĄDZANIE TYMCZASOWYMI PRZYDZIAŁAMI ADRESÓW STATKÓW POWIETRZNYCH | I-9-4 |
| TABELA 9-1. PRZYZNAWANIE ADRESÓW STATKÓW POWIETRZNYCH PAŃSTWOM | I-9-5 |
| ROZDZIAŁ 10. POŁĄCZENIA POMIĘDZY JEDNĄ A WIELOMA STACJAMI | I-10-1 |
| 10.1 USŁUGA ROZPOWSZECHNIANIA INFORMACJI LOTNICZYCH PRZEZ SATELITĘ | I-10-1 |
| 10.2 USŁUGA ROZPOWSZECHNIANIA PRODUKTÓW WAFS PRZEZ SATELITĘ | I-10-1 |
| ROZDZIAŁ 11. ŁĄCZE TRANSMISJI DANYCH HF | I-11-0 |
| 11.1 DEFINICJE I ZDOLNOŚCI SYSTEMU | I-11-0 |
| 11.2 SYSTEM ŁĄCZA TRANSMISJI DANYCH HF | I-11-0 |
| 11.3 PROTOKÓŁ ŁĄCZA TRANSMISJI DANYCH HF | I-11-1 |
| 11.4 PODSYSTEM ZARZĄDZANIA NAZIEMNEGO | I-11-6 |

| Załącznik 10 – Łączność lotnicza | Tom III |
|---|----------------|
| TABELE DO ROZDZIAŁU 11 | I-11-8 |
| RYSUNEK DO ROZDZIAŁU 11 | I-11-9 |
| ROZDZIAŁ 12. URZĄDZENIE NADAWCZO - ODBIORCZE UNIWERSALNEGO DOSTĘPU | I-12-1 |
| 12.1 DEFINICJE I CHARAKTERYSTYKI CAŁEGO SYSTEMU | I-12-1 |
| 12.2 CHARAKTERYSTYKI SYSTEMOWE INSTALACJI NAZIEMNEJ | I-12-3 |
| 12.4 CHARAKTERYSTYKI WARSTWY FIZYCZNEJ | I-12-5 |
| 12.5 MATERIAŁ POMOCNICZY | I-12-9 |
| TABELE DO ROZDZIAŁU 12 | I-12-10 |
| RYSUNKI DO ROZDZIAŁU 12 | I-12-12 |
| CZĘŚĆ II - SYSTEMY ŁĄCZNOŚCI GŁÓSOWEJ | II-1-1 |
| ROZDZIAŁ 1 DEFINICJE | II-1-1 |
| ROZDZIAŁ 2. RUCHOMA RADIOKOMUNIKACYJNA SŁUŻBA LOTNICZA | II-2-1 |
| 2.1 CHARAKTERYSTYKI SYSTEMÓW ŁĄCZNOŚCI VHF | II-2-1 |
| 2.2 CHARAKTERYSTYKI SYSTEMOWE INSTALACJI NAZIEMNYCH | II-2-1 |
| 2.3 CHARAKTERYSTYKI SYSTEMOWE INSTALACJI POKŁADOWYCH | II-2-2 |
| 2.4 PARAMETRY JEDNOWSTĘGOWEGO SYSTEMU ŁĄCZNOŚCI (SSB) HF DLA WYKORZYSTANIA W RUCHOMEJ SŁUŻBIE LOTNICZEJ | II-2-5 |
| RYSUNKI DO ROZDZIAŁU 2 | II-2-8 |
| ROZDZIAŁ 3. SYSTEM SELCAL | II-3-1 |
| ROZDZIAŁ 4. LOTNICZE OBWODY MOWY | II-4-1 |
| 4.1 WARUNKI TECHNICZNE SYGNALIZACJI I PRZYŁĄCZANIA LOTNICZYCH OBWODÓW MOWY DLA ZASTOSOWAŃ ZIEMIA-ZIEMIA | II-4-1 |
| ROZDZIAŁ 5. NADAJNIK SYGNAŁÓW NIEBEZPIECZYSTWA STATKU POWIETRZNEGO | II-5-1 |
| 5.1 INFORMACJE OGÓLNE. | II-5-1 |
| 5.2 SPECYFIKACJA DOTYCZĄCA SKŁADNIKA 121,5 MHZ NADAJNIKA SYGNAŁÓW NIEBEZPIECZYSTWA STATKU POWIETRZNEGO (ELT) DLA DZIAŁAŃ POSZUKIWAWCZO-RATOWNICZYCH | II-5-2 |
| 5.3 SPECYFIKACJA DOTYCZĄCA SKŁADNIKA 406 MHZ NADAJNIKA SYGNAŁÓW NIEBEZPIECZYSTWA STATKU POWIETRZNEGO (ELT) DLA DZIAŁAŃ POSZUKIWAWCZO-RATOWNICZYCH | II-5-2 |
| DODATEK DO ROZDZIAŁU 5 | II-5-340 |
| KODOWANIE NADAJNIKA SYGNAŁÓW NIEBEZPIECZYSTWA STATKU POWIETRZNEGO | II-5-340 |
| 1. INFORMACJE OGÓLNE | II-5-340 |
| 2. KODOWANIE NADAJNIKA ELT | II-5-340 |
| DODATEK DO CZĘŚCI I. | DOD-I-1 |
| MATERIAŁY INFORMACYJNE DOTYCZĄCE CYFROWEGO ŁĄCZA VHF (VDL) | DOD-I-1 |
| 1. MATERIAŁY INFORMACYJNE DOTYCZĄCE CYFROWEGO ŁĄCZA VHF (VDL) | DOD-I-1 |
| 2. OPIS SYSTEMU | DOD-I-1 |
| 3. ZASADY SYSTEMU VDL | DOD-I-1 |
| 3.1 ZASADY PRZEKAZYWANIA TRANSMISJI | DOD-I-1 |
| 3.2 JAKOŚĆ USŁUGI VDL DLA TRASOWANIA ATN | DOD-I-2 |

| Załącznik 10 – Łączność lotnicza | Tom III |
|---|----------------|
| 4. KONCEPCJA SIECI STACJI NAZIEMNEJ VDL | DOD-I-2 |
| 4.1 DOSTĘP | DOD-I-2 |
| 4.2 KWESTIE INSTYTUCJONALNE ZWIĄZANE Z OPERATORAMI NAZIEMNYCH SIECI VDL | DOD-I-2 |
| 4.3 URZĄDZENIA NAZIEMNEJ STACJI VDL | DOD-I-2 |
| 4.4 LOKALIZACJA STACJI NAZIEMNEJ | DOD-I-3 |
| 4.5 TECHNIKA CZĘSTOTLIWOŚCI STACJI NAZIEMNEJ | DOD-I-3 |
| 4.6 POŁĄCZENIE STACJI NAZIEMNEJ Z SYSTEMAMI POŚREDNIMI | DOD-I-3 |
| 5. KONCEPCJA DZIAŁANIA VDL W POWIETRZU | DOD-I-4 |
| 5.1 AWIONIKA | DOD-I-4 |
| 5.2 CERTYFIKACJA AWIONIKI VDL | DOD-I-4 |
| 5.3 REJESTRACJA STATKU POWIETRZNEGO U OPERATORÓW SIECI VDL | DOD-I-4 |
| DODATEK DO CZĘŚCI II. | DOD-II-1 |
| MATERIAŁY INFORMACYJNE DOTYCZĄCE SYSTEMÓW ŁĄCZNOŚCI | DOD-II-1 |
| 1. ŁĄCZNOŚĆ VHF | DOD-II-1 |
| 1.1 CHARAKTERYSTYKI AUDIO URZĄDZEŃ ŁĄCZNOŚCI VHF | DOD-II-1 |
| 1.2 SYSTEM Z PRZESUNIĘTĄ NOŚNĄ (OFF-SET) Z SEPARACJĄ MIĘDZYKANALOWĄ 25 KHZ, 50 KHZ I 100 KHZ | DOD-II-1 |
| 2. SYSTEM SELCAL | DOD-II-2 |

PRZEDMOWA

Tło historyczne

Normy i zalecane metody postępowania dla łączności lotniczej zostały po raz pierwszy przyjęte przez Radę 30 maja 1949 r., zgodnie z założeniami Artykułu 37 Konwencji o międzynarodowym lotnictwie cywilnym (Chicago 1944 r.) i oznaczone jako Załącznik 10 do Konwencji. Zaczęły obowiązywać 1 marca 1950 r. Normy i zalecane metody postępowania zostały opracowane na podstawie zaleceń, przedstawionych przez Wydział łączności na trzeciej sesji w styczniu 1949 r.

Do wydania siódmego włącznie, Załącznik 10 był publikowany w jednym tomie, składającym się z czterech części wraz z załącznikami: część I – Wyposażenie i systemy, część II – Częstotliwości radiowe, część III – Procedury oraz część IV – Kody i skróty.

Na mocy poprawki 42, część IV została usunięta z Załącznika 10. Kody i skróty, które się w niej znajdowały, zostały przeniesione do Doc 8400.

W wyniku przyjęcia poprawki 44, 31 maja 1965 r., siódme wydanie Załącznika 10 zostało zastąpione przez dwa tomy: tom I (wydanie pierwsze) składający się z części I – Wyposażenie i systemy oraz części II – Częstotliwości radiowe, oraz tomu II (wydanie pierwsze) zawierającego procedury łączności.

W wyniku przyjęcia poprawki 70, 20 marca 1995 r., Załącznik 10 został przeredagowany i zawierał pięć tomów: tom I – Pomoce radionawigacyjne, tom II – Procedury łączności, tom III – Systemy łączności, tom IV – Radary dozoru i systemy zapobiegania kolizji oraz tom V – Wykorzystanie widma lotniczych częstotliwości radiowych. Na mocy poprawki 70, tomy III i IV zostały opublikowane w 1995 r., a publikację tomu V planowano z poprawką 71.

Tabela A przedstawia historię Załącznika 10, tom III, od poprawki 70 wraz z kolejnymi poprawkami, streszczeniem głównych, wymaganych tematów oraz datami przyjęcia Załącznika i poprawek przez Radę, ich wejścia w życie i zastosowania.

Działania Umawiających się Państw

Powiadomienie o różnicach. Zwraca się uwagę Umawiających się Państw na zobowiązania nałożone Artykułem 38 Konwencji, w którym wymaga się powiadomienia Organizacji o jakichkolwiek różnicach występujących pomiędzy przepisami krajowymi a międzynarodowymi normami i zalecanymi metodami postępowania zawartymi w niniejszym Załączniku i poprawkach do niego, jeżeli powiadomienie o takich różnicach ma znaczenie dla bezpieczeństwa żeglugi powietrznej. Ponadto, Umawiające się Państwa proszone są o bieżące informowanie Organizacji o jakichkolwiek różnicach, które mogą wystąpić w przyszłości, względnie o anulowaniu różnic, które poprzednio sygnalizowano. Wniosek stosowany do powiadamiania o różnicach zostanie przesłany do Umawiających się Państw, bezzwłocznie po przyjęciu każdej poprawki do Załącznika.

Zwraca się również uwagę państw na założenia zawarte w Załączniku 15, odnoszące się do publikowania różnic pomiędzy ich przepisami krajowymi a praktykami oraz pokrewnymi normami i zalecanymi metodami postępowania ICAO w służbach informacji lotniczej, poza obowiązkami wynikającymi z Artykułu 38 Konwencji.

Ogłoszenie informacji. Informacje na temat opracowania oraz anulowania zmian w wyposażeniu, służbach oraz procedurach, wpływające ujemnie na operacje statków powietrznych, zapewniane zgodnie z normami, zalecanymi metodami postępowania oraz procedurami zawartymi w Załączniku 10, powinny być przekazywane oraz wchodzić w życie zgodnie z Załącznikiem 15.

Wykorzystanie tekstu Załącznika w przepisach krajowych. 13 kwietnia 1948 r. Rada przyjęła rezolucję zwracającą uwagę Umawiających się Państw na konieczność zastosowania w ich przepisach krajowych, w stopniu w jakim jest to możliwe, precyzyjnego języka, który jest stosowany w normach ICAO, mających charakter regulacyjny oraz wskazujących odstępstwa od norm, łącznie z dodatkowymi przepisami krajowymi ważnymi dla bezpieczeństwa i regularności żeglugi powietrznej. Tam, gdzie jest to możliwe, założenia niniejszego Załącznika zostały celowo ujęte w sposób mający ułatwić ich włączenie do przepisów krajowych bez dokonywania zasadniczych zmian w tekście.

Status komponentów Załącznika

Załącznik składa się z przedstawionych poniżej części, z których jednak nie wszystkie muszą znaleźć się w każdym Załączniku. Ich status jest następujący:

1. Materiał zawarty w Załączniku:

- a) *Normy i zalecane metody postępowania* przyjęte przez Radę na mocy postanowień Konwencji. Zdefiniowane są w sposób następujący:

Załącznik 10 – Łączność lotnicza**Przedmowa**

Norma: wszelkie wymagania dotyczące cech fizycznych, konfiguracji, materiałów, działań personelu lub procedur, których jednolite zastosowanie uznawane jest za niezbędne dla bezpieczeństwa lub regularności międzynarodowej żeglugi powietrznej i które Umawiające się Państwa będą stosować zgodnie z Konwencją. W przypadku niemożności zastosowania się, obowiązuje, na mocy Artykułu 38, przesłanie stosownego powiadomienia do Rady.

Zalecane metody postępowania: wszelkie wymagania dotyczące cech fizycznych, konfiguracji, materiałów, działań personelu lub procedur, których jednolite zastosowanie uznawane jest za pożądane w interesie bezpieczeństwa, regularności, lub efektywności międzynarodowej żeglugi powietrznej i których próbę stosowania Umawiające się Państwa podejmą zgodnie z Konwencją.

b) *Dodatki* : materiał dla wygody oddzielnie pogrupowany, jakkolwiek tworzący część norm i zalecanych metod postępowania przyjętych przez Radę.

c) *Definicje*: sformułowania objaśniające znaczenie terminów używanych w normach oraz zalecanych metodach postępowania, które nie mają przyjętego znaczenia słownikowego. Definicja nie ma niezależnego statusu, lecz stanowi podstawową część każdego dokumentu Norm i Zalecanych Metod Postępowania, w którym dany termin jest używany, ponieważ jakakolwiek zmiana znaczenia terminu miałaby wpływ na przedstawiane wymagania dokumentu.

d) *Tabele i rysunki*, które uzupełniają lub ilustrują normy i zalecane metody postępowania, i do których czynione jest odniesienie, tworzą część norm lub zalecanych metod postępowania i posiadają ten sam status.

2. **Materiał zatwierdzony przez Radę do opublikowania wraz z normami i zalecanymi metodami postępowania:**

a) *Przedmowy*: materiał historyczny i wyjaśniający, oparty na działaniach Rady, objaśniający zobowiązania państw w zakresie zastosowania norm i zalecanych metod postępowania, wynikających z Konwencji i rezolucji o przyjęciu.

b) *Wprowadzenia*: materiał wyjaśniający, wprowadzany na początku poszczególnych części, rozdziałów lub sekcji Załącznika, aby ułatwić zrozumienie tekstu i jego zastosowanie.

c) *Uwagi*: praktyczne informacje bądź odniesienia do danych norm i zalecanych metod postępowania, nie stanowiące jednak ich części, włączane do tekstu tam, gdzie ma to zastosowanie.

d) *Dodatki*: materiał uzupełniający do norm i zalecanych metod postępowania lub materiał ujęty w charakterze wytycznych do ich zastosowania.

Klauzula zrzeczenia się odpowiedzialności odnośnie patentów

Należy zwrócić uwagę, że niektóre normy i zalecane metody postępowania zawarte w niniejszym Załączniku mogą podlegać patentom lub innym prawom własności intelektualnej. ICAO nie zajmuje stanowiska wobec istnienia, ważności, zakresu lub zastosowania wszelkich zgłoszonych patentów lub innych praw własności intelektualnej, a zatem nie przyjmuje na siebie odpowiedzialności związanej z tymi zagadnieniami.

Wybór języka

Niniejszy Załącznik został sporządzony w czterech językach – angielskim, francuskim, rosyjskim i hiszpańskim. Każde spośród zainteresowanych państw proszone jest o wybór jednego języka w celu wdrożenia dokumentu na szczeblu krajowym lub w innych określonych Konwencją celach, poprzez jego bezpośrednie zastosowanie lub poprzez przetłumaczenie na własny język, o czym należy powiadomić Organizację.

Praktyki wydawnicze

W celu wskazania statusu poszczególnych nagłówków, zastosowano następującą praktykę: tekst *norm* został wydrukowany czcionką Roman, pismem zwykłym; tekst *zalecanych metod postępowania* został wydrukowany pismem zwykłym kursywą, zaś ich status został wskazany nagłówkiem **Zalecenia**; tekst *uwag* zostały wydrukowane pismem zwykłym kursywą, zaś ich status wskazany został nagłówkiem *Uwaga*.

Podczas sporządzania wymagań zastosowano następującą praktykę wydawniczą: w przypadku norm użyto czasownika „będzie”, a w przypadku zalecanych metod postępowania użyto czasowników „powinien być/zaleca się”.

Jednostki miar używane w niniejszym dokumencie są zgodne z Międzynarodowym Układem Jednostek Miar (SI), zgodnie z wyszczególnieniem podanym w Załączniku 5 do Konwencji o międzynarodowym lotnictwie cywilnym. Tam, gdzie Załącznik 5 zezwala na użycie alternatywnych jednostek nienależących do układu SI, zostały one przedstawione w nawiasach, po jednostkach podstawowych. Tam, gdzie cytowane są dwa zestawy jednostek, nie należy zakładać, iż pary wartości są równe i wymienne. Można jednak zakładać, iż osiągnięty został ekwiwalentny poziom bezpieczeństwa, gdy używany jest wyłącznie jeden lub drugi zestaw jednostek.

Dowolne odniesienie do jakiegokolwiek części niniejszego dokumentu, oznaczone liczbą i/lub tytułem, dotyczy wszystkich podrozdziałów tej części.

Załącznik 10 – Łączność lotnicza

Tom III

Tabela A. Poprawki do Załącznika 10, tom III

| Poprawka | Źródło | Temat | Przyjęte Obowiązujące Wdrożone |
|----------|---|---|--|
| 70 | Komisja Żeglugi Powietrznej, trzecie spotkanie Zespołu ds. Ruchomej Łączności Lotniczej (AMCP) | Wprowadzenie nowego tomu III oraz norm i zalecanych metod postępowania dla Ruchomej Lotniczej Służby Sate-litarnej (AMSS). | 20 marzec 1995 r. 24 lipiec 1995 r. 9 listopad 1995 r. |
| 71 | Komisja Żeglugi Powietrznej; Spotkanie Wydziału SP COM/OPS/95 (1995); piąte spotka-nie Zespołu ds. Udoskonalania Wtórnych Radarów Dozorowania i Systemów Unikania Kolidzji (SI-CASP); trzecie spotkanie Zespołu ds. Ruchomej Łączności Lotniczej (AMCP) | Dodanie specyfikacji dla podsieci ATN Mode S; dodanie materiałów związanych z wprowadzeniem separacji kana-łów 8,33 kHz; zmiany w materiałach związanych z zabez-pieczaniem łączności powietrze–ziemia w paśmie VHF; dodanie technicznych specyfikacji związanych z charakte-rystykami częstotliwości radiowych dla łącza cyfrowego VHF (VDL). | 12 marzec 1996 r. 15 lipiec 1996 r. 7 listopad 1996 r. |
| 72 | Komisja Żeglugi Powietrznej; czwarte spotkanie Zespołu ds. Ru-chomej Łączności Lotniczej (AMCP) | Wprowadzenie norm i zalecanych metod postępowania oraz wytycznych dla łącza cyfrowego VHF (VDL); zdefi-niowanie dla VDL i usunięcie przestarzałych materiałów dotyczących wymiany danych powietrze–ziemia. | 12 marzec 1997 r. 21 lipiec 1997 r. 6 listopad 1997 r. |
| 73 | Komisja Żeglugi Powietrznej; drugie spotkanie Zespołu ds. Lotniczych Sieci Telekomunikacyjnych (ATNP); szóste spotkanie Zespołu ds. Udoskonalania Wtórnych Rada-rów Dozorowania i Systemów Uni-kania Kolidzji (SICASP) | Wprowadzenie materiałów związanych z ATN; zmiany specyfikacji podsieci Modu S. | 19 marzec 1998 r. 20 lipiec 1998 r. 5 listopad 1998 r. |
| 74 | Piąte spotkanie Zespołu ds. Ruchu-mej Łączności Lotniczej (AMCP); Komisja Żeglugi Powietrznej | Wprowadzenie: a) specyfikacji dla łącza cyfrowego HF; oraz b) zmiany specyfikacji dla nadajników lokalizacji awaryjnej. | 18 marzec 1999 r. 19 lipiec 1999 r. 4 listopad 1999 r. |
| 75 | Szóste spotkanie Zespołu ds. Ru-chomej Łączności Lotniczej (AMCP); Komisja Żeglugi Po-wietrznej | Zmiany norm i zalecanych metod postępowania dla AMSS wprowadzające nowy typ anten, nowy typ kanałów głoso-wych i rozszerzone postanowienia odnośnie współpracy systemów AMSS; zmiany norm i zalecanych metod poste-powania dla VDL w celu zredukowania potencjalnych zakłóceń istniejących systemów komunikacji głosowej VHF, powodowanych przez nadajniki VDL; zmiany w normach i zalecanych metodach postępowania dla komuni-kacji głosowej VHF, w celu zwiększenia odporności na zakłócenia pochodzące od nadajników VDL, zainstalowa-nych na pokładzie tego samego statku powietrznego. | 13 marzec 2000 r. 17 lipiec 2000 r. 2 listopad 2000 r. |
| 76 | Trzecie spotkanie Zespołu ds. Lotni-czych Sieci Telekomunikacyjnych (ATNP); siódme spotkanie Zespołu ds. Ruchomej Łączności Lotniczej (AMCP); Sekretariat wspierany przez Grupę Studyjną Komutacji Głosowej i Sygnalizacji ATS (AVSSSG) | Usługi zarządzania systemowego, ochrony i usługi katalo-gowe dla lotniczej sieci telekomunikacyjnej (ATN); usu-nienie szczegółowych materiałów związanych z CIDIN; zintegrowany system komunikacji głosowej i danych (VDL Mod 3); łącze cyfrowe dla aplikacji dozoru radiolokacyj-nego (VDL Mod 4); usunięcie wszystkich postanowień dla VDL Tryb 1; usunięcie szczegółowych specyfikacji tech-nicznych dla VDL Mod 2; lotnicze łącza głosowe; aktuali-zacja odesłań do Regulaminu radiokomunikacyjnego ITU. | 12 marzec 2001 r. 16 lipiec 2001 r. 1 listopad 2001 r. |
| 77 | Zespół ds. Udoskonalania Wtórnych Radarów Dozorowania i Systemów Unikania Kolidzji (SICASP) | Podsieć Modu S (część I), system adresowania statków powietrznych (część I) oraz włączenie VDL Mod 3 i Mod 4 do norm i zalecanych metod postępowania ATN. | 27 luty 2002 r. 15 lipiec 2002 r. 28 listopad 2002 r. |
| 78 | Komisja Żeglugi Powietrznej | Zmiany w specyfikacjach technicznych kanałów częstotli-wości radiowych; wprowadzenie wymagań odnośnie reje-stru ELT; dołączenie opisu VDL Mod 3 i VDL Mod 4 do tabeli priorytetów podsieci ATN (tabela 3-3); poprawki edytorskie. | 5 marzec 2003 r. 14 lipiec 2003 r. 27 listopad 2003 r. |
| 79 | Ósme spotkanie Zespołu ds. Ruchu-mej Łączności Lotniczej (AMCP) | Zmiany w specyfikacjach technicznych łącza w wysokiej częstotliwości (HFDL) dostosowujące je do postanowień ITU RR; wprowadzenie charakterystyk FM dla VDL Mod 4; usunięcie uwagi wskazującej, że VDL Mod 4 SARPs odnoszą się do aplikacji dozorowania. | 23 luty 2004 r. 12 lipiec 2004 r. 25 listopad 2004 r. |

Załącznik 10 – Łączność lotnicza**Przedmowa**

| Poprawka | Źródło | Temat | Przyjęte Obowiązujące Wdrożone |
|-----------------|---|---|---|
| 80 | Komisja Żeglugi Powietrznej | Normy dla protokołów lokalizacji, wykorzystywanych w nadajnikach sygnałów niebezpieczeństwa (ELT), pracujących na częstotliwościach 406 MHz | 25 lutego 2005 r. 11 lipca 2005 r. 24 listopada 2005 r. |
| 81 | — | Bez zmian | — |
| 82 | Zespół łączności lotniczej (ACP); Zespół ds. Dozorowania i Systemów Rozwiązywania Konfliktów (SCRSP); Zespół ds. operacyjnych łączy z transmisją danych (OPLINKP) | a) aktualizacja postanowień ATN dotyczących AMHS; b) zmiana norm i zalecanych metod postępowania dla AMS(R)S; c) wprowadzenie UAT, aktualizacja materiału dotyczącego łączy SSR Modu S i wykorzystania Modu S, rozszerzony squitter dla ADS-B; d) przeniesienie formatów danych Modu S i rozszerzonego squittera ADS-B do oddzielnego podręcznika. | 26 luty 2007 r. 16 lipiec 2007 r. 22 listopad 2007 r. |
| 83 | Zespół łączności lotniczej (ACP) | Wprowadzenie technologii opartej na pakiecie protokołów internetowych (IPS) do lotniczej sieci telekomunikacyjnej (ATN) oraz wprowadzenie postanowień dla systemów 8,33 kHz z przesuniętą nośną, w paśmie VHF z emisją dwuwęgową i modulacją amplitudy | 10 marzec 2008 r. 20 lipiec 2008 r. 20 listopad 2008 r. |
| 84 | - | Bez zmian | |
| 85 | Zespół ds. dozorowania w lotnictwie (ASP) | Poprawa procedury przydziału adresów 24-bitowych przez państwa oraz aktualizacja tabeli przyznanych adresów | 26 luty 2010 r. 12 lipiec 2010 r. 18 listopad 2010 r. |
| 86 | - | Bez zmian | |
| 87 | - | Bez zmian | |
| 88-A | Zespół łączności lotniczej (ACP) | Wdrożenie standardu ATN/IPS jako priorytetu w stosunku do użytkowanego w VDL2 ATN/OSI sieciach naziemnych ziemia-powietrze. | 27 luty 2013 r. 15 lipiec 2013 r. 14 listopad 2013 r. |

MIĘDZYNARODOWE NORMY I ZALECANE METODY POSTĘPOWANIA

CZĘŚĆ I – SYSTEMY CYFROWEJ TRANSMISJI DANYCH

ROZDZIAŁ 1. DEFINICJE

Uwaga 1. Wszelkie odesłania do Regulaminu radiokomunikacyjnego odnoszą się do Regulaminu radiokomunikacyjnego, opublikowanego przez Międzynarodowy Związek Telekomunikacyjny (ITU). Do Regulaminu radiokomunikacyjnego wprowadzane są od czasu do czasu poprawki wynikające z decyzji zawartych w Aktach Końcowych Światowych Konferencji Radiokomunikacji, odbywających się zwykle co dwa lub trzy lata. Więcej informacji dotyczących procedur ITU, związanych z wykorzystaniem częstotliwości radiowych w lotnictwie, można znaleźć w publikacji „Handbook on Radio Frequency Spectrum Requirements for Civil Aviation including statement of approved ICAO policies (Doc 9718)”, Podręcznik wymagań dotyczących spektrum częstotliwości radiowych w lotnictwie cywilnym wraz z deklaracją zaaprobowanych strategii ICAO (Doc 9718).

Uwaga 2. Niniejsza część Załącznika 10 obejmuje normy i zalecane metody postępowania odnośnie niektórych rodzajów urządzeń dla systemów komunikacyjnych. Umawiające się Państwo określi konieczność stosowania określonych instalacji zgodnie z warunkami opisanymi w odpowiedniej normie lub zalecanej metodzie postępowania, zaś Rada będzie okresowo przeprowadzać kontrole w celu sprawdzenia konieczności stosowania określonych instalacji oraz formułować opinie i zalecenia ICAO dotyczące danego Umawiającego się Państwa, opierając się zwykle na zaleceniach regionalnych spotkań Zespołu ds. Żeglugi Powietrznej (Doc 8144, Dyrektywy dotyczące regionalnych spotkań Zespołu ds. Żeglugi Powietrznej i procedury ich prowadzenia).

Uwaga 3. Niniejszy rozdział zawiera ogólne definicje odnoszące się do systemów komunikacyjnych. Definicje odnoszące się do każdego z określonych systemów opisanych w niniejszym tomie, znajdują się w odpowiednich rozdziałach.

Uwaga 4. Wytyczne dotyczące zasilania pomocniczego oraz wytyczne dotyczące niezawodności i dostępności systemów komunikacyjnych są zawarte, odpowiednio, w Załączniku 10, tom I, 2.9 i tom I, Załącznik F.

Lotnicza łączność administracyjna (AAC). Łączność wymagana do wymiany administracyjnych depech lotniczych (patrz Załącznik 10, tom II, 4.4.1.1.7).

Kontrola operacji lotniczych (AOC). Łączność niezbędna do sprawowania kontroli nad inicjacją, kontynuacją, zmianą kierunku lub zakończeniem lotu w celu zapewnienia bezpieczeństwa statku powietrznego oraz regularności i efektywności lotu (patrz Załącznik 6, część I, rozdział 1-definicje).

Lotnicza Sieć Telekomunikacyjna (ATN). Ogólnoświatowa sieć pozwalająca naziemnym, naziemno-powietrznym i samolotowym podsięciom wymieniać dane cyfrowe w celu zapewnienia bezpieczeństwa żeglugi powietrznej oraz regularnego, efektywnego i ekonomicznego działania służb ruchu lotniczego.

Adres statku powietrznego. Niepowtarzalna kombinacja dwudziestu czterech bitów przypisana statkowi powietrznemu dla celów łączności powietrze–ziemia, nawigacji i dozоровania.

Stacja pokładowa do łączności naziemnej (AES). Ruchoma stacja do łączności naziemnej w ruchomej lotniczej służbie satelitarnej, umieszczona na pokładzie statku powietrznego (patrz także „GES”).

Służba ruchu lotniczego ATS (Air traffic service). Wyrażenie ogólne oznaczające odpowiednio służbę informacji powietrznej, służbę alarmową, służbę doradczą ruchu lotniczego, służbę kontroli ruchu lotniczego (służba kontroli obszaru, służba kontroli zbliżania lub służba kontroli lotniska) (patrz Załącznik 11, rozdział 1 – definicje).

Automatyczne zależne dozоровanie – kontrakt (Automatic dependent surveillance – contract (ADS-C)). Sposób, za pomocą którego będzie dokonywana wymiana informacji zgodnie z warunkami kontraktu ADS-C między systemem naziemnym a statkiem powietrznym, wykorzystując łącze transmisji danych, z określeniem sytuacji, w których meldunki ADS-C będą nadawane oraz jakie dane będą w tych meldunkach zawarte (patrz Załącznik 11, rozdział 1 – definicje).

Służba automatycznej informacji lotniskowej ATIS (Automatic terminal information service). Automatyczne dostarczanie bieżących, rutynowych informacji przylatującym i odlatującym statkom powietrznym, nieprzerwanie przez 24 godziny lub przez określoną część tego okresu:

Służba automatycznej informacji lotniskowej D-ATIS (Data link-automatic terminal information service). Dostarczanie ATIS łączem transmisji danych;

Foniczna służba automatycznej informacji lotniskowej; Foniczny ATIS (Voice-automatic terminal information service). Dostarczanie ATIS poprzez ciągle i powtarzające się foniczne rozgłaszanie.

Bitowa stopa błędów (BER). Liczba bitów błędu w próbce, podzielona przez całkowitą liczbę bitów, zazwyczaj uśredniona na podstawie wielu takich próbek.

Stosunek mocy na częstotliwości nośnej do mocy na częstotliwości odbitej (C/M). Stosunek całkowitej mocy na częstotliwości nośnej odebranej bezpośrednio, tj. bez odbicia, do mocy na częstotliwości nośnej odbitej, tj. mocy częstotliwości nośnej odebranej przez odbicie.

Stosunek gęstości częstotliwości nośnej do szumu (C/N₀). Stosunek całkowitej mocy na częstotliwości nośnej do średniej mocy szumu dla szerokości pasma 1 Hz, zwykle wyrażany w dBHz.

Prędkość kanału. Prędkość, z jaką bity są transmitowane przez kanał radiowy. Bity te obejmują bity używane do ramkowania oraz korekty błędów, jak również bity informacji. W przypadku transmisji impulsowej, prędkość kanału odnosi się do chwilowej prędkości impulsowej w czasie wysyłania pakietu.

Dokładność taktowania kanału. Jest to względna dokładność zegara, z którym zsynchronizowane są transmitowane bity kanału. Na przykład, przy prędkości kanału wynoszącej 1,2 kbit/s, maksymalny błąd wynoszący jeden na 10⁶ oznacza, że maksymalny dopuszczalny błąd zegara może wynosić $\pm 1,2 \times 10^{-3}$ Hz.

Tryb łącza. Konfiguracja sieci komunikacyjnej iż zastosowano dedykowaną ścieżkę transmisyjną.

Łączność kontroler-pilot przy wykorzystaniu łącza transmisji danych (CPDLC) (Controller-pilot data link communications). Sposób komunikacji między kontrolerem i pilotem z zastosowaniem łącza transmisji danych dla łączności ATC.

Służba informacji powietrznej łączem transmisji danych (D-FIS). Służba informacji powietrznej FIS zapewniana za pomocą łącza transmisji danych.

Przesunięcie Dopplera. Przesunięcie częstotliwości obserwowane w odbiorniku, spowodowane ruchem względnym pomiędzy nadajnikiem i odbiornikiem.

Od końca do końca (end-to-end). Połączenie obejmujące całą ścieżkę komunikacyjną lub dotyczące całej ścieżki komunikacyjnej, zazwyczaj od (1) interfejsu pomiędzy źródłem informacji a systemem łączności po stronie transmitującej, do (2) interfejsu pomiędzy systemem łączności i użytkownikiem informacji lub urządzeniem przetwarzającym, lub aplikacją po stronie odbierającej.

Użytkownik końcowy. Końcowe źródło i/lub odbiorca informacji.

Energia dla stosunku gęstości znaków do szumu (E_s/N₀). Stosunek średniej energii transmitowanej dla znaku kanału do średniej mocy szumu dla szerokości pasma 1 Hz, zwykle wyrażony w dB. W przypadku A-BPSK i A-QPSK jeden znak kanału odnosi się do jednego bitu kanału.

Zastępcza moc wypromieniowana izotropowo (e.i.r.p). Iloczyn mocy dostarczonej do anteny i zysku anteny w danym kierunku, w odniesieniu do anteny izotropowej (zysk absolutny lub izotropowy).

Służba informacji powietrznej (Flight information service). Służba ustanowiona w celu udzielania wskazówek i informacji użytecznych dla bezpiecznego i sprawnego wykonywania lotów (patrz Załącznik 11, rozdział 1 – definicje).

Progresywna korekta błędów (FEC). Proces dodawania redundantnej informacji do transmitowanego sygnału w sposób pozwalający na dokonywanie, w odbiorniku, korekty błędów powstałych w trakcie transmisji.

Współczynnik temperaturowy wzmocnienia do szumu. Stosunek, wyrażony zazwyczaj w dB/K, wzmocnienia anteny do szumu na wyjściu podsystemu antenowego. Szum jest wyrażony jako temperatura, do jakiej rezystor o oporności 1 ohma musi zostać ogrzany dla osiągnięcia takiej samej gęstości mocy szumu.

Łądowa stacja naziemna (GES). Stacja naziemna w stałej służbie satelitarnej lub, w niektórych przypadkach, w ruchomej satelitarnej służbie lotniczej, umieszczona w określonym stałym punkcie na powierzchni ziemi w celu zapewniania łącza dla ruchomej satelitarnej służby lotniczej.

Uwaga. Definicja ta jest używana w Regulaminie radiokomunikacyjnym dla terminu „lotnicza stacja do łączności naziemnej”. Zdefiniowanie jej tutaj jako „GES” dla zastosowania w normach i zalecanych metodach postępowania ma na celu wyraźne odróżnienie jej od pokładowej stacji do łączności naziemnej (AES), która jest stacją ruchomą, umieszczoną na pokładzie statku powietrznego.

Podsieć Mod S. Sposób wymiany danych cyfrowych z wykorzystaniem urządzeń zapytujących wtórnego radaru dozoru (SSR) i transponderów, zgodnie ze zdefiniowanymi protokołami.

Punkt-punkt (Point-to-point). Obejmujący lub dotyczący wzajemnego połączenia dwóch urządzeń, szczególnie urządzeń użytkownika końcowego. Ścieżka komunikacyjna usługi mająca na celu połączenie dwóch różnych użytkowników końcowych; usługa różniąc się od usługi rozgłaszania lub usługi wielopunktowej.

Slotted aloha (S-ALOHA). Strategia swobodnego dostępu, w której wielu użytkowników uzyskuje dostęp do tego samego kanału komunikacyjnego niezależnie, ale każda komunikacja musi zostać zamknięta w ustalonej szczeliny czasowej. Wszyscy użytkownicy znają tę samą strukturę szczeliny, ale nie istnieje żadna inna koordynacja pomiędzy użytkownikami.

Zwielokrotnienie z podziałem czasu (TDM). Strategia współdzielenia kanału, w której pakiety informacji z tego samego źródła, ale z różnych kierunków są ustawiane w czasie na tym samym kanale.

Dostęp zwielokrotniony z podziałem czasu (TDMA). Schemat dostępu zwielokrotnionego oparty na wykorzystaniu z podziałem czasu kanału radiowego, obejmujący: (1) dyskretne, ciągłe szczeliny czasowe jako podstawowy współużytkowany zasób oraz (2) zestaw protokołów operacyjnych, pozwalających użytkownikowi na interakcje z główną stacją sterującą, w celu wynegocjowania dostępu do kanału.

Opóźnienie tranzytu. W pakietowych systemach danych, czas jaki upływa pomiędzy żądaniem transmisji utworzonego pakietu danych a wskazaniem, po stronie odbierającej, że dany pakiet został odebrany i jest gotowy do wykorzystania lub przesłania dalej.

Łącze cyfrowe VHF (VDL). Podsieć ruchoma będąca składową lotniczej sieci telekomunikacyjnej (ATN), funkcjonująca w paśmie częstotliwości VHF służby ruchomej lotniczej. Dodatkowo VDL może obsługiwać funkcje niezwiązane z ATN, takie jak na przykład cyfrowe przesyłanie głosu.

ROZDZIAŁ 2. POSTANOWIENIA OGÓLNE

[w opracowaniu]

ROZDZIAŁ 3. LOTNICZA SIEĆ TELEKOMUNIKACYJNA

Uwaga 1. Szczegółowe specyfikacje techniczne dla zastosowań ATN/OSI są zawarte w Podręczniku szczegółowych specyfikacji technicznych dla lotniczej sieci telekomunikacyjnej (ATN) wykorzystującej standardy i protokoły ISO/OSI (Doc 9880) oraz w Podręczniku wymagań technicznych dla lotniczej sieci telekomunikacyjnej (ATN) (Doc 9705).

Uwaga 2. Szczegółowe specyfikacje techniczne dla ATN/IPS są zawarte w Podręczniku dla sieci ATN wykorzystującej standardy i protokoły IPS (Doc 9896) (dostępny elektronicznie w ICAO-Net na stronie <http://icao.int.icao.net>).

3.1 Definicje

Jednostka aplikacji (AE). AE stanowi zbiór możliwości komunikacji ISO/OSI szczegółowego procesu aplikacji (patrz szczegóły w ISO/IEC 9545).

Usługi zabezpieczeń ATN. Zestaw warunków dotyczących zabezpieczania informacji pozwalający końcowemu systemowi odbierającemu lub systemowi pośredniemu na jednoznaczne identyfikowanie (tj. uwierzytelnianie) źródła otrzymanej informacji i weryfikowanie integralności tej informacji.

Łączność cyfrowa ATS między obiektami (AIDC). Automatyczna wymiana danych pomiędzy jednostkami służb ruchu lotniczego w celu zgłoszenia lotu, koordynacji lotu, przekazania kontroli i przekazania łączności.

Usługi obsługi komunikatów ATS (ATSMHS). Procedury używane do wymiany komunikatów ATS w sieci ATN w taki sposób, że przenoszenie komunikatu ATS nie jest zasadniczo związane z przenoszeniem innego komunikatu ATS przez dostawcę usługi.

System wymiany depeš ATS (AMHS). Zestaw zasobów komputerowych i łączności wdrożonych przez organ ATS dla zapewnienia usługi wymiany depeš.

Ścieżka autoryzowana. Ścieżka komunikacyjna odpowiednia dla danej kategorii depešy.

Zdolność inicjacji łącza transmisji danych (DLIC). Funkcja łącza transmisji danych, która umożliwia wymianę adresów, nazw i numerów wersji niezbędnych do inicjacji aplikacji łącza transmisji danych (patrz Dok 4444).

Usługa katalogowa (DIR). Usługa oparta na serii zaleceń ITU X.500, zapewniająca dostęp do i zarządzanie zorganizowaną informacją odnośnie działania sieci ATN i jej użytkowników.

Wymagana charakterystyka łączności (RCP). Określenie wymagań charakterystycznych dla łączności operacyjnej dla wsparcia określonych funkcji ATM (patrz Podręcznik wymaganych charakterystyk łączności (RCP) (Doc 9869).

3.2 Wprowadzenie

3.2.1 Sieć ATN jest specjalnie i wyłącznie przeznaczona do zapewniania usług łączności cyfrowej dla organizacji zapewniających służby ruchu lotniczego oraz towarzystw lotniczych obsługujących:

- a) łączność służb ruchu lotniczego (ATSC) ze statkami powietrznymi;
- b) łączność służb ruchu lotniczego pomiędzy ośrodkami ATS
- c) łączność kontroli operacji lotniczych (AOC); oraz
- d) lotniczą łączność administracyjną (AAC).

3.3 Postanowienia ogólne

Uwaga . Normy i zalecane metody postępowania zawarte poniżej w rozdziałach 3.4 i 3.8 określają minimum wymaganych usług i protokołów, które umożliwią ogólnosięciowe wdrożenie lotniczej sieci telekomunikacyjnej (ATN).

3.3.1 Usługi łączności sieci ATN będą obsługiwać aplikacje sieci ATN.

3.3.2 Wymagania dotyczące wdrożenia sieci ATN będą oparte na regionalnych porozumieniach dotyczących żeglugi powietrznej. Porozumienia te będą określać obszar, w którym obowiązują normy dotyczące łączności dla ATN/OSI lub ATN/IPS.

3.4 Wymagania ogólne

3.4.1 Sieć ATN będzie wykorzystywać normy Międzynarodowej Organizacji Standardów (ISO) dotyczące łączności dla Współdziałania Systemów Otwartych (OSI) albo standardy Stowarzyszenia Internetowego (ISOC) dotyczące łączności dla Pakietu Protokołów Internetowych (IPS).

Uwaga 1. Wdrożenie ATN/IPS preferowane jest dla sieci ziemia/ziemia. Chociaż ATN/OSI jest nadal wykorzystywana w sieciach powietrze/ziemia, szczególnie w VDL Modu 2, oczekuje się że przyszłe wdrożenia powietrze/ziemia będą wykorzystywały ATN/IPS.

Uwaga 2. Oczekuje się, że zanim połączenie pomiędzy sieciami OSI/IPS zostanie wdrożone, sprawdzona zostanie interoperacyjność tych sieci.

Uwaga 3. Materiał doradczy dotyczący interoperacyjności pomiędzy sieciami ATN/OSI i ATN/IPS zawarty jest w podręczniku Doc 9896.

3.4.2 Bramka AFTN/AMHS będzie zapewniać interoperacyjność stacji oraz sieci AFTN i CIDN z siecią ATN.

3.4.3 Ścieżka(i) autoryzowana(e) będą określane na podstawie uprzednio zdefiniowanej polityki ustalania tras.

3.4.4 Sieć ATN będzie nadawać, przekazywać i/lub dostarczać depesze zgodnie z ich klasyfikacją pierwszeństwa oraz bez ich dyskryminacji lub zbytejnej zwłoki.

3.4.5 Sieć ATN będzie zapewniać środki pozwalające na definiowanie łączności cyfrowej prowadzonej tylko na ścieżkach autoryzowanych dla typu ruchu i kategorii wskazanej przez użytkownika.

3.4.6 Sieć ATN będzie zapewniać łączność zgodnie z ustanowioną wymaganą charakterystyką łączności (RCP) (patrz *Podręcznik wymaganej charakterystyki łączności (RCP)* (Doc 9869).

3.4.7 Sieć ATN będzie działać zgodnie z priorytetami komunikacji określonymi w tabeli 3-1* i w tabeli 3-2.

3.4.8 Sieć ATN będzie umożliwiać wymianę informacji aplikacji, gdy istnieje jedna lub więcej ścieżek autoryzowanych.

3.4.9 Sieć ATN będzie powiadamiać właściwe jednostki aplikacji o braku ścieżek autoryzowanych.

3.4.10 Sieć ATN będzie zapewniać warunki efektywnego wykorzystania podsieci o ograniczonym paśmie przenoszenia.

3.4.11 **Zalecenie.** Sieć ATN powinna umożliwiać podłączenie pośredniego systemu statku powietrznego (rutera) do naziemnego systemu pośredniego (rutera) poprzez inne podsieci.

3.4.12 **Zalecenie.** Sieć ATN powinna umożliwiać podłączenie pośredniego systemu statku powietrznego (rutera) do innych naziemnych systemów pośrednich (ruterów).

3.4.13 Sieć ATN będzie umożliwiać wymianę informacji adresowych pomiędzy aplikacjami.

3.4.14 W przypadku stosowania w sieci ATN czasu bezwzględnego, jego dokładność będzie wynosić do 1 sekundy w stosunku do czasu uniwersalnego (UTC).

Uwaga. Wartość dokładności czasu powoduje błędy synchronizacji wynoszące do dwóch sekund.

3.5 Wymagania dotyczące aplikacji ATN

3.5.1 APLIKACJE SYSTEMOWE

Uwaga. Aplikacje systemowe zapewniają usługi, które są konieczne dla działania aplikacji ATN.

3.5.1.1 W przypadku, gdy wdrożone są łącza transmisji danych ziemia – powietrze, sieć ATN będzie obsługiwać aplikacje zdolności inicjacji łącza transmisji danych (DLIC), które są zawarte w *Podręczniku aplikacji łączy transmisji danych dla służb ruchu lotniczego* (Doc 9694, Część I).

3.5.1.2 W przypadku, gdy jest wdrożony system AMHS i/lub protokoły zabezpieczające, system końcowy ATN/OSI będzie obsługiwał następujące funkcje aplikacji usług katalogowych DIR (patrz ITU-T seria X.500):

- wyszukiwanie informacji w katalogu; oraz
- modyfikacja informacji w katalogu.

3.5.2 APLIKACJE POWIETRZNO-NAZIEMNE

3.5.2.1 Sieć ATN będzie posiadać zdolność obsługi jednej lub więcej niżej wymienionych aplikacji, zgodnie z warunkami zawartymi w Doc 9694:

- a) ADS-C;
- b) CPDLC; oraz
- c) FIS (włączając ATIS i METAR).

Uwaga - Patrz Podręcznik aplikacji łączącej transmisji danych dla służb ruchu lotniczego (Doc 9694).

3.5.3 APLIKACJE ZIEMIA-ZIEMIA

3.5.3.1 Sieć ATN będzie posiadać zdolność obsługi następujących aplikacji:

- a) łączność cyfrowa pomiędzy obiektami ATS (AIDC), zawarta w Doc 9694; oraz
- b) aplikacje usług obsługi komunikatów ATS (ATSMHS).

Uwaga - Patrz Podręcznik aplikacji łączącej transmisji danych dla służb ruchu lotniczego (Doc 9694).

3.6 Wymagania dotyczące usług komunikacji ATS

3.6.1 WARSTWA WYŻSZA USŁUGI ŁĄCZNOŚCI ATN/IPS

3.6.1.1 Komputer główny (host) sieci ATN będzie posiadać zdolność obsługi wyższych warstw ATN/IPS, w tym warstwy aplikacji.

3.6.2 WARSTWA WYŻSZA USŁUGI ŁĄCZNOŚCI ATN/OSI

3.6.2.1 System końcowy (ES) sieci ATN/OSI będzie posiadać zdolność obsługi warstwy wyższej usługi łączności (ULCS) OSI, w tym warstw sesji, prezentacji i aplikacji.

3.6.3 USŁUGA ŁĄCZNOŚCI ATN/IPS

3.6.3.1 Komputer główny (host) sieci ATN będzie posiadać zdolność obsługi warstw ATN/IPS w tym:

- a) warstwy transportowej zgodnie z RFC 793 (TCP) i RFC 768 (UDP); oraz
- b) warstwy sieciowej zgodnie z RFC 2460 (IPv6).

3.6.3.2 Ruter IPS będzie obsługiwać warstwę sieciową ATN zgodnie z RFC 2460 (IPv6) i RFC 4271 (BGP) i RFC 2858 (BGP rozszerzenia wieloprotokołowe).

3.6.4 USŁUGA ŁĄCZNOŚCI ATN/OSI

3.6.4.1 System końcowy ATN/OSI będzie posiadać zdolność obsługi ATN/OSI, w tym:

- a) warstwy transportowej zgodnie z ISO/IEC 8073 (TP4) i opcjonalnie ISO/IEC 8602 (CLTP); oraz
- b) warstwy sieciowej zgodnie z ISO/IEC 8473 (CLNP).

3.6.4.2 System pośredni (IS) ATN będzie obsługiwał warstwę sieciową ATN zgodnie z ISO/IEC 8473 (CLNP) i ISO/IEC 10747 (IDRP).

3.7 Wymagania dotyczące nazewnictwa i adresowania ATN

Uwaga. Schemat nazewnictwa i adresowania ATN odpowiada zasadom jednoznacznej identyfikacji systemów pośrednich (ruterów) i systemów końcowych (hostów) i zapewnia ogólnosięciową standaryzację adresowania.

3.7.1 Sieć ATN będzie zapewniać warunki dla jednoznacznej identyfikacji aplikacji.

3.7.2 Sieć ATN będzie zapewniać warunki dla jednoznacznego adresowania.

3.7.3 Sieć ATN będzie zapewniać sposoby jednoznacznego adresowania wszystkich systemów końcowych (hostów) i systemów pośrednich (ruterów) sieci ATN.

3.7.4 Plany dotyczące nazewnictwa i adresowania będą zezwalać Państwu i organizacjom na przydzielanie adresów i nazw wewnątrz ich własnych domen administracyjnych.

3.8 Wymagania dotyczące bezpieczeństwa ATN

3.8.1 Sieć ATN będzie zapewniać warunki, dzięki którym tylko jednostka ATC sprawująca aktualnie kontrolę, może dostarczać instrukcje ATC do statku powietrznego znajdującego się w jej przestrzeni powietrznej.

Uwaga. Jest to osiągnięte poprzez elementy aplikacji związane z autoryzacją aktualnych i przyszłych danych łącza transmisji danych kontroler- pilot (CPDLC).

3.8.2 Sieć ATN będzie umożliwiać odbiorcy depechy identyfikację jego nadawcy.

3.8.3 Końcowe systemy ATN zapewniające usługi ochrony ATN, będą umożliwiać uwierzytelnianie równorzędnych systemów końcowych, uwierzytelnianie źródła depech aplikacji i zapewnianie integralności danych depech aplikacji.

Uwaga. Stosowanie ochrony jest domyślne, jednakże jej wdrożenie zależy od lokalnej polityki.

3.8.4 Usługi ATN będą chronione przed atakami na poziomie odpowiadającym poziomowi wymagań usługi aplikacji.

TABELE DO ROZDZIAŁU 3

Tabela 3-1. Odzworowanie priorytetów komunikacji ATN

| Kategorie komunikatów | Aplikacja ATN | Właściwy priorytet protokołu | |
|--|---------------|---------------------------------|-----------------------------|
| | | Priorytet warstwy transportowej | Priorytet warstwy sieciowej |
| Zarządzanie sieciowe / systemowe | | 0 | 14 |
| Komunikacja w sytuacji zagrożenia | | 1 | 13 |
| Komunikacja pilna | | 2 | 12 |
| Komunikaty dotyczące bezpieczeństwa lotu o wysokim priorytecie | CPDLC, ADS-C | 3 | 11 |
| Komunikaty dotyczące bezpieczeństwa lotu o normalnym priorytecie | AIDC, ATIS | 4 | 10 |
| Komunikaty dotyczące sytuacji pogodowej | METAR | 5 | 9 |
| Komunikaty dotyczące regularności lotów | DLIC, AT-SMHS | 6 | 8 |
| Komunikaty służb informacji lotniczej | | 7 | 7 |
| Administracja sieci/systemów | DIR | 8 | 6 |
| Lotnicze komunikaty administracyjne | | 9 | 5 |
| <bez przydzielenia> | | 10 | 4 |
| Pilna komunikacja administracyjna i czarterów ONZ | | 11 | 3 |
| Komunikacja administracyjna i państwowa/rządowa o wysokim priorytecie | | 12 | 2 |
| Komunikacja administracyjna o normalnym priorytecie | | 13 | 1 |
| Komunikacja administracyjna o niskim priorytecie i pasażerska komunikacja lotnicza | | 14 | 0 |

Uwaga. Priorytety warstwy sieciowej przedstawione w tabeli stosują się wyłącznie do priorytetów sieci bezpołączeniowej i nie stosują się do priorytetów podsieci.

Część I

Załącznik 10 – Łączność lotnicza

Tabela 3-2. Odzworowanie priorytetów sieci ATN na priorytety podsieci ruchomej

| Kategorie komunikatów | Priorytet warstwy sieciowej ATN | Właściwy priorytet podsieci ruchomej (patrz uwaga 4) | | | | | |
|--|---------------------------------|--|-----------------|-----------------|-----------------|-----------------|-----------------|
| | | AMSS | VDL Mod 2 | VDL Mod 3 | VDL Mod 4 | SSR Mod 5 | HFDL |
| Zarządzanie sieciowe / systemowe | 14 | 14 | patrz uwaga 1 | 3 | 14 | wysoki | 14 |
| Komunikacja w sytuacji zagrożenia | 13 | 14 | patrz uwaga 1 | 2 | 13 | wysoki | 14 |
| Komunikacja pilna | 12 | 14 | patrz uwaga 1 | 2 | 12 | wysoki | 14 |
| Komunikaty dotyczące bezpieczeństwa lotu o wysokim priorytecie | 11 | 11 | patrz uwaga 1 | 2 | 11 | wysoki | 11 |
| Komunikaty dotyczące bezpieczeństwa lotu o normalnym priorytecie | 10 | 11 | patrz uwaga 1 | 2 | 10 | wysoki | 11 |
| Komunikacja dotycząca sytuacji pogodowej | 9 | 8 | patrz uwaga 1 | 1 | 9 | niski | 8 |
| Komunikacja dotycząca regularności lotów | 8 | 7 | patrz uwaga 1 | 1 | 8 | niski | 7 |
| Komunikaty służb informacji lotniczej | 7 | 6 | patrz uwaga 1 | 0 | 7 | niski | 6 |
| Administracja sieci / systemów | 6 | 5 | patrz uwaga 1 | 0 | 6 | niski | 5 |
| Lotnicze komunikaty administracyjne | 5 | 5 | niedozwolona | niedozwolona | niedozwolona | niedozwolona | niedozwolona |
| <bez przydzielenia> | 4 | nieprzydzielone | nieprzydzielone | nieprzydzielone | nieprzydzielone | nieprzydzielone | nieprzydzielone |
| Pilna komunikacja administracyjna i czarterów ONZ | 3 | 3 | niedozwolona | niedozwolona | niedozwolona | niedozwolona | niedozwolona |
| Komunikacja administracyjna i państwowa/rządowa o wysokim priorytecie | 2 | 2 | niedozwolona | niedozwolona | niedozwolona | niedozwolona | niedozwolona |
| Komunikacja administracyjna o normalnym priorytecie | 1 | 1 | niedozwolona | niedozwolona | niedozwolona | niedozwolona | niedozwolona |
| Komunikacja administracyjna o niskim priorytecie i pasażerska komunikacja lotnicza | 0 | 0 | niedozwolona | niedozwolona | niedozwolona | niedozwolona | niedozwolona |

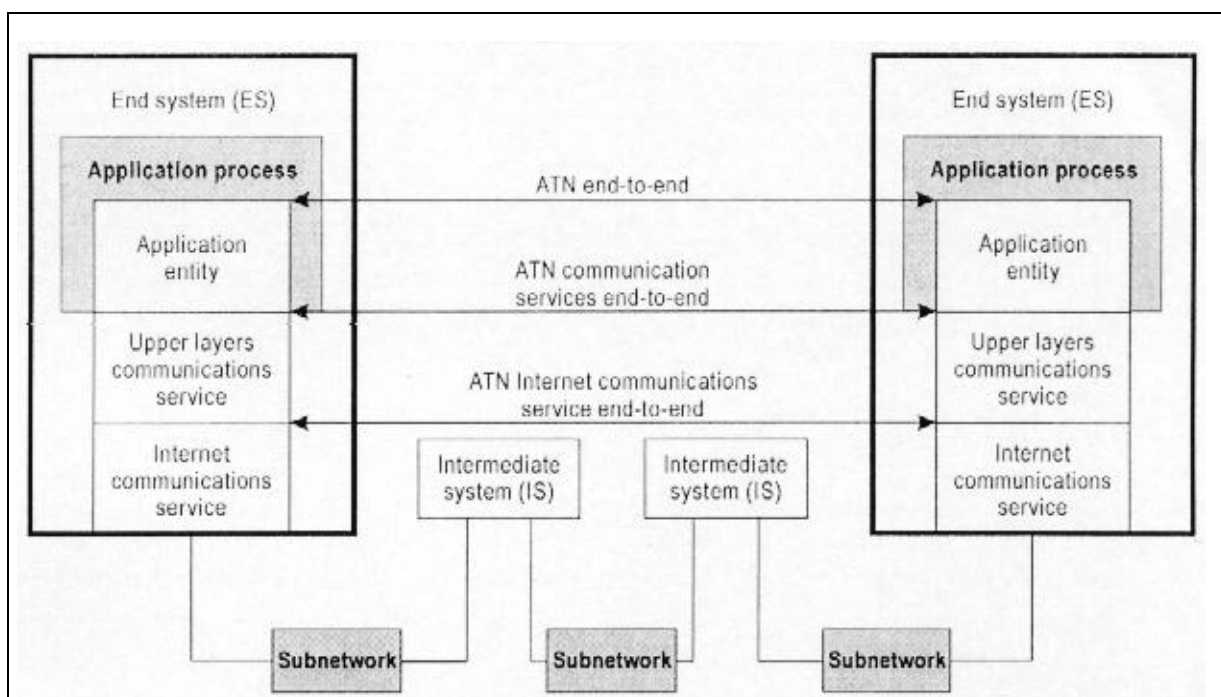
Uwaga 1. VDL Mod 2 nie posiada określonego mechanizmu priorytetowania w podsieci.

Uwaga 2. Normy i zalecane metody postępowania dla AMSS określają odzworowanie kategorii komunikatów na priorytet podsieci bez wyraźnego odwoływania się do priorytetu warstwy sieciowej ATN.

Uwaga 3. Termin „niedozwolona” oznacza, że do przechodzenia przez tę podsieć są dopuszczane wyłącznie komunikaty związane z bezpieczeństwem i regularnością lotów, zgodnie z definicją w normach i zalecanych metodach postępowania dla podsieci.

Uwaga 4. Wymieniono tylko te podsieci ruchome, dla których istnieją normy i zalecane metody postępowania, i dla których warunki techniczne brzegowych systemów pośrednich (BIS) ATN zapewniają wyraźną obsługę.

RYSUNEK DO ROZDZIAŁU 3



End system = System końcowy (ES)

Application process = Proces aplikacji

Application entity = Jednostka aplikacji

Upper layers communications service = Usługa komunikacji warstw wyższych

Internet communications service = Służba łączności z wykorzystaniem Internetu

ATN end-to-end = ATN od końca do końca (na całej drodze transmisyjnej)

ATN communication service end-to-end = Usługa komunikacyjna ATN od końca do końca (na całej drodze transmisyjnej)

Intermediate system = System pośredni (IS)

Subnetwork = Podsieć

Uwaga 1. Zacienienie wskazuje elementy nieobjęte niniejszymi normami i zalecanymi metodami postępowania. Wymagania użytkownika definiują interfejs pomiędzy jednostką aplikacji a użytkownikiem oraz zapewniają funkcjonalność oraz współdziałanie sieci ATN.

Uwaga 2. Rysunek przedstawia uproszczony model sieci ATN i nie odzwierciedla wszystkich jej możliwości (np. możliwości zapamiętania i wysłania, zapewnianej w usłudze obsługi komunikatów ATS).

Uwaga 3. W sieci ATN zdefiniowane zostały różne punkty końcowe drogi transmisyjnej dla wskazania określonych wymagań wydajności całej drogi transmisyjnej (od końca do końca). Konieczne może być jednakże zdefiniowanie różnych punktów końcowych drogi transmisyjnej dla ułatwienia kwalifikowania implementacji tych wymagań dotyczących wydajności. W takich przypadkach, punkty końcowe drogi transmisyjnej powinny zostać wyraźnie zdefiniowane i skorelowane z punktami końcowymi drogi transmisyjnej pokazanymi na rysunku.

Uwaga 4. IS jest koncepcyjnym przedstawieniem funkcjonalności i nie odpowiada ściśle ruterowi. Ruter, który implementuje aplikację zarządzania systemowego, wymaga protokołów systemu końcowego i przy wykorzystywaniu aplikacji zarządzania systemowego działa także jako system końcowy.

Rysunek 3-1. Model koncepcyjny ATN

ROZDZIAŁ 4. RUCHOMA SATELITARNA SŁUŻBA LOTNICZA (AMS(R)S)

Uwaga 1. Niniejszy rozdział zawiera normy i zalecane metody postępowania stosowane w technologiach łączności Ruchomej Satelitarnej Służby Lotniczej. Normy i zalecane metody postępowania przedstawione w tym rozdziale dotyczą usług i charakterystyk, i nie są związane ze specyficznymi technologiami czy technikami.

Uwaga 2. Szczegółowe specyfikacje techniczne systemów AMS(R)S zawarte są w Podręczniku AMS(R)S. Ten dokument podaje szczegółowy opis AMS(R)S z normami i zalecanymi metodami postępowania przedstawionymi niżej.

4.1 Definicje

Opóźnienie w ustanowieniu połączenia – opóźnienie w ustanowieniu połączenia, jak zdefiniowano w ISO 8348, zawiera element dołączony do podsieci użytkownika, który jest czasem pomiędzy wskazaniem SN-CONNECT i odpowiedzią SN-CONNECT. Ten element użytkownika dotyczy działań poza granicami podsieci satelitarnej i jest wyłączony ze specyfikacji AMS(R)S.

Opóźnienie transferu danych (w 95 %) – 95 % statystycznych rozrzutów opóźnień, dla których opóźnienie tranzytu jest średnie.

Opóźnienie tranzytu danych – zgodnie z ISO 8348, średnia wartość statystycznego rozrzutu opóźnień danych. Dotyczy opóźnienia podsieci i nie zawiera opóźnienia ustanowienia połączenia.

Sieć (N) – słowo „sieć” i jego skrót „N” w ISO 8348 zamienione są przez słowo „podsieć” i jego skrót „SN”, jeśli występują one w odniesieniu do wydajności warstwy pakietu danych podsieci.

Błąd rezydualny – stosunek nieprawidłowych, utraconych i zdublowanych jednostek danych usługi podsieci (SNSDUs) do całkowitej ilości wysłanych jednostek SNSDUs.

Ślad wiązki – kierunkowość anteny satelity, którego główna wiązka obejmuje znacznie mniej niż powierzchnię ziemi w zasięgu bezpośredniej widoczności z satelity. Może być konstruowana dla poprawy efektywności systemu z uwzględnieniem geograficznego rozmieszczenia stacji naziemnych użytkowników.

Podsieć (SN) – patrz „Sieć – N”

Jednostka danych usługi podsieci (SNSDUs) – ilość danych użytkownika podsieci, identyfikacja których jest zapewniona z jednego końca połączenia podsieci do innego.

Całkowite opóźnienie transferu głosu – czas, który upłynął od chwili usłyszenia głosu na wejściu AES czy GES do chwili jego pojawienia się w połączonej sieci współpracującej AES czy GES. Opóźnienie to obejmuje czas przetwarzania wokodera, opóźnienie warstwy fizycznej, opóźnienie propagacji na częstotliwości radiowej i inne opóźnienia w podsieci AMS (R)S.

Uwaga Następujące terminy używane w tym rozdziale zdefiniowane są w Załączniku 10:

- *Lotnicza sieć telekomunikacyjna (ATN): tom III, rozdział 1,*
- *Ruchoma satelitarna służba lotnicza AMS (R)S: tom II, rozdział 1.1;*
- *Naziemna stacja pokładowa (AES): tom III, rozdział 1;*
- *Łądowa stacja naziemna (GES): tom III, rozdział 1;*
- *Warstwa podsieci: tom III, rozdział 6.1*

4.2 Postanowienia ogólne

4.2.1 Jakikolwiek ruchomy system satelitarny, który zamierza zapewniać AMS (R)S będzie spełniać wymagania niniejszego rozdziału.

4.2.1.1 System AMS (R)S będzie zapewniał usługi transmisji danych, głosu lub obydwa rodzaje transmisji.

4.2.2 Wymagania w zakresie obowiązkowego posiadania wyposażenia AMS (R)S zawierające poziom możliwości systemu będą określone na podstawie regionalnych umów dotyczących żeglugi powietrznej, określających szczegóły działania w przestrzeni powietrznej i harmonogramy wdrażania wyposażenia. Poziom możliwości systemu będzie uwzględniać charakterystyki AES, satelity i GES.

4.2.3 Umowy wskazane w punkcie 4.2.2 będą zapewniać przynajmniej dwuletni okres przejściowy związany z obowiązkiem umieszczenia na pokładach statków powietrznych stosownych systemów lotniczych.

4.1.2.4 **Zalecenie.** *Władze lotnictwa cywilnego muszą koordynować w porozumieniu z władzami państwowymi i dostawcami usług, te aspekty wdrażania AMS (R)S, które umożliwią ich interoperacyjność na poziomie światowym oraz optymalne wykorzystanie urządzeń.*

4.3 Charakterystyki częstotliwości radiowych

4.3.1 PASMA CZĘSTOTLIWOŚCI

Uwaga. Regulamin Radiokomunikacyjny Międzynarodowego Związku Telekomunikacyjnego (ITU) pozwala lotniczej ruchomej służbie satelitarnej wykorzystywać te same zakresy częstotliwości co AMS (R)S, bez wymagania od tych systemów oferty usług bezpieczeństwa. Sytuacja ta stwarza możliwość redukcji widma dostępnego dla AMS (R)S. Istotne jest, aby państwa brały to pod uwagę przy planowaniu częstotliwości i tworzeniu krajowych lub regionalnych wymagań odnośnie zakresów częstotliwości.

4.3.1.1 Przy zapewnianiu łączności, system AMS (R)S będzie operował jedynie w pasmach częstotliwości, które są mu przydzielone i chronione przez Regulamin Radiokomunikacyjny (ITU).

4.3.2 EMISJE

4.3.2.1 Całkowite emisje AES konieczne do spełnienia założonych przy projektowaniu charakterystyk systemu będą kontrolowane w celu uniknięcia szkodliwych zakłóceń innych systemów, niezbędnych dla bezpiecznego i płynnego funkcjonowania żeglugi powietrznej, zainstalowanych na tym samym lub innym statku powietrznym.

Uwaga 1. Szkodliwe zakłócenia mogą być wynikiem emisji zawierających harmoniczne, dyskretne produkty niepożądane produkty intermodulacji i szum, niekoniecznie ograniczone do stanu włączenia nadajnika .

Uwaga 2. Wymagania ochrony dla GNSS zawiera Załącznik 10, tom I.

4.3.2.2. ZAKŁÓCENIA INNEGO SPRZĘTU AMS(R)S

4.3.2.2.1 Emisje z AES systemu AMS (R)S nie będą powodować szkodliwych zakłóceń innych AES zapewniających AMS (R)S innemu statkowi powietrznemu.

Uwaga. Jedną z metod spełnienia wymagania 4.3.2.2.1 jest ograniczenie emisji w paśmie operowania innego sprzętu AMS (R)S do poziomu zgodnego z wymaganiami dotyczącymi zakłóceń pochodzących od innych systemów, zawartymi w dokumencie RTCA DO-215. RTCA i EUROCAE mogą ustanowić nowe standardy dla przyszłych systemów AMS (R)S, które mogą określać metody zgodności z tymi wymaganiami.

4.3.3 WRAŻLIWOŚĆ

4.3.3.1 Sprzęt AES będzie pracował właściwie w zakłóconym środowisku, powodując skumulowane zmiany w temperaturze szumów odbiornika ($\Delta T/T$) do 25 %.

4.4 DOSTĘP Z PRIORYTETEM I BLOKOWANIE

4.4.1 Każda pokładowa stacja naziemna i stacja naziemna będzie tak skonstruowana, aby zapewnić nadawanie depezb zgodnie z Załącznikiem 10, tom II, 5.1.8, w porządku priorytetów, i aby nie powodować opóźnień przez nadawanie, i/lub odbiór depezb innego typu. Jeśli to konieczne, jak sposób uzyskania zgodności z powyższym wymaganiem, typy depezb niezdefiniowane w Załączniku 10, tom II, 5.1.8, będą kończone nawet bez ostrzeżenia, aby pozwolić na nadawanie i odbiór depezb określonych w Załączniku 10, tom II, 5.1.8.

4.4.2 Wszystkie pakiety danych AMS (R)S i wszystkie transmisje głosu AMS (R)S będą identyfikowane pod względem ich priorytetu.

4.4.3 Dla depezb tej samej kategorii system będzie zapewniał priorytet dla transmisji głosu przed transmisją danych.

4.5 PRZECHWYCENIE I ŚLEDZENIE SYGNAŁU

4.5.1 AES, GES i satelity będą w sposób właściwy przechwytywać i śledzić sygnały łącza usługi, gdy statek powietrzny porusza się przy ziemi z prędkością do 1 500 km/h (800 węzłów) z dowolnym kursem.

Część I

Załącznik 10 – Łączność lotnicza

4.5.1.1 **Zalecenie.** -- AES, GES i satelity powinny w sposób właściwy przechwytywać i śledzić sygnały łącza usługi, gdy statek powietrzny porusza się przy ziemi z prędkością do 2 800 km/h (1 500 węzłów) z dowolnym kursem.

4.5.2 AES, GES i satelity będą w sposób właściwy przechwytywać i śledzić sygnały łącza usługi, gdy składowa wektora przyspieszenia statku powietrznego w płaszczyźnie orbity satelity wynosi do 0,6 g.

4.5.2.1 **Zalecenie.** AES, GES i satelity powinny w sposób właściwy przechwytywać i śledzić sygnały łącza usługi, gdy składowa wektora przyspieszenia statku powietrznego w płaszczyźnie orbity satelity wynosi do 1,2 g.

4.6 WYMAGANE CHARAKTERYSTYKI

4.6.1 Wyznaczona przestrzeń pokrycia

4.6.1.1 System AMS (R)S będzie działał w wyznaczonej przestrzeni pokrycia (DOC).

4.6.2 Powiadomienie o niesprawności

4.6.2.1 W przypadku niedostępności usługi, system AMS (R)S będzie przewidywał czas, lokalizację i okres wyłączenia aż do przywrócenia usługi.

Uwaga. Wyłączenia usługi mogą być powodowane np. przez niesprawność satelitów, przesunięcie śladu wiązki lub przez GES. Obszary geograficzne podlegające takim wyłączeniom mogą być funkcją orbit satelitów i konstrukcji systemu i mogą zamieniać się w czasie.

4.6.2.2 System będzie zgłaszał utratę zdolności do utrzymywania łączności w ciągu 30 s od czasu, gdy taką utratę stwierdzi.

4.6.3 Wymagania dla AES

4.6.3.1 AES będzie spełniać odpowiednie wymagania odnośnie charakterystyk zawarte w punktach 4.6.4 i 4.6.5, dla statków powietrznych w locie poziomym i na wyznaczonym poziomie lotu, w wyznaczonej przestrzeni pokrycia systemu satelitarnego.

4.6.3.1.1 **Zalecenie.** AES będzie spełniać odpowiednie wymagania odnośnie charakterystyk zawarte w punktach 4.6.4 i 4.6.5 dla statków powietrznych wykonujących manewry w $+20/-5$ stopni w osi samolotu i $\pm 25^{\circ}$ w płaszczyźnie prostopadłej do osi w DOC systemu satelitarnego.

4.6.4 Charakterystyki usługi przesyłania pakietu danych

4.6.4.1 Jeśli system zapewnia usługę przesyłania pakietu danych AMS(R)S, to będzie spełniał normy z poniższych punktów.

Uwaga. Normy charakterystyk systemu dla usługi pakietu danych można znaleźć w dokumencie RTCA DO-270.

4.6.4.1.1 System AMS(R)S zapewniający usługę przesyłania pakietu danych, będzie w stanie funkcjonować jako element ruchomej podsięci ATN.

Uwaga. Dodatkowo, AMS(R)S może zapewniać funkcje danych nie-ATN.

4.6.4.1.2 PARAMETRY OPÓŹNIENÍ

Uwaga. Wyrażenie „usługa o najwyższym priorytecie” oznacza priorytet zarezerwowany dla sytuacji niebezpieczeństwa czy pilności i niewystępujących często komunikatów w systemie zarządzania siecią. Wyrażenie „usługa o najniższym priorytecie” oznacza priorytet używany dla regularnego przepływu depesz o locie. Wszystkie parametry opóźnień opisują warunki dla szczytowego natężenia ruchu lotniczego.

4.6.4.1.2.1 *Opóźnienie ustanowienia połączenia.* Opóźnienie ustanowienia połączenia nie będzie większe niż 70 sekund.

4.6.4.1.2.1.1 **Zalecenie.** *Opóźnienie ustanowienia połączenia nie powinno być większe niż 50 sekund.*

4.6.4.1.2.2 Zgodnie z ISO 8348, wartości opóźnienia przepływu danych będą bazować na jednostce danych usługi podsięci stałej (SNSDU) o długości 128 oktetów. Opóźnienia przepływu danych będą definiowane jako wartości średnie.

4.6.4.1.2.3 *Opóźnienie przepływu danych ze statku powietrznego, najwyższy priorytet.* Opóźnienie przepływu danych ze statku powietrznego nie będzie większe niż 40 sekund dla usługi o najwyższym priorytecie.

4.6.4.1.2.3.1 **Zalecenie.** *Opóźnienie przepływu danych ze statku powietrznego, najwyższy priorytet. Opóźnienie przepływu danych ze statku powietrznego nie będzie większe niż 23 sekund dla usługi o najwyższym priorytecie.*

4.6.4.1.2.3.2 **Zalecenie.** *Opóźnienie przepływu danych ze statku powietrznego, najniższy priorytet. Opóźnienie przepływu danych ze statku powietrznego nie powinno być większe niż 28 sekund dla usługi o najniższym priorytecie.*

4.6.4.1.2.4 *Opóźnienie przepływu danych do statku powietrznego, najwyższy priorytet.* Opóźnienie przepływu danych do statku powietrznego nie będzie większe niż 12 sekund dla usługi o najwyższym priorytecie.

4.6.4.1.2.4.1 **Zalecenie.** *Opóźnienie przepływu danych do statku powietrznego, najniższy priorytet. Opóźnienie przepływu danych do statku powietrznego nie powinno być większe niż 28 sekund dla usługi o najniższym priorytecie.*

4.6.4.1.2.5 *Opóźnienie przepływu danych (95 %) ze statku powietrznego, najwyższy priorytet.* Opóźnienie przepływu danych ze statku powietrznego (95%) nie będzie większe niż 80 sekund dla usługi o najwyższym priorytecie.

4.6.4.1.2.5.1 **Zalecenie.** *Opóźnienie przepływu danych (95 %) ze statku powietrznego, najwyższy priorytet. Opóźnienie przepływu danych ze statku powietrznego nie powinno być większe niż 40 sekund dla usługi o najwyższym priorytecie.*

4.6.4.1.2.5.2 **Zalecenie.** *Opóźnienie przepływu danych (95 %) ze statku powietrznego, najniższy priorytet. Opóźnienie przepływu danych (95%) ze statku powietrznego nie powinno być większe niż 60 sekund dla usługi o najniższym priorytecie.*

4.6.4.1.2.6 *Opóźnienie przepływu danych (95%) do statku powietrznego, najwyższy priorytet.* Opóźnienie przepływu danych (95%) do statku powietrznego nie będzie większe niż 15 sekund dla usługi o najwyższym priorytecie.

4.6.4.1.2.6.1 **Zalecenie.** *Opóźnienie przepływu danych (95 %) do statku powietrznego, najniższy priorytet. Opóźnienie przepływu danych (95%) do statku powietrznego nie powinno być większe niż 30 sekund dla usługi o najniższym priorytecie.*

4.6.4.1.2.7 *Opóźnienie rozłączenia (95%). Opóźnienie rozłączenia (95%) nie będzie większe niż 30 sekund w każdym kierunku.*

4.6.4.1.2.7.1 **Zalecenie.** *Opóźnienie rozłączenia (95%) nie powinno być większe niż 25 sekund w każdym kierunku*

4.6.4.1.3 INTEGRALNOŚĆ

4.6.4.1.3.1 *Reszkowa stopa błędów, ze statku powietrznego.* Błąd rezydualny w kierunku ze statku powietrznego nie będzie większy niż 10^{-4} na SNSDU.

4.6.4.1.3.1.1 **Zalecenie.** *Reszkowa stopa błędów w kierunku ze statku powietrznego nie będzie większa niż 10^{-6} na SNSDU.*

4.6.4.1.3.2 *Reszkowa stopa błędów w kierunku do statku powietrznego.* Reszkowa stopa błędów w kierunku do statku powietrznego nie będzie większa niż 10^{-6} na SNSDU.

4.6.4.1.3.3 *Odporność połączenia.* Prawdopodobieństwo rozłączenia podsieci (SNC) wywołane przez dostawcę usługi SNC nie będzie większe niż 10^{-4} w dowolnym godzinnym przedziale czasu.

Uwaga. Rozłączenia wynikające z przekazywania z GES do GES, wylogowania AES lub wirtualne przerwanie obwodów wyłączone są z tej specyfikacji.

4.6.4.1.3.4 Prawdopodobieństwo zresetowania SNC wywołane przez dostawcę usługi nie będzie większe niż 10^{-1} w dowolnym godzinnym przedziale czasu.

4.6.5 Charakterystyki usługi przesyłania głosu

4.6.5.1 Jeśli system zapewnia usługę przesyłania głosu AMS(R)S, to będzie spełniał normy z poniższych punktów.

Uwaga. ICAO aktualnie rozważa te przepisy w świetle wprowadzenia nowych technologii.

4.6.5.1.1 OPÓŹNIENIE PRZETWARZANIA WYWOŁANIA

4.6.5.1.1.1 *Gdy pochodzi z AES.* W 95% czasu opóźnienie dla GES, gdy pojawiło się wywołanie w interfejsie sieci naziemnej i wywołanie dotarło do interfejsu AES, nie będzie większe niż 20 sekund.

4.6.5.1.1.2 *Gdy pochodzi z GES.* W 95% czasu opóźnienie dla AES, gdy pojawiło się wywołanie w interfejsie statku powietrznego i wywołanie dotarło do interfejsu sieci naziemnej, nie będzie większe niż 20 sekund.

*Część I**Załącznik 10 – Łączność lotnicza*

4.6.5.1.2 *JAKOŚĆ GŁOSU*

4.6.5.1.2 Transmisje głosowe będą czytelne i możliwe do wykorzystania w środowisku z szumem.

4.6.5.1.2.2 Całkowite dopuszczalne opóźnienie w podsięci AMS(R)S nie będzie większe niż 0,485 sekundy.

4.6.5.1.2.3 **Zalecenie.** *Specjalną uwagę należy zwracać na efekty użycia tandemu wokoderów i analogowych lub cyfrowych konwerterów.*

4.6.5.1.3 *POJEMNOŚĆ KANAŁÓW GŁOSOWYCH*

4.6.5.1.3.1 System będzie posiadał wystarczającą liczbę dostępnych kanałów, tak że wywołania głosowe pochodzące z AES czy GES systemu AMS(R) nie będą blokowane z prawdopodobieństwem 10^{-2} .

Uwaga. Dostępna liczba kanałów głosowych obejmuje również kanały używane w łączności dla AMS(R).

4.6.6 Ochrona

4.6.6.1 System będzie zapewniał ochronę przekazywanych komunikatów przed ich fałszowaniem.

4.6.6.2 System będzie miał możliwość ochrony przed odmową usługi, degradowaniem charakterystyk, redukcją pojemności systemu, gdy jest atakowany z zewnątrz.

Uwaga. Właściwości te mają na celu ochronę przed myleniem i pojawianiem się „nierzeczywistych kontrolerów”.

4.7 INTERFEJSY SYSTEMU

4.7.1 System AMS(R) będzie pozwalał użytkownikom podsięci kierować połączenia AMS(R) do wybranych statków powietrznych przy pomocy 24-bitowego adresu ICAO statku powietrznego.

Uwaga. Przepisy dotyczące przydziału i wyznaczenia 24-bitowego adresu ICAO statku powietrznego zawarte są w dodatku do rozdziału 9.

4.7.2 Interfejsy usługi przesyłania pakietu danych

4.7.2.1 Jeśli system AMS(R) zapewnia usługę przesyłania pakietu danych, to będzie zapewniał interfejs do ATN.

Uwaga. Szczegółowe specyfikacje techniczne odnoszące się do przepisów usługi podsięci zgodnej z ATN zawarte są w punktach 5.2.5 i 5.7.2 dokumentu Doc 9880 – Podręcznik Szczegółowych Specyfikacji Technicznych dla ATN (w przygotowaniu).

4.7.2.2 Jeśli system zapewnia usługę przesyłania pakietów AMS(R), będzie zapewniał funkcję powiadamiania o połączeniu (CN).

ROZDZIAŁ 5. ŁĄCZE TRANSMISJI DANYCH POWIETRZE–ZIEMIA SSR MODU S

Uwaga. Łącze transmisji danych powietrze–ziemia SSR Modu S jest także określane terminem „podsieć Modu S” w kontekście lotniczej sieci telekomunikacyjnej (ATN).

5.1 Definicje związane z podsiecią modu S

Protokół zainicjowany ”z powietrza” Procedura inicjowana przez instalację Modu S statku powietrznego w celu dostarczenia komunikatu o standardowej lub zwiększonej długości łączem „w dół” na ziemię.

Statek powietrzny. Termin „statek powietrzny” może być używany do określania emiterów Modu S (np. statek powietrzny/pojazd), tam gdzie ma to zastosowanie.

Urządzenie końcowe łącza transmisji danych statku powietrznego (ADCE). Urządzenie końcowe łącza transmisji danych dla statku powietrznego, które jest powiązane z pokładowym procesorem łącza transmisji danych (ADLP). Pracuje z unikalnym protokołem łącza transmisji danych Modu S dla transferu danych pomiędzy powietrzem a ziemią.

Pokładowy procesor łącza transmisji danych (ADLP). Procesor umieszczony na statku powietrznym, który związany jest z określonym łączem transmisji danych powietrze–ziemia (np. Mod S) i który zapewnia zarządzanie kanałem oraz segmentację i/lub składanie komunikatów przy transferze. Jest on podłączony po jednej stronie (za pomocą DCE) do elementów statku powietrznego, wspólnych dla wszystkich systemów łącza transmisji danych, zaś po drugiej stronie do samego łącza transmisji danych powietrze–ziemia.

Adres statku powietrznego. Szczególna kombinacja dwudziestu czterech bitów przypisywana statkowi powietrznemu w celu łączności powietrze–ziemia, nawigacji i dozoru radiolokacyjnego.

Statek powietrzny/pojazd. Termin, który może być używany zarówno do opisywania maszyny lub urządzenia zdolnego do lotu atmosferycznego, lub pojazdu poruszającego się po w strefie manewrowej lotniska (tj. po pasach startowych lub drogach kołowania).

Selektor danych Comm-B BDS. 8-bitowy kod BDS determinujący rejestr, którego zawartość powinna być przekazywana w polu MB odpowiedzi Comm-B. Jest wyrażany w postaci dwóch grup, z których każda zawiera 4 bity, BDS1 (najbardziej znaczące 4 bity) oraz BDS2 (najmniej znaczące 4 bity).

Rozgłaszanie. Protokół w systemie Modu S, który pozwala na przesyłanie komunikatów łączem „w górę” do wszystkich statków powietrznych na obszarze pokrycia oraz udostępnianie komunikatów przesyłanych łączem „w dół” do wszystkich urządzeń zapytujących, które wymagają od statku powietrznego przesyłania komunikatów związanych z dozorem.

Raport zdolności. Informacja określająca zdolności transpondera związane z łączem transmisji danych, zgodnie z raportowanymi w polu zdolności (CA) odpowiedzi ogólnych (all-call) lub transmisji samogenerującej (squitter), patrz „raport zdolności łącza transmisji danych”.

Zamknięcie (close-out). Polecenie z urządzenia zapytującego Modu S, które kończy komunikację warstwy łącza Modu S.

Grupa urządzeń zapytujących. Dwa lub więcej urządzeń zapytujących o tym samym kodzie urządzenia zapytującego (II ang. interrogator identifier), pracujących wspólnie dla uniknięcia zakłóceń wymaganego poziomu wydajności dozoru i łącza transmisji danych każdego z urządzeń zapytujących na obszarach wspólnego pokrycia.

Comm-A. 112-bitowe zapytanie zawierające 56-bitowe pole komunikatu MA. Pole to jest używane w protokołach komunikatów o standardowej długości (SLM), przesyłanych łączem „w górę” oraz w protokołach rozgłaszania.

Comm-B. 112-bitowa odpowiedź zawierająca 56-bitowe pole komunikatu MB. Pole to jest używane w protokołach SLM przesyłanych łączem „w dół”, zapoczątkowywanych „z ziemi” oraz w protokołach rozgłaszania.

Comm-C. 112-bitowe zapytanie zawierające 80-bitowe pole komunikatu MC. Pole to jest używane w protokole komunikatu o zwiększonej długości (ELM), przesyłanego łączem „w górę”.

Comm-D. 112-bitowa odpowiedź zawierająca 80-bitowe pole komunikatu MD. Pole to jest używane w protokole komunikatu o zwiększonej długości (ELM), przesyłanego łączem „w dół”.

Połączenie. Logiczne powiązanie pomiędzy równorzędnymi jednostkami w systemie komunikacyjnym.

Raport zdolności łącza transmisji danych. Informacja w odpowiedzi Comm-B identyfikująca całkowite zdolności komunikacyjne Modu S instalacji statku powietrznego.

Łącze „w dół” (Downlink). Termin odnoszący się do transmisji danych ze statku powietrznego do ziemi. Sygnały Modu S z powietrza do ziemi są transmitowane w kanale odpowiedzi, na częstotliwości 1 090 MHz.

Komunikat o zwiększonej długości (ELM). Seria zapytań Comm-C (ELM przesyłany łączem „w górę”), transmitowanych bez żądania odpowiedzi interweniujących lub seria odpowiedzi Comm-D (ELM przesyłany łączem „w dół”), transmitowanych bez zapytań interweniujących.

ELM przesyłany łączem „w górę” (Uplink ELM - UELM). Termin stosowany w komunikacji o zwiększonej długości łączem „w górę”, prowadzonej za pomocą 112 bitowych zapytań Comm-C Modu S, z których każde zawiera 80-bitowe pole komunikatu Comm-C (MC).

ELM przesyłany łączem „w dół” (Downlink ELM - UELM). Termin stosowany do komunikacji o zwiększonej długości łączem „w dół”, prowadzonej za pomocą 112 bitowych odpowiedzi Comm-D Modu S, z których każda zawiera 80-bitowe pole komunikatu Comm-D (MD).

Ramka. Podstawowa jednostka transferu na poziomie łącza. W kontekście podsieci Modu S, ramka może zawierać od jednego do czterech segmentów Comm-A lub Comm-B, od dwóch do szesnastu segmentów Comm-C lub od jednego do sześciu segmentów Comm-D.

Formater/Menedżer ogólny (GFM). Funkcja statku powietrznego odpowiedzialna za formatowanie komunikatów wprowadzanych do rejestrów transpondera. Jest ona także odpowiedzialna za wykrycie i obsługę błędów, takich jak utrata danych wejściowych.

Naziemne urządzenie końcowe łącza transmisji danych (GDCE). Naziemne urządzenie końcowe łącza transmisji danych, które jest powiązane z naziemnym procesorem łącza transmisji danych (GDLF). Pracuje z unikalnym protokołem łącza transmisji danych Modu S dla transferu danych pomiędzy powietrzem a ziemią.

Naziemny procesor łącza transmisji danych (GDLF). Procesor umieszczony na ziemi, związany z określonym łączem transmisji danych powietrze–ziemia (np. Mod S), zapewniający zarządzanie kanałem oraz segmentację i/lub składanie komunikatów przy transferze. Jest podłączony po jednej stronie (za pomocą DCE) do elementów naziemnych wspólnych dla wszystkich systemów łącza transmisji danych, zaś po drugiej stronie do samego łącza transmisji danych powietrze–ziemia.

Comm-B zapoczątkowywany z ziemi (GICB). Protokół Comm-B zapoczątkowywany z ziemi, pozwalający urządzeniu zapytującemu na uzyskiwanie odpowiedzi Comm-B, zawierających dane z określonego źródła w polu MB.

Protokół zapoczątkowywany z ziemi. Procedura inicjowana przez urządzenie zapytujące Modu S w celu dostarczenia komunikatu o standardowej lub zwiększonej długości do instalacji Modu S statku powietrznego.

Protokół Modu S Comm-B zapoczątkowywany z powietrza (AICB). Procedura inicjowana przez transponder Modu S dla transmisji pojedynczego segmentu Comm-B z instalacji statku powietrznego.

Protokoły rozgłoszeniowe Modu S. Procedury pozwalające na odbieranie komunikatów o standardowej długości, przesyłanych łączem „w dół” lub łączem „w górę” przez, odpowiednio, więcej niż jeden transponder lub naziemne urządzenie zapytujące.

Protokół Modu S Comm-B zapoczątkowywany z ziemi (GICB). Procedura inicjowana przez urządzenie zapytujące Modu S dla uzyskania pojedynczego segmentu Comm-B z instalacji Modu S statku powietrznego, obejmującego zawartość jednego z 255 rejestrów Comm-B w transponderze Modu S.

Protokół Modu S kierowania wielopunktowego. Procedura służąca do zapewniania, że uzyskiwanie i zakańczanie komunikatów o standardowej lub zwiększonej długości, przekazywanych łączem „w dół” jest wykonywane wyłącznie przez określone urządzenie zapytujące Modu S, wybrane przez statek powietrzny.

Pakiet Modu S. Pakiet potwierdzający standard podsieci Modu S, zaprojektowany dla zminimalizowania pasma przenoszenia wymaganego od łącza powietrze–ziemia. Istnieje możliwość przekształcania pakietów ISO 8208 na pakiety Modu S i odwrotnie.

Protokół właściwy Modu S (MSP). Protokół zapewniający ograniczoną usługę datagramów w obrębie podsieci Modu S.

Usługi właściwe Modu S. Zbiór usług komunikacyjnych zapewnianych przez system Modu S, które nie są dostępne z innych podsieci powietrzno-naziemnych i w związku z tym brak jest możliwości współpracy międzysieciowej dla tych usług.

Właściwa jednostka usługi Modu S (SSE). Jednostka należąca do XDLP, zapewniająca dostęp do usług właściwych Modu S.

Pakiet. Podstawowa jednostka transferu danych pomiędzy urządzeniami komunikacyjnymi w warstwie sieciowej (np. pakiet ISO 8208 lub pakiet Modu S).

Część I

Załącznik 10 – Łączność lotnicza

Segment. Część komunikatu, która może być zawarta w pojedynczym polu MA/MB w przypadku komunikatu o standardowej długości lub polu MC/MD w przypadku komunikatu o zwiększonej długości. Termin ten jest stosowany także do transmisji Modu S zawierających te pola.

Komunikat o standardowej długości (SLM). Wymiana informacji cyfrowej z użyciem selektywnie adresowanych zapytań Comm-A i/lub odpowiedzi Comm-B (patrz „Comm-A” i „Comm-B”).

Podsieć. Rzeczywista implementacja sieci danych, obejmująca jednorodny protokół i plan adresowania, znajdująca się pod kontrolą jednej uprawnionej władzy.

Jednostka zarządzania podsiecią (SNME). Jednostka obecna w GDLP, zarządzająca podsiecią i komunikująca się z równorzędnymi jednostkami w systemach pośrednich lub końcowych.

Przeterminowanie. Anulowanie transmisji po tym, jak jedna z uczestniczących jednostek nie dostarczyła odpowiedzi w ciągu zdefiniowanego wcześniej czasu.

Łącze „w górę” (Uplink). Termin odnoszący się do transmisji danych z ziemi do statku powietrznego. Sygnały Modu S z ziemi do powietrza są transmitowane w kanale zapytania, na częstotliwości 1 030 MHz.

XDCE. Termin ogólny odnoszący się do ADCE i GDCE.

XDLP. Termin ogólny odnoszący się do ADLP i GDLP.

5.2 Charakterystyka podsieci modu S

5.2.1 POSTANOWIENIA OGÓLNE

Uwaga 1. Dokument referencyjny ISO. Tam, gdzie w niniejszym standardzie używany jest termin „ISO 8208”, oznacza on Standard ISO „Information Technology — Data communications — X.25 Packet Layer Protocol for Data Terminal Equipment, Reference Number ISO/IEC 8208: 1990(E)” (Technologie Informatyczne — Transmisję danych — Protokół warstwy pakietowej X.25 dla Końcowych urządzeń transmisji danych, Numer Referencyjny ISO/IEC 8208: 1990(E)).

Uwaga 2. Ogólna architektura podsieci Modu S jest przedstawiona na diagramie zamieszczonym na następnej stronie.

Uwaga 3. Przetwarzanie jest podzielone na trzy różne ścieżki. Pierwsza obejmuje przetwarzanie komutowanych połączeń wirtualnych (SVC), druga — przetwarzanie usług właściwych Modu S, zaś trzecia — przetwarzanie informacji zarządzania podsiecią. SVC wykorzystują proces przeformatowania oraz funkcje ADCE lub GDCE. Usługi właściwe Modu S wykorzystują funkcje właściwej jednostki usług Modu S (SSE).

5.2.1.1 Kategorie komunikatów. Podsieć Modu S będzie przysyłać wyłącznie komunikaty lotnicze, sklasyfikowane w ramach kategorii bezpieczeństwa lotów oraz regularności lotów, jak to podano w punktach 5.1.8.4 i 5.1.8.6 w rozdziale 5 tomu II, Załącznika 10.

5.2.1.2 Sygnały w przestrzeni. Charakterystyka sygnałów w przestrzeni (signal-in-space) podsieci Modu S będzie zgodna z warunkami zawartymi w punkcie 3.1.2 rozdziału 3, tom IV Załącznika 10.

5.2.1.3 Niezależność transmisji kodu i bajtów. Podsieć Modu S będzie zdolna do niezależnej transmisji kodu i bajtów dla danych cyfrowych.

5.2.1.4 Transfer danych. Dane będą przenoszone łączem transmisji danych Modu S w segmentach z użyciem protokołów komunikatów o standardowej długości (SLM) lub protokołów komunikatów o zwiększonej długości (ELM), zgodnie z definicjami podanymi w punktach 3.1.2.6.11 i 3.1.2.7 tomu IV, Załącznika 10.

Uwaga 1. Segment SLM jest zawartością jednego 56-bitowego pola MA lub MB. Segment ELM jest zawartością jednego 80-bitowego pola MC lub MD.

Uwaga 2. Ramka SLM jest zawartością do czterech połączonych pól MA lub MB. Ramka SLM jest zawartością od 2 do 16 pól MC lub od 1 do 16 pól MD.

5.2.1.5 Numerowanie bitów. W opisie pól wymiany danych, bity będą ponumerowane w porządku transmisji, począwszy od bitu 1. Numery bitów będą kontynuowane w drugim i wyższych segmentach ramek wielosegmentowych. O ile nie zaznaczono inaczej, wartości numeryczne zakodowane przez grupy (pola) bitów będą kodowane z użyciem dodatkich wartości binarnych, zaś pierwszy transmitowany bit będzie bitem najbardziej znaczącym (MSB) (punkt 3.1.2.3.1.3 tom IV Załącznika 10).

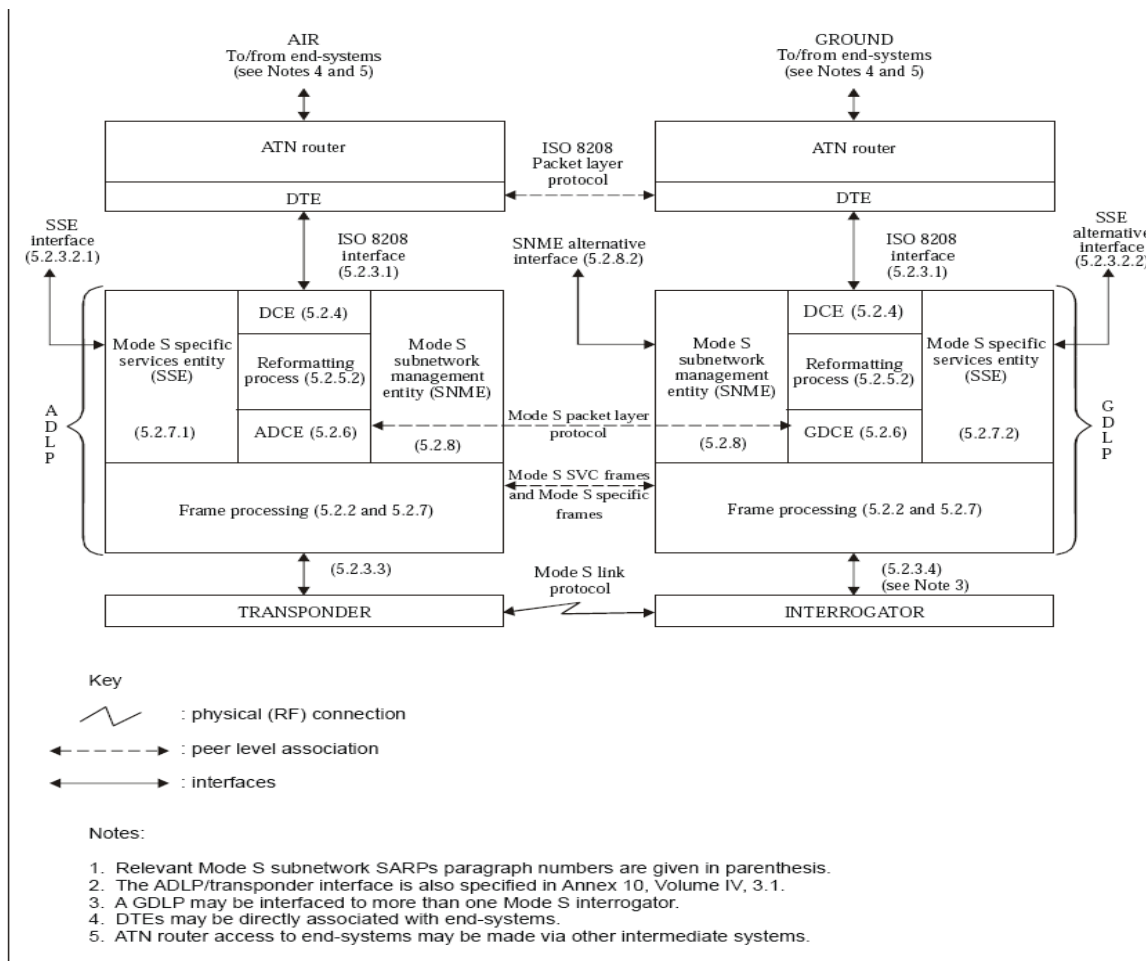
5.2.1.6 Bity nieprzypisane. Gdy długość danych nie jest wystarczająca do zajęcia wszystkich pozycji bitów w polu lub podpolu komunikatu, nieprzypisane pozycje bitów będą mieć wartość ustawioną na 0.

5.2.2 RAMKI

5.2.2.1 RAMKI PRZESYŁANE ŁĄCZEM „W GÓRĘ”

5.2.2.1.1 Ramka SLM. Ramka SLM przesyłana łączem „w górę” będzie składać się z do czterech selektywnie adresowanych segmentów Comm-A.

Elementy funkcjonalne podsięci Modu S



Elementy funkcjonalne podsięci Modu S

Opis

AIR = POWIETRZE

To/from end-systems (see Notes 4 and 5) = Do/z systemów końcowych (patrz Uwagi 4 i 5)

ATN router = Ruter ATN

ISO 8208 interface = Interfejs ISO 8208

SSE interface = Interfejs SSE

Mode S specific services entity = Właściwa jednostka usługi Modu S

Reformatting process = Proces przeformatowania

Mode S subnetwork management entity = Jednostka zarządzania podsięci Modu S

Frame processing = Przetwarzanie ramki

Transponder = Transponder

ISO8208 packet layer protocol = Protokół warstwy łącza ISO 8208

SNME alternative interface = Interfejs alternatywny SNME

Mode S packet layer protocol = Protokół warstwy łącza Modu S

Mode S SVC frames and Mode S specific frames = Ramki SVC Modu S i ramki właściwe Modu S

Mode S link protocol = Protokół łącza Modu S

GROUND = ZIEMIA

SSE alternative interface = Interfejs alternatywny SSE

See Note 3 = Patrz uwaga 3

Mode S link protocol = Protokół łącza Modu S

Key = Legenda

Physical (RF) connection = Połączenie fizyczne (radiowe)

22/11/07

Część I

Załącznik 10 – Łączność lotnicza

Peer level association = Powiązanie poziomu równorzędnego

Interfaces = Interfejsy

Uwagi:

1. W nawiasach podano numery odpowiednich punktów norm odnoszących się do podsieci Modu S.
2. Interfejs ADLP/transponder jest również określony w punkcie 3.1, tom IV Załącznika 10.
3. GDLP może być połączony (interfejsem) z więcej niż jednym urządzeniem zapytującym Modu S.
4. DTE mogą być powiązane bezpośrednio z systemami końcowymi.
5. Dostęp rutera ATN do systemów końcowych może być wykonywany poprzez inne systemy pośrednie.

Uwaga. Każdemu segmentowi Comm-A (pole MA) odebranemu przez ADLP towarzyszą pierwsze 32 bity zapytania, które dostarczyły segment (punkt 3.1.2.10.5.2.1.1, tom IV Załącznika 10). W tych 32 bitach mieści się 16-bitowe pole specjalnego desygatora (SD), punkt 3.1.2.6.1.4, tom IV Załącznika 10.

5.2.2.1.1.1 Pole SD. Gdy pole identyfikacji desygatora (DI) (bity 14–16) ma wartość kodową od 1 do 7, pole desygatora specjalnego (SD) (bity 17–32) każdego zapytania Comm-A będzie używane do uzyskiwania podpola identyfikatora urządzenia zapytującego (IIS, bity 17–20) oraz połączonego podpola Comm-A (LAS, bity 30–32). Działania, które zostaną podjęte, będą zależeć od wartości LAS. Zawartości LAS i IIS będą utrzymane i będą powiązane z segmentem komunikatu Comm-A dla wykorzystania w składaniu ramki, tak jak to wskazano poniżej. Wszystkie pola inne niż pole LAS, będą zdefiniowane tak, jak podano to w punkcie 3.1.2, tom IV Załącznika 10.

Uwaga. Struktura pola SD jest pokazana na rysunku 5-1*.

5.2.2.1.1.2 Kodowanie LAS. 3-bitowe podpole LAS będzie zakodowane w następujący sposób:

| LAS | ZNACZENIE |
|-----|--|
| 0 | pojedynczy segment |
| 1 | połączony, pierwszy segment |
| 2 | połączony, drugi ale nieostatni segment |
| 3 | połączony, trzeci ale nieostatni segment |
| 4 | połączony, czwarty i ostatni segment |
| 5 | połączony, drugi i ostatni segment |
| 6 | połączony, trzeci i ostatni segment |
| 7 | nieprzypisane |

5.2.2.1.1.3 Jednosegmentowa ramka SLM. Jeżeli LAS = 0, to dane w polu MA będą uważane za kompletną ramkę i będą udostępnione dla dalszego przetwarzania.

5.2.2.1.1.4 Wielosegmentowa ramka SLM. ADLP będzie akceptować i składać połączone 56-bitowe segmenty Comm-A powiązane ze wszystkimi szesnastoma możliwymi kodami identyfikatora urządzenia zapytującego (II). Poprawne połączenie segmentów Comm-A będzie osiągane poprzez wymaganie, aby wszystkie segmenty Comm-A miały taką samą wartość identyfikatora IIS. Jeżeli LAS wynosi od 1 do 6, ramka będzie składać się z dwóch do czterech segmentów Comm-A, tak jak to wskazano w dalszych punktach.

5.2.2.1.1.4.1 Segment początkowy. Jeżeli LAS wynosi 1, pole MA powinno być złożone jako początkowy segment ramki SLM. Segment początkowy będzie przechowywany do momentu odebrania wszystkich segmentów ramki lub do momentu skasowania ramki.

5.2.2.1.1.4.2 Segment pośredni. Jeżeli LAS wynosi 2 lub 3, pole MA będzie złożone w porządku liczbowym jako segment pośredni ramki SLM. Będzie ono powiązane z poprzednimi segmentami zawierającymi taką samą wartość identyfikatora IIS.

5.2.2.1.1.4.3 Segment końcowy. Jeżeli LAS wynosi 4, 5 lub 6, pole MA będzie złożone jako końcowy segment ramki SLM. Będzie ono powiązane z poprzednimi segmentami zawierającymi taką samą wartość identyfikatora IIS.

5.2.2.1.1.4.4 Zakończenie transmisji ramki. Ramka będzie uznawana za kompletną i będzie udostępniona dla dalszego przetwarzania, gdy odebrane zostaną wszystkie jej segmenty.

5.2.2.1.1.4.5 Skasowanie ramki. Niekompletna ramka SLM będzie skasowana, jeżeli wystąpi co najmniej jeden z poniższych warunków:

- a) odebrany zostanie nowy segment początkowy (LAS = 1) o takiej samej wartości IIS. W tym przypadku nowy segment początkowy zostanie zatrzymany jako segment początkowy nowej ramki SLM;
- b) sekwencja odebranych kodów LAS (po wyeliminowaniu duplikatów) nie jest umieszczona na poniższej liście:
 - 1) LAS = 0
 - 2) LAS = 1,5
 - 3) LAS = 1,2,6
 - 4) LAS = 1,6,2

* Wszystkie rysunki zostały zamieszczone na końcu rozdziału.

- 5) LAS = 1,2,3,4
- 6) LAS = 1,3,2,4
- 7) LAS = 1,2,4,3
- 8) LAS = 1,3,4,2
- 9) LAS = 1,4,2,3
- 10) LAS = 1,4,3,2

c) Od odebrania ostatniego segmentu Comm-A o takiej samej wartości IIS upłynęło T_c sekund (tabela 5-1).

5.2.2.1.1.4.6 *Skasowanie segmentu*. Odebrany segment dla ramki SLM będzie odrzucony, jeżeli jest on segmentem pośrednim lub końcowym, a nie został odebrany żaden segment początkowy o takiej samej wartości IIS.

5.2.2.1.1.4.7 *Duplikacja segmentów*. Jeżeli numer nowoodebranego segmentu duplikuje numer odebranego wcześniej segmentu o takiej samej wartości IIS, nowy segment będzie zastępować wcześniej otrzymany segment.

Uwaga. - Działanie protokołów podsięci Modu S może dawać w rezultacie zduplikowane dostarczenia segmentów Comm-A.

5.2.2.1.2 *Ramka ELM*. Ramka ELM przesyłana łączem „w górę” będzie zawierać od 20 do 160 bajtów i będzie przekazywana z urządzenia zapytującego do transpondera z użyciem protokołów zdefiniowanych w punkcie 3.1.2.7 Tom IV Załącznika 10. Pierwsze 4 bity każdego segmentu ELM przesyłanego łączem „w górę” (pole MC) będą zawierać kod identyfikatora urządzenia zapytującego (II) dla urządzenia zapytującego Modu S transmitującego ELM. ADLP będzie sprawdzać kod II każdego segmentu ukończonego ELM przesyłanego łączem „w górę”. Jeżeli każdy z segmentów zawiera ten sam kod II, kod II w każdym segmencie będzie usunięty, zaś pozostałe bity komunikatu będą zachowane jako dane użytkownika dla dalszego przetwarzania. Jeżeli nie wszystkie segmenty zawierają ten sam kod II, cały ELM przesyłany łączem „w górę” będzie odrzucony.

Uwaga. Ramka ELM przesyłana łączem „w górę” składa się z dwóch do szesnastu powiązanych segmentów Comm-A, z których każdy zawiera 4-bitowy kod II. Stąd, pojemność transferu pakietowego wynosi od 19 do 152 bajtów na ramkę ELM przesyłaną łączem „w górę”.

5.2.2.2 RAMKI PRZESYŁANE ŁĄCZEM „W DÓŁ”

5.2.2.2.1 *Ramka SLM*. Ramka SLM przesyłana łączem „w dół” będzie składać się do 4 segmentów Comm-B. Pole MB pierwszego segmentu Comm-B ramki będzie zawierać 2-bitowe połączone podpole Comm-B (LSB, bity 1 i 2 pola MB). Podpole to będzie używane do kontrolowania połączenia do czterech segmentów Comm-B.

Uwaga. LSB wykorzystuje pierwszą 2-bitową pozycję w pierwszym segmencie wielo- lub jedno-segmentowej ramki SLM przesyłanej łączem „w dół”. Stąd, w pierwszym segmencie ramki SLM przesyłanej łączem „w dół” dla danych pakietowych Modu S dostępne są 54 bity. Pozostałe segmenty ramki SLM przesyłanej łączem „w dół”, jeśli są, mają dostępnych 56 bitów.

5.2.2.2.1.1 *Kodowanie LSB*. Połączenie (powiązanie) będzie wskazywane przez kodowanie podpola LSB pola MB początkowego segmentu Comm-B ramki SLM.

Kodowanie będzie następujące:

| LAS | ZNACZENIE |
|-----|--|
| 0 | pojedynczy segment |
| 1 | początkowy segment dwusegmentowej ramki SLM |
| 2 | początkowy segment trzysegmentowej ramki SLM |
| 3 | początkowy segment czterosegmentowej ramki SLM |

5.2.2.2.1.2 Protokół łączący (wiązący)

5.2.2.2.1.2.1 W protokole Comm-B początkowy segment będzie transmitowany z użyciem protokołów zapoczątkowywanych z powietrza lub kierowania wielopunktowego. Pole LBS segmentu początkowego będzie wskazywać do stacji naziemnej liczbę dodatkowych segmentów, które zostaną przesłane (jeśli takie występują). Przed przesłaniem segmentu początkowego do transpondera pozostałe segmenty ramki SLM (jeśli takie występują) będą przetransferowane do transpondera dla transmisji do urządzenia zapytującego z zastosowaniem protokołu Comm-B, zapoczątkowywanego z ziemi. Segmentom tym będą towarzyszyć kody kontrolne, powodujące wprowadzanie segmentów do zapoczątkowywanych z ziemi rejestrów Comm-B 2, 3 lub 4, powiązanych odpowiednio z drugim, trzecim lub czwartym segmentem ramki.

5.2.2.2.1.2.2 Zakończenie segmentu zapoczątkowywanego z powietrza, który zainicjował protokół, nie będzie wykonywane zanim nie nastąpi przesłanie wszystkich segmentów.

Część I

Załącznik 10 – Łączność lotnicza

Uwaga. Procedura łączenia obejmująca wykorzystanie zapoczątkowywanego z ziemi protokołu Comm-B jest wykonywana przez ADLP.

5.2.2.2.1.3 *Kierowanie ramek SLM.* Jeżeli ramka SLM ma być kierowana wielopunktowo, ADLP będzie określać kod II urządzenia zapytującego Modu S lub grupy urządzeń zapytujących Modu S (punkt 5.2.8.1.3), które będą otrzymywać ramkę SLM.

5.2.2.2.2 *Ramka ELM*

Uwaga. Ramka ELM przesyłana łączem „w dół” składa się z od jednego do szesnastu segmentów Comm-D.

5.2.2.2.2.1 *Procedura.* Ramki ELM przesyłane łączem „w dół” będą wykorzystywane do dostarczania komunikatów większych lub równych 28 bajtom i będą formowane z zastosowaniem protokołu opisanego w punkcie 3.1.2.7 tom IV Załącznika 10.

5.2.2.2.2.2 *Kierowanie ramek ELM.* Jeżeli ramka ELM ma być kierowana wielopunktowo, ADLP będzie określać kod II urządzenia zapytującego Modu S lub grupy urządzeń zapytujących Modu S (punkt 5.2.8.1.3), które będą otrzymywać ramkę ELM.

5.2.2.3 *Przetwarzanie ramek XDLP.* Przetwarzanie ramek będzie wykonywane dla wszystkich pakietów Modu S (z wyjątkiem pakietu MSP), zgodnie ze wskazaniami punktów od 5.2.2.3 do 5.2.2.5. Przetwarzanie ramek dla usług właściwych Modu S będzie wykonywane zgodnie ze wskazaniami punktu 5.2.7.

5.2.2.3.1 *Długość pakietu.* Wszystkie pakiety (w tym grupa pakietów multipleksowanych w pojedynczą ramkę) będą przesyłane w ramce składającej się z najmniejszej liczby segmentów wymaganych dla utworzenia pakietu. Pole danych użytkownika będzie mieć długość będącą całkowitą wielokrotnością bajta. W nagłówkach pakietów Modu S DANYCH, ŻĄDANIA POŁĄCZENIA, AKCEPTACJI POŁĄCZENIA, ŻĄDANIA KASOWANIA oraz PRZERWANIA będzie zawarty 4-bitowy parametr (LV) zapewniający, że podczas rozpakowywania, do pola danych użytkownika nie zostaną dodane żadne dodatkowe bajty. Pole LV będzie definiować liczbę wszystkich bajtów użytych w ostatnim segmencie ramki. Podczas obliczania LV, 40 bitowy kod II w ostatnim segmencie przesyłanego łączem „w górę” komunikatu ELM będzie (1) ignorowany dla ramek ELM przesyłanych łączem „w górę” z nieparzystą liczbą segmentów Comm-C oraz (2) liczony dla ramek ELM przesyłanych łączem „w górę” z parzystą liczbą segmentów Comm-C. Wartość zawarta w polu LV będzie ignorowana, jeżeli pakiet jest multipleksowany.

Uwaga. - Do definiowania długości każdego elementu pakietu multipleksowanego używane jest specjalne pole długości. Dlatego pole LV nie jest używane. Obsługa błędów pola LV została opisana w tabeli 5-16 i 5-19.

5.2.2.3.2 *Multipleksowanie.* Przy multipleksowaniu wielu pakietów Modu S w pojedynczą ramkę SLM lub ELM należy stosować przedstawione niżej procedury. Multipleksowanie pakietów w ADLP nie będzie stosowane do pakietów powiązanych z SVC o różnych priorytetach.

Uwaga. Multipleksowanie nie jest wykonywane dla pakietów MSP.

5.2.2.3.2.1 *Optymalizacja multipleksowania*

Zalecenie. W sytuacji gdy na przesłanie do tego samego XDLP oczekuje kilka pakietów, powinny zostać zmultipleksowane w pojedynczą ramkę w celu zoptymalizowania wykorzystania pasma przenoszenia, pod warunkiem że pakiety powiązane z SVC o różnych priorytetach nie będą multipleksowane razem.

5.2.2.3.2.2 *Struktura.* Struktura multipleksowanych pakietów będzie następująca:

| | | | | |
|----------------------|---------------|-----------------------|---------------|--------------------|
| Nagłówek: 6 lub 8 | Długość: 8 | Pierwszy pakiet: v | Długość: 8 | Drugi pakiet: v |
|----------------------|---------------|-----------------------|---------------|--------------------|

Uwaga. Liczba w polu oznacza długość pola w bitach; „v” oznacza, że pole ma długość zmienną.

5.2.2.3.2.2.1 *Nagłówek multipleksowania.* Nagłówek dla pakietów multipleksowanych powinien być następujący:

| | | | | |
|-------|-------|-------|-------|------------------|
| DP: 1 | MP: 1 | SP: 2 | ST: 2 | FILL2:0 lub 2 |
|-------|-------|-------|-------|------------------|

Gdzie:

Typ pakietu danych (DP) = 0

Typ pakietu MSP (MP) = 1

Pakiet kontrolny (SP) = 3

Typ kontroli (ST) = 2

Uwaga. Definicja struktury pól w nagłówku multipleksowania, patrz rysunek 5-23.

5.2.2.3.2.2.2 *Długość.* Pole to będzie zawierać długość kolejnych pakietów w bajtach. Wszelkie błędy wykryte w multipleksowanym pakiecie DANYCH, takie jak niespójność pomiędzy długością wskazaną w polu DŁUGOŚCI a długością ramki zawie-

rającej pakiet danych, będą powodować odrzucenie pakietu, o ile nie zostanie wykazane, że błąd ograniczony jest jedynie do pola DŁUGOŚCI, w którym to wypadku wysłany może być pakiet ODRZUCENIA ze spodziewaną wartością PS.

Zalecenie. *Jeśli cały pakiet nie może zostać zdemultipleksowany, zaleca się aby pierwszy tworzący go pakiet był traktowany jako błąd formatowania, zaś reszta została odrzucona.*

5.2.2.3.2.3 *Zakończanie.* Koniec ramki zawierającej sekwencję pakietów multipleksowanych będzie określony przez jedno z następujących zdarzeń:

- a) pole długości zawierające same zera; lub
- b) w ramce pozostało mniej niż osiem bitów.

5.2.2.3.3 ZACHOWYWANIE SEKWENCJI KANAŁU MODU S

5.2.2.3.3.1 *Zastosowanie.* W przypadku gdy zmultipleksowane ramki Modu S z tego samego SVC oczekują na transfer do tego samego XDLP, używana będzie następująca procedura.

5.2.2.3.3.2 Procedura

Uwaga 1. Transakcje SLM i ELM mogą występować niezależnie.

Uwaga 2. Transakcje łączem „w górę” i łączem „w dół” mogą występować niezależnie.

5.2.2.3.3.2.1 *Ramki SLM.* Ramki SLM oczekujące na przesłanie będą transmitowane w kolejności odebrania.

5.2.2.3.3.2.2 *Ramki ELM.* Ramki ELM oczekujące na przesłanie będą transmitowane w kolejności odebrania.

5.2.2.4 PRZETWARZANIE RAMEK PRZEZ GDLP

5.2.2.4.1 POSTANOWIENIA OGÓLNE

5.2.2.4.1.1 GDLP będzie oceniać zdolności łącza transmisji danych instalacji ADLP/transpondera na podstawie raportu zdolności łącza transmisji danych (punkt 5.2.9) przed wykonaniem jakiegokolwiek operacji łącza transmisji danych z danym ADLP.

5.2.2.4.1.2 W wyniku przetwarzania ramek przez GDLP, do urządzenia zapytującego będą dostarczone wszystkie dane dla transmisji łączem „w górę”, które nie są zapewniane bezpośrednio przez urządzenie zapytujące.

5.2.2.4.2 *Status dostarczania.* GDLP będzie akceptować wskazania urządzenia zapytującego, że określona ramka przesyłana łączem „w górę”, która została wcześniej przesłana do urządzenia zapytującego, została pomyślnie dostarczona poprzez łącze ziemia-powietrze.

5.2.2.4.3 *Adres statku powietrznego.* GDLP będzie odbierać z urządzenia zapytującego, wraz z danymi zawartymi w każdej ramce SLM lub ELM przesyłanej łączem „w dół”, 24-bitowy adres statku powietrznego, który przesłał daną ramkę. Przetwarzanie ramek GDLP będzie zdolne do przekazania do urządzenia zapytującego 24-bitowego adresu statku powietrznego, który powinien otrzymać ramkę SLM lub ELM przesyłaną łączem „w górę”.

5.2.2.4.4 *Identyfikacja typu protokołu Modu S.* GDLP będzie wskazywać urządzeniu zapytującemu protokół, który ma być używany do transferu ramek: protokół komunikatu o standardowej długości, protokół komunikatu o zwiększonej długości lub protokół rozgłaszania.

5.2.2.4.5 *Określanie ramki.* Pakiet Modu S (w tym pakiety multipleksowane, ale z wyłączeniem pakietów MSP) przeznaczone do wysłania łączem „w górę” i o długości mniejszej lub równej 28 bajtów będą wysyłane jako ramka SLM. Pakiet Modu S większy niż 28 bajtów będzie wysyłany jako ramka ELM przesyłana łączem „w górę” dla transponderów z funkcjonalnością ELM, z zastosowaniem przetwarzania M-bitowego, jeśli jest to konieczne (punkt 5.2.5.1.4.1). Jeżeli transponder nie jest wyposażony w funkcje ELM, pakiety większe niż 28 bajtów będą wysyłane z użyciem procedur składania M-bitowego lub S-bitowego (punkt 5.2.5.1.4.2), tak, jak będzie to wymagane, oraz wielu ramek SLM.

Uwaga. Pakiety Modu S DANYCH, ŻĄDANIA POŁĄCZENIA, AKCEPTACJI POŁĄCZENIA oraz PRZERWANIA są jedynymi pakietami Modu S, wykorzystującymi sekwencjonowanie M-bitowe lub S-bitowe.

5.2.2.5 PRZETWARZANIE RAMEK ADLP

5.2.2.5.1 *Postanowienia ogólne.* Z możliwym wyjątkiem dla ostatnich 24 bitów (adres/parzystość), ADLP będzie akceptować z transpondera całą zawartość odebranych 56- i 112-bitowych transmisji łączem „w górę”, za wyjątkiem zapytań ogólnych (all-call) i zapytań ACAS. ADLP będzie przekazywać do transpondera wszystkie dane dla transmisji łączem „w dół”, które nie są zapewniane bezpośrednio przez transponder (punkt 5.2.3.3).

Część I

Załącznik 10 – Łączność lotnicza

5.2.2.5.2 *Status dostarczania*. ADLP będzie akceptować wskazania z transpondera, że określona ramka przesyłana łączem „w dół”, która została wcześniej przesłana do transpondera, została zamknięta.

5.2.2.5.3 *Identyfikator urządzenia zapytującego*. Przetwarzanie ramek ADLP będzie akceptować z transpondera, wraz z danymi w każdym SLM i ELM, kod identyfikatora urządzenia zapytującego (II) dla urządzenia zapytującego, które przesłało ramkę. Przetwarzanie ramek ADLP będzie przekazywać do transpondera kod II urządzenia zapytującego lub grupy urządzeń zapytujących, które będą odbierać ramkę kierowaną wielopunktowo.

5.2.2.5.4 *Identyfikacja typu protokołu Modu S*. ADLP będzie wskazywać transponderowi protokół, który ma być używany do transferu ramek: zapoczątkowywany z ziemi, zapoczątkowywany z powietrza, rozgłaszania, wielopunktowy, standardowej długości lub zwiększonej długości.

5.2.2.5.5 *Kasowanie ramki*. ADLP będzie zdolne do kasowania ramek przesyłanych łączem „w dół” przekazanych wcześniej do transpondera do transmisji, ale dla których nie zostało wskazane zamknięcie. Jeżeli w transponderze przechowywana jest więcej niż jedna ramka, procedura kasowania będzie zdolna do selektywnego kasowania przechowywanych ramek.

5.2.2.5.6 *Determinowanie ramki*. Pakiety Modu S (w tym pakiety multipleksowane, ale z wyłączeniem pakietów MSP) przeznaczone do przesłania łączem „w dół” i mające długość mniejszą lub równą 222 bitom będą wysyłane jako ramka SLM. Pakiet Modu S o długości przekraczającej 222 bity będzie wysyłany jako ramka ELM, przesyłana łączem „w dół” dla transponderów z funkcją ELM, z wykorzystaniem przetwarzania M-bitowego, tak jak będzie to wymagane (punkt 5.2.5.1.4.1). Gdy wykorzystywane jest przetwarzanie M-bitowe, wszystkie ramki ELM zawierające $M = 1$ będą zawierać maksymalną liczbę segmentów ELM, jaką może przetransmitować transponder w odpowiedzi na jedno zapytanie żądające ($UF = 24$), punkt 5.2.9.1. Jeżeli transponder nie funkcji ELM, pakiety większe od 222 bitów będą wysyłane z zastosowaniem użycia procedur składania M-bitowego lub S-bitowego (punkt 5.2.5.1.4.2) oraz wielu ramek SLM.

Uwaga. Maksymalna długość ramki SLM przesyłanej łączem „w dół” wynosi 222 bity. Długość ta równa jest 28 bajtom (7 bajtów dla 4 segmentów Comm-B) minus 2-bitowe połączone podpole Comm-B (punkt 5.2.2.1.1).

5.2.2.6 ZARZĄDZANIE PRIORYTETEM

5.2.2.6.1 *Zarządzanie priorytetem ADLP*. Ramki będą przekazywane z ADLP do transpondera w następującym porządku priorytetu (począwszy od najwyższego priorytetu):

- a) usługi właściwe Modu S;
- b) żądania wyszukiwania (punkt 5.2.8.1);
- c) ramki zawierające wyłącznie pakiety SVC o wysokim priorytecie; oraz
- d) ramki zawierające wyłącznie pakiety SVC o niskim priorytecie.

5.2.2.6.2 ZARZĄDZANIE PRIORYTETEM GDLP

Zalecenie. Ramki przesyłane łączem „w górę” powinny być przekazywane w następującym porządku priorytetu (począwszy od najwyższego priorytetu):

- a) usługi właściwe Modu S;
- b) ramki zawierające co najmniej jeden pakiet Modu S TRASY (punkt 5.2.8.1);
- c) ramki zawierające co najmniej jeden pakiet SVC o wysokim priorytecie; oraz
- d) ramki zawierające wyłącznie pakiety SVC o niskim priorytecie.

5.2.3 INTERFEJSY WYMIANY DANYCH

5.2.3.1 INTERFEJS ISO 8208 DTE

5.2.3.1.1 *Postanowienia ogólne*. Interfejs pomiędzy XDLP a DTE będzie zgodny z protokołem warstwy łącza (PLP) ISO 8208. XDLP będzie obsługiwać procedury DTE zgodnie ze specyfikacją ISO 8208. XDLP będzie zawierać DCE (punkt 5.2.4).

5.2.3.1.2 *Wymagania warstwy fizycznej i warstwy łącza dla interfejsu DTE/DCE*. Wymagania te są następujące:

- a) interfejs będzie zdolny do niezależnej transmisji kodu i bajtów i nie będzie nakładać żadnych ograniczeń na kolejność, porządek lub wzór bitów przekazywanych w pakiecie; oraz
- b) interfejs będzie obsługiwać transfer pakietów warstwy sieciowej o zmiennej długości.

5.2.3.1.3 ADRES DTE

5.2.3.1.3.1 *Adres naziemnego DTE*. Adres naziemnego DTE będzie mieć całkowitą długość 3 zakodowanych dwójkowo cyfr dziesiętnych (BCD), jak przedstawiono poniżej:

$$X_0X_1X_2$$

X_0 powinno być cyfrą najbardziej znaczącą. Adresy naziemnych DTE będą liczbami dziesiętnymi z zakresu od 0 do 255 zakodowanymi w BCD. Przypisanie adresu DTE będzie wykonywane lokalnie. Wszystkie urządzenia DTE przyłączone do GDLP z

nakładającymi się obszarami pokrycia będą mieć adresy unikatowe. GDLP zawierające czas przelotu pomiędzy poszczególnymi obszarami pokrycia mniejszym od Tr (tabela 5-1) będą rozpatrywane jako posiadające nakładające się obszary pokrycia.

5.2.3.1.3.2 *Adres ruchomego DTE*. Adres ruchomego DTE będzie mieć całkowitą długość 10 cyfr BCD, jak przedstawiono poniżej:

$X_0X_1X_2X_3X_4X_5X_6X_7X_8X_9$

Gdzie: X_0 będzie cyfrą najbardziej znaczącą. Cyfry od X_0 do X_7 będą ósemkową reprezentacją adresu statku powietrznego zakodowaną w BCD. Cyfry X_8X_9 będą identyfikować podadres określonych urządzeń DTE na pokładzie statku powietrznego. Podadres ten będzie liczbą dziesiętną z zakresu od 0 do 15 zakodowaną w BCD. Używane będą następujące przypisania podadresu:

00 router ATN

01 do 15 Nieprzypisane

5.2.3.1.3.3 *Niedozwolone adresy DTE*. Adresy DTE spoza zdefiniowanych zakresów lub niespełniające wymagań formatu dla adresów naziemnych i ruchomych urządzeń DTE, zdefiniowanych w punktach 5.2.3.1.3.1 oraz 5.2.3.1.3.2, będą definiowane jako niedozwolone adresy DTE. Wykrycie niedozwolonego adresu DTE w pakiecie ŻĄDANIA POŁĄCZENIA będzie prowadzić do odrzucenia połączenia zgodnie z punktem 5.2.5.1.5.

5.2.3.1.4 WYMAGANIA PROTOKOŁU WARSTWY PAKIETOWEJ DLA INTERFEJSU DTE/DCE

5.2.3.1.4.1 *Funkcjonalność*. Interfejs pomiędzy DTE i DCE będzie zgodny z ISO 8208 w zakresie następujących funkcji:

- dostarczanie danych ekspresowych, tj. użycie pakietów PRZERWANIA z polem danych użytkownika do 32 bajtów;
- funkcja wspomagająca priorytetu (z dwoma poziomami, punkt 5.2.5.2.1.1.6);
- szybkie wybieranie (fast select) (punkty 5.2.5.2.1.1.13 i 5.2.5.2.1.1.16); oraz
- funkcja wspomagająca rozszerzenia adresu wywoływanego/wywołującego, jeżeli jest ona wymagana przez warunki lokalne (tj. jeżeli XDLP jest podłączony do DTE przez protokół sieciowy, który jest niezdolny do zachowania adresu Modu S).

Inne funkcje wspomagające ISO 8208 oraz D-bit i Q-bit nie będą wywoływane dla transferu przez protokół warstwy pakietowej Modu S.

5.2.3.1.4.2 *Wartości parametrów*. Parametry licznika limitu czasu (timera) oraz licznika dla interfejsu DTE/DCE będą zgodne z domyślnymi wartościami standardu ISO 8208.

5.2.3.2 INTERFEJS USŁUG WŁAŚCIWYCH MODU S

Uwaga. - Usługi właściwe Modu S obejmują rozgłoszeniowe Comm-A i Comm-B, GICB oraz MSP.

5.2.3.2.1 ADLP

5.2.3.2.1.1 *Postanowienia ogólne*. ADLP będzie obsługiwać dostęp do usług właściwych Modu S poprzez zapewnienie jednego lub kilku oddzielnych interfejsów ADLP.

5.2.3.2.1.2 *Zdolności funkcjonalne*. Kodowanie komunikatu i kodowanie kontrolne poprzez interfejs będzie posiadać wszystkie możliwości wskazane w punkcie 5.2.7.1.

5.2.3.2.2 GDLP

5.2.3.2.2.1 *Postanowienia ogólne*. GDLP będzie obsługiwać dostęp do usług właściwych Modu S poprzez zapewnienie jednego lub kilku oddzielnych interfejsów GDLP i/lub poprzez zapewnienie dostępu do tych usług przez interfejs DTE/DCE.

5.2.3.2.2.2 *Zdolności funkcjonalne*. Kodowanie komunikatu i kodowanie kontrolne poprzez interfejs będzie posiadać wszystkie możliwości wskazane w punkcie 5.2.7.2.

5.2.3.3 INTERFEJS ADLP/TRANSPONDER

5.2.3.3.1 TRANSPONDER DO ADLP

5.2.3.3.1.1 ADLP będzie akceptować wskazanie protokołu z transpondera w połączeniu z danymi przesłanymi z transpondera do ADLP. Dotyczy to następujących typów protokołów:

- zapytanie nadzoru;
- zapytanie Comm-A;
- zapytanie rozgłoszeniowe Comm-A; oraz
- ELM przesyłany łączem „w górę”.

ADLP będzie również akceptować kod II urządzenia zapytującego, wykorzystywanego do transmisji nadzoru, Comm-A oraz ELM przesyłanych łączem „w górę”.

Uwaga. Transpondery nie powinny przekazywać do tego interfejsu informacji połączeń ogólnych (all-call) oraz informacji ACAS.

*Część I**Załącznik 10 – Łączność lotnicza*

5.2.3.3.1.2 ADLP będzie akceptować informacje kontrolne z transpondera, wskazujące status transferów łączem „w dół”. Będzie to dotyczyć:

- a) zamknięcia Comm-B;
- b) upłynięcia limitu czasu rozgłaszania Comm-B; oraz
- c) zamknięcia ELM przesyłanego łączem „w dół”.

5.2.3.3.1.3 ADLP będzie mieć dostęp do aktualnych informacji definiujących zdolności komunikacyjne transpondera Modu S, z którym pracuje. Informacje te będą wykorzystywane do generowania raportu zdolności łącza transmisji danych (punkt 5.2.9).

5.2.3.3.2 *ADLP DO TRANSPONDERA*

5.2.3.3.2.1 ADLP będzie dostarczać do transpondera wskazanie typu protokołu w połączeniu z danymi przesyłanymi z ADLP do transpondera. Będzie to obejmować następujące typy protokołów:

- a) Comm-B zapoczątkowywany z ziemi;
- b) Comm-B zapoczątkowywany z powietrza;
- c) Comm-B kierowany wielopunktowo;
- d) Comm-B rozgłaszania;
- e) ELM przesyłany łączem „w dół”; oraz
- f) ELM przesyłany łączem „w dół”, kierowany wielopunktowo.

ADLP będzie także zapewniać kod II dla transferu kierowanego wielopunktowo Comm-B lub ELM przesyłanego łączem „w dół” oraz kod selektora danych (BDS) Comm-B (punkt 3.1.2.6.11.2, tom IV Załącznika 10) dla zapoczątkowywanego z ziemi Comm-B.

5.2.3.3.2.2 ADLP będzie zdolny do kasowania ramki zgodnie z punktem 5.2.2.5.5.

5.2.3.4 INTERFEJS GDLP/URZĄDZENIE ZAPYTUJĄCE MODU S

5.2.3.4.1 *URZĄDZENIE ZAPYTUJĄCE DO GDLP*

5.2.3.4.1.1 GDLP będzie akceptować wskazanie typu protokołu z urządzenia zapytującego w połączeniu z danymi przesyłanymi z urządzenia zapytującego do GDLP. Będzie to obejmować następujące typy protokołów:

- a) Comm-B zapoczątkowywany z ziemi;
- b) Comm-B zapoczątkowywany z powietrza;
- c) Comm-B kierowany wielopunktowo, zapoczątkowywany z powietrza; oraz
- d) ELM przesyłany łączem „w dół”.

GDLP będzie także akceptować kod BDS wykorzystywany do identyfikowania segmentu Comm-B, zapoczątkowywanego z ziemi.

5.2.3.4.1.2 GDLP będzie akceptować informacje kontrolne z urządzenia zapytującego, wskazujące status transferów łączem „w górę” oraz status statku powietrznego adresowanego w Trybie S.

5.2.3.4.2 *GDLP do urządzenia zapytującego*. GDLP będzie dostarczać do urządzenia zapytującego wskazanie typu protokołu w połączeniu z danymi przesyłanymi z GDLP do transpondera. Będzie to obejmować następujące typy protokołów:

- a) zapytanie Comm-A;
- b) zapytanie rozgłoszeniowe Comm-A;
- c) ELM przesyłany łączem „w górę”; oraz
- d) żądanie Comm-B zapoczątkowywane z ziemi.

GDLP będzie także zapewniać kod BDS dla protokołu Comm-B zapoczątkowywanego z ziemi.

5.2.4 DZIAŁANIE DCE

Uwaga.- Proces DCE w XDLP działa jako proces równorzędny DTE. DCE obsługuje operacje DTE z funkcjami opisanymi w punkcie 5.2.3.1.4. Podane dalej wymagania nie określają definicji formatu oraz sterowania przepływem na interfejsie DTE/DCE. W tych przypadkach stosują się specyfikacje i definicje zawarte w standardzie ISO 8208.

5.2.4.1 *Przejścia stanów*. DCE będzie pracować jako automat stanów. Po wejściu w dany stan, DCE będzie wykonywać operacje określone w tabeli 5-2. Przejścia stanów oraz dodatkowe operacje będą takie, jak wskazano w tabelach od 5-3 do 5-12.

Uwaga. Kolejne przejście stanu (jeśli jest), które występuje po odebraniu przez DCE pakietu z DTE, jest określone w tabelach od 5-3 do 5-8. Tabele te są uporządkowane według hierarchii pokazanej na rysunku 5-2. Te same przejścia są zdefiniowane w tabelach od 5-9 do 5-12, gdy DCE otrzymuje pakiet z XDCE (poprzez proces przeformatowania).

5.2.4.2 ROZPORZĄDZANIE PAKIETAMI

5.2.4.2.1 Po odebraniu pakietu z DTE, pakiet będzie przekazany lub nie do XDCE (poprzez proces przeformatowania) odpowiednio do instrukcji nawiasowych z tabel od 5-3 do 5-8. Jeżeli nie zostały podane żadne instrukcje nawiasowe lub jeżeli instrukcje nawiasowe zawierają wskazanie „nie przekazywać”, pakiet powinien zostać odrzucony.

5.2.4.2.2 Po odebraniu pakietu z XDCE (poprzez proces przeformatowania) pakiet będzie przekazany lub nie do DTE odpowiednio do instrukcji nawiasowych z tabel od 5-9 do 5-12. Jeżeli nie zostały podane żadne instrukcje nawiasowe lub jeżeli instrukcje nawiasowe zawierają wskazanie „nie przekazywać”, pakiet będzie odrzucony.

5.2.5 PRZETWARZANIE WARSTWY PAKIETOWEJ MODU S

5.2.5.1 WYMAGANIA OGÓLNE

5.2.5.1.1 WYMAGANIA DOTYCZĄCE BUFORA

5.2.5.1.1.1 Wymagania dotyczące bufora ADLP

5.2.5.1.1.1.1 Do całego ADLP stosuje się następujące wymagania, które należy uznawać za konieczne dla każdego z głównych procesów (DCE, przeformatowanie, ADCE, przetwarzanie ramek i SSE).

5.2.5.1.1.1.2 ADLP będzie zdolny do utrzymania przestrzeni bufora wystarczającej dla piętnastu SVC:

- a) utrzymanie przestrzeni bufora wystarczającej dla utrzymania piętnastu pakietów podsieci Modu S po 152 bajty każdy, łącznie „w górę”, dla każdego SVC dla transpondera z funkcją ELM przesyłanego łączem „w górę” lub, w przeciwnym wypadku, po 28 bajtów;
- b) utrzymanie przestrzeni bufora wystarczającej dla utrzymania piętnastu pakietów podsieci Modu S po 160 bajtów każdy łącznie „w dół” dla każdego SVC dla transpondera z funkcją ELM przesyłanego łączem „w dół” lub, w przeciwnym wypadku, po 28 bajtów;
- c) utrzymanie przestrzeni bufora wystarczającej dla dwóch pakietów podsieci Modu S PRZERWANIE o rozmiarze 35 bajtów każdy (pole danych użytkownika plus informacje kontrolne), jeden w każdym kierunku, dla każdego SVC;
- d) utrzymanie przestrzeni bufora do zmiany sekwencjonowania, wystarczającej dla tymczasowego przechowania 31 pakietów Modu S o rozmiarze 152 każdy, w kierunku łączem „w górę” dla każdego SVC dla transpondera z funkcją ELM przesyłanego łączem „w górę” lub, w przeciwnym wypadku, po 28 bajtów;
- e) utrzymanie przestrzeni bufora wystarczającej dla tymczasowego przechowywania przynajmniej jednego pakietu Modu S po 160 bajtów, wykonującego przetwarzanie M-bit lub S-bit w każdym kierunku, dla każdego SVC;

5.2.5.1.1.1.3 ADLP będzie zdolny do utrzymania bufora o rozmiarze 1 600 bajtów w każdym kierunku dla współdzielenia pomiędzy wszystkie MSP.

5.2.5.1.1.2 Wymagania dotyczące bufora GDLP

5.2.5.1.1.2.1 **Zalecenie.** GDLP powinien być zdolny do utrzymania przestrzeni bufora wystarczającej dla średnio 4 SVC, dla każdego statku powietrznego pracującego w podsieci Modu S, w przestrzeni pokrycia urządzeń zapytujących, podłączonych do danego GDLP, przy założeniu, że wszystkie statki powietrzne posiadają funkcję ELM.

Uwaga. Wymagana może być dodatkowa przestrzeń bufora, jeżeli obsługiwane są urządzenia DTE powiązane z systemami końcowymi.

5.2.5.1.2 PULE NUMERÓW KANAŁÓW

5.2.5.1.2.1 XDLP będzie utrzymywać kilka pól numerów kanałów SVC; jeden zestaw wykorzystuje interfejs DTE/DCE (ISO 8208). Jego organizacja, struktura i wykorzystanie będą zgodne ze zdefiniowanymi w standardzie ISO 8208. Pozostałe pule kanałów będą wykorzystywane na interfejsie ADCE/GDCE.

5.2.5.1.2.2 GDLP będzie zarządzać pulą numerów tymczasowych kanałów w zakresie od 1 do 3, dla każdej pary naziemnego DTE/ADLP. Pakiety Modu S ŻĄDANIA POŁĄCZENIA generowane przez GDLP będą zawierać adres naziemnego DTE oraz numer tymczasowy kanału, przydzielony z puli danego naziemnego DTE. GDLP nie będzie wykorzystywać ponownie numeru tymczasowego kanału przydzielonego do SVC, który jest w dalszym ciągu w stanie ŻĄDANIA POŁĄCZENIA.

Uwaga 1. Wykorzystanie numerów tymczasowych kanałów pozwala GDLP na jednoczesne obsługiwanie do trzech żądań połączeń dla określonej kombinacji naziemnego DTE i ADLP. Pozwala także GDLP lub ADLP na skasowanie kanału przed przydzieleniem numeru stałego kanału.

Część I

Załącznik 10 – Łączność lotnicza

Uwaga 2. ADLP może być w kontakcie z wieloma naziemnymi urządzeniami DTE jednocześnie. Wszystkie naziemne DTE wykorzystują numery tymczasowe kanału z zakresu od 1 do 3.

5.2.5.1.2.3 ADLP będzie wykorzystywał adres naziemnego DTE do rozróżniania numerów tymczasowych kanałów wykorzystywanych przez różne naziemne urządzenia DTE. ADLP będzie przydzielał numer stały kanału (z zakresu od 1 do 15) dla wszystkich SVC i powinien informować GDLP o przydzielonym numerze, włączając go do pakietów Modu S ŻĄDANIA POŁĄCZENIA przez ADLP lub Modu S AKCEPTACJI POŁĄCZENIA przez ADLP. Numer tymczasowy kanału będzie włączony w pakiet Modu S AKCEPTACJI POŁĄCZENIA przez ADLP wraz z numerem stałym kanału w celu zdefiniowania związku pomiędzy tymi dwoma numerami. ADLP będzie kontynuować wiązanie numeru tymczasowego kanału z numerem stałym kanału SVC do momentu, aż SVC powróci do stanu GOTOWOŚCI ($p1$) lub, gdy SVC jest w stanie TRANSFERU DANYCH ($p4$), aż nie zostanie odebrany pakiet Modu S ŻĄDANIA POŁĄCZENIA przez GDLP, niosący ten sam numer tymczasowy kanału. Niezerowy numer stały kanału w pakiecie Modu S ŻĄDANIA KASOWANIA przez ADLP, ŻĄDANIA KASOWANIA przez GDLP, ZATWIERDZENIA KASOWANIA przez ADLP lub ZATWIERDZENIA KASOWANIA przez GDLP będzie wskazywać, że należy stosować numer stały kanału, zaś numer tymczasowy kanału będzie ignorowany. W przypadku gdy wymagane jest, aby XDLP przesłał jeden z tych pakietów przy braku numeru stałego kanału, numer stały kanału będzie ustawiony na zero, co wskazuje równorzędnemu XDLP, że stosowany będzie numer tymczasowy kanału.

Uwaga. Użycie zerowego numeru stałego kanału pozwala ADLP na skasowanie SVC, gdy nie jest dostępny żaden numer stały kanału i pozwala GDLP na podobne działanie, zanim zostanie poinformowany o numerze stałym kanału.

5.2.5.1.2.4 Numer kanału używany przez interfejs DTE/DCE i numer kanału używany przez interfejs ADCE/GDCE będzie przydzielany niezależnie. Proces przeformatowania będzie utrzymywać tablicę powiązań pomiędzy numerami kanałów DTE/DCE i ADCE/GDCE.

5.2.5.1.3 Stan gotowości do odbioru i braku gotowości do odbioru. Procedury zarządzania interfejsu ISO 8208 oraz interfejsu ADCE/GDCE będą operacjami niezależnymi, ponieważ każdy system musi być zdolny do odpowiadania na oddzielne wskazania gotowości do odbioru i braku gotowości do odbioru.

5.2.5.1.4 PRZETWARZANIE SEKWENCJI M-BITOWYCH I S-BITOWYCH

Uwaga. Przetwarzanie M-bitowe stosuje się do sekwencjonowania pakietów DANYCH. Przetwarzanie S-bitowe stosuje się do sekwencjonowania pakietów Modu S ŻĄDANIA POŁĄCZENIA, AKCEPTACJI POŁĄCZENIA, ŻĄDANIA KASOWANIA I PRZERWANIA.

5.2.5.1.4.1 Przetwarzania M-bitowe

Uwaga. Rozmiar pakietu używany na interfejsie DTE/DCE może być różny od używanego na interfejsie ADCE/GDCE.

5.2.5.1.4.1.1 Przetwarzanie M-bitowe będzie wykorzystywane, gdy przeformatowywane są pakiety DANYCH (punkt 5.2.5.2). Przetwarzanie M-bitowe będzie zgodne ze specyfikacjami zawartymi w standardzie ISO 8208. Przetwarzanie sekwencji M-bitowej będzie stosowane dla poszczególnych kanałów. Bit M ustawiony na 1 powinien wskazywać, że pole danych użytkownika kontynuowane jest w kolejnym pakiecie DANYCH. Kolejne pakiety w sekwencji M-bitowej będą używać tego samego formatu nagłówka (tj. format pakietu z wyłączeniem pola danych użytkownika).

5.2.5.1.4.1.2 Jeżeli rozmiar pakietu dla interfejsu XDCE (punkt 5.2.6.4.2) jest większy niż rozmiar używany na interfejsie DTE/DCE, pakiety będą łączone do dopuszczalnej wielkości zgodnie ze wskazaniem bitu M przy transmisji pakietu Modu S DANYCH. Jeżeli rozmiar pakietu na interfejsie XDCE jest mniejszy niż rozmiar zdefiniowany na interfejsie DTE/DCE, pakiety będą tak fragmentowane, aby były dopasowane do mniejszego pakietu Modu S z użyciem składania M-bitowego.

5.2.5.1.4.1.3 Pakiet będzie połączony z kolejnymi pakietami, jeżeli jest wypełniony i w sekwencji M-bitowej występuje więcej pakietów (bit M = 1). Pakiet mniejszy niż maksymalny rozmiar pakietu zdefiniowany dla danego SVC (pakiet częściowy) będzie dopuszczalny tylko wówczas, gdy bit M wskazuje koniec sekwencji M-bitowej. Odebrany pakiet mniejszy niż maksymalny rozmiar pakietu z bitem M równym 1 będzie powodować wygenerowanie resetu, zgodnie ze wskazaniami standardu ISO 8208 i odrzucenie pozostałej części sekwencji.

5.2.5.1.4.1.4 **Zalecenie.** *W celu zmniejszenia opóźnienia dostarczania, przeformatowywanie powinno być wykonywane przy odebraniu części sekwencji M-bitowej, a nie powinno być opóźnianie do momentu odebrania kompletnej sekwencji M-bitowej.*

5.2.5.1.4.2 Przetwarzanie S-bitowe. Przetwarzanie S-bitowe będzie stosowane wyłącznie do pakietów Modu S ŻĄDANIA POŁĄCZENIA, AKCEPTACJI POŁĄCZENIA, ŻĄDANIA KASOWANIA i PRZERWANIA. Przetwarzanie to będzie wykonywane tak samo, jak przetwarzanie M-bitowe (punkt 5.2.5.1.4.1) z tym wyjątkiem, że pakiety powiązane z dowolną sekwencją S-bitową, której składanie nie zostało zakończone w ciągu T_q sekund (tabele 5-1 i 5-13) będą odrzucone (punkt 5.2.6.3.6, 5.2.6.4.5.2 i 5.2.6.9) oraz że odebranie pakietu krótszego niż maksymalny rozmiar pakietu z S = 1 będzie powodować potraktowanie całej sekwencji S-bitowej jako błędu formatowania, zgodnie z tabelą 5-16.

5.2.5.1.5 PRZETWARZANIE BŁĘDÓW PODSIECI MODU S DLA PAKIETÓW ISO 8208

5.2.5.1.5.1 *Bit D*. Jeżeli XDLP odbierze pakiet DANYCH z bitem D ustawionym na 1, będzie przysłać pakiet ŻĄDANIA RESETU do inicjującego urządzenia DTE, zawierający kod przyczyny (CC) = 133 oraz kod diagnostyczny (DC) = 166. Jeżeli bit D jest ustawiony na 1 w pakiecie ŻĄDANIA POŁĄCZENIA, bit D będzie przez XDLP ignorowany. Bit D odpowiedniego pakietu AKCEPTACJI POŁĄCZENIA będzie zawsze ustawiony na 0. Użycie kodu CC jest opcjonalne.

5.2.5.1.5.2 *Bit Q*. Jeżeli XDLP odbierze pakiet DANYCH z bitem Q ustawionym na 1, będzie wysłać pakiet ŻĄDANIA RESETU do inicjującego urządzenia DTE z kodem CC = 133 i kodem DC = 83. Użycie kodu CC jest opcjonalne.

5.2.5.1.5.3 *Niewłaściwy priorytet*. Jeżeli XDLP odbierze ŻĄDANIE POŁĄCZENIA z wartością priorytetu połączenia równą od 2 do 254, będzie kasować obwód wirtualny z użyciem DC = 66 i CC = 131. Użycie kodu CC jest opcjonalne.

5.2.5.1.5.4 *Nieobsługiwane funkcje wspomagające*. Jeżeli XDLP odbierze ŻĄDANIE POŁĄCZENIA z żądaniem funkcji wspomagającej, której nie obsługuje, będzie kasować obwód wirtualny z użyciem DC = 65 i CC = 131. Użycie kodu CC jest opcjonalne.

5.2.5.1.5.5 *Niedozwolony adres wywołującego DTE*. Jeżeli XDLP odbierze ŻĄDANIE POŁĄCZENIA z niedozwolonym adresem wywołującego DTE (punkt 5.2.3.1.3.3), będzie kasować obwód wirtualny z użyciem DC = 68 i CC = 141. Użycie kodu CC jest opcjonalne.

5.2.5.1.5.6 *Niedozwolony adres wywoływany DTE*. Jeżeli XDLP odbierze ŻĄDANIE POŁĄCZENIA z niedozwolonym adresem wywoływany DTE (punkt 5.2.3.1.3.3), będzie kasować obwód wirtualny z użyciem DC = 67 i CC = 141. Użycie kodu CC jest opcjonalne.

5.2.5.2 PROCES PRZEFORMATOWYWANIA

Uwaga. Proces przeformatowywania jest podzielony na dwa podprocesy: formatowanie dla łącza „w górę” i formatowanie dla łącza „w dół”. Dla ADLP, proces dla łącza „w górę” przeformatowuje pakiety Modu S w pakiety ISO 8208, zaś proces dla łącza „w dół” przeformatowuje pakiety ISO 8208 w pakiety Modu S. Dla GDLP, proces dla łącza „w górę” przeformatowuje pakiety ISO 8208 w pakiety Modu S, zaś proces dla łącza „w dół” przeformatowuje pakiety Modu S w pakiety ISO 8208.

5.2.5.2.1 ŻĄDANIE POŁĄCZENIA PRZEZ ADLP

5.2.5.2.1.1 Translacja na pakiety Modu S.

5.2.5.2.1.1.1 *Format pakietu translowanego*. Odebranie po przeformatowaniu przez ADLP pakietu ŻĄDANIA POŁĄCZENIA ISO 8208 z lokalnego urządzenia DCE, będzie powodować wygenerowanie odpowiedniego pakietu (pakietów) ŻĄDANIA POŁĄCZENIA przez ADLP (tak, jak jest to określone przez przetwarzanie S-bitowe, punkt 5.2.5.1.4.2). Format pakietu będzie następujący:

| | | | | | | | | | | | | | | | |
|------|------|------|------|-------------------|-----|--------|------|------|------|------|-----|------|-----|------|------|
| DP:1 | MP:1 | SP:2 | ST:2 | FILL:2:0 lub 2 | P:1 | FILL:1 | SN:6 | CH:4 | AM:4 | AG:8 | S:1 | FS:2 | F:1 | LV:4 | UD:v |
|------|------|------|------|-------------------|-----|--------|------|------|------|------|-----|------|-----|------|------|

5.2.5.2.1.1.2 *Typ pakietu danych (DP)*. To pole będzie mieć wartość 0.

5.2.5.2.1.1.3 *Typ pakietu MSP (MP)*. To pole będzie mieć wartość 1.

5.2.5.2.1.1.4 *Pakiet kontrolny (SP)*. To pole będzie mieć wartość 1.

5.2.5.2.1.1.5 *Typ kontroli (ST)*. To pole będzie mieć wartość 0.

5.2.5.2.1.1.6 *Priorytet (P)*. To pole będzie mieć wartość 0 dla SVC o niskim priorytecie i 1 dla SVC o wysokim priorytecie. Wartość dla tego pola będzie uzyskiwana z pola transferu danych funkcji wspomagającej priorytetu pakietu ISO 8208 i będzie ustawiana na 0, jeżeli pakiet ISO 8208 nie zawiera funkcji wspomagającej priorytetu lub wskazany jest priorytet 255. Inne pola funkcji wspomagającej będą ignorowane.

5.2.5.2.1.1.7 *Numer sekwencyjny (SN)*. Dla danego SVC, każdy pakiet będzie numerowany (punkt 5.2.6.9.4).

5.2.5.2.1.1.8 *Numer kanału (CH)*. Numer kanału będzie wybrany z puli numerów kanałów SVC dostępnych dla ADLP. Pula będzie składać się z 15 wartości od 1 do 15. Z puli będzie wybierany najwyższy dostępny numer kanału. Dostępny kanał będzie definiowany jako kanał w stanie *p1*. Związek pomiędzy numerem kanału wykorzystywanym przez podsieć Modu S a numerem używanym przez interfejs DTE/DCE będzie podtrzymywany w czasie aktywności kanału.

Uwaga. - Zarządzanie pulą kanałów, patrz także punkt 5.2.5.1.2.

5.2.5.2.1.1.9 *Adres, urządzenia ruchomego (AM)*. Adres ten będzie podadresem ruchomego urządzenia DTE (punkt 5.2.3.1.3.2) z zakresu od 0 do 15. Adres będzie określany na podstawie dwóch ostatnich cyfr znaczących adresu wywołującego DTE, zawartych w pakiecie ISO 8208 i konwertowany do reprezentacji dwójkowej.

22/11/07

Część I

Załącznik 10 – Łączność lotnicza

Uwaga. 24-bitowy adres statku powietrznego jest przekazywany w warstwie łącza Modu S.

5.2.5.2.1.1.10 *Adres, naziemny (AG)*. Adres ten będzie podadresem naziemnego urządzenia DTE (punkt 5.2.3.1.3.1) z zakresu od 0 do 255. Adres będzie odczytywany z adresu wywoływanego DTE, (czegoś tu brakuje) zawartych w pakiecie ISO 8208 i konwertowany do reprezentacji dwójkowej.

5.2.5.2.1.1.11 *Pole wypełniające (FILL)*. Pole wypełniające będzie używane do dopasowywania kolejnych pól danych do granic bajtów. Wskazanie „FILL:n” oznacza, że pole wypełniające będzie ustawione na długość „n” bitów. Wskazanie „FILL1: 0 lub 6” oznacza, że pole wypełniające będzie ustawione na długość 6 bitów dla pakietu nie-multipleksowanego w ramce SLM kierowanej łączem „w dół” oraz 0 bitów w innych przypadkach. Wskazanie „FILL2: 0 lub 2” oznacza, że pole wypełniające będzie ustawione na długość 0 bitów dla pakietu niemultipleksowanego w ramce SLM kierowanej łączem „w dół” lub dla nagłówka multipleksowania oraz 2 bitów w innych przypadkach.

5.2.5.2.1.1.12 *Pole S (S)*. Wartość 1 wskazuje, że pakiet jest częścią sekwencji S-bitowej, przy czym w sekwencji występują jeszcze dalsze pakiety. Wartość 0 wskazuje, że sekwencja kończy się na danym pakiecie. Pole to będzie ustawione zgodnie z punktem 5.2.5.1.4.2.

5.2.5.2.1.1.13 *Pole FS (FS)*. Wartość 0 wskazuje, że pakiet nie zawiera danych szybkiego wybierania (fast select). Wartość 2 lub 3 wskazuje, że pakiet zawiera dane szybkiego wybierania. Wartość 2 wskazuje na normalną operację szybkiego wybierania. Wartość 3 wskazuje na szybkie wybieranie z ograniczeniem odpowiedzi. Wartość FS równa 1 będzie niezdefiniowana.

5.2.5.2.1.1.14 *Znacznik pierwszego pakietu (F)*. To pole będzie mieć wartość 0 w pierwszym pakiecie sekwencji S-bitowej i w pakiecie niebędącym częścią sekwencji S-bitowej. W przeciwnym wypadku wartość będzie wynosić 1.

5.2.5.2.1.1.15 *Długość danych użytkownika (LV)*. To pole będzie wskazywać liczbę pełnych bajtów użytych w ostatnim segmencie SLM lub ELM, tak jak to zdefiniowano w punkcie 5.2.2.3.1.

5.2.5.2.1.1.16 *Pole danych użytkownika (UD)*. To pole będzie obecne tylko wówczas, jeżeli w pakiecie ISO 8208 obecne są opcjonalne dane użytkownika ŻĄDANIA POŁĄCZENIA (maksymalnie 16 bajtów) lub dane użytkownika szybkiego wybierania (maksymalnie 128 bajtów). Pole danych użytkownika będzie przekazywane z pakietu ISO 8208 niezmienione z użyciem przetwarzania S-bitowego, zgodnie z punktem 5.2.5.1.4.2.

5.2.5.2.1.2 Translacja na pakiety ISO 8208.

5.2.5.2.1.2.1 *Translacja*. Odebranie po przeformatowaniu GDLP pakietu ŻĄDANIA POŁĄCZENIA przez ADLP (lub S-bitowej sekwencji pakietów) z GDCE będzie powodować wygenerowanie odpowiedniego pakietu ISO 8208 ŻĄDANIA POŁĄCZENIA do lokalnego DCE. Translacja z pakietu Modu S na pakiet ISO 8208 będzie odwróceniem przetwarzania zdefiniowanego w punkcie 5.2.5.2.1.1, z wyjątkami określonymi w następnym paragrafie.

5.2.5.2.1.2.2 *Pola adresu wywoływanego DTE, wywołującego DTE i długości*. Adres wywołującego DTE będzie składać się z adresu statku powietrznego oraz wartości zawartej w polu AM pakietu Modu S, przekonwertowanych na BCD (punkt 5.2.3.1.3.2). Adres wywoływanego DTE będzie adresem naziemnego DTE, zawartym w polu AG pakietu Modu S, przekonwertowanym na BCD. Pole długości będzie zgodne z definicją standardu ISO 8208.

5.2.5.2.2 ŻĄDANIE POŁĄCZENIA PRZEZ GDLP

5.2.5.2.2.1 Translacja na pakiety Modu S.

5.2.5.2.2.1.1 *Ogólne*. Odebranie po przeformatowaniu przez GDLP pakietu ŻĄDANIA POŁĄCZENIA ISO 8208 z lokalnego urządzenia DCE będzie powodować wygenerowanie odpowiedniego pakietu (pakietów) ŻĄDANIA POŁĄCZENIA przez GDLP (tak, jak jest to określone przez przetwarzanie S-bitowe, punkt 5.2.5.1.4.2). Format pakietu będzie następujący:

| | | | | | | | | | | | | | | | | |
|------|------|------|------|-------|-----|--------|------|--------|------|------|------|-----|------|-----|------|------|
| DP:1 | MP:1 | SP:2 | ST:2 | FILL2 | P:1 | FILL:1 | SN:6 | FILL:2 | TC:2 | AM:4 | AG:8 | S:1 | FS:2 | F:1 | LV:4 | UD:v |
|------|------|------|------|-------|-----|--------|------|--------|------|------|------|-----|------|-----|------|------|

Pola pokazane w formacie pakietu i nie wymienione w następujących punktach będzie ustawione tak, jak wskazano w punkcie 5.2.5.2.1.

5.2.5.2.2.1.2 *Typ pakietu danych (DP)*. To pole będzie mieć wartość 0.

5.2.5.2.2.1.3 *Typ pakietu MSP (MP)*. To pole będzie mieć wartość 1.

5.2.5.2.2.1.4 *Pakiet kontrolny (SP)*. To pole będzie mieć wartość 1.

5.2.5.2.2.1.5 *Typ kontroli (ST)*. To pole będzie mieć wartość 0.

5.2.5.2.2.1.6. *Pole numeru tymczasowego kanału (TC)*. To pole będzie używane do rozróżniania wielu żądań połączenia z GDLP. Proces przeformatowywania ADLP, po odebraniu numeru tymczasowego kanału, będzie przydzielał numer kanału spośród znajdujących się aktualnie w stanie GOTOWOŚCI, *pl*.

5.2.5.2.2.1.7 *Adres naziemny (AG)*. Adres ten będzie `podadresem naziemnego urządzenia DTE (punkt 5.2.3.1.3.1) z zakresu od 0 do 255. Adres będzie `odczytywany z adresu wywołującego DTE zawartego w pakiecie ISO 8208 i konwertowany do reprezentacji dwójkowej.

5.2.5.2.2.1.8 *Adres, urządzenia ruchomego (AM)*. Adres ten będzie pod-adresem ruchomego urządzenia DTE (punkt 5.2.3.1.3.2) z zakresu od 0 do 15. Adres będzie odczytywany z dwóch ostatnich cyfr znaczących adresu wywołującego DTE, zawartych w pakiecie ISO 8208 i konwertowany do reprezentacji dwójkowej.

5.2.5.2.2.2 *Translacja na pakiety ISO 8208.*

5.2.5.2.2.2.1 *Translacja*. Odebranie po przeformatowaniu ADLP pakietu ŻĄDANIA POŁĄCZENIA przez GDLP (lub S-bitowej sekwencji pakietów) z ADCE będzie powodować wygenerowanie odpowiedniego pakietu ISO 8208 ŻĄDANIA POŁĄCZENIA do lokalnego DCE. Translacja z pakietu Modu S na pakiet ISO 8208 będzie odwróceniem przetwarzania zdefiniowanego w punkcie 5.2.5.2.2.1, z wyjątkami określonymi w następnym paragrafie.

5.2.5.2.2.2.2 *Pola adresu wywołującego DTE, wywołującego DTE i długości*. Adres wywołującego DTE będzie składać się z adresu statku powietrznego oraz wartości zawartej w polu AM pakietu Modu S, przekonwertowanych na BCD (punkt 5.2.3.1.3.2). Adres wywołującego DTE będzie adresem naziemnego DTE zawartym w polu AG pakietu Modu S, przekonwertowanym na BCD. Pole długości będzie zgodne z definicją standardu ISO 8208.

5.2.5.2.3 *AKCEPTACJA POŁĄCZENIA PRZEZ ADLP*

5.2.5.2.3.1 *Translacja na pakiety Modu S.*

5.2.5.2.3.1.1 *Format pakietu translowanego* Odebranie po przeformatowaniu przez ADLP, pakietu AKCEPTACJI POŁĄCZENIA ISO 8208 z lokalnego urządzenia DCE będzie powodować wygenerowanie odpowiedniego pakietu (pakietów) AKCEPTACJI POŁĄCZENIA przez ADLP (tak, jak jest to określone przez przetwarzanie S-bitowe, punkt 5.2.5.1.4.2). Format pakietu będzie następujący :

| | | | | | | | | | | | | | | |
|------|------|------|------|-------------------|------|------|------|------|------|-----|------|-----|------|------|
| DP:1 | MP:1 | SP:2 | ST:2 | FILL:2:0 lub 2 | TC:2 | SN:6 | CH:4 | AM:4 | AG:8 | S:1 | FS:2 | F:1 | LV:4 | UD:v |
|------|------|------|------|-------------------|------|------|------|------|------|-----|------|-----|------|------|

Pola pokazane w formacie pakietu i nie wymienione w następnym punkcie będą ustawione tak, jak wskazano w punkcie 5.2.5.2.1.

5.2.5.2.3.1.2 *Typ pakietu danych (DP)*. To pole będzie mieć wartość 0.

5.2.5.2.3.1.3 *Typ pakietu MSP (MP)*. To pole będzie mieć wartość 1.

5.2.5.2.3.1.4 *Pakiet kontrolny (SP)*. To pole będzie mieć wartość 1.

5.2.5.2.3.1.5 *Typ kontroli (ST)*. To pole będzie mieć wartość 1.

5.2.5.2.3.1.6 *Numer tymczasowy kanału (TC)*. Wartość TC w zapoczątkującym pakiecie Modu S ŻĄDANIA POŁĄCZENIA przez GDLP będzie zwrócona do GDLP wraz z numerem kanału (CH) przydzielonym przez ADLP.

5.2.5.2.3.1.7 *Numer kanału (CH)*. To pole będzie mieć wartość równą numerowi kanału przydzielonemu przez ADLP, zgodnie z procedurami ŻĄDANIA POŁĄCZENIA dla połączenia Modu S.

5.2.5.2.3.1.8 *Adres urządzenia ruchomego i adres naziemny*. W tych polach będą zwrócone wartości AM i AG w zapoczątkującym pakiecie Modu S ŻĄDANIA POŁĄCZENIA przez GDLP. Adresy DTE w pakiecie ISO 8208 AKCEPTACJI POŁĄCZENIA będą ignorowane.

5.2.5.2.3.2 *Translacja na pakiety ISO 8208.*

5.2.5.2.3.2.1 *Translacja*. Odebranie po przeformatowaniu GDLP, pakietu AKCEPTACJI POŁĄCZENIA przez ADLP (lub S-bitowej sekwencji pakietów) z GDCE będzie powodować wygenerowanie odpowiedniego pakietu ISO 8208 AKCEPTACJI POŁĄCZENIA do lokalnego DCE. Translacja z pakietu Modu S na pakiet ISO 8208 będzie odwróceniem przetwarzania zdefiniowanego w punkcie 5.2.5.2.3.1, z wyjątkami określonymi w następnym paragrafie.

5.2.5.2.3.2.2 *Pola adresu wywołującego DTE, wywołującego DTE i pola długości*. Adres wywołującego DTE będzie składać się z adresu statku powietrznego oraz wartości zawartej w polu AM pakietu Modu S, przekonwertowanych na BCD (punkt 5.2.3.1.3.2). Adres wywołującego DTE będzie adresem naziemnego DTE zawartym w polu AG pakietu Modu S, przekonwertowanym na BCD. Pole długości będzie zgodne z definicją standardu ISO 8208.

Część I

Załącznik 10 – Łączność lotnicza

5.2.5.2.4 AKCEPTACJA POŁĄCZENIA PRZEZ GDLP

5.2.5.2.4.1 Translacja na pakiety Modu S.

5.2.5.2.4.1.1 *Format pakietu translowanego.* Odebranie po przeformatowaniu przez GDLP, pakietu AKCEPTACJI POŁĄCZENIA ISO 8208 z lokalnego urządzenia DCE będzie powodować wygenerowanie odpowiedniego pakietu (pakietów) AKCEPTACJI POŁĄCZENIA przez GDLP (tak, jak jest to określone przez przetwarzanie S-bitowe, punkt 5.2.5.1.4.2). Format pakietu będzie następujący:

| | | | | | | | | | | | | | |
|------|------|------|------|--------|------|------|------|------|-----|--------|-----|------|------|
| DP:1 | MP:1 | SP:2 | ST:2 | FILL:2 | SN:6 | CH:4 | AM:4 | AG:8 | S:1 | FILL:2 | F:1 | LV:4 | UD:v |
|------|------|------|------|--------|------|------|------|------|-----|--------|-----|------|------|

Pola pokazane w formacie pakietu i niewymienione w następnych punktach będą ustawione tak, jak wskazano w punkcie 5.2.5.2.1.

5.2.5.2.4.1.2 *Typ pakietu danych (DP).* To pole będzie mieć wartość 0.

5.2.5.2.4.1.3 *Typ pakietu MSP (MP).* To pole będzie mieć wartość 1.

5.2.5.2.4.1.4 *Pakiet kontrolny (SP).* To pole będzie mieć wartość 1.

5.2.5.2.4.1.5 *Typ kontroli (ST).* To pole będzie mieć wartość 1.

5.2.5.2.4.1.6 *Adres urządzenia ruchomego i adres naziemny.* W tych polach będą zwrócone wartości AM i AG w zapoczątkowanym pakiecie Modu S ŻĄDANIA POŁĄCZENIA przez ADLP. Adresy DTE w pakiecie ISO 8208 AKCEPTACJI POŁĄCZENIA będą ignorowane.

5.2.5.2.4.2 *Translacja* Odebranie po przeformatowaniu ADLP, pakietu AKCEPTACJI POŁĄCZENIA przez GDLP (lub S-bitowej sekwencji pakietów) z ADCE będzie powodować wygenerowanie odpowiedniego pakietu ISO 8208 AKCEPTACJI POŁĄCZENIA do lokalnego DCE. Translacja z pakietu Modu S na pakiet ISO 8208 będzie odwróceniem przetwarzania zdefiniowanego w punkcie 5.2.5.2.4.1, z wyjątkami określonymi w następnym paragrafie.

5.2.5.2.4.2.2 *Pola adresu wywoływanego DTE, wywołującego DTE i długości.* Adres wywołującego DTE będzie składać się z adresu statku powietrznego oraz wartości zawartej w polu AM pakietu Modu S, przekonwertowanych na BCD (punkt 5.2.3.1.3.2). Adres wywoływanego DTE będzie adresem naziemnego DTE, zawartym w polu AG pakietu Modu S, przekonwertowanym na BCD. Pole długości będzie zgodne z definicją standardu ISO 8208.

Uwaga. Adresy wywoływanego i wywołującego DTE są opcjonalne w odpowiednim pakiecie ISO 8208 i nie są wymagane do prawidłowego działania podsięci Modu S.

5.2.5.2.5 ŻĄDANIE KASOWANIA PRZEZ ADLP

5.2.5.2.5.1 Translacja na pakiety Modu S.

5.2.5.2.5.1.1 *Format pakietu translowanego* Odebranie po przeformatowaniu przez ADLP, pakietu ŻĄDANIA KASOWANIA ISO 8208 z lokalnego urządzenia DCE będzie powodować wygenerowanie odpowiedniego pakietu (pakietów) ŻĄDANIA KASOWANIA przez ADLP (tak, jak jest to określone przez przetwarzanie S-bitowe, punkt 5.2.5.1.4.2). Format pakietu będzie następujący:

| | | | | | | | | | | | | | | | | |
|------|------|------|------|--------------------|------|------|------|------|------|------|------|-----|--------|-----|------|------|
| DP:1 | MP:1 | SP:2 | ST:2 | FILL:2: 0 lub 2 | TC:2 | SN:6 | CH:4 | AM:4 | AG:8 | CC:8 | DC:8 | S:1 | FILL:2 | F:1 | LV:4 | UD:v |
|------|------|------|------|--------------------|------|------|------|------|------|------|------|-----|--------|-----|------|------|

Pola pokazane w formacie pakietu i nie wymienione w następnych punktach będą ustawione tak, jak wskazano w punkcie 5.2.5.2.1 i 5.2.5.2.2.

5.2.5.2.5.1.2 *Typ pakietu danych (DP).* To pole będzie mieć wartość 0.

5.2.5.2.5.1.3 *Typ pakietu MSP (MP).* To pole będzie mieć wartość 1.

5.2.5.2.5.1.4 *Pakiet kontrolny (SP).* To pole będzie mieć wartość 1.

5.2.5.2.5.1.5 *Numer kanału (CH).* Jeżeli numer kanału został przydzielony podczas fazy akceptacji połączenia, wówczas CH będzie ustawiony na tę wartość, w przeciwnym wypadku będzie ustawiony na zero.

5.2.5.2.5.1.6 *Numer tymczasowy kanału (TC).* Jeżeli numer kanału został przydzielony podczas fazy akceptacji połączenia, wówczas TC będzie ustawiony na zero, w przeciwnym wypadku będzie ustawiony na wartość używaną w ŻĄDANIU POŁĄCZENIA przez GDLP.

5.2.5.2.5.1.7 *Typ kontroli (ST).* To pole będzie mieć wartość 2.

*Załącznik 10 – Łączność lotnicza**Tom III*

5.2.5.2.5.1.8 *Adres urządzenia ruchomego i adres naziemny.* W tych polach będą zwrócone wartości AM i AG w zapoczątkowujących pakietach ŻĄDANIA POŁĄCZENIA Modu S przez ADLP lub ŻĄDANIA POŁĄCZENIA przez GDLP. Adresy DTE w pakiecie ŻĄDANIA KASOWANIA ISO 8208 będą ignorowane.

5.2.5.2.5.1.9 *Pola przyczyny kasowania (CC) i kodu diagnostycznego (DC).* Pola te będą przekazywane bez modyfikacji z pakietu ISO 8208 do pakietu Modu S, gdy procedurę kasowania zainicjowało DTE. Jeżeli procedurę kasowania zainicjowało XDLP, pole przyczyny kasowania oraz pole diagnostyczne będą takie, jak zdefiniowano w tablicach stanów dla DCE i XDCE (patrz także punkt 5.2.6.3.3). Kodowanie i definicje tych pól będą zgodne z ISO 8208.

5.2.5.2.5.2 *Translacja na pakiety ISO 8208.*

5.2.5.2.5.2.1 *Translacja.* Odebranie po przeformatowaniu GDLP, pakietu ŻĄDANIA KASOWANIA przez ADLP (lub S-bitowej sekwencji pakietów) z GDCE będzie powodować wygenerowanie odpowiedniego pakietu ŻĄDANIA KASOWANIA ISO 8208 do lokalnego DCE. Translacja z pakietu Modu S na pakiet ISO 8208 będzie odwróceniem przetwarzania zdefiniowanego w punkcie 5.2.5.2.5.1, z wyjątkami określonymi w następujących paragrafach.

5.2.5.2.5.2.2 *Pola adresu wywoływanego DTE, wywołującego DTE i długości.* Te pola będą pomijane w pakiecie ISO 8208 ŻĄDANIA KASOWANIA.

5.2.5.2.5.2.3 *Pole przyczyny kasowania.* To pole będzie ustawiane przy uwzględnieniu 5.2.6.3.3

5.2.5.2.6 *ŻĄDANIE KASOWANIA PRZEZ GDLP*

5.2.5.2.6.1 *Translacja na pakiety Modu S.*

5.2.5.2.6.1.1 *Format pakietu translowanego.* Odebranie po przeformatowaniu przez GDLP, pakietu ŻĄDANIA KASOWANIA ISO 8208 z lokalnego urządzenia DCE 5.2.5.2.5.2.2 będzie powodować wygenerowanie odpowiedniego pakietu (pakietów) ŻĄDANIA KASOWANIA przez GDLP (tak, jak jest to określone przez przetwarzanie S-bitowe, punkt 5.2.5.1.4.2). Format pakietu będzie następujący:

| | | | | | | | | | | | | | | | | |
|------|------|------|------|--------|------|------|------|------|------|------|------|-----|--------|-----|------|------|
| DP:1 | MP:1 | SP:2 | ST:2 | FILL:2 | TC:2 | SN:6 | CH:4 | AM:4 | AG:8 | CC:8 | DC:8 | S:1 | FILL:2 | F:1 | LV:4 | UD:v |
|------|------|------|------|--------|------|------|------|------|------|------|------|-----|--------|-----|------|------|

Pola pokazane w formacie pakietu i nie wymienione w następujących punktach będą ustawione tak, jak wskazano w punkcie 5.2.5.2.1, 5.2.5.2.2 i 5.2.5.2.5.

5.2.5.2.6.1.2 *Typ pakietu danych (DP).* To pole będzie mieć wartość 0.

5.2.5.2.6.1.3 *Typ pakietu MSP (MP).* To pole będzie mieć wartość 1.

5.2.5.2.6.1.4 *Pakiet kontrolny (SP).* To pole będzie mieć wartość 1.

5.2.5.2.6.1.5 *Numer kanału (CH).* Jeżeli numer kanału został przydzielony podczas fazy akceptacji połączenia, wówczas CH będzie ustawiony na tę wartość, w przeciwnym wypadku będzie ustawiony na zero.

5.2.5.2.6.1.6 *Numer tymczasowy kanału (TC).* Jeżeli numer kanału został przydzielony podczas fazy akceptacji połączenia, wówczas TC będzie ustawiony na zero, w przeciwnym wypadku będzie ustawiony na wartość używaną w ŻĄDANIU POŁĄCZENIA przez GDLP.

5.2.5.2.6.1.7 *Typ kontroli (ST).* To pole będzie mieć wartość 2.

5.2.5.2.6.2 *Translacja na pakiety ISO 8208.*

5.2.5.2.6.2.1 *Translacja.* Odebranie po przeformatowaniu przez ADLP, pakietu ŻĄDANIA KASOWANIA przez GDLP (lub S-bitowej sekwencji pakietów) z ADCE będzie powodować wygenerowanie odpowiedniego pakietu ŻĄDANIA KASOWANIA ISO 8208 do lokalnego DCE. Translacja z pakietu Modu S na pakiet ISO 8208 będzie odwróceniem przetwarzania zdefiniowanego w punkcie 5.2.5.2.6.1.

5.2.5.2.6.2.2 *Pola adresu wywoływanego DTE, wywołującego DTE i długości.* Te pola będą pomijane w pakiecie ŻĄDANIA KASOWANIA ISO 8208.

5.2.5.2.7 *DANE*

5.2.5.2.7.1 *Translacja na pakiety Modu S.*

5.2.5.2.7.1.1 *Format pakietu translowanego.* Odebranie po przeformatowaniu przez XDLP, pakietu (pakietów) DANYCH ISO 8208 z lokalnego urządzenia DCE będzie powodować wygenerowanie odpowiedniego pakietu (pakietów) DANYCH Modu S, (tak, jak jest to określone przez przetwarzanie M-bitowe, punkt 5.2.5.1.4.1). Format pakietu będzie następujący:

| | | | | | | | | |
|------|-----|------|------------------|------|------|------|------|------|
| DP:1 | M:1 | SN:6 | FILL: 0 lub 6 | PS:4 | PR:4 | CH:4 | LV:4 | UD:v |
|------|-----|------|------------------|------|------|------|------|------|

Część I

Załącznik 10 – Łączność lotnicza

5.2.5.2.7.1.2 *Typ pakietu danych (DP)*. To pole powinno mieć wartość 1.

5.2.5.2.7.1.3 *Pole M (M)*. Wartość 1 wskazuje, że pakiet jest częścią sekwencji M-bitowej o większej ilości kolejnych pakietów. Wartość 0 wskazuje, że pakiet kończy sekwencję. Odpowiednia wartość będzie umieszczona w polu bitu M pakietu Modu S.

Uwaga. Pełne wyjaśnienie, patrz punkt 5.2.5.1.4 oraz ISO 8208.

5.2.5.2.7.1.4 *Numer sekwencyjny (SN)*. Pole numeru sekwencyjnego będzie ustawione tak, jak wskazano w punkcie 5.2.5.2.1.1.7.

5.2.5.2.7.1.5 *Numer sekwencyjny pakietu wysłanego (PS)*. Pole numeru sekwencyjnego pakietu wysłanego będzie ustawione tak, jak wskazano w punkcie 5.2.6.4.4.

5.2.5.2.7.1.6 *Numer sekwencyjny pakietu odebranego (PR)*. Pole numeru sekwencyjnego pakietu odebranego będzie ustawione tak, jak wskazano w punkcie 5.2.6.4.4.

5.2.5.2.7.1.7 *Numer kanału (CH)*. Pole numeru kanału będzie zawierać numer kanału Modu S odpowiadający numerowi kanału przychodzącego pakietu DANYCH ISO 8208.

5.2.5.2.7.1.8 *Długość danych użytkownika (LV)*. To pole będzie wskazywać liczbę pełnych bajtów użytych w ostatnim segmencie SLM lub ELM, tak jak to zdefiniowano w punkcie 5.2.2.3.1.

5.2.5.2.7.1.9 *Pole wypełniające (FILL)*. To pole będzie mieć taką wartość, jak wskazano w punkcie 5.2.5.2.1.1.11.

5.2.5.2.7.1.10 *Dane użytkownika (UD)*. Dane użytkownika będą przekazywane z pakietu ISO 8208 do pakietu Modu S z wykorzystaniem przetwarzania składania M-bitowego pakietu, tak jak jest to wymagane.

5.2.5.2.7.2 *Translacja na pakiety ISO 8208*. Odebranie po przeformatowaniu przez XDLP, pakietu (pakietów) DANYCH Modu S z lokalnego XDCE będzie powodować wygenerowanie odpowiedniego pakietu (pakietów) DANYCH ISO 8208 do lokalnego DCE. Translacja z pakietu (pakietów) Modu S na pakiet (pakiety) ISO 8208 będzie odwróceniem przetwarzania zdefiniowanego w punkcie 5.2.5.2.7.1.

5.2.5.2.8 PRZERWANIE

5.2.5.2.8.1 *Translacja na pakiety Modu S*.

5.2.5.2.8.1.1 *Format pakietu translowanego* Odebranie po przeformatowaniu przez XDLP, pakietu (pakietów) PRZERWANIA ISO 8208 z lokalnego urzędnika DCE powinno powodować wygenerowanie odpowiedniego pakietu (pakietów) PRZERWANIA Modu S, (tak, jak jest to określone przez przetwarzanie S-bitowe, punkt 5.2.5.1.4.1). Format pakietu będzie następujący:

| | | | | | | | | | | |
|------|------|------|------|------------------|-----|-----|------|------|------|------|
| DP:1 | MP:1 | SP:2 | ST:2 | FILL: 0 lub 2 | S:1 | F:1 | SN:6 | CH:4 | LV:4 | UD:v |
|------|------|------|------|------------------|-----|-----|------|------|------|------|

Pola pokazane w formacie pakietu i nie wymienione w następnych punktach będą ustawione tak, jak wskazano w punkcie 5.2.5.2.1.

5.2.5.2.8.1.2 *Typ pakietu danych (DP)*. To pole będzie mieć wartość 0.

5.2.5.2.8.1.3 *Typ pakietu MSP (MP)*. To pole będzie mieć wartość 1.

5.2.5.2.8.1.4 *Pakiet kontrolny (SP)*. To pole będzie mieć wartość 3.

5.2.5.2.8.1.5 *Typ kontroli (ST)*. To pole będzie mieć wartość 1.

5.2.5.2.8.1.6 *Długość danych użytkownika (LV)*. To pole będzie ustawione tak, jak wskazano w punkcie 5.2.2.3.1.

5.2.5.2.8.1.7 *Dane użytkownika (UD)*. Dane użytkownika będą przekazywane z pakietu ISO 8208 do pakietu Modu S z wykorzystaniem przetwarzania składania S-bitowego pakietu, tak jak jest to wymagane. Maksymalny rozmiar pola danych użytkownika dla pakietu PRZERWANIA będzie wynosić 32 bajty.

5.2.5.2.8.2 *Translacja na pakiety ISO 8208*. Odebranie po przeformatowaniu przez XDLP, pakietu (pakietów) PRZERWANIA Modu S z lokalnego XDCE będzie powodować wygenerowanie odpowiedniego pakietu PRZERWANIA ISO 8208 do lokalnego DCE. Translacja z pakietu (pakietów) Modu S na pakiet (pakiety) ISO 8208 będzie odwróceniem przetwarzania zdefiniowanego w punkcie 5.2.5.2.8.1.

*Załącznik 10 – Łączność lotnicza**Tom III***5.2.5.2.9 ZATWIERDZENIE PRZERWANIA****5.2.5.2.9.1 Translacja na pakiety Modu S.**

5.2.5.2.9.1.1 *Format pakietu translowanego.* Odebranie po przeformatowaniu przez XDLP, pakietu ZATWIERDZENIA PRZERWANIA ISO 8208 z lokalnego urządzenia DCE będzie powodować wygenerowanie odpowiedniego pakietu ZATWIERDZENIA PRZERWANIA Modu S. Format pakietu będzie następujący:

| | | | | | | | | |
|------|------|------|------|------|---------------|------|------|--------|
| DP:1 | MP:1 | SP:2 | ST:2 | SS:2 | FILL2:0 lub 2 | SN:6 | CH:4 | FILL:4 |
|------|------|------|------|------|---------------|------|------|--------|

Pola pokazane w formacie pakietu i nie wymienione w następnych punktach będą ustawione tak, jak wskazano w punkcie 5.2.5.2.1.

5.2.5.2.9.1.2 *Typ pakietu danych (DP).* To pole będzie mieć wartość 0.

5.2.5.2.9.1.3 *Typ pakietu MSP (MP).* To pole będzie mieć wartość 1.

5.2.5.2.9.1.4 *Pakiet kontrolny (SP).* To pole będzie mieć wartość 3.

5.2.5.2.9.1.5 *Typ kontroli (ST).* To pole będzie mieć wartość 3.

5.2.5.2.9.1.6 *Podzbiór kontrolny (SS).* To pole będzie mieć wartość 0.

5.2.5.2.9.2 *Translacja na pakiety ISO 8208.* Odebranie po przeformatowaniu przez XDLP, pakietu ZATWIERDZENIA PRZERWANIA Modu S z lokalnego XDCE będzie powodować wygenerowanie odpowiedniego pakietu ZATWIERDZENIA PRZERWANIA ISO 8208 do lokalnego DCE. Translacja z pakietu Modu S na pakiet ISO 8208 będzie odwróceniem przetwarzania zdefiniowanego w punkcie 5.2.5.2.9.1.

5.2.5.2.10 ŻĄDANIE RESETU**5.2.5.2.9.1 Translacja na pakiety Modu S.**

5.2.5.2.8.1.1 *Format pakietu translowanego.* Odebranie po przeformatowaniu przez XDLP pakietu ŻĄDANIA RESETU ISO 8208 z lokalnego urządzenia DCE będzie powodować wygenerowanie odpowiedniego pakietu ŻĄDANIA RESETU Modu S. Format pakietu będzie następujący:

| | | | | | | | | | | |
|------|------|------|------|------------------|--------|------|------|--------|------|------|
| DP:1 | MP:1 | SP:2 | ST:2 | FILL2:0 lub 2 | FILL:2 | SN:4 | CH:4 | FILL:4 | RC:8 | DC:8 |
|------|------|------|------|------------------|--------|------|------|--------|------|------|

Pola pokazane w formacie pakietu i nie wymienione w następnych punktach będą ustawione tak, jak wskazano w punkcie 5.2.5.2.1.

5.2.5.2.10.1.2 *Typ pakietu danych (DP).* To pole będzie mieć wartość 0.

5.2.5.2.10.1.3 *Typ pakietu MSP (MP).* To pole będzie mieć wartość 1.

5.2.5.2.10.1.4 *Pakiet kontrolny (SP).* To pole będzie mieć wartość 2.

5.2.5.2.10.1.5 *Typ kontroli (ST).* To pole będzie mieć wartość 2.

5.2.5.2.10.1.6 *Kod przyczyny resetu (RC) i kod diagnostyczny (DC).* Kody przyczyny resetu i diagnostyczny używane w pakiecie ŻĄDANIA RESETU Modu S będą takie, jak wskazane w pakiecie ISO 8208, gdy procedura resetowania inicjowana jest przez DTE. Jeżeli procedura resetu zapoczątkowywana jest z DCE, tablica stanów DCE będzie określać kodowanie pól diagnostycznych. W tym przypadku bit 8 pola przyczyny resetu będzie ustawiony na 0.

5.2.5.2.10.2 *Translacja na pakiety ISO 8208.* Odebranie po przeformatowaniu przez XDLP pakietu RESETU Modu S z lokalnego XDCE będzie powodować wygenerowanie odpowiedniego pakietu RESETU ISO 8208 do lokalnego DCE. Translacja z pakietu Modu S na pakiet ISO 8208 będzie odwróceniem przetwarzania zdefiniowanego w punkcie 5.2.5.2.10.1.

5.2.5.2.11 *ŻĄDANIE RESTARTU ISO 8208 NA ŻĄDANIE KASOWANIA Modu S.* Odebranie ŻĄDANIA RESTARTU ISO 8208 z lokalnego DCE będzie powodować wygenerowanie przez proces przeformatowywania ŻĄDANIA KASOWANIA przez ADLP Modu S lub ŻĄDANIA KASOWANIA przez GDLP Modu S dla wszystkich SVC powiązanych z żądającym urządzeniem DTE. Pola pakietów ŻĄDANIA KASOWANIA Modu S będą ustawione tak, jak wskazano w punktach 5.2.5.2.5 i 5.2.5.2.6.

Uwaga. W protokole warstwy pakietów Modu S nie występują stany restartu.

Część I

Załącznik 10 – Łączność lotnicza

5.2.5.3 PAKIETY LOKALNE DO PODSIECI MODU S

Uwaga. Pakiety zdefiniowane w niniejszej sekcji nie powodują generowania pakietów ISO 8208.

5.2.5.3.1 GOTOWOŚĆ DO ODBIORU MODU S

5.2.5.3.1.1 *Format pakietu.* Pakiet GOTOWOŚCI DO ODBIORU Modu S przychodzący z XDLP nie jest związany z kontrolą interfejsu DTE/DCE i nie będzie powodować wygenerowania pakietu ISO 8208. Format pakietu będzie następujący:

| | | | | | | | | |
|------|------|------|------|---------------|--------|------|------|------|
| DP:1 | MP:1 | SP:2 | ST:2 | FILL2:0 lub 2 | FILL:2 | SN:6 | CH:4 | PR:4 |
|------|------|------|------|---------------|--------|------|------|------|

Pola pokazane w formacie pakietu i nie wymienione w następnych punktach będą ustawione tak, jak wskazano w punkcie 5.2.5.2.1. Pakiet będzie przetwarzany tak, jak wskazano w punkcie 5.2.6.5.

5.2.5.3.1.2 *Typ pakietu danych (DP).* To pole będzie mieć wartość 0.

5.2.5.3.1.3 *Typ pakietu MSP (MP).* To pole będzie mieć wartość 1.

5.2.5.3.1.4 *Pakiet kontrolny (SP).* To pole będzie mieć wartość 2.

5.2.5.3.1.5 *Typ kontroli (ST).* To pole będzie mieć wartość 0.

5.2.5.3.1.6 *Numer sekwencyjny pakietu odebranego (PR).* To pole będzie mieć wartość taką, jak wskazano w punkcie 5.2.6.4.4.

5.2.5.3.2 BRAK GOTOWOŚCI DO ODBIORU MODU S

5.2.5.3.2.1 *Format pakietu.* Pakiet BRAKU GOTOWOŚCI DO ODBIORU Modu S przychodzący z XDLP nie jest związany z kontrolą interfejsu DTE/DCE i nie będzie powodować wygenerowania pakietu ISO 8208. Format pakietu będzie następujący:

| | | | | | | | | |
|------|------|------|------|---------------|--------|------|------|------|
| DP:1 | MP:1 | SP:2 | ST:2 | FILL2:0 lub 2 | FILL:2 | SN:6 | CH:4 | PR:4 |
|------|------|------|------|---------------|--------|------|------|------|

Pola pokazane w formacie pakietu i nie wymienione w następnych punktach będą ustawione tak, jak wskazano w punkcie 5.2.5.2.1. Pakiet będzie przetwarzany tak, jak wskazano w punkcie 5.2.6.5.

5.2.5.3.2.2 *Typ pakietu danych (DP).* To pole będzie mieć wartość 0.

5.2.5.3.2.3 *Typ pakietu MSP (MP).* To pole będzie mieć wartość 1.

5.2.5.3.2.4 *Pakiet kontrolny (SP).* To pole będzie mieć wartość 2.

5.2.5.3.2.5 *Typ kontroli (ST).* To pole będzie mieć wartość 1.

5.2.5.3.2.6 *Numer sekwencyjny pakietu odebranego (PR).* To pole będzie mieć wartość taką, jak wskazano w punkcie 5.2.6.4.4.

5.2.5.3.3 TRASA MODU S

5.2.5.3.3.1 *Format pakietu.* Format pakietu będzie następujący:

| | | | | | | | | | |
|------|------|------|------|------|------|-------|------|-------------|------|
| DP:1 | MP:1 | SP:2 | ST:2 | OF:1 | IN:1 | RTL:8 | RT:v | ODL:0 lub 8 | OD:V |
|------|------|------|------|------|------|-------|------|-------------|------|

Pola pokazane w formacie pakietu i nie wymienione w następnych punktach będą ustawione tak, jak wskazano w punkcie 5.2.5.2.1. Pakiety będą generowane wyłącznie przez GDLP. Pakiet będzie przetwarzany przez ADLP tak, jak wskazano w punkcie 5.2.8.1.2 i powinien mieć maksymalną wielkość określoną w punkcie 5.2.6.4.2.1.

5.2.5.3.3.2 *Typ pakietu danych (DP).* To pole będzie mieć wartość 0.

5.2.5.3.3.3 *Typ pakietu MSP (MP).* To pole będzie mieć wartość 1.

5.2.5.3.3.4 *Pakiet kontrolny (SP).* To pole będzie mieć wartość 3.

5.2.5.3.3.5 *Typ kontroli (ST).* To pole będzie mieć wartość 0.

5.2.5.3.3.6 *Znacznik opcji (OF).* To pole będzie wskazywać obecność pól długości danych opcjonalnych (ODL) i danych opcjonalnych (OD). OF będzie ustawiony na 1, jeżeli obecne są ODL i OD. W przeciwnym wypadku będzie ustawiony na 0.

5.2.5.3.3.7 *Bit inicjalizacji (IN)*. To pole będzie wskazywać wymaganie inicjalizacji podsieci. Będzie ono ustawiane przez GDLP zgodnie z punktem 5.2.8.1.2 d).

Uwaga. Inicjalizacja powoduje skasowanie wszelkich otwartych SVC, powiązanych z adresami DTE zawartymi w pakiecie TRASY. Jest to wymagane, aby zapewnić zamknięcie wszystkich kanałów przy przechwytywaniu i w celu inicjalizacji, następującej po powrocie do stanu normalnego po awarii GDLP.

5.2.5.3.3.8 *Długość tablicy trasowania (RTL)*. To pole będzie wskazywać rozmiar tablicy trasowania, wyrażony w bajtach.

5.2.5.3.3.9 *Tablica trasowania (RT)*

5.2.5.3.3.9.1 *Zawartość*. Tablica ta będzie składać się ze zmiennej liczby wpisów, z których każdy zawiera informacje wskazujące dodanie lub usunięcie wpisów w tablicy odwołań krzyżowych kodu II-DTE (punkt 5.2.8.1.1).

5.2.5.3.3.9.2 *Wpisy*. Każdy wpis w tablicy trasowania będzie składać się z kodu II, listy do 8 adresów naziemnych DTE oraz znacznika wskazującego, czy wynikowa para kod II-DTE będzie dodana, czy usunięta z tablicy odwołań krzyżowych. Wpisy tablicy trasowania będą kodowane w następujący sposób:

| | | | |
|------|------|------|-------|
| II:4 | AD:1 | ND:3 | DAL:v |
|------|------|------|-------|

5.2.5.3.3.9.3 *Identyfikator urzędu zapytującego (II)*. To pole będzie zawierać 4-bitowy kod II.

5.2.5.3.3.9.4 *Znacznik dodaj/usuń (AD)*. To pole będzie wskazywać, czy pary kod II-DTE będą dodane ($AD = 1$), czy usunięte ($AD = 0$) z tablicy odwołań krzyżowych.

5.2.5.3.3.9.5 *Liczba adresów DTE (ND)*. To pole będzie dwójkową reprezentacją liczby z zakresu od 0 do 7 i będzie wskazywać liczbę adresów DTE obecnych w DAL minus 1 (dla umożliwienia istnienia od 1 do 8 adresów DTE).

5.2.5.3.3.9.6 *Lista adresów DTE (DAL)*. Lista ta będzie zawierać do 8 adresów DTE, wyrażonych w postaci 8-bitowej reprezentacji dwójkowej.

5.2.5.3.3.10 *Długość danych opcjonalnych (ODL)*. To pole będzie zawierać długość, w bajtach, następującego po nim pola OD.

5.2.5.3.3.11 *Dane opcjonalne (OD)*. To pole o zmiennej długości będzie zawierać dane opcjonalne.

5.2.5.3.4 ZATWIERDZENIE KASOWANIA PRZEZ ADLP MODU S

5.2.5.3.4.1 *Format pakietu*. Format pakietu będzie następujący:

| | | | | | | | | | |
|------|------|------|------|---------------|------|------|------|------|------|
| DP:1 | MP:1 | SP:2 | ST:2 | FILL2:0 lub 2 | TC:2 | SN:6 | CH:4 | AM:4 | AG:8 |
|------|------|------|------|---------------|------|------|------|------|------|

Pola pokazane w formacie pakietu i nie wymienione w następnych punktach będą ustawione tak, jak wskazano w punkcie 5.2.5.2.1 i 5.2.5.2.5. Pakiet będzie przetwarzany tak, jak wskazano w punkcie 5.2.6.3.

5.2.5.3.4.2 *Typ pakietu danych (DP)*. To pole będzie mieć wartość 0.

5.2.5.3.4.3 *Typ pakietu MSP (MP)*. To pole będzie mieć wartość 1.

5.2.5.3.4.4 *Pakiet kontrolny (SP)*. To pole będzie mieć wartość 1.

5.2.5.3.4.5 *Numer kanału (CH)*. Jeżeli numer kanału został przydzielony podczas fazy akceptacji połączenia, wówczas CH będzie ustawiony na tę wartość, w przeciwnym wypadku będzie ustawiony na zero.

5.2.5.3.4.6 *Numer tymczasowy kanału (TC)*. Jeżeli numer kanału został przydzielony podczas fazy akceptacji połączenia, wówczas TC będzie ustawiony na zero, w przeciwnym wypadku będzie ustawiony na wartość używaną w ŻĄDANIU POŁĄCZENIA przez GDLP.

5.2.5.3.4.7 *Typ kontroli (ST)*. To pole będzie mieć wartość 3.

5.2.5.3.5 ZATWIERDZENIE KASOWANIA PRZEZ GDLP MODU S

5.2.5.3.5.1 *Format pakietu*. Format pakietu powinien być następujący:

| | | | | | | | | | |
|------|------|------|------|--------|------|------|------|------|------|
| DP:1 | MP:1 | SP:2 | ST:2 | FILL:2 | TC:2 | SN:6 | CH:4 | AM:4 | AG:8 |
|------|------|------|------|--------|------|------|------|------|------|

Część I

Załącznik 10 – Łączność lotnicza

Pola pokazane w formacie pakietu i niewymienione w następujących punktach będą ustawione tak, jak wskazano w punkcie 5.2.5.2.1 i 5.2.5.2.6. Pakiet będzie przetwarzany tak, jak wskazano w punkcie 5.2.6.3.

5.2.5.3.5.2 *Typ pakietu danych (DP)*. To pole będzie mieć wartość 0.

5.2.5.3.5.3 *Typ pakietu MSP (MP)*. To pole będzie mieć wartość 1.

5.2.5.3.5.4 *Pakiet kontrolny (SP)*. To pole będzie mieć wartość 1.

5.2.5.3.5.5 *Numer kanału (CH)*. Jeżeli numer kanału został przydzielony podczas fazy akceptacji połączenia, wówczas CH będzie ustawiony na tę wartość, w przeciwnym wypadku będzie ustawiony na zero.

5.2.5.3.5.6 *Numer tymczasowy kanału (TC)*. Jeżeli numer kanału został przydzielony podczas fazy akceptacji połączenia, wówczas TC będzie ustawiony na zero, w przeciwnym wypadku będzie ustawiony na wartość używaną w ŻĄDANIU POŁĄCZENIA przez GDLP.

5.2.5.3.5.7 *Typ kontroli (ST)*. To pole będzie mieć wartość 3.

5.2.5.3.6 ZATWIERDZENIE RESETU MODU S

5.2.5.3.6.1 *Format pakietu*. Format pakietu powinien być następujący:

| | | | | | | | | |
|------|------|------|------|---------------|--------|------|------|--------|
| DP:1 | MP:1 | SP:2 | ST:2 | FILL2:0 lub 2 | FILL:2 | SN:6 | CH:4 | FILL:4 |
|------|------|------|------|---------------|--------|------|------|--------|

Pola pokazane w formacie pakietu i nie wymienione w następujących punktach będą ustawione tak, jak wskazano w punkcie 5.2.5.2.1. Pakiet będzie przetwarzany tak, jak wskazano w tabeli 5-14.

5.2.5.3.6.2 *Typ pakietu danych (DP)*. To pole będzie mieć wartość 0.

5.2.5.3.6.3 *Typ pakietu MSP (MP)*. To pole będzie mieć wartość 1.

5.2.5.3.6.4 *Pakiet kontrolny (SP)*. To pole będzie mieć wartość 2.

5.2.5.3.6.5 *Typ kontroli (ST)*. To pole będzie mieć wartość 3.

5.2.5.3.7 ODRZUCENIE MODU S

5.2.5.3.7.1 *Format pakietu*. Format pakietu będzie następujący:

| | | | | | | | | |
|------|------|------|------|------|---------------|------|------|------|
| DP:1 | MP:1 | SP:2 | ST:2 | SS:2 | FILL2:0 lub 2 | SN:6 | CH:4 | PR:4 |
|------|------|------|------|------|---------------|------|------|------|

Pola pokazane w formacie pakietu i nie wymienione w następujących punktach będą ustawione tak, jak wskazano w punkcie 5.2.5.2.1. Pakiet będzie przetwarzany tak, jak wskazano w punkcie 5.2.6.8.

5.2.5.3.7.2 *Typ pakietu danych (DP)*. To pole będzie mieć wartość 0.

5.2.5.3.7.3 *Typ pakietu MSP (MP)*. To pole będzie mieć wartość 1.

5.2.5.3.7.4 *Pakiet kontrolny (SP)*. To pole będzie mieć wartość 3.

5.2.5.3.7.5 *Typ kontroli (ST)*. To pole będzie mieć wartość 3.

5.2.5.3.7.6 *Podzbiór kontrolny (SS)*. To pole będzie mieć wartość 1.

5.2.5.3.7.7 *Numer sekwencyjny pakietu odebranego (PR)*. Pole numeru sekwencyjnego pakietu odebranego będzie ustawione tak, jak wskazano w punkcie 5.2.6.4.4.

5.2.6 DZIAŁANIE XDCE

Uwaga. Proces ADCE w ADLP działa jako proces równorzędny do procesu GDCE w GDLP.

5.2.6.1 *Przejścia stanów*. XDCE będzie pracować jako urządzenie stanów. Po wejściu w dany stan, XDCE będzie wykonywać operacje określone w tabeli 5-14. Przejścia stanów oraz dodatkowe operacje będą takie, jak przedstawiono w tabelach od 5-15 do 5-22.

Uwaga 1. Kolejne przejście stanu (jeśli jest), które występuje po odebraniu przez XDCE pakietu z równorzędnego XDCE, jest określone w tabelach od 5-15 do 5-19. Te same przejścia są zdefiniowane w tabelach od 5-20 do 5-22, gdy XDCE otrzymuje pakiet z DCE (poprzez proces przeformatowania).

Uwaga 2. Hierarchia stanów XDCE jest taka sama, jak hierarchia stanów DCE, przedstawiona na rysunku 5-2, z wyjątkiem stanów r2, r3 i p5, które zostały pominięte.

5.2.6.2 ZARZĄDZANIE PAKIETAMI

5.2.6.2.1 Po odebraniu pakietu z równorzędnego XDCE, pakiet będzie przekazany lub nie do DCE (poprzez proces przeformatowania), odpowiednio do instrukcji nawiasowych z tabel od 5-15 do 5-19. Jeżeli nie zostały podane żadne instrukcje nawiasowe lub jeżeli instrukcje nawiasowe zawierają wskazanie „nie przekazywać”, pakiet będzie odrzucony.

5.2.6.2.2 Po odebraniu pakietu z DCE (poprzez proces przeformatowania) pakiet będzie przekazany lub nie do XDCE, odpowiednio do instrukcji nawiasowych z tabel od 5-20 do 5-22. Jeżeli nie zostały podane żadne instrukcje nawiasowe lub jeżeli instrukcje nawiasowe zawierają wskazanie „nie przekazywać”, pakiet będzie odrzucony.

5.2.6.3 PROCEDURA NAWIĄZYWANIA POŁĄCZENIA I KASOWANIA SVC

5.2.6.3.1 *Procedury nawiązywania połączenia.* Po odebraniu ŻĄDANIA POŁĄCZENIA z DCE lub równorzędnego XDCE, XDLP będzie określać, czy dostępne są zasoby wystarczające do działania SVC. Obejmuje to: wystarczającą przestrzeń bufora (wymagania dotyczące bufora, patrz punkt 5.2.5.1.1) oraz dostępny stan *p1_SVC*. Po zaakceptowaniu ŻĄDANIA POŁĄCZENIA z DCE (poprzez proces przeformatowania), pakiet ŻĄDANIA POŁĄCZENIA Modu S będzie skierowany do przetwarzania ramki. Po zaakceptowaniu ŻĄDANIA POŁĄCZENIA Modu S z równorzędnego XDCE (poprzez przetwarzanie ramki), ŻĄDANIE POŁĄCZENIA Modu S będzie wysłane do przeformatowania.

5.2.6.3.2 *Porzucanie żądania połączenia.* Jeżeli DTE i/lub równorzędne XDCE porzuci połączenie przed odebraniem pakietu AKCEPTACJI POŁĄCZENIA, będzie wskazywać ten stan emitując pakiet ŻĄDANIA KASOWANIA. Procedury obsługi takich przypadków zostały przedstawione w tabeli 5-16 i tabeli 5-20.

5.2.6.3.3 KASOWANIE POŁĄCZENIA WIRTUALNEGO

5.2.6.3.3.1 Jeżeli XDCE odbierze po przeformatowaniu ŻĄDANIE POŁĄCZENIA Modu S, którego nie jest w stanie obsłużyć, będzie inicjować pakiet ŻĄDANIA KASOWANIA Modu S, który zostanie wysłany do DCE (poprzez proces przeformatowania) dla transferu do DTE (następnie DCE wchodzi w stan ŻĄDANIE KASOWANIA DCE do DTE, *p7*).

5.2.6.3.3.2 Jeżeli XDCE odbierze z równorzędnego XDCE pakiet ŻĄDANIA POŁĄCZENIA Modu S (poprzez przetwarzanie ramki), którego nie jest w stanie obsłużyć, będzie wchodzić w stan *p7*.

5.2.6.3.3.3 Należy zapewnić środki wskazujące DTE, czy skasowanie SVC nastąpiło z uwagi na działanie równorzędnego DTE, czy z powodu problemu w samej podsięci.

5.2.6.3.3.4 **Zalecenie.** Wymaganie punktu 5.2.6.3.3.3 powinno zostać spełnione przez ustawienie bitu 8 pola przyczyny na wartość 1 dla wskazania, że problem powstał w podsięci Modu S, a nie w DTE. Kody diagnostyczne i przyczyny powinny być następujące:

- a) brak dostępnego numeru kanału, DC = 71, CC = 133;
- b) brak dostępnej przestrzeni bufora, DC = 71, CC = 133;
- c) DTE nie działa, DC = 162, CC = 141; oraz
- d) awaria łącza, DC = 225, CC = 13.

5.2.6.3.3.5 Jeżeli ADLP odbierze pakiet TRASY Modu S z bitem IN ustawionym na ONE (JEDEN), ADLP będzie wykonywać inicjalizację lokalną poprzez skasowanie SVC Modu S, powiązanych z adresami DTE, zawartymi w pakiecie TRASY. Jeżeli GDLP odbierze ŻĄDANIE WYSZUKANIA (tabela 5-23) z ADLP, GDLP będzie wykonywać inicjalizację lokalną poprzez skasowanie SVC Modu S, powiązanych z danym ADLP. Inicjalizacja lokalna będzie obejmować:

- a) zwolnienie wszystkich alokowanych zasobów, powiązanych z danymi SVC (w tym bufor resekwencjonowania);
- b) przywrócenie danych SVC do stanu gotowości ADLP (*p1*); oraz
- c) wysłanie pakietów ŻĄDANIA KASOWANIA Modu S dla danych SVC do DCE (poprzez proces przeformatowania) dla transferu do DTE.

Uwaga. Działanie to pozwoli na skasowanie wszystkich SVC ISO 8208, powiązanych z danymi SVC Modu S i przywrócenie ich do stanu gotowości (p1).

5.2.6.3.4 *Zatwierdzenie kasowania.* Po odebraniu przez XDCE pakietu ZATWIERDZENIA KASOWANIA Modu S, pozostałe zasoby przydzielone do zarządzania SVC będą zwolnione (w tym bufor resekwencjonowania), zaś SVC będzie przywrócony do stanu *p1*. Pakiety ZATWIERDZENIA KASOWANIA Modu S nie będą przekazywane do procesu przeformatowania.

5.2.6.3.5 *Kolizja kasowania.* Kolizja kasowania pojawia się w XDCE, gdy XDCE odbierze pakiet ŻĄDANIA KASOWANIA Modu S z DCE (poprzez proces przeformatowania), a następnie odbierze pakiet ŻĄDANIA KASOWANIA Modu S z równo-

Część I

Załącznik 10 – Łączność lotnicza

rzednego XDCE (lub odwrotnie). W takim przypadku, XDCE będzie spodziewać się odebrania pakietu ZATWIERDZENIA KASOWANIA Modu S dla danego SVC i będzie uznawać kasowanie za zakończone.

5.2.6.3.6 *Przetwarzanie pakietu*. XDCE będzie traktować S-bitową sekwencję pakietów ŻĄDANIA POŁĄCZENIA, AKCEPTACJI i ŻĄDANIA KASOWANIA jako pojedynczą jednostkę.

5.2.6.4 PROCEDURY TRANSFERU DANYCH I PRZERWANIA

5.2.6.4.1 *WARUNKI OGÓLNE*

5.2.6.4.1.1 Procedury transferu danych i przerwania będą stosowane niezależnie do każdego SVC. Zawartość pola danych użytkownika będzie przekazywana przejrzysto do DCE lub do równorzędnego XDCE. Dane będą przesyłane w porządku wskazanym przez numery sekwencyjne przydzielone do pakietów danych.

5.2.6.4.1.2 Dla transferu pakietów DANYCH, SVC będzie w stanie GOTOWOŚCI STEROWANIA PRZEPLYWEM (*dI*).

5.2.6.4.2 *ROZMIAR PAKIETU MODU S*

5.2.6.4.2.1 Maksymalny rozmiar pakietów Modu S będzie wynosić 152 bajty dla kierunku łącza „w górę” i 160 bajtów dla łącza „w dół” dla instalacji posiadających pełną funkcję ELM dla obu kierunków. Maksymalny rozmiar pakietu przesyłanego łączem „w dół” dla transponderów poziomu czwartego posiadających funkcję ELM dla łącza „w dół” mniejszej niż 16 segmentów będzie wynosić 10 bajtów razy maksymalna liczba segmentów ELM dla łącza „w dół”, którą transponder wskazuje w raporcie zdolności łącza transmisji danych. Przy braku funkcji ELM maksymalny rozmiar pakietu Modu S będzie wynosić 28 bajtów.

5.2.6.4.2.2 Podsieć Modu S będzie pozwalać na przesyłanie pakietów o rozmiarze mniejszym niż rozmiar maksymalny.

5.2.6.4.3 *ROZMIAR OKNA STEROWANIA PRZEPLYWEM*

5.2.6.4.3.1. Rozmiar okna sterowania przepływem podsieci Modu S będzie niezależny od rozmiaru używanego w interfejsie DTE/DCE. Rozmiar okna podsieci Modu S będzie wynosić 15 pakietów w łączu „w górę” i w łączu „w dół”.

5.2.6.4.4 *STEROWANIE PRZEPLYWEM SVC*

5.2.6.4.4.1 Sterowanie przepływem będzie zarządzane za pomocą numeru sekwencyjnego dla pakietów odebranych (PR) i numeru sekwencyjnego dla pakietów wysłanych (PS). Numer sekwencyjny (PS) będzie przydzielany dla każdego pakietu DANYCH Modu S wygenerowanego przez XDLP dla każdego SVC. Pierwszy pakiet DANYCH Modu S przesłany przez XDCE do przetwarzania ramki po wejściu SVC w stan gotowości sterowania przepływem będzie mieć numer zero. Pierwszy pakiet odebrany z równorzędnego XDCE po wejściu SVC w stan gotowości sterowania przepływem będzie mieć numer zero. Kolejne pakiety będą numerowane kolejno.

5.2.6.4.4.2 Źródło pakietów DANYCH Modu S (ADCE lub GDCE) nie będzie wysyłać (bez zgody odbiorcy) większej ilości pakietów DANYCH Modu S, niż ilość wypełniająca okno sterowania przepływem. Odbiorca będzie udzielać zgody na przesłanie większej ilości pakietów.

5.2.6.4.4.3 Informacja o zgodzie (zezwoleń) będzie mieć postać kolejnego spodziewanego numeru sekwencyjnego pakietu i będzie oznaczona jako PR. Jeżeli odbiorca chce zaktualizowania okna i ma do przesłania dane do nadawcy, do transferu informacji będzie wykorzystany pakiet DANYCH Modu S. Jeżeli istnieje konieczność zaktualizowania okna i nie ma żadnych danych do wysłania, będzie wysłany pakiet Modu S GOTOWOŚCI DO ODBIORU (RR) lub BRAKU GOTOWOŚCI DO ODBIORU (RNR). W tym momencie, dla rozpoczęcia nowej wartości PR należy przesunąć „okno przesuwne”. XDCE uzyskuje wówczas uprawnienie do przesłania większej liczby pakietów bez potwierdzania, aż do wykorzystania limitu okna.

5.2.6.4.4.4 Gdy numer sekwencyjny (PS) następnego pakietu DANYCH Modu S, który ma zostać wysłany, mieści się w zakresie $PR \leq PS \leq PR + 14$ (modulo 16), numer sekwencyjny będzie zdefiniowany jako „w oknie”, zaś XDCE będzie uprawnione do transmisji pakietu. W przeciwnym wypadku, numer sekwencyjny (PS) pakietu będzie zdefiniowany jako „spoza okna” i XDCE nie będzie transmitować pakietu do równorzędnego XDCE.

5.2.6.4.4.5 Gdy numer sekwencyjny (PS) pakietu odebranego jest następnym w kolejności i mieści się w oknie, XDCE będzie akceptować ten pakiet. Odebranie pakietu z PS:

- a) spoza okna; lub
- b) spoza sekwencji (nie kolejnym); lub
- c) innym od 0 dla pierwszego pakietu danych po przejściu w stan GOTOWOŚCI STEROWANIA PRZEPLYWEM (*dI*); będzie uznawane za błąd (punkt 5.2.6.8).

5.2.6.4.4.6 Odebranie pakietu DANYCH Modu S z poprawnym numerem PS (tj. numerem PS następnym w kolejności) będzie powodować zmianę dolnej PR okna na tę wartość PS plus 1. Numer sekwencyjny pakietu odebranego (PR) będzie przenoszony do zapoczątkowującego XDLP przez pakiet Modu S DANYCH, GOTOWOŚCI DO ODBIORU, BRAKU GOTOWOŚCI DO ODBIORU lub ODRZUCENIA. Poprawna wartość PR będzie transmitowana przez XDCE do równorzędnego XDCE po ode-

braniu 8 pakietów, pod warunkiem że istnieje przestrzeń bufora wystarczająca do przechowania 15 pakietów. Zwiększanie wartości pól PR i PS będzie wykonywane z zastosowaniem działań modulo 16.

Uwaga. Utrata pakietu zawierającego wartość PR może spowodować przerwanie operacji ADLP/GDLP dla danego SVC.

5.2.6.4.4.7 Kopia pakietu będzie zachowywana do momentu pomyślnego przesłania wszystkich danych użytkownika. Po pomyślnym zakończeniu transferu wartość PS będzie zaktualizowana.

5.2.6.4.4.8 Wartość PR dla danych użytkownika będzie zaktualizowana, gdy tylko w DCE dostępna będzie wymagana przestrzeń bufora dla okna (określona przez zarządzanie sterowaniem przepływu).

5.2.6.4.4.9 Pomiędzy DCE i XDCE będzie zapewnione zarządzanie sterowaniem przepływem.

5.2.6.4.5.1 PROCEDURY PRZERWANIA DLA KOMUTOWANYCH OBWODÓW WIRTUALNYCH

5.2.6.4.5.1.1 Jeżeli dane użytkownika mają zostać wysłane przez podsieć Modu S bez przestrzegania procedur sterowania przepływem, należy zastosować procedury przerwania. Procedura przerwania nie będzie mieć żadnego wpływu na normalne pakiety danych oraz procedury sterowania przepływem. Pakiet przerwania będzie dostarczany do DTE (lub do interfejsu transpondera lub urządzenia zapytującego) w punkcie lub przed punktem strumienia danych, w którym wygenerowane zostało przerwanie. Przetwarzanie pakietu PRZERWANIA Modu S będzie następować zaraz po jego odebraniu przez XDCE.

Uwaga. Zastosowanie procedur kasowania, resetu i restartu może spowodować utratę danych przerwania.

5.2.6.4.5.2 XDCE będzie traktować S-bitową sekwencję pakietów PRZERWANIA Modu S jako pojedynczą jednostkę.

5.2.6.4.5.3 Przetwarzanie przerwania będzie mieć pierwszeństwo przed wszelkimi innymi procesami przetwarzania dla SVC, występującymi w czasie przerwania.

5.2.6.4.5.4 Odebranie pakietu PRZERWANIA Modu S przed zatwierdzeniem poprzedniego przerwania SVC (poprzez odebranie pakietu ZATWIERDZENIA PRZERWANIA Modu S) będzie zdefiniowane jako błąd. Błąd powinien powodować resetowanie (patrz tabela 5-18).

5.2.6.5 PROCEDURA GOTOWOŚCI DO ODBIORU

5.2.6.5.1 Pakiet GOTOWOŚCI DO ODBIORU Modu S będzie wysłany, jeżeli brak jest dostępnych pakietów DANYCH Modu S (które normalnie zawierają zaktualizowaną wartość PR) do transmisji i jeżeli konieczne jest przesłanie ostatniej wartości PR. Będzie także wysłany w celu zakończenia stanu braku gotowości odbiornika.

5.2.6.5.2 Odebranie pakietu GOTOWOŚCI DO ODBIORU Modu S przez XDCE będzie powodować zaktualizowanie przez XDCE swojej wartości PR dla wychodzących SVC. Odebranie tego pakietu nie będzie traktowane jako żądanie ponownej transmisji pakietów, które zostały wcześniej wysłane i wciąż znajdują się w obrębie okna.

5.2.6.5.3 Po odebraniu pakietu GOTOWOŚCI DO ODBIORU Modu S, XDCE będzie przechodzić do stanu GOTOWOŚCI ADLP (GDLP) DO ODBIORU (g1).

5.2.6.6 PROCEDURA BRAKU GOTOWOŚCI DO ODBIORU

5.2.6.6.1 Pakiet BRAKU GOTOWOŚCI DO ODBIORU Modu S będzie wykorzystywany do wskazywania tymczasowej niemożności akceptacji dodatkowych pakietów DANYCH dla danego SVC. Stan RNR Modu S będzie skasowany po odebraniu pakietu RR Modu S lub pakietu ODRZUCENIA Modu S.

5.2.6.6.2 Po odebraniu przez XDCE pakietu BRAKU GOTOWOŚCI DO ODBIORU Modu S z równorzędnego XDCE, XDCE będzie aktualizować swoją wartość PR dla SVC i zatrzymywać transmisję pakietów DANYCH Modu S na SVC do XDLP. XDCE będzie przechodzić w stan BRAKU GOTOWOŚCI ADLP (GDLP) DO ODBIORU (g2).

5.2.6.6.3 XDCE będzie przysyłać pakiet BRAKU GOTOWOŚCI DO ODBIORU Modu S do równorzędnego XDCE, jeżeli nie jest w stanie odbierać z równorzędnego XDCE dalszych pakietów DANYCH Modu S na wskazanym SVC. W takiej sytuacji XDCE będzie przechodzić w stan BRAKU GOTOWOŚCI ADCE (GDCE) DO ODBIORU (f2).

5.2.6.7 PROCEDURA RESETU

5.2.6.7.1 Po odebraniu przez XDCE pakietu ŻĄDANIA KASOWANIA z równorzędnego XDCE lub z DCE (poprzez proces przeformatowania) lub wykonaniu przez XDCE autoresetu z uwagi na błąd, wykonane będą następujące operacje:

- te pakiety DANYCH Modu S, które zostały przesłane do równorzędnego XDCE, będą usunięte z okna;
- te pakiety DANYCH Modu S, które nie zostały przesłane do równorzędnego XDCE, ale zawarte są w M-bitowej sekwencji, dla której pewne pakiety zostały przesłane, będą usunięte z kolejki pakietów DANYCH oczekujących na transmisję;

Część I

Załącznik 10 – Łączność lotnicza

- c) te pakiety DANYCH Modu S, które zostały odebrane z równorzędnego XDCE i które są częścią niekompletnej sekwencji M-bitowej, będą odrzucone;
- d) dolna krawędź okna będzie ustawiona na 0, zaś następny wysłany pakiet będzie mieć numer sekwencyjny (PS) równy 0;
- e) wszelkie pozostałe pakiety PRZERWANIA Modu S do lub z równorzędnego XDCE będzie pozostawać nie zatwierdzone, oraz
- f) wszelkie pakiety PRZERWANIA Modu S oczekujące na przesłanie będą odrzucone;
- g) pakiety danych oczekujące na transfer nie będą odrzucane (o ile nie stanowią części częściowo przesłanej sekwencji M-bitowej); oraz
- h) przejście w stan *dl* będzie obejmować także przejście w *il*, *jl*, *fl* i *gl*.

5.2.6.7.2 Procedura resetu będzie stosowana odnośnie stanu TRANSFER DANYCH (*p4*). Przestrzegana będzie procedura błędu podana w tabeli 5-16. W innych stanach procedura resetu nie będzie stosowana.

5.2.6.8 PROCEDURA ODRZUCENIA

5.2.6.8.1 Gdy XDCE odbierze z równorzędnego XDCE pakiet DANYCH Modu S o niewłaściwym formacie lub o numerze sekwencyjnym (PS) spoza zdefiniowanego okna (tabela 5-19) lub spoza sekwencji (nie kolejnym), będzie odrzucać odebrany pakiet i wysłać do równorzędnego XDCE pakiet ODRZUCENIA Modu S poprzez przetwarzanie ramki. Pakiet ODRZUCENIA Modu S będzie wskazywać wartość PR, dla której powinna rozpocząć się retransmisja pakietów DANYCH Modu S. XDCE będzie odrzucać kolejne pozasekwencyjne pakiety DANYCH Modu S, odbierane podczas oczekiwania na odpowiedź na pakiet ODRZUCENIA Modu S.

5.2.6.8.2 Po odebraniu przez XDCE z równorzędnego XDCE pakietu ODRZUCENIA Modu S, XDCE będzie aktualizować dolną wartość okna przy pomocy nowej wartości PR i rozpoczynać (re-)transmisję pakietów o numerze sekwencyjnym PR.

5.2.6.8.3 Wskazanie odrzucenia nie będzie przesyłane do DCE. Jeżeli interfejs ISO 8208 obsługuje procedury odrzucenia, wskazanie odrzucenia pojawiające się na interfejsie ISO 8208 nie będzie przekazywane pomiędzy DCE i XDCE.

5.2.6.9 RESEKWENCJONOWANIE PAKIETÓW I ELIMINOWANIE DUPLIKATÓW

Uwaga 1. Jeżeli ramki dla SVC zawierają oba typy komunikatów (SLM i ELM), może nastąpić utrata sekwencji pakietów spowodowana różnymi czasami dostarczenia. Możliwa jest także utrata uporządkowania, jeżeli do dostarczania ramek dla tego samego SVC do danego XDLP stosowanych jest wiele urządzeń zapytujących. Przedstawiona niżej procedura pozwala skorygować rozsekwencjonowanie w ograniczonym zakresie.

Uwaga 2. Proces ten służy jako interfejs pomiędzy przetwarzaniem ramki a funkcją XDCE.

5.2.6.9.1 *Resekwencjonowanie.* Resekwencjonowanie będzie wykonywane niezależnie dla transferów łączem „w górę” i łączem „w dół” dla każdego SVC Modu S. Wykorzystywane będą następujące zmienne i parametry:

SNRA 6-bitowa zmienna wskazująca numer sekwencyjny odebranego pakietu na określonym SVC. Jest ona zawarta w polu SN pakietu (punkt 5.2.5.2.1.1.7).

NESN Następny spodziewany numer sekwencyjny następujący po serii kolejnych numerów sekwencyjnych.

HNSR Najwyższa wartość SNR w oknie resekwencjonowania.

Tq Licznik czasu (timer) resekwencjonowania (patrz tabele 5-1 i 5-13) powiązane z określonym SVC.

Wszystkie operacje związane z numerem sekwencyjnym (SN) będą wykonywane modulo 64.

5.2.6.9.2 *Okno duplikacji.* W oknie duplikacji denotowany będzie zakres wartości SNR pomiędzy *NESN* – 32 a *NESN* – 1 włącznie.

5.2.6.9.3 *Okno resekwencjonowania.* W oknie resekwencjonowania denotowany będzie zakres wartości SNR pomiędzy *NESN* + 1 a *NESN* + 31 włącznie. Odebrane pakiety z wartościami numerów sekwencyjnych z tego zakresu będą zachowywane w oknie resekwencjonowania w porządku numerów sekwencyjnych.

5.2.6.9.4 FUNKCJE TRANSMISJI

5.2.6.9.4.1 Dla każdego SVC, pierwszy pakiet wysłany w celu nawiązania połączenia (pierwszy pakiet ŻĄDANIA POŁĄCZENIA Modu S lub pierwszy pakiet AKCEPTACJI POŁĄCZENIA Modu S) będzie powodować inicjalizację wartości pola *SN* z wartością zero. Wartość pola *SN* będzie zwiększana po transmisji (lub retransmisji) każdego pakietu.

5.2.6.9.4.2 Maksymalna liczba kolejnych niepotwierdzonych numerów sekwencyjnych będzie wynosić 32 kolejne numery *SN*. Osiągnięcie tej liczby będzie traktowane jako błąd powodujący skasowanie kanału.

Uwaga. Limit ilości niepotwierdzonych pakietów jest wymagany, ponieważ pole SN ma długość sześciu bitów i przed powtórzeniem wartości możliwe jest wystąpienie maksymalnie 64 różnych wartości.

5.2.6.9.5 FUNKCJE ODBIERANIA

5.2.6.9.5.1 *Resekwencjonowanie*. Algorytm resekwencjonowania będzie utrzymywać zmienne *HSNR* i *NESN* dla każdego SVC. Zmienna *NESN* będzie inicjowana z wartością 0 dla wszystkich SVC i będzie resetowana do 0, gdy SVC ponownie wchodzi do puli numerów kanałów (punkt 5.2.5.1.2).

5.2.6.9.5.2 *Przetwarzanie pakietów w oknie duplikacji*. Jeżeli zostanie odebrany pakiet z wartością numeru sekwencyjnego mieszczącą się w oknie duplikacji, pakiet będzie odrzucony.

5.2.6.9.5.3 *Przetwarzanie pakietów w oknie resekwencjonowania*. Jeżeli odebrany zostanie pakiet z wartością numeru sekwencyjnego mieszczącą się w oknie resekwencjonowania, będzie odrzucony jako duplikat, pod warunkiem że pakiet o takim samym numerze sekwencyjnym został wcześniej odebrany i zapisany w oknie resekwencjonowania. W przeciwnym wypadku, pakiet będzie zapisany w oknie resekwencjonowania. Następnie, jeżeli nie zostały uruchomione żadne liczniki czasu *Tq*, zmieni na *HSNR* będzie ustawiona na wartość *SNR* dla tego pakietu, zaś licznik czasu *Tq* będzie uruchomiony z wartością początkową (tabele 5-1 i 5-13). Jeżeli uruchomiony jest przynajmniej jeden licznik czasu *Tq*, a *SNR* nie mieści się w oknie pomiędzy *NESN* i *HSNR + 1* włącznie, będzie uruchomiony nowy licznik czasu *Tq*, zaś wartość *HSNR* będzie zaktualizowana. Jeżeli uruchomiony jest przynajmniej jeden licznik czasu *Tq*, a *SNR* dla danego pakietu równa jest *HSNR + 1*, wartość *HSNR* będzie zaktualizowana.

5.2.6.9.5.4 *Zwalnianie pakietów do XDCE*. Jeżeli zostanie odebrany pakiet o numerze sekwencyjnym równym *NESN*, będzie zastosowana następująca procedura:

- pakiet i wszelkie pakiety zapisane w oknie resekwencjonowania aż do następnego brakującego numeru sekwencyjnego będą przekazane do XDCE;
- NESN* będzie ustawiony na 1 plus wartość numeru sekwencyjnego ostatniego pakietu przekazanego do XDCE; oraz
- licznik czasu *Tq* powiązany z każdym ze zwolnionych pakietów będzie zatrzymany.

5.2.6.9.6 *Przeterminowanie licznika czasu *Tq**. Po przeterminowaniu licznika *Tq*, będzie zastosowana następująca procedura:

- NESN* będzie zwiększany do momentu wykrycia następnego brakującego numeru sekwencyjnego następującego po numerze sekwencyjnym pakietu powiązanego z przeterminowanym licznikiem czasu *Tq*;
- wszelkie zapisane pakiety o numerach sekwencyjnych, które nie mieszczą się już w oknie resekwencjonowania będą przekazane do XDCE, z wyjątkiem niekompletnej sekwencji S-bitowej, która będzie odrzucona; oraz
- licznik czasu *Tq* powiązany z każdym ze zwolnionych pakietów będzie zatrzymany.

5.2.7 PRZETWARZANIE USŁUG WŁAŚCIWYCH MODU S

Usługi właściwe Modu S będą przetwarzane przez jednostkę w XDLP zwaną jednostką usług właściwych Modu S (SSE). Do przekazania informacji wymienionej w tabeli 5-24 wykorzystane będą rejestry transpondera. Struktura danych rejestrów w tabeli 5-24 wdrożona będzie w taki sposób, aby zapewnić interoperacyjność.

Uwaga 1. Formaty danych i protokoły dla komunikatów przekazywanych poprzez usługi właściwe dla Modu S zawarte są w Przepisach technicznych dla usług Modu S i rozszerzonego squattera (Doc 9871 – w przygotowaniu).

Uwaga 2. Jednolite wdrożenie formatów danych i protokołów dla komunikatów przekazywanych poprzez usługi właściwe dla Modu S zapewni interoperacyjność.

Uwaga 3. Niniejsza sekcja opisuje przetwarzanie danych kontrolnych i danych komunikatu, odebranych z interfejsu usług właściwych Modu S.

Uwaga 4. Dane kontrolne składają się z informacji pozwalających na określenie, na przykład, długości komunikatu, kodu BDS używanego do dostępu do formatu danych dla określonego rejestru oraz adresu statku powietrznego.

5.2.7.1 PRZETWARZANIE ADLP

5.2.7.1.1 PRZETWARZANIE DLA ŁĄCZA „W DÓŁ”

5.2.7.1.1.1 *Zdolności usług właściwych*. ADLP będzie zdolny do odbierania danych kontrolnych i komunikatów z interfejsu (interfejsów) usług właściwych Modu S oraz do wysyłania powiadomień o dostarczeniu do tego interfejsu. Dane kontrolne będą przetwarzane w celu określenia typu protokołu oraz długości danych komunikatu. Jeżeli dane komunikatu lub dane kontrolne przekazane na interfejsie są błędne (tj. niekompletne, nieprawidłowe lub niespójne), ADLP będzie odrzucać komunikat i dostarczać do interfejsu raport o błędach.

Uwaga. Treść diagnostyczna i raportowanie błędów jest zagadnieniem lokalnym.

5.2.7.1.1.2 *Przetwarzanie rozgłaszania*. Dane kontrolne i komunikatu będą wykorzystywane do formatowania komunikatu rozgłaszania Comm-B, tak jak wskazano w punkcie 5.2.7.5, i przekazywane do transpondera.

*Część I**Załącznik 10 – Łączność lotnicza*

5.2.7.1.1.3 *Przetwarzanie GICB*. Na podstawie danych kontrolnych określany będzie 8-bitowy kod BDS. Z otrzymanych danych komunikatu wydobywana będzie 7-bitowa zawartość rejestru. Zawartość rejestru będzie przekazywana do transpondera wraz ze wskazaniem określonego numeru rejestru. Żądanie adresowania jednego z zapoczątkowywanych z powietrza rejestrów Comm-B lub rejestrów informacji aktywnej pokładowego systemu zapobiegania kolizjom (ACAS) będzie odrzucane. Przydzielanie rejestrów będzie zgodne ze wskazanym w tabeli 5-24.

5.2.7.1.1.4 Przetwarzanie MSP

5.2.7.1.1.4.1 Długość komunikatu MSP, numer kanału (M/CH) (punkt 5.2.7.3.1.3) oraz opcjonalnie kod identyfikatora urządzenia zapytującego (II) będą określone na podstawie danych kontrolnych. Zawartość komunikatu MSP będzie wyprowadzana z odebranych danych komunikatu. Jeżeli długość komunikatu wynosi 26 bajtów lub mniej, SSE będzie formatować zapoczątkowywany z powietrza komunikat Comm-B (punkt 5.2.7.1.1.4.2) w celu przekazania do transpondera z użyciem krótkiego pakietu MSP (punkt 5.2.7.3.1). Jeżeli długość komunikatu wynosi od 27 do 159 bajtów i transponder posiada funkcję ELM dla łącza „w dół”, SSE będzie formatować komunikat ELM do przekazania z wykorzystaniem krótkiego pakietu MSP. Jeżeli długość komunikatu wynosi od 27 do 159 bajtów i transponder posiada ograniczoną funkcjonalność ELM dla łącza „w dół”, SSE będzie formatować wiele długich pakietów MSP (punkt 5.2.7.3.2) wykorzystując komunikat ELM oraz używając pół bitu L i M/SN do powiązania pakietów tak, jak będzie to wymagane. Jeżeli długość komunikatu wynosi od 27 do 159 bajtów i transponder nie posiada funkcji ELM dla łącza „w dół”, SSE będzie formatować wiele długich pakietów MSP (punkt 5.2.7.3.2) z wykorzystaniem zapoczątkowywanych z powietrza komunikatów Comm-B oraz używając pół bitu L i M/SN do powiązania pakietów, tak jak będzie to wymagane. Przy dostarczaniu komunikatu MSP nie wolno stosować różnych typów ramek. Komunikaty dłuższe niż 159 bajtów będą odrzucane. Przydzielenie numerów kanałów dla MSP w łączu „w dół” będzie zgodne ze wskazanym w tabeli 5-25.

5.2.7.1.1.4.2 W przypadku MSP, żądanie wysłania pakietu będzie powodować wielopunktowe skierowanie pakietu do urządzenia zapytującego, dla którego kod II został wskazany w danych kontrolnych. Jeżeli nie został wskazany żaden kod II, pakiet będzie przekazany łączem „w dół” z użyciem protokołu zapoczątkowywanego z powietrza. Powiadomienie o dostarczeniu dla danego pakietu będzie zapewnione przez interfejs właściwy Modu S, gdy z transpondera odebrane zostanie odpowiadające mu zamknięcie (zamknięcia). Jeżeli w ciągu T_z sekund (patrz tabela 5-1) z transpondera nie zostanie odebrane zamknięcie, pakiet MSP będzie odrzucony. Będzie to obejmować skasowanie w transponderze wszystkich ramek powiązanych z danym pakietem. Interfejs usług właściwych Modu S będzie zapewniać powiadomienie o niepowodzeniu dostarczania dla danego komunikatu.

5.2.7.1.2 PRZETWARZANIE DLA ŁĄCZA „W GÓRĘ”

Uwaga. Niniejsza sekcja opisuje przetwarzanie komunikatów usług właściwych Modu S odebranych z transpondera.

5.2.7.1.2.1 *Zdolności usług właściwych*. ADLP będzie zdolny do odbierania komunikatów usług właściwych Modu S z transpondera poprzez przetwarzanie ramki. ADLP będzie zdolny do dostarczania komunikatów i powiązanych z nimi danych kontrolnych na interfejsie usług właściwych. W sytuacji gdy zasoby alokowane na danym interfejsie nie są wystarczające do przyjęcia danych wyjściowych, ADLP będzie odrzucać komunikat i dostarczać do interfejsu raport o błędach.

Uwaga. Treść diagnostyczna i raportowanie błędów jest zagadnieniem lokalnym.

5.2.7.1.2.2 *Przetwarzanie rozgłaszania*. Jeżeli odebrany komunikat jest komunikatem Comm-A rozgłaszania, zgodnie ze wskazaniami danych kontrolnych odebranych przez interfejs transponder/ADLP, ID rozgłaszania oraz dane użytkownika (punkt 5.2.7.5) będą przekazane do interfejsu usług właściwych Modu S (punkt 5.2.3.2.1) wraz z danymi kontrolnymi, które identyfikują komunikat jako komunikat rozgłoszeniowy. Przydzielenie numerów identyfikatorów rozgłoszeniowych dla łącza „w górę” będzie zgodne ze wskazanym w tabeli 5-23.

5.2.7.1.2.3 *Przetwarzanie MSP*. Jeżeli odebrany komunikat jest komunikatem MSP, co wskazuje nagłówek formatu pakietu (punkt 5.2.7.3), pole danych użytkownika odebranego pakietu MSP będzie przekazane do interfejsu usług właściwych Modu S (punkt 5.2.3.2.1) wraz z numerem kanału MSP (M/CH), podpolem IIS (punkt 5.2.2.1.1.1) wraz z danymi kontrolnymi, identyfikującymi dany komunikat jako komunikat MSP. Przetwarzanie L-bitowe będzie przeprowadzone zgodnie ze wskazaniami punktów 5.2.7.4. Przydzielenie numerów kanałów MSP w łączu „w górę” będzie zgodne ze wskazanym w tabeli 5-25.

5.2.7.2 PRZETWARZANIE GDLP*5.2.7.2.1 PRZETWARZANIE DLA ŁĄCZA „W GÓRĘ”*

5.2.7.2.1.1 *Zdolności usług właściwych*. GDLP będzie zdolny do odbierania danych kontrolnych i komunikatów z interfejsu (interfejsów), punkt 5.2.3.2.2, usług właściwych Modu S oraz do wysyłania powiadomień o dostarczeniu do interfejsu (interfejsów). Dane kontrolne będą przetwarzane dla określenia typu protokołu oraz długości danych komunikatu.

5.2.7.2.1.2 *Przetwarzanie rozgłaszania*. GDLP będzie określać urządzenie (urządzenia) zapytujące, azymuty rozgłaszania oraz czasy skanowania na podstawie danych kontrolnych oraz formatować komunikat rozgłoszeniowy w celu przekazania do urządzenia (urządzeń) zapytującego zgodnie z punktem 5.2.7.5.

5.2.7.2.1.3 *Przetwarzanie GICB*. Na podstawie danych kontrolnych określany będzie numer rejestru i adres statku powietrznego. Adres statku powietrznego oraz kod BDS będą przekazywane do urządzenia zapytującego jako żądanie dla inicjowanego z ziemi Comm-B.

5.2.7.2.1.4 *Przetwarzanie MSP*. GDLP będzie wydobywać z danych kontrolnych długość komunikatu, numer kanału MSP (M/CH) oraz adres statku powietrznego oraz uzyskiwać zawartość komunikatu z danych komunikatu. Jeżeli długość komunikatu wynosi 27 bajtów lub mniej, SSE będzie formatować komunikat Comm-A dla przekazania do urządzenia zapytującego z wykorzystaniem krótkiego pakietu MSP (punkt 5.2.7.3.1). Jeżeli długość komunikatu wynosi od 28 do 151 bajtów i transponder posiada funkcję ELM dla łącza „w górę”, SSE będzie formatować komunikat ELM w celu przekazania do urządzenia zapytującego, z wykorzystaniem krótkiego pakietu MSP. Jeżeli długość komunikatu wynosi od 28 do 151 bajtów i transponder nie posiada funkcji ELM dla łącza „w górę”, SSE będzie formatować komunikat ELM w celu przekazania do urządzenia zapytującego, z wykorzystaniem wielu długich pakietów MSP (punkt 5.2.7.3.2), używając pół bitu L i M/SN dla powiązania pakietów. Komunikaty o długości przekraczającej 151 bajtów będą odrzucane. Urządzenie zapytujące będzie zapewniać powiadomienie o dostarczeniu dla interfejsu (interfejsów) usług właściwych Modu S, wskazujące na zakończone sukcesem lub niedostarczenie dla każdego pakietu przesyłanego łączem „w górę”.

5.2.7.2.2 PRZETWARZANIE DLA ŁĄCZA „W DÓŁ”

5.2.7.2.2.1 *Zdolności usług właściwych*. GDLP będzie zdolny do odbierania komunikatów usług właściwych Modu S z urządzenia zapytującego poprzez przetwarzanie ramki.

5.2.7.2.2.2 *Przetwarzanie rozgłaszania*. Jeżeli odebrany komunikat jest komunikatem rozgłoszeniowym Comm-B, co wskazuje interfejs urządzenie zapytujące/GDLP, GDLP będzie:

- generować dane kontrolne wskazujące obecność komunikatu rozgłoszeniowego oraz 24-bitowy adres statku powietrznego, z którego odebrano komunikat;
- załączać 7-bajtowe pole MB rozgłoszeniowego Comm-B; oraz
- przekazywać te dane do interfejsu (interfejsów) usług właściwych Modu S (punkt 5.2.3.2.2).

5.2.7.2.2.3 *Przetwarzanie GICB*. Jeżeli odebrany komunikat jest komunikatem GICB, co wskazuje interfejs urządzenie zapytujące/GDLP, GDLP będzie:

- generować dane kontrolne wskazujące obecność komunikatu GICB oraz 24-bitowy adres statku powietrznego, z którego odebrano komunikat;
- załączać 7-bajtowe pole MB GICB; oraz
- przekazywać te dane do interfejsu (interfejsów) usług właściwych Modu S (punkt 5.2.3.2.2).

5.2.7.2.2.4 *Przetwarzanie MSP*. Jeżeli odebrany komunikat jest komunikatem MSP, co wskazuje nagłówek formatu pakietu (punkt 5.2.7.3), GDLP będzie:

- generować dane kontrolne wskazujące transfer MSP, długość komunikatu, numer kanału MSP (M/CH) oraz 24-bitowy adres statku powietrznego, z którego odebrano komunikat;
- załączać pole danych użytkownika odebranego pakietu MSP; oraz
- przekazywać te dane do interfejsu (interfejsów) usług właściwych Modu S (punkt 5.2.3.2.2).

Przetwarzanie L-bitowe będzie przeprowadzone tak, jak wskazano w punkcie 5.2.7.4.

5.2.7.3 FORMATY PAKIETÓW MSP

5.2.7.3.1 *Krótki pakiet MSP*. Format tego pakietu będzie następujący:

| | | | | |
|------|------|--------|---------------|------|
| DP:1 | MP:1 | M/CH:6 | FILL1:0 lub 6 | UD:v |
|------|------|--------|---------------|------|

5.2.7.3.1.1 *Typ pakietu danych (DP)*. To pole będzie mieć wartość 0.

5.2.7.3.1.2 *Typ pakietu MSP (MP)*. To pole będzie mieć wartość 0.

5.2.7.3.1.3 *Numer kanału MSP (M/CH)*. Pole będzie ustawione na numer kanału określony na podstawie danych kontrolnych SSE.

5.2.7.3.1.4 *Pole wypełniające (FILL1:0 lub 6)*. Długość wypełnienia będzie wynosić 6 bitów dla ramki SLM przekazywanej łączem „w dół”. W przeciwnym wypadku długość wypełnienia będzie wynosić 0.

Część I

Załącznik 10 – Łączność lotnicza

5.2.7.3.1.5 *Pole danych użytkownika (UD)*. Pole danych użytkownika będzie zawierać dane komunikatu uzyskane z interfejsu usług właściwych Modu S (punkt 5.2.3.2.2).

5.2.7.3.2 *Długi pakiet MSP*. Format tego pakietu będzie następujący:

| | | | | | | | |
|------|------|------|-----|--------|------------------|--------|----------|
| DP:1 | MP:1 | SP:2 | L:1 | M/SN:3 | FILL2:0 lub 2 | M/CH:6 | UD: v |
|------|------|------|-----|--------|------------------|--------|----------|

Pola pokazane w formacie pakietu i niewymienione w następnych punktach będą ustawione tak, jak wskazano w punkcie 5.2.5.2.1 i 5.2.7.3.1.

5.2.7.3.3 *Typ pakietu danych (DP)*. To pole będzie mieć wartość 0.

5.2.7.3.3.1 *Typ pakietu MSP (MP)*. To pole będzie mieć wartość 1.

5.2.7.3.3.2 *Pakiet kontrolny (SP)*. To pole będzie mieć wartość 0.

5.2.7.3.3.3 *Pole L (L)*. Wartość 1 będzie wskazywać, że pakiet jest częścią sekwencji L-bitowej, przy czym istnieją kolejne pakiety sekwencji. Wartość 0 wskazuje, że sekwencja kończy się na danym pakiecie.

5.2.7.3.3.4 *Pole numeru sekwencyjnego MSP (M/SN)*. Pole to będzie używane do wykrywania duplikacji dostarczania sekwencji L-bitowych. Pierwszy pakiet w sekwencji L-bitowej będzie mieć przypisany numer sekwencyjny 0. Kolejne pakiety będą numerowane kolejno. Odebrany pakiet o takim samym numerze sekwencyjnym jak pakiet odebrany wcześniej będzie odrzucony.

5.2.7.4 *Przetwarzanie L-bitowe*. Przetwarzanie L-bitowe będzie przeprowadzane tylko dla długich pakietów MSP i będzie przeprowadzane tak, jak wskazano dla przetwarzania M-bitowego (punkt 5.2.5.1.4.1), z wyjątkami wskazanymi w następnych paragrafach.

5.2.7.4.1 Po odebraniu długiego pakietu MSP, XDLP będzie konstruować pole danych użytkownika poprzez:

- zweryfikowanie poprawności porządku pakietów z wykorzystaniem pola M/SN (punkt 5.2.7.3.2);
- przyjęcie, że pole danych użytkownika w pakiecie MSP jest największą liczbą bajtów całkowitych, która jest zawarta w ramce;
- powiązanie każdego pola danych użytkownika w odebranym pakiecie MSP z poprzednim polem danych użytkownika w pakiecie MSP o wartości bitu L równej 1; oraz

Uwaga. Obcięcie pola danych użytkownika nie jest dopuszczalne, ponieważ jest traktowane jako błąd.

d) w przypadku wykrycia błędu w przetwarzaniu pakietu MSP, pakiet będzie odrzucony.

5.2.7.4.2 W przetwarzaniu sekwencji L-bitowej XDLP będzie odrzucać wszelkie pakiety MSP o zduplikowanych wartościach M/SN. XDLP będzie odrzucać całą sekwencję L-bitową, jeżeli zostanie stwierdzone na podstawie pola M/SN, że brak jest długiego pakietu MSP.

5.2.7.4.3 Pakiety powiązane z sekwencją L-bitową, której składanie nie zostało zakończone w czasie T_m sekund (tabele 5-1 i 5-13) będą odrzucone.

5.2.7.5 FORMAT ROZGLĄSZANIA

5.2.7.5.1 *Rozgłaszanie łączem „w górę”*. Format rozgłoszeniowego Comm-A będzie następujący: 83-bitowy komunikat rozgłoszeniowy dla łącza „w górę” będzie wprowadzony do ramki Comm-A dla łącza „w górę”. Pole MA ramki Comm-A będzie zawierać identyfikator rozgłaszania określony w tabeli 5-23 w pierwszych 8 bitach, po których będzie następować pierwszych 48 bitów danych użytkownika komunikatu rozgłoszeniowego. Ostatnich 27 bitów danych użytkownika komunikatu rozgłoszeniowego będzie umieszczonych w 27 bitach następujących bezpośrednio po polu UF ramki Comm-A.

5.2.7.5.2 *Rozgłaszanie łączem „w dół”*. Format rozgłoszeniowego Comm-B będzie następujący: 56-bitowy komunikat rozgłoszeniowy dla łącza „w dół” będzie wprowadzony w pole MB rozgłoszeniowego Comm-B. Pole MB będzie zawierać identyfikator rozgłaszania określony w tabeli 5-23 w pierwszych 8 bitach, po których następuje 48 bitów danych użytkownika.

5.2.8 ZARZĄDZANIE PODSIECIĄ MODU S

5.2.8.1 FUNKCJA OKREŚLANIA ŁĄCZA URZĄDZENIA ZAPYTUJĄCEGO

Uwaga. Funkcja określania łącza urządzenia zapytującego ADLP wybiera kod II urządzenia zapytującego Modu S, poprzez które pakiet podsięci Modu S może być trasowany do żądanego docelowego naziemnego urządzenia DTE.

5.2.8.1.1 *Korelacja kodu II i adresu DTE*. ADLP będzie tworzyć i zarządzać tablicą odwołań krzyżowych pomiędzy urządzeniem zapytującym Modu S a urządzeniem końcowym transmisji danych (DTE), której wpisami będą kody identyfikatorów

urządzeń zapytujących Modu S (II) oraz adresy naziemnych DTE powiązanych z naziemnymi routerami ATN lub innymi naziemnymi urządzeniami DTE. Każdy wpis tablicy odwołań krzyżowych kod II-DTE będzie składać się z 4-bitowego kodu II Modu S oraz 8-bitowej binarnej reprezentacji naziemnego DTE.

Uwaga 1. Z uwagi na wymagania dotyczące jednoznaczności adresu, adres DTE identyfikuje także jednoznacznie GDLP.

Uwaga 2. Router ATN może mieć więcej niż jeden adres naziemnego DTE.

5.2.8.1.2 *Protokół.* Wykorzystywane będą następujące procedury:

- a) w sytuacji gdy GDLP wykryje obecność statku powietrznego lub wykryje statek powietrzny przechwycony przez urządzenie zapytujące z nowym kodem II, będą sprawdzone odpowiednie pola raportu ZDOLNOŚCI ŁĄCZA TRANSMISJI DANYCH w celu określenia, czy i do jakiego stopnia, statek powietrzny ma zdolność do uczestniczenia w wymianie danych. Po pozytywnym określeniu zdolności łącza danych, GDLP będzie przysyłać łączem „w górę” jeden lub więcej pakietów TRASY Modu S, zgodnie z punktem 5.2.5.3.3. Informacje te będą wiązać kod II Modu S z adresami naziemnych DTE, dostępnych poprzez dane urządzenie zapytujące. ADLP będzie aktualizować tablicę odwołań krzyżowych kod II-DTE, a następnie odrzucać pakiet(-y) TRASY Modu S;
- b) wpis tablicy odwołań krzyżowych kod II-DTE będzie usunięty, gdy polecenie usunięcia będzie zawarte w pakiecie TRASY Modu S lub gdy ADLP stwierdzi, że transponder nie został wywołany selektywnie przez urządzenie zapytujące Modu S o danym kodzie II w czasie T_s sekund poprzez monitorowanie podpoła IIS pod nadzorem Modu S lub zapytań Comm-A (tabela 5-1);
- c) w sytuacji gdy GDLP określi, że wymagana jest modyfikacja przydzielenia urządzenia zapytującego Modu S, będzie przysyłać jeden lub więcej pakietów TRASY Modu S do ADLP. Informacje aktualizacyjne zawarte w pakiecie TRASY Modu S będą wykorzystane przez ADLP do zmodyfikowania swojej tablicy odwołań krzyżowych. Dodawanie wpisów będzie wykonane przed usuwaniem innych wpisów;
- d) gdy GDLP wysyła początkowy pakiet TRASY po przechwyceniu statku powietrznego zdolnego do komunikacji danych Modu S, bit IN będzie ustawiony na wartość JEDEN. Wartość ta będzie powodować wykonanie przez ADLP procedur opisanych w punkcie 5.2.6.3.3.3. W przeciwnym wypadku bit IN będzie mieć wartość ZERO;
- e) po inicjalizacji ADLP (np. po wykonaniu procedury włączenia zasilania), ADLP będzie emitować żądanie wyszukiwania poprzez wysłanie komunikatu rozgłoszeniowego Comm-B z identyfikatorem rozgłoszeniowym równym 255 (FF₁₆, tak jak wskazano w tabeli 5-23) i pozostałymi nieużywanymi 6 bajtami. Po odebraniu żądania wyszukiwania, GDLP będzie odpowiadać za pomocą jednego lub więcej pakietów TRASY Modu S, kasować wszystkie SVC powiązane z danym ADLP, tak jak wskazano w punkcie 5.2.6.3.3 i odrzucać żądanie wyszukiwania. Powinno to spowodować inicjalizację przez ADLP tablicy odwołań krzyżowych kod II-DTE; oraz
- f) po odebraniu żądania aktualizacji (tabela 5-23), GDLP będzie odpowiadać za pomocą jednego lub więcej pakietów TRASY Modu S i odrzucać żądanie aktualizacji. Będzie to powodować inicjalizację przez ADLP tablicy odwołań krzyżowych kod II-DTE.

Uwaga. Żądanie aktualizacji może być wykorzystywane przez ADLP w wyjątkowych okolicznościach (np. przełączenie na jednostkę rezerwową), dla zweryfikowania zawartości swojej tablicy odwołań krzyżowych kod II-DTE.

5.2.8.1.3 *PROCEDURY DLA PAKIETÓW MODU S PRZESYLANYCH ŁĄCZEM „W DÓŁ”.*

5.2.8.1.3.1 Gdy ADLP ma do wysłania pakiet łączem „w dół”, będą wykorzystywane następujące procedury:

- a) *Pakiet ŻĄDANIA POŁĄCZENIA.* Jeżeli przesłany ma być pakiet ŻĄDANIA POŁĄCZENIA, pole adresu naziemnego DTE będzie sprawdzone i powiązane z podłączonym urządzeniem zapytującym Modu S z wykorzystaniem tablicy odwołań krzyżowych kod II-DTE. Pakiet będzie przesłany łączem „w dół” z użyciem protokołu kierowania wielopunktowego. Żądanie transferu pakietu do DTE, którego adresu nie ma w tablicy odwołań krzyżowych, będzie związane z działaniami wskazanymi w punkcie 5.2.6.3.3.1.
- b) *Inne pakiety SVC.* W przypadku SVC, żądanie wysłania pakietu do naziemnego DTE będzie powodować wielopunktowe skierowanie pakietu do ostatniego urządzenia zapytującego Modu S, wykorzystanego do pomyślnie zakończonego transferu („w górę” lub „w dół” łącza) pakietu do danego DTE, pod warunkiem że dane urządzenie zapytujące Modu S znajduje się aktualnie w tablicy odwołań krzyżowych kod II-DTE. W przeciwnym wypadku pakiet SVC będzie wysłany łączem „w dół” z wykorzystaniem protokołu kierowania wielopunktowego do dowolnego innego urządzenia zapytującego Modu S, powiązanego z określonym adresem naziemnego DTE.

Dopuszczone będzie wykorzystywanie przez transpondery poziomu 5 dodatkowych urządzeń zapytujących dla transferów łączem „w dół”, zgodnie ze wskazaniami tablicy odwołań krzyżowych kod II-DTE.

5.2.8.1.3.2 Transfer ramki łączem „w dół” będzie zdefiniowany jako „zakończony sukcesem”, jeżeli z transpondera w ciągu T_z sekund, zgodnie z tabelą 5-1, zostanie odebrane dla niego zamknięcie ELM lub Comm-B. Jeżeli próba nie zakończy się sukcesem i pozostanie do wysłania pakiet SVC, tablica odwołań krzyżowych kod II-DTE będzie sprawdzona w celu znalezienia innego wpisu z takim samym adresem wywoływanego naziemnego DTE i innym kodem II Modu S. Procedura będzie ponowio-

na z użyciem protokołu kierowania wielopunktowego z nowym urządzeniem zapytującym Modu S. Jeżeli dla żadanego wywołanego DTE nie ma żadnych wpisów lub wszystkie wpisy dają w rezultacie próby zakończone niepowodzeniem, łącze będzie uznane za niesprawne (punkt 5.2.8.3.1).

5.2.8.2 WSPARCIE DLA DTE

5.2.8.2.1 *Raport zdolności przyłączenia GDLP*. GDLP będzie powiadamiać naziemne urządzenie (urządzenia) DTE o dostępności statku powietrznego, zdolnego do prowadzenia wymiany danych Modu S („zdarzenie dołączenia”). GDLP będzie także powiadamiać naziemne urządzenie (urządzenia) DTE o utracie kontaktu przez GDLP z tym statkiem powietrznym („zdarzenie opuszczenia”). GDLP będzie dostarczać powiadomienia (na żądanie) o wszystkich statkach powietrznych zdolnych do prowadzenia wymiany danych Modu S, będących aktualnie w kontakcie z danym GDLP. Powiadomienia będą dostarczać do naziemnego routera ATN adres punktu przyłączenia podsieci (SNPA) ruchomego routera ATN, wraz z pozycją statku powietrznego i jakością usługi, jako parametrami opcjonalnymi. SNPA ruchomego routera ATN będzie adresem DTE utworzonym z adresu statku powietrznego i podadresu 0 (punkt 5.2.3.1.3.2).

5.2.8.2.2 *Raport dołączalności ADLP*. ADLP będzie powiadamiać wszystkie urządzenia DTE statku powietrznego o usunięciu ostatniego istniejącego wpisu dla naziemnego DTE z tablicy odwołań krzyżowych kod II-DTE (punkt 5.2.8.1.1). Powiadomienie to będzie zawierać adres tego DTE.

5.2.8.2.3 *Wymagania dotyczące komunikacji*. Mechanizm komunikowania zmian w dołączalności podsieci będzie usługą z zatwierdzeniem, taką jak zdarzenia dołączenia/opuszczenia, pozwalającą na powiadamianie o statusie dołączalności.

5.2.8.3 PROCEDURY OBSŁUGI BŁĘDÓW

5.2.8.3.1 *Uszkodzenie łącza*. Niepowodzenie dostarczania pakietu do określonego XDLP po podjęciu próby dostarczenia tego pakietu poprzez wszystkie dostępne urządzenia zapytujące będzie zgłoszone jako uszkodzenie na poziomie łącza. Dla SVC, XDCE powinno wejść w stan *p1* i zwolnić wszystkie zasoby powiązane z danym kanałem. Powinno to obejmować skasowanie w transponderze wszystkich ramek powiązanych z danym SVC. Pakiet ŻĄDANIA KASOWANIA Modu S będzie wysłany do DCE poprzez proces przeformatowania i będzie przekazany przez DCE jako pakiet ISO 8208 do lokalnego DTE, tak jak to opisano w punkcie 5.2.6.3.3. Po stronie statku powietrznego kanał nie będzie zwracany do puli kanałów ADCE, tj. nie będzie przywracany do stanu *p1*, przed upływem *Tr* sekund po zgłoszeniu uszkodzenia łącza (tabela 5-1).

5.2.8.3.2 OKREŚLANIE KANAŁU AKTYWNEGO

5.2.8.3.2.1 *Procedura dla stanu d1*. XDLP będzie monitorować aktywność wszystkich SVC niebędących w stanie GOTOWOŚCI (*p1*). Jeżeli SVC jest w stanie GOTOWOŚCI STEROWANIA PRZEPLYWEM (XDCE) (*d1*) przez dłużej niż *Tx* sekund (licznik czasu kanału aktywnego, tabele 5-1 i 5-13) bez wysłania pakietu Modu S RR, RNR, DANYCH lub ODRZUCENIA, wówczas:

- a) jeżeli ostatnim wysłanym pakietem był pakiet ODRZUCENIA Modu S, dla którego nie otrzymano odpowiedzi, wówczas XDLP będzie ponownie wysyłać ten pakiet;
- b) w przeciwnym wypadku, XDLP będzie wysyłać pakiet Modu S, odpowiednio, RR lub RNR do równorzędnego XDLP.

5.2.8.3.2.2 *Procedury dla innych stanów*. Jeżeli SVC XDCE jest w stanie *p2*, *p3*, *p6*, *p7*, *d2* lub *d3* dłużej niż *Tx* sekund, będzie wykonana procedura niesprawności łącza, opisana w punkcie 5.2.8.3.1.

5.2.8.3.2.3 Niesprawność łącza będzie zgłoszona, jeżeli wystąpiło niepowodzenie dostarczenia lub niepowodzenie odbioru pakietów sygnalizujących aktywność. W takim przypadku kanał będzie skasowany.

5.2.9 RAPORT ZDOLNOŚCI ŁĄCZA TRANSMISJI DANYCH

Raport ten będzie taki, jak podano w punkcie 3.1.2.6.10.2 tomu IV Załącznika 10.

5.2.10 SYSTEMOWE LICZNIKI CZASU

5.2.10.1 Wartości liczników czasu (timerów) będą zgodne z wartościami podanymi w tabelach 5-1 i 5-13.

5.2.10.2 Tolerancja dla wszystkich liczników czasu będzie wynosić ± 1 %.

5.2.10.3 Rozdzielczość wszystkich liczników czasu będzie wynosić jedną sekundę.

5.2.11 WYMAGANIA SYSTEMOWE

5.2.11.1 *Integralność danych.* Maksymalne bitowe stopy błędów dla danych przedstawianych na interfejsie ADLP/transponder lub interfejsie GDLP/urządzenie zapytujące, mierzone na lokalnym interfejsie DTE/XDLP (i vice versa) nie będą przekraczać 10^{-9} dla błędów nie wykrytych i 10^{-7} dla błędów wykrytych.

Uwaga. Maksymalna bitowa stopa błędów obejmuje wszystkie błędy wynikające z transferu danych przez interfejsy i z operacji wewnętrznych XDLP.

5.2.11.2 SYNCHRONIZACJA

5.2.11.2.1 *Synchronizacja ADLP.* Operacje ADLP nie będą trwać dłużej niż 0,25 sekundy dla ruchu normalnego i 0,125 sekundy dla ruchu przerywanego. Interwał ten będzie definiowany następująco:

- Transpondery z funkcją ELM dla łącza „w dół”.* Czas, w którym ostatni bit 128-bajtowego pakietu danych jest przekazywany do DCE dla transferu łączem „w dół” do czasu, w którym ostatni bit pierwszej kapsułkowej ramki jest dostępny dla dostarczenia do transpondera.
- Transpondery ze funkcją Comm-B.* Czas, w którym ostatni bit 24-bajtowego pola danych użytkownika jest przekazywany do DCE dla transferu łączem „w dół” do czasu, w którym ostatni bit ostatniego z czterech segmentów Comm-B tworzących ramkę kapsułkującą dane użytkownika, jest dostępny dla dostarczenia do transpondera.
- Transpondery z funkcją dla łącza „w górę”.* Czas, w którym ostatni bit ostatniego segmentu ELM 14 segmentu Comm-C, który zawiera pole danych użytkownika, 128-bajtowego pakietu danych jest odebrany przez ADLP do czasu, w którym ostatni bit tego pakietu jest dostępny dla dostarczenia do DTE.
- Transpondery zdolnością funkcją Comm-A.* Czas, w którym ostatni bit ostatniego segmentu z czterech połączonych segmentów Comm-A, który zawiera 25-bajtowe pole danych użytkownika jest odbierany przez ADLP do czasu, w którym ostatni bit odpowiedniego pakietu jest dostępny dla dostarczenia do DTE.

5.2.11.2.2 SYNCHRONIZACJA GDLP

Zalecenie. Całkowity czas opóźnienia w GDLP, z wyłączeniem opóźnienia transmisji, nie powinien przekraczać 0,125 sekundy.

5.2.11.3 *Prędkość interfejsu.* Interfejs fizyczny pomiędzy ADLP i transponderem będzie mieć minimalną prędkość transmisji bitowej wynoszącą 100 kilobitów na sekundę.

5.3 Tabele stanów DCE i XDCE

5.3.1 *Wymagania tabel stanów.* DCE i XDCE będą działać tak, jak zostało to przedstawione w tabelach stanów od 5-3 do 5-22. Tabele stanów od 5-15 do 5-22 będą stosowane do:

- przejść stanów ADLP, gdy terminy XDCE lub XDLP w nawiasach zostały pominięte; oraz
- przejść stanów GDLP, gdy terminy w nawiasach są używane i pominięte zostały poprzedzające je terminy XDCE lub XDLP.

5.3.2 *Kody diagnostyczne i kody przyczyn.* Wpisy tabel dla pewnych warunków wskazują kod diagnostyczny, który będzie włączony do pakietu wygenerowane przy wejściu do danego stanu. Termin „D =” będzie definiować kod diagnostyczny. Gdy „A = DIAGNOSTYKA”, będzie wykonana operacja wygenerowania pakietu DIAGNOSTYCZNEGO ISO 8208 i przekazania go do DTE; wskazany kod diagnostyczny będzie definiować wpis w polu diagnostycznym pakietu. Pole przyczyny będzie ustawione zgodnie ze wskazaniami punktu 5.2.6.3.3. Pole przyczyny resetu będzie ustawione zgodnie ze wskazaniami ISO 8208.

Uwaga 1. Zamieszczone poniżej tabele określają wymagania stanów w następującym porządku:

| | |
|-----|--|
| 5-3 | Przypadki specjalne DCE |
| 5-4 | Wpływ DTE na stany restartu DCE |
| 5-5 | Wpływ DTE na stany nawiązywania i kasowania połączenia DCE |
| 5-6 | Wpływ DTE na stany resetu DCE |
| 5-7 | Wpływ DTE na stany przerywania transferu DCE |
| 5-8 | Wpływ DTE na stany sterowania przepływem transferu DCE |
| 5-9 | Wpływ XDCE na stany restartu DCE |

22/11/07

Część I

Załącznik 10 – Łączność lotnicza

| | |
|------|--|
| 5-10 | Wpływ XDCE na stany nawiązywania i kasowania połączenia DCE |
| 5-11 | Wpływ XDCE na stany resetu DCE |
| 5-12 | Wpływ XDCE na stany przerywania transferu DCE |
| 5-15 | Wpływ GDLP (ADLP) na stany gotowości warstwy pakietowej ADCE (GDCE) |
| 5-16 | Wpływ GDLP (ADLP) na stany nawiązywania i kasowania połączenia ADCE (GDCE) |
| 5-17 | Wpływ GDLP (ADLP) na stany resetu ADCE (GDCE) |
| 5-18 | Wpływ GDLP (ADLP) na stany przerywania transferu ADCE (GDCE) |
| 5-19 | Wpływ GDLP (ADLP) na stany sterowania przepływem transferu ADCE (GDCE) |
| 5-20 | Wpływ DCE na stany nawiązywania i kasowania połączenia ADCE (GDCE) |
| 5-21 | Wpływ DCE na stany resetu ADCE (GDCE) |
| 5-22 | Wpływ DCE na stany sterowania przepływem transferu ADCE (GDCE) |

Uwaga 2. Wszystkie tabele określają działania ADLP i GDLP.

Uwaga 3. W podsieci Modu S, stany p6 i d2 są stanami przejściowymi.

Uwaga 4. Odesłania do „uwag” w tabelach stanów dotyczą uwag związanych z daną tabelą stanów, zamieszczonych po każdej tabeli stanów.

Uwaga 5. Wszystkie kody diagnostyczne i kody przyczyn są interpretowane jako liczby dziesiętne.

Uwaga 6. Kanał SVC pomiędzy ADCE i GDCE może być identyfikowany za pomocą tymczasowego i/lub stałego numeru kanału, zgodnie z punktem 5.2.5.1.2.

5.4 Formaty pakietów Modu S

5.4.1 *Formaty*. Formaty pakietów Modu S będą zgodne ze wskazanymi na rysunkach od 5-3 do 5-22.

5.4.2 *Znaczenie pól kontrolnych*. Struktura pól kontrolnych formatu, używanych w pakietach Modu S będzie zgodna ze wskazaną na rysunku 5-23. Znaczenie wszystkich pól kontrolnych używanych w tych formatach pakietów będzie następujące:

Załącznik 10 – Łączność lotnicza

Tom III

| Symbol pola | Definicja |
|-----------------|---|
| AG | Adres naziemny; 8-bitowa binarna reprezentacja adresu naziemnego DTE (punkt 5.2.3.1.3.1) |
| AM | Adres urządzenia ruchomego; 4-bitowa binarna reprezentacja ostatnich dwóch cyfr BCD adresu ruchomego DTE (punkt 5.2.3.1.3.2) |
| CC | Przyczyna skasowania zgodnie z definicją zawartą w ISO 8208 |
| CH | Numer kanału (od 1 do 15) |
| DC | Kod diagnostyczny zgodnie z definicją zawartą w ISO 8208 |
| DP | Typ pakietu danych (rysunek 5-23) |
| F | Sekwencja S-bitowa, znacznik pierwszego pakietu |
| FILL | Pole wypełniające |
| FILL1 | Ma długość 6 bitów dla pakietu niemultipleksowanego w ramce SLM, przesyłanej łączem „w dół”; w przeciwnym wypadku wynosi 0 bitów |
| FILL2 | Ma długość 0 bitów dla pakietu niemultipleksowanego w ramce SLM, przesyłanej łączem „w dół” lub dla nagłówka multipleksowania; w przeciwnym wypadku wynosi 2 bity |
| Pierwszy pakiet | Zawartość pierwszego z multipleksowanych pakietów |
| FS | Obecna funkcja wspomagająca szybkiego wybierania (fast select) |
| IN | Bit inicjalizacji |
| L | Bit „More” dla długich pakietów MSP, zgodnie z punktem 5.2.7.4 |
| Ostatni pakiet | Zawartość ostatniego z multipleksowanych pakietów |
| DŁUGOŚĆ | Długość multipleksowanego pakietu w bajtach wyrażona jako nieoznaczona liczba dwójkowa |
| LV | Długość pola danych użytkownika, liczba bajtów użytkownika zgodnie z punktem 5.2.2.3.1 |
| M | Bit „More” dla pakietów DANYCH SVC zgodnie z punktem 5.2.5.1.4.1 |
| M/CH | Numer kanału MSP |
| MP | Typ pakietu MSP (rysunek 5-23) |
| M/SN | Numer sekwencyjny; numer sekwencyjny dla długiego pakietu MSP |
| OD | Dane opcjonalne |
| ODL | Długość danych opcjonalnych |
| OF | Znacznik opcji |
| P | Pole priorytetu |
| PR | Numer sekwencyjny pakietu odebranego |
| PS | Numer sekwencyjny pakietu wysłanego |
| RC | Kod przyczyny zresetowania, zgodnie z definicją w ISO 8208 |
| RT | Tablica trasowania, zgodnie z punktem 5.2.5.3.3.8 |
| RTL | Długość tablicy trasowania wyrażona w bajtach |
| S | Bit „More” dla pakietów ŻĄDANIA POŁĄCZENIA, AKCEPTACJI POŁĄCZENIA, ŻĄDANIA KASOWANIA i PRZERWANIA, zgodnie z punktem 5.2.5.1.4.2 |
| SN | Numer sekwencyjny; numer sekwencyjny dla tego typu pakietu |
| SP | Pakiet kontrolny (rysunek 5-23) |
| SS | Numer podzbioru kontrolnego (rysunek 5-23) |
| ST | Typ kontroli (rysunek 5-23) |
| TC | Tymczasowy numer kanału (od 1 do 3) |
| UD | Pole danych użytkownika |

TABELE DO ROZDZIAŁU 5

Tabela 5-1. Liczniki czasu podsieci Modu S ADLP

| Nazwa licznika czasu | Oznaczenie licznika czasu | Wartość nominalna | Referencje |
|--|---------------------------|-------------------|----------------------------|
| Wycofanie kanału | T_r | 600 s | 5.2.8.3.1 |
| Kanał aktywny — ADLP | T_x | 420 s | 5.2.8.3.2 |
| Zapytanie urządzenia zapytującego | T_s | 60 s | 5.2.8.1.2 |
| Łącze urządzenia zapytującego | T_z | 30 s | 5.2.7.1.1.4.2, 5.2.8.1.3.2 |
| Skasowanie ramki łącza | T_c | 60 s | 5.2.2.1.1.4.5 |
| Dostarczenie bitu L — ADLP | T_m | 120 s | 5.2.7.4.3 |
| Resekwencjonowanie pakietu i dostarczenie bitu S | T_q | 60 s | 5.2.6.9 |

Tabela 5-2. Działania DCE przy przejściach stanów

| Stan DCE | Definicja stanu | Działanie, które powinno być podjęte przy wchodzeniu w stan |
|----------|--------------------------------|---|
| r1 | GOTOWOŚĆ POZIOMU PAKIETOWEGO | Przywrócenie wszystkich SVC do stanu p1 (patrz wyjaśnienie dotyczące stanu p1). |
| r2 | ŻĄDANIE RESTARTU DTE | Przywrócenie wszystkich SVC do stanu p1 (patrz wyjaśnienie dotyczące stanu p1). Wyemitowanie ZATWIERDZENIA RESTARTU do DTE. |
| r3 | ŻĄDANIE RESTARTU DCE | Wyemitowanie ŻĄDANIA RESTARTU do DTE. O ile wejście nie nastąpiło przez stan r2, wysłanie ŻĄDANIA RESTARTU do procesu przeformatowania. |
| p1 | GOTOWOŚĆ | Zwolnienie wszystkich zasobów przydzielonych do SVC. Przerwanie związku (korespondencji) pomiędzy SVC DTE/DCE i SVC ADCE/GDCE (SVC ADCE/GDCE może jeszcze w danym momencie nie być w stanie p1). |
| p2 | ŻĄDANIE POŁĄCZENIA DTE | Określenie, czy istnieją zasoby wystarczające do obsłużenia żądania; jeśli tak, przydzielenie zasobów i przekazanie pakietu ŻĄDANIA POŁĄCZENIA do procesu przeformatowania; jeśli nie, wejście w stan ŻĄDANIA KASOWANIA DCE do DTE (p7). Określanie zasobów i ich przydzielanie powinno być zgodne z definicją zawartą w ISO 8208. |
| p3 | ŻĄDANIE POŁĄCZENIA DCE | Określenie, czy istnieją zasoby wystarczające do obsłużenia żądania; jeśli tak, przydzielenie zasobów i przekazanie pakietu ŻĄDANIA POŁĄCZENIA do DTE; jeśli nie, wysłanie pakietu ŻĄDANIA KASOWANIA do procesu przeformatowania. Określanie zasobów i ich przydzielanie powinno być zgodne z definicją zawartą w ISO 8208. |
| p4 | TRANSFER DANYCH | Brak działania. |
| p5 | KOLIZJA POŁĄCZENIA | Ponowne przydzielenie połączenia wychodzącego do innego SVC (DTE w stanie kolizji połączenia ignoruje połączenie przychodzące) i wejście w stan ŻĄDANIA POŁĄCZENIA DCE (p3) dla nowego SVC. Wejście w stan p2 dla przetworzenia ŻĄDANIA POŁĄCZENIA z DTE. |
| p6 | ŻĄDANIE KASOWANIA DTE | Zwolnienie wszystkich zasobów przydzielonych do SVC, wysłanie pakietu ZATWIERDZENIA KASOWANIA do DTE i wejście w stan p1. |
| p7 | ŻĄDANIE KASOWANIA DCE do DTE | Przekazanie pakietu ŻĄDANIA KASOWANIA do DTE. |
| d1 | GOTOWOŚĆ STEROWANIA PRZEPLYWEM | Brak działania. |
| d2 | ŻĄDANIE RESETU DTE | Usunięcie pakietów DANYCH przetransmitowanych do DTE z okna; odrzucenie wszelkich pakietów DANYCH, które reprezentują częściowo przetransmitowane sekwencje M-bitowe i odrzucenie wszelkich pakietów PRZERWANIA oczekujących na przesłanie do DTE; zresetowanie wszystkich liczników okien do 0; ustawienie wszystkich liczników czasu i parametrów retransmisji odnoszących się do transferu pakietu DANYCH i PRZERWANIA do wartości początkowych. Wysłanie pakietu ZATWIERDZENIA RESETU do DTE. Przywrócenie SVC do stanu d1. |
| d3 | ŻĄDANIE RESETU DCE do DTE | Usunięcie pakietów DANYCH przetransmitowanych do DTE z okna; odrzucenie wszelkich pakietów DANYCH, które reprezentują częściowo przetransmitowane sekwencje M-bitowe i odrzucenie wszelkich pakietów PRZERWANIA oczekujących na przesłanie do DTE; zresetowanie wszystkich liczników okien do 0; ustawienie wszystkich liczników czasu i parametrów retransmisji odnoszących się do transferu pakietu DANYCH i PRZERWANIA do wartości początkowych. Wysłanie pakietu ŻĄDANIA RESETU do DTE. |
| i1 | GOTOWOŚĆ PRZERWANIA DTE | Brak działania. |
| i2 | WYSŁANIE PRZERWANIA DTE | Przekazanie pakietu PRZERWANIA otrzymanego z DTE do przeformatowania. |
| j1 | GOTOWOŚĆ PRZERWANIA DCE | Brak działania. |
| j2 | WYSŁANIE PRZERWANIA DCE | Przekazanie pakietu PRZERWANIA otrzymanego po przeformatowaniu do DTE. |
| f1 | GOTOWOŚĆ ODBIORU DCE | Brak działania. |
| f2 | BRAK GOTOWOŚCI ODBIORU DCE | Brak działania. |
| g1 | GOTOWOŚĆ ODBIORU DTE | Brak działania. |
| g2 | BRAK GOTOWOŚCI ODBIORU DTE | Brak działania. |

Tabela 5-3. Przypadki specjalne DCE

| <i>Odebrane z DTE</i> | <i>Przypadki specjalne DCE Dowolny stan</i> |
|---|---|
| Dowolny pakiet o długości mniejszej niż 2 bajty (w tym prawidłowa ramka poziomu łącza danych niezawierająca żadnego pakietu) | A=DIAGNOSTYKA D=38 |
| Dowolny pakiet o nieprawidłowym ogólnym identyfikatorze formatu | A=DIAGNOSTYKA D=40 |
| Dowolny pakiet o prawidłowym ogólnym identyfikatorze formatu i przydzielonym identyfikatorze kanału logicznego (w tym identyfikator kanału logicznego o wartości 0) | patrz tabela 5-4 |

Tabela 5-4. Wpływ DTE na stany restartu DCE

| Pakiet odebrany z DTE | Stany restartu DCE (patrz uwaga 5) | | |
|---|---|--|--|
| | GOTOWOŚĆ POZIOMU PAKIETOWEGO (patrz uwaga 1) <i>r1</i> | ŻĄDANIE RE- STARTU DTE <i>r2</i> | ŻĄDANIE RE- STARTU DCE <i>r3</i> |
| Pakiety o identyfikatorze typu pakietu krótszym niż 1 bajt i identyfikatorze kanału logicznego różnym od 0 | Patrz Tabela 5-5 | <i>A=BLĄD</i> <i>S=r3</i> <i>D=38</i> (patrz uwaga 4) | <i>A=ODRZUCENIE</i> |
| Dowolny pakiet, z wyjątkiem RESTARTU, REJESTRACJI (jeżeli jest obsługiwany) o identyfikatorze kanału logicznego równym 0 | <i>A=DIAGNOSTYKA</i> <i>D=36</i> | <i>A=DIAG</i> <i>D=36</i> | <i>A=DIAGNOSTYKA</i> <i>D=36</i> |
| Pakiet o identyfikatorze typu pakietu niezdefiniowanym lub nieobsługiwanym przez DCE | Patrz uabela 5-5 | <i>A=BLĄD</i> <i>S=r3</i> <i>D=33</i> (patrz uwaga 4) | <i>A=ODRZUCENIE</i> |
| Pakiet ŻĄDANIA RESTARTU, ZATWIERDZENIA RESTARTU lub REJESTRACJI (jeżeli jest obsługiwany) o identyfikatorze kanału logicznego różnym od 0 | Patrz Tabela 5-5 | <i>A=BLĄD</i> <i>S=r3</i> <i>D=41</i> (patrz uwaga 4) | <i>A=ODRZUCENIE</i> |
| ŻĄDANIE RESTARTU | <i>A=STAN NORMALNY</i> (przekazanie) <i>S=r2</i> | <i>A=ODRZUCENI</i> <i>E</i> | <i>A=STAN NOR-</i> <i>MALNY</i> <i>S=p1</i> lub <i>d1</i> (patrz uwaga 2) |
| ZATWIERDZENIE RESTARTU | <i>A=BLĄD</i> <i>S=r3</i> <i>D=17</i> (patrz uwaga 6) | <i>A=BLĄD</i> <i>S=r3</i> <i>D=18</i> (patrz uwaga 4) | <i>A=STAN NOR-</i> <i>MALNY</i> <i>S=p1</i> lub <i>d1</i> (patrz uwaga 2) |
| Pakiet ŻĄDANIA RESTARTU lub ZATWIERDZENIA RESTARTU z błędem formatu | <i>A=DIAGNOSTYKA</i> <i>D=38, 39, 81</i> lub <i>82</i> | <i>A=ODRZUCENI</i> <i>E</i> | <i>A=BLĄD</i> <i>D=38, 39, 81</i> lub <i>82</i> |
| Pakiety ŻĄDANIA REJESTRACJI lub ZATWIERDZENIA REJESTRACJI (patrz uwaga 3) | <i>A=STAN NORMALNY</i> | <i>A=STAN NOR-</i> <i>MALNY</i> | <i>A=STAN NOR-</i> <i>MALNY</i> |
| Pakiety ŻĄDANIA REJESTRACJI lub ZATWIERDZENIA REJESTRACJI z błędem formatu (patrz uwaga 3) | <i>A=DIAGNOSTYKA</i> <i>D=38, 39, 81</i> lub <i>82</i> | <i>A=BLĄD</i> <i>S=r3</i> <i>D=38, 39, 81</i> lub <i>82</i> (patrz uwaga 4) | <i>A=BLĄD</i> <i>D=38, 39, 81</i> lub <i>82</i> |
| Pakiet nawiązania połączenia, kasowania połączenia, DANYCH, przerwania, sterowania przepływem lub resetu | Patrz tabela 5-5 | <i>A=BLĄD</i> <i>S=r3</i> <i>D=18</i> | <i>A=ODRZUCENIE</i> |

UWAGI:

1. Podsieć Modu S nie posiada stanów restartu. Odebranie ŻĄDANIA RESTARTU powoduje, że DCE odpowiada ZATWIERDZENIEM RESTARTU. Pakiet ŻĄDANIA RESTARTU jest przekazywany do przeformatowania, po czym zostaje wysłane żądania kasowania do wszystkich SVC powiązanych z DTE. DCE wchodzi w stan *r3* tylko w wyniku błędu wykrytego na interfejsie DTE/DCE.
2. Kanały SVC są przywracane do stanu *p1*, kanały stałych obwodów wirtualnych (PVC) są przywracane do stanu *d1*.
3. Użycie funkcji wspomagającej rejestracji jest opcjonalne na interfejsie DTE/DCE.
4. W podsieci Modu S nie jest podejmowane żadne działanie.
5. Pozycje tabeli są definiowane następująco: *A* = działanie, które ma być podjęte, *S* = stan, w który ma być osiągnięty, *D* = kod diagnostyczny do zastosowania w pakietach wygenerowanych w wyniku danego działania, zapis *ODRZUCENIE* wskazuje, że odebrany pakiet powinien być usunięty z buforów XDLP, zaś zapis *NIEPRAWIDŁOWY* wskazuje, że kombinacja pakiet/stan nie może wystąpić.
6. Procedura obsługi błędu składa się z przejścia w stan *r3* i wysłania ŻĄDANIA RESTARTU do przeformatowania.

Tabela 5-5. Wpływ DTE na stany nawiązywania i kasowania połączenia DCE

| Pakiet odebrany z DTE | Stany nawiązywania i kasowania połączenia DCE (patrz uwaga 5) | | | | | | |
|---|---|--|---|--|--|--|--|
| | GOTOWOŚĆ <i>p1</i> | ŻĄDANIE POŁĄCZENIA DTE <i>p2</i> | ŻĄDANIE POŁĄCZENIA DCE <i>p3</i> | TRANSFER DANYCH <i>p4</i> | KOLIZJA POŁĄCZE- NIA <i>p5</i> (patrz uwagi 1 i 4) | ŻĄDANIE KASOWANIA DTE <i>p6</i> | ŻĄDANIE KASOWANIA DCE do DTE <i>p7</i> |
| Pakiety o identyfikatorze typu pakietu krótszym niż 1 bajt | <i>A=BŁĄD</i> <i>S=p7</i> <i>D=38</i> | <i>A=BŁĄD</i> <i>S=p7</i> <i>D=38</i> (patrz uwaga 2) | <i>A=BŁĄD</i> <i>S=p7</i> <i>D=38</i> (patrz uwaga 2) | Patrz tabela 5-6 | <i>A=BŁĄD</i> <i>S=p7</i> <i>D=38</i> (patrz uwaga 2) | <i>A=BŁĄD</i> <i>S=p7</i> <i>D=38</i> (patrz uwaga 2) | <i>A=ODRZUCENIE</i> |
| Pakiet o identyfikatorze typu pakietu niezdefiniowanym lub nieobsługiwanym przez DCE | <i>A=BŁĄD</i> <i>S=p7</i> <i>D=33</i> | <i>A=BŁĄD</i> <i>S=p7</i> <i>D=33</i> (patrz uwaga 2) | <i>A=BŁĄD</i> <i>S=p7</i> <i>D=33</i> (patrz uwaga 2) | Patrz tabela 5-6 | <i>A=BŁĄD</i> <i>S=p7</i> <i>D=33</i> (patrz uwaga 2) | <i>A=BŁĄD</i> <i>S=p7</i> <i>D=33</i> (patrz uwaga 2) | <i>A=ODRZUCENIE</i> |
| Pakiet ŻĄDANIA RESTARTU, ZATWIERDZENIA RESTARTU lub REJESTRACJI (jeżeli jest obsługiwany) o identyfikatorze kanału logicznego różnym od 0 | <i>A=BŁĄD</i> <i>S=p7</i> <i>D=41</i> | <i>A=BŁĄD</i> <i>S=p7</i> <i>D=41</i> (patrz uwaga 2) | <i>A=BŁĄD</i> <i>S=p7</i> <i>D=41</i> (patrz uwaga 2) | Patrz tabela 5-6 | <i>A=BŁĄD</i> <i>S=p7</i> <i>D=41</i> (patrz uwaga 2) | <i>A=BŁĄD</i> <i>S=p7</i> <i>D=41</i> (patrz uwaga 2) | <i>A=ODRZUCENIE</i> |
| ŻĄDANIE POŁĄCZENIA | <i>A=STAN NORMALNY</i> <i>S=p2</i> (przekazanie) | <i>A=BŁĄD</i> <i>S=p7</i> <i>D=21</i> (patrz uwaga 2) | <i>A=STAN NORMALNY</i> <i>S=p5</i> | <i>A=BŁĄD</i> <i>S=p7</i> <i>D=23</i> (patrz uwaga 2) | <i>A=BŁĄD</i> <i>S=p7</i> <i>D=24</i> (patrz uwaga 2) | <i>A=BŁĄD</i> <i>S=p7</i> <i>D=25</i> (patrz uwaga 2) | <i>A=ODRZUCENIE</i> |
| AKCEPTACJA POŁĄCZENIA | <i>A=BŁĄD</i> <i>S=p7</i> <i>D=20</i> | <i>A=BŁĄD</i> <i>S=p7</i> <i>D=21</i> (patrz uwaga 2) | <i>A=STAN NORMALNY</i> <i>S=p4</i> (przekazanie) lub <i>A=BŁĄD</i> <i>S=p7</i> <i>D=42</i> (patrz uwagi 2 i 3) | <i>A=BŁĄD</i> <i>S=p7</i> <i>D=23</i> (patrz uwaga 2) | <i>A=BŁĄD</i> <i>S=p7</i> <i>D=24</i> (patrz Uwagi 2 i 4) | <i>A=BŁĄD</i> <i>S=p7</i> <i>D=25</i> (patrz uwaga 2) | <i>A=ODRZUCENIE</i> |
| ŻĄDANIE KASOWANIA | <i>A=STAN NORMALNY</i> <i>S=p6</i> | <i>A=STAN NORMALNY</i> <i>S=p6</i> (przekazanie) | <i>A=STAN NORMALNY</i> <i>S=p6</i> (przekazanie) | <i>A=STAN NORMALNY</i> <i>S=p6</i> (przekazanie) | <i>A=STAN NORMALNY</i> <i>S=p6</i> (przekazanie) | <i>A=ODRZUCENIE</i> | <i>A=STAN NORMALNY</i> <i>S=p1</i> (bez przekazania) |
| ZATWIERDZENIE KASOWANIA | <i>A=BŁĄD</i> <i>S=p7</i> <i>D=20</i> | <i>A=BŁĄD</i> <i>S=p7</i> <i>D=21</i> (patrz uwaga 2) | <i>A=BŁĄD</i> <i>S=p7</i> <i>D=22</i> (patrz uwaga 2) | <i>A=BŁĄD</i> <i>S=p7</i> <i>D=23</i> (patrz uwaga 2) | <i>A=BŁĄD</i> <i>S=p7</i> <i>D=24</i> (patrz uwaga 2) | <i>A=BŁĄD</i> <i>S=p7</i> <i>D=25</i> (patrz uwaga 2) | <i>A=STAN NORMALNY</i> <i>S=p1</i> (bez przekazania) |
| Pakiety DANYCH, przerywania, sterowania przepływem lub resetu | <i>A=BŁĄD</i> <i>S=p7</i> <i>D=20</i> | <i>A=BŁĄD</i> <i>S=p7</i> <i>D=21</i> (patrz uwaga 2) | <i>A=BŁĄD</i> <i>S=p7</i> <i>D=22</i> (patrz uwaga 2) | Patrz tabela 5-6 | <i>A=BŁĄD</i> <i>S=p7</i> <i>D=24</i> (patrz uwaga 2) | <i>A=BŁĄD</i> <i>S=p7</i> <i>D=25</i> (patrz uwaga 2) | <i>A=ODRZUCENIE</i> |

UWAGI:

1. Przy wejściu w stan *p5* DCE przydziela ponownie połączenie wychodzące do DTE do innego kanału (nie jest emitowane ŻĄDANIE KASOWANIA) i odpowiada na połączenie przychodzące DTE za pomocą, odpowiednio, pakietu ŻĄDANIA KASOWANIA lub AKCEPTACJI POŁĄCZENIA.
2. Procedura obsługi błędu składa się z wykonania działania wskazanego przy przejściu w stan (w tym wysłania pakietu ŻĄDANIA KASOWANIA do DTE) oraz dodatkowo wysłania pakietu ŻĄDANIA KASOWANIA do XDCE (poprzez proces przeformatowania).
3. Użycie funkcji wspomagającej szybkiego wybierania (fast select) z ograniczeniem odpowiedzi blokuje wysyłanie pakietu AKCEPTACJI POŁĄCZENIA przez DTE.
4. DTE w przypadku kolizji połączeń musi odrzucić pakiet ŻĄDANIA POŁĄCZENIA odebrany z DCE.
5. Pozycje w tabeli są definiowane następująco: *A* = działanie, które ma być podjęte, *S* = stan, który ma być osiągnięty, *D* = kod diagnostyczny do zastosowania w pakietach wygenerowanych w wyniku danego działania, zapis *ODRZUCENIE* wskazuje, że odebrany pakiet powinien być usunięty z buforów XDLP, zaś zapis *NIEPRAWIDŁOWY* wskazuje, że kombinacja pakiet/stan nie może wystąpić.

Tabela 5-6. Wpływ DTE na stany wyjściowe DCE

| Pakiet odebrany z DTE | STEROWANIE STRUMIENIEM DANYCH GOTOWE <i>d1</i> | stany wyjściowe DCE (patrz uwaga 2) ŻĄDANIE ZEROWANIA przez DTE <i>d2</i> | ŻĄDANIE ZEROWANIA DCE do DTE <i>d3</i> |
|---|--|---|---|
| Pakiet z identyfikatorem typu pakietu, krótszym niż 1 bit | <i>A = BŁĄD</i> <i>S=d3</i> <i>D=38</i> (patrz uwaga 1) | <i>A = BŁĄD</i> <i>S=d3 D=38</i> (patrz uwaga 1) | <i>A = ODRZUCENIE</i> |
| Pakiet z niezdefiniowanym lub nieobsługiwanym przez DCE identyfikatorem typu pakietu. | <i>A = BŁĄD</i> <i>S=d3</i> <i>D=33</i> (patrz uwaga 1) | <i>A = BŁĄD</i> <i>S=d3 D=33</i> (patrz uwaga 1) | <i>A = ODRZUCENIE</i> |
| Pakiet ŻĄDANIA WZNOWIENIA, POTWIERDZENIA WZNOWIENIA LUB REJESTRACJI (jeżeli jest obsługiwana) z identyfikatorem kanału logicznego różnym od zera | <i>A = BŁĄD</i> <i>S=d3</i> <i>D=41</i> (patrz uwaga 1) | <i>A = BŁĄD</i> <i>S=d3 D=41</i> (patrz uwaga 1) | <i>A = ODRZUCENIE</i> |
| ŻĄDANIE WZNOWIENIA | <i>A = STAN NORMALNY</i> <i>S=d2</i> (prześlij) | <i>A = ODRZUCENIE</i> | <i>A = STAN NORMALNY</i> <i>S=d1</i> (nie wysyłaj) |
| POTWIERDZENIE ZEROWANIA | <i>A = BŁĄD</i> <i>S=d3</i> <i>D=27</i> (patrz uwaga 1) | <i>A = BŁĄD</i> <i>S=d3D=28</i> (patrz uwaga 1) | <i>A = STAN NORMALNY</i> <i>S=d1</i> (nie wysyłaj) |
| Pakiet PRZERWANIA | Patrz tabela 5-7 | <i>A = BŁĄD</i> <i>S=d3D=28</i> (patrz uwaga 1) | <i>A = ODRZUCENIE</i> |
| Pakiet POTWIERDZENIA PRZERWANIA | Patrz tabela 5-7 | <i>A = BŁĄD</i> <i>S=d3D=28</i> (patrz uwaga 1) | <i>A = ODRZUCENIE</i> |
| Pakiet DANYCH lub sterowania strumieniem danych | Patrz tabela 5-8 | <i>A = BŁĄD</i> <i>S=d3D=37</i> (patrz uwaga 1) | <i>A = ODRZUCENIE</i> |
| Pakiet ODRZUCENIA obsługiwany jednak niezaabonowany | <i>A = BŁĄD</i> <i>S=d3</i> <i>D=37</i> (patrz uwaga 1) | <i>A = BŁĄD</i> <i>S=d3 D=37</i> (patrz uwaga 1) | <i>A = ODRZUCENIE</i> |
| UWAGI: | | | |
| <p>Procedura obsługi błędu składa się z przeprowadzania operacji przeprowadzanych podczas wchodzenia w stan d3 (które obejmują przesłanie pakietu ŻĄDANIA ZEROWANIA do DTE) i wysłanie pakietu ŻĄDANIA ZEROWANIA do XDCE (poprzez funkcję formatowania).</p> <p>Pozycje tabeli definiowane są w następujący sposób: A = operacja, która ma być wykonana, S = stan, który ma być osiągnięty, D = kod diagnostyczny, który ma być wykorzystywany w pakietach generowanych w wyniku tej operacji, zapis ODRZUCENIE wskazuje, że odebrany pakiet ma być usunięty z buforów XDLP, a zapis NIEWAŻNE informuje, że kombinacja pakiet/stan nie może mieć miejsca.</p> | | | |

Tabela 5-7. Wpływ DTE na stany przesyłania przerwania DCE

| Pakiet odebrany z DTE | Stany przesyłania przerwania DTE/DCE (patrz uwaga 2) | |
|---|---|---|
| | GOTOWY DO PRZERWANIA DTE <i>i</i> 1 | PRZERWANIE DTE PRZESŁANE <i>i</i> 2 |
| PRZERWANIE (patrz uwaga 1) | <i>A</i> = STAN NORMALNY <i>S</i> = <i>i</i> 2 (prześlij) | <i>A</i> = BŁĄD <i>S</i> = <i>d</i> 3 <i>D</i> =44 (patrz uwaga 3) |
| Pakiet odebrany z DTE | Stany przesyłania przerwania DTE/DCE (patrz uwaga 2) | |
| | GOTOWY DO PRZERWANIA DTE <i>j</i> 1 | PRZERWANIE DTE PRZESŁANE <i>j</i> 2 |
| POTWIERDZENIE PRZERWANIA (patrz uwaga 1) | <i>A</i> = BŁĄD <i>S</i> = <i>d</i> 3 <i>D</i> =43 (patrz uwaga 3) | <i>A</i> = STAN NORMALNY <i>S</i> = <i>j</i> 1 (prześlij) |

UWAGI:

Jeżeli pakiet ma błędny format, wtedy stosowana jest procedura obsługi błędu (patrz uwaga 3). Pakiety przerwania z danymi użytkownika większymi niż 32 bajty powinny być traktowane jako błąd formatu.

Pozycje tabeli definiowane są w następujący sposób: *A* = operacja, która ma być wykonana, *S* = stan, który ma być osiągnięty, *D* = kod diagnostyczny, który ma być wykorzystywany w pakietach generowanych w wyniku tej operacji, zapis ODRZUCENIE wskazuje, że odebrany pakiet ma być usunięty z buforów XDLP, a zapis NIEWAŻNE informuje, że kombinacja pakiet/stan nie może mieć miejsca.

Procedura obsługi błędu składa się z przeprowadzania odpowiednich operacji podczas wchodzenia w stan *d*3 (które obejmują przesłanie pakietu ŻĄDANIA ZEROWANIA do DTE) i wysłania pakietu ŻĄDANIA ZEROWANIA do XDCE (poprzez proces ponownego formatowania).

Tabela 5-8. Wpływ DTE na stany sterowania przesyłaniem strumienia danych z DCE

| Pakiet odebrany z DTE | Stany sterowania przesyłaniem strumienia danych z DCE (patrz Uwagi 2 i 3) | |
|---|---|--|
| | DCE GOTOWY DO ODBIORU <i>f1</i> | DCE NIEGOTOWY DO ODBIORU <i>f2</i> |
| Pakiet DANYCH mniejszy niż 4 bity przy stosowaniu numerowania modulo 128 | $A = BŁĄD$ $S = d3$ $D = 38$ (patrz uwaga 4) | $A = ODRZUCENIE$ |
| Pakiet DANYCH z nieważnym PR | $A = BŁĄD$ $S = d3$ $D = 2$ (patrz uwaga 4) | $A = BŁĄD$ $S = d3$ $D = 2$ (patrz uwaga 4) |
| Pakiet DANYCH z ważnym PR, ale nieważnym PS lub polem danych z niewłaściwym formatem. | $A = BŁĄD$ $S = d3$ $D = 1$ (nieważne PS) $D = 39$ (UD > maksymalnej negocjowanej długości) $D = 82$ (UD niewyrównane) (patrz uwaga 4) | $A = ODRZUCENIE$ (przetwórz dane PR) |
| Pakiet DANYCH z ważnym PR, z bitem M ustalonym na 1 dla zapelnionego częściowo pola danych użytkownika | $A = BŁĄD$ $S = d3$ $D = 165$ (patrz uwaga 4) | $A = ODRZUCENIE$ (przetwórz dane PR) |
| Pakiet DANYCH z ważnym PR, PS i formatem pola danych użytkownika | $A = STAN NORMALNY$ (prześlij) | $A = ODRZUCENIE$ (przetwórz dane PR) |
| Pakiet odebrany z DTE | Stany sterowania przesyłaniem strumienia danych z DCE (patrz uwagi 2 i 3) | |
| | DCE GOTOWY DO ODBIORU <i>g1</i> | DCE NIEGOTOWY DO ODBIORU <i>g2</i> |
| Pakiet RR, RNR lub pakiet ODRZUCENIA z mniej niż 3 bitami przy stosowaniu numerowania modulo 128 (patrz uwaga 1) | $A = ODRZUCENIE$ | $A = ODRZUCENIE$ |
| Pakiet RR, RNR lub pakiet ODRZUCENIA z nieważnym PR | $A = BŁĄD$ $S = d3$ $D = 2$ (patrz uwaga 4) | $A = BŁĄD$ $S = d3$ $D = 2$ (patrz uwaga 4) |
| Pakiet RR z ważnym PR | $A = STAN NORMALNY$ | $A = STAN NORMALNY$ $S = g1$ |
| Pakiet RNR z ważnym PR | $A = STAN NORMALNY$ $S = g2$ | $A = STAN NORMALNY$ |
| Pakiet ODRZUCENIA z ważnym PR | $A = STAN NORMALNY$ | $A = STAN NORMALNY$ $S = g1$ |
| UWAGI: | | |
| Procedury odrzucenia nie są wymagane. | | |
| Procedury ODRZUCENIA, RR, RNR są lokalną kwestią DTE/DCE, a odpowiadające im pakiety nie są przesyłane do XDCE. | | |
| Pozycje tabeli definiowane są w następujący sposób: A = operacja, która ma być wykonana, S = stan, który ma być osiągnięty, D = kod diagnostyczny, który ma być wykorzystywany w pakietach generowanych w wyniku tej operacji, ODRZUCENIE wskazuje, że odebrany pakiet ma być usunięty z buforów XDLP, a zapis NIEWAŻNY informuje, że kombinacja pakiet/stan nie może mieć miejsca. | | |
| Procedura obsługi błędu składa się z przeprowadzania odpowiednich operacji, stosowanych podczas wchodzenia w stan d3 (które obejmują przesłanie pakietu ŻĄDANIA ZEROWANIA do DTE) i wysłania pakietu ŻĄDANIA ZEROWANIA do XDCE (poprzez proces ponownego formatowania). | | |

Część I

Załącznik 10 – Łączność lotnicza

Tabela 5-9. Wpływ XDCE na stany wznowienia DCE

| Pakiet odebrany z XDCE | Stany wznowienia DCE (patrz uwaga) | | |
|---|--|---|---|
| | GOTOWY NA POZIOM PAKIETU WZNOWIENIA DCE | ŻĄDANIE WZNOWIENIA DTE | ŻĄDANIE WZNOWIENIA DTE |
| | <i>r1</i> | <i>r2</i> | <i>r3</i> |
| ŻĄDANIE WYWOŁANIA | Patrz tabela 5-10 | Prześlij ŻĄDANIE KASOWANIA do procesu ponownego formatowania z <i>D=244</i> | Prześlij ŻĄDANIE KASOWANIA do procesu ponownego formatowania z <i>D=244</i> |
| Pakiety AKCEPTACJI WYWOŁANIA, ŻĄDANIA KASOWANIA, DANYCH, PRZERWANIA, PO-TWIERDZENIA PRZERWANIA, ŻĄDANIA ZEROWANIA | Patrz tabela 5-10 | <i>A = ODRZUCENIE</i> | <i>A = ODRZUCENIE</i> |

Uwaga. Pozycje tabeli definiowane są w następujący sposób: A = operacja, która ma być wykonana, S = stan, który ma być osiągnięty, D = kod diagnostyczny, który ma być wykorzystywany w pakietach generowanych w wyniku tej operacji, pozycja ODRZUCENIE wskazuje, że odebrany pakiet ma być usunięty z buforów XDLP, a zapis NIEWAŻNY informuje, że kombinacja pakiet/stan nie może mieć miejsca.

Tabela 5-10. Wpływ XDCE na stany ustanowienia i kasowania wywołania DCE

| Pakiet odebrany z XDCE | Stany ustanowienia i kasowania wywołania DCE (patrz uwaga) | | | | | | |
|--|--|--|--|--|------------------|-----------------------|------------------------------|
| | GOTOWY | ŻĄDANIE WYWOŁANIA DTE | ŻĄDANIE WYWOŁANIA DCE | PRZESYŁANIE DANYCH | KONFLIKT WYWOŁAŃ | ŻĄDANIE KASOWANIA DTE | ŻĄDANIE KASOWANIA DCE DO DTE |
| | <i>p1</i> | <i>p2</i> | <i>p3</i> | <i>p4</i> | <i>p5</i> | <i>p6</i> | <i>p7</i> |
| ŻĄDANIA WYWOŁANIA | <i>A = STAN NORMALNY</i> <i>S=p3</i> <i>(prześlij)</i> | NIEWAŻNY | NIEWAŻNY | NIEWAŻNY | NIEWAŻNY | NIEWAŻNY | NIEWAŻNY |
| AKCEPTACJI WYWOŁANIA | <i>A = ODRZUCENIE</i> | <i>A = STAN NORMALNY</i> <i>S=p4</i> <i>(prześlij)</i> | NIEWAŻNY | NIEWAŻNY | NIEWAŻNY | <i>A = ODRZUCENIE</i> | <i>A = ODRZUCENIE</i> |
| ŻĄDANIA KASOWANIA | <i>A = ODRZUCENIE</i> | <i>A = STAN NORMALNY</i> <i>S=p7</i> <i>(prześlij)</i> | <i>A = STAN NORMALNY</i> <i>S=p7</i> <i>(prześlij)</i> | <i>A = STAN NORMALNY</i> <i>S=p7</i> <i>(prześlij)</i> | NIEWAŻNY | <i>A = ODRZUCENIE</i> | <i>A = ODRZUCENIE</i> |
| DANYCH, PRZERWANIA, PO-TWIERDZENIA PRZERWANIA, lub ŻĄDANIA WYZEROWANIA | <i>A = ODRZUCENIE</i> | NIEWAŻNY | NIEWAŻNY | patrz tabela 5-11 | NIEWAŻNY | <i>A = ODRZUCENIE</i> | <i>A = ODRZUCENIE</i> |

Uwaga. Pozycje tabeli definiowane są w następujący sposób: A = operacja, która ma być wykonana, S = stan, który ma być osiągnięty, D = kod diagnostyczny, który ma być wykorzystywany w pakietach generowanych w wyniku tej operacji, zapis ODRZUCENIE wskazuje, że odebrany pakiet ma być usunięty z buforów XDLP, a zapis NIEWAŻNY informuje, że kombinacja pakiet/stan nie może mieć miejsca.

Tabela 5-11. Wpływ XDCE na stany zerowania DCE

| Pakiet odebrany z XDCE | Stany zerowania DCE (patrz uwaga) | | |
|------------------------------------|--|---|------------------------------|
| | GOTOWY NA STEROWANIE STRUMIENIEM DANYCH DTE | ŻĄDANIE ZEROWANIA DCE DO DTE | ŻĄDANIE ZEROWANIA DCE DO DTE |
| | <i>d1</i> | <i>d2</i> | <i>d3</i> |
| ŻĄDANIA WYWOŁANIA | A = STAN NORMALNY S=d3 (prześlij) | A = STAN NORMALNY S=d1 (prześlij) | A = ODRZUCENIE |
| PRZERWANIA | Patrz tabela 5-11 | A = ODRZUCENIE | A = ODRZUCENIE |
| POTWIERDZENIA PRZERWANIA DANYCH | Patrz tabela 5-11 A = STAN NORMALNY (prześlij) | A = ODRZUCENIE | A = ODRZUCENIE |

Uwaga. Pozycje tabeli definiowane są w następujący sposób: A = operacja, która ma być wykonana, S = stan, który ma być osiągnięty, D = kod diagnostyczny, który ma być wykorzystywany w pakietach generowanych w wyniku tej operacji, zapis ODRZUCENIE wskazuje, że odebrany pakiet ma być usunięty z buforów XDLP, a zapis NIEWAŻNY informuje, że kombinacja pakiet/stan nie może mieć miejsca.

Tabela 5-12. Wpływ XDCE na stany przesyłania przerwania DCE

| Pakiet odebrany z XDCE | Stany przesyłania przerwania DCE (patrz uwaga) | |
|------------------------|--|---|
| | GOTOWY NA PRZERWANIE DTE <i>i1</i> | PRZERWANIE DTE PRZESŁANE <i>i2</i> |
| POTWIERDZENIA | NIEWAŻNY | A = STAN NORMALNY S=j1 (prześlij) |
| Pakiet odebrany z XDCE | Stany przesłania przerwania DCE (patrz uwaga) | |
| | GOTOWY NA PRZERWANIE DCE <i>j1</i> | PRZERWANIE DCE PRZESŁANE <i>j2</i> |
| PRZERWANIE | A = STAN NORMALNY S=j2 (prześlij) | NIEWAŻNY |

Uwaga. Pozycje tabeli definiowane są w następujący sposób: A = operacja, która ma być wykonana, S = stan, który ma być osiągnięty, D = kod diagnostyczny, który ma być wykorzystywany w pakietach generowanych w wyniku tej operacji, zapis ODRZUCENIE wskazuje, że odebrany pakiet ma być usunięty z buforów XDLP, a określenie NIEWAŻNY informuje, że kombinacja pakiet/stan nie może mieć miejsca.

Tabela 5-13. Liczniki czasu bazowej sieci transmisji danych GDLP Modu S

| NAZWA LICZNIKA | Etykieta licznika | Wartość nominalna | Punkt odniesienia |
|---|-------------------|-------------------|-------------------|
| Aktywny kanał GDLP | T_x | 300 s | 5.2.8.3.2 |
| L-bitowe dostarczenie GDLP | T_m | 120 s | 5.2.7.4.3 |
| Ponowne ustalanie sekwencji pakietu i dostarczenie bitu S | T_q | 60 s | 5.2.6.9 |

Tabela 5-14. Operacje przy zmianie stanu

| Stan XDCE | Nazwa stanu | Operacja, która powinna być przeprowadzona przy wchodzeniu w stan |
|-----------|--|--|
| r1 | GOTOWY NA POZIOMIE PAKIETU | Przywrócenie wszystkich SVC do stanu p1 |
| p1 | GOTOWY | Zwolnienie wszystkich zasobów przydzielonych do SVC. Przerwanie wymiany danych pomiędzy SVC ADCE/GDCE a SVC DTE/DCE (SVC DTE/DCE może nie znajdować się jeszcze w stanie p1). |
| p2 | ŻĄDANIE WYWOŁANIA GDLP(ADLP) | Określenie czy istnieją wystarczające zasoby do obsługi żądania; jeżeli tak – przydzielanie zasobów i przesłanie pakietu ŻĄDANIA WYWOŁANIA Modu S do ponownego formatowania; jeżeli nie – wprowadzenie ŻĄDANIA KASOWANIA ADCE(GDCE) do stanu GDLP(ADLP) (p7). |
| p3 | ŻĄDANIE WYWOŁANIA ADCE(GDCE) | Określenie czy istnieją wystarczające zasoby do obsługi żądania; jeżeli tak – przydzielenie zasobów i przesłanie ŻĄDANIA WYWOŁANIA Modu S do ponownego formatowania i przejście czy w stan p1; nie należy przysłać ŻĄDANIA WYWOŁANIA Modu S do równorzędnego XDCE. |
| p4 | TRANSMISJA DANYCH | Brak operacji. |
| p6 | ŻĄDANIE KASOWANIA GDLP(ADLP) | Zwolnienie wszystkich zasobów, przesłanie pakietu POTWIERDZENIA SKASOWANIA Modu S do równorzędnego XDCE i wejście w stan p1. |
| p7 | ŻĄDANIE KASOWANIA ADCE(GDCE) do GDLP(ADLP) | Przesłanie pakietu POTWIERDZENIA KASOWANIA Modu S do równorzędnego XDCE poprzez przetwarzanie ramki. |
| d1 | GOTOWY NA STEROWANIE STRUMIENIEM DANYCH | Brak operacji. |
| d2 | ŻĄDANIE ZEROWANIA GDLP(ADLP) | Usunięcie z okna pakietów DANYCH Modu S przesyłanych do równorzędnego XDCE; odrzucenie wszystkich pakietów DANYCH, stanowiących częściowo przesłane sekwencje bitów M i odrzucenie pakietów PRZERWANIA Modu S, oczekujących na przesłanie do równorzędnego XDCE; wyzerowanie wszystkich liczników okien sterowania strumieniem danych (patrz punkt 5.2.6.7.1). Przesłanie pakietu POTWIERDZENIA ZEROWANIA Modu S do równorzędnego XDCE. Przywrócenie SVC do stanu d1. Przesłanie pakietu ŻĄDANIA ZEROWANIA Modu S do ponownego formatowania. |
| d3 | ŻĄDANIE ZEROWANIA ADCE(GDCE) do GDLP(ADLP) | Usunięcie z okna pakietów DANYCH Modu S przesyłanych do równorzędnego XDCE; odrzucenie wszystkich pakietów DANYCH, stanowiących częściowo przesłane sekwencje bitów M i odrzucenie pakietów PRZERWANIA Modu S, oczekujących na przesłanie do równorzędnego XDCE; wyzerowanie wszystkich liczników okien sterowania strumieniem danych (patrz punkt 5.2.6.7.1). Przesłanie pakietu POTWIERDZENIA ZEROWANIA Modu S do równorzędnego XDCE. Przywrócenie SVC do stanu d1. Przesłanie pakietu ŻĄDANIA ZEROWANIA Modu S poprzez przetwarzanie ramki. |
| i1 | GOTOWY NA PRZERWANIE GDLP(ADLP) | Brak operacji. |
| i2 | PRZERWANIE GDLP(ADLP) WYŚLANE | Przesłanie pakietu PRZERWANIA Modu S, odebranego z równorzędnego XDCE, do ponownego formatowania. |
| j1 | GOTOWY NA PRZERWANIE ADCE(GDCE) | Brak operacji. |
| j2 | PRZERWANIE ADCE(GDCE) WYŚLANE | Przesłanie pakietu PRZERWANIA Modu S, odebranego po przeformatowaniu. |
| f1 | GOTOWY NA ODBIÓR ADCE(GDCE) | Brak operacji. |
| f2 | NIEGOTOWY NA ODBIÓR ADCE(GDCE) | Brak operacji. |
| g1 | GOTOWY NA ODBIÓR GDLP(ADLP) | Brak operacji. |
| g2 | NIEGOTOWY NA ODBIÓR GDLP(ADLP) | Brak operacji. |

Tabela 5-15. Wpływ GDLP (ADLP) na stany w gotowości na warstwę pakietu ADCE (GDCE)

| Pakiet odebrany z GDLP (ADLP) (patrz uwaga 2) | Stany ADCE (GDCE) (patrz Uwagi 1 i 3) GOTOWY NA WARSTWĘ PAKIETU r1 |
|--|---|
| CH=0 przy obecności TC (patrz uwaga 4) lub CH=0 w AKCEPTACJI WYWOŁANIA przez pakiet ADLP | A = ODRZUCENIE |
| Nagłówek pakietu nieprzydzielonego | A = ODRZUCENIE |
| Ustanawianie nagłówka, kasowania wywołania, DANYCH, przerwania, sterowania strumieniem danych lub zerowania | Patrz tabela 5-16 |

UWAGI:

1. Stan XDCE niekoniecznie jest stanem tożsamym ze stanem interfejsu DTE/DCE.
2. Wszystkie pakiety odebrane z równorzędnego XDLP, zostały przed oszacowaniem sprawdzone pod kątem powielania, zgodnie z zapisami niniejszej tabeli.
3. Pozycje tabeli definiowane są w następujący sposób: A = operacja, która ma być wykonana, S = stan, który ma być osiągnięty, D = kod diagnostyczny, który ma być wykorzystywany w pakietach generowanych w wyniku tej operacji, zapis ODRZUCENIE wskazuje, że odebrany pakiet ma być usunięty z buforów XDLP, a zapis NIEWAŻNY informuje, że kombinacja pakiet/stan nie może mieć miejsca.
4. Tam, gdzie obecne są CH=0 i ważne TC w ŻĄDANIU KASOWANIA wysyłanym przez ADLP lub pakiety GDLP albo POTIERDZENIA KASOWANIA wysyłane przez ADLP, albo pakiet GDLP, obsługa przebiega zgodnie z punktem 5.2.5.1.2.3 i tabelą 5-16.

Tabela 5-16. Wpływ GDLP (ADLP) na stany ustanowienia i kasowania wywołania ADCE (GDCE)

| Pakiet odebrany z GDLP (ADLP) (Patrz uwaga 2) | Stany ustanowienia i kasowania wywołania ADCE (GDCE) (Patrz Uwagi 1, 7 i 8) | | | | | |
|--|--|---|--|---|--|---|
| | GOTOWY p1 | ŻĄDANIE WYWOŁANIA GDLP (ADLP) p2 | ŻĄDANIE WYWOŁANIA ADCE (GDCE) p3 | PRZESYŁANIE DANYCH p4 | ŻĄDANIE KASOWANIA GDLP (ADLP) p6 | ŻĄDANIE KASOWANIA ADCE (GDCE) do GDLP (ADLP) p7 |
| Błąd formatu (patrz uwaga 3) | A = BŁĄD (patrz uwaga 10) S=p7 D=33 (patrz uwaga 10) | A = BŁĄD S=p7 D=33 (patrz uwaga 10) | A = BŁĄD S=p7 D=33 (patrz uwagi 6 i 9) | Patrz tabela 5-17 | A = BŁĄD S=p7 D=25 (patrz uwaga 6) | A = ODRZUCENIE |
| ŻĄDANIA WYWOŁANIA | A = STAN NORMALNY (punkt 5.2.6.3.1) S=p2 (prześlij żądanie do DCE) | A = BŁĄD S=p7 D=21 (patrz uwaga 6) | Nie dotyczy (patrz uwaga 4) | Nie dotyczy (patrz uwaga 4) | A = BŁĄD S=p7 D=25 (patrz uwaga 6) | A = ODRZUCENIE |
| AKCEPTACJI WYWOŁANIA | A = BŁĄD S=p7 D=20 (patrz uwaga 10) | A = BŁĄD S=p7 D=21 (patrz uwaga 6) | A = STAN NORMALNY (punkt 5.2.6.3.1) S=p4 (prześlij do DCE) lub A = BŁĄD S=p7 D=42 (patrz uwaga 6) | A = BŁĄD S=p7 D=23 (patrz uwaga 6) | A = BŁĄD S=p7 D=25 (patrz uwaga 6) | A = ODRZUCENIE |
| ŻĄDANIA KASOWANIA | A = STAN NORMALNY (punkt 5.2.6.3.3) S=p6 (nie przysyłaj do) | A = STAN NORMALNY (punkt 5.2.6.3.3) S=p6 (prześlij do DCE) | A = STAN NORMALNY (punkt 5.2.6.3.1) S=p6 (prześlij do DCE) | A = STAN NORMALNY (punkt 5.2.6.3.3) S=p6 (prześlij do DCE) | A = ODRZUCENIE | A = STAN NORMALNY (punkt 5.2.6.3.3) S=p1 (nie przysyłaj) |
| POTWIERDZENIA KASOWANIA | A = BŁĄD S=p7 D=20 (patrz uwaga 10) | A = BŁĄD S=p7 D=21 (patrz uwaga 6) | A = BŁĄD D=22 (patrz uwaga 6) | A = BŁĄD S=p7 D=23 (patrz uwaga 6) | A = BŁĄD S=p7 D=25 (patrz uwaga 6) | A = STAN NORMALNY (punkt 5.2.6.3.1) S=p1 (nie przysyłaj) |
| DANYCH, przerwania, sterowania strumieniem danych lub pakiet zerowania | A = BŁĄD S=p7 D=20 (patrz uwaga 10) | A = BŁĄD S=p7 D=21 (patrz uwagi 6 i 9) | A = BŁĄD S=p7 D=22 (patrz uwagi 5 i 6) | Patrz tabela 5-17 | A = BŁĄD S=p7 D=25 (patrz uwaga 6) | A = ODRZUCENIE |

UWAGI:

Stan XDCE niekoniecznie jest stanem tożsamym ze stanem interfejsu DTE/DCE.

Wszystkie pakiety odebrane z XDLP, zostały przed oszacowaniem sprawdzone pod kątem powielania, zgodnie z zapisami niniejszej tabeli. Błąd formatu może być spowodowany tym, że w sekwencji bitu S, pierwszy lub bezpośredni pakiet ma długość krótszą od maksymalnej; przyczyną tego błędu może być również nieważne pole LV w pakietach ŻĄDANIA WYWOŁANIA, AKCEPTACJI WYWOŁANIA, ŻĄDANIA KASOWANIA LUB PRZERWANIA. Nie istnieją inne wykrywalne błędy formatu Modu S.

ADCE przydziela wszystkie numery kanałów wykorzystywane pomiędzy ADLP a GDLP, dlatego kolizje wywołań nie są możliwe. Kiedy ŻĄDANIE WYWOŁANIA pakietu GDLP odbierane jest wraz z numerem kanału tymczasowego związanego z SVC w stanie p4, powiązanie numeru tymczasowego z numerem stałym zostaje przerwane (punkt 5.2.5.1.2.3).

Nie dotyczy GDLP.

Procedura błędu składa się z operacji przeprowadzanych podczas wchodzenia w stan p7 (włącznie z przesłaniem pakietu ŻĄDANIA KASOWANIA do równorzędnego XDLP) oraz, dodatkowo, z przesłania pakietu ŻĄDANIA KASOWANIA do DCE (poprzez proces ponownego ustalania formatu).

Pozycje tabeli definiowane są w następujący sposób: A = operacja, która ma być wykonana, S = stan, który ma być osiągnięty, D = kod diagnostyczny, który ma być wykorzystywany w pakietach generowanych w wyniku tej operacji, pozycja ODRZUCENIE wskazuje, że odebrany pakiet ma być usunięty z buforów XDLP, a zapis NIEWAŻNY, że kombinacja pakiet/stan nie może mieć miejsca.

Liczba w nawiasie poniżej zapisu „A = STAN NORMALNY” stanowi numer punktu niniejszego dokumentu, określającego operację, która ma być wykonana w celu zwykłego przetwarzania odebranego pakietu. Jeżeli nie podano numeru żadnego punktu, oznacza to, że normalne przetwarzanie określone jest w zapisie tabeli.

Ogłoszony zostaje stan błędu, a przejście w stan p7 możliwe jest dopiero wtedy, gdy naziemny adres DTE będzie znany. W przeciwnym wypadku wymaganą operacją będzie odrzucenie. Procedura obsługi błędu składa się z operacji określonych dla wchodzenia w stan p7 (włącznie z przesłaniem pakietu ŻĄDANIA WYWOŁANIA do XDLP) jednak bez przesyłania pakietu ŻĄDANIA KASOWANIA do lokalnego DCE.

Tabela 5-17. Wpływ GDLP (ADLP) na stany zerowania ADCE (GDCE)

| Pakiet odebrany z GDLP (ADLP) (Patrz uwaga 2) | Stany zerowania ADCE (GDCE) (Patrz Uwagi 1, 4 i 5) | | |
|--|--|--|--|
| | GOTOWY NA STEROWANIE STRUMIENIEM DANYCH <i>p4</i> | ŻĄDANIE ZEROWANIA GDLP (ADLP) <i>p6</i> | ŻĄDANIE ZEROWANIA ADCE (GDCE) do GDLP (ADLP) <i>p7</i> |
| ŻĄDANIA ZEROWANIA | A = STAN NORMALNY (punkt 5.2.6.7) S=d2 (<i>prześlij do DCE</i>) | A = ODRZUCENIE | A = STAN NORMALNY (punkt 5.2.6.7) S=d1 (<i>nie przysyłaj</i>) |
| POTWIERDZENIA ZEROWANIA | A = BŁĄD S=d3 D=27 (patrz uwaga 3) | A = BŁĄD S=d3 D=28 (patrz uwaga 3) | A = STAN NORMALNY (punkt 5.2.6.7) S=d1 (<i>nie przysyłaj</i>) |
| PRZERWANIA | Patrz tabela 5-18 | A = BŁĄD S=d3 D=28 (patrz uwaga 3) | A = ODRZUCENIE |
| POTWIERDZENIA PRZERWANIA | Patrz tabela 5-18 | A = BŁĄD S=d3 D=28 (patrz uwaga 3) | A = ODRZUCENIE |
| DANYCH lub sterowania strumieniem danych | Patrz tabela 5-19 | A = BŁĄD S=d3 D=28 (patrz uwaga 3) | A = ODRZUCENIE |
| Format błędu (patrz uwaga 6) | A = BŁĄD S=d3 D=33 (patrz uwaga 3) | A = BŁĄD S=d3 D=33 (patrz uwaga 3) | A = ODRZUCENIE |
| UWAGI: | | | |
| <p>Stan XDCE niekoniecznie jest stanem tożsamym ze stanem interfejsu DTE/DCE.</p> <p>Wszystkie pakiety odebrane z XDLP, zostały przed oszacowaniem sprawdzone odnośnie powielania, zgodnie z zapisami niniejszej tabeli.</p> <p>Procedura obsługi błędu składa się z operacji przeprowadzanych przy wchodzeniu w stan d3 (którą stanowi przesłaniem pakietu ŻĄDANIA ZEROWANIA do równorzędnego XDLP) oraz, dodatkowo, z przesłania pakietu ŻĄDANIA ZEROWANIA do DCE (poprzez formatowanie).</p> <p>Pozycje tabeli definiowane są w następujący sposób: A = operacja, która ma być wykonana, S = stan, który ma być osiągnięty, D = Kod diagnostyczny, który ma być wykorzystywany w pakietach generowanych w wyniku tej operacji, pozycja ODRZUCENIE wskazuje, że odebrany pakiet ma być usunięty z buforów XDLP, a zapis NIEWAŻNY informuje, że kombinacja pakiet/stan nie może mieć miejsca.</p> <p>Liczba w nawiasie poniżej zapisu „A = STAN NORMALNY” stanowi numer punktu niniejszego dokumentu, określającego operację, która ma być wykonana w celu zwykłego przetwarzania odebranego pakietu. Jeżeli nie podano numeru żadnego punktu, oznacza to, że normalne przetwarzanie określone jest w zapisie tabeli.</p> <p>Błąd formatu może być spowodowany tym, że w sekwencji bitu S, pierwszy lub bezpośredni pakiet ma długość krótszą od maksymalnej; powodem może być również nieważne pole LV w pakietach ŻĄDANIA WYWOŁANIA, AKCPETACJI WYWOŁANIA, ŻĄDANIA KASOWANIA lub PRZERWANIA. Nie istnieją inne wykrywalne błędy formatu Modu S.</p> | | | |

Tabela 5-18. Wpływ GDLP (ADLP) na stany przesłania przerwania ADCE (GDCE)

| Pakiet odebrany z GDLP (ADLP) (patrz uwaga 2) | Stany przesłania przerwania ADCE (GDCE) (Patrz Uwagi 1, 3 i 4) | |
|---|--|---|
| | GOTOWY NA PRZERWANIE GDLP (ADLP) <i>i1</i> | PRZERWANIE GDLP (ADLP) WY- SŁANE <i>i2</i> |
| PRZERWANIE (patrz uwaga 6) | A = STAN NORMALNY (punkt 5.2.6.4.5) S=i2 (<i>prześlij do DCE</i>) | A = BŁĄD S=d3 D=44 (patrz uwaga 5) |
| Pakiet odebrany z GDLP (ADLP) (Patrz uwaga 2) | Stany przesłania przerwania ADCE (GDCE) (Patrz uwagi 1, 3 i 4) | |
| | GOTOWY NA PRZERWANIE GDLP (ADLP) <i>j1</i> | PRZERWANIE GDLP (ADLP) WY- SŁANE <i>j1</i> |
| POTWIERDZENIA PRZERWANIA | A = BŁĄD S=d3 D=43 (patrz uwaga 5) | A = STAN NORMALNY (punkt 5.2.6.4.5) S=j2 (<i>prześlij przerwanie do DCE</i>) |
| UWAGI: | | |
| <p>Stan XDCE niekoniecznie jest stanem tożsamym ze stanem interfejsu DTE/DCE.</p> <p>Wszystkie pakiety odebrane z XDLP, zostały przed oszacowaniem sprawdzone pod kątem powielania, zgodnie z zapisami niniejszej tabeli.</p> <p>Pozycje tabeli definiowane są w następujący sposób: A = operacja, która ma być wykonana, S = stan, który ma być osiągnięty, D = kod diagnostyczny, który ma być wykorzystywany w pakietach generowanych w wyniku tej operacji, pozycja OD-RZUCENIE wskazuje, że odebrany pakiet ma być usunięty z buforów XDLP, a zapis NIEWAŻNY, że kombinacja pakiet/stan nie może mieć miejsca.</p> <p>Liczba w nawiasie poniżej zapisu „A = STAN NORMALNY” stanowi numer punktu niniejszego dokumentu, określającego operację, która ma być wykonana w celu zwykłego przetwarzania odebranego pakietu. Jeżeli nie podano numeru żadnego punktu, oznacza to, że normalne przetwarzanie określone jest w zapisie tabeli.</p> <p>Procedura obsługi błędu składa się z operacji określonych dla wchodzenia w stan d3 (którą stanowi przesłanie pakietu ŻĄDANIA ZEROWANIA do równorzędnego XDLP) oraz, dodatkowo, z przesłania pakietu ŻĄDANIA ZEROWANIA do DCE (poprzez przeformatowywanie).</p> <p>Długość danych użytkownika dla pakietów PRZERWANIA większa niż 32 bity i pozasekwencyjnego pakietu PRZERWANIA, nie są uznawane za błędy.</p> | | |

Tabela 5-19. Wpływ GDLP (ADLP) na stany sterowania przesyłaniem strumienia danych ADCE (GDCE)

| Pakiet odebrany z GDLP (ADLP) (patrz uwaga 2) | Stany sterowania przesyłaniem strumienia danych ADCE (GDCE) (Patrz Uwagi 1, 6 i 7) | |
|--|--|--|
| | GOTOWY NA ODBIOR ADCE (GDCE) <i>f1</i> | NIEGOTOWY NA ODBIOR ADCE (GDCE) <i>f2</i> |
| Pakiet DANYCH z ważnym PR (patrz uwaga 3) | A = BŁĄD S=d3 D=2 (patrz uwaga 8) | A = BŁĄD S=d3 D=2 (patrz uwaga 8) |
| Pakiet DANYCH z ważnym PR, nieważnym PS lub podpołem LV (patrz uwagi 4 i 5) | A = ODRZUCENIE jednak przetwórz wartość PR i prześlij pakiet ODRZUCENIA, zawierający spodziewaną wartość PR (patrz uwaga 5) | A = ODRZUCENIE jednak przetwórz wartość PR i, kiedy stan zajętości zakończy się, prześlij pakiet ODRZUCENIA, zawierający spodziewaną wartość PR |
| Pakiet DANYCH z ważnymi PR, PS i podpołem LV | A = STAN NORMALNY (punkt 5.2.6.4.4) S=i2 (prześlij) | A = PRZETWARZANIE, jeżeli jest możliwe; lub A = ODRZUCENIE, jednak przetwórz wartość PR i, kiedy stan zajętości zakończy się, prześlij pakiet ODRZUCENIA, zawierający spodziewaną wartość PR |
| Pakiet odebrany z GDLP (ADLP) (patrz uwaga 2) | Stany sterowania przesyłaniem strumienia danych ADCE (GDCE) (Patrz Uwagi 1, 6 i 7) | |
| | GOTOWY NA ODBIOR GDLP (ADLP) <i>g1</i> | GOTOWY NA ODBIOR GDLP (ADLP) <i>g2</i> |
| Pakiet RR, RNR, pakiet ODRZUCENIA z nieważnym PR (patrz uwaga 3) | A = BŁĄD S=d3 D=2 (patrz uwaga 8) | A = BŁĄD S=d3 D=2 (patrz uwaga 8) |
| RR z ważnym polem PR (patrz uwaga 9) | A = STAN NORMALNY (punkt 5.2.6.5) S=g2 | A = STAN NORMALNY (punkt 5.2.6.6) |
| ODRZUCENIA z ważnym PR (patrz uwaga 9) | A = STAN NORMALNY (punkt 5.2.6.5) | A = STAN NORMALNY (punkt 5.2.6.6) S=g1 |
| <p>UWAGI:</p> <p>Stan XDCE niekoniecznie jest stanem tożsamym ze stanem interfejsu DTE/DCE.</p> <p>Wszystkie pakiety odebrane z XDLP, zostały przed oszacowaniem sprawdzone pod kątem powielania, zgodnie z zapisami niniejszej tabeli.</p> <p>Nieważna wartość PR jest mniejsza od wartości PR (modulo 16) ostatniego pakietu przesłanego przez równorzędne XDLP lub większa niż wartość PS pakietu danych, który ma zostać przesłany przez XDLP jako następny.</p> <p>Nieważna wartość PS jest różna od kolejnej, oczekiwanej wartości PS.</p> <p>Nieważne podpole LV reprezentuje wartość, która jest zbyt duża dla wielkości odebranego segmentu. W przypadku błędu pola LV, które powoduje utratę pewności co do poprawności pozostałych pól w pakiecie, pakiet jest odrzucany bez przeprowadzania dalszych operacji.</p> <p>Pozycje tabeli definiowane są w następujący sposób: A = operacja, która ma być wykonana, S = stan, który ma być osiągnięty, D = kod diagnostyczny, który ma być wykorzystywany w pakietach generowanych w wyniku tej operacji, pozycja ODRZUCENIE wskazuje, że odebrany pakiet ma być usunięty z buforów XDLP, a zapis NIEWAŻNY, że kombinacja pakiet/stan nie może mieć miejsca.</p> <p>Liczba w nawiasie poniżej zapisu „A = STAN NORMALNY” stanowi numer punktu niniejszego dokumentu, określającego operację, która ma być wykonana w celu zwykłego przetwarzania odebranego pakietu. Jeżeli nie podano numeru żadnego punktu, oznacza to, że normalne przetwarzanie określone jest w zapisie tabeli.</p> <p>Procedura obsługi błędów składa się z operacji określonych dla wchodzenia w stan d3 (które obejmują przesłanie pakietu ŻĄDANIA ZEROWANIA do równorzędnego XDLP) i przesłania pakietu ŻĄDANIA ZEROWANIA do DCE (poprzez proces ponownego ustalania formatu).</p> <p>Pakiety RR, RNR i pakiet ODRZUCENIA nie mają znaczenia „od końca do końca” (na całej drodze przesyłu) i nie są przesyłane do DCE.</p> <p>Odbiorca pakietu mniejszego od maksymalnego rozmiaru pakietu z bitem M = 1, powinien rozpocząć zerowanie, a pozostała część sekwencji powinna być odrzucona.</p> | | |

Tabela 5-20. Wpływ GDLP (ADLP) na stany ustanawiania i kasowania ADCE (GDCE)

Część I

Załącznik 10 – Łączność lotnicza

| Stany ustanowienia i kasowania wywołania ADCE (GDCE) (patrz Uwagi 1, 7 i 8) | | | | | | |
|---|--|--|--|--|--|---|
| Pakiet odebrany z DCE (patrz Uwagi 2 i 4) | GOTOWY <i>p1</i> | ŻĄDANIE WYWOŁANIA GDLP (ADLP) <i>p2</i> | ŻĄDANIE WYWOŁANIA ADCE (GDCE) <i>p3</i> | PRZESYŁANIE DANYCH <i>p4</i> | ŻĄDANIE KASOWANIA GDLP (ADLP) <i>p6</i> | ŻĄDANIE KASOWANIA ADCE (GDCE) DO GDLP (ADLP) <i>p7</i> |
| ŻĄDANIA WYWOŁANIA (patrz uwaga 6) | A = STAN NORMALNY (5.2.6.3.1) S= <i>p3</i> (<i>prześlij</i>) | NIEWAŻNY (patrz uwaga 5) | NIEWAŻNY (patrz uwaga 3) | NIEWAŻNY (patrz uwaga 3) | NIEWAŻNY (patrz uwaga 3) | NIEWAŻNY (patrz uwaga 3) |
| AKCEPTACJI WYWOŁANIA (patrz uwaga 4) | A = ODRZUCENIE | A = STAN NORMALNY S= <i>p4</i> (<i>prześlij</i>) | NIEWAŻNY (patrz uwaga 3) | NIEWAŻNY (patrz uwaga 3) | A = ODRZUCENIE | A = ODRZUCENIE |
| ŻĄDANIA KASOWANIA (patrz uwaga 4) | A = ODRZUCENIE | A = STAN NORMALNY (5.2.6.3.3) S= <i>p7</i> (<i>prześlij</i>) | A = STAN NORMALNY (5.2.6.3.3) S= <i>p7</i> (<i>prześlij</i>) | A = STAN NORMALNY (5.2.6.3.3) S= <i>p7</i> (<i>prześlij</i>) | A = ODRZUCENIE | A = ODRZUCENIE |
| DANYCH, PRZERWANIA lub ZEROWANIA (patrz uwaga 4) | A = ODRZUCENIE | NIEWAŻNY (patrz uwaga 3) | NIEWAŻNY (patrz uwaga 3) | patrz tabela 5-21 | A = ODRZUCENIE | A = ODRZUCENIE |

UWAGI:

1. Stan XDCE niekoniecznie jest stanem tożsamym ze stanem interfejsu DTE/DCE.
 2. Jest to pakiet DTE odebrany poprzez DTC po zakończeniu przetwarzania DTE/DCE. Procedury lokalne w stosunku do interfejsu DTE/DCE (takie jak RR, RNR i ODRZUCENIE) nie wpływają bezpośrednio na XDCE. Wszystkie procedury błędów, zgodnie z opisem ISO 8208 zostały przeprowadzone. W związku z tym niektóre pakiety są odrzucane przez interfejs i nie są prezentowane w niniejszej tabeli.
 3. DCE w działaniu swojego protokołu z DTE wykryje ten stan błędny, dlatego można powiedzieć, że błędny pakiet „nigdy nie dociera” do XDCE; patrz również Uwaga 2.
 4. Numer kanału dla DTE/DCE nie musi być koniecznym tym samym numerem, który jest stosowany w przypadku ADCE/GDCE; pakiet z DTE, który zawiera numer kanału jest związany z kanałem powietrznym/naziemnym za pomocą uprzednio ustanowionej tablicy odsyłaczy. Jeżeli tablica taka nie zostanie ustanowiona, wtedy kanał DTE/DCE, z definicji odnosi kanał powietrzny/naziemny do stanu p1.
 5. ADCE rozdziela wszystkie numery kanałów pomiędzy ADLP i GDLP, dlatego też konflikty wywołań (oznaczone *p5* ISO 808) nie są możliwe; patrz również Uwaga 2.
 6. ŻĄDANIE WYWOŁANIA przesłane z DTE nie może nigdy zostać powiązane z numerem kanału XDCE, które znajduje się w stanie innym niż p1.
1. Pozycje tabeli definiowane są w następujący sposób: A = operacja, która ma być wykonana, S = stan, który ma być osiągnięty, D = kod diagnostyczny, który ma być wykorzystywany w pakietach generowanych w wyniku tej operacji, pozycja ODRZUCENIE wskazuje, że odebrany pakiet ma być usunięty z buforów XDLP, a zapis NIEWAŻNY, że kombinacja pakiet/stan nie może mieć miejsca.
 2. Liczba w nawiasie poniżej zapisu „A = STAN NORMALNY” stanowi numer punktu niniejszego dokumentu, określającego operację, która ma być wykonana w celu zwykłego przetwarzania odebranego pakietu. Jeżeli nie podano numeru żadnego punktu, oznacza to, że normalne przetwarzanie określone jest w zapisie tabeli.

Tabela 5-21. Wpływ DCE na stany zerowania ADCE (GDCE)

| Pakiet odebrany z DCE | Stany zerowania ADCE (GDCE) (patrz Uwagi 1, 4 i 5) | | |
|--------------------------|---|---|---|
| | GOTOWY NA STEROWANIE STRUMIENIEM DANYCH <i>d1</i> | ŻĄDANIE ZEROWANIA GDLP (ADLP) <i>d2</i> | ŻĄDANIE ZEROWANIA ADCE (GDCE) do GDLP (ADLP) <i>d3</i> |
| ŻĄDANIA ZEROWANIA | A = STAN NORMALNY (5.2.6.7) <i>S=d3 (prześlij)</i> | A = STAN NORMALNY (5.2.6.7) <i>S=d1 (prześlij)</i> | A = ODRZUCENIE |
| POTWIERDZENIE ZEROWANIA | NIEWAŻNY (patrz uwaga 3) | NIEWAŻNY (patrz uwaga 3) | NIEWAŻNY (patrz uwaga 3) |
| PRZERWANIE | Patrz tabela 5-22 | A = ODRZUCENIE | Utrzymywanie przerwania do czasu zakończenia zerowania Modu S |
| POTWIERDZENIE PRZERWANIA | Patrz tabela 5-22 | A = ODRZUCENIE | NIEWAŻNY (patrz uwaga 3) |
| DANYCH (patrz uwaga 2) | A = STAN NORMALNY (5.2.6.7) <i>S=d3 (prześlij)</i> | A = ODRZUCENIE | Utrzymywanie przerwania do czasu zakończenia zerowania Modu S |

UWAGI:
Stan XDCE niekoniecznie jest stanem tożsamym ze stanem interfejsu DTE/DCE.
Jest to pakiet DTE odebrany poprzez DTC, po zakończeniu przetwarzania DTE/DCE. Procedury lokalne w stosunku do interfejsu DTE/DCE (takie jak RR, RNR i ODRZUCENIE), nie wpływają bezpośrednio na XDCE. Wszystkie procedury błędów, zgodnie z opisem ISO 8208 zostały przeprowadzone. W związku z tym niektóre pakiety odrzucane są przez interfejs i nie są prezentowane w tej tabeli.
DCE w działaniu swojego protokołu z DTE wykryje ten stan błędny, dlatego też można powiedzieć, że błędny pakiet „nigdy nie dociera” do XDCE; patrz również Uwaga 2.
Pozycje tabeli definiowane są w następujący sposób: A = operacja, która ma być wykonana, S = stan, który ma być osiągnięty, D = kod diagnostyczny, który ma być wykorzystywany w pakietach generowanych w wyniku tej operacji, pozycja ODRZUCENIE wskazuje, że odebrany pakiet ma być usunięty z buforów XDLP, a zapis NIEWAŻNY informuje, że kombinacja pakiet/stan nie może mieć miejsca.
Liczba w nawiasie poniżej zapisu „A = STAN NORMALNY” stanowi numer punktu niniejszego dokumentu, określającego operację, która ma być wykonana w celu zwykłego przetwarzania odebranego pakietu. Jeżeli nie podano numeru żadnego punktu, oznacza to, że normalne przetwarzanie określone zostało w zapisie tabeli.

Tabela 5-22. Wpływ DCE na stany przesyłania przerwania ADCE (GDCE)

| Pakiet odebrany z DCE (patrz uwaga 2) | Stany przesyłania przerwania ADCE (GDCE) (patrz Uwagi 1, 4 i 5) | |
|---------------------------------------|---|---|
| | GOTOWY NA PRZERWANIE GDLP (ADLP) <i>i1</i> | PRZERWANIE GDLP (ADLP) PRZESŁANE <i>i2</i> |
| POTWIERDZENIE PRZERWANIA | NIEWAŻNY (patrz uwaga 3) | A = STAN NORMALNY (5.2.6.7) <i>S=d1 (prześlij)</i> |
| Pakiet odebrany z DCE (patrz uwaga 2) | Stany zerowania ADCE (GDCE) (patrz uwagi 1, 4 i 5) | |
| | GOTOWY NA PRZERWANIE ADCE (GDCE) <i>i1</i> | PRZERWANIE ADCE (GDCE) PRZESŁANE <i>i2</i> |
| PRZERWANIA | A = STAN NORMALNY (5.2.6.4.5) <i>S=j1 (prześlij)</i> | NIEWAŻNY (patrz uwaga 3) |

UWAGI:

Stan XDCE niekoniecznie jest stanem tożsamym ze stanem interfejsu DTE/DCE.

Jest to pakiet odebrany poprzez DTC, po przetworzeniu wszystkich DTE/DCE. Procedury lokalne w stosunku do interfejsu DTE/DCE (takie jak RR, RNR i ODRZUCENIE), nie wpływają bezpośrednio na XDCE. Wszystkie procedury błędów, zgodnie z opisem ISO 8208 zostały przeprowadzone. W związku z tym niektóre pakiety są odrzucane przez interfejs i nie zostały zaprezentowane w niniejszej tabeli.

DCE w działaniu swojego protokołu z DTE wykryje ten stan błędny, dlatego też można powiedzieć, że błędny pakiet „nigdy nie dociera” do XDCE; patrz również Uwaga 2.

Pozycje tabeli definiowane są w następujący sposób: A = operacja, która ma być wykonana, S = stan, który ma być osiągnięty, D = kod diagnostyczny, który ma być wykorzystywany w pakietach generowanych w wyniku tej operacji, pozycja ODRZUCENIE wskazuje, że odebrany pakiet ma być usunięty z buforów XDLP, a zapis NIEWAŻNY, że kombinacja pakiet/stan nie może mieć miejsca.

Liczba w nawiasie poniżej zapisu „A = STAN NORMALNY” stanowi numer punktu niniejszego dokumentu, określającego operację, która ma być wykonana w celu zwykłego przetwarzania odebranego pakietu. Jeżeli nie podano numeru żadnego punktu, oznacza to, że normalne przetwarzanie określone zostało w zapisie tabeli.

Tabela 5-23. Przydzielane numery identyfikatorów rozgłoszeniowej transmisji danych

| Identyfikator transmisji rozgłoszeniowej łączem „w górę” | Przydzielenie |
|--|--|
| 00 ₁₆ | Nieważne |
| 01 ₁₆ | Zarezerwowane (różnicowa korekta GNSS) |
| 30 ₁₆ | Nieważne |
| 31 ₁₆ | Zarezerwowane dla ACAS (transmisja radiowa RA) |
| 32 ₁₆ | Zarezerwowane dla ACAS (transmisja radiowa ACAS) |
| Inne | Nieprzydzielone |
| Identyfikator transmisji rozgłoszeniowej łączem „w dół” | Przydzielenie |
| 00 ₁₆ | Nieważne |
| 02 ₁₆ | Zarezerwowane (służba informacji o ruchu) |
| 10 ₁₆ | Raport zdolności łącza transmisji danych |
| 20 ₁₆ | Identyfikacja statku powietrznego |
| FE ₁₆ | Ządanie aktualizacji |
| FF ₁₆ | Ządanie wyszukania |
| Inne | Nieprzydzielone |

Tabela 5-24. Przydziały numerów rejestrów

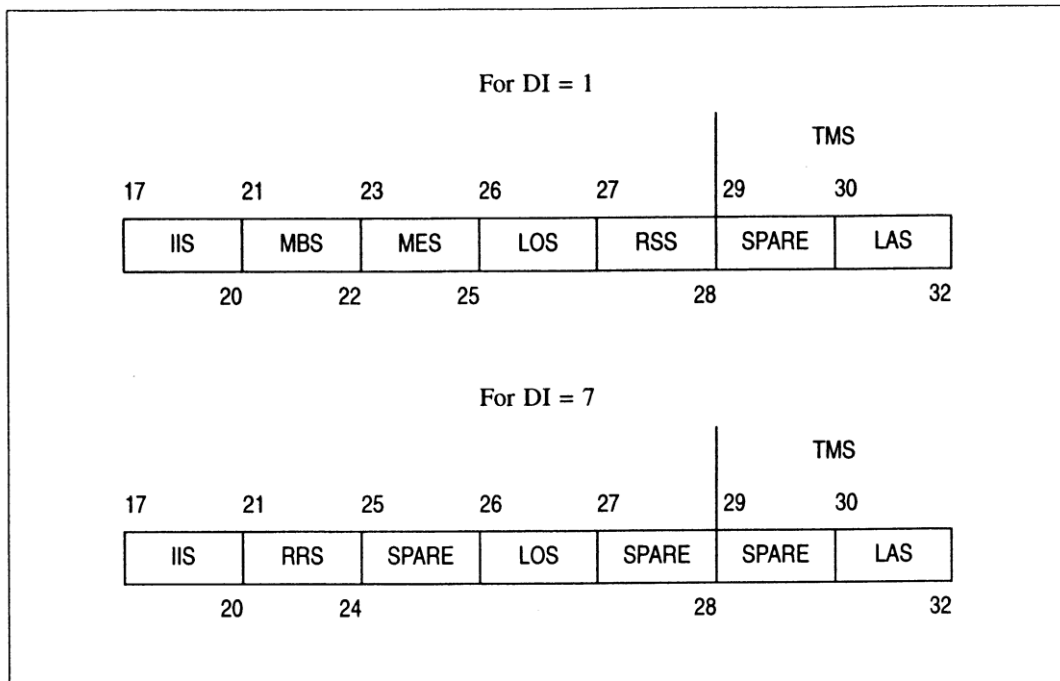
| Numer rejestru | Przydziały |
|------------------------------------|--|
| 00 ₁₆ | Nieważne |
| 01 ₁₆ | Nieprzydzielone |
| 02 ₁₆ | Comm-B powiązane, segment 2 |
| 03 ₁₆ | Comm-B powiązane, segment 3 |
| 04 ₁₆ | Comm-B powiązane, segment 4 |
| 05 ₁₆ | Pozycja wydłużonego samogenerującego sygnału modu S w przestrzeni powietrznej |
| 06 ₁₆ | Naziemna pozycja wydłużonego samogenerującego sygnału modu S |
| 07 ₁₆ | Stan wydłużonego samogenerującego sygnału modu S |
| 08 ₁₆ | Identyfikacja i rodzaj wydłużonego samogenerującego sygnału modu S |
| 09 ₁₆ | Prędkość wydłużonego samogenerującego sygnału modu S w powietrzu |
| 0A ₁₆ | Sterowane zdarzeniami informacje wydłużonego samogenerującego sygnału modu S |
| 0B ₁₆ | Informacja powietrze/powietrze 1 (stan statku powietrznego) |
| 0C ₁₆ | Informacja powietrze/powietrze 2 (zamiar statku powietrznego) |
| 0D ₁₆ -0E ₁₆ | Zarezerwowane (inna informacja powietrze/powietrze) |
| 0F ₁₆ | Zarezerwowane (ACAS) |
| 10 ₁₆ | Raport zdolności łącza transmisji danych |
| 11 ₁₆ -16 ₁₆ | Przedłużenie do raportu przepustowości łącza transmisji danych |
| 17 ₁₆ | Raport zdolności ogólnego użytkowania GICB |
| 18 ₁₆ -1F ₁₆ | Raporty zdolności dla określonych usług modu S |
| 20 ₁₆ | Identyfikacja statku powietrznego |
| 21 ₁₆ | Numer rejestracyjny statku powietrznego |
| 22 ₁₆ | Pozycje anteny |
| 23 ₁₆ | Zarezerwowane (pozycja anteny) |
| 24 ₁₆ | Zarezerwowane (statyczny parametr statku powietrznego) |
| 25 ₁₆ | Typ statku powietrznego |
| 26 ₁₆ -2F ₁₆ | Nieprzydzielane |
| 30 ₁₆ | Aktywna propozycja rozwiązania ACAS |
| 31 ₁₆ -3F ₁₆ | Nieprzydzielone |
| 40 ₁₆ | Zamiar statku powietrznego |
| 41 ₁₆ | Identyfikator kolejnego punktu drogi |
| 42 ₁₆ | Pozycja kolejnego punktu drogi |
| 43 ₁₆ | Informacja kolejnego punktu drogi |
| 44 ₁₆ | Standardowy lotniczy raport meteorologiczny |
| 45 ₁₆ | Raport zagrożenia meteorologicznego |
| 46 ₁₆ | System zarządzania lotem Tryb 1 |
| 47 ₁₆ | System zarządzania lotem Mod 2 |
| 48 ₁₆ | Raport kanału VHF |
| 49 ₁₆ -4F ₁₆ | Nieprzydzielane |
| 50 ₁₆ | Raport o linii drogi i skrócie |
| 51 ₁₆ | Raport z ogólnymi danymi o pozycji |
| 52 ₁₆ | Raport ze szczegółowymi danymi o pozycji |
| 53 ₁₆ | Wektor pozycji odnoszony do pozycji w powietrzu |
| 54 ₁₆ | Punkt drogi 1 |
| 55 ₁₆ | Punkt drogi 2 |
| 56 ₁₆ | Punkt drogi 3 |
| 57 ₁₆ -5E ₁₆ | Nieprzydzielane |
| 5F ₁₆ | Kontrola parametru quasi-statycznego |
| 60 ₁₆ | Raport kursu i prędkości |
| 61 ₁₆ | Informacja o stanie zagrożenia/pierwszeństwa przesyłana wydłużonym samogenerującym sygnałem modu S |
| 62 ₁₆ | Bieżący punkt zmiany trajektorii |
| 63 ₁₆ | Kolejny punkt zmiany trajektorii |
| 64 ₁₆ | Komunikat operacyjnej koordynacji statku powietrznego |
| 65 ₁₆ | Stan operacyjny statku powietrznego |
| 66 ₁₆ -6F ₁₆ | Zarezerwowane dla wydłużonego samogenerującego sygnału modu S |
| 70 ₁₆ -75 ₁₆ | Zarezerwowane dla przyszłych parametrów łącza „w dół” |
| 76 ₁₆ -E0 ₁₆ | Nieprzydzielane |
| E1 ₁₆ -E2 ₁₆ | Zarezerwowane dla bajtu Modu S |
| F1 ₁₆ -F2 ₁₆ | Nieprzydzielane |
| F1 ₁₆ -F2 ₁₆ | Zastosowania militarne |

| | |
|------------------------------------|-----------------|
| F3 ₁₆ -FF ₁₆ | Nieprzydzielane |
|------------------------------------|-----------------|

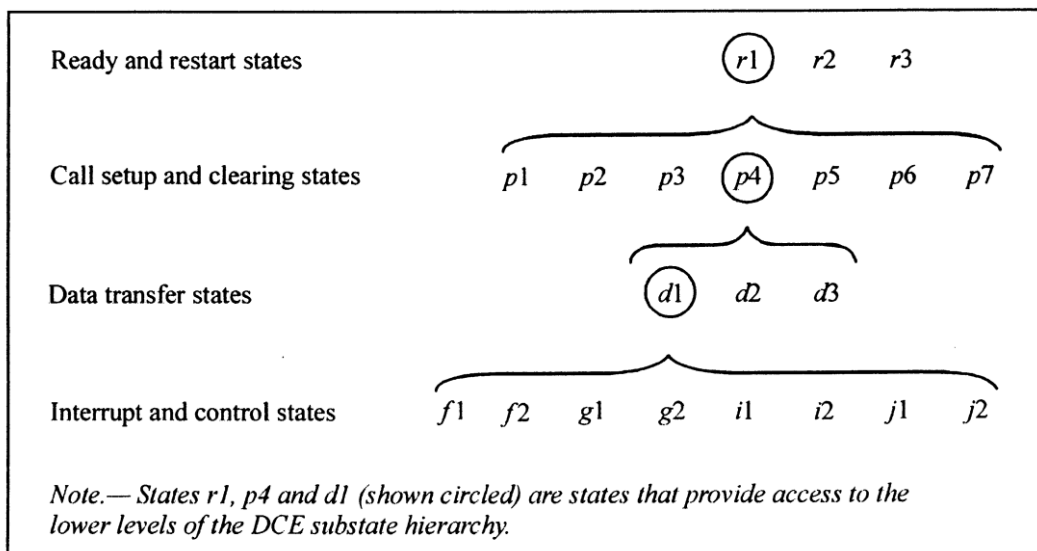
Tabela 5-25. Przedziały numerów kanałów MSP

| Numer kanału łącza „w górę” | Przydzielenie |
|------------------------------------|---|
| 0 | Nieważne |
| 1 | Zarezerwowane (zarządzanie określonymi usługami) |
| 2 | Zarezerwowane (zarządzanie informacją ruchu) |
| 3 | Zarezerwowane (alarm ziemia–powietrze) |
| 4 | Zarezerwowane (pozycja wyprowadzana z ziemi) |
| 5 | Kontrola poziomu wrażliwości ACAS |
| 6 | Zarezerwowane (żądanie usługi ziemia–powietrze) |
| 7 | Zarezerwowane (odpowiedź usługi ziemia–powietrze) |
| 8-63 | Nieprzydzielane |
| Numer kanału łącza „w górę” | Przydzielenie |
| 0 | Nieważne |
| 1 | Zarezerwowane (zarządzanie określonymi usługami) |
| 2 | Nieprzydzielone |
| 3 | Zarezerwowane (mignięcie danych) |
| 4 | Zarezerwowane (żądanie pozycji) |
| 5 | Nie przydzielane |
| 6 | Zarezerwowane (odpowiedź usługi ziemia–powietrze) |
| 7 | Zarezerwowane (żądanie usługi ziemia–powietrze) |
| 8-63 | Nieprzydzielane |

RYSUNKI DO ROZDZIAŁU 5



Rysunek 5-1. Struktur pola SD
for di = 1 – dla di = 1; for di = 7 – dla di = 7



Rysunek 5-2. Hierarchia podstanu DCE

ready and restart states – stany gotowości i wznowienia; call setup and clearing states – stany ustanowienia i kasowania wywołania; data transfer states – stany przesyłania danych; interrupt and control states – stany przerywania i sterowania; note.— states r1, p4 i d1 (shown circled) are states that provide access to the lower levels of the DCE substate hierarchy – uwaga. stany r1, p4 i d1 (pozycje w kółkach) są stanami zapewniającymi dostęp do niższych poziomów hierarchii podstanu.

Część I

Załącznik 10 – Łączność lotnicza

| | | | | | | | |
|------|------|------|------|-------|-----|---|---|
| 1 | 2 | 3 | 4 | 5 | 6 | 7 | 8 |
| DP=0 | MP=1 | SP=1 | ST=0 | FILL2 | | | |
| P | FILL | SN | | | | | |
| CH | | | | | LAM | | |
| AG | | | | | | | |
| S | FS | F | LV | | | | |
| UD | | | | | | | |

Rysunek 5-3. ŻADANIE WYWOŁANIA przesyłane pakietem ADLP

| | | | | | | | |
|------|------|------|------|------|---|---|---|
| 1 | 2 | 3 | 4 | 5 | 6 | 7 | 8 |
| DP=0 | MP=1 | SP=1 | ST=0 | FILL | | | |
| P | FILL | SN | | | | | |
| FILL | | | AM | | | | |
| AG | | | | | | | |
| S | FS | F | LV | | | | |
| UD | | | | | | | |

Rysunek 5-4. ŻADANIE WYWOŁANIA przesyłane pakietem GDLP

| | | | | | | | |
|------|------|------|------|-------|----|---|---|
| 1 | 2 | 3 | 4 | 5 | 6 | 7 | 8 |
| DP=0 | MP=1 | SP=1 | ST=1 | FILL2 | | | |
| TC | | | SN | | | | |
| CH | | | | | AM | | |
| AG | | | | | | | |
| S | FILL | F | LV | | | | |
| UD | | | | | | | |

Rysunek 5-5. AKCEPTACJA WYWOŁANIA przesyłana pakietem ADLP

Załącznik 10 – Łączność lotnicza

Tom III

| | | | | | | | |
|------|------|------|------|------|---|---|---|
| 1 | 2 | 3 | 4 | 5 | 6 | 7 | 8 |
| DP=0 | MP=1 | SP=1 | ST=1 | FILL | | | |
| FILL | | SN | | | | | |
| CH | | | | AM | | | |
| AG | | | | | | | |
| S | FS | F | LV | | | | |
| UD | | | | | | | |

Rysunek 5-6. AKCEPTACJA WYWOŁANIA przesyłana pakietem GDLP

| | | | | | | | |
|------|------|------|------|-------|---|---|---|
| 1 | 2 | 3 | 4 | 5 | 6 | 7 | 8 |
| DP=0 | MP=1 | SP=1 | ST=2 | FILL2 | | | |
| TC | | SN | | | | | |
| CH | | | | AM | | | |
| AG | | | | | | | |
| CC | | | | | | | |
| DC | | | | | | | |
| S | FILL | F | LV | | | | |
| UD | | | | | | | |

Rysunek 5-7. ŻĄDANIE KASOWANIA przesyłane pakietem ADLP

| | | | | | | | |
|------|------|------|------|-------|---|---|---|
| 1 | 2 | 3 | 4 | 5 | 6 | 7 | 8 |
| DP=0 | MP=1 | SP=1 | ST=2 | FILL2 | | | |
| TC | | SN | | | | | |
| CH | | | | AM | | | |
| AG | | | | | | | |
| CC | | | | | | | |
| DC | | | | | | | |
| S | FILL | F | LV | | | | |
| UD | | | | | | | |

Rysunek 5-8. ŻĄDANIE KASOWANIA przesyłane pakietem GDLP

Część I

Załącznik 10 – Łączność lotnicza

| | | | | | | | |
|------|------|------|------|-------|---|---|---|
| 1 | 2 | 3 | 4 | 5 | 6 | 7 | 8 |
| DP=0 | MP=1 | SP=1 | ST=3 | FILL2 | | | |
| TC | | | SN | | | | |
| CH | | | | AM | | | |
| AG | | | | | | | |

Rysunek 5-9. POTWIERDZENIE KASOWANIA przesyłane pakietem ADLP

| | | | | | | | |
|------|------|------|------|------|---|---|---|
| 1 | 2 | 3 | 4 | 5 | 6 | 7 | 8 |
| DP=0 | MP=1 | SP=1 | ST=3 | FILL | | | |
| TC | | | SN | | | | |
| CH | | | | AM | | | |
| AG | | | | | | | |

Rysunek 5-10. POTWIERDZENIE KASOWANIA przesyłane pakietem GDLP

| | | | | | | | |
|-------|---|----|---|----|---|---|---|
| 1 | 2 | 3 | 4 | 5 | 6 | 7 | 8 |
| DP=1 | M | SN | | | | | |
| FILL1 | | | | | | | |
| PS | | | | PR | | | |
| CH | | | | LV | | | |
| UD | | | | | | | |

Rysunek 5-11. Pakiet DANE

| | | | | | | | |
|------|------|------|------|-------|---|---|---|
| 1 | 2 | 3 | 4 | 5 | 6 | 7 | 8 |
| DP=0 | MP=1 | SP=3 | ST=1 | FILL2 | | | |
| S | F | SN | | | | | |
| CH | | | | LV | | | |
| UD | | | | | | | |

Rysunek 5-12. Pakiet PRZERWANIE

| | | | | | | | |
|-------|------|------|------|------|---|---|---|
| 1 | 2 | 3 | 4 | 5 | 6 | 7 | 8 |
| DP=0 | MP=1 | SP=3 | ST=3 | SS=0 | | | |
| FILL2 | | | SN | | | | |
| CH | | | | FILL | | | |

Rysunek 5-13. Pakiet POTWIERDZENIE PRZERWANIA

| | | | | | | | |
|-------|------|------|------|------|---|---|---|
| 1 | 2 | 3 | 4 | 5 | 6 | 7 | 8 |
| DP=0 | MP=1 | SP=3 | ST=3 | SS=1 | | | |
| FILL2 | | | SN | | | | |
| CH | | | | PR | | | |

Rysunek 5-14. Pakiet ODRZUCENIE

| | | | | | | | |
|------|------|------|------|-------|---|---|---|
| 1 | 2 | 3 | 4 | 5 | 6 | 7 | 8 |
| DP=0 | MP=1 | SP=2 | ST=0 | FILL2 | | | |
| FILL | | | SN | | | | |
| CH | | | | PR | | | |

Rysunek 5-15. Pakiet GOTOWY DO ODBIORU

| | | | | | | | |
|------|------|------|------|-------|---|---|---|
| 1 | 2 | 3 | 4 | 5 | 6 | 7 | 8 |
| DP=0 | MP=1 | SP=2 | ST=1 | FILL2 | | | |
| FILL | | | SN | | | | |
| CH | | | | PR | | | |

Rysunek 5-16. Pakiet NIEGOTOWY DO ODBIORU

| | | | | | | | |
|------|------|------|------|-------|---|---|---|
| 1 | 2 | 3 | 4 | 5 | 6 | 7 | 8 |
| DP=0 | MP=1 | SP=2 | ST=2 | FILL2 | | | |
| FILL | | | SN | | | | |
| CH | | | | FILL | | | |
| RC | | | | | | | |
| DC | | | | | | | |

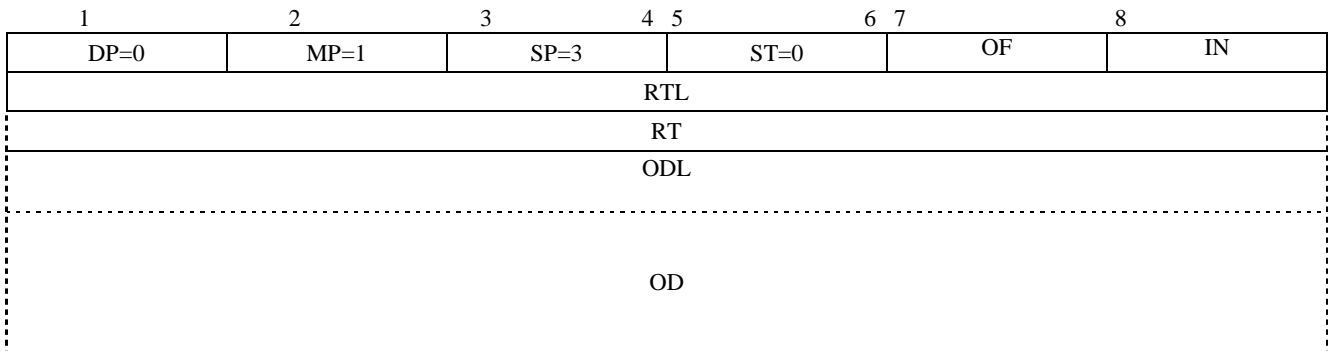
Rysunek 5-17. Pakiet ŻĄDANIE ZEROWANIA

| | | | | | | | |
|------|------|------|------|-------|---|---|---|
| 1 | 2 | 3 | 4 | 5 | 6 | 7 | 8 |
| DP=0 | MP=1 | SP=2 | ST=3 | FILL2 | | | |
| FILL | | | SN | | | | |
| CH | | | | FILL | | | |

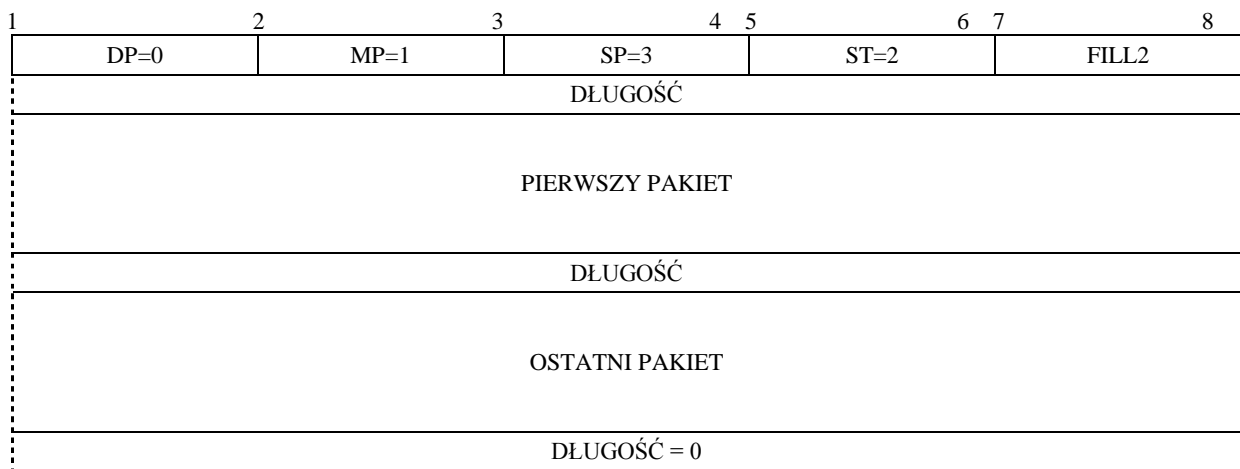
Rysunek 5-18. Pakiet POTWIERDZENIE ZEROWANIA

Część I

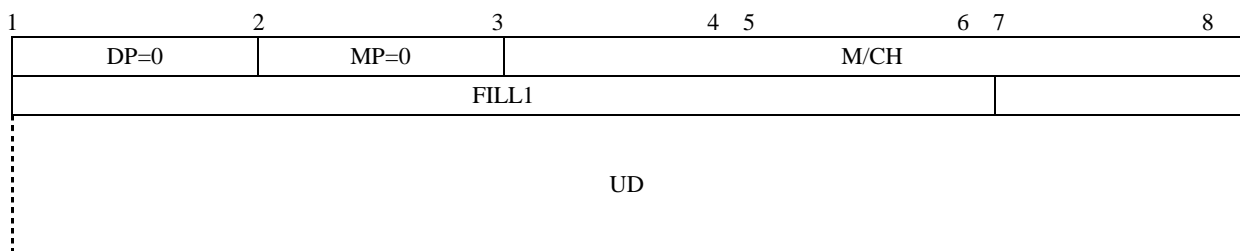
Załącznik 10 – Łączność lotnicza



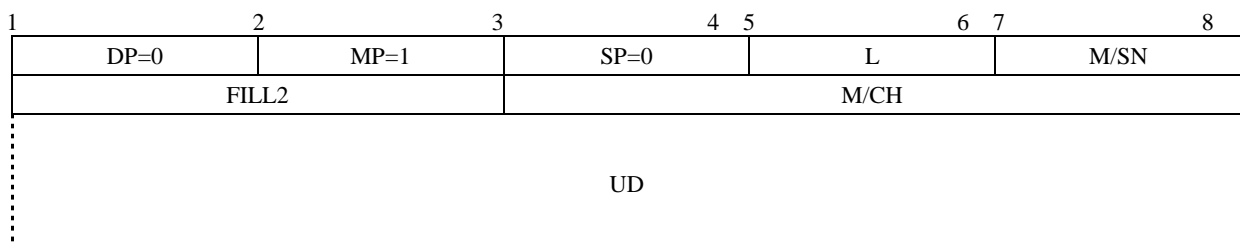
Rysunek 5-19. Pakiet TRASA



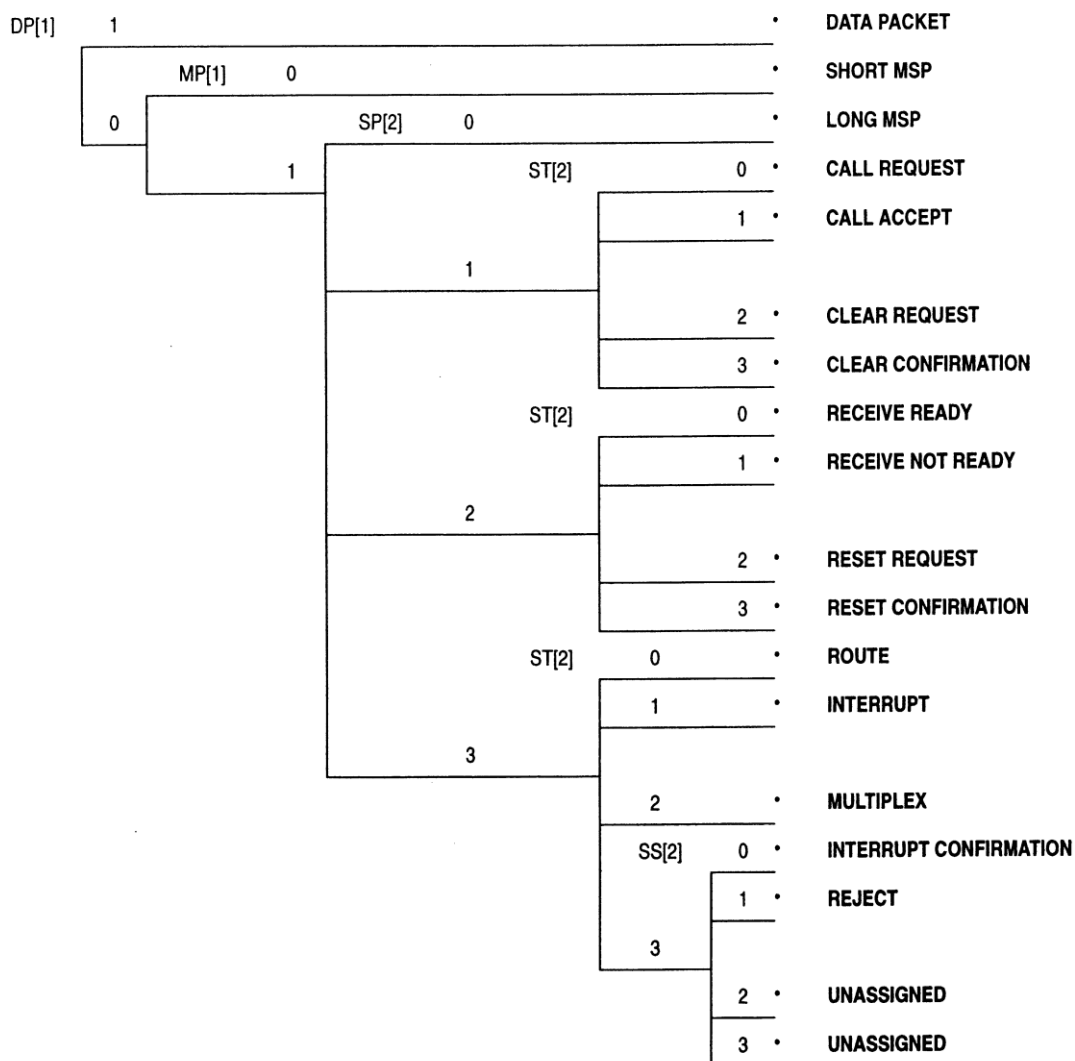
Rysunek 5-20. Pakiet MULTIPLEKSOWANY



Rysunek 5-21. Krótki pakiet MSP



Rysunek 5-22. Długi pakiet MSP



LEGENDA:

- DP = Pakiet typu DANE
- MP= Pakiet typu MSP
- SP = Pakiet NADZORCZY
- ST = Typ NADZORCZY
- SS = Podzbiór NADZORCZY

Rysunek 5-23. Pola sterujące używane w pakietach MODU S

data packet – pakiet danych; short msp – krótki pakiet msp; long msp – długi pakiet msp; call request – żądanie wywołania; call accept – akceptacja wywołania; clear request – żądanie kasowania; clear conformation – potwierdzenie kasowania; receice ready – gotowy do odbioru; receive not ready – niegotowy do odbioru; reset request – żądanie zerowania; reset confirmation – potwierdzenie zerowania; route – trasa; interrupt – przerwanie; multiplex – pakiet multipleksowany; interrupt confirmation – potwierdzenie przerwania; reject – odrzucenie; unassignd – nieprzydzielane.

ROZDZIAŁ 6. CYFROWE ŁĄCZE VHF (VDL) POWIETRZE-ZIEMIA

6.1. DEFINICJE I MOŻLIWOŚCI SYSTEMU

Uwaga 1. Cyfrowe łącze o bardzo wysokiej częstotliwości VHF (VDL) Modu 2 oraz VDL Modu 4 służące do przesyłania danych. VDL Modu 3 umożliwia zarówno obsługę danych, jak i głosu. Funkcja obsługi danych stanowi element ruchomej podsieci lotniczej sieci telekomunikacyjnej (ATN). Dodatkowo VDL może zapewniać dostęp do funkcji niezwiązanych z ATN. Normy i zalecane metody postępowania (SARPs) dla VDL zostały opisane poniżej.

Uwaga 2. Dodatkowe informacje na temat VDL zostały podane w Podręcznikach Specyfikacji Technicznych łącz VDL Mod 2, VDL Mod 3 oraz VDL Mod 4 (Docs 9776, 9805 i 9816).

Uwaga 3. Rozdziały 6.1.2. oraz 6.8.2. zawierają normy oraz zalecane metody postępowania dla VDL Mod 2 i 3. Natomiast punkt 6.9 zawiera normy i zalecane metody postępowania dla łącza VDL Mod 4.

6.1.1 Definicje

Automatyczna, zależna, rozgłoszeniowa transmisja kontroli radarowej (ASD-B). Technika kontroli radarowej, w której statek powietrzny podaje automatycznie, poprzez łącze danych transmisji rozgłoszeniowej, dane pochodzące z pokładowych systemów nawigacyjnych oraz dane ustalania pozycji, takie jak identyfikację statku powietrznego, czterowymiarową pozycję oraz odpowiednie dane dodatkowe.

Rozgłoszeniowa transmisja danych. Transmisja informacji nawigacji powietrznej, które nie są skierowane do konkretnej lub konkretnych stacji.

Impuls. Definiowany czasowo, ciągły zestaw jednego lub kilku powiązanych sygnałów, które mogą zawierać informacje na temat użytkownika, protokoły, sygnalizację a także wszystkie niezbędne nagłówki komunikatów.

Aktualna szczelina. Szczelina, w której odbierana transmisja zaczyna być przesyłana.

Urządzenia końcowe obwodu transmisji danych (DCE). Sprzęt dostawcy usług sieciowych, wykorzystywany w celu usprawnienia komunikacji pomiędzy urządzeniami DTE.

Jednostka łącza transmisji danych (DLE). Urządzenie zawierające stan protokołu, zdolny do uruchamiania i obsługi pojedynczego połączenia łącza danych.

Podwarstwa usługi łącza danych DLS Podwarstwa znajdująca się nad podwarstwą MAC. W przypadku łącza VDL Mod 4, podwarstwa DLS znajduje się nad podwarstwą VSS. DLS zarządza kolejkami transmisyjnymi, tworzy i usuwa obiekty łącza danych DLE dla komunikacji połączeniowo-zorientowanych, stwarza warunki umożliwiające LME obsługę DLS, a także warunki dla komunikacji bezpołączeniowych.

Urządzenie terminala danych (DTE). DTE jest urządzeniem końcowym połączenia podsieci transmisji danych.

Rozszerzony Kod Golaya. Jest to kod korekty błędów, wykorzystywany do poprawiania wielokrotnych błędów bitowych.

Ramka. Ramka warstwy łącza składa się z sekwencji adresu, kontroli, ciągu kontrolnego ramki (FSC) oraz pól informacyjnych. W przypadku VDL Mod 2, pola te są wydzielane poprzez otwieranie i zamykanie sekwencji znacznikowej, ramka może (ale nie musi) zawierać pole informacyjne o zmiennej długości.

Kluczowanie z przesuwem filtrowanej częstotliwości Gaussa (GFSK). Ośrodek rozpraszający, technika filtrowania z przesuwem częstotliwości wykorzystująca dwa tony oraz filtr kształtu impulsu o rozkładzie gaussowskim.

Globalny kanał sygnalizacji (GSC). Kanał dostępny na całym świecie, umożliwiający kontrolę komunikacji.

Łącze. Łącze umożliwia połączenie DLE statku powietrznego z DLE naziemnym i jest jednoznacznie określone przez zestawienie adresu DLS statku powietrznego i adresu DLS naziemnego. Nad każdym zakończeniem łącza znajduje się inny obiekt podsieci transmisji danych.

Warstwa łącza. Warstwa, która znajduje się bezpośrednio nad warstwą fizyczną w modelu protokołów Połączenia Systemów Otwartych. Warstwa łącza zapewnia niezawodny przesył informacji poprzez nośniki fizyczne. Warstwa ta dzieli się na podwarstwę łącza danych oraz podwarstwę sterowania dostępem do nośnika.

Jednostka zarządzania łączem (LME). Urządzenie zawierające stan protokołu umożliwiający uzyskiwanie, nawiązywanie oraz utrzymywanie połączenia z pojedynczym systemem równorzędnym. LME zestawia łącze transmisji danych i połączenia bazowej sieci transmisji danych, pozostawia te połączenia i steruje podwarstwą sterowania dostępu do nośnika oraz warstwą fizyczną. LME statku powietrznego sprawdza skuteczność połączenia ze stacjami naziemnymi pojedynczego systemu naziemnego. VME statku powietrznego konkretyzuje LME dla każdej stacji naziemnej, którą monitoruje. W ten sam sposób VME naziemne ikonkretyzuje LME dla każdego statku powietrznego, który jest przez nie monitorowany. LME jest kasowane kiedy komunikacja z systemem równorzędnym nie jest już dłużej możliwa.

Impuls M. Blok danych kanału zarządzającego bitami wykorzystywany w łączu VDL Mod 3. Impuls zawiera informacje sygnalizacyjne potrzebne do dostępu do nośnika i monitorowania statusu łącza.

Sterowanie dostępem do nośnika (MAC). Podwarstwa, która uzyskuje ścieżkę danych i kontroluje ruch bitów w tej ścieżce.

Mod 2. Tryb łącza VDL wyłącznie do przesyłu danych, wykorzystujący modulację D8PSK oraz schemat sterowania metody wielodostępu do łącza sieci z badaniem stanu nośnej CSMA.

Mod 3. Tryb VDL do przesyłu głosu i danych wykorzystujący modulację D8PSK oraz metodę wielodostępu do łącza sieci z badaniem stanu kanału TDMA – wielodostępu z podziałem czasu.

Mod 4. Tryb łącza VDL wyłącznie do przesyłu danych, wykorzystujący schemat modulacji GFSK oraz samo-organizujący się wielodostęp z podziałem czasu (STDMA).

Warstwa fizyczna. Najniżej położona warstwa w modelu protokołów Połączeń Systemów Otwartych. Warstwa fizyczna jest związana z transmisją informacji binarnej poprzez nośnik fizyczny (np. urządzenie radiowe VHF).

Jakość usług. Informacje związane z charakterystykami transmisji danych, wykorzystywanymi przez rozmaite protokoły komunikacyjne, w celu uzyskania różnych poziomów wydajności dla użytkowników sieci.

Kod Reeda-Salomona. Kod korekty błędów umożliwiający poprawianie błędów znaków. Ponieważ błędy znaków stanowią zbiory bitów, kody te charakteryzują się dobrymi właściwościami poprawy błędów impulsowych.

Samoorganizujący się wielokrotny dostęp z podziałem czasowym (STDMA). Schemat wielokrotnego dostępu do kanału częstotliwości radiowej RF, oparty na dzielenym czasowo jego używaniu, wykorzystujący: (1) dyskretne sąsiednie szczeliny czasowe jako podstawowe zasoby dzielone; oraz (2) zestaw protokołów roboczych w celu uzyskania dostępu do tych szczelin bez konieczności wykorzystywania stacji głównego sterowania.

Szczelina. Jedna z serii następujących po sobie przedziałów czasu o równej długości. Każda transmisja impulsowa zaczyna się od początku szczeliny.

Połączenie podsieci. Długotrwałe połączenie pomiędzy DTE statku powietrznego a DTE naziemnym, wykorzystujące kolejne wywołania wirtualne w celu utrzymania połączenia w obrębie zmiany częstotliwości łącza.

Funkcja zależnej zbieżności podsieci (SND CF). Funkcja, która dopasowuje charakterystyki i usługi poszczególnych podsieci z charakterystykami i usługami wymaganymi przez konkretny obiekt intersieci.

Obiekt podsieci. W niniejszym dokumencie termin „naziemne DCE” będzie używany w stosunku do obiektu podsieci w stacji naziemnej, komunikującej się ze statkiem powietrznym; określenie „naziemne DTE” będzie używane w stosunku do obiektu podsieci w naziemnym routerze, kontaktującym się ze stacją statku powietrznego; terminem „DTE statku powietrznego” będzie określany obiekt podsieci w statku powietrznym, kontaktujący się ze stacją. Obiekt podsieci jest obiektem warstwy pakietowej, zdefiniowanym zgodnie z ISO 8208.

Warstwa podsieciowa. Warstwa, która nawiązuje, zarządza i zrywa połączenia w obrębie podsieci.

System. Obiekt obsługujący VDL. System składa się z jednej lub wielu stacji oraz ze skojarzonego obiektu zarządzania VDL. System może być systemem statku powietrznego lub systemem naziemnym.

Wielokrotny dostęp z podziałem czasowym (TDMA). Schemat wielokrotnego dostępu, oparty na dzielenym czasowo użyciu kanału RF, wykorzystujący: (1) dyskretne sąsiednie szczeliny czasowe jako podstawowe zasoby dzielone; oraz (2) zestaw roboczych protokołów umożliwiających współdziałanie ze stacją głównego sterowania w celu osiągnięcia dostępu do kanału.

Grupa użytkowników. Grupa naziemnych i/lub pokładowych stacji dzielących przesył danych i głosu. W przypadku komunikacji głosowej, wszyscy użytkownicy mają dostęp do wszystkich rodzajów komunikacji. Natomiast w przypadku przesyłania danych, rodzaje komunikacji obejmują komunikację punkt–punkt dla komunikatów wysyłanych z powietrza na ziemię oraz komunikację punkt–punkt i rozgłoszeniową dla komunikatów wysyłanych z ziemi.

*Część I**Załącznik 10 – Łączność lotnicza*

Obiekt zarządzania łączem VDL (VME). Specyficzny obiekt VDL zapewniający jakość usług wymaganą przez definiowane ATN „SN_SME”. VME wykorzystuje jednostki LME (które tworzy i niszczy) w celu określenia jakości usług świadczonych przez systemy równorzędne.

Impuls VDL Modu 4. Impuls cyfrowy łącza VHF Modu 4 składa się z sekwencji adresów źródłowych, ID impulsów, informacji, rezerwacji szczeliny oraz z pól ciągu kontrolnego ramki FCS, rozdzielanych poprzez otwieranie i zamykanie sekwencji znaczników.

Uwaga. Rozpoczęcie impulsu może nastąpić jedynie w kwantowanych odstępach czasowych. To ograniczenie pozwala na uniknięcie skutków opóźnienia propagacji przy wysłaniu i odbiorze.

System DLS łącza VDL Modu 4. System łącza VDL, wdrażający VDL Modu 4 podwarstwy DLS oraz protokoły podsieci w celu transmitowania pakietów ATN lub innych pakietów.

Podwarstwa określonych usług łącza VDL Modu 4 VSS. Podwarstwa znajdująca się nad podwarstwą MAC, udostępniająca protokoły określonego dostępu do łącza VDL Modu 4, włącznie z protokołami zarezerwowanymi, losowymi i stałymi.

Stacja VDL. Obiekt fizyczny znajdujący się na statku powietrznym lub na ziemi, obsługujący łącza VDL Modu 2, 3 oraz 4.

Uwaga. W kontekście tego rozdziału stacja VDL określana jest również skrótowo jako „stacja”.

Vokoder. Urządzenie o niskiej prędkości bitowej kodujące/dekodujące głos.

Moduł głosowy. Urządzenie zapewniające jednokierunkową transmisję dźwięku oraz interfejs sygnalizacyjny pomiędzy użytkownikiem a łączem VDL.

Użytkownik VSS. Użytkownik określonych usług łącza VDL Modu 4. Użytkownikami VSS mogą być wyższe warstwy zawarte w normach i zalecanych metodach postępowania łącza VDL Modu 4 lub zewnętrzna aplikacja wykorzystująca VDL Modu 4.

6.1.2 Kanaly radiowe i funkcjonalne

6.1.2.1 *Zakres częstotliwości radiowej stacji statku powietrznego.* Stacja statku powietrznego będzie zdolna do dostrojenia się do każdego kanału z zakresu podanego w punkcie 6.1.4.1 w ciągu 100 milisekund od otrzymania polecenia autodostrojenia. Dodatkowo, w przypadku VDL Modu 3 stacja statku powietrznego będzie zdolna do dostrojenia się do każdego kanału z zakresu podanego w punkcie 6.1.4.1 w ciągu 100 milisekund od otrzymania jakiegokolwiek polecenia dostrojenia się.

6.1.2.2 *Zakres częstotliwości stacji naziemnej.* Stacja naziemna będzie zdolna do działania na przydzielonym jej kanale w zakresie częstotliwości radiowej, określonym w punkcie 6.1.4.1.

6.1.2.3 *Wspólny kanał sygnalizacyjny.* Częstotliwość 136, 975 MHz będzie zarezerwowana jako wspólny ogólnosiwiatowy kanał sygnalizacyjny (CSC) dla łącza VDL Modu 2.

6.1.3 Właściwości systemu

6.1.3.1 *Przezroczystość dla danych.* System VDL będzie zapewniać niezależny kodowo i bajtowo przesył danych.

6.1.3.2 *Transmisja rozgłoszeniowa.* System VDL będzie również dostarczać usługi transmisji rozgłoszeniowej danych warstwy łącza (Mod 2), a także usług transmisji rozgłoszeniowej głosu i danych (Mod 3). Dla VDL Modu 3 usługa transmisji rozgłoszeniowej danych będzie obsługiwać funkcję sieciowego przesyłania danych pod adres grupowy, otrzymany ze stacji naziemnej.

6.1.3.3 *Zarządzanie połączeniem.* System VDL będzie tworzyć oraz utrzymywać niezawodną ścieżkę łączności pomiędzy statkiem powietrznym a systemem naziemnym, umożliwiając ręczne sterowanie, jednak nie wymagając tego typu interwencji.

Uwaga. Stosowane tutaj określenie „niezawodna” odnosi się do wymogów BER opisanych w punkcie 6.3.5.1

6.1.3.4 *Zmiana sieci naziemnej.* Jeżeli wymagają tego okoliczności, urządzenia VDL statku powietrznego będą przechodzić z jednej stacji naziemnej na inną.

6.1.3.5 *Funkcja głosowa.* System łącza VDL Modu 3 będzie obsługiwać przezroczystą, jednokierunkową funkcję głosową, opartą na dostępie do kanału na zasadzie „Słuchaj–Zanim–Zaczyniesz–Mówić”.

6.1.4 Charakterystyki systemu łączności łącza cyfrowego VHFpowietrze-ziemia

6.1.4.1 Wykorzystywane częstotliwości radiowe będą pochodzić z przedziału 117, 975 – 137 MHz. Wybrana częstotliwość nie będzie wyższa od 136,975 MHz i nie niższa niż 118,000 MHz. Przerwa (separacja międzykanałowa) pomiędzy wybieralnymi częstotliwościami będzie wynosić 25 kHz.

Uwaga. Zgodnie z tomem V przedział częstotliwości 136,9 – 136,975 MHz włącznie, jest zarezerwowany dla cyfrowej łączności VHF powietrze–ziemia.

6.1.4.2 Transmisje będą przeprowadzane przy konstrukcyjnej (ustawionej fabrycznie) polaryzacji pionowej.

6.2 CHARAKTERYSTYKI SYSTEMOWE INSTALACJI NAZIEMNEJ

6.2.1 Funkcja transmisji stacji naziemnej

6.2.1.1 *Stabilność częstotliwości.* Częstotliwość radiowa urządzeń naziemnej stacji VDL nie będzie mieć odchyłeń większych niż $\pm 0,0002\%$ (2 części na milion) od częstotliwości przypisanej.

Uwaga. Stabilność częstotliwości dla stacji naziemnych VDL, wykorzystujących modulację DSB-AM została podana w rozdziale 2 części II tomu III – dla separacji międzykanałowej 25 kHz.

6.2.2 Moc

Zalecenie. *Zaleca się, aby skuteczna moc promieniowana była na tyle duża, aby natężenie pola wynosiło przynajmniej 75 mikrowoltów na metr (-109 dBW/m^2) w zdefiniowanym obszarze zasięgu obiektu, na podstawie propagacji w przestrzeni swobodnej.*

6.2.3 Niepożądane emisje

6.2.3.1 Niepożądane emisje będą utrzymywane na najniższym, możliwym do osiągnięcia poziomie, przy danym stanie techniki i rodzaju usługi.

Uwaga. Załącznik S3 do Regulaminu Radiokomunikacyjnego określa poziom niepożądanych emisji, który nie może zostać przekroczony przez nadajniki.

6.2.4 Emisje kanałów przyległych

6.2.4.1 Moc naziemnego nadajnika VDL w każdych warunkach pracy, mierzona przy kanałowej szerokości pasma 25 kHz pierwszego kanału przyległego, nie będzie przekraczać 0 dBm.

6.2.4.1.1 Po 1 stycznia 2002 r., moc wszystkich nowych instalacji naziemnych nadajników VDL w każdych warunkach pracy, mierzona przy kanałowej szerokości pasma 25 kHz pierwszego kanału przyległego, nie będzie przekraczać 2 dBm.

6.2.4.2 Moc naziemnego nadajnika VDL w każdych warunkach pracy, mierzona przy kanałowej szerokości pasma 25 kHz drugiego kanału przyległego, będzie niższa od -25 dBm i począwszy od tej wartości będzie jednostajnie zmniejszać się w minimalnym tempie 5 dB na oktawę do maksymalnej wartości -52 dBm .

6.2.4.2.1 Po 1 stycznia 2002 r., moc wszystkich nowych instalacji naziemnych nadajników VDL w każdych warunkach pracy, mierzona przy kanałowej szerokości pasma 25 kHz drugiego kanału przyległego, nie będzie przekraczać -28 dBm .

6.2.4.2.2 Po 1 stycznia 2002 r., moc wszystkich nowych instalacji naziemnych nadajników VDL w każdych warunkach pracy, mierzona przy kanałowej szerokości pasma 25 kHz czwartego kanału przyległego, nie będzie przekraczać wartości -38 dBm i począwszy od tej wartości powinna jednostajnie zmniejszać się w minimalnym tempie 5 dB na oktawę do maksymalnej wartości -53 dBm .

6.2.4.3 Moc naziemnego nadajnika VDL dla każdych warunków pracy, mierzona przy kanałowej szerokości pasma 16 kHz, wyśrodkowanej na pierwszym kanale przyległym, nie będzie wyższa od -20 dBm .

6.2.4.3.1 Po 1 stycznia 2002 r., moc wszystkich nowych instalacji naziemnych nadajników VDL w każdych warunkach pracy, mierzona przy kanałowej szerokości pasma 16 kHz wyśrodkowanej na pierwszym kanale przyległym, nie powinna przekraczać -18 dBm .

6.2.4.4 Po 1 stycznia 2005 r. wszystkie naziemne nadajniki VDL będą spełniać warunki przedstawione w punktach 6.2.4.1.1, 6.2.4.2.1, 6.2.4.2.2 oraz 6.2.4.3.1, z uwzględnieniem warunków z punktu 6.2.4.5.

6.2.4.5 Wymagania obowiązkowej zgodności postanowień punktu 6.2.4.4 będą realizowane na podstawie regionalnych umów dotyczących nawigacji powietrznej, określających obszar przestrzeni powietrznej oraz ramy czasowe wdrożenia. Umowy będą przewidywać co najmniej dwuletni okres wypowiedzenia obowiązkowej zgodności systemów naziemnych.

6.3 CHARAKTERYSTYKI SYSTEMOWE INSTALACJI STATKU POWIETRZNEGO

6.3.1 *Stabilność częstotliwości.* Częstotliwość radiowa urządzeń VDL statku powietrznego nie będzie wykraczać poza przedział $\pm 0,0005\%$ (5 części na milion) częstotliwości przydzielonej.

6.3.2 *Moc.* Efektywna moc promieniowania będzie na tyle duża, aby natężenie pola wynosiło co najmniej 20 mikrowoltów na metr (-120 dBW/m²) na podstawie propagacji w przestrzeni swobodnej, na obszarach i wysokościach odpowiednich do warunków działania występujących na terenach, nad którymi leci statek powietrzny.

6.3.3 Emisje niepożądane

6.3.3.1 Niepożądane emisje będą utrzymywane na najniższym, możliwym do osiągnięcia poziomie, przy danym stanie techniki i rodzaju usługi.

Uwaga. Załącznik S3 do Regulaminu radiokomunikacyjnego określa poziom emisji niepożądanych, który nie może zostać przekroczony przez nadajniki.

6.3.4 Emisje kanałów przyległych

6.3.4.1 Moc nadajnika VDL statku powietrznego dla każdego warunków pracy, mierzona przy kanałowej szerokości pasma 25 kHz pierwszego kanału przyległego, nie będzie przekraczać 0 dBm.

6.3.4.1.1 Po 1 stycznia 2002 r., moc wszystkich nowych instalacji nadajników VDL statku powietrznego dla każdego warunków pracy, mierzona przy kanałowej szerokości pasma 25 kHz pierwszego kanału przyległego, nie będzie przekraczać 2 dBm.

6.3.4.2 Moc nadajnika VDL statku powietrznego w każdym warunkach pracy, mierzona przy kanałowej szerokości pasma 25 kHz drugiego kanału przyległego, będzie niższa od -25 dBm i począwszy od tej wartości będzie zmniejszać się jednostajnie w minimalnym tempie 5 dB na oktawę do maksymalnej wartości -52 dBm.

6.3.4.2.1 Po 1 stycznia 2002 r., moc wszystkich nowych instalacji nadajników VDL statku powietrznego w każdym warunkach pracy, mierzona przy kanałowej szerokości pasma 25 kHz drugiego kanału przyległego, będzie niższa od -28 dBm.

6.3.4.2.2 Po 1 stycznia 2002 r., moc wszystkich nowych instalacji nadajników VDL statku powietrznego dla każdego warunków pracy, mierzona przy kanałowej szerokości pasma 25 kHz czwartego kanału przyległego, będzie mniejsza od -38 dBm i począwszy od tej wartości będzie zmniejszać się jednostajnie w minimalnym tempie 5 dB na oktawę do maksymalnej wartości -53 dBm.

6.3.4.3 Moc nadajnika VDL statku powietrznego w każdym warunkach pracy, mierzona przy kanałowej szerokości pasma 16 kHz wyśrodkowanej na pierwszym kanale przyległym, nie będzie wyższa od -20 dBm.

6.3.4.3.1 Po 1 stycznia 2002 r., moc wszystkich nowych instalacji statku powietrznego nadajników VDL w każdym warunkach pracy, mierzona przy kanałowej szerokości pasma 16 kHz wyśrodkowanej na pierwszym kanale przyległym, nie będzie przekraczać -18 dBm.

6.3.4.4 Po 1 stycznia 2005 r. wszystkie naziemne nadajniki VDL będą spełniać wymagania zapisane w punktach 6.3.4.1.1, 6.3.4.2.1, 6.3.4.2.2 oraz 6.3.4.3.1, z uwzględnieniem warunków punktu 6.3.4.5.

6.3.4.5 Wymagania obowiązkowej zgodności postanowień punktu 6.3.4.4 będą realizowane na podstawie regionalnych umów dotyczących nawigacji powietrznej, określających obszar przestrzeni powietrznej oraz ramy czasowe wdrożenia. Umowy będą przewidywać co najmniej dwuletni okres wypowiedzenia obowiązkowej zgodności systemów naziemnych.

6.3.5 Funkcja odbioru

6.3.5.1 *Określona stopa błędu.* Określona stopa błędu dla pracy w Trybie 2 nie będzie przekraczać maksymalnej poprawionej Bitowej Stopy Błędu (BER) o wartości 1 na 10^4 . Określona stopa błędu dla pracy w Trybie 3 nie będzie przekraczać maksymalnej niepoprawionej BER 1 na 10^3 . Określona stopa błędu dla pracy w Trybie 4 nie będzie przekraczać maksymalnej niepoprawionej BER 1 na 10^4 .

Uwaga. Powyższe wymogi BER warstwy fizycznej zostały określone na podstawie wymagań BER, nakładanych przez ATN na interfejs podstacji.

6.3.5.2 *Czułość.* Zdolność odbioru będzie odpowiadać określonej stopie błędu przy wymaganej sile sygnału nieprzekraczającej 20 mikrowolt na metr (-120 dBW/m²).

Uwaga. Wymagana siła sygnału na końcu obszaru usługowego uwzględnia wymagania systemu oraz straty powstałe wewnątrz niego, bierze ona również pod uwagę środowiskowe źródła zakłóceń.

*Część I**Załącznik 10 – Łączność lotnicza*

6.3.5.3 *Odporność autonomiczna.* Zdolność odbioru będzie odpowiadać określonej stopie błędu przy wymaganym natężeniu pola nieprzekraczającym 40 mikrowolt na metr (-114 dBW/m²) oraz przy niepożądanym sygnale DSB-AM D8PSK lub GFSK na sąsiednim lub innym możliwym do przydzielenia kanale, o co najmniej 40 dB wyższym niż sygnał żądany.

6.3.5.3.1 Po 1 stycznia 2002 r. zdolność odbioru nowych instalacji VDL będzie musiała odpowiadać właściwemu współczynnikowi błędu przy wymaganym natężeniu pola sygnału nie większym niż 40 mikrowolt na metr (-114 dBW/m²) oraz przy niepożądanym sygnale VHF DSB-AM, D8PSK lub GFSK, wyższym o co najmniej 60 dB od sygnału wymaganego na każdym z wybieralnych kanałów o częstotliwości 100 kHz lub większej od przydzielonego kanału sygnału żadanego.

Uwaga. Poziom odporności na zakłócenia zapewnia osiągi odbiornika odpowiadające wpływowi maski widma promieniowania VDL RF, zgodnemu z zapisami punktu 6.3.4 części I, tomu III, przy skutecznej izolacji nadajnik/odbiornik rzędu 69 dB. Większa sprawność działania nadajnika i odbiornika może sprawić, iż wymagana będzie separacja o mniejszej wartości. Materiały informacyjne na temat technik pomiarowych zostały zamieszczone w „Podręczniku wymogów widma częstotliwości dla lotnictwa cywilnego, obejmującym wykaz przepisów zatwierdzonych przez ICAO” (Dok. 9718).

6.3.5.3.2 Po 1 stycznia 2005 r., zdolności odbioru instalacji VDL będą musiały spełniać wymogi zawarte w punkcie 6.3.5.3.1, z uwzględnieniem warunków punktu 6.3.5.3.3.

6.3.5.3.3 Wymagania obowiązkowej zgodności postanowień punktu 6.3.5.3.2 będą realizowane na podstawie regionalnych umów dotyczących nawigacji powietrznej, określających obszar przestrzeni powietrznej oraz ramy czasowe wdrożenia. Umowy będą przewidywać co najmniej dwuletni okres wypowiedzenia obowiązkowej zgodności systemów statku powietrznego.

6.3.5.4 SKUTECZNOŚĆ ODPORNOŚCI NA ZAKŁÓCENIA

6.3.5.4.1 Zdolność odbioru będzie odpowiadać określonej stopie błędu przy żądanym natężeniu pola, nie wyższym niż 40 mikrowolt na metr oraz przy jednym lub większej ilości sygnałów autonomicznych, z wyjątkiem sygnałów transmisji rozgłoszeniowej VHF FM, o całkowitym poziomie na wejściu odbiornika rzędu -33 dBm.

Uwaga. Dla obszarów, na których zakłócenia sygnału z przyległego wyższego pasma przewyższają wartości ustalone w niniejszej specyfikacji, wymagane jest zastosowanie wyższej odporności zakłóceniamiowej.

6.3.5.4.2 Zdolność odbioru będzie odpowiadać określonej stopie błędu przy żądanym natężeniu pola, nie wyższym niż 40 mikrowolt na metr oraz przy jednym lub większej ilości sygnałów transmisji VHF FM, o całkowitym poziomie na wejściu odbiornika rzędu minus 5 dBm.

6.4 PROTOKOŁY I USŁUGI WARSTWY FIZYCZNEJ

Stacje statku powietrznego oraz stacje naziemne będą uzyskiwać dostęp do nośnika fizycznego pracującego w trybie jednokierunkowym.

6.4.1 Funkcje

6.4.1.1 Warstwa fizyczna będzie zapewniać dostęp do następujących funkcji:

- a) kontrola częstotliwości nadajnika i odbiornika;
- b) cyfrowy odbiór (odbiornika);
- c) cyfrowe nadawanie (nadajnika);
- d) usługi potwierdzania.

6.4.1.1.1. *Kontrola częstotliwości nadajnika/odbiornika.* Warstwa fizyczna VDL będzie ustawiać częstotliwość nadajnika lub odbiornika na wartość żadaną przez jednostkę zarządzania łączem (LME).

Uwaga. LME stanowi jednostkę zarządzania łączem w rozumieniu Podręczników Specyfikacji Technicznych VDL Modu 2 oraz 3.

6.4.1.1.2 *Cyfrowy odbiór odbiornika.* Odbiornik będzie odkodowywać sygnały wejściowe i przysyłać je do wyższych warstw w celu przetworzenia.

6.4.1.1.3 *Cyfrowe przesyłanie.* Warstwa fizyczna VDL będzie odpowiednio kodować i przysyłać informacje otrzymane z warstw wyższych poprzez kanał częstotliwości radiowej (RF).

6.4.2 Wspólna warstwa fizyczna Trybów 2 i 3

6.4.2.1 *Schemat modulacji.* Tryby 2 i 3 będą, korzystając z filtra zwiększonego cosinusa $\alpha = 0,6$ (wartość nominalna), wykorzystywać różnicowo kodowane kluczowanie zmiany rejestru fazy 8 (D8PSK). Informacja, która ma być przesłana, będzie różnicowo zakodowana 3 bitami na znak (1 bod) przesyłanymi jako zmiany w fazie, a nie jako faza bezwzględna. Przesyłany strumień

danych musi zostać podzielony na grupy 3 kolejnych bitów informacyjnych, gdzie pierwszym bitem będzie bit najmniej znaczący. Jeżeli wymaga tego znak końcowego kanału, na końcu transmisji będą dodane zera.

6.4.2.1.1 *Kodowanie danych.* Strumień danych binarnych wprowadzany do różnicowego kodera danych będzie przekształcony na trzy osobne strumienie danych binarnych X, Y i Z, tak aby bity $3n$ tworzyły X, bity $3n + 1$ tworzyły Y, a bity $3n + 2$ tworzyły Z. Wszystkie trzy (X_k , Y_k , Z_k) będą konwertowane na zmianę w fazie w czasie k , tak jak zostało to zaprezentowane w tabeli 6-1*, a faza absolutna ϕ_k jest zakumulowaną serią $\Delta\phi_k$, to znaczy:

$$\phi_k = \phi_{k-1} + \Delta\phi_k$$

6.4.2.1.2 *Forma przesyłanego sygnału.* Modulowany fazowo sygnał pasma podstawowego, opisany w punkcie 6.4.2.1.1 będzie wzbudzać filtr kształtu impulsu.

$$s(t) = \sum_{k=-\infty}^{+\infty} h(\phi_k, t-kT_s),$$

gdzie:

- h jest złożoną odpowiedzią impulsową filtra kształtu impulsu;
- k zostało zdefiniowane w punkcie 6.4.2.1.1;
- ϕ zostało zdefiniowane poprzez równanie punktu 6.4.2.1.1;
- t czas;
- T_s jest czasem trwania każdego z symboli.

Wyjście (funkcja czasu) filtra kształtu impulsu ($s(t)$) będzie dokonywać modulacji częstotliwości fali nośnej. Filtr kształtu impulsu będzie mieć nominalną odpowiedź złożonej częstotliwości filtra zwiększonego cosinusa $\alpha = 0,6$.

6.4.2.2 *Szybkość modulacji.* Prędkość transmisji symboli będzie wynosić 10 500 znaków na sekundę, co pozwoli osiągnąć prędkość transmisji rzędu 31 500 bitów/s. Wymagania dotyczące stabilności modulacji dla Trybów 2 i 3 zostały podane w tabeli 6-2.

6.4.3 Specyfikacja warstwy fizycznej Modu 2

Uwaga. Specyfikacja warstwy fizycznej Modu 2 zawiera opis sekwencji próbnych Modu 2, wyprzedzając korektę błędów (FEC), przeplatanie, szyfrowanie bitowe, wykrywanie kanału oraz parametry systemowe warstwy fizycznej.

6.4.3.1 W celu przesłania sekwencji ramek, stacja będzie wprowadzać numery bitowe oraz flagi (zgodnie z opisem usługi łącza transmisji danych dla Modu 2, zawartej w Podręczniku Specyfikacji Technicznych łącza VDL Modu 2), obliczać FEC (zgodnie z punktem 6.4.3.1.2), przeplatać (zgodnie z pkt. 6.4.3.1.3), wykonywać szyfrowanie sekwencji próbnej (zg. z pkt. 6.4.3.1.4), aby w końcu zakodować i dokonać modulacji sygnału RF (zgodnie z pkt. 6.4.2.1).

6.4.3.1.1 *Seqwencja próbna.* Transmisja danych będzie się rozpoczynać od sekwencji próbnej demodulatora, składającej się z pięciu części :

- a) dostrojenia nadajnika oraz stabilizacji mocy;
- b) synchronizacji oraz rozróżnienia niejednoznaczności;
- c) symbolu zastrzeżonego;
- d) długości transmisji; oraz
- e) wyprzedzającej korekty błędów (FEC) nagłówka.

Uwaga. Bezpośrednio po powyższych częściach przesyłana jest ramka AVLC w formacie zdefiniowanym w opisie usługi łącza danych, zawartym w Podręczniku Specyfikacji Technicznych łącza VDL Modu 2.

6.4.3.1.1.1 *Dostrojenie nadajnika oraz stabilizacja mocy.* Celem pierwszej części sekwencji próbnej zwanej dostrojeniem, jest zapewnienie nadajnikowi stabilizacji mocy oraz uregulowanie automatycznej regulacji wzmacnienia (AGC) odbiornika. Część ta będzie bezpośrednio poprzedzać pierwszy symbol niepowtarzalnego słowa. Czas trwania dostrojenia będzie wynosić pięć okresów znakowych. Czasowy punkt odniesienia (t), dla poniższej specyfikacji jest wyznaczany jako środek pierwszego znaku niepowtarzalnego słowa, moment który ma miejsce w połowie okresu symbolu po zakończeniu dostrojenia. Inaczej mówiąc, początek dostrojenia przypada na $t = -5,5$ okresów znakowych. Przesyłana moc przed czasem $t = -3,0$ okresów symbolowych będzie niższa od -40dBc . Dostrojenie będzie zapewniać, iż w momencie $t = -3,0$ okresów znakowych, przesyłana moc będzie stanowić 90% lub więcej, podanej przez producenta mocy wyjściowej (patrz rysunek 6-1*). Bez względu na metodę zastosowaną do wdrożenia (lub skrócenia) filtra zwiększonego cosinusa, wyjście nadajnika, pomiędzy czasami $t = -3,0$ a $t = -0,5$ będzie sprawiało wrażenie, że „000” symboli zostało przesłanych w czasie dostrajania.

Uwaga 1 Dla Modu 3 czasowy punkt odniesienia pokrywa się z „mocowym punktem odniesienia”

Uwaga 2 Pożądanym jest zwiększanie czasu dozwolonego na dokonanie ustawień AGC. Konieczne jest dołożenie starań, aby przy $t = -3,5$ okresów znakowych dysponować mocą powyżej 90% mocy znamionowej.

* Wszystkie tabele znajdują się na końcu niniejszego rozdziału.

Część I

Załącznik 10 – Łączność lotnicza

6.4.3.1.1.2 *Synchronizacja oraz rozróżnienie niejednoznaczności.* Drugą część sekwencji próbnej będzie stanowić następujące-niepowtarzalne słowo:

000 010 011 110 000 001 101 110 001 100 011 111 101 111 100 010,

które będzie przesłane od lewej do prawej strony.

6.4.3.1.1.3 *Znak zastrzeżony.* Trzecią część sekwencji próbnej będzie stanowić pojedynczy znak reprezentujący 000.

Uwaga. To pole jest zarezerwowane do zdefiniowania w przyszłości.

6.4.3.1.1.4 *Długość transmisji.* W celu umożliwienia odbiornikowi ustalenia długości końcowego bloku Reeda-Salomona, nadajnik będzie przysyłać 17-bitowe słowo, w kolejności od najmniej znaczącego bitu (lsb) do bitu najbardziej znaczącego (msb), podając całkowitą ilość danych podążających za nagłówkiem FEC.

Uwaga. Długość nie zawiera bitów przesyłanych dla FEC Reeda-Salomona, bitów dodatkowych, dodawanych w celu zapewnienia, że przepłatacz wygeneruje całkowitą liczbę słów 8-bitowych lub jako dodatkowe bity wstawiane w celu zapewnienia, że koder danych wygeneruje całkowitą liczbę symboli 3-bitowych.

6.4.3.1.1.5 *Nagłówek FEC.* W celu dokonania korekty błędów bitowych w nagłówku będzie obliczony kod blokowy (20, 25) po znaku zarezerwowanym oraz długości transmisji. Blok kodowy będzie przesłany jako piąta część transmisji. Koder będzie akceptować nagłówek w przesyłanej sekwencji bitowej. Pięć bitów parzystości, przeznaczonych do wysłania, będzie wygenerowanych na podstawie następującego równania:

$$[P_1, \dots, P_5] = [R_1, \dots, R_3, TL_1, \dots, TL_{17}] H^T,$$

gdzie:

P jest symbolem parzystości (P1 będzie przesłane jako pierwsze);

R jest symbolem zarezerwowanym;

TL jest symbolem Długości transmisji;

^T jest funkcją transponowania macierzy; a

H jest macierzą parzystości określoną jako:

$$H = \begin{bmatrix} 00000000111111111111 \\ 00111111000011111111 \\ 11000111001100001111 \\ 11011011010100110011 \end{bmatrix}$$

6.4.3.1.1.6 *Porządek transmisji bitowej.* Pięć bitów parzystości, zgodności iloczynu wektora wypadkowego, będzie przesłanych w kolejności od lewego bitu.

6.4.3.1.2 *Wyprzedzająca korekta błędów.* W celu zwiększenia efektywnej przepustowości poprzez zmniejszenie liczby wymaganych retransmisji, FEC będzie zastosowane po sekwencji próbnej, niezależnie od wartości granicznych ramek.

6.4.3.1.2.1 *Obliczenie FEC.* Kodowanie wyprzedzającej korekty błędów będzie przeprowadzone poprzez zastosowanie (255.249) 2⁸-arnego kodu Reeda-Salomona (RS).

Uwaga 1. Kod ten jest w stanie poprawiać do trzech oktetów w przypadku 249-oktetowych (1992-bitowych) bloków danych. Dłuższe transmisje muszą zostać podzielone na 1992-bitowe części, a krótsze muszą zostać uzupełnione wirtualnym wypełnieniem w postaci końcowych zer. Sześć oktetów RS-sprawdzenie zostanie dodanych na końcu dla osiągnięcia bloku 255-oktetowego.

Pole definiujące wielomian pierwotny kodu będzie mieć następującą postać:

$$p(x) = (x^8 + x^7 + x^2 + x + 1)$$

Wielomian generujący będzie mieć następującą postać:

$$\prod_{i=120}^{125} (x - \alpha^i)$$

gdzie:

α jest podstawowym elementem GF (256);

GF(256) jest ciałem Galois (GF) wielkości 256.

Uwaga 2. Kody Reeda-Salomona zostały opisane przez Komitet Doradczy ds. Systemów Danych Powietrznych w zaleceniach na temat Standardów Systemu Danych Powietrznych Kodowania Kanalu Telemetrycznego (patrz Załącznik do niniejszego rozdziału).

6.4.3.1.2.2 *Długości bloków.* Sześć oktetów RS-sprawdzenie będzie przeliczonych na bloki 249-oktetowe. Dłuższe transmisje będą rozbite na bloki 249-oktetowe, zgodnie z punktem 6.4.3.1.3. Bloki krótsze będą wydłużone do 249 oktetów poprzez wirtualne wypełnienie zerami końcowymi. Wirtualne wypełnienie nie będzie jednak wysłane. Bloki będą kodowane zgodnie z punktami od 6.4.3.1.2.3 do 6.4.3.1.2.3.3.

6.4.3.1.2.3 *Niestosowanie korekty błędu.* W przypadku bloków o 2 lub mniejszej liczbie oktetów bezwypełnieniowych, korekta błędu nie powinna być stosowana.

6.4.3.1.2.3.1 *Korekta błędu pojedynczego bajtu.* W przypadku bloków zawierających od 3 do 30 oktetów bezwypełnieniowych, należy wygenerować wszystkie sześć oktetów RS-sprawdzenie, jednakże jedynie dwa pierwsze będą wysłane. Ostatnie cztery oktety będą traktowane jako miejsca wymazane w dekodерze.

6.4.3.1.2.3.2 *Dwubajtowa korekta błędu.* W przypadku bloków zawierających od 31 do 67 oktetów bezwypełnieniowych, należy wygenerować wszystkie sześć oktetów RS-sprawdzenie, jednakże tylko cztery pierwsze będą wysłane. Ostatnie dwa oktety będą traktowane jako miejsca wymazane w dekodерze.

6.4.3.1.2.3.3 *Trzybajtowa korekta błędu.* W przypadku bloków składających się z 68 lub więcej oktetów bezwypełnieniowych, należy wygenerować i wysłać wszystkie sześć oktetów RS-sprawdzenie.

6.4.3.1.3 *Przeplatanie.* W celu zwiększenia efektywności FEC, należy zastosować przeplatacz oparty na oktecie, napędzany tablicowo. Przeplatacz będzie tworzył tablice 255 oktetów na wiersz i wiersze c, gdzie:

$$c = \text{długość transmisji (bity)} / 1992 \text{ (bity)}$$

- a) długość transmisji została zdefiniowana zgodnie z punktem 6.4.3.1.1.5 oraz
- b) $c =$ najmniejsza liczba całkowita większa lub równa wartości ułamka.

Po rozszerzeniu danych nawet do wielokrotności 1992 bitów, przeplatacz będzie zapisywać strumień transmisji do pierwszych 249 oktetów każdego rzędu, przejmując każdą kolejną grupę ośmiu bitów i zapisując je od pierwszej do 249 kolumny. Pierwszy bit w każdej grupie ośmiu bitów będzie zapisany w pozycji bitu ósmego; pierwsza grupa 1992 bitów będzie zapisana w pierwszym wierszu, druga grupa 1992 bitów w drugim wierszu, itd. Po obliczeniu FCE dla każdego wiersza, dane FEC (lub miejsca wymazane) będą zapisane w kolumnach od 250 do 255. Następnie przeplatacz będzie przysyłać dane do szyfratora odczytując kolumnę po kolumnie, pomijając wszystkie oktety zawierające miejsca wymazane lub wszystkie bity wstawione dodatkowo. Wszystkie bity w oktecie będą przysyłane w kolejności od ósmego do pierwszego bitu.

Przy odbiorze rozplatacz będzie obliczać liczbę wierszy oraz rozmiar ostatniego (potencjalnie parzystego) wiersza z pola długości w nagłówku. Rozplatacz będzie przysyłać do warstwy wyższej tylko ważne bajty danych.

6.4.3.1.4 *Szyfrowanie bitowe.* Aby wspomóc odbieranie sygnału zegarowego oraz ustabilizować widmo transmisji, należy zastosować szyfrowanie bitowe. Sekwencję pseudozakłóceń (sekwencją PN) będzie stanowił 15-stopniowy generator (patrz rysunek 6-2) z następującym wielomianem charakterystycznym:

$$X^{15} + X + 1$$

Sekwencja PN będzie rozpoczynać się po wzorze synchronizacji ramki, z wartością początkową 1101 0010 1011 001, od położonego najbardziej na lewo w pierwszym stopniu rejestru bitu, zgodnie z rysunkiem 6-2. Po przetworzeniu każdego bitu rejestr będzie przesunięty o jeden bit w prawo. Celem ewentualnego przyszłego kodowania wartość ta będzie zaprogramowana. Sekwencja będzie dodana (modulo 2) do danych po stronie nadawczej (szyfrowanie) oraz do danych zaszyfrowanych po stronie odbiorczej (odszyfrowanie) zgodnie z tabelą 6-3.

Uwaga. Pojęcie szyfratora PN zostało wyjaśnione w metodzie 1, paragraf 4.3.1, Załącznik I Zalecenia S.446-4 Międzynarodowego Związku Telekomunikacyjnego (patrz Załącznik do niniejszego rozdziału).

6.4.3.2 WYKRYWANIE KANAŁU MODU 2

6.4.3.2.1 *Wykrywanie „zajęty – wolny” dla kanału.* Kiedy stacja otrzymuje poprzez kanał moc co najmniej – 87 dBm przez co najmniej 5 milisekund, wtedy:

- a) z prawdopodobieństwem 0,9% będzie zakładać, że kanał jest zajęty, jeżeli poziom sygnału spada poniżej wartości – 92 dBm na okres poniżej 1 milisekundy; oraz
- b) z prawdopodobieństwem 0,9% będzie zakładać, że kanał jest wolny, jeżeli poziom sygnału spada poniżej wartości – 92 dBm przez co najmniej 1,5 milisekundy.

Część I

Załącznik 10 – Łączność lotnicza

Uwaga. Maksymalna przepustowość łącza dostępna dla wszystkich użytkowników jest niezmiernie wrażliwa na opóźnienie wykrycia zmiany w kanale RF (od momentu zmiany stanu kanału do chwili wykrycia tej zmiany przez stację i podjęcia działania) oraz opóźnienie przechwyty tego kanału (od momentu podjęcia przez stację decyzji o transmisji do czasu, w którym nadajnik jest wystarczająco dostrojony, aby zablokować pozostałe stacje). W związku z tym konieczne jest podjęcie wszystkich możliwych działań w celu zredukowania tych czasów.

6.4.3.2.2. *Wykrywanie „wolny-zajęty” % dla kanału.* Przy prawdopodobieństwie wynoszącym co najmniej 0,9, stacja będzie przyjmować kanał za zajęty, po zwiększeniu mocy do co najmniej – 90 dBm przez 1 milisekundę.

6.4.3.2.3 **Zalecana praktyka.** *Zaleca się, aby detekcja zajętego kanału była przeprowadzona w ciągu 0,5 milisekundy.*

Uwaga. Wyższe prawdopodobieństwo fałszywego alarmu jest akceptowalne w przypadku detekcji „zajęty-wolny” aniżeli w przypadku detekcji „wolny-zajęty”, ponieważ będzie to prowadziło do dwóch różnych błędów.

6.4.3.3. WZAJEMNE ODDZIAŁYWANIE ODBIORNIK/NADAJNIK MODU 2

6.4.3.3.1 *Czas zmiany kierunku transmisji z odbiornika do nadajnika.* Stacja będzie nadawać sekwencję próbną w taki sposób, aby środek pierwszego znaku słowa niepowtarzalnego był przesyłany w ciągu 1,25 milisekundy po pozytywnie zakończonej próbie uzyskania dostępu (patrz rysunek 6-3). Całkowita zmiana częstotliwości w czasie transmisji słowa niepowtarzalnego będzie mniejsza niż 10 Hz. Po przesłaniu słowa niepowtarzalnego przyspieszenie fazowe będzie mniejsze od 500 Hz na sekundę.

6.4.3.3.2 *Czas zmiany kierunku transmisji z nadajnika do odbiornika.* Moc nadajnika w ciągu 2,5 okresu znakowego od środka ostatniego znaku przesyłanej sekwencji będzie wynosić –20 dBc. Straty mocy nadajnika w stanie spoczynku będą mniejsze niż – 83 dBm. Stacja będzie w stanie odebrać i zdemodulować, przy normalnej wydajności pracy, sygnał przychodzący w ciągu 1,5 milisekundy po przesłaniu ostatniego znaku informacji.

Uwaga. Dla sygnałów wysyłanych z anten zastosowanie ma Odnośnik DO-160D paragraf 21, kategoria H.

6.4.3.4 PARAMETRY SYSTEMOWE WARSTWY FIZYCZNEJ MODU 2

6.4.3.4.1 Warstwa fizyczna będzie charakteryzować się parametrami systemowymi określonymi w tabeli 6-4.

6.4.3.4.1.1 *Parametr P1 (minimalna długość transmisji).* Parametr P1 określa minimalną długość transmisji, którą odbiornik jest w stanie demodulować bez pogorszenia wartości BER.

6.4.4 Specyfikacja warstwy fizycznej Modu 3

Uwaga. Specyfikacja specyficznej warstwy fizycznej Modu 3 zawiera opis impulsu zarządzającego (M) oraz impulsu komunikatu automatycznej kontroli (H) dla łącza „w górę”, impuls M dla łącza „w dół”, impuls głos/dane (V/D) oraz szyfrowanie bitowe.

6.4.4.1 *Impuls zarządzający (M) i impuls komunikatu automatycznej kontroli (H) dla łącza „w górę”.* Impuls M dla łącza „w górę” (opisany w Podręczniku Specyfikacji Technicznych Łącza VDL Modu 3) będzie składać się z trzech części: sekwencji próbnej i następujących po niej danych systemowych oraz odstrojenie nadajnika. Impuls H dla łącza „w górę” (opisany w Podręczniku Specyfikacji Technicznych Łącza VDL Modu 3) będzie składać się z trzech części: sekwencji próbnej i następujących po niej komunikatu automatycznej kontroli oraz odstrojenia nadajnika.

6.4.4.1.1 *Sekwencja próbna.* Sekwencje próbne impulsu M oraz impulsu H łącza „w górę” będą składać się z dwóch czynności:
a) dostrojenia nadajnika i stabilizacji mocy; oraz
b) synchronizacji i ustalania dwuznaczności

6.4.4.1.1.1 *Dostrojenie nadajnika i stabilizacja mocy.* Ta część będzie przeprowadzona zgodnie z opisem zawartym w punkcie 6.4.3.1.1.1.

6.4.4.1.1.2 *Synchronizacja i ustalenie dwuznaczności.* Drugi element sekwencji próbnej będzie stanowić podana poniżej sekwencja synchronizacyjna, zwana S₂*:

000 001 101 100 110 010 111 100 010 011 101 000 111 000 011 001,

która będzie przesyłana od lewej do prawej strony.

Uwaga. Sekwencja S₂ jest ściśle związana z sekwencją S₂ (opisaną w punkcie 6.4.4.3.1.2). Piętnaście zmian fazowych pomiędzy 16 znakami S₂* ma dokładnie po 180° przesunięcia fazowego w porównaniu do 15 zmian fazowych związanych z S₂. Zależność ta może być wykorzystana do usprawnienia procesu jednoczesnego szukania dla obu sekwencji.*

Część I

Załącznik 10 – Łączność lotnicza

sobie słowa kodu Golaya (24,12). Kodowanie słów kodu Golaya (24,12) będzie przebiegać zgodnie z zapisami punktu 6.4.4.1.2.

6.4.4.2.3 *Odstrojenie nadajnika.* Odstrojenie nadajnika należy przeprowadzać zgodnie z zapisami punktu 6.4.4.1.3

6.4.4.3 *Impuls głosu lub danych (impuls V/D).* Impuls V/D (zgodny z opisem Podręcznika Specyfikacji Technicznych Łącza VDL Modu 3) będzie składać się z czterech odcinków: sekwencji próbnej, po której następuje nagłówek, segmentu informacji użytkownika oraz odstrojenia nadajnika. Ten sam format impulsu V/D powinien być stosowany zarówno w przypadku łącza „w dół”, jak i „w górę”.

6.4.4.3.1 *Sekwencja próbna.* Sekwencja próbna impulsu V/D będzie składać się z dwóch czynności:

- a) dostrojenia nadajnika i stabilizacji mocy; oraz
- b) synchronizacji i ustalania dwuznaczności.

6.4.4.3.1.1 *Dostrojenie nadajnika i stabilizacja mocy.* Czynności te będą przeprowadzone zgodnie z zapisami punktu 6.4.4.1.1.1.

6.4.4.3.1.2 *Synchronizacja i ustalanie dwuznaczności.* Drugi element sekwencji próbnej powinna stanowić sekwencja synchronizacji, znana jako S_2 , o następującej postaci:

000 111 011 010 000 100 001 010 100 101 011 110 001 110 101 111

która będzie przesyłana od lewej do prawej strony.

6.4.4.3.2 *Nagłówek.* Segment nagłówka będzie składać się z 8 przesyłanych znaków. Na 24 przesyłane bity, 12 będzie kodowanych jako informacje nagłówka, a pozostałe dwanaście jako bity parzystości, generowane jako pojedyncze słowa kodu Golaya (24,12). Kodowanie słowa kodu Golaya (24,12) będzie wykonywane zgodnie z zapisami punktu 6.4.4.1.2.

6.4.4.3.3 *Informacje użytkownika.* Odcinek informacji użytkownika będzie składać się ze 192 3-bitowych znaków. Podczas transmisji głosu, do analizy wyjścia vookodera opisanego w punkcie 6.8 będzie się stosować FEC. Vookoder będzie działać z zadawalającą skutecznością w środowisku BER równym 10^{-3} (przy założeniu projektowym 10^{-2}). Ogólna szybkość transmisji vookodera wraz z FEC wynosi 4 800 bitów/s (za wyjątkiem modu Spowolnionego, w którym prędkość transmisji wynosi 4 000 bitów/s).

6.4.4.3.3.1 Podczas transmisji danych użytkownika, 576 bitów powinno zostać zakodowanych jako pojedyncze 2^8 -narne słowo kodu Reeda-Salomona (76,62). W przypadku wprowadzania danych do kodera kodu Reeda-Salomona o długości mniejszej niż 496 bitów, dane wejściowe powinny być uzupełnione końcowymi zerami, tak aby została osiągnięta długość 496 bitów. Pole definiujące pierwotny wielomian kodu powinno być zgodne z zapisami punktu 6.4.3.1.2.1. Wielomian generujący będzie mieć następującą postać:

$$\prod_{i=120}^{129} (x - \alpha^i)$$

Uwaga. Kod Reeda-Salomona (76, 62) będzie w stanie dokonywać korekty do pięciu 2^8 -arnych (słowo kodu) błędów symbolowych w odebranym słowie.

6.4.4.3.4 *Odstrojenie nadajnika.* Odstrojenie nadajnika będzie przeprowadzone zgodnie z punktem 6.4.4.1.3.

6.4.4.4 *Przeplatanie.* Przeplatanie nie będzie stosowane w przypadku działania w Modzie 3.

6.4.4.5 *Szyfrowanie bitowe.* Podczas działania w Trybie 3, szyfrowanie bitowe, zgodnie z zapisami punktu 6.4.3.1.4, będzie przeprowadzane dla każdego impulsu, począwszy od zakończenia sekwencji próbnej. Sekwencja szyfrująca będzie wznawiana dla każdej sekwencji sygnałów, dostarczając na bieżąco nakładki dla każdego impulsu Modu 3 o stałej długości.

6.4.4.6 *Wzajemne oddziaływanie odbiornika i nadajnika.* Czas przełączania w niniejszym podpunkcie będzie definiowany jako okres pomiędzy środkiem ostatniego znaku informacyjnego sekwencji sygnałów, a środkiem pierwszego znaku sekwencji synchronizacyjnej następnego impulsu.

Uwaga. Ten czas nominalny zostanie skrócony w związku z problemami, takimi jak skończona szerokość każdego znaku spowodowana filtrowaniem Nyquista, dostrajaniem i sekwencją stabilizacji mocy. Dzięki zastosowaniu takich alternatywnych definicji, czasy przełączania mogą zostać skrócone nawet do 8 okresów symbolowych.

6.4.4.6.1 *Czas przełączania odbieranie/nadawanie.* Urządzenie radiowe statku powietrznego będzie w stanie przełączyć się z odbioru na nadawanie w ciągu 17 okresów znakowych. Czas ten może zostać wydłużony do 33 okresów dla urządzeń radiowych statku powietrznego, które nie obsługują funkcji adresowania dyskretnego.

Uwaga 1. Najkrótszy czas przełączania odbiór/nadawanie (R/T) dla urządzenia radiowego statku powietrznego występuje wtedy, kiedy odbiór kanału M łącza „w górę” poprzedza transmisję V/D przeprowadzaną w tej samej szczelinie. Niekiedy, w przy-

padkach, w których urządzenia radiowe statku powietrznego nie używają funkcji wymagających dyskretnej adresowania, czas przełączania R/T może zostać zwiększony, jako że nie jest konieczne czytanie dwóch ostatnich słów Golaya sygnału nawigacyjnego kanału M łącza „w górę”.

Uwaga 2. Minimalny czas zmiany kierunku transmisji zakłada, iż przy konfiguracjach 3VID, 2VID oraz 3T (w rozumieniu zapisów punktu 5.5.2.4 Podręcznika Specyfikacji Technicznych Łącza VDL Modu 3) urządzenia radiowe statku powietrznego zostaną wyposażone w oprogramowanie uniemożliwiające wysłanie przez te urządzenia komunikatu kanału M łącza „w dół” w szczelinie mającej miejsce bezpośrednio po odbiorze transmisji głosowej z innego statku powietrznego z dużym opóźnieniem.

6.4.4.6.2 *Czas przełączania nadawanie/odbieranie.* Urządzenie radiowe statku powietrznego będzie w stanie przełączyć się z nadawania na odbiór w ciągu 32 okresów znakowych.

Uwaga. Najgorszym przypadkiem czasu przełączania T/R dla urządzenia radiowego statku powietrznego jest sytuacja, kiedy przesyła ono komunikat kanału M łącza „w dół” i odbiera komunikat V/D w tej samej szczelinie.

6.4.4.7 *Wskazanie granic obszaru pokrycia.*

6.4.4.7.1 **Zalecenie.** Zaleca się, aby wskazanie zbliżania się końca obszaru zasięgu zostało wprowadzone dla statku powietrznego wykorzystującego łącze VDL Modu 3.

6.5 PROTOKOŁY I USŁUGI WARSTWY ŁĄCZA

6.5.1 Informacje ogólne

6.5.1.1 *Funkcjonalność.* Warstwa łącza VDL będzie zawierać następujące funkcje podwarstwowe:

- a) podwarstwa sterowania dostępem do medium (MAC), która wymaga zastosowania algorytmu CSMA, metody wielodostępu do łącza sieci z badaniem stanu kanału dla Modu 2 lub wielodostępu z podziałem czasu (TDMA) dla Modu 3;
- b) podwarstwa usługi łącza danych (DLS):
 - 1) dla Modu 2, podwarstwa DLS zapewnia zorientowane połączeniowo łącza punkt–punkt, wykorzystujące obiekty łącza danych (DLE) oraz bezpołączeniowe łącza transmisji rozgłoszeniowej poprzez podwarstwę MAC; a
 - 2) dla Modu 3, podwarstwa DLS zapewnia bezpołączeniowe łącza punkt–punkt z potwierdzeniem oraz między jedną a wieloma stacjami poprzez podwarstwę MAC gwarantującą sekwencyjność; oraz
- c) obiekt zarządzania VDL (VME), który ustanawia i utrzymuje DLE pomiędzy statkiem powietrznym a systemami naziemnymi wykorzystując obiekty zarządzania łączem (LME).

6.5.1.2 USŁUGA

6.5.1.2.1 *Zorientowana połączeniowo.* Warstwa łącza VDL Modu 2 będzie zapewniać niezawodną usługę punkt–punkt, wykorzystując zorientowaną połączeniowo podwarstwę DLS.

6.5.1.2.2 *Bezpołączeniowa.* Warstwy łącza VDL Modu 2 i 3 będą zapewniać usługę transmisji rozgłoszeniowej bez potwierdzenia, wykorzystując bezpołączeniową podwarstwę DLS.

6.5.1.2.3 *Bezpołączeniowa z potwierdzeniem.* Warstwa łącza VDL Modu 3 będzie zapewniać dostęp do usługi punkt–punkt z potwierdzeniem, wykorzystując bezpołączeniową podwarstwę DLS, która w celu zagwarantowania sekwencyjności korzysta z podwarstwy MAC.

6.5.2 Podwarstwa MAC

6.5.2.1 Podwarstwa MAC powinna umożliwiać uzyskanie przezroczystej współdzielonej ścieżki komunikacyjnej. Powoduje to, że sposób, w jaki pomocnicze zasoby komunikacyjne są wykorzystywane do osiągnięcia tego celu jest niewidoczny dla podwarstwy DLS.

Uwaga. Poszczególne usługi i procedury MAC dla VDL Modu 2 i 3 zostały opisane w Podręczniku Specyfikacji Technicznych VDL Modu 2 i 3.

6.5.3 Podwarstwa usługi łącza danych

6.5.3.1 W przypadku Modu 2, DLS będzie obsługiwać zorientowaną bitowo, jednokierunkową komunikację powietrze–ziemia, wykorzystując protokół sterownia łączem w paśmie lotniczym VHF (AVLC).

Uwaga.— *Poszczególne usługi łącza danych, parametry i definicje protokołów zostały zamieszczone w Podręczniku Specyfikacji Technicznych Łącza VDL Modu 2.*

6.5.3.2 W przypadku Modu 3, DLS będzie obsługiwać zorientowaną bitowo i priorytetowo, jednokierunkową komunikację powietrze–ziemia, wykorzystując bezpołączeniowy protokół łącza danych z potwierdzeniem (A-CLDL).

Uwaga.— Poszczególne usługi łącza danych, definicje parametrów i protokołów zostały wyszczególnione w Podręczniku Specyfikacji Technicznych VDL Modu 3.

6.5.4 Obiekt zarządzania VDL

6.5.4.1 *Usługi.* VME będzie oferować usługi ustanowienia, utrzymania i przerwania łącza, będzie również obsługiwać modyfikację parametrów. Określone usługi VME, formaty parametrów oraz procedury dla Trybów 2 i 3 zostały opisane w Podręczniku Specyfikacji Technicznych Łącza VDL Modu 2 i 3.

6.6 PROTOKOŁY I USŁUGI WARTSWY PODSIECI TRANSMISJI DANYCH

6.6.1 Architektura dla Modu 2

6.6.1.1 Protokół warstwy podsieci transmisji danych wykorzystywany powszechnie w podsieci transmisji danych VHF powietrze–ziemia dla VDL Modu 2 jest opisywany oficjalnie jako protokół dostępu do podsieci transmisji danych (SNACp) i jest zgodny z normą ISO 8208, z wyjątkiem sytuacji opisanej w Podręczniku Specyfikacji Technicznych Łącza VDL Modu 2. SNACp jest opisywany w Podręczniku Specyfikacji Technicznych Łącza VDL Modu 2 jako protokół podsieci transmisji danych. W przypadku rozbieżności pomiędzy podręcznikiem a cytowanymi tutaj specyfikacjami, zapisy Podręcznika Specyfikacji Technicznych Łącza VDL Modu 2 będą traktowane jako nadrzędne. W interfejsie powietrze–ziemia, obiekt podsieci transmisji danych statku powietrznego będzie odgrywać rolę DTE, a naziemny obiekt podsieci transmisji danych będzie działać jako DCE.

Uwaga. Punkty dostępu protokołu określonej podsieci transmisji danych, formaty pakietów oraz procedury dla VDL Modu 2 zostały opisane w Podręczniku Specyfikacji Technicznych VDL Modu 2.

6.6.2 Architektura dla Modu 3

6.6.2.1 Warstwa podsieci transmisji danych wykorzystywana w całej podsieci transmisji danych powietrze–ziemia VHF dla VDL Modu 3 zapewnia elastyczność jednoczesnej obsługi wielokrotnych protokołów podsieci transmisji danych. Obecnie zdefiniowane opcje przewidują obsługę protokołu sieci bezpołączeniowej ISO 8473 oraz obsługę ISO 8208, zgodnie z opisem obu elementów zawartym w Podręczniku Specyfikacji Technicznych VDL Modu 3. W przypadku ewentualnych rozbieżności podręcznik ten będzie traktowany jako dokument nadrzędny w stosunku do cytowanych tutaj specyfikacji. W przypadku interfejsu ISO 8208 zarówno naziemne, jak i powietrzne obiekty podsieci transmisji danych będą działać jako DCE.

Uwaga. Punkty dostępu protokołu określonej podsieci transmisji danych, usługi, formaty pakietów oraz procedury dla VDL Modu 3 zostały opisane w Podręczniku Specyfikacji Technicznych VDL Modu 3.

6.7 ZALEŻNA FUNKCJA ZBIEŻNOŚCI RUCHOMEJ PODSIECI TRANSMISJI DANYCH VDL (SNDCF)

6.7.1 SNDCF łącza VDL Mod 2

6.7.1.1 *Wprowadzenie.* Ruchoma SNDCF łącza VDL Modu 2 będzie stanowić standardową ruchomą SNDCF.

6.7.1.2 *Nowa funkcja.* Ruchoma SNDCF łącza VDL Modu 2 będzie obsługiwać funkcję utrzymywania kontekstu (np. tablice kompresji) we wszystkich wywołaniach w podsieci. SNDCF będzie wykorzystywać ten sam kontekst (np. tablice kompresji) we wszystkich komutowanych połączeniach wirtualnych (SVC) negocjowanych z DTE, jeżeli negocjowanie przeprowadzone było przy takich samych parametrach. SNDCF będzie obsługiwać co najmniej dwa SVC dzielące ten sam kontekst.

Uwaga 1. Ponieważ można spodziewać się, iż brak obsługi spowoduje przegrupowanie pakietów, niektóre algorytmy nie nadają się do wykorzystania z VDL Modu 2. Ponadto, osoby implementujące opracowania oparte na słownikach algorytmów muszą być wyczuleni na problem napływu uaktualnień na stare lub nowo ustanowione wywołania.

Uwaga 2. Kodowanie pola danych wywołania użytkownika zostało opisane w dokumencie Doc 9705, z wyjątkiem modyfikacji opisanych w Podręczniku Specyfikacji Technicznych VDL Modu 2.

6.7.2 SNDCF łącza VDL Modu 3

6.7.2.1 VDL Modu 3 będzie obsługiwać jedną lub więcej ze zdefiniowanych funkcji SNDCF. Pierwszą stanowi standardowa SNDCF ISO 8208 opisana w Doc 9705. Jest to SNDCF zorientowana połączeniowo. Drugim typem funkcji SNDCF obsługiwanym przez VDL Modu 3 jest SNDCF oznaczona, oparta na systemie ramek. Szczegółowe dane na temat tej bezpołączeniowej SNDCF zostały podane w Podręczniku Specyfikacji Technicznych Łącza VDL Modu 3, włącznie z interfejsem warstwy sieciowej, obsługą pakietów sieciowych rozgłoszeniowej i kierunkowej transmisji danych oraz obsługą routera ATN.

Uwaga. SNDCF oparta na systemie ramek zawdzięcza swoją nazwę wykorzystywaniu przez tę funkcję ramek VDL Modu 3, bez konieczności wykorzystywania dodatkowego protokołu (mianowicie SNDCF ISO 8208) do przesyłania pakietów sieciowych.

*Załącznik 10 – Łączność lotnicza**Tom III*

Oparta na systemie ramek SNDCF uzyskuje niezależność od protokołu sieciowego poprzez identyfikację zawartości każdej ramki. Po odebraniu ramki, jej zawartość jest badana, a sterowanie przekazywane jest do zidentyfikowanego protokołu.

6.8 MODUŁ GŁOSOWY DLA MODU 3

6.8.1 Usługi

6.8.1.1 Moduł głosowy będzie zapewniać jednokierunkowy, rozmowny przyciskowy interfejs audio i sygnalizacji, pomiędzy użytkownikiem a VDL. Obsługiwane będą również dwa oddzielne, wzajemnie wykluczające się typy obwodów głosowych:

- a) obwody dedykowane: ten typ obwodu głosowego będzie zapewniać usługi dla określonej grupy użytkowników na zasadzie wyłączności, bez dzielenia obwodu z innymi użytkownikami z poza grupy; dostęp będzie realizowany na zasadzie „Słuchaj-Zanim-Zaczniesz-Mówić”;
- b) obwody przydzielane na żądanie: ten typ obwodu głosowego będzie zapewniać dostęp do łącza przyznawany przez stację naziemną w odpowiedzi na żądanie dostępu odebrane ze stacji statku powietrznego; ten typ działania będzie zapewniać dynamiczne dzielenie zasobów kanału poprzez zwiększenie skuteczności zaokrąglania.

6.8.1.2 *Priorytet dostępu.* Działanie modułu głosowego będzie obejmować priorytetowy dostęp ręczny dla uprawnionych użytkowników naziemnych.

6.8.1.3 *Identyfikacja źródła komunikatu.* Moduł głosowy będzie umożliwiać powiadamianie użytkownika o źródle otrzymanego przez niego komunikatu (tzn. czy komunikat został nadany ze stacji naziemnej czy powietrznej).

6.8.1.4 *Kodowane automatyczne wyciszanie.* Moduł głosowy będzie obsługiwać funkcję kodowanego automatycznego wyciszania, które daje pewną swobodę odrzucania niechcianych komunikatów wspólnego kanału, opartych na czasie nadejścia impulsu.

6.8.2 Kodowanie głosu parametry i procedury

6.8.2.1 Łącze VDL Modu 3 będzie wykorzystywać zaawansowany 4,8 kbit/s kodujący/dekodujący algorytm wzbudzenia wielozakresowego (AMBE), wersji nr AMBE-ATC-10, opracowany przez firmę Digital Voice Systems, Incorporated (DVSI) dla komunikacji głosowej.

Uwaga 1. Informacje na temat danych technicznych algorytmu AMBE 4,8 kbit/s zostały zawarte w Opisie Niskiego Poziomu AMBE-ATC-10, który można uzyskać od firmy DVSI.

Uwaga 2. Technologia kodowania/dekodowania 4,8 bit/s AMBE opisana w dokumencie podlega patentowym i autorskim prawom firmy DVSI. W celu otrzymania szczegółowego opisu algorytmu producent, przed wprowadzeniem go do urządzeń pracujących w usłudze VDL Modu 3, zobowiązani są do podpisania umowy licencyjnej z firmą DVSI. W swoim liście z 29 października 1999 r. do Międzynarodowej Organizacji Lotnictwa Cywilnego, firma DVSI potwierdziła wolę udzielania licencji na wytwarzanie i sprzedaż urządzeń lotniczych na rozsądnych warunkach, negocjowanych bez dyskryminowania żadnego z podmiotów.

6.8.2.2 Definicja kodowania głosu parametry modułu głosowego oraz opisy procedur dotyczące działania Modułu Głosowego w VDL Modu 3 są zawarte w Podręczniku Specyfikacji Technicznych VDL Modu 3.

6.9 VDL MODU 4

6.9.1 Stacja Modu 4 będzie spełniać wymagania opisane w punktach 6.1.2.3, 6.1.4.2, 6.2.1.1, 6.2.3.1, 6.2.4, 6.3.1, 6.3.3.1, 6.3.4, 6.3.5.1, 6.3.5.2, 6.3.5.3, 6.3.5.4.1 oraz 6.9.

6.9.2 Kanały radiowe łącza VDL Modu 4

6.9.2.1 ZAKRES CZĘSTOTLIWOŚCI STACJI ŁĄCZA VDL MODU 4

6.9.2.1.1 *Zakres strojenia nadajnika/odbiornika.* Nadajnik/odbiornik VDL Modu 4 będzie zdolny do dostrojenia się do każdego 25 kHz kanału z przedziału 117,975 MHz – 137 MHz.

Część I

Załącznik 10 – Łączność lotnicza

Uwaga. Warunki pracy lub określone zastosowania mogą spowodować, iż urządzenia będą musiały pracować w mniejszym zakresie częstotliwości.

6.9.2.1.2 Odbiór jednoczesny. Stacja VDL Modu 4 będzie zdolna odbierać dwa kanały jednocześnie.

6.9.2.1.3 **Zalecenie.** *Zaleca się, aby stacja VDL Modu 4 była w stanie odbierać jednocześnie dodatkową liczbę kanałów, jeżeli wymagają tego usługi operacyjne.*

6.9.2.2 OGÓLNOŚWIATOWE KANAŁY SYGNALIZACYJNE

6.9.2.2.1 Stacje VDL Modu 4, w celu uzyskania możliwości obsługi łączności użytkownika oraz funkcji zarządzania łączem, będą wykorzystywać dwie przydzielone częstotliwości jako ogólnoswiatowe kanały sygnalizacyjne (GSC).

Uwaga. Dodatkowe kanały mogą być definiowane w lokalnych domenach i zakomunikowane ruchomym użytkownikom poprzez transmisję rozgłoszeniową ze stacji naziemnych, na powyżej zdefiniowanych kanałach GSC.

6.9.3 Możliwości systemu

6.9.3.1. Zgodność z ATN. System VDL Modu 4 będzie obsługiwać zgodne z ATN/IPS usługi podsieci transmisji danych.

Uwaga.—VDL Mod 4 zapewnia nieprzerwany transfer danych pomiędzy naziemnymi sieciami ATN/IPS i sieciami ATN/IPS statków powietrznych. Oczekuje się, że zanim połączenie pomiędzy sieciami ATN/IPS zostanie wdrożone, sprawdzona zostanie interoperacyjność tych sieci. VDL Mody 2 i 3 zapewniają kompatybilne podsieci ATN/OSI.

6.9.3.2 *Niezależność od danych.* System VDL Modu 4 będzie zapewniać niezależny kodowo i bajtowo transfer danych.

6.9.3.3 *Transmisja rozgłoszeniowa.* System VDL Modu 4 będzie zapewniać usługi transmisji rozgłoszeniowej dla warstwy łącza.

6.9.3.4 *Punkt–punkt.* System VDL Modu 4 będzie zapewniać usługi transmisji punkt-punkt dla warstwy łącza.

6.9.3.5 *Łączność powietrze–powietrze.* Łącze VDL Modu 4 będzie zapewniać komunikację „powietrze–powietrze” bez wspomaganie z ziemi, a także łączność powietrze–ziemia.

6.9.3.6 *Zarządzanie połączeniem.* Podczas pracy w trybie powietrze–ziemia system VDL Modu 4 będzie nawiązywać i utrzymywać niezawodną łączność pomiędzy statkiem powietrznym a systemem naziemnym, pozwalając jednocześnie (jednak jej nie wymagając) na interwencję ręczną.

6.9.3.7 *Zmiana sieci naziemnej.* Ruchoma stacja DLS łącza VDL Modu 4 będzie przełączać się z jednej naziemnej stacji DLS łącza VDL Modu 4 na drugą, zgodnie z wymaganiami.

6.9.3.8 *Funkcja czasu pochodnego.* Zawsze kiedy zewnętrzne szacunki czasu nie są dostępne, VDL Modu 4 będzie zapewniać funkcje określenia czasu z pomiarów czasu nadejścia otrzymanych transmisji VDL Modu 4.

6.9.3.9 *Działania jednokierunkowe (simpleks).* Ruchome i naziemne stacje VDL Modu 4 będą uzyskiwać dostęp do fizycznego łącza działającego w trybie jednokierunkowym.

6.9.4 Koordynacja wykorzystania kanału

6.9.4.1 Transmisje będą planowane regionalnie, w odniesieniu do Uniwersalnego Czasu Skoordynowanego (UTC), aby zapewnić maksymalne wykorzystanie dzielonych kanałów, a także w celu uniknięcia ponownego niezamierzonego użycia szczeliny.

6.9.5 Protokoły i usługi warstwy fizycznej

Uwaga. W przypadku braku innych ustaleń, wymogi zdefiniowane w niniejszym rozdziale mają zastosowanie zarówno do stacji ruchomych, jak i naziemnych.

6.9.5.1 FUNKCJE

6.9.5.1.1 MOC PRZESYŁANA

6.9.5.1.1.1 *Instalacja statku powietrznego.* Skuteczna moc emisji będzie na tyle duża, aby możliwe było uzyskanie natężenia pola o wartości co najmniej 35 mikrowolt na metr ($-114,5 \text{ dBW/m}^2$) w zdefiniowanym zasięgu działania obiektu, na zasadzie propagacji w przestrzeni, w której operuje statek powietrzny.

6.9.5.1.1.2 Instalacja naziemna.

Zalecenie. Zaleca się, aby skuteczna moc emisji miała wartość wystarczającą do osiągnięcia natężenia pola co najmniej 75 mikrowoltów na metr (-109 dBW/m^2) w projektowanym obszarze pokrycia obiektu, na podstawie propagacji w przestrzeni swobodnej.

6.9.5.1.2 STEROWANIE CZĘSTOTLIWOŚCIĄ NADAJNIKA I ODBIORNIKA

6.9.5.1.2.1 Warstwa fizyczna VDL Modu 4 będzie nastawiać częstotliwość nadajnika lub odbiornika na wartość żadaną przez organ zarządzania łączem (LME). Czas wyboru kanału będzie mniejszy niż 13 ms od otrzymania polecenia od użytkownika VSS.

6.9.5.1.3 ODBIÓR DANYCH REALIZOWANY PRZEZ ODBIORNIK

6.9.5.1.3.1 Odbiornik będzie dekodować sygnały wejściowe i przekazywać je do wyższych warstw w celu przetworzenia.

6.9.5.1.4 NADAWANIE DANYCH REALIZOWANE PRZEZ NADAJNIK

6.9.5.1.4.1 *Kodowanie danych oraz transmisja.* Warstwa fizyczna będzie kodować dane otrzymane z warstwy łącza danych i przesyłać je przez kanał RF. Transmisja RF będzie dokonana tylko po uprzednio otrzymanej zgodzie MAC.

6.9.5.1.4.2 *Porządek transmisji.* Transmisja będzie składać się z następujących faz, przesyłanych w poniższej kolejności:

- a) stabilizacja mocy nadajnika;
- b) synchronizacja bitowa;
- c) ustalenie dwuznaczności i transmisja danych; oraz
- d) zanik sygnału nadajnika.

Uwaga. Definicje faz zostały podane w punktach od 6.9.5.2.3.1 do 6.9.5.2.3.4.

6.9.5.2.3.4. *Automatyczne wylączenie nadajnika.* Stacja VDL Modu 4 będzie automatycznie wstrzymywać podawanie mocy do wszystkich wzmacniaczy ostatniej fazy – w przypadku gdy moc wyjściowa takiego urządzenia przekracza -30 dBm przez okres większy od 1 sekundy. Ponowne przywrócenie stanu pracy takiego wzmacniacza będzie możliwe tylko poprzez dokonanie operacji ręcznej.

Uwaga. Powyższe zabezpieczenie zostało wprowadzone ze względu na konieczność ochrony zasobów współdzielonego kanału przed tzw. „nadajnikami zawodzzącymi”.

6.9.5.1.5 USŁUGI POWIADAMIANIA

6.9.5.1.5.1 *Jakość sygnału.* Parametry operacyjne urządzeń będą monitorowane na poziomie warstwy fizycznej. Analiza jakości sygnału będzie przeprowadzona w procesie demodulacji oraz w procesie odbioru.

Uwaga. Procesami, które mogą być oceniane w demodulatorze mogą być: bitowa stopa błędów (BER), stosunek sygnału do szumu (SNR) oraz niestabilność czasowa. Procesami, które mogą być analizowane w odbiorniku mogą być poziom odbieranego sygnału oraz opóźnienie grupowe.

6.9.5.1.5.2 *Czas nadejścia.* Czas nadejścia każdej transmisji będzie mierzony z 5-mikrosekundowym dwusigmowym błędem.

6.9.5.1.5.3 **Zalecenie.** Zaleca się, aby odbiornik był zdolny do mierzenia czasu nadejścia z 1-mikrosekundowym dwusigmowym błędem.

6.9.5.2 DEFINICJA PROTOKOŁU DLA GFSK

6.9.5.2.1 *Schemat modulacji.* Schematem modulacji będzie GFSK. Pierwszy przesyłany bit (w sekwencji próbnej) będzie stanowić ton wysoki; przesyłany ton będzie przełączony przed wysłaniem 0 (kodowanie odwrócone bez powrotu do zera).

6.9.5.2.2 *Szybkość modulacji.* Binarne jedynki i zera będą generowane przy wskaźniku modulacji częstotliwości rzędu $0,25 \pm 0,03$ i iloczynnie $BT = 0,28 \pm 0,03$, pozwalającymi na osiągnięcie prędkości przesyłu danych rzędu $19\,200 \text{ bitów/s} \pm 50 \text{ ppm}$.

6.9.5.2.3 FAZY TRANSMISJI

6.9.5.2.3.1 *Stabilizacja mocy nadajnika.* Pierwszy segment sekwencji próbnej stanowi stabilizacja mocy nadajnika, która będzie trwać 16 okresów znakowych. Poziomą moc nadajnika będzie stanowić co najmniej 90% poziomu mocy stanu ustalonego na końcu fazy stabilizacji mocy nadajnika.

6.9.5.2.3.2 *Synchronizacja bitowa.* Drugim segmentem sekwencji próbnej będzie 24-bitowa sekwencja binarna: 0101 0101 0101 0101 0101, przesyłana od lewej do prawej strony, bezpośrednio po rozpoczęciu się segmentu danych.

6.9.5.2.3.3 *Ustalanie dwuznaczności i transmisja danych.* Przesyłanie pierwszego bitu danych będzie rozpoczynać się 40 odstępów bitowych (około 2083,3 mikrosekundy) ± 1 mikrosekunda po nominalnym początku transmisji.

Uwaga 1. Chodzi tutaj o emisje na wyjściu anteny.

Uwaga 2. Ustalanie dwuznaczności wykonywane jest przez warstwę łącza.

6.9.5.2.3.4 *Zanik sygnału nadajnika.* Poziom mocy transmisji będzie zanikać w tempie co najmniej 20 dB na 300 mikrosekund po zakończeniu transmisji. Poziom mocy nadajnika w ciągu 832 mikrosekund po zakończeniu transmisji będzie mniejszy od -90 dBm.

6.9.5.3 WYKRYWANIE KANAŁU

6.9.5.3.1 *Ocena poziomu zakłóceń.* Stacja VDL Modu 4 będzie oceniać poziom zakłóceń oparty na pomiarach mocy kanału – zawsze kiedy poprawna sekwencja próbna nie została wykryta.

6.9.5.3.2 Algorytm wykorzystywany do oceny poziomu zakłóceń będzie tak dobrany, aby szacowany poziom zakłóceń był mniejszy niż maksymalna wartość mocy mierzona na kanale w ciągu ostatniej minuty pozostawiania kanału w stanie bezczynności.

Uwaga. Odbiornik VDL Modu 4 jako jeden ze środków określenia stanu kanału (wolny-zajęty) wykorzystuje algorytm wykrywania energii. Jeden z algorytmów stosowany w ocenie poziomu zakłóceń został opisany w Podręczniku Specyfikacji Technicznych VDL Modu 4.

6.9.5.3.3 *Wykrywanie zmiany stanu kanału (wolny-zajęty).* Stacja VDL Modu 4 w celu ustalenia przełączenia (wolny-zajęty) kanału w warstwie fizycznej będzie wykorzystywać następujące środki.

6.9.5.3.3.1 *Wykrywanie sekwencji próbnej.* Kanał będzie zaklasyfikowany jako zajęty, jeżeli stacja VDL Modu 4 wykryje poprawną sekwencję próbną, po której nastąpi flaga ramki.

6.9.5.3.3.2 *Pomiar mocy kanału.* Bez względu na zdolność demodulatora do wykrywania poprawnej sekwencji próbnej, stacja VDL Modu 4 będzie kwalifikować, z 95 % pewnością, kanał jako zajęty — w ciągu 1 ms po zwiększeniu mocy kanałowej do wartości równoważnej co najmniej czterokrotnej wartości szacowanego poziomu zakłóceń na okres co najmniej 0,5 milisekundy.

6.9.5.3.4 WYKRYWANIE ZMIANY STANU KANAŁU (ZAJĘTY-WOLNY)

6.9.5.3.4.1 Stacja VDL Modu 4 w celu ustalenia przełączenia stanu kanału z zajętego na wolny w warstwie fizycznej będzie wykorzystywać następujące środki:

6.9.5.3.4.2 *Pomiar długości transmisji.* Po wykryciu sekwencji próbnej, stan kanału „zajęty” będzie utrzymywany przez co najmniej 5 milisekund, a następnie możliwe będzie przełączenie do stanu „wolny” na podstawie pomiaru mocy w kanale.

6.9.5.3.4.3 *Pomiar mocy kanału.* Jeżeli nie ma powodów do utrzymywania kanału w stanie „zajęty”, stacja VDL Modu 4 będzie uznawać, z 95 % prawdopodobieństwem kanał za wolny, jeżeli moc kanałowa spada, na co najmniej 0,9 milisekundy, poniżej odpowiednika dwukrotnej wartości szacowanego poziomu zakłóceń.

6.9.5.4 WZAJMENE ODDZIAŁYWANIE ODBIORNIKA I NADAJNIKA

6.9.5.4.1 *Czas zmiany kierunku transmisji (odbiór/nadawanie).* Stacja VDL Modu 4 będzie w stanie rozpocząć przesyłanie sekwencji stabilizacji mocy nadajnika w ciągu 16 mikrosekund po zakończeniu działania w trybie odbioru.

6.9.5.4.2 *Zmiana częstotliwości w czasie nadawania.* Przyspieszenie fazowe fali nośnej od rozpoczęcia sekwencji synchronizacyjnej do końcowej flagi danych będzie mniejsze od 300 Hz na sekundę.

6.9.5.4.3 *Czas zmiany kierunku transmisji (nadawanie/odbiór).* Stacja VDL Modu 4 będzie zdolna odebrać i zdemodulować odebrany sygnał z nominalną wydajnością w ciągu 1 ms po zakończeniu transmisji.

Uwaga. Nominalna wydajność definiowana jest jako bitowa stopa błędów (BER) = 10^{-4} .

6.9.5.5 PARAMETRY SYSTEMOWE WARSTWY FIYCZNEJ

6.9.5.5.1 PARAMETR P1 (MINIMALNA DŁUGOŚĆ TRANSMISJI)

6.9.5.5.1.1 Odbiornik będzie zdolny dokonać demodulacji transmisji o minimalnej długości P1, bez pogorszenia wartości BER.

6.9.5.5.1.2 Wartość P1 będzie wynosić 19 200 bitów.

6.9.5.5.2 PARAMETR P2 (NOMINALNA WYDAJNOŚĆ INTERFERENCJI MIĘDZYKANAŁOWEJ)

6.9.5.5.2.1 Parametr P2 będzie mieć wartość nominalnej interferencji międzykanałowej, przy której odbiornik jest w stanie dokonywać demodulacji bez obniżenia wartości współczynnika BER.

6.9.5.5.2.2 Współczynnik P2 będzie mieć wartość 12 dB.

6.9.5.6 ODPORNOŚĆ SYSTEMÓW ODBIORCZYCH VDL MODU 4 NA ZAKŁÓCENIA STACJI FM

6.9.5.6.1 Stacja VDL Modu 4 pracująca w paśmie 117,975 – 137 MHz będzie spełniać wymagania opisane w punkcie 6.3.5.4.

6.9.5.6.2 Stacja VDL Modu 4 pracująca w paśmie 108 – 117,975 MHz będzie spełniać wymagania opisane poniżej.

6.9.5.6.2.1 System odbiorczy VDL Modu 4, w przypadku obecności dwóch sygnałów, będzie spełniać wymagania opisane w punkcie 6.3.5.1, przy założeniu że produkty intermodulacji trzeciego rzędu, powodowane są sygnałami transmisji rozgłoszeniowej o poziomie zgodnym z zależnością:

$$2N_1 + N_2 + 72 \leq 0$$

dla sygnałów transmisji rozgłoszeniowej VHF FM z zakresu 107,7 – 108,0 MHz
oraz

$$2N_1 + N_2 + 3 \left\{ \log \Delta f / 0.4 \right\} \leq 0$$

dla sygnałów transmisji rozgłoszeniowej VHF FM poniżej 107,7 MHz,
w przypadku gdy częstotliwości dwóch sygnałów transmisji rozgłoszeniowej VHF FM generują, w odbiorniku, dwusygnałowe produkty intermodulacji trzeciego rzędu n-częstotliwości VDL Modu 4.

N_1 i N_2 są poziomami (dBm) dwóch sygnałów transmisji rozgłoszeniowej, mierzonymi na wejściu odbiornika VDL Mod 4. Żaden z tych sygnałów nie może przekroczyć poziomu utraty czułości określonego w punkcie 6.9.5.6.2.2.

$\Delta f = f_1$, gdzie f_1 jest częstotliwością N_1 , sygnału transmisji rozgłoszeniowej VHF FM, bliską częstotliwości 108,1 MHz.

Uwaga. Wymagania odnośnie odporności intermodulacyjnej nie stosują się do kanałów VDL Modu 4 poniżej 108,1 MHz, z tego względu częstotliwości poniżej 108,1 MHz nie są przewidziane do ogólnego przydziału.

6.9.5.6.2.2 System odbiorczy VDL Modu 4 nie powinien tracić czułości w obecności sygnałów transmisji rozgłoszeniowej VHF FM mających poziom zgodny z tabelami 6-5.

6.9.6 Warstwa łącza

Uwaga. Szczegóły odnośnie funkcji warstwy łącza zostały zamieszczone w Podręczniku Specyfikacji Technicznych łącza VDL Modu 4 (Doc9816).

6.9.7 Warstwa podsieci transmisji danych oraz SNDFC

Uwaga. Szczegóły odnośnie funkcji podsieci transmisji danych oraz SNDFC zostały zamieszczone w Podręczniku Specyfikacji Technicznych łącza VDL Modu 4 (Doc9816).

6.9.8 Aplikacje ADS-B

Uwaga. Szczegóły odnośnie aplikacji ADS-B zostały zamieszczone w Podręczniku Specyfikacji Technicznych łącza VDL Modu 4 (Doc9816).

TABELE DO ROZDZIAŁU 6**Tabela 6-1. Kodowanie danych w Trybie 2 i 3**

| X_k | Y_k | Z_k | $\Delta\phi_k$ |
|-------|-------|-------|----------------|
| 0 | 0 | 0 | $0\pi/4$ |
| 0 | 0 | 1 | $1\pi/4$ |
| 0 | 1 | 1 | $2\pi/4$ |
| 0 | 1 | 0 | $3\pi/4$ |
| 1 | 1 | 0 | $4\pi/4$ |
| 1 | 1 | 1 | $5\pi/4$ |
| 1 | 0 | 1 | $6\pi/4$ |
| 1 | 0 | 0 | $7\pi/4$ |

Tabela 6-2. Stabilność modulacji Trybów 2 i 3

| Tryb VDL | Stabilność modulacji statku powietrznego | Stabilność modulacji stacji naziemnej |
|----------|--|---------------------------------------|
| Mod 2 | $\pm 0,0050\%$ | $\pm 0,0050\%$ |
| Mod 3 | $\pm 0,0005\%$ | $\pm 0,0002\%$ |

Tabela 6-3. Funkcja szyfrująca

| Funkcja | Dane wejściowe | Dane wyjściowe |
|----------------------------------|-------------------|-------------------|
| szyfrowanie (mieszanie sygnałów) | dane czyste | dane zaszyfrowane |
| deszyfrowanie | dane zaszyfrowane | dane czyste |

Tabela 6-4. Parametry systemowe usług fizycznych

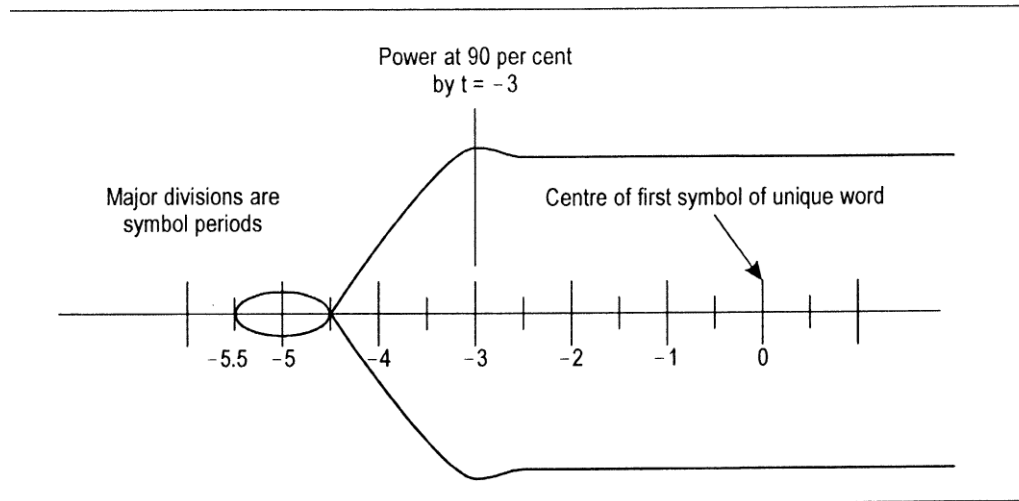
| Znak | Nazwa parametru | Wartość Modu 2 |
|------|------------------------------|----------------|
| P1 | Minimalna długość transmisji | 131071 bitów |

Tabela 6-5. VDL Mod 4 pracujący na częstotliwościach pomiędzy 112,0 a 117,975 MHz

| Częstotliwość (MHz) | Maksymalny poziom niechcianego sygnału na wejściu odbiornika (dBm) |
|---------------------|--|
| 88-104 | + 15 |
| 106 | + 10 |
| 107 | + 5 |
| 107,9 | 0 |

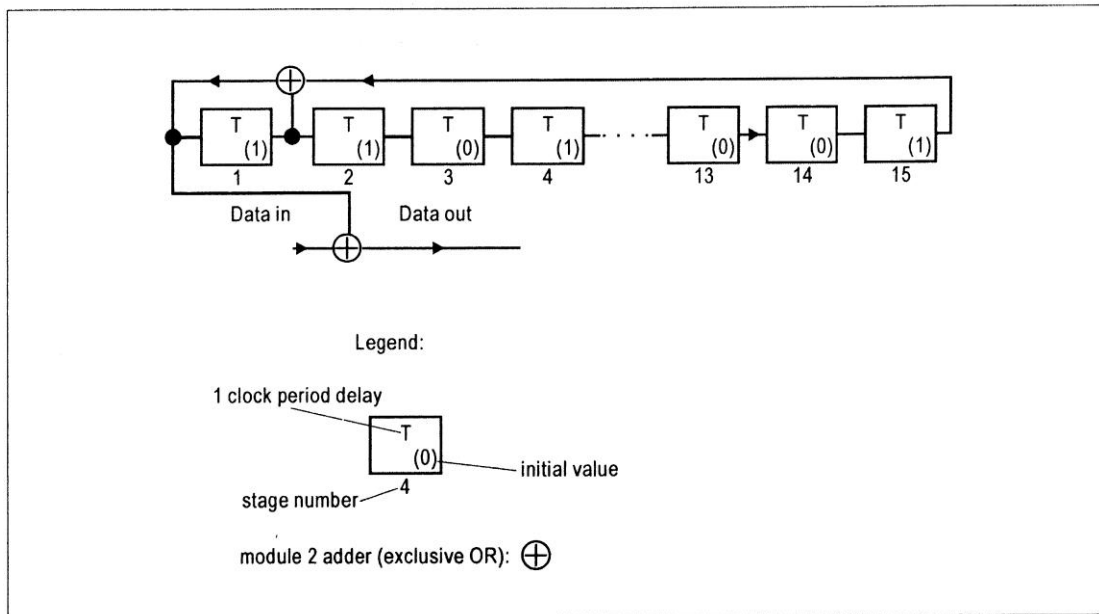
Uwaga. Zależność pomiędzy sąsiadującymi punktami wyznaczonymi przez podane wyżej częstotliwości jest liniowa.

RYSUNKI DO ROZDZIAŁU 6



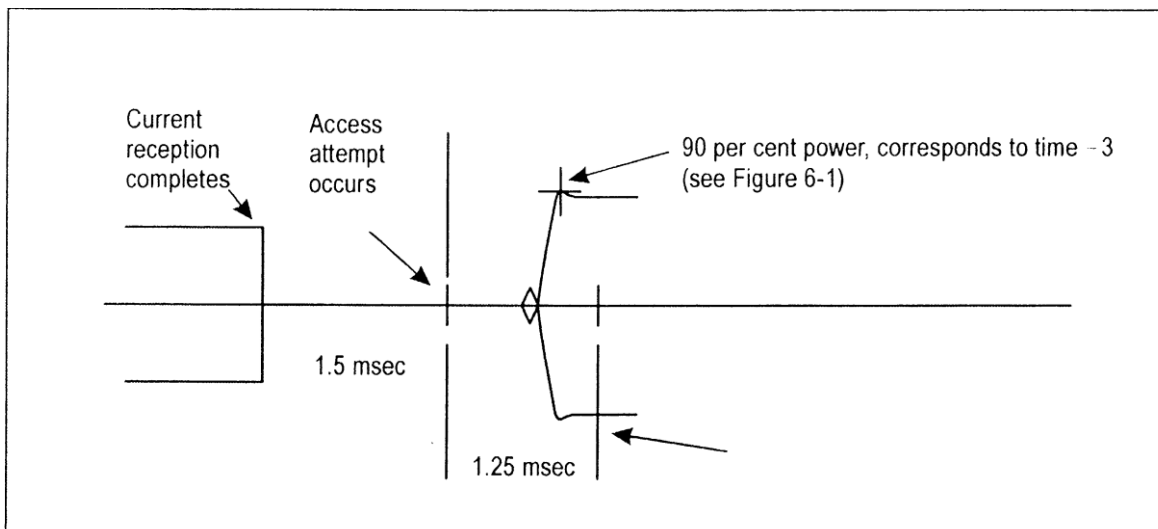
Rysunek 6-1. Stabilizacja Mocy Nadajnika

Major divisions are symbol periods: Większe odcinki stanowią okresy znakowe,
Power at 90 per cent by $t = -3$: 90% mocy w czasie $t = -3$;
centre of first symbol of unique word: środek pierwszego znaku niepowtarzalnego słowa.



Rysunek 6-2. Generator PN dla sekwencji szyfrowania bitów

data in: dane wejściowe; data out: dane wyjściowe; legend: legenda; clock period delay: opóźnienie okresu zegarowego; initial value: wartość początkowa; stage number: numer fazy; module 2 adder (exclusive OR): układ sumujący modulo 2 (LUB wykluczające)



Rysunek 6-3. Czas Zmiany Kierunku Transmisji od odbierania do nadawania

current reception completes: aktualny odbiór; access attempt occurs: próba uzyskania dostępu; 1,5 msec: 1,5 milisekundy; 1,25 msec: 1,25 milisekundy; 90 per cent power, corresponds to time - 3 (see Figure 6-1: 90% mocy, odnosi się do czasu - 3 (patrz Rysunek 6-1).

ZAŁĄCZNIK DO ROZDZIAŁU 6**1. ODNOŚNIKI**

Odnośniki do Standardów Międzynarodowej Organizacji Normalizacyjnej (ISO) zostały podane poniżej (włącznie z publikowanymi danymi). Podawane Standardy ISO mają zastosowanie w zakresie określonym w Normach i Zalecanych Metodach Postępowania (SARPs).

2. ODNOŚNIKI NORMATYWNE

Prezentowane SARPs odnoszą się do następujących dokumentów ISO:

| <i>ISO</i> | <i>Tytuł</i> | <i>Data publikacji</i> |
|------------|--|------------------------|
| 646 | <i>Technika informacyjna — 7-bitowy zakodowany zbiór znaków ISO dla wymiany informacji</i> | 12/1991 |
| 3309 | <i>Procedury HDLC — Struktura Ramki, Wersja 3</i> | 12/1993 |
| 4335 | <i>Elementy Procedur HDLC, Wersja 3</i> | 12/1993 |
| 7498 | <i>Podstawowy Model Odniesienia OSI, Wersja 1</i> | 11/1994 |
| 7809 | <i>Procedury HDLC — Ujednoczenie Klas Procedur, Wersja 1</i> | 12/1993 |
| 8208 | <i>Systemy Przetwarzania Informacji — Transmisja Danych — Protokół na Poziomie Pakietu X.25 dla Urządzeń Końcowych Transmisji Danych</i> | 3/1990 (drugie wyd.) |
| 8885 | <i>Procedury HDLC — Treść i Format Pola Informacji Uniwersalnej Ramki Identyfikatora Centrali Telefonicznej, Wersja [1]</i> | 12/1993 |
| 8886,3 | <i>Definicja Usługi Łącza Danych OSI — Definicja Usługi MAC, Wersja 3</i> | 6/1992 |
| 10039 | <i>Lokalne Sieci Komputerowe — Definicja Usługi MAC, Wersja 1</i> | 6/1991 |

3. ODNOŚNIKI DODATKOWE

Wymienione poniżej materiały stanowią materiały odniesienia.

| <i>Inicjator</i> | <i>Tytuł</i> | <i>Data publikacji</i> |
|------------------|---|------------------------|
| ITU-R | Zalecenie S.446,4, Załącznik I | |
| CCSDS | <i>Telemetryczne Kodowanie Kanalu, Zalecenia dotyczące Standardów Systemów Danych Przestrzeni, Międzynarodowy Komitet Konsultacyjny Systemów Danych Przestrzeni, CCSDS 101,0-B-3, Blue Book</i> | 5/1992 |

ROZDZIAŁ 7. POŁĄCZENIA PODSIECI TRANSMISJI DANYCH

[w opracowaniu]

ROZDZIAŁ 8. SIEĆ AFTN

8.1 DEFINICJE

Wskaźnik prędkości transmisji danych. Wskaźnik prędkości transmisji danych to ilość informacji przesyłana w jednostce czasu, podawana w bitach/sekundę. Wskaźnik szybkości transmisji danych obliczany jest według wzoru:

$$\sum_{i=1}^{i=m} \frac{1}{T_i} \log_2 n_i$$

, gdzie m jest liczbą kanałów równoległych, T_i jest minimalną odstępem dla i -tego kanału, wyrażonym w sekundach, a n_i jest liczbą istotnych warunków modulacji w i -tym kanale.

Uwaga 1.

- Dla pojedynczego kanału (transmisja szeregowo) współczynnik ten redukuje się do $(1/T)\log_2 n$; w przypadku modulacji dwuwarunkowej ($n = 2$), jest to $1/T$.*
- Dla transmisji równoległej z minimalnymi odstępami oraz równą liczbą warunków istotnych w każdym kanale, współczynnik ten wyrażony jest jako $m(1/T) \log_2 n$ ($m(1/T)$ w przypadku modulacji dwuwarunkowej).*

Uwaga 2. Określenie „kanały równoległe” należy rozumieć jako kanały, z których każdy przenosi integralną część jednostki informacji, np. transmisję równoległą bitów tworzących znak. W przypadku układu obejmującego kilka kanałów, każdy z nich przenosi informacje „niezależnie”, wyłącznie w celu podniesienia przepustowości eksploatacyjnej, kanały te nie powinny być uważane za kanały równoległe w kontekście tej definicji.

Stopień standaryzowanego zniekształcenia testowego. Stopień zniekształcenia sygnału mierzony w określonym przedziale czasu, w którym modulacja przebiega idealnie i odpowiada określonemu tekstowi.

Skuteczny margines. Margines pojedynczego urządzenia, który może zostać zmierzony w bieżących warunkach pracy.

Niska prędkość modulacji. Prędkości modulacji do 300 bodów (włącznie).

Margines. Maksymalny stopień zniekształceń układu na końcu, na którym znajduje się urządzenie zgodne z poprawną translacją wszystkich sygnałów, które może ono odebrać.

Średnie prędkości modulacji. Prędkości modulacji wyższe od 300 i mniejsze lub równe 3000 bodów.

Prędkość modulacji. Odwrotność jednostkowego odstepu mierzona w sekundach. Prędkość modulacji wyrażana jest w bodach.

Uwaga. Sygnały telegraficzne charakteryzowane są przez odstępy czasowe długości równej lub większej najkrótszemu odstepowi czasowemu. Dlatego właśnie prędkość modulacji (zwana uprzednio prędkością telegraficzną) jest wyrażana jako odwrotność wartości tego odstepu jednostkowego. Jeżeli, na przykład, odstęp jednostkowy ma wartość 20 milisekund, wtedy prędkość modulacji wynosić będzie 50 bodów.

Praca synchroniczna. Działanie o stałym odstepie jednostkowym pomiędzy jednostkami kodu.

8.2 WARUNKI TECHNICZNE ZWIĄZANE Z DALEKOPISEM ORAZ UKŁADAMI UŻYWANYMI W AFTN

8.2.1 W międzynarodowych układach dalekopisowych AFTN, wykorzystujących kod 5-jednostkowy, Międzynarodowy Alfabet Telegraficzny Nr.2 (patrz tabela 8-1) będzie wykorzystywany tylko w zakresie opisanym w punkcie 4.1.2 tomu II.

8.2.2 **Zalecenie.** Zaleca się, aby prędkość modulacji była określona w oparciu o dwu- lub wielostronne umowy zawierane pomiędzy odpowiednimi władzami. Przy zawieraniu umów należy w pierwszym rzędzie brać pod uwagę natężenie ruchu.

8.2.3 **Zalecenie.** Zaleca się, aby nominalny czas trwania cyklu nadawczego wynosił 7,4 jednostki (najlepiej 7,5), przy elemencie zatrzymania trującym przynajmniej 1,4 jednostki (najlepiej 1,5).

8.2.3.1 **Zalecenie.** Zaleca się, aby odbiornik był w stanie, w ramach usługi, poprawnie tłumaczyć sygnały odbierane z nadajnika przy nominalnym cyklu nadawczym wynoszącym 7 jednostek.

8.2.4 **Zalecenie.** *Urządzenie w czasie swojej pracy powinno być obsługiwane i konserwowane w taki sposób, aby jego skuteczny margines sieciowy nigdy nie był mniejszy niż 35 %.*

8.2.5 **Zalecenie.** *Zaleca się, aby maksymalna liczba znaków linii tekstu wprowadzanego do drukarki stronicowej była ustawiona na 69.* 8.2.6 **Zalecenie.** *Zaleca się, aby w urządzeniach start-stopowych wyposażonych w łączniki opóźnienia czasowego, odłączenie podawania mocy nie następowało wcześniej niż przed upływem co najmniej 45 sekund od odebrania ostatniego sygnału.*

8.2.7 **Zalecenie.** *Zaleca się podjąć odpowiednie działania, aby uniknąć zniekształcenia sygnałów przesyłanych w głównej części nagłówka, odbieranych w reperforatorze start-stopowym.*

8.2.7.1 **Zalecenie.** *W przypadku gdy reperforator jest wyposażony w lokalne środki podawania papieru, zaleca się żeby tolerowany był nie więcej niż jeden sygnał zniekształcony.*

8.2.8 **Zalecenie.** *Kompletne obwody powinny być tak zaprojektowane i konserwowane, aby ich stopień standaryzowanego zniekształcenia testowego nie przekraczał 28 % tekstu standaryzowanego:*

THE QUICK BROWN FOX JUMPS
OVER THE LAZY DOG

lub

VOYEZ LE BRICK GEANT QUE
JEXAMINE PRES DU WHARF

8.2.9 **Zalecenie.** *Zaleca się, aby stopień zniekształcenia izochronicznego w tekście standaryzowanym, w każdej części obwodu kompletnego był tak niski jak to możliwe i nigdy nie przekraczał 10 %.*

8.2.10 **Zalecenie.** *Zaleca się, aby ogólne zniekształcenie w urządzeniach nadawczych pracujących na kanałach dalekopisowych nie było wyższe niż 5%.*

8.2.11 **Zalecenie.** *Zaleca się, aby obwody AFTN były wyposażone w system ciągłej kontroli stanu kanału. Dodatkowo zaleca się zastosowanie protokołów monitorowanych obwodów.*

8.3 KROTNICA ZWIĄZANA Z KANAŁAMI LOTNICZEGO DALEKOPISU RADIOWEGO Z PRZEDZIAŁU PRACY 2,5 – 30 MHZ

8.3.1 Wybór rodzaju modulacji i kodu

8.3.1.1 **Zalecenie.** *Zaleca się, aby modulacja z przesuwem częstotliwości (FIB) była wykorzystana w systemach dalekopisu radiowego wykorzystywanych w lotniczej służbie stałej (AFS), z wyjątkiem sytuacji, w których charakterystyki trybu działania niezależnej wstęgi bocznej (ISB) są korzystne.*

Uwaga. Modulacja typu FIB jest realizowana poprzez przemieszczenie fali nośnej częstotliwości radiowej pomiędzy dwoma częstotliwościami radiowymi „pozycji A” (biegunowość sygnału początkowego) a „pozycją Z” (biegunowość sygnału końcowego) start-stopowego 5-jednostkowego kodu telegraficznego.

8.3.2 Parametry systemu

8.3.2.1 **Zalecenie.** *Zaleca się, aby parametry sygnałów dalekopisu radiowego wykorzystującego modulację FIB były zgodne z poniższymi zapisami:*

- przesunięcie częstotliwości: najniższa możliwa wartość;*
- tolerancja przesunięcia częstotliwości: $\pm 3\%$ nominalnej wartości przesunięcia częstotliwości;*
- biegunowość — obwody jednokanałowe: wyższa częstotliwość odpowiada „pozycji A” (biegunowość sygnału początkowego).*

8.3.2.2 **Zalecenie.** *Zaleca się, aby odchylenie średniej wartości częstotliwości radiowych odpowiednio „pozycji A” i „pozycji Z” nie przekraczało 100 Hz w czasie dwóch godzin.*

Część I

Załącznik 10 – Łączność lotnicza

8.3.2.3 **Zalecenie.** Zaleca się, aby ogólne zniekształcenie sygnału dalekopisu, mierzone na wyjściu nadajnika radiowego lub w jego najbliższym sąsiedztwie nie przekraczało 10%.

Uwaga. Takie zniekształcenie oznacza przesunięcie w czasie przejść pomiędzy elementami, względem ich właściwych pozycji, wyrażone jako czas elementu jednostkowego.

8.3.2.4 **Zalecenie.** Zaleca się, aby odbiorniki dalekopisów radiowych, związanych z modulacją F1B działały zadawalająco przy sygnałach o parametrach opisanych w punktach 8.3.2.1 i 8.3.2.2.

8.3.2.5 **Zalecenie.** Zaleca się, aby parametry transmisji wielokanałowej sygnałów dalekopisowych poprzez obwody radiowe były ustalane w drodze umów pomiędzy zainteresowanymi władzami.

8.4 PARAMETRY MIĘDZYREGIONALNYCH OBWODÓW AFS

8.4.1 **Zalecenie.** Zaleca się, aby wdrażane lub aktualizowane obwody AFS wykorzystywały usługi łączności wysokiej jakości. Prędkość modulacji powinna uwzględniać natężenie ruchu spodziewane zarówno w normalnych, jak i alternatywnych warunkach trasy.

8.5 WARUNKI TECHNICZNE ZWIĄZANE Z PRZESYŁANIEM KOMUNIKATÓW ATS

8.5.1 Połączenie poprzez kanały bezpośrednie lub telekonferencyjne — niskie prędkości modulacji — kod 5-jednostkowy.

Uwaga. Patrz średnie prędkości modulacji, punkt 8.6 poniżej.

8.5.1.1 **Zalecenie.** Zaleca się wykorzystanie technik AFTN (porównaj punkt 8.2 powyżej).

8.6 WARUNKI TECHNICZNE ZWIĄZANE Z MIĘDZYNARODOWĄ WYMIANĄ DANYCH ZIEMIA–ZIEMIA PRZY ŚREDNICH I WYSOKICH PRĘDKOŚCIACH TRANSMISJI SYGNAŁU

Uwaga. W niniejszym punkcie w kontekście zakodowanego zbioru znaków, wyrażenie „jednostka” będzie oznaczało jednostkę selektywnych informacji i zasadniczo stanowi synonim terminu „bit”.

8.6.1 Informacje ogólne

8.6.1.1 **Zalecenie.** Zaleca się, aby w międzynarodowej wymianie znaków, wykorzystywany był 7-jednostkowy zakodowany zbiór 128 znaków, zwany Międzynarodowym Alfabetem Nr 5 (IA-5). Zaleca się również, aby w razie konieczności zapewniona została zgodność z 5-jednostkowym zakodowanym zbiorem znaków Międzynarodowego Alfabetu Telegraficznego Nr.2 (ITA-2).

8.6.1.2 W przypadku wprowadzenia w życie zapisów powyższego punktu 8.6.1.1, Międzynarodowy Alfabet Nr 5 będzie również zastosowany.

8.6.1.2.1 Szeregowa transmisja jednostek stanowiących oddzielny znak IA-5, jednostka najmniej znacząca (b_1) będzie przesłana jako pierwsza.

8.6.1.2.2 **Zalecenie.** W przypadku zastosowania IA-5, zaleca się aby każdy znak zawierał dodatkową jednostkę dla parzystości w pozycji ósmego poziomu.

8.6.1.2.3 W przypadku zastosowania zapisów punktu 8.6.1.2.2, odczyt parzystości znakowej będzie skutkować parzystością w łączach działających na zasadzie start-stopowej, a nieparzystością w łączach działających w trybie pracy synchronicznej „od końca do końca”.

8.6.1.2.4 Konwersja znak–znak będzie realizowana zgodnie z tabelami 8-3 i 8-4 dla wszystkich znaków, które są autoryzowane w formie AFTN dla transmisji na AFS w IA-5, jak i ITA-2.

8.6.1.2.5 Znaki pojawiające się tylko na jednej liście słów kodowych lub które nie są autoryzowane dla transmisji na AFS, będą mieć postać przedstawioną w tablicach przeliczeniowych.

8.6.2 Parametry transmisji danych

8.6.2.1 **Zalecenie.** Zaleca się, aby prędkość transmisji danych stanowiła jedną z poniższych wartości:

| | |
|---------------|---------------|
| 600 bitów/s | 4 800 bitów/s |
| 1 200 bitów/s | 9 600 bitów/s |
| 2 400 bitów/s | |

8.6.2.2 **Zalecenie.** Zaleca się, aby rodzaj transmisji danych dla każdej prędkości przesyłu danych został wybrany z poniżej prezentowanych:

| Prędkość transmisji danych | Rodzaj transmisji |
|----------------------------|---|
| 600 bitów/s | Synchroniczna lub asynchroniczna transmisja szeregową |
| 1 200 bitów/s | Synchroniczna lub asynchroniczna transmisja szeregową |
| 2 400 bitów/s | Synchroniczna transmisja szeregową |
| 4 800 bitów/s | Synchroniczna transmisja szeregową |
| 9 600 bitów/s | Synchroniczna transmisja szeregową |

8.6.2.3 **Zalecenie.** Zaleca się, aby rodzaj modulacji dla każdej prędkości transmisji danych stanowił jeden z podanych poniżej:

| Prędkość transmisji danych | Rodzaj modulacji |
|----------------------------|------------------------------|
| 600 bitów/s | Modulacja częstotliwości |
| 1 200 bitów/s | Modulacja częstotliwości |
| 2 400 bitów/s | Modulacja fazy |
| 4 800 bitów/s | Modulacja fazy |
| 9 600 bitów/s | Modulacja fazowo-amplitudowa |

Uwaga. Powyższa zalecana metoda postępowania nie musi odnosić się do rozszerzeń ziemia–ziemia łączy powietrze–ziemia wykorzystywanych wyłącznie dla transmisji danych „powietrze–ziemia”, dlatego obwody tego typu mogą być uważane za część łącza powietrze–ziemia.

8.6.2.4 STRUKTURA ZNAKÓW NA ŁĄCZACH DANYCH

8.6.2.4.1 Parzystość znaków nie będzie stosowana dla kontroli błędów na łączach CIDIN. Parzystość dopisana na końcu znaków kodowanych IA-5, zgodnie z powyższym punktem 8.6.1.2.2, przed wprowadzeniem do CIDIN, będzie ignorowana. Dla komunikatów już istniejących w CIDIN, parzystość będzie generowana zgodnie z zapisami punktu 8.6.1.2.3.

8.6.2.4.2 Znaki o długości mniejszej niż osiem bitów będą uzupełnione, tak aby liczyły osiem bitów przed transmisją opartą na okciecie, ukierunkowaną bitowo przez sieć telekomunikacyjną. Bity wypełniające będą zajmować wyższą pozycję w okciecie, tzn. bit 8, bit 7, zgodnie z wymaganiami, będą one również mieć wartości binarne 0.

8.6.2.5 Przy wymianie danych poprzez łącze CIDIN z wykorzystaniem procedur zorientowanych bitowo, adres wejścia do centrum, adresy wyjścia z centrum i adresy docelowe w nagłówkach pakietów transportowego i CIDIN będą z zestawu znaków kodowych w IA-5, zawartych w tabeli 8-2.

8.6.2.6 **Zalecenie.** Zaleca się, aby podczas transmisji komunikatów w formacie AFTN poprzez łącza CIDIN, przy wykorzystaniu ukierunkowanych bitowo procedur, komunikaty były tworzone za pomocą znaków alfabetu IA-5 podanego w tabeli 8-2.

8.6.3 Procedury sterowania ukierunkowanego znakowo łącza danych ziemia–ziemia.

Uwaga. Postanowienia tego punktu odnoszą się do aplikacji wymiany danych ziemia–ziemia wykorzystujących alfabet IA-5 zgodnie z punktem 8.6.1, używających do dziesięciu znaków kontrolujących transmisję (SOH, STX, ETX, EOT, ENQ, ACK, DLE, NAK, SYN oraz ETB) w celu sterowania łączem danych, poprzez synchroniczne lub asynchroniczne urządzenia transmisyjne.

8.6.3.1 *Opisy.* Następujące opisy będą stosowane dla aplikacji łącza danych opisanych w tym punkcie:

- stacja główna to stacja, która w danym momencie steruje łączem danych;
- stacja podległa to stacja, która została wybrana do odbioru transmisji przesyłanej przez stację główną;

- c) stacja sterująca to pojedyncza stacja łączy wielopunktowego, która może przyjmować status stacji głównej i przekazywać komunikaty do jednej lub większej liczby osobno wybranych stacji pomocniczych (niesterujących) albo jest upoważniona do nadawania czasowego statusu stacji głównej innym stacjom pomocniczym.

8.6.3.2 SKŁAD KOMUNIKATU

- a) Każda transmisja będzie składać się ze znaków alfabetu IA-5 przesyłanych zgodnie z punktem 8.6.1.2.2 i stanowić komunikat informacyjny albo sekwencję nadzorczą.
- b) Komunikat informacyjny wykorzystywany w wymianie danych będzie przybierać jeden z poniższych formatów:
- 1)

| | | |
|--------------|---|---|
| S | E | B |
| T --TEKST--- | T | C |
| X | X | C |
 - 2)

| | | |
|---------------|---|---|
| S | E | B |
| T ---TEKST--- | T | C |
| X | X | C |
 - 3)

| | | | |
|------------------|---------------|---|---|
| S | S | E | B |
| O ---NAGŁÓWEK--- | T ---TEKST--- | T | C |
| H | X | X | C |
 - 4)

| | | | |
|------------------|---------------|---|---|
| S | S | E | B |
| O ---NAGŁÓWEK--- | T ---TEKST--- | T | C |
| H | X | B | C |
 - 5)

| | | |
|------------------|---|---|
| S | E | B |
| O ---NAGŁÓWEK--- | T | C |
| H | B | C |

B

UWAGA 1. C JEST ZNAKIEM

C kontroli bloku (BCC)

Uwaga 2. W przypadku wymienionych powyżej formatów 2), 4) i 5) kończących się na ETB wymagane jest podanie ciągu dalszego.

- c) Sekwencja nadzorczą będzie składać się albo z pojedynczego znaku sterującego transmisją (EOT, ENQ, ACK lub NAK), albo z pojedynczego sterowania transmisją (ENQ) poprzedzonego przedrostkiem, składającym się z maksymalnie 15 niesterujących znaków, lub też ze znaku DLE użytego wraz z innymi graficznymi lub sterującymi znakami, w celu uzyskania dodatkowych funkcji sterowania transmisją.

8.6.3.3 Trzy poniższe kategorie systemowe zostały określone odpowiednio do ich charakterystyk obwodowych, konfiguracji urządzeń końcowych oraz procedur przesyłania komunikatu:

Kategoria systemowa A: dwukierunkowa, przemienna wielopunktowa, pozwala na pracę zarówno scentralizowaną, jak i zdecentralizowaną oraz na pojedynczą lub wielokrotną transmisję informacji niewymagających odpowiedzi (jednak z weryfikacją dostarczenia).

Kategoria systemowa B: dwukierunkowa, jednoczesna dwupunktowa, wykorzystująca blokowanie komunikatów oraz numerację modulo 8 bloków i potwierdzeń.

Kategoria systemowa C: dwukierunkowa, przemienna wielopunktowa, pozwala tylko na pracę scentralizowaną (komputer-urządzenie końcowe), pojedyncze lub wielokrotne przesyłanie komunikatu wymagającego odpowiedzi.

8.6.3.3.1 Poza charakterystykami opisanymi w kolejnych punktach, zarówno dla kategorii A, jak i B, istnieją również inne parametry, które należy wziąć pod uwagę w celu zapewnienia możliwej do zrealizowania, niezawodnej komunikacji, obejmującej:

- a) liczbę znaków SYN, wymaganych do osiągnięcia i utrzymania synchronizacji

Uwaga. Stacja nadawcza wysyła zwykle trzy kolejne znaki SYN, a stacja odbiorcza musi wykryć co najmniej dwa, zanim podejmie jakiekolwiek działanie.

- b) czasy przerwy w działaniu systemu dla funkcji, takich jak „łącze nieaktywne” oraz „brak odpowiedzi”, jak również liczba automatycznych ponowień, które będą wykonane zanim zostanie zasygnalizowana interwencja ręczna;
- c) skład przedrostków do maksymalnie 15 znaków.

Uwaga. Po zawarciu odpowiednich umów między zainteresowanymi władzami możliwe będzie, aby sygnały kontrolne zawierały przedrostki identyfikacji stacji wykorzystujące znaki wybrane z kolumn 4 – 7 IA-5.

8.6.3.3.2 **Zalecenie..** *Zaleca się, aby dla implementacji wielopunktowych, obsługujących tylko działanie scentralizowane (komputer–urządzenie końcowe) stosowane były zapisy punktu 8.6.3.7.*

8.6.3.4 ZNAK KONTROLI BLOKU

8.6.3.4.1 Zarówno kategoria systemowa A, jak i kategoria B będzie wykorzystywać, w celu ustalenia ważności transmisji, znak kontroli bloku.

8.6.3.4.2 Znak kontroli bloku będzie składać się z 7 bitów oraz bitu parzystości.

8.6.3.4.3 Każdy z 7 bitów znaku kontroli bloku będzie stanowić sumę binarną modulo 2 każdego elementu w tej samej kolumnie od bitu 1 do bitu 7 kolejnych znaków przesyłanego bloku.

8.6.3.4.4 Parzystość wzdłużna każdej kolumny bloku, włącznie ze znakiem kontroli bloku, będzie równa.

8.6.3.4.5 Wykrywanie bitu parzystości znaku kontroli bloku będzie takie samo, jak w przypadku znaku informacyjnego (patrz punkt 8.6.1.2.3).

8.6.3.4.6 SUMOWANIE

8.6.3.4.6.1 Sumowanie przeprowadzane w celu uzyskania znaku kontroli bloku będzie rozpoczęte po pierwszym pojawieniu się SOH (początku nagłówka) lub STX (początku tekstu).

8.6.3.4.6.2 Znak początkowy nie będzie ujmowany w dodawaniu.

8.6.3.4.6.3 Jeżeli znak STX pojawi się po rozpoczęciu sumowania przez SOH, wtedy znak STX będzie ujęty w sumowaniu, jak gdyby był jednym ze znaków tekstu.

8.6.3.4.6.4 Wszystkie znaki (z wyjątkiem SYN – znaku synchronizacji) przesyłane po rozpoczęciu sumowania kontroli bloku będą w nim ujęte, włącznie z ETB (końcem transmisji/bloku) lub znakiem sterującym ETX (końcem tekstu), który sygnalizuje iż znak następny jest znakiem kontroli bloku.

8.6.3.4.7 Pomiędzy znak ETB lub ETX a znakiem kontroli bloku nie będzie wstawiony żaden znak SYN, ani żaden inny znak.

8.6.3.5 OPIS KATEGORII SYSTEMOWEJ A

Kategoria systemowa A to kategoria, w której określona liczba stacji jest połączona łączem wielopunktowym, a jedna stacja pełni stale funkcję stacji sterującej, która monitoruje przez cały czas łącze, aby zapewnić jego prawidłowe działanie.

8.6.3.5.1 PROCEDURA USTANAWIANIA ŁĄCZA

W celu ustanowienia łącza dla transmisji, stacja sterująca będzie:

- a) pytać jedną ze stacji pomocniczych w celu nadania jej statusu stacji głównej; lub
- b) przyjmować status stacji głównej i wybierać jedną lub więcej stacji pomocniczych (podległych) do odbioru transmisji.

8.6.3.5.1.2 Zapytanie będzie zakończone poprzez przesłanie przez stację sterującą sekwencji nadzorczej zapytania, składającej się z przedrostka identyfikującego pojedynczą stację pomocniczą, kończącej się ENQ.

8.6.3.5.1.3 Po wykryciu swojej sekwencji nadzorczej zapytania, stacja pomocnicza będzie przyjmować status stacji głównej i odpowiadać na jeden z dwóch poniższych sposobów:

*Część I**Załącznik 10 – Łączność lotnicza*

- a) jeżeli stacja ma do wysłania komunikat, będzie inicjować sekwencję nadzorczą zgodnie z opisem zawartym w punkcie 8.6.3.5.1.5;
- b) jeżeli stacja nie ma do wysłania komunikatu, będzie wysyłać EOT, a status stacji głównej będzie wracać do stacji sterującej.

8.6.3.5.1.4 Jeżeli stacja kontrolna otrzyma nieważną lub nie otrzyma odpowiedzi na zapytanie, będzie wstrzymywać działanie wysyłając EOT przed wznowieniem zapytania lub wyborem (selekcją).

8.6.3.5.1.5 Selekcja będzie zakończona przez stację, której nadany został status stacji głównej, poprzez wysłanie przez nią sekwencji nadzorczej selekcji, składającej się z przedrostka identyfikującego pojedynczą stację oraz kończącej się na ENQ.

8.6.3.5.1.6 Stacja, która wykryje przypisaną jej sekwencję nadzorczą selekcji będzie przyjmować status stacji zależnej oraz odpowiadać na jeden z dwóch poniższych sposobów:

- a) jeżeli stacja jest gotowa do rozpoczęcia odbioru, będzie wysyłać przedrostek, po którym nastąpi ACK. Po wykryciu takiej odpowiedzi, stacja główna będzie albo wybierać inną stację, albo rozpoczynać przesyłanie komunikatu;
- b) jeżeli stacja nie jest gotowa do rozpoczęcia odbioru, będzie wysyłać przedrostek, po którym nastąpi NAK, tracąc tym samym status stacji podległej; jeżeli stacja główna odbierze NAK lub nie otrzyma żadnej odpowiedzi, będzie wybierać kolejną albo tę samą stację pomocniczą, albo wstrzymywać działanie;
- c) będzie istnieć możliwość wykonania N ponowień ($N \geq 0$) w celu wyboru stacji, dla której odebrano NAN, odpowiedź nieważną, lub też do której nie została przesłana żadna odpowiedź.

8.6.3.5.1.7 Jeżeli została wybrana jedna lub więcej stacji i stacje te odpowiedziały właściwie wysyłając ACK, wtedy stacja główna będzie rozpoczynać wysyłanie komunikatu.

8.6.3.5.2 PROCEDURA PRZESYŁANIA KOMUNIKATU

8.6.3.5.2.1 Stacja główna będzie wysyłać komunikat lub serię komunikatów (z lub bez nagłówek) do stacji podległych (stacji podległej).

8.6.3.5.2.2 Transmisja komunikatu będzie:

- a) rozpoczynać się od:
 - SOH, jeżeli komunikat zawiera nagłówek,
 - STX, jeżeli komunikat nie zawiera nagłówka;
- b) mieć charakter ciągły, kończyć się na ETX, bezpośrednio po której powinien zostać przesłany znak kontroli bloku (BCC).

8.6.3.5.2.3 Po przesłaniu jednego lub większej liczby komunikatów, stacja główna będzie sprawdzać czy zostały one prawidłowo odebrane przez wszystkie wybrane stacje podległe.

8.6.3.5.3 PROCEDURA WERYFIKACJI DOSTARCZENIA KOMUNIKATU

8.6.3.5.3.1 Stacja główna będzie wysyłać sekwencję nadzorczą weryfikacji dostarczenia komunikatu, składającą się z przedrostka identyfikującego stację podległą, kończącą się na ENQ.

8.6.3.5.3.2 Stacja podległa, która wykryje przypisaną jej sekwencję nadzorczą weryfikacji komunikatu będzie odpowiadać na jeden z dwóch poniższych sposobów:

- a) jeżeli stacja odebrała poprawnie wszystkie transmisje, będzie przysyłać przedrostek opcjonalny, po którym będzie następować ACK;
- b) jeżeli stacja podległa nie odebrała poprawnie wszystkich transmisji, będzie przysyłać przedrostek opcjonalny, po którym następować będzie NAK.

8.6.3.5.3.3 Jeżeli stacja główna otrzyma nieważną lub nie otrzyma żadnej odpowiedzi, będzie żądać odpowiedzi od tej samej lub innej stacji podległej tak długo, aż odpowiedzi wszystkich wybranych stacji nie zostaną wyjaśnione.

8.6.3.5.3.4 Jeżeli stacja główna odbierze sygnał negatywnej odpowiedzi (NAK) lub po $N \geq 0$ ponowieniach nie odbierze żadnej odpowiedzi, wtedy będzie powtarzać transmisję do odpowiednich stacji podległych przy następczej sposobności.

8.6.3.5.3.5 Po wysłaniu wszystkich komunikatów i zweryfikowaniu ich dostarczenia, stacja główna będzie przechodzić do likwidacji łącza.

8.6.3.5.4 PROCEDURA LIKWIDACJI ŁĄCZA

8.6.3.5.4.1 W celu zakończenia funkcji, poprzez zanegowanie statusu stacji głównej lub podległej wszystkich stacji oraz poprzez zwrot statusu stacji głównej do stacji sterującej, stacja główna powinna przesłać EOT.

8.6.3.6 OPIS KATEGORII SYSTEMOWEJ B.

Kategoria systemowa B, to kategoria w której dwie stacje obejmowane są dwupunktowym, pełnoduplexowym łączem, a każda stacja jest zdolna utrzymywać równocześnie status stacji pod- i nadrzędnej, tzn. status stacji nadrzędnej po stronie nadawczej i status podległy po stronie odbioru oraz obie stacje mogą nadawać równocześnie.

8.6.3.6.1 PROCEDURA USTANAWIANIA ŁĄCZA

8.6.3.6.1.1 Stacja wywołująca, w celu ustanowienia łącza dla transmisji komunikatów (od stacji wywołującej do stacji wywoływanej) będzie żądać identyfikacji stacji wywoływanej poprzez wysłanie sekwencji nadzorczej identyfikacji, składającej się ze znaku DLE, po którym następuje znak dwukropka, przedrostek opcjonalny oraz ENQ.

8.6.3.6.1.2 Stacja wywoływana, po wykryciu ENQ, będzie wysyłać jedną z poniższych odpowiedzi:

- a) w razie gotowości na odbiór, stacja będzie wysyłać sekwencję składającą się z DLE, po którym następować będzie dwukropka, przedrostek zawierający jej identyfikację, zakończoną ACK0 (porównaj punkt 8.6.3.6.2.5). Procedura taka zapewni ustanowienie łącza dla transmisji komunikatów od stacji wywołującej do stacji wywoływanej;
- b) w sytuacji kiedy stacja nie jest gotowa do odbioru, będzie wysyłać powyższą sekwencję, w której ACK0 zostanie zastąpione przez NAK.

8.6.3.6.1.3 Ustanowienie łącza dla transmisji komunikatów w przeciwnym kierunku może zostać wykonane w każdym momencie po połączeniu obwodu w podobny to opisywanego powyżej sposobu.

8.6.3.6.2 PROCEDURA PRZESYŁANIA KOMUNIKATU

8.6.3.6.2.1 Transmisja komunikatu kategorii systemowej B uwzględnia blokowanie związane z komunikatem, ze sprawdzaniem wzdluznym oraz numerowane potwierdzenia modułu 8.

8.6.3.6.2.2 Blok transmisyjny może być przesyłany jako kompletny komunikat lub jedynie jako jego część. Stacja wysyłająca będzie rozpoczynać transmisję od SOTB N, po którym następować będzie:

- a) SOH – w przypadku komunikatu zawierającego nagłówek;
- b) STX – w przypadku komunikatu bez nagłówka;
- c) SOH – jeżeli jest to blok pośredni kontynuujący nagłówek;
- d) STX – jeżeli jest to blok pośredni kontynuujący tekst.

Uwaga. SOTB N stanowi dwuznakową sekwencję sterowania transmisją DLE = (znaki 1/0 i 3/13), po której powinien nastąpić numer bloku N, gdzie N jest jednym ze znaków 0 alfabetu IA-5, 1 ... 7 (znaki 3/0, 3/1 ... 3/7).

8.6.3.6.2.3 Blok kończący się w punkcie pośrednim komunikatu będzie zakończony na ETB; blok kończący się na końcu komunikatu będzie zakończony przez ETX.

8.6.3.6.2.4 Każda stacja będzie mieć możliwość inicjowania i kontynuowania wysyłania komunikatów w tym samym czasie do innych stacji, zgodnie z następującą sekwencją:

- a) stacja nadawcza (strona główna) będzie mieć możliwość nieprzerwanego wysyłania bloków zawierających komunikaty lub części komunikatów do stacji odbiorczej (strona podległa) bez czekania na odpowiedź;
- b) stacja odbiorcza będzie mieć możliwość wysyłania odpowiedzi, wysyłanych w formie odpowiedzi stacji podległej – w czasie kiedy stacja nadawcza wysyła kolejne bloki.

*Część I**Załącznik 10 – Łączność lotnicza*

Uwaga. Przy wykorzystaniu bloków i odpowiedzi numerowania modulo 8, stacja nadawcza powinna być w stanie wysłać siedem bloków przed odebraniem odpowiedzi zanim zostanie zobowiązana do zaprzestania transmisji w momencie, kiedy sześć lub mniej bloków będzie zaległych.

- c) w przypadku odebrania odpowiedzi negatywnej, stacja nadawcza (stacja główna) będzie rozpoczynać transmisję od bloku następującego po ostatnim bloku, dla którego odebrane zostało potwierdzenie pozytywne.

8.6.3.6.2.5 Odpowiedzi podległe będą wysyłane zgodnie z jednym z poniższych punktów:

- a) w przypadku gdy blok transmisji został odebrany bez błędu oraz gdy stacja gotowa jest do rozpoczęcia odebrania kolejnego bloku, będzie przysyłać DLA, dwukropek, przedrostek opcjonalny i odpowiednie potwierdzenie ACKN (odnoszące się do odebranego bloku, rozpoczynającego się od SOTB N, np. ACK0, przesłanego jako DLE0, jest wykorzystywane jako odpowiedź pozytywna do bloku numer SOTB0, DLE1 dla SOTB1, itd.);
- b) jeżeli blok transmisji nie jest możliwy do zaakceptowania, stacja odbiorcza będzie wysyłać DLE, dwukropek, przedrostek opcjonalny oraz NAK.

8.6.3.6.2.6 **Zalecenie.** *Zaleca się, aby odpowiedzi stacji podległych były przeplatane pomiędzy blokami komunikatów i przesyłane jak najszybciej.*

8.6.3.6.3 *PROCEDURA LIKWIDACJI ŁĄCZA*

8.6.3.6.3.1 Jeżeli łącze zostało ustanowione dla transmisji komunikatów w jednym lub dwóch kierunkach, stacja będzie sygnalizować koniec transmisji komunikatów w tym kierunku poprzez wysłanie EOT. Aby wznowić transmisje komunikatów po wysłaniu EOT, łącze w tym kierunku będzie powtórnie ustanowione..

8.6.3.6.3.2 EOT będzie przesyłane dopiero po odebraniu przez stację wszystkich oczekujących odpowiedzi podległych (albo po uregulowaniu ich w inny sposób).

8.6.3.6.4 *ROZŁĄCZENIE OBWODU*

8.6.3.6.4.1 Na łączach komutowanych, łącza danych w obu kierunkach będą zakończone przed wyzerowaniem połączenia. Dodatkowo, stacja inicjująca zerowanie połączenia będzie najpierw ogłaszać swój zamiar poprzez przesłanie dwuznakowej sekwencji DLE EOT, po której będą następowały inne sygnały wymagane do wyzerowania połączenia.

8.6.3.7 *OPIS KATEGORII SYSTEMOWEJ C (SYSTEM SCENTRALIZOWANY).*

System kategorii C (scentralizowany), to system w którym (podobnie jak w przypadku kategorii A) określona liczba stacji jest ze sobą połączonych poprzez łącze wielopunktowe, a jedna stacja pełni rolę stacji głównej, jednak (inaczej niż w przypadku kategorii A) uwzględnia jedynie działanie scentralizowane (komputer–urządzenie końcowe), w którym wymiana komunikatów (wraz z odpowiedziami) jest ograniczona do odcinka pomiędzy stacją sterującą a wybraną stacją pomocniczą.

8.6.3.7.1 *PROCEDURA USTANAWIANIA ŁĄCZA*

8.6.3.7.1.1 W celu ustanowienia łącza dla transmisji stacja sterująca będzie:

- a) pytać jedną ze stacji pomocniczych w celu nadania jej statusu stacji głównej; lub
- b) sama przyjmować status stacji głównej, a następnie wybierać jedną ze stacji pomocniczych, nadawać jej status stacji podległej i odbierać transmisję zgodnie z jedną z dwóch poniższych procedur selekcji:
- 1) selekcja z odpowiedzią (patrz punkt 8.6.3.7.1.5) lub
 - 2) szybki wybór (patrz punkt 8.6.3.7.1.7).

8.6.3.7.1.2 Odpytywanie zostaje zakończone w momencie, w którym stacja sterująca wysyła sekwencję nadzorczą odpytywania, składająca się z przedrostka identyfikującego pojedynczą stacją pomocniczą, kończąca się na ENQ.

8.6.3.7.1.3 Po wykryciu zapytania przypisanej sobie sekwencji nadzorczej stacja pomocnicza będzie przyjmować status stacji głównej i odpowiadać na jeden z poniższych sposobów:

- a) w przypadku gdy stacja ma do wysłania komunikat, będzie rozpoczynać przesyłanie komunikatu; natomiast stacja sterująca przyjmuje status podległy;

- b) w przypadku kiedy stacja nie ma żadnego komunikatu do wysłania, będzie wysyłać EOT, a status stacji głównej będzie wracać do stacji sterującej.

8.6.3.7.1.4 Jeżeli stacja sterująca otrzyma nieważną bądź nie otrzyma żadnej odpowiedzi na zapytanie, będzie wstrzymać działanie, wysyłając przed ponowieniem zapytania lub selekcji EOT.

8.6.3.7.1.5 Selekcja z odpowiedzią zostaje zakończona w momencie, kiedy stacja sterująca przyjmie status stacji głównej i wyśle sekwencję nadzorczą selekcji, składającą się z przedrostka identyfikującego pojedynczą stację pomocniczą, kończącą się na ENQ.

8.6.3.7.1.6 Po wykryciu przypisanej sobie sekwencji nadzorczej selekcji, stacja pomocnicza będzie przyjmować status stacji podległej i odpowiadać na jeden z poniższych sposobów:

- a) jeżeli stacja jest gotowa do odbioru, będzie wysyłać przedrostek opcjonalny, po którym będzie następować ACK; stacja główna, po wykryciu takiej odpowiedzi, będzie przystępować do przesyłania komunikatu;
- b) jeżeli stacja nie jest gotowa do odbioru, będzie wysyłać przedrostek opcjonalny, po którym będzie następować NAK; po wykryciu NAK stacja główna będzie mieć możliwość podjęcia ponownej próby wyboru tej samej stacji pomocniczej lub wstrzymania działania poprzez wysłanie EOT.

Uwaga. Jeżeli stacja sterująca otrzyma nieważną lub nie otrzyma odpowiedzi, będzie mogła próbować jeszcze raz podjąć próbę wybrania tej samej stacji pomocniczej lub po N ponowieniach ($N \geq 0$) albo wszcząć procedurę powrotu, albo rozpocząć zatrzymanie działania wysyłając EOT.

8.6.3.7.1.7 Procedura selekcji „szybki wybór” realizowana jest poprzez przyjęcie przez stację sterującą statusu stacji głównej i wysłanie sekwencji nadzorczej selekcji oraz, bez kończenia tej transmisji na ENQ lub oczekiwania na odpowiedź stacji pomocniczej, przejścia bezpośrednio do wysłania komunikatu.

8.6.3.7.2 PROCEDURA WYSYŁANIA KOMUNIKATU

8.6.3.7.2.1 Stacja posiadająca status stacji głównej będzie wysyłać komunikat do stacji posiadającej status podległej, a następnie czekać na odpowiedź.

8.6.3.7.2.2 Przesyłanie komunikatu będzie:

- a) rozpoczynać się od:
- SOH – jeżeli przesyłany komunikat ma nagłówek,
 - STX – jeżeli komunikat nie ma nagłówka;
- oraz
- b) mieć charakter ciągły, kończyć się na ETX, po którym bezpośrednio powinno następować BCC.

8.6.3.7.2.3 Po wykryciu BCC bezpośrednio po ETX, stacja powinna wysłać jedną z dwóch poniższych odpowiedzi:

- a) jeżeli komunikaty zostały zaakceptowane a stacja podległa jest gotowa do odbioru kolejnego komunikatu, będzie wysyłać przedrostek opcjonalny, bezpośrednio po którym powinno następować ACK; po wykryciu ACK, stacja główna będzie mieć możliwość przesłania kolejnego komunikatu lub wstrzymania działania;
- b) jeżeli komunikaty nie zostały zaakceptowane, a stacja podległa jest gotowa do odbioru kolejnego komunikatu, będzie wysyłać przedrostek opcjonalny, bezpośrednio po którym powinno następować NAK; po wykryciu NAK, stacja główna może albo przesłać kolejny komunikat, albo wstrzymać działanie. Po odpowiedzi NAK, następny przesyłany komunikat nie musi być retransmisją komunikatu niezaakceptowanego.

8.6.3.7.2.4 Jeżeli stacja główna odbierze nieważną bądź nie otrzyma żadnej odpowiedzi na komunikat, będzie mieć możliwość wysłania sekwencji nadzorczej weryfikacji dotarcia, składającej się z przedrostka opcjonalnego, po którym będzie następować ENQ. Po otrzymaniu sekwencji nadzorczej weryfikacji wysłania, stacja podległa będzie powtarzać swoją odpowiedź.

8.6.3.7.2.5 W celu uzyskania ważnej odpowiedzi od stacji podległej, stacja główna może wykonać N ponowień ($N \geq 0$). Jeżeli po N ponowieniach stacja główna nadal nie uzyska ważnej odpowiedzi, będzie przystępować do procedury przywracania.

8.6.3.7.3 PROCEDURA LIKWIDACJI ŁĄCZA

8.6.3.7.3.1 Stacja mająca status stacji głównej będzie przysyłać EOT w celu zasygnalizowania, iż nie ma już do wysłania żadnych komunikatów. EOT będzie negować status stacji głównej/podległej obu stacji, a następnie przywracać status stacji głównej stacji sterującej.

8.6.4 Procedury zarządzania łączem danych ziemia–ziemia ukierunkowanym bitowo

Uwaga. Postanowienia niniejszego punktu mają zastosowanie dla aplikacji wymiany informacji ziemia–ziemia, wykorzystujących procedury zarządzania łączem danych ukierunkowanych bitowo, zapewniającym przezroczystą, synchroniczną transmisję, niezależną od jakiegokolwiek rodzaju kodowania; funkcje zarządzania łączem danych są realizowane poprzez interpretację wyznaczonych pozycji bitowych w kopercie transmisyjnej ramki.

Część I

Załącznik 10 – Łączność lotnicza

8.6.4.1 Następujące opisy będą stosowane do aplikacji łącza danych opisywanych w niniejszym punkcie.

- a) Procedury ukierunkowanego bitowo łącza danych zapewniają przezroczystą (utajoną) transmisję, niezależną od jakiegokolwiek kodowania.
- b) Łącze danych jest logicznym skojarzeniem dwóch połączonych ze sobą stacji, włącznie ze zdolnością sterowania transmisją połączonych stacji.
- c) Stacja jest kombinacją elementów logicznych, z lub do których, przesyłane są komunikaty poprzez łącze danych, włącznie z tymi elementami, które sterują przepływem komunikatów w łączu za pomocą procedur sterowania transmisją.
- d) Stacja złożona wysyła i odbiera zarówno polecenia, jak i odpowiedzi, i jest odpowiedzialna za nadzór nad łączem danych.
- e) Procedury sterowania transmisją danych to środki wykorzystywane do sterowania i ochrony prawidłowo przeprowadzanej wymiany informacji pomiędzy stacjami a łączem danych.
- f) Element definiowany jest jako pewna liczba bitów uporządkowanych w wymaganej kolejności dla sterowania i nadzoru nad łączem danych.
- g) Oktet jest grupą 8 następujących po sobie bitów.
- h) Sekwencja to jeden lub więcej elementów w wymaganej kolejności, obejmująca ilość oktetów stanowiącą liczbę całkowitą.
- i) Pole to seria określonej liczby bitów lub określona maksymalna liczba bitów, które pełnią funkcję łącza danych lub sterowania transmisją albo też stanowią dane, które mają zostać wysłane.
- j) Ramka to jednostka danych, przekazywanych poprzez łącze danych, zawierająca jedno lub więcej pól w wymaganej kolejności.
- k) Wspólne centrum przełączające sieci wymiany danych ICAO (CIDIN), to część automatycznego centrum przełączającego AFTN, która zapewnia dostęp do funkcji centrum wejścia, przekazania oraz wyjścia, wykorzystując procedury sieci CIDIN i łącza ukierunkowanego bitowo, określone w niniejszym punkcie oraz zawiera odpowiedni interfejs(-y) wraz z innymi częściami AFTN i innymi sieciami.

8.6.4.2 PROCEDURY UKIERUNKOWANEGO BITOWO ŁĄCZA DANYCH DLA DWUPUNKTOWYCH APLIKACJI WYMIANY DANYCH ZIEMIA–ZIEMIA WYKORZYSTUJĄCYCH URZĄDZENIA TRANSMISJI SYNCHRONICZNEJ

Uwaga. Poniższe procedury poziomu łącza są tożsame z procedurami poziomu łącza LAPB, opisywanymi w zaleceniu ITU CCITT X.25, Paragraf 2, Yellow Book (Wersja z 1981). Późniejsze wersje Zalecenia X.25 są oceniane na bieżąco, w celu rozstrzygnięcia kwestii ich przydatności.

8.6.4.2.1 Format ramki. Ramka będzie zawierać nie więcej niż 32 bity, nie wliczając flag początkowych i końcowych i będzie spełniać poniższy format:

| | | | | | |
|-------|-------|------------|------------|-----|-------|
| FLAGA | ADRES | STEROWANIE | INFORMACJA | FCS | FLAGA |
| F | A | C | I | | F |

8.6.4.2.1.1 Ramka będzie składać się z flagi otwierającej (F), pola adresowego (A), pola sterującego (C), opcjonalnego pola informacji (I), ciągu kontrolnego ramki (FCS) i sekwencji flagi zamykającej, i powinna być przesłana w takiej właśnie kolejności.

Uwaga. W odniesieniu do CIDIN, flaga początkowa, pola A i C, FCS i flaga końcowa tworzą razem Pole Sterujące Łącza Transmisji Danych (DLCF). Pole I jest oznaczane jako Pole Danych Łącza (LDF).

8.6.4.2.1.1.1 Flagę (F) będzie stanowił 8-bitowa sekwencja 01111110, wyznaczająca początek i koniec każdej ramki. Będzie również istnieć możliwość wykorzystania flagi zamykającej ramki jako flagi otwierającej w następnej ramce.

8.6.4.2.1.1.2 Pole adresu (A) będzie składać się z jednego oktetu, wyłączając bity 0 dodane w celu osiągnięcia przezroczystości, który będzie zawierać adres łącza stacji uniwersalnej.

8.6.4.2.1.1.3 Pole sterujące (C) będzie składać się z jednego oktetu, transmisji i będzie zawierać polecenia, odpowiedzi oraz element numeru sekwencji ramki dla sterowania łączem danych.

8.6.4.2.1.1.4 Pole informacyjne (I) będzie zawierać dane cyfrowe, które mogą być prezentowane w każdym kodzie bądź sekwencji, które jednak nie będą przekraczać 259 oktetów, wyłączając bity 0 dodane w celu osiągnięcia efektu przezroczystości transmisji. Długość pola I będzie zawsze stanowić wielokrotność 8 bitów.

8.6.4.2.1.1.5 Ciąg kontrolny ramki (FCS) będzie składać się z dwóch oktetów, wyłączając bity 0 dodane w celu osiągnięcia przezroczystości transmisji, będzie również zawierać bity wykrywania błędów.

8.6.4.2.2 Każda ramka dla celów poprawiania błędów będzie zawierać ciąg kontrolny ramki (FCS).

8.6.4.2.2.1 Algorytm poprawiania błędów będzie mieć postać cyklicznej kontroli nadmiarowej (CRC).

8.6.4.2.2.2 Wielomian FCS ($P(x)$) będzie mieć następującą postać:

$$x^{16} + x^{12} + x^5 + 1$$

8.6.4.2.2.3 FCS będzie stanowić sekwencję 16-bitową. Takie FCS będzie uzupełnieniem jedynkowym reszty, $R(x)$, otrzymanego z dzielenia modulo 2 następującego wielomianu:

$$x^{16}[G(x)] + x^k(x^{15} + x^{14} + x^{13} + \dots + x^2 + x^1 + 1)$$

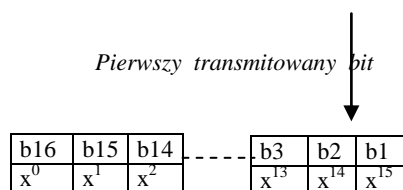
przez wielomian CRC, $P(x)$.

$G(x)$ będzie stanowić zawartość ramki pomiędzy bitem końcowym flagi otwierającej a pierwszym bitem FCS (jednakże niezawierającej żadnego z nich), wyłączając bity wstawione w celu uzyskania przezroczystości transmisji.

K będzie mieć długość $G(x)$ (liczba bitów).

8.6.4.2.2.4 Generowanie i sprawdzanie dodawania FCS powinno mieć następującą postać:

- stacja nadawcza będzie rozpoczynać dodawanie FCS od pierwszego (najmniej znaczącego) bitu pola adresu (A) i obejmować wszystkie bity aż (włącznie z) do ostatniego bitu poprzedzającego sekwencję FCS, nie będzie jednakże obejmować bitów 0, wstawionych w celu osiągnięcia przezroczystości transmisji;
- po zakończeniu dodawania, FCS będzie przesłane począwszy od bitu $b1$ (najwyższy współczynnik porządku) aż do bitu $b16$ (najniższy współczynnik porządku), tak jak to zostało zaprezentowane poniżej;



- stacja odbiorcza będzie dokonywać cyklicznej kontroli nadmiarowej (CRC) zawartości ramki, zaczynając od pierwszego bitu otrzymanego po fladze otwierającej i wszystkich bitów, aż do (włącznie z) ostatniego bitu poprzedzającego flagę zamykającą, nie będzie jednakże brać pod uwagę bitów 0 (jeżeli takie będą występowały), usuniętych zgodnie z zasadami stosowanymi dla osiągnięcia przezroczystości;
- po zakończeniu sumowania FCS, stacja odbiorcza będzie sprawdzać resztę. W przypadku braku błędu transmisyjnego, reszta będzie wynosić 111100001011100 (x^0 do x^{15} , odpowiednio).

8.6.4.2.3 *Osiąganie przezroczystości.* Będzie istnieć możliwość umieszczenia w treści formatu ramki (A, C, pole danych łącza oraz FCS) dowolnych konfiguracji bitowych.

8.6.4.2.3.1 Poniższe zasady będą stosowane w przypadku wszystkich treści ramek, z wyjątkiem sekwencji flag:

- stacja nadawcza będzie sprawdzać przed rozpoczęciem transmisji wszystkie treści ramek i wstawiać pojedyncze bity 0 bezpośrednio po każdej sekwencji 5 kolejnych bitów 1;
- stacja odbiorcza będzie sprawdzać wszystkie odebrane treści ramek dla wzorów składających się z 5 kolejnych bitów 1, bezpośrednio po których następuje jeden (lub więcej) bit 0, a następnie usuwać bit 0, który następuje bezpośrednio po 5 kolejnych bitach 1.

8.6.4.2.4 *Sekwencje transmisji specjalnych oraz stany łącz pokrewnych.* Poza stosowaniem zalecanego zestawu poleceń i odpowiedzi dla realizacji wymiany danych i informacji sterujących, stacje będą korzystać z następujących zasad, aby sygnalizować wskazywane warunki:

- Przerwanie* jest procedurą, dzięki której stacja w procesie wysyłania ramki kończy ją w niestandardowy sposób, który powoduje, iż stacja odbiorcza zignoruje tę ramkę. Zasady stosowane w celu przerwania ramki będą następujące:
 - przesłanie co najmniej 7, jednak mniej niż 15 bitów 1 (bez wstawionych zer);
 - odebranie siedmiu bitów 1.
- Stan łącza zajętego.* Łącze znajduje się w stanie aktywnym kiedy stacja przesyła ramkę, sekwencję przerwania lub międzyramkowe wypełnienie czasowe. W czasie kiedy łącze znajduje się w stanie aktywnym, prawo stacji nadawczej do kontynuowania nadawania będzie zachowane.
- Międzyramkowe wypełnienie czasowe.* Międzyramkowe wypełnienie czasowe będzie zrealizowane poprzez przesłanie ciągłych flag pomiędzy ramkami. Nie istnieją żadne warunki określające wypełnienie czasowe wewnątrz ramki.

- d) *Stan łącza nieobciążonego*. Łącze znajduje się w stanie nieobciążonym, jeżeli wykrywany jest utrzymujący się przez 15 cykli transmisji bitu lub dłużej, stały stan 1. Wypełnienie czasowe łącza wolnego będzie stanowić ciągły stan 1 łącza.
- e) *Nieważna ramka*. Ramka nieważna to ramka, która nie została prawidłowo odgraniczona dwoma flagami lub jedną, której długość pomiędzy flagami jest krótsza niż 32 bity.

8.6.4.2.5 TRYBY

8.6.4.2.5.1 *Tryb roboczy*. Tryb roboczy będzie stanowić tryb asynchroniczny zrównoważony (ABM).

8.6.4.2.5.1.1 Stacja uniwersalna w ABM będzie mieć możliwość przeprowadzania transmisji bez zaproszenia stacji skojarzonej.

8.6.4.2.5.1.2 Stacja uniwersalna w ABM będzie mieć możliwość przeprowadzania transmisji wszystkich ramek odpowiedzi i poleceń z wyjątkiem DM.

8.6.4.2.5.2 *Tryb nieroboczy*. Tryb nieroboczy będzie stanowić tryb asynchroniczny rozłączony (ADM), w którym stacja uniwersalna jest logicznie odłączona od łącza danych.

8.6.4.2.5.2.1 Stacja uniwersalna w ADM będzie mieć możliwość dokonywania transmisji bez zaproszenia stacji skojarzonej.

8.6.4.2.5.2.2 Stacja skojarzona w ADM będzie przysyłać jedynie ramki SABM, DISC, UA oraz DM. (Opisy poleceń i odpowiedzi, do których odnoszą się te typy ramek można znaleźć w punkcie 8.6.4.2.7.)

8.6.4.2.5.2.3 Po odebraniu DISC, stacja uniwersalna w ADM będzie wysyłać DM i odrzucać wszystkie odebrane ramki poleceniowe z wyjątkiem SABM. W przypadku gdy odrzucana ramka poleceniowa ma bit P ustalony na „1”, stacja uniwersalna powinna wysłać DM z bitem F ustalonym na „1”.

8.6.4.2.6 *Parametry i funkcje pola sterującego*. Pola sterujące zawierają polecenia lub odpowiedzi oraz, tam gdzie jest to konieczne, numery sekwencyjne. W pracy będą stosowane trzy rodzaje pól sterujących:

- a) numerowane przesyłanie informacji (ramki I);
- b) numerowane funkcje nadzorcze (ramki S); oraz
- c) nienumerowane funkcje sterujące (ramki U).

Formaty pól sterujących będą mieć postać prezentowaną w tabeli 8-5. Funkcjonalny opis ramki związany z każdym typem pola sterowania, jak również z parametrami pola sterującego, wykorzystywanymi w tych funkcjach zostanie przedstawiony w kolejnych punktach.

8.6.4.2.6.1 Ramka typu I wykorzystywana jest do przesyłania informacji. Jest to, z wyjątkiem kilku wypadków, jedyny format, w którym będzie możliwe zamieszczanie pól informacyjnych.

8.6.4.2.6.2 Ramka typu S jest używana w poleceniach i odpowiedziach nadzorczych, które realizują funkcje sterujące i zarządzające łączem, takie jak potwierdzające ramki informacyjne, transmisje żądaniowe lub retransmisje ramek informacyjnych oraz dla wystosowania żądania czasowego, zawieszenia transmisji ramek I. Ramka S nie będzie zawierać żadnych pól informacyjnych.

8.6.4.2.6.3 Ramka typu U jest wykorzystywana w nienumerowanych poleceniach i odpowiedziach, które zapewniają dodatkowe funkcje sterowania łączem. Jedną z odpowiedzi ramek U, odrzucenie ramki (FRMR), będzie zawierać pole informacyjne; pozostałe nie powinny zawierać pól informacyjnych.

8.6.4.2.6.4 Parametry stacji związane z trzema typami pól sterujących będą mieć następującą postać:

- a) *Moduł*. Każda ramka I będzie sekwencyjnie numerowana poprzez obliczenie sekwencji wysłania, $N(S)$, mając wartość 0 do modułu minus jeden (gdzie moduł jest wartością bezwzględną numerów sekwencyjnych). Moduł będzie mieć wartość równą 8. Maksymalna liczba sekwencyjnie numerowanych ramek I, które stacja może mieć zaległe (tzn. niepotwierdzone) w każdym dowolnym czasie, nie będzie nigdy przekraczać liczby o jeden mniejszej niż moduł numerów sekwencyjnych. Ograniczenie liczby zaległych ramek zostało wprowadzone w celu uniknięcia ewentualnych dwuznaczności w relacji ramek transmisji z numerami sekwencyjnymi, w czasie normalnej pracy i/lub w czasie usuwania błędów.
- b) *Zmienna stanu wysłania $V(S)$* będzie określać numer sekwencyjny ramki I, który ma zostać wysłany.
 - 1) Zmienna stanu wysłania będzie przyjmować wartości z przedziału od 0 do modułu – 1 (moduł to wartość bezwzględna numerowania sekwencyjnego oraz cyklu numerów w całym zakresie).

- 2) Wartość $V(S)$ będzie zwiększona o jeden dla każdej kolejnej sekwencyjnej transmisji ramki I, nie będzie jednak nigdy przekraczać wartości $N(R)$ zawartej w ostatniej odebranej ramce, o więcej niż maksymalną dopuszczalną liczbę zaległych ramek I (k). Definicję k można znaleźć w znajdującym się poniżej punkcie k.
- c) Przed transmisją sekwencyjnej ramki I, wartość $N(S)$ będzie zrównana z wartością $V(S)$.
- d) Zmienna stanu odbioru $V(R)$ będzie określać numer sekwencyjny kolejnej sekwencyjnej ramki I, która ma być odebrana.
- 1) $V(R)$ będzie przyjmować wartości z przedziału 0 do modułu $z-1$.
- 2) Wartość $V(R)$ będzie zwiększona o jeden po każdorazowym otrzymaniu bezbłędnej sekwencyjnej ramki I, której numer sekwencyjny $N(S)$ jest równy $V(R)$.
- e) Wszystkie ramki I i S będą zawierać $N(R)$, spodziewany numer sekwencyjny następnej odbieranej ramki. Przed transmisją ramki typu I lub S, wartość $N(R)$ będzie ustalona na aktualną wartość zmiennej stanu odbioru. $N(R)$ informuje o tym, że stacja wysyłająca $N(R)$ odebrała wszystkie ramki I ponumerowane do (włącznie z) $N(R)-1$.
- f) Każda stacja będzie utrzymywać niezależną zmienną stanu wysłania $V(S)$ oraz zmienną stanu odbioru $V(R)$, związane z ramkami I, które przesyła i odbiera. Znaczy to, iż każda stacja uniwersalna będzie wykonywać obliczanie $V(S)$ odnośnie ramek I, które wysłała i obliczanie $V(R)$ odnośnie ramek poprawnie odebranych od zdalnych stacji uniwersalnych.
- g) Bit zapytania (P/F) będzie wykorzystywany przez stację uniwersalną w celu nakłaniania (zapytania) zdalnej stacji uniwersalnej do wysłania odpowiedzi lub sekwencji odpowiedzi.
- h) Bit ostatni (P/F) będzie wykorzystywany przez zdalną stację uniwersalną w celu zasygnalizowania ramki odpowiedzi przesłanej na skutek polecenia nakłaniającego (zapytania).
- i) Maksymalna liczba (k) zaległych (tzn. niepotwierdzonych) sekwencyjnie numerowanych ramek I, którą stacja może mieć w dowolnym czasie, stanowi parametr stacji, który nigdy nie będzie przekraczać wartości modułu.

Uwaga. Parametr k jest określony ograniczeniami buforowania stacji i powinien stanowić przedmiot dwustronnych umów zawieranych w czasie uruchamiania obwodu.

8.6.4.2.7 *Polecenia i odpowiedzi.* Stacja uniwersalna będzie mieć możliwość generowania zarówno poleceń, jak i odpowiedzi. Polecenie będzie zawierać adres stacji zdalnej, podczas gdy odpowiedź powinna zawierać adres stacji nadawczej. Mnemoniki związane ze wszystkimi poleceniami i odpowiedziami zaleconymi dla wszystkich trzech typów ramek (I, S oraz U), a także odpowiadające kodowanie pola sterującego, zostały zaprezentowane w tabeli 8-6.

8.6.4.2.7.1 Polecenia ramek I stanowią środki przesyłania sekwencyjnie numerowanych ramek, z których każda będzie mieć możliwość zawierania pola informacyjnego.

8.6.4.2.7.2 Polecenia ramek S będą wykorzystywane do realizacji numerowanych funkcji nadzorczych (takich jak potwierdzenie, odpytywanie, czasowe wstrzymanie przesyłu informacji czy usuwanie błędów).

8.6.4.2.7.2.1 Polecenie lub odpowiedź (RR) gotowości do odbioru będą wykorzystywane przez stację w celu:

- a) zasygnalizowania swojej gotowości do odbioru ramki I;
- b) potwierdzenia odbioru wcześniej otrzymanych ramek I numerowanych (włącznie z) do $N(R)-1$;
- c) skasowania stanu zajętości, zainicjowanego przez przesłanie RNR.

Uwaga. Stacja uniwersalna ma możliwość wykorzystania polecenia RR w celu zabiegania o odpowiedź zdalnej stacji uniwersalnej z bitem zapytania ustalonym na „1”.

8.6.4.2.7.2.2 Będzie istnieć możliwość wydania polecenia lub odpowiedzi odrzucenia (REJ), w celu zażądania retransmisji ramek rozpoczynających się od ramki I numerowanej $N(R)$, w której:

- a) ramki typu I numerowane $N(R)-1$ oraz niżej są potwierdzone;
- b) dodatkowe ramki I, oczekujące na transmisję początkowe będą wysłane po retransmitowanej ramce(-ach) I;
- c) w każdym dowolnym czasie, z jednej dowolnej stacji do drugiej, może zostać przyjęty maksymalnie tylko jeden warunek wyjątkowy REJ: kolejny taki warunek będzie wydany dopiero po skasowaniu pierwszego;
- d) warunek wyjątkowy REJ jest skasowany (zresetowany) po odebraniu ramki I z obliczeniem $N(S)$ równym $N(R)$ polecenia/odpowiedzi REJ.

8.6.4.2.7.2.3 Polecenie lub odpowiedź „niegotowy do odbioru” (RNR) będą wykorzystywane w celu zasygnalizowania stanu zajętości, tzn. czasowej niezdolności do przyjęcia dodatkowych przychodzących ramek typu I, gdzie:

- a) ramki numerowane do (włącznie z) $N(R)-1$ są potwierdzone;
- b) ramka $N(R)$ i wszystkie odebrane kolejne ramki I, jeżeli takie występują, nie są potwierdzone (status przyjęcia tych ramek będzie zasygnalizowany w kolejnych zmianach);
- c) zerowanie stanu zajętości będzie sygnalizowane poprzez wysłanie RR, REJ, SABM lub UA z lub bez bitu P/F ustalonego na „1”.

8.6.4.2.7.2.3.1 **Zalecenie.**

- a) *Stacja, która w czasie transmisji odbierze ramkę RNR, powinna wstrzymać transmisję ramek I najwcześniej jak to możliwe.*
- b) *Wszystkie polecenia lub odpowiedzi REJ odebrane przed RNR powinny zostać załatwione przed zakończeniem transmisji.*

Część I

Załącznik 10 – Łączność lotnicza

- c) *Stacja uniwersalna powinna mieć możliwość wykorzystania polecenia RNR z bitem zapytania ustalonym na „1”, w celu uzyskania od zdalnej stacji uniwersalnej ramki nadzorczej z bitem końcowym ustalonym na „1”.*

8.6.4.2.7.2.4 Będzie istnieć możliwość wykorzystania selektywnego polecenia bądź odpowiedzi odrzucającej (SREJ) jako żądania retransmisji pojedynczej ramki I numerowanej $N(R)$, gdzie:

- ramki numerowane $N(R) - 1$ są potwierdzone; ramka $N(R)$ nie została zaakceptowana; jedyne zaakceptowanymi ramkami typu I są ramki odebrane poprawnie i w kolejności po żądanej ramce I; określona ramka I, przeznaczona do wysłania, jest wskazywana przez $N(R)$ w odpowiedzi/poleceniu SREJ;
- warunek wyjątkowy SREJ jest zerowany (resetowany) po otrzymaniu ramki I z obliczeniem $N(S)$ równym $N(R)$ SREJ;
- po przesłaniu przez stację SREJ nie może ona przesłać SREJ lub REJ dla dodatkowego błędu kolejności – aż do czasu wyjaśnienia warunku wystąpienia pierwszego błędu SREJ;
- pozwala się na przesłanie ramek typu I, po nieprzesłaniu, na skutek otrzymania SREJ, ramki I wskazywanej przez SREJ; oraz
- możliwe jest przesłanie dodatkowych ramek I oczekujących na transmisję początkową, po retransmisji określonej ramki I, zażądaną przez SREJ.

8.6.4.2.7.3 Polecenia i odpowiedzi ramek U będą wykorzystywane do zwiększenia liczby funkcji sterowania łączem. Przesłane ramki U nie zwiększają zliczeń sekwencji zarówno w stacjach nadawczych, jak i w stacjach odbiorczych.

- Polecenia ustalające tryb ramek U (SABM i DISC) będą wykorzystywane do przełączenia adresowanej stacji na odpowiedni tryb odpowiedzi. (ABM lub ADM), w którym:
 - po akceptacji polecenia, zmienne nadawania i odbioru stacji, $V(S)$ i $V(R)$, nastawione są na zero;
 - stacja adresowana potwierdza akceptację, najwcześniej jak to możliwe, poprzez pojedyncze nienumerowane potwierdzenie odbioru UA;
 - uprzednio przesłane ramki, potwierdzone w momencie wypełniania polecenia, pozostają niepotwierdzone;
 - polecenie DISC jest realizowane do dokonania logicznego połączenia, tzn. w celu poinformowania uniwersalnej stacji zaadresowanej o tym, że uniwersalna stacja nadawcza zawieszona działanie; poleceniu DISC nie będzie towarzyszyć żadne pole informacyjne.
- Nienumerowana odpowiedź potwierdzająca (UA) będzie wykorzystywana przez stację uniwersalną do potwierdzenia odebrania i zaakceptowania polecenia nienumerowanego. Odebrane nienumerowane polecenia nie są wykonywane do czasu przesłania odpowiedzi UA. Odpowiedź UA nie będzie zawierać żadnego pola informacyjnego.
- Odpowiedź odrzucenia ramki (FRMR), wykorzystująca podane poniżej pola informacyjne, będzie wykorzystywana przez stację uniwersalną w trybie roboczym (ABM), w celu powiadomienia o tym, iż jeden z poniższych warunków zaistniał na skutek otrzymania ramki bez błędu FCS:
 - nieważne lub niezrealizowane polecenie/odpowiedź;
 - ramka z polem informacyjnym przewyższającym rozmiar dostępnego bufora;
 - ramka z nieważnym obliczeniem $N(R)$.

Uwaga. Nieważne $N(R)$, to obliczenie wskazujące ramkę I, która została wcześniej przesłana i potwierdzona lub ramkę, która nie została przesłana i nie stanowi kolejnej ramki I oczekującej na wysłanie.
- Odpowiedź trybu rozłączonego (DM) będzie wykorzystywana do celu informowania o statusie „niezdolny do działania”, podczas którego stacja jest logicznie odłączona od łącza. Odpowiedź DM nie będzie zawierać żadnych pól informacyjnych.

Uwaga. Odpowiedź DM powinna być wysyłana do poproszenia zdalnej stacji uniwersalnej o wydanie polecenia ustalającego tryb lub, w przypadku wysyłania odpowiedzi na polecenie ustalające tryb, do poinformowania zdalnej stacji uniwersalnej o tym, iż stacja nadawcza znajduje się dalej w trybie ADM i nie może wykonać polecenia ustalającego tryb.

8.6.4.3 RAPORTOWANIE O WARUNKU WYJĄTKOWYM I POWRÓT DO STANU NORMALNEGO.

Niniejszy punkt określa procedury, które będą wykorzystane do uzyskania powrotu do stanu normalnego, po wykryciu lub wystąpieniu warunku wyjątkowego na poziomie łącza. Opiswane warunki wyjątkowe to sytuacje, które mogą się zdarzyć na skutek m.in. błędów transmisyjnych, nieprawidłowego działania stacji lub innych, a także inne sytuacje występujące podczas pracy.

8.6.4.3.1 *Stan zajętości.* Stan zajętości występuje wtedy, gdy stacja czasowo nie jest w stanie kontynuować odbierania ramek I z powodu ograniczeń wewnętrznych, np. z powodu ograniczeń buforowania. Stan zajętości będzie zakomunikowany zdalnej stacji uniwersalnej poprzez przesłanie ramki RNR z numerem $N(R)$ kolejnej spodziewanej ramki I. Będzie istnieć możliwość wysłania, przed lub po RNR, komunikatu oczekującego w stacji zajętej.

Uwaga. Kontynuacja pracy w stanie zajętości musi zostać zgłoszona poprzez retransmisję RNR, przy każdej wymianie ramki P/F.

8.6.4.3.1.1 Po odebraniu RNR, stacja uniwersalna w trybie ABM będzie jak najszybciej wstrzymywać wysyłanie ramek. Stacja uniwersalna otrzymująca RNR będzie, przed przywróceniem transmisji asynchronicznej ramek I, przeprowadzać operację przerwania, chyba że stan zajętości został anulowany przez zdalną stację uniwersalną. Jeżeli RNR zostało odebrane jako polecenie z bitem P ustalonym na „1”, wówczas stacja odbiorcza będzie odpowiadać ramką S z bitem F ustalonym na „1”.

8.6.4.3.1.2 Po ustaniu ograniczenia wewnętrznego, stan zajętości będzie skasowany w stacji, która przesłała RNR. Skasowanie stanu zajętości będzie zasygnalizowane poprzez przesłanie ramki RR, REJ, SABM lub UA (z lub bez bitu P/F ustalonego na „1”).

BITY PÓL INFORMACYJNYCH FRMR DLA DZIAŁANIA PODSTAWOWEGO (SABM)

Pierwszy
transmitowany
bit

| | | | | | | | | | | | | | |
|-------------------------------------|---|---|------|----|----|------|----|----|----|----|----|-------------------|----|
| 1 | 8 | 9 | 10 | 12 | 13 | 14 | 16 | 17 | 18 | 19 | 20 | 21 | 24 |
| odrzucone podstawowe pole sterujące | | 0 | V(S) | | v | V(R) | | w | x | y | z | ustawione na zero | |

gdzie:

odrzucone podstawowe pole sterujące, to pole sterujące ramki odebranej, które było przyczyną odrzucenia ramki;

V(S) jest aktualną wartością zmiennej stanu wysłania w zdalnej stacji uniwersalnej, zgłaszającej warunek wystąpienia błędu (bit 10 = bit mniej znaczący);

V(R) jest bieżącą wartością zmiennej stanu odbioru zdalnej stacji uniwersalnej, zgłaszającej warunek wystąpienia błędu (bit 14 = bit mniej znaczący);

v ustalone na „1” wskazuje odebraną ramkę, która spowodowała odrzucenie odpowiedzi;

w ustalone na „1” informuje, iż pole sterujące odebrane i odesłane w bitach od 1 do 8 jest nieważne lub nieimplementowane;

x ustalone na „1” informuje, że pole sterujące odebrane i odesłane w bitach od 1 do 8 zostało uznane za nieważne, ponieważ ramka zawierała pole informacyjne nieuprawnione do pojawienia się w tym poleceniu. W połączeniu z tym bitem, bit w musi być ustalony na „1”;

y ustalone na „1” informuje, iż pole informacyjne przekroczyło maksymalną długość pola informacyjnego, która może być przyjęta przez stację zgłaszającą warunek wystąpienia błędu.

z ustalone na „1” informuje, iż pole sterujące odebrane i odesłane w bitach od 1 do 8 zawierało nieważne obliczenie N(R). Bit ten wyklucza się wzajemnie z bitem w.

8.6.4.3.2 *Błąd kolejności N(S)*. Wyjątek sekwencji N(S) będzie ustalony w stacji odbiorczej, w sytuacji kiedy odebrana bez błędów (bez błędu FCS) ramka I zawiera numer sekwencji N(S) nieodpowiadający zmiennej odbioru V(R) stacji odbiorczej. Stacja odbiorcza nie będzie potwierdzać (nie będzie zwiększać wartości swojej zmiennej V(R)) ramki wywołującej błąd kolejności ani żadnych innych ramek I, które mogą następować w dalszej kolejności, do momentu otrzymania ramki I z poprawnym numerem N(S). Stacja, która odbierze jedną lub więcej ramek I zawierających błędy kolejności, które jednakże nie zawierają innych błędów, będzie akceptować informacje sterującą zawartą w polu N(R) oraz bit P/F w celu realizacji funkcji sterujących, np. odebrania potwierdzenia odbioru wcześniej przesłanych ramek I (poprzez N(R)), w celu spowodowania odpowiedzi stacji (bit P ustalony na „1”).

8.6.4.3.2.1 Środki opisane w punkcie 8.6.4.3.2.1.1 i 8.6.4.3.2.1.2 będą dostępne do inicjalizacji retransmisji, zagubionych bądź zawierających błędy, ramek I pojawiających się po wystąpieniu błędu kolejności.

8.6.4.3.2.1.1 Tam, gdzie polecenie/odpowiedź REJ jest wykorzystywana do inicjalizacji przywracania wyjątku po wykryciu błędu kolejności, będzie ustalony jednorazowo tylko jeden warunek wyjątkowy „przesłany REJ” od jednej stacji do kolejnej. Po otrzymaniu żądanej ramki I wyjątek „przesłany REJ” będzie skasowany. Stacja, która odbierze REJ będzie inicjować (re-)transmisję sekwencyjną ramek I, rozpoczynając od ramki I wskazanej przez N(R) zawarte w ramce REJ.

8.6.4.3.2.1.2 W przypadku gdy stacja odbiorcza, nie otrzyma (albo otrzyma i odrzuci), z powodu błędu transmisji, pojedynczej ramki I lub ostatniej ramki(-ek) I w sekwencji ramek I, nie będzie przysyłać REJ. Stacja, która przesłała potwierdzoną(-e) ramkę(-i) I będzie, po zakończeniu zależnego od systemu okresu oczekiwania, podejmować odpowiednie działania przywracające, w celu ustalenia numeru sekwencji, od którego transmisja będzie się rozpoczynać.

8.6.4.3.2.1.3 **Zalecenie..** Stacja uniwersalna, która czekała przez odpowiedni czas na odpowiedź, nie powinna retransmitować wszystkich potwierdzonych ramek natychmiast. Stacja ma możliwość zapytania o status za pomocą ramki nadzorczej.

Uwaga 1. Jeżeli mimo wszystko, stacja zdecyduje się na retransmisję niepotwierdzonych ramek I po czasie oczekiwania, wtedy musi być przygotowana na odebranie kolejnej ramki REJ z N(R) większym niż jej przesłana zmienna V(S).

Część I

Załącznik 10 – Łączność lotnicza

Uwaga 2. Ponieważ w przypadku przemiennej pracy dwukierunkowej w trybie ABM lub ADM może wystąpić natłok, czas oczekiwania stosowany przez jedną stację uniwersalną musi być większy od czasu oczekiwania wykorzystywanego przez inną stację uniwersalną, tak aby problem kontencji został rozwiązany.

8.6.4.3.3 *Błąd FCS.* Wszystkie ramki zawierające błąd FCS zostaną odrzucone przez stację odbiorczą. Stacja odbiorcza nie będzie podejmować żadnych działań na podstawie takiej ramki.

8.6.4.3.4 *Warunek wyjątkowy odrzucenia ramki.* Warunek wyjątkowy odrzucenia ramki będzie ustalony po otrzymaniu wolnej od błędów ramki zawierającej nieważne lub niezrealizowane pole sterujące, nieważne $N(R)$, lub pole informacyjne, które przekroczyło maksymalną ustaloną pojemność pamięci. W przypadku gdy w stacji uniwersalnej pojawi się warunek wyjątkowy odrzucenia ramki, stacja będzie:

- a) podejmować działania przywracające bez zgłaszania warunku do zdalnej stacji uniwersalnej; lub
- b) zgłaszać warunek do zdalnej stacji uniwersalnej wysyłając odpowiedź FRMR; następnie stacja zdalna będzie podejmować działania przywracające (normalny stan); jeżeli, po odczekaniu odpowiedniego czasu, nie zostaną podjęte żadne działania przywracające przez stację zdalną, działania takie mogą zostać podjęte przez stację uniwersalną, zgłaszając warunek wyjątkowy odrzucenia ramki.

Działania przywracające normalny stan dla operacji symetrycznych obejmują przesłanie wykonanego polecenia ustalania trybu. Przywracanie stanu normalnego może również obejmować funkcje wysokiego poziomu.

8.6.4.3.5 *Rywalizacja przy ustalaniu trybu.* Rywalizacja przy ustalaniu trybu ma miejsce, gdy stacja uniwersalna wysyła polecenie ustalenia trybu i, przed odebraniem odpowiedniej odpowiedzi (UA lub DM), odbiera polecenie ustalenia trybu od zdalnej stacji uniwersalnej. Przypadki rywalizacji będą rozwiązywane w sposób następujący:

- a) kiedy polecenia ustanowienia trybu nadawania i odbioru są takie same, wtedy każda ze stacji uniwersalnych będzie przy najbliższej sposobności wysyłać odpowiedź UA; każda stacja uniwersalna będzie albo przełączać się na wskazany tryb natychmiast, albo wstrzymywać przełączenie na wskazany tryb do czasu otrzymania odpowiedzi UA; w drugim przypadku, gdy nie odebrano odpowiedzi UA:
 - 1) stacja może przełączyć się na wskazywany tryb po utracie ważności zegara odpowiedzi; albo
 - 2) polecenie ustalenia trybu może zostać wydane ponownie;
- b) w przypadku gdy polecenia ustalenia trybu różnią się między sobą, każda stacja uniwersalna będzie przełączać się na tryb ADM i przy najbliższej okazji wysyłać odpowiedź DM. Ze względu na rywalizację DISC z innym poleceniem ustalenia trybu, podejmowanie innych działań nie jest wymagane.

8.6.4.3.6 *Funkcje oczekiwania.* Funkcje oczekiwania będą wykorzystywane w celu sprawdzenia, czy wymagane lub oczekiwane działanie potwierdzające, lub odpowiedź na uprzednio wysłaną ramkę, nie zostały odebrane. Zakończenie oczekiwania będzie pociągać za sobą odpowiednie działanie, np. usuwanie błędów lub ponowną emisję bitu P. Czas przedstawionych poniżej funkcji oczekiwania jest zależny systemowo i będzie stanowić przedmiot dwustronnej umowy:

- a) stacje uniwersalne będą oferować funkcje oczekiwania, w celu sprawdzenia czy ramka odpowiedzi z bitem F ustalonym na „1” nie została odebrana. Po odebraniu ważnej ramki z bitem F ustalonym na „1” funkcja oczekiwania będzie wyłączać się automatycznie;
- b) stacja uniwersalna, która przesłała jedną lub więcej ramek, dla których spodziewane jest nadejście odpowiedzi, będzie uruchamiać funkcję oczekiwania w celu wykrycia stanu braku odpowiedzi. Funkcja oczekiwania będzie kończyć działanie w momencie nadejścia ramki I lub S z $N(R)$ wyższym od ostatnio odebranego $N(R)$ (faktycznie potwierdzających jedną lub więcej ramek I).

8.6.5 Wspólna sieć wymiany danych Organizacji Międzynarodowego Lotnictwa Cywilnego (CIDIN)

8.6.5.1 WPROWADZENIE

Uwaga 1.— Wspólna sieć wymiany danych Organizacji Międzynarodowego Lotnictwa Cywilnego (CIDIN) stanowi jeden z elementów stałej służby lotniczej AFS) która wykorzystuje procedury ukierunkowane bitowo, techniki przechowywania w pamięci i wysyłania oraz techniki komutacji pakietów oparte na zaleceniu CCITT X.25 w celu przesyłania komunikatów określonych aplikacji AFS, takich jak AFTN czy operacyjna informacja meteorologiczna (OPMET).

Uwaga 2. CIDIN zapewnia dostęp do niezawodnej wspólnej sieci usług w celu przesyłania komunikatów aplikacji w formie binarnej lub tekstowej do dostawców usług ruchu powietrznego oraz do przedsiębiorstw wykorzystujących statki powietrzne.

8.6.5.1.1. Do łączenia jednostek aplikacji z CIDIN będzie się wykorzystywać ośrodki wejściowe i wyjściowe CIDIN.

Uwaga. Łączenie CIDIN z jednostkami aplikacyjnymi powinno być realizowane lokalnie.

8.6.5.1.2 Ośrodki przekaźnikowe CIDIN będą wykorzystywane do przesyłania pakietów pomiędzy ośrodkami wejścia i wyjścia CIDIN lub stacjami, które nie są bezpośrednio połączone.

8.6.5.2. WIADOMOŚCI OGÓLNE

8.6.5.2.1 Dla celów sterowania przesyłaniem komunikatów pomiędzy centrami przełączającymi CIDIN, zdefiniowane będą cztery poziomy protokołów:

- poziom protokołu łącza danych
- poziom protokołu pakietu X.25
- poziom protokołu pakietu CIDIN
- poziom protokołu transportowego CIDIN

Uwaga 1. Zależność pomiędzy stosowanymi pojęciami została zaprezentowana na rysunkach 8-1 i 8-2.

Uwaga 2. Szczegóły dotyczące procedur łącznościowych CIDIN i specyfikacje systemowe, wprowadzane w Europie, zostały zaprezentowane w podręczniku EUR CIDIN (Dokument „EUR Doc 005”).

8.6.5.2.2 POZIOM PROTOKOŁU ŁĄCZA DANYCH

8.6.5.2.2.1 Pakiety X.25 przeznaczone do przesłania pomiędzy dwoma centrami przełączającymi CIDIN lub pomiędzy centrum przełączającym CIDIN a siecią komutacji danych pakietu, będą sformatowane na ramki łącza danych.

8.6.5.2.2.2 Każda ramka łącza danych będzie składać się z pola sterowania łączem danych (DLCF), po którym, jeżeli to możliwe, będzie pojawiać się pole danych łącza. Ramka będzie kończyć się ciągiem kontrolnym ramki oraz flagą (stanowiącą drugą część DLCF). W przypadku obecności pola danych łącza, ramka będzie określona jako ramka informacyjna.

8.6.5.2.2.3 Pakiety X.25 będą przesłane wewnątrz pola danych łącza ramek informacyjnych. Pole danych łącza będzie zawierać tylko jeden pakiet.

8.6.5.2.3 POZIOM PROTOKOŁU PAKIETU X.25

8.6.5.2.3.1 Każdy pakiet CIDIN, przeznaczony do przesłania przez obwody CIDIN pomiędzy centrami przełączającymi CIDIN, będzie uprzednio sformatowany na jeden pakiet X.25. Jeżeli wykorzystywana jest sieć danych komutacji pakietów, będzie wtedy istnieć możliwość sformatowania pakietu CIDIN do więcej niż jednego pakietu X.25.

8.6.5.2.3.2 Protokół X.25 będzie gwarantować integralność każdego pakietu CIDIN poprzez odwzorowywanie każdego pakietu CIDIN na jedną kompletną sekwencję pakietu X.25, zgodnie z zapisami Zalecenia X.25 Międzynarodowego Komitetu Konsultacyjnego Telefonii i Telegrafii (CCITT).

8.6.5.2.3.3 Każdy pakiet X.25 będzie składać się z nagłówka pakietu X.25, po którym, jeżeli to możliwe, będzie pojawiać się pole danych użytkownika (UDF).

8.6.5.2.3.4 Protokół pakietu X.25 opiera się na zastosowaniu procedur kanałów wirtualnych. Kanał wirtualny będzie definiowany jako logiczna trasa pomiędzy dwoma centrami przełączającymi CIDIN. Jeżeli do połączenia dwóch centrów przełączających CIDIN wykorzystywana jest sieć danych komutacji pakietów, wtedy procedura będzie w pełni kompatybilna z procedurami obowiązującymi dla kanałów wirtualnych zgodnie z Zalecaniem X.25 CCITT.

8.6.5.2.4 POZIOM PROTOKOŁU PAKIETU CIDIN

8.6.5.2.4.1 Wszystkie nagłówki transportowe oraz związane z nimi segmenty będą poprzedzone nagłówkiem pakietu CIDIN. Dalsza segmentacja komunikatu CIDIN pomiędzy poziomem protokołu informacyjnego a poziomem protokołu pakietu CIDIN nie będzie mieć miejsca. Z tego powodu oba nagłówki będą stosowane łącznie. Oba nagłówki będą określane łącznie jako pole sterowania transmisją (CCF). Nagłówki te tworzą razem z segmentem komunikatu pakietu CIDIN, które będą przesyłane z ośrodka wejścia do ośrodka(-ów) wyjścia, w razie konieczności przez jeden lub więcej ośrodków przekaźnikowych, jako obiekt.

8.6.5.2.4.2 Pakiety CIDIN jednego komunikatu CIDIN będą przekazane niezależnie z góry ustalonymi marszrutami poprzez sieć; umożliwi to, gdy zaistnieje taka potrzeba, wybór marszruty alternatywnej na podstawie pakietu CIDIN.

8.6.5.2.4.3 Nagłówek pakietu CIDIN będzie zawierać informacje umożliwiające ośrodkom przekaźnikowym obsługiwaniu pakietów CIDIN w kolejności priorytetowej, przesyłanie pakietów CIDIN do odpowiednich(-ego) ośrodków wychodzących, a także kopiowanie i powielanie pakietów CIDIN, jeżeli zaistnieje taka potrzeba, dla celów wielokrotnego rozpowszechniania. Informacja będzie wystarczająca do zastosowania strippingu adresu w adresie wyjścia, jak również na identyfikatorach adresata w formacie AFTN.

8.6.5.2.5 POZIOM PROTOKOŁU TRANSPORTOWEGO

8.6.5.2.5.1 Informacje wymieniane poprzez sieć wymiany danych CIDIN będą przesyłane jako komunikaty CIDIN.

8.6.5.2.5.2 Długość komunikatu CIDIN będzie określona poprzez numer sekwencyjny pakietu CIDIN (CPSN). Maksymalna dopuszczalna długość tego komunikatu, to 2^{15} pakietów, co w praktyce oznacza iż nie istnieją żadne ograniczenia.

8.6.5.2.5.3 Jeżeli długość komunikatu CIDIN oraz jego nagłówków pakietowego i transportowego (zgodnie z definicją zamieszczoną poniżej) przekracza 256 oktetów, wtedy komunikat będzie podzielony na segmenty i umieszczony w polu danych użytkownika CIDIN pakietów CIDIN. Każdy segment będzie poprzedzony nagłówkiem transportowym zawierającym informacje pozwalające na ponowne złożenie komunikatu CIDIN w ośrodku(-ach) wyjścia, z odebranych osobno segmentów oraz na określenie dalszej obsługi odebranego kompletnego komunikatu CIDIN.

8.6.5.2.5.4 Wszystkie segmenty komunikatu CIDIN będą zaopatrzone w takie same informacje identyfikacji komunikatu w nagłówku transportowym. Jedynie CPSN i końcowy wskaźnik pakietu CIDIN powinny się różnić.

8.6.5.2.5.5 Odzyskiwanie komunikatów będzie realizowane na poziomie transportowym.

TABELE DO ROZDZIAŁU 8

Tabela 8-1. Międzynarodowe Alfabety Telegraficzne Nr. 2 i 3.

| Numer sygnału | Litera | Liczba | 5-jednostkowy kod impulsów | | |
|---------------|----------------------|---------------------|----------------------------|--------------------------|--------|
| | | | Początek | 12345 | Koniec |
| | | | | Międzynarodowy Kod Nr. 2 | |
| 1 | A | — | A | ZZAAA | Z |
| 2 | B | ? | A | ZAAZZ | Z |
| 3 | C | : | A | AZZZA | Z |
| 4 | D | Adnotacja 1 | A | ZAAZA | Z |
| 5 | E | (| A | ZAAAA | Z |
| 6 | F |) | A | ZAAAZ | Z |
| 7 | G | . | A | AZAAZ | Z |
| 8 | H | , | A | AAZAZ | Z |
| 9 | I | 8 | A | AZZAA | Z |
| 10 | J | Sygnal ostrzegawczy | A | ZZAZA | Z |
| 11 | K | 9 | A | ZZZZA | Z |
| 12 | L | 0 | A | AZAAZ | Z |
| 13 | M | 1 | A | AAZZZ | Z |
| 14 | N | 4 | A | AAZZA | Z |
| 15 | O | , | A | AAAZZ | Z |
| 16 | P | 5 | A | AZZAZ | Z |
| 17 | Q | 7 | A | ZZZAZ | Z |
| 18 | R | = | A | AZAZA | Z |
| 19 | S | 2 | A | ZAZAA | Z |
| 20 | T | / | A | AAAAZ | Z |
| 21 | U | 6 | A | ZZZAA | Z |
| 22 | V | + | A | AZZZZ | Z |
| 23 | W | | A | ZZAAZ | Z |
| 24 | X | | A | ZAZZZ | Z |
| 25 | Y | | A | ZAZAZ | Z |
| 26 | Z | | A | ZAAAZ | Z |
| 27 | powrót wózka | | A | AAAZA | Z |
| 28 | przesuw o wiersz | | A | AZAAA | Z |
| 29 | litery | | A | ZZZZZ | Z |
| 30 | liczby | | A | ZZAZZ | Z |
| 31 | spacje | | A | AAZAA | Z |
| 32 | taśma miedziankowana | | A | AAAAA | Z |
| 33 | powtórzenie sygnału | | | | |
| 34 | sygnał α | | | | |
| 35 | sygnał β | | | | |

| Znak | Obwód zamknięty | Prąd dwukierunkowy |
|------|-----------------|--------------------|
| A | Brak prądu | Prąd ujemny |
| Z | Prąd dodatni | Prąd dodatni |

Uwaga 1. Wykorzystywane dla wysyłania odpowiedzi

Tabela 8-2. Międzynarodowy Alfabet Nr 5 (IA-5)
(międzynarodowa wersja referencyjna)

| | | | | b ₇ | 0 | 0 | 0 | 0 | 1 | 1 | 1 | 1 |
|----------------|----------------|----------------|----------------|----------------|--------------------------------------|---------------------------|----------------|---|---|----------------|---|----------------|
| | | | | b ₆ | 0 | 0 | 1 | 1 | 0 | 0 | 1 | 1 |
| | | | | b ₅ | 0 | 1 | 0 | 1 | 0 | 1 | 0 | 1 |
| b ₄ | b ₃ | b ₂ | b ₁ | | 0 | 1 | 2 | 3 | 4 | 5 | 6 | 7 |
| 0 | 0 | 0 | 0 | 0 | NUL | TC ₇ (DLE) | SP | 0 | ␣ | P | ˘ | p |
| 0 | 0 | 0 | 1 | 1 | TC ₁ (SOH) | DC ₁ | ! | 1 | A | Q | a | q |
| 0 | 0 | 1 | 0 | 2 | TC ₂ (STX) | DC ₂ | " ^④ | 2 | B | R | b | r |
| 0 | 0 | 1 | 1 | 3 | TC ₃ (ETX) | DC ₃ | # | 3 | C | S | c | s |
| 0 | 1 | 0 | 0 | 4 | TC ₄ (EOT) | DC ₄ | ␣ ^② | 4 | D | T | d | t |
| 0 | 1 | 0 | 1 | 5 | TC ₅ (ENQ) | TC ₈ (NAK) | % | 5 | E | U | e | u |
| 0 | 1 | 1 | 0 | 6 | TC ₆ (ACK) | TC ₉ (SYN) | & | 6 | F | V | f | v |
| 0 | 1 | 1 | 1 | 7 | BEL | TC ₁₀ (ETB) | ' ^④ | 7 | G | W | g | w |
| 1 | 0 | 0 | 0 | 8 | FE ₀ (BS) | CAN | (| 8 | H | X | h | x |
| 1 | 0 | 0 | 1 | 9 | FE ₁ (HT) | EM |) | 9 | I | Y | i | y |
| 1 | 0 | 1 | 0 | 10 | FE ₂ ^① (LF) | SUB | · | : | J | Z | j | z |
| 1 | 0 | 1 | 1 | 11 | FE ₃ (VT) | ESC | + | ; | K | [| k | { |
| 1 | 1 | 0 | 0 | 12 | FE ₄ (FF) | IS ₄ (FS) | , ^④ | < | L | \ | l | |
| 1 | 1 | 0 | 1 | 13 | FE ₅ ^① (CR) | IS ₃ (GS) | - | = | M |] | m | } |
| 1 | 1 | 1 | 0 | 14 | SO | IS ₂ (RS) | · | > | N | ˆ ^④ | n | ¯ ^③ |
| 1 | 1 | 1 | 1 | 15 | SI | IS ₁ (US) | ? | ? | O | — | o | DEL |

UWAGI

Uwaga 1. Efektory formatu powinny być stosowane w urządzeniach, w których przesunięcia poziome i pionowe realizowane są osobno. Jeżeli urządzenie wymaga połączenia POWROTU WÓZKA z przesunięciem pionowym, formatyzator dla tego przesunięcia pionowego może zostać wykorzystany do realizacji tego połączonego przesunięcia. Wykorzystanie FE 2 dla połączonej operacji CR i LF nie jest dopuszczalne w międzynarodowej transmisji sieci AFS.

Uwaga 2. Symbol ␣ nie reprezentuje waluty żadnego kraju.

Uwaga 3. pozycja 7/14 wykorzystywana jest dla znaku graficznego ¯ (OVERLINE), którego reprezentacja graficzna może być różny w zależności od narodowych zastosowań (TYLDA) lub innych znaków diakrytycznych, pod warunkiem że nie będzie on mylony z innym znakiem graficznym z tabeli.

Uwaga 4. Znaki graficzne z pozycji 2/2, 2/7, 2/12 oraz 5/14 mają, odpowiednio, znaczenie CUDZYSŁOWU, APOSTROFU, PRZECINKA, GROTU STRZAŁKI DO GÓRY; znaki te jednakże przyjmują znaczenie znaków diakrytycznych: DIEREZA, SILNY AKCENT, CEDILLA oraz AKCENT CYRKUMFLEKS, kiedy są poprzedzone lub następuje po nich ZNAK COFANIA (backspace) (0/8).

Uwaga 5. W przypadku gdy wymagana jest reprezentacja graficzna znaków sterujących IA-5, wtedy dopuszczalne jest wykorzystanie znaków określonych w Standardzie ISO 2047-1975.

Tabela 8-2 (kontynuacja)

ZNAKI STERUJĄCE ZNAKI GRAFICZNE

| Skróty | Znaczenie | Pozycja w tabeli kodów |
|--------|---------------------------------------|------------------------|
| ACK | Potwierdzenie | 0/6 |
| BEL | Wywołanie znaku akustycznego | 0/7 |
| BS | Powrót | 0/8 |
| CAN | Anuluj | 1/8 |
| CR | Powrót wózka* | 0/13 |
| DC | Sterowanie urządzenia | – |
| DEL | Usuń | 7/15 |
| DLE | Sterowanie transmisją | 1/0 |
| EM | Koniec nośnika | 1/9 |
| ENQ | Zapytanie | 0/5 |
| EOT | Koniec transmisji | 0/4 |
| ESC | Powrót do poprzedniego stanu | 1/11 |
| ETB | Koniec bloku transmisji | 1/7 |
| ETX | Koniec tekstu | 0/3 |
| FE | Formatyzator | – |
| FF | Wysuw strony | 0/12 |
| FS | Separator pliku | 1/12 |
| GS | Separator grup | 1/13 |
| HT | Tabulacja pozioma | 0/9 |
| IS | Separator informacji | – |
| LF | Przesuw o wiersz* | 0/10 |
| NAK | Potwierdzenie negatywne | 1/5 |
| NUL | Zero | 0/0 |
| RS | Separator zapisu | 1/14 |
| SI | Przełączenie | 0/15 |
| SO | Przełączenie na zestaw niestandardowy | 0/14 |
| SOH | Rozpoczęcie nagłówka | 0/1 |
| SP | Spacja | 2/0 |
| STX | Początek tekstu | 0/2 |
| SUB | Znak zastępczy | 1/10 |
| SYN | Synchronizacja | 1/6 |
| TC | Sterowanie transmisją | – |
| US | Separator elementów | 1/15 |
| VT | Tabulacja pionowa | 0/11 |

* Patrz uwaga 1.

| Symbol | Uwaga | Nazwa | Pozycja w tabeli kodów |
|----------|-------|---|------------------------|
| (spacja) | | Spacja (patrz punkt 7.2) | 2/0 |
| ! | | Wykrzyknik | 2/1 |
| ” | 4 | Cudzysłów, Dierzeza | 2/2 |
| # | | Znak numeru | 2/3 |
| □ | 2 | Oznaczenie waluty | 2/4 |
| % | | Znak procentu | 2/5 |
| & | | Znak & | 2/6 |
| ‘ | 4 | Apostrof, Silny akcent | 2/7 |
| (| | Lewy nawias | 2/8 |
|) | | Prawy nawias | 2/9 |
| * | | Odsyłacz | 2/10 |
| + | | Znak plus | 2/11 |
| , | 4 | Przecinek, Cedylla | 2/12 |
| – | | Łącznik, Znak minus | 2/13 |
| . | | Kropka | 2/14 |
| / | | Ukośnik | 2/15 |
| : | | Dwukropek | 3/10 |
| ; | | Średnik | 3/11 |
| < | | Znak mniejszości | 3/12 |
| = | | Znak równości | 3/13 |
| > | | Znak większości | 3/14 |
| ? | | Znak zapytania | 3/15 |
| @ | | Małpka | 4/0 |
| [| | Lewy nawias kwadratowy | 5/11 |
| \ | | Znak odwróconego ukośnika | 5/12 |
|] | | Prawy nawias kwadratowy | 5/13 |
| ^ | 4 | Grot strzałki do góry, Akcent cyrkumfleks | 5/14 |
| – | | Podkreślenie | 5/15 |
| ’ | | Silny akcent | 6/0 |
| { | | Lewy nawias klamrowy | 7/11 |
| | | Linia pionowa | 7/12 |
| } | | Prawy nawias klamrowy | 7/13 |
| – | 3 | Overline, Tylda | 7/14 |

ZNAKI DIAKRYTYCZNE

Niektóre symbole drukarskie w zestawie znaków mogą zostać tak zaprojektowane, aby umożliwiały realizację układu znaków akcentowanych, w sytuacji gdy jest to potrzebne dla ogólnej wymiany informacji. Sekwencja trzech znaków, obejmujących literę, znak BACKSPACE (powrót) oraz jeden z wymienionych symboli, jest wymagana do realizacji takiej kompozycji, i dopiero wtedy symbol uznawany jest za znak diakrytyczny. Należy zaznaczyć, iż symbole te nabierają znaczenia znaków diakrytycznych dopiero wtedy, gdy zostaną poprzedzone znakiem BACKSPACE: np. symbol odpowiadający ciągowi kodu 2 7 (‘) zwykle oznacza APOSTROF, jednakże kiedy zostanie poprzedzony znakiem BACKSPACE, wtedy staje się znakiem diakrytycznym SILNY AKCENT.

NAZWY, ZNACZENIA I CZCIONKI ZNAKÓW GRAFICZNYCH

Każdemu znakowi graficznemu przyporządkowana jest co najmniej jedna nazwa. Nazwy są stosowane w celu odzwierciedlenia jego zwyczajowego znaczenia, nie definiują one natomiast, ani nie ograniczają znaczeń znaków graficznych. Nie istnieją zalecenia dotyczące stylu i wyglądu czcionki znaków graficznych.

NIEPOWTARZALNOŚĆ ROZMIESZCZENIA ZNAKÓW

Pozycja przyporządkowana dla danego znaku w tabeli nie może podlegać zmianie.

Tabela 8-2 (kontynuacja)

| CHARAKTERYSTYKI FUNKCJONALNE ZNAKÓW STERUJĄCYCH |
|---|
| <p>Niektóre z podanych poniżej definicji są bardzo ogólne, podczas gdy do wdrażania tabeli kodów do nośnika zapisu lub kanału przesyłowego potrzebne mogą okazać się bardziej szczegółowe definicje. Właśnie te, bardziej szczegółowe definicje i znaki są tematem publikacji ISO.</p> <p>Ogólne oznaczenie kanałów sterujących Oznaczenie ogólne kanałów sterujących obejmuje określoną nazwę klasy, po której następuje liczba indeksowa. Definiuje się to w następujący sposób:</p> <p>TC – Znaki sterujące transmisją – Znaki sterujące stosowane do sterowania lub usprawnienia przesyłu informacji poprzez sieci telekomunikacyjne. Wykorzystanie znaków TC w ogólnych sieciach telekomunikacyjnych jest tematem publikacji ISO. Znakami sterującymi transmisją są: ACK, DLA, ENQ, EOT, ETB, ETX, NAK, SOH, STX oraz SYN.</p> <p>FE – Formatyzatory – Znaki kontrolne wykorzystywane głównie do kontrolowania układu i pozycjonowania informacji w urządzeniach drukujących i/lub wyświetlających. Definicje formatyzatorów wykorzystują następujące założenia:</p> <p>strona składa się z pewnej liczby linii znaków; znaki tworzące linię zajmują pewną liczbę pozycji zwanych pozycjami znakowymi; aktywna pozycja znaku to taka, w której znak, który ma zostać przetworzony pojawia się przed wydrukowaniem. Pozycja aktywna przesuwa się standardowo o jedną pozycję znakową na raz.</p> <p>Znakami formatyzatorów są: BS, CR, FF, HT, LF i VT (porównaj również Uwaga 1 do tabeli 8-2).</p> <p>DC – <i>Znaki sterujące urządzeniem</i> – Znaki sterujące do kontroli lokalnych lub odległych urządzeń starszych typów dołączonych do systemu przetwarzania danych lub systemu telekomunikacyjnego. Kontrola systemu telekomunikacyjnego nie jest zadaniem tych znaków; powinno się jej dokonywać przez wykorzystanie TC. Pewne preferowane sposoby wykorzystania indywidualnych DC przytoczono poniżej w <i>Określonych znakach sterujących</i>.</p> <p>IS – Separatory informacji – Znaki sterujące używane do logicznego podziału i klasyfikacji danych. Istnieją 4 tego rodzaju znaki. Mogą być używane w porządku hierarchicznym, jak i w nie-hierarchicznej kolejności; w drugim przypadku ich konkretne znaczenia będą zależały od zastosowań. Kiedy znaki te są wykorzystywane w porządku hierarchicznym ich rosnąca kolejność wygląda następująco: US, RS, GS, FS. W takim przypadku dane rozgraniczone przez określony separator nie mogą zostać rozgraniczone przez separator wyższego rzędu lecz będą uważane za rozgraniczone przez jeden z separatorów wyższego rzędu.</p> <p><i>Określone znaki sterujące</i></p> <p><i>Poszczególne elementy klas kontroli są czasami oznaczane ich skrótowymi nazwami, a także ich numerem indeksowym (np. TC₅), czasami też nazwami wskazującymi na ich zastosowanie (np. ENQ).</i></p> <p><i>Inne jednak, zachowujące związek znaczenia mogą być przypisywane niektórym znakom sterującym, jednakże w czasie wymiany danych działanie takie wymaga zwyczajowo uzgodnienia pomiędzy nadawcą a odbiorcą</i></p> <p>ACK – Potwierdzenie – Znak sterujący transmisją, wysyłany przez odbiorcę jako odpowiedź pozytywna do nadawcy.</p> <p>BEL – Wywołanie sygnału akustycznego – Znak sterujący używany, kiedy nie zachodzi potrzeba wywoływania uwagi; może on sterować urządzeniami alarmowymi oraz urządzeniami wywoływania uwagi.</p> <p>BS – Cofanie (backspace) – Formatyzator, który przesuwa aktywną pozycję o jedną pozycję znakową wstecz, w tej samej linii.</p> <p>CAN – Anuluj – jakikolwiek znak bądź pierwszy znak sekwencji, informujący że poprzedzające go dane zawierają błąd. W wyniku takiego działania dane takie są ignorowane. Konkretnie znaczenie tego znaku musi zostać zdefiniowane dla każdego zastosowania i/lub pomiędzy nadawcą a odbiorcą.</p> <p>CR – Powrót wózka – Formatyzator, który przesuwa aktywną pozycję do pierwszej pozycji znakowej tej samej linii.</p> <p><i>Układ sterowania urządzeniem</i></p> <p>DC₁ – Znak sterujący urządzeniem, wykorzystywany głównie do załączania lub uruchamiania urządzeń pomocniczych. Jeżeli nie jest konieczne zastosowanie tego znaku do wyżej opisanych czynności, wtedy może on być wykorzystany do przywracania urządzenia do jego normalnego trybu pracy (porównaj również DC₂ i DC₃) albo do każdej innej funkcji sterowania urządzeniem nierealizowanej przez inne znaki DC.</p> <p>DC₂ – Znak sterujący urządzeniem, wykorzystywany głównie do załączania lub uruchamiania urządzeń pomocniczych. Jeżeli nie jest konieczne zastosowanie tego znaku do wyżej opisanych czynności, wtedy może on być wykorzystany do przełączania urządzenia na specjalny tryb pracy (w którym to przypadku DC₂ jest wykorzystywane do przywracania tego urządzenia do jego normalnego trybu pracy) albo do każdej innej funkcji sterowania urządzeniem nierealizowanej przez inne znaki DC.</p> |

DC₃ – Znak sterujący urządzeniem, wykorzystywany głównie do wyłączania lub zatrzymywania urządzeń pomocniczych. Funkcja ta może stanowić zatrzymanie poziomu wtórnego, np. oczekiwanie, pauza, stan pogotowia lub zatrzymanie (w którym to przypadku DC₃ jest wykorzystywane do przywracania urządzenia do jego normalnego trybu pracy) albo do każdej innej funkcji sterowania urządzeniem, która nie jest realizowana przez inne znaki DC. Jeżeli nie jest konieczne zastosowanie tego znaku do wyżej opisanych czynności, wtedy może on być wykorzystany do każdej innej funkcji sterowania urządzeniem nierealizowanej przez inne znaki DC.

DC₄ – Znak sterujący urządzeniem, wykorzystywany głównie do wyłączania, zatrzymywania lub przerywania pracy urządzeń pomocniczych. Jeżeli nie jest konieczne zastosowanie tego znaku do wyżej opisanych czynności, wtedy może on być wykorzystany do każdej innej funkcji sterowania urządzeniem nie realizowanej przez inne znaki DC.

Przykłady zastosowania sterowania urządzeniami:

Przełączenie pojedyncze

włączenie – DC₂ wyłączenie – DC₄

Dwa niezależne przełączenia

Pierwsze włączenie – DC₂ wyłączenie – DC₄
 Drugie włączenie – DC₁ wyłączenie – DC₃

Dwa niezależne przełączenia

Ogólne włączenie – DC₂ wyłączenie – DC₄
 Specyficzne włączenie – DC₁ wyłączenie – DC₃

Przełączenie wyjścia i wejścia

Wyjście włączenie – DC₂ wyłączenie – DC₄
 Wejście włączenie – DC₁ wyłączenie – DC₃

DEL – *Usuń* – Znak wykorzystywany głównie w celu wymazywania lub kasowania błędnego lub niepożądanego znaku na taśmie dziurkowanej. Znaki DEL mogą również spełniać rolę wypełnienia nośnika lub wypełnienia czasu. Znaki te mogą być wstawiane lub usuwane ze strumienia danych bez wpływu na treść jego informacji strumienia, wówczas jednak dodanie lub usunięcie takich znaków może mieć wpływ na układ i/lub sterowanie urządzeniami.

DLE – *Sterowanie transmisją*. Znak sterowania transmisją, który zmienia znaczenie ograniczonej liczby następujących po sobie znaków. Jest on wykorzystywany wyłącznie do zapewniania funkcji przesyłania danych dodatkowych. Znakami wykorzystywanymi w sekwencjach DLE mogą być tylko znaki graficzne oraz znaki sterowania transmisją.

EM – *Koniec nośnika* – Znak sterujący, który może być wykorzystany do identyfikacji fizycznego końca nośnika lub końca wykorzystywanej jego części, albo też końca danych zapisanych na nośniku. Pozycja tego znaku nie zawsze odpowiada fizycznemu końcowi nośnika.

ENQ – *Zapytanie* – Znak sterowania transmisją, używany jako żądanie odpowiedzi od stacji zdalnej – odpowiedź może stanowić podanie tożsamości stacji lub jej statusu. Kiedy w generalnej sieci stacji przełączania transmisji wymagana jest funkcja „kim jesteś?”, pierwsze zastosowanie ENQ po ustanowieniu połączenia powinno mieć następujące znaczenie: „Kim jesteś” (identyfikacja stacji). Kolejne użycie ENQ może (ale nie musi) obejmować funkcję „Kim jesteś?”, zgodnie z postanowieniami umowy.

EOT – *Koniec transmisji* – Znak sterowania transmisją wykorzystywany do zasygnalizowania zakończenia transmisji jednego lub większej liczby tekstów.

ESC – *Wyjście* – Znak sterowania transmisją wykorzystywany do uzyskania dodatkowej funkcji sterującej. Znak ten zmienia znaczenie określonej liczby bezpośrednio następujących po sobie kombinacji bitowych stanowiących sekwencję wyjścia.

Sekwencje wyjścia wykorzystywane są do uzyskania dodatkowych funkcji sterujących, które mogą stanowić, między innymi, zestawy grafiki na zewnątrz zestawu standardowego. Funkcje tego rodzaju nie mogą być wykorzystywane jako dodatkowe sterowanie transmisji.

Wykorzystanie znaku ESC oraz sekwencji wyjściowych łącznie z technikami rozszerzenia kodu stanowi temat Standardów ISO.

ETB – *Koniec bloku transmisji*. Znak sterowania transmisją, wykorzystywany do sygnalizowania zakończenia transmisji bloku danych, w przypadku którego dane dzielone są na takie bloki dla celów transmisji.

ETX – *Koniec tekstu*. Znak sterowania transmisją kończący tekst.

FF – *Wysuw strony* – Formatyzer, który przesuwą aktywną pozycję na ta samą pozycję znaku na z góry ustalonej linii następnej strony.

HT – *Tabulacja pozioma* – Formatyzer, który przesuwą aktywną pozycję na następną z góry ustaloną pozycję znakową na tej samej linii.

SEPARATORY INFORMACJI

IS₁ (US) – Znak sterujący wykorzystywany do logicznego oddzielania i klasyfikowania danych; jego konkretne znaczenie musi zostać zdefiniowane osobno dla każdego zastosowania. Jeżeli znak ten jest wykorzystywany w porządku hierarchicznym, zgodnie z ogólną definicją IS, wtedy ustala granice elementu danych zwanego JEDNOSTKĄ.

IS₂ (RS) – Znak sterujący wykorzystywany do logicznego oddzielania i klasyfikowania danych; jego konkretne znaczenie musi zostać zdefiniowane osobno dla każdego zastosowania. Jeżeli znak ten jest wykorzystywany w porządku hierarchicznym, zgodnie z ogólną definicją IS, wtedy ustala granice elementu danych zwanego REKORDEM.

Część I

Załącznik 10 – Łączność lotnicza

IS₃ (RS) – Znak sterujący wykorzystywany do logicznego oddzielania i klasyfikowania danych; jego konkretne znaczenie musi zostać zdefiniowane osobno dla każdego zastosowania. Jeżeli znak ten jest wykorzystywany w porządku hierarchicznym, zgodnie z ogólną definicją IS, wtedy ustala granice elementu danych zwanego GRUPĄ.

IS₄ (RS) – Znak sterujący wykorzystywany do logicznego oddzielania i klasyfikowania danych; jego konkretne znaczenie musi zostać zdefiniowane osobno dla każdego zastosowania. Jeżeli znak ten jest wykorzystywany w porządku hierarchicznym, zgodnie z ogólną definicją IS, wtedy ustala granice elementu danych zwanego PLIKIEM.

LF – *Przesuw o wiersz* – Formatyzator, który przesuwa aktywną pozycję na tą samą pozycję znakową w następnym wierszu.

NAK – *Potwierdzenie negatywne* – Znak sterujący transmisją, przesyłany nadawcy przez odbiornik jako odpowiedź negatywna.

NUL – *Zero* – Znak sterujący wykorzystywany jako wypełnienie nośnika lub wypełnienie czasu. Znaki NUL mogą być wstawiane lub usuwane ze strumienia danych bez wpływu na treść informacji tego strumienia, jednak dodanie lub usunięcie takich znaków może mieć wpływ na układ i/lub sterowanie urządzeniami.

SI – *Przełączenie* – Znak sterujący wykorzystywany razem z PRZEŁĄCZENIEM NA ZESTAW NIESTANDARDOWY oraz WYJŚCIEM, w celu rozszerzenia zestawu znaków graficznych kodu. Znak ten może przywrócić standardowe znaczenia podążających za nim kombinacji bitowych. Skutki stosowania tego znaku przy wykorzystywaniu technik rozszerzania kodu zostały opisane w Standardzie ISO.

SO – *Przełączenie na zestaw niestandardowy* – Znak sterujący wykorzystywany łącznie z PRZEŁĄCZENIEM oraz WYJŚCIEM, w celu rozszerzenia zestawu znaków graficznych kodu. Znak ten może zmieniać znaczenie kombinacji bitowych kolumn od 2 do 7, które podążają za nim do znaku PRZEŁĄCZENIA NA REJESTR STANDARDOWY KŁAWIATURY. PRZEŁĄCZENIE NA ZESTAW NIESTANDARDOWY nie ma wpływu na znaki SPACJA (2/0) oraz USUŃ (7/15). Skutki stosowania tego znaku przy wykorzystywaniu technik rozszerzania kodu zostały opisane w Standardzie ISO.

SOH – *Początek nagłówka* – Znak sterujący transmisją, wykorzystywany jako pierwszy znak nagłówka komunikatu informacyjnego.

SP – *Spacja*. Znak, który przesuwa pozycję aktywną o jedną pozycję znakową w tej samej linii. Znak ten jest również uznawany za znak drukarski niedrukowalny.

STX – *Początek tekstu* – Znak sterujący transmisją, który poprzedza tekst i jest wykorzystywany do zakończenia nagłówka.

SUB – *Znak zastępczy*. Znak sterujący wykorzystywany w miejsce znaku, który został uznany za nieważny lub błędny. Znak SUB powinien być wdrożony automatycznie.

SYN – *Znak synchronizacji* – Znak sterujący transmisją, wykorzystywany przez system transmisji synchronicznej w przypadku braku innych znaków (stan nieobciążony) w celu uzyskania sygnału, na podstawie którego można by osiągnąć lub zatrzymać synchronizm pomiędzy urządzeniami końcowymi transmisji danych.

VT – *Tabulacja pionowa* – Formatyzator, który przesuwa pozycję aktywną na tę samą pozycję znakową w następnej, z góry ustalonej linii.

Tabela 8-3. Konwersja z Międzynarodowego Alfabetu Telegraficznego na Międzynarodowy Alfabet Nr 5 (IA-5)

| Litera ITA-2 sygnału Nr | kolumna/rząd IA-5 | Litera ITA-2 sygnału Nr | Kolumna/rząd IA-5 |
|----------------------------|----------------------|---------------------------------|---|
| 1 A | 4/1 A | 1 – | 2/13 – |
| 2 B | 4/2 B | 2 ? | 3/15 ? |
| 3 C | 4/3 C | 3 : | 3/10 : |
| 4 D | 4/4 D | 4 | 3/15 ? |
| 5 E | 4/5 E | 5 3 | 3/3 3 |
| 6 F | 4/6 F | 6 | 3/15 ? |
| 7 G | 4/7 G | 7 | 3/15 ? |
| 8 H | 4/8 H | 8 | 3/15 ? |
| 9 I | 4/9 I | 9 8 | 3/8 8 |
| 10 J | 4/10 J | 10 Sygnał przywołania (Uwaga 3) | 0/7 Znak sterujący wywołujący sygnał akustyczny |
| 11 K | 4/11 K | 11 (| 2/8 (|
| 12 L | 4/12 L | 12) | 2/9) |
| 13 M | 4/13 M | 13 . | 2/14 . |
| 14 N | 4/14 N | 14 , | 2/12 , |
| 15 O | 4/11 O | 15 9 | 3/9 9 |
| 16 P | 5/0 P | 16 0 | 3/0 0 |
| 17 Q | 5/1 Q | 17 1 | 3/1 1 |
| 18 R | 5/2 R | 18 4 | 3/4 4 |
| 19 S | 5/3 S | 19 ' (| 2/7 ' (|
| 20 T | 5/4 T | 20 5 | 3/5 5 |
| 21 U | 5/5 U | 21 7 | 3/7 7 |
| 22 V | 5/6 V | 22 = | 3/13 = |
| 23 W | 5/7 W | 23 2 | 3/2 2 |
| 24 X | 5/8 X | 24 / | 2/15 / |
| 25 Y | 5/9 Y | 25 6 | 3/6 6 |
| 26 Z | 5/10 Z | 26 + | 2/11 + |
| 27 CR | 5/13 CR | 27 CR | 0/13 CR |
| 28 LF | 0/10 LF | 28 LF | 0/10 LF |
| 29 LTRS | * | 29 LTRS | * |
| 30 FIGS | * | 30 FIGS | * |
| 31 SP | 2/0 SP | 31 SP | 2/0 SP |
| 32 | * | 32 | * |

* Dla tych pozycji konwersja nie powinna być dokonywana, a sygnał (znak) powinien zostać usunięty z danych.

Uwaga 1. Sygnał NNNN końca komunikatu (przy literze i liczbie) powinien być konwertowany na ETX (0/3).

Uwaga 2. Sygnał ZCZC powinien być konwertowany na SOH (0/1).

Uwaga 3. Liczba Sygnału Nr.10 powinna być konwertowana jedynie w przypadku wykrycia alarmu priorytetu AFTN, który powinien być konwertowany na pięć zdarzeń znaków sterujących wywołujących sygnał akustyczny (0/7).

Uwaga 4. W czasie konwersji z ITA-2, znak STX (0/2) powinien być wstawiany na początku następnego wiersza po wykryciu CR LF lub LF CR na końcu wiersza wyjściowego.

Uwaga 5. Sekwencja siedmiu sygnałów 28 (LF) powinna być konwertowana na jeden znak VT (0/11).

Tabela 8-4. Konwersja z Międzynarodowego Alfabetu Telegraficznego na Międzynarodowy Alfabet Nr 2 (ITA-2)

| Kolumna | | | | | | | | |
|---------|---------|---|------|-----|-----|-----|-----|-----|
| Rząd | 0 | 1 | 2 | 3 | 4 | 5 | 6 | 7 |
| 0 | * | * | 31FL | 16F | 2F | 16L | 2F | 16L |
| 1 | Uwaga 5 | * | 2F | 17F | 1L | 17L | 1L | 17L |
| 2 | * | * | 2F | 23F | 2L | 18L | 2L | 18L |
| 3 | Uwaga 1 | * | 2F | 5F | 3L | 19L | 3L | 19L |
| 4 | * | * | 2F | 18F | 4L | 20L | 4L | 20L |
| 5 | * | * | 2F | 20F | 5L | 21L | 5L | 21L |
| 6 | * | * | 12F | 25F | 6L | 22L | 6L | 22L |
| 7 | Uwaga 2 | * | 19F | 21F | 7L | 23L | 7L | 23L |
| 8 | * | * | 11F | 9F | 8L | 24L | 8L | 24L |
| 9 | * | * | 12F | 15F | 9L | 25L | 9L | 25L |
| 10 | 28FL | * | 2F | 3F | 10L | 26L | 10L | 26L |
| 11 | Uwaga 3 | * | 26F | 2F | 11L | 2F | 11L | 2F |
| 12 | * | * | 14F | 2F | 12L | 2F | 12L | 2F |
| 13 | 27FL | * | 1F | 22F | 13L | 2F | 13L | 2F |
| 14 | * | * | 13F | 2F | 14L | 2F | 14L | 2F |
| 15 | * | * | 24F | 2F | 15L | 2F | 15L | * |

* Dla tych pozycji konwersja nie powinna być dokonywana, a sygnał (znak) powinien zostać usunięty z danych.

Przykład: Aby znaleźć sygnał ITA-2, na który ma być konwertowany znak 3/6 alfabetu IA-5 należy znaleźć kolumnę 3, rząd 6.

25F oznacza liczbę sygnału Nr 25

(L = litera, FL = litera lub liczba).

Uwaga 1. Znak 0/3 (znak wywołujący sygnał akustyczny) powinien być konwertowany na sekwencję sygnałów 14L, 14L, 14L, 14L (NNNN).

Uwaga 2. Sygnał 0/7 (znak wywołujący sygnał akustyczny) powinien być konwertowany tylko w przypadku wykrycia sekwencji pięciu zdarzeń, które powinny być konwertowane na sekwencję sygnałów ITA-2 30, 10F, 10F, 10F, 10F, 10F, 29.

Uwaga 3. Sekwencja znaków CR CR LF VT (0/11) ETX (0/3) powinna być konwertowana na sekwencję sygnałów 29, 27, 27, 28, 28, 28, 28, 28, 28, 28, 28, 14L, 14L, 14L, 14L.

Uwaga 4. W celu uniknięcia niepotrzebnego generowania literowych i liczbowych znaków ITA-2 w czasie konwersji z IA-5, dla funkcji niedrukowalnych (sygnały Nr 27, 28, 29, 30, 31) nie powinno się stosować oznaczenia litera/liczba.

Uwaga 5. Znak 0/1 (SOH) powinien być konwertowany na sekwencję sygnałów ITA-2 26L, 3L, 26L, 3L (ZCZC).

Tabela 8-5. Formaty pola sterującego

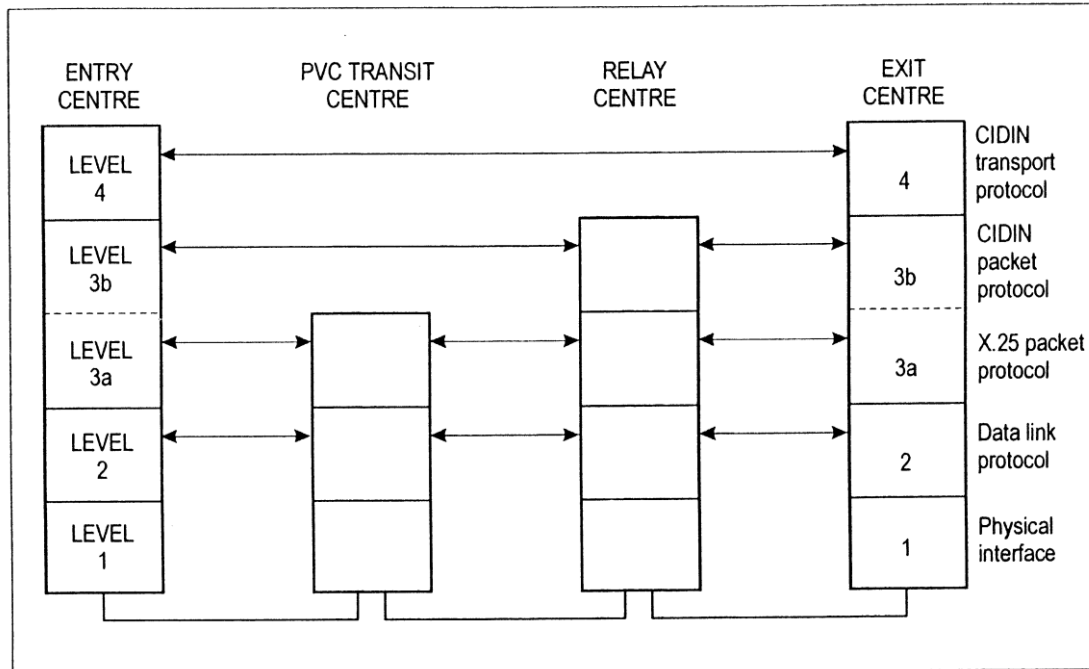
| Format pola sterującego dla | Bity pola sterującego | | | | | | | |
|---|-----------------------|---|--------|-----|-------|-----|--------|-----|
| | 1 | 2 | 3 | 4 | 5 | 6 | 7 | 8 |
| Przesyłanie informacji (ramka I) | 0 | | $N(S)$ | | P | | $N(R)$ | |
| Polecenia/odpowiedzi zarządzające (ramka S) | 1 | 0 | S | S | P/F | | $N(R)$ | |
| Nienumerowane polecenia/odpowiedzi | 1 | 1 | M | M | P/F | M | M | M |

gdzie:
 $N(S)$ = obliczenie sekwencji wysyłania (bit 2 = bit mniej znaczący)
 $N(R)$ = obliczenie sekwencji odbioru (bit 6 = bit mniej znaczący)
 S = bity funkcji sterujących
 M = bity funkcji modyfikujących
 P = bit zapytania (w poleceniach)
 F = bit końcowy (w odpowiedziach)

Tabela 8-6. Polecenia i odpowiedzi

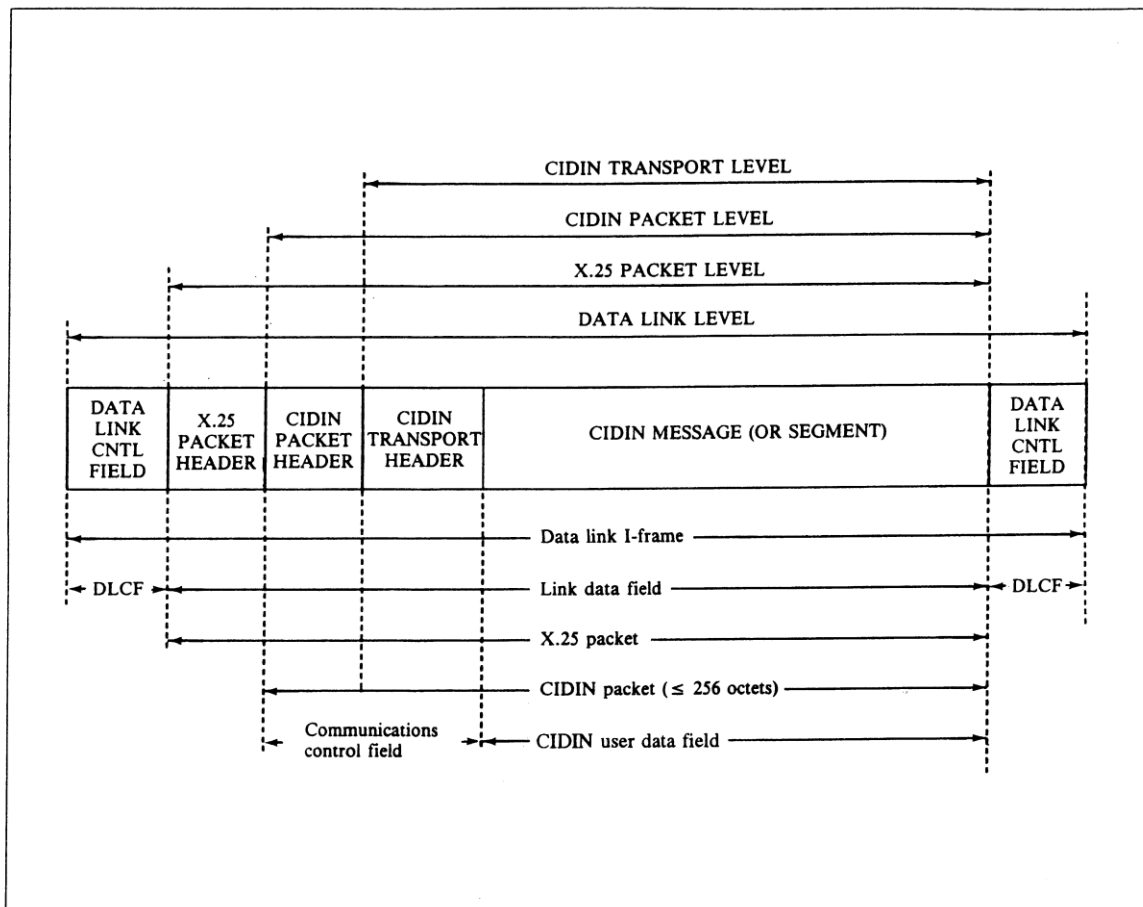
| Typ | Polecenia | Odpowiedzi | Kodowanie pola C | | | | | | | |
|------------------------|--|----------------------------------|------------------|---|--------|-----|-------|---|--------|---|
| | | | 1 | 2 | 3 | 4 | 5 | 6 | 7 | 8 |
| Przesyłanie informacji | I (informacja) | | 0 | | $N(S)$ | | P | | $N(R)$ | |
| Nadzorczy | RR (gotowy do odbioru) | RR (gotowy do odbioru) | 1 | 0 | 0 | 0 | P/F | | $N(R)$ | |
| | | RNR (niegotowy do odbioru) | 1 | 0 | 1 | 0 | P/F | | $N(R)$ | |
| | | REJ (odrzuć) | 1 | 0 | 0 | 1 | P/F | | $N(R)$ | |
| Nienumerowany | RNR (niegotowy do odbioru) | DM (tryb rozłączony) | 1 | 1 | 1 | 1 | P/F | 0 | 0 | 0 |
| | | | 1 | 1 | 1 | 1 | P | 1 | 0 | 0 |
| | SABM (nastawny zrównoważony tryb asynchroniczny) | | | | | | | | | |
| | | 1 | 1 | 0 | 0 | P | 0 | 1 | 0 | |
| | DISC (rozłącz) | UA (potwierdzenie nienumerowane) | 1 | 1 | 0 | 0 | F | 1 | 1 | 0 |
| | FRMR (odrzuć ramki) | 1 | 1 | 1 | 0 | F | 0 | 0 | 1 | |

RYSUNKI DO ROZDZIAŁU 8



Rysunek 8-1. Poziomy protokołów CIDIN

Entry centre: ośrodek wejścia, pvc transit centre: ośrodek tranzytu pvc, relay centre: ośrodek przekaźnikowy, exit centre: ośrodek wyjścia; level 4: poziom 4; level 3b: poziom 3b; level 2: poziom 2; level 1: poziom 1; CIDIN transport protocol: protokół transportowy CIDIN; CIDIN packet protocol: protokół pakietu CIDIN; X.25 packet protocol: protokół pakietu X.25; data link protocol: protokół łącza transmisji danych, physical interface: interfejs fizyczny



Rysunek 8-2. Terminologia CIDIN

CIDIN transport level: poziom transportowy CIDIN; CIDIN packet level: poziom pakietu CIDIN; X.25 packet level: poziom pakietu X.25; data link level: poziom łącza danych; data link cntl field: pole łącza transmisji danych cntl; X.25 packet header: nagłówek pakietu X.25; CIDIN packet header: nagłówek pakietu CIDIN; CIDIN transport header: nagłówek transportowy CIDIN; CIDIN message (or segment): komunikat (lub segment) CIDIN; data link cntl field: pole łącza transmisji danych cntl; dlcf: dlcf; communications control field: pole sterowania transmisją; data link I-frame: ramka typu I łącza (transmisji) danych; link data field: pole danych łącza; X.25 packet: pakiet X.25; CIDIN packet (≤ 256 octets): pakiet CIDIN (≤ 256 oktetów); CIDIN user data field: pole danych użytkownika CIDIN; dlcf: dlcf.

ROZDZIAŁ 9. SYSTEM ADRESOWANIA STATKU POWIETRZNEGO

9.1. Adres statku powietrznego będzie stanowić jeden z 16 777 214 24-bitowych adresów statków powietrznych przyznanych przez Organizację Międzynarodowego Lotnictwa Cywilnego dla państwa rejestrujące lub wspólnej rady rejestracji znaków i przydzielanych zgodnie z Załącznikiem do niniejszego rozdziału.

9.1.1 Transponderom instalowanym na pojazdach lotniska, przeszkodach czy stałych urządzeniach detekcji Modu S dla celów dozoru i/lub monitorowania radarowego będzie wyznaczony 24-bitowy adres statku powietrznego.

Uwaga. W tych specyficznych warunkach termin „statek powietrzny” może być rozumiany jako „statek (czy pseudostatek) lub pojazd A/V”, gdzie do celów operacyjnych wystarczający jest ograniczony zestaw danych.

9.1.1.1 **Zalecenie.** *Transpondery Modu S wykorzystywane w specyficznych warunkach wymienionych w 9.1.1 nie powinny mieć negatywnego wpływu na charakterystyki istniejących systemów dozoru i ACAS.*

ZAŁĄCZNIK DO ROZDZIAŁU 9. - OGÓLNOŚWIATOWY SYSTEM PRYZNAWANIA, PRYZDZIELANIA I STOSOWANIA ADRESÓW STATKÓW POWIETRZNYCH

1. WPROWADZENIE

1.1. Ogólnoświatowe systemy łączności, nawigacji oraz kontroli radarowej będą wykorzystywać indywidualne adresy statków powietrznych złożone z 24 bitów. Jeden adres będzie, w tym samym czasie, przypisany tylko do jednego statku powietrznego. Proces przydzielania adresów statkom powietrznym wymaga wszechstronnego systemu, zapewniającego zrównoważone i dające się rozszerzać rozdzielanie adresów statków powietrznych wykorzystywanych na całym świecie.

2. OPIS SYSTEMU

2.1 Tabela 9-1 przedstawia bloki kolejnych adresów, które poszczególne państwa mogą przydzielać statkom powietrznym. Każdy z bloków opisywany jest przez ustalony wzór pierwszych 4, 6, 9, 12 lub 14 bitów 24-bitowego adresu. W ten sposób udostępniane są bloki różnych wielkości (1 048 576, 262 144, 32 768, 4 096 i 1 024 kolejne adresy odpowiednio).

3. ZARZĄDZANIE SYSTEMEM

3.1 Organizacja Międzynarodowego Lotnictwa Cywilnego (ICAO) będzie zarządzać systemem, tak aby możliwe było utrzymanie właściwej ogólnoświatowej dystrybucji adresów statków powietrznych.

4. PRYZNAWANIE ADRESÓW STATKÓM POWIETRZNYM

4.1 Bloki adresów statków powietrznych będą przyznawane przez ICAO państwu rejestrującemu lub wspólnej radzie rejestracji znaków. Przydziały adresów dla państwa będą zgodne z tabelą 9-1.

4.2. Państwo Rejestracji lub wspólna rada rejestracji znaków będą powiadamiać ICAO o potrzebie przyznania dodatkowego bloku adresów dla przydzielenia statkom powietrznym.

4.3 W przyszłym zarządzaniu systemem będzie wykorzystywać się bloki adresów statków powietrznych, które nie zostały jeszcze przyznane. Takie bloki rezerwowe będą rozdysponowane na podstawie odpowiednich regionów ICAO:

Adresy rozpoczynające się kombinacją bitów 00100: region AFI

Adresy rozpoczynające się kombinacją bitów 00101: region SAM

Adresy rozpoczynające się kombinacją bitów 0101: regiony EUR i SAM

Adresy rozpoczynające się kombinacją bitów 01100: region MID

Adresy rozpoczynające się kombinacją bitów 01101: region ASIA

Adresy rozpoczynające się kombinacją bitów 1001: regiony NAM i PAC

Adresy rozpoczynające się kombinacją bitów 111011: region CAR

Dodatkowo, adresy statków powietrznych rozpoczynające się kombinacjami bitów 1011, 1101 oraz 111 zostały zarezerwowane dla przyszłego wykorzystania.

4.4 Wszystkie przyszłe wymogi dotyczące dodatkowych adresów statków powietrznych będą ustalane w drodze współpracy pomiędzy ICAO a Państwami Rejestracji lub wspólną radą rejestracji znaków. Prawo składania wniosków o przyznanie dodatkowych adresów statków powietrznych będzie przysługiwać tylko władzom rejestrującym w sytuacji, kiedy 75 % adresów przyznanych tym władzom zostało przypisanych statkom powietrznym.

4.5 ICAO będzie również przyznawać, na ich wniosek, bloki adresów statków powietrznych państwom niebędącym stronami umowy.

5. PRYZYDZIELANIE ADRESÓW STATKOM POWIETRZNYM

5.1 Indywidualny adres statku powietrznego będzie przydzielany dla każdego odpowiednio wyposażonego statku powietrznego wpisanego przez państwo rejestracji albo wspólną władzę rejestracji znaków do krajowego lub międzynarodowego rejestru, wykorzystując przeznaczony do tego celu blok adresów (Tabela 9-1).

Uwaga. – W ramach realizacji dostawy statku powietrznego oczekuje się, że operator tego statku przekaże producentowi informacje o przydzielonym adresie. Producent lub inna instytucja odpowiedzialna za lot statku powietrznego wykonywany w ramach dostawy powinny zapewnić instalację właściwego adresu przydzielonego przez państwo rejestracji lub wspólną władzę rejestracji znaków. W wyjątkowych przypadkach, zgodnie z ustaleniami zawartymi w paragrafie 7, można przydzielić tymczasowy adres.

5.2 Adresy statków powietrznych będą przydzielane statkom powietrznym zgodnie z poniższymi zasadami:

- a) jeden adres będzie, w tym samym czasie, przydzielony maksymalnie jednemu statkowi powietrznemu, z wyjątkiem pojazdów lotniskowych na obszarach ruchu naziemnego; jeśli państwo rejestrujące występuje z prośbą o taki wyjątek, pojazdy którym wyznaczono ten sam adres, nie będą pracować na lotniskach odseparowanych w odległości mniejszej niż 1 000 km;
- b) statkowi powietrznemu będzie przydzielony tylko jeden adres, bez względu na zestawienie urządzeń pokładowych; w przypadku kiedy przekładany transponder jest wykorzystywany przez kilka lekkich statków powietrznych, takich jak balony czy latawce, możliwe będzie wyznaczenie jednego adresu temu transponderowi; rejestry 08₁₆, 20₁₆, 21₁₆, 22₁₆ i 25₁₆ przekładanych transponderów będą aktualizowane za każdym razem, gdy jest on instalowany na jakimkolwiek statku powietrznym;
- c) adres nie będzie zmieniany, z wyjątkiem sytuacji szczególnych, i nie będzie zmieniany w czasie lotu;
- d) kiedy statek powietrzny zmienia państwo rejestracji, państwo nowej rejestracji będzie przydzielać nowy adres statkowi powietrznemu ze swojego bloku przyznanego adresów, podczas gdy stary adres statku powietrznego będzie zwracany do bloku przyznanego adresów państwa, w którym poprzednio był zarejestrowany statek powietrzny.;
- e) adres będzie spełniać jedynie techniczną funkcję w adresowaniu i identyfikowaniu statku powietrznego i nie będzie zawierać informacji na inny temat; oraz
- f) adresy składające się z 24 ZER lub 24 JEDYNEK nie będą przydzielane statkom powietrznym.

5.2.1 **Zalecenie.** – *Jakakolwiek z metod wykorzystywanych do przydziału adresów statkom powietrznym powinna zapewniać racjonalne wykorzystanie całego bloku adresów, który jest przeznaczony dla danego państwa.*

6. ZASTOSOWANIE ADRESÓW STATKÓW POWIETRZNYCH

6.1 Adresy statków powietrznych będą wykorzystywane w zastosowaniach, które wymagają trasowania informacji do lub z pojedynczego, odpowiednio wyposażonego statku powietrznego.

Uwaga 1. Przykładami takich zastosowań mogą być telekomunikacyjna sieć lotnicza (ATN), SSR Mod S oraz pokładowy system zapobiegania kolizji (ACAS).

Uwaga 2. Niniejsza norma nie wyklucza przydzielania adresów statków powietrznych dla specjalnych zastosowań związanych z ogólnymi zastosowaniami tutaj definiowanymi. Przykładami takich specjalnych zastosowań może być wykorzystanie 24-bitowego adresu w pseudolotniczej stacji naziemnej w celu kontrolowania naziemnej stacji lotniczej ruchomej satelitarnej służby lotniczej oraz w przekaźnikach ustalonego Modu S (zgłaszanie statusu naziemnego zgodnie z zapisami punktu 3.1.2.6.10.1.2) Załącznika 10, tom IV w celu kontrolowania działania stacji naziemnej Modu S. Przydzielenia adresów dla specjalnych zastosowań powinny być przeprowadzone zgodnie z procedurą ustanowioną przez państwo dla obsługi przydziału 24-bitowych adresów statkom powietrznym.

6.2 Adres składający się z 24 ZER nie będzie wykorzystywany przez żadną z aplikacji.

7. ZARZĄDZANIE TYMCZASOWYMI PRZYDZIAŁAMI ADRESÓW STATKÓW POWIETRZNYCH

7.1 Adres tymczasowy będzie przydzielany statkom powietrznym w sytuacjach wyjątkowych, takich jak np. sytuacje, w których operatorzy nie byli w stanie otrzymać adresów na czas od swych państw rejestrujących lub od Wspólnej Rady Rejestracji Znaków. ICAO będzie przydzielać adres tymczasowy z bloku ICAO¹ zaprezentowanego w tabeli 9-1.

7.2 W czasie ubiegania się o adres tymczasowy, operator statku powietrznego będzie przedkładać do ICAO: dane identyfikacyjne statku powietrznego, jego typ i markę, nazwę i adres operatora oraz podawać powód ubiegania się o adres tymczasowy.

7.2.1 Po przydzieleniu adresu tymczasowego operatorom statku powietrznego, ICAO będzie informować państwo rejestrujące o wydaniu adresu tymczasowego, podawać powód wydania oraz czas, na który jest on przyznawany.

7.3 Operator statku powietrznego będzie:

- a) informować państwo rejestrujące o przydzieleniu adresu tymczasowego i ponawiać próby o przydzielenie adresu stałego; oraz
- b) informować producenta kadłuba.

7.4 Po otrzymaniu stałego adresu statku powietrznego od państwa rejestrującego, operator będzie musiał:

- a) niezwłocznie informować ICAO;
- b) zrzec się swojego dotychczasowego adresu; oraz
- c) zapewnić zakodowanie swojego unikalnego adresu w ciągu 180 dni kalendarzowych.

7.5 W przypadku nieotrzymania stałego adresu w ciągu roku, operator statku powietrznego będzie ponownie składać wniosek o przyznanie adresu tymczasowego. Jednak operator statku powietrznego, pod żadnym pozorem, nie będzie używać tymczasowego adresu statku dłużej niż rok.

Część II

Załącznik 10 – Łączność lotnicza

Tabela 9-1. Przyznawanie adresów statków powietrznych państwom

Uwaga. Lewa kolumna 24-bitowego wzoru adresu reprezentuje najbardziej znaczący bit (MSB) adresu.

| Państwo | Liczba adresów w bloku | | | | | Przyznawanie bloków adresów (kreska odpowiada wartości bitowej równej 0 lub 1) |
|------------------------------|------------------------|-------|--------|---------|-----------|--|
| | 1 024 | 4 096 | 32 768 | 262 144 | 1 048 576 | |
| Afganistan | | * | | | | 0111 00 000 000 -- - - - - - - - - - - |
| Albania | | * | | | | |
| Algieria | * | | | | | 0101 00 000 001 00 - - - - - - - - - - |
| Angola | | | * | | | 0000 10 100 --- - - - - - - - - - - |
| Antigua i Barbuda | | * | | | | 0000 10 010 000 -- - - - - - - - - - - |
| | * | | | | | 0000 11 001 010 00 - - - - - - - - - - |
| Argentyna | | | | | | |
| Armenia | | | | * | | 1110 00 - - - - - - - - - - - - - - - - |
| Australia | * | | | | | 0110 00 000 000 00 - - - - - - - - - - |
| Austria | | | | * | | 0111 11 - - - - - - - - - - - - - - - - |
| Azerbejdżan | | | * | | | 0110 00 000 --- - - - - - - - - - - - |
| | * | | | | | 0110 00 000 000 10 - - - - - - - - - - |
| Bahama | | | | | | |
| Bahrajn | | * | | | | 0000 10 101 000 -- - - - - - - - - - - |
| Bangladesz | | * | | | | 1000 10 010 100 --- - - - - - - - - - - |
| Barbados | | * | | | | 0111 00 000 010 --- - - - - - - - - - - |
| Białoruś | * | | | | | 0000 10 101 010 00 - - - - - - - - - - |
| | * | | | | | 0101 00 010 000 00 - - - - - - - - - - |
| Belgia | | | | | | |
| Belize | | | * | | | 0100 01 001 --- - - - - - - - - - - - |
| Benin | * | | | | | 0000 10 101 011 00 - - - - - - - - - - |
| Bhutan | * | | | | | 0000 10 010 100 00 - - - - - - - - - - |
| Boliwia | * | | | | | 0110 10 000 000 00 - - - - - - - - - - |
| | | * | | | | 1110 10 010 100 00 - - - - - - - - - - |
| Bośnia i Hercegowina | | | | | | |
| Botswana | * | | | | | 0101 00 010 011 00 - - - - - - - - - - |
| Brazylia | * | | | | | 0000 00 110 000 00 - - - - - - - - - - |
| Brunei | | | | * | | 1110 01 - - - - - - - - - - - - - - - - |
| Bułgaria | * | | | | | 1000 10 010 101 00 - - - - - - - - - - |
| | | | * | | | 0100 01 010 --- - - - - - - - - - - - |
| Burkina Faso | | | | | | |
| Burundi | | * | | | | 0000 10 011 100 --- - - - - - - - - - - |
| Kambodża | | * | | | | 0000 00 110 010 --- - - - - - - - - - - |
| Kamerun | | * | | | | 0111 00 001 110 --- - - - - - - - - - - |
| Kanada | | * | | | | 0000 00 110 100 --- - - - - - - - - - - |
| | | | | * | | 1100 00 000 000 --- - - - - - - - - - - |
| Wyspy Zielonego Przylądka | * | | | | | 0000 10 010 110 00 - - - - - - - - - - |
| Republika Środkowoafrykańska | | * | | | | 0000 01 101 100 --- - - - - - - - - - - |
| | | * | | | | 0000 10 000 100 --- - - - - - - - - - - |
| Czad | | * | | | | 0111 10 --- - - - - - - - - - - - - - - - |
| Chile | | | | * | | 0111 10 --- - - - - - - - - - - - - - - - |
| Chiny | | | | | | |
| | | * | | | | 0000 10 101 100 --- - - - - - - - - - - |
| Kolumbia | * | | | | | 0000 10 110 101 00 - - - - - - - - - - |
| Komory | | * | | | | 0000 10 011 100 --- - - - - - - - - - - |
| Kongo | * | | | | | 1001 00 000 001 00 - - - - - - - - - - |
| Wyspy Cooka | | | | | | |

Załącznik 10 – Łączność lotnicza

Tom III

| Państwo | Liczba adresów w bloku | | | | | Przyznawanie bloków adresów (kreska odpowiada wartości bitowej równej 0 lub 1) |
|--|------------------------|-------|--------|---------|-----------|--|
| | 1 024 | 4 096 | 32 768 | 262 144 | 1 048 576 | |
| Kostaryka | | * | | | | 0000 10 101 110 -- - - - - - - - - |
| Wybrzeże Kości Słoniowej | | * | | | | 0000 00 111 000 -- - - - - - - - - |
| Chorwacja | * | | | | | 0101 00 000 001 11 - - - - - - - - |
| Kuba | | * | | | | 0000 10 110 000 -- - - - - - - - - |
| Cypr | * | | | | | 0100 11 001 000 00 - - - - - - - - |
| Czechy | | | * | | | 0100 10 011 --- - - - - - - - - - - |
| Koreańska Republika Ludowo-Demokratyczna | | | * | | | 0111 00 100 --- - - - - - - - - - - |
| Demokratyczna Republika Konga | | * | | | | 0000 10 001 100 -- - - - - - - - - |
| Dania | * | | | | | 0100 01 011 --- - - - - - - - - - - |
| Dżibuti | | | * | | | 0000 10 011 000 00 - - - - - - - - |
| Republika Dominikańska | | * | * | | | 0000 11 000 100 -- - - - - - - - - |
| Ekwador | | * | | | | 1110 10 000 100 -- - - - - - - - - |
| Egipt | | | * | | | 0000 00 010 --- - - - - - - - - - - |
| Salwador | | * | | | | 0000 10 110 010 -- - - - - - - - - |
| Gwinea Równikowa | | * | | | | 0000 01 000 010 -- - - - - - - - - |
| Erytrea | * | | | | | 0010 00 000 010 00 - - - - - - - - |
| Estonia | * | | | | | 0101 00 010 001 00 - - - - - - - - |
| Etiopia | | * | | * | | 0000 01 000 000 --- - - - - - - - - |
| Fidżi | | * | | | | 1100 10 001 000 -- - - - - - - - - |
| Finlandia | | | * | | | 0010 01 100 --- - - - - - - - - - - |
| Francja | | | | | | 0011 10 --- - - - - - - - - - - - - |
| Gabon | | * | | * | | 0000 00 111 110 -- - - - - - - - - |
| Gambia | | * | | | | 0000 10 011 010 -- - - - - - - - - |
| Gruzja | * | | | | | 0101 00 010 100 00 - - - - - - - - |
| Niemcy | | | | | | 0011 11 --- - - - - - - - - - - - - |
| Gana | | * | | | | 0000 01 000 100 -- - - - - - - - - |
| Grecja | | | * | | | 0100 01 101 --- - - - - - - - - - - |
| Grenada | * | | | | | 0000 11 001 100 00 - - - - - - - - |
| Gwatemala | | * | | | | 0000 01 000 110 -- - - - - - - - - |
| Gwinea | | * | | | | 0000 01 001 000 00 - - - - - - - - |
| Gwinea Bissau | * | | | | | 0000 10 110 110 -- - - - - - - - - |
| Gujana | | * | | | | 0000 10 111 000 --- - - - - - - - - |
| Haiti | | * | | | | 0000 10 111 010 -- - - - - - - - - |
| Honduras | | * | | | | 0100 01 110 --- - - - - - - - - - - |
| Węgry | | | * | | | 0100 11 001 100 -- - - - - - - - - |
| Islandia | | * | | | | 0100 11 001 100 -- - - - - - - - - |
| Indie | | | | * | | 1000 00 --- - - - - - - - - - - - - |
| Indonezja | | | * | | | 1000 10 100 --- - - - - - - - - - - |
| Iran, Islamska Republika | | | * | | | 0111 00 110 --- - - - - - - - - - - |
| Irak | | | * | | | 0111 00 101 --- - - - - - - - - - - |

Część II

Załącznik 10 – Łączność lotnicza

| Państwo | Liczba adresów w bloku | | | | | Przyznawanie bloków adresów (kreska odpowiada wartości bitowej równej 0 lub 1) |
|--|------------------------|-------|--------|---------|-----------|--|
| | 1 024 | 4 096 | 32 768 | 262 144 | 1 048 576 | |
| Irlandia | | * | | | | 0100 11 001 010 - - - - - |
| Izrael | | | * | | | 0111 00 111 - - - - - |
| Włochy | | | | * | | 0011 00 - - - - - |
| Jamajka | | * | | | | 0000 10 111 110 - - - - - |
| Japonia | | | | * | | 1000 01 - - - - - |
| Jordania | | | * | | | 0111 01 000 - - - - - |
| Kazachstan | * | | | | | 0110 10 000 011 00 - - - - - |
| Kenia | | * | | | | 0000 01 001 100 - - - - - |
| Kiribati | * | | | | | 1100 10 001 110 00 - - - - - |
| Kuwejt | | * | | | | 0111 00 000 110 - - - - - |
| Kirgistan | * | | | | | 0110 00 000 001 00 - - - - - |
| Laotańska Republika Ludowo-Demokratyczna | | * | | | | 0111 00 001 000 - - - - - |
| Łotwa | * | | | | | 0101 00 000 010 11 - - - - - |
| Liban | | | * | | | 0111 01 001 - - - - - |
| Lesoto | * | | | | | 0000 01 001 010 00 - - - - - |
| Liberia | | * | | | | 0000 01 010 000 - - - - - |
| Libijska Arabska Dżamahirija Ludowo-Socjalistyczna | | | * | | | 0000 00 011 - - - - - |
| Litwa | * | | | | | 0101 00 000 011 11 - - - - - |
| Luksemburg | * | | | | | 0100 11 010 000 00 - - - - - |
| Madagaskar | | * | | | | 0000 01 010 100 - - - - - |
| Malawi | | * | | | | 0000 01 011 000 - - - - - |
| Malezja | | | * | | | 0111 01 010 - - - - - |
| Malediwy | * | | | | | 0000 01 011 010 00 - - - - - |
| Mali | | * | | | | 0000 01 011 100 - - - - - |
| Malta | * | | | | | 0100 11 010 010 00 - - - - - |
| Wyspy Marshalla | * | | | | | 1001 00 000 000 00 - - - - - |
| Mauretania | * | | | | | 0000 01 011 110 00 - - - - - |
| Mauritius | * | | | | | 0000 01 100 000 00 - - - - - |
| Meksyk | | | * | | | 0000 11 010 - - - - - |
| Mikronezja, Stany Zjednoczone | * | | | | | 0110 10 000 001 00 - - - - - |
| Monako | * | * | | | | 0100 11 010 100 00 - - - - - |
| Mongolia | * | * | | | | 0110 10 000 010 00 - - - - - |
| Czarnogóra | * | | | | | 0000 00 100 - - - - - |
| Maroko | | | * | | | 0101 00 010 00 - - - - - |
| Mozambik | | * | | | | 0000 00 000 110 - - - - - |
| Myanmar (Birma) | | * | | | | 0111 00 000 100 00 - - - - - |
| Namibia | * | | | | | 0010 00 000 001 00 - - - - - |
| Nauru | * | | | | | 1100 10 001 010 00 - - - - - |
| Nepal | | * | | | | 0111 00 001 010 - - - - - |
| Holandia, Królestwo | | | * | | | 0100 10 000 - - - - - |
| Nowa Zelandia | | | * | | | 1100 10 000 - - - - - |

Załącznik 10 – Łączność lotnicza

Tom III

| Państwo | Liczba adresów w bloku | | | | | Przyznawanie bloków adresów (kreska odpowiada wartość bitowej równej 0 lub 1) |
|-----------------------------------|------------------------|-------|--------|---------|-----------|---|
| | 1 024 | 4 096 | 32 768 | 262 144 | 1 048 576 | |
| Nikaragua | | * | | | | 0000 11 000 000 --- - - - - - - - - - - |
| Niger | | * | | | | 0000 01 100 010 --- - - - - - - - - - - |
| Nigeria | | * | | | | 0000 01 100 100 --- - - - - - - - - - - |
| Norwegia | | | * | | | 0100 01 111 --- - - - - - - - - - - |
| Oman | * | | | | | 0111 00 001 100 00 - - - - - - - - - - |
| Pakistan | | | * | | | 0111 01 100 --- - - - - - - - - - - |
| Palau | * | | | | | 0110 10 000 100 00 - - - - - - - - - - |
| Panama | | * | | | | 0000 11 000 010 --- - - - - - - - - - - |
| Papua-Nowa Gwinea | | * | | | | 1000 10 011 000 --- - - - - - - - - - - |
| Paragwaj | | * | | | | 1110 10 001 000 --- - - - - - - - - - - |
| Peru | | * | | | | 1110 10 001 100 --- - - - - - - - - - - |
| Filipiny | | | * | | | 0111 01 011 --- - - - - - - - - - - |
| Polska | | | * | | | 0100 10 001 --- - - - - - - - - - - |
| Portugalia | | | * | | | 0100 10 010 --- - - - - - - - - - - |
| Katar | * | | | | | 0000 01 101 010 00 - - - - - - - - - - |
| Korea Południowa | | | * | | | 0111 00 011 --- - - - - - - - - - - |
| Moldawia | * | | | | | 0101 00 000 100 11 - - - - - - - - - - |
| Rumunia | | | * | | | 0100 10 100 --- - - - - - - - - - - |
| Federacja Rosyjska | | | | | * | 0001 --- - - - - - - - - - - |
| Rwanda | | * | | | | 0000 01 101 110 --- - - - - - - - - - - |
| Saint Lucia | * | | | | | 1100 10 001 100 00 - - - - - - - - - - |
| Saint Vincent | * | | | | | 0000 10 111 100 00 - - - - - - - - - - |
| Samoa | * | | | | | 1001 00 000 010 00 - - - - - - - - - - |
| San Marino | * | | | | | 0101 00 000 000 00 - - - - - - - - - - |
| Wyspy Świętego Tomasza i Książęca | * | | | | | 0000 10 011 110 00 - - - - - - - - - - |
| Arabia Saudyjska | | | * | | | 0111 00 010 --- - - - - - - - - - - |
| Senegal | | * | | | | 0000 01 110 000 --- - - - - - - - - - - |
| Serbia | | | * | | | 0100 11 000 --- - - - - - - - - - - |
| Seszele | * | | | | | 0000 01 110 100 00 - - - - - - - - - - |
| Sierra Leone | * | | | | | 0000 01 110 110 00 - - - - - - - - - - |
| Singapur | | | * | | | 0111 01 101 --- - - - - - - - - - - |
| Słowacja | * | | | | | 0101 00 000 101 11 - - - - - - - - - - |
| Słowenia | * | | | | | 0101 00 000 110 11 - - - - - - - - - - |
| Wyspy Salomona | * | * | | | | 1000 10 010 111 00 - - - - - - - - - - |
| Somalia | | | | | | 0000 01 111 000 --- - - - - - - - - - - |
| RPA | | | * | * | | 0000 00 001 --- - - - - - - - - - - |
| Hiszpania | | | | | | 0011 01 --- - - - - - - - - - - |
| Sri Lanka | | * | * | | | 0111 01 110 --- - - - - - - - - - - |
| Sudan | | * | | | | 0000 01 111 100 --- - - - - - - - - - - |
| Surinam | | | | | | 0000 11 001 000 --- - - - - - - - - - - |
| Suazi | * | | | | | 0000 01 111 010 00 - - - - - - - - - - |
| Szwecja | | | * | | | 0100 10 101 --- - - - - - - - - - - |

Część II

Załącznik 10 – Łączność lotnicza

| Państwo | Liczba adresów w bloku | | | | | Przyznanie bloków adresów (kreska odpowiada wartość bitowej równej 0 lub 1) |
|--|------------------------|-------|--------|---------|-----------|---|
| | 1 024 | 4 096 | 32 768 | 262 144 | 1 048 576 | |
| Szwajcaria | | | * | | | 0100 10 110 - - - - - |
| Syria | | | * | | | 0111 01 111 - - - - - |
| Tadżykistan | * | | | | | 0101 00 010 101 00 - - - - - |
| Tajlandia | | | * | | | 1000 10 000 - - - - - |
| Była Republika Jugosłowiańska Macedonia | * | | | | | 0101 00 010 010 00 - - - - - |
| Togo | | * | | | | 0000 10 001 000 - - - - - |
| Tonga | * | | | | | 1100 10 001 101 00 - - - - - |
| Trynidad i Tobago | | * | | | | 0000 11 000 110 - - - - - |
| Tunezja | | | * | | | 0000 00 101 - - - - - |
| Turcja | | | * | | | 0100 10 111 - - - - - |
| Turkmenistan | * | | | | | 0110 00 000 001 10 - - - - - |
| Uganda | | * | | | | 0000 01 101 000 - - - - - |
| Ukraina | | | * | | | 0101 00 001 - - - - - |
| Zjednoczone Emiraty Arabskie | | * | | | | 1000 10 010 110 - - - - - |
| Wielka Brytania | | | | * | | 0100 00 - - - - - |
| Zjednoczona Republika Tanzanii | | * | | | | 0000 10 000 000 - - - - - |
| Stany Zjednoczone | | | | | * | 1010 - - - - - |
| Urugwaj | | * | | | | 1110 10 010 000 - - - - - |
| Uzbekistan | * | | | | | 0101 00 000 111 11 - - - - - |
| Vanuatu | * | | | | | 1100 10 010 000 00 - - - - - |
| Wenezuela | | | * | | | 0000 11 011 - - - - - |
| Wietnam | | | * | | | 1000 10 001 - - - - - |
| Jemen | | * | | | | 1000 10 010 000 - - - - - |
| Jugosławia | | | * | | | 0100 11 000 - - - - - |
| Zambia | | * | | | | 0000 10 001 010 - - - - - |
| Zimbabwe | * | | | | | 0000 00 000 100 00 - - - - - |
| Inne | * | | | | | |
| ICAO ¹ | | | * | | | 1111 00 000 - - - - - |
| ICAO ² | * | | | | | 1000 10 011 001 00 - - - - - |
| ICAO ² | * | | | | | 1111 00 001 001 00 - - - - - |

¹ ICAO zarządza tym blokiem w celu przydzielania tymczasowych adresów statków powietrznych, zgodnie z zapisami punktu 7

² Blok przydzielany dla specjalnych zastosowań w celu zapewnienia bezpieczeństwa lotu

ROZDZIAŁ 10. POŁĄCZENIA POMIĘDZY JEDNĄ A WIELOMA STACJAMI

10.1 USŁUGA ROZPOWSZECHNIANIA INFORMACJI LOTNICZYCH PRZEZ SATELITĘ

10.1.1 Usługa łączności pomiędzy jedną a wieloma stacjami realizowana za pośrednictwem satelity w celu rozpowszechniania informacji lotniczych będzie oparta na pełnowymiarowych, niewywłaszczanych chronionych usługach, zgodnych z definicją zawartą w odpowiednich zaleceniach CCITT.

10.2 USŁUGA ROZPOWSZECHNIANIA PRODUKTÓW WAFS PRZEZ SATELITĘ

10.2.1 **Zalecenie.** Charakterystyki systemowe powinny obejmować:

- a) częstotliwość — pasmo mikrofalowe, ziemia–satelita, pasmo 6 GHz, satelita–ziemia, pasmo 4GHz;
- b) zdolność przepustowa przy efektywnej szybkości transmisji sygnału nie mniejsza niż 9 600 bitów/s;
- c) bitowy współczynnik błędów — lepszy niż 1 na 10^7 ;
- d) wyprzedzająca korekta błędów; oraz
- e) dostępność rzędu 99,95%.

ROZDZIAŁ 11. ŁĄCZE TRANSMISJI DANYCH HF

11.1 DEFINICJE I ZDOLNOŚCI SYSTEMU

Uwaga.— Poniższe normy i zalecane metody postępowania odnoszą się do łącza transmisji danych wysokiej i częstotliwości (HF_{DL}) podawane są dodatkowo, poza wymogami określonymi w Regulaminie radiokomunikacyjnym Międzynarodowej Unii Telekomunikacyjnej (ITU) (Załącznik S27). HF_{DL} to ruchoma bazowa sieć transmisji danych, stanowiąca część składową lotniczej sieci telekomunikacyjnej ATN, działająca w lotniczych przenośnych zakresach wysokiej częstotliwości. Poza tym, HF_{DL} może zapewniać dostęp do funkcji nie związanych z ATN, takich jak usługa łącza bezpośredniego (DLS). System HF_{DL} musi umożliwiać statkowi powietrznemu wymianę danych z użytkownikami naziemnymi.

11.1.1 Definicje

Chip kodowany. Wyjściowe „1” lub „0” kodera kodu splotowego tempa $\frac{1}{2}$ lub $\frac{1}{4}$.

Operacyjny obszar zasięgu (DOC). Obszar, w którym dana usługa jest świadczona, i w którym, usłudze przyznawana jest ochrona częstotliwości.

Uwaga. Obszar ten, po odpowiedniej koordynacji mającej na celu zapewnienie ochrony częstotliwości, rozciąga się poza obszar przydzielony, określony w Załączniku S27 do Regulaminu Radiokomunikacyjnego.

Usługa łącza bezpośredniego (DLS). Usługa transmisji danych niepoprawiająca automatycznie wykrytych bądź niewykrytych błędów, na poziomie łącza marszruty łączności. (Kontrola błędów może być realizowana przez systemy użytkowników końcowych.)

Jednostka danych protokołu sieci wysokiej częstotliwości (HFNPDU). Pakiet danych użytkownika.

Jednostka danych protokołu łącza (LPDU). Jednostka danych, która obejmuje fragment HFNPDU.

Jednostka danych protokołu dostępu do nośnika (MPDU). Jednostka danych, która obejmuje jedną lub więcej LPDU.

M-arne modulowanie kluczem fazy (M-PSK). Cyfrowa modulacja fazy, która powoduje, iż faza kształtu fali nośnej przyjmuje jedną z zestawu wartości M.

Symbol M-PSK (kluczowania z przesunięciem fazy). Jedno z możliwych przesunięć fazowych, modulowanego kluczem fazy nośnika, reprezentującego grupę chipów kodowanych $\log_2 M$.

Moc szczytowej otoczki (PEP). Szczytowa moc modulowanego sygnału, podawanego przez nadajnik do linii przesyłowej anteny.

Jednostka danych protokołu warstwy fizycznej (PPDU). Jednostka danych przekazana do warstwy fizycznej w celu transmisji lub odekodowania przez warstwę fizyczną po odbiorze.

Jakość usług (QOS). Informacje odnoszące się do charakterystyk transmisji danych, wykorzystywane przez różne protokoły komunikacyjne w celu osiągnięcia różnych poziomów wydajności w stosunku do użytkowników sieci.

Niezawodne usługi łącza (RLS). Usługa transmisji danych świadczona przez bazową sieć transmisji danych, przyprowadzająca automatycznie kontrolę błędów w obrębie swojego łącza poprzez wykrywanie błędów oraz żadaną retransmisję jednostek sygnału, w których wykryto błędy.

Jednostka danych protokołu squitter (SPDU). Pakiet danych, transmitowany co 32 sekundy przez stację naziemną HF_{DL} na każdej z jej częstotliwości roboczych, zawierający informacje zarządzania łączem.

11.2 SYSTEM ŁĄCZA TRANSMISJI DANYCH HF

11.2.1 Architektura systemu

System HF_{DL} będzie składać się z jednego lub większej liczby podsystemów stacji naziemnej i stacji statku powietrznego, które wdrażają protokół HF_{DL} (patrz punkt 11.3). W skład systemu HF_{DL} będzie również wchodzić naziemny podsystem zarządzania (patrz punkt 11.4).

11.2.1.1 PODSYSTEMY STACJI NAZIEMNYCH I STACJI STATKU POWIETRZNEGO

Podsystemy HF_{DL} stacji statku powietrznego i stacji naziemnych będą obejmować następujące funkcje:

- transmisję HF;
- modulację i demodulację danych; oraz
- wdrażanie protokołu HF_{DL} i selekcję częstotliwości.

11.2.2 Operacyjny obszar pokrycia

Przydzielone częstotliwości będą chronione na całym projektowanym obszarze pokrycia operacyjnego DOC.

Uwaga 1. Projektowane obszary pokrycia operacyjnego DOC mogą różnić się od bieżących MWARA lub RDARA, zdefiniowanych w Załączniku S27 do Regulaminu radiokomunikacyjnego Międzynarodowej Unii Telekomunikacyjnej (ITU).

Uwaga 2. W przypadku gdy obszary DOC nie są zgodne z przydzielonymi obszarami określonymi w Regulaminie Radiokomunikacyjnym ITU, należy poczynić dalsze uzgodnienia z ITU.

11.2.3 Wymagania dotyczące wyposażenia w urządzenia HF DL

Wymagania dotyczące obowiązkowego wyposażenia w urządzenia HF DL, będą ustalane na podstawie regionalnych umów nawigacji lotniczej, określających przestrzeń powietrzną działania oraz harmonogram wprowadzania w życie.

11.2.3.1 WYPOWIEDZENIE

Wspomniana powyżej umowa będzie przewidywać okres wypowiedzenia wynoszący co najmniej dwa lata dla obowiązkowego transportu systemów powietrznych.

11.2.4 Tworzenie sieci stacji naziemnej

11.2.4.1 Zalecenie. *Podsystemy naziemnej stacji HF DL powinny łączyć się ze sobą poprzez wspólny podsystem zarządzania naziemnego.*

Uwaga. Powyższy wymóg realizowany jest poprzez rozproszoną bazową sieć transmisji danych, z punktem przyłączenia bazowej sieci transmisji danych (SNPA), w zależności od metody wdrażania, uwzględniającym utrzymanie połączeń kanałów wirtualnych jako przechodzenie stacji statku powietrznego od jednego projektowanego operacyjnego obszaru pokrycia do kolejnego. Rozproszenie może być realizowane na zasadach ponadregionalnych albo ogólnosiwiatowych.

11.2.5 Synchronizacja stacji naziemnej

Synchronizacja podsystemów stacji naziemnej HF DL będzie zawierać się w przedziale ± 25 ms UTC. Wszystkie podsystemy stacji statków powietrznych i stacji naziemnych będą powiadomione o wszystkich stacjach, które nie działają w przedziale ± 25 ms UTC, w celu uwzględnienia nieprzerwanego działania systemu.

11.2.6 Jakość usługi

11.2.6.1 WSPÓLCZYNNIK SZCZĄTKOWYCH BŁĘDÓW PAKIETOWYCH

Współczynnik błędów niewykrytych dla pakietu sieci użytkownika, zawierającego pomiędzy 1 a 128 oktetów danych użytkownika, będzie mniejszy lub równy 1 na 10^6 .

11.2.6.2 PRĘDKOŚĆ USŁUGI

Opóźnienia przejścia i przesyłania dla pakietów sieci użytkownika (128-oktetowych) przy uwzględnieniu priorytetów określonych w części I, rozdział 4, tabela 4-26 dla priorytetów komunikatowych od 7 do 14, nie będą przekraczać wartości określonych w tabeli 11-1.

11.3 PROTOKÓŁ ŁĄCZA TRANSMISJI DANYCH HF

Protokół HF DL będzie składać się z warstwy fizycznej, warstwy łącza oraz z warstwy bazowej sieci transmisji danych, zgodnie z poniższym wyszczególnieniem.

Uwaga. Protokół HF DL jest protokołem warstwowym, zgodnym z modelem wzorcowym połączenia systemów otwartych OSI. Pozwala to HF DL na odgrywanie funkcji kompatybilnej (z ATN) bazowej sieci transmisji danych lotniczej sieci łączności. Szczegóły protokołu zawarte zostały w Podręczniku Szczegółowych Specyfikacji Technicznych dla Łącza Danych Wysokiej Częstotliwości HF DL (Doc 9741).

11.3.1 Charakterystyki warstwy fizycznej RF (częstotliwości radiowej)

Stacje statków powietrznych i stacje naziemne będą uzyskiwać dostęp do nośnika fizycznego, działającego w trybie jednokierunkowym.

11.3.1.1 ZAKRESY CZĘSTOTLIWOŚCI

Instalacje HF DL będą zdolne działać na każdej (referencyjnej) częstotliwości wstęgi bocznej fali nośnej, dostępnej w ruchomej radiokomunikacyjnej służbie (R) lotniczej w paśmie 2,8 – 22 MHz, zgodnie z odpowiednimi postanowieniami Regulaminu radiokomunikacyjnego.

11.3.1.2 KANAŁY

Wykorzystywane kanały będą spełniać wymogi zawarte w tabeli (referencyjnych) częstotliwości nośnych Załącznika S27 do Regulaminu radiokomunikacyjnego Międzynarodowej Unii Telekomunikacyjnej.

11.3.1.3 STROJENIE

Urządzenia będą w stanie działać na częstotliwościach będących całkowitą wielokrotnością 1 kHz.

11.3.1.4 WSTĘGA BOCZNA

Wstęga boczna, wykorzystywana do transmisji będzie znajdować się po wyższej stronie częstotliwości (referencyjnej) swojej fali nośnej.

11.3.1.5 MODULACJA

HF DL w celu dokonania modulacji fali nośnej częstotliwości radiowej na przydzielonej częstotliwości będzie wykorzystywać kluczkowanie z przesunięciem fazy (M-PSK). Prędkość przesyłania symboli będzie wynosić 1 800 symboli na sekundę \pm 10 milionowych na milion (tzn. 0,018 symboli na sekundę). Wartość M oraz prędkość transmisji danych informacyjnych będą zgodne z tabelą 11-2.

11.3.1.5.1 FALA NOŚNA M-PSK

Fala nośna M-PSK w ujęciu matematycznym będzie zdefiniowana w następujący sposób:

$$s(t) = A \sum (p(t-kT) \cos[2\pi f_0 t + \varphi(k)]), k = 0, 1, \dots, N-1,$$

gdzie:

- N = liczba symboli M-PSK w przesyłanej jednostce danych protokołu warstwy fizycznej (PPDU)
- s(t) = analogowy kształt fali lub sygnału w czasie t
- A = amplituda szczytowa
- f₀ = fala nośna SSB (referencyjna) + 1 440 Hz
- T = okres symbolowy (1/1 800 s)
- $\varphi(k)$ = faza k-tego symbolu M-PSK
- p(t-kT) = kształt impulsu k-tego symbolu M-PSK w czasie t

Uwaga. Liczba przesyłanych symboli M-PSK, N, określa długość (czas = NT sekund) PPDU. Parametry te zostały zdefiniowane w Podręczniku Szczegółowych Specyfikacji Technicznych dla Łącza Transmisji Danych HF DL (Doc 9741).

11.3.1.5.2 KSZTAŁT IMPULSU

Kształt impulsu, p(t), będzie określać rozkład widmowy transmitowanego sygnału. Transformata Fouriera kształtu impulsu, P(f), będzie określona przez poniższe zależności:

$$P(f) = 1, \quad \text{jeżeli } 0 < |f - f_0| < (1-b)/2T$$
$$P(f) = \cos\{\pi(2|f|T - 1+b)/4b\}, \quad \text{jeżeli } (1-b)/2T < \{ \pi(2|f - f_0| < (1+b)/2T$$
$$P(f) = 0, \quad \text{jeżeli } |f - f_0| > (1+b)/2T,$$

gdzie spadek wzmocnienia spektralnego, b = 0,31, został dobrany tak, aby – 20 dB punktów sygnału było na fali nośnej (referencyjnej) SSB + 290 Hz i fali nośnej (referencyjnej) SBB + 2 590 Hz a stosunek maksymalnej do średniej mocy kształtu fali był mniejszy niż 5 dB.

Część II

Załącznik 10 – Łączność lotnicza

11.3.1.6 STABILNOŚĆ NADAJNIKA

Zasadnicza częstotliwościowa stabilność funkcji nadawania będzie dobrana w taki sposób, aby różnica pomiędzy rzeczywistą falą nośną transmisji PSK a przypisaną częstotliwością SSB nie przekraczała:

- a) ± 20 Hz dla podsystemów stacji statku powietrznego HF DL; oraz
- b) ± 10 Hz dla podsystemów stacji naziemnej stacji HF DL.

11.3.1.7 STABILNOŚĆ ODBIORNIKA

Zasadnicza stabilność częstotliwościowa funkcji odbioru będzie tak dobrana, aby przy stabilności częstotliwościowej funkcji nadawania określonej w punkcie 11.3.1.6, ogólna różnica częstotliwości funkcji naziemnych i powietrznych osiągnięta w usłudze nie przekraczała 70 Hz.

11.3.1.8 OCHRONA

Stosunek sygnału pożądanego do niepożądanego (D/U) wynoszący 15 dB będzie stosowany do ochrony przydziałów współkanałów dla HF DL, zgodnie z poniższym:

- a) dane do danych;
- b) dane do głosu; oraz
- c) głos do danych.

11.3.1.9 KLASA EMISJI

Klasę emisji będzie stanowić klasa 2K80J2DEN.

11.3.1.10 CZĘSTOTLIWOŚĆ PRZYDZIELONA

Przydzielona częstotliwość HF DL będzie o 1 400 Hz większa od (referencyjnej) częstotliwości fali nośnej SSB.

Uwaga. Przydzielona częstotliwość HF DL jest przesunięta w stosunku do (referencyjnej) częstotliwości fali nośnej SSB o 1 400. Cyfrowa modulacja zawiera się w pełni w tej samej całkowitej szerokości pasma co sygnał głosowy i pozostaje w zgodzie w postanowieniach Załącznika S27 do Regulaminu Radiokomunikacyjnego Międzynarodowego Związku Telekomunikacyjnego..

11.3.1.11 LIMITY EMISJI

Maksymalna moc obwiedni (P_p) każdej emisji na częstotliwości dyskretny dla nadajników HF DL stacji naziemnych i statków powietrznych będzie mniejsza od maksymalnej mocy obwiedni (P_p) nadajnika, zgodnie z poniższym (patrz rysunek 11-1):

- a) na wszystkich częstotliwościach pomiędzy 1,5 kHz a 4,5 kHz, niższych od przydzielonej częstotliwości HF DL oraz na każdej częstotliwości z przedziału 1,5kHz – 4,5 kHz, wyższej od przypisanej częstotliwości HF DL: co najmniej 30 dB;
- b) na każdej częstotliwości z przedziału 4,5 kHz – 7,5 kHz, niższej niż przypisana częstotliwość HF DL i na każdej częstotliwości z przedziału 4,5 kHz – 7,5 kHz, wyższej niż przydzielona częstotliwość HF DL: co najmniej 38 dB; oraz
- c) na każdej częstotliwości niższej o 7,5 kHz od przydzielonej częstotliwości HF DL i na każdej częstotliwości wyższej o 7,5 kHz od przydzielonej częstotliwości HF DL:
 - 1) nadajniki stacji HF DL statku powietrznego: 43 dB;
 - 2) nadajniki stacji naziemnej do (włącznie z) 50 W: $[43 + 10 \log_{10} P_p(W)]$ dB; oraz
 - 3) nadajniki stacji naziemnej HF DL powyżej 50 W: 60 dB.

11.3.1.12 MOC

11.3.1.12.1 *Instalacje stacji naziemnych.* Maksymalna moc obwiedni (P_p) dostarczana do anteny łącza transmisji nie będzie przekraczać 6 kW, zgodnie z zapisami Załącznika S27 Regulaminu Radiokomunikacyjnego.

11.3.1.12.2 *Instalacje stacji statków powietrznych.* Maksymalna moc obwiedni (P_p) dostarczana do anteny łącza transmisji nie będzie przekraczać 400 W, z wyjątkiem sytuacji przewidzianych w Załączniku S27/62 Regulaminu Radiokomunikacyjnego.

11.3.1.13 ODRZUCENIE SYGNAŁU NIEPOŻĄDANEGO

Sygnały wejściowe, w przypadku odbiorników stacji naziemnych i stacji statku powietrznego, będą stłumione zgodnie z zapisami poniższych punktów:

- a) przy częstotliwości z przedziału od f_c do $(f_c - 300\text{Hz})$ lub od $(f_c + 2\ 900\ \text{Hz})$ do $(f_c + 3\ 300\ \text{Hz})$: co najmniej 35 dB poniżej wartości maksymalnej mocy pożądanego poziomu sygnału; oraz
 - b) przy każdej częstotliwości niższej od $(f_c - 300\text{Hz})$ lub wyższej od $(f_c + 3\ 300\ \text{Hz})$: co najmniej 60 dB poniżej wartości pożądanego poziomu sygnału,
- gdzie f_c stanowi częstotliwość (odniesienia) fali nośnej.

11.3.1.14 ODPOWIEDŹ NADAJNIKA NA STANY NIEUSTALONE

Zalecenie. *Zaleca się, aby funkcja odbioru powracała w ciągu 10 milisekund do stanu normalnego ze stanu chwilowego wzrostu mocy częstotliwości radiowej (RF) o 60 dB na wyjściu anteny. Zaleca się, aby funkcja odbioru powracała w ciągu 25 milisekund do stanu normalnego ze stanu chwilowego spadku mocy częstotliwości radiowej (RF) o 60 dB na wyjściu anteny.*

11.3.2 Funkcje warstwy fizycznej

11.3.2.1 FUNKCJE

Warstwa fizyczna będzie realizować następujące funkcje:

- a) sterowanie nadajnikiem i odbiornikiem;
- b) transmisja danych; oraz
- c) odbiór danych.

11.3.2.2 STEROWANIE NADAJNIKIEM I ODBIORNIKIEM

Warstwa fizyczna HFDL będzie realizować przełączanie nadajnik/odbiornik oraz dostrajanie częstotliwości zgodnie z wymaganiami warstwy łącza. Na żądanie przesłania pakietu wystosowane przez warstwę łącza, warstwa fizyczna będzie przeprowadzać kluczkowanie nadajnika.

11.3.2.2.1 CZAS ZMIANY KIERUNKU TRANSMISJI NADAJNIK/ODBIORNIK

Poziom przesyłanej mocy będzie zanikać, po zakończeniu transmisji, w tempie co najmniej 10 dB na 100 milisekund. Podsystem stacji HFDL będzie w stanie odebrać i demodulować, z wartościami nominalnymi, dochodzący sygnał w ciągu 200 milisekund od rozpoczęcia szczeliny czasowej transmisji.

11.3.3.2.2 CZAS ZMIANY KIERUNKU TRANSMISJI ODBIORNIK / NADAJNIK

Podsystem HFDL będzie zapewniać nominalną moc wyjściową w zakresie ± 1 dB do linii przesyłania anteny w ciągu 200 milisekund od początku szczeliny transmisji.

11.3.2.3 TRANSMISJA DANYCH

Transmisja danych będzie realizowana z wykorzystaniem techniki wielodostępu z podziałem czasu TDMA. Podsystemy naziemnej stacji łącza transmisji danych HFDL będą utrzymywać ramkę TDMA i synchronizację szczeliny czasowej dla systemu HFDL. W celu zagwarantowania synchronizacji szczeliny czasowej każdy modulator łącza transmisji danych wysokiej częstotliwości będzie rozpoczynać wyprowadzanie segmentu przedkluczowego na początku szczeliny czasowej ± 10 milisekund.

11.3.2.3.1 STRUKTURA WIELODOSTĘPU Z PODZIAŁEM CZASU (TDMA)

Każda ramka TDMA będzie mieć długość 32 sekund. Ponadto każda ramka TDMA będzie podzielona na trzynaście równych szczelin czasowych, zgodnie z zapisami poniższych podpunktów:

- a) pierwsza szczelina czasowa każdej ramki TDMA będzie zarezerwowana do wykorzystania przez podsystem naziemnej stacji HFDL w celu nadawania danych zarządzania łączem w pakietach SPDU; oraz
- b) pozostałe szczeliny będą zaprojektowane albo jako szczeliny czasowe transmisji z ziemi do satelity („w górę”), szczeliny czasowe transmisji z satelity do ziemi („w dół”) zarezerwowane dla określonych podsystemów stacji HFDL statku powietrznego, albo jako szczeliny dostępu bezpośredniego „w dół” do wykorzystania przez podsystemy stacji HFDL statku powietrznego na zasadzie kontencji. Takie szczeliny TDMA będą przydzielane dynamicznie przy użyciu kombinacji: rezerwacji, odpytywania oraz przydziału dostępu bezpośredniego.

11.3.2.3.2 ROZGŁOSZENIOWA TRANSMISJA DANYCH

Podsystem naziemnej stacji HFDL będzie nadawać co 32 sekundy, na każdej ze swoich częstotliwości działania, jednostkę danych protokołu squitter (SPDU).

Uwaga. Szczegółowe informacje na temat ramki TDMA i struktur szczelin czasowych, segmentu przedkluczowego, struktury danych, włącznie z SPDU, zostały zamieszczone w Podręczniku Szczegółowych Specyfikacji Technicznych dla Łącza Transmisji Danych HFDL (Doc 9741).

Część II

Załącznik 10 – Łączność lotnicza

11.3.2.3.2 ODBIÓR DANYCH

11.3.2.4.1 WYSZUKIWANIE CZĘSTOTLIWOŚCI

Każda ze stacji HF DL statku powietrznego będzie automatycznie przeszukiwać przydzielone częstotliwości aż do natrafienia na częstotliwość użytkową.

11.3.2.4.2 ODBIÓR PPDU

Odbiornik łącza transmisji danych wysokiej częstotliwości będzie zapewniać środki do wykrywania, synchronizowania, demodulowania i dekodowania PPDU, modulowanych zgodnie z kształtem fali, określonym w punkcie 11.3.1.5, podlegającym następującemu odkształceniu:

- a) odchylenie 1440 Hz fali nośnej audio o ± 70 Hz;
- b) dyskretne i/lub rozproszone odkształcenie wielościeżkowe przy rozciągnięciu wielościeżkowym do 5 ms;
- c) wielościeżkowy zanik amplitudy z 2-hertzowym dwustronnym rozciągnięciem Dopplera RMS oraz statystykach Rayleigha; oraz
- d) dodatkowych Gaussowskich i szerokopasmowych zakłóceń impulsywnych przy zmieniającej się amplitudzie i przypadkowych czasach nadejścia.

Uwaga. Odnośnik Raport CCIR 549-2.

11.3.2.4.3 DEKODOWANIE PPDU

Po otrzymaniu nagłówka komunikatu, odbiornik będzie:

- a) wykrywać początek pakietu danych;
- b) mierzyć i poprawiać przesunięcie częstotliwości pomiędzy nadajnikiem a odbiornikiem spowodowane przesunięciem dopplerowskim, a także przesunięcia częstotliwości nadajnik/odbiornik;
- c) określać prędkość transmisji danych oraz ustawienia przeplatacza, które będą wykorzystane w czasie demodulacji danych;
- d) wykonywać synchronizację symbolową M-PSK; oraz
- e) ustawiać korektor.

11.3.2.4.4 SYNCHRONIZACJA

Każdy podsystem stacji HF DL statku powietrznego będzie synchronizować swoje taktowanie szczelinowe na taktowanie odpowiadające mu stacji naziemnej z uwzględnieniem czasu nadejścia ostatniego SPDU.

11.3.2.4.5 STOPA BŁĘDÓW PAKIETU OKREŚLONEGO

Liczba jednostek protokołu dostępu do danych HF DL (MPDU) odebrana z jednym lub z większą liczbą błędnych bitów nie będzie przekraczać 5% całkowitej liczby otrzymanych MPDU, w czasie wykorzystywania 1,8-sekundowego przeplatacza w warunkach „sygnału w przestrzeni”, prezentowanych w tabeli 11-3.

Zalecenie. Liczba HF DL MPDU otrzymanych z jednym lub z większą ilością błędnych bitów nie powinna przekraczać 5% całkowitej liczby odebranych MPDU, w czasie wykorzystywania 1,8-sekundowego przeplatacza w warunkach zaprezentowanych w tabeli 11-3a.

11.3.3 Warstwa łącza

Uwaga. Szczegóły związane z funkcjami warstwy łącza zostały zamieszczone w Podręczniku Szczegółowych Specyfikacji Technicznych dla Łącza Transmisji Danych (HF DL- Doc 9741).

Warstwa łącza będzie zapewniać dostęp do funkcji sterujących warstwy fizycznej, protokołów zarządzania łączem i obsługi danych.

11.3.3.1 FUNKCJE STERUJĄCE

Warstwa łącza będzie wysyłać polecenia do warstwy fizycznej nakazujące dostrojenie częstotliwości, kluczkowanie nadajnika oraz przełączenie nadajnik/odbiornik.

11.3.3.2 ZARZĄDZANIE ŁĄCZEM

Warstwa łącza będzie zarządzać przydziałami szczelin czasowych TDMA, procedurami zalogowania i wylogowywania się z systemu, synchronizację stacji TDMA naziemnych i statku powietrznego oraz innymi funkcjami niezbędnymi do, biorąc pod uwagę priorytet komunikatu, ustanawiania i utrzymywania łączności.

11.3.3.3 PROTOKOŁY OBSŁUGI DANYCH

Warstwa łącza będzie obsługiwać protokół niezawodnej obsługi łącza RLS oraz protokół obsługi łącza bezpośredniego DLS.

11.3.3.3.1 RLS

Protokół RLS będzie wykorzystywany do wymiany potwierdzonych pakietów danych użytkownika pomiędzy równorzędnymi warstwami łącza statku powietrznego i łącza naziemnego.

11.3.3.3.2 DLS

Protokół DLS będzie wykorzystywany w celu przesyłania niesegmentowanych jednostek danych protokołu sieci wysokiej częstotliwości łącza transmisji sygnałów z ziemi do satelity (HFNPDU) oraz innych, niewymagających automatycznej retransmisji przez warstwę łącza, HFDNU.

11.3.4 Warstwa bazowej sieci transmisji danych

Uwaga.— Szczegółowe dane na temat protokołów i usług warstwy bazowej sieci transmisji danych zostały zamieszczone w Podręczniku Szczegółowych Specyfikacji Technicznych dla Łącza Transmisji Danych HFDL (Doc 9741).

11.3.4.1 DANE PAKIETU

Warstwa HFDL bazowej sieci transmisji danych w podsystemie HFDL stacji statku powietrznego oraz w podsystemie HFDL stacji naziemnej będzie zapewniać obsługę ukierunkowanego połączeniowo pakietu danych, poprzez ustanowienie połączeń bazowej sieci transmisji danych pomiędzy użytkownikami usługi bazowej sieci transmisji danych.

11.3.4.2 USŁUGA POWIADMIENIA O DOŁĄCZALNOŚCI

Warstwa bazowej sieci transmisji danych HFDL w podsystemie stacji HFDL statku powietrznego będzie zapewniać dostęp do dodatkowej usługi powiadomienia o dołączalności poprzez wysłanie komunikatu zdarzenia dołączalności do przyłączonego routera ATN.

11.3.4.2.1 KOMUNIKATY ZDARZENIA POWIADOMIENIA O DOŁĄCZALNOŚCI

Usługa powiadamiania o dołączalności będzie wysyłać komunikaty zdarzenia powiadomienia o dołączalności do dołączonego routera ATN za pośrednictwem funkcji dostępu do bazowej sieci transmisji danych.

11.3.4.3 FUNKCJE WARTSWY BAZOWEJ SIECI TRANSMISJI DANYCH HFDL

Warstwa bazowej sieci transmisji danych HFDL w podsystemie zarówno stacji HFDL statku powietrznego, jak i naziemnej stacji HFDL, będzie obejmować następujące funkcje:

- a) zależną funkcję bazowej sieci transmisji danych HFDL (funkcje HFSND);
- b) funkcję dostępu do bazowej sieci transmisji danych; oraz
- c) funkcję współpracy.

11.3.4.3.1 FUNKCJA HFSND

Funkcja HFSND będzie realizować protokół HFSND pomiędzy każdą parą podsystemów stacji HFDL statku powietrznego oraz każdą parą podsystemów stacji naziemnej HFDL poprzez wymianę HFNPDU. Funkcja ta będzie również realizować funkcję protokołu HFSND statku powietrznego w podsystemie stacji HFDL statku powietrznego oraz funkcję naziemnego protokołu HFSND w podsystemie stacji HFDL stacji naziemnej.

11.3.4.3.2 FUNKCJA DOSTĘPU DO BAZOWEJ SIECI TRANSMISJI DANYCH

Funkcja dostępu do bazowej sieci transmisji danych będzie realizować protokół ISO 8208, pomiędzy podsystemem stacji HFDL statku powietrznego lub naziemnej stacji HFDL oraz dołączonymi routerami poprzez wymianę pakietów ISO 8208. Funkcja ta będzie również realizować funkcję ISO 8208 DCE w podsystemie HFDL stacji statku powietrznego i podsystemie naziemnej stacji HFDL.

11.3.4.3.3 FUNKCJA WSPÓŁPRACY

Funkcja współpracy będzie realizować niezbędne funkcje harmonizacyjne pomiędzy HFSND, funkcją dostępu do bazowej sieci transmisji danych i funkcjami powiadomienia o dołączalności.

11.4 PODSYSTEM ZARZĄDZANIA NAZIEMNEGO

Uwaga.— Szczegółowe dane na temat funkcji podsystemu zarządzania naziemnego oraz interfejsów zawarte zostały w Podręczniku Szczegółowych Specyfikacji Technicznych dla Łącza Transmisji Danych HFDL (Doc 9741).

11.4.1 Funkcje zarządzania

Podsystem zarządzania naziemnego będzie realizować funkcje niezbędne do ustanowienia kanałów łączności pomiędzy podsystemami stacji HF DL statku powietrznego i naziemnych stacji HF DL.

11.4.2 Wymiana informacji zarządzanie/sterowanie

Podsystem zarządzania naziemnego będzie łączyć się z podsystemem stacji naziemnej w celu wymiany informacji sterujących wymaganych dla zarządzania częstotliwością, zarządzania tablicami systemowymi, zarządzania statusem rejestrowym, zarządzania kanałem oraz gromadzeniem danych jakości usług QOS.

TABELE DO ROZDZIAŁU 11

Tabela 11-1. Opóźnienia przesyłania

| | Kierunek | Priorytet | Opóźnienie |
|----------------------------------|------------------------|---------------------|----------------|
| Opóźnienie przejścia | Do statku powietrznego | 7 do 14 | 45 s |
| | Od statku powietrznego | 7 do 14 | 60 s |
| Opóźnienie przesyłania (95百分yli) | Do statku powietrznego | 11 do 14 7 do 10 | 90 s 120 s |
| | Od statku powietrznego | 11 do 14 7 do 10 | 150 s 250 s |

Tabela 11-2. Wartości M i prędkości transmisji danych informacyjnych

| M | Prędkość danych informacyjnych (w bitach na sekundę) |
|---|--|
| 2 | 300 lub 600 |
| 4 | 1 200 |
| 8 | 1 800 |

Uwaga. Jeżeli $M = 2$, to prędkość transmisji danych może wynosić 300 lub 600 bitów na sekundę, zgodnie z prędkością kodowania kanału. Wartość może być różna przy poszczególnych transmisjach danych, w zależności od prędkości transmisji danych, która została wybrana. Prędkość kodowania kanału została opisana w Podręczniku Szczegółowych Specyfikacji Technicznych dla Łącza Transmisji Danych HF DL (Doc 9741).

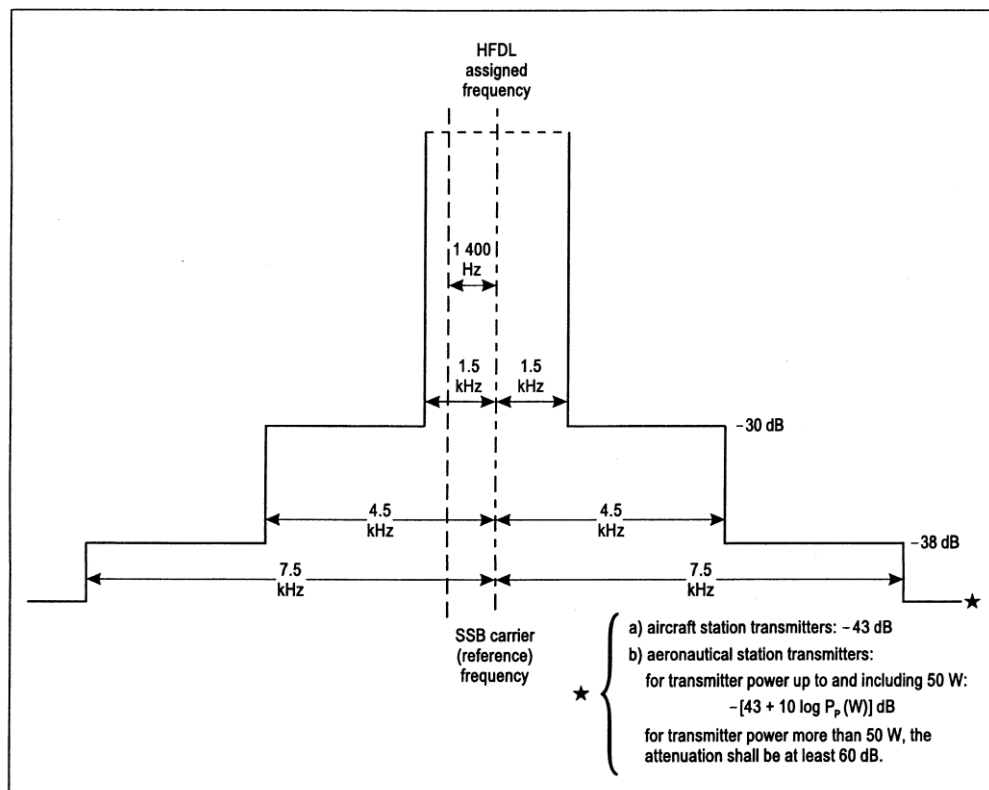
Tabela 11-3. Warunki sygnału HF w przestrzeni

| Prędkość transmisji danych (w bitach na sekundę) | Liczba marszrut kanałowych | Rozprzestrzenienie wielościeżkowe (w milisekundach) | Zanikające pasmo (Hz) dotyczące raportu 549-2 CCIR | Przesunięcie częstotliwości (Hz) | Stosunek sygnału do zakłóceń (dB) w paśmie 3 kHz | Rozmiar MPDU (oktety) |
|--|----------------------------|---|--|----------------------------------|--|-----------------------|
| 1 200 | 1 stała | – | – | 40 | 4 | 256 |
| 1 800 | 2 zanikające | 2 | 1 | 40 | 16 | 400 |
| 1 200 | 2 zanikające | 2 | 1 | 40 | 11,5 | 256 |
| 600 | 2 zanikające | 2 | 1 | 40 | 8 | 128 |
| 300 | 2 zanikające | 2 | 1 | 40 | 5 | 64 |

Tabela 11-3a. Warunki sygnału HF w przestrzeni

| Prędkość transmisji danych (w bitach na sekundę) | Liczba marszrut kanałowych | Rozprzestrzenienie wielościeżkowe (w milisekundach) | Zanikające pasmo (Hz) dotyczące raportu 549-2 CCIR | Przesunięcie częstotliwości (Hz) | Stosunek sygnału do zakłóceń (dB) w paśmie 3 kHz | Rozmiar MPDU (oktety) |
|--|----------------------------|---|--|----------------------------------|--|-----------------------|
| 1 200 | 2 zanikające | 4 | 1 | 40 | 13 | 256 |
| 1 200 | 2 zanikające | 2 | 2 | 40 | 11,5 | 256 |

RYSUNEK DO ROZDZIAŁU 11



Rysunek 11-1. Wymagane limity widma (dotyczące mocy maksymalnej) dla nadajników stacji naziemnych i statków powietrznych

HFDL assigned frequency: przydzielona częstotliwość HFDL; *SSB carrier (reference) frequency*: (referencyjna) częstotliwość fali nośnej SSB; *aircraft station transmitters*: -43 dB: nadajniki stacji statków powietrznych; -43dB; *aeronautical station transmitters*: nadajniki stacji lotniczych; *for transmitter power up to and including 50 W*: dla mocy nadajnika do (włącznie z) 50 W; *for transmitter power more than 50W, the attenuation shall be at least 60 dB*: dla mocy nadajnika większej niż 50 W, osłabienie powinno wynosić co najmniej 60 dB

ROZDZIAŁ 12. URZĄDZENIE NADAWCZO-ODBIORCZE UNIWERSALNEGO DOSTĘPU (UAT)

12.1 DEFINICJE I CHARAKTERYSTYKI CAŁEGO SYSTEMU

12.1.1 Definicje

Odbiornik o dobrej charakterystyce. Odbiornik UAT z podwyższoną selektywnością dla poprawy odporności na zakłócenia sąsiedniego kanału DME (patrz szczegóły w 12.3.2.2)

Optymalny punkt próbkowania. Optymalny punkt próbkowania odebranego przez UAT strumienia bitów znajduje się w nominalnym centrum każdego okresu bitów, kiedy przesunięcie częstotliwości wynosi zarówno plus lub minus 312,5 kHz.

Punkt pomiaru mocy (PMP). Kabel łączy antenę z wyposażeniem UAT. PMP stanowi końcówkę tego kabla dołączonego do anteny. Zakłada się, iż wszystkie pomiary mocy wykonywane są w PMP, chyba że wyspecyfikowano inaczej. Przyjmuje się, że kabel łączący UAT z anteną wnosi 3 dB tłumienia.

Blok danych komunikatów niby-przypadkowych. Część wymagań UAT stanowi że charakterystyki będą testowane z wykorzystaniem bloku danych komunikatów niby-przypadkowych. Bloki danych komunikatów niby-przypadkowych powinny mieć właściwości statystyczne, takie że nie będą one odróżniane od prawdziwych bitów przypadkowego wyboru. Na przykład, każdy bit powinien mieć (prawie) równe prawdopodobieństwo bycia JEDEN lub ZERO, niezależnie od bitów sąsiednich. Powinna być duża liczba takich bloków danych komunikatów niby-przypadkowych dla każdego komunikatu typu (podstawowy ADS-B, długi ADS-B lub łącze naziemne w górę), aby zapewnić wystarczająco niezależne dane dla statystycznych pomiarów charakterystyk. Patrz sekcja 2.3 części I *Podręcznika urządzenia nadawczo-odbiorniczego uniwersalnego dostępu (UAT)* (Doc 9861), jako przykład, jak zapewniać odpowiednie bloki danych komunikatów niby-przypadkowych.

Zasięg usługi. Część pokrycia, gdzie urządzenie zapewnia określoną usługę zgodnie z odpowiednimi SARPs i w którym zapewniona jest ochrona częstotliwości.

Standardowy odbiornik UAT. Odbiornik UAT ogólnego przeznaczenia, spełniający minimalne wymagania odporności na zakłócenia sąsiedniego kanału DME (patrz szczegóły w 12.3.2.2).

Poprawny odbiór komunikatu (SMR). Funkcja odbiornika UAT, deklarowana że odebrany komunikat jest ważny i można go przekazać do aplikacji wykorzystującej odebrane komunikaty UAT. Patrz sekcja 4 części I *Podręcznika urządzenia uniwersalnego dostępu (UAT)* (Doc 9861), gdzie znajduje się szczegółowy opis procedury wykorzystywanej przez odbiornik UAT przy deklarowaniu poprawnego odbioru komunikatu.

Komunikat ADS-B UAT. Komunikat rozgłaszany raz na sekundę przez każdy statek powietrzny przekazujący wektor stanu i inne informacje. Komunikaty ADS-B UAT mogą być w jednej lub w dwóch formach, zależnie od zakresu informacji nadawanej w danej sekundzie: Podstawowy komunikat ADS-B UAT i Długi komunikat ADS-B UAT (patrz 12.4.4.1 definicja każdego z nich). Stacja naziemna UAT może wspierać usługę rozgłaszania informacji o ruchu (TIS-B) poprzez transmisję indywidualnych komunikatów ADS-B w segmencie UAT ramki.

Komunikat łączy w górę UAT. Komunikat rozgłaszany przez stacje naziemne, w segmencie naziemnym ramki UAT, przekazujący informacje o locie, takie jak tekst i graficzne dane o pogodzie, porady i inne informacje lotnicze dla statku powietrznego, który jest w zasięgu usługi stacji naziemnej (szczegółowe informacje znajdują się w punkcie 12.4.4.2).

Radiostacje uniwersalnego dostępu (UAT). Rozgłoszeniowe łącze danych, pracujące na częstotliwości 978 MHz z prędkością modulacji 1,041667 Mbps.

12.1.2 Charakterystyki całego systemu UAT stacji naziemnych i pokładowych

Uwaga. – Szczegóły dotyczące wymagań technicznych odnoszących się do wdrożenia SARPs UAT zawarte są w części I *Podręcznika urządzenia uniwersalnego dostępu (UAT)* (Doc 9861). Część II *Podręcznika urządzenia uniwersalnego dostępu (UAT)* (Doc 9861) (w przygotowaniu) dostarczy dodatkowy materiał pomocniczy.

12.1.2.1 CZĘSTOTLIWOŚĆ NADAWANIA

Częstotliwość nadawania będzie wynosić 978 MHz.

12.1.2.2 STABILNOŚĆ CZĘSTOTLIWOŚCI

Częstotliwość radiowa urządzenia UAT nie będzie różnić się o więcej niż +/- 0,002% (20 ppm) od częstotliwości przydzielonej.

12.1.2.3 MOC NADAWANA

12.1.2.3.1 POZIOMY MOCY NADAWANEJ

Urządzenie UAT będzie pracować na jednym z poziomów mocy przedstawionych w tabeli 12-1*.

12.1.2.3.2 MOC MAKSYMALNA

Maksimum skutecznej izotropowo promieniowanej mocy (EIRP) dla UAT statku powietrznego lub stacji naziemnej nie będzie przekraczać +58 dBm.

Uwaga. Na przykład, maksymalna EIRP wymieniona powyżej, mogłaby być wynikiem maksymalnie dopuszczalnej mocy, nadawanej ze statku powietrznego, przedstawionej w tabeli 12-1 z maksymalnym zyskiem anteny 4 dBi.

12.1.2.3.3 NADAWANE WIDMO

Widmo nadawanych komunikatów ADS-B UAT, modulowanych przez bloki danych komunikatów niby-przypadkowych (MDB), będzie mieścić się w granicach opisanych w tabeli 12-2, gdy mierzone jest w granicach pasma 100 kHz.

Uwaga. Rysunek 12-1* jest graficznym odzwierciedleniem tabeli 12-2.

12.1.2.4 EMISJE PASOŻYTNICZE

Emisje pasożytnicze będą utrzymywane na najniższym poziomie na który stan techniki i istota usługi pozwala.

Uwaga. Załącznik 3 Regulaminu radiokomunikacyjnego ITU wymaga, aby stacje nadawcze utrzymywały dozwolone poziomy mocy dla emisji pasożytniczych lub dla niepożądanych emisji w tej domenie.

* Wszystkie tabele i rysunki umieszczone zostały na końcu rozdziału

12.1.2.5 POLARYZACJA

Polaryzacja emisji będzie pionowa

12.1.2.6 STATUS CZASU I AMPITUDY TRANSMISJI KOMUNIKATÓW UAT

Status czasu i amplitudy transmisji komunikatów UAT będzie spełniał następujące wymagania, w których *czas odniesienia* jest definiowany jako początek pierwszego bitu sekwencji synchronizującej (patrz 12.4.4.1.1, 12. 4.4.2.1), występującej na wyjściowym porcie urządzenia.

Uwagi.

1. Wszystkie wymagania odnośnie mocy w podpunktach od „a” do „f” poniżej stosują się do PMP. Dla urządzeń z przestrajaniem nadajnika (diversity), moc wyjściowa RF na niewybranym porcie anteny powinna być przynajmniej 20 dB niższa niż poziom na porcie wybranym.
2. Wszystkie wymagania odnośnie mocy w podpunktach „a” i „f” przyjmują pasmo pomiarowe 300 kHz. Wszystkie wymagania odnośnie mocy w podpunktach „b”, „c”, „d”, i „e” przyjmują pasmo pomiarowe 2 MHz.
3. Początek bitu jest ½ okresu bitów przed optymalnym punktem próbkowania.
4. Wymagania te przedstawiono graficznie na rysunku 12-2.
 - a) Przed 8 bitem okresów przed czasem odniesienia, moc wyjściowa RF w PMP nie będzie przekraczać –80 dBm.

Uwaga. Te ograniczenia niepożądanego promieniowania są konieczne dla zapewnienia że podsystem nadawczy UAT nie zapobiega by blisko umieszczony odbiornik UAT na tym samym statku powietrznym spełnił wymagania. Przyjmuje się, że separacja pomiędzy nadajnikiem i odbiornikiem urządzenia dla PMP przekracza 20 dB.

b) Pomiędzy 8 i 6 bitem okresów przed czasem odniesienia, moc wyjściowa RF w PMP będzie pozostawać przynajmniej 20 dB poniżej wymaganej minimalnej mocy dla klasy urządzeń UAT.

Uwaga. Wskazówki odnośnie definicji klas urządzeń UAT będą umieszczone w części II Podręcznika urządzenia nadawczo-odbiorczego uniwersalnego dostępu (UAT) (Doc 9861) (w przygotowaniu).

- c) W stanie aktywnym, definiowanym jako początek czasu odniesienia i trwającym w czasie komunikatu, moc wyjściowa RF w PMP będzie większa lub równa minimalnej mocy, wymaganej dla klasy urządzenia UAT.
- d) Moc wyjściowa RF w PMP nie będzie przekraczać maksymalnej mocy dla klasy urządzenia w dowolnym czasie w stanie aktywnym.
- e) W ciągu 6 bitów okresów po zakończeniu stanu aktywnego, moc wyjściowa RF w PMP będzie na poziomie przynajmniej 20 dB poniżej minimalnej mocy wymaganej dla klasy urządzenia UAT.
- f) W ciągu 8 bitów okresów po zakończeniu stanu aktywnego, moc wyjściowa RF w PMP będzie spadać do poziomu nieprzekraczającego -80 dBm.

Uwaga. To ograniczenie niepożądanego promieniowania jest konieczne, aby podsystem nadawczy nie zapobiegał, aby blisko umieszczony odbiornik UAT na tym samym statku powietrznym spełnił wymagania. Przyjmuje się, że separacja pomiędzy nadajnikiem i odbiornikiem w PMP przekracza 20 dB.

12.1.3 Wymagania obowiązkowego wyposażenia

Wymagania obowiązkowego wyposażenia w urządzeniu UAT będą ustalone na bazie regionalnych porozumień żeglugi powietrznej, które zdefiniują przestrzeń powietrzną operacji i harmonogram wdrażania, włącznie z odpowiednim czasem pilotowania.

Uwaga. Różne zmiany nie będą wprowadzone do systemów statków powietrznych operujących w regionach niewykorzystujących UAT.

12. 2 CHARAKTERYSTYKI SYSTEMOWE INSTALACJI NAZIEMNEJ

12.2.1 Funkcja nadawania stacji naziemnej

12.2.1.1 MOC NADAJNIKA STACJI NAZIEMNEJ

12.2.1.1.1 Zalecana praktyka. – Skuteczna moc promieniowana powinna być taka, aby zapewnić natężenie pola przynajmniej 280 mikrowoltów na metr (-97 dBW/m²) w zasięgu usługi urządzenia, przyjmując propagację w wolnej przestrzeni.

Uwaga. Zostało to określone na podstawie zapewnienia poziomu sygnału $a-91$ dBm (odpowiada 200 mikrowoltom na metr) w PMP (przyjmując antenę bezkierunkową). Zalecenie 280 mikrowoltów na metr odpowiada zapewnieniu poziomu sygnału $a-88$ dBm w PMP urządzenia odbiorczego. Różnica 3 dB pomiędzy -88 dBm i -91 dBm zapewnia margines przy stratach na drodze propagacji w wolnej przestrzeni.

12.2.2 Funkcja odbioru stacji naziemnej

Uwaga. Przykład odbiornika stacji naziemnej jest omówiony w pkt. 2.5 Podręcznika urządzenia nadawczo-odbiorczego uniwersalnego dostępu (UAT) (Doc 9861), z zawartością charakterystyk UAT powietrze–ziemia i użyciem tego odbiornika w dodatku B tego podręcznika.

12. 3 CHARAKTERYSTYKI SYSTEMU INSTALACJI POKŁADOWEJ

12.3.1 Funkcja nadawania stacji pokładowej

12.3.1.1 MOC NADAJNIKA NA STATKU POWIETRZNYM

Skuteczna moc promieniowania będzie taka, aby zapewnić natężenie pola przynajmniej 225 mikrowoltów na metr (-99 dBW/m²) przy propagacji w wolnej przestrzeni, na odległościach i wysokościach odpowiednich dla warunków operowania i na obszarach operowania. Moc nadajnika nie będzie przekraczać 54 dBm w PMP.

Uwaga 1. Powyższa norma została określona na podstawie zapewnienia poziomu sygnału $a-93$ dBm (odpowiada 160 mikrowoltom na metr) w PMP (przyjmując antenę bezkierunkową). Różnica 3 dB pomiędzy 225 μ V/m i 160 μ V/m zapewnia margines przy stratach na drodze propagacji w wolnej przestrzeni przy odbiorze długich komunikatów ADS-B UAT. Margines 4 dB jest zapewniany przy odbiorze podstawowych komunikatów ADS-B UAT.

Uwaga 2. Różne operacje statków powietrznych mogą mieć różne wymagania zasięgu powietrze–powietrze w zależności od funkcji ADS-B urządzenia UAT. Stąd różne urządzenia mogą działać z różnym poziomem mocy (patrz 12.1.2.3.1).

12.3.1 Funkcja odbioru stacji pokładowej

12.3.2.1 CZUŁOŚĆ ODBIORNIKA

12.3.2.1.1 DŁUGIE KOMUNIKATY ADS-B UAT JAKO SYGNAŁ POŻĄDANY

Pożądaný poziom sygnału – 93 dBm, zastosowany w PMP, będzie powodował odbiór prawidłowych komunikatów (SMR) w 90% lub lepszy w następujących warunkach:

- kiedy sygnał pożądaný ma nominalną modulację (np. dewiacja FM wynosi 625 kHz) i przy maksymalnym odstrojeniu częstotliwości sygnału, relatywne przesunięcie Dopplera wynosi +/- 1 200 węzłów;
- kiedy sygnał pożądaný ma maksymalne dozwolone zniekształcenia modulacji podane w punkcie 12.4.3, na nominalnej częstotliwości nadawania +/- 1 część na milion (ppm) a relatywne przesunięcie Dopplera wynosi +/- 1 200 węzłów;

Uwaga. Kryteria dla odbiornika do odbioru prawidłowych komunikatów ADS-B UAT zawarte są w punkcie 4 części I Podręcznika urządzenia uniwersalnego dostępu (UAT) (Doc 9861)

12.3.2.1.2 PODSTAWOWE KOMUNIKATY ADS-B UAT JAKO SYGNAŁ POŻĄDANY

Pożądaný poziom sygnału – 94 dBm, zastosowany w PMP, będzie powodował odbiór prawidłowych komunikatów (SMR) w 90% lub lepszy w następujących warunkach:

- kiedy sygnał pożądaný ma nominalną modulację (np. dewiacja FM wynosi 625 kHz) i przy maksymalnym odstrojeniu częstotliwości sygnału, relatywne przesunięcie Dopplera wynosi +/- 1 200 węzłów;
- kiedy sygnał pożądaný ma maksymalne dozwolone zniekształcenia modulacji podane w punkcie 12.4.3, na nominalnej częstotliwości nadawania +/- 1 część na milion (ppm) a relatywne przesunięcie Dopplera wynosi +/- 1 200 węzłów;

Uwaga. Kryteria dla odbiornika dla odbioru prawidłowych komunikatów ADS-B UAT zawarte są w punkcie 4 części I Podręcznika urządzenia uniwersalnego dostępu (UAT) (Doc 9861)

12.3.2.1.3 KOMUNIKAT UAT ŁĄCZA W GÓRĘ JAKO SYGNAŁ POŻĄDANY

Pożądaný poziom sygnału – 91 dBm, zastosowany w PMP, będzie powodował odbiór prawidłowych komunikatów (SMR) w 90% lub lepszy w następujących warunkach:

- kiedy sygnał pożądaný ma nominalną modulację (np. dewiacja FM wynosi 625 kHz) i przy maksymalnym odstrojeniu częstotliwości sygnału, relatywne przesunięcie Dopplera wynosi +/- 850 węzłów;
- kiedy sygnał pożądaný ma maksymalne dozwolone zniekształcenia modulacji podane w punkcie 12.4.3, na nominalnej częstotliwości nadawania +/- 1 część na milion (ppm) a relatywne przesunięcie Dopplera wynosi +/- 850 węzłów;

Uwagi.

- Kryteria dla odbiornika do odbioru prawidłowych komunikatów ADS-B UAT zawarte są w punkcie 4 części I Podręcznika urządzenia uniwersalnego dostępu (UAT) (Doc 9861)*
- Wymaganie to zapewnia dokładność prędkości przesyłania bitów i powoduje, iż demodulacja w urządzeniu UAT jest odpowiednia, aby właściwie odebrać dłuższe komunikaty łącza w górę UAT.*

12.3.2.2 SELEKTYWNOŚĆ ODBIORNIKA

Uwagi.

- Używany sygnał niepożądaný jest nośną niezmodulowaną stosowaną przy odstrojeniu (offset) częstotliwości.*
- To wymaganie ustala odrzucenie energii kanałów sąsiednich odbiornika.*
- Przyjmuje się, że stosunek pomiędzy określonymi dostrojeniami ułoży się około wartości interpolowanej.*
- Pożądaný sygnał wykorzystywany w długich komunikatach ADS-B UAT -90 dBm w PMP jest odbierany ze współczynnikiem odbioru prawidłowych komunikatów 90% lub lepszym.*
- Jako tolerowany poziom mocy zakłócającej fali ciągłej na tym samym kanale dla odbiorników UAT statku powietrznego, przyjmuje się -101 dBm lub mniej w PMP.*

6. Omówienie zastosowania odbiornika wysokiej jakości znajduje się w punkcie 2.4.2, części II Podręcznika urządzenia uniwersalnego dostępu (UAT) (Doc 9861).

a) Standardowe odbiorniki UAT będą spełniać charakterystyki selektywności zawarte w tabeli 12-3.

b) Odbiorniki wysokiej jakości będą spełniać wysokie wymagania charakterystyk selektywności zawarte w tabeli 12-4.

Uwaga. Materiał pomocniczy odnośnie wdrażania odbiorników wysokiej jakości znajduje się w punkcie 2.4.2 części II Podręcznika urządzenia uniwersalnego dostępu (UAT) (Doc 9861).

12.3.2.3 DYNAMICZNY ZAKRES POŻĄDANEGO SYGNAŁU ODBIORNIKA

Odbiornik będzie zapewniał właściwy współczynnik odbioru długich komunikatów ADS-B, 99% lub lepszy, gdy poziom sygnału pożądanego jest pomiędzy –90 dBm i –10 dBm w PMP przy braku sygnałów zakłócających.

Uwaga. Wartość –10 dBm reprezentuje 120 stóp separacji od nadajnika statku powietrznego, nadającego z maksymalną dozwoloną mocą.

12.3.2.4 TOLERANCJA ODBIORNIKA NA ZAKŁÓCENIA IMPULSOWE

Uwaga. Wszystkie poziomy mocy w tym punkcie odnoszą się do PMP.

a) Dla odbiorników standardowych i o wysokiej jakości stosowane będą następujące wymagania:

1) Odbiornik będzie w stanie odebrać 99% SMR długich komunikatów ADS-B UAT, gdy poziom sygnału pożądanego jest pomiędzy –90 dBm i –10 dBm, i jest przedmiotem zakłóceń z DME w następujących warunkach: pary impulsów DME z nominalną prędkością 3 600 par impulsów na sekundę z 12- lub 30-mikrosekundowym odstępem impulsów o poziomie –36 dBm dla dowolnego 1 MHz kanału DME, w przedziale częstotliwości pomiędzy 980 i 1 213 MHz włącznie.

2) Po 21-mikrosekundowym impulsie z poziomem ZERO (0) dBm i na częstotliwości 1 090 MHz, odbiornik będzie powracał do określonego poziomu czułości w zakresie 3 dB (patrz 12.3.2.1) w ciągu 12 mikrosekund.

b) Dla standardowego odbiornika UAT następujące dodatkowe warunki będą stosowane:

1) Odbiornik będzie w stanie odebrać 90% SMR długich komunikatów ADS-B UAT, kiedy sygnał pożądanym jest pomiędzy –87 dBm i –10 dBm, i jest przedmiotem zakłóceń z DME w następujących warunkach: pary impulsów DME z nominalną prędkością 3 600 par impulsów na sekundę z 12-mikrosekundowym odstępem o poziomie –56 dBm i o częstotliwości 979 MHz.

2) Odbiornik będzie w stanie odebrać 90% SMR długich komunikatów ADS-B UAT, kiedy sygnał pożądanym jest pomiędzy –87 dBm i –10 dBm, i jest przedmiotem zakłóceń z DME w następujących warunkach: pary impulsów DME z nominalną prędkością 3 600 par impulsów na sekundę z 12-mikrosekundowym odstępem o poziomie –70 dBm i o częstotliwości 978 MHz.

c) Dla odbiornika UAT wysokiej jakości będą stosowane następujące dodatkowe warunki:

1) Odbiornik będzie w stanie odebrać 90% SMR długich komunikatów ADS-B UAT, kiedy sygnał pożądanym jest pomiędzy –87 dBm i –10 dBm, i jest przedmiotem zakłóceń z DME w następujących warunkach: pary impulsów DME z nominalną prędkością 3 600 par impulsów na sekundę z 12-mikrosekundowym odstępem o poziomie –43 dBm i o częstotliwości 979 MHz.

2) Odbiornik będzie w stanie odebrać 90% SMR długich komunikatów ADS-B UAT, kiedy sygnał pożądanym jest pomiędzy –87 dBm i –10 dBm, i jest przedmiotem zakłóceń z DME w następujących warunkach: pary impulsów DME z nominalną prędkością 3 600 par impulsów na sekundę z 12-mikrosekundowym odstępem o poziomie –79 dBm i o częstotliwości 978 MHz.

12.4 CHARAKTERYSTYKI WARSTWY FIZYCZNEJ

12.4.1 Szybkość modulacji

Szybkość modulacji będzie wynosić 1, 041 667 Mbps z tolerancją dla nadajników statków powietrznych +/- 20 ppm i tolerancją dla nadajników naziemnych +/- 2 ppm.

Uwaga. Tolerancja szybkości modulacji jest powiązana z wymaganiem odnośnie zniekształcenia modulacji (patrz 12.4.3)

12.4.2 Rodzaj modulacji

a) Częstotliwość nośna będzie modulowana danymi z wykorzystaniem dwójkowego ciągłego kluczowania fazy. Indeks modulacji, h , nie będzie mniejszy niż 0,6.

b) Dwójkowa JEDYNKA (1) będzie wskazywana przez przesunięcie częstotliwości w górę od częstotliwości nominalnej a dwójkowe ZERO (0) przez przesunięcie w dół od częstotliwości nominalnej.

Uwagi.

1. Wymagane będzie filtrowanie nadawanego sygnału (w paśmie podstawowym i/lub po modulacji częstotliwości), aby spełnić wymaganie odnośnie zawartości widma z punktu 12.1.2.3.3. To filtrowanie może powodować dewiację w kierunku przekroczenia wartości w punktach innych niż punkty optymalnego próbkowania.

2. Ze względu na filtrowanie nadawanego sygnału, przesunięcie odebranej częstotliwości różni się ciągle pomiędzy nominalną wartością $\pm 312,5$ kHz (i poza) i w optymalnym punkcie próbkowania może nie być łatwe do zidentyfikowania. Ten punkt może być zdefiniowany jako „widoczny wykres” odebranego sygnału. Idealny „widoczny wykres” jest nałożeniem próbek (nie zniekształconych) wykresów po detekcji, przesuniętych przez zwielokrotnienie okresu bitów (0,96 mikrosekund). Optymalny punkt próbkowania, jest to punkt w okresie bitów, w którym otwarcie „widocznego wykresu” (tzn. minimalna separacja pomiędzy pozytywnym i negatywnym odstrojeniem częstotliwości z bardzo wysokim stosunkiem sygnał/szum) jest maksymalne. Przykład „widocznego wykresu można zobaczyć na rysunku 12-3. Czasy w punktach, gdzie linie skupiają się określają „optymalny punkt próbkowania”. Rysunek 12-4 przedstawia widoczny wykres, który został częściowo zamknięty przez zniekształcenia modulacji

12.4.3 Zniekształcenia modulacji

a) Dla nadajników statków powietrznych, minimalne pionowe otwarcie „widocznego wykresu nadawanego sygnału (mierzonego w optymalnych punktach próbkowania) nie będzie mniejsze niż 560 kHz, gdy jest mierzone w całym długim komunikacie ADS-B UAT, zawierającym niby-przypadkowy blok danych komunikatu.

b) Dla nadajników naziemnych, minimalne pionowe otwarcie „widocznego wykresu” nadawanego sygnału (mierzonego w optymalnych punktach próbkowania) nie będzie mniejsze niż 560 kHz, gdy jest mierzone w całym długim komunikacie naziemnego łącza „w górę” UAT, zawierającym niby-przypadkowy blok danych komunikatu.

c) Dla nadajników statków powietrznych, minimalne poziome otwarcie „widocznego wykresu” nadawanego sygnału (mierzonego na częstotliwości 978 MHz) nie będzie mniejsze niż 0,624 mikrosekund (0,65 okresów symbolu), gdy jest mierzone w całym długim komunikacie ADS-B UAT, zawierającym niby-przypadkowy blok danych komunikatu.

d) Dla nadajników naziemnych, minimalne poziome otwarcie „widocznego wykresu” nadawanego sygnału (mierzonego na częstotliwości 978 MHz) nie będzie mniejsze niż 0,624 mikrosekund (0,65 okresów symbolu), gdy jest mierzone w całym długim komunikacie naziemnego łącza „w górę” UAT, zawierającym niby-przypadkowy blok danych komunikatu.

Uwagi.

1. Punkt 12.4.4 określa typy komunikatów ADS-B UAT.

2. Idealny „widoczny wykres” jest nałożeniem próbek (niezniekształconych) wykresów po detekcji przesuniętych przez zwielokrotnienie okresu bitów (0,96 mikrosekundy).

12.4.4 Charakterystyki komunikatu rozgłaszania

System UAT będzie obsługiwał dwa różne typy komunikatów: komunikat ADS-B UAT i komunikat naziemne łącze „w górę” UAT.

12.4.4.1 KOMUNIKAT ADS-B UAT

Aktywna część komunikatu ADS-B UAT (patrz 12.1.2.6) będzie zawierać elementy uporządkowane w następujący sposób:

- bit synchronizacji
- blok danych komunikatu
- parzystość FEC.

12.4.4.1.1 SYNCHROZNIZACJA BITÓW

Pierwszym elementem aktywnej części komunikatu ADS-B UAT będzie 36-bitowa sekwencja synchronizująca. Dla komunikatów ADS-B UAT sekwencja ta będzie następująca:

111010101100110111011010010011100010

z bitem najbardziej znaczącym nadawanym jako pierwszy od lewej.

12.4.4.1.2 BLOK DANYCH KOMUNIKATU

Drugim elementem aktywnej części komunikatu ADS-B UAT będzie blok danych komunikatu. Będą obsługiwane dwie długości bloków danych komunikatu ADS-B UAT. Podstawowy komunikat ADS-B UAT będzie miał blok danych komunikatu długości 144 bitów a długi komunikat ADS-B UAT będzie miał blok danych komunikatu o długości 272 bitów.

Uwaga. Format, kodowanie i kolejność transmisji elementów bloku danych komunikatu opisane są w punkcie 2 części I Podręcznika urządzenia uniwersalnego dostępu (UAT) (Doc 9861).

12.4.4.1.3 PARZYSTOŚĆ FEC (FORWARD ERROR CORECTION)

Trzeci i ostatni element aktywnej części komunikatu ADS-B UAT będzie miał korektę błędów FEC.

12.4.4.1.3.1 Rodzaj kodu

Generowanie parzystości FEC będzie bazować na systematycznym 256 –arnym kodzie Reed-Solomona (RS) z 8-bitowymi symbolami kodu słowa. Generowanie parzystości FEC będzie w następujących kodach:

a) **Podstawowy komunikat ADS-B UAT:** Parzystość będzie w kodzie RS (30, 18).

Uwaga. Te rezultaty w 12 bajtach (symbolach kodu) parzystości są w stanie skorygować do 6 błędów symbolu na blok.

a) **Długi komunikat ADS-B UAT:** Parzystość będzie w kodzie RS (48, 34).

Uwaga. Te rezultaty w 14 bajtach (symbolach kodu) parzystości są w stanie skorygować do 7 błędów symbolu na blok.

Dla każdej długości komunikatu prosty wielomian kodu będzie następujący:

$$p(x) = x^8 + x^7 + x^2 + x + 1$$

Generator wielomianu będzie jak niżej

$$P = \prod_{i=1}^{120} (x - \alpha^i)$$

gdzie:

P=131 dla kodu RS (30,18),

P=133 dla kodu RS (48,34)

α jest pierwszym elementem (*primitive element*) pola Galois o rozmiarze 256 (np. GF (256))

12.4.4.1.3.2 Kolejność transmisji parzystości FEC

Bajty parzystości FEC będą uporządkowane od najbardziej znaczącego do najmniej znaczącego w zakresie współczynników wielomianu, który reprezentują. Kolejność bitów w każdym bajcie będzie od najbardziej znaczącego do najmniej znaczącego. Bajty parzystości FEC będą następować po bloku danych komunikatu.

12.4.4.2 KOMUNIKAT NAZIEMNEGO ŁĄCZA „W GÓRĘ” UAT

Aktywna część komunikatu naziemnego łącza „w górę” będzie zawierać elementy w następującej kolejności:

- bit synchronizacji
- przepleciony blok danych komunikatu i parzystość FEC

12.4.4.2.1 BIT SYNCHRONIZACJI

Pierwszym elementem aktywnej części komunikatu naziemnego łącza „w górę” będzie sekwencja 36-bitowej synchronizacji. Dla komunikatu naziemnego łącza „w górę” UAT sekwencja będzie następująca:

0000101010011001000100101101100011101

z lewym najbardziej znaczącym bitem, nadawanym jako pierwszy.

12.4.4.2.2 PRZEPLACIONY BLOK DANYCH KOMUNIKATU I PARZYSTOŚĆ FEC

12.4.4.2.2.1 Blok danych komunikatu (przed przepłotem i po rozplocie)

Komunikat naziemnego łącza „w górę” będzie miał 3 456 bitów bloku danych komunikatu. Bity te podzielone są na 6 grup po 576 bitów. FEC stosowany jest do każdej grupy, jak opisano w punkcie 12.4.4.2.2.2.

Uwaga. Dalsze szczegóły odnośnie formatu, kodowania i kolejności transmisji bloku danych komunikatu naziemnego łącza „w górę” UAT opisane są w punkcie 2.2 części I Podręcznika urządzenia uniwersalnego dostępu (UAT) (Doc 9861).

12.4.4.2.2.2.1 Parzystość FEC (przed przepłotem i po rozplocie)

12.4.4.2.2.2.1 Rodzaj kodu

Generowanie parzystości FEC będzie bazować na systematycznym 256–arnym kodzie (RS) z 8-bitowymi kodami symbolami słowa. Generowanie parzystości FEC dla każdego z 6 bloków będzie kodem RS (92,72):

Uwagi.

1. Punkt 12.4.4.2.2.3 zawiera szczegóły odnośnie procedury przepłotu..

2. W wyniku w 20 bajtach (symbolach) parzystości można skorygować do 10 błędów symbolu w bloku. Dodatkowe wykorzystanie przepłotu dla komunikatu naziemnego łącza „w górę” pozwala na dodatkową odporność na impulsy błędów.

Prosty wielomian kodu będzie następujący:

$$p(x) = x^8 + x^7 + x^2 + x + 1$$

Generator wielomianu będzie jak niżej:

$$P = \prod_{i=1}^{120} (x - \alpha^i),$$

gdzie:

$$P=139$$

α jest pierwszym elementem (*primitive element*) pola Galois o rozmiarze 256 (np. GF (256))

12.4.4.2.2.2.2 Kolejność nadawania parzystości FEC

Bajty parzystości FEC uporządkowane są od najbardziej znaczącego do najmniej znaczącego w zakresie współczynników wielomianu, który reprezentują. Kolejność bitów w każdym bajcie będzie od najbardziej znaczącego do najmniej znaczącego. Bajty parzystości FEC będą następować po bloku danych komunikatu.

12.4.4.2.2.3 Procedura przepłotu.

Komunikaty naziemnego łącza „w górę” UAT będą przeplatane i nadawane przez stacje naziemne w sposób podany poniżej:

a) **Procedura przepłotu:** Przeplacony blok danych komunikatu i parzystości FEC zawiera 6 przeplaconych kodem Reed-Solomona bloków. Przeplatacz jest macrycą 6x92, gdzie każde wejście jest 8-bitowym symbolem RS. Każdy rząd zawiera pojedynczy blok RS (92,72), jak pokazano w tabeli 12-5. W tej tabeli, numery bloków przed przeplataniem opisane są od „A” do „F”. Informacja jest uporządkowana do transmisji kolumna po kolumnie, poczynając z lewego górnego rogu macrycy.

b) **Kolejność nadawania:** Bajty nadawane są w następującym porządku:

1,73,145,217,289,361,2,74,218,290,362,3,...,C/20,D/20,E/20,F/20.

Uwaga. Przy odbiorze bajty muszą być rozplacone, tak aby bloki RS mogły być odtworzone przed dekodowaniem dla korekty błędów.

12.5 MATERIAŁ POMOCNICZY

Uwagi.

1. Podręcznik urządzenia uniwersalnego dostępu (UAT) (Doc 9861), część I, dostarcza szczegółowych specyfikacji technicznych odnośnie UAT, włączając bloki danych komunikatu ADS-B i formaty, procedury użytkowania podsystemów nadawczych UAT i wymagania dotyczące interfejsów awioniki z innymi systemami statku powietrznego.
2. Podręcznik urządzenia uniwersalnego dostępu (UAT) (Doc 9861), część II, dostarcza informacji odnośnie użytkowania systemu UAT, opisuje przykłady klas sprzętu awioniki i ich zastosowania, wskazówki odnośnie instalacji pokładowych i naziemnych stacji UAT, i szczegółowych informacji dotyczących charakterystyk symulacji systemu UAT.

TABELE DO ROZDZIAŁU 12

Tabela 12-1. Poziomy mocy nadajnika

| Rodzaj nadajnika | Minimalna moc w PMP | Maksymalna moc w PMP | Zasięgi minimalne powietrze–powietrze |
|----------------------------|--|----------------------|---------------------------------------|
| Statek powietrzny (niski) | 7 watów (+38,5 dBm) | 18 watów (+42,5 dBm) | 20 NM |
| Statek powietrzny (średni) | 16 watów (+42 dBm) | 40 watów (+46 dBm) | 40 NM |
| Statek powietrzny (wysoki) | 100 watów (+50 dBm) | 250 watów (+54 dBm) | 120 NM |
| Stacja naziemna | Określone przez dostawcę usługi, aby spełnić lokalne wymagania z uwzględnieniem 12.1.2.3.2 | | |

Uwagi.

1. Trzy wymienione poziomy dla awioniki dostępne są dla wsparcia zastosowań z różnymi wymaganiami dotyczącymi zasięgu. Patrz omówienie klas wyposażenia UAT w punkcie 2.4.2 części II Podręcznika urządzenia uniwersalnego dostępu (UAT), Doc 9861 (w przygotowaniu).

2. Zasięgi minimalne powietrze–powietrze przewiduje się dla ruchu lotniczego o dużym natężeniu. Większe zasięgi można uzyskać w środowisku o małym natężeniu ruchu lotniczego.

Tabela 12-2. Transmitowane widmo UAT

| Odstrojenie częstotliwości od centrum | Thumienie wymagane dla maksymalnego poziomu mocy (w dB mierzone w PMP) |
|---|--|
| Wszystkie częstotliwości w zakresie 0 – 0,5 MHz | 0 |
| Wszystkie częstotliwości w zakresie 0,5 – 1,0 MHz | Bazując na liniowej* interpolacji pomiędzy tymi punktami |
| 1,0 MHz | 18 |
| Wszystkie częstotliwości w zakresie 1 – 2,25 MHz | Bazując na liniowej* interpolacji pomiędzy tymi punktami |
| 2,25 MHz | 50 |
| Wszystkie częstotliwości w zakresie 2,25 – 3,25 MHz | Bazując na liniowej* interpolacji pomiędzy tymi punktami |
| 3,25 MHz | 60 |

Tabela 12-3. Standardowe współczynniki tłumienia

| Odstrojenie częstotliwości od centrum | Minimalny współczynnik tłumienia (stosunek sygnału niepożądanego do pożądanego w dB) |
|---------------------------------------|--|
| -1,0 MHz | 10 |
| +1,0 MHz | 15 |
| (+/-) 2,0 MHz | 50 |
| (+/-) 10,0 MHz | 60 |

Uwaga. Przyjmuje się, że współczynniki pomiędzy wymienionymi wartościami odstrojenia znajdują się około wartości ekstrapolowanej.

Tabela 12-4. Współczynniki tłumienia odbiornika o wysokich charakterystykach

| <i>Odstrojenie częstotliwości od centrum</i> | <i>Minimalny współczynnik odrzucenia (stosunek sygnału niepożądanego do pożądanego w dB)</i> |
|--|--|
| -1,0 MHz | 30 |
| +1,0 MHz | 40 |
| (+/-) 2,0 MHz | 50 |
| (+/-) 10,0 MHz | 60 |

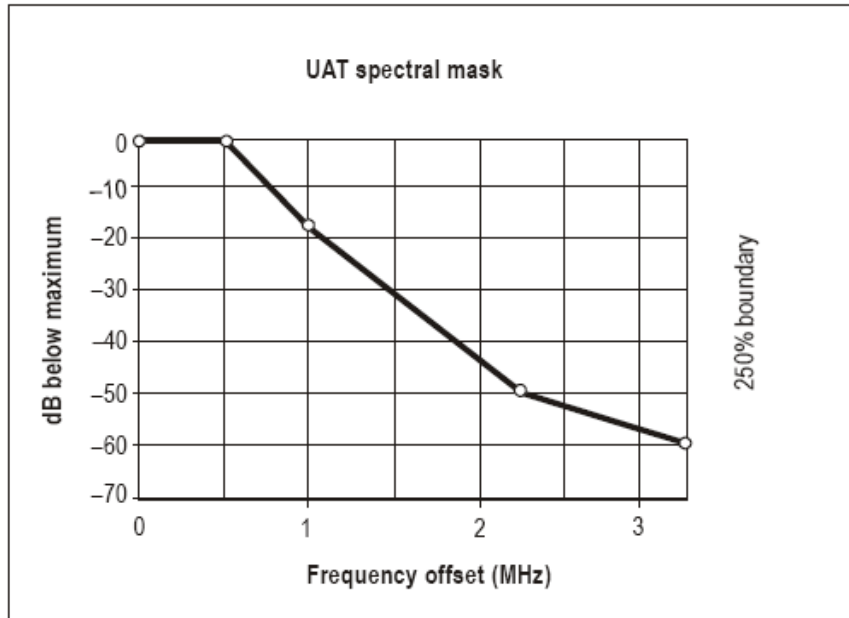
Tabela 12-5. Matryca przeplatacza naziemnego łącza „w górę”

| <i>Blok RS</i> | <i>Bajt # MDB</i> | | | | | | <i>Parzystość FEC (Blok/Bajt #)</i> | | | |
|----------------|-------------------|-----|-----|-----|-----|-----|-------------------------------------|-----|------|------|
| A | 1 | 2 | 3 | ... | 71 | 72 | A/1 | ... | A/19 | A/20 |
| B | 73 | 74 | 75 | ... | 143 | 144 | B/1 | ... | B/19 | B/20 |
| C | 145 | 146 | 147 | ... | 215 | 216 | C/1 | ... | C/19 | C/20 |
| D | 217 | 218 | 219 | ... | 287 | 288 | D/1 | ... | D/19 | D/20 |
| E | 289 | 290 | 291 | ... | 359 | 360 | E/1 | ... | E/19 | E/20 |
| F | 361 | 362 | 363 | ... | 431 | 432 | F/1 | ... | F/19 | F/20 |

Uwaga. W tabeli 12-5, bity od #1 do #72 bloku danych komunikatu są w 72 bajtach (8 bitów każdy) z informacji bloku danych komunikatu przenoszonych w pierwszym RS (92,72) bloku. Parzystości od FEC A/1 do A/20 są w 20 bajtach parzystości FEC, związanej z tym blokiem (A).

RYSUNKI DO ROZDZIAŁU 12

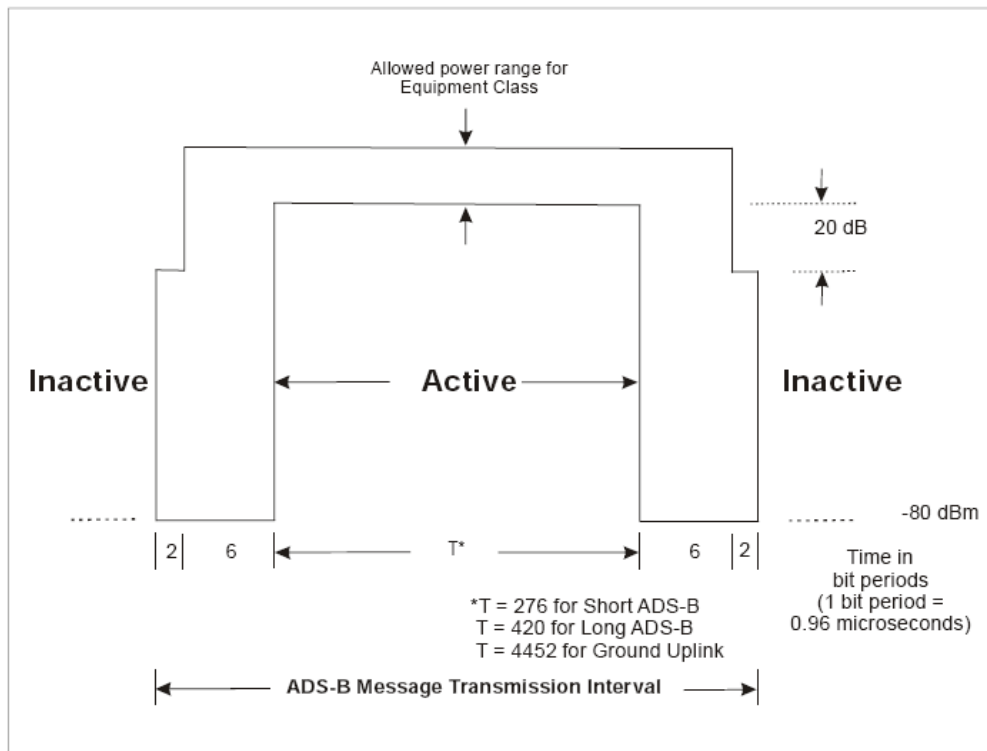
Rysunek 12-1. Transmitowane widmo UAT



Uwagi.

1. 99% mocy widma UAT zawarte jest w 1,3 MHz (+/- 0,65 MHz). Odpowiada to w przybliżeniu 20 dB pasma.
2. Wymagania na emisje pasyżnicze rozpoczynają się na +/- 250% od wartości 1,3 MHz,

Rysunek 12-2. Profil czas/amplituda transmitowanego komunikatu UAT



Rysunek 12-2. Widoczny diagram zniekształceń

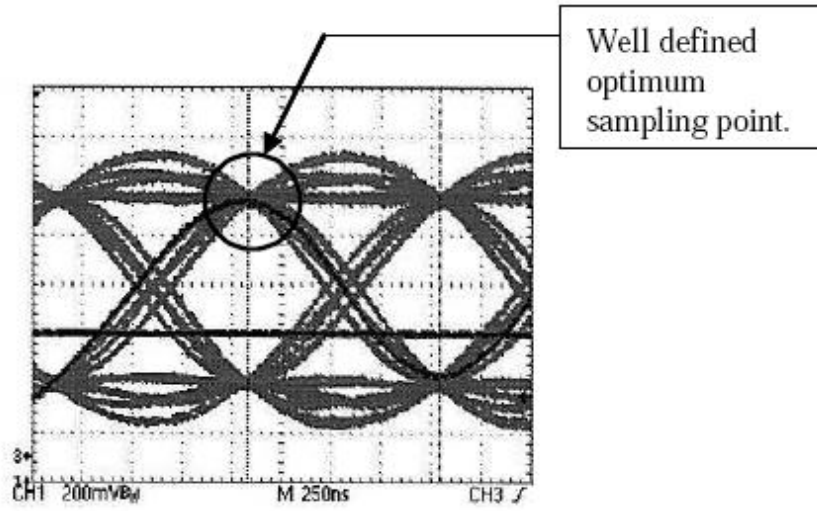
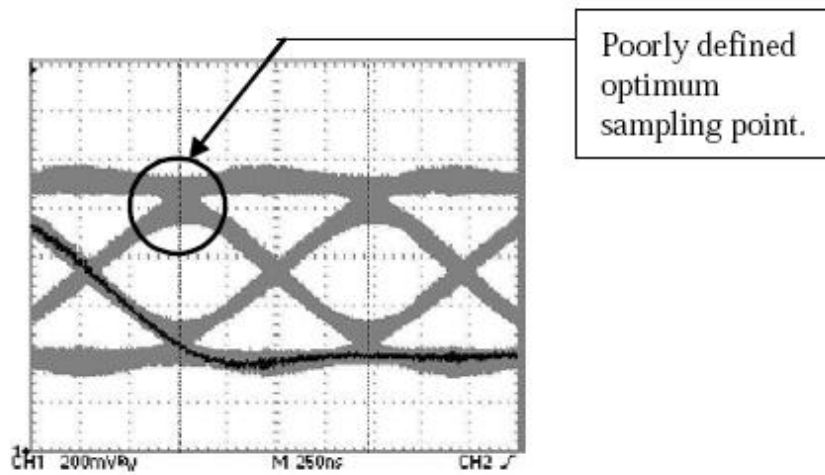


Figure 12-3. Ideal eye diagram



MIĘDZYNARODOWE NORMY I ZALECANE METODY POSTĘPOWANIA**CZĘŚĆ II — SYSTEMY KOMUNIKACJI GŁOSOWEJ****ROZDZIAŁ 1. DEFINICJE**

Uwaga. Informacje dotyczące zasilania pomocniczego oraz materiały informacyjne dotyczące niezawodności i dostępności systemów łączności zostały zawarte, odpowiednio, w punkcie 2.9, tom I, Załącznika 10 i w dodatku F tom I do tego Załącznika.

ROZDZIAŁ 2. RUCHOMA RADIOKOMUNIKACYJNA SŁUŻBA LOTNICZA

2.1 CHARAKTERYSTYKI SYSTEMÓW ŁĄCZNOŚCI VHF

Uwaga. W zamieszczonym poniżej tekście separacja międzykanałowa w celu przydzielenia kanałów 8,33 kHz, została określona jako dzielenie 25 kHz przez 3, co daje 8,3333 ... kHz.

2.1.1 Charakterystyki systemu łączności VHF powietrze–ziemia będą zgodne z następującymi specyfikacjami:

2.1.1.1 Emisje radiotelefoniczne będą stanowić fale nośne o podwójnej wstędze bocznej (DSB) z modulacją amplitudy (AM). Oznaczeniem emisji będą A3E, zgodnie z zapisami Regulaminu Radiokomunikacyjnego Międzynarodowego Związku Telekomunikacyjnego (ITU).

2.1.1.2 Niepożądane emisje będą utrzymywane na najniższym, na jaki pozwala stan techniki i usługi, poziomie.

Uwaga. Załącznik S3 Regulaminu Radiokomunikacyjnego ITU określa poziomy niepożądanych emisji, do których muszą być dostosowane nadajniki.

2.1.1.3 Wykorzystywane częstotliwości radiowe będą stanowić częstotliwości z zakresu 117,975 – 137 MHz. Odstęp pomiędzy częstotliwościami możliwymi do przydzielenia (separacja międzykanałowa) a tolerancjami częstotliwości, stosowanymi dla elementów systemu będzie zgodny z zapisami tomu V.

Uwaga. Pasma 117,975 – 132 MHz zostało, w Regulaminie radiokomunikacyjnym ITU (z 1947 roku), przydzielone ruchomej służbie (R) lotniczej. Po zmianach wprowadzanych na kolejnych Światowych Normalizacyjnych Konferencjach Radiowych ITU zakresy 132 – 136 MHz i 136 – 137 MHz zostały dodane na innych warunkach dla innych regionów ITU lub dla innych krajów, lub połączonych krajów (patrz Regulamin Radiokomunikacyjny S5.203, S5.203A oraz S5.203B na temat dodatkowych przydziałów z zakresów 136 – 137 MHz oraz S5.201 dla zakresu 132 – 136 MHz).

2.1.1.4 Domyślną polaryzacją emisji będzie polaryzacja pionowa.

2.2 CHARAKTERYSTYKI SYSTEMOWE INSTALACJI NAZIEMNYCH

2.2.1 Funkcja transmisji

2.2.1.1 *Stabilność częstotliwości.* Częstotliwość radiowa pracy nie będzie różnić się o więcej niż 0,005% od częstotliwości przydzielonej. W przypadkach, w których separacja międzykanałowa 25 kHz wprowadzana jest zgodnie z tomem V, robocza częstotliwość radiowa nie będzie różnić się od częstotliwości przydzielonej o więcej niż +/- 0,002 %. Tam, gdzie separacja międzykanałowa 8,33 kHz wprowadzana jest zgodnie z tomem V, robocza częstotliwość radiowa nie będzie różnić się od częstotliwości przydzielonej o więcej niż +/- 0,0001%.

Uwaga. Powyższe wymagania stabilności częstotliwości nie będą wystarczające dla systemów z przesuniętą falą nośną wykorzystujących separację międzykanałową 25 kHz lub większą.

2.2.1.1.1 Systemy przesuniętej fali nośnej w środowiskach z separacją międzykanałową 8,33 kHz, 25kHz, 50 kHz i 100 kHz. Stabilność pojedynczych fal nośnych systemu przesuniętej fali nośnej będzie dobrana w taki sposób, aby zapobiegała spadkowi pierwszej harmonicznej częstotliwości generatorów lokalnych, poniżej 4 kHz oraz wzrostowi częstotliwości zewnętrznej fali nośnej o więcej niż 8 kHz ponad przydzieloną częstotliwość fali nośnej. Systemy przesuniętej fali nośnej z separacją międzykanałową 8,33 kHz będą ograniczone do systemów z dwoma nośnymi wykorzystującymi przesunięcie nośnej o +/- 2,5 kHz .

Uwaga. Przykłady wymogów dotyczących stabilności poszczególnych fal nośnych systemów przesuniętej fali nośnej można znaleźć w dodatku A do części II.

2.2.1.1 MOC

Zalecenie. Zaleca się, aby w większości przypadków skuteczna moc promieniowana była wystarczająca do uzyskania natężenia pola co najmniej 75 mikrowolt na metr (-109 dBW/m^2) na zdefiniowanym obszarze pokrycia obiektu, na podstawie propagacji w przestrzeni swobodnej.

2.2.1.3 *Modulacja.* Szczytowa głębokość modulacji będzie osiągać wartość rzędu co najmniej 0,85.

Zalecenie. Zaleca się zastosowanie środków umożliwiających utrzymanie średniej głębokości modulacji na najwyższym poziomie zapewniającym uniknięcie przemodulowania.

2.2.2 Funkcja odbioru

2.2.2.1 *Stabilność częstotliwości.* Tam, gdzie separacja międzykanałowa 8,33 kHz wprowadzana jest zgodnie z tomem V, robocza częstotliwość radiowa nie będzie różnić się od częstotliwości przydzielonej o więcej niż $\pm 0,0001$ procenta.

2.2.2.2 *Czułość.* Po dokonaniu odpowiedniego doliczenia na straty zasilacza i na odchylenie wykresu biegunowego anteny, czułość odbioru będzie dobrana w taki sposób, aby w większości przypadków, zapewniała wyjściowy sygnał audio o stosunku sygnału pożądanego do niepożądanego 15 dB, przy 50 % radiowym sygnale o modulacji amplitudy (A3E), charakteryzującym się natężeniem pola 20 mikrowolt na metr (-120 dBW/m^2) lub większym.

2.2.2.3 *Skuteczna odbiorcza szerokość pasma.* Kiedy sygnał opisany w punkcie 2.2.2.2 ma częstotliwość fali nośnej w zakresie $\pm 0,005$ % częstotliwości przydzielonej, system odbioru w czasie pracy na kanale o szerokości pasma 25 kHz, 50 kHz lub 100 kHz, będzie zapewniać odpowiedni i zrozumiały wyjściowy sygnał audio. Kiedy sygnał wymieniony w punkcie 2.2.2.2 ma częstotliwość fali nośnej w zakresie $\pm 0,0005$ % częstotliwości przydzielonej, system odbioru, w czasie pracy na kanale o szerokości pasma 8 kHz, będzie zapewniać odpowiedni i zrozumiały wyjściowy sygnał audio. Dalsze informacje na temat skutecznej odbiorczej szerokości pasma zostały zamieszczone w dodatku do części II.

Uwaga. Skuteczna szerokość pasma obejmuje przesunięcie dopplerowskie.

2.2.2.4 *Tłumienie kanałów przyległych.* System odbioru będzie zapewniać skuteczne tłumienie 60 dB lub więcej, na następnym przydzielanym kanale.

Uwaga. Kolejnym przydzielanym kanałem będzie zwykle $\pm 50 \text{ kHz}$. Jeżeli taki kanał okaże się niewystarczający, to kolejnym przydzielanym kanałem będzie $\pm 25 \text{ kHz}$ lub $\pm 8,33 \text{ kHz}$, wprowadzane zgodnie z postanowieniami tomu V. Uznaje się potrzebę dalszego wykorzystywania w niektórych regionach świata, odbiorników zaprojektowanych na separacje międzykanałowe 25 kHz, 50 kHz lub 100 kHz.

2.3 CHARAKTERYSTYKI SYSTEMOWE INSTALACJI POKŁADOWYCH

2.3.1 Funkcja nadawania

2.3.1.1 *Stabilność częstotliwości.* Robocza częstotliwość radiowa nie będzie różnić się od częstotliwości przydzielonej o więcej niż $\pm 0,005$ %. Tam, gdzie wprowadzana jest separacja międzykanałowa 25 kHz, robocza częstotliwość radiowa nie będzie różnić się od częstotliwości przydzielonej o więcej niż $\pm 0,003$ %. Tam, gdzie wprowadzany jest odstęp kanałowy 8,33 kHz, robocza częstotliwość radiowa nie będzie różnić się od częstotliwości przydzielonej o więcej niż $\pm 0,0005$ %.

2.3.1.2 *Moc.* W większości przypadków skuteczna moc promieniowania będzie wystarczająca do uzyskania natężenia pola wynoszącego co najmniej 20 mikrowolt na metr (-120 dBW/m^2) na zdefiniowanym obszarze pokrycia obiektu, na podstawie propagacji w przestrzeni swobodnej, na obszarach i wysokościach odpowiadających warunkom operacyjnym występującym na terenach, nad którymi przelatuje statek powietrzny.

2.3.1.3 *Moc kanałów sąsiednich.* Moc nadajnika lotniczego 8,33 kHz w każdym z warunków operacyjnych, mierzona przy kanałowej szerokości pasma 16 kHz, wyśrodkowanej na pierwszym przyległym kanale 8,33 kHz nie będzie niższa od mocy fali nośnej nadajnika o więcej niż -45 dBm . Moc wspomnianego powyżej kanału przyległego będzie uwzględniać typowe spektrum głosowe.

Uwaga. Za spektrum głosowe uważa się poziom stały pomiędzy 300 a 800 Hz, tłumiony o 10 dB na oktawę powyżej poziomu 800 Hz.

2.3.1.4 *Modulacja.* Szczytowa głębokość modulacji będzie osiągać wartość rzędu co najmniej 0,85.

Zalecenie. Zaleca się, zastosowanie środków umożliwiających utrzymanie średniej głębokości modulacji na najwyższym poziomie zapewniającym uniknięcie przemodulowania.

2.3.2 Funkcja odbioru

2.2.2.1 *Stabilność częstotliwości.* Tam, gdzie separacja międzykanałowa 8,33 kHz wprowadzana jest zgodnie z tomem V, robocza częstotliwość radiowa nie będzie różnić się od częstotliwości przydzielonej o więcej niż $\pm 0,0005\%$.

2.3.2.2 CZUŁOŚĆ

2.3.2.2.1 **Zalecenie.** Zaleca się, aby po dokonaniu odpowiedniego doliczenia na niezgodność zasilacza statku powietrznego, straty związane z tłumieniem i na odchylenie wykresu biegunowego anteny, czułość odbioru była dobrana w taki sposób, aby w większości przypadków, zapewniała wyjściowy sygnał audio o stosunku sygnału pożądanego do niepożądanego równym 15 dB, przy 50 % radiowym sygnale o modulacji amplitudy (A3E), charakteryzującym się natężeniem pola wynoszącym 75 mikrowolt na metr (-109 dBW/m²) lub większym.

Uwaga. Dla obiektów VHF o planowanym zwiększonym zasięgu, można założyć czułość lotniczej funkcji odbioru rzędu 30 mikrowolt na metr.

2.3.2.3 *Skuteczna szerokość pasma dla instalacji odbiorczych o separacji międzykanałowej 100 kHz, 50 kHz i 25 kHz.* Funkcja odbioru w czasie pracy na kanale opisanym w tomie V, o szerokości pasma 25 kHz, 50 kHz lub 100 kHz, będzie zapewniać skuteczną szerokość pasma zgodnie z poniższymi punktami:

- a) na obszarach, na których stosowane są systemy przesuniętej fali nośnej, funkcja odbioru będzie zapewniać odpowiedni sygnał wyjściowy audio, kiedy sygnał opisany w punkcie 2.3.2.2 ma częstotliwość fali nośnej w granicach 8 kHz od częstotliwości przedzielonej.
- b) na obszarach, na których nie stosuje się systemów przesuniętej fali nośnej, funkcja odbioru będzie zapewniać odpowiedni sygnał wyjściowy audio, kiedy sygnał opisany w punkcie 2.3.2.2 ma częstotliwość fali nośnej rzędu $\pm 0,005$ % częstotliwości przedzielonej.

2.3.2.4 *Skuteczna szerokość pasma dla instalacji odbiorczych o separacji międzykanałowej 8,33 kHz.* Funkcja odbioru w czasie pracy na kanale opisanym w tomie V, o szerokości pasma 8,33 kHz, będzie zapewniać skuteczną szerokość pasma w następujący sposób:

- a) na obszarach, na których stosowane są systemy przesuniętej fali nośnej, funkcja odbioru będzie zapewniać odpowiedni sygnał wyjściowy audio, kiedy sygnał opisany w punkcie 2.3.2.2 ma częstotliwość fali nośnej rzędu $\pm 2,5$ kHz od częstotliwości przedzielonej; oraz
- c) na obszarach, na których nie stosuje się systemów przesuniętej fali nośnej, funkcja odbioru będzie zapewniać odpowiedni sygnał wyjściowy audio, kiedy sygnał opisany w punkcie 2.3.2.2 ma częstotliwość fali nośnej rzędu $\pm 0,0005$ % częstotliwości przedzielonej. Dalsze informacje na temat skutecznej szerokości pasma zostały zamieszczone w dodatku A do części II.

Uwaga 1.— Skuteczna szerokość pasma obejmuje przesunięcie dopplerowskie.

Uwaga 2.— W przypadku wykorzystywania systemów przesuniętej nośnej (pkt. 2.3.2.3 i 2.3.2.4) charakterystyka odbiornika może ulec pogorszeniu, jeśli odbiera on dwa lub więcej sygnałów z przesuniętymi nośnymi o podobnym natężeniu. Dlatego zalecana jest ostrożność przy wdrażaniu systemów z przesuniętą nośną.

2.3.2.5 *Tłumienie kanałów przyległych.* Funkcja odbioru będzie zapewniać skuteczne tłumienie kanałów przyległych zgodnie z poniższymi zasadami:

- a) kanały 8,33 kHz: 60 dB lub więcej przy $\pm 8,33$ kHz w odniesieniu do częstotliwości przydzielonej oraz 40 dB lub więcej przy $\pm 6,5$ kHz.

Uwaga. Zakłócenia fazowe generatora lokalnego odbiornika powinny być na tyle małe, aby możliwe było całkowite uniknięcie osłabienia zdolności odbiornika do wytłumienia sygnałów fali nośnej. W celu realizacji tłumienia kanału przyległego 45 dB we wszystkich warunkach operacyjnych, konieczne jest osiągnięcie poziomu zakłóceń fazowych wyższego niż -99 dBc/Hz 8,33 kHz od fali nośnej.

- b) *środowisko separacji międzykanałowej 25 kHz: 50 dB lub więcej przy ± 25 kHz w odniesieniu do częstotliwości przydzielonej oraz 40 dB lub więcej przy ± 17 kHz;*
- c) *środowisko separacji międzykanałowej 50 kHz: 50 dB lub więcej przy ± 50 kHz w odniesieniu do częstotliwości przydzielonej oraz 40 dB lub więcej przy plus lub minus 35 kHz;*
- d) *środowisko separacji międzykanałowej 100 kHz: 50 dB lub więcej przy ± 100 kHz w odniesieniu do częstotliwości przydzielonej.*

2.3.2.6 Zalecenie. *Zaleca się, aby tam gdzie jest to możliwe, system odbioru zapewniał skuteczne tłumienie charakterystyki kanału przyległego rzędu 60 dB albo większe przy ± 25 kHz, 50 kHz lub 100 kHz od częstotliwości przydzielonej dla systemów odbioru projektowanych do pracy w środowiskach separacji międzykanałowej rzędu, odpowiednio, 25 kHz, 50 kHz i 100 kHz.*

Uwaga. Planowanie częstotliwości jest zwykle oparte na przyjęciu wartości skutecznego tłumienia kanału przyległego jako 60 dB przy odpowiednio ± 25 kHz, 50 kHz lub 100 kHz od częstotliwości przydzielonej, dla środowiska separacji międzykanałowej.

2.3.2.7 Zalecenie. — *W przypadku odbiorników spełniających wymagania zawarte w punkcie 2.3.2.3 lub 2.3.2.4 wykorzystywanych na obszarach, na których występują licznie systemy z przesuniętą falą nośną, zaleca się aby charakterystyki odbiornika były zgodne z poniższymi zapisami:*

- a) *odpowieź częstotliwości audio wyklucza szkodliwe poziomy heterodyn (generatorów lokalnych) audio, wynikające z odbioru dwóch lub większej liczby częstotliwości przesuniętej fali nośnej;*
- b) *obwody wyciszające odbiornika, jeżeli są dostępne, działają bez zakłóceń w obecności heterodyn audio, wynikających z odbioru dwóch lub większej liczby częstotliwości przesuniętej fali nośnej.*

2.3.2.8 VDL — ODPORNOŚĆ NA ZAKŁÓCENIA

2.3.2.8.1 W przypadku urządzeń projektowanych do wykorzystania w niezależnych usługach, stosujących technologie DSB-AM i VDL na pokładzie tego samego statku powietrznego, funkcja odbioru będzie zapewniać odpowiedni i czytelny wyjściowy sygnał audio, przy natężeniu pola pożądanego sygnału nie większym niż 150 mikrowolt na metr (-102 dBW/m²) oraz przy natężeniu niepożądanego sygnału VDL co najmniej 50 dB większym od pożądanego natężenia pola, na każdym przydzielonym kanale 100 kHz lub więcej, od przypisanego kanału pożądanego sygnału.

Uwaga. Taki poziom odporności na zakłócenia zapewnia skuteczność odbiornika zgodną z wpływem maski widma VDL RF, zgodnie z zapisami punktu 6.3.4, części I, tomu III przy skutecznej izolacji nadajnik/odbiornik rzędu 68 dB. Większa skuteczność nadajnika i odbiornika może sprawić, iż wymagana będzie mniejsza izolacja.

2.3.2.8.2 Po 1 stycznia 2002 r., funkcja odbioru wszystkich nowych instalacji projektowanych do wykorzystania w niezależnych usługach stosujących technologie DSB-AM i VDL na pokładzie jednego statku powietrznego, będzie spełniać postanowienia zapisane w punkcie 2.3.2.8.1.

2.3.2.8.3 Po 1 stycznia 2005 r., funkcja odbioru wszystkich instalacji projektowanych do wykorzystania w niezależnych usługach stosujących technologie DSB-AM i VDL na pokładzie jednego statku powietrznego, będzie spełniać postanowienia zapisane w punkcie 2.3.2.8.1., zgodnie z warunkami zawartymi w punkcie 2.3.2.8.4.

2.3.2.8.4 Wymóg obowiązkowego spełniania postanowień zawartych w punkcie 2.3.2.8.3 będzie realizowany na podstawie regionalnych umów nawigacji lotniczej, określających przestrzeń powietrzną działania oraz ramy czasowe wprowadzania w życie tych postanowień.

2.3.2.8.4.1 Umowa wzmiankowana w punkcie 2.3.2.8.4 będzie przewidywać co najmniej dwuletni okres wypowiedzenia dla obowiązkowej zgodności systemów lotniczych.

2.3.3 Odporność na zakłócenia

Część II

Załącznik 10 – Łączność lotnicza

2.3.3.1 Po 1 stycznia 1998 r. systemy odbiorcze łączności VHF będą zapewniać zadowalające charakterystyki w obecności dwusygnałowych trzeciorzędowych produktów intermodulacji, powstałych na skutek transmisji sygnałów rozgłośni VHF FM o poziomach na wyjściu odbiornika rzędu – 5 dBm.

2.3.3.2 Po 1 stycznia 1998 r. systemy odbiorcze łączności VHF nie będą tracić czułości w obecności sygnałów transmisji rozgłoszeniowej VHF FM o poziomach na wyjściu odbiornika rzędu – 5 dBm.

Uwaga. Materiały informacyjne dotyczące wymaganych kryteriów odporności opisanych w punktach 2.3.3.1 i 2.3.3.2 przedstawione są w punkcie 1.3 dodatku do części II.

2.3.3.3 Po 1 stycznia 1995 r. wszystkie nowe instalacje pokładowych systemów odbiorczych łączności VHF będą spełniać postanowienia zawarte w punktach 2.3.3.1 i 2.3.3.2.

2.3.3.4 **Zalecenie.** *Zaleca się, aby systemy odbiorcze łączności lotniczej VHF spełniające normy dotyczące odporności, zawarte w punktach 2.3.3.1 i 2.3.3.2, zostały wprowadzone najwcześniej jak to możliwe.*

2.4 PARAMETRY JEDNOWSTĘGOWEGO SYSTEMU ŁĄCZNOŚCI (SSB) HF DLA WYKORZYSTANIA W RUCHOMEJ SŁUŻBIE LOTNICZEJ

2.4.1 Parametry jednowstęgowego systemu HF powietrze–ziemia, w przypadku wykorzystania w ruchomej służbie lotniczej, będą zgodne z poniższymi specyfikacjami:

2.4.1.1 ZAKRES CZĘSTOTLIWOŚCI

2.4.1.1.1 Instalacje jednowstęgowe HF będą w stanie działać na każdej (referencyjnej) częstotliwości jednowstęgowej fali nośnej dostępnej dla ruchomej służby (R) lotniczej w paśmie 2,8 MHz – 22 MHz, koniecznej dla spełnienia wymogów zatwierdzonego planu przydziałów dla regionu(-ów), w których system ma pracować, zgodnie z odpowiednimi postanowieniami Regulaminu Radiokomunikacyjnego.

Uwaga 1. Patrz Wprowadzenie do tomu V, rozdział 3 oraz rysunki 2-1 i 2-2.

Uwaga 2. Podczas Światowej Konferencji Radiokomunikacyjnej ITU na temat ruchomej służby (R) lotniczej zorganizowanej w Genewie w 1978 roku, zatwierdzono nowy plan przydziałów (Załącznik 27, do Regulaminu Radiokomunikacyjnego), który opierał się na założeniu zastąpienia dwuwstęgowego Planu Przydziałów nowym jednowstęgowym planem przydziałów. Późniejsza Światowa Konferencja Radiokomunikacyjna zmieniła nazwę planu na Załącznik S.27. Niewielkie zmiany redakcyjne zostały wprowadzone na Światowej Konferencji Telekomunikacyjnej w 1997 roku.

2.4.1.1.2 Urządzenia będą zdolne do działania na częstotliwościach będących wielokrotnością 1 kHz.

2.4.1.2 WYBÓR WSTĘGI BOCZNEJ

2.4.1.2 .1 Transmitowana wstęga boczna będzie wstęgą znajdującą się na stronie wyższej (referencyjnej) częstotliwości swojej fali nośnej.

2.4.1.3 CZĘSTOTLIWOŚĆ (REFERENCYJNA) FALI NOŚNEJ

2.4.1.3.1 Wykorzystanie kanału będzie zgodne z tabelą (referencyjnych) częstotliwości fali nośnych w 27/16 i planem przydziałów od 27/186 do 27/210 włącznie (lub częstotliwości ustanowionych na podstawie 27/21, odpowiednio) Załącznika S.27.

Uwaga. Obwieszczeniu w planach regionalnych i publikacjach lotniczych podlega tylko (referencyjna) częstotliwość fali nośnej.

2.4.1.4 KLASY EMISJI I TŁUMIENIE FALI NOŚNEJ

2.4.1.4.1 System będzie wykorzystywał klasę emisji tłumionej fali nośnej J3E (a także, w razie konieczności, J7B i J9B). W przypadkach wykorzystania SELCAL, zgodnie z rozdziałem 3 części II, instalacja będzie wykorzystywać klasę emisji H2B.

2.4.1.4.2 Do 1 lutego 1982 r. stacje lotnicze i stacje statków powietrznych będą wprowadzać odpowiedni klasy emisji opisane w punkcie 2.4.1.4.1. Stosowanie klasy emisji A3E będzie z tym dniem wstrzymane, z wyjątkiem zapisów punktu 2.4.1.4.4.

2.4.1.4.3 Do 1 lutego 1982 r. stacje lotnicze i stacje statków powietrznych wyposażone w urządzenia do działania jednowstęgowego będą również wyposażone w urządzenia do transmisji klasy emisji H3E, tam gdzie jest konieczna kompatybilność z odbiorem przez sprzęt dwuwstęgowy. Stosowanie klasy emisji H3E będzie z tym dniem wstrzymane, z wyjątkiem zapisów punktu 2.4.1.4.4.

2.4.1.4.4. **Zalecenie.** *Zaleca się, aby w przypadku stacji bezpośrednio związanych ze skoordynowanymi operacjami poszukiwawczo-ratowniczymi, wykorzystującymi częstotliwości 3 023 oraz 5 680 kHz, wykorzystywaną klasą emisji była klasa J3E; ponieważ w grę wchodzić może również służba ruchoma morska i lądowa, klasy A3E i H3E również mogą być stosowane.*

2.4.1.4.5 Po 1 kwietnia 1981 r. nie będzie się instalować nowych urządzeń DSB.

2.4.1.4.6 Nadajniki stacji statków powietrznych będą zdolne do tłumienia fali nośnej co najmniej o 26 dB, w odniesieniu do maksymalnej mocy obwiedni (P_p) dla klas emisji J3E, J7B lub J9B.

2.4.1.4.7 Nadajniki stacji lotniczych będą zdolne do tłumienia fali nośnej co najmniej o 40 dB, w odniesieniu do maksymalnej mocy obwiedni (P_p) dla klas emisji J3E, J7B lub J9B.

2.4.1.5 ZAKRES CZĘSTOTLIWOŚCI AUDIO

2.4.1.5.1 W przypadku emisji radiotelefonicznych częstotliwości audio będą ograniczone do zakresu pomiędzy 300 i 2 700 Hz, a pasmo zajmowane przez inne uprawnione emisje nie będzie przekraczać górnej granicy emisji J3E. Jednakże przy ustalaniu tych granic nie będą stosowane ograniczenia dotyczące ich zwiększania, chyba że mamy do czynienia z emisjami innymi niż J3E, pod warunkiem że spełnione są limity emisji niepożądanych (patrz punkt 2.4.1.7).

Uwaga. W przypadku typów nadajników stacji lotniczych i stacji statków powietrznych zainstalowanych po raz pierwszy przed 1 lutego 1983 r., częstotliwości audio powinny zostać ograniczone do 3 000 kHz.

2.4.1.5.2 Częstotliwości modulacji dla innych dopuszczonych klas emisji będą dobrane tak, aby mogły zostać spełnione wymagane ograniczenia widma.

2.4.1.6 TOLERANCJA CZĘSTOTLIWOŚCI

2.4.1.6.1 Podstawowa stabilność częstotliwości funkcji nadawczej dla klas emisji J3E, J7B lub J9B będzie dobrana w taki sposób, aby różnica pomiędzy rzeczywistą falą nośną transmisji a (referencyjną) częstotliwością fali nośnej nie przekraczała:

- 20 Hz dla instalacji pokładowych;
- 10 Hz dla instalacji naziemnych.

2.4.1.6.2 Podstawowa stabilność częstotliwości funkcji odbiorczej będzie dobrana w taki sposób, aby przy stabilnościach funkcji nadawczych określonych w punkcie 2.4.1.6.1, całkowita różnica częstotliwości pomiędzy funkcjami naziemną a powietrzną, osiągnięta w usłudze, zawierająca przesunięcie dopplerowskie, nie była większa niż 45 Hz. Jednak w przypadku naddźwiękowych statków powietrznych będzie dopuszczać się większą różnicę częstotliwości.

2.4.1.7 WARTOŚCI GRANICZNE WIDMA

2.4.1.7.1 W przypadku nadajników stacji statków powietrznych i nadajników stacji powietrznych zainstalowanych po raz pierwszy przed 1 lutego 1983 r., wykorzystujących jednowstęgowo klasy emisji H2B, H3E, J3E, J7B lub J9B, średnia moc każdej emisji na każdej częstotliwości dyskretnej będzie mniejsza od średniej mocy (P_m) nadajnika, zgodnie z poniższymi punktami:

Część II

Załącznik 10 – Łączność lotnicza

- na każdej częstotliwości przesuniętej względem częstotliwości przydzielonej o 2 kHz lub więcej, do 6 kHz: co najmniej 25 dB;
- na każdej częstotliwości przesuniętej względem częstotliwości przydzielonej o 6 kHz lub więcej, do 10 kHz: co najmniej 35 dB;
- na każdej częstotliwości przesuniętej względem częstotliwości przydzielonej o 10 kHz lub więcej:
 - a) nadajniki stacji statku powietrznego: 40 dB;
 - b) nadajniki stacji lotniczych:

$$[43 + 10 \log_{10} P_m (W)] \text{ dB.}$$

2.4.1.7.1 W przypadku nadajników stacji statków powietrznych zainstalowanych po raz pierwszy po 1 lutego 1983 r. oraz dla nadajników stacji lotniczych, wykorzystywanych od 1 lutego 1983 r., używających jednostęgowę klasy emisji H2B, H3E, J3E, J7B lub J9B, maksymalna moc obwiedni (P_p) każdej z emisji na częstotliwości dyskretnej będzie mniejsza od maksymalnej mocy obwiedni (P_p) nadajnika zgodnie z poniższymi punktami:

- na każdej częstotliwości przesuniętej względem częstotliwości przydzielonej o 1,5 kHz lub więcej, do 4,5 kHz: co najmniej 30 dB;
- na każdej częstotliwości przesuniętej względem częstotliwości przydzielonej o 4,5 kHz lub więcej, do 7,5 kHz: co najmniej 38 dB;
- na każdej częstotliwości przesuniętej względem częstotliwości przydzielonej o 7,5 kHz lub więcej:

- c) nadajniki stacji statku powietrznego: 43 dB;
- d) nadajniki stacji lotniczych: do (i włącznie z) mocy nadajnika 50 W:

$$[43 + 10 \log_{10} P_m (W)] \text{ dB}$$

Uwaga. Patrz rysunki 2-1 i 2-2.

2.4.1.8 MOC

2.4.1.8.1 *Instalacje stacji lotniczych.* Maksymalna moc obwiedni (P_p), z wyjątkiem sytuacji opisanych w Załączniku S27 do Regulaminu Radiokomunikacyjnego ITU, dostarczana do łącza transmisji anteny dla klas emisji H2B, H3E, J3E, J7B lub J9B, nie będzie przekraczać 6 kW.

2.4.1.8.2 *Instalacje stacji statku powietrznego.* Maksymalna moc obwiedni (P_p), z wyjątkiem sytuacji opisanych w Załączniku S27 do Regulaminu Radiokomunikacyjnego ITU, dostarczana do łącza transmisji anteny dla klas emisji H2B, H3E, J3E, J7B lub J9B, nie będzie przekraczać 400 W, zgodnie z poniższymi punktami:

S 27/68 Moc nadajników statku powietrznego może przekraczać granice ustalone w Nr 27/60. Jednak korzystanie z takiej zwiększonej mocy (która zwykle nie powinna przekraczać 600 W P_p) nie będzie szkodliwe dla stacji stosujących częstotliwości zgodnie z zasadami technicznymi, na których opiera się plan przydziałów.

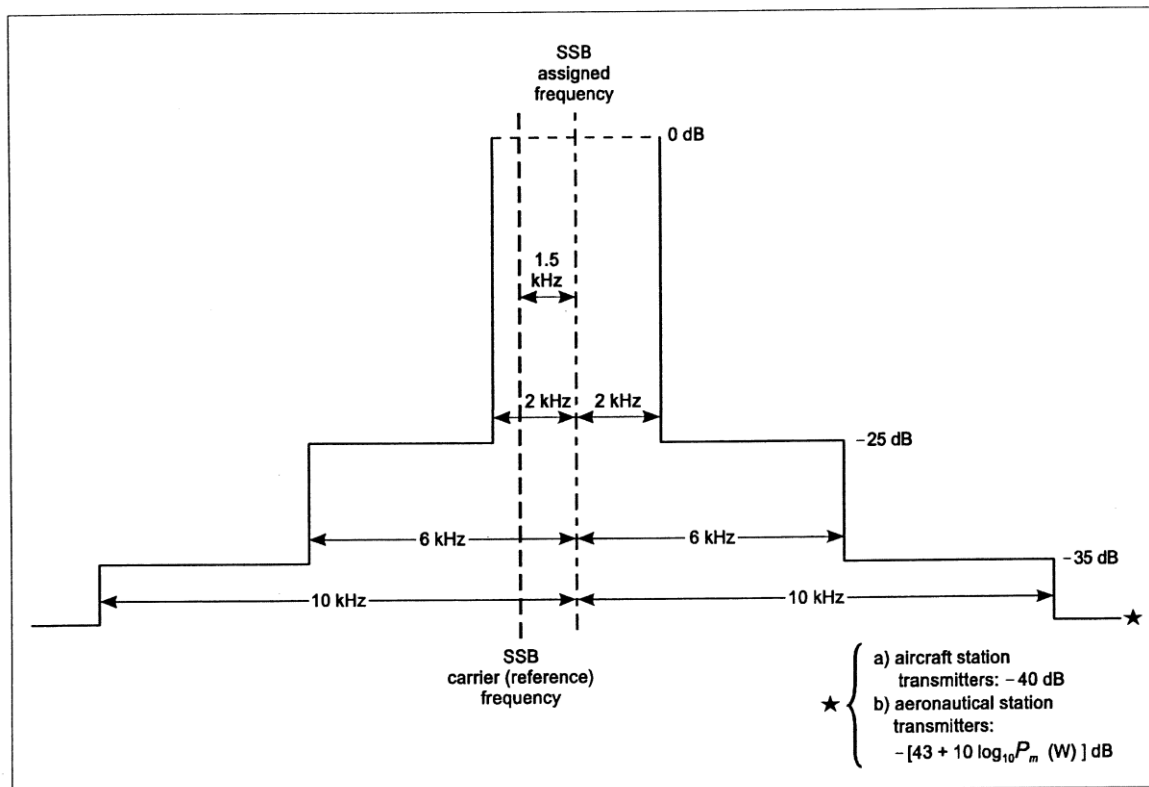
S 27/60 W przypadku braku innych zapisów części II niniejszego Załącznika, wartości szczytowe mocy obwiedni podawane do łącza transmisji anteny nie będą przekraczać maksymalnych wartości zamieszczonych w zestawieniu poniżej; odpowiednie szczytowe skuteczne moce promieniowania zakładane są na dwie trzecie poniższych wartości:

| Klasa emisji | Stacje | Maksymalna moc szczytowa powłoki (P_p) |
|---|--|--|
| H2B, J3E, J7B, J9B, A3E*, H3E* (100 % modulacji) | Stacje lotnicze Stacje statków powietrznych | 6 kW 400 W |
| Inne emisje takie jak A1A, F1B | Stacje lotnicze Stacje statków powietrznych | 1,5 kW 100 W |

* Klasy emisji A3E i H3E powinny być wykorzystywane tylko na częstotliwościach 3 023 kHz i 5 680 kHz.

2.4.1.9 *Tryb działania.* Wykorzystywany będzie simpleks jednokanałowy.

RYSUNKI DO ROZDZIAŁU 2



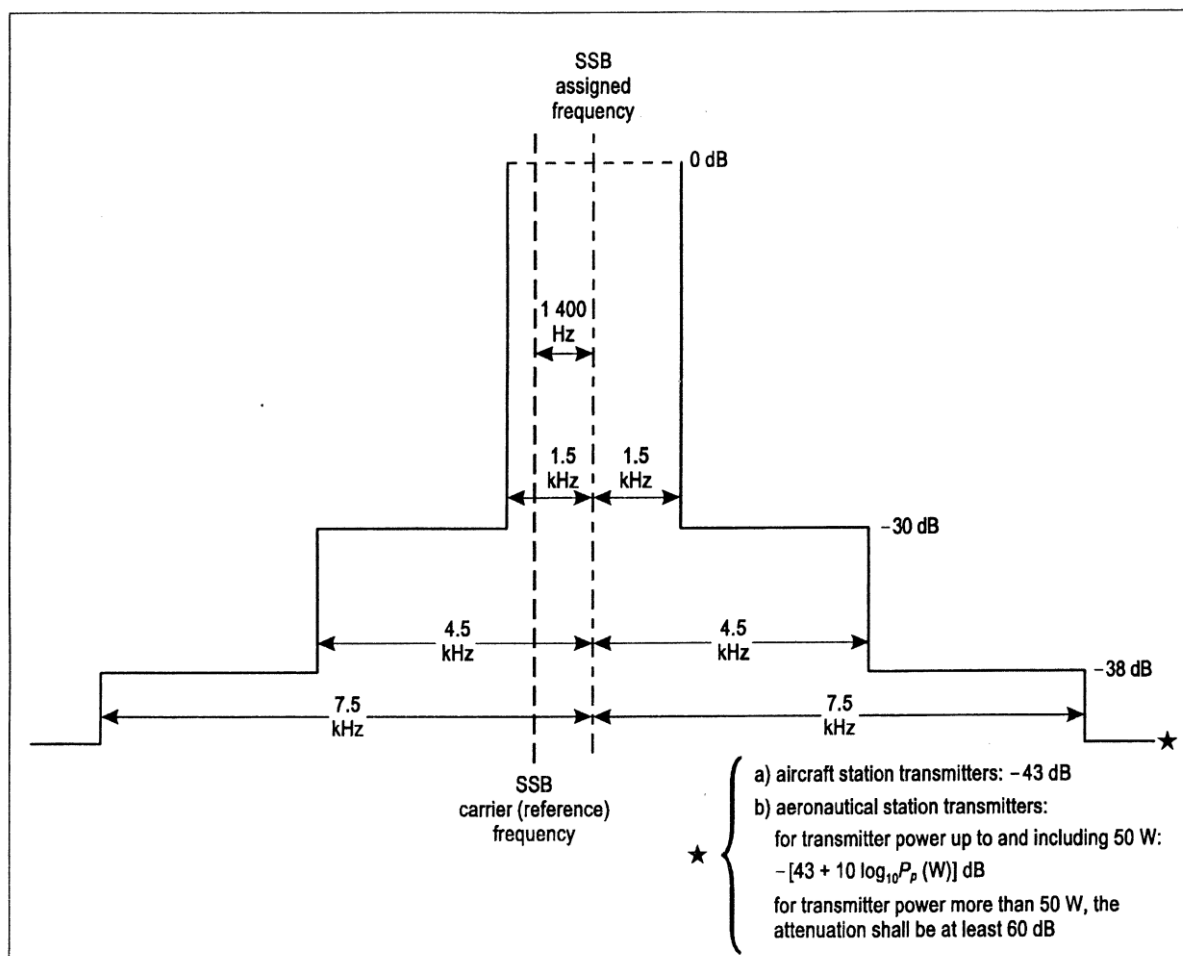
Rysunek 2-1. Wymagane limity widma (dotyczące średniej mocy) dla nadajników stacji statków powietrznych i nadajników stacji lotniczych zainstalowanych po raz pierwszy przed 1 lutego 1983 r.

SSB assigned frequency: przydzielona częstotliwość jednowstęgowa;

SSB carrier (reference) frequency: (referencyjna) częstotliwość jednowstęgowej fali nośnej;

aircraft station transmitters: nadajniki stacji statku powietrznego;

aeronautical station transmitters: nadajniki stacji lotniczej.



Rysunek 2-2. Wymagane limity widma (dotyczące mocy szczytowej) dla nadajników stacji statków powietrznych zainstalowanych po 1 lutego 1983 r. i nadajników stacji lotniczych instalowanych po 1 lutego 1983 r.

SSB assigned frequency: przydzielona częstotliwość jednowstęgowa;

SSB carrier (reference) frequency: (referencyjna) częstotliwość jednowstęgowej fali nośnej;

aircraft station transmitters: nadajniki stacji statku powietrznego;

aeronautical station transmitters: nadajniki stacji lotniczej;

for transmitting power up to and including 50 W: dla mocy transmisji do (i włącznie z) 50 W;

for transmitting power more than 50 W, the attenuation shall be at least 60 dB:

dla mocy transmisji powyżej 50 W tłumienie powinno wynosić co najmniej 60 dB.

ROZDZIAŁ 3. SYSTEM SELCAL

3.1 **Zalecenie.** Zaleca się, aby w przypadkach, w których zainstalowano system SELCAL, zastosowane zostały poniższe parametry:

- a) Przesyłany kod. Każdy przesyłany kod powinien składać się z dwóch kolejnych impulsów tonowych, z których każdy powinien zawierać dwa jednocześnie przesyłane tony. Impulsy powinny mieć długość $1,0 \pm 0,25$ sekundy i być oddzielone odstępem $0,2 \pm 0,1$ sekundy.
- b) Stabilność. Częstotliwość przesyłanych tonów powinna być utrzymywana na poziomie $\pm 0,15\%$ tolerancji w celu zapewnienia właściwego działania dekodera powietrznego.
- c) Głębokość modulacji. Sygnał częstotliwości radiowej (sygnał RF) przesyłany przez radiostację naziemną powinien zawierać, w 3 dB, równe ilości tonów modulujących. Kombinacja tonów powinna powodować obwiednię modulacyjną o możliwie najwyższej nominalnej głębokości modulacji, w żadnym przypadku nie przewyższającej 60 %.
- d) Przesyłane tony. Kody tonowe powinny składać się z różnych kombinacji tonów wymienionych w zamieszczonej poniżej tabeli, oznaczonych kolorem i literą, zgodnie z opisem:

| Oznaczenie | Częstotliwość (Hz) |
|------------|--------------------|
| Czerwony A | 312,6 |
| Czerwony B | 346,7 |
| Czerwony C | 348,6 |
| Czerwony D | 426,6 |
| Czerwony E | 473,2 |
| Czerwony F | 524,8 |
| Czerwony G | 582,1 |
| Czerwony H | 645,7 |
| Czerwony J | 716,1 |
| Czerwony K | 794,3 |
| Czerwony L | 881,0 |
| Czerwony M | 977,2 |
| Czerwony P | 1 083,9 |
| Czerwony Q | 1 202,3 |
| Czerwony R | 1 333,5 |
| Czerwony S | 1 479,1 |

Uwaga 1. Należy zwrócić uwagę, iż w celu uniknięcia ryzyka wystąpienia kombinacji harmonicznych, tony zostały rozdzielone przez $\text{Log}^{-1} 0,045$.

Uwaga 2. Zgodnie z zasadami stosowania ustalonymi przez szóstą sesję Działu Łączności, jedynymi kodami stosowanymi obecnie na świecie są kody z grupy czerwonej.

Uwaga 3. Materiały informacyjne dotyczące zastosowania systemów SELCAL zostały w dodatku do części II.

Uwaga 4. Tony: Czerwony P, Czerwony Q, Czerwony R i Czerwony S będą stosowane od 1 września 1985 roku, zgodnie z punktem 3.2.

3.2 Od 1 września 1985 r. stacje lotnicze, od których będzie wymagana komunikacja ze statkami powietrznymi posiadającymi SELCAL, będą wyposażone w dekodery SELCAL zgodnie z grupą czerwoną w tabeli częstotliwości tonowych, zamieszczonej w punkcie 3.1. Po 1 września 1985 r. mogą być przydzielane kody SELCAL wykorzystujące tony Czerwony P, Czerwony Q, Czerwony R oraz Czerwony S.

ROZDZIAŁ 4. LOTNICZE OBWODY MOWY

4.1 WARUNKI TECHNICZNE SYGNALIZACJI I PRZYŁĄCZANIA LOTNICZYCH OBWODÓW MOWY DLA ZASTOSOWAŃ ZIEMIA-ZIEMIA

Uwaga. Materiały informacyjne dotyczące wdrażania przełączania i sygnalizacji lotniczych obwodów mowy dla zastosowań ziemia-ziemia dostępne są w Podręczniku Obsługi Ruchu Lotniczego (ATS) Przełączania i Sygnalizacji Głosowej Ziemia-Ziemia (Doc 9804). Materiały te zawierają objaśnienia terminów, parametry działania, opisy podstawowych typów wywołań i funkcji dodatkowych, odniesienia do odpowiednich międzynarodowych norm ISO/IEC i zaleceń ITU-T, opisy zastosowań systemów sygnalizacji, szczegóły dotyczące zalecanych systemów numeracji oraz przechodzenia na nowe systemy.

4.1.1 Zastosowanie przełączania i sygnalizacji obwodu do zapewnienia obwodów mowy w celu połączenia jednostek ATS niepołączonych przez łącza dedykowane, będzie realizowane w drodze odpowiednich umów pomiędzy zainteresowanymi Władzami.

4.1.2 Zastosowanie przełączania i sygnalizacji lotniczych obwodów mowy będzie realizowane na podstawie regionalnych umów nawigacji powietrznej.

4.1.2 **Zalecenie.** *Zaleca się, aby wymagania dotyczące łączności ATC zdefiniowane w punkcie 6.2 Załącznika 11, były spełniane poprzez wdrażanie jednego lub większej liczby poniższych trzech typów wywołań:*

- a) *dostęp natychmiastowy;*
- b) *dostęp bezpośredni; oraz*
- c) *dostęp pośredni.*

4.1.4 **Zalecenie.** *Zaleca się, aby poza zdolnością wykonywania podstawowych połączeń telefonicznych, w celu spełnienia wymogów Załącznika 11 zapewniony był również dostęp do niżej wymienionych funkcji:*

- a) *środki podawania danych identyfikacyjnych strony wywołującej/wywoływanej;*
- b) *środki inicjowania wywołań pilnych/priorytetowych; oraz*
- c) *funkcje konferencji.*

4.1.5 **Zalecenie.** *Zaleca się, aby parametry obwodów wykorzystywanych w przełączaniu i sygnalizacji lotniczych obwodów mowy spełniały odpowiednie międzynarodowe normy ISO/IEC oraz zalecenia ITU-T.*

4.1.6 **Zalecenie.** *Zaleca się, aby cyfrowe systemy sygnalizacji stosowane były wszędzie tam, gdzie ich zastosowanie jest uzasadnione odnośnie któregoś z następujących punktów:*

- a) *lepsza jakość usług;*
- b) *większe możliwości oferowane użytkownikowi; lub*
- c) *niższe koszty przy zachowanej jakości usług.*

4.1.7 **Zalecenie.** *Zaleca się, aby charakterystyki tonów nadzorczych, które mają zostać wykorzystane (takich jak dzwonienie, sygnał zajętości, numer nieosiągalny) powinny być zgodne z odpowiednimi zaleceniami ITU-T.*

4.1.8 **Zalecenie.**— *W celu skorzystania z zalet płynących z połączenia regionalnych i krajowych lotniczych obwodów mowy, zaleca się wykorzystanie międzynarodowego systemu numerowania lotniczych sieci telefonicznych.*

ROZDZIAŁ 5. NADAJNIK SYGNAŁÓW NIEBEZPIECZEŃSTWA STATKU POWIETRZNEGO (ELT) DLA DZIAŁAŃ POSZUKIWAWCZO-RATOWNICZYCH

5.1 INFORMACJE OGÓLNE.

5.1.1 Od 1 stycznia 2005 r. nadajniki sygnałów niebezpieczeństwa będą pracować zarówno na obu częstotliwościach 406 MHz i 121,5, lub na 121,5 MHz.

Uwaga. Od 1 stycznia 2000 r. od ELT pracujących na 121,5 MHz będzie wymagane spełnienie poprawionych charakterystyk technicznych, zawartych w punkcie 5.2.1.8.

5.1.2 Wszystkie instalacje nadajników sygnałów niebezpieczeństwa, pracujące na częstotliwości 406 MHz będą spełniać przepisy punktu 5.3.

5.1.3 Wszystkie instalacje nadajników sygnałów niebezpieczeństwa, pracujące na częstotliwości 121,5 MHz będą spełniać przepisy punktu 5.2.

5.1.4 Od 1 stycznia 2005 r. nadajniki sygnałów niebezpieczeństwa będą pracować na 406 MHz i 121,5 MHz jednocześnie.

5.1.5 Wszystkie nadajniki sygnałów niebezpieczeństwa zainstalowane po 1 stycznia 2002 r. będą funkcjonować jednocześnie na 406 MHz i 121,5 MHz.

5.1.6 Charakterystyki techniczne dla komponentu 406 MHz zintegrowanego ELT będą zgodne z punktem 5.3.

5.1.7 Charakterystyki techniczne dla komponentu 121,5 MHz zintegrowanego ELT będą zgodne z punktem 5.2.

5.1.8 Państwa będą czynić odpowiednie starania dla stworzenia rejestru ELT 406 MHz. Informacje w rejestrze odnoszące się do ELT będą natychmiast dostępne dla władz poszukiwania i ratownictwa. Państwa będą zapewniać aktualizację rejestru stosownie do potrzeb.

5.1.9 Informacje w rejestrze ELT będą zawierać:

- a) identyfikację nadajnika (wyrażoną w postaci 15 znaków alfanumerycznego kodu szesnastkowego);
- b) producenta nadajnika, model i numer seryjny, gdy jest dostępny;
- c) numer certyfikacji typu COSPAS –SARSAT*;
- d) nazwisko, adres (pocztowy i e-mail) i numer telefonu właściciela i operatora na wypadek niebezpieczeństwa;
- e) nazwisko, adres (pocztowy i e-mail) i numer telefonu osób (dwóch, jeśli to możliwe), dla których właściciel i operator jest znany, na wypadek niebezpieczeństwa ;
- f) producenta statku powietrznego i jego typ;
- g) kolor statku powietrznego.
 - COSPAS – system satelitarny do poszukiwania statków w niebezpieczeństwie;
 - SARSAT – wspomagany satelitarnie system śledzenia i ratownictwa

Uwaga 1. Udostępnia się państwom różne protokoły kodowania. W zależności od przyjętego protokołu, państwa mogą z zachowaniem dyskrecji włączyć jedną z następujących, dodatkowych informacji identyfikacyjnych do rejestru:

- a) numer seryjny operatora i oznaczenie firmy użytkującej statek powietrzny; lub
- b) 24 –bitowy adres statku powietrznego;
- c) przynależność państwową statku powietrznego i jego znaki rejestracyjne;

Oznaczenie firmy użytkującej statek powietrzny jest przydzielane operatorowi przez ICAO, poprzez władze państwa a numer seryjny operatora jest przydzielany operacyjnie z bloku 0001 do 4096.

Uwaga 2. Zachowując dyskrecję, w zależności od miejscowych ustaleń, państwa mogą włączyć inne informacje do rejestru, takie jak ostatnia data rejestracji, ważności akumulatora i miejsce ELT na pokładzie statku powietrznego (np. „podstawowy ELT” lub „tratwa ratunkowa”).

5.2 SPECYFIKACJA DOTYCZĄCA SKŁADNIKA 121,5 MHz NADAJNIKA SYGNAŁÓW NIEBEZPIECZEŃSTWA STATKU POWIETRZNEGO (ELT) DLA DZIAŁAŃ POSZUKIWAWCZO-RATOWNICZYCH

Uwaga 1. Informacje dotyczące charakterystyk technicznych i operacyjnych ELT 121,5 MHz są zawarte w dokumencie RTCA DO-183 i w dokumencie EUROCAE ED.62.

Uwaga 2. Charakterystyki techniczne nadajnika sygnałów niebezpieczeństwa funkcjonującego na 121,5 MHz zawarte są w rekomendacji ITU-R M.690-1. Oznaczenie ITU dla ELT pochodzi od agielskiej nazwy (Emergency Position-Indicating Radio Beacon (EPIRB)).

5.2.1 Charakterystyki techniczne

5.2.1.1 Nadajnik sygnałów niebezpieczeństwa (ELT) będzie funkcjonował na 121,5 MHz. Tolerancja częstotliwości nie będzie przekraczała $\pm 0,005$ %.

5.2.1.2 Emisja z ELT w normalnych warunkach i wysokościach anteny będzie o pionowej polaryzacji i będzie bezkierunkowa w płaszczyźnie poziomej.

5.2.1.3 W czasie 48 godzin ciągłego funkcjonowania w temperaturze -20° C, szczytowa skuteczna moc promieniowania w żadnym czasie nie będzie mniejsza niż 50 mW.

5.2.1.4 Rodzaj emisji będzie A3X. Może być wykorzystywany inny rodzaj modulacji, który spełnia wymagania 5.2.1.5, 5.2.1.6 i 5.2.1.7, przy założeniu że nie zakłóci to precyzyjnej lokalizacji nadajnika przez sprzęt namiarowy.

Uwaga. Niektóre ELT wyposażone są w opcjonalną możliwość transmisji głosu (A3E) dodatkowo do emisji A3X.

5.2.1.5 Częstotliwość nośna będzie zmodulowana w amplitudzie ze współczynnikiem modulacji przynajmniej 0,85.

5.2.1.6 Stosowana modulacja do częstotliwości nośnej będzie mieć cykl roboczy 33 %.

5.2.1.7 Emisja będzie mieć wyróżniające charakterystyki audio osiągnięte dzięki amplitudowej modulacji częstotliwości nośnej z częstotliwością audio przestrajaną w dół, w zakresie nie mniej niż 700 Hz poprzez zakres od 1 600 Hz do 300 Hz i częstotliwością powtarzania pomiędzy 2 Hz i 4 Hz.

5.2.1.8 Po 1 stycznia 2000 r. emisja będzie zawierać jasno zdefiniowaną częstotliwość nośną wyróżnioną ze składników wstęp bocznych modulacji; w szczególności przynajmniej 30 % mocy będzie zawarte przez cały czas w ± 30 Hz od częstotliwości nośnej 121,5 MHz.

5.3 SPECYFIKACJA DOTYCZĄCA SKŁADNIKA 406 MHz NADAJNIKA SYGNAŁÓW NIEBEZPIECZEŃSTWA STATKU POWIETRZNEGO (ELT) DLA DZIAŁAŃ POSZUKIWAWCZO-RATOWNICZYCH

5.3.1 Charakterystyki techniczne

Uwaga 1. Charakterystyki transmisji dla nadajników sygnałów niebezpieczeństwa 406 MHz zamieszczone są w ITU-R M.633.

Uwaga 2. Informacje dotyczące charakterystyk technicznych i operacyjnych ELT 406 MHz zawarte są w dokumencie RTCA DO-204 i dokumencie EUROCAE ED-62.

5.3.1.1 Nadajniki sygnałów niebezpieczeństwa będą pracować na jednej z częstotliwości kanału przydzielonego do użytkowania w paśmie częstotliwości od 406,0 do 406,1 MHz.

Uwaga. – Plan przydziału kanałów 406 MHz COSPAS-SARSAT jest zawarty w dokumencie COSPAS-SARSAT C/S T.012

*Część II**Załącznik 10 – Łączność lotnicza*

5.3.1.2 Okres pomiędzy transmisjami będzie $50 \text{ s} \pm 5\%$.

5.3.1.3 W ciągu 24 godzin ciągłego działania w temperaturze -20° C , szczytowa skuteczna moc promieniowania będzie w granicach $5 \text{ W} \pm 2 \text{ dB}$.

5.3.1.4 ELT 406 MHz będzie w stanie transmitować komunikaty cyfrowe.

5.3.2 Kodowanie identyfikacji nadajnika

5.3.2.1 Nadajnikom sygnałów niebezpieczeństwa pracującym na 406 MHz będą przydzielone niepowtarzalne kody dla identyfikacji nadajnika lub statku powietrznego, na którym nadajnik jest przewożony.

5.3.2.1 Nadajnik sygnałów niebezpieczeństwa będzie kodowany zgodnie z protokołem użytkownika lotniczego lub jednym z seryjnych protokołów opisanych w dodatku do tego rozdziału i będzie zarejestrowany przez odpowiednią władzę.

DODATEK DO ROZDZIAŁU 5
KODOWANIE NADAJNIKA SYGNAŁÓW NIEBEZPIECZEŃSTWA STATKU POWIETRZNEGO
(patrz Rozdział 5, punkt 5.3.2)

Uwaga. Szczegółowy opis kodowania sygnału nadajnika został zamieszczony w specyfikacji „Specification for COSPAS-SARSAT 406 MHz Distress Beacons (C/S T.001)”. Zamieszczone poniżej specyfikacje techniczne odnoszą się do nadajników sygnałów niebezpieczeństwa statku powietrznego, wykorzystywanych w lotnictwie.

1. INFORMACJE OGÓLNE

1.1 Nadajnik sygnałów niebezpieczeństwa statku powietrznego (ELT) działający na częstotliwości 406 MHz ma zdolność transmisji zaprogramowanego komunikatu cyfrowego zawierającego informacje dotyczące ELT i/lub statku powietrznego, na którym urządzenie to się znajduje.

1.2 ELT będzie zakodowany niepowtarzalnie, zgodnie z punktem 1.3 i zarejestrowany przez odpowiednie władze.

1.3 Cyfrowy komunikat ELT będzie zawierać numer seryjny nadajnika lub jedną z informacji zawartych w poniższych punktach:

- a) oznaczenie operatora statku powietrznego oraz numer seryjny;
- b) 24-bitowy adres statku powietrznego;
- c) kraj pochodzenia statku powietrznego oraz znaki rejestracyjne.

1.4 Wszystkie nadajniki ELT będą projektowane w taki sposób, aby mogły współpracować z systemem COSPAS-SARSAT*, oraz aby uzyskały zatwierdzenie typu.

Uwaga. Parametry transmisji sygnału ELT mogą zostać potwierdzone przez wykorzystanie Standardu Zatwierdzania Typu COSPAS-SARSAT (C-S T.007).

2. KODOWANIE NADAJNIKA ELT

2.1 Cyfrowy komunikat ELT będzie zawierać, odpowiednio, informacje na temat formatu komunikatu, protokołu kodowania, kodu kraju, dane identyfikacyjne oraz dane lokalizacyjne.

2.2 W przypadku ELT niedysponujących żadnymi danymi nawigacyjnymi, będzie się stosować format krótkich wiadomości, opisany w C/S T.001, z wykorzystaniem bitów od 1 do 112.

W przypadku ELT dysponujących danymi nawigacyjnymi, będzie się stosować format długich wiadomości, z wykorzystaniem bitów od 1 do 144.

2.3 Pole danych chronionych

2.3.1 Pole danych chronionych składające się z bitów od 25 do 85, będzie chronione kodami korekcyjnymi i stanowić część niepowtarzalnego komunikatu dla każdego nadajnika sygnału niebezpieczeństwa ELT, sygnalizującego stan zagrożenia.

2.3.2 Flaga formatu komunikatu sygnalizowana przez bit 25, będzie ustalona na „0” w celu zasygnalizowania formatu krótkiego komunikatu albo na „1” w celu zasygnalizowania długiego formatu dla nadajników sygnałów niebezpieczeństwa statku powietrznego (ELT), mogących przesyłać dane lokalizacji.

2.3.3 Flaga protokołu będzie sygnalizowana przez bit 26 i ustalona na „1” dla użytkownika i protokołu lokalizacji użytkownika oraz ustalona na „0” dla protokołów lokalizacji.

2.3.4 Kod kraju, wskazujący państwo, w którym dostępne są dodatkowe dane na temat statku powietrznego, na pokładzie którego znajduje się ELT, będzie zapisany w bitach od 27 do 36 oznaczających 3-cyfrowy, dziesiętny kod kraju, zapisany w postaci liczby binarnej.

* COSPAS to system przestrzeni do poszukiwania statków znajdujących się w niebezpieczeństwie; SARSAT to wspomagany satelitarne system śledzeniowy poszukiwania i ratownictwa.
22/11/07

Uwaga. Kody krajów są oparte na kodach krajów Międzynarodowego Związku Telekomunikacyjnego (ITU), przedstawionych w tabeli 4 części 1, tom I, Listy ITU Sygnałów Wywoławczych i Identyfikatorów Numerycznych (ITU List of Call Signals and Numerical Identities).

2.3.5 Bity od 37 do 39 (protokoły użytkownika i protokoły lokalizacji) lub bity od 37 do 40 (protokoły lokalizacji) będą oznaczać jeden z protokołów, w którym wartości „001” i „011” lub „0011”, „0100”, „0101” i „1000” wykorzystywane są w nawigacji lotniczej zgodnie z przykładami zawartymi w niniejszym dodatku.

2.3.6 Cyfrowy komunikat nadajnika sygnałów niebezpieczeństwa będzie zawierać numer seryjny nadajnika albo dane identyfikacyjne statku powietrznego lub operatora, jak określono poniżej.

2.3.7 W protokole użytkownika oraz protokole lokalizacji (oznaczonym bitami 26=1 oraz bitami od 37 do 39 jako „011”) numer seryjny będzie zakodowany binarnie, tak aby najmniej znaczący bit był z prawej strony. Bity od 40 do 42 będą oznaczać rodzaj zakodowanych danych seryjnych ELT, gdzie:

- „000” wskazuje, że numer seryjny ELT (zapis binarny) jest kodowany bitami od 44 do 63;
- „001” wskazuje operatora statku powietrznego (3-literowy kod wykorzystujący zmodyfikowany kod Baudot, opisany w tabeli 5-1) i numer seryjny (zapis binarny) jest zakodowany, odpowiednio, bitami od 44 do 61 i od 62 do 73.
- „011” wskazuje, że 24-bitowy adres statku powietrznego jest zakodowany bitami od 44 do 67 oraz że każdy dodatkowy nadajnik sygnałów niebezpieczeństwa statku powietrznego (zapis binarny) na tym samym statku powietrznym jest zakodowany bitami od 68 do 73.

Uwaga. Państwa zapewnią, iż każdy nadajnik kodowany przydzielonym kodem kraju będzie zakodowany niepowtarzalnie i zarejestrowany w bazie danych. Niepowtarzalne kodowanie serii kodowanych nadajników może zostać usprawnione poprzez załączenie Numeru Certyfikatu Zatwierdzenia Typu COSPAS-SARSAT, niepowtarzalnego numeru przydzielanego przez COSPAS-SARSAT dla każdego zatwierzonego modelu nadajnika sygnałów niebezpieczeństwa, jako część komunikatu ELT.

2.3.8 W protokole użytkownika lotniczego (oznaczonym bitem 26=1 oraz bitami od 37 do 39 jako „001”), kraj pochodzenia statku powietrznego oraz jego oznaczenie rejestracyjne będą kodowane bitami od 40 do 81, przy zastosowaniu zmodyfikowanego kodu Baudota, prezentowanego w tabeli 5-1, w celu zakodowania siedmiu znaków alfanumerycznych. Dane te będą poparte spacją Baudota („100100”), stosowaną w przypadku braku jakichkolwiek znaków.

2.3.9 Bity 84 i 85 (protokoły użytkownika lub protokoły lokalizacji użytkownika) lub bit 112 (protokoły lokalizacji) będą informować o każdym samonakierującym się nadajniku, który może zostać połączony z nadajnikiem sygnałów niebezpieczeństwa statku powietrznego.

2.3.10 W standardowym i krajowym protokole lokalizacji, wszystkie dane identyfikacyjne i lokalizacyjne będą kodowane binarnie z najmniej znaczącym bitem po prawej stronie. Oznaczenie operatora statku powietrznego (kod 3-literowy) będzie zakodowane w 15 bitach z wykorzystaniem zmodyfikowanego kodowania Baudota (tabela 5-1) z użyciem tylko 5 bitów od prawej dla każdej z liter i z odrzuceniem pierwszego bitu od lewej, który dla liter ma wartość 1.

Tabela 5-1. Zmodyfikowany Kod Baudota

| Litera | Kod | | Liczba | Kod | |
|--------------------------------|-----|------|--------|-----|------|
| | MSB | LSB | | MSB | LSB |
| A | 11 | 1000 | (-)* | 01 | 1000 |
| B | 11 | 0011 | | | |
| C | 10 | 1110 | | | |
| D | 11 | 0010 | | | |
| E | 11 | 0000 | 3 | 01 | 0000 |
| F | 11 | 0110 | | | |
| G | 10 | 1011 | | | |
| H | 10 | 0101 | | | |
| I | 10 | 1100 | | | |
| J | 11 | 1010 | 8 | 00 | 1100 |
| K | 11 | 1110 | | | |
| L | 10 | 1001 | | | |
| M | 10 | 0111 | | | |
| N | 10 | 0110 | | | |
| O | 10 | 0011 | 9 | 00 | 0011 |
| P | 10 | 1101 | 0 | 00 | 1101 |
| Q | 11 | 1101 | 1 | 01 | 1101 |
| R | 10 | 1010 | 4 | 00 | 1010 |
| S | 11 | 0100 | | | |
| T | 10 | 0001 | 5 | 00 | 0001 |
| U | 11 | 1100 | 7 | 01 | 1100 |
| V | 10 | 1111 | | | |
| W | 11 | 1001 | 2 | 01 | 1001 |
| X | 11 | 0111 | / | 01 | 0111 |
| Y | 11 | 0101 | 6 | 01 | 0101 |
| Z | 11 | 0001 | | | |
| ()** | 10 | 0100 | | | |
| MSB = najbardziej znaczący bit | | | | | |
| LSB = najmniej znaczący bit | | | | | |
| * = kreska | | | | | |
| ** = spacja | | | | | |

PRZYKŁADY KODOWANIA**Numer seryjny ELT**

| | | | | | | | | | | | | | | |
|----|----|------|----|----|----|----|----|----|----|----------------------------------|---------------|---------------|---|---|
| 25 | 27 | 36 | 37 | 40 | 44 | 63 | 64 | 73 | 74 | 83 | 85 | | | |
| F | 1 | KRAJ | 0 | 1 | 1 | T | T | T | C | DANE NUMERU SERYJNEGO (20 BITÓW) | PATRZ UWAGA 1 | PATRZ UWAGA 2 | A | A |

Adres statku powietrznego

| | | | | | | | | | | | | | | |
|----|----|------|----|----|----|----|----|----|----|--------------------------------------|---------------|---------------|---|---|
| 25 | 27 | 36 | 37 | 40 | 44 | 67 | 68 | 73 | 74 | 83 | 85 | | | |
| F | 1 | KRAJ | 0 | 1 | 1 | T | T | T | C | ADRES STATKU POWIETRZNEGO (20 BITÓW) | PATRZ UWAGA 3 | PATRZ UWAGA 2 | A | A |

Oznaczenie operatora statku powietrznego oraz numer seryjny

| | | | | | | | | | | | | | | |
|----|----|------|----|----|----|----|----|----|----|---------------------------------|----------------------|---------------|---|---|
| 25 | 27 | 36 | 37 | 40 | 44 | 61 | 62 | 73 | 74 | 83 | 85 | | | |
| F | 1 | KRAJ | 0 | 1 | 1 | T | T | T | C | 3-LITEROWE OZNACZENIE OPERATORA | NUMER SERYJNY 1-4096 | PATRZ UWAGA 2 | A | A |

Oznaczenie rejestracyjne statku powietrznego

| | | | | | | | | | | |
|----|----|------|----|----|----|---|----|---|---|---|
| 25 | 27 | 36 | 37 | 40 | 81 | 83 | 85 | | | |
| F | 1 | KRAJ | 0 | 1 | 1 | OZNACZENIE REJESTRACYJNE STATKU POWIETRZNEGO (MAKSYMALNIE DO 7 ZNAKÓW ALFANUMERYCZNYCH) (42 BITY) | 0 | 0 | A | A |

T = Rodzaj nadajnika TTT = 000 oznacza, że numer seryjny ELT jest zakodowany;
 = 001 oznacza, że operator i numer seryjny są zakodowane;
 = 011 oznacza, że 24-bitowy adres statku powietrznego jest zakodowany.

C = Bit flagi certyfikatu: 1 = w celu oznaczenia, że numer Certyfikatu Zatwierdzenia Typu COSPAS-SARSAT jest zakodowany bitami od 74 do 83 oraz
 0 = inna zawartość kodowania

F = Flaga formatu: 0 = Krótki Komunikat
 1 = Długi Komunikat

A = Pomocnicze urządzenie radiolokacyjne: 00 = brak pomocniczego urządzenia radiolokacyjnego
 01 = 121.5 MHz
 11 = inne urządzenie radiolokacyjne

Uwaga 1. 10 bitów, wszystkie zera lub zastosowanie krajowe.

Uwaga 2. Numer Certyfikatu Zatwierdzenia Typu COSPAS-SARSAT w zapisie binarnym z najmniej znaczącym bitem po prawej stronie albo zastosowanie krajowe.

Uwaga 3. Numer seryjny, w zapisie binarnym z najmniej znaczącym bitem po prawej stronie, dodatkowych nadajników niebezpieczeństwa statku powietrznego zainstalowanych na tym samym statku powietrznym lub domyślnie do zer, w przypadku gdy zainstalowana jest tylko jedno ELT.

PRZYKŁAD KODOWANIA (PROTOKÓŁ LOKALIZACJI UŻYTKOWNIKA)

| | | | | | | | | | | | | | | |
|----|----|-----|-----|--|------|-----------------------------------|------|-----------|----------------|-----------------------------------|-------|-----------------|----------------|--|
| 25 | 26 | ←27 | ←37 | ←40 | 85→ | ←86 | ←107 | ←113 | ←133 | | | | | |
| | | 36→ | 39→ | 83→..... | 106→ | | 112→ | 132→ | 144→ | | | | | |
| 1 | 1 | 10 | 3 | 44 | 2 | 21 | 1 | 12 | 13 | 12 | | | | |
| 1 | 1 | CC | T | DANE IDENTYFIKACYJNE (TAK JAK W KAŻDYM PROTOKOLE UŻYTKOWNIKA) | A | 21-BITOWY KOD KOREKCYI BŁĘDÓW BCH | E | SZEROKOŚĆ | DLUGOŚĆ | 12-BITOWY KOD KOREKCYI BŁĘDÓW BCH | | | | |
| | | | | | | | | 1 | 7 | 4 | 1 | 8 | 4 | |
| | | | | | | | | N / S | DEG 0-90 (1 d) | MIN 0-56 (4 m) | E / W | DEG 0-180 (1 d) | MIN 0-56 (4 m) | |

CC = Kod Kraju

E = Źródło danych zakodowanej pozycji: 1 = wewnętrzny system nawigacyjny, 0 = zewnętrzny system nawigacyjny

PRZYKŁAD KODOWANIA (STANDARDOWY PROTOKÓŁ LOKALIZACJI)

| | | | | | | | | | | | | | | | | | | | | |
|----|----|-----|------|--------------------------|--------------------|------------------|-----|-------------------|-----|------|------|-------------------|-----|-------------------------|-----------|-----|-----------|-------------------|---|--|
| 25 | 26 | ←27 | ←37 | ←40 | ←41 | 85→ | ←86 | 107 | 112 | ←113 | ←133 | 144→ | | | | | | | | |
| ← | | | | | | 61 BITÓW | | | | | | → | | | | | | | | |
| 1 | 1 | 10 | 4 | 45 | | | | 21 | 6 | 20 | | | | 12 | | | | | | |
| 1 | 1 | CC | PC | DANE IDENTYFIKACYJNE | | | | SZEROKOŚĆ DŁUGOŚĆ | | | | 21-BITOWY KOD BCH | SD | Δ SZEROKOŚCI Δ DŁUGOŚCI | | | | 12-BITOWY KOD BCH | | |
| | | | | 24 | | | | 1 | 9 | 1 | 10 | | | 1 | 5 | 4 | 1 | 5 | 4 | |
| | | | 0011 | 24 BITOWY ADRES SAMOLOTU | | | | N=0 | LAT | E=0 | LAT | | | --0 | M | S | --0 | M | S | |
| | | | 0101 | 15 | 9 | | S=1 | DEG | W=1 | DEG | | | ++1 | N | K | ++1 | N | K | | |
| | | | | OZNACZ. OPER. SAMOLOTU | | Nr SERYJNY 1-511 | | | | | | | | U | U | | U | U | | |
| | | | 0100 | 10 | 14 | | | | | | | | | Y | D | Y | Y | D | Y | |
| | | | | C/S Ta Nr 1-1023 | Nr SERYJNY 1-16383 | | | | | | | | | 0-30 (1m) | 0-56 (4S) | | 0-30 (1m) | 0-56 (4S) | | |

CC = Kod Kraju

PC = Kod Protokołu

0011 oznacza, że 24-bitowy adres samolotu jest zakodowany;

0101 oznacza, że numer operatora i numer seryjny są zakodowane;

0100 oznacza, że numer seryjny ELT jest zakodowany;

SD = Uzupełniające bity danych 107 – 110 = 1101;

bit 111 = Zakodowane źródło danych o pozycji (1 = wewnętrzne, 0 = zewnętrzne)

bit 112: 1 = pomocnicze urządzenie radiolokalizacyjne 121,5 MHz;

0 = inne urządzenie radiolokalizacyjne.

Uwaga 1. Dodatkowe informacje na temat protokołów kodowania można znaleźć w Specyfikacji COSPAR-SARSAT 406 MHz Distress Beacon (C/S T.001).

Uwaga 2. Wszystkie dane identyfikacyjne i lokalizacyjne kodowane są w systemie binarnym z najmniej znaczącym bitem umieszczonym po prawej stronie, z wyjątkiem identyfikatora operatora (kod trzyliterowy).

Uwaga 3. Szczegóły kodowania błędów korekcji BCH znajdują się w Specyfikacji COSPAR-SARSAT 406 MHz Distress Beacon (C/S T.001).

PRZYKŁAD KODOWANIA (KRAJOWY PROTOKÓŁ LOKALIZACJI)

| | | | | | | | | | | | | | | | | | | | |
|--------------------|----|--------------|--------------|------------------|---------------|--------------------------------------|----------------------------|-------------|--------------------------------------|----------------------------|-------------------|--------------|--------------|----------------------------|---------------------------------|------------|----------------------------|---------------------------------|-------------------|
| 25 | 26 | ←27 36→ | ←37 ←40 | ←41 | 85→ | ←86 106→ | 107 112 | ←113 | 132→ | ←133 144→ | | | | | | | | | |
| ← 61 BITÓW PDF-1 → | | | | | | BCH-1 | ← 26 BITÓW PDF-2 → | | | | BCH-2 | | | | | | | | |
| 1 | 1 | 10 | 4 | 45 | | | | 21 | 6 | 7 | 7 | 6 | 12 | | | | | | |
| 1 | 1 | CC | 1000 | 18 bitów | 27 bitów | | | | | | 21-BITOWY KOD BCH | SD | Δ SZEROKOŚCI | | | Δ DŁUGOŚCI | | | 12-BITOWY KOD BCH |
| | | | | ID | SZEROKOŚĆ | | | DŁUGOŚĆ | | | | | 1 | 5 | 4 | 1 | 5 | 4 | |
| | | | | 18 | 1 | 7 | 5 | 1 | 8 | 5 | | | | | | | | | |
| | | | | KRAJOWY NUMER ID | N=0 S=1 | S T I O P N I E | M I N U T Y | E=0 W=1 | S T I O P N I E | M I N U T Y | | | --0 +-1 | M I N U T Y | S E K U N D Y | --0 +-1 | M I N U T Y | S E K U N D Y | |
| | | 0-90 (1d) | 0-58 (2m) | | 0-180 (1d) | 0-58 (2m) | | 0-3 (1m) | 0-56 (4S) | | 0-3 (1m) | 0-56 (4S) | | | | | | | |

CC = Kod Kraju

ID = Dane Identyfikacyjne = 8 bitów danych identyfikacyjnych zawierających numer seryjny przydzielony przez właściwą władzę krajową.

SD = Uzupełniające bity danych = bity 107 – 109 = 110;

bit 110 = Dodatkowa flaga oznaczająca użycie bitów od 113 do 132;

1 = pozycja delta; 0 = przydzielane państwowo;

bit 111 = Zakodowane źródło danych o pozycji (1 = wewnętrzne, 0 = zewnętrzne)

bit 112: 1 = pomocnicze urządzenie radiolokalizacyjne 121,5 MHz;

0 = inne urządzenie radiolokalizacyjne.

NU = do wykorzystania przez kraj = 6 bitów zarezerwowanych dla wykorzystania przez państwa

(dodatkowa identyfikacja nadajnika lub inne zastosowania).

Uwaga 1. Dodatkowe informacje na temat protokołów kodowania można znaleźć w Specyfikacji COSPAR-SARSAT 406 MHz Distress Beacon (C/S T.001).

Uwaga 2. Wszystkie dane identyfikacyjne i lokalizacyjne kodowane są w systemie binarnym z najmniej znaczącym bitem umieszczonym po prawej stronie.

Uwaga 3. Szczegóły kodowania błędów korekcji BCH znajdują się w Specyfikacji COSPAR-SARSAT 406 MHz Distress Beacon (C/S T.001).

DODATEK DO CZĘŚCI I. MATERIAŁY INFORMACYJNE DOTYCZĄCE CYFROWEGO ŁĄCZA VHF (VDL)

1. MATERIAŁY INFORMACYJNE DOTYCZĄCE CYFROWEGO ŁĄCZA VHF (VDL)

Uwaga. Odpowiednie normy i zalecane metody postępowania zostały zamieszczone w Załączniku 10, tom III, część I, rozdział 6.

2. OPIS SYSTEMU

2.1 System VDL zapewnia dostęp do łącza transmisji danych „z powietrza do ziemi” w telekomunikacyjnej sieci lotniczej (ATN). VDL będzie działało równolegle z innymi bazowymi sieciami transmisji danych powietrze-ziemia ATN.

2.2 Naziemna stacja VDL składa się z radiostacji VHF oraz komputera obsługującego protokół VDL na całym obszarze pokrycia. Stacje VDL oferują dołączalność poprzez naziemną sieć telekomunikacyjną (np. X.25), do pośrednich systemów ATN, które będą zapewniały dostęp do naziemnych systemów końcowych.

2.3 W celu uzyskania możliwości nawiązania łączności z naziemnymi stacjami VDL, wymaga się, aby statki powietrzne były wyposażone w awionikę VDL, w której skład wchodzić będzie radiostacja VHF i komputer obsługujący protokół VDL. Dla łączności powietrze-ziemia będą wykorzystywane kanały 25 kHz w zakresie lotniczej ruchomej służby VHF.

3. ZASADY SYSTEMU VDL

3.1 Zasady przekazywania transmisji

3.1.1 Dołączalność pomiędzy aplikacjami działającymi w systemach końcowych (ES) wykorzystujących ATN a jej bazowymi sieciami transmisji danych, włącznie z VDL, dla łączności powietrze-ziemia, zapewniana jest przez obiekty warstwy transportu w tych systemach końcowych. Połączenia transportowe pomiędzy lotniczymi a naziemnymi systemami końcowymi będą utrzymywane poprzez kontrolowane zmiany zapewniających dołączalność, precyzyjnych systemów pośrednich ATN (IS ATN) i elementów sieci VDL.

3.1.2 Połączenia transportowe pomiędzy systemami końcowymi (ES) ATN nie prowadzą do konkretnej bazowej sieci transmisji danych, a jednostki danych protokołu sieci ISO 8473 transmitowane przez ES mogą przechodzić przez wszystkie bazowe sieci transmisji danych zgodne z ATN, takie jak łącze transmisji danych ruchomej satelitarnej służby lotniczej (łącze transmisji danych AMSS), łącze transmisji danych SSR Modu S czy VDL), które spełniają wymagania dotyczące jakości (wymagania QOS). Połączenia transportowe pomiędzy ES statku powietrznego a ES naziemnymi będzie utrzymywane dopóki będzie istniało co najmniej jedno połączenie bazowej sieci transmisji danych powietrze-ziemia pomiędzy IS statku powietrznego a IS naziemnym, która dysponuje dołączalnością do naziemnych ES. W celu maksymalizacji dołączalności bazowej sieci transmisji danych, oczekuje się, że statki powietrzne będą utrzymywały połączenia bazowej sieci transmisji danych powietrze-ziemia poprzez jedną z bazowych sieci transmisji danych (AMSS, Mod S lub VDL), z którą może zostać utworzona dołączalność warstwy łącza.

3.1.3 Bazowa sieć transmisji danych zapewnia dołączalność w formie komutowanych połączeń wirtualnych pomiędzy obiektami urzędzenia końcowego transmisji danych (obiektami DTE) a naziemnymi systemami pośrednimi ATN. Z powodu tego, że sygnały VHF mają jedynie propagację w polu widzenia, konieczne jest, aby statek powietrzny znajdujący się w trakcie lotu, regularnie tworzył łącza sztywne z nowymi stacjami naziemnymi VDL w celu utrzymania pokrycia VHF. Utworzony kanał wirtualny VDL pomiędzy DTE statku powietrznego a naziemnym DTE jest utrzymywany poprzez kontrolowaną zmianę do stacji naziemnej, dzięki której mogą zostać ocenione naziemne DTE.

3.1.4 Kanały wirtualne VDL mogą zostać skasowane w momencie, gdy statek powietrzny lub naziemne IS zidentyfikuje sytuację w której kanał wirtualny do naziemnego DTE nie jest już potrzebny. Takie skasowanie będzie występować tylko w sytuacji, gdy kolejny kanał wirtualny VDL pozostanie utworzony. Sytuacja strategii to sytuacja, w której na decyzję, czy ustanowić połączenie, mają wpływ czynniki inne niż obszar pokrycia. Przykładem może być sytuacja, w której statek powietrzny znajduje się na obszarze operacyjnym pokrycia stacji naziemnych różnych operatorów, kiedy trzeba podjąć decyzję, z którym operatorem ustanowić połączenie. Specjalnej uwagi wymaga sytuacja, w której statek powietrzny przekracza granicę pomiędzy dwoma państwami. W takim przypadku statek powietrzny musi tworzyć kanał wirtualny z DTE w IS państwa, w którego przestrzeni powietrznej właśnie się znalazł, jeszcze przed skasowaniem kanału wirtualnego z DTE w IS Państwa, którego przestrzeń powietrzną właśnie opuścił.

3.1.5 Scenariusze utrzymania połączenia bazowej sieci transmisji danych zostały zaprezentowane na rysunku B-1¹. Jeżeli stacje naziemne po obu stronach granicy nie oferują dołączalności ISO do urzędzeń DTE IS w obu państwach, statek powietrzny przekraczający granicę będzie musiał ustanowić sztywne łącze ze stacją naziemną w państwie, do którego przestrzeni powietrznej właśnie wleciał, zanim będzie mógł stworzyć kanał wirtualny z IS tego państwa. Statek powietrzny skasuje wirtualne łącze z DTE IS kraju, którego przestrzeń powietrzną opuścił poprzez łącze, które umożliwiło dostęp do tego IS, dopiero po ustanowie-

¹ Wszystkie rysunki zostały zamieszczone na końcu niniejszego dodatku.

niu nowego łącza sztywnego i kanału wirtualnego. Jeżeli stacje lotnicze VDL po obu stronach granicy państwowej oferują dołączalność do IS w obu krajach, przełączenie kanałów wirtualnych musi nastąpić poprzez to samo łącze sztywne.

3.2 Jakość usługi VDL dla trasowania ATN

3.2.1 Wykorzystanie systemu VDL w łączności powietrze–ziemia będzie uzależnione od decyzji trasowania podejmowanych na statku powietrznym i w systemach pośrednich ATN (IS ATN). Systemy pośrednie będą decydowały o tym, jaka marszruta będzie wykorzystana do łączności powietrze–ziemia opartej na wartościach jakości usługi, wymaganych przez końcowe systemy transmisji (ES).

3.2.2 Na każdym końcu połączenia powietrze–ziemia, IS musi interpretować żadaną wartość QOS i zdecydować, które z dostępnych połączeń może być uzyskane najprościej. Ważne jest, aby poziom QOS, który postrzegany jest jako zapewniany przez połączenie VDL, ustawiony był na poziomie odpowiadającym jego prawdziwej wydajności.

3.2.3 W przypadkach, w których VDL stanowi jedyne łącze transmisji danych, w które został wyposażony statek powietrzny, wszystkie transmisje muszą być trasowane przez połączenie VDL, a ustalona dla QOS wartość, która ma zapewniać połączenie nie może blokować łączności.

3.2.4 W przypadkach, w których statki powietrzne wyposażone są w inne łącza transmisji danych powietrze–ziemia (takie jak AMSS i SSR Mod S), jednoczesne, wielokrotne połączenia mogą być ustanawiane poprzez wielokrotne bazowe sieci transmisji danych. W takich przypadkach, wartości dla QOS, zapewniane przez każdą bazową sieć transmisji danych muszą być ustalone w taki sposób, aby zapewniały, że połączenie VDL będzie używane tam, gdzie jest to właściwe.

3.2.5 W celu zapewnienia odpowiedniej równowagi pomiędzy różnymi bazowymi sieciami transmisji danych, konieczna jest współpraca pomiędzy operatorami statków powietrznych, operatorami stacji naziemnych i operatorami systemów naziemnych.

4. KONCEPCJA SIECI STACJI NAZIEMNEJ VDL

4.1 Dostęp

4.1.1 Stacja naziemna VDL będzie zapewniać dla statku powietrznego dostęp do naziemnych IS ATN korzystając, poprzez kanał VHF, z protokołu VDL.

4.2 Kwestie instytucjonalne związane z operatorami naziemnych sieci VDL

4.2.1 Dostawca ATS, pragnący wykorzystać VDL dla łączności obsługi ruchu lotniczego (łączności ATS) musi zapewnić, że usługa VDL jest dostępna. Dostawca ATS może albo obsługiwać sieć naziemnej stacji VDL we własnym zakresie, albo uzgodnić z dostawcą usług telekomunikacyjnych, że stacjami VDL (lub siecią VDL) będzie kierował właśnie on. Wydaje się, że poszczególne państwa, kwestię zapewniania usługi VDL dla statku powietrznego, będą rozwiązywały w różny sposób. Obsługa i wdrażanie usługi VDL muszą być koordynowane na poziomie regionalnym, tak aby możliwe było zapewnienie odpowiedniego poziomu usługi na szlakach międzynarodowych.

4.2.2 Wykorzystywanie sieci stacji naziemnej VDL przez obiekty zewnętrzne w stosunku do dostawcy ATS będzie podlegać umowom o świadczenie usług zawieranych pomiędzy dostawcą ATS a dostawcą usług telekomunikacyjnych. Umowy te będą ustalały obowiązki obu stron i, w szczególności, będą musiały regulować kwestie jakości świadczonej usługi i opisu parametrów interfejsu użytkownika.

4.2.3 Wydaje się prawdopodobne, że niektórzy operatorzy sieci stacji naziemnych VDL będą pobierali od użytkowników opłaty. Opłaty te będą pobierane albo od operatorów statków powietrznych i/lub od dostawców ATS. Należy zapewnić, że operatorzy statków powietrznych zamierzający wykorzystywać VDL dla łączności ATS/AOC, będą mogli to VDL wykorzystywać.

4.3 Urządzenia naziemnej stacji VDL

4.3.1 Stacja naziemna VDL będzie składać się z radiostacji i osobnego lub zintegrowanego z tym odbiornikiem komputera. Działanie VDL urządzeń radiowych VHF będzie podobna do działania urządzeń zainstalowanych na pokładzie statku powietrznego.

4.3.2 Stosowanie monitorowania statusu sieci jest ważnym elementem utrzymania najwyższego poziomu dostępności.

*Dodatek do części I***4.4 Lokalizacja stacji naziemnej**

4.4.1 Ograniczenia linii widzenia w propagacji VHF jest ważnym czynnikiem brany pod uwagę przy wyborze lokalizacji stacji naziemnych. Stacje naziemne powinny być instalowane w sposób zapewniający pokrycie na całym wyznaczonym operacyjnym obszarze pokrycia (DOC).

4.4.2 Wymagania dotyczące obszaru pokrycia dla VDL zależą od aplikacji, które będą działały poprzez VDL. Aplikacje te mogą przykładowo funkcjonować, kiedy statek powietrzny jest na wysokości lotu, na obszarze terminalu lub na ziemi, w porcie lotniczym.

4.4.3 Pokrycie w czasie lotu może zostać zapewnione przy użyciu niewielkiej liczby stacji naziemnych z dużym DOC (przykładowo, zasięg sygnału VHF ze stacji na poziomie morza i na statku na wysokości 37 000 stóp wynosi około 200 NM). Dlatego, bardzo ważne jest, aby możliwie jak najmniejsza liczba stacji naziemnych była wykorzystywana w celu zapewnienia pokrycia w czasie lotu, co zapewni minimalizację prawdopodobieństwa wystąpienia transmisji „w górę” ze stacji naziemnych, co mogłoby powodować zakłócenia na kanale VHF. Czynnikiem ograniczającym obszar pokrycia w czasie lotu będą duże obszary lądu i dostępność łącza transmisji ze stacji naziemnej do innych systemów naziemnych.

4.4.4 Pokrycie obszaru terminala wymaga, generalnie rzecz biorąc, instalacji stacji naziemnych we wszystkich portach lotniczych, w których działanie VDL wymagane jest w celu zapewnienia pokrycia na całym obszarze terminala.

4.4.5 Stacja naziemna w porcie lotniczym musi zapewniać pokrycie komunikacyjne terenu portu lotniczego, jednakże z powodu jego struktury fizycznej zapewnienie pokrycia na całym terenie przy użyciu tylko jednej stacji może okazać się niemożliwe.

4.5 Technika częstotliwości stacji naziemnej

4.5.1 Wybór kanału VHF, na którym będzie działała stacja naziemna zależy od obszaru pokrycia, które stacja ta będzie musiała zapewniać. Pokrycie na konkretnym kanale, zapewniane jest poprzez grupę działających na tym kanale stacji naziemnych, a łączność na tym kanale będzie zajmowała kanał dla wszystkich stacji naziemnych na obszarze pokrycia.

4.5.2 Tak jak w przypadku łączności głosowej VHF, łączność VDL nie może być ograniczona do propagacji tylko na terenie państw, a przy przydzielaniu częstotliwości VDL wymagana będzie współpraca pomiędzy państwami. Forma protokołu pozwala jednak na ponowne wykorzystanie częstotliwości przez kilka stacji naziemnych na tym samym obszarze pokrycia, dlatego też zasady przydzielania częstotliwości nie są takie same, jak w przypadku łączności głosowej.

4.5.3 Warstwa protokołu sterowania dostępem do nośnika (MAC), metody wielodostępu do łącza sieci z badaniem stanu kanału (CSMA), wykorzystywana w VDL, nie będzie mogła wykluczyć zakłóceń komunikatowych, jeżeli niektóre ze stacji wykorzystujących kanał częstotliwości nie będą mogły odbierać transmisji innych stacji. Sytuacja taka zwana jest sytuacją ukrytego nadajnika. Ukryte nadajniki mogą powodować jednoczesne transmisje, które z kolei mogą spowodować, że docelowy odbiornik nie będzie w stanie zdekodować odbieranego sygnału.

4.5.4 W celu zapewnienia pokrycia „na trasie”, przydzielona zostanie specjalna częstotliwość, na którą zostaną nastawione wszystkie stacje „na trasie”. W celu zminimalizowania ryzyka pojawienia się w kanale transmisji jednoczesnych, wywołanych przez ukryte nadajniki w środowisku CSMA, kanał ten może zostać wyłączony z użycia dla łączności na obszarze terminala lub powierzchni portu lotniczego, z wyjątkiem obszarów o bardzo małym obciążeniu kanału.

4.5.5 Normy i zalecane metody postępowania dla VDL sugerują utworzenie wspólnego kanału sygnalizacyjnego (CSC), w którym dostęp do usługi VDL będzie gwarantowany na wszystkich obszarach, na których dostępna jest usługa VDL Mod 2. Jest to niezmiernie ważne w przypadku portów lotniczych i obszarów krańcowych stref pokrycia VDL „na trasie”, w których statki powietrzne będą zwykle inicjować początkową dołączalność VDL. Ponieważ charakterystyki częstotliwości radiowej Trybu 1 i Modu 2 nie są zgodne, CSC nie może być wykorzystywany dla łączności Trybu 1. Nie jest również wymagane, aby kanał CSC był wykorzystywany dla VDL Trybu 1.

4.6 Połączenie stacji naziemnej z systemami pośrednimi

4.6.1 W celu zapewnienia dostępu do systemów naziemnych, które połączone są z siecią telekomunikacji lotniczej, naziemna stacja VDL musi być połączona z jednym lub więcej IS ATN. Celem naziemnej stacji VDL, jest połączenie statku powietrznego z naziemną ATN, poprzez którą może być realizowana łączność z naziemnymi ES ATN.

4.6.2 Naziemne IS ATN może być współdzielone w komputerze naziemnej stacji VDL, w przypadku której kanał wirtualny bazowej sieci transmisji danych będzie kończył się w tym komputerze. Architektura taka będzie wpływała na zmiany wymagane w czasie, kiedy statek powietrzny utworzy nowe łącze VDL z nową stacją naziemną. Dokładna wymiana będzie zależała od tego, czy stacje naziemne zawierają osobne elementy IS tego samego zdecentralizowanego systemu pośredniego.

4.6.3 Jeżeli stacja naziemna VDL nie będzie zawierała IS, IS będzie połączone ze stacją naziemną na jeden z poniższych sposobów:

- a) rozległa sieć komputerowa (WAN);
- b) lokalna sieć komputerowa (LAN); i
- c) wydzielona linia komunikacyjna.

4.6.4 We wszystkich przypadkach, w celu spełnienia wymagań zawartych w *Podręczniku Lotniczej Sieci Telekomunikacyjnej (ATN)* (Doc 9578), w celu zapewnienia połączenia systemów otwartych (OSI) zgodnej z usługą połączeniową bazowej sieci transmisji danych, pomiędzy IS statku powietrznego a IS naziemnym, wymagane będzie, aby komputer naziemnej stacji VDL rozszerzał kanał wirtualny VDL na całe łącze lub sieć naziemną.

4.6.5 W celu zapewnienia jednoczesnych kanałów wirtualnych z kilkoma naziemnymi IS, komputer stacji naziemnej musi zawierać obiekt bazowej sieci transmisji danych zdolny do przekształcania adresów w żądaniach wywołań bazowej sieci transmisji danych VDL na adresy w sieci naziemnej.

5. KONCEPCJA DZIAŁANIA VDL W POWIETRZU

5.1 Awionika

5.1.1 *Awionika VDL*. Statek powietrzny, w celu działania w sieci VDL, musi być wyposażony w system awioniki zapewniający funkcję użytkownika bazowej sieci transmisji danych VDL (ISO 8208 DTE). System zapewniający taką funkcję będzie również zapewniał funkcje użytkownika bazowej sieci transmisji danych dla innych naziemnych, zgodnych z ATN, bazowych sieci transmisji danych oraz funkcję systemu pośredniego ATN statku powietrznego. W związku z tym jej rozbudowa niezbędna jest w celu zapewnienia łączności ATN z wielokrotnymi systemami końcowymi lub poprzez bazowe sieci transmisji danych powietrze–ziemia.

5.2 Certyfikacja awioniki VDL

5.2.1 Cyfrowa radiostacja VHF może również uwzględniać zdolność głosową modulacji amplitudy podwójnej wstęgi (zdolność głosową DSB-AM), w celu zapewnienia rezerwowej archiwizacji dla radiostacji VHF wykorzystywanych dla łączności głosowej. W tym przypadku należałoby wykazać, że funkcjonalność VDL VDR nie koliduje z funkcjonalnością głosową DSB-AM.

5.2.2 Funkcja VDL w cyfrowej radiostacji VHF dostarcza usługę łącza transmisji danych powietrze–ziemia dla obiektu użytkownika bazowej sieci transmisji danych systemu pośredniego ATN statku powietrznego.

Gdyby zapewnienie usługi bazowej sieci transmisji danych VHF dla systemu pośredniego ATN stanowiło zasadniczą, dla danej instalacji, usługę, funkcjonalność VDL VDR nie musiałaby podlegać certyfikacji jako funkcja zasadnicza. Jednak zastosowanie VDL w łączności ATS nie pociąga za sobą, wymogu, aby dwie radiostacje statku powietrznego działały jednocześnie w trybie VDL.

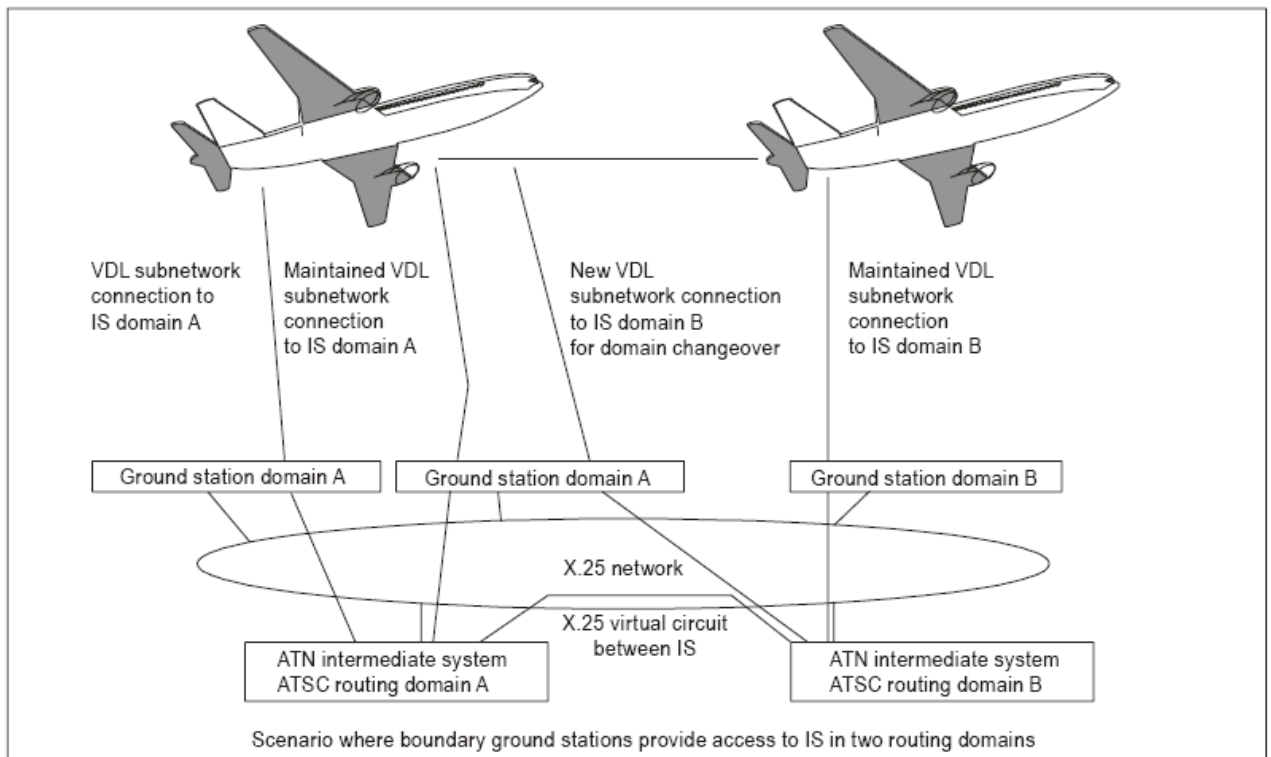
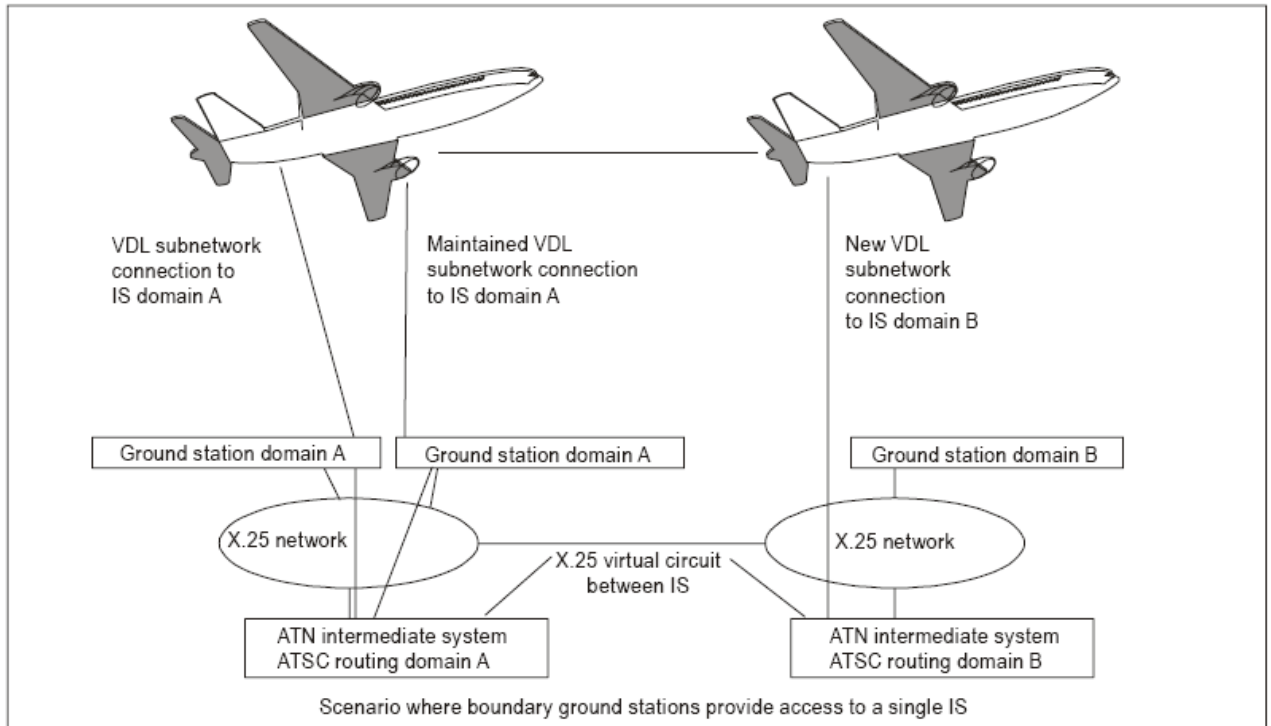
5.3 Rejestracja statku powietrznego u operatorów sieci VDL

5.3.1 W przypadku zwykłej służby łączności, oczekuje się, że operatorzy statków powietrznych będą zobowiązani do zarejestrowania swoich statków u operatorów sieci. W sytuacjach związanych z zagrożeniem lub potrzebą posiadania łączności rezerwowej statek powietrzny wyposażony w VDL musi mieć możliwość stworzenia dołączalności poprzez sieć naziemnej stacji VDL.

5.3.2 Rejestracja stacji VDL statku powietrznego u operatorów sieci VDL jest zalecana w przypadku zarządzania siecią, ponieważ operator sieci mógłby, przykładowo, rejestrować tymczasowe zakłócenia w łączności VDL ze statku powietrznego i wyrazić chęć skontaktowania się z operatorem statku powietrznego w celu rozwiązania tego problemu. Rejestracja statku powietrznego jest również korzystna w przypadku planowania wymaganej przepustowości sieciowej stacji naziemnej. Rejestracja u operatora sieci naziemnej stacji VDL nie koniecznie musi oznaczać, że operator statku powietrznego będzie zobowiązany do uiszczania opłat za wykorzystanie sieci stacji naziemnej VDL.

Dodatek do części I

RYSUNEK DO DODATKU DO CZĘŚCI I



Opis rysunku:

część górna:

VDL subnetwork connection to IS domain A – połączenie bazowej sieci transmisji danych VDL z domeną A IS;
maintained VDL subnetwork connection to IS domain A – utrzymywane połączenie bazowej sieci transmisji danych VDL z domeną A IS;
new VDL subnetwork connection to IS domain B – nowe połączenie bazowej sieci transmisji danych VDL z domeną B IS;
ground station domain A – domena A stacji naziemnej;
ground station domain B – domena B stacji naziemnej;
X.25 network – sieć X.25;
X.25 virtual circuit between IS – kanał wirtualny pomiędzy X.25 i IS;
ATN intermediate system ATSC routing domain A – domena A trasowania ATSC systemu pośredniego ATN;
ATN intermediate system ATSC routing domain B – domena B trasowania ATSC systemu pośredniego ATN;
scenario where boundary ground stations provide access to a single IS – wariant, w którym graniczne stacje naziemne zapewniają dostęp do pojedynczego IS.

część dolna: VDL subnetwork connection to IS domain A – połączenie bazowej sieci transmisji danych VDL z domeną A IS;

maintained VDL subnetwork connection to IS domain A – utrzymywane połączenie bazowej sieci transmisji danych VDL z domeną A IS; new VDL subnetwork connection to IS domain B for domain changeover – nowe połączenie bazowej sieci transmisji danych z domeną B IS w celu realizacji przełączenia domeny;
maintained VDL subnetwork connection to IS domain B – utrzymywane połączenie bazowej sieci transmisji danych VDL z domeną B IS;
ground station domain A – domena A stacji naziemnej;
ground station domain B – domena B stacji naziemnej;
X.25 network – sieć X.25;
X.25 virtual circuit between is – kanał wirtualny pomiędzy X.25 i IS;
ATN intermediate system ATSC routing domain A – domena A trasowania ATSC systemu pośredniego ATN;
ATN intermediate system ATSC routing domain B – domena B trasowania ATSC systemu pośredniego ATN;
scenario where boundary ground stations provide access to IS in two routing domains – wariant, w którym graniczne stacje naziemne zapewniają dostęp do IS w dwóch domenach trasowania.

DODATEK DO CZĘŚCI II. MATERIAŁY INFORMACYJNE DOTYCZĄCE SYSTEMÓW ŁACZNOŚCI

1. ŁACZNOŚĆ VHF

1.1 Charakterystyki audio urządzeń łączności VHF

1.1.1 Usługi radiotelefonii lotniczej stanowią specjalny przypadek zastosowania radiotelefonii, ponieważ wymóg dla transmisji komunikatów, ustanowiony jest w taki sposób, że wierność kształtu fali ma znaczenie drugorzędne, jako że największy nacisk kładzie się na podstawowe przesyłane wiadomości. Oznacza to, że nie ma konieczności przesyłania części, które odpowiedzialne są wyłącznie za niepowtarzalność, akcent i uwydatnienie.

1.1.2 Wymagana skuteczna szerokość pasma dla urządzeń 8,33 kHz, wynosi co najmniej $\pm 3\ 462$ Hz. Wartość ta uwzględnia przypadek ogólny, tzn. transmisje powietrze–ziemia, z czego 2 500 Hz to szerokość pasma audio, 685 Hz przypada na niestabilność nadajnika statku powietrznego 5 ppm, 137 Hz na niestabilność odbiornika naziemnego 1 ppm, a 140 Hz reprezentuje przesunięcie dopplerowskie (patrz punkt 2.2.2.4 i 2.3.2.6 części II).

1.2 System z przesuniętą nośną (off-set) z separacją międzykanałową 25 kHz, 50 kHz i 100 kHz

Poniżej zostały wymienione przykłady systemów przesuniętej fali nośnej spełniających wymagania punktu 2.2.1.1.1, Część II:

- a) System 2-falowy. Fale nośne powinny być oddzielone o ± 5 kHz. Oznacza to, że stabilność częstotliwości musi wynosić ± 2 kHz (15,3 ppm przy 130 MHz).
- b) System 3-falowy. Fale nośne powinny być oddzielone o 0 i $\pm 7,3$ kHz. Oznacza to, że stabilność częstotliwości musi wynosić $\pm 0,65$ kHz (5 ppm przy 130 MHz).

Poniżej wymienione zostały przykłady systemów 4- i 5-falowych spełniających wymagania punktu 2.2.1.1.1 Część II:

- c) System 4-falowy. Fale nośne powinny być oddzielone o $\pm 2,5$ kHz i $\pm 7,5$ kHz. Oznacza to, że stabilność częstotliwości musi wynosić $\pm 0,5$ kHz (3,8 ppm na przy 130 MHz).
- d) System 5-falowy. Fale nośne powinny być oddzielone o 0 , ± 4 kHz i ± 8 kHz. Stabilność częstotliwości ± 40 Hz (0,3 ppm przy 130 MHz) jest możliwą do zrealizowania, przewidywalną interpretacją wymogu dla tego przypadku.

Uwaga 1. Opisane powyżej odstępstwa między częstotliwościami fali nośnej odnoszą się do częstotliwości kanału przydzielonego.

Uwaga 2. W odbiornikach statków powietrznych, które stosują pomiar odbieranego stosunku częstotliwości fali nośnej do szumów w celu działania bezgłośnego, heterodyny audio wywołane przez odbiór dwóch lub większej liczby przesuniętych fal nośnych mogą być interpretowane jako zakłócenia i powodować wyciszenia wyjścia audio, nawet w sytuacji obecności wymaganego odpowiedniego sygnału. W celu spełnienia przez lotniczy system odbioru zaleceń dotyczących czułości zamieszczonych w punkcie 2.3.2.2 części II, może zaistnieć konieczność, aby architektura odbiorników zapewniała, że ich czułość będzie utrzymana na wysokim poziomie przy odbieraniu transmisji przesuniętej fali nośnej. Wykorzystanie zastąpienia poziomu fali nośnej stanowi niezadowalające rozwiązanie odnośnie tego wymogu, jednakże tam gdzie jest stosowane, ustawienie poziomu zastąpienia na najniższą możliwą wartość stanowi częściowe złagodzenie problemu.

1.3 Charakterystyki odporności systemów odbiorczych COM w obecności zakłóceń od rozgłośni VHF FM.

1.3.1 W odniesieniu do uwagi do punktu 2.3.3.2 części II, odporność tam określona musi być mierzona względem ustalonej miary osłabienia zwykłej wydajności odbioru, w obecności i w standardowych warunkach dla żadanego sygnału wejściowego. Sytuacja taka, konieczna jest w celu zapewnienia, że sprawdzanie urządzeń stacji odbiorczej w próbie, może zostać przeprowadzone na powtarzalnym zestawie warunków i rezultatów oraz w celu uproszczenia ich następującej akceptacji. Odpowiednią miarę odporności można uzyskać poprzez zastosowanie pożądanego sygnału 87 dBm w urządzeniach odbiorczych i sygnału modulowanego tonem 1 kHz przy 30 % głębokości modulacji.

W przypadku wykorzystania sygnałów zakłócających opisanych w punkcie 2.3.3.1 i 2.3.3.2, stosunek sygnału do szumów nie powinien być niższy od 6 dB. Sygnały transmisji rozgłoszeniowej powinny być wybrane z częstotliwości z przedziału pomiędzy 87,5 a 107,9 MHz i być modulowane odpowiednim reprezentatywnym typem sygnału transmisji rozgłoszeniowej.

Uwaga 1. Poziom sygnału rzędu – 87 dBm zakłada zestawione wzmocnienie (zysk) anteny i linii zasilającej w wysokości 9 dB.

Uwaga 2. Zmniejszenie opisywanego powyżej stosunku sygnału do szumów, realizowane jest w celu usystematyzowania, kiedy sprawdzanie czy urządzenia stacji odbiorczej w pomiarach testowych spełniają wymogi odporności. Podczas planowania częstotliwości i szacowania poziomu ochrony przed zakłóceniami transmisji FM, na podstawie szacunku zakłóceń powinna być wybrana wartość nie mniejsza od tej, a w wielu przypadkach wartość wyższa, w zależności od warunków operacyjnych w poszczególnych przypadkach.

2. SYSTEM SELCAL

2.1 Celem niniejszych materiałów jest dostarczenie informacji i wskazówek na temat działania systemu SELCAL. W związku z tym pozostają również zalecane metody postępowania opisane w rozdziale 3, części II.

1) *Funkcja.* Zadaniem systemu SELCAL jest umożliwianie selektywnego wywołania poszczególnych statków powietrznych poprzez kanały radiotelefoniczne, łączące stacją naziemną ze statkiem powietrznym. System ten został zaprojektowany do pracy na częstotliwościach „na trasie” z istniejącymi nadajnikami i odbiornikami transmisji ziemia–powietrze HF i VHF przy minimalnej elektrycznej i mechanicznej modyfikacji. Normalne funkcjonowanie łącza komunikacyjnego nie powinno, z wyjątkiem okresu formatowania wywoływania selektywnego ziemia–powietrze, zostać zakłócone.

2) *Zasady działania.* Wywoływanie selektywne realizowane jest za pomocą kodera nadajnika naziemnego, który wysyła pojedynczą grupę kodowanych impulsów tonowych do odbiornika i dekodera statku powietrznego. Lotnicze urządzenia odbioru i dekodowania mogą odbierać i interpretować, za pomocą wskaźnika, poprawny kod i odrzucać wszystkie inne kody w przypadku nieregularnych (przypadkowych) szumów i interferencji. Naziemna część urządzenia kodującego (naziemna jednostka wywoływania selektywnego) dostarcza zakodowane informacje do nadajnika ziemia-powietrze. Lotniczą jednostkę wywoływania selektywnego stanowi specjalny sprzęt lotniczy, działający z istniejącymi odbiornikami łączności na pokładzie statku powietrznego w celu dekodowania sygnałów ziemia–powietrze żeby wyświetlać ich we wskaźniku sygnału. Rodzaj wskaźnika sygnału może zostać dobrany tak, aby odpowiadał wymaganiom operacyjnym użytkownika i może składać się z lampy, dzwonka, sygnalizacji dźwiękowej lub dowolnej kombinacji takich urządzeń wskazujących.

— KONIEC —

**MIĘDZYNARODOWE NORMY
I ZALECANE METODY POSTĘPOWANIA**



**ZAŁĄCZNIK 10
do Konwencji
o międzynarodowym lotnictwie cywilnym**

ŁĄCZNOŚĆ LOTNICZA

TOM IV SYSTEMY DOZOROWANIA I UNIKANIA KOLIZJI

Niniejsze wydanie obejmuje wszystkie zmiany, które zostały przyjęte przez Radę przed dniem 27 lutego 2007 r. i zastępuje, z dniem 22 listopada 2007 r., wszystkie poprzednie wydania Załącznika 10, Tom IV.

Informacje dotyczące zastosowania Norm i zalecanych metod postępowania znajdują się w Przedmowie.

Wydanie czwarte
Lipiec 2007

Organizacja Międzynarodowego Lotnictwa Cywilnego

ZMIANY

Zmiany publikowane są regularnie w *Dzienniku Organizacji Międzynarodowego Lotnictwa Cywilnego ICAO* oraz w comiesięcznym uzupełnieniu *do Katalogu publikacji i środków audiowizualnych ICAO*, z którymi posiadacze niniejszej publikacji powinni się zapoznać. Tabele do zapisu zmian zamieszczono poniżej.

POPRAWKI I ERRATA

| ZMIANY | | | | POPRAWKI | | | |
|---------|----------------------------------|------------|-----------|----------|--------------|------------|-----------|
| Nr | Data wprowadzenia | Data wpisu | Wpisujący | Nr | Data wydania | Data wpisu | Wpisujący |
| 70 - 82 | Wprowadzone w niniejszym wydaniu | | | | | | |
| 83 | Nie dotyczy tego tomu | | | | | | |
| 84 | Nie dotyczy tego tomu | | | | | | |
| 85 | 18.11.2010 | | | | | | |
| 86 | Nie dotyczy tego tomu | | | | | | |
| 87 | Nie dotyczy tego tomu | | | | | | |
| 88 | Nie dotyczy tego tomu | | | | | | |
| | | | | | | | |
| | | | | | | | |
| | | | | | | | |
| | | | | | | | |
| | | | | | | | |
| | | | | | | | |
| | | | | | | | |
| | | | | | | | |
| | | | | | | | |
| | | | | | | | |
| | | | | | | | |
| | | | | | | | |
| | | | | | | | |
| | | | | | | | |
| | | | | | | | |
| | | | | | | | |
| | | | | | | | |
| | | | | | | | |
| | | | | | | | |
| | | | | | | | |
| | | | | | | | |
| | | | | | | | |
| | | | | | | | |
| | | | | | | | |

Spis treści

| | |
|---|---------------|
| Przedmowa | ivv |
| 1. Definicje | 1-1 |
| 2. Postanowienia ogólne | 2-1 |
| 2.1. Wtórny radar dozorowania (SSR)..... | 2-1 |
| 2.2. Kwestie czynnika ludzkiego | 2-6 |
| 3. Systemy dozorowania | 3-1 |
| 3.1. Charakterystyka systemów wtórnych radarów dozorowania | 3-1 |
| T-3 Tabele do rozdziału 3 | 3-72 |
| R-3 Rysunki do rozdziału 3 | 3-80 |
| D-3 Dodatek do rozdziału 3 – Kody wysokości barometrycznych przekazywanych przez radar wtórny | 3-87 |
| 4. Pokładowy system unikania kolizji (ACAS) | 4-1 |
| 4.1. Definicje dotyczące pokładowego systemu unikania kolizji | 4-1 |
| 4.2. Ogólne postanowienia i charakterystyka systemu ACAS I | 4-3 |
| 4.3. Postanowienia ogólne dotyczące systemów ACAS II i ACAS III..... | 4-6 |
| 4.4. Skuteczność układów logicznych systemu unikania kolizji ACAS II | 4-31 |
| 4.5. Używanie sygnału rozszerzony squitter przez system ACAS | 4-44 |
| 5. Sygnał rozszerzony squitter modu S | 5-1 |
| 5.1. Charakterystyka systemu nadawczego | 5-1 |
| 5.2. Charakterystyka systemu odbiorczego (ADS-B In i TIS-B In) | 5-3 |
| T-5 Tabele do rozdziału 5 | 5-10 |
| R-5 Rysunki do rozdziału 5 | 5-14 |
| 6. Systemy multilateracyjne | 6-1 |
| 6.1. Definicje | 6-1 |
| 6.2. Wymagania funkcjonalne | 6-1 |
| 6.3. Ochrona środowiska częstotliwości radiowych | 6-1 |
| 6.4. Wymagania wykonawcze | 6-2 |
| 7. Wymagania techniczne dla pokładowych aplikacji dozorowania | 7-1 |
| 7.1. Wymagania ogólne | 7-1 |
| Dodatek. Materiał pomocniczy dotyczący pokładowego systemu unikania kolizji (ACAS) | D - 1 |
| 1. Wyposażenie, funkcje i możliwości | D - 1 |
| 2. Czynniki wpływające na skuteczność systemu | D - 4 |
| 3. Warunki techniczne wdrażania systemu..... | D - 6 |
| 4. Typowe algorytmy i parametry wykrywania zagrożeń i generowania wskazówek..... | D - 36 |
| 5. Techniki dozorowania hybrydowego stosowane przez system ACAS II | D - 51 |
| 6. Skuteczność układów logicznych systemu unikania kolizji | D - 52 |
| T - D Tabele do Dodatku do Tomu IV | D - 62 |
| R - D Rysunki do Dodatku do Tomu IV | D - 63 |

PRZEDMOWA

Tło historyczne

Normy i zalecane metody postępowania dla Łączności Lotniczej zostały po raz pierwszy przyjęte przez Radę 30 maja 1949 r. w wyniku postanowień Artykułu 37 Konwencji o międzynarodowym lotnictwie cywilnym (Chicago 1944) i określone jako Załącznik 10 do tej Konwencji. Zaczęły obowiązywać z dniem 1 marca 1950 r. Normy i zalecane metody postępowania opracowane zostały na podstawie zaleceń przedstawionych przez Wydział Łączności na jego trzeciej sesji w styczniu 1949 r.

Do wydania siódmego włącznie, Załącznik 10 publikowany był w jednym tomie zawierającym cztery części wraz z towarzyszącymi im załącznikami: część I – Wyposażenie i Systemy, część II – Częstotliwości Radiowe, część III – Procedury oraz część IV – Kody i Skrótury

Na mocy Poprawki 42 z Załącznika usunięto część IV; kody i skrótury zawarte w tej części zostały przeniesione do nowego dokumentu oznaczonego jako Doc 8400.

W wyniku przyjęcia Poprawki 44 w dniu 31 maja 1965 r. wydanie siódme Załącznika 10 zostało zastąpione dwoma tomami: tomem I (wydanie pierwsze) zawierającym część I – Wyposażenie i systemy, część II – Częstotliwości radiowe, oraz tomem II (wydanie pierwsze) - Procedury łączności.

W wyniku przyjęcia Poprawki 70 w dniu 20 marca 1995 r. Załącznik 10 został zmieniony, tak aby zawierał pięć tomów: tom I – Pomoce radionawigacyjne; tom II – Procedury łączności; tom III – Systemy łączności; tom IV – Radary dozorowania i systemy unikania kolizji oraz tom V – Wykorzystanie spektrum lotniczych częstotliwości radiowych. W wyniku poprawki 70 w roku 1995 zostały opublikowane tomy III i IV, a w 1996 r. tom V z poprawką 71.

Tabela A przedstawia historię Załącznika 10, wraz z kolejnymi poprawkami, streszczeniem głównych, wymaganych tematów oraz datami przyjęcia Załącznika i poprawek przez Radę oraz ich wejścia w życie i zastosowania.

Działania Umawiających się Państw

Powiadomienie o rozbieżnościach. Zwraca się uwagę Umawiających się Państw na nałożony na nie przez Artykuł 38 Konwencji obowiązek informowania ICAO o jakichkolwiek rozbieżnościach pomiędzy ich krajowymi regulacjami prawnymi i praktykami, a międzynarodowymi normami zawartymi w niniejszym Załączniku oraz o jakichkolwiek poprawkach do nich wprowadzanych. Zaleca się, aby Umawiające się Państwa zawierały w takich powiadomieniach wszelkie rozbieżności z zalecanymi metodami postępowania zawartymi w niniejszym Załączniku oraz z dokonanymi w nich poprawkami, w przypadku gdy powiadomienie o takich rozbieżnościach jest ważne dla bezpieczeństwa ruchu powietrznego. Ponadto, zaleca się aby Umawiające się Państwa powiadamiały ICAO na bieżąco o wszelkich, mogących później wystąpić rozbieżnościach lub o anulowaniu jakichkolwiek, uprzednio zgłoszonych rozbieżności. Szczególna prośba dotycząca zgłaszania rozbieżności zostanie przesłana Umawiającym się Państwom natychmiast po przyjęciu każdej poprawki do niniejszego Załącznika.

Zwraca się również uwagę Umawiających się Państw na postanowienia Załącznika 15 związane z publikacją rozbieżności pomiędzy ich krajowymi regulacjami prawnymi i praktykami a odnoszącymi się do nich normami i zalecanymi metodami postępowania ICAO z wykorzystaniem Lotniczej Służby Informacyjnej, jako dodatkowego obowiązku nałożonego na te państwa na podstawie Artykułu 38 Konwencji.

Rozpowszechnianie informacji. Zaleca się, aby informacje dotyczące wprowadzenia i wycofania zmian dokonanych w ułatwieniach, usługach i procedurach mających wpływ na wykonywane operacje statku powietrznego w zgodności z normami i zalecanymi metodami postępowania, określonymi w niniejszym Załączniku, były przekazywane i obowiązywały zgodnie z Załącznikiem 15.

Wykorzystanie tekstu Załącznika w krajowych regulacjach prawnych. Dnia 13 kwietnia 1948 r. Rada przyjęła rezolucję zwracającą uwagę Umawiających się Państw na potrzebę stosowania w krajowych uregulowaniach prawnych w możliwie szerokim zakresie, języka norm ICAO, które posiadają charakter normatywny oraz na potrzebę wskazywania odstępstw od tych norm włącznie z dodatkowymi krajowymi regulacjami prawnymi istotnymi dla ochrony lub regularności żeglugi powietrznej. Jakkolwiek jest to możliwe, postanowienia niniejszego Załącznika zostały sporządzone w taki sposób, aby umożliwiać wdrożenie go do krajowej legislacji bez znaczących zmian w tekście.

Status części składowych Załącznika

Załącznik składa się z następujących części składowych, jednakże nie wszystkie z nich muszą znaleźć się w każdym załączniku; posiadają one poniższy status:

1. *Materiał stanowiący właściwy tekst Załącznika:*

- a) *Normy i zalecane metody postępowania* przyjęte przez Radę zgodnie z postanowieniami Konwencji. Zostały one zdefiniowane w następujący sposób:

Norma: wszelkie specyfikacje dla fizycznej charakterystyki, konfiguracji, sprzętu, działania, personelu lub procedury, których jednolite zastosowanie uznane zostało za istotne dla bezpieczeństwa lub regularności międzynarodowego ruchu powietrznego, do której Umawiające się Państwa dostosują się zgodnie z Konwencją; w przypadku niemożliwości podporządkowania się wymagane jest, zgodnie z Artykułem 38, powiadomienie o tym Rady.

Zalecana metoda postępowania: wszelkie wymagania dotyczące cech fizycznych, konfiguracji, sprzętu, działania, personelu lub procedury, których jednolite zastosowanie uznane zostało za pożądane w interesie bezpieczeństwa, regularności lub efektywności międzynarodowego ruchu powietrznego, do której Umawiające się Państwa będą próbowały dostosować się zgodnie z Konwencją.

- b) *Załączniki:* materiał pogrupowany osobno, tworzący jednocześnie część norm i zalecanych metod postępowania przyjętych przez Radę.
- c) *Definicje:* sformułowania objaśniające znaczenie terminów używanych w normach oraz zalecanych metodach postępowania, które nie mają przyjętego znaczenia słownikowego. Definicja nie posiada niezależnego statusu, ale stanowi istotną część każdej normy i zalecanej metody postępowania, w których termin został użyty, ponieważ zmiana znaczenia tego terminu miałaby wpływ na specyfikacje.
- d) *Tabele i rysunki,* które służą jako dodatek lub ilustracja danej normy lub zalecanej metody postępowania i do których odnosi się niniejszy dokument, tworzą część związanej normy lub zalecanej metody postępowania i posiadają ten sam status.

2. *Materiał przyjęty przez Radę do publikacji w związku z normami i zalecanymi metodami postępowania:*

- a) *Przedmowy:* materiał historyczny i wyjaśniający oparty na działaniu Rady, zawierający wyjaśnienie obowiązków państw w odniesieniu do zastosowania norm i zalecanych metod postępowania wynikających z Konwencji i rezolucji o ich przyjęciu.
- b) *Wprowadzenia* składające się z wyjaśnień wprowadzonych na początku części, rozdziałów lub sekcji Załącznika, służące zrozumieniu zastosowania tekstu.
- c) *Uwagi:* praktyczne informacje bądź odniesienia do danych norm i zalecanych metod postępowania, niebędące jednak ich częścią.
- d) *Dodatki:* materiał uzupełniający normy i zalecane metody postępowania, lub wskazówki dotyczące ich zastosowania.

Klauzula zrzeczenia się odpowiedzialności odnośnie patentów

Należy zwrócić uwagę na możliwość, że niektóre normy i zalecane metody postępowania w niniejszym Załączniku mogą podlegać patentom lub innym prawom własności intelektualnej. ICAO nie odpowiada lub nie ponosi odpowiedzialności za nierozpoznanie niektórych lub wszelkich tego typu praw.

Wybór języka

Niniejszy Załącznik został sporządzony w czterech wersjach językowych — angielskiej, francuskiej, rosyjskiej i hiszpańskiej. Prosi się każde z Umawiających się Państw o wybranie jednej z wyżej wymienionych wersji dla celów wdrożenia Załącznika na terenie danego państwa oraz dla innych celów przewidzianych w Konwencji (poprzez bezpośrednie wykorzystanie tekstu Załącznika, bądź poprzez przetłumaczenie go na język własny) oraz o poinformowanie o tym fakcie ICAO.

Praktyki wydawnicze

Dla dokładnego określenia statusu każdego nagłówka przyjęto następującą zasadę: *normy* zostały wydrukowane zwykłą czcionką; *zalecane metody postępowania* zostały wydrukowane zwykłą kursywą, a ich status jest wskazany przez słowo **Zalecenie**; uwagi zostały wydrukowane zwykłą kursywą, a ich status jest wskazany przez słowo **Uwaga**.

Podczas opracowywania specyfikacji zastosowano następującą zasadę: dla norm użyto czasownika „będzie”, a w przypadku zalecanych metod postępowania – zwrotu „zaleca się” lub „powinien”.

Jednostki miar użyte w niniejszym dokumencie są zgodne z Międzynarodowym Układem Jednostek Miar (SI), tak jak opisuje to Załącznik 5 Konwencji o międzynarodowym lotnictwie cywilnym. Jednostki alternatywne nie pochodzące z układu SI, na używanie których zezwala Załącznik 5 umieszczono w nawiasach po jednostkach podstawowych. W przypadku zacytowania dwóch zestawów jednostek nie należy przyjmować, że pary wartości są równe i wymienne. Można jednakże wnioskować, że odpowiedni poziom bezpieczeństwa zostanie osiągnięty przy użyciu wyłącznie jednego z zestawów.

Każde odniesienie do części niniejszego dokumentu, które jest oznaczone numerem i/lub tytułem dotyczy wszystkich podpunktów należących do tej części.

Tabela A. Poprawki do Załącznika 10 Tom IV

| Poprawka | Źródło(-a) | Przedmiot(-y) | Przyjęte, obowiązujące, wdrożone |
|-------------------------|--|--|--|
| 70 | Komisja Żeglugi Powietrznej; piąte zebranie panelu ds. ulepszeń wtórnego radaru dozorowania i systemów unikania kolizji | Utworzenie tomu IV i wprowadzenie norm i zalecanych metod postępowania oraz związanego z nim materiału pomocniczego dla pokładowego systemu unikania kolizji (ACAS) | 20 marca 1995 r. 24 lipca 1995 r. 9 listopada 1995 r. |
| 71 | Komisja Żeglugi Powietrznej; czwarte i piąte zebranie panelu ds. ulepszeń wtórnego radaru dozorowania i systemów unikania kolizji (SICASP) | Wprowadzenie zmian do materiału związanego z systemem łącza danych powietrzeziemia w modzie S wtórnego radaru dozorowania i transponderami radaru wtórnego. | 12 marca 1996 r. 15 lipca 1996 r. 7 listopada 1996 r. |
| 72 | — | Bez zmian | — |
| 73 (drugie wydanie) | Komisja Żeglugi Powietrznej; szóste zebranie panelu ds. ulepszeń radaru wtórnego dozorowania i systemów unikania kolizji (SICASP) | Dodanie specyfikacji systemu modu S wtórnego radaru dozorowania; wprowadzenie materiału związanego z działaniem układów logicznych systemu zapobiegania kolizjom; wprowadzenie zmian do materiału pomocniczego związanego z pokładowym systemem unikania kolizji; wprowadzenie materiału związanego z czynnikiem ludzkim | 19 marca 1998 r. 20 lipca 1998 r. 5 listopada 1998 r. |
| 74 | Komisja Żeglugi Powietrznej; | Uwaga związana z uchYLENIEM praw patentowych obejmujących technikę generowania sygnału modu S. | 18 marca 1999 r. 18 marca 1999 r. — |
| 75 | — | Bez zmian | — |
| 76 | Siódme zebranie panelu ds. ruchomej łączności lotniczej (AMCP) | Uwaga związana z uaktualnieniem odniesień do Regulaminu radiokomunikacyjnego ITU. | 12 marca 2001 r. 12 marca 2001 r. |
| 77 (trzecie wydanie) | Siódme zebranie panelu ds. ulepszeń wtórnego radaru dozorowania i systemów unikania kolizji (SICASP) | mod S wtórnego radaru dozorowania (rozdziały 2 i 3); oraz systemy unikania kolizji ACAS (rozdziały 1 i 4). | 27 lutego 2002 r. 15 lipca 2002 r. 28 listopada 2002r. |
| 78 | — | Bez zmian | — |
| 79 | — | Bez zmian | — |
| 80 | — | Bez zmian | — |
| 81 | — | Bez zmian | — |
| 82 | Panel „System dozorowania i rozwiązywania konfliktów” (SCRSP) | Uaktualnienie SARPów w zakresie ADS-B | 26 lutego 2007 r. 16 lipca 2007 r. 22 listopada 2007r. |

Załącznik 10 – Łączność lotnicza

Tom IV

| Poprawka | Źródło(-a) | Przedmiot(-y) | Przyjęte, obowiązujące, wdrożone |
|----------|-----------------------------------|---|--|
| 83 | — | Bez zmian | — |
| 84 | — | Bez zmian | — |
| 85 | Panel ds. dozoru lotniczego (ASP) | <ul style="list-style-type: none"> a) aktualizacja postanowień dotyczących radarów wtórnych (z modem A/C i S) oraz systemu ADS-B, wykorzystujących sygnał rozszerzony squitter, wynikająca z doświadczeń użytkowych, b) ustanowienie systemowych wymagań funkcjonalnych dla systemów multilateracyjnych używanych w dozowaniu ruchu lotniczego, c) ustanowienie wstępnych wymagań technicznych dla pokładowych aplikacji dozoru dostępnych na pulpicie pilota dla komunikatów ADS-B IN, d) nowe wymagania dotyczące zobrazowania najbliższego ruchu oraz wskazówek typu TA i RA, e) aktualizacja postanowień w zakresie dozoru mieszane w świetle ostatnich osiągnięć w tym obszarze, f) ustanowienie nowych wymagań funkcjonalnych dotyczących monitorowania manewrów pionowych własnych statków powietrznych podczas wykonywania RA które mogłyby być spowodowane wprowadzeniem nowej wersji układu logicznego systemu unikania kolizji - CAS (powszechnie znanego jako TCAS wersja 7.1). Nowa wersja układu logicznego CAS mogłaby również zawierać zmianę w zapowiedzi RA „Adjust Vertical Speed, Adjust” na „Level Off”. | — |
| 86 | — | Bez zmian | — |
| 87 | — | Bez zmian | — |
| 88-A | — | Bez zmian | — |

MIĘDZYNARODOWE NORMY I ZALECANE METODY POSTĘPOWANIA

1. DEFINICJE

Uwaga 1.— Każde zastosowanie zwrotu „Regulamin radiokomunikacyjny” odnosić się będzie do regulaminu radiokomunikacyjnego opublikowanego przez Międzynarodowy Związek Telekomunikacyjny (International Telecommunication Union, ITU). Co pewien czas do Regulaminu radiokomunikacyjnego wydawane są poprawki na mocy decyzji w postaci Ustaw Końcowych Światowej Konferencji Radiokomunikacyjnej, która zazwyczaj odbywa się co dwa lub trzy lata. Dodatkowe informacje na temat postępowania ITU w odniesieniu do wykorzystania systemowych częstotliwości radiowych na potrzeby lotnictwa zostały zawarte w „Podręczniku dotyczącym wymagań dla zakresu częstotliwości radiowych dla lotnictwa cywilnego zawierającym oświadczenie o przyjęciu polityki ICAO” (ang. Handbook on Radio Frequency Spectrum Requirements for Civil Aviation including statement of approved ICAO policies) (Doc 9718).

Uwaga 2.— System sygnału rozszerzony squitter modu S (sygnał rozgłoszeniowy generowany spontanicznie w pseudolosowych odstępach czasowych) jest chroniony prawem patentowym i stanowi własność Laboratorium Lincolna Massachusetts Institute of Technology (MIT). 22 sierpnia 1996 roku Laboratorium Lincolna MIT opublikowało zawiadomienie w Commerce Business Daily (CBD), rządowym wydawnictwie Stanów Zjednoczonych, informując w jego treści, że nie rości sobie praw jako właściciel patentu, w celu promowania możliwie najszerzego zastosowania sygnału rozszerzony squitter modu S. Ponadto listem do ICAO datowanym na 27 sierpnia 1998 r., Laboratorium Lincolna MIT potwierdziło, że zawiadomienie w CBD jest wystarczające, aby sprostać wymogom ICAO pod względem oświadczenia o prawach patentowych dla technologii zawartych w normach i zalecanych metodach postępowania oraz że posiadacze patentu bezpłatnie oferują tę technologię do jakichkolwiek celów.

Pokładowy system unikania kolizji ACAS (ang. Airborne Collision Avoidance System). System umieszczany na statkach powietrznych, którego działanie oparte jest na niezależnej od sprzętu naziemnego, wymianie sygnałów z transponderów wtórnych radarów dozorowania (SSR) w celu dostarczania pilotom informacji na temat potencjalnych zagrożeń ze strony innych statków powietrznych, wyposażonych w transpondery wtórnych radarów dozorowania.

Uwaga .— Transpondery SSR, o których mowa powyżej pracują w modzie C lub modzie S.

Adres statku powietrznego. Niepowtarzalna kombinacja dwudziestu czterech bitów przypisana statkowi powietrznemu dla celów łączności powietrze-ziemia, nawigacji i dozorowania.

Uwaga .— Transpondery wtórnych radarów dozorowania, pracujące w modzie S, wysyłają sygnał rozszerzony squitter w celu rozgłaszania pozycji statku powietrznego – nosiciela transpondera, dla potrzeb dozorowania. Rozgłaszanie informacji tego typu jest formą automatycznego zależnego dozorowania (ADS) znaną jako ADS-rozgłaszanie (ADS-B).

Automatyczne zależne dozorowanie – rozgłaszanie (ADS-B) OUT. Funkcja transpondera SSR, zamontowanego na statku powietrznym lub w pojeździe, umożliwiająca okresowe rozgłaszanie jego pozycji i prędkości oraz innych informacji pochodzących z układów pokładowych, w formacie odpowiednim dla odbiorników ADS-B IN.

Automatyczne zależne dozorowanie – rozgłaszanie (ADS-B) IN. Funkcja transpondera SSR umożliwiająca odbieranie danych dozorowania ze źródeł ADS-B OUT.

Układ logiczny systemu unikania kolizji. Podsystem lub część systemu ACAS, który analizuje dane związane ze statkiem stanowiącym zagrożenie i własnym statkiem powietrznym oraz generuje propozycje dla pilota (RA — propozycje rozwiązania) jeśli uzna, że są one odpowiednie. Obejmuje on następujące funkcje: śledzenie w odległości i wysokości, wykrywanie zagrożeń oraz generowanie RA. Nie obejmuje jednak dozorowania.

Zasady „czynnika ludzkiego”. Zasady, które stosuje się w projektowaniu, certyfikacji, szkoleniu, obsłudze i naprawianiu. Zasady te pozwalają zapewnić bezpieczne współdziałanie ludzi z elementami systemu poprzez właściwe zrozumienie zachowań ludzkich.

Radar wtórny dozorowania (*Secondary Surveillance Radar, SSR*). System dozorowania radarowego, używający nadajników/odbiorników (interrogatorów) oraz transponderów.

Uwaga.— *Wymagania dla interrogatorów i transponderów opisane są w rozdziale 3.*

Radar dozorowania. Radar stosowany do określania pozycji statku powietrznego w odległości i azymucie.

Informacja o ruchu lotniczym – rozgłaszanie (TIS-B) IN. Funkcja dozorowania umożliwiająca odbiór i przetwarzanie danych dozorowania ze źródeł TIS-B OUT.

Informacja o ruchu lotniczym – rozgłaszanie (TIS-B) OUT. Funkcja elementów naziemnych systemu dozorowania umożliwiająca okresowe rozgłaszanie informacji dozorowania udostępnianej przez sensory naziemne w formacie odpowiednim dla odbiorników TIS-B IN.

Uwaga.— *Techniki funkcji TIS-B mogą być realizowane poprzez różne łącza danych (Data-Links). Wymagania dla sygnału rozszerzony squitter modu S opisane są w rozdziale 5, tomu IV, Załącznika 10. Wymagania dla cyfrowych łącz VHF (VDL) modu 4 i uniwersalnych wejść/wyjść nadawczo-odbiorczych (UAT) opisane są w części I, tomu III, Załącznika 10.*

2. POSTANOWIENIA OGÓLNE

2.1. WTÓRNY RADAR DOZOROWANIA (SSR)

2.1.1 Kiedy wtórny radar dozorowania jest zainstalowany i działa jako pomoc dla służb ruchu powietrznego, będzie spełniać postanowienia pkt 3.1, chyba że podano inaczej w niniejszym pkt 2.1.

Uwaga.— Zawsze, gdy w niniejszym Załączniku zostanie użyte wyrażenie transponderu modu A/C, będzie ono oznaczało urządzenia zgodne z charakterystyką przedstawioną w pkt. 3.1.1. Transpondery modu S są urządzeniami, które są zgodne z charakterystyką przedstawioną w pkt. 3.1.2. Funkcjonalne możliwości transponderów modu A/C są integralną częścią możliwości transponderów modu S.

2.1.2 Mody zapytań („ziemia-powietrze”)

2.1.2.1 Zapytanie dla potrzeb służb kontroli ruchu lotniczego będzie wykonywane w modach opisanych w punktach 3.1.1.4.3 lub 3.1.2. Wykorzystanie każdego z modów będzie następujące:

- 1) *mod A* — wywołuje odpowiedzi transpondera w celu identyfikacji i dozorowania radarowego.
- 2) *mod C* — wywołuje odpowiedzi transpondera w celu automatycznej transmisji informacji o wysokości barometrycznej oraz dozorowania radarowego.
- 3) *Tryb łączony* —
 - a) *mod A/C/S wywołanie ogólne*: wywołuje odpowiedzi transponderów modu A/C w celu dozorowania radarowego oraz transponderów modu S w celu pozyskiwania ich adresów.
 - b) *mod A/C-tylko wywołanie ogólne*: wywołuje odpowiedzi dla transponderów modu A/C w celu dozorowania radarowego. Transpondery modu S nie odpowiadają.
- 4) *mod S* —
 - a) *mod S-tylko wywołanie ogólne*: wywołuje odpowiedzi dla transponderów modu S w celu ich pozyskiwania.
 - b) *Rozgłaszanie*: transmituje informacje do wszystkich transponderów modu S. Nie wywołuje żadnych odpowiedzi.
 - c) *Selektywny*: dla dozorowania radarowego indywidualnych transponderów modu S oraz komunikowania się z nimi. Na każde zapytanie uzyskiwana jest odpowiedź wyłącznie od transpondera, do którego zapytanie było zaadresowane.

Uwaga 1.— Transpondery modu A/C są tłumione zapytaniami modu S i nie odpowiadają.

Uwaga 2.— Istnieje 25 możliwych formatów zapytań („łącze w górę”) oraz 25 możliwych formatów odpowiedzi („łącze w dół”) modu S. Przypisane formaty można znaleźć w punkcie 3.1.2.3.2, rys. 3-7 i 3-8.

2.1.2.1.1 **Zalecenie.**— Zaleca się, aby administracje koordynowały z właściwymi władzami państwowymi i międzynarodowymi te aspekty procesu wdrażania systemu SSR, które pozwolą na jego optymalne wykorzystanie.

Uwaga.— W celu umożliwienia wydajnej pracy sprzętu naziemnego przeznaczonego do eliminowania zakłóceń ze strony niechcianych odpowiedzi transponderów statków powietrznych przesyłanych do sąsiadujących interrogatorów (ang. *Defruiting Equipment*), Umawiające się Państwa mogą znaleźć się w sytuacji konieczności opracowania planów koordynacyjnych na potrzeby przyznawania częstotliwości powtarzania interrogatorom SSR.

2.1.2.1.2 Przyznanie kodów identyfikacyjnych interrogatorom (II) w obszarach o pokrywającym się zasięgu, na granicach międzynarodowych rejonów informacji powietrznej FIR, będzie podlegać regionalnym umowom o żegludze powietrznej.

2.1.2.1.3 Przyznanie kodów identyfikacyjnych dozorowania (SI) w obszarach o pokrywającym się zasięgu, na granicach międzynarodowych rejonów informacji powietrznej FIR, będzie podlegać regionalnym umowom o żegludze powietrznej.

Uwaga.— Funkcja blokująca SI nie może być stosowana, jeżeli nie wszystkie transpondery modu S w danym obszarze są mogą ją obsługiwać.

2.1.2.2 Zapytania modemem A i modemem C będą zapewnione.

Uwaga.— Wymóg ten może zostać spełniony za pomocą zapytań trybem łączonym, które wywołują odpowiedzi modemem A i modemem C z transponderów modu A/C.

2.1.2.3 **Zalecenie.**— Na obszarach, gdzie konieczna jest poprawa identyfikacji statków powietrznych dla podniesienia wydajności systemu ATC, naziemne radary wtórne dozoru z funkcją modu S powinny posiadać możliwość identyfikacji statków powietrznych.

Uwaga.— Przekazywanie identyfikacji statku powietrznego poprzez łącza transmisji danych modu S gwarantuje jednoznaczność identyfikację statku powietrznego (odpowiednio wyposażonego).

2.1.2.4 ZAPYTANIA TŁUMIĄCE LISTKI BOCZNE ANTENY

2.1.2.4.1 Tłumienie listków bocznych anteny będzie wykonywane zgodnie z postanowieniami pkt 3.1.1.4 i 3.1.1.5 we wszystkich zapytaniach modemem A, modemem C i trybem łączonym.

2.1.2.4.2 Tłumienie listków bocznych anteny będzie wykonywane zgodnie z postanowieniami punktu 3.1.2.1.5.2.1 we wszystkich ogólnych zapytaniach wyłącznie modemem S.

2.1.3 Mody odpowiedzi udzielanych przez transpondery („powietrze-ziemia”)

2.1.3.1 Transpondery będą odpowiadać na zapytania modemem A zgodnie z postanowieniami punktu 3.1.1.7.12.1 oraz na zapytania modemem C zgodnie z postanowieniami pkt 3.1.1.7.12.2.

Uwaga.— Jeśli informacja o wysokości barometrycznej nie jest dostępna, transpondery odpowiadają na zapytania modemem C za pomocą samych impulsów ramki.

2.1.3.1.1 Raporty z informacją o wysokości barometrycznej, zawarte w odpowiedziach modemem C, będą uzyskiwane tak jak podano w pkt 3.1.1.7.12.2.

Uwaga.— Punkt 3.1.1.7.12.2 odnosi się do odpowiedzi modemem C i podaje, między innymi, że w raporty z informacją o wysokości barometrycznej będą odnosić się do standardowego ustawienia ciśnienia o wartości 1013, 25 hPa. W pkt 2.1.3.1.1 jest zapewnienie, że wszystkie transpondery – nie tylko modu C – przesyłają nieskorygowaną wysokość barometryczną.

2.1.3.2 Jeżeli w granicach określonej przestrzeni powietrznej stwierdzono potrzebę obecności funkcji automatycznej transmisji informacji o wysokości barometrycznej modemem C, transpondery stosowane w granicach tej przestrzeni powietrznej będą odpowiadać na zapytania modemem C, podając zakodowaną informację o wysokości barometrycznej w impulsach informacyjnych.

2.1.3.2.1 Od 1 stycznia 1999 r. wszystkie transpondery, niezależnie od przestrzeni powietrznej, w jakiej będą wykorzystywane, będą odpowiadać na zapytania modemem C podając informację o wysokości barometrycznej.

Uwaga.— Działanie systemu ACAS (pokładowego systemu unikania kolizji) jest uzależnione od wysyłania przez statek stwarzający zagrożenie odpowiedzi o wysokości barometrycznej w modzie C.

2.1.3.2.2 W przypadku statków powietrznych ze źródłami informacji o wysokości barometrycznej o dokładności 7,62 m (25 ft) lub lepszymi, informacja o wysokości barometrycznej dostarczana przez transpondery modu S w odpowiedzi na zapytania selektywne (tzn. w polu AC, pkt 3.1.2.6.5.4.) będzie raportowana w przyrostach 7,62 m (25 ft).

Uwaga.— Skuteczność systemu ACAS jest znacząco zwiększona, kiedy statek stwarzający zagrożenie dostarcza informację o swojej wysokości barometrycznej w przyrostach 7,62 m (25 ft).

2.1.3.2.3 Wszystkie transpondery modu A/C powinny podawać wysokość barometryczną zakodowaną w impulsach informacyjnych w odpowiedziach modu C.

2.1.3.2.4 Wszystkie transpondery modu S powinny podawać wysokość barometryczną zakodowaną w impulsach informacyjnych w odpowiedziach modu C oraz w odpowiedziach modu S w polu AC.

2.1.3.2.5 Kiedy transponder modu S nie odbiera więcej informacji o wysokości barometrycznej z kwantyzacją przyrostów 7,62 m (25 ft) lub lepszą, przekazywana wartość wysokości będzie wartością uzyskaną z nieskorygowanej wartości wysokości barometrycznej statku powietrznego w przyrostach 30,48 m (100 ft) a bit *Q* (patrz pkt 3.1.2.6.5.4.b)) będzie ustawiony na 0.

Uwaga.— *Wymaganie to odnosi się do urządzeń i użytkowania transponderów modu S. Jego celem jest zagwarantowanie, że dane o wysokości, uzyskane ze źródła w przyroście 30,48 m (100 ft) nie będą przekazywane przy użyciu formatów przeznaczonych dla danych z przyrostem 7,62 m (25 ft).*

2.1.3.3 Transpondery wykorzystywane w granicach przestrzeni powietrznej, w której stwierdzono konieczność wyposażenia sprzętu pokładowego w mod S, powinny również odpowiadać na zapytania trybem łączonym i modem S zgodnie z mającymi zastosowanie postanowieniami pkt 3.1.2.

2.1.3.3.1 Wymagania przewidujące obowiązkowe wyposażenie w transpondery wtórnego radaru dozoru z modem S będą opracowane na podstawie regionalnych umów o żegludze powietrznej, które będą określać przestrzeń powietrzną, o której jest mowa, oraz harmonogram wdrożenia sprzętu pokładowego.

2.1.3.3.2 **Zalecenie.**— *Zaleca się, aby umowy, o których jest mowa w pkt. 2.1.3.3.1 obejmowały czynności z przynajmniej pięcioletnim wyprzedzeniem.*

2.1.4 Kody odpowiedzi modem A (impulsy informacyjne)

2.1.4.1 Wszystkie transpondery będą mieć możliwość generowania 4096 kodów odpowiedzi spełniających warunki charakterystyki podanej w pkt 3.1.1.6.2.

2.1.4.1.1 **Zalecenie.**— *Zaleca się, aby władze ATS ustaliły procedury przydziału kodów wtórnego radaru dozoru zgodnie z regionalnymi umowami o żegludze powietrznej, biorąc pod uwagę pozostałych użytkowników systemu.*

Uwaga.— *Zasady przydziału kodów radaru wtórnego dozoru zostały podane w Doc 4444, rozdział 8.*

2.1.4.2 Następujące kody modu A będą zarezerwowane dla specjalnych celów:

2.1.4.2.1 Kod 7700 dla rozpoznawania statku powietrznego znajdującego się w niebezpieczeństwie.

2.1.4.2.2 Kod 7600 dla rozpoznawania statku powietrznego, który utracił łączność radiową.

2.1.4.2.3 Kod 7500 dla rozpoznawania statku powietrznego, który stał się obiektem bezprawnej ingerencji.

2.1.4.3 Będą stworzone odpowiednie postanowienia dotyczące naziemnego sprzętu dekodującego, gwarantujące natychmiastowe rozpoznanie kodów 7500, 7600 i 7700 modu A.

2.1.4.4 **Zalecenie.**— *Kod 0000 modu A powinien być zarezerwowany do przydziału, na podstawie umowy regionalnej, dla celów ogólnych.*

2.1.4.5 Kod 2000 modu A będzie zarezerwowany dla celów rozpoznawania statku powietrznego, który nie otrzymał żadnych instrukcji od jednostek kontroli ruchu lotniczego odnośnie wykorzystania transpondera.

2.1.5 Funkcje urządzeń pokładowych modu S

2.1.5.1 Wszystkie transpondery modu S będą odpowiadać jednemu z poniższych pięciu poziomów:

2.1.5.1.1 Poziom 1 — Transpondery poziomu 1 będą posiadać funkcje potrzebne do obsługi:

- a) identyfikacji modu A i przekazywania informacji o wysokości barometrycznej modem C (pkt 3.1.1);
- b) transakcji trybem łączonym i zapytaniem ogólnym modu S (pkt 3.1.2.5);
- c) transakcji adresowanego dozoru i identyfikacji (pkt 3.1.2.6.1, 3.1.2.6.3, 3.1.2.6.5 i 3.1.2.6.7);
- d) protokołów blokowania (pkt 3.1.2.6.9);
- e) podstawowych protokołów dotyczących danych, poza raportami o funkcjach łącza danych (pkt 3.1.2.6.10);
- f) usług powietrze-powietrze i transakcji wykorzystujących sygnał squitter (pkt 3.1.2.8).

Uwaga.— Poziom 1 umożliwia dozoru wtórnym radarem dozoru oparte na przekazywaniu informacji o wysokości barometrycznej (mod C) i kodzie identyfikacji (mod A). Dzięki selektywnym zapytaniom realizowanym w modzie S możliwości techniczne w środowisku modu S w powiązaniu z transponderami modu A/C są zwiększone.

Poziom 2 — Transpondery poziomu 2 będą posiadać funkcje podane w pkt. 2.1.5.1.1 oraz funkcje potrzebne do obsługi:

- a) transmisji o standardowej długości (Comm-A i Comm-B) (pkt 3.1.2.6.2, 3.1.2.6.4, 3.1.2.6.6, 3.1.2.6.8 i 3.1.2.6.11);
- b) raportów o funkcjach łącza danych (pkt 3.1.2.6.10.2.2);
- c) raportów o identyfikacji statku powietrznego (pkt 3.1.2.9).

Uwaga.— Poziom 2 umożliwia przesyłanie raportów o identyfikacji statków powietrznych oraz inne dane o standardowej długości poprzez łącza transmisji danych w kierunkach ziemia-powietrze i powietrze-ziemia. Funkcja przekazywania danych o identyfikacji statków powietrznych wymaga interfejsu i odpowiedniego urządzenia wejściowego.

2.1.5.1.3 Poziom 3 — Transpondery poziomu 3 będą posiadać funkcje podane w pkt. 2.1.5.1.2 oraz funkcje określone dla przekazywania wydłużonych wiadomości ELM (*squitter length message*) ziemia-powietrze (pkt 3.1.2.7.1 do 3.1.2.7.5).

Uwaga.— Poziom 3 umożliwia przekazywanie wydłużonych wiadomości ELM poprzez łącza danych ziemia-powietrze i dlatego może zapewniać pozyskiwanie danych z naziemnych źródeł oraz odbieranie innych informacji służb ruchu lotniczego, które nie są dostępne dla transponderów poziomu 2.

2.1.5.1.4 Poziom 4 — Transpondery poziomu 4 będą posiadać funkcje podane w pkt. 2.1.5.1.3 oraz funkcje określone dla przesyłania wydłużonych wiadomości ELM powietrze-ziemia (pkt 3.1.2.7.7 i 3.1.2.7.8).

Uwaga.— Poziom 4 umożliwia przekazywanie wydłużonych wiadomości ELM poprzez łącza danych powietrze-ziemia i dlatego może zapewniać dostęp z ziemi do pokładowych źródeł danych oraz przekazywanie innych danych wymaganych przez służby ruchu lotniczego, które nie są dostępne dla transponderów poziomu 2.

2.1.5.1.5 Poziom 5 — Transpondery poziomu 5 będą posiadać funkcje podane w pkt. 2.1.5.1.4 oraz funkcje określone dla przekazywania rozszerzonych komunikatów Comm-B oraz wydłużonych wiadomości ELM (pkt 3.1.2.6.11.3.4, 3.1.2.7.6 i 3.1.2.7.9).

Uwaga.— Poziom 5 umożliwia przekazywanie komunikatów Comm-B oraz wydłużonych wiadomości ELM z wieloma interrogatorami bez wymogu stosowania rezerwacji dla zespołu stacji. Transpondery tego poziomu mają wyższą minimalną wydajność łącza transmisji danych niż transpondery innych poziomów.

2.1.5.1.6 Sygnał rozszerzony squitter — Transpondery sygnału rozszerzony squitter będą mieć funkcje opisane w pkt. 2.1.5.1.2, 2.1.5.1.3, 2.1.5.1.4 lub 2.1.5.1.5, funkcje wymagane do użytkowania sygnału rozszerzony squitter (pkt 3.1.2.8.6) oraz funkcje wymagane dla użytkowania łącza ACAS (pkt 3.1.2.8.3 i 3.1.2.8.4). Transpondery posiadające takie funkcje będą oznaczane przyrostkiem „e”.

Uwaga. – Przykładowo transponder poziomu 4 z funkcją rozszerzonego squitter_ powinien być oznaczany, jako „poziom 4e”

2.1.5.1.7 Funkcja SI — Transpondery mające możliwość przetwarzania kodów SI będą posiadać funkcje podane w pkt 2.1.5.1.1., 2.1.5.1.2., 2.1.5.1.3., 2.1.5.1.4. lub 2.1.5.1.5. oraz funkcje wymagane dla obsługi kodów SI (pkt

3.1.2.3.1.4, 3.1.2.5.2.1, 3.1.2.6.1.3, 3.1.2.6.1.4.1, 3.1.2.6.9.1.1 i 3.1.2.6.9.2). Transpondery z tą funkcją będą oznaczane przyrostkiem „s”.

Uwaga.— *Przykładowo, transponder poziomu 4 z funkcją rozszerzonego squittera i funkcją SI powinien być oznaczany jako „poziom 4es”.*

2.1.5.1.7.1 Funkcję kodu SI należy zastosować zgodnie z postanowieniami pkt. 2.1.5.1.7 dla wszystkich transponderów modu S zainstalowanych od 1 stycznia 2003 roku włącznie lub we wszystkich transponderach modu S do dnia 1 stycznia 2005 roku.

Uwaga.— *Zalecenia poszczególnych państw mogą wymagać wcześniejszego zastosowania niż ustalone daty.*

2.1.5.1.8 *Urządzenia z funkcją sygnału rozszerzony squitter niebędące transponderami.* Urządzenia, które mają funkcje nadawania sygnału rozszerzony squitter, a które nie są częścią transponderów modu S będą spełniać wszystkie wymagania dla sygnałów o częstotliwości radiowej 1090 MHz wysyłanych w przestrzeń, opisane dla transponderów modu S, z wyłączeniem poziomów mocy nadawczej dla klas określonych urządzeń opisanych w pkt. 5.1.1.

2.1.5.2 Wszystkie transpondery modu S wykorzystywane w międzynarodowym cywilnym ruchu lotniczym będą spełniać wymogi dla co najmniej poziomu 2 opisane w pkt. 2.1.5.1.2.

Uwaga 1.— *Poziom 1 może zostać dopuszczony do użytku w granicach jednego państwa lub w ramach regionalnej umowy o żegludze powietrznej. Poziom 1 transpondera modu S obejmuje minimalny zestaw cech koniecznych do kompatybilnej pracy transponderów modu S z interrogatorami modu S. Definicja ta ma zapobiec rozpowszechnieniu transponderów poniżej poziomu 2, które byłyby niekompatybilne z interrogatorami modu S.*

Uwaga 2.— *Celem wymagania dotyczącego wyposażenia w funkcję poziomu 2 jest zapewnienie powszechnego zastosowania transponderów o funkcjach standardowych dla organizacji ICAO, co pozwoli na ogólnoświatowe planowanie obejmujące urządzenia naziemne i usługi modu S. Wymaganie to zniechęca również do instalowania transponderów poziomu 1, które mogłyby być uznane za przestarzałe w świetle późniejszych wymagań w określonych przestrzeniach powietrznych dotyczących obowiązkowego posiadania transponderów z funkcjami poziomu 2.*

2.1.5.3 Transpondery modu S zainstalowane na statkach powietrznych o masie brutto ponad 5700 kg lub o rzeczywistej prędkości maksymalnej w powietrzu przekraczającej 463km/h (250kt) będą obsługiwać podwójną antenę zgodnie z pkt. 3.1.2.10.4, jeśli:

- a) indywidualne świadectwo zdatności do lotu statku powietrznego zostało po raz pierwszy wydane po 1 stycznia 1990 roku włącznie; lub
- b) wyposażenie w transponder modu S jest wymagane na mocy regionalnej umowy o żegludze powietrznej zgodnie z pkt. 2.1.3.3.1 i 2.1.3.3.2.

Uwaga.— *Wymaga się, aby transpondery statków powietrznych o maksymalnej prędkości rzeczywistej przekraczającej 324 km/h (175 kt), pracowały z maksymalną mocą szczytową nie mniejszą niż 21,0 dBW, jak to podano w pkt. 3.1.2.10.2 lit. C).*

2.1.5.4 PRZEKAZYWANIE INFORMACJI O FUNKCJACH W SYGNALE SQUITTER MODU S

2.1.5.4.1 Przekazywanie informacji o funkcjach w pozyskanym sygnale squitter modu S (nieinicjowalne transmisje „łączem w dół”) będzie zapewnione, zgodnie z postanowieniami pkt. 3.1.2.8.5.1, dla wszystkich transponderów modu S zainstalowanych po dniu 1 stycznia 1995 roku włącznie.

2.1.5.4.2 **Zalecenie.**— *Transpondery mające funkcje sygnału rozszerzony squitter powinny mieć możliwość blokowania pozyskanych sygnałów squitter, gdy emitowane są sygnały rozszerzony squitter.*

Uwaga.— *Operacja ta ułatwi tłumienie pozyskanego sygnału squitter, jeśli wszystkie układy pokładowego systemu unikania kolizji (ACAS) przestawiono na odbiór sygnałów rozszerzony squitter.*

2.1.5.5 MOC NADAWCZA DLA WYDŁUŻONYCH WIADOMOŚCI ELM

W celu ułatwienia konwersji starszym typom transponderów modu S do poziomu wszystkich funkcji modu S, transpondery wyprodukowane przed dniem 1 stycznia 1999 roku będą dopuszczone do transmitowania paczki 16 segmentów ELM na minimalnym poziomie mocy 20 dBW.

Uwaga.— Oznacza to złagodzenie o 1 dB w porównaniu do wymogu dotyczącego mocy podanego w punkcie 3.1.2.10.2.

2.1.6 Adres modu S wtórnego radaru dozorowania (adres statku powietrznego)

Adres wtórny radaru dozorowania modu S będzie jednym z 16 777 214 dwudziestoczerobitowych adresów dla statków powietrznych przydzielonych przez ICAO dla danego państwa lub wspólnym władzom rejestrującym i przydzielającym znaki, zgodnie ze wskazaniem pkt. 3.1.2.4.1.2.3.1.1 i dodatkiem do Załącznika 10, tom III, część I, rozdział 9.

2.2. KWESTIE CZYNNIKA LUDZKIEGO

Zalecenie.— *Zaleca się, aby zasady dotyczące czynnika ludzkiego były przestrzegane podczas projektowania i certyfikacji systemu dozorowania radarowego i systemu unikania kolizji.*

Uwaga.— *Materiał pomocniczy dotyczący kwestii czynnika ludzkiego można znaleźć w Doc 9683 - Czynniki Ludzkie — Podręcznik Szkoleniowy (Human Factors Training Manual) i Okólniku 249 - Czynniki Ludzkie, Przegląd nr 11 — Czynniki Ludzkie w Systemach CNS/ATM. (Human Factors Digest No. 11 — Human Factors in CNS/ATM Systems).*

3. SYSTEMY DOZOROWANIA

3.1. CHARAKTERYSTYKA SYSTEMÓW WTÓRNYCH RADARÓW DOZOROWANIA

Uwaga 1.— W pkt. 3.1.1 przedstawiono techniczną charakterystykę systemów radarów wtórnych dozoru posiadających wyłącznie funkcje modu A i modu C. W pkt. 3.1.2 przedstawiono charakterystykę systemów posiadających funkcje modu S. W rozdziale 5 przedstawiono wymagania dodatkowe dla sygnału rozszerzony squitter modu S.

Uwaga 2.— Systemy posługujące się funkcjami modu S są generalnie stosowane w celach kontroli ruchu lotniczego za pomocą systemów dozoru. Dodatkowo niektóre aplikacje ATC mogą wykorzystywać emiterzy modu S, np. do dozoru pojazdów na płycie lotniska lub do wykrywania obiektów stałych w systemach dozoru. W takich specyficznych warunkach termin „statek powietrzny” może być rozumiany jako „statek powietrzny lub pojazd (A/V)” (ang. aircraft or vehicle). W zastosowaniach tych można posługiwać się ograniczonym zestawem danych. Każde odejście od standardowej charakterystyki musi zostać bardzo uważnie rozpatrzone przez właściwe władze. Muszą one wziąć pod uwagę nie tylko ich własne środowisko dozoru radarowego (SSR – radaru wtórnego dozoru), ale również możliwy wpływ na inne systemy, takie jak pokładowy system unikania kolizji ACAS (ang. Airborne Collision Avoidance System).

Uwaga 3.— Alternatywne jednostki miary niebędące standardem międzynarodowym są stosowane zgodnie z postanowieniami zawartymi w Załączniku 5, rozdział 3, pkt 3.2.2.

3.1.1 Systemy mające wyłącznie funkcje modu A i modu C

Uwaga 1.— W tym ustępie mody wtórnego radaru dozoru oznaczane są literami A i C. Litery z przyrostkami, np. A₂, C₄, są stosowane do oznaczania indywidualnych impulsów stosowanych w ciągach impulsów przekazywanych w relacji powietrze-ziemia. Wykorzystanie tych samych liter nie oznacza żadnego szczególnego związku pomiędzy modami i kodami.

Uwaga 2.— Postanowienia dotyczące nagrywania i przechowywania danych radarowych zawarto w Załączniku 11, rozdział 6.

3.1.1.1 CZĘSTOTLIWOŚCI NOŚNE ZAPYTAŃ (ZIEMIA-POWIETRZE) I CZĘSTOTLIWOŚCI IMPULSÓW KONTROLNYCH (TLUMIENIE ZAPYTAŃ OD LISTKÓW BOCZNYCH)

3.1.1.1.1 Częstotliwość nośna sygnałów zapytań i kontrolnych będzie wynosić 1 030 MHz.

3.1.1.1.2 Tolerancja częstotliwości będzie wynosić $\pm 0,2$ MHz.

3.1.1.1.3 Częstotliwości nośne impulsów kontrolnych oraz każdego z impulsów zapytań nie będą różnić się od siebie więcej niż o 0,2 MHz.

3.1.1.2 CZĘSTOTLIWOŚĆ NOŚNA ODPOWIEDZI (POWIETRZE-ZIEMIA)

3.1.1.2.1 Częstotliwość nośna odpowiedzi będzie wynosić 1 090 MHz.

3.1.1.2.2 Tolerancja częstotliwości będzie wynosić ± 3 MHz.

3.1.1.3 POLARYZACJA

Polaryzacja zapytania, odpowiedzi i impulsów kontrolnych będzie w przeważającym stopniu pionowa.

3.1.1.4 MODY ZAPYTAŃ (SYGNAŁY W PRZESTRZENI)

3.1.1.4.1 Zapytanie będzie składać się z dwóch transmitowanych impulsów oznaczonych P_1 i P_3 . Impuls kontrolny P_2 będzie transmitowany po nadaniu pierwszego impulsu zapytania P_1 .

3.1.1.4.2 Mody A i C zapytań będą zgodne z pkt. 3.1.1.4.3.

3.1.1.4.3 Przerwa pomiędzy impulsami P_1 i P_3 będzie określać mod zapytania i będzie wynosić:

| | |
|-------|--------------------------|
| mod A | $8 \pm 0,2 \mu\text{s}$ |
| mod C | $21 \pm 0,2 \mu\text{s}$ |

3.1.1.4.4 Interwał pomiędzy P_1 i P_2 będzie wynosić $2,0 \pm 0,15 \mu\text{s}$.

3.1.1.4.5 Czas trwania impulsów P_1 , P_2 i P_3 będzie wynosić $0,8 \pm 0,1 \mu\text{s}$.

3.1.1.4.6 Czas narastania impulsów P_1 , P_2 i P_3 będzie wynosić pomiędzy $0,05 \mu\text{s}$ a $0,1 \mu\text{s}$.

Uwaga 1.— Definicje zostały zamieszczone na rysunku 3-1 „Definicje kształtów przebiegu fal, przerw i punktów odniesienia dla czułości i mocy wtórnego radaru dozorowania”.

Uwaga 2.— Celem ustanowienia słabszego wymagania na czas narastania ($0,05 \mu\text{s}$) jest redukcja promieniowania w listkach bocznych. Urządzenie będzie spełniało ten wymóg, jeśli promieniowanie w listkach bocznych nie będzie większe od tego, jakie teoretycznie byłoby wytwarzane przez falę trapezoidalną o danym czasie narastania.

3.1.1.4.7 Czas opadania impulsów P_1 , P_2 i P_3 będzie zawierać się pomiędzy $0,05 \mu\text{s}$ a $0,2 \mu\text{s}$.

Uwaga.— Celem ustanowienia słabszego wymagania na czas opadania ($0,05 \mu\text{s}$) jest redukcja promieniowania w listkach bocznych. Urządzenie będzie spełniało ten wymóg, jeśli promieniowanie w listkach bocznych nie będzie większe od tego, jakie teoretycznie byłoby wytwarzane przez falę trapezoidalną o danym czasie narastania.

3.1.1.5 CHARAKTERYSTYKA TRANSMISJI ZAPYTAŃ I IMPULSÓW KONTROLNYCH (TLUMIENIE LISTKÓW BOCZNYCH ANTENY W TRAKCIE ZAPYTAŃ – SYGNAŁY W PRZESTRZENI)

3.1.1.5.1 Amplituda wypromieniowanego impulsu P_2 na antenie transpondera będzie:

- równa lub większa od amplitudy impulsu P_1 wypromieniowanego listkiem bocznym anteny nadawczej P_1 ; oraz
- na poziomie niższym niż 9 dB poniżej amplitudy wypromieniowanego impulsu P_1 , w żądanym zapytaniu.

3.1.1.5.2 W obrębie żądanej szerokości wiązki zapytania kierunkowego (listek główny) amplituda wypromieniowanego P_3 będzie znajdować się w granicach 1 dB w stosunku do amplitudy wypromieniowanego impulsu P_1 .

3.1.1.6 CHARAKTERYSTYKA TRANSMISJI ODPOWIEDZI (SYGNAŁY W PRZESTRZENI)

3.1.1.6.1 Impulsy ramki. Odpowiedź powinna zawierać dwa impulsy ramki w odstępie $20,3 \mu\text{s}$ jako najbardziej podstawowy kod.

3.1.1.6.2 Impulsy informacyjne. Impulsy informacyjne będą mieć odstępy o przyrostach $1,45 \mu\text{s}$ licząc od pierwszego impulsu ramki. Oznaczenie i pozycja impulsów informacyjnych będzie następująca:

| <i>Impulsy</i> | <i>Pozycja (μs)</i> |
|----------------|------------------------------------|
| C ₁ | 1,45 |
| A ₁ | 2,90 |
| C ₂ | 4,35 |
| A ₂ | 5,80 |
| C ₄ | 7,25 |
| A ₄ | 8,70 |
| X | 10,15 |
| B ₁ | 11,60 |
| D ₁ | 13,05 |
| B ₂ | 14,50 |
| D ₂ | 15,95 |
| B ₄ | 17,40 |
| D ₄ | 18,85 |

Uwaga.— Standard dotyczący wykorzystania powyższych impulsów został podany w pkt. 2.1.4.1. Jednakże pozycja impulsu „X” nie jest używana w odpowiedziach na zapytania modem A lub modem C i jest określona wyłącznie jako standard techniczny dla zabezpieczenia możliwego przyszłościowego rozwinięcia systemu. Mimo to zdecydowano, że takie rozwinięcie powinno być osiągnięte poprzez wykorzystanie modu S. Obecność impulsu na pozycji „X” wykorzystywana jest w niektórych państwach do unieważnienia odpowiedzi.

3.1.1.6.3 *Impuls SPI (Special Position Identification)*. Obok danych impulsów informacyjnych transmitowane będą impulsy SPI, jednak tylko wskutek ręcznych ustawień operatora (pilota). W przypadku jego transmisji impuls ten będzie występować w odstępie 4,35 μ s po końcowym impulsie ramki, tylko w odpowiedzi modem A.

3.1.1.6.4 *Kształt impulsu odpowiedzi*. Wszystkie impulsy odpowiedzi będą miały czas trwania impulsu 0,45 \pm 0,1 μ s, czas narastania impulsu pomiędzy 0,05 i 0,1 μ s oraz czas opadania impulsu pomiędzy 0,05 i 0,2 μ s. Różnica amplitudy jednego impulsu w odniesieniu do dowolnego innego impulsu w ciągu impulsów odpowiedzi nie będzie przekraczać 1 dB.

Uwaga.— Celem ustanowienia słabego wymagania na czasy narastania i opadania (0,05 μ s) jest redukcja promieniowania poza pasmem. Urządzenie będzie spełniało ten wymóg, jeśli promieniowanie poza pasmem nie będzie większe od tego, jakie teoretycznie byłoby wytwarzane przez falę trapezoidalną o podanych czasach narastania oraz opadania.

3.1.1.6.5 *Tolerancja dla pozycji impulsu odpowiedzi*. Tolerancja odstępów dla każdego z impulsów (włącznie z ostatnim impulsem ramki) w odniesieniu do pierwszego impulsu ramki będzie wynosić \pm 0,10 μ s. Tolerancja odstepu dla impulsu SPI w odniesieniu do ostatniego impulsu ramki będzie wynosić \pm 0,10 μ s. Tolerancja odstępów dla każdego impulsu z grupy odpowiedzi w odniesieniu do każdego innego impulsu (z wyjątkiem pierwszego impulsu ramki) nie będzie przekraczać \pm 0,15 μ s.

3.1.1.6.6 *Nazewnictwo kodów*. Oznaczenie kodów będzie składać się z cyfr od 0 do 7 włącznie, oraz będzie składać się z sumy indeksów dolnych kolejnych numerów impulsów podanych w pkt. 3.1.1.6.2 powyżej, zastosowanych w następujący sposób:

| <i>Cyfra</i> | <i>Grupa impulsów</i> |
|--------------------------|-----------------------|
| Pierwsza (najważniejsza) | A |
| Druga | B |
| Trzecia | C |
| Czwarta | D |

3.1.1.7 CHARAKTERYSTYKA TECHNICZNA TRANSPONDERÓW WYŁĄCZNIE Z FUNKCJĄ MODU A I MODU C

3.1.1.7.1 *Odpowiedź*. Transponder będzie odpowiadać (nie mniej niż w 90 % przypadków wyzwania), kiedy spełnione zostaną wszystkie z następujących warunków:

- amplituda odbieranego impulsu P_3 przekracza poziom 1 dB poniżej amplitudy odbieranego impulsu P_1 ale nie jest większa niż 3 dB powyżej amplitudy odbieranego impulsu P_1 ;
- nie jest odbierany żaden impuls w przedziale $1,3 \div 2,7 \mu\text{s}$ po P_1 lub amplituda P_1 przekracza o ponad 9 dB amplitudę każdego impulsu odebranego w tym przedziale;
- amplituda odbieranego prawidłowego impulsu jest większa o ponad 10 dB od amplitudy odbieranych impulsów losowych, przy czym te impulsy losowe nie mogą być rozpoznane przez transponder jako P_1 , P_2 lub P_3 .

3.1.1.7.2 Transponder nie będzie udzielać odpowiedzi w następujących przypadkach:

- na zapytania, kiedy interwał pomiędzy impulsami P_1 i P_2 różni się od interwałów podanych w pkt 3.1.1.4.3 o więcej niż $\pm 1,0 \mu\text{s}$;
- po odebraniu jakiegokolwiek impulsu, który nie ma wahań amplitudy przybliżonych do normalnych warunków zapytania.

3.1.1.7.3 *Okres martwy*. Po rozpoznaniu prawidłowego zapytania transponder nie będzie odpowiadać na żadne inne zapytanie przynajmniej przez czas trwania ciągu impulsów odpowiedzi. Okres martwy zakończy się nie później niż $125 \mu\text{s}$ po transmisji ostatniego impulsu odpowiedzi w grupie.

3.1.1.7.4 TŁUMIENIE

Uwaga.— *Tłumienie stosowane jest do powstrzymania odpowiedzi na zapytania odebrane listkami bocznymi anteny interrogatora oraz do powstrzymania transponderów modu A/C od odpowiadania na zapytania modemem S.*

3.1.1.7.4.1 Transponder będzie tłumiony, gdy amplituda odbieranego impulsu P_2 jest równa lub przewyższa amplitudę odbieranego impulsu P_1 i posiada odstęp $2,0 \pm 0,15 \mu\text{s}$. Wykrycie P_3 nie jest wymagane jako warunek wstępny do inicjacji tłumienia.

3.1.1.7.4.2 Tłumienie transpondera będzie mieć miejsce w czasie $35 \pm 10 \mu\text{s}$.

3.1.1.7.4.2.1 Tłumienia będzie można inicjować ponownie na cały czas trwania w ciągu $2 \mu\text{s}$ po zakończeniu dowolnego okresu tłumienia.

3.1.1.7.4.3 Tłumienie w obecności impulsu S_1

Uwaga. – *Impuls S_1 jest używany w technice „szepc-krzyk” wykorzystywanej przez system ACAS w celu ułatwienia statkom powietrznym z modemem A/C dozoru ACAS w warunkach dużego natężenia ruchu powietrznego. Technika „szepc-krzyk” jest opisana w Podręczniku ACAS (Doc 9863)*

Kiedy impuls S_1 jest generowany w czasie $2,0 \pm 0,15 \mu\text{s}$ przed impulsem P_1 zapytania modemem A lub modemem C:

- z impulsami S_1 i P_1 powyżej MTL, transponder będzie tłumiony tak jak to opisano w pkt 3.1.1.7.4.1,
- z impulsami S_1 i P_1 na poziomie MTL, transponder będzie tłumiony i będzie odpowiadać na nie więcej niż 10% zapytań modemem A/C,
- z impulsem P_1 na poziomie MTL i S_1 na poziomie MTL– 3dB, transponder będzie odpowiadać na zapytania modemem A/C co najmniej 70% czasu,
- z impulsem P_1 na poziomie MTL i S_1 na poziomie MTL– 6dB, transponder będzie odpowiadać na zapytania modemem A/C co najmniej 90% czasu.

Uwaga 1. – *Tłumienie jest stosowane z powodu wykrywania impulsów S_1 i P_1 a nie wymaga się wykrycia impulsów P_2 lub P_3 .*

Uwaga 2. – Impuls S_1 ma niższą amplitudę niż impuls P_1 . Niektóre systemy ACAS wykorzystują tę cechę aby poprawić wykrywanie celu (4.3.7.1)

Uwaga 3. – Te wymagania mają zastosowanie również dla transponderów tylko z funkcją modu A/C gdy impuls S_1 poprzedza zapytanie łączne (2.1.2.1)

3.1.1.7.5 CZUŁOŚĆ ODBIORNIKA I ZAKRES DYNAMIKI

3.1.1.7.5.1 Minimalny poziom wyzwalania transpondera będzie taki, by odpowiedzi były generowane na przynajmniej 90 % sygnałów zapytań, kiedy:

- a) dwa impulsy P_1 i P_3 stanowiące zapytanie posiadają tę samą amplitudę, a P_2 nie został wykryty; oraz
- b) amplituda tych sygnałów jest nominalnie 71 dB (w granicach 69 dB – 77 dB) poniżej 1 mW.

3.1.1.7.5.2 Charakterystyka odpowiedzi i tłumienia będzie dotyczyć amplitudy odbieranego impulsu P_1 pomiędzy minimalnym poziomem wyzwalania a 50 dB powyżej tego poziomu.

3.1.1.7.5.3 Wahania minimalnego poziomu wyzwalania pomiędzy modami nie będą przekraczać 1 dB dla nominalnych odstępów między impulsami i szerokości impulsów.

3.1.1.7.6 *Odróżnianie czasu trwania impulsów.* Sygnały o amplitudzie pomiędzy minimalnym poziomem wyzwalania a 6 dB powyżej tego poziomu oraz o czasie trwania krótszym od 0,3 μ s nie będą inicjować transpondera do generowania odpowiedzi lub tłumienia. Żaden pojedynczy impuls o czasie trwania dłuższym niż 1,5 μ s, z wyjątkiem pojedynczych impulsów o amplitudzie zbliżonej do amplitudy zapytań, nie będzie powodować, że transponder zainicjuje odpowiedź lub tłumienie ponad zakres amplitudy sygnału pomiędzy minimalnym poziomem wyzwalania (ang. *MTL — Minimal Triggering Level*) a 50 dB powyżej tego poziomu.

3.1.1.7.7 *Tłumienie echa i odzyskiwanie czułości.* Transponder będzie posiadać funkcję tłumienia echa pozwalającą na normalną pracę w sytuacji wystąpienia echa sygnałów w przestrzeni. Funkcja ta będzie zgodna z warunkami dla tłumienia listków bocznych podanych w pkt 3.1.1.7.4.1.

3.1.1.7.7.1 *Zmniejszanie czułości.* Po otrzymaniu jakiegokolwiek impulsu trwającego dłużej niż 0,7 μ s odbiornik będzie mieć zmniejszoną czułość co najmniej w zakresie 9 dB amplitudy odbieranego impulsu i nie będzie ona przekraczać w żadnym momencie amplitudy tego impulsu, z wyłączeniem możliwego przejścia podczas pierwszej mikrosekundy rozpoczęcia impulsu.

Uwaga. — Pojedyncze impulsy o czasie trwania krótszym niż 0,7 μ s nie powinny wywoływać określonego zmniejszenia czułości, ani zmniejszenia czułości na czas dłuższy niż zezwalają na to pkt 3.1.1.7.7.1 i 3.1.1.7.7.2.

3.1.1.7.7.2 *Odzyskiwanie czułości.* Po zmniejszeniu czułości odbiornik będzie odzyskiwać czułość (w granicach 3 dB minimalnego poziomu wyzwalania) w ciągu 15 μ s po odebraniu impulsu zmniejszającego czułość o natężeniu sygnału do 50 dB powyżej minimalnego poziomu wyzwalania, powodującego zmniejszenie czułości. Odzyskiwanie czułości będzie odbywać się ze średnią szybkością nie przekraczającą 4,0 dB/ μ s.

3.1.1.7.8 *Częstotliwość losowego wyzwalania* W przypadku braku właściwych sygnałów zapytań transpondery modu A/C nie będą generować więcej niż 30 zbędnych odpowiedzi modu A lub modu C na sekundę w okresie równym przynajmniej 300 losowym wyzwoleniom lub 30 s, zależnie od tego, co jest krótsze. Ta częstotliwość losowych wyzwań nie będzie przekroczona, nawet wówczas gdy wzajemne zakłócenia od wszystkich urządzeń pracujących na danym statku powietrznym osiągną poziom maksymalny.

3.1.1.7.8.1 *Częstotliwość losowego wyzwalania w obecności niskiego poziomu zakłóceń wzajemnych w zakresie fali ciągłej (CW).* Łączna częstotliwość losowego wyzwalania we wszystkich odpowiedziach w modzie A i/lub C będzie nie większa niż 10 grup impulsów odpowiedzi lub tłumień na sekundę w średnim okresie 30 s, w przypadku niekoherentnego oddziaływania fali ciągłej o częstotliwości 1 030 MHz \pm 0,2 MHz i sygnałe na poziomie -60 dBm lub mniejszym.

3.1.1.7.9 LICZBA ODPOWIEDZI

3.1.1.7.9.1 Wszystkie transpondery będą zdolne do ciągłego generowania co najmniej 500 odpowiedzi na sekundę w kodzie 15-impulsowym. Transpondery używane wyłącznie poniżej 4.500m (15.000ft) lub poniżej wysokości mniejszej, ustalonej przez właściwe władze lub przez regionalne porozumienie o żegludze powietrznej, a także transpondery na statkach powietrznych o maksymalnej prędkości podróźnej nie przekraczającej 324km/godz (175kt) będą zdolne do generowania co najmniej 1.000 odpowiedzi na sekundę w kodzie 15-impulsowym w czasie 100ms. Transpondery używane powyżej 4.500m (15.000ft) lub transpondery na statkach powietrznych o maksymalnej prędkości podróźnej przekraczającej 324 km/godz. (175 kt) będą zdolne do generowania co najmniej 1.200 odpowiedzi na sekundę w kodzie 15-impulsowym w czasie 100ms.

Uwaga. – 15-impulsowa odpowiedź zawiera 2 impulsy bramki, 12 impulsów z informacjami oraz impuls SPI.

3.1.1.7.9.2 *Kontrola limitu ilości odpowiedzi.* W celu ochrony systemu przed skutkami przeciążenia transpondera zapytaniami poprzez zapobieganie udzielaniu odpowiedzi na słabsze sygnały, gdy osiągnięta została ustalona liczba odpowiedzi, urządzenie będzie wyposażone w system kontroli liczby odpowiedzi opierający się na zmniejszaniu czułości. Zakres tej kontroli będzie pozwalać na regulowanie, jako minimum, do dowolnej wartości pomiędzy 500 i 2 000 odpowiedzi na sekundę lub do maksymalnej liczby odpowiedzi, jeśli mniejsza niż 2 000 odpowiedzi na sekundę, niezależnie od liczby impulsów w każdej odpowiedzi. Redukcja czułości przekraczająca 3 dB nie będzie mieć miejsca aż do momentu, gdy przekroczone zostanie 90 % określonej wartości. Redukcja czułości będzie dokonana o co najmniej 30 dB dla częstości odpowiedzi przekraczających 150 % określonej wartości.

3.1.1.7.10 *Opóźnienie i niestabilność w czasie sygnału odpowiedzi (jitter).* Opóźnienie w czasie od dotarcia przedniego zbocza impulsu P_3 do odbiornika transpondera do transmisji przedniego zbocza pierwszego impulsu odpowiedzi będzie wynosić $3 \pm 0,5 \mu s$. Całkowity jitter grupy kodowej impulsów odpowiedzi w odniesieniu do impulsu P_3 nie będzie przekraczać $0,1 \mu s$ dla poziomów wejściowych odbiornika pomiędzy 3 dB i 50 dB powyżej minimalnego poziomu wyzwania. Zróżnicowanie opóźnień pomiędzy poszczególnymi modami, na których transponder może odpowiadać nie będzie przekraczać $0,2 \mu s$.

3.1.1.7.11 WYJŚCIE MOCY TRANSPONDERA I WSPÓLCZYNNIK WYPEŁNIENIA

3.1.1.7.11.1 Szczytowa moc impulsowa na wyjściu antenowym traktu nadawczego transpondera będzie wynosić przynajmniej 21 dB, ale nie więcej niż 27 dB powyżej 1 W, z wyjątkiem transponderów używanych wyłącznie poniżej 4500 m (15000 stóp) lub poniżej mniejszej wysokości ustalonej przez właściwe władze lub regionalne uzgodnienia dotyczące żeglugi powietrznej; dla tych transponderów szczytowa moc impulsowa na wyjściu antenowym traktu nadawczego transpondera będzie dozwolona na poziomie 18,5 dB, ale nie więcej niż 27 dB powyżej 1 W.

Uwaga.— Urządzenia z funkcją sygnału rozszerzony squitter niebędące transponderami, zainstalowane na lotniskowych pojazdach naziemnych mogą pracować na niższym minimalnym poziomie mocy wyjściowej zgodnie z wymaganiami opisanymi w pkt. 5.1.1.2.

3.1.1.7.11.2 **Zalecenie.**— *Zaleca się, aby szczytowa moc impulsu podana w pkt. 3.1.1.7.11.1 była zachowana dla zakresu odpowiedzi od kodu 0000 przy liczbie 400 odpowiedzi na sekundę do maksymalnej zawartości impulsów przy liczbie 1 200 odpowiedzi na sekundę lub maksymalnej liczbie poniżej 1 200 odpowiedzi na sekundę, którą transponder jest w stanie osiągnąć.*

3.1.1.7.12 KODY ODPOWIEDZI

3.1.1.7.12.1 *Identyfikacja.* Odpowiedź na zapytanie modemem A będzie składać się z dwóch impulsów ramki określonych w pkt 3.1.1.6.1 oraz impulsów informacyjnych (kod modu A) określonych w pkt. 3.1.1.6.2.

Uwaga.— Oznaczenie kodu modu A jest czterocyfrową sekwencją, zgodnie z pkt 3.1.1.6.6.

3.1.1.7.12.1.1 Kod modu A będzie wybrany ręcznie spośród 4096 dostępnych kodów.

3.1.1.7.12.2 *Nadawanie informacji o wysokości barometrycznej.* Odpowiedź na zapytanie modem C będzie składać się z dwóch impulsów ramki określonych powyżej w pkt. 3.1.1.6.1. W przypadku transmisji cyfrowej informacja o wysokości barometrycznej będzie wysłana w postaci impulsów opisanych w pkt 3.1.1.6.2.

3.1.1.7.12.2.1 Transpondery będą wyposażone w środki umożliwiające usunięcie impulsów informacyjnych przy zachowaniu impulsów ramki, kiedy postanowienie z pkt. 3.1.1.7.12.2.4 nie jest spełnione w odpowiedzi na zapytanie modem C.

3.1.1.7.12.2.2 Impulsy informacyjne będą automatycznie podawane przez konwerter analogowo-cyfrowy podłączony do źródła danych o wysokości barometrycznej statku powietrznego odniesionych do standardowego ustawienia ciśnienia o wysokości 1013,25 hPa.

Uwaga.— *Ustawienie ciśnienia w wysokości 1013,25 hPa odpowiada 29,92 calom słupka rtęci.*

3.1.1.7.12.2.3 Wysokość barometryczna będzie podawana w przyrostach 100 ft za pomocą wybranych impulsów, tak jak pokazano to w Załączniku do niniejszego rozdziału.

3.1.1.7.12.2.4 Wybrany kod konwertera analogowo-cyfrowego będzie odpowiadać w granicach $\pm 38,1$ m (125 stóp) informacji o wysokości barometrycznej na podstawie 95 % prawdopodobieństwa (odniesionej do standardowego ustawienia ciśnienia na wysokości 1013,25 hPa), wykorzystywanej na pokładzie statku powietrznego do utrzymania wyznaczonego profilu lotu.

3.1.1.7.13 *Transmisja specjalnego impulsu identyfikacji pozycji (SPI).* W wymagających tego okolicznościach impuls ten będzie transmitowany w odpowiedziach modu A, zgodnie z pkt. 3.1.1.6.3 w okresie $15 \div 30$ s.

3.1.1.7.14 ANTENA

3.1.1.7.14.1 Antena transpondera zainstalowana na statku powietrznym, będzie posiadać dookólną charakterystykę promieniowania w płaszczyźnie poziomej.

3.1.1.7.14.2 **Zalecenie.**— *Charakterystyka promieniowania w płaszczyźnie pionowej powinna być nominalnie równoważna charakterystyce promieniowania niesymetrycznej anteny ćwierćfalowej.*

3.1.1.8 CHARAKTERYSTYKA TECHNICZNA INTERROGATORÓW NAZIEMNYCH MAJĄCYCH WYŁĄCZNIE FUNKCJE MODU A I MODU C

3.1.1.8.1 *Częstotliwość powtarzania zapytań.* Maksymalna częstotliwość powtarzania zapytań będzie wynosić 450 zapytań na sekundę.

3.1.1.8.1.1 **Zalecenie.**— *Aby zminimalizować niepotrzebne wyzwalenie transpondera i wynikające z tego duże zagęszczenie wzajemnych zakłóceń, wszystkie interrogatory powinny pracować z najniższą możliwą częstotliwością powtarzania zapytań interrogatora, która jest zgodna z charakterem zobrazowania, szerokością wiązki anteny interrogatora i prędkością obrotową anteny.*

3.1.1.8.2 MOC WYPROMIENIOWANA

Zalecenie.— *W celu zminimalizowania zakłóceń systemowych, skuteczna moc promieniowana interrogatorów powinna zostać zmniejszona do najniższej wartości zapewniającej operacyjnie wymagany zasięg, indywidualnie dla każdej lokalizacji interrogatora.*

3.1.1.8.3 **Zalecenie.**— Kiedy informacja modu C ze statku powietrznego lecącego poniżej poziomów przelotowych będzie używana, należy wziąć pod uwagę ciśnienie odniesienia wysokościomierza.

Uwaga.— Zastosowanie modu C poniżej poziomów przelotowych jest zgodne z przekonaniem, że mod C może być skutecznie wykorzystywany we wszystkich środowiskach.

3.1.1.9 CHARAKTERYSTYKA PROMIENIOWANIA INTERROGATORA

Zalecenie.— Szerokość wiązki anteny kierunkowej nadawczej interrogatora nie powinna być większa niż jest to operacyjnie wymagane. Promieniowanie przez listki boczne i tylne anteny kierunkowej powinno być co najmniej 24 dB poniżej szczytowej wartości promieniowania wysyłanego listkiem głównym.

3.1.1.10 MONITOROWANIE INTERROGATORA

3.1.1.10.1 Dokładność zasięgu i azymutu interrogatora naziemnego powinna być monitorowana w odpowiednio krótkich odstępach czasu, tak by zapewnić integralność systemu.

Uwaga.— Interrogatory, które są związane z radarem pierwotnym i funkcjonują w połączeniu z tym radarem, mogą wykorzystywać radar pierwotny jako urządzenie monitorujące; alternatywnie byłoby wymagane elektroniczne urządzenie monitorujące dokładność azymutu i zasięgu interrogatora.

3.1.1.10.2 **Zalecenie.**— Oprócz monitorowania zasięgu i azymutu powinien być wprowadzony warunek stałego monitorowania innych krytycznych parametrów interrogatora naziemnego w celu wykrycia jakiegokolwiek pogorszenia charakterystyk, przekraczającego dopuszczalną tolerancję oraz w celu sygnalizowania wystąpienia jakiegokolwiek zdarzenia tego typu.

3.1.1.11 NIEPOŻĄDANE EMISJE I NIEPOŻĄDANE ODPOWIEDZI

3.1.1.11.1 PROMIENIOWANIE NIEPOŻĄDANE

Zalecenie.— Promieniowanie fali ciągłej CW nie powinno przekraczać 76 dB poniżej 1 W dla interrogatora oraz 70 dB poniżej 1 W dla transpondera.

3.1.1.11.2 ODPOWIEDZI NIEPOŻĄDANE

Zalecenie.— Odpowiedź urządzeń tak pokładowych, jak i naziemnych na sygnały spoza zakresu pasma odbiornika powinna być się przynajmniej 60 dB poniżej normalnej czułości.

3.1.2 Systemy posiadające funkcje modu S

3.1.2.1 *Charakterystyka sygnałów zapytań w przestrzeni.* Poniższe paragrafy opisują formę sygnałów w przestrzeni, w jakiej można się spodziewać ich na antenie transpondera.

Uwaga.— Ponieważ sygnały podczas rozchodzenia się mogą ulec zniekształceniu, określona tolerancja dla czasu trwania impulsów zapytania, odstępów między impulsami i amplitudy impulsów jest bardziej restrykcyjna dla interrogatorów zgodnie z pkt. 3.1.2.11.4.

3.1.2.1.1 *Częstotliwość nośna zapytań.* Częstotliwość nośna wszystkich zapytań (transmisja „łączem w górę”) nadawanych z urządzeń naziemnych z funkcjami modu S będzie wynosić 1030 MHz ± 0,01 MHz.

3.1.2.1.2 *Zakres częstotliwości zapytania.* Zakres częstotliwości zapytania modem S wokół częstotliwości nośnej nie będzie wykraczać poza granice określone na rys. 3-2.

Uwaga.— *Widmo zapytania modem S jest zależne od danych. Najszersze widmo jest generowane przez zapytanie, które zawiera tylko binarne JEDYNKI.*

3.1.2.1.3 *Polaryzacja.* Polaryzacja zapytania i impulsów kontrolnych będzie nominalnie pionowa.

3.1.2.1.4 *Modulacja.* W przypadku zapytań modem S częstotliwość nośna będzie podlegać modulacji impulsowej. Dodatkowo impuls zawierający dane P_6 będzie podlegać wewnętrznej modulacji fazy.

3.1.2.1.4.1 *Modulacja impulsowa.* Zapytania trybem łączonym i modem S będą składać się z sekwencji impulsów, tak jak to opisano w pkt. 3.1.2.1.5 i tabelach 3-1, 3-2, 3-3 i 3-4.

Uwaga.— *Impulsy 0,8 μ s stosowane w zapytaniach trybem łączonym i modem S są identyczne w kształcie z impulsami stosowanymi w modzie A i modzie C zgodnie z pkt. 3.1.1.4.*

3.1.2.1.4.2 *Modulacja fazy.* Krótkie (16,25 μ s) i długie (30,25 μ s) impulsy P_6 z punktu 3.1.2.1.4.1 będą podlegać wewnętrznej binarnej różnicowej modulacji fazy opartej o 180-stopniową zmianę fazy nośnej z szybkością 4 Mb/s.

3.1.2.1.4.2.1 *Czas trwania zmiany fazy.* Czas trwania zmiany fazy będzie wynosić mniej niż 0,8 μ s i faza będzie wyprzedzać (lub opóźniać się) jednostajnie przez cały obszar zmiany. Podczas zmiany fazy nie będzie stosowana modulacja amplitudowa.

3.1.2.1.4.2.2 *Zależności fazowe.* Tolerancja na zależności fazowe 0^0 i 180^0 pomiędzy następującymi po sobie *chipami* oraz na synchronizacyjną zmianę fazy wewnątrz impulsu P_6 będzie wynosić $\pm 5^0$.

Uwaga.— *W modzie S przez „chip” rozumie się 0,25 μ s odcinek fali nośnej pomiędzy możliwymi zmianami fazy danych.*

3.1.2.1.5 *Sekwencje impulsów i zmian fazy.* Na zapytania interrogatora będą składać się określone sekwencje impulsów lub zmian fazy opisane w pkt. 3.1.2.1.4.

3.1.2.1.5.1 *Zapytanie trybem łączonym*

3.1.2.1.5.1.1 *Ogólne zapytanie modem A/C/S.* Takie zapytanie będzie składać się z trzech impulsów: P_1 , P_3 oraz długiego P_4 , tak jak pokazano na rysunku 3-3. Jeden lub dwa impulsy kontrolne (pojedynczy impuls P_2 , lub P_1 i P_2) będą transmitowane z wykorzystaniem oddzielnych charakterystyk antenowych w celu stłumienia odpowiedzi od statków powietrznych, znajdujących się w zasięgu listków bocznych anteny interrogatora.

Uwaga.— *Ogólne zapytanie modem A/C/S wywołuje odpowiedź modem A lub modem C (w zależności od odstępów między impulsami P_1 – P_3) od transpondera modu A/C, ponieważ nie rozpoznaje on impulsu P_4 . Transponder modu S rozpoznaje długi impuls P_4 i odpowiada w modzie S. Takie zapytanie było pierwotnie planowane do użytku przez interrogatory odizolowane lub pogrupowane. Blokowanie dla tego zapytania opierało się na zastosowaniu kodu II równego 0. Rozwój podsięci modu S dyktuje teraz zastosowanie niezerowego kodu II dla celów komunikacyjnych. Z tego powodu kod II równy 0 został zarezerwowany do stosowania jako pomoc dla pewnej formy pozyskiwania obiektów w modzie S, która wykorzystuje przełączanie stochastyczne/blokowane (pkt 3.1.2.5.2.1.4 oraz 3.1.2.5.2.1.5). Zapytanie ogólne modem A/C/S nie będzie mogło być stosowane przy pełnym wykorzystaniu modu S gdy kod II równy 0 będzie blokował wyjście jedynie na krótkie okresy czasu (pkt 3.1.2.5.2.1.5.2.1). Takie zapytanie nie może być stosowane z użyciem przełączania stochastycznego/blokowanego ponieważ nie można określić prawdopodobieństwa odpowiedzi.*

3.1.2.1.5.1.2 *Zapytanie ogólne wyłącznie modem A/C.* Zapytanie to będzie identyczne z ogólnym zapytaniem modem A/C/S z tym wyjątkiem, że należy użyć krótkiego impulsu P_4 .

Uwaga.— *Ogólne zapytanie wyłącznie modem A/C wywołuje odpowiedź modem A lub modem C od transpondera modu*

A/C. Transponder modu S rozpoznaje krótki impuls P_4 i nie odpowiada na takie zapytanie.

3.1.2.1.5.1.3 *Odstępy pomiędzy impulsami.* Odstęp pomiędzy impulsami P_1 , P_2 i P_3 będzie zgodny z zapisami pkt. 3.1.1.4.3 oraz 3.1.1.4.4. Odstęp pomiędzy impulsami P_3 i P_4 będzie wynosić $2 \mu\text{s} \pm 0,05 \mu\text{s}$.

3.1.2.1.5.1.4 *Amplituda impulsów.* Względne amplitudy pomiędzy impulsami P_1 , P_2 i P_3 będą zgodne z pkt 3.1.1.5. Amplituda impulsu P_4 będzie w granicach 1 dB amplitudy P_3 .

3.1.2.1.5.2 *Zapytanie modem S.* Zapytanie modem S będzie składać się z trzech impulsów P_1 , P_2 i P_6 zgodnie z rysunkiem 3-4.

Uwaga.— Impuls P_6 jest poprzedzany parą impulsów P_1 — P_2 , która tłumii odpowiedzi od transponderów modu A/C w celu uniknięcia zakłóceń synchronicznych w związku z wyzwaniem losowym przez zapytanie modem S. Synchronizacyjna zmiana fazy w impulsie P_6 jest znacznikiem czasowym dla demodulacji serii interwałów czasowych (chipów) o długości $0,25 \mu\text{s}$. Taka seria chipów rozpoczyna się $0,5 \mu\text{s}$ po synchronizacyjnej zmianie fazy i kończy $0,5 \mu\text{s}$ przed zboczem opadającym impulsu P_6 . Zmiana fazy może, ale nie musi poprzedzać każdy chip, aby zakodować binarną wartość jego informacji.

3.1.2.1.5.2.1 *Tłumienie listków bocznych w modzie S.* Impuls P_5 będzie wykorzystywany z ogólnym zapytaniem tylko modem S (UF=11, patrz pkt 3.1.2.5.2) w celu zapobiegania odpowiedziom od statku powietrznego znajdującego się w obszarze bocznych i tylnych listków anteny (pkt 3.1.2.1.5.2.5). Jeśli impuls P_5 już zostanie zastosowany, będzie transmitowany za pomocą osobnej charakterystyki anteny.

Uwaga 1.— Działanie P_5 jest automatyczne. Jego obecność z odpowiednią amplitudą w chwili odbioru, maskuje synchronizacyjną zmianę fazy impulsu P_6 .

Uwaga 2.— Impuls P_5 może być stosowany z innymi zapytaniami modem S.

3.1.2.1.5.2.2 *Synchronizacyjna zmiana fazy.* Pierwsza zmiana fazy w impulsie P_6 będzie synchronizacyjną zmianą fazy, a także odniesieniem czasowym do następujących po niej działań transpondera związanych z zapytaniem.

3.1.2.1.5.2.3 *Zmiany fazy danych.* Każda zmiana fazy danych będzie mieć miejsce tylko w trakcie trwania interwału (N razy $0,25 \mu\text{s}$) $\pm 0,02 \mu\text{s}$ (gdzie $N \geq 2$) po synchronizacyjnej zmianie fazy. $16,25\text{-}\mu\text{s}$ impuls P_6 będzie zawierać co najwyżej 56 zmian faz danych. $30,25\text{-mikrosekundowy}$ impuls P_6 będzie zawierać co najwyżej 112 zmian faz danych. Ostatni chip, który jest $0,25\text{-mikrosekundowym}$ interwałem czasu występującym po ostatniej pozycji zmiany fazy danych, będzie mieć po sobie $0,5\text{-mikrosekundowy}$ odstęp ochronny.

Uwaga.— $0,5\text{-mikrosekundowy}$ odstęp ochronny następujący po ostatnim chipie chroni przed zakłóceniem procesu demodulacji zboczem opadającym impulsu P_6 .

3.1.2.1.5.2.4 *Odstępy.* Odstęp pomiędzy impulsem P_1 i P_2 powinien wynosić $2 \mu\text{s} \pm 0,05 \mu\text{s}$. Odstęp pomiędzy zboczem narastającym impulsu P_2 i synchronizacyjną zmianą fazy impulsu P_6 będzie wynosić $2,75 \mu\text{s} \pm 0,05 \mu\text{s}$. Zbocze narastające impulsu P_6 będzie pojawiać się $1,25 \mu\text{s} \pm 0,05 \mu\text{s}$ przed synchronizacyjną zmianą fazy. Impuls P_5 , jeśli jest transmitowany, będzie umieszczony centralnie wokół punktu synchronizacyjnej zmiany fazy. Zbocze narastające impulsu P_5 będzie występować $0,4 \mu\text{s} \pm 0,05 \mu\text{s}$ przed punktem synchronizacyjnej zmiany fazy.

3.1.2.1.5.2.5 *Amplitudy impulsów.* Amplituda impulsu P_2 i amplituda pierwszej mikrosekundy impulsu P_6 będzie większa od amplitudy impulsu P_1 pomniejszonego o $0,25 \text{ dB}$. Wyłączając przebiegi amplitudy związane ze zmianami fazy, wahanie amplitudy impulsu P_6 będzie mniejsze niż 1 dB , a wahanie amplitudy pomiędzy następującymi po sobie chipami w impulsie P_6 będzie mniejsze niż $0,25 \text{ dB}$. Amplituda wypromieniowanego impulsu P_5 na antenie transpondera będzie następująca:

- a) równa lub większa niż amplituda impulsu P_6 wypromieniowanego przez listki boczne anteny promieniującej impuls P_6 ; oraz
- b) na poziomie niższym niż 9 dB poniżej wypromieniowanej amplitudy impulsu P_6 w granicach pożądanego

obszaru zapytań.

3.1.2.2 CHARAKTERYSTYKA SYGNAŁU ODPOWIEDZI W PRZESTRZENI

3.1.2.2.1 *Częstotliwość nośna odpowiedzi.* Częstotliwość nośna wszystkich odpowiedzi (transmisje „łączem w dół”) od transponderów z funkcją modu S będzie wynosić $1\,090\text{ MHz} \pm 1\text{ MHz}$.

3.1.2.2.2 *Zakres częstotliwości odpowiedzi.* Zakres częstotliwości sygnału odpowiedzi modemem S wokół częstotliwości nośnej nie będzie przekraczać granic podanych na rysunku 3-5.

3.1.2.2.3 *Polaryzacja.* Polaryzacja transmisji odpowiedzi będzie nominalnie pionowa.

3.1.2.2.4 *Modulacja.* Odpowiedź modemem S będzie składać się z preambuły i bloku danych. Preambuła będzie sekwencją 4-impulsową, a blok danych będzie podlegać binarnej modulacji pozycyjno-impulsowej przy prędkości przesyłu danych 1 Mb/s.

3.1.2.2.4.1 *Kształty impulsów.* Kształty impulsów będą takie, jak zostały zdefiniowane w tabeli 3-2. Wszystkie wartości podano w mikrosekundach (μs).

3.1.2.2.5 *Odpowiedź modemem S.* Odpowiedź modemem S będzie taka, jak została pokazana na rysunku 3-6. Blok danych w odpowiedziach modemem S będzie składać się z 56 lub 112 bitów informacji.

3.1.2.2.5.1 *Odstępy między impulsami.* Wszystkie impulsy będą rozpoczynać się w momencie określonych wielokrotności $0,5\ \mu\text{s}$ od pierwszego wyemitowanego impulsu. Tolerancja we wszystkich przypadkach będzie wynosić $0,05\ \mu\text{s}$.

3.1.2.2.5.1.1 *Preambuła odpowiedzi.* Preambuła będzie składać się z czterech impulsów, z których każdy trwa $0,5\ \mu\text{s}$. Odstępy między impulsami od pierwszego do drugiego, trzeciego i czwartego wysłanego impulsu będą wynosić odpowiednio $1\ \mu\text{s}$, $3,5\ \mu\text{s}$ oraz $4,5\ \mu\text{s}$.

3.1.2.2.5.1.2 *Impulsy informacyjne odpowiedzi.* Blok danych wchodzący w skład odpowiedzi będzie rozpoczynać się $8\ \mu\text{s}$ po zboczu narastającym pierwszego wysłanego impulsu. Każdej transmisji przyznane będzie 56 lub 112 jedno-mikrosekundowych odstępów bitowych. Impuls $0,5\ \mu\text{s}$ będzie nadawany, albo w pierwszej albo w drugiej połowie każdego odstępu. Kiedy po impulsie nadanym w drugiej połowie odstępu występuje kolejny impuls nadawany w pierwszej połowie następnego odstępu, oba impulsy się łączą i będzie wysłany jeden impuls jedno-mikrosekundowy.

3.1.2.2.5.2 *Amplitudy impulsów.* Wahania amplitudy impulsów pomiędzy jednym impulsem i innym dowolnym impulsem odpowiedzi modemem S nie będą przekraczać 2 dB.

3.1.2.3 STRUKTURA DANYCH W MODZIE S

3.1.2.3.1 KODOWANIE DANYCH

3.1.2.3.1.1 *Dane zapytania.* Blok danych zapytania będzie składać się z sekwencji 56 lub 112 chipów danych umiejscowionych po informacyjnych zmianach fazy w impulsie P_6 (pkt 3.1.2.1.5.2.3). 180-stopniowa zmiana fazy fali nośnej poprzedzająca chip powinna nadawać chipowi charakter binarnej JEDYNKI. Brak poprzedzającej zmiany fazy będzie oznaczał binarne ZERO.

3.1.2.3.1.2 *Dane odpowiedzi.* Blok danych odpowiedzi będzie składać się z 56 lub 112 bitów danych utworzonych na drodze binarnego kodowania modulacji pozycyjno-impulsowej danych odpowiedzi zgodnie z pkt 3.1.2.2.5.1.2. Impuls transmitowany w pierwszej połowie odstępu powinien reprezentować binarną JEDYNKĘ, podczas gdy impuls transmitowany w drugiej połowie będzie reprezentował binarne ZERO.

3.1.2.3.1.3 *Numeracja bitów.* Bity będą ponumerowane w kolejności ich transmisji, począwszy od bitu 1. Jeśli regulacje nie przewidują inaczej, wartości numeryczne zakodowane przez grupy (pola) bitów będą zakodowane z wykorzystaniem pozytywnej notacji binarnej, a także pierwszy transmitowany bit będzie bitem najbardziej znaczącym (ang. *Most Significant Bit*, MSB). Informacja będzie zakodowana w polach, które składają się co najmniej z jednego bitu.

Uwaga.— W opisie formatów modu S odpowiednik dziesiętny kodu binarnego utworzonego przez sekwencję bitów w danym polu stosowany jest jako wyznacznik funkcji pola lub polecenia.

3.1.2.3.2 FORMATY ZAPYTAŃ I ODPOWIEDZI MODEM S

Uwaga.— Podsumowanie wszystkich formatów zapytań i odpowiedzi modem S przedstawiono na rysunku 3-7 i 3-8. Podsumowanie wszystkich pól pojawiających się w formatach „łącza w górę” i „łącza w dół” podano w tabeli 3-3, a podsumowanie wszystkich podpól podano w tabeli 3-4.

3.1.2.3.2.1 *Pola kluczowe.* Każda transmisja modem S będzie zawierać dwa kluczowe pola. Jednym z nich jest deskryptor, który będzie w niepowtarzalny sposób definiować format transmisji. Deskryptor występować będzie na początku transmisji dla wszystkich formatów. Deskryptory są oznaczane polem UF (*uplink format* = format „łącza w górę”) albo polem DF (*downlink format* = format „łącza w dół”). Drugim kluczowym polem będzie 24-bitowe pole występujące na końcu każdej transmisji i zawierające informację o parzystości. We wszystkich formatach „łącza w górę” i obecnie definiowanych formatach „łącza w dół” informacja o parzystości będzie „nałożona” na adres statku powietrznego (pkt 3.1.2.4.1.2.3.1) lub na identyfikator interrogatora zgodnie z pkt 3.1.2.3.3.2. Oznaczenia te są następujące: AP (adres/parzystość) lub PI (parzystość/identyfikator interrogatora).

Uwaga.— Pozostały obszar kodowania wykorzystuje się do transmisji pól misji. Dla określonych funkcji przypisany jest określony zestaw pól misji. Pola misji modu S posiadają oznaczenie dwuliterowe. Podpola (ang. *subfields*) mogą występować wewnątrz pól misji. Podpola modu S mają oznaczenia trzyliterowe.

3.1.2.3.2.1.1 *UF: Format „łącza w górę”(Uplink format).* Pole UF (5-bitowe, z wyjątkiem formatu 24 gdzie jest 2-bitowe) będzie służyć jako deskryptor formatu „łącza w górę” we wszystkich zapytaniach modem S i będzie kodowane zgodnie z rys. 3-7.

3.1.2.3.2.1.2 *DF: Format „łącza w dół”(Downlink format).* Pole DF (5-bitowe, z wyjątkiem formatu 24 gdzie jest 2-bitowe) będzie służyć jako deskryptor formatu „łącza w dół” we wszystkich odpowiedziach modem S i będzie kodowane zgodnie z rysunek 3-8.

3.1.2.3.2.1.3 *AP: Adres/parity (adres/parzystość).* 24-bitowe (33–56 lub 89–112) pole będzie występować we wszystkich formatach „łącza w górę” i obecnie definiowanych formatach „łącza w dół”, z wyjątkiem ogólnych odpowiedzi wyłącznie modem S, DF = 11. Pole będzie zawierać informację o parzystości „nałożoną” na adres statku powietrznego zgodnie z pkt. 3.1.2.3.3.2.

3.1.2.3.2.1.4 *PI: Parity/interrogator identifier (parzystość/identyfikator interrogatora).* 24-bitowe (33–56) lub (89–112) pole transmitowane „łącza w dół” będzie zawierać informację o parzystości „nałożoną” na kod identyfikatora interrogatora zgodnie z pkt. 3.1.2.3.3.2 i będzie występować w odpowiedziach na zapytanie ogólne modem S, DF = 11, oraz w sygnale rozszerzony *squitter* DF = 17 lub DF = 18. Jeśli odpowiedź udzielana jest w reakcji na zapytanie ogólne modem A/C/S, zapytanie ogólne wyłącznie modem S z polem CL = 0 (pkt 3.1.2.5.2.1.3) i polem IC = 0 (pkt 3.1.2.5.2.1.2), lub jest pozyskiwana sygnałem rozszerzony *squitter* (pkt 3.1.2.8.5, 3.1.2.8.6 lub 3.1.2.8.7), kody II i SI będą wynosić 0.

3.1.2.3.2.2 *Nieoznaczony obszar kodowania.* Nieoznaczony obszar kodowania będzie zawierać same ZERA, gdy jest transmitowany przez interrogatory i transpondery.

Uwaga.— Określony obszar kodowania wskazany jako nieoznaczony w tej sekcji jest zarezerwowany dla innych zastosowań, takich jak pokładowy system unikania kolizji ACAS, łącza transmisji danych, itp.

3.1.2.3.2.3 *Kod zerowy i kody nieoznaczone.* Kod zerowy we wszystkich zdefiniowanych polach będzie wskazywać, że żadna akcja nie jest wymagana. Ponadto, kody nieoznaczone w polach będą wskazywać, że żadna akcja nie jest wymagana.

Uwaga.— *Postanowienia pkt 3.1.2.3.2.2 oraz pkt 3.1.2.3.2.3 gwarantują, że przyszłe oznaczenie wcześniej nieoznaczonych obszarów kodowania nie spowoduje niejednoznaczności. Dzięki temu będzie wyraźnie widać, że urządzenia posiadające funkcje modu S, w których nie zaimplementowano nowego sposobu kodowania, nie będą nadawać żadnej informacji w nowo oznaczonych obszarach kodowania.*

3.1.2.3.2.4 *Formaty rezerwowane dla celów wojskowych.* Państwa będą zapewniać, że formaty transmisji „łącze w górę” są używane tylko dla selektywnie adresowanych zapytań oraz że transmisje w formatach „łącze w górę” i „łącze w dół” nie przekroczą poziomu mocy, częstotliwości powtarzania zapytań i odpowiedzi oraz częstotliwości sygnałów typu *squitter* określonych w Załączniku 10.

3.1.2.3.2.4.1 **Zalecenie.** – *Poprzez kontrolowanie i udzielanie okresowych zezwoleń państwa powinny zapewnić, aby wojskowe urządzenia nie wykorzystywały nadmiernie częstotliwości 1030/1090 MHz używanych przez lotnictwo cywilne.*

3.1.2.3.3 OCHRONA PRZED BŁĘDAMI

3.1.2.3.3.1 *Technika.* W zapytaniach i odpowiedziach modem S będzie stosowana kontrola parzystości dla zapewnienia ochrony przed wystąpieniem błędów.

3.1.2.3.3.1.1 *Sekwencja kontroli parzystości.* W celu kontroli parzystości będzie wygenerowana 24-bitowa sekwencja według reguły opisanej w pkt. 3.1.2.3.3.1.2, która następnie będzie umieszczona w polu utworzonym przez ostatnie 24 bity wszystkich transmisji modem S. Te 24 bity kontroli parzystości będą połączone z kodowaniem adresu lub kodowaniem identyfikatora interrogatora zgodnie z pkt. 3.1.2.3.3.2. Uzyskana kombinacja tworzy wtedy pole AP (adres/parzystość, pkt 3.1.2.3.2.1.3) lub pole PI (parzystość/identyfikator interrogatora, pkt 3.1.2.3.2.1.4).

3.1.2.3.3.1.2 *Generacja sekwencji kontroli parzystości.* Sekwencja 24 bitów parzystości (p_1, p_2, \dots, p_{24}) będzie wygenerowana z sekwencji bitów informacyjnych (m_1, m_2, \dots, m_k), gdzie k wynosi 32 lub 88 odpowiednio dla krótkich i długich transmisji. Należy tego dokonać za pomocą kodu wygenerowanego przez wielomian: $G(x) = 1 + x^3 + x^{10} + x^{12} + x^{13} + x^{14} + x^{15} + x^{16} + x^{17} + x^{18} + x^{19} + x^{20} + x^{21} + x^{22} + x^{23} + x^{24}$. Kiedy na drodze zastosowania binarnej algebry wielomianowej $x^{24} [M(x)]$ zostaje podzielone przez $G(x)$, gdzie sekwencja informacyjna $M(x)$ jest następująca: $m_k + m_{k-1}x + m_{k-2}x^2 + \dots + m_1x^{k-1}$ w wyniku otrzymujemy iloraz oraz resztę $R(x)$ stopnia mniejszego niż 24. Sekwencja bitów utworzona przez resztę stanowi sekwencję kontroli parzystości. Bit parzystości p_i , dla dowolnego i z przedziału od 1 do 24, jest współczynnikiem x^{24-i} w $R(x)$.

Uwaga.— *Wynikiem przemnożenia $M(x)$ przez x^{24} jest dołączenie 24 bitów ZERO do końca sekwencji.*

3.1.2.3.3.2 *Generowanie pola AP i PI.* Różne sekwencje parzystości adresu będą użyte dla „łącza w górę” i „łącza w dół”.

Uwaga.— *Sekwencja „łącza w górę” jest odpowiednia dla implementacji w dekodерze transpondera. Sekwencja „łącza w dół” umożliwi korekcję błędów podczas dekodowania transmisji „łączem w dół”.*

Kod stosowany w generowaniu pola AP „łączem w górę” będzie tworzony z adresu statku powietrznego (pkt 3.1.2.4.1.2.3.1.1), adresu ogólnego (pkt 3.1.2.4.1.2.3.1.2), albo adresu rozgłoszeniowego (pkt 3.1.2.4.1.2.3.1.3) zgodnie z poniższymi postanowieniami.

Kod stosowany w generowaniu pola AP „łączem w dół” będzie tworzony bezpośrednio z sekwencji 24 bitów adresowych modu $S(a_1, a_2, \dots, a_{24})$, gdzie a_i , jest i -tym bitem transmitowanym w polu adresu statku powietrznego (AA) odpowiedzi ogólnej (pkt 3.1.2.5.2.2.2).

Kod stosowany w generowaniu pola PI „łącze w dół” będzie tworzony przez sekwencję 24 bitów (a_1, a_2, \dots, a_{24}), gdzie pierwszych 17 bitów jest ZERAMI, kolejne trzy bity są repliką pola „etykieta kodu” (CL) (pkt 3.1.2.5.2.1.3), a ostatnie cztery bity są repliką pola „kod interrogatora” (IC) (pkt 3.1.2.5.2.1.2).

Uwaga.— Kod PI nie jest stosowany w transmisjach „łączem w górę”.

Zmodyfikowana sekwencja (b_1, b_2, \dots, b_{24}) będzie stosowana do generowania „łącza w górę” pola AP. Bit b_i jest współczynnikiem x^{48-i} w wielomianie $G(x)A(x)$, gdzie: $A(x) = a_1x^{23} + a_2x^{22} + \dots + a_{24}$ oraz $G(x)$ jest zgodne z pkt 3.1.2.3.3.1.2.

W adresie statku powietrznego a_i powinno być i -tym bitem transmitowanym w polu AA odpowiedzi ogólnej. W adresach wywołania ogólnego i adresach rozgłoszeniowych a_i będzie równe 1 dla wszystkich wartości i .

3.1.2.3.3.2.1 *Kolejność transmisji „łączem w górę”.* Sekwencja bitów transmitowanych w polu AP „łączem w górę” jest następująca: $t_{k+1}, t_{k+2}, \dots, t_{k+24}$, gdzie bity są numerowane w kolejności transmisji, począwszy od $k+1$.

W transmisjach „łączem w górę”: $t_{k+1} = b_i \oplus p_i$, gdzie \oplus opisuje dodawanie modulo-2: i równe 1 jest pierwszym bitem transmitowanym w polu AP.

3.1.2.3.3.2.2 *Kolejność transmisji „łączem w dół”.* Kolejność bitów transmitowanych w polu AP i PI „łączem w dół” jest następująca: $t_{k+1}, t_{k+2}, \dots, t_{k+24}$, gdzie bity są numerowane w kolejności transmisji, począwszy od $k+1$.

W transmisjach „łączem w dół”: $t_{k+1} = a_i \oplus p_i$, gdzie \oplus opisuje sumę modulo-2: i równe 1 jest pierwszym bitem transmitowanym w polu AP i PI.

3.1.2.4 Ogólny protokół dla zapytań i odpowiedzi

3.1.2.4.1 *Cykl transakcji transpondera*. Cykl transakcji transpondera będzie rozpoczynać się w chwili rozpoznania zapytania przez transponder modu S wtórnego radaru dozorowania. Będzie on wtedy oceniać zapytanie i określać czy powinno ono zostać przyjęte. Jeśli zostanie przyjęte, transponder będzie przetwarzać otrzymane zapytanie i wygenerowywać właściwą odpowiedź. Cykl transakcji będzie zakończony, gdy:

- a) nie jest spełniony którykolwiek z warunków koniecznych dla przyjęcia zapytania, lub
- b) zapytanie zostało zaakceptowane i transponder albo:
 - 1) zakończył przetwarzanie przyjętego zapytania i odpowiedź nie była wymagana, lub
 - 2) zakończył transmisję odpowiedzi.

Nowy cykl transakcji transpondera nie będzie rozpoczęty, zanim nie skończy się cykl poprzedni.

3.1.2.4.1.1 *Rozpoznanie zapytania*. Transpondery modu S wtórnego radaru dozorowania będą w stanie rozpoznać następujące typy zapytań:

- a) modem A i C;
- b) trybem łączonym; oraz
- c) modem S.

Uwaga.— *Proces rozpoznawania jest zależny od poziomu sygnału wejściowego oraz określonego zakresu dynamiki (pkt 3.1.2.10.1).*

3.1.2.4.1.1.1 *Rozpoznanie zapytania modem A i modem C*. Zapytania modem A i modem C będą rozpoznane, kiedy odebrana została para impulsów $P_1 - P_3$ spełniająca wymogi pkt 3.1.1.4, a zbocze narastające impulsu P_4 z amplitudą, która jest większa niż poziom 6 dB poniżej amplitudy impulsu P_3 nie zostanie odebrane w przedziale czasu $1,7 \div 2,3 \mu\text{s}$ po zboczu narastającym impulsu P_3 .

Jeśli równocześnie zostanie rozpoznana tłumiąca para impulsów $P_1 - P_2$ wraz z zapytaniem modem A lub modem C, transponder będzie stłumiony. Zapytanie nie będzie rozpoznane ani jako mod A, ani jako mod C, jeśli transponder jest tłumiony (pkt 3.1.2.4.2). Jeśli równocześnie zostaną rozpoznane zapytania modem A i modem C, transponder będzie wykonywać cykl transakcji tak, jakby rozpoznane zostało jedynie zapytanie modem C.

3.1.2.4.1.1.2 *Rozpoznanie zapytania trybem łączonym*. Zapytanie trybem łączonym będzie rozpoznane, kiedy zostały odebrane trzy impulsy $P_1 - P_3 - P_4$ spełniające wymogi pkt. 3.1.2.1.5.1. Zapytanie nie będzie rozpoznane jako zapytanie trybem łączonym, jeśli:

- a) otrzymana amplituda impulsu w pozycji P_4 jest mniejsza niż 6 dB poniżej amplitudy impulsu P_3 ; lub
- b) odstęp pomiędzy impulsami P_3 i P_4 jest dłuższy niż $2,3 \mu\text{s}$ lub krótszy niż $1,7 \mu\text{s}$; lub
- c) otrzymana amplituda impulsu P_1 i P_4 zawiera się pomiędzy MTL i -45 dBm a czas trwania impulsu P_1 lub P_3 jest krótszy niż $0,3 \mu\text{s}$; lub
- d) transponder jest tłumiony (pkt 3.1.2.4.2).

Jeśli równocześnie rozpoznana zostanie para tłumiąca $P_1 - P_2$ i zapytanie modem A lub modem C, transponder będzie stłumiony.

3.1.2.4.1.1.3 *Rozpoznanie zapytania modem S*. Zapytanie modem S będzie rozpoznane, kiedy odebrany został impuls P_6 wraz z synchronizacyjną zmianą fazy znajdującą się w przedziale czasu $1,2 \div 1,3 \mu\text{s}$ po zboczu narastającym impulsu P_6 . Zapytanie modem S nie będzie rozpoznane, jeśli synchronizacyjna zmiana fazy nie została wykryta w przedziale czasu od $1,05 \div 1,45 \mu\text{s}$ po wystąpieniu zbocza narastającego impulsu P_6 .

3.1.2.4.1.2 *Przyjęcie zapytania*. Rozpoznanie zgodnie z pkt 3.1.2.4.1 będzie warunkiem wstępnym dla przyjęcia dowolnego zapytania.

3.1.2.4.1.2.1 *Przyjęcie zapytania modem A i modem C*. Zapytania modem A i modem C, jeśli zostały rozpoznane będą przyjęte (pkt 3.1.2.4.1.1.1).

3.1.2.4.1.2.2 *Przyjęcie zapytania trybem łączonym*

3.1.2.4.1.2.2.1 *Przyjęcie ogólnego zapytania modem A/C/S.* Ogólne zapytanie modem A/C/S będzie przyjęte, jeśli zbocze narastające impulsu P_4 zostało odebrane w ciągu $3,45 \div 3,75 \mu\text{s}$ po odebraniu zbocza narastającego impulsu P_3 i żaden warunek blokujący (pkt 3.1.2.6.9) nie uniemożliwia jego przyjęcia. Zapytanie ogólne modem A/C/S nie będzie przyjęte, jeśli zbocze opadające impulsu P_4 zostało odebrane wcześniej niż $3,3 \mu\text{s}$ lub później niż $4,2 \mu\text{s}$ po odebraniu zbocza narastającego impulsu P_3 lub jeśli warunek blokujący (pkt 3.1.2.6.9) uniemożliwia jego przyjęcie.

3.1.2.4.1.2.2.2 *Przyjęcie ogólnego zapytania wyłącznie modem A/C.* Ogólne zapytanie wyłącznie modem A/C nie będzie przyjmowane przez żaden transponder modu S.

Uwaga.— Warunek techniczny nie przyjęcia ogólnego zapytania wyłącznie modem A/C został podany w poprzednim punkcie na mocy wymogu zobowiązującego do odrzucenia zapytania trybem łączonym, dla którego impuls P_4 posiada zbocze opadające, które następuje po zboczu narastającym impulsu P_3 po okresie krótszym niż $3,3 \mu\text{s}$.

3.1.2.4.1.2.3 *Przyjęcie zapytania modem S.* Zapytanie modem S będzie przyjęte tylko, jeśli:

- transponder posiada możliwość przetwarzania formatu zapytania „łącze w górę” (UF) (pkt 3.1.2.3.2.1.1);
- adres zapytania pasuje do jednego z adresów zdefiniowanych w pkt. 3.1.2.4.1.2.3.1 co oznacza, że potwierdzono parzystość, jak to określono w pkt. 3.1.2.3.3;
- w przypadku wywołania ogólnego żadne blokowanie określone w pkt. 3.1.2.6.9 nie obowiązuje; oraz
- transponder posiada możliwość przetwarzania danych z „łącza w górę” zapytania (UF-16) – długiego sygnału dozorowania powietrze-powietrze (ACAS) oraz przedstawiania ich na interfejsie wyjściowym, jak to opisano w pkt. 3.1.2.10.5.2.2.1.

Uwaga.— Zapytanie modem S może być przyjęte, jeśli spełnione są warunki opisane w pkt 3.1.2.4.1.2.3.a) i b) oraz transponder nie jest w stanie przetwarzać danych zapytania Comm-A (UF=20 i 21) „łącza w górę” oraz przedstawiać na interfejsie wyjściowym, jak to opisano w pkt. 3.1.2.10.2.2.1.

3.1.2.4.1.2.3.1 *Adresy.* Zapytania modem S będą zawierać:

- adres statku powietrznego; albo
- adres ogólny; albo
- adres rozgłoszeniowy.

3.1.2.4.1.2.3.1.1 *Adres statku powietrznego.* Jeśli adres statku powietrznego jest identyczny z adresem wyodrębnionym z otrzymanego zapytania zgodnie z procedurą przedstawioną w pkt 3.1.2.3.3.2 oraz pkt 3.1.2.3.3.2.1, wyodrębniony adres należy uznać za właściwy dla celów przyjęcia zapytania modem S.

3.1.2.4.1.2.3.1.2 *Adres wywołania ogólnego.* Ogólne zapytanie wyłącznie modem S (format „łącze w górę” UF = 11) będzie zawierać adres, wyznaczony jako adres ogólny, składający się dwudziestu czterech następujących po sobie JEDYNEK. Jeśli adres ogólny jest wyodrębniony z otrzymanego zapytania o formacie UF = 11 zgodnie z procedurą przedstawioną w pkt 3.1.2.3.3.2 oraz pkt 3.1.2.3.3.2.1, adres należy uznać za właściwy dla celów przyjęcia ogólnego zapytania wyłącznie modem S.

3.1.2.4.1.2.3.1.3 *Adres rozgłoszeniowy.* Aby wysłać wiadomość do wszystkich transponderów modu S znajdujących się w zasięgu wiązki interrogatora, należy posłużyć się formatem „łącze w górę” 20 lub 21 zapytania modem S, a także jako adres statku powietrznego będzie wykorzystany adres zawierający dwadzieścia cztery następujące po sobie JEDYNKI. Jeśli kod UF wynosi 20 lub 21 oraz dany adres rozgłoszeniowy został wyodrębniony z otrzymanego zapytania zgodnie z procedurą przedstawioną w pkt 3.1.2.3.3.2 oraz pkt 3.1.2.3.3.2.1, adres należy uznać za właściwy dla celów przyjęcia rozgłoszeniowego zapytania modem S.

Uwaga.— Transpondery związane z pokładowymi systemami unikania kolizji (ACAS) przyjmują również komunikaty rozgłoszeniowe o UF = 16.

3.1.2.4.1.3 *Odpowiedzi transpondera.* Transpondery modu S będą transmitować następujące typy odpowiedzi:

- odpowiedzi modem A i modem C; oraz
- odpowiedzi modem S.

3.1.2.4.1.3.1 *Odpowiedzi modem A i modem C.* Odpowiedzi modem A (modem C) będą transmitowane zgodnie z pkt 3.1.1.6, kiedy przyjęte zostało zapytanie modem A (modem C).

3.1.2.4.1.3.2 *Odpowiedzi modem S.* Odpowiedzi na zapytania inne niż modem A lub modem C będą odpowiedziami modem S.

3.1.2.4.1.3.2.1 *Odpowiedzi na zapytania trybem łączonym.* Odpowiedź modem S o formacie „łącze w dół” DF=11 będzie transmitowana zgodnie z postanowieniami pkt 3.1.2.5.2.2, kiedy przyjęte zostało ogólne zapytanie modem A/C/S.

Uwaga.— Ponieważ transpondery modu S nie przyjmują ogólnych zapytań transmitowanych wyłącznie modem A/C, żadna odpowiedź nie jest generowana.

3.1.2.4.1.3.2.2 *Odpowiedzi na zapytania modem S.* Zawartość informacyjna odpowiedzi modem S będzie odzwierciedlać warunki istniejące w danym transponderze po ukończeniu przez niego cyklu przetwarzania zapytania wywołującego daną odpowiedź. Zgodność pomiędzy formatami „łącze w górę” i „łącze w dół” będzie taka, jak podsumowano w tabeli 3-5.

Uwaga.— Cztery kategorie odpowiedzi modem S mogą być transmitowane w odpowiedzi na zapytania modem S:

- a) ogólne odpowiedzi modem S (DF = 11);
- b) odpowiedzi dozoru i standardowej długości (DF = 4, 5, 20 oraz 21);
- c) odpowiedzi wydłużone (DF = 24); oraz
- d) odpowiedzi dozoru powietrze-powietrze (DF = 0 oraz 16).

3.1.2.4.1.3.2.2.1 *Odpowiedzi na ogólne zapytania wyłącznie modem S wtórnego radaru dozoru.* Format „łącza w dół” odpowiedzi na ogólne zapytanie wyłącznie modem S (jeśli taka jest wymagana) powinien wynosić DF = 11. Zawartość odpowiedzi oraz reguły określające wymóg udzielenia odpowiedzi będą zgodne z pkt 3.1.2.5.

Uwaga.— Odpowiedź modem S może, ale nie musi być transmitowana, kiedy zapytanie z UF=11 przyjęte.

3.1.2.4.1.3.2.2.2 *Odpowiedzi na zapytania dozoru i zapytania z komunikatami standardowej długości.* Odpowiedź modem S będzie wysłana, kiedy przyjęte zostało zapytanie modem S z UF = 4, 5, 20 lub 21 wraz z adresem statku powietrznego. Zawartość danych zapytań i odpowiedzi będzie zgodna z pkt 3.1.2.6.

Uwaga.— Jeśli zapytanie modem S z UF = 20 lub 21 oraz adres rozgłoszeniowy zostały przyjęte, żadna odpowiedź nie jest transmitowana (pkt 3.1.2.4.1.2.3.1.3).

3.1.2.4.1.3.2.2.3 *Odpowiedzi na zapytania z komunikatami wydłużonymi.* Seria odpowiedzi modem S z zakresu numerów od 0 do 16 będzie wysłana, kiedy przyjęte zostało zapytanie modem S z UF = 24. Format „łącze w dół” takiej odpowiedzi (jeśli zostanie udzielona) będzie wynosić DF = 24. Protokoły definiujące liczbę i zawartość odpowiedzi będą zgodne z pkt 3.1.2.7.

3.1.2.4.1.3.2.2.4 *Odpowiedzi na dozoru zapytania powietrze-powietrze.* Odpowiedź modem S będzie wysłana, kiedy przyjęte zostało zapytanie modem S z UF = 0 wraz z adresem statku powietrznego. Zawartość danych zapytań i odpowiedzi będzie zgodna z pkt 3.1.2.8.

3.1.2.4.2 TŁUMIENIE

3.1.2.4.2.1 *Efekty tłumienia.* Transponder, który jest tłumiony (pkt 3.1.1.7.4) nie będzie rozpoznawać zapytań modem A, modem C lub trybem łączonym, jeśli sam impuls P_1 albo oba impulsy P_1 oraz P_3 zapytania zostały odebrane w okresie tłumienia. Tłumienie nie będzie wpływać na rozpoznanie, przyjęcie lub udzielenie odpowiedzi na zapytania modem S.

3.1.2.4.2.2 *Tłumiące pary impulsów.* Dwu-impulsowa para tłumienia modem A/C zdefiniowana w pkt 3.1.1.7.4.1

będzie inicjować tłumienie w transponderze modu S niezależnie od pozycji tej pary impulsów w grupie impulsów, pod warunkiem, że transponder nie jest już tłumiony lub jest w cyklu transakcji.

Uwaga.— Para impulsów $P_3 - P_4$ ogólnego zapytania wyłącznie modem A/C zarówno zapobiega udzieleniu odpowiedzi jak i inicjuje tłumienie. Podobnie preambula $P_1 - P_2$ zapytania modem S inicjuje tłumienie niezależnie od kształtu fali, która po niej następuje.

3.1.2.4.2.3 Tłumienie w obecności impulsu S_1 będzie takie jak zdefiniowane w pkt 3.1.1.7.4.3.

3.1.2.5 OGÓLNE TRANSAKCJE W TRYBIE ŁĄCZONYM I MODZIE S

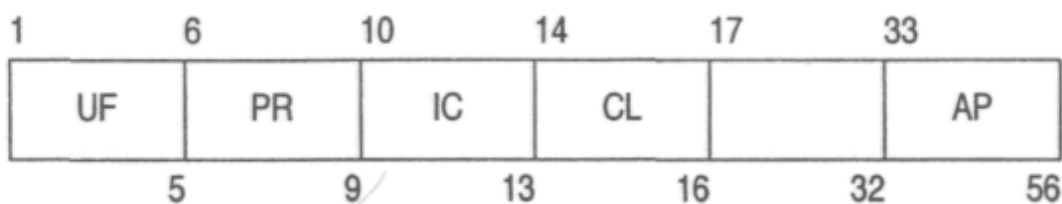
3.1.2.5.1 TRANSAKCJE W TRYBIE ŁĄCZONYM

Uwaga.— Transakcje w trybie łączonym pozwalają na dozorowanie statku powietrznego wyposażonego wyłącznie w mod A/C oraz pozyskiwanie odpowiedzi od statków powietrznych wyposażonych w mod S. Ogólne zapytanie modem A/C/S pozwala na odpytanie transponderów wyłącznie modu A/C oraz transponderów modu S za pomocą tych samych transmisji. Ogólne zapytanie wyłącznie modem A/C umożliwia wywołanie odpowiedzi tylko w transponderach modu A/C. W środowisku wielu stacji interrogator musi transmitować swój kod identyfikatora w ogólnym zapytaniu wyłącznie modem S. W związku z tym wykorzystywana jest para zapytań ogólnych: wyłącznie modem S i wyłącznie modem A/C. Zapytania trybem łączonym zostały zdefiniowane w pkt 3.1.2.1.5.1, a odpowiadające im protokoły zapytanie-odpowieź zostały zdefiniowane w pkt 3.1.2.4.

3.1.2.5.2 TRANSAKCJE ZAPYTANIA OGÓLNEGO WYŁĄCZNIE MODEM S

Uwaga.— Transakcje te pozwalają stacjom naziemnym na pozyskanie odpowiedzi od statku powietrznego wyposażonego w mod S za pomocą zapytania zaadresowanego do wszystkich statków powietrznych wyposażonych w mod S. Odpowiedź następuje za pomocą formatu „łącza w dół” DF=11, który zwraca adres statku powietrznego. Protokoły zapytanie-odpowieź zostały zdefiniowane w pkt 3.1.2.4.

3.1.2.5.2.1 Ogólne zapytanie wyłącznie modem S, format „łącza w górę” UF=11



Format tego zapytania będzie składać się z następujących pól:

| Pole | | | Odniesienie w pkt: |
|------|-----------------------------------|----------------------------|--------------------|
| | (pol.) | (ang.) | |
| UF | format „łącza w górę” | uplink format | 3.1.2.3.2.1.1 |
| PR | prawdopodobieństwo odpowiedzi | probability of reply | 3.1.2.5.2.1.1 |
| IC | kod interrogatora | interrogator code | 3.1.2.5.2.1.2 |
| CL | etykieta kodu zapasowe - 16 bitów | code label spare - 16 bits | 3.1.2.5.2.1.3 |
| AP | adres/parzystość | address/parity | 3.1.2.3.2.1.3 |

3.1.2.5.2.1.1 PR: *Prawdopodobieństwo odpowiedzi.* 4-bitowe (6-9) pole „łącza w górę” będzie zawierać polecenia dla transpondera podające prawdopodobieństwo odpowiedzi na to zapytanie (pkt 3.1.2.5.4). Kody są następujące:

- 0 oznacza odpowiedź z prawdopodobieństwem 1
- 1 oznacza odpowiedź z prawdopodobieństwem 1/2

| | |
|------------|---|
| 2 | oznacza odpowiedź z prawdopodobieństwem 1/4 |
| 3 | oznacza odpowiedź z prawdopodobieństwem 1/8 |
| 4 | oznacza odpowiedź z prawdopodobieństwem 1/16 |
| 5, 6, 7 | nie przypisano |
| 8 | oznacza pominięcie blokowania, odpowiedź z prawdopodobieństwem 1 |
| 9 | oznacza pominięcie blokowania, odpowiedź z prawdopodobieństwem 1/2 |
| 10 | oznacza pominięcie blokowania, odpowiedź z prawdopodobieństwem 1/4 |
| 11 | oznacza pominięcie blokowania, odpowiedź z prawdopodobieństwem 1/8 |
| 12 | oznacza pominięcie blokowania, odpowiedź z prawdopodobieństwem 1/16 |
| 13, 14, 15 | nie przypisano. |

3.1.2.5.2.1.2 *IC: Kod interrogatora.* 4-bitowe (10-13) pole „łącza w górę” będzie zawierać albo 4-bitowy kod II identyfikatora interrogatora (pkt 3.1.2.5.2.1.2.3), albo 4 najmniej znaczące bity z 6-bitowego kodu SI identyfikatora dozoru (pkt 3.1.2.5.2.1.2.4) w zależności od wartości pola CL (pkt 3.1.2.5.2.1.3).

3.1.2.5.2.1.2.1 **Zalecenie.**— *Zaleca się, aby zawsze gdy jest to możliwe, interrogator w czasie pracy, posługiwał się pojedynczym kodem interrogatora.*

3.1.2.5.2.1.2.2 *Korzystanie z wielu kodów interrogatora przez jeden interrogator.* Interrogator nie będzie przeplatał zapytań tylko modem S zapytań ogólnych używając różnych kodów interrogatora.

Uwaga. – *Objaśnienie kwestii zakłóceń transmisji radiowych, wielkości sektora oraz ich wpływu na przesyłanie danych przedstawiono w Podręczniku dozoru lotniczego (Doc 9924).*

3.1.2.5.2.1.2.3 *II: Identyfikator interrogatora.* 4-bitowa wartość będzie definiować kod identyfikacyjny interrogatora (II). Kody II będą przyznawane interrogatorom w zakresie liczb od 0 do 15. Wartość 0 kodu II będzie wykorzystywana tylko dla dodatkowego pozyskiwania, w połączeniu z pozyskaniem opartym na uchyleniu blokady (pkt 3.1.2.5.2.1.4 oraz pkt 3.1.2.5.2.1.5). Kiedy dwa kody II są przydzielone dla jednego interrogatora, tylko jeden kod II będzie używany dla wszystkich funkcji łącza danych.

Uwaga. – *Ograniczone funkcje łącza danych, w tym dotyczące pojedynczego segmentu Comm-A, protokołów rozgłaszania „łączem górę” i „łączem w dół” oraz wyciągu GICB mogą być realizowane przez oba kody II.*

3.1.2.5.2.1.2.4 *SI: Identyfikator dozoru.* Ta 6-bitowa wartość będzie definiować kod identyfikatora dozoru (SI). Kody SI będą przyznawane interrogatorom z zakresu od 1 do 63. Wartość 0 kodu SI nie będzie wykorzystywana. Kody SI będą stosowane z protokołami blokującymi dla grupy stacji (pkt 3.1.2.6.9.1). Kody SI nie będą wykorzystywane z protokołami komunikacyjnymi dla grupy stacji (pkt 3.1.2.6.11.3.2, 3.1.2.7.4 lub 3.1.2.7.7).

3.1.2.5.2.1.3 *CL: Etykieta kodu.* To 3-bitowe (14-16) pole „łącza w górę” powinno definiować zawartości pola IC. *Kodowanie* (w systemie binarnym):

| | |
|-----|---|
| 000 | oznacza, że pole IC zawiera kod II |
| 001 | oznacza, że pole IC zawiera kody SI od 1 do 15 |
| 010 | oznacza, że pole IC zawiera kody SI od 16 do 31 |
| 011 | oznacza, że pole IC zawiera kody SI od 32 do 47 |
| 100 | oznacza, że pole IC zawiera kody SI od 48 do 63 |

Inne wartości pola CL nie będą używane.

3.1.2.5.2.1.3.1 *Raport o funkcji kodu identyfikatora dozoru (SI).* Transpondery, które przetwarzają kody SI (pkt 3.1.2.5.2.1.2.4) będą informować o tej funkcji, ustawiając bit 35 na wartość 1 w podpolu funkcji identyfikatora dozoru (SIC) pola MB w raporcie o funkcjach łącza transmisji danych (pkt 3.1.2.6.10.2.2).

3.1.2.5.2.1.4 *Działanie oparte na uchyleniu blokady*

Uwaga 1.— *Uchylenie blokady wywołaniem ogólnym tylko modem S stanowi podstawę dla pozyskania odpowiedzi od statku powietrznego wyposażonego w mod S w przypadku interrogatorów, którym nie przydzielono kodu IC (kodu II lub*

SI) umożliwiającego pełne korzystanie z funkcji modu *S* (chronione pozyskanie odpowiedzi zapewniające, że żaden inny interrogator mający ten sam kod *IC* nie może blokować obiektów powietrznych w tym samym obszarze pokrycia).

Uwaga 2.— Uchylenie blokady jest możliwe przy użyciu dowolnego kodu interrogatora.

3.1.2.5.2.1.4.1 *Maksymalna częstotliwość zapytań ogólnych wyłącznie modem S.* Maksymalna częstotliwość ogólnych zapytań wyłącznie modem *S* przez interrogator używający uchylenia blokady do pozyskiwania odpowiedzi, będzie zależeć od prawdopodobieństwa odpowiedzi w sposób następujący:

- a) przy prawdopodobieństwie odpowiedzi równym 1,0:
mniej niż 3 zapytania na 3 dB szerokość wiązki lub 30 zapytań na sekundę;
- b) przy prawdopodobieństwie odpowiedzi równym 0,5:
mniej niż 5 zapytań na 3 dB szerokość wiązki lub 60 zapytań na sekundę;
- c) przy prawdopodobieństwie odpowiedzi równym 0,25 lub mniejszym:
mniej niż 10 zapytań na 3 dB szerokość wiązki lub 125 zapytań na sekundę.

Uwaga. – Limity te zostały zdefiniowane w celu minimalizacji zakłóceń radiowych generowanych przez taką metodę pozwalającą pozyskać statek powietrzny znajdujący się w zasięgu wiązki przy minimum odpowiedzi.

3.1.2.5.2.1.4.2 *Zawartość pól dla zapytania selektywnego używanego przez interrogator bez przydzielonego kodu interrogatora.* Interrogator który nie ma przydzielonego kodu interrogatora a został włączony do pracy będzie używał kodu *II* „0” do selektywnych zapytań. W tym przypadku zapytania selektywne używane w połączeniu z pozyskiwaniem używającym uchylenia blokady będą mieć zawartość pól zapytań ograniczonych jak niżej:

| | |
|-----|---|
| UF | = 4, 5, 20 lub 21 |
| PC | = 0 |
| RR | ≠ 16 jeśli RRS = 0 |
| DI | = 7 |
| IIS | = 0 |
| LOS | = 0 z wyjątkiem postanowień pkt 3.1.2.5.2.1.5 |
| TMS | = 0 |

Uwaga.— Ograniczenia te pozwalają na wykonywanie funkcji dozoru i *GICB*, ale uniemożliwiają dokonanie jakichkolwiek zmian w blokowaniu transpondera z różnych miejsc lub w stanie protokołów łączności.

3.1.2.5.2.1.5 *Pozyskiwanie uzupełniające z wykorzystaniem kodu *II* = „0”*

Uwaga 1.— Technika pozyskiwania przedstawiona w pkt 3.1.2.5.2.1.4 zapewnia szybkie pozyskanie większości statków powietrznych. W związku z probabilistycznym charakterem tego procesu pozyskanie ostatniego statku powietrznego, z dużej grupy znajdujących się w obszarze tej samej wiązki oraz w tym samym zasięgu (tzn. znajdującego się w strefie zakłóceń lokalnych – ang. local garble zone) może wymagać wielu zapytań. Wydajność procesu pozyskiwania tych statków znacząco zwiększa się poprzez wykorzystanie ograniczonego selektywnego blokowania przy użyciu kodu *II* = „0”.

Uwaga 2.— Pozyskiwanie uzupełniające zawiera zablokowane pozyskanie statku powietrznego dla kodu *II* = „0” oraz pozyskanie przez zapytanie ogólne tylko modem *S* z kodem *II* = „0”. Tylko statek powietrzny dotychczas nie-pozyskany i dotychczas niezablokowany będzie odpowiadać na proste zapytanie.

3.1.2.5.2.1.5.1 *Blokowanie w obszarze wiązki*

3.1.2.5.2.1.5.1.1 **Zalecenie.**— Kiedy stosowane jest blokowanie z wykorzystaniem kodu *II* = 0 w celu uzupełnienia pozyskiwania, wszystkie statki powietrzne znajdujące się w tym samym obszarze wiązki co aktualnie pozyskiwany statek powietrzny powinny zostać zablokowane dla kodu *II* = 0, a nie tylko te znajdujące się w strefie zakłóceń typu „grable”.

Uwaga.— Blokowanie wszystkich statków powietrznych w obszarze wiązki zredukuje liczbę zakłóceń odpowiedzi typu „fruit”, generowanych w reakcji na zapytania ogólne z kodem *II* = 0.

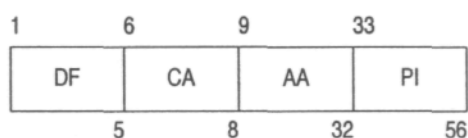
3.1.2.5.2.1.5.2 *Czas trwania blokady*

3.1.2.5.2.1.5.2.1 Interrogatory prowadzące uzupełniające pozyskiwanie z wykorzystaniem kodu II = 0 będą wykonywać to poprzez nadawanie polecenia blokowania dla nie więcej niż dwóch kolejnych cykli przeszukania przestrzeni do każdego ze statków powietrznych już pozyskanych, znajdujących się w obszarze wiązki obejmującej strefę zakłóceń typu „garble” i nie będą powtarzać tego przed upływem 48 s.

Uwaga. – Minimalizacja czasu blokowania zmniejsza prawdopodobieństwo zakłócenia pozyskiwaniem wykonywanym przez interogatory sąsiednie, które również używają kodu II = 0 do pozyskiwania uzupełniającego.

3.1.2.5.2.1.5.2.2 **Zalecenie.**— Zapytania ogólne tylko modem S z kodem II = 0 jako pozyskiwanie uzupełniające powinny mieć miejsce w obszarze strefy zakłóceń typu „grable” nie więcej niż w dwóch kolejnych cyklach przeszukiwania lub nie dłużej niż 18 s.

3.1.2.5.2.2 Odpowiedź ogólna, format „łącza w dół” DF=11



Odpowiedź na zapytanie ogólne wyłącznie modem S lub zapytanie ogólne modem A/C/S będzie odpowiedzią ogólną modem S, format „łącza w dół”11.

Format takiej odpowiedzi będzie składać się z następujących pól:

| Pole | | | Odniesienie w punkcie: |
|------|---------------------------------------|--------------------------------|---------------------------|
| | (pol.) | (ang.) | |
| DF | format „łącza w dół” | downlink format | 3.1.2.3.2.1.2 |
| CA | funkcja | capability | 3.1.2.5.2.2.1 |
| AA | adres ogłaszany | address announced | 3.1.2.5.2.2.2 |
| PI | parzystość/identyfikator interogatora | parity/interrogator identifier | 3.1.2.3.2.1.4 |

3.1.2.5.2.2.1 CA: *Funkcja.* To 3-bitowe (6–8) pole „łącza w dół” będzie przekazywać informacje na poziomie transpondera, dodatkową informację przedstawioną poniżej oraz będzie używane w formatach DF=11 i DF=17.

Kodowanie

- 0 oznacza 1 poziom transpondera (tylko dozorowanie),
brak możliwości ustawienia kodu CA=7 w powietrzu lub na ziemi
- 1 zarezerwowane
- 2 zarezerwowane
- 3 zarezerwowane
- 4 oznacza 2 lub wyższy poziom transpondera i możliwość ustawienia kodu CA=7 na ziemi
- 5 oznacza 2 lub wyższy poziom transpondera i możliwość ustawienia kodu CA=7 w powietrzu
- 6 oznacza 2 lub wyższy poziom transpondera i możliwość ustawienia kodu CA=7 w powietrzu i na ziemi
- 7 oznacza, że pole DR nie jest równe 0 lub pole FS jest równe 2, 3, 4 lub 5 w powietrzu i na ziemi

Kiedy warunki dla kodu CA=7 nie są spełnione, statki powietrzne z transponderami poziomu 2 lub wyższego:

- a) które nie mają automatycznych narzędzi do ustawiania położenia „na ziemi”, będą używać kodu CA=6,
- b) z automatycznym ustalaniem naziemnego położenia będzie używać kodu CA=4 gdy będą na ziemi lub CA=5 gdy będą w powietrzu,
- c) z lub bez automatycznego ustalania położenia „na ziemi” będą używać kodu CA=4 gdy ustawienia i wskazanie statusu „na ziemi” nakazane jest poprzez podpole TCS (3.1.2.6.1.4.1.f)

Raporty o funkcjach łącza transmisji danych (pkt 3.1.2.6.10.2.2) będą dostępne z urządzeń pokładowych, które ustawiają kod CA= 4, 5, 6 lub 7.

Uwaga.— Kody CA od 1 do 3 są rezerwowane w celu utrzymania zgodności przeciwbieżnej.

3.1.2.5.2.2 AA: Adres rozgłaszany. To 24-bitowe (9-32) pole „łącza w dół” będzie zawierać adres statku powietrznego, który jest jednoznacznym identyfikatorem tego statku.

3.1.2.5.3. Protokół blokowania. Protokół blokowania w zapytaniu ogólnym zdefiniowany w pkt 3.1.2.6.9 będzie używany przez interrogator w odniesieniu do statku powietrznego, którego adres został wcześniej pozyskany przez interrogator, pod warunkiem że:

- interrogator używa kodu II różnego od 0; oraz
- statek powietrzny znajduje się w obszarze, gdzie interrogator może użyć blokowania.

Uwaga 1.— Po pozyskaniu transponder jest odpytywany za pomocą oddzielnie zaadresowanych zapytań jak to opisano w pkt 3.1.2.6, 3.1.2.7 i 3.1.2.8 oraz wykorzystany zostaje protokół blokowania w zapytaniu ogólnym w celu zapobieżenia odpowiedzi na dalsze zapytania ogólne.

Uwaga 2. – Lokalne władze przydzielające kody IC mogą określać zasady ograniczeń używania selektywnego zapytania i protokołu blokowania (np.: zakaz blokowania w określonych, ograniczonych obszarach, używanie przerywanego blokowania w określonych obszarach, zakaz blokowania statków powietrznych niewyposażonych jeszcze w funkcje kodu SI).

3.1.2.5.4 Protokół ogólnych zapytań stochastycznych. Transponder będzie wykonywać proces losowy po odebraniu zapytania ogólnego wyłącznie modem S z kodem PR równym od 1 do 4 lub od 9 do 12. Decyzja odnośnie udzielenia odpowiedzi będzie podjęta zgodnie z prawdopodobieństwem określonym w zapytaniu. Transponder nie będzie odpowiadać, jeśli odebrany został kod PR równy 5, 6, 7, 13, 14 lub 15 (pkt 3.1.2.5.2.1.1).

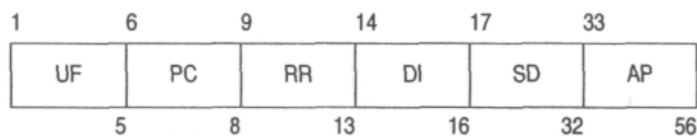
Uwaga.— Losowe generowanie odpowiedzi umożliwia interrogatorowi pozyskanie odpowiedzi od statków powietrznych znajdujących się blisko siebie, od których odpowiedzi uległyby w innym przypadku zniekształceniu.

3.1.2.6 DOZOROWANIE ADRESOWANE I TRANSAKCJE ŁĄCZNOŚCI STANDARDOWEJ DŁUGOŚCI

Uwaga 1.— Zapytania, o których mowa w tym ustępie są adresowane do konkretnego statku powietrznego. Istnieją dwa zasadnicze typy zapytań i odpowiedzi, krótkie oraz długie. Zapytania i odpowiedzi krótkie charakteryzują się formatem UF 4 i 5 oraz DF 4 i 5, podczas gdy zapytania i odpowiedzi długie charakteryzują się formatem UF 20 i 21 oraz DF 20 i 21.

Uwaga 2.— Protokoły komunikacyjne zostały przedstawione w pkt 3.1.2.6.11. Protokoły te określają kontrolę wymiany danych.

3.1.2.6.1 DOZOROWANIE, ŻĄDANIE WYSOKOŚCI, FORMAT „ŁĄCZA W GÓRĘ” 4 (UF= 4)



Format tego zapytania powinien składać się z następujących pól:

| Pole | | | Odniesienie w pkt: |
|------|--------------------------|---------------------------|-----------------------|
| | (pol.) | (ang.) | |
| UF | format „łącza w górę” | uplink format | 3.1.2.3.2.1.1 |
| PC | protokół | protocol | 3.1.2.6.1.1 |
| RR | żądanie odpowiedzi | reply request | 3.1.2.6.1.2 |
| DI | identyfikacja oznaczenia | designator identification | 3.1.2.6.1.3 |
| SD | oznaczenie specjalne | special designator | 3.1.2.6.1.4 |
| AP | adres/parzystość | address/parity | 3.1.2.3.2.1.3 |

3.1.2.6.1.1 *PC: Protokół.* To 3-bitowe (6-8) pole „łącza w górę” powinno zawierać polecenia operacyjne dla transpondera. Pole PC powinno zostać zignorowane podczas przetwarzania zapytań dozorowania lub Comm-A zawierających DI = 3 (pkt 3.1.2.6.1.4.1). *Kodowani:*

- 0 oznacza brak jakiegokolwiek działania
- 1 oznacza niewybiórcze blokowanie zapytania ogólnego (pkt 3.1.2.6.9.2)
- 2 nieprzypisane
- 3 nieprzypisane
- 4 oznacza zakończenie komunikatu Comm-B (pkt 3.1.2.6.11.3.2.3)
- 5 oznacza zakończenie wiadomości (ELM) „łączem w górę” (pkt 3.1.2.7.4.2.8)
- 6 oznacza zakończenie wiadomości (ELM) „łączem w dół” (pkt 3.1.2.7.7.3)
- 7 nieprzypisane.

3.1.2.6.1.2 *RR: Żądanie odpowiedzi.* To 5-bitowe (9–13) pole „łącza w górę” będzie określać długość i zawartość żądanej odpowiedzi.

Ostatnie cztery bity 5-bitowego kodu RR, przekształcone w ich odpowiednik w systemie dziesiętnym, będą oznaczać kod BDS1 (pkt 3.1.2.6.11.2 lub 3.1.2.6.11.3) żadanego komunikatu Comm-B, jeśli najbardziej znaczący bit (MSB) kodu RR jest równy 1 (RR jest równe lub większe od 16).

Kodowanie

- RR = 0–15 będzie stosowane w żądaniu odpowiedzi o formacie dozoru (DF = 4 lub 5);
- RR = 16–31 będzie stosowane w żądaniu odpowiedzi o formacie Comm-B (DF = 20 lub 21);
- RR = 16 będzie stosowane w żądaniu transmisji zainicjowanym z powietrza Comm-B zgodnie z pkt. 3.1.2.6.11.3;
- RR = 17 będzie stosowane w żądaniu raportu o funkcji łącza danych zgodnie z pkt. 3.1.2.6.10.2.2;
- RR = 18 będzie stosowane w żądaniu identyfikacji od statku powietrznego zgodnie z pkt. 3.1.2.9;
- 19-31 w ustępie 3.1 nie zostały przypisane.

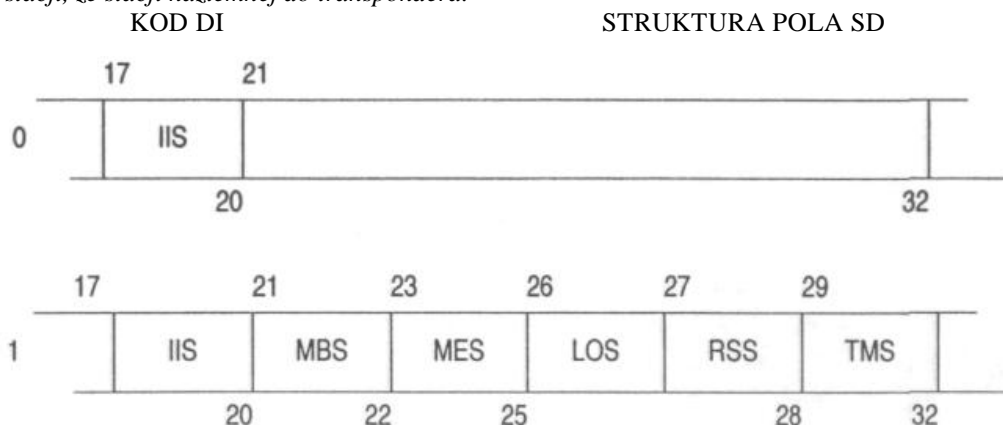
Uwaga.— Kody 19–31 są zarezerwowane dla takich zastosowań jak: łączność z wykorzystaniem łącza transmisji danych, pokładowe systemy unikania kolizji ACAS, itp.

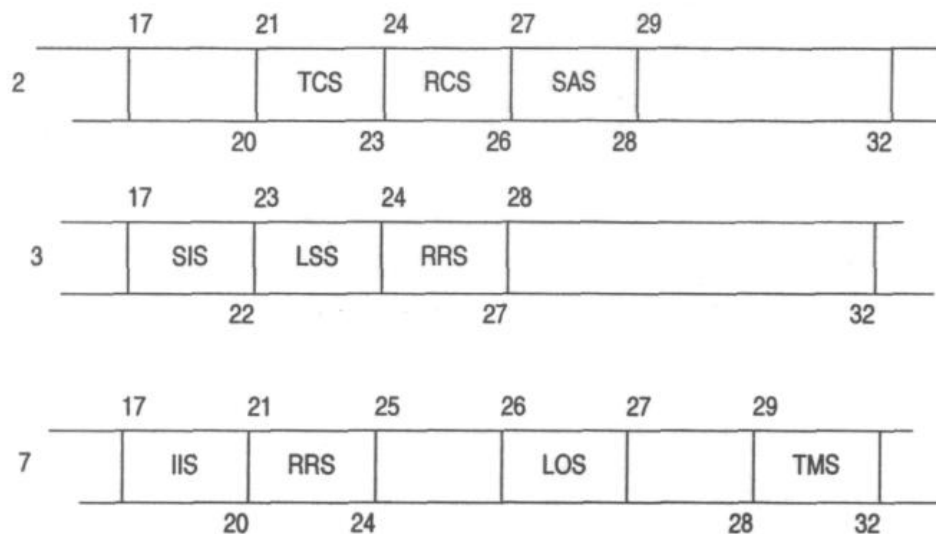
3.1.2.6.1.3 *DI: Identyfikacja oznaczenia.* To 3-bitowe (14–16) pole „łącza w górę” będzie określać strukturę pola SD (pkt 3.1.2.6.1.4). *Kodowanie:*

- 0 oznacza nieprzypisane SD oprócz przypisania dla IIS
- 1 oznacza, że SD zawiera informację kontrolną dla środowiska wielu stacji oraz dotyczącą kontroli łączności
- 2 oznacza, że SD zawiera dane kontrolne dla sygnału rozszerzony squitter
- 3 oznacza, że SD zawiera informację kontrolną dla blokowania wielu stacji SI, rozgłaszania oraz GICB
- 4–6 oznacza nieprzypisane SD
- 7 oznacza, że SD zawiera żądanie odczytania danych rozszerzonych, informację kontrolną dotyczącą środowiska wielu stacji oraz kontroli łączności.

3.1.2.6.1.4 *SD: Oznaczenie specjalne.* To 16-bitowe (17–32) pole „łącza w górę” będzie zawierać informacje kontrolne uzależnione od kodowania w polu DI.

Uwaga.— Pole SD służy do przeprowadzenia transferu informacji kontrolnej dotyczącej blokowania i łączności dla wielu stacji, ze stacji naziemnej do transpondera.





3.1.2.6.1.4.1 *Podpola w polu SD*. Pole SD będzie zawierać następujące informacje:

- a) Jeśli $DI = 0$, 1 lub 7:
IIS, 4-bitowe (17–20) podpole „identyfikator interrogatora” będzie zawierać kod identyfikujący interrogator (pkt 3.1.2.5.2.1.2.3).
- b) Jeśli $DI = 0$:
bity 21-32 są nieprzypisane.
- c) Jeśli $DI = 1$:
MBS, 2-bitowe (21, 22) podpole dla zespołu stacji Comm-B będzie zawierać następujące kody:
0 oznacza brak działania Comm-B
1 oznacza żądanie rezerwacji Comm-B inicjowane z powietrza (pkt 3.1.2.6.11.3.1)
2 oznacza zamknięcie wiadomości Comm-B (pkt 3.1.2.6.11.3.2.3)
3 nieprzypisany
MES, 3-bitowe (23–25) podpole dla zespołu stacji ELM będzie zawierać następujące polecenia rezerwacji i zamknięcia wiadomości ELM:
0 oznacza brak poleceń ELM
1 oznacza żądanie rezerwacji wiadomości ELM „łączem w górę”
2 oznacza zamknięcie wiadomości ELM „łączem w górę”
3 oznacza żądanie rezerwacji wiadomości ELM „łączem w dół”
4 oznacza zamknięcie wiadomości ELM „łączem w dół”
5 oznacza żądanie rezerwacji ELM „łączem w górę” i zamknięcie ELM „łączem w dół”
6 oznacza zamknięcie ELM „łączem w górę” i żądanie rezerwacji ELM „łączem w dół”
7 oznacza zamknięcie wiadomości ELM „łączem w górę” i „łączem w dół”
RSS, 2-bitowe (27, 28) podpole „status rezerwacji” będzie żądać od transpondera podania jego statusu rezerwacji w polu UM. Następujące kody zostały przypisane:
0 oznacza brak żądania
1 oznacza raportowanie o statusie rezerwacji Comm-B w polu UM
2 oznacza raportowanie o statusie rezerwacji wiadomości ELM „łączem w górę” w polu UM
3 oznacza raportowanie o statusie rezerwacji wiadomości ELM „łączem w dół” w polu UM
- d) Jeśli $DI = 1$ lub 7:
LOS, to 1-bitowe (26) podpole „blokowanie”, ustawione na wartość 1, będzie oznaczać polecenie blokowania dla zespołu stacji wydane przez interrogator wskazany przez IIS. Ustawienie na wartość 0 będzie oznaczać, że nie wydano żadnego polecenia zmiany stanu blokowania.
TMS, to 4-bitowe (29–32) podpole „wiadomość taktyczna” będzie zawierać informację kontrolną o łączności stosowaną przez awionikę łącza transmisji danych.
- e) Jeśli $DI = 7$:
RRS, to 4-bitowe (21–24) podpole „żądanie odpowiedzi” w polu SD będzie podawać kod BDS2 żądania odpowiedzi Comm-B.

Bity 25, 27 i 28 nie zostały przypisane.

f) Jeśli DI = 2:

TCS, 3-bitowe (21–23) podpole „typ kontroli” w polu SD będzie sterować statusem „na ziemi” przekazywanym przez transponder. Dla podpoła TCS przydzielono poniższe kody:

- 0 oznacza brak polecenia o statusie „na ziemi”
- 1 oznacza ustawiony i wysłany status „na ziemi” przez następne 15s
- 2 oznacza ustawiony i wysłany status „na ziemi” przez następne 60s
- 3 oznacza odwołany status „na ziemi”
- 4-7 nie przypisano

Transponder będzie w stanie zaakceptować nowe polecenie ustawienia lub odwołania statusu „na ziemi” nawet wówczas gdy okres ważności poprzedniego polecenia nie minął.

Uwaga. – *Odwołanie polecenia statusu „na ziemi” oznacza, że ustalanie statusu pionowego położenia statku powietrznego powróciło do kompetencji urządzeń pokładowych statku powietrznego. Nie oznacza to zmiany w statusie położenia pionowego.*

RCS, 3-bitowe (24–26) podpole „kontrola częstości” w polu SD, będzie sterować częstością generowania sygnału *squitter* przez transponder, gdy przekazuje on status położenia „na powierzchni”. Podpole to nie będzie mieć wpływu na częstość generowania sygnału *squitter* przez transponder, gdy przekazuje on status położenia „w powietrzu”. Dla podpoła RCS następujące kody oznaczają:

- 0 brak polecenia o częstości sygnału rozszerzony *squitter* ze statusem „na powierzchni”
- 1 zgłoszenie wysokiej częstości generacji sygnału rozszerzony *squitter* ze statusem „na powierzchni” przez 60s,
- 2 zgłoszenie niskiej częstości generacji sygnału rozszerzony *squitter* ze statusem „na powierzchni” przez 60s
- 3 tłumienie wszystkich sygnałów rozszerzony *squitter* ze statusem „na powierzchni” przez 60s
- 4 tłumienie wszystkich sygnałów rozszerzony *squitter* ze statusem „na powierzchni” przez 120s
- 5-7 nie przypisano

Uwaga 1.— *Definicje dużej i małej częstości emisji sygnału squitter zostały podane w pkt. 3.1.2.8.6.4.3.*

Uwaga 2. – *Jak określono w pkt 3.1.2.8.5.2.d), pozyskujące sygnały squitter są nadawane, gdy sygnały rozszerzony squitter o pozycji „na powierzchni” są tłumione poprzez użycie RCS=3 lub 4.*

SAS, to 2-bitowe (27–28) podpole „antena na powierzchni” w polu SD będzie kontrolować wybór jednej z anten należącej do anteny zbiorczej transpondera, która będzie wykorzystana dla potrzeb (1) sygnału rozszerzony *squitter*, kiedy transponder zgłasza format właściwy dla typu położenia „na powierzchni”, oraz do (2) sygnału pozyskiwania odpowiedzi typu *squitter*, kiedy transponder zgłasza status „na ziemi”. Pole to nie powinno mieć wpływu na wybór anteny, kiedy zgłaszany jest status położenia „w powietrzu” Przepisane zostały następujące kody:

- 0 oznacza brak polecenia dotyczącego anteny,
- 1 oznacza wykorzystywanie na przemian anten górnej i dolnej przez 120 s,
- 2 oznacza stosowanie anteny dolnej przez 120 s,
- 3 oznacza powrót do ustawień domyślnych.

Uwaga.— *W stanie domyślnym wykorzystywana jest antena górna (pkt 3.1.2.8.6.5).*

g) Jeśli DI = 3:

SIS, to 6-bitowe (17–22) podpole „identyfikator dozoru” w polu SD będzie zawierać kod SI przypisany danemu interrogatorowi (pkt 3.1.2.5.2.1.2.4).

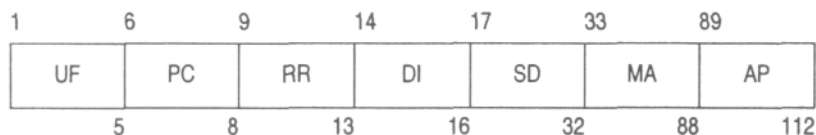
LSS, to 1-bitowe (23) podpole „blokowanie dozoru”, jeśli ustawione jest na wartość 1 będzie oznaczać polecenie blokowania dla zespołu stacji wydane przez interrogator wskazany w SIS. Ustawione na wartość 0 będzie oznaczać brak polecenia zmiany w statusie blokowania.

RRS, to 4-bitowe (24–27) podpole „żądanie odpowiedzi” w polu SD będzie zawierać kod BDS2 żądanego rejestru GICB.

Bity od 28 do 32 nie zostały przypisane.

3.1.2.6.1.5 *Przetwarzanie danych pól PC i SD.* Kiedy DI = 1, przetwarzanie danych pola PC będzie zakończone przed przetwarzaniem danych pola SD.

3.1.2.6.2 ŻĄDANIE WYSOKOŚCI COMM-A, FORMAT „ŁĄCZA W GÓRĘ” 20 (UF 20)



Format tego zapytania powinien składać się z następujących pól:

| Pole | | | Odniesienie w pkt: |
|------|--------------------------|---------------------------|--------------------|
| | (pol.) | (ang.) | |
| UF | Format „łącza w górę” | uplink format | 3.1.2.3.2.1.1 |
| PC | protokół | protocol | 3.1.2.6.1.1 |
| RR | żądanie odpowiedzi | reply request | 3.1.2.6.1.2 |
| DI | identyfikacja oznaczenia | designator identification | 3.1.2.6.1.3 |
| SD | oznaczenie specjalne | special designator | 3.1.2.6.1.4 |
| MA | wiadomość Comm-A | message, Comm-A | 3.1.2.6.2.1 |
| AP | adres/parzystość | address/parity | 3.1.2.3.2.1.3 |

3.1.2.6.2.1 *MA: Wiadomość Comm-A.* To 56-bitowe (33-88) pole będzie zawierać wiadomość łącza transmisji danych dla statku powietrznego.

3.1.2.6.3 ŻĄDANIE IDENTYFIKACJI DOZOROWANIA, FORMAT „ŁĄCZA W GÓRĘ” 5 (UF 5)



Format tego zapytania będzie składać się z następujących pól:

| Pole | | | Odniesienie w pkt: |
|------|--------------------------|---------------------------|--------------------|
| | (pol.) | (ang.) | |
| UF | format „łącza w górę” | uplink format | 3.1.2.3.2.1.1 |
| PC | protokół | protocol | 3.1.2.6.1.1 |
| RR | żądanie odpowiedzi | reply request | 3.1.2.6.1.2 |
| DI | identyfikacja oznaczenia | designator identification | 3.1.2.6.1.3 |
| SD | oznaczenie specjalne | special designator | 3.1.2.6.1.4 |
| AP | adres/parzystość | address/parity | 3.1.2.3.2.1.3 |

3.1.2.6.4 ŻĄDANIE IDENTYFIKACJI COMM-A, FORMAT „ŁĄCZE W GÓRĘ” 21 (UF 21)

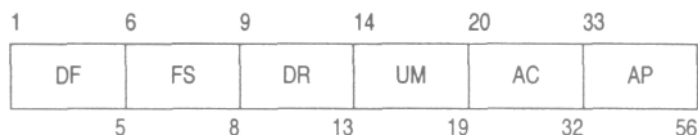


Format tego zapytania będzie składać się z następujących pól:

| Pole | | | Odniesienie w pkt: |
|------|-----------------------|---------------|--------------------|
| | (pol.) | (ang.) | |
| UF | format „łącza w górę” | uplink format | 3.1.2.3.2.1.1 |
| PC | protokół | protocol | 3.1.2.6.1.1 |

| | | | |
|----|--------------------------|---------------------------|---------------|
| RR | żądanie odpowiedzi | reply request | 3.1.2.6.1.2 |
| DI | identyfikacja oznaczenia | designator identification | 3.1.2.6.1.3 |
| SD | oznaczenie specjalne | special designator | 3.1.2.6.1.4 |
| MA | wiadomość, Comm-A | message, Comm-A | 3.1.2.6.2.1 |
| AP | adres/parzystość | address/parity | 3.1.2.3.2.1.3 |

3.1.2.6.5 ODPOWIEŹ WYSOKOŚCI DOZOROWANIA, FORMAT „ŁĄCZA W DÓŁ” 4 (DF 4)



Ta odpowiedź będzie wygenerowana w odpowiedzi na zapytanie UF 4 lub 20 z wartością pola RR mniejszą niż 16. Format tej odpowiedzi będzie składać się z następujących pól:

| | Pole | | Odniesienie w pkt: |
|----|------------------------|------------------|--------------------|
| | (pol.) | (ang.) | |
| DF | format „łącza w dół” | downlink format | 3.1.2.3.2.1.2 |
| FS | status lotu | flight status | 3.1.2.6.5.1 |
| DR | żądanie „łączem w dół” | downlink request | 3.1.2.6.5.2 |
| UM | wiadomość serwisowa | utility message | 3.1.2.6.5.3 |
| AC | kod wysokości | altitude code | 3.1.2.6.5.4 |
| AP | adres/parzystość | address/parity | 3.1.2.3.2.1.3 |

3.1.2.6.5.1 FS: Status lotu. To 3-bitowe (6–8) pole „łącza w dół” będzie zawierać następujące informacje:

Kodowanie

- 0 oznacza brak alarmu oraz brak SPI, statek znajduje się w powietrzu
- 1 oznacza brak alarmu oraz brak SPI, statek znajduje się na ziemi
- 2 oznacza alarm oraz brak SPI, statek znajduje się w powietrzu
- 3 oznacza alarm oraz brak SPI, statek znajduje się na ziemi
- 4 oznacza alarm oraz SPI, statek znajduje się w powietrzu lub na ziemi
- 5 oznacza brak alarmu oraz SPI, statek znajduje się w powietrzu lub na ziemi
- 6 zarezerwowane
- 7 nie przypisano

Uwaga.— Warunki wywołania alarmu zostały podane w punkcie 3.1.2.6.10.1.1.

3.1.2.6.5.2 DR: Żądanie „łączem w dół”. To 5-bitowe (9-13) pole „łącza w dół” będzie zawierać żądanie informacji „łączem w dół”. Kodowanie:

- 0 oznacza brak żądania „w dół”
- 1 oznacza żądanie przesłania wiadomości Comm-B
- 2 zarezerwowane dla systemu ACAS
- 3 zarezerwowane dla systemu ACAS
- 4 oznacza, że Comm-B wiadomość rozgłoszeniowa 1 jest dostępna
- 5 oznacza, że Comm-B wiadomość rozgłoszeniowa 2 jest dostępna
- 6 zarezerwowane dla systemu ACAS
- 7 zarezerwowane dla systemu ACAS
- 8–15 nie przypisano
- 16–31 patrz protokół ELM „łącze w dół” (pkt 3.1.2.7.7.1)

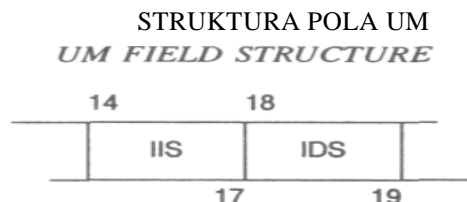
Kody 1–15 będą miały pierwszeństwo przed kodami 16–31.

Uwaga.— Nadanie prawa pierwszeństwa kodom 1–15 zezwala na przerwanie rozgłaszania wiadomości wydłużonej ELM przesyłanej „łączem w dół” przez ogłoszenie wiadomości Comm-B. Pierwszeństwo ogłaszania otrzymuje wtedy

wiadomość krótsza.

3.1.2.6.5.3 *UM: Wiadomość serwisowa.* To 6-bitowe (14-19) pole „łącza w dół” będzie zawierać status komunikacji transpondera zgodnie z postanowieniami pkt 3.1.2.6.1.4.1 oraz 3.1.2.6.5.3.1.

3.1.2.6.5.3.1 Podpola pola UM dla protokołów dla zespołu stacji



Następujące podpola będą umieszczone przez transponder w polu odpowiedzi UM, jeśli zapytanie dozorujące lub Comm-A (UF równe 4, 5, 20, 21) zawiera DI = 1 oraz RSS różne od 0:

IIS: 4-bitowe (14–17) podpole „identyfikator interrogatora” informuje o identyfikatorze tego interrogatora, który jest zarezerwowany dla łączności z zespołem stacji.

IDS: 2-bitowe (18, 19) podpole „oznaczenie identyfikatora” informuje o typie rezerwacji dokonanej przez interrogator, który jest identyfikowany przez pole IIS.

Przypisane kodowanie to:

- 0 oznacza brak informacji
- 1 oznacza, że IIS zawiera kod Comm-B II
- 2 oznacza, że IIS zawiera kod Comm-C II
- 3 oznacza, że IIS zawiera kod Comm-D II

3.1.2.6.5.3.2 *Status rezerwacji dla zespołu stacji.* Identyfikator interrogatora stacji naziemnej, która jest w danej chwili zarezerwowana dla dostarczania komunikatów Comm-B dla zespołu stacji (pkt 3.1.2.6.11.3.1) będzie transmitowany w podpolu IIS razem z kodem 1 w podpolu IDS, jeśli zawartość UM nie jest określona przez zapytanie (kiedy DI = 0 lub 7, lub gdy DI = 1 i RSS = 0).

Identyfikator interrogatora stacji naziemnej w danym momencie zarezerwowanej dla dostarczania wiadomości ELM „łączem w dół” (pkt 3.1.2.7.6.1), jeśli istnieje, będzie transmitowany w podpolu IIS razem z kodem 3 w podpolu IDS, jeśli zawartość UM nie jest określona przez zapytanie i nie ma bieżącej rezerwacji dla Comm-B.

3.1.2.6.5.4 *AC: Kod wysokości.* To 13-bitowe (20–32) pole będzie zawierać wysokość zakodowaną w następujący sposób:

- a) Bit 26 został oznaczony jako bit M i będzie mieć wartość 0, jeśli wysokość jest podawana w stopach. M równe 1 będzie zarezerwowane dla oznaczenia wysokości podawanej w jednostkach metrycznych.
- b) Jeśli M jest równe 0, wtedy bit 28 jest oznaczony jako bit Q. Q równe 0 będzie stosowane do wskazywania, że wysokość jest podawana w przyrostach 100 ft. Q równe 1 będzie stosowane do wskazywania, że wysokość jest podawana w przyrostach 25 ft.
- c) Jeśli bit M (bit 26) oraz bit Q (bit 28) są równe 0, wysokość będzie zakodowana zgodnie z wzorem dla odpowiedzi modemu C zawartym w pkt 3.1.1.7.12.2.3. Począwszy od bitu 20 kolejność będzie następująca: C1, A1, C2, A2, C4, A4, ZERO, B1, ZERO, B2, D2, B4, D4.
- d) Jeśli bit M równy jest 0 a bit Q równy jest 1, 11-bitowe pole reprezentowane przez bity od 20 do 25, 27 i od 29 do 32 będzie polem zakodowanym binarnie o najmniej znaczącym bicie (LSB) reprezentującym 25 ft. Wartość binarna dodatniej liczby całkowitej „N” w systemie dziesiętnym będzie zakodowana tak, aby informować o wysokości barometrycznej w zakresie [(25 N – 1000) ± 12,5 ft]. Kodowanie opisane w pkt. 3.1.2.6.5.4 lit. c) będzie stosowane do informowania o wysokości barometrycznej powyżej 50 187,5 ft.

Uwaga 1.— Ta metoda kodowania umożliwi otrzymanie tylko wartości z przedziału -1000 ft + 50175 ft.

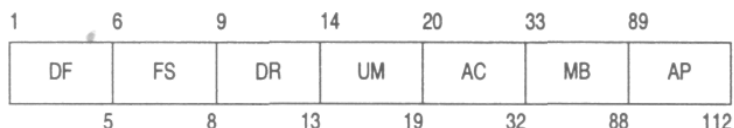
Uwaga 2.— Najbardziej znaczącym bitem (MSB) tego pola jest bit 20 zgodnie z wymogiem pkt 3.1.2.3.1.3.

- e) Jeśli bit M wynosi 1, 12-bitowe pole reprezentowane przez bity od 20 do 25 i od 27 do 31 będzie zarezer-

wowane dla kodowania wysokości w jednostkach metrycznych.

- f) Każdy z 13 bitów pola AC będzie zawierać 0, jeśli informacja o wysokości jest niedostępna lub jeśli została uznana jako nieważna.

3.1.2.6.6 ODPOWIEDŹ ZAWIERAJĄCA WYSOKOŚĆ COMM-B, FORMAT „ŁĄCZA W DÓŁ” 20



Odpowiedź ta będzie wygenerowana w reakcji na zapytanie UF 4 lub 20 z wartością pola RR większą niż 15. Format tej odpowiedzi będzie składać się z następujących pól:

| Pole | | Odniesienie w pkt: | |
|------|------------------------|--------------------|---------------|
| | (pol.) | (ang.) | |
| DF | format „łącza w dół” | downlink format | 3.1.2.3.2.1.2 |
| FS | status lotu | flight status | 3.1.2.6.5.1 |
| DR | żądanie „łączem w dół” | downlink request | 3.1.2.6.5.2 |
| UM | wiadomość serwisowa | utility message | 3.1.2.6.5.3 |
| AC | kod wysokości | altitude code | 3.1.2.6.5.4 |
| MB | wiadomość Comm-B | message, Comm-B | 3.1.2.6.6.1 |
| AP | adres/parzystość | address/parity | 3.1.2.3.2.1.3 |

3.1.2.6.6.1 MB: *Wiadomość Comm-B*. To 56-bitowe (33–88) pole „łącza w dół” będzie stosowane do transmisji wiadomości w kierunku do ziemi.

3.1.2.6.7 ODPOWIEDŹ ZAWIERAJĄCA IDENTYFIKACJĘ DOZOROWANIA, FORMAT „ŁĄCZA W DÓŁ” 5 (DF 5)

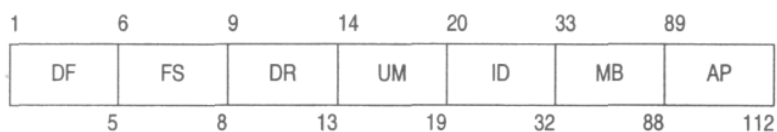


Odpowiedź ta będzie wygenerowana w reakcji na zapytanie UF 5 lub 21 z wartością pola RR mniejszą niż 16. Format tej odpowiedzi będzie składać się z następujących pól:

| Pole | | | Odniesienie w pkt: |
|------|------------------------|------------------|--------------------|
| | (pol.) | (ang.) | |
| DF | format „łącza w dół” | downlink format | 3.1.2.3.2.1.2 |
| FS | status lotu | flight status | 3.1.2.6.5.1 |
| DR | żądanie „łączem w dół” | downlink request | 3.1.2.6.5.2 |
| UM | wiadomość serwisowa | utility message | 3.1.2.6.5.3 |
| ID | identyfikacja | identity | 3.1.2.6.7.1 |
| AP | adres/parzystość | address/parity | 3.1.2.3.2.1.3 |

3.1.2.6.7.1 ID: *Identyfikacja (kod modu A)*. To 13-bitowe (20–32) pole będzie zawierać kod identyfikujący statek powietrzny, zgodnie z wzorem dla odpowiedzi modem A przedstawionym w pkt 3.1.1.6. Począwszy od bitu 20 kolejność powinna być następująca: C1, A1, C2, A2, C4, A4, ZERO, B1, D1, B2, D2, B4, D4.

3.1.2.6.8 ODPOWIEDŹ ZAWIERAJĄCA IDENTYFIKACJĘ COMM-B, FORMAT „ŁĄCZA W DÓŁ” 21



Odpowiedź ta będzie wygenerowana w reakcji na zapytanie UF 5 lub 21 z wartością pola RR większą niż 15. Format tej odpowiedzi będzie składać się z następujących pól:

| | Pole | | Odniesienie w pkt: |
|----|------------------------|------------------|--------------------|
| | (pol.) | (ang.) | |
| DF | format „łącza w dół” | downlink format | 3.1.2.3.2.1.2 |
| FS | status lotu | flight status | 3.1.2.6.5.1 |
| DR | żądanie „łączem w dół” | downlink request | 3.1.2.6.5.2 |
| UM | wiadomość serwisowa | utility message | 3.1.2.6.5.3 |
| ID | identyfikacja | identity | 3.1.2.6.7.1 |
| MB | wiadomość, Comm-B | message, Comm-B | 3.1.2.6.6.1 |
| AP | adres/parzystość | address/parity | 3.1.2.3.2.1.3 |

3.1.2.6.9 PROTOKOŁY BLOKOWANIA

3.1.2.6.9.1 Blokowanie ogólne dla zespołu stacji

Uwaga.— *Protokół blokowania dla wielu stacji zapobiega pozyskaniu adresu transpondera przez stację naziemną, zablokowaną przez polecenia blokujące stacji sąsiedniej o nakładającym się zasięgu.*

3.1.2.6.9.1.1 Polecenie blokowania dla zespołu stacji będzie transmitowane w polu SD (pkt 3.1.2.6.1.4.1). Polecenie blokowania dla kodu II będzie transmitowane w polu SD z DI = 1 lub DI = 7. Polecenie blokowania II będzie wskazane przez kod LOS równy 1 oraz obecność niezerowego identyfikatora interrogatora w podpolu IIS pola SD. Polecenie blokowania dla kodu SI będzie transmitowane w polu SD z DI = 3. Blokowanie SI będzie wskazane przez LSS równe 1 oraz obecność niezerowego identyfikatora interrogatora w podpolu SIS pola SD. Po przyjęciu przez transponder zapytania zawierającego polecenie blokowania zespołu stacji, transponder ten będzie rozpoczynać blokowanie (tzn. nieprzyjmowanie) wszystkich ogólnych zapytań wyłącznie modem S, które zawierają identyfikator interrogatora, który wysłał polecenie blokowania. Blokowanie będzie trwać przez okres T_L (pkt 3.1.2.10.3.9) od przyjęcia ostatniego zapytania zawierającego polecenie blokowania zespołu stacji. Blokowanie zespołu stacji nie będzie zapobiegać przyjmowaniu ogólnych zapytań tylko modem S zawierających kody PR od 8 do 12. Jeśli odebrane zostało polecenie blokowania (LOS = 1) razem z IIS = 0, będzie ono interpretowane jako nieselektywne blokowanie ogólne (pkt 3.1.2.6.9.2).

Uwaga 1.— *Piętnaście interrogatorów może wysyłać niezależne polecenia blokowania dla zespołu stacji II. Dodatkowo 63 interrogatory mogą wysyłać niezależne polecenia blokowania SI. Czas każdego z tych poleceń blokowania musi być liczony osobno.*

Uwaga 2.— *Blokowanie dla zespołu stacji (które posługuje się tylko niezerowymi kodami II) nie wpływa na odpowiedź transpondera na ogólne zapytania wyłącznie modem S zawierające II równe 0 lub na ogólne zapytania modem A/C/S.*

3.1.2.6.9.2 Nieselektywne blokowanie ogólne

Uwaga 1.— *W przypadkach, gdy protokół blokowania zespołu stacji dla kodów II nie jest wymagany (np. zasięgi nie nakładają się lub istnieje koordynacja stacji naziemnych za pomocą łączności ziemia-ziemia) zastosowany może zostać protokół blokowania nieselektywnego.*

Przyjmując zapytanie zawierające kod 1 w polu PC, transponder będzie rozpoczynać blokowanie (tzn. nie przyjmowanie) dwóch typów zapytań ogólnych:

- ogólne zapytanie wyłącznie modem S (UF = 11), z II równe 0; oraz
- ogólne zapytanie modem A/C/S zgodnie z pkt 3.1.2.1.5.1.1.

Taki stan zablokowania będzie trwać przez okres T_D (pkt 3.1.2.10.3.9) po odebraniu ostatniego polecenia. Blokowanie nieselektywne nie będzie zapobiegać przyjęciu ogólnego zapytania wyłącznie modem S zawierającego kody PR od 8 do 12.

Uwaga 2.— Blokowanie nieselektywne nie wpływa na odpowiedź transpondera na ogólne zapytania wyłącznie modem S zawierające kod II różny od 0.

3.1.2.6.10 PODSTAWOWE PROTOKOŁY DANYCH

3.1.2.6.10.1 *Protokół statusu lotu.* Status lotu będzie przedstawiony w polu FS (pkt 3.1.2.6.5.1).

3.1.2.6.10.1.1 *Alarm.* Stan alarmowy będzie przedstawiony w polu FS, jeśli kod identyfikujący modu A transmitowany w odpowiedziach modem A oraz w formatach „łączem w dół” DF = 5 i DF = 21 zostanie zmieniony przez pilota.

3.1.2.6.10.1.1.1 *Stały stan alarmowy.* Stan ten należy utrzymać, jeśli kod identyfikujący modu A zostanie zmieniony na 7500, 7600 lub 7700.

3.1.2.6.10.1.1.2 *Tymczasowy stan alarmowy.* Stan alarmowy będzie tymczasowy i będzie automatycznie przerwany po T_C sekundach, jeśli kod identyfikacyjny modu A uległ zmianie na wartość inną niż te wymienione w pkt. 3.1.2.6.10.1.1.1. Licznik T_C będzie uruchamiany i będzie działał przez T_C sekund po każdej zmianie funkcji przyjętej przez transponder.

Uwaga 1.— Takie uruchamianie licznika T_C jest wykonywane aby zapewnić, że interrogator naziemny otrzymał żądany kod identyfikacyjny modu A zanim stan alarmowy został przerwany.

Uwaga 2.— Wartość T_C została podana w pkt. 3.1.2.10.3.9.

3.1.2.6.10.1.1.3 *Zakończenie stałego stanu alarmowego.* Stały stan alarmowy będzie zakończony i zastąpiony stanem alarmowym tymczasowym, kiedy kod identyfikacyjny modu A został ustawiony na wartość inną niż 7500, 7600 lub 7700.

3.1.2.6.10.1.2 *Raport o statusie naziemnym.* Status położenia „na ziemi” statku powietrznego będzie przekazywany w polu CA (pkt 3.1.2.5.2.2.1), polu FS (pkt 3.1.2.6.5.1) oraz w polu VS (pkt 3.1.2.8.2.1). Jeśli automatyczny wskaźnik położenia naziemnego (np. ze wskaźnika obciążenia kół) jest dostępny na interfejsie danych transpondera, będą one wykorzystane jako podstawa do przekazywania statusu położenia „na ziemi”, poza okolicznościami opisanymi w pkt 3.1.2.6.10.3.1. i 3.1.2.8.6.7. Jeśli taki wskaźnik nie jest dostępny w interfejsie danych transpondera (pkt 3.1.2.10.5.1.3), kody FS i VS będą wskazywać, że statek powietrzny znajduje się w powietrzu, a pole CA będzie wskazywać, że statek powietrzny znajduje się albo w powietrzu albo na ziemi (CA = 6) z wyjątkiem stanu wskazanego w pkt 3.1.2.8.6.7..

3.1.2.6.10.1.3 *Identyfikacja położenia (Special Position Identification, SPI).* Odpowiednik impulsu SPI będzie transmitowany przez transpondery modu S w polu FS oraz w podpolu „status dozoru” (SSS), kiedy zostanie on ręcznie aktywowany. Impuls ten będzie transmitowany przez T_1 s od rozpoczęcia (pkt 3.1.1.6.3, 3.1.1.7.13 oraz 3.1.2.8.6.3.1.1).

Uwaga.— Wartość T_1 została podana w pkt. 3.1.2.10.3.9

3.1.2.6.10.2 *Protokół informowania o statusie.* Struktura danych oraz zawartość rejestrów informujących o danych dotyczących statusu będą wprowadzane w sposób zapewniający współdziałanie.

Uwaga 1.— Dane o statusie statku powietrznego są przekazywane w specjalnych polach jak to zdefiniowano w poniższych punktach.

Uwaga 2. – Format danych w rejestrach dla przekazywania statusu jest określony w Warunkach technicznych dla funkcji modu S i sygnału rozszerzony squitter (Doc 9871).

3.1.2.6.10.2.1 *Raport o funkcjach.* To 3-bitowe pole CA, zawarte w odpowiedzi zapytania ogólnego, DF=11, będzie przedstawiać podstawowe funkcje transpondera modu S zgodnie z pkt. 3.1.2.5.2.2.1.

3.1.2.6.10.2.2 *Raport o funkcjach łącza transmisji danych.* Raport o funkcjach łącza transmisji danych będzie dostarczać interrogatorowi opis funkcji łącza transmisji danych urządzenia modu S.

Uwaga. – Raport o funkcjach łącza transmisji danych zawarty jest w rejestrze 10_{16} z potencjalną możliwością rozszerzenia w rejestrach 11_{16} - 16_{16} , gdy dowolna kontynuacja będzie wymagana.

3.1.2.6.10.2.2.1 *Wyciąg i podpola w MB w raporcie o funkcjach łącza transmisji danych.*

3.1.2.6.10.2.2.1.1 *Wyciąg z raportu o funkcjach łącza transmisji danych zawartego w rejestrze 10₁₆*. Raport będzie uzyskiwany poprzez odpowiedzi Comm-B inicjowane z ziemi na zapytanie zawierające RR=17 i DI≠7 lub DI=7 i RRS=0 (pkt 3.1.2.6.11.2).

3.1.2.6.10.2.2.1.2 *Źródła łącza transmisji danych o funkcjach*. Raporty o funkcjach łącza transmisji danych będą zawierać funkcje zapewniane przez transponder, oraz urządzenia systemów ADLP i ACAS. Jeśli wejścia zewnętrzne zostaną utracone transponder będzie przekazywać zerowe odpowiednie bity w raporcie o łączu danych.

3.1.2.6.10.2.2.1.3 Raport o funkcjach łącza transmisji danych będzie zawierał informacje o poniższych funkcjach zgodnie z tabelą 3-10.

3.1.2.6.10.2.2.1.4 Numer wersji podsieci modu S będzie zawierał informacje dla zapewnienia współdziałania ze starszymi urządzeniami pokładowymi.

3.1.2.6.10.2.2.1.4.1 Numer wersji podsieci modu S będzie wskazywać, że wszystkie przyjęte funkcje podsieci są zgodne z wymaganiami dla wskazywanego numeru wersji. Numer wersji podsieci modu S będzie ustawiony na wartość niezerową, jeśli jest zainstalowany co najmniej jeden DTE lub funkcje modu S.

Uwaga. – Numer wersji nie wskazuje, że wszystkie możliwe funkcje są wprowadzone.

3.1.2.6.10.2.2.2 *Uaktualnianie raportu o funkcjach łącza transmisji danych*. Transponder będzie, w odstępach nie przekraczających czterech sekund, porównywać bieżący status funkcji łącza transmisji danych (bity 41–88 w raporcie o funkcjach łącza transmisji danych) ze stanem poprzednim i jeśli zostanie stwierdzone wystąpienie różnicy, będzie inicjować skorygowany raport o funkcjach łącza transmisji danych za pomocą rozgłaszania Comm-B (pkt 3.1.2.6.11.4) dla BDS1=1 (bity 33–36) oraz BDS2=0 (bity 37–40). Transponder będzie inicjować, generować i zgłaszać taki skorygowany raport, nawet jeśli łącze transmisji danych statku powietrznego będzie uszkodzone lub utracone. Transponder będzie gwarantował, że kod BDS jest ustawiony na raport o funkcjach łącza transmisji danych w każdym warunkach, włącznie z przypadkami utraty połączenia.

Uwaga.— Ustawienie kodu BDS przez transponder zagwarantuje, że zmiana w rozgłaszaniu raportu o funkcjach będzie zawierała kod BDS dla wszystkich przypadków awarii łącza transmisji danych (np. utrata połączenia łącza transmisji danych transpondera).

3.1.2.6.10.2.2.3 *Zerowanie bitów w raporcie o funkcjach łącza transmisji danych*

Jeśli transponder nie otrzymuje informacji o funkcjach z częstotliwością co najmniej raz na 4 sekundy transponder będzie wprowadzać wartość ZERO w bitach 41 – 56 w raporcie o funkcjach łącza transmisji danych (rejestr transpondera 10₁₆).

Uwaga. – Bity od 1 do 8 zawierają kody BDS1 i BDS2. Bit 16 oraz bity od 37 do 40 zawierają informacje o funkcjach ACAS. Bit 33 wskazuje dostępność danych identyfikujących statek powietrzny i jest ustawiony przez transponder, gdy dane pochodzą z oddzielnych interfejsów, ale nie z ADLP. Bit 35 jest wskazuje kod SI. Wszystkie te bity wstawiane są przez transponder.

3.1.2.6.10.2.3 *Raport o wspólnym używaniu funkcji GICB*. Informacja o wspólnym używaniu funkcji GICB, które są aktywnie uaktualniane, będzie wskazywana w rejestrze transpondera 17₁₆.

3.1.2.6.10.2.4 *Raporty o możliwości GICB dla specjalnych funkcji modu S*. Zainstalowane funkcje GICB będą wskazywane w rejestrach 18₁₆ – 1C₁₆.

3.1.2.6.10.2.5 *Raporty o możliwości MSP dla specjalnych funkcji modu S*. Zainstalowane funkcje MSP będą wskazywane w rejestrach 1D₁₆ – 1F₁₆.

3.1.2.6.10.3 *Poprawność statusu położenia „na ziemi” zgłaszanego przez środki automatyczne*

Uwaga.— Dla statku powietrznego posiadającego środki do automatycznego określenia statusu położenia pionowego, pole CA wskazuje czy statek powietrzny znajduje się w powietrzu czy na ziemi. System ACAS II nawiązuje łączność ze statkiem powietrznym używając sygnału squitter — krótkiego lub rozszerzonego, przy czym oba zawierają pole CA. Jeśli statek powietrzny powiadamia o położeniu „na ziemi” nie będzie otrzymywał zapytań od systemu ACAS II w celu zredukowania niepotrzebnych zapytań. Jeśli statek powietrzny ma wyposażenie do przekazywania wiadomości sygnałem rozszerzony squitter funkcja, która formatuje te wiadomości może mieć informację umożliwiającą stwierdzenie, że statek komunikujący położenie „na ziemi” jest faktycznie w powietrzu.

3.1.2.6.10.3.1 Statki powietrzne posiadające automatyczne środki określające położenie „na ziemi”, na których transpondery mają dostęp do co najmniej jednego z takich parametrów jak: prędkość względem ziemi, wysokość radiowa, prędkość powietrzna będą wykonywać następującą kontrolę poprawności:

- a) Jeśli automatycznie określany status „w powietrzu”/„na ziemi” nie jest dostępny lub wskazuje na stan „w powietrzu”, kontrola poprawności nie będzie wykonywana.
- b) Jeśli automatycznie określany status „w powietrzu”/„na ziemi” jest dostępny i przekazywane jest położenie „na ziemi”, lub jeśli status „na ziemi” jest nakazany poprzez podpole TCS (pkt 3.1.2.6.1.4.1.f) status „w powietrzu”/„na ziemi” będzie unieważniony i zmieniony na „w powietrzu” jeśli:

Prędkość względem ziemi > 100kt lub Prędkość powietrzna > 100kt lub Wysokość radiowa > 50ft.

3.2.1.6.11 PROTOKOŁY KOMUNIKACJI O STANDARDOWEJ DŁUGOŚCI

Uwaga 1.— Dwoma typami protokołów komunikacji standardowej długości są Comm-A oraz Comm-B; wiadomości wykorzystujące te protokoły są przesyłane pod kontrolą interrogatora. Wiadomości Comm-A są wysyłane bezpośrednio do transpondera i kończą się w ramach jednej transakcji. Wiadomość Comm-B służy do przesyłania informacji z powietrza na ziemię i może zostać zainicjowana zarówno przez interrogator, jak i przez transponder. W przypadku transferów Comm-B zainicjowanych z ziemi, interrogator żąda odczytania danych z transpondera, który dostarcza wiadomość w cyklu tej samej transakcji. W przypadku transferów Comm-B zainicjowanych z powietrza transponder ogłasza zamiar przesłania wiadomości; w kolejnej transakcji interrogator odczyta wiadomość.

Uwaga 2.— W nieselektywnym protokole Comm-B zainicjowanym z powietrza, wszystkie niezbędne transakcje mogą być kontrolowane przez dowolny interrogator.

Uwaga 3.— Na niektórych obszarach o nakładającym się zasięgu interrogatorów może brakować środków do koordynowania działań interrogatorów za pomocą łączności naziemnej. Protokoły komunikacyjne dla Comm-B inicjowanych z powietrza wymagają więcej niż jednej transakcji do zakończenia cyklu. Istnieje warunek służący zapewnieniu, że wiadomość Comm-B zostanie zakończona tylko przez interrogator, który rzeczywiście przesyłał tę wiadomość. Może to zostać dokonane za pomocą protokołów komunikacyjnych Comm-B dla zespołu stacji lub poprzez zastosowanie zaawansowanych protokołów komunikacyjnych Comm-B.

Uwaga 4.— Protokoły komunikacyjne dla zespołu stacji i protokoły nieselektywne nie mogą być stosowane równocześnie w rejonie nakładających się zasięgów interrogatorów, chyba że interrogatory koordynują swoje czynności komunikacyjne za pomocą łączności naziemnej.

Uwaga 5.— Protokół komunikacyjny dla zespołu stacji jest niezależny od protokołu blokowania dla zespołu stacji. Oznacza to, że protokół komunikacyjny dla zespołu stacji może być stosowany z nieselektywnym protokołem blokowania i odwrotnie. Wybór protokołów blokowania i komunikacyjnych zależy od stosowanej techniki zarządzania siecią.

Uwaga 6.— Protokół rozgłoszeniowy Comm-B może być stosowany do udostępniania wiadomości dla wszystkich aktywnych interrogatorów.

3.1.2.6.11.1 Comm-A. Interrogator będzie dostarczać wiadomość Comm-A w polu MA zapytania UF = 20 lub UF = 21.

3.1.2.6.11.1.1 Techniczne potwierdzenie wiadomości Comm-A. Przyjęcie zapytania Comm-A będzie automatycznie technicznie potwierdzone przez transponder poprzez transmisję żądanej odpowiedzi (pkt 3.1.2.10.5.2.2.1).

Uwaga.— Odebranie odpowiedzi od transpondera zgodnie z zasadami przedstawionymi w pkt 3.1.2.4.1.2.3.d) oraz 3.1.2.4.1.3.2.2 jest potwierdzeniem dla interrogatora, że zapytanie zostało przyjęte przez transponder. W przypadku, gdy „łącze w górę” lub „łącze w dół” ulegnie awarii, odpowiedź taka nie zostanie uzyskana i interrogator wyśle wiadomość ponownie. W przypadku, gdy awarii ulegnie „łącze w dół”, transponder może otrzymać wiadomość więcej niż jednokrotnie.

3.1.2.6.11.1.2 *Rozgłaszanie Comm-A.* Jeśli rozgłoszeniowe zapytanie Comm-A zostanie przyjęte (pkt 3.1.2.4.1.3.1.3), transfer informacji będzie wykonany zgodnie z pkt 3.1.2.10.5.2.1.1, jednak nie będzie mieć to wpływu na inne funkcje transpondera oraz odpowiedź nie będzie wysłana.

Uwaga 1.— Techniczne potwierdzenie wiadomości rozgłoszeniowych Comm-A nie istnieje.

Uwaga 2.— W związku z tym, że transponder nie przetwarza pól kontrolnych zapytania rozgłoszeniowego Comm-A, 27 bitów występujących po polu UF jest również dostępne dla użytkownika.

3.1.2.6.11.2 *Comm-B zainicjowane z ziemi*

3.1.2.6.11.2.1 *Wybór danych Comm-B, BDS.* Ten 8-bitowy kod BDS będzie określał rejestr, którego zawartość powinna zostać przesyłana w polu MB odpowiedzi Comm-B. Będzie on przedstawiony w postaci dwóch grup po 4 bity każda, BDS1 (najbardziej znaczące 4 bity) i BDS2 (najmniej znaczące 4 bity).

Uwaga.— Rozdysponowanie rejestrów transpondera zostało określone w Załączniku 10, t.III, cz.1, roz. 5, tab.5-24.

3.1.2.6.11.2.2 *Kod BDS1.* Kod BDS1 będzie zdefiniowany w polu RR zapytania o dozorowanie lub Comm-A.

3.1.2.6.11.2.3 *Kod BDS2.* Kod BDS2 będzie zdefiniowany w podpolu RRS pola SD (pkt 3.1.2.6.1.4.1), dla DI = 7. Jeśli nie określono żadnego kodu BDS2 (tzn. DI jest różne od 7), będzie to oznaczać, że BDS2 = 0.

3.1.2.6.11.2.4 *Protokół.* Po przyjęciu takiego żądania, pole MB odpowiedzi będzie zawierać treść żadanego rejestru Como-B inicjowanego z ziemi.

3.1.2.6.11.3 *Comm-B inicjowane z powietrza*

3.1.2.6.11.3.1 *Protokół ogólny.* Transponder będzie ogłaszać obecność oczekującej wiadomości Comm-B inicjowanej z powietrza poprzez wstawienie kodu 1 w polu DR. W celu odebrania wiadomości Comm-B inicjowanej z powietrza, interrogator będzie wysłać żądanie odpowiedzi zawierającej wiadomość Comm-B w kolejnym zapytaniu z RR równym 16 i jeśli DI jest równe 7, RRS musi być równe 0 (pkt 3.1.2.6.11.3.2.1 oraz 3.1.2.6.11.3.3.1). Odebranie żądania o takim kodzie będzie powodować, że transponder wyśle inicjowaną z powietrza wiadomość Comm-B. Jeśli polecenie wysłania wiadomości Comm-B inicjowanej z powietrza zostanie odebrane, gdy żadna wiadomość nie oczekuje na transmisję, wtedy odpowiedź w polu MB będzie zawierać same ZERA.

Odpowiedź, która dostarcza wiadomość będzie odwołana, a kod DR z nią związany natychmiast usunięty. Jeśli kolejna wiadomość Comm-B inicjowana z powietrza oczekuje na transmisję, transponder będzie ustawiać kod DR na wartość 1, aby odpowiedź zawierała zawiadomienie o tej kolejnej wiadomości.

Uwaga.— Protokół zawiadamiania i odwoływania gwarantuje, że wiadomość inicjowana z powietrza nie zostanie utracona w wyniku awarii „łącza w dół” czy „łącza w górę”, które mogą wystąpić podczas procesu jej dostarczania.

3.1.2.6.11.3.2 *Protokół dodatkowy dla wiadomości Comm-B inicjowanej z powietrza dla zespołu stacji*

Uwaga.— Zawiadomieniu o wiadomości Comm-B zainicjowanej w powietrzu, oczekującej na dostarczenie, może towarzyszyć raport o statusie rezerwacji dla zespołu stacji, zamieszczony w polu UM (pkt 3.1.2.6.5.3.2).

Zalecenie.— *Zaleca się, aby interrogator nie podejmował prób odebrania wiadomości, jeśli zostało stwierdzone, że nie jest on stacją zarezerwowaną.*

3.1.2.6.11.3.2.1 *Przesłanie wiadomości.* Interrogator będzie żądać rezerwacji Comm-B i odbierać wiadomość Comm-B inicjowaną z powietrza za pomocą transmisji zapytania dozoru lub Comm-A o UF równym 4, 5, 20 lub 21, zawierającego:

RR = 16

DI = 1

IIS = przypisany identyfikator interrogatora

MBS = 1 (żądanie rezerwacji Comm-B)

Uwaga.— *Żądaniu rezerwacji Comm-B dla zespołu stacji zwykle towarzyszy żądanie Comm-B o status rezerwacji (RSS = 1). Powoduje to, że identyfikator interrogatora zarezerwowanej stacji zostaje wstawiony w polu UM odpowiedzi.*

3.1.2.6.11.3.2.1.1 Procedura protokołu odpowiedzi na to zapytanie będzie zależeć od stanu licznika B, który wskazuje, czy rezerwacja Comm-B jest aktywna. Licznik ten będzie uruchomiony przez T_R s.

Uwaga 1.— *Wartość T_R została podana w pkt. 3.1.2.10.3.9.*

- a) Jeśli licznik B nie jest uruchomiony, transponder przyzna rezerwację interrogatorowi wysyłającemu żądanie przez:
 - 1) zachowanie IIS zapytania jako Comm-B II; oraz
 - 2) uruchomienie licznika-B.Rezerwacja Comm-B dla zespołu stacji nie będzie przyznawana przez transponder, chyba że wiadomość Comm-B inicjowana z powietrza oczekuje na transmisję, a zapytanie z żądaniem zawiera RR równe 16, DI równe 1, MBS równe 1 i IIS różne od 0.
- b) Jeśli licznik B został uruchomiony, a kod IIS zapytania równy jest kodowi Comm-B II, to transponder będzie uruchamiał licznik ponownie.
- c) Jeśli licznik B został uruchomiony, a kod IIS zapytania nie jest równy kodowi Comm-B II, wtedy nie będą wykonane żadne zmiany odnośnie Comm-B II ani licznika B.

Uwaga 2.— *W przypadku pkt. c) żądanie rezerwacji zostaje odrzucone.*

3.1.2.6.11.3.2.1.2 W każdym przypadku transponder będzie odpowiadać wiadomością Comm-B umieszczoną w polu MB.

3.1.2.6.11.3.2.1.3 Interrogator będzie określać, czy to on jest stacją zarezerwowaną dla tej wiadomości za pomocą kodowania w polu UM. Jeśli jest stacją zarezerwowaną, będzie podejmować próbę odebrania tej wiadomości w następnym zapytaniu. Jeśli nie jest stacją zarezerwowaną, nie będzie podejmować próby odebrania tej wiadomości.

3.1.2.6.11.3.2.2 *Transmisje Comm-B skierowane do zespołu stacji.* W celu skierowania wiadomości Comm-B inicjowanej z powietrza do konkretnego interrogatora, należy zastosować protokół Comm-B dla zespołu stacji. Kiedy licznik-B nie został uruchomiony, identyfikator interrogatora pożądanego miejsca przeznaczenia będzie zachowany jako Comm-B II. Równocześnie licznik B będzie uruchomiony, a kod DR ustawiony na 1. W przypadku wiadomości Comm-B skierowanej do zespołu stacji, licznik B nie będzie automatycznie wyłączony, lecz będzie kontynuować działanie do momentu, gdy:

- a) wiadomość zostanie przeczytana i zakończona przez zarezerwowaną stację; lub
- b) wiadomość zostanie odwołana (pkt 3.1.2.10.5.4) przez awionikę łącza transmisji danych.

Uwaga.— *Działanie protokołów przedstawionych w pkt 3.1.2.6.5.3 oraz 3.1.2.6.11.3.2.1 będzie powodowało dostarczenie wiadomości do zarezerwowanej stacji. Awionika łącza transmisji danych może anulować wiadomość, kiedy nie można jej dostarczyć do zarezerwowanej stacji.*

3.1.2.6.11.3.2.3 *Zakończenie wiadomości Comm-B dla zespołu stacji.* Interrogator będzie kończył inicjowaną z

powietrza wiadomość Comm-B dla zespołu stacji poprzez wysłanie zapytania dozorowania lub zapytania Comm-A zawierającego:

- albo DI = 1
IIS = przypisany identyfikator interrogatora
MBS = 2 (zakończenie Comm-B)
- albo DI = 0, 1 lub 7
IIS = przypisany identyfikator interrogatora
PC = 4 (zakończenie Comm-B)

Transponder będzie porównywać IIS zapytania z Comm-B II i jeśli identyfikatory interrogatora nie pasują do siebie, wiadomość nie będzie wyczyszczona, a statusy Comm-B II, licznika B i kodu DR nie będą zmieniane. Jeśli identyfikatory interrogatora pasują do siebie, transponder będzie ustawiać Comm-B II na wartość 0, resetować licznik B i usuwać kod DR dla tej wiadomości oraz usuwać samą wiadomość. Transponder nie będzie kończyć inicjowanej z powietrza wiadomości Comm-B dla zespołu stacji, dopóki nie zostanie ona przeczytana przynajmniej jednokrotnie przez zarezerwowaną stację.

3.1.2.6.11.3.2.4 *Automatyczne wygaśnięcie rezerwacji Comm-B.* Jeśli czas działania licznika B upłynie zanim nastąpi proces zakończenia wiadomości, Comm-B II będzie ustawiony na wartość 0, a licznik B zresetowany. Wiadomość Comm-B oraz pole DR nie będą wyczyszczone przez transponder.

Uwaga.— *Umożliwia to przeczytanie i usunięcie tej wiadomości przez inną stację.*

3.1.2.6.11.3.3 *Protokół dodatkowy dla nieselektywnych wiadomości Comm-B inicjowanych z powietrza*

Uwaga.— *W przypadkach, gdy protokoły dla zespołu stacji nie są wymagane (tzn. brak nakładających się zasięgów lub koordynacji sensorów za pomocą łączności ziemia-ziemia), może zostać zastosowany protokół dla nieselektywnych wiadomości Comm-B inicjowanych z powietrza.*

3.1.2.6.11.3.3.1 *Transfer wiadomości.* Interrogator będzie odbierać wiadomość za pomocą transmisji kodu RR różnego 16 i DI różnego od 7 lub RR równego 16, DI równego 7 i RRS równego 0 w zapytaniu dozorowania, lub zapytaniu Comm-A.

3.1.2.6.11.3.3.2 *Zakończenie Comm-B.* Interrogator będzie kończyć nieselektywną wiadomość Comm-B inicjowaną z powietrza za pomocą transmisji kodu PC równego 4 (zakończenie Comm-B). Po otrzymaniu takiego polecenia, transponder powinien dokonać zakończenia wiadomości, chyba że licznik B został uruchomiony. Jeśli licznik B został uruchomiony, wskazując tym samym na obecność rezerwacji dla zespołu stacji, zakończenie powinno zostać wykonane zgodnie z pkt. 3.1.2.6.11.3.2.3. Transponder nie będzie kończyć nieselektywnej wiadomości Comm-B inicjowanej z powietrza, dopóki nie zostanie odczytana co najmniej raz z pomocą zapytania wykorzystującego protokoły nieselektywne.

3.1.2.6.11.3.4 *Rozszerzony protokół wiadomości Comm-B inicjowanych z powietrza*

Uwaga.— *Rozszerzony protokół wiadomości Comm-B inicjowanych z powietrza dysponuje łączem transmisji danych większej pojemności dzięki możliwości równoległego dostarczania wiadomości Comm-B inicjowanych z powietrza do maksymalnie szesnastu interrogatorów, po jednej dla każdego kodu II. Praca bez konieczności dokonywania rezerwacji Comm-B dla zespołu stacji jest możliwa w regionach, gdzie dochodzi do nakładania się zasięgów dla interrogatorów wyposażonych odpowiednio do obsługi rozszerzonego protokołu wiadomości Comm-B inicjowanych z powietrza. Protokół ten jest w pełni zgodny ze standardowym protokołem dla zespołu stacji i w związku z tym jest kompatybilny z interrogatorami, które nie są wyposażone do obsługi protokołu rozszerzonego.*

3.1.2.6.11.3.4.1 Transponder będzie posiadać możliwość przechowania każdego z szesnastu kodów II: (1) wiadomości Comm-B zainicjowanych z powietrza lub skierowanych do zespołu stacji, oraz (2) zawartości rejestrów GICB od 2 do 4.

Uwaga.— *Rejestry GICB od 2 do 4 są stosowane dla protokołu połączenia Comm-B zdefiniowanego w SARPs dla pod-*

sieci modu S (Załącznik 10, tom III, część I, rozdział 5).

3.1.2.6.11.3.4.2 Rozszerzony protokół wiadomości Comm-B inicjowanych z powietrza dla zespołu stacji

3.1.2.6.11.3.4.2.1 *Inicjacja*. Dane inicjowanej z powietrza wiadomości Comm-B przychodzące do transpondera będą przechowywane w rejestrach przypisanych do II = 0.

3.1.2.6.11.3.4.2.2 *Ogłaszanie i odebranie*. Oczekująca inicjowana z powietrza wiadomość Comm-B będzie ogłaszana w polu DR odpowiedzi do wszystkich interrogatorów, na które nie oczekuje wiadomość Comm-B skierowana do zespołu stacji. Pole UM odpowiedzi ogłaszającej będzie wskazywać, że wiadomość nie jest zarezerwowana dla żadnego kodu II, tj. podpole IIS będzie ustawione na wartość 0. Kiedy od danego interrogatora odebrane zostaje polecenie przeczytania tej wiadomości, zawartość pola składowego IIS odpowiedzi z wiadomością będzie wskazywać na rezerwację dla kodu II zawartego w zapytaniu od tego interrogatora. Po odczytaniu wiadomości ta będzie nadal przypisana do tego kodu II aż do momentu jej zakończenia. Po przypisaniu wiadomości do określonego kodu II nie będzie ona więcej ogłaszana w odpowiedziach do interrogatorów o innym kodzie II. Jeśli wiadomość nie została zakończona przez określony interrogator w czasie odliczania licznika B, wiadomość będzie powracać do statusu „inicjowanej z powietrza dla zespołu stacji”, a proces będzie powtórzony. W danym momencie będzie przetwarzana tylko jedna wiadomość Comm-B dla zespołu stacji inicjowana z powietrza.

3.1.2.6.11.3.4.2.3 *Zakończenie*. Zakończenie inicjowanej z powietrza wiadomości dla zespołu stacji będzie przyjęte wyłącznie od interrogatora, który jest aktualnie przypisany do transferu tej wiadomości.

3.1.2.6.11.3.4.2.4 *Ogłaszanie kolejnej oczekującej wiadomości*. Pole DR będzie informować o wiadomości oczekującej w odpowiedzi na zapytanie zawierające polecenie zakończenia Comm-B, jeśli nieprzypisana inicjowana z powietrza wiadomość oczekuje i nie została przypisana do kodu II, lub jeśli wiadomość skierowana do zespołu stacji oczekuje na ten kod II (pkt 3.1.2.6.11.3.4.3).

3.1.2.6.11.3.4.3 Rozszerzony protokół wiadomości Comm-B skierowanych do zespołu stacji

3.1.2.6.11.3.4.3.1 *Inicjacja*. Kiedy w transponderze umieszczana jest wiadomość skierowana do zespołu stacji, będzie ona zachowana w rejestrach Comm-B przypisanych do kodu II określonego dla tej wiadomości. Jeśli rejestry dla tego kodu II są już zajęte (tj. wiadomość skierowana do zespołu stacji jest w trakcie przetwarzania dla tego kodu II), nowa wiadomość będzie umieszczona w kolejce do czasu zakończenia bieżącej transakcji związanej z tym kodem II.

3.1.2.6.11.3.4.3.2 *Ogłaszanie*. Zgodnie z pkt. 3.1.2.6.5.2 ogłaszanie wiadomości Comm-B oczekującej na transfer będzie mieć miejsce za pomocą pola DR zawierającego w podpolu IIS zgodnie z pkt. 3.1.2.6.5.3.2 kod II interrogatora docelowego. Zawartość pola DR i pola składowego IIS będzie dokładnie wskazywać interrogator, który ma otrzymać tą odpowiedź. Oczekująca wiadomość skierowana do zespołu stacji będzie ogłaszana wyłącznie w odpowiedziach do wyznaczonego interrogatora. Nie będzie ona ogłaszana w odpowiedziach do innych interrogatorów.

Uwaga 1.— Jeśli wiadomość skierowana do zespołu stacji oczekuje na II = 2, odpowiedzi dozorujące dla tego interrogatora będą zawierały wartości DR=1 i IIS=2. Jeśli jest to jedyna przetwarzana w danej chwili wiadomość, odpowiedzi do wszystkich innych interrogatorów będą wskazywać, że brak jest jakiegokolwiek wiadomości oczekującej.

Uwaga 2.— Oprócz umożliwienia równoległej pracy ta forma ogłaszania daje większe możliwości przesyłania wiadomości ELM „łączem w dół”. Ogłoszenia dla wiadomości ELM „łączem w dół” oraz dla wiadomości Comm-B posługują się tym samym polem DR. W związku z ograniczeniami wynikającymi z kodowania, jedynie jedno ogłoszenie może mieć miejsce w danym momencie. W przypadku, gdy obie wiadomości Comm-B i ELM „łączem w dół” oczekują, pierwszeństwo ogłaszania udzielane jest wiadomości Comm-B. W powyższym przykładzie, jeśli skierowana z powietrza wiadomość Comm-B oczekiwała na II = 2, a skierowana do zespołu stacji „łączem w dół” wiadomość ELM oczekiwała na II = 6, obydwaj interrogatory odbiorą odpowiednio swoje ogłoszenia w pierwszym skanie, jeśli nie będzie ogłoszenia Comm-B dla II = 6, blokującego ogłoszenie oczekującej wiadomości ELM „łączem w dół”.

3.1.2.6.11.3.4.3.3 *Zakończenie*. Zakończenie powinno odbywać się zgodnie z pkt. 3.1.2.6.11.3.2.3.

3.1.2.6.11.3.4.3.4 *Ogłaszanie kolejnej oczekującej wiadomości.* Pole DR będzie wskazywać wiadomość oczekującą w odpowiedzi na zapytanie zawierające polecenie zakończenia Comm-B, jeśli kolejna wiadomość skierowana do zespołu stacji oczekuje na ten kod II, lub jeśli wiadomość inicjowana z powietrza oczekuje i nie została przypisana do kodu II. (Patrz pkt 3.1.2.6.11.3.4.2.4.)

3.1.2.6.11.3.4.4 *Rozszerzony nieselektywny protokół Comm-B.* Wiadomość o dostępności nieselektywnej wiadomości Comm-B będzie przesłana do wszystkich interrogatorów. W innych przypadkach protokół będzie zgodny z pkt. 3.1.2.6.11.3.3.

3.1.2.6.11.4 *Rozgłaszanie wiadomości Comm-B*

Uwaga 1.— Wiadomość Comm-B może być rozgłaszana do wszystkich aktywnych interrogatorów znajdujących się w zasięgu. Wiadomości otrzymują numerację 1 lub 2 i unieważniają się samoczynnie po upływie 18 sekund. Interrogatory nie są wyposażone w środki umożliwiające im odwołanie wiadomości rozgłoszeniowych Comm-B.

Uwaga 2.— Zastosowanie rozgłaszania Comm-B jest ograniczone do transmisji informacji, które nie wymagają późniejszego udzielenia odpowiedzi „łączem w górę”, inicjowanej z ziemi.

Uwaga 3.— Licznik stosowany dla cyklu rozgłaszania Comm-B jest tym samym licznikiem co licznik stosowany dla protokołu Comm-B dla zespołu stacji.

Uwaga 4. – Formaty danych dla Comm-B rozgłaszanie określone są w Warunkach technicznych dla funkcji modu S i sygnału rozszerzony squitter (Doc 9871).

3.1.2.6.11.4.1 *Inicjacja.* Cykl rozgłaszania Comm-B nie będzie inicjowany, kiedy inicjowana z powietrza wiadomość Comm-B oczekuje na transmisję. Cykl rozgłaszania Comm-B będzie rozpoczynać się od:

- a) ustawienia kodu DR na wartości 4 lub 5, (pkt 3.1.2.6.5.2) w odpowiedziach z DF 4, 5, 20 lub 21; oraz
- b) uruchomienia licznika B.

3.1.2.6.11.4.2 *Odbieranie.* W celu odebrania wiadomości rozgłoszeniowej, interrogator będzie wysyłać kod RR równy 16 oraz DI różne od 7 lub RR równe 16 i DI równe 7 z RRS równym 0 w kolejnym zapytaniu.

3.1.2.6.11.4.3 *Wygaśnięcie okresu ważności.* Kiedy upłynie czas nastawiony na liczniku B, transponder będzie usuwać kod DR dla tej wiadomości, usunie obecną wiadomość rozgłoszeniową oraz zmieni numer wiadomości rozgłoszeniowej (z 1 na 2 lub z 2 na 1) przygotowując kolejne rozgłaszanie Comm-B.

3.1.2.6.11.4.4 *Przerwanie.* Aby zapobiec opóźnieniu dostarczenia inicjowanej z powietrza wiadomości Comm-B przez cykl rozgłaszania Comm-B, należy wprowadzić warunek dla wiadomości Comm-B umożliwiający przerwanie cyklu rozgłoszeniowego Comm-B. Jeśli cykl rozgłoszeniowy został przerwany, licznik B będzie zresetowany, przerwana wiadomość rozgłoszeniowa będzie zachowana, a jej numer nie będzie zmieniony. Dostarczanie przerwanej wiadomości rozgłoszeniowej będzie wznowione, kiedy nie odbywa się żadna transakcja Comm-B inicjowana z powietrza. Wiadomość będzie wtedy rozgłaszana przez cały czas nastawiony na liczniku B.

3.1.2.6.11.4.5 *Rozszerzony rozgłoszeniowy protokół wiadomości Comm-B.* Rozgłoszeniowa wiadomość Comm-B będzie ogłaszana wszystkim interrogatorom posługującym się kodami II. Wiadomość ta będzie aktywna przez okres licznika B dla każdego kodu II. Warunek określający przerwanie rozgłaszania przez nierozgłoszeniową wiadomość Comm-B zgodnie z pkt 3.1.2.6.11.4.4 będzie stosowany osobno dla każdego kodu II. Kiedy osiągnięty zostanie okres licznika B dla wszystkich kodów II, wiadomość rozgłoszeniowa będzie automatycznie usunięta zgodnie z postanowieniami pkt 3.1.2.6.11.4.3. Nowa wiadomość rozgłoszeniowa nie będzie zainicjowana, dopóki bieżąca wiadomość rozgłoszeniowa nie zostanie usunięta.

Uwaga.— W związku z faktem, że przerwanie wiadomości rozgłoszeniowej występuje niezależnie dla każdego kodu II, istnieje możliwość, że przeterminowanie wiadomości rozgłoszeniowych będzie miało miejsce w różnych momentach dla różnych kodów II.

3.1.2.7 TRANSAKCJE WIADOMOŚCI O ROZSZERZONEJ DŁUGOŚCI

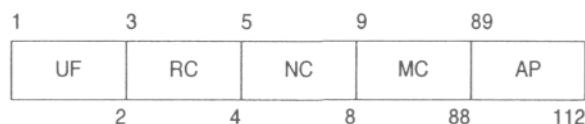
Uwaga 1.— Długie wiadomości, przesyłane zarówno „łączem w górę” jak i „łączem w dół”, mogą być przesyłane za pomocą protokołów dla komunikatów wydłużonych ELM z wykorzystaniem, odpowiednio, formatów Comm-C (UF = 24) i Comm-D (DF = 24). Protokół ELM „łącza w górę” obsługuje transmisję do szesnastu 80-bitowych segmentów wiadomości, zanim zażąda odpowiedzi z transpondera. Zezwala on również na analogiczną procedurę w „łączu w dół”.

Uwaga 2.— Na niektórych obszarach o nakładających się zasięgach interrogatorów może brakować środków do koordynowania pracy interrogatorów za pomocą łączności naziemnej. Protokoły komunikacyjne ELM wymagają jednak więcej niż pojedynczej transakcji do zakończenia procesu; konieczna jest więc koordynacja gwarantująca, że segmenty pochodzące z różnych wiadomości nie będą się przeplatać oraz że transakcje zostaną omyłkowo przeprowadzone przez nieodpowiedni interrogator. Można tego dokonać stosując protokoły komunikacyjne dla zespołów stacji lub z wykorzystaniem zaawansowanych protokołów ELM.

Uwaga 3.— Wydłużone wiadomości „łączem w dół” są transmitowane wyłącznie po ich autoryzacji przez interrogator. Segmenty, które mają zostać wysłane umieszczane są w odpowiedziach Comm-D. Tak jak w przypadku inicjowanych z powietrza wiadomości Comm-B, wiadomości ELM „łączem w dół” są ogłaszane albo wszystkim interrogatorom, albo skierowane do określonego interrogatora. W pierwszym przypadku pojedynczy interrogator może posłużyć się protokołem dla zespołu stacji, aby zarezerwować dla siebie możliwość przeprowadzenia transakcji ELM „łącze w dół”. Transponder może otrzymać instrukcję zidentyfikowania interrogatora, który zarezerwował transponder dla transakcji ELM. Jedynie ten interrogator może zakończyć transakcję ELM i rezerwację.

Uwaga 4.— Protokół dla zespołu stacji oraz protokół nieselektywny nie mogą być stosowane równocześnie w rejonie nakładających się zasięgów interrogatorów, chyba że interrogatory te koordynują swoje działania za pomocą łączności naziemnej.

3.1.2.7.1 COMM-C, FORMAT „ŁĄCZA W GÓRĘ” 24



Format tego zapytania powinien składać się z następujących pól:

| Pole | | | Odniesienie w pkt: |
|------|-----------------------|---------------------|--------------------|
| | (pol.) | (ang.) | |
| UF | format „łącza w górę” | uplink format | 3.1.2.3.2.1.1 |
| RC | kontrola odpowiedzi | reply control | 3.1.2.7.1.1 |
| NC | numer C-segmentu | number of C-segment | 3.1.2.7.1.2 |
| MC | wiadomość, Comm-C | message, Comm-C | 3.1.2.7.1.3 |
| AP | adres/parzystość | address/parity | 3.1.2.3.2.1.3 |

3.1.2.7.1.1 *RC: Kontrola odpowiedzi.* To 2-bitowe (3-4) pole „łącze w górę” będzie podawać znaczenie segmentu i decyzję o udzieleniu odpowiedzi. *Kodowanie:*

- RC = 0 oznacza segment początkowy wiadomości ELM „łączem w górę” w MC
- = 1 oznacza segment środkowy wiadomości ELM „łączem w górę” w MC
- = 2 oznacza segment końcowy wiadomości ELM „łączem w górę” w MC
- = 3 oznacza żądanie dostarczenia wiadomości ELM „łączem w dół” (pkt 3.1.2.7.7.2)

3.1.2.7.1.2 *NC: Numer C-segmentu.* To 4-bitowe (5-8) pole „łącze w górę” będzie oznaczać numer segmentu wiadomości zawartego w MC (pkt 3.1.2.7.4.2.1). NC będzie zakodowane jako liczba w systemie binarnym.

3.1.2.7.1.3 MC: *Wiadomość, Comm-C*. To 80-bitowe (9-88) pole „łącze w górę” będzie zawierać następujące elementy:

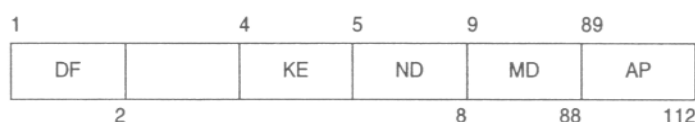
- jeden z segmentów sekwencji przygotowanej do przesyłania wiadomości wydłużonej ELM „łączem w górę” do transpondera zawierający 4-bitowe (9–12) podpole IIS; lub
- kody kontrolne dla wydłużonej wiadomości ELM „łączem w dół”, 16-bitowe (9–24) podpole SRS (pkt 3.1.2.7.2.1) i 4-bitowe (25–28) podpole IIS.

Uwaga.— Zawartość i kody wiadomości nie zostały zamieszczone w tym rozdziale z wyjątkiem pkt 3.1.2.7.2.1.

3.1.2.7.2 PROTOKÓŁ PYTANIE-ODPOWIEDŹ DLA UF24

Uwaga.— Koordynacja pytanie-odpowiedź dla powyższego formatu przebiega zgodnie z protokołem przedstawionym w tabeli 3-5 (pkt 3.1.2.4.1.3.2.2).

3.1.2.7.3 COMM-D, FORMAT „ŁĄCZA W DÓŁ” 24



Format takiej odpowiedzi będzie składać się z następujących pól:

| Pole | | | Odniesienie w pkt: |
|------|--|---------------------------------|--------------------|
| | (pol.) | (ang.) | |
| DF | format „łącza w dół” zapasowy — 1 bit | downlink format spare – 1bit | 3.1.2.3.2.1.2 |
| KE | kontrola, ELM | control, ELM | 3.1.2.7.3.1 |
| ND | numer segmentu D | number of D-segment | 3.1.2.7.3.2 |
| MD | wiadomość, Comm-D | message, Comm-D | 3.1.2.7.3.3 |
| AP | adres/parzystość | address/parity | 3.1.2.3.2.1.3 |

3.1.2.7.3.1 KE: *Kontrola, ELM*. To 1-bitowe (4) pole „łącza w dół” będzie definiować zawartość pól ND i MD.

Kodowanie KE = 0 oznacza transmisję ELM „łączem w dół”

= 1 oznacza potwierdzenie ELM „łączem w górę”

3.1.2.7.3.2 ND: *Numer D-segmentu*. To 4-bitowe (5–8) pole „łącza w dół” będzie określać numer segmentu wiadomości zawartego w MD (pkt 3.1.2.7.2). ND będzie zakodowane jako liczba w systemie binarnym.

3.1.2.7.3.3 MD: *Wiadomość, Comm-D*. To 80-bitowe (9–88) pole „łącza w dół” będzie zawierać następujące elementy:

- jeden z segmentów sekwencji przygotowanej do przesyłania wiadomości wydłużonej ELM „łączem w dół” do interrogatora; lub
- kody kontrolne dla wydłużonej wiadomości ELM „łączem w górę”.

3.1.2.7.4 PROTOKÓŁ ELM „ŁĄCZEM W GÓRĘ” DLA ZESPOŁU STACJI

3.1.2.7.4.1 *Rezerwacja wiadomości wydłużonych ELM „łączem w górę” dla zespołu stacji*. Interrogator będzie żądać rezerwacji dla wiadomości wydłużonej „łączem w górę” transmitując zapytanie dozorowania lub zapytanie

Comm-A zawierające:

DI = 1

IIS = przypisany identyfikator interrogatora

MES = 1 lub 5 (żądanie rezerwacji dla wydłużonej wiadomości ELM „łączem w górę”)

Uwaga.— Żądaniu rezerwacji dla wiadomości wydłużonej ELM „łączem w górę” dla zespołu stacji towarzyszy zazwyczaj żądanie statusu rezerwacji ELM (RRS = 2) „łączem w górę”. Powoduje to, że identyfikator interrogatora zarezerwowanej stacji zostaje wstawiony w polu UM odpowiedzi.

3.1.2.7.4.1.1 Procedura protokołu w odpowiedzi na to zapytanie będzie uzależniona od stanu licznika-C, który wskazuje czy rezerwacja dla wiadomości ELM „łączem w górę” jest aktywna. Licznik ten będzie pracować przez T_R s.

Uwaga 1.— Wartość T_R została podana w pkt 3.1.2.10.3.9.

- a) Jeśli licznik-C nie został uruchomiony, transponder będzie przyznawać rezerwację interrogatorowi o nią występującemu przez:
 - 1) zachowanie kodu IIS tego zapytania jako Comm-C II, oraz
 - 2) uruchomienie licznika-C.
- b) Jeśli licznik-C jest uruchomiony, a kod IIS zapytania jest równy kodowi Comm-C II, to transponder będzie uruchamiać ponownie licznik-C.
- c) Jeśli licznik-C jest uruchomiony, a kod IIS zapytania nie jest równy kodowi Comm-C II, to nie należy wprowadzać żadnych zmian w kodzie Comm-C II lub stanie licznika-C.

Uwaga 2.— W przypadku pkt c) żądanie rezerwacji zostaje odrzucone.

3.1.2.7.4.1.2 Interrogator nie będzie rozpoczynać czynności związanych z wiadomością wydłużoną ELM, chyba że podczas tego samego skanu, posiadając żądany raport o statusie wiadomości ELM „łączem w górę”, w polu UM otrzymał swój identyfikator interrogatora w miejscu dla interrogatora zarezerwowanego dla wiadomości ELM „łączem w górę”.

Uwaga.— Jeśli czynności związane z wiadomością wydłużoną ELM nie zostały rozpoczęte podczas tego samego skanu co rezerwacja, to nowe żądanie rezerwacji może być wykonane podczas kolejnego skanu.

3.1.2.7.4.1.3 Jeśli dostarczenie wiadomości wydłużonej ELM „łączem w górę” nie zostało zakończone podczas bieżącego skanu, to przed dostarczeniem kolejnych segmentów w kolejnym skanie interrogator powinien się upewnić, że nadal posiada rezerwację.

3.1.2.7.4.2 Dostarczenie wiadomości wydłużonej ELM „łączem w górę” dla zespołu stacji. Wiadomość ELM będzie mieć minimalną długość 2 segmentów a maksymalną 16 segmentów.

3.1.2.7.4.2.1 Przesłanie segmentu początkowego. Interrogator będzie rozpoczynać dostarczanie wiadomości ELM „łączem w górę” dla wiadomości o długości n-segmentów (wartości NC od 0 do n-1) od wysłania Comm-C zawierającej pole RC równe 0. Segment wiadomości przesłany w polu MC będzie ostatnim segmentem wiadomości i będzie posiadać kod NC równy n-1.

Po odebraniu segmentu początkowego (RC = 0) transponder będzie wprowadzać „ustawienia” określone jako:

- a) czyszczenie rejestrów przechowywania poprzednich segmentów oraz związanego z tym pola TAS;
- b) przypisanie przestrzeni pamięci dla liczby segmentów ogłoszonej w NC tego zapytania; oraz
- c) przechowywanie pola MC odebranego segmentu.

Transponder nie będzie odpowiadać na to zapytanie. Odebranie kolejnego segmentu początkowego będzie skutkować nowymi tego typu „ustawieniami” transpondera.

3.1.2.7.4.2.2 Potwierdzenie transmisji. Transponder będzie posługiwać się polem składowym TAS do zgłaszania segmentów odebranych do danej chwili w sekwencji ELM „łączem w górę”. Informacja zawarta w podpolu TAS

będzie nieustannie uaktualniana przez transponder w miarę jak odbierane są kolejne segmenty.

Uwaga.— Segmenty utracone w transmisji „łączem w górę” są odnotowane na podstawie ich nieobecności w raporcie TAS a następnie transmitowane ponownie przez interrogator, który prześle dalsze końcowe segmenty, co pozwoli ocenić stopień ukończenia transmisji.

3.1.2.7.4.2.2.1 *TAS, podpole „potwierdzenie transmisji” w polu MD.* To 16-bitowe (17-32) podpole „łącza w dół” w polu MD informuje o numerach odebranych do tej pory segmentów w sekwencji ELM „łączem w górę”. Począwszy od bitu 17, który odpowiada segmentowi 0, każdy z kolejnych bitów będzie ustawiony na wartość JEDEN, jeśli odpowiadający mu segment w sekwencji został odebrany. TAS będzie pojawiać się w polu MD, jeśli KE jest równe 1 w tej samej odpowiedzi.

3.1.2.7.4.2.3 *Przesłanie segmentu środkowego.* Interrogator będzie przysyłać segmenty środkowe wysyłając zapytania Comm-C z polem RC równym 1. Transponder powinien zachować te segmenty i uaktualniać TAS, tylko jeśli obowiązuje „ustawienie” z pkt. 3.1.2.7.4.2.1, i jeśli odebrane pole NC jest mniejsze niż wartość zapisana podczas przyjęcia segmentu początkowego. W wyniku przyjęcia segmentu środkowego nie należy generować żadnej odpowiedzi.

Uwaga.— Segmenty środkowe mogą być przysyłane w dowolnej kolejności

3.1.2.7.4.2.4 *Przesłanie segmentu końcowego.* Interrogator będzie przysyłać segment końcowy transmitując zapytanie Comm-C z polem RC=2. Transponder będzie zachowywać zawartość pola MC i uaktualniać TAS, jeśli obowiązuje „ustawienie” z pkt. 3.1.2.7.4.2.1 i jeśli odebrane NC jest mniejsze niż wartość inicjującego segmentu NC. Transponder będzie odpowiadać we wszystkich okolicznościach zgodnie z pkt. 3.1.2.7.4.2.5.

Uwaga 1. – Końcowy segment przekazywanego zapytania może zawierać dowolny segment wiadomości.

Uwaga 2.— Pole RC równe 2 jest transmitowane zawsze, gdy interrogator chce otrzymać podpole TAS w odpowiedzi. W związku z tym więcej niż jeden segment „końcowy” może być przesłany podczas dostarczania informacji ELM „łączem w górę”.

3.1.2.7.4.2.5 *Odpowiedź potwierdzająca.* Po odbiorze segmentu końcowego transponder będzie przysyłać odpowiedź Comm-D (DF = 24) z polem KE równym 1 oraz z polem składowym TAS w polu MD. Odpowiedź ta będzie wysłana $128 \mu\text{s} \pm 0,25 \mu\text{s}$ po synchronizacyjnej zmianie fazy zapytania dostarczającego segment końcowy.

3.1.2.7.4.2.6 *Zakończona wiadomość.* Transponder będzie uznawać wiadomość za zakończoną, jeśli wszystkie segmenty ogłoszone przez pole NC w segmencie początkowym zostały odebrane. Jeśli wiadomość została ukończona, jej treść będzie dostarczona na zewnątrz za pomocą interfejsu ELM z pkt. 3.1.2.10.5.2.1.3 i następnie wyczyszczona. Żadne spośród segmentów, które przyszły później nie będą zachowane. Treść TAS będzie niezmienną aż do momentu, gdy zaistnieje potrzeba nowych ustawień (pkt 3.1.2.7.4.2.1) lub do momentu zakończenia (pkt 3.1.2.7.4.2.8).

3.1.2.7.4.2.7 *Ponowne uruchomienie licznika-C.* Licznik-C będzie uruchamiany ponownie, zawsze gdy odebrany segment jest zapisywany i kod Comm-C II nie jest równy 0.

Uwaga.— Wymaganie niezerowej wartości kodu Comm-C II zapobiega ponownemu uruchamianiu licznika-C podczas nieselektywnych transakcji ELM „łączem w górę”.

3.1.2.7.4.2.8 *Zakończenie wiadomości ELM „łączem w górę” dla zespołu stacji.* Interrogator będzie kończyć wiadomość wydłużoną ELM „łączem w górę” dla zespołu stacji transmitując zapytanie dozoru lub zapytanie Comm-A zawierające:

albo DI = 1
IIS = przypisany identyfikator interrogatora
MES = 2, 6 lub 7 (zakończenie wiadomości ELM „łączem w górę”),
albo DI = 0, 1 lub 7

IIS = przypisany identyfikator interrogatora

PC = 5 (zakończenie wiadomości ELM „łączem w górę”).

Transponder będzie porównywać IIS zapytania z Comm-C II i jeśli identyfikatory interrogatora nie pasują do siebie, stan procesu wiadomości ELM nie będzie zmieniony.

Jeśli identyfikatory interrogatora pasują do siebie, transponder będzie ustawiać Comm-C II na wartość 0, resetować licznik-C, czyścić zapisany TAS oraz usuwać wszystkie zapisane segmenty niepełnej wiadomości.

3.1.2.7.4.2.9 *Automatyczne zakończenie wiadomości ELM „łączem w górę” dla zespołu stacji.* Jeśli upłynie okres licznika-C zanim wykonany zostanie proces zakończenia dla zespołu stacji, transponder będzie automatycznie rozpoczynać proces zakończenia opisany w pkt 3.1.2.7.4.2.8.

3.1.2.7.5 NIESELEKTYWNE WIADOMOŚCI WYDŁUŻONE ELM „ŁĄCZEM W GÓRĘ”

Uwaga.— W przypadkach kiedy protokoły dla zespołu stacji nie są wymagane (przykładowo przy braku nakładających się zasięgów lub koordynacji sensorów za pomocą łączności naziemnej), stosowany może być nieselektywny protokół dla wiadomości wydłużonych ELM „łączem w górę”.

Dostarczanie nieselektywnych wiadomości wydłużonych ELM „łączem w górę” będzie odbywać się tak samo jak dla wiadomości wydłużonych ELM „łączem w górę” dla zespołu stacji opisane w pkt 3.1.2.7.4.2. Interrogator będzie kończyć wiadomość ELM „łączem w górę” transmitując PC równe 5 (zakończenie wiadomości ELM „łączem w górę”) w zapytaniu dozorowania lub zapytaniu Comm-A. Po przyjęciu takiego polecenia transponder będzie wykonywać proces zakończenia, chyba że uruchomiony jest licznik-C. Jeśli licznik-C został uruchomiony, wskazując tym samym na obecność rezerwacji dla zespołu stacji, należy wykonać zakończenie zgodnie z pkt. 3.1.2.7.4.2.8. Wiadomość nieukończona, obecna w chwili przyjęcia polecenia zakończenia będzie usunięta.

3.1.2.7.6 ROZSZERZONY PROTOKÓŁ DLA WIADOMOŚCI WYDŁUŻONYCH ELM „ŁĄCZEM W GÓRĘ”

Uwaga.— Rozszerzony protokół dla wiadomości wydłużonych ELM „łączem w górę” dysponuje łączem transmisji danych większej pojemności dzięki możliwości równoległego dostarczania wiadomości wydłużonych ELM „łączem w górę” przez maksymalnie szesnaście interrogatorów, po jednym dla każdego kodu II. Praca bez potrzeby dokonywania rezerwacji dla wiadomości wydłużonych ELM „łączem w górę” dla zespołu stacji jest możliwa w obszarach o nakładających się zasięgach dla interrogatorów wyposażonych odpowiednio do obsługi zaawansowanego protokołu dla wiadomości wydłużonych ELM „łączem w górę”. Protokół ten jest w pełni zgodny ze standardowym protokołem dla zespołu stacji i w związku z tym jest kompatybilny z interrogatorami, które nie są wyposażone odpowiednio do obsługi protokołu zaawansowanego.

3.1.2.7.6.1 Warunki ogólne

3.1.2.7.6.1.1 Interrogator będzie informowany o tym, czy transponder obsługuje protokoły rozszerzone w raporcie o funkcjach łączy transmisji danych. Jeśli protokoły rozszerzone nie są obsługiwane zarówno przez interrogator, jak i przez transponder używane będą protokoły rezerwacji dla zespołu stacji, opisane w pkt. 3.1.2.7.4.1.

Uwaga. – Jeśli wykorzystywane są protokoły rozszerzone, to informacje ELM dostarczane „łączem w górę” przy użyciu protokołu dla zespołu stacji mogą być przekazywane bez uprzedniej rezerwacji.

3.1.2.7.6.1.2 **Zalecenie.**— Jeśli transponder i interrogator są wyposażone do obsługi rozszerzonego protokołu, interrogator powinien używać rozszerzony protokół „łącza w górę”.

3.1.2.7.6.1.3 Transponder będzie posiadać możliwości zapisania wiadomości 16-segmentowej dla każdego z szesnastu kodów II.

3.1.2.7.6.2 *Przetwarzanie rezerwacji.* Transponder będzie obsługiwać przetwarzanie rezerwacji dla każdego kodu II zgodnie z warunkami podanymi w pkt 3.1.2.7.4.1.

Uwaga 1.— Przetwarzanie rezerwacji jest wymagane w przypadku interogatorów, które nie obsługują protokołu zaawansowanego.

Uwaga 2.— Ponieważ transponder posiada możliwość równoczesnego przetwarzania wiadomości wydłużonych ELM „łączem w górę” dla wszystkich szesnastu kodów II, rezerwacja będzie przyznawana zawsze.

3.1.2.7.6.3 *Zaawansowane dostarczanie i zakończenie wiadomości ELM „łączem w górę”.* Transponder będzie przetwarzać odebrane segmenty oddzielnie względem kodu II. Dla każdej wartości kodu II, dostarczanie i zakończenie wiadomości wydłużonych ELM „łączem w górę” powinno być przeprowadzane zgodnie z pkt 3.1.2.7.4.2 z tym wyjątkiem, że pole MD stosowane do transmitowania potwierdzenia technicznego będzie również zawierać 4-bitowe (33-36) podpole IIS.

Uwaga.— Interogator może stosować kod II zawarty w potwierdzeniu technicznym w celu zweryfikowania, że otrzymał właściwe potwierdzenie techniczne.

3.1.2.7.7 PROTOKÓŁ DLA WYDŁUŻONYCH WIADOMOŚCI ELM „ŁĄCZEM W DÓŁ” DLA ZESPOŁU STACJI

3.1.2.7.7.1 *Inicjacja.* Transponder będzie ogłaszać obecność wiadomości wydłużonej ELM „łączem w dół” o liczbie n segmentów udostępniając kod binarny odpowiadający wartości $15 + n$ w systemie dziesiętnym do wstąpienia w polu DR odpowiedzi dozoru lub odpowiedzi Comm-B, DF równe 4, 5, 20 lub 21. Ogłoszenie to będzie pozostawać aktywne do momentu, gdy dla wiadomości ELM przeprowadzony zostanie proces zakończenia (pkt 3.1.2.7.7.3, 3.1.2.7.8.1).

3.1.2.7.7.1.1 *Rezerwacja wiadomości ELM „łączem w dół” dla zespołu stacji.* Interogator będzie żądać rezerwacji w celu odebrania wiadomości wydłużonej „łączem w dół” transmitując zapytanie dozoru lub zapytanie Comm-A zawierające:

DI = 1

IIS = przypisany identyfikator interogatora

MES = 3 lub 6 (żądanie rezerwacji dla wiadomości ELM „łączem w dół”)

Uwaga.— Żądaniu rezerwacji wiadomości wydłużonej ELM „łączem w dół” dla zespołu stacji towarzyszy zazwyczaj żądanie statusu rezerwacji (RRS = 3) dla wiadomości wydłużonej ELM „łączem w dół”. Powoduje to wstawienie identyfikatora interogatora zarezerwowanej stacji w polu UM odpowiedzi.

3.1.2.7.7.1.1.1 Procedura protokołu w odpowiedzi na to zapytanie będzie uzależniona od stanu licznika-D, który wskazuje, czy rezerwacja wiadomości ELM „łączem w dół” jest aktywna. Licznik ten będzie aktywny przez T_R sekund.

Uwaga 1.— Wartość T_R została podana w pkt. 3.1.2.10.3.9.

- a) jeśli licznik-D nie został uruchomiony, transponder będzie przyznawać rezerwację interogatorowi żądającemu rezerwacji poprzez:
 - 1) zachowanie kodu IIS tego zapytania jako Comm-D II, oraz
 - 2) uruchomienie licznika-D.
Rezerwacja wiadomości wydłużonej ELM „łączem w dół” dla zespołu stacji nie będzie przyznana przez transponder, chyba że wiadomość wydłużona ELM „łączem w dół” oczekuje na transmisję.
- b) jeśli licznik-D został uruchomiony, a kod IIS zapytania jest równy kodowi Comm-D II, to transponder będzie uruchamiać ponownie licznik-D.
- c) jeśli licznik-D został uruchomiony, a kod IIS zapytania nie jest równy kodowi Comm-D II, to nie należy wprowadzać żadnych zmian w kodzie Comm-D II lub liczniku-D.

Uwaga 2.— W przypadku pkt. c) żądanie rezerwacji zostało odrzucone.

3.1.2.7.7.1.1.2. Interogator będzie określać, czy jest on zarezerwowaną stacją poprzez kodowanie pola UM. Jeśli jest będzie upoważniony do żądania dostarczenia informacji ELM „łączem w dół”. W przeciwnym przypadku

przekazywanie informacji ELM nie będzie rozpoczęte podczas bieżącego skanu.

Uwaga. – Jeśli interrogator nie jest rezerwowaną stacją, żądanie rezerwacji może być wykonane podczas następnego skanu.

3.1.2.7.7.1.1.3 Jeśli czynności związane z wiadomością wydłużoną ELM „łączem w dół” nie zostały zakończone podczas bieżącego skanu, to interrogator będzie upewniać się, że nadal posiada rezerwację, zanim zażąda dalszych segmentów w kolejnym skanie.

3.1.2.7.7.1.2 *Transmisje wiadomości wydłużonych ELM „łączem w dół” skierowanych do zespołu stacji.* Aby skierować wiadomość wydłużoną ELM „łączem w dół” do konkretnego interrogatora, należy zastosować protokół dla wiadomości wydłużonych ELM „łączem w dół” skierowany do zespołu stacji. Kiedy licznik-D nie został uruchomiony, identyfikator interrogatora obranego miejsca przeznaczenia będzie zachowany jako Comm-D II. Równocześnie licznik-D będzie uruchomiony, a kod DR (pkt 3.1.2.7.7.1) ustawiony. W przypadku wiadomości wydłużonej ELM „łączem w dół” skierowanej do zespołu stacji, licznik-D nie będzie automatycznie przeterminowany, lecz będzie kontynuować działanie do momentu, gdy:

- a) wiadomość zostanie przeczytana i zakończona przez zarezerwowaną stację; lub
- b) wiadomość zostanie odwołana (pkt 3.1.2.10.5.4) przez awionikę łącza transmisji danych.

Uwaga.— Działanie protokołów przedstawionych w pkt 3.1.2.7.7.1 będzie powodowało dostarczenie wiadomości do zarezerwowanej stacji. Awionika łącza danych może odwołać wiadomość, kiedy nie można jej dostarczyć do zarezerwowanej stacji.

3.1.2.7.7.2 *Dostarczenie wiadomości wydłużonych ELM „łączem w dół”.* Interrogator będzie odbierać wiadomość wydłużoną ELM „łączem w dół” transmitując zapytanie Comm-C z kodem RC równym 3. Zapytanie to będzie zawierać podpole SRS, określające segmenty, które mają zostać wysłane. Po przyjęciu tego żądania transponder będzie przysyłać żądane segmenty za pomocą odpowiedzi Comm-D z kodem KE równym 0 i kodem ND odpowiadającym numerowi segmentu w polu MD. Pierwszy segment będzie wysłany $128 \mu\text{s} \pm 0,25 \mu\text{sec}$ po synchronizacyjnej zmianie fazy zapytania zawierającego żądanie dostarczenia wiadomości, a kolejne segmenty będą wysyłane z częstotliwością jeden co $136 \mu\text{s} \pm 1 \mu\text{s}$. Jeśli żądanie przesłania segmentów wiadomości wydłużonej ELM „łączem w dół” zostało odebrane, a na transmisję nie oczekuje żadna wiadomość, każdy segment odpowiedzi będzie zawierać same ZERA w polu MD.

Uwaga 1.— Żądane segmenty mogą być transmitowane w dowolnej kolejności.

Uwaga 2.— Segmenty stracone w transmisjach „łączem w dół” zostaną zażądane ponownie przez interrogator w kolejnym zapytaniu zawierającym podpole SRS. Proces ten jest powtarzany tak długo, aż wszystkie segmenty zostaną przesłane.

3.1.2.7.7.2.1 *SRS, podpole „żądanie segmentu” w polu MC.* To 16-bitowe (9–24) podpole „łącza w górę” w polu MC będzie żądać od transpondera przesłania segmentów wiadomości wydłużonej ELM „łączem w dół”. Począwszy od bitu 9, który odpowiada segmentowi 0, każdy z kolejnych bitów będzie ustawiony na wartość JEDEN, jeśli żądana jest transmisja odpowiadającego mu segmentu. SRS będzie pojawiać się w polu MC, jeśli RC jest równe 3 w tym samym zapytaniu.

3.1.2.7.7.2.2 *Ponowne uruchomienie licznika-D.* Licznik-D będzie uruchomiony ponownie za każdym razem, gdy odebrane jest żądanie o segmenty Comm-D, jeśli kod Comm-D II ma wartość niezerową.

Uwaga.— Wymóg na niezerową wartość kodu Comm-D II zapobiega ponownemu uruchamianiu licznika-D podczas nieselektywnych transakcji ELM „łączem w górę”.

3.1.2.7.7.3 *Zakończenie wiadomości ELM „łączem w dół” dla zespołu stacji.* Interrogator będzie kończyć wiadomość wydłużoną ELM „łączem w dół” dla zespołu stacji transmitując zapytanie dozoru lub zapytanie Comm-A zawierające:

- albo $DI = 1$
IIS = przypisany identyfikator interrogatora

MES = 4, 5 lub 7 (zakończenie wiadomości ELM „łączem w dół”),
albo DI = 0, 1 lub 7
IIS = przypisany identyfikator interrogatora
PC = 6 (zakończenie wiadomości ELM „łączem w dół”).

Transponder będzie porównywać IIS zapytania z Comm-D II i jeśli identyfikatory interrogatora nie pasują do siebie, stan procesu przekazywania „łączem w dół” nie będzie zmieniany.

Jeśli identyfikatory interrogatora pasują do siebie, oraz jeśli żądanie transmisji zostało spełnione przynajmniej jednokrotnie, transponder będzie ustawiać Comm-D II na wartość 0, resetować licznik-D i czyścić kod DR dla tej wiadomości oraz usuwać samą wiadomość.

Jeśli kolejna wiadomość wydłużona ELM „łączem w dół” oczekuje na transmisję, transponder będzie ustawiać kod DR (jeśli nie ma żadnej wiadomości Comm-B oczekującej na dostarczenie), by odpowiedź zawierała ogłoszenie następnej wiadomości.

3.1.2.7.7.4 *Automatyczne wygaśnięcie ważności rezerwacji wiadomości ELM „łączem w dół”*. Jeśli czas nastawiony na liczniku-D upłynie przed przeprowadzeniem procesu zakończenia dla zespołu stacji, Comm-D II będzie ustawiony na wartość 0, a licznik-D zresetowany. Wiadomość oraz kod DR nie będą wyczyszczone.

Uwaga.— *Umożliwia to przeczytanie i usunięcie tej wiadomości przez inną stację.*

3.1.2.7.8 NIESELEKTYWNA WIADOMOŚĆ ELM „ŁĄCZEM W DÓŁ”

Uwaga.— *W przypadkach gdzie protokoły dla zespołów stacji nie są wymagane (przykładowo przy braku nakładających się zasięgów lub koordynacji sensorów za pomocą łączności naziemnej), stosowany może być nieselektywny protokół dla wiadomości wydłużonych ELM „łączem w dół”.*

Dostarczenie nieselektywnej wiadomości wydłużonej ELM „łączem w dół” będzie przebiegać zgodnie z opisem w pkt 3.1.2.7.7.2.

3.1.2.7.8.1 *Zakończenie nieselektywnej wiadomości wydłużonej ELM „łączem w dół”*. Interrogator będzie dokonywać zakończenia nieselektywnej wiadomości ELM „łączem w dół” transmitując PC równe 6 (anulowanie ELM „łączem w dół”) w zapytaniu dozoru lub zapytaniu Comm-A. Po przyjęciu tego polecenia, oraz jeśli żądanie transmisji zostało spełnione przynajmniej jednokrotnie, transponder będzie wykonywać proces zakończenia, chyba że licznik-D został uruchomiony. Jeśli licznik-D został uruchomiony, wskazując tym samym na obecność rezerwacji dla zespołu stacji, należy przeprowadzić zakończenie zgodnie z pkt 3.1.2.7.7.3.

3.1.2.7.9 ROZSZERZONY PROTOKÓL DLA WIADOMOŚCI WYDŁUŻONYCH ELM „ŁĄCZEM W DÓŁ”

Uwaga.— *Rozszerzony protokół dla wiadomości wydłużonych ELM „łączem w dół” dysponuje łączem transmisji danych większej pojemności dzięki możliwości równoległego dostarczania wiadomości wydłużonych ELM „łączem w dół” do maksymalnie szesnastu interrogatorów, po jednej dla każdego kodu II. Praca bez potrzeby dokonywania rezerwacji dla wiadomości wydłużonych ELM „łączem w dół” dla zespołu stacji jest możliwa w obszarach o nakładających się zasięgach dla interrogatorów wyposażonych do obsługi rozszerzonego protokołu dla wiadomości wydłużonych ELM „łączem w dół”. Protokół ten jest w pełni zgodny ze standardowym protokołem dla zespołu stacji i w związku z tym jest kompatybilny z interrogatorami, które nie są wyposażone odpowiednio do obsługi protokołu zaawansowanego.*

3.1.2.7.9.1 *Warunki ogólne*

3.1.2.7.9.1.1. Interrogator będzie określać na podstawie raportu o funkcji łącza transmisji danych, czy transponder obsługuje protokoły rozszerzone. Jeśli protokoły zaawansowane nie są obsługiwane zarówno przez interrogator jak i transponder, dla wiadomości ELM „łączem w dół” skierowanych do zespołu stacji będą używane protokoły rezerwacji dla zespołu stacji, opisane w pkt 3.1.2.6.11.

Uwaga. – Jeśli protokoły rozszerzone są obsługiwane, wówczas wiadomości ELM „łączem w dół” przy użyciu protokołu dla zespołu stacji mogą być dostarczane bez uprzedniej rezerwacji.

3.1.2.7.9.1.2 **Zalecenie.**— Jeśli transponder i interrogator są odpowiednio wyposażone do obsługi rozszerzonego protokołu, interrogator powinien używać rozszerzonego protokołu „łącza w dół”.

3.1.2.7.9.2 *Rozszerzony protokół dla wiadomości wydłużonych ELM „łączem w dół” dla zespołu stacji*

3.1.2.7.9.2.1 Transponder będzie posiadać możliwości zapisania wiadomości szesnastosegmentowej dla każdego z szesnastu kodów II.

3.1.2.7.9.2.2 *Inicjacja.* Dane z wiadomości dla zespołu stacji wchodzące do transpondera będą przechowywane w rejestrach o przypisanym kodzie II = 0.

3.1.2.7.9.2.3 *Ogłoszenie i odebranie.* Oczekująca wiadomość wydłużona ELM „łączem w dół” dla zespołu stacji będzie ogłaszana w polu DR odpowiedzi do wszystkich interrogatorów, na które wiadomość wydłużona ELM „łączem w dół” skierowana do zespołu stacji nie oczekuje. Pole UM odpowiedzi ogłaszającej będzie wskazywać, że wiadomość nie jest zarezerwowana dla żadnego kodu II, tzn. podpole IIS będzie ustawione na wartość 0. Kiedy od danego interrogatora odebrane zostaje polecenie zarezerwowania tej wiadomości, wiadomość ta będzie zarezerwowana dla kodu II, zawartego w zapytaniu od tego interrogatora. Po odczytaniu aż do chwili zakończenia wiadomości ta będzie cały czas przypisana do tego kodu II. Od momentu przypisania wiadomości do określonego kodu II, ogłaszanie dla interrogatorów o innych kodach II będzie przerwane. Jeśli wiadomość nie została zakończona przez przypisany interrogator w okresie licznika-D, wiadomość będzie wracać do statusu „dla zespołu stacji”, a proces będzie powtórzony. W danym momencie przetwarzana będzie tylko jedna wiadomość wydłużona ELM „łączem w dół” dla zespołu stacji.

3.1.2.7.9.2.4 *Zakończenie.* Zakończenie dotyczące wiadomości dla zespołu stacji będzie przyjęte wyłącznie od interrogatora, który jako ostatni został przypisany do transferu tej wiadomości.

3.1.2.7.9.2.5 *Ogłaszanie kolejnej oczekującej wiadomości.* Pole DR będzie wskazywać oczekującą wiadomość w odpowiedzi na zapytanie zawierające zakończenie wiadomości wydłużonej ELM „łączem w dół”, jeśli nieprzypisana wiadomość wydłużona ELM „łączem w dół” dla zespołu stacji oczekuje, lub jeśli wiadomość skierowana do zespołu stacji oczekuje na ten kod II (pkt 3.1.2.7.9.2).

3.1.2.7.9.3 *Rozszerzony protokół dla wiadomości ELM „łączem w dół” skierowany do zespołu stacji*

3.1.2.7.9.3.1 *Inicjacja.* Kiedy dane wiadomości skierowanej do zespołu stacji wchodzi do transpondera, będą umieszczone w rejestrach wiadomości wydłużonej ELM „łączem w dół” przypisanej do kodu II określonego dla tej wiadomości. Jeśli rejestry dla tego kodu II są już zajęte (tzn. wiadomość wydłużona ELM „łączem w dół” skierowana do zespołu stacji już jest przetwarzana dla tego kodu II), nowa wiadomość będzie czekać w kolejce do momentu, gdy bieżąca transakcja z tym kodem II zostanie zakończona.

3.1.2.7.9.3.2 *Ogłaszanie.* Ogłaszanie wiadomości wydłużonej ELM „łączem w dół” oczekującej na transfer będzie odbywać się za pomocą pola DR zgodnie z pkt. 3.1.2.7.7.1 zawierającym w podpolu IIS zgodnie z pkt. 3.1.2.6.5.3.2 kod II interrogatora docelowego. Zawartość pola DR i pola składowego IIS będzie ustawiana dokładnie dla interrogatora, który ma otrzymać odpowiedź. Oczekująca wiadomość skierowana do zespołu stacji będzie ogłaszana tylko w odpowiedziach do zamierzonego interrogatora. Nie będzie ona ogłaszana w odpowiedziach do innych interrogatorów.

3.1.2.7.9.3.3 *Dostarczanie.* Interrogator będzie określać, czy jest on zarezerwowaną stacją za pomocą kodowania w polu UM. Dostarczanie będzie żądane, tylko gdy interrogator będzie zarezerwowaną stacją wg wymagań pkt 3.1.2.7.7.72. Transponder będzie wysyłać wiadomość zawartą w buforze związanym z kodem II, określonym w podpolu IIS zapytania zawierającego żądanie segmentu.

3.1.2.7.9.3.4 *Zakończenie.* Zakończenie będzie przeprowadzone zgodnie z pkt. 3.1.2.7.7.3, z tym wyjątkiem, że

polecenie zakończenia wiadomości będzie przyjęte wyłącznie od interrogatora z kodem II równym kodowi interrogatora, który brał udział w transferze wiadomości.

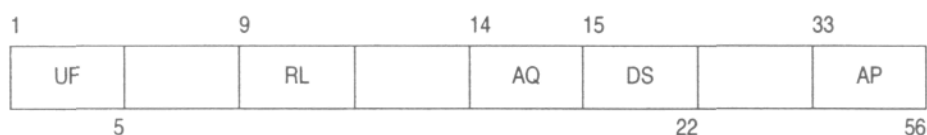
3.1.2.7.9.3.5 *Ogłoszenie kolejnej oczekującej wiadomości.* Pole DR będzie wskazywać wiadomość oczekującą, w odpowiedzi na zapytanie zawierające anulowanie wiadomości wydłużonej ELM „łączem w dół”, jeśli inna wiadomość wydłużona ELM „łączem w dół” skierowana do zespołu stacji oczekuje na ten kod II, lub jeśli oczekuje wiadomość „łączem w dół”, której nie przypisano kodu II (pkt 3.1.2.7.9.2).

3.1.2.7.9.4 *Zaawansowany nieselektywny protokół ELM „łącza w dół”.* Dostępność nieselektywnej wiadomości wydłużonej ELM „łączem w dół” będzie ogłoszona wszystkim interrogatorom. W innych przypadkach protokół będzie zgodny z pkt.3.1.2.7.7.

3.1.2.8 USŁUGI POWIETRZE-POWIETRZE ORAZ TRANSAKcje Z WYKORZYSTANIEM SYGNAŁU SQUITTER

Uwaga.— Urządzenia pokładowego systemu unikania kolizji (ACAS) używają formatów UF „łącze górę” lub DF „łącze w dół” równymi 0 lub 16 w celu dozorowania typu powietrze-powietrze.

3.1.2.8.1 KRÓTKIE ZAPYTANIE TYPU POWIETRZE-POWIETRZE, FORMAT 0 „ŁĄCZA W GÓRĘ” (UF 0)



Format tego zapytania powinien składać się z następujących pól:

| Pole | | | Odniesienie w pkt: |
|------|--|----------------------------------|--------------------|
| | (pol.) | (ang.) | |
| UF | format „łącza w górę” zapasowe — 3 bity | uplink format spare – 3 bits | 3.1.2.3.2.1.1 |
| RL | długość odpowiedzi zapasowe — 4 bity | reply length spare – 4 bits | 3.1.2.8.1.2 |
| AQ | pozyskiwanie odpowiedzi | acquisition | 3.1.2.8.1.1 |
| DS | wybór danych zapasowe — 10 bitów | data selector spare – 10 bits | 3.1.2.8.1.3 |
| AP | adres/parzystość | address/parity | 3.1.2.3.2.1.3 |

3.1.2.8.1.1 *AQ: Pozyskiwanie odpowiedzi.* 1-bitowe (14) pole „łącza w górę” będzie zawierać kod wskazujący zawartość pola RL.

3.1.2.8.1.2. *RL: Długość odpowiedzi.* 1-bitowe (9) pole „łącza w górę” będzie określać format, jaki ma zostać zastosowany w odpowiedzi. *Kodowanie:*

- | | |
|---|-----------------------------|
| 0 | oznacza odpowiedź z DF = 0 |
| 1 | oznacza odpowiedź z DF = 16 |

Uwaga.— Transponder, który nie obsługuje DF=16 (tj. transponder który nie obsługuje łączy dwustronnych (cross-link) ACAS i nie jest związany z wyposażeniem pokładowego systemu unikania kolizji) nie będzie odpowiadał na zapytanie UF=0 z RL=1.

3.1.2.8.1.3 *DS: Wybór danych.* 8-bitowe (15–22) pole „łącza w górę” będzie zawierać kod BDS (pkt

3.1.2.6.11.2.1) rejestru GICB, którego zawartość będzie zwrócona w określonej odpowiedzi z formatem DF równym 16.

3.1.2.8.2. KRÓTKI KOMUNIKAT DOZOROWANIA „POWIETRZE-POWIETRZE”, FORMAT 0 „ŁĄCZA W DÓŁ”

| | | | | | | | | | |
|----|----|----|--|----|--|----|--|----|----|
| 1 | 6 | 7 | | 9 | | 14 | | 20 | 33 |
| DF | VS | CC | | SL | | RI | | AC | AP |
| 5 | | | | 11 | | 17 | | 32 | 56 |

Odpowiedź ta będzie wysłana na zapytanie z UF = 0 i RL = 0. Format tej odpowiedzi będzie składać się z następujących pól:

| Pole | | | Odniesienie w pkt |
|------|--|--|----------------------|
| | (pol.) | (ang.) | |
| DF | format „łącza w dół” | downlink format | 3.1.2.3.2.1.2 |
| VS | status pionowy | vertical status | 3.1.2.8.2.1 |
| CC | funkcja „cross-link” zapasowy — 1 bit | cross-link capability spare – 1 bit | 3.1.2.8.2.3 |
| SL | poziom czułości, ACAS zapasowe — 2 bity | sensitivity level, ACAS, spare – 2 bits | 4.3.8.4.2.5 |
| RI | informacje w odpowiedzi zapasowe — 2 bity | reply information spare – 2 bity | 3.1.2.8.2.2 |
| AC | kod wysokości | altitude code | 3.1.2.6.5.4 |
| AP | adres/parzystość | address/parity | 3.1.2.3.2.1.3 |

3.1.2.8.2.1 VS: Status pionowy. 1-bitowe (6) pole „łącza w dół” będzie wskazywać status statku powietrznego (pkt 3.1.2.6.10.1.2).

Kodowanie

- 0 oznacza, że statek znajduje się w powietrzu
- 1 oznacza, że statek znajduje się na ziemi

3.1.2.8.2.2. RI: Informacje w odpowiedzi, powietrze-powietrze. 4-bitowe (14–17) pole „łącza w dół” będzie informować o możliwej maksymalnej przelotowej rzeczywistej prędkości powietrznej oraz o typie odpowiedzi dla statku powietrznego zgłaszającego zapytanie. Kodowanie będzie następujące:

- 0 oznacza odpowiedź na zapytanie powietrze-powietrze UF = 0 z AQ = 0, niedziałający ACAS
- 1-7 zarezerwowane dla ACAS
- 8-15 oznacza odpowiedź na zapytanie powietrze-powietrze UF = 0 z AQ = 1 oraz że maksymalna rzeczywista prędkość jest następująca:
 - 8 brak dostępu do danych o maksymalnej prędkości
 - 9 maksymalna prędkość wynosi .LE. 140 km/h (75 kt)
 - 10 maksymalna prędkość wynosi .GT. 140 km/h oraz .LE. 280 km/h (75 oraz 150 kt)
 - 11 maksymalna prędkość wynosi .GT. 280 km/h oraz .LE. 560 km/h (150 oraz 300 kt)
 - 12 maksymalna prędkość wynosi .GT. 560 km/h oraz .LE. 1110 km/h (300 oraz 600 kt)
 - 13 maksymalna prędkość wynosi .GT. 1110 km/h oraz .LE. 2220 km/h (600 oraz 1200 kt)
 - 14 maksymalna prędkość wynosi ponad 2220 km/h (1200 kt)
 - 15 nie przypisano.

Uwaga.— .LE. oznacza „less than or equal to” tzn. „mniejsza lub równa”, a .GT. oznacza „greater than”, tzn. „większa niż”.

3.1.2.8.2.3. CC. Funkcja cross-link. 1-bitowe (7) pole „łącza w dół” będzie wskazywać możliwość obsługi przez transponder funkcji cross-link, tzn. dekodowania zawartości pola DS w zapytaniu z UF = 0 oraz odpowiadania zawartością określonego rejestru GICB w odpowiedniej odpowiedzi z DF = 16.

Kodowanie

- 0 oznacza, że transponder nie obsługuje funkcji cross-link

1 oznacza, że transponder obsługuje funkcję cross-link

3.1.2.8.3 DŁUGI KOMUNIKAT DOZOROWANIA „POWIETRZE-POWIETRZE”, FORMAT 16 „ŁĄCZA W DÓŁ”

| | | | | | | |
|----|----|----|----|----|----|-----|
| 1 | 6 | 9 | 14 | 20 | 33 | 89 |
| DF | VS | SL | RI | AC | MV | AP |
| 5 | | 11 | 17 | 32 | 88 | 112 |

Odpowiedź ta będzie wysłana w reakcji na zapytanie z UF = 0 i RL = 1. Format tej odpowiedzi będzie składać się z następujących pól:

| Pole | | | Odniesienie w pkt: |
|------|------------------------|--------------------------|--------------------|
| | (pol.) | (ang.) | |
| DF | format „łącza w dół” | downlink format | 3.1.2.3.2.1.2 |
| VS | status pionowy | vertical status | 3.1.2.8.2.1 |
| | zapasowe — 2 bity | spare – 2 bits | |
| SL | poziom czułości, ACAS | sensitivity level, ACAS, | 4.3.8.4.2.5 |
| | zapasowe — 2 bity | spare – 2 bits | |
| RI | informacje odpowiedzi | reply information | 3.1.2.8.2.2 |
| | zapasowe — 2 bity | spare – 2 bits | |
| AC | kod wysokości | altitude code | 3.1.2.6.5.4 |
| MV | wiadomość, system ACAS | message, ACAS | 3.1.2.8.3.1 |
| AP | adres/parzystość | address/parity | 3.1.2.3.2.1.3 |

3.1.2.8.3.1 *MV*: Wiadomość, ACAS. 56-bitowe (33–88) pole „łącza w dół” będzie zawierać informację GICB, zgodnie z żądaniem zawartym w polu DS zapytania z UF równym 0, które wywołało tę odpowiedź.

Uwaga.— Pole *MV* jest wykorzystywane również przez system ACAS dla celów koordynacji powietrze-powietrze.

3.1.2.8.4 PROTOKÓŁ TRANSAKЦИИ „POWIETRZE – POWIETRZE”

Uwaga.— Koordynacja zapytanie-odpowiedź dla formatów powietrze-powietrze odbywa się zgodnie z protokołem narysowanym w tabeli 3-5 (pkt 3.1.2.4.1.3.2.2).

Najbardziej znaczący bit (bit 14) pola RI odpowiedzi typu powietrze-powietrze będzie replikować wartość pola AQ (bit 14) odebraną w zapytaniu z UF równym 0.

Jeśli AQ w zapytaniu równe jest 0, pole RI odpowiedzi będzie zawierać wartość 0 (żadnego działania ACAS) lub informacje ACAS jak to opisano w pkt 3.1.2.8.2.2. i 4.3.8.4.1.2.

Jeśli AQ w zapytaniu równe jest 1, pole RI odpowiedzi będzie zawierać możliwą maksymalną rzeczywistą przelotową prędkość powietrzną statku powietrznego zgodnie z pkt. 3.1.2.8.2.2.

W reakcji na UF = 0 z polem RL = 1 i polem DS ≠ 0 transponder będzie wysyłać odpowiedź z DF = 16, w której pole MV będzie zawierać treść rejestru GICB wyznaczonego przez wartość pola DS. W reakcji na UF = 0 z polem RL = 1 i polem DS = 0 transponder będzie wysyłać odpowiedź z DF = 16, w której pole MV będzie zawierać same zera. Odebranie UF = 0 z polem DS ≠ 0 ale z polem RL = 0 nie będzie skutkować powiązaną czynnością cross-link dla systemu ACAS, transponder będzie odpowiadać zgodnie z pkt. 3.1.2.8.2.2.

3.1.2.8.5 SYGNAŁ SQUITTER POZYSKIWANIA

Uwaga.— Transpondery modu S wtórnego radaru dozoru wysyłają wiadomości sygnału pozyskiwania odpowiedzi typu squitter (transmisje „łączem w dół” bez zapytań), umożliwiając pasywne pozyskiwanie odpowiedzi interrogatorom z szeroką wiązką antenową, gdzie aktywne pozyskiwanie może być utrudnione przez zakłócenia synchroniczne typu

garbling. Przykłady takich interrogatorów możemy znaleźć w systemie ACAS oraz systemie dozoru powierzchni lotniska.

3.1.2.8.5.1 *Format sygnału pozyskiwania typu squitter.* Formatem stosowanym dla transmisji sygnału pozyskiwania odpowiedzi *squitter* będzie odpowiedź na wywołanie ogólne, (DF = 11) z II = 0.

3.1.2.8.5.2 *Częstość transmisji sygnału pozyskiwania typu squitter.* Transmisje te będą emitowane w losowych odstępach, o rozkładzie jednostajnym w przedziale $0,8 \div 1,2$ s z wykorzystaniem kwantowania czasowego nie większego niż 15 ms w odniesieniu do poprzedniej wiadomości sygnału pozyskiwania odpowiedzi typu *squitter* z następującymi wyjątkami:

- zaplanowany sygnał pozyskiwania typu *squitter* będzie opóźniony, jeśli transponder znajduje się w cyklu transakcji (pkt 3.1.2.4.1);
- sygnał pozyskiwania typu *squitter* będzie opóźniony, jeśli przetwarzany jest sygnał rozszerzony *squitter*.
- zaplanowany sygnał pozyskiwania typu *squitter* będzie opóźniony, jeśli aktywny jest interfejs systemu wzajemnego tłumienia (patrz uwaga 1 poniżej); lub
- sygnały pozyskiwania typu *squitter* będą transmitowane w położeniu „na ziemi” tylko wtedy, gdy transponder nie przekazuje typu położenia na powierzchni dla sygnału rozszerzony *squitter* modu S.

Squitter pozyskiwania nie będzie przerywany przez łącza transakcji lub funkcje wzajemnego tłumienia po rozpoczęciu jego transmisji.

Uwaga 1.— System wzajemnego tłumienia może zostać wykorzystany do połączenia urządzeń pokładowych pracujących w tym samym paśmie częstotliwości w celu zapobieżenia wzajemnym interferencjom. Czynności sygnału pozyskiwania odpowiedzi *squitter* zostają przywrócone tak szybko, jak to jest możliwe do zrealizowania, po upływie czasu wzajemnego tłumienia.

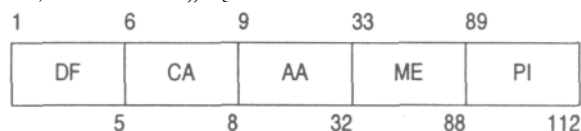
Uwaga 2.— Typ raportu dla położenia „na ziemi” może być wybierany automatycznie przez statek powietrzny lub przez polecenia wydane przez naziemną stację obsługującą sygnał *squitter* (pkt 3.1.2.8.6.7).

3.1.2.8.5.3 *Wybór anteny dla sygnału pozyskiwania typu squitter.* Transpondery działające z wykorzystaniem podwójnej anteny (pkt 3.1.2.10.4) będą transmitować sygnał pozyskiwania typu *squitter* w następujący sposób:

- kiedy znajdują się w powietrzu (pkt 3.1.2.8.6.7), transpondery będą transmitować komunikaty sygnału *squitter* naprzemiennie z obu anten; oraz
- kiedy znajdują się na powierzchni (pkt 3.1.2.8.6.7), transpondery będą transmitować sygnały *squitter* pod kontrolą SAS (pkt 3.1.2.6.1.4.1 lit. f)). W przypadku braku jakichkolwiek poleceń SAS, ustawieniem domyślnym będzie korzystanie z anteny górnej.

Uwaga.— Sygnały pozyskiwania typu *squitter* nie są emitowane na powierzchni, jeśli transponder raportuje sygnał rozszerzony *squitter* charakterystyczny dla położenia „na ziemi” (pkt 3.1.2.8.6.4.3).

3.1.2.8.6 SQUITTER ROZSZERZONY, FORMAT 17 „ŁĄCZA W DÓŁ”



Uwaga.— Transpondery modu S wtórnego radaru dozoru transmitują rozszerzony sygnał typu *squitter* wspierając rozgłaszanie pozycji ustalonej przez urządzenia pokładowe w celach dozoru. Rozgłaszanie tego typu informacji jest formą automatycznego zależnego dozoru (automatic dependent surveillance - ADS) znaną jako ADS-rozgłaszanie (ADS-broadcast, ADS-B).

3.1.2.8.6.1 *Format sygnału rozszerzony squitter.* Format wykorzystywany przez sygnał rozszerzony *squitter* będzie 112-bitowym formatem „łącza w dół” (DF = 17), zawierającym następujące pola:

| | | |
|--------|--------|------------------------|
| Pole | | Odniesienie w pkt.: |
| (pol.) | (ang.) | |

| | | | |
|----|--|--------------------------------|---------------|
| DF | format „łącza w dół” | downlink format | 3.1.2.3.2.1.2 |
| CA | funkcja | capability | 3.1.2.5.2.2.1 |
| AA | adres, ogłaszany | address, announced | 3.1.2.5.2.2.2 |
| ME | wiadomość, rozszerzony <i>squitter</i> | message, extended squitter | 3.1.2.8.6.2 |
| PI | parzystość/identyfikator interrogatora | parity/interrogator identifier | 3.1.2.3.2.1.4 |

Pole PI powinno zostać zakodowane $II = 0$.

3.1.2.8.6.2. *ME: Wiadomość, squitter rozszerzony.* To 56-bitowe (33–88) pole „łącza w dół” w formacie DF = 17 będzie stosowane do transmisji wiadomości rozgłoszeniowych. Rozszerzony *squitter* będzie obsługiwany przez rejestry 05, 06, 07, 08, 09, 0A {HEX} oraz 61 – 6F {HEX} i będzie stosowny do każdej wersji 0 lub wersji 1 formatów wiadomości, jak opisano poniżej:

- a) Formaty wiadomości w wersji 0 ES i wymagania dla nich są właściwe dla początkowych implementacji aplikacji sygnału rozszerzony *squitter*. Jakość dozoru jest przedstawiana przez kategorię niepewności nawigacyjnej (*ang. Navigation Uncertainty Category* NUC), która może być wskaźnikiem dokładności albo poprawności danych nawigacyjnych używanych przez system, ADS-B. Wartość NUC jest wyznacznikiem poprawności lub dokładności danych nawigacyjnych, mimo o iż nie ma żadnego bezpośredniego wskaźnika tych parametrów.
- b) Formaty wiadomości w wersji 1 ES i wymagania dla nich stosowane są dla bardziej zaawansowanych aplikacji SDS-B. Dokładność i poprawność dozoru przedstawiane oddzielnymi wskaźnikami: kategoria dokładności nawigacyjnej (*ang. Navigation Accuracy Category* NAC), kategoria poprawności nawigacyjnej (*ang. Navigation Integrity Category* NIC) oraz poziom poprawności dozoru (*ang. Surveillance Integrity Level* SIL). Formaty wersji 1ES zawierają również możliwości dla rozszerzonego przedstawiania informacji o statusie.

Uwaga 1. – Formaty i aktualizacje dla każdego rejestru są opisane w Warunkach technicznych dla funkcji modu S i sygnału rozszerzony squitter (Doc 9871)

Uwaga 2. – Formaty dla obu wersji są kompatybilne. Odbiornik rozszerzonego sygnału squitter może rozpoznawać i dekodować zarówno wiadomości w formacie wersji 0, jak i wersji 1.

Uwaga 3.— Materiał pomocniczy dotyczący formatów rejestrów dla transponderów oraz źródeł danych jest zawarty w Warunkach technicznych dla funkcji modu S i sygnału rozszerzony squitter (Doc 9871).

3.1.2.8.6.3 Typy sygnału rozszerzony squitter

3.1.2.8.6.3.1 *Squitter dla położenia w powietrzu.* Typ sygnału rozszerzony *squitter* dla położenia w powietrzu będzie posługiwać się formatem DF = 17 z treścią rejestru GICB 05 {HEX} wstawioną w pole ME.

Uwaga.— Żądanie GICB (pkt 3.1.2.6.11.2) zawierające $RR = 16$ i $DI = 7$ oraz $RRS = 5$ będzie powodowało przesłanie odpowiedzi zawierającej raport o położeniu w powietrzu w jej polu MB.

3.1.2.8.6.3.1.1 *SSS, podpole „status dozoru” w polu ME.* Transponder będzie informować o statusie dozoru w tym 2-bitowym (38–39) podpolu pola ME, kiedy ME zawiera raport sygnału *squitter* dla położenia w powietrzu. *Kodowanie:*

- | | |
|---|---|
| 0 | oznacza brak informacji o statusie |
| 1 | oznacza transponder zgłaszający stan stałego alarmu (pkt 3.1.2.6.10.1.1.1) |
| 2 | oznacza transponder zgłaszający stan tymczasowego alarmu (pkt 3.1.2.6.10.1.1.2) |
| 3 | oznacza transponder zgłaszający stan SPI (pkt 3.1.2.6.10.1.3) |

Kody 1 i 2 będą posiadać pierwszeństwo przed kodem 3.

3.1.2.8.6.3.1.2 *ACS, podpole „kod wysokości” w polu ME.* Pod kontrolą ATS (pkt 3.1.2.8.6.3.1.3) transponder będzie zgłaszać wysokość ustaloną nawigacyjnie albo kod wysokości barometrycznej w swoim 12-bitowym (41–52) podpolu ACS pola ME, kiedy ME zawiera raport o położeniu w powietrzu. Kiedy podawana jest wysokość

barometryczna, treść pola ACS będzie taka, jak to określono dla 13-bitowego pola AC (pkt 3.1.2.6.5.4) z tym wyjątkiem, że bit M (bit 26) będzie pominięty.

3.1.2.8.6.3.1.3 *Kontrola raportów ACS*. Transponder przekazujący dane o wysokości w polu ACS będzie polegać na podpolu typu wysokości (ATS) zgodnie z pkt. 3.1.2.8.6.8.2. Wstawienie przez transponder informacji o wysokości barometrycznej w polu ACS będzie mieć miejsce, gdy podpole ATS = 0. Wstawienie przez transponder informacji o wysokości barometrycznej w polu ACS będzie wstrzymane, gdy podpole ATS = 1.

3.1.2.8.6.3.2 *Squitter dla położenia na powierzchni*. Typ sygnału rozszerzony *squitter* dla położenia na powierzchni będzie posługiwać się formatem DF = 17 z treścią rejestru GICB 06 {HEX} wstawioną w pole ME.

Uwaga.— Żądanie GICB (pkt 3.1.2.6.11.2) zawierające RR = 16 i DI = 7 oraz RRS = 6 będzie powodować przesłanie odpowiedzi zawierającej raport o położeniu na powierzchni w jej polu MB.

3.1.2.8.6.3.3 *Squitter identyfikacyjny statku powietrznego*. Typ sygnału rozszerzony *squitter* identyfikacyjny statku powietrznego będzie posługiwać się formatem DF = 17 z treścią rejestru GICB 08 {HEX} wstawioną w pole ME.

Uwaga.— Żądanie GICB (pkt 3.1.2.6.11.2) zawierające RR = 16 i DI = 7 oraz RRS = 8 będzie powodować przesłanie odpowiedzi zawierającej raport z identyfikacją statku powietrznego w jej polu MB.

3.1.2.8.6.3.4 *Squitter prędkości w powietrzu*. Typ sygnału rozszerzony *squitter* prędkości w powietrzu będzie posługiwać się formatem DF = 17 z treścią rejestru GICB 09 {HEX} wstawioną w pole ME.

Uwaga.— Żądanie GICB (pkt 3.1.2.6.11.2) zawierające RR = 16 i DI = 7 oraz RRS = 9 będzie powodować przesłanie odpowiedzi zawierającej raport o prędkości w powietrzu w jej polu MB.

3.1.2.8.6.3.5 *Squitter zdarzeniowy*. Typ sygnału rozszerzony *squitter* zdarzeniowy będzie posługiwać się formatem DF = 17 z treścią rejestru GICB 0A {HEX} wstawioną w pole ME.

Uwaga.— Żądanie GICB (pkt 3.1.2.6.11.2) zawierające RR = 16 i DI = 7 oraz RRS = 10 będzie powodować przesłanie odpowiedzi zawierającej raport zdarzeniowy w jej polu MB.

3.1.2.8.6.4 *Częstość emisji sygnału rozszerzony squitter*.

3.1.2.8.6.4.1 *Inicjacja*. Przy inicjacji startowej (po włączeniu) transponder będzie rozpoczynać działanie w modzie, w którym rozgłasza wyłącznie komunikaty sygnału pozyskiwania odpowiedzi typu *squitter* (pkt 3.1.2.8.5). Transponder będzie inicjować rozgłaszanie komunikatów rozszerzonego sygnału *squitter* dla położenia w powietrzu, położeniu na powierzchni, prędkości w powietrzu oraz identyfikacji statku powietrznego, kiedy dane zostały umieszczone odpowiednio w rejestrach 05, 06, 09 i 08 transpondera {HEX}. Stwierdzenie tego będzie dokonywane indywidualnie dla każdego typu sygnału *squitter*. Kiedy rozgłaszane są komunikaty rozszerzonego sygnału *squitter*, częstość transmisji będzie taka, jak wskazują na to poniższe punkty. Komunikaty sygnału pozyskiwania odpowiedzi typu *squitter* będą wysyłane razem z komunikatami rozszerzonego sygnału *squitter*, chyba że *squitter* pozyskiwania odpowiedzi został wstrzymany (pkt 2.1.5.4). Komunikaty sygnału pozyskiwania odpowiedzi typu *squitter* powinny być raportowane zawsze, kiedy nie są raportowane komunikaty o położeniu lub prędkości rozszerzonym sygnałem *squitter*.

Uwaga 1.— *Thumi to transmisję komunikatów rozszerzonym sygnałem squitter, które nie posiadają możliwości zgłaszania typu położenia, prędkości lub identyfikacji. Jeśli wprowadzanie danych do rejestru dla danego typu sygnału squitter zostanie zatrzymane na 60 s, rozgłaszanie komunikatów rozszerzonego sygnału squitter odpowiedniego typu zostanie przerwane do momentu, gdy wprowadzanie danych zostanie ponownie rozpoczęte.*

Uwaga 2.— *Po upływie terminu (pkt 3.1.2.8.6.6) ten typ sygnału squitter może zawierać w polu ME same zera.*

3.1.2.8.6.4.2 *Częstość emisji sygnału squitter dla położenia w powietrzu*. Transmisje sygnału *squitter* dla położenia

w powietrzu będą emitowane, kiedy statek znajduje się w powietrzu (pkt 3.1.2.8.6.7), w odstępach losowych o rozkładzie jednostajnym w przedziale $0,4 \div 0,6$ s z wykorzystaniem kwantowania czasowego nie większego niż 15 ms względem poprzedniego sygnału squitter dla położenia w powietrzu, z wyjątkiem okoliczności podanych w pkt. 3.1.2.8.6.4.7.

3.1.2.8.6.4.3 *Częstość emisji sygnału squitter dla położenia na powierzchni.* Komunikaty sygnału *squitter* dla położenia na powierzchni będą emitowane, kiedy statek powietrzny znajduje się na powierzchni (pkt 3.1.2.8.6.7) z jedną z dwóch częstości, w zależności czy wybrana została większa czy mniejsza częstość wysyłania sygnału (pkt 3.1.2.8.6.9). Kiedy wybrana zostanie większa częstość emisji sygnału, komunikaty *squitter* dla położenia na powierzchni będą emitowane w odstępach losowych o rozkładzie jednostajnym w przedziale $0,4 \div 0,6$ s z wykorzystaniem kwantowania czasowego nie większego niż 15 ms względem poprzedniego sygnału *squitter* dla położenia na powierzchni (nazywana większą częstością). Kiedy wybrana zostanie mniejsza częstość emisji sygnału, komunikaty *squitter* dla położenia na powierzchni będą emitowane w odstępach losowych o rozkładzie jednostajnym w przedziale $4,8 \div 5,2$ s z wykorzystaniem kwantowania czasowego nie większego niż 15 ms względem poprzedniego sygnału *squitter* dla położenia na powierzchni (nazywana mniejszą częstością). Wyjątki dla tych częstości transmisji zostały podane w pkt 3.1.2.8.6.4.7.

3.1.2.8.6.4.4 *Częstość emisji sygnału squitter identyfikacyjny statku powietrznego.* Transmisje sygnału *squitter* identyfikacyjny statku powietrznego będą emitowane w odstępach losowych o rozkładzie jednostajnym w przedziale $4,8 \div 5,2$ s z wykorzystaniem kwantowania czasowego nie większego niż 15 ms względem poprzedniego sygnału *squitter* identyfikacyjny, kiedy statek powietrzny informuje sygnałem *squitter* dla położenia w powietrzu, lub kiedy statek powietrzny informuje sygnałem *squitter* dla położenia na powierzchni, a wybrana została większa częstość emisji sygnału *squitter*. Kiedy statek powietrzny informuje sygnałem *squitter* dla położenia na powierzchni z mniejszą częstością emisji sygnału *squitter*, sygnał *squitter* identyfikacyjny statku powietrznego powinien być emitowany w odstępach losowych, o rozkładzie jednostajnym w przedziale $9,8 \div 10,2$ s z wykorzystaniem kwantowania czasowego nie większego niż 15 ms względem poprzedniego sygnału *squitter* identyfikacji. Wyjątki dla tych częstości transmisji zostały podane w pkt 3.1.2.8.6.4.7.

3.1.2.8.6.4.5 *Częstość emisji sygnału squitter prędkości w powietrzu.* Transmisje sygnału *squitter* prędkości w powietrzu będą emitowane, kiedy statek powietrzny znajduje się w powietrzu (pkt 3.1.2.8.6.7), w odstępach losowych o rozkładzie jednostajnym w przedziale $0,4 \div 0,6$ s z wykorzystaniem kwantowania czasowego nie większego niż 15 ms względem poprzedniego sygnału *squitter* prędkość w powietrzu, z wyjątkiem okoliczności podanych w pkt 3.1.2.8.6.4.7.

3.1.2.8.6.4.6 *Częstość emisji sygnału squitter zdarzeniowy.* Sygnał *squitter* zdarzeniowy będzie zawsze raz wysłany gdy rejestr GICB 0A {HEX} zostaje zapisany, z zachowaniem warunków opóźnień podanych w pkt 3.1.2.8.6.4.7. Maksymalna częstość transmisji dla sygnału *squitter* zdarzeniowy będzie ograniczona przez transponder do dwóch na sekundę. Jeśli wiadomość została wstawiona w rejestr zdarzeniowy i nie może zostać wysłana w związku z ograniczeniem dostępnej częstości emisji, będzie wstrzymana i wysłana, gdy ograniczenie zostanie zniesione. Jeśli nowa wiadomość zostanie odebrana przed zezwoleniem na transmisję, nowa wiadomość będzie nadpisywać wiadomość wcześniejszą.

Uwaga.— Częstość transmisji sygnału squitter oraz długość trwania takich transmisji są zależne od aplikacji. Wybór aplikacji musi uwzględniać kwestie zakłóceń tak jak to pokazano w Podręczniku Dozorowania Lotniczego (Doc 9924) .

3.1.2.8.6.4.7 *Transmisja opóźniona.* Transmisja sygnału rozszerzony *squitter* będzie opóźniona w następujących okolicznościach:

- a) jeśli transponder znajduje się w cyklu transakcji (pkt 3.1.2.4.1);
- b) jeżeli odbywa się przetwarzanie sygnału rozszerzony *squitter* lub
- c) jeśli aktywny jest interfejs wzajemnego tłumienia.

Opóźniony *squitter* będzie wysłany zaraz po ustąpieniu przeszkody.

3.1.2.8.6.5 *Wybór anteny dla sygnału rozszerzony squitter.* Transpondery działające z wykorzystaniem podwójnej anteny (pkt 3.1.2.10.4) będą transmitować komunikaty sygnału rozszerzony *squitter* w następujący sposób:

- a) kiedy znajdują się w powietrzu (pkt 3.1.2.8.6.7), transponder będzie transmitować każdy rodzaj sygnału

- rozszerzony *squitter* na przemian z obu anten; oraz
- b) kiedy znajdują się na powierzchni (pkt 3.1.2.8.6.7), transponder będzie transmitować sygnał rozszerzony *squitter* pod kontrolą pola SAS (pkt 3.1.2.6.1.4.1 f)).

W przypadku braku jakichkolwiek poleceń SAS, warunkiem domyślnym będzie korzystanie z anteny górnej.

3.1.2.8.6.6 *Przeterminowanie rejestru*. Transponder będzie czyścić wszystkie 56-bitowe rejestry transpondera 05, 06, 07 i 09 {HEX} z informacjami o położeniu w powietrzu, położeniu na powierzchni, statusie sygnału *squitter* oraz prędkości w powietrzu, jeśli rejestry te nie będą uaktualnione w ciągu dwóch s od poprzedniego uaktualnienia. Czas przeterminowania będzie ustalany oddzielnie dla każdego z rejestrów.

Uwaga 1. – *Warunki kończenia rozgłaszania sygnału rozszerzony squitter są opisane w Warunkach technicznych dla funkcji modu S i sygnału rozszerzony squitter (Doc 9871).*

Uwaga 2.— *Rejestry są czyszczone, aby zapobiegać przekazywaniu przedawnionych informacji o położeniu, prędkości i częstości emisji sygnału squitter.*

3.1.2.8.6.7 *Określanie stanu położenia „w powietrzu” / „na ziemi”*. Statek powietrzny dysponujący środkami automatycznego określania położenia „na ziemi” będzie wykorzystywał tę informację wejściową przy wyborze rodzaju przekazywanej informacji (o położeniu „w powietrzu” lub „na ziemi”). Statek powietrzny bez takich środków będzie przekazywać informację o położeniu „w powietrzu”, z wyjątkiem sytuacji wymienionych w tabeli 3-7. Używanie tej tabeli będzie stosowane tylko odnośnie statków powietrznych, które mają urządzenia zapewniające dane o wysokości i co najmniej, prędkości w powietrzu lub prędkości względem ziemi. W innym przypadku statki powietrzne specjalnych kategorii, które posiadają urządzenia zapewniające tylko dane o prędkościach w powietrzu i względem ziemi będą rozgłaszać położenia „na ziemi”, jeśli:

prędkość w powietrzu < 50 węzłów i prędkość względem ziemi < 50 węzłów.

Statek powietrzny posiadający bądź nieposiadający takie środki automatycznego określania stanu „na ziemi” będzie ustawiał i meldował status „na ziemi” (i dlatego będzie nadawał format typu „na ziemi”) jako nakazany przez kody kontrolne w polu TCS (pkt 3.1.2.6.1.4.1.f). Po upływie okresu ważności poleceń pola TCS, określanie stanu „w powietrzu” / „na powierzchni” będzie ponownie wykonywane środkami jak opisano powyżej.

Uwaga.— *Stacje naziemne obsługujące sygnał rozszerzony squitter określają status statku powietrznego „w powietrzu” lub „na ziemi” na podstawie obserwacji jego położenia, wysokości i prędkości względem ziemi. Statek określony jako znajdujący się „na ziemi” który nie zgłasza statusu „na ziemi” otrzyma polecenie ustawienia i wysłania statusu „na ziemi” poprzez TCS (pkt 3.1.2.6.1.4.1.f). Normalną drogą powrotu do sterowania statusem położenia pionowego statku jest polecenie z urządzeń naziemnych odwołujące status „na ziemi”. W celu ochrony przed utratą łączności po starcie statku powietrznego, polecenia ustawienia i zgłaszania statusu „na ziemi” samoczynnie tracą ważność.*

3.1.2.8.6.8 *Raportowanie statusu sygnału squitter*. Żądanie GICB (pkt 3.1.2.6.11.2) zawierające pole RR = 16 oraz DI = 7 i RRS = 7 będzie powodować przesłanie odpowiedzi zawierającej raport o statusie sygnału *squitter* w polu MB.

3.1.2.8.6.8.1 *TRS, podpole częstości transmisji w polu MB*. Transponder będzie przekazywać możliwość statku powietrznego do automatycznego określania częstości emisji sygnału *squitter* na powierzchni i bieżącej częstości emisji sygnału *squitter* w 2-bitowym (33-34) podpolu TRS pola MB. *Kodowanie:*

- 0 oznacza brak możliwości automatycznego określania częstości emisji sygnału *squitter* na powierzchni
- 1 oznacza, że wybrana została wysoka częstość emisji sygnału *squitter* na powierzchni
- 2 oznacza, że wybrana została niska częstość emisji sygnału *squitter* na powierzchni
- 3 nieprzypisane

Uwaga 1.— *Wysoka i niska częstość emisji sygnału squitter na powierzchni jest określana na pokładzie statku powietrznego.*

Uwaga 2.— *Częstość niska jest stosowana, gdy statek powietrzny jest nieruchomy, a częstość wysoka jest stosowa-*

na, gdy statek powietrzny znajduje się w ruchu. Szczegóły definicji „w ruchu” znajdują się w opisie formatu danych rejestru 07₁₆ w Warunkach technicznych dla funkcji modu S i sygnału rozszerzony squitter (Doc 9871).

3.1.2.8.6.8.2 *ATS, podpole „typ wysokości” w polu MB.* Transponder będzie przekazywać typ wysokości, zawartą w rozszerzonym sygnale squitter dla położenia w powietrzu w 1-bitowym (35) podpolu ATS pola MB, gdy odpowiedź zawiera treść rejestru 07 transpondera {HEX}.

Kodowanie

- 0 oznacza, że w polu ACS (pkt 3.1.2.8.6.3.1.2) podawana będzie wysokość barometryczna z rejestru 05 transpondera {HEX}.
- 1 oznacza, że w polu ACS (pkt 3.1.2.8.6.3.1.2) podawana będzie wysokość ustalana z danych nawigacyjnych, pochodząca z rejestru 05 transpondera {HEX}.

Uwaga.— Szczegóły dotyczące zawartości rejestrów transpondera 05{HEX} i 07{HEX} znajdują się w Warunkach technicznych dla funkcji modu Si rozszerzonego sygnału squitter (Doc 9871).

3.1.2.8.6.9 *Kontrola częstości emisji sygnału squitter dla położenia na powierzchni.* Częstość sygnału squitter dla położenia na powierzchni będzie następująca:

- a) raz na sekundę będzie czytana treść pola TRS. Jeśli wartość pola TRS = 0 lub 1, transponder będzie transmitować sygnały squitter dla położenia na powierzchni z wysoką częstością emisji. Jeśli wartość pola TRS = 2, transponder będzie transmitować sygnały squitter dla położenia na powierzchni z niską częstością emisji;
- b) częstość emisji sygnału squitter ustalona za pomocą TRS będzie podlegać możliwości uchylecia przez polecenia zawarte w RCS (pkt 3.1.2.6.1.4.1 lit f)). Kod RCS = 1 będzie powodować, że transponder będzie emitował sygnał squitter z wysoką częstością przez 60 s. Polecenia te będą mogły być odświeżane na nowy okres 60 s zanim upłynie poprzedni okres; oraz
- c) po przeterminowaniu i w przypadku braku kodów RCS = 1 i 2, kontrola będzie powracać do TRS.

3.1.2.8.6.10 *Kodowanie szerokości/długości geograficznej za pomocą skróconego raportu położenia CPR.* Sygnał rozszerzony squitter modu S będzie używał skróconego raportu położenia CPR w celu wydajnego zakodowania informacji o szerokości i długości geograficznej w przekazywanych wiadomościach.

Uwaga. - Metoda stosowana do kodowania/dekodowania CPR jest opisana w Warunkach technicznych dla funkcji modu Si rozszerzonego sygnału squitter (Doc 9871).

3.1.2.8.6.11 *Wstawianie danych.* Kiedy transponder zdecyduje że należy wysłać sygnałem squitter informację o położeniu „w powietrzu” w odpowiednich polach rejestru 05 {HEX} będą wstawiane: bieżąca wartość wysokości barometrycznej (chyba że zostanie to wstrzymane przez podpole ATS, pkt 3.1.2.8.6.8.2) oraz status dozoru. Zawartość rejestru DF = 17 będzie w tym momencie wstawiana w pole ME i wysyłana.

3.1.2.8.7 **UZUPEŁNIENIE SYGNAŁU SQUITTER ROZSZERZONY, FORMAT 18 „ŁĄCZA W DÓŁ”**

| | | | | |
|-------|------|--|--|-------|
| 10010 | CF:3 | | | PI:24 |
|-------|------|--|--|-------|

Uwaga 1.— Format ten obsługuje rozgłaszanie wiadomości ADS-B sygnałem rozszerzony squitter za pomocą urządzeń niebędących częścią transpondera, tzn. takich, które nie stanowią wyposażenia transpondera modu S. Do jednoznacznego zidentyfikowania takiego przypadku używany jest oddzielny format, aby zapobiec próbom zapytań tych urządzeń przez ACAS II lub stacje naziemne sygnałem rozszerzony squitter.

Uwaga 2. – Format ten jest również używany dla rozgłaszania „z ziemi” usług pokrewnych do ADS-B, takich jak rozgłaszanie informacji o ruchu lotniczym (TIS-B).

Uwaga 3. – Format transmisji DF=18 jest określony przez wartość pola CF.

3.1.2.8.7.1 *Format uzupełniający ES.* Format używany dla uzupełnienia ES będzie 112-bitowym formatem „łącza w

dół“ (DF = 18) zawierającym następujące pola:

| Pole | | | Odniesienie w pkt: |
|------|-------------------------|--------------------------------|--------------------|
| | (pol.) | (ang.) | |
| DF | Format „łącza w dół” | downlink format | 3.1.2.3.2.1.2 |
| CF | Pole kontroli | control field | 3.1.2.8.7.2 |
| PI | Kontrola parzystości II | parity/interrogator identifier | 3.1.2.3.2.1.4 |

Pole PI będzie zakodowane kodem II równym zero.

3.1.2.8.7.2 *Pole kontroli*. To 3-bitowe (6–8) pole „łącza w dół” w formacie DF=18 będzie używane do definiowania formatu transmisji 112-bitów, jak niżej:

Kod 0 = ADS-B — urządzenia ES/NT, które przekazują 24-bitowy adres wg ICAO w polu AA (pkt 3.1.2.8.7)

Kod 1 = zarezerwowany dla ADS-B, dla urządzeń używających innych sposobów adresowania w polu AA (pkt 3.1.2.8.3)

Kod 2 = Wiadomość wysokiego formatu TIS-B

Kod 3 = Wiadomość zgrubnego formatu TIS-B

Kod 4 = Zarezerwowany dla wiadomości zarządzających TIS-B

Kod 5 = Wiadomości TIS-B które przekazują wiadomości ADS-B, używających innych sposobów adresowania w polu AA

Kod 6 = Re-rozglaszanie ADS-B używające tych samych kodów i formatów wiadomości jakie są zdefiniowane dla wiadomości ADS-B z DF=17

Kod 7 = Zarezerwowany.

Uwaga 1. – W celu zwiększenia ilości dostępnych 24-bitowych adresów urządzeń ES/NT administracje mogą życzyć sobie wykonanie dodatkowych adresów oprócz 24-bitowych adresów przydzielanych przez ICAO (Załącznik 10, tom III, część I, rozdział 9).

Uwaga 2. – 24-bitowe adresy, inne niż przydzielone przez ICAO nie są przeznaczone do używania w ruchu międzynarodowym.

3.1.2.8.7.3 ADS-B dla rozszerzonego sygnału squitter urządzeń ES/NT niebędących transponderami

| | | | | |
|-------|------|-------|-------|-------|
| 10010 | CF=0 | AA:24 | ME:56 | PI:24 |
|-------|------|-------|-------|-------|

3.1.2.8.7.3.1 *Format ES/NT*. Format używany dla ES/NT będzie formatem 112-bitowego „łącza w dół” (DF=18), zawierającym poniższe pola:

| Pole | | | Odniesienie do |
|------|---------------------------------|--------------------------------|----------------|
| | (pol.) | (ang.) | |
| DF | Format „łącza w dół” | Downlink format | 3.1.2.3.2.1.2. |
| CF | Pole kontrolne = 0 | Control field = 0 | 3.1.2.8.7.2. |
| AA | Adres zgłaszany | Address, announced | 3.1.2.5.2.2.2. |
| ME | Wiadomość, squitter rozszerzony | Message, extender squitter | 3.1.2.8.6.2. |
| PI | Kontrola parzystości II | Parity/interrogator identifier | 3.1.2.3.2.1.4. |

Pole PI będzie zakodowane kodem II równym zero.

3.1.2.8.7.3.2 *Typy sygnału squitter ES/NT*

3.1.2.8.7.3.2.1 *Sygnal squitter dla położenia „w powietrzu”*. Sygnal ES/NT dla położenia „w powietrzu” będzie używać formatu DF=18 z zawartością dla rejestru 05 {HEX} zgodnie z pkt. 3.1.2.8.6.2 wstawioną w pole ME.

3.1.2.8.7.3.2.2 *Sygnal squitter dla położenia „na powierzchni”*. Sygnal ES/NT dla położenia „na powierzchni” będzie używać formatu DF=18 z zawartością dla rejestru 06 {HEX} zgodnie z pkt. 3.1.2.8.6.2 wstawioną w pole ME.

3.1.2.8.7.3.2.3 *Sygnal squitter identyfikacji statku powietrznego*. Sygnal ES/NT identyfikacji statku powietrznego będzie używać formatu DF=18 z zawartością dla rejestru 08 {HEX} zgodnie z pkt. 3.1.2.8.6.2 wstawioną w pole ME.

3.1.2.8.7.3.2.4 *Sygnal squitter o prędkości w powietrzu*. Sygnal ES/NT o prędkości w powietrzu będzie używać formatu DF=18 z zawartością dla rejestru 09 {HEX} zgodnie z pkt. 3.1.2.8.6.2 wstawioną w pole ME.

3.1.2.8.7.3.2.5 *Sygnal squitter o zdarzeniach*. Sygnal ES/NT o zdarzeniach będzie używać format DF=18 z zawartością dla rejestru 0A {HEX} zgodnie z pkt. 3.1.2.8.6.2 wstawioną w pole ME.

3.1.2.8.7.3.3 *Częstość emisji sygnału squitter ES/NT*

3.1.2.8.7.3.3.1 *Inicjacja*. Przy inicjacji urządzenia niebędące transponderami będą po włączeniu podejmować pracę w modzie, w którym nie jest rozgłaszany żaden sygnał *squitter*. Urządzenia niebędące częścią transpondera, będą inicjować rozgłaszanie sygnałów *squitter* ES/NT o położeniu w powietrzu, położeniu na powierzchni, prędkości w powietrzu oraz identyfikacji statku powietrznego, gdy dane dla określonych typów sygnału *squitter* staną się dostępne do wstawienia w pole ME. Ustalenie tego będzie odbywać się indywidualnie dla każdego typu sygnału *squitter*. Kiedy rozgłaszane są komunikaty ES/NT, częstości emisji będzie taka, jak wskazują pkt od 3.1.2.8.6.4.2 do 3.1.2.8.6.4.6.

Uwaga 1.— *Tłumi to transmisję rozszerzonego sygnału squitter ze statków powietrznych, które nie posiadają możliwości zgłaszania położenia, prędkości lub identyfikacji. Jeśli napływ danych do rejestru dla danego sygnału squitter zostanie zatrzymany na 60 s, rozgłaszanie tego typu sygnałów squitter zostanie przerwane do momentu, gdy wstawianie danych zostanie wznowione, oprócz urządzeń ES/NT pracujących na powierzchni (zgodnie z opisem dla formatów wersji I rozszerzonego sygnału squitter w Warunkach technicznych dla funkcji modu S i sygnału rozszerzony squitter (Doc 9871).*

Uwaga 2.— *Po przeterminowaniu (pkt 3.1.2.8.7.6) dany typ sygnału squitter może zawierać w polu ME same zera.*

3.1.2.8.7.3.3.2 *Transmisja opóźniona*. Transmisja sygnału *squitter* ES/NT będzie opóźniona, jeśli urządzenie niebędące transponderem jest zajęte rozgłaszaniem jakiegoś innego typu sygnału *squitter*.

3.1.2.8.7.3.3.2.1 *Opóźniony sygnał squitter* będzie wysłany, gdy tylko urządzenie niebędące transponderem stanie się dostępne.

3.1.2.8.7.3.3.3 *Wybór anteny dla sygnału ES/NT*. Urządzenia niebędące transponderami nadające przy pomocy podwójnej anteny (pkt 3.1.2.10.4) będą transmitować każdy sygnał *squitter* ES/NT w następujący sposób:

- a) kiedy znajdują się w powietrzu (pkt 3.1.2.8.6.7), urządzenia te będą transmitować każdy typ sygnału *squitter* ES/NT naprzemiennie z obu anten; oraz
- b) kiedy znajdują się na powierzchni (pkt 3.1.2.8.6.7), urządzenia te będą transmitować sygnały *squitter* ES/NT z wykorzystaniem anteny górnej.

3.1.2.8.7.3.3.4 *Przeterminowanie rejestru*. Urządzenia niebędące transponderami będą czyścić wszystkie 56-bitowe rejestry z informacjami o położeniu „w powietrzu”, położeniu „na powierzchni”, oraz prędkości, jeśli rejestry te nie zostały uaktualnione w okresie dwóch s od poprzedniego uaktualnienia. Takie przeterminowanie będzie określane oddzielnie dla każdego rejestru.

Uwaga 1. – *Przeterminowanie rozgłaszania sygnału rozszerzony squitter opisane jest w Warunkach technicznych dla funkcji modu S i sygnału rozszerzony squitter (Doc 9871).*

Uwaga 2.— *Rejestry są czyszczone w celu niedopuszczenia do przekazywania przedawnionych informacji o położeniu i*

prędkości.

3.1.2.8.7.3.3.5 *Określanie stanu „w powietrzu” / „na ziemi”*. Statek powietrzny ze środkami automatycznego określania stanu „na ziemi” będzie używać ich w celu wyboru typu przekazywanej informacji o położeniu „w powietrzu” lub „na powierzchni”, z wyjątkiem sytuacji opisanych w pkt 3.1.2.6.10.3.1 i 3.1.2.8.6.7. Statek powietrzny bez takich środków będzie przekazywać informacje o położeniu „w powietrzu”, z wyjątkiem sytuacji opisanych w pkt 3.1.2.8.6.7.

3.1.2.8.7.3.3.6 *Ustalenie częstości emisji sygnału squitter „na powierzchni”*. Ruch statku powietrznego będzie określany z częstością raz na sekundę. Częstość emisji sygnału squitter dla położenia „na powierzchni” będzie ustawiona zgodnie z tym ustaleniem.

Uwaga. – Algorytm do ustalenia ruchu statku jest opisany w definicji rejestru 0116 w Warunkach technicznych dla funkcji modu S i sygnału rozszerzony squitter (Doc 9871).

3.1.2.8.8 WOJSKOWE ZASTOSOWANIE SYGNAŁU ROZSZERZONY SQUITTER, FORMAT 19 „ŁĄCZA W DÓŁ”

| | | |
|-------|------|--|
| 10011 | AF:3 | |
|-------|------|--|

Uwaga.— Format ten obsługuje rozgłaszanie wiadomości ADS-B sygnałem rozszerzony squitter dla zastosowań wojskowych. Osobny format został wprowadzony w celu odróżnienia tych komunikatów od standardowego zestawu wiadomości ADS-B stosującego DF = 17 lub 18.

3.1.2.8.8.1 *Format wojskowy*. Format stosowany dla DF = 19 będzie 112-bitowym formatem „łącza w dół” zawierającym następujące pola:

| Pole | | | Odniesienie w pkt: |
|------|----------------------|-------------------|-----------------------|
| | (pol.) | (ang.) | |
| DF | format „łącza w dół” | downlink format | 3.1.2.3.2.1.2 |
| AF | pole zastosowania | application field | 3.1.2.8.8.2 |

3.1.2.8.8.2 *Pole zastosowanie*. To 3-bitowe (6–8) pole „łącza w dół” w formacie DF = 19 będzie stosowane do definiowania formatu transmisji tych 112 bitów.

Kody 0 ÷ 7 = zarezerwowane

3.1.2.8.9 MAKSYMALNA CZĘSTOŚĆ NADAWANIA SYGNAŁU SQUITTER

3.1.2.8.9.1 Maksymalna liczba wszystkich sygnałów rozszerzony squitter (DF = 17, 18 i 19) wyemitowanych przez dowolne urządzenie sygnału squitter nie będzie przekraczać 6,2 na sekundę, poza przypadkami opisanymi w pkt 3.1.2.8.9.2.

3.1.2.8.9.2 Dla urządzeń mający możliwość nadawania sygnałów squitter DF = 19 i w zgodzie z postanowieniami pkt 3.1.2.8.8. częstość nadawania dla dolnej mocy sygnałów squitter DF = 19 będzie ograniczona do maksimum 40 sygnałów DF=19 na sekundę i do 30 sygnałów DF=19 na sekundę średnio w ciągu 10 sekund przy zapewnieniu, że maksimum sumarycznej mocy wszystkich sygnałów squitter dla sumy pełnej mocy sygnałów DF=17, pełnej mocy sygnałów DF=18, pełnej mocy sygnałów DF=19 oraz dolnej mocy DF=19 będzie utrzymywana na lub poniżej poziomu mocy równoważnego sumie mocy 6,2 pełnej mocy sygnałów squitter na sekundę średnio w ciągu 10 sekund.

3.1.2.8.9.3 Państwa będą zapewniać, że używanie niskiej mocy i górnej częstotliwości nadawania DF=19 (zgodnie z pkt 3.1.2.8.9.2) będzie zgodne z poniższymi wymaganiami:

- a) będzie ograniczone do ugrupowania statków lub do statku przewodzącego szykowi, kierującego polecenia w kierunku skrzydła i innych statków prowadzących przez antenę kierunkową z listkiem głównym nie szerszym niż 90°;
- b) typ informacji zawartej w wiadomości DF=19 jest ograniczony do tego samego typu informacji w wiadomości DF=17 i jest to informacja dotycząca wyłącznie bezpieczeństwa lotu.

Uwaga. – *Możliwość generowania sygnału squitter z wysoką częstotliwością na niskiej mocy jest przewidziana do ograniczonego używania przez statki państwowe w uzgodnieniu z odpowiednią władzą nadzorującą.*

3.1.2.8.9.4 Wszystkie zapytania z powietrza UF=19 będą włączone w wymagania dotyczące kontroli zakłóceń opisanych w pkt 4.3.2.2.2.

3.1.2.9. PROTOKÓŁ IDENTYFIKACJI STATKU POWIETRZNEGO

3.1.2.9.1 *Raportowanie identyfikacji statku powietrznego.* Żądanie Comm-B inicjowanej z ziemi (pkt 3.1.2.6.11.2) zawierające RR równe 18 i/lub DI różne od 7 i RRS równe 0 będzie powodować przesłanie odpowiedzi zawierającej identyfikację statku powietrznego w polu MB.

3.1.2.9.1.1 *AIS, podpole identyfikacji statku powietrznego w polu MB.* Transponder będzie zgłaszać identyfikację statku powietrznego w 48-bitowym (41–88) podpolu AIS pola MB. Transmitowana identyfikacja statku powietrznego będzie zgodna z informacją zawartą w planie lotu. Kiedy brak jest planu lotu, znak rejestracyjny statku powietrznego będzie wstawiony w to podpole.

Uwaga.— *Kiedy stosowany jest znak rejestracyjny statku powietrznego, jest on klasyfikowany jako „stałe dane bezpośrednie” (pkt 3.1.2.10.5.1.1). Kiedy stosowany jest inny typ identyfikacji statku powietrznego, jest on klasyfikowany jako „zmiennne dane bezpośrednie” (pkt 3.1.2.10.5.1.3).*

3.1.2.9.1.2 *Kodowanie pola składowego AIS.* Podpole AIS będzie kodowane w następujący sposób:

| | | | | | | | | |
|-----|---------|---------|---------|---------|---------|---------|---------|---------|
| 33 | 41 | 47 | 53 | 59 | 65 | 71 | 77 | 83 |
| BDS | Char. 1 | Char. 2 | Char. 3 | Char. 4 | Char. 5 | Char. 6 | Char. 7 | Char. 8 |
| 40 | 46 | 52 | 58 | 64 | 70 | 76 | 82 | 88 |

Uwaga.— *Kodowanie identyfikacji statku powietrznego umożliwia wykorzystanie do ośmiu znaków.*

Kod BDS dla wiadomości z identyfikacją statku powietrznego będzie składać się z kodu BDS1 równego 2 (33–36) oraz kodu BDS2 równego 0 (37–40).

Każdy znak będzie zakodowany na 6-bitach za pomocą zestawu IA-5 (ang. *International Alphabet Number 5*), jak przedstawiono w tabeli 3-7. Kod znaku będzie transmitowany z bitem (b_6) na pierwszym miejscu, a raport o identyfikacji statku powietrznego będzie transmitowany znakami w kolejności od lewej strony. Znaki będą kodowane kolejno jeden po drugim bez przerywania SPACJAMI. Wszystkie niewykorzystane znaki na końcu pola składowego będą zawierać kod znaku SPACJI.

3.1.2.9.1.3 *Raport o funkcji identyfikacji statku powietrznego.* Transpondery, odpowiadające na inicjowane z ziemi żądania identyfikacji statku powietrznego będą informować o posiadaniu tej funkcji w raporcie o funkcjach łącza transmisji danych (pkt 3.1.2.6.10.2.2.2), ustawiając bit 33 pola składowego MB na wartość 1.

3.1.2.9.1.4 *Zmiana w identyfikacji statku powietrznego.* Jeśli identyfikacja statku powietrznego zgłaszana w podpo-
lu AIS została zmieniona w trakcie trwania lotu, transponder będzie informować stacje naziemne o nowej identyfi-
kacji za pomocą protokołu rozgłoszeniowego Comm-B przedstawionego w pkt. 3.1.2.6.11.4, w BDS1=2 (33 – 36) i
BDS2=0 (37 – 40). Transponder będzie inicjował, generował i ogłaszał skorygowaną identyfikację statku powietrz-
nego nawet gdy interfejs zapewniający identyfikację lotu będzie przerwane. Transponder będzie zapewniał, że kod
BDS jest ustawiony na przesyłanie identyfikacji statku powietrznego we wszystkich przypadkach, włącznie z utratą
połączenia. W tym ostatnim przypadku bity 41 – 88 będą zawierały same zera.

Uwaga. – Ustawianie kodu BDS przez transponder zapewnia, że nadawana zmiana identyfikacji statku powietrzne-
go będzie zawierała kod BDS we wszystkich przypadkach nieudanego przekazywania identyfikacji lotu (np. prze-
rwanie połączenia dostarczającego dane o identyfikacji lotu)

3.1.2. 10 ISTOTNE ELEMENTY CHARAKTERYSTYKI TRANSPONDERA MODU S WTÓRNEGO RADARU DOZOROWANIA

3.1.2.10.1 *Zakres czułości i dynamiki transpondera.* Czułość transpondera będzie zdefiniowana pod względem
poziomu wejściowego sygnału zapytań na wejściu transpondera oraz opowiadającej mu procentowej liczbie udzie-
lonych odpowiedzi. Liczone będą tylko odpowiedzi poprawne, zawierające właściwy zbiór bitów. Biorąc pod uwa-
gę zapytanie, które wymaga odpowiedzi zgodnie z pkt. 3.1.2.4, minimalny poziom wyzwalania MTL, będzie defi-
niowany jako minimalny poziom mocy na wejściu dla wartości 90% współczynnika liczby odpowiedzi do liczby
zapytań. MTL będzie wynosić $-74 \text{ dBm} \pm 3 \text{ dB}$. Współczynnik liczby zapytań do liczby odpowiedzi transpondera
modu S będzie następujący:

- a) co najmniej 99 % dla poziomów sygnału na wejściu pomiędzy 3 dB powyżej MTL i -21 dBm ; oraz
- b) nie większy niż 10 % dla poziomów sygnału na wejściu poniżej -81 dBm .

Uwaga.— Czułość i moc wyjściowa transpondera opisywane są w tym ustępie pod względem poziomu sygnałów na
przyłączach anteny. Daje to projektantowi dowolność w tworzeniu urządzenia, optymalizowaniu długości kabla, pro-
jektacji odbiornika i nadajnika oraz nie wyklucza możliwości, aby niektóre komponenty nadajnika i/lub odbiornika stały
się integralną częścią podzespołu antenowego.

3.1.2.10.1.1 Współczynnik odpowiedzi w obecności zakłóceń

Uwaga.— Poniższe paragrafy przedstawiają pomiary wydajności transpondera modu S w obecności zakłócających
impulsów zapytań modemem A/C i zakłóceń w zakresie CW niskiego poziomu.

3.1.2.10.1.2 *Współczynnik odpowiedzi w obecności pary impulsów zakłócających.* Biorąc pod uwagę zapytanie,
które wymaga odpowiedzi (pkt 3.1.2.4), współczynnik odpowiedzi transpondera będzie wynosić co najmniej 90 %
w obecności zakłócającej pary impulsów $P_1 - P_2$, jeśli poziom zakłócającej pary impulsów wynosi 9 dB lub więcej
poniżej poziomu sygnału dla poziomów sygnałów wejściowych pomiędzy -68 dBm i -21 dBm oraz impuls P_1 z
zakłócającej pary występuje nie wcześniej niż impuls P_1 sygnału modu S .

3.1.2.10.1.3 *Współczynnik odpowiedzi w obecności zakłóceń asynchronicznych niskiego poziomu.* Dla wszystkich
odebranych sygnałów pomiędzy -65 dBm i -21 dBm , biorąc pod uwagę zapytanie modemem S, które wymaga odpo-
wiedzi zgodnie z pkt 3.1.2.4 oraz żadne blokowanie nie jest uruchomione, transponder będzie udzielać właściwej
odpowiedzi z co najmniej 95 % współczynnikiem odpowiedzi w obecności zakłóceń asynchronicznych. Jako zakłó-
cenie asynchroniczne będzie rozumiany pojedynczy impuls zapytania modemem A/C występujący we wszystkich
częstotliwościach powtarzania do 10000 Hz na poziomie 12 dB lub więcej poniżej poziomu sygnału modemem S.

Uwaga.— Takie impulsy mogą łączyć się z impulsami P_1 i P_2 zapytania modemem S, tworząc ważne ogólne zapytanie wy-
łącznie modemem A/C. Transponder modu S nie odpowiada na ogólne zapytania wyłącznie modemem A/C. Ten impuls może
łączyć się z impulsem P_2 zapytania modemem S tworząc ważne zapytania modemem A lub modemem C. Niemniej jednak para P_1
– P_2 , w preambule modemem S otrzymuje pierwszeństwo (pkt 3.1.2.4.1.1.1). Proces dekodowania w modzie S jest niezależ-
ny od procesu dekodowania modu A lub modu C, zapytanie modemem S zostaje przyjęte.

3.1.2.10.1.1.4 *Współczynnik odpowiedzi w obecności zakłóceń w zakresie CW niskiego poziomu.* W obecności
niekoherentnych zakłóceń CW na częstotliwości $1030 \text{ MHz} \pm 0,2 \text{ MHz}$ na poziomie sygnału 20 dB lub wyższym

poniżej pożądanego poziomu sygnału zapytania modem A/C lub S transponder będzie odpowiadał właściwie na co najmniej 90% zapytań.

3.1.2.10.1.1.5 Odpowiedź niepożądana

3.1.2.10.1.1.5.1 Zalecenie. — *Odpowiedź na sygnały znajdujące się poza pasmem przepustowym odbiornika powinna znajdować się co najmniej 60 dB poniżej normalnej czułości.*

3.1.2.10.1.1.5.2 Dla urządzeń certyfikowanych po dniu 1 stycznia 2011 liczba niepożądanych odpowiedzi modemem A/C generowanych przez zapytania niskiego poziomu modemem S będzie nie większa niż:

- średnio 1% wejściowego zakresu sygnału zapytania pomiędzy -81dBm a minimalnym poziomem wyzwiania modu S;
- maksymalnie 3% na każdym danym poziomie wejściowego zakresu sygnału zapytania pomiędzy -81dBm a minimalnym poziomem wyzwiania modu S.

Uwaga. – *Niepowodzenie przy wykrywaniu zapytania niskiego poziomu modemem S może również zakończyć dekodowanie przez transponder 3-impulsowego zapytania ogólnego „all-call” modemem A/C/S. Mogłoby to zakończyć wysyłanie przez transponder odpowiedzi na zapytanie ogólne modemem S „all-call” (DF=11). Powyższe wymaganie będzie również dotyczyć odpowiedzi DF=11 w okresie ograniczonego prawdopodobieństwo poprawnego wykrywania zapytań modemem S.*

3.1.2.10.2 *Szczytowa moc impulsu transpondera.* Szczytowa moc każdego impulsu odpowiedzi będzie:

- nie mniejsza niż 18,5 dBW dla statku powietrznego nieposiadającego możliwości lotu na wysokościach przekraczających 4 570 m (15 000 ft);
- nie mniejsza niż 21,0 dBW dla statku powietrznego posiadającego możliwość lotu na wysokościach przekraczających 4 570 m (15 000 ft);
- nie mniejsza niż 21,0 dBW dla statku powietrznego o maksymalnej prędkości przelotowej przekraczającej 324 km/h (175 kt); oraz
- nie większa niż 27,0 dBW.

3.1.2.10.2.1 *Moc wyjściowa transpondera w stanie nieaktywnym.* Kiedy transponder znajduje się w stanie nieaktywnym, szczytowa moc impulsu przy 1 090 MHz \pm 3 MHz nie będzie przekraczać -50 dBm. Stan nieaktywny definiuje się jako stan trwający cały okres pomiędzy kolejnymi transmisjami, pomniejszony o 10-mikrosekundowe okresy przejściowe poprzedzające pierwszy impuls transmisji i następujące po ostatnim impulsie transmisji.

Uwaga.— *Moc transpondera w stanie nieaktywnym została ograniczona w ten sposób, aby zapewnić, że statek powietrzny, znajdujący się w odległości 185 m (0,1 NM) od interrogatora modu A/C lub modu S, nie będzie wywoływał zakłóceń w tym urządzeniu. W pewnych zastosowaniach modu S, przykładowo w pokładowym systemie unikania kolizji, w których nadajnik i odbiornik 1090 MHz znajdują się na pokładzie tego samego statku powietrznego, konieczne mogą okazać się dalsze ograniczenia mocy transpondera w stanie nieaktywnym.*

3.1.2.10.2.2 Promieniowanie niepożądane

Zalecenie.— *Zaleca się, aby promieniowanie CW nie przekraczało 70 dB poniżej 1 W.*

3.1.2.10.3 CHARAKTERYSTYKI DODATKOWE

3.1.2.10.3.1 Tłumienie listków bocznych w modzie S

Uwaga.— *Tłumienie listków bocznych dla formatów modu S ma miejsce, gdy impuls P_5 nakłada się na synchronizacyjną zmianę fazy impulsu P_6 , powodując że transponder nie rozpoznaje zapytania (pkt 3.1.2.4.1.1.3).*

Przy zapytaniu modemem S, które wymaga udzielenia odpowiedzi transponder będzie:

- na wszystkich poziomach sygnału pomiędzy MTL +3 dB i -21 dBm, mieć współczynnik mniejszy niż 10%, jeśli odebrana amplituda sygnału P_5 przekracza odebraną amplitudę sygnału P_6 o 3 dB lub więcej;
- na wszystkich poziomach sygnału pomiędzy MTL +3 dB i -21 dBm, wykazywać współczynnik odpowie-

dzi w wysokości co najmniej 99%, jeśli odebrana amplituda sygnału P_6 przekracza odebraną amplitudę sygnału P_5 o 12 dB lub więcej.

3.1.2.10.3.2 *Czas martwy w modzie S.* Czas martwy będzie zdefiniowany jako przedział czasu rozpoczynający się z końcem transmisji odpowiedzi i kończący się, gdy transponder odzyskał czułość do 3 dB od MTL. Transpondery modu S nie będą wykazywać czasu martwego dłuższego niż 125 μ s.

3.1.2.10.3.3 *Zmniejszanie czułości odbiornika modu S.* Odbiornik transpondera będzie mieć zmniejszoną czułość zgodnie z pkt. 3.1.1.7.7.1 w przypadku wykrycia dowolnego impulsu dłuższego niż 0,7 μ s.

3.1.2.10.3.3.1 *Odzyskiwanie czułości.* Odzyskiwanie czułości będzie rozpoczynać się wraz ze zboczem opadającym każdego impulsu odebranego sygnału i będzie występować z częstotliwością wskazaną w pkt. 3.1.1.7.7.2, pod warunkiem że w reakcji na odebrany sygnał nie powoduje żadnej odpowiedzi bądź transferu danych.

3.1.2.10.3.4 *Odzyskiwanie czułości po zapytaniach modem S niewywołujących odpowiedzi*

3.1.2.10.3.4.1 *Odzyskiwanie czułości po pojedynczym zapytaniu modem S*

3.1.2.10.3.4.1.1 Transponder będzie odzyskiwać czułość do 3 dB MTL nie później niż 128 μ s po odebraniu synchronizacyjnej zmiany fazy w zapytaniu modem S, które nie zostało przyjęte (pkt 3.1.2.4.1.2) lub które zostało przyjęte, ale nie wymaga udzielenia odpowiedzi.

3.1.2.10.3.4.1.2 **Zalecenie.**— *Zaleca się, aby transponder odzyskiwał czułość do 3 dB MTL nie później niż 45 μ sec po odebraniu synchronizacyjnej zmiany fazy po zapytaniu modem S, które nie zostało przyjęte (pkt 3.1.2.4.1.2) lub które zostało przyjęte, ale nie wymaga udzielenia odpowiedzi.*

3.1.2.10.3.4.1.3 Wszystkie transpondery modu S instalowane od dnia 1 stycznia 1999 roku będą odzyskiwać czułość do 3 dB MTL nie później niż 45 μ s po odebraniu synchronizacyjnej zmiany fazy w zapytaniu modem S, które nie zostało przyjęte (pkt 3.1.2.4.1.2) lub które zostało przyjęte, ale nie wymaga udzielenia odpowiedzi.

3.1.2.10.3.4.2 *Odzyskiwanie czułości po zapytaniu Comm-C modem S.* Transponder modu C z funkcją Comm-C będzie odzyskiwać czułość do 3 dB MTL nie później niż 45 μ s po odebraniu synchronizacyjnej zmiany fazy po przyjęciu zapytania Comm-C niewymagającego udzielenia odpowiedzi.

3.1.2.10.3.5 *Niechciane odpowiedzi modu S.* Transpondery modu S nie będą generować niechcianych odpowiedzi modu S częściej niż raz na 10 s. Urządzenia na pokładzie statku powietrznego będą wykonane tak, że standard ten będzie osiągnięty, kiedy wszystkie urządzenia zainstalowane na tym samym statku powietrznym będą potencjalnymi źródłami zakłóceń pracując na maksymalnych poziomach zakłóceń wzajemnych.

3.1.2.10.3.5.1 *Niechciane odpowiedzi modu S w obecności zakłóceń w zakresie CW niskiego poziomu.* W obecności niekoherentnych zakłóceń CW na częstotliwości $1030 \pm 0,2$ MHz na poziomie sygnału -60 dB lub niższym i przy braku właściwych sygnałów zapytań, transpondery modu S nie będą generować niechcianych odpowiedzi modu S częściej niż raz na 10 s.

3.1.2.10.3.6 *Ograniczanie ilości odpowiedzi*

Uwaga.— *Ograniczanie ilości odpowiedzi zostało podane osobno dla modu A i C oraz dla modu S.*

3.1.2.10.3.6.1 *Ograniczanie ilości odpowiedzi modem S.* Ograniczanie liczby odpowiedzi nie jest wymagane dla formatów modu S transpondera. Jeśli takie ograniczenie jest wdrożone dla ochrony obwodów, będzie ono zezwalać na minimalne ilości odpowiedzi wymagane na mocy pkt 3.1.2.10.3.7.2 i 3.1.2.10.3.7.3.

3.1.2.10.3.6.2 *Ograniczanie ilości odpowiedzi w modach A i C.* Ograniczanie ilości odpowiedzi dla modów A i C będzie wprowadzone zgodnie z pkt 3.1.1.7.8.1. Wymagane zmniejszenie czułości (pkt 3.1.1.7.9.2) nie będzie

wpływać na wydajność modu S transpondera.

3.1.2.10.3.7 Funkcja minimalnej ilości odpowiedzi, Mody A, C i S

3.1.2.10.3.7.1 Wszystkie ilości odpowiedzi podane w pkt. 3.1.2.10.3.7 będą mieć zastosowanie łącznie ze wszystkimi transmisjami sygnału *squitter*, które są wymagane od transpondera.

3.1.2.10.3.7.2 Funkcja minimalnej ilości odpowiedzi, mody A i C. Minimalna ilość odpowiedzi dla modów A i C będzie zgodna z pkt. 3.1.1.7.9.

3.1.2.10.3.7.3 Funkcja minimalnej ilości odpowiedzi, mod S. Transponder wyposażony w funkcję transmitowania wyłącznie krótkich odpowiedzi modem S będzie w stanie wygenerować następującą ilość odpowiedzi:

- 50 odpowiedzi modem S w czasie dowolnego interwału 1-sekundowego
- 18 odpowiedzi modem S w czasie dowolnego interwału 100-milisekundowego
- 8 odpowiedzi modem S w czasie dowolnego interwału 25-milisekundowego
- 4 odpowiedzi modem S w czasie dowolnego interwału 1,6-milisekundowego

Oprócz dowolnych transmisji ELM „łączem w dół”, transponder poziomu 2, 3 lub 4 będzie w stanie wygenerować tak długie odpowiedzi w ilości co najmniej:

- 16 z 50 odpowiedzi modem S w czasie dowolnego interwału 1-sekundowego
- 6 z 18 odpowiedzi modem S w czasie dowolnego interwału 100-milisekundowego
- 4 z 8 odpowiedzi modem S w czasie dowolnego interwału 25-milisekundowego
- 2 z 4 odpowiedzi modem S w czasie dowolnego interwału 1,6-milisekundowego

Oprócz dowolnych transmisji ELM „łączem w dół”, transponder poziomu 5 będzie w stanie wygenerować tak długie odpowiedzi w ilości co najmniej:

- 16 z 50 odpowiedzi modem S w czasie dowolnego interwału 1-sekundowego
- 6 z 18 odpowiedzi modem S w czasie dowolnego interwału 100-milisekundowego
- 4 z 8 odpowiedzi modem S w czasie dowolnego interwału 25-milisekundowego
- 2 z 4 odpowiedzi modem S w czasie dowolnego interwału 1,6-milisekundowego

Dodatkowo transponder w ramach instalacji pokładowego systemu unikania kolizji ACAS będzie w stanie wygenerować takich koordynacyjnych odpowiedzi ACAS co najmniej 3 z 50 odpowiedzi modem S w czasie dowolnego interwału 1-sekundowego.

3.1.2.10.3.7.4 Minimalna maksymalna ilość odpowiedzi ELM modem S

Uwaga 1.— Kiedy inicjowana jest ELM „łączem w dół” (pkt 3.1.2.7.7.1), transponder modu S ogłasza długość (w segmentach) oczekującej wiadomości. Transponder musi być w stanie wysłać tę ilość segmentów oraz zachować dodatkowe marginesy na uzupełnienie straconych odpowiedzi podczas znajdowania się w obszarze wiązki interrogatora naziemnego.

Co najmniej raz w każdej sekundzie transponder modu S wyposażony odpowiednio dla transmisji ELM „łączem w dół” będzie w stanie wysłać w czasie interwału 25-milisekundowego co najmniej 25% więcej segmentów niż zostało to ogłoszone podczas inicjacji (pkt 3.1.2.7.7.1). Minimalna długość wiadomości wydłużonej ELM dla transponderów poziomu 4 i 5 będzie zgodna z pkt. 3.1.2.10.5.2.2.2.

Uwaga 2.— Od transpondera będącego w stanie przetworzyć wiadomość ELM „łączem w dół” o maksymalnej długości (16 segmentów) wymaga się, aby był w stanie wysłać 20 długich odpowiedzi w powyższych warunkach. Transpondery poziomu 4 mogą być budowane tak, że nie będą w stanie przetworzyć wiadomości maksymalnej długości. Transpondery te nie mogą inicjować wiadomości, która przekracza ich możliwości nadawcze. Przykładowo transponder, który w powyższych warunkach może transmitować co najwyżej 10 długich odpowiedzi, nie może nigdy ogłosić wiadomości składającej się z więcej niż 8 segmentów.

3.1.2.10.3.8 Opóźnienie i jitter odpowiedzi (jitter — niestabilność sygnału w czasie)

Uwaga.— Po przyjęciu zapytania i jeśli wymagana jest odpowiedź, transmisja tej odpowiedzi rozpoczyna się po upływie określonego stałego czasu opóźnienia, potrzebnego do wykonania protokołów. Odpowiedziom różnymi modami: modem A i C, modem S i ogólnej modami A/C/S towarzyszą różne wartości takiego opóźnienia.

3.1.2.10.3.8.1 *Opóźnienie i jitter odpowiedzi dla modów A i C.* Opóźnienie i jitter odpowiedzi dla transakcji modem A i C będzie zgodne z pkt 3.1.1.7.10.

3.1.2.10.3.8.2 *Opóźnienie i jitter odpowiedzi dla modu S.* Dla wszystkich poziomów sygnału wejściowego pomiędzy MTL i -21 dBm zbocze narastające pierwszego impulsu preambuły odpowiedzi (pkt 3.1.2.2.5.1.1) będzie występować $128 \pm 0,25$ μ s po synchronizacyjnej zmianie fazy (pkt 3.1.2.1.5.2.2) odebranego impulsu P_6 . Jitter tej odpowiedzi nie będzie przekraczać $0,08$ μ s, maksimum (99,9 percentyla).

3.1.2.10.3.8.3 *Opóźnienie i jitter dla odpowiedzi ogólnych modami A/C/S.* Dla wszystkich poziomów sygnału wejściowego pomiędzy MTL $+3$ dB i -21 dBm zbocze narastające pierwszego impulsu preambuły odpowiedzi (pkt 3.1.2.2.5.1.1) będzie występować $128 \pm 0,5$ μ s po zboczu narastającym impulsu P_4 zapytania (pkt 3.1.2.1.5.1.1). Jitter nie będzie przekraczać $0,1$ μ s, maksimum (99,9 percentyla)

Uwaga.— Maksymalny jitter w wysokości $0,1$ μ s pozostaje zgodny z opisem jitter'u podanym w pkt 3.1.1.7.10.

3.1.2.10.3.9 *Liczniki czasu.* Okres ważności i cechy liczników będą zgodne ze wskazaniem tabeli 3-8.

Wszystkie liczniki będą mieć możliwość ponownego uruchomienia. Po odebraniu polecenia startu liczniki będą uruchomione przez określony czas, niezależnie, czy były uruchomione czy nie w momencie odebrania polecenia startu. Polecenie zresetowania licznika będzie powodować jego zatrzymanie i powrót do jego stanu początkowego, przygotowując go w ten sposób do kolejnego polecenia startu.

3.1.2.10.3.10 *Wstrzymywanie odpowiedzi.* Odpowiedzi na zapytania ogólne modem A/C/S i ogólne wyłącznie modem S będzie wstrzymane zawsze, gdy statek powietrzny zgłasza stan „na ziemi”. Nie będzie możliwe wstrzymanie odpowiedzi na indywidualnie zaadresowane zapytanie modem S, niezależnie czy statek znajduje się w powietrzu czy na ziemi.

3.1.2.10.3.10.1 **Zalecenie.**— *Zaleca się, aby statek powietrzny dostarczał środków umożliwiających automatyczne ustalenie położenia „na ziemi” i przekazywał tę informację do transpondera.*

3.1.2.10.3.10.2 **Zalecenie.**— *Zaleca się, aby odpowiedzi modem A/C były wstrzymywane, kiedy statek powietrzny znajduje się na ziemi, w celu zapobiegania wystąpienia interferencji, będących wynikiem znajdowania się w nie-wielkiej odległości od interlokutora lub innego statku powietrznego.*

Uwaga.— Indywidualnie zaadresowane zapytania modem S nie powodują wzrostu takich zakłóceń i w związku z tym ich zastosowanie może być wymagane do komunikacji za pomocą łącza transmisji danych ze statkiem powietrznym znajdującym się na terenie lotniska. Transmisje sygnału pozyskiwania typu squitter mogą być wykorzystane w celu biernego dozoru statku powietrznego znajdującego się na terenie lotniska.

3.1.2.10.3.10.3 *Wstrzymywanie transmisji sygnału squitter.* Wstrzymywanie transmisji rozszerzonego sygnału squitter nie będzie możliwe, z wyjątkiem okoliczności podanych w pkt 3.1.2.8.6. Również wstrzymanie transmisji sygnału pozyskiwania typu squitter nie będzie możliwe, z wyjątkiem okoliczności podanych w pkt 3.1.2.8.5. Wymagania powyższe dotyczą statków powietrznych znajdujących się zarówno „w powietrzu”, jak i „na ziemi”.

Uwaga.— Dodatkowe informacje dotyczące wstrzymywania nadawania sygnału squitter znajdują się w Podręczniku dozoru lotniczego Doc 9924.

3.1.2.10.4 *System antenowy transpondera.* Transpondery modu S posiadające podwójną antenę będą posiadać dwa porty RF do pracy z dwoma antenami umieszczonymi na górze i na dole kadłuba statku powietrznego. Sygnał odebrany przez jedną z anten będzie selektywnie przyjęty, a odpowiedź będzie nadawana tylko przez wybraną antenę.

3.1.2.10.4.1 *Charakterystyka promieniowania.* Charakterystyka promieniowania anten modu S, jeśli takie zostały zainstalowane na statku powietrznym, będzie nominalnie równoważna charakterystyce niesymetrycznej anteny ćwierćfalowej.

Uwaga.— Anteny transpondera zaprojektowane dla zwiększenia zysku kosztem pionowej szerokości wiązki są nieodpowiednie ze względu na ich słabe charakterystyki podczas zwrotów statku powietrznego.

3.1.2.10.4.2 *Usytuowanie anten.* Anteny górna i dolna będą umieszczone tak blisko centralnej linii kadłuba statku powietrznego, jak to jest możliwe. Anteny będą tak umieszczone, aby zminimalizować przeszkody w ich płaszczyźnie horyzontalnej.

3.1.2.10.4.2.1 **Zalecenie.**—Pozioma odległość pomiędzy anteną górną i dolną nie powinna być większa niż 7,6m (25 ft).

Uwaga.— Zalecenie to ma na celu wspomaganie współpracy dowolnego odpowiedniego transpondera (włączając okablowanie) z dowolną instalacją anteny zbiorczej z zachowaniem postanowień pkt 3.1.2.10.4.5.

3.1.2.10.4.3 *Wybór anteny.* Transpondery modu S wyposażone do obsługi anteny zbiorczej będą mieć możliwość oceny sekwencji impulsów odebranych równocześnie z obu anten (górną i dolną), aby określać indywidualnie dla każdego kanału, czy impulsy P_1 i P_2 preambuły zapytania modem S spełniają wymogi dla zapytania modem S podane w pkt 3.1.2.1 i czy impulsy P_1 i P_3 zapytania modem A, modem C oraz trybem łączonym spełniają wymogi dla zapytań modem A i modem C podanych w pkt. 3.1.1.

Uwaga.— Transpondery wyposażone do obsługi anteny zbiorczej mogą opcjonalnie posiadać możliwość oceniania dodatkowych cech odebranych impulsów zapytań dokonując wyboru kanału anteny zbiorczej. Transponder taki może na przykład ocenić pełne zapytanie modem S równocześnie odebrane na obu kanałach, by określić indywidualnie dla każdego kanału, czy zapytanie spełnia wymogi dla zapytania modem S w celu dalszego jego przyjęcia jak opisano w pkt 3.1.2.4.1.2.3.

3.1.2.10.4.3.1 Jeśli oba kanały równocześnie odbiorą co najmniej parę impulsów $P_1 - P_2$, która spełnia wymogi dla zapytania modem S, lub parę impulsów $P_1 - P_3$, która spełnia wymogi dla zapytania modem A lub modem C, lub jeśli oba kanały równocześnie przyjmą pełne zapytania, to antena na której moc odebranego sygnału jest większa będzie wybrana do odbioru pozostałej części (jeśli taka istnieje) zapytania i do transmisji odpowiedzi.

3.1.2.10.4.3.2 Jeśli tylko jeden kanał odbierze parę impulsów, która spełnia wymogi dla zapytania, lub jeśli tylko jeden kanał przyjmie pełne zapytanie, to antena związana z tym kanałem będzie wybrana, niezależnie od mocy odebranego sygnału.

3.1.2.10.4.3.3 *Próg wyboru anteny.* Jeśli wybór anteny oparty jest o poziom odebranego sygnału, będzie on przeprowadzony dla wszystkich poziomów sygnału pomiędzy MTL i -21 dBm.

Uwaga.— Dowolna antena może zostać wybrana, gdy różnica w poziomach sygnałów jest mniejsza niż 3 dB.

3.1.2.10.4.3.4 *Tolerancja opóźnienia odbieranego sygnału.* Jeśli zapytanie zostało odebrane przez jedną antenę na $0,125$ μ s lub wcześniej przed odebraniem go przez drugą antenę, to zapytania będą uznane za równoczesne i zastosowane będą kryteria wyboru anteny zawarte powyżej. Jeśli przyjęte zapytanie zostało odebrane przez jedną antenę na $0,375$ μ s lub później przed odebraniem go przez drugą antenę, to anteną wybraną do transmisji odpowiedzi będzie ta antena, która odebrała zapytanie wcześniej. Jeśli względny czas odebrania zapytania znajduje się pomiędzy $0,125$ μ s i $0,375$ μ s, to transponder będzie wybierać antenę do udzielenia odpowiedzi albo na podstawie kryteriów dla zapytań równoczesnych, albo na podstawie kryteriów dla wcześniejszego czasu odbioru zapytania.

3.1.2.10.4.4 *Izolacja kanałów w transmisji anteną zbiorczą.* Maksymalna moc RF transmitowana za pomocą wybranej anteny będzie większa od mocy transmitowanej przez antenę, która nie została wybrana, o co najmniej 20dB.

3.1.2.10.4.5 *Opóźnienie odpowiedzi w transponderach z anteną zbiorczą.* Całkowita różnica średniego opóźnienia dla transmisji w obie strony w znaczeniu opóźnienia odpowiedzi pomiędzy dwoma kanałami anteny (wliczając opóźnienie różnicowe spowodowane przez kable pomiędzy transponderem i anteną oraz poziomą odległością wzdłuż linii centralnej statku powietrznego pomiędzy dwoma antenami) nie będzie przekraczać 0,13 mikrosekundy dla zapytań o równej amplitudzie. Wymóg ten będzie obowiązywać dla mocy sygnału zapytania znajdującej się pomiędzy MTL +3 dB i –21 dBm. Wymogi względem *jitteru* dla każdego indywidualnego kanału będą pozostawać takie, jak zostały określone dla transponderów bez możliwości pracy z anteną zbiorczą.

Uwaga.— *Wymóg ten ogranicza widoczny jitter spowodowany przełączaniem anten i różnicami w opóźnieniach powodowanych okablowaniem.*

3.1.2.10.5 INTERFEJSY ORAZ PRZETWARZANIE DANYCH

3.1.2.10.5.1 *Dane bezpośrednie.* Dane bezpośrednie to dane, które będą wymagane do protokołu dozoru systemu modu S .

3.1.2.10.5.1.1 *Stale dane bezpośrednie.* Stale dane bezpośrednie to dane ze statku powietrznego, które nie ulegają zmianie w trakcie lotu i będą do nich należeć:

- a) adres statku powietrznego (pkt 3.1.2.4.1.2.3.1.1 oraz 3.1.2.5.2.2.2)
- b) maksymalna prędkość w powietrzu (pkt 3.1.2.8.2.2); oraz
- c) znak rejestracyjny, jeśli jest stosowany do identyfikacji lotu (pkt 3.1.2.9.1.1).

3.1.2.10.5.1.2 *Interfejsy dla stałych danych bezpośrednich*

Zalecenie.— *Zaleca się, aby interfejsy z transpondera w stosunku do statku powietrznego były zaprojektowane tak, aby wartości stałych danych bezpośrednich były raczej funkcją statku powietrznego niż konfiguracją transpondera.*

Uwaga.— *Celem tego zalecenia jest nakierowanie techniki interfejsów tak, aby umożliwiała wymianę transpondera bez konieczności manipulacji w transponderze w celu ustawienia stałych danych bezpośrednich.*

3.1.2.10.5.1.3 *Zmienne dane bezpośrednie.* Zmienne dane bezpośrednie to dane ze statku powietrznego, które mogą ulegać zmianom w trakcie lotu i będą do nich należeć:

- a) kod wysokości modu C (pkt 3.1.2.6.5.4);
- b) kod identyfikacji modu A (pkt 3.1.2.6.7.1);
- c) status położenia „na ziemi” (pkt 3.1.2.5.2.2.1, 3.1.2.6.5.1 oraz 3.1.2.8.2.1);
- d) identyfikacja statku powietrznego, jeśli różna od znaku rejestracyjnego (pkt 3.1.2.9.1.1); oraz
- e) status SPI (pkt 3.1.2.6.10.1.3).

3.1.2.10.5.1.4 *Interfejsy dla zmiennych danych bezpośrednich.* Należy udostępnić metody ustawiania przez pilota kodu identyfikacji modu A, stanu SPI oraz dla transponderów poziomu 2 i wyższych identyfikacji statku powietrznego, za pomocą odpowiedniego interfejsu danych zmiennych.
Interfejsy będą obsługiwać również odbieranie kodów wysokości barometrycznej i stanu położenia „na ziemi”

Uwaga.— *Nie przewidziano specjalnego interfejsu dla zmiennych danych bezpośrednich*

3.1.2.10.5.2 *Dane pośrednie*

Uwaga.— *Dane pośrednie to takie, które przechodzą przez transponder w dowolnym kierunku, ale które nie wpływają na funkcję dozoru.*

Jeśli pochodzenie i/lub miejsce przeznaczenia danych pośrednich nie leżą wewnątrz obudowy transpondera, w celu dokonania niezbędnych połączeń należy wykorzystać interfejsy.

3.1.2.10.5.2.1 *Funkcja interfejsów*

Uwaga.— Interfejsy danych pośrednich dla transakcji standardowych obsługują zapytania wymagające funkcji udzielenia odpowiedzi i rozgłaszania. Interfejsy danych pośrednich dla ELM obsługują ten system i wymagają buforowania oraz obwodów obsługujących protokół wewnątrz transpondera. Porty interfejsu mogą być oddzielne dla różnych kierunków oraz każdej usługi, lub też mogą być łączone w dowolny sposób.

3.1.2.10.5.2.1.1 *Interfejs dla transakcji standardowej długości, „łącze w górę”.* Interfejs dla transakcji standardowej długości „łączem w górę” będzie przysyłać wszystkie bity przyjętych zapytań, (z możliwym wyjątkiem pola AP), z wyjątkiem UF = 0, 11 lub 16.

Uwaga.— Pole AP może zostać również przesłane w sposób wspierający integralność implementacji.

3.1.2.10.5.2.1.2 *Interfejs dla transakcji standardowej długości „łączem w dół”.* Transponder transmitujący informację pochodzącą od urządzenia peryferyjnego będzie posiadać możliwość odbierania bitów lub zestawu bitów w celu ich wstawienia w odpowiednim miejscu transmitowanego sygnału. Miejsc tych nie będą stanowić pozycje, w które wstawiane są zestawy bitów wygenerowane wewnątrz transpondera, ani pole AP odpowiedzi.

Transponder transmitujący informacje za pomocą formatu Comm-B będzie posiadać natychmiastowy dostęp do żądanych danych, tzn. że transponder będzie odpowiadać na zapytanie danymi, żądanymi w tym zapytaniu.

Uwaga.— Wymóg ten może zostać spełniony na dwa sposoby:

- a) transponder może posiadać warunki wewnętrznego buforowania danych i protokołu;
- b) transponder może zastosować interfejs „czasu rzeczywistego”, który działa w ten sposób, że dane „łączem w górę” opuszczają transponder zanim odpowiedź zostanie wygenerowana, a dane „łączem w dół” wprowadzane są do transpondera wystarczająco wcześnie, aby zostały wstawione w tę odpowiedź.

3.1.2.10.5.2.1.3 *Interfejs dla wiadomości wydłużonych*

Uwaga.— Interfejs dla ELM odbiera z transpondera i wprowadza do transpondera dane wymieniane pomiędzy powietrzem i ziemią za pomocą protokołu ELM (pkt 3.1.2.7).

3.1.2.10.5.2.2 *Transakcje danych pośrednich*

3.1.2.10.5.2.2.1 *Transakcje standardowej długości.* Transponder wyposażony odpowiednio do transferu informacji w kierunku do i od urządzeń zewnętrznych będzie mieć możliwość przetwarzania danych co najmniej tylu odpowiedzi, jak zostało to określone dla minimalnej liczby odpowiedzi w pkt. 3.1.2.10.3.7.2 oraz danych zapytań „łączem w górę” dostarczonych w liczbie co najmniej:

- 50 długich zapytań w czasie dowolnego interwału 1-sekundowym
- 18 długich zapytań w czasie dowolnego interwału 100-milisekundowym
- 8 długich zapytań w czasie dowolnego interwału 25-milisekundowym
- 4 długie zapytania w czasie dowolnego interwału 1,6-milisekundowym.

Uwaga 1.— Transponder wyposażony odpowiednio do udzielenia odpowiedzi w liczbie wyższej niż minimum podane w pkt 3.1.2.10.3.7.2 nie musi przyjmować długich zapytań, gdy spełnia powyższe limity dla danych „łączem w górę”.

Uwaga 2.— Odpowiedź modem S jest jedyną metodą potwierdzenia odebrania danych stanowiących treść zapytania modem S. W związku z tym, jeśli transponder ma możliwość udzielenia odpowiedzi na zapytanie, urządzenie modu S musi mieć możliwość przyjmowania danych zawartych w tym zapytaniu niezależnie od czasu, jaki upłynie od tego przyjęcia do przyjęcia innych zapytań. Nakładające się wiązki modu S pochodzące od kilku interrogatorów mogą prowadzić do powstania wymogu dla znacznego przetwarzania i buforowania danych. Minimum tutaj opisane redukuje przetwarzanie danych do realnego poziomu, a warunek dotyczący odmowy przyjęcia zapytania odpowiada za powiadamianie interrogatora o tym, że dane tymczasowo nie zostaną przyjęte.

3.1.2.10.5.2.2.2 *Transakcje rozszerzonej długości.* Transpondery poziomu 3 (pkt 2.1.5.1.3) i poziomu 4 (pkt 2.1.5.1.4) będą posiadać możliwości transferu danych dla co najmniej czterech pełnych, 16-segmentowych wiadomości.

mości wydłużonych ELM „łączem w górę” (pkt 3.1.2.7.4) w każdym dowolnym interwale 4-sekundowym. Transponder poziomu 5 (pkt 2.1.5.1.5) będzie mieć możliwości transferu danych dla co najmniej czterech pełnych, 16-segmentowych wiadomości wydłużonych ELM „łączem w górę” w każdym dowolnym interwale jednosekundowym oraz powinien mieć możliwość przyjmowania co najmniej dwóch pełnych, 16-segmentowych wiadomości wydłużonych ELM „łączem w górę” z tym samym kodem II w interwale 250-milisekundowym. Transponder poziomu 4 będzie mieć możliwości przesyłania co najmniej jednej czterosegmentowej wiadomości wydłużonej ELM „łączem w dół” (pkt 3.1.2.7.7 oraz 3.1.2.10.3.7.3) w każdym dowolnym interwale jednosekundowym. Transponder poziomu 5 będzie mieć możliwości przesyłania co najmniej jednej 16-segmentowej wiadomości wydłużonej ELM „łączem w dół” w każdym dowolnym interwale jednosekundowym.

3.1.2.10.5.2.2.1 **Zalecenie.** — *Zaleca się, aby transpondery poziomu 3 i poziomu 4 miały możliwość przyjmowania co najmniej dwóch pełnych, 16-segmentowych wiadomości wydłużonych ELM „łączem w górę” w interwale 250-milisekundowym.*

3.1.2.10.5.2.3 *Formaty danych dla transakcji standardowej długości i wymagane pokładowe parametry „łącza w dół” (ang. downlink aircraft parameters — DAPs).*

3.1.2.10.5.2.3.1 Wszystkie transpondery poziomu 2 i wyższych będą obsługiwać następujące rejestry:

- raporty o funkcjach (pkt 3.1.2.6.10.2);
- rejestr protokołu identyfikacji statku powietrznego 20 {HEX} (pkt 3.1.2.9);
- rejestr aktywnego doradztwa 30 {HEX}, dla pokładowych urządzeń systemu ACAS (pkt 4.3.8.4.2.2).

3.1.2.10.5.2.3.2 Tam, gdzie jest to wymagane parametry DAPs będą obsługiwane przez rejestry wymienione w tabeli 3-11. Formaty i minimalna częstość odświeżania rejestrów transpondera będą wprowadzane systematycznie w celu zapewnienia kompatybilności.

3.1.2.10.5.2.3.3 Interfejs dla transakcji „łączem w dół” standardowej długości będzie starczać parametry DAP do transpondera, który udostępnia je dla stacji naziemnych. Każdy parametr DAP będzie spakowany w formacie Comm-B (pole „MB”) i może być rozpakowany za pomocą protokołu Comm-B (GICB) inicjowanego z ziemi albo używając kanału 3 MSP „łącza w dół” za pomocą aplikacji *dataflash*.

Uwaga.- Formaty i częstość odświeżania każdego z rejestrów oraz aplikacje dotyczące danych opisane są w Warunkach technicznych dla funkcji modu S i sygnału rozszerzony squitter (Doc 9871).

3.1.2.10.5.3 *Integralność transferu danych.* Transponder, który posługuje się interfejsami danych będzie posiadać odpowiednie mechanizmy ochronne, gwarantujące występowanie błędów w liczbie najwyżej jednego błędu na 10^3 wiadomości i najwyżej jednego niewykrytego błędu na 10^7 112-bitowych transmisji w obu kierunkach pomiędzy anteną i każdym portem interfejsu.

3.1.2.10.5.4 *Anulowanie wiadomości.* Interfejs dla transakcji „łączem w dół” standardowej długości oraz interfejs dla transakcji wiadomości wydłużonych będzie dysponować możliwością anulowania wiadomości wysłanej do transpondera w celu dostarczenia na ziemię, której cykl dostarczania nie został zakończony (tzn. nie zostało dokonane zakończenie przez interrogator naziemny).

Uwaga.— Jednym z przykładów funkcji anulowania wiadomości jest sytuacja, w której podjęta jest próba dostarczenia wiadomości gdy statek powietrzny jest poza zasięgiem stacji naziemnej modu S. Wiadomość musi wtedy zostać anulowana, aby zapobiec jej odczytania jako aktualnej, kiedy statek powietrzny znajdzie się ponownie w zasięgu stacji modu S.

3.1.2.10.5.5 *Wiadomości skierowane w powietrze.* Wysłanie tego typu wiadomości wymaga wszystkich czynności wskazanych w pkt. 3.1.2.10.5.4 oraz wysłania do transpondera identyfikatora interrogatora stacji, która ma otrzymać wiadomość.

3.1.2.11 ISTOTNE ELEMENTY CHARAKTERYSTYKI INTERROGATORA NAZIEMNEGO

Uwaga.— W celu zapewnienia, aby działanie interrogatora modu S nie było szkodliwe dla interrogatorów modu A/C, wprowadzono limity dla funkcjonowania interrogatorów modu S.

3.1.2.11.1 *Częstotliwość powtarzania zapytań.* Interrogatory modu S będą stosować możliwie najniższe częstotliwości powtarzania zapytań dla wszystkich modów zapytań.

Uwaga.— Dokładne dane dotyczące azymutu przy niskich częstotliwościach powtarzania zapytań można uzyskać za pomocą techniki monoimpulsowej.

3.1.2.11.1.1 *Częstotliwość powtarzania zapytań ogólnych.* Częstotliwość powtarzania zapytań ogólnych modem A/C/S, stosowanych w celu pozyskiwania odpowiedzi od obiektów, będzie wynosić mniej niż 250 na sekundę. Częstotliwość ta będzie również dotyczyć pary zapytań ogólnych wyłącznie modem S i wyłącznie modem A/C stosowanych do pozyskiwania odpowiedzi od obiektów w środowisku wielu stacji.

3.1.2.11.1.2 *Częstotliwość powtarzania zapytań do pojedynczego statku powietrznego*

3.1.2.11.1.2.1 *Zapytania wymagające odpowiedzi.* Zapytania modem S wymagające odpowiedzi nie będą transmitowane do pojedynczego statku powietrznego w odstępach czasowych krótszych niż 400 mikrosekund.

3.1.2.11.1.2.1 *Zapytania wydłużone ELM „łączem w górę”.* Minimalny czas pomiędzy następującymi po sobie zapytaniami Comm-C będzie wynosić 50 mikrosekund.

3.1.2.11.1.3 *Częstotliwość transmisji zapytań wybiórczych*

3.1.2.11.1.3.1 Dla wszystkich interrogatorów modu S częstotliwość transmisji zapytań wybiórczych będzie wynosić:

- a) mniej niż 2 400 zapytań na sekundę, uśredniane na odcinku 40-milisekundowym; oraz
- b) mniej niż 480 zapytań w dowolnym sektorze 3-stopniowym, uśredniane na odcinku 1-sekundowym.

3.1.2.11.1.3.2 Dodatkowo dla interrogatora modu S, którego zasięg nakłada się z listkami bocznymi dowolnego innego interrogatora modu S, częstotliwość transmisji zapytań wybiórczych będzie wynosić:

- a) mniej niż 1 200 zapytań na sekundę, uśredniane na odcinku 40-milisekundowym; oraz
- b) mniej niż 1 800 zapytań na sekundę, uśredniane na odcinku 1-sekundowym.

Uwaga.— Typowa minimalna odległość zapewniająca separację dla listków bocznych pomiędzy interrogatorami wynosi 35 km.

3.1.2.11.2 SKUTECZNA MOC PROMIENIOWANIA INTERROGATORÓW

Zalecenie.— Zaleca się, aby skuteczna moc promieniowania wszystkich impulsów zapytania była minimalizowana zgodnie z pkt 3.1.1.8.2.

3.1.2.11.3 *Moc wyjściowa interrogatora w stanie nieaktywnym.* Kiedy nadajnik interrogatora nie nadaje zapytania, jego skuteczna moc wyjściowa nie będzie przekraczać -5 dBm dla żadnej częstotliwości w zakresie $960 \div 1215$ MHz.

Uwaga.— Ograniczenie to zapewnia, że statek powietrzny lecący blisko interrogatora - w odległości 1,85 km (1 NM) - nie odczuje interferencji, które uniemożliwiłyby śledzenie go przez inny interrogator. W pewnych przypadkach nawet mniejsze odległości pomiędzy interrogatorem a statkiem powietrznym nabierają znaczenia, na przykład gdy stosowany jest dozorowanie modem S obiektu znajdującego się na powierzchni lotniska. W takich przypadkach konieczne mogą okazać się dalsze zaostżenia dla mocy wyjściowej interrogatora w stanie nieaktywnym.

3.1.2.11.3.1 *Emisje niepożądane*

Zalecenie.— Moc promieniowana CW nie powinna przekraczać poziomu 76 dB poniżej 1W.

3.1.2.11.4 *Tolerancja dla transmitowanych sygnałów.* Aby sygnał przestrzenny został odebrany przez transponder zgodnie z postanowieniami pkt. 3.1.2.1, tolerancje dla transmitowanych sygnałów będą zgodne z podsumowaniem w tabeli 3-9.

3.1.2.11.5 ODPOWIEDŹ NIEPOŻĄDANA

Zalecenie.— *Odpowiedź na sygnały znajdujące się poza pasmem przepustowym powinna być co najmniej 60 dB poniżej normalnego poziomu czułości.*

3.1.2.11.6 *Koordinacja blokowania.* Interrogator modu S nie będzie pracować z wykorzystaniem blokowania ogólnego dopóki nie zostanie dokonana koordynacja ze wszystkimi pozostałymi interrogatorami modu S, których zasięgi się nakładają, w celu zapewnienia, że żądanemu interrogatorowi nie zostanie zabronione pozyskanie odpowiedzi od statku powietrznego wyposażonego w urządzenia modu S.

Uwaga.— *Koordinacja ta może się odbywać przez sieć naziemną lub przez przydzielenie kodów identyfikatora interrogatora (II) oraz będzie wymagała umów regionalnych, jeśli zasięg przekracza granice międzynarodowe.*

3.1.2.11.7 INTERROGATORY RUCHOME

Zalecenie.— *Interrogatory ruchome powinny pozyskiwać, gdy to możliwe, statki powietrzne wyposażone w mod S poprzez odbieranie sygnałów squitter.*

Uwaga.— *Bierne pozyskiwanie odpowiedzi z wykorzystaniem sygnału squitter zmniejsza obciążenie kanału i może być wykonywane bez potrzeby koordynacji.*

T-3 Tabele do rozdziału 3

Tabela 3-1. Kształty impulsów – Zapytania modem S i modem łączonym

| Impuls | Czas trwania impulsu [μs] | Tolerancja Czasu trwania [μs] | Czas narastania impulsu [μs] | | Czas opadania impulsu [μs] | |
|---|---------------------------|-------------------------------|------------------------------|------|----------------------------|------|
| | | | Min. | Max. | Min. | Max. |
| P ₁ , P ₂ , P ₃ , P ₅ | 0,8 | ± 0,1 | 0,05 | 0,1 | 0,05 | 0,2 |
| P ₄ (krótki) | 0,8 | ± 0,1 | 0,05 | 0,1 | 0,05 | 0,2 |
| P ₄ (długi) | 1,6 | ± 0,1 | 0,05 | 0,1 | 0,05 | 0,2 |
| P ₆ (krótki) | 16,25 | ± 0,25 | 0,05 | 0,1 | 0,05 | 0,2 |
| P ₆ (długi) | 30,25 | ± 0,25 | 0,05 | 0,1 | 0,05 | 0,2 |
| S ₁ | 0,8 | ± 0,1 | 0,05 | 0,1 | 0,05 | 0,2 |

Tabela 3-2. Kształty impulsów — Odpowiedzi modem S

| Czas trwania impulsu [μs] | Tolerancja czasu trwania [μs] | Czas narastania impulsu [μs] | | Czas opadania impulsu [μs] | |
|---------------------------|-------------------------------|------------------------------|-----|----------------------------|-----|
| | | Min | Max | Min | Max |
| 0,5 | ± 0,05 | 0,05 | 0,1 | 0,05 | 0,2 |
| 1,0 | ± 0,05 | 0,05 | 0,1 | 0,05 | 0,2 |

Tabela 3-3. Definicje pól

| Oznaczenie | Pole | | UF | Format | | Odniesienie w punkcie: |
|------------|---------------------------------|----------------------------------|--------------|-------------------------|--|-----------------------------|
| | Funkcja (pol.) | Funkcja (ang.) | | DF | | |
| AA | Adres ogłaszany | Address announced | | 11, 17, 18 | | 3.1.2.5.2.2.2 |
| AC | Kod wysokości | Altitude code | | 4, 20 | | 3.1.2.6.5.4 |
| AF | Pole zastosowania | Application field | | 19 | | 3.1.2.8.8.2 |
| AP | Adres/parzystość | Address/parity | Wszystkie | 0, 4, 5, 16, 20, 21, 24 | | 3.1.2.3.2.1.3 |
| AQ | Pozyskiwanie | Acquisition | 0 | | | 3.1.2.8.1.1 |
| CA | Funkcja | Capability | | 11, 17 | | 3.1.2.5.2.2.1 |
| CC | Funkcja cross-link | Cross-link capability | | 0 | | 3.1.2.8.2.3 |
| CF | Pole kontrolne | Control field | | 18 | | 3.1.2.8.7.2 |
| CL | Etykieta kodu | Code label | | | | 3.1.2.5.2.1.3 |
| DF | Format „łącza w dół” | Downlink format | 11 | Wszystkie | | 3.1.2.3.2.1.2 |
| DI | Identyfikacja oznaczenia | Designator identification | | | | 3.1.2.6.1.3 |
| DR | Żądanie „łączem w dół” | Downlink request | 4, 5, 20, 21 | 4, 5, 20, 21 | | 3.1.2.6.5.2 |
| DS | Wybór danych | Data selector | 0 | | | 3.1.2.8.1.3 |
| FS | Status lotu | Flight status | | 4, 5, 20, 21 | | 3.1.2.6.5.1 |
| IC | Kod interrogatora | Interrogator code | 11 | | | 3.1.2.5.2.1.2 |
| ID | Identyfikacja | Identity | | | | 3.1.2.6.7.1 |
| KE | Kontrola, ELM | Control, ELM | | 5, 21 | | 3.1.2.7.3.1 |
| MA | Wiadomość Comm-A | Message Comm-A | 20, 21 | 24 | | 3.1.2.6.2.1 |
| MB | Wiadomość Comm-B | Message Comm-B | | 20, 21 | | 3.1.2.6.6.1 |
| MC | Wiadomość Comm-C | Message Comm-C | 24 | | | 3.1.2.7.1.3 |
| MD | Wiadomość Comm-D | Message, Comm-D | | 24 | | 3.1.2.7.3.3 |
| ME | Wiadomość, squitter rozszerzony | Message, extended squitter | | 17, 18 | | 3.1.2.8.6.2 |
| MU | Wiadomość, system ACAS | Message, ACAS | 16 | | | 4.3.8.4.2.3 |
| MV | Wiadomość, system ACAS | Message, ACAS | | 16 | | 3.1.2.8.3.1, 4.3.8.4.2.4 |
| NC | Numer segmentu C | Number of C-segment | 24 | | | 3.1.2.7.1.2 |
| ND | Numer segmentu D | Number of D-segment | | 24 | | 3.1.2.7.3.2 |
| PC | Protokół | Protocol | 4, 5, 20, 21 | | | 3.1.2.6.1.1 |
| PI | Parzystość/II | Parity / interrogator identifier | | 11, 17, 18 | | 3.1.2.3.2.1.4 |
| PR | P-stwo odpowiedzi | Probability of reply | 11 | | | 3.1.2.5.2.1.1 |
| RC | Kontrola odpowiedzi | Reply control | 24 | | | 3.1.2.7.1.1 |
| RI | Informacja odpowiedzi | Reply information | | | | 3.1.2.8.2.2 |
| RL | Długość odpowiedzi | Reply length | 0 | 0 | | 3.1.2.8.1.2 |
| RR | Żądanie odpowiedzi | Reply request | 4, 5, 20, 21 | | | 3.1.2.6.1.2 |
| SD | Oznaczenie specjalne | Special designator | 4, 5, 20, 21 | | | 3.1.2.6.1.4 |
| SL | Poziom czułości (ACAS) | Sensitivity Level (ACS) | | 0,16 | | 4.3.8.4.2.5 |
| UF | Format „łącza w górę” | Uplink format | Wszystkie | | | 3.1.2.3.2.1.1 |
| UM | Wiadomość serwisowa | Utility message | | 4, 5, 20, 21 | | 3.1.2.6.5.3 |
| VS | Status pionowy | Vertical status | | 0 | | 3.1.2.8.2.1 |

Tabela 3-4. Definicje podpól

| Oznaczenie | Podpola | | Pole | Odniesienie w punkcie: |
|------------|--|------------------------------------|------|------------------------|
| | Funkcja (pol.) | Funkcja (ang.) | | |
| ACS | Kod wysokości | altitude code subfield | ME | 3.1.2.8.6.3.1.2 |
| AIS | Identyfikacja statku powietrznego | aircraft identification subfield | MB | 3.1.2.9.1.1 |
| ATS | Typ wysokości | altitude type subfield | MB | 3.1.2.8.6.8.2 |
| BDS 1 | Wybór danych Comm-B 1 | Comm-B data selector subfield 1 | MB | 3.1.2.6.11.2.1 |
| BDS 2 | Wybór danych Comm-B 2 | Comm-B data selector subfield 2 | MB | 3.1.2.6.11.2.1 |
| IDS | Oznaczenie identyfikatora | identifier designator subfield | UM | 3.1.2.6.5.3.1 |
| IIS | Identyfikacja interrogatora | interrogator identifier subfield | SD | 3.1.2.6.1.4.1 a) |
| | | | UM | 3.1.2.6.5.3.1 |
| LOS | Blokowanie | lockout subfield | SD | 3.1.2.6.1.4.1 d) |
| LSS | Blokowanie dozoru | lockout surveillance subfield | SD | 3.1.2.6.1.4.1 g) |
| MBS | Comm-B dla zespołu stacji | multisite Comm-B subfield | SD | 3.1.2.6.1.4.1c) |
| MES | Wydłużony komunikat dla zespołu stacji | multisite ELM subfield | SD | 3.1.2.6.1.4.1 c) |
| RCS | Kontrola częstości emisji | rate control subfield | SD | 3.1.2.6.1.4.1f) |
| RRS | Prośba o odpowiedź | reply request subfield | SD | 3.1.2.6.1.4.1e),g) |
| RSS | Status rezerwacji | reservation status subfield | SD | 3.1.2.6.1.4.1 c) |
| SAS | Antena na powierzchni | surface antenna subfield | SD | 3.1.2.6.1.4.1 f) |
| SCS | Funkcja sygnału <i>squitter</i> | squitter capability subfield | MB | 3.1.2.6.10.2.2.1 |
| SIC | Funkcja identyfikatora dozoru | surveillance identifier capability | MB | 3.1.2.6.10.2.2.1 |
| SIS | Identyfikator dozoru | surveillance identifier subfield | SD | 3.1.2.6.1.4.1 g) |
| SRS | Żądanie segmentu | segment request subfield | MC | 3.1.2.7.7.2.1 |
| SSS | Status dozoru | surveillance status subfield | ME | 3.1.2.8.6.3.1.1 |
| TAS | Potwierdzenie transmisji | transmission acknowledgement sbfld | MD | 3.1.2.7.4.2.6 |
| TCS | Kontrola typu | type control subfield | SD | 3.1.2.6.1.4.1 0 |
| TMS | Wiadomość taktyczna | tactical message subfield | SD | 3.1.2.6.1.4.1 d) |
| TRS | Częstość transmisji | transmission rate subfield | MB | 3.1.2.8.6.8.1 |

Tabela 3-5. Podsumowanie protokołu zapytanie-odpowiedź

| <i>Podpola rejestru 10₁₆</i> | <i>Bity MB</i> | <i>Bity Comm-B</i> |
|---|----------------|--------------------|
| Znacznik ciągłości | 9 | 41 |
| Funkcje ACAS | 16 i 37 - 40 | 48 i 69 - 72 |
| Numer wersji podsieci modu S | 17 - 23 | 49 - 55 |
| Wskaźnik rozszerzonego protokołu transpondera | 24 | 56 |
| Funkcje usług specjalnych | 25 | 57 |
| Funkcja „łącza w górę” ELM | 26 – 28 | 58 – 60 |
| Funkcja „łącza w dół” ELM | 29 – 32 | 61 – 64 |
| Funkcja identyfikacji statku powietrznego | 33 | 65 |
| Podpole funkcji sygnału <i>squitter</i> (SCS) | 34 | 66 |
| Funkcja kodu SI (SIC) | 35 | 67 |
| Raport funkcji wspólnego użycia GICB | 36 | 68 |
| Status podadresów DTE 0 – 15 | 41 – 56 | 73 – 88 |

Tabela 3-6. Zestawienie rejestru 10₁₆

| Zapytanie UF | Warunki specjalne | Odpowiedź DF |
|-----------------|--|--|
| 0 | RL (pkt 3.1.2.8.1.2) równe 0 RL (pkt 3.1.2.8.1.2) równe 1 | 0 16 |
| 4 | RR (pkt 3.1.2.6.1.2) mniejsze niż 16 RR (pkt 3.1.2.6.1.2) równe lub większe niż 16 | 4 20 |
| 5 | RR (pkt 3.1.2.6.1.2) mniejsze niż 16 RR (pkt 3.1.2.6.1.2) równe lub większe niż 16 | 5 21 |
| 11 | Transponder zablokowany dla kodu interrogatora, IC (pkt 3.1.2.5.2.1.2) Zawodzi test odpowiedzi stochastycznej (pkt 3.1.2.5.4) Inne | Brak odpowiedzi Brak odpowiedzi 11 |
| 20 | RR (pkt 3.1.2.6.1.2) mniejsze niż 16 RR (pkt 3.1.2.6.1.2) równe lub większe niż 16 AP zawiera adres rozgłoszeniowy (pkt 3.1.2.4.1.2.3.1.3) | 4 20 Brak odpowiedzi |
| 21 | RR (pkt 3.1.2.6.1.2) mniejsze niż 16 RR (pkt 3.1.2.6.1.2) równe lub większe niż 16 AP zawiera adres rozgłoszeniowy (pkt 3.1.2.4.1.2.3.1.3) | 5 21 Brak odpowiedzi |
| 24 | RC (pkt 3.1.2.7.1.1) równe 0 lub 1 RC (pkt 3.1.2.7.1.1) równe 2 lub 3 | Brak odpowiedzi 24 |

Tabela 3-7. Format nadawanej informacji o położeniu na ziemi, bez środków automatycznego określania położenia na ziemi

| <i>Nadajnik ADS-B kategorii „A”</i> | | | | | | |
|--|--|--|---|----------------------|---|-------------------------|
| <i>Kod</i> | <i>Znaczenie</i> | <i>Prędkość względem ziemi</i> | | <i>Prędkość lotu</i> | | <i>Wysokość radiowa</i> |
| 0 | Brak informacji o kategorii nadajnika ADS-B | Zawsze przekazywana wiadomości o położeniu w powietrzu * | | | | |
| 1 | Lekki (<15500 funtów lub 1031 kg) | Zawsze przekazywana wiadomości o położeniu w powietrzu * | | | | |
| 2 | Mały (15500 ÷ 75000 funtów lub 34019 kg) | < 100 kt | i | < 100 kt | i | <50 ft |
| 3 | Duży (75000 ÷ 300000 funtów lub 136078 kg) | < 100 kt | i | < 100 kt | i | <50 ft |
| 4 | Statek powietrzny o dużym ciągu | < 100 kt | i | < 100 kt | i | <50 ft |
| 5 | Ciężki (> 300000 funtów lub 136078 kg) | < 100 kt | i | < 100 kt | i | <50 ft |
| 6 | Super techniki (> 5 g przyspieszenie i > 400 kt) | < 100 kt | i | < 100 kt | i | <50 ft |
| 7 | Statek powietrzny z ruchomym skrzydłem | Zawsze przekazywana wiadomości o położeniu w powietrzu * | | | | |
| <i>Nadajnik ADS-B kategorii „B”</i> | | | | | | |
| 0 | Brak informacji o kategorii nadajnika ADS-B | Zawsze przekazywana wiadomości o położeniu w powietrzu * | | | | |
| 1 | Szybowiec | Zawsze przekazywana wiadomości o położeniu w powietrzu * | | | | |
| 2 | Lżejszy niż powietrze | Zawsze przekazywana wiadomości o położeniu w powietrzu * | | | | |
| 3 | Spadochroniarz | Zawsze przekazywana wiadomości o położeniu w powietrzu * | | | | |
| 4 | Ultralekki szybowiec / parolotnia | Zawsze przekazywana wiadomości o położeniu w powietrzu * | | | | |
| 5 | Zarezerwowane | Zarezerwowane | | | | |
| 6 | Bezzałogowy statek powietrzny | Zawsze przekazywana wiadomości o położeniu w powietrzu * | | | | |
| 7 | Pojazd kosmiczny / transatmosferyczny | < 100 kt | i | < 100 kt | i | <50 ft |
| <i>Nadajnik ADS-B kategorii „C”</i> | | | | | | |
| 0 | Brak informacji o kategorii nadajnika ADS-B | Zawsze przekazywana wiadomości o położeniu w powietrzu * | | | | |
| 1 | Pojazdy naziemne – pojazdy ratownicze | Zawsze przekazywana wiadomości o położeniu na powierzchni ** | | | | |
| 2 | Pojazdy naziemne – pojazdy obsługi | Zawsze przekazywana wiadomości o położeniu na powierzchni ** | | | | |
| 3 | Przeszkody stałe lub na uwięzi | Zawsze przekazywana wiadomości o położeniu w powietrzu * | | | | |
| 4 - 7 | Zarezerwowane | Zarezerwowane | | | | |
| <i>Nadajnik ADS-B kategorii „D”</i> | | | | | | |
| 0 | Brak informacji o kategorii nadajnika ADS-B | Zawsze przekazywana wiadomości o położeniu w powietrzu * | | | | |
| 1 - 7 | Zarezerwowane | Zarezerwowane | | | | |
| Uwaga: * = patrz pkt 3.1.2.8.6.3.1 ** = patrz pkt 3.1.2.8.6.3.2 | | | | | | |

**Tabela 3-8. Kodowanie znaków dla transmisji informacji o identyfikacji statku powietrznego
łączem transmisji danych**
(zestaw IA-5 — patrz pkt 3.1.2.9.1.2)

| | | | | b ₆ | 0 | 0 | 1 | 1 |
|----------------|----------------|----------------|----------------|----------------|---|---|----|---|
| | | | | b ₅ | 0 | 1 | 0 | 1 |
| b ₄ | b ₃ | b ₂ | b ₁ | | | | | |
| 0 | 0 | 0 | 0 | | | P | SP | 0 |
| 0 | 0 | 0 | 1 | | A | Q | | 1 |
| 0 | 0 | 1 | 0 | | B | R | | 2 |
| 0 | 0 | 1 | 1 | | C | S | | 3 |
| 0 | 1 | 0 | 0 | | D | T | | 4 |
| 0 | 1 | 0 | 1 | | E | U | | 5 |
| 0 | 1 | 1 | 0 | | F | V | | 6 |
| 0 | 1 | 1 | 1 | | G | W | | 7 |
| 1 | 0 | 0 | 0 | | H | X | | 8 |
| 1 | 0 | 0 | 1 | | I | Y | | 9 |
| 1 | 0 | 1 | 0 | | J | Z | | |
| 1 | 0 | 1 | 1 | | K | | | |
| 1 | 1 | 0 | 0 | | L | | | |
| 1 | 1 | 0 | 1 | | M | | | |
| 1 | 1 | 1 | 0 | | N | | | |
| 1 | 1 | 1 | 1 | | O | | | |

Tabela 3-9. Charakterystyka liczników

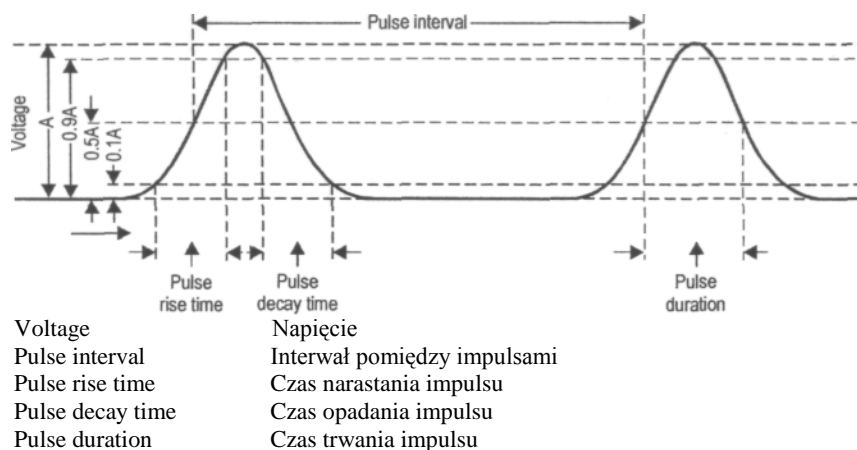
| Licznik czasu | | | Symbol | Okres ważności | Tolerancja | Możliwość resetowania |
|-------------------------------|-------|----------------------|----------------|-------------------|------------|--------------------------|
| Nazwa | Numer | Odniesienie w pkt | | s | s | |
| Blokowanie nieselektywne | 1 | 3.1.2.6.9.2 | T _D | 18 | ±1 | nie |
| Alarm tymczasowy | 1 | 3.1.2.6.10.1.1.2 | T _C | 18 | ±1 | nie |
| SPI | 1 | 3.1.2.6.10.1.3 | T _I | 18 | ±1 | nie |
| Rezerwacje B, C, D | 3* | 3.1.2.6.11.3.1 | T _R | 18 | ±1 | tak |
| Blokowanie dla zespołu stacji | 78 | 3.1.2.6.9.1 | T _L | 18 | ±1 | nie |
| * Wg wymogów | | | | | | |

Tabela 3-10 Rejestry DAPs

| Rejestr | Nazwa | Zawartość danych | Bity |
|----------|----------------------------------|--|---------|
| 40 {HEX} | Wybrane dane dotyczące wysokości | Ustalona wysokości MCP/FCU | 1 – 13 |
| | | Ustalona wysokość FMS | 14 – 26 |
| | | Ciśnienie barometryczne (w odniesieniu do poziomu - 800mb) | 14 – 26 |
| | | Bity modu MCP/FCU | 48 – 51 |
| | | Bity źródła wysokości celu | 54 – 56 |
| 50 {HEX} | Meldunki o trasach i skrętach | Kąt wznoszenia | 1 – 11 |
| | | Kąt ścieżki prawdziwej | 12 – 23 |
| | | Prędkość względem ziemi | 24 – 34 |
| | | Współczynnik kąta ścieżki | 35 – 45 |
| | | Realna prędkość lotu | 46 – 56 |
| 60 {HEX} | Meldunki o kursie i prędkości | Kurs magnetyczny | 1 – 12 |
| | | Wskazywana prędkość lotu | 13 – 23 |
| | | Liczba Macha | 24 – 34 |
| | | Wskaźnik wysokości barometrycznej | 35 – 45 |
| | | Inercyjna prędkość pionowa | 46 – 56 |

Tabela 3-11. Tolerancja dla transmitowanych sygnałów

| Odniesienie w punkcie | Funkcja | Tolerancja |
|-----------------------|---|------------------------------|
| 3.1.2.1.4.1 | Czas trwania impulsu P_1, P_2, P_3, P_4, P_5 | $\pm 0,09 \mu s$ |
| | Czas trwania impulsu P_6 | $\pm 0,20 \mu s$ |
| 3.1.1.4 | Czas trwania impulsu $P_1 - P_3$ | $\pm 0,18 \mu s$ |
| | Czas trwania impulsu $P_1 - P_2$ | $\pm 0,10 \mu s$ |
| 3.1.2.1.5.1.3 | Czas trwania impulsu $P_3 - P_4$ | $\pm 0,04 \mu s$ |
| 3.1.2.1.5.2.4 | Czas trwania impulsu $P_1 - P_2$ | $\pm 0,04 \mu s$ |
| | Czas trwania impulsu P_2 — synchronizacyjna zmiana fazy | $\pm 0,04 \mu s$ |
| | Czas trwania impulsu P_6 — synchronizacyjna zmiana fazy | $\pm 0,04 \mu s$ |
| | Czas trwania impulsu P_5 — synchronizacyjna zmiana fazy | $\pm 0,05 \mu s$ |
| 3.1.1.5 | Amplituda impulsu P_3 | $P_1 \pm 0,5 \text{ dB}$ |
| 3.1.2.1.5.1.4 | Amplituda impulsu P_4 | $P_3 \pm 0,5 \text{ dB}$ |
| 3.1.2.1.5.2.5 | Amplituda impulsu P_6 | $\geq P_2 - 0,25 \text{ dB}$ |
| 3.1.2.1.4.1 | Czas narastania impulsu | 0,05 μs minimum, |
| | | 0,1 μs maksimum |
| 3.1.2.1.4.1 | Czas opadania impulsu | 0,05 μs minimum, |
| | | 0,2 μs maksimum |

R-3 Rysunki do rozdziału 3**Definicje**

Zmiana fazy. 180-stopniowa zmiana w fazie fali nośnej.

Czas trwania zmiany fazy. Czas pomiędzy punktami 10^0 a 170^0 zmiany fazy.

Amplituda impulsu A. Szczytowa wartość amplitudy napięcia w obwiedni impulsu.

Czas opadania impulsu. Czas pomiędzy 0,9A i 0,1 A na zboczu opadającym obwiedni impulsu.

Czas trwania impulsu. Interwał impulsu pomiędzy punktami 0,5A na zboczu wznoszącym i opadającym obwiedni impulsu.

Interwał pomiędzy impulsami. Interwał czasowy pomiędzy punktem 0,5 A na zboczu wznoszącym pierwszego impulsu i punktem 0,5 A na zboczu wznoszącym drugiego impulsu.

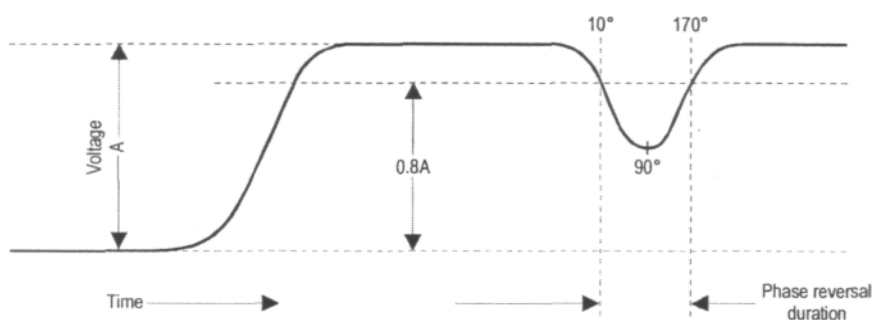
Czas narastania impulsu. Czas pomiędzy 0,1 A i 0,9 A na zboczu wznoszącym obwiedni impulsu.

Interwały czasowe. Pojęcie interwału odnosi się do:

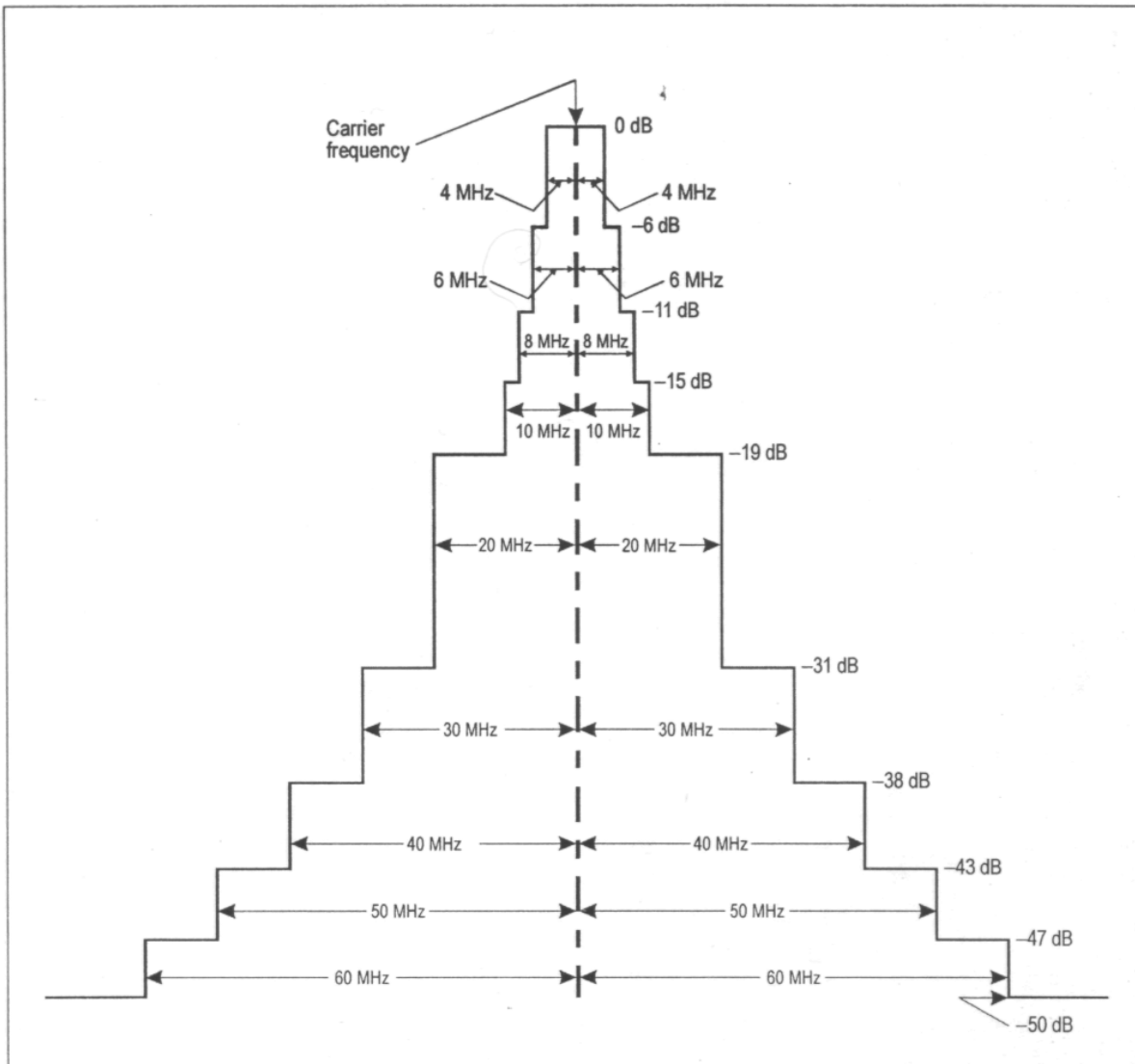
- punktu 0,5 A na zboczu wznoszącym impulsu;
- punktu 0,5 A na zboczu opadającym impulsu; lub
- punktu 90^0 podczas zmiany fazy.

Punkt odniesienia dla czułości i mocy transpondera. Zakończenie antenowe toru transmisyjnego transpondera.

Uwaga.— Jako punkt 90^0 zmiany fazy można przyjąć punkt minimum amplitudy obwiedni impulsu związanej ze zmianą fazy oraz jako czas trwania zmiany fazy można przyjąć czas pomiędzy punktami 0,8 A amplitudy obwiedni przebiegu.

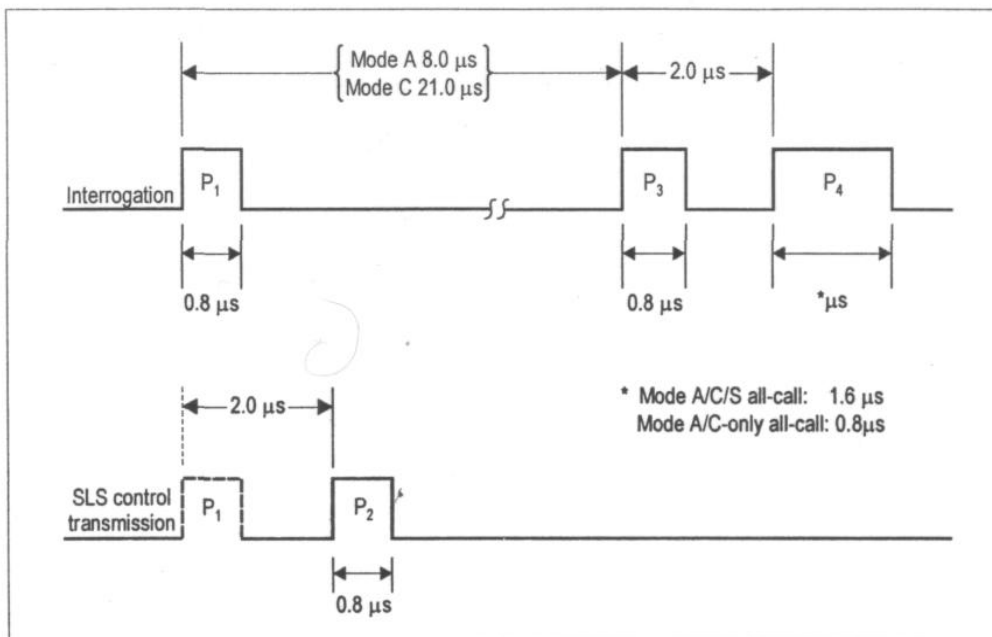


Rysunek 3-1. Definicje kształtów przebiegu fal, interwałów i punktów odniesienia dla czułości i mocy wtórnego radaru dozoru.

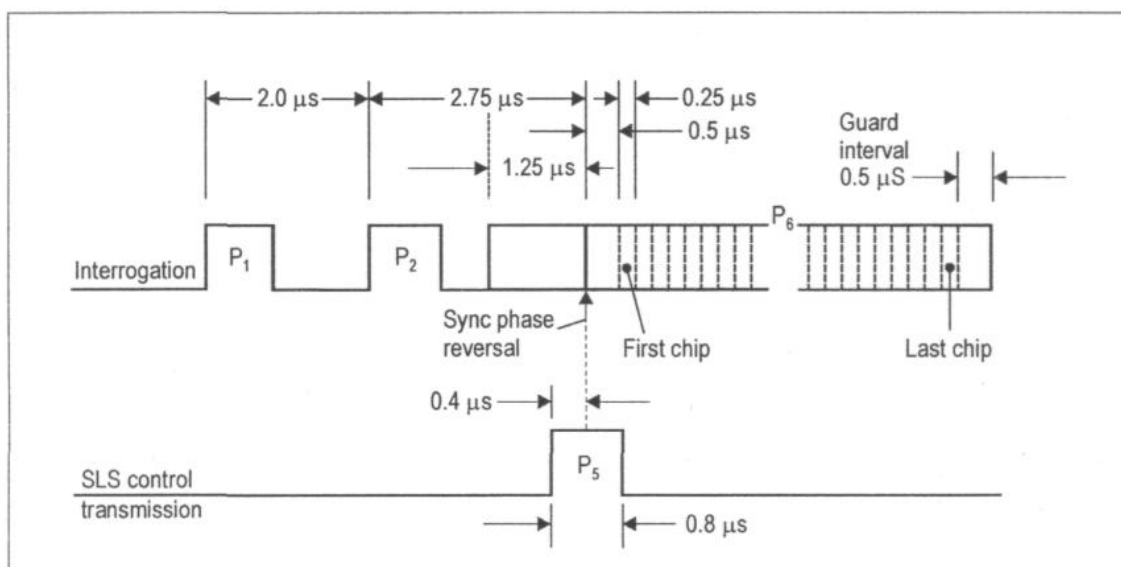


Carrier frequency = Częstotliwość nośna

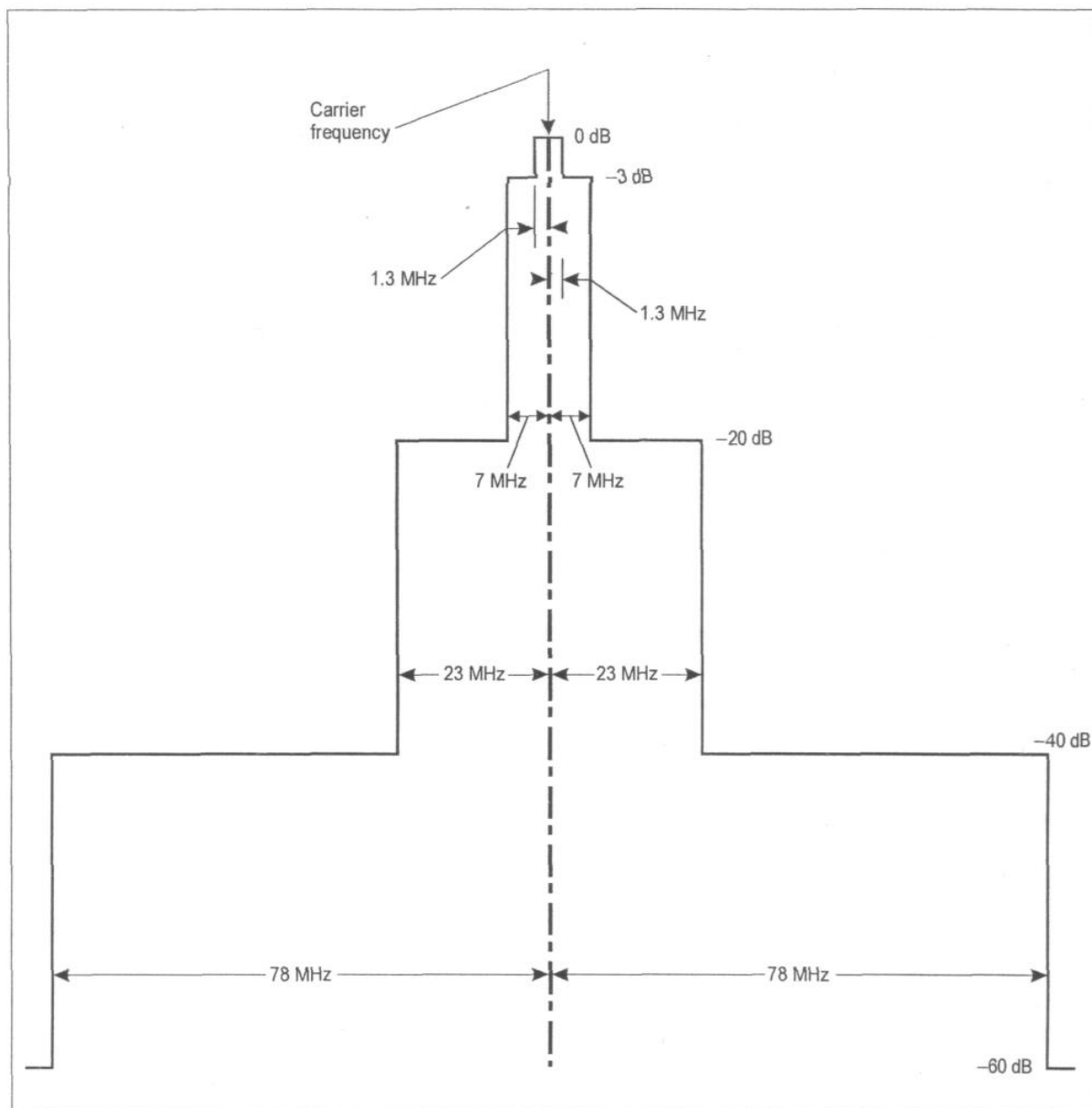
Rysunek 3-2. Wymagane ograniczenia widma dla nadajnika interogatora



Mode A — mod A, Mode C — mod C, Interrogation — Zapytanie, Mode A/C/S all-call — Ogólne zapytanie modem A/C/S, Mode A/C-only all-call — Ogólne zapytanie wyłącznie modem A/C, SLS control transmission — Transmisja kontrolna SLS
Rysunek 3-3. Sekwencja impulsów w zapytaniu trybem łączonym



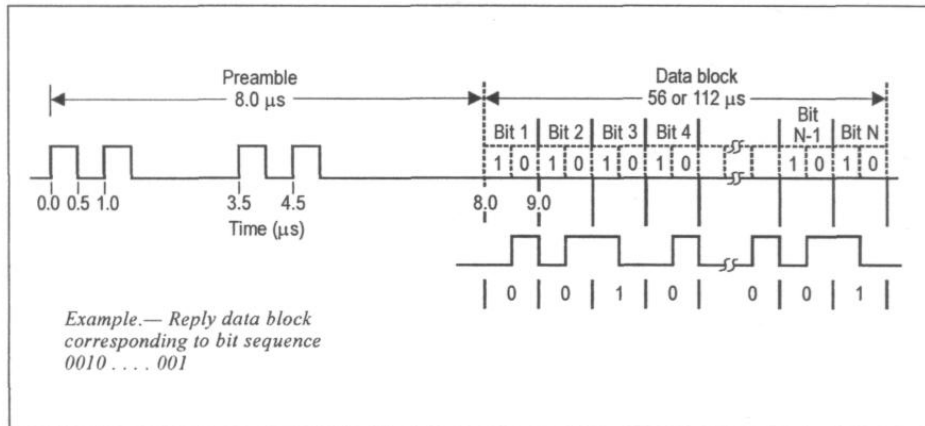
Guard interval — Odstęp ochronny, Interrogation — Zapytanie, Sync phase reversal — Synchronizacyjna zmiana fazy, First chip — Pierwszy chip, Last chip — Ostatni chip, SLS control transmission — Transmisja kontrolna SLS.
Rysunek 3-4. Sekwencja impulsów w zapytaniu modem S



Carrier frequency — Częstotliwość nośna

Rysunek 3-5. Wymagane ograniczenia widma dla nadajnika transpondera

Uwaga.— Rysunek ten pokazuje widmo umieszczone symetrycznie wokół częstotliwości nośnej i z tego powodu będzie przesuwane się całościowo o ± 1 MHz wraz z częstotliwością nośną.



Preamble — Preambuła, Data block — Blok danych, 56 or 112 — 56 lub 112, Time — Czas,

Example.— Reply data block corresponding to bit sequence

Przykład.— Blok danych odpowiedzi odpowiadający sekwencji bitów

Rysunek 3-6. Odpowiedź modem S

Rozdział 3

Załącznik 10 – Łączność lotnicza

| Format nr | UF | |
|-----------|-------|--|
| 0 | 00000 | 3 RL:1 4 AQ:1 DS:8 10 AP:24 |
| | | krótki impuls dozorowania „powietrze-powietrze” (ACAS) |
| 1 | 00001 | 27 lub 83 AP:24 |
| | | Zarezerwowany |
| 2 | 00010 | 27 lub 83 AP:24 |
| | | Zarezerwowany |
| 3 | 00011 | 27 lub 83 AP:24 |
| | | Zarezerwowany |
| 4 | 00100 | PC:3 RR:5 DI:3 SD:16 AP:24 |
| | | ...dozorowanie: żądanie wysokości |
| 5 | 00101 | PC:3 RR:5 DI:3 SD:16 AP:24 |
| | | ...dozorowanie: żądanie identyfikacji |
| 6 | 00110 | 27 lub 83 AP:24 |
| | | Zarezerwowany |
| 7 | 00111 | 27 lub 83 AP:24 |
| | | Zarezerwowany |
| 8 | 01000 | 27 lub 83 AP:24 |
| | | Zarezerwowany |
| 9 | 01001 | 27 lub 83 AP:24 |
| | | Zarezerwowany |
| 10 | 01010 | 27 lub 83 AP:24 |
| | | Zarezerwowany |
| 11 | 01011 | PR:4 IC:4 CL:3 16 AP:24 |
| | | mod S: wywołanie „all-call” |
| 12 | 01100 | 27 lub 83 AP:24 |
| | | Zarezerwowany |
| 13 | 01101 | 27 lub 83 AP:24 |
| | | Zarezerwowany |
| 14 | 01110 | 27 lub 83 AP:24 |
| | | Zarezerwowany |
| 15 | 01111 | 27 lub 83 AP:24 |
| | | Zarezerwowany |
| 16 | 10000 | 3 RL:1 4 AQ:1 18 MU:56 AP:24 |
| | | długi impuls dozorowania „powietrze-powietrze” (ACAS) |
| 17 | 10001 | 27 lub 83 AP:24 |
| | | Zarezerwowany |
| 18 | 10010 | 27 lub 83 AP:24 |
| | | Zarezerwowany |
| 19 | 10011 | 27 lub 83 AP:24 |
| | | Zarezerwowane dla potrzeb wojskowych |
| 20 | 10100 | PC:3 RR:5 DI:3 SD:16 MA:56 AP:24 |
| | | ...comm-A: żądanie wysokości |
| 21 | 10101 | PC:3 RR:5 DI:3 SD:16 MA:56 AP:24 |
| | | ...comm-A: żądanie identyfikacji |
| 22 | 10110 | 27 lub 83 AP:24 |
| | | Zarezerwowane dla potrzeb wojskowych |
| 23 | 10111 | 27 lub 83 AP:24 |
| | | Zarezerwowany |
| 24 | 11 | RC:2 NC:4 MC:80 AP:24 |
| | | ...comm-C: (ELM) |

Uwagi:

1. **XX:M** = pole oznaczone XX, któremu przydzielono M bitów
2. **N** = nieprzydzielony obszar kodowania z dostępnymi N bitami; będzie kodowany jako ZERA
3. Dla formatów „łączy w górę” (UF) formaty o numerach 0 ÷ 23 odpowiadają binarnemu kodowi w pierwszych pięciu bitach zapytania. Format nr 24 jest zdefiniowany jako format zaczynający się „11” na pierwszych dwóch pozycjach bitowych, podczas gdy następne bity są różne w zależności od zawartości zapytania
4. Wszystkie formaty są pokazane w całości, choć niektóre są nieużywane. Formaty, dla których żadna aplikacja nie są obecnie zdefiniowane pozostają bez zdefiniowanej długości. Zależnie od przyszłego przeznaczenia mogą one mieć format krótki (56 bitów) lub długi (112 bitów). Specjalne formaty związane z poziomami funkcji modu S są opisane w dalszych rozdziałach.
5. Pola PC, RR, DI i SD nie mają zastosowania w rozgłaszanym zapytaniu Comm-A

Rysunek 3-7. Zestawienie formatów zapytań w modzie S lub formatów „łączy w górę”

| Format nr | DF | |
|-----------|--|--|
| 0 | 00000 VS:1: CC:1 1 SL:3 2 RI:4 2 AC:13 AP:24 | ...krótki impuls dozorowania „powietrze-powietrze” |
| 1 | 00001 27 lub 83 P:24 | Zarezerwowany |
| 2 | 00010 27 lub 83 P:24 | Zarezerwowany |
| 3 | 00011 27 lub 83 P:24 | Zarezerwowany |
| 4 | 00100 FS:3 DR:5 UM:6 AC:13 AP:24 | ...dozorowanie: odpowiedź wysokości |
| 5 | 00101 FS:3 DR:5 UM:6 ID:13 AP:24 | ...dozorowanie: odpowiedź identyfikacji |
| 6 | 00110 27 lub 83 P:24 | Zarezerwowany |
| 7 | 00111 27 lub 83 P:24 | Zarezerwowany |
| 8 | 01000 27 lub 83 P:24 | Zarezerwowany |
| 9 | 01001 27 lub 83 P:24 | Zarezerwowany |
| 10 | 01010 27 lub 83 P:24 | Zarezerwowany |
| 11 | 01011 CA:3 AA:24 PI:24 | mod S: odpowiedź „all-call” |
| 12 | 01100 27 lub 83 P:24 | Zarezerwowany |
| 13 | 01101 27 lub 83 P:24 | Zarezerwowany |
| 14 | 01110 27 lub 83 P:24 | Zarezerwowany |
| 15 | 01111 27 lub 83 P:24 | Zarezerwowany |
| 16 | 10000 VS:1 2 SL:3 2 RI:4 2 AC:13 MV:56 AP:24 | ...długi impuls dozorowania „powietrze-powietrze” |
| 17 | 10001 CA:3 AA:24 ME:56 PI:24 | Rozszerzony sygnał „squitter” |
| 18 | 10010 CF:3 AA:24 ME:56 PI:24 | Rozszerzony sygnał „squitter”, nie z transporde- |
| 19 | 10011 AF:3 104 | Rozszerzony wojskowy sygnał „squitter” |
| 20 | 10100 FS:3 DR:5 UM:6 AC:13 MB:56 AP:24 | ...comm-B: odpowiedź wysokości |
| 21 | 10101 FS:3 DR:5 UM:6 ID:13 MB:56 AP:24 | ...comm-B: odpowiedź identyfikacji |
| 22 | 10110 27 lub 83 P:24 | Zarezerwowane dla potrzeb wojskowych |
| 23 | 10111 27 lub 83 P:24 | Zarezerwowany |
| 24 | 11 1 KE:1 ND:4 MD:80 AP:24 | ...comm-D: (ELM) |

Uwagi:

1. **XX:M** Oznacza pole oznaczone „XX, któremu przydzielono M bitów
P:24 Oznacza 24-bitowe pole zarezerwowane na informacje o parzystości (*parity information*)
2. **N** Oznacza nieprzydzielony obszar kodowania z dostępnymi N bitami; będzie kodowany jako ZERA
3. Dla formatów „łączy w dół” (DF) formaty numer 0 ÷ 23 odpowiadają binarnemu kodowi w pierwszych pięciu bitach odpowiedzi. Format nr 24 jest zdefiniowany jako format zaczynający się „11” na pierwszych dwóch pozycjach bitowych, podczas gdy następne bity są różne w zależności od zawartości odpowiedzi
4. Wszystkie formaty są pokazane w całości, choć niektóre są nieużywane. Formaty, dla których żadna aplikacja nie są obecnie zdefiniowane pozostają bez zdefiniowanej długości. Zależnie od przyszłego przeznaczenia mogą one mieć format krótki (56 bitów) lub długi (112 bitów). Specjalne formaty związane z poziomami funkcji modu S są opisane w dalszych rozdziałach.

Rysunek 3-8. Zestawienie formatów odpowiedzi modu S lub „łączem w dół”

D-3 Dodatek do rozdziału 3 – Kody wysokości barometrycznych przekazywanych przez radar wtórny

Przypisane pozycje impulsów

| ZAKRES | POZYCJE IMPULSÓW (0 lub 1 w danej pozycji oznacza odpowiednio brak lub obecność impulsu) | | | | | | | | | | | |
|----------------|---|----------------|----------------|----------------|----------------|----------------|----------------|----------------|----------------|----------------|----------------|----------------|
| | PRZYROSTY (stopy) | D ₂ | D ₄ | A ₁ | A ₂ | A ₄ | B ₁ | B ₂ | B ₄ | C ₁ | C ₂ | C ₄ |
| -1 000 do -950 | 0 | 0 | 0 | 0 | 0 | 0 | 0 | 0 | 0 | 0 | 1 | 0 |
| -950 do -850 | 0 | 0 | 0 | 0 | 0 | 0 | 0 | 0 | 0 | 1 | 1 | 0 |
| -850 do -750 | 0 | 0 | 0 | 0 | 0 | 0 | 0 | 0 | 0 | 1 | 0 | 0 |
| -750 do -650 | 0 | 0 | 0 | 0 | 0 | 0 | 0 | 0 | 1 | 1 | 0 | 0 |
| -650 do -550 | 0 | 0 | 0 | 0 | 0 | 0 | 0 | 0 | 1 | 1 | 1 | 0 |
| -550 do -450 | 0 | 0 | 0 | 0 | 0 | 0 | 0 | 0 | 1 | 0 | 1 | 0 |
| -450 do -350 | 0 | 0 | 0 | 0 | 0 | 0 | 0 | 0 | 1 | 0 | 1 | 1 |
| -350 do -250 | 0 | 0 | 0 | 0 | 0 | 0 | 0 | 0 | 1 | 0 | 0 | 1 |
| -250 do -150 | 0 | 0 | 0 | 0 | 0 | 0 | 0 | 1 | 1 | 0 | 0 | 1 |
| -150 do -50 | 0 | 0 | 0 | 0 | 0 | 0 | 0 | 1 | 1 | 0 | 1 | 1 |
| -50 do 50 | 0 | 0 | 0 | 0 | 0 | 0 | 0 | 1 | 1 | 0 | 1 | 0 |
| 50 do 150 | 0 | 0 | 0 | 0 | 0 | 0 | 0 | 1 | 1 | 1 | 1 | 0 |
| 150 do 250 | 0 | 0 | 0 | 0 | 0 | 0 | 0 | 1 | 1 | 1 | 0 | 0 |
| 250 do 350 | 0 | 0 | 0 | 0 | 0 | 0 | 0 | 1 | 0 | 1 | 0 | 0 |
| 350 do 450 | 0 | 0 | 0 | 0 | 0 | 0 | 0 | 1 | 0 | 1 | 1 | 0 |
| 450 do 550 | 0 | 0 | 0 | 0 | 0 | 0 | 0 | 1 | 0 | 0 | 1 | 0 |
| 550 do 650 | 0 | 0 | 0 | 0 | 0 | 0 | 0 | 1 | 0 | 0 | 1 | 1 |
| 650 do 750 | 0 | 0 | 0 | 0 | 0 | 0 | 0 | 1 | 0 | 0 | 0 | 1 |
| 750 do 850 | 0 | 0 | 0 | 0 | 0 | 0 | 1 | 1 | 0 | 0 | 0 | 1 |
| 850 do 950 | 0 | 0 | 0 | 0 | 0 | 0 | 1 | 1 | 0 | 0 | 1 | 1 |
| 950 do 1 050 | 0 | 0 | 0 | 0 | 0 | 0 | 1 | 1 | 0 | 0 | 1 | 0 |
| 1 050 do 1 150 | 0 | 0 | 0 | 0 | 0 | 0 | 1 | 1 | 0 | 1 | 1 | 0 |
| 1 150 do 1 250 | 0 | 0 | 0 | 0 | 0 | 0 | 1 | 1 | 0 | 1 | 0 | 0 |
| 1 250 do 1 350 | 0 | 0 | 0 | 0 | 0 | 0 | 1 | 1 | 1 | 1 | 0 | 0 |
| 1 350 do 1 450 | 0 | 0 | 0 | 0 | 0 | 0 | 1 | 1 | 1 | 1 | 1 | 0 |
| 1 450 do 1 550 | 0 | 0 | 0 | 0 | 0 | 0 | 1 | 1 | 1 | 0 | 1 | 0 |
| 1 550 do 1 650 | 0 | 0 | 0 | 0 | 0 | 0 | 1 | 1 | 1 | 0 | 1 | 1 |
| 1 650 do 1 750 | 0 | 0 | 0 | 0 | 0 | 0 | 1 | 1 | 1 | 0 | 0 | 1 |
| 1 750 do 1 850 | 0 | 0 | 0 | 0 | 0 | 0 | 1 | 0 | 1 | 0 | 0 | 1 |
| 1 850 do 1 950 | 0 | 0 | 0 | 0 | 0 | 0 | 1 | 0 | 1 | 0 | 1 | 1 |
| 1 950 do 2 050 | 0 | 0 | 0 | 0 | 0 | 0 | 1 | 0 | 1 | 0 | 1 | 0 |
| 2 050 do 2 150 | 0 | 0 | 0 | 0 | 0 | 0 | 1 | 0 | 1 | 1 | 1 | 0 |
| 2 150 do 2 250 | 0 | 0 | 0 | 0 | 0 | 0 | 1 | 0 | 1 | 1 | 0 | 0 |
| 2 250 do 2 350 | 0 | 0 | 0 | 0 | 0 | 0 | 1 | 0 | 0 | 1 | 0 | 0 |
| 2 350 do 2 450 | 0 | 0 | 0 | 0 | 0 | 0 | 1 | 0 | 0 | 1 | 1 | 0 |
| 2 450 do 2 550 | 0 | 0 | 0 | 0 | 0 | 0 | 1 | 0 | 0 | 0 | 1 | 0 |
| 2 550 do 2 650 | 0 | 0 | 0 | 0 | 0 | 0 | 1 | 0 | 0 | 0 | 1 | 1 |
| 2 650 do 2 750 | 0 | 0 | 0 | 0 | 0 | 0 | 1 | 0 | 0 | 0 | 0 | 1 |

| ZAKRES | POZYCJE IMPULSÓW (0 lub 1 w danej pozycji oznacza odpowiednio brak lub obecność impulsu) | | | | | | | | | | |
|----------------------|---|----------------|----------------|----------------|----------------|----------------|----------------|----------------|----------------|----------------|----------------|
| | D ₂ | D ₄ | A ₁ | A ₂ | A ₄ | B ₁ | B ₂ | B ₄ | C ₁ | C ₂ | C ₄ |
| PRZYROSTY (stopy) | | | | | | | | | | | |
| 2 750 do 2 850 | 0 | 0 | 0 | 0 | 1 | 1 | 0 | 0 | 0 | 0 | 1 |
| 2 850 do 2 950 | 0 | 0 | 0 | 0 | 1 | 1 | 0 | 0 | 0 | 1 | 1 |
| 2 950 do 3 050 | 0 | 0 | 0 | 0 | 1 | 1 | 0 | 0 | 0 | 1 | 0 |
| 3 050 do 3 150 | 0 | 0 | 0 | 0 | 1 | 1 | 0 | 0 | 1 | 1 | 0 |
| 3 150 do 3 250 | 0 | 0 | 0 | 0 | 1 | 1 | 0 | 0 | 1 | 0 | 0 |
| 3 250 do 3 350 | 0 | 0 | 0 | 0 | 1 | 1 | 0 | 1 | 1 | 0 | 0 |
| 3 350 do 3 450 | 0 | 0 | 0 | 0 | 1 | 1 | 0 | 1 | 1 | 1 | 0 |
| 3 450 do 3 550 | 0 | 0 | 0 | 0 | 1 | 1 | 0 | 1 | 0 | 1 | 0 |
| 3 550 do 3 650 | 0 | 0 | 0 | 0 | 1 | 1 | 0 | 1 | 0 | 1 | 1 |
| 3 650 do 3 750 | 0 | 0 | 0 | 0 | 1 | 1 | 0 | 1 | 0 | 0 | 1 |
| 3 750 do 3 850 | 0 | 0 | 0 | 0 | 1 | 1 | 1 | 1 | 0 | 0 | 1 |
| 3 850 do 3 950 | 0 | 0 | 0 | 0 | 1 | 1 | 1 | 1 | 0 | 1 | 1 |
| 3 950 do 4 050 | 0 | 0 | 0 | 0 | 1 | 1 | 1 | 1 | 0 | 1 | 0 |
| 4 050 do 4 150 | 0 | 0 | 0 | 0 | 1 | 1 | 1 | 1 | 1 | 1 | 0 |
| 4 150 do 4 250 | 0 | 0 | 0 | 0 | 1 | 1 | 1 | 1 | 1 | 0 | 0 |
| 4 250 do 4 350 | 0 | 0 | 0 | 0 | 1 | 1 | 1 | 0 | 1 | 0 | 0 |
| 4 350 do 4 450 | 0 | 0 | 0 | 0 | 1 | 1 | 1 | 0 | 1 | 1 | 0 |
| 4 450 do 4 550 | 0 | 0 | 0 | 0 | 1 | 1 | 1 | 0 | 0 | 1 | 0 |
| 4 550 do 4 650 | 0 | 0 | 0 | 0 | 1 | 1 | 1 | 0 | 0 | 1 | 1 |
| 4 650 do 4 750 | 0 | 0 | 0 | 0 | 1 | 1 | 1 | 0 | 0 | 0 | 1 |
| 4 750 do 4 850 | 0 | 0 | 0 | 0 | 1 | 0 | 1 | 0 | 0 | 0 | 1 |
| 4 850 do 4 950 | 0 | 0 | 0 | 0 | 1 | 0 | 1 | 0 | 0 | 1 | 1 |
| 4 950 do 5 050 | 0 | 0 | 0 | 0 | 1 | 0 | 1 | 0 | 0 | 1 | 0 |
| 5 050 do 5 150 | 0 | 0 | 0 | 0 | 1 | 0 | 1 | 0 | 1 | 1 | 0 |
| 5 150 do 5 250 | 0 | 0 | 0 | 0 | 1 | 0 | 1 | 0 | 1 | 0 | 0 |
| 5 250 do 5 350 | 0 | 0 | 0 | 0 | 1 | 0 | 1 | 1 | 1 | 0 | 0 |
| 5 350 do 5 450 | 0 | 0 | 0 | 0 | 1 | 0 | 1 | 1 | 1 | 1 | 0 |
| 5 450 do 5 550 | 0 | 0 | 0 | 0 | 1 | 0 | 1 | 1 | 0 | 1 | 0 |
| 5 550 do 5 650 | 0 | 0 | 0 | 0 | 1 | 0 | 1 | 1 | 0 | 1 | 1 |
| 5 650 do 5 750 | 0 | 0 | 0 | 0 | 1 | 0 | 1 | 1 | 0 | 0 | 1 |
| 5 750 do 5 850 | 0 | 0 | 0 | 0 | 1 | 0 | 0 | 1 | 0 | 0 | 1 |
| 5 850 do 5 950 | 0 | 0 | 0 | 0 | 1 | 0 | 0 | 1 | 0 | 1 | 1 |
| 5 950 do 6 050 | 0 | 0 | 0 | 0 | 1 | 0 | 0 | 1 | 0 | 1 | 0 |
| 6 050 do 6 150 | 0 | 0 | 0 | 0 | 1 | 0 | 0 | 1 | 1 | 1 | 0 |
| 6 150 do 6 250 | 0 | 0 | 0 | 0 | 1 | 0 | 0 | 1 | 1 | 0 | 0 |
| 6 250 do 6 350 | 0 | 0 | 0 | 0 | 1 | 0 | 0 | 0 | 1 | 0 | 0 |
| 6 350 do 6 450 | 0 | 0 | 0 | 0 | 1 | 0 | 0 | 0 | 1 | 1 | 0 |
| 6 450 do 6 550 | 0 | 0 | 0 | 0 | 1 | 0 | 0 | 0 | 0 | 1 | 0 |
| 6 550 do 6 650 | 0 | 0 | 0 | 0 | 1 | 0 | 0 | 0 | 0 | 1 | 1 |
| 6 650 do 6 750 | 0 | 0 | 0 | 0 | 1 | 0 | 0 | 0 | 0 | 0 | 1 |
| 6 750 do 6 850 | 0 | 0 | 0 | 1 | 1 | 0 | 0 | 0 | 0 | 0 | 1 |
| 6 850 do 6 950 | 0 | 0 | 0 | 1 | 1 | 0 | 0 | 0 | 0 | 1 | 1 |
| 6 950 do 7 050 | 0 | 0 | 0 | 1 | 1 | 0 | 0 | 0 | 0 | 1 | 0 |
| 7 050 do 7 150 | 0 | 0 | 0 | 1 | 1 | 0 | 0 | 0 | 1 | 1 | 0 |
| 7 150 do 7 250 | 0 | 0 | 0 | 1 | 1 | 0 | 0 | 0 | 1 | 0 | 0 |

Rozdział 3

Załącznik 10 – Łączność lotnicza

| ZAKRES | POZYCJE IMPULSÓW (0 lub 1 w danej pozycji oznacza odpowiednio brak lub obecność impulsu) | | | | | | | | | | |
|----------------------|---|----------------|----------------|----------------|----------------|----------------|----------------|----------------|----------------|----------------|----------------|
| | D ₂ | D ₄ | A ₁ | A ₂ | A ₄ | B ₁ | B ₂ | B ₄ | C ₁ | C ₂ | C ₄ |
| PRZYROSTY (stopy) | | | | | | | | | | | |
| 7 250 do 7 350 | 0 | 0 | 0 | 1 | 1 | 0 | 0 | 1 | 1 | 0 | 0 |
| 7 350 do 7 450 | 0 | 0 | 0 | 1 | 1 | 0 | 0 | 1 | 1 | 1 | 0 |
| 7 450 do 7 550 | 0 | 0 | 0 | 1 | 1 | 0 | 0 | 1 | 0 | 1 | 0 |
| 7 550 do 7 650 | 0 | 0 | 0 | 1 | 1 | 0 | 0 | 1 | 0 | 1 | 1 |
| 7 650 do 7 750 | 0 | 0 | 0 | 1 | 1 | 0 | 0 | 1 | 0 | 0 | 1 |
| 7 750 do 7 850 | 0 | 0 | 0 | 1 | 1 | 0 | 1 | 1 | 0 | 0 | 1 |
| 7 850 do 7 950 | 0 | 0 | 0 | 1 | 1 | 0 | 1 | 1 | 0 | 1 | 1 |
| 7 950 do 8 050 | 0 | 0 | 0 | 1 | 1 | 0 | 1 | 1 | 0 | 1 | 0 |
| 8 050 do 8 150 | 0 | 0 | 0 | 1 | 1 | 0 | 1 | 1 | 1 | 1 | 0 |
| 8 150 do 8 250 | 0 | 0 | 0 | 1 | 1 | 0 | 1 | 1 | 1 | 0 | 0 |
| 8 250 do 8 350 | 0 | 0 | 0 | 1 | 1 | 0 | 1 | 0 | 1 | 0 | 0 |
| 8 350 do 8 450 | 0 | 0 | 0 | 1 | 1 | 0 | 1 | 0 | 1 | 1 | 0 |
| 8 450 do 8 550 | 0 | 0 | 0 | 1 | 1 | 0 | 1 | 0 | 0 | 1 | 0 |
| 8 550 do 8 650 | 0 | 0 | 0 | 1 | 1 | 0 | 1 | 0 | 0 | 1 | 1 |
| 8 650 do 8 750 | 0 | 0 | 0 | 1 | 1 | 0 | 1 | 0 | 0 | 0 | 1 |
| 8 750 do 8 850 | 0 | 0 | 0 | 1 | 1 | 1 | 1 | 0 | 0 | 0 | 1 |
| 8 850 do 8 950 | 0 | 0 | 0 | 1 | 1 | 1 | 1 | 0 | 0 | 1 | 1 |
| 8 950 do 9 050 | 0 | 0 | 0 | 1 | 1 | 1 | 1 | 0 | 0 | 1 | 0 |
| 9 050 do 9 150 | 0 | 0 | 0 | 1 | 1 | 1 | 1 | 0 | 1 | 1 | 0 |
| 9 150 do 9 250 | 0 | 0 | 0 | 1 | 1 | 1 | 1 | 0 | 1 | 0 | 0 |
| 9 250 do 9 350 | 0 | 0 | 0 | 1 | 1 | 1 | 1 | 1 | 1 | 0 | 0 |
| 9 350 do 9 450 | 0 | 0 | 0 | 1 | 1 | 1 | 1 | 1 | 1 | 1 | 0 |
| 9 450 do 9 550 | 0 | 0 | 0 | 1 | 1 | 1 | 1 | 1 | 0 | 1 | 0 |
| 9 550 do 9 650 | 0 | 0 | 0 | 1 | 1 | 1 | i | 1 | 0 | 1 | 1 |
| 9 650 do 9 750 | 0 | 0 | 0 | 1 | 1 | 1 | 1 | 1 | 0 | 0 | 1 |
| 9 750 do 9 850 | 0 | 0 | 0 | 1 | 1 | 1 | 0 | 1 | 0 | 0 | 1 |
| 9 850 do 9 950 | 0 | 0 | 0 | 1 | 1 | 1 | 0 | 1 | 0 | 1 | 1 |
| 9 950 do 10 050 | 0 | 0 | 0 | 1 | 1 | 1 | 0 | 1 | 0 | 1 | 0 |
| 10 050 do 10 150 | 0 | 0 | 0 | 1 | 1 | 1 | 0 | 1 | 1 | 1 | 0 |
| 10 150 do 10 250 | 0 | 0 | 0 | 1 | 1 | 1 | 0 | 1 | 1 | 0 | 0 |
| 10 250 do 10 350 | 0 | 0 | 0 | 1 | 1 | 1 | 0 | 0 | 1 | 0 | 0 |
| 10 350 do 10 450 | 0 | 0 | 0 | i | 1 | 1 | 0 | 0 | 1 | 1 | 0 |
| 10 450 do 10 550 | 0 | 0 | 0 | 1 | 1 | 1 | 0 | 0 | 0 | 1 | 0 |
| 10 550 do 10 650 | 0 | 0 | 0 | 1 | 1 | 1 | 0 | 0 | 0 | 1 | 1 |
| 10 650 do 10 750 | 0 | 0 | 0 | 1 | 1 | 1 | 0 | 0 | 0 | 0 | 1 |
| 10 750 do 10 850 | 0 | 0 | 0 | 1 | 0 | 1 | 0 | 0 | 0 | 0 | 1 |
| 10 850 do 10 950 | 0 | 0 | 0 | 1 | 0 | 1 | 0 | 0 | 0 | 1 | 1 |
| 10 950 do 11 050 | 0 | 0 | 0 | 1 | 0 | 1 | 0 | 0 | 0 | 1 | 0 |
| 11 050 do 11 150 | 0 | 0 | 0 | 1 | 0 | 1 | 0 | 0 | 1 | 1 | 0 |
| 11 150 do 11 250 | 0 | 0 | 0 | 1 | 0 | 1 | 0 | 0 | 1 | 0 | 0 |
| 11 250 do 11 350 | 0 | 0 | 0 | 1 | 0 | 1 | 0 | 1 | 1 | 0 | 0 |
| 11 350 do 11 450 | 0 | 0 | 0 | 1 | 0 | 1 | 0 | 1 | 1 | 1 | 0 |
| 11 450 do 11 550 | 0 | 0 | 0 | 1 | 0 | 1 | 0 | 1 | 0 | 1 | 0 |
| 11 550 do 11 650 | 0 | 0 | 0 | 1 | 0 | 1 | 0 | 1 | 0 | 1 | 1 |
| 11 650 do 11 750 | 0 | 0 | 0 | 1 | 0 | 1 | 0 | 1 | 0 | 0 | 1 |

| ZAKRES | POZYCJE IMPULSÓW (0 lub 1 w danej pozycji oznacza odpowiednio brak lub obecność impulsu) | | | | | | | | | | |
|----------------------|---|----------------|----------------|----------------|----------------|----------------|----------------|----------------|----------------|----------------|----------------|
| | D ₂ | D ₄ | A ₁ | A ₂ | A ₄ | B ₁ | B ₂ | B ₄ | C ₁ | C ₂ | C ₄ |
| PRZYROSTY (stopy) | | | | | | | | | | | |
| 11 750 do 11 850 | 0 | 0 | 0 | 1 | 0 | 1 | 1 | 1 | 0 | 0 | 1 |
| 11 850 do 11 950 | 0 | 0 | 0 | 1 | 0 | 1 | 1 | 1 | 0 | 1 | 1 |
| 11 950 do 12 050 | 0 | 0 | 0 | 1 | 0 | 1 | 1 | 1 | 0 | 1 | 0 |
| 12 050 do 12 150 | 0 | 0 | 0 | 1 | 0 | 1 | 1 | 1 | 1 | 1 | 0 |
| 12 150 do 12 250 | 0 | 0 | 0 | 1 | 0 | 1 | 1 | 1 | 1 | 0 | 0 |
| 12 250 do 12 350 | 0 | 0 | 0 | 1 | 0 | 1 | 1 | 0 | 1 | 0 | 0 |
| 12 350 do 12 450 | 0 | 0 | 0 | 1 | 0 | 1 | 1 | 0 | 1 | 1 | 0 |
| 12 450 do 12 550 | 0 | 0 | 0 | 1 | 0 | 1 | 1 | 0 | 0 | 1 | 0 |
| 12 550 do 12 650 | 0 | 0 | 0 | 1 | 0 | 1 | 1 | 0 | 0 | 1 | 1 |
| 12 650 do 12 750 | 0 | 0 | 0 | 1 | 0 | 1 | 1 | 0 | 0 | 0 | 1 |
| 12 750 do 12 850 | 0 | 0 | 0 | 1 | 0 | 0 | 1 | 0 | 0 | 0 | 1 |
| 12 850 do 12 950 | 0 | 0 | 0 | 1 | 0 | 0 | 1 | 0 | 0 | 1 | 1 |
| 12 950 do 13 050 | 0 | 0 | 0 | 1 | 0 | 0 | 1 | 0 | 0 | 1 | 0 |
| 13 050 do 13 150 | 0 | 0 | 0 | 1 | 0 | 0 | 1 | 0 | 1 | 1 | 0 |
| 13 150 do 13 250 | 0 | 0 | 0 | 1 | 0 | 0 | 1 | 0 | 1 | 0 | 0 |
| 13 250 do 13 350 | 0 | 0 | 0 | 1 | 0 | 0 | 1 | 1 | 1 | 0 | 0 |
| 13 350 do 13 450 | 0 | 0 | 0 | 1 | 0 | 0 | 1 | 1 | 1 | 1 | 0 |
| 13 450 do 13 550 | 0 | 0 | 0 | 1 | 0 | 0 | 1 | 1 | 0 | 1 | 0 |
| 13 550 do 13 650 | 0 | 0 | 0 | 1 | 0 | 0 | 1 | 1 | 0 | 1 | 1 |
| 13 650 do 13 750 | 0 | 0 | 0 | 1 | 0 | 0 | 1 | 1 | 0 | 0 | 1 |
| 13 750 do 13 850 | 0 | 0 | 0 | 1 | 0 | 0 | 0 | 1 | 0 | 0 | 1 |
| 13 850 do 13 950 | 0 | 0 | 0 | 1 | 0 | 0 | 0 | 1 | 0 | 1 | 1 |
| 13 950 do 14 050 | 0 | 0 | 0 | 1 | 0 | 0 | 0 | 1 | 0 | 1 | 0 |
| 14 050 do 14 150 | 0 | 0 | 0 | 1 | 0 | 0 | 0 | 1 | 1 | 1 | 0 |
| 14 150 do 14 250 | 0 | 0 | 0 | 1 | 0 | 0 | 0 | 1 | 1 | 0 | 0 |
| 14 250 do 14 350 | 0 | 0 | 0 | 1 | 0 | 0 | 0 | 0 | 1 | 0 | 0 |
| 14 350 do 14 450 | 0 | 0 | 0 | 1 | 0 | 0 | 0 | 0 | 1 | 1 | 0 |
| 14 450 do 14 550 | 0 | 0 | 0 | 1 | 0 | 0 | 0 | 0 | 0 | 1 | 0 |
| 14 550 do 14 650 | 0 | 0 | 0 | 1 | 0 | 0 | 0 | 0 | 0 | 1 | 1 |
| 14 650 do 14 750 | 0 | 0 | 0 | 1 | 0 | 0 | 0 | 0 | 0 | 0 | 1 |
| 14 750 do 14 850 | 0 | 0 | 1 | 1 | 0 | 0 | 0 | 0 | 0 | 0 | 1 |
| 14 850 do 14 950 | 0 | 0 | 1 | 1 | 0 | 0 | 0 | 0 | 0 | 1 | 1 |
| 14 950 do 15 050 | 0 | 0 | 1 | 1 | 0 | 0 | 0 | 0 | 0 | 1 | 0 |
| 15 050 do 15 150 | 0 | 0 | 1 | 1 | 0 | 0 | 0 | 0 | 1 | 1 | 0 |
| 15 150 do 15 250 | 0 | 0 | 1 | 1 | 0 | 0 | 0 | 0 | 1 | 0 | 0 |
| 15 250 do 15 350 | 0 | 0 | 1 | 1 | 0 | 0 | 0 | 1 | 1 | 0 | 0 |
| 15 350 do 15 450 | 0 | 0 | 1 | 1 | 0 | 0 | 0 | 1 | 1 | 1 | 0 |
| 15 450 do 15 550 | 0 | 0 | 1 | 1 | 0 | 0 | 0 | 1 | 0 | 1 | 0 |
| 15 550 do 15 650 | 0 | 0 | 1 | 1 | 0 | 0 | 0 | 1 | 0 | 1 | 1 |
| 15 650 do 15 750 | 0 | 0 | 1 | 1 | 0 | 0 | 0 | 1 | 0 | 0 | 1 |
| 15 750 do 15 850 | 0 | 0 | 1 | 1 | 0 | 0 | 1 | 1 | 0 | 0 | 1 |
| 15 850 do 15 950 | 0 | 0 | 1 | 1 | 0 | 0 | 1 | 1 | 0 | 1 | 1 |
| 15 950 do 16 050 | 0 | 0 | 1 | 1 | 0 | 0 | 1 | 1 | 0 | 1 | 0 |
| 16 050 do 16 150 | 0 | 0 | 1 | 1 | 0 | 0 | 1 | 1 | 1 | 1 | 0 |
| 16 150 do 16 250 | 0 | 0 | 1 | 1 | 0 | 0 | 1 | 1 | 1 | 0 | 0 |

Rozdział 3

Załącznik 10 – Łączność lotnicza

| ZAKRES | POZYCJE IMPULSÓW (0 lub 1 w danej pozycji oznacza odpowiednio brak lub obecność impulsu) | | | | | | | | | | |
|------------------|---|----------------|----------------|----------------|----------------|----------------|----------------|----------------|----------------|----------------|----------------|
| | D ₂ | D ₄ | A ₁ | A ₂ | A ₄ | B ₁ | B ₂ | B ₄ | C ₁ | C ₂ | C ₄ |
| 16 250 do 16 350 | 0 | 0 | 1 | 1 | 0 | 0 | 1 | 0 | 1 | 0 | 0 |
| 16 350 do 16 450 | 0 | 0 | 1 | 1 | 0 | 0 | 1 | 0 | 1 | 1 | 0 |
| 16 450 do 16 550 | 0 | 0 | 1 | 1 | 0 | 0 | 1 | 0 | 0 | 1 | 0 |
| 16 550 do 16 650 | 0 | 0 | 1 | 1 | 0 | 0 | 1 | 0 | 0 | 1 | 1 |
| 16 650 do 16 750 | 0 | 0 | 1 | 1 | 0 | 0 | 1 | 0 | 0 | 0 | 1 |
| 16 750 do 16 850 | 0 | 0 | 1 | 1 | 0 | 1 | 1 | 0 | 0 | 0 | 1 |
| 16 850 do 16 950 | 0 | 0 | 1 | 1 | 0 | 1 | 1 | 0 | 0 | 1 | 1 |
| 16 950 do 17 050 | 0 | 0 | 1 | 1 | 0 | 1 | 1 | 0 | 0 | 1 | 0 |
| 17 050 do 17 150 | 0 | 0 | 1 | 1 | 0 | 1 | 1 | 0 | 1 | 1 | 0 |
| 17 150 do 17 250 | 0 | 0 | 1 | 1 | 0 | 1 | 1 | 0 | 1 | 0 | 0 |
| 17 250 do 17 350 | 0 | 0 | 1 | 1 | 0 | 1 | 1 | 1 | 1 | 0 | 0 |
| 17 350 do 17 450 | 0 | 0 | 1 | 1 | 0 | 1 | 1 | 1 | 1 | 1 | 0 |
| 17 450 do 17 550 | 0 | 0 | 1 | 1 | 0 | 1 | 1 | 1 | 0 | 1 | 0 |
| 17 550 do 17 650 | 0 | 0 | 1 | 1 | 0 | 1 | 1 | 1 | 0 | 1 | 1 |
| 17 650 do 17 750 | 0 | 0 | 1 | 1 | 0 | 1 | 1 | 1 | 0 | 0 | 1 |
| 17 750 do 17 850 | 0 | 0 | 1 | 1 | 0 | 1 | 0 | 1 | 0 | 0 | 1 |
| 17 850 do 17 950 | 0 | 0 | 1 | 1 | 0 | 1 | 0 | 1 | 0 | 1 | 1 |
| 17 950 do 18 050 | 0 | 0 | 1 | 1 | 0 | 1 | 0 | 1 | 0 | 1 | 0 |
| 18 050 do 18 150 | 0 | 0 | 1 | 1 | 0 | 1 | 0 | 1 | 1 | 1 | 0 |
| 18 150 do 18 250 | 0 | 0 | 1 | 1 | 0 | 1 | 0 | 1 | 1 | 0 | 0 |
| 18 250 do 18 350 | 0 | 0 | 1 | 1 | 0 | 1 | 0 | 0 | 1 | 0 | 0 |
| 18 350 do 18 450 | 0 | 0 | 1 | 1 | 0 | 1 | 0 | 0 | 1 | 1 | 0 |
| 18 450 do 18 550 | 0 | 0 | 1 | 1 | 0 | 1 | 0 | 0 | 0 | 1 | 0 |
| 18 550 do 18 650 | 0 | 0 | 1 | 1 | 0 | 1 | 0 | 0 | 0 | 1 | 1 |
| 18 650 do 18 750 | 0 | 0 | 1 | 1 | 0 | 1 | 0 | 0 | 0 | 0 | 1 |
| 18 750 do 18 850 | 0 | 0 | 1 | 1 | 1 | 1 | 0 | 0 | 0 | 0 | 1 |
| 18 850 do 18 950 | 0 | 0 | 1 | 1 | 1 | 1 | 0 | 0 | 0 | 1 | 1 |
| 18 950 do 19 050 | 0 | 0 | 1 | 1 | 1 | 1 | 0 | 0 | 0 | 1 | 0 |
| 19 050 do 19 150 | 0 | 0 | 1 | 1 | 1 | 1 | 0 | 0 | 1 | 1 | 0 |
| 19 150 do 19 250 | 0 | 0 | 1 | 1 | 1 | 1 | 0 | 0 | 1 | 0 | 0 |
| 19 250 do 19 350 | 0 | 0 | 1 | 1 | 1 | 1 | 0 | 1 | 1 | 0 | 0 |
| 19 350 do 19 450 | 0 | 0 | 1 | 1 | 1 | 1 | 0 | 1 | 1 | 1 | 0 |
| 19 450 do 19 550 | 0 | 0 | 1 | 1 | 1 | 1 | 0 | 1 | 0 | 1 | 0 |
| 19 550 do 19 650 | 0 | 0 | 1 | 1 | 1 | 1 | 0 | 1 | 0 | 1 | 1 |
| 19 650 do 19 750 | 0 | 0 | 1 | 1 | 1 | 1 | 0 | 1 | 0 | 0 | 1 |
| 19 750 do 19 850 | 0 | 0 | 1 | 1 | 1 | 1 | 1 | 1 | 0 | 0 | 1 |
| 19 850 do 19 950 | 0 | 0 | 1 | 1 | 1 | 1 | 1 | 1 | 0 | 1 | 1 |
| 19 950 do 20 050 | 0 | 0 | 1 | 1 | 1 | 1 | 1 | 1 | 0 | 1 | 0 |
| 20 050 do 20 150 | 0 | 0 | 1 | 1 | 1 | 1 | 1 | 1 | 1 | 1 | 0 |
| 20 150 do 20 250 | 0 | 0 | 1 | 1 | 1 | 1 | 1 | 1 | 1 | 0 | 0 |
| 20 250 do 20 350 | 0 | 0 | 1 | 1 | 1 | 1 | 1 | 0 | 1 | 0 | 0 |
| 20 350 do 20 450 | 0 | 0 | 1 | 1 | 1 | 1 | 1 | 0 | 1 | 1 | 0 |
| 20 450 do 20 550 | 0 | 0 | 1 | 1 | 1 | 1 | 1 | 0 | 0 | 1 | 0 |
| 20 550 do 20 650 | 0 | 0 | 1 | 1 | 1 | 1 | 1 | 0 | 0 | 1 | 1 |
| 20 650 do 20 750 | 0 | 0 | 1 | 1 | 1 | 1 | 1 | 0 | 0 | 0 | 1 |

| ZAKRES | POZYCJE IMPULSÓW (0 lub 1 w danej pozycji oznacza odpowiednio brak lub obecność impulsu) | | | | | | | | | | |
|----------------------|---|----------------|----------------|----------------|----------------|----------------|----------------|----------------|----------------|----------------|----------------|
| | D ₂ | D ₄ | A ₁ | A ₂ | A ₄ | B ₁ | B ₂ | B ₄ | C ₁ | C ₂ | C ₄ |
| PRZYROSTY (stopy) | | | | | | | | | | | |
| 20 750 do 20 850 | 0 | 0 | 1 | 1 | 1 | 0 | 1 | 0 | 0 | 0 | 1 |
| 20 850 do 20 950 | 0 | 0 | 1 | 1 | 1 | 0 | 1 | 0 | 0 | 1 | 1 |
| 20 950 do 21 050 | 0 | 0 | 1 | 1 | 1 | 0 | 1 | 0 | 0 | 1 | 0 |
| 21 050 do 21 150 | 0 | 0 | 1 | 1 | 1 | 0 | 1 | 0 | 1 | 1 | 0 |
| 21 150 do 21 250 | 0 | 0 | 1 | 1 | 1 | 0 | 1 | 0 | 1 | 0 | 0 |
| 21 250 do 21 350 | 0 | 0 | 1 | 1 | 1 | 0 | 1 | 1 | 1 | 0 | 0 |
| 21 350 do 21 450 | 0 | 0 | 1 | 1 | 1 | 0 | 1 | 1 | 1 | 1 | 0 |
| 21 450 do 21 550 | 0 | 0 | 1 | 1 | 1 | 0 | 1 | 1 | 0 | 1 | 0 |
| 21 550 do 21 650 | 0 | 0 | 1 | 1 | 1 | 0 | 1 | 1 | 0 | 1 | 1 |
| 21 650 do 21 750 | 0 | 0 | 1 | 1 | 1 | 0 | 1 | 1 | 0 | 0 | 1 |
| 21 750 do 21 850 | 0 | 0 | 1 | 1 | 1 | 0 | 0 | 1 | 0 | 0 | 1 |
| 21 850 do 21 950 | 0 | 0 | 1 | 1 | 1 | 0 | 0 | 1 | 0 | 1 | 1 |
| 21 950 do 22 050 | 0 | 0 | 1 | 1 | 1 | 0 | 0 | 1 | 0 | 1 | 0 |
| 22 050 do 22 150 | 0 | 0 | 1 | 1 | 1 | 0 | 0 | 1 | 1 | 1 | 0 |
| 22 150 do 22 250 | 0 | 0 | 1 | 1 | 1 | 0 | 0 | 1 | 1 | 0 | 0 |
| 22 250 do 22 350 | 0 | 0 | 1 | 1 | 1 | 0 | 0 | 0 | 1 | 0 | 0 |
| 22 350 do 22 450 | 0 | 0 | 1 | 1 | 1 | 0 | 0 | 0 | 1 | 1 | 0 |
| 22 450 do 22 550 | 0 | 0 | 1 | 1 | 1 | 0 | 0 | 0 | 0 | 1 | 0 |
| 22 550 do 22 650 | 0 | 0 | 1 | 1 | 1 | 0 | 0 | 0 | 0 | 1 | 1 |
| 22 650 do 22 750 | 0 | 0 | 1 | 1 | 1 | 0 | 0 | 0 | 0 | 0 | 1 |
| 22 750 do 22 850 | 0 | 0 | 1 | 0 | 1 | 0 | 0 | 0 | 0 | 0 | 1 |
| 22 850 do 22 950 | 0 | 0 | 1 | 0 | 1 | 0 | 0 | 0 | 0 | 1 | 1 |
| 22 950 do 23 050 | 0 | 0 | 1 | 0 | 1 | 0 | 0 | 0 | 0 | 1 | 0 |
| 23 050 do 23 150 | 0 | 0 | 1 | 0 | 1 | 0 | 0 | 0 | 1 | 1 | 0 |
| 23 150 do 23 250 | 0 | 0 | 1 | 0 | 1 | 0 | 0 | 0 | 1 | 0 | 0 |
| 23 250 do 23 350 | 0 | 0 | 1 | 0 | 1 | 0 | 0 | 1 | 1 | 0 | 0 |
| 23 350 do 23 450 | 0 | 0 | 1 | 0 | 1 | 0 | 0 | 1 | 1 | 1 | 0 |
| 23 450 do 23 550 | 0 | 0 | 1 | 0 | 1 | 0 | 0 | 1 | 0 | 1 | 0 |
| 23 550 do 23 650 | 0 | 0 | 1 | 0 | 1 | 0 | 0 | 1 | 0 | 1 | 1 |
| 23 650 do 23 750 | 0 | 0 | 1 | 0 | 1 | 0 | 0 | 1 | 0 | 0 | 1 |
| 23 750 do 23 850 | 0 | 0 | 1 | 0 | 1 | 0 | 1 | 1 | 0 | 0 | 1 |
| 23 850 do 23 950 | 0 | 0 | 1 | 0 | 1 | 0 | 1 | 1 | 0 | 1 | 1 |
| 23 950 do 24 050 | 0 | 0 | 1 | 0 | 1 | 0 | 1 | 1 | 0 | 1 | 0 |
| 24 050 do 24 150 | 0 | 0 | 1 | 0 | 1 | 0 | 1 | 1 | 1 | 1 | 0 |
| 24 150 do 24 250 | 0 | 0 | 1 | 0 | 1 | 0 | 1 | 1 | 1 | 0 | 0 |
| 24 250 do 24 350 | 0 | 0 | 1 | 0 | 1 | 0 | 1 | 0 | 1 | 0 | 0 |
| 24 350 do 24 450 | 0 | 0 | 1 | 0 | 1 | 0 | 1 | 0 | 1 | 1 | 0 |
| 24 450 do 24 550 | 0 | 0 | 1 | 0 | 1 | 0 | 1 | 0 | 0 | 1 | 0 |
| 24 550 do 24 650 | 0 | 0 | 1 | 0 | 1 | 0 | 1 | 0 | 0 | 1 | 1 |
| 24 650 do 24 750 | 0 | 0 | 1 | 0 | 1 | 0 | 1 | 0 | 0 | 0 | 1 |
| 24 750 do 24 850 | 0 | 0 | 1 | 0 | 1 | 1 | 1 | 0 | 0 | 0 | 1 |
| 24 850 do 24 950 | 0 | 0 | 1 | 0 | 1 | 1 | 1 | 0 | 0 | 1 | 1 |
| 24 950 do 25 050 | 0 | 0 | 1 | 0 | 1 | 1 | 1 | 0 | 0 | 1 | 0 |
| 25 050 do 25 150 | 0 | 0 | 1 | 0 | 1 | 1 | 1 | 0 | 1 | 1 | 0 |
| 25 150 do 25 250 | 0 | 0 | 1 | 0 | 1 | 1 | 1 | 0 | 1 | 0 | 0 |

| ZAKRES | POZYCJE IMPULSÓW (0 lub 1 w danej pozycji oznacza odpowiednio brak lub obecność impulsu) | | | | | | | | | | |
|------------------|---|----------------|----------------|----------------|----------------|----------------|----------------|----------------|----------------|----------------|----------------|
| | D ₂ | D ₄ | A ₁ | A ₂ | A ₄ | B ₁ | B ₂ | B ₄ | C ₁ | C ₂ | C ₄ |
| 25 250 do 25 350 | 0 | 0 | 1 | 0 | 1 | 1 | 1 | 1 | 1 | 0 | 0 |
| 25 350 do 25 450 | 0 | 0 | 1 | 0 | 1 | 1 | 1 | 1 | 1 | 1 | 0 |
| 25 450 do 25 550 | 0 | 0 | 1 | 0 | 1 | 1 | 1 | 1 | 0 | 1 | 0 |
| 25 550 do 25 650 | 0 | 0 | 1 | 0 | 1 | 1 | 1 | 1 | 0 | 1 | 1 |
| 25 650 do 25 750 | 0 | 0 | 1 | 0 | 1 | 1 | 1 | 1 | 0 | 0 | 1 |
| 25 750 do 25 850 | 0 | 0 | 1 | 0 | 1 | 1 | 0 | 1 | 0 | 0 | 1 |
| 25 850 do 25 950 | 0 | 0 | 1 | 0 | 1 | 1 | 0 | 1 | 0 | 1 | 1 |
| 25 950 do 26 050 | 0 | 0 | 1 | 0 | 1 | 1 | 0 | 1 | 0 | 1 | 0 |
| 26 050 do 26 150 | 0 | 0 | 1 | 0 | 1 | 1 | 0 | 1 | 1 | 1 | 0 |
| 26 150 do 26 250 | 0 | 0 | 1 | 0 | 1 | 1 | 0 | 1 | 1 | 0 | 0 |
| 26 250 do 26 350 | 0 | 0 | 1 | 0 | 1 | 1 | 0 | 0 | 1 | 0 | 0 |
| 26 350 do 26 450 | 0 | 0 | 1 | 0 | 1 | 1 | 0 | 0 | 1 | 1 | 0 |
| 26 450 do 26 550 | 0 | 0 | 1 | 0 | 1 | 1 | 0 | 0 | 0 | 1 | 0 |
| 26 550 do 26 650 | 0 | 0 | 1 | 0 | 1 | 1 | 0 | 0 | 0 | 1 | 1 |
| 26 650 do 26 750 | 0 | 0 | 1 | 0 | 1 | 1 | 0 | 0 | 0 | 0 | 1 |
| 26 750 do 26 850 | 0 | 0 | 1 | 0 | 0 | 1 | 0 | 0 | 0 | 0 | 1 |
| 26 850 do 26 950 | 0 | 0 | 1 | 0 | 0 | 1 | 0 | 0 | 0 | 1 | 1 |
| 26 950 do 27 050 | 0 | 0 | 1 | 0 | 0 | 1 | 0 | 0 | 0 | 1 | 0 |
| 27 050 do 27 150 | 0 | 0 | 1 | 0 | 0 | 1 | 0 | 0 | 1 | 1 | 0 |
| 27 150 do 27 250 | 0 | 0 | 1 | 0 | 0 | 1 | 0 | 0 | 1 | 0 | 0 |
| 27 250 do 27 350 | 0 | 0 | 1 | 0 | 0 | 1 | 0 | 1 | 1 | 0 | 0 |
| 27 350 do 27 450 | 0 | 0 | 1 | 0 | 0 | 1 | 0 | 1 | 1 | 1 | 0 |
| 27 450 do 27 550 | 0 | 0 | 1 | 0 | 0 | 1 | 0 | 1 | 0 | 1 | 0 |
| 27 550 do 27 650 | 0 | 0 | 1 | 0 | 0 | 1 | 0 | 1 | 0 | 1 | 1 |
| 27 650 do 27 750 | 0 | 0 | 1 | 0 | 0 | 1 | 0 | 1 | 0 | 0 | 1 |
| 27 750 do 27 850 | 0 | 0 | 1 | 0 | 0 | 1 | 1 | 1 | 0 | 0 | 1 |
| 27 850 do 27 950 | 0 | 0 | 1 | 0 | 0 | 1 | 1 | 1 | 0 | 1 | 1 |
| 27 950 do 28 050 | 0 | 0 | 1 | 0 | 0 | 1 | 1 | 1 | 0 | 1 | 0 |
| 28 050 do 28 150 | 0 | 0 | 1 | 0 | 0 | 1 | 1 | 1 | 1 | 1 | 0 |
| 28 150 do 28 250 | 0 | 0 | 1 | 0 | 0 | 1 | 1 | 1 | 1 | 0 | 0 |
| 28 250 do 28 350 | 0 | 0 | 1 | 0 | 0 | 1 | 1 | 0 | 1 | 0 | 0 |
| 28 350 do 28 450 | 0 | 0 | 1 | 0 | 0 | 1 | 1 | 0 | 1 | 1 | 0 |
| 28 450 do 28 550 | 0 | 0 | 1 | 0 | 0 | 1 | 1 | 0 | 0 | 1 | 0 |
| 28 550 do 28 650 | 0 | 0 | 1 | 0 | 0 | 1 | 1 | 0 | 0 | 1 | 1 |
| 28 650 do 28 750 | 0 | 0 | 1 | 0 | 0 | 1 | 1 | 0 | 0 | 0 | 1 |
| 28 750 do 28 850 | 0 | 0 | 1 | 0 | 0 | 0 | 1 | 0 | 0 | 0 | 1 |
| 28 850 do 28 950 | 0 | 0 | 1 | 0 | 0 | 0 | 1 | 0 | 0 | 1 | 1 |
| 28 950 do 29 050 | 0 | 0 | 1 | 0 | 0 | 0 | 1 | 0 | 0 | 1 | 0 |
| 29 050 do 29 150 | 0 | 0 | 1 | 0 | 0 | 0 | 1 | 0 | 1 | 1 | 0 |
| 29 150 do 29 250 | 0 | 0 | 1 | 0 | 0 | 0 | 1 | 0 | 1 | 0 | 0 |
| 29 250 do 29 350 | 0 | 0 | 1 | 0 | 0 | 0 | 1 | 1 | 1 | 0 | 0 |
| 29 350 do 29 450 | 0 | 0 | 1 | 0 | 0 | 0 | 1 | 1 | 1 | 1 | 0 |
| 29 450 do 29 550 | 0 | 0 | 1 | 0 | 0 | 0 | 1 | 1 | 0 | 1 | 0 |
| 29 550 do 29 650 | 0 | 0 | 1 | 0 | 0 | 0 | 1 | 1 | 0 | 1 | 1 |
| 29 650 do 29 750 | 0 | 0 | 1 | 0 | 0 | 0 | 1 | 1 | 0 | 0 | 1 |

| ZAKRES | POZYCJE IMPULSÓW (0 lub 1 w danej pozycji oznacza odpowiednio brak lub obecność impulsu) | | | | | | | | | | |
|----------------------|---|----------------|----------------|----------------|----------------|----------------|----------------|----------------|----------------|----------------|----------------|
| | D ₂ | D ₄ | A ₁ | A ₂ | A ₄ | B ₁ | B ₂ | B ₄ | C ₁ | C ₂ | C ₄ |
| PRZYROSTY (stopy) | | | | | | | | | | | |
| 29 750 do 29 850 | 0 | 0 | 1 | 0 | 0 | 0 | 0 | 1 | 0 | 0 | 1 |
| 29 850 do 29 950 | 0 | 0 | 1 | 0 | 0 | 0 | 0 | 1 | 0 | 1 | 1 |
| 29 950 do 30 050 | 0 | 0 | 1 | 0 | 0 | 0 | 0 | 1 | 0 | 1 | 0 |
| 30 050 do 30 150 | 0 | 0 | 1 | 0 | 0 | 0 | 0 | 1 | 1 | 1 | 0 |
| 30 150 do 30 250 | 0 | 0 | 1 | 0 | 0 | 0 | 0 | 1 | 1 | 0 | 0 |
| 30 250 do 30 350 | 0 | 0 | 1 | 0 | 0 | 0 | 0 | 0 | 1 | 0 | 0 |
| 30 350 do 30 450 | 0 | 0 | 1 | 0 | 0 | 0 | 0 | 0 | 1 | 1 | 0 |
| 30 450 do 30 550 | 0 | 0 | 1 | 0 | 0 | 0 | 0 | 0 | 0 | 1 | 0 |
| 30 550 do 30 650 | 0 | 0 | 1 | 0 | 0 | 0 | 0 | 0 | 0 | 1 | 1 |
| 30 650 do 30 750 | 0 | 0 | 1 | 0 | 0 | 0 | 0 | 0 | 0 | 0 | 1 |
| 30 750 do 30 850 | 0 | 1 | 1 | 0 | 0 | 0 | 0 | 0 | 0 | 0 | 1 |
| 30 850 do 30 950 | 0 | 1 | 1 | 0 | 0 | 0 | 0 | 0 | 0 | 1 | 1 |
| 30 950 do 31 050 | 0 | 1 | 1 | 0 | 0 | 0 | 0 | 0 | 0 | 1 | 0 |
| 31 050 do 31 150 | 0 | 1 | 1 | 0 | 0 | 0 | 0 | 0 | 1 | 1 | 0 |
| 31 150 do 31 250 | 0 | 1 | 1 | 0 | 0 | 0 | 0 | 0 | 1 | 0 | 0 |
| 31 250 do 31 350 | 0 | 1 | 1 | 0 | 0 | 0 | 0 | 1 | 1 | 0 | 0 |
| 31 350 do 31 450 | 0 | 1 | 1 | 0 | 0 | 0 | 0 | 1 | 1 | 1 | 0 |
| 31 450 do 31 550 | 0 | 1 | 1 | 0 | 0 | 0 | 0 | 1 | 0 | 1 | 0 |
| 31 550 do 31 650 | 0 | 1 | 1 | 0 | 0 | 0 | 0 | 1 | 0 | 1 | 1 |
| 31 650 do 31 750 | 0 | 1 | 1 | 0 | 0 | 0 | 0 | 1 | 0 | 0 | 1 |
| 31 750 do 31 850 | 0 | 1 | 1 | 0 | 0 | 0 | 1 | 1 | 0 | 0 | 1 |
| 31 850 do 31 950 | 0 | 1 | 1 | 0 | 0 | 0 | 1 | 1 | 0 | 1 | 1 |
| 31 950 do 32 050 | 0 | 1 | 1 | 0 | 0 | 0 | 1 | 1 | 0 | 1 | 0 |
| 32 050 do 32 150 | 0 | 1 | 1 | 0 | 0 | 0 | 1 | 1 | 1 | 1 | 0 |
| 32 150 do 32 250 | 0 | 1 | 1 | 0 | 0 | 0 | 1 | 1 | 1 | 0 | 0 |
| 32 250 do 32 350 | 0 | 1 | 1 | 0 | 0 | 0 | 1 | 0 | 1 | 0 | 0 |
| 32 350 do 32 450 | 0 | 1 | 1 | 0 | 0 | 0 | 1 | 0 | 1 | 1 | 0 |
| 32 450 do 32 550 | 0 | 1 | 1 | 0 | 0 | 0 | 1 | 0 | 0 | 1 | 0 |
| 32 550 do 32 650 | 0 | 1 | 1 | 0 | 0 | 0 | 1 | 0 | 0 | 1 | 1 |
| 32 650 do 32 750 | 0 | 1 | 1 | 0 | 0 | 0 | 1 | 0 | 0 | 0 | 1 |
| 32 750 do 32 850 | 0 | 1 | 1 | 0 | 0 | 1 | 1 | 0 | 0 | 0 | 1 |
| 32 850 do 32 950 | 0 | 1 | 1 | 0 | 0 | 1 | 1 | 0 | 0 | 1 | 1 |
| 32 950 do 33 050 | 0 | 1 | 1 | 0 | 0 | 1 | 1 | 0 | 0 | 1 | 0 |
| 33 050 do 33 150 | 0 | 1 | 1 | 0 | 0 | 1 | 1 | 0 | 1 | 1 | 0 |
| 33 150 do 33 250 | 0 | 1 | 1 | 0 | 0 | 1 | 1 | 0 | 1 | 0 | 0 |
| 33 250 do 33 350 | 0 | 1 | 1 | 0 | 0 | 1 | 1 | 1 | 1 | 0 | 0 |
| 33 350 do 33 450 | 0 | 1 | 1 | 0 | 0 | 1 | 1 | 1 | 1 | 1 | 0 |
| 33 450 do 33 550 | 0 | 1 | 1 | 0 | 0 | 1 | 1 | 1 | 0 | 1 | 0 |
| 33 550 do 33 650 | 0 | 1 | 1 | 0 | 0 | 1 | 1 | 1 | 0 | 1 | 1 |
| 33 650 do 33 750 | 0 | 1 | 1 | 0 | 0 | 1 | 1 | 1 | 0 | 0 | 1 |
| 33 750 do 33 850 | 0 | 1 | 1 | 0 | 0 | 1 | 0 | 1 | 0 | 0 | 1 |
| 33 850 do 33 950 | 0 | 1 | 1 | 0 | 0 | 1 | 0 | 1 | 0 | 1 | 1 |
| 33 950 do 34 050 | 0 | 1 | 1 | 0 | 0 | 1 | 0 | 1 | 0 | 1 | 0 |
| 34 050 do 34 150 | 0 | 1 | 1 | 0 | 0 | 1 | 0 | 1 | 1 | 1 | 0 |
| 34 150 do 34 250 | 0 | 1 | 1 | 0 | 0 | 1 | 0 | 1 | 1 | 0 | 0 |

Rozdział 3

Załącznik 10 – Łączność lotnicza

| ZAKRES | POZYCJE IMPULSÓW (0 lub 1 w danej pozycji oznacza odpowiednio brak lub obecność impulsu) | | | | | | | | | | |
|----------------------|---|----------------|----------------|----------------|----------------|----------------|----------------|----------------|----------------|----------------|----------------|
| | D ₂ | D ₄ | A ₁ | A ₂ | A ₄ | B ₁ | B ₂ | B ₄ | C ₁ | C ₂ | C ₄ |
| PRZYROSTY (stopy) | | | | | | | | | | | |
| 34 250 do 34 350 | 0 | 1 | 1 | 0 | 0 | 1 | 0 | 0 | 1 | 0 | 0 |
| 34 350 do 34 450 | 0 | 1 | 1 | 0 | 0 | 1 | 0 | 0 | 1 | 1 | 0 |
| 34 450 do 34 550 | 0 | 1 | 1 | 0 | 0 | 1 | 0 | 0 | 0 | 1 | 0 |
| 34 550 do 34 650 | 0 | 1 | 1 | 0 | 0 | 1 | 0 | 0 | 0 | 1 | 1 |
| 34 650 do 34 750 | 0 | 1 | 1 | 0 | 0 | 1 | 0 | 0 | 0 | 0 | 1 |
| 34 750 do 34 850 | 0 | 1 | 1 | 0 | 1 | 1 | 0 | 0 | 0 | 0 | 1 |
| 34 850 do 34 950 | 0 | 1 | 1 | 0 | 1 | 1 | 0 | 0 | 0 | 1 | 1 |
| 34 950 do 35 050 | 0 | 1 | 1 | 0 | 1 | 1 | 0 | 0 | 0 | 1 | 0 |
| 35 050 do 35 150 | 0 | 1 | 1 | 0 | 1 | 1 | 0 | 0 | 1 | 1 | 0 |
| 35 150 do 35 250 | 0 | 1 | 1 | 0 | 1 | 1 | 0 | 0 | 1 | 0 | 0 |
| 35 250 do 35 350 | 0 | 1 | 1 | 0 | 1 | 1 | 0 | 1 | 1 | 0 | 0 |
| 35 350 do 35 450 | 0 | 1 | 1 | 0 | 1 | 1 | 0 | 1 | 1 | 1 | 0 |
| 35 450 do 35 550 | 0 | 1 | 1 | 0 | 1 | 1 | 0 | 1 | 0 | 1 | 0 |
| 35 550 do 35 650 | 0 | 1 | 1 | 0 | 1 | 1 | 0 | 1 | 0 | 1 | 1 |
| 35 650 do 35 750 | 0 | 1 | 1 | 0 | 1 | 1 | 0 | 1 | 0 | 0 | 1 |
| 35 750 do 35 850 | 0 | 1 | 1 | 0 | 1 | 1 | 1 | 1 | 0 | 0 | 1 |
| 35 850 do 35 950 | 0 | 1 | 1 | 0 | 1 | 1 | 1 | 1 | 0 | 1 | 1 |
| 35 950 do 36 050 | 0 | 1 | 1 | 0 | 1 | 1 | 1 | 1 | 0 | 1 | 0 |
| 36 050 do 36 150 | 0 | 1 | 1 | 0 | 1 | 1 | 1 | 1 | 1 | 1 | 0 |
| 36 150 do 36 250 | 0 | 1 | 1 | 0 | 1 | 1 | 1 | 1 | 1 | 0 | 0 |
| 36 250 do 36 350 | 0 | 1 | 1 | 0 | 1 | 1 | 1 | 0 | 1 | 0 | 0 |
| 36 350 do 36 450 | 0 | 1 | 1 | 0 | 1 | 1 | 1 | 0 | 1 | 1 | 0 |
| 36 450 do 36 550 | 0 | 1 | 1 | 0 | 1 | 1 | 1 | 0 | 0 | 1 | 0 |
| 36 550 do 36 650 | 0 | 1 | 1 | 0 | 1 | 1 | 1 | 0 | 0 | 1 | 1 |
| 36 650 do 36 750 | 0 | 1 | 1 | 0 | 1 | 1 | 1 | 0 | 0 | 0 | 1 |
| 36 750 do 36 850 | 0 | 1 | 1 | 0 | 1 | 0 | 1 | 0 | 0 | 0 | 1 |
| 36 850 do 36 950 | 0 | 1 | 1 | 0 | 1 | 0 | 1 | 0 | 0 | 1 | 1 |
| 36 950 do 37 050 | 0 | 1 | 1 | 0 | 1 | 0 | 1 | 0 | 0 | 1 | 0 |
| 37 050 do 37 150 | 0 | 1 | 1 | 0 | 1 | 0 | 1 | 0 | 1 | 1 | 0 |
| 37 150 do 37 250 | 0 | 1 | 1 | 0 | 1 | 0 | 1 | 0 | 1 | 0 | 0 |
| 37 250 do 37 350 | 0 | 1 | 1 | 0 | 1 | 0 | 1 | 1 | 1 | 0 | 0 |
| 37 350 do 37 450 | 0 | 1 | 1 | 0 | 1 | 0 | 1 | 1 | 1 | 1 | 0 |
| 37 450 do 37 550 | 0 | 1 | 1 | 0 | 1 | 0 | 1 | 1 | 0 | 1 | 0 |
| 37 550 do 37 650 | 0 | 1 | 1 | 0 | 1 | 0 | 1 | 1 | 0 | 1 | 1 |
| 37 650 do 37 750 | 0 | 1 | 1 | 0 | 1 | 0 | 1 | 1 | 0 | 0 | 1 |
| 37 750 do 37 850 | 0 | 1 | 1 | 0 | 1 | 0 | 0 | 1 | 0 | 0 | 1 |
| 37 850 do 37 950 | 0 | 1 | 1 | 0 | 1 | 0 | 0 | 1 | 0 | 1 | 1 |
| 37 950 do 38 050 | 0 | 1 | 1 | 0 | 1 | 0 | 0 | 1 | 0 | 1 | 0 |
| 38 050 do 38 150 | 0 | 1 | 1 | 0 | 1 | 0 | 0 | 1 | 1 | 1 | 0 |
| 38 150 do 38 250 | 0 | 1 | 1 | 0 | 1 | 0 | 0 | 1 | 1 | 0 | 0 |
| 38 250 do 38 350 | 0 | 1 | 1 | 0 | 1 | 0 | 0 | 0 | 1 | 0 | 0 |
| 38 350 do 38 450 | 0 | 1 | 1 | 0 | 1 | 0 | 0 | 0 | 1 | 1 | 0 |
| 38 450 do 38 550 | 0 | 1 | 1 | 0 | 1 | 0 | 0 | 0 | 0 | 1 | 0 |
| 38 550 do 38 650 | 0 | 1 | 1 | 0 | 1 | 0 | 0 | 0 | 0 | 1 | 1 |
| 38 650 do 38 750 | 0 | 1 | 1 | 0 | 1 | 0 | 0 | 0 | 0 | 0 | 1 |

| ZAKRES | POZYCJE IMPULSÓW (0 lub 1 w danej pozycji oznacza odpowiednio brak lub obecność impulsu) | | | | | | | | | | |
|----------------------|---|----------------|----------------|----------------|----------------|----------------|----------------|----------------|----------------|----------------|----------------|
| | D ₂ | D ₄ | A ₁ | A ₂ | A ₄ | B ₁ | B ₂ | B ₄ | C ₁ | C ₂ | C ₄ |
| PRZYROSTY (stopy) | | | | | | | | | | | |
| 38 750 do 38 850 | 0 | 1 | 1 | 1 | 1 | 0 | 0 | 0 | 0 | 0 | 1 |
| 38 850 do 38 950 | 0 | 1 | 1 | 1 | 1 | 0 | 0 | 0 | 0 | 1 | 1 |
| 38 950 do 39 050 | 0 | 1 | 1 | 1 | 1 | 0 | 0 | 0 | 0 | 1 | 0 |
| 39 050 do 39 150 | 0 | 1 | 1 | 1 | 1 | 0 | 0 | 0 | 1 | 1 | 0 |
| 39 150 do 39 250 | 0 | 1 | 1 | 1 | 1 | 0 | 0 | 0 | 1 | 0 | 0 |
| 39 250 do 39 350 | 0 | 1 | 1 | 1 | 1 | 0 | 0 | 1 | 1 | 0 | 0 |
| 39 350 do 39 450 | 0 | 1 | 1 | 1 | 1 | 0 | 0 | 1 | 1 | 1 | 0 |
| 39 450 do 39 550 | 0 | 1 | 1 | 1 | 1 | 0 | 0 | 1 | 0 | 1 | 0 |
| 39 550 do 39 650 | 0 | 1 | 1 | 1 | 1 | 0 | 0 | 1 | 0 | 1 | 1 |
| 39 650 do 39 750 | 0 | 1 | 1 | 1 | 1 | 0 | 0 | 1 | 0 | 0 | 1 |
| 39 750 do 39 850 | 0 | 1 | 1 | 1 | 1 | 0 | 1 | 1 | 0 | 0 | 1 |
| 39 850 do 39 950 | 0 | 1 | 1 | 1 | 1 | 0 | 1 | 1 | 0 | 1 | 1 |
| 39 950 do 40 050 | 0 | 1 | 1 | 1 | 1 | 0 | 1 | 1 | 0 | 1 | 0 |
| 40 050 do 40 150 | 0 | 1 | 1 | 1 | 1 | 0 | 1 | 1 | 1 | 1 | 0 |
| 40 150 do 40 250 | 0 | 1 | 1 | 1 | 1 | 0 | 1 | 1 | 1 | 0 | 0 |
| 40 250 do 40 350 | 0 | 1 | 1 | 1 | 1 | 0 | 1 | 0 | 1 | 0 | 0 |
| 40 350 do 40 450 | 0 | 1 | 1 | 1 | 1 | 0 | 1 | 0 | 1 | 1 | 0 |
| 40 450 do 40 550 | 0 | 1 | 1 | 1 | 1 | 0 | 1 | 0 | 0 | 1 | 0 |
| 40 550 do 40 650 | 0 | 1 | 1 | 1 | 1 | 0 | 1 | 0 | 0 | 1 | 1 |
| 40 650 do 40 750 | 0 | 1 | 1 | 1 | 1 | 0 | 1 | 0 | 0 | 0 | 1 |
| 40 750 do 40 850 | 0 | 1 | 1 | 1 | 1 | 1 | 1 | 0 | 0 | 0 | 1 |
| 40 850 do 40 950 | 0 | 1 | 1 | 1 | 1 | 1 | 1 | 0 | 0 | 1 | 1 |
| 40 950 do 41 050 | 0 | 1 | 1 | 1 | 1 | 1 | 1 | 0 | 0 | 1 | 0 |
| 41 050 do 41 150 | 0 | 1 | 1 | 1 | 1 | 1 | 1 | 0 | 1 | 1 | 0 |
| 41 150 do 41 250 | 0 | 1 | 1 | 1 | 1 | 1 | 1 | 0 | 1 | 0 | 0 |
| 41 250 do 41 350 | 0 | 1 | 1 | 1 | 1 | 1 | 1 | 1 | 1 | 0 | 0 |
| 41 350 do 41 450 | 0 | 1 | 1 | 1 | 1 | 1 | 1 | 1 | 1 | 1 | 0 |
| 41 450 do 41 550 | 0 | 1 | 1 | 1 | 1 | 1 | 1 | 1 | 0 | 1 | 0 |
| 41 550 do 41 650 | 0 | 1 | 1 | 1 | 1 | 1 | 1 | 1 | 0 | 1 | 1 |
| 41 650 do 41 750 | 0 | 1 | 1 | 1 | 1 | 1 | 1 | 1 | 0 | 0 | 1 |
| 41 750 do 41 850 | 0 | 1 | 1 | 1 | 1 | 1 | 0 | 1 | 0 | 0 | 1 |
| 41 850 do 41 950 | 0 | 1 | 1 | 1 | 1 | 1 | 0 | 1 | 0 | 1 | 1 |
| 41 950 do 42 050 | 0 | 1 | 1 | 1 | 1 | 1 | 0 | 1 | 0 | 1 | 0 |
| 42 050 do 42 150 | 0 | 1 | 1 | 1 | 1 | 1 | 0 | 1 | 1 | 1 | 0 |
| 42 150 do 42 250 | 0 | 1 | 1 | 1 | 1 | 1 | 0 | 1 | 1 | 0 | 0 |
| 42 250 do 42 350 | 0 | 1 | 1 | 1 | 1 | 1 | 0 | 0 | 1 | 0 | 0 |
| 42 350 do 42 450 | 0 | 1 | 1 | 1 | 1 | 1 | 0 | 0 | 1 | 1 | 0 |
| 42 450 do 42 550 | 0 | 1 | 1 | 1 | 1 | 1 | 0 | 0 | 0 | 1 | 0 |
| 42 550 do 42 650 | 0 | 1 | 1 | 1 | 1 | 1 | 0 | 0 | 0 | 1 | 1 |
| 42 650 do 42 750 | 0 | 1 | 1 | 1 | 1 | 1 | 0 | 0 | 0 | 0 | 1 |
| 42 750 do 42 850 | 0 | 1 | 1 | 1 | 0 | 1 | 0 | 0 | 0 | 0 | 1 |
| 42 850 do 42 950 | 0 | 1 | 1 | 1 | 0 | 1 | 0 | 0 | 0 | 1 | 1 |
| 42 950 do 43 050 | 0 | 1 | 1 | 1 | 0 | 1 | 0 | 0 | 0 | 1 | 0 |
| 43 050 do 43 150 | 0 | 1 | 1 | 1 | 0 | 1 | 0 | 0 | 1 | 1 | 0 |
| 43 150 do 43 250 | 0 | 1 | 1 | 1 | 0 | 1 | 0 | 0 | 1 | 0 | 0 |

| ZAKRES | POZYCJE IMPULSÓW (0 lub 1 w danej pozycji oznacza odpowiednio brak lub obecność impulsu) | | | | | | | | | | |
|----------------------|---|----------------|----------------|----------------|----------------|----------------|----------------|----------------|----------------|----------------|----------------|
| | D ₂ | D ₄ | A ₁ | A ₂ | A ₄ | B ₁ | B ₂ | B ₄ | C ₁ | C ₂ | C ₄ |
| PRZYROSTY (stopy) | | | | | | | | | | | |
| 43 250 do 43 350 | 0 | 1 | 1 | 1 | 0 | 1 | 0 | 1 | 1 | 0 | 0 |
| 43 350 do 43 450 | 0 | 1 | 1 | 1 | 0 | 1 | 0 | 1 | 1 | 1 | 0 |
| 43 450 do 43 550 | 0 | 1 | 1 | 1 | 0 | 1 | 0 | 1 | 0 | 1 | 0 |
| 43 550 do 43 650 | 0 | 1 | 1 | 1 | 0 | 1 | 0 | 1 | 0 | 1 | 1 |
| 43 650 do 43 750 | 0 | 1 | 1 | 1 | 0 | 1 | 0 | 1 | 0 | 0 | 1 |
| 43 750 do 43 850 | 0 | 1 | 1 | 1 | 0 | 1 | 1 | 1 | 0 | 0 | 1 |
| 43 850 do 43 950 | 0 | 1 | 1 | 1 | 0 | 1 | 1 | 1 | 0 | 1 | 1 |
| 43 950 do 44 050 | 0 | 1 | 1 | 1 | 0 | 1 | 1 | 1 | 0 | 1 | 0 |
| 44 050 do 44 150 | 0 | 1 | 1 | 1 | 0 | 1 | 1 | 1 | 1 | 1 | 0 |
| 44 150 do 44 250 | 0 | 1 | 1 | 1 | 0 | 1 | 1 | 1 | 1 | 0 | 0 |
| 44 250 do 44 350 | 0 | 1 | 1 | 1 | 0 | 1 | 1 | 0 | 1 | 0 | 0 |
| 44 350 do 44 450 | 0 | 1 | 1 | 1 | 0 | 1 | 1 | 0 | 1 | 1 | 0 |
| 44 450 do 44 550 | 0 | 1 | 1 | 1 | 0 | 1 | 1 | 0 | 0 | 1 | 0 |
| 44 550 do 44 650 | 0 | 1 | 1 | 1 | 0 | 1 | 1 | 0 | 0 | 1 | 1 |
| 44 650 do 44 750 | 0 | 1 | 1 | 1 | 0 | 1 | 1 | 0 | 0 | 0 | 1 |
| 44 750 do 44 850 | 0 | 1 | 1 | 1 | 0 | 0 | 1 | 0 | 0 | 0 | 1 |
| 44 850 do 44 950 | 0 | 1 | 1 | 1 | 0 | 0 | 1 | 0 | 0 | 1 | 1 |
| 44 950 do 45 050 | 0 | 1 | 1 | 1 | 0 | 0 | 1 | 0 | 0 | 1 | 0 |
| 45 050 do 45 150 | 0 | 1 | 1 | 1 | 0 | 0 | 1 | 0 | 1 | 1 | 0 |
| 45 150 do 45 250 | 0 | 1 | 1 | 1 | 0 | 0 | 1 | 0 | 1 | 0 | 0 |
| 45 250 do 45 350 | 0 | 1 | 1 | 1 | 0 | 0 | 1 | 1 | 1 | 0 | 0 |
| 45 350 do 45 450 | 0 | 1 | 1 | 1 | 0 | 0 | 1 | 1 | 1 | 1 | 0 |
| 45 450 do 45 550 | 0 | 1 | 1 | 1 | 0 | 0 | 1 | 1 | 0 | 1 | 0 |
| 45 550 do 45 650 | 0 | 1 | 1 | 1 | 0 | 0 | 1 | 1 | 0 | 1 | 1 |
| 45 650 do 45 750 | 0 | 1 | 1 | 1 | 0 | 0 | 1 | 1 | 0 | 0 | 1 |
| 45 750 do 45 850 | 0 | 1 | 1 | 1 | 0 | 0 | 0 | 1 | 0 | 0 | 1 |
| 45 850 do 45 950 | 0 | 1 | 1 | 1 | 0 | 0 | 0 | 1 | 0 | 1 | 1 |
| 45 950 do 46 050 | 0 | 1 | 1 | 1 | 0 | 0 | 0 | 1 | 0 | 1 | 0 |
| 46 050 do 46 150 | 0 | 1 | 1 | 1 | 0 | 0 | 0 | 1 | 1 | 1 | 0 |
| 46 150 do 46 250 | 0 | 1 | 1 | 1 | 0 | 0 | 0 | 1 | 1 | 0 | 0 |
| 46 250 do 46 350 | 0 | 1 | 1 | 1 | 0 | 0 | 0 | 0 | 1 | 0 | 0 |
| 46 350 do 46 450 | 0 | 1 | 1 | 1 | 0 | 0 | 0 | 0 | 1 | 1 | 0 |
| 46 450 do 46 550 | 0 | 1 | 1 | 1 | 0 | 0 | 0 | 0 | 0 | 1 | 0 |
| 46 550 do 46 650 | 0 | 1 | 1 | 1 | 0 | 0 | 0 | 0 | 0 | 1 | 1 |
| 46 650 do 46 750 | 0 | 1 | 1 | 1 | 0 | 0 | 0 | 0 | 0 | 0 | 1 |
| 46 750 do 46 850 | 0 | 1 | 0 | 1 | 0 | 0 | 0 | 0 | 0 | 0 | 1 |
| 46 850 do 46 950 | 0 | 1 | 0 | 1 | 0 | 0 | 0 | 0 | 0 | 1 | 1 |
| 46 950 do 47 050 | 0 | 1 | 0 | 1 | 0 | 0 | 0 | 0 | 0 | 1 | 0 |
| 47 050 do 47 150 | 0 | 1 | 0 | 1 | 0 | 0 | 0 | 0 | 1 | 1 | 0 |
| 47 150 do 47 250 | 0 | 1 | 0 | 1 | 0 | 0 | 0 | 0 | 1 | 0 | 0 |
| 47 250 do 47 350 | 0 | 1 | 0 | 1 | 0 | 0 | 0 | 1 | 1 | 0 | 0 |
| 47 350 do 47 450 | 0 | 1 | 0 | 1 | 0 | 0 | 0 | 1 | 1 | 1 | 0 |
| 47 450 do 47 550 | 0 | 1 | 0 | 1 | 0 | 0 | 0 | 1 | 0 | 1 | 0 |
| 47 550 do 47 650 | 0 | 1 | 0 | 1 | 0 | 0 | 0 | 1 | 0 | 1 | 1 |
| 47 650 do 47 750 | 0 | 1 | 0 | 1 | 0 | 0 | 0 | 1 | 0 | 0 | 1 |

| ZAKRES | POZYCJE IMPULSÓW (0 lub 1 w danej pozycji oznacza odpowiednio brak lub obecność impulsu) | | | | | | | | | | |
|----------------------|---|----------------|----------------|----------------|----------------|----------------|----------------|----------------|----------------|----------------|----------------|
| | D ₂ | D ₄ | A ₁ | A ₂ | A ₄ | B ₁ | B ₂ | B ₄ | C ₁ | C ₂ | C ₄ |
| PRZYROSTY (stopy) | | | | | | | | | | | |
| 47 750 do 47 850 | 0 | 1 | 0 | 1 | 0 | 0 | 1 | 1 | 0 | 0 | 1 |
| 47 850 do 47 950 | 0 | 1 | 0 | 1 | 0 | 0 | 1 | 1 | 0 | 1 | 1 |
| 47 950 do 48 050 | 0 | 1 | 0 | 1 | 0 | 0 | 1 | 1 | 0 | 1 | 0 |
| 48 050 do 48 150 | 0 | 1 | 0 | 1 | 0 | 0 | 1 | 1 | 1 | 1 | 0 |
| 48 150 do 48 250 | 0 | 1 | 0 | 1 | 0 | 0 | 1 | 1 | 1 | 0 | 0 |
| 48 250 do 48 350 | 0 | 1 | 0 | 1 | 0 | 0 | 1 | 0 | 1 | 0 | 0 |
| 48 350 do 48 450 | 0 | 1 | 0 | 1 | 0 | 0 | 1 | 0 | 1 | 1 | 0 |
| 48 450 do 48 550 | 0 | 1 | 0 | 1 | 0 | 0 | 1 | 0 | 0 | 1 | 0 |
| 48 550 do 48 650 | 0 | 1 | 0 | 1 | 0 | 0 | 1 | 0 | 0 | 1 | 1 |
| 48 650 do 48 750 | 0 | 1 | 0 | 1 | 0 | 0 | 1 | 0 | 0 | 0 | 1 |
| 48 750 do 48 850 | 0 | 1 | 0 | 1 | 0 | 1 | 1 | 0 | 0 | 0 | 1 |
| 48 850 do 48 950 | 0 | 1 | 0 | 1 | 0 | 1 | 1 | 0 | 0 | 1 | 1 |
| 48 950 do 49 050 | 0 | 1 | 0 | 1 | 0 | 1 | 1 | 0 | 0 | 1 | 0 |
| 49 050 do 49 150 | 0 | 1 | 0 | 1 | 0 | 1 | 1 | 0 | 1 | 1 | 0 |
| 49 150 do 49 250 | 0 | 1 | 0 | 1 | 0 | 1 | 1 | 0 | 1 | 0 | 0 |
| 49 250 do 49 350 | 0 | 1 | 0 | 1 | 0 | 1 | 1 | 1 | 1 | 0 | 0 |
| 49 350 do 49 450 | 0 | 1 | 0 | 1 | 0 | 1 | 1 | 1 | 1 | 1 | 0 |
| 49 450 do 49 550 | 0 | 1 | 0 | 1 | 0 | 1 | 1 | 1 | 0 | 1 | 0 |
| 49 550 do 49 650 | 0 | 1 | 0 | 1 | 0 | 1 | 1 | 1 | 0 | 1 | 1 |
| 49 650 do 49 750 | 0 | 1 | 0 | 1 | 0 | 1 | 1 | 1 | 0 | 0 | 1 |
| 49 750 do 49 850 | 0 | 1 | 0 | 1 | 0 | 1 | 0 | 1 | 0 | 0 | 1 |
| 49 850 do 49 950 | 0 | 1 | 0 | 1 | 0 | 1 | 0 | 1 | 0 | 1 | 1 |
| 49 950 do 50 050 | 0 | 1 | 0 | 1 | 0 | 1 | 0 | 1 | 0 | 1 | 0 |
| 50 050 do 50 150 | 0 | 1 | 0 | 1 | 0 | 1 | 0 | 1 | 1 | 1 | 0 |
| 50 150 do 50 250 | 0 | 1 | 0 | 1 | 0 | 1 | 0 | 1 | 1 | 0 | 0 |
| 50 250 do 50 350 | 0 | 1 | 0 | 1 | 0 | 1 | 0 | 0 | 1 | 0 | 0 |
| 50 350 do 50 450 | 0 | 1 | 0 | 1 | 0 | 1 | 0 | 0 | 1 | 1 | 0 |
| 50 450 do 50 550 | 0 | 1 | 0 | 1 | 0 | 1 | 0 | 0 | 0 | 1 | 0 |
| 50 550 do 50 650 | 0 | 1 | 0 | 1 | 0 | 1 | 0 | 0 | 0 | 1 | 1 |
| 50 650 do 50 750 | 0 | 1 | 0 | 1 | 0 | 1 | 0 | 0 | 0 | 0 | 1 |
| 50 750 do 50 850 | 0 | 1 | 0 | 1 | 1 | 1 | 0 | 0 | 0 | 0 | 1 |
| 50 850 do 50 950 | 0 | 1 | 0 | 1 | 1 | 1 | 0 | 0 | 0 | 1 | 1 |
| 50 950 do 51 050 | 0 | 1 | 0 | 1 | 1 | 1 | 0 | 0 | 0 | 1 | 0 |
| 51 050 do 51 150 | 0 | 1 | 0 | 1 | 1 | 1 | 0 | 0 | 1 | 1 | 0 |
| 51 150 do 51 250 | 0 | 1 | 0 | 1 | 1 | 1 | 0 | 0 | 1 | 0 | 0 |
| 51 250 do 51 350 | 0 | 1 | 0 | 1 | 1 | 1 | 0 | 1 | 1 | 0 | 0 |
| 51 350 do 51 450 | 0 | 1 | 0 | 1 | 1 | 1 | 0 | 1 | 1 | 1 | 0 |
| 51 450 do 51 550 | 0 | 1 | 0 | 1 | 1 | 1 | 0 | 1 | 0 | 1 | 0 |
| 51 550 do 51 650 | 0 | 1 | 0 | 1 | 1 | 1 | 0 | 1 | 0 | 1 | 1 |
| 51 650 do 51 750 | 0 | 1 | 0 | 1 | 1 | 1 | 0 | 1 | 0 | 0 | 1 |
| 51 750 do 51 850 | 0 | 1 | 0 | 1 | 1 | 1 | 1 | 1 | 0 | 0 | 1 |
| 51 850 do 51 950 | 0 | 1 | 0 | 1 | 1 | 1 | 1 | 1 | 0 | 1 | 1 |
| 51 950 do 52 050 | 0 | 1 | 0 | 1 | 1 | 1 | 1 | 1 | 0 | 1 | 0 |
| 52 050 do 52 150 | 0 | 1 | 0 | 1 | 1 | 1 | 1 | 1 | 1 | 1 | 0 |
| 52 150 do 52 250 | 0 | 1 | 0 | 1 | 1 | 1 | 1 | 1 | 1 | 0 | 0 |

Rozdział 3

Załącznik 10 – Łączność lotnicza

| ZAKRES | POZYCJE IMPULSÓW (0 lub 1 w danej pozycji oznacza odpowiednio brak lub obecność impulsu) | | | | | | | | | | |
|----------------------|---|----------------|----------------|----------------|----------------|----------------|----------------|----------------|----------------|----------------|----------------|
| | D ₂ | D ₄ | A ₁ | A ₂ | A ₄ | B ₁ | B ₂ | B ₄ | C ₁ | C ₂ | C ₄ |
| PRZYROSTY (stopy) | | | | | | | | | | | |
| 52 250 do 52 350 | 0 | 1 | 0 | 1 | 1 | 1 | 1 | 0 | 1 | 0 | 0 |
| 52 350 do 52 450 | 0 | 1 | 0 | 1 | 1 | 1 | 1 | 0 | 1 | 1 | 0 |
| 52 450 do 52 550 | 0 | 1 | 0 | 1 | 1 | 1 | 1 | 0 | 0 | 1 | 0 |
| 52 550 do 52 650 | 0 | 1 | 0 | 1 | 1 | 1 | 1 | 0 | 0 | 1 | 1 |
| 52 650 do 52 750 | 0 | 1 | 0 | 1 | 1 | 1 | 1 | 0 | 0 | 0 | 1 |
| 52 750 do 52 850 | 0 | 1 | 0 | 1 | 1 | 0 | 1 | 0 | 0 | 0 | 1 |
| 52 850 do 52 950 | 0 | 1 | 0 | 1 | 1 | 0 | 1 | 0 | 0 | 1 | 1 |
| 52 950 do 53 050 | 0 | 1 | 0 | 1 | 1 | 0 | 1 | 0 | 0 | 1 | 0 |
| 53 050 do 53 150 | 0 | 1 | 0 | 1 | 1 | 0 | 1 | 0 | 1 | 1 | 0 |
| 53 150 do 53 250 | 0 | 1 | 0 | 1 | 1 | 0 | 1 | 0 | 1 | 0 | 0 |
| 53 250 do 53 350 | 0 | 1 | 0 | 1 | 1 | 0 | 1 | 1 | 1 | 0 | 0 |
| 53 350 do 53 450 | 0 | 1 | 0 | 1 | 1 | 0 | 1 | 1 | 1 | 1 | 0 |
| 53 450 do 53 550 | 0 | 1 | 0 | 1 | 1 | 0 | 1 | 1 | 0 | 1 | 0 |
| 53 550 do 53 650 | 0 | 1 | 0 | 1 | 1 | 0 | 1 | 1 | 0 | 1 | 1 |
| 53 650 do 53 750 | 0 | 1 | 0 | 1 | 1 | 0 | 1 | 1 | 0 | 0 | 1 |
| 53 750 do 53 850 | 0 | 1 | 0 | 1 | 1 | 0 | 0 | 1 | 0 | 0 | 1 |
| 53 850 do 53 950 | 0 | 1 | 0 | 1 | 1 | 0 | 0 | 1 | 0 | 1 | 1 |
| 53 950 do 54 050 | 0 | 1 | 0 | 1 | 1 | 0 | 0 | 1 | 0 | 1 | 0 |
| 54 050 do 54 150 | 0 | 1 | 0 | 1 | 1 | 0 | 0 | 1 | 1 | 1 | 0 |
| 54 150 do 54 250 | 0 | 1 | 0 | 1 | 1 | 0 | 0 | 1 | 1 | 0 | 0 |
| 54 250 do 54 350 | 0 | 1 | 0 | 1 | 1 | 0 | 0 | 0 | 1 | 0 | 0 |
| 54 350 do 54 450 | 0 | 1 | 0 | 1 | 1 | 0 | 0 | 0 | 1 | 1 | 0 |
| 54 450 do 54 550 | 0 | 1 | 0 | 1 | 1 | 0 | 0 | 0 | 0 | 1 | 0 |
| 54 550 do 54 650 | 0 | 1 | 0 | 1 | 1 | 0 | 0 | 0 | 0 | 1 | 1 |
| 54 650 do 54 750 | 0 | 1 | 0 | 1 | 1 | 0 | 0 | 0 | 0 | 0 | 1 |
| 54 750 do 54 850 | 0 | 1 | 0 | 0 | 1 | 0 | 0 | 0 | 0 | 0 | 1 |
| 54 850 do 54 950 | 0 | 1 | 0 | 0 | 1 | 0 | 0 | 0 | 0 | 1 | 1 |
| 54 950 do 55 050 | 0 | 1 | 0 | 0 | 1 | 0 | 0 | 0 | 0 | 1 | 0 |
| 55 050 do 55 150 | 0 | 1 | 0 | 0 | 1 | 0 | 0 | 0 | 1 | 1 | 0 |
| 55 150 do 55 250 | 0 | 1 | 0 | 0 | 1 | 0 | 0 | 0 | 1 | 0 | 0 |
| 55 250 do 55 350 | 0 | 1 | 0 | 0 | 1 | 0 | 0 | 1 | 1 | 0 | 0 |
| 55 350 do 55 450 | 0 | 1 | 0 | 0 | 1 | 0 | 0 | 1 | 1 | 1 | 0 |
| 55 450 do 55 550 | 0 | 1 | 0 | 0 | 1 | 0 | 0 | 1 | 0 | 1 | 0 |
| 55 550 do 55 650 | 0 | 1 | 0 | 0 | 1 | 0 | 0 | 1 | 0 | 1 | 1 |
| 55 650 do 55 750 | 0 | 1 | 0 | 0 | 1 | 0 | 0 | 1 | 0 | 0 | 1 |
| 55 750 do 55 850 | 0 | 1 | 0 | 0 | 1 | 0 | 1 | 1 | 0 | 0 | 1 |
| 55 850 do 55 950 | 0 | 1 | 0 | 0 | 1 | 0 | 1 | 1 | 0 | 1 | 1 |
| 55 950 do 56 050 | 0 | 1 | 0 | 0 | 1 | 0 | 1 | 1 | 0 | 1 | 0 |
| 56 050 do 56 150 | 0 | 1 | 0 | 0 | 1 | 0 | 1 | 1 | 1 | 1 | 0 |
| 56 150 do 56 250 | 0 | 1 | 0 | 0 | 1 | 0 | 1 | 1 | 1 | 0 | 0 |
| 56 250 do 56 350 | 0 | 1 | 0 | 0 | 1 | 0 | 1 | 0 | 1 | 0 | 0 |
| 56 350 do 56 450 | 0 | 1 | 0 | 0 | 1 | 0 | 1 | 0 | 1 | 1 | 0 |
| 56 450 do 56 550 | 0 | 1 | 0 | 0 | 1 | 0 | 1 | 0 | 0 | 1 | 0 |
| 56 550 do 56 650 | 0 | 1 | 0 | 0 | 1 | 0 | 1 | 0 | 0 | 1 | 1 |
| 56 650 do 56 750 | 0 | 1 | 0 | 0 | 1 | 0 | 1 | 0 | 0 | 0 | 1 |

| ZAKRES | POZYCJE IMPULSÓW (0 lub 1 w danej pozycji oznacza odpowiednio brak lub obecność impulsu) | | | | | | | | | | |
|----------------------|---|----------------|----------------|----------------|----------------|----------------|----------------|----------------|----------------|----------------|----------------|
| | D ₂ | D ₄ | A ₁ | A ₂ | A ₄ | B ₁ | B ₂ | B ₄ | C ₁ | C ₂ | C ₄ |
| PRZYROSTY (stopy) | | | | | | | | | | | |
| 56 750 do 56 850 | 0 | 1 | 0 | 0 | 1 | 1 | 1 | 0 | 0 | 0 | 1 |
| 56 850 do 56 950 | 0 | 1 | 0 | 0 | 1 | 1 | 1 | 0 | 0 | 1 | 1 |
| 56 950 do 57 050 | 0 | 1 | 0 | 0 | 1 | 1 | 1 | 0 | 0 | 1 | 0 |
| 57 050 do 57 150 | 0 | 1 | 0 | 0 | 1 | 1 | 1 | 0 | 1 | 1 | 0 |
| 57 150 do 57 250 | 0 | 1 | 0 | 0 | 1 | 1 | 1 | 0 | 1 | 0 | 0 |
| 57 250 do 57 350 | 0 | 1 | 0 | 0 | 1 | 1 | 1 | 1 | 1 | 0 | 0 |
| 57 350 do 57 450 | 0 | 1 | 0 | 0 | 1 | 1 | 1 | 1 | 1 | 1 | 0 |
| 57 450 do 57 550 | 0 | 1 | 0 | 0 | 1 | 1 | 1 | 1 | 0 | 1 | 0 |
| 57 550 do 57 650 | 0 | 1 | 0 | 0 | 1 | 1 | 1 | 1 | 0 | 1 | 1 |
| 57 650 do 57 750 | 0 | 1 | 0 | 0 | 1 | 1 | 1 | 1 | 0 | 0 | 1 |
| 57 750 do 57 850 | 0 | 1 | 0 | 0 | 1 | 1 | 0 | 1 | 0 | 0 | 1 |
| 57 850 do 57 950 | 0 | 1 | 0 | 0 | 1 | 1 | 0 | 1 | 0 | 1 | 1 |
| 57 950 do 58 050 | 0 | 1 | 0 | 0 | 1 | 1 | 0 | 1 | 0 | 1 | 0 |
| 58 050 do 58 150 | 0 | 1 | 0 | 0 | 1 | 1 | 0 | 1 | 1 | 1 | 0 |
| 58 150 do 58 250 | 0 | 1 | 0 | 0 | 1 | 1 | 0 | 1 | 1 | 0 | 0 |
| 58 250 do 58 350 | 0 | 1 | 0 | 0 | 1 | 1 | 0 | 0 | 1 | 0 | 0 |
| 58 350 do 58 450 | 0 | 1 | 0 | 0 | 1 | 1 | 0 | 0 | 1 | 1 | 0 |
| 58 450 do 58 550 | 0 | 1 | 0 | 0 | 1 | 1 | 0 | 0 | 0 | 1 | 0 |
| 58 550 do 58 650 | 0 | 1 | 0 | 0 | 1 | 1 | 0 | 0 | 0 | 1 | 1 |
| 58 650 do 58 750 | 0 | 1 | 0 | 0 | 1 | 1 | 0 | 0 | 0 | 0 | 1 |
| 58 750 do 58 850 | 0 | 1 | 0 | 0 | 0 | 1 | 0 | 0 | 0 | 0 | 1 |
| 58 850 do 58 950 | 0 | 1 | 0 | 0 | 0 | 1 | 0 | 0 | 0 | 1 | 1 |
| 58 950 do 59 050 | 0 | 1 | 0 | 0 | 0 | 1 | 0 | 0 | 0 | 1 | 0 |
| 59 050 do 59 150 | 0 | 1 | 0 | 0 | 0 | 1 | 0 | 0 | 1 | 1 | 0 |
| 59 150 do 59 250 | 0 | 1 | 0 | 0 | 0 | 1 | 0 | 0 | 1 | 0 | 0 |
| 59 250 do 59 350 | 0 | 1 | 0 | 0 | 0 | 1 | 0 | 1 | 1 | 0 | 0 |
| 59 350 do 59 450 | 0 | 1 | 0 | 0 | 0 | 1 | 0 | 1 | 1 | 1 | 0 |
| 59 450 do 59 550 | 0 | 1 | 0 | 0 | 0 | 1 | 0 | 1 | 0 | 1 | 0 |
| 59 550 do 59 650 | 0 | 1 | 0 | 0 | 0 | 1 | 0 | 1 | 0 | 1 | 1 |
| 59 650 do 59 750 | 0 | 1 | 0 | 0 | 0 | 1 | 0 | 1 | 0 | 0 | 1 |
| 59 750 do 59 850 | 0 | 1 | 0 | 0 | 0 | 1 | 1 | 1 | 0 | 0 | 1 |
| 59 850 do 59 950 | 0 | 1 | 0 | 0 | 0 | 1 | 1 | 1 | 0 | 1 | 1 |
| 59 950 do 60 050 | 0 | 1 | 0 | 0 | 0 | 1 | 1 | 1 | 0 | 1 | 0 |
| 60 050 do 60 150 | 0 | 1 | 0 | 0 | 0 | 1 | 1 | 1 | 1 | 1 | 0 |
| 60 150 do 60 250 | 0 | 1 | 0 | 0 | 0 | 1 | 1 | 1 | 1 | 0 | 0 |
| 60 250 do 60 350 | 0 | 1 | 0 | 0 | 0 | 1 | 1 | 0 | 1 | 0 | 0 |
| 60 350 do 60 450 | 0 | 1 | 0 | 0 | 0 | 1 | 1 | 0 | 1 | 1 | 0 |
| 60 450 do 60 550 | 0 | 1 | 0 | 0 | 0 | 1 | 1 | 0 | 0 | 1 | 0 |
| 60 550 do 60 650 | 0 | 1 | 0 | 0 | 0 | 1 | 1 | 0 | 0 | 1 | 1 |
| 60 650 do 60 750 | 0 | 1 | 0 | 0 | 0 | 1 | 1 | 0 | 0 | 0 | 1 |
| 60 750 do 60 850 | 0 | 1 | 0 | 0 | 0 | 0 | 1 | 0 | 0 | 0 | 1 |
| 60 850 do 60 950 | 0 | 1 | 0 | 0 | 0 | 0 | 1 | 0 | 0 | 1 | 1 |
| 60 950 do 61 050 | 0 | 1 | 0 | 0 | 0 | 0 | 1 | 0 | 0 | 1 | 0 |
| 61 050 do 61 150 | 0 | 1 | 0 | 0 | 0 | 0 | 1 | 0 | 1 | 1 | 0 |
| 61 150 do 61 250 | 0 | 1 | 0 | 0 | 0 | 0 | 1 | 0 | 1 | 0 | 0 |

Rozdział 3

Załącznik 10 – Łączność lotnicza

| ZAKRES | POZYCJE IMPULSÓW (0 lub 1 w danej pozycji oznacza odpowiednio brak lub obecność impulsu) | | | | | | | | | | |
|------------------|---|----------------|----------------|----------------|----------------|----------------|----------------|----------------|----------------|----------------|----------------|
| | D ₂ | D ₄ | A ₁ | A ₂ | A ₄ | B ₁ | B ₂ | B ₄ | C ₁ | C ₂ | C ₄ |
| 61 250 do 61 350 | 0 | 1 | 0 | 0 | 0 | 0 | 1 | 1 | 1 | 0 | 0 |
| 61 350 do 61 450 | 0 | 1 | 0 | 0 | 0 | 0 | 1 | 1 | 1 | 1 | 0 |
| 61 450 do 61 550 | 0 | 1 | 0 | 0 | 0 | 0 | 1 | 1 | 0 | 1 | 0 |
| 61 550 do 61 650 | 0 | 1 | 0 | 0 | 0 | 0 | 1 | 1 | 0 | 1 | 1 |
| 61 650 do 61 750 | 0 | 1 | 0 | 0 | 0 | 0 | 1 | 1 | 0 | 0 | 1 |
| 61 750 do 61 850 | 0 | 1 | 0 | 0 | 0 | 0 | 0 | 1 | 0 | 0 | 1 |
| 61 850 do 61 950 | 0 | 1 | 0 | 0 | 0 | 0 | 0 | 1 | 0 | 1 | 1 |
| 61 950 do 62 050 | 0 | 1 | 0 | 0 | 0 | 0 | 0 | 1 | 0 | 1 | 0 |
| 62 050 do 62 150 | 0 | 1 | 0 | 0 | 0 | 0 | 0 | 1 | 1 | 1 | 0 |
| 62 150 do 62 250 | 0 | 1 | 0 | 0 | 0 | 0 | 0 | 1 | 1 | 0 | 0 |
| 62 250 do 62 350 | 0 | 1 | 0 | 0 | 0 | 0 | 0 | 0 | 1 | 0 | 0 |
| 62 350 do 62 450 | 0 | 1 | 0 | 0 | 0 | 0 | 0 | 0 | 1 | 1 | 0 |
| 62 450 do 62 550 | 0 | 1 | 0 | 0 | 0 | 0 | 0 | 0 | 0 | 1 | 0 |
| 62 550 do 62 650 | 0 | 1 | 0 | 0 | 0 | 0 | 0 | 0 | 0 | 1 | 1 |
| 62 650 do 62 750 | 0 | 1 | 0 | 0 | 0 | 0 | 0 | 0 | 0 | 0 | 1 |
| 62 750 do 62 850 | 1 | 1 | 0 | 0 | 0 | 0 | 0 | 0 | 0 | 0 | 1 |
| 62 850 do 62 950 | 1 | 1 | 0 | 0 | 0 | 0 | 0 | 0 | 0 | 1 | 1 |
| 62 950 do 63 050 | 1 | 1 | 0 | 0 | 0 | 0 | 0 | 0 | 0 | 1 | 0 |
| 63 050 do 63 150 | 1 | 1 | 0 | 0 | 0 | 0 | 0 | 0 | 1 | 1 | 0 |
| 63 150 do 63 250 | 1 | 1 | 0 | 0 | 0 | 0 | 0 | 0 | 1 | 0 | 0 |
| 63 250 do 63 350 | 1 | 1 | 0 | 0 | 0 | 0 | 0 | 1 | 1 | 0 | 0 |
| 63 350 do 63 450 | 1 | 1 | 0 | 0 | 0 | 0 | 0 | 1 | 1 | 1 | 0 |
| 63 450 do 63 550 | 1 | 1 | 0 | 0 | 0 | 0 | 0 | 1 | 0 | 1 | 0 |
| 63 550 do 63 650 | 1 | 1 | 0 | 0 | 0 | 0 | 0 | 1 | 0 | 1 | 1 |
| 63 650 do 63 750 | 1 | 1 | 0 | 0 | 0 | 0 | 0 | 1 | 0 | 0 | 1 |
| 63 750 do 63 850 | 1 | 1 | 0 | 0 | 0 | 0 | 1 | 1 | 0 | 0 | 1 |
| 63 850 do 63 950 | 1 | 1 | 0 | 0 | 0 | 0 | 1 | 1 | 0 | 1 | 1 |
| 63 950 do 64 050 | 1 | 1 | 0 | 0 | 0 | 0 | 1 | 1 | 0 | 1 | 0 |
| 64 050 do 64 150 | 1 | 1 | 0 | 0 | 0 | 0 | 1 | 1 | 1 | 1 | 0 |
| 64 150 do 64 250 | 1 | 1 | 0 | 0 | 0 | 0 | 1 | 1 | 1 | 0 | 0 |
| 64 250 do 64 350 | 1 | 1 | 0 | 0 | 0 | 0 | 1 | 0 | 1 | 0 | 0 |
| 64 350 do 64 450 | 1 | 1 | 0 | 0 | 0 | 0 | 1 | 0 | 1 | 1 | 0 |
| 64 450 do 64 550 | 1 | 1 | 0 | 0 | 0 | 0 | 1 | 0 | 0 | 1 | 0 |
| 64 550 do 64 650 | 1 | 1 | 0 | 0 | 0 | 0 | 1 | 0 | 0 | 1 | 1 |
| 64 650 do 64 750 | 1 | 1 | 0 | 0 | 0 | 0 | 1 | 0 | 0 | 0 | 1 |
| 64 750 do 64 850 | 1 | 1 | 0 | 0 | 0 | 1 | 1 | 0 | 0 | 0 | 1 |
| 64 850 do 64 950 | 1 | 1 | 0 | 0 | 0 | 1 | 1 | 0 | 0 | 1 | 1 |
| 64 950 do 65 050 | 1 | 1 | 0 | 0 | 0 | 1 | 1 | 0 | 0 | 1 | 0 |
| 65 050 do 65 150 | 1 | 1 | 0 | 0 | 0 | 1 | 1 | 0 | 1 | 1 | 0 |
| 65 150 do 65 250 | 1 | 1 | 0 | 0 | 0 | 1 | 1 | 0 | 1 | 0 | 0 |
| 65 250 do 65 350 | 1 | 1 | 0 | 0 | 0 | 1 | 1 | 1 | 1 | 0 | 0 |
| 65 350 do 65 450 | 1 | 1 | 0 | 0 | 0 | 1 | 1 | 1 | 1 | 1 | 0 |
| 65 450 do 65 550 | 1 | 1 | 0 | 0 | 0 | 1 | 1 | 1 | 0 | 1 | 0 |
| 65 550 do 65 650 | 1 | 1 | 0 | 0 | 0 | 1 | 1 | 1 | 0 | 1 | 1 |
| 65 650 do 65 750 | 1 | 1 | 0 | 0 | 0 | 1 | 1 | 1 | 0 | 0 | 1 |

| ZAKRES | POZYCJE IMPULSÓW (0 lub 1 w danej pozycji oznacza odpowiednio brak lub obecność impulsu) | | | | | | | | | | |
|----------------------|---|----------------|----------------|----------------|----------------|----------------|----------------|----------------|----------------|----------------|----------------|
| | D ₂ | D ₄ | A ₁ | A ₂ | A ₄ | B ₁ | B ₂ | B ₄ | C ₁ | C ₂ | C ₄ |
| PRZYROSTY (stopy) | | | | | | | | | | | |
| 65 750 do 65 850 | 1 | 1 | 0 | 0 | 0 | 1 | 0 | 1 | 0 | 0 | 1 |
| 65 850 do 65 950 | 1 | 1 | 0 | 0 | 0 | 1 | 0 | 1 | 0 | 1 | 1 |
| 65 950 do 66 050 | 1 | 1 | 0 | 0 | 0 | 1 | 0 | 1 | 0 | 1 | 0 |
| 66 050 do 66 150 | 1 | 1 | 0 | 0 | 0 | 1 | 0 | 1 | 1 | 1 | 0 |
| 66 150 do 66 250 | 1 | 1 | 0 | 0 | 0 | 1 | 0 | 1 | 1 | 0 | 0 |
| 66 250 do 66 350 | 1 | 1 | 0 | 0 | 0 | 1 | 0 | 0 | 1 | 0 | 0 |
| 66 350 do 66 450 | 1 | 1 | 0 | 0 | 0 | 1 | 0 | 0 | 1 | 1 | 0 |
| 66 450 do 66 550 | 1 | 1 | 0 | 0 | 0 | 1 | 0 | 0 | 0 | 1 | 0 |
| 66 550 do 66 650 | 1 | 1 | 0 | 0 | 0 | 1 | 0 | 0 | 0 | 1 | 1 |
| 66 650 do 66 750 | 1 | 1 | 0 | 0 | 0 | 1 | 0 | 0 | 0 | 0 | 1 |
| 66 750 do 66 850 | 1 | 1 | 0 | 0 | 1 | 1 | 0 | 0 | 0 | 0 | 1 |
| 66 850 do 66 950 | 1 | 1 | 0 | 0 | 1 | 1 | 0 | 0 | 0 | 1 | 1 |
| 66 950 do 67 050 | 1 | 1 | 0 | 0 | 1 | 1 | 0 | 0 | 0 | 1 | 0 |
| 67 050 do 67 150 | 1 | 1 | 0 | 0 | 1 | 1 | 0 | 0 | 1 | 1 | 0 |
| 67 150 do 67 250 | 1 | 1 | 0 | 0 | 1 | 1 | 0 | 0 | 1 | 0 | 0 |
| 67 250 do 67 350 | 1 | 1 | 0 | 0 | 1 | 1 | 0 | 1 | 1 | 0 | 0 |
| 67 350 do 67 450 | 1 | 1 | 0 | 0 | 1 | 1 | 0 | 1 | 1 | 1 | 0 |
| 67 450 do 67 550 | 1 | 1 | 0 | 0 | 1 | 1 | 0 | 1 | 0 | 1 | 0 |
| 67 550 do 67 650 | 1 | 1 | 0 | 0 | 1 | 1 | 0 | 1 | 0 | 1 | 1 |
| 67 650 do 67 750 | 1 | 1 | 0 | 0 | 1 | 1 | 0 | 1 | 0 | 0 | 1 |
| 67 750 do 67 850 | 1 | 1 | 0 | 0 | 1 | 1 | 1 | 1 | 0 | 0 | 1 |
| 67 850 do 67 950 | 1 | 1 | 0 | 0 | 1 | 1 | 1 | 1 | 0 | 1 | 1 |
| 67 950 do 68 050 | 1 | 1 | 0 | 0 | 1 | 1 | 1 | 1 | 0 | 1 | 0 |
| 68 050 do 68 150 | 1 | 1 | 0 | 0 | 1 | 1 | 1 | 1 | 1 | 1 | 0 |
| 68 150 do 68 250 | 1 | 1 | 0 | 0 | 1 | 1 | 1 | 1 | 1 | 0 | 0 |
| 68 250 do 68 350 | 1 | 1 | 0 | 0 | 1 | 1 | 1 | 0 | 1 | 0 | 0 |
| 68 350 do 68 450 | 1 | 1 | 0 | 0 | 1 | 1 | 1 | 0 | 1 | 1 | 0 |
| 68 450 do 68 550 | 1 | 1 | 0 | 0 | 1 | 1 | 1 | 0 | 0 | 1 | 0 |
| 68 550 do 68 650 | 1 | 1 | 0 | 0 | 1 | 1 | 1 | 0 | 0 | 1 | 1 |
| 68 650 do 68 750 | 1 | 1 | 0 | 0 | 1 | 1 | 1 | 0 | 0 | 0 | 1 |
| 68 750 do 68 850 | 1 | 1 | 0 | 0 | 1 | 0 | 1 | 0 | 0 | 0 | 1 |
| 68 850 do 68 950 | 1 | 1 | 0 | 0 | 1 | 0 | 1 | 0 | 0 | 1 | 1 |
| 68 950 do 69 050 | 1 | 1 | 0 | 0 | 1 | 0 | 1 | 0 | 0 | 1 | 0 |
| 69 050 do 69 150 | 1 | 1 | 0 | 0 | 1 | 0 | 1 | 0 | 1 | 1 | 0 |
| 69 150 do 69 250 | 1 | 1 | 0 | 0 | 1 | 0 | 1 | 0 | 1 | 0 | 0 |
| 69 250 do 69 350 | 1 | 1 | 0 | 0 | 1 | 0 | 1 | 1 | 1 | 0 | 0 |
| 69 350 do 69 450 | 1 | 1 | 0 | 0 | 1 | 0 | 1 | 1 | 1 | 1 | 0 |
| 69 450 do 69 550 | 1 | 1 | 0 | 0 | 1 | 0 | 1 | 1 | 0 | 1 | 0 |
| 69 550 do 69 650 | 1 | 1 | 0 | 0 | 1 | 0 | 1 | 1 | 0 | 1 | 1 |
| 69 650 do 69 750 | 1 | 1 | 0 | 0 | 1 | 0 | 1 | 1 | 0 | 0 | 1 |
| 69 750 do 69 850 | 1 | 1 | 0 | 0 | 1 | 0 | 0 | 1 | 0 | 0 | 1 |
| 69 850 do 69 950 | 1 | 1 | 0 | 0 | 1 | 0 | 0 | 1 | 0 | 1 | 1 |
| 69 950 do 70 050 | 1 | 1 | 0 | 0 | 1 | 0 | 0 | 1 | 0 | 1 | 0 |
| 70 050 do 70 150 | 1 | 1 | 0 | 0 | 1 | 0 | 0 | 1 | 1 | 1 | 0 |
| 70 150 do 70 250 | 1 | 1 | 0 | 0 | 1 | 0 | 0 | 1 | 1 | 0 | 0 |

Rozdział 3

Załącznik 10 – Łączność lotnicza

| ZAKRES | POZYCJE IMPULSÓW (0 lub 1 w danej pozycji oznacza odpowiednio brak lub obecność impulsu) | | | | | | | | | | |
|----------------------|---|----------------|----------------|----------------|----------------|----------------|----------------|----------------|----------------|----------------|----------------|
| | D ₂ | D ₄ | A ₁ | A ₂ | A ₄ | B ₁ | B ₂ | B ₄ | C ₁ | C ₂ | C ₄ |
| PRZYROSTY (stopy) | | | | | | | | | | | |
| 70 250 do 70 350 | 1 | 1 | 0 | 0 | 1 | 0 | 0 | 0 | 1 | 0 | 0 |
| 70 350 do 70 450 | 1 | 1 | 0 | 0 | 1 | 0 | 0 | 0 | 1 | 1 | 0 |
| 70 450 do 70 550 | 1 | 1 | 0 | 0 | 1 | 0 | 0 | 0 | 0 | 1 | 0 |
| 70 550 do 70 650 | 1 | 1 | 0 | 0 | 1 | 0 | 0 | 0 | 0 | 1 | 1 |
| 70 650 do 70 750 | 1 | 1 | 0 | 0 | 1 | 0 | 0 | 0 | 0 | 0 | 1 |
| 70 750 do 70 850 | 1 | 1 | 0 | 1 | 1 | 0 | 0 | 0 | 0 | 0 | 1 |
| 70 850 do 70 950 | 1 | 1 | 0 | 1 | 1 | 0 | 0 | 0 | 0 | 1 | 1 |
| 70 950 do 71 050 | 1 | 1 | 0 | 1 | 1 | 0 | 0 | 0 | 0 | 1 | 0 |
| 71 050 do 71 150 | 1 | 1 | 0 | 1 | 1 | 0 | 0 | 0 | 1 | 1 | 0 |
| 71 150 do 71 250 | 1 | 1 | 0 | 1 | 1 | 0 | 0 | 0 | 1 | 0 | 0 |
| 71 250 do 71 350 | 1 | 1 | 0 | 1 | 1 | 0 | 0 | 1 | 1 | 0 | 0 |
| 71 350 do 71 450 | 1 | 1 | 0 | 1 | 1 | 0 | 0 | 1 | 1 | 1 | 0 |
| 71 450 do 71 550 | 1 | 1 | 0 | 1 | 1 | 0 | 0 | 1 | 0 | 1 | 0 |
| 71 550 do 71 650 | 1 | 1 | 0 | 1 | 1 | 0 | 0 | 1 | 0 | 1 | 1 |
| 71 650 do 71 750 | 1 | 1 | 0 | 1 | 1 | 0 | 0 | 1 | 0 | 0 | 1 |
| 71 750 do 71 850 | 1 | 1 | 0 | 1 | 1 | 0 | 1 | 1 | 0 | 0 | 1 |
| 71 850 do 71 950 | 1 | 1 | 0 | 1 | 1 | 0 | 1 | 1 | 0 | 1 | 1 |
| 71 950 do 72 050 | 1 | 1 | 0 | 1 | 1 | 0 | 1 | 1 | 0 | 1 | 0 |
| 72 050 do 72 150 | 1 | 1 | 0 | 1 | 1 | 0 | 1 | 1 | 1 | 1 | 0 |
| 72 150 do 72 250 | 1 | 1 | 0 | 1 | 1 | 0 | 1 | 1 | 1 | 0 | 0 |
| 72 250 do 72 350 | 1 | 1 | 0 | 1 | 1 | 0 | 1 | 0 | 1 | 0 | 0 |
| 72 350 do 72 450 | 1 | 1 | 0 | 1 | 1 | 0 | 1 | 0 | 1 | 1 | 0 |
| 72 450 do 72 550 | 1 | 1 | 0 | 1 | 1 | 0 | 1 | 0 | 0 | 1 | 0 |
| 72 550 do 72 650 | 1 | 1 | 0 | 1 | 1 | 0 | 1 | 0 | 0 | 1 | 1 |
| 72 650 do 72 750 | 1 | 1 | 0 | 1 | 1 | 0 | 1 | 0 | 0 | 0 | 1 |
| 72 750 do 72 850 | 1 | 1 | 0 | 1 | 1 | 1 | 1 | 0 | 0 | 0 | 1 |
| 72 850 do 72 950 | 1 | 1 | 0 | 1 | 1 | 1 | 1 | 0 | 0 | 1 | 1 |
| 72 950 do 73 050 | 1 | 1 | 0 | 1 | 1 | 1 | 1 | 0 | 0 | 1 | 0 |
| 73 050 do 73 150 | 1 | 1 | 0 | 1 | 1 | 1 | 1 | 0 | 1 | 1 | 0 |
| 73 150 do 73 250 | 1 | 1 | 0 | 1 | 1 | 1 | 1 | 0 | 1 | 0 | 0 |
| 73 250 do 73 350 | 1 | 1 | 0 | 1 | 1 | 1 | 1 | 1 | 1 | 0 | 0 |
| 73 350 do 73 450 | 1 | 1 | 0 | 1 | 1 | 1 | 1 | 1 | 1 | 1 | 0 |
| 73 450 do 73 550 | 1 | 1 | 0 | 1 | 1 | 1 | 1 | 1 | 0 | 1 | 0 |
| 73 550 do 73 650 | 1 | 1 | 0 | 1 | 1 | 1 | 1 | 1 | 0 | 1 | 1 |
| 73 650 do 73 750 | 1 | 1 | 0 | 1 | 1 | 1 | 1 | 1 | 0 | 0 | 1 |
| 73 750 do 73 850 | 1 | 1 | 0 | 1 | 1 | 1 | 0 | 1 | 0 | 0 | 1 |
| 73 850 do 73 950 | 1 | 1 | 0 | 1 | 1 | 1 | 0 | 1 | 0 | 1 | 1 |
| 73 950 do 74 050 | 1 | 1 | 0 | 1 | 1 | 1 | 0 | 1 | 0 | 1 | 0 |
| 74 050 do 74 150 | 1 | 1 | 0 | 1 | 1 | 1 | 0 | 1 | 1 | 1 | 0 |
| 74 150 do 74 250 | 1 | 1 | 0 | 1 | 1 | 1 | 0 | 1 | 1 | 0 | 0 |
| 74 250 do 74 350 | 1 | 1 | 0 | 1 | 1 | 1 | 0 | 0 | 1 | 0 | 0 |
| 74 350 do 74 450 | 1 | 1 | 0 | 1 | 1 | 1 | 0 | 0 | 1 | 1 | 0 |
| 74 450 do 74 550 | 1 | 1 | 0 | 1 | 1 | 1 | 0 | 0 | 0 | 1 | 0 |
| 74 550 do 74 650 | 1 | 1 | 0 | 1 | 1 | 1 | 0 | 0 | 0 | 1 | 1 |
| 74 650 do 74 750 | 1 | 1 | 0 | 1 | 1 | 1 | 0 | 0 | 0 | 0 | 1 |

| ZAKRES | POZYCJE IMPULSÓW (0 lub 1 w danej pozycji oznacza odpowiednio brak lub obecność impulsu) | | | | | | | | | | |
|----------------------|---|----------------|----------------|----------------|----------------|----------------|----------------|----------------|----------------|----------------|----------------|
| | D ₂ | D ₄ | A ₁ | A ₂ | A ₄ | B ₁ | B ₂ | B ₄ | C ₁ | C ₂ | C ₄ |
| PRZYROSTY (stopy) | | | | | | | | | | | |
| 74 750 do 74 850 | 1 | 1 | 0 | 1 | 0 | 1 | 0 | 0 | 0 | 0 | 1 |
| 74 850 do 74 950 | 1 | 1 | 0 | 1 | 0 | 1 | 0 | 0 | 0 | 1 | 1 |
| 74 950 do 75 050 | 1 | 1 | 0 | 1 | 0 | 1 | 0 | 0 | 0 | 1 | 0 |
| 75 050 do 75 150 | 1 | 1 | 0 | 1 | 0 | 1 | 0 | 0 | 1 | 1 | 0 |
| 75 150 do 75 250 | 1 | 1 | 0 | 1 | 0 | 1 | 0 | 0 | 1 | 0 | 0 |
| 75 250 do 75 350 | 1 | 1 | 0 | 1 | 0 | 1 | 0 | 1 | 1 | 0 | 0 |
| 75 350 do 75 450 | 1 | 1 | 0 | 1 | 0 | 1 | 0 | 1 | 1 | 1 | 0 |
| 75 450 do 75 550 | 1 | 1 | 0 | 1 | 0 | 1 | 0 | 1 | 0 | 1 | 0 |
| 75 550 do 75 650 | 1 | 1 | 0 | 1 | 0 | 1 | 0 | 1 | 0 | 1 | 1 |
| 75 650 do 75 750 | 1 | 1 | 0 | 1 | 0 | 1 | 0 | 1 | 0 | 0 | 1 |
| 75 750 do 75 850 | 1 | 1 | 0 | 1 | 0 | 1 | 1 | 1 | 0 | 0 | 1 |
| 75 850 do 75 950 | 1 | 1 | 0 | 1 | 0 | 1 | 1 | 1 | 0 | 1 | 1 |
| 75 950 do 76 050 | 1 | 1 | 0 | 1 | 0 | 1 | 1 | 1 | 0 | 1 | 0 |
| 76 050 do 76 150 | 1 | 1 | 0 | 1 | 0 | 1 | 1 | 1 | 1 | 1 | 0 |
| 76 150 do 76 250 | 1 | 1 | 0 | 1 | 0 | 1 | 1 | 1 | 1 | 0 | 0 |
| 76 250 do 76 350 | 1 | 1 | 0 | 1 | 0 | 1 | 1 | 0 | 1 | 0 | 0 |
| 76 350 do 76 450 | 1 | 1 | 0 | 1 | 0 | 1 | 1 | 0 | 1 | 1 | 0 |
| 76 450 do 76 550 | 1 | 1 | 0 | 1 | 0 | 1 | 1 | 0 | 0 | 1 | 0 |
| 76 550 do 76 650 | 1 | 1 | 0 | 1 | 0 | 1 | 1 | 0 | 0 | 1 | 1 |
| 76 650 do 76 750 | 1 | 1 | 0 | 1 | 0 | 1 | 1 | 0 | 0 | 0 | 1 |
| 76 750 do 76 850 | 1 | 1 | 0 | 1 | 0 | 0 | 1 | 0 | 0 | 0 | 1 |
| 76 850 do 76 950 | 1 | 1 | 0 | 1 | 0 | 0 | 1 | 0 | 0 | 1 | 1 |
| 76 950 do 77 050 | 1 | 1 | 0 | 1 | 0 | 0 | 1 | 0 | 0 | 1 | 0 |
| 77 050 do 77 150 | 1 | 1 | 0 | 1 | 0 | 0 | 1 | 0 | 1 | 1 | 0 |
| 77 150 do 77 250 | 1 | 1 | 0 | 1 | 0 | 0 | 1 | 0 | 1 | 0 | 0 |
| 77 250 do 77 350 | 1 | 1 | 0 | 1 | 0 | 0 | 1 | 1 | 1 | 0 | 0 |
| 77 350 do 77 450 | 1 | 1 | 0 | 1 | 0 | 0 | 1 | 1 | 1 | 1 | 0 |
| 77 450 do 77 550 | 1 | 1 | 0 | 1 | 0 | 0 | 1 | 1 | 0 | 1 | 0 |
| 77 550 do 77 650 | 1 | 1 | 0 | 1 | 0 | 0 | 1 | 1 | 0 | 1 | 1 |
| 77 650 do 77 750 | 1 | 1 | 0 | 1 | 0 | 0 | 1 | 1 | 0 | 0 | 1 |
| 77 750 do 77 850 | 1 | 1 | 0 | 1 | 0 | 0 | 0 | 1 | 0 | 0 | 1 |
| 77 850 do 77 950 | 1 | 1 | 0 | 1 | 0 | 0 | 0 | 1 | 0 | 1 | 1 |
| 77 950 do 78 050 | 1 | 1 | 0 | 1 | 0 | 0 | 0 | 1 | 0 | 1 | 0 |
| 78 050 do 78 150 | 1 | 1 | 0 | 1 | 0 | 0 | 0 | 1 | 1 | 1 | 0 |
| 78 150 do 78 250 | 1 | 1 | 0 | 1 | 0 | 0 | 0 | 1 | 1 | 0 | 0 |
| 78 250 do 78 350 | 1 | 1 | 0 | 1 | 0 | 0 | 0 | 0 | 1 | 0 | 0 |
| 78 350 do 78 450 | 1 | 1 | 0 | 1 | 0 | 0 | 0 | 0 | 1 | 1 | 0 |
| 78 450 do 78 550 | 1 | 1 | 0 | 1 | 0 | 0 | 0 | 0 | 0 | 1 | 0 |
| 78 550 do 78 650 | 1 | 1 | 0 | 1 | 0 | 0 | 0 | 0 | 0 | 1 | 1 |
| 78 650 do 78 750 | 1 | 1 | 0 | 1 | 0 | 0 | 0 | 0 | 0 | 0 | 1 |
| 78 750 do 78 850 | 1 | 1 | 1 | 1 | 0 | 0 | 0 | 0 | 0 | 0 | 1 |
| 78 850 do 78 950 | 1 | 1 | 1 | 1 | 0 | 0 | 0 | 0 | 0 | 1 | 1 |
| 78 950 do 79 050 | 1 | 1 | 1 | 1 | 0 | 0 | 0 | 0 | 0 | 1 | 0 |
| 79 050 do 79 150 | 1 | 1 | 1 | 1 | 0 | 0 | 0 | 0 | 1 | 1 | 0 |
| 79 150 do 79 250 | 1 | 1 | 1 | 1 | 0 | 0 | 0 | 0 | 1 | 0 | 0 |

| ZAKRES | POZYCJE IMPULSÓW (0 lub 1 w danej pozycji oznacza odpowiednio brak lub obecność impulsu) | | | | | | | | | | | |
|------------------|---|----------------|----------------|----------------|----------------|----------------|----------------|----------------|----------------|----------------|----------------|--|
| | D ₂ | D ₄ | A ₁ | A ₂ | A ₄ | B ₁ | B ₂ | B ₄ | C ₁ | C ₂ | C ₄ | |
| 79 250 do 79 350 | 1 | 1 | 1 | 1 | 0 | 0 | 0 | 1 | 1 | 0 | 0 | |
| 79 350 do 79 450 | 1 | 1 | 1 | 1 | 0 | 0 | 0 | 1 | 1 | 1 | 0 | |
| 79 450 do 79 550 | 1 | 1 | 1 | 1 | 0 | 0 | 0 | 1 | 0 | 1 | 0 | |
| 79 550 do 79 650 | 1 | 1 | 1 | 1 | 0 | 0 | 0 | 1 | 0 | 1 | 1 | |
| 79 650 do 79 750 | 1 | 1 | 1 | 1 | 0 | 0 | 0 | 1 | 0 | 0 | 1 | |
| 79 750 do 79 850 | 1 | 1 | 1 | 1 | 0 | 0 | 1 | 1 | 0 | 0 | 1 | |
| 79 850 do 79 950 | 1 | 1 | 1 | 1 | 0 | 0 | 1 | 1 | 0 | 1 | 1 | |
| 79 950 do 80 050 | 1 | 1 | 1 | 1 | 0 | 0 | 1 | 1 | 0 | 1 | 0 | |
| 80 050 do 80 150 | 1 | 1 | 1 | 1 | 0 | 0 | 1 | 1 | 1 | 1 | 0 | |
| 80 150 do 80 250 | 1 | 1 | 1 | 1 | 0 | 0 | 1 | 1 | 1 | 0 | 0 | |
| 80 250 do 80 350 | 1 | 1 | 1 | 1 | 0 | 0 | 1 | 0 | 1 | 0 | 0 | |
| 80 350 do 80 450 | 1 | 1 | 1 | 1 | 0 | 0 | 1 | 0 | 1 | 1 | 0 | |
| 80 450 do 80 550 | 1 | 1 | 1 | 1 | 0 | 0 | 1 | 0 | 0 | 1 | 0 | |
| 80 550 do 80 650 | 1 | 1 | 1 | 1 | 0 | 0 | 1 | 0 | 0 | 1 | 1 | |
| 80 650 do 80 750 | 1 | 1 | 1 | 1 | 0 | 0 | 1 | 0 | 0 | 0 | 1 | |
| 80 750 do 80 850 | 1 | 1 | 1 | 1 | 0 | 1 | 1 | 0 | 0 | 0 | 1 | |
| 80 850 do 80 950 | 1 | 1 | 1 | 1 | 0 | 1 | 1 | 0 | 0 | 1 | 1 | |
| 80 950 do 81 050 | 1 | 1 | 1 | 1 | 0 | 1 | 1 | 0 | 0 | 1 | 0 | |
| 81 050 do 81 150 | 1 | 1 | 1 | 1 | 0 | 1 | 1 | 0 | 1 | 1 | 0 | |
| 81 150 do 81 250 | 1 | 1 | 1 | 1 | 0 | 1 | 1 | 0 | 1 | 0 | 0 | |
| 81 250 do 81 350 | 1 | 1 | 1 | 1 | 0 | 1 | 1 | 1 | 1 | 0 | 0 | |
| 81 350 do 81 450 | 1 | 1 | 1 | 1 | 0 | 1 | 1 | 1 | 1 | 1 | 0 | |
| 81 450 do 81 550 | 1 | 1 | 1 | 1 | 0 | 1 | 1 | 1 | 0 | 1 | 0 | |
| 81 550 do 81 650 | 1 | 1 | 1 | 1 | 0 | 1 | 1 | 1 | 0 | 1 | 1 | |
| 81 650 do 81 750 | 1 | 1 | 1 | 1 | 0 | 1 | 1 | 1 | 0 | 0 | 1 | |
| 81 750 do 81 850 | 1 | 1 | 1 | 1 | 0 | 1 | 0 | 1 | 0 | 0 | 1 | |
| 81 850 do 81 950 | 1 | 1 | 1 | 1 | 0 | 1 | 0 | 1 | 0 | 1 | 1 | |
| 81 950 do 82 050 | 1 | 1 | 1 | 1 | 0 | 1 | 0 | 1 | 0 | 1 | 0 | |
| 82 050 do 82 150 | 1 | 1 | 1 | 1 | 0 | 1 | 0 | 1 | 1 | 1 | 0 | |
| 82 150 do 82 250 | 1 | 1 | 1 | 1 | 0 | 1 | 0 | 1 | 1 | 0 | 0 | |
| 82 250 do 82 350 | 1 | 1 | 1 | 1 | 0 | 1 | 0 | 0 | 1 | 0 | 0 | |
| 82 350 do 82 450 | 1 | 1 | 1 | 1 | 0 | 1 | 0 | 0 | 1 | 1 | 0 | |
| 82 450 do 82 550 | 1 | 1 | 1 | 1 | 0 | 1 | 0 | 0 | 0 | 1 | 0 | |
| 82 550 do 82 650 | 1 | 1 | 1 | 1 | 0 | 1 | 0 | 0 | 0 | 1 | 1 | |
| 82 650 do 82 750 | 1 | 1 | 1 | 1 | 0 | 1 | 0 | 0 | 0 | 0 | 1 | |
| 82 750 do 82 850 | 1 | 1 | 1 | 1 | 1 | 1 | 0 | 0 | 0 | 0 | 1 | |
| 82 850 do 82 950 | 1 | 1 | 1 | 1 | 1 | 1 | 0 | 0 | 0 | 1 | 1 | |
| 82 950 do 83 050 | 1 | 1 | 1 | 1 | 1 | 1 | 0 | 0 | 0 | 1 | 0 | |
| 83 050 do 83 150 | 1 | 1 | 1 | 1 | 1 | 1 | 0 | 0 | 1 | 1 | 0 | |
| 83 150 do 83 250 | 1 | 1 | 1 | 1 | 1 | 1 | 0 | 0 | 1 | 0 | 0 | |
| 83 250 do 83 350 | 1 | 1 | 1 | 1 | 1 | 1 | 0 | 1 | 1 | 0 | 0 | |
| 83 350 do 83 450 | 1 | 1 | 1 | 1 | 1 | 1 | 0 | 1 | 1 | 1 | 0 | |
| 83 450 do 83 550 | 1 | 1 | 1 | 1 | 1 | 1 | 0 | 1 | 0 | 1 | 0 | |
| 83 550 do 83 650 | 1 | 1 | 1 | 1 | 1 | 1 | 0 | 1 | 0 | 1 | 1 | |
| 83 650 do 83 750 | 1 | 1 | 1 | 1 | 1 | 1 | 0 | 1 | 0 | 0 | 1 | |

| ZAKRES | POZYCJE IMPULSÓW (0 lub 1 w danej pozycji oznacza odpowiednio brak lub obecność impulsu) | | | | | | | | | | |
|----------------------|---|----------------|----------------|----------------|----------------|----------------|----------------|----------------|----------------|----------------|----------------|
| | D ₂ | D ₄ | A ₁ | A ₂ | A ₄ | B ₁ | B ₂ | B ₄ | C ₁ | C ₂ | C ₄ |
| PRZYROSTY (stopy) | | | | | | | | | | | |
| 83 750 do 83 850 | 1 | 1 | 1 | 1 | 1 | 1 | 1 | 1 | 0 | 0 | 1 |
| 83 850 do 83 950 | 1 | 1 | 1 | 1 | 1 | 1 | 1 | 1 | 0 | 1 | 1 |
| 83 950 do 84 050 | 1 | 1 | 1 | 1 | 1 | 1 | 1 | 1 | 0 | 1 | 0 |
| 84 050 do 84 150 | 1 | 1 | 1 | 1 | 1 | 1 | 1 | 1 | 1 | 1 | 0 |
| 84 150 do 84 250 | 1 | 1 | 1 | 1 | 1 | 1 | 1 | 1 | 1 | 0 | 0 |
| 84 250 do 84 350 | 1 | 1 | 1 | 1 | 1 | 1 | 1 | 0 | 1 | 0 | 0 |
| 84 350 do 84 450 | 1 | 1 | 1 | 1 | 1 | 1 | 1 | 0 | 1 | 1 | 0 |
| 84 450 do 84 550 | 1 | 1 | 1 | 1 | 1 | 1 | 1 | 0 | 0 | 1 | 0 |
| 84 550 do 84 650 | 1 | 1 | 1 | 1 | 1 | 1 | 1 | 0 | 0 | 1 | 1 |
| 84 650 do 84 750 | 1 | 1 | 1 | 1 | 1 | 1 | 1 | 0 | 0 | 0 | 1 |
| 84 750 do 84 850 | 1 | 1 | 1 | 1 | 1 | 0 | 1 | 0 | 0 | 0 | 1 |
| 84 850 do 84 950 | 1 | 1 | 1 | 1 | 1 | 0 | 1 | 0 | 0 | 1 | 1 |
| 84 950 do 85 050 | 1 | 1 | 1 | 1 | 1 | 0 | 1 | 0 | 0 | 1 | 0 |
| 85 050 do 85 150 | 1 | 1 | 1 | 1 | 1 | 0 | 1 | 0 | 1 | 1 | 0 |
| 85 150 do 85 250 | 1 | 1 | 1 | 1 | 1 | 0 | 1 | 0 | 1 | 0 | 0 |
| 85 250 do 85 350 | 1 | 1 | 1 | 1 | 1 | 0 | 1 | 1 | 1 | 0 | 0 |
| 85 350 do 85 450 | 1 | 1 | 1 | 1 | 1 | 0 | 1 | 1 | 1 | 1 | 0 |
| 85 450 do 85 550 | 1 | 1 | 1 | 1 | 1 | 0 | 1 | 1 | 0 | 1 | 0 |
| 85 550 do 85 650 | 1 | 1 | 1 | 1 | 1 | 0 | 1 | 1 | 0 | 1 | 1 |
| 85 650 do 85 750 | 1 | 1 | 1 | 1 | 1 | 0 | 1 | 1 | 0 | 0 | 1 |
| 85 750 do 85 850 | 1 | 1 | 1 | 1 | 1 | 0 | 0 | 1 | 0 | 0 | 1 |
| 85 850 do 85 950 | 1 | 1 | 1 | 1 | 1 | 0 | 0 | 1 | 0 | 1 | 1 |
| 85 950 do 86 050 | 1 | 1 | 1 | 1 | 1 | 0 | 0 | 1 | 0 | 1 | 0 |
| 86 050 do 86 150 | 1 | 1 | 1 | 1 | 1 | 0 | 0 | 1 | 1 | 1 | 0 |
| 86 150 do 86 250 | 1 | 1 | 1 | 1 | 1 | 0 | 0 | 1 | 1 | 0 | 0 |
| 86 250 do 86 350 | 1 | 1 | 1 | 1 | 1 | 0 | 0 | 0 | 1 | 0 | 0 |
| 86 350 do 86 450 | 1 | 1 | 1 | 1 | 1 | 0 | 0 | 0 | 1 | 1 | 0 |
| 86 450 do 86 550 | 1 | 1 | 1 | 1 | 1 | 0 | 0 | 0 | 0 | 1 | 0 |
| 86 550 do 86 650 | 1 | 1 | 1 | 1 | 1 | 0 | 0 | 0 | 0 | 1 | 1 |
| 86 650 do 86 750 | 1 | 1 | 1 | 1 | 1 | 0 | 0 | 0 | 0 | 0 | 1 |
| 86 750 do 86 850 | 1 | 1 | 1 | 0 | 1 | 0 | 0 | 0 | 0 | 0 | 1 |
| 86 850 do 86 950 | 1 | 1 | 1 | 0 | 1 | 0 | 0 | 0 | 0 | 1 | 1 |
| 86 950 do 87 050 | 1 | 1 | 1 | 0 | 1 | 0 | 0 | 0 | 0 | 1 | 0 |
| 87 050 to 87 150 | 1 | 1 | 1 | 0 | 1 | 0 | 0 | 0 | 1 | 1 | 0 |
| 87 150 do 87 250 | 1 | 1 | 1 | 0 | 1 | 0 | 0 | 0 | 1 | 0 | 0 |
| 87 250 do 87 350 | 1 | 1 | 1 | 0 | 1 | 0 | 0 | 1 | 1 | 0 | 0 |
| 87 350 do 87 450 | 1 | 1 | 1 | 0 | 1 | 0 | 0 | 1 | 1 | 1 | 0 |
| 87 450 do 87 550 | 1 | 1 | 1 | 0 | 1 | 0 | 0 | 1 | 0 | 1 | 0 |
| 87 550 do 87 650 | 1 | 1 | 1 | 0 | 1 | 0 | 0 | 1 | 0 | 1 | 1 |
| 87 650 do 87 750 | 1 | 1 | 1 | 0 | 1 | 0 | 0 | 1 | 0 | 0 | 1 |
| 87 750 do 87 850 | 1 | 1 | 1 | 0 | 1 | 0 | 1 | 1 | 0 | 0 | 1 |
| 87 850 do 87 950 | 1 | 1 | 1 | 0 | 1 | 0 | 1 | 1 | 0 | 1 | 1 |
| 87 950 do 88 050 | 1 | 1 | 1 | 0 | 1 | 0 | 1 | 1 | 0 | 1 | 0 |
| 88 050 do 88 150 | 1 | 1 | 1 | 0 | 1 | 0 | 1 | 1 | 1 | 1 | 0 |
| 88 150 do 88 250 | 1 | 1 | 1 | 0 | 1 | 0 | 1 | 1 | 1 | 0 | 0 |

Rozdział 3

Załącznik 10 – Łączność lotnicza

| ZAKRES | POZYCJE IMPULSÓW (0 lub 1 w danej pozycji oznacza odpowiednio brak lub obecność impulsu) | | | | | | | | | | |
|----------------------|---|----------------|----------------|----------------|----------------|----------------|----------------|----------------|----------------|----------------|----------------|
| | D ₂ | D ₄ | A ₁ | A ₂ | A ₄ | B ₁ | B ₂ | B ₄ | C ₁ | C ₂ | C ₄ |
| PRZYROSTY (stopy) | | | | | | | | | | | |
| 88 250 do 88 350 | 1 | 1 | 1 | 0 | 1 | 0 | 1 | 0 | 1 | 0 | 0 |
| 88 350 do 88 450 | 1 | 1 | 1 | 0 | 1 | 0 | 1 | 0 | 1 | 1 | 0 |
| 88 450 do 88 550 | 1 | 1 | 1 | 0 | 1 | 0 | 1 | 0 | 0 | 1 | 0 |
| 88 550 do 88 650 | 1 | 1 | 1 | 0 | 1 | 0 | 1 | 0 | 0 | 1 | 1 |
| 88 650 do 88 750 | 1 | 1 | 1 | 0 | 1 | 0 | 1 | 0 | 0 | 0 | 1 |
| 88 750 do 88 850 | 1 | 1 | 1 | 0 | 1 | 1 | 1 | 0 | 0 | 0 | 1 |
| 88 850 do 88 950 | 1 | 1 | 1 | 0 | 1 | 1 | 1 | 0 | 0 | 1 | 1 |
| 88 950 do 89 050 | 1 | 1 | 1 | 0 | 1 | 1 | 1 | 0 | 0 | 1 | 0 |
| 89 050 do 89 150 | 1 | 1 | 1 | 0 | 1 | 1 | 1 | 0 | 1 | 1 | 0 |
| 89 150 do 89 250 | 1 | 1 | 1 | 0 | 1 | 1 | 1 | 0 | 1 | 0 | 0 |
| 89 250 do 89 350 | 1 | 1 | 1 | 0 | 1 | 1 | 1 | 1 | 1 | 0 | 0 |
| 89 350 do 89 450 | 1 | 1 | 1 | 0 | 1 | 1 | 1 | 1 | 1 | 1 | 0 |
| 89 450 do 89 550 | 1 | 1 | 1 | 0 | 1 | 1 | 1 | 1 | 0 | 1 | 0 |
| 89 550 do 89 650 | 1 | 1 | 1 | 0 | 1 | 1 | 1 | 1 | 0 | 1 | 1 |
| 89 650 do 89 750 | 1 | 1 | 1 | 0 | 1 | 1 | 1 | 1 | 0 | 0 | 1 |
| 89 750 do 89 850 | 1 | 1 | 1 | 0 | 1 | 1 | 0 | 1 | 0 | 0 | 1 |
| 89 850 do 89 950 | 1 | 1 | 1 | 0 | 1 | 1 | 0 | 1 | 0 | 1 | 1 |
| 89 950 do 90 050 | 1 | 1 | 1 | 0 | 1 | 1 | 0 | 1 | 0 | 1 | 0 |
| 90 050 do 90 150 | 1 | 1 | 1 | 0 | 1 | 1 | 0 | 1 | 1 | 1 | 0 |
| 90 150 do 90 250 | 1 | 1 | 1 | 0 | 1 | 1 | 0 | 1 | 1 | 0 | 0 |
| 90 250 do 90 350 | 1 | 1 | 1 | 0 | 1 | 1 | 0 | 0 | 1 | 0 | 0 |
| 90 350 do 90 450 | 1 | 1 | 1 | 0 | 1 | 1 | 0 | 0 | 1 | 1 | 0 |
| 90 450 do 90 550 | 1 | 1 | 1 | 0 | 1 | 1 | 0 | 0 | 0 | 1 | 0 |
| 90 550 do 90 650 | 1 | 1 | 1 | 0 | 1 | 1 | 0 | 0 | 0 | 1 | 1 |
| 90 650 do 90 750 | 1 | 1 | 1 | 0 | 1 | 1 | 0 | 0 | 0 | 0 | 1 |
| 90 750 do 90 850 | 1 | 1 | 1 | 0 | 0 | 1 | 0 | 0 | 0 | 0 | 1 |
| 90 850 do 90 950 | 1 | 1 | 1 | 0 | 0 | 1 | 0 | 0 | 0 | 1 | 1 |
| 90 950 do 91 050 | 1 | 1 | 1 | 0 | 0 | 1 | 0 | 0 | 0 | 1 | 0 |
| 91 050 do 91 150 | 1 | 1 | 1 | 0 | 0 | 1 | 0 | 0 | 1 | 1 | 0 |
| 91 150 do 91 250 | 1 | 1 | 1 | 0 | 0 | 1 | 0 | 0 | 1 | 0 | 0 |
| 91 250 do 91 350 | 1 | 1 | 1 | 0 | 0 | 1 | 0 | 1 | 1 | 0 | 0 |
| 91 350 do 91 450 | 1 | 1 | 1 | 0 | 0 | 1 | 0 | 1 | 1 | 1 | 0 |
| 91 450 do 91 550 | 1 | 1 | 1 | 0 | 0 | 1 | 0 | 1 | 0 | 1 | 0 |
| 91 550 do 91 650 | 1 | 1 | 1 | 0 | 0 | 1 | 0 | 1 | 0 | 1 | 1 |
| 91 650 do 91 750 | 1 | 1 | 1 | 0 | 0 | 1 | 0 | 1 | 0 | 0 | 1 |
| 91 750 do 91 850 | 1 | 1 | 1 | 0 | 0 | 1 | 1 | 1 | 0 | 0 | 1 |
| 91 850 do 91 950 | 1 | 1 | 1 | 0 | 0 | 1 | 1 | 1 | 0 | 1 | 1 |
| 91 950 do 92 050 | 1 | 1 | 1 | 0 | 0 | 1 | 1 | 1 | 0 | 1 | 0 |
| 92 050 do 92 150 | 1 | 1 | 1 | 0 | 0 | 1 | 1 | 1 | 1 | 1 | 0 |
| 92 150 do 92 250 | 1 | 1 | 1 | 0 | 0 | 1 | 1 | 1 | 1 | 0 | 0 |
| 92 250 do 92 350 | 1 | 1 | 1 | 0 | 0 | 1 | 1 | 0 | 1 | 0 | 0 |
| 92 350 do 92 450 | 1 | 1 | 1 | 0 | 0 | 1 | 1 | 0 | 1 | 1 | 0 |
| 92 450 do 92 550 | 1 | 1 | 1 | 0 | 0 | 1 | 1 | 0 | 0 | 1 | 0 |
| 92 550 do 92 650 | 1 | 1 | 1 | 0 | 0 | 1 | 1 | 0 | 0 | 1 | 1 |
| 92 650 do 92 750 | 1 | 1 | 1 | 0 | 0 | 1 | 1 | 0 | 0 | 0 | 1 |

| ZAKRES | POZYCJE IMPULSÓW (0 lub 1 w danej pozycji oznacza odpowiednio brak lub obecność impulsu) | | | | | | | | | | |
|----------------------|---|----------------|----------------|----------------|----------------|----------------|----------------|----------------|----------------|----------------|----------------|
| | D ₂ | D ₄ | A ₁ | A ₂ | A ₄ | B ₁ | B ₂ | B ₄ | C ₁ | C ₂ | C ₄ |
| PRZYROSTY (stopy) | | | | | | | | | | | |
| 92 750 do 92 850 | 1 | 1 | 1 | 0 | 0 | 0 | 1 | 0 | 0 | 0 | 1 |
| 92 850 do 92 950 | 1 | 1 | 1 | 0 | 0 | 0 | 1 | 0 | 0 | 1 | 1 |
| 92 950 do 93 050 | 1 | 1 | 1 | 0 | 0 | 0 | 1 | 0 | 0 | 1 | 0 |
| 93 050 do 93 150 | 1 | 1 | 1 | 0 | 0 | 0 | 1 | 0 | 1 | 1 | 0 |
| 93 150 do 93 250 | 1 | 1 | 1 | 0 | 0 | 0 | 1 | 0 | 1 | 0 | 0 |
| 93 250 do 93 350 | 1 | 1 | 1 | 0 | 0 | 0 | 1 | 1 | 1 | 0 | 0 |
| 93 350 do 93 450 | 1 | 1 | 1 | 0 | 0 | 0 | 1 | 1 | 1 | 1 | 0 |
| 93 450 do 93 550 | 1 | 1 | 1 | 0 | 0 | 0 | 1 | 1 | 0 | 1 | 0 |
| 93 550 do 93 650 | 1 | 1 | 1 | 0 | 0 | 0 | 1 | 1 | 0 | 1 | 1 |
| 93 650 do 93 750 | 1 | 1 | 1 | 0 | 0 | 0 | 1 | 1 | 0 | 0 | 1 |
| 93 750 do 93 850 | 1 | 1 | 1 | 0 | 0 | 0 | 0 | 1 | 0 | 0 | 1 |
| 93 850 do 93 950 | 1 | 1 | 1 | 0 | 0 | 0 | 0 | 1 | 0 | 1 | 1 |
| 93 950 do 94 050 | 1 | 1 | 1 | 0 | 0 | 0 | 0 | 1 | 0 | 1 | 0 |
| 94 050 do 94 150 | 1 | 1 | 1 | 0 | 0 | 0 | 0 | 1 | 1 | 1 | 0 |
| 94 150 do 94 250 | 1 | 1 | 1 | 0 | 0 | 0 | 0 | 1 | 1 | 0 | 0 |
| 94 250 do 94 350 | 1 | 1 | 1 | 0 | 0 | 0 | 0 | 0 | 1 | 0 | 0 |
| 94 350 do 94 450 | 1 | 1 | 1 | 0 | 0 | 0 | 0 | 0 | 1 | 1 | 0 |
| 94 450 do 94 550 | 1 | 1 | 1 | 0 | 0 | 0 | 0 | 0 | 0 | 1 | 0 |
| 94 550 do 94 650 | 1 | 1 | 1 | 0 | 0 | 0 | 0 | 0 | 0 | 1 | 1 |
| 94 650 do 94 750 | 1 | 1 | 1 | 0 | 0 | 0 | 0 | 0 | 0 | 0 | 1 |
| 94 750 do 94 850 | 1 | 0 | 1 | 0 | 0 | 0 | 0 | 0 | 0 | 0 | 1 |
| 94 850 do 94 950 | 1 | 0 | 1 | 0 | 0 | 0 | 0 | 0 | 0 | 1 | 1 |
| 94 950 do 95 050 | 1 | 0 | 1 | 0 | 0 | 0 | 0 | 0 | 0 | 1 | 0 |
| 95 050 do 95 150 | 1 | 0 | 1 | 0 | 0 | 0 | 0 | 0 | 1 | 1 | 0 |
| 95 150 do 95 250 | 1 | 0 | 1 | 0 | 0 | 0 | 0 | 0 | 1 | 0 | 0 |
| 95 250 do 95 350 | 1 | 0 | 1 | 0 | 0 | 0 | 0 | 1 | 1 | 0 | 0 |
| 95 350 do 95 450 | 1 | 0 | 1 | 0 | 0 | 0 | 0 | 1 | 1 | 1 | 0 |
| 95 450 do 95 550 | 1 | 0 | 1 | 0 | 0 | 0 | 0 | 1 | 0 | 1 | 0 |
| 95 550 do 95 650 | 1 | 0 | 1 | 0 | 0 | 0 | 0 | 1 | 0 | 1 | 1 |
| 95 650 do 95 750 | 1 | 0 | 1 | 0 | 0 | 0 | 0 | 1 | 0 | 0 | 1 |
| 95 750 do 95 850 | 1 | 0 | 1 | 0 | 0 | 0 | 1 | 1 | 0 | 0 | 1 |
| 95 850 do 95 950 | 1 | 0 | 1 | 0 | 0 | 0 | 1 | 1 | 0 | 1 | 1 |
| 95 950 do 96 050 | 1 | 0 | 1 | 0 | 0 | 0 | 1 | 1 | 0 | 1 | 0 |
| 96 050 do 96 1 50 | 1 | 0 | 1 | 0 | 0 | 0 | 1 | 1 | 1 | 1 | 0 |
| 96 150 do 96 250 | 1 | 0 | 1 | 0 | 0 | 0 | 1 | 1 | 1 | 0 | 0 |
| 96 250 do 96 350 | 1 | 0 | 1 | 0 | 0 | 0 | 1 | 0 | 1 | 0 | 0 |
| 96 350 do 96 450 | 1 | 0 | 1 | 0 | 0 | 0 | 1 | 0 | 1 | 1 | 0 |
| 96 450 do 96 550 | 1 | 0 | 1 | 0 | 0 | 0 | 1 | 0 | 0 | 1 | 0 |
| 96 550 do 96 650 | 1 | 0 | 1 | 0 | 0 | 0 | 1 | 0 | 0 | 1 | 1 |
| 96 650 do 96 750 | 1 | 0 | 1 | 0 | 0 | 0 | 1 | 0 | 0 | 0 | 1 |
| 96 750 do 96 850 | 1 | 0 | 1 | 0 | 0 | 1 | 1 | 0 | 0 | 0 | 1 |
| 96 850 do 96 950 | 1 | 0 | 1 | 0 | 0 | 1 | 1 | 0 | 0 | 1 | 1 |
| 96 950 do 97 050 | 1 | 0 | 1 | 0 | 0 | 1 | 1 | 0 | 0 | 1 | 0 |
| 97 050 do 97 150 | 1 | 0 | 1 | 0 | 0 | 1 | 1 | 0 | 1 | 1 | 0 |
| 97 150 do 97 250 | 1 | 0 | 1 | 0 | 0 | 1 | 1 | 0 | 1 | 0 | 0 |

Rozdział 3

Załącznik 10 – Łączność lotnicza

| ZAKRES | POZYCJE IMPULSÓW (0 lub 1 w danej pozycji oznacza odpowiednio brak lub obecność impulsu) | | | | | | | | | | |
|----------------------|---|----------------|----------------|----------------|----------------|----------------|----------------|----------------|----------------|----------------|----------------|
| | D ₂ | D ₄ | A ₁ | A ₂ | A ₄ | B ₁ | B ₂ | B ₄ | C ₁ | C ₂ | C ₄ |
| PRZYROSTY (stopy) | | | | | | | | | | | |
| 97 250 do 97 350 | 1 | 0 | 1 | 0 | 0 | 1 | 1 | 1 | 1 | 0 | 0 |
| 97 350 do 97 450 | 1 | 0 | 1 | 0 | 0 | 1 | 1 | 1 | 1 | 1 | 0 |
| 97 450 do 97 550 | 1 | 0 | 1 | 0 | 0 | 1 | 1 | 1 | 0 | 1 | 0 |
| 97 550 do 97 650 | 1 | 0 | 1 | 0 | 0 | 1 | 1 | 1 | 0 | 1 | 1 |
| 97 650 do 97 750 | 1 | 0 | 1 | 0 | 0 | 1 | 1 | 1 | 0 | 0 | 1 |
| 97 750 do 97 850 | 1 | 0 | 1 | 0 | 0 | 1 | 0 | 1 | 0 | 0 | 1 |
| 97 850 do 97 950 | 1 | 0 | 1 | 0 | 0 | 1 | 0 | 1 | 0 | 1 | 1 |
| 97 950 do 98 050 | 1 | 0 | 1 | 0 | 0 | 1 | 0 | 1 | 0 | 1 | 0 |
| 98 050 do 98 150 | 1 | 0 | 1 | 0 | 0 | 1 | 0 | 1 | 1 | 1 | 0 |
| 98 150 do 98 250 | 1 | 0 | 1 | 0 | 0 | 1 | 0 | 1 | 1 | 0 | 0 |
| 98 250 do 98 350 | 1 | 0 | 1 | 0 | 0 | 1 | 0 | 0 | 1 | 0 | 0 |
| 98 350 do 98 450 | 1 | 0 | 1 | 0 | 0 | 1 | 0 | 0 | 1 | 1 | 0 |
| 98 450 do 98 550 | 1 | 0 | 1 | 0 | 0 | 1 | 0 | 0 | 0 | 1 | 0 |
| 98 550 do 98 650 | 1 | 0 | 1 | 0 | 0 | 1 | 0 | 0 | 0 | 1 | 1 |
| 98 650 do 98 750 | 1 | 0 | 1 | 0 | 0 | 1 | 0 | 0 | 0 | 0 | 1 |
| 98 750 do 98 850 | 1 | 0 | 1 | 0 | 1 | 1 | 0 | 0 | 0 | 0 | 1 |
| 98 850 do 98 950 | 1 | 0 | 1 | 0 | 1 | 1 | 0 | 0 | 0 | 1 | 1 |
| 98 950 do 99 050 | 1 | 0 | 1 | 0 | 1 | 1 | 0 | 0 | 0 | 1 | 0 |
| 99 050 do 99 150 | 1 | 0 | 1 | 0 | 1 | 1 | 0 | 0 | 1 | 1 | 0 |
| 99 150 do 99 250 | 1 | 0 | 1 | 0 | 1 | 1 | 0 | 0 | 1 | 0 | 0 |
| 99 250 do 99 350 | 1 | 0 | 1 | 0 | 1 | 1 | 0 | 1 | 1 | 0 | 0 |
| 99 350 do 99 450 | 1 | 0 | 1 | 0 | 1 | 1 | 0 | 1 | 1 | 1 | 0 |
| 99 450 do 99 550 | 1 | 0 | 1 | 0 | 1 | 1 | 0 | 1 | 0 | 1 | 0 |
| 99 550 do 99 650 | 1 | 0 | 1 | 0 | 1 | 1 | 0 | 1 | 0 | 1 | 1 |
| 99 650 do 99 750 | 1 | 0 | 1 | 0 | 1 | 1 | 0 | 1 | 0 | 0 | 1 |
| 99 750 do 99 850 | 1 | 0 | 1 | 0 | 1 | 1 | 1 | 1 | 0 | 0 | 1 |
| 99 850 do 99 950 | 1 | 0 | 1 | 0 | 1 | 1 | 1 | 1 | 0 | 1 | 1 |
| 99 950 do 100 050 | 1 | 0 | 1 | 0 | 1 | 1 | 1 | 1 | 0 | 1 | 0 |
| 100 050 do 100 150 | 1 | 0 | 1 | 0 | 1 | 1 | 1 | 1 | 1 | 1 | 0 |
| 100 150 do 100 250 | 1 | 0 | 1 | 0 | 1 | 1 | 1 | 1 | 1 | 0 | 0 |
| 100 250 do 100 350 | 1 | 0 | 1 | 0 | 1 | 1 | 1 | 0 | 1 | 0 | 0 |
| 100 350 do 100 450 | 1 | 0 | 1 | 0 | 1 | 1 | 1 | 0 | 1 | 1 | 0 |
| 100 450 do 100 550 | 1 | 0 | 1 | 0 | 1 | 1 | 1 | 0 | 0 | 1 | 0 |
| 100 550 do 100 650 | 1 | 0 | 1 | 0 | 1 | 1 | 1 | 0 | 0 | 1 | 1 |
| 100 650 do 100 750 | 1 | 0 | 1 | 0 | 1 | 1 | 1 | 0 | 0 | 0 | 1 |
| 100 750 do 100 850 | 1 | 0 | 1 | 0 | 1 | 0 | 1 | 0 | 0 | 0 | 1 |
| 100 850 do 100 950 | 1 | 0 | 1 | 0 | 1 | 0 | 1 | 0 | 0 | 1 | 1 |
| 100 950 do 101 050 | 1 | 0 | 1 | 0 | 1 | 0 | 1 | 0 | 0 | 1 | 0 |
| 101 050 do 101 150 | 1 | 0 | 1 | 0 | 1 | 0 | 1 | 0 | 1 | 1 | 0 |
| 101 150 do 101 250 | 1 | 0 | 1 | 0 | 1 | 0 | 1 | 0 | 1 | 0 | 0 |
| 101 250 do 101 350 | 1 | 0 | 1 | 0 | 1 | 0 | 1 | 1 | 1 | 0 | 0 |
| 101 350 do 101 450 | 1 | 0 | 1 | 0 | 1 | 0 | 1 | 1 | 1 | 1 | 0 |
| 101 450 do 101 550 | 1 | 0 | 1 | 0 | 1 | 0 | 1 | 1 | 0 | 1 | 0 |
| 101 550 do 101 650 | 1 | 0 | 1 | 0 | 1 | 0 | 1 | 1 | 0 | 1 | 1 |
| 101 650 do 101 750 | 1 | 0 | 1 | 0 | 1 | 0 | 1 | 1 | 0 | 0 | 1 |

| ZAKRES | POZYCJE IMPULSÓW (0 lub 1 w danej pozycji oznacza odpowiednio brak lub obecność impulsu) | | | | | | | | | | |
|----------------------|---|----------------|----------------|----------------|----------------|----------------|----------------|----------------|----------------|----------------|----------------|
| | D ₂ | D ₄ | A ₁ | A ₂ | A ₄ | B ₁ | B ₂ | B ₄ | C ₁ | C ₂ | C ₄ |
| PRZYROSTY (stopy) | | | | | | | | | | | |
| 101 750 do 101 850 | 1 | 0 | 1 | 0 | 1 | 0 | 0 | 1 | 0 | 0 | 1 |
| 101 850 do 101 950 | 1 | 0 | 1 | 0 | 1 | 0 | 0 | 1 | 0 | 1 | 1 |
| 101 950 do 102 050 | 1 | 0 | 1 | 0 | 1 | 0 | 0 | 1 | 0 | 1 | 0 |
| 102 050 do 102 150 | 1 | 0 | 1 | 0 | 1 | 0 | 0 | 1 | 1 | 1 | 0 |
| 102 150 do 102 250 | 1 | 0 | 1 | 0 | 1 | 0 | 0 | 1 | 1 | 0 | 0 |
| 102 250 do 102 350 | 1 | 0 | 1 | 0 | 1 | 0 | 0 | 0 | 1 | 0 | 0 |
| 102 350 do 102 450 | 1 | 0 | 1 | 0 | 1 | 0 | 0 | 0 | 1 | 1 | 0 |
| 102 450 do 102 550 | 1 | 0 | 1 | 0 | 1 | 0 | 0 | 0 | 0 | 1 | 0 |
| 102 550 do 102 650 | 1 | 0 | 1 | 0 | 1 | 0 | 0 | 0 | 0 | 1 | 1 |
| 102 650 do 102 750 | 1 | 0 | 1 | 0 | 1 | 0 | 0 | 0 | 0 | 0 | 1 |
| 102 750 do 102 850 | 1 | 0 | 1 | 1 | 1 | 0 | 0 | 0 | 0 | 0 | 1 |
| 102 850 do 102 950 | 1 | 0 | 1 | 1 | 1 | 0 | 0 | 0 | 0 | 1 | 1 |
| 102 950 do 103 050 | 1 | 0 | 1 | 1 | 1 | 0 | 0 | 0 | 0 | 1 | 0 |
| 103 050 do 103 150 | 1 | 0 | 1 | 1 | 1 | 0 | 0 | 0 | 1 | 1 | 0 |
| 103 150 do 103 250 | 1 | 0 | 1 | 1 | 1 | 0 | 0 | 0 | 1 | 0 | 0 |
| 103 250 do 103 350 | 1 | 0 | 1 | 1 | 1 | 0 | 0 | 1 | 1 | 0 | 0 |
| 103 350 do 103 450 | 1 | 0 | 1 | 1 | 1 | 0 | 0 | 1 | 1 | 1 | 0 |
| 103 450 do 103 550 | 1 | 0 | 1 | 1 | 1 | 0 | 0 | 1 | 0 | 1 | 0 |
| 103 550 do 103 650 | 1 | 0 | 1 | 1 | 1 | 0 | 0 | 1 | 0 | 1 | 1 |
| 103 650 do 103 750 | 1 | 0 | 1 | 1 | 1 | 0 | 0 | 1 | 0 | 0 | 1 |
| 103 750 do 103 850 | 1 | 0 | 1 | 1 | 1 | 0 | 1 | 1 | 0 | 0 | 1 |
| 103 850 do 103 950 | 1 | 0 | 1 | 1 | 1 | 0 | 1 | 1 | 0 | 1 | 1 |
| 103 950 do 104 050 | 1 | 0 | 1 | 1 | 1 | 0 | 1 | 1 | 0 | 1 | 0 |
| 104 050 do 104 150 | 1 | 0 | 1 | 1 | 1 | 0 | 1 | 1 | 1 | 1 | 0 |
| 104 150 do 104 250 | 1 | 0 | 1 | 1 | 1 | 0 | 1 | 1 | 1 | 0 | 0 |
| 104 250 do 104 350 | 1 | 0 | 1 | 1 | 1 | 0 | 1 | 0 | 1 | 0 | 0 |
| 104 350 do 104 450 | 1 | 0 | 1 | 1 | 1 | 0 | 1 | 0 | 1 | 1 | 0 |
| 104 450 do 104 550 | 1 | 0 | 1 | 1 | 1 | 0 | 1 | 0 | 0 | 1 | 0 |
| 104 550 do 104 650 | 1 | 0 | 1 | 1 | 1 | 0 | 1 | 0 | 0 | 1 | 1 |
| 104 650 do 104 750 | 1 | 0 | 1 | 1 | 1 | 0 | 1 | 0 | 0 | 0 | 1 |
| 104 750 do 104 850 | 1 | 0 | 1 | 1 | 1 | 1 | 1 | 0 | 0 | 0 | 1 |
| 104 850 do 104 950 | 1 | 0 | 1 | 1 | 1 | 1 | 1 | 0 | 0 | 1 | 1 |
| 104 950 do 105 050 | 1 | 0 | 1 | 1 | 1 | 1 | 1 | 0 | 0 | 1 | 0 |
| 105 050 do 105 150 | 1 | 0 | 1 | 1 | 1 | 1 | 1 | 0 | 1 | 1 | 0 |
| 105 150 do 105 250 | 1 | 0 | 1 | 1 | 1 | 1 | 1 | 0 | 1 | 0 | 0 |
| 105 250 do 105 350 | 1 | 0 | 1 | 1 | 1 | 1 | 1 | 1 | 1 | 0 | 0 |
| 105 350 do 105 450 | 1 | 0 | 1 | 1 | 1 | 1 | 1 | 1 | 1 | 1 | 0 |
| 105 450 do 105 550 | 1 | 0 | 1 | 1 | 1 | 1 | 1 | 1 | 0 | 1 | 0 |
| 105 550 do 105 650 | 1 | 0 | 1 | 1 | 1 | 1 | 1 | 1 | 0 | 1 | 1 |
| 105 650 do 105 750 | 1 | 0 | 1 | 1 | 1 | 1 | 1 | 1 | 0 | 0 | 1 |
| 105 750 do 105 850 | 1 | 0 | 1 | 1 | 1 | 1 | 0 | 1 | 0 | 0 | 1 |
| 105 850 do 105 950 | 1 | 0 | 1 | 1 | 1 | 1 | 0 | 1 | 0 | 1 | 1 |
| 105 950 do 106 050 | 1 | 0 | 1 | 1 | 1 | 1 | 0 | 1 | 0 | 1 | 0 |
| 106 050 do 106 150 | 1 | 0 | 1 | 1 | 1 | 1 | 0 | 1 | 1 | 1 | 0 |
| 106 150 do 106 250 | 1 | 0 | 1 | 1 | 1 | 1 | 0 | 1 | 1 | 0 | 0 |

| ZAKRES | POZYCJE IMPULSÓW (0 lub 1 w danej pozycji oznacza odpowiednio brak lub obecność impulsu) | | | | | | | | | | |
|--------------------|---|----------------|----------------|----------------|----------------|----------------|----------------|----------------|----------------|----------------|----------------|
| | D ₂ | D ₄ | A ₁ | A ₂ | A ₄ | B ₁ | B ₂ | B ₄ | C ₁ | C ₂ | C ₄ |
| 106 250 do 106 350 | 1 | 0 | 1 | 1 | 1 | 1 | 0 | 0 | 1 | 0 | 0 |
| 106 350 do 106 450 | 1 | 0 | 1 | 1 | 1 | 1 | 0 | 0 | 1 | 1 | 0 |
| 106 450 do 106 550 | 1 | 0 | 1 | 1 | 1 | 1 | 0 | 0 | 0 | 1 | 0 |
| 106 550 do 106 650 | 1 | 0 | 1 | 1 | 1 | 1 | 0 | 0 | 0 | 1 | 1 |
| 106 650 do 106 750 | 1 | 0 | 1 | 1 | 1 | 1 | 0 | 0 | 0 | 0 | 1 |
| 106 750 do 106 850 | 1 | 0 | 1 | 1 | 0 | 1 | 0 | 0 | 0 | 0 | 1 |
| 106 850 do 106 950 | 1 | 0 | 1 | 1 | 0 | 1 | 0 | 0 | 0 | 1 | 1 |
| 106 950 do 107 050 | 1 | 0 | 1 | 1 | 0 | 1 | 0 | 0 | 0 | 1 | 0 |
| 107 050 do 107 150 | 1 | 0 | 1 | 1 | 0 | 1 | 0 | 0 | 1 | 1 | 0 |
| 107 150 do 107 250 | 1 | 0 | 1 | 1 | 0 | 1 | 0 | 0 | 1 | 0 | 0 |
| 107 250 do 107 350 | 1 | 0 | 1 | 1 | 0 | 1 | 0 | 1 | 1 | 0 | 0 |
| 107 350 do 107 450 | 1 | 0 | 1 | 1 | 0 | 1 | 0 | 1 | 1 | 1 | 0 |
| 107 450 do 107 550 | 1 | 0 | 1 | 1 | 0 | 1 | 0 | 1 | 0 | 1 | 0 |
| 107 550 do 107 650 | 1 | 0 | 1 | 1 | 0 | 1 | 0 | 1 | 0 | 1 | 1 |
| 107 650 do 107 750 | 1 | 0 | 1 | 1 | 0 | 1 | 0 | 1 | 0 | 0 | 1 |
| 107 750 do 107 850 | 1 | 0 | 1 | 1 | 0 | 1 | 1 | 1 | 0 | 0 | 1 |
| 107 850 do 107 950 | 1 | 0 | 1 | 1 | 0 | 1 | 1 | 1 | 0 | 1 | 1 |
| 107 950 do 108 050 | 1 | 0 | 1 | 1 | 0 | 1 | 1 | 1 | 0 | 1 | 0 |
| 108 050 do 108 150 | 1 | 0 | 1 | 1 | 0 | 1 | 1 | 1 | 1 | 1 | 0 |
| 108 150 do 108 250 | 1 | 0 | 1 | 1 | 0 | 1 | 1 | 1 | 1 | 0 | 0 |
| 108 250 do 108 350 | 1 | 0 | 1 | 1 | 0 | 1 | 1 | 0 | 1 | 0 | 0 |
| 108 350 do 108 450 | 1 | 0 | 1 | 1 | 0 | 1 | 1 | 0 | 1 | 1 | 0 |
| 108 450 do 108 550 | 1 | 0 | 1 | 1 | 0 | 1 | 1 | 0 | 0 | 1 | 0 |
| 108 550 do 108 650 | 1 | 0 | 1 | 1 | 0 | 1 | 1 | 0 | 0 | 1 | 1 |
| 108 650 do 108 750 | 1 | 0 | 1 | 1 | 0 | 1 | 1 | 0 | 0 | 0 | 1 |
| 108 750 do 108 850 | 1 | 0 | 1 | 1 | 0 | 0 | 1 | 0 | 0 | 0 | 1 |
| 108 850 do 108 950 | 1 | 0 | 1 | 1 | 0 | 0 | 1 | 0 | 0 | 1 | 1 |
| 108 950 do 109 050 | 1 | 0 | 1 | 1 | 0 | 0 | 1 | 0 | 0 | 1 | 0 |
| 109 050 do 109 150 | 1 | 0 | 1 | 1 | 0 | 0 | 1 | 0 | 1 | 1 | 0 |
| 109 150 do 109 250 | 1 | 0 | 1 | 1 | 0 | 0 | 1 | 0 | 1 | 0 | 0 |
| 109 250 do 109 350 | 1 | 0 | 1 | 1 | 0 | 0 | 1 | 1 | 1 | 0 | 0 |
| 109 350 do 109 450 | 1 | 0 | 1 | 1 | 0 | 0 | 1 | 1 | 1 | 1 | 0 |
| 109 450 do 109 550 | 1 | 0 | 1 | 1 | 0 | 0 | 1 | 1 | 0 | 1 | 0 |
| 109 550 do 109 650 | 1 | 0 | 1 | 1 | 0 | 0 | 1 | 1 | 0 | 1 | 1 |
| 109 650 do 109 750 | 1 | 0 | 1 | 1 | 0 | 0 | 1 | 1 | 0 | 0 | 1 |
| 109 750 do 109 850 | 1 | 0 | 1 | 1 | 0 | 0 | 0 | 1 | 0 | 0 | 1 |
| 109 850 do 109 950 | 1 | 0 | 1 | 1 | 0 | 0 | 0 | 1 | 0 | 1 | 1 |
| 109 950 do 110 050 | 1 | 0 | 1 | 1 | 0 | 0 | 0 | 1 | 0 | 1 | 0 |
| 110 050 do 110 150 | 1 | 0 | 1 | 1 | 0 | 0 | 0 | 1 | 1 | 1 | 0 |
| 110 150 do 110 250 | 1 | 0 | 1 | 1 | 0 | 0 | 0 | 1 | 1 | 0 | 0 |
| 110 250 do 110 350 | 1 | 0 | 1 | 1 | 0 | 0 | 0 | 0 | 1 | 0 | 0 |
| 110 350 do 110 450 | 1 | 0 | 1 | 1 | 0 | 0 | 0 | 0 | 1 | 1 | 0 |
| 110 450 do 110 550 | 1 | 0 | 1 | 1 | 0 | 0 | 0 | 0 | 0 | 1 | 0 |
| 110 550 do 110 650 | 1 | 0 | 1 | 1 | 0 | 0 | 0 | 0 | 0 | 1 | 1 |
| 110 650 do 110 750 | 1 | 0 | 1 | 1 | 0 | 0 | 0 | 0 | 0 | 0 | 1 |

| ZAKRES | POZYCJE IMPULSÓW (0 lub 1 w danej pozycji oznacza odpowiednio brak lub obecność impulsu) | | | | | | | | | | |
|----------------------|---|----------------|----------------|----------------|----------------|----------------|----------------|----------------|----------------|----------------|----------------|
| | D ₂ | D ₄ | A ₁ | A ₂ | A ₄ | B ₁ | B ₂ | B ₄ | C ₁ | C ₂ | C ₄ |
| PRZYROSTY (stopy) | | | | | | | | | | | |
| 110 750 do 110 850 | 1 | 0 | 0 | 1 | 0 | 0 | 0 | 0 | 0 | 0 | 1 |
| 110 850 do 110 950 | 1 | 0 | 0 | 1 | 0 | 0 | 0 | 0 | 0 | 1 | 1 |
| 110 950 do 111 050 | 1 | 0 | 0 | 1 | 0 | 0 | 0 | 0 | 0 | 1 | 0 |
| 111 050 do 111 150 | 1 | 0 | 0 | 1 | 0 | 0 | 0 | 0 | 1 | 1 | 0 |
| 111 150 do 111 250 | 1 | 0 | 0 | 1 | 0 | 0 | 0 | 0 | 1 | 0 | 0 |
| 111 250 do 111 350 | 1 | 0 | 0 | 1 | 0 | 0 | 0 | 1 | 1 | 0 | 0 |
| 111 350 do 111 450 | 1 | 0 | 0 | 1 | 0 | 0 | 0 | 1 | 1 | 1 | 0 |
| 111 450 do 111 550 | 1 | 0 | 0 | 1 | 0 | 0 | 0 | 1 | 0 | 1 | 0 |
| 111 550 do 111 650 | 1 | 0 | 0 | 1 | 0 | 0 | 0 | 1 | 0 | 1 | 1 |
| 111 650 do 111 750 | 1 | 0 | 0 | 1 | 0 | 0 | 0 | 1 | 0 | 0 | 1 |
| 111 750 do 111 850 | 1 | 0 | 0 | 1 | 0 | 0 | 1 | 1 | 0 | 0 | 1 |
| 111 850 do 111 950 | 1 | 0 | 0 | 1 | 0 | 0 | 1 | 1 | 0 | 1 | 1 |
| 111 950 do 112 050 | 1 | 0 | 0 | 1 | 0 | 0 | 1 | 1 | 0 | 1 | 0 |
| 112 050 do 112 150 | 1 | 0 | 0 | 1 | 0 | 0 | 1 | 1 | 1 | 1 | 0 |
| 112 150 do 112 250 | 1 | 0 | 0 | 1 | 0 | 0 | 1 | 1 | 1 | 0 | 0 |
| 112 250 do 112 350 | 1 | 0 | 0 | 1 | 0 | 0 | 1 | 0 | 1 | 0 | 0 |
| 112 350 do 112 450 | 1 | 0 | 0 | 1 | 0 | 0 | 1 | 0 | 1 | 1 | 0 |
| 112 450 do 112 550 | 1 | 0 | 0 | 1 | 0 | 0 | 1 | 0 | 0 | 1 | 0 |
| 112 550 do 112 650 | 1 | 0 | 0 | 1 | 0 | 0 | 1 | 0 | 0 | 1 | 1 |
| 112 650 do 112 750 | 1 | 0 | 0 | 1 | 0 | 0 | 1 | 0 | 0 | 0 | 1 |
| 112 750 do 112 850 | 1 | 0 | 0 | 1 | 0 | 1 | 1 | 0 | 0 | 0 | 1 |
| 112 850 do 112 950 | 1 | 0 | 0 | 1 | 0 | 1 | 1 | 0 | 0 | 1 | 1 |
| 112 950 do 113 050 | 1 | 0 | 0 | 1 | 0 | 1 | 1 | 0 | 0 | 1 | 0 |
| 113 050 do 113 150 | 1 | 0 | 0 | 1 | 0 | 1 | 1 | 0 | 1 | 1 | 0 |
| 113 150 do 113 250 | 1 | 0 | 0 | 1 | 0 | 1 | 1 | 0 | 1 | 0 | 0 |
| 113 250 do 113 350 | 1 | 0 | 0 | 1 | 0 | 1 | 1 | 1 | 1 | 0 | 0 |
| 113 350 do 113 450 | 1 | 0 | 0 | 1 | 0 | 1 | 1 | 1 | 1 | 1 | 0 |
| 113 450 do 113 550 | 1 | 0 | 0 | 1 | 0 | 1 | 1 | 1 | 0 | 1 | 0 |
| 113 550 do 113 650 | 1 | 0 | 0 | 1 | 0 | 1 | 1 | 1 | 0 | 1 | 1 |
| 113 650 do 113 750 | 1 | 0 | 0 | 1 | 0 | 1 | 1 | 1 | 0 | 0 | 1 |
| 113 750 do 113 850 | 1 | 0 | 0 | 1 | 0 | 1 | 0 | 1 | 0 | 0 | 1 |
| 113 850 do 113 950 | 1 | 0 | 0 | 1 | 0 | 1 | 0 | 1 | 0 | 1 | 1 |
| 113 950 do 114 050 | 1 | 0 | 0 | 1 | 0 | 1 | 0 | 1 | 0 | 1 | 0 |
| 114 050 do 114 150 | 1 | 0 | 0 | 1 | 0 | 1 | 0 | 1 | 1 | 1 | 0 |
| 114 150 do 114 250 | 1 | 0 | 0 | 1 | 0 | 1 | 0 | 1 | 1 | 0 | 0 |
| 114 250 do 114 350 | 1 | 0 | 0 | 1 | 0 | 1 | 0 | 0 | 1 | 0 | 0 |
| 114 350 do 114 450 | 1 | 0 | 0 | 1 | 0 | 1 | 0 | 0 | 1 | 1 | 0 |
| 114 450 do 114 550 | 1 | 0 | 0 | 1 | 0 | 1 | 0 | 0 | 0 | 1 | 0 |
| 114 550 do 114 650 | 1 | 0 | 0 | 1 | 0 | 1 | 0 | 0 | 0 | 1 | 1 |
| 114 650 do 114 750 | 1 | 0 | 0 | 1 | 0 | 1 | 0 | 0 | 0 | 0 | 1 |
| 114 750 do 114 850 | 1 | 0 | 0 | 1 | 1 | 1 | 0 | 0 | 0 | 0 | 1 |
| 114 850 do 114 950 | 1 | 0 | 0 | 1 | 1 | 1 | 0 | 0 | 0 | 1 | 1 |
| 114 950 do 115 050 | 1 | 0 | 0 | 1 | 1 | 1 | 0 | 0 | 0 | 1 | 0 |
| 115 050 do 115 150 | 1 | 0 | 0 | 1 | 1 | 1 | 0 | 0 | 1 | 1 | 0 |
| 115 150 do 115 250 | 1 | 0 | 0 | 1 | 1 | 1 | 0 | 0 | 1 | 0 | 0 |

Rozdział 3

Załącznik 10 – Łączność lotnicza

| ZAKRES | POZYCJE IMPULSÓW (0 lub 1 w danej pozycji oznacza odpowiednio brak lub obecność impulsu) | | | | | | | | | | |
|--------------------|---|----------------|----------------|----------------|----------------|----------------|----------------|----------------|----------------|----------------|----------------|
| | D ₂ | D ₄ | A ₁ | A ₂ | A ₄ | B ₁ | B ₂ | B ₄ | C ₁ | C ₂ | C ₄ |
| 115 250 do 115 350 | 1 | 0 | 0 | 1 | 1 | 1 | 0 | 1 | 1 | 0 | 0 |
| 115 350 do 115 450 | 1 | 0 | 0 | 1 | 1 | 1 | 0 | 1 | 1 | 1 | 0 |
| 115 450 do 115 550 | 1 | 0 | 0 | 1 | 1 | 1 | 0 | 1 | 0 | 1 | 0 |
| 115 550 do 115 650 | 1 | 0 | 0 | 1 | 1 | 1 | 0 | 1 | 0 | 1 | 1 |
| 115 650 do 115 750 | 1 | 0 | 0 | 1 | 1 | 1 | 0 | 1 | 0 | 0 | 1 |
| 115 750 do 115 850 | 1 | 0 | 0 | 1 | 1 | 1 | 1 | 1 | 0 | 0 | 1 |
| 115 850 do 115 950 | 1 | 0 | 0 | 1 | 1 | 1 | 1 | 1 | 0 | 1 | 1 |
| 115 950 do 116 050 | 1 | 0 | 0 | 1 | 1 | 1 | 1 | 1 | 0 | 1 | 0 |
| 116 050 do 116 150 | 1 | 0 | 0 | 1 | 1 | 1 | 1 | 1 | 1 | 1 | 0 |
| 116 150 do 116 250 | 1 | 0 | 0 | 1 | 1 | 1 | 1 | 1 | 1 | 0 | 0 |
| 116 250 do 116 350 | 1 | 0 | 0 | 1 | 1 | 1 | 1 | 0 | 1 | 0 | 0 |
| 116 350 do 116 450 | 1 | 0 | 0 | 1 | 1 | 1 | 1 | 0 | 1 | 1 | 0 |
| 116 450 do 116 550 | 1 | 0 | 0 | 1 | 1 | 1 | 1 | 0 | 0 | 1 | 0 |
| 116 550 do 116 650 | 1 | 0 | 0 | 1 | 1 | 1 | 1 | 0 | 0 | 1 | 1 |
| 116 650 do 116 750 | 1 | 0 | 0 | 1 | 1 | 1 | 1 | 0 | 0 | 0 | 1 |
| 116 750 do 116 850 | 1 | 0 | 0 | 1 | 1 | 0 | 1 | 0 | 0 | 0 | 1 |
| 116 850 do 116 950 | 1 | 0 | 0 | 1 | 1 | 0 | 1 | 0 | 0 | 1 | 1 |
| 116 950 do 117 050 | 1 | 0 | 0 | 1 | 1 | 0 | 1 | 0 | 0 | 1 | 0 |
| 117 050 do 117 150 | 1 | 0 | 0 | 1 | 1 | 0 | 1 | 0 | 1 | 1 | 0 |
| 117 150 do 117 250 | 1 | 0 | 0 | 1 | 1 | 0 | 1 | 0 | 1 | 0 | 0 |
| 117 250 do 117 350 | 1 | 0 | 0 | 1 | 1 | 0 | 1 | 1 | 1 | 0 | 0 |
| 117 350 do 117 450 | 1 | 0 | 0 | 1 | 1 | 0 | 1 | 1 | 1 | 1 | 0 |
| 117 450 do 117 550 | 1 | 0 | 0 | 1 | 1 | 0 | 1 | 1 | 0 | 1 | 0 |
| 117 550 do 117 650 | 1 | 0 | 0 | 1 | 1 | 0 | 1 | 1 | 0 | 1 | 1 |
| 117 650 do 117 750 | 1 | 0 | 0 | 1 | 1 | 0 | 1 | 1 | 0 | 0 | 1 |
| 117 750 do 117 850 | 1 | 0 | 0 | 1 | 1 | 0 | 0 | 1 | 0 | 0 | 1 |
| 117 850 do 117 950 | 1 | 0 | 0 | 1 | 1 | 0 | 0 | 1 | 0 | 1 | 1 |
| 117 950 do 118 050 | 1 | 0 | 0 | 1 | 1 | 0 | 0 | 1 | 0 | 1 | 0 |
| 118 050 do 118 150 | 1 | 0 | 0 | 1 | 1 | 0 | 0 | 1 | 1 | 1 | 0 |
| 118 150 do 118 250 | 1 | 0 | 0 | 1 | 1 | 0 | 0 | 1 | 1 | 0 | 0 |
| 118 250 do 118 350 | 1 | 0 | 0 | 1 | 1 | 0 | 0 | 0 | 1 | 0 | 0 |
| 118 350 do 118 450 | 1 | 0 | 0 | 1 | 1 | 0 | 0 | 0 | 1 | 1 | 0 |
| 118 450 do 118 550 | 1 | 0 | 0 | 1 | 1 | 0 | 0 | 0 | 0 | 1 | 0 |
| 118 550 do 118 650 | 1 | 0 | 0 | 1 | 1 | 0 | 0 | 0 | 0 | 1 | 1 |
| 118 650 do 118 750 | 1 | 0 | 0 | 1 | 1 | 0 | 0 | 0 | 0 | 0 | 1 |
| 118 750 do 118 850 | 1 | 0 | 0 | 0 | 1 | 0 | 0 | 0 | 0 | 0 | 1 |
| 118 850 do 118 950 | 1 | 0 | 0 | 0 | 1 | 0 | 0 | 0 | 0 | 1 | 1 |
| 118 950 do 119 050 | 1 | 0 | 0 | 0 | 1 | 0 | 0 | 0 | 0 | 1 | 0 |
| 119 050 do 119 150 | 1 | 0 | 0 | 0 | 1 | 0 | 0 | 0 | 1 | 1 | 0 |
| 119 150 do 119 250 | 1 | 0 | 0 | 0 | 1 | 0 | 0 | 0 | 1 | 0 | 0 |
| 119 250 do 119 350 | 1 | 0 | 0 | 0 | 1 | 0 | 0 | 1 | 1 | 0 | 0 |
| 119 350 do 119 450 | 1 | 0 | 0 | 0 | 1 | 0 | 0 | 1 | 1 | 1 | 0 |
| 119 450 do 119 550 | 1 | 0 | 0 | 0 | 1 | 0 | 0 | 1 | 0 | 1 | 0 |
| 119 550 do 119 650 | 1 | 0 | 0 | 0 | 1 | 0 | 0 | 1 | 0 | 1 | 1 |
| 119 650 do 119 750 | 1 | 0 | 0 | 0 | 1 | 0 | 0 | 1 | 0 | 0 | 1 |

| ZAKRES | POZYCJE IMPULSÓW (0 lub 1 w danej pozycji oznacza odpowiednio brak lub obecność impulsu) | | | | | | | | | | |
|----------------------|---|----------------|----------------|----------------|----------------|----------------|----------------|----------------|----------------|----------------|----------------|
| | D ₂ | D ₄ | A ₁ | A ₂ | A ₄ | B ₁ | B ₂ | B ₄ | C ₁ | C ₂ | C ₄ |
| PRZYROSTY (stopy) | | | | | | | | | | | |
| 119 750 do 119 850 | 1 | 0 | 0 | 0 | 1 | 0 | 1 | 1 | 0 | 0 | 1 |
| 119 850 do 119 950 | 1 | 0 | 0 | 0 | 1 | 0 | 1 | 1 | 0 | 1 | 1 |
| 119 950 do 120 050 | 1 | 0 | 0 | 0 | 1 | 0 | 1 | 1 | 0 | 1 | 0 |
| 120 050 do 120 150 | 1 | 0 | 0 | 0 | 1 | 0 | 1 | 1 | 1 | 1 | 0 |
| 120 150 do 120 250 | 1 | 0 | 0 | 0 | 1 | 0 | 1 | 1 | 1 | 0 | 0 |
| 120 250 do 120 350 | 1 | 0 | 0 | 0 | 1 | 0 | 1 | 0 | 1 | 0 | 0 |
| 120 350 do 120 450 | 1 | 0 | 0 | 0 | 1 | 0 | 1 | 0 | 1 | 1 | 0 |
| 120 450 do 120 550 | 1 | 0 | 0 | 0 | 1 | 0 | 1 | 0 | 0 | 1 | 0 |
| 120 550 do 120 650 | 1 | 0 | 0 | 0 | 1 | 0 | 1 | 0 | 0 | 1 | 1 |
| 120 650 do 120 750 | 1 | 0 | 0 | 0 | 1 | 0 | 1 | 0 | 0 | 0 | 1 |
| 120 750 do 120 850 | 1 | 0 | 0 | 0 | 1 | 1 | 1 | 0 | 0 | 0 | 1 |
| 120 850 do 120 950 | 1 | 0 | 0 | 0 | 1 | 1 | 1 | 0 | 0 | 1 | 1 |
| 120 950 do 121 050 | 1 | 0 | 0 | 0 | 1 | 1 | 1 | 0 | 0 | 1 | 0 |
| 121 050 do 121 150 | 1 | 0 | 0 | 0 | 1 | 1 | 1 | 0 | 1 | 1 | 0 |
| 121 150 do 121 250 | 1 | 0 | 0 | 0 | 1 | 1 | 1 | 0 | 1 | 0 | 0 |
| 121 250 do 121 350 | 1 | 0 | 0 | 0 | 1 | 1 | 1 | 1 | 1 | 0 | 0 |
| 121 350 do 121 450 | 1 | 0 | 0 | 0 | 1 | 1 | 1 | 1 | 1 | 1 | 0 |
| 121 450 do 121 550 | 1 | 0 | 0 | 0 | 1 | 1 | 1 | 1 | 0 | 1 | 0 |
| 121 550 do 121 650 | 1 | 0 | 0 | 0 | 1 | 1 | 1 | 1 | 0 | 1 | 1 |
| 121 650 do 121 750 | 1 | 0 | 0 | 0 | 1 | 1 | 1 | 1 | 0 | 0 | 1 |
| 121 750 do 121 850 | 1 | 0 | 0 | 0 | 1 | 1 | 0 | 1 | 0 | 0 | 1 |
| 121 850 do 121 950 | 1 | 0 | 0 | 0 | 1 | 1 | 0 | 1 | 0 | 1 | 1 |
| 121 950 do 122 050 | 1 | 0 | 0 | 0 | 1 | 1 | 0 | 1 | 0 | 1 | 0 |
| 122 050 do 122 150 | 1 | 0 | 0 | 0 | 1 | 1 | 0 | 1 | 1 | 1 | 0 |
| 122 150 do 122 250 | 1 | 0 | 0 | 0 | 1 | 1 | 0 | 1 | 1 | 0 | 0 |
| 122 250 do 122 350 | 1 | 0 | 0 | 0 | 1 | 1 | 0 | 0 | 1 | 0 | 0 |
| 122 350 do 122 450 | 1 | 0 | 0 | 0 | 1 | 1 | 0 | 0 | 1 | 1 | 0 |
| 122 450 do 122 550 | 1 | 0 | 0 | 0 | 1 | 1 | 0 | 0 | 0 | 1 | 0 |
| 122 550 do 122 650 | 1 | 0 | 0 | 0 | 1 | 1 | 0 | 0 | 0 | 1 | 1 |
| 122 650 do 122 750 | 1 | 0 | 0 | 0 | 1 | 1 | 0 | 0 | 0 | 0 | 1 |
| 122 750 do 122 850 | 1 | 0 | 0 | 0 | 0 | 1 | 0 | 0 | 0 | 0 | 1 |
| 122 850 do 122 950 | 1 | 0 | 0 | 0 | 0 | 1 | 0 | 0 | 0 | 1 | 1 |
| 122 950 do 123 050 | 1 | 0 | 0 | 0 | 0 | 1 | 0 | 0 | 0 | 1 | 0 |
| 123 050 do 123 150 | 1 | 0 | 0 | 0 | 0 | 1 | 0 | 0 | 1 | 1 | 0 |
| 123 150 do 123 250 | 1 | 0 | 0 | 0 | 0 | 1 | 0 | 0 | 1 | 0 | 0 |
| 123 250 do 123 350 | 1 | 0 | 0 | 0 | 0 | 1 | 0 | 1 | 1 | 0 | 0 |
| 123 350 do 123 450 | 1 | 0 | 0 | 0 | 0 | 1 | 0 | 1 | 1 | 1 | 0 |
| 123 450 do 123 550 | 1 | 0 | 0 | 0 | 0 | 1 | 0 | 1 | 0 | 1 | 0 |
| 123 550 do 123 650 | 1 | 0 | 0 | 0 | 0 | 1 | 0 | 1 | 0 | 1 | 1 |
| 123 650 do 123 750 | 1 | 0 | 0 | 0 | 0 | 1 | 0 | 1 | 0 | 0 | 1 |
| 123 750 do 123 850 | 1 | 0 | 0 | 0 | 0 | 1 | 1 | 1 | 0 | 0 | 1 |
| 123 850 do 123 950 | 1 | 0 | 0 | 0 | 0 | 1 | 1 | 1 | 0 | 1 | 1 |
| 123 950 do 124 050 | 1 | 0 | 0 | 0 | 0 | 1 | 1 | 1 | 0 | 1 | 0 |
| 124 050 do 124 150 | 1 | 0 | 0 | 0 | 0 | 1 | 1 | 1 | 1 | 1 | 0 |
| 124 150 do 124 250 | 1 | 0 | 0 | 0 | 0 | 1 | 1 | 1 | 1 | 0 | 0 |

| ZAKRES | POZYCJE IMPULSÓW (0 lub 1 w danej pozycji oznacza odpowiednio brak lub obecność impulsu) | | | | | | | | | | |
|--------------------|---|----------------|----------------|----------------|----------------|----------------|----------------|----------------|----------------|----------------|----------------|
| | D ₂ | D ₄ | A ₁ | A ₂ | A ₄ | B ₁ | B ₂ | B ₄ | C ₁ | C ₂ | C ₄ |
| 124 250 do 124 350 | 1 | 0 | 0 | 0 | 0 | 1 | 1 | 0 | 1 | 0 | 0 |
| 124 350 do 124 450 | 1 | 0 | 0 | 0 | 0 | 1 | 1 | 0 | 1 | 1 | 0 |
| 124 450 do 124 550 | 1 | 0 | 0 | 0 | 0 | 1 | 1 | 0 | 0 | 1 | 0 |
| 124 550 do 124 650 | 1 | 0 | 0 | 0 | 0 | 1 | 1 | 0 | 0 | 1 | 1 |
| 124 650 do 124 750 | 1 | 0 | 0 | 0 | 0 | 1 | 1 | 0 | 0 | 0 | 1 |
| 124 750 do 124 850 | 1 | 0 | 0 | 0 | 0 | 0 | 1 | 0 | 0 | 0 | 1 |
| 124 850 do 124 950 | 1 | 0 | 0 | 0 | 0 | 0 | 1 | 0 | 0 | 1 | 1 |
| 124 950 do 125 050 | 1 | 0 | 0 | 0 | 0 | 0 | 1 | 0 | 0 | 1 | 0 |
| 125 050 do 125 150 | 1 | 0 | 0 | 0 | 0 | 0 | 1 | 0 | 1 | 1 | 0 |
| 125 150 do 125 250 | 1 | 0 | 0 | 0 | 0 | 0 | 1 | 0 | 1 | 0 | 0 |
| 125 250 do 125 350 | 1 | 0 | 0 | 0 | 0 | 0 | 1 | 1 | 1 | 0 | 0 |
| 125 350 do 125 450 | 1 | 0 | 0 | 0 | 0 | 0 | 1 | 1 | 1 | 1 | 0 |
| 125 450 do 125 550 | 1 | 0 | 0 | 0 | 0 | 0 | 1 | 1 | 0 | 1 | 0 |
| 125 550 do 125 650 | 1 | 0 | 0 | 0 | 0 | 0 | 1 | 1 | 0 | 1 | 1 |
| 125 650 do 125 750 | 1 | 0 | 0 | 0 | 0 | 0 | 1 | 1 | 0 | 0 | 1 |
| 125 750 do 125 850 | 1 | 0 | 0 | 0 | 0 | 0 | 0 | 1 | 0 | 0 | 1 |
| 125 850 do 125 950 | 1 | 0 | 0 | 0 | 0 | 0 | 0 | 1 | 0 | 1 | 1 |
| 125 950 do 126 050 | 1 | 0 | 0 | 0 | 0 | 0 | 0 | 1 | 0 | 1 | 0 |
| 126 050 do 126 150 | 1 | 0 | 0 | 0 | 0 | 0 | 0 | 1 | 1 | 1 | 0 |
| 126 150 do 126 250 | 1 | 0 | 0 | 0 | 0 | 0 | 0 | 1 | 1 | 0 | 0 |
| 126 250 do 126 350 | 1 | 0 | 0 | 0 | 0 | 0 | 0 | 0 | 1 | 0 | 0 |
| 126 350 do 126 450 | 1 | 0 | 0 | 0 | 0 | 0 | 0 | 0 | 1 | 1 | 0 |
| 126 450 do 126 550 | 1 | 0 | 0 | 0 | 0 | 0 | 0 | 0 | 0 | 1 | 0 |
| 126 550 do 126 650 | 1 | 0 | 0 | 0 | 0 | 0 | 0 | 0 | 0 | 1 | 1 |
| 126 650 do 126 750 | 1 | 0 | 0 | 0 | 0 | 0 | 0 | 0 | 0 | 0 | 1 |

4. POKŁADOWY SYSTEM UNIKANIA KOLIZJI (ACAS)

Uwaga 1.— Materiały informacyjne dotyczące pokładowego systemu unikania kolizji zawarte są w Podręczniku – pokładowy system unikania kolizji (Doc 9863).

Uwaga 2.— Alternatywne „nie SI” jednostki są dopuszczone do stosowania, zgodnie z przyzwoleniem zawartym w Załączniku 5, rozdział 3, pkt 3.2.2. W nielicznych przypadkach, w celu zapewnienia spójności na poziomie obliczeń logicznych, używane są również takie jednostki jak *ft/s*, *NM/s* czy *kt/s*.

Uwaga 3. – System opisany w rozdziale 4 odnosi się w całości do systemów alarmowania i unikania kolizji w ruchu lotniczym (TCAS) wersja 7.1 i dlatego specyfikacje RTCA/DO-185B lub EUROCAE/ED-143 odnoszą się również do niego

Uwaga 4. – Urządzenia zgodne z standardami RTCA/DO-185A (zwanymi też jako TCAS wersja 7.0) nie są zgodne w całości z postanowieniami rozdziału 4.

4.1. DEFINICJE DOTYCZĄCE POKŁADOWEGO SYSTEMU UNIKANIA KOLIZJI

ACAS I. Pokładowy system unikania kolizji ACAS, który dostarcza informacji służących jako pomoc w operacjach „patrz i unikaj” i który nie zawiera zdolności generowania propozycji rozwiązania konfliktu (RA – *resolution advisory*).

Uwaga. — ACAS I nie jest przeznaczony dla międzynarodowego wdrażania i standaryzacji przez Organizację Międzynarodowego Lotnictwa Cywilnego. W związku z tym w pkt. 4.2 zostały zdefiniowane jedynie charakterystyki ACAS wymagane do zapewnienia kompatybilności z innymi konfiguracjami ACAS i ograniczania zakłóceń.

ACAS II. System ACAS, który poza propozycjami ruchu (TA), dostarcza pionowe propozycje rozwiązania (RA).

ACAS III. System ACAS, który poza propozycjami ruchu (TA), dostarcza pionowe i poziome propozycje rozwiązania (RA).

Transmisja rozgłoszeniowa ACAS. Długie zapytanie modu S typu „powietrze-powietrze” (UF = 16) z adresem transmisji rozgłoszeniowej.

Aktywne RAC. RAC jest aktywne, jeżeli w danym momencie ogranicza wybór RA. RAC, które zostały odebrane w ciągu ostatnich sześciu sekund i nie zostały jednoznacznie skasowane to RAC aktywne.

RA przecięcia wysokości. Propozycja rozwiązania jest wskazówką przecięcia wysokości, jeżeli własny statek powietrzny znajduje się aktualnie co najmniej 30 m (100 ft) poniżej lub powyżej statku stanowiącego zagrożenie w stosunku do, odpowiednio, propozycji „w górę” lub „w dół”.

RA wznoszenia. Pozytywna propozycja RA zalecająca wznoszenie, jednak bez zwiększania wznoszenia.

Najbliższe spotkanie. Wystąpienie minimalnej odległości między statkiem powietrznym wyposażonym w system ACAS a zbliżającym się statkiem powietrznym. W związku z tym odległość przy najbliższym spotkaniu stanowi najmniejszą odległość pomiędzy statkami powietrznymi, a czas najbliższego spotkania jest czasem, w którym dochodzi do takiej sytuacji.

Koordynacja. Proces, na skutek którego dwa wyposażone w system ACAS statki powietrzne wybierają zgodne propozycje rozwiązania (RA) poprzez wymianę uzupełnień propozycji rozwiązania (RAC).

Zapytanie koordynacji. Zapytanie modu S (transmisja „łączem w górę”) transmitowane przez ACAS II lub III, zawierające komunikat rozwiązania.

Odpowiedź koordynacji. Odpowiedź modu S (transmisja „łączem w dół”) potwierdzająca odbiór zapytania koordynacji przez transponder modu S, stanowiący część instalacji ACAS II lub III.

RA korygujące. Propozycja rozwiązania, zalecająca pilotowi zboczenie z bieżącego toru lotu.

Cykl. Wykorzystywany w niniejszym rozdziale termin „cykl” odnosi się do jednego kompletnego przejścia przez sekwencję funkcji wykonywanych przez system ACAS II lub III, z nominalną częstotliwością jeden raz na sekundę.

RA schodzenia. Pozytywna propozycja schodzenia zalecająca schodzenie, jednak bez jego zwiększania.

Tor ustalony. Tor generowany przez dozowanie ACAS powietrze-powietrze, traktowany jako rzeczywisty tor statku powietrznego.

RA zwiększenia prędkości. Propozycja rozwiązania z mocą zalecającą zwiększenie prędkości pionowej do wartości przewyższającej wartość zalecaną przez poprzednie RA wznoszenia lub schodzenia.

Zbliżający się statek powietrzny. Statek powietrzny wyposażony w transponder znajdujący się w zasięgu dozowania ACAS, dla którego ACAS ma ustalony tor.

Własny statek powietrzny. Statek powietrzny wyposażony w system ACAS, stanowiący przedmiot analizy, którego ochrona przed ewentualnymi kolizjami jest zadaniem tego systemu i który może odpowiedzieć konkretnym manewrem na wskazanie ACAS.

Pozytywne RA. Propozycja rozwiązania, zalecająca pilotowi wznoszenie lub schodzenie (odnosi się do ACAS II).

Potencjalne zagrożenie. Zbliżający się statek powietrzny, wymagający specjalnej uwagi ze względu na niewielką odległość od własnego statku powietrznego lub z powodu faktu, że kolejne pomiary odległości i wysokości wskazują, iż może on znajdować się na kursie kolizji lub bliskim kolizji z własnym statkiem powietrznym. Czas ostrzegania ustalany w stosunku do statku powietrznego stwarzającego potencjalne zagrożenie jest na tyle mały, że uzasadniona jest propozycja ruchu (TA), jednak nie na tyle mały, aby była uzasadniona propozycja rozwiązania (RA).

RA zapobiegawcze. Propozycja rozwiązania, zalecająca pilotowi unikanie określonych odchyłeń od bieżącego toru lotu, jednak nie wymagająca żadnych zmian w bieżącym torze lotu.

Kierunek RA. Propozycja RA ACAS ma kierunek „w górę”, jeżeli zaleca wznoszenie lub ograniczenie prędkości schodzenia, a kierunek „w dół”, jeżeli zaleca schodzenie lub ograniczenie prędkości wznoszenia. Propozycja ta może również mieć kierunek „w dół”, jak i „w górę” równocześnie, jeżeli zaleca ograniczenie prędkości pionowej do określonego zakresu.

Uwaga. — *Kierunek RA może być zarówno kierunkiem „w górę” jak i kierunkiem „w dół”, jeżeli w sytuacji ówczesnego zagrożenia ze strony kilku statków powietrznych ACAS generuje RA, którego celem jest zapewnienie odpowiedniej separacji odpowiednio poniżej i powyżej statków powietrznych stanowiących zagrożenie.*

Propozycja rozwiązania (RA). Wskazanie dostarczane do załogi statku powietrznego, zalecające:

- a) manewr zapewniający separację od wszystkich stanowiących zagrożenie statków powietrznych; lub
- b) ograniczenie manewru mające na celu utrzymanie istniejącej separacji.

Uzupełnienie propozycji rozwiązania (RAC). Informacje dostarczane przez jeden system ACAS do drugiego poprzez zapytania i odpowiedzi modu S w celu zapewnienia dopełniających manewrów przez ograniczenie wyboru manewru dostępnego dla systemu ACAS odbierającego RAC.

Rekord uzupełnień wskazówek rozwiązania (rekord RAC). Połączenie wszystkich aktualnie aktywnych pionowych RAC (VRC) i poziomych RAC (HRC), odebranych z ACAS. Informacje te dostarczane są przez jeden system ACAS do innego lub do stacji naziemnej modu S poprzez odpowiedź modu S.

Moc wskazówki rozwiązania. Wielkość manewru wskazywanego przez RA. Propozycja RA może przyjmować kilka kolejnych stopni „mocy” zanim zostanie skasowana. Po wydaniu mocy RA, moc poprzednia jest automatycznie unieważniana.

Komunikat rozwiązania. Komunikat zawierający uzupełnienie propozycji rozwiązania RAC.

RA odwróconego kierunku. Propozycja rozwiązania, której kierunek został odwrócony.

Poziom czułości (S). Liczba całkowita definiująca zestaw parametrów wykorzystywanych przez propozycję ruchu (TA) i algorytmy zapobiegania kolizjom w celu kontrolowania czasu ostrzegania określanego przez układy logiczne systemu wykrywania zagrożenia w stosunku do statku powietrznego stwarzającego zagrożenie, jak również wartości parametrów mających związek z układem logicznym wyboru RA.

Zagrożenie. Zbliżający się statek powietrzny wymagający specjalnej uwagi ze względu na niewielką odległość od własnego statku powietrznego albo z powodu tego, że kolejne pomiary odległości i wysokości wskazują, iż może on znajdować się na kursie kolizji lub bliskim kolizji z własnym statkiem powietrznym. Czas ostrzegania stosowany w stosunku do stanowiącego zagrożenie statku powietrznego jest wystarczająco niewielki, aby uzasadniona była propozycja RA.

Tor. Sekwencja co najmniej trzech pomiarów reprezentujących pozycję, co do których można sądzić, że były zajmowane przez statek powietrzny.

Propozycja ruchu (TA). Wskazanie dostarczane załodze statku powietrznego, informujące że określony zbliżający się statek powietrzny stanowi potencjalne zagrożenie.

RA ograniczenia prędkości w poziomie (VSL). Propozycja rozwiązania zalecająca pilotowi, aby unikał określonego zakresu prędkości pionowych. RA VSL może być korygujące lub prewencyjne.

Czas ostrzegania. Czas pomiędzy wykryciem zbliżającego się statku powietrznego stanowiącego zagrożenie lub potencjalne zagrożenie, a najbliższym spotkaniem, kiedy żaden ze statków powietrznych nie przyspiesza.

4.2. OGÓLNE POSTANOWIENIA I CHARAKTERYSTYKA SYSTEMU ACAS I

4.2.1 **Wymogi funkcjonalne.** System ACAS I będzie realizować następujące funkcje;

- a) dozоровanie znajdującego się w pobliżu statku powietrznego wyposażonego w transponder SSR; oraz
- b) dostarczanie wskazań załodze statku powietrznego określających przybliżoną pozycję znajdujących się w pobliżu statków powietrznych jako pomoc w wykrywaniu wzrokowym.

Uwaga. — System ACAS I przeznaczony jest do działania przy wykorzystaniu zapytań jedynie modu A/C, Ponadto, system ten nie jest skoordynowany z innym ACAS. Dlatego nie jest wymagane, aby transponder modu S stanowił część instalacji ACAS I.

4.2.2 **Format sygnału.** Charakterystyki RF wszystkich sygnałów systemu ACAS I będą zgodne z zapisami rozdziału 3, pkt: 3.1.1.1 do 3.1.1.6 i 3.1.2.1 do 3.1.2.4

4.2.3 Kontrola zakłóceń

4.2.3.1 **Maksymalna moc promieniowania RF.** Skuteczna moc promieniowania transmisji ACAS I przy zerowym kącie elewacji względem osi podłużnej statku powietrznego nie będzie przekraczać 24 dBW.

4.2.3.2 **Niepożądana moc promieniowania.** Kiedy ACAS I nie nadaje zapytań, efektywna moc promieniowania w dowolnym kierunku nie będzie przekraczać – 70 dBm.

Uwaga. — Wymóg ten jest stosowany w tym celu, aby w czasie nienadawania zapytań, ACAS nie transmitował energii RF, która mogłaby zakłócać pracę lub redukować czułość transpondera SSR albo innych urządzeń radiokomunikacyjnych.

nych, znajdujących się w pobliżu statków powietrznych lub obiektów naziemnych.

4.2.3.3 *Ograniczanie zakłóceń.* Każde urządzenia zapytujące ACAS I będzie kontrolować swoją częstotliwość, lub moc zapytywania, lub obie te zmienne we wszystkich modach SSR, w celu zminimalizowania skutków zakłóceń (pkt 4.2.3.3.3 i 4.2.3.3.4).

Uwaga. — Ograniczenia te zapewniają, że wszystkie skutki zakłóceń wynikające z tych zapytań, wraz z zapytaniami pochodzącymi z innych urządzeń zapytujących ACAS I, ACAS II i ACAS III znajdujących się w pobliżu, utrzymywane są na niskim poziomie.

4.2.3.3.1 *Określanie częstotliwości odpowiadania własnego transpondera.* System ACAS I będzie monitorować częstotliwość, z jaką własny transponder odpowiada na zapytania w celu zapewnienia, że postanowienia pkt 4.2.3.3.3 są realizowane.

4.2.3.3.2 *Określanie liczby urządzeń zapytujących ACAS II i ACAS III.* System ACAS I będzie zliczać znajdujące się w pobliżu urządzenia zapytujące ACAS II i ACAS III w celu zapewnienia, że postanowienia pkt 4.2.3.3.3 lub 4.2.3.3.4 są spełnione. Zliczanie to powinno być dokonywane przez monitorowanie transmisji rozgłoszeniowych ACAS (UF = 16), (pkt 4.3.7.1.2.4) i być aktualizowane jako liczba różnych adresów statków powietrznych ACAS odebranych w poprzednim okresie 20 s z nominalną częstotliwością wynoszącą co najmniej 1 Hz.

4.2.3.3.3 *Limity zakłóceń modu A/C ACAS I.* Moc zapytywania nie będzie przekraczać następujących wartości:

| n_a | Górna granica dla $\left\{ \sum_{k=1}^{kt} P_a(k) \right\}$ | |
|-----------|---|--------------------|
| | Jeżeli $f_r \leq 240$ | Jeżeli $f_r > 240$ |
| 0 | 250 | 118 |
| 1 | 250 | 113 |
| 2 | 250 | 108 |
| 3 | 250 | 103 |
| 4 | 250 | 98 |
| 5 | 250 | 94 |
| 6 | 250 | 89 |
| 7 | 250 | 84 |
| 8 | 250 | 79 |
| 9 | 250 | 74 |
| 10 | 245 | 70 |
| 11 | 228 | 65 |
| 12 | 210 | 60 |
| 13 | 193 | 55 |
| 14 | 175 | 50 |
| 15 | 158 | 45 |
| 16 | 144 | 41 |
| 17 | 126 | 36 |
| 18 | 109 | 31 |
| 19 | 91 | 26 |
| 20 | 74 | 21 |
| 21 | 60 | 17 |
| ≥ 22 | 42 | 12 |

gdzie:

n_a = liczba statków powietrznych wyposażonych w system ACAS II i ACAS III działających w pobliżu własnego statku powietrznego (w oparciu o transmisje rozgłoszeniowe ACAS odebrane z progiem czułości odbiornika transpondera wynoszącym -74 dBm);

{ } = średnia wartość wyrażenia w nawiasach w ciągu ostatnich 8 cykli zapytań;

- $P_a(k)$ = szczytowa moc promieniowana przez antenę we wszystkich kierunkach impulsu charakteryzującego się największą amplitudą w grupie impulsów obejmującej pojedyncze zapytanie w czasie k -tego zapytania modu A/C w 1-sekundowym cyklu zapytań, W;
- K = indeks dla zapytań modu A/C, $k = 1, 2, \dots, k_i$;
- k_i = liczba zapytań modu A/C w 1-sekundowym cyklu zapytań;
- f_r = częstotliwość odpowiadania modu A/C własnego transpondera.

4.2.3.3.4 *Limity zakłóceń ACAS I modu S.* System ACAS I wykorzystujący zapytania modu S nie będzie powodować większych zakłóceń niż ACAS I stosujący jedynie zapytania modu A/C.

4.3. POSTANOWIENIA OGÓLNE DOTYCZĄCE SYSTEMÓW ACAS II I ACAS III

Uwaga 1. — Skrót ACAS używany w niniejszej części materiału oznaczać będzie ACAS II lub ACAS III.

Uwaga 2. — Wymagania odnośnie wyposażenia dla urządzeń ACAS opisane są w Załączniku 6.

Uwaga 3. — Określenie „wyposażony statek powietrzny stanowiący zagrożenie” używane jest w niniejszej części materiału w celu wskazania, że stanowiący zagrożenie statek powietrzny jest wyposażony w system ACAS II lub ACAS III.

4.3.1 Wymogi funkcjonalne

4.3.1.1 *Funkcje ACAS.* ACAS będzie realizować następujące funkcje:

- a) dozоровanie;
- b) generowanie propozycji TA;
- c) detekcja zagrożenia;
- d) generowanie propozycji RA;
- e) koordynacja; i
- f) komunikacja z innymi stacjami naziemnymi.

Urządzenia będą realizować funkcje wymienione w punktach od b) do e) dla każdego cyklu pracy.

Uwaga. — Niektóre cechy tych funkcji muszą być standaryzowane w celu zapewnienia, że jednostki ACAS dostatecznie skutecznie współpracują z innymi jednostkami ACAS, stacjami naziemnymi modu S i systemem ATC. Każda ze standaryzowanych cech została omówiona poniżej. Kilka innych cech zostało podanych jako zalecenia.

4.3.1.1.1 Czas trwania cyklu nie będzie przekraczać 1,2 sekundy.

4.3.2 Wymagania skuteczności dozоровania

4.3.2.1 *Ogólne wymogi dozоровania.* System ACAS będzie zapytywać transpondery modu S i modu A/C w innych statkach powietrznych i wykrywać odpowiedzi transpondera. System ACAS będzie mierzyć odległość i względny azymut odpowiadającego statku powietrznego. Wykorzystując te pomiary oraz informacje przekazane w odpowiedziach transpondera, ACAS będzie dokonywać oceny względnych pozycji każdego odpowiadającego statku powietrznego. System ACAS powinien zawierać rozwiązania dotyczące ustalania takich pozycji w obecności odbić od powierzchni ziemi, interferencji i wahań mocy sygnału.

4.3.2.1.1 *Prawdopodobieństwo ustalenia toru.* System ACAS będzie generować ustalony tor, z prawdopodobieństwem co najmniej 0,90 że tor zostanie ustalony 30 s przed najbliższym spotkaniem, w statku powietrznym wyposażonym w transpondery, kiedy wszystkie wymienione poniżej warunki zostaną spełnione:

- a) kąty elewacji tych statków powietrznych leżą w przedziale $\pm 10^0$ względem płaszczyzny nachylenia statku powietrznego wyposażonego w system ACAS;
- b) wartości prędkości zmiany wysokości tych statków powietrznych są ≤ 51 m/s (10 000 ft/min);
- c) transpondery i anteny tych statków powietrznych spełniają normy rozdziału 3, pkt 3.1.1 i 3.1.2;
- d) prędkości zbliżania się i kierunki tych statków powietrznych, lokalne zagęszczenie statków powietrznych wyposażonych w transponder i liczba innych urządzeń zapytujących ACAS w pobliżu (ustalone przez monitorowanie transmisji rozgłoszeniowych ACAS, pkt 4.3.7.1.2.4) spełniają warunki określone w tabeli 4-1;
- e) minimalna odległość bezpośrednia jest ≥ 300 m (1 000 ft).

Tabela 4-1

| Warunki | | | | | | | | Skuteczność | |
|-------------------------------|-------|--------|-----|----------|-----|---|---|--|----------------------------|
| Kwadrant | | | | | | Maksymalna gęstość ruchu | | Maksymalna liczba innych systemów ACAS w promieniu 56 km (30 NM) | Prawdopodobieństwo sukcesu |
| Przedni | | Boczny | | Wsteczny | | Ilość statków powietrznych /km ² | Ilość statków powietrznych /NM ² | | |
| Maksymalna prędkość zbliżania | | | | | | | | | |
| m/s | kt | m/s | kt | m/s | kt | | | | |
| 260 | 500 | 150 | 300 | 93 | 180 | 0,087 | 0,30 | 30 | 0,90 |
| 620 | 1 200 | 390 | 750 | 220 | 430 | 0,017 | 0,06 | 30 | 0,90 |

Uwaga. – Tabela pokazuje wzorcowe założenia będące podstawą rozwoju ACAS. Doświadczenie operacyjne i symulacje wskazują, że ACAS zapewnia informacje dozoru wystarczające dla unikania kolizji nawet wówczas, gdy maksymalna ilość innych ACAS w obszarze 56 km (30 NM) jest nieco większa niż pokazano w tabeli 4-1. Przyszłościowe projekty ACAS będą uwzględniać obecne i oczekiwane funkcje ACAS.

4.3.2.1.1.1 System ACAS będzie kontynuować dozoru bez gwałtownego pogorszenia prawdopodobieństwa ustalenia toru, w sytuacji gdy jedna z granic warunków zdefiniowanych w pkt. 4.3.2.1.1 zostanie przekroczona.

4.3.2.1.1.2 System ACAS nie będzie śledzić statków powietrznych modu S, wysyłających raporty informujące, iż statki te znajdują się na ziemi.

Uwaga. — Statek powietrzny modu S może zgłaszać, że znajduje się na ziemi, kodując pole stanu (CA) w transmisji DF = 11 lub DF = 17 (rozdział 3, pkt 3.1.2.5.2.2.1) lub przez kodowanie pola statusu pionowego (pola VS) w transmisji DF = 0 (rozdział 3, pkt 3.1.2.5.8.2.1). Ewentualnie, jeżeli statek powietrzny jest obejmowany dozorem naziemnym modu S, stan naziemny może być określany przez monitorowanie pola statusu lotu (pola FS) w formatach „łącza w dół” DF = 4, 5, 20 lub 21 (rozdział 3, punkt 3.1.2.6.5.1).

4.3.2.1.1.3 **Zalecenie.**— System ACAS powinien osiągnąć wymaganą wydajność śledzenia w sytuacji, gdy średnia częstotliwość odpowiedzi asynchronicznej modu A/C transponderów znajdujących się w pobliżu statku powietrznego wyposażonego w system ACAS wynosi 240 odpowiedzi na sekundę oraz kiedy szczytowa częstotliwość zapytywania poszczególnych transponderów obejmowana dozorem wynosi 500 na sekundę.

Uwaga. — Wspomniana wyżej szczytowa częstotliwość zapytywania obejmuje zapytania ze wszystkich źródeł.

4.3.2.1.2 **Prawdopodobieństwo fałszywego toru.** Prawdopodobieństwo, że ustalony, raportowany tor modu A/C nie jest zgodny w odległości i wysokości w stosunku do rzeczywistego statku powietrznego, będzie mniejsze od 10^{-2} . Dla ustalonego toru modu S prawdopodobieństwo to będzie mniejsze od 10^{-6} . Ograniczenia te nie będą przekraczane w żadnym środowisku ruchu.

4.3.2.1.3 DOKŁADNOŚĆ ODLEGŁOŚCI I AZYMUTU

4.3.2.1.3.1 Odległość będzie mierzona z rozdzielczością równą 14,5 m (1/128 NM) lub większą.

4.3.2.1.3.2 **Zalecenie.**— Względne błędy azymutu szacowanych pozycji zbliżających się statków powietrznych nie powinny przekraczać 10^0 średniej kwadratowej.

Uwaga. — Taka dokładność względnych azymutów zbliżających się statków powietrznych jest możliwa do osiągnięcia i wystarczająca jako pomoc w wizualnym wykryciu potencjalnych zagrożeń. Dodatkowo, informacje o względnym azymucie zostały uznane za użyteczne w detekcji zagrożeń, gdzie mogą wskazywać, że zbliżający się statek powietrzny stanowi zagrożenie. Jednakże, dokładność taka nie jest wystarczająca jako podstawa dla poziomych wskazówek RA ani dla wiarygodnych przewidywań poziomej odległości mijania.

4.3.2.2 KONTROLA ZAKŁÓCENÍ

4.3.2.2.1 *Maksymalna moc promieniowana RF.* Skuteczna moc promieniowania transmisji ACAS przy zerowym kącie elewacji względem osi podłużnej statku powietrznego nie będzie przekraczać 27 dBW.

4.3.2.2.1.1 *Niepożądana moc promieniowana.* W sytuacji, gdy ACAS nie transmituje zapytania, skuteczna moc promieniowania w dowolnym kierunku nie będzie przekraczać –70 dBm.

4.3.2.2.2 *Ograniczanie zakłóceń.* Każde urządzenie zapytujące działające poniżej wysokości barometrycznej 5 490 m (18 000 ft) będzie kontrolować swoją częstotliwość zapytań lub moc albo obie te wartości, w celu osiągnięcia zgodności z określonymi nierównościami (pkt 4.3.2.2.2.2).

4.3.2.2.2.1 *Określenie liczby innych ACAS.* System ACAS będzie dokonywać zliczania liczby pozostałych urządzeń zapytujących ACAS II i III znajdujących się w pobliżu, w celu zapewnienia, że limity zakłóceń nie są przekraczane. Zliczanie takie może zostać dokonane poprzez monitorowanie transmisji rozgłoszeniowych ACAS (UF = 16), (pkt 4.3.7.1.2.4). Każdy ACAS będzie monitorować takie zapytania rozgłoszeniowe w celu ustalenia liczby innych ACAS znajdujących się w zasięgu detekcji.

4.3.2.2.2.2 *Nierówności ograniczania zakłóceń ACAS.* System ACAS będzie dostosowywać swoją częstotliwość zapytywania i moc zapytywania tak, że trzy poniższe nierówności pozostaną prawdziwe, z wyjątkiem sytuacji opisanych w pkt 4.3.2.2.2.2.1)

$$\left\{ \sum_{i=1}^{i_1} \left[\frac{p(i)}{250} \right]^{\alpha} \right\} < \text{minimum} \left[\frac{280}{1+n_a}, \frac{11}{\alpha^2} \right] \quad (1)$$

$$\left\{ \sum_{i=1}^{i_1} m(i) \right\} < 0.01 \quad (2)$$

$$\left\{ \frac{1}{B} \sum_{k=1}^{k_1} \frac{P_a(k)}{250} \right\} < \text{minimum} \left[\frac{80}{1+n_a}, 3 \right] \quad (3)$$

Zmienne w powyższych nierównościach są definiowane w następujących sposób:

i_1 = liczba zapytań (modu A/C i S) przesyłanych w 1-sekundowym cyklu zapytań; będzie uwzględniała wszystkie zapytania modem S używane przez funkcje ACAS, włączając te w dodatkowych zapytaniach UF=0 i UF=19, z wyjątkiem opisanych w pkt 4.3.2.2.2.2.1.

Uwaga. – Zapytania UF=19 są zawarte w i_1 tak jak to opisano w pkt 3.1.2.8.9.3.

i = indeks zapytań modu A/C i S), $i = 1, 2, \dots, i_1$;

α = minimum z α_1, α_2 ; α_1 obliczana jest jako $\frac{1}{4} [n_b n_c]$ w specjalnych, wymienionych poniżej warunkach, α_2 jako $\text{Log}_{10} [n_a n_b] / \text{Log}_{10} 25$, gdzie n_b i n_c definiowane są jako liczba działających w pobliżu wyposażonych w system ACAS II i ACAS III statków powietrznych, (znajdujących się w powietrzu lub na ziemi) w promieniu odpowiednio 11,2 km (6 NM) i 5,6 km (3 NM) od własnego ACAS (ustalone w oparciu o dozоровanie ACAS). Statki powietrzne wyposażone w system ACAS działające przy lub poniżej wysokości radiowej 610m (2.000 stóp) AGL będą obejmować zarówno znajdujące się w powietrzu, jak i pozostające na ziemi statki powietrzne wyposażone w ACAS II i ACAS jako wartości dla n_b i n_c . W przeciwnym razie, ACAS będzie obejmować jedynie znajdujące się w powietrzu statki powietrzne ACAS II i ACAS III jako wartości dla n_b i n_c . Wartości α , α_1 i α_2 są następnie ograniczone do wartości minimum 0,5 i maksimum 1,0.

Dodatkowo:

JEŻELI [$(n_c \leq 1)$ LUB ($n_b \leq 4$ I $n_c \leq 2$ I $n_a > 25$)] WTEDY $\alpha_1 = 1,0$;

JEŻELI [$(n_c > 2)$ LUB ($n_b > 2 n_c$) I ($n_a < 40$)] WTEDY $\alpha_1 = 0,5$;

$p(i)$ = szczytowa moc promieniowana z anteny we wszystkich kierunkach impulsu o największej amplitudzie w grupie impulsów obejmujących pojedyncze zapytanie w czasie i -tego zapytania w 1-sekundowym cyklu zapytań W;

| | |
|----------|--|
| $m(i)$ | = czas trwania przedziałów wzajemnego tłumienia dla własnego transpondera związanego z i -tym zapytaniem w 1-sekundowym cyklu zapytań, s; |
| B | = współczynnik „wyostrzania” wiązki (stosunek wiązki 3-dB do szerokości wiązki wynikającej z tłumienia listków bocznych zapytania). W przypadku urządzeń zapytujących, które wykorzystują tłumienie listków bocznych (SLS), odpowiednia szerokość wiązki będzie stanowić szerokość kąta azymutu odpowiedzi modu A/C z jednego transpondera ograniczona przez SLS, uśredniona po wszystkich transponderach. |
| { } | patrz pkt 4.2.3.3.3 |
| $P_a(k)$ | jw. |
| k | jw. |
| k_t | jw. |
| n_a | jw. |

Uwaga. — Transmisje rozgłoszeniowe RA i ACAS (pkt 4.3.6.2.1 i 4.3.7.1.2.4) stanowią zapytania.

4.3.2.2.2.2.1 *Transmisje w czasie propozycji RA.* Wszystkie zapytania koordynacji powietrze-powietrze będą transmitowane przy pełnej mocy, ponadto zapytania te nie będą brane pod uwagę w sumowaniach zapytań modu S w wyrażeniach lewej strony nierówności (1) i (2) pkt 4.3.2.2.2.2 w czasie trwania propozycji RA.

4.3.2.2.2.2.2 *Transmisje z naziemnych jednostek ACAS.* Zawsze kiedy statek powietrzny wyposażony w ACAS informuje, że znajduje się na ziemi, zapytania ACAS będą ograniczane przez ustalenie liczby pozostałych statków powietrznych wyposażonych w system ACAS II i ACAS III (n_a) liczonych w nierównościach ograniczania zakłóceń, na wartość trzykrotnie większą od wartości uzyskanej w oparciu o transmisje rozgłoszeniowe ACAS odebrane z progiem czułości odbiornika transpondera wynoszącym -74 dBm. Zawsze kiedy moc zapytania modu A/C zredukowana jest z powodu ograniczania zakłóceń, najpierw będzie zredukowana moc zapytania modu A/C w przedniej wiązce, do momentu, w którym sekwencja przednia będzie odpowiadała sekwencjom lewym i prawym. Moce zapytań przednich, prawych i lewych będą stopniowo zredukowane aż do osiągnięcia przez nie mocy zapytania wstecznego. Dalsza redukcja mocy modu A/C będzie realizowana przez stopniowe zmniejszanie mocy zapytań przednich, bocznych i wstecznych.

4.3.2.2.2.2.3 *Transmisje z jednostek ACAS znajdujących się na wysokości przekraczającej 5.490 m (18.000 ft).* Każde urządzenie zapytujące, działające na wysokości barometrycznej wyższej niż 5.490 m (18.000 ft) będzie kontrolować swoją częstotliwość lub moc zapytywania albo obie te zmienne, tak aby nierówności (1) i (3) z pkt. 4.3.2.2.2.2 były nadal prawdziwe, kiedy n_a i α są równe 1, z wyjątkiem sytuacji opisanych w pkt. 4.3.2.2.2.1.

4.3.3 Propozycje ruchu (propozycje TA)

4.3.3.1 *Funkcja TA.* System ACAS będzie przysyłać propozycje TA w celu zaalarmowania załogi statku powietrznego o potencjalnych zagrożeniach. Takim propozycjom TA towarzyszyć będzie wskazanie przybliżonej pozycji względnej statków powietrznych stanowiących potencjalne zagrożenie aby ułatwić ich wizualne znalezienie.

4.3.3.1.1 *Wyświetlanie potencjalnych zagrożeń.* Jeśli potencjalne zagrożenia są wyświetlane na ekranie to będą wyświetlane w kolorze bursztynowym lub żółtym.

Uwaga 1. – Kolory te są ogólnie przyjęte jako właściwe dla sygnałów ostrzegawczych.

Uwaga 2. – Mogą być wyświetlane również dodatkowe informacje towarzyszące wizualnemu wskazaniu statków powietrznych stanowiących zagrożenie takie jak ich kierunek zmiany wysokości czy wysokość względna.

Uwaga 3. – Świadomość sytuacji o ruchu lotniczym jest większa gdy znacznik statku powietrznego jest uzupełniona przez dane o kursie (np. jako wyciąg z odebranej wiadomości ADS-B)

4.3.3.2 WYŚWIETLANIE INFORMACJI O POBLISKIM RUCHU LOTNICZYM

4.3.3.2.1 **Zalecenie.**— W przypadku wyświetlania jakichkolwiek propozycji RA i/lub TA, statki powietrzne znajdujące się w promieniu 11 km (6 NM) powinny być zobrazowane; ponadto w przypadku zgłaszania wysokości powinna być

zobrazowana wysokość ± 370 m (1.200 ft). Informacje te powinny być różne (np. poprzez zastosowanie odpowiedniego koloru lub symbolu) od informacji dotyczących statków powietrznych stwarzających zagrożenie i lub potencjalne zagrożenie, którego informacje powinny być wyświetlane w sposób wyraźnie wyróżniony.

4.3.3.2.2 Zalecenie.— W przypadku wyświetlania jakichkolwiek propozycji RA i/lub TA wizualne wsparcie zobrazowania statków powietrznych stwarzających zagrożenie lub zagrożenie potencjalne nie powinno być zakłócanie wyświetlanymi informacjami o pobliskim ruchu lotniczym lub innymi niezwiązanymi z unikaniem kolizji (np. odebrane wiadomości ADS-B)

4.3.3.3 Propozycje TA jako poprzedzające propozycje RA. Kryteria dla propozycji TA będą takie, że będą spełniane przed kryteriami dla propozycji RA.

4.3.3.3.1 Czas ostrzegania TA. Dla zbliżających się statków powietrznych wysyłających raporty o swojej wysokości nominalny czas ostrzegania TA nie będzie przekraczać ($T + 20$ s), gdzie T stanowi nominalny czas ostrzegania dla generowania propozycji rozwiązania.

Uwaga. — W idealnej sytuacji, propozycje RA byłyby poprzedzane przez propozycje TA, jednak nie jest to zawsze możliwe, przykładowo, kryteria RA mogłyby być spełnione już po pierwszym ustaleniu toru albo gwałtowny manewr zbliżającego się statku powietrznego mógłby spowodować, że czas realizacji TA byłby mniejszy od jednego cyklu.

4.3.4 Wykrywanie zagrożenia

4.3.4.1 Deklarowanie zagrożenia. System ACAS będzie oceniać odpowiednie parametry każdego zbliżającego się statku powietrznego w celu ustalenia, czy statek ten stanowi zagrożenie.

4.3.4.1.1 Parametry zbliżającego się statku powietrznego. Parametry zbliżającego się statku powietrznego wykorzystywane do identyfikacji zagrożenia będą obejmować jako minimum:

- a) śledzoną wysokość;
- b) śledzoną prędkość zmian wysokości;
- c) śledzoną odległość bezpośrednią;
- d) śledzoną prędkość zmian odległości bezpośredniej; oraz
- e) poziom czułości systemu ACAS zbliżającego się statku powietrznego, S_i .

W przypadku zbliżającego się statku powietrznego, niewyposażonego w system ACAS II lub ACAS III, S_i będzie ustawione na 1.

4.3.4.1.2 Charakterystyki własnego statku powietrznego. Charakterystyki własnego statku powietrznego wykorzystywane w celu identyfikacji zagrożenia będą obejmować co najmniej:

- a) wysokość;
- b) prędkość zmian wysokości; oraz
- c) poziom czułości własnego statku powietrznego (pkt 4.3.4.3).

4.3.4.2 Poziomy czułości. System ACAS będzie umożliwiać działanie przy kilku niżej wymienionych poziomach czułości:

- a) $S = 1$, tryb „standby”, w którym blokowane są wszystkie zapytania i propozycje innych statków powietrznych;
- b) $S = 2$, tryb „tylko TA”, w którym blokowane są wszystkie propozycje RA; oraz
- c) $S = 3-7$, kolejne poziomy, które umożliwiają wydawanie RA, zapewniających czasy ostrzegania przedstawione w tabeli 4-2, jak również wydawanie propozycji TA.

4.3.4.3 Wybór własnego poziomu czułości (S_0). Wybór własnego poziomu czułości będzie ustalony poleceniami kontroli poziomu czułości (SLC), które będą akceptowane z wielu źródeł, zgodnie z poniższymi podpunktami:

- a) polecenie SLC generowane automatycznie przez system ACAS w oparciu o zakres wysokości lub inne zewnętrzne czynniki;
- b) polecenie SLC z urządzenia wejściowego pilota; oraz
- c) polecenie SLC z naziemnych stacji modu S .

4.3.4.3.1 *Dozwolone kody poleceń SLC.* Jako minimum, akceptowane będą kody poleceń SLC, obejmujące:

| | Kodowanie |
|---|-----------|
| dla SLC opartego o zakres wysokości | 2 - 7 |
| dla SLC z urządzenia wejściowego pilota | 0, 1, 2 |
| dla SLC z naziemnych stacji modu S | 0,2 - 6 |

4.3.4.3.2 *Polecenie SLC zakresu wysokości.* W sytuacjach, w których system ACAS wybiera polecenie SLC w oparciu o wysokość, histereza będzie stosowana do nominalnych wartości granicznych wysokości, przy których wymagane są następujące zmiany wartości polecenia SLC: dla wznoszącego się statku powietrznego wyposażonego w ACAS polecenie SLC będzie zwiększane przy odpowiedniej wartości granicznej wysokości plus wartość histerezy; dla schodzących statków powietrznych wyposażonych w ACAS polecenie SLC będzie zmniejszane przy odpowiedniej wartości granicznej wysokości minus wartość histerezy.

4.3.4.3.3 *Polecenie SLC pilota.* W przypadku polecenia SLC ustalanego przez pilota, wartość zerowa będzie wskazywać wybór trybu „automatycznego”, dla którego wybór poziomu czułości będzie oparty o inne polecenia.

Tabela 4-2

| Poziom czułości | 2 | 3 | 4 | 5 | 6 | 7 |
|----------------------------|---------|------|------|------|------|------|
| Nominalny czas ostrzegania | brak RA | 15 s | 20 s | 25 s | 30 s | 35 s |

4.3.4.3.4 *Polecenie SLC stacji naziemnej modu S.* Dla poleceń SLC transmitowanych poprzez naziemne stacje modu S (pkt 4.3.8.4.2.1.1), wartość zerowa będzie oznaczać, że dana stacja nie wydaje polecenia SLC i że wybór poziomu czułości będzie oparty na innych poleceniach, włącznie z poleceniami niezerowymi z innych stacji naziemnych. System ACAS nie będzie przetwarzać wartości SLC równej 1 przekazywanej „łączem w górę”.

4.3.4.3.4.1 *Wybór przez służby ruchu lotniczego kodu polecenia SLC.* Służby ruchu lotniczego będą zapewniać odpowiednie procedury dla informowania pilotów o wszystkich wybranych przez nie kodach polecenia innych niż zerowe (pkt 4.3.4.3.1).

4.3.4.3.5 *Zasada wyboru.* Poziom czułości własnego systemu ACAS będzie ustalony na najmniejsze, inne niż zerowe polecenie SLC odebrane ze źródeł wymienionych w pkt. 4.3.4.3.

4.3.4.4 *Wybór wartości parametrów dla generowania propozycji RA.* Kiedy poziom czułości własnego systemu ACAS wynosi 3 lub więcej, wartości parametrów wykorzystywane dla generowania RA, uzależnione od poziomu czułości będą oparte na wartości większej od poziomu czułości własnego ACAS, S_o i poziomu czułości systemu ACAS zbliżającego się statku powietrznego, S_i .

4.3.4.5 *Wybór wartości parametrów dla generowania propozycji TA.* Wartości parametrów wykorzystywanych dla generowania TA, uzależnione od poziomu czułości będą dobierane na takiej samej zasadzie, jak ma to miejsce w przypadku wartości dla RA (pkt 4.3.4.4), z wyjątkiem sytuacji w których polecenie SLC z wartością 2 (tryb „tylko TA”) zostało odebrane od pilota lub naziemnej stacji modu S. W takiej sytuacji, wartości parametrów dla generowania propozycji TA będą zachowywać wartości, które parametry te miałyby w sytuacji braku polecenia SLC od pilota lub naziemnej stacji modu S.

4.3.5 Propozycje rozwiązania (propozycje RA)

4.3.5.1 *Generowanie RA.* System ACAS będzie generować propozycje dla wszystkich stanowiących zagrożenie statków powietrznych, z wyjątkiem sytuacji, w których nie możliwe jest wybranie RA, co do którego można spodziewać się, że będzie zapewniało odpowiednią separację, z powodu braku pewności diagnozy toru lotu zbliżającego się statku powietrznego lub na skutek istnienia wysokiego ryzyka, że manewr wykonany przez stanowiący zagrożenie statek zaneguje RA.

4.3.5.1.1 *Wyświetlanie zagrożeń.* Jeśli informacje o zagrożeniu są pokazywane na wyświetlaczu będą one wyświetlane w kolorze czerwonym.

Uwaga. – Kolor czerwony jest generalnie uważany za odpowiedni do wskazywania stanu ostrzegawczego.

4.3.5.1.2 *Kasowanie RA.* Po wygenerowaniu RA dla stwarzającego zagrożenie statku lub statków powietrznych, wskazówka ta będzie utrzymywana lub modyfikowana do momentu, w którym testy, mniej restrykcyjne od tych, które stosowane są w przypadku detekcji zagrożenia, będą wskazywały w dwóch kolejnych cyklach, że RA może zostać skasowane, co powinno zostać niezwłocznie wykonane.

4.3.5.2 *Wybór RA.* System ACAS będzie generować RA, co do którego przewiduje się, że zapewni odpowiednią separację od wszystkich zagrożeń i które ma najmniejszy wpływ na bieżący tor lotu statku powietrznego wyposażonego w system ACAS zgodny z innymi postanowieniami niniejszego rozdziału.

4.3.5.3 *Skuteczność RA.* Propozycja RA nie będzie zalecać lub kontynuować zalecania manewru lub ograniczenia manewru, co do którego, biorąc pod uwagę odległość prawdopodobnych trajektorii stanowiących zagrożenie statków powietrznych, istnieje większe prawdopodobieństwo, że zmniejszy separację zamiast spowodować jej wzrost, zgodnie z postanowieniami pkt. 4.3.5.5.1.1 i 4.3.5.6.

Uwaga. — Patrz również pkt 4.3.5.8.

4.3.5.3.1 Nowe urządzenia ACAS po dniu 1 stycznia 2014 będą kontrolować prędkość pionową własnego statku powietrznego w celu potwierdzenia zgodności z zamiarem RA. Jeśli niezgodność zostanie wykryta ACAS przerwie przyjmowanie zgodności natomiast będzie zakładać obserwowaną prędkość pionową.

Uwaga 1. – Takie działanie wstrzyma pamięć polecenia RA, które mogłyby być wykonane tylko wówczas gdy byłoby zrozumiałe. Poprawione założenie prędkości pionowej jest bardziej odpowiednie aby zezwolić układowi logicznemu wybranie polecenia przeciwnego kiedy ono jest stałe z niezgodną prędkością pionową statku powietrznego.

Uwaga 2. – Urządzenia skompletowane zgodnie ze standardami RTCA/DO-185 lub DO-185A (znanymi również jako TCAS Wersja 6.04A lub TCAS Wersja 7.0) nie odpowiadają tym wymaganiom.

Uwaga 3. – Zgodność z tym wymaganiem będzie osiągnięta przez wdrożenie wersji 7.1 systemu TCAS, wg specyfikacji RTCA/DO-185B lub EUROCAE/ED-143.

4.3.5.3.2 **Zalecenie.** – Wszystkie urządzenia systemu ACAS powinny spełniać wymagania opisane w pkt 4.3.5.3.1.

4.3.5.3.3 Po 1 stycznia 2017 wszystkie urządzenia systemu ACAS będą spełniać wymagania opisane w pkt 4.3.5.3.1.

4.3.5.4 *Możliwości statku powietrznego.* Propozycje RA generowane przez system ACAS będą zgodne z możliwościami statku powietrznego.

4.3.5.4.1 *Bliskość ziemi.* Propozycje RA schodzenia nie będą generowane lub utrzymywane w sytuacji, gdy własny statek powietrzny znajduje się niżej niż 300 m (1 000 ft) ppt.

4.3.5.4.2 System ACAS nie będzie pracować na poziomach czułości 3–7, kiedy własny statek powietrzny znajduje się poniżej 300 m (1 000 ft) ppt.

4.3.5.5 *Odwroćenie kierunku.* System ACAS nie będzie zmieniać kierunku RA pomiędzy cyklami, z wyjątkiem sytuacji opisanych w pkt. 4.3.5.5.1 w celu zapewnienia koordynacji lub kiedy przewidywana separacja przy najbliższym spotkaniu dla istniejącego kierunku jest niewystarczająca.

4.3.5.5.1 *Zmiany kierunku dotyczące wyposażonych stanowiących zagrożenie statków powietrznych.* Jeżeli RAC odebrane z wyposażonego stanowiącego zagrożenie statku powietrznego jest niezgodne z kierunkiem bieżącego RA, sys-

tem ACAS będzie zmieniać kierunek RA, tak aby odpowiadał odebranemu RAC, jeżeli adres własnego statku powietrznego ma wyższą wartość od adresu statku stanowiącego zagrożenie.

Uwaga. — Punkt 4.3.6.1.3 wymaga, aby RAC własnego ACAS dla stanowiącego zagrożenie statku powietrznego zostało również odwrócone.

4.3.5.5.1.1 System ACAS nie będzie zmieniać kierunku RA w sposób, który sprawiałby, że to RA stałoby się niezgodne z RAC odebranych z wyposażonego, stanowiącego zagrożenie statku powietrznego, jeżeli adres własnego statku powietrznego ma wyższą wartość od adresu statku stanowiącego zagrożenie.

4.3.5.6 *Zatrzymanie zmian mocy RA.* Zgodnie z wymogiem stanowiącym, że RA schodzenia nie jest generowane przy niskiej wysokości (pkt 4.3.5.4.1), RA nie będzie modyfikowane, jeżeli czas pozostały do największego zbliżenia jest za krótki do uzyskania znaczącej odpowiedzi lub jeżeli stanowiący zagrożenie statek oddala się w odległości.

4.3.5.7 *Oslabienie RA.* Propozycja RA nie będzie osłabiana, jeżeli istnieje co do niej duże prawdopodobieństwo, że będzie musiała zostać ponownie wzmocniona.

4.3.5.8 *Statki powietrzne stanowiące zagrożenie, wyposażone w system ACAS.* Propozycje RA będą zgodne ze wszystkimi RAC przesyłanymi do stanowiących zagrożenie statków powietrznych (pkt 4.3.6.1.3). Jeżeli RAC zostało odebrane od stwarzającego zagrożenie statku powietrznego przed wygenerowaniem przez system ACAS RAC dla tego statku, generowana propozycja RA będzie zgodna z odebranych RAC, jeżeli jest bardziej prawdopodobne, że takie RA spowoduje zwiększenie separacji niż jej zmniejszenie, a adres własnego statku powietrznego ma niższą wartość od adresu stwarzającego zagrożenie statku powietrznego.

Uwaga. — W przypadku spotkań z więcej niż jednym stanowiącym zagrożenie statkiem powietrznym, w których konieczne jest ominięcie niektórych stwarzających zagrożenie statków górą, a innych dołem, standard ten może być interpretowany jako odnoszący się do całego okresu trwania RA. W szczególności, dopuszczalne jest zatrzymanie RA wzniesienia (schodzenia) w stronę stwarzającego zagrożenie statku znajdującego się powyżej (poniżej) własnego statku powietrznego, pod warunkiem, że istnieje obliczony rozmyślny zamiar zapewnienia odpowiedniej separacji od wszystkich stanowiących zagrożenie statków powietrznych poprzez późniejsze wypoziomowanie lotu.

4.3.5.9 *Kodowanie pola składowego ARA.* W każdym cyklu RA, jego kierunek, siła i właściwości będą kodowane w aktywnym podpolu RA (ARA) (pkt 4.3.8.4.2.2.1.1). Jeżeli podpole ARA nie było odświeżane przez 6 s, będzie ustalone na zero, wraz z polem składowym MTE w tym samym komunikacie (pkt 4.3.8.4.2.2.1.3).

4.3.5.10 *Czas odpowiedzi systemu.* Opóźnienie systemu od odebrania odpowiedniej odpowiedzi SSR do prezentacji kierunku i mocy RA pilotowi będzie możliwie najkrótsze i nie będzie przekraczać 1,5 sekundy.

4.3.6 Koordynacja i łączność

4.3.6.1 POSTANOWIENIA DOTYCZĄCE KOORDYNACJI ZE STANOWIĄCYMI ZAGROŻENIE STATKAMI POWIETRZNYMI WYPOSAŻONYMI W SYSTEM ACAS

4.3.6.1.1 *Koordynacja obejmująca wiele statków powietrznych.* W sytuacji obejmującej wiele statków powietrznych, system ACAS będzie przeprowadzać koordynację oddzielnie z każdym wyposażonym stwarzającym zagrożenie statkiem.

4.3.6.1.2 *Przetwarzanie danych w czasie koordynacji.* System ACAS będzie zapobiegać uzyskiwaniu jednoczesnego dostępu do przechowywanych danych przez współbieżne procesy, szczególnie w czasie przetwarzania komunikatu rozwiązania.

4.3.6.1.3 *Zapytanie koordynacji.* W każdym cyklu, system ACAS będzie przysyłać zapytanie koordynacji do każdego wyposażonego stanowiącego zagrożenie statku, jeżeli generowanie RA nie jest opóźnione z powodu niemożliwości

dokonania wyboru RA, co do którego można przewidywać, że zapewni odpowiednią separację (pkt 4.3.5.1). Komunikat rozwiązania przesyłany do stwarzającego zagrożenie statku powietrznego będzie zawierać RAC wybrane dla tego stwarzającego zagrożenie statku. W sytuacji gdy RAC zostało odebrane ze stanowiącego zagrożenie statku przed dokonaniem wyboru RAC dla tego statku przez ACAS, wybrane RAC będzie zgodne z RAC odebrany, jeżeli od odebrania RAC nie upłynęły więcej niż trzy cykle, RAC nie przecina wysokości, a adres własnego statku powietrznego nie jest niższy od adresu statku stanowiącego zagrożenie, w którym to przypadku system ACAS będzie wybierał swoje RA niezależnie. Jeżeli RAC odebrane z wyposażonego, stanowiącego zagrożenie statku powietrznego nie jest zgodne z RAC wybranym przez własny ACAS dla tego stanowiącego zagrożenie statku, ACAS będzie modyfikować odebrane RAC, tak aby było ono zgodne z RAC odebrany, jeżeli adres własnego statku powietrznego jest wyższy od adresu statku powietrznego stanowiącego zagrożenie.

Uwaga. — RAC zawarte w komunikacie rozwiązania ma formę pionowego RAC (VRC) dla ACAS II (pkt 4.3.8.4.2.3.2.2) i pionowego RAC (VRC) i/lub poziomego RAC (HRC) dla ACAS III.

4.3.6.1.3.1 *Zakończenie koordynacji.* W cyklu, w ciągu którego zbliżający się statek powietrzny przestaje być powodem utrzymywania RA, system ACAS będzie przysyłał komunikat rozwiązania do tego statku za pomocą zapytania koordynacji. Komunikat rozwiązania będzie zawierać kod skasowania dla ostatniego RAC przesłanego do tego zbliżającego się statku, kiedy stanowił on powód utrzymania RA.

Uwaga. — W czasie spotkania z pojedynczym stanowiącym zagrożenie statkiem powietrznym, statek ten przestaje być powodem utrzymywania RA, kiedy warunki skasowania RA zostaną spełnione. W czasie spotkania z kilkoma stanowiącymi zagrożenie statkami, stanowiący zagrożenie statek powietrzny przestaje być powodem RA, kiedy spełnione zostaną warunki skasowania RA w odniesieniu do tego statku, nawet gdy RA będzie musiało zostać utrzymane z powodu innych stanowiących zagrożenie statków.

4.3.6.1.3.2 Zapytania koordynacji ACAS będą przysyłane do momentu, w którym zostanie odebrana odpowiedź koordynacji od stanowiącego zagrożenie statku, przez nie mniej niż sześć i nie więcej niż dwanaście prób. Kolejne zapytania będą standardowo rozłożone równo w okresie 100 ± 5 ms. Jeżeli po wykonaniu maksymalnej liczby prób nie zostanie odebrana żadna odpowiedź, system ACAS będzie kontynuować swoją zwykłą sekwencją przetwarzania.

4.3.6.1.3.3 System ACAS będzie zapewniać kontrolę parzystości (pkt 4.3.8.4.2.3.2.6 i 4.3.8.4.2.3.2.7) dla wszystkich pól w zapytaniu koordynacji, które przenoszą informacje RAC.

Uwaga. — Wymóg ten obejmuje pionowe RAC (VRC), pionowe RAC unieważnienia (CVC) poziome RAC (HRC) i poziome RAC unieważnienia (CHC).

4.3.6.1.3.4 W sytuacji, gdy system ACAS odwróci swój kierunek w stosunku do wyposażonego, stanowiącego zagrożenie statku powietrznego, komunikat rozwiązania wysyłany w bieżących i kolejnych cyklach do tego stanowiącego zagrożenie statku, będzie zawierać zarówno nowo wybrane RAC, jak i kod unieważnienia dla RAC wysłanego przed odwróceniem kierunku.

4.3.6.1.3.5 Po odebraniu pionowego RA, pionowe RAC (VRC) (pkt 4.3.8.4.2.3.2.2), wysłane przez własny ACAS w komunikacie rozwiązania do stanowiącego zagrożenie statku będzie mieć następującą postać:

- a) „nie przelatuj ponad”, kiedy zadaniem RA jest zapewnienie separacji nad stanowiącym zagrożenie statkiem powietrznym;
- b) „nie przelatuj poniżej”, kiedy zadaniem RA jest zapewnienie separacji pod stanowiącym zagrożenie statkiem powietrznym;

4.3.6.1.4 *Przetwarzanie komunikatu rozwiązania.* Komunikaty rozwiązania będą przetwarzane w kolejności, w której zostały odebrane i z opóźnieniem ograniczonym do zapobiegającego ewentualnemu jednoczesnemu dostępowi do przechowywanych danych i opóźnieniom spowodowanym przetwarzaniem uprzednio odebranych komunikatów rozwiązania. Opóźnione komunikaty rozwiązania będą tymczasowo przechowywane w celu zapobiegnięcia ewentualnej utracie komunikatów. Przetwarzanie komunikatu rozwiązania powinno obejmować dekodowanie komunikatu i aktualizację odpowiednich struktur danych, informacjami uzyskanymi z komunikatu.

Uwaga. — Zgodnie z pkt. 4.3.6.1.2, przetwarzanie komunikatów rozwiązania nie może uzyskiwać dostępu do żadnych danych, z których korzystanie nie jest chronione przez system blokady koordynacji.

Rozdział 4

Załącznik 10 – Łączność lotnicza

4.3.6.1.4.1 RAC lub skasowanie RAC odebrane z innego ACAS będzie odrzucone, jeżeli zakodowane bity kierunku wskazują na istnienie błędu parzystości lub jeżeli w komunikacie rozwiązania wykryte zostaną wartość(i) niezdefiniowane. RAC lub skasowanie RAC odebrane bez błędów parzystości i bez niezdefiniowanych wartości komunikatu rozwiązania będą uznane za ważne.

4.3.6.1.4.2 *Przechowywanie RAC.* Ważne RAC odebrane z innego ACAS będą przechowywane lub użyte do aktualizacji uprzednio przechowywanego RAC odpowiadającemu temu ACAS. Skasowanie ważnego RAC będzie powodować skasowanie uprzednio przechowywanego RAC. Przechowywane RAC, które nie było aktualizowane przez okres 6 s będzie skasowane.

4.3.6.1.4.3 *Aktualizacja zapisu RAC.* Ważne RAC lub skasowanie RAC odebrane z innego ACAS będzie wykorzystane w celu aktualizacji zapisu. Jeżeli bit w rejestrze RAC nie był odświeżany przez okres 6 s przez jakikolwiek stanowiący zagrożenie statek powietrzny, bit ten będzie ustalony na zero.

4.3.6.2 POSTANOWIENIA O KOMUNIKACJI SYSTEMU ACAS ZE STACJAMI NAZIEMNYMI

4.3.6.2.1 *Inicjowane z powietrza wskazówki RA ACAS „łącza w dół”.* Jeżeli RA ACAS istnieje, system ACAS będzie:

- przekazywać do transpondera modu S raport RA dla transmisji na ziemię w odpowiedzi Comm-B (pkt 4.3.11.4.1); i
- przesyłać okresowe transmisje rozgłoszeniowe RA (pkt 4.3.7.3.2).

4.3.6.2.2 *Polecenie kontroli poziomu czułości (polecenie SLC).* System ACAS będzie przechowywać polecenia SLC odebrane ze stacji naziemnych. Polecenia SLC odebrane z naziemnych stacji modu S będą pozostawać skuteczne do czasu zastąpienia ich poleceniem SLC z tej samej stacji naziemnej, wskazane przez numer pozycji zawarty w podpolu IIS. Jeżeli aktualnie przechowywane polecenie ze stacji naziemnej modu S nie zostanie odświeżone w ciągu 4 minut lub jeżeli odebrane polecenie SLC ma wartość 15 (pkt 4.3.8.4.2.1.1), przechowywane polecenie SLC dla tej naziemnej stacji modu S LC powinno być ustalone na zero.

4.3.6.3 POSTANOWIENIA O TRANSMISJI DANYCH POMIĘDZY ACAS A TRANSPONDEREM MODU S

4.3.6.3.1 *Przekazywanie danych z ACAS do transpondera modu S :*

- ACAS będzie przysyłać informacje RA do swojego transpondera modu S w celu ich transmisji w raporcie RA (pkt 4.3.8.4.2.2.1) i w odpowiedzi koordynacji (pkt 4.3.8.4.2.4.2);
- ACAS będzie przysyłać aktualny poziom czułości do swojego transpondera modu S w celu transmisji w raporcie poziomu czułości (pkt 4.3.8.4.2.5); oraz
- ACAS będzie przysyłać informacje statusu do swojego transpondera modu S w celu ich transmisji w raporcie funkcji łącza transmisji danych (pkt 4.3.8.4.2.2.2).

4.3.6.3.2 *Przekazywanie danych z transpondera modu S do ACAS:*

- ACAS będzie odbierać od swojego transpondera modu S polecenia kontroli poziomu czułości (pkt 4.3.8.4.1.1.) przesyłane przez naziemne stacje modu S ;
- ACAS będzie odbierać od swojego transpondera modu S komunikaty transmisji rozgłoszeniowej (pkt 4.3.8.4.2.3.3) przesyłane przez inne ACAS; oraz
- ACAS będzie odbierać od swojego transpondera modu S komunikaty rozwiązania (pkt 4.3.8.4.2.3.2) przesyłane przez inne ACAS dla celów koordynacji powietrze-powietrze.

4.3.7 Protokoły ACAS

4.3.7.1 PROTOKOŁY DOZOROWANIA

4.3.7.1.1 *Dozorowanie transponderów modu A/C.*

4.3.7.1.1.1 System ACAS będzie używać zapytania ogólnego „all-call” tylko modem C (rozdział 3, pkt 3.1.2.1.5.1.2) w celu dozoru statków powietrznych wyposażonych w transponderzy modu A/C.

4.3.7.1.1.2 Używając sekwencji zapytań z wzrastającą mocą, zapytania dozoru będą poprzedzone impulsem S₁ (rozdział 3, pkt 3.1.1.7.4.3) w celu zmniejszenia zakłóceń oraz poprawy wykrywania celów modem A/C.

4.3.7.1.2 DOZOROWANIE TRANSPONDERÓW MODU S

4.3.7.1.2.1 *Detekcja.* ACAS będzie monitorować częstotliwość 1 090 MHz na obecność sygnału modu S pozyskiwania odpowiedzi typu *squitter* (DF = 11). ACAS będzie wykrywać obecność i ustalać adres wyposażonych w mod S statków powietrznych wykorzystujących ich sygnały modu S pozyskiwania odpowiedzi typu *squitter* (DF=11) lub sygnał rozszerzony *squitter* modu S (DF = 17).

Uwaga 1. — *Dopuszczalne jest pozyskiwanie odpowiedzi poszczególnych statków powietrznych wykorzystujących sygnały modu S pozyskiwania odpowiedzi typu squitter lub sygnał rozszerzony squitter modu S (DF 11 lub DF = 17) i monitorowanie obu tych sygnałów. ACAS musi jednak monitorować sygnały pozyskiwania odpowiedzi typu squitter, ponieważ nie wszystkie statki powietrzne będą transmitować sygnał rozszerzony squitter modu S w tym samym momencie.*

Uwaga 2. — *Jeżeli w przyszłości, dopuszczona zostanie możliwość, aby statki powietrzne nie transmitowały sygnału pozyskiwania odpowiedzi typu squitter, polegając w zamian na ciągłej transmisji sygnału rozszerzony squitter modu S, stanie się koniecznym, aby jednostki ACAS monitorowały zarówno sygnały modu S pozyskiwania odpowiedzi typu squitter, jak i sygnał rozszerzony squitter modu S.*

4.3.7.1.2.2 *Zapytania dozoru.* Po pierwszym odebraniu 24-bitowego adresu statku powietrznego ze statku powietrznego, co do którego zostało ustalone, że znajduje się w wiarygodnym zasięgu dozoru ACAS w oparciu o wiarygodność odbioru i znajdujących się w przedziale wysokości od 3 050 m (10 000 ft) poniżej do 3 050 m powyżej własnego statku powietrznego, ACAS będzie przysyłać krótkie zapytanie powietrze-powietrze (UF = 0) dla pozyskania odległości. Zapytania dozoru będą transmitowane z częstotliwością co najmniej raz na pięć cykli, kiedy wspomniany warunek wysokości zostanie spełniony. Zapytania dozoru będą transmitowane w każdym cyklu, jeżeli odległość wykrytego statku powietrznego jest mniejsza niż 5,6 km (3 NM) lub obliczony czas do najbliższego spotkania jest mniejszy od 60 s, zakładając że zarówno wykryty, jak i własny statek powietrzny zmieniają pozycje ze stałą prędkością i odległość przy najbliższym spotkaniu wynosi 5,6 km (3 NM). Zapytania dozoru będą zawieszane na okres pięciu cykli w sytuacji gdy:

- a) odpowiedź została odebrana pomyślnie; oraz
- b) własny statek powietrzny i zbliżający się statek powietrzny działają poniżej wysokości barometrycznej 5 490 m (18 000 ft); oraz
- c) odległość wykrytego statku powietrznego jest większa od 5,6 km (3 NM), a obliczony czas do najbliższego spotkania przekracza 60 s, zakładając że zarówno własny, jak i wykryty statek powietrzny zmieniają swoje pozycje ze stałą prędkością i że odległość do najbliższego spotkania wynosi 5,6 km (3 NM).

4.3.7.1.2.2.1 Zapytania pozyskiwania odległości. ACAS będzie stosować krótki format dozoru powietrze-powietrze (UF = 0) dla pozyskania odległości. ACAS będzie ustalać AQ = 1 (rozdział 3, pkt 3.1.2.8.1.1) i RL=0 (rozdział 3, punkt 3.1.2.8.1.2) w zapytaniu pozyskiwania.

Uwaga 1. — *Ustalenie AQ = 1 powoduje przesłanie odpowiedzi z bitem 14 pola RI równym 1 i służy jako pomoc w rozróżnianiu odpowiedzi na własne zapytanie od odpowiedzi wywołanych przez inne jednostki ACAS (pkt 4.3.7.1.2.2.2).*

Uwaga 2. — *W zapytaniu pozyskiwania, RL jest ustalane na 0 w celu uzyskania krótkiej odpowiedzi pozyskiwania (DF = 0).*

4.3.7.1.2.2.2 *Zapytania śledzenia.* Dla zapytań śledzenia ACAS będzie wykorzystywał krótki format dozoru powietrze-powietrze (UF = 0) z RL = 0 i AQ = 0.

4.3.7.1.2.3 *Odpowiedzi dozoru.* Protokoły te zostały opisane w pkt. 4.3.11.3.1.

4.3.7.1.2.4 *Rozgłoszeniowa transmisja ACAS.* Transmisja rozgłoszeniowa ACAS będzie przeprowadzana z nominalną częstotliwością raz na 8 do 10 s przy pełnej mocy z anteny górnej. Instalacje wykorzystujące anteny kierunkowe będą działać w sposób zapewniający pokrycie kołowe z nominalną częstotliwością raz na 8 do 10 s.

Uwaga. — *Transmisja rozgłoszeniowa powoduje, że inne transpondery modu S akceptują zapytanie nie odpowiadając na nie i prezentują treść zapytania zawierającą pole MU w interfejsie danych wyjściowych transpondera. Kombinacja UDS1 = 3, UDS2 = 2 identyfikuje dane jako transmisja rozgłoszeniowa zawierająca 24-bitowy adres wysyłającego zapytanie statku powietrznego. Sytuacja taka zapewnia każdemu ACAS możliwość ustalenia liczby innych ACAS znajdujących się w zakresie wykrycia przy ograniczonym poziomie zakłóceń. Format pola MU został opisany w pkt. 4.3.8.4.2.3.*

4.3.7.2 PROTOKOŁY KOORDYNACJI POWIETRZE-POWIETRZE

4.3.7.2.1 Zapytania koordynacji. ACAS będzie przysyłać zapytania UF = 16 (rozdział 3, pkt 3.1.2.3.2, rysunek 3-7) z AQ = 0 i RL = 1, kiedy inny statek powietrzny raportujący RI = 3 lub 4 zostanie uznany za zagrożenie (pkt 4.3.4). Pole MU będzie zawierać komunikat rozwiązania w polach składowych określonych w pkt. 4.3.8.4.2.3.2.

Uwaga 1. — *Celem zapytania UF = 16 z AQ = 0 i RL = 1 jest uzyskanie odpowiedzi DF = 16 z innych statków powietrznych.*

Uwaga 2. — *Statek powietrzny raportujący RI = 3 lub RI = 4 to statek powietrzny wyposażony w działający ACAS z, odpowiednio, tylko pionową lub pionową i poziomą zdolnością generowania wskazówek rozwiązania.*

4.3.7.2.2 *Odpowiedź koordynacji.* Protokoły te zostały opisane w pkt. 4.3.11.3.2.

4.3.7.3 PROTOKOŁY DLA KOMUNIKACJI ACAS ZE STACJAMI NAZIEMNYMI

4.3.7.3.1 Raporty RA do stacji naziemnych modu S . Protokoły te zostały opisane w pkt. 4.3.11.4.1

4.3.7.3.2 Transmisje rozgłoszeniowe RA. Transmisje rozgłoszeniowe RA będą przesyłane przy pełnej mocy z anteny dolnej przy chwilowo niestabilnych, nominalnie 8-sekundowych przedziałach przez okres wskazywania RA. Transmisja rozgłoszeniowa RA będzie obejmować pole MA określone w punkcie 4.3.8.4.2.3.4. Transmisja rozgłoszeniowa RA będzie opisywać najbardziej aktualne RA istniejące w czasie poprzedniego 8-sekundowego przedziału. Instalacje wykorzystujące anteny kierunkowe będą działać w sposób zapewniający kołowe pokrycie z nominalną częstotliwością raz na 8 s i że w każdym kierunku transmitowany jest ten sam sygnał i moc RA.

4.3.7.3.3 Raport funkcji łącza transmisji danych. Protokoły te zostały opisane w pkt 4.3.11.4.2.

4.3.7.3.4 Kontrola poziomu czułości ACAS. ACAS będzie działać zgodnie z poleceniem SLC, wtedy i tylko wtedy, gdy TMS (rozdział 3, pkt 3.1.2.6.1.4.1) ma wartość zerową, a DI w tym samym zapytaniu jest równe 1 lub 7.

4.3.8 Formaty sygnałów

4.3.8.1 Charakterystyki RF wszystkich sygnałów będą zgodne z normami rozdziału 3, pkt 3.1.1.1 do 3.1.1.6, 3.1.2.1 do 3.1.2.3, 3.1.2.5 do 3.1.2.8.

4.3.8.2 ZWIĄZEK POMIĘDZY ACAS A FORMATAMI SYGNAŁU MODU S

Uwaga. — *ACAS stosuje transmisje modu S w celu realizacji dozoru i komunikacji. Funkcje komunikacji w relacji powietrze-powietrze umożliwiają koordynację decyzji RA ze statkami powietrznymi stwarzającymi zagrożenie wyposażonymi w ACAS. Funkcje komunikacji powietrze-ziemia ACAS umożliwiają przysyłanie raportów o RA do stacji*

naziemnych i wysyłanie w powietrze poleceń do wyposażonego w ACAS statku powietrznego w celu kontroli parametrów algorytmów systemu ACAS.

4.3.8.3 Konwencje formatu sygnału. Kodowanie danych wszystkich sygnałów ACAS powinno być zgodne z normami rozdziału 3, pkt 3.1.2.3.

Uwaga. — W transmisjach powietrze-powietrze wykorzystywanych przez ACAS, zapytania przesyłane na częstotliwości 1 030 MHz oznaczane są jako transmisje „łącze w górę” i zawierają kody formatu „łącza w górę” (kody UF). Odpowiedzi odbierane na częstotliwości 1 090 MHz oznaczane są jako transmisje „łączem w dół” i zawierają kody formatu „łącza w dół” (kody DF).

4.3.8.4 OPIS POLA

Uwaga 1. — Formaty dozoru i komunikacji powietrze-powietrze, wykorzystywane przez ACAS, jednak nieopisane w pełni w rozdziale 3, pkt 3.1.2 zostały zaprezentowane na rysunku 4-1.

Łącze w górę:

| | | | | | | | | |
|------|-------|---|------|---|------|------|----|-------|
| UF=0 | 00000 | 3 | RL:1 | 4 | AQ:1 | DS:8 | 10 | AP:24 |
|------|-------|---|------|---|------|------|----|-------|

| | | | | | | | | |
|-------|-------|---|------|---|------|----|-------|-------|
| UF=16 | 10000 | 3 | RL:1 | 4 | AQ:1 | 18 | MU:56 | AP:24 |
|-------|-------|---|------|---|------|----|-------|-------|

Łącze w dół:

| | | | | | | | | | | |
|------|-------|------|------|---|------|---|------|---|-------|-------|
| DF=0 | 00000 | VS:1 | CC:1 | 1 | SL:3 | 2 | RI:4 | 2 | AC:13 | AP:24 |
|------|-------|------|------|---|------|---|------|---|-------|-------|

| | | | | | | | | | | |
|-------|-------|------|---|------|---|------|---|-------|-------|-------|
| DF=16 | 10000 | VS:1 | 2 | SL:3 | 2 | RI:4 | 2 | AC:13 | MV:56 | AP:24 |
|-------|-------|------|---|------|---|------|---|-------|-------|-------|

Rysunek 4-1. Formaty dozoru i łączności używane przez system ACAS

Uwaga 2. — Niniejsza część materiału definiuje pola modu S (oraz ich pola składowe), przetwarzane przez ACAS w celu realizacji funkcji ACAS. Niektóre pola ACAS (również te wykorzystywane dla innych funkcji modu SSSR) zostały opisane z nieprzypisanymi kodami ACAS w rozdziale 3, pkt 3.1.2.6. Kody te zostały przypisane w pkt. 4.3.8.4.1. Pola i podpola wykorzystywane jedynie przez urządzenia ACAS przydzielone zostały w pkt. 4.3.8.4.2.

Uwaga 3. — Konwencja numerowania bitów zastosowana w pkt. 4.3.8.4 odzwierciedla numerację bitów w całym formacie „łącza w górę” lub „łączem w dół” (a nie bity w poszczególnych polach lub polach składowych).

4.3.8.4.1 POLA I PODPOLA WPROWADZONE W ROZDZIALE 3, PKT 3.1.2

Uwaga. — Kody dla pól i podpól oznaczane jako „zarezerwowane dla ACAS” w rozdziale 3, pkt 3.1.2 opisane zostały w niniejszej części materiału.

4.3.8.4.1.1 DR (żądanie „łączem w dół”). Znaczenie kodowania pola żądania „łączem w dół” będzie zgodne z poniższymi zapisami:

Kodowanie

| | |
|------|---|
| 0-1 | Patrz rozdział 3, pkt 3.1.2.6.5.2 |
| 2 | Dostępny komunikat ACAS |
| 3 | Dostępny komunikat Comm-B i dostępny komunikat ACAS |
| 4-5 | Patrz rozdział 3, pkt 3.1.2.6.5.2 |
| 6 | Dostępny komunikat 1 rozgłoszeniowy Comm-B i komunikat ACAS |
| 7 | Dostępny komunikat 2 rozgłoszeniowy Comm-B i komunikat ACAS |
| 8-31 | Patrz rozdział 3, pkt 3.1.2.6.5.2 |

Rozdział 4

Załącznik 10 – Łączność lotnicza

4.3.8.4.1.2 RI (żądanie odpowiedzi powietrze-powietrze). Znaczenie kodowania w polu RI będzie zgodne z poniższymi zapisami:

Kodowanie

| | |
|------|--|
| 0 | Brak działającego ACAS |
| 1 | Nie przypisano |
| 2 | ACAS z zablokowaną możliwością generowania wskazówek |
| 3 | ACAS z możliwością generowania tylko pionowych wskazówek |
| 4 | ACAS z możliwością generowania pionowych i poziomych wskazówek |
| 5-7 | Nie przypisano |
| 8-15 | Patrz rozdział 3, pkt 3.1.2.8.2.2 |

Bit 14 formatu odpowiedzi zawierającej to pole będzie kopiować bit AQ zapytania. Pole RI będzie zgłaszać „brak działającego ACAS” (RI = 0), jeżeli jednostka ACAS uległa awarii bądź znajduje się w stanie oczekiwania. Pole RI będzie zgłaszać „ACAS z zablokowaną możliwością generowania wskazówek” (RI = 2), jeżeli poziom czułości wynosi 2 lub wybrany został tryb „tylko TA”.

Uwaga. — Kody 0-7 w polu RI wskazują, że odpowiedź jest odpowiedzią śledzenia, podając również funkcje ACAS zapytywanego statku powietrznego. Kody 8-15 oznaczają, że odpowiedź jest odpowiedzią pozyskiwania i podają także maksymalną możliwą prędkość zapytywanego statku powietrznego.

4.3.8.4.1.3 RR (żądanie odpowiedzi). Znaczenie kodowania w polu żądania będzie zgodne z poniższymi zapisami:

Kodowanie

| | |
|-------|--|
| 0-18 | Patrz rozdział 3, pkt 3.1.2.6.1.2 |
| 19 | Prześlij raport propozycji rozwiązania |
| 20-31 | Patrz rozdział 3, pkt 3.1.2.6.1.2 |

4.3.8.4.2 POLA I PODPOLA ACAS

Uwaga. — Poniższe punkty opisują lokalizację oraz kodowanie pól i podpól, które nie zostały zdefiniowane w rozdziale 3, pkt 3.1.2, jednak są wykorzystywane przez statki powietrzne wyposażone w system ACAS.

4.3.8.4.2.1 Podpole w MA

4.3.8.4.2.1.1 ADS (podpole definicji A). To 8-bitowe (33–40) podpole będzie definiować resztę MA.

Uwaga. — W celu ułatwienia kodowania, ADS wyrażane jest w dwóch czterobitowych grupach, ADS1 i ADS2.

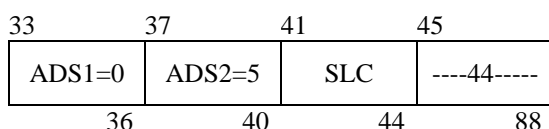
4.3.8.4.2.1.2 Kiedy ADS1 = 0 i ADS2 = 5, MA będzie zawierać niżej opisane pole:

4.3.8.4.2.1.3 SLC (polecenie kontroli poziomu czułości (SLC) ACAS). To 4-bitowe pole (41-44) będzie oznaczać polecenie kontroli poziomu czułości dla własnego ACAS.

Kodowanie

| | |
|------|--|
| 0 | Brak wydanych poleceń |
| 1 | Nieprzypisane |
| 2 | Ustal poziom czułości ACAS na 2 |
| 3 | Ustal poziom czułości ACAS na 3 |
| 4 | Ustal poziom czułości ACAS na 4 |
| 5 | Ustal poziom czułości ACAS na 5 |
| 6 | Ustal poziom czułości ACAS na 6 |
| 7-14 | Nieprzypisane |
| 15 | Skasuj poprzednie polecenie SLC z tej stacji naziemnej |

Uwaga. — Struktura MA dla polecenia kontroli poziomu czułości:



4.3.8.4.2.2 Podpola w polu MB

4.3.8.4.2.2.1 *Podpola w polu MB dla raportu RA.* Kiedy BDS1 = 3 i BDS2 = 0, podpola wskazane poniżej będą znajdować się w MB.

Uwaga. – Wymagania dla przekazywania informacji związanych z obecnymi lub ostatnimi raportami RA opisane są w pkt 4.3.11.4.1

4.3.8.4.2.2.1.1 ARA (aktywne propozycje RA). To 14-bitowe podpole (41–54) będzie wskazywać charakterystyki RA, jeżeli takie występują, generowane przez ACAS związane z transponderem przesyłającym to podpole (pkt 4.3.6.2.1 a)). Bity w ARA będą mieć znaczenie określone przez wartość pola składowego MTE (pkt 4.3.8.4.2.2.1.4.) oraz, dla pionowych RA, wartość bitu 41 ARA. Znaczenie bitu 41 ARA będzie następujące:

Kodowanie

- | | |
|---|---|
| 0 | Istnieje więcej niż jeden statek stanowiący zagrożenie, a zadaniem RA jest zapewnienie separacji poniżej niektórymi stanowiącymi zagrożenie statkami powietrznymi lub powyżej innymi stanowiącymi zagrożenie statkami lub nie wygenerowano żadnych RA (kiedy MTE = 0) |
| 1 | Albo istnieje tylko jeden statek powietrzny stanowiący zagrożenie lub zadaniem RA jest zapewnienie separacji w tym samym kierunku dla wszystkich stanowiących zagrożenie statków |

Kiedy bit ARA 41 = 1 i MTE = 0 lub 1, bity 42–47 będą mieć następujące znaczenia:

| Bit | Kodowanie | |
|---------|-----------|--|
| 42 | 0 | RA prewencyjne |
| | 1 | RA korygujące |
| 43 | 0 | Wygenerowano RA o skierowaniu w górę |
| | 1 | Wygenerowano RA o skierowaniu w dół |
| 44 | 0 | RA nie jest propozycją zwiększenia prędkości |
| | 1 | RA jest propozycją zwiększenia prędkości |
| 45 | 0 | RA nie jest propozycją odwrócenia kierunku |
| | 1 | RA jest propozycją odwrócenia kierunku |
| 46 | 0 | RA nie jest propozycją przecięcia wysokości |
| | 1 | RA jest propozycją przecięcia wysokości |
| 47 | 0 | RA jest propozycją ograniczenia prędkości pionowej |
| | 1 | RA jest pozytywne |
| 48 - 54 | | Zarezerwowane dla ACAS III |

Kiedy bit ARA 41 = 0 i MTE = 1, bity 42–47 będą mieć następujące znaczenia:

| Bit | Kodowanie | |
|---------|-----------|--|
| 42 | 0 | RA nie wymaga korekcji w kierunku „w górę” |
| | 1 | RA wymaga korekcji w kierunku „w górę” |
| 43 | 0 | RA nie wymaga pozytywnego wznoszenia się |
| | 1 | RA wymaga pozytywnego wznoszenia się |
| 44 | 0 | RA nie wymaga korekcji w kierunku „w dół” |
| | 1 | RA wymaga korekcji w kierunku „w dół” |
| 45 | 0 | RA nie wymaga pozytywnego schodzenia |
| | 1 | RA wymaga pozytywnego schodzenia |
| 46 | 0 | RA nie wymaga przecięcia |
| | 1 | RA wymaga przecięcia |
| 47 | 0 | RA nie jest wskazówką odwrócenia kierunku |
| | 1 | RA jest wskazówką odwrócenia kierunku |
| 48 - 54 | | Zarezerwowane dla ACAS III |

Uwaga. — Kiedy bit ARA 41 = 0 i MTE = 0, oznacza to że nie wygenerowano żadnych pionowych propozycji RA.

4.3.8.4.2.2.1.2 RAC (Rekord RAC). To 4-bitowe podpole (55–58) będzie wskazywać wszystkie aktywne aktualnie RAC, jeżeli takie występują, odebrane z innych statków powietrznych wyposażonych w ACAS. Bity w RAC będą mieć następujące znaczenie:

| Bit | Uzupełnienie wskazówki rozwiązania |
|-----|------------------------------------|
| 55 | Nie przelatuj poniżej |
| 56 | Nie przelatuj powyżej |
| 57 | Nie wykonuj zwrotu w lewo |
| 58 | Nie wykonuj zwrotu w prawo |

Bit ustalony na 1 będzie wskazywać, że skojarzone RAC jest aktywne. Bit ustalony na zero będzie wskazywać, że skojarzone RAC nie jest aktywne.

4.3.8.4.2.2.1.3 RAT (wskaźnik zakończenia RA). To 1-bitowe podpole (59) będzie wskazywać kiedy RA generowane uprzednio przez ACAS przestało być generowane.

Kodowanie

| | |
|---|---|
| 0 | ACAS aktualnie generuje RA wskazane w podpolu ARA |
| 1 | RA wskazane przez podpole ARA zostało zakończone (pkt 4.3.11.4.1) |

Uwaga 1. — Po zakończeniu RA przez ACAS, nadal wymagane jest, aby było ono wskazywane przez transponder modu S przez 18 ± 1 s (pkt 4.3.11.4.1). Wskaźnik zakończenia RA może być wykorzystany, przykładowo, w celu usunięcia w odpowiednim czasie wskazania RA z wyświetlacza kontrolera ruchu powietrznego lub dla oceny czasu trwania RA w określonej przestrzeni powietrznej.

Uwaga 2. — Istnieje wiele powodów zakończenia propozycji RA: zakończenie standardowe, kiedy konflikt został rozwiązany, a stanowiący zagrożenie statek powietrzny oddala się lub kiedy transponder modu S stanowiącego zagrożenie statku powietrznego z jakiegoś powodu przestanie zgłaszać swoją wysokość w czasie potencjalnego konfliktu. Wskaźnik zakończenia RA wykorzystywany jest w celu wskazania, że RA zostało usunięte w każdym z tych przypadków.

4.3.8.4.2.2.1.4 MTE (kontakt z wieloma zagrożeniami). To 1-bitowe (60) podpole będzie wskazywać, czy informacje o dwóch lub więcej statkach powietrznych stanowiących zagrożenie, jest aktualnie jednocześnie przetwarzana przez układy logiczne ACAS.

Kodowanie

| | |
|---|---|
| 0 | Informacje o jednym statku stanowiącym zagrożenie jest przetwarzany przez układ logiczny (kiedy bit ARA 41 = 1) lub żadna informacja o zagrożeniu nie jest przetwarzana przez układ logiczny (kiedy bit ARA 41 = 0) |
| 1 | Informacje o dwóch lub więcej statkach stanowiących zagrożenie jest jednocześnie przetwarzana przez układ logiczny |

4.3.8.4.2.2.1.5 TTI (podpole wskaźnika typu statku powietrznego stanowiącego zagrożenie). To 2-bitowe podpole (61–62) powinno definiować typ danych identyfikacyjnych znajdujących się w podpolu TID.

Kodowanie

| | |
|---|--|
| 0 | Brak danych identyfikacji w TID |
| 1 | TID zawiera adres transpondera modu S |
| 2 | TID zawiera dane wysokości, odległości i azymutu |
| 3 | Nie przypisano |

4.3.8.4.2.2.1.6 TID (podpole danych identyfikacyjnych statku powietrznego stanowiącego zagrożenie). To 26-bitowe pole (63–88) powinno zawierać adres modu S statku powietrznego stanowiącego zagrożenie lub wysokość, odległość i azymut, jeżeli stanowiący zagrożenie statek nie jest wyposażony w transponder modu S. Jeżeli informacja o dwóch lub więcej statkach powietrznych stanowiących zagrożenie jest jednocześnie przetwarzana przez układ logiczny rozwiązywania konfliktów, TID powinno zawierać dane identyfikacyjne lub pozycję statków powietrznych, które jako ostatnie zostały uznane za zagrożenie. Jeżeli TTI = 1, TID będzie zawierać w bitach 63–86 adres statku powietrznego stanowią-

cego zagrożenie, a bity 87 i 88 powinny być ustalone na zero. Jeżeli $TTI = 2$, TID będzie zawierać kolejne trzy pola składowe.

4.3.8.4.2.2.1.6.1 *TIDA* (podpole danych identyfikacyjnych statku stanowiącego zagrożenie, dotyczące wysokości). To 13-bitowe podpole (63–75) będzie zawierać zgłoszony jako ostatni kod wysokości modu C statku powietrznego stanowiącego zagrożenie.

Kodowanie

| | | | | | | | | | | | | | |
|-------------|----------------|----------------|----------------|----------------|----------------|----------------|----|----------------|----------------|----------------|----------------|----------------|----------------|
| Bit | 63 | 64 | 65 | 66 | 67 | 68 | 69 | 70 | 71 | 72 | 73 | 74 | 75 |
| Kodu modu C | C ₁ | A ₁ | C ₂ | A ₂ | C ₄ | A ₄ | 0 | B ₁ | D ₁ | B ₂ | D ₂ | B ₄ | D ₄ |

4.3.8.4.2.2.1.6.2 *TIDR* (podpole danych identyfikacyjnych statku stanowiącego zagrożenie, dotyczące zasięgu). To 7-bitowe podpole będzie zawierać najbardziej aktualny zasięg statku stanowiącego zagrożenie, szacowany przez ACAS.

Kodowanie (n)

| | |
|----------|--|
| <i>n</i> | Szacowany zasięg (NM = mile morskie) |
| 0 | Brak dostępnej informacji o szacowanym zasięgu |
| 1 | Mniej niż 0,05 |
| 2-126 | $(n-1)/10 \pm 0,05$ |
| 127 | Więcej niż 12,55 |

4.3.8.4.2.2.1.6.3 *TIDB* ((podpole danych identyfikacyjnych statku stanowiącego zagrożenie, dotyczące azymutu). To 6-bitowe podpole (83–88) będzie zawierać ostatni szacowany azymut statku stanowiącego zagrożenie, względem kursu statku powietrznego ACAS.

Kodowanie (n)

| | |
|----------|-----------------------------------|
| <i>n</i> | Szacowany azymut (stopnie) |
| 0 | Brak dostępnych szacunków azymutu |
| 1-60 | Pomiędzy 6 (n-1) a 6 n |
| 61-63 | Nieprzypisane |

Uwaga. — Struktura MB dla raportu RA:

| | | | | | | | | |
|----------|----------|-----|-----|-----|-----|---------|-----|----|
| 33 | 37 | 41 | 55 | 59 | 60 | 61 | 63 | |
| BDS1 = 3 | BDS2 = 0 | ARA | RAC | RAT | MTE | TTI = 1 | TID | |
| 36 | 40 | 54 | 58 | 59 | 60 | 62 | | 88 |

| | | | | | | | | | |
|----------|----------|-----|-----|-----|-----|---------|------|------|------|
| 33 | 37 | 41 | 55 | 59 | 60 | 61 | 63 | 76 | 83 |
| BDS1 = 3 | BDS2 = 0 | ARA | RAC | RAT | MTE | TTI = 1 | TIDA | TIDR | TIDB |
| 36 | 40 | 54 | 58 | 59 | 60 | 62 | 75 | 82 | 88 |

4.3.8.4.2.2.2 *Podpola w MB dla raportu funkcji łącza transmisji danych*. Kiedy BDS1 = 1 i BDS2 = 0, kolejne wzorce binarne będą dostarczane do transpondera dla jego raportu funkcji łącza transmisji danych.

Bit

Kodowanie

| | | |
|----|---|--|
| 48 | 0 | ACAS uszkodzony lub w stanie oczekiwania |
| | 1 | ACAS działający |
| 69 | 0 | Dozоровanie hybrydowe nie używane operacyjnej |
| | 1 | Dozоровanie hybrydowe zgodne i używane operacyjnie |
| 70 | 0 | ACAS generujący tylko propozycje TA |
| | 1 | ACAS generujący propozycje TA i RA |

Bit 72

Bit 71

Wersja ACAS

| | | |
|---|---|--|
| 0 | 0 | RTCA/DO-185 (pre-ACAS) |
| 0 | 1 | RTCA/DO-185A |
| 1 | 0 | RTCA/DO-185B & EUROCAE-ED-143 |
| 1 | 1 | Przyszłe wersje (patrz rejestr E5 ₁₆ i E6 ₁₆) |

Uwaga 1. — Podsumowanie podpól MB dla struktury raportu funkcji łącza transmisji danych zostało opisane w rozdziale 3, pkt 3.1.2.6.10.2.2.

Uwaga 2. — Wykorzystanie dozorowania hybrydowego w celu ograniczenia aktywnych zapytań ACAS zostało opisane w pkt 4.5.1. Zdolność tylko dekodowania komunikatów DF = 17 sygnału squitter modu S nie jest wystarczająca do ustalenia bitu 72.

4.3.8.4.2.3 Pole MU. To 56-bitowe pole (33–38) zapytań dozorowania powietrze-powietrze (rysunek 4-1) będzie wykorzystywane w celu przesyłania komunikatów rozwiązania, transmisji rozgłoszeniowych ACAS i RA.

4.3.8.4.2.3.1 UDS (podpole definicji U). To 8-bitowe podpole definiuje resztę MU.

Uwaga. — Dla ułatwienia kodowania, UDS jest wyrażane w dwóch 4-bitowych grupach, UDS1 i UDS2.

4.3.8.4.2.3.2 Podpola w MU dla komunikatu rozwiązania. Kiedy UDS1 = 3 i UDS2 = 0, wtedy w MU będą znajdować się następujące podpola:

4.3.8.4.2.3.2.1 MTB (bit wielokrotnego zagrożenia). To 1-bitowe podpole (42) będzie wskazywać obecność lub nieobecność wielokrotnych zagrożeń.

Kodowanie

| | |
|---|---|
| 0 | Zapytujący ACAS ma jeden statek stanowiący zagrożenie |
| 1 | Zapytujący ACAS ma więcej statków stanowiących zagrożenie |

4.3.8.4.2.3.2.2 VRC (pionowe RAC). To 2-bitowe podpole będzie oznaczać RAC pionowe odnoszące się do adresowanego statku powietrznego.

Kodowanie

| | |
|---|--------------------------------|
| 0 | Brak przesłanych RAC pionowych |
| 1 | Nie przelatuj poniżej |
| 2 | Nie przelatuj powyżej |
| 3 | Nieprzypisane |

4.3.8.4.2.3.2.3 CVC (skasuj pionowe RAC). To 2-bitowe podpole (43–44) będzie oznaczać skasowanie pionowego RAC wysłanego uprzednio do adresowanego statku powietrznego. To podpole będzie ustalone na 0 dla każdego nowego zagrożenia.

Kodowanie

| | |
|---|--|
| 0 | Brak skasowania |
| 1 | Skasuj przesłane uprzednio „nie przelatuj poniżej” |
| 2 | Skasuj przesłane uprzednio „nie przelatuj powyżej” |
| 3 | Nieprzypisane |

4.3.8.4.2.3.2.4 HRC (poziome RAC). To 3-bitowe podpole (50–52) będzie oznaczać poziome RAC odnoszące się do adresowanego statku powietrznego.

Kodowanie

| | |
|---|--|
| 0 | Brak poziomego RAC lub poziomej zdolności rozwiązywania konfliktów |
| 1 | Kierunek innego ACAS oznacza zwrot w lewo; nie wykonuj zwrotu w lewo |
| 2 | Kierunek innego ACAS oznacza zwrot w lewo; nie wykonuj zwrotu w prawo |
| 3 | Nieprzypisane |
| 4 | Nieprzypisane |
| 5 | Kierunek innego ACAS oznacza zwrot w prawo; nie wykonuj zwrotu w lewo |
| 6 | Kierunek innego ACAS oznacza zwrot w prawo; nie wykonuj zwrotu w prawo |
| 7 | Nieprzypisane |

4.3.8.4.2.3.2.5 *CHC (skasuj poziome RAC)*. To 3-bitowe podpole (47–49) będzie oznaczać skasowanie poziomego RAC przesłanego uprzednio do adresowanego statku powietrznego. Dla nowego stanowiącego zagrożenie statku powietrznego to podpole będzie ustalone na zero.

Kodowanie

- 0 Brak skasowania lub brak poziomej zdolności rozwiązywania konfliktów
- 1 Skasuj przesłane uprzednio „nie wykonuj zwrotu w lewo”
- 2 Skasuj przesłane uprzednio „nie wykonuj zwrotu w prawo”
- 3-7 Nie przypisane

4.3.8.4.2.3.2.6 *VSB (podpole bitów kierunku pionowego)*. To 4-bitowe podpole (61–64) będzie wykorzystywane w celu ochrony danych w polach składowych CVC i VRC. Dla każdej z 16 możliwych kombinacji bitów 43–46 będzie przesyłany następujący kod:

| Kodowanie | CVC | | VRC | | VSB | | | |
|-----------|-----|----|-----|----|-----|----|----|----|
| | 43 | 44 | 45 | 46 | 61 | 62 | 63 | 64 |
| 0 | 0 | 0 | 0 | 0 | 0 | 0 | 0 | 0 |
| 1 | 0 | 0 | 0 | 1 | 1 | 1 | 1 | 0 |
| 2 | 0 | 0 | 1 | 0 | 0 | 1 | 1 | 1 |
| 3 | 0 | 0 | 1 | 1 | 1 | 0 | 0 | 1 |
| 4 | 0 | 1 | 0 | 0 | 1 | 0 | 1 | 1 |
| 5 | 0 | 1 | 0 | 1 | 0 | 1 | 0 | 1 |
| 6 | 0 | 1 | 1 | 0 | 1 | 1 | 0 | 0 |
| 7 | 0 | 1 | 1 | 1 | 0 | 0 | 1 | 0 |
| 8 | 1 | 0 | 0 | 0 | 1 | 1 | 0 | 1 |
| 9 | 1 | 0 | 0 | 1 | 0 | 0 | 1 | 1 |
| 10 | 1 | 0 | 1 | 0 | 1 | 0 | 1 | 0 |
| 11 | 1 | 0 | 1 | 1 | 0 | 1 | 0 | 0 |
| 12 | 1 | 1 | 0 | 0 | 0 | 1 | 1 | 0 |
| 13 | 1 | 1 | 0 | 1 | 1 | 0 | 0 | 0 |
| 14 | 1 | 1 | 1 | 0 | 0 | 0 | 0 | 1 |
| 15 | 1 | 1 | 1 | 1 | 1 | 1 | 1 | 1 |

Uwaga. — Zasada stosowana w celu generowania ustawienia bitów pola składowego VSB to kod Hamminga z odstępem równym 3 rozszerzony o bit parzystości, umożliwiające wykrywanie do trzech błędów w ośmiu transmitowanych bitach.

4.3.8.4.2.3.2.7 *HSB (podpole bitów kierunku poziomego)*. To 5-bitowe podpole (56–60) będzie wykorzystywane w celu ochrony danych w polach składowych CHC i HRC. Dla każdej z 64 możliwych kombinacji bitów 47–52 będzie transmitowany następujący kod HSB:

| Kodowanie | CHC | | | HRC | | | HSB | | | | |
|-----------|-----|----|----|-----|----|----|-----|----|----|----|----|
| | 47 | 48 | 49 | 50 | 51 | 52 | 56 | 57 | 58 | 59 | 60 |
| 0 | 0 | 0 | 0 | 0 | 0 | 0 | 0 | 0 | 0 | 0 | 0 |
| 1 | 0 | 0 | 0 | 0 | 0 | 1 | 0 | 1 | 0 | 1 | 1 |
| 2 | 0 | 0 | 0 | 0 | 1 | 0 | 1 | 0 | 0 | 1 | 1 |
| 3 | 0 | 0 | 0 | 0 | 1 | 1 | 1 | 1 | 0 | 0 | 0 |
| 4 | 0 | 0 | 0 | 1 | 0 | 0 | 1 | 1 | 1 | 0 | 0 |
| 5 | 0 | 0 | 0 | 1 | 0 | 1 | 1 | 0 | 1 | 1 | 1 |
| 6 | 0 | 0 | 0 | 1 | 1 | 0 | 0 | 1 | 1 | 1 | 1 |
| 7 | 0 | 0 | 0 | 1 | 1 | 1 | 0 | 0 | | 0 | 0 |
| 8 | 0 | 0 | 1 | 0 | 0 | 0 | 0 | 1 | | 0 | 1 |
| 9 | 0 | 0 | 1 | 0 | 0 | 1 | 0 | 0 | 0 | 1 | 0 |
| 10 | 0 | 0 | 1 | 0 | 1 | 0 | 1 | 1 | 1 | 1 | 0 |
| 11 | 0 | 0 | 1 | 0 | 1 | 1 | 1 | 0 | 1 | 0 | 1 |
| 12 | 0 | 0 | 1 | 1 | 0 | 0 | 1 | 0 | 0 | 0 | 1 |
| 13 | 0 | 0 | 1 | 1 | 0 | 1 | 1 | 1 | 0 | 1 | 0 |
| 14 | 0 | 0 | 1 | 1 | 1 | 0 | 0 | 0 | 0 | 1 | 0 |
| 15 | 0 | 0 | 1 | 1 | 1 | 1 | 0 | 1 | 0 | 0 | 1 |
| 16 | 0 | 1 | 0 | 0 | 0 | 0 | 1 | 0 | 1 | 0 | 1 |

Rozdział 4

Załącznik 10 – Łączność lotnicza

| | | | | | | | | | | | |
|----|---|---|---|---|---|---|---|---|---|---|---|
| 17 | 0 | 1 | 0 | 0 | 0 | 1 | 1 | 1 | 1 | 1 | 0 |
| 18 | 0 | 1 | 0 | 0 | 1 | 0 | 0 | 0 | 1 | 1 | 0 |
| 19 | 0 | 1 | 0 | 0 | 1 | 1 | 0 | 1 | 1 | 0 | 1 |
| 20 | 0 | 1 | 0 | 1 | 0 | 0 | 0 | 1 | 0 | 0 | 1 |
| 21 | 0 | 1 | 0 | 1 | 0 | 1 | 0 | 0 | 0 | 1 | 0 |
| 22 | 0 | 1 | 0 | 1 | 1 | 0 | 1 | 1 | 0 | 1 | 0 |
| 23 | 0 | 1 | 0 | 1 | 1 | 1 | 1 | 0 | 0 | 0 | 1 |
| 24 | 0 | 1 | 1 | 0 | 0 | 0 | 1 | 1 | 0 | 0 | 0 |
| 25 | 0 | 1 | 1 | 0 | 0 | 1 | 1 | 0 | 0 | 1 | 1 |
| 26 | 0 | 1 | 1 | 0 | 1 | 0 | 0 | 1 | 0 | 1 | 1 |
| 27 | 0 | 1 | 1 | 0 | 1 | 1 | 0 | 0 | 0 | 0 | 0 |
| 28 | 0 | 1 | 1 | 1 | 0 | 0 | 0 | 0 | 1 | 0 | 0 |
| 29 | 0 | 1 | 1 | 1 | 0 | 1 | 0 | 1 | 1 | 1 | 1 |
| 30 | 0 | 1 | 1 | 1 | 1 | 0 | 1 | 0 | 1 | 1 | 1 |
| 31 | 0 | 1 | 1 | 1 | 1 | 1 | 1 | 1 | 1 | 0 | 0 |
| 32 | 1 | 0 | 0 | 0 | 0 | 0 | 1 | 1 | 0 | 0 | 1 |
| 33 | 1 | 0 | 0 | 0 | 0 | 1 | 1 | 0 | 0 | 1 | 0 |
| 34 | 1 | 0 | 0 | 0 | 1 | 0 | 0 | 1 | 0 | 1 | 0 |
| 35 | 1 | 0 | 0 | 0 | 1 | 1 | 0 | 0 | 0 | 0 | 1 |
| 36 | 1 | 0 | 0 | 1 | 0 | 0 | 0 | 0 | 1 | 0 | 1 |
| 37 | 1 | 0 | 0 | 1 | 0 | 1 | 0 | 1 | 1 | 1 | 0 |
| 38 | 1 | 0 | 0 | 1 | 1 | 0 | 1 | 0 | 1 | 1 | 0 |
| 39 | 1 | 0 | 0 | 1 | 1 | 1 | 1 | 1 | 1 | 0 | 1 |
| 40 | 1 | 0 | 1 | 0 | 0 | 0 | 1 | 0 | 1 | 0 | 0 |
| 41 | 1 | 0 | 1 | 0 | 0 | 1 | 1 | 1 | 1 | 1 | 1 |
| 42 | 1 | 0 | 1 | 0 | 1 | 0 | 0 | 0 | 1 | 1 | 1 |
| 43 | 1 | 0 | 1 | 0 | 1 | 1 | 0 | 1 | 1 | 0 | 0 |
| 44 | 1 | 0 | 1 | 1 | 0 | 0 | 0 | 1 | 0 | 0 | 0 |
| 45 | 1 | 0 | 1 | 1 | 0 | 1 | 0 | 0 | 0 | 1 | 1 |
| 46 | 1 | 0 | 1 | 1 | 1 | 0 | 1 | 1 | 0 | 1 | 1 |
| 47 | 1 | 0 | 1 | 1 | 1 | 1 | 1 | 0 | 0 | 0 | 0 |
| 48 | 1 | 1 | 0 | 0 | 0 | 0 | 0 | 1 | 1 | 0 | 0 |
| 49 | 1 | 1 | 0 | 0 | 0 | 1 | 0 | 0 | 1 | 1 | 1 |
| 50 | 1 | 1 | 0 | 0 | 1 | 0 | 1 | 1 | 1 | 1 | 1 |
| 51 | 1 | 1 | 0 | 0 | 1 | 1 | 1 | 0 | 1 | 0 | 0 |
| 52 | 1 | 1 | 0 | 1 | 0 | 0 | 1 | 0 | 0 | 0 | 0 |
| 53 | 1 | 1 | 0 | 1 | 0 | 1 | 1 | 1 | 0 | 1 | 1 |
| 54 | 1 | 1 | 0 | 1 | 1 | 0 | 0 | 0 | 0 | 1 | 1 |
| 55 | 1 | 1 | 0 | 1 | 1 | 1 | 0 | 1 | 0 | 0 | 0 |
| 56 | 1 | 1 | 1 | 0 | 0 | 0 | 0 | 0 | 0 | 0 | 1 |
| 57 | 1 | 1 | 1 | 0 | 0 | 1 | 0 | 1 | 0 | 1 | 0 |
| 58 | 1 | 1 | 1 | 0 | 1 | 0 | 1 | 0 | 0 | 1 | 0 |

| Kodowanie | CHC | | | | HRC | | | HSB | | | |
|-----------|-----|----|----|----|-----|----|----|-----|----|----|----|
| | 47 | 48 | 49 | 50 | 51 | 52 | 56 | 57 | 58 | 59 | 60 |
| 59 | 1 | 1 | 1 | 0 | 1 | 1 | 1 | 1 | 0 | 0 | 1 |
| 60 | 1 | 1 | 1 | 1 | 0 | 0 | 1 | 1 | 1 | 0 | 1 |
| 61 | 1 | 1 | 1 | 1 | 0 | 1 | 1 | 0 | 1 | 1 | 0 |
| 62 | 1 | 1 | 1 | 1 | 1 | 0 | 0 | 1 | 1 | 1 | 0 |
| 63 | 1 | 1 | 1 | 1 | 1 | 1 | 0 | 0 | 1 | 0 | 1 |

Uwaga. — Zasada stosowana w celu generowania ustawienia bitów pola składowego VSB to kod Hamminga z odstępem równym 3 rozszerzony o bit parzystości, umożliwiający wykrywanie do trzech błędów w jedenastu transmitowanych bitach.

4.3.8.4.2.3.2.8 MID (Adres statku powietrznego). To 24-bitowe pole (65–88) będzie zawierać 24-bitowy adres zapytującego statku powietrznego wyposażonego w ACAS..

Uwaga. — Struktura MU dla komunikatu rozwiązania:

| 33 | 37 | 41 | 42 | 43 | 45 | 47 | 50 | 53 | 56 | 61 | 65 |
|----------|----------|-----|-----|-----|-----|-----|-----|-----|-----|-----|-----|
| UDS1 = 3 | UDS2 = 0 | -1- | MTB | CVC | VRC | CHC | HRC | -3- | HSB | VSB | MID |
| 36 | 40 | 41 | 42 | 44 | 46 | 49 | 52 | 55 | 60 | 64 | 88 |

4.3.8.4.2.3.3 Podpole w MU dla transmisji rozgłoszeniowych ACAS. Kiedy UDS1 = 3 i UDS2 = 2, w MU będzie znajdować się następujące pole:

4.3.8.4.2.3.3.1 MID (Adres statku powietrznego). To 24-bitowe pole (65-88) będzie zawierać 24-bitowy adres zapytującego statku powietrznego wyposażonego w ACAS.

Uwaga. — Struktura MU dla transmisji rozgłoszeniowej ACAS:

| 33 | 37 | 41 | 65 |
|----------|----------|--------------|-----|
| UDS1 = 3 | UDS2 = 2 | -----24----- | MID |
| 36 | 40 | 64 | 88 |

4.3.8.4.2.3.4 Podpole w MU dla transmisji rozgłoszeniowej RA. Kiedy UDS1 = 3 i UDS2 = 1, w MU będą znajdować się następujące podpole:

4.3.8.4.2.3.4.1 ARA (aktywne RA). To 14-bitowe (41–54) podpole będzie kodowane zgodnie z definicją zawartą w pkt. 4.3.8.4.2.2.1.1.

4.3.8.4.2.3.4.2 RAC (rekord RAC). To 4-bitowe (55–58) podpole będzie kodowane zgodnie z definicją zawartą w pkt. 4.3.8.4.2.2.1.2.

4.3.8.4.2.3.4.3 RAT (wskaźnik zakończenia RA). To 1-bitowe (59) podpole będzie kodowane zgodnie z definicją zawartą w pkt. 4.3.8.4.2.2.1.3.

4.3.8.4.2.3.4.4 MTE (spotkania wielokrotnych zagrożeń). To 1-bitowe (60) podpole będzie kodowane zgodnie z definicją zawartą w pkt. 4.3.8.4.2.2.1.4.

4.3.8.4.2.3.4.5 AID (Kod identyfikacji modu A). To 13-bitowe (63–75) podpole będzie zawierać kod identyfikacji modu A przesyłającego informacje statku powietrznego.

Kodowanie

| | | | | | | | | | | | | | |
|-----------------|----------------|----------------|----------------|----------------|----------------|----------------|----|----------------|----------------|----------------|----------------|----------------|----------------|
| Bit | 63 | 64 | 65 | 66 | 67 | 68 | 69 | 70 | 71 | 72 | 73 | 74 | 75 |
| Bit kodu modu A | A ₄ | A ₂ | A ₁ | B ₄ | B ₂ | B ₁ | 0 | C ₄ | C ₂ | C ₁ | D ₄ | D ₂ | D ₁ |

Rozdział 4

Załącznik 10 – Łączność lotnicza

4.3.8.4.2.3.4.6 *CAC* (Kod wysokości modu C). To 13-bitowe (76–88) podpole będzie zawierać kod wysokości modu C przesyłającego informacje statku powietrznego.

Kodowanie

| | | | | | | | | | | | | | |
|-----------------|----------------|----------------|----------------|----------------|----------------|----------------|----|----------------|----------------|----------------|----------------|----------------|----------------|
| Bit | 76 | 77 | 78 | 79 | 80 | 81 | 82 | 83 | 84 | 85 | 86 | 87 | 88 |
| Bit kodu modu A | C ₁ | A ₁ | C ₂ | A ₂ | C ₄ | A ₄ | 0 | B ₁ | D ₁ | B ₂ | D ₂ | B ₄ | D ₄ |

Uwaga. — *Struktura MU dla transmisji rozgłoszeniowej RA:*

| | | | | | | | | |
|----------|----------|-----|-----|-----|-----|-----|-----|-----|
| 33 | 37 | 41 | 55 | 59 | 60 | 61 | 63 | 76 |
| UDS1 = 3 | UDS2 = 1 | ARA | RAC | RAT | MTE | -2- | AID | CAC |
| 36 | 40 | 54 | 58 | 59 | 60 | 62 | 75 | 88 |

4.3.8.4.2.4 *Pole MV*. To 56-bitowe pole (33–88) długich odpowiedzi dozoru powiatu powietrze-powietrze (rysunek 4-1) będzie wykorzystywane w celu przesyłania komunikatów odpowiedzi koordynacji.

4.3.8.4.2.4.1 *VDS* (*podpole definicji V*). To 8-bitowe (33–40) podpole będzie definiować resztę MV.

Uwaga. — *Dla ułatwienia kodowania, VDS jest wyrażane w dwóch 4-bitowych grupach, VDS1 i VDS2.*

4.3.8.4.2.4.2 *Podpola w MV dla koordynacji odpowiedzi*. Kiedy VDS1 = 3 i VDS2 = 0, w MV będą znajdować się następujące podpola:

4.3.8.4.2.4.2.1 *ARA* (*aktywne wskazówki RA*). To 14-bitowe (41–54) podpole będzie kodowane zgodnie z definicją zawartą w pkt. 4.3.8.4.2.2.1.1.

4.3.8.4.2.4.2.2 *RAC* (*zapis RAC*). To 4-bitowe (55–58) podpole będzie kodowane zgodnie z definicją zawartą w pkt. 4.3.8.4.2.2.1.2.

4.3.8.4.2.4.2.3 *RAT* (*wskaźnik zakończenia RA*). To 1-bitowe (59) podpole będzie kodowane zgodnie z definicją zawartą w pkt. 4.3.8.4.2.2.1.3.

4.3.8.4.2.4.2.4 *MTE* (*spotkania wielokrotnych zagrożeń*). To 1-bitowe (60) podpole będzie kodowane zgodnie z definicją zawartą w pkt. 4.3.8.4.2.2.1.4.

Uwaga. — *Struktura MV dla odpowiedzi koordynacji:*

| | | | | | | |
|----------|----------|-----|-----|-----|-----|------|
| 33 | 37 | 41 | 55 | 59 | 60 | 61 |
| VDS1 = 3 | VDS2 = 0 | ARA | RAC | RAT | MTE | -28- |
| 36 | 40 | 54 | 58 | 59 | 60 | 88 |

4.3.8.4.2.5 *SL* (*raport poziomu czułości*). To 3-bitowe pole (9–11) „łącza w dół” będzie znajdować się w formatach zarówno krótkich, jak i długich odpowiedzi powiatu powietrze-powietrze (DF = 0 i 16). Pole to będzie oznaczać poziom czułości, na którym aktualnie działa ACAS.

Kodowanie

| | |
|---|------------------------------------|
| 0 | ACAS nie działający |
| 1 | ACAS działa na poziomie czułości 1 |
| 2 | ACAS działa na poziomie czułości 2 |
| 3 | ACAS działa na poziomie czułości 3 |
| 4 | ACAS działa na poziomie czułości 4 |
| 5 | ACAS działa na poziomie czułości 5 |
| 6 | ACAS działa na poziomie czułości 6 |
| 7 | ACAS działa na poziomie czułości 7 |

4.3.8.4.2.6 *CC: Funkcje „cross-link”*. To jednobitowe pole łączy w dół będzie wskazywać możliwość realizacji funkcji *cross-link* przez transponder, tzn. dekodowanie zawartości pola DS. w zapytaniu z UF=0 i odpowiedzi zawierającej określony rejestr GICB w odpowiedniej odpowiedzi z DF=16.

Kodowanie:

- 0 = transponder nie może realizować funkcji *cross-link*
- 1 = transponder realizuje funkcję *cross-link*.

4.3.9 Charakterystyka urządzeń ACAS

4.3.9.1 *Interfejsy*. Jako minimum do ACAS będą dostarczane następujące dane wejściowe:

- a) kod adresu statku powietrznego;
- b) transmisje modu S ziemia-powietrze i powietrze-powietrze odebrane przez transponder modu S dla wykorzystania przez ACAS (pkt 4.3.6.3.2);
- c) maksymalna, możliwa do uzyskania, rzeczywista prędkość przelotowa własnego statku powietrznego (rozdział 3, pkt 3.1.2.8.2.2);
- d) wysokość barometryczna; i
- e) wysokość radiowa.

Uwaga. — *Poszczególne wymagania dla dodatkowych sygnałów wejściowych dla ACAS II i III zostały podane w punktach dalszej części materiału.*

4.3.9.2 *System antenowy statku powietrznego*. ACAS będzie przysyłać zapytania i odbierać odpowiedzi za pomocą dwóch anten, jednej zamontowanej na górze statku powietrznego i jednej na spodzie statku. Na górze statku powietrznego będzie zamontowana antena kierunkowa, wykorzystywana w przeszukiwaniu kierunkowym.

4.3.9.2.1 *Polaryzacja*. Standardowa polaryzacja transmisji ACAS będzie pionowa.

4.3.9.2.2 *Charakterystyka promieniowania*. Charakterystyka promieniowania w elewacji każdej anteny zainstalowanej na statku powietrznym będzie równoważna charakterystyce promieniowania niesymetrycznej anteny ćwierćfalowej.

4.3.9.2.3 WYBÓR ANTENY

4.3.9.2.3.1 *Odbiór sygnału squitter*. ACAS będzie zapewniać odbiór sygnałów typu squitter za pomocą zarówno górnej jak i dolnej anteny.

4.3.9.2.3.2 *Zapytania*. Zapytania ACAS nie będą transmitowane jednocześnie przez obie anteny.

4.3.9.3 *Źródło wysokości barometrycznej*. Dane wysokości dla własnego statku powietrznego dostarczane do ACAS będą uzyskiwane ze źródeł zapewniających podstawę dla własnych raportów modu C i S i będą dostarczane przy najmniejszym dostępnym kwantowaniu.

4.3.9.3.1 **Zalecenie.**— *Powinno być użyte źródło zapewniające rozróżnialność dokładniejszą niż 7,62 m (25 ft).*

4.3.9.3.2 Jeżeli źródło zapewniające rozróżnialność dokładniejszą niż 7,62 m (25 ft) nie jest dostępne, a jedynymi dostępnymi danymi wysokości dla własnego statku powietrznego są dane kodowane kodem Gilham'a, wtedy będą zastosowane co najmniej dwa niezależne źródła, porównywane w sposób ciągły w celu wykrycia błędów kodowania.

4.3.9.3.3 **Zalecenie.**— *Informacja z dwóch źródeł powinna być używana i porównywana przed jej dostarczeniem do systemu ACAS w celu wykrycia ewentualnych błędów.*

4.3.9.3.4 Zapis pkt. 4.3.10.3 będzie stosowany, kiedy porównanie dwóch źródeł danych wysokości wskazuje, że jedno z nich zawiera błąd.

4.3.10 Monitorowanie

4.3.10.1 *Funkcja monitorowania.* ACAS będzie ciągle realizować funkcję monitorowania w celu zapewnienia ostrzeżenia w przypadku wystąpienia jednej z prezentowanych sytuacji:

- nie jest stosowane ograniczanie mocy zapytań (pkt 4.3.2.2.2) z powodu kontroli zakłóceń, a maksymalna moc promieniowana zredukowana jest do wartości mniejszej od koniecznej do spełnienia wymagań dozoru określonych w pkt. 4.3.2; lub
- wykrywana jest jakkolwiek inna awaria w urządzeniach, powodująca obniżenie zdolności dostarczania wskazówek TA lub RA; lub
- dane z zewnętrznych źródeł nieodpowiednie dla działania ACAS nie są zapewniane lub dostarczane dane nie są wiarygodne.

4.3.10.2 Wpływ na działanie ACAS. Funkcja monitorowania ACAS nie będzie wywierać negatywnego wpływu na inne funkcje ACAS.

4.3.10.3 Odpowiedź monitorowania. Kiedy funkcja monitorowania wykryje awarię (pkt 4.3.10.1), ACAS będzie:

- informować załogę statku powietrznego o wystąpieniu nieprawidłowego stanu;
- zapobiegać dalszym zapytaniom ACAS; i
- spowodować, że wszystkie transmisje rozwiązywania konfliktów własnego statku powietrznego będą wskazywały, że ACAS nie działa.

4.3.11 Wymagania dla transpondera modu S wykorzystywanego przez system ACAS

4.3.11.1 *Funkcje transpondera.* Poza minimalnymi funkcjami transpondera zdefiniowanymi w rozdziale 3, punkt 3.1. transponder modu S wykorzystywany przez system ACAS będzie dysponować następującymi funkcjami:

- możliwość obsługi następujących formatów:

| <i>Nr formatu</i> | <i>Nazwa formatu</i> |
|-------------------|---|
| UF = 16 | Długie zapytanie dozoru powietrze-powietrze |
| DF = 16 | Długa odpowiedź dozoru powietrze-powietrze |

- możliwość odbioru długich zapytań modu S (UF = 16) i generowanie długich odpowiedzi modu S (DF = 16) ze stałą częstotliwością 16,6 ms (60 na sekundę);
- środki do dostarczania danych ACAS ze wszystkich zaakceptowanych zapytań adresowanych do urządzeń ACAS;
- zróznicowanie anten (zgodnie z rozdziałem 3, pkt 3.1.2.10.4);
- możliwości wzajemnego tłumienia;
- ograniczenie mocy wyjściowej transpondera w stanie nieaktywnym.

Kiedy nadajnik transpondera modu S znajduje się w stanie nieaktywnym, szczytowa moc impulsu przy częstotliwości 1.090 MHz \pm 3 MHz na przyłączach anteny transpondera modu S nie będzie przekraczać -70 dBm.

4.3.11.2 PRZEKAZYWANIE DANYCH POMIĘDZY ACAS A JEGO TRANSPONDEREM MODU S

4.3.11.2.1 Przekazywanie danych z ACAS do jego transpondera modu S:

- Transponder modu S będzie odbierać od swojego ACAS informacje RA dla transmisji w raporcie RA (pkt 4.3.8.4.2.2.1) i odpowiedzi koordynacji (pkt 4.3.8.4.2.4.2);
- Transponder modu S będzie odbierać od swojego ACAS aktualny poziom czułości dla transmisji w raporcie poziomu czułości (pkt 4.3.8.4.2.5);
- Transponder modu S będzie odbierać od swojego ACAS informacje statusu dla transmisji w raporcie funkcji łącza transmisji danych (pkt 4.3.8.4.2.2.2) oraz dla transmisji w polu RI formatów „łącza w dół” powietrze-powietrze DF = 0 i DF = 16 (pkt 4.3.8.4.2.2.2); oraz
- Transponder modu S będzie odbierać od swojego ACAS informację, że propozycje RA są aktywowane lub blokowane dla transmisji w polu RI formatów „łącza w dół” 0 i 16.

4.3.11.2.2 Transmisja danych z transpondera modu S do jego ACAS:

- a) Transponder modu S będzie przysyłać do swojego ACAS odebrane polecenia kontroli poziomu czułości (pkt 4.3.8.4.2.1.1.) transmitowane przez stacje modu S ;
- b) Transponder modu S będzie przysyłać do swojego ACAS odebrane komunikaty transmisji rozgłoszeniowej (pkt 4.3.8.4.2.3.3.) transmitowane przez inne ACAS;
- c) Transponder modu S będzie przysyłać do swojego ACAS odebrane komunikaty rozwiązania (pkt 4.3.8.4.2.3.2.) transmitowane przez inne ACAS w celach koordynacji powietrze-powietrze;
- d) Transponder modu S będzie przysyłać do swojego ACAS dane identyfikacyjne własnego statku powietrznego modu A dla przesłania w transmisji rozgłoszeniowej RA (pkt 4.3.8.4.2.3.4.5).

4.3.11.3 TRANSMISJA INFORMACJI ACAS DO INNYCH ACAS

4.3.11.3.1 *Odpowiedź dozorowania.* Transponder modu S ACAS będzie wykorzystywać krótkie (DF = 0) lub długie (DF = 16) formaty w odpowiedziach na zapytania dozorowania ACAS. Odpowiedź dozorowania będzie zawierać pole VS, zdefiniowane w rozdziale 3, pkt 3.1.2.8.2, pole RI zdefiniowane w rozdziale 3, pkt 3.1.2.8.2 i 4.3.8.4.1.2 oraz pole SL zdefiniowane w pkt 4.3.8.4.2.5.

4.3.11.3.2 *Odpowiedź koordynacji.* Transponder modu S ACAS będzie przysyłać odpowiedź koordynacji po odebraniu zapytania koordynacji od wyposażonego, stanowiącego zagrożenie statku powietrznego, zgodnie z warunkami zapisanymi w pkt. 4.3.11.3.2.1. Odpowiedź koordynacji będzie wykorzystywać długi format odpowiedzi dozorowania powietrze-powietrze, DF = 16, z polem VS, opisanym w rozdziale 3, pkt 3.1.2.8.2, polem RI opisanym w rozdziale 3, pkt. 3.1.2.8.2 i 4.3.8.4.1.2, polem SL opisanym w pkt. 4.3.8.4.2.5 i polem MV opisanym w pkt. 4.3.8.4.2.4. Odpowiedzi koordynacji będą transmitowane nawet wtedy, kiedy minimalne limity częstotliwości odpowiedzi transpondera (rozdział 3, pkt 3.1.2.10.3.7.2) zostały przekroczone.

4.3.11.3.2.1 Transponder ACAS modu S będzie wysyłać odpowiedź koordynacji na zapytanie koordynacji odebrane od innego ACAS, wtedy i tylko wtedy, kiedy transponder jest w stanie dostarczać treść danych ACAS zapytania do związanego z nim ACAS.

4.3.11.4 PRZESYŁANIE INFORMACJI ACAS DO STACJI NAZIEMNYCH

4.3.11.4.1 *Raporty RA do naziemnych stacji modu S.* W czasie trwania RA i przez 18 ± 1 sekundy po zakończeniu tego okresu, transponder ACAS modu S będzie wskazywać, że dysponuje raportem RA, ustalając odpowiedni kod pola DR w odpowiedziach do odbiornika modu S opisanego w pkt 4.3.8.4.1.1. Raport RA będzie zawierać pole MB opisane w pkt. 4.3.8.4.2.2.1. Raport RA będzie opisywać najbardziej aktualne RA, istniejące w czasie poprzedniego okresu 18 ± 1 sekundy.

Uwaga 1. — Ostatnie zdanie pkt. 4.3.11.4.1 oznacza, że dla 18 ± 1 s po zakończeniu raportu RA wszystkie podpola MB w raporcie RA z wyjątkiem bitu 59 (wskaźnik ważności RA) będą zachowywać przechowywaną informację w czasie, gdy RA był ostatnio aktywny.

Uwaga 2. — Po odebraniu odpowiedzi z DR = 2, 3, 6 lub 7, naziemna stacja modu S może zażądać przesłania na ziemię raportu RA, ustalając RR = 19 i DI ≠ 7 lub DI = 7 i RRS = 0 w zapytaniu dozorowania lub zapytaniu Comm-A do statku powietrznego wyposażonego w system ACAS. Po odebraniu takiego zapytania, transponder odpowiada wysyłając odpowiedź Comm-B, której pole MB zawiera raport RA.

4.3.11.4.2 *Raport funkcji łącza transmisji danych.* Obecność ACAS będzie wskazywana przez transponder ACAS modu S do stacji naziemnej w raporcie funkcji łącza transmisji danych modu S .

Uwaga. — Wskazanie powoduje, że transponder ustala kody w raporcie funkcji łącza transmisji danych, zgodnie z zapisem pkt. 4.3.8.4.2.2.2.

4.3.12 Wskazania dla załogi statku powietrznego

4.3.12.1 RA KORYGUJĄCE I PREWENCYJNE

Zalecenie. — Wskazania dla załogi statku powietrznego powinny dzielić się na RA korygujące i prewencyjne.

4.3.12.2 PROPOZYCJE RA PRZECIĘCIA WYSOKOŚCI

Zalecenie. — Jeżeli ACAS generuje RA przecięcia wysokości, załozde statku powietrznego powinno być dostarczone odpowiednie wskazanie, że jest to propozycja przecięcia wysokości.

4.4. SKUTECZNOŚĆ UKŁADÓW LOGICZNYCH SYSTEMU UNIKANIA KOLIZJI ACAS II

Uwaga. — Przy planowaniu ewentualnych usprawnień w referencyjnym systemie ACAS II, opisanym w pkt. 4 materiałów informacyjnych w dodatku A, należy zachować ostrożność, ponieważ zmiany mogą mieć wpływ na więcej niż jeden aspekt skuteczności systemu. Jest niezmiernie ważne, aby nowe rozwiązania nie zmniejszały skuteczności innych rozwiązań i aby taka kompatybilność osiągniana była z dużą pewnością.

4.4.1 Definicje związane ze skutecznością układów logicznych systemu unikania kolizji

Uwaga. — Notacja $[t_1, t_2]$ wykorzystywana jest w celu wskazania przedziału czasu pomiędzy t_1 a t_2 .

Warstwa wysokości. Każde spotkanie przypisywane jest do jednej z sześciu warstw, zgodnie z poniższym zapisem:

| Warstwa | 1 | 2 | 3 | 4 | 5 | 6 |
|---------|----------|----------|-----------|-----------|-----------|-----------|
| od | | 2 300 ft | 5 000 ft | 10 000 ft | 20 000 ft | 41 000 ft |
| do | 2 300 ft | 5 000 ft | 10 000 ft | 20 000 ft | 41 000 ft | |

Warstwa wysokości spotkania jest określona średnią wysokością dwóch statków powietrznych przy najbliższym spotkaniu.

Uwaga. — Dla celów określania skuteczności układów logicznych systemu unikania kolizji, nie ma potrzeby określania fizycznej podstawy pomiaru wysokości lub związku pomiędzy poziomem wysokości a ziemią.

Kąt zbliżania. Różnica pomiędzy naziemnymi kursami obydwu statków powietrznych przy najbliższym spotkaniu, przy 180° zdefiniowana jako „dziobem na” i przy 0° zdefiniowana jako równoległa.

Spotkanie przecinające. Spotkanie, w którym separacja pionowa dwóch statków powietrznych przekracza 100 ft na początku i końcu okna spotkania, a względna pozycja pionowa obu statków powietrznych na końcu okna spotkania jest odwrócona w stosunku do tej z początku okna spotkania.

Spotkanie. Dla celów określania wydajności układów logicznych systemu unikania kolizji, w skład spotkania wchodzi dwie symulowane trajektorie statków powietrznych. Współrzędne poziome statków powietrznych reprezentują aktualną pozycję statków powietrznych, a współrzędna pionowa odpowiada pomiarowi wysokości dokonанemu za pomocą wysokościomierza.

Klasa spotkania. Spotkania są klasyfikowane w zależności od tego, czy statki powietrzne dokonują zmiany wysokości na początku i końcu okna spotkania oraz zależnie od tego, czy spotkanie jest, czy nie spotkaniem przecinającym.

Okno spotkania. Przedział czasu ($t_{cs} - 40$ s, $t_{ca} + 10$ s).

Pozioma odległość mijania (hmd). Minimalna separacja w poziomie obserwowana podczas spotkania.

Statek znajdujący się w locie poziomym. Statek powietrzny, który nie dokonuje zmiany wysokości.

Trajektoria pierwotna. Trajektoria pierwotna statku powietrznego wyposażonego w system ACAS to ta, którą podążałby statek powietrzny podczas tego samego spotkania, kiedy nie byłby wyposażony w system ACAS.

Prędkość pierwotna. Pierwotna prędkość wyposażonego w system ACAS statku powietrznego w danym czasie, to prędkość pionowa tego statku w tym samym czasie, w którym poruszał się on po trajektorii pierwotnej.

Prędkość wymagana. Dla standardowego modelu pilota, prędkość wymagana jest prędkością najbliższą prędkości pierwotnej zgodną z RA.

tca. Standardowo, czas najbliższego spotkania. Dla spotkań standardowego modelu spotkania (pkt 4.4.2.6), czas odniesienia dla konstrukcji spotkania, przy której różne parametry, włącznie z separacją pionową i poziomą (vmd i hmd) są określone.

Uwaga. — *Spotkania w standardowym modelu spotkania (pkt 4.4.2.6) konstruowane są przez budowanie trajektorii obu statków powietrznych na zewnątrz, rozpoczynając od tca. Po zakończeniu procesu, tca może nie być dokładnym czasem najbliższego spotkania i różnice kilku sekund są dopuszczalne.*

Zmieniający wysokość statek powietrzny. Statek powietrzny poruszający się ze średnią prędkością pionową przekraczającą 400 ft/min (stóp/minutę), mierzona przez określony czas.

Zasięg zwrotu. Różnica kursu definiowana jako kurs naziemny statku powietrznego przy końcu zwrotu minus kurs naziemny tego statku na początku zwrotu.

Pionowa odległość mijania (vmd). Pojęciowo, separacja pionowa przy najbliższym spotkaniu. Dla spotkań w standardowym modelu spotkania (pkt 4.4.2.6), konstrukcja pionowej separacji w czasie tca.

4.4.2 Warunki, w których wymogi mają zastosowanie

4.4.2.1 Wymienione poniżej zakładane warunki będą mieć zastosowanie do wymogów skuteczności określonych w pkt. 4.4.3 i 4.4.4:

- a) pomiary azymutu i odległości oraz raport wysokości są dostępne dla zbliżającego się statku powietrznego w każdym cyklu, dopóki znajduje się on w promieniu 14 NM i nie są dostępne gdy odległość ta przekracza 14 NM;
- b) błędy w pomiarach odległości i kursu są zgodne ze standardowymi modelami błędów odległości i kursu (pkt 4.4.2.2 i 4.4.2.3);
- c) raporty wysokości zbliżającego się statku powietrznego, stanowiące odpowiedzi modu C tego statku wyrażone są w kwantach 100 ft;
- d) niekwantowany pomiar wysokości wyrażony z dokładnością do 1 ft lub większą dostępny jest dla własnego statku powietrznego;
- e) błędy w pomiarach wysokości dla obu statków powietrznych są niezmiennie w czasie całego spotkania;
- f) błędy w pomiarach wysokości dla obu statków powietrznych odpowiadają standardowemu modelowi błędu wysokości (pkt 4.4.2.4);
- g) odpowiedzi pilota na propozycje RA są zgodne ze standardowym modelem pilota (pkt 4.4.2.5);
- h) statki powietrzne działają w przestrzeni powietrznej, w której bliskie spotkania, włącznie ze spotkaniami, w których ACAS generuje propozycje RA, są zgodne ze standardowym modelem spotkania (pkt 4.4.2.6);
- i) statki wyposażone w system ACAS nie mają ograniczonej możliwości wykonywania manewrów wymaganych przez ich propozycje RA; oraz
- j) zgodnie z pkt 4.4.2.7:
 - 1) zbliżający się statek powietrzny zaangażowany w każdym spotkaniu nie jest wyposażony (pkt 4.4.2.7.a); lub
 - 2) zbliżający się statek powietrzny jest wyposażony w system ACAS, jednak porusza się po trajektorii identycznej z trajektorią ze spotkania ze statkiem niewyposażonym (pkt 4.4.2.7.b); lub
 - 3) zbliżający się statek powietrzny jest wyposażony w system ACAS posiadający układy logiczne systemu unikania kolizji identyczne z własnym ACAS (pkt 4.4.2.7.c).

Uwaga. — *Wyrażenie „pomiar wysokości” odnosi się do pomiaru dokonywanego przez wysokościomierz przed kwantowaniem.*

Rozdział 4

Załącznik 10 – Łączność lotnicza

4.4.2.1.1 Skuteczność układów logicznych systemu unikania kolizji nie będzie spadać gwałtownie, kiedy rozkład statystyczny błędów wysokości lub rozkłady statystyczne różnych parametrów, opisujących standardowy model spotkania albo odpowiedzi pilota na propozycje różnią się od siebie, w sytuacji gdy raporty dozoru nie są dostępne w każdym cyklu, lub kwantowanie pomiarów wysokości dla zbliżającego się statku powietrznego różni się, albo pomiary wysokości dla własnego statku powietrznego są kwantowane.

4.4.2.2 STANDARDOWY MODEL BŁĘDU ODLEGŁOŚCI

Błędy w symulowanych pomiarach odległości będą pobierane z rozkładu normalnego ze średnią 0 ft i standardowym odchyleniem 50 ft.

4.4.2.3 STANDARDOWY MODEL BŁĘDU AZYMUTU

Błędy w symulowanych pomiarach azymutu będą pobierane z rozkładu normalnego ze średnią $0,0^0$ i standardowym odchyleniem $10,0^0$.

4.4.2.4 STANDARDOWY MODEL BŁĘDU WYSOKOŚCI

4.4.2.4.1 Należy założyć, że błędy w symulowanych pomiarach wysokości rozłożone są zgodnie z rozkładem Laplace'a z zerową wartością średnią charakteryzującą się gęstością prawdopodobieństwa

$$p(e) = \frac{1}{2\lambda} \exp\left(-\frac{|e|}{\lambda}\right)$$

4.4.2.4.2 Parametr λ wymagany dla zdefiniowania rozkładu statystycznego błędu wysokości dla każdego statku powietrznego będzie przyjmować jedną z dwóch wartości, λ_1 i λ_2 , zależnie od warstwy wysokości spotkania, zgodnie z poniższymi zapisami:

| Warstwa | 1 | | 2 | | 3 | | 4 | | 5 | | 6 | |
|-------------|----|----|----|----|----|----|----|----|----|-----|----|-----|
| | m | ft | m | ft | m | ft | m | ft | m | ft | m | ft |
| λ_1 | 10 | 35 | 11 | 38 | 13 | 43 | 17 | 58 | 22 | 72 | 28 | 94 |
| λ_2 | 18 | 60 | 18 | 60 | 21 | 69 | 26 | 87 | 30 | 101 | 30 | 101 |

4.4.2.4.3 Dla statku powietrznego wyposażonego w system ACAS wartość λ będzie wynosić λ_1 .

4.4.2.4.4 Dla statku powietrznego nie wyposażonego w system ACAS wartość λ będzie wybrana losowo przy zastosowaniu poniżej wymienionych prawdopodobieństw:

| Warstwa | 1 | 2 | 3 | 4 | 5 | 6 |
|------------------------------------|-------|-------|-------|-------|-------|-------|
| Prawdopodobieństwo (λ_1) | 0,391 | 0,320 | 0,345 | 0,610 | 0,610 | 0,610 |
| Prawdopodobieństwo (λ_2) | 0,609 | 0,680 | 0,655 | 0,390 | 0,390 | 0,390 |

4.4.2.5 STANDARDOWY MODEL PILOTA

Standardowy model pilota wykorzystywany w ocenie skuteczności układów logicznych systemu unikania kolizji będzie taki, aby:

- wszystkie RA były spełniane przez przyspieszenie do wymaganej prędkości (jeżeli konieczne) po odpowiednim opóźnieniu;
- kiedy bieżąca prędkość statku powietrznego jest taka sama jak jego prędkość pierwotna, a prędkość pierwotna jest zgodna z RA, statek powietrzny kontynuuje lot ze swoją prędkością pierwotną, która niekoniecznie jest prędkością stałą, z powodu możliwości przyspieszenia w pierwotnej trajektorii;
- kiedy statek powietrzny stosuje się do RA, jego aktualna prędkość jest taka sama jak prędkość pierwotna, a prędkość pierwotna ulega zmianie i w rezultacie staje się niezgodna z RA, statek powietrzny kontynuuje stosowanie się do RA;
- kiedy wstępne RA wymaga zmiany prędkości w pionie, statek powietrzny odpowiada przyspieszeniem 0,25 g po opóźnieniu 5 s od wyświetlenia wskazówki RA;

- e) kiedy propozycja RA jest modyfikowana, a prędkość pierwotna jest zgodna ze zmodyfikowanym RA, statek powietrzny wraca do swojej prędkości pierwotnej (w razie konieczności) z przyspieszeniem określonym w pkt. g) po opóźnieniu określonym w pkt. h);
- f) kiedy propozycja RA jest modyfikowana, a prędkość pierwotna nie jest zgodna ze zmodyfikowanym RA, odpowiedzialność statku powietrznego jest dostosowanie się do RA z przyspieszeniem podanym w pkt. g) po opóźnieniu określonym w pkt. h);
- g) przyspieszenie stosowane w przypadku zmodyfikowanego RA wynosi 0,25 g, jeżeli zmodyfikowane RA nie jest RA odwróconego kierunku lub RA zwiększonej prędkości, w którym to przypadku przyspieszenie wynosi 0,35 g;
- h) opóźnienie stosowane w przypadku zmodyfikowania RA wynosi 2,5 s, jeżeli nie będzie wiązało się z przyspieszeniem rozpoczynającym się wcześniej niż 5 s od wstępnego RA, kiedy to przyspieszenie rozpoczyna się po upływie 5 s od wstępnego RA; i
- i) kiedy wskazówka RA zostaje odwołana, statek powietrzny wraca do swojej prędkości początkowej (w razie konieczności) z przyspieszeniem 0,25 g po opóźnieniu 2,5 s.

4.4.2.6 STANDARDOWY MODEL SPOTKANIA

4.4.2.6.1 ELEMENTY STANDARDOWEGO MODELU SPOTKANIA

4.4.2.6.1.1 W celu obliczenia wpływu ACAS na ryzyko kolizji (pkt 4.4.3) i na zgodność ACAS z zarządzaniem ruchem lotniczym (ATM) (pkt 4.4.4), zestawy spotkań będą utworzone dla każdego:

- a) dwóch kolejnych adresów statków powietrznych;
- b) sześciu warstw wysokości;
- c) dziewiętnastu klas spotkań;
- d) dziewięciu lub dziesięciu koszy *vmd* (pionowej odległości mijania) opisanych w pkt. 4.4.2.6.2.4.

Wyniki tych zestawów będą połączone przy wykorzystaniu względnych wag podanych w pkt. 4.4.2.6.2.

4.4.2.6.1.1.1 Każdy zestaw spotkań będzie zawierać co najmniej 500 niezależnych, wygenerowanych losowo spotkań.

4.4.2.6.1.1.2 Trajektorie obu statków w każdym spotkaniu będą skonstruowane przy uwzględnieniu wymienionych poniżej, wybranych losowo parametrów:

- a) w płaszczyźnie pionowej:
 - 1) pionowa odległość mijania z odpowiedniego kosza *vmd*;
 - 2) prędkość w pionie dla każdego statku powietrznego na początku okna spotkania, \dot{z}_1 , i na końcu okna spotkania, \dot{z}_2 ;
 - 3) przyspieszenie w pionie;
 - 4) czas rozpoczęcia dla przyspieszenia w pionie;
- b) w płaszczyźnie poziomej:
 - 1) pionowa odległość mijania (*hmd*);
 - 2) kąt zbliżania;
 - 3) prędkość każdego statku powietrznego przy najbliższym spotkaniu;
 - 4) decyzja każdego statku powietrznego dotycząca tego, czy statek ten będzie, czy też nie będzie wykonywał zwrotu;
 - 5) zasięg zwrotu; kąt przechylenia; czas zakończenia zwrotu;
 - 6) decyzja każdego statku powietrznego odnośnie tego, czy statek ten będzie, czy też nie będzie zmieniał prędkość; oraz
 - 7) wielkość zmiany prędkości.

Uwaga. — Podczas dokonywania wyborów odpowiednich parametrów, może się okazać, że będą one nie do pogodzenia. Problem ten może zostać rozwiązany przez odrzucenie wyboru określonego parametru lub całego spotkania, w zależności od tego, co będzie stanowiło bardziej odpowiednie rozwiązanie.

4.4.2.6.1.1.3 Dwa modele będą wykorzystywane dla statystycznego rozkładu *hmd* (pkt 4.4.2.6.4.1). W obliczeniach wpływu ACAS na ryzyko kolizji (pkt 4.4.3), *hmd* będzie ograniczone do wartości mniejszej od 500 ft. Dla obliczeń zgodności ACAS z ATM (pkt 4.4.4), *hmd* będzie wybrane z większego przedziału wartości (pkt 4.4.2.6.4.1.2).

Rozdział 4

Załącznik 10 – Łączność lotnicza

Uwaga. — Punkty 4.4.2.6.2 i 4.4.2.6.3 określają pionowe parametry dla trajektorii statku powietrznego w standardowym modelu spotkania, które uzależnione są od tego czy hmd jest ograniczone do małych wartości („dla obliczania stosunku ryzyka”), czy może przyjmować większe wartości („dla zgodności ATM”). W przeciwnym wypadku, parametry spotkań w płaszczyznach pionowych i poziomych są niezależne od siebie.

4.4.2.6.2 KLASY I WAGI SPOTKAŃ

4.4.2.6.2.1 *Adres statku powietrznego.* Dla każdego statku powietrznego będzie istnieć taka sama szansa posiadania wyższego adresu statku powietrznego.

4.4.2.6.2.2 *Warstwy wysokości.* Względne wagi warstw wysokości będą następujące:

| Warstwa | 1 | 2 | 3 | 4 | 5 | 6 |
|------------------------------|------|------|------|------|------|------|
| Prawdopodobieństwo (warstwa) | 0,13 | 0,25 | 0,32 | 0,22 | 0,07 | 0,01 |

4.4.2.6.2.3 *Klasy spotkań*

4.4.2.6.2.3.1 Spotkania będą klasyfikowane w zależności od tego, czy na początku (przed tca) i końcu (po tca) okna spotkania lot statków powietrznych jest poziomy (L), czy zmieniający wysokość (T) oraz czy spotkanie jest przecinające, zgodnie z poniższą tabelą:

| Klasa | Statek powietrzny Nr 1 | | Statek powietrzny Nr 2 | | Przekraczanie |
|-------|------------------------|--------|------------------------|--------|---------------|
| | przed tca | po tca | przed tca | po tca | |
| 1 | L | L | T | T | tak |
| 2 | L | L | L | T | tak |
| 3 | L | L | T | L | tak |
| 4 | T | T | T | T | tak |
| 5 | L | T | T | T | tak |
| 6 | T | T | T | L | tak |
| 7 | L | T | L | T | tak |
| 8 | L | T | T | L | tak |
| 9 | T | L | T | L | tak |
| 10 | L | L | L | L | nie |
| 11 | L | L | T | T | nie |
| 12 | L | L | L | T | nie |
| 13 | L | L | T | L | nie |
| 14 | T | T | T | T | nie |
| 15 | L | T | T | T | nie |
| 16 | T | T | T | L | nie |
| 17 | L | T | L | T | nie |
| 18 | L | T | T | L | nie |
| 19 | T | L | T | L | nie |

4.4.2.6.2.3.2 Względna waga klas spotkania powinna być uzależniona od warstwy, zgodnie z poniższą tabelą:

| Klasa | w przypadku obliczania stopnia ryzyka | | w przypadku zgodności ATM | |
|-------|---------------------------------------|-------------|---------------------------|-------------|
| | Warstwy 1-3 | Warstwy 4-6 | Warstwy 1-3 | Warstwy 4-6 |
| 1 | 0,00502 | 0,00319 | 0,06789 | 0,07802 |
| 2 | 0,00030 | 0,00018 | 0,00408 | 0,00440 |
| 3 | 0,00049 | 0,00009 | 0,00664 | 0,00220 |
| 4 | 0,00355 | 0,00270 | 0,04798 | 0,06593 |
| 5 | 0,00059 | 0,00022 | 0,00791 | 0,00549 |
| 6 | 0,00074 | 0,00018 | 0,00995 | 0,00440 |
| 7 | 0,00002 | 0,00003 | 0,00026 | 0,00082 |
| 8 | 0,00006 | 0,00003 | 0,00077 | 0,00082 |
| 9 | 0,00006 | 0,00003 | 0,00077 | 0,00082 |
| 10 | 0,36846 | 0,10693 | 0,31801 | 0,09011 |
| 11 | 0,26939 | 0,41990 | 0,23252 | 0,35386 |
| 12 | 0,05476 | 0,02217 | 0,05590 | 0,01868 |
| 13 | 0,07127 | 0,22038 | 0,06151 | 0,18571 |
| 14 | 0,13219 | 0,08476 | 0,11409 | 0,07143 |
| 15 | 0,02750 | 0,02869 | 0,02374 | 0,02418 |
| 16 | 0,03578 | 0,06781 | 0,03088 | 0,05714 |
| 17 | 0,00296 | 0,00098 | 0,00255 | 0,00082 |
| 18 | 0,00503 | 0,00522 | 0,00434 | 0,00440 |
| 19 | 0,01183 | 0,03651 | 0,01021 | 0,03077 |

4.4.2.6.2.4 Kosze vmd

4.4.2.6.2.4.1 Pionowa odległość mijania każdego spotkania będzie pobierana z jednego z dziesięciu koszy vmd dla klas spotkań nieprzecinających i z jednego z dziewięciu lub dziesięciu koszy vmd dla klas spotkań przecinających. Każdy kosz vmd będzie mieć zasięg 100 ft dla obliczania współczynnika ryzyka lub 200 ft dla obliczania zgodności z ATM. Maksymalna pionowa odległość mijania będzie wynosić 1 000 ft dla obliczania współczynnika ryzyka i 2 000 ft w przeciwnym razie.

4.4.2.6.2.4.2 Dla klas spotkań nie przecinających, względne wagi koszy vmd będą następujące:

| kosz vmd | dla obliczania współczynnika ryzyka | dla zgodności ATM |
|----------|-------------------------------------|-------------------|
| 1 | 0,013 | 0,128 |
| 2 | 0,026 | 0,135 |
| 3 | 0,035 | 0,209 |
| 4 | 0,065 | 0,171 |
| 5 | 0,100 | 0,160 |
| 6 | 0,161 | 0,092 |
| 7 | 0,113 | 0,043 |
| 8 | 0,091 | 0,025 |

Rozdział 4

Załącznik 10 – Łączność lotnicza

| | | |
|----|-------|-------|
| 9 | 0,104 | 0,014 |
| 10 | 0,091 | 0,009 |

Uwaga. — Wagi dla koszy vmd nie sumują się do 1,0. Podane wagi oparte są na analizie spotkań nagranych w naziemnej kontroli radarowej ATC. Ta brakująca proporcja odzwierciedla fakt, że wśród zapisanych spotkań niektóre miały pionową odległość mijania przewyższającą pionową odległość mijania modelu.

4.4.2.6.2.4.3 Dla klas spotkań przecinających, względna waga koszy vmd będzie następująca:

| kosz vmd | dla obliczania współczynnika ryzyka | dla zgodności ATM |
|----------|-------------------------------------|-------------------|
| 1 | 0,0 | 0,064 |
| 2 | 0,026 | 0,144 |
| 3 | 0,036 | 0,224 |
| 4 | 0,066 | 0,183 |
| 5 | 0,102 | 0,171 |
| 6 | 0,164 | 0,098 |
| 7 | 0,115 | 0,046 |
| 8 | 0,093 | 0,027 |
| 9 | 0,106 | 0,015 |
| 10 | 0,093 | 0,010 |

Uwaga. — W przypadku klas przecinających, vmd musi być większa od 100 ft, tak aby spotkanie można było uznać za spotkanie przecinające. W związku z tym, dla obliczania współczynnika ryzyka nie stosuje się kosz 1, a dla obliczeń zgodności z ATM kosz vmd 1 jest ograniczony do [100 ft, 200 ft].

4.4.2.6.3 CHARAKTERYSTYKI TRAJEKTORII STATKU POWIETRZNEGO W PŁASZCZYŹNIE PIONOWEJ

4.4.2.6.3.1 Pionowa odległość mijania. Pionowa odległość mijania dla każdego spotkania będzie wybrana losowo z rozkładu jednostajnego w przedziale obejmowanym przez odpowiedni kosz vmd.

4.4.2.6.3.2 Prędkość w pionie

4.4.2.6.3.2.1 Dla każdego statku powietrznego w każdym spotkaniu albo prędkość pionowa będzie stała (\dot{z}), albo pionowa trajektoria będzie wyznaczona w taki sposób, aby prędkość pionowa przy tca -35 s wynosiła \dot{z}_1 , a prędkość pionowa przy tca $+5$ s była równa \dot{z}_2 . Każda z prędkości pionowych; \dot{z} , \dot{z}_1 i \dot{z}_2 będzie określona początkowo przez losowe wybranie przedziału, w którym będzie się znajdowała, a następnie przez wybór dokładnej wartości z rozkładu jednostajnego w wybranym przedziale.

4.4.2.6.3.2.2 Przedziały, w których leżą prędkości pionowe będą uzależnione od tego, czy lot statku powietrznego jest poziomy czy nie, tzn. oznaczany „L” w pkt. 4.4.2.6.2.3.1 lub zmieniający wysokość tzn. oznaczony zgodnie z pkt. 4.4.2.6.2.3.1 jako „T” i będą zgodne z poniższą tabelą:

| L | T |
|----------------------------|--------------------------------|
| [240 ft/min, 400 ft/min] | [3 200 ft/min, 6 000 ft/min] |
| [80 ft/min, 240 ft/min] | [400 ft/min, 3 200 ft/min] |
| [-80 ft/min, 80 ft/min] | [-400 ft/min, 400 ft/min] |
| [-240 ft/min, [-80 ft/min] | [-3 200 ft/min, -400 ft/min] |
| [-400 ft/min, -240 ft/min] | [-6 000 ft/min, -3 200 ft/min] |

4.4.2.6.3.2.3 W przypadku statków powietrznych, których lot jest poziomy przez całe okno spotkania, prędkość pionowa będzie stała. Prawdopodobieństwa dla przedziałów, w których leży \dot{z} będą następujące:

| \dot{z} (ft/min) | Prawdopodobieństwo (\dot{z}) |
|----------------------------|----------------------------------|
| [240 ft/min, 400 ft/min] | 0,0382 |
| [80 ft/min, 240 ft/min] | 0,0989 |
| [-80 ft/min, 80 ft/min] | 0,7040 |
| [-240 ft/min, [-80 ft/min] | 0,1198 |
| [-400 ft/min, -240 ft/min] | 0,0391 |

4.4.2.6.3.2.4 Dla statków powietrznych, których lot nie jest poziomy w całym oknie spotkania, przedziały dla \dot{z}_1 i \dot{z}_2 będą ustalone wspólnie, poprzez losową selekcję przy wykorzystaniu prawdopodobieństw łącznych, uzależnionych od warstwy wysokości i od tego, czy statek powietrzny przechodzi pomiędzy poziomami wysokości na początku okna spotkania („prędkość do poziomu”), na końcu okna spotkania („poziom do prędkości”) lub zarówno na początku, jak i na końcu tego okna („prędkość do prędkości”). Łączne prawdopodobieństwa dla przedziałów prędkości poziomej będą następujące:

dla statków powietrznych z trajektoriami „prędkość do poziomu” w warstwach od 1 do 3,

| \dot{z}_2 | przedział \dot{z}_2 | prawdopodobieństwo łączne przedziałów \dot{z}_1 i \dot{z}_2 | | | | |
|-------------|----------------------------|---|---------------|-------------|------------|--------------|
| | | -6 000 ft/min | -3 200 ft/min | -400 ft/min | 400 ft/min | 3 200 ft/min |
| | [240 ft/min, 400 ft/min] | 0,0019 | 0,0169 | 0,0131 | 0,1554 | 0,0000 |
| | [80 ft/min, 240 ft/min] | 0,0000 | 0,0187 | 0,0019 | 0,1086 | 0,0000 |
| | [-80 ft/min, 80 ft/min] | 0,0037 | 0,1684 | 0,0094 | 0,1124 | 0,0075 |
| | [-240 ft/min, [-80 ft/min] | 0,0037 | 0,1461 | 0,0094 | 0,0243 | 0,0037 |
| | [-400 ft/min, -240 ft/min] | 0,0000 | 0,1742 | 0,0094 | 0,0094 | 0,0019 |

 \dot{z}_1

dla statków powietrznych z trajektoriami „prędkość do poziomu” w warstwach od 4 do 6,

| \dot{z}_2 | przedział \dot{z}_2 | prawdopodobieństwo łączne przedziałów \dot{z}_1 i \dot{z}_2 | | | | |
|-------------|----------------------------|---|---------------|-------------|------------|--------------|
| | | -6 000 ft/min | -3 200 ft/min | -400 ft/min | 400 ft/min | 3 200 ft/min |
| | [240 ft/min, 400 ft/min] | 0,0105 | 0,0035 | 0,0000 | 0,1010 | 0,0105 |
| | [80 ft/min, 240 ft/min] | 0,0035 | 0,0418 | 0,0035 | 0,1776 | 0,0279 |
| | [-80 ft/min, 80 ft/min] | 0,0279 | 0,1219 | 0,0000 | 0,2403 | 0,0139 |
| | [-240 ft/min, [-80 ft/min] | 0,0035 | 0,0767 | 0,0000 | 0,0488 | 0,0105 |
| | [-400 ft/min, -240 ft/min] | 0,0105 | 0,0453 | 0,0035 | 0,0174 | 0,0000 |

 \dot{z}_1

dla statków powietrznych z trajektoriami „poziom do prędkości” w warstwach od 1 do 3,

| \dot{z}_1 | przedział \dot{z}_1 | prawdopodobieństwo łączne przedziałów \dot{z}_1 i \dot{z}_2 | | | | |
|-------------|--------------------------------|---|-------------|------------|-----------|------------|
| | | -400 ft/min | -240 ft/min | -80 ft/min | 80 ft/min | 240 ft/min |
| | [3 200 ft/min, 6 000 ft/min] | 0,0000 | 0,0000 | 0,0000 | 0,0000 | 0,0000 |
| | [400 ft/min, 3 200 ft/min] | 0,0074 | 0,0273 | 0,0645 | 0,0720 | 0,1538 |
| | [-400 ft/min, 400 ft/min] | 0,0000 | 0,0000 | 0,0000 | 0,0000 | 0,0000 |
| | [-3 200 ft/min, -400 ft/min] | 0,2978 | 0,2084 | 0,1365 | 0,0273 | 0,0050 |
| | [-6 000 ft/min, -3 200 ft/min] | 0,0000 | 0,0000 | 0,0000 | 0,0000 | 0,0000 |

 \dot{z}_1

Rozdział 4

Załącznik 10 – Łączność lotnicza

dla statków powietrznych z trajektoriami „poziom do prędkości” w warstwach od 4 do 6,

| <i>przedział \dot{z}_2</i> | <i>prawdopodobieństwo łączne przedziałów \dot{z}_1 i \dot{z}_2</i> | | | | | |
|---|--|-------------|------------|-----------|------------|------------|
| [3 200 ft/min, 6 000 ft/min] | 0,0000 | 0,0000 | 0,0000 | 0,0000 | 0,0192 | |
| [400 ft/min, 3 200 ft/min] | 0,0000 | 0,0000 | 0,0962 | 0,0577 | 0,1154 | |
| [-400 ft/min, 400 ft/min] | 0,0000 | 0,0000 | 0,0000 | 0,0000 | 0,0000 | |
| [-3 200 ft/min, -400 ft/min] | 0,1346 | 0,2692 | 0,2308 | 0,0577 | 0,0192 | |
| [-6 000 ft/min, -3 200 ft/min] | 0,0000 | 0,0000 | 0,0000 | 0,0000 | 0,0000 | |
| \dot{z}_1 | -400 ft/min | -240 ft/min | -80 ft/min | 80 ft/min | 240 ft/min | 400 ft/min |

dla statków powietrznych z trajektoriami „prędkość do prędkości” w warstwach od 1 do 3,

| <i>przedział \dot{z}_2</i> | <i>prawdopodobieństwo łączne przedziałów \dot{z}_1 i \dot{z}_2</i> | | | | | |
|---|--|---------------|-------------|------------|--------------|--------------|
| [3 200 ft/min, 6 000 ft/min] | 0,0000 | 0,0000 | 0,0007 | 0,0095 | 0,0018 | |
| [400 ft/min, 3 200 ft/min] | 0,0000 | 0,0018 | 0,0249 | 0,2882 | 0,0066 | |
| [-400 ft/min, 400 ft/min] | 0,0000 | 0,0000 | 0,0000 | 0,0000 | 0,0000 | |
| [-3 200 ft/min, -400 ft/min] | 0,0048 | 0,5970 | 0,0600 | 0,0029 | 0,0011 | |
| [-6 000 ft/min, -3 200 ft/min] | 0,0000 | 0,0000 | 0,0000 | 0,0000 | 0,0000 | |
| \dot{z}_1 | -6 000 ft/min | -3 200 ft/min | -400 ft/min | 400 ft/min | 3 200 ft/min | 6 000 ft/min |

dla statków powietrznych z trajektoriami „prędkość do prędkości” w warstwach od 4 do 6,

| <i>przedział \dot{z}_2</i> | <i>prawdopodobieństwo łączne przedziałów \dot{z}_1 i \dot{z}_2</i> | | | | | |
|---|--|---------------|-------------|------------|--------------|--------------|
| [3 200 ft/min, 6 000 ft/min] | 0,0014 | 0,0000 | 0,0028 | 0,0110 | 0,0069 | |
| [400 ft/min, 3 200 ft/min] | 0,0028 | 0,0028 | 0,0179 | 0,4889 | 0,0523 | |
| [-400 ft/min, 400 ft/min] | 0,0000 | 0,0000 | 0,0000 | 0,0000 | 0,0000 | |
| [-3 200 ft/min, -400 ft/min] | 0,0317 | 0,30029 | 0,0262 | 0,0152 | 0,0028 | |
| [-6 000 ft/min, -3 200 ft/min] | 0,0110 | 0,0220 | 0,0014 | 0,0000 | 0,0000 | |
| \dot{z}_1 | -6 000 ft/min | -3 200 ft/min | -400 ft/min | 400 ft/min | 3 200 ft/min | 6 000 ft/min |

4.4.2.6.3.2.5 Dla toru „prędkość do prędkości”, jeżeli wyrażenie $|\dot{z}_2 - \dot{z}_1| < 566$ ft/min, wtedy tor będzie zbudowany ze stałą prędkością \dot{z}_1 .

4.4.2.6.3.3 Przyspieszenie w pionie

4.4.2.6.3.3.1 Zgodnie z pkt. 4.4.2.6.3.2.5, w przypadku statków powietrznych, których lot nie jest poziomy w całym oknie spotkania, prędkość będzie stała i równa \dot{z}_1 , co najmniej przez czas trwania przedziału [$t_{ca}-40s$, $t_{ca}-35s$] na początku okna spotkania oraz prędkość będzie stała i równa \dot{z}_2 co najmniej przez czas trwania przedziału [$t_{ca}+5s$, $t_{ca}+10s$] na końcu okna spotkania. Przyspieszenie pionowe będzie stałe w okresie interwencji.

4.4.2.6.3.3.2 Przyspieszenie w pionie (z) będzie modelowane w następujący sposób:

$$z = (A\dot{z}_2 - \dot{z}_1) + \varepsilon,$$

gdzie parametr A jest uzależniony od przypadku, zgodnie z poniższymi zapisami:

| <i>Przypadek</i> | <i>A(s⁻¹)</i> | |
|---------------------|--------------------------|--------------------|
| | <i>Warstwy 1-3</i> | <i>Warstwy 4-6</i> |
| Prędkość do Poziomu | 0,071 | 0,059 |
| Poziom do Prędkości | 0,089 | 0,075 |

| | | |
|-----------------------|-------|-------|
| Prędkość do Prędkości | 0,083 | 0,072 |
|-----------------------|-------|-------|

gdzie błąd ε jest wybierany losowo poprzez zastosowanie następującej gęstości prawdopodobieństwa:

$$p(\varepsilon) = \frac{1}{2\mu} \exp\left(-\frac{|\varepsilon|}{\mu}\right),$$

gdzie $\mu = 0,3 \text{ ft s}^{-2}$

Uwaga. — Znak przyspieszenia z jest określany przez z_1 i z_2 . Błąd ε , zmieniający wartość tego znaku musi być odrzucony, a błąd wybrany ponownie.

4.4.2.6.3.4 *Czas rozpoczęcia przyspieszenia.* Czas rozpoczęcia przyspieszenia będzie rozłożony równomiernie w przedziale czasu $[tca - 35 \text{ s}, tca - 5 \text{ s}]$ i taki, że z_2 będzie osiągnięte nie później niż $tca + 5 \text{ s}$.

4.4.2.6.4 CHARAKTERYSTYKI TRAJEKTORII STATKU POWIETRZNEGO W PŁASZCZYŹNIE POZIOMEJ

4.4.2.6.4.1 Pozioma odległość mijania (*hmd*)

4.4.2.6.4.1.1 Dla obliczeń wpływu ACAS na ryzyko kolizji (pkt 4.4.3), *hmd* będzie równomiernie rozłożona w przedziale $[0, 500 \text{ ft}]$.

4.4.2.6.4.1.2 W przypadku obliczeń zgodności ACAS z ATM (pkt 4.4.4), *hmd* będzie rozłożona w taki sposób, aby wartości *hmd* miały następujący rozkład prawdopodobieństwa:

| <i>hmd</i> (ft) | dystrybuanta | | <i>hmd</i> (ft) | dystrybuanta | |
|-----------------|--------------|-------------|-----------------|--------------|-------------|
| | Warstwy 1-3 | Warstwy 4-6 | | Warstwy 1-3 | Warstwy 4-6 |
| 0 | 0,000 | 0,000 | 17 013 | 0,999 | 0,868 |
| 1 215 | 0,152 | 0,125 | 18 228 | 1,000 | 0,897 |
| 2 430 | 0,306 | 0,195 | 19 443 | | 0,916 |
| 3 646 | 0,482 | 0,260 | 20 659 | | 0,927 |
| 4 860 | 0,631 | 0,322 | 21 874 | | 0,939 |
| 6 076 | 0,754 | 0,398 | 23 089 | | 0,946 |
| 7 921 | 0,859 | 0,469 | 24 304 | | 0,952 |
| 8 506 | 0,919 | 0,558 | 25 520 | | 0,965 |
| 9 722 | 0,954 | 0,624 | 26 735 | | 0,983 |
| 10 937 | 0,972 | 0,692 | 27 950 | | 0,993 |
| 12 152 | 0,982 | 0,753 | 29 165 | | 0,996 |
| 13 367 | 0,993 | 0,801 | 30 381 | | 0,999 |
| 14 582 | 0,998 | 0,821 | 31 596 | | 1,000 |
| 15 798 | 0,999 | 0,848 | | | |

4.4.2.6.4.2 *Kąt zbliżania.* Dystrybuanta dla poziomego kąta zbliżania będzie następująca:

| kąt spotkania (stopnie) | Dystrybuanta | | kąt spotkania (stopnie) | dystrybuanta | |
|----------------------------|--------------|-------------|----------------------------|--------------|-------------|
| | Warstwy 1-3 | Warstwy 4-6 | | Warstwy 1-3 | Warstwy 4-6 |
| 0 | 0,000 | 0,000 | 100 | 0,38 | 0,28 |
| 10 | 0,14 | 0,05 | 110 | 0,43 | 0,31 |
| 20 | 0,17 | 0,06 | 120 | 0,49 | 0,35 |
| 30 | 0,18 | 0,08 | 130 | 0,55 | 0,43 |
| 40 | 0,19 | 0,08 | 140 | 0,62 | 0,50 |
| 50 | 0,21 | 0,10 | 150 | 0,71 | 0,59 |
| 60 | 0,23 | 0,13 | 160 | 0,79 | 0,66 |
| 70 | 0,25 | 0,14 | 170 | 0,88 | 0,79 |
| 80 | 0,28 | 0,19 | 180 | 1,00 | 1,00 |
| 90 | 0,32 | 0,22 | | | |

Rozdział 4

Załącznik 10 – Łączność lotnicza

4.4.2.6.4.3 *Prędkość statku powietrznego*. Dystrybuanta dla poziomej prędkości w stosunku do ziemi każdego statku powietrznego przy najbliższym spotkaniu będzie następująca:

| Prędkość względem ziemi (kt) | dystrybuanta | | Prędkość względem ziemi (kt) | dystrybuanta | |
|------------------------------------|--------------|-------------|------------------------------------|--------------|-------------|
| | Warstwy 1-3 | Warstwy 4-6 | | Warstwy 1-3 | Warstwy 4-6 |
| 45 | 0,000 | | 325 | 0,977 | 0,528 |
| 50 | 0,005 | | 350 | 0,988 | 0,602 |
| 75 | 0,024 | 0,000 | 375 | 0,997 | 0,692 |
| 100 | 0,139 | 0,005 | 400 | 0,998 | 0,813 |
| 125 | 0,314 | 0,034 | 425 | 0,999 | 0,883 |
| 150 | 0,486 | 0,064 | 450 | 1,000 | 0,940 |
| 175 | 0,616 | 0,116 | 475 | | 0,972 |
| 200 | 0,700 | 0,171 | 500 | | 0,987 |
| 225 | 0,758 | 0,211 | 525 | | 0,993 |
| 250 | 0,821 | 0,294 | 550 | | 0,998 |
| 275 | 0,895 | 0,361 | 575 | | 0,999 |
| 300 | 0,949 | 0,427 | 600 | | 1,000 |

4.4.2.6.4.4 *Prawdopodobieństwa manewrów poziomych*. Dla każdego statku powietrznego w każdym spotkaniu, prawdopodobieństwo zwrotu, prawdopodobieństwo zmiany prędkości z uwagi na zwrot i prawdopodobieństwo zmiany prędkości nie powodującej zwrotu, będzie zgodne z niniejszą tabelą:

| Warstwa | Prawdopodobieństwo (zwrotu) | Prawdopodobieństwo (zmiany prędkości) z uwagi na zwrot | Prawdopodobieństwo (zmiany prędkości) nie powodującej zwrotu |
|---------|--------------------------------|--|--|
| 1 | 0,31 | 0,20 | 0,50 |
| 2 | 0,29 | 0,20 | 0,25 |
| 3 | 0,22 | 0,10 | 0,15 |
| 4,5,6 | 0,16 | 0,05 | 0,10 |

4.4.2.6.4.4.1 Biorąc pod uwagę zmianę prędkości, prawdopodobieństwo zwiększenia prędkości będzie wynosić 0,5, a prawdopodobieństwo zmniejszenia prędkości także 0,5.

4.4.2.6.4.5 *Zasięg zwrotu*. Dystrybuanta dla zasięgu każdego zwrotu będzie następująca:

| Zasięg zwrotu (stopnie) | dystrybuanta | |
|----------------------------|--------------|-------------|
| | Warstwy 1-3 | Warstwy 4-6 |
| 15 | 0,00 | 0,00 |
| 30 | 0,43 | 0,58 |
| 60 | 0,75 | 0,90 |
| 90 | 0,88 | 0,97 |
| 120 | 0,95 | 0,99 |
| 150 | 0,98 | 1,00 |
| 180 | 0,99 | |
| 210 | 1,00 | |

4.4.2.6.4.5.1 Kierunek zwrotu będzie losowy, z prawdopodobieństwem skrętu w lewo równym 0,5 i z prawdopodobieństwem skrętu w prawo również równym 0,5.

4.4.2.6.4.6 *Kąt przechylenia*. Kąt przechylenia statku powietrznego w czasie zwrotu będzie wynosić co najmniej 15°. Prawdopodobieństwo, że kąt ten jest równy 15° będzie równe 0,79 w warstwach 1–3 i 0,54 w warstwach 4–5. Dystrybuanta dla większych kątów przechylenia będzie następująca:

| Kąt przechylenia (stopnie) | dystrybuanta | |
|-------------------------------|--------------|-------------|
| | Warstwy 1-3 | Warstwy 4-6 |
| 15 | 0,79 | 0,54 |

| | | |
|----|------|------|
| 25 | 0,96 | 0,82 |
| 35 | 0,99 | 0,98 |
| 50 | 1,00 | 1,00 |

4.4.2.6.4.7 *Czas zakończenia zwrotu.* Dystrybuanta dla każdego czasu zakończenia zwrotu statku powietrznego będzie następująca:

| Czas zakończenia zwrotu (sy przed tca) | dystrybuanta | |
|---|--------------|-------------|
| | Warstwy 1-3 | Warstwy 4-6 |
| 0 | 0,42 | 0,28 |
| 5 | 0,64 | 0,65 |
| 10 | 0,77 | 0,76 |
| 15 | 0,86 | 0,85 |
| 20 | 0,92 | 0,94 |
| 25 | 0,98 | 0,99 |
| 30 | 1,00 | 1,00 |

4.4.2.6.4.8 *Zmiana prędkości.* Stałe przyspieszenie bądź opóźnienie będzie losowo wybrane dla każdego statku powietrznego dokonującego zmiany prędkości w danym spotkaniu, i stosowane przez czas trwania spotkania. Przyspieszenia będą rozłożone równomiernie od 2kt/s do 6kt/s. Opóźnienia z kolei, będą rozłożone równomiernie od 1 do 3kt/s.

4.4.2.7 WYPOSAŻENIE ACAS ZBLIŻAJĄCEGO SIĘ STATKU POWIETRZNEGO

Wymagania skuteczności określone w pkt. 4.4.3 i 4.4.4 będą stosowane w trzech różnych sytuacjach, w których będą mieć zastosowanie wymienione poniżej warunki odnośnie systemu ACAS i trajektorii zbliżającego się statku powietrznego:

- a) jeżeli zbliżający się statek powietrzny w każdym spotkaniu nie jest wyposażony w ACAS (pkt 4.4.2.1.j) porusza się po trajektorii, po której poruszałby się własny statek powietrzny gdyby nie był wyposażony w ACAS;
- b) jeżeli zbliżający się statek powietrzny jest wyposażony w system ACAS, jednak porusza się po trajektorii identycznej, jak w spotkaniu z niewyposażonym statkiem powietrznym (pkt 4.4.2.1, j):
 - 1) statek ten porusza się po trajektorii identycznej jak w spotkaniu z niewyposażonym statkiem powietrznym, bez względu na to, czy RA istnieje czy nie;
 - 2) zbliżający się statek powietrzny wyposażony w system ACAS generuje RA i przesyła RAC, które jest odbierane natychmiast po tym, gdy jakiegokolwiek RA jest po raz pierwszy pokazane pilotowi własnego statku powietrznego;
 - 3) kierunek RAC wygenerowanego przez zbliżający się statek powietrzny wyposażony w system ACAS i transmitowany do własnego statku powietrznego jest przeciwny do kierunku pierwszego RAC wybranego i przesłanego do zbliżającego się statku powietrznego przez własny statek powietrzny (pkt 4.3.6.1.3);
 - 4) RAC transmitowane przez zbliżający się statek powietrzny jest odbierane przez własny statek powietrzny; oraz
 - 5) wymagania mają zastosowanie zarówno, kiedy własny statek powietrzny ma niższy adres statku powietrznego, jak i kiedy zbliżający się statek powietrzny ma niższy adres statku powietrznego; i
- c) kiedy zbliżający się statek powietrzny jest wyposażony w system ACAS dysponujący układami logicznymi systemu unikania kolizji identycznymi z układami logicznymi własnego systemu ACAS (punkt 4.4.2.1.j):
 - 1) warunki związane z wydajnością własnego statku powietrznego, ACAS i pilota mają jednakowe zastosowanie dla zbliżającego się statku powietrznego, jego systemu ACAS i pilota;
 - 2) RAC przesyłane przez jeden statek powietrzny są odbierane przez inny statek powietrzny; i
 - 3) wymagania mają zastosowanie zarówno kiedy własny statek powietrzny ma niższy adres statku powietrznego jak i kiedy zbliżający się statek powietrzny ma niższy adres statku powietrznego.

4.4.2.8 KOMPATYBILNOŚĆ POMIĘDZY RÓŻNYMI MODELAMI UKŁADÓW LOGICZNYCH SYSTEMU UNIKANIA KOLIZJI

Zalecenie.— Podczas rozpatrywania alternatywnych konstrukcji układów logicznych systemu unikania kolizji, władze zatwierdzające powinny sprawdzić, czy:

- a) skuteczność alternatywnych konstrukcji jest możliwa do zaakceptowania w spotkaniach z udziałem jednostek ACAS wykorzystujących istniejące rozwiązania; oraz
- b) czy zastosowanie alternatywnych rozwiązań nie obniża wydajności istniejących rozwiązań.

Uwaga. — Kierując się zapewnieniem kompatybilności pomiędzy różnymi logicznymi układami zapobiegania kolizjom, warunki opisane w pkt. 4.4.2.7. b) są najostrzejszymi stosowanymi odnośnie tego problemu.

4.4.3 Zmniejszenie ryzyka kolizji

Zgodnie z warunkami pkt. 4.4.2, układy logiczne systemu unikania kolizji będą redukować liczbę kolizji w stosunku do oczekiwanej liczby kolizji w przypadku braku ACAS :

- a) kiedy zbliżający się statek powietrzny nie jest wyposażony w system ACAS: 0,18;
- b) kiedy zbliżający się statek powietrzny jest wyposażony w system ACAS, jednak nie odpowiada: 0,32; i
- c) kiedy zbliżający się statek powietrzny jest wyposażony w ACAS i odpowiada 0,04.

4.4.4 Kompatybilność z zarządzaniem ruchem lotniczym (ATM)

4.4.4.1 CZĘSTOTLIWOŚĆ NIEDOGODNEGO ALARMU

4.4.4.1.1 Zgodnie z warunkami zawartymi w pkt. 4.4.2, układy logiczne systemu unikania kolizji będą tak zaprojektowane, aby odsetek propozycji RA stanowiących „niedogodność” (pkt 4.4.4.1.2) nie przekraczał:

- a) 0,06, kiedy prędkość pionowa własnego statku powietrznego w czasie pierwszego wygenerowania RA jest mniejsza od 400 ft/min; lub
- b) 0,08, kiedy prędkość pionowa własnego statku powietrznego w czasie pierwszego wygenerowania RA przekracza 400 ft/min;

Uwaga. — Wymóg ten nie ma zastosowania dla wyposażenia ACAS zbliżającego się statku powietrznego (pkt 4.4.2.7), ponieważ statek ten ma pomijalny wpływ na częstotliwość występowania „niedogodnych” RA.

4.4.4.1.2 Propozycja RA będzie uznana za „niedogodność” dla celów pkt. 4.4.4.1.1 z wyjątkiem sytuacji, gdy w pewnym punkcie spotkania bez obecności ACAS, separacja pozioma i pionowa są jednocześnie mniejsze od podanych poniżej wartości:

| | separacja pozioma | separacja pionowa |
|---------------|-------------------|-------------------|
| powyżej FL100 | 2,9 NM | 750 ft |
| poniżej FL100 | 1,2 NM | 750 ft |

4.4.4.2 WYBÓR ZGODNEGO KIERUNKU

Zgodnie z warunkami pkt. 4.4.2, układy logiczne systemu unikania kolizji będą tak dobrane, aby odsetek spotkań, w których kolejne RA powoduje separację w pionie przy najbliższym spotkaniu ze znakiem przeciwnym do występującego przy nieobecności ACAS, nie przekraczał następujących wartości:

- a) kiedy zbliżający się statek powietrzny nie jest wyposażony w system ACAS 0,08;
- b) kiedy zbliżający się statek powietrzny jest wyposażony w system ACAS jednak nie odpowiada 0,08;
- c) kiedy zbliżający się statek powietrzny jest wyposażony w ACAS i odpowiada 0,12.

4.4.4.3 ODCHYLENIA SPOWODOWANE PRZEZ ACAS

4.4.4.3.1 Zgodnie z warunkami zawartymi w pkt. 4.4.2, układy logiczne systemu unikania kolizji będą tak dobrane, aby liczba propozycji RA skutkujących „odchyleniami” (pkt 4.4.4.3.2) większymi niż wartości wskazywane, nie przekraczała następujących odsetek całkowitej liczby propozycji RA:

| | kiedy prędkość pionowa własnego statku powietrznego w czasie pierwszego wygenerowania RA jest | |
|--|---|--------------|
| | < 400 ft/min | > 400 ft/min |
| kiedy zbliżający się statek powietrzny nie jest wyposażony w ACAS, | | |
| dla odchylenia ≥ 300 ft | 0,15 | 0,23 |
| dla odchylenia ≥ 600 ft | 0,04 | 0,13 |
| dla odchylenia $\geq 1\ 000$ ft | 0,01 | 0,07 |
| kiedy zbliżający się statek powietrzny jest wyposażony w ACAS ale nie odpowiada, | | |
| dla odchylenia ≥ 300 ft | 0,23 | 0,35 |
| dla odchylenia ≥ 600 ft | 0,06 | 0,16 |
| dla odchylenia $\geq 1\ 000$ ft | 0,02 | 0,07 |
| kiedy zbliżający się statek powietrzny jest wyposażony w ACAS i odpowiada, | | |
| dla odchylenia ≥ 300 ft | 0,11 | 0,23 |
| dla odchylenia ≥ 600 ft | 0,02 | 0,12 |
| dla odchylenia $\geq 1\ 000$ ft | 0,01 | 0,06 |

4.4.4.3.2 Dla celów przedstawionych w pkt. 4.4.4.3.1, „odchylenie” wyposażonego statku powietrznego od oryginalnej trajektorii będzie mierzone w przedziale od momentu, w którym RA zostało wygenerowane po raz pierwszy, do czasu w którym, po skasowaniu RA, wyposażony statek powietrzny odzyskał swoją początkową prędkość w pionie. Odchylenie będzie obliczane jako największa różnica wysokości w danym czasie w tym przedziale pomiędzy trajektorią, po której porusza się wyposażony statek powietrzny w czasie odpowiadania na swoje RA a jego trajektorią pierwotną.

4.4.5 Względna wartość obiektów pozostających ze sobą w konflikcie

Zalecenie.— Układy logiczne systemu unikania kolizji powinny być wykonane w taki sposób, aby zapewniały możliwie jak największą redukcję ryzyka kolizji (mierzoną zgodnie z definicją zawartą w pkt. 4.4.3) oraz ograniczały w możliwie jak największym stopniu zakłócanie ATM (mierzone zgodnie z definicją zawartą w pkt. 4.4.4).

4.5. UŻYWANIE SYGNAŁU ROZSZERZONY SQUITTER PRZEZ SYSTEM ACAS

4.5.1 Hybrydowe dozоровanie ACAS wykorzystujące dane sygnału rozszerzony squitter modu S

Uwaga. — Dozorowanie hybrydowe jest techniką używaną przez ACAS wykorzystującą bierne informacje o pozycji statków powietrznych dostępne w sygnale rozszerzony squitter DF=17. Stosując dozоровanie hybrydowe, ACAS potwierdza pozycję podaną w sygnale rozszerzony squitter poprzez bezpośredni aktywny pomiar odległości. Wstępne potwierdzenie realizowane jest przy inicjacji toru. Kolejne potwierdzenie realizowane jest raz na 60 s dla obiektów, które nie są na kolizyjnej wysokości lub odległości. Następne potwierdzenia realizowane są raz na 10 s, jeżeli zbliżający się statek powietrzny staje się bliskim zagrożeniem w wysokości lub odległości. Regularne, aktywne dozоровanie przeprowadzane jest jeden raz na sekundę w stosunku do zbliżających się statków powietrznych, które stają się bliskimi zagrożeniami zarówno w wysokości, jak i odległości. W ten sposób, dozоровanie pasywne (raz potwierdzone) wykorzystywane jest w stosunku do niestanowiących zagrożenia zbliżających się statków powietrznych, obniżając dzięki temu częstotliwość zapytywania. Aktywne dozоровanie stosowane jest zawsze, kiedy zbliżający się statek powietrzny staje się bliskim zagrożeniem w celu zachowania ACAS jako niezależnego monitora bezpieczeństwa.

4.5.1.1. DEFINICJE

Aktywne dozоровanie. Proces śledzenia statku powietrznego stanowiącego zagrożenie poprzez wykorzystanie informacji uzyskanych z odpowiedzi na zapytania własne systemu ACAS.

Dozorowanie hybrydowe. Proces wykorzystywania aktywnego dozоровania w celu potwierdzenia i monitorowania innych statków powietrznych śledzonych głównie przez dozоровanie bierne w celu zachowania niezależności ACAS.

Wstępne pozyskanie. Proces inicjacji toru dla nowego obiektu po odebraniu sygnału *squitter* ze statku powietrznego z interogatorem modu S, dla którego nie istnieje żaden tor uzyskany poprzez generowanie aktywnych zapytań.

Potwierdzenie. Proces weryfikacji względnej pozycji statku powietrznego stwarzającego zagrożenie, wykorzystujący bierne informacje poprzez porównywanie tej pozycji z pozycją względną, otrzymaną w drodze aktywnego zapytywania.

Bierne dozоровanie. Proces śledzenia innego statku powietrznego bez zapytywania tego statku, wykorzystujący sygnały rozszerzony *squitter* modu S tego statku powietrznego. ACAS wykorzystuje informacje do monitorowania potrzeb dla aktywnego dozоровania i w żadnym innym celu.

4.5.1.2 Urządzenie ACAS wyposażone do odbierania wiadomości o powietrznej pozycji statku powietrznego w sygnale rozszerzony *squitter* dla biernego dozоровania niestanowiących zagrożenia zbliżających się statków powietrznych będzie wykorzystywać informacje biernej pozycji w następujący sposób.

4.5.1.3 DOZOROWANIE PASYWNE

4.5.1.3.1 **Potwierdzenie.** W celu potwierdzenia pozycji statku powietrznego stanowiącego zagrożenie podającego sygnał rozszerzony *squitter*, system ACAS będzie ustalać względną odległość i względny azymut poprzez obliczenie ich na podstawie pozycji danych geograficznych własnego i zbliżającego się statku powietrznego, podanych w rozszerzonym sygnale *squitter*. Tak uzyskana odległość, względny azymut i wysokość zawarta w rozszerzonym sygnale *squitter*, będą porównane z odległością, azymutem i wysokością ustalonymi przez aktywne zapytywanie ACAS statku powietrznego. Różnice pomiędzy uzyskanymi a mierzonymi odległością, względnym azymutem i rozszerzonym sygnałem *squitter* a wysokością odpowiedzi będą obliczone i wykorzystane w testach w celu ustalenia, czy dane sygnału rozszerzony *squitter* są ważne. Jeżeli testy te zostaną spełnione, pozycja bierna będzie uznana za potwierdzoną, a tor będzie utrzymany dla biernych danych chyba że będzie to bliskie zagrożenie opisane w pkt 4.5.1.4.. Jeżeli jakieś potwierdzenie nie zostanie pozytywnie zaliczone, dozоровanie aktywne będzie używane w celu określenia toru statku powietrznego stanowiącego zagrożenie.

Uwaga.- Odpowiednie testy dla potwierdzenia informacji zawartych w sygnale rozszerzony squitter dla potrzeb dozоровania hybrydowego ACAS można znaleźć w RTCA/DO-300.

4.5.1.3.2 **Dodatkowe aktywne zapytania.** W celu zapewnienia aktualizacji toru zbliżającego się statku powietrznego co najmniej z częstotliwością, jaka wymagana jest w sytuacji braku sygnału rozszerzony *squitter* (pkt 4.3.7.1.2.2), zawsze kiedy tor aktualizowany jest przy wykorzystaniu informacji sygnału rozszerzony *squitter* będzie obliczony czas, w którym następne, aktywne zapytanie byłoby wymagane. Zapytanie aktywne będzie przeprowadzane w momencie, gdy kolejny sygnał rozszerzony *squitter* nie został odebrany przed czasem, w którym zapytanie byłoby wymagane.

4.5.1.4. **Bliskie zagrożenie.** Intruz będzie śledzony w przypadku bliskiego zagrożenia przy użyciu dozоровania aktywnego, wyznaczony przez oddzielne testowanie tego statku powietrznego w odległości i wysokości. Te testy będą takie, że intruz będzie postrzegany jako bliskie zagrożenie zanim staje się potencjalnym zagrożeniem i w ten sposób wyzwalanie wskazówek jest opisane w pkt 4.3.3. te testy będą wykonywane raz na sekunde. Wszystkie bliskie zagrożenia, potencjalne zagrożenia i zagrożenia będą śledzone przy użyciu aktywnego dozоровania.

Uwaga.- Odpowiednie testy dla określenia czy intruz stanowi bliskie zagrożenie można znaleźć w RTCA/DO-300.

4.5.1.5 **Kolejne potwierdzenie i monitorowanie.** Jeżeli statek powietrzny jest śledzony przy użyciu dozоровania biernego okresowe aktywne zapytania będą wykonywane w celu potwierdzenia i monitorowania danych w sygnale rozszerzony *squitter* zgodnie z wymaganiem w pkt 4.5.1.3.1. Domyślna częstotliwość kolejnych potwierdzeń będzie wynosić 1 raz na minutę przy braku zagrożeń i 1 raz na 10 sekund przy zagrożeniu bliskim. Testy wymagane w pkt. 4.5.1.3.1 będą wykonywane dla każdego zapytania a dozоровanie aktywne będzie używane do śledzenia statków powietrznych stwarzających zagrożenie jeśli wyniki tych testów kolejnych potwierdzeń będą negatywne.

4.5.1.6 **Dozоровanie aktywne pełne.** Jeżeli poniższej wymieniony warunek zostanie spełniony dla toru aktualizowanego przy pomocy danych dozоровania biernego:

- a) $|a| \leq 10\,000\text{ ft}$;
- b) $|a| \leq 3\,000\text{ ft}$ lub $|a - 3000\text{ ft}| : |a| \leq 60\text{ s}$;
- c) $r \leq 3\text{ NM}$ lub $(r - 3\text{ NM}) : |r| \leq 60\text{ s}$;

gdzie: a = separacja pionowa statku stanowiącego zagrożenie, [ft]
 a = szacowana prędkość pionowa [ft/s]
 r = bezpośrednia odległość do statku stanowiącego zagrożenie [NM]
 r = szacowana prędkość zbliżania się [NM/s]

śledzenie statku powietrznego będzie deklarowane jako aktywne i aktualizowane aktywnymi pomiarami odległości 1 raz na sekundę dopóki wymieniony powyżej warunek będzie spełniany.

4.5.1.6.1 Wszystkie bliskie zagrożenia, potencjalne zagrożenia i zagrożenia będą śledzone przy użyciu aktywnego dozoru.

4.5.1.6.2 Śledzenie wg warunków dozoru aktywnego będzie zmienione na dozoru biernego jeśli nie zostanie wykryte żadne zagrożenie bliskie, zagrożenie potencjalne lub zagrożenie. Testy używane do określania że dane zagrożenie nie jest już zagrożeniem bliskim będą podobne do tych używanych wg pkt 4.5.1.4 lecz z szerszymi progami aby uzyskać histerezę zapobiegającą częstym zmianom pomiędzy dozorem aktywnym i biernym.

Uwaga. - Odpowiednie testy dla określenia czy intruz stanowi bliskie zagrożenie można znaleźć w RTCA/DO-300.

4.5.2 Działanie ACAS z udoskonalonym odbiornikiem MTL

Uwaga. — Zastosowania sygnałów rozszerzony squitter modu S, które są niezależne od ACAS mogą być implementowane (celem udogodnienia) przy zastosowaniu odbiornika ACAS. Użycie minimalnego poziomu wyzwania (MTL) udoskonalonego odbiornika, umożliwi odbiór sygnałów rozszerzony squitter modu S z zakresów do 60 NM i większych, w celu obsługi tych zastosowań.

4.5.2.1 W ACAS działającym z odbiornikiem mającym MTL na poziomie niższym niż -74 dBm, będą zaimplementowane możliwości określone w poniższych punktach.

4.5.2.2 *Podwójne minimalne poziomy wyzwania.* Odbiornik ACAS będzie posiadać możliwość ustalania wskazania dla każdego odbioru sygnału squitter, dotyczące tego, czy odpowiedź została wykryta przez ACAS działający ze standardowym MTL (-74 dBm). Sygnały typu squitter odebrane przy standardowym MTL, będą przekazywane do ACAS w celu dalszego przetwarzania. Odebrane sygnały typu squitter, nie spełniające tego warunku nie będą przekazywane do ACAS.

Uwaga 1. — Sygnały rozszerzony squitter zawierające raporty pozycji, będą rozpowszechniane w celu ich wyświetlania w związku z zastosowaniami tych sygnałów.

Uwaga 2. — Zastosowanie standardowego MTL dla funkcji dozoru ACAS zabezpiecza bieżące działanie ACAS, gdy pracuje on z udoskonalonym odbiornikiem MTL.

4.5.2.3 *Podwójny lub ponownie wyzwalany procesor odpowiedzi.* Funkcja przetwarzania odpowiedzi modu S ACAS będzie:

- stosować osobne procesory dla formatów odpowiedzi modu S, odbieranych przy standardowym lub większym MTL i osobny procesor odpowiedzi dla formatów odpowiedzi modu S, odbieranych przy MTL niższym od standardowego; lub
- wykorzystywać procesor odpowiedzi modu S wyzwalany ponownie w sytuacji wykrycia nagłówka komunikatu modu S silniejszego o 2 do 3 dB od odpowiedzi aktualnie przetwarzanej.

Uwaga. — Należy dołożyć starań, aby sygnały typu squitter niskiego poziomu (tzn. poniżej standardowego MTL) nie zakłócały przetwarzania sygnałów pozyskiwania odpowiedzi typu squitter dla ACAS. Do takiej sytuacji może dojść, gdy sygnał typu squitter o niskim poziomie może przechwycić procesor odpowiedzi. Można temu zapobiec stosując osobny procesor odpowiedzi dla każdej funkcji lub poprzez postawienie wymogu, aby procesor odpowiedzi był ponownie wyzwalany przez sygnał typu squitter wyższego poziomu.

5. SYGNAŁ ROZSZERZONY SQUITTER MODU S

Uwaga 1.— Funkcjonalny model systemów sygnału rozszerzony squitter modu S obsługujących ADS-B i/lub TIS-B jest przedstawiony na rysunku 5-1.

Uwaga 2.— Pokładowe systemy nadają wiadomości ADS-B (ADS-B OUT), ale mogą również odbierać wiadomości ADS-B i TIS-B (ADS-B IN i TIS-B IN). Naziemne systemy (tj. stacje naziemne) nadają wiadomości TIS-B (opcjonalnie) i odbierają wiadomości ADS-B.

Uwaga 3.— Chociaż nie pokazano tego wyraźnie na schemacie funkcjonalnym na rysunku 5-1, systemy sygnału rozszerzony squitter zainstalowane na lotniskowych pojazdach naziemnych oraz na stałych przeszkodach mogą również nadawać wiadomości ADS-B (ADS-B OUT).

5.1. CHARAKTERYSTYKA SYSTEMU NADAWCZEGO

Uwaga. – Wiele z wymagań związanych z transmisją sygnału rozszerzony squitter modu S transponderów oraz urządzeń niebędących transponderami a używających sformatowanych wiadomości, które zawarte są w Załączniku 10, tom IV, rozdział 2 i 3 zdefiniowanych jest w Warunkach technicznych dla funkcji modu S i sygnału rozszerzony squitter (Doc 9871). Warunki przedstawione w poniższych punktach są uszczegółowieniem wymagań obowiązujących dla specjalnych klas pokładowych i naziemnych systemów transmisji, które wykorzystują aplikacje ADS-B i TIS-B.

5.1.1 Wymagania dla systemów ADS-B Out

5.1.1.1 Statek powietrzny, pojazd naziemny i stałe przeszkody wykorzystujące możliwości ADS-B będą stosować do przekazywania i wymiany informacji (nadawać) funkcję wymiany informacji ADS-B, jak przedstawiono na rysunku 5-1.

5.1.1.1.1 Transmisje ADS-B ze statku powietrznego będą zawierać informacje o jego położeniu, identyfikacji i rodzaju, prędkości w powietrzu oraz inne wiadomości, włącznie z informacjami o niebezpieczeństwie/priorytecie.

Uwaga.– Formaty i protokoły wiadomości przekazywanych w sygnale rozszerzony squitter opisane są w Warunkach technicznych dla funkcji modu S i sygnału rozszerzony squitter (Doc 9871).

5.1.1.2 Wymagania transmisji sygnału rozszerzony squitter. Urządzenia transmitujące sygnał rozszerzony squitter modu S będą klasyfikowane zgodnie z zakresem możliwości danego urządzenia i zestawu parametrów, które są w stanie nadawać zgodnie z poniższymi definicjami ogólnymi i szczegółowymi klas urządzeń opisanych w tabelach 5-1 i 5-2:

- a) Klasa A obejmuje pokładowe systemy sygnału rozszerzony squitter, które obsługują interaktywne funkcje obejmujące zarówno funkcje nadawania sygnału rozszerzony squitter (tj. ADS-B OUT), jak i uzupełniające funkcje odbioru sygnału rozszerzony squitter (tj. ADS-B IN) zawarte w pokładowych ADS-B;
- b) Klasa B obejmuje systemy sygnału rozszerzony squitter, które zapewniają tylko nadawanie (tj. ADS-B OUT, bez możliwości odbioru sygnału rozszerzony squitter) do wykorzystania na statkach powietrznych, pojazdach naziemnych oraz stałych przeszkodach;
- c) Klasa C obejmuje systemy sygnału rozszerzony squitter, które mają możliwość wyłącznie odbioru a zatem nie stosuje się do nich wymagań odnośnie nadawania.

5.1.1.3 Wymagania dla systemu sygnału rozszerzony squitter klasy A. Pokładowe systemy sygnału rozszerzony

squitter klasy A będą mieć podsystemy nadawcze i odbiorcze tej samej klasy (tj. A0, A1, A2 lub A3), tak jak opisano w pkt. 5.1.1.1 i 5.2.1.2

Uwaga.— Systemy nadawcze i odbiorcze tych samych klas (np. klasa A2) są przeznaczone do wzajemnego uzupełniania ich funkcjonalnych i wykonawczych możliwości. Minimalne zasięgi dla transmisji „powietrze-powietrze” systemów nadawczych i odbiorczych sygnału rozszerzony squitter tej samej klasy są następujące:

- a) A0 do A0 nominalny zasięg powietrze-powietrze = 10 NM;
- b) A1 do A1 nominalny zasięg powietrze-powietrze = 20 NM;
- c) A2 do A2 nominalny zasięg powietrze-powietrze = 40 NM;
- d) A3 do A3 nominalny zasięg powietrze-powietrze = 90 NM.

Powyższe zasięgi są wzorcem docelowym i rzeczywisty skuteczny zasięg „powietrze-powietrze” systemów sygnału rozszerzony squitter klasy A może być w niektórych przypadkach większy (np. w środowisku z niskim poziomem zakłóceń na częstotliwości 1090 MHz) lub mniejszy w innych przypadkach (np. w środowisku z bardzo wysokim poziomem zakłóceń na częstotliwości 1090 MHz).

5.1.2 Wymagania dla systemów TIS-B Out

5.1.2.1 Stacje naziemne obsługujące funkcje TIS-B będą wyposażone w funkcje generowania wiadomości TIS-B oraz funkcje wymiany (przekazywania) wiadomości TIS-B.

5.1.2.2 Wiadomości w sygnale rozszerzony squitter dla potrzeb TIS-B będą nadawane w sygnale rozszerzony squitter stacji naziemnych, jeśli będą połączone z odpowiednim źródłem danych dozoru.

Uwaga 1.- Wiadomości w sygnale rozszerzony squitter dla potrzeb TIS-B opisane są w Warunkach technicznych dla funkcji modu S i rozszerzonego sygnału squitter (Doc 9871).

Uwaga 2.- Stacje naziemne obsługujące TIS-B wykorzystują funkcje nadawcze sygnału rozszerzony squitter. Charakterystyki takich stacji naziemnych w zakresie mocy nadajnika, zysku antenowego, prędkości transmisji itp. Mogą być dopasowywane do żądanego poziomu usług TIS-B stacji naziemnych przyjmując, że użytkownicy pokładowi są wyposażeni w systemy odbiorcze co najmniej klasy A1.

5.1.2.3 **Zalecane metody postępowania.** – Maksymalne prędkości transmisji oraz skuteczna moc promieniowania powinny być kontrolowane w celu uniknięcia nieakceptowanego poziomu zakłóceń radiowych innych systemów pracujących na częstotliwości 1090 MHz (tj. systemów SSR i ACAS).

5.2. CHARAKTERYSTYKA SYSTEMU ODBIORCZEGO (ADS-B IN i TIS-B IN)

Uwaga 1.— W niniejszym rozdziale opisano wymagane funkcje odbiorników 1090 MHz wykorzystywane do odbioru sygnału rozszerzony squitter modu S, który jest nośnikiem wiadomości ADS-B i/lub TIS-B. Pokładowe systemy odbiorcze obsługują odbiór zarówno ADS-B, jak i TIS-B, podczas gdy naziemne systemy odbiorcze obsługują tylko odbiór ADS-B.

Uwaga 2.— Szczegółowe wymagania techniczne dla odbiorników sygnału rozszerzony squitter modu S można znaleźć w RTCA DO-260A, „Minimalne standardy wymagań operacyjnych dla sygnału rozszerzony squitter na częstotliwości 1090 MHz w systemach automatycznego zależnego dozoru (ADS-B) i usług informacji o ruchu (TIS-B)”.

5.2.1 Wymagania funkcjonalne systemów odbiorczych sygnału rozszerzony squitter modu S

5.2.1.1 Systemy odbiorcze sygnału rozszerzony squitter modu S będą spełniały funkcje wymiany wiadomości (odbioru) oraz funkcje zbierania raportów.

Uwaga. – System odbiorczy sygnału rozszerzony squitter odbiera wiadomości ADS-B w sygnale rozszerzony squitter modu S i wydaje raporty ADS-B użytkownikom aplikacji. Pokładowe systemy odbiorcze odbierają również wiadomości TIS-B w sygnale rozszerzony squitter i wydają raporty TIS-B użytkownikom aplikacji. Schemat funkcjonalny systemu ADS-B / TIS-B (przedstawiony na rysunku 5-1) pokazuje zarówno pokładowe, jak i naziemne systemy

odbiorcze ADS-B pracujące na częstotliwości 1.090 MHz.

5.2.1.2 *Klasy odbiorników sygnału rozszerzony squitter modu S.* Wymagane parametry funkcjonalne i wykonawcze dla systemów odbiorczych sygnału rozszerzony squitter modu S będą różne w zależności od aplikacji użytkowników systemów ADS-B i TIS-B, które będą obsługiwać oraz wykorzystywać operacyjnie dany system. Odbiorniki pokładowe sygnału rozszerzony squitter modu S będą spójne z klasami systemów odbiorczych przedstawionych w tabeli 5-3.

Uwaga. – *Możliwe są różne klasy urządzeń systemu sygnału rozszerzony squitter modu S. Parametry odbiornika skojarzonego z daną klasą powinny odpowiednio zabezpieczyć wymagany poziom możliwości operacyjnych. Klasy wyposażenia A0 – A3 stosowane są w odniesieniu do urządzeń pokładowych modu S, które mają funkcje nadawania sygnału rozszerzony squitter modu S (ADS-OUT) oraz funkcje odbioru (ADS-B IN). Klasy wyposażenia B0 – B3 stosowane są w odniesieniu do urządzeń modu S, które mają wyłącznie funkcje nadawcze (ADS-B OUT) i obejmują klasy wyposażenia pokładowego, pojazdów naziemnych oraz przeszkód stałych. Klasy wyposażenia C0 – C3 stosuje się w naziemnych systemach odbiorczych sygnału rozszerzony squitter modu S. Informacje o klasach wyposażenia urządzeń obsługujących sygnał rozszerzony squitter modu S są dostępne w Podręczniku - systemy wtórnych radarów dozoru (Doc 9684).*

5.2.2 Funkcje wymiany wiadomości

5.2.2.1 Funkcje wymiany wiadomości będą obejmować podfunkcje anteny odbiorczej 1090 MHz oraz podfunkcje układów radiowych (odbiornik, demodulator, dekodery, bufor danych).

5.2.2.2 *Parametry funkcjonalne wymiany wiadomości.* Pokładowy system odbiorczy sygnału rozszerzony squitter modu S będzie obsługiwał odbieranie i dekodowanie wszystkich wiadomości w sygnale rozszerzony squitter, tak jak to przedstawiono w tabeli 5-3. Naziemny system odbiorczy sygnału rozszerzony squitter ADS-B będzie obsługiwał co najmniej odbieranie i dekodowanie wszystkich typów wiadomości zawartych w sygnale rozszerzony squitter, które zawierają informacje potrzebne do obsługi wygenerowania raportów wymaganych przez aplikacje użytkowników naziemnych ATM.

5.2.2.3 *Wymagana wydajność odbieranych wiadomości.* Pokładowe układy sygnału rozszerzony squitter modu S (odbiornik, demodulator, dekodery) będą wykorzystywać techniki odbiorcze i będą mieć minimalny poziom wyzwania odbiornika (MTL *ang. minimum trigger level*) odpowiednio do klasy odbiornika pokładowego, tak jak to przedstawiono w tabeli 5-3. Techniki odbiorcze oraz wskaźnik MTL dla naziemnych odbiorników sygnału rozszerzony squitter będą wybierane dla zabezpieczenia parametrów odbioru (tj. zakres i częstość odświeżania) wymaganych przez aplikacje użytkowników naziemnych ATM.

5.2.2.4 *Zaawansowane techniki odbiorcze.* Pokładowe systemy odbiorcze klasy A1, A2 i A3 będą zawierać następujące cechy w celu poprawienia prawdopodobieństwa odbioru sygnału rozszerzony squitter modu S w obecności wielokrotnego pokrywania się zakłóceń od sygnałów modu A/C i/lub w obecności pokrywania się silnych zakłóceń sygnałów modu S porównywalnych do skuteczności standardowych technik odbiorczych wymaganych dla pokładowych systemów odbiorczych klasy A0:

- a) poprawiona detekcja wstępna sygnału rozszerzony squitter modu S,
- b) zwiększone wykrywanie i korekta błędów,
- c) pewne deklarowane techniki stosowane w poniższych klasach odbiorników pokładowych:
 - 1) klasa A1 – skuteczność równa lub lepsza niż techniki „środkowej amplitudy”,
 - 2) klasa A2 – skuteczność równa lub lepsza niż techniki „próbki wielokrotnej amplitudy”, gdzie podstawą procesu decyzyjnego jest co najmniej 8 próbek pobieranych dla każdej pozycji bitowej modu S,
 - 3) klasa A3 – skuteczność równa lub lepsza niż techniki „próbki wielokrotnej amplitudy”, gdzie podstawą procesu decyzyjnego jest co najmniej 10 próbek pobieranych dla każdej pozycji bitowej modu S.

Uwaga 1. – *Powyższe zaawansowane techniki odbiorcze są zdefiniowane w RTCA DO-260A, dodatek I*

Uwaga 2. – *Oczekuje się, że skuteczność zapewniana dla każdej z powyższych zaawansowanych technik odbiorczych stosowanych w środowisku o wysokim poziomie zakłóceń (tj. z wielokrotnym pokrywaniem się zakłóceń od sygnału modu A/C) będzie co najmniej równa skuteczności zapewnianej przez stosowane techniki opisanej w RTCA DO-260A, dodatek I.*

Uwaga 3. – *Rozważane jest zastosowanie do naziemnych systemów odbiorczych zaawansowanych technik odbiorczych równoważnych do opisanych dla pokładowych systemów odbiorczych klasy A2 lub A3.*

5.2.3 Funkcja zbierania raportów

5.2.3.1 Funkcja zbierania raportów będzie zawierała podfunkcję dekodowania wiadomości, podfunkcję zbierania raportów i podfunkcję interfejsu wyjściowego.

5.2.3.2 Kiedy w sygnale rozszerzonego squittera zostanie odebrana wiadomość będzie ona rozkodowana i odpowiadni raport (ADS-B) rodzaju określonego w pkt. 5.2.3.3, będzie generowany w ciągu 0,5 sekundy.

Uwaga 1. – Dozwolone są dwa poniższe typy konfiguracji pokładowych systemów odbiorczych sygnału rozszerzony squitter, które zawierają część odbiorczą funkcji wymiany wiadomości ADS-B oraz funkcje zbierania raportów ADS-B/TIS-B:

- a) *Systemy odbiorcze sygnału rozszerzony squitter I rodzaju odbierają wiadomości ADS-B i TIS-B oraz wytwarzają specyficzne podzbiory aplikacji raportów ADS-B i TIS-B. Systemy te są wykonywane dla konkretnych aplikacji użytkowników korzystających z raportów ADS-B i TIS-B. Raporty tworzone przez te systemy mogą być dodatkowo kontrolowane przez jednostki zewnętrzne w celu tworzenia podzbiorów raportów, które systemy te są w stanie wytwarzać.*
- b) *Systemy odbiorcze sygnału rozszerzony squitter II rodzaju odbierają wiadomości ADS-B i TIS-B oraz mają możliwość tworzenia pełnych raportów ADS-B i TIS-B zgodnie z klasą urządzeń. Raporty tworzone przez te systemy mogą być dodatkowo kontrolowane przez jednostki zewnętrzne w celu tworzenia podzbiorów raportów, które systemy te są w stanie wytwarzać.*

Uwaga 2. – Naziemne systemy odbiorcze sygnału rozszerzony squitter odbierają wiadomości ADS-B i wytwarzają alternatywnie podzbiór specyficznych aplikacji lub pełny raport ADS-B, zależnie od potrzeb naziemnego dostawcy usług, łącznie z obsługiwanyymi aplikacjami użytkownika.

Uwaga 3. – Funkcje odbiorcze wiadomości w sygnale rozszerzony squitter mogą być fizycznie, sprzętowo oddzielone od funkcji gromadzenia raportów.

5.2.3.3. RODZAJE RAPORTÓW ADS-B

Uwaga 1. – Raport ADS-B odnosi się do danych wiadomości ADS-B odebranych z sygnału rozszerzony squitter modu S rozgłaszanych w różnych raportach, które mogą być używane bezpośrednio przez odbiornik aplikacji użytkownika. Pięć typów raportów ADS-B dla wyjść do aplikacji użytkowników jest zdefiniowanych w poniższych rozdziałach. Dodatkowe informacje odnośnie zawartości raportu ADS-B i zastosowanego mapowania z wiadomości w sygnale rozszerzony squitter do raportów ADS-B, znaleźć można w Podręczniku systemów wtórnych radarów dozorowania (Doc 9684) i RTCA DO-260A.

Uwaga 2. – Wykorzystanie precyzyjnych (np. czas UTC mierzony w GNSS), w przeciwieństwie do nieprecyzyjnych (np. wewnętrznego zegara systemu odbiorczego), źródeł czasu jako podstawę dla stosowania czasu w raportach opisano w pkt. 5.2.3.5.

5.2.3.3.1 *Raport wektora stanu.* Raport wektora stanu będzie zawierać czas zastosowania, informację o aktualnym stanie kinematycznym statku powietrznego lub pojazdu (np. pozycję, prędkość), jak również pomiar integralności danych nawigacyjnych, bazując na informacjach o pozycji odebranych w powietrzu lub na ziemi, prędkość w powietrzu, identyfikację i rodzaj wiadomości w sygnale rozszerzony squitter. Ponieważ wykorzystywane są oddzielne wiadomości dla pozycji i prędkości, czas zastosowania będzie raportowany indywidualnie dla parametrów raportu odnoszących się do pozycji i parametrów raportu odnoszących się do prędkości. Więc raport wektora stanu będzie zawierał czas zastosowania dla informacji o szacowanej pozycji i/lub o szacowanej prędkości (np. nie bazując na wiadomości z uaktualnioną informacją o pozycji lub prędkości), kiedy taka szacowana informacja o pozycji i/lub prędkości jest zawarta w raporcie wektora stanu.

Uwaga. – Szczegółowe wymagania dla raportu tego typu mogą różnić się w zależności od potrzeb zastosowania go przez użytkownika każdej z uczestniczących stron (naziemne lub w powietrzu). Dane wektora stanu są najbardziej dynamiczne z czterech raportów ADS-B; stąd aplikacje wymagają częstego odświeżania, aby zapewnić wymaganą dokładność dla dynamiki operacyjnej typowych powietrznych lub naziemnych operacji statków powietrznych lub pojazdów naziemnych.

5.2.3.3.2 *Raport statusu modu*. Raport statusu modu będzie zawierał czas zastosowania i bieżącą informację operacyjną o nadającym uczestniku, włącznie z adresem statku powietrznego/pojazdu, znakiem wywoławczym, numerem wersji ADS-B, informacją o długości i szerokości statku powietrznego/pojazdu, informacją o jakości wektora stanu i inne informacje bazując na informacji odebranej w statusie operacyjnym, typ i identyfikacja statku powietrznego, prędkość w powietrzu i status w powietrzu wiadomości w sygnale rozszerzony squitter. Za każdym razem, gdy generowany jest raport statusu modu, funkcja zbierania raportów będzie uaktualniać czas zastosowania raportu. Parametry dla których brak ważnych danych będą wskazywane jako nieważne i omijane w raporcie statusu modu.

Uwaga 1. – Szczegółowe wymagania dla raportu tego typu mogą różnić się w zależności od potrzeb zastosowania go przez użytkownika każdej z uczestniczących stron (na ziemi lub w powietrzu).

Uwaga 2. – Kiedy docelowy stan i status wiadomości (jak pokazano w Podręczniku specyficznych funkcji modu S (Doc 9688) jest dostępny, niektóre parametry przekazywane w wiadomościach tego typu są również włączane w raporty statusu modu.

Uwaga 3. – Aktualność raportowanej informacji w różnych elementach danych raportu statusu modu może się różnić jako rezultat informacji odebranej z różnych wiadomości w sygnale rozszerzony squitter w różnych czasach. Dane raportowane poza użytecznym czasem życia tego parametru mogą być wykazane jako nieważne i ominięte w raporcie statusu modu jak opisano w Podręczniku systemów wtórnych radarów dozoru (Doc 9684).

5.2.3.3.3 *Raport prędkości rzeczywistej*. Raporty prędkości rzeczywistej będą generowane, kiedy odebrana jest informacja o prędkości rzeczywistej w wiadomościach o sygnale rozszerzony squitter o prędkości podróżnej. Raport prędkości rzeczywistej będzie zawierał czas zastosowania, prędkość podróżną i informacje o kursie. Jedynie niektóre klasy systemów odbierających sygnały rozszerzony squitter, jak zdefiniowano w 5.2.3.5 są wymagane do generacji raportów o prędkości rzeczywistej. Za każdym razem, gdy generowany jest indywidualny raport statusu modu, funkcja zbierania raportów będzie uaktualniać raport czasu zastosowania.

Uwaga 1. – Raport prędkości rzeczywistej zawiera informację o prędkości odebraną w wiadomościach prędkości powietrznej wspólnie z dodatkową informacją odebraną w wiadomościach w sygnale rozszerzony squitter odnośnie identyfikacji powietrznej i rodzaju. Raporty prędkości rzeczywistej nie są generowane, kiedy odebrana jest informacja odnośnie prędkości naziemnej w wiadomościach prędkości powietrznej w sygnale rozszerzony squitter. Wskazówki odnośnie zawartości raportu prędkości rzeczywistej zawarte są w Podręczniku systemów wtórnych radarów dozoru (Doc 9684).

Uwaga 2. — Szczegółowe wymagania dla raportu tego typu mogą różnić się w zależności od potrzeb zastosowania go przez użytkownika każdej z uczestniczących stron (naziemne lub w powietrzu).

5.2.3.3.4 *Raport propozycji rozwiązania (RA)*. Raport RA będzie zawierał czas zastosowania i treść aktywnej propozycji rozwiązania ACAS (RA) jaką odebrano w wiadomości typ=28 i podtyp=2 sygnału rozszerzony squitter .

Uwaga. — Raport RA ma na celu generowanie przez naziemne podsystemy odbiorcze przy obsłudze naziemnych ADS-B zastosowań użytkownika informacji wymagających aktywnej RA. Raport RA będzie nominalnie generowany za każdym razem, gdy wiadomość typ=28 i podtyp=2 sygnału rozszerzony squitter jest odebrana.

5.2.3.3.5 RAPORT STANU CELU

Uwaga. – Wymagania raportowania informacji o stanie celu nie są na tym samym poziomie ważności, jak dla innych typów raportów ADS-B. Raportowanie informacji o stanie celu aktualnie nie jest wymagane, ale może być wymagane w przyszłości dla pokładowych systemów odbiorczych klasy A2 i A3. Gdy jest obsługiwane, raport stanu celu będzie generowany, gdy informacja jest odebrana w wiadomościach stanu i statusu celu, wspólnie z informacją dodatkową odebraną w wiadomościach o sygnale rozszerzony squitter dotyczących identyfikacji powietrznej i typu. Wiadomość statusu i stanu celu zdefiniowana jest w Podręczniku funkcji specyficznych dla modu S (Doc 9688). Szczegółowe wymagania dla raportu tego typu mogą różnić się w zależności od potrzeb zastosowania go przez użytkownika każdej z uczestniczących stron (naziemne lub w powietrzu). Wskazówki odnośnie zawartości raportu zawiera Podręcznik funkcji specyficznych modu S (Doc 9688).

5.2.3.4 RODZAJE RAPORTÓW TIS-B

5.2.3.4.1 Gdy odbierane są wiadomości TIS-B przez pokładowe systemy odbiorcze, informacja będzie raportowana do zastosowań użytkownika. Za każdym razem, gdy generowany jest indywidualny raport TIS-B, funkcja zbierania raportów będzie uaktualniać czas zastosowania raportu w stosunku do czasu bieżącego.

Uwaga 1. – Formaty wiadomości TIS-B zdefiniowane są w Warunkach technicznych dla funkcji modu S i sygnału rozszerzony squitter (Doc 9871).

Uwaga 2. – Raport TIS-B odnosi się do przetworzonych wiadomości TIS-B odebranych z naziemnych rozgłoszeń o sygnale rozszerzony squitter modu S w raportach, które mogą być wykorzystane przez zestaw zastosowań użytkownika. Dwa rodzaje raportów ADS-B zdefiniowane są przez poniższe podpunkty dla wyjścia do zastosowań użytkownika. Dodatkowe informacje odnośnie zawartości raportu TIS-B i stosowanego mapowania z wiadomości o sygnale rozszerzony squitter do raportów ADS-B można znaleźć w Podręczniku - systemy wtórnych radarów dozoru (Doc 9684).

Uwaga 3. – Wykorzystanie precyzyjnych (np. czas UTC mierzony w GNSS) w przeciwieństwie do nieprecyzyjnych (np. wewnętrznego zegara systemu odbiorczego) źródeł czasu jako podstawy dla określania czasu w raportach, opisane są w pkt. 5.2.3.5.

5.2.3.4.2 *Raport celu TIS-B.* Wszystkie odebrane elementy informacji inne niż pozycja, będą raportowane bezpośrednio, włączając wszystkie pola zarezerwowane dla wiadomości formatu TIS-B i całą zawartość jakiegokolwiek wiadomości, odebranej wiadomości zarządzania TIS-B. Format raportowania nie jest opisany w szczegółach, za wyjątkiem wymagania, że raportowana zawartość wiadomości będzie taka sama jak odebrana zawartość wiadomości.

5.2.3.4.3 Kiedy odbierana jest wiadomość TIS-B o pozycji, jest ona porównywana z trakami dla podjęcia decyzji, czy może być dekodowana jako pozycja celu (tj. korelacja do istniejącego traku). Jeśli wiadomość jest dekodowana jako pozycja celu, w ciągu 0,5 s będzie generowany raport. Raport będzie zawierał odebrane informacje o pozycji z czasem zastosowania, ostatnio odebrany pomiar prędkości z czasem zastosowania, oszacowaną pozycję i prędkość do zastosowania w ogólnym czasie stosowania, adres statku powietrznego/pojazdu i inne informacje w odebranej wiadomości. Szacowane wartości będą bazować na informacji o odebranej pozycji i historii traku celu.

5.2.3.4.4 Kiedy odebrana jest wiadomość o prędkości, jeśli jest to skorelowane z kompletnym trakiem, w ciągu 0,5 s od jej odbioru będzie generowany raport. Raport będzie zawierał odebraną informację o prędkości z czasem zastosowania, oszacowaną pozycję i prędkość do zastosowania w ogólnym czasie stosowania, adres statku powietrznego/pojazdu i inne informacje w odebranej wiadomości. Szacowane wartości będą bazować na informacji o odebranej pozycji i historii traku celu.

5.2.3.4.5 *Raport zarządzania TIS-B.* Cała zawartość wiadomości jakiegokolwiek odebranej wiadomości zarządzania TIS-B będzie raportowana bezpośrednio do zastosowań użytkownika. Zawartość raportowanej informacji będzie taka sama, jak zawartość informacji odebranej.

5.2.3.4.5.1 Zawartości jakiegokolwiek odebranej wiadomości zarządzania TIS-B będą raportowane bit po bicie do zastosowań użytkownika.

Uwaga. – Przetwarzanie wiadomości zarządzania TIS-B zdefiniowane jest w Warunkach technicznych dla funkcji modu S i sygnału rozszerzony squitter (Doc 9871).

5.2.3.5 RAPORT CZASU ZASTOSOWANIA

System odbiorczy będzie wykorzystywał lokalne źródło czasu odniesienia jako bazę dla raportowania czasu zastosowania, jak zdefiniowano dla każdego szczegółowego rodzaju raportu ADS-B i TIS-B (patrz 5.2.3.3 i 5.2.3.4).

5.2.3.5.1 *Precyzyjny czas odniesienia.* Systemy odbiorcze przeznaczone do generowania raportów ADS-B i TIS-B bazujące na odbiorze wiadomości o pozycji na ziemi, wiadomości o pozycji w powietrzu i wiadomości TIS-B będą wykorzystywać zmierzony czas UTC GNSS dla celów generowania raportu czasu zastosowania dla następujących przypadków odebranych wiadomości:

- a) wersja wiadomości zero (0) ADS-B, jak zdefiniowano w 3.1.2.8.6.2, kiedy kategoria niejednoznaczności nawigacyjnej (NUC) jest 8 lub 9; lub
- b) wersja wiadomości jeden (1) ADS-B lub TIS-B, jak zdefiniowano w 3.1.2.8.6.2 i 3.1.2.8.7 odpowiednio, kiedy kategoria integralności nawigacyjnej (NIC) jest 10 lub 11.

Dane zmierzonego czasu UTC będą mieć zakres od 300s i rozdzielczość 0,0078125s (1/128)s.

5.2.3.5.2 NIEPRECYZYJNY LOKALNY CZAS ODNIESIENIA

5.2.3.5.2.1 Dla systemów odbiorczych nieprzeznaczonych do generowania raportów ADS-B i TIS-B, bazujących na odbiorze wiadomości ADS-B i TIS-B spełniających wymagania NUC czy NIC jak wskazano w 5.2.3.5.1, będzie dozwolone nieprecyzyjne źródło czasu. W takich przypadkach, gdy nie jest dostępne odpowiednie precyzyjne źródło czasu, system odbiorczy będzie ustalał odpowiedni zegar wewnętrzny lub licznik o maksymalnym cyklu zegara lub czasie zliczania 20 milisekund. Ustalony cykl lub zegar licznika będzie mieć minimalny zakres 300s i rozdzielczość 0,0078125s (1/128)s.

Uwaga. – Wykorzystanie nieprecyzyjnego czasu odniesienia, jak opisano powyżej ma na celu zezwolenie na raportowanie czasu zastosowania, który stanowi dokładne odbicie odstępów czasu stosowanych do raportów z sekwencją. Na przykład stosowany odstęp czasu pomiędzy raportami wektora stanu mógłby być dokładnie określony przez aplikację użytkownika, nawet chociaż czas absolutny (np. mierzony czas UTC) nie byłby wykazywany przez raport.

5.2.3.6 WYMAGANIA RAPORTOWANIA

5.2.3.6.1 *Wymagania raportowania dla pokładowych systemów odbiorczych o sygnale rozszerzony squitter rodzaju I modu S.* Jako minimum, funkcja zbierania raportów związana z systemami odbiorczymi o sygnale rozszerzony squitter rodzaju I modu S, jak zdefiniowano w pkt. 5.2.3, będzie obsługiwać ten podzestaw raportów ADS-B i TIS-B, który jest wymagany przez szczegółowe aplikacje użytkownika obsługiwane przez ten system odbiorczy.

5.2.3.6.2 *Wymagania raportowania dla pokładowych systemów odbiorczych o sygnale rozszerzony squitter rodzaju II modu S.* Funkcja zbierania raportów związana z systemami odbiorczymi o sygnale rozszerzony squitter rodzaju II modu S, jak zdefiniowano w pkt. 5.2.3, będzie generować raporty ADS-B i TIS-B, zgodnie z klasą systemu odbiorczego, jak pokazano w tabeli 5-4, kiedy wstępne wiadomości ADS-B i TIS-B są odbierane.

5.2.3.6.3 *Wymagania raportowania dla naziemnych systemów odbiorczych o sygnale rozszerzony squitter modu S.* Jako minimum, funkcja zbierania raportów związana z systemami odbiorczymi o sygnale rozszerzony squitter modu S, jak zdefiniowano w pkt. 5.2.3, będzie obsługiwać ten podzestaw raportów ADS-B, który jest wymagany przez szczegółowe aplikacje użytkownika obsługiwane przez ten system odbiorczy.

5.2.4 Interoperacyjność

System odbiorczy o sygnale rozszerzony squitter modu S będzie zapewniać interoperacyjność zarówno z wersją 0 jak i wersją 1 formatów wiadomości ADS-B o sygnale rozszerzony squitter.

Uwaga 1. — Wersje 0 i 1 wiadomości zdefiniowane są w Warunkach technicznych dla funkcji modu S i sygnału rozszerzony squitter (Doc 9871).

Uwaga 2.— Techniki zapewnienia interoperacyjności wersji 0 i wersji 1 formatów wiadomości opisane są w Podręczniku systemów wtórnych radarów dozoru (Doc 9684) a dodatkowe informacje zawiera RTCA DO-260A, dodatek N.

5.2.4.1 WSTĘPNE DEKODOWANIE WIADOMOŚCI

System odbiorczy o sygnale rozszerzony squitter modu S będzie, zanim przechwyci nowy cel ADS-B, wstępnie stosował warunki dekodowania odnoszące się do wersji 0 (zero) wiadomości ADS-B, aż do odbioru lub nie, wiadomości statusu operacyjnego wskazującego wersję 1 (jeden) formatu wiadomości w użyciu.

5.2.4.2 STOSOWANIE NUMERU WERSJI

System odbiorczy o sygnale rozszerzony squitter modu S, będzie dekodował numer wersji przekazywanej informacji w wiadomości statusu operacyjnego i będzie stosował odpowiednie zasady dekodowania, wersję 0 (zero) lub wersję 1

(jeden), dla dekodowania kolejnych wiadomości ADS-B rozszerzony squitter z konkretnego statku powietrznego lub pojazdu.

5.2.4.3 OBSŁUGA ZAREZERWOWANYCH PODPÓL WIADOMOŚCI

System odbiorczy o sygnale rozszerzony squitter modu S będzie ignorował zawartość jakiegokolwiek podpola wiadomości zdefiniowanego jako zarezerwowany.

Uwaga. – Ten przepis zapewnia interoperacyjność pomiędzy wersjami wiadomości pozwalając na zdefiniowanie dodatkowych parametrów, które będą ignorowane przez wcześniejsze wersje odbiornika i właściwie dekodowane przez nowsze wersje odbiornika.

T-5 Tabele do rozdziału 5

Tabela 5-1. Charakterystyki urządzeń ADS-B klasy A

| Klasa urządzenia | Minimalna moc nadajnika (na wyjściu anteny) | Maksymalna moc nadajnika (na wyjściu anteny) | Rodzaj urządzenia | Minimalna zawartość wiadomości w sygnale rozszerzony squitter (patrz uwaga 2) |
|------------------|---|--|-------------------|---|
| A0 (minimum) | 18,5 dBW (patrz uwaga 1) | 27 dBW | Pokładowe | Położenie „w powietrzu” |
| | | | | Identyfikacja i typ statku powietrznego |
| | | | | Prędkość w powietrzu |
| | | | Naziemne | Status operacyjny statku powietrznego |
| | | | | Status rozszerzony squitter statku powietrznego |
| | | | | Położenie „na powierzchni” |
| A1 (bazowe) | 21 dBW | 27 dBW | Pokładowe | Identyfikacja i typ statku powietrznego |
| | | | | Prędkość w powietrzu |
| | | | | Status operacyjny statku powietrznego |
| | | | Naziemne | Status rozszerzony squitter statku powietrznego |
| | | | | Położenie „na powierzchni” |
| | | | | Identyfikacja i typ statku powietrznego |
| A2 (rozszerzone) | 21 dBW | 27 dBW | Pokładowe | Status operacyjny statku powietrznego |
| | | | | Status rozszerzony squitter statku powietrznego |
| | | | | Położenie „na powierzchni” |
| | | | Naziemne | Identyfikacja i typ statku powietrznego |
| | | | | Status operacyjny statku powietrznego |
| | | | | Status rozszerzony squitter statku powietrznego |
| A3 (rozbudowane) | 23 dBW | 27 dBW | Pokładowe | Zarezerwowane dla państwa przeznaczenia i statusu |
| | | | | Położenie „w powietrzu” |
| | | | | Identyfikacja i typ statku powietrznego |
| | | | Naziemne | Prędkość w powietrzu |
| | | | | Status operacyjny statku powietrznego |
| | | | | Status rozszerzony squitter statku powietrznego |

Uwaga 1.— Ograniczenia w używaniu tej kategorii transpondera modu S – patrz: Załącznik 10, tom IV, rozdział 3, pkt 3.1.2.10.2

Uwaga 2.— Wiadomości w sygnale rozszerzony squitter właściwe do urządzeń klasy A są zdefiniowane w formatach sygnału rozszerzony squitter rodzaju I w Warunkach technicznych dla funkcji modu S i sygnału rozszerzony squitter (Doc 9871).

Tabela 5-2. Charakterystyki urządzeń ADS-B klasy B

| Klasa urządzenia | Minimalna moc nadajnika (na wyjściu anteny) | Maksymalna moc nadajnika (na wyjściu anteny) | Rodzaj urządzenia | Wymagana minimalna zawartość wiadomości w sygnale rozszerzony squitter |
|-----------------------------|---|--|---------------------------|--|
| B0 (pokładowe) | 18,5 dBW (patrz uwaga 1) | 27 dBW | Pokładowe | Położenie „w powietrzu” |
| | | | | Identyfikacja i typ statku powietrznego |
| | | | | Prędkość w powietrzu |
| | | | | Status operacyjny statku powietrznego |
| | | | Naziemne | Status rozszerzony squitter statku powietrznego |
| | | | | Położenie „na powierzchni” |
| B1 (pokładowe) | 21 dBW | 27 dBW | Pokładowe | Identyfikacja i typ statku powietrznego |
| | | | | Prędkość w powietrzu |
| | | | | Status operacyjny statku powietrznego |
| | | | | Status rozszerzony squitter statku powietrznego |
| | | | Naziemne | Położenie „na powierzchni” |
| | | | | Identyfikacja i typ statku powietrznego |
| B2 nisko (pojazdy naziemne) | 8,5 dBW | <18,5 dBW (patrz uwaga 2) | Naziemne | Status operacyjny statku powietrznego |
| | | | | Położenie „na powierzchni” |
| | | | | Identyfikacja i typ statku powietrznego |
| B2 (pojazdy naziemne) | 18,5 dBW | 27dBW (patrz uwaga 2) | Naziemne | Status operacyjny statku powietrznego |
| | | | | Położenie „na powierzchni” |
| | | | | Identyfikacja i typ statku powietrznego |
| B3 (przeszkody stałe) | 18,5 dBW | 27 dBW (patrz uwaga 2) | Pokładowe (patrz uwaga 3) | Status operacyjny statku powietrznego |
| | | | | Położenie „w powietrzu” |
| | | | | Identyfikacja i typ statku powietrznego |

Uwaga 1.— Patrz rozdział 3, pkt 3.1.2.10.2 - Ograniczenia w używaniu tej kategorii transpondera modu S

Uwaga 2.— Należy oczekiwać, że odpowiednie władze ATS ustalą maksymalny dozwolony poziom mocy

Uwaga 3.— Przeszkody stałe używają formatów wiadomości pokładowych ADS-B od kiedy wiedza o lokalizacji tych przeszkód jest zasadniczą informacją dla statku powietrznego w powietrzu.

Tabela 5-3. Funkcje odbiorcze pokładowych systemów odbiorczych

| Klasa odbiornika | Zakładany zasięg operacyjny „powietrze-powietrze” | MTL odbiornika | Rodzaj odbioru | Wymagana obsługa wiadomości ADS-B w sygnale rozszerzony squitter (patrz uwaga 3) | Wymagana obsługa wiadomości TIS-B w sygnale rozszerzony squitter (patrz uwaga 4) |
|--------------------------|---|---|------------------------------|--|--|
| A0 (Podstawowy VFR) | 10 NM | -72 dBm (patrz uwaga 1) | Standard (patrz uwaga 2) | Pozycja w powietrzu Pozycja na powierzchni Prędkość w powietrzu Identyfikacja i typ Status sygnału rozszerzony squitter Status operacyjny | Dokładna pozycja w powietrzu Zgrubna pozycja w powietrzu Dokładna pozycja na powierzchni Identyfikacja i typ Prędkość w powietrzu Zarządzanie |
| A1 (Podstawowy IFR) | 20 NM | -79 dBm (patrz uwaga 1) | Zaawansowany (patrz uwaga 2) | Pozycja w powietrzu Pozycja na powierzchni Prędkość w powietrzu Identyfikacja i typ Status sygnału rozszerzony squitter Status operacyjny | Dokładna pozycja w powietrzu Zgrubna pozycja w powietrzu Dokładna pozycja na powierzchni Identyfikacja i typ Prędkość w powietrzu Zarządzanie |
| A2 (Rozszerzony IFR) | 40 NM | -79 dBm (patrz uwaga 1) | Zaawansowany (patrz uwaga 2) | Pozycja w powietrzu Pozycja na powierzchni Prędkość w powietrzu Identyfikacja i typ Status sygnału rozszerzony squitter Status operacyjny Zarezerwowany dla statusu celu | Dokładna pozycja w powietrzu Zgrubna pozycja w powietrzu Dokładna pozycja na powierzchni Identyfikacja i typ Prędkość w powietrzu Zarządzanie |
| A3 (Funkcje rozszerzone) | 90 NM | -84 dBm (i -87 dBm na 15% p-stwa odbioru – patrz uwaga 1) | Zaawansowany (patrz uwaga 2) | Pozycja w powietrzu Pozycja na powierzchni Prędkość w powietrzu Identyfikacja i typ Status sygnału rozszerzony squitter Status operacyjny Zarezerwowany dla statusu celu | Dokładna pozycja w powietrzu Zgrubna pozycja w powietrzu Dokładna pozycja na powierzchni Identyfikacja i typ Prędkość w powietrzu Zarządzanie |

Uwaga 1.— Wymagania odnośnie MTL odnoszą się do poziomu sygnału na wyjściu terminala antenowego, włączając antenę pasywną. Jeśli wzmacniacz elektroniczny anteny MTL odnosi się do wejścia wzmacniacza. Dla odbiorników klasy A3 drugi poziom wykonania jest określony na poziomie -87 dBm sygnału odebranego, gdzie 15% jest odebranych skutecznie. Wartości MTL odnoszą się do odbioru w warunkach zakłóceń nieinterferencyjnych.

Uwaga 2.— Techniki odbiorcze sygnału rozszerzony squitter są zdefiniowane w pkt. 5.2.2.4. Standardowe techniki odbiorcze odnoszą się do technik podstawowych wymaganych dla odbiorników 1090 MHz systemu ACAS, które są zdolne do obsługi pracy urządzeń modu A/C w warunkach pojedynczych zakłóceń typu fruit.

Zaawansowane techniki odbiorcze są technikami przeznaczonymi do poprawy funkcji odbiorczych urządzeń modu A/C w obecności wielu zakłóceń typu fruit. Wymagania dla zaawansowanych technik odbiorczych, które są przeznaczone dla specyficznych klas odbiorników pokładowych są zdefiniowane w pkt. 5.2.2.4.

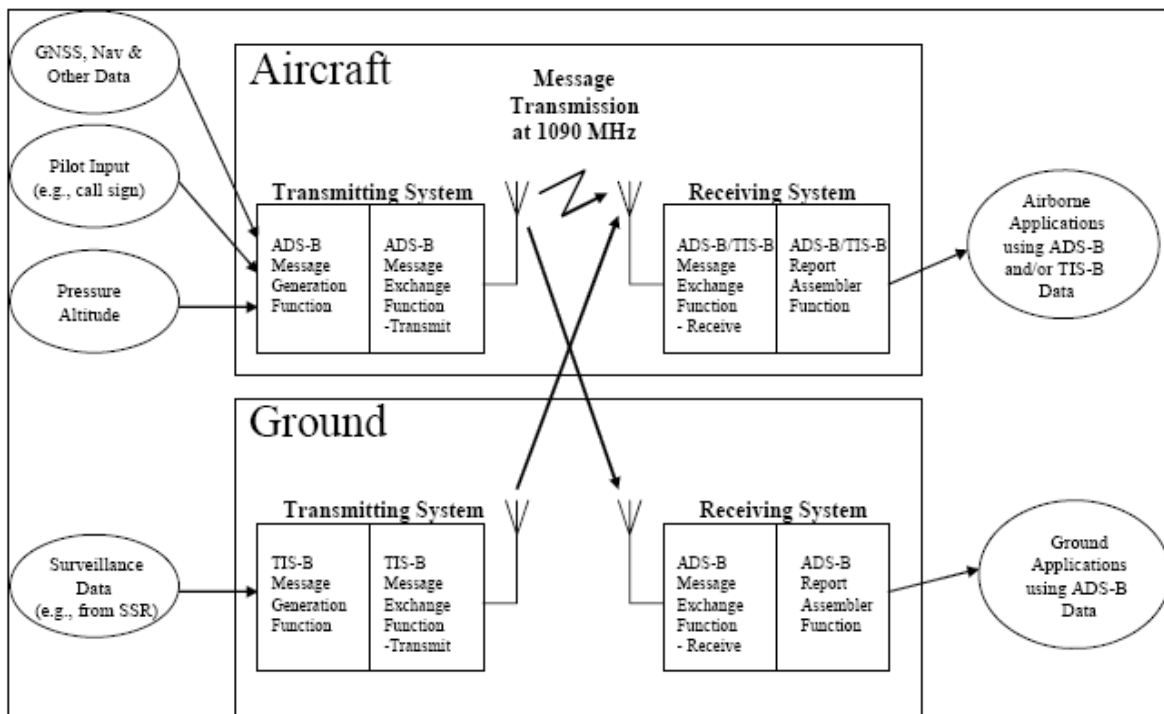
Uwaga 3.— Wiadomości w sygnale rozszerzony squitter są zdefiniowane w Warunkach technicznych dla funkcji modu S i sygnału rozszerzony squitter (Doc 9871). Chociaż wiadomość o statusie celu wg definicji w Podręczniku o funkcjach specjalnych modu S (Doc 9688) obecnie nie ma ona takiego samego poziomu ważności jak inne wiadomości ADS-B.

Uwaga 4.— Wiadomości TIS-B SA są zdefiniowane w Warunkach technicznych dla funkcji modu S i sygnału rozszerzony squitter (Doc 9871).

Tabela 5-4. Wymagania dotyczące przekazywanych informacji o systemach odbiorczych sygnału rozszerzony squitter modu S urządzeń pokładowych

| <i>Klasa odbiornika</i> | <i>Minimalne wymagania dotyczące przekazywanych informacji o ADS-B</i> | <i>Minimalne wymagania dotyczące przekazywanych informacji o TIS-B</i> |
|-----------------------------|---|--|
| A0 (podstawowy VFR) | Raport o statusie wektora ADS-B (pkt 5.2.3.1.1) i Raport o statusie modu ADS-B (pkt 5.2.3.1.2) | Raport o statusie TIS-B i Raport o zarządzaniu TIS-B |
| A1 (podstawowy IFR) | Raport o statusie wektora ADS-B (pkt 5.2.3.1.1) i Raport o statusie modu ADS-B (pkt 5.2.3.1.2) i Raport o prędkości w powietrzu ARV (pkt 5.2.3.1.3) | Raport o statusie TIS-B i Raport o zarządzaniu TIS-B |
| A2 (rozszerzony IFR) | Raport o statusie wektora ADS-B (pkt 5.2.3.1.1) i Raport o statusie modu ADS-B (pkt 5.2.3.1.2) i Raport o prędkości w powietrzu ARV (pkt 5.2.3.1.3) i Zarezerwowane na raport o statusie celu (pkt 5.2.3.1.4) | Raport o statusie TIS-B i Raport o zarządzaniu TIS-B |
| A3 (funkcje rozszerzone) | Raport o statusie wektora ADS-B (pkt 5.2.3.1.1) i Raport o statusie modu ADS-B (pkt 5.2.3.1.2) i Raport o prędkości w powietrzu ARV (pkt 5.2.3.1.3) i Zarezerwowane na raport o statusie celu (pkt 5.2.3.1.4) | Raport o statusie TIS-B i Raport o zarządzaniu TIS-B |

R-5 Rysunki do rozdziału 5



GNSS, NAV & Other Data - Dane GNSS, NAV i inne; Pilot Input (e.g. call sign) - Wejście pilota (np. znak wywoławczy); Pressure Altitude - Wysokość barometryczna; Surveillance Data (e.g. from SSR) - Dane dozorowania (np z radaru wtórnego); Aircraft - Statek powietrzny (elementy pokładowe); Message Transmission at 1090MHz – Transmisja na częstotliwości 1090MHz; Transmitting System – System nadawczy; Receiving System – System odbiorczy; ADS-B Message Generation Function – Funkcja generowania wiadomości ADS-B; ADS-B Message Exchange Function - Transmit – Funkcja wymiany wiadomości ADS-B – nadawanie; ADS-B/TIS-B Message Exchange Function - Receive – Funkcja wymiany wiadomości ADS-B/TIS-B – odbieranie; ADS-B/TIS-B Report Assembler Function – Funkcja Składania raportów ADS-B/TIS-B; Ground – ziemia (elementy naziemne); Transmitting System – System nadawczy; Receiving System – System odbiorczy; TIS-B Message Generation Function – Funkcja generowania wiadomości TIS-B; TIS-B Message Exchange Function - Transmit – Funkcja wymiany wiadomości TIS-B – nadawanie; ADS-B Message Exchange Function - Receive – Funkcja wymiany wiadomości ADS-B – odbieranie; ADS-B Report Assembler Function – Funkcja Składania raportów ADS-B; Airborn Applications using ADS-B and/or TIS-B Data – Aplikacje pokładowe używające danych ADS-B i/lub TIS-B; Ground Applications using ADS-B data – Aplikacje naziemne używające danych ADS-B.

Rysunek 5-1. Schemat funkcjonalny systemu ADS-B / TIS-B

6. SYSTEMY MULTILATERACYJNE

Uwaga 1.- Systemy Multilateracyjne (MLAT) wykorzystują różnicę czasu przybycia (TDOA) sygnałów nadawanych przez transponder SSR (lub urządzenie z funkcją sygnału rozszerzony squitter nie będące transponderem) do kilku odbiorników naziemnych, w celu określania położenia statku powietrznego (lub pojazdu naziemnego). Wyróżniamy poniższe systemy multilateracyjne:

- a) bierne, wykorzystujące odpowiedzi transpondera na inne zapytania lub spontaniczne sygnały squitter,*
- b) aktywne, w których system wysyła zapytania do statków powietrznych znajdujących się w jego obszarze pokrycia,*
- c) kombinację systemów a) i b).*

Uwaga 2.- Materiały zawarte w dokumencie EUROCAE ED-117 – MOPS for Mode S Multilateration Systems for Use in A-SMGCS oraz dokumencie EUROCAE ED-142 – Technical Specifications for Wide Area Multilateration System (WAM) stanowią dobrą podstawę do planowania, realizacji i właściwego funkcjonowania, dla większości zastosowań systemów MLAT.

6.1. DEFINICJE

System Multilateracyjny (MLAT). Grupa urządzeń skonfigurowanych w celu dostarczenia informacji o pozycji statku powietrznego, na podstawie sygnałów pochodzących z transponderów radaru wtórnego (SSR) - odpowiedzi lub sygnałów squitter, głównie z wykorzystaniem techniki pomiaru różnicy czasu przybycia sygnału (TDOA). Dodatkowe informacje, w tym identyfikacja, mogą być uzyskiwane z odebranych sygnałów.

Time Difference of Arrival (TDOA). Różnica czasu, w którym sygnał transpondera nadany przez ten sam statek powietrzny (lub pojazd naziemny) jest odbierany przez różne odbiorniki.

6.2. WYMAGANIA FUNKCJONALNE

6.2.1 Charakterystyka częstotliwości radiowych, struktura sygnałów oraz dane zawarte w sygnałach używanych w systemach multilateracyjnych pracujących na częstotliwości 1.090 MHz, będą zgodne z przepisami rozdziału 3.

6.2.2 System multilateracyjny używany do dozoru ruchu lotniczego, będzie w stanie określić pozycję statku powietrznego oraz jego tożsamości.

Uwaga 1.- W zależności od zastosowania może być wymagane dwu- lub trzywymiarowe określanie pozycji statku powietrznego.

Uwaga 2.- Tożsamość statku powietrznego może być określona na podstawie:

- a) Kodu modu A zawartego w odpowiedzi modem A lub S,*
- b) Identyfikatora statku powietrznego zawartego w odpowiedzi modem S lub w wiadomości sygnału rozszerzony squitter: identyfikacja i kategoria.*

Uwaga 3.- Inne informacje o statku powietrznym mogą być uzyskane z analizy właściwości transmisji (tj. squitter lub odpowiedzi na inne zapytania z ziemi) lub poprzez bezpośrednie zapytanie przez system MLAT.

6.2.3 W przypadku, gdy urządzenia systemu MLAT umożliwiają rozszyfrowanie dodatkowych informacji o pozycji statku powietrznego zawartych w transmisji, system będzie przekazywać te informacje niezależnie od informacji o pozycji statku powietrznego, obliczonej na podstawie TDOA.

6.3. OCHRONA ŚRODOWISKA CZĘSTOTLIWOŚCI RADIOWYCH

Uwaga. – Niniejsza część dotyczy tylko aktywnych systemów MLAT.

6.3.1 W celu zminimalizowania zakłóceń systemowych, efektywna moc generowania zapytań aktywnych będzie zmniejszona do najniższej wartości zapewniającej wymagany zasięg dla każdego pojedynczego interrogatora.

Uwaga. – Wskazówki dotyczące mocy interrogatorów są zawarte w Podręczniku dozoru lotniczego (Aeronautical Surveillance Manual)- Doc 9924.

6.3.2 Aktywny system MLAT nie będzie używać aktywnych zapytań, w celu uzyskania informacji, które mogą być uzyskane przez bierny odbiór, w czasie każdego wymaganego okresu odświeżania.

Uwaga. – Możliwości transponderów będą zwiększone przez użycie anten wielokierunkowych. Ma to szczególne znaczenie dla selektywnych zapytań modemu S, ze względu na ich wyższą częstość transmisji. Wszystkie transpondery modemu S będą zajmowane dekodowaniem każdego selektywnego zapytania, a nie tylko adresowanego do danego transpondera.

6.3.3 Żaden transponder w żadnej części przestrzeni powietrznej nie będzie zajmowany więcej niż przez 2% czasu przez nadajniki wszystkich aktywnych systemów MLAT.

Uwaga. - Używanie aktywnych systemów MLAT może być jeszcze bardziej ograniczone w niektórych regionach.

6.3.4 Aktywne systemy MLAT nie będą używać zapytań ogólnych „all-call” modemu S.

Uwaga. - Statki powietrzne z modemu S mogą być pozyskiwane poprzez odbiór pozyskującego sygnału squitter lub rozszerzony squitter, nawet w przestrzeni powietrznej, gdzie nie ma aktywnych interrogatorów.

6.4. WYMAGANIA WYKONAWCZE

6.4.1 Parametry systemu multilateracyjnego używanego do dozoru ruchu lotniczego będą takie aby w sposób zadowalający zapewniały potrzeby operacyjne służb.

7. WYMAGANIA TECHNICZNE DLA POKŁADOWYCH APLIKACJI DOZOROWANIA

Uwaga 1. – Pokładowe aplikacje dozorowania bazują na odebranych przez statek powietrzny informacjach zawartych w wiadomościach ADS-B nadawanych przez inne statki powietrzne, pojazdy lub stacje naziemne. Możliwości statku powietrznego do odbierania i wykorzystywania informacji zawartych w wiadomościach ADS-B/TIS-B są zgodne z ADS-B/TIS-B IN.

Uwaga 2.- Wstępnie pokładowe aplikacje dozorowania wykorzystują wiadomości ADS-B zawarte w sygnale rozszerzonego squitter na częstotliwości 1.090 MHz w celu zapewnienia świadomości sytuacyjnej w ruchu lotniczym (ATSA) a oczekuje się, że będą używane w „Procedurach przejścia śladu aerodynamicznego” oraz w „Zwiększonej separacji wzrokowej na zbliżaniu”

Uwaga 3.- Szczegółowy opis wyżej wymienionych aplikacji można znaleźć w dokumentach RTCA: DO-289 i DO-312.

7.1. WYMAGANIA OGÓLNE

7.1.1 Funkcje danych o ruchu

Uwaga .- Statek powietrzny transmitujący wiadomości ADS-B, używane przez pokładowe aplikacje dozorowania innych statków powietrznych jest rozumiany jako referencyjny statek powietrzny.

7.1.1.1 IDENTYFIKACJA REFERENCYJNEGO STATKU POWIETRZNEGO

7.1.1.1.1 System będzie wspierać funkcję jednoznacznego identyfikowania każdego referencyjnego statku powietrznego istotnego dla aplikacji.

7.1.1.2 ŚLEDZENIE REFERENCYJNYCH STATKÓW POWIETRZNYCH

7.1.1.2.1 System będzie wspierać funkcję kontrolowania ruchu i zachowań każdego referencyjnego statku powietrznego istotnego dla aplikacji.

7.1.1.3 TRAJektorie dla referencyjnych statków powietrznych

7.1.1.3.1 **Zalecenie .-** System powinien wspierać funkcje obliczeniowe w przewidywaniu przyszłej pozycji referencyjnego statku powietrznego, poza zwykłą ekstrapolacją.

Uwaga. - Przewiduje się, że funkcja ta będzie wymagana dla przyszłych zastosowań.

7.1.2 Wyświetlanie ruchu

Uwaga. - Postanowienia zawarte w niniejszej sekcji stosuje się do przypadków, w których tory generowane przez ACAS oraz przez odebrane wiadomościach ADS-B/TIS-B IN są wyświetlane na jednym ekranie.

7.1.2.1 System będzie wyświetlać tylko jeden tor dla każdego statku powietrznego na danym wyświetlaczu.

Uwaga. – Jest to zapewnienie, że tory ustanowione przez ACAS i ADS-B / TIS-B IN są odpowiednio skorelowane i wzajemnie potwierdzone przed ich wyświetleniem.

7.1.2.2 W przypadku gdy tor generowany przez ADS-B/TIS-B IN i tor generowany przez ACAS zostały rozpoznane jako należące do tego samego statku powietrznego, wyświetlany będzie tor generowany przez ADS-B/TIS-B IN.

Uwaga. – Możliwe jest że w bliskiej odległości tory generowane przez ACAS zapewniają lepszą dokładności niż tory generowane przez ADS-B/TIS-B IN. Powyższy wymóg zapewnia ciągłość wyświetlania.

7.1.2.3 Wymagania dotyczące wyświetlaczy torów będą zgodne z wymaganiami dotyczącymi wyświetlaczy ruchu systemu ACAS.

Uwaga. - Sekcja 4.3 odnosi się do kodowania kolorów wyświetlacza oraz jego czytelności.

DODATEK. MATERIAŁ POMOCNICZY DOTYCZĄCY POKŁADOWEGO SYSTEMU UNIKANIA KOLIZJI (ACAS)

Uwaga 1. — W poniższych punktach zawarte zostały materiały informacyjne dotyczące technicznych charakterystyk systemu unikania kolizji (ACAS) dysponującego zdolnością rozróżniania pionowego (ACAS II w przypadku braku innych postanowień). Normy i zalecane metody postępowania dotyczące ACAS zostały zamieszczone w rozdziale 4.

Uwaga 2. — Załącznik 5, rozdział 3, punkt 3.2.2 dopuszcza stosowanie alternatywnych jednostek, innych niż SI. W nielicznych przypadkach, w celu zapewnienia spójności na poziomie obliczeń logicznych, wykorzystywane są również jednostki, takie jak stopy/sekundę (ft/s), mile morskie/sekundę (NM/s).

1. WYPOSAŻENIE, FUNKCJE I MOŻLIWOŚCI

1.1 CHARAKTERYSTYKI URZĄDZEŃ ACAS

1.1.1 W skład urządzeń ACAS wchodzi: moduł przetwarzania ACAS, transponder modu S, moduł sterujący, odpowiednie anteny i środki zapewniania propozycji (TA, RA).

1.1.2 Urządzenia ACAS statku powietrznego wysyłają zapytania do transponderów SSR innych statków powietrznych znajdujących się w ich sąsiedztwie, a następnie oczekują na odpowiedzi tych transponderów. Wykorzystując analizę komputerową tych odpowiedzi, urządzenia ACAS ustalają, który statek powietrzny stanowi potencjalne zagrożenie kolizją i zapewniają załodze statku powietrznego odpowiednie propozycje dotyczące sposobu uniknięcia kolizji.

1.1.3 Urządzenia ACAS mogą dostarczać dwie klasy propozycji. Propozycje ruchu (TA) podają przybliżone pozycje zbliżającego się statku powietrznego, mogą one pociągać za sobą propozycje rozwiązania. Propozycje rozwiązania (RA) proponują manewry pionowe, które obliczone są na zwiększenie lub utrzymanie bezpiecznej odległości od stwarzającego zagrożenie statku powietrznego.

1.2 DOSTARCZANE PROPOZYCJE

1.2.1 PROPOZYCJE RUCHU

Propozycje ruchu TA mogą podawać odległość, prędkość zmiany odległości, prędkość w pionie i azymut stanowiącego zagrożenie statku powietrznego w stosunku do własnego statku powietrznego. Propozycje TA niezawierające informacji o wysokości mogą być również dostarczane przez statki powietrzne wykorzystujące mod C lub S, nieposiadające zdolności automatycznego podawania wysokości. Informacje przenoszone w propozycjach TA ACAS, przeznaczone są jako pomoc dla załogi statku powietrznego w zobrazowaniu ruchu lotniczego, znajdującego się w sąsiedztwie własnego statku powietrznego.

1.2.2 PROPOZYCJE ROZWIĄZANIA

1.2.2.1 Jeżeli układ logiczny w komputerze ACAS ustali, że spotkanie ze znajdującym się w pobliżu statkiem powietrznym może zakończyć się kolizją lub sytuacją bliską kolizji, komputerowy układ logiczny rozwiązywania zagrożenia określi właściwy manewr pionowy, zapewniający bezpieczną pionową separację statku powietrznego wyposażonego w ACAS. Wybrany manewr zapewni odpowiednią odległość w pionie w granicach wyznaczonych przez charakterystyki prędkości wznoszenia się i odległość od ziemi statku powietrznego wyposażonego w ACAS.

1.2.2.2 Propozycje RA dostarczane pilotowi można podzielić na dwie kategorie: propozycje korygujące, instruujące pilota, aby zmienił dotychczasowy tor lotu (np. „WZNIEŚ SIĘ”, kiedy tor lotu statku powietrznego jest poziomy); i propozycje prewencyjne, doradzające pilotowi, aby utrzymywał lub unikał określonych prędkości pionowych (np. „NIE WZNOŚ SIĘ”, kiedy tor lotu statku powietrznego jest poziomy).

1.2.2.3 W normalnych warunkach, system ACAS wysyła tylko jedną propozycję RA w czasie spotkania z jednym lub większą ilością stanowiących zagrożenie statków powietrznych. RA jest wysyłana podczas lub krótko po, gdy (pierw-

szy) statek powietrzny zaczyna stanowić zagrożenie, jest utrzymywana dopóki (którykolwiek) zagrażający statek powietrzny nadal stanowi zagrożenie, i jest kasowana w momencie, w którym (ostatni) zagrażający statek powietrzny przestaje stanowić zagrożenie. Jednakże propozycja udzielana załodze statku powietrznego jako część propozycji RA może być modyfikowana. Propozycja ta może być wzmocniona, a nawet jej kierunek może zostać zmieniony na przeciwny, jeżeli zagrożenie zmienia swój profil wysokości lub kiedy detekcja drugiego lub trzeciego zagrażającego statku powietrznego zmienia początkowe wyliczenia dotyczące spotkania. Propozycja ta może być również osłabiona, kiedy zostanie osiągnięta odpowiednia separacja, lecz (którykolwiek) zbliżający się statek powietrzny nadal stanowi zagrożenie.

1.2.3 CZASY OSTRZEGANIA

W przypadku wykrycia zagrożenia, urządzenia ACAS generują propozycję RA z określonym wyprzedzeniem w stosunku do najbliższego spotkania. Długość okresu ostrzegania zależy od chronionej wielkości wybranej dla systemu ACAS. Nominalny czas propozycji rozwiązania do momentu najbliższego zbliżenia wykorzystywany przez ACAS waha się od 15 do 35 sekund. Propozycja TA będzie standardowo wydawana od 5 do 20 sekund przed propozycją RA. Czasy ostrzegania zależą od poziomu czułości, zgodnie z opisem zawartym w punkcie 3.5.12.

1.2.4 KOORDYNACJA „POWIETRZE-POWIETRZE” PROPOZYCJI ROZWIĄZANIA

1.2.4.1 Jeżeli statek powietrzny wykryty przez urządzenia ACAS dysponuje jedynie transponderem modu A/C i automatycznym urządzeniem raportowania wysokości, jego pilot nie będzie świadomy, że jest śledzony przez statek powietrzny wyposażony w urządzenia ACAS. Jeżeli pilot statku wyposażonego w ACAS odbierze propozycję RA podczas spotkania z takim statkiem powietrznym i wykona zalecane manewry, statek wyposażony w ACAS będzie w stanie uniknąć zderzenia ze zbliżającym się statkiem powietrznym, pod warunkiem że ten nie zwiększy prędkości znośząc manewry statku wyposażonego w ACAS.

1.2.4.2 Jeżeli zbliżający się statek powietrzny stwarzający zagrożenie jest również wyposażony w system ACAS, procedura koordynacyjna przeprowadzana jest poprzez łącza transmisji danych „powietrze-powietrze” modu S w celu zapewnienia zgodności propozycji RA ACAS.

1.2.5 ŁĄCZNOŚĆ „POWIETRZE-ZIEMIA”

1.2.5.1 System ACAS może komunikować się ze stacjami naziemnymi poprzez łącza transmisji danych „powietrze-ziemia” modu S. Jednym z aspektów komunikacji jest transmisja poleceń sterowania poziomą czułości do urządzeń ACAS przez naziemne stacje modu S. Cecha ta umożliwi naziemnej stacji modu S dostosowanie czasów ostrzegania RA do lokalnego środowiska ruchu podczas przelotu statku powietrznego wyposażonego w ACAS przez obszar pokrycia stacji. Dzięki temu możliwe jest osiągnięcie odpowiedniej równowagi pomiędzy czasem ostrzegania o kolizji a prędkością alarmu.

1.2.5.2 Łącza transmisji danych „powietrze-ziemia” modu S może być również wykorzystywane w celu przesyłania propozycji RA ACAS do naziemnych stacji modu S. Informacje te mogą być następnie wykorzystane przez służby ruchu lotniczego w celu monitorowania propozycji RA ACAS na obszarze ich przestrzeni powietrznej.

1.2.6 FUNKCJE REALIZOWANE PRZEZ ACAS

1.2.6.1 Funkcje realizowane przez system ACAS zostały zaprezentowane na rysunku A-1. W celu uproszczenia, funkcje „śledzenia własnego statku powietrznego” i „śledzenia zbliżającego się statku powietrznego” zostały zaprezentowane na rysunku A-1 wspólnie, pod określeniem „dozorowanie”. Jednakże, urządzenia śledzące wykorzystywane w celu obsługi funkcji unikania kolizji mogą być nieodpowiednie dla obsługi funkcji dozorowania. Osobne funkcje śledzenia mogą być wymagane w celu odpowiedniej obsługi funkcji unikania kolizji, jak i funkcji dozorowania.

1.2.6.2 Dozorowanie jest zwykle realizowane raz w ciągu jednego cyklu; jednakże, w przypadku niektórych zbliżających się statków powietrznych może być ono przeprowadzane częściowo. Dozorowanie może być, przykładowo, przeprowadzane rzadziej w przypadku zbliżających się, nie stanowiących zagrożenia statków powietrznych w celu speł-

nienia nierówności ograniczania zakłóceń lub częściej dla niektórych zbliżających się statków powietrznych w celu poprawienia oceny azymutu.

1.2.6.3. Parametry użyte w implementacji funkcji ACAS są modyfikowane ręcznie lub automatycznie w celu zapewnienia ochrony przed kolizjami z minimalnymi zakłóceniami normalnych operacji kontroli ruchu powietrznego (ATC).

1.3 CHARAKTERYSTYKI ZBLIŻAJĄCEGO SIĘ STATKU POWIETRZNEGO

1.3.1 TRANSPONDERY ZBLIŻAJĄCYCH SIĘ STATKÓW POWIETRZNYCH

System ACAS dostarcza propozycje RA do statków powietrznych wyposażonych w transpondery mające możliwość raportowania wysokości w Modach A/C lub S. Jednak niektóre statki powietrzne wyposażone w transpondery SSR, nie dysponują koderami wysokości. ACAS nie może generować RA w konfliktach z takimi statkami powietrznymi, ponieważ bez informacji dotyczących wysokości, ocena zagrożenia kolizją nie może zostać przeprowadzona. Urządzenia ACAS mogą generować dla takich statków powietrznych jedynie propozycje TA, podające ich odległości, prędkość zbliżania się i azymut. Statki powietrzne wyposażone tylko w transpondery modu A i te, które nie są wyposażone lub w których transpondery nie działają w modzie A/C lub S, nie mogą być śledzone przez system ACAS.

1.3.2 PRĘDKOŚCI ZBLIŻANIA SIĘ STATKÓW POWIETRZNYCH I GĘSTOŚĆ RUCHU

1.3.2.1 Urządzenia ACAS zaprojektowane do pracy w przestrzeni powietrznej o dużej gęstości ruchu zdolne są do zapewnienia ogólnej zdolności dozorowania zbliżających się statków powietrznych, która została określona w rozdziale 4, pkt 4.3.2 i tabeli 4-1.

1.3.2.2 Warunki wymienione w tabeli 4-1, które określają dwa różne rejony gęstości w wielowymiarowej przestrzeni uwarunkowań, mające wpływ na zdolność ACAS, zostały ekstrapolowane z powietrznych pomiarów zdolności typowego systemu ACAS. Analiza danych pomiarów powietrznych wykazała, że prawdopodobieństwo ustanowienia toru nie spada gwałtownie w sytuacji przekroczenia wartości granicznych którejkolwiek z warunków.

1.3.2.3 Zdolność określana jest w stosunku do prawdopodobieństwa śledzenia celu zbliżającego się z maksymalną prędkością, przy danej gęstości ruchu, na co najmniej 30 s przed punktem, w którym oba statki znajdują się w najmniejszej odległości od siebie. Maksymalna gęstość ruchu, związana z każdym z dwóch obszarów, określana jest na podstawie prezentowanej poniżej zależności:

$$\rho = n(r)\pi r^2$$

gdzie $n(r)$ jest liczbą statków powietrznych, liczoną w średnim maksymalnym 30-sekundowym czasie liczenia, wyposażonych w transponder SSR (bez uwzględniania własnego statku powietrznego) znajdujących się poza obszarem wyznaczonym przez promień r otaczającego pozycję naziemną statku powietrznego wyposażonego w ACAS. W pomiarach powietrznych, promienie były różne dla dwóch badanych obszarów gęstości. W pomiarach dużej gęstości promień miał długość 9,3 km (5 NM). W pomiarach małej gęstości promień wyniósł 19 km (10 NM). Można założyć, że gęstość ruchu poza granicami obszaru kołowego stałej gęstości zmniejsza się odwrotnie proporcjonalnie do odległości, dlatego liczba statków powietrznych określana jest na podstawie poniżej wymienionej zależności:

$$n(r) = n(r_0)r/r_0$$

gdzie r_0 jest promieniem obszaru stałej gęstości.

1.3.2.4 Kiedy gęstość jest większa od 0,017 statków powietrznych/km² (0,06 statków powietrznych/NM²), wtedy przyjmuje się, że nominalny promień gęstości jednolitej r_0 wynosi 9,3 km (5 NM). Jeżeli gęstość ruchu jest mniejsza lub równa od podanej powyżej gęstości, nominalny promień r_0 jest równy 18,5 km (10 NM).

1.3.2.5 Tabela została oparta na dodatkowym założeniu, że co najmniej 25% wszystkich statków powietrznych wyposażonych w transpondery w przestrzeni powietrznej o największej gęstości ruchu 0,087 statków powietrznych/km² (0,3 statków powietrznych/NM²) dysponuje modem S. Jeżeli mniej niż 25% statków stosuje mod S, prawdopodobieństwo ustalenia toru dla statków powietrznych modu A/C może być mniejsze od 0,90, z powodu zwiększonej ilości zakłóceń powodowanych nakładaniem się odpowiedzi. Jeżeli gęstość ruchu w r_0 przewyższa limity podane w tabeli lub ruch na zewnątrz r_0 wzrasta szybciej niż r , rzeczywiste prawdopodobieństwo ustalenia toru dla statków powietrznych modu A/C może również spaść poniżej 0,90 z powodu zwiększonej ilości zakłóceń powodowanych nakładaniem się odpowiedzi. Jeżeli prędkość zbliżania się przekracza podane wartości graniczne, tory dla statków powietrznych modu A/C i S mogą być ustalone za późno. Wymogi ograniczania zakłóceń podane w rozdziale 4, pkt 4.3.2 stanowią, że jeżeli liczba innych ACAS w okolicy przekracza limity podane w tabeli, wtedy moc nadajnika i czułość odbiornika ACAS powinny zostać bardziej zredukowane, co może spowodować późniejszy czas ustalenia. Jednak w przypadku przekro-

czenia którejs z wartości granicznych, należy spodziewać się, że prawdopodobieństwo ustalenia toru będzie stopniowo spadać.

1.3.2.6 Tabela odzwierciedla fakt, że zdolność śledzenia ACAS wymaga kompromisu pomiędzy prędkością zbliżania się a gęstością ruchu. Mimo, że utrzymanie wysokiego prawdopodobieństwa ustalenia toru przy wysokiej prędkości zbliżania zbliżającego się statku powietrznego i jednoczesnej wysokiej gęstości ruchu, może okazać się niemożliwe, struktura systemu ACAS zdolna jest do wiarygodnego ustalenia toru zbliżających się z wysoką prędkością statków powietrznych, podczas działania w przestrzeni powietrznej przelotowej o niskiej gęstości (charakteryzującej się zwykle gęstościami mniejszymi od 0,017 statków powietrznych/km², czyli 0,06 statków powietrznych/NM²) lub w przestrzeni kontrolowanej lotniska o wyższej gęstości, gdzie prędkości zbliżania, z powodów operacyjnych, są zwykle niższe od 260 m/s (500 kt).

1.3.2.7 Tabela uwzględnia również fakt, że wyższe prędkości zbliżania się związane są raczej z kierunkiem „w przód” niż z kierunkami „w bok” lub „w tył”, tak więc konstrukcja ACAS nie musi zapewniać wiarygodnego wykrywania dla najwyższych prędkości zbliżania się w kierunkach „w bok” lub „w tył”.

1.3.3 OGRANICZENIA ZASIĘGU SYSTEMU

Wymagany nominalny zasięg śledzenia dla ACAS wynosi 26 km (14 NM). Jednakże, podczas pracy w rejonach o większej gęstości ruchu, funkcjonalność ograniczania zakłóceń może spowodować obniżenia zasięgu do około 9,3 km (5 NM). Zasięg 9,3 km (5 NM) jest wystarczający do zapewnienia ochrony dla spotkania przy prędkości 260 m/s (500 kt).

1.4 KONTROLA ZAKŁÓCEŃ ŚRODOWISKA ELEKTROMAGNETYCZNEGO

1.4.1 Urządzenia ACAS zdolne są do pracy przy wszystkich gęstościach ruchu, bez wywierania negatywnego wpływu na środowisko elektromagnetyczne. Każde urządzenie ACAS zna liczbę innych jednostek ACAS działających w lokalnej przestrzeni powietrznej. Wiedza ta wykorzystywana jest dla zapewnienia, że żaden transponder nie będzie tłumiony przez działalność ACAS przez więcej niż 2% czasu i że ACAS nie przyczyni się do zwiększenia do niedopuszczalnie wysokiej wartości zakłóceń typu *fruits* (zakłócenia powodowane niechcianymi odpowiedziami wywołanymi przez inne niż własne urządzenia zapytujące), które obniżałyby zdolność dozorowania naziemnego SSR. Wiele jednostek ACAS znajdujących się w sąsiedztwie, wspólnie ogranicza swoje własne transmisje. Wraz ze wzrostem liczby takich jednostek ACAS, przydział zapytywań dla każdej z nich ulega zmniejszeniu. W taki sposób, każda jednostka ACAS kontroluje liczbę innych jednostek ACAS w zasięgu wykrywania. Informacje te są następnie wykorzystywane w celu ograniczenia swojej własnej częstotliwości zapytywania i mocy, zależnie od potrzeb. Jeżeli ograniczenia te zostaną spełnione może okazać się, że skuteczny zasięg jednostek ACAS będzie niewystarczający dla zapewnienia możliwych do zaakceptowania czasów ostrzegania przy spotkaniach statków powietrznych z prędkościami powyżej 260 m/s (500 kt). Warunki takie istnieją zwykle na małych wysokościach, gdzie taka prędkość zbliżania się jest wystarczająca. Gdy statek powietrzny wyposażony w system ACAS znajduje się na ziemi, system ten automatycznie ogranicza moc swoich urządzeń zapytujących. Ograniczanie to realizowane jest poprzez ustalenie liczby ACAS (n_a) w nierównościach ograniczania zakłóceń do wartości trzykrotnie większej od wartości mierzonej. Wartość ta jest wybierana, aby zapewnić, że naziemny moduł ACAS nie powoduje większych zakłóceń w środowisku elektromagnetycznym niż te, których nie da się uniknąć. Wartość ta zapewni przybliżony zasięg dozorowania rzędu 5,6 km (3 NM) na obszarach lotnisk o największych gęstościach ruchu, w celu obsługi wiarygodnego naziemnego dozorowania ACAS lokalnego ruchu lotniczego, i zasięg 26 km (14 NM) w przestrzeni powietrznej o bardzo małej gęstości ruchu w celu zapewnienia szerokiego zasięgu dozorowania podczas nieobecności SSR.

1.4.2 Obecność jednostki ACAS ogłaszana jest innym jednostkom ACAS poprzez okresowe wysyłanie zapytania ACAS zawierającego komunikat, podający adres statku powietrznego wyposażonego w ACAS. Transmisja taka jest zwykle realizowana z nominalną częstotliwością raz na 8 do 10 sekund, przy wykorzystaniu adresu transmisji rozgłoszeniowej modu S. Transpondery modu S zostały zaprojektowane w celu odbioru komunikatów z danymi zapytania transmisji rozgłoszeniowej bez wysyłania na nie odpowiedzi. Komunikaty odebrane przez transponder modu S statku powietrznego wyposażonego w ACAS, monitorowane są przez algorytmy ograniczania zakłóceń w celu ustalenia i oszacowania liczby jednostek ACAS znajdujących się w sąsiedztwie.

2. CZYNNIKI WPLYWAJĄCE NA SKUTECZNOŚĆ SYSTEMU

2.1 ZNIEKSZTAŁCENIA SYNCHRONICZNE

Po przesłaniu zapytania modu C wszystkie transpondery, które to zapytanie wykryły, przesyłają swoje odpowiedzi. Ponieważ czas trwania odpowiedzi wynosi 21 mikrosekund, statki powietrze, które znajdują się około 2,8 km (1,5 NM) od siebie, generują odpowiedzi, które stale i synchronicznie nachodzą na siebie w miejscu statku powietrznego wysyłającego zapytanie (zakłócenia typu *garbling*). Liczba nachodzących na siebie odpowiedzi jest proporcjonalna do gęstości statków powietrznych i ich odległości od ACAS. Dziesięć lub więcej nachodzących na siebie odpowiedzi może być odebranych w okolicach lotnisk o umiarkowanej gęstości ruchu. Możliwe jest wiarygodne zdekodowanie jedynie około trzech nachodzących na siebie odpowiedzi. Dlatego też istnieje potrzeba redukcji liczby transponderów odpowiadających na każde zapytanie. Dla kontrolowania tego rodzaju zniekształceń synchronicznych dostępna jest technika typu *whisper-shout* i kierunkowe techniki transmisji (patrz pkt 3.2 i 3.3). Obie techniki wymagane są w urządzeniach ACAS działających przy największych gęstościach ruchu.

2.2 WIELOKROTNE ODBICIA SYGNAŁU OD POWIERZCHNI ZIEMI

2.2.1 Transpondery SSR używają ćwierć-falowych anten niesymetrycznych zamontowanych na spodach statków powietrznych. Tego rodzaju anteny prętowe osiągają maksymalny zysk w elewacji przy kącie rzędu od 20⁰ do 30⁰ stopni poniżej płaszczyzny poziomej. Jest to sytuacja korzystna dla dozoru „ziemia-powietrze”, jednak bezpośredni tor dozoru „powietrze-powietrze” może mieć miejsce przy niekorzystnym położeniu w stosunku do naziemnego toru odbicia, szczególnie nad powierzchnią zbiorników wodnych.

2.2.2 Jeżeli moduł ACAS wykorzystuje montowaną na spodzie antenę, istnieją drogi propagacji, dla których odbity sygnał jest silniejszy od sygnału bezpośredniego. Jednak kiedy dla wysyłania zapytań stosowana jest antena montowana na górze, jej szczytowy zysk osiągany jest przy dodatnim kącie elewacji, a stosunek sygnału bezpośredniego do sygnałów odbitych jest korzystniejszy. Dzięki temu, kiedy ACAS transmituje przez antenę montowaną na górze, wpływ sygnału wielotorowego jest znacznie zredukowany. Jednak nawet w przypadku wykorzystywania montowanych na górze anten, sygnał wielotorowy będzie nadal okresowo przekraczał graniczną wartość odbiornika. Dlatego też istnieje potrzeba tłumienia wielotorowego sygnału niskiego poziomu. System ACAS może uzyskać takie tłumienie poprzez zmianę wartości progowych czułości odbiornika (patrz pkt 3.4)

2.3 JAKOŚĆ DANYCH WYSOKOŚCI

2.3.1 BŁĘDY POMIARÓW

2.3.1.1 Pionowa separacja dwóch pozostających w potencjalnym zagrożeniu statków powietrznych mierzona jest jako różnica pomiędzy wysokością własnego a wysokością zbliżającego się statku powietrznego, podawaną w odpowiedzi modu C i S tego statku. Jeżeli statek powietrzny wyposażony w system ACAS jest przewoźnikiem powietrznym, będzie zwykle dysponował dokładniejszymi danymi wysokości; natomiast zbliżający się statek powietrzny może dysponować mniej dokładnymi danymi tego rodzaju.

2.3.1.2 Błędy w danych wysokości mogą powodować dwa rodzaje skutków: po pierwsze, jeżeli statki powietrzne znajdują się na kursie bliskim kolizji, błędy mogą wskazywać korytarz bezpieczny, a niebezpieczeństwo zbliżającej się kolizji powietrznej może nie zostać zażegnane przez ACAS; po drugie, jeżeli statki powietrzne znajdują się na kursie bliskim kolizji, ale pozostają w separacji względem wysokości, błędy mogą prowadzić do manewrów ACAS wykonywanych w złym kierunku, co może prowadzić do spotkania w bliższej odległości.

2.3.1.3 System ACAS próbuje, w oparciu o podawaną wysokość, uzyskać odległość dzielącą statki powietrzne przy największym zbliżeniu, wynoszącą co najmniej 90 m (300 ft). W związku z tym, jeżeli zestawienie błędów wysokości ACAS i zbliżającego się statku powietrznego byłoby bliskie 90 m (300 ft), wtedy istniałoby skończone ryzyko wystąpienia nieodpowiedniej separacji pionowej pomimo obecności systemu ACAS. Analizy spodziewanych błędów wysokości statków powietrznych wyposażonych w ACAS, jak i statków nie wyposażonych w ten system, przy wysokościach od poziomu morza do FL 400, wykazały, że ryzyko jest w zasadzie nieistotne w przypadku statków powietrznych wyposażonych w systemy wysokościowe wysokiej dokładności, charakteryzujących się błędami pierwiastka sumy kwadratów (RSS) rzędu około 15 m (50 ft). W wyniku analizy stwierdzono również, że jeżeli system ACAS wysokiej dokładności pomiaru wysokości działa w środowisku ruchu, składającym się z typowych statków powietrznych (z błędami RSS rzędu około 30 m (100 ft), standardowo rozłożonych), wtedy błędy wysokości będą czasem prowadziły do nieprawidłowych propozycji RA ACAS. Jednakże częstotliwość występowania takich zdarzeń nie będzie dostatecznie wysoka, aby mogła wywierać istotny wpływ na skuteczność działania systemu. Skuteczność była uznawana za nieodpowiednią, jeżeli oba statki powietrzne miały podczas zbliżenia systemy wysokościowe niskiej dokładności. Sytuacja taka doprowadziła do wymogu posiadania przez ACAS systemu wysokiej precyzji.

2.3.2 DEFEKT BITU WYSOKOŚCI

Jeżeli raporty wysokości modu C lub S napływające ze zbliżającego się statku powietrznego lub dane wysokościowe z własnego statku powietrznego zawierają błędne bity, wtedy istnieje ryzyko, że ACAS dokona błędnej oceny odpowiednich pozycji pionowych lub prędkości zmian wysokości. Błędy te mogą powodować negatywny wpływ podobny do błędów pomiarowych wysokości. Prawdopodobieństwo wystąpienia takich błędów jest największe, kiedy źródłem danych wysokościowych jest koder Gilham'a, a stosowanie danych kodowanych przy pomocy tego kodera dla wysokości własnego statku powietrznego, może mieć niekorzystne skutki. Jeżeli jedynym dostępnym źródłem danych są dane kodowane przy pomocy kodera Gilham'a, muszą zostać wykorzystane dwa kodery i, w celu wykrywania błędów wysokościowych, zastosowana funkcja porównania danych w transponderze modu S, zanim dane te będą mogły być dostarczone do systemu ACAS.

2.3.3 WIARYGODNOŚĆ WYSOKOŚCI WŁASNEGO STATKU POWIETRZNEGO

Wymagane jest, aby wszystkie źródła własnych danych wysokościowych sprawdzane były pod kątem ich wiarygodności, włącznie z dokładnymi danymi wysokości (które mogą pochodzić z różnych źródeł: żyroskopu, komputera danych aerodynamicznych, itp.) i danymi wysokości radarowej.

2.4 GENEROWANIE FAŁSZYWYCH PROPOZYCJI RUCHU I ROZWIĄZAŃ PROBLEMÓW PRZEZ NAZIEMNE URZĄDZENIA MONITOROWANIA TRANSPONDERÓW SSR (PARROT).

System ACAS wysyła zapytania do wszystkich transponderów SSR znajdujących się w zasięgu, włącznie z naziemnymi instalacjami transponderów, wykorzystywanymi do kontroli działania naziemnych systemów radarowych lub transponderów testowych. Jeżeli te naziemne transpondery prześlą odpowiedzi zawierające błędne dane wysokości, będzie wtedy istniało ryzyko generowania przez system ACAS niepożądanych propozycji TA i RA. W celu rozwiązania tego problemu, informacje na temat działania naziemnych transponderów monitorowania pracy radaru wtórnego (urządzeń PARROT) i urządzeń transponderów testowych zamieszczono w Podręczniku - Systemy wtórnych radarów dozoru (Doc 9684).

2.5 PRZYDZIELANIE ADRESÓW SSR MODU S

W celu zapewnienia bezpiecznego działania systemu, wymagane jest aby wszystkie statki powietrzne stosujące mod S, dysponowały niepowtarzalnymi adresami. Statki powietrzne z takimi samymi adresami lub adresami niezgodnymi z Załącznikiem 10, tom III, część I, rozdział 9 mogą wywierać negatywny wpływ na funkcje dozoru i koordynacji.

2.6 MOŻLIWOŚĆ WYWIERANIA NEGATYWNEGO WPŁYWU NA SPRAWNOŚĆ ACAS II PRZEZ SYSTEMY TCAS I

Uwaga. — Dla celów niniejszego materiału, system TCAS I definiowany jest jako system wykorzystujący zapytania SSR w celu dostarczenia załodze statku powietrznego informacji ostrzegawczych, dotyczących ruchu lotniczego, jako pomocy w realizowaniu zasady „patrz i unikaj”.

Niektóre systemy TCAS I wykorzystują techniki ograniczania zakłóceń ACAS II z tłumieniem propozycji rozwiązania. Systemy te nie są zgodne ze normami i zalecanymi metodami postępowania systemu ACAS I. Jako że, ograniczanie zakłóceń ACAS II opiera się na bezpośredniej interakcji z innymi statkami powietrznymi systemu ACAS II (wykorzystującymi transmisję rozgłoszeniową ACAS i odpowiedzi transpondera modu S), obecność takich statków powietrznych z TCAS I może bezpośrednio wpływać na zdolność dozoru znajdujących się w pobliżu statków powietrznych ACAS II. Jeżeli takie systemy TCAS I obecne są na pokładzie statków powietrznych, co do których wiadomo, że działają w bliskiej odległości od siebie (np. wiroplaty lub szybowce), wtedy oddziaływanie to może skracać zasięg dozoru innych statków powietrznych ACAS II i powodować opóźnienie dostarczenia ostrzeżeń dotyczących unikania kolizji. W obliczu powyższych problemów, systemy TCAS I (wykorzystujące techniki ograniczania zakłóceń ACAS II) nie mogą być wykorzystywane w przypadku statków powietrznych, co do których wiadomo, że działają w bliskiej odległości od siebie przez dłuższy okres. Należy dopilnować, aby wpływ na środowisko elektromagnetyczne SSR był możliwy do zaakceptowania, ponieważ moduły tych systemów TCAS I mogą być montowane w dużych ilościach.

3. WARUNKI TECHNICZNE WDRAŻANIA SYSTEMU

3.1 DZIAŁANIE SYSTEMU

3.1.1 DOZOROWANIE ZBLIŻAJĄCYCH SIĘ STATKÓW POWIETRZNYCH

3.1.1.1 Głównymi celami opisanych poniżej procesów są uzyskiwanie raportów pozycji i zestawianie ich w celu tworzenia torów. Założenie takie pociąga za sobą wykorzystanie urządzeń śledzących i wymóg oceny prędkości.

3.1.1.2 Moduł ACAS przesyła sekwencję zapytania z nominalną częstotliwością jeden raz na sekundę. Zapytania przesyłane są z nominalną skuteczną mocą promieniowania wynoszącą $+54 \pm 2$ dBm, mierzoną przy zerowym kącie elewacji względem osi podłużnej statku powietrznego. Kiedy zapytania te zostaną odebrane przez transpondery modu A/C i S raportujące o wysokości, transpondery te prześlą odpowiedzi, w których znajdują się informacje o ich wysokości. Jednostka ACAS oblicza odległość od każdego zbliżającego się statku powietrznego, wykorzystując czas jaki upływa od wysłania zapytania do otrzymania odpowiedzi. Prędkość w pionie i prędkość zbliżania się są ustalane na podstawie kolejnych odpowiedzi śledzonego obiektu.

3.1.1.3 W przypadku nieobecności zakłóceń, przeciążeń, warunków ograniczania zakłóceń lub innych niekorzystnych oddziaływań, urządzenia będą zwykle zdolne do zapewniania dozoru dla obiektów modu A/C i modu S poza zasięgiem 26 km (14 NM). Jednak z powodu pogarszania się niezawodności dozoru wraz ze zwiększaniem się odległości, urządzenia powinny uznawać za realne zagrożenia kolizją jedynie te obiekty, które znajdują się w maksymalnej odległości 22 km (12 NM). Żaden obiekt znajdujący się w większej niż wyżej wspomniana odległość, nie powinien mieć możliwości generowania propozycji RA. Jednak system ACAS zdolny jest do wykrywania transmisji rozgłoszeniowej zapytań ACAS przesyłanych ze statków wyposażonych w system ACAS znajdujących się poza standardowym zasięgiem 56 km (30 NM).

3.1.1.4 Urządzenia powinny dysponować zdolnością dozoru wszystkich obiektów kombinacji Modu A/C i S do maksymalnej pojemności obiektów wynoszącej 30 statków powietrznych. Urządzenia ACAS są standardowo zdolne do wiarygodnego dozoru obiektów zbliżających się z dużą prędkością przy maksymalnej gęstości ruchu wynoszącej 0,017 statków powietrznych na kilometr kwadratowy (0,06 statków powietrznych na kwadratową milę morską) lub około 27 statków powietrznych w promieniu 26 km (14 NM).

3.1.1.5 W sytuacji gdy średnia gęstość ruchu przekracza wspomnianą wartość, zasięg wiarygodnego dozoru zmniejsza się. Urządzenia systemu ACAS zapewniają wiarygodne dozoru obiektów zbliżających się z prędkością wynoszącą maksymalnie 260 m/s (500 kt) przy średniej gęstości ruchu rzędu 0,087 statków powietrznych na kilometr kwadratowy (0,3 statków powietrznych na kwadratową milę morską). Wymagany zasięg dozoru dla obiektów zbliżających się z prędkościami rzędu 260 m/s (500 kt) wynosi około 9,3 km (5 NM). Możliwe jest zapewnianie zasięgu dozoru 9,3 km (5 NM) w krótkotrwałych szczytowych gęstościach ruchu wynoszących 0,087 statków powietrznych na km² (0,3 statków powietrznych/NM²) lub większych bez przekraczania maksymalnej pojemności systemu wynoszącej 30 statków powietrznych. Jeżeli łączna liczba obiektów przekroczy 30, przy dowolnym zasięgu do maksymalnie 26 km (14 NM), obiekty znajdujące się w dużej odległości mogą w każdej chwili być porzucone bez osłabienia zdolności wiarygodnego dozoru poruszających się z niższymi prędkościami statków powietrznych. Dlatego, maksymalna pojemność 30 obiektów (każdego zestawienia Modu A/C i S) jest wystarczająca dla systemu ACAS, a jeżeli liczba obiektów modu A/C i S, znajdujących się pod kontrolą systemu przekracza 30, obiekty stanowiące przekroczenie tego limitu muszą zostać odrzucone w celu zmniejszenia zasięgu, bez względu na ich rodzaj.

3.1.2 DOZOROWANIE ZBLIŻAJĄCYCH SIĘ STATKÓW POWIETRZNYCH WYPOSAŻONYCH W TRANSPONDERY MODU A/C

3.1.2.1 Dozoru transponderów modu A/C realizowane jest poprzez okresowe przesyłanie zapytań ogólnych tylko modu C (modem łączonym) (rozdział 3, pkt 3.1.2.1.5.1.2). Sytuacja taka powoduje generowanie odpowiedzi przez transpondery modu A/C, lecz nie przez transpondery modu S, co uniemożliwia synchroniczne zniekształcenia typu *garbling* odpowiedzi transponderów modu A/C przez odpowiedzi transponderów modu S. Inne techniki redukcji zniekształceń synchronicznych to: (1) wykorzystanie anten kierunkowych w celu wysyłania zapytań tylko do statków powietrznych w wiązce azymutalnej anteny; i (2) zastosowanie sekwencji zmiennego tłumienia mocy i zapytań (znanych jako „*whisper-shout*”) kierowanych jedynie do statków powietrznych charakteryzujących się podobnymi marginesami łącza (patrz pkt 3.2.2). Jednoczesne zastosowanie obu technik zapewnia skuteczny sposób eliminowania skutków zniekształceń synchronicznych typu *garbling*.

3.1.2.2 Technika *whisper-shout* wykorzystuje sekwencję zapytań przy różnych poziomach mocy przesyłanych w każdym okresie aktualizacji dozoru. Każde zapytanie w sekwencji, inne od wysłanego przy najniższym poziomie mocy, poprzedzone jest transmisją tłumienia, w której pierwszy impuls zapytania pełni rolę drugiego impulsu transmisji tłumienia. Impuls transmisji tłumienia rozpoczyna się na 2 mikrosekundy przed pierwszym impulsem zapytania. Impuls zapytania transmitowany jest przy poziomie mocy niższym od poziomu towarzyszącego zapytania, tak aby transponderami odpowiadającymi były tylko transpondery wykrywające zapytanie i nie wykrywające tłumienia. W celu wyeliminowania sytuacji, w której niektóre transpondery nie będą odpowiadały na żadne zapytanie w sekwencji, impuls tłumienia transmitowany jest przy poziomie mocy trochę niższym od następnego, niższego zapytania. Odstęp pomiędzy kolejnymi zapytaniami powinien wynosić co najmniej 1 milisekundę. Sytuacja taka zapewnia, że odpowiedzi wysyłane przez transpondery przy dużych zasięgach, nie są brane za odpowiedzi na kolejne zapytanie. Wszystkie zapytania w sekwencji transmitowane są w pojedynczym przedziale aktualizacji dozoru.

3.1.2.3 Odpowiedzi na każde zapytanie ogólnego modu C przetwarzane są w celu ustalenia odległości i kodu wysokości w każdej odpowiedzi. Możliwe jest ustalenie kodów wysokości dla maksymalnie trzech nakładających się na siebie odpowiedzi, w sytuacji gdy identyfikacja lokalizacji każdego odebranego impulsu zostanie przeprowadzona z należytą starannością.

3.1.2.4 Po odebraniu wszystkich odpowiedzi sekwencji *whisper-shout*, powtarzające się odpowiedzi powinny być scalone ze sobą tak, aby dla każdego wykrytego statku powietrznego generowany był tylko jeden „raport”. Raporty mogą być korelowane w odległości i wysokości z przewidywanymi pozycjami znanych zbliżających się statków powietrznych (np. z istniejącymi torami). Jako, że zbliżające się statki powietrzne zapytywane są z dużą częstotliwością (standardowo raz na sekundę), dobra skuteczność korelacji uzyskiwana jest poprzez wykorzystanie odległości i wysokości. Kod modu A nie jest potrzebny dla realizacji korelacji. Skorelowane raporty wykorzystywane są w celu rozszerzenia skojarzonych torów. Raporty, które nie są powiązane z istniejącymi torami, mogą być porównywane z poprzednio nieskorelowanymi raportami w celu zainicjowania nowych torów. Przed zainicjowaniem nowego toru, odpowiedzi które doprowadziły do tej inicjalizacji, mogą być sprawdzane w celu zapewnienia zgodności najbardziej znaczących bitów kodu wysokości. W celu identyfikacji i tłumienia fałszywych obiektów wywołanych przez odbicia sygnału od powierzchni terenu mogą zostać przeprowadzone obliczenia geometryczne.

3.1.2.5 Inicjowane tory, przed przekazaniem do algorytmów zapobiegania kolizjom, mogą być sprawdzane pod kątem kryterium ważności. Celem tych testów jest odrzucenie niepożądanych torów wywołanych przez zniekształcenia typu *garbling* i sygnały wielotorowe. Niepożądane tory charakteryzują się, ogólnie rzecz biorąc, krótkim czasem istnienia toru.

3.1.2.6 Statki powietrzne nie wysyłające raportów na temat swojej wysokości w odpowiedziach modu C, wykrywane są za pomocą impulsów synchronizacji ramki odpowiedzi modu C. Statki te śledzone są przy wykorzystaniu odległości jako kryterium korelacji. Dodatkowe zastosowanie azymutu obiektu dla realizacji korelacji pomoże zredukować liczbę fałszywych torów innych niż modu C.

3.1.2.7 *Scalanie odpowiedzi*. Wielokrotne odpowiedzi mogą być generowane przez obiekty używające modu A/C odpowiadające na więcej niż jedno zapytanie typu *whisper-shout* w czasie każdej sekwencji *whisper-shout* lub przez obiekty, odpowiadające na zapytania z zarówno górnych, jak i dolnych anten. Oczekuje się, że urządzenia będą generowały nie więcej niż jeden raport pozycji dla każdego obiektu, nawet wtedy, kiedy obiekt ten może odpowiadać na więcej niż jedno zapytanie w czasie przedziału aktualizacji dozoru.

3.1.2.8 *Inicjowanie dozoru modu A/C*. Urządzenia przekażą początkowe raporty pozycji algorytmom zapobiegania kolizjom tylko wtedy, gdy zostaną spełnione określone warunki w punktach a) i b) wymienionych poniżej:

- a) początkowo, odpowiedź modu C jest odbierana od obiektu w każdym z trzech kolejnych okresów aktualizacji dozoru; oraz
 - 1) odpowiedzi nie są skorelowane z odpowiedziami dozoru związanymi z innymi torami;
 - 2) prędkość zbliżania się podczas dwóch ostatnich odpowiedzi jest mniejsza niż 620 m/s (1 200 kt);
 - 3) najstarsza odpowiedź jest zgodna z wyżej wymienioną prędkością zbliżania się, tzn. jej odległość leży 95,3 m (312,5 ft) od linii prostej przechodzącej przez dwie najbardziej aktualne odpowiedzi.
 - 4) odpowiedzi skorelowane są ze sobą, jeśli chodzi o bity kodu wysokości;
- b) czwarta skorelowana odpowiedź odbierana jest w ciągu pięciu okresów aktualizacji dozoru następujących po ostatniej z trzech kolejnych odpowiedzi opisanych w powyższym punkcie a) i znajduje się w przedziale ± 60 (± 200 ft) od przewidywanego kodu wysokości określonego w powyższym punkcie a) 4).

3.1.2.8.1 Prezentowany poniżej zapis stanowi przykład dopuszczalnego zestawu zasad stosowanego dla oceny korelacji bitów kodu odpowiedzi i ustalania początkowej oceny kodu wysokości toru dla obiektu. Trzy odpowiedzi są skorelowane wtedy i tylko wtedy, gdy:

- a) ich wszystkie osiem impulsów kodu D, A i B zgadzają się ze sobą; lub
- b) zgadza się ich siedem impulsów kodu D, A i B i co najmniej jeden z impulsów C.

3.1.2.8.2 Test zgodności kodu trzech odpowiedzi przeprowadzany jest indywidualnie dla każdej pozycji impulsu odpowiedzi. Test ten oparty jest na obecności samych impulsów kodu; zgodność dla danej pozycji impulsu odpowiedzi zachodzi wtedy, gdy wszystkie trzy odpowiedzi są wykrywane z JEDYNKĄ w tej pozycji lub gdy wszystkie trzy odpowiedzi są wykrywane z ZEREM w tej pozycji. Pewność związana z tymi wykryciami impulsów nie ma wpływu na zgodność.

3.1.2.8.3 Status pewności dla pozycji impulsu odpowiedzi ustalony jest na „niski”, zawsze kiedy istnieje kolejna odebrana odpowiedź (rzeczywista lub fałszywa), która mogłaby mieć impuls w odległości $\pm 0,121$ mikrosekund od tej samej pozycji. W przeciwnym wypadku, status pewności jest ustalany na „wysoki”.

3.1.2.8.4 W sytuacji gdy dla danej pozycji impulsu odpowiedzi zgodność nie występuje, wstępna ocena kodu impulsu toru dla tej pozycji oparta jest na wartościach poszczególnych kodów impulsu i statusach pewności związanych z tymi kodami impulsów w trzech odpowiedziach.

3.1.2.8.5 Kiedy zgodność dla danej pozycji impulsu przestaje zachodzić, zasady oceniania kodu toru początkowego dla tej pozycji oparte są na założeniu, że JEDYNKI „niskiej” pewności są podejrzane. Zasady są następujące:

- Jeżeli w najbardziej aktualnej (trzeciej) odpowiedzi, kod wykryty dla danej pozycji impulsu ma „wysoką” pewność lub ZERO, wtedy wstępna ocena kodu impulsu toru dla tej pozycji jest taka sama, jak w przypadku kodu wykrytego w tej pozycji w najbardziej aktualnej odpowiedzi.
- Jeżeli w najbardziej aktualnej odpowiedzi wykryty kod dla danej pozycji impulsu ma niską pewność dla JEDYNKI, wstępna ocena kodu impulsu toru jest taka sama jak w przypadku kodu wykrytego w tej pozycji w odpowiedzi dostarczonej jako druga, która nie miała „niskiej” pewności dla JEDYNKI. Jeżeli druga odpowiedź miała również „niską” pewność dla JEDYNKI, wstępna ocena kodu impulsu toru jest taka sama jak w przypadku kodu wykrytego w tej pozycji w pierwszej odpowiedzi.

3.1.2.9 ROZSZERZENIE DOZOROWANIA MODU A/C

3.1.2.9.1 *Informacje ogólne.* Urządzenia powinny kontynuować przekazywanie raportów dla obiektu do algorytmów zapobiegania kolizjom wtedy i tylko wtedy, gdy:

- tor nie został zidentyfikowany jako odbicie (patrz pkt 3.1.2.9.6); i
- wysokości odpowiedzi występują w oknie wysokości ± 60 (± 200 ft) wyśrodkowanym na wysokości przewidywanej na podstawie poprzednio odebranych odpowiedzi; oraz
- wszystkie odpowiedzi wykorzystane dla oceny zagrożenia po zainicjowaniu procedury występują w oknie odległości wyśrodkowanym na odległości przewidywanej na podstawie poprzednich odpowiedzi.

3.1.2.9.2 *Korelacja odległości.* Prezentowane poniżej punkty stanowią przykład możliwego do przyjęcia zestawu zasad dla określania rozmiaru okna odległości:

- Tory przetwarzane są indywidualnie w porządku wzrastającej odległości, z dokładnością odległości wejściowej co najmniej 15 m (50 ft) i zachowanej dokładności obliczeniowej wynoszącej co najmniej 1,8 m (6 ft). Odległość jest oceniana i przewidywana przez rekurencyjne (alfa-beta) urządzenie śledzące z wartością alfa 0,67 i wartością beta 0,25.
- Po każdej aktualizacji dozoru, dla każdego obiektu dostępny jest nowy pomiar odległości. Ponieważ pomiary zawierają błędy, muszą być uśrednione na podstawie poprzednich pomiarów w celu oszacowania bieżącej pozycji i prędkości obiektu. Równania oceny odległości i prędkości zbliżania się mają następującą postać:
$$r(t) \text{ szacowane} = r(t) \text{ przewidywane} + [\text{alfa} \times (r(t) \text{ zmierzone} - r(t) \text{ przewidywane})]$$
$$\dot{r}(t) \text{ szacowane} = \dot{r}(t - T_p) \text{ szacowane} + [(\text{beta}/T_p) \times (r(t) \text{ zmierzone} - r(t) \text{ przewidywane})],$$
gdzie T_p jest różnicą czasu pomiędzy aktualnymi a poprzednimi pomiarami.
- Przyrosty, alfa i beta określają względny stopień zaufania aktualnych i poprzednich pomiarów; przyrosty równe jedności zapewniłyby całkowity stopień zaufania dla aktualnych pomiarów i nie pociągałyby za sobą uśredniania wyniku.
- Oceny uzyskane na podstawie powyżej prezentowanych zależności są następnie wykorzystywane w celu przewidywania odległości w czasie następnego pomiaru, zgodnie z następującą zależnością:

$$r(t + T_n) \text{ przewidywane} = r(t) \text{ szacowane} + [\dot{r}(t) \text{ szacowane} \times T_n]$$

gdzie T_n stanowi różnicę czasu pomiędzy pomiarem kolejnym a aktualnym.

- Okno korelacji odległości wyśrodkowane jest na przewidywanej odległości i ma szerokość połowy okna, zgodnie z poniższymi zapisami:

| | | |
|---|---|--|
| <p>760 ft</p> <p>jeżeli obiekt został „zgubiony” podczas ostatniego przedziału</p> <p>570 ft</p> <p>jeżeli obiekt został uaktualniony podczas ostatniego przedziału</p> | + | <p>Jeżeli tor nie jest ustalony:</p> <p style="text-align: center;">0</p> <p>Jeżeli tor jest ustalony:</p> <p>2 000 ft, jeżeli $0,00 \text{ NM} \leq r < 0,17 \text{ NM}$</p> <p>1 000 ft, jeżeli $0,17 \text{ NM} \leq r < 0,33 \text{ NM}$</p> <p>600 ft, jeżeli $0,33 \text{ NM} \leq r < 1,00 \text{ NM}$</p> <p>240 ft, jeżeli $1,00 \text{ NM} \leq r < 1,50 \text{ NM}$</p> <p>0 ft, jeżeli $1,50 \text{ NM} \leq r$</p> |
|---|---|--|

- f) Jeżeli tor znajduje się powyżej 3 050 m (10 000 ft), wyrażenie zawarte w drugiej parze nawiasów jest mnożone przez cztery.

3.1.2.9.3 *Korelacja wysokości.* Dla celów korelacji wysokość jest oceniana i przewidywana przez urządzenie śledzące alfa-beta z wartością alfa 0,28 i beta 0,06. Urządzenie śledzące zachowuje dokładność obliczeniową rzędu (30 m) (100 ft) dzielone przez 16. Przewidywana wysokość jest zaokrąglana do najbliższej wielokrotności 30 m (100 ft) i zamieniana na kod Gray’a. Kody Gray’a przewidywanej wysokości ± 30 m (100 ft) również podlegają obliczeniu. Długoterminowe przewidywania wysokości przeprowadzane przez układ logiczny wykrywania zagrożenia wymagają bardziej precyzyjnej procedury śledzenia wysokości (patrz pkt 3.5.3). Odpowiedzi znajdujące się w zakresie okna korelacji odległości testowane są na korelację w wysokości w porządku wzrastającej odległości. Tor jest aktualizowany pierwszą odpowiedzią o zgodności (wszystkich bitów) z każdym z obliczonych powyżej trzech kodów Gray’a. Jeżeli żadna odpowiedź nie zgadza się, obliczane są dwa dodatkowe kody Gray’a i próba przeprowadzana jest ponownie. Dwa kody stanowią przewidywaną wysokość ± 60 m (200 ft).

3.1.2.9.4 *Aktualizacja toru — ustalanie.* Zaktualizowana odpowiedź (jeżeli jakaś występuje) jest wyłączana z aktualizacji innych torów lub procesu inicjacji toru. Jeżeli odpowiedź aktualizacyjna nie występuje, oceny odległości i wysokości ustalane są na równe odpowiednim przewidywanym wartościom. Jeżeli w szóstym z rzędu przedziale nie występuje odpowiedź aktualizacyjna, tor jest porzucany. Jeżeli odpowiedź aktualizacyjna jest obecna, a tor nie jest identyfikowany jako odbicie (patrz pkt 3.1.2.9.6), tor ten jest traktowany jako ustalony, tzn. dostępny dla wykorzystania przez układ logiczny detekcji zagrożenia. Po ustaleniu, tor pozostaje ustalony do czasu porzucenia go, nawet gdy później spełnia warunki dla toru, który jest odbiciem.

3.1.2.9.5 *Test na rozdwojenie toru.* Po przetworzeniu wszystkich torów, tory są zestawiane z torami świeżo zainicjowanymi w czasie bieżącego przedziału skanowania, a następnie wszystkie tory badane są parami w celu ustalenia, czy dana para torów może odpowiadać temu samemu zbliżającemu się statkowi powietrznemu. Jeżeli:

- a) odległości różnią się co najwyżej o 150 m (500 ft),
- b) prędkości zbliżania się różnią się co najwyżej o 4,6 m/s (8.9 kt),
- c) albo
 - 1) wysokości różnią się o co najwyżej 30 m (100 ft), lub
 - 2) prędkości pionowe różnią się o co najwyżej 3m/s (10 ft/s) i oba tory zostały zainicjowane w czasie tego samego skanu,

tylko jeden z torów jest kontynuowany, z uprzywilejowaniem toru z większą liczbą odpowiedzi od momentu inicjacji.

3.1.2.9.6 *Przetwarzanie toru będącego odbiciem.* Tory, co do których istnieje możliwość, że zostały utworzone przez odpowiedzi odbite od powierzchni ziemi, określane są jako odbicia. Tor jest identyfikowany jako odbicie, jeżeli istnieje tor o mniejszej odległości (określany jako tor rzeczywisty), co do którego:

- a) różnica pomiędzy wysokością rzeczywistą a wysokością odbicia jest mniejsza lub równa 60 m (200 ft) dla obiektów wysyłających raporty o swojej wysokości lub tor rzeczywisty i odbicie nie raportują o swojej wysokości; oraz
- b) różnica pomiędzy mierzoną prędkością zbliżania się odbicia a obliczoną prędkością zbliżania się jest mniejsza lub równa 21 m/s (40 kt), gdzie obliczona prędkość zbliżania się odbicia określana jest przez zależność (dla przypadku pojedynczego odbicia):

$$r_i = \left(\frac{1}{2}\right) \left[r + \left(\frac{1}{2r_i - r}\right) \left[(2r_i - r)^2 - r^2 + (z_0 - z)^2 \right]^{\frac{1}{2}} (z_0 + z) + r - (z_0 - z)(z_0 - z) \right]$$

lub (w przypadku podwójnego odbicia) przez zależność:

$$r_i = \left(\frac{1}{r_i}\right) \left[(r_i^2 - r^2 + (z_0 - z)^2)^{\frac{1}{2}} (z_0 + z) + r - (z_0 - z)(z_0 - z) \right]$$

gdzie:

r_i jest odległością odbicia,

r jest odległością rzeczywistą,

Z jest wysokością rzeczywistą, dla obiektów raportujących o swojej wysokości lub Z jest ustalone na własną wysokość dla obiektów niewysyłających raportów wysokości, oraz

Z_0 jest własną wysokością

Jeżeli tor definiowany jest jako odbicie, może zostać zachowany, jednak nie może być traktowany jako ustalony dla wykorzystania przez układ logiczny wykrywania zagrożenia.

3.1.2.10 *Brakujące raporty modu A/C*. Urządzenia kontynuują przekazywanie do algorytmów zapobiegania kolizjom raportów pozycji dla obiektów modu A/C przez sześć okresów aktualizacji dozoru po odebraniu ostatniej ważnej skorelowanej odpowiedzi. Urządzenia nie przekazują raportów pozycji przez więcej niż sześć okresów aktualizacji dozoru po odebraniu ostatniej ważnej powiązanej odpowiedzi, jeżeli obiekt ponownie nie spełni kryteriów inicjacji dozoru z pkt. 3.1.2.8.

3.1.3 DOZOROWANIE ZBLIŻAJĄCYCH SIĘ STATKÓW POWIETRZNYCH Z TRANSPONDERAMI MODU S

3.1.3.1 Skuteczne techniki dozoru powietrze-powietrze zostały opracowane dla zbliżających się statków powietrznych wyposażonych w transpondery modu S. Z powodu selektywnych adresów modu S, zakłócenia synchroniczne typu *garbling* związane z dozorem transponderów modu S nie istnieją. Jednak sygnały wielodrogowe muszą być brane pod uwagę, a dozór transponderów modu S powinno być realizowane przy zastosowaniu możliwie najmniejszej liczby zapytań w celu minimalizacji zakłóceń.

3.1.3.2 Formaty modulacji modu S są bardziej odporne na sygnały wielodrogowe niż formaty modulacji modu A/C. Jednak większa długość transmisji modu S sprawia, że jest ona bardziej podatna na nakładanie się sygnałów wielodrogowych. Zastosowanie anten montowanych na górze i wartości progowych czułości odbiornika (w celu ochrony nagłówka komunikatu modu S) zwiększa odporność na sygnał wielodrogowy do możliwego do zaakceptowania poziomu dla wiarygodnego dozoru powietrze-powietrze. Zastosowanie transponderów korzystających z anteny zbiorczej na statkach powietrznych wyposażonych w system ACAS zapewnia dodatkowy margines wiarygodności dla koordynacji pomiędzy parami znajdujących się w zagrożeniu statków powietrznych systemu ACAS.

3.1.3.3 Częstotliwości zapytań modu S utrzymywane są na niskim poziomie poprzez bierną detekcję transmisji transpondera i wysyłanie zapytania z częstotliwością raz na sekundę tylko do zbliżających się statków powietrznych, które mogą stanowić bezpośrednie zagrożenie. Zbliżające się statki powietrzne, co do których istnieje małe prawdopodobieństwo, że będą stanowiły bezpośrednie zagrożenie, powinny być zapytywane z mniejszą częstotliwością (np. raz na 5 sekund). Biernie pozyskiwanie adresów transponderów zapobiega niepotrzebnym interferencjom z innymi elementami systemu ACAS i SSR. System ACAS oczekuje na odpowiedzi wywołań ogólnych modu S (DF = 11, transmisji sygnału pozyskiwania odpowiedzi typu *squitter*, rozdział 3, pkt 3.1.2.8.5.1 lub DF = 17, transmisji rozszerzonego sygnału typu *squitter*, rozdział 3, pkt 3.1.2.8.6.1). Odpowiedzi te mogą być wysyłane na zapytania ogólne stacji naziemnej modu S lub jako transmisje spontaniczne (zwane *squitter*) w przedziałach wahających się od 0,8 do 1,2 sekundy dla sygnału pozyskiwania typu *squitter* i w krótszych przedziałach dla rozszerzonego sygnału typu *squitter*. Odbiór sygnałów typu *squitter* może być przełączany pomiędzy antenami górnymi i dolnymi. W przypadku zastosowania przełączania odbioru, konieczne będzie kontrolowanie czasów przełączania w celu uniknięcia niepożądanego synchronizacji sygnałów typu *squitter* przesyłanych przez transpondery modu S używających anteny zbiorczej.

3.1.3.4 24-bitowy adres statku powietrzego w sygnale *squitter* chroniony jest przed błędami przez kodowanie w celu zapewnienia wysokiego prawdopodobieństwa uzyskania prawidłowego adresu. Ponieważ transmisja sygnału *squitter* nie zawiera informacji o wysokości, system ACAS próbuje biernie uzyskać wysokość z odpowiedzi modu S, generowanych na zapytania naziemne lub zapytania wysyłane z innych statków wyposażonych w ACAS. Jeżeli wysokość nie

zostanie odebrana krótko po wykryciu adresu, statek powietrzny modu S jest aktywnie zapytywany w celu uzyskania wysokości.

3.1.3.5 Po określeniu przez ACAS wysokości wykrytego statku powietrznego modu S, system ten porównuje wysokość tego statku z wysokością własnego statku powietrznego, w celu ustalenia czy obiekt może zostać zignorowany, czy też powinien być zapytany w celu ustalenia odległości i prędkości zbliżania się. Jeżeli mierzona odległość i szacowana prędkość zbliżania się wskazują, że istnieje (lub może zaistnieć) zagrożenie kolizją, zbliżający się statek powietrzny powinien być zapytywany z częstotliwością raz na sekundę a uzyskane w odpowiedzi dane toru statku powinny być przekazane do algorytmów zapobiegania kolizjom. Statek powietrzny znajdujący się w większej odległości powinien być zapytywany tylko z taką częstotliwością, jaka jest niezbędna dla utrzymania jego toru i powinno zostać zapewnione, że zapytania kierowane do tego statku będą wysyłane z częstotliwością raz na sekundę, zanim jeszcze zaczną stanowić zagrożenie kolizją.

3.1.3.6 Wykorzystanie biernej detekcji w połączeniu z porównaniem wysokości i zapytywaniem z mniejszą częstotliwością zbliżających się statków powietrznych niestanowiących zagrożenia, automatycznie redukuje częstotliwość zapytywania modu S w sytuacji, gdy lokalne gęstości innych statków powietrznych wyposażonych w system ACAS są bardzo wysokie. Dlatego też w celu poprawienia zdolności dozorowania, dostępny jest wyższy poziom mocy.

3.1.3.7 INICJOWANIE DOZOROWANIA MODU S

3.1.3.7.1 Urządzenia zaprojektowane zostały w celu zapewnienia dozorowania modu S z minimalną liczbą zapytań modu S. Identyfikacja obiektów modu S przeprowadzana jest przez bierne monitorowanie transmisji odbieranych z DF = 11 lub DF = 17. Detekcja i korekta błędów stosowana jest dla odebranych sygnałów typu *squitter* w celu zredukowania liczby adresów do przetworzenia. Wysokość obiektów modu S, od których został odebrany sygnał typu *squitter*, określana jest poprzez bierne monitorowanie transmisji odebranych z DF = 0 (krótkich odpowiedzi dozorowania powietrze-powietrze, rozdział 3, pkt 3.1.2.8.2) lub DF = 4 (odpowiedzi dozorowania z informacją o wysokości, rozdział 3, pkt 3.1.2.6.5) albo aktywnych zapytań selektywnych (zapytania dozorowania powietrze-powietrze, rozdział 4, pkt 4.3.8.4) i monitorowania odpowiedzi dozorowania powietrze-powietrze. Urządzenia monitorują sygnały typu *squitter* i sygnały wysokości, zawsze kiedy nie przesyłają lub nie odbierają odpowiedzi na zapytania modu S i C. Każda odebrana odpowiedź jest analizowana w celu ustalenia operacji, którą należy dalej wykonać.

3.1.3.7.2 W celu zmniejszenia liczby niepotrzebnych zapytań, obiekt generujący sygnały typu *squitter* nie jest zapytywany w sytuacji, gdy odebranych od niego odpowiedzi typu *squitter* i wysokości jest tak mało, że niebezpieczeństwo nie jest wykazywane. Obiekty, które mogą stanowić zagrożenie, określane są jako obiekty ważne. Urządzenia nie zapytują obiektu, jeżeli informacje wysokości wskazują, że jego wysokość stanowi wartość odbiegającą o 3 050 m (10 000 ft) od własnej wysokości. Statek powietrzny wyposażony w ACAS zapytuje obiekty, od których nie odbiera informacji wysokości, ale odbiera dalej wolne od błędów sygnały typu *squitter*. W celu ustanowienia odpowiednio wczesnego wykrywania obiektów, które przekraczają granicę względnej wysokości 3 050 m (10 000 ft), wysokość obiektów znajdujących się powyżej 3 050 m (10 000 ft) od własnej wysokości monitorowane są przy wykorzystaniu niewywołanych odpowiedzi DF = 0 lub DF = 4 lub, w sytuacji nieobecności takich odpowiedzi, poprzez okresowe zapytywanie w celu otrzymania odpowiedzi DF = 0.

3.1.3.7.3 Prezentowane poniżej punkty stanowią przykład jednego z dopuszczalnych środków przetwarzania sygnałów typu *squitter* i odpowiedzi wysokości w celu zredukowania liczby niechcianych zapytań:

- a) Kiedy odebrany zostanie pierwszy ważny sygnał typu *squitter*, zostaje z nim powiązana bieżąca suma inicjowana przez 0. W czasie każdego kolejnego okresu aktualizacji dozorowania suma zmniejszana jest o 1, w sytuacji gdy nie zostaną odebrane żadne odpowiedzi wysokości lub sygnały typu *squitter* z określonym adresem albo zwiększana jest o 16 dla każdego odebrania odpowiedzi wysokości lub sygnału typu *squitter*. Proces jest kontynuowany do momentu, w którym suma jest większa lub równa 20. Kiedy suma jest mniejsza lub równa – 20 adres jest usuwany z systemu. Kiedy suma jest większa lub równa od +20, obiekt jest oznaczany jako ważny.
- b) Kiedy obiekt zostanie oznaczony jako ważny, jest zapytywany do momentu, w którym jego wysokość różni się od wysokości ACAS o więcej niż 3 050 m (10 000 ft). W przeciwnym wypadku, wysokość tego obiektu jest monitorowana przy wykorzystaniu odpowiedzi DF = 0 lub DF = 4 lub, w sytuacji braku takich odpowiedzi, poprzez wysyłanie zapytań z częstotliwością raz na 10 s w celu spowodowania wysłania odpowiedzi DF = 0.
- c) Kiedy jeden z powyższych warunków zostanie spełniony, suma bieżąca w dalszym ciągu jest zwiększana i zmniejszana, mimo iż jej wartość może przekroczyć 20.

3.1.3.8 POZYSKIWANIE ODLEGŁOŚCI MODU S

3.1.3.8.1 Urządzenia powinny przysyłać zapytanie pozyskiwania odpowiedzi (UF = 0, 16, AQ = 1, rozdział 3, 3.1.2.8.1.1) w celu ustalenia odległości każdego z ważnych obiektów, którego wysokość względna jest zgodna z wysokością określoną powyżej lub od którego odebrana została niedostateczna informacja o wysokości.

3.1.3.8.2 W sytuacji, gdy zapytanie pozyskiwania odpowiedzi nie wywoła ważnej odpowiedzi, powinny zostać przesłane dodatkowe zapytania. Całkowita liczba zapytań pozyskiwania odpowiedzi adresowanych do pojedynczego obiektu nie może przekraczać trzech w ciągu jednego przedziału aktualizacji dozoru. Pierwsze zapytanie pozyskiwania powinno zostać przesłane poprzez antenę górną. Jeżeli dwa zapytania pozyskiwania wysłane do obiektu, nie wywołają ważnych odpowiedzi, kolejne dwa zapytania pozyskiwania kierowane do obiektu powinny być przesłane poprzez antenę dolną. Jeżeli podczas próby pozyskiwania odpowiedzi w pierwszym przedziale aktualizacji dozoru nie zostaną odebrane ważne odpowiedzi, system ACAS przesyła w sumie dziewięć zapytań pozyskiwania odpowiedzi rozłożonych na pierwszych sześciu okresach aktualizacji dozoru. Jeżeli zapytania pozyskiwania nie wywołają odpowiedzi w ciągu sześciu kolejnych przedziałów aktualizacji, proces pozyskiwania musi zostać przerwany do czasu, w którym zostanie odebrana wystarczająca liczba dodatkowych sygnałów typu *squitter* /zakłóceń typu *fruits*, oznaczających, że pomyślne pozyskanie odpowiedzi jest możliwe. Jednym ze sposobów realizacji tego celu jest przetworzenie kolejnych sygnałów typu *squitter*/zakłóceń typu *fruits*, zgodnie z opisem zawartym w pkt. 3.1.3.7, jednak przyrost 16 musi być zastąpiony przez 8. Jeżeli druga próba pozyskania zakończy się niepowodzeniem, proces jest powtarzany przy zastosowaniu przyrostu 4. Po każdym kolejnym niepowodzeniu próby pozyskania, stosowany jest przyrost 2.

3.1.3.8.3 W przypadku przeprowadzania dodatkowych prób pozyskiwania odpowiedzi od obiektu, próby te są zgodne ze wzorem przedstawionym powyżej, za tą różnicą, że:

- podczas drugiej i trzeciej próby, w czasie jednego przedziału aktualizacji dozoru powinno być wygenerowane tylko jedno zapytanie; a w przypadku nieobecności ważnych odpowiedzi, w czasie pierwszych sześciu przedziałów aktualizacji dozoru powinno być przesłanych sześć zapytań.
- wszystkie kolejne próby składają się z pojedynczego zapytania wysłanego w czasie wszystkich sześciu przedziałów aktualizacji.

3.1.3.8.4 Po odebraniu ważnej odpowiedzi pozyskiwania, pole VS w tej odpowiedzi analizowane jest w celu ustalenia pozycji obiektu w pionie. Jeżeli zostanie ustalone, że obiekt znajduje się na ziemi, jego pozycja w pionie jest okresowo monitorowana poprzez wysyłanie zapytań z częstotliwością konieczną do zapewnienia odpowiednio wczesnego pozyskania pozycji obiektu, gdy znajdzie się w powietrzu. Po odebraniu ważnej pozycji od obiektu znajdującego się w powietrzu, powinny zostać przesłane jedno lub więcej zapytań do obiektu w ciągu dwóch przedziałów aktualizacji dozoru, w celu potwierdzenia wiarygodności danych wysokości i bitu kwantyzacji wysokości. Po odebraniu dwóch odpowiedzi od obiektów znajdujących się w powietrzu, których wartości wysokości różnią się od siebie o mniej niż 150 m (500 ft) i różnią się o maksymalnie 3 050 m (10 000 ft) od własnej wysokości, i mają te same wartości bitów kwantyzacji, muszą być zainicjowane okresowe zapytania dozoru (oznaczane jako zapytania „śledzenia”) dla tego obiektu.

3.1.3.8.5 Odległość obiektu wraz z jego szacowaną prędkością zbliżania się wykorzystywana jest w celu określenia potencjalnego zagrożenia dla ACAS. Jeżeli obiekt nie stanowi bezpośredniego zagrożenia, może być zapytywany z mniejszą częstotliwością niż w przypadku, w którym stanowiłby potencjalne zagrożenie, w którym to przypadku najprawdopodobniej wkrótce zostałaby wydana odpowiednia propozycja. W każdym 1-sekundowym przedziale aktualizacji dozoru, potencjalny poziom zagrożenia (*TAU*) obiektu obliczany jest na podstawie poniższej zależności:

$$TAU = - (r - SMOD^2/r) / \dot{r} ,$$

gdzie: r jest śledzoną odległością,

\dot{r} jest szacowaną względną prędkością zbliżania się,

SMOD jest modyfikatorem odległości dozoru, równym 5,6 km (3 NM).

Jeżeli szacowana względna prędkość zbliżania się jest ujemną wartością mniejszą niż -6 kt lub wartością dodatnią (powolne zbliżanie się lub rozchodzenie torów statków powietrznych), wartość \dot{r} wykorzystywana do obliczenia *TAU* jest równa -6 kt. Wartość SMOD wynosząca 5,6 km zapewnia, że system ACAS będzie zawsze wykorzystywał nominalny 1-sekundowy cykl zapytywania w sytuacjach, w których wartość *TAU* może ulegać gwałtownym zmianom, takim jak w równoległym zbliżeniu. Obiekt z wartością *TAU* mniejszą lub równą 60 sekund zapytywany jest z nominalną częstotliwością raz na sekundę. Obiekt z wartością *TAU* większą niż 60 sekund zapytywany jest z częstotliwością raz na pięć sekund, w sytuacji gdy wysokości zarówno obiektu, jak i własnego statku powietrznego są mniejsze od 5 490 m (18 000 ft), i z częstotliwością co najmniej raz na pięć sekund, jeżeli wysokość obiektu lub własnego statku powietrznego jest większa od 5 490 m (18 000 ft).

3.1.3.9 ROZSZERZENIE DOZOROWANIE MODEM S

3.1.3.9.1 Urządzenia przekazują raporty pozycji dla obiektu modu S do algorytmów zapobiegania kolizjom, jedynie w przypadku, gdy wszystkie odpowiedzi wykorzystywane w celu oceny zagrożenia po wstępnym pozyskaniu odległości mają miejsce w oknach odległości i wysokości wyśrodkowanych na odległości i wysokości przewidywanej na podstawie poprzednich odpowiedzi, bit kwantyzacji wysokości odpowiada wartości poprzedniej, a pole VS w krótkiej odpowiedzi specjalnego dozoru wskazuje, że obiekt znajduje się w powietrzu przez co najmniej jeden z trzech ostatnich cykli aktualizacyjnych. Okna odległości i wysokości są takie same, jak w przypadku okien wykorzystywanych dla śledzenia modu A/C opisywanego, odpowiednio, w pkt. 3.1.2.9.2 i 3.1.2.9.3.

3.1.3.9.2 Jeżeli zapytanie śledzenia nie spowoduje wygenerowania ważnej odpowiedzi, wtedy przesyłane zostaną dodatkowe zapytania. Oczekuje się, że całkowita liczba zapytań śledzenia wysyłanych do pojedynczego obiektu nie będzie przekraczała pięciu w ciągu jednego okresu aktualizacji dozoru lub szesnastu rozłożonych na sześć kolejnych przedziałów aktualizacji dozoru. Pierwsze zapytanie śledzenia transmitowane jest przez antenę wykorzystywaną w ostatnim, zakończonym powodzeniem zapytaniu tego obiektu. Jeżeli dwa kolejne zapytania śledzenia nie spowodują wygenerowania odpowiedzi przez obiekt, kolejne dwa zapytania dla tego obiektu przesyłane są przy użyciu innej anteny.

3.1.3.10 *Brakujące odpowiedzi modu S.* Urządzenia kontynuują przekazywanie, do algorytmów zapobiegania kolizjom raportów przewidywanej pozycji dla obiektów modu S przez sześć przedziałów aktualizacji dozoru następujących po odebraniu ostatniej ważnej odpowiedzi na zapytanie śledzenia, jeżeli obiekt jest zapytywany z częstotliwością raz na sekundę lub przez jedenaście 1-sekundowych przedziałów aktualizacji dozoru następujących po odebraniu ostatniej ważnej odpowiedzi na zapytanie śledzenia w sytuacji, gdy obiekt zapytywany jest z częstotliwością raz na pięć sekund. Urządzenia nie przekazują raportów pozycji dla obiektów modu S przez więcej niż sześć przedziałów aktualizacji dozoru następujących po odebraniu ostatniej odpowiedzi na zapytywanie śledzenia, którego częstotliwość wynosi raz na sekundę lub przez więcej niż jedenaście 1-sekundowych przedziałów aktualizacji dozoru następujących po odebraniu ostatniej odpowiedzi na zapytywanie śledzenia, którego częstotliwość wynosi raz na pięć sekund, jeżeli obiekt nie spełni jeszcze raz kryteriów pozyskiwania odległości ustalonych w pkt. 3.1.3.7. Adres modu S porzuconego toru zachowywany jest przez cztery dodatkowe sekundy w celu skrócenia procesu kolejnego pozyskiwania, jeżeli odbierane zostaną sygnały typu *squitter*.

3.1.3.11 *Przeciążenie modu S.* Urządzenia przekazują raporty pozycji dla wszystkich obiektów modu S, bez względu na rozkład w odległości tych obiektów, pod warunkiem że całkowita maksymalna liczba obiektów nie przekracza 30.

3.1.3.12 *Programowanie mocy modu S.* Poziom mocy transmisji zapytań śledzenia modu S wysyłanych do obiektów (ale nie zapytań koordynacji „powietrze-powietrze”) musi być automatycznie zredukowany w funkcji odległości dla obiektów znajdujących się w odległości do 18,5 km (10 NM), zgodnie z poniższą zależnością:

$$P_T = P_{MAX} + 20 \log \frac{r}{10},$$

gdzie: P_T jest ustawianym poziomem mocy,

P_{MAX} jest znamionowym poziomem mocy (zwykle 250 W), transmitowanej do obiektów przy odległościach do 18,5 km (10 NM) lub większych,

r jest przewidywaną odległością obiektu.

Rzeczywista moc transmisji jest mniejsza od P_T i wartości granicznych nakładanych przez nierówności ograniczania zakłóceń, opisywane w pkt. 4.3.2.2.2.2 rozdziału 4.

3.1.3.13 *Pojemność urządzenia śledzącego modu S.* Kiedy nominalna gęstość statków powietrznych wynosi 0,087 statków modu S na km² (0,3 statków powietrznych na NM²) w pobliżu statku powietrznego wyposażonego w system ACAS będzie się znajdowało około 24 statków powietrznych w promieniu 9,3 km (5 NM) i około 142 statki powietrzne w promieniu 56 km (30 NM) od statku wyposażonego w ACAS. Dlatego też, oczekuje się, że urządzenia systemu ACAS będą dysponowały pojemnością co najmniej 150 adresów statków powietrznych.

3.1.3.14 ZASTOSOWANIE ESTYMACJI AZYMUTU DLA DOZOROWANIA MODU S

3.1.3.14.1 Zdolność estymacji azymutu nie jest wymagana dla dozoru modu S wysokiej gęstości. Jednak, jeżeli szacunkowe dane są dostępne, zastosowanie kierunkowych zapytań modu S znacznie obniża wymaganą moc urządzeń. Kierunkowe zapytania modu S mogą być również wykorzystywane w czasie nieobecności informacji o azymucie, zapewniając że limity zakłóceń nie zostaną przekroczone.

3.1.3.14.2 Estymowany azymut może być również wykorzystany w połączeniu ze znajomością własnej prędkości lotu w celu obniżenia ogólnej częstotliwości zapytywania modu S. Poniżej został zaprezentowany jeden ze sposobów osiągnięcia takiej redukcji.

3.1.3.14.3 Zamiast obliczania czasu pozostałego do zagrożenia opartego na tradycyjnym założeniu, że oba statki powietrzne znajdują się na kursie kolizji czołowej, czas pozostały do zagrożenia może zostać zwiększony przez uwzględnienie kursu statku stanowiącego zagrożenie i ograniczonej prędkości wykonywania skrętu własnego statku powietrznego i uwzględnienie czasu, który byłby wymagany dla własnego statku powietrznego do wykonania skrętu w kierunku statku stanowiącego zagrożenie. Obliczenia takie nadal zakładałyby, że śledzony statek powietrzny porusza się z raportowaną maksymalną prędkością prosto do punktu przewidywanej kolizji.

3.2 NADAJNIK

3.2.1 POZIOMY MOCY

3.2.1.1 Przy braku nieobecności zakłóceń i wykorzystaniu anteny, której model jest identyczny z niesymetryczną anteną ćwierć-falową, możliwe jest zapewnienie niezawodnego dozoru powietrze-powietrze transponderów przy odległościach do 26 km (14 NM) przy zastosowaniu skutecznej mocy promieniowania rzędu 54 dBm (250 W).

3.2.1.2 Moc wyjściowa nadajnika musi być dokładnie ograniczana pomiędzy transmisjami, ponieważ najmniejsze jej upływy mogą mieć bardzo negatywny wpływ na wydajność transpondera modu S na pokładzie statku powietrznego wyposażonego w ACAS. Upływy mocy do transpondera przy częstotliwości 1 030 MHz muszą, ogólnie rzecz biorąc, być utrzymywane na poziomie poniżej -90 dBm. Jeżeli fizyczny odstęp pomiędzy anteną transpondera a anteną systemu ACAS jest nie mniejszy niż 50 cm, straty sprzężenia pomiędzy dwoma antenami będą większe od 20 dB. Dlatego, jeżeli moc częstotliwości radiowej przy 1 030 MHz w przyłączach anteny ACAS nie przekracza -70 dBm w stanie nieaktywnym, a minimalny odstęp antenowy wynoszący 50 cm jest zachowany, bezpośrednie interferencje pomiędzy anteną systemu ACAS a anteną transpondera nie będą przekraczały -90 dBm. Wymóg ten został wprowadzony w celu zapewnienia, że w czasie nieprzesyłania zapytania, system ACAS nie będzie emitował energii, która mogłaby zakłócać lub redukować czułość transpondera SSR lub innych urządzeń radiokomunikacyjnych, znajdujących się na pokładzie znajdujących się w pobliżu statków powietrznych lub obiektów naziemnych.

3.2.1.3 Należy również przeprowadzić pomiary, aby zapewnić żeby bezpośredni wpływ 1 030 MHz z obudowy ACAS do obudowy transpondera wynosił poniżej -110 dBm, w sytuacji gdy obie jednostki zamontowane są obok siebie w standardowej instalacji statku powietrznego.

3.2.1.4 Oczekuje się, że urządzenia ACAS będą testowane w sąsiedztwie transponderów modu S z równorzędną klasyfikacją, w celu zapewnienia, że każda jednostka spełnia stawiane jej wymogi czułości w sytuacji upływu mocy z innych transponderów.

3.2.2 KONTROLOWANIE ZAKŁÓCEŃ SYNCHRONICZNYCH ZA POMOCĄ TECHNIKI WHISPER-SHOUT

3.2.2.1 W celu kontrolowania zakłóceń synchronicznych A/C i ułatwienia działania systemu ACAS w przestrzeni powietrznej o wyższych gęstościach ruchu, sekwencja zapytań przy innych poziomach mocy może być transmitowana w czasie każdego okresu aktualizacji dozoru. Każde zapytanie w sekwencji, inne niż to wysyłane przy najniższym poziomie mocy, poprzedzone jest impulsem tłumienia (oznaczonym S_I) mającym miejsce 2 sekundy przed impulsem P_I . Kombinacja S_I i P_I pełni rolę tłumienia transmisji. Impuls S_I transmitowany jest przy niższym poziomie mocy niż poziom mocy impulsu P_I . Minimalny czas pomiędzy kolejnymi zapytaniami powinien wynosić 1 milisekundę. Wszystkie zapytania w sekwencji powinny być przesyłane w jednym przedziale aktualizacji dozoru.

3.2.2.2 Ponieważ tłumienie transmisji w każdym etapie ma zawsze niższy poziom mocy w stosunku do następującego po nim zapytania, technika ta określana jest jako technika *whisper-shout*. Ideą techniki jest zasada, że każdy statek powietrzny odpowiada jedynie na jedno lub dwa zapytania w sekwencji. Typowa grupa transponderów modu A/C przy danej odległości może charakteryzować się dużymi różnicami skutecznej czułości z powodu różnorodności odbiorników, startami przewodów i ekranowaniem anteny. Idealna sytuacja to taka, w której każdy transponder w grupie będzie

odpowiadał na dwa zapytania w sekwencji i będzie wyłączany przez transmisję wysokiego tłumienia mocy towarzyszącej zapytaniom wysokiej mocy w sekwencji. Biorąc pod uwagę sytuację, w której kilka statków powietrznych znajduje się w na tyle bliskiej odległości od siebie, że ich odpowiedzi nachodzą na siebie synchronicznie, jest bardzo mało prawdopodobne, że wszystkie te obiekty odpowiedzą na to samo zapytanie, co powoduje, że intensywność synchronicznych interferencji jest zredukowana. Wykorzystanie techniki *whisper-shout* zmniejsza również negatywny wpływ sygnału wielodrogowego na łącze zapytania.

3.2.2.3 Rysunek A-2a określa również sekwencję *whisper-shout* dozoru dla dużej gęstości modu A/C, a rysunek A-2b definiuje sekwencję *whisper-shout* dozoru dla niskiej gęstości modu A/C. Definiowanych jest pięć różnych pod-sekwencji; jedna dla każdej z czterech wiązek anteny montowanej na górze i jedna dla anteny dookólnej. Zapytania mogą być przesyłane w dowolnej kolejności. W sytuacji, gdy sekwencja wysokiej gęstości zaprezentowana na rysunku A-2a zostanie ucięta w celu ograniczenia zakłóceń, poszczególne etapy są porzucane w porządku pokazanym w kolumnie priorytetów ograniczania zakłóceń. Jeżeli moc sekwencji niskiej gęstości prezentowana na rysunku A-2b zostanie obniżona w celu ograniczenia zakłóceń, każde zapytanie oraz związana z nim wartość MTL, zgodnie z zapisem ostatniej kolumny, jest zredukowane o 1 dB w porządku pokazanym w kolumnie priorytetu ograniczania zakłóceń. Najniższe numerowane etapy w sekwencji są porzucane albo najpierw zredukowane. Taktowanie poszczególnych impulsów lub etapów w ich sekwencjach zaprezentowane zostało na rysunku A-3, ukazującym trzy etapy najniższej mocy w sekwencji w wiązce przedniej anteny górnej. Pierwszy impuls zapytania pełni rolę drugiego impulsu tłumienia.

3.2.2.4 Wartości minimalnego poziomu wyzwania (MTL) zestawione na rysunku A-2a i A-2b oparte zostały na założeniu, że odpowiedzi na wszystkie zapytania odebrane są dookólnie. W przypadku wykorzystania kierunkowej anteny odbiorczej, wartości MTL muszą być dostosowane w celu uwzględnienia zysku anteny. Przykładowo, dla zysku anteny siatkowej wynoszącego 3 dB, wszystkie wartości MTL w tabeli zostałyby zwiększone o 3 dB; a wartość MTL dla etapu numer 1 wynosiłaby -71 dBm, a nie -74 dBm.

3.2.2.5 Moc definiowana jest jako skuteczna moc promieniowania dla zapytania. Wszystkie poziomy mocy muszą mieścić się w przedziale ± 2 dB wartości nominalnej. Tolerancja przyrostów w każdym kroku musi wynosić $\pm 1/2$ dB, a przyrosty muszą być jednostajne przez cały zakres mocy sekwencji.

3.2.2.6 Większość zapytań transmitowanych jest przez antenę górną, ponieważ jest ona mniej wrażliwa na zakłócenia sygnału wielodrogowego z ziemi.

3.2.2.7 Dobór odpowiedniej sekwencji *whisper-shout* dla określonej wiązki anteny przeprowadzany jest w każdym cyklu zapytania, w oparciu o aktualny lub przewidywany poziom zniekształceń synchronicznych typu *garbling* modu A/C w tej wiązce, określony przez dozoruwanie ACAS. Sekwencja *whisper-shout* wysokiej gęstości dobierana jest dla wiązki anteny za każdym razem, kiedy w tej wiązce obecne są zniekształcenia synchroniczne typu *garbling*, o czym świadczy obecność co najmniej jednego bitu kodu wysokości niskiej pewności w dwóch kolejnych odpowiedziach modu C. Sześciopoziomowa sekwencja *whisper-shout* dobierana jest dla wiązki anteny w sytuacji, gdy:

- pojedynczy statek powietrzny modu A/C znajduje się w zasięgu dozoruwania tej wiązki, a zniekształcenia synchroniczne typu *garbling* nie są obecne; lub
- zniekształcenia synchroniczne typu *garbling* nie są obecne, żaden obiekt modu A/C nie znajduje się w zasięgu zniekształceń typu *garbling* sąsiedniego obiektu modu A/C, a gęstość statków powietrznych modu A/C w wiarygodnym zakresie dozoruwania jest mniejsza lub równa 0,23 statku/km (0,43 statków/NM); zawsze gdy propozycja TA generowana jest w związku z zagrożeniem znajdującym się w określonej wiązce anteny, sekwencja wysokiej gęstości wykorzystywana jest dla tej wiązki przez czas trwania propozycji; zawsze kiedy generowana jest propozycja RA, sekwencja wysokiej gęstości wykorzystywana jest dla wszystkich wiązek antenowych przez czas trwania tej propozycji.

3.2.2.8 Jeżeli żaden ustalony tor dozoruwania modu A/C ani żaden tor kandydujący, składający się z trzech skorelowanych odpowiedzi pozyskiwania modu C, nie jest obecny w zasięgu dozoruwania wiązki anteny, ograniczanie zniekształceń nie jest konieczne, a system ACAS przesyła w tej wiązce pojedyncze zapytanie modu C. Poziom mocy pojedynczego zapytania i związanego z nim MTL w każdej wiązce, odpowiada najwyższemu dopuszczalnemu poziomowi mocy skojarzonej sekwencji *whisper-shout* niskiego poziomu, określonego przez ograniczanie zakłóceń. Pojedyncze zapytania modu C są wrażliwe na konwersję modu łącza „w górę”, z powodu sygnału wielodrogowego i mogą skutkować mieszaniną odpowiedzi modu A i C ze zbliżającego się statku powietrznego, oddzielonych 13 mikrosekundami. W związku z tym, system ACAS wybiera sekwencją *whisper-shout* niskiego poziomu dla wiązki w celu wiarygodnego dozoruwania i śledzenia, zawsze kiedy:

- pojedyncze zapytanie w tej wiązce powoduje odpowiedź modu A/C, pojawiającą się w oknie odległości 1 525 m (5 000 ft) wyśrodkowanym na mierzonej odległości odpowiedzi modu S odebranej w poprzednim przedziale aktualizacji dozoruwania lub przy przesunięciu odległości w stosunku do odległości poprzednich odpowiedzi o ± 13 mikrosekund; lub

- b) ustanowiony tor modu C lub tor modu C znajdujący się w procesie pozyskiwania przechodzi do tej wiązki z innej wiązki. ACAS przełącza z powrotem pojedyncze zapytanie po dziesięciu przedziałach aktualizacji dozoru, w których dwie skorelowane odpowiedzi pozyskiwania nie zostały odebrane.

3.2.3 OGRANICZANIE ZAKŁÓCEŃ

3.2.3.1 Urządzenia ACAS dostosowują się do trzech określonych nierówności (rozdział 4, pkt 4.3.2.2.2) w celu kontrolowania skutków zakłóceń. Trzy nierówności, stosowane w przypadku ACAS działającego poniżej wysokości barometrycznej 5 490 m (18 000 ft), związane są z następującymi mechanizmami fizycznymi: (1) redukcja czasu „włączenia” innych transponderów spowodowana zapytaniami ACAS, (2) redukcja czasu „włączenia” własnego transpondera spowodowana wzajemnym tłumieniem podczas transmisji zapytań, oraz (3) zakłócenia typu *fruits* modu A/C spowodowane zapytaniami ACAS modu A/C. Ustalenie n_a na 1 w nierównościach (1) i (3) dla systemu ACAS działającego powyżej wysokości barometrycznej 5 490 m (18 000 ft), nie pozwala pojedynczemu ACAS na transmitowanie nieograniczonej mocy przez wprowadzenie górnej wartości granicznej dla iloczynu mocy i częstotliwości jednosekundowego zapytania.

3.2.3.2 Nierówność (1) zapewnia, że transponder który musi ją spełnić nie będzie nigdy wykrywać więcej niż 280 zapytań ACAS w jednosekundowym okresie od wszystkich urządzeń zapytujących ACAS znajdujących się w odległości do 56 km (30 NM) dla każdego rodzaju rozkładu ACAS, otaczającego transponder, który musi spełnić nierówność w granicach „jednorodności w odległości” do „jednorodności w obszarze”. Lewa strona nierówności pozwala jednostce ACAS na zwiększenie częstotliwości zapytywania, jeżeli transmituje z mocą mniejszą niż 250 W, ponieważ transmisje niskiej mocy są wykrywane przez mniejszą ilość transponderów. Wszystkie znormalizowane wartości mocy w sumowaniu po lewej stronie tej nierówności zawierają wykładnik α , który służy do dopasowywania nierówności do lokalizowanych rozkładów ACAS. Wartość α definiuje lokalną krzywą rozkładu statków powietrznych wyposażonych w system ACAS i jest wyprowadzana z własnego pomiaru ACAS rozkładu i liczby innych ACAS w odległości do 56 km (30 NM). Ponieważ rozkład ACAS przyjmuje różne wartości od „jednorodności w obszarze” ($\alpha = 1$) do „jednorodności w odległości” ($\alpha = 0,5$) gęstość, a co za tym idzie również oddziaływanie elektromagnetyczne statku powietrznego wyposażonego w ACAS w pobliżu transpondera, który musi spełnić nierówność, wzrasta. Taka zwiększona możliwość występowania zakłóceń ACAS równoważona jest przez większy stopień ograniczania zakłóceń, niż wynikający z zastosowania wykładnika mniejszego od jeden w znormalizowanych wartościach mocy nierówności. Mianownik pierwszego wyrażenia po prawej stronie tej nierówności reprezentuje inne urządzenia zapytujące ACAS znajdujące się w pobliżu i fakt, że wszystkie jednostki ACAS muszą ograniczać swoje częstotliwości zapytywania i moc w podobny sposób, tak aby wraz ze wzrostem liczby obiektów ACAS na danym obszarze, częstotliwość zapytań wysyłanych z każdego z nich zmniejszała się, a ogólna częstotliwość zapytywania dla każdego z transponderów była mniejsza niż 280 na sekundę.

3.2.3.3 W przestrzeni powietrznej, w której statki powietrzne wyposażone w system ACAS rozłożone są w granicach „jednorodności w odległości” do „jednorodności w obszarze”, i pod warunkiem, że transponder który musi spełnić nierówność jest blokowany przez 35 sekund z powodu tłumienia lub czasu zwłoki odpowiedzi, zawsze kiedy odbiera zapytanie ACAS, całkowity czas wyłączenia spowodowany przez zapytania ACAS nie będzie nigdy przekraczał 1%. Pomiar i symulacje wskazują, że całkowity czas „wyłączenia” może być wyższy od 1% na obszarach lotnisk o wysokiej gęstości ruchu, z powodu rozkładów statków powietrznych wyposażonych w ACAS, znajdujących się poza obszarem wyznaczonym przez „jednorodność w obszarze” do „jednorodności w odległości” oraz z powodu czasu powrotu transpondera modu S do określonych zapytań, którego długość przewidywana jest na więcej niż 35 mikrosekund. Drugie wyrażenie po prawej stronie tej nierówności ogranicza maksymalną wartość iloczynu moc-częstotliwość zapytania dla ACAS II, bez względu na n_a , w celu umożliwienia wykorzystania części całkowitego ograniczania zakłóceń przez ACAS I. Składnik wyrażenia, który jest dopasowywany do rozkładu ACAS przez wartość α w mianowniku, zapewnia, że poszczególne jednostki ACAS II nigdy nie transmitują więcej średniej mocy niż transmitowałyby w sytuacji, gdy w pobliżu znajdowałoby się około 26 innych ACAS II rozłożonych jednorodnie w obszarze lub około 6 innych ACAS rozłożonych jednorodnie w odległości.

3.2.3.3.1 Obszary kontrolowane lotnisk o wysokiej gęstości ruchu będą narażone na wyższe obciążenia z powodu naruszenia 1-procentowych szacunków przy około 14,8 – 18,5 km (8 – 10 NM) od przyziemia. W celu zapewnienia odpowiedniej wydajności dozoru dla ACAS i naziemnych systemów dozoru na takich obszarach, statki powietrzne wyposażone w ACAS lecące na wysokości poniżej 610 m (2 000 ft) AGL biorą również pod uwagę działające na ziemi ACAS II i ACAS III przy obliczaniu n_b i n_c . Właściwość taka została wybrana z powodów czysto praktycznych:

- a) zastosowanie wysokościomierza radiowego zapewnia odpowiednią dokładność pomiarów przy i poniżej wysokości 610 m (2 000 ft); oraz

- b) zakłada ona, że statki powietrzne zbliżają się po ścieżce schodzenia ILS. W takim przypadku, AGL 610 m (2 000 ft) odpowiada w przybliżeniu odległości 11,2 km (6 NM) od portu lotniczego.

Nowe procedury podejścia do lądowania (np. oparte na MLS lub GNSS) mogą wymagać podjęcia dodatkowych środków w celu ograniczenia zakłóceń. Nawet przy podejściu ILS, zalecane jest ustanowienie procedur przełączania ACAS II i ACAS III w stan oczekiwania, w czasie gdy statek powietrzny nie znajduje się na czynnej drodze startowej.

3.2.3.4 Nierówność (2) zapewnia, że transponder znajdujący się na pokładzie statku powietrznego wyposażonego w ACAS nie będzie wyłączany przez sygnały wzajemnego tłumienia z jednostki ACAS znajdującej się na tym samym statku powietrznym przez więcej niż 1% czasu.

3.2.3.5 Nierówność (3) zapewnia, że transponder modu A/C, który musi spełnić nierówność nie będzie generował więcej niż 40 odpowiedzi modu A/C w 1-sekundowym przedziale czasu w odpowiedzi na zapytania wysyłane przez urządzenia zapytujące ACAS w zasięgu wykrywania. Podobnie jak nierówność (1), i ta nierówność zawiera wyrażenia, których zadaniem jest zredukowanie mocy transmisji, w celu uwzględnienia innych urządzeń zapytujących ACAS znajdujących się w pobliżu i ograniczenia mocy pojedynczej jednostki ACAS. Czterdzieści odpowiedzi modu A/C na sekundę stanowi około 20% częstotliwości odpowiedzi dla transpondera działającego bez systemu ACAS na zatłoczonym obszarze pokrytym wielokrotnie przez naziemne radary modu A/C.

3.2.3.6 PRZYKŁADOWE OGRANICZANIE ZAKŁÓCEŃ

3.2.3.6.1 Przykładowe ogólne częstotliwości zapytywania modu A/C i S kierunkowego modu ACAS, w przypadku gdy nie ma potrzeby ograniczania zapytywania, prezentują się w następujący sposób: częstotliwość zapytywania modu A/C k_t jest zwykle stała i wynosi około 83 zapytań *whisper-shout* na sekundę. Należy przyjąć, że suma znormalizowanych mocy sygnału *whisper-shout*, tzn. wkładu modu A/C do lewej strony nierówności (1) wynosi w przybliżeniu 3. Częstotliwość zapytywania modu S zależy od liczby statków powietrznych modu S znajdujących się w pobliżu. W przelotowej przestrzeni powietrznej wynosi ona średnio około 0,08 zapytań na sekundę dla każdego statku powietrznego w promieniu 56 km (30 NM). Przy jednorodnej gęstości statków powietrznych wynoszącej 0,006 statków na kilometr kwadratowy (0,02 na kwadratową milę morską), liczba statków w promieniu 56 km (30 NM) wynosi 57. Jeżeli 20% z nich wyposażonych jest w system ACAS, $n_a = 12$ a zmienny składnik po prawej stronie nierówności (1) jest równy 21,5. Jeżeli liczba statków powietrznych na obszarze nie przekracza 26, stały składnik nadal będzie miał decydujący wpływ, a ograniczanie nie zostanie zastosowane do momentu, w którym w promieniu 56 km (30 NM) będzie znajdowało się około 100 statków powietrznych modu S.

3.2.3.6.2 Podobne rozważania występują w przypadku nierówności (2) i (3). W nierówności (2) okres wzajemnego tłumienia związany z każdym zapytaniem przez górną antenę wynosi 70 mikrosekund. Okres wzajemnego tłumienia anteny dolnej jest równy 90 mikrosekund. W związku z tym, wkład modu A/C do lewej strony nierówności (2) wynosi 0,0059, a częstotliwość zapytywania może osiągać 59 zapytań przez górną antenę na sekundę, bez naruszania limitu. Przy typowej sekwencji *whisper-shout* lewa strona nierówności (3) wynosi w przybliżeniu 3. Liczba statków powietrznych wyposażonych w ACAS w promieniu 56 km (30NM) może osiągać 26 bez naruszania nierówności (3).

3.2.3.6.3 Kiedy częstotliwość zapytywania lub gęstość osiągnie punkt, w którym któraś z wartości granicznych zostanie przekroczona, znormalizowana częstotliwość zapytywania modu A/C lub modu S lub obie te częstotliwości muszą zostać zredukowane w celu spełnienia nierówności. Gdyby gęstość miała osiągnąć 0,029 statków powietrznych na km^2 (0,1 statków powietrznych na NM^2) jednorodnie do 56 km (30 NM), wtedy w promieniu 56 km (30 NM) znajdowałyby się 283 statków powietrznych. Jeżeli 10% z nich byłoby wyposażonych w system ACAS, $n_a = 28$. Wartości graniczne prawej strony nierówności (1) i (3) wynosiłyby wtedy, odpowiednio 9,66 i 2,76. W celu spełnienia tych niższych wartości, zarówno udział modu A/C, jak i modu S w lewej stronie nierówności (1) musiałby zostać zredukowany. W wyniku tego, zakres dozorowania zarówno obiektów modu A/C, jak i obiektów modu S zostałby zmniejszony.

3.2.3.6.4 Nierówność (1) zawiera wykładnik α , który jest wykorzystywany do dopasowywania nierówności do gęstości lokalnych statków powietrznych wyposażonych w ACAS, tak aby transponder, który musi spełnić nierówność działający w pobliżu ACAS rozłożonych od jednorodności w obszarze do jednorodności w odległości nigdy nie wykrywał więcej niż 280 zapytań ACAS w ciągu jednej sekundy.

Wartość α określa lokalną charakterystykę rozkładu ACAS w pobliżu własnego ACAS.

Wartość ta jest oparta o względną liczbę ACAS w promieniu 56 km (30 NM), w promieniu 11,2 km (6 NM) oraz w promieniu 5,6 km (3 NM), uzyskiwanych na podstawie zapytań transmisji rozgłoszeniowej ACAS oraz z dozorowania ACAS. Wartość α stanowi minimalną wartość:

- a) logarytmu stosunku liczby statków powietrznych wyposażonych w ACAS, n_a , w promieniu 56 km (30 NM) do liczby statków powietrznych wyposażonych w ACAS, n_b , w promieniu 11,2 km (6 NM) podzielonego przez logarytm z 25; i

- b) jedną czwartą stosunku liczby statków powietrznych wyposażonych w ACAS, n_b , znajdujących się w promieniu 11,2 km (6 NM) do liczby statków powietrznych wyposażonych w system ACAS znajdujących się w promieniu 5,6 km (3 NM).

Jednorodny pod względem obszaru rozkład statków powietrznych w promieniu 56 km daje wartość $\alpha = 1,0$, a rozkład jednorodny pod względem odległości daje wartość $\alpha = 0,5$. Ponieważ zmniejszające się wartości α powodują większą redukcję mocy i w związku z tym krótsze zasięgi dozoru, minimalna wartość α ograniczona jest do 0,5 w celu zachowania odpowiedniego zasięgu dozoru dla zapobiegania kolizjom na obszarach lotnisk o największych gęstościach ruchu. Dodatkowe ograniczenia są nakładane na wartość α_1 w celu uwzględnienia specjalnych sytuacji, w których mierzony lokalny rozkład ACAS:

- 1) opiera się o liczby tak małe, że nie mogą one być uznawane za miarodajne ($n_b = 1$), w którym to przypadku α_1 ograniczone jest do 1;
- 2) jest niespójny ze względu na wysoką ogólną liczbą ACAS ($n_b \leq 4$, $n_c \leq 2$, $n_a > 25$), w którym to przypadku α_1 ograniczone jest do 1; lub
- 3) jest niespójny ze względu na niską ogólną liczbą ACAS ($n_c > 2$, $n_b > 2n_c$, $n_a < 40$), w którym to przypadku α_1 ograniczone jest do 0,5.

3.2.3.7. PROCEDURY OGRANICZANIA ZAKŁÓCEŃ

3.2.3.7.1 Na początku każdego przedziału aktualizacji dozoru, n_a , n_b i n_c muszą zostać określone zgodnie z powyższymi zapisami. n_a jest następnie wykorzystywane w celu oceny aktualnych wartości granicznych prawej strony nierówności (1) i (3). Uśrednione wartości zmiennych modu S w nierównościach muszą również zostać obliczone.

n_b i n_c wykorzystywane są dla obliczenia wartości α_1 , przy zastosowaniu prezentowanej poniżej zależności:

$$\alpha_1 = 1/4 [n_b/n_c]$$

n_a i n_b wykorzystywane są dla obliczenia wartości α_2 , zgodnie z poniższą zależnością:

$$\alpha_2 = \frac{\text{Log}_{10}[n_a / n_b]}{\text{Log}_{10}25}$$

Dodatkowo:

- JEŻELI [$(n_b \leq 1)$ LUB ($n_b > 4n_c$) LUB ($n_b \leq 4$ I $n_c \leq 2$ I $n_a > 25$)] WTEDY $\alpha_1 = 1,0$;
JEŻELI [$(n_b < 2n_c)$ LUB ($(n_c > 2)$ I ($n_b > 2n_c$) I ($n_b < 40$))] WTEDY $\alpha_1 = 0,5$;
JEŻELI ($n_a > 25n_b$) WTEDY $\alpha_2 = 1,0$;
JEŻELI ($n_a < 5n_b$) WTEDY $\alpha_2 = 0,5$;

wartość α stanowi minimalną wartość α_1 i α_2 .

3.2.3.7.2 Wszystkie zapytania koordynacji, propozycje RA i zapytania transmisji rozgłoszeniowej ACAS transmitowane są przy pełnej mocy. Zapytania koordynacji „powietrze-powietrze”, RA i zapytania transmisji rozgłoszeniowej ACAS nie są uwzględniane w sumowaniu zapytań modu S w składnikach lewych stron tych nierówności. Zawsze kiedy propozycja RA zostaje wysłana, zapytania dozoru wysyłane do tego zbliżającego się statku powietrznego mogą być transmitowane przy pełnej mocy w celu uzyskania maksymalnej niezawodności łącza. Z powodu niskiej częstotliwości propozycji RA, transmisje te nie powodują odczuwalnego zwiększenia zakłóceń.

3.2.3.7.3 Jeżeli uśredniona wartość lewej strony nierówności (1) lub (2) jest większa lub równa od bieżącej wartości granicznej, a własny statek powietrzny znajduje się na wysokości niższej od wysokości barometrycznej 5 490 m (18 000 ft), zarówno parametry dozoru modu S, jak i modu A/C muszą zostać zmodyfikowane w celu spełnienia nierówności. Jeżeli lewa strona nierówności (3) przewyższa aktualną wartość graniczną, a własny statek powietrzny znajduje się na wysokości niższej od wysokości barometrycznej 5 490 m (18 000 ft), parametry dozoru modu A/C są modyfikowane w celu spełnienia nierówności.

3.2.3.7.4 Dozorowanie modu A/C może być modyfikowane przez kolejne eliminowanie etapów z sekwencji *whisper-shout* opisanej w pkt. 3.2.2. Każdy etap sekwencji jest niepowtarzalnie związany z ustawieniem MTL odbiornika. W związku z tym czułość odbiornika w okresach dozoru modu A/C będzie automatycznie ograniczana w celu dopasowania do tych redukcji mocy.

3.2.3.7.5 Ogólna czułość dozoru dla obiektów modu S może być zredukowana poprzez obniżenie mocy zapytywania i zwiększenie MTL odbiornika w czasie wszystkich okresów nasłuchiwania sygnału modu S typu *squitter*. Takie rozwiązanie redukuje pośrednio częstotliwość zapytywania modu S poprzez zmniejszenie liczby obiektów. Wiele zapy-

tań modu S stanowią zapytania pozyskiwania odpowiedzi przesyłane do obiektów znajdujących się na nieznaną odległość. Dlatego też, bezpośrednie kontrolowanie częstotliwości zapytywania modu S przez zwykłe usuwanie z pliku torów obiektów znajdujących się daleko, nie jest efektywne.

3.2.3.7.6 Dla znajdującego się w powietrzu ACAS, redukcje mocy i czułości dozoru modu A/C i S muszą być realizowane w taki sposób, aby istniała równowaga pomiędzy zasięgami dozoru dla modu S i modu A/C w wiązce przedniej. W celu zapewnienia 11,2-kilometrowego (6 NM) zasięgu wiarygodnego dozoru we wszystkich kierunkach dla n_b , maksymalna dozwolona redukcja mocy ograniczania zakłóceń w każdej wiązce dla pokładowego modułu ACAS wynosi 10 dB, w przypadku modu S i 7 dB dla modu A/C. Redukcje mocy dozoru modu A/C i czułości dla ACAS na ziemi muszą być realizowane w taki sposób, aby w każdej wiązce osiągnięta była równa możliwość generowania sekwencji *whisper-shout*. Realizacja takiego założenia wymaga, aby redukcja mocy i czułości modu A/C była realizowana w wiązce przedniej do czasu, w którym będzie ona równa mocy w wiązkach bocznych, a wtedy w wiązkach bocznych i przednich do momentu, w którym będą one równe mocy w wiązce tylnej. W celu zapewnienia 5,6-kilometrowego (3 NM) zasięgu wiarygodnego dozoru we wszystkich kierunkach dla dozoru przed odlotem, maksymalna dopuszczalna redukcja mocy ograniczania zakłóceń, dla modułu ACAS na ziemi, jest następująca:

- a) wiązka przednia: 13 dB dla modu S i 10 dB dla modu A/C;
- b) wiązka boczna: 13 dB dla modu S i 6 dB dla modu A/C;
- c) wiązka tylna: 13 dB dla modu S i 1 dB dla modu A/C;

Dodatkowo, redukcje mocy dozoru i czułości modu A/C i S dla systemów ACAS znajdujących się w powietrzu lub na ziemi, muszą być przeprowadzone w taki sposób, aby urządzenia ACAS nie były przedwcześnie ograniczane i miały możliwość wykorzystania co najmniej 75 % przydziału określonego w trzech ograniczających równaniach dla wszystkich zestawień typów obiektów oraz dla wszystkich gęstości aż do maksymalnej gęstości obsługiwanej przez system. Kiedy wartość którejś z wartości granicznych zostanie przekroczona, konieczne jest podjęcie odpowiedniego działania w celu ograniczenia zakłóceń w obrębie jednego przedziału aktualizacji dozoru. Należy zapewnić odpowiednie środki dla stopniowego przywracania czułości dozoru, w przypadku gdy sytuacja poprawia się na tyle, że możliwe jest złagodzenie limitów zakłóceń.

3.2.3.7.7 Międzyłączkowe zapytania ACAS zawarte są w sumowaniu zapytań modu S w składnikach lewej strony nierówności ograniczania zakłóceń.

3.2.3.8 IMPLEMENTACJA TYPOWEJ PROCEDURY OGRANICZANIA ZAKŁÓCEŃ

3.2.3.8.1 Prezentowany poniżej diagram opisuje jedną z możliwych implementacji procedury ograniczania zakłóceń. Zmienia ona parametry systemu występujące w nierównościach (1), (2) i (3) w celu maksymalizacji i utrzymania w przybliżeniu równego zasięgu dla obiektów modu A/C i modu S. Podczas obliczania tych nierówności, wykorzystywane są uśrednione w czasie 8 sekund parametry modu S i bieżące lub przewidywane wartości parametrów modu A/C. Procedura została zilustrowana na schemacie zamieszczonym na rysunku A-4.

3.2.3.8.2 *Etap 1.* Pierwszym etapem procesu kontroli jest zredukowanie liczby etapów *whisper-shout* wstępnie zaplanowanych dla użytku w czasie obecnego okresu, jeżeli:

- a) nierówność (3) zostanie naruszona; lub
- b) nierówność (1) lub (2) została naruszona, a zasięg dozoru modu S podczas ostatniego okresu nie jest większy od zasięgu dozoru modu A/C, który wynikałby z zastosowania zaplanowanej sekwencji *whisper-shout*.

Etapy *whisper-shout* są eliminowane w kolejności dyktowanej przez projekt procesora, a liczba wyeliminowanych etapów jest wystarczająco duża, aby zapewnić że żaden z powyżej wymienionych warunków nie jest spełniony. Wartość liczby etapów *whisper-shout* ustawiona wstępnie dla zastosowania, jest inicjowana jako liczba wykorzystywana w czasie ostatniego okresu.

Względne wielkości zasięgów dozoru modu S i modu A/C określone są przez szacowaną skuteczną moc promieniowania (ERP) widzianą przez obiekty wyposażone w transpondery modu S i modu A/C zlokalizowane bezpośrednio przed dziobem statku powietrznego wyposażonego w system ACAS. ERP w danym kierunku określona jest przez iloczyn mocy wejściowej dostarczanej do anteny i zysku charakterystyki promieniowania anteny w tym kierunku. Gdyby czułości transponderów były identyczne, zasięg modu S byłby większy lub mniejszy od zasięgu modu A/C w zależności od tego, czy moc transmitowana modu S byłaby większa czy mniejsza od transmitowanej mocy modu A/C. Ponieważ transpondery modu A/C mogą mieć trochę mniejsze czułości od czułości transponderów modu S, zakłada się że zasięg modu A/C jest większy od zasięgu modu S, wtedy i tylko wtedy, gdy moc modu A/C przewyższa moc modu S o 3 dB.

3.2.3.8.3 *Etap 2.* Drugim etapem procesu kontrolowania jest redukcja mocy zapytywania modu S o 1 dB i zwiększenie MTL, dla oczekiwanego sygnału modu S typu *squitter*, o 1 dB w stosunku do wartości wykorzystywanych ostatnio,

jeżeli nierówność (1) lub (2) została naruszona, a zasięg dozoru modu S ostatniego okresu jest większy niż zasięg dozoru modu A/C, który wynikałby z zastosowania zaplanowanej sekwencji *whisper-shout*.

Po dokonaniu takiej zmiany, jedyną zmianą dopuszczalną w czasie kolejnych 8 sekund jest redukcja liczby etapów *whisper-shout*, jeżeli jest to konieczne do spełnienia nierówności (3). To 8 sekundowe „zamrożenie” pozwala na to, aby skutki zmian modu S stały się widoczne, ponieważ 8-sekundowe średnie, wykorzystywane w nierównościach (1) i (2) będą wtedy określane przez zachowanie się systemu od momentu zaistnienia zmian.

3.2.3.8.4 *Etap 3*. Trzecim etapem procesu kontrolowania jest dodanie etapu *whisper-shout* do etapów wstępnie zaplanowanych, w sytuacji gdy nie zapobiega temu 8-sekundowe „zamrożenie” i spełnione są poniższe warunki:

- a) nierówności (1), (2) i (3) są i będą spełniane po dodaniu tego etapu; oraz
- b) zasięg dozoru modu S ostatniego okresu przekracza zasięg dozoru modu A/C, który wynikałby z zastosowania zaplanowanej sekwencji; oraz

Dodanych będzie jak najwięcej możliwych etapów bez naruszania powyższych podpunktów a) i b).

3.2.3.8.5 *Etap 4*. Wreszcie, jeżeli warunek podpunktu a) powyższego pkt. 3.2.3.8.4 zostanie spełniony, a warunek podpunktu b) nie, przeprowadzana jest ocena skutków wzrostu mocy zapytywania o 1 dB, i redukcji MTL o 1 dB dla sygnałów modu S typu *squitter*/zakłóceń typu *fruits*. Jeżeli ocena wskazuje, że nierówności (1) i (2) nie będą dalej spełniane, zmiana o 1 dB nie jest przeprowadzana. Natomiast, jeżeli ocena wykaże, że nierówności te będą spełniane, zmiana o 1 dB jest przeprowadzana, a dalsze zmiany parametrów modu A/C lub modu S nie są przeprowadzane przez kolejnych 8 sekund, za wyjątkiem sytuacji opisanych w zamieszczonym powyżej pkt. 3.2.3.8.3.

3.2.4 JITTER ZAPYTYWANIA

Zapytania modu A/C wysyłane z urządzeń ACAS są celowo poddawane wahaniom typu *jitter* w celu wyeliminowania możliwości synchronicznych interferencji z innymi naziemnymi i powietrznymi urządzeniami zapytującymi. Nie ma konieczności poddawania wahaniom zapytań dozoru modu S, z powodu losowej natury procesu szeregowania zapytań tego modu przez ACAS.

3.3 ANTENY

3.3.1 ZASTOSOWANIE ZAPYTAŃ KIERUNKOWYCH

3.3.1.1 Zastosowanie anteny kierunkowej zalecane jest dla wiarygodnego dozoru obiektów modu A/C przy gęstościach do 0,087 statku powietrznego na kilometr kwadratowy (0,3 statku powietrznego na kwadratową milę morską). W skład zalecanego systemu antenowego wchodzi czterowiązkowa antena montowana na górze statku powietrznego i dookólna antena znajdująca się na spodzie. Antena kierunkowa może być również zastosowana zamiast dookólnej anteny na spodzie statku powietrznego. Antena kierunkowa promieniuje sekwencyjnie wiązkami wskazującymi kierunki „do przodu”, „do tyłu”, „w lewo” i „w prawo”. Razem wiązki te zapewniają obszar pokrycia dozoru dla obiektów przy wszystkich kątach azymutu, bez konieczności stosowania kątów pośrednich.

3.3.1.2 Antena kierunkowa charakteryzuje się zwykle 3 dB szerokością wiązki (BW) w azymucie 90 ± 10^0 dla wszystkich kątów elewacji z przedziału od $+20^0$ do -15^0 . Szerokość wiązki zapytania musi być ograniczona przez transmisję impulsu tłumienia listka bocznego P_2 2 mikrosekundy po każdym impulsie zapytania P_1 . Impuls P_2 transmitowany jest przez osobną charakterystykę promieniowania anteny (która może być dookólna).

3.3.1.3 Istnieje potrzeba odpowiednio wczesnej detekcji statków powietrznych zbliżających się z niskimi prędkościami z góry lub z dołu. Wykrywanie takich statków powietrznych wiąże się z potrzebą odpowiedniego zysku anteny w zakresie $\pm 10^0$ kąta elewacji względem płaszczyzny poziomej statku powietrznego wyposażonego w system ACAS. Kierunkowa antena ACAS charakteryzuje się zwykle nominalną 3 dB pionową szerokością wiązki 30^0 .

3.3.1.4 Kształt charakterystyk promieniowania anten kierunkowych i względna amplituda transmisji P_2 kontrolowane są tak, aby: a) transponder o maksymalnym tłumieniu znajdujący się w dowolnym kącie azymutu pomiędzy $0^0 \div 360^0$ i przy dowolnym kącie elewacji z przedziału od $+20^0$ do -15^0 odpowiadał na zapytania co najmniej jednej z czterech kierunkowych wiązek i b) transponder o minimalnym tłumieniu odpowiadał na zapytania z nie więcej niż dwóch przylegających wiązek kierunkowych. Transponder o maksymalnym tłumieniu definiowany jest jako transponder odpowiadający tylko w sytuacji, gdy stosunek odebranych impulsów P_1 do P_2 przekracza 3 dB. Transponder o minimalnym

tłumieniu określany jest jako transponder, który wysyła odpowiedzi wtedy, kiedy odebrany stosunek P_1 do P_2 przekracza 0 dB.

3.3.1.5 Spodziewana skuteczna moc promieniowania (ERP) każdej wiązki anteny (przedniej, lewej, prawej, tylnej, dookólnej) to ± 2 dB jej odpowiedniej nominalnej wartości podanej na rysunku A-2a.

3.3.1.6 Transmisja kierunkowa w kierunku „do przodu”, dla której TRP = 49 dBm a BW = 90°, charakteryzuje się iloczynem wzmocnienia mocy w centrum wiązki wynoszącym około:

$$PG = \frac{TRP}{BW / 360^\circ} = 55 \text{ dBm}$$

Iloczyn ten jest o 1 dB większy od nominalnego i pozwala na odpowiednie pokrycie w punktach krzyżowania się wiązek kierunkowych. TRP wiązek bocznych i tylnej jest zredukowana względem wiązki przedniej, w celu uwzględnienia niższych prędkości zbliżania się występujących w czasie, kiedy statki powietrzne zbliżają się z tych kierunków. Skuteczność dozoru modu A/C będzie, ogólnie rzecz biorąc, wzrastać wraz ze wzrostem kierunkowości (a co za tym idzie i liczby wiązek) dla anten montowanych na górze. Jednakże, zastosowanie anten kierunkowych na spodzie spowodowałoby jedynie niewielką poprawę wykrywalności i, jeżeli byłoby stosowane przy pełnej mocy, spowodowałoby obniżenie ogólnej wydajności urządzeń, zwiększając ilość fałszywych wykryć z powodu odbicia sygnału od ziemi.

3.3.2 ZNAJDOWANIE KIERUNKU

Kąt nadejścia transmisji z odpowiadających transponderów może być określany z większą niż 10-stopniową dokładnością RMS przy zastosowaniu kilku prostych i praktycznych technik znajdowania kierunku. Techniki te wykorzystują zwykle zestaw czterech lub pięciu promieniujących elementów unipolowych montowanych na powierzchni statku powietrznego w kwadratowym układzie z odstępem ćwieć-falowym. Sygnały z tych elementów mogą być sumowane, w celu utworzenia dwóch do czterech odrębnych wiązek, które mogą być porównane w fazie lub amplitudzie w celu zapewnienia oceny kierunku, z którego nadszedł odebrany sygnał. Taki poziom dokładności znajdowania kierunku jest odpowiedni dla zapewnienia pilotowi propozycji TA dla wspomagania i wizualnego wykrycia zbliżającego się statku powietrznego.

3.3.3 TRANSMISJA KIERUNKOWA DLA KONTROLI ZNIEKSZTAŁCEŃ SYNCHRONICZNYCH TYPU *GARBLING*

3.3.3.1 Zastosowanie zapytania kierunkowego stanowi jedną z technik redukcji zniekształceń synchronicznych typu *garbling*. Zapytanie kierunkowe może zredukować rozmiar obszaru zapytywania. Obszar pokrycia musi być, ponadto, zapewniany we wszystkich kierunkach. Dlatego w celu wywołania odpowiedzi ze wszystkich statków powietrznych znajdujących się w pobliżu statku powietrznego wyposażonego w system ACAS używanych jest wiele wiązek antenowych. Należy zapewnić, aby wiązki zachodziły na siebie tak, aby pomiędzy wiązkami nie występowały przerwy w obszarze pokrycia.

3.3.3.2 Antena może mieć względnie prosty sztyk, zdolny do przełączania zwykle pomiędzy czterema a ośmioma dyskretnymi pozycjami wiązek. W przypadku czterech pozycji wiązek, spodziewana szerokość wiązki anteny wynosi 100°. Skuteczna szerokość wiązki anteny dla transponderów modu A/C może być węższa niż szerokość 3 dB przy zastosowaniu tłumienia listków bocznych anteny w nadajniku.

3.3.4 LOKALIZACJA ANTENY

Montowana na górze antena kierunkowa musi być zlokalizowana na linii osiowej statku powietrznego i wysunięta do przodu tak daleko, jak to możliwe. Anteny ACAS i anteny transponderów modu S muszą być montowane na samolocie możliwie jak najdalej od siebie, w celu zminimalizowania sprzężenia wpływów energii z jednostki do jednostki. Odstęp nie może być mniejszy od 0,5 m (1,5 ft), ponieważ taki zapewnia straty sprzężenia co najmniej 20 dB.

3.4 ODBIORNIK I PROCESOR

3.4.1 CZUŁOŚĆ

Poziom czułości odbiornika równoważny z poziomem czułości transpondera modu S (którego minimalny poziom wyzwalania wynosi -74 dBm) zapewni odpowiedni margines łącza transmisji w celu zapewnienia wiarygodnej detekcji statków powietrznych znajdujących się w pobliżu na tej samej wysokości przy locie poziomym w odległości 26 km (14 NM), pod warunkiem że te statki powietrzne są również wyposażone w transpondery o nominalnej mocy transmisji.

3.4.2 KONTROLA PROGU WYZWALANIA ODBIORNIKA

3.4.2.1 Odbiorniki ACAS stosują zmienne (dynamiczne) progi wyzwolenia dla kontrolowania wpływu sygnału wielotorowego. Po odebraniu pierwszego impulsu odpowiedzi, technika zmiennego progu wyzwolenia odbiornika podnosi wartość progu wyzwolenia od minimalnego poziomu wyzwolenia (MTL) do poziomu o ustalonej wartości (np. 9 dB) poniżej poziomu szczytowego odebranego impulsu. Wartość progu wyzwolenia utrzymywana jest na tym poziomie przez czas trwania odpowiedzi modu A/C, po czym wraca do poziomu MTL. Kiedy odpowiedzi sygnału wielodrogowego są słabe w porównaniu z odpowiedzią sygnału bezpośredniego, pierwszy impuls odpowiedzi sygnału bezpośredniego podnosi wartość progu wyzwolenia do poziomu zapewniającego niewykrywanie powrotów sygnału wielotorowego.

3.4.2.2 Zmienne wartości progu wyzwolenia odbiornika były historycznie unikane w procesorach odpowiedzi modu A/C, ponieważ zwykle dyskryminowały słabe odpowiedzi. Jednak, kiedy zmiany te stosowane są w połączeniu z zapytaniami typu *whisper-shout*, wada ta jest w dużej mierze eliminowana. Na każdym etapie sekwencji zapytania, silna odpowiedź może podnieść próg wyzwolenia i spowodować odrzucenie nadchodzącej słabszej odpowiedzi. Natomiast w przypadku zapytań typu *whisper-shout*, nachodzące na siebie odpowiedzi odebrane na każde z zapytań, mają mniej więcej równe amplitudy ponieważ proces *whisper-shout* dzieli obiekty na grupy w zależności siły sygnału.

3.4.2.3 MTL odbiornika ACAS zastosowane w okresie oczekiwania na odpowiedź, po każdym zapytaniu *whisper-shout* powiązane jest w wymagany sposób z mocą zapytywania. W szczególności, mniej czułe wartości MTL stosowane są przy mniejszych mocach zapytywania, w celu kontrolowania zakłóceń typu *fruits*; równocześnie utrzymywana jest ciągle równowaga pomiędzy łączem zapytywania a łączem odpowiedzi, tak aby wszystkie wywołane odpowiedzi były wykrywane.

3.4.3 PRZETWARZANIE IMPULSU

3.4.3.1 Względnie szeroki dynamiczny zakres odbiornika wiernie odtwarza odbierane impulsy. Możliwe jest wprowadzenie odpowiednich zabezpieczeń w celu lokalizacji zboczy odbieranych impulsów, mogą być również stosowane odpowiednie układy logiczne w celu eliminacji fałszywych impulsów ramki, syntetyzowanych przez impulsy kodu z innych odpowiedzi. Procesor jest zdolny analizować impulsy w sytuacjach, w których nachodzące na siebie zbocza impulsów są całkowicie rozróżnialne. Procesor ten jest również w stanie odtworzyć pozycje ukrytych impulsów w sytuacji, gdy nachodzące na siebie impulsy o niemal identycznych amplitudach powodują zagłuszenie następujących po nich impulsów. Procesor odpowiedzi dysponuje zdolnością obsługi i poprawnego dekodowania co najmniej trzech nachodzących na siebie odpowiedzi. Zapewnione zostały również środki umożliwiające odrzucanie sygnałów spoza zakresu i impulsów z czasami narastania przekraczającymi 0,5 mikrosekundy (zwykle impulsy DME).

3.4.3.2 Jeżeli odpowiedź modu S zostanie odebrana w czasie okresu oczekiwania na mod C, może zostać wygenerowany ciąg fałszywych znaków odpowiedzi modu C. Oczekuje się, że urządzenia systemu ACAS będą odrzucały takie fałszywe odpowiedzi.

3.4.4 WYKRYWANIE I KOREKTA BŁĘDÓW

3.4.4.1 Awionika systemu ACAS, zaprojektowana do wykorzystania w przestrzeni powietrznej charakteryzującej się prędkościami zbliżania się większymi od 260 m/s (500 kt) i gęstościami większymi od 0,009 statku powietrznego na km^2 (0,03 statku powietrznego na NM^2) lub prędkościami zbliżania się mniejszymi od 260 m/m (500 kt) i gęstościami większymi od 0,04 statku powietrznego na km^2 (0,14 statku powietrznego na NM^2) wymaga zdolności korekty błędów odpowiedzi modu S. W przypadku przestrzeni powietrznych o wysokiej gęstości ruchu, korekta błędów jest konieczna w celu wyeliminowania skutków zakłóceń typu *fruits*. Korekta błędów modu S pozwala na skuteczny odbiór odpowiedzi modu S w obecności jednej zakłócającej odpowiedzi modu A/C.

3.4.4.2 Korekta błędów musi być zastosowane w przypadku następujących odpowiedzi: odpowiedzi ogólnych $DF = 11$, krótkich odpowiedzi dozorowania powietrze-powietrze $DF = 0$, długich odpowiedzi dozorowania powietrze-powietrze $DF = 16$ (zarówno pozyskiwania jak i niepozyskiwania). Dodatkowo, korekcji błędów wymaga bierne monitorowanie krótkich odpowiedzi dozorowania wysokości $DF = 4$.

3.4.4.3 Jeżeli dwie lub więcej odpowiedzi pozyskiwania wymagające korekty błędów zostanie odebranych w oknie wykrycia zasięgu modu S, stosowanie korekty błędów dla więcej niż pierwszej odpowiedzi może okazać się niepraktyczne. Odpowiedzi pozyskiwania inne niż pierwsza nie wymagają korekty (jeżeli taka sytuacja występuje).

3.4.5 TŁUMIENIE LISTKÓW BOCZNYCH W ODBIORNIKU

Urządzenia ACAS wysyłające zapytania kierunkowe mogą stosować techniki tłumienia listków bocznych w odbiorniku w celu eliminacji zakłóceń spowodowanych odpowiedziami wygenerowanymi przez pobliskie statki powietrzne, znajdujące się poza zapytywanym sektorem. Rozwiązanie to redukuje liczbę odpowiedzi przetwarzanych w czasie okresu aktualizacji dozorowania.

3.4.6 PODWÓJNE MINIMALNE POZIOMY WYZWAŁANIA

Jeżeli MTL odbiornika stosowane przez system ACAS zostanie obniżony w celu uzyskania większego zasięgu działania dla sygnału modu S typu rozszerzony *squitter*, należy zapewnić aby sygnały odebrane przy MTL, który byłby zastosowany przez niemodyfikowany odbiornik ACAS, były znakowane. Sygnały typu *squitter* odebrane przy standardowym lub wyższym MTL, podawane są do funkcji dozorowania ACAS. Sygnały typu *squitter*, odebrane przy MTL niższym niż standardowa wartość tego poziomu, nie są wykorzystywane w dozorowaniu ACAS, lecz kierowane są bezpośrednio do aplikacji rozszerzonego sygnału modu S typu *squitter*. Takie filtrowanie realizowane przez MTL konieczne jest w celu uniknięcia podejmowania przez ACAS prób zapytywania statków powietrznych, znajdujących się poza zasięgiem aktywnej pracy tego systemu. Taka sytuacja zwiększyłaby częstotliwość zapytywania ACAS bez równoczesnego zwiększenia skuteczności dozorowania. Zastosowanie dla funkcji dozorowania ACAS standardowego MTL, zachowuje obecne działanie dozorowania ACAS w czasie działania z odbiornikiem z ulepszonego MTL.

3.5 ALGORYTMY UNIKANIA KOLIZJI

Uwaga. — Materiały informacyjne dotyczące układów logicznych systemu unikania kolizji ACAS II zostały podzielone na dwie części. Część niniejsza poświęcona jest normom i zalecanym metodom postępowania i podaje szczegóły na temat ważnych pojęć przy wykorzystaniu, jako przykładów, określonych implementacji układu logicznego ACAS. W części 4 zostały zawarte dalsze szczegóły odnośnie algorytmów i parametrów wykorzystywanych przez poszczególne implementacje systemu ACAS. W wyniku zastosowania takiego sposobu przedstawienia materiału, punkty niniejszej części często zawierają odniesienia do punktów części następczej.

3.5.1 INFORMACJE OGÓLNE

3.5.1.1 Algorytmy ACAS działają w cyklu powtarzanym standardowo raz na sekundę. Na początku cyklu, raporty dozorowania wykorzystywane są w celu aktualizacji torów wszystkich zbliżających się statków powietrznych oraz w celu zainicjowania nowych torów, odpowiednio do wymagań. Każdy zbliżający się statek powietrzny jest następnie przedstawiany jako aktualna ocena jego odległości, prędkości zbliżania się, wysokości, prędkości pionowej i, ewentualnie, azymutu. Oceny wysokości i prędkości poruszania się w pionie własnego statku powietrznego również podlegają aktualizacji.

3.5.1.2 Po przeprowadzeniu aktualizacji torów, algorytmy detekcji zagrożenia wykorzystywane są w celu ustalenia, które zbliżające się statki powietrzne stanowią potencjalne zagrożenie kolizją. Dwa poziomy zagrożenia definiowane są w następujący sposób: zagrożenie potencjalne i zagrożenie. Zagrożenia potencjalne dają podstawy do generowania propozycji TA, a zagrożenia do generowania propozycji RA.

3.5.1.3 Algorytmy rozwiązywania kolizji generują propozycje RA, których zadaniem jest zapewnienie separacji pionowej od wszystkich zagrożeń zidentyfikowanych przez algorytmy detekcji zagrożeń. Koordynacja z każdym wyposażonym statkiem powietrznym stanowiącym zagrożenie stanowi część procesu generacji propozycji RA. Koordynacja w parach z każdym wyposażonym statkiem powietrznym stanowiącym zagrożenie jest konieczna w celu ustalenia, który statek powietrzny ma przelecieć nad którym i tym samym zapewnienia zgodnych ze sobą manewrów uniku.

3.5.2 WYKRYWANIE ZAGROŻENIA

3.5.2.1 Wykrywanie zagrożenia kolizją opiera się na jednoczesnej ocenie odległości w poziomie i w pionie. System ACAS wykorzystuje dane na temat prędkości zbliżania się i prędkości pionowej w celu ekstrapolacji pozycji zbliżającego się i własnego statku powietrznego. Jeżeli spodziewana w ciągu krótkiego okresu czasu (np. 25 sekund) odległość zbliżającego się statku powietrznego jest „mała” a spodziewana separacja w pionie również określana jest jako „mała”, zbliżający się statek powietrzny deklarowany jest jako zagrożenie. Uznanie za zagrożenie może być również oparte na aktualnych „małych” separacjach w poziomie i w pionie. Parametry algorytmu, ustalające jak daleko w przyszłość są ekstrapolowane pozycje i ustalające również wartości graniczne dla określania, kiedy separacje są „małe”, wybierane są zgodnie z poziomem czułości, przy którym algorytmy detekcji zagrożenia aktualnie pracują.

3.5.2.2 Każdy poziom czułości definiuje określony zestaw wartości dla parametrów wykrywania wykorzystywanych przez algorytmy. Są to między innymi wartości graniczne dla przewidywanego czasu pozostałego do najbliższego spotkania, odległości bezpośredniej i dla separacji pionowej. W trakcie kontroli poziomu czułości, parametrom tym przydzielane są różne wartości w celu uwzględnienia mniejszych separacji, jakie występują w gęstej przestrzeni powietrznej okolicy lotnisk. Poziom czułości może być dobrany automatycznie, przy użyciu wysokości własnego statku powietrznego lub za pomocą polecenia z naziemnej stacji modu S albo też, przez ręczny przełącznik pilota (patrz pkt 3.5.12).

3.5.2.3 Wartości wykorzystywane dla parametrów detekcji zagrożenia nie mogą być optymalne dla wszystkich sytuacji ponieważ system ACAS jest upośledzony z powodu braku informacji o zamiarach zbliżającego się statku powietrznego. W wyniku tego, musi zostać zachowana równowaga pomiędzy potrzebą przekazania odpowiedniego ostrzeżenia o zbliżającej się kolizji a możliwością wygenerowania niepotrzebnych alarmów. Generowanie niepotrzebnych alarmów może wynikać ze zbliżeń, które zostały rozwiązane w ostatnim momencie przez manewry zbliżających się statków powietrznych. Cechą, która pomaga w rozwiązaniu tego problemu jest zmienność wielkości chronionej przestrzeni powietrznej. Parametr ten jest automatycznie sprzężony ze względną prędkością pomiędzy dwoma statkami powietrznymi i jest automatycznie ustawiany równoległe do wektora względnej prędkości. Azymuty statków powietrznych nie odgrywają żadnej roli w tym procesie. Każde spotkanie powoduje dopasowanie do niego chronionej wielkości przestrzeni powietrznej. W sytuacji, w której uczestniczy więcej statków powietrznych, każdemu zagrożeniu przydzielana jest osobna wielkość chronionej przestrzeni powietrznej.

3.5.3 CHRONIONA WIELKOŚĆ PRZESTRZENI POWIETRZNEJ

Zbliżający się statek powietrzny staje się zagrożeniem, kiedy wchodzi w chronioną przestrzeń powietrzną otaczającą własny statek powietrzny. Wielkość chroniona przestrzeni powietrznej określana jest za pomocą testu odległości (wykorzystującego tylko dane odległości) i testu wysokości (wykorzystującego dane wysokości i odległości). Zastosowanie tych testów dostarcza pozytywny bądź negatywny wynik (wskazując, że zagrożenie znajduje się wewnątrz lub na zewnątrz odpowiedniej części chronionej przestrzeni powietrznej). Zbliżający się statek powietrzny określany jest jako zagrożenie, kiedy oba testy dają pozytywny rezultat.

3.5.3.1 DEFINICJE OKREŚLEŃ CHRONIONEJ WIELKOŚCI PRZESTRZENI POWIETRZNEJ

Płaszczyzna kolizji. Płaszczyzna zawierająca wektor odległości i wektor chwilowej względnej prędkości pochodzący od zbliżającego się statku powietrznego.

Krytyczne pole przekroju poprzecznego. Maksymalny obszar przekroju poprzecznego chronionej wielkości przestrzeni powietrznej w płaszczyźnie prostopadłej do osi głównej.

Chwilowa prędkość względne. Moduł bieżącej wartości prędkości względnej.

Liniowa odległość mijania (m_a). Minimalna wartość odległości, przy której można przyjąć założenie, że zarówno zbliżający się, jak i własny statek powietrzny zmieniają swoje bieżące pozycje za pomocą nieprzyspieszanych ruchów.

Liniowy czas pozostały do najbliższego spotkania (t_a). Czas, który upłynąłby do najbliższego spotkania, jeżeli zarówno zbliżający się, jak i własny statek powietrzny zmieniłyby swoje bieżące pozycje za pomocą nieprzyspieszanych ruchów.

Biorąc pod uwagę, że jedynymi informacjami dostępnymi dla systemu ACAS dla dokonywania przewidywania dotyczącego odległości są szacowane odległości i prędkości zbliżania się, zarówno liniowa odległość mijania, jaki i liniowy czas pozostały do najbliższego spotkania są wielkościami nieobserwowalnymi.

Nie obserwowalne wielkości, liniowa odległość mijania i liniowy czas pozostały do najbliższego spotkania związane są z obserwowalnymi wielkościami odległości r i prędkości zbliżania się \dot{r} , zgodnie z poniższą zależnością:

$$t_a = \frac{(r^2 - m_a^2)}{(-\dot{r})}$$

Oś główna. W kontekście chronionej wielkości przestrzeni powietrznej, linia biegnąca przez statek powietrzny wyposażony w system ACAS II, równoległa do wektora chwilowej prędkości względnej.

Zbieżność w odległości. Oczekuje się, że tory statków powietrznych będą zbieżne w odległości, jeżeli prędkość zbliżania się jest mniejsza lub równa zero.

3.5.4.1 Chroniona wielkość przestrzeni powietrznej wynikająca z testu odległości, stosowana w implementacji ACAS opisanej w części 4 może być zdefiniowana pod względem maksymalnych wymiarów możliwej do zrealizowania implementacji testu zilustrowanego na rysunku A-5. Rysunek ten przedstawia przekrój przez chronioną wielkość przestrzeni powietrznej wygenerowanej przez test odległości w płaszczyźnie obejmującej oba statki powietrzne i wektor chwilowej prędkości względnej. Chroniona wielkość przestrzeni powietrznej, to wielkość która powstałaby poprzez

obrót jednolitej krzywizny dookoła osi x . Należy zwrócić uwagę, że długość osi głównej jest funkcją prędkości względnej, s . Dla dającego się przeprowadzić testu odległości, promień maksymalnego przekroju poprzecznego poprzez chronioną wielkość przestrzeni powietrznej w płaszczyźnie prostopadłej do wektora chwilowej prędkości względnej ma wartość m_c . Wartość ta odpowiada maksymalnej odległości mijania, dla której alarm może być wygenerowany, jeżeli prędkość względna w momencie wejścia do chronionej przestrzeni powietrznej jest utrzymywana do najbliższego spotkania. Długość osi głównej jest główną cechą określającą czas ostrzegania, podczas gdy m_c kontroluje przewidywaną odległość mijania, która może wygenerować alarm. W idealnej sytuacji czas ostrzegania wynosiłby T sekund, a m_c miałoby wartość, która zapewniałaby, że tylko zbliżające się statki powietrzne z przewidywanymi odległościami mijania mniejszymi od D_m (promień okręgu o linii przerywanej na rysunku A-5) kwalifikowałyby się do alarmu. Znaczenie D_m , w sytuacji gdy jest ono określone tak jak w implementacji ACAS opisanej w części 4, polega na tym, że w celu dokładnego przybliżenia reprezentuje ono przemieszczenie boczne, którego doświadcza statek powietrzny przez czas T , podczas wykonania zwrotu ze stałym przyspieszeniem $g/3$ (kąąt przechylenia = 18°). Dlatego spotkanie przy przewidywanej odległości mijania D_m , kiedy czas najbliższego spotkania wynosi T , może powodować kolizję, jeżeli statek wykonuje manewry z przyspieszeniem $g/3$. Przy braku odpowiednich danych prędkości zmiany kursu lub przyspieszenia zbliżania się, system ACAS nie może osiągnąć stanu idealnego. Rysunek A-6 prezentuje maksymalną wartość m_c

(tj. m_c jako funkcję względnej prędkości i poziomu czułości). Kiedy względna prędkość jest bardzo niska, jak może to mieć miejsce podczas zbliżenia od strony ogona, chronioną przestrzenią powietrzną uzyskiwaną w wyniku testu odległości, staje się sfera o promieniu D_m umieszczona centralnie na statku powietrznym wyposażonym w ACAS.

3.5.4.2 Test odległości daje zasadniczo pozytywne wyniki, jeżeli do najbliższego spotkania pozostaje w przybliżeniu T sekund, można przewidywać, że wektor względnej prędkości przejdzie przez okrąg o promieniu m_c umieszczonym centralnie na statku powietrznym wyposażonym w system ACAS i umieszczonym na płaszczyźnie normalnej do wektora prędkości względnej. Ponieważ w porównaniu z wartością odpowiedniej separacji w pionie wartość m_c jest bardzo duża, zastosowanie samego testu odległości pociągałoby za sobą generowanie dużej liczby niepotrzebnych alarmów. Dlatego też, konieczne jest dopasowanie chronionej wielkości przestrzeni powietrznej wynikającej z testu odległości do mniejszych rozmiarów przy wykorzystaniu danych wysokości. Nieuniknione jest, że sytuacja taka spowoduje zmniejszenie odporności na manewry w płaszczyźnie poziomej.

3.5.4.3 Ograniczenia nakładane są na test odległości w celu zapewnienia nominalnego czasu ostrzegania T sekund, pozwalającego na manewr powodujący przemieszczenie D_m normalnego do wektora prędkości względnej. Można wykażać, że dla spotkania ze względnie dużą prędkością względną, względne przyspieszenie wykonującego manewr zwrotu statku powietrznego jest prawie normalne względem wektora prędkości względnej. W przypadku niskich prędkości względnych, może występować znaczny składnik przyspieszenia w kierunku prędkości względnej. Ograniczenie czasu ostrzegania spowodowane tym składnikiem kompensowane jest przez utrzymywanie minimalnej długości osi głównej chronionej przestrzeni powietrznej większej niż sT .

3.5.5 TEST WYSOKOŚCI

3.5.5.1 Celem przeprowadzania testu wysokości jest odfiltrowanie zbliżających się statków powietrznych wykazujących pozytywny wynik w teście odległości, jednak odpowiednio odseparowanych w pionie. Test wysokości jest stosowany w celu zredukowania częstotliwości alarmu przy wiedzy, że standardowe pionowe separacje dla statków powietrznych są zwykle znacznie mniejsze od standardowych separacji poziomych. Nieuniknionym rezultatem takiego stanu rzeczy jest fakt, że ochrona przyspieszenia, zapewniana standardowo przez test odległości we wszystkich płaszczyznach, jest znacznie ograniczona w przypadku płaszczyzny poziomej. Również, nawet w sytuacji braku względnego przyspieszenia, test wysokości może opóźnić ostrzeżenia, jeżeli przewiduje się istnienie określonej separacji przy najbliższym spotkaniu. Rzut pionowy względnego ruchu obu statków powietrznych został zaprezentowany na rysunku A-7. AOB reprezentuje płaszczyznę normalną do wektora prędkości względnej, obejmującą statek powietrzny wyposażony w system ACAS. Zbliżający się statek powietrzny może zostać przesunięty w poziomie w stosunku do ACAS, nie jest więc konieczne dokonywanie tego w płaszczyźnie schematu. Zasadniczą cechą testu wysokości jest to, że jego zadaniem jest dostarczenie pozytywnego wyniku w przypadku, gdy przewidywana pionowa odległość mijania jest mniejsza od Z_m . W implementacji ACAS opisanej w części 4, Z_m zmienia się w zależności od wysokości skokowo od 180 m (600 ft) do 240 m (800 ft).

3.5.5.2 Ponieważ w centrum zainteresowania znajdują się zbliżające się statki powietrzne z przewidywaną odległością mijania mniejszą niż D_m , idealny test wysokości (w połączeniu z idealnym testem odległości) dałby pozytywny wynik, jeżeli m.in. przewidywane byłoby, że wektor prędkości względnej przejdzie przez krytyczny obszar wyznaczony przez jednolity kontur znajdujący się na rysunku A-7. W praktyce, test wysokości i test odległości przedstawione w pkt. 3.5.1.2 są zwykle spełniane, jeżeli wektor przechodzi przez większy obszar określony przez linię przerywaną. Zbliżają-

ce się statki powietrzne przechodzące przez obszary zakreskowane będą prawdopodobnie powodowały niepotrzebne alarmy.

3.5.5.3 Test wysokości jest równie skuteczny w przewidywaniu czasu pozostałego do najbliższego spotkania jak test odległości. Oznacza to, że jeżeli nie zostaną zastosowane żadne inne warunki, test odległości określi czas alarmu. Dodatkowa funkcja testu odległości implementacji ACAS opisanej w części 4, będzie próbowała chronić przed sytuacją, w której jeden ze statków powietrznych ustawia się ponad lub poniżej drugiego, unikając w ten sposób bliskiego spotkania. Wyróżniane są dwa rodzaje spotkań: pierwsze, w którym bieżąca separacja w pionie jest mniejsza od Z_t (patrz pkt 4.3.4.2); i drugie, w którym bieżąca separacja w pionie jest większa niż Z_t , a toru statków powietrznych są zbieżne w wysokości. W przypadku pierwszego typu, test wysokości „wymaga” jedynie, aby przewidywania co do krytycznego obszaru wskazywały, iż zostanie on naruszony. W przypadku drugiego spotkania dodatkowym warunkiem jest, aby czas pozostały do osiągnięcia wspólnej wysokości był mniejszy lub równy czasowi wartości granicznej, która jest czasami mniejsza od nominalnego czasu ostrzegania, T . W następstwie tego, czas ostrzegania jest kontrolowany przez test odległości dla zbliżających się statków powietrznych, co do których przewiduje się, że przekroczą wysokość przed najbliższym spotkaniem, podczas gdy późniejsze ostrzeżenia udzielane są w przypadku przecięcia wysokości po najbliższym spotkaniu.

3.5.6 USTALONE ZAGROŻENIA

3.5.6.1 Ustalonym zagrożeniem jest zbliżający się statek powietrzny, który został określony jako zagrożenie i ciągle wymaga wskazówek rozwiązania.

3.5.6.2 Potrzeba uzyskania pozytywnego wyniku zarówno dla testu odległości, jak i dla testu wysokości w tym samym cyklu pracy przed zadeklarowaniem zbliżającego się statku powietrznego jako zagrożenie (pkt 3.5.2.1) ma zastosowanie tylko w przypadku nowych zagrożeń. Dalej, stosowany jest tylko test odległości, a pozytywny wynik pociąga za sobą utrzymanie statusu zagrożenia. Powodem dla którego test wysokości nie jest stosowany jest to, że szybka odpowiedź pilota lub fakt, że zbliżający się statek powietrzny tylko początkowo spełnia kryteria, może skutkować anulowaniem statusu zagrożenia przed osiągnięciem największego zbliżenia.

3.5.7 CZĘSTOTLIWOŚĆ ALARMU

3.5.7.1 Głównymi czynnikami wpływającymi na częstotliwość alarmu są: prędkość względna, odległość mijania i gęstość znajdujących się w otaczającej przestrzeni statków powietrznych. Głównymi parametrami wpływającymi na częstotliwość alarmu są T , D_m i Z_m . Częstotliwości alarmów mogą zostać obliczone dla losowego ruchu o stałej prędkości, lecz wpływ „patrz i unikaj” i ATC sprawia, że takie obliczenia są bardzo trudne w przypadku ruchu rzeczywistego. Rysunek A-6 stanowi materiał informacyjny dotyczący niektórych cech spotkania, które mogą wywoływać alarm, chociaż nie uwzględnia on wyniku testu wysokości. Można przykładowo zaobserwować, że w przypadku poziomej czułości 5 (wysokości pomiędzy FL 50 a FL 100) alarm nie może zostać wygenerowany, dopóki pozioma separacja jest większa niż 5,5 km (3 NM), a prędkość względna jest mniejsza od około 440 m/s (850 kt).

3.5.7.2 Symulacje wykorzystujące dane naziemnej kontroli radarowej i początkowe doświadczenia urzędów ACAS wykazują, że ogólna częstotliwość alarmu waha się od około 1 na 30 godzin lotu do 1 na 50 godzin lotu w przestrzeniach lotniczych o typowym natężeniu ruchu.

3.5.8 ROZWIĄZYWANIE ZAGROŻENIA

3.5.8.1 KOORDYNACJA

Jeżeli statek powietrzny stanowiący zagrożenie wyposażony jest w ACAS II lub ACAS III, wymagane jest, aby własny system ACAS skoordynował się z systemem ACAS statku powietrznego stanowiącego zagrożenie poprzez łącze transmisji danych modu S w celu zapewnienia wyboru zgodnych propozycji RA. Na charakter wybieranych propozycji wpływ może mieć również fakt, że statek stanowiący zagrożenie wyposażony jest w system ACAS.

3.5.8.2 KLASYFIKACJA WSKAZÓWEK ROZWIĄZANIA

3.5.8.2.1 Manewry uniku ograniczone są do płaszczyzny pionowej i mogą być charakteryzowane przez kierunek (w górę i w dół) i moc. Zadaniem propozycji RA z kierunkiem „do góry” jest zapewnienie, że własny statek powietrzny minie bezpiecznie statek stanowiący zagrożenie przelatując nad nim. Zadaniem propozycji RA z kierunkiem „w dół”

jest zapewnienie, że własny statek powietrzny minie bezpiecznie statek stanowiący zagrożenie przelatując pod nim. Przykładami wzmocnienia RA z kierunkiem „w górę” są: „ogranicz prędkość w pionie” (do prędkości schodzenia określonego obiektu), „nie obniżaj wysokości” lub „zwiększ wysokość”. Przykładami ekwiwalentnych wzmocnień RA z kierunkiem „w dół” są propozycje: „ogranicz prędkość pionową” (do prędkości wznoszenia określonego obiektu), „nie zwiększaj wysokości” lub „zmniejsz wysokość”. Istnieją dwa rodzaje propozycji RA: „pozytywne” oznaczające wymóg zwiększenia lub zmniejszenia wysokości przy określonej prędkości; i „ograniczenia prędkości pionowej”, oznaczające, że należy unikać zalecanego zakresu prędkości pionowej. Wszystkie wskazówki mogą być zarówno „korygujące”, jak i „zapobiegające”. Wskazówka korygująca wymaga zmiany bieżącej prędkości pionowej własnego statku powietrznego, a wskazówka zapobiegająca nie.

3.5.8.2.2 Oczekuje się, że generowane propozycje RA będą zgodne z ograniczeniami toru lotu w określonych warunkach lotu, z powodu ograniczeń osiągow i konfiguracji statku powietrznego redukujących zdolność wznoszenia się. Oczekuje się również, że wskazania ograniczeń manewrowych statku powietrznego dostępne dla systemu ACAS, będą oferowały bezpieczną ocenę aktualnych możliwości statku powietrznego. Odnosi się to szczególnie do wstrzymania wznoszenia się. W rzadkim i pilnym przypadku zmiany RA dużej wysokości o kierunku „w dół”, na wznoszenie się, oczekuje się, że bardzo często, możliwości statku powietrznego konieczne do osiągnięcia zgodności z RA będą dostępne pomimo wstrzymania wznoszenia się. W sytuacji gdy takie możliwości nie są dostępne, oczekuje się, że pilot zawsze będzie w stanie zapewnić co najmniej częściową zgodność ze zmianą kierunku poprzez gwałtowne wypoziomowanie lotu.

3.5.8.3 CEL SEPARACJI PIONOWEJ

3.5.8.3.1 W celu zapewnienia uniknięcia kolizji, system ACAS musi zapewnić rzeczywistą separację w pionie przy najbliższym spotkaniu, która będzie współmierna z rozmiarami statku powietrznego i jego pozycją przy uwzględnieniu najgorszego scenariusza spotkania. Ponieważ dostępne są tylko dane mierzonej wysokości, należy zapewnić specjalny margines na błędy wysokościowe w obu statkach powietrznych. Ponadto, operacja unikania musi zostać rozpoczęta przed najbliższym spotkaniem, możliwe jest więc, że operacja ta będzie opierała się na przewidywanej separacji w pionie przy najbliższym spotkaniu, co wprowadza kolejne źródło błędów. Czynniki te pociągają za sobą wymóg, aby propozycje RA dostarczane pilotowi zapewniały, że wymagana separacja w pionie przy najbliższym spotkaniu będzie mogła być osiągnięta w dostępnym czasie. Cel separacji w pionie, A_v , musi zmieniać się jako funkcja wysokości, aby odpowiednio zrekomensować błędy wysokościowe. W implementacji ACAS opisanej w części 4, A_v , zmienia się od 90 m (300 ft) do 210 m (700 ft).

3.5.8.3.2 Nie jest możliwe dokładne wyznaczenie czasu pozostałego do najbliższego zbliżenia, ponieważ nie jest znana odległość mijania, statek powietrzny stanowiący zagrożenie może manewrować, a obserwacje odległości są niedokładne. Jednak wartości graniczne, które zostały uznane za użyteczne i możliwe do zaakceptowania, to czasy pozostałe do najbliższego spotkania zakładające, że odległość mijania przyjmuje największą wartość (D_m) i wartość zero i że wszystkie inne źródła błędów zostały pominięte. Ten okres jest krytyczny dla spotkań, przy których prędkość zbliżania się przyjmuje bardzo małe wartości. Utrzymując separację pionową przez cały ten okres, wybór RA jest uodporniony na potencjalnie duże błędy oceny czasu minimalnej odległości. Błędy takie mogą wynikać z małych błędów bezwzględnych w ocenie prędkości zbliżania się. W przypadku RA przewencyjnych, założenie ustalenia natychmiastowej zmiany prędkości na wartość graniczną zalecaną w propozycji RA, spowoduje obliczenie granicy dla (górnej dla RA skierowanych w dół, dolnej dla RA skierowanych do góry) wysokości własnego statku powietrznego przy największym zbliżeniu.

3.5.8.4 MINIMALNE ZAKŁÓCENIE

3.5.8.4.1 Zasadniczo, większa docelowa separacja w pionie może zostać osiągnięta przez bardziej gwałtowne manewry unikające, dla których ograniczenie stanowią jednak komfort pasażerów, możliwości statku powietrznego i odchylenia od nakazów ATC. Parametry ACAS opisane w części 4 oparte są na przewidywaniu, że typowa prędkość pionowa konieczna dla uniknięcia kolizji wynosi 1 500 ft/min.

3.5.8.4.2 Początkowy wybór kierunku i siły RA dokonywany jest w celu zażądania, z opisanymi poniżej wyjątkami, najmniejszej możliwej zmiany w pionowej trajektorii statku powietrznego wyposażonego w system ACAS. Oczekuje się również, że propozycja będzie odpowiednio osłabiona, jeżeli jest to możliwe, w późniejszych etapach spotkania i całkowicie usuwana w sytuacji, gdy przy największym zbliżeniu osiągnięta zostanie wymagana separacja. Priorytetem jest minimalizacja wszystkich odchyień od nakazów ATC.

3.5.8.5 ODPOWIEDŹ PILOTA

Ponieważ wpływ pilota na skuteczność systemu jest bardzo duży, konieczne jest, aby każdy projekt ACAS uwzględniał pewne założenia dotyczące odpowiedzi pilota. Implementacja ACAS opisana w pkt 4 wykorzystuje opóźnienie odpowiedzi wynoszące 5 sekund dla nowej wskazówki i przyspieszenie pionowe $g/4$ w celu ustalenia prędkości uniku. Czas odpowiedzi zostaje zredukowany do 2,5 sekundy z powodu następujących w dalszej kolejności zmian wskazówki. System ACAS może nie zapewnić odpowiedniej separacji pionowej, jeżeli opóźnienie odpowiedzi pilota przekracza spodziewaną wartość tego opóźnienia przyjętą w projekcie.

3.5.8.6 ZBLIŻAJĄCE SIĘ STATKI POWIETRZNE W LOCIE POZIOMYM

3.5.8.6.1 Zbliżające się statki powietrzne znajdujące się, w czasie alarmu i po jego zakończeniu, w locie poziomym nie stwarzają zbyt wielu problemów dla ACAS. Jeżeli własny statek powietrzny również znajduje się w fazie lotu poziomego, problem przewidywania wysokości nie istnieje w ogóle. Wszystko co musi zrobić statek powietrzny wyposażony w system ACAS to przemieszczenie się w kierunku zwiększającym bieżącą separację w pionie do wartości docelowej. Przeszkodami dla tej prostej logiki może okazać się niezdolność zwiększenia swojej wysokości przez statki powietrzne lub ich zbyt bliska, niepozwalająca na bezpieczne zmniejszenie wysokości, odległość od ziemi.

3.5.8.6.2 Problemy ograniczania manewrów zanikają w znacznej mierze, kiedy statek powietrzny znajduje się w fazie wznoszenia lub schodzenia, ponieważ separacja może być wtedy uzyskana po prostu przez wyrównanie do poziomu. Problem przewidywania może zostać zmniejszony, kiedy system ACAS otrzyma dane wysokiej rozdzielności dotyczące własnej wysokości.

3.5.8.7 ZBLIŻAJĄCE SIĘ STATKI POWIETRZNE ZNAJDUJĄCE SIĘ W FAZIE WZNOŚZENIA/SCHODZENIA

Zbliżające się statki powietrzne znajdujące się w fazie wznoszenia/schodzenia powodują więcej problemów niż te znajdujące się w fazie lotu poziomego. Często istnieje problem określenia ich prędkości pionowych. Istnieją również dowody na to, że wznoszący się lub schodzący statek powietrzny stanowiący zagrożenie, co do którego przewiduje się, że minie w bliskiej odległości własny statek powietrzny, raczej wyrówna swój poziom lotu, niż zachowa obserwowaną prędkość w pionie unikając w ten sposób bliskiego spotkania. Dlatego też, dobór propozycji RA dokonywany przez system ACAS powinien brać pod uwagę fakt, że zbliżające się statki powietrzne stanowiące zagrożenie mogą ustabilizować swój poziom lotu, np. w odpowiedzi na ATC. Niskie zaufanie dla śledzonej prędkości zbliżania się statku powietrznego stanowiącego zagrożenie, może spowodować odroczenie generowania RA do czasu uzyskania bardziej wiarygodnej oceny tej prędkości.

3.5.8.8 WSKAZÓWKI RA PRZECIĘCIA WYSOKOŚCI

3.5.8.8.1 Zbliżające się statki powietrzne, co do których przewiduje się, że przetną wysokość własnego statku powietrznego wyposażonego w ACAS sprawiają, że stworzenie doskonałego systemu ACAS staje się bardzo trudne, ponieważ statki w każdej chwili mogą wypoziomować swój lot. Piloci uważają, że niektóre, generowane czasami, propozycje RA przecięcia wysokości są niezgodne z intuicją. Rzeczywiście, takie propozycje RA wymagają od pilota, aby leciał początkowo w kierunku zbliżającego się statku powietrznego, tracąc tymczasowo separację pionową. Mimo to, spotkania, dla których propozycje RA przecięcia wysokości są ewidentnie odpowiednie, były obserwowane i do tej pory nie wykazano, że ich całkowite wyeliminowanie jest korzystne lub możliwe. Częstotliwość propozycji RA przecięcia wysokości będzie prawdopodobnie zależała od sterowania i zachowania się statku powietrznego. Wiadomo, że statki powietrzne wznoszące się lub schodzące przy wysokich prędkościach, częściej niż inne powodują generowanie propozycji RA, włącznie z RA przecięcia wysokości. Potencjalne skutki zbliżania się do pewnego poziomu lotu z wysoką prędkością, i następnie stabilizowania poziomu tego lotu w bliskiej odległości w poziomie i pionie od innego statku powietrznego zostały opisane poniżej. Sposoby łagodzenia tych skutków zostały opisane w pkt 3.5.8.9.

3.5.8.8.2 Dla sytuacji przedstawionej na rysunku A-8, należy założyć, że alarm ma miejsce w sytuacji, gdy zbliżający się statek powietrzny wznosi się w kierunku poziomu lotu statku wyposażonego w system ACAS. Biorąc pod uwagę, że wznoszenie się trwa nadal, najlepszą strategią uniknięcia kolizji dla własnego statku powietrznego, byłoby zejście w kierunku statku powietrznego stanowiącego zagrożenie, i poprzez to przecięcie wysokości stanowiącego zagrożenie statku. Wznoszenie mogłoby zapewnić odpowiednią separację pionową, jednak przy tej samej prędkości ucieczki, separacja zapewniana przez zejście jest większa. W przypadku, gdy własny statek powietrzny wykonuje manewr schodzenia, może dojść to niebezpiecznej sytuacji, jeżeli statek powietrzny stanowiący zagrożenie ustabilizuje lot na górnym

poziomie poniżej własnego statku powietrznego. Takie manewry są rzeczą powszechną w niektórych kontrolowanych przestrzeniach powietrznych, ponieważ wykorzystywane są przez kontrolerów w celu bezpiecznego doprowadzenia statku powietrznego do wymaganej separacji pionowej w sytuacjach, w których separacja w poziomie jest mała. Architektura ACAS oparta na zapewnieniu jak największej separacji w pionie, może wywołać bliskie spotkanie, do którego nie doszłoby w innej sytuacji. Architektura ACAS musi zawierać rozwiązania zapewniające, że system ten będzie jak najbardziej uodporniony na taką ewentualność.

3.5.8.9 *Rozwiązania zapewniające unikanie wywoływanych bliskich spotkań.* W przypadku braku wiedzy na temat zamiaru statku powietrznego stanowiącego zagrożenie, rozsądne wydaje się założenie, że statek ten będzie nadal poruszał się z dotychczasową prędkością w pionie, jednak wybierze RA próbując złagodzić skutki ewentualnego manewru statku stanowiącego zagrożenie. Inne cechy muszą uwzględniać ewentualność, że kolejny manewr statku powietrznego stanowiącego zagrożenie zostanie wykryty. Dla przykładu, w implementacji opisanej w części 4 wykorzystano poniżej opisany układ logiczny.

3.5.8.9.1 *Tendencja wyboru kierunku RA.* Jeżeli przewiduje się, że pozytywna niewysokościowa przecinająca propozycja zapewni co najmniej odpowiednią separację w pionie przy najbliższym zbliżeniu (A_t), wtedy pierwszeństwo uzyskuje kierunek RA zapobiegający przecięciu przez statek powietrzny wysokości przed nawiększym zbliżeniem, jeżeli statek powietrzny stanowiący zagrożenie nie wyrówna swojego lotu. Istnieją dowody, że w niektórych okolicznościach, RA przecięcia wysokości są bardziej destrukcyjne od propozycji RA nieprzecinania wysokości.

3.5.8.9.2 *Propozycja rozwiązania zwiększonej prędkości.* Jeżeli kierunek RA wybrany w wyniku procesu opisanego w pkt 3.5.8.9.1 powoduje, że własny statek powietrzny oddala się od statku powietrznego stanowiącego zagrożenie, spotkanie może ciągle być nierozwiązane w sytuacji, gdy statek stanowiący zagrożenie zwiększy swoją prędkość w pionie. W takim przypadku, pilot statku powietrznego wyposażonego w ACAS może zostać zachęcony do zwiększenia prędkości pionowej swojego statku powietrznego w celu prześcignięcia statku stanowiącego zagrożenie.

3.5.8.9.3 *Test separacji pionowej.* Tendencja wyboru kierunku RA nie zawsze będzie powodowała odsunięcie się od statku powietrznego stanowiącego zagrożenie, a test separacji w pionie jest realizowany w dalszym ciągu w celu zmniejszenia prawdopodobieństwa wywołania bliskiego spotkania z powodu ustabilizowania swojego lotu przez statek powietrzny stanowiący zagrożenie lub zredukowanie przez niego prędkości pionowej. Test opóźnia wydanie propozycji RA do momentu, w którym zamiary statku stanowiącego zagrożenie będą mogły być ocenione z większą pewnością. Dlatego też powodowanie sytuacji, w której system ACAS będzie niezdolny do rozwiązania spotkania jest ryzykowne. Implementacja ACAS opisana w części 4 równoważy te sprzeczne zagrożenia za pomocą opisanego poniżej układu logicznego.

3.5.8.9.3.1 Dla scenariusza zaprezentowanego na rysunku A-8, przedstawiającego stanowiący zagrożenie statek powietrzny poruszający się ze znaczną prędkością pionową, alarm bez tego opóźnienia zostałby zainicjowany w sytuacji, gdy statki powietrzne byłyby nadal w bezpiecznej separacji pionowej. Przykładowo, gdy czas ostrzegania ma wartość 25 sekund, a prędkość w pionie wynosi 900 m/min (3 000 ft/min), początkowa separacja jest równa 380 m (1 250 ft). W sytuacji, w której wymagane jest RA przecięcia wysokości, tzn. tendencja wyboru kierunku jest nieskuteczna, system ACAS wstrzymuje wydanie wskazówki do momentu, w którym separacja pionowa spadnie poniżej wartości granicznej (A_c), mniejszej od standardowej separacji IFR. Jeżeli statek powietrzny stanowiący zagrożenie wyrówna swój lot przy dowolnej wysokości zanim przekroczy tę wartość graniczną, stan alarmu zostanie, co jest najbardziej prawdopodobne, albo skasowany (dla wyrównań poza Z_m) lub zostanie wygenerowana propozycja nie przecinania wysokości. W przeciwnym wypadku, poza ewentualnością, że statek powietrzny stanowiący zagrożenie minął ustaloną dla siebie wysokość, wszystko wskazuje na to, że zmierza do lub przez poziom lotu własnego statku powietrznego, a propozycja przecięcia wysokości może zostać wydana z większym zaufaniem. W sytuacji, w której wymagana byłaby propozycja nieprzecinania wysokości, dla testu wysokości stosowany jest zredukowany próg czasowy (T_v). Celem takiego testu pionowej wartości granicznej (VTT – *Vertical Threshold Test*) jest wstrzymanie RA do momentu, w którym manewr wypoziomowania rozpoczęty przez zbliżający się statek powietrzny zostanie wykryty.

3.5.8.9.3.2 Początkowo celem stosowania testu separacji pionowej było zmniejszenie problemów doświadczanych w środowisku ruchu IFR. Korzystnym może wydawać się dobranie takiej wartości A_c , która pokrywać będzie wysokości przelotowe, a nawet nie IFR-owe separacje. Należy jednakże dobrze rozważyć ryzyko, czy ACAS będzie w stanie rozwiązać kwestie spotkań.

3.5.8.9.3.3 Test wykorzystuje współpracę pomiędzy dwoma wyposażonymi statkami powietrznymi powodując, że ACAS w statku powietrznym będącym w locie poziomym opóźnia wybór propozycji RA, do momentu, w którym odbierze komunikat rozwiązania od wyposażonego zbliżającego się statku powietrznego. System ACAS w zbliżającym się statku powietrznym niemal na pewno wybierze redukcję własnej prędkości w pionie, a skutkiem procesu koordynacji będzie utrzymanie wysokości przez statek znajdujący się w locie poziomym. W praktyce, opóźnienie w rozpoczęciu

rozwiązywania kwestii spotkania będzie małe, jednak ryzyko porażki jest mniej podatne na opóźnienie, ponieważ oba statki powietrzne wykonują operacje unikania. Opóźnienie jest ograniczone do 3,0 s, która to wartość wystarcza zwykle do rozpoczęcia koordynacji przez statek powietrzny stwarzający zagrożenie.

3.5.8.9.4 *Zmiana kierunku.* Pomimo podjęcia kroków zapobiegawczych w celu uniknięcia opisanych powyżej, wywołanych bliskich spotkań, nadal istnieją sytuacje, które nie są przez te kroki obejmowane. Przykładowo, w przestrzeni powietrznej zawierającej ruch VFR, wypoziomowanie statku powietrznego stanowiącego zagrożenie, może mieć miejsce przy nominalnej separacji wynoszącej 150 m (500 ft). W takich warunkach test separacji pionowej może być mniej skuteczny. Jeżeli system ACAS ustali, że manewr statku stwarzającego zagrożenie unieważnił początkowy wybór propozycji RA, kierunek propozycji może zostać odwrócony. Wymóg osiągnięcia docelowej separacji pionowej przy najbliższym spotkaniu może zostać złagodzony, jeżeli zostaną podjęte opisane wyżej działania.

3.5.8.10 INNE PRZYPADKI WYWOŁANYCH BLISKICH SPOTKAŃ

3.5.8.10.1 *Błędy wysokości.* Parametr separacji pionowej reprezentujący separację docelową (A_i) musi uwzględniać błąd wysokości w sposób wystarczający dla uzyskania wysokiego prawdopodobieństwa, że nie zostanie wywołana sytuacja, w której statek powietrzny wyposażony w system ACAS wywoła bliskie spotkanie, które tak naprawdę nie istniało. Jednak w przypadku rażących błędów wysokości, kiedy początkowa separacja będzie odpowiednia, prawdopodobieństwo, że bliskie spotkanie zostanie wywołane pozostaje niskie. Podobnie istnieje niewielkie prawdopodobieństwo, że system ACAS nie będzie w stanie rozwiązać kwestii bliskiego spotkania z powodu błędu wysokości.

3.5.8.10.1.1 Zastosowanie kodu Gilham'a dla któregoś ze statków powietrznych jest szczególnym przypadkiem błędów raportu wysokości, powodujące bliskie spotkania. W przypadku własnego statku powietrznego, błędów takich można uniknąć wykorzystując źródło wysokości niekodowane przy pomocy kodu Gilham'a.

3.5.8.10.2 *Błędy modu C*

3.5.8.10.2.1 Błędy w dekodowaniu wysokości stanowiącego zagrożenie statku powietrznego dostarczającego danych modu C, jeżeli są odpowiednio duże, mogą powodować bliskie spotkania tak samo, jak rażące błędy wysokości własnego statku powietrznego. Częstotliwość występowania takich spotkań będzie bardzo mała w przestrzeniach powietrznych, w których ATC podejmuje starania mające na celu poinformowanie pilota, że raportowana wysokość jest nieprawidłowa.

3.5.8.10.2.2 Bardziej niebezpieczna forma błędu modu C ma miejsce, kiedy błąd jest ograniczony do bitów C. Bity te nie są sprawdzane przez ATC, które zwykle ogranicza się do ustalenia, czy statek powietrzny znajduje się określonej tolerancji swojej raportowanej wysokości. Zablokowany lub brakujący bit C może powodować błąd wynoszący maksymalnie 30 m (100 ft). Jednak taki błąd może mieć o wiele bardziej poważne konsekwencje dla postrzeganej przez ACAS prędkości zbliżania się stanowiącego zagrożenie statku powietrznego, i w związku z tym wywołać bliskie spotkanie lub uniemożliwić rozwiązanie kwestii bliskiego spotkania.

3.5.8.10.3 *Przeciwna odpowiedź pilota.* Manewry przeciwne do kierunku RA mogą powodować redukcję separacji pionowej od statku powietrznego stanowiącego zagrożenie i dlatego też należy ich unikać. Sytuacja ta ma szczególne zastosowanie w przypadku spotkania koordynowanego ACAS-ACAS.

3.5.8.11 SPOTKANIA WIELU STATKÓW POWIETRZNYCH

3.5.8.11.1 ACAS bierze pod uwagę możliwość, że w bliskim sąsiedztwie znajdują się trzy lub więcej statki powietrzne i wymagane jest wygenerowanie ogólnego RA zgodnego z każdą propozycją, która zostanie wygenerowana w związku z każdym traktowanym osobno statkiem powietrznym stanowiącym zagrożenie. W takich okolicznościach, nie można zawsze oczekiwać, że statek powietrzny wyposażony w ACAS będzie osiągał separację pionową A_i względem wszystkich statków powietrznych stanowiących zagrożenie.

3.5.8.11.2 Symulacje oparte na danych naziemnej kontroli radarowej i początkowe doświadczenia z urządzeniami systemu ACAS wykazały, że konflikty wielu statków powietrznych są zjawiskiem rzadkim. Nie ma również dowodów na efekt domina, kiedy manewr statku powietrznego wyposażonego w ACAS mający na celu uniknięcie statku stanowiącego zagrożenie prowadzi do spotkania z trzecim wyposażonym statkiem powietrznym, i tak dalej. Sytuacja taka mogłaby wystąpić w przypadku przestrzeni oczekiwania, jednak nie istnieją dowody na poparcie tej tezy.

3.5.9 OCENA PRĘDKOŚCI W PIONIE

3.5.9.1 Algorytm śledzenia pionowego musi być zdolny do wykorzystania informacji wysokości kwantowanych przyrostami 25 lub 100 ft, w celu uzyskania ocen prędkości statku powietrznego w pionie. Takie urządzenie śledzące musi unikać przeszacowywania prędkości pionowych w czasie skoków raportowanej wysokości, spowodowanych przechodzeniem statku powietrznego poruszającego się z małą prędkością pionową z jednego poziomu kwantowanej wysokości do kolejnego. Jednakże ograniczanie odpowiedzi nie może być osiągnięte jedynie przez zwiększenie uśredniania urządzenia śledzącego, ponieważ wtedy urządzenie to zbyt wolno odpowiadałoby na bieżące zmiany prędkości. W przypadku raportów wysokości kwantowanych 100 ft, urządzenie śledzące wysokość (pkt 4) wykorzystuje specjalne procedury aktualizacji toru, tłumiące odpowiedzi dla izolowanej zmiany wysokości (raport wysokości różniący się od poprzedniego raportu wysokości) bez poświęcania odpowiedzi dla obliczenia przyspieszenia. Urządzenie śledzące posiada również szereg właściwości poprawiających niezawodność.

3.5.9.2 Poniżej zaprezentowane zostały kluczowe właściwości algorytmu śledzenia w pionie:

- a) Zanim jakikolwiek raport zostanie zaakceptowany dla użytku przez procedury aktualizacyjne, przeprowadza się testy mające na celu ustalenie, czy raport jest wiarygodny, biorąc pod uwagę sekwencję raportów odebranych poprzednio. Jeżeli raport zostanie uznany za niewiarygodny, jest odrzucany mimo iż może następnie zostać wykorzystany w ustalaniu wiarygodności późniejszych raportów.
- b) Algorytm rekurencyjnie uśrednia czas pomiędzy zmianami wysokości, a nie raporty wysokości.
- c) Urządzenie śledzące ogranicza ściśle odpowiedź dla izolowanych zmian wysokości (tzn. zmian, które nie są częścią żadnego trendu). Izolowane zmiany wysokości powodują inicjalizację oceny prędkości do określonej umiarkowanej prędkości w kierunku transmisji. Oceniana prędkość zostanie zmniejszona do zera przy każdym kolejnym okresie bez zmiany wysokości.
- d) W przypadku zaobserwowania zmiany zgodnej co do kierunku ze zmianą poprzednią, zostaje zaznaczony trend. Prędkość pionowa jest inicjowana na wartość zgodną z czasem pomiędzy dwoma zmianami.
- e) Wahania prędkości spowodowane efektami kwantyzacji są tłumione, gdy zadeklarowany jest trend lub lot poziomy. W czasie okresu, w którym występuje trend, raporty wysokości niewskazujące zmiany wysokości sprawdzane są w celu ustalenia, czy brak zmiany jest zgodny z poprzednią oceną prędkości. W przypadku nie stwierdzenia zgodności, prędkość jest ustalana na niższą wartość. Natomiast w przypadku stwierdzenia zgodności, prędkość nie jest zmieniana.
- f) Gdy deklarowany jest trend i obserwowana zmiana wysokości, przeprowadzany jest test mający na celu stwierdzenie, czy zmiana ta jest zgodna w kierunku i czasie z poprzednią oceną prędkości. W przypadku nie stwierdzenia zgodności, prędkość jest ustalana powtórnie. Natomiast, jeżeli zgodność zostanie stwierdzona, prędkość jest aktualizowana przez uśrednienie. Zmiana może być spowodowana wahaniami i w rzeczywistości trend może trwać nadal.
- g) W czasie każdego okresu, urządzenie śledzące dostarcza indeks pewności toru, wskazujący stopień ufności, który może być zastosowany w stosunku do oceny prędkości w pionie. „Wysoka” ufność przyznawana jest, gdy ostatnie raporty wysokości są zgodne z ocenami wysokości i prędkości pionowych urządzenia śledzącego. „Niska” ufność przyznawana jest, gdy raporty wysokości nie są zgodne, sugerując ewentualne przyspieszenie pionowe lub kiedy raporty wysokości są nieobecne przez dwa lub więcej kolejnych cykli. „Niska” ufność może usprawiedliwiać opóźnienie w generowaniu RA.
- h) Urządzenie śledzące wyznacza dolne i górne granice rzeczywistej prędkości w pionie. Granice prędkości w pionie wykorzystywane są w celu ustalenia, czy generowanie RA ma zostać opóźnione i w czasie oceny potrzeby zmiany kierunku wskazówki, w sytuacji gdy ufność prędkości w pionie jest „niska”.

3.5.10. KOORDYNACJA POWIETRZE-POWIETRZE

3.5.10.1 *Zapytania koordynacyjne.* Kiedy ACAS określa podobnie wyposażony zbliżający się statek powietrzny jako zagrożenie, zapytania przesyłane są do zbliżającego się statku w celu koordynacji RA poprzez łącze transmisji danych modu S. Zapytania te, zawierające komunikaty rozwiązania, generowane są raz na jeden cykl przetwarzania, dopóki zbliżający się statek powietrzny stanowi zagrożenie. Wyposażony statek powietrzny potwierdza zawsze odbiór komunikatu rozwiązania poprzez przesłanie odpowiedzi koordynacyjnej.

3.5.10.2 PRZETWARZANIE ZAPYTANIA KOORDYNACYJNEGO

3.5.10.2.1 ACAS przetwarza komunikat rozwiązania odebrany z innego wyposażonego w system ACAS zbliżającego się statku powietrznego, zachowując w pamięci RAC dla tego statku i aktualizując rekord RAC.

3.5.10.2.2 RAC jest ogólnym terminem, oznaczającym pierwotnie, odpowiednio pionowe RAC (VRC) i/lub poziome RAC (HRC). Ścisłe rzecz biorąc, informacje dostarczane w zapytaniu modu S to VCR dla ACAS II i VRC i/lub HRC dla ACAS III.

3.5.10.2.3 Rekord RAC stanowi połączenie wszystkich aktywnych w danym momencie RAC (VRC i/lub HRC), które zostały odebrane przez ACAS. Cztery bity w zapisie RAC odpowiadają dwóm wartościom VRC („nie przelatuj poniżej” i „nie przelatuj powyżej”), po których następują dwie wartości HRC („nie skręcaj w lewo” i „nie skręcaj w prawo”). Jeżeli bit w rekordzie RAC jest ustawiony, oznacza że odpowiednie RAC jest odbierane z jednego lub więcej ACAS. Za każdym razem, gdy RAC jest odbierane z innego ACAS, ustawiany jest odpowiedni bit w zapisie RAC. Za każdym razem, gdy unieważnienie RAC odbierane jest z innego ACAS, odpowiedni bit jest kasowany do czasu, kiedy inne ACAS wywoła ustawienie bitu.

3.5.10.3 SEKWENCJA KOORDYNACJI

Sekwencja komunikatów koordynacji i związanego z nią przetwarzania została zilustrowana na rysunku A-9. Nie przeprowadzenie koordynacji może spowodować wybranie przez stanowiący zagrożenie statek powietrzny niezgodnego kierunku RA.

3.5.10.4 PROTOKÓŁ KOORDYNACJI

3.5.10.4.1 Po uznaniu wyposażonego zbliżającego się statku powietrznego za zagrożenie, ACAS sprawdza najpierw, czy odebrał od tego statku komunikat rozwiązania. Jeżeli okaże się, że komunikat taki został z tego statku odebrany, ACAS wybiera RA zgodne z kierunkiem pionowym statku stanowiącego zagrożenie. Jeżeli natomiast, okaże się że komunikat rozwiązania nie został odebrany, wtedy ACAS wybiera RA oparte na geometrii spotkania (pkt 3.5.2). W każdym z przypadków, ACAS rozpoczyna transmisję informacji kierunku pionowego do statku powietrznego stanowiącego zagrożenie z częstotliwością raz na jeden okres aktualizacji, w formie uzupełnienia RA w komunikacie rozwiązania. Uzupełnienie RA to „nie przelatuj ponad”, kiedy ACAS wybrał przejście ponad statkiem powietrznym stanowiącym zagrożenie i „nie przelatuj poniżej”, kiedy ACAS wybrało przejście poniżej stanowiącego zagrożenie statku.

3.5.10.4.2 Po wykryciu ACAS jako zagrożenia, statek powietrzny stanowiący zagrożenie przechodzi przez podobny proces. Jeżeli z jakiegoś powodu, oba statki powietrzne wybiorą ten sam (niezgodny) kierunek separacji, statek powietrzny o wyższym 24-bitowym adresie statku powietrznego zmienia kierunek swojej wskazówki. Taka sytuacja może mieć miejsce, kiedy dwa statki powietrzne jednocześnie wykryją siebie nawzajem jako statki stwarzające zagrożenie lub w przypadku zaistnienia tymczasowej awarii łącza, uniemożliwiającej skuteczną łączność.

3.5.10.5 OCHRONA DANYCH KOORDYNACJI

ACAS przechowuje aktualne RA i aktywne RAC odebrane z innego statku powietrznego wyposażonego w system ACAS, który postrzega własny statek powietrzny jako zagrożenie. Celem zapewnienia, że przechowywane informacje nie podlegają modyfikacji w odpowiedzi do jednego lub więcej ACAS, w czasie kiedy są wykorzystywane dla wyboru RA przez własny ACAS, dane te muszą być chronione, aby zapewnić ich dostępność lub możliwość modyfikacji dla tylko jednego ACAS w tym samym czasie. Założenie takie może zostać, przykładowo, zrealizowane poprzez wejście w stan blokowania koordynacji, zawsze kiedy dostęp do przechowywanych danych uzyskiwany jest przez własny system ACAS lub z ACAS oferowane są nowe dane statku powietrznego stanowiącego zagrożenie. Jeżeli komunikat rozwiązania zostanie odebrany w sytuacji, gdy stan blokady koordynacji jest aktywny, dane są zatrzymywane do momentu, w którym bieżący stan blokady koordynacji zostanie zakończony. Możliwość uzyskania jednoczesnego dostępu do danych przez różne procesy wewnątrz ACAS istnieje, ponieważ nadchodzące komunikaty rozwiązania zagrożenia odbierane są asynchronicznie w stosunku do przetwarzania ACAS, faktycznie przerywając to przetwarzanie.

3.5.11 ŁĄCZNOŚĆ NAZIEMNA

3.5.11.1 *Raport wskazówek rozwiązania ACAS na ziemię.* Zawsze kiedy istnieje RA, ACAS wskazuje transponderowi modu S statku powietrznego, że dysponuje raportem RA dostępnym dla stacji naziemnej modu S. Sytuacja ta powoduje, że transponder ustala flagę informującą, że komunikat oczekuje na przesłanie na ziemię. Po odebraniu takiej flagi, urządzenie modu S może zażądać transmisji raportu RA. Kiedy żądanie to zostanie odebrane, własny transponder modu S dostarcza komunikat w formacie odpowiedzi Comm-B. Dodatkowo, ACAS generuje okresowe transmisje rozgłoszeniowe w 8-sekundowych odstępach, przez okres, w którym pilotowi wskazywane jest RA. Transmisja rozgłoszeniowa przekazuje ostatnie wartości przyjęte przez parametry RA w czasie poprzedniego 8-sekundowego okresu, nawet gdy

propozycja została przerwana. Sytuacja taka pozwala na monitorowanie działania RA ACAS na obszarach, w których pokrycie dozoru naziemnej stacji modu S nie istnieje, poprzez wykorzystanie specjalnych odbiorników sygnału transmisji rozgłoszeniowej RA na ziemi. Transmisje rozgłoszeniowe RA są przeznaczone dla urządzeń naziemnych, określane są jednak terminem „transmisji łącza w górę”.

3.5.11.2 *Kontrola parametrów detekcji zagrożenia realizowana przez stację naziemną.* Parametry detekcji zagrożenia mogą być kontrolowane przez jedną lub więcej stacji naziemnych modu S, poprzez przesyłanie zapytań zawierających komunikaty polecenia kontroli poziomu czułości (komunikaty SLC), adresowane do statku powietrznego wyposażonego w ACAS. Po odebraniu komunikatu polecenia SLC od jednej z naziemnych stacji modu S, ACAS przechowuje wartość polecenia SLC indeksowaną przez numer stacji naziemnej. ACAS wykorzystuje najniższą odebraną wartość, jeżeli więcej niż jedna stacja naziemna wysłała taki komunikat. ACAS wstrzymuje polecenie SLC każdej stacji osobno i kasuje je, jeżeli w ciągu czterech minut nie zostanie odświeżone przez kolejny komunikat z tej stacji. ACAS może również natychmiast skasować polecenie SLC ze stacji naziemnej, jeżeli określony kod kasowania został odebrany z tej stacji. Polecenia SLC nie mogą być użyte wewnątrz łączonych zapytań typu *Comm-A*.

3.5.12 KONTROLA POZIOMU CZUŁOŚCI

Kontrola parametrów detekcji zagrożeń ACAS może być realizowana za pomocą poleceń SLC dostarczanych zgodnie z poniższymi punktami:

- a) wewnętrznie generowana wartość, oparta na wysokości;
- b) z naziemnej stacji modu S (patrz pkt 3.5.11.2); oraz
- c) z przełącznika obsługiwane przez pilota.

Poziom czułości wykorzystywany przez ACAS ustalany jest przez najmniejsze niezerowe polecenie SLC dostarczane przez te trzy źródła. Jeżeli stacja naziemna modu S lub pilot nie wykazują szczególnego zainteresowania ustawieniem poziomu czułości, wartość zero jest dostarczana do ACAS z tego źródła i nie jest uwzględniana w procesie doboru. Poziom czułości będzie zwykle ustalany przez wewnętrznie generowaną wartość w oparciu o zakres wysokości. Histeresa wykorzystywana jest w obrębie wartości granicznych wysokości, w celu uniknięcia wahań w wartości polecenia SLC w sytuacji, gdy statek powietrzny wyposażony w ACAS pozostaje w obszarze granicznych wartości wysokości.

3.6 KOMPATYBILNOŚĆ Z POKŁADOWYMI TRANSPONDERAMI MODU S

3.6.1 Kompatybilne działanie ACAS i transpondera modu S osiągnięte jest poprzez koordynację ich działań przez magistralę tłumienia awioniki. Transponder modu S tłumiony jest podczas i krótko po transmisji ACAS. Typowe przedziały tłumienia to:

- a) 70 mikrosekund z anteny górnej,
- b) 90 mikrosekund z anteny dolnej.

Takie okresy tłumienia zapobiegają sytuacji, w której sygnał wielodrogowy spowodowany zapytaniem ACAS, generowałby odpowiedzi SSR z transpondera modu S.

3.6.2 Ograniczenie niepożądanego poziomu transpondera modu S związanego z ACAS jest bardziej drastyczne niż w przypadku ograniczenia opisanego w rozdziale 3, pkt 3.1.2.10.2.1, w celu zapewnienia, że transponder modu S nie uniemożliwi systemowi ACAS spełnienia ustalonych dla niego wymagań. Zakładając, że poziom niepożądanego promieniowania transpondera wynosi -70 dBm (rozdział 4, pkt 4.3.11.1) a izolacja transponder-antena ACAS ma wartość -20 dB, wypadkowy poziom zakłóceń na wyjściu RF ACAS będzie niższy od -90 dBm.

3.6.3 Wymóg dodatkowej zgodności wprowadzony został w celu utrzymywania upływu mocy nadajnika ACAS na niskim poziomie (patrz pkt 3.2.1).

3.7 WSKAZANIA DLA ZAŁOGI STATKU POWIETRZNEGO

3.7.1 WYŚWIETLANIE DANYCH

3.7.1.1 Implementacje ACAS będą zwykle wyświetlały informacje propozycji rozwiązania na jednym lub dwóch wyświetlaczach. Wyświetlacz RA prezentuje załodze statku manewry pionowe, które powinny być wykonane lub których załoga nie powinna wykonywać. Wyświetlacz TA i wyświetlacz RA mogą wykorzystywać osobne wskaźniki lub przyrządy w celu przekazania informacji pilotowi, obie funkcje mogą być również zestawione na jednym wyświetlaczu.

Wyświetlane informacje RA mogą być wprowadzone do istniejących wyświetlaczy dostępnych na pokładzie lub prezentowane na wyświetlaczu wydzielonym.

3.7.1.2 PROPOZYCJE RUCHU

3.7.1.2.1 Wyświetlacz TA prezentuje załodze statku powietrznego widok „z góry” na otaczający ruch. Zadaniem informacji prezentowanych w taki sposób jest pomoc załodze statku powietrznego w obserwacji otaczającego ruchu powietrznego. Przeprowadzona symulacja wykazała, że załoga statku powietrznego ma kłopoty z odczytywaniem i przyzwyczajaniem się do alfanumerycznych wyświetlaczy ruchu w postaci tabeli, w związku z tym stosowanie takiego rodzaju wyświetlacza jako podstawowego środka wyświetlania informacji ruchu nie jest zalecane. Wyświetlacze TA zapewniają wyświetlanie dla zbliżających się statków powietrznych następujących informacji:

- a) pozycja (odległość i azymut);
- b) wysokość (względna i bezwzględna, jeżeli zbliżający się statek powietrzny wysyła raporty o wysokości); oraz
- c) wskazanie prędkości w pionie dla zbliżającego się statku powietrznego wysyłającego raporty o wysokości w pionie (wznoszenia lub schodzenia).

3.7.1.2.2 Wyświetlacz TA wykorzystuje kształty i kolory w celu zaprezentowania stopnia zagrożenia każdego z wyświetlanych zbliżających się statków powietrznych, tzn. RA i TA i znajdującego się w pobliżu ruchu. Zasadniczą różnicą pomiędzy testami dla generowania TA a testami dla detekcji zagrożenia jest zastosowanie większych wartości czasów ostrzegania.

3.7.1.2.3 Ciągłe wyświetlanie znajdującego się w pobliżu ruchu, nie jest wymagany elementem systemu ACAS. Jednak pilotom potrzebne są wytyczne dotyczące znajdującego się w pobliżu ruchu i zagrożeń w celu zapewnienia, że zidentyfikują oni odpowiednie statki powietrzne jako potencjalne zagrożenia. Zastosowanie określenia „wyświetlacz” nie oznacza, że wizualne wyświetlanie jest jedynym sposobem wskazywania pozycji zbliżających się statków powietrznych.

3.7.1.2.4 W idealnej sytuacji, przed RA występowałyby zawsze TA, jednak osiągnięcie tej sytuacji jest nie zawsze możliwe; przykładowo kryteria RA mogłyby zostać spełnione już w momencie pierwszego ustalenia toru lub nagły i gwałtowny manewr zbliżającego się statku powietrznego może spowodować, że czas realizacji TA będzie krótszy od jednego cyklu.

3.7.1.3 PROPOZYCJE ROZWIĄZANIA

Wyświetlacz RA prezentuje załodze statku powietrznego prędkość pionową, która powinna być osiągnięta lub której należy unikać. Wyświetlacz RA może być dołączony do wskaźnika chwilowej prędkości w pionie (IVSI) lub do podstawowego wyświetlacza lotu (PFD). Wyświetlacz RA może zapewniać odróżnianie RA prewencyjnych i korygujących.

3.7.2 ALARMY DŹWIĘKOWE I GŁOSOWE

Alarmy dźwiękowe wykorzystywane są w celu ostrzegania załogi statku powietrznego o wydaniu propozycji TA lub RA. Jeżeli używany jest alarm głosowy należy zapewnić dobór właściwego słownictwa, aby zminimalizować prawdopodobieństwo błędnego zrozumienia polecenia. Sygnały dźwiękowe emitowane są również dla załogi statku powietrznego w celu wskazania, że statek powietrzny wyposażony w system ACAS nie jest już w konflikcie ze wszystkimi stanowiącymi zagrożenie statkami powietrznymi.

3.8 FUNKCJE KONTROLI ZAŁOGI

Oczekuje się jako minimum, że zostanie zapewniona dla załogi statku powietrznego manualna możliwość realizacji jednej z następujących operacji wyboru: trybu „AUTOMATYCZNEGO”, w którym poziomy czułości będą opierały się na innych wartościach wejściowych; trybu, w którym wydawane mogą być tylko propozycje TA; lub wyboru określonych poziomów czułości, obejmującego co najmniej poziom czułości 1. W przypadku wyboru poziomu czułości 1, urządzenia ACAS znajdują się w stanie gotowości. Określenie GOTOWOŚĆ może być wykorzystywane w celu oznaczenia takiego wyboru. Aktualny poziom czułości ACAS może różnić się od wybranego przez załogę statku powietrznego. Należy wprowadzić rozwiązania dla wskazywania załodze statku powietrznego, kiedy system ACAS znajduje się w stanie GOTOWOŚCI lub kiedy wydawane będą tylko propozycje TA. Sterowanie dla ACAS może być połączone z układem sterowania dla transpondera modu S albo też oba systemy mogą mieć osobne układy sterowania. Jeżeli układy

sterowania ACAS i modu S są zintegrowane, musi zostać zapewniona możliwość wyboru pozwalającego załodze statku powietrznego na wybranie trybu działania „tylko transponder”.

3.9 MONITOROWANIE POPRAWNOŚCI PRACY

Oczekuje się, że urządzenia systemu ACAS będą dysponowały funkcją automatycznego monitorowania poprawności pracy urządzenia, zapewniającą stałe określenie stanu technicznego wszystkich ważnych funkcji systemu ACAS bez zakłócania lub innego przerywania normalnej pracy tych urządzeń. Należy również zapewnić rozwiązania dla wskazywania załodze statku powietrznego istnienia nieprawidłowych warunków określanych przez funkcję monitorowania.

4. TYPOWE ALGORYTMY I PARAMETRY WYKRYWANIA ZAGROŻEŃ I GENEROWANIA WSKAZÓWEK

Uwaga 1. — Prezentowane poniżej charakterystyki opisują model referencyjny dla układów logicznych systemu unikania kolizji ACAS II. Opis ten, jednakże, nie wyklucza zastosowania alternatywnych modeli o takiej samej lub większej wydajności.

Uwaga 2. — Zmienne prezentowane w niniejszym rozdziale reprezentowane są przez symbole matematyczne w postaci małych liter. Symbole w postaci dużych liter stosowane są dla parametrów. Stosowana dla niektórych parametrów notacja punktowa nie oznacza, że parametry te są wielkościami pochodnymi, lecz że mają wymiary sugerowane przez notację, np. odległość/czas dla parametru prędkości.

4.1 CHARAKTERYSTYKI WYDAJNOŚCI ŚLEDZENIA

4.1.1 ŚLEDZENIE ODLEGŁOŚCI

Odległość, prędkość zbliżania się i przyspieszenie zbliżania się (r , \dot{r} , \ddot{r}) szacowane są za pomocą adaptacyjnego urządzenia śledzącego α - β - γ używającego dla współczynników α , β i γ wartości zmniejszających się z każdym kolejnym pomiarem odległości aż do osiągnięcia wartości minimalnych równych, odpowiednio 0,40; 0,10 i 0,01. Ocena przyspieszenia prędkości zbliżania się wykorzystywana jest w celu ustalenia spodziewanej odległości mijania w zakresie najbliższego spotkania, m , przy zastosowaniu poniższego wzoru:

$$m^2 = r^2 - \frac{r^2}{1 + r\dot{r}/\dot{r}^2}$$

Szacowanie nie jest przeprowadzane, w sytuacji gdy kolejne obliczenia wskazują, że może być niewiarygodne z powodu wielkości błędów szacowania lub możliwości wykonania przez jeden ze statków powietrznych manewru w płaszczyźnie poziomej. Późniejsze obliczenia zależą od czasu istnienia toru, obserwowanej dokładności kolejnych przewidywanych odległości, obserwowanej spójności szacunków przyspieszenia prędkości zbliżania się, obserwowanej spójności drugiej odległości toru opartej na nieziennej trajektorii zgodnej z poprzednią oceną odległości mijania i obserwowaną spójnością przybliżonego kursu toru.

4.1.2 ŚLEDZENIE WYSOKOŚCI

4.1.2.1 *Źródła danych wysokości.* Wysokość zbliżającego się statku powietrznego otrzymywana jest z raportów modu C i S zbliżającego się statku powietrznego. Wysokość własnego statku powietrznego uzyskiwana jest ze źródła stanowiącego podstawę dla własnych raportów modu C lub S i powinna być dostarczana z maksymalną możliwą do osiągnięcia dokładnością.

4.1.2.1.1 *Wiarygodność raportów wysokości.* Zanim którykolwiek raport wysokości zostanie zaakceptowany, przeprowadzany jest test mający na celu określenie wiarygodności raportu. Okno wiarygodności obliczane jest na podstawie poprzedniej oceny wysokości i prędkości w pionie. Raport wysokości jest odrzucany, a tor wysokości aktualizowany, jak gdyby raport był nieobecny (pkt 4.1.2.3.7), jeżeli raport znajduje się poza oknem wiarygodności.

4.1.2.2 *Własna prędkość w pionie.* Prędkość w pionie własnego statku powietrznego otrzymywana jest ze źródła charakteryzującego się najmniejszymi błędami, nigdy nieprzekraczającymi błędów prędkości wyjściowej urządzenia śledzącego, opisywanego w pkt. 4.1.2.3.6.

4.1.2.3 ŚLEDZENIE WYSOKOŚCI ZBLIŻAJĄCEGO SIĘ STATKU POWIETRZNEGO

4.1.2.3.1 Definicje terminów śledzenia wysokości.

Tor o ustalonej prędkości. Tor wysokości, dla którego kilka ostatnich raportów odebranych ze zbliżającego się statku powietrznego pozwala na wyciągnięcie wniosku, że zbliżający się statek powietrzny wykonuje manewr wznoszenia się lub schodzenia ze stałą, niezerową prędkością pionową.

Tor poziomy. Tor wysokości, dla którego kilka ostatnich raportów odebranych ze zbliżającego się statku powietrznego pozwala na wyciągnięcie wniosku, że statek ten znajduje się w fazie lotu poziomego.

Nowy tor. Świeżo zainicjowany tor wysokości.

Tor oscylujący. Tor wysokości, dla którego kilka ostatnich raportów wysokości odebranych ze zbliżającego się statku powietrznego oscyluje pomiędzy dwoma lub większą liczbą wartości w sposób pozwalający na założenie, że statek ten znajduje się w fazie lotu poziomego.

Zmiana. Raport wysokości toru różniący się od ostatniego wiarygodnego raportu wysokości dla tego toru.

Trend. Trend w przypadku prędkości w pionie ma miejsce, jeżeli dwie najbardziej aktualne zmiany poziomów wysokości miały ten sam kierunek.

Tor niepotwierdzonej prędkości. Tor wysokości, dla którego kilka ostatnich raportów wysokości odebranych od zbliżającego się statku powietrznego nie pozwala na zaklasyfikowanie toru w żaden inny sposób.

4.1.2.3.1.1 W każdym cyklu śledzenia, każdemu torowi przypisywana jest jedna i tylko jedna klasyfikacja.

4.1.2.3.1.2 Każda klasyfikacja toru utrzymywana jest do momentu, w którym zostaną spełnione warunki dla kolejnej klasyfikacji toru.

4.1.2.3.2 ACAS II śledzi wysokości zbliżających się statków powietrznych. Śledzenie opiera się na automatycznych raportach wysokości barometrycznej z transponderów tych statków, przy wykorzystaniu raportów wysokości kwantowanych przy odbiorze. Dla każdego zbliżającego się statku powietrznego, w każdym cyklu urządzenie śledzące dostarcza szacowane wartości wysokości i prędkości w pionie.

Uwaga. — Funkcja kojarząca dane wysokości modu C z torami została opisana w rozdziale 4, pkt 4.3.2.1. Określone poniżej urządzenie śledzenia wysokości zakłada, że funkcja ta została zrealizowana przed zastosowaniem urządzenia.

4.1.2.3.2.1 Referencyjny projekt śledzenia wysokości zakłada, że dla każdego toru, raporty wysokości odbierane są z nominalną częstotliwością jednego raportu na sekundę. Sytuacja taka wiąże się jednak z możliwością występowania brakujących raportów, innymi słowy przypadków, w których nie odebrano żadnego raportu wysokości dla danego toru przed cyklem śledzenia.

4.1.2.3.2.2 Tworzeniu i utrzymywaniu podlegają tory wysokości zbliżającego się statku powietrznego dwóch typów. Tak zwane tory 100 ft uzyskiwane są, kiedy raporty wysokości dostarczane są w jednostkach 100 ft. Tory takie aktualizowane są przez wydzielone urządzenie śledzące określane jako 100 ft urządzenie śledzenia wysokości. Tak zwane tory 25 ft uzyskiwane są w sytuacji, gdy raporty wysokości są dostarczane w jednostkach 25 ft. Tory takie aktualizowane są przez wydzielone urządzenie śledzące określane jako 25 ft urządzenie śledzenia wysokości.

4.1.2.3.2.3 Specjalny układ logiczny automatycznie przełącza tory wysokości zbliżającego się statku powietrznego pomiędzy 100 ft urządzeniem śledzenia wysokości a 25 ft urządzeniem śledzenia wysokości po potwierdzonej zmianie jednostek, w których dostarczone zostały raporty wysokości. Zmiana taka zostaje uznana za potwierdzoną, kiedy odebrane zostaną trzy kolejne ważne raporty wysokości wyrażone w takich samych jednostkach.

4.1.2.3.2.4 W sytuacji, w której zaobserwowana została zmiana jednostki w wysyłanych raportach, jednak zmiana ta nie została potwierdzona, istniejący tor jest utrzymywany, a raport wysokości jest czasowo przechowywany. Po potwierdzeniu zmiany jednostki, tor jest powtórnie inicjowany przez zastosowanie ostatniej oceny prędkości w pionie, obliczonej przed zmianą i czasowo przechowywanych raportów wysokości.

4.1.2.3.2.5 25 ft urządzenie śledzące jest adaptacyjnym urządzeniem śledzącym alfa-beta. Informacje na ten temat zostały zamieszczone w pkt. 4.1.2.3.5.

4.1.2.3.2.6 Projekt 100 ft urządzenia śledzenia wysokości motywowany jest potrzebą stabilnej oceny prędkości w pionie, w sytuacji gdy rzeczywista prędkość pionowa zbliżającego się statku powietrznego jest mniejsza od 100 ft/s, czyli mniej niż jeden okres kwantowania na cykl śledzenia. Takie urządzenie śledzące określa prędkość w pionie pośrednio, przez określenie czasu potrzebnego do przejścia jednego poziomu kwantowania. Więcej informacji na temat tego projektu zostało zamieszczonych w pkt. 4.1.2.3.6.

4.1.2.3.3. *Ufność prędkości wysokości.* Dla każdego zbliżającego się statku powietrznego w każdym cyklu, urządzenie śledzące zapewnia wskazanie „wysokiej” lub „niskiej” ufności w ocenie prędkości pionowej (pkt 4.1.2.3.6.9 i 4.1.2.3.6.10).

4.1.2.3.4 *Adekwatność prędkości w pionie.* Urządzenie śledzące zapewnia „najlepszą ocenę” prędkości w pionie oraz górnych i dolnych granic dla tej prędkości pionowej zgodnie z odebraną sekwencją raportów.

4.1.2.3.5 *Raporty kwantowania 25 ft*

4.1.2.3.5.1 W przypadku raportów wysokości kwantowanych 25 ft przyrostami, wykorzystywane jest adaptacyjne urządzenie śledzące α - β . Urządzenie to określane jest jako adaptacyjne w tym sensie, że dokonuje wyboru pomiędzy trzema zestawami wartości α i β , w zależności od wielkości błędu przewidywania, tzn. różnicy pomiędzy przewidywaną a raportowaną wysokością, a także na podstawie wielkości szacowanej prędkości. Wspomniane wartości α i β są następujące:

- $\alpha = 0,4$ i $\beta = 0,100$, kiedy aktualna szacowana prędkość w pionie jest mniejsza od 7,0 ft/s; w przeciwnym razie,
- $\alpha = 0,5$ i $\beta = 0,167$, kiedy błąd przewidywania jest mniejszy od 22,5 ft; w przeciwnym razie,
- $\alpha = 0,6$ i $\beta = 0,257$.

4.1.2.3.5.2 Urządzenie śledzące utrzymuje dwa charakterystyczne zestawy ocen wysokości i prędkości zbliżania się. Pierwsza wyprowadzana jest bezpośrednio z standardowych równań uśredniających α - β . Zestaw ten ma charakter wyłącznie wewnętrzny w stosunku do urządzenia śledzącego. Drugi z zestawów zawiera oceny przekazane do układu logicznego zapobiegania kolizjom. Różnice pomiędzy drugim a pierwszym zestawem są następujące. Oceniana wysokość przekazywana do układu logicznego ograniczona jest do połowy przedziału kwantowania raportowanej wysokości ($\pm 12,5$ ft). Szacowana prędkość w pionie przekazywana do układu logicznego jest ustalona na zero, kiedy wewnętrzna ocena prędkości spada poniżej 2,5 ft/s wartości bezwzględnej i utrzymywana na tym poziomie do momentu, w którym wewnętrzna ocena prędkości wzrośnie powyżej 5,0 ft/s wartości bezwzględnej.

4.1.2.3.5.3 Urządzenie śledzące wykorzystuje jedynie dwie, zdefiniowane uprzednio klasyfikacje toru: tor poziomy i tor o ustalonej prędkości (pkt 4.1.2.3.1). Urządzenie oznacza tor jako poziomy, kiedy co najmniej siedem cykli śledzenia upłynęło od ostatniej zmiany wysokości (pkt 4.1.2.3.1). Wewnętrzna ocena prędkości jest następnie ustawiana na zero. Urządzenie oznacza tor jako tor o ustalonej prędkości w sytuacji, gdy po dwóch dostatecznie blisko występujących zmianach wysokości, wewnętrzna ocena prędkości (i w związku z tym również ocena prędkości przekazana do układu logicznego) wzrasta powyżej 5,0 ft/s.

4.1.2.3.5.4 Ufność szacowania oznaczana jest jako „wysoka” w sytuacji, gdy tor istnieje przez co najmniej cztery cykle śledzenia, a błąd przewidywania nie był większy niż 22,5 ft w dwóch kolejnych cyklach śledzenia. Ufność szacowania ustalana jest na „niską”, jeżeli błąd przewidywania jest większy od 22,5 ft. Ufność jest również ustalana na „niską”, gdy w dwóch kolejnych cyklach stwierdzono brak raportów wysokości.

4.1.2.3.6 *Raporty kwantowania 100 ft.* W przypadku raportów wysokości kwantowanych 100 ft przyrostami, wydajność urządzenia śledzącego wysokość i ustalającego ocenę prędkości w pionie przez odpowiedni znak i wartość, zgodnie z opisem zawartym w tej części materiału, jest pod każdym względem równa lub większa od referencyjnego urządzenia śledzącego.

4.1.2.3.6.1 *Zmienne urządzenia śledzącego.* Referencyjne urządzenie śledzące wykorzystuje przedstawione poniżej zmienne:

- \hat{z} szacowana prędkość w pionie, m/s (ft/s);
- \hat{Z}_{gu} patrz pkt 4.1.2.3.6.5.1;
- Δz różnica wysokości pomiędzy aktualnym raportem a ostatnim wiarygodnym raportem;
- T_n 1 s;

| | |
|---------------|---|
| Q | 30,5 m (100 ft); |
| t_r | czas od ostatniego wiarygodnego raportu, s; |
| t_p | czas pomiędzy dwoma ostatnimi zmianami poziomu wysokości lub, dla wielokrotnych zmian w ciągu jednego cyklu, średni czas pomiędzy tymi zmianami, s; |
| t_b | szacowany czas zajmowania poziomu po ostatniej zmianie, s; |
| t_{bm} | obliczona dolna granica czasu zajmowania poziomu, s; |
| β | obliczony współczynnik uśredniania dla t_b ; |
| β_i | wartość graniczna dla β oparta na t_b ; |
| b_i | liczba poziomów wysokości przekroczonych pomiędzy dwoma ostatnimi zmianami poziomu wysokości |
| b_z | liczba poziomów wysokości przekroczonych przy ostatniej prędkości; |
| ε | uśredniony szacowany błąd t_b , s; |
| d_i^* | znak ostatniej zmiany wysokości (= +1 dla zwiększenia wysokości; = -1 dla zmniejszenia wysokości); |
| x | wartość dowolnej zmiennej x przed aktualizowaniem po zmianie poziomu wysokości. |

4.1.2.3.6.2 *Raport wiarygodności.* Raport wysokości uznawany jest za wiarygodny, jeżeli spełniony zostanie jeden z poniższych warunków:

a) $\Delta z = 0$

b) $|\Delta z - \dot{z} t_r| - Q t_r / T_n - \dot{Z}_{gu} t_r \leq 0$

4.1.2.3.6.3 System klasyfikacji toru

Tor o ustalonej prędkości. Tor prędkości klasyfikowany jest jako tor o ustalonej prędkości, jeżeli zostaną zaobserwowane dwie lub więcej kolejne zmiany wysokości w tym samym kierunku, a przedział czasu pomiędzy dwoma zmianami jest na tyle krótki, że klasyfikacja toru nie zostałaby zmieniona na „tor poziomy” w czasie tego przedziału (patrz definicja toru poziomego) lub jeżeli zaobserwowana zmiana ma miejsce w przeciwnym kierunku do istniejącego trendu, a czas od poprzedniej zmiany jest „niespodziewanie mały” (pkt 4.1.2.3.6.8.1).

Tor poziomy. Tor wysokości klasyfikowany jest jako poziomy, jeżeli raporty odbierane są przy tym samym poziomie przez okres dłuższy niż T_1 po czasie, w którym oczekiwana była kolejna zmiana wysokości, jeżeli zmiana była oczekiwana, lub przez okres dłuższy niż T_2 , niezależnie od tego czy zmiana była oczekiwana (pkt 4.1.2.3.6.3.1).

Nowy tor. Tor wysokości klasyfikowany jest jako nowy w czasie pomiędzy pierwszym raportem wysokości a pierwszą zmianą wysokości lub do momentu upływu czasu T_2 (pkt 4.1.2.3.6.3.1).

Tor oscylujący. Tor wysokości klasyfikowany jest jako oscylujący, jeżeli zmiana wysokości ma miejsce w przeciwnym kierunku do kierunku bezpośrednio poprzedzającej zmiany, przekroczony został tylko jeden poziom, czas pomiędzy dwoma zmianami jest wystarczająco krótki, aby klasyfikacja toru nie została zmieniona na „tor poziomy” w czasie tego przedziału czasu (patrz definicja toru poziomego) i jeżeli tor został zaklasyfikowany jako tor o prędkości ustalonej, czas od tej zmiany wysokości nie jest „niespodziewanie mały” (pkt 4.1.2.3.6.8.1).

Tor prędkości niepotwierdzonej. Tor wysokości klasyfikowany jest jako tor prędkości niepotwierdzonej, jeżeli zmiana wysokości występuje dla nowego lub poziomego toru, jeżeli ma miejsce zmiana wysokości w kierunku przeciwnym do kierunku poprzedniej zmiany i więcej niż jeden poziom został przekroczony dla ustalonego, oscylującego lub niepotwierdzonego toru prędkości.

4.1.2.3.6.3.1 Wykorzystywane są następujące wartości:

$$T_1 = 4,0 \text{ s} \quad T_2 = 20 \text{ s}$$

4.1.2.3.6.3.2 Jeżeli tor został już zaklasyfikowany jako tor prędkości niepotwierdzonej, a zmiana wysokości ma miejsce w przeciwnym kierunku do kierunku poprzedniej zmiany i przekroczony został więcej niż jeden poziom, prędkość w pionie określana jest jak gdyby tor właśnie został zaklasyfikowany jako tor prędkości niepotwierdzonej (pkt 4.1.2.3.6.5).

4.1.2.3.6.3.3 Tory są klasyfikowane (pkt 4.1.2.3.6.3), a przejścia pomiędzy klasyfikacjami toru zostały zaprezentowane na rysunku A-10. Tory klasyfikowane są w celu ustalenia w jaki sposób nowe pomiary powinny zostać wykorzystane w celu aktualizacji oceny prędkości pionowej.

4.1.2.3.6.3.4 Wartość prędkości ustalana jest na zero, jeżeli tor jest nowy, poziomy lub oscylujący.

4.1.2.3.6.3.4.1 Wielkości ε i b_z ustalane są na zero a t_b na 100 s.

4.1.2.3.6.3.4.2 Kiedy tor klasyfikowany jest jako poziomy, wszystkie wcześniejsze zmiany wysokości i bieżący trend są odrzucane.

4.1.2.3.6.5 Wartość prędkości ustalana jest na \dot{Z}_{gu} w sytuacji, gdy tor staje się torem prędkości niepotwierdzonej, a następnie jest obniżana z każdym cyklem od wartości określonej przez cykl poprzedni do czasu zaobserwowania kolejnej zmiany wysokości.

4.1.2.3.6.5.1 Wartość \dot{Z}_{gu} wynosi 2,4 m/s (480 ft/min) a stała obniżania ma wartość 0,9.

4.1.2.3.6.5.2 Wartości ε i b_z wynoszą zero, a t_b wynosi $Q/l\dot{z}$.1

4.1.2.3.6.6 W przypadku torów o ustalonej prędkości, wartość prędkości ustalana jest na przedział kwantowania podzielony przez szacowany czas zajętości poziomemu. Czas zajętości poziomemu szacowany jest po odebraniu zmiany wysokości zgodnej z trendem i utrzymywany na stałym poziomie do czasu pojawienia się następnego zmiany wysokości lub momentu, w którym zmiana ta będzie nieaktualna (pkt 4.1.2.3.6.7).

4.1.2.3.6.6.1 Kiedy tor zostanie ustalony po raz pierwszy, wartości ε i b_z ; t_b ustalane są w następujący sposób:

$$\varepsilon = 0, b_z = 1, t_b = \text{maksimum}(t_p, 1,4 \text{ s})$$

4.1.2.3.6.6.2 Jeżeli zmiana wysokości nie jest opóźniona lub przedwczesna (pkt 4.1.2.3.6.6.3), wielkości ε i b_z ; t_b obliczane są przez rekursywne uśrednianie następujące po trzeciej i dalszych zmianach wysokości, zgodnie z poniższymi zależnościami:

$$\varepsilon' = 0,8 \varepsilon^* + (t_p - t_b^*)$$

$$\beta_1 = \frac{(t_b^* - T_n)^2}{[(t_b^*)^2 + 64T_n^2]}$$

$$b_z = b_z^* + b_t \text{ oraz}$$

$$\beta = \text{maksimum}\left(\frac{b_t}{b_z}, \beta_1\right)$$

$$\varepsilon = \varepsilon'$$

dla $|\varepsilon'| \leq 1,35$ (lub 2,85, jeżeli ostatnia zmiana wysokości została zaobserwowana po jednym lub większej liczbie brakujących raportów);

$$b_z = 3 \text{ oraz } \beta = 0,5 \text{ oraz}$$

$$\varepsilon = 0,3 \varepsilon' \text{ w przeciwnym razie;}$$

$$\text{oraz w obu przypadkach: } t_b = t_b^* + \beta(t_p - t_b^*).$$

4.1.2.3.6.6.3 *Przedwczesne lub opóźnione zmiany wysokości*

Jeżeli $|t_p - t_b^*| > 1,5$ s (lub 3,0 s, jeżeli ostatnia zmiana wysokości została zaobserwowana po jednym lub większej ilości brakujących raportów) lub b_t leży poza przedziałem $(t_r/t_b^* + 1,1) \geq b_t \geq (t_r/t_b^* - 1,1)$, wtedy wielkości ε , b_z i t_b ustalane są w następujący sposób:

$$b_z = 1$$

$$\varepsilon = 0$$

$$t_{bm} = \text{minimum}((0,7t_p + 0,3t_b^*), 1,4 \text{ s})$$

$$t_b = \text{maksimum}(t_p, t_{bm}).$$

Prędkość obliczana jest jako: $\dot{z} = d_t Q / t_b$.

4.1.2.3.6.7 *Nieaktualne zmiany wysokości.* Wartość prędkości zmniejszana przy każdym cyklu w stosunku do wartości uzyskanej w cyklu poprzednim, jeżeli raporty odbierane są przy tym samym poziomie przez co najmniej T_3 po czasie spodziewanej kolejnej zmiany wysokości (lub T_4 , jeżeli ostatnia zmiana wysokości została zaobserwowana po jednym lub większej ilości brakujących raportów). Wartość t_b nie jest zmieniana w takich okolicznościach.

4.1.2.3.6.7.1 Stosowane są następujące wartości:

$$T_3 = 1,5 \text{ s}$$

$$T_4 = 3,0 \text{ s}$$

Dla obniżania wartości prędkości stosowany jest następujący wzór:

$$\dot{z} = d_t Q [t_b + (0,3t_b + 0,5T_n) (0,7 + (t_l - t_b)/T_n)^2]$$

gdzie t_l = czas od ostatniej zmiany wysokości, s.

4.1.2.3.6.7.2 Wielkość b_z ustalana jest na wartość maksymalną z $(2, b_z^* - 1)$.

4.1.2.3.6.8 *Zmiany wysokości spowodowane przez jitter.* Prędkość ustalana jest na wartość uzyskaną w poprzednim cyklu, jeżeli została zaobserwowana zmiana wysokości w przeciwnym kierunku do trendu, bezpośrednio poprzedzająca zmiana wysokości podążyła za trendem, tylko jeden poziom został przekroczony, a czas od bezpośrednio poprzedzającej zmiany wysokości jest „niespodziewanie mały”. Taka zmiana wysokości jest następnie traktowana jako brakująca, z wyjątkiem wymogów pkt 4.1.2.3.4 i 4.1.2.3.6.10, e).

4.1.2.3.6.8.1 Czas od bezpośrednio poprzedzającej zmiany wysokości jest określany jako „niespodziewanie mały”, kiedy $t_p \leq 0,24 t_b^*$.

4.1.2.3.6.8.2 Wielkości ε , b_z i t_b pozostają niezmienione.

4.1.2.3.6.9 *Zgłoszenie wysokiej ufności toru.* „Wysoka” ufność jest zgłaszana dla śledzonej prędkości w sytuacji, gdy aktualny raport wysokości jest wiarygodny i spełniony jest jeden lub więcej następujących warunków:

- nowy tor jest obserwowany przez dłużej niż T_5 (pkt 4.1.2.3.6.9.1) bez zmiany wysokości; lub
- tor o prędkości niepotwierdzonej obserwowany jest dłużej niż T_6 (pkt 4.1.2.3.6.9.1) bez zmiany wysokości; lub
- tor klasyfikowany jest jako tor poziomy; lub
- tor jest najpierw klasyfikowany jako tor o prędkości ustalonej; lub
- w przypadku toru o prędkości ustalonej, gdy następuje zmiana wysokości, stosunek obserwowanego czasu zmiany do spodziewanego czasu zmiany (przed aktualizacją) leży pomiędzy \mathfrak{R}_1 i \mathfrak{R}_2 (pkt 4.1.2.3.6.9.1); lub wartość bezwzględna różnicy pomiędzy tymi czasami jest mniejsza od T_8 , lub czas pomiędzy zmianą wysokości zaobserwowaną jako ostatnią a zmianą poprzednią jest dłuższy od T_8 (pkt 4.1.2.3.6.9.1); lub
- w przypadku toru o prędkości ustalonej, po zmianie wysokości, poprzedni raport był nieobecny, $|t_p - t_b^*| \geq T_7$, $t_p/t_b^* \geq 1$ i $-t_p - T_9 \leq (t_b - t_p)b_t \leq T_9$; lub
- tor został zaklasyfikowany jako oscylujący; lub
- ufność była uprzednio ustalona na „wysoką” po przetworzeniu ostatniego wiarygodnego raportu wysokości a warunki a) do e) punktu 4.1.2.3.6.10 dla ogłoszenia „niskiej” ufności nie są spełnione.

4.1.2.3.6.9.1 Wykorzystywane są poniższe wartości:

$$T_5 = 9 \text{ s}$$

$$T_6 = 9 \text{ s}$$

$$T_7 = 1,1 \text{ s}$$

$$T_8 = 8,5 \text{ s}$$

$$T_9 = 1,25 \text{ s}$$

$$\mathfrak{R}_1 = 2/3$$

$$\mathfrak{R}_2 = 3/2$$

4.1.2.3.6.9.10 *Ogłoszenie niskiej ufności toru.* „Niska” ufność śledzonej prędkości ogłaszana jest, kiedy jeden lub więcej wymienionych poniżej warunków zostanie spełnionych:

- dla nowego toru, dopóki nie zostanie spełniony warunek a) pkt 4.1.2.3.6.9; lub
- dla nowego toru o prędkości niepotwierdzonej, dopóki nie zostanie spełniony warunek b) pkt. 4.1.2.3.6.9; lub

- c) kiedy zaobserwowany czas zmiany wysokości dla toru o prędkości ustalonej nie spełnia warunku e) lub f) pkt. 4.1.2.3.6.9; lub
- d) kiedy oczekiwana zmiana wysokości ma miejsce później niż T_{10} (pkt 4.1.2.3.6.10.1); lub
- e) dla toru o prędkości ustalonej, kiedy warunek pkt. 4.1.2.3.6.8 jest spełniony; lub
- f) poprzednia ufność była „niska”, a warunki dla ogłoszenia ufności „wysokiej” nie są spełnione (pkt 4.1.2.3.6.9).

4.1.2.3.6.10.1 Wykorzystywana jest wartość $T_{10} = 0,25$ s.

4.1.2.3.7 *Brakujące raporty wysokości*. Kiedy brak jest raportów wysokości, wtedy:

- a) utrzymywana jest poprzednia wartość szacunkowej prędkości w pionie; i
- b) ufność śledzonej prędkości określana jest jako „niska”, kiedy brak jest raportów wysokości przez dwa lub więcej kolejnych cykli.

4.2 PROPOZYCJE RUCHU (TA)

4.2.1 GENEROWANIE TA

4.2.1.1 Propozycje TA generowane są dla zbliżających się statków powietrznych modu C wysyłających raporty wysokości, kiedy zastosowanie zarówno testu odległości (pkt 4.2.3), jak i testu wysokości (pkt 4.2.4) daje pozytywny rezultat w tym samym cyklu działania.

4.2.1.2 Propozycja TA generowana jest dla zbliżającego się statku powietrznego wyposażonego w transponder nie wysyłający raportów o wysokości, kiedy zastosowanie testu odległości daje pozytywny rezultat (pkt 4.2.3).

4.2.2 CZAS OSTRZEGANIA TA

W przypadku zbliżających się statków powietrznych wysyłających raporty wysokości, test odległości dla TA daje nominalny czas ostrzegania zgodnie z poniższym zapisem:

| | | | | | | |
|---------------------|--------|--------|--------|--------|--------|--------|
| S | 2 | 3 | 4 | 5 | 6 | 7 |
| Czas ostrzegania TA | $T+10$ | $T+10$ | $T+10$ | $T+15$ | $T+15$ | $T+13$ |

gdzie S = poziom czułości

4.2.2.1 Wartości dla T w przypadku poziomów czułości od 3 do 7 stanowią wartości podane w pkt. 4.3.3.3.1. Wartość T dla poziomu czułości 2 jest równa 10 sekund.

4.2.3 TEST ODLEGŁOŚCI TA

Test odległości dla propozycji TA ma tą samą formę jaka jest stosowana w przypadku detekcji zagrożenia (pkt 4.3.3). Wartości D_m dla poziomów czułości 3 do 7 stanowią wartości podane w pkt 4.3.3.1.1 zwiększone o $g(T_w - T)^2/6$, gdzie T_w jest wymaganym czasem ostrzegania TA. Wartość podstawowa dla D_m w przypadku poziomu czułości 2 wynosi 0,19 km (0,10 NM).

4.2.4 TEST WYSOKOŚCI TA

Test wysokości daje pozytywny wynik, jeżeli zostanie spełniony jeden z poniższych warunków:

- a) aktualna separacja w pionie jest „mała”; lub
- b) statki powietrzne mają zbieżne kursy w wysokości, a czas pozostały do osiągnięcia tej samej wysokości jest „niewielki”.

Przedstawione warunki i określenia zostały zdefiniowane w pkt. 4.3.4.1, 4.3.4.2, 4.3.4.3 i 4.3.4.5. Wartość graniczna czasu pozostałego do osiągnięcia tej samej wysokości stanowi czas ostrzegania TA (pkt 4.2.2), a wartości wykorzystywane dla Z , są następujące:

z_0 FL poniżej 300 powyżej 300

Dodatek

Załącznik 10 – Łączność lotnicza

| | | |
|-------------|-----|--------|
| Z_t m | 260 | 370 |
| (Z_t ft) | 850 | 1 200) |

4.3 DEFINICJA ZAGROŻENIA

4.3.1 CHARAKTERYSTYKI DETEKCJI ZAGROŻENIA

4.3.1.1 *Charakterystyki zbliżającego się statku powietrznego.* Parametry zbliżającego się statku powietrznego wykorzystywane dla zdefiniowania zagrożenia są następujące:

- wysokość śledzona: z_i
- śledzona prędkość zmian wysokości: \dot{z}_i
- śledzona odległość bezpośrednia: r
- śledzona prędkość zmian odległości bezpośredniej: \dot{r}
- poziom czułości systemu ACAS zbliżającego się statku powietrznego: S_i

W przypadku zbliżającego się statku powietrznego niewyposażonego w ACAS II lub ACAS III, S_i jest ustalane na 1.

4.3.1.2 *Charakterystyka własnego statku powietrznego.* Poniżej zaprezentowane zostały parametry własnego statku powietrznego wykorzystywane w definicji zagrożenia:

- wysokość: z_0
- prędkość zmiany wysokości: \dot{z}_0
- poziom czułości własnego systemu ACAS (rozdział 4, pkt 4.3.4.3): S_0 .

4.3.1.3 *Polecenie SLC zakresu wysokości.* Referencyjny układ logiczny wybiera polecenie SLC w oparciu o zakres wskazany w tabeli A-1.

4.3.2 *Kryteria ogłaszania zagrożenia.* Zbliżający się statek powietrzny zostaje uznany jako stanowiący zagrożenie wtedy i tylko wtedy, gdy oba wymienione poniżej warunki występują w jednym cyklu

- test odległości daje pozytywny rezultat; i
- albo:
 - test wysokości daje pozytywny rezultat; lub
 - RAC przecięcia wysokości zostały odebrane ze statku powietrznego stanowiącego zagrożenie.

4.3.2.1 *Ustalone zagrożenie.* Status zagrożenia w przypadku zagrożenia ustalonego utrzymywany jest w kolejnych cyklach, jeżeli co najmniej test odległości daje pozytywny rezultat.

4.3.3 TEST ODLEGŁOŚCI

4.3.3.1 *Zbieżność w odległości.* Tory statków powietrznych uznawane są za zbiegające się w odległości, jeżeli szacowana prędkość zbliżania się jest mniejsza od \dot{R}_t . W tym przypadku szacowana prędkość zbliżania się wykorzystywana w teście odległości stanowi minimum z szacowanej prędkości zbliżania się i $-\dot{R}_t$.

4.3.3.1.1 Wartość 3 m/s (6 kt) jest używana dla \dot{R}_t .

4.3.3.2 *Rozbieżność w odległości.* Tory statków powietrznych, które nie są uznawane za zbiegające się w odległości, uznawane są za rozchodzące się w odległości. Rozchodzenie się w odległości uznawane jest za „wolne”, jeżeli iloczyn szacowanej odległości i szacowanej prędkości zbliżania się jest mniejszy od \dot{P}_m .

4.3.3.2.1 Dla \dot{P}_m stosowane są następujące wartości:

| | S | 3 | 4 do 6 | 7 |
|-----------------------------------|---|--------|--------|--------|
| \dot{P}_m km ² /s | | 0,0069 | 0,0096 | 0,0137 |
| (\dot{P}_m NM ² /s) | | 0,0020 | 0,0028 | 0,0040 |

4.3.3.3 *Kryteria testu odległości.* Test odległości daje pozytywny wynik, jeżeli spełniony jest jeden z poniżej wymienionych warunków:

- a) zarówno
- 1) tory statków powietrznych zbiegają się w odległości; jak i
 - 2) spełniona jest poniższa nierówność:

$$(r - D_m^2 / r) | \dot{r}' | < T;$$

gdzie $\dot{r}' = \text{minimum}(\dot{r}, -\dot{R}_t)$; lub

- b) tory statków powietrznych rozchodzą się w odległości, lecz odległość jest mniejsza od D_m , a prędkość rozchodzenia się jest „wolna”; lub
- c) albo szacowana odległość mijania nie może zostać obliczona w bieżącym cyklu, albo odległość mijania jest mniejsza od H_m ;

i dla wszystkich innych warunków, wynik testu odległości jest negatywny.

Uwaga. — Zależność podana w powyższym punkcie a) 2) zapewnia praktyczny test dla następujących warunków: szacowana odległość i prędkość zbliżania się wskazuje, że przy najbliższym spotkaniu liniowa odległość mijania może być mniejsza od D_m , a liniowy czas do najbliższego spotkania mniejszy od T .

4.3.3.3.1 Wartości parametrów T , D_m i H_m są następujące:

| | S | 3 | 4 | 5 | 6 | 7 |
|---------------|---|-------|-------|-------|-------|--------|
| T s | | 15 | 20 | 25 | 30 | 35 |
| D_m (km) | | 0,37 | 0,65 | 1,0 | 1,5 | 2,0 |
| (D_m (NM)) | | 0,20 | 0,35 | 0,55 | 0,80 | 1,1) |
| H_m (m) | | 382 | 648 | 1 019 | 1 483 | 2 083 |
| (H_m (ft)) | | 1 251 | 2 126 | 3 342 | 4 861 | 6 683) |

4.3.4 TEST WYSOKOŚCI

4.3.4.1 DEFINICJE TERMINÓW TESTU WYSOKOŚCI

Prędkość rozbieżności w wysokości (\dot{a}). Prędkość zmiany a .

Bieżąca separacja w pionie (a). Moduł bieżącej śledzonej separacji w pionie pomiędzy własnym a zbliżającym się statkiem powietrznym.

Czasy pozostałe do najbliższego spotkania (τ_u , τ_m). Szacowany czas konieczny do osiągnięcia minimalnej odległości τ_u jest maksymalną wartością (zakładając względny ruch prostoliniowy i zerową odległość mijania), a τ_m wartością minimalną (zakładając względny ruch prostoliniowy i maksymalną odległość mijania pozostającą w strefie zainteresowania, D_m).

Czas pozostały do osiągnięcia tej samej wysokości (τ_v). Szacowany czas potrzebny do osiągnięcia tej samej wysokości.

Pionowa odległość mijania (v_m). Szacowana dolna granica przewidywanej separacji pionowej przy szacowanym czasie najbliższego spotkania.

4.3.4.2 *Bieżąca separacja w pionie*. Bieżąca separacja w pionie oznaczana jest jako „mała”, jeżeli $a < Z_t$, gdzie Z_t jest ustawione jako równe Z_m (pkt 4.3.4.4.2) w układzie logicznym.

4.3.4.3 ZBIEŻNOŚĆ WYSOKOŚCI

4.3.4.3.1 \dot{a} obliczane jest na podstawie poniższych zależności:

$$\dot{a} = \dot{z}_o - \dot{z}_i \text{ dla } z_o - z_i \geq 0$$

$$\dot{a} = \dot{z}_i - \dot{z}_o \text{ dla } z_o - z_i < 0$$

4.3.4.3.2 Tory statków powietrznych oznaczane są jako zbiegające się w wysokości, jeżeli $\dot{a} < -\dot{Z}_c$.

4.3.4.3.3 Wartość \dot{Z}_c jest dodatnia i nie większa od 0,3 m/s (60 stóp/min).

4.3.4.4 PIONOWA ODLEGŁOŚĆ MIJANIA

4.3.4.4.1 Kiedy tory statków powietrznych zbiegają się w odległości ($r \leq 0$), czas pozostały do najbliższego spotkania i pionowa odległość mijania obliczane są na podstawie następujących zależności:

$$\dot{r}' = \text{minimum}(\dot{r}, -\dot{R}_r)$$

$$\tau_{ul} = \text{minimum}(\tau_{ul}^*, |r/\dot{r}'|, T_d)$$

$$\tau_{ml} = \text{minimum}(\tau_{ml}^*, |(r - D_m^2/r)/\dot{r}'|)$$

dla $r \geq D_m$

= 0 dla $r < D_m$

$$v_{m1} = (z_o - z_i) + (\dot{z}_o - \dot{z}_i) \tau_u$$

$$v_{m2} = (z_o - z_i) + (\dot{z}_o - \dot{z}_i) \tau_m$$

$v_m = 0$ dla $v_{m1} v_{m2} \leq 0$, w przeciwnym razie

$v_m = \text{minimum}(v_{m1}, v_{m2})$ dla $v_{m1} > 0$

= maksimum (v_{m1}, v_{m2}) dla $v_{m1} < 0$

4.3.4.4.2 Pionowa odległość mijania oznaczana jest jako „mała”, jeżeli $|v_m| < Z_m$. Wartości maksymalne dla Z_m określone są przez:

| z_o FL | poniżej 200 | 200 do 420 | powyżej 420 |
|------------|-------------|------------|-------------|
| Z_m (m) | 183 | 213 | 244 |
| Z_m (ft) | 600 | 700 | 800 |

4.3.4.5 CZAS DO OSIĄGNIĘCIA TEJ SAMEJ WYSOKOŚCI

4.3.4.5.1 Czas pozostały do osiągnięcia tej samej wysokości dla \dot{a} mniejszego niż $-\dot{Z}_c$ obliczany jest na podstawie zależności:

$$\tau_v = -a/\dot{a}$$

Uwaga. — τ_v nie jest stosowane, jeżeli tory statków powietrznych nie zbiegają się w wysokości i odległości.

4.3.4.5.2 τ_v oznaczane jest jako „małe”, jeżeli $\tau_v < T_v$ dla spotkań, w których wartość prędkości pionowej nie przekracza 600 ft/min lub prędkość pionowa własnego statku powietrznego ma ten sam znak, lecz mniejszą wartość niż prędkość zbliżającego się statku powietrznego. Dla wszystkich innych spotkań τ_v jest oznaczane jako „małe”, jeżeli $\tau_v < T_v$. Wartości parametrów T_v są następujące:

| | | | | | |
|----------|----|----|----|----|----|
| <i>S</i> | 3 | 4 | 5 | 6 | 7 |
| T_v s | 15 | 18 | 20 | 22 | 25 |

4.3.4.6 *Kryteria testu wysokości.* Test wysokości referencyjnego układu logicznego daje pozytywny wynik, kiedy zostanie spełniony jeden z trzech wymienionych poniżej warunków:

- tory statków powietrznych zbiegają się w odległości, bieżąca separacja wysokości jest „mała” i pionowa odległość mijania jest „mała”; lub
- tory statków powietrznych zbiegają się w odległości i wysokości, czas pozostały do osiągnięcia jednakowej wysokości jest „mały” i albo pionowa odległość mijania jest „mała”, albo przewiduje się, że wspólna wysokość zostanie osiągnięta przed momentem najbliższego spotkania ($\tau_v < \tau_u$); lub
- tory statków powietrznych rozchodzą się w odległości, a bieżąca separacja w pionie jest „mała”;

a dla wszystkich innych warunków wyniki testu wysokości są negatywne.

4.4 GENEROWANIE PROPOZYCJI RA

4.4.1 Typy propozycji RA zostały opisane w rozdziale 4, pkt 4.1

4.4.2 OPÓŹNIENIE W GENEROWANIU RA

Uwaga. — *Propozycje RA będą generowane dla wszystkich stanowiących zagrożenie statków powietrznych z wyjątkiem okoliczności opisanych w niniejszej części materiału i w celach koordynacji.*

Referencyjny układ logiczny nie będzie generował nowych propozycji RA ani modyfikował istniejących dla nowych statków powietrznych stanowiących zagrożenie, jeżeli spełniony zostanie któryś z wymienionych poniżej warunków:

- ze statku powietrznego stanowiącego zagrożenie nie zostało odebrane RAC przecięcia wysokości; i
- albo:
 - test separacji pionowej (pkt 4.4.2.1) daje pozytywny wynik; albo
 - ufność śledzonej prędkości pionowej zbliżającego się statku powietrznego jest „niska”, a sugerowany manewr nie zapewniłby przewidywanej separacji wynoszącego co najmniej A_t (punkt 4.4.2.2), w sytuacji gdy stanowiący zagrożenie statek poruszałby się z prędkością pionową równą górnej granicy prędkości pionowej, dolnej granicy prędkości pionowej lub jakiegokolwiek wartości prędkości pionowej z przedziału wyznaczonego przez te granice (pkt 4.1.3.3.4); albo
 - ufność śledzonej wysokości pionowej zbliżającego się statku powietrznego stanowiącego zagrożenie jest „niska”, aktualna separacja w pionie przekracza 46 m (150 ft), a RA które zostałyby wybrane dla stwarzającego zagrożenie statku powietrznego, traktowanego osobno od innych ewentualnych zagrażających statków, byłoby propozycją przecięcia wysokości.

4.4.2.1 TEST SEPARACJI PIONOWEJ

4.4.2.1.1 Pionowa prędkość własnego statku powietrznego oznaczana jest jako „mała”, jeżeli $|\dot{z}_0| \leq \dot{Z}_p$.

4.4.2.1.2 Wartość 3,0 m/s (600 ft/min) wykorzystywana jest dla \dot{Z}_p

4.4.2.1.3 Opóźnienie w ogłoszeniu zagrożenia uznawane jest za „dopuszczalne”, jeżeli jego wartość jest mniejsza od 3,0 s.

4.4.2.1.4 Maksymalnej wartości granicznej separacji w pionie, A_c , nadawana jest wartość 260 m (850 ft, kiedy wektory prędkości pionowych własnego i stanowiącego zagrożenie statku powietrznego mają przeciwne zwroty a żadna z tych prędkości nie jest „mała”, lub wartość 183 m (600 ft) w przeciwnym wypadku.

4.4.2.1.4.5 Separacja w pionie określana jest jako „minimalna”, jeżeli jej wartość jest równa 100 ft.

4.4.2.1.6 Spotkanie oznaczane jest jako „powolne zbliżanie się”, jeżeli prędkość zbliżania się jest większa od D_m/T .

4.4.2.1.7 *Warunki testu.* Test separacji pionowej daje negatywny rezultat, jeżeli stanowiący zagrożenie statek powietrzny jest nowym zagrożeniem, a propozycja RA, która zostałaby wybrana dla tego nowego zagrożenia, w przypadku osobnego rozpatrywania od innych zagrożeń, albo

- a) przecina wysokość, albo
 - 1) bieżąca separacja pionowa przewyższa A_c ; albo
 - 2) stanowiący zagrożenie statek powietrzny jest wyposażony, ważne RAC nie zostało odebrane z tego statku, prędkość pionowa własnego statku powietrznego jest „mała”, prędkość pionowa statku stanowiącego zagrożenie nie jest „mała”, a opóźnienie wydania RA lub zmodyfikowania istniejącego RA jest „dopuszczalne”; albo
- b) jest niezdolna do wygenerowania co najmniej „minimalnej” separacji podczas okresu krytycznego, jeżeli spotkanie nie jest „powolnym zbliżaniem się”; albo
- c) jest niezdolna do wygenerowania co najmniej „minimalnej” separacji przy najbliższym spotkaniu (τ_u), jeżeli spotkanie jest „powolnym zbliżaniem się” i albo odległość jest mniejsza od D_m , albo czas pozostały do osiągnięcia odległości D_m , τ_u jest mniejszy od 5 sekund.

W przeciwnym wypadku wynik testu separacji pionowej jest pozytywny.

4.4.2.2 W przypadku A_t wykorzystywane są następujące wartości:

| z_0 | A_t m | $(A_t$ ft) |
|--------------------|---------|------------|
| mniejsze od FL 100 | 61 | (200) |
| FL 100 do FL 200 | 73 | (240) |
| FL 201 do FL 420 | 122 | (400) |
| większe od FL 420 | 146 | (480) |

4.4.2.2.1 Stosowana jest histereza ± 500 ft dla granic pomiędzy sąsiadującymi warstwami wysokości.

4.4.3 *Cel separacji pionowej.* Początkowa moc RA wybierana jest w celu osiągnięcia przy najbliższym spotkaniu docelowej separacji pionowej wynoszącej co najmniej A_t , z wyjątkiem sytuacji opisanych w pkt. 4.4.3.2

4.4.3.1 W przypadku parametru A_t stosowane są następujące wartości:

| z_0 | A_t m | $(A_t$ ft) |
|-------------------|---------|------------|
| mniejsze od FL 50 | 91 | (300) |
| FL 50 do FL 100 | 107 | (350) |
| FL 100 do FL 200 | 122 | (400) |
| FL 201 do FL 420 | 183 | (600) |
| większe od FL 420 | 213 | (700) |

4.4.3.1.1 Stosowana jest histereza ± 500 ft dla granic pomiędzy sąsiadującymi warstwami wysokości.

4.4.3.2 *Nieodpowiednia separacja w pionie.* Jeżeli ograniczenia nakładane na propozycje RA (rozdział 4, pkt 4.3.5 i 4.4.4 poniżej) wykluczają generowanie RA, co do którego przewidywane jest, że przy najbliższym spotkaniu zapewni separację w pionie wynoszącą co najmniej A_t , propozycją RA jest propozycja, co do której przewiduje się, że przy najbliższym spotkaniu zapewni największą separację pionową zgodną z innymi zapisami niniejszego rozdziału.

4.4.3.3 *Okres krytyczny.* Przewidywania dla najbliższego spotkania dotyczą okresu czasu, w którym może dojść do kolizji.

4.4.3.3.1 Krytyczny okres stanowi czas pomiędzy τ_{ml}^* a τ_{ml} , w którym:

$$\dot{r}' = \text{minimum}(\dot{r}, -\dot{R}_t)$$

$$\tau_{ul} = \text{minimum}(\tau_{ul}^*, |r/\dot{r}'|, T_e)$$

$$\tau_{ml} = \text{minimum}(\tau_{ml}^*, |(r - D_m^2/r)/\dot{r}'|)$$

$$\text{dla } r \geq D_m$$

$$T_{ml} = 0 \text{ dla } r < D_m$$

gdzie zarówno τ_{ul}^{*} jak i τ_{me}^{*} jest równe T_e dla stanowiących zagrożenie statków powietrznych, które przeszły ostatnio test odległości (pkt 4.3.3) lub stanowią, odpowiednio, wartości τ_{ul}^{*} i τ_{me}^{*} w poprzednim cyklu w przeciwnym wypadku.

4.4.3.3.1.1 Stosuje się następujące wartości parametrów:

| S | 3 | 4 | 5 | 6 | 7 |
|----------|----|----|----|----|----|
| T_e, s | 25 | 30 | 30 | 35 | 40 |

4.4.3.4 *Trajektoria stanowiącego zagrożenie statku powietrznego.* Zadaniem propozycji RA jest zapewnianie separacji pionowych wystarczających dla uniknięcia kolizji ze stanowiącymi zagrożenie statkami powietrznymi, które:

- kontynuują lot z ich bieżącymi prędkościami pionowymi; lub
- znajdują się w stanie wznoszenia lub schodzenia w czasie uznania ich za zagrożenie i obniżają swoje prędkości pionowe bądź wykonują manewry zmierzające do osiągnięcia lotu poziomego.

4.4.3.4.1 Przewidywana separacja w pionie oparta jest na założeniu, że statek stwarzający zagrożenie utrzyma swoją bieżącą prędkość pionową, za wyjątkiem sytuacji opisanych w pkt. 4.4.4.4 dla wyposażonych w ACAS statków powietrznych stanowiących zagrożenie.

4.4.3.5 *Trajektoria własnego statku powietrznego.* Przewidywana separacja pionowa przy najbliższym spotkaniu oparta jest na wymienionych poniżej założeniach dotyczących odpowiedzi na RA statku powietrznego wyposażonego w ACAS II:

- dla RA przewencyjnych prędkość w pionie własnego statku powietrznego będzie utrzymywała się w granicach określonych przez propozycję RA;
- dla RA korygujących trajektoria własnego statku powietrznego będzie zgodna z nieprzyspieszonym lotem przy bieżącej prędkości dla $T_p + T_s$, po którym stale następować będzie przyspieszenie (\ddot{Z}_g) w płaszczyźnie pionowej w celu osiągnięcia wybranej prędkości pionowej (\dot{Z}_g) i od tego momentu będzie miał miejsce nieprzyspieszany ruch z tą prędkością.

Uwaga. — Przewidywany czas pozostały do najbliższego spotkania może być tak krótki, że wybrana prędkość pionowa, \dot{Z}_g nie będzie mogła zostać osiągnięta.

4.4.3.5.1 Parametr T_p , reprezentujący czas reakcji pilota, przyjmuje wartość 5 s dla początkowego wzmocnienia RA lub 2,5 s dla każdego kolejnego wzmocnienia RA.

4.4.3.5.2 Wartość parametru T_s dobierana jest w taki sposób, aby zapewniała modelowanie opóźnienia systemu od odebrania odpowiedniej odpowiedzi SSR do zaprezentowania pilotowi RA (rozdział 4, pkt 4.3.5.10).

4.4.3.5.3 Parametr \dot{Z}_g przyjmuje wartość 0,35g dla RA odwrotnego kierunku lub RA zwiększonej prędkości lub 0,25g w przeciwnym razie.

4.4.3.5.4 Jeżeli wybrana prędkość pionowa, \dot{Z}_g , przewyższa możliwości statku powietrznego, wtedy podstawiana jest wartość odpowiednia dla tego statku.

4.4.4 OGRANICZENIA DOTYCZĄCE WSKAZÓWEK RA

4.4.4.1 *Zakres dostępnych wzmocnień RA.* Referencyjny układ logiczny ma możliwość dostarczania zestawu wzmocnień pionowych RA zamieszczonych w tabeli A-2 dla rozwiązywania konfliktów.

4.4.4.1.1 *RA zwiększonej prędkości.* Referencyjny układ logiczny nie bierze pod uwagę wzrostu mocy wznoszenia i schodzenia przy dokonywaniu wyboru wstępnego wzmocnienia RA. Takie wzmocnienia RA są wykorzystywane tylko wtedy, kiedy przewidywana separacja pionowa dla istniejących RA jest nieodpowiednia, a przeciwny kierunek RA jest opcją niedopuszczalną. Celem takich wzmocnień RA jest przekazanie pilotowi zwiększonego poczucia pilności. Takie propozycje RA odpowiadają również wzrostom wybranej prędkości \dot{Z}_g ponad wartości, odpowiednio \dot{Z}_{clm} lub \dot{Z}_{des} .

4.4.4.1.1.1 Zwiększenia wybranej prędkości pionowej do 13 m/s (2 500 ft/min) generowane są w sytuacji, gdy spełnione są wszystkie wymienione poniżej warunki:

- a) pozytywne RA z takim samym kierunkiem jest aktualnie wyświetlane i było wyświetlane przez więcej niż jeden cykl; i/lub
 - 1) stanowiący zagrożenie statek powietrzny jest wyposażony lub bieżące RA nie jest propozycją przecięcia wysokości, ufnosć śledzonej pionowej prędkości statku stanowiącego zagrożenie jest „wysoka” (pkt 4.1.2.3.6.9), i przewiduje się, że bieżące wzmocnienie RA zapewni przy najbliższym spotkaniu separację pionową mniejszą niż 61 m (200 ft); albo
 - 2) stanowiący zagrożenie statek powietrzny nie jest wyposażony i bieżąca RA jest propozycją przecięcia wysokości, 10 s lub mniej pozostaje do najbliższego spotkania, a przewidywana aktualnie wysokość stanowiącego zagrożenie statku powietrznego przy najbliższym spotkaniu jest mniejsza od 61 m (200 ft) powyżej lub poniżej aktualnej wysokości własnego statku powietrznego w przypadku, odpowiednio RA schodzenia
- b) lub wznoszenia się czas pozostający do najbliższego spotkania jest mniejszy od T_{ir} i większy od 4 s;
- c) własny statek powietrzny albo znajduje się powyżej 1 450 ft AGL i schodzi, albo znajduje się ponad 1 650 ft AGL i wznosi się, a propozycje RA zwiększenia wznoszenia się nie są ograniczane możliwościami statku powietrznego, i
- d) albo τ_u (pkt 4.3.4.4.1) nie zwiększa się, albo jeżeli zwiększa się, odległość od statku stwarzającego zagrożenie jest mniejsza od 3,2 km (1,7 NM).

W przypadku T_{ir} stosowane są następujące wartości:

| | | | | | |
|--------------|----|----|----|----|----|
| S | 3 | 4 | 5 | 6 | 7 |
| T_{ir} , s | 13 | 18 | 20 | 24 | 26 |

Uwaga 1. — Powyższy warunek pkt 2), a) pozwala na zastosowanie RA zwiększenia prędkości przeciwko przechodzącemu do lotu poziomego, niewyposażonemu statkowi powietrznemu stanowiącemu zagrożenie w spotkaniu przecinającym wysokość, które nie kwalifikuje się do odwrócenia kierunku RA (pkt 4.4.4.3.1). Sytuacja taka może powstać na skutek przechodzenia do lotu poziomego przez stanowiący zagrożenie statek przy małym zmniejszeniu prędkości w taki sposób, że jego przewidywana wysokość w punkcie najbliższego spotkania odpowiada bieżącej wysokości wyposażonego w ACAS II statku powietrznego w każdym kolejnym cyklu. Propozycja RA zwiększonej prędkości może generować dodatkową separację pionową.

Uwaga 2. — Warunek podpunktu c) zapobiega niepożądanym oddziaływaniom pomiędzy układami logicznymi systemu zapobiegania kolizjom a naziemnym systemem ostrzegania o zbliżeniu (GPWS).

4.4.4.1.2 Domyślne wartości dla \dot{Z}_{clm} i \dot{Z}_{des} to, odpowiednio, 7,6 m/s (1 500 ft/min) i $-7,6$ m/s (-1 500 ft/min). Jeżeli wielkość 7,6 m/s (1 500 ft/min) przewyższa możliwości wznoszenia się statku powietrznego, może być zastąpiona odpowiednią wartością w celu umożliwienia generowania propozycji RA wznoszenia się. Jeżeli aktualna prędkość wznoszenia lub schodzenia przewyższa domyślną wartość tej prędkości, wtedy aktualna prędkość zostaje zmieniona, jeżeli jest ona mniejsza od maksymalnej prędkości wynoszącej 4 400 ft/min; w przeciwnym razie stosowana jest maksymalna prędkość 4 400 ft/min.

Uwaga. — Wznoszenie może być wstrzymane w odpowiedzi na wskazania nieciągłe, np. wskazania, że statek powietrzny znajduje się na swoim górnym pułapie. Jednak możliwa jest sytuacja, w której określone statki powietrzne będą ograniczone zdolnością wznoszenia się w taki sposób, że propozycje wznoszenia się z prędkością 7,6 m/s (1 500 ft/min) będą musiały być stale wstrzymywane w celu zapewnienia zgodności z zapisami rozdziału 4, pkt 4.3.5.4.

4.4.4.1.3 *Zachowanie RA.* W zawiązku z wymogiem stanowiącym, że RA schodzenia nie może być, ani generowane, ani utrzymywane poniżej określonej wysokości (rozdział 4, pkt 4.3.5.4.1), jeżeli którykolwiek z poniższych punktów ma zastosowanie, RA nie jest modyfikowane (rozdział 4, pkt 4.3.5.6):

- a) test odległości dał negatywny rezultat, jednak zbliżający się statek powietrzny nadal stanowi zagrożenie (pkt 4.3.5.1.1); lub
- b) do czasu najbliższego spotkania pozostaje mniej niż 2,5 s; lub
- c) tor statku powietrznego stanowiącego zagrożenie jest rozbieżny w odległości z torem własnego statku, jednak propozycja RA nie została jeszcze skasowana (pkt 4.3.5.1.1).

4.4.4.1.4 *Oslabianie propozycji RA.* W zawiązku z wymaganiem, aby RA schodzenia nie było generowane przy małej wysokości (rozdział 4, pkt 4.3.5.4.1), propozycja RA nie jest osłabiana (rozdział 4, pkt 4.3.5.7), jeżeli znajduje zastosowanie którykolwiek z poniżej wymienionych warunków:

- a) RA jest pozytywne, a bieżąca separacja pionowa jest mniejsza od A_L ; lub

- b) propozycja ta (jakiegokolwiek mocy) jest wyświetlana krócej niż 10 s lub dla RA przeciwnego kierunku, 5 s; lub
- c) śledzona prędkość pionowa statku powietrznego ma „niską” ufność; lub
- d) propozycja RA jest propozycją ograniczenia prędkości w pionie.

Ponadto, pozytywne RA nie są osłabiane poza wzmocnienie RA umożliwiające powrót do lotu poziomego („nie wznos się” dla RA skierowanej w dół; „nie schodź” dla RA skierowanej w górę).

Uwaga. — *Opisywane ograniczenie osłabiania RA nie odnosi się do deklarowania statku powietrznego jako niestanowiącego zagrożenia (rozdział 4, pkt 4.3.5.1.1).*

4.4.4.2 *Propozycja początkowa a przecinanie wysokości.* Nowo wygenerowane RA nie jest propozycją związaną z przecinaniem wysokości, pod warunkiem że:

- a) przewiduje się, że RA niezwiązane z przecinaniem wysokości zapewni przy najbliższym spotkaniu separację pionową wynoszącą co najmniej A_T ; i
- b) przewiduje się, że odpowiadanie na RA niezwiązane z przecinaniem wysokości zapewni zachowanie co najmniej „minimalnej” separacji pionowej (pkt 4.4.2.1) przez cały przedział czasowy do momentu najbliższego spotkania.

4.4.4.3 *Odwroćenie kierunku dla ustalonego zagrożenia.* Odwrócenia kierunku generowane są w przypadku wystąpienia poniższych warunków:

- a) statek stanowiący zagrożenie nie jest odpowiednio wyposażony lub statek powietrzny stanowiący zagrożenie jest wyposażony, ma wyższy adres statku powietrznego i upłynęło co najmniej 9 s od momentu, w którym statek ten został uznany za zagrożenie, a własny ACAS nie zmienił uprzednio kierunku swojej propozycji RA; i
- b) więcej niż 4 sekundy pozostają do momentu najbliższego spotkania; i
- c) wartość τ_u (pkt 4.3.4.4.1) nie wzrastała zanim odległość do statku powietrznego stanowiącego zagrożenie wynosiła 3,2 km (1,7 NM); i
- d) albo:
 - 1) i) aktualne RA jest propozycją przecięcia wysokości; i
 - ii) bieżąca separacja w pionie wynosi co najmniej 61 m (200 ft) lub 30 m (100 ft), jeżeli więcej niż 10 sekund pozostaje do najbliższego spotkania; i
 - iii) albo
 - w momencie wygenerowania RA, przewidywane było, że statek powietrzny stanowiący zagrożenie przetnie początkową wysokość własnego statku powietrznego, jednak aktualnie przewiduje się, że wysokość statku stanowiącego zagrożenie będzie wyższa lub niższa od aktualnej wysokości własnego statku powietrznego, w przypadku RA odpowiednio wznoszenia się lub schodzenia; albo
 - w momencie generowania RA, nie przewidywano, że statek stanowiący zagrożenie przetnie początkową wysokość własnego statku powietrznego, jednak bieżące oceny separacji, co do których przewiduje się, że będą dostępne dla RA wznoszenia się i schodzenia przy najbliższym spotkaniu wykazują, że większa separacja będzie uzyskana dla RA odwróconego kierunku; i
 - iv) do momentu osiągnięcia najbliższego spotkania, własny statek powietrzny będzie, przy odwróconym kierunku, zdolny do przekroczenia maksymalnej granicy wysokości stanowiącego zagrożenie statku powietrznego przy najbliższym spotkaniu (przewidywanym przy wykorzystaniu maksymalnej granicy prędkości w pionie (pkt 4.1.2.3.4)); lub
- 2) i) aktualne RA nie jest propozycją przecięcia wysokości; i
- ii) występuje co najmniej jeden z poniżej prezentowanych warunków:
 - statek stanowiący zagrożenie przekroczył wysokość własnego statku powietrznego o co najmniej 30 m (100 ft) w kierunku zgodnym z kierunkiem RA; lub
 - stanowiący zagrożenie statek powietrzny nie jest wyposażony, a własny statek powietrzny nie przekroczył jeszcze wysokości statku stanowiącego zagrożenie, jednak jego prędkość w pionie ma przeciwny zwrot w stosunku do RA, a natychmiastowy manewr zgodny z RA nie zapobiegnie przecięciu wysokości przed najbliższym spotkaniem; lub
 - stanowiący zagrożenie statek powietrzny nie jest wyposażony, a aktualna separacja nie przekracza A_c (pkt 4.4.2.1.4), prędkości pionowe własnego i zbliżającego się, stanowiącego zagrożenie statku powietrznego przekraczają 1 000 ft/min w tym samym kierunku, RA jest pozytywne przynajmniej od 9 sekund, ufność śledzonej prędkości stanowiącego zagrożenie statku jest wysoka i albo przewiduje się, że przecięcie wysokości będzie miało miejsce przed najbliższym spotkaniem lub przewidywana wartość separacji pionowej przy najbliższym spotkaniu będzie mniejsza niż 30 m (100 ft).

Uwaga. — Kierunek RA dla ustalonego zagrożenia nie może być odwrócony, z wyjątkiem koordynacji lub z powodu tego, że przewidywana separacja przy najbliższym spotkaniu dla istniejącego kierunku jest niewystarczająca. (rozdział 4, pkt 4.3.5.5).

4.4.4.3.1 RA wznoszenia się pojawiające się w wyniku odwrócenia RA o kierunku „w dół”, generowane są bez względu na wskazania ograniczeń manewrów.

4.4.4.4 *Wybór wzmocnienia dla RA nieprzecinania wysokości a stanowiące zagrożenie statki powietrzne wyposażone w system*

ACAS. W przypadku konfliktu z wyposażonymi w ACAS zbliżającymi się statkami powietrznymi stanowiącymi zagrożenie, w których referencyjny układ logiczny generowałby w normalnej sytuacji RA nieprzecinania wysokości wznoszenia lub schodzenia, o kierunku przeciwnym do istniejącej prędkości w pionie własnego statku powietrznego, w zamian generowane będzie RA w celu zredukowania prędkości pionowej do 0 ft/min, jeżeli spełnione zostaną następujące warunki:

- a) tory własnego i stanowiącego zagrożenie statku powietrznego zbiegają się w pionie;
- b) prędkość pionowa własnego statku powietrznego przewyższa \dot{Z}_{lo} ;
- c) pionowa prędkość statku powietrznego stanowiącego zagrożenie jest mniejsza od \dot{Z}_{lo} ; i
- d) separacja w pionie, która zostałaby osiągnięta przy najbliższym zbliżeniu, jeżeli oba statki powietrzne wypoziomowałyby lot, przekracza Z_{losep} .

4.4.4.4.1 RA ograniczenia prędkości pionowej do 0 ft/min, zgodnie z pkt. 4.4.4.4 jest utrzymywane, jeżeli żaden ze statków powietrznych nie przyśpiesza w pionie względem drugiego ze zmianą prędkości przekraczającą \dot{Z}_l . W przeciwnym razie, referencyjny układ logiczny natychmiast wygeneruje RA wznoszenia lub schodzenia, odpowiednio do kierunku RA.

4.4.4.4.2 Dla \dot{Z}_{lo} stosowana jest wartość 6 m/s (1 000 ft/min). Wartość 244 m (800 ft) jest wykorzystywana dla Z_{losep} .

5. TECHNIKI DOZOROWANIA HYBRYDOWEGO STOSOWANE PRZEZ SYSTEM ACAS II

5.1 INFORMACJE OGÓLNE

5.1.1 Dozorowanie hybrydowe jest techniką wykorzystywaną przez system ACAS w celu wykorzystania pasywnych informacji o pozycji dostępnych poprzez rozszerzony sygnał modu S typu *squitter*. Wykorzystując dozorowanie hybrydowe, system ACAS zatwierdza pozycję dostarczaną przez rozszerzony sygnał modu S typu *squitter* poprzez bezpośredni aktywny pomiar odległości. Początkowe zatwierdzenie realizowane jest przy inicjacji toru. Powtórne zatwierdzenie realizowane jest raz na 10 sekund, jeżeli stanowiący zagrożenie statek powietrzny staje się bliskim zagrożeniem w wysokości lub odległości. Regularne, jednosekundowe aktywne dozorowanie realizowane jest w przypadku zbliżających się statków powietrznych, które stają się bliskim zagrożeniem zarówno w wysokości, jak i odległości. W ten sposób, pasywne dozorowanie (po zatwierdzeniu) wykorzystywane jest dla niestanowiących zagrożenia zbliżających się statków powietrznych, obniżając częstotliwość zapytywania ACAS. Aktywne dozorowanie wykorzystywane jest zawsze, kiedy zbliżający się statek powietrzny staje się bliskim zagrożeniem, w celu zachowania niezależności ACAS jako niezależnego monitora bezpieczeństwa. Schemat blokowy hybrydowego algorytmu dozorowania zaprezentowany został na rysunku A-11.

5.1.2 Wysokość podawana w raporcie pozycji rozszerzonego sygnału modu S typu *squitter* wprowadzana jest w transponderze modu S z tego samego źródła, które jest wykorzystywane w odpowiedzi na zaadresowane zapytanie ACAS. Dlatego, wysokość podawana w raporcie pozycji rozszerzonego sygnału modu S typu *squitter* może być wykorzystywana w celu aktualizacji wysokości toru podlegającego aktywnemu dozorowaniu, jeżeli transponder nie odpowie na aktywne zapytania.

5.2 CHARAKTERYSTYKI URZĄDZEŃ DOZOROWANIA HYBRYDOWEGO

5.2.1 WSTĘPNE ZATWIERDZENIE

5.2.1.1 Tor pasywny jest inicjowany przez odbiór rozszerzonego sygnału modu S typu *squitter* z 24-bitowym adresem, który nie znajduje się w pliku torów, ani nie jest związany z torem podlegającym aktualnie aktywnemu dozorowaniu.

Drugi z wymienionych przypadków może wystąpić, jeżeli krótki sygnał typu *squitter* ustali aktywny tor przed odebraniem rozszerzonego sygnału typu *squitter* zawierającego raporty pozycji.

5.2.1.2 ACAS obsłuży odebranie rozszerzonego sygnału pozyskiwania odpowiedzi typu *squitter* w taki sam sposób, w jaki obsługuje wykrycie krótkiego sygnału pozyskiwania odpowiedzi typu *squitter*. Po odebraniu wymaganej liczby sygnałów typu *squitter* przy MTL ACAS (liczba taka sama jak w przypadku liczby dla krótkich sygnałów typu *squitter* ustalonej w rozdziale 3, pkt 3.1.2.8.5), przeprowadzana jest próba aktywnego dozoru wymaganą liczbą razy. Pomyślna odpowiedź będzie powodowała wykrycie toru. Skutkiem zakończonej niepowodzeniem próby aktywnego dozoru będzie odrzucenie pozyskania adresu tego statku powietrznego, z powodu niemożności potwierdzenia danych ADS. Kontynuowany odbiór rozszerzonych sygnałów typu *squitter* będzie prowadził do kolejnej próby pozyskania.

5.2.1.3 W przypadku statku powietrznego dostarczającego informacje rozszerzonego sygnału typu *squitter*, zakończona powodzeniem próba odpowiedzi zapewni możliwość potwierdzenia tej odpowiedzi. Jednak w każdym z przypadków (krótkiego lub długiego sygnału typu *squitter*), stosowane są te same kryteria dla wykrycia toru, dotyczące liczby wymaganych, skorelowanych ze sobą sygnałów typu *squitter* i liczby przeprowadzonych prób zapytań.

5.2.1.4 Wstępne potwierdzenie informacji ADS realizowane jest przy inicjacji biernego toru w celu ustalenia, czy tor może zostać utrzymany przy biernych danych. Pomiar aktywnego dozoru wykonywany jest przy zastosowaniu krótkiego pytania zaadresowanego, zawierającego międzyłączowe polecenie ACAS dostarczenia zawartości rejestru 05[HEX] (pozycji powietrznej rozszerzonego sygnału typu *squitter*) w odpowiedzi. Odpowiedź na to zapytanie dostarcza również, poza raportem pozycji powietrznej ADS-B, osiągi statku powietrznego dotyczące prędkości i raportowaną wysokość barometryczną. Względna odległość i azymut obliczone z podawanych w raportach pozycji własnego i zbliżającego się statku powietrznego, porównywane są z aktywnymi pomiarami odległości i azymutu, a wysokość podawana w raporcie pozycji porównywana jest do wysokości uzyskanej z aktywnego zapytywania. Jeżeli podawane w raportach pozycje nie zgadzają się z odległością, azymutem lub wysokością uzyskaną w drodze aktywnego zapytywania w granicach zalecanych w rozdziale 4, pkt 4.5.1.3.2, tor oznaczany jest jako tor aktywny, a przyszłe rozszerzone sygnały typu *squitter* z tego statku powietrznego są przez ACAS ignorowane.

5.2.2 POWTÓRNE ZATWIERDZENIE I MONITOROWANIE

Jeżeli wymieniony poniżej warunek spełniony jest dla statku powietrznego o względnej wysokości ≤ 10000 ft: (różnica wysokości zbliżającego się statku powietrznego ≤ 3000 ft lub *TAU* do 3000 ft ≤ 60 s) lub (różnica odległości ≤ 3 NM LUB *TAU* odległości do 3 NM ≤ 60 s) aktywne zapytywanie przeprowadzane jest z częstotliwością raz na 10 sekund w celu ciągłego potwierdzania i kontrolowania raportów pozycji. Jakakolwiek zaobserwowana różnica będzie skutkowała oznaczeniem statku powietrznego jako tor aktywny.

5.2.3 AKTYWNE DOZOROWANIE

Jeżeli wymieniony poniżej warunek spełniony jest dla statku powietrznego o względnej wysokości ≤ 10000 ft: (różnica wysokości zbliżającego się statku powietrznego ≤ 3000 ft lub pionowe *TAU* do 3000 ft ≤ 60 s) i (różnica odległości ≤ 3 NM lub *TAU* odległości do 3 NM ≤ 60 s) statek powietrzny oznaczany jest jako tor aktywny i aktualizowany aktywnymi pomiarami odległości raz na sekundę.

5.2.4 OGŁOSZENIE OCENY ZAGROŻENIA

Jeżeli zbliżający się statek powietrzny oznaczany jest jako stanowiący zagrożenie lub stanowiący potencjalne zagrożenie, aktywny pomiar odległości jest kontynuowany.

6. SKUTECZNOŚĆ UKŁADÓW LOGICZNYCH SYSTEMU UNIKANIA KOLIZJI

6.1 CEL STOSOWANIA WYMOGÓW SKUTECZNOŚCI

6.1.1 Układy logiczne systemu zapobiegania kolizjom ACAS są częścią systemu ACAS, otrzymującą informacje związane ze zidentyfikowanymi zbliżającymi się statkami powietrznymi (tzn. wszystkimi statkami powietrznymi, dla których system ACAS ustalił tor) i generującą na podstawie tych informacji wskazówki zapobiegania kolizjom. W urządzeniach ACAS układy te będą prawdopodobnie przybierały postać oprogramowania znajdującego się w mikropro-

cesorze, które będzie miało zaimplementowany zestaw algorytmów matematycznych. Algorytmy te mogą się różnić w poszczególnych ACAS, a celem wymogów skuteczności dla układów logicznych zapobiegania kolizjom jest zagwarantowanie, że skuteczność algorytmów matematycznych będzie możliwa do zaakceptowania.

6.1.2 Opracowanie algorytmów systemu zapobiegania kolizjom i ich implementacja jako oprogramowania pomyślane są jako osobne procesy, a standardy odnoszą się do algorytmów, mimo że w praktyce oprogramowanie stosowane w celu udowodnienia, że algorytmy są zadowalające, mogłoby być ściśle związane z oprogramowaniem zainstalowanym w ACAS. Celem stosowania wymogów skuteczności dla układów logicznych systemu zapobiegania kolizjom nie jest zagwarantowanie, że oprogramowanie systemu zapobiegania kolizjom jest odpowiednie jako oprogramowanie, mimo to stanowią nieodzowny element takiej gwarancji. Zadawalająca skuteczność oprogramowania powinna zostać osiągnięta przez zastosowanie ogólnie przyjętych technik projektowania oprogramowania w celu zagwarantowania, że algorytmy zostaną wdrożone wiarygodnie.

6.1.3 Kompatybilność układów logicznych systemu zapobiegania kolizjom dwóch dowolnych urządzeń, uzyskiwana jest poprzez zapewnienie, że ich propozycje RA są zgodne oraz każda z propozycji RA osobno spełnia wymagania całego systemu. Zgodność zapewniana jest przez zastosowanie wymogów dotyczących koordynacji (rozdział 4, pkt 4.3.5.5.1, 4.3.5.8 i 4.3.6.1.3). Fakt, że każde z RA jest wystarczające, jest gwarantowane wymogami dla skuteczności układów logicznych systemu zapobiegania kolizjom i, w szczególności, wymogiem zadawalającej skuteczności, w sytuacji gdy drugi statek powietrzny jest wyposażony, lecz nie podejmuje współpracy (rozdział 4, pkt 4.4.2.1, j) 2)).

6.1.4 Celem stosowania wymogów skuteczności jest globalne zapewnienie, że dany układ logiczny ACAS ma ogólną skuteczność, porównywalną lub wyższą od skuteczności innych układów logicznych ACAS. Wymogi nie określają skuteczności układów logicznych w jakiejś konkretnej przestrzeni powietrznej. Z wielu powodów, najlepszą metodą ustalania i określania skuteczności układów logicznych ACAS w określonej przestrzeni powietrznej, jest zastosowanie symulacji opartych na danych pochodzących z naziemnej kontroli radarowej ATC. Możliwość ta została szerzej omówiona w pkt 6.4.4.

6.2 WARUNKI, DLA KTÓRYCH WYMAGANIA MAJĄ ZASTOSOWANIE

6.2.1 UWAGI

Warunki zapisane w rozdziale 4, pkt 4.4.2 podane zostały w celu określenia późniejszych wymogów, jednak zadawalająca skuteczność wymagana jest we wszystkich normalnych warunkach pracy. Należy to wykazać poprzez zmianę warunków, w których obliczane są pomiary skuteczności, w sposób odzwierciedlający standardowe zmiany, których można się spodziewać oraz zapewnienie, że obliczone pomiary skuteczności są wiarygodne, tzn., że nie obniżają się gwałtownie wraz z pogarszaniem się zakładanych warunków.

6.2.2 BŁĘDY DOZOROWANIA

6.2.2.1 Błędy dozоровania mogą przyjmować wiele form:

- a) tor nie jest tworzony dla zbliżającego się statku powietrznego;
- b) tor tworzony jest późno;
- c) tor porzucany jest zbyt wcześnie;
- d) tor jest tworzony, jednak raporty nie są dostępne w każdym cyklu; oraz
- e) w raportach, np. odległości, występują błędy pomiaru

6.2.2.2 Mimo, że wszystkie oceny skuteczności ACAS jako całości muszą brać pod uwagę niepowodzenie w tworzeniu torów, pkt. 6.2.2.1,a), nie ma potrzeby udowadniania, że układ logiczny jest skuteczny, jeżeli układ ten nie dysponuje danymi.

6.2.2.3 Opóźnione tworzenie toru, pkt. 6.2.2.1,b), może opóźnić generowanie propozycji RA (być może różne urządzenia śledzące w układzie logicznym nie osiągnęły zbieżności i z tego powodu RA jest opóźnione na skutek niskiej ufności) lub powodować nieodpowiednie początkowe RA (spowodowanym być może wykorzystaniem sygnału wyjściowego urządzeń śledzących przed osiągnięciem zbieżności). Najlepszym rozwiązaniem w takiej sytuacji, byłoby określenie częstotliwości opóźnionego tworzenia toru dla bieżącego systemu dozоровania w celu zastosowania jej dla testowanego układu logicznego.

6.2.2.4 Po utworzeniu toru, brakujące raporty mogą obniżyć dokładność toru lub wywołać jego niską ufność, oba przypadki mogą spowodować opóźnienie początkowego RA, skutkować nieodpowiednim RA lub opóźnić zmiany w RA po wygenerowaniu tej propozycji. Najlepszym rozwiązaniem w takiej sytuacji, byłoby określenie częstotliwości występowania brakujących raportów dla bieżącego systemu dozoru celem zastosowania jej dla testowanego układu logicznego. Prawdopodobieństwo wystąpienia braku raportu w dowolnym cyklu będzie stanowić funkcję odległości zbliżającego się statku powietrznego, wysokości i faktu, czy brak tego raportu wystąpił również w poprzednim cyklu.

6.2.2.5 Aktualne błędy pomiarowe azymutu są w wysokim stopniu uzależnione od kształtu kadłuba oraz lokalizacji anteny ACAS i innych anten i przeszkód w stosunku do tego kadłuba. Pomiar azymutu są zwykle tak niedoskonałe, że wczesne projekty ACAS nie wykorzystywały ich w układach logicznych systemu unikania kolizji. Projekt późniejszy, zawierający filtr zatrzymujący propozycje RA, kiedy sekwencja pomiarów odległości wskazuje znaczną poziomą odległość mijania, wykorzystywał azymut i pomiary prędkości zmiany azymutu w celu ustalenia, czy któryś ze statków powietrznych nie przyspiesza; filtr jest wyłączany, jeżeli pomiary azymutu nie są spójne z ustaloną odległością mijania. Celem warunków określonych w rozdziale 4, pkt 4.4.2 jest uwzględnienie tego rodzaju możliwości w układzie logicznym.

6.2.2.6 Jest dalece nieprawdopodobne, że instalacja ACAS zapewni wystarczającą dokładność pomiarów azymutu dla zapewnienia podstawy dla filtru przewidywanej odległości mijania lub innych aspektów układów logicznych systemu wykrywania kolizji.

6.2.2.7 Pomiary odległości i azymutu są również wykorzystywane w celu ustalenia względnej pozycji zbliżającego się statku powietrznego dla wykorzystania w wyświetlaniu ruchu. Wymagania dotyczące tego zastosowania są znacznie mniej surowe w porównaniu z wymaganiami dla układów logicznych systemu zapobiegania kolizjom, a modele określone w rozdziale 4, pkt 4.4.2.2 i 4.4.2.3 nie używają azymutu.

6.2.3 KWANTOWANIE WYSOKOŚCI

6.2.3.1 Wysokość zbliżającego się statku powietrznego może być dostępna jako raporty modu C lub S i w związku z tym dostępna ze 100 lub 25 ft kwantowaniem. Rozdział 4, pkt 4.4.2.1,c) stanowi, że kwantowanie 100 ft powinno być stosowane w celu potwierdzenia, że wymogi skuteczności są spełnione. Przewiduje się, że skuteczność układów logicznych systemu zapobiegania kolizjom będzie wzrastać, w sytuacji gdy wysokość zbliżającego się statku powietrznego dostępna jest z 25 ft kwantowaniem, przy czym pożądane jest potwierdzenie tego faktu.

6.2.3.2 W większości przypadków wysokość własnego statku powietrznego będzie dostępna dla ACAS jako pomiar przeprowadzany przed utworzeniem raportu modu C lub S, takie założenie zawiera rozdział 4, pkt 4.4.2.1,d). Dla instalacji, w przypadku których nie jest możliwe zapewnienie oryginalnego pomiaru wysokości dla ACAS, układy logiczne systemu zapobiegania kolizjom muszą stosować raporty modu S i C tworzone przez własny statek powietrzny. Przewiduje się, że taka sytuacja spowoduje obniżenie skuteczności układu logicznego, jednak rozdział 4, pkt 4.4.2.1.1 stanowi, że takie obniżenie jest dopuszczalne. Nie oczekuje się, że układy logiczne będą spełniały wymóg skuteczności, kiedy raporty wysokości (w przeciwieństwie do pomiarów) wykorzystywane są dla własnego statku powietrznego. Test wykonywany jest w celu ustalenia, czy wynikające pomiary są możliwe do zaakceptowania, biorąc pod uwagę, że pochodzą z instalacji, w której konieczne było narażenie skuteczności przez zastosowanie sygnału wyjściowego, nieodpowiadającego standardom oraz tego, czy wskazują one, że układ logiczny jest nadwrażliwy na kwantowanie danych wysokości dla własnego statku powietrznego.

6.2.4 STANDARDOWY MODEL BŁĘDU WYSOKOŚCI

6.2.4.1 Standardowy model błędu wysokości potrzebny jest do obliczenia wpływu ACAS na ryzyko kolizji (pkt 6.3.2). Mimo, iż jest on oparty na obserwowanej skuteczności mierników wysokości, w celu zastosowania modelu nie jest wykorzystanie go jako wzorcowego zapisu tej skuteczności. W dalszym ciągu mniejszy pozostaje sugerowany wymóg, aby mierniki wysokości osiągały skuteczność opisaną w modelu, bez względu na to, czy są stosowane łącznie z ACAS czy nie. Model jest standaryzowany wyłącznie w celu określenia warunków, w których wymogi dotyczące skuteczności układów logicznych systemu zapobiegania kolizjom będą miały zastosowanie.

6.2.4.2 Model opisuje rozkład, który należy założyć dla błędów w pomiarach wysokości. Model nie obejmuje efektów kwantowania, które są wymagane do utworzenia raportów wysokości modu C i S. Mimo to, obliczenie wpływu ACAS na ryzyko kolizji musi brać pod uwagę to kwantowanie, jest to realizowane przez kwantowanie symulowanych pomiarów wysokości, a tym samym utworzenie symulowanych raportów, dostarczanych do symulowanego układu logicznego ACAS.

6.2.4.3 Symulacje oddziaływań ACAS będą zwierały dokładne informacje dotyczące mierzonych wysokości statków powietrznych. Ich aktualne wysokości nie są znane ani dla ATC ani statkom powietrznym; stanowią one sumę symulowanego mierzzonego i losowego błędu wysokościomierza. Przy każdym spotkaniu, w którym pozioma odległość mijania jest bardzo mała, istnieje określone ryzyko kolizji, równe prawdopodobieństwu, że różnica bieżących wysokości obu statków powietrznych jest na tyle mała, że możliwe jest wystąpienie kolizji. Taka kalkulacja wpływu ACAS na ryzyko kolizji (pkt 6.3.2) wiąże się z utworzeniem statystycznego rozkładu błędów dla mierzonej różnicy wysokości obu statków powietrznych: spłotu dwóch rozkładów statystycznych, po jednym dla każdego statku powietrznego.

6.2.4.4 W przypadku standardowego modelu błędu wysokości, opisanego w rozdziale 4, pkt 4.4.2.4 prawdopodobieństwo, że rzeczywista separacja w pionie d będzie mniejsza od wartości granicznej h (zakładanej w pkt. 6.3.2 na 100 ft), przedstawia się w następujący sposób:

dla $\lambda_1 = \lambda_2$ i $a \geq h$

Prawdopodobieństwo ($|d| \leq h$) =

$$\frac{1}{4\lambda} \exp\left(\frac{-(a+h)}{\lambda}\right) \left[\exp\left(\frac{2h}{\lambda}\right)(2\lambda + a - h) - (2\lambda + a + h) \right]$$

dla $\lambda_1 = \lambda_2$ i $a < h$

Prawdopodobieństwo ($|d| \leq h$) =

$$1 - \frac{1}{4\lambda} \exp\left(\frac{-(a+h)}{\lambda}\right) \left[\exp\left(\frac{2a}{\lambda}\right)(2\lambda - a + h) + (2\lambda + a + h) \right]$$

dla $\lambda_1 \neq \lambda_2$ i $a \geq h$

Prawdopodobieństwo ($|d| \leq h$) =

$$\frac{\lambda_1^2 \exp\left(\frac{-a}{\lambda_1}\right) \sinh\left(\frac{h}{\lambda_1}\right) - \lambda_2^2 \exp\left(\frac{-a}{\lambda_2}\right) \sinh\left(\frac{h}{\lambda_2}\right)}{\lambda_1^2 - \lambda_2^2}$$

dla $\lambda_1 \neq \lambda_2$ i $a < h$

Prawdopodobieństwo ($|d| \leq h$) =

$$\frac{\lambda_1^2 \left[1 - \exp\left(\frac{-h}{\lambda_1}\right) \cosh\left(\frac{a}{\lambda_1}\right) \right] - \lambda_2^2 \left[1 - \exp\left(\frac{-h}{\lambda_2}\right) \cosh\left(\frac{a}{\lambda_2}\right) \right]}{\lambda_1^2 - \lambda_2^2}$$

gdzie λ_1 i λ_2 są wartościami λ dla obu statków powietrznych, a a jest pozorną separacją pionową zgodną z pkt. 6.3.2, tzn. separacją pionową mierzoną przez dwa wysokościomierze w dwóch statkach powietrznych.

6.2.5 STANDARDOWY MODEL PILOTA

6.2.5.1 Standardowy model pilota reprezentuje uzasadnione oczekiwanie normalnej reakcji pilota na propozycje RA. Model ten nie obejmuje wszystkich możliwych reakcji, na przykład powolnych odpowiedzi, wywierających negatywny wpływ na system zapobiegania kolizjom, czy reakcji nadmiernie gwałtownych, wywołujących znaczne odchylenia od założonego toru. W przypadku niektórych reakcji, przykładowo dla braku odpowiedzi lub decyzji o przejściu do następnego poziomu lotu, z powodu propozycji RA wznoszenia, badanie układu logicznego nie jest odpowiednie, jednak wymienione poniżej modyfikacje modelu standardowego dostarczą wskazań dotyczących tego, czy układ logiczny jest nadmiernie zależny od dokładnej odpowiedzi pilota.

6.2.5.2 W kontekście rozdziału 4, pkt 4.4.3, redukcja ryzyka kolizji, odpowiedź pilota sugerowana jako niewystarczająca to sytuacja, w której:

- pilot odpowiada zbyt wolno, tj. po 8 sekundach na wstępne RA i po 5 sekundach na RA zmodyfikowane; oraz
- pilot stara się osiągnąć niedostateczną prędkość, tj. 200 ft/min poniżej prędkości wymaganej.

6.2.5.3 W kontekście rozdziału 4, pkt 4.4.4, wpływ ACAS na zarządzanie ruchem (ATM), odpowiedź pilota sugerowana jako niewystarczająca to sytuacja, w której:

- pilot odpowiada zbyt szybko, tj. po 3 sekundach na wstępne RA i po 1 sekundzie na RA zmodyfikowane; oraz
- pilot stara się osiągnąć nadmierną prędkość, tj. 500 ft/min powyżej prędkości wymaganej; i
- pilot nie odpowiada na słabnące propozycje RA.

6.2.5.4 W przypadku gdy pilot odpowiada w opisany powyżej sposób, nie wymaga się, aby układy logiczne spełniały wymogi skuteczności opisane wcześniej, jednak obliczenie miar skuteczności przy wykorzystaniu takich niestandardowych odpowiedzi pilota, daje pewne pojęcie o wrażliwości układu logicznego na precyzyjność odpowiedzi pilota. Test jest przeprowadzany w celu ustalenia, czy zmiany są możliwe do zaakceptowania, biorąc pod uwagę fakt, że wynikają z nieprecyzyjnej odpowiedzi oraz tego, czy wskazują, że układ logiczny jest zbyt czuły na odpowiedź pilota.

6.2.6 STANDARDOWY MODEL SPOTKANIA

6.2.6.1 Faktycznie istnieją dwa modele spotkania; jeden stosowany jest w obliczeniach ryzyka (w przypadku których pozioma odległość mijania jest mała), a drugi stosowany w czasie przeprowadzania oceny zgodności architektury układu logicznego z ATM (w której pozioma odległość mijania może być porównywalna z minimalną poziomą separacją ATC). Takie założenie zapobiega niedopuszczalnym uproszczeniom: oba modele traktują poziome i pionowe charakterystyki spotkań w sposób niezależny od siebie.

6.2.6.2 Model standardowy powstał w wyniku analizy pokaźnych ilości danych, uzyskanych z naziemnej kontroli radarowej zebranych w dwóch krajach. Oznacza to, że można spodziewać się, że pomiary skuteczności obliczone przy zastosowaniu niniejszego modelu standardowego, będą związane z operacyjną rzeczywistością, mimo że nie stanowi to celu obliczeń. Analiza danych wykazała znaczne wahania w charakterystykach przestrzeni powietrznych wyrażone w modelu spotkania w zależności od lokalizacji radaru, z którego pochodziły dane. Charakterystyki danych pochodzących z dwóch krajów zasadniczo różniły się od siebie. Oznacza to, że standardowy model spotkania nie dostarcza przewidywań dotyczących skuteczności, które będą prawdziwe dla każdej lokalizacji. Biorąc jednak pod uwagę fakt, że model standardowy jest nieodzowny dla zdefiniowania standardowej skuteczności, model standaryzowany uznawany jest za wystarczająco skomplikowany i reprezentatywny.

6.2.6.3 W celu ustalenia parametrów standardowego modelu (rozdział 4, pkt 4.4.2.6), przykładowo względnych wag klas spotkań, spotkania były rekonstruowane na podstawie danych pochodzących z naziemnej kontroli radarowej. Sytuacja taka pociągała za sobą konieczność ponownego zinterpretowania aspektów spotkań, czego przykłady podane zostały poniżej.

6.2.6.3.1 Określenie „warstwa wysokości” podawane dla standardowego modelu spotkania (rozdział 4, pkt 4.4.1) jest proste, ponieważ stosowane jest wyłącznie w celu standaryzacji układów logicznych systemu zapobiegania kolizjom. Kiedy w rzeczywistych spotkaniach obserwowanych na podstawie danych naziemnej kontroli radarowej, poziom naziemny nie odpowiadał wysokości barometrycznej wynoszącej 0 ft, konieczne było wprowadzenie rozróżnienia pomiędzy wysokością większą od poziomu ziemi a wysokością barometryczną w odniesieniu do średniego poziomu morza (MSL). Metoda wykorzystywana w celu ustalenia warstwy wysokości odpowiedniej dla spotkania obserwowanego na podstawie rzeczywistych danych kontroli radarowej, polegała na umieszczeniu spotkania w warstwie 1, jeżeli miało ono miejsce na wysokości mniejszej niż 2 300 ft powyżej poziomu ziemi (AGL) i zastosowanie wysokości barometrycznej w przeciwnym wypadku. W przypadku lokalizacji na dużych wysokościach, czasami występował brak jednej lub większej ilości warstw.

6.2.6.3.2 Prędkości pionowe statku powietrznego na początku i końcu spotkania, \dot{z}_1 i \dot{z}_2 stanowią, w standardowym modelu spotkania, wartości z dokładnymi czasami, tzn. $tca - 35$ s i $tca + 5$ s. W czasie przetwarzania danych dla spotkań rzeczywistych obserwowanych na podstawie danych naziemnej kontroli radarowej, wartości stosowane dla \dot{z}_1 i \dot{z}_2 stanowiły średnie prędkości pionowe pierwszych 10 sekund, tzn., [$tca - 40$ s i $tca - 30$ s] i ostatnich 10 sekund, tzn., [$tca, tca + 10$ s] spotkania.

6.2.6.3.3 Podobnie, w rzeczywistych spotkaniach czas tca był rzeczywistym czasem najbliższego spotkania, a hmd stanowiło rzeczywistą separację w poziomie przy najbliższym spotkaniu. Pionowa odległość mijania, vmd , stanowiła albo separację pionową najbliższego spotkania, dla spotkań, w których $hmd \geq 500$ ft lub odległość ta była minimalną separacją pionową w czasie, w którym separacja pionowa obu statków powietrznych była mniejsza od 500 ft.

6.2.6.3.4 Niektóre aspekty standardowego modelu spotkania, np. wielkość zmian prędkości w czasie spotkania, nie mogły być określone na podstawie danych naziemnej kontroli radarowej (z powodu natury tych danych) i musiały być określane na podstawie ogólnego rozumienia dynamiki statku powietrznego.

6.2.6.3.5 W celu znalezienia kontekstu dla braku dokładnej zgodności pomiędzy spotkaniem modelowym a spotkaniem obserwowanym na podstawie danych naziemnej kontroli radarowej, konieczne jest zachowanie świadomości, że celem standardowego modelu spotkania jest dostarczenie podstaw dla standaryzacji skuteczności układów logicznych

systemu unikania kolizji. Mimo że, co jest rzeczą oczywistą, dłożono wszelkich starań, aby standardowy model odzwierciedlał rzeczywiste warunki pracy jak najdokładniej, uzyskanie całkowitej wierności nie jest wymagane ani nie zostanie osiągnięte. Nie stanowi to jednak powodu dla wykorzystania modelu alternatywnego; jedynym modelem, który zachowuje ważność w przypadku oceny skuteczności układów logicznych systemu unikania kolizji dotyczących spełniania wymogów ustanowionych w niniejszej części materiału, jest model definiowany w tym celu w niniejszej części materiału.

6.2.6.4 Wszystkie konstrukcje standardowego modelu spotkania, odnośnie których będzie można wykazać, że stanowią odpowiednik konstrukcji określonej w rozdziale 4, pkt 4.4.2.6 są dopuszczalne. Dwa takie alternatywne modele zostały opisane poniżej.

6.2.6.4.1 Rozdział 4, pkt 4.4.2.6.1 stanowi, że miary skuteczności mogą być obliczane poprzez tworzenie zestawów spotkań definiowanych przez dużą liczbę parametrów (szczególnie: porządkowanie adresów statków powietrznych, warstwa wysokości, klasa spotkania; i przybliżona wartość pionowej odległości mijania) i zestawienie wyników tych testów poprzez wykorzystanie wag określonych w rozdziale 4, pkt 4.4.2.6.2. Realizacja takiego założenia wiązać się będzie z jednakową liczbą symulacji względnie rzadkich typów spotkań, np. spotkań przecinających tor statku powietrznego i najbardziej powszechnych typów spotkań, np. spotkań nieprzecinających toru statku powietrznego. Rozwiązanie takie zapewnia zbadanie pełnej gamy możliwości w obrębie jednego zestawu. Ten sam cel może jednak zostać osiągnięty przez utworzenie określonej liczby spotkań dla każdego zestawu proporcjonalnego do określonej wagi i zestawienie wszystkich spotkań w jeden duży zbiór. Jedynym zastrzeżeniem dla takiego alternatywnego podejścia jest fakt, że całkowita liczba spotkań musi być odpowiednio duża, w celu zapewnić, że wyniki z najmniejszego zestawu, biorąc pod uwagę odseparowanie, będą statystycznie wiarygodne.

6.2.6.4.2 Statystyczne rozkłady dla każdej z prędkości pionowych zostały określone poprzez wprowadzenie wymogu stanowiącego, że najpierw wybierany jest przedział, w którym będzie występowała wartość końcowa, a później wartość końcowa wybierana jest przy zastosowaniu rozkładu jednostajnego w tym przedziale. Rozwiązanie takie zostało przyjęte jedynie w celu przejrzystej prezentacji tabel rozdziału 4, pkt 4.4.2.6.3.2.4., takie same skutki przyniosłby wybór wartości przez bezpośrednie zastosowanie rozkładu statystycznego, liniowego w każdym z przedziałów i dla którego łączne prawdopodobieństwo wzrasta z każdym przedziałem o wartość równą prawdopodobieństwu dla tego przedziału.

6.2.6.5 Spotkania w standardowym modelu spotkania konstruowane są na podstawie prawdopodobnego największego zbliżenia na zewnątrz. Czas takiego prawdopodobnego zbliżenia został ustalony i zapisany jako „*tcs*” w rozdziale 4, pkt 4.4.2.6. W płaszczyźnie pionowej, prędkości pionowe 35 s przed *tca* i 5 s po *tca* są wybierane i w razie konieczności łączone ze sobą poprzez okres przyspieszenia, a następnie wysokości w trajektorii ustalane są poprzez wymóg, aby separacja w pionie przy *tca* była równa wybranej wartości dla „*vmd*”. W płaszczyźnie poziomej, wartości wybrane dla „*hmd*”, kąt spotkania i prędkości statków powietrznych określają względne trajektorie obu statków powietrznych w czasie *tca*. Statki powietrzne skracają, a zmiany prędkości narzucają się następnie przez modyfikacje trajektorii przed i po *tca*. Przy końcu tego procesu, czas najbliższego spotkania jest zaledwie bliski *tca*.

6.2.7 WYPOSAŻENIE ACAS ZBLIŻAJĄCEGO SIĘ STATKU POWIETRZNEGO

6.2.7.1 Standardy określają trzy zestawy warunków związanych z wyposażeniem zbliżającego się statku powietrznego i jego zachowaniem się:

- a) drugi statek powietrzny w każdym spotkaniu nie jest nigdy wyposażony;
- b) drugi statek powietrzny jest wyposażony w system ACAS, jednak porusza się po trajektorii identycznej z trajektorią statku niewyposażonego w ten system; oraz
- c) drugi statek powietrzny jest wyposażony w system ACAS dysponujący układami logicznymi systemu unikania kolizji identycznymi z układami logicznymi unikania kolizji własnego ACAS.

6.2.7.2 Pierwsza okoliczność a) zapewnia, że układy logiczne będą działały z zadawalającą skutecznością w spotkaniach z niewyposażonymi zbliżającymi się statkami powietrznymi. Obie pozostałe okoliczności testują układy logiczne systemu zapobiegania kolizjom, kiedy drugi statek powietrzny jest wyposażony, jednak robią to z innych perspektyw. Okoliczność b) zapewnia, że układy logiczne będą działały z zadawalającą skutecznością biorąc pod uwagę ograniczenia procesu koordynacji, a okoliczność c) zapewnia, że będą realizowane korzyści oczekiwane w sytuacji, w której oba statki powietrzne są wyposażone.

6.2.7.3 Celem warunków zastosowanych w okoliczności b) jest umożliwienie własnemu ACAS wyborowi swojego początkowego RA, jednak od tego momentu stosowane są najbardziej pesymistyczne sensowne założenia dotyczące wpływu potrzeby koordynacji na skuteczność własnego układu logicznego ACAS. Kiedy własny statek powietrzny ma

niższy adres statku powietrznego, warunki testu sugerują, że kierunek RA nie może zostać odwrócony. Ponadto, zbliżający się statek powietrzny nie generuje RA i RAC do momentu, w którym ogłoszone zostanie RA własnego ACAS, ponieważ wczesny projekt zawierał początkowe opóźnienie koordynacji (którego celem było pozwolenie na dokończenie koordynacji i uniknięcie sytuacji, w której pilot zobaczyłby szybkie zmiany w RA); celem wprowadzenia tego wymogu jest zagwarantowanie, zadawalającej skuteczności, pomimo niekorzystnego wpływu każdego takiego opóźnienia.

6.2.7.4 Okoliczność c) wymaga, aby oba statki powietrzne w pełni ze sobą współpracowały, jednak fakt, że oba systemy ACAS wykorzystują poddane testowi układy logiczne zapewnia, że miara skuteczności ma związek z poddanym testowi układem logicznym i że układ logiczny jest skuteczny.

6.2.7.5 Zgodnie z opisem przedstawionym powyżej, celem specyfikacji dotyczącej skuteczności jest zapewnienie zadawalającej pracy układów logicznych, a nie systemu jako całości. Można spodziewać się, że okoliczność c) będzie zapewniała bardziej wiarygodną miarę skuteczności dla spotkań ACAS-ACAS, w zakresie, w którym mogą być one interpretowane szerzej, odnośnie korzyści systemu jako całości w środowisku pracy. Skuteczność układów logicznych określona w okoliczności b) jest mniejsza od tej, w której zbliżający się statek powietrzny nie jest wyposażony, ponieważ okoliczność b) generuje tylko ograniczenia wynikające z koordynacji. Jednakże fakt, że współpraca zbliżającego się statku powietrznego nie może zostać zagwarantowana i że niektórzy piloci nie będą czasami odpowiadali na propozycje RA, oznacza że wszystkie trzy miary mają znaczenie dla działania.

6.3 REDUKCJA RYZYKA KOLIZJI

6.3.1 STATUS WSPÓLCZYNNIKA RYZYKA UKŁADU LOGICZNEGO

6.3.1.1 Współczynnik ryzyka dla celów rozdziału 4, pkt 4.4.3 jest miarą skuteczności układów logicznych, a nie całego ACAS. Przykładowo, ACAS może zapobiegać kolizji poprzez sugerowanie pilotowi wykonania skutecznego wyszukania wzrokowego zbliżającego się statku powietrznego, które może zakończyć się niepowodzeniem z powodu nieustalenia toru lub zignorowania RA przez pilota; kwestie takie stanowią aspekty systemu jako całości i nie zostały ujęte w obliczeniach dla rozdziału 4, pkt 4.4.3.

6.3.1.2 W czasie rozpatrywania znaczenia „współczynników ryzyka układów logicznych” obliczonych dla rozdziału 4, pkt 4.4.3 dla operacji lub decyzji, pomocne może okazać się uznanie ich maksymalnej wiarygodności za tą, która może być przypisana dla propozycji RA. Współczynniki te wyrażają wpływ na bezpośrednie ryzyko kolizji, który będą miały ogłoszone propozycje RA, kiedy w czasie ich wydania pilot nie dysponuje żadnymi innymi informacjami oprócz RA, na których mógłby oprzeć decyzję lub zastosować się do RA lub je zignorować. W skrócie, ryzyko kolizji stwarzane przez ACAS wywoływane jest przez kolejne RA, więc współczynnik ryzyka układów logicznych wyolbrzymia „współczynnik ryzyka wzbudzonego”; z drugiej strony, wyolbrzymia on również zdolność ACAS do zapobiegania kolizjom, z powodu wielu innych możliwych niewydolności w całym systemie.

6.3.1.3 Wartości obliczone dla rozdziału 4, pkt 4.4.3 nie mogą stanowić materiałów dotyczących wpływu ACAS na całkowite ryzyko kolizji w przestrzeni powietrznej lub nie mogą być wykorzystywane przez linię lotniczą.

6.3.2 OBLICZENIE WSPÓLCZYNNIKA RYZYKA UKŁADÓW LOGICZNYCH

6.3.2.1 Współczynnik ryzyka R może być wyrażony za pomocą poniżej przedstawionej zależności:

$$R = \frac{\sum \text{prawdopodobieństw kolizji z ACAS}}{\sum \text{prawdopodobieństw kolizji bez ACAS}}$$

w którym sumowanie dotyczy wszystkich spotkań lub, co bardziej praktyczne, wszystkich spotkań, które zwiększają całkowite ryzyko kolizji z lub bez ACAS. Istnieje potrzeba, aby charakterystyki i statystyki spotkania odzwierciedlały rzeczywistość operacyjną. Została ona ustandaryzowana w rozdziale 4, pkt 4.4.2.6 i omówiona w pkt. 6.2.6.

6.3.2.2 Szacowane ryzyko kolizji zależy od interpretacji określenia „kolizja”. Mimo że problem ten jest w znacznej mierze omijany przez wyrażenie wymogu w odpowiednim stosunku ryzyka kolizji z i bez ACAS, ważne jest, aby została uwzględniona odpowiednia nadwyżka dla rozmiaru największego statku powietrznego. Rozsądnym wydaje się traktowanie separacji pionowej mniejszej niż 100 ft, pomiędzy środkowymi punktami obu statków powietrznych, jako odpowiednio małej dla spowodowania kolizji. Nie jest wskazane stosowanie znacznie większych odległości mijania

jako wartości przybliżonych dla kolizji, ponieważ ustalono, że obliczony współczynnik ryzyka jest wrażliwy na definicję „kolizji”, mimo iż jest to współczynnik.

6.3.2.3 W przypadku zastosowania wartości przybliżonej dla wystąpienia kolizji, kiedy

$$|d| < 100 \text{ stóp, gdzie } d \text{ jest aktualną separacją w pionie,}$$

wtedy

$$R = \frac{\sum \text{prawdop}(|d| < 100 \text{ stóp z ACAS})}{\sum \text{prawdop}(|d| < 100 \text{ stóp bez ACAS})}$$

gdzie sumowanie dotyczy wszystkich spotkań z zerową lub niezwykle małą poziomą odległością mijania.

6.3.2.4 Teraz wyprowadźmy e , błąd wysokości i a , pozorną separację w pionie i zauważmy, że

$$a = d + e$$

a pojęciowo stanowi separację pionową, mierzoną przez wysokościomierze. Uwzględnianie błędów kwantowania nie powinno być konieczne, ponieważ odczyty modelowanych wysokościomierzy mogą być poznane z dowolną dokładnością poprzez symulacje komputerowe. Odczyty te są kwantowane, a następnie dostarczane do systemu ACAS jako modelowane raporty modu C śledzone przez ACAS. Dlatego właśnie standard rozdziału 4, pkt 4.4.2 wyklucza skutki kwantowania.

6.3.2.5 Zdefiniujmy a_z jako pozorną separację pionową z ACAS i a_{bez} jako pozorną separację pionową bez ACAS. Wtedy

$$|d| < 100 \text{ ft z ACAS}$$

$$\text{wtedy i tylko wtedy, gdy } |a_z - e| < 100 \text{ ft}$$

$$\text{tzn. } a_z - 100 \text{ ft} < e < a_z + 100 \text{ ft}$$

i podobnie

$$|d| < 100 \text{ ft bez ACAS}$$

$$\text{wtedy i tylko wtedy gdy } a_{bez} - 100 \text{ ft} < e < a_{bez} + 100 \text{ ft}$$

6.3.2.6 Współczynnik ryzyka jest następnie wyrażany zależnością:

$$R = \frac{\sum \text{prawdop}(a_z - 100 \text{ stóp} < e < a_z + 100 \text{ stóp})}{\sum \text{prawdop}(a_{bez} - 100 \text{ stóp} < e < a_{bez} + 100 \text{ stóp})}$$

W celu zastosowania powyższego wzoru dla obliczenia współczynnika ryzyka, wartości a_z i a_{bez} muszą być określone dla zbioru spotkań, które w pełni reprezentują wszystkie potencjalne aktualne spotkania, w przypadku których istnieje zarówno ryzyko kolizji bez ACAS, jak i ryzyko, że ACAS wywoła kolizję. Kiedy wartości mierzonej hipotetycznie separacji pionowej są znane, znajomość błędów w pomiarze wysokości dopełnia obliczenia.

6.3.3 WYWOŁYWANE I NIEROZWIĄZANE RYZYKO

6.3.3.1 Nie wystarczy tylko wykazać, że ACAS zapobiegnie kolizjom, do których mogłyby dojść w przypadku nieobecności tego systemu. Ryzyko, że układy logiczne ACAS spowodują kolizję, w skądinąd bezpiecznych warunkach musi być w pełni rozważone, bynajmniej nie z powodu tego, że w zarządzanej przestrzeni powietrznej liczba spotkań potencjalnie zagrożonych wywołanym ryzykiem znacznie przekracza liczbę sytuacji bliskich kolizji.

6.3.3.2 Górna granica współczynnika ryzyka układów logicznych standaryzowana w rozdziale 4, pkt 4.4.3, faktycznie nakłada przybliżoną górną granicę na ryzyko kolizji wywołane przez ACAS. Mimo że niektóre z innych awarii mogą powodować, że ACAS wywoła kolizję, np. piloci wykonujący manewry TA lub RA kierujący statek powietrzny na trajektorię niewidocznego trzeciego obiektu, spowodowane ryzyko jest w znacznej mierze przypisywane kolejnym propozycjom RA. W warunkach pracy, niewygenerowanie lub niekierowanie się propozycjami RA będzie zmniejszało ryzyko wywołanej przez ACAS kolizji (nawet jeżeli przekracza ono ryzyko bezwzględne).

6.3.3.3 Wymóg stanowi, że układy logiczne powinny być projektowane w celu zmniejszania ryzyka kolizji i nie stосуje się rozróżnienia pomiędzy ryzykiem wywołanym przez układy logiczne a ryzykiem, którego układy te nie są w stanie wyeliminować. Możliwe jest wprowadzenie takiego rozróżnienia, a nawet dalszego podzielnia ryzyka na ryzyko

wywołane przez błąd wysokości i to spowodowane nieprawidłowym działaniem układów logicznych, jednak uważa się, że takie działania nie stanowią wartości dla projektu układów logicznych.

6.3.4 WYKORZYSTANIE DANYCH NAZIEMNEJ KONTROLI RADAROWEJ W CELU OBLICZENIA WSPÓŁCZYNNIKA RYZYKA

Możliwe jest zastosowanie spotkań obserwowanych na podstawie danych naziemnej kontroli radarowej jako podstawy obliczeń bezpieczeństwa opisanych w pkt. 6.3.2. Interpretacja tych wyników jest jednak trudna dlatego, że obliczenia dotyczą niezwykle rzadkich przypadków i, nawet kiedy wykorzystywane są dane z wielu miesięcy, trajektorie muszą być modyfikowane w celu uwzględnienia ryzyka kolizji, które nie było obecne w aktualnych spotkaniach.

Bardziej praktyczne jest wykorzystanie danych kontroli radarowej w celu poinformowania o wyborze wag, które będą przypisane dla różnych klas spotkań w modelu spotkań, stwarzając w ten sposób wersję idealizowanego modelu spotkania, który jest bardziej reprezentatywny w stosunku do rozważanej przestrzeni powietrznej, niż model prezentowany w niniejszej części materiału.

6.4 ZGODNOŚĆ Z ATM

6.4.1 CZĘSTOTLIWOŚĆ NIEDOGODNEGO ALARMU

6.4.1.1 Wymaga się, aby system ACAS diagnozował ryzyko zbliżającej się kolizji na podstawie częściowych informacji. Ponadto, informacje te muszą być niezależne od tych, które dostarczają podstawy dla separacji statków powietrznych. Wynika z tego, że alarmy będą występowały w spotkaniach, w których z operacyjnego punktu widzenia, będzie się wydawało że nie istnieje ryzyko kolizji. Norma opisana w rozdziale 4, pkt 4.4.4.1 wymaga, aby takie niedogodne alarmy były generowane najrzadziej jak to możliwe.

6.4.1.2 Specyfikacja niedogodnego RA zamieszczona w rozdziale 4, pkt 4.4.4.2 została przygotowana przy uwzględnieniu faktu, że RA staje się niedogodne kiedy standardowa separacja nie została całkowicie utracona. Ponadto zamierza się ustalić wartość progową separacji w poziomie na taką wartość, która będzie wystarczająca do zaistnienia potrzeby zastosowania filtra poziomej odległości mijania. Wartość progowa separacji poziomej została ustalona na 40 % separacji standardowej, a próg separacji pionowej został ustalony na wartość opartą na tolerancji ATC o odchyleniach 200 ft od zakresu dozwolonej wysokości.

6.4.2 WYBÓR KOMPATYBILNEGO KIERUNKU

Celem wymogu ustalonego w rozdziale 4, pkt 4.4.4.2 nie jest ograniczanie sposobu rozwiązywania kwestii niebezpiecznych spotkań, opiera się on raczej na świadomości, że większość propozycji RA zostanie prawdopodobnie wygenerowanych w spotkaniach, w których niebezpieczeństwo kolizji nie istnieje. Sytuacja taka kładzie statystyczny limit na częstotliwość, z którą ACAS przerywa ATC lub normalną pracę statku powietrznego przez odwrócenie pionowej separacji obu statków powietrznych.

6.4.3 ODCHYLENIA SPOWODOWANE PRZEZ SYSTEM ACAS

Ograniczenia odchylenia, które mogą być spowodowane kolejnymi propozycjami RA, rozdział 4, pkt 4.4.4.3, ograniczają przerywanie normalnej pracy statku powietrznego, jak i ATC. Mimo że odchylenia od dozwolonych zakresów wysokości są oczywiście przerywające w stosunku do ATC, inne odchylenia, takie jak te spowodowane przez RA wznoszenia, kiedy statek powietrzny znajduje się w fazie schodzenia, mogą być postrzegane przez ATC jako równie poważne.

6.4.4 ZASTOSOWANIE DANYCH NAZIEMNEJ KONTROLI RADAROWEJ LUB STANDARDOWEGO MODELU SPOTKANIA

6.4.4.1 Spełnienie wymogu zgodności z ATM może być sprawdzone w najbardziej przekonujący sposób przy wykorzystaniu symulacji opartych na rekonstrukcjach aktualnych spotkań operacyjnych mających miejsce w obszarze pokrycia naziemnych radarów ATC, pod warunkiem że jedynie niewielka część statków powietrznych obserwowanych w taki sposób wyposażonych będzie w system ACAS. Jednak wyniki takich symulacji, opartych na aktualnych danych, będą odzwierciedlały określone właściwości przestrzeni powietrznej (lub przestrzeni powietrznych), w której dane te zostały

zebrane, jak również właściwości wykorzystywanych układów logicznych systemu unikania kolizji. W związku z tym istnieją znaczne praktyczne trudności w wykorzystaniu danych rzeczywistego spotkania dla sprawdzenia układów logicznych systemu unikania kolizji, a postanowienia rozdziału 4, pkt 4.4.4 zakładają zastosowanie sztucznych spotkań opartych na standardowym modelu spotkania opisanym w rozdziale 4, pkt 4.4.2.6.

6.4.4.2 Zastosowanie standardowego modelu spotkania w celu uzyskania miar skuteczności opisujących działanie układów logicznych systemu unikania kolizji będzie dostarczało jedynie pośrednich dowodów dotyczących działania modelu w konkretnej przestrzeni powietrznej. Władzom mającym dostęp do danych naziemnej kontroli radarowej i pragnącym zrozumieć współzależność pomiędzy ACAS a lokalnymi praktykami ATC zaleca się, aby stosowały symulacje oparte na danych naziemnej kontroli radarowej, a nie na standardowym modelu spotkania. Władze te dokonując zalecanego wyboru, powinny pamiętać, że wyniki mogą być zniekształcone, jeżeli obserwowane statki powietrzne są już wyposażone w system ACAS. Władze te muszą również zebrać wystarczające dane, w celu zapewnienia, że symulowane propozycje RA pochodzące z tych danych są statystycznie reprezentatywne; dla przykładu dane zbierane przez 100 dni w jednym z krajów zawierały bardzo mało przykładów niektórych typów propozycji RA.

6.5 WZGLĘDNA WARTOŚĆ SPRZECZNYCH CELÓW

Projekt układów logicznych systemu unikania kolizji dla ACAS musi zachowywać operacyjnie możliwą do zaakceptowania równowagę pomiędzy redukcją ryzyka kolizji i zakłóceniami spowodowanym przez alarmy ACAS. Wymogi związane z ryzykiem kolizji (rozdział 4, pkt 4.4.3) i zakłóceniami ATC (rozdział 4, pkt 4.4.4) stanowią minimalne normy, co do których wiadomo, że są możliwe do uzyskania z pracy nad systemem prototypowym. Inne projekty są możliwe do zaakceptowania, tylko kiedy możliwe jest zademonstrowanie, że ryzyko kolizji, jak i zakłócenia ATC zostało zminimalizowane w takim stopniu, w jakim było to możliwe w kontekście potrzeby minimalizacji innych.

T - D Tabele do Dodatku do Tomu IV

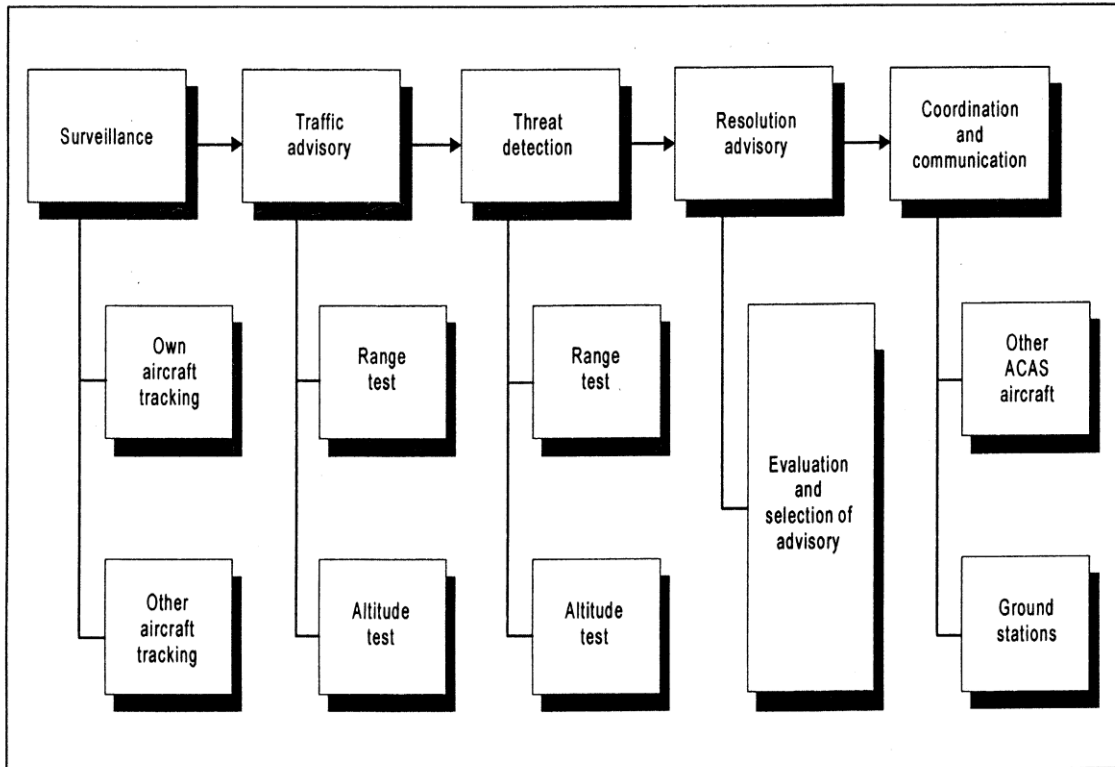
Tabela A-1

| Nominalny zakres wysokości | Kod sterujący SLC | Próg wysokości na którym zmienia się wartość poziomu czułości | Tolerancja wartości |
|----------------------------|-------------------|---|---------------------|
| 0 ÷ 1000 ft AGL | 2 | 1000 ft AGL | ± 100 ft |
| 1000 ft ÷ 2350ft AGL | 3 | 2350 ft AGL | ± 200 ft |
| 2350 ft ÷ FL 50 | 4 | FL 50 | ± 500 ft |
| FL 50 ÷ FL 100 | 5 | FL 100 | ± 500 ft |
| FL 100 ÷ FL 200 | 6 | FL 200 | ± 500 ft |
| Powyżej FL 200 | 7 | | |

Tabela A-2 Opcje wzmocnień RA

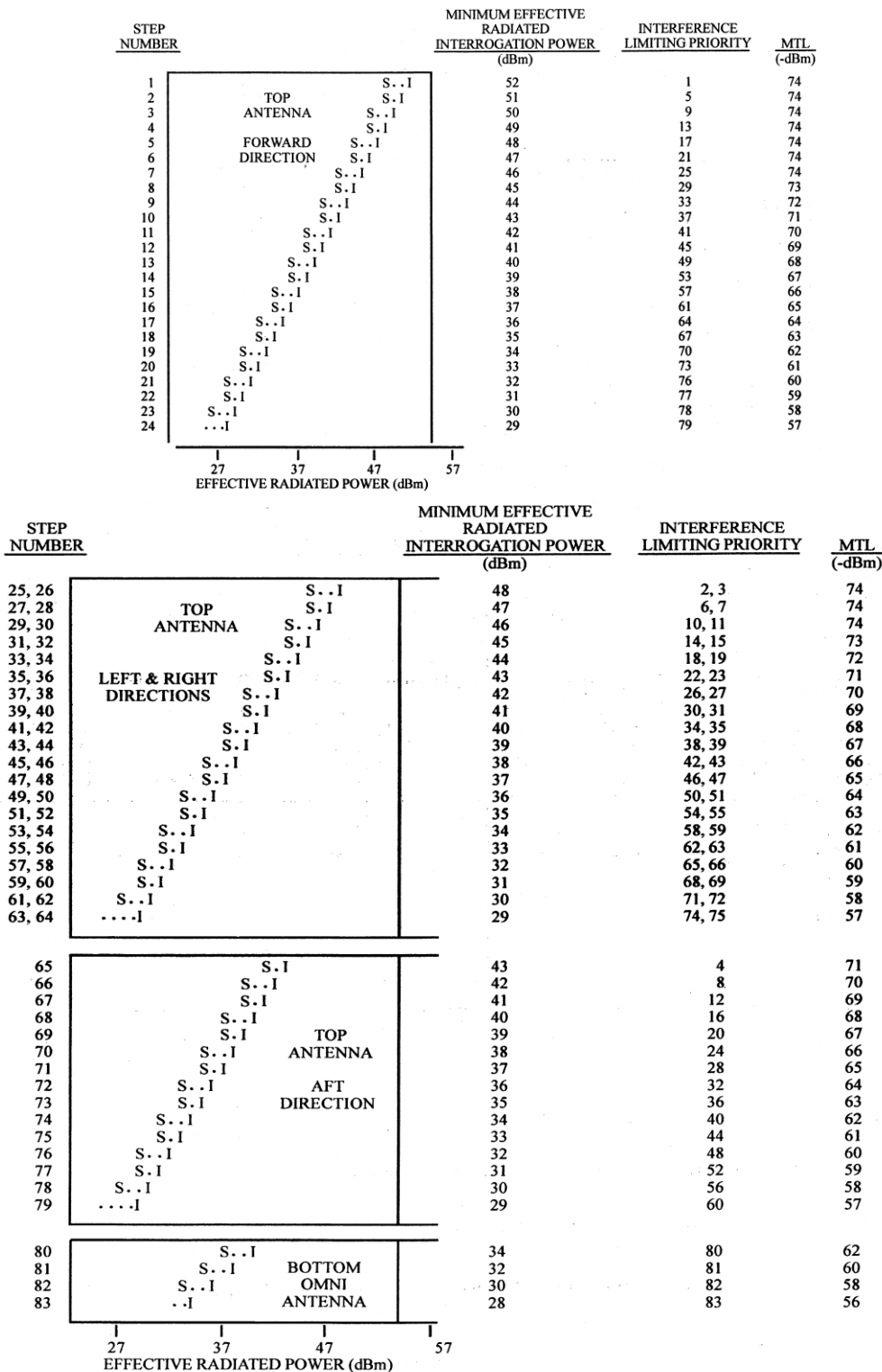
| Ograniczenie | Typ | \dot{Z}_g |
|--------------------------------------|-----------|-------------------------|
| RA o skierowaniu „w górę” | | |
| Zwiększanie wznoszenia | Pozytywne | $>\dot{Z}_{clm}$ |
| Wznoszenie | Pozytywne | \dot{Z}_{clm} |
| Nie schodzić | VSL | 0 |
| Nie schodzić szybciej niż 2,5 m/s | VSL | -2,5 m/s (-500 ft/min) |
| Nie schodzić szybciej niż 5,1 m/s | VSL | -5,1 m/s (-1000 ft/min) |
| Nie schodzić szybciej niż 10 m/s | VSL | -10 m/s (-2000 ft/min) |
| RA o skierowaniu „w dół” | | |
| Zwiększanie wznoszenia | Pozytywne | $<\dot{Z}_{des}$ |
| Schodzenie | Pozytywne | \dot{Z}_{des} |
| Nie wznosić się | VSL | 0 |
| Nie wznosić się szybciej niż 2,5 m/s | VSL | +2,5 m/s (+500 ft/min) |
| Nie wznosić się szybciej niż 5,1 m/s | VSL | +5,1 m/s (+1000 ft/min) |
| Nie wznosić się szybciej niż 10 m/s | VSL | +10 m/s (+2000 ft/min) |

R - D Rysunki do Dodatku do Tomu IV



surveillance – dozorowanie; *traffic advisory* – propozycja ruchu; *threat detection* – detekcja zagrożenia; *resolution advisory* – propozycja rozwiązania; *coordination and communication* – koordynacja i komunikacja; *own aircraft tracking* – śledzenie własnego statku powietrznego; *altitude test* – pomiar wysokości; *ground stations* – stacje naziemne; *range test* – pomiar odległości; *evaluation and selection of advisory* – ocena i wybór propozycji; *other ACAS aircraft* – inne statki powietrzne wyposażone w ACAS; *other aircraft tracking* – śledzenie innych statków powietrznych.

Rysunek A-1. Graficzne przedstawienie funkcji ACAS



step number – numer etapu; top antenna – antena górna; forward direction – kierunek do przodu; minimum effective radiated interrogation power – minimalna skuteczna moc promieniowania zapytania; interference limiting priority – priorytet ograniczania zakłóceń; effective radiated power (ERP) – skuteczna moc promieniowania.

UWAGI.—

„I” oznacza skuteczną moc promieniowania impulsów zapytań P₁, P₃ i P₄.

„S” oznacza skuteczną moc promieniowania impulsu tłumienia S₁.

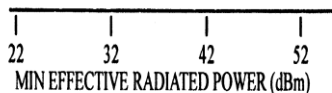
„S·I” oznacza, że ERP S₁ jest o 2 dB mniejsza od zapytania ERP.

„S··I” oznacza, że ERP S₁ jest o 3 dB mniejsza od zapytania ERP.

W etapach 24, 63, 64, 79 i 83 impulsy S₁ nie są transmitowane.

Rysunek A-2a. Przykładowa sekwencja whisper-shout wysokiej gęstości

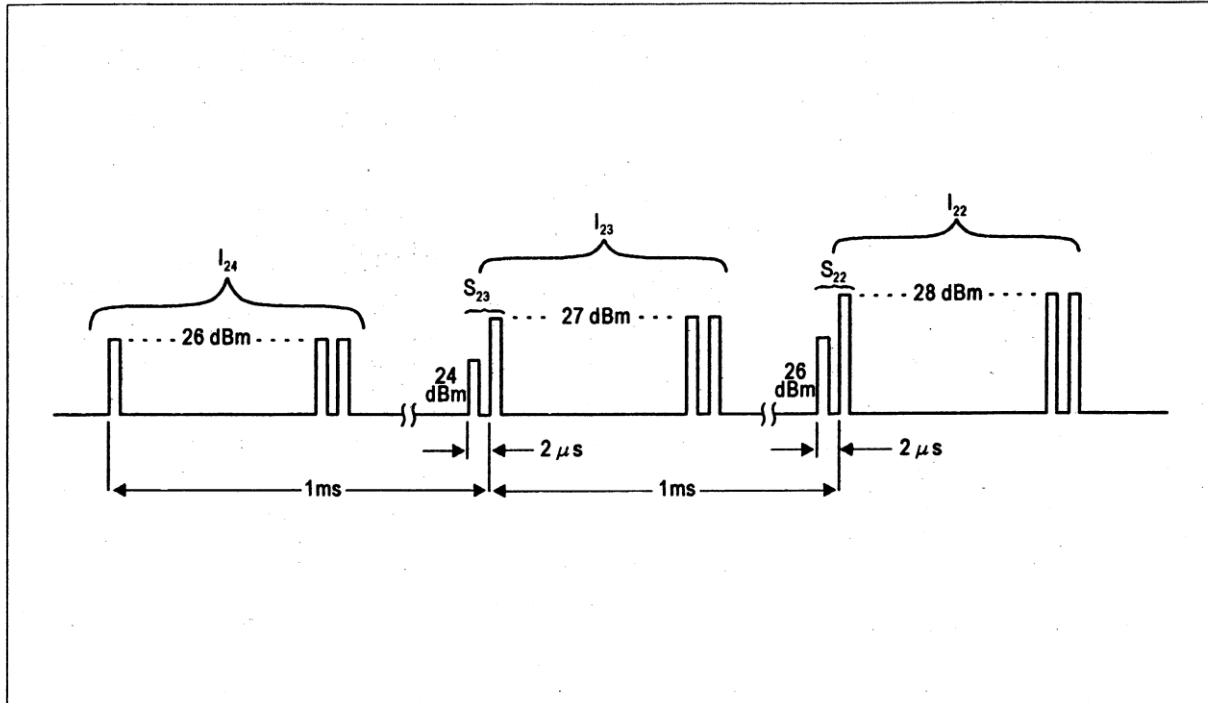
| STEP NUMBER | MINIMUM EFFECTIVE RADIATED INTERROGATION POWER (dBm) | INTERFERENCE LIMITING PRIORITY | MTL (-dBm) |
|-------------|--|---|---|
| 1 | Top Antenna S.....I 52 | <i>Uwaga. — Każda redukcja 1 dB w sekwencji stosuje się do priorytetu dla wiązki przedniej z rysunku A-2a.</i> | 74 |
| 2 | S.....I 48 | | 74 |
| 3 | Forward S.....I 44 | | 72 |
| 4 | Direction S.....I 40 | | 68 |
| 5 | S.....I 36 | | 64 |
| 6 |I 32 | | 60 |
| 7,8 | Top Antenna S.....I 48 | <i>Uwaga. — Każda redukcja 1 dB w sekwencji stosuje się do priorytetu dla wiązki „prawy/lewo” z rysunku A-2a.</i> | 74 |
| 9,10 | S.....I 44 | | 72 |
| 11,12 | Left & Right S.....I 40 | | 68 |
| 13,14 | Direction S.....I 36 | | 64 |
| 15,16 |I 32 | | 60 |
| 17 | Top Antenna S.....I 43 | | <i>Uwaga. — Każda redukcja 1 dB w sekwencji stosuje się do priorytetu dla wiązki tylnej z rysunku A-2a.</i> |
| 18 | S.....I 39 | 67 | |
| 19 | Rear Direction S.....I 35 | 63 | |
| 20 |I 31 | 59 | |
| 21 | S..I 34 | <i>Uwaga. — Każda redukcja 1 dB w sekwencji stosuje się do priorytetu dla wiązki dolnej z rysunku A-2a.</i> | |
| 22 | Bottom Omni S..I 32 | | 60 |
| 23 | S..I 30 | | 58 |
| 24 | ...I 28 | | 56 |



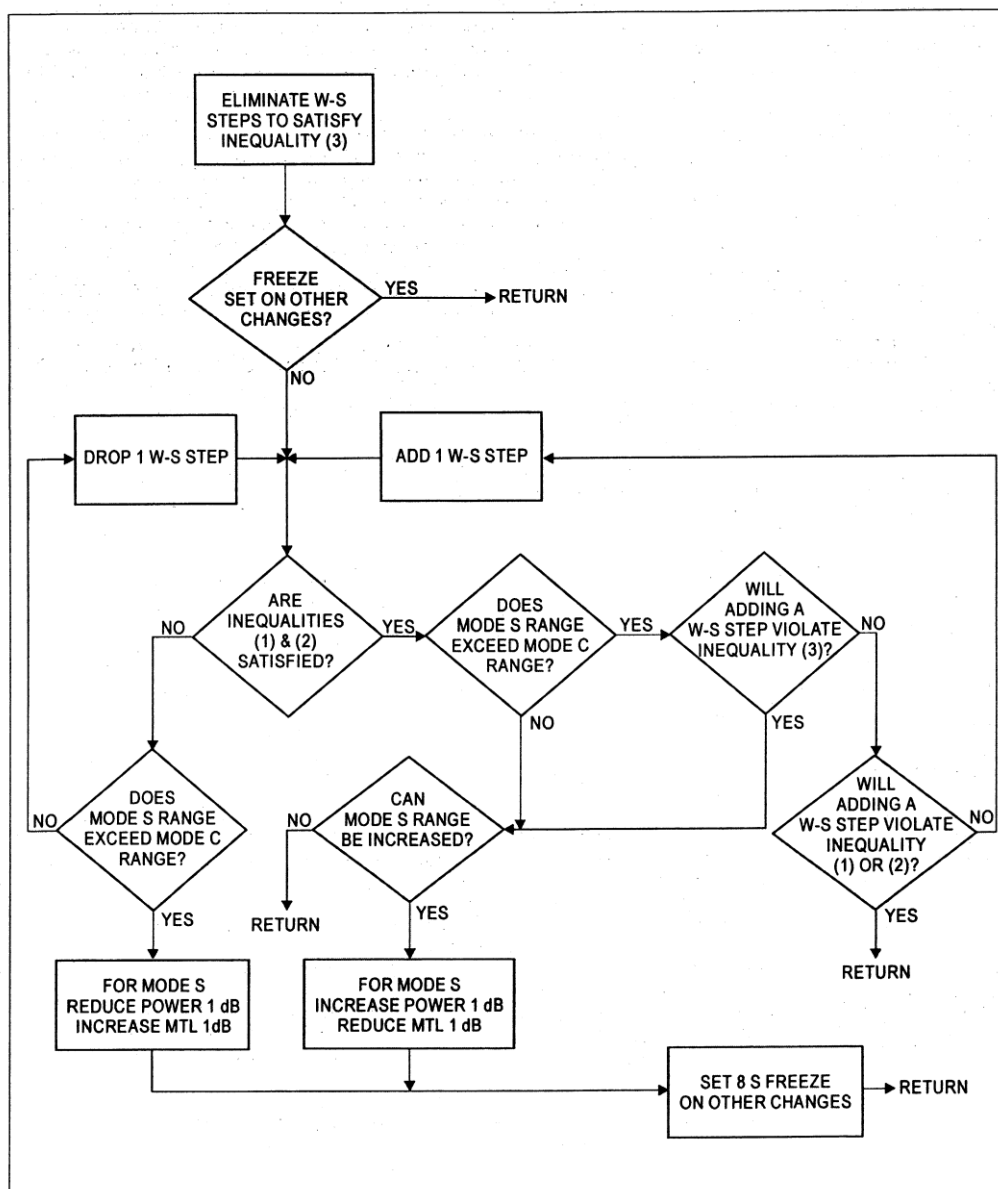
UWAGI.—

- „I” oznacza skuteczną moc promieniowania impulsów zapytań P₁, P₃ i P₄.
 - „S” oznacza skuteczną moc promieniowania impulsu tłumienia S₁.
 - „S • • I” oznacza, że ERP S₁ jest o 3 dB mniejsza od ERP zapytania.
 - „S • • • • • I” oznacza, że ERP S₁ jest o 10 dB mniejsza od ERP zapytania.
- W ostatnim etapie każdego kwadrantu, impulsy S₁ nie są transmitowane.

Rysunek A-2b. Przykładowa sekwencja whisper-shout niskiej gęstości

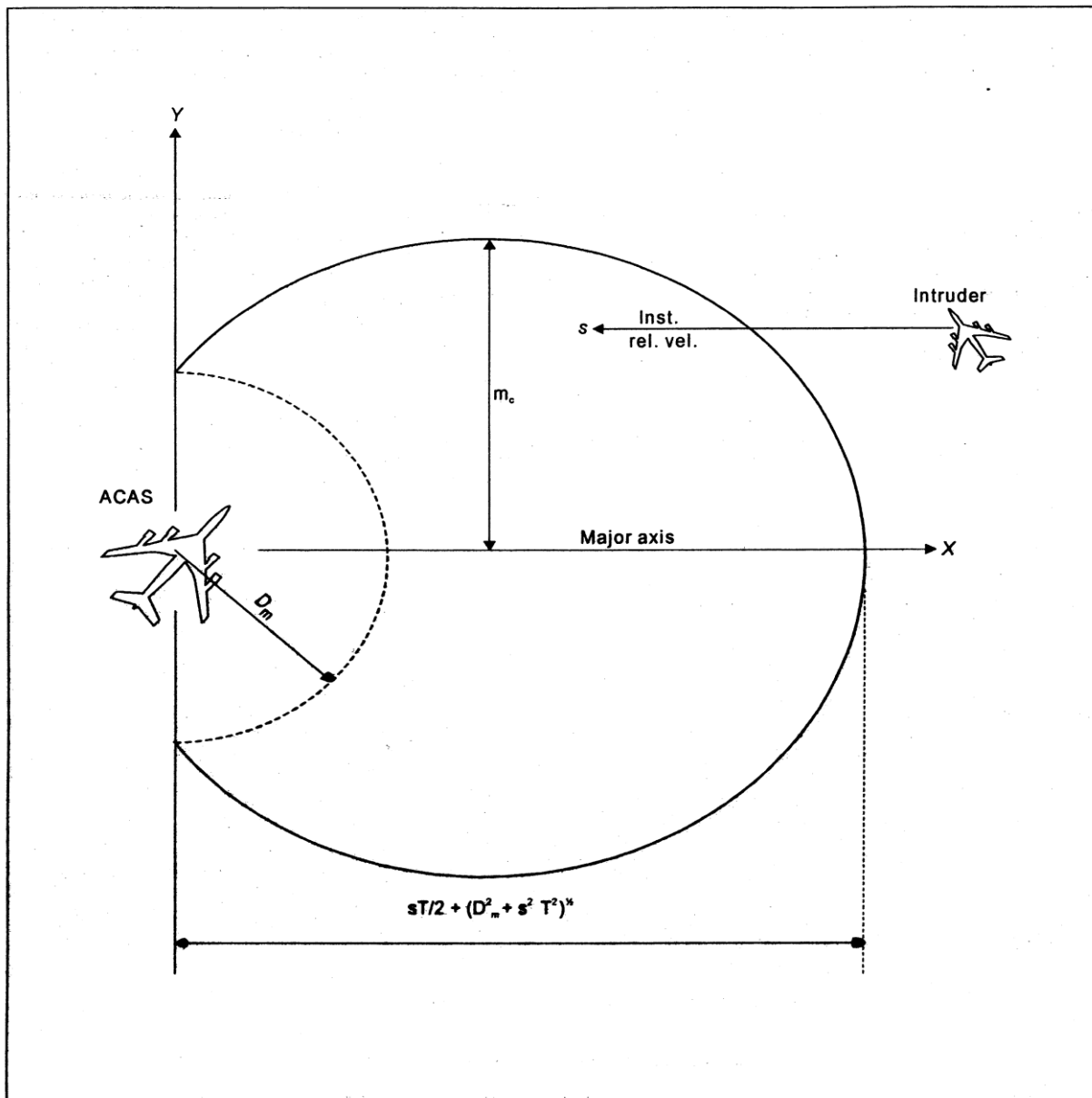


Rysunek A-3. Taktowanie dla etapów najniższej mocy w dookólnej sekwencji *whisper-shout* dla anteny górnej



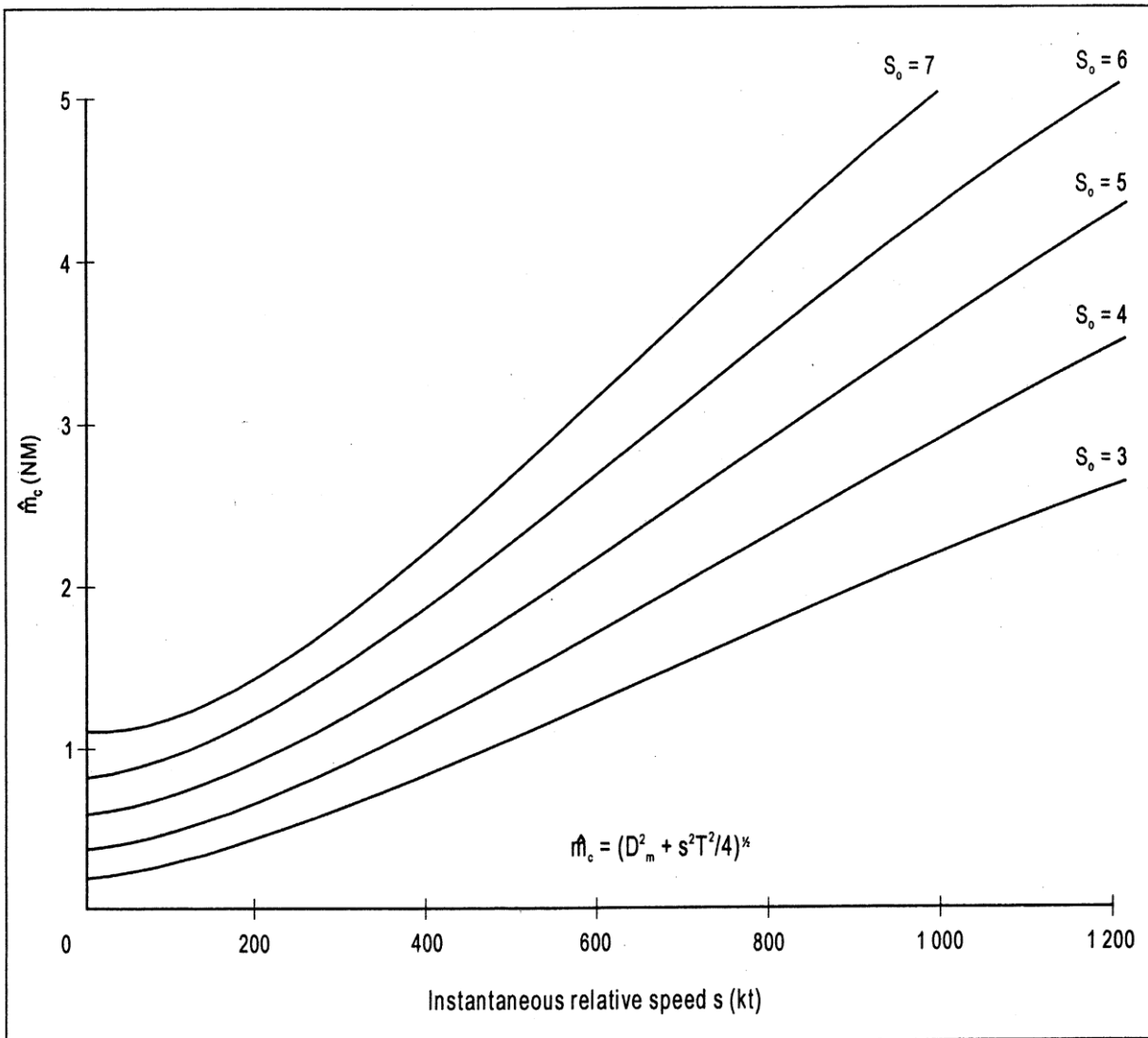
eliminate w-s steps to satisfy inequality (3) – wyeliminuj etapy w-s w celu spełnienia nierówności (3);
 freeze set on other changes? – „zamrożenie” dla innych zmian;
 drop 1 w-s step – opuść 1 etap whisper-shout; add 1 w-s step – dodaj jeden etap whisper-shout;
 are inequalities (1) & (2) satisfied? – czy nierówności (1) i (2) są spełnione?;
 does mode S range exceed mode C range? – czy zasięg modu S przewyższa zasięg modu C?;
 will adding a w-s step violate inequality (3)? – czy dodanie etapu w-s naruszy nierówność (3)?;
 can mode S range be increased? – czy zasięg modu S może zostać zwiększony?;
 will adding a w-s step violate inequality (1) lub (2)? – czy dodanie etapu w-s naruszy nierówność (1) lub (2)?;
 for mode S reduce power 1 dB increase mtl 1 dB – dla modu S zredukuj moc o 1 dB, zwiększ MTL o 1 dB;
 for mode S increase power 1 dB reduce MTL 1 dB – dla modu S zwiększ moc o 1 dB zredukuj MTL o 1 dB;
 set 8 s freeze on other changes – ustaw 8-sekundowe „zamrożenie” dla innych zmian

Rysunek A-4. Schemat blokowy ograniczania zakłóceń



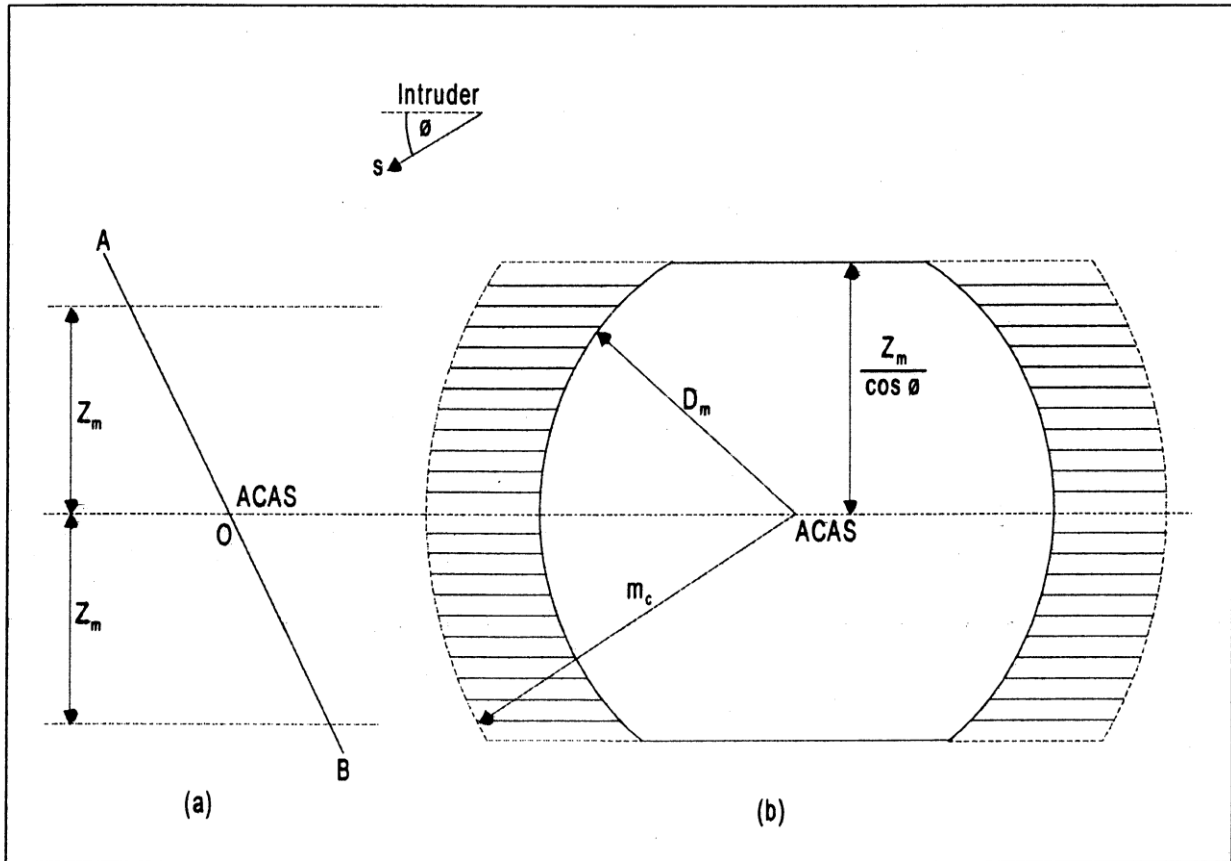
ins. rel vel. – chwilowa prędkość względna; *intruder* – statek powietrzny stwarzający zagrożenie; *major axis* – oś główna

Rysunek A-5. Przekrój chronionej przestrzeni powietrznej w płaszczyźnie chwilowej kolizji



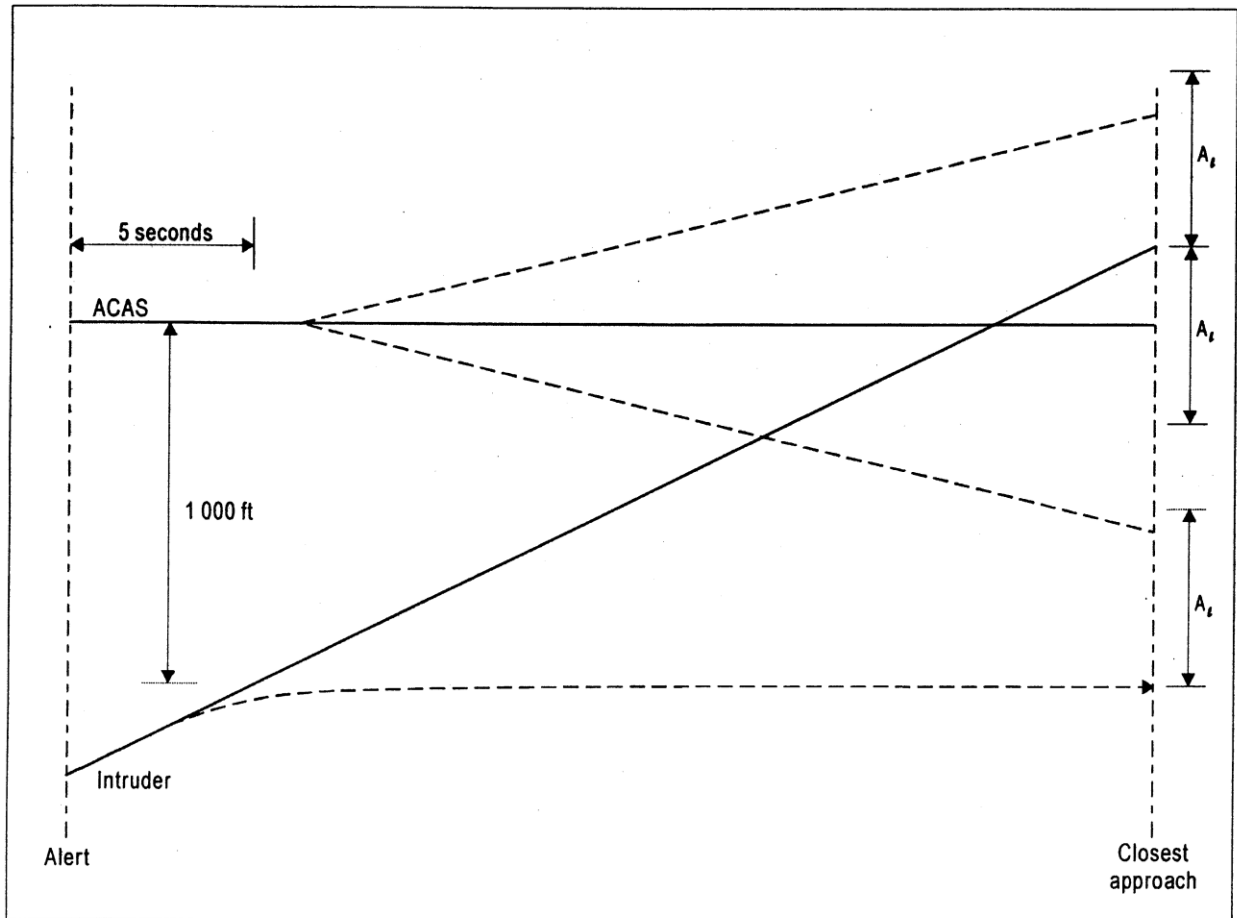
instantaneous relative speed s (kt) – chwilowa prędkość względna s (węzły)

Rysunek A-6 Krytyczna odległość mijania



intruder – statek powietrzny stwarzający zagrożenie

Rysunek A-7. Obszar krytyczny dla idealnego testu wysokości



intruder – zbliżający się statek powietrzny stwarzający zagrożenie; *closest approach* – największe zbliżenie; *alert* – alarm

Rysunek A-8. Wywołane bliskie spotkanie

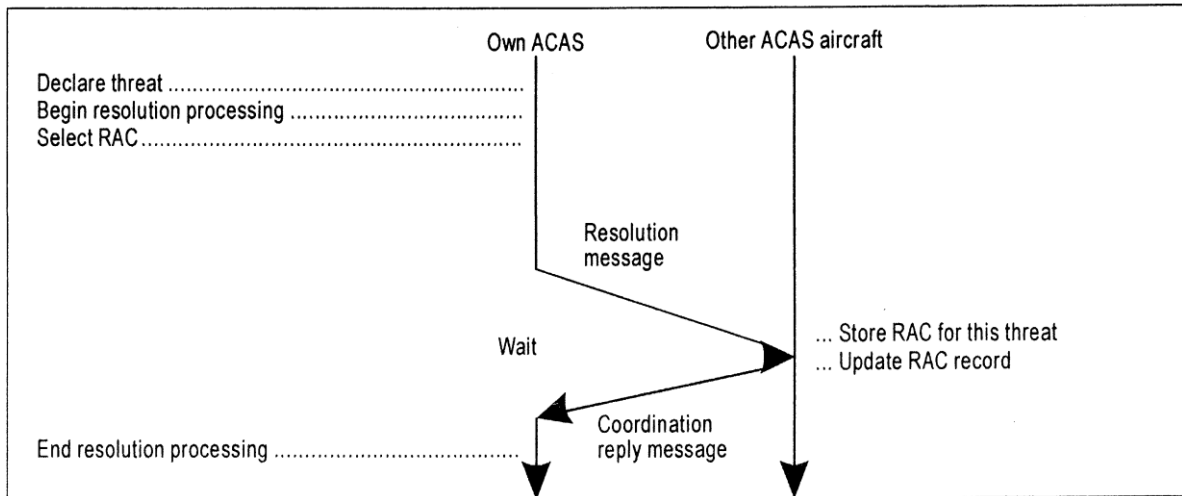
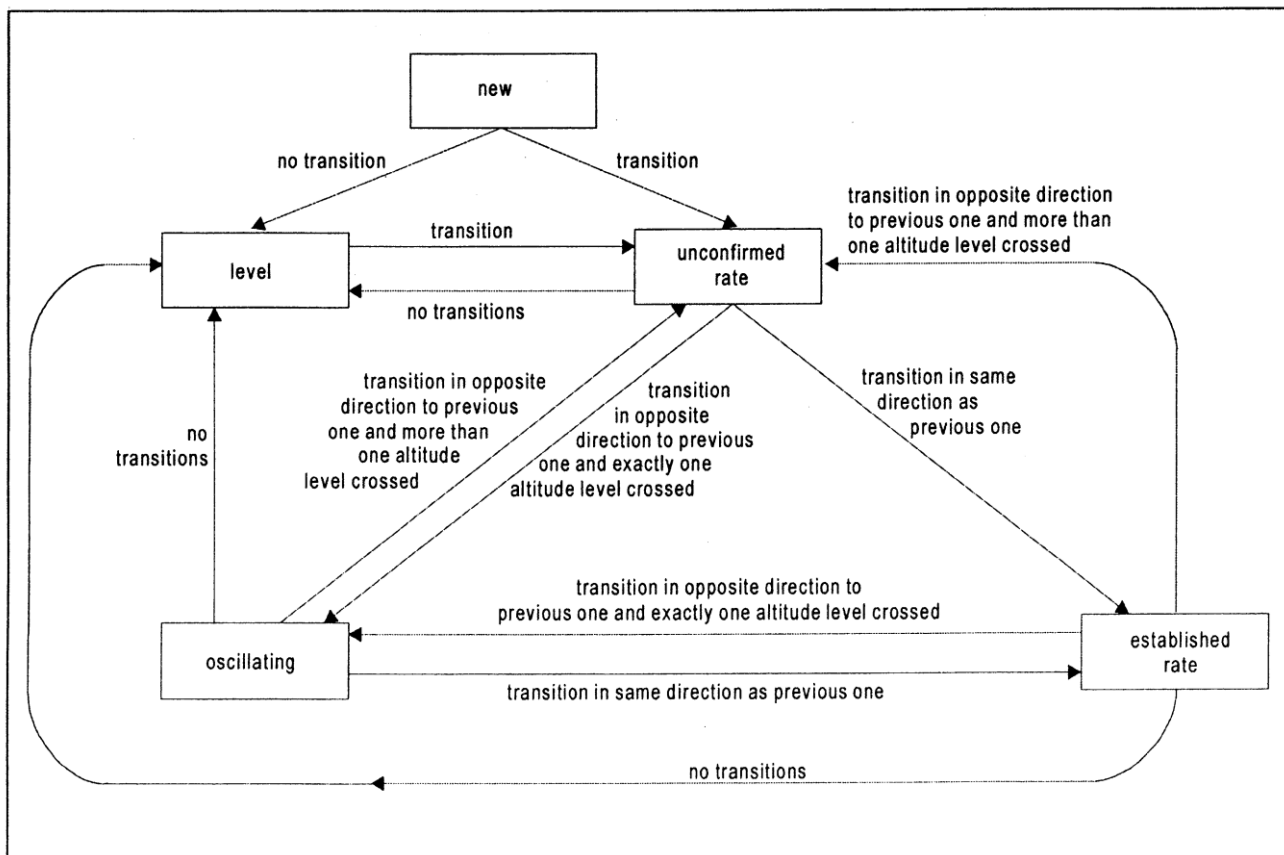


Figure A-9. Coordination sequence

own ACAS – własny statek powietrzny wyposażony w system ACAS; *other ACAS aircraft* – inny statek powietrzny wyposażony w system ACAS; *declare threat* - deklaracja zagrożenia; *begin resolution processing* – początek przetwarzania rozwiązania, *select RAC* – wybierz RAC; *resolution message* – komunikat rozwiązania; *store RAC for this threat* – zachowaj RAC dla tego zagrożenia; *update RAC record* – aktualizuj rekord RAC; *wait* – czekaj; *coordination reply message* – komunikat odpowiedzi kordinacji; *end resolution processing* – koniec przetwarzania rozwiązania.

Rysunek A-9. Sekwencja koordynacji



new – nowy tor; *no transition* – brak zmiany wysokości; *transition* – zmiana wysokości; *level* – tor poziomy;
unconfirmed rate – tor o niepotwierdzonej prędkości;
transition in opposite direction to previous one and more than one altitude level crossed – zmiana wysokości w kierunku przeciwnym do poprzedniej zmiany i przekroczony więcej niż jeden poziom wysokości;
no transitions – brak zmian wysokości;
transition in opposite direction to previous one and exactly one altitude level crossed – zmiana wysokości w przeciwnym kierunku do poprzedniej zmiany i przekroczony dokładnie jeden poziom wysokości;
transition in same direction as previous one – zmiana wysokości w tym samym kierunku co poprzednia;
oscillating – tor oscylujący; *established rate* – tor o prędkości ustalonej

Rysunek A-10. Zmiany pomiędzy klasyfikacjami toru

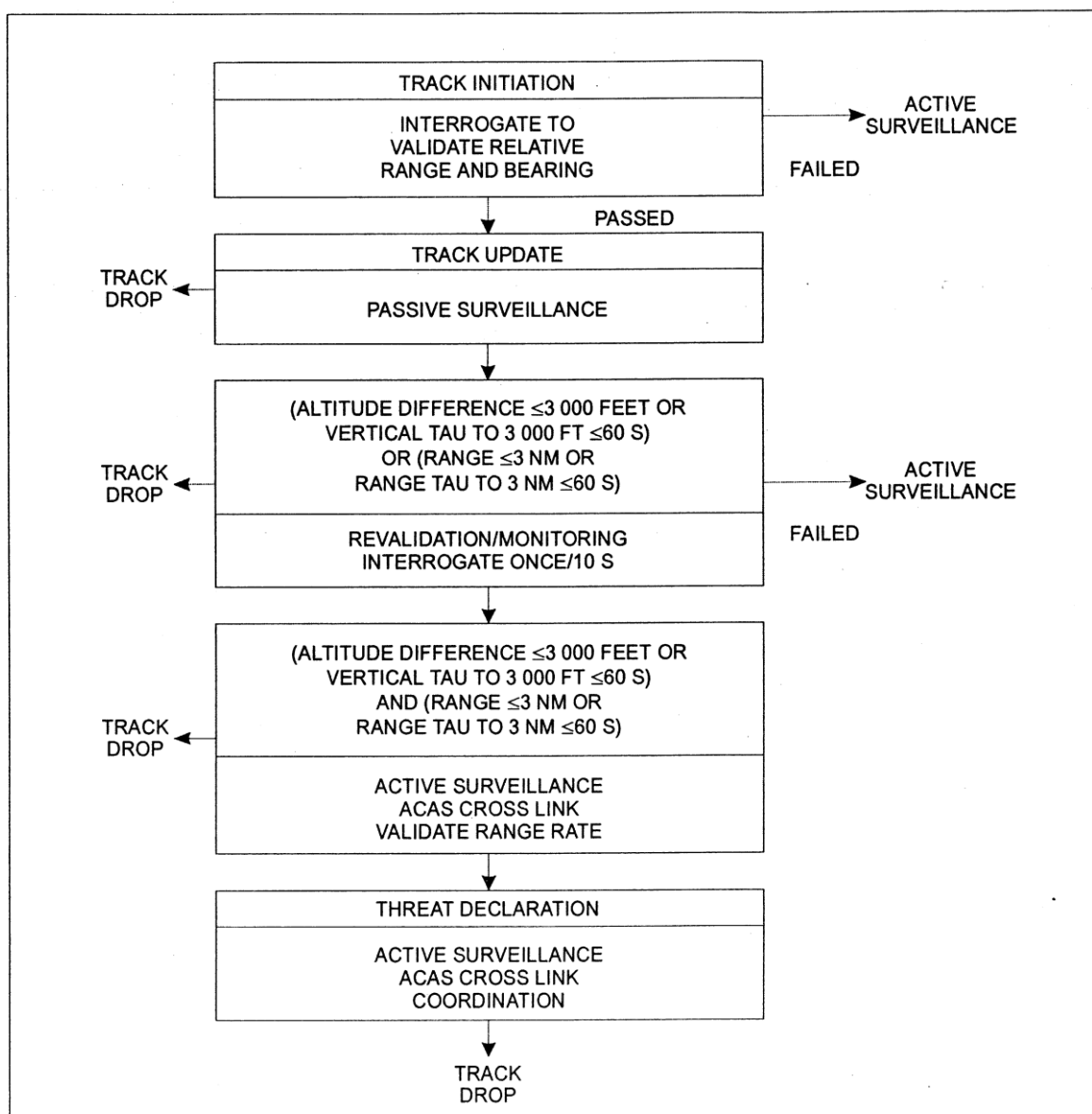


Figure A-11. ACAS hybrid surveillance algorithm

track initiation – inicjacja toru;

interrogate to validate relative range and bearing – zapytaj w celu potwierdzenia względnej odległości i azymutu;

active surveillance – aktywne dozоровanie;

failed – zakończone niepowodzeniem;

passed – zakończone powodzeniem;

track update – aktualizacja toru;

track drop – porzucenie toru;

passive surveillance – dozоровanie bierne;

(altitude difference ≤ 3 000 ft or vertical tau to 3 000 ft ≤ 60 s) or (range ≤ 3 NM or range tau to 3 NM ≤ 60 s) – (różnica wysokości ≤ 3 000 ft lub pionowe tau do 3 000 ft ≤ 60 s) lub (odległość ≤ 3 NM lub tau odległości do 3 NM ≤ 60 s);

revalidation/monitoring interrogate once/10s – zapytania powtórnych potwierżeń/monitorowania raz na 10 s;

(altitude difference ≤ 3 000 ft or vertical tau to 3 000 ft ≤ 60 s) and (range ≤ 3 NM or range tau to 3 NM ≤ 60 s) – (różnica wysokości ≤ 3 000 stóp lub pionowe tau do 3 000 stóp ≤ 60 s) i (odległość ≤ 3 NM lub tau odległości do 3 NM ≤ 60 s);

active surveillance ACAS cross link validate range rate – międzyłączowe aktywne dozоровanie ACAS, potwierdzenie prędkości zbliżania się;

active surveillance ACAS cross link coordination – koordynacja międzyłączowa ACAS aktywnego dozоровania

threat declaration – ogłoszenie zagrożenia.

Rysunek A-11. Algorytm dozоровania hybrydowego ACAS

- KONIEC -

**MIĘDZYNARODOWE NORMY
I ZALECANE METODY POSTĘPOWANIA**



**ZAŁĄCZNIK 10
do Konwencji
o międzynarodowym lotnictwie cywilnym**

ŁĄCZNOŚĆ LOTNICZA

**TOM V
WYKORZYSTANIE ZAKRESU
RADIOWYCH CZĘSTOTLIWOŚCI LOTNICZYCH**

Niniejsze wydanie obejmuje wszystkie zmiany, które zostały przyjęte przez Radę przed dniem 28 lutego 2013 r. i zastępuje, z dniem 14 listopada 2013 r., wszystkie poprzednie wydania Załącznika 10, Tom V.

Informacje dotyczące zastosowania Norm i Zalecanych Metod Postępowania znajdują się w Przedmowie.

Wydanie trzecie
Lipiec 2013

Organizacja Międzynarodowego Lotnictwa Cywilnego

ZMIANY

Zmiany publikowane są regularnie w Dzienniku ICAO oraz w miesięcznym uzupełnieniu do *Katalogu wydawnictw i środków audiowizualnych ICAO*, z którymi posiadacze niniejszej publikacji powinni się zapoznać. Tabele przedstawione poniżej służą do zapisu zmian.

ZAPIS ZMIAN I POPRAWEK

| ZMIANY | | | | POPRAWKI | | | |
|---------------|----------------------------------|------------|-----------|-----------------|----------------------------------|------------|-----------|
| Nr | Data wprowadzenia | Data wpisu | Wpisujący | Nr | Data wydania | Data wpisu | Wpisujący |
| 71-88A | Wprowadzone w niniejszym wydaniu | | | 1 | Wprowadzone w niniejszym wydaniu | | |
| | | | | | | | |
| | | | | | | | |
| | | | | | | | |
| | | | | | | | |
| | | | | | | | |
| | | | | | | | |
| | | | | | | | |
| | | | | | | | |
| | | | | | | | |
| | | | | | | | |
| | | | | | | | |
| | | | | | | | |
| | | | | | | | |
| | | | | | | | |
| | | | | | | | |
| | | | | | | | |
| | | | | | | | |
| | | | | | | | |
| | | | | | | | |
| | | | | | | | |
| | | | | | | | |

Spis treści

| | |
|---|-----------------|
| Przedmowa _____ | iii |
| Rozdział 1 Definicje _____ | 1-7 |
| Rozdział 2 Częstotliwości alarmowe _____ | 2-3 |
| 2.1 Częstotliwości dla nadajników lokalizacji awarii (ELT) dla poszukiwań i ratownictwa | 2-2 |
| 2.2 Częstotliwości dla poszukiwań i ratownictwa | 2-2 |
| Rozdział 3. Wykorzystanie częstotliwości poniżej 30 MHz | 3-1 |
| 3.1 Metody pracy _____ | 3-1 |
| 3.2 Zarządzanie częstotliwościami NDB _____ | 3-3 |
| Rozdział 4. Wykorzystanie częstotliwości powyżej 30 MHz | 4-1 |
| 4.1 Wykorzystanie częstotliwości w zakresie 117,975 –137,000 MHz | 4-1 |
| 4.2 Wykorzystanie częstotliwości w zakresie 108,000 - 117,975 MHz | 4-9 |
| 4.3 Wykorzystanie częstotliwości w zakresie 960-1215 MHz dla systemu DME | 4-12 |
| 4.4 Wykorzystanie częstotliwości w zakresie 5030,4 – 5150,0 MHz | 4-13 |
| Dodatek A Czynniki wpływające na rozmieszczenie częstotliwości LF / MF | ATT-A- 1 |
| Dodatek B Wytyczne dla dalekosiężnej operacyjnej łączności nadzorowanej | ATT-B-1 |

Przedmowa

Tło historyczne

Normy i zalecane metody postępowania dla łączności lotniczej zostały po raz pierwszy przyjęte przez Radę 30 maja 1949 r., zgodnie z założeniami Artykułu 37 Konwencji o międzynarodowym lotnictwie cywilnym (Chicago 1944 r.) i oznaczone jako Załącznik 10 do Konwencji. Zaczęły obowiązywać 1 marca 1950 r. normy i zalecane metody postępowania, które zostały opracowane na podstawie zaleceń, przedstawionych przez Wydział łączności na trzeciej sesji w styczniu 1949 r.

Do wydania siódmego włącznie, Załącznik 10 był publikowany w jednym tomie, składającym się z czterech części, wraz z załącznikami: część I – Wyposażenie i systemy, część II – Częstotliwości radiowe, część III – Procedury oraz część IV – Kody i skróty.

Na mocy poprawki 42, część IV została usunięta z Załącznika 10. Kody i skróty, które się w niej znajdowały, zostały przeniesione do Doc 8400.

W wyniku przyjęcia poprawki 44, 31 maja 1965 r., siódme wydanie Załącznika 10 zostało zastąpione przez dwa tomy: tom I (wydanie pierwsze) składający się z części I – Wyposażenie i systemy oraz części II – Częstotliwości radiowe, oraz tomu II (pierwsze wydanie) zawierającego procedury łączności.

W wyniku przyjęcia poprawki 70, 20 marca 1995 r., Załącznik 10 został przeredagowany i zawierał pięć tomów: tom I – Pomoce radionawigacyjne, tom II – Procedury łączności, tom III – Systemy łączności, tom IV – Radary dozoru i systemy zapobiegania kolizji oraz tom V – Wykorzystanie widma lotniczych częstotliwości radiowych. Na mocy poprawki 70, tomy III i IV zostały opublikowane w 1995 r., a w 1996 r. tom V z poprawką 71.

Tabela A przedstawia historię Załącznika 10, wraz z kolejnymi poprawkami, streszczeniem głównych wymaganych tematów oraz datami przyjęcia przez Radę Załącznika i poprawek, ich wejścia w życie i zastosowania.

Działania Umawiających się Państw

Powiadomienie o różnicach. Zwraca się uwagę Umawiających się Państw na zobowiązania nałożone Artykułem 38 Konwencji, gdzie wymaga się powiadomienia Organizacji o jakichkolwiek różnicach występujących pomiędzy przepisami krajowymi a międzynarodowymi normami i zalecanymi metodami postępowania zawartymi w niniejszym Załączniku i poprawkach do niego, jeżeli powiadomienie o takich różnicach ma znaczenie dla bezpieczeństwa żeglugi powietrznej. Ponadto, Umawiające się Państwa proszone są o bieżące informowanie Organizacji o jakichkolwiek różnicach, które mogą wystąpić w przyszłości, względnie o anulowaniu różnic, które poprzednio sygnalizowano. Wniosek stosowany do powiadamiania o różnicach zostanie przesłany do Umawiających się państw, bezzwłocznie po przyjęciu każdej poprawki do Załącznika.

Zwraca się również uwagę Państw na założenia zawarte w Załączniku 15, odnoszące się do publikowania różnic pomiędzy ich przepisami krajowymi a praktykami oraz pokrewnymi normami i zalecanymi metodami postępowania ICAO w służbach informacji lotniczej, poza obowiązkami wynikającymi z Artykułu 38 Konwencji.

Ogłoszenie informacji. Informacje na temat opracowania oraz anulowania zmian w wyposażeniu, służbach oraz procedurach, wpływające ujemnie na operacje statków powietrznych, zapewniane zgodnie z normami i zalecanymi metodami postępowania oraz Procedurami zawartymi w Załączniku 10, powinny być przekazywane oraz wchodzić w życie zgodnie z Załącznikiem 15.

Wykorzystanie tekstu Załącznika w przepisach krajowych. 13 kwietnia 1948 r. Rada przyjęła rezolucję zwracającą uwagę Umawiających się Państw na konieczność zastosowania w ich przepisach narodowych, w stopniu w jakim jest to możliwe, precyzyjnego języka, który jest stosowany w Normach ICAO mających

Załącznik 10 – Łączność Lotnicza**Tom V**

charakter regulacyjny oraz wskazujących odstępstwa od Norm, łącznie z dodatkowymi przepisami narodowymi ważnymi dla bezpieczeństwa i regularności żeglugi powietrznej. Tam, gdzie jest to możliwe, założenia niniejszego Załącznika zostały celowo ujęte w sposób mający ułatwić ich włączenie do przepisów krajowych bez dokonywania zasadniczych zmian w tekście.

Procedury Służb Żeglugi Powietrznej (PANS) zawarte w Załączniku 10, tom II nie posiadają statusu Norm przyjętych przez Radę w formie Załączników do Konwencji, dlatego też nie obowiązują wraz ze zobowiązaniami nałożonymi Artykułem 38, dotyczącymi powiadamiania o różnicach, w przypadku ich niewdrożenia. Niemniej jednak, Umawiające się Państwa powinny zwrócić uwagę na założenia zawarte w Załączniku 15 w związku z publikacją w Zbiorach Informacji Lotniczej list różnic pomiędzy ich Procedurami i pokrewnymi Procedurami ICAO.

Status komponentów Załącznika

Załącznik składa się z przedstawionych poniżej części, z których nie wszystkie muszą znaleźć się w każdym Załączniku. Ich status jest następujący:

1. Materiał zawarty w Załączniku:

a) *Normy i zalecane metody postępowania* przyjęte przez Radę na mocy postanowień Konwencji. Zdefiniowane są w sposób następujący:

Norma: wszelkie wymagania dotyczące cech fizycznych, konfiguracji, materiałów, działań, personelu lub procedur, których jednolite zastosowanie uznawane jest za niezbędne dla bezpieczeństwa lub regularności międzynarodowej żeglugi powietrznej, i które Umawiające się Państwa będą stosować zgodnie z Konwencją. W przypadku niemożności zastosowania się, na mocy Artykułu 38, obowiązuje przesłanie stosownego powiadomienia do Rady.

Zalecana metoda postępowania: wszelkie wymagania dotyczące cech fizycznych, konfiguracji, materiałów, działania, personelu lub procedur, których jednolite zastosowanie uznawane jest za pożądane w interesie bezpieczeństwa, regularności lub efektywności międzynarodowej żeglugi powietrznej, i próbę stosowania których Umawiające się Państwa podejmą zgodnie z Konwencją.

b) *Załącznik*: materiał dla wygody oddzielnie pogrupowany, jakkolwiek tworzący część norm i zalecanych metod postępowania przyjętych przez Radę.

c) *Definicje*: Sformułowania objaśniające znaczenie terminów używanych w normach oraz zalecanych metodach postępowania, które nie mają przyjętego znaczenia słownikowego. Definicja nie ma niezależnego statusu, lecz stanowi podstawową część każdego dokumentu norm i zalecanych metod postępowania, w którym dany termin jest używany, ponieważ jakakolwiek zmiana znaczenia terminu miałaby wpływ na przedstawiane wymagania dokumentu.

d) *Tabele i rysunki*, które uzupełniają lub ilustrują normy i zalecane metody postępowania, i do których czynione jest odniesienie, tworzą część norm lub zalecanych metod postępowania i posiadają ten sam status, co one.

2. Materiał zatwierdzony przez Radę do opublikowania wraz z Normami i Zalecanymi Praktykami:

a) *Przedmowy*: zawierają materiał historyczny i wyjaśniający, oparty na działaniach Rady i wyjaśniający zobowiązania państw w zakresie zastosowania norm i zalecanych metod postępowania wynikających z Konwencji i rezolucji o przyjęciu.

b) *Wstępy*: zawierają materiał wyjaśniający, wprowadzany na początku poszczególnych części, rozdziałów lub sekcji Załącznika, by pomóc w zrozumieniu zastosowania tekstu.

c) *Uwagi*: włączane do tekstu tam gdzie ma to zastosowanie w celu przedstawienia informacji opartych na faktach, względnie odniesień związanych z danymi normami lub zalecanymi metodami postępowania, lecz nie stanowiącymi ich części.

d) *Dodatki*: zawierają materiał uzupełniający do norm i zalecanych metod postępowania lub materiał ujęty w charakterze wytycznych do ich zastosowania.

Klauzula zrzeczenia się odpowiedzialności odnośnie patentów

Należy zwrócić uwagę, że niektóre normy i zalecane metody postępowania w niniejszym Załączniku mogą podlegać patentom lub innym prawom własności intelektualnej. ICAO nie odpowiada lub nie ponosi odpowiedzialności za nierozpoznanie niektórych lub wszelkich tego typu praw. ICAO nie zajmuje stanowiska wobec istnienia, ważności, zakresu lub zastosowania wszelkich zgłoszonych patentów lub innych praw własności intelektualnej, a zatem nie przyjmuje na siebie odpowiedzialności związanej z tymi zagadnieniami.

Wybór języka

Niniejszy Załącznik został sporządzony w czterech językach – angielskim, francuskim, rosyjskim i hiszpańskim. Każde spośród zainteresowanych państw proszone jest o wybór jednego języka w celu wdrożenia dokumentu na szczeblu narodowym lub w innych określonych Konwencją celach, poprzez jego bezpośrednie zastosowanie lub poprzez przetłumaczenie na własny język, o czym należy powiadomić Organizację.

Praktyki wydawnicze

W celu wskazania statusu poszczególnych nagłówków, zastosowano następującą praktykę: tekst *Norm* został wydrukowany czcionką Roman, pismem zwykłym; tekst *Zalecanych metod postępowania* został wydrukowany pismem zwykłym kursywą, zaś ich status został wskazany nagłówkiem **Zalecenia**; tekst *Uwag* został wydrukowany pismem zwykłym kursywą, zaś ich status wskazany został nagłówkiem *Uwaga*.

Podczas sporządzania wymagań zastosowano następującą praktykę wydawniczą: w przypadku norm użyto czasownika „będzie”, a w przypadku zalecanych metod postępowania użyto czasowników „powinien być/zaleca się”.

Jednostki miary używane w niniejszym dokumencie pozostają w zgodzie z Międzynarodowym Układem Jednostek Miar (SI), zgodnie z wyszczególnieniem podanym w Załączniku 5 do Konwencji o międzynarodowym lotnictwie cywilnym. Tam gdzie Załącznik 5 zezwala na użycie alternatywnych jednostek nienależących do układu SI, zostały one przedstawione w nawiasach, w kolejności po jednostkach podstawowych. Tam, gdzie cytowane są dwa zestawy jednostek, nie należy zakładać, iż pary wartości są równe i wymienne. Można jednak zakładać, iż osiągnięty został ekwiwalentny poziom bezpieczeństwa, gdy używany jest wyłącznie jeden lub drugi zestaw jednostek.

Dowolne odniesienie do jakiegokolwiek części niniejszego dokumentu, oznaczone liczbą i/lub tytułem, dotyczy wszystkich podrozdziałów tej części.

Załącznik 10 – Łączność Lotnicza**Tom V****Tabela A. Poprawki do Załącznika 10, Tom V**

| <i>Poprawka</i> | <i>Źródło</i> | <i>Temat</i> | <i>Data przyjęcia</i> <i>Data wejścia w życie</i> <i>Data obowiązywania</i> |
|---------------------------|--|--|---|
| 71 | Komisja żeglugi powietrznej; SP COM/OPS/95 Zgromadzenie Wydziałowe; trzecie zebranie Panelu ds. Ruchomej Łączności Lotniczej (Aeronautical Mobile Communication Panel, AMCP) | Wprowadzenie nowego Tomu V zawierającego istniejący materiał oraz materiał dodatkowy związany z wprowadzeniem separacji międzykanałowej 8,33 kHz oraz zmian w materiale związanym z ochroną komunikacji powietrze-ziemia w paśmie VHF. | 12 marca 1996 r. 15 lipca 1996 r. 7 listopada 1996 r. |
| 72 | Komisja żeglugi powietrznej; czwarte zebranie Panelu ds. Ruchomej Łączności Lotniczej (AMCP) | Zdefiniowanie cyfrowego łącza VHF; wprowadzenie poprawki do Tabeli A-1 (bis). | 12 marca 1997 r. 21 lipca 1997 r. 6 listopada 1997 r. |
| 73 | — | Bez zmian | — |
| 74 | Komisja żeglugi powietrznej | Wprowadzenie: a) kanału interpilota powietrze-powietrze; oraz b) zmian w specyfikacjach dotyczących nadajników do lokalizacji awarii (ELT). | 18 marca 1999 r. 19 lipca 1999 r. 4 listopada 1999 r. |
| 75 | Komisja żeglugi powietrznej; szóste zebranie Panelu ds. Ruchomej Łączności Lotniczej (AMCP) | Objaśnienie materiału pomocniczego dotyczącego odporności VDL na zakłócenia. | 13 marca 2000 r. 17 lipca 2000 r. 2 listopada 2000 r. |
| 76 (drugie wydanie) | Siódme zebranie Panelu ds. Ruchomej Łączności Lotniczej (AMCP) | System łączy zintegrowanego głosu i danych (VDL Tryb 3); łącze danych na potrzeby zastosowań nadzoru (VDL Tryb 4); uaktualnienie odniesień do Regulaminu Radiokomunikacyjnego ITU. | 12 marca 2001 r. 16 lipca 2001 r. 1 listopada 2001 r. |
| 77 | Sekretariat | Kolejne zmiany wynikające ze Standardów i zalecanych metod postępowania dla globalnego systemu nawigacji satelitarnej GNSS, które odpowiadają za rozgłaszanie danych systemu naziemnych stacji różnicowych GBAS w paśmie 108 - 117,975 MHz. | 27 lutego 2002 r. 15 lipca 2002 r. 28 listopada 2002 r. |
| 78 | — | Bez zmian | — |
| 79 | — | Bez zmian | — |
| 80 | — | Bez zmian | — |
| 81 | — | Bez zmian | — |
| 82 | — | Bez zmian | — |
| 83 | — | Bez zmian | — |
| 84 | — | Bez zmian | — |
| 85 | — | Bez zmian | — |
| 86 | — | Bez zmian | — |
| 87 | — | Bez zmian | — |
| 88 | Panel ds. Ruchomej Łączności Lotniczej (AMCP) | Zmiany w całej treści tomu V Załącznika | 27 lutego 2013 r. 15 lipca 2013 r. 14 listopada 2013 r. |

MIĘDZYNARODOWE NORMY I ZALECANE METODY POSTĘPOWANIA

Rozdział 1. Definicje

Uwaga. Każde zastosowanie zwrotu „Regulamin Radiokomunikacyjny” odnosić się będzie do Regulaminu Radiokomunikacyjnego opublikowanego przez Międzynarodowy Związek Telekomunikacyjny (International Telecommunication Union, ITU). Co pewien czas do Regulaminu Radiokomunikacyjnego wprowadzane zostają poprawki, na mocy decyzji w postaci Aktów Końcowych Światowych Konferencji Radiokomunikacyjnych, które zazwyczaj odbywają się co dwa lub trzy lata. Dalsze informacje na temat postępowania ITU, w odniesieniu do wykorzystania częstotliwości przez radiowe systemy lotnicze, zawarte zostały w „Podręczniku z wymogami dla widma częstotliwości radiowych dla lotnictwa cywilnego zawierającym oświadczenie o zatwierdzonych zasadach ICAO” (ang. Handbook on Radio Frequency Spectrum Requirements for Civil Aviation including statement of approved ICAO policies) (Doc 9718).

Jeśli poniższe terminy zostaną użyte w niniejszym tomie Załącznika, posiadać będą następujące znaczenie:

Alternatywne środki łączności. Środki łączności, którym przyznano równy status, stanowiące dodatek do środków podstawowych.

Simpleks dwukanałowy. Simpleks wykorzystujący dwa kanały częstotliwości, jeden w każdym kierunku.

Uwaga. Metodę tę, określano czasami terminem *crossband*.

Dupleks. Metoda, w której łączność między dwoma stacjami ma miejsce w obu kierunkach równocześnie.

Kanał częstotliwości. Ciągła część widma częstotliwości odpowiednia dla transmisji wykorzystującej określoną klasę emisji.

Uwaga. Klasyfikacja emisji i informacje odnoszące się do szerokości widma częstotliwości odpowiedniej dla danego typu transmisji (szerokości pasma) zostały określone w Regulaminie Radiokomunikacyjnym, Artykuł 2 i Załącznik 1.

Simpleks z offsetem częstotliwości. Odmiana simpleksu jednokanałowego, w którym łączność między dwiema stacjami zachodzi za pomocą wykorzystania w każdym kierunku częstotliwości, które w sposób celowy różnią się w pewnym stopniu, ale które zawierają się w części widma zarezerwowanej dla tej operacji.

Łączność kontroli operacji. Łączność niezbędna do sprawowania kontroli nad inicjacją, kontynuacją,

Załącznik 10 – Łączność Lotnicza**Tom V**

zmianą kierunku lub zakończeniem lotu w celu zapewnienia bezpieczeństwa statku powietrznego, jak również regularności i efektywności lotu.

Uwaga. Łączność taka jest zazwyczaj wymagana do wymiany wiadomości między statkami powietrznymi a użytkownikami tego statku powietrznego.

Główne środki łączności. Środki łączności, które mają zostać normalnie wykorzystane przez statek powietrzny i stacje naziemne jako pierwsze, gdy istnieją alternatywne środki łączności.

Simpleks. Metoda, w której łączność między dwoma stacjami odbywa się w danym czasie w jednym kierunku.

Uwaga. Wykorzystanie tej metody przez ruchomą radiokomunikacyjną służbę lotniczą może zostać podzielone w następujący sposób:

- a) *simpleks jednokanałowy;*
- b) *simpleks dwukanałowy;*
- c) *simpleks z offsetem częstotliwości.*

Simpleks jednokanałowy. Simpleks wykorzystujący ten sam kanał częstotliwości w obu kierunkach.

Łącze cyfrowe VHF (VDL). Podsieć ruchoma, będąca składową lotniczej sieci telekomunikacyjnej (ATN), funkcjonująca w paśmie częstotliwości VHF służby ruchomej lotniczej. Dodatkowo VDL może obsługiwać funkcje niezwiązane z ATN, takie jak na przykład cyfrowy przesył głosu.

Rozdział 2. Częstotliwości alarmowe

Wstęp

Uwaga. Artykuł 30 Regulaminu Radiokomunikacyjnego ITU przedstawia ogólne warunki łączności alarmowej i bezpieczeństwa dla wszystkich służb ruchomych. Ruchome służby lotnicze mogą również, na mocy artykułu 30, sekcja III, nr 30.9, zastosować się do specjalnych porozumień pomiędzy rządami, gdy takie zostały zawarte. Załączniki ICAO są uznawane za takie porozumienia.

Normy i zalecane metody postępowania odnoszące się do częstotliwości radiowych dla celów łączności alarmowej biorą pod uwagę określone procedury, które zostały przyjęte przez ICAO, a także określone postanowienia wprowadzone przez ITU w Regulaminie Radiokomunikacyjnym.

Na mocy Załącznika 10, tom II statek powietrzny znajdujący się w powietrzu i będący w niebezpieczeństwie zobowiązany jest do korzystania w tych okolicznościach z częstotliwości stosowanych do normalnej komunikacji ze stacjami lotniczymi. Jednakże uznano, że w przypadku rozbicia się lub przymusowego wodowania statku powietrznego istnieje potrzeba ustalenia określonej lub kilku określonych częstotliwości, stosowanych w skali ogólnoswiatowej, a także utrzymania lub ustanowienia nasłuchu przez możliwie największą liczbę stacji, wliczając stacje radionamierzające i stacje służby ruchomej morskiej.

Częstotliwość 2 182 kHz umożliwia również utrzymywanie łączności między statkiem powietrznym i stacjami służby ruchomej morskiej. Regulamin Radiokomunikacyjny ITU podaje w artykule 30, sekcja III, nr 30.11, że częstotliwość 2 182 kHz jest międzynarodową częstotliwością alarmową dla radiotelefonii, która ma być stosowana do łączności alarmowej przez statki, statki powietrzne i stacje jednostek ratunkowych korzystające z częstotliwości w pasmach autoryzowanych pomiędzy 1605 kHz a 4000 kHz do wzywania pomocy lub łączności ze służbą morską.

W odniesieniu do nadajników do lokalizacji awarii (ELT) przeznaczonych do wykrywania i lokalizacji przez satelitę, Regulamin Radiokomunikacyjny zezwala na korzystanie z takich urządzeń, które określa się w ITU jako radiopławy do lokalizacji awarii (ang. emergency position indicating radio beacons - EPIRB). Regulamin Radiokomunikacyjny w artykule 31, sekcja I, nr 31.1 precyzuje, że zakres 406 - 406,1 MHz stosowany jest wyłącznie przez satelitarne radiopławy do lokalizacji awarii w kierunku Ziemia-kosmos.

Częstotliwość 4 125 kHz jest również zatwierdzona przez ITU do łączności między stacjami służby ruchomej morskiej i stacjami statków powietrznych w niebezpieczeństwie. Obecny Regulamin Radiokomunikacyjny ITU (RR 5.130 i artykuły 31 oraz 32) podaje, że częstotliwość nośna 4 125 kHz może być wykorzystywana przez stacje statku powietrznego do komunikowania się ze stacjami służby ruchomej morskiej w celach alarmowych i bezpieczeństwa.

Częstotliwości służby ruchomej lotniczej (R) 3 023 kHz i 5 680 kHz mogą zostać zastosowane dla operacji poszukiwawczych i ratowniczych koordynowanych ze służbą ruchomą morską na mocy RR 5.115.

W odniesieniu do stacji jednostek ratunkowych Regulamin Radiokomunikacyjny precyzuje wykorzystanie częstotliwości 8 364 kHz, 2 182 kHz, 121,500 MHz i 243 MHz, jeśli jednostka ratunkowa posiada możliwości komunikowania odpowiednio w pasmach 4 000 - 27 500 kHz, 1 605 - 2 850 kHz, 117,975 - 137,000 MHz i 235 - 328,6 MHz (RR artykuły 31 i 32).

2.1 Częstotliwości dla nadajników lokalizacji awarii (ELT) dla poszukiwań i ratownictwa.

2.1.1 Wszystkie nadajniki do lokalizacji awarii (ELT) używane zgodnie z Normami z Załącznika 6, Części I, II i III będą działały na obu częstotliwościach 406 MHz i 121,500 MHz.

Uwaga 1. Regulamin Radiokomunikacyjny ITU (5.256) obok wyżej wymienionych częstotliwości przewiduje wykorzystanie częstotliwości 243 MHz.

Uwaga 2. Specyfikacje dla nadajników do lokalizacji awarii (ELT) znajdują się w Załączniku 10, Tom III, Część II, Rozdział 5 i Regulaminie Radiokomunikacyjnym ITU, artykuł 34, sekcja I, nr 34.1.

2.2 Częstotliwości dla poszukiwań i ratownictwa.

2.2.1 Tam gdzie istnieje potrzeba wykorzystania łączności krótkofalowej dla koordynacji na terenie akcji poszukiwawczych i ratowniczych, użyte będą częstotliwości 3 023 kHz i 5 680 kHz.

2.2.2 **Zalecenie.** *Zaleca się, by tam, gdzie wymagane są określone częstotliwości dla łączności między ośrodkami koordynacji ratownictwa a statkiem powietrznym biorącym udział w operacjach poszukiwawczych i ratowniczych, były one wybierane regionalnie spośród odpowiednich zakresów ruchomych częstotliwości lotniczych w świetle charakteru postanowień dotyczących poszukiwań i ratownictwa statku powietrznego.*

Uwaga. Jeśli cywilny, komercyjny statek powietrzny bierze udział w czynnościach poszukiwawczych i ratowniczych, łączność z centrum informacji o lotach współpracującym z centrum koordynacji ratownictwa, będzie odbywać się na kanałach właściwych dla danej trasy

Rozdział 3. Wykorzystanie częstotliwości poniżej 30 MHz

Wstęp

Zakresy wielkiej częstotliwości przeznaczone dla służby ruchomej lotniczej (R)

Zakresy częstotliwości pomiędzy 2,8 MHz i 22 MHz przeznaczone dla służby ruchomej lotniczej (R) zostały podane w Artykule 5 Regulaminu Radiokomunikacyjnego ITU. Wykorzystanie tych zakresów powinno odbywać się zgodnie z odpowiednimi postanowieniami Regulaminu Radiokomunikacyjnego, w szczególności Załącznika 27 do Regulaminu Radiokomunikacyjnego. Odnośnie użytkowania powyższych zakresów, zwraca się uwagę państw na możliwość wystąpienia szkodliwych zakłóceń radiowych od nielotniczych źródeł energii częstotliwości radiowych oraz na potrzebę podjęcia odpowiednich środków w celu zminimalizowania ich skutków.

3.1 Metody pracy

3.1.1 W służbie ruchomej lotniczej simpleks jednokanałowy będzie stosowany do łączności radiotelefonicznej na częstotliwościach radiowych poniżej 30 MHz w pasmach przeznaczonych wyłącznie dla służby ruchomej lotniczej (R).

3.1.2 Przydzielanie kanałów jednowstęgowych SSB.

3.1.2.1 Kanały jednowstęgowe SSB będą przydzielane zgodnie z tomem III, część II, rozdział 2, 2.4.

3.1.2.2 Dla operacyjnego wykorzystania powyższych kanałów administracje będą brały pod uwagę postanowienia ustępu 27/19 Załącznika 27 Regulaminu Radiokomunikacyjnego ITU.

3.1.2.3 **Zalecenie.** *Zaleca się, by stosowanie częstotliwości ruchomych lotniczych (R) poniżej 30 MHz w operacjach międzynarodowych było koordynowane w sposób określony w Załączniku 27 Regulaminu Radiokomunikacyjnego ITU jak następuje:*

27/19 Międzynarodowa Organizacja Lotnictwa Cywilnego (ICAO) koordynuje radiokomunikację służby ruchomej lotniczej (R) z międzynarodowymi operacjami lotniczymi i organizacja ta powinna być konsultowana we wszystkich stosownych przypadkach operacyjnego wykorzystania częstotliwości objętych Planem.

3.1.2.4 **Zalecenie.** *Tam gdzie międzynarodowe wymogi operacyjne dla łączności krótkofalowej nie mogą zostać zaspokojone przez Plan Rezerwacji Częstotliwości w Części 2 Załącznika 27 do Regulaminu Radiokomunikacyjnego, istnieje możliwość przyznania odpowiedniej częstotliwości zgodnie z treścią Załącznika 27 poprzez zastosowanie następujących postanowień:*

27/20 Przyjmuje się, że w planie rezerwacji zawartym w niniejszym Załączniku nie wyczerpano wszystkich możliwości współużytkowania. Tak więc, w celu spełnienia szczególnych wymagań operacyjnych, które nie są w sposób oczywisty zapewnione przez niniejszy Plan rezerwacji, Administracje mogą przydzielać częstotliwości spośród zakresów ruchomych lotniczych (R) w obszarach nie objętych rezerwacją w niniejszym Planie. Jednakże wykorzystanie tak przydzielonych częstotliwości nie może zmniejszyć ochrony takich samych częstotliwości w obszarach, w których są one zarezerwowane przez poniższy Plan, co jest określone przez zastosowanie procedur opisanych w Części I, Sekcji II B niniejszego Załącznika.

Uwaga. Część I, Sekcja II B Załącznika 27 odnosi się do Konturów Zasięgu Zakłóceń i zastosowania wyników procedur przy współczynniku ochronnym 15 dB.

27/21 W przypadku gdy jest niezbędne zaspokojenie potrzeb międzynarodowych operacji powietrznych, Administracje mogą przyjąć procedurę rezerwacji dla przydzielania ruchomych

Załącznik 10 - Łączność Lotnicza**Tom V**

częstotliwości lotniczych (R), które to przydziały będą wówczas przedmiotem uprzedniego porozumienia między zainteresowanymi Administracjami.

27/22 Koordynacja przewidziana w ust. 27/19 będzie wykonywana gdy jest to stosowne i pożądane dla wydajnego wykorzystania odnośnej częstotliwości, a szczególnie gdy procedury przewidziane w ust. 27/21 są niewystarczające.

3.1.2.5 Użycie klas emisji J7B i J9B podlegać będzie następującym postanowieniom Załącznika 27:

27/12 Podczas nadawań radiotelefonicznych częstotliwości akustyczne mają być ograniczone do zakresu 300 Hz do 2 700 Hz i zajmowana szerokość pasma przez inne upoważnione emisje nie powinna przekroczyć górnej granicy emisji J3E. Jednakże przy określaniu tej granicy nie nakłada się ograniczeń przy jej rozszerzeniu, co dotyczy emisji innych niż J3E, przy założeniu że zostały zachowane poziomy graniczne emisji niepożądanych (patrz ust. 27/73 i 27/74).

27/14 Mając na uwadze możliwość zakłóceń, dany kanał nie powinien być w tym samym obszarze rezerwacji używany do radiotelefonii i transmisji danych.

27/15 Wykorzystanie kanałów określonych częstotliwościami podanymi w ust. 27/18 przy różnych klasach emisji innych niż J3E i H2B, powinno być przedmiotem specjalnych porozumień między zainteresowanymi administracjami w celu uniknięcia szkodliwych zakłóceń mogących wyniknąć przy jednoczesnym wykorzystaniu tego samego kanału dla różnych klas emisji.

3.1.3 Przydzielanie częstotliwości dla lotniczej łączności kontroli operacji.

3.1.3.1 Ogólnoświatowe częstotliwości dla lotniczej łączności kontroli operacji są niezbędne dla wywiązania się przez użytkowników statków powietrznych z obowiązków nałożonych na nich w Załączniku 6, Część I. Przydzielanie tych częstotliwości będzie odbywać się zgodnie z następującymi postanowieniami Załącznika 27 RR:

27/9 Ogólnoświatowy obszar rezerwacji jest to obszar, w którym częstotliwości są zarezerwowane dla zapewnienia dalekosiężnej łączności między stacjami lotniczymi w granicach danego obszaru rezerwacji i statkami powietrznymi znajdującymi się w dowolnym miejscu świata.*

27/217 Ogólnoświatowe rezerwacje częstotliwości zamieszczone w Tabelach w ust. 27/213 i ust. 27/218 do 27/231, z wyjątkiem częstotliwości nośnych (odniesienia) 3 023 kHz i 5 680 kHz, są zarezerwowane dla przydzielania przez administracje stacjom pracującym pod zarządem autoryzowanym przez daną administrację, w celu obsługi jednego lub więcej użytkowników. Przydziały takie mają na celu zapewnienie łączności między daną stacją lotniczą i stacją statku powietrznego w dowolnym miejscu na świecie, dla sprawowania kontroli regularności lotów i dla zapewnienia bezpieczeństwa statku powietrznego. Częstotliwości ogólnoświatowe nie mogą być przydzielane przez administracje dla potrzeb MWARA, RDARA i VOLMET. Jeśli obszar operacyjny statku powietrznego leży całkowicie w obrębie granic RDARA lub sub-RDARA, będą użyte częstotliwości zarezerwowane dla danego RDARA i sub-RDARA.

Uwaga 1. Tabele 27/213 i 27/218 do 27/231, które przedstawiono w Załączniku 27 do Regulaminu Radiokomunikacyjnego odnoszą się odpowiednio do Planu Rezerwacji Częstotliwości, podającego listę częstotliwości dla poszczególnych obszarów oraz do Planu Rezerwacji Częstotliwości, podającego listę częstotliwości w porządku liczbowym.

Uwaga 2. Materiał pomocniczy dotyczący przydzielania częstotliwości ogólnoświatowych zawarto

* Rodzaj łączności odnoszący się do ust. 27/9 może być określany przez administracje.

w Dodatku B.

3.2 Zarządzanie częstotliwościami NDB

3.2.1 Zalecenie. *Zaleca się, aby przy zarządzaniu częstotliwościami NDB wzięto pod uwagę co następuje:*

- a) ochronę przed zakłóceniami wymaganą na krawędzi pokrycia znamionowego;*
- b) zastosowanie wartości podanych dla typowego sprzętu ADF;*
- c) separacje geograficzne i odpowiednie pokrycie znamionowe;*
- d) możliwość wystąpienia zakłóceń spowodowanych promieniowaniem ubocznym generowanym przez źródła nielotnicze (np. sieć elektryczna, systemy łączności przez przewody elektroenergetyczne, promieniowanie przemysłowe, itp.).*

Uwaga 1. Materiał pomocniczy, którym można się posłużyć w określaniu zastosowań powyższych elementów znajduje się w Dodatku A.

Uwaga 2. Zwraca się uwagę na fakt, że niektóre części zakresów częstotliwości dostępne dla radiolaterni lotniczych są współużytkowane z innymi służbami.

3.2.2 Zalecenie. *W celu złagodzenia problemów związanych z zagęszczeniem częstotliwości w miejscach, gdzie dwa oddzielne systemy lądowania według przyrządów (ILS) obsługują przeciwstawne końce jednego pasa startowego, zaleca się zezwolić na przydzielenie wspólnej częstotliwości dla obu zewnętrznych lokalizatorów, a także na przydzielenie wspólnej częstotliwości dla obu wewnętrznych lokalizatorów, pod warunkiem, że:*

- a) pozwalają na to okoliczności operacyjne;*
- b) każdemu lokalizatorowi przyznany jest inny sygnał identyfikacyjny;*
- c) poczyniono ustalenia, na mocy których lokalizatory posługujące się tą samą częstotliwością nie mogą nadawać równocześnie.*

Uwaga. Norma określona w tomie I, pkt 3.4.4.4 podaje ustalenia, które powinny być poczynione.

Rozdział 4. Wykorzystanie częstotliwości powyżej 30 MHz

Szczegóły odnoszące się do przydziałów widma dla służb lotniczych, włącznie z przydziałami opatrzonymi uwagami i ograniczeniami, zawarte są zarówno w Regulaminie Radiokomunikacyjnym ITU jak i w „Podręczniku wymogów widma częstotliwości dla lotnictwa cywilnego, obejmującym wykaz przepisów zatwierdzonych przez ICAO” (Doc 9718).

4.1 Wykorzystanie częstotliwości w zakresie 117,975 –137,000 MHz**Wstęp**

Sekcja 4.1 przedstawia normy i zalecane metody postępowania (SARPs) odnoszące się do wykorzystania częstotliwości zakresu 117,975-137,000 MHz i zawiera kwestie dotyczące wyboru konkretnych częstotliwości dla różnych celów lotniczych. Normy te (SARPs) zostały poprzedzone następującą przedmową, która ustala zasady, na podstawie których zaplanowano wykorzystanie pasma częstotliwości na światową skalę z uwzględnieniem zasad ekonomiki.

Przedmowa

Wykorzystanie pasma częstotliwości 117,975-137,000 MHz na światową skalę z uwzględnieniem zasad ekonomiki i praktyczności wymaga planu, który bierze pod uwagę następujące kwestie:

- a) potrzebę uporządkowanej ewolucji w kierunku ulepszonego działania i wymaganego stopnia standaryzacji dla całego świata;
- b) silną potrzebę zabezpieczenia ekonomicznego przejścia od wykorzystania obecnego do wykorzystania optymalnego dostępnych częstotliwości, biorąc pod uwagę maksymalne możliwe wykorzystanie istniejącego sprzętu;
- c) potrzebę zagwarantowania koordynacji wykorzystania międzynarodowego i narodowego, tak by zapewnić wzajemną ochronę przed zakłóceniami;
- d) potrzebę zagwarantowania światowych ram programowych dla skoordynowanego rozwoju Planów Regionalnych;
- e) potrzebę, w niektórych regionach, opracowania planów bardziej szczegółowych i kryteriów planowania dodatkowo do zasad zawartych w tej sekcji;
- f) silną potrzebę wdrożenia w dowolnej grupie częstotliwości przeznaczonych do wykorzystania w przyszłości, tych częstotliwości, które są wykorzystywane obecnie przez międzynarodowe służby lotnicze;
- g) potrzebę utrzymania całkowitej liczby częstotliwości i ich grupowanie w odpowiedniej relacji do sprzętu lotniczego powszechnie stosowanego przez międzynarodowe służby lotnicze;
- h) wymóg wyboru jednej częstotliwości, która może być stosowana w niebezpieczeństwie na skalę światową, a także w pewnych regionach kolejnej częstotliwości, która może być stosowana jako wspólna częstotliwość dla celów specjalnych; oraz
- i) potrzebę zagwarantowania wystarczającej dowolności, która pozwoli na różnice w zastosowaniu postanowień, jakich mogą wymagać warunki regionalne.

4.1.1 Rezerwacje ogólne w paśmie częstotliwości 117,975 – 137,000 MHz

Uwaga. Plan zawiera ogólną Tablicę Rezerwacji, która dzieli na kategorie całość zakresu częstotliwości 117,975 – 137,000 MHz, przy czym główne kategorie to zakresy częstotliwości przydzielone dla usług zarówno krajowych i międzynarodowych oraz pasma częstotliwości przydzielone dla usług krajowych. Przestrzeganie tego podstawowego podziału na kategorie powinno możliwie skutecznie zminimalizować problem koordynacji zastosowania krajowego i

międzynarodowego.

4.1.1.1 Blokowy podział zakresu częstotliwości 117,975 – 137,000 MHz będzie przeprowadzany jak pokazano w Tabeli 4-1.

4.1.2 Separacja częstotliwości i granice przydzielanych częstotliwości

Uwaga. W poniższym tekście separacja międzykanałowa dla odstepu 8,33 kHz jest zdefiniowana jako 25 kHz podzielone przez 3, co daje 8,333 kHz.

4.1.2.1 W paśmie częstotliwości 117,975-137,000 MHz najniższą przydzielaną częstotliwością będzie 118,000 MHz i najwyższą przydzielaną częstotliwością będzie 136,975 MHz.

4.1.2.2. Minimalnym odstępem pomiędzy przydzielanymi częstotliwościami w służbie ruchomej lotniczej (R) będzie 8,33 kHz.

Uwaga. Uznaje się, że w niektórych regionach i na niektórych obszarach separacja międzykanałowa 25 kHz daje odpowiednią liczbę częstotliwości właściwie odpowiadającą potrzebom służb krajowych i międzynarodowych, oraz że sprzęt przystosowany do separacji międzykanałowej 25 kHz pozostanie sprzętem odpowiednim do prowadzenia działalności w granicach tych regionów lub obszarów. Ponadto uznaje się, że przyznawanie częstotliwości na podstawie separacji międzykanałowej 25 kHz jak również 8,33 kHz może nadal wspólnie obowiązywać w granicach jednego regionu czy obszaru.

4.1.2.3. Warunki obowiązkowego wyposażenia w sprzęt specjalnie przystosowany do separacji międzykanałowej 8,33 kHz będą opracowywane na podstawie regionalnych uzgodnień ruchu lotniczego, które podają przestrzeń powietrzną i harmonogram wdrożeniowy wyposażania sprzętu, włączając odpowiedni czas realizacji.

Uwaga. Dokonywanie zmian nie będzie wymagane od systemów statków powietrznych lub systemów naziemnych działających jedynie w regionach nieposługujących się separacją międzykanałową 8,33 kHz.

4.1.2.4. Warunki obowiązkowego wyposażenia w sprzęt specjalnie przystosowany do VDL Mod 2, VDL Mod 3 i VDL Mod 4 będą opracowywane na podstawie regionalnych umów o ruchu lotniczym, które określają przestrzeń powietrzną i harmonogram wdrożeniowy wyposażania sprzętu, włączając odpowiedni czas realizacji.

4.1.2.4.1 Uzgodnienie wymienione w 4.1.2.4 będzie gwarantowało powiadomienie o obowiązkowym wyposażeniu w systemy powietrzne z przynajmniej dwuletnim wyprzedzeniem.

4.1.2.5 W regionach, w których funkcjonują separacja międzykanałowa 25 kHz (DSB-AM i łącze cyfrowe VHF (VDL)) oraz separacja międzykanałowa 8,33 kHz DSB-AM, opublikowanie przydzielonej częstotliwości lub kanału pracy będzie dostosowane do kanału zamieszczonego w Tabeli 4-1 (*bis*).

Tabela 4-1. Tabela Rezerwacji Częstotliwości

| <i>Blokowa rezerwacja częstotliwości (MHz)</i> | <i>Zastosowanie ogólnosiwiatowe</i> | <i>Uwagi</i> |
|--|---|---|
| a) 118,000-121,450 włącznie | Międzynarodowe i Krajowe Służby Ruchome Lotnicze | Określone rezerwacje międzynarodowe będą dokonywane w świetle uzgodnień regionalnych. Przydzielanie częstotliwości dla kraju określają postanowienia w 4.1.4.8 i 4.1.4.9. |
| b) 121,500 | Częstotliwość alarmowa | Patrz 4.1.3.1. W celu zagwarantowania pasma ochronnego w pobliżu lotniczej częstotliwości alarmowej najbliższymi ustalonymi częstotliwościami po obu stronach 121, 500 MHz są częstotliwości 121,450 MHz i 121,550 MHz. |
| c) 121,550-121,9917 włącznie | Międzynarodowa i Krajowa Łączność na Powierzchni Lotniska | Przeznaczone dla ruchu na ziemi, kontroli przed lotem, zezwolenia na lot wydanego przez służby ruchu lotniczego i operacji towarzyszących. |
| d) 122,000-123,050 włącznie | Krajowe służby ruchome lotnicze | Przeznaczone dla rezerwacji krajowych. Zasady rezerwacji krajowych zawiera 4.1.4.8 i 4.1.4.9. |
| e) 123,100 | Pomocnicza częstotliwość SAR | Patrz 4.1.3.4. Dla zapewnienia ochrony lotniczej częstotliwości pomocniczej, najbliższe przydzielane częstotliwości po obu stronach 123,100 MHz będą 123,050 MHz i 123,150 MHz. |
| f) 123,150-123,6917 włącznie | Krajowe Służby Ruchome Lotnicze | Przeznaczone dla rezerwacji krajowych, z wyjątkiem częstotliwości 123,450 MHz, która jest również używana jako kanał łączności powietrze-powietrze (patrz g)). Zasady rezerwacji krajowych zawiera 4.1.4.8 i 4.1.4.9. |
| g) 123,450 | Łączność powietrze-powietrze | Przeznaczone do wykorzystania zgodnie z 4.1.3.2. |
| h) 123,700-129,6917 włącznie | Międzynarodowe i Krajowe Służby Ruchome Lotnicze | Określone rezerwacje międzynarodowe będą dokonywane w świetle uzgodnień regionalnych. Zasady rezerwacji krajowych zawiera 4.1.4.8 i 4.1.4.9. |
| i) 129,700-130,8917 włącznie | Krajowe Służby Ruchome Lotnicze | Przeznaczone dla rezerwacji krajowych, ale mogą być wykorzystywane w całości lub części pod warunkiem uzgodnień regionalnych w celu sprostania wymogom wymienionym w 4.1.6.1.3. |
| j) 130,900-136,875 włącznie | Międzynarodowe i Krajowe Służby Ruchome Lotnicze | Określone rezerwacje międzynarodowe będą dokonywane w świetle uzgodnień regionalnych. Zasady rezerwacji krajowych zawiera 4.1.4.8 i 4.1.4.9. |
| k) 136,900-136,975 włącznie | Międzynarodowe i Krajowe Służby Ruchome Lotnicze | Zarezerwowane dla transmisji danych powietrze-ziemia w paśmie VHF. |

Załącznik 10 - Łączność Lotnicza**Tom V**

4.1.3 Częstotliwości wykorzystywane do określonych funkcji

4.1.3.1 Kanał alarmowy

4.1.3.1.1 Kanał alarmowy (121,500 MHz) będzie używany tylko dla prawdziwych przypadków awaryjnych, zgodnie z określonymi poniżej aspektami:

- a) w celu zapewnienia niezajętego kanału między statkiem powietrznym w sytuacji awaryjnej lub w niebezpieczeństwie oraz stacją naziemną, gdy normalne kanały są wykorzystywane do łączności z innym statkiem powietrznym;
- b)

Tabela 4-1 (bis). Podział i kojarzenie w pary kanałów i częstotliwości

| Częstotliwość (MHz) | Szczelina czasowa* | Separacja międzykanałowa (kHz) | Kanał |
|---------------------|--------------------|--------------------------------|---------|
| 118,0000 | | 25 | 118,000 |
| 118,0000 | A | 25 | 118,001 |
| 118,0000 | B | 25 | 118,002 |
| 118,0000 | C | 25 | 118,003 |
| 118,0000 | D | 25 | 118,004 |
| 118,0000 | | 8,33 | 118,005 |
| 118,0083 | | 8,33 | 118,010 |
| 118,0167 | | 8,33 | 118,015 |
| 118,0250 | A | 25 | 118,021 |
| 118,0250 | B | 25 | 118,022 |
| 118,0250 | C | 25 | 118,023 |
| 118,0250 | D | 25 | 118,024 |
| 118,0250 | | 25 | 118,025 |
| 118,0250 | | 8,33 | 118,030 |
| 118,0333 | | 8,33 | 118,035 |
| 118,0417 | | 8,33 | 118,040 |
| 118,0500 | | 25 | 118,050 |
| 118,0500 | A | 25 | 118,051 |
| 118,0500 | B | 25 | 118,052 |
| 118,0500 | C | 25 | 118,053 |
| 118,0500 | D | 25 | 118,054 |
| 118,0500 | | 8,33 | 118,055 |
| 118,0583 | | 8,33 | 118,060 |
| 118,0667 | | 8,33 | 118,065 |
| 118,0750 | A | 25 | 118,071 |
| 118,0750 | B | 25 | 118,072 |
| 118,0750 | C | 25 | 118,073 |
| 118,0750 | D | 25 | 118,074 |
| 118,0750 | | 25 | 118,075 |
| 118,0750 | | 8,33 | 118,080 |
| 118,0833 | | 8,33 | 118,085 |
| 118,0917 | | 8,33 | 118,090 |
| 118,1000 | | 25 | 118,100 |
| itd. | | | |

* Wskazanie szczeliny czasowej dotyczy kanałów VDL Mod 3. (Patrz Załącznik 10, tom III, Część 1, Rozdział 6 zawierający charakterystykę operacji VDL Mod 3).

Załącznik 10 - Łączność Lotnicza**Tom V**

Uwaga. Tabela 4-1 (bis) zawiera plan podziału i kojarzenia w pary kanałów częstotliwości, utrzymujący oznaczenia liczbowe dla środowiska DSB-AM 25 kHz i pozwalający na jednoznaczny identyfikację kanału VDL 25 kHz i kanału 8,33 kHz.

- c) w celu zapewnienia kanału łączności VHF pomiędzy statkiem powietrznym i lotniskami normalnie niewykorzystywanymi przez międzynarodowe służby lotnicze, w przypadku powstania sytuacji awaryjnej;
- d) w celu zapewnienia kanału łączności VHF między statkiem powietrznym, zarówno cywilnym lub wojskowym, oraz między takim statkiem powietrznym i służbami naziemnymi, zaangażowanymi we wspólne czynności poszukiwawcze i ratownicze, zanim dokonana będzie w razie konieczności zmiana na właściwą częstotliwość;
- e) w celu zapewnienia łączności powietrze-ziemia ze statkiem powietrznym, gdy awaria sprzętu pokładowego uniemożliwia wykorzystanie zwykłych kanałów;
- f) w celu zapewnienia kanału dla nadajników do lokalizacji awarii (ELT) oraz dla łączności pomiędzy jednostką ratunkową a statkiem powietrznym zaangażowanym w czynności poszukiwawcze i ratownicze;
- g) w celu zapewnienia wspólnego kanału VHF dla utrzymania łączności pomiędzy statkiem cywilnym a statkiem przechwytyjącym lub jednostkami nadzorującymi przechwycenie oraz pomiędzy cywilnym lub przechwytyjącym statkiem powietrznym a jednostkami służb ruchu lotniczego w przypadku przechwycenia.

Uwaga 1. Należy unikać korzystania z częstotliwości 121,500 MHz w celu nakreślonym w podpunkcie c), jeśli w jakikolwiek sposób przeszkadza to w wydajnej obsłudze ruchu w stanie zagrożenia.

Uwaga 2. Regulamin Radiokomunikacyjny (RR 5.200) pozwala na wykorzystanie lotniczej częstotliwości w niebezpieczeństwie 121,500 MHz przez stacje ruchome w służbie ruchomej morskiej, na warunkach zawartych w artykule 31 Regulaminu Radiokomunikacyjnego, do uzyskania łączności na tej częstotliwości dla celów bezpieczeństwa ze stacjami służby ruchomej lotniczej.

4.1.3.1.2 Częstotliwość 121,500 MHz będzie dostępna w następujących miejscach:

- a) wszystkich centrach kontroli obszaru (ang. *area control centre, ACC*) oraz centrach informacji powietrznej;
- b) wieżach kontroli lotniska i ośrodkach kontroli zbliżania obsługujących lotniska międzynarodowe i zapasowe lotniska międzynarodowe; oraz
- c) wszystkich dodatkowych miejscach wyznaczonych przez właściwe władze Służb Ruchu Lotniczego

przy czym dostępność tej częstotliwości jest uważana za konieczną dla zapewnienia możliwości natychmiastowego odbioru wywołań w niebezpieczeństwie lub czynności podanych w 4.1.3.1.1.

Uwaga. Tam, gdzie dwa lub więcej z powyższych obiektów zostało połączonych, udostępnienie częstotliwości 121,500 MHz w jednym z nich będzie spełniało wymogi.

4.1.3.1.3 Częstotliwość 121,500 MHz będzie dostępna dla jednostek kontroli przechwytywania, dla których jest uważana za konieczną dla zapewnienia czynności podanych w 4.1.3.1.1 f).

4.1.3.1.4 Kanał alarmowy będzie chroniony w sposób ciągły w godzinach pracy jednostek, w których jest zainstalowany.

4.1.3.1.5 Kanał alarmowy będzie chroniony na zasadzie działania pojedynczego kanału simpleksowego.

4.1.3.1.6. Kanał alarmowy (121,500 MHz) będzie dostępny tylko, gdy spełnia charakterystyki ujęte w Załączniku 10, Tom III, Część II, Rozdział 2(25 kHz).

4.1.3.2 Kanał łączności powietrze-powietrze

4.1.3.2.1 Kanał łączności VHF powietrze-powietrze na częstotliwości 123,45 MHz będzie przeznaczony dla statku powietrznego wykonującego loty nad obszarami odległymi i oceanicznymi, w których wychodzi poza zasięg naziemnych stacji VHF, do wymiany istotnych informacji operacyjnych i do ułatwienia rozwiązania problemów operacyjnych.

Uwaga. Posługiwanie się kanałem powietrze-powietrze może wywoływać zakłócenia w kierunku do i od statku powietrznego korzystającego z tej samej częstotliwości w łączności powietrze-ziemia.

4.1.3.2.2 Podczas lotów nad obszarami odległymi i oceanicznymi, w których statek powietrzny wychodzi poza zasięg naziemnych stacji VHF kanał łączności powietrze-powietrze na częstotliwości 123,45 MHz będzie dostępny tylko, gdy spełnia charakterystyki ujęte w Załączniku 10, Tom III, Część II, Rozdział 2(25 kHz).

4.1.3.3 Wspólny kanał sygnalizacyjny

4.1.3.3.1 *Wspólny kanał sygnalizacyjny VDL Mod 2.* Częstotliwość 136,975 MHz jest zarezerwowana na całym świecie na wspólny kanał sygnalizacyjny (ang. *common signalling channel, CSC*) dla łącza cyfrowego VHF Mod 2 (VDL Mod 2). Kanał CSC posługuje się schematem modulacji VDL Mod 2 oraz dostępem CSMA (*carrier sense multiple access*).

4.1.3.3.2 *Wspólne kanały sygnalizacyjne dla VDL Mod 4.* W obszarach gdzie wdrożony jest VDL Mod 4, częstotliwości 136,925 MHz i 113,250 MHz będą zarezerwowane jako wspólne kanały sygnalizacyjne (CSC) dla łącza cyfrowego VHF Mod 4 (VDL Mod 4). Kanały te (CSC) wykorzystują sposób modulacji VDL Mod 4.

4.1.3.4 Częstotliwości pomocnicze przeznaczone dla czynności poszukiwawczych i ratowniczych.

4.1.3.4.1 W przypadkach gdy istnieje wymóg stosowania częstotliwości pomocniczej do częstotliwości 121,500 MHz, jak zostało ujęte w 4.1.3.1.1 c), będzie stosowana częstotliwość 123,100 MHz.

4.1.3.4.2 Pomocnicza częstotliwość dla czynności poszukiwawczych i ratowniczych (123,100 MHz) będzie dostępna tylko, gdy spełnia charakterystyki ujęte w Załączniku 10, tom III, część II, rozdział 2 (25 kHz).

Uwaga – Regulamin Radiokomunikacyjny (RR 5.200) pozwala na wykorzystanie lotniczej częstotliwości pomocniczej 123.100 MHz przez stacje ruchome w służbie morskiej na zasadach zawartych w artykule 31 Regulaminu Radiokomunikacyjnego dla celów bezpieczeństwa ze stacjami służby ruchomej lotniczej.

4.1.4 Postanowienia dotyczące zastosowania częstotliwości VHF i unikania szkodliwych zakłóceń

Uwaga – Ochrona przestrzeni zapewnianych usług przez urządzenia w tej sekcji odnosi się do uniknięcia szkodliwych zakłóceń.

4.1.4.1 Separacja geograficzna pomiędzy obiektami pracującymi na tej samej częstotliwości będzie, z wyjątkiem, gdy istnieje wymóg operacyjny stosowania wspólnej częstotliwości przez grupy obiektów taka, aby chroniona przestrzeń usługi każdego obiektu była separowana od chronionej przestrzeni usługi innego obiektu o odległość nie mniejszą niż wymagana do uzyskania stosunku sygnału pożądanego do niepożądanego 20 dB lub odległość separacji nie mniejszą niż suma odległości horyzontów radiowych każdej przestrzeni usługi, którakolwiek jest mniejsza.

4.1.4.2 Dla obszarów gdzie nasycenie przydzielonych częstotliwości jest duże lub takie jest przewidywane, separacja geograficzna pomiędzy obiektami pracującymi na tej samej częstotliwości będzie, z wyjątkiem, gdy istnieje wymóg operacyjny stosowania wspólnej częstotliwości przez grupy obiektów taka, aby chroniona przestrzeń usługi każdego obiektu była separowana od chronionej przestrzeni usługi innego obiektu o odległość nie mniejszą niż wymagana do uzyskania stosunku sygnału pożądanego do niepożądanego 14 dB lub odległość separacji nie mniejszą niż suma odległości horyzontów radiowych każdej przestrzeni usługi, którakolwiek jest mniejsza. Ten przepis będzie

Załącznik 10 - Łączność Lotnicza**Tom V**

wdrażany na podstawie regionalnego porozumienia żeglugi powietrznej.

Uwaga 1. Materiał pomocniczy dotyczący ustalania minimalnej odległości w oparciu o współczynnik ochrony sygnału pożądanego do niepożądanego 20 dB lub 14 dB i horyzontu radiowego zawarty jest części II „Podręcznika z wymogami dla widma częstotliwości radiowych dla lotnictwa cywilnego zawierającym oświadczenie o zatwierdzonych zasadach ICAO” (Doc 9718).

Uwaga 2. Zastosowanie minimalnej odległości separacji, bazując na sumie odległości horyzontu radiowego każdego obiektu zakłada, że jest wysoce nieprawdopodobne, że dwa statki powietrzne będą w najbliższych punktach pomiędzy i na maksymalnej wysokości chronionej przestrzeni usługi każdego obiektu.

Uwaga 3. Odległość do horyzontu radiowego od stacji statku powietrznego oblicza się według wzoru:

$$D = K\sqrt{h}$$

gdzie D = odległość w milach morskich;

h = wysokość stacji statku powietrznego nad ziemią;

K = (odpowiada skutecznemu promieniowi ziemi stanowiącemu 4/3 faktycznego promienia)

= 2,22 gdy h jest wyrażone w metrach oraz

= 1,23 gdy h jest wyrażone w stopach.

Uwaga 4. Przy obliczaniu odległości dla bezpośredniej widoczności radiowej pomiędzy stacją naziemną a stacją statku powietrznego, odległość od horyzontu radiowego stacji statku powietrznego wyliczona ze wzoru z Uwagi 1. musi zostać dodana do odległości od horyzontu radiowego stacji naziemnej. Przy obliczaniu drugiej wartości należy zastosować ten sam wzór podstawiając pod h wysokość anteny nadawczej stacji naziemnej.

Uwaga 5. Kryteria zawarte w pkt 4.1.4.1 i 4.1.4.2 znajdują zastosowanie w ustalaniu minimalnej separacji geograficznej pomiędzy obiektami VHF, mającej na celu uniknięcie zakłóceń wynikających ze stosowania wspólnego kanału powietrze-powietrze. Materiał pomocniczy odnośnie ustalenia odległości dla separacji pomiędzy stacjami naziemnymi i pomiędzy statkiem powietrznym i stacjami naziemnymi dla pracy na wspólnym kanale, zawarto w „Podręczniku z wymogami dla widma częstotliwości radiowych dla lotnictwa cywilnego zawierającym oświadczenie o zatwierdzonych zasadach ICAO” (Doc 9718).

4.1.4.3 Separacja geograficzna pomiędzy obiektami operującymi na sąsiadujących kanałach będzie taka, aby punkty na skraju chronionej przestrzeni usługi każdego obiektu były oddzielone odległością wystarczającą do zagwarantowania pracy bez wpływu szkodliwych zakłóceń.

Uwaga. Materiał pomocniczy obejmujący odległości dla separacji i związaną z nią charakterystykę systemu zawarto w „Podręczniku z wymogami dla widma częstotliwości radiowych dla lotnictwa cywilnego zawierającym oświadczenie o zatwierdzonych zasadach ICAO” (Doc 9718).

4.1.4.4 Wysokość ochronna będzie wysokością ponad takim podanym punktem odniesienia konkretnego obiektu, poniżej którego szkodliwe zakłócenia nie są prawdopodobne.

4.1.4.5 Wysokość ochronna jaka będzie stosowana w różnych funkcjach i konkretnych obiektach będzie wytyczana regionalnie w zgodzie z następującymi czynnikami:

- a) charakterem oferowanej usługi;
- b) obowiązującym wzorem ruchu powietrznego;
- c) schematem przedmiotowego ruchu radiowego;
- d) dostępnością kanałów częstotliwości w sprzęcie pokładowym;
- e) przewidywaniami co do przyszłych rozwiązań.

4.1.4.6 **Zalecenie.** *Tam, gdzie chroniona przestrzeń usługi jest mniejsza niż wymagałyby tego potrzeby operacyjne zaleca się, aby separacja pomiędzy obiektami działającymi na tej samej częstotliwości nie była mniejsza niż separacja konieczna do zapewnienia, że statek powietrzny na górnym skraju chronionej przestrzeni usługi jednego obiektu nie będzie znajdować się powyżej horyzontu radiowego w odniesieniu do emisji należących do usług sąsiadujących obiektów.*

Uwaga. Skutkiem tego zalecenia jest ustalenie odległości separacji geograficznej, poniżej której prawdopodobne są szkodliwe zakłócenia.

4.1.4.7 Separacja geograficzna pomiędzy stacjami VHF VOLMET będzie wytyczona regionalnie i będzie taka, by zapewnione było operowanie nie zagrożone szkodliwymi zakłóceniami w całej chronionej przestrzeni usługi każdej stacji VOLMET.

Uwaga. Materiał pomocniczy z interpretacją punktu 4.1.47 zawarto w „Podręczniku z wymogami dla widma częstotliwości radiowych dla lotnictwa cywilnego zawierającym oświadczenie o zatwierdzonych zasadach ICAO” (Doc 9718).

4.1.4.8 W paśmie częstotliwości 117,975-137,000 MHz, częstotliwości użytkowane przez krajowe służby ruchome lotnicze, chyba że zostały zarezerwowane dla tego konkretnego celu ogólnosiątkowo lub regionalnie, będą tak rozmieszczone, aby obiekty pracujące dla międzynarodowych służb lotniczych w tym paśmie nie ucierpiały z powodu zakłóceń.

4.1.4.9 **Zalecenie.** *Zaleca się, aby problem powstających między Państwami zakłóceń był rozwiązywany na drodze konsultacji między zainteresowanymi Państwami.*

4.1.4.10 Obszar pokrycia łączności obsługiwany przez nadajnik naziemny VHF w celu uniknięcia wywołania zakłóceń dla innych stacji będzie ograniczony do minimum zgodnie z wymogiem operacyjnym dla funkcjonowania stacji.

4.1.5 Metody pracy

4.1.5.1 We wszystkich stacjach w paśmie częstotliwości 117,975 – 137,000 MHz będzie używany pojedynczy kanał simpleksowy do obsługi statku powietrznego uczestniczącego w międzynarodowej żegludze powietrznej.

4.1.5.2 Oprócz powyższego można posłużyć się kanałem głosowym ziemia-powietrze związanym ze standardową radiową pomocą nawigacyjną ICAO zgodnie z umową regionalną dla celów rozgłoszeniowych lub łącznościowych lub obu.

4.1.6 Plan częstotliwości radiowych VHF do przydzielania, mających zastosowanie międzynarodowej służbie ruchomej lotniczej

Wstęp

Niniejszy plan podaje listę częstotliwości do rozdysponowania wraz z warunkiem użytkowania przez służbę ruchomą lotniczą (R) wszystkich częstotliwości z separacją międzykanałową 25 kHz, oraz wszystkich częstotliwości z szerokością kanału i separacją międzykanałową 8,33 kHz.

Według planu całkowita liczba częstotliwości wymaganych w danym regionie będzie określana regionalnie.

W wielu regionach konkretne częstotliwości zostały już przydzielone konkretnym funkcjom, na przykład kontroli lotniska i kontroli zbliżania. Niniejszy plan nie przewiduje przydziałów do takich funkcji (z wyjątkiem jak ustalono w pkt. 4.1.1.1), podczas gdy czynność ta może zostać przedsięwzięta regionalnie, jeśli zostanie uznana za wskazaną.

4.1.6.1 Częstotliwości w zakresie 117,975 – 137,000 MHz dla celów ruchomej służby lotniczej (R) będą wybierane z list w punkcie 4.1.6.1.2.

Uwaga 1. Częstotliwości 136,500-136,975 MHz (włącznie) nie mogą być przypisywane kanałom o szerokości mniejszej niż 25 kHz.

Uwaga 2. Służby, które kontynuują pracę z wykorzystaniem odstępu 25 kHz będą chronione w regionach,

Załącznik 10 - Łączność Lotnicza**Tom V**

które wdrażają separację międzykanałową 8,33 kHz.

4.1.6.1.2 Lista częstotliwości do przydzielania

Lista A – możliwe do przyznania częstotliwości w regionach lub obszarach, gdzie rozmieszczono przyznania częstotliwości co 25 kHz;

118,000 – 121,450 MHz z odstępem 25 kHz

121,550 – 123,050 MHz z odstępem 25 kHz

123,150 – 136,975 MHz z odstępem 25 kHz

Lista B – możliwe do przyznania częstotliwości w regionach lub obszarach, gdzie rozmieszczono przyznania częstotliwości co 8,33 kHz;

118,000 – 121,450 MHz z odstępem 8,33 kHz

121,550 – 123,050 MHz z odstępem 8,33 kHz

123,150 – 136,475 MHz z odstępem 8,33 kHz

4.1.6.1.3 Zalecenie. Częstotliwości umożliwiające łączność w celu zarządzania operacyjnego mogą być konieczne dla wywiązania się przez użytkowników statków powietrznych z obowiązków nałożonych na nich w Załączniku 6, Części I, w którym to przypadku powinny zostać wybrane spośród zakresu określonego regionalnie.

Uwaga. Uznaje się, że przyznawanie takich częstotliwości i licencjonowanie związanych z nimi urządzeń i obiektów są kwestiami podlegającymi decyzjom krajowym. Niemniej jednak w regionach, w których istnieje problem odnośnie częstotliwości dla celów zarządzania operacyjnego, korzystne może okazać się podjęcie przez państwa próby skoordynowania wymogów użytkowników statków powietrznych względem takich kanałów przed spotkaniami regionalnymi.

4.1.6.2 Częstotliwości, które mogą zostać zarezerwowane do użytku przez służbę ruchomą lotniczą (R) w danym regionie powinny być ograniczone do liczby określonej jako niezbędna dla sprostania potrzebom operacyjnym w tym regionie.

Uwaga. Liczba częstotliwości wymagana w danym regionie jest standardowo określana przez Radę zgodnie z rekomendacją Regionalnych Zgromadzeń Żeglugi Powietrznej.

4.2 Wykorzystanie częstotliwości w zakresie 108,000 - 117,975 MHz

4.2.1 Blokowy podział zakresu częstotliwości 108,000–117,975 MHz będzie przeprowadzany następująco:

— zakres 108,000-111,975 MHz:

- a) System Lądowania wg Przyrządów (ILS) zgodnie z punktem 4.2.2 i Załącznikiem 10, Tom I, punkt 3.1.3;
- b) VOR pod warunkiem, że:
 1. sąsiadujący kanał nie spowoduje żadnych szkodliwych zakłóceń dla Systemu Lądowania wg Przyrządów ILS;
 2. stosowane są tylko częstotliwości kończące się na parzyste dziesiąte części lub parzyste dziesiąte części plus jedna dwudziesta megaherca.
- c) GBAS (system naziemnych stacji wspomagających) zgodnie z Załącznikiem 10, tom I, punkt 3.7.3.5, pod warunkiem, że systemy lądowania według przyrządów ILS i VOR nie będą poddane żadnym szkodliwym zakłóceniom.

Załącznik 10 - Łączność Lotnicza**Tom V**

Uwaga. Kryteria geograficznej separacji ILS/GBAS oraz kryteria geograficznej separacji dla służb łącznościowych GBAS i VHF pracujących w zakresie 118 – 137 MHz są obecnie w opracowaniu. Zanim kryteria te zostaną zdefiniowane i włączone do norm i zalecanych metod postępowania, plany przewidują wykorzystywanie częstotliwości w zakresie 112,050 - 117,900MHz do zastosowań GBAS.

— Zakres 111,975 – 117,975 MHz:

- a) VOR;
- b) GBAS zgodnie z Załącznikiem 10, Tom I, punkt 3.7.3.5, pod warunkiem, że VOR nie będzie poddany żadnym szkodliwym zakłóceniom.

Uwaga 1. Materiał pomocniczy odnośnie odległości dla separacji wymaganej, aby można było przeciwdziałać szkodliwym zakłóceniom pomiędzy ILS i VOR, kiedy posługują się zakresem 108 - 111,975 MHz, znajduje się w Ustępie 3 Dodatku C do Załącznika 10, tom I.

Uwaga 2. Materiał pomocniczy odnośnie odległości dla separacji wymaganej, aby można było przeciwdziałać szkodliwym zakłóceniom pomiędzy VOR i GBAS, kiedy posługują się zakresem 112,05 - 117,900 MHz, znajduje się w Ustępie 7.2.1 Dodatku D do Załącznika 10, tom I.

4.2.2 Dla regionalnego planowania rezerwacji, częstotliwości dla urządzeń ILS będą wybierane w następującej kolejności:

- a) kanały lokalizatora kończące się na *nieparzyste dziesiąte części* megaherca oraz związane z nimi kanały ścieżki schodzenia;
- b) kanały lokalizatora kończące się na *nieparzyste dziesiąte części plus dwudziesta część* megaherca oraz związane z nimi kanały ścieżki schodzenia.

4.2.2.1 Kanały ILS zidentyfikowane przez częstotliwości lokalizatora kończące się na *nieparzyste dziesiąte części plus jedna dwudziesta megaherca* w zakresie 108 - 111,975 MHz będą uzyskiwać zgodę na wykorzystanie na podstawie umowy regionalnej, kiedy staną się dostępne zgodnie z następującymi warunkami:

- a) dla zastosowania ograniczonego począwszy od 1 stycznia 1973 r.;
- b) dla zastosowania ogólnego od dnia 1 stycznia 1976 r. i później.

Uwaga. Patrz Uwaga do punktu 4.2.3.1.

4.2.3 Dla regionalnego planowania rezerwacji, częstotliwości dla urządzeń VOR będą wybierane w następującej kolejności:

- a) częstotliwości kończące się na *nieparzyste dziesiąte części* megaherca w zakresie 111,975 - 117,975 MHz;
- b) częstotliwości kończące się na *parzyste dziesiąte części* megaherca w zakresie 111,975 - 117,975 MHz;
- c) częstotliwości kończące się na *parzyste dziesiąte części* megaherca w zakresie 108 - 111,975 MHz;
- d) częstotliwości kończące się na *50 kHz* w zakresie 111,975 - 117,975 MHz, z wyjątkiem warunków podanych w punkcie 4.2.3.1;
- e) kanały kończące się na *nieparzyste dziesiąte części plus dwudziesta część* megaherca w zakresie 108 - 111,975 MHz, za wyjątkiem warunków podanych w punkcie 4.2.3.1.

4.2.3.1 Częstotliwości dla urządzeń VOR kończące się na *nieparzyste dziesiąte części plus dwudziesta część* megaherca w zakresie 108 - 111,975 MHz oraz wszystkie częstotliwości kończące się na *50 kHz* w zakresie 111,975 - 117,975 MHz będą uzyskiwać zgodę na wykorzystanie na podstawie umowy regionalnej, kiedy staną się dostępne zgodnie z następującymi warunkami:

- a) w zakresie 111,975 - 117,975 MHz dla zastosowania ograniczonego;

Załącznik 10 - Łączność Lotnicza**Tom V**

- b) dla zastosowania ogólnego w zakresie 111,975 - 117,975 MHz w dniu ustalonym przez Radę, jednak przynajmniej jeden rok po przyjęciu umowy regionalnej, której to dotyczy;
- c) dla zastosowania ogólnego w zakresie 108 - 111,975 MHz w dniu ustalonym przez Radę, jednak przynajmniej na dwa lata po przyjęciu umowy regionalnej, której to dotyczy.

Uwaga. Wyrażenie „zastosowanie ograniczone” użyte w punktach 4.2.2.1 a) i 4.2.3.1 a) odnosi się do limitowanego wykorzystania częstotliwości wyłącznie przez statki powietrzne wyposażone odpowiednio i w taki sposób, że:

- a) *działanie urządzeń ILS i VOR, które nie są przystosowane do działania na tych częstotliwościach, będzie chronione przed szkodliwymi zakłóceniami;*
- b) *ogólny wymóg wyposażenia statku powietrznego w pokładowe urządzenia ILS i VOR przystosowane do działania na tych częstotliwościach nie zostanie wprowadzony oraz*
- c) *obsługa międzynarodowych przewoźników lotniczych posługujących się 100 kHz sprzętem pokładowym nie ulegnie ograniczeniom.*

4.2.4 W celu ochrony działania urządzeń pokładowych podczas etapów początkowych wdrażania VOR posługujących się 50 kHz separacją kanałową na obszarach, gdzie istniejące urządzenia mogą nie być w pełni zgodne z Normami Załącznika 10, tomu I, rozdziału 3, wszystkie istniejące urządzenia VOR w zasięgu zakłóceń wytwarzanych przez urządzenie posługujące się 50 kHz separacją kanałową będą zmodyfikowane, by spełniały postanowienia Załącznika 10, tom I, punkt 3.3.5.7.

4.2.5 *Wdrożenie częstotliwości.* Separacja geograficzna pomiędzy urządzeniami działającymi na tych samych bądź sąsiadujących częstotliwościach będzie określona regionalnie i będzie oparta na następujących kryteriach:

- a) wymagane promienie dostępnej obsługi funkcjonalnej przez urządzenia;
- b) maksymalna wysokość lotu statku powietrznego korzystającego z danych urządzeń;
- c) zalecenie utrzymania minimalnej wysokości IFR na tyle nisko, na ile pozwoli dany teren.

4.2.6. **Zalecenie.** *W celu złagodzenia problemów z zagęszczeniem częstotliwości w miejscach, gdzie dwa osobne urządzenia ILS obsługują przeciwległe końce tego samego pasa startowego lub różne pasy startowe tego samego portu lotniczego zaleca się, aby dozwolone było przyznanie identycznego lokalizatora ILS oraz sparowanych częstotliwości ścieżki schodzenia pod warunkiem, że:*

- a) *pozwalają na to okoliczności operacyjne;*
- b) *każdemu lokalizatorowi przyznany jest inny sygnał identyfikujący; oraz*
- c) *dokonano ustawień, dzięki którym niedziałający lokalizator i ścieżka schodzenia nie mogą promieniować.*

Uwaga. Normy w Załączniku 10, tomie I, w punktach 3.1.2.7.2 oraz 3.1.3.9 podają jak należy ustawić urządzenia.

Załącznik 10 - Łączność Lotnicza**Tom V****Tabela 4-2**

| <i>Grupa</i> | <i>Kanały DME</i> | <i>Skojarzone sparowane kanały VHF</i> | <i>Uwagi</i> | <i>Procedura przydzielania kanałów</i> |
|--------------|----------------------------|--|---|---|
| 1 | PARZYSTE 18X do 56X | ILS separacja 100 kHz | Zostanie zwyczajowo użyty, jeśli pojedynczy kanał DME zostanie sparowany z ILS i jest częścią MLS | dla zastosowania ogólnego (patrz 4.3.1) |
| 2 | PARZYSTE 18Y do 56Y | ILS separacja 50 kHz | | |
| 3 | PARZYSTE 80Y do 118Y | VOR separacja 50 kHz Nieparzyste dziesiąte części MHz | | |
| 4 | NIEPARZYSTE 17Y do 55Y | VOR separacja 50 kHz | | |
| 5 | NIEPARZYSTE 81Y do 119Y | VOR separacja 50 kHz Parzyste dziesiąte części MHz | | |
| 6 | PARZYSTE 18W do 56W | Nieskojarzony sparowany kanał VHF | | dla zastosowania późniejszego (patrz 4.3.1) |
| 7 | PARZYSTE 18Z do 56Z | Nieskojarzony sparowany kanał VHF | | |
| 8 | PARZYSTE 80Z do 118Z | Nieskojarzony sparowany kanał VHF | | |
| 9 | NIEPARZYSTE 17Z do 55Z | Nieskojarzony sparowany kanał VHF | | |
| 10 | NIEPARZYSTE 81Z do 119Z | Nieskojarzony sparowany kanał VHF | | |

Uwaga. Kanały systemu DME w Grupie 1 i 2 mogą być zastosowane w powiązaniu z ILS i/lub MLS, Kanały systemu DME w Grupie 3, 4 i 5 mogą być zastosowane w powiązaniu z VOR lub MLS.

Uwaga. Materiał pomocniczy dotyczący tego zagadnienia znajduje się w dodatkach do tego Załącznika.

4.3 Wykorzystanie częstotliwości w zakresie 960-1215 MHz dla systemu DME

Uwaga. Materiał pomocniczy dotyczący częstotliwościowego planowania kanałów DME został przedstawiony w Załączniku 10, tom I, dodatek C, sekcja 7.

4.3.1 Kanały operacyjne DME z sufiksem „X” lub „Y” w Tabeli A, rozdział 3 Załącznika 10, tom I będą wybierane na zasadzie ogólnej bez ograniczeń.

Uwaga. Plan łączenia kanałów w pary obejmuje zastosowanie pewnych kanałów Y z VOR lub MLS. Materiał pomocniczy w Załączniku 10, tom I, dodatek C, ustęp 7 zawiera konkretne postanowienia odnoszące się do sytuacji, gdzie ten sam lub sąsiedni kanał jest wykorzystywany na tym samym obszarze dla obu systemów.

4.3.2 Kanały DME z sufiksem „W” lub „Z” w Tabeli A, rozdział 3 Załącznika 10, tom I będą wybierane na podstawie umowy regionalnej, należy je stosować zgodnie z następującymi warunkami:

a) dla ograniczonego zastosowania w regionie z dniem lub po dacie, w zależności które z nich nastąpi

później:

- 1) 1 stycznia 1989 r. lub
 - 2) data ustalona przez Radę, jednak co najmniej dwa lata po przyjęciu umowy, której to dotyczy;
- b) dla zastosowania ogólnego z dniem lub po dacie, w zależności które z nich nastąpi później:
- 1) 1 stycznia 1995 r. lub
 - 2) data ustalona przez Radę, jednak co najmniej dwa lata po przyjęciu umowy, której to dotyczy.

Uwaga. Wyrażenie „zastosowanie ograniczone” odnosi się do limitowanego wykorzystania kanału wyłącznie przez statki powietrzne wyposażone odpowiednio i w taki sposób, że:

- a) działanie istniejących urządzeń DME, które nie są przystosowane do działania na tych kanałach multipleksowych, będzie chronione przed szkodliwymi zakłóceniami;
- b) ogólny wymóg wyposażenia statku powietrznego w pokładowe urządzenia systemu DME przystosowane do działania na tych kanałach multipleksowych nie zostanie wprowadzony; oraz
- c) obsługa międzynarodowych użytkowników postugujących się istniejącymi urządzeniami DME bez funkcji dla kanałów multipleksowych nie ulegnie ograniczeniom.

4.3.3 Dla celów przydzielania regionalnego, kanały dla DME związane z MLS będą wybierane z Tabeli 4-2.

4.3.3.1 Grupy od 1 do 5. Dla systemu DME kanały te, będą dozwolone dla ogólnego wykorzystania. Podczas przydzielania kanałów o wyborze powinny decydować następujące reguły:

- a) kiedy MLS/DME jest przeznaczone do działania na pasie startowym w powiązaniu z ILS, kanał DME powinien zostać wybrany, jeśli to jest możliwe, z Grupy 1 lub 2 oraz połączony w parę z częstotliwością ILS według tabeli podziału na kanały i łączenia w pary systemu DME w Tabeli A Załącznika 10, tom I, rozdział 3. W przypadkach gdy niemożliwe jest spełnienie warunków zespolonej ochrony częstotliwości dla wszystkich trzech składników, kanał MLS może zostać wybrany spośród Grup 3, 4 lub 5;
- b) kiedy MLS/DME jest przeznaczone do działania na pasie startowym bez konieczności współpracy z ILS, kanał dla systemu DME, taki jaki ma być wykorzystywany powinien być przede wszystkim wybierany spośród Grup 3, 4 lub 5.

4.3.3.2 Grupy od 6 do 10. Dla systemu DME kanały te będą dozwolone na podstawie umowy regionalnej, gdy stosuje się je zgodnie z warunkami podanymi w punkcie 4.3.2.

4.3.4 **Zalecenie.** Zaleca się, aby koordynacja regionalnych przydziałów kanałów systemu DME była przeprowadzana za pośrednictwem ICAO.

4.4 Wykorzystanie częstotliwości w zakresie 5030,4 – 5150,0 MHz

Uwaga 1. Materiał pomocniczy dotyczący planowania ochrony częstotliwości dla urządzeń MLS zawarto w dodatku G do Załącznika 10, tom I.

Uwaga 2. Materiał pomocniczy dotyczący określania odległości koordynacyjnej pomiędzy urządzeniami MLS i stacjami naziemnymi obsługujących łącza dosyłowe dla niegeostacjonarnych satelitów ruchomych został zawarty w Zaleceniu ITU-R S.1342.

4.4.1 Kanały MLS będą wybierane z Tabeli A, rozdział 3 Załącznika 10, tom I

4.4.2 Dla celów planowania regionalnego kanały MLS będą wybierane zgodnie z warunkami podanymi w punkcie 4.3.3 dla skojarzonego urządzenia DME.

4.4.3 Przydzielanie kanałów skojarzonych do podanych w punkcie 4.4.1 będzie wykonywane w podzakresie 5030,4 – 5150,0 MHz tak, by możliwe było sprostanie przyszłym wymogom dotyczącym żeglugi powietrznej.

**Dodatek A Czynniki wpływające na rozmieszczenie częstotliwości LF / MF
i unikanie szkodliwych zakłóceń**

1. Szczególnie na obszarach dużego zagęszczenia NDB uznaje się, że kwestią kluczową jest skuteczne planowanie, zmierzające do: a) zapewnienia zadowalającego funkcjonowania sprzętu ADF, oraz b) umożliwienia najbardziej wydajnego wykorzystania ograniczonego widma częstotliwości dostępnego dla NDB. Do pewników należeć będzie takie zaplanowanie obiektów na spotkaniach regionalnych, aby zapewnić dla tych obiektów najlepszą możliwą ochronę przed szkodliwymi zakłóceniami. Niemniej jednak zagęszczenie obiektów w niektórych regionach jest tak duże, że zgromadzenia regionalne musiały przeprowadzić planowanie z uwzględnieniem minimalnego współczynnika ochronnego.

Zgromadzenia regionalne w swoich rozważaniach planistycznych biorą pod uwagę następujące czynniki:

- a) możliwość zredukowania liczby wymaganych NDB, na drodze koordynacji planowania systemów;
- b) możliwość zredukowania pokrycia, gdzie do przyjęcia jest mniejszy stopień obsługi niż ten uzyskany w granicach pokrycia nominalnego;
- c) charakterystyki stosowanego sprzętu ADF;
- d) poziomy szumu atmosferycznego, właściwe dla obszaru, jakiego dotyczą;
- e) przewodność gruntu; oraz
- f) ochrona przed zakłóceniami wymagana na granicy pokrycia nominalnego.

Spośród powyższych czynników, aspektem najbardziej podatnym na ulepszenia techniczne jest czynnik znajdujący się w punkcie c).

2. W roku 1979 Światowa Administracyjna Konferencja Radiowa przyjęła regulacje dotyczące przydziałów częstotliwości dla radiolatarni lotniczych działających w pasmach częstotliwości LF/MF. Jako podstawa do planowania przydziałów częstotliwości ma być stosowany minimalny współczynnik ochronny (stosunek sygnału pożądanego/niepożądanego) równy 15 dB (RR Załącznik 12). Poniższe dane dotyczące charakterystyki tłumienia sprzętu ADF zostały wykorzystane w regionie EUR jako pomoc w procesie przydzielania częstotliwości:

| <i>Różnica częstotliwości (kHz)</i> | <i>Tłumienie (dB)</i> |
|---|---------------------------|
| 0 | 0 |
| 1 | 1 |
| 2 | 6 |
| 2,4 | 10 |
| 3 | 20 |
| 3,6 | 30 |
| 4,3 | 40 |
| 5 | 50 |
| 6 | 65 |
| 7 | 80 |

Powyższe wartości (lub kryteria odległości separacji obliczone na ich podstawie) zostały również wykorzystane w innych regionach do określenia minimalnego współczynnika ochronnego.

Kiedy wymagana jest dokładność namiaru rzędu ± 5 stopni na granicach pokrycia, należy zastosować minimalną ochronę 15 dB w porze dziennej jako podstawę dla przydzielania kanałów LF/MF.

Załącznik 10 – Łączność Lotnicza**DODATEK A**

3. W związku z faktem, że w wielu regionach istnieje potrzeba poprawy kryteriów planowania, uważa się, że głównym źródłem ulepszeń jest uznanie wyższych wartości tłumienia niż te podane powyżej. Zgromadzeniom regionalnym doradza się w związku z tym, że kiedy zagęszczenie jest tak duże, że powyższe wartości nie pozwalają na dalsze skuteczne planowanie dostępnego widma częstotliwości LF/MF, z technicznego punktu widzenia poniższe wartości są najlepsze do określania kryteriów odległości separacji:

| <i>Różnica częstotliwości (kHz)</i> | <i>Tłumienie (dB)</i> |
|---|---------------------------|
| 0 | 0 |
| 1 | 6 |
| 3 | 35 |
| 5 | 65 |
| 6 | 80 |

Przy posługiwaniu się tymi wartościami należy zwrócić uwagę, że selektywność nowoczesnego sprzętu ADF jest ogólnie lepsza niż wskazują te liczby oraz że selektywność starszego sprzętu ADF nie jest lepsza niż podane wyżej wartości, charakterystyka dynamiczna tego starszego sprzętu pokazuje, że rozwiązanie to będzie lepsze. Można więc oczekiwać, że planowanie częstotliwości oparte na nowych wartościach znacząco polepszy usługi dla użytkowników nowoczesnego sprzętu i nie pogorszy znacząco obecnej obsługi tych statków powietrznych, które posługują się starszym sprzętem.

Niemniej jednak, zgromadzenia regionalne podczas procesu planowania powinny rozważyć to zagadnienie z najwyższą starannością.

4. Ponadto zauważa się, że w niektórych regionach, wiele NDB jest wykorzystywanych dla kanałów głosowych oraz, że zastosowanie to jest zgodne z Uwagą w nagłówku tomu I, punkt 3.4.6. Oczekuje się, że zgromadzenia regionalne wezmą ten fakt pod uwagę podczas ustalania kryteriów planowania częstotliwości.

Dodatek B Wytyczne dla dalekosiężnej operacyjnej łączności nadzorowanej

Uwaga. Kolejność poniższych ustępów nie świadczy o ich wadze.

1. Stacje HF Lotniczej łączności kontroli operacji (AOC) powinny posiadać odpowiednie upoważnienia, w przypadkach gdy niedostępne są żadne inne środki utrzymywania dalekosiężnej łączności kontroli operacji lub gdy stosowanie rutynowych procedur łączności dla bezpieczeństwa i regularności lotów jest nieodpowiednie lub niewystarczające.
2. Całkowita liczba stacji naziemnych na ogólnosięciowych kanałach radiowych powinna być ograniczana do minimum zgodnie z zasadą efektywności ekonomicznej i operacyjnej. W związku z tym:
 - a) standardowo nie powinno być więcej stacji niż jedna na jedno Państwo oraz
 - b) tam gdzie istnieje obustronnie uzgodnione podobieństwo interesów pomiędzy sąsiadującymi Państwami, na mocy umowy pomiędzy nimi do pełnej obsługi wszystkich przewoźników lotniczych wymagających obsługi na obszarze tych Państw wystarczyć może jedna stacja.
3. W zależności od przepisów krajowych danego Państwa lub Państw, stacje lotnicze mogą być obsługiwane przez Państwa w imieniu jednego lub więcej przewoźników lotniczych, pod warunkiem że spełnione zostaną wymogi tych przewoźników względem dostępności i bezpośredniej łączności z ich statkami powietrznymi, lub też stacje lotnicze mogą być obsługiwane przez przewoźników lotniczych lub agencje łącznościowe działające w interesie jednego lub więcej przewoźnika lotniczego, posiadające pozwolenia wydane przez Państwo lub Państwa, których to dotyczy.
4. Pozwolenia powinny być wydawane na czas określony z obowiązkowym, regularnym ich odnawianiem, oraz zgodnie z RR 4.11 oraz z RR 43.4 powinny zakazywać prowadzenia „korespondencji publicznej” lub ruchu typu punkt-punkt lub każdej innej łączności niezgodnej z definicją łączności kontroli operacji.
5. Jeśli statek powietrzny znajduje się w granicach pokrycia odpowiedniej lotniczej stacji VHF, należy stosować zakres VHF (kanały ogólnego przeznaczenia lub kanały AOC) nie zaś zakres HF.

Uwaga. Określone kategorie wiadomości, które mogą być przekazywane na kanałach służby ruchomej lotniczej (R) zostały wymienione w Załączniku 10, Tom II, Rozdział 5, punkt 5.1.8. Ten sam rozdział definiuje standardowe procedury łączności dla tej służby, w tym wymogi dotyczące prowadzenia nasłuchu zawarte w Załączniku 10, Tom II, Rozdział 5, punkt 5.2.2. Zgodnie z RR 18.6 Regulaminu Radiokomunikacyjnego ITU, pozwolenia powinny określać łączność kontroli operacji jako cel stacji (zgodnie z Załącznikiem 6, Część I) oraz powinny podawać ogólną charakterystykę stacji zgodnie z Załącznikiem 27 Regulaminu Radiokomunikacyjnego.

— KONIEC —

Załącznik ten opublikowano osobno w wydaniach angielskim, francuskim, rosyjskim oraz hiszpańskim przez Organizację Międzynarodowego Lotnictwa Cywilnego. Wszelką korespondencję, poza zamówieniami i subskrypcjami, należy wysłać do Sekretarza Generalnego.

Zamówienia niniejszej publikacji należy przysyłać pod jeden z następujących adresów, wraz z odpowiednią wpłatą (w formie przekazu bankowego, pieniężnego lub czeku) w dolarach amerykańskich lub w walucie państwa, w którym złożono zamówienie. Zamówienia płatne kartą kredytową (American Express, MasterCard i Visa) przyjmuje siedziba organizacji ICAO.

Organizacja Międzynarodowego Lotnictwa Cywilnego. *Attention: Document Sales Unit 999 University Street, Montreal, Quebec, Canada H3C 5H7* Telefon: +1 (514) 954-8022; Faks: +1 (514) 954-6769; Sitatex: YULADYA;
E-mail: sales_unit@icao.int

Egipt: *ICAO Regional Director, Middle East Office, Egyptian Civil Aviation Complex, Cairo Airport Road, Heliopolis, Cairo 11776*

Telefon: +20 (2) 267-4840; Faks: +20 (2) 267-4843; Sitatex: CAICAYA

Francja: *Directeur régional de l'OACI, Bureau Europe et Atlantique Nord, 3 bis, villa Émile-Bergerat, 92522 Neuilly-sur-Seine (Cedex)*

Telefon: +33 (1) 46 41 85 85; Faks: +33 (1) 46 41 85 00; Sitatex: PAREUYA

Indie: *Oxford Book and Stationery Co., Scindia House, New Delhi 110001 or 17 Park Street, Calcutta 700016*

Telefon: +91 (11) 331-5896; Faks: +91 (11) 332-2639

Japonia: *Japan Civil Aviation Promotion Foundation, 15-12, 1-chome, Toranomom, Minato-Ku, Tokyo*

Telefon: +81 (3) 3503-2686; Faks: +81 (3) 3503-2689

Kenia: *ICAO Régional Director, Eastern and Southern African Office, United Nations Accommodation, P.O. Box 46294, Nairobi*

Telefon: +254 (2) 622-395; Faks: +254 (2) 226-706; Sitatex: NBOCAYA

Meksyk: *Director Régional de la OACI, Oficina Norteamérica, Centroamérica y Caribe, Masaryk No. 29-3er. piso, Col. Chapultepec Morales, México, D.F., 11570*

Telefon: +52 (55) 52 50 32 11; Faks: +52 (55) 52 03 27 57; Sitatex: MEXCAYA

Nigeria: *Landover Company, P.O. Box 3165, Ikeja, Lagos*

Telefon: +234 (1) 4979780; Faks: +234 (1) 4979788; Sitatex: LOSLORK

Peru: *Director Régional de la OACI, Oficina Sudamérica, Apartado 4127, Lima 100*

Telefon: +51 (1) 302260; Faks: +51 (1) 640393; Sitatex: LIMCAYA

Federacja Rosyjska: *Aviaizdat, 48, 1. Franko Street, Moscow 121351*

Telefon: +7 (095) 417-0405; Faks: +7 (095) 417-0254

Senegal: *Directeur régional de l'OACI, Bureau Afrique occidentale et centrale, Boîte postale 2356, Dakar*

Telefon: +221 8-23-54-52; Faks: +221 8-23-69-26; Sitatex: DKRCAYA

Słowacja: *Air Traffic Services of the Slovak Republic, Letové prevádzkové služby Slovenskej Republiky, State Enterprise, Letisko M.R. Štefánika, 823 07 Bratislava 21, Slovak Republic*

Telefon: +421 (7) 4857 1111 ; Faks: +421 (7) 4857 2105

Republika Południowej Afryki: *Avex Air Training (Pty) Ltd., Private Bag X102, Halfway House, 1685, Johannesburg, Republic of South Africa*

Telefon: +27 (11) 315-0003/4; Faks: +27 (11) 805-3649; *E-mail: avex@iafrica.com*

Hiszpania: A.E.N.A. — *Aeropuertos Espanoles y Navegación Aérea, Calle Juan Ignacio Luca de Tena, 14, Planta Tercera, Despacho 3. 11, 28027 Madrid*

Telefon: +34 (91) 321-3148; Faks: +34 (91) 321-3157; *E-mail: sssc.ventasoci@aena.es*

Tajlandia: *ICAO Regional Director, Asia and Pacific Office, P.O. Box 11, Samyaek Ladprao, Bangkok 10901*

Telefon: +66 (2) 537-8189; Faks: +66 (2) 537-8199; Sitatex: BKKCAYA

Wielka Brytania: *Airplan Flight Equipment Ltd. (AFE), la Ringway Trading Estate, Shadowmoss Road, Manchester M22 5LH*

Telefon: +44 161 499 0023; Faks: +44 161 499 0298; *E-mail: enquiries@afeonline.com;*

World Wide Web: http://www.afeonline.com

Katalog publikacji ICAO oraz audiowizualnych pomocy szkoleniowych

Wydawany corocznie, katalog zawiera wszystkie publikacje, a także, obecnie dostępne, pomoce audiowizualne .

Comiesięczne dodatki zawierają ogłoszenia dotyczące nowych publikacji i audiowizualnych pomocy szkoleniowych, poprawek, dodatków, przedruków i itd.

Są one dostępne bezpłatnie w dziale sprzedaży dokumentów (*Document Sales Unit*) ICAO.