

Warszawa, dnia 12 marca 2013 r.

Poz. 19

**DECYZJA NR 84
KOMENDANTA GŁÓWNEGO POLICJI**

z dnia 11 marca 2013 r.

zmieniająca decyzję w sprawie programu kursu specjalistycznego dla policjantów-ekspertów, pełniących służbę w kontyngentach policyjnych

Na podstawie § 54 ust. 1 rozporządzenia Ministra Spraw Wewnętrznych i Administracji z dnia 19 czerwca 2007 r. w sprawie szczegółowych warunków odbywania szkoleń zawodowych oraz doskonalenia zawodowego Policji (Dz. U. Nr 126, poz. 877, z późn. zm.¹⁾) postanawia się, co następuje:

§ 1. W decyzji nr 40 Komendanta Głównego Policji z dnia 29 stycznia 2008 r. w sprawie programu kursu specjalistycznego dla policjantów-ekspertów, pełniących służbę w kontyngentach policyjnych (Dz. Urz. KGP Nr 3, poz. 24) załącznik do decyzji otrzymuje brzmienie określone w załączniku do niniejszej decyzji.

§ 2. Decyzja wchodzi w życie z dniem podpisania.

Komendant Główny Policji

nadinsp. Marek DZIAŁOSZYŃSKI

¹⁾Zmiany wymienionego rozporządzenia zostały ogłoszone w Dz. U. z 2007 r. Nr 221, poz. 1644, z 2008 r. Nr 180, poz. 1116, z 2010 r. Nr 209, poz. 1381 oraz z 2012 r. poz. 899.

Załącznik do decyzji nr
Komendanta Głównego Policji
z dnia

***Program kursu specjalistycznego
dla policjantów-ekspertów,
pełniących służbę
w kontyngentach policyjnych***

SPIS TREŚCI	
1. ZAŁOŻENIA ORGANIZACYJNO-PROGRAMOWE KURSU	
1.1.	Nazwa kursu
1.2.	Ogólna charakterystyka programu
1.3.	Cele kursu
1.4.	Kryteria formalne kandydatów kierowanych na kurs
1.5.	Sposób prowadzenia kursu
1.6.	Zakres tematyczny oraz system oceniania
1.7.	Czas trwania kursu i organizacja zajęć
1.8.	Wskazówki dla opiekuna kursu
1.9.	Zakończenie kursu i potwierdzenie uzyskanych kwalifikacji
2. UKŁAD STRUKTURALNY JEDNOSTKI MODUŁOWEJ	
2.1.	Jednostka modułowa i jednostki szkolne
2.2.	Obowiązki nauczyciela realizującego kurs
3. PROGRAM REALIZACJI JEDNOSTEK MODUŁOWYCH	

1. ZAŁOŻENIA ORGANIZACYJNO-PROGRAMOWE KURSU

1.1. Nazwa kursu

Kurs specjalistyczny dla policjantów-ekspertów, pełniących służbę w kontyngentach policyjnych.

1.2. Ogólna charakterystyka programu

Kurs specjalistyczny realizowany na podstawie niniejszego programu przygotowuje do wykonywania zadań zawodowych, którym odpowiadają poszczególne jednostki szkolne wchodzące w skład jednostki modułowej.

Zadania zawodowe poddano analizie, w wyniku której:

- zidentyfikowano i nazwano etapy pracy,
- przyporządkowano poszczególnym etapom pracy umiejętności wymagane do ich realizacji,
- wyodrębniono i nazwano dwanaście jednostek szkolnych odpowiadających etapom pracy,
- określono czas realizacji każdej z wyodrębnionych jednostek szkolnych.

Opracowano również:

- 1) cele kształcenia;
- 2) listę wyposażenia dydaktycznego.

W ramach każdej jednostki szkolnej wskazano:

- cele zapisane w formie operacyjnej, zawierające czynności składające się na właściwą realizację zadania służbowego,
- kluczowe punkty nauczania niezbędne do osiągnięcia zakładanych celów w ramach danej jednostki szkolnej lub treści nauczania,
- czas potrzebny do realizacji kluczowych punktów nauczania lub treści nauczania,
- sposób realizacji zajęć (metody przekazywania wiedzy i kształtowania umiejętności),
- pomoce dydaktyczne, sprzęt i materiały niezbędne do realizacji danej części kursu.

Proponowane przez autorów metody realizacji zajęć umożliwiają osiągnięcie zakładanych celów kształcenia. Prowadzący zajęcia może wybrać inną metodę, jeżeli zagwarantuje ona osiągnięcie wskazanych celów.

Właściwa realizacja treści objętych programem kursu wymaga zapewnienia warunków organizacyjnych i technicznych w jednostce szkoleniowej realizującej kurs, które są określone w liście wyposażenia dydaktycznego.

Objaśnienia skrótów dotyczących dokumentacji programowej:

- KPE** – program kursu specjalistycznego dla policjantów-ekspertów, pełniących służbę w kontyngentach policyjnych
JM – jednostka modułowa
JS – jednostka szkolna
KPN – kluczowy punkt nauczania
PN – poradnik dla nauczyciela
LW – lista wyposażenia dydaktycznego

1.3. Cele kursu

Celem kursu specjalistycznego, realizowanego na podstawie *Programu*, jest przygotowanie policjantów do pełnienia służby poza granicami państwa w kontyngencie policyjnym, w charakterze eksperta. Uczestnicy kursu nabędą wiedzę i umiejętności pozwalające na wykonywanie zadań określonych mandatem misji.

1.4. Kryteria formalne dla kandydatów kierowanych na kurs

Postępowanie rekrutacyjne odbywa się w Centrum Szkolenia Policji w Legionowie. Prowadzi je komórka organizacyjna Komendy Głównej Policji właściwa w sprawach międzynarodowej współpracy Policji we współpracy z Centrum Szkolenia Policji w Legionowie oraz przy udziale lektorów z Wyższej Szkoły Policji w Szczytnie.

Od kandydatów wymagane jest spełnienie niżej wymienionych warunków:

- znajomość języka angielskiego w mowie i piśmie na poziomie biegłości językowej B2 z elementami słownictwa policyjnego;
- staż służby – według zaleceń organizacji międzynarodowych, które organizują misje policyjne;
- bardzo dobry stan zdrowia;
- co najmniej 2-letnie doświadczenie w prowadzeniu pojazdów mechanicznych (aktualne prawo jazdy, min. kat. „B”);
- unormowana sytuacja rodzinna;
- umiejętność pracy w zespole.

Postępowanie kwalifikujące do udziału w kursie obejmuje:

- egzamin z języka angielskiego (ustny i pisemny), pakiety egzaminacyjne przygotowane zostaną przez lektorów z Wyższej Szkoły Policji w Szczytnie,
- sprawdzian umiejętności kierowania samochodem.

1.5. Sposób prowadzenia kursu

Program realizowany jest w systemie stacjonarnym jako kurs specjalistyczny. Policjanci na okres kursu zakwaterowani są w jednostce szkoleniowej Policji, której powierzono realizację kursu.

1.6. Zakres tematyczny oraz system oceniania

Nr JM	Nazwa i charakterystyka jednostki modułowej	Określenie sposobu zaliczeń w obrębie jednostki modułowej
01	<p>Pełnienie służby w kontyngencie policyjnym</p> <p>W ramach jednostki modułowej realizowanych jest dwanaście jednostek szkolnych. Jedenaście jednostek szkolnych ukierunkowanych jest na nabywanie wiedzy i umiejętności z zakresu:</p> <ul style="list-style-type: none"> - przepisów prawnych wynikających z międzynarodowych i wewnętrznych uregulowań dot. funkcjonowania misji oraz zasad postępowania policjanta pełniącego służbę na misji, - znajomości procedur obowiązujących na misji, - zasad pracy w środowisku wielokulturowym, - praw człowieka i prawa humanitarnego, - realizacji zadań wynikających z mandatu misji, - wykorzystania aplikacji komputerowych używanych na misjach, - posługiwania się mapami i technicznymi środkami komunikacji, - jazdy samochodem terenowym, - psychofizycznych aspektów funkcjonowania na misjach, - udzielania pierwszej pomocy, - zasad zachowania się w terenie zagrożonym działaniem minersko – pirotechnicznym, <p>Dwunasta jednostka szkolna realizowana jest w formie</p>	<p>W jednostce modułowej zaplanowano sześć zaliczeń, po których wystawiane są oceny okresowe.</p> <p>Zaliczenie:</p> <ul style="list-style-type: none"> - JS01, JS02, JS03, JS04, JS05, JS09 i JS11 następuje łącznie na podstawie ocen uzyskanych z testu wiedzy, wg obowiązującej skali ocen 6-1; - JS06 następuje na podstawie średniej arytmetycznej z pozytywnych ocen bieżących, wg skali ocen 6-1; - JS07 następuje na podstawie zadania praktycznego ocenianego w skali ocen 6-1; - JS08 następuje na podstawie średniej arytmetycznej z pozytywnych ocen bieżących, wg skali ocen 6-1; - JS10 następuje na podstawie średniej arytmetycznej z pozytywnych ocen bieżących, wg skali ocen 6-1; - JS 12 następuje na podstawie

<p>samokształcenia, które jest ukierunkowane na nabywanie wiedzy i umiejętności z zakresu:</p> <ul style="list-style-type: none"> - zasad sporządzania dokumentacji w j. angielskim, - technicznych środków komunikacji, języka korespondencji radiowej, komend i alfabetu NATO, - zagrożeń dla zdrowia, które mogą wystąpić na misji, - terminologii specjalistycznej z j. angielskiego niezbędnej podczas pełnienia misji. 	<p>uczestnictwa w zajęciach samokształcenia i zaliczenia kursów e-learningowych.</p>
--	--

1.7. Czas trwania kursu i organizacja zajęć

Realizacja treści kształcenia zawartych w programie kursu wymaga przeprowadzenia 200 godzin lekcyjnych (25 dni). Na całkowity wymiar czasu pobytu słuchaczy w jednostce szkoleniowej składają się:

Przedsięwzięcia	Czas realizacji (w godz. lekcyjnych)
Rozpoczęcie kursu	1 godzina
Zajęcia programowe	197 godzin
Zakończenie kursu	2 godziny
Ogółem	200 godzin

Zaleca się, aby liczba godzin lekcyjnych, liczonych w jednostkach 45-minutowych, nie przekraczała 8 godzin dziennie. W godzinach lekcyjnych 1 – 6 odbywają się zajęcia w ramach jednostek szkolnych od JS01 do JS11, a w godzinach 7 – 8 odbywają się zajęcia w ramach jednostki szkolnej JS12. Podczas planowania zajęć dydaktycznych należy uwzględnić korelację realizacji treści programowych. Podczas prowadzenia zajęć symulacyjnych bądź ćwiczeń dopuszcza się możliwość regulowania czasu zajęć w sposób zapewniający optymalne osiągnięcie zakładanych celów, z zastrzeżeniem rozpoczęcia kolejnej jednostki metodycznej w czasie przyjętym w rozkładzie zajęć dydaktycznych.

Poszczególne treści kształcenia należy realizować w grupach szkoleniowych, których liczebność, z uwagi na cele dydaktyczne zajęć oraz efektywność stosowanych metod dydaktycznych, nie powinna przekraczać 12 osób.

Realizację jednostek szkolnych JS01 – JS05 oraz nadzór nad jednostką szkolną JS12, która odbywa się w formie samokształcenia, należy powierzyć policjantowi posiadającemu doświadczenie w pracy na misjach pokojowych. Osoba ta jest opiekunem merytorycznym kursu. Zaleca się, aby opiekun merytoryczny uczestniczył również w pozostałych zajęciach dydaktycznych realizowanych w zakresie jednostki modułowej JM01, z wyjątkiem zajęć z doskonalenia techniki jazdy samochodem terenowym, które realizuje samodzielnie nauczyciel policyjny jednostki szkoleniowej prowadzącej kurs.

Przełożony właściwy w sprawach osobowych policjanta, który będzie opiekunem kursu, deleguje go do udziału w szkoleniu na wniosek komórki organizacyjnej Komendy Głównej Policji właściwej w sprawach międzynarodowej współpracy Policji.

Opiekun kursu będzie brać udział w ocenianiu słuchaczy – ich wiedzy, umiejętności i postawy prezentowanej w trakcie trwania kursu.

Zalecane jest przeprowadzenie przez policjantów, którzy w ostatnim czasie zakończyli służbę na misjach, konsultacji dla uczestników kursu. Celem konsultacji jest zapoznanie słuchaczy z aktualną sytuacją na poszczególnych misjach.

1.8. Wskazówki dla opiekuna kursu

Opiekun kursu:

- otrzymuje wskazówki organizacyjne dotyczące prowadzenia szkolenia od osoby wskazanej przez Komendanta CSP,
- utrzymuje kontakt z komórką organizacyjną Komendy Głównej Policji właściwej w sprawach międzynarodowej współpracy Policji,
- koordynuje szkolenia ADL w porozumieniu z administratorem z WSPoI, który zarządza uczestnikami szkolenia i kontroluje wyniki ich pracy,
- otrzymuje materiały dydaktyczne w zakresie realizacji jednostki szkolnej JS12 z CSP w Legionowie.

Opiekun kursu, w miarę potrzeb, utrzymuje kontakt z komórką organizacyjną Komendy Głównej Policji właściwą w sprawach międzynarodowej współpracy Policji w zakresie uzyskania dostępu do szkoleń e-learningowych CEPOL.

1.9. Zakończenie kursu i potwierdzenie uzyskanych kwalifikacji

Warunkiem ukończenia kursu jest uzyskanie pozytywnych ocen okresowych z jednostek szkolnych od JS01 do JS11 jak również zaliczenie wskazanych kursów e-learningowych.

Absolwent otrzymuje świadectwo ukończenia kursu specjalistycznego z wpisanym ogólnym wynikiem nauki (średnia ocen okresowych), potwierdzające uzyskanie kwalifikacji zawodowych do pełnienia służby w charakterze eksperta w ramach kontyngentów policyjnych.

2. UKŁAD STRUKTURALNY JEDNOSTKI MODUŁOWEJ

2.1. Jednostka modułowa i jednostki szkolne

PLAN REALIZACJI KURSU		
Kod i nazwa jednostki modułowej	Kod i nazwa jednostki szkolnej	Czas realizacji (w godz. lekcyjnych)
JM 01 Pełnienie służby w kontyngencie policyjnym	JS01 – Status i zasady postępowania policjanta pełniącego służbę na misji	11
	JS02 – Procedury obowiązujące na misji	8
	JS03 – Zasady pracy w wielokulturowym i multietnicznym środowisku	12
	JS04 – Prawa człowieka i prawo humanitarne	5
	JS05 – Realizacja zadań wynikających z wewnętrznych uregulowań misji	12
	JS06 – Zasady pracy z komputerem i sporządzanie dokumentacji	11

	JS07 – Zasady posługiwania się mapami oraz technicznymi środkami komunikacji	19
	JS08 – Doskonalenie techniki jazdy samochodem terenowym	36
	JS09 – Psychofizyczne aspekty funkcjonowania człowieka związane z misją	10
	JS10 – Doskonalenie umiejętności w zakresie udzielania pierwszej pomocy	16
	JS11 – Zasady zachowania się w terenie zagrożonym działaniem minersko-pirotechnicznym	7
	JS12 – Doskonalenie terminologii specjalistycznej z języka angielskiego.	50
	Razem:	197

2.2. Obowiązki nauczyciela realizującego kurs

Prowadzący, przed rozpoczęciem realizacji jednostki szkolnej, zobowiązany jest do:

- zapewnienia warunków bezpieczeństwa w trakcie zajęć praktycznych,
- przekazania słuchaczom materiałów niezbędnych do realizacji zajęć lub wskazania sposobu ich uzyskania oraz określenia literatury uzupełniającej,
- aktualizowania przepisów prawnych i innych treści nauczania oraz materiałów dydaktycznych,
- zapewnienia pomocy dydaktycznych niezbędnych do realizacji zajęć,
- określenia sposobu oceniania oraz zasad uzyskiwania zaliczeń (wystawiania ocen okresowych),
- określenia zasad i sposobu poprawiania ocen niedostatecznych.

Jednostka modułowa

JM01

CELE KSZTAŁCENIA W ZAKRESIE JEDNOSTKI MODUŁOWEJ – KPE JM01

Nazwa jednostki modułowej: **Pełnienie służby w kontyngentach policyjnych**

Nazwa zawodu/stanowiska pracy: **Policjant-ekspert pełniący służbę w kontyngencie policyjnym**

Stron: **1**

Opracował: **zespół programowy**

OKREŚLENIE CELÓW:

Uczestnik kursu po zakończeniu jednostki modułowej będzie potrafił:

- wskazać podstawy prawne funkcjonowania misji oraz określić status i zasady postępowania policjanta pełniącego służbę na misji;
- opisać procedury obowiązujące na misji;
- scharakteryzować zadania policyjne wynikające z wewnętrznych uregulowań misji i sposób ich realizacji;
- omówić zasady pracy w wielokulturowym i multietnicznym środowisku;
- określić zastosowanie międzynarodowych standardów praw człowieka i prawa humanitarnego w warunkach misyjnych;
- omówić aplikacje komputerowe używane na misjach i sporządzać dokumenty związane z funkcjonowaniem na misji, w wybranej aplikacji oraz z zastosowaniem zasad ochrony informacji;
- posługiwać się mapą i korzystać z technicznych środków łączności;
- kierować pojazdem terenowym;
- opisać sposoby radzenia sobie w sytuacjach trudnych;
- udzielić pierwszej pomocy;
- omówić zasady zachowania się w terenie zagrożonym działaniem minersko-pirotechnicznym;
- stosować słownictwo zawodowe związane z funkcjonowaniem na misji w języku angielskim;
- sporządzać stosowną dokumentację w języku angielskim;
- posługiwać się językiem angielskim w mowie w stopniu umożliwiającym komunikację, wymianę informacji oraz wykonywanie czynności służbowych.

ARKUSZ ANALIZY JEDNOSTKI MODUŁOWEJ – KPE JM01

Nazwa jednostki modułowej: **Pełnienie służby w kontyngentach policyjnych**

Nazwa zawodu/stanowiska pracy: **Policjant-ekspert pełniący służbę w kontyngencie policyjnym**

Stron: **3**

Opracował: **zespół programowy**

Lp.	Etap pracy – policjant:	Umiejętności wymagane do realizacji etapów pracy – policjant:	Nazwa i numer jednostki szkolnej (JS)	Czas realizacji JS w godz. lekcyjnych
1.	wykonuje czynności wynikające z mandatu misji.	<ul style="list-style-type: none"> – współpracuje z innymi podmiotami międzynarodowymi działającymi na terenie misji; – odpowiednio stosuje przepisy w zakresie przywilejów i immunitetów; – przestrzega zasad pracy wynikających z charakteru misji; – przestrzega zasad etyki zawodowej policjanta zgodnie ze standardami międzynarodowymi; – stosuje zasady bezpieczeństwa w postępowaniu wynikające z charakteru pełnionej służby; 	<p align="center">Status i zasady postępowania policjanta pełniącego służbę na misji (JS01)</p>	<p align="center">11</p>
		<ul style="list-style-type: none"> – stosuje procedury obowiązujące na misji; – sporządza stosowną dokumentację wynikającą z obowiązujących przepisów; 	<p align="center">Procedury obowiązujące na misji (JS02)</p>	<p align="center">8</p>

		<ul style="list-style-type: none"> - respektuje różnice kulturowe występujące na terenie misji; - respektuje zasady przyjęte w danej społeczności; - postępuje zgodnie z zasadą tolerancji i niedyskryminacji; 	Zasady pracy w wielokulturowym i multietnicznym środowisku (JS03)	12
		<ul style="list-style-type: none"> - stosuje się do międzynarodowych standardów określających prawa człowieka; - stosuje prawo humanitarne w zakresie mandatu misji; 	Prawa człowieka i prawo humanitarne (JS04)	5
		<ul style="list-style-type: none"> - nadzoruje pracę i doradza lokalnej policji; - szkoli formacje policyjne na terenie misji; - wykonuje zadania w ramach przygotowania misji; - wykonuje zadania policyjne w ramach misji; 	Realizacja zadań wynikających z wewnętrznych uregulowań misji (JS05)	12
2.	posługuje się sprzętem technicznym będącym na wyposażeniu misji.	<ul style="list-style-type: none"> - wykorzystuje aplikacje komputerowe używane na misjach; - korzysta z baz danych w ramach obowiązujących przepisów; - stosuje zasady ochrony informacji; - sporządza stosowną dokumentację; 	Zasady pracy z komputerem i sporządzanie dokumentacji (JS06)	11
		<ul style="list-style-type: none"> - posługuje się mapami wykorzystywanymi na misjach; - korzysta z urządzeń technicznych oraz środków łączności używanych na misjach; - stosuje terminologię i zasady korespondencji radiowej; 	Zasady posługiwania się mapami oraz technicznymi środkami komunikacji (JS07)	19
		<ul style="list-style-type: none"> - obsługuje i prowadzi samochód stanowiący wyposażenie misji; - stosuje odpowiednią technikę jazdy samochodem terenowym; - stosuje przepisy ruchu drogowego obowiązujące na terenie misji; 	Doskonalenie techniki jazdy samochodem (JS08)	36

3.	rozpoznaje zagrożenia występujące na misji i przeciwdziała im.	<ul style="list-style-type: none"> – charakteryzuje potencjalne zagrożenia związane z misją; – rozpoznaje źródła stresu i reakcje człowieka w sytuacjach trudnych; – radzi sobie w sytuacjach trudnych; 	Psychofizyczne aspekty funkcjonowania człowieka związane z misją (JS09)	10
		<ul style="list-style-type: none"> – udziela pierwszej pomocy; – zachowuje zasady bezpiecznego postępowania; – stosuje procedury postępowania po ekspozycji na zakażenie; 	Doskonalenie umiejętności w zakresie udzielania pierwszej pomocy (JS10)	16
		<ul style="list-style-type: none"> – charakteryzuje rodzaje min, ładunków i materiałów wybuchowych; – stosuje się do zasad bezpieczeństwa w wypadku zaistnienia zagrożenia; 	Zasady zachowania się w terenie zagrożonym działaniem minersko-pirotechnicznym (JS11)	6
4.	doskonali posługiwanie się terminologią specjalistyczną w języku angielskim.	<ul style="list-style-type: none"> – stosuje słownictwo zawodowe związane z funkcjonowaniem na misji; – sporządza stosowną dokumentację w języku angielskim; – posługuje się językiem angielskim w mowie w stopniu umożliwiającym komunikację, wymianę informacji oraz wykonywanie czynności służbowych. 	Doskonalenie terminologii specjalistycznej z języka angielskiego (JS12)	50

LISTA WYPOSAŻENIA DYDAKTYCZNEGO – KPE JM01 LW01Nazwa jednostki modułowej: **Pełnienie służby w kontyngentach policyjnych**Nazwa zawodu/stanowiska pracy: **Policjant-ekspert pełniący służbę w kontyngencie policyjnym**Stron: **2**Opracował: **zespół programowy**

Kategoria / nazwa wyposażenia	Ilość na grupę
01. Wyposażenie pracowni	
1. tablica suchościeralna	1
2. rzutnik pisma	1
3. sprzęt audio-video	1 kpl.
4. wyposażenie multimedialne	1 kpl.
5. flipchart	1
6. komputer z dostępem do Internetu (w czasie realizacji jednostki szkolnej JS12)	12
02. Pomoce dydaktyczne	
1. samochód terenowy	3
2. pachołki gumowe	40
3. troleje	1 kpl.
4. radiotelefony konwencjonalne: MT 2100, MC, 2100, GP360, oraz trunkingowe	po 3 kpl. każdego typu
5. ręczne odbiorniki GPS oraz PDA z GPS SiR Star III	po 3 kpl. każdego typu
6. walizka, torba pierwszej pomocy z pełnym wyposażeniem	5 kpl.
7. kołnierze ortopedyczne	2 kpl.
8. trenażery osób dorosłych	2
9. trenażer niemowlaka	1
10. trenażer dziecka starszego	1
11. worek do prowadzenia oddechu zastępczego	2
12. defibrylator z oprogramowaniem szkoleniowym	1
13. atrapy ran	1 kpl.
14. atrapy złamań	1 kpl.
15. atrapa samochodu	1
16. trenażer urazowy	1 kpl.
17. rękawiczki	1 op.
18. twarda deska	1
19. zestaw szyn próżniowych	1 kpl.
20. mapy topograficzne	1/1

21. busole	1/1
22. multimedialny kurs nauki j. angielskiego na poziomie zaawansowanym	5
03. Materiały pomocnicze	
1. folie do foliogramów	1 op. (100 szt.)
2. papier kserograficzny A-4	5 ryz
3. papier kancelaryjny A-4	60
4. dyskietki	2 op.
5. płyty CD/RW	1 op.
6. flamastry do tablic suchościeralnych	2 kpl.
7. flamastry do papieru	3 kpl.
8. tablice papierowe	3 op.

<p style="text-align: center;">JEDNOSTKA SZKOLNA – JS01</p> <p>Nazwa jednostki szkolnej: Status i zasady postępowania policjanta pełniącego służbę na misji</p> <p>Nazwa jednostki modułowej/kod i numer kolejny: Pełnienie służby w kontyngentach policyjnych/KPE JM01</p> <p>Nazwa zawodu/stanowiska pracy: Policjant-ekspert pełniący służbę w kontyngencie policyjnym</p> <p>Czas realizacji ogółem: 11 godz. lekcyjnych</p> <p>Stron: 2</p> <p>Opracował: zespół programowy</p>			<p>Cele: Po zakończeniu jednostki szkolnej słuchacz będzie potrafił:</p> <ul style="list-style-type: none"> – opisać organizacje międzynarodowe tworzące misje policyjne; – scharakteryzować misje wybranego typu i rodzaju; – omówić podstawy prawne misji; – wymienić i scharakteryzować aktualne polskie misje policyjne; – przedstawić zasady współpracy z innymi podmiotami międzynarodowymi działającymi na terenie misji; – opisać przywileje i immunitety wynikające z faktu pełnienia służby na misji; – scharakteryzować obowiązki wynikające z mandatu misji; – omówić zasady pracy wynikające z charakteru misji; – omówić zasady etyki zawodowej policjanta zgodnie ze standardami międzynarodowymi; – omówić konsekwencje nieprzestrzegania kodeksu postępowania; – omówić zasady kontaktów z mediami; – wymienić zasady bezpieczeństwa w postępowaniu wynikające z charakteru pełnionej służby. 			
			Pomoce dydaktyczne i materiały do realizacji kursu			
Kluczowe punkty nauczania	Czas	Metody	Ilość	Nazwa/opis	Źródło pochodzenia	Poradnik dla nauczyciela
1. ONZ, UE, OBWE jako organizacje tworzące misje policyjne. 2. Rodzaje misji i podstawy prawne misji. 3. Aktualne polskie misje policyjne. 4. Podmioty międzynarodowe działające na terenie tych misji oraz współpraca z nimi.	3	wykład, pogadanka, dyskusja	1 kpl.	foliogramy, prezentacja multimedialna	prowadzący zajęcia	JM01JS01PN01

<p>5. Immunitety obowiązujące na terenie misji. 6. Obowiązki i przywileje policjanta pełniącego służbę na misji. 7. Obowiązki misji względem policjanta. 8. Charakter służby wynikający z rodzaju misji. 9. Zasady etyki zawodowej policjanta wynikające ze standardów międzynarodowych. 10. Kontakt z mediami. 11. Zasady bezpieczeństwa w postępowaniu wynikające z charakteru pełnionej służby.</p>	8	wykład, pogadanka, dyskusja, ćwiczenia	1 kpl.	foliogramy, prezentacja multimedialna, założenia do ćwiczeń		
--	---	---	--------	---	--	--

<p style="text-align: center;">PORADNIK DLA NAUCZYCIELA</p> <p>JEDNOSTKA SZKOLNA – JS01</p> <p>Nazwa jednostki szkolnej: Status i zasady postępowania policjanta pełniącego służbę na misji</p> <p>Nazwa jednostki modułowej/kod i numer kolejny: Pełnienie służby w kontyngentach policyjnych/KPE JM01</p> <p>Nazwa zawodu/stanowiska pracy: Policjant-ekspert pełniący służbę w kontyngencie policyjnym</p> <p>Czas realizacji ogółem: 11 godz. lekcyjnych</p> <p>Stron: 3</p> <p>Opracował: zespół programowy</p>	JM01JS01PN01
<p>1. Wymagania wejściowe</p> <ul style="list-style-type: none">– Ogólna wiedza dotycząca organizacji międzynarodowych.– Znajomość zasad etyki zawodowej policjanta.– Znajomość zasad pełnienia służby na terenie kraju.– Znajomość zasad bezpieczeństwa w trakcie pełnienia służby. <p>2. Wskazówki metodyczne do realizacji kursu</p> <p><u>Kluczowy punkt nauczania nr 1: pogadanka, wykład</u> <i>(ONZ, UE, OBWE jako organizacje tworzące misje policyjne.)</i></p> <p>W oparciu o wiedzę ogólną uczestników szkolenia wymień i omów przyczyny organizowania oraz cele misji policyjnych działających pod auspicjami ONZ, UE, OBWE. Szczególną uwagę zwróć na uwarunkowania narodowościowo-etniczne, religijne i geopolityczne tło konfliktów. Poleć uczestnikom doskonalenia, aby uzupełnili w ramach samokształcenia informacje na temat w/w organizacji (w oparciu o strony internetowe i dostępne publikacje).</p> <p><u>Kluczowe punkty nauczania nr 2-3: wykład, pogadanka</u> <i>(Rodzaje misji i podstawy prawne misji. Aktualne polskie misje policyjne.)</i></p> <p>Wskaż i omów podstawy prawne funkcjonowania misji. Przedstaw i scharakteryzuj rodzaje misji (rozpoznawcza, substytucyjna, monitorska, szkoleniowa). Wyeksponuj specyfikę i rolę jednostek specjalnych. Scharakteryzuj aktualne polskie misje policyjne i ich zadania.</p> <p><u>Kluczowy punkt nauczania nr 4: pogadanka, wykład</u> <i>(Podmioty międzynarodowe działające na terenie tych misji oraz współpraca z nimi.)</i></p> <p>Przedstaw podmioty międzynarodowe działające na terenie misji oraz omów zasady współpracy z nimi. Wskaż podmioty, z którymi współpraca ma charakter obligatoryjny (np. UNHCR, UNICEF) bądź fakultatywny (Czerwony Krzyż, Czerwony Półksiężyc) oraz te, z którymi współpraca zastrzeżona jest dla wydzielonych struktur misji.</p> <p><u>Kluczowe punkty nauczania nr 5-6: pogadanka, wykład, dyskusja</u> <i>(Immunitety obowiązujące na terenie misji. Obowiązki i przywileje policjanta pełniącego służbę na misji.)</i></p> <p>Wymień i omów immunitety (wyłączenie spod jurysdykcji lokalnej, zakaz zatrzymania i aresztowania w związku z pełnionymi obowiązkami) i przywileje (np. korzystanie ze służbowych</p>	

pojazdów, zakupy w sklepach bezcłowych, posiadanie talonu *ration card* i in.) policjanta pełniącego służbę na misji. Wskaż różnicę pomiędzy nimi.

Dokonaj charakterystyki immunitetów wynikających z prawa międzynarodowego, prawa zwyczajowego i specyfiki misji.

W oparciu o wiedzę uczestników szkolenia wskaż podobieństwa i różnice w obowiązkach służbowych pełnionych w kraju i w warunkach misji.

Kluczowy punkt nauczania nr 7: wykład
(Obowiązki misji względem policjanta.)

Scharakteryzuj zakres obowiązków misji względem policjantów biorących w niej udział, w tym:

- zapewnienie opieki lekarskiej i jej zakres;
- szkolenia wewnętrzne misji, począwszy od przeprowadzenia wstępnego szkolenia *Induction Course*;
- regulacja czasu służby;
- rozliczenia finansowe – delegacje, ubezpieczenia, zasady zwrotu poniesionych kosztów (*reimbursement*).

Kluczowy punkt nauczania nr 8: wykład, pogadanka
(Charakter służby wynikający z rodzaju misji.)

Nawiązując do treści kształcenia zawartych w KPN 2-3 JS01 omów specyfikę charakteru służby wynikającej z mandatu misji oraz zajmowanych stanowisk niezależnie od posiadanego stopnia służbowego (*non-rank mission*). Wskaż na proces selekcji na określone stanowiska, omów zasadę *national balance*.

Kluczowy punkt nauczania nr 9: wykład, pogadanka, ćwiczenia
(Zasady etyki zawodowej policjanta wynikające ze standardów międzynarodowych.)

Omów na przykładzie wybranego *Code of Conduct* normy etyczne, którymi powinien kierować się policjant pełniący obowiązki służbowe na misji. Zaakcentuj potrzebę stosowania się do następujących zasad:

- bezstronności - m.in. niefaworyzowanie lub niedyskryminowanie osób bez względu na pochodzenie etniczne, narodowościowe, kolor skóry, przekonania religijne i in.
- uczciwości - m.in. zachowanie zgodne z zasadami moralnymi;
- szacunku - m.in. akceptacja i poszanowanie wartości, zwyczajów oraz zachowań, które różnią się od własnych;
- lojalności - wypełnianie obowiązków służbowych nie kierując się korzyściami partykularnymi, mając na uwadze polecenia przełożonych oraz cele misji. Zwróć uwagę na konieczność przestrzegania drogi służbowej.

W oparciu o wiedzę uczestników szkolenia dotyczącą zasad etyki zawodowej policjanta pełniącego służbę w kraju wskaż podobieństwa i scharakteryzuj różnice wynikające ze standardów międzynarodowych.

Przeprowadź ćwiczenia w grupach. Celem ćwiczenia jest przeanalizowanie przykładowych sytuacji, w których policjant zachował się niewłaściwie z etycznego punktu widzenia oraz przedyskutowanie konsekwencji nieprzestrzegania zasad kodeksu postępowania.

Kluczowy punkt nauczania nr 10: pogadanka, wykład, ćwiczenia
(Kontakt z mediami)

W oparciu o przepisy obowiązujące na misji omów ze słuchaczami zasady kontaktowania się z mediami. Omów reguły funkcjonowania mediów, zwłaszcza elektronicznych, sposoby uzyskiwania informacji przez dziennikarzy i właściwe reakcje policjantów. Podkreśl zakaz wypowiedzania się w imieniu misji bez odpowiedniej autoryzacji oraz obowiązek wskazania właściwego i autoryzowanego źródła informacji.

Zwróć uwagę, że na terenie misji informacji udzielają uprawnione służby. Jednak w przypadku konieczności udzielenia informacji, uczestnik misji **nie powinien**: wyrażać prywatnych opinii; używać słów „bez komentarza”; odpowiadać na pytanie wyłącznie słowem „tak”, „nie”; ujawniać informacji mających związek z bezpieczeństwem misji. **Powinien** natomiast być przygotowany do odpowiedzi na

podstawowe pytania dotyczące jego osoby i misji.

Przypomnij o obowiązku raportowania drogą służbową podjętych przez media kontaktów (należy zapamiętać kto, skąd i o co pytał).

Podkreśl znaczenie utrzymywania dobrych kontaktów z mediami oraz ich wpływ na kształtowanie wizerunku misji i zaufania lokalnej społeczności.

Przeprowadź ćwiczenia w zakresie praktycznych zasad kontaktów z mediami policjantów pełniących służbę patrolową.

Kluczowy punkt nauczania nr 11: pogadanka, wykład

(Zasady bezpieczeństwa w postępowaniu wynikające z charakteru pełnionej służby.)

Odwołując się do wiedzy ogólnej uczestników doskonalenia, przedyskutuj rodzaje zagrożeń, z którymi (ich zdaniem) mogą się spotkać, pełniąc służbę na misji. W oparciu o wiedzę specjalistyczną, omów potencjalne niebezpieczeństwa (np. działania lokalnych grup przestępczych, choroby, nieprzestrzeganie miejscowych obyczajów) i sposoby ich unikania. Wskaż na formalną konieczność przestrzegania zasad bezpieczeństwa i ewentualne skutki zaniechania.

3. Sposoby oceniania

Zaliczenie jednostki szkolnej JS01 następuje wspólnie z jednostkami JS02, JS03, JS04, JS05, JS09 oraz JS11, na podstawie pisemnego testu wiedzy, po zrealizowaniu wszystkich wymienionych jednostek szkolnych. Zaliczenie stanowi ocenę okresową wystawianą według obowiązującej skali ocen (6 – 1). Rodzaj, formę testu wiedzy oraz liczbę zadań testowych w nim zawartych określa prowadzący zajęcia. Aby zaliczyć pisemny test wiedzy, słuchacz musi uzyskać co najmniej 60% prawidłowych odpowiedzi.

JEDNOSTKA SZKOLNA – JS02			<p>Cele: Po zakończeniu jednostki szkolnej słuchacz będzie potrafił:</p> <ul style="list-style-type: none"> – omówić procedury obowiązujące na misji; – sporządzić dokumentację wynikającą z przepisów obowiązujących na misji. 			
<p>Nazwa jednostki szkolnej: Procedury obowiązujące na misji</p> <p>Nazwa jednostki modułowej/kod i numer kolejny: Pełnienie służby w kontyngentach policyjnych/KPE JM01</p> <p>Nazwa zawodu/stanowiska pracy: Policjant-ekspert pełniący służbę w kontyngencie policyjnym</p> <p>Czas realizacji ogółem: 8 godz. lekcyjnych</p> <p>Stron: 1</p> <p>Opracował: zespół programowy</p>						
Kluczowe punkty nauczania	Czas	Metody	Ilość	Nazwa/opis	Źródło pochodzenia	Poradnik dla nauczyciela
12. Procedury obowiązujące na misji. 13. Rodzaje dokumentów, sposób ich sporządzania. 14. Sporządzanie dokumentacji z przedstawionego zdarzenia /sytuacji służbowej.	8	wykład, pogadanka, ćwiczenia pisemne	kpl. kpl. 1/podgrupę kpl. kpl.	foliogramy, prezentacja multimedialna, przykładowe SOP, dokumenty misyjne (wymienione w PN), założenia do ćwiczeń	prowadzący zajęcia	JM01JS02PN01

<p style="text-align: center;">PORADNIK DLA NAUCZYCIELA</p> <p>JEDNOSTKA SZKOLNA – JS02</p> <p>Nazwa jednostki szkolnej: Procedury obowiązujące na misji</p> <p>Nazwa jednostki modułowej/kod i numer kolejny: Pełnienie służby w kontyngentach policyjnych/KPE JM01</p> <p>Nazwa zawodu/stanowiska pracy: Policjant-ekspert pełniący służbę w kontyngencie policyjnym</p> <p>Czas realizacji ogółem: 8 godz. lekcyjnych</p> <p>Stron: 2</p> <p>Opracował: zespół programowy</p>	JM01JS02PN01
<p>1. Wymagania wejściowe</p> <p>Nie przewiduje się.</p> <p>2. Wskazówki metodyczne do realizacji kursu</p> <p><u>Kluczowy punkt nauczania nr 1: wykład, ćwiczenia</u> <i>(Procedury obowiązujące na misji.)</i></p> <p>Na podstawie wybranej standardowej procedury operacyjnej („<i>Standard Operational Procedures - SOP</i>”) omów z uczestnikami doskonalenia podstawowe przepisy i zasady w niej zawarte. Zwróć uwagę, że „<i>SOP</i>” dotyczy zawsze konkretnej misji (uwarunkowanej mandatem misji). Podkreśl konieczność bezwarunkowego przestrzegania zawartych w niej przepisów i procedur. Omów podstawowe regulacje dotyczące różnych stanowisk służbowych i wynikające z nich obowiązki. Podkreśl różnice w zakresie zadań i odpowiedzialności między poziomem podstawowym, pośrednim i kwaterą główną. Zwróć uwagę, że „<i>SOP</i>” reguluje uprawnienia i obowiązki policjanta pełniącego służbę na misji. Zapoznaj uczestników z przykładami standardowych procedur administracyjnych obowiązujących na wybranej misji. Wykorzystaj dostępne dokumenty. Omów standardowe procedury bezpieczeństwa, podkreślając bezwzględną konieczność ich przestrzegania (zobrazuj przykładami). Przeprowadź ćwiczenia w podgrupach, których celem będzie zidentyfikowanie na podstawie dokumentów, standardowych procedur: operacyjnych, administracyjnych, bezpieczeństwa oraz związanych z zakończeniem misji. Rozdaj przykładowe „<i>SOP</i>” podgrupom. Zadaniem każdej z podgrup będzie zapoznanie się i przeanalizowanie wskazanego fragmentu dokumentu zgodnie z podanymi przez wykładowcę założeniami, a następnie zreferowanie wyników pracy grupy. Omów i podsumuj ćwiczenia.</p> <p><u>Kluczowe punkty nauczania nr 2-3: pogadanka, ćwiczenia pisemne</u> <i>(Rodzaje dokumentów, sposób ich sporządzania. Sporządzanie dokumentacji z przedstawionego zdarzenia / sytuacji służbowej.)</i></p> <p>Odwołując się do doświadczenia słuchaczy, zwróć uwagę na bezwzględną konieczność gromadzenia dokumentacji niezbędnej do rozliczenia się w trakcie bądź przy zakończeniu misji (nawiąż do JS05 KPN 5).</p> <p>Podaj i omów przykładowe rodzaje dokumentów związanych z procedurami „<i>SOP</i>” oraz sposoby ich sporządzania (np. <i>Accident Report, Incident Report, Leave Request, Flash Report</i>).</p> <p>Wykonaj ćwiczenie w dwóch etapach:</p> <ol style="list-style-type: none">1) słuchacze w podgrupach opracują dokumentację dotyczącą wybranej sytuacji służbowej (zdarzenia),2) poleć indywidualne sporządzenie stosownej dokumentacji w ramach wyznaczonego zadania. Omów sporządzoną dokumentację.	

3. Sposoby oceniania

Zaliczenie jednostki szkolnej JS02 następuje wspólnie z jednostkami JS01, JS03, JS04, JS05, JS09 oraz JS11, na podstawie pisemnego testu wiedzy, po zrealizowaniu wszystkich wymienionych jednostek szkolnych. Zaliczenie stanowi ocenę okresową, wystawianą według obowiązującej skali ocen (6-1). Rodzaj, formę testu wiedzy oraz liczbę zadań testowych w nim zawartych określa prowadzący zajęcia. Aby zaliczyć pisemny test wiedzy, słuchacz musi uzyskać co najmniej 60% prawidłowych odpowiedzi.

JEDNOSTKA SZKOLNA – JS03						
Nazwa jednostki szkolnej: Zasady pracy w wielokulturowym i multietnicznym środowisku				Cele: Po zakończeniu jednostki szkolnej słuchacz będzie potrafił: <ul style="list-style-type: none"> – wskazać istotę różnic kulturowych, etnicznych i religijnych występujących na terenie misji; – omówić zasady religijne i obyczajowe przyjęte w wybranej społeczności; – zinterpretować zasadę tolerancji i niedyskryminacji; – omówić zasady współpracy z tłumaczami. 		
Nazwa jednostki modułowej /kod i numer kolejny: Pełnienie służby w kontyngentach policyjnych/KPE JM01						
Nazwa zawodu/stanowiska pracy: Policjant-ekspert pełniący służbę w kontyngencie policyjnym						
Czas realizacji ogółem: 12 godz. lekcyjnych						
Stron: 1				Pomoce dydaktyczne i materiały do realizacji kursu		
Opracował: zespół programowy						
Kluczowe punkty nauczania	Czas	Metody	Ilość	Nazwa/opis	Źródło pochodzenia	Poradnik dla nauczyciela
15. Różnice kulturowe występujące na terenach misji. 16. Międzynarodowe standardy współistnienia i współpracy w duchu tolerancji i niedyskryminacji. 17. Służbowe i pozasłużbowe aspekty współpracy z tłumaczami.	12	pogadanka, wykład, dyskusja, symulacje	1 kpl.	foliogramy, prezentacja multimedialna, założenia do symulacji	prowadzący zajęcia	JM01JS03PN01

<p style="text-align: center;">PORADNIK DLA NAUCZYCIELA</p> <p>JEDNOSTKA SZKOLNA – JS03</p> <p>Nazwa jednostki szkolnej: Zasady pracy w wielokulturowym i multietnicznym środowisku</p> <p>Nazwa jednostki modułowej/kod i numer kolejny: Pełnienie służby w kontyngentach policyjnych/KPE JM01</p> <p>Nazwa zawodu/stanowiska pracy: Policjant-ekspert pełniący służbę w kontyngencie policyjnym</p> <p>Czas realizacji ogółem: 12 godz. lekcyjnych</p> <p>Stron: 2</p> <p>Opracował: zespół programowy</p>	<p>JM01JS03PN01</p>
<p>1. Wymagania wejściowe</p> <p>Nie przewiduje się.</p> <p>2. Wskazówki metodyczne do realizacji kursu</p> <p><u>Kluczowy punkt nauczania nr 1: pogadanka, wykład, dyskusja</u> <i>(Różnice kulturowe występujące na terenach misji.)</i></p> <p>W oparciu o własne doświadczenia oraz spostrzeżenia słuchaczy przedstaw i omów, na wybranych przykładach, różnice kulturowe występujące na terenach misji wśród społeczności lokalnej oraz wśród personelu misji. Na podstawie przygotowanych materiałów przedyskutuj wpływ różnic na tryb pełnienia służby. Wskaż zasady postępowania umożliwiające bezkolizyjne wykonywanie obowiązków służbowych i funkcjonowanie na misji. Przedstaw i omów, na przykładzie wybranej misji, spektrum etniczno-religijne występujące na jej terenie. Wykaż konieczność znajomości problematyki etniczno-religijnej dla prawidłowego wykonywania obowiązków służbowych (np. gesty, komentarze, żarty, zachowania w miejscach kultu religijnego). W ramach dyskusji ze słuchaczami określ ogólne zasady pozasłużbowego zachowania w multietnicznym i wieloreligijnym społeczeństwie. Podkreśl zasadę szacunku dla miejscowej obyczajowości (<i>bilateral respect</i>), oraz zasadę nie demonstrowania własnej religijności.</p> <p><u>Kluczowy punkt nauczania nr 2: pogadanka, wykład, dyskusja</u> <i>(Międzynarodowe standardy współistnienia i współpracy w duchu tolerancji i niedyskryminacji)</i></p> <p>Omów wspólnie ze słuchaczami prawne i zwyczajowe aspekty zasad współistnienia i współpracy w duchu tolerancji i niedyskryminacji. Zaakcentuj niebezpieczeństwo generalizacji i funkcjonowania stereotypów, będących źródłem uprzedzeń i dyskryminacji. Wskaż zagrożenia wynikające z osądów innych kultur przez pryzmat własnych standardów. Wykaż, że brak wiedzy często może skutkować niezamierzonym nieporozumieniem i konfliktem. Podkreśl konieczność przestrzegania zasady równości płci. Omów zjawisko dyskryminacji zarówno w sensie pozytywnym (faworyzowanie), jak i negatywnym (dyskryminacja w wąskim sensie). Przeprowadź dyskusję na temat panujących stereotypów związanych z pochodzeniem etnicznym, narodowym, rolą społeczną płci i in. Przypomnij zakaz molestowania seksualnego (<i>sexual harassment</i>) oraz zachowań seksistowskich (<i>gender issues</i>). zilustruj przykładami. Omów zasady traktowania ofiar przestępstw, zwłaszcza kobiet, umożliwiające im zachowanie godności własnej i nie pogłębianie traumy związanej ze zdarzeniem. Podkreśl obowiązek reagowania w przypadku zaistnienia tego typu sytuacji. Wskaż na granice pomiędzy zachowaniami wynikającymi z tolerancji, a tymi, które tolerowane być nie mogą.</p> <p>Zaakcentuj zasadę profesjonalnego wykonywania obowiązków. Zwróć uwagę na zakaz obraźliwych komentarzy, gestów, żartów i zachowań.</p>	

Omów szczególną sytuację kobiet w kraju, który jest lub był objęty konfliktem wojennym. Są one narażone na traktowanie ich jako obiektu seksualnej eksploatacji i handlu.

Kluczowy punkt nauczania nr 3: wykład, pogadanka, dyskusja, symulacja
(Służbowe i pozasłużbowe aspekty współpracy z tłumaczami.)

Wskaż na konieczność zachowania drogi służbowej i przestrzegania zasad podległości służbowej. Omów zasadę ograniczonego zaufania wobec tłumaczy. Przedyskutuj charakter relacji pozasłużbowych między personelem międzynarodowym a lokalnym. Podkreśl zakaz faworyzowania kogokolwiek ze względu na płeć, pochodzenie etniczne, kolor skóry, religię i inne.

Przeprowadź symulacje polegające na prowadzeniu rozmów za pośrednictwem tłumacza.

W założeniach do symulacji uwzględnij: sytuacje sugerujące stronniczość tłumacza, lekceważenie przez niego obowiązków i przekraczanie kompetencji.

3. Sposoby oceniania

Zaliczenie jednostki szkolnej JS03 następuje wspólnie z jednostkami JS01, JS02, JS04, JS05, JS09 oraz JS11, na podstawie pisemnego testu wiedzy, po zrealizowaniu wszystkich wymienionych jednostek szkolnych. Zaliczenie stanowi ocenę okresową wystawianą według obowiązującej skali ocen (6-1). Rodzaj, formę testu wiedzy oraz liczbę zadań testowych w nim zawartych określa prowadzący zajęcia. Aby zaliczyć pisemny test wiedzy, słuchacz musi uzyskać co najmniej 60% prawidłowych odpowiedzi.

<p>JEDNOSTKA SZKOLNA – JS04</p> <p>Nazwa jednostki szkolnej: Prawa człowieka i prawo humanitarne</p> <p>Nazwa jednostki modułowej/kod i numer kolejny: Pełnienie służby w kontyngentach policyjnych/KPE JM01</p> <p>Nazwa zawodu/stanowiska pracy: Policjant-ekspert pełniący służbę w kontyngencie policyjnym</p> <p>Czas realizacji ogółem: 5 godz. lekcyjnych</p> <p>Stron: 1</p> <p>Opracował: zespół programowy</p>		<p>Cele: Po zakończeniu jednostki szkolnej słuchacz będzie potrafił:</p> <ul style="list-style-type: none"> – scharakteryzować międzynarodowe standardy praw człowieka; – określić zastosowanie międzynarodowych standardów praw człowieka w warunkach misyjnych; – scharakteryzować szczególną sytuację kobiet i dzieci w kraju objętym konfliktem zbrojnym; – dokumentować przypadki naruszenia praw człowieka i podejmować dalsze działania; – omówić prawo humanitarne w zakresie mandatu misji. 				
Pomoce dydaktyczne i materiały do realizacji kursu						
Kluczowe punkty nauczania	Czas	Metody	Ilość	Nazwa/opis	Źródło pochodzenia	Poradnik dla nauczyciela
18. Źródła praw człowieka i podstawowe akty prawne regulujące problematykę praw człowieka. 19. Instytucje międzynarodowe powołane do ochrony praw człowieka. 20. Obowiązki policjanta pełniącego służbę na misji wynikające z konieczności przestrzegania i ochrony praw człowieka. 21. Wybrane aspekty prawa humanitarnego dla policjantów pełniących służbę na misji.	5	pogadanka, wykład, ćwiczenia, dyskusja	1 kpl.	foliogramy, prezentacja multimedialna	prowadzący zajęcia	JM01JS04PN01

<p style="text-align: center;">PORADNIK DLA NAUCZYCIELA</p> <p>JEDNOSTKA SZKOLNA – JS04</p> <p>Nazwa jednostki szkolnej: Prawa człowieka i prawo humanitarne</p> <p>Nazwa jednostki modułowej/kod i numer kolejny: Pełnienie służby w kontyngentach policyjnych/KPE JM01</p> <p>Nazwa zawodu/stanowiska pracy: Policjant - ekspert pełniący służbę w kontyngencie policyjnym</p> <p>Czas realizacji ogółem: 5 godz. lekcyjnych</p> <p>Stron: 2</p> <p>Opracował: zespół programowy</p>	JM01JS04PN01
<p>Wymagania wejściowe</p> <p>Od uczestników doskonalenia wymagana jest wiedza z zagadnień dotyczących praw człowieka, w zakresie szkolenia zawodowego podstawowego.</p> <p>skazówki metodyczne do realizacji kursu</p> <p><u>Kluczowe punkty nauczania 1-2: pogadanka, wykład, ćwiczenia</u> <i>(Źródła praw człowieka i podstawowe akty prawne regulujące problematykę praw człowieka. Instytucje międzynarodowe powołane do ochrony praw człowieka.)</i></p> <p>Bazując na dotychczasowej wiedzy uczestników przypomnij istotę praw człowieka, rozróżnienie praw i wolności oraz omów źródła i podstawowe akty prawne regulujące problematykę praw człowieka (m.in. <i>Powszechna Deklaracja Praw Człowieka - ONZ 1948, Konwencja o Ochronie Praw Człowieka i Podstawowych Wolności- Rada Europy 1950, Międzynarodowy Pakt Praw Obywatelskich i Politycznych -ONZ 1966), Konwencja o Zakazie Tortur, Nieludzkiego, Okrutnego bądź Poniżającego Traktowania albo Karania - ONZ 1984, Dyrektywa Rady UE nr 2000/43/WE z 29.06.2000 r. wprowadzająca zasadę równego traktowania osób bez względu na pochodzenie rasowe lub etniczne).</i></p> <p>Przypomnij rezolucje Rady Bezpieczeństwa - 1379 (2001), 1314 (2000), 1261 (1999) - poświęcone ochronie praw dziecka w czasie konfliktu zbrojnego.</p> <p>Wymień prawa człowieka najczęściej naruszane na terenie misji oraz instytucje międzynarodowe powołane do ochrony praw i wolności człowieka, a także ich rolę w organizacji misji międzynarodowych. Zwróć uwagę na fakt, że naruszanie praw i wolności człowieka, to główny powód organizowania międzynarodowych misji policyjnych.</p> <p>Przeprowadź ćwiczenia w grupach. Każdej grupie podaj inny opis sytuacji naruszenia praw człowieka występujących na misjach zagranicznych (zbiorowe egzekucje, torturowania, arbitralne zatrzymania i aresztowania, dyskryminacja, przemoc wobec kobiet i wobec dzieci, przestępstwa na tle rasowym i etnicznym, zbrodnie wojenne, zbrodnie przeciwko ludzkości) i poleć przeanalizowanie ich pod względem prawnym. Przy omawianiu ćwiczenia podkreśl zasadę niedyskryminacji. Zwróć uwagę na sytuację grup szczególnie narażonych na konsekwencje wynikłe z konfliktu zbrojnego: kobiety, dzieci, starcy, mniejszości etniczne, religijne, uchodźcy.</p>	

Kluczowy punkt nauczania nr 3: wykład, ćwiczenia***(Obowiązki policjanta pełniącego służbę na misji wynikające z konieczności przestrzegania i ochrony praw człowieka)***

Wymień i omów dokumenty charakterystyczne dla mandatu danej misji, z których wynikają obowiązki policjanta w zakresie przestrzegania oraz sprawowania nadzoru nad przestrzeganiem i ochroną praw człowieka. Na podstawie wybranych fragmentów rezolucji ONZ lub innych umów międzynarodowych oraz SOP przeprowadź ćwiczenia w grupach. Zadaniem słuchaczy będzie wskazanie sposobu postępowania policjanta w zakresie przestrzegania i ochrony praw człowieka (monitoring, prowadzenie dochodzeń i raportowanie w sprawie naruszenia praw człowieka). Wyodrębnij użycie siły i broni palnej jako szczególnie drażliwe kwestie związane z naruszeniem praw człowieka, zwłaszcza podczas zatrzymania i aresztowania. Podkreśl zasadę niezbędności i proporcjonalności użycia siły oraz warunek absolutnej konieczności w związku z użyciem broni palnej. Omów kwestie praw człowieka w warunkach operacji pokojowych i warunkach konfliktu zbrojnego.

Kluczowy punkt nauczania nr 4: pogadanka, wykład, dyskusja***(Wybrane aspekty prawa humanitarne dla policjantów pełniących służbę na misji)***

Wyjaśnij istotę prawa humanitarne, krótko podstawowe elementy prawa humanitarne, opierając się na konwencjach genewskich i dwóch tzw. Dodatkowych Protokołach (z 12.08.1949 o ochronie ofiar międzynarodowych konfliktów zbrojnych). W dyskusji ze słuchaczami ustal katalog aktów bezwzględnie zabronionych niezależnie od sytuacji:

- zabójstwo,
- torturowanie,
- kary cielesne,
- przestępstwa przeciwko godności człowieka,
- branie zakładników,
- zbiorowe karanie,
- egzekucja bez procesu,
- okrutne i poniżające traktowanie.

Omów aspekty prawa humanitarne, wynikające z faktu, że na terenie działania misji pracują inne organizacje, takie jak Czerwony Krzyż, Czerwony Półksiężyc i in. Organizacje te podejmują szereg akcji z własnej inicjatywy i oczekują pomocy od misji policyjnych. Omów znaczenie i zasady współpracy z tymi organizacjami oraz potrzebę wspierania ich działań.

3. Sposoby oceniania

Zaliczenie jednostki szkolnej JS04 następuje wspólnie z jednostkami JS01, JS02, JS03, JS05, JS09 oraz JS11, na podstawie pisemnego testu wiedzy, po zrealizowaniu wszystkich wymienionych jednostek szkolnych. Zaliczenie stanowi ocenę okresową wystawianą według obowiązującej skali ocen (6-1). Rodzaj, formę testu wiedzy oraz liczbę zadań testowych w nim zawartych określa prowadzący zajęcia. Aby zaliczyć pisemny test wiedzy, słuchacz musi uzyskać co najmniej 60% prawidłowych odpowiedzi.

<p>JEDNOSTKA SZKOLNA – JS05</p> <p>Nazwa jednostki szkolnej: Realizacja zadań wynikających z wewnętrznych uregulowań misji</p> <p>Nazwa jednostki modułowej/kod i numer kolejny: Pełnienie służby w kontyngentach policyjnych/KPE JM01</p> <p>Nazwa zawodu/stanowiska pracy: Policjant-ekspert pełniący służbę w kontyngencie policyjnym</p> <p>Czas realizacji ogółem: 12 godz. lekcyjnych</p> <p>Stron: 1</p> <p>Opracował: zespół programowy</p>		<p>Cele: Po zakończeniu jednostki szkolnej słuchacz będzie potrafił:</p> <ul style="list-style-type: none"> – wskazać zakres czynności obejmujących doradztwo i nadzór nad lokalną policją i administracją na terenie misji; – scharakteryzować zadania policyjne wynikające z wewnętrznych uregulowań misji; – wskazać właściwy sposób reagowania na różnego typu zdarzenia mogące wystąpić na misji; – udokumentować zdarzenie. 				
Pomoce dydaktyczne i materiały do realizacji kursu						
Kluczowe punkty nauczania	Czas	Metody	Ilość	Nazwa/opis	Źródło pochodzenia	Poradnik dla nauczyciela
22. Czynności obejmujące nadzór nad lokalną policją na terenie misji. 23. Czynności obejmujące doradztwo lokalnej policji i administracji. 24. Zadania policyjne wynikające z wewnętrznych uregulowań misji. 25. Rodzaje zdarzeń i sytuacji występujących w warunkach misji. 26. Sposoby reagowania na zdarzenia.	12	pogadanka, wykład, dyskusja, symulacja	1 kpl.	foliogramy, prezentacja multimedialna, założenia do symulacji	prowadzący zajęcia	JM01JS05PN01

<p style="text-align: center;">PORADNIK DLA NAUCZYCIELA</p> <p>JEDNOSTKA SZKOLNA – JS05</p> <p>Nazwa jednostki szkolnej: Realizacja zadań wynikających z wewnętrznych uregulowań misji</p> <p>Nazwa jednostki modułowej/kod i numer kolejny: Pełnienie służby w kontyngentach policyjnych/KPE JM01</p> <p>Nazwa zawodu/stanowiska pracy: Policjant-ekspert pełniący służbę w kontyngencie policyjnym</p> <p>Czas realizacji ogółem: 12 godz. lekcyjnych</p> <p>Stron: 2</p> <p>Opracował: zespół programowy</p>	JM01JS05PN01
<p>1. Wymagania wejściowe</p> <p>Znajomość zagadnień realizowanych w jednostce szkolnej JS 04.</p> <p>2. Wskazówki metodyczne do realizacji kursu</p> <p><u>Kluczowe punkty nauczania nr 1-2: wykład, dyskusja</u> <i>(Czynności obejmujące nadzór nad lokalną policją na terenie misji. Czynności obejmujące doradztwo lokalnej policji i administracji.)</i></p> <p>Wymień podstawowe czynności lokalnej policji nadzorowane przez eksperta misji międzynarodowej w ramach mandatu misji. Szczególną uwagę zwróć na przegląd uzbrojenia (<i>weapon inspection</i>), przegląd osób zatrzymanych (<i>detainee inspections</i>) oraz czynności policyjne wykonywane wobec osób pochodzących z grup mniejszości etnicznych.</p> <p>Bazując na doświadczeniu zawodowym uczestników szkolenia, wypracuj w toku dyskusji najbardziej efektywne sposoby realizacji zadań, związanych z pełnieniem nadzoru nad czynnościami wskazanymi w czasie wykładu.</p> <p>W dalszej części dyskusji omów doradztwo i asystę (<i>advising, monitoring, mentoring</i>) lokalnej policji w zakresie wykonywanych przez nią zadań, a także restrukturyzacji mającej na celu oddzielenie instytucji i funkcji policyjnych od administracyjnych. Podkreśl zasadę działania zgodnego z mandatem misji.</p> <p><u>Kluczowy punkt nauczania nr 3: wykład</u> <i>(Zadania policyjne wynikające z wewnętrznych uregulowań misji.)</i></p> <p>W czasie wykładu omów zadania stawiane poszczególnym misjom. Na bazie swoich dotychczasowych doświadczeń omów specyfikę zadań realizowanych przez jednostki specjalne policji np. SPU/FPU, K-9. Scharakteryzuj specyfikę misji substytucyjnej. Zwróć uwagę, iż katalog zadań misji jest otwarty i może podlegać zmianom.</p>	

Kluczowe punkty nauczania nr 4-5: pogadanka, wykład, symulacja**(Rodzaje zdarzeń i sytuacji występujących w warunkach misji. Sposoby reagowania na zdarzenia.)**

Na podstawie własnych doświadczeń omów i przedyskutuj z uczestnikami doskonalenia przykładowe zdarzenia i sytuacje mogące wystąpić w trakcie wykonywania obowiązków misyjnych (naruszające porządek prawny lub normy obyczajowe). Wskaż zasady minimalizujące niebezpieczeństwo.

Zwróć uwagę na niebezpieczeństwo rutynowego reagowania ze względu na nieprzewidywalność sytuacji i zdarzeń. Omawiając problematykę, bazuj na własnym doświadczeniu i dostępnej literaturze (np. „Security Awareness” wyd. ONZ).

Omów sposoby reakcji na zdarzenia naruszające obowiązujący porządek prawny. Podkreśl konieczność dokumentowania zdarzeń zgodnie z procedurą misji. Wskaż elementy, które sporządzona dokumentacja musi zawierać.

Następnie przeprowadź symulacje, których celem jest wyuczenie słuchaczy właściwego reagowania na zaistniałe zdarzenie. Słuchacze zobowiązani są do zanotowania informacji, stanowiących podstawę do sporządzenia dokumentacji w wersji elektronicznej w ramach jednostki JS06.

3. Sposoby oceniania

Zaliczenie jednostki szkolnej JS05 następuje wspólnie z jednostkami JS01, JS02, JS03, JS04, JS09 oraz JS11, na podstawie pisemnego testu wiedzy, po zrealizowaniu wszystkich wymienionych jednostek szkolnych. Zaliczenie stanowi ocenę okresową wystawianą według obowiązującej skali ocen (6-1). Rodzaj, formę testu wiedzy oraz liczbę zadań testowych w nim zawartych określa prowadzący zajęcia. Aby zaliczyć pisemny test wiedzy, słuchacz musi uzyskać co najmniej 60% prawidłowych odpowiedzi.

JEDNOSTKA SZKOLNA – JS06			Cele: Po zakończeniu jednostki szkolnej słuchacz będzie potrafił: <ul style="list-style-type: none"> – omówić aplikacje komputerowe używane na misjach; – stosować zasady ochrony informacji; – sporządzać dokumenty w wybranej aplikacji. 			
Nazwa jednostki szkolnej: Zasady pracy z komputerem i sporządzanie dokumentacji Nazwa jednostki modułowej / kod i numer kolejny: Pełnienie służby w kontyngentach policyjnych / KPE JM01 Nazwa zawodu/stanowiska pracy: Policjant-ekspert pełniący służbę w kontyngencie policyjnym Czas realizacji ogółem: 11 godz. lekcyjnych Stron: 1 Opracował: P. Badura						
Kluczowe punkty nauczania	Czas	Metody	Ilość	Nazwa/opis	Źródło pochodzenia	Poradnik dla nauczyciela
27. Aplikacje komputerowe używane na misjach. 28. Zasady ochrony informacji.	3	pogadanka, wykład, pokaz, ćwiczenia	1 kpl.	foliogramy, prezentacja multimedialna, założenia do ćwiczeń	prowadzący zajęcia	JM01JS06PN01
29. Sporządzanie dokumentacji misyjnej przy użyciu komputera.	8					

<p style="text-align: center;">PORADNIK DLA NAUCZYCIELA</p> <p>JEDNOSTKA SZKOLNA – JS06</p> <p>Nazwa jednostki szkolnej: Zasady pracy z komputerem i sporządzanie dokumentacji</p> <p>Nazwa jednostki modułowej/kod i numer kolejny: Pełnienie służby w kontyngentach policyjnych/KPE JM01</p> <p>Nazwa zawodu/stanowiska pracy: Policjant-ekspert pełniący służbę w kontyngencie policyjnym</p> <p>Czas realizacji ogółem: 11 godz. lekcyjnych</p> <p>Stron: 2</p> <p>Opracował: P. Badura</p>	JM01JS06PN01
<p>1. Wymagania wejściowe</p> <p>Znajomość obsługi komputera, pakietu biurowego i menedżerów informacji.</p> <p>2. Wskazówki metodyczne do realizacji kursu</p> <p><u>Kluczowe punkty nauczania nr 1-2: pogadanka, wykład</u> <i>(Aplikacje komputerowe używane na misjach. Zasady ochrony informacji.)</i></p> <p>Bazując na dotychczasowej wiedzy i doświadczeniu słuchaczy omów istniejące na rynku programy operacyjne. Omów podstawowe różnice między tymi programami.</p> <p>Wykorzystując wiedzę słuchaczy, omów programy służące do pisania tekstów, przeliczania i obsługi poczty elektronicznej. Omawiając te zagadnienia, uzupełniaj przekazywane informacje foliogramami bądź prezentacją multimedialną. Opisz co najmniej dwa edytory tekstu (np: <i>Word</i> i <i>Writer</i>), arkusz kalkulacyjny (np.: <i>Excel</i> i <i>Calc</i>) i menedżer informacji osobistych - do zarządzania pocztą e-mail, kalendarzem, kontaktami oraz innymi informacjami osobistymi i zespołowymi (np.: <i>Outlook Express</i>, <i>Lotus Notes</i>).</p> <p>Omów ochronę informacji:</p> <ul style="list-style-type: none">- nieuprawnione wejście do systemu komputerowego,- przechwytywanie wszelkich informacji,- zdalny podsłuch i podgląd,- zakłócanie lub paraliżowanie funkcjonowania systemów informatycznych,- wymagane właściwości systemu służącego do przetwarzania danych osobowych,- archiwizację danych,- normę ISO 17799. <p>Ponadto omów trzy poziomy bezpieczeństwa przetwarzania danych osobowych:</p> <ol style="list-style-type: none">1) podstawowy,2) podwyższony,3) wysoki. <p><u>Kluczowy punkt nauczania nr 3: pokaz, ćwiczenia</u> <i>(Sporządzanie dokumentacji misyjnej przy użyciu komputera.)</i></p> <p>Zajęcia muszą być realizowane w pracowni komputerowej z dostępem do edytora tekstu, arkusza kalkulacyjnego i menedżera informacji osobistych. W miarę możliwości każdy słuchacz powinien pracować indywidualnie na stanowisku komputerowym.</p> <p>Zaprezentuj w edytorze tekstu: formatowanie akapitu, wykonywanie tabel, zastosowanie formularzy, zmiana języka pisanego tekstu, sprawdzenie pisowni i wypunktowanie.</p>	

Zaprezentuj w arkuszu kalkulacyjnym: wstawianie tekstu i cyfry do komórki, zastosowanie wybranych formuł. W przypadku grupy znającej podstawy arkusza kalkulacyjnego, zaprezentuj rodzaje odwołań (względne i bezwzględne).

Zaprezentuj w menedżerze informacji: obsługę poczty e-mail, kalendarza i książki adresowej.

Następnie przedstaw konkretne przykłady zastosowania ww. aplikacji.

Rozdaj słuchaczom założenia dot. pism. Poleć, by sporządzili dokumenty do przekazanych wcześniej założeń. Bazując na przykładach, wskaż najczęstsze błędy występujące podczas pisania dokumentów.

W kolejnym zadaniu, wykorzystując notatki sporządzone przez słuchaczy w trakcie realizacji JS05, poleć przygotowanie stosownych dokumentów.

Rozdaj słuchaczom założenia dotyczące menedżera informacji. Na podstawie założeń poleć słuchaczom sporządzenie wykazu książki adresowej i wpisania w kalendarzu przyszłych czynności.

Zajęcia w zakresie jednostki JS06 realizuje wykładowca informatyki wspólnie z ekspertem misji zagranicznych.

3. Sposoby oceniania

- Nabywane przez słuchacza wiadomości i umiejętności określone poprzez cele nauczania JS06 podlegają ocenie bieżącej w skali 1-6.
- Przy ocenie bieżącej stosowana jest także ocena kształtująca, polegająca na wskazywaniu mocnych i słabych stron wykonywania zadań przez słuchaczy.
- Każda negatywna ocena uzyskana w trakcie jednostki szkolnej musi być poprawiona na ocenę pozytywną.
- Zaliczenie jednostki szkolnej następuje na podstawie średniej arytmetycznej z pozytywnych ocen bieżących uzyskanych za sporządzone dokumenty. Zaliczenie jednostki szkolnej jest oceną okresową i dokonywane jest w skali 6-1.

JEDNOSTKA SZKOLNA – JS07						
<p>Nazwa jednostki szkolnej: Zasady posługiwania się mapami oraz technicznymi środkami komunikacji</p> <p>Nazwa jednostki modułowej/kod i numer kolejny: Pełnienie służby w kontyngentach policyjnych/KPE JM01</p> <p>Nazwa zawodu/stanowiska pracy: Policjant-ekspert pełniący służbę w kontyngencie policyjnym</p> <p>Czas realizacji ogółem: 19 godz. lekcyjnych</p> <p>Stron: 2</p> <p>Opracował: Z. Ozdarski, K. Mikosza</p>				<p>Cele: Po zakończeniu jednostki szkolnej słuchacz będzie potrafił:</p> <ul style="list-style-type: none"> – posługiwać się mapami wykorzystywanymi na misjach; – korzystać z urządzeń technicznych oraz środków łączności radiotelefonicznej używanych na misjach; – stosować terminologię i zasady korespondencji radiowej. 		
Pomoce dydaktyczne i materiały do realizacji kursu						
Kluczowe punkty nauczania	Czas	Metody	Ilość	Nazwa/opis	Źródło pochodzenia	Poradnik dla nauczyciela
30. Rodzaje map stosowanych na misji i zasady posługiwania się nimi.	6 (2+4*)	pogadanka, wykład konwersatoryjny, ćwiczenia	kpl. 1/1 1/1 kpl.	foliogramy, prezentacja multimedialna, założenia do ćwiczeń mapy topograficzne busole,	prowadzący zajęcia w gestii podmiotu realizującego doskonalenie	JM01JS07PN01

31. Urządzenia techniczne (m.in. PDA, odbiorniki GPS) i środki łączności używane na misji.	3	pogadanka, wykład	kpl.	foliogramy, prezentacja multimedialna, radiotelefony konwencjonalne: MT 2100, MC, 2100, GP360 oraz trunkingowe. ręczne odbiorniki GPS oraz PDA z GPS SiRF Star III, założenia do ćwiczeń	prowadzący zajęcia w gestii podmiotu realizującego doskonalenie	
32. Obsługa urządzeń technicznych i środków łączności oraz zasady korespondencji radiowej.	10 (4+6**)	wykład, pokaz, ćwiczenia	po 3 kpl. każdego typu kpl.		prowadzący zajęcia	

*ćwiczenia

**ćwiczenia praktyczne w terenie

<p style="text-align: center;">PORADNIK DLA NAUCZYCIELA</p> <p>JEDNOSTKA SZKOLNA – JS07</p> <p>Nazwa jednostki szkolnej: Zasady posługiwania się mapami oraz technicznymi środkami komunikacji</p> <p>Nazwa jednostki modułowej/kod i numer kolejny: Pełnienie służby w kontyngentach policyjnych/KPE JM01</p> <p>Nazwa zawodu/stanowiska pracy: Policjant-ekspert pełniący służbę w kontyngencie policyjnym</p> <p>Czas realizacji ogółem: 19 godz. lekcyjnych</p> <p>Stron: 2</p> <p>Opracował: Z. Ozdarski, K. Mikosza</p>	JM01JS07PN01
<p>1. Wymagania wejściowe</p> <p>Wiadomości i umiejętności w zakresie szkolenia z łączności w Policji.</p> <p>2. Wskazówki metodyczne do realizacji kursu</p> <p><u>Kluczowy punkt nauczania nr 1: pogadanka, wykład konwersatoryjny, ćwiczenia (Rodzaje map stosowanych na misji i zasady posługiwania się nimi.)</u></p> <p>Wspólnie ze słuchaczami dokonaj charakterystyki mapy oraz przypomnij podział map ze względu na ich treść i przeznaczenie. Przypomnij podstawowe różnice pomiędzy mapą, planem oraz szkicem. Dokonaj charakterystyki skali map wielkoskalowych, średnioskalowych i małoskalowych. Omów rodzaje map. Przypomnij, co oznacza termin <i>nomenklatura map</i>. Posługując się foliogramami zaprezentuj podstawowe rodzaje umownych znaków topograficznych. Wyjaśnij pojęcia: odkształcenie kartograficzne, dokładność mapy, legenda mapy, znaki kartograficzne, generalizacja mapy, szczegółowość mapy, orientowanie mapy, poziomice, warstwice. Przypomnij, że określanie wysokości punktów nad poziomem morza, rzeźbę i ukształtowanie terenu przedstawia się za pomocą poziomic i warstwic. Zaakcentuj, że umiejętność czytania mapy topograficznej polega na tym, iż w czasie przeglądania na niej ukształtowania terenu, przedmiotów terenowych i pokrycia terenu, należy odtworzyć sobie dostatecznie jasny obraz przestrzenny dowolnego wycinka powierzchni ziemi. Podstawowym warunkiem dobrej analizy we wszystkich przypadkach jest umiejętność prawidłowego czytania rzeźby terenu i powiązania z nią innych obiektów terenowych. Podkreśl znaczenie znajomości znajdujących się na mapie sygnatur i symboli – nazwanych umownymi znakami topograficznymi, które przedstawiają rzeczywiste elementy i przedmioty terenowe.</p> <p>Wskaż sposoby określania kierunku północnego na podstawie pewnych cech przedmiotów terenowych, słońca, słońca i zegarka, słońca, zegarka i zapałki, gwiazdy polarnej, księżycy oraz busoli.</p> <p>Przeprowadź ćwiczenia, w trakcie których słuchacze naniosą przedstawianą w założeniach sytuację taktyczną na mapę topograficzną (wg założeń do ćwiczeń).</p> <p><i>Umiejętność posługiwania się mapą oraz orientowania się w terenie bez mapy słuchacze będą doskonalili w czasie realizacji KPN-3.</i></p> <p><u>Kluczowy punkt nauczania nr 2: pogadanka, wykład</u> <u>(Urządzenia techniczne /m.in. PDA, odbiorniki GPS/ i środki łączności używane na misji.)</u></p> <p>Przedstaw podstawowe systemy pracy w sieciach: simpleks, duosimpleks, trunking EDACS i TETRA. Na podstawie systemu GPS omów zasadę działania systemów nawigacji satelitarnej. Zademonstruj i omów</p>	

budowę radiotelefonów: konwencjonalnych MT 2100, MC 2100, GP360; trunkingowych oraz ręcznych odbiorników GPS (GARMIN), a także PDA z GPS.

Kluczowy punkt nauczania nr 3: wykład, pokaz, ćwiczenia

(Obsługa urządzeń technicznych i środków łączności oraz zasady korespondencji radiowej.)

Przypomnij słuchaczom ogólne zasady pracy w sieciach radiowych oraz zasady prowadzenia korespondencji radiowej.

Rozdaj słuchaczom radiotelefony. Zaprezentuj i omów podział radiotelefonów oraz ich podstawowe funkcje użytkowe. Przedstaw zasady bezpiecznego posługiwania się radiotelefonami. Omów zasady rozchodzenia się fal radiowych oraz towarzyszące im zjawiska. Rozdaj słuchaczom odbiorniki GPS i PDA. Zaprezentuj i omów podstawowe funkcje użytkowe tych urządzeń. Przedstaw zasady prawidłowego posługiwania się nimi.

Ćwiczenia praktyczne z zakresu obsługi urządzeń technicznych i środków łączności oraz zasad korespondencji radiowej przeprowadź na terenie jednostki szkoleniowej Policji.

Podziel słuchaczy na podgrupy, każdej z nich przedstaw założenia do ćwiczeń. Ćwiczenia mają na celu doskonalenie umiejętności w zakresie posługiwania się mapą, prowadzenia korespondencji radiotelefonicznej, wykorzystania GPS.

Zajęcia w zakresie jednostki JS07 realizują: nauczyciel policyjny – specjalista z zakresu łączności, nauczyciel policyjny – specjalista z zakresu zagadnień dot. map, opiekun grupy.

3. Sposoby oceniania

- Nabywane przez słuchacza wiadomości i umiejętności określone poprzez cele nauczania JS07 podlegają bieżącej ocenie w skali 1-6.
- Przy ocenie bieżącej stosowana jest ocena kształtująca, polegająca na wskazywaniu mocnych i słabych stron wykonywania zadań przez słuchaczy.
- Każda negatywna ocena uzyskana w trakcie jednostki szkolnej musi być poprawiona na ocenę pozytywną.
- Zaliczenie jednostki szkolnej następuje na podstawie oceny, uzyskanej przez słuchacza za wykonanie zadania praktycznego, przewidzianego na koniec realizacji jednostki szkolnej. Zadanie obejmuje obsługę urządzeń technicznych i środków łączności oraz stosowanie zasad prowadzenia korespondencji radiowej i posługiwania się mapą. Zaliczenie jednostki szkolnej jest oceną okresową, wystawianą w skali 6-1.

<p align="center">JEDNOSTKA SZKOLNA – JS08</p> <p>Nazwa jednostki szkolnej: Doskonalenie techniki jazdy samochodem</p> <p>Nazwa jednostki modułowej/kod i numer kolejny: Pełnienie służby w kontyngentach policyjnych/KPE JM01</p> <p>Nazwa zawodu/stanowiska pracy: Policjant-ekspert pełniący służbę w kontyngencie policyjnym</p> <p>Czas realizacji ogółem: 36 godz. lekcyjnych</p> <p>Stron: 2</p> <p>Opracował: W Dudkowski</p>			<p>Cele: Po zakończeniu jednostki szkolnej słuchacz będzie potrafił:</p> <ul style="list-style-type: none"> - omówić czynności niezbędne w ramach obsługi codziennej pojazdu oraz zająć prawidłową pozycję w pojeździe; - wykazać różnice w technice jazdy pojazdem z napędem przednim i tylnym oraz operować kołem kierownicy w skrócie manewrowym; scharakteryzować różnice w zasadzie działania układów hamulcowych: konwencjonalnego i wyposażonego w antypoślizgowy system ABS - hamować pulsacyjnie na prostej i łuku pojazdem wyposażonym w konwencjonalny układ hamulcowy oraz antypoślizgowy układ ABS; - operować kołem kierownicy podczas pokonywania łuków drogi z wykorzystaniem skrętu szosowego; - przygotować pojazd do pokonania zakrętu hamując i redukując biegi; - dobrać właściwą prędkość i tor jazdy w zależności od geometrii i rodzaju nawierzchni zakrętów (tor optymalny i bezpieczny); - omówić zasady dotyczące techniki jazdy w przypadku uślizgu kół; - kierować pojazdem w symulowanych warunkach uślizgu osi tylnej pojazdu. 			
			<p align="center">Pomoce dydaktyczne i materiały do realizacji kursu</p>			
Kluczowe punkty nauczania	Czas	Metody	Ilość	Nazwa/opis	Źródło pochodzenia	Poradnik dla nauczyciela
33. Czynności w ramach obsługi codziennej pojazdu. 34. Zajmowanie prawidłowej pozycji za kierownicą pojazdu. 35. Technika jazdy samochodem terenowym.	2	pogadanka, wykład, pokaz	1 kpl.	foliogramy, prezentacja multimedialna	prowadzący zajęcia	JM01JS08PN01

36. Manualna sprawność operowania kołem kierownicy – tzw. „skręt manewrowy”.	10	wykład, pokaz, ćwiczenia	1 kpl/3os.	samochód, pachołki, troleje		
37. Różnice w zasadzie działania układów hamulcowych - konwencjonalnego i wyposażonego w antypoślizgowy system ABS.	1	wykład konwersatoryjny				
38. Doskonalenie techniki hamowania na prostym odcinku drogi i w łuku przy użyciu układów hamulcowych - konwencjonalnego i wyposażonego w antypoślizgowy system ABS.	5	pokaz, ćwiczenia				
39. Technika pokonywania zakrętów w warunkach drogowych – tzw. „skręt szosowy”.	6	wykład, pokaz, ćwiczenia				
40. Zasady dotyczące techniki jazdy w przypadku uślizgu kół osi tylnej pojazdu. 41. Doskonalenie techniki jazdy w przypadku uślizgu kół osi tylnej pojazdu.	6	pogadanka, pokaz, ćwiczenia				
42. Doskonalenie poznanych elementów techniki kierowania pojazdem w czasie pokonywania wyznaczonego toru jazdy.	6	pogadanka, pokaz, ćwiczenia				

<p style="text-align: center;">PORADNIK DLA NAUCZYCIELA</p> <p>JEDNOSTKA SZKOLNA – JS08</p> <p>Nazwa jednostki szkolnej: Doskonalenie techniki jazdy samochodem</p> <p>Nazwa jednostki modułowej/kod i numer kolejny: Pełnienie służby w kontyngentach policyjnych/KPE JM01</p> <p>Nazwa zawodu/stanowiska pracy: Policjant-ekspert pełniący służbę w kontyngencie policyjnym</p> <p>Czas realizacji ogółem: 36 godz. lekcyjnych</p> <p>Stron: 13</p> <p>Opracował: W Dudkowski</p>	JM01JS08PN01
<p>1. Wymagania wejściowe</p> <p>Uczestnicy doskonalenia powinni legitymować się wiedzą i umiejętnościami wynikającymi z posiadanych uprawnień (prawo jazdy i pozwolenie na prowadzenie pojazdów służbowych).</p> <p>2. Wskazówki metodyczne do realizacji kursu</p> <p><u>Kluczowe punkty nauczania nr 1-3: pogadanka, wykład, pokaz</u> <i>(Czynności w ramach obsługi codziennej pojazdu. Zajmowanie prawidłowej pozycji za kierownicą pojazdu. Technika jazdy samochodem terenowym.)</i></p> <p>Odwołując się do obowiązujących przepisów dotyczących podstawowych czynności wchodzących w skład obsługi codziennej (OC) pojazdu, a także do wiedzy i doświadczenia słuchaczy w prowadzeniu pojazdów, zwróć szczególną uwagę na te czynności OC, które mają bezpośredni wpływ na bezpieczeństwo jazdy. Zademonstruj i omów prawidłową pozycję kierującego w samochodzie.</p> <p>Wyjaśnij i omów terminy „wymiar dolny” i „wymiar górny” oraz wskaż sposoby regulacji, wykaż ich wpływ na bezpieczeństwo kierującego. Zwróć uwagę na prawidłowe korzystanie z pasów bezpieczeństwa i zagłówków. Podkreśl, iż prawidłowo zajmowana pozycja w samochodzie pozwala na nieskrępowany dostęp do urządzeń sterowniczych i lusterek, a także podnosi skuteczność działania poduszki powietrznej.</p> <p>Omów teorię jazdy samochodem z podkreśleniem techniki jazdy samochodem z napędem na dwie osie. Omów technikę kierowania samochodem terenowym w różnych warunkach terenowych, np. o podłożu piaszczystym, gliniastym, przy pokonywaniu wzniesień, przeszkód wodnych. Podkreśl znaczenie:</p> <ul style="list-style-type: none">- prawidłowego ułożenia i pracy rąk na kole kierownicy,- właściwego operowania pedałem gazu i hamulca,- zmiany i redukcji biegów (ergonomia pracy dźwignią zmiany biegów),- dostosowanie prędkości jazdy po odczytaniu stanu nawierzchni i toru przejazdu,- sił działających na pojazd podczas jazdy po łuku drogi. <p>Scharakteryzuj różnice występujące podczas kierowania samochodem z napędem na koła osi przedniej i koła osi tylnej. Omów zjawisko podsterowności i nadsterowności, podając przyczyny powstania i sposoby minimalizowania ich skutków.</p> <p><u>Kluczowy punkt nauczania nr 4: wykład, pokaz, ćwiczenia</u> <i>(Manualna sprawność operowania kołem kierownicy – tzw. „skręt manewrowy”).</i></p> <p>Zajęcia poprzedź odprawą instruktorsko – metodyczną. Zapoznaj słuchaczy z obiektami, na których</p>	

będą realizowane ćwiczenia oraz omów obowiązujące podczas zajęć zasady bezpieczeństwa. Określ istniejące i przewidywane zagrożenia oraz wskaż sposoby bezpiecznego wykonywania ćwiczenia, polegającego na pokonywaniu wytyczonych pachołkami torów jazdy.

Wyjaśnij pojęcie „skręt manewrowy”. Zademonstruj, podczas manewrowania pojazdem, prawidłową pracę rąk na kole kierownicy oraz umiejętność operowanie pedałem sprzęgła (ruszanie z I biegu bez dodawania gazu w taki sposób, aby samochód nie zgaśł). Przeprowadź ćwiczenia polegające na pokonywaniu wytyczonego linią odcinka drogi, bez dodawania gazu. Kontroluj prawidłowość wykonywanych czynności. Na bieżąco udzielaj informacji zwrotnych, dotyczących poprawności wykonanego ćwiczenia.

Dąż do wykształcenia przez słuchaczy prawidłowych odruchów i nawyków, związanych z techniką jazdy z wykorzystaniem skrętu manewrowego.

Następnie zaprezentuj i omów technikę jazdy samochodem podczas pokonywania slalomów. Podkreśl znaczenie dobrania odpowiedniego przełożenia skrzyni biegów, a tym samym dobrania bezpiecznej prędkości przejazdu. Wskaż na używanie w odpowiednim czasie i z odpowiednią siłą pedału gazu podczas skrętu (slalom). Przypomnij o działających na pojazd i kierującego siłach - odśrodkowej i dośrodkowej oraz wpływie prędkości na wielkość tych sił.

Przeprowadź ćwiczenia polegające na pokonywaniu wytyczonych slalomów do przodu z wykorzystaniem I i II biegu oraz do tyłu, korzystając z biegu wstecznego. Na bieżąco udzielaj informacji zwrotnych dotyczących poprawności wykonania ćwiczenia.

Wykonaj ćwiczenia wg tabeli nr 1, 2, 3.

Kluczowy punkt nauczania nr 5: wykład konwersatoryjny

(Różnice w zasadzie działania układów hamulcowych - konwencjonalnego i wyposażonego w antypoślizgowy system ABS.)

Wspólnie ze słuchaczami przypomnij zasadę działania konwencjonalnego układu hamulcowego. Wskaż sposoby hamowania na prostej i łuku drogi, akcentując element zaskoczenia, a nawet lęku w sytuacji hamowania awaryjnego. Omów zasady prawidłowego hamowania pulsacyjnego. Wskaż negatywne skutki hamowania tzw. „na raz” – brak sterowności i wydłużenie drogi hamowania w ekstremalnych warunkach drogowych, np. nawierzchnia o bardzo małym współczynniku tarcia (oblodzona, ośnieżona). Omów różnice w technice hamowania pulsacyjnego na prostej i łuku drogi. Następnie zapoznaj z zasadą działania układu hamulcowego, wyposażonego w antypoślizgowy system ABS. Omów zalety ABS, przypomnij sytuacje, w których jest on mniej skuteczny, np. cyklicznie nierówna nawierzchnia (bruk, nierówności przed skrzyżowaniami z sygnalizacją świetlną), niesprawne amortyzatory. Wskaż na zależność długości drogi hamowania od prędkości pojazdu i jego stanu technicznego.

Kluczowy punkt nauczania nr 6: pokaz, ćwiczenia

(Doskonalenie techniki hamowania na prostym odcinku drogi i w łuku przy użyciu układów hamulcowych: konwencjonalnego i wyposażonego w antypoślizgowy system ABS.)

Przypomnij obowiązujące podczas zajęć zasady bezpieczeństwa. Dokonaj przejazdu po wyznaczonym odcinku toru, demonstrując hamowanie awaryjne metodą hamowania pulsacyjnego na prostej i łuku drogi, samochodem wyposażonym w konwencjonalny układ hamulcowy. Zaakcentuj konieczność dłuższego odpuszczenia hamulca w łuku drogi, tak by odzyskując toczenie się kół, uzyskać sterowność pojazdu, co w konsekwencji pozwoli zachować prawidłowy tor jazdy. Dla porównania zaprezentuj technikę hamowania awaryjnego na prostej i łuku drogi pojazdem wyposażonym w antypoślizgowy system hamulcowy ABS. Określ istniejące i przewidywane zagrożenia oraz wskaż sposoby bezpiecznego wykonywania ćwiczenia przez słuchaczy.

Przeprowadź ćwiczenia, zwracając szczególną uwagę na następujące elementy:

- prawidłową technikę hamowania pulsacyjnego,
- dobranie prędkości granicznej, przy której w zadanych warunkach ćwiczenie jest prawidłowo wykonane,
- oddziaływanie siły odśrodkowej na pojazd w trakcie hamowania awaryjnego na łuku drogi,

- różnice w technice hamowania pojazdem wyposażonym w układ hamulcowy konwencjonalny i wyposażony w antypoślizgowy system ABS.

Wykonaj ćwiczenia wg tabeli nr 4 i 5.

Kluczowy punkt nauczania nr 7: wykład, pokaz, ćwiczenia

(Technika pokonywania zakrętów w warunkach drogowych – tzw. „skręt szosowy”.)

Wskaż sposób manewrowania kołem kierownicy w skręcie szosowym. Zaakcentuj konieczność trzymania koła kierownicy oburącz w pozycji 9 – 3. Omów technikę pokonywania zakrętów w warunkach drogowych z uwzględnieniem przygotowania pojazdu do skrętu, przejazdu torem optymalnym i bezpiecznym (podaj zalety i wady w/w torów przejazdu) oraz prawidłowej techniki operowania kołem kierownicy w skręcie. Przedstaw wpływ prawidłowej techniki jazdy w łuku drogi na efektywność i bezpieczeństwo w czasie wykonywania zadań służbowych przez policjanta (np. pościg). Zwróć szczególną uwagę na znaczenie takich czynników jak:

- rodzaj zakrętu (geometria zakrętu),
- rodzaj nawierzchni,
- siły oddziaływujące na pojazd,
- technikę pokonywania łuków drogi pojazdami z przednim i tylnym napędem,
- znaczenie dobrania optymalnej prędkości.

Przypomnij obowiązujące podczas zajęć zasady bezpieczeństwa. Zademonstruj technikę operowania kołem kierownicy w skręcie szosowym wraz z techniką pokonywania zakrętów. Wskaż sposoby bezpiecznego wykonywania ćwiczeń na autodromie. Zaakcentuj konieczność opanowania w pierwszej kolejności prawidłowej techniki operowania kołem kierownicy, a następnie hamowania z redukcją biegów przed zakrętem, uwzględniając tory przejazdów (optymalne i bezpieczne). Zwróć szczególną uwagę na błędy w technice jazdy, dokonując instruktażu bieżącego, dąż do wykształcenia prawidłowych nawyków.

Szczególną uwagę zwróć na dobranie właściwej, a zarazem bezpiecznej prędkości w toku doskonalenia, tzn. zacznij ćwiczenia z mniejszą prędkością i w miarę przyswajania prawidłowej techniki jazdy dopuszczaj stopniowe jej zwiększanie. Ćwiczenia realizowane będą z wykorzystaniem pojazdów z przednim i tylnym napędem, a także z napędem na obie osie.

Wykonaj ćwiczenia wg tabeli nr 6, 7, 8.

Kluczowe punkty nauczania nr 8-9: pogadanka, pokaz, ćwiczenia

(Zasady dotyczące techniki jazdy w przypadku uślizgu kół osi tylnej pojazdu. Doskonalenie techniki jazdy w przypadku uślizgu kół osi tylnej pojazdu.)

Przypomnij obowiązujące podczas zajęć zasady bezpieczeństwa. Na placu alarmowym dokonaj prezentacji samochodu wyposażonego w tzw. troleje, a następnie zademonstruj przejazd po wyznaczonym torze (ślalom, okrąg). Określ sposoby bezpiecznego wykonywania ćwiczenia.

Przeprowadź ćwiczenia, dążąc do wyrobienia nawyku właściwej reakcji na uślizg kół tylnej osi pojazdu – tj. obrót kołem kierownicy w kierunku zgodnym z powstałym uślizgiem i właściwe operowanie pedałem gazu. Wykaż, że jedynie prawidłowa reakcja kierującego pozwala wyprowadzić pojazd z poślizgu lub zminimalizować jego skutki.

Kluczowy punkt nauczania nr 10: pogadanka, pokaz, ćwiczenia

(Doskonalenie poznanych elementów techniki kierowania pojazdem w czasie pokonywania wyznaczonego toru jazdy.)

Przypomnij obowiązujące podczas zajęć zasady bezpieczeństwa. Zademonstruj ćwiczenie, które ma na celu doskonalenie umiejętności jazdy po wyznaczonym torze do przodu i do tyłu oraz parkowanie tyłem.

Podczas wykonywania przez słuchaczy ćwiczeń, zwróć szczególną uwagę na konieczność posługiwania się jedynie lusterkami bocznymi podczas jazdy tyłem bez innej możliwości obserwacji drogi (np. poprzez odwracanie się). Zwróć uwagę na umiejętne operowanie pedałem sprzęgła i gazu.

Ćwiczenia przeprowadz na wytyczonym torze, określonym w tabeli nr 9.

3. Sposoby oceniania

- Nabywane przez słuchacza wiadomości i umiejętności określone poprzez cele nauczania JS08 podlegają ocenie bieżącej w skali 1-6.
- Przy ocenie bieżącej stosowana jest ocena kształtująca, polegająca na wskazywaniu mocnych i słabych stron wykonywania zadań przez słuchaczy.
- Każda negatywna ocena uzyskana w trakcie jednostki szkolnej musi być poprawiona na ocenę pozytywną.
- Zaliczenie jednostki szkolnej następuje na podstawie średniej arytmetycznej z pozytywnych ocen bieżących, uzyskanych przez słuchacza w trakcie zajęć i jest oceną okresową.

Tabela nr 1

Długość toru (linii) ok. 30 m

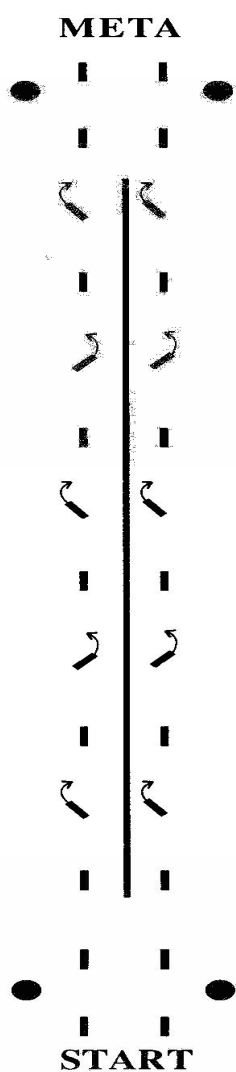


Tabela nr 2

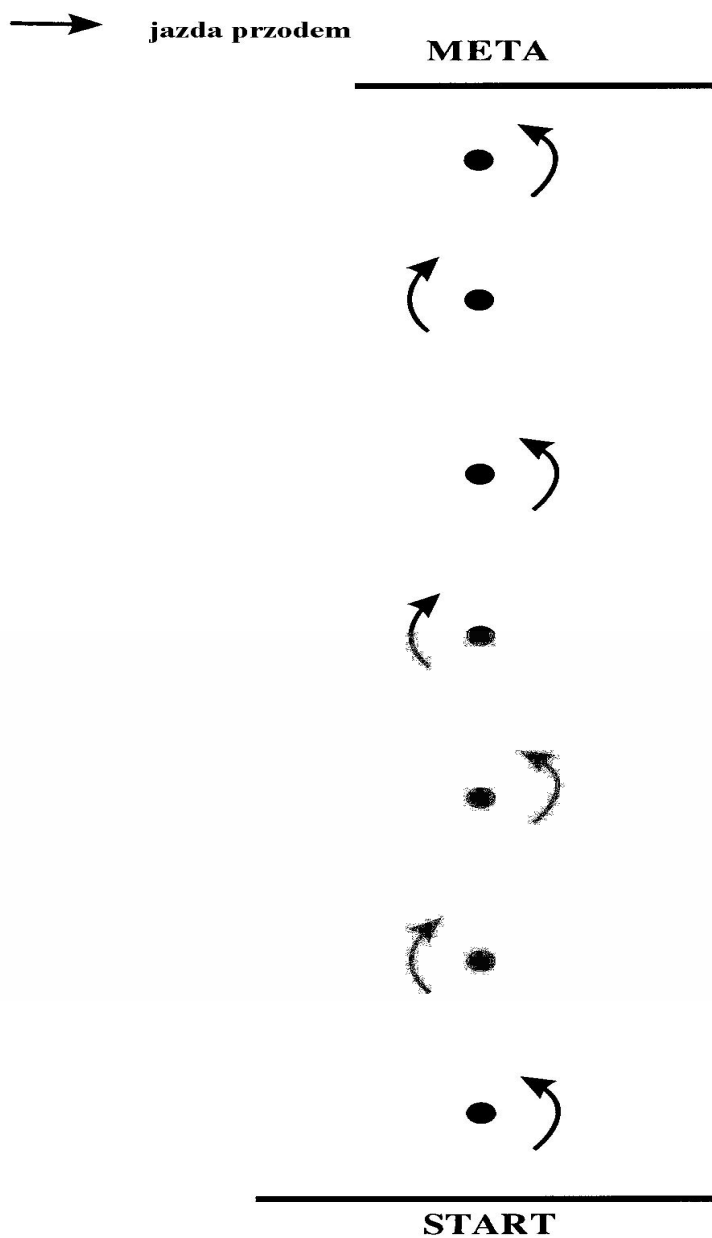


Tabela nr 3

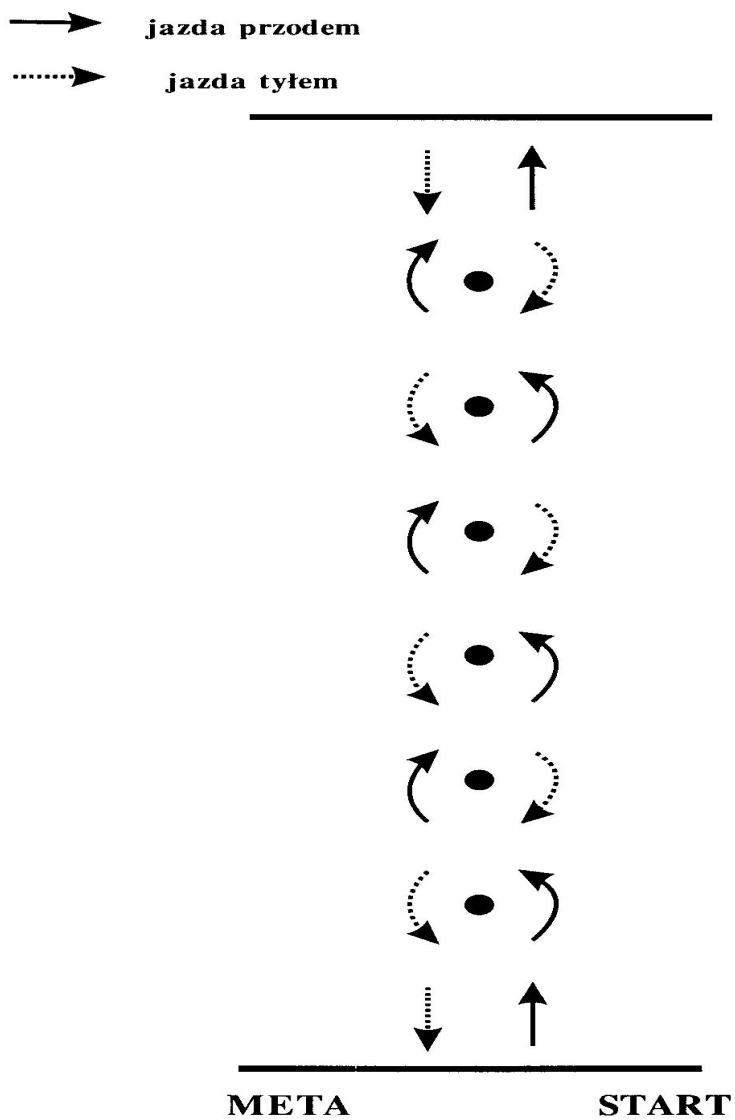


Tabela nr 4

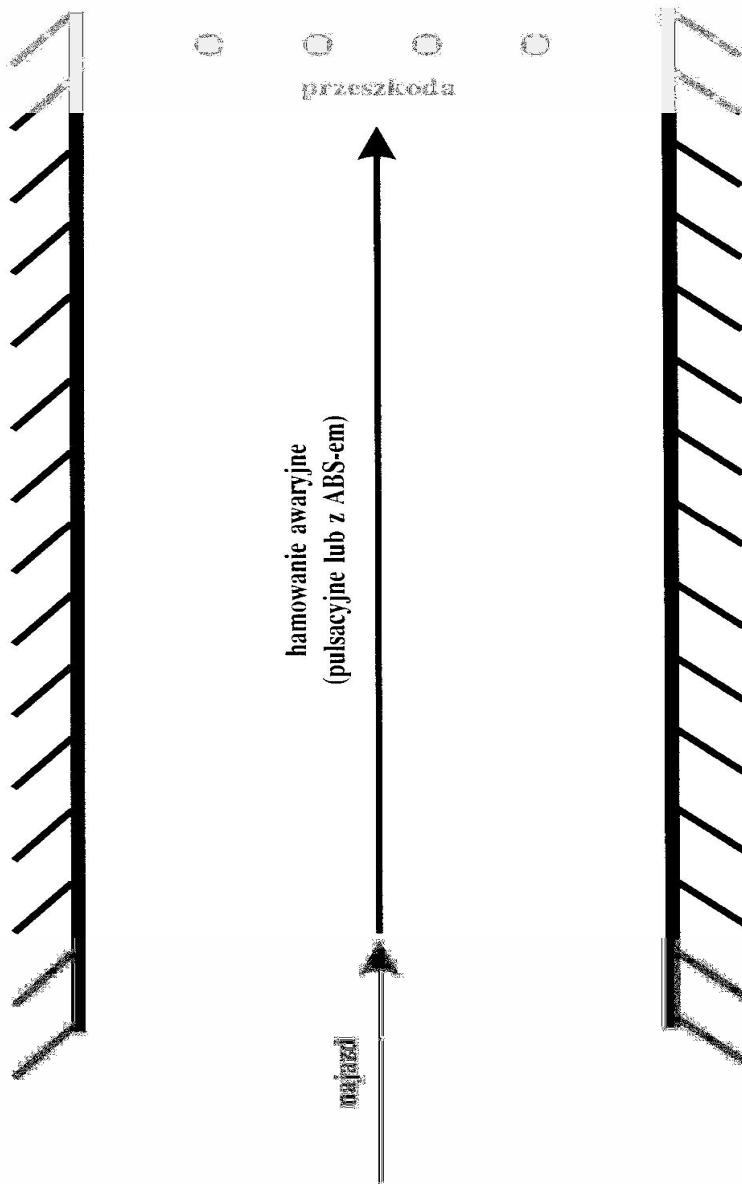


Tabela nr 5

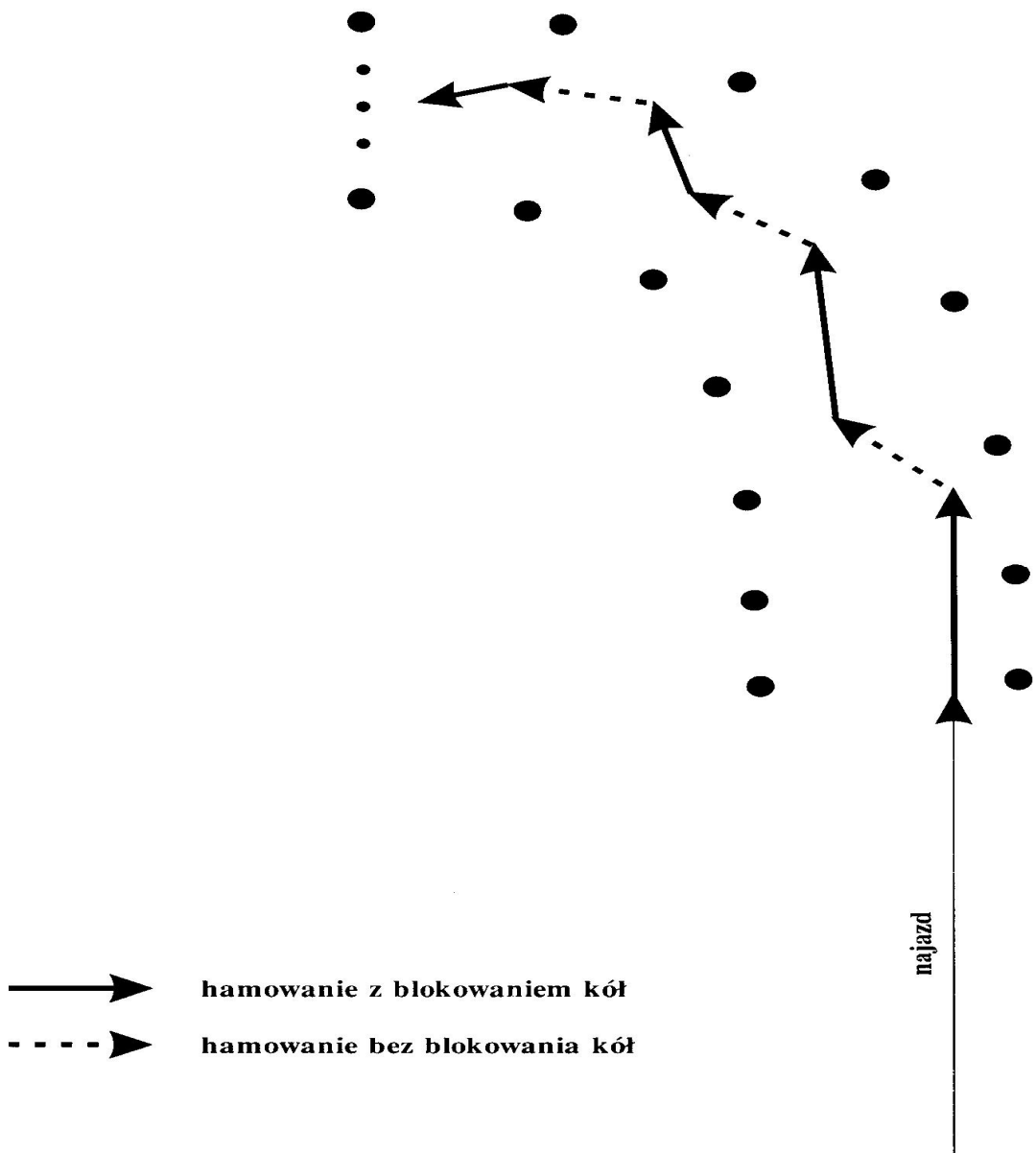


Tabela nr 6

**OPTYMALNY TOR PRZEJAZDU
(zakręt prawy)**

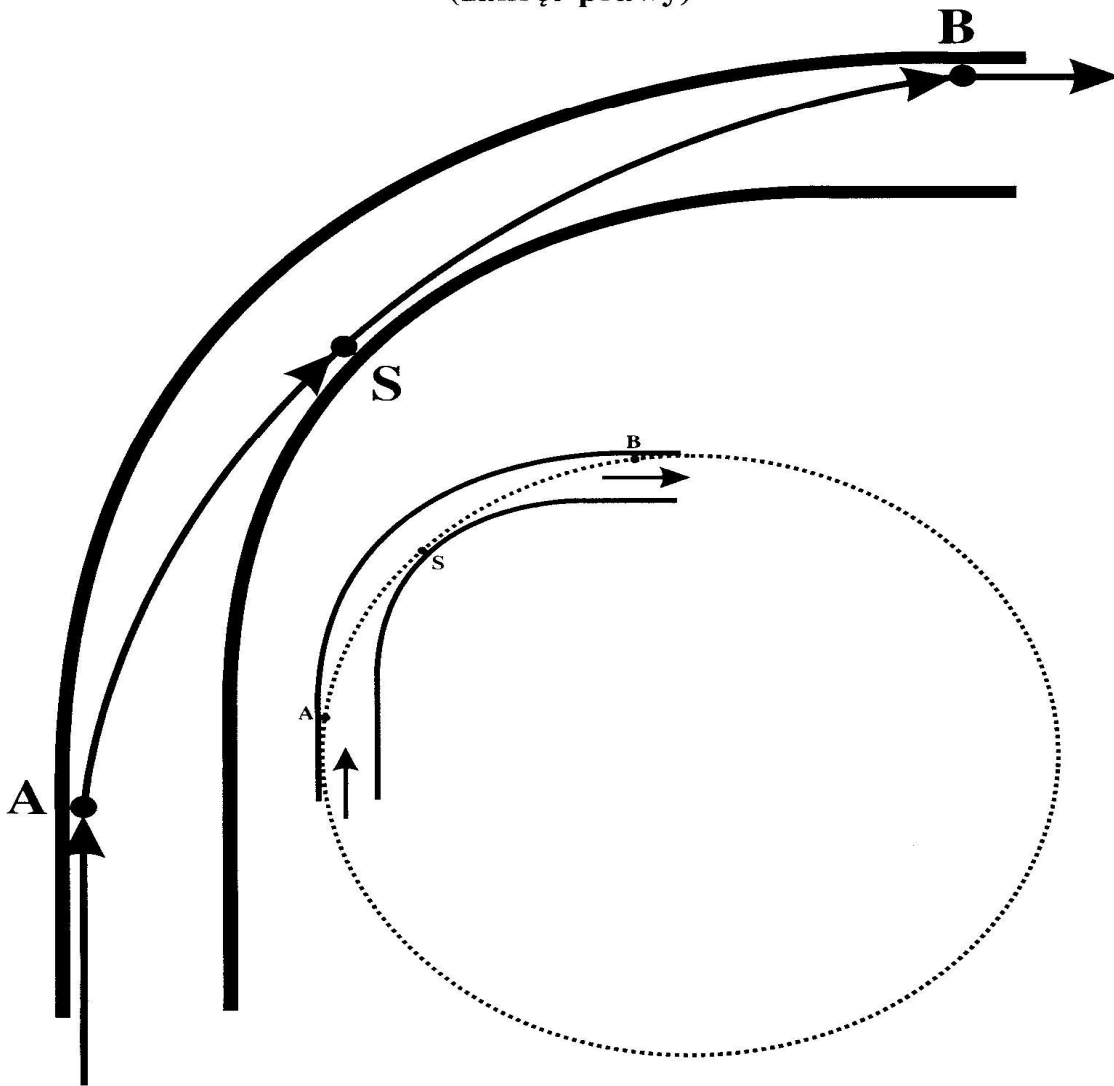


Tabela nr 7

OPTYMALNY TOR PRZEJAZDU
(zakręt lewy)

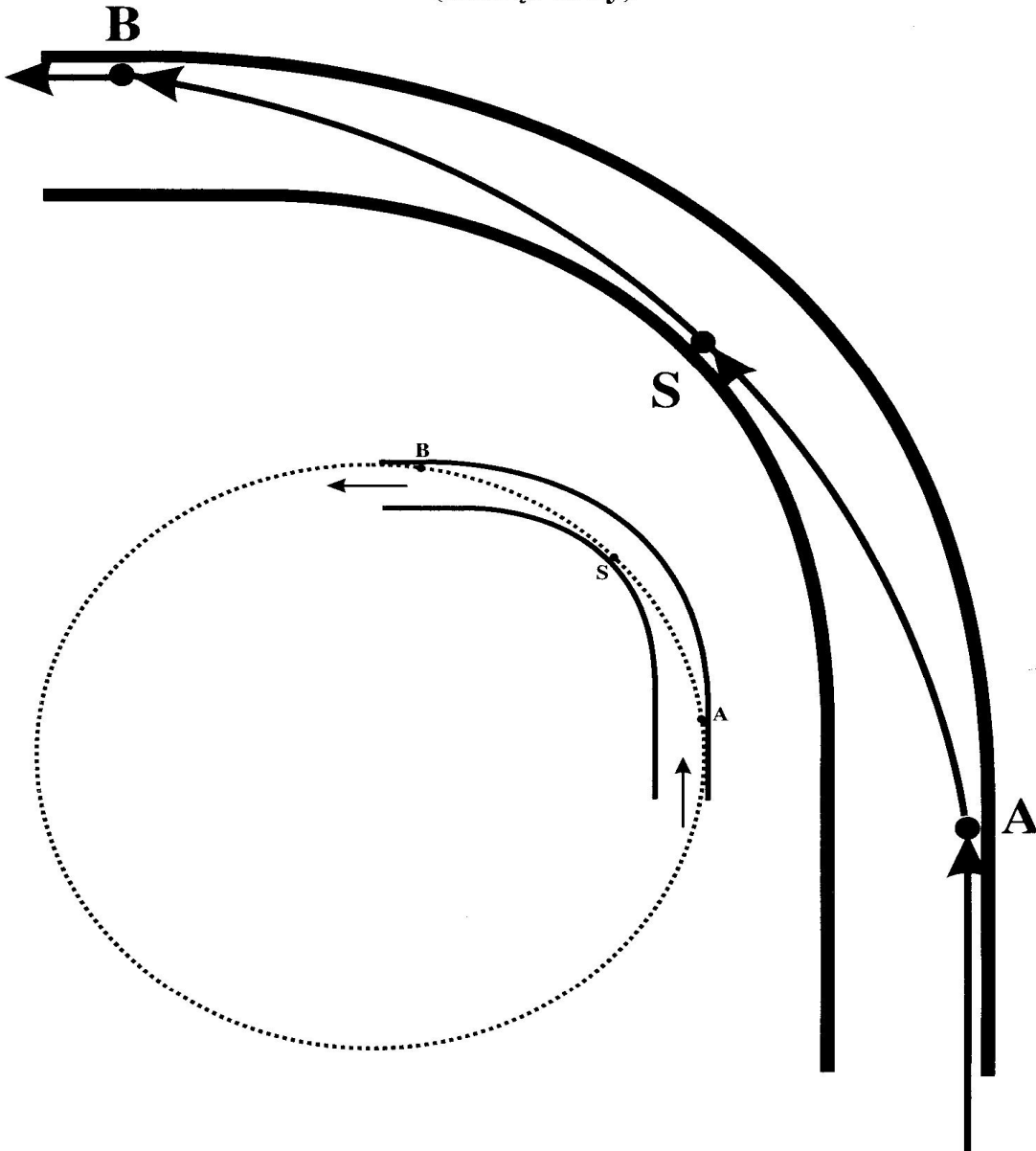


Tabela nr 8

BEZPIECZNY TOR PRZEJAZDU
(zakręt prawy)

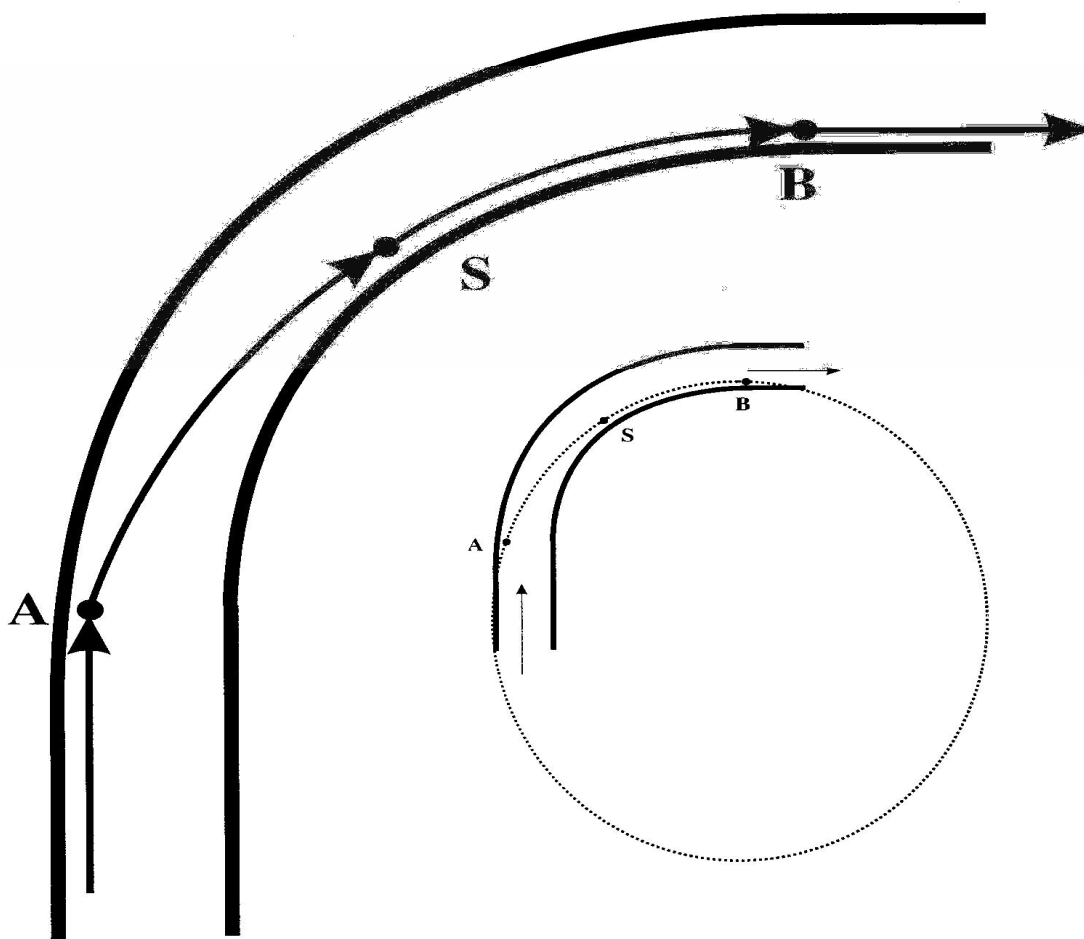
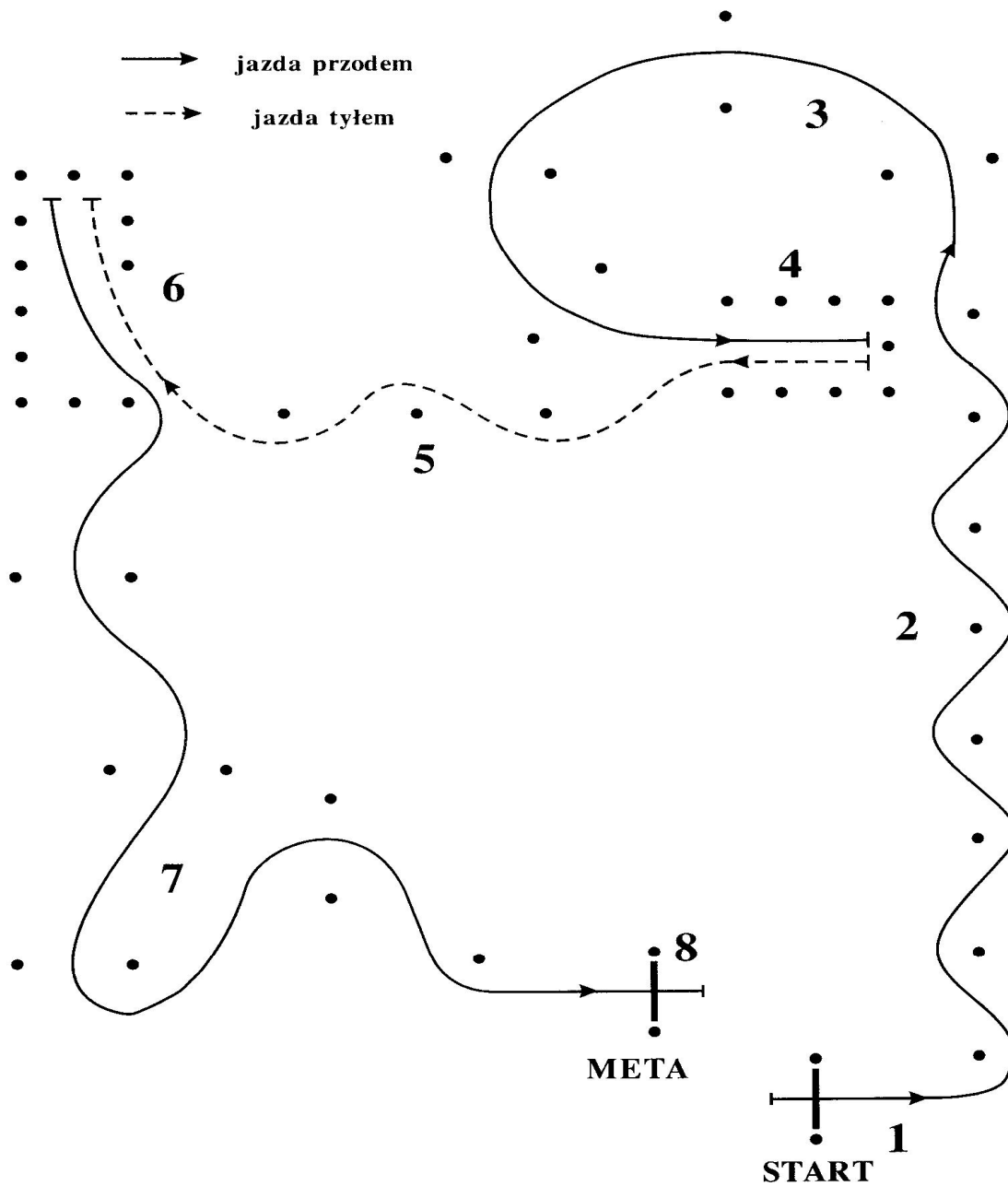


Tabela nr 9



JEDNOSTKA SZKOLNA – JS09						
<p>Nazwa jednostki szkolnej: Psychofizyczne aspekty funkcjonowania człowieka związane z misją</p> <p>Nazwa jednostki modułowej/kod i numer kolejny: Pełnienie służby w kontyngentach policyjnych/KPE JM01</p> <p>Nazwa zawodu/stanowiska pracy: Policjant-ekspert pełniący służbę w kontyngencie policyjnym</p> <p>Czas realizacji ogółem: 10 godz. lekcyjnych</p> <p>Stron: 1</p> <p>Opracował: zespół programowy</p>				<p>Cele: Po zakończeniu jednostki szkolnej słuchacz będzie potrafił:</p> <ul style="list-style-type: none"> – scharakteryzować źródła stresu związane z misją; – omówić mechanizm reakcji stresowej; – omówić następstwa stresu; – omówić zasady postępowania w sytuacji zakładniczej; – omówić podstawy komunikacji w środowisku wielokulturowym; – scharakteryzować rolę komunikowania się i negocjacji w kontekście prowadzonych operacji pokojowych. 		
Pomoce dydaktyczne i materiały do realizacji kursu						
Kluczowe punkty nauczania	Czas	Metody	Ilość	Nazwa/opis	Źródło pochodzenia	Poradnik dla nauczyciela
43. Źródła stresu związane z misją. 44. Mechanizm reakcji stresowej. 45. Następstwa stresu ze szczególnym uwzględnieniem zespołu stresu pourazowego (PTSD) oraz sposoby radzenia sobie ze stresem. 46. Komunikowanie się w środowisku multietnicznym i wielokulturowym. 47. Postępowanie w sytuacji zakładniczej.	10	pogadanka, wykład, dyskusja, ćwiczenia	kpl. kpl. kpl. 1 1	foliogramy, prezentacja multimedialna, założenia do ćwiczeń, <i>Hostage Incident Card</i> , „ <i>Stresoscenariusz</i> ”	prowadzący zajęcia	JM01JS09PN01

<p style="text-align: center;">PORADNIK DLA NAUCZYCIELA</p> <p>JEDNOSTKA SZKOLNA – JS09</p> <p>Nazwa jednostki szkolnej: Psychofizyczne aspekty funkcjonowania człowieka związane z misją</p> <p>Nazwa jednostki modułowej/kod i numer kolejny: Pełnienie służby w kontyngentach policyjnych/KPE JM01</p> <p>Nazwa zawodu/stanowiska pracy: Policjant-ekspert pełniący służbę w kontyngencie policyjnym</p> <p>Czas realizacji ogółem: 10 godz. lekcyjnych</p> <p>Stron: 2</p> <p>Opracował: zespół programowy</p>	<p>JM01JS09PN01</p>
<p>1. Wymagania wejściowe</p> <p>Nie przewiduje się.</p> <p>2. Wskazówki metodyczne do realizacji kursu</p> <p><u>Kluczowe punkty nauczania nr 1-3: pogadanka, wykład, dyskusja, ćwiczenia.</u> <i>(Źródła stresu związane z misją Mechanizm reakcji stresowej. Następstwa stresu ze szczególnym uwzględnieniem zespołu stresu pourazowego (PTSD) oraz sposoby radzenia sobie ze stresem.)</i></p> <p>Wykorzystując dotychczasową wiedzę, doświadczenia i wyobraźnię słuchaczy poleć sporządzenie w trzech podgrupach listy źródeł stresu: w okresie przed wyjazdem na misję, w trakcie pełnienia misji, po zakończeniu misji. Poleć, aby każda grupa zaprezentowała swoją pracę na forum. Omów i przedyskutuj ze słuchaczami sporządzone listy. Następnie omów w/w źródła w oparciu o doświadczenia uczestników misji. Połóż nacisk na istotę procesów adaptacyjnych oraz przyczyny trudności adaptacyjnych. Przeprowadź indywidualne ćwiczenie mające na celu określenie indywidualnych źródeł stresu (np. z wykorzystaniem „Stresoscenariusza”). Omów wyniki.</p> <p>Omów mechanizm powstawania reakcji stresowych. Następnie, bazując na wiedzy i doświadczeniu słuchaczy, poleć sporządzenie w podgrupach katalogu następstw stresu. Poleć, aby każda podgrupa zaprezentowała wyniki swojej pracy. Omów i przedyskutuj z uczestnikami kursu sporządzone katalogi następstw stresu ze szczególnym uwzględnieniem zespołu stresu pourazowego (PTSD).</p> <p>Zainicjuj dyskusję na temat sposobów radzenia sobie ze stresem. Pomysły przedstawiane przez grupę zapisuj na tablicy, a następnie omów je pod kątem ich efektywności. Zwróć uwagę na konsekwencje związane z długoterminową rozłąką policjantów przebywających na misjach (struktura rodziny, kryzysy rodzinne, sposoby na przetrwanie rozłąki itd.).</p> <p><u>Kluczowy punkt nauczania nr 4: pogadanka, wykład, dyskusja</u> <i>(Komunikowanie się w środowisku multietnicznym i wielokulturowym.)</i></p> <p>Wyjaśnij, że każdy policjant uczestniczący w misji pokojowej prędzej czy później może znaleźć się w sytuacji interakcji z osobą/osobami, gdzie celem będzie osiągnięcie porozumienia między nimi, bez względu na to czy jest to uczestnik misji, czy przedstawiciel społeczności lokalnej. Zwróć uwagę, że środowisko komunikacyjne jest na misji bardziej złożone od tego w kraju. Ze względu na charakter pracy często spotykamy się z krytycyzmem, skargami czy też żądaniem. Sytuacje tego rodzaju mogą przerodzić się z dyskusji w kłótnie, a te z kolei mogą prowadzić do naruszenia porządku publicznego. Podkreśl, że kulturowe i językowe różnice często są źródłem nieporozumień i napięć. Uświadomienie tego i przygotowanie się na taką sytuację jest sekretem skutecznej komunikacji i osiągnięcia celu. Przedyskutuj ze słuchaczami specjalne znaczenie komunikacji, negocjacji i mediacji w kontekście</p>	

prowadzonych operacji pokojowych.

Kluczowy punkt nauczania nr 5: wykład, ćwiczenia, dyskusja
(Postępowanie w sytuacji zakładniczej.)

Poleć słuchaczom, aby w podgrupach sporządzili listę zachowań: submisyjnych oraz potęgujących agresję terrorystów/napastników. Omów i przedyskutuj sporządzone listy. Następnie przedstaw i omów zasady postępowania w sytuacji zakładniczej na podstawie *Hostage Incident Card*.

3. Sposoby oceniania

Zaliczenie jednostki szkolnej JS09 następuje wspólnie z jednostkami JS01, JS02, JS03, JS04, JS05 oraz JS11, na podstawie pisemnego testu wiedzy, po zrealizowaniu wszystkich wymienionych jednostek szkolnych. Zaliczenie stanowi ocenę okresową wystawianą według obowiązującej skali ocen (6-1). Rodzaj, formę testu wiedzy oraz liczbę zadań testowych w nim zawartych określa prowadzący zajęcia. Aby zaliczyć pisemny test wiedzy, słuchacz musi uzyskać co najmniej 60% prawidłowych odpowiedzi.

JEDNOSTKA SZKOLNA – JS10

Nazwa jednostki szkolnej: **Doskonalenie umiejętności w zakresie udzielania pierwszej pomocy.**

Nazwa jednostki modułowej/kod i numer kolejny: **Pełnienie służby w kontyngentach policyjnych/KPE JM01**

Nazwa zawodu/stanowiska pracy: **Policjant-ekspert pełniący służbę w kontyngencie policyjnym**

Czas realizacji ogółem: **16 godz. lekcyjnych**

Stron: **3**

Opracowała: **H. Jędrzejko**

Cele: Po zakończeniu jednostki szkolnej słuchacz będzie potrafił:

- wykonać czynności ratownicze, w zależności od rodzaju zdarzenia;
- scharakteryzować i zastosować zasady dot. własnego bezpieczeństwa w trakcie udzielania pierwszej pomocy;
- dokonać oceny wstępnej osoby poszkodowanej;
- przeprowadzić badanie fizykalne;
- przeprowadzić selekcję poszkodowanych i ustalić priorytety w udzielaniu pomocy;
- zabezpieczyć poszkodowanego w zależności od jego stanu oraz doznanych obrażeń;
- prowadzić resuscytację krążeniowo-oddechową osób dorosłych, dzieci, kobiety w ciąży;
- wykonać defibrylację przy zastosowaniu automatycznego defibrylatora w sytuacji nagłego zatrzymania krążenia;
- zabezpieczyć poszkodowanego z obrażeniami tkanek miękkich oraz krwotokiem;
- zastosować działania zapobiegające rozwojowi wstrząsu;
- scharakteryzować zasady zapobiegania zakażeniom chorobami zakaźnymi w miejscu pełnienia misji;
- omówić zasady postępowania w przypadku kontaktu z materiałem potencjalnie zakaźnym (HIV, HCV, HBV i inne wirusy);
- scharakteryzować procedury postępowania po ekspozycji materiału zakaźnego;
- udzielić pomocy w urazach kostnych;
- przygotować poszkodowanego do transportu.

			Pomoce dydaktyczne, sprzęt i materiały do realizacji kursu			
Kluczowe punkty nauczania	Czas	Metody	Ilość	Nazwa/opis	Źródło pochodzenia	Poradnik dla nauczyciela
1. Bezpieczeństwo i organizacja działań ratowniczych na miejscu wypadku w zależności od jego rodzaju. 2. Ewakuacja poszkodowanego z miejsca zdarzenia – zasady. 3. Ocena wstępna stanu poszkodowanego. 4. Selekcja poszkodowanych – określenie priorytetów udzielania pomocy osobom poszkodowanym. 5. Szybkie badania urazowe. 6. Zabezpieczenie poszkodowanego zgodnie z jego stanem i stwierdzonymi obrażeniami, urazami.	3	wykład, pokaz, ćwiczenia	1/5 1/1 1 1/5	walizka pierwszej pomocy z pełnym wyposażeniem, rękawiczki, samochód, kołnierze ortopedyczne	W gestii podmiotu realizującego doskonalenie	JM01JS10PN01

<p>7. Pomoc w sytuacji niedrożnych dróg oddechowych (zadławienie).</p> <p>8. Resuscytacja krążeniowo-oddechowa zgodnie ze standardem ERC 2005.</p> <p>9. Resuscytacja z wykorzystaniem automatycznego defibrylatora.</p>	5	<p>wykład konwersatoryjny pokaz, ćwiczenia</p>	<p>2 1 1 1 1/1 2</p>	<p>trenażery osób dorosłych, niemowlaka, dziecka, worek do prowadzenia oddechu zastępczego POCKET-MASK, rękawiczki, defibrylator z oprogramowaniem szkoleniowym</p>	<p>W gestii podmiotu realizującego doskonalenie</p>	
--	---	--	--	---	---	--

<p>10. Pierwsza pomoc w urazach i obrażeniach mechanicznych.</p> <p>11. Wstrząs – działania zapobiegające rozwojowi.</p> <p>12. Obrażenia wielomiejscowe, wielonarządowe.</p> <p>13. Przygotowanie uszkodzonego do transportu.</p> <p>14. Profilaktyka chorób zakaźnych w miejscu pełnienia misji.</p> <p>15. Profilaktyka zakażeń w miejscu zdarzenia w kontakcie z materiałem zakaźnym.</p> <p>16. Zasady postępowania w razie ekspozycji zawodowej na krew i inny potencjalnie infekcyjny materiał mogący zawierać wirusy (HIV, HCV, HBV i inne).</p>	5	<p>wykład konwersatoryjny pokaz, ćwiczenia</p>	<p>zestaw</p> <p>zestaw</p> <p>1</p> <p>1/5</p> <p>1/1</p>	<p>atrapy ran,</p> <p>atrapy złamań,</p> <p>trenażer urazowy,</p> <p>walizka pierwszej pomocy z pełnym wyposażeniem,</p> <p>rękawiczki</p>		
<p>17. Pierwsza pomoc w nietypowych sytuacjach zagrażających życiu.</p>	3	<p>pogadanka, wykład, pokaz, ćwiczenia</p>	<p>1/1</p> <p>1/5</p>	<p>rękawiczki, walizka, torba pierwszej pomocy z pełnym wyposażeniem</p>		

PORADNIK DLA NAUCZYCIELA	
JEDNOSTKA SZKOLNA – JS10 Nazwa jednostki szkolnej: Doskonalenie umiejętności w zakresie udzielania pierwszej pomocy. Nazwa jednostki modułowej/kod i numer kolejny: Pełnienie służby w kontyngentach policyjnych/KPE JM01 Nazwa zawodu/stanowiska pracy: Policjant-ekspert pełniący służbę w kontyngencie policyjnym Czas realizacji ogółem: 16 godz. lekcyjnych Stron: 4 Opracował: H. Jędrzejko	JM01JS10PN01
1. Wymagania wejściowe Od uczestników doskonalenia zawodowego wymagane są wiedza i umiejętności z poziomu szkolenia zawodowego podstawowego w zakresie: <ul style="list-style-type: none">- unormowań prawnych dotyczących udzielania pierwszej pomocy;- organizacji działań w miejscu zdarzenia;- znajomości zagrożeń, z jakimi może się spotkać w trakcie wykonywanych czynności służbowych i sposobach ich minimalizacji;- wstępnej oceny poszkodowanego;- oceny rozszerzonej – badanie urazowe;- odpowiedniego zabezpieczenia poszkodowanego adekwatnie do stanu obrażeń, urazów;- przeprowadzenia resuscytacji krążeniowo-oddechowej;- zabezpieczenia poszkodowanego w przypadku urazów, obrażeń mechanicznych;- znajomości zasad profilaktyki zakażeń w miejscu zdarzenia;- zastosowania odpowiednich działań przeciwwstrząsowych;- udzielania pomocy w nietypowych sytuacjach zagrażających życiu.	
2. Wskazówki metodyczne do realizacji kursu <u>Kluczowe punkty nauczania nr 1-6: wykład, pokaz, ćwiczenia</u> <i>(Bezpieczeństwo i organizacja działań ratowniczych na miejscu wypadku w zależności od jego rodzaju. Ewakuacja poszkodowanego z miejsca zdarzenia – zasady. Ocena wstępna stanu poszkodowanego. Selekcja poszkodowanych - określenie priorytetów udzielania pomocy osobom poszkodowanym. Szybkie badania urazowe. Zabezpieczenie poszkodowanego zgodnie z jego stanem i stwierdzonymi obrażeniami, urazami wykorzystując odpowiednią pozycję ratowniczo – złożeniową.)</i> Wspólnie ze słuchaczami przypomnij schemat postępowania w miejscu zdarzenia w zależności od jego rodzaju. Zwróć uwagę na umiejętność szybkiego przeprowadzenia oceny i analizy sytuacji oraz podjęcia działań ratowniczych z uwzględnieniem szeroko pojętego bezpieczeństwa. Przypomnij organizację działań ratowniczych funkcjonariusza Policji, w sytuacji wypadku komunikacyjnego i innych zdarzeń. Przypomnij zasady dotyczące ewakuacji poszkodowanego z miejsca zdarzenia. Zwróć uwagę na znaczenie doboru prawidłowej techniki w trakcie ewakuacji (chwył Rauteka). Przypomnij o zasadach selekcji osób poszkodowanych w celu ustalenia kolejności w udzielaniu pomocy ofiarom, biorąc po uwagę stan poszkodowanych oraz stwierdzone obrażenia i urazy. W ramach przypomnienia zaprezentuj: <ul style="list-style-type: none">- wstępną ocenę poszkodowanego;- szybkie badanie urazowe;	

- zabezpieczenie poszkodowanego w zależności od stwierdzonego stanu i obrażeń, dobierając odpowiednią pozycję złożeniową;
- ewakuację poszkodowanego z pojazdu.

Następnie poleć, aby słuchacze w ramach ćwiczeń doskonalili umiejętności udzielania pomocy poszkodowanym na miejscu zdarzenia.

Doskonalone przez słuchaczy umiejętności podlegają ocenie kształtującej ze wskazaniem na mocne i słabe strony wykonywanych czynności.

Wykorzystaj w ćwiczeniach walizkę, torbę pierwszej pomocy z pełnym wyposażeniem, atrapę samochodu, pozoranta, kołnierze unieruchamiające kręgosłup szyjny.

Kluczowe punkty nauczania nr 7-9: wykład konwersatoryjny, pokaz, ćwiczenia

(Pomoc w sytuacji niedrożnych dróg oddechowych /zadławienie/. Resuscytacja krążeniowo-oddechowa zgodnie ze standardem ERC 2005 /dorosły, dzieci, kobieta w ciąży/. Resuscytacja z wykorzystaniem automatycznego defibrylatora.)

Przypomnij algorytm postępowania ratowniczego w przypadku niedrożności dróg oddechowych (zadławienie). Metodą pokazu przypomnij działania ratownicze.

Zaakcentuj znaczenie czasu podjęcia czynności ratowniczych w sytuacji nagłego zatrzymania podstawowych funkcji życiowych. Wspólnie z słuchaczami przeanalizuj znaczenie określenia „cztery złote minuty” w działaniach ratowniczych.

Zwróć uwagę na czynniki mające wpływ na skuteczność czynności resuscytacyjnych.

Przypomnij algorytm czynności resuscytacji krążeniowo – oddechowej w poszczególnych grupach wiekowych.

Zwróć uwagę na technikę prowadzenia resuscytacji u kobiety w ciąży.

Zaprezentuj resuscytację krążeniowo- oddechową osoby dorosłej oraz dziecka.

Omów i zaprezentuj resuscytację z użyciem defibrylatora AED Trening – System, zgodnie ze standardem ERC 2005.

Zwróć uwagę na bezpieczeństwo ratownika podczas wykonywanych czynności.

W dalszej części zajęć w ramach ćwiczeń praktycznych słuchacze doskonalą umiejętność resuscytacji krążeniowo-oddechowej osoby dorosłej i dziecka oraz umiejętność posługiwania się defibrylatorem.

Doskonalone przez słuchaczy umiejętności podlegają ocenie kształtującej ze wskazaniem na mocne i słabe strony wykonywanych czynności.

Kluczowe punkty nauczania nr 10-16: wykład konwersatoryjny, pokaz, ćwiczenia

(Pierwsza pomoc w urazach i obrażeniach mechanicznych. Wstrząs – działania zapobiegające rozwojowi. Obrażenia wielomiejscowe, wielonarządowe. Przygotowanie poszkodowanego do transportu. Profilaktyka chorób zakaźnych w miejscu pełnienia misji. Profilaktyka zakażeń w miejscu zdarzenia w kontakcie z materiałem zakaźnym. Zasady postępowania w razie ekspozycji zawodowej na krew i inny potencjalnie infekcyjny materiał mogący zawierać wirusy /HIV, HCV, HBV i inne/.)

Przypomnij najważniejsze zasady opatrywania ran, tamowania krwotoków, zabezpieczania urazów układu kostnego, działań zapobiegających rozwojowi wstrząsu urazowego.

Przypomnij algorytmy czynności obowiązujące w trakcie opatrywania ran szczególnych: amputacja, wytrzewienie jelit, drążąca rana klatki piersiowej, rana z ciałem obcym.

Zaprezentuj, w jaki sposób należy zabezpieczyć poszkodowanego, układając go na twardej desce w celu przygotowania do transportu.

Omów mechanizm powstawania urazów wielonarządowych, przypomnij algorytm postępowania ratowniczego w sytuacji poszkodowanego z obrażeniami wielonarządowymi.

Szczególną uwagę zwróć na bardzo ważny aspekt w działaniach ratowniczych, jakim jest bezpieczeństwo ratownika (konieczność stosowania ochrony osobistej: rękawiczki, maseczka, okulary

itp).

Omów szczegółowo z udziałem słuchaczy działania profilaktyczne HIV, HCV, HBV oraz postępowanie w razie ekspozycji zawodowej na miejscu wypadku.

Zwróć uwagę na odpowiednie postępowanie profilaktyczne w celu uniknięcia zakażenia chorobami zakaźnymi, tj.:

- odpowiednie przetwarzanie żywności i wody;
- przestrzeganie higieny osobistej;
- używanie środków ochrony osobistej;
- unikanie kontaktów z osobami zakażonymi czy też podejrzanymi o zakażenie;
- odpowiednie postępowanie z materiałami potencjalnie niebezpiecznymi (utylicacja, dezynfekcja);
- zwalczanie insektów, owadów;
- ochrona przed ukąszeniami owadów oraz odpowiednie postępowanie po ukąszeniu;
- poddawanie się szczepieniom oraz kontrolom lekarskim.

W dalszej części zajęć słuchacze, w oparciu o przygotowane wcześniej założenia, będą ćwiczyć umiejętność zabezpieczania poszkodowanych, u których wystąpiły obrażenia tkanek miękkich, urazy kostne oraz obrażenia wielonarządowe oraz umiejętność układania poszkodowanego na desce ortopedycznej w celu przygotowania do transportu.

Doskonalone przez słuchaczy umiejętności podlegają ocenie kształtującej wskazującej mocne i słabe strony wykonywanych czynności.

Do zajęć praktycznych wykorzystaj pozoranta, atrapy ran, złamań i innych urazów, szyny, rękawiczki, walizki, torby pierwszej pomocy z wyposażeniem, twardą deskę.

Kluczowy punkt nauczania nr 17: pogadanka, wykład, pokaz, ćwiczenia

(Pierwsza pomoc w nietypowych sytuacjach zagrażających życiu.)

Z udziałem słuchaczy przypomnij algorytm postępowania z osobą, u której stwierdzasz napad drgawkowy, podejrzewasz zawał mięśnia sercowego, doszło do porażenia prądem, porażenia piorunem, urazu termicznego (oparzenia, odmrożenia).

Przypomnij postępowanie z osobą wydobytą z wody bez zachowanych czynności życiowych.

W dalszej części zajęć w ramach ćwiczeń praktycznych słuchacze doskonalą umiejętność udzielania pomocy w różnych sytuacjach zagrożenia życia. Doskonalone przez słuchaczy umiejętności podlegają ocenie kształtującej ze wskazaniem na mocne i słabe strony wykonywanych czynności.

Do zajęć praktycznych wykorzystaj pozoranta, atrapy oparzeń i innych urazów, rękawiczki, walizki torby pierwszej pomocy z wyposażeniem.

3.Sposoby oceniania

- Nabywane przez słuchacza wiadomości i umiejętności określone poprzez cele nauczania JS10 podlegają ocenie bieżącej w skali 1-6.
- Przy ocenie bieżącej stosowana jest ocena kształtująca, polegająca na wskazywaniu mocnych i słabych stron wykonywania zadań przez słuchaczy.
- Każda negatywna ocena uzyskana w trakcie jednostki szkolnej musi być poprawiona na ocenę pozytywną.
- Zaliczenie jednostki szkolnej następuje na podstawie średniej arytmetycznej z pozytywnych ocen bieżących i stanowi ocenę okresową w skali 6-1.

<p>JEDNOSTKA SZKOLNA – JS11</p> <p>Nazwa jednostki szkolnej: Zasady zachowania się w terenie zagrożonym działaniem minersko-pirotechnicznym</p> <p>Nazwa jednostki modułowej/kod i numer kolejny: Pełnienie służby w kontyngentach policyjnych/KPE JM01</p> <p>Nazwa zawodu/stanowiska pracy: Policjant-ekspert pełniący służbę w kontyngencie policyjnym</p> <p>Czas realizacji ogółem: 7 godz. lekcyjnych</p> <p>Stron: 1</p> <p>Opracował: J. Chorążak</p>			<p>Cele: Po zakończeniu jednostki szkolnej słuchacz będzie potrafił:</p> <ul style="list-style-type: none"> – scharakteryzować wybuch i podstawowe rodzaje materiałów wybuchowych; – scharakteryzować podstawowe rodzaje min i urządzeń wybuchowych; – scharakteryzować sposoby oraz miejsca rozmieszczania min i urządzeń wybuchowych w terenie i obiektach; – omówić sposoby oznaczania terenów zagrożonych działaniem minersko-pirotechnicznym; – omówić zasady bezpieczeństwa w wypadku zaistnienia zagrożenia. 			
Pomoce dydaktyczne i materiały do realizacji kursu						
Kluczowe punkty nauczania	Czas	Metody	Ilość	Nazwa/opis	Źródło pochodzenia	Poradnik dla nauczyciela
48. Wybuch i jego skutki. Podstawowe rodzaje materiałów wybuchowych i ich zastosowanie. 49. Podstawowe rodzaje min i urządzeń wybuchowych. 50. Sposoby i miejsca rozmieszczania min i urządzeń oraz sposoby oznaczania terenów zagrożonych. 51. Zasady bezpieczeństwa w wypadku zaistnienia zagrożenia.	6	pogadanka, wykład, pokaz, dyskusja, ćwiczenia	1 kpl.	foliogramy, prezentacja multimedialna,	prowadzący zajęcia	JM01JS11PN01
52. Test osiągnięć.	1	sprawdzian pisemny	1	film dydaktyczny		

<p style="text-align: center;">PORADNIK DLA NAUCZYCIELA</p> <p>JEDNOSTKA SZKOLNA – JS11</p> <p>Nazwa jednostki szkolnej: Zasady zachowania się w terenie zagrożonym działaniem minersko-pirotechnicznym</p> <p>Nazwa jednostki modułowej/kod i numer kolejny: Pełnienie służby w kontyngentach policyjnych/KPE JM01</p> <p>Nazwa zawodu/stanowiska pracy: Policjant-ekspert pełniący służbę w kontyngencie policyjnym</p> <p>Czas realizacji ogółem: 7 godz. lekcyjnych</p> <p>Stron: 2</p> <p>Opracował: J. Chorążak</p>	JM01JS11PN01
<p>1. Wymagania wejściowe Nie przewiduje się.</p> <p>2. Wskazówki metodyczne do realizacji kursu</p> <p>Uwaga! Celem zajęć nie jest specjalistyczne przygotowanie słuchaczy do pracy z urządzeniami wybuchowymi, ale dostarczenie wiedzy na temat zagrożeń związanych z wykonywaniem zadań w terenie, na którym prowadzone były działania wojenne.</p> <p><u>Kluczowy punkt nauczania nr 1: pogadanka, wykład, pokaz</u> <i>(Wybuch i jego skutki. Podstawowe rodzaje materiałów wybuchowych i ich zastosowanie.)</i></p> <p>Odwołując się do wiedzy i doświadczenia zawodowego słuchaczy wyjaśnij pojęcie wybuchu i scharakteryzuj w sposób ogólny jego przebieg. Wskaż rodzaje wybuchów. Omów podstawowe pojęcia dotyczące tego zjawiska ze szczególnym uwzględnieniem wpływu, jaki wywołuje na organizm człowieka i otoczenie.</p> <p>Na podstawie filmu omów tragiczne zdarzenia z użyciem materiałów i urządzeń wybuchowych, jakie zaistniały w ostatnim okresie w Polsce i na świecie.</p> <p>Wyjaśnij pojęcie materiału wybuchowego. Omów podział materiałów wybuchowych ze względu na ich zastosowanie. Ogólnie scharakteryzuj materiały wybuchowe (forma, barwa, zapach). Podczas omawiania zademonstruj odpowiedni materiał wybuchowy. Omów ich oddziaływanie na różne ośrodki (np. na powierzchni gruntu, pod ziemią, kruszenie muru, skały, betonu, oddziaływanie na samochód).</p> <p>Scharakteryzuj w sposób ogólny podział środków inicjujących wybuch. Przypomnij, jakie materiały wybuchowe stosowane są w tych środkach. Scharakteryzuj środki strzałowe uwzględniając ich budowę i zastosowanie. Podczas omawiania zademonstruj odpowiedni środek strzałowy.</p> <p><u>Kluczowy punkt nauczania nr 2: wykład, pokaz</u> <i>(Podstawowe rodzaje min i urządzeń wybuchowych.)</i></p> <p>Scharakteryzuj podział min i urządzeń wybuchowych pochodzenia wojskowego. Przypomnij, jakie materiały wybuchowe stosowane są w tych urządzeniach. Omów wygląd i budowę najczęściej spotykanych urządzeń wybuchowych pochodzenia wojskowego z uwzględnieniem stosowanych do nich zapalników. Podczas omawiania zaprezentuj odpowiednie urządzenie wraz ze stosowanym do niego zapalnikiem.</p> <p>Scharakteryzuj „miny niespodzianki”, wykorzystując film o minach stosowanych w krajach byłej Jugosławii. Przedstaw budowę najczęściej używanych samodiałowych urządzeń wybuchowych ze szczególnym uwzględnieniem sposobów ich kamuflowania. Zademonstruj działanie takich urządzeń.</p>	

Kluczowy punkt nauczania nr 3: wykład

(Sposoby i miejsca rozmieszczania min i urządzeń oraz sposoby oznaczania terenów zagrożonych.)

Scharakteryzuj sposoby i miejsca rozmieszczenia omawianych min i urządzeń w różnych miejscach konfliktów zbrojnych (np. kraje byłej Jugosławii, Irak, Afganistan). Przypomnij wiadomości o stosowaniu „min niespodzianek”, przekazane w ramach KPN nr 2. Wskaż niekonwencjonalne metody wykorzystywania min.

Omów sposoby oznaczania terenów i miejsc zagrożonych działaniem minersko-pirotechnicznym.

Kluczowy punkt nauczania nr 4: wykład, ćwiczenia, dyskusja

(Zasady bezpieczeństwa w wypadku zaistnienia zagrożenia.)

Omów obowiązujące zasady i przepisy bezpieczeństwa w trakcie wykonywania obowiązków służbowych na terenach zagrożonych, np. sposób poruszania się po drogach, przyjmowanie podarków, wchodzenie do opuszczonych domostw itp.

Omów cechy demaskujące miejsca ustawienia urządzeń wybuchowych, w tym „min niespodzianek”. Podaj przykłady.

Przećwicz ze słuchaczami prawidłowe sposoby sprawdzenia pomieszczenia, w którym założyłeś kilka atrap urządzeń wybuchowych. Omów poszczególne sytuacje i zagrożenia.

Kluczowy punkt nauczania nr 5: sprawdzian pisemny

(Test osiągnięć.)

Przeprowadź pisemny sprawdzian wiedzy z zakresu treści programowych określonych dla jednostek szkolnych: JS01, JS02, JS03, JS04, JS05, JS09, JS11. Zaliczenie testu jest podstawą zaliczenia ww. jednostek szkolnych.

3. Sposoby oceniania

Zaliczenie jednostki szkolnej JS11 następuje wspólnie z jednostkami JS01, JS02, JS03, JS04, JS05, JS09 na podstawie pisemnego testu wiedzy, po zrealizowaniu wszystkich wymienionych jednostek szkolnych. Zaliczenie stanowi ocenę okresową wystawianą według obowiązującej skali ocen (6-1). Rodzaj, formę testu wiedzy oraz liczbę zadań testowych w nim zawartych określa prowadzący zajęcia. Aby zaliczyć pisemny test wiedzy, słuchacz musi uzyskać co najmniej 60% prawidłowych odpowiedzi.

<p style="text-align: center;">JEDNOSTKA SZKOLNA – JS12</p> <p>Nazwa jednostki szkolnej: Doskonalenie terminologii specjalistycznej z j. angielskiego.</p> <p>Nazwa jednostki modułowej/kod i numer: Pełnienie służby w kontyngencie policyjnym / KPE JS12</p> <p>Nazwa zawodu/stanowiska pracy: Policjant-ekspert pełniący służbę w kontyngencie policyjnym</p> <p>Czas realizacji ogółem: 50 godz. lekcyjnych</p> <p>Stron: 2</p>	<p><u>Cele:</u> Po zakończeniu jednostki szkolnej słuchacz będzie potrafił:</p> <ul style="list-style-type: none"> – stosować słownictwo zawodowe związane z funkcjonowaniem na misji, – sporządzać stosowną dokumentację w języku angielskim, – posługiwać się językiem angielskim w mowie w stopniu umożliwiającym komunikację, wymianę informacji oraz wykonywanie czynności służbowych.
<p>1. Wymagania wejściowe</p> <p>Znajomość języka angielskiego na poziomie B2 wg dokumentu Rady Europy „Europejski opis kształcenia językowego: uczenie się, nauczanie, ocenianie”, w skrócie nazywanego CEF (od ang. <i>Common European Framework of Reference for Languages</i>). Szczegółowy opis umiejętności językowych na poziomie B2: „Osoba posługująca się językiem na tym poziomie rozumie znaczenie głównych wątków przekazu zawartego w złożonych tekstach na tematy konkretne i abstrakcyjne, łącznie z rozumieniem dyskusji na tematy techniczne z zakresu jej specjalności. Potrafi porozumiewać się na tyle płynnie i spontanicznie, by prowadzić normalną rozmowę z rodzimym użytkownikiem danego języka, nie powodując przy tym napięcia u którejkolwiek ze stron. Potrafi formułować przejrzyste wypowiedzi ustne i pisemne w szerokim zakresie tematów, a także wyjaśniać swoje stanowisko w sprawach będących przedmiotem dyskusji, rozważając wady i zalety różnych rozwiązań”.</p> <p>2. Samokształcenie językowe</p> <p>Zalecane formy samokształcenia w zakresie terminologii specjalistycznej z j. angielskiego w wymiarze 50 godz. lekcyjnych:</p> <ul style="list-style-type: none"> • Samokształcenie w ramach szkoleń w j. angielskim, takich jak: szkolenia ADL (Advanced Distributed Learning) i szkolenia e-learningowych udostępnianych na stronie CEPOL. • Samokształcenie w oparciu o materiały w j. angielskim przygotowane przez CSP we współpracy z BMWP KGP - materiały wydrukowane przez wydawnictwo CSP i multimedialne kursy do nauki j. angielskiego dostępne w bibliotece CSP. • Samokształcenie w zakresie: <ol style="list-style-type: none"> 1. Sporządzania dokumentacji służbowej w j. angielskim: <ul style="list-style-type: none"> - Opisywanie zdarzeń, problemów oraz doświadczeń związanych z pracą zawodową; - Wypełnianie formularzy; - Sporządzanie notatek służbowych; - Sporządzanie raportów; - Pisanie listów oficjalnych i nieoficjalnych. 2. Posługiwania się technicznymi środkami komunikacji, językiem korespondencji radiowej, komendami i alfabetem NATO; 3. Informacji na temat zagrożeń dla zdrowia, które mogą wystąpić na misji. 	

3. Sposoby oceniania

Ocena słuchaczy obejmuje uczestnictwo w zajęciach i spełnienie założeń programowych, tj. zaliczenie kursów e-learningowych.