

67

ZARZĄDZENIE MINISTRA KOMUNIKACJI

z dnia 15 marca 1976 r.

w sprawie oznaczania pojazdów samochodowych i przyczep.

Na podstawie art. 17 ust. 3 i 4 ustawy z dnia 27 listopada 1961 r. o bezpieczeństwie i porządku ruchu na drogach publicznych (Dz. U. z 1961 r. Nr 53, poz. 295 i z 1971 r. Nr 12, poz. 115) oraz § 146 ust. 4 rozporządzenia Ministrów Komunikacji i Spraw Wewnętrznych z dnia 20 lipca 1968 r. w sprawie ruchu na drogach publicznych (Dz. U. z 1968 r. Nr 27, poz. 183, z 1972 r. Nr 55, poz. 382, z 1974 r. Nr 23, poz. 140 i z 1975 r. Nr 29, poz. 155) zarządza się, co następuje:

§ 1. Ustala się wzory tablic rejestracyjnych i tablic ze znakami próbnymi pojazdów samochodowych i przyczep, zwanych dalej „pojazdami”, oraz ustala się system znaków rejestracyjnych.

§ 2. 1. Tablice rejestracyjne — z wyjątkiem tablic określonych w ust. 2 i 3 — oraz tablice ze znakami próbnymi mają kształt prostokąta o wymiarach 520 mm × 120 mm, jeżeli symbole znaku rejestracyjnego umieszczone są w jednym rzędzie, lub o wymiarach 290 mm × 230 mm, jeżeli symbole znaku rejestracyjnego umieszczone są w dwóch rzędach (układ jedno- lub dwurzędowy).

2. Tablice rejestracyjne pojazdów misji dyplomatycznych i urzędów konsularnych państw obcych, szefów i personelu tych misji i urzędów oraz innych osób i organizacji międzynarodowych, korzystających z przywilejów i immunitetów dyplomatycznych na mocy ustaw, umów lub powszechnie ustalonych zwyczajów międzynarodowych, mają kształt prostokąta o wymiarach 520 mm × 120 mm w układzie jednorzędowym lub o wymiarach 330 mm × 230 mm w układzie dwurzędowym.

3. Tablice rejestracyjne motocykli mają kształt prostokąta o wymiarach 190 mm × 150 mm tylko w układzie dwurzędowym.

§ 3. 1. Tablice rejestracyjne są barwy czarnej, z wyjątkiem tablic rejestracyjnych pojazdów:

- 1) misji dyplomatycznych, urzędów konsularnych, organizacji międzynarodowych i osób korzystających z przywilejów i immunitetów dyplomatycznych (§ 2 ust. 2) — które są barwy niebieskiej,
 - 2) cudzoziemców zamieszkałych w Polsce, nie korzystających z przywilejów i immunitetów dyplomatycznych — które są barwy zielonej; przepis ten stosuje się odpowiednio do tablic rejestracyjnych pojazdów zagranicznych osób prawnych.
2. Tablice ze znakami próbnymi są barwy czerwonej.
3. Znaki rejestracyjne i znaki próbne są barwy białej.

§ 4. 1. Znaki rejestracyjne tablic rejestracyjnych pojazdów należących do osób fizycznych lub do jednostek gospodarki nie uspołecznionej składają się z trzech wielkich liter, z których dwie pierwsze oznaczają województwo, a trzecia serię znaku tworzoną przez jedną z 25 następujących liter: A, B, C, D, E, F, G, H, I, J, K, L, M, N, O, P, R, S, T, U, V, W, X, Y, Z oraz z czterocyfrowej liczby od 0001 do 9999.

2. Znaki rejestracyjne tablic rejestracyjnych pojazdów należących do jednostek administracji państwowej, instytucji państwowych, jednostek gospodarki uspołecznionej, organizacji politycznych i społecznych składają się z trzech

wielkich liter o znaczeniu określonym w ust. 1 oraz z trzy-cyfrowej liczby od 001 do 999 i z umieszczoną na końcu liczby jednej z 25 liter wymienionych w ust. 1.

3. Znaki rejestracyjne tablic rejestracyjnych pojazdów należących do misji dyplomatycznych, urzędów konsularnych, organizacji międzynarodowych i osób korzystających z przywilejów i immunitetów dyplomatycznych (§ 2 ust. 2) składają się z dwóch wielkich liter oznaczających województwo oraz z pięciocyfrowej liczby od 00001 do 99999.

4. Znaki rejestracyjne tablic rejestracyjnych pojazdów należących do osób, o których mowa w § 3 ust. 1 pkt 2, składają się z trzech wielkich liter: z pierwszej stałej litery I i z dwóch liter oznaczających województwo oraz z czterocyfrowej liczby od 0001 do 9999.

5. Znaki próbne na tablicach pojazdów czasowo dopuszczonych do ruchu składają się z trzech wielkich liter: z pierwszej stałej litery X i z dwóch liter oznaczających województwo oraz z czterocyfrowej liczby od 0001 do 9999.

§ 5. Pojazdy zarejestrowane w kraju, używane w ruchu międzynarodowym, zaopatrzone są oprócz tablic rejestracyjnych w znak wyróżniający z literami PL.

§ 6. Ustala się następujące litery oznaczające województwa, z tym że litery podane w drugiej kolumnie mogą być użyte dopiero po wyczerpaniu pojemności systemu znaków z zastosowaniem liter z pierwszej kolumny:

stołeczne warszawskie	WA	WS
białkopodlaskie	BP	BA
białostockie	BK	BT
bielskie	BB	BL
bydgoskie	BY	BG
chełmskie	CH	CM
ciechanowskie	CI	CN
częstochowskie	CZ	CE
elbląskie	EL	EG
gdańskie	GD	GK
gorzowskie	GO	GW
jeleniogórskie	JG	JE
kaliskie	KL	KZ
katowickie	KA	KT
kieleckie	KI	KE
konińskie	KN	KM
koszalińskie	KO	KG
miejskie krakowskie	KR	KK
krośnieńskie	KS	KU
legnickie	LG	LC
leszczyńskie	LE	LS
lubelskie	LU	LL
łomżyńskie	LO	LM
miejskie łódzkie	LD	LZ
nowosądeckie	NS	NO
olsztyńskie	OL	ON
opolskie	OP	OE
ostrołęckie	OS	OK
piłskie	PI	PA
piotrkowskie	PT	PK
płockie	PL	PC
poznańskie	PO	PN
przemyskie	PR	PM
radomskie	RA	RO
rzeszowskie	RZ	RE
siedleckie	SE	SD
sieradzkie	SI	SA
skierniewickie	SK	SN
ślupskie	SL	SP
suwalskie	SU	SW
szczecińskie	SZ	SC
tarnobrzeskie	TG	TB
tarnowskie	TA	TN

toruńskie	TO	TU
wałbrzyskie	WB	WY
włocławskie	WL	WK
wrocławskie	WR	WO
zamojskie	ZA	ZM
zielenogórskie	ZG	ZE

§ 7. Wzory tablic rejestracyjnych i tablic ze znakami próbnymi, znaków rejestracyjnych i znaków próbnymi (liter i cyfr) oraz wzór znaku wyróżniającego z literami PL podane są w załączniku do zarządzenia.

§ 8. 1. Z przodu pojazdów umieszcza się wyłącznie tablice rejestracyjne w układzie jednorzędowym.

2. Z tyłu pojazdów umieszcza się tablice rejestracyjne w układzie dwurzędowym; jeżeli jednak jest to niemożliwe ze względu na konstrukcję pojazdu, dopuszcza się umieszczenie tablicy w układzie jednorzędowym.

3. Na motocyklu umieszcza się tablicę rejestracyjną jedynie z tyłu; na przodzie motocykla, na błotniku, po obu jego stronach właściciel pojazdu wykonuje identyczny pod względem rozmiarów i kształtów liter i cyfr znak rejestracyjny, stanowiący układ jednorzędowy znaku uwidocznionego na tablicy rejestracyjnej.

4. Z tyłu przyczep motocyklowych nie podlegających rejestracji właściciel pojazdu wykonuje znak rejestracyjny identyczny pod względem rozmiarów i kształtów liter i cyfr ze znakiem na tablicy rejestracyjnej motocykla.

5. Na przyczepach (także turystycznych samochodowych i motocyklowych) podlegających rejestracji umieszcza się z tyłu jedną tablicę z samodzielnym znakiem rejestracyjnym. Z tyłu przyczep samochodowych nie podlegających rejestracji umieszcza się tablicę dodatkowo przydzieloną (trzecią) ze znakiem rejestracyjnym identycznym ze znakiem na pojeździe ciągnącym.

6. Jeżeli pojazd, z wyjątkiem motocykla, nie ma specjalnego miejsca do umocowania tablic, wówczas przednią i tylną tablicę rejestracyjną umieszcza się w środku szerokości pojazdu, a gdyby to utrudniało eksploatację pojazdu lub ograniczało widoczność tablicy — po lewej stronie pojazdu w stosunku do zwykłego kierunku jazdy.

7. Elementy służące do umocowania tablic rejestracyjnych na pojeździe, jak śruby, nakrętki, podkładki itp., właściciel pojazdu obowiązany jest pokryć farbą o barwie tła, jakie ma tablica.

§ 9. 1. Znak wyróżniający z literami PL stosuje się w postaci tabliczki lub plakietki o jednolitych wymiarach i kształtach.

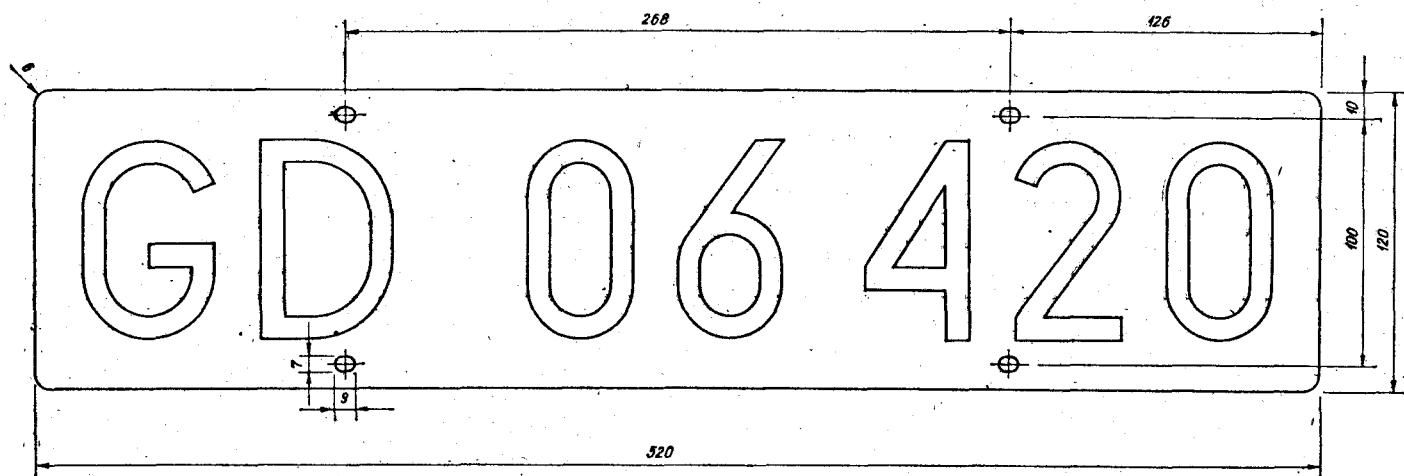
2. Tabliczkę (plakietkę) ze znakiem wyróżniającym z literami PL umieszcza się z tyłu pojazdu po prawej stronie tablicy rejestracyjnej, a gdy to nie jest możliwe — nad lub pod tablicą rejestracyjną. Tabliczkę (plakietkę) umieszcza się w takiej odległości poziomej i pionowej od tablicy rejestracyjnej, aby nie wpływała ujemnie na widoczność tablicy i czytelność znaku rejestracyjnego.

3. Dopuszcza się umieszczenie tabliczki (plakietki) ze znakiem wyróżniającym z literami PL na tylnej szybie samochodu osobowego w prawym dolnym rogu, pod warunkiem jednak, że będzie zapewniona wystarczająca widoczność znaku i czytelność liter.

§ 10. 1. Samochód ciężarowy o dopuszczalnym ciężarze całkowitym powyżej 3,5 t (także samowładzowy i przyczepa) może być zaopatrzony, oprócz tablic rejestracyjnych, w znak rejestracyjny, namalowany na tyle nadwozia białą farbą (farbą o barwie kontrastującej z tłem nadwozia), tej samej treści co znak na tablicach rejestracyjnych.

TABLICA REJESTRACYJNA POJAZDÓW MISJI DYPLMATYCZNYCH, URZĘDÓW KONSULARNYCH,
ORGANIZACJI MIĘDZYNARODOWYCH I OSÓB KORZYSTAJĄCYCH Z PRZYWILEJÓW I IMMUNITETÓW
DYPLMATYCZNYCH

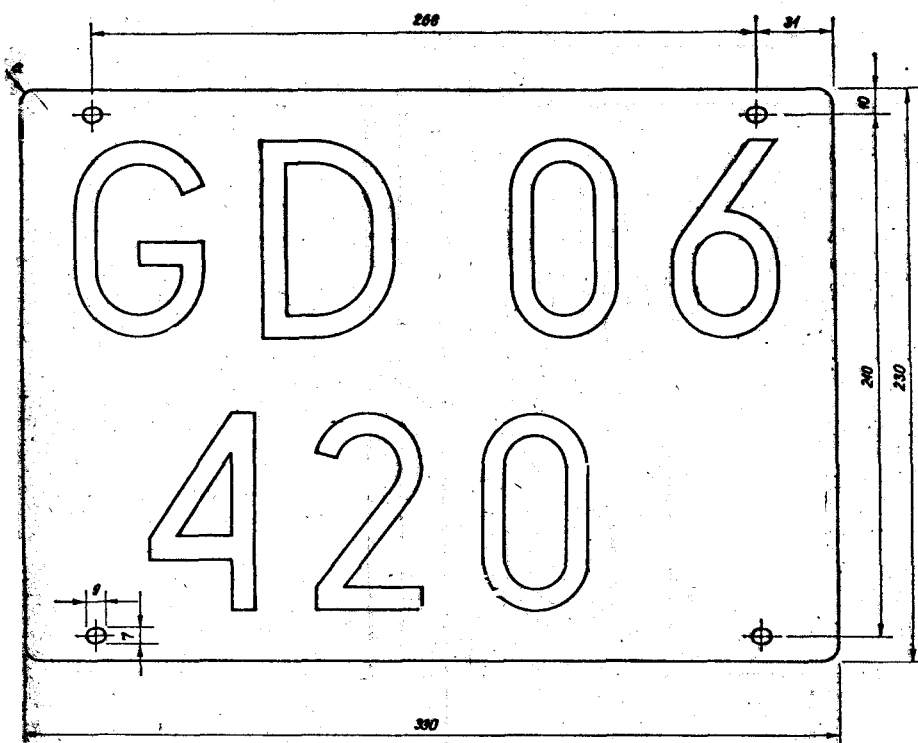
(układ jednorzędowy)



Wzór nr 3

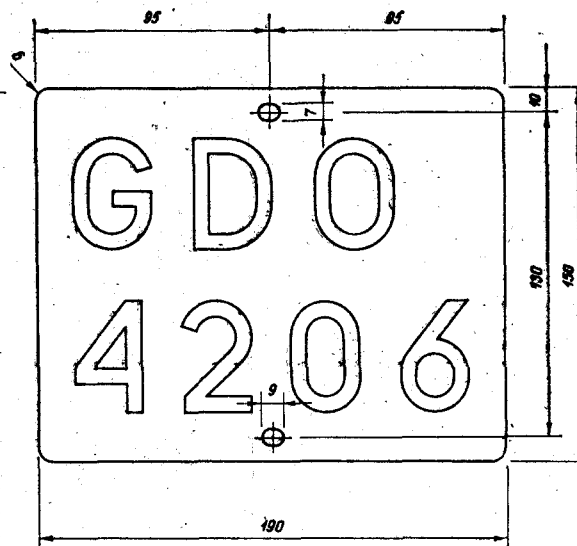
TABLICA REJESTRACYJNA POJAZDÓW MISJI
DYPLMATYCZNYCH, URZĘDÓW KONSULARNYCH,
ORGANIZACJI MIĘDZYNARODOWYCH I OSÓB KORZY-
STAJĄCYCH Z PRZYWILEJÓW I IMMUNITETÓW
DYPLMATYCZNYCH

(układ dwurzędowy)



Wzór nr 4

TABLICA REJESTRACYJNA MOTOCYKLA



Wzór nr 5

