

I

(Akty przyjęte na mocy Traktatów WE/Euratom, których publikacja jest obowiązkowa)

DYREKTYWY

DYREKTYWA PARLAMENTU EUROPEJSKIEGO I RADY 2009/67/WE

z dnia 13 lipca 2009 r.

w sprawie instalacji urządzeń oświetleniowych i sygnalizacji świetlnej w dwu- lub trzykołowych pojazdach silnikowych

(wersja ujednolicona)

(Tekst mający znaczenie dla EOG)

PARLAMENT EUROPEJSKI I RADA UNII EUROPEJSKIEJ,

uwzględniając Traktat ustanawiający Wspólnotę Europejską, w szczególności jego art. 95,

uwzględniając wniosek Komisji,

uwzględniając opinię Europejskiego Komitetu Ekonomiczno-Społecznego ⁽¹⁾,

stanowiąc zgodnie z procedurą określoną w art. 251 Traktatu ⁽²⁾,

a także mając na uwadze, co następuje:

- (1) Dyrektywa Rady 93/92/EWG z dnia 29 października 1993 r. w sprawie instalacji urządzeń oświetleniowych i sygnalizacji świetlnej w jedno- lub trzykołowych pojazdach silnikowych ⁽³⁾ została znacząco zmieniona ⁽⁴⁾. W celu zapewnienia jej jasności i zrozumiałości powinna zostać sporządzona jej wersja ujednolicona.
- (2) Dyrektywa 93/92/EWG jest jedną ze szczegółowych dyrektyw dotyczących systemu homologacji typu WE, o którym mowa w dyrektywie Rady 92/61/EWG z dnia 30 czerwca 1992 r. dotyczącej homologacji typu dwu- lub trzykołowych pojazdów mechanicznych zastąpionej dyrektywą 2002/24/WE Parlamentu Europejskiego i Rady z dnia 18 marca 2002 r. w sprawie homologacji typu dwu- lub trzykołowych pojazdów mechanicznych ⁽⁵⁾. W niniejszej dyrektywie określono normy techniczne dotyczące

projektowania i budowy pojazdów silnikowych, odnoszące się do instalacji urządzeń oświetleniowych i sygnalizacji świetlnej. Te normy techniczne dotyczą zbliżenia ustawodawstw państw członkowskich, mającego na celu umożliwienie stosowania dla wszystkich typów pojazdów procedury homologacji typu WE, o której mowa w dyrektywie 2002/24/WE. W związku z tym przepisy dyrektywy 2002/24/WE, odnoszące się do układów, części i oddzielnych zespołów technicznych jedno- lub trzykołowych pojazdów silnikowych, stosuje się do niniejszej dyrektywy.

- (3) W każdym państwie członkowskim urządzenia oświetleniowe i sygnalizacji świetlnej instalowane w pojazdach dwu- lub trzykołowych powinny spełniać niektóre wymogi techniczne, ustanowione na mocy bezwzględnie wiążących przepisów. Zastosowanie procedury homologacji WE ustanowionej w dyrektywie 2002/24/WE w odniesieniu do każdego takiego pojazdu wymaga opracowania zharmonizowanych wymogów dotyczących instalacji wymienionych urządzeń.
- (4) Ustala się, że urządzenia oświetleniowe homologowane dla pojazdów kategorii M₁ i N₁, zgodnie z odpowiednimi dyrektywami, mogą również być instalowane w dwu- lub trzykołowych pojazdach silnikowych. Należy również zapewnić możliwość nieobowiązkowego instalowania przednich świateł przeciwmgielnych, tylnych świateł przeciwmgielnych, świateł cofania oraz świateł awaryjnych w trzykołowych motorowerach i lekkich pojazdach czterokołowych.
- (5) W celu ułatwienia dostępu do rynków krajów spoza Wspólnoty powinna istnieć równoważność w zakresie obejmującym motocykle dwukołowe między wymogami niniejszej dyrektywy a wymogami rozporządzenia nr 53 Europejskiej Komisji Gospodarczej Narodów Zjednoczonych ⁽⁶⁾ (EKG ONZ).

⁽¹⁾ Dz.U. C 151 z 17.6.2008, s. 12.

⁽²⁾ Opinia Parlamentu Europejskiego z dnia 17 czerwca 2008 r. (dotychczas nieopublikowana w Dzienniku Urzędowym) i decyzja Rady z dnia 22 czerwca 2009 r.

⁽³⁾ Dz.U. L 311 z 14.12.1993, s. 1.

⁽⁴⁾ Zob. załącznik VII część A.

⁽⁵⁾ Dz.U. L 124 z 9.5.2002, s. 1.

⁽⁶⁾ E/ECE/TRANS/505/Add. 52/Amend. 1.

- (6) Niniejsza dyrektywa nie powinna naruszać zobowiązań państw członkowskich odnoszących się do terminów przeniesienia do prawa krajowego i stosowania dyrektyw określonych w załączniku VII część B,

PRZYJMUJĄ NINIEJSZĄ DYREKTYWĘ:

Artykuł 1

Niniejszą dyrektywę stosuje się do instalacji urządzeń oświetleniowych i sygnalizacji świetlnej we wszystkich typach pojazdów, o których mowa w art. 1 dyrektywy 2002/24/WE.

Artykuł 2

Procedura regulująca przyznawanie homologacji WE części w odniesieniu do urządzeń oświetleniowych i sygnalizacji świetlnej w typie pojazdu mechanicznego dwu- lub trzykołowego oraz zasady regulujące swobodny przepływ takich pojazdów są takie same jak te ustanowione w dyrektywie 2002/24/WE.

Artykuł 3

1. Zgodnie z art. 11 dyrektywy 2002/24/WE niniejszym potwierdza się równoważność wymogów ustanowionych w niniejszej dyrektywie w odniesieniu do motocykli dwukołowych oraz wymogów ustanowionych w rozporządzeniu nr 53 EKG ONZ.

2. Organy państw członkowskich odpowiedzialne za przyznawanie homologacji WE części zobowiązane są uznawać homologacje przyznane zgodnie z wymogami ustanowionymi w rozporządzeniu nr 53 EKG ONZ oraz znaki homologacji części, traktując je jako zamienne w odniesieniu do odpowiadających im homologacji przyznawanych zgodnie z wymogami niniejszej dyrektywy.

Artykuł 4

Zmiany, niezbędne w celu dostosowania do postępu technicznego wymogów załączników I–VI przyjmuje się zgodnie z procedurą określoną w art. 18 ust. 2 dyrektywy 2002/24/WE.

Artykuł 5

1. Państwa członkowskie nie mogą, z przyczyn odnoszących się do instalacji urządzeń oświetleniowych i sygnalizacji świetlnej:

- odmówić, w odniesieniu do typu pojazdu mechanicznego dwu- lub trzykołowego, przyznania homologacji typu WE, lub

- odmówić rejestracji, sprzedaży ani dopuszczenia do ruchu pojazdów mechanicznych dwu- lub trzykołowych,

jeżeli instalacja urządzeń oświetleniowych i sygnalizacji świetlnej jest zgodna z wymaganiami niniejszej dyrektywy.

2. Państwa członkowskie odmawiają przyznania homologacji typu WE dla każdego nowego typu pojazdu mechanicznego dwu- lub trzykołowego z przyczyn odnoszących się do instalacji urządzeń oświetleniowych i sygnalizacji świetlnej, jeżeli nie zostały spełnione wymagania określone w niniejszej dyrektywie.

3. Państwa członkowskie przekazują Komisji teksty podstawowych przepisów prawa krajowego przyjętych w dziedzinie objętej niniejszą dyrektywą.

Artykuł 6

Dyrektywa 93/92/EWG, zmieniona dyrektywą wymienioną w załączniku VII część A, zostaje uchylona, z zastrzeżeniem zobowiązań państw członkowskich odnoszących się do terminów przeniesienia do prawa krajowego i stosowania dyrektyw określonych w załączniku VII część B.

Odesłania do uchylonej dyrektywy odczytuje się jako odesłania do niniejszej dyrektywy zgodnie z tabelą korelacji w załączniku VIII.

Artykuł 7

Niniejsza dyrektywa wchodzi w życie dwudziestego dnia po jej opublikowaniu w *Dzienniku Urzędowym Unii Europejskiej*.

Niniejszą dyrektywę stosuje się od dnia 1 stycznia 2010 r.

Artykuł 8

Niniejsza dyrektywa skierowana jest do państw członkowskich.

Sporządzono w Brukseli dnia 13 lipca 2009 r.

W imieniu Parlamentu Europejskiego
H.-G. PÖTTERING
Przewodniczący

W imieniu Rady
E. ERLANDSSON
Przewodniczący

WYKAZ ZAŁĄCZNIKÓW

ZAŁĄCZNIK I:	Definicje i ogólne wymogi
Dodatek 1:	Powierzchnie świetlne, oś i środek odniesienia oraz kąty widoczności geometrycznej
Dodatek 2:	Definicja barw świateł
ZAŁĄCZNIK II:	Wymogi mające zastosowanie do motorowerów dwukołowych
Dodatek 1:	Widoczność świateł barwy czerwonej przy obserwacji od przodu oraz świateł barwy białej przy obserwacji od tyłu
Dodatek 2:	Rysunek przedstawiający rozmieszczenie
Dodatek 3:	Dokument informacyjny dotyczący instalacji urządzeń oświetleniowych i sygnalizacji świetlnej w danym typie motoroweru dwukołowego
Dodatek 4:	Świadectwo homologacji WE części w odniesieniu do instalacji urządzeń oświetleniowych i sygnalizacji świetlnej w danym typie motoroweru dwukołowego
ZAŁĄCZNIK III:	Wymogi mające zastosowanie do motorowerów trzykołowych i lekkich pojazdów czterokołowych
Dodatek 1:	Widoczność świateł barwy czerwonej przy obserwacji od przodu i świateł barwy białej przy obserwacji od tyłu
Dodatek 2:	Rysunek przedstawiający rozmieszczenie
Dodatek 3:	Dokument informacyjny dotyczący instalacji urządzeń oświetleniowych i sygnalizacji świetlnej w danym typie motoroweru trzykołowego
Dodatek 4:	Świadectwo homologacji WE części w odniesieniu do instalacji urządzeń oświetleniowych i sygnalizacji świetlnej w danym typie motoroweru trzykołowego
ZAŁĄCZNIK IV:	Wymogi mające zastosowanie do motocykli dwukołowych
Dodatek 1:	Widoczność świateł barwy czerwonej przy obserwacji od przodu i świateł barwy białej przy obserwacji od tyłu
Dodatek 2:	Rysunek przedstawiający rozmieszczenie
Dodatek 3:	Dokument informacyjny dotyczący instalacji urządzeń oświetleniowych i sygnalizacji świetlnej w danym typie motocykla dwukołowego
Dodatek 4:	Świadectwo homologacji WE części w odniesieniu do instalacji urządzeń oświetleniowych i sygnalizacji świetlnej w danym typie motocykla dwukołowego
ZAŁĄCZNIK V:	Wymogi mające zastosowanie do motocykli z przyczepą boczną
Dodatek 1:	Widoczność świateł barwy czerwonej przy obserwacji od przodu i świateł barwy białej przy obserwacji od tyłu
Dodatek 2:	Rysunek przedstawiający rozmieszczenie
Dodatek 3:	Dokument informacyjny dotyczący instalacji urządzeń oświetleniowych i sygnalizacji świetlnej w danym typie motocykla z przyczepą boczną
Dodatek 4:	Świadectwo homologacji WE części w odniesieniu do instalacji urządzeń oświetleniowych i sygnalizacji świetlnej w danym typie motocykla z przyczepą boczną
ZAŁĄCZNIK VI:	Wymogi mające zastosowanie do pojazdów trzykołowych
Dodatek 1:	Widoczność świateł barwy czerwonej przy obserwacji od przodu i świateł barwy białej przy obserwacji od tyłu
Dodatek 2:	Rysunek przedstawiający rozmieszczenie
Dodatek 3:	Dokument informacyjny dotyczący instalacji urządzeń oświetleniowych i sygnalizacji świetlnej w danym typie pojazdu trzykołowego
Dodatek 4:	Świadectwo homologacji WE części w odniesieniu do instalacji urządzeń oświetleniowych i sygnalizacji świetlnej w danym typie pojazdu trzykołowego
ZAŁĄCZNIK VII:	CZĘŚĆ A: Uchylona dyrektywa i jej kolejne zmiany CZĘŚĆ B: Terminy przeniesienia do prawa krajowego i daty rozpoczęcia stosowania
ZAŁĄCZNIK VIII:	Tabela korelacji

ZAŁĄCZNIK I

DEFINICJE I OGÓLNE WYMOGI

A. DEFINICJE

Do celów niniejszej dyrektywy stosuje się następujące definicje:

1. *typ pojazdu*

w odniesieniu do urządzeń oświetleniowych i sygnalizacji świetlnej oznacza pojazdy, które nie różnią się od siebie pod istotnymi względami, takimi jak:

1.1. wymiary oraz zewnętrzny kształt pojazdu;

1.2. ilość i rozmieszczenie urządzeń;

1.3. ponadto za „nienależące do różnych typów” uważa się:

1.3.1. pojazdy, które różnią się od siebie w znaczeniu ppkt 1.1 i 1.2, lecz różnice te nie pociągają za sobą zmian w odniesieniu do typu, numeru, rozmieszczenia oraz geometrycznej widoczności świateł wymaganych dla danego typu pojazdu;

1.3.2. pojazdy z zamontowanymi światłami opcjonalnymi, objętymi homologacją na mocy niniejszej dyrektywy, lub pozbawione takich świateł;

2. *płaszczyzna poprzeczna*

oznacza płaszczyznę pionową, prostopadłą do środkowej płaszczyzny wzdłużnej pojazdu;

3. *pojazd nieobciążony*

oznacza pojazd bez kierowcy, pasażerów i bez ładunku, ale z pełnym zbiornikiem paliwa i z normalnym zestawem narzędzi;

4. *urządzenie*

oznacza część składową lub zespół części spełniające jedną lub kilka funkcji;

5. *światło*

oznacza urządzenie przeznaczone do oświetlania drogi lub wysyłania sygnałów świetlnych do innych uczestników ruchu. Za światła uważa się również światła oświetlające tylną tablicę rejestracyjną oraz szkła odbłaskowe;

5.1. *pojedyncze światło*

oznacza urządzenie posiadające jedną funkcję oraz jedną powierzchnię świetlną oraz jedno lub kilka źródeł światła. Do celów montażu w pojeździe „pojedyncze światło” oznacza również jakikolwiek zestaw dwóch świateł niezależnych bądź zgrupowanych, nawet identycznych, spełniających tę samą funkcję, o ile są one zamontowane w taki sposób, że obszar światła rzucanego przez ich powierzchnie świetlne na daną płaszczyznę poprzeczną obejmuje nie mniej niż 60 % powierzchni najmniejszego prostokąta ograniczającego obszar rzutów wyżej wspomnianych powierzchni świetlnych.

W takiej sytuacji każde z tych świateł, w przypadkach objętych wymogiem homologacji, musi uzyskać homologację dla światła typu „D”;

5.2. *światła równoważne*

oznaczają światła spełniające tę samą funkcję i zatwierdzone w kraju, w którym zarejestrowany jest pojazd; w chwili zatwierdzenia światła te mogą mieć inne cechy charakterystyczne niż światła zamontowane w pojeździe, z zastrzeżeniem, że spełniają one wymogi niniejszego załącznika;

5.3. *światła niezależne*

oznaczają światła posiadające oddzielne powierzchnie świetlne, źródła światła i obudowy;

5.4. *światła zgrupowane*

oznaczają światła posiadające oddzielne powierzchnie świetlne i źródła światła, lecz wspólną obudowę;

5.5. *światła połączone*

oznaczają światła posiadające oddzielne powierzchnie świetlne, lecz wspólne źródło światła oraz wspólną obudowę;

5.6. *światła zespolone*

oznaczają urządzenia posiadające oddzielne źródła światła lub też pojedyncze źródło światła, działające na kilka sposobów (np. różnice optyczne, mechaniczne lub elektryczne), całkowicie lub częściowo wspólne powierzchnie świetlne oraz wspólną obudowę;

5.7. *światło drogowe*

oznacza światło przeznaczone do oświetlania drogi przed pojazdem na dużą odległość;

5.8. *światło mijania*

oznacza światło przeznaczone do oświetlania drogi przed pojazdem, nieoślepiające i nieprzeszkadzające nadjeżdżającym z przeciwnej strony kierowcom ani innym uczestnikom ruchu;

5.9. *światło kierunkowskazu*

oznacza światło przeznaczone do sygnalizowania innym uczestnikom ruchu, że dany kierowca zamierza zmienić kierunek jazdy w prawo lub w lewo;

5.10. *światło stopu*

oznacza światło przeznaczone do sygnalizowania innym uczestnikom ruchu znajdującym się z tyłu pojazdu, że kierowca tegoż pojazdu używa w danej chwili hamulca roboczego;

5.11. *przednie światło pozycyjne*

oznacza światło wskazujące obecność pojazdu widzianego od przodu;

5.12. *tylne światło pozycyjne*

oznacza światło wskazujące obecność pojazdu widzianego od tyłu;

5.13. *przednie światło przeciwmgielne*

oznacza światło przeznaczone do poprawy oświetlenia drogi w warunkach zamglenia, opadów śniegu, gwałtownego deszczu lub tumanów kurzu;

5.14. *tylne światło przeciwmgielne*

oznacza światło przeznaczone do poprawy widoczności pojazdu od tyłu w warunkach dużego zamglenia;

5.15. *światło cofania*

oznacza światło służące do oświetlania drogi z tyłu pojazdu oraz ostrzegania innych uczestników ruchu o tym, że dany pojazd jest w trakcie cofania lub o zamiarze wykonania manewru cofania;

5.16. *światło awaryjne*

oznacza jednoczesne działanie wszystkich świateł kierunkowskazów w celu zwrócenia uwagi na fakt, że pojazd ten stanowi w danej chwili szczególne zagrożenie dla innych uczestników ruchu;

5.17. *światło oświetlające tylną tablicę rejestracyjną*

oznacza urządzenie przeznaczone do oświetlania miejsca służącego do umocowania tylnej tablicy rejestracyjnej; urządzenie to może się składać z kilku elementów optycznych;

5.18. *szkło odblaskowe*

oznacza urządzenie przeznaczone do wskazywania obecności pojazdu przez odbicie światła wysłanego przez źródło światła niepodłączone do pojazdu, przy czym obserwator musi znajdować się niedaleko tego źródła światła; do celów niniejszego załącznika odblaskowych tablic rejestracyjnych nie uważa się za szkła odblaskowe;

6. *powierzchnia świetlna (zob. dodatek 1)*6.1. *powierzchnia emitująca światło urządzenia świetlnego lub szkła odblaskowego*

oznacza całość lub część zewnętrznej powierzchni materiału przepuszczającego światło, zgodnie z danymi podanymi przez producenta urządzenia na rysunku we wniosku o homologację (zob. dodatek 1);

6.2. *powierzchnia świetlna urządzenia świetlnego (zob. ppkt 5.7, 5.8, 5.13 i 5.15)*

oznacza rzut prostopadły całej powierzchni czynnej zwierciadła lub też, w przypadku reflektorów przednich ze zwierciadłem elipsoidalnym, rzut szyby reflektora na płaszczyznę poprzeczną. Do urządzeń świetlnych, które nie posiadają zwierciadła, stosuje się definicję podaną w ppkt 6.3. Jeżeli powierzchnia świetlna reflektora rozciąga się jedynie na część całkowitej powierzchni czynnej zwierciadła, wtedy pod uwagę bierze się rzut tylko tej części. W przypadku świateł mijania powierzchnia świetlna jest ograniczona konturem granicy światła i cienia na szybie reflektora. Jeżeli istnieje możliwość nastawiania zwierciadła i szyby względem siebie, za obowiązujące przyjmuje się ustawienie średnie;

6.3. *powierzchnia świetlna urządzenia sygnalizacji świetlnej innego niż szkło odblaskowe (zob. ppkt 5.9–5.12, 5.14, 5.16 i 5.17)*

oznacza rzut prostopadły światła na płaszczyznę prostopadłą do jego osi odniesienia, styczną do jego zewnętrznej powierzchni emitującej światło, ograniczony krawędziami ekranów usytuowanych w tej płaszczyźnie, z których każdy ma przepuszczać tylko 98 % całkowitego natężenia światła w kierunku osi odniesienia; do określenia granic powierzchni świetlnej: dolnej, górnej i bocznych wykorzystuje się jedynie ekrany z krawędziami poziomymi lub pionowymi;

6.4. *powierzchnia świetlna szkła odblaskowego (zob. ppkt 5.18)*

oznacza rzut prostopadły światła odblaskowego na płaszczyznę prostopadłą do jego osi odniesienia, ograniczony płaszczyznami stycznymi do zewnętrznych krawędzi powierzchni emitującej światło tego szkła odblaskowego oraz równoległymi do wspomnianej osi; do określenia granic powierzchni świetlnej: dolnej, górnej i bocznych wykorzystuje się jedynie płaszczyzny poziome i pionowe;

7. *powierzchnia widoczna*

dla określonego kierunku obserwacji, w zależności od wyboru producenta lub jego upoważnionego przedstawiciela, oznacza prostopadły rzut:

- konturu rzutu powierzchni emitującej światło na zewnętrzną powierzchnię soczewek (a–b), albo
- powierzchni emitującej światło (c–d),

na płaszczyznę prostopadłą do kierunku obserwacji oraz styczną do wysuniętego najbardziej na zewnątrz punktu soczewek (zob. rysunki w dodatku 1);

8. *oś odniesienia*

oznacza specyficzną oś danego światła, określoną przez producenta (danego światła), służącą za kierunek odniesienia ($H = 0^\circ$, $V = 0^\circ$) dla kątów pola przy pomiarach fotometrycznych oraz podczas montażu światła na pojeździe;

9. *środek odniesienia*

oznacza punkt przecięcia osi odniesienia z powierzchnią emitującą światło, przy czym punkt ten określa producent światła;

10. *kąty widoczności geometrycznej*

oznaczają kąty wyznaczające obszar najmniejszego kąta bryłowego, w którym musi być widzialna powierzchnia widoczna światła. Obszar ten wyznaczają wycinki powierzchni kuli, której środek jest jednocześnie środkiem odniesienia światła i której równik jest równoległy do nawierzchni drogi. Kąty poziome odpowiadają długości, a kąty pionowe — szerokości. Po wewnętrznej stronie kątów widoczności geometrycznej nie mogą występować przeszkody dla rozprzestrzeniania się światła z żadnej części powierzchni widocznej światła urządzenia świetlnego obserwowanego z nieskończonej odległości.

Przy wykonywaniu pomiarów w bliższej odległości od światła identyczną dokładność można osiągnąć tylko po dokonaniu przesunięcia równoległego kierunku obserwacji. Nie bierze się pod uwagę przeszkód istniejących po wewnętrznej stronie kątów widoczności geometrycznej, jeżeli występowały one już w momencie przyznania homologacji.

Jeżeli po zamontowaniu światła jakkolwiek część powierzchni widocznej światła jest zakryta przez jakąkolwiek dalszą część pojazdu, niezbędne jest udowodnienie, że część światła nieprzesłonięta przeszkodami nadal odpowiada wartościom fotometrycznym wymagany do homologacji urządzenia świetlnego jako zespołu optycznego (zob. dodatek 1);

11. *obrys zewnętrzny*

z każdej strony pojazdu oznacza płaszczyznę równoległą do podłużnej płaszczyzny symetrii pojazdu, pokrywającą się z boczną powierzchnią zewnętrzną, przy czym nie bierze się pod uwagę rzutu (rzutów):

11.1. *lusterek wstecznych;*11.2. *światel kierunkowskazów;*12. *szerokość całkowita*

oznacza odległość między dwiema płaszczyznami pionowymi określonymi w pkt 11;

13. *odległość między dwoma światłami skierowanymi w tym samym kierunku*

oznacza odległość między rzutami prostopadłymi konturów obydwu powierzchni świetlnych na płaszczyznę prostopadłą do osi odniesienia, zgodnie z definicjami podanymi w pkt 6, w zależności od konkretnego przypadku;

14. *wskaźnik kontrolny działania*

oznacza wskaźnik pokazujący, czy włączone urządzenie funkcjonuje prawidłowo, czy też nie;

15. *wskaźnik włączenia światel*

oznacza wskaźnik pokazujący, czy dane urządzenie jest włączone, lecz niesygnalizujący prawidłowego czy wadliwego działania urządzenia.

B. SPECYFIKACJE OGÓLNE

1. Urządzenia oświetleniowe i sygnalizacji świetlnej muszą być montowane w taki sposób, aby w normalnych warunkach użytkowania i bez względu na wszelkie wibracje, jakim mogą zostać poddane, zachowały swoje właściwości określone w niniejszej dyrektywie i zapewniały zgodność pojazdu z wymogami niniejszej dyrektywy. W szczególności wyklucza się możliwość przypadkowego rozregulowania świateł.
2. Reflektory oświetlające muszą być zamontowane w sposób umożliwiający ich łatwe ustawienie.
3. Dla wszystkich urządzeń sygnalizacji świetlnej oś odniesienia światła po jego zamontowaniu do pojazdu musi być prostopadła do środkowej płaszczyzny wzdłużnej pojazdu w przypadku szkła odbaskowych bocznych, a równoległa w przypadku wszystkich innych urządzeń sygnalizacyjnych. Dopuszczalne odchylenie wynosi 3° w dowolnym kierunku.

Ponadto konieczne jest przestrzeganie wszystkich instrukcji producenta w zakresie montażu.

4. W przypadku braku szczegółowych instrukcji wysokość i ustawienie świateł sprawdza się na pojeździe nieobciążonym, umieszczonym na płaskiej, poziomej powierzchni, przy czym jego środkowa płaszczyzna wzdłużna musi znajdować się w pionie, a jego koła muszą być ustawione dokładnie do jazdy na wprost. Ciśnienie w oponach musi pokrywać się z odpowiednimi wartościami ciśnienia, wyszczególnionymi przez producenta dla danego określonego obciążenia.
5. W przypadku braku szczególnych wymogów światła stanowiące parę muszą:
 - 5.1. być zamontowane w pojeździe symetrycznie względem środkowej płaszczyzny wzdłużnej;
 - 5.2. być wzajemnie symetryczne względem środkowej płaszczyzny wzdłużnej;
 - 5.3. spełniać te same wymogi kolorymetryczne;
 - 5.4. posiadać zasadniczo identyczne własności fotometryczne.
6. W przypadku braku szczegółowych instrukcji światła mające różne funkcje mogą być niezależne lub zgrupowane, połączone lub zespolone w ramach jednego urządzenia, z zastrzeżeniem, że każde z tych świateł spełnia wymogi, jakie mają do niego zastosowanie.
7. Pomiaru maksymalnej wysokości od nawierzchni dokonuje się od najwyższego punktu powierzchni świetlnej, a pomiaru minimalnej wysokości — od jej punktu najniższego. Pomiaru minimalnej odległości świateł mijania od ziemi dokonuje się od niższej krawędzi szkła światła lub zwierciadła, jeżeli to ostatnie jest wyżej.
8. W przypadku braku szczególnych wymogów żadne światła inne niż światła kierunkowskazów i światła awaryjne nie mogą emitować światła migającego.
9. Przy obserwacji pojazdu od przodu nie może być widoczne żadne światło barwy czerwonej, a przy obserwacji od tyłu nie może być widoczne żadne światło barwy białej, z wyjątkiem światła cofania. Spełnienie niniejszego wymogu sprawdza się w następujący sposób (zob. rysunki zgodne z typami pojazdów dwukołowych i trzykołowych zamieszczone w dodatku 1 do załączników II–VI):
 - 9.1. dla widoczności świateł barwy czerwonej od przodu: żadne światło barwy czerwonej nie może być bezpośrednio widoczne dla obserwatora poruszającego się w strefie 1, na płaszczyźnie poprzecznej usytuowanej 25 m przed przednią częścią pojazdu;
 - 9.2. dla widoczności świateł barwy białej od tyłu: żadne światło barwy białej nie może być bezpośrednio widoczne dla obserwatora poruszającego się w strefie 2, w płaszczyźnie poprzecznej usytuowanej 25 m za tylną częścią pojazdu;
 - 9.3. Strefy 1 i 2, z perspektywy obserwatora, ograniczone są swoimi płaszczyznami w następujący sposób:
 - 9.3.1. w zakresie wysokości — dwiema poziomymi płaszczyznami usytuowanymi, odpowiednio, 1 m i 2,2 m nad nawierzchnią;
 - 9.3.2. w zakresie szerokości — dwiema pionowymi płaszczyznami usytuowanymi na zewnątrz pojazdu, odpowiednio z przodu i z tyłu, pod kątem 15° względem podłużnej płaszczyzny symetrii pojazdu. Płaszczyzny te przechodzą, odpowiednio, przez pionowe linie przecięcia pionowych płaszczyzn równoległych do środkowej płaszczyzny wzdłużnej pojazdu, służących do wyznaczenia jego szerokości całkowitej, i płaszczyzn poprzecznych, służących do wyznaczenia całkowitej długości pojazdu.

10. Połączenia elektryczne muszą być wykonane w taki sposób, aby przednie światła pozycyjne lub, w przypadku braku przednich światel pozycyjnych, światła mijania, tylne światła pozycyjne oraz światła oświetlające tylną tablicę rejestracyjną mogły być włączane i wyłączane tylko jednocześnie.
11. W przypadku braku szczególnych wymogów połączenia elektryczne muszą być wykonane w taki sposób, aby wykluczyć możliwość włączenia światel drogowych, światel mijania i światel przeciwmgielnych, w przypadku gdy nie są włączone światła określone w pkt 10. Niemniej jednak wymóg ten nie ma zastosowania do światel drogowych i światel mijania używanych jako świetlne sygnały ostrzegawcze polegające na przerywanym zaświecaniu w krótkich odstępach czasu światel drogowych lub na przerywanym zaświecaniu w krótkich odstępach czasu światel mijania, albo na naprzemiennym zaświecaniu w krótkich odstępach czasu światel drogowych i światel mijania.

12. Urządzenia ostrzegawcze

- 12.1. Wszystkie urządzenia ostrzegawcze muszą być dobrze widoczne dla kierowcy znajdującego się w normalnej pozycji kierowania pojazdem.
- 12.2. W przypadku kiedy przepisy wymagają wskaźnika włączenia światel, można go zastąpić kontrolnym wskaźnikiem działania.

13. Barwy światel

Barwy emitowanego światła są następujące:

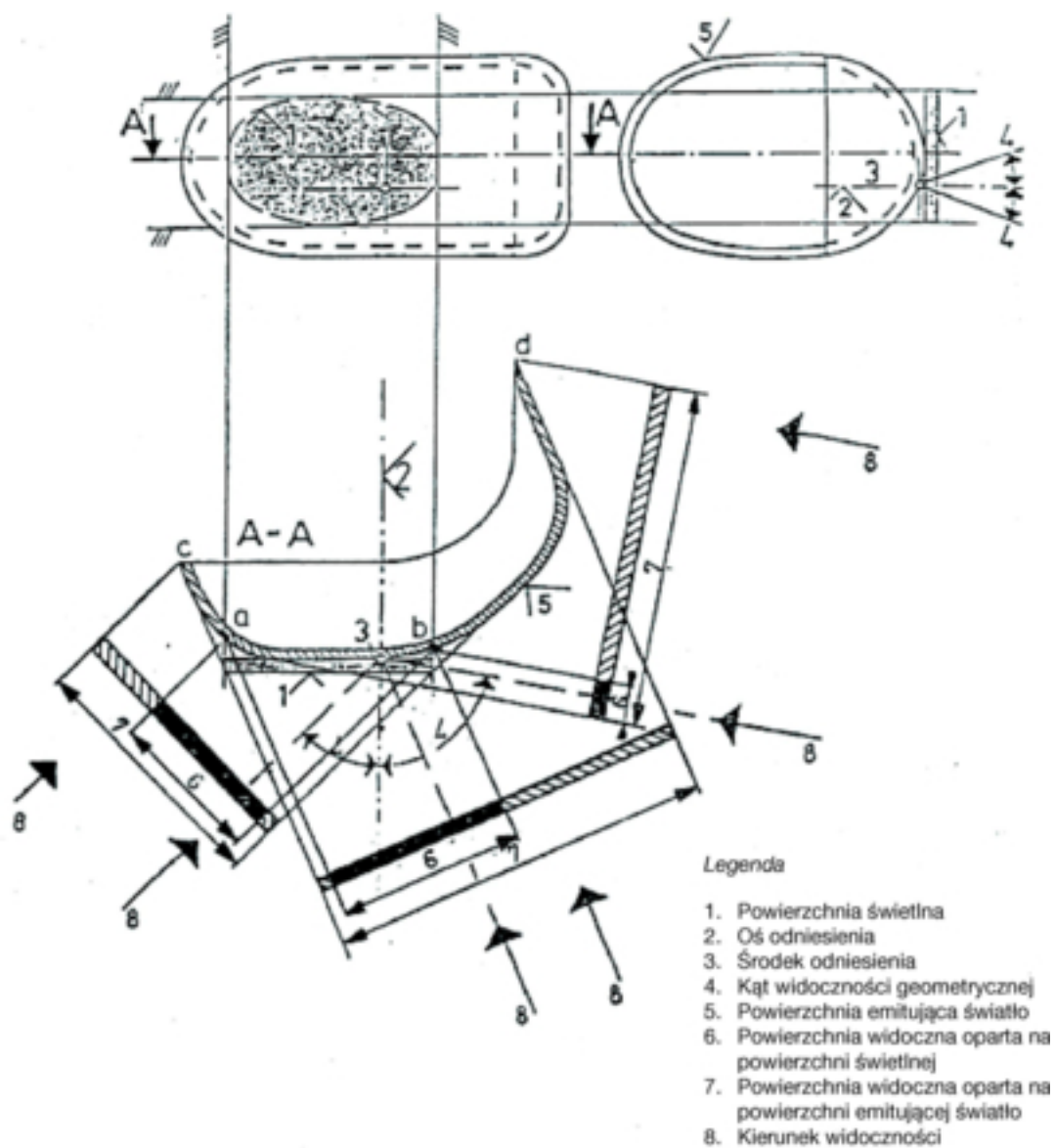
Światła drogowo:	biała,
Przednie szkło odblaskowe inne niż trójkątne:	biała,
Światło mijania:	biała,
Światła kierunkowskazów:	bursztynowa,
Światła stopu:	czerwona,
Przednie światła pozycyjne:	biała,
Tylne światła pozycyjne:	czerwona,
Przednie światła przeciwmgielne:	biała/żółta selektywna,
Tylne światła przeciwmgielne:	czerwona,
Światła cofania:	biała,
Światła awaryjne:	bursztynowa,
Światła oświetlające tylną tablicę rejestracyjną:	biała,
Boczne szkła odblaskowe inne niż trójkątne:	bursztynowa,
Tylne szkła odblaskowe inne niż trójkątne:	czerwona,
Szkła odblaskowe w pedałach:	bursztynowa.

Definicje barw światel muszą odpowiadać definicjom ustanowionym w dodatku 2.

14. Wszystkie urządzenia oświetleniowe i sygnalizacji świetlnej muszą posiadać homologację części. Niemniej jednak do czasu wejścia w życie zharmonizowanych przepisów, dotyczących urządzeń oświetleniowych i sygnalizacji świetlnej w motorowerach wyposażonych w silniki o mocy nie większej niż 0,5 kW i o prędkości nieprzekraczającej 25 km/h, zezwala się na montowanie w tych motorowerach światel mijania i/lub tylnych światel pozycyjnych nieposiadających homologacji. W takich przypadkach producent urządzeń musi złożyć deklarację, że są one zgodne z normą ISO 6742/1. Szczególne wymogi dodatkowe zostaną ustanowione zgodnie z procedurą, o której mowa w art. 18 ust. 2 dyrektywy 2002/24/WE.

Dodatek 1

Powierzchnie świetlne, oś i środek odniesienia oraz kąty widoczności geometrycznej



Uwaga: Niezależnie od rysunku powierzchnię widoczną należy uważać za styczną do powierzchni emitującej światło.

Dodatek 2

Definicja barw światła

WSPÓLRZĘDNE TRÓJCHROMATYCZNE

Czerwona	Granica względem żółcienia	$y \leq 0,335$
	Granica względem purpury	$z \leq 0,008$
Biała	Granica względem błękitu	$x \geq 0,310$
	Granica względem żółcienia	$x \leq 0,500$
	Granica względem zieleni	$y \leq 0,150 + 0,640x$
	Granica względem zieleni	$y \leq 0,440$
	Granica względem purpury	$y \geq 0,050 + 0,750x$
	Granica względem czerwieni	$y \geq 0,382$
Żółta	Granica względem czerwieni	$y \geq 0,138 + 0,580x$
	Granica względem zieleni	$y \leq 1,29x - 0,100$
	Granica względem bieli	$y \geq -x + 0,940$ $y \geq 0,440$
	Granica względem wartości widmowej	$y \leq -x + 0,992$
Bursztynowa	Granica względem żółcienia	$y \leq 0,429$
	Granica względem czerwieni:	$y \geq 0,398$
	Granica względem bieli	$z \leq 0,007$

Do sprawdzania powyższych zakresów wykorzystuje się źródło o temperaturze barwy 2 856 K (Norma A Międzynarodowej Komisji ds. Oświetlenia (ICl)).

ZAŁĄCZNIK II

WYMOGI MAJĄCE ZASTOSOWANIE DO MOTOROWERÓW DWUKOŁOWYCH

1. Bez uszczerbku dla przepisów zawartych w pkt B.14 załącznika I wszystkie motorowery dwukołowe muszą być wyposażone w następujące urządzenia oświetleniowe i sygnalizacji świetlnej:
 - 1.1. światło mijania;
 - 1.2. tylne światło pozycyjne;
 - 1.3. światło stopu. Ten wymóg nie ma zastosowania w odniesieniu do motorowerów objętych wyjątkiem określonym w załączniku I pkt B.14;
 - 1.4. tylne szkła odblaskowe inne niż trójkątne;
 - 1.5. tylne szkła odblaskowe inne niż trójkątne;
 - 1.6. szkła odblaskowe w pedałach, tylko w przypadku motorowerów wyposażonych w pedały, których nie można złożyć.
2. Ponadto wszelkie motorowery dwukołowe mogą być wyposażone w następujące urządzenia oświetleniowe i sygnalizacji świetlnej:
 - 2.1. światło drogowe;
 - 2.2. światła kierunkowskazów;
 - 2.3. światło oświetlające tylną tablicę rejestracyjną;
 - 2.4. przednie światło pozycyjne;
 - 2.5. przednie szkła odblaskowe inne niż trójkątne.
3. Każde z urządzeń oświetleniowych i sygnalizacji świetlnej, wymienione w pkt 1 i 2, musi być zamontowane zgodnie z przepisami pkt 6.
4. Montaż innych urządzeń oświetleniowych i sygnalizacji świetlnej, poza urządzeniami wymienionymi w pkt 1 i 2, jest niedozwolony.
5. Urządzenia oświetleniowe i sygnalizacji świetlnej określone w pkt 1 i 2, homologowane w odniesieniu do motocykli zgodnie z dyrektywą 97/24/WE lub homologowane w odniesieniu do pojazdów kategorii M₁ i N₁ zgodnie z dyrektywami 76/757/EWG, 76/758/EWG, 76/759/EWG, 76/760/EWG, 76/761/EWG, 76/762/EWG, 77/538/EWG lub 77/539/EWG, są dozwolone również w motorowerach.
6. SZCZEGÓLNE WYMOGI DOTYCZĄCE MONTAŻU
 - 6.1. **Światła drogowe**
 - 6.1.1. Ilość: jedno lub dwa.
 - 6.1.2. Rysunek przedstawiający rozmieszczenie: brak szczególnych specyfikacji.
 - 6.1.3. Umiejscowienie
 - 6.1.3.1. W kierunku poprzecznym:
 - niezależne światło drogowe może być zamontowane powyżej, poniżej lub obok innego światła przedniego; jeżeli światła te są umieszczone jedno nad drugim, to środek odniesienia światła drogowego musi znajdować się na środkowej płaszczyźnie wzdłużnej pojazdu; jeżeli światła te są umieszczone jedno obok drugiego, ich środki odniesienia muszą być symetryczne względem środkowej płaszczyzny wzdłużnej pojazdu,

- światło drogowe, które jest zespolone z innym światłem przednim, musi być zamontowane w taki sposób, aby jego środek odniesienia leżał na środkowej płaszczyźnie wzdłużnej pojazdu; jeżeli jednak pojazd jest wyposażony w niezależne światła mijania umieszczone obok światła drogowego, środki odniesienia obu tych światel muszą być symetryczne względem środkowej płaszczyzny wzdłużnej pojazdu,
- dwa światła drogowe, z których jedno albo oba jest/są zespolone z innym światłem przednim, muszą być zamontowane w taki sposób, aby ich środki odniesienia były symetryczne względem środkowej płaszczyzny wzdłużnej pojazdu.

6.1.3.2. W kierunku wzdłużnym: z przodu pojazdu. Wymogi w tym zakresie uważa się za spełnione, jeżeli odbicie emitowanego przez urządzenie światła w lusterkach wstecznych lub odblaskowych elementach powierzchni pojazdu, bezpośrednio lub pośrednio nie przeszkadza kierowcy.

6.1.3.3. W każdym przypadku odległość między krawędzią powierzchni świetlnej jakiegokolwiek niezależnego światła drogowego a krawędzią powierzchni świetlnej światła mijania nie może przekraczać 200 mm.

6.1.3.4. Odległość między powierzchniami świetlnymi dwóch światel drogowych nie może przekraczać 200 mm.

6.1.4. *Widoczność geometryczna*

Widoczność powierzchni świetlnej — nawet stref pozornie nieoświetlonych — dla danego kierunku obserwacji musi być zapewniona w obszarze kąta bryłowego ograniczonego przez linie przechodzące przez pełny kontur powierzchni świetlnej i odchylone na zewnątrz o kąt wynoszący minimum 5° w stosunku do osi odniesienia reflektora. Kąty widoczności geometrycznej określa się na podstawie konturu rzutu powierzchni świetlnej na poprzeczną płaszczyznę, styczną do najbardziej wysuniętej do przodu części szkła reflektora.

6.1.5. *Ustawienie*: w kierunku przodu pojazdu.

Może obracać się zgodnie z kątem skrętu koła kierowanego.

6.1.6. Może być zgrupowane ze światłem mijania i z przednim światłem pozycyjnym.

6.1.7. Nie może być połączone z żadnym innym światłem.

6.1.8. Może być zespolone:

6.1.8.1. ze światłem mijania;

6.1.8.2. z przednim światłem pozycyjnym.

6.1.9. *Połączenia elektryczne*

Światła drogowe muszą świecić się jednocześnie. W momencie przełączania światel ze światel mijania na światła drogowe muszą zapalać się wszystkie światła drogowe. W momencie przełączania światel ze światel drogowych na światła mijania muszą gasnąć wszystkie światła drogowe. Światła mijania mogą świecić się równocześnie ze światłami drogowymi.

6.1.10. *Wskaźnik włączenia światel*: opcjonalny.

Niemigające światło ostrzegawcze o barwie niebieskiej.

6.2. **Światła mijania**

6.2.1. *Ilość*: jedno lub dwa.

6.2.2. *Rysunek przedstawiający rozmieszczenie*: brak szczególnych specyfikacji.

- 6.2.3. *Umiejscowienie*
- 6.2.3.1. W kierunku poprzecznym:
- niezależne światło mijania może być zamontowane powyżej, poniżej lub obok innego światła przedniego: jeżeli światła te są umieszczone jedno nad drugim, to środek odniesienia światła mijania musi znajdować się na środkowej płaszczyźnie wzdłużnej pojazdu; jeżeli światła te są umieszczone jedno obok drugiego, ich środki odniesienia muszą być symetryczne względem środkowej płaszczyzny wzdłużnej pojazdu,
 - światło mijania, zespolone z innym światłem przednim, musi być zamontowane w taki sposób, aby jego środek odniesienia leżał na środkowej płaszczyźnie wzdłużnej pojazdu; jeżeli jednak pojazd jest wyposażony w niezależne światło drogowe umieszczone obok światła mijania, to środki odniesienia obu tych światel muszą być symetryczne względem środkowej płaszczyzny wzdłużnej pojazdu,
 - dwa światła mijania, z których jedno albo oba jest/są zespolone z innym światłem przednim, muszą być zamontowane w taki sposób, aby ich środki odniesienia były symetryczne względem środkowej płaszczyzny wzdłużnej pojazdu.
- 6.2.3.2. W pionie: minimalnie 500 mm i maksymalnie 1 200 mm powyżej nawierzchni.
- 6.2.3.3. W kierunku wzdłużnym: z przodu pojazdu. Wymogi w tym zakresie uważa się za spełnione, jeżeli odbicie emitowanego przez urządzenie światła w lusterkach wstecznych lub odblaskowych elementach powierzchni pojazdu bezpośrednio lub pośrednio nie przeszkadza kierowcy.
- 6.2.3.4. W przypadku występowania dwóch światel mijania odległość między ich powierzchniami świetlnymi nie może przekraczać 200 mm.
- 6.2.4. *Widoczność geometryczna*
- Określona kątami α i β , podanymi w pkt A.10 załącznika I:
- α = 15° w górę i 10° w dół;
- β = 45° w lewo i w prawo w przypadku występowania tylko jednego światła mijania;
45° na zewnątrz i 10° do wewnątrz w przypadku występowania dwóch światel mijania.
- Obecność osłon czy innych elementów wyposażenia w pobliżu światła nie może powodować efektów ubocznych przeszkadzających innym uczestnikom ruchu.
- 6.2.5. *Ustawienie: w kierunku przodu pojazdu.*
- Może obracać się zgodnie z kątem skrętu koła kierowanego.
- 6.2.6. Może być zgrupowane ze światłem drogowym i z przednim światłem pozycyjnym.
- 6.2.7. Nie może być połączone z żadnym innym światłem.
- 6.2.8. Może być zespolone ze światłem drogowym i z przednim światłem pozycyjnym.
- 6.2.9. *Połączenia elektryczne*
- Przełącznik włączający i wyłączający światła mijania musi jednocześnie ze światłami mijania wyłączać wszystkie światła drogowe, podczas gdy światła mijania mogą świecić się jednocześnie ze światłami drogowymi.
- 6.2.10. *Wskaźnik włączenia światel: opcjonalny.*
- Niemigające światło kontrolne o barwie zielonej.
- 6.2.11. *Inne wymogi: brak.*
- 6.3. **Światła kierunkowskazów**
- 6.3.1. *Ilość: po dwa z każdej strony.*
- 6.3.2. *Rysunek przedstawiający rozmieszczenie: dwa przednie i dwa tylne światła kierunkowskazów.*

- 6.3.3. *Umiejscowienie*
- 6.3.3.1. W kierunku poprzecznym:
- 6.3.3.1.1. W stosunku do przednich świateł kierunkowskazów muszą zostać spełnione jednocześnie następujące wymogi:
- 6.3.3.1.1.1. minimalna odległość między powierzchniami świetlnymi musi wynosić 240 mm;
- 6.3.3.1.1.2. muszą być one usytuowane na zewnątrz pionowych wzdłużnych płaszczyzn, stycznych do zewnętrznych krawędzi powierzchni świetlnych światła przedniego (świateł przednich).
- 6.3.3.1.1.3. Minimalna odległość między powierzchniami świetlnymi świateł kierunkowskazów a najbliższymi światłami mijania musi wynosić:
- 75 mm, gdy minimalne natężenie światła kierunkowskazu wynosi 90 cd,
 - 40 mm, gdy minimalne natężenie światła kierunkowskazu wynosi 175 cd,
 - 20 mm, gdy minimalne natężenie światła kierunkowskazu wynosi 250 cd,
 - ≤ 20 mm, gdy minimalne natężenie światła kierunkowskazu wynosi 400 cd.
- 6.3.3.1.2. Minimalna odległość między wewnętrznymi krawędziami powierzchni świetlnych tylnych świateł kierunkowskazów musi wynosić przynajmniej 180 mm.
- 6.3.3.2. W pionie: minimalnie 350 mm i maksymalnie 1 200 mm powyżej nawierzchni.
- 6.3.3.3. Wzdłuż: odległość — w kierunku przodu pojazdu — między płaszczyzną poprzeczną wyznaczającą najdalej do tyłu wysunięty element pojazdu a środkiem odniesienia tylnych świateł kierunku jazdy nie może przekroczyć 300 mm.
- 6.3.4. *Widoczność geometryczna*
- Kąty poziome: zob. dodatek 2.
- Kąty pionowe: 15° powyżej i poniżej płaszczyzny poziomej.
- Niemniej jednak kąt pionowy poniżej płaszczyzny poziomej może zostać zmniejszony do 5°, jeżeli światło jest umieszczone na wysokości mniejszej niż 750 mm powyżej nawierzchni.
- 6.3.5. *Ustawienie*
- Światła kierunkowskazów mogą obracać się zgodnie z kątem skrętu koła kierowanego.
- 6.3.6. Mogą być zgrupowane z jednym lub z kilkoma światłami.
- 6.3.7. Nie mogą być połączone z żadnym innym światłem.
- 6.3.8. Nie mogą być zespolone z żadnym innym światłem.
- 6.3.9. *Połączenia elektryczne*
- Światła kierunkowskazów muszą się włączać niezależnie od innych świateł. Wszystkie światła kierunkowskazów umieszczone z jednej strony pojazdu muszą się włączać i wyłączać za pomocą jednego przełącznika.
- 6.3.10. *Wskaźnik kontrolny działania*: opcjonalny.
- Może być to wskaźnik optyczny bądź akustyczny, albo jednocześnie optyczny i akustyczny. Wskaźnik optyczny musi mieć postać zielonego migającego światła, widocznego we wszystkich normalnych warunkach eksploatacji pojazdu. W przypadku niewłaściwego funkcjonowania któregośkolwiek kierunkowskazu wskaźnik musi gasnąć bądź świecić się, nie migając, albo też musi wykazywać znaczącą zmianę częstotliwości migania. Wskaźnik o charakterze wyłącznie akustycznym musi być wyraźnie słyszalny i musi spełniać te same wymogi funkcjonalne, co wskaźnik optyczny.

- 6.3.11. *Inne wymogi*
- Cechy wymienione poniżej muszą być sprawdzane w sytuacji, gdy prądnica/alternator dostarcza prąd tylko do tych obwodów, które mają zasadnicze znaczenie dla funkcjonowania silnika i urządzeń oświetleniowych.
- 6.3.11.1. Zadziałanie sygnalizacyjnego urządzenia świetlnego musi następować w ciągu nie więcej niż jednej sekundy od chwili jego włączenia — przez zapalenie się światła oraz zgaśnięcie pierwszego ze świateł w ciągu nie więcej niż półtorej sekundy.
- 6.3.11.2. W przypadku wszystkich pojazdów, których światła kierunkowskazów są zasilane prądem stałym:
- 6.3.11.2.1. częstotliwość migania światła musi wynosić 90 ± 30 razy na minutę;
- 6.3.11.2.2. światła kierunkowskazów znajdujące się po tej samej stronie pojazdu muszą migać z tą samą częstotliwością i w tej samej fazie.
- 6.3.11.3. W przypadku gdy zamontowane na pojeździe światła kierunkowskazów są zasilane prądem zmiennym, dla prędkości pracy silnika zawartej w przedziale między 50 a 100 % jego prędkości pracy odpowiadającej prędkości maksymalnej pojazdu:
- 6.3.11.3.1. światła muszą migać z częstotliwością 90 ± 30 razy na minutę;
- 6.3.11.3.2. światła kierunkowskazów znajdujące się po tej samej stronie pojazdu mogą migać albo jednocześnie, albo na przemian. Światła przednie nie mogą być widoczne od tyłu, a światła tylne od przodu, w obrębie stref określonych w dodatku 1.
- 6.3.11.4. W przypadku kiedy zamontowane na pojeździe światła kierunkowskazów są zasilane prądem zmiennym, dla prędkości pracy silnika zawartej w przedziale między prędkością pracy na biegu jałowym, określoną przez producenta, a 50 % jego prędkości pracy odpowiadającej prędkości maksymalnej pojazdu:
- 6.3.11.4.1. częstotliwość migania musi zawierać się w przedziale między $90 + 30$ a $90 - 45$ razy na minutę;
- 6.3.11.4.2. światła kierunkowskazów znajdujące się po tej samej stronie pojazdu mogą migać jednocześnie albo na przemian. Światła przednie nie mogą być widoczne od tyłu, a światła tylne od przodu, w obrębie stref określonych w dodatku 1.
- 6.3.11.5. W przypadku usterki jednego z kierunkowskazów, innej niż zwarcie obwodu, drugi kierunkowskaz musi nadal migać lub świecić się, nie migając, przy czym częstotliwość migania może w takiej sytuacji różnić się od częstotliwości określonych powyżej.
- 6.4. **Światła stopu**
- 6.4.1. *Ilość:* jedno lub dwa.
- 6.4.2. *Rysunek przedstawiający rozmieszczenie:* brak szczególnych specyfikacji.
- 6.4.3. *Umieszczenie*
- 6.4.3.1. W kierunku poprzecznym: jeżeli występuje tylko jedno światło stopu, to jego środek odniesienia musi leżeć na środkowej płaszczyźnie wzdłużnej pojazdu, lub — jeżeli występują dwa światła stopu — muszą być one umieszczone symetrycznie w stosunku do środkowej płaszczyzny wzdłużnej pojazdu.
- 6.4.3.2. W pionie: minimalnie 250 mm i maksymalnie 1 500 mm powyżej nawierzchni.
- 6.4.3.3. W kierunku wzdłużnym: z tyłu pojazdu.
- 6.4.4. *Widoczność geometryczna*
- Kąty poziome: 45° w lewo i w prawo.
- Kąty pionowe: 15° powyżej i poniżej płaszczyzny poziomej.
- Niemniej jednak kąt pionowy poniżej płaszczyzny poziomej może zostać zmniejszony do 5° , jeżeli światło jest umieszczone na wysokości mniejszej niż 750 mm powyżej nawierzchni.

- 6.4.5. *Ustawienie: do tyłu.*
- 6.4.6. Mogą być zgrupowane z jednym lub z kilkoma innymi światłami tylnymi.
- 6.4.7. Nie mogą być połączone z innym światłem.
- 6.4.8. Mogą być zespolone z tylnym światłem pozycyjnym.
- 6.4.9. *Funkcjonalne połączenie elektryczne:* światło stopu musi się zapalać w momencie uruchomienia co najmniej jednego hamulca roboczego.
- 6.4.10. Wskaźnik włączenia światel: zakazany.
- 6.5. **Przednie światła pozycyjne**
- 6.5.1. *Ilość:* jedno lub dwa.
- 6.5.2. *Rysunek przedstawiający rozmieszczenie:* brak szczególnych specyfikacji.
- 6.5.3. *Umieszczenie*
- 6.5.3.1. W kierunku poprzecznym:
- niezależne przednie światło pozycyjne może być zamontowane powyżej, poniżej lub obok innego światła przedniego; jeżeli światła te są umieszczone jedno nad drugim, to środek odniesienia przedniego światła pozycyjnego musi znajdować się na środkowej płaszczyźnie wzdłużnej pojazdu; jeżeli światła te są umieszczone jedno obok drugiego, ich środki odniesienia muszą być symetryczne względem środkowej płaszczyzny wzdłużnej pojazdu,
 - przednie światło pozycyjne, które jest zespolone z innym światłem przednim, musi być zamontowane w taki sposób, aby jego środek odniesienia leżał na środkowej płaszczyźnie wzdłużnej pojazdu,
 - dwa przednie światła pozycyjne, z których jedno albo oba jest/są zespolone z innym światłem przednim, muszą być zamontowane w taki sposób, aby ich środki odniesienia były symetryczne względem środkowej płaszczyzny wzdłużnej pojazdu.
- 6.5.3.2. W pionie: minimalnie 350 mm i maksymalnie 1 200 mm powyżej nawierzchni.
- 6.5.3.3. W kierunku wzdłużnym: z przodu pojazdu.
- 6.5.4. *Widoczność geometryczna*
- Kąty poziome: 80° w lewo i w prawo w przypadku występowania pojedynczego światła pozycyjnego; 80° na zewnątrz i 45° do wewnątrz w przypadku występowania dwóch światel pozycyjnych.
- Kąty pionowe: 15° powyżej i poniżej płaszczyzny poziomej.
- Niemniej jednak kąt pionowy poniżej płaszczyzny poziomej może zostać zmniejszony do 5°, jeżeli światło jest usytuowane na wysokości mniejszej niż 750 mm powyżej nawierzchni.
- 6.5.5. *Ustawienie: do przodu.*
- Przednie światła pozycyjne mogą obracać się zgodnie z kątem skrętu koła kierowanego.
- 6.5.6. Mogą być zgrupowane z jakimkolwiek innym światłem przednim.
- 6.5.7. Mogą być zespolone z jakimkolwiek innym światłem przednim.
- 6.5.8. *Funkcjonalne połączenia elektryczne:* brak szczególnych specyfikacji.
- 6.5.9. *Wskaźnik włączenia światel:* opcjonalny.
- Niemigające światło kontrolne barwy zielonej.
- 6.5.10. *Inne wymogi:* brak.

- 6.6. **Tylne światła pozycyjne**
- 6.6.1. *Ilość:* jedno lub dwa.
- 6.6.2. *Rysunek przedstawiający rozmieszczenie:* brak szczególnych specyfikacji.
- 6.6.3. *Umieszczenie*
- 6.6.3.1. W kierunku poprzecznym: w przypadku występowania jednego tylnego światła pozycyjnego jego środek odniesienia musi znajdować się na środkowej płaszczyźnie wzdłużnej pojazdu, a w przypadku występowania dwóch tylnych świateł pozycyjnych ich środki odniesienia muszą być symetryczne względem środkowej płaszczyzny wzdłużnej pojazdu.
- 6.6.3.2. W pionie: minimalnie 250 mm i maksymalnie 1 500 mm powyżej nawierzchni.
- 6.6.3.3. W kierunku wzdłużnym: z tyłu pojazdu.
- 6.6.4. *Widoczność geometryczna*
- Kąt poziomy: 80° w lewo i w prawo w przypadku występowania pojedynczego światła pozycyjnego; 80° na zewnątrz i 45° do wewnątrz w przypadku występowania dwóch świateł pozycyjnych.
- Kąty pionowe: 15° powyżej i poniżej płaszczyzny poziomej.
- Niemniej jednak kąt pionowy poniżej płaszczyzny poziomej może zostać zmniejszony do 5°, jeżeli światło jest usytuowane na wysokości mniejszej niż 750 mm powyżej nawierzchni.
- 6.6.5. *Ustawienie:* do tyłu.
- 6.6.6. Mogą być zgrupowane z jakimkolwiek innym światłem tylnym.
- 6.6.7. Mogą być zespolone ze światłami stopu lub ze szklami odbłaskowymi, innymi niż trójkątne, lub jednocześnie z jednymi i drugimi.
- 6.6.8. *Funkcjonalne połączenia elektryczne:* brak szczególnych specyfikacji.
- 6.6.9. *Wskaźnik włączenia świateł:* opcjonalny.
- Rolę tego wskaźnika może spełniać ten sam wskaźnik, w który są wyposażone, w stosownych przypadkach, przednie światła pozycyjne.
- 6.6.10. *Inne wymogi:* brak.
- 6.7. **Boczne szkła odbłaskowe inne niż trójkątne**
- 6.7.1. *Ilość z każdej strony:* jedno lub dwa szkła klasy IA ⁽¹⁾.
- 6.7.2. *Rysunek przedstawiający rozmieszczenie:* brak szczególnych specyfikacji.
- 6.7.3. *Umieszczenie*
- 6.7.3.1. W kierunku poprzecznym: brak szczególnych specyfikacji.
- 6.7.3.2. W pionie: minimalnie 300 mm i maksymalnie 900 mm powyżej nawierzchni.
- 6.7.3.3. W kierunku wzdłużnym: tak, aby w normalnych warunkach urządzenie nie mogło być przesłonięte ani przez kierowcę czy pasażera, ani przez elementy ich ubioru.
- 6.7.4. *Widoczność geometryczna*
- Kąty poziome: 30° do przodu i do tyłu.
- Kąty pionowe: 15° powyżej i poniżej płaszczyzny poziomej.
- Niemniej jednak kąt pionowy poniżej płaszczyzny poziomej może zostać zmniejszony do 5°, jeżeli szkło jest usytuowane na wysokości mniejszej niż 750 mm powyżej nawierzchni.

(1) Zgodnie z klasyfikacją określoną w dyrektywie 76/757/EWG.

- 6.7.5. *Ustawienie*: oś odniesienia szkieł odblaskowych musi być prostopadła do podłużnej osi symetrii pojazdu i musi być skierowana na zewnątrz.
- Szkła przednie mogą obracać się zgodnie z kątem skrętu koła kierowanego.
- 6.7.6. Mogą być zgrupowane z innymi urządzeniami sygnalizacyjnymi.
- 6.8. **Tylne szkła odblaskowe inne niż trójkątne**
- 6.8.1. *Ilość*: jedno szkło klasy IA ⁽¹⁾.
- 6.8.2. *Rysunek przedstawiający rozmieszczenie*: brak szczególnych specyfikacji.
- 6.8.3. *Umiejscowienie*
- 6.8.3.1. W kierunku poprzecznym: środek odniesienia musi być usytuowany na środkowej płaszczyźnie wzdłużnej pojazdu.
- 6.8.3.2. W pionie: minimalnie 250 mm i maksymalnie 900 mm powyżej nawierzchni.
- 6.8.3.3. W kierunku wzdłużnym: z tyłu pojazdu.
- 6.8.4. *Widoczność geometryczna*
- Kąty poziome: 30° w lewo i w prawo.
- Kąty pionowe: 15° powyżej i poniżej płaszczyzny poziomej.
- Niemniej jednak kąt pionowy poniżej płaszczyzny poziomej może zostać zmniejszony do 5°, jeżeli szkło jest usytuowane na wysokości mniejszej niż 750 mm powyżej nawierzchni.
- 6.8.5. *Ustawienie*: do tyłu.
- 6.8.6. Mogą być zgrupowane z jakimkolwiek innym światłem.
- 6.8.7. *Inne wymogi*
- Powierzchnia świetlna szkła odblaskowego może posiadać części wspólne z jakimkolwiek innym światłem barwy czerwonej, zamontowanym z tyłu pojazdu.
- 6.9. **Szkła odblaskowe zamontowane w pedałach**
- 6.9.1. Każdy z pedałów motoroweru dwukołowego musi być wyposażony w dwa szkła odblaskowe.
- 6.9.2. *Rysunek przedstawiający rozmieszczenie*: brak szczególnych specyfikacji.
- 6.9.3. *Inne wymogi*:
- Powierzchnia świetlna omawianych szkieł odblaskowych musi być wsunięta w głąb ich obudowy. Szkła odblaskowe muszą być tak zamontowane w korpusie pedału, aby były wyraźnie widoczne zarówno od tyłu, jak i od przodu pojazdu. Oś odniesienia szkieł odblaskowych, których kształt musi być dostosowany do kształtu korpusu pedału, musi być prostopadła do osi pedału. Obowiązek wyposażania pedałów pojazdów w szkła odblaskowe dotyczy tylko takich pedałów, które za pośrednictwem układu korbowego lub podobnego mogą zastępować silnik jako źródło napędu. Szkieł tych nie trzeba montować w pedałach uruchamiających pewne funkcje pojazdu lub służących jedynie za podpórki dla nóg kierowcy bądź pasażera.
- 6.10. **Przednie szkła odblaskowe inne niż trójkątne**
- 6.10.1. *Ilość*: jedno szkło klasy IA ⁽¹⁾.
- 6.10.2. *Rysunek przedstawiający rozmieszczenie*: brak szczególnych specyfikacji.

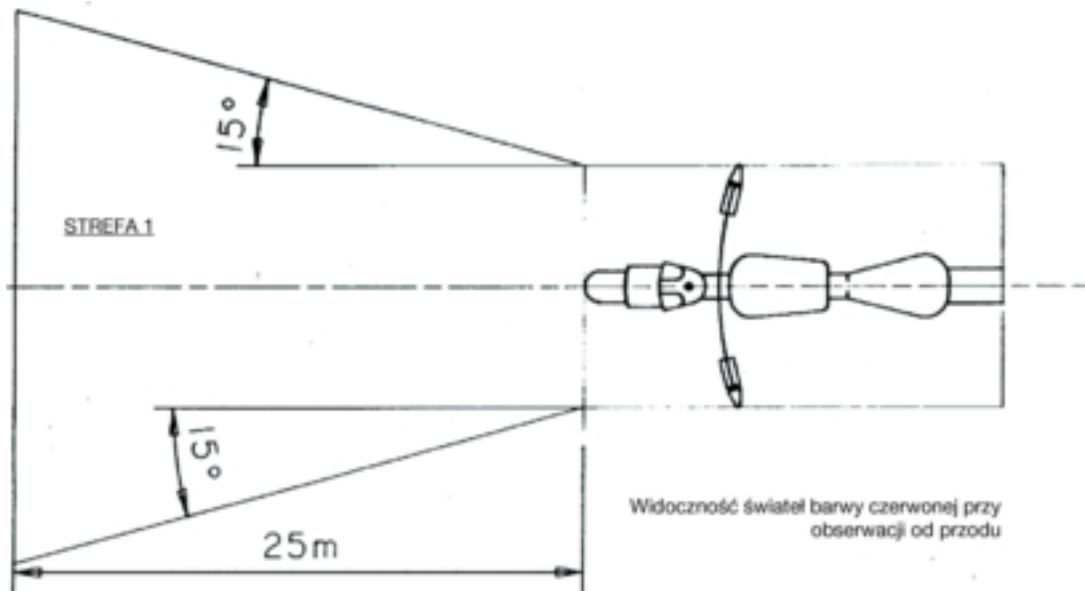
(¹) Zgodnie z klasyfikacją określoną w dyrektywie 76/757/EWG.

- 6.10.3. *Umieszczenie*
- 6.10.3.1. W kierunku poprzecznym: środek odniesienia musi znajdować się na środkowej płaszczyźnie wzdłużnej pojazdu.
- 6.10.3.2. W pionie: minimalnie 400 mm i maksymalnie 1 200 mm powyżej nawierzchni.
- 6.10.3.3. W kierunku wzdłużnym: z przodu pojazdu.
- 6.10.4. *Widoczność geometryczna*
- Kąty poziome: 30° w lewo i w prawo.
- Kąty pionowe: 15° powyżej i poniżej płaszczyzny poziomej.
- Niemniej jednak kąt pionowy poniżej płaszczyzny poziomej może zostać zmniejszony do 5°, jeżeli szkło jest usytuowane na wysokości mniejszej niż 750 mm powyżej nawierzchni.
- 6.10.5. *Ustawienie: do przodu.*
- Przedmiotowe szkła odblaskowe mogą obracać się zgodnie z kątem skrętu koła kierowanego.
- 6.10.6. Omawiane szkła odblaskowe mogą być zgrupowane z innym światłem lub światłami.
- 6.10.7. *Inne wymogi: brak.*
- 6.11. **Światła oświetlające tylną tablicę rejestracyjną**
- 6.11.1. *Ilość: jedno.*
- Światło to może składać się z kilku elementów optycznych, przeznaczonych do oświetlania miejsca służącego do mocowania tablicy rejestracyjnej.
- 6.11.2. *Rysunek przedstawiający rozmieszczenie*
- 6.11.3. *Umieszczenie*
- 6.11.3.1. W kierunku poprzecznym
- 6.11.3.2. W pionie
- 6.11.3.3. W kierunku wzdłużnym
- 6.11.4. *Widoczność geometryczna*
- 6.11.5. *Ustawienie*
- Takie, aby urządzenie oświetlało miejsce służące do mocowania tablicy rejestracyjnej.
- 6.11.6. Światło to może być zgrupowane z jednym lub z kilkoma światłami tylnymi.
- 6.11.7. Światło to może być połączone z tylnym światłem pozycyjnym.
- 6.11.8. Światło to nie może być zespolone z żadnym innym światłem.
- 6.11.9. *Funkcjonalne połączenia elektryczne: brak szczególnych specyfikacji.*
- 6.11.10. *Wskaźnik włączenia świateł: opcjonalny.*
- Jeżeli występuje, to jego funkcję powinien spełniać wskaźnik włączenia świateł pozycyjnych.
- 6.11.11. *Inne wymogi: brak.*

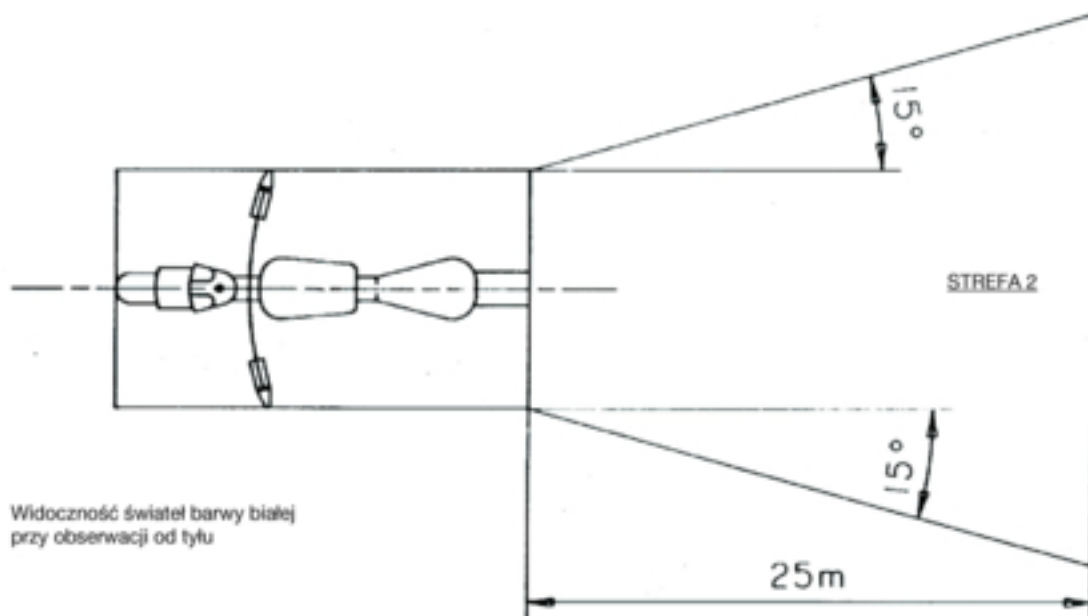
Dodatek 1

Widoczność świateł barwy czerwonej przy obserwacji od przodu i świateł barwy białej przy obserwacji od tyłu

(Zob. załącznik I pkt B.9 i niniejszy załącznik ppkt 6.3.11.4.2)



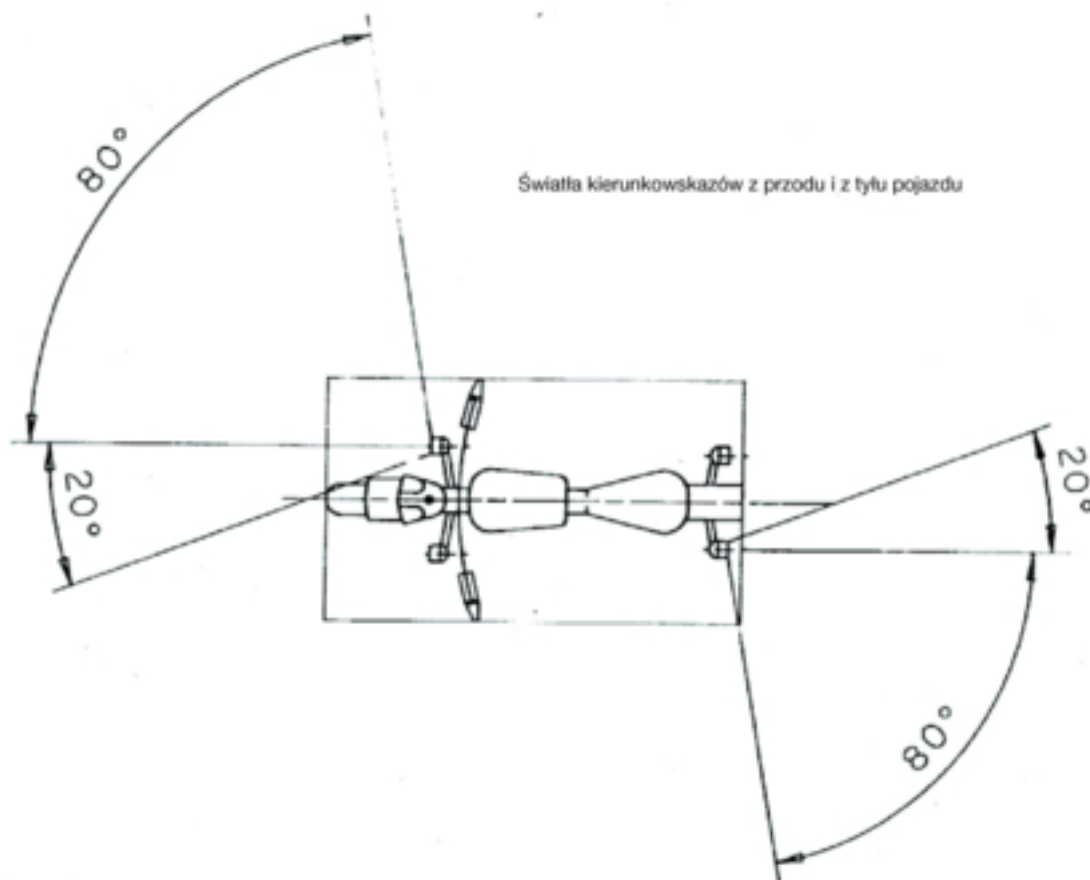
Rysunek 1



Rysunek 2

Dodatek 2

Rysunek przedstawiający rozmieszczenie



Dodatek 3

Dokument informacyjny dotyczący instalacji urządzeń oświetleniowych i sygnalizacji świetlnej w danym typie motoroweru dwukołowego

(Załączany do wniosku o homologację WE części, w przypadku gdy wniosek taki jest składany oddzielnie od wniosku o homologację pojazdu)

Numer referencyjny (nadawany przez wnioskodawcę):

Wniosek o homologację części w odniesieniu do instalacji urządzeń oświetleniowych i sygnalizacji świetlnej w danym typie motoroweru dwukołowego musi zawierać informacje określone w załączniku II do dyrektywy 2002/24/WE sekcja A punkty:

- 0.1,
- 0.2,
- 0.4-0.6,
- 8-8.4.

Dodatek 4

Nazwa organu administracji

Świadectwo homologacji WE części w odniesieniu do instalacji urządzeń oświetleniowych i sygnalizacji świetlnej w danym typie motoroweru dwukołowego

WZÓR

Raport nr placówki technicznej dotyczący sporządzony dnia

Nr homologacji WE części Nr rozszerzenia zakresu homologacji

1. Marka (nazwa handlowa) pojazdu
2. Typ pojazdu
3. Nazwa i adres producenta
4. W stosownych przypadkach, nazwa i adres upoważnionego przedstawiciela producenta
5. Obowiązkowe urządzenia oświetleniowe i sygnalizacji świetlnej zamontowane w pojeździe przedstawionym do badań ⁽¹⁾:
- 5.1. Światła mijania
- 5.2. Tylne światła pozycyjne
- 5.3. Boczne szkła odblaskowe inne niż trójkątne
- 5.4. Tylne szkła odblaskowe inne niż trójkątne
- 5.5. Szkła odblaskowe montowane w pedałach ⁽²⁾
- 5.6. Światło(-a) stopu ⁽³⁾
6. Opcjonalne urządzenia oświetleniowe i sygnalizacji świetlnej w pojeździe przedstawionym do badań ⁽¹⁾:
 - 6.1. Światła drogowe: tak/nie (*)
 - 6.2. Kierunkowskazy: tak/nie (*)
 - 6.3. Światło oświetlające tylną tablicę rejestracyjną: tak/nie (*)
 - 6.4. Przednie światła pozycyjne: tak/nie (*)
 - 6.5. Przednie szkło odblaskowe inne niż trójkątne: tak/nie (*)
7. Warianty

8. Pojazd przedstawiono do homologacji WE części dnia (data)
9. Wniosek o homologację WE rozpatrzono pozytywnie/negatywnie (*)
10. Miejscowość
11. Data
12. Podpis

(*) Niepotrzebne skreślić.

(¹) Na oddzielnym arkuszu należy podać prawidłowo zidentyfikowane typy każdego urządzenia spełniającego wymogi dotyczące montażu, przewidziane w niniejszym załączniku.

(²) Tylko dla motorowerów dwukołowych wyposażonych w pedały.

(³) Z wyjątkiem motorowerów objętych zwolnieniem — takim, jak zwolnienie przewidziane w pkt B 14 załącznika I.

ZAŁĄCZNIK III

WYMOGI MAJĄCE ZASTOSOWANIE DO MOTOROWERÓW TRZYKOŁOWYCH I LEKKICH POJAZDÓW CZTEROKOŁOWYCH

1. Wszystkie motorowery trzykołowe muszą być wyposażone w następujące urządzenia oświetleniowe i sygnalizacji świetlnej:
 - 1.1. światło mijania;
 - 1.2. przednie światło pozycyjne;
 - 1.3. tylne światło pozycyjne;
 - 1.4. tylne szkła odblaskowe inne niż trójkątne;
 - 1.5. szkła odblaskowe w pedałach, tylko jeżeli trzykołowe motorowery są wyposażone w pedały;
 - 1.6. światło stopu;
 - 1.7. światła kierunkowskazów w przypadku wszystkich motorowerów trzykołowych z zamkniętym nadwoziem.
2. Ponadto wszystkie motorowery trzykołowe mogą być wyposażone w następujące urządzenia oświetleniowe i sygnalizacji świetlnej:
 - 2.1. światło drogowe;
 - 2.2. światła kierunkowskazów w przypadku wszystkich motorowerów trzykołowych bez zamkniętego nadwozia;
 - 2.3. światło oświetlające tylną tablicę rejestracyjną;
 - 2.4. boczne szkła odblaskowe inne niż trójkątne;
 - 2.5. przednie światło przeciwmgielne;
 - 2.6. tylne światło przeciwmgielne;
 - 2.7. światło cofania;
 - 2.8. światła awaryjne.
3. Każde z urządzeń oświetleniowych i sygnalizacji świetlnej, wymienione w pkt 1 i 2, musi być zamontowane zgodnie z przepisami pkt 6.
4. Montaż innych urządzeń oświetleniowych i sygnalizacji świetlnej, poza urządzeniami wymienionymi w pkt 1 i 2, jest niedozwolony.
5. Urządzenia oświetleniowe i sygnalizacji świetlnej, określone w pkt 1 i 2 i homologowane w odniesieniu do motocykli zgodnie z dyrektywą 97/24/WE lub homologowane w odniesieniu do pojazdów kategorii M₁ i N₁ zgodnie z dyrektywami 76/757/EWG, 76/758/EWG, 76/759/EWG, 76/760/EWG, 76/761/EWG, 76/762/EWG, 77/538/EWG lub 77/539/EWG, są dozwolone również w motorowerach trzykołowych i lekkich pojazdach czterokołowych.
6. SZCZEGÓLNE WYMOGI DOTYCZĄCE MONTAŻU
 - 6.1. **Światła drogowe**
 - 6.1.1. Ilość: jedno lub dwa.

Niemniej jednak w przypadku motorowerów trzykołowych, których maksymalna szerokość przekracza 1 300 mm, wymagane są dwa światła drogowe.
 - 6.1.2. *Rysunek przedstawiający rozmieszczenie: brak szczególnych specyfikacji.*

- 6.1.3. *Umiejscowienie*
- 6.1.3.1. W kierunku poprzecznym:
- niezależne światło drogowe może być zamontowane powyżej, poniżej lub obok innego światła przedniego: jeżeli światła te są umieszczone jedno nad drugim, to środek odniesienia światła drogowego musi znajdować się na środkowej płaszczyźnie wzdłużnej pojazdu; jeżeli światła te są umieszczone jedno obok drugiego, ich środki odniesienia muszą być symetryczne względem środkowej płaszczyzny wzdłużnej pojazdu,
 - światło drogowe, które jest zespolone z innym światłem przednim, musi być zamontowane w taki sposób, aby jego środek odniesienia leżał na środkowej płaszczyźnie wzdłużnej pojazdu; jeżeli jednak pojazd jest wyposażony w niezależne światło mijania umieszczone obok światła drogowego, środki odniesienia obu tych światel muszą być symetryczne względem środkowej płaszczyzny wzdłużnej pojazdu,
 - dwa światła drogowe, z których jedno albo oba jest/są zespolone z innym światłem przednim, muszą być zamontowane w taki sposób, aby ich środki odniesienia były symetryczne względem środkowej płaszczyzny wzdłużnej pojazdu.
- 6.1.3.2. W kierunku wzdłużnym: z przodu pojazdu. Wymogi w tym zakresie uważa się za spełnione, jeżeli odbicie emitowanego przez urządzenie światła w lusterkach wstecznych lub odblaskowych elementach powierzchni pojazdu bezpośrednio lub pośrednio nie przeszkadza kierowcy.
- 6.1.3.3. W przypadku pojedynczego, niezależnego światła drogowego odległość między krawędzią powierzchni świetlnej światła drogowego a krawędzią powierzchni świetlnej światła mijania nie może przekraczać 200 mm dla każdej pary światel.
- 6.1.4. *Widoczność geometryczna*
- Widoczność powierzchni świetlnej — nawet stref pozornie nieoświetlonych — dla danego kierunku obserwacji musi być zapewniona w obszarze kąta bryłowego ograniczonego przez linie przechodzące przez pełny kontur powierzchni świetlnej i odchylone na zewnątrz o kąt wynoszący minimum 5° w stosunku do osi odniesienia reflektora. Kąty widoczności geometrycznej określa się na podstawie konturu rzutu powierzchni świetlnej na poprzeczną płaszczyznę, styczną do najbardziej wysuniętej do przodu części szkła reflektora.
- 6.1.5. *Ustawienie*: w kierunku przodu pojazdu.
- Może obracać się zgodnie z kątem skrętu koła kierowanego.
- 6.1.6. Może być zgrupowane ze światłem mijania i z przednim światłem pozycyjnym.
- 6.1.7. Nie może być połączone z żadnym innym światłem.
- 6.1.8. Może być zespolone:
- 6.1.8.1. ze światłem mijania;
- 6.1.8.2. z przednim światłem pozycyjnym.
- 6.1.9. *Połączenia elektryczne*
- Światła drogowe muszą świecić się jednocześnie. W momencie przełączania światel ze światel mijania na światła drogowe muszą zapalać się wszystkie światła drogowe. W momencie przełączania światel ze światel drogowych na światła mijania muszą gasnąć wszystkie światła drogowe. Światła mijania mogą świecić się równocześnie ze światłami drogowymi.
- 6.1.10. *Wskaźnik włączenia światel*: obowiązkowy.
- Niemigające światło kontrolne o barwie niebieskiej.
- 6.2. **Światła mijania**
- 6.2.1. *Ilość*: jedno lub dwa.
- W przypadku motorowerów trzykołowych, których maksymalna szerokość przekracza 1 300 mm, obowiązkowe są dwa światła mijania.

- 6.2.2. *Rysunek przedstawiający rozmieszczenie*: brak szczególnych specyfikacji.
- 6.2.3. *Umiejscowienie*
- 6.2.3.1. W kierunku poprzecznym:
- niezależne światło mijania może być zamontowane powyżej, poniżej lub obok innego światła przedniego: jeżeli światła te są umieszczone jedno nad drugim, to środek odniesienia światła mijania musi znajdować się na środkowej płaszczyźnie wzdłużnej pojazdu; jeżeli światła te są umieszczone jedno obok drugiego, ich środki odniesienia muszą być symetryczne względem środkowej płaszczyzny wzdłużnej pojazdu,
 - światło mijania zespolone z innym światłem przednim musi być zamontowane w taki sposób, aby jego środek odniesienia leżał na środkowej płaszczyźnie wzdłużnej pojazdu; jeżeli jednak pojazd jest wyposażony w niezależne światło drogowe umieszczone na wysokości światła mijania, to środki odniesienia obu tych światel muszą być symetryczne względem środkowej płaszczyzny wzdłużnej pojazdu,
 - dwa światła mijania, z których jedno albo oba jest/są zespolone z innym światłem przednim, muszą być zamontowane w taki sposób, aby ich środki odniesienia były symetryczne względem środkowej płaszczyzny wzdłużnej pojazdu.
- W przypadku pojazdu z dwoma światłami drogowymi:
- krawędzie powierzchni świetlnej położone w najdalszej odległości od środkowej płaszczyzny wzdłużnej pojazdu nie mogą być położone w odległości większej niż 400 mm od bocznego obrysu pojazdu,
 - minimalna odległość między wewnętrznymi krawędziami powierzchni świetlnych musi wynosić 500 mm. Odległość ta może zostać skrócona do 400 mm, jeżeli maksymalna szerokość pojazdu wynosi mniej niż 1 300 mm.
- 6.2.3.2. W pionie: minimalnie 500 mm i maksymalnie 1 200 mm powyżej nawierzchni.
- 6.2.3.3. W kierunku wzdłużnym: z przodu pojazdu. Wymogi w tym zakresie uważa się za spełnione, jeżeli odbicie emitowanego przez urządzenie światła w lusterkach wstecznych lub odblaskowych elementach powierzchni pojazdu bezpośrednio lub pośrednio nie przeszkadza kierowcy.
- 6.2.4. *Widoczność geometryczna*
- Określona kątami α i β , podanymi w załączniku I pkt A.10:
- α = 15° w górę i 10° w dół;
- β = 45° w lewo i w prawo w przypadku występowania tylko jednego światła mijania;
45° na zewnątrz i 10° do wewnątrz w przypadku występowania dwóch światel mijania.
- 6.2.5. *Ustawienie*: w kierunku przodu pojazdu.
- Może obracać się zgodnie z kątem skrętu koła kierowanego.
- 6.2.6. Może być zgrupowane ze światłem drogowym i z przednim światłem pozycyjnym.
- 6.2.7. Nie może być połączone z żadnym innym światłem.
- 6.2.8. Może być zespolone ze światłem drogowym i z przednim światłem pozycyjnym.
- 6.2.9. *Połączenia elektryczne*
- Przełącznik włączający i wyłączający światła mijania musi jednocześnie ze światłami mijania wyłączać wszystkie światła drogowe, podczas gdy światła mijania mogą świecić się jednocześnie ze światłami drogowymi.
- 6.2.10. *Wskaźnik włączenia światel*: opcjonalny.
- Niemigające światło kontrolne o barwie zielonej.
- 6.2.11. *Inne wymogi*: brak.

- 6.3. **Światła kierunkowskazów**
- 6.3.1. *Ilość*: po dwa z każdej strony.
- 6.3.2. *Rysunek przedstawiający rozmieszczenie*: dwa przednie i dwa tylne światła kierunkowskazów.
- 6.3.3. *Umieszczenie*
- 6.3.3.1. W kierunku poprzecznym:
- krawędzie powierzchni świetlnej położone w najdalszej odległości od środkowej płaszczyzny wzdłużnej pojazdu nie mogą być położone w odległości większej niż 400 mm od bocznego obrysu pojazdu,
 - minimalna odległość między wewnętrznymi krawędziami powierzchni świetlnych musi wynosić 500 mm,
 - minimalna odległość między powierzchniami świetlnymi najbliższych światel kierunkowskazów a powierzchniami świetlnymi światel mijania musi wynosić:
 - 75 mm, gdy minimalne natężenie światła kierunkowskazu wynosi 90 cd,
 - 40 mm, gdy minimalne natężenie światła kierunkowskazu wynosi 175 cd,
 - 20 mm, gdy minimalne natężenie światła kierunkowskazu wynosi 250 cd,
 - ≤ 20 mm, gdy minimalne natężenie światła kierunkowskazu wynosi 400 cd.
- 6.3.3.2. W pionie: minimalnie 350 mm i maksymalnie 1 500 mm powyżej nawierzchni.
- 6.3.4. *Widoczność geometryczna*
- Kąty poziome: zob. dodatek 2.
- Kąty pionowe: 15° powyżej płaszczyzny poziomej.
- Niemniej jednak kąt pionowy poniżej płaszczyzny poziomej może zostać zmniejszony do 5° , jeżeli światło jest umieszczone na wysokości mniejszej niż 750 mm powyżej nawierzchni.
- 6.3.5. *Ustawienie*
- Światła kierunkowskazów mogą obracać się zgodnie z kątem skrętu koła kierowanego.
- 6.3.6. Mogą być zgrupowane z jednym lub z kilkoma światłami.
- 6.3.7. Nie mogą być połączone z żadnym innym światłem.
- 6.3.8. Nie mogą być zespolone z żadnym innym światłem.
- 6.3.9. *Połączenia elektryczne*
- Światła kierunkowskazów jazdy muszą się włączać niezależnie od innych światel. Wszystkie światła kierunkowskazów, umieszczone z jednej strony pojazdu, muszą się włączać i wyłączać za pomocą jednego przełącznika.
- 6.3.10. *Wskaźnik kontrolny działania*: opcjonalny.
- Może być to wskaźnik optyczny bądź akustyczny, albo jednocześnie optyczny i akustyczny. Wskaźnik optyczny musi mieć postać zielonego migającego światła, widocznego we wszystkich normalnych warunkach eksploatacji pojazdu. W przypadku niewłaściwego funkcjonowania któregokolwiek ze światel kierunkowskazów wskaźnik musi gasnąć bądź świecić się niemigając, albo musi wykazywać znaczącą zmianę częstotliwości migania. Wskaźnik o charakterze wyłącznie akustycznym musi być wyraźnie słyszalny i musi spełniać te same wymogi funkcjonalne, co wskaźnik optyczny.

- 6.3.11. *Inne wymogi*
- Cechy wymienione poniżej muszą być sprawdzane w sytuacji, kiedy prądnica/alternator dostarcza prąd tylko do tych obwodów, które mają zasadnicze znaczenie dla funkcjonowania silnika i urządzeń oświetleniowych.
- 6.3.11.1. Zadziałanie sygnalizacyjnego urządzenia świetlnego musi następować w ciągu nie więcej niż jednej sekundy od chwili jego włączenia — przez zapalenie się światła oraz zgaśnięcie pierwszego ze świateł w ciągu nie więcej niż półtorej sekundy.
- 6.3.11.2. W przypadku wszystkich pojazdów, których światła kierunkowskazów są zasilane prądem stałym:
- 6.3.11.2.1. częstotliwość migania światła musi wynosić 90 ± 30 razy na minutę;
- 6.3.11.2.2. światła kierunkowskazów znajdujące się z tej samej strony pojazdu muszą migać z taką samą częstotliwością i w tej samej fazie.
- 6.3.11.3. W przypadku gdy zamontowane w pojeździe światła kierunkowskazów są zasilane prądem zmiennym, dla prędkości pracy silnika zawartej w przedziale między 50 a 100 % jego prędkości pracy odpowiadającej prędkości maksymalnej pojazdu:
- 6.3.11.3.1. światła muszą migać z częstotliwością 90 ± 30 razy na minutę;
- 6.3.11.3.2. światła kierunkowskazów znajdujące się z tej samej strony pojazdu mogą migać jednocześnie albo na przemian. Światła przednie nie mogą być widoczne od tyłu, a światła tylne od przodu, w obrębie stref określonych w dodatku 1.
- 6.3.11.4. W przypadku kiedy zamontowane w pojeździe światła kierunkowskazów są zasilane prądem zmiennym, dla prędkości pracy silnika zawartej w przedziale między prędkością pracy na biegu jałowym, określoną przez producenta, a 50 % jego prędkości pracy odpowiadającej prędkości maksymalnej pojazdu:
- 6.3.11.4.1. częstotliwość migania musi zawierać się w przedziale między $90 + 30$ a $90 - 45$ razy na minutę;
- 6.3.11.4.2. światła kierunkowskazów znajdujące się z tej samej strony pojazdu mogą migać jednocześnie albo na przemian. Światła przednie nie mogą być widoczne od tyłu, a światła tylne od przodu, w obrębie stref określonych w dodatku 1.
- 6.3.11.5. W przypadku usterki jednego ze świateł kierunkowskazów, która nie polega na zwarceniu obwodu, drugie ze świateł musi nadal migać lub świecić się, nie migając, przy czym częstotliwość migania może w takiej sytuacji różnić się od częstotliwości określonych powyżej.
- 6.4. **Światła stopu**
- 6.4.1. *Ilość:* jedno lub dwa.
- W przypadku motorowerów trzykołowych, których maksymalna szerokość przekracza 1 300 mm, obowiązkowe są dwa światła stopu.
- 6.4.2. *Rysunek przedstawiający rozmieszczenie:* brak szczególnych specyfikacji.
- 6.4.3. *Umieszczenie*
- 6.4.3.1. W kierunku poprzecznym: jeżeli występuje tylko jedno światło stopu, jego środek odniesienia musi leżeć na środkowej płaszczyźnie wzdłużnej pojazdu lub, jeżeli występują dwa światła stopu, to muszą być one umieszczone symetrycznie w stosunku do środkowej płaszczyzny wzdłużnej pojazdu. W przypadku pojazdów z dwoma tylnymi kołami: minimalna odległość między dwoma światłami musi wynosić 600 mm. Odległość tę można zmniejszyć do 400 mm, jeżeli maksymalna szerokość pojazdu jest mniejsza niż 1 300 mm.
- 6.4.3.2. W pionie: minimalnie 250 mm i maksymalnie 1 500 mm powyżej nawierzchni.
- 6.4.3.3. W kierunku wzdłużnym: z tyłu pojazdu.

- 6.4.4. *Widoczność geometryczna*
- Kąty poziome: 45° w lewo i w prawo.
- Kąty pionowe: 15° powyżej i poniżej płaszczyzny poziomej.
- Niemniej jednak kąt pionowy poniżej płaszczyzny poziomej może zostać zmniejszony do 5°, jeżeli światło jest umieszczone na wysokości mniejszej niż 750 mm powyżej nawierzchni.
- 6.4.5. *Ustawienie*: do tyłu.
- 6.4.6. Mogą być zgrupowane z jednym lub z kilkoma innymi światłami tylnymi.
- 6.4.7. Nie mogą być połączone z żadnym innym światłem.
- 6.4.8. Mogą być zespolone z tylnym światłem pozycyjnym.
- 6.4.9. *Połączenia elektryczne*: światło stopu musi się zapalać w momencie uruchomienia co najmniej jednego hamulca roboczego.
- 6.4.10. *Wskaźnik włączenia światel*: zakazany.
- 6.5. **Przednie światła pozycyjne**
- 6.5.1. *Ilość*: jedno lub dwa.
- Niemniej jednak w przypadku motorowerów trzykołowych, których maksymalna szerokość przekracza 1 300 mm, obowiązkowe są dwa przednie światła pozycyjne.
- 6.5.2. *Rysunek przedstawiający rozmieszczenie*: brak szczególnych specyfikacji.
- 6.5.3. *Umieszczenie*
- 6.5.3.1. W kierunku poprzecznym:
- niezależne przednie światło pozycyjne może być zamontowane powyżej, poniżej lub obok innego światła przedniego: jeżeli światła te są umieszczone jedno nad drugim, to środek odniesienia przedniego światła pozycyjnego musi znajdować się na środkowej płaszczyźnie wzdłużnej pojazdu; jeżeli światła te są umieszczone jedno obok drugiego, ich środki odniesienia muszą być symetryczne względem środkowej płaszczyzny wzdłużnej pojazdu,
 - przednie światło pozycyjne, które jest zespolone z innym światłem przednim, musi być zamontowane w taki sposób, aby jego środek odniesienia leżał na środkowej płaszczyźnie wzdłużnej pojazdu,
 - dwa przednie światła pozycyjne, z których jedno albo oba jest/są zespolone z innym światłem przednim, muszą być zamontowane w taki sposób, aby ich środki odniesienia były symetryczne względem środkowej płaszczyzny wzdłużnej pojazdu.
- W przypadku pojazdu z dwoma przednimi światłami pozycyjnymi:
- krawędzie powierzchni świetlnej położone w najdalszej odległości od środkowej płaszczyzny wzdłużnej pojazdu nie mogą być położone w odległości większej niż 400 mm od bocznego obrysu pojazdu,
 - minimalna odległość między wewnętrznymi krawędziami powierzchni świetlnych musi wynosić 500 mm. Odległość tę można zmniejszyć do 400 mm, jeżeli szerokość maksymalna pojazdu jest mniejsza niż 1 300 mm.
- 6.5.3.2. W pionie: minimalnie 350 mm i maksymalnie 1 200 mm powyżej nawierzchni.
- 6.5.3.3. W kierunku wzdłużnym: z przodu pojazdu.
- 6.5.4. *Widoczność geometryczna*
- Kąty poziome: 80° w lewo i w prawo w przypadku występowania pojedynczego światła pozycyjnego; 80° na zewnątrz i 45° do wewnątrz w przypadku występowania dwóch światel pozycyjnych.
- Kąty pionowe: 15° powyżej i poniżej płaszczyzny poziomej.
- Niemniej jednak kąt pionowy poniżej płaszczyzny poziomej może zostać zmniejszony do 5°, jeżeli światło jest usytuowane na wysokości mniejszej niż 750 mm powyżej nawierzchni.

- 6.5.5. *Ustawienie: do przodu.*
- Przednie światła pozycyjne mogą obracać się zgodnie z kątem skrętu koła kierowanego.
- 6.5.6. Mogą być zgrupowane z jakimkolwiek innym światłem przednim.
- 6.5.7. Mogą być zespolone z jakimkolwiek innym światłem przednim.
- 6.5.8. *Połączenia elektryczne: brak szczególnych specyfikacji.*
- 6.5.9. *Wskaźnik włączenia światel: opcjonalny.*
- Niemigające światło kontrolne barwy zielonej.
- 6.5.10. *Inne wymogi: brak.*
- 6.6. **Tylne światła pozycyjne**
- 6.6.1. *Ilość: jedno lub dwa.*
- Niemniej jednak w przypadku motorowerów trzykołowych, których maksymalna szerokość przekracza 1 300 mm, obowiązkowe są dwa tylne światła pozycyjne.
- 6.6.2. *Rysunek przedstawiający rozmieszczenie: brak szczególnych specyfikacji.*
- 6.6.3. *Umieszczenie*
- 6.6.3.1. W kierunku poprzecznym: w przypadku występowania jednego tylnego światła pozycyjnego jego środek odniesienia musi znajdować się na środkowej płaszczyźnie wzdłużnej pojazdu, a w przypadku występowania dwóch tylnych światel pozycyjnych ich środki odniesienia muszą być symetryczne względem środkowej płaszczyzny wzdłużnej pojazdu. W przypadku pojazdów z dwoma kołami tylnymi: minimalna odległość między dwoma światłami musi wynosić 600 mm. Odległość ta może zostać zmniejszona do 400 mm, jeżeli maksymalna szerokość pojazdu jest mniejsza niż 1 300 mm.
- 6.6.3.2. W pionie: minimalnie 250 mm i maksymalnie 1 500 mm powyżej nawierzchni.
- 6.6.3.3. W kierunku wzdłużnym: z tyłu pojazdu.
- 6.6.4. *Widoczność geometryczna*
- Kąty poziome: 80° w lewo i w prawo w przypadku występowania pojedynczego światła pozycyjnego; 80° na zewnątrz i 45° do wewnątrz w przypadku występowania dwóch światel pozycyjnych.
- Kąty pionowe: 15° powyżej i poniżej płaszczyzny poziomej.
- Niemniej jednak kąt pionowy poniżej płaszczyzny poziomej może zostać zmniejszony do 5°, jeżeli światło jest usytuowane na wysokości mniejszej niż 750 mm powyżej nawierzchni.
- 6.6.5. *Ustawienie: do tyłu.*
- 6.6.6. Mogą być zgrupowane z jakimkolwiek innym światłem tylnym.
- 6.6.7. Mogą być zespolone ze światłami stopu lub ze szklami odblaskowymi innymi niż trójkątne, albo z jednymi i drugimi jednocześnie.
- 6.6.8. *Połączenia elektryczne: brak szczególnych specyfikacji.*
- 6.6.9. *Wskaźnik włączenia światel: opcjonalny.*
- Rolę tego wskaźnika może spełniać ten sam wskaźnik, w który są wyposażone, w stosownych przypadkach, przednie światła pozycyjne.

- 6.6.10. *Inne wymogi:* brak.
- 6.7. **Tylne szkła odblaskowe inne niż trójkątne**
- 6.7.1. *Ilość:* jedno lub dwa szkła klasy IA ⁽¹⁾.
- Niemniej jednak w przypadku motorowerów trzykołowych, których maksymalna szerokość przekracza 1 000 mm, wymagane są dwa tylne szkła odblaskowe, inne niż trójkątne.
- 6.7.2. *Rysunek przedstawiający rozmieszczenie:* brak szczególnych specyfikacji.
- 6.7.3. *Umieszczenie*
- 6.7.3.1. W kierunku poprzecznym: środek odniesienia musi być usytuowany na środkowej płaszczyźnie wzdłużnej pojazdu, jeżeli występuje tylko jedno szkło odblaskowe, jeżeli zaś występują dwa szkła odblaskowe, muszą one być rozmieszczone symetrycznie względem środkowej płaszczyzny wzdłużnej pojazdu.
- W przypadku pojazdu z dwoma tylnymi szklami odblaskowymi:
- krawędzie powierzchni świetlnej położone w najdalszej odległości od środkowej płaszczyzny wzdłużnej pojazdu nie mogą być położone w odległości większej niż 400 mm od bocznego obrysu pojazdu,
 - minimalna odległość między wewnętrznymi krawędziami szkieł odblaskowych musi wynosić 500 mm. Odległość ta może zostać zmniejszona do 400 mm, jeżeli maksymalna szerokość pojazdu jest mniejsza niż 1 300 mm.
- 6.7.3.2. W pionie: minimalnie 250 i maksymalnie 900 mm powyżej nawierzchni.
- 6.7.3.3. W kierunku wzdłużnym: z tyłu pojazdu.
- 6.7.4. *Widoczność geometryczna*
- Kąty poziome: 30° w lewo i w prawo.
- Kąty pionowe: 15° powyżej i poniżej płaszczyzny poziomej.
- Niemniej jednak kąt pionowy poniżej płaszczyzny poziomej może zostać zmniejszony do 5°, jeżeli szkło jest usytuowane na wysokości mniejszej niż 750 mm powyżej nawierzchni.
- 6.7.5. *Ustawienie:* do tyłu.
- 6.7.6. Mogą być zgrupowane z jakimkolwiek innym światłem.
- 6.7.7. *Inne wymogi*
- Powierzchnia świetlna szkła odblaskowego może posiadać części wspólne z jakimkolwiek innym światłem barwy czerwonej, zamontowanym z tyłu pojazdu.
- 6.8. **Szklą odblaskowe zamontowane w pedałach**
- Każdy z pedałów motoroweru trzykołowego musi być wyposażony w dwa szkła odblaskowe. Przedmiotowe szkła odblaskowe muszą być zamontowane w taki sposób, aby ich powierzchnie świetlne były usytuowane zewnętrznie względem samego pedału oraz aby były one prostopadłe względem płaszczyzny nośnej pedału, a ich oś optyczna równoległa względem środkowej płaszczyzny wzdłużnej pojazdu.
- 6.8.1. *Ilość:* cztery szkła odblaskowe lub zespoły szkieł odblaskowych.
- 6.8.2. *Rysunek przedstawiający rozmieszczenie:* brak szczególnych specyfikacji.

(¹) Zgodnie z klasyfikacją określoną w dyrektywie 76/757/EWG.

6.8.3. *Inne wymogi*

Powierzchnia świetlna omawianych szkieł odblaskowych musi być wsunięta w głąb ich obudowy. Szklą muszą być tak zamontowane w korpusie pedału, aby były wyraźnie widoczne zarówno od tyłu, jak i od przodu pojazdu. Oś odniesienia szkieł, których kształt powinien być dostosowany do kształtu korpusu pedału, musi być prostopadła do osi pedału. Obowiązek wyposażania pedałów pojazdów w szklą odblaskowe dotyczy tylko takich pedałów, które za pośrednictwem układu korbowego lub podobnego mogą zastępować silnik jako źródło napędu. Szkieł tych nie trzeba montować na pedałach uruchamiających pewne funkcje pojazdu lub służących jedynie za podpórki dla nóg kierowcy bądź pasażera.

6.9. **Boczne szklą odblaskowe inne niż trójkątne**6.9.1. *Ilość z każdej strony*: jedno lub dwa szklą klasy IA ⁽¹⁾.6.9.2. *Rysunek przedstawiający rozmieszczenie*: brak szczególnych specyfikacji.6.9.3. *Umiejscowienie*

6.9.3.1. W kierunku poprzecznym: brak szczególnych specyfikacji.

6.9.3.2. W pionie: minimalnie 300 mm i maksymalnie 900 mm powyżej nawierzchni.

6.9.3.3. W kierunku wzdłużnym: tak, aby w normalnych warunkach urządzenie nie mogło być przesłonięte ani przez kierowcę czy pasażera, ani przez elementy ich ubioru.

6.9.4. *Widoczność geometryczna*

Kąty poziome: 30° do przodu i do tyłu.

Kąty pionowe: 15° powyżej i poniżej płaszczyzny poziomej.

Niemniej jednak kąt pionowy poniżej płaszczyzny poziomej może zostać zmniejszony do 5°, jeżeli szklą jest usytuowane na wysokości mniejszej niż 750 mm powyżej nawierzchni.

6.9.5. *Ustawienie*: oś odniesienia szkieł odblaskowych musi być prostopadła do środkowej płaszczyzny wzdłużnej pojazdu i musi być skierowana na zewnątrz. Szklą przednie mogą obracać się zgodnie z kątem skrętu koła kierowanego.

6.9.6. Mogą być zgrupowane z innymi urządzeniami sygnalizacyjnymi.

6.10. **Światła oświetlające tylną tablicę rejestracyjną**6.10.1. *Ilość*: jedno.

Światło to może składać się z kilku elementów optycznych, przeznaczonych do oświetlania miejsca służącego do mocowania tablicy rejestracyjnej.

6.10.2. *Rysunek przedstawiający rozmieszczenie*6.10.3. *Umiejscowienie*

6.10.3.1. W kierunku poprzecznym

6.10.3.2. W pionie

6.10.3.3. W kierunku wzdłużnym

6.10.4. *Widoczność geometryczna*6.10.5. *Ustawienie*

} Takie, aby urządzenie oświetlało miejsce służące do mocowania tablicy rejestracyjnej.

6.10.6. Światło to może być zgrupowane z jednym lub z kilkoma światłami tylnymi.

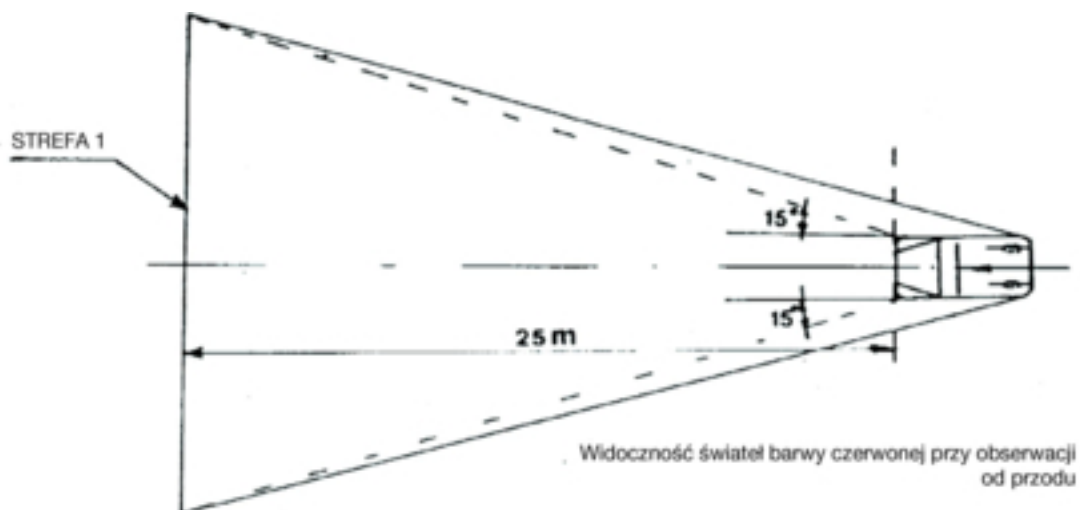
⁽¹⁾ Zgodnie z klasyfikacją określoną w dyrektywie 76/757/EWG.

- 6.10.7. Światło to może być połączone z tylnym światłem pozycyjnym.
- 6.10.8. Światło to nie może być zespolone z żadnym innym światłem.
- 6.10.9. *Funkcjonalne połączenia elektryczne*: brak szczególnych specyfikacji.
- 6.10.10. *Wskaźnik włączenia świateł*: opcjonalny.
Jeżeli występuje, to jego funkcję musi spełniać wskaźnik włączenia świateł pozycyjnych.
- 6.10.11. *Inne wymogi*: brak.
- 6.11. **Przednie światła przeciwmgielne**
- 6.11.1. Przepisy identyczne do tych określonych w ppkt 6.7.1–6.7.11 załącznika VI.
- 6.12. **Tylne światła przeciwmgielne**
- 6.12.1. Przepisy identyczne do tych określonych w ppkt 6.8.1–6.8.11 załącznika VI.
- 6.13. **Światła cofania**
- 6.13.1. Przepisy identyczne do tych określonych w ppkt 6.9.1–6.9.10 załącznika VI.
- 6.14. **Światła awaryjne**
- 6.14.1. Przepisy identyczne do tych określonych w ppkt 6.10.1–6.10.4 załącznika VI.
-

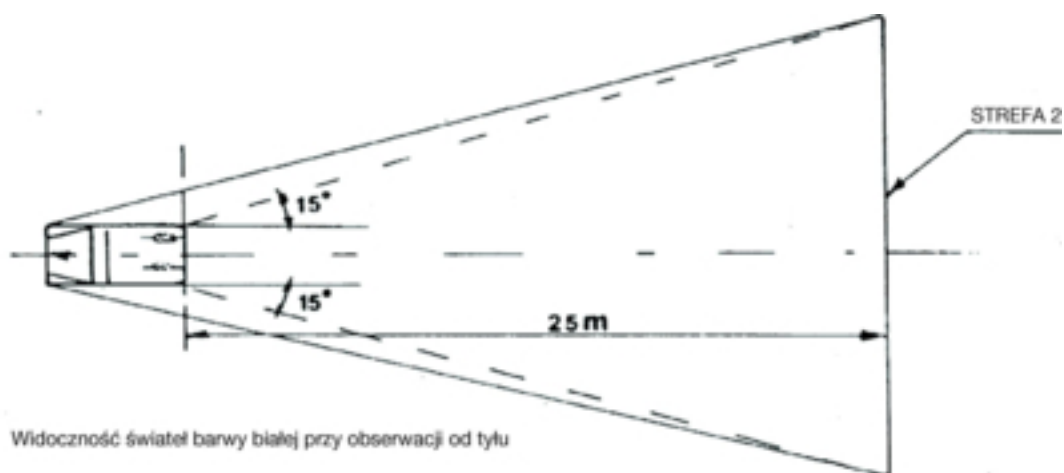
Dodatek 1

Widoczność świateł barwy czerwonej przy obserwacji od przodu i świateł barwy białej przy obserwacji od tyłu

(Zob. załącznik I pkt B.9 i niniejszy załącznik ppkt 6.3.11.4.2)



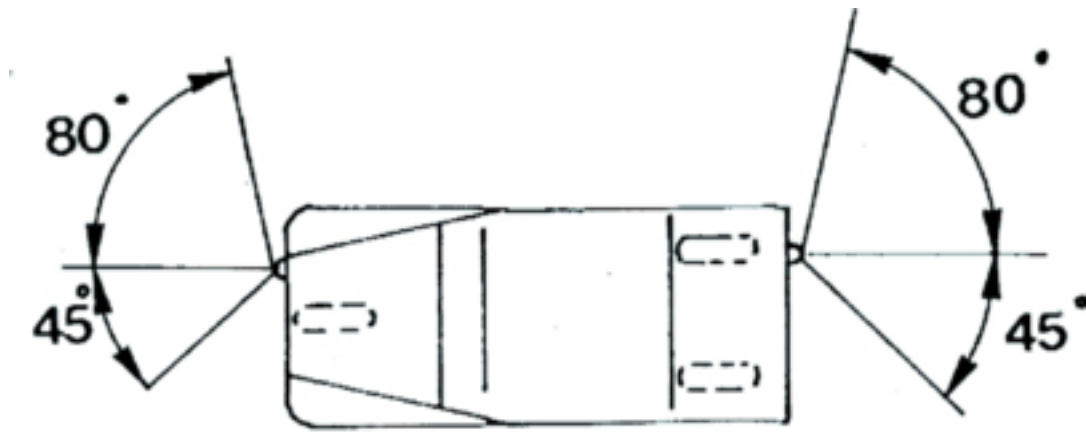
Rysunek 1



Rysunek 2

Dodatek 2

Rysunek przedstawiający rozmieszczenie
Światła kierunkowskazów — widoczność geometryczna



Dodatek 3

Dokument informacyjny dotyczący instalacji urządzeń oświetleniowych i sygnalizacji świetlnej w danym typie motoroweru trzykołowego

(Załączany do wniosku o homologację WE części, w przypadku gdy wniosek taki jest składany oddzielnie od wniosku o homologację pojazdu)

Numer referencyjny (nadawany przez wnioskodawcę):

Wniosek o homologację części w odniesieniu do instalacji urządzeń oświetleniowych i sygnalizacji świetlnej w danym typie motoroweru dwukołowego musi zawierać informacje określone w załączniku II do dyrektywy 2002/24/WE sekcja A punkty:

- 0.1,
- 0.2,
- 0.4–0.6,
- 8–8.4.

Dodatek 4

Nazwa administracji

Świadectwo homologacji WE części w odniesieniu do instalacji urządzeń oświetleniowych i sygnalizacji świetlnej w danym typie motoroweru trzykołowego

WZÓR

Raport nr placówki technicznej dotyczący, sporządzony dnia

Nr homologacji WE części Nr rozszerzenia zakresu homologacji

1. Marka (nazwa handlowa) pojazdu
2. Typ pojazdu
3. Nazwa i adres producenta
4. W stosownych przypadkach, nazwa i adres upoważnionego przedstawiciela producenta
5. Obowiązkowe urządzenia oświetleniowe i sygnalizacji świetlnej zamontowane w pojeździe przedstawionym do badań ⁽¹⁾:
- 5.1. Światła mijania
- 5.2. Przednie światła pozycyjne
- 5.3. Tyłne światła pozycyjne
- 5.4. Tyłne szkła odblaskowe inne niż trójkątne
- 5.5. Szkła odblaskowe montowane w pedałach ⁽²⁾
- 5.6. Światła kierunkowskazów dla motorowerów trzykołowych z zamkniętym nadwoziem
- 5.7. Światło stopu
6. Opcjonalne urządzenia oświetleniowe i sygnalizacji świetlnej w pojeździe przedstawionym do badań ⁽¹⁾:
- 6.1. Światła drogowe: tak/nie ^(*)
- 6.2. Światła kierunkowskazów: dla motorowerów trzykołowych bez zamkniętego nadwozia: tak/nie ^(*)
- 6.3. Boczne szkła odblaskowe inne niż trójkątne: tak/nie ^(*)
- 6.4. Światło oświetlające tylną tablicę rejestracyjną: tak/nie ^(*)
7. Warianty

8. Pojazd przedstawiono do homologacji WE części dnia (data)
9. Wniosek o homologację WE rozpatrzono pozytywnie/negatywnie (*)
10. Miejscowość
11. Data
12. Podpis

(*) Niepotrzebne skreślić.

(1) Na oddzielnym arkuszu należy podać prawidłowo zidentyfikowane typy każdego urządzenia spełniającego wymogi dotyczące montażu, przewidziane w niniejszym załączniku.

(2) Tylko dla motorowerów dwukołowych wyposażonych w pedały.

ZAŁĄCZNIK IV

WYMOGI MAJĄCE ZASTOSOWANIE DO MOTOCYKLI DWUKOŁOWYCH

1. Wszystkie motocykle dwukołowe muszą być wyposażone w następujące urządzenia oświetleniowe i sygnalizacji świetlnej:
 - 1.1. światło drogowe;
 - 1.2. światło mijania;
 - 1.3. kierunkowskazy;
 - 1.4. światło stopu;
 - 1.5. przednie światło pozycyjne;
 - 1.6. tylne światło pozycyjne;
 - 1.7. światło oświetlające tylną tablicę rejestracyjną;
 - 1.8. tylne szkło odblaskowe inne niż trójkątne.
2. Ponadto wszelkie motocykle dwukołowe mogą być wyposażone w następujące urządzenia oświetleniowe i sygnalizacji świetlnej:
 - 2.1. przednie światło przeciwmgielne;
 - 2.2. tylne światło przeciwmgielne;
 - 2.3. światła awaryjne;
 - 2.4. boczne szkła odblaskowe inne niż trójkątne.
3. Każde z urządzeń oświetleniowych i sygnalizacji świetlnej, wymienione w pkt 1 i 2, musi być zamontowane zgodnie z przepisami pkt 6.
4. Montaż innych urządzeń oświetleniowych i sygnalizacji świetlnej, poza urządzeniami wymienionymi w pkt 1 i 2, jest niedozwolony.
5. Urządzenia oświetleniowe i sygnalizacji świetlnej określone w pkt 1 i 2, homologowane w odniesieniu do pojazdów kategorii M₁ i N₁ zgodnie z dyrektywami 76/757/EWG, 76/758/EWG, 76/759/EWG, 76/760/EWG, 76/761/EWG, 76/762/EWG, 77/538/EWG lub 77/539/EWG, są dozwolone również w również w motocyklach.
6. SZCZEGÓLNE WYMOGI DOTYCZĄCE MONTAŻU
 - 6.1. **Światła drogowe**
 - 6.1.1. *Ilość:* jedno lub dwa.
 - 6.1.2. *Rysunek przedstawiający rozmieszczenie:* brak szczególnych specyfikacji.
 - 6.1.3. *Umieszczenie*
 - 6.1.3.1. W kierunku poprzecznym:
 - niezależne światło drogowe może być zamontowane powyżej, poniżej lub obok innego światła przedniego: jeżeli światła te są umieszczone jedno nad drugim, to środek odniesienia światła drogowego musi znajdować się na środkowej płaszczyźnie wzdłużnej pojazdu; jeżeli światła te są umieszczone jedno obok drugiego, to ich środki odniesienia muszą być symetryczne względem środkowej płaszczyzny wzdłużnej pojazdu,

- światło drogowe, które jest zespolone z innym światłem przednim, musi być zamontowane w taki sposób, aby jego środek odniesienia leżał na środkowej płaszczyźnie wzdłużnej pojazdu; jeżeli jednak pojazd jest wyposażony w niezależne światła mijania umieszczone na wysokości światła drogowego, środki odniesienia obu tych światel muszą być symetryczne względem środkowej płaszczyzny wzdłużnej pojazdu,
- dwa światła drogowe, z których jedno albo oba jest/są zespolone z innym światłem przednim, muszą być zamontowane w taki sposób, aby ich środki odniesienia były symetryczne względem środkowej płaszczyzny wzdłużnej pojazdu.

6.1.3.2. W kierunku wzdłużnym: z przodu pojazdu. Wymogi w tym zakresie uważa się za spełnione, jeżeli odbicie emitowanego przez urządzenie światła w lusterkach wstecznych lub odblaskowych elementach powierzchni pojazdu bezpośrednio lub pośrednio nie przeszkadza kierowcy.

6.1.3.3. W przypadku pojedynczego, niezależnego światła drogowego odległość między krawędzią powierzchni świetlnej światła drogowego a krawędzią powierzchni świetlnej światła mijania nie może przekraczać 200 mm dla każdej pary światel.

6.1.3.4. W przypadku dwóch światel drogowych: odległość między powierzchniami świetlnymi obu światel drogowych nie może być większa niż 200 mm.

6.1.4. *Widoczność geometryczna*

Widoczność powierzchni świetlnej — nawet stref pozornie nieoświetlonych — dla danego kierunku obserwacji musi być zapewniona w obszarze kąta bryłowego ograniczonego przez linie przechodzące przez pełny kontur powierzchni świetlnej i odchylone na zewnątrz o kąt wynoszący minimum 5° w stosunku do osi odniesienia reflektora. Kąty widoczności geometrycznej określa się na podstawie konturu rzutu powierzchni świetlnej na poprzeczną płaszczyznę, styczną do najbardziej wysuniętej do przodu części szkła reflektora.

6.1.5. *Ustawienie*: w kierunku przodu pojazdu.

Może obracać się zgodnie z kątem skrętu koła kierowanego.

6.1.6. Może być zgrupowane ze światłem mijania i z innymi światłami przednimi.

6.1.7. Nie może być połączone z żadnym innym światłem.

6.1.8. Może być zespolone:

6.1.8.1. ze światłem mijania;

6.1.8.2. z przednim światłem pozycyjnym;

6.1.8.3. z przednim światłem przeciwmgielnym.

6.1.9. *Połączenia elektryczne*

Światła drogowe muszą świecić się jednocześnie. W momencie przełączania światel ze światel mijania na światła drogowe muszą zapalać się wszystkie światła drogowe. W momencie przełączania światel ze światel drogowych na światła mijania muszą gasnąć wszystkie światła drogowe. Światła mijania mogą świecić się równocześnie ze światłami drogowymi.

6.1.10. *Wskaźnik włączenia światel*: obowiązkowy.

Niemigające światło kontrolne o barwie niebieskiej.

6.1.11. *Inne wymogi*: maksymalne natężenie światła wszystkich włączonych jednocześnie światel drogowych nie może przekraczać 225 000 cd (wartość homologacji WE części).

6.2. **Światła mijania**

6.2.1. *Ilość*: jedno lub dwa.

- 6.2.2. *Rysunek przedstawiający rozmieszczenie*: brak szczególnych specyfikacji.
- 6.2.3. *Umieszczenie*
- 6.2.3.1. W kierunku poprzecznym:
- niezależne światło mijania może być zamontowane powyżej, poniżej lub obok innego światła przedniego: jeżeli światła te są umieszczone jedno nad drugim, to środek odniesienia światła mijania musi znajdować się na środkowej płaszczyźnie wzdłużnej pojazdu; jeżeli światła te są umieszczone jedno obok drugiego, ich środki odniesienia muszą być symetryczne względem środkowej płaszczyzny wzdłużnej pojazdu,
 - światło mijania, zespolone z innym światłem przednim, musi być zamontowane w taki sposób, aby jego środek odniesienia leżał na środkowej płaszczyźnie wzdłużnej pojazdu; jeżeli jednak pojazd jest wyposażony w niezależne światła drogowe umieszczone na wysokości światła mijania, to środki odniesienia obu tych światel muszą być symetryczne względem środkowej płaszczyzny wzdłużnej pojazdu,
 - dwa światła mijania, z których jedno albo oba jest/są zespolone z innym światłem przednim, muszą być zamontowane w taki sposób, aby ich środki odniesienia były symetryczne względem środkowej płaszczyzny wzdłużnej pojazdu.
- 6.2.3.2. W pionie: minimalnie 500 mm i maksymalnie 1 200 mm powyżej nawierzchni.
- 6.2.3.3. W kierunku wzdłużnym: z przodu pojazdu. Wymogi w tym zakresie uważa się za spełnione, jeżeli odbicie emitowanego przez urządzenie światła w lusterkach wstecznych lub odblaskowych elementach powierzchni pojazdu bezpośrednio lub pośrednio nie przeszkadza kierowcy.
- 6.2.3.4. W przypadku dwóch światel mijania: odległość między powierzchniami świetlnymi obu światel mijania nie może być większa niż 200 mm.
- 6.2.4. *Widoczność geometryczna*
- Określona kątami α i β , podanymi w załączniku I pkt A.10:
- α = 15° w górę i 10° w dół;
- β = 45° w lewo i w prawo w przypadku występowania tylko jednego światła mijania;
45° na zewnątrz i 10° do wewnątrz w przypadku występowania dwóch światel mijania.
- Obecność osłon czy innych elementów wyposażenia w pobliżu światła nie może powodować efektów ubocznych, przeszkadzających innym uczestnikom ruchu.
- 6.2.5. *Ustawienie*: w kierunku przodu pojazdu.
- Może obracać się zgodnie z kątem skrętu koła kierowanego.
- Pochylenie pionowe światła mijania musi zawierać się w przedziale między - 0,5 a - 2,5 %, z wyjątkiem przypadku gdy pojazd wyposażony jest w zewnętrzne urządzenie regulacji światel.
- 6.2.6. Może być zgrupowane ze światłem drogowym i z innymi światłami przednimi.
- 6.2.7. Nie może być połączone z żadnym innym światłem.
- 6.2.8. Może być zespolone ze światłem drogowym i z innymi światłami przednimi.
- 6.2.9. *Połączenia elektryczne*
- Przełącznik włączający i wyłączający światła mijania musi jednocześnie ze światłami mijania wyłączać wszystkie światła drogowe, podczas gdy światła mijania mogą świecić się jednocześnie ze światłami drogowymi.
- 6.2.10. *Wskaźnik włączenia światel*: opcjonalny.
- Niemigające światło kontrolne o barwie zielonej.

- 6.2.11. *Inne wymogi: brak.*
- 6.3. **Światła kierunkowskazów**
- 6.3.1. *Ilość: dwa z każdej strony.*
- 6.3.2. *Rysunek przedstawiający rozmieszczenie: dwa przednie i dwa tylne światła kierunkowskazów.*
- 6.3.3. *Umieszczenie*
- 6.3.3.1. W kierunku poprzecznym:
- 6.3.3.1.1. w odniesieniu do przednich świateł kierunkowskazów muszą być spełnione jednocześnie następujące wymogi:
- 6.3.3.1.1.1. minimalna odległość między powierzchniami świetlnymi musi wynosić 240 mm;
- 6.3.3.1.1.2. muszą być one usytuowane na zewnątrz pionowych podłużnych płaszczyzn stycznych do zewnętrznych krawędzi powierzchni świetlnych światła przedniego (świateł przednich);
- 6.3.3.1.1.3. minimalna odległość między powierzchniami świetlnymi najbliższych świateł kierunkowskazów a powierzchniami świateł mijania musi wynosić:
- 75 mm, gdy minimalne natężenie światła kierunkowskazu wynosi 90 cd,
 - 40 mm, gdy minimalne natężenie światła kierunkowskazu wynosi 175 cd,
 - 20 mm, gdy minimalne natężenie światła kierunkowskazu wynosi 250 cd,
 - ≤ 20 mm, gdy minimalne natężenie światła kierunkowskazu wynosi 400 cd.
- 6.3.3.1.2. Minimalna odległość między wewnętrznymi krawędziami powierzchni świetlnych tylnych świateł kierunkowskazów musi wynosić — z zastrzeżeniem wymogów załącznika I pkt A.10 – 180 mm, nawet w przypadku zamontowania tablicy rejestracyjnej.
- 6.3.3.2. W pionie: minimalnie 350 mm i maksymalnie 1 200 mm powyżej nawierzchni.
- 6.3.3.3. W kierunku wzdłużnym: odległość — w kierunku przodu pojazdu — między płaszczyzną poprzeczną, pokrywającą się z najbardziej wysuniętą do tyłu częścią pojazdu, a środkiem odniesienia tylnych świateł kierunkowskazów nie może przekraczać 300 mm.
- 6.3.4. *Widoczność geometryczna*
- Kąty poziome: zob. dodatek 2.
- Kąty pionowe: 15° powyżej i poniżej płaszczyzny poziomej.
- Niemniej jednak kąt pionowy poniżej płaszczyzny poziomej może zostać zmniejszony do 5°, jeżeli światło jest umieszczone na wysokości mniejszej niż 750 mm powyżej nawierzchni.
- 6.3.5. *Ustawienie*
- Światła kierunkowskazów mogą obracać się zgodnie z kątem skrętu koła kierowanego.
- 6.3.6. Mogą być zgrupowane z jednym lub z kilkoma światłami.
- 6.3.7. Nie mogą być połączone z żadnym innym światłem.
- 6.3.8. Nie mogą być zespolone z żadnym innym światłem.
- 6.3.9. *Połączenia elektryczne*
- Światła kierunkowskazów muszą się włączać niezależnie od innych świateł. Wszystkie światła kierunku jazdy z jednej strony pojazdu muszą się włączać i wyłączać za pomocą jednego przełącznika.

- 6.3.10. *Wskaźnik kontrolny działania: obowiązkowy.*
- Może być to wskaźnik optyczny bądź akustyczny, albo jednocześnie optyczny i akustyczny. Wskaźnik optyczny musi mieć postać zielonego migającego światła, widocznego we wszystkich normalnych warunkach eksploatacji pojazdu. W przypadku niewłaściwego funkcjonowania któregośkolwiek ze świateł kierunkowskazów wskaźnik musi gasnąć bądź świecić się, nie migając, albo musi wykazywać znaczącą zmianę częstotliwości migania. Wskaźnik o charakterze wyłącznie akustycznym musi być wyraźnie słyszalny i musi spełniać te same wymogi funkcjonalne, co wskaźnik optyczny.
- 6.3.11. *Inne wymogi*
- Cechy wymienione poniżej muszą być sprawdzane w sytuacji, kiedy prądnica/alternator dostarcza prąd tylko do tych obwodów, które mają zasadnicze znaczenie dla funkcjonowania silnika i urządzeń oświetleniowych.
- 6.3.11.1. Zadziałanie sygnalizacyjnego urządzenia świetlnego musi następować w ciągu nie więcej niż jednej sekundy od chwili jego włączenia — przez zapalenie się światła oraz zgaśnięcie pierwszego ze świateł w ciągu nie więcej niż półторы sekundy.
- 6.3.11.2. W przypadku wszystkich pojazdów, których światła kierunkowskazów są zasilane prądem stałym:
- 6.3.11.2.1. częstotliwość migania światła musi wynosić 90 ± 30 razy na minutę;
- 6.3.11.2.2. światła kierunkowskazów znajdujące się z tej samej strony pojazdu muszą migać z taką samą częstotliwością i w tej samej fazie.
- 6.3.11.3. W przypadku gdy zamontowane na pojeździe światła kierunkowskazów są zasilane prądem zmiennym, dla prędkości pracy silnika zawartej w przedziale między 50 a 100 % jego prędkości pracy odpowiadającej prędkości maksymalnej pojazdu:
- 6.3.11.3.1. światła muszą migać z częstotliwością 90 ± 30 razy na minutę;
- 6.3.11.3.2. światła kierunkowskazów znajdujące się z tej samej strony pojazdu mogą migać jednocześnie albo na przemian. Światła przednie nie mogą być widoczne od tyłu, a światła tylne od przodu, w obrębie stref określonych w dodatku 1.
- 6.3.11.4. W przypadku, kiedy zamontowane na pojeździe światła kierunkowskazów są zasilane prądem zmiennym, dla prędkości pracy silnika zawartej w przedziale między prędkością pracy na biegu jałowym, określoną przez producenta, a 50 % jego prędkości pracy odpowiadającej prędkości maksymalnej pojazdu:
- 6.3.11.4.1. częstotliwość migania musi zawierać się w przedziale między $90 + 30$ a $90 - 45$ razy na minutę;
- 6.3.11.4.2. światła kierunkowskazów znajdujące się z tej samej strony pojazdu mogą migać jednocześnie albo na przemian. Światła przednie nie mogą być widoczne od tyłu, a światła tylne od przodu, w obrębie stref określonych w dodatku 1.
- 6.3.11.5. W przypadku usterki jednego ze świateł kierunkowskazów, która nie polega na zwarciu obwodu, drugie ze świateł musi nadal migać lub świecić się, przy czym częstotliwość migania może w takiej sytuacji różnić się od częstotliwości określonych powyżej.
- 6.4. **Światła stopu**
- 6.4.1. *Ilość: jedno lub dwa.*
- 6.4.2. *Rysunek przedstawiający rozmieszczenie: brak szczególnych specyfikacji.*
- 6.4.3. *Umiejscowienie*
- 6.4.3.1. W kierunku poprzecznym: jeżeli występuje tylko jedno światło stopu, jego środek odniesienia musi leżeć na środkowej płaszczyźnie wzdłużnej pojazdu lub, jeżeli występują dwa światła stopu, to muszą być one umieszczone symetrycznie do środkowej płaszczyzny wzdłużnej pojazdu.
- 6.4.3.2. W pionie: minimalnie 250 mm i maksymalnie 1 500 mm powyżej nawierzchni.
- 6.4.3.3. W kierunku wzdłużnym: z tyłu pojazdu.

- 6.4.4. *Widoczność geometryczna*
- Kąty poziome: 45° w lewo i w prawo.
- Kąty pionowe: 15° powyżej i poniżej płaszczyzny poziomej.
- Niemniej jednak kąt pionowy poniżej płaszczyzny poziomej może zostać zmniejszony do 5°, jeżeli światło jest umieszczone na wysokości mniejszej niż 750 mm powyżej nawierzchni.
- 6.4.5. *Ustawienie*: do tyłu.
- 6.4.6. Mogą być grupowane z jednym lub z kilkoma innymi światłami tylnymi.
- 6.4.7. Nie mogą być połączone z innym światłem.
- 6.4.8. Mogą być zespolone z tylnym światłem pozycyjnym.
- 6.4.9. *Połączenia elektryczne*: światło stopu musi się zapalać w momencie uruchomienia co najmniej jednego hamulca roboczego.
- 6.4.10. *Wskaźnik włączenia świateł*: zakazany.
- 6.5. **Przednie światła pozycyjne**
- 6.5.1. *Ilość*: jedno lub dwa.
- 6.5.2. *Rysunek przedstawiający rozmieszczenie*: brak szczególnych specyfikacji.
- 6.5.3. *Umieszczenie*
- 6.5.3.1. W kierunku poprzecznym:
- niezależne przednie światło pozycyjne może być zamontowane powyżej, poniżej lub obok innego światła przedniego: jeżeli światła te są umieszczone jedno nad drugim, to środek odniesienia przedniego światła pozycyjnego musi znajdować się na środkowej płaszczyźnie wzdłużnej pojazdu; jeżeli światła te są umieszczone jedno obok drugiego, ich środki odniesienia muszą być symetryczne względem środkowej płaszczyzny wzdłużnej pojazdu,
 - przednie światło pozycyjne, które jest zespolone z innym światłem przednim, musi być zamontowane w taki sposób, aby jego środek odniesienia leżał na środkowej płaszczyźnie wzdłużnej pojazdu,
 - dwa przednie światła pozycyjne, z których jedno albo oba jest/są zespolone z innym światłem przednim, muszą być zamontowane w taki sposób, aby ich środki odniesienia były symetryczne względem środkowej płaszczyzny wzdłużnej pojazdu.
- 6.5.3.2. W pionie: minimalnie 350 mm i maksymalnie 1 200 mm powyżej nawierzchni.
- 6.5.3.3. *W kierunku wzdłużnym*: z przodu pojazdu.
- 6.5.4. *Widoczność geometryczna*
- Kąty poziome: 80° w lewo i w prawo w przypadku występowania pojedynczego światła pozycyjnego; 80° na zewnątrz i 45° do wewnątrz w przypadku występowania dwóch świateł pozycyjnych.
- Kąty pionowe: 15° powyżej i poniżej płaszczyzny poziomej.
- Niemniej jednak kąt pionowy poniżej płaszczyzny poziomej może zostać zmniejszony do 5°, jeżeli światło jest usytuowane na wysokości mniejszej niż 750 mm powyżej nawierzchni.
- 6.5.5. *Ustawienie*: do przodu.
- Przednie światła pozycyjne mogą obracać się zgodnie z kątem skrętu koła kierowanego.
- 6.5.6. Mogą być zgrupowane z jakimkolwiek innym światłem przednim.
- 6.5.7. Mogą być zespolone z jakimkolwiek innym światłem przednim.
- 6.5.8. *Połączenia elektryczne*: brak szczególnych specyfikacji.

- 6.5.9. *Wskaźnik włączenia świateł*: obowiązkowy.
Niemigające światło kontrolne barwy zielonej; wskaźnik ten nie jest wymagany, jeżeli światło podświetlające deskę rozdzielczą można włączać i wyłączać jedynie razem ze światłem pozycyjnym.
- 6.5.10. *Inne wymogi*: brak.
- 6.6. **Tylne światła pozycyjne**
- 6.6.1. *Ilość*: jedno lub dwa.
- 6.6.2. *Rysunek przedstawiający rozmieszczenie*: brak szczególnych specyfikacji.
- 6.6.3. *Umieszczenie*
- 6.6.3.1. W kierunku poprzecznym: w przypadku występowania jednego tylnego światła pozycyjnego jego środek odniesienia musi znajdować się na środkowej płaszczyźnie wzdłużnej pojazdu, a w przypadku występowania dwóch tylnych świateł pozycyjnych ich środki odniesienia muszą być symetryczne względem środkowej płaszczyzny wzdłużnej pojazdu.
- 6.6.3.2. W pionie: minimalnie 250 mm i maksymalnie 1 500 mm powyżej nawierzchni.
- 6.6.3.3. W kierunku wzdłużnym: z tyłu pojazdu.
- 6.6.4. *Widoczność geometryczna*
- Kąty poziome: 80° w lewo i w prawo w przypadku występowania pojedynczego światła pozycyjnego; 80° na zewnątrz i 45° do wewnątrz w przypadku występowania dwóch świateł pozycyjnych.
- Kąty pionowe: 15° powyżej i poniżej płaszczyzny poziomej.
- Niemniej jednak kąt pionowy poniżej płaszczyzny poziomej może zostać zmniejszony do 5°, jeżeli światło jest usytuowane na wysokości mniejszej niż 750 mm powyżej nawierzchni.
- 6.6.5. *Ustawienie*: do tyłu.
- 6.6.6. Mogą być zgrupowane z jakimkolwiek innym światłem tylnym.
- 6.6.7. Mogą być połączone ze światłem oświetlającym tylną tablicę rejestracyjną.
- 6.6.8. Mogą być zespolone ze światłami stopu lub z tylnymi szklami odbłaskowymi, innymi niż trójkątne, lub z jednym i drugimi jednocześnie, albo z tylnym światłem przeciwmgielnym.
- 6.6.9. *Połączenia elektryczne*: brak szczególnych specyfikacji.
- 6.6.10. *Wskaźnik włączenia świateł*: opcjonalny.
Rolę tego wskaźnika może spełniać ten sam wskaźnik, w który są wyposażone, w stosownych przypadkach, przednie światła pozycyjne.
- 6.6.11. *Inne wymogi*: brak.
- 6.7. **Przednie światła przeciwmgielne**
- 6.7.1. *Ilość*: jedno lub dwa.
- 6.7.2. *Rysunek przedstawiający rozmieszczenie*: brak szczególnych specyfikacji.
- 6.7.3. *Umieszczenie*
- 6.7.3.1. W kierunku poprzecznym:
- przednie światło przeciwmgielne może być zamontowane powyżej, poniżej lub obok innego światła przedniego: jeżeli światła te są umieszczone jedno nad drugim, to środek odniesienia przedniego światła przeciwmgielnego musi znajdować się na środkowej płaszczyźnie wzdłużnej pojazdu; jeżeli światła te są umieszczone jedno obok drugiego, ich środki odniesienia muszą być symetryczne względem środkowej płaszczyzny wzdłużnej pojazdu,

- przednie światło przeciwmgielne, które jest zespolone z innym światłem przednim, musi być zamontowane w taki sposób, aby jego środek odniesienia leżał na środkowej płaszczyźnie wzdłużnej pojazdu,
 - dwa przednie światła przeciwmgielne, z których jedno albo oba jest/są zespolone z innym światłem przednim, muszą być zamontowane w taki sposób, aby ich środki odniesienia były symetryczne względem środkowej płaszczyzny wzdłużnej pojazdu.
- 6.7.3.2. W pionie: minimalnie 250 mm powyżej nawierzchni. Żaden punkt powierzchni świetlnej nie może być położony powyżej najwyższej krawędzi powierzchni świetlnej światła mijania.
- 6.7.3.3. W kierunku wzdłużnym: z przodu pojazdu. Wymogi w tym zakresie uważa się za spełnione, jeżeli odbicie emitowanego przez urządzenie światła w lusterkach wstecznych lub odbłaskowych elementach powierzchni pojazdu bezpośrednio lub pośrednio nie przeszkadza kierowcy.
- 6.7.4. *Widoczność geometryczna*
- Określona kątami α i β , podanymi w załączniku I pkt A.10:
- $\alpha = 5^\circ$ w górę i w dół;
- $\beta = 45^\circ$ w lewo i w prawo w przypadku, kiedy światło nie jest usytuowane centralnie, w innym przypadku kąt wewnętrzny musi wynosić $\beta = 10^\circ$.
- 6.7.5. *Ustawienie: do przodu.*
- Może obracać się zgodnie z kątem skrętu koła kierowanego.
- 6.7.6. Może być zgrupowane z innymi światłami przednimi.
- 6.7.7. Nie może być połączone z żadnym innym światłem przednim.
- 6.7.8. Może być zespolone ze światłem drogowym i przednim światłem pozycyjnym.
- 6.7.9. *Połączenia elektryczne*
- Musi istnieć możliwość włączania i wyłączania przednich świateł przeciwmgielnych niezależnie od włączania i wyłączania świateł drogowych lub świateł mijania.
- 6.7.10. *Wskaźnik włączenia świateł: opcjonalny.*
- Niemigające światło kontrolne o barwie zielonej.
- 6.7.11. *Inne wymogi: brak.*
- 6.8. **Tylne światła przeciwmgielne**
- 6.8.1. *Ilość: jedno lub dwa.*
- 6.8.2. *Rysunek przedstawiający rozmieszczenie: brak szczególnych specyfikacji.*
- 6.8.3. *Umiejscowienie*
- 6.8.3.1. W kierunku poprzecznym: pojedyncze tylne światło przeciwmgielne może być zamontowane powyżej, poniżej lub obok innego światła tylnego; jeżeli światła te są umieszczone jedno nad drugim, to ich środki odniesienia muszą znajdować się na środkowej płaszczyźnie wzdłużnej pojazdu; jeżeli światła te są umieszczone jedno obok drugiego, ich środki odniesienia muszą być symetryczne względem środkowej płaszczyzny wzdłużnej pojazdu. Tylne światło przeciwmgielne, które jest zespolone z innym światłem tylnym, musi być zamontowane w taki sposób, aby jego środek odniesienia leżał na środkowej płaszczyźnie wzdłużnej pojazdu.
- 6.8.3.2. W pionie: minimalnie 250 mm i maksymalnie 900 mm powyżej nawierzchni.
- 6.8.3.3. W kierunku wzdłużnym: z tyłu pojazdu.
- 6.8.3.4. Minimalna odległość między powierzchnią świetlną tylnego światła przeciwmgielnego a powierzchnią świetlną światła stopu musi wynosić 100 mm.

6.8.4. *Widoczność geometryczna*

Określona kątami α i β , podanymi w załączniku I pkt A.10:

α = 5° w górę i w dół;

β = 25° w lewo i w prawo.

6.8.5. *Ustawienie: do tyłu.*6.8.6. *Może być zgrupowane z jakimkolwiek innym światłem tylnym.*6.8.7. *Nie może być połączone z żadnym innym światłem.*6.8.8. *Może być zespolone z tylnym światłem pozycyjnym.*6.8.9. *Połączenia elektryczne*

Światło to nie może się świecić, jeżeli nie świeci się jedno lub kilka spośród następujących światel: światło drogowe, światło mijania lub przednie światło pozycyjne.

W przypadku występowania przedniego światła przeciwmgielnego musi istnieć możliwość wyłączenia tylnego światła przeciwmgielnego niezależnie od światła przeciwmgielnego.

6.8.10. *Wskaźnik włączenia światel: obowiązkowy.*

Niemigające światło kontrolne o barwie bursztynowej.

6.8.11. *Inne wymogi: brak.*6.9. **Światła awaryjne**6.9.1. *Wymogi identyczne do tych określonych w ppkt 6.3–6.3.8.*6.9.2. *Połączenia elektryczne*

Sygnał światel awaryjnych musi być uruchamiany jednym urządzeniem sterującym, otwierającym dopływ prądu do wszystkich światel kierunkowskazów jednocześnie.

6.9.3. *Wskaźnik włączenia światel: obowiązkowy.*

Migające światło barwy czerwonej lub, w przypadku braku oddzielnego wskaźnika, jednoczesne działanie wskaźników określonych w ppkt 6.3.10.

6.9.4. *Inne wymogi*

Częstotliwość migania światła musi wynosić 90 ± 30 razy na minutę. Zadziałanie sygnalizacyjnego urządzenia świetlnego powinno następować w ciągu nie więcej niż jednej sekundy od chwili jego włączenia — przez zapalenie się światła oraz zgaśnięcie pierwszego ze światel w ciągu nie więcej niż półtorej sekundy.

Musi istnieć możliwość włączenia światel awaryjnych nawet w przypadku gdy położenie urządzenia uruchamiającego i wyłączającego silnik uniemożliwia pracę tegoż silnika.

- 6.10. **Światło oświetlające tylną tablicę rejestracyjną**
- 6.10.1. *Ilość:* jedno.
- Światło to może składać się z kilku elementów optycznych, przeznaczonych do oświetlania miejsca służącego do mocowania tablicy rejestracyjnej.
- 6.10.2. *Rysunek przedstawiający rozmieszczenie*
- 6.10.3. *Umieszczenie*
- 6.10.3.1. W kierunku poprzecznym
- 6.10.3.2. W pionie
- 6.10.3.3. W kierunku wzdłużnym
- 6.10.4. *Widoczność geometryczna*
- 6.10.5. *Ustawienie*
- Takie, aby urządzenie oświetlało miejsce służące do mocowania tablicy rejestracyjnej.
- 6.10.6. Światło to może być zgrupowane z jednym lub z kilkoma światłami tylnymi.
- 6.10.7. Światło to może być połączone z tylnym światłem pozycyjnym.
- 6.10.8. Światło to nie może być zespolone z żadnym innym światłem.
- 6.10.9. *Funkcjonalne połączenia elektryczne:* brak szczególnych specyfikacji.
- 6.10.10. *Wskaźnik włączenia świateł:* opcjonalny.
- Jeżeli występuje, to jego funkcję powinien spełniać wskaźnik włączenia świateł pozycyjnych.
- 6.10.11. *Inne wymogi:* brak.
- 6.11. **Boczne szkła odbłaskowe inne niż trójkątne**
- 6.11.1. *Ilość po każdej stronie:* jedno lub dwa szkła klasy IA ⁽¹⁾.
- 6.11.2. *Rysunek przedstawiający rozmieszczenie:* brak szczególnych specyfikacji.
- 6.11.3. *Umieszczenie*
- 6.11.3.1. W kierunku poprzecznym: brak szczególnych specyfikacji.
- 6.11.3.2. W pionie: minimalnie 300 mm i maksymalnie 900 mm powyżej nawierzchni.
- 6.11.3.3. W kierunku wzdłużnym: tak, aby w normalnych warunkach urządzenie nie mogło być przesłonięte ani przez kierowcę czy pasażera, ani przez elementy ich ubioru.
- 6.11.4. *Widoczność geometryczna*
- Kąty poziome: 30° do przodu i do tyłu.
- Kąty pionowe: 15° powyżej i poniżej płaszczyzny poziomej.
- Niemniej jednak kąt pionowy poniżej płaszczyzny poziomej może zostać zmniejszony do 5°, jeżeli szkło jest usytuowane na wysokości mniejszej niż 750 mm powyżej nawierzchni.
- 6.11.5. *Ustawienie:* oś odniesienia szkieł odbłaskowych musi być prostopadła do podłużnej osi symetrii pojazdu i musi być skierowana na zewnątrz. Przednie szkła odbłaskowe mogą obracać się zgodnie z kątem skrętu koła kierowanego.

(1) Zgodnie z klasyfikacją określoną w dyrektywie 76/757/EWG.

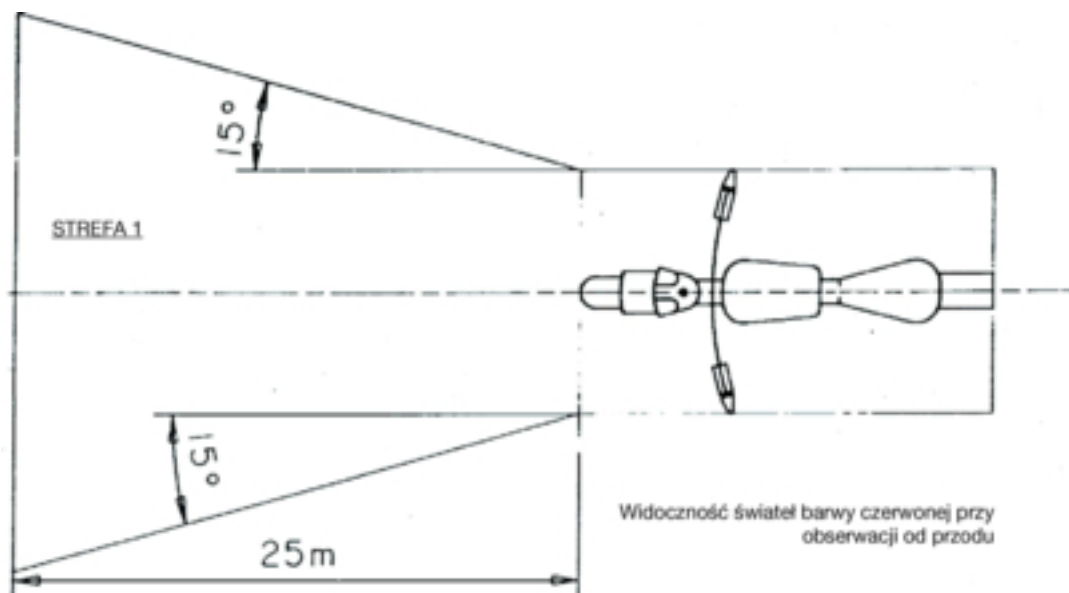
- 6.11.6. Mogą być zgrupowane z innymi urządzeniami sygnalizacyjnymi.
- 6.12. **Tylne szkła odblaskowe inne niż trójkątne**
- 6.12.1. Ilość: jedno lub dwa szkła klasy IA ⁽¹⁾.
- 6.12.2. Rysunek przedstawiający rozmieszczenie: brak szczególnych specyfikacji.
- 6.12.3. *Umiejscowienie*
- 6.12.3.1. W kierunku poprzecznym: środek odniesienia musi być usytuowany na środkowej płaszczyźnie wzdłużnej pojazdu.
- 6.12.3.2. W pionie: minimalnie 250 mm i maksymalnie 900 mm powyżej nawierzchni.
- 6.12.3.3. W kierunku wzdłużnym: z tyłu pojazdu.
- 6.12.4. *Widoczność geometryczna*
- Kąty poziome: 30° w lewo i w prawo.
- Kąty pionowe: 15° powyżej i poniżej płaszczyzny poziomej.
- Niemniej jednak kąt pionowy poniżej płaszczyzny poziomej może zostać zmniejszony do 5°, jeżeli szkło jest usytuowane na wysokości mniejszej niż 750 mm powyżej nawierzchni.
- 6.12.5. *Ustawienie*: do tyłu.
- 6.12.6. Mogą być zgrupowane z jakimkolwiek innym światłem.
- 6.12.7. Powierzchnia świetlna światła odblaskowego może posiadać części wspólne z jakimkolwiek innym światłem barwy czerwonej, zamontowanym z tyłu pojazdu.
-

⁽¹⁾ Zgodnie z klasyfikacją określoną w dyrektywie 76/757/EWG.

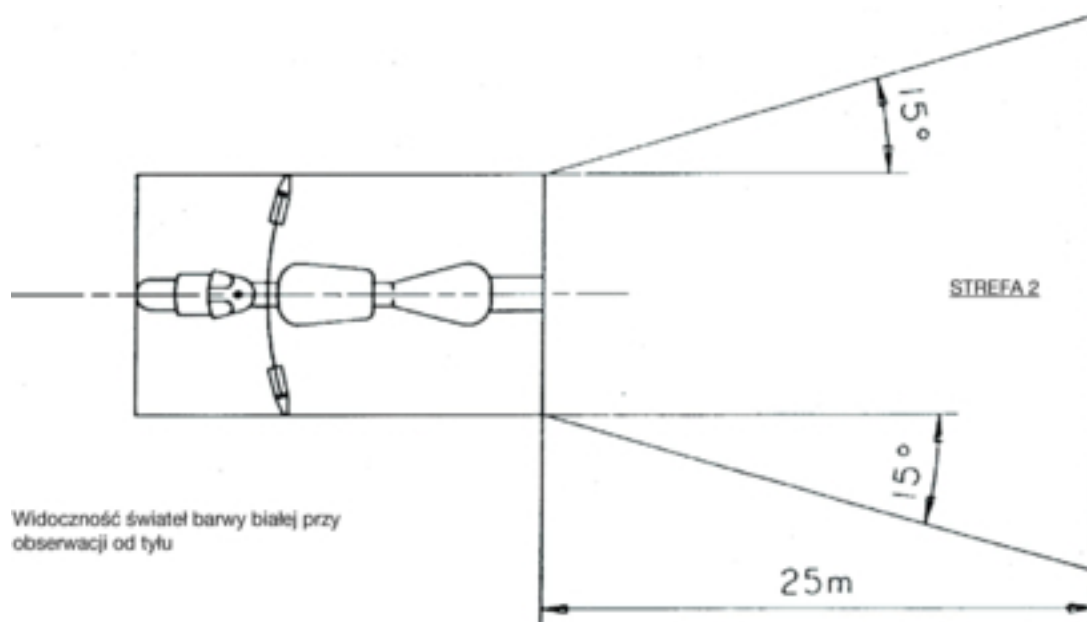
Dodatek 1

Widoczność świateł barwy czerwonej przy obserwacji od przodu i świateł barwy białej przy obserwacji od tyłu

(Zob. załącznik I pkt B.9 i niniejszy załącznik ppkt 6.3.11.4.2)



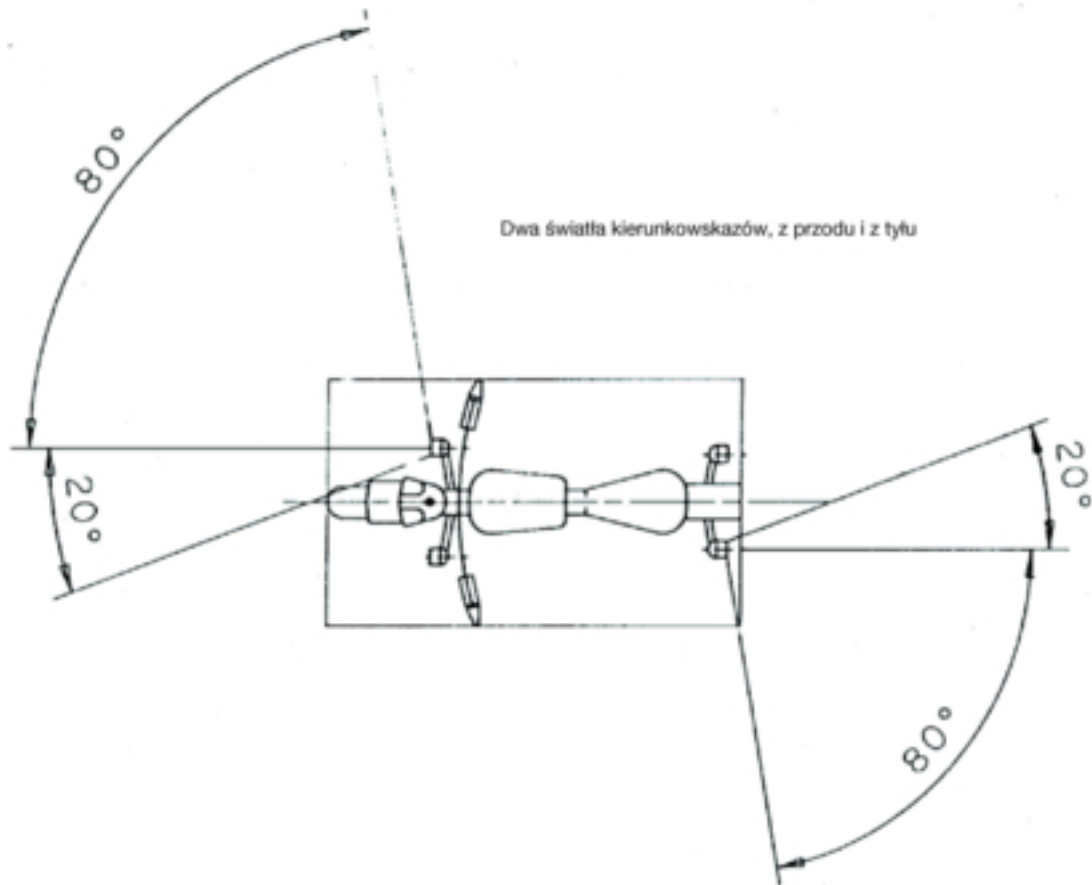
Rysunek 1



Rysunek 2

Dodatek 2

Rysunek przedstawiający rozmieszczenie



Dodatek 3

Dokument informacyjny dotyczący instalacji urządzeń oświetleniowych i sygnalizacji świetlnej w danym typie motocykla dwukołowego

(Załączany do wniosku o homologację WE części, w przypadku gdy wniosek taki jest składany oddzielnie od wniosku o homologację pojazdu)

Numer referencyjny (nadawany przez wnioskodawcę):

Wniosek o homologację części w odniesieniu do instalacji urządzeń oświetleniowych i sygnalizacji świetlnej w danym typie motocykla dwukołowego musi zawierać informacje określone w załączniku II do dyrektywy 2002/24/WE sekcja A punkty:

- 0.1,
- 0.2,
- 0.4–0.6,
- 8–8.4.

Dodatek 4

Nazwa administracji

Świadectwo homologacji WE części w odniesieniu do instalacji urządzeń oświetleniowych i sygnalizacji świetlnej w danym typie motocykla dwukołowego

WZÓR

Raport nr placówki technicznej dotyczący, sporządzony dnia

Nr homologacji WE części Nr rozszerzenia zakresu homologacji

1. Marka (nazwa handlowa) pojazdu
2. Typ pojazdu
3. Nazwa i adres producenta
4. W stosownych przypadkach, nazwa i adres upoważnionego przedstawiciela producenta
5. Obowiązkowe urządzenia oświetleniowe i sygnalizacji świetlnej, zamontowane w pojeździe przedstawionym do badań ⁽¹⁾:
 - 5.1. Światła drogowe
 - 5.2. Światła mijania
 - 5.3. Światła kierunkowskazów
 - 5.4. Światło(-a) stopu
 - 5.5. Przednie światła pozycyjne
 - 5.6. Tylne światła pozycyjne
 - 5.7. Światło oświetlające tylną tablicę rejestracyjną
 - 5.8. Tylne szkła odbłaskowe inne niż trójkątne
6. Opcjonalne urządzenia oświetleniowe i sygnalizacji świetlnej w pojeździe przedstawionym do badań ⁽¹⁾:
 - 6.1. Przednie światła przeciwmgielne: tak/nie (*)
 - 6.2. Tylne światła przeciwmgielne: tak/nie (*)
 - 6.3. Światła awaryjne: tak/nie (*)
 - 6.4. Boczne szkła odbłaskowe inne niż trójkątne: tak/nie (*)
7. Warianty

8. Pojazd przedstawiono do homologacji WE części dnia (data)
9. Wniosek o homologację WE rozpatrzono pozytywnie/negatywnie (*)
10. Miejscowość
11. Data:
12. Podpis

(*) Niepotrzebne skreślić.

(¹) Na oddzielnym arkuszu należy podać prawidłowo zidentyfikowane typy każdego urządzenia spełniającego wymogi dotyczące montażu, przewidziane w niniejszym załączniku.

ZAŁĄCZNIK V

WYMOGI MAJĄCE ZASTOSOWANIE DO MOTOCYKLI Z PRZYCZEPĄ BOCZNĄ

1. Wszystkie motocykle z przyczepą boczną muszą być wyposażone w następujące urządzenia oświetleniowe i sygnalizacji świetlnej:
 - 1.1. światło drogowe;
 - 1.2. światło mijania;
 - 1.3. światła kierunkowskazów;
 - 1.4. światło stopu;
 - 1.5. przednie światło pozycyjne;
 - 1.6. tylne światło pozycyjne;
 - 1.7. światło oświetlające tylną tablicę rejestracyjną;
 - 1.8. tylne szkło odblaskowe inne niż trójkątne.
2. Ponadto wszelkie motocykle z przyczepą boczną mogą być wyposażone w następujące urządzenia oświetleniowe i sygnalizacji świetlnej:
 - 2.1. przednie światło przeciwmgielne;
 - 2.2. tylne światło przeciwmgielne;
 - 2.3. światła awaryjne;
 - 2.4. boczne szkła odblaskowe inne niż trójkątne.
3. Każde z urządzeń oświetleniowych i sygnalizacji świetlnej, wymienione w pkt 1 i 2, musi być zamontowane zgodnie z przepisami pkt 6.
4. Montaż innych urządzeń oświetleniowych i sygnalizacji świetlnej, poza urządzeniami wymienionymi w pkt 1 i 2, jest niedozwolony.
5. Urządzenia oświetleniowe i sygnalizacji świetlnej, określone w pkt 1 i 2 i homologowane w odniesieniu do pojazdów kategorii M₁ i N₁ zgodnie z odpowiednimi dyrektywami 76/757/EWG, 76/758/EWG, 76/759/EWG, 76/760/EWG, 76/761/EWG, 76/762/EWG, 77/538/EWG lub 77/539/EWG, są dozwolone również w motocyklach z przyczepą boczną.
6. SZCZEGÓLNE WYMOGI DOTYCZĄCE MONTAŻU
 - 6.1. **Światła drogowe**
 - 6.1.1. *Ilość*: jedno lub dwa.
 - 6.1.2. *Rysunek przedstawiający rozmieszczenie*: brak szczególnych specyfikacji.
 - 6.1.3. *Umieszczenie*
 - 6.1.3.1. W kierunku poprzecznym:
 - niezależne światło drogowe może być zamontowane powyżej, poniżej lub z obok innego światła przedniego: jeżeli światła te są umieszczone jedno nad drugim, to środek odniesienia światła drogowego musi znajdować się na środkowej płaszczyźnie wzdłużnej pojazdu; jeżeli światła te są umieszczone jedno obok drugiego, ich środki odniesienia muszą być symetryczne względem środkowej płaszczyzny wzdłużnej pojazdu,

- światło drogowe, które jest zespolone z innym światłem przednim, musi być zamontowane w taki sposób, aby jego środek odniesienia leżał na środkowej płaszczyźnie wzdłużnej pojazdu; jeżeli jednak pojazd jest wyposażony w niezależne światła mijania umieszczone obok światła drogowego, środki odniesienia obu tych światel muszą być symetryczne względem środkowej płaszczyzny wzdłużnej pojazdu,
 - dwa światła drogowe, z których jedno albo oba są zespolone z innym światłem przednim, muszą być zamontowane w taki sposób, aby ich środki odniesienia były symetryczne względem środkowej płaszczyzny wzdłużnej pojazdu.
- 6.1.3.2. W kierunku wzdłużnym: z przodu pojazdu. Wymogi w tym zakresie uważa się za spełnione, jeżeli odbicie emitowanego przez urządzenie światła w lusterkach wstecznych lub odblaskowych elementach powierzchni pojazdu bezpośrednio lub pośrednio nie przeszkadza kierowcy.
- 6.1.3.3. W przypadku pojedynczego, niezależnego światła drogowego odległość między krawędzią powierzchni świetlnej światła drogowego a krawędzią powierzchni świetlnej światła mijania nie może przekraczać 200 mm dla każdej pary światel.
- 6.1.3.4. W przypadku dwóch światel drogowych odległość między powierzchniami świetlnymi obu światel drogowych nie może być większa niż 200 mm.
- 6.1.4. *Widoczność geometryczna*
- Widoczność powierzchni świetlnej — nawet stref pozornie nieoświetlonych — dla danego kierunku obserwacji musi być zapewniona w obszarze kąta bryłowego ograniczonego przez linie przechodzące przez pełny kontur powierzchni świetlnej i odchylone na zewnątrz o kąt wynoszący minimum 5° w stosunku do osi odniesienia reflektora. Kąty widoczności geometrycznej określa się na podstawie konturu rzutu powierzchni świetlnej na poprzeczną płaszczyznę, styczną do najbardziej wysuniętej do przodu części szkła reflektora.
- 6.1.5. *Ustawienie: w kierunku przodu pojazdu.*
- Może obracać się zgodnie z kątem skrętu koła kierowanego.
- 6.1.6. Może być zgrupowane ze światłem mijania i z innymi światłami przednimi.
- 6.1.7. Nie może być połączone z żadnym innym światłem.
- 6.1.8. Może być zespolone:
- 6.1.8.1. ze światłem mijania;
 - 6.1.8.2. z przednim światłem pozycyjnym;
 - 6.1.8.3. z przednim światłem przeciwmgielnym.
- 6.1.9. *Połączenia elektryczne*
- Światła drogowe muszą świecić się jednocześnie. W momencie przełączania światel ze światel mijania na światła drogowe muszą zapalać się wszystkie światła drogowe. W momencie przełączania światel ze światel drogowych na światła mijania muszą gasnąć wszystkie światła drogowe. Światła mijania mogą świecić się równocześnie ze światłami drogowymi.
- 6.1.10. *Wskaźnik włączenia światel: obowiązkowy.*
- Niemigające światło kontrolne o barwie niebieskiej.
- 6.1.11. *Inne wymogi: maksymalne natężenie światła wszystkich włączonych jednocześnie światel drogowych nie może przekraczać 225 000 cd (wartość homologacji WE części).*
- 6.2. **Światła mijania**
- 6.2.1. *Ilość: jedno lub dwa.*
 - 6.2.2. *Rysunek przedstawiający rozmieszczenie: brak szczególnych specyfikacji.*

6.2.3. *Umiejscowienie*

6.2.3.1. W kierunku poprzecznym:

- niezależne światło mijania może być zamontowane powyżej, poniżej lub obok innego światła przedniego: jeżeli światła te są umieszczone jedno nad drugim, to środek odniesienia światła mijania musi znajdować się na środkowej płaszczyźnie wzdłużnej pojazdu; jeżeli światła te są umieszczone jedno obok drugiego, ich środki odniesienia muszą być symetryczne względem środkowej płaszczyzny wzdłużnej pojazdu,
- światło mijania, zespolone z innym światłem przednim, musi być zamontowane w taki sposób, aby jego środek odniesienia leżał na środkowej płaszczyźnie wzdłużnej pojazdu. Jeżeli jednak pojazd jest wyposażony w niezależne światło drogowe umieszczone na wysokości światła mijania, środki odniesienia obu tych światel muszą być symetryczne względem środkowej płaszczyzny wzdłużnej pojazdu,
- dwa światła mijania, z których jedno albo oba są zespolone z innym światłem przednim, muszą być zamontowane w taki sposób, aby ich środki odniesienia były symetryczne względem środkowej płaszczyzny wzdłużnej pojazdu.

6.2.3.2. W pionie: minimalnie 500 mm i maksymalnie 1 200 mm powyżej nawierzchni.

6.2.3.3. W kierunku wzdłużnym: z przodu pojazdu. Wymogi w tym zakresie uważa się za spełnione, jeżeli odbicie emitowanego przez urządzenie światła w lusterkach wstecznych lub odblaskowych elementach powierzchni pojazdu bezpośrednio lub pośrednio nie przeszkadza kierowcy.

6.2.3.4. W przypadku dwóch światel mijania odległość między powierzchniami świetlnymi obu światel mijania nie może być większa niż 200 mm.

6.2.4. *Widoczność geometryczna*

Określona kątami α i β , podanymi w pkt A.10 załącznika I:

α = 15° w górę i 10° w dół;

β = 45° w lewo i w prawo w przypadku występowania tylko jednego światła mijania;
45° na zewnątrz i 10° do wewnątrz w przypadku występowania dwóch światel mijania.

Obecność osłon czy innych elementów wyposażenia w pobliżu światła nie może powodować efektów ubocznych, przeszkadzających innym uczestnikom ruchu.

6.2.5. *Ustawienie*: w kierunku przodu pojazdu.

Może obracać się zgodnie z kątem skrętu koła kierowanego.

Pochylenie pionowe światła mijania musi zawierać się w przedziale między - 0,5 a - 2,5 %, z wyjątkiem przypadku, gdy pojazd wyposażony jest w zewnętrzne urządzenie regulacji światel.

6.2.6. Może być zgrupowane ze światłem drogowym i z innymi światłami przednimi.

6.2.7. Nie może być połączone z żadnym innym światłem.

6.2.8. Może być zespolone ze światłem drogowym i z innymi światłami przednimi.

6.2.9. *Połączenia elektryczne*

Przełącznik włączający i wyłączający światła mijania musi jednocześnie ze światłami mijania wyłączać wszystkie światła drogowe, podczas gdy światła mijania mogą świecić się jednocześnie ze światłami drogowymi.

6.2.10. *Wskaźnik włączenia światel*: opcjonalny.

Niemigające światło kontrolne o barwie zielonej.

- 6.2.11. *Inne wymogi: brak.*
- 6.3. **Światła kierunkowskazów**
- 6.3.1. *Ilość: po dwa z każdej strony.*
- 6.3.2. *Rysunek przedstawiający rozmieszczenie: dwa przednie i dwa tylne światła kierunkowskazów.*
- 6.3.3. *Umieszczenie*
- 6.3.3.1. *W kierunku poprzecznym:*
- *krawędzie powierzchni świetlnych położone w najdalszej odległości od podłużnej płaszczyzny symetrii pojazdu nie mogą być położone w odległości większej niż 400 mm od bocznego obrysu pojazdu,*
 - *minimalna odległość między wewnętrznymi krawędziami powierzchni świetlnych musi wynosić 600 mm,*
 - *minimalna odległość między powierzchniami świetlnymi światel kierunkowskazów a najbliższymi światłami mijania musi wynosić:*
 - *75 mm, gdy minimalne natężenie światła kierunkowskazów wynosi 90 cd,*
 - *40 mm, gdy minimalne natężenie światła kierunkowskazów wynosi 175 cd,*
 - *20 mm, gdy minimalne natężenie światła kierunkowskazów wynosi 250 cd,*
 - *≤ 20 mm, gdy minimalne natężenie światła kierunkowskazów wynosi 400 cd.*
- 6.3.3.2. *W kierunku wzdłużnym: odległość — w kierunku przodu pojazdu — między płaszczyzną poprzeczną pokrywającą się z najbardziej do tyłu wysuniętym elementem pojazdu a środkiem odniesienia tylnych światel kierunkowskazów nie może przekraczać 300 mm. Przednie światło kierunkowskazów na przyczepie musi znajdować się z przodu osi środkowej przyczepy, a tylne światło kierunkowskazów na przyczepie musi znajdować się z tyłu osi środkowej przyczepy.*
- 6.3.4. *Widoczność geometryczna*
- Kąty poziome: zob. dodatek 2.*
- Kąty pionowe: 15° powyżej i poniżej płaszczyzny poziomej.*
- Niemniej jednak kąt pionowy poniżej płaszczyzny poziomej może zostać zmniejszony do 5°, jeżeli światło jest umieszczone na wysokości mniejszej niż 750 mm powyżej nawierzchni.*
- 6.3.5. *Ustawienie*
- Światła kierunkowskazów mogą obracać się zgodnie z kątem skrętu koła kierowanego.*
- 6.3.6. *Mogą być zgrupowane z jednym lub z kilkoma światłami.*
- 6.3.7. *Nie mogą być połączone z żadnym innym światłem.*
- 6.3.8. *Nie mogą być zespolone z żadnym innym światłem.*
- 6.3.9. *Połączenia elektryczne*
- Światła kierunkowskazów muszą się włączać niezależnie od innych światel. Wszystkie światła kierunkowskazów z jednej strony pojazdu muszą się włączać i wyłączać za pomocą jednego przełącznika.*
- 6.3.10. *Wskaźnik kontrolny działania: obowiązkowy.*
- Może to być wskaźnik optyczny bądź akustyczny, albo jednocześnie optyczny i akustyczny. Wskaźnik optyczny musi mieć postać zielonego migającego światła, widocznego we wszystkich normalnych warunkach eksploatacji pojazdu. W przypadku niewłaściwego funkcjonowania któregośkolwiek ze światel kierunkowskazów wskaźnik musi gasnąć bądź świecić się, nie migając, albo musi wykazywać znaczącą zmianę częstotliwości migania. Wskaźnik o charakterze wyłącznie akustycznym musi być wyraźnie słyszalny i musi spełniać te same wymogi funkcjonalne, co wskaźnik optyczny.*

- 6.3.11. *Inne wymogi*
- Cechy wymienione poniżej muszą być sprawdzone w sytuacji, kiedy prądnica/alternator dostarcza prąd tylko od tych obwodów, które mają zasadnicze znaczenie dla funkcjonowania silnika i urządzeń oświetleniowych.
- 6.3.11.1. Zdziałanie sygnalizacyjnego urządzenia świetlnego musi następować w ciągu nie więcej niż jednej sekundy od chwili jego włączenia — przez zapalenie się światła oraz zgaśnięcie pierwszego ze świateł w ciągu nie więcej niż półtorej sekundy.
- 6.3.11.2. W przypadku wszystkich pojazdów, których światła kierunkowskazów są zasilane prądem stałym:
- 6.3.11.2.1. częstotliwość migania światła musi wynosić 90 ± 30 razy na minutę;
- 6.3.11.2.2. światła kierunkowskazów znajdujące się z tej samej strony pojazdu muszą migać z taką samą częstotliwością i w tej samej fazie.
- 6.3.11.3. W przypadku gdy zamontowane do pojazdu światła kierunkowskazów są zasilane prądem zmiennym, dla prędkości pracy silnika zawartej w przedziale między 50 a 100 % jego prędkości pracy odpowiadającej prędkości maksymalnej pojazdu:
- 6.3.11.3.1. światła muszą migać z częstotliwością 90 ± 30 razy na minutę;
- 6.3.11.3.2. światła kierunkowskazów znajdujące się z tej samej strony pojazdu mogą migać jednocześnie albo na przemian. Światła przednie nie mogą być widoczne od tyłu, a światła tylne od przodu, w obrębie stref określonych w dodatku 1.
- 6.3.11.4. W przypadku kiedy zamontowane do pojazdu światła kierunkowskazów są zasilane prądem zmiennym, dla prędkości pracy silnika zawartej w przedziale między prędkością pracy na biegu jałowym, określoną przez producenta, a 50 % jego prędkości pracy odpowiadającej prędkości maksymalnej pojazdu:
- 6.3.11.4.1. częstotliwość migania musi zawierać się w przedziale między $90 + 30$ a $90 - 45$ razy na minutę;
- 6.3.11.4.2. światła kierunkowskazów znajdujące się z tej samej strony pojazdu mogą migać jednocześnie albo na przemian. Światła przednie nie mogą być widoczne od tyłu, a światła tylne od przodu, w obrębie stref określonych w dodatku 1.
- 6.3.11.5. W przypadku usterki jednego ze świateł kierunkowskazów, która nie polega na zwarciu obwodu, drugie ze świateł musi nadal migać lub świecić się, nie migając, przy czym częstotliwość migania może w takiej sytuacji różnić się od częstotliwości określonych powyżej.
- 6.4. **Światła stopu**
- 6.4.1. *Ilość*: jedno lub trzy (z czego tylko jedno na przyczepie).
- 6.4.2. *Rysunek przedstawiający rozmieszczenie*: brak szczególnych specyfikacji.
- 6.4.3. *Umieszczenie*
- 6.4.3.1. W kierunku poprzecznym: odległość boczna między najdalej na zewnątrz położoną krawędzią powierzchni świetlnych najdalej na zewnątrz położonych świateł stopu a szerokością całkowitą nie może przekraczać 400 mm. W przypadku występowania trzeciego światła stopu światło to musi być symetryczne względem środkowej płaszczyzny wzdłużnej motocykla do światła stopu innego niż to zamontowane na przyczepie.
- 6.4.3.2. W pionie: minimalnie 250 mm i maksymalnie 1 500 mm powyżej nawierzchni.
- 6.4.3.3. W kierunku wzdłużnym: z tyłu pojazdu.
- 6.4.4. *Widoczność geometryczna*
- Kąty poziome: 45° w lewo i w prawo. W przypadku gdy światło stopu występuje na przyczepie: 45° na zewnątrz oraz 10° do środka.
- Kąty pionowe: 15° powyżej i poniżej płaszczyzny poziomej.
- Niemniej jednak kąt pionowy poniżej płaszczyzny poziomej może zostać zmniejszony do 5° , jeżeli światło jest umieszczone na wysokości mniejszej niż 750 mm powyżej nawierzchni.

- 6.4.5. *Ustawienie:* do tyłu.
- 6.4.6. Mogą być grupowane z jednym lub z kilkoma innymi światłami tylnymi.
- 6.4.7. Nie mogą być połączone z innym światłem.
- 6.4.8. Mogą być zespolone z tylnym światłem pozycyjnym.
- 6.4.9. *Połączenia elektryczne:* światło stopu musi się zapalać w momencie uruchomienia co najmniej jednego hamulca roboczego.
- 6.4.10. *Wskaźnik włączenia świateł:* zakazany.
- 6.5. **Przednie światła pozycyjne**
- 6.5.1. *Ilość:* dwa lub trzy (z tego tylko jedno na przyczepie).
- 6.5.2. *Rysunek przedstawiający rozmieszczenie:* brak szczególnych specyfikacji.
- 6.5.3. *Umieszczenie*
- 6.5.3.1. W kierunku poprzecznym: odległość boczna między najdalej na zewnątrz położoną krawędzią powierzchni świetlnych dwóch najdalej na zewnątrz położonych przednich świateł pozycyjnych a bocznym obrysem pojazdu nie może przekraczać 400 mm. W przypadku występowania trzeciego przedniego światła pozycyjnego światło to musi być symetryczne względem środkowej płaszczyzny wzdłużnej motocykla do przedniego światła pozycyjnego innego niż to zamontowane na przyczepie.
- 6.5.3.2. W pionie: minimalnie 350 mm i maksymalnie 1 200 mm powyżej nawierzchni.
- 6.5.3.3. W kierunku wzdłużnym: z przodu pojazdu.
- 6.5.4. *Widoczność geometryczna*
- Kąty poziome: 80° na zewnątrz i 45° do wewnątrz.
- Kąty pionowe: 15° powyżej i poniżej płaszczyzny poziomej.
- Niemniej jednak kąt pionowy poniżej płaszczyzny poziomej może zostać zmniejszony do 5°, jeżeli światło jest usytuowane na wysokości mniejszej niż 750 mm powyżej nawierzchni.
- 6.5.5. *Ustawienie:* do przodu.
- Przednie światła pozycyjne mogą obracać się zgodnie z kątem skrętu koła kierowanego.
- 6.5.6. Mogą być zgrupowane z jakimkolwiek innym światłem przednim.
- 6.5.7. Mogą być zespolone z jakimkolwiek innym światłem przednim.
- 6.5.8. *Połączenia elektryczne:* brak szczególnych specyfikacji.
- 6.5.9. *Wskaźnik włączenia świateł:* obowiązkowy.
- Niemigające światło kontrolne barwy zielonej; wskaźnik ten nie jest wymagany, jeżeli światło podświetlające deskę rozdzielczą może być włączane i wyłączane tylko jednocześnie ze światłem pozycyjnym.
- 6.5.10. *Inne wymogi:* brak.
- 6.6. **Tylne światła pozycyjne**
- 6.6.1. *Ilość:* dwa lub trzy (z tego tylko jedno na przyczepie).
- 6.6.2. *Rysunek przedstawiający rozmieszczenie:* brak szczególnych specyfikacji.

- 6.6.3. *Umieszczenie*
- 6.6.3.1. W kierunku poprzecznym: odległość boczna między najdalej na zewnątrz położoną krawędzią powierzchni świetlnych dwóch najdalej na zewnątrz położonych tylnych świateł pozycyjnych a bocznym obrysem pojazdu nie może przekraczać 400 mm. W przypadku występowania trzeciego tylnego światła pozycyjnego światło to musi być symetryczne względem środkowej płaszczyzny wzdłużnej motocykla do przedniego światła pozycyjnego innego niż to zamontowane na przyczepie.
- 6.6.3.2. W pionie: minimalnie 250 mm i maksymalnie 1 500 mm powyżej nawierzchni.
- 6.6.3.3. W kierunku wzdłużnym: z przodu pojazdu.
- 6.6.4. *Widoczność geometryczna*
- Kąty poziome: 80° na zewnątrz i 45° do wewnątrz.
- Kąty pionowe: 15° powyżej i poniżej płaszczyzny poziomej.
- Niemniej jednak kąt pionowy poniżej płaszczyzny poziomej może zostać zmniejszony do 5°, jeżeli światło jest usytuowane na wysokości mniejszej niż 750 mm powyżej nawierzchni.
- 6.6.5. *Ustawienie*: do tyłu.
- 6.6.6. Mogą być zgrupowane z jakimkolwiek innym światłem tylnym.
- 6.6.7. Mogą być połączone ze światłem oświetlającym tylną tablicę rejestracyjną.
- 6.6.8. Mogą być zespolone ze światłami stopu lub z tylnymi szklami odblaskowymi innymi niż trójkątne, lub z jednym i drugimi jednocześnie, albo też z tylnym światłem przeciwmgielnym.
- 6.6.9. *Połączenia elektryczne*: brak szczególnych specyfikacji.
- 6.6.10. *Wskaźnik włączenia świateł*: opcjonalny.
- Rolę tego wskaźnika może spełniać ten sam wskaźnik, w który są wyposażone, w stosownych przypadkach, przednie światła pozycyjne.
- 6.6.11. *Inne wymogi*: brak.
- 6.7. **Przednie światła przeciwmgielne**
- 6.7.1. *Ilość*: jedno lub dwa.
- 6.7.2. *Rysunek przedstawiający rozmieszczenie*: brak szczególnych specyfikacji.
- 6.7.3. *Umieszczenie*
- 6.7.3.1. W kierunku poprzecznym:
- przednie światło przeciwmgielne może być zamontowane powyżej, poniżej lub obok innego światła przedniego: jeżeli światła te są umieszczone jedno nad drugim, to środek odniesienia przedniego światła przeciwmgielnego musi znajdować się na środkowej płaszczyźnie wzdłużnej pojazdu; jeżeli światła te są umieszczone jedno obok drugiego, ich środki odniesienia muszą być symetryczne względem środkowej płaszczyzny wzdłużnej pojazdu,
 - przednie światło przeciwmgielne, które jest zespolone z innym światłem przednim, musi być zamontowane w taki sposób, aby jego środek odniesienia leżał na środkowej płaszczyźnie wzdłużnej pojazdu,
 - dwa przednie światła przeciwmgielne, z których jedno albo oba jest/są zespolone z innym światłem przednim, muszą być zamontowane w taki sposób, aby ich środki odniesienia były symetryczne względem środkowej płaszczyzny wzdłużnej pojazdu.
- 6.7.3.2. W pionie: minimalnie 250 mm powyżej nawierzchni. Żaden punkt powierzchni świetlnej nie może być położony powyżej najwyższej krawędzi powierzchni świetlnej światła mijania.
- 6.7.3.3. W kierunku wzdłużnym: z przodu pojazdu. Wymogi w tym zakresie uważa się za spełnione, jeżeli odbicie emitowanego przez urządzenie światła w lusterkach wstecznych lub odblaskowych elementach powierzchni pojazdu bezpośrednio lub pośrednio nie przeszkadza kierowcy.

- 6.7.4. *Widoczność geometryczna*
- Określona kątami α i β , podanymi w pkt A.10 załącznika I:
- α = 5° w górę i w dół;
 β = 45° na zewnątrz i 10° do wewnątrz.
- 6.7.5. *Ustawienie: do przodu.*
- Może obracać się zgodnie z kątem skrętu koła kierowanego.
- 6.7.6. Może być zgrupowane z innymi światłami przednimi.
- 6.7.7. Nie może być połączone z żadnym innym światłem przednim.
- 6.7.8. Może być zespolone ze światłem drogowym i z przednim światłem pozycyjnym.
- 6.7.9. *Połączenia elektryczne*
- Musi istnieć możliwość włączania i wyłączania przednich światel przeciwniebieżnych, niezależnie od włączania i wyłączania światel drogowych lub światel mijania.
- 6.7.10. *Wskaźnik włączenia światel: opcjonalny.*
- Niemigające światło kontrolne o barwie zielonej.
- 6.7.11. *Inne wymogi: brak.*
- 6.8. **Tylne światła przeciwniebieżne**
- 6.8.1. *Ilość: jedno lub dwa.*
- 6.8.2. *Rysunek przedstawiający rozmieszczenie: brak szczególnych specyfikacji.*
- 6.8.3. *Umieszczenie*
- 6.8.3.1. W kierunku poprzecznym: w przypadku występowania pojedynczego światła przeciwniebieżnego musi ono być usytuowane względem środkowej płaszczyzny wzdłużnej pojazdu po stronie przeciwnej niż kierunek ruchu drogowego przyjęty w państwie członkowskim, w którym pojazd jest rejestrowany.
- 6.8.3.2. W pionie: minimalnie 250 mm i maksymalnie 900 mm powyżej nawierzchni.
- 6.8.3.3. W kierunku wzdłużnym: z tyłu pojazdu.
- 6.8.3.4. Minimalna odległość między powierzchnią świetlną tylnego światła przeciwniebieżnego a powierzchnią świetlną światła stopu musi wynosić 100 mm.
- 6.8.4. *Widoczność geometryczna*
- Określona kątami α i β , podanymi w pkt A.10 załącznika I:
- α = 5° w górę i w dół;
 β = 25° w lewo i w prawo.
- 6.8.5. *Ustawienie: do tyłu.*
- 6.8.6. Może być zgrupowane z jakimkolwiek innym światłem tylnym.
- 6.8.7. Nie może być połączone z żadnym innym światłem.
- 6.8.8. Może być zespolone z tylnym światłem pozycyjnym.

- 6.8.9. *Połączenia elektryczne*
- Światło to nie może się świecić, jeżeli nie świeci się jedno lub kilka spośród następujących świateł: światło drogowe, światło mijania lub przednie światło przeciwmgielne.
- W przypadku występowania przedniego światła przeciwmgielnego musi istnieć możliwość wyłączenia tylnego światła przeciwmgielnego niezależnie od przedniego światła przeciwmgielnego.
- 6.8.10. *Wskaźnik włączenia świateł: obowiązkowy.*
- Niemigające światło kontrolne o barwie bursztynowej.
- 6.8.11. *Inne wymogi: brak.*
- 6.9. **Światła awaryjne**
- 6.9.1. Wymogi identyczne do tych określonych w ppkt 6.3–6.3.8.
- 6.9.2. *Połączenia elektryczne*
- Sygnal świateł awaryjnych musi być uruchamiany jednym urządzeniem sterującym, otwierającym dopływ prądu do wszystkich świateł kierunkowskazów jednocześnie.
- 6.9.3. *Wskaźnik włączenia świateł: obowiązkowy.*
- Migające światło barwy czerwonej lub, w przypadku braku oddzielnego wskaźnika, jednoczesne działanie wskaźników określonych w ppkt 6.3.10.
- 6.9.4. *Inne wymogi*
- Częstotliwość migania światła musi wynosić 90 ± 30 razy na minutę. Zadziałanie sygnalizacyjnego urządzenia świetlnego musi następować w ciągu nie więcej niż jednej sekundy od chwili jego włączenia — przez zapalenie się światła oraz zgaśnięcie pierwszego ze świateł w ciągu nie więcej niż półtorej sekundy.
- Musi istnieć możliwość włączenia świateł awaryjnych nawet w przypadku gdy położenie urządzenia uruchamiającego i wyłączającego silnik uniemożliwia pracę tegoż silnika.
- 6.10. **Światło oświetlające tylną tablicę rejestracyjną**
- 6.10.1. *Ilość: jedno.*
- Światło to może składać się z kilku elementów optycznych, przeznaczonych do oświetlania miejsca służącego do mocowania tablicy rejestracyjnej.
- 6.10.2. *Rysunek przedstawiający rozmieszczenie*
- 6.10.3. *Umieszczenie*
- 6.10.3.1. *W kierunku poprzecznym*
- 6.10.3.2. *W pionie*
- 6.10.3.3. *W kierunku wzdłużnym*
- 6.10.4. *Widoczność geometryczna*
- 6.10.5. *Ustawienie*
- Takie, aby urządzenie oświetlało miejsce służące do mocowania tablicy rejestracyjnej.
- 6.10.6. *Może być zgrupowane z jednym lub z kilkoma światłami tylnymi.*
- 6.10.7. *Może być połączone z tylnym światłem pozycyjnym.*
- 6.10.8. *Nie może być zespolone z żadnym innym światłem.*
- 6.10.9. *Połączenia elektryczne: brak szczególnych specyfikacji.*

- 6.10.10. *Wskaźnik włączenia świateł*: opcjonalny.
Jeżeli występuje, to jego funkcję powinien spełniać wskaźnik włączenia świateł pozycyjnych.
- 6.10.11. *Inne wymogi*: brak.
- 6.11. **Boczne szkła odblaskowe inne niż trójkątne**
- 6.11.1. *Ilość po każdej stronie*: jedno lub dwa szkła klasy IA ⁽¹⁾.
- 6.11.2. *Rysunek przedstawiający rozmieszczenie*: brak szczególnych specyfikacji.
- 6.11.3. *Umieszczenie*
- 6.11.3.1. W kierunku poprzecznym: brak szczególnych specyfikacji.
- 6.11.3.2. W pionie: minimalnie 300 mm i maksymalnie 900 mm powyżej nawierzchni.
- 6.11.3.3. W kierunku wzdłużnym: tak, aby w normalnych warunkach urządzenie nie mogło być przesłonięte ani przez kierowcę czy pasażera, ani przez elementy ich ubioru.
- 6.11.4. *Widoczność geometryczna*
- Kąty poziome: 30° do przodu i do tyłu.
- Kąty pionowe: 15° powyżej i poniżej płaszczyzny poziomej.
- Niemniej jednak kąt pionowy poniżej płaszczyzny poziomej może zostać zmniejszony do 5°, jeżeli szkło jest usytuowane na wysokości mniejszej niż 750 mm powyżej nawierzchni.
- 6.11.5. *Ustawienie*: oś odniesienia szkieł odblaskowych musi być prostopadła do środkowej płaszczyzny wzdłużnej pojazdu i musi być skierowana na zewnątrz. Przednie szkła odblaskowe mogą obracać się zgodnie z kątem skrętu koła kierowanego.
- 6.11.6. Mogą być zgrupowane z innymi urządzeniami sygnalizacyjnymi.
- 6.12. **Tylne szkła odblaskowe inne niż trójkątne**
- 6.12.1. *Ilość*: jedno szkło klasy IA ⁽¹⁾.
- 6.12.2. *Rysunek przedstawiający rozmieszczenie*: brak szczególnych specyfikacji.
- 6.12.3. *Umieszczenie*
- 6.12.3.1. W kierunku poprzecznym:
- krawędzie powierzchni świetlnej położone w najdalszej odległości od środkowej płaszczyzny wzdłużnej pojazdu nie mogą być położone w odległości większej niż 400 mm od bocznego obrysu pojazdu,
 - minimalna odległość wewnętrznych krawędzi szkieł odblaskowych musi wynosić 500 mm. Odległość tę można zmniejszyć do 400 mm, jeżeli maksymalna szerokość pojazdu jest mniejsza niż 1 300 mm.
- 6.12.3.2. W pionie: minimalnie 250 i maksymalnie 900 mm powyżej nawierzchni.
- 6.12.3.3. W kierunku wzdłużnym: z tyłu pojazdu.

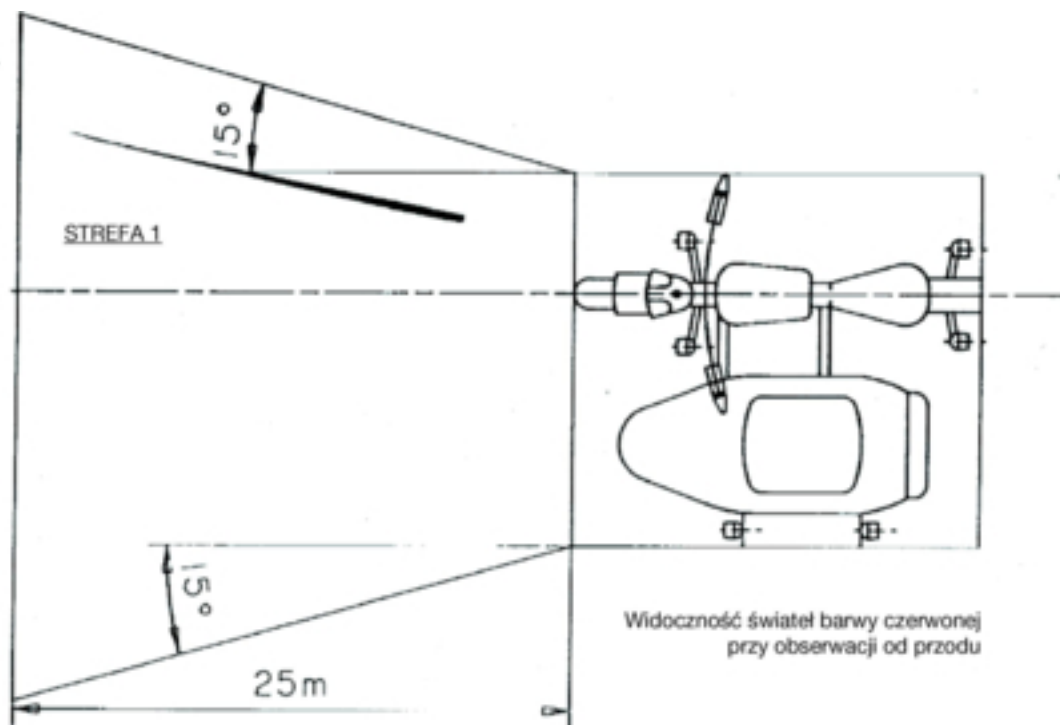
⁽¹⁾ Zgodnie z klasyfikacją określoną w dyrektywie 76/757/EWG.

- 6.12.4. *Widoczność geometryczna*
- Kąty poziome: 30° na zewnątrz i 10° do wewnątrz.
- Kąty pionowe: 15° powyżej i poniżej płaszczyzny poziomej.
- Niemniej jednak kąt pionowy poniżej płaszczyzny poziomej może zostać zmniejszony do 5°, jeżeli szkło jest usytuowane na wysokości mniejszej niż 750 mm powyżej nawierzchni.
- 6.12.5. *Ustawienie*: do tyłu.
- 6.12.6. Mogą być zgrupowane z jakimkolwiek innym światłem.
- 6.12.7. Powierzchnia świetlna szkła odbłaskowego może posiadać części wspólne z jakimkolwiek innym światłem barwy czerwonej, zamontowanym z tyłu pojazdu.
-

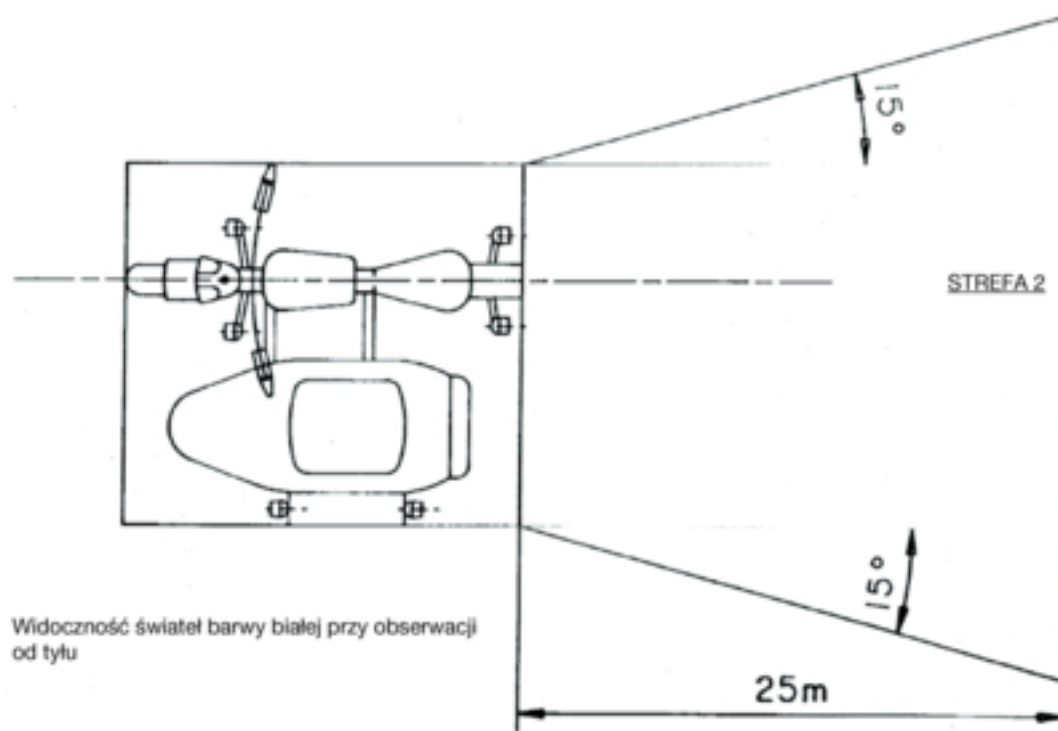
Dodatek 1

Widoczność świateł barwy czerwonej przy obserwacji od przodu i świateł barwy białej przy obserwacji od tyłu

(Zob. załącznik I pkt B.9 i niniejszy załącznik ppkt 6.3.11.4.2)



Rysunek 1

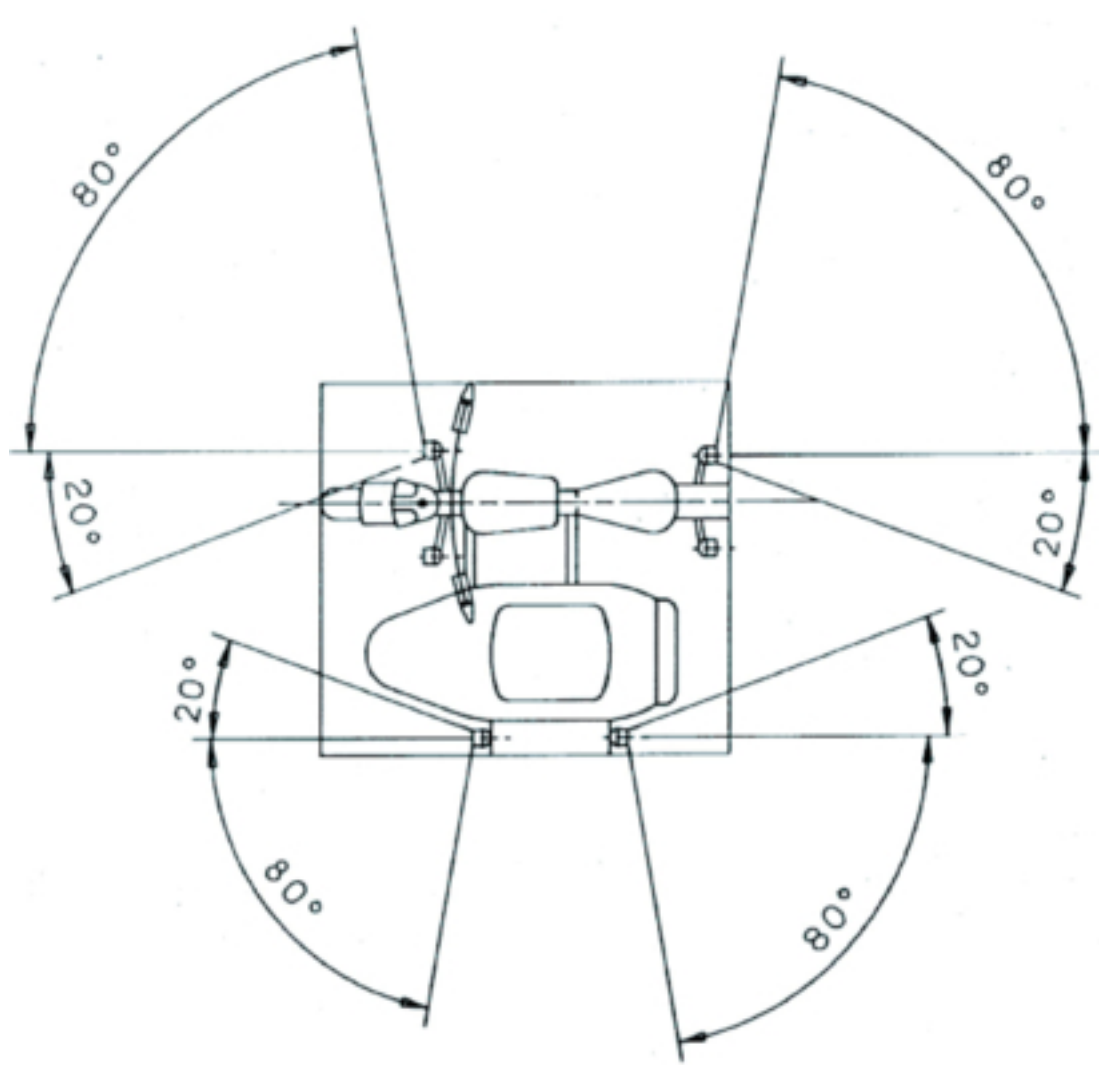


Rysunek 2

Dodatek 2

Rysunek przedstawiający rozmieszczenie

Dwa światła kierunkowskazów, z przodu i z tyłu



Dodatek 3

Dokument informacyjny dotyczący instalacji urządzeń oświetleniowych i sygnalizacji świetlnej w danym typie motocykla z przyczepą boczną

(Załączany do wniosku o homologację WE części, w przypadku gdy wniosek taki jest składany oddzielnie od wniosku o homologację pojazdu)

Numer referencyjny (nadawany przez wnioskodawcę):

Wniosek o homologację części w odniesieniu do instalacji urządzeń oświetleniowych i sygnalizacji świetlnej w danym typie motocykla z przyczepą boczną dwukołowego musi zawierać informacje określone w załączniku II do dyrektywy 2002/24/WE sekcja A punkty:

0.1,
0.2,
0.4-0.6,
8-8.4.

—

Dodatek 4

Nazwa organu administracji

Świadectwo homologacji WE części w odniesieniu do instalacji urządzeń oświetleniowych i sygnalizacji świetlnej w danym typie motocykla z przyczepą boczną

WZÓR

Raport nr placówki technicznej dotyczący, sporządzony dnia

Nr homologacji WE części Nr rozszerzenia zakresu homologacji

1. Marka (nazwa handlowa) pojazdu
2. Typ pojazdu
3. Nazwa i adres producenta
4. W stosownych przypadkach, nazwa i adres upoważnionego przedstawiciela poducenta
5. Obowiązkowe urządzenia oświetleniowe i sygnalizacji świetlnej zamontowane w pojeździe przedstawionym do badań ⁽¹⁾:
- 5.1. Światła drogowe
- 5.2. Światła mijania
- 5.3. Światła kierunkowskazów
- 5.4. Światła stopu
- 5.5. Przednie światła pozycyjne
- 5.6. Tylne światła pozycyjne
- 5.7. Światło oświetlające tylną tablicę rejestracyjną
- 5.8. Tylne szkła odblaskowe inne niż trójkątne
6. Opcjonalne urządzenia oświetleniowe i sygnalizacji świetlnej w pojeździe przedstawionym do badań ⁽¹⁾:
- 6.1. Przednie światła przeciwmgielne: tak/nie (*)
- 6.2. Tylne światła przeciwmgielne: tak/nie (*)
- 6.3. Światła awaryjne: tak/nie (*)
- 6.4. Boczne szkła odblaskowe inne niż trójkątne: tak/nie (*)
7. Warianty:

8. Pojazd przedstawiono do homologacji WE części dnia (data)
9. Wniosek o homologację WE rozpatrzono pozytywnie/negatywnie (*)
10. Miejscowość
11. Data
12. Podpis

(*) Niepotrzebne skreślić.

(†) Na oddzielnym arkuszu należy podać prawidłowo zidentyfikowane typy każdego urządzenia spełniającego wymogi dotyczące montażu, przewidziane w niniejszym załączniku.

ZAŁĄCZNIK VI

WYMOGI MAJĄCE ZASTOSOWANIE DO POJAZDÓW TRZYKOŁOWYCH

1. Wszystkie pojazdy trzykołowe muszą być wyposażone w następujące urządzenia oświetleniowe i sygnalizacji świetlnej:
 - 1.1. światło drogowe;
 - 1.2. światło mijania;
 - 1.3. światła kierunkowskazów;
 - 1.4. światło stopu;
 - 1.5. przednie światło pozycyjne;
 - 1.6. tylne światło pozycyjne;
 - 1.7. światło oświetlające tylną tablicę rejestracyjną;
 - 1.8. tylne szkło odbłaskowe inne niż trójkątne;
 - 1.9. światła awaryjne.
2. Ponadto wszelkie pojazdy trzykołowe mogą być wyposażone w następujące urządzenia oświetleniowe i sygnalizacji świetlnej:
 - 2.1. przednie światło przeciwmgielne;
 - 2.2. tylne światło przeciwmgielne;
 - 2.3. światło cofania;
 - 2.4. boczne szkła odbłaskowe inne niż trójkątne.
3. Każde z urządzeń oświetleniowych i sygnalizacji świetlnej, wymienione w pkt 1 i 2, musi być zamontowane zgodnie z przepisami pkt 6.
4. Montaż innych urządzeń oświetleniowych i sygnalizacji świetlnej, poza urządzeniami wymienionymi w pkt 1 i 2, jest niedozwolony.
5. Urządzenia oświetleniowe i sygnalizacji świetlnej, określone w pkt 1 i 2 i homologowane w odniesieniu do pojazdów kategorii M₁ i N₁ zgodnie z dyrektywami 76/757/EWG, 76/758/EWG, 76/759/EWG, 76/760/EWG, 76/761/EWG, 76/762/EWG, 77/538/EWG lub 77/539/EWG, są dozwolone również w pojazdach trzykołowych.
6. SZCZEGÓLNE WYMOGI DOTYCZĄCE MONTAŻU
 - 6.1. **Światła drogowe**
 - 6.1.1. Ilość: jedno lub dwa.

W przypadku pojazdów trzykołowych, których maksymalna szerokość przekracza 1 300 mm, obowiązkowe są dwa światła drogowe.
 - 6.1.2. Rysunek przedstawiający rozmieszczenie: brak szczególnych specyfikacji.

- 6.1.3. *Umiejscowienie*
- 6.1.3.1. W kierunku poprzecznym:
- niezależne światło drogowe może być zamontowane powyżej, poniżej lub obok innego światła przedniego: jeżeli światła te są umieszczone jedno nad drugim, to środek odniesienia światła drogowego musi znajdować się na środkowej płaszczyźnie wzdłużnej pojazdu; jeżeli światła te są umieszczone jedno obok drugiego, ich środki odniesienia muszą być symetryczne względem środkowej płaszczyzny wzdłużnej pojazdu,
 - światło drogowe, które jest zespolone z innym światłem przednim, musi być zamontowane w taki sposób, aby jego środek odniesienia leżał na środkowej płaszczyźnie wzdłużnej pojazdu. Jeżeli jednak pojazd jest wyposażony w niezależne światła mijania umieszczone obok światła drogowego, środki odniesienia obu tych światel muszą być symetryczne względem środkowej płaszczyzny wzdłużnej pojazdu,
 - dwa światła drogowe, z których jedno albo oba są zespolone z innym światłem przednim, muszą być zamontowane w taki sposób, aby ich środki odniesienia były symetryczne względem środkowej płaszczyzny wzdłużnej pojazdu.
- 6.1.3.2. W kierunku wzdłużnym: z przodu pojazdu. Wymogi w tym zakresie uważa się za spełnione, jeżeli odbicie emitowanego przez urządzenie światła w lusterkach wstecznych lub odblaskowych elementach powierzchni pojazdu bezpośrednio lub pośrednio nie przeszkadza kierowcy.
- 6.1.3.3. W przypadku pojedynczego, niezależnego światła drogowego, odległość między krawędzią powierzchni świetlnej światła drogowego a krawędzią powierzchni świetlnej światła mijania nie może przekraczać 200 mm dla każdej pary światel.
- 6.1.4. *Widoczność geometryczna*
- Widoczność powierzchni świetlnej — nawet stref pozornie nieoświetlonych — dla danego kierunku obserwacji musi być zapewniona w obszarze kąta bryłowego ograniczonego przez linie przechodzące przez pełny kontur powierzchni świetlnej i odchylone na zewnątrz o kąt wynoszący minimum 5° w stosunku do osi odniesienia reflektora. Kąty widoczności geometrycznej określa się na podstawie konturu rzutu powierzchni świetlnej na poprzeczną płaszczyznę, styczną do najbardziej wysuniętej do przodu części szkła reflektora.
- 6.1.5. *Ustawienie*: w kierunku przodu pojazdu.
- Może obracać się zgodnie z kątem skrętu koła kierowanego.
- 6.1.6. Może być zgrupowane ze światłem mijania i z innymi światłami przednimi.
- 6.1.7. Nie może być połączone z żadnym innym światłem.
- 6.1.8. Może być zespolone:
- 6.1.8.1. ze światłem mijania;
- 6.1.8.2. z przednim światłem pozycyjnym;
- 6.1.8.3. z przednim światłem przeciwmgielnym.
- 6.1.9. *Połączenia elektryczne*
- Światła drogowe muszą świecić się jednocześnie. W momencie przełączania światel ze światel mijania na światła drogowe muszą zapalać się wszystkie światła drogowe. W momencie przełączania światel ze światel drogowych na światła mijania muszą gasnąć wszystkie światła drogowe. Światła mijania mogą świecić się równocześnie ze światłami drogowymi.
- 6.1.10. *Wskaźnik włączenia światel*: opcjonalny.
- Niemigające światło kontrolne o barwie niebieskiej.
- 6.1.11. *Inne wymogi*: maksymalne natężenie światła wszystkich włączonych jednocześnie światel drogowych nie może przekraczać 225 000 cd (wartość homologacji WE części).

6.2. Światła mijania6.2.1. *Ilość*: jedno lub dwa.

Niemniej jednak w przypadku pojazdów trzykołowych o minimalnej szerokości 1 300 mm wymagane są dwa światła mijania.

6.2.2. *Rysunek przedstawiający rozmieszczenie*: brak szczególnych specyfikacji.6.2.3. *Umieszczenie*

6.2.3.1. W kierunku poprzecznym:

- niezależne światło mijania może być zamontowane powyżej, poniżej lub obok innego światła przedniego: jeżeli światła te są umieszczone jedno nad drugim, to środek odniesienia światła mijania musi znajdować się na środkowej płaszczyźnie wzdłużnej pojazdu; jeżeli światła te są umieszczone jedno obok drugiego, ich środki odniesienia muszą być symetryczne względem środkowej płaszczyzny wzdłużnej pojazdu,
- światło mijania, zespolone z innym światłem przednim, musi być zamontowane w taki sposób, aby jego środek odniesienia leżał na środkowej płaszczyźnie wzdłużnej pojazdu; jeżeli jednak pojazd jest wyposażony w niezależne światło drogowe umieszczone obok światła mijania, środki odniesienia obu tych światel muszą być symetryczne względem środkowej płaszczyzny wzdłużnej pojazdu,
- dwa światła mijania, z których jedno albo oba jest/są zespolone z innym światłem przednim, muszą być zamontowane w taki sposób, aby ich środki odniesienia były symetryczne względem środkowej płaszczyzny wzdłużnej metrii pojazdu.

W przypadku pojazdu z dwoma światłami mijania:

- krawędzie powierzchni świetlnej położone w najdalszej odległości od podłużnej płaszczyzny symetrii pojazdu nie mogą być położone w odległości większej niż 400 mm od bocznego obrysu pojazdu,
- minimalna odległość między wewnętrznymi krawędziami powierzchni świetlnych musi wynosić 500 mm. Odległość tę można zmniejszyć do 400 mm, jeżeli maksymalna szerokość pojazdu wynosi mniej niż 1 300 mm.

6.2.3.2. W pionie: minimalnie 500 mm i maksymalnie 1 200 mm powyżej nawierzchni.

6.2.3.3. W kierunku wzdłużnym: z przodu pojazdu. Wymogi w tym zakresie uważa się za spełnione, jeżeli odbicie emitowanego przez urządzenie światła w lusterkach wstecznych lub odblaskowych elementach powierzchni pojazdu bezpośrednio lub pośrednio nie przeszkadza kierowcy.

6.2.4. *Widoczność geometryczna*

Określona kątami α i β , podanymi w pkt A.10 załącznika I:

α = 15° w górę i 10° w dół;

β = 45° w lewo i w prawo w przypadku występowania tylko jednego światła mijania;

45° na zewnątrz i 10° do wewnątrz w przypadku występowania dwóch światel mijania.

Obecność osłon czy innych elementów wyposażenia w pobliżu światła nie może powodować efektów ubocznych, przeszkadzających innym uczestnikom ruchu.

6.2.5. *Ustawienie*: do przodu.

Może obracać się zgodnie z kątem skrętu koła kierowanego.

Pochylenie pionowe światła mijania musi zawierać się w przedziale między - 0,5 a - 2,5 %, z wyjątkiem przypadku, gdy pojazd wyposażony jest w zewnętrzne urządzenie regulacji światel.

6.2.6. Może być zgrupowane ze światłem drogowym i z innymi światłami przednimi.

- 6.2.7. Nie może być połączone z żadnym innym światłem.
- 6.2.8. Może być zespolone ze światłem drogowym i z innymi światłami przednimi.
- 6.2.9. *Połączenia elektryczne*
- Przełącznik włączający i wyłączający światła mijania musi jednocześnie ze światłami mijania wyłączać wszystkie światła drogowe, podczas gdy światła mijania mogą świecić się jednocześnie ze światłami drogowymi.
- 6.2.10. *Wskaźnik włączenia światel: opcjonalny.*
- Niemigające światło kontrolne o barwie zielonej.
- 6.2.11. *Inne wymogi: brak.*
- 6.3. **Światła kierunkowskazów**
- 6.3.1. *Ilość: po dwa z każdej strony.*
- Dopuszcza się także montowanie po jednym bocznym świetle kierunkowskazu z każdej strony.
- 6.3.2. *Rysunek przedstawiający rozmieszczenie: dwa przednie i dwa tylne światła kierunkowskazów.*
- 6.3.3. *Umieszczenie*
- 6.3.3.1. W kierunku poprzecznym:
- krawędzie powierzchni świetlnych położone w najdalszej odległości od środkowej płaszczyzny wzdłużnej pojazdu nie mogą być położone w odległości większej niż 400 mm od bocznego obrysu pojazdu,
 - minimalna odległość między wewnętrznymi krawędziami powierzchni świetlnych musi wynosić 500 mm,
 - minimalna odległość między powierzchniami świetlnymi światel kierunkowskazów a najbliższymi światłami mijania musi wynosić:
 - 75 mm, gdy minimalne natężenie światła kierunkowskazów wynosi 90 cd,
 - 40 mm, gdy minimalne natężenie światła kierunkowskazów wynosi 175 cd,
 - 20 mm, gdy minimalne natężenie światła kierunkowskazów wynosi 250 cd,
 - ≤ 20 mm, gdy minimalne natężenie światła kierunkowskazów wynosi 400 cd.
- 6.3.3.2. W pionie: minimalnie 350 mm i maksymalnie 1 500 mm powyżej nawierzchni.
- 6.3.4. *Widoczność geometryczna*
- Kąty poziome: zob. dodatek 2.
- Kąty pionowe: 15° powyżej i poniżej płaszczyzny poziomej.
- Niemniej jednak kąt pionowy poniżej płaszczyzny poziomej może zostać zmniejszony do 5°, jeżeli światło jest umieszczone na wysokości mniejszej niż 750 mm powyżej nawierzchni.
- 6.3.5. *Ustawienie*
- Światła kierunku jazdy mogą obracać się zgodnie z kątem skrętu koła kierowanego.
- 6.3.6. Mogą być zgrupowane z jednym lub z kilkoma światłami.
- 6.3.7. Nie mogą być połączone z żadnym innym światłem.
- 6.3.8. Nie mogą być zespolone z żadnym innym światłem.

- 6.3.9. *Połączenia elektryczne*
- Światła kierunkowskazów muszą się włączać niezależnie od innych świateł. Wszystkie światła kierunkowskazów z jednej strony pojazdu muszą się włączać i wyłączać za pomocą jednego przełącznika.
- 6.3.10. *Wskaźnik kontrolny działania: obowiązkowy.*
- Może to być wskaźnik optyczny bądź akustyczny, albo jednocześnie optyczny i akustyczny. Wskaźnik optyczny musi mieć postać zielonego migającego światła, widocznego we wszystkich normalnych warunkach eksploatacji pojazdu. W przypadku niewłaściwego funkcjonowania któregośkolwiek ze świateł kierunkowskazów wskaźnik musi gasnąć bądź świecić się, nie migając, albo musi wykazywać znaczącą zmianę częstotliwości migania. Wskaźnik o charakterze wyłącznie akustycznym musi być wyraźnie słyszalny i musi wykazywać znaczącą zmianę częstotliwości w przypadku jakiegokolwiek usterki.
- 6.3.11. *Inne wymogi*
- Cechy wymienione poniżej muszą być sprawdzane w sytuacji, kiedy prądnica/alternator dostarcza prąd tylko do tych obwodów, które mają zasadnicze znaczenie dla funkcjonowania silnika i urządzeń oświetleniowych.
- 6.3.11.1. Zdziałanie sygnalizacyjnego urządzenia świetlnego musi następować w ciągu nie więcej niż jednej sekundy od chwili jego włączenia — przez zapalenie się światła oraz zgaśnięcie pierwszego ze świateł w ciągu nie więcej niż półtorej sekundy.
- 6.3.11.2. W przypadku wszystkich pojazdów, których światła kierunkowskazów są zasilane prądem stałym:
- 6.3.11.2.1. częstotliwość migania światła musi wynosić 90 ± 30 razy na minutę;
- 6.3.11.2.2. światła kierunkowskazów znajdujące się z tej samej strony pojazdu muszą migać z taką samą częstotliwością i w tej samej fazie.
- 6.3.11.3. W przypadku gdy zamontowane do pojazdu światła kierunkowskazów są zasilane prądem zmiennym, dla prędkości pracy silnika zawartej w przedziale między 50 a 100 % jego prędkości pracy odpowiadającej prędkości maksymalnej pojazdu:
- 6.3.11.3.1. światła muszą migać z częstotliwością 90 ± 30 razy na minutę;
- 6.3.11.3.2. światła kierunkowskazów znajdujące się z tej samej strony pojazdu mogą migać jednocześnie albo na przemian. Światła przednie nie mogą być widoczne od tyłu, a światła tylne od przodu, w obrębie stref określonych w dodatku 1.
- 6.3.11.4. W przypadku kiedy zamontowane do pojazdu światła kierunkowskazów są zasilane prądem zmiennym, dla prędkości pracy silnika zawartej w przedziale między prędkością pracy na biegu jałowym, określoną przez producenta, a 50 % jego prędkości pracy odpowiadającej prędkości maksymalnej pojazdu:
- 6.3.11.4.1. częstotliwość migania musi zawierać się w przedziale między $90 + 30$ a $90 - 45$ razy na minutę;
- 6.3.11.4.2. światła kierunkowskazów znajdujące się z tej samej strony pojazdu mogą migać jednocześnie albo na przemian. Światła przednie nie mogą być widoczne od tyłu, a światła tylne od przodu, w obrębie stref określonych w dodatku 1.
- 6.3.11.5. W przypadku usterki jednego ze świateł kierunkowskazów, która nie polega na zwarciu obwodu, drugie ze świateł musi nadal migać lub świecić się, nie migając, przy czym częstotliwość migania może w takiej sytuacji różnić się od częstotliwości określonych powyżej.
- 6.4. **Światła stopu**
- 6.4.1. *Ilość: jedno lub dwa.*
- Niemniej jednak w przypadku pojazdów trzykołowych, których maksymalna szerokość przekracza 1 300 mm, wymaga się dwóch świateł stopu.
- 6.4.2. *Rysunek przedstawiający rozmieszczenie: brak szczególnych specyfikacji.*

- 6.4.3. *Umiejscowienie*
- 6.4.3.1. W kierunku poprzecznym: jeżeli występuje tylko jedno światło stopu, to jego środek odniesienia musi leżeć na środkowej płaszczyźnie wzdłużnej pojazdu, a w przypadku występowania dwóch światel stopu muszą być one symetryczne do środkowej płaszczyzny wzdłużnej pojazdu.
- W przypadku pojazdów z dwoma tylnymi kołami: minimalna odległość między dwoma światłami musi wynosić 600 mm. Odległość tę można zmniejszyć do 400 mm, jeżeli maksymalna szerokość pojazdu jest mniejsza niż 1 300 mm.
- 6.4.3.2. W pionie: minimalnie 250 mm i maksymalnie 1 500 mm powyżej nawierzchni.
- 6.4.3.3. W kierunku wzdłużnym: z tyłu pojazdu.
- 6.4.4. *Widoczność geometryczna*
- Kąty poziome: 45° w lewo i w prawo.
- Kąty pionowe: 15° powyżej i poniżej płaszczyzny poziomej.
- Niemniej jednak kąt pionowy poniżej płaszczyzny poziomej może zostać zmniejszony do 5°, jeżeli światło jest umieszczone na wysokości mniejszej niż 750 mm powyżej nawierzchni.
- 6.4.5. *Ustawienie*: do tyłu.
- 6.4.6. Mogą być zgrupowane z jednym lub z kilkoma innymi światłami tylnymi.
- 6.4.7. Nie mogą być połączone z żadnym innym światłem.
- 6.4.8. Mogą być zespolone z tylnym światłem pozycyjnym.
- 6.4.9. Połączenia *elektryczne*: światło stopu musi się zapalać w momencie uruchomienia co najmniej jednego hamulca roboczego.
- 6.4.10. *Wskaźnik włączenia światel*: zakazany.
- 6.5. **Przednie światła pozycyjne**
- 6.5.1. *Ilość*: jedno lub dwa.
- Niemniej jednak w przypadku pojazdów trzykołowych, których maksymalna szerokość przekracza 1 300 mm, wymaga się dwóch przednich światel pozycyjnych.
- 6.5.2. *Rysunek przedstawiający rozmieszczenie*: brak szczególnych specyfikacji.
- 6.5.3. *Umiejscowienie*
- 6.5.3.1. W kierunku poprzecznym:
- niezależne przednie światło pozycyjne może być zamontowane powyżej, poniżej lub obok innego światła przedniego: jeżeli światła te są umieszczone jedno nad drugim, to środek odniesienia przedniego światła pozycyjnego musi znajdować się na środkowej płaszczyźnie wzdłużnej pojazdu; jeżeli światła te są umieszczone jedno obok drugiego, ich środki odniesienia muszą być symetryczne względem środkowej płaszczyzny wzdłużnej pojazdu,
 - przednie światło pozycyjne, które jest zespolone z innym światłem przednim, musi być zamontowane w taki sposób, aby jego środek odniesienia leżał na środkowej płaszczyźnie wzdłużnej pojazdu,
 - dwa przednie światła pozycyjne, z których jedno albo oba jest/są połączone z innym światłem przednim, muszą być zamontowane w taki sposób, aby ich środki odniesienia były symetryczne względem środkowej płaszczyzny wzdłużnej pojazdu.
- W przypadku pojazdu z dwoma przednimi światłami pozycyjnymi:
- krawędzie powierzchni świetlnej, położone w najdalszej odległości od środkowej płaszczyzny wzdłużnej pojazdu, nie mogą być położone w odległości większej niż 400 mm od bocznego obrysu pojazdu,
 - minimalna odległość między wewnętrznymi krawędziami powierzchni świetlnych musi wynosić 500 mm. Odległość tę można zmniejszyć do 400 mm, jeżeli szerokość maksymalna pojazdu jest mniejsza niż 1 300 mm.

- 6.5.3.2. W pionie: minimalnie 350 mm i maksymalnie 1 200 mm powyżej nawierzchni.
- 6.5.3.3. W kierunku wzdłużnym: z przodu pojazdu.
- 6.5.4. *Widoczność geometryczna*
- Kąty poziome: 80° w lewo i w prawo w przypadku występowania pojedynczego światła pozycyjnego; 80° na zewnątrz i 45° do wewnątrz w przypadku występowania dwóch światel pozycyjnych.
- Kąty pionowe: 15° powyżej i poniżej płaszczyzny poziomej.
- Niemniej jednak kąt pionowy poniżej płaszczyzny poziomej może zostać zmniejszony do 5°, jeżeli światło jest usytuowane na wysokości mniejszej niż 750 mm powyżej nawierzchni.
- 6.5.5. *Ustawienie*: do przodu.
- Mogą obracać się zgodnie z kątem skrętu koła kierowanego.
- 6.5.6. Mogą być zgrupowane z jakimkolwiek innym światłem przednim.
- 6.5.7. Mogą być światłem łączonym z jakimkolwiek innym światłem przednim.
- 6.5.8. *Połączenia elektryczne*: brak szczególnych specyfikacji.
- 6.5.9. *Wskaźnik włączenia światel*: obowiązkowy.
- Niemigające światło kontrolne barwy zielonej; wskaźnik ten nie jest wymagany, jeżeli światło podświetlające deskę rozdzielczą można włączać i wyłączać tylko jednocześnie ze światłem pozycyjnym.
- 6.5.10. *Inne wymogi*: brak.
- 6.6. **Tylne światła pozycyjne**
- 6.6.1. *Ilość*: jedno lub dwa.
- Niemniej jednak w przypadku pojazdów trzykołowych, których maksymalna szerokość przekracza 1 300 mm, wymaga się dwóch tylnych światel pozycyjnych.
- 6.6.2. *Rysunek przedstawiający rozmieszczenie*: brak szczególnych specyfikacji.
- 6.6.3. *Umieszczenie*
- 6.6.3.1. W kierunku poprzecznym: w przypadku występowania jednego tylnego światła pozycyjnego jego środek odniesienia musi znajdować się na środkowej płaszczyźnie wzdłużnej pojazdu, a w przypadku występowania dwóch tylnych światel pozycyjnych ich środki odniesienia muszą być symetryczne względem środkowej płaszczyzny wzdłużnej pojazdu. W przypadku pojazdów z dwoma kołami tylnymi minimalna odległość między dwoma światłami musi wynosić 600 mm. Odległość tę można zmniejszyć do 400 mm, jeżeli maksymalna szerokość pojazdu jest mniejsza niż 1 300 mm.
- 6.6.3.2. W pionie: minimalnie 250 mm i maksymalnie 1 500 mm powyżej nawierzchni.
- 6.6.3.3. W kierunku wzdłużnym: z przodu pojazdu.
- 6.6.4. *Widoczność geometryczna*
- Kąty poziome: 80° w lewo i w prawo w przypadku występowania pojedynczego światła pozycyjnego; 80° na zewnątrz i 45° do wewnątrz w przypadku występowania dwóch światel pozycyjnych.
- Kąty pionowe: 15° powyżej i poniżej płaszczyzny poziomej.
- Niemniej jednak kąt pionowy poniżej płaszczyzny poziomej może zostać zmniejszony do 5°, jeżeli światło jest usytuowane na wysokości mniejszej niż 750 mm powyżej nawierzchni.
- 6.6.5. *Ustawienie*: do tyłu.
- 6.6.6. Mogą być zgrupowane z jakimkolwiek innym światłem tylnym.
- 6.6.7. Mogą być połączone ze światłem oświetlającym tylną tablicę rejestracyjną.

- 6.6.8. Mogą być zespolone ze światłami stopu lub z tylnymi szklami odblaskowymi innymi niż trójkątne, albo z jednymi i drugimi jednocześnie, lub też z tylnym światłem przeciwmgielnym.
- 6.6.9. *Połączenia elektryczne*: brak szczególnych specyfikacji.
- 6.6.10. *Wskaźnik włączenia światel*: opcjonalny.
Rolę tego wskaźnika może spełniać ten sam wskaźnik, w który są wyposażone, w stosownych przypadkach, przednie światła pozycyjne.
- 6.6.11. *Inne wymogi*: brak.
- 6.7. **Przednie światła przeciwmgielne**
- 6.7.1. *Ilość*: jedno lub dwa.
- 6.7.2. *Rysunek przedstawiający rozmieszczenie*: brak szczególnych specyfikacji.
- 6.7.3. *Umiejscowienie*
- 6.7.3.1. W kierunku poprzecznym:
- przednie światło przeciwmgielne może być zamontowane powyżej, poniżej lub obok innego światła przedniego: jeżeli światła te są umieszczone jedno nad drugim, to środek odniesienia przedniego światła przeciwmgielnego musi znajdować się na środkowej płaszczyźnie wzdłużnej pojazdu; jeżeli światła te są umieszczone jedno obok drugiego, ich środki odniesienia muszą być symetryczne względem środkowej płaszczyzny wzdłużnej pojazdu,
 - przednie światło przeciwmgielne, które jest zespolone z innym światłem przednim, musi być zamontowane w taki sposób, aby jego środek odniesienia leżał na środkowej płaszczyźnie wzdłużnej pojazdu,
 - dwa przednie światła przeciwmgielne, z których jedno albo oba jest/są zespolone z innym światłem przednim, muszą być zamontowane w taki sposób, aby ich środki odniesienia były symetryczne względem środkowej płaszczyzny wzdłużnej pojazdu,
 - krawędzie powierzchni świetlnej najbardziej oddalone od środkowej płaszczyzny wzdłużnej pojazdu nie mogą być położone w odległości większej niż 400 mm od bocznego obrysu pojazdu.
- 6.7.3.2. W pionie: minimalnie 250 mm powyżej nawierzchni. Żaden punkt powierzchni świetlnej nie może być położony powyżej najwyższej krawędzi powierzchni świetlnej światła mijania.
- 6.7.3.3. W kierunku wzdłużnym: z przodu pojazdu. Wymogi w tym zakresie uważa się za spełnione, jeżeli odbicie emitowanego przez urządzenie światła w lusterkach wstecznych lub odblaskowych elementach powierzchni pojazdu bezpośrednio lub pośrednio nie przeszkadza kierowcy.
- 6.7.4. *Widoczność geometryczna*
Określona kątami α i β , podanymi w pkt A.10 załącznika I:
 α = 5° w górę i w dół;
 β = 45° w lewo i w prawo w przypadku światła, które nie jest położone centralnie, natomiast w przeciwnym wypadku kąt wewnętrzny musi wynosić $\beta = 10^\circ$.
- 6.7.5. *Ustawienie*: do przodu.
Może obracać się zgodnie z kątem skrętu koła kierowanego.
- 6.7.6. Może być zgrupowane z innymi światłami przednimi.
- 6.7.7. Nie może być połączone z żadnym innym światłem przednim.
- 6.7.8. Może być zespolone ze światłem drogowym i z przednim światłem pozycyjnym.
- 6.7.9. *Połączenia elektryczne*
Musi istnieć możliwość włączania i wyłączania przednich światel przeciwmgielnych niezależnie od włączania i wyłączania światel drogowych lub światel mijania.

- 6.7.10. *Wskaźnik włączenia świateł*: opcjonalny.
Niemigające światło kontrolne o barwie zielonej.
- 6.7.11. *Inne wymogi*: brak.
- 6.8. **Tylne światła przeciwmgielne**
- 6.8.1. *Ilość*: jedno lub dwa.
- 6.8.2. *Rysunek przedstawiający rozmieszczenie*: brak szczególnych specyfikacji.
- 6.8.3. *Umieszczenie*
- 6.8.3.1. W kierunku poprzecznym: w przypadku występowania jednego tylnego światła przeciwmgielnego jego środek odniesienia musi znajdować się na środkowej płaszczyźnie wzdłużnej pojazdu, a w przypadku występowania dwóch tylnych świateł przeciwmgielnych ich środki odniesienia muszą być symetryczne względem środkowej płaszczyzny wzdłużnej pojazdu. W przypadku pojazdów z dwoma kołami tylnymi: minimalna odległość między dwoma światłami musi wynosić 600 mm. Odległość tę można zmniejszyć do 400 mm, jeżeli maksymalna szerokość pojazdu jest mniejsza niż 1 300 mm.
- 6.8.3.2. W pionie: minimalnie 250 mm i maksymalnie 1 000 mm powyżej nawierzchni.
- 6.8.3.3. W kierunku wzdłużnym: z tyłu pojazdu. W przypadku występowania jednego światła przeciwmgielnego musi być ono usytuowane względem podłużnej płaszczyzny symetrii pojazdu po stronie przeciwnej do normalnego kierunku jazdy; środek odniesienia może być również usytuowany na środkowej płaszczyźnie wzdłużnej pojazdu.
- 6.8.3.4. Minimalna odległość między powierzchnią świetlną tylnego światła przeciwmgielnego a powierzchnią świetlną światła stopu musi wynosić 100 mm.
- 6.8.4. *Widoczność geometryczna*
Określona kątami α i β , podanymi w pkt A.10 załącznika I:
 α = 5° w górę i w dół;
 β = 25° w lewo i w prawo.
- 6.8.5. *Ustawienie*: do tyłu.
- 6.8.6. Może być zgrupowane z jakimkolwiek innym światłem tylnym.
- 6.8.7. Nie może być połączone z żadnym innym światłem.
- 6.8.8. Może być zespolone z tylnym światłem pozycyjnym.
- 6.8.9. *Połączenia elektryczne*
Światło to nie może się świecić, jeżeli nie świeci się jedno lub kilka spośród następujących świateł: światło drogowe, światło mijania lub przednie światło pozycyjne.
- 6.8.10. *Wskaźnik włączenia świateł*: obowiązkowy.
Niemigające światło kontrolne o barwie bursztynowej.
- 6.8.11. *Inne wymogi*: brak.
- 6.9. **Światła cofania**
- 6.9.1. *Ilość*: jedno lub dwa.
- 6.9.2. *Rysunek przedstawiający rozmieszczenie*: brak szczególnych specyfikacji.

6.9.3. *Umiejscowienie*

6.9.3.1. W kierunku poprzecznym: brak szczególnych specyfikacji.

6.9.3.2. W pionie: minimalnie 250 mm i maksymalnie 1 200 mm powyżej nawierzchni.

6.9.3.3. W kierunku wzdłużnym: z tyłu pojazdu.

6.9.4. *Widoczność geometryczna*

Określona kątami α i β , podanymi w pkt A.10 załącznika I:

α = 15° w górę i 5° w dół;

β = 45° w lewo i w prawo, o ile występuje tylko jedno światło;

β = 45° na zewnątrz i 30° do wewnątrz, jeżeli występują dwa światła.

6.9.5. *Ustawienie: do tyłu.*

6.9.6. Może być zgrupowane z jakimkolwiek innym światłem tylnym.

6.9.7. Nie może być połączone z żadnym innym światłem.

6.9.8. Nie może być zespolone z żadnym innym światłem.

6.9.9. *Połączenia elektryczne*

Światło to nie może się świecić, jeżeli nie jest włączony bieg wsteczny pojazdu, a urządzenie sterujące uruchomieniem i zatrzymaniem silnika musi znajdować się w pozycji umożliwiającej pracę silnika. Nie może ono się świecić ani pozostawać w stanie świecenia w przypadku niespełnienia jednego z powyższych warunków.

6.9.10. *Wskaźnik włączenia światel: opcjonalny.*

6.10. **Światła awaryjne**

6.10.1. Wymogi identyczne do tych określonych w ppkt 6.3–6.3.8.

6.10.2. *Połączenia elektryczne*

Sygnał światel awaryjnych musi być uruchamiany jednym urządzeniem sterującym, otwierającym dopływ prądu do wszystkich światel kierunkowskazów jednocześnie.

6.10.3. *Wskaźnik włączenia światel: obowiązkowy.*

Migające światło barwy czerwonej lub, w przypadku braku oddzielnego wskaźnika, jednoczesne działanie wskaźników określonych w ppkt 6.3.10.

6.10.4. *Inne wymogi*

Częstotliwość migania światła musi wynosić 90 ± 30 razy na minutę. Zadziałanie sygnalizacyjnego urządzenia świetlnego powinno nastąpić w ciągu nie więcej niż jednej sekundy od chwili jego włączenia — przez zapalenie się światła oraz zgaśnięcie pierwszego ze światel w ciągu nie więcej niż półtorej sekundy.

Musi istnieć możliwość włączenia światel awaryjnych nawet w przypadku, kiedy położenie urządzenia uruchamiającego i wyłączającego silnik uniemożliwia pracę tegoż silnika.

- 6.11. **Światło oświetlające tylną tablicę rejestracyjną**
- 6.11.1. *Ilość*: jedno.
- Światło to może składać się z kilku elementów optycznych, przeznaczonych do oświetlania miejsca służącego do mocowania tablicy rejestracyjnej.
- 6.11.2. *Rysunek przedstawiający rozmieszczenie*
- 6.11.3. *Umieszczenie*
- 6.11.3.1. W kierunku poprzecznym
- 6.11.3.2. W pionie
- 6.11.3.3. W kierunku wzdłużnym
- 6.11.4. *Widoczność geometryczna*
- 6.11.5. *Ustawienie*
- } Takie, aby urządzenie oświetlało miejsce służące do mocowania tablicy rejestracyjnej
- 6.11.6. Może być zgrupowane z jednym lub z kilkoma światłami tylnymi.
- 6.11.7. Może być połączone z tylnym światłem pozycyjnym.
- 6.11.8. Nie może być zespolone z żadnym innym światłem.
- 6.11.9. *Połączenia elektryczne*: brak szczególnych specyfikacji.
- 6.11.10. *Wskaźnik włączenia świateł*: opcjonalny.
- Jeżeli występuje, to jego funkcję powinien spełniać wskaźnik włączenia świateł pozycyjnych.
- 6.11.11. *Inne wymogi*: brak.
- 6.12. **Tylne szkła odblaskowe inne niż trójkątne**
- 6.12.1. *Ilość*: jedno lub dwa szkła klasy IA ⁽¹⁾.
- Niemniej jednak w przypadku pojazdów trzykołowych o maksymalnej szerokości przekraczającej 1 000 mm, wymagane są dwa tylne szkła odblaskowe inne niż trójkątne.
- 6.12.2. *Rysunek przedstawiający rozmieszczenie*: brak szczególnych specyfikacji.
- 6.12.3. *Umieszczenie*
- 6.12.3.1. W kierunku poprzecznym: w przypadku występowania jednego szkła odblaskowego środek odniesienia musi być położony na środkowej płaszczyźnie wzdłużnej pojazdu, natomiast w przypadku występowania dwóch szkieł odblaskowych muszą one być symetryczne względem środkowej płaszczyzny wzdłużnej pojazdu. W przypadku występowania dwóch tylnych szkieł odblaskowych krawędzie powierzchni świetlnej położone w najdalszej odległości od środkowej płaszczyzny wzdłużnej pojazdu nie mogą być położone w odległości większej niż 400 mm od bocznego obrysu pojazdu. Minimalna odległość między wewnętrznymi krawędziami szkieł odblaskowych musi wynosić 500 mm. Odległość tę można zmniejszyć do 400 mm, jeżeli maksymalna szerokość pojazdu jest mniejsza niż 1 300 mm.
- 6.12.3.2. W pionie: minimalnie 250 i maksymalnie 900 mm powyżej nawierzchni.
- 6.12.3.3. W kierunku wzdłużnym: z tyłu pojazdu.

(¹) Zgodnie z klasyfikacją określoną w dyrektywie 76/757/EWG.

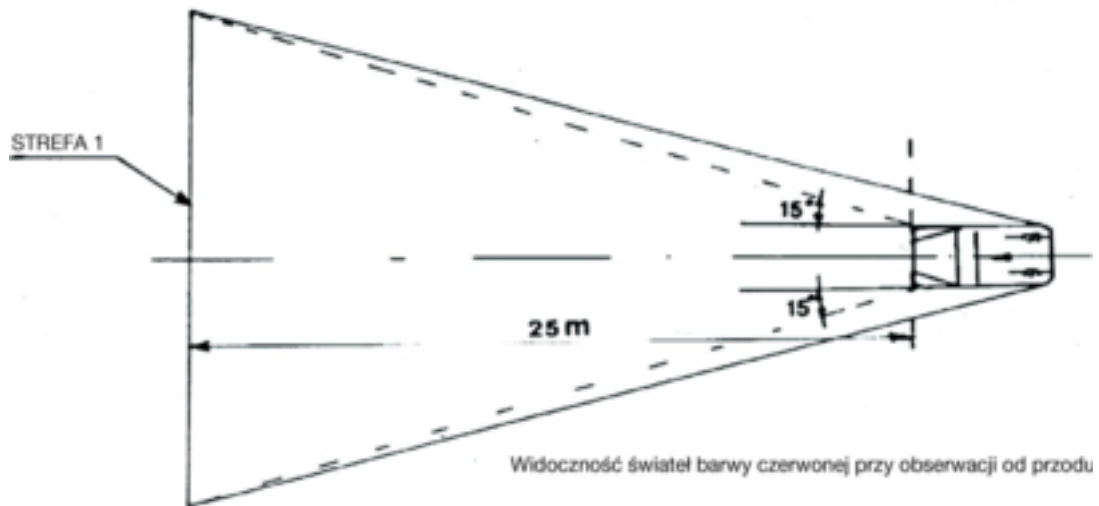
- 6.12.4. *Widoczność geometryczna*
Kąty poziome: 30° w lewo i w prawo.
Kąty pionowe: 15° powyżej i poniżej płaszczyzny poziomej.
Niemniej jednak kąt pionowy poniżej płaszczyzny poziomej może zostać zmniejszony do 5°, jeżeli szkło jest usytuowane na wysokości mniejszej niż 750 mm powyżej nawierzchni.
- 6.12.5. *Ustawienie*: do tyłu.
- 6.12.6. Mogą być zgrupowane z jakimkolwiek innym światłem.
- 6.12.7. *Inne wymogi*
Powierzchnia świetlna szkła odblaskowego może posiadać części wspólne z jakimkolwiek innym światłem barwy czerwonej, zamontowanym z tyłu pojazdu.
- 6.13. **Boczne szkła odblaskowe inne niż trójkątne**
- 6.13.1. *Ilość z każdej strony*: jedno lub dwa szkła klasy IA ⁽¹⁾.
- 6.13.2. *Rysunek przedstawiający rozmieszczenie*: brak szczególnych specyfikacji.
- 6.13.3. *Umieszczenie*
- 6.13.3.1. W kierunku poprzecznym: brak szczególnych specyfikacji.
- 6.13.3.2. W pionie: minimalnie 300 mm i maksymalnie 900 mm powyżej nawierzchni.
- 6.13.3.3. W kierunku wzdłużnym: tak, aby w normalnych warunkach urządzenie nie mogło być przesłonięte ani przez kierowcę czy pasażera, ani przez elementy ich ubioru.
- 6.13.4. *Widoczność geometryczna*
Kąty poziome: 30° do przodu i do tyłu.
Kąty pionowe: 15° powyżej i poniżej płaszczyzny poziomej.
Niemniej jednak kąt pionowy poniżej płaszczyzny poziomej może zostać zmniejszony do 5°, jeżeli szkło jest usytuowane na wysokości mniejszej niż 750 mm powyżej nawierzchni.
- 6.13.5. *Ustawienie*: oś odniesienia szkieł odblaskowych musi być prostopadła do podłużnej osi symetrii pojazdu i musi być skierowana na zewnątrz. Szkła odblaskowe z przodu pojazdu mogą obracać się zgodnie z kątem skrętu koła kierowanego.
- 6.13.6. Mogą być zgrupowane z innymi urządzeniami sygnalizacyjnymi.

⁽¹⁾ Zgodnie z klasyfikacją określoną w dyrektywie 76/757/EWG.

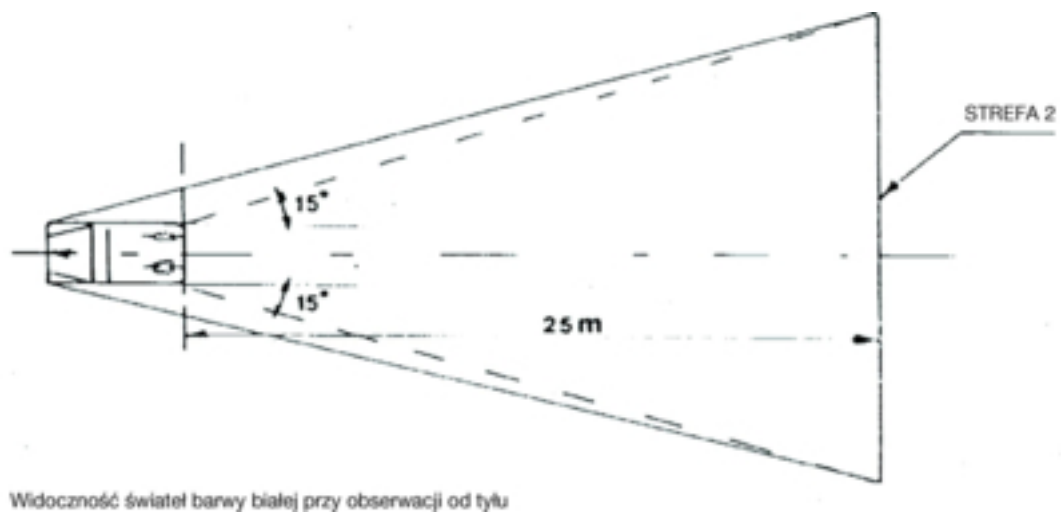
Dodatek 1

Widoczność świateł barwy czerwonej przy obserwacji od przodu i świateł barwy białej przy obserwacji od tyłu

(Zob. załącznik I pkt B.9 i niniejszy załącznik ppkt 6.3.11.3.2 i 6.3.11.4.2)



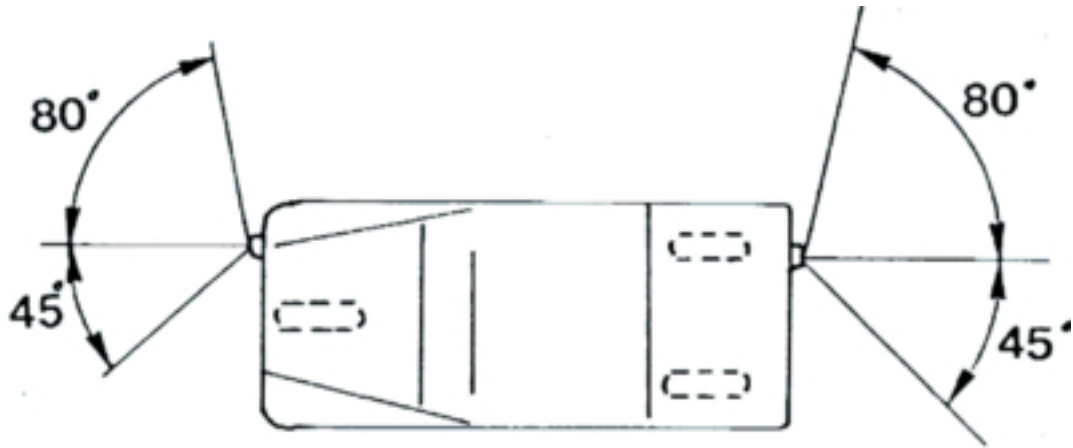
Rysunek 1



Rysunek 2

Dodatek 2

Rysunek przedstawiający rozmieszczenie
Światła kierunkowskazów — widoczność geometryczna



Dodatek 3

Dokument informacyjny dotyczący instalacji urządzeń oświetleniowych i sygnalizacji świetlnej w danym typie pojazdu trzykołowego

(Załączany do wniosku o homologację WE części, w przypadku gdy wniosek taki jest składany oddzielnie od wniosku o homologację pojazdu)

Numer referencyjny (nadawany przez wnioskodawcę):

Wniosek o homologację części w odniesieniu do instalacji urządzeń oświetleniowych i sygnalizacji świetlnej w danym typie pojazdu trzykołowego dwukołowego musi zawierać informacje określone w załączniku II do dyrektywy 2002/24/WE sekcja A punkty:

0.1,
0.2,
0.4-0.6,
8-8.4.

—

Dodatek 4

Nazwa organu administracji

Świadectwo homologacji WE części w odniesieniu do instalacji urządzeń oświetleniowych i sygnalizacji świetlnej w danym typie pojazdu trzykołowego

WZÓR

Raport nr placówki technicznej dotyczący, sporządzony dnia

Nr homologacji WE części Nr rozszerzenia zakresu homologacji

1. Marka (nazwa handlowa) pojazdu
2. Typ pojazdu
3. Nazwa i adres producenta
4. W stosownych przypadkach, nazwa i adres upoważnionego przedstawiciela producenta
5. Obowiązkowe urządzenia oświetleniowe i sygnalizacji świetlnej, zamontowane w pojeździe przedstawionym do badań ⁽¹⁾:
- 5.1. Światła drogowe
- 5.2. Światła mijania
- 5.3. Światła kierunkowskazów
- 5.4. Światła stopu
- 5.5. Przednie światła pozycyjne
- 5.6. Tylne światła pozycyjne
- 5.7. Światło oświetlające tylną tablicę rejestracyjną
- 5.8. Tylne szkła odblaskowe inne niż trójkątne
6. Opcjonalne urządzenia oświetleniowe i sygnalizacji świetlnej w pojeździe przedstawionym do badań ⁽¹⁾:
 - 6.1. Przednie światła przeciwmgielne: tak/nie (*)
 - 6.2. Tylne światła przeciwmgielne: tak/nie (*)
 - 6.3. Światło cofania: tak/nie (*)
 - 6.4. Światła awaryjne: tak/nie (*)
 - 6.5. Boczne szkła odblaskowe, inne niż trójkątne: tak/nie (*)
7. Warianty

8. Pojazd przedstawiono do homologacji WE części dnia (data)
9. Wniosek o homologację WE rozpatrzono pozytywnie/negatywnie (*)
10. Miejscowość
11. Data
12. Podpis

(*) Niepotrzebne skreślić.

(!) Na oddzielnym arkuszu należy podać prawidłowo zidentyfikowane typy każdego urządzenia spełniającego wymogi dotyczące montażu, przewidziane w niniejszym załączniku.

ZAŁĄCZNIK VII

CZĘŚĆ A

**Uchylona dyrektywa i jej zmiana
(o których mowa w art. 6)**

Dyrektywa Rady 93/92/EWG

(Dz.U. L 311 z 14.12.1993, s. 1)

Dyrektywa Komisji 2000/73/WE

(Dz.U. L 300 z 29.11.2000, s. 20)

CZĘŚĆ B

**Terminy przeniesienia do prawa krajowego i daty rozpoczęcia stosowania
(o których mowa w art. 6)**

Dyrektywa	Termin przeniesienia	Data rozpoczęcia stosowania
93/92/EWG	1 maja 1995 r.	1 listopada 1995 r. ⁽¹⁾
2000/73/WE	31 grudnia 2001 r.	1 stycznia 2002 r. ⁽²⁾

⁽¹⁾ Zgodnie z art. 6 ust. 1 akapit trzeci dyrektywy 93/92/EWG:

„Począwszy od dnia określonego w akapicie pierwszym, państwa członkowskie nie mogą zakazać pierwszego dopuszczenia do ruchu pojazdów, z przyczyn związanych z instalacją urządzeń oświetleniowych i sygnalizacji świetlnej, jeżeli spełniają one wymogi niniejszej dyrektywy.”.

⁽²⁾ Zgodnie z art. 2 dyrektywy 2000/73/WE:

„1. Z mocą od dnia 1 stycznia 2002 r. państwa członkowskie nie mogą, z przyczyn odnoszących się do instalacji urządzeń oświetleniowych i sygnalizacji świetlnej:

— odmówić udzielenia homologacji typu WE w odniesieniu do typu dwu- lub trzykołowego pojazdu silnikowego, lub

— zakazać rejestracji, sprzedaży lub dopuszczenia do ruchu dwu- lub trzykołowych pojazdów silnikowych,

jeżeli instalacja urządzeń oświetleniowych i sygnalizacji świetlnej spełnia wymogi dyrektywy 93/92/EWG zmienionej niniejszą dyrektywą.

2. Z mocą od dnia 1 lipca 2002 r. państwa członkowskie odmawiają udzielenia homologacji typu WE w odniesieniu do wszelkich nowych typów dwu- lub trzykołowych pojazdów silnikowych z przyczyn odnoszących się do instalacji urządzeń oświetleniowych i sygnalizacji świetlnej, jeżeli nie są spełnione wymogi dyrektywy 93/92/EWG, zmienionej niniejszą dyrektywą.”.

ZAŁĄCZNIK VIII

TABELA KORELACJI

Dyrektywa 93/92/EWG	Dyrektywa 2000/73/WE	Niniejsza dyrektywa
art. 1 i 2		art. 1 i 2
art. 3 akapit pierwszy		art. 3 ust. 1
art. 3 akapit drugi		art. 3 ust. 2
art. 4		art. 4
art. 5		—
art. 6 ust. 1		—
	art. 2 ust. 1	art. 5 ust. 1
	art. 2 ust. 2	art. 5 ust. 2
art. 6 ust. 2		art. 5 ust. 3
—		art. 6 i 7
art. 7		art. 8
załączniki I–VI		załączniki I–VI
—		załącznik VII
—		załącznik VIII