

Warszawa, dnia 28 lutego 2025 r.

Poz. 248

**ROZPORZĄDZENIE
MINISTRA SPRAW WEWNĘTRZNYCH I ADMINISTRACJI¹⁾**

z dnia 14 lutego 2025 r.

w sprawie postępowania kwalifikacyjnego wobec kandydatów do służby w Policji

Na podstawie art. 25 ust. 23 ustawy z dnia 6 kwietnia 1990 r. o Policji (Dz. U. z 2024 r. poz. 145, z późn. zm.²⁾) zarządza się, co następuje:

§ 1. Rozporządzenie określa:

- 1) zakres informacji o planowanym postępowaniu kwalifikacyjnym wobec kandydatów do służby w Policji, zwanych dalej „kandydatami”, oraz sposób podawania tych informacji do wiadomości;
- 2) tryb i sposób przeprowadzania postępowania kwalifikacyjnego wobec kandydatów, zwanego dalej „postępowaniem kwalifikacyjnym”;
- 3) wzór kwestionariusza osobowego kandydata do służby w Policji;
- 4) zakres tematyczny i sposób przeprowadzania testu wiedzy, zakres i sposób przeprowadzania testu sprawności fizycznej, badania psychologicznego i rozmowy kwalifikacyjnej;
- 5) zakres tematyczny i sposób sprawdzenia wiedzy i umiejętności z zakresu informatyki, funkcjonowania systemów informatycznych, systemów teleinformatycznych, sieci teleinformatycznych oraz znajomości języka obcego obejmującej te dziedziny;
- 6) zakres i sposób przeprowadzania badania psychologicznego kandydatów ubiegających się o przyjęcie na określone stanowisko do służby w Centralnym Biurze Śledczym Policji, zwanym dalej „CBŚP”, Biurze Spraw Wewnętrznych Policji, zwanym dalej „BSWP”, Centralnym Biurze Zwalczania Cyberprzestępczości, zwanym dalej „CBZC”, albo Centralnym Laboratorium Kryminalistycznym Policji, zwanym dalej „CLKP”;
- 7) zakres i sposób przeprowadzania testu sprawności fizycznej, badania psychologicznego i rozmowy kwalifikacyjnej kandydatów ubiegających się o przyjęcie do służby kontrterrorystycznej;
- 8) zakres, sposób organizowania, tryb przeprowadzania i ramową metodykę badań psychofizjologicznych oraz wykaz komórek organizacyjnych uprawnionych do ich przeprowadzania;
- 9) sposób uznawania wyników uzyskanych przez kandydata w postępowaniu kwalifikacyjnym, o którym mowa w art. 25 ust. 2 ustawy z dnia 6 kwietnia 1990 r. o Policji, zwanej dalej „ustawą”, w przypadku przystąpienia do postępowania kwalifikacyjnego określonego w art. 25 ust. 5 lub 12 ustawy;
- 10) sposób uznawania wyników uzyskanych przez kandydata w postępowaniu kwalifikacyjnym, o którym mowa w art. 25 ust. 5 lub 12 ustawy, w przypadku przystąpienia do postępowania kwalifikacyjnego określonego w art. 25 ust. 2 ustawy;

¹⁾ Minister Spraw Wewnętrznych i Administracji kieruje działem administracji rządowej – sprawy wewnętrzne, na podstawie § 1 ust. 2 pkt 2 rozporządzenia Prezesa Rady Ministrów z dnia 16 maja 2024 r. w sprawie szczegółowego zakresu działania Ministra Spraw Wewnętrznych i Administracji (Dz. U. poz. 738).

²⁾ Zmiany tekstu jednolitego wymienionej ustawy zostały ogłoszone w Dz. U. z 2024 r. poz. 1006, 1089, 1222, 1248, 1473, 1562, 1688, 1717 i 1871 oraz z 2025 r. poz. 179.

- 11) wymagania dla osób przeprowadzających test sprawności fizycznej, badanie psychologiczne, badanie psychofizjologiczne oraz sprawdzenie wiedzy i umiejętności z zakresu informatyki, funkcjonowania systemów informatycznych, systemów teleinformatycznych, sieci teleinformatycznych oraz znajomości języka obcego obejmującej te dziedziny;
- 12) tryb złożenia i zakres informacji, jakie powinien zawierać wniosek, o którym mowa w art. 25 ust. 18 ustawy;
- 13) sposób dokonywania oceny kandydatów, w tym sposób uwzględniania w ocenie preferencji z tytułu specjalistycznych kwalifikacji, wykształcenia, uprawnień lub umiejętności połączonych ze względu na potrzeby kadrowe Policji;
- 14) szczegółowy sposób zakończenia postępowania kwalifikacyjnego, w tym warunki umieszczenia kandydata na liście kandydatów oraz minimalny okres, po którym kandydat może ponownie przystąpić do postępowania kwalifikacyjnego lub poszczególnych jego etapów;
- 15) zakres informacji o wyniku postępowania kwalifikacyjnego.

§ 2. Użyte w rozporządzeniu określenia oznaczają:

- 1) przełożony właściwy w sprawie postępowania kwalifikacyjnego – Komendanta Głównego Policji, Komendanta CBŚP, Komendanta BSWP, Komendanta CBZC, Dyrektora CLKP, Komendanta-Rektora Akademii Policji w Szczytnie, komendanta szkoły policyjnej oraz komendanta wojewódzkiego albo Komendanta Stołecznego Policji;
- 2) jednostka szkoleniowa – Akademię Policji w Szczytnie lub szkołę policyjną;
- 3) komórka organizacyjna do spraw doboru kandydatów – właściwą w sprawach postępowania kwalifikacyjnego w stosunku do kandydatów komórkę organizacyjną Komendy Głównej Policji, CBŚP, BSWP, CBZC, CLKP, jednostki szkoleniowej oraz komendy wojewódzkiej albo Komendy Stołecznej Policji.

§ 3. Postępowanie kwalifikacyjne prowadzi się w formie konkursu.

§ 4. Komendant Główny Policji co najmniej raz w roku ustala planowane terminy przyjęć do służby w Policji oraz minimalną liczbę osób planowanych do przyjęcia do służby w danym roku kalendarzowym i informacje te podaje do wiadomości w formie ogłoszenia.

§ 5. Ogłoszenie, o którym mowa w § 4, zamieszcza się na stronie podmiotowej Komendanta Głównego Policji w Biuletynie Informacji Publicznej.

§ 6. 1. Przełożony właściwy w sprawie postępowania kwalifikacyjnego niezwłocznie po opublikowaniu ogłoszenia, o którym mowa w § 4, zarządza postępowanie kwalifikacyjne i zamieszcza na stronie podmiotowej odpowiednio Komendanta Głównego Policji, Komendanta CBŚP, Komendanta BSWP, Komendanta CBZC, Dyrektora CLKP, kierownika jednostki szkoleniowej, komendanta wojewódzkiego albo Komendanta Stołecznego Policji, komendanta powiatowego (miejskiego, rejonowego) Policji w Biuletynie Informacji Publicznej ogłoszenie o zarządzeniu postępowania kwalifikacyjnego, zwane dalej „ogłoszeniem”. Ogłoszenie dotyczące przyjęć do służby w jednostkach organizacyjnych Policji funkcjonujących na obszarze działania komendanta wojewódzkiego albo Komendanta Stołecznego Policji umieszcza się w siedzibie komendy wojewódzkiej albo Komendy Stołecznej Policji, komendy powiatowej (miejskiej, rejonowej), a informacje o ogłoszeniu przesyła się do wojewódzkich oraz powiatowych urzędów pracy.

2. Ogłoszenie zawiera:

- 1) nazwę jednostki organizacyjnej Policji, w której zarządzono postępowanie kwalifikacyjne;
- 2) informacje o wymaganiach stawianych kandydatom, określonych w art. 25 ust. 1 ustawy;
- 3) wskazanie języka obcego, o którym mowa w art. 25 ust. 12 pkt 2 ustawy;
- 4) określenie preferencji dotyczących wykształcenia, uprawnień lub umiejętności posiadanych przez kandydatów;
- 5) wskazanie wymaganych dokumentów, którymi są:
 - a) podanie o przyjęcie do służby w Policji,
 - b) wypełniony kwestionariusz osobowy kandydata do służby w Policji,
 - c) kopie dokumentów potwierdzających posiadane wykształcenie i kwalifikacje zawodowe albo kopia dokumentu potwierdzającego naukę w ostatniej klasie szkoły ponadpodstawowej, o której mowa w art. 18 ust. 1 pkt 2 lit. a, b lub e ustawy z dnia 14 grudnia 2016 r. – Prawo oświatowe (Dz. U. z 2024 r. poz. 737, 854, 1562, 1635 i 1933),

- d) kopie świadectw pracy lub służby z poprzednich miejsc pracy lub służby, jeżeli wcześniej kandydat pozostawał w stosunku pracy lub w służbie,
 - e) kopia książeczki wojskowej albo innego dokumentu potwierdzającego uregulowanie stosunku do służby wojskowej, jeżeli kandydat jest objęty ewidencją wojskową,
 - f) kopia odpowiedniego poświadczenia bezpieczeństwa upoważniającego do dostępu do informacji niejawnych, o ile kandydat poświadczenie takie uzyskał,
 - g) kopie innych dokumentów niż wymienione w lit. a–f, jeżeli obowiązek ich złożenia wynika z odrębnych przepisów;
- 6) wskazanie miejsca:
- a) złożenia dokumentów w postaci papierowej albo
 - b) doręczenia za pośrednictwem środka komunikacji elektronicznej dokumentów elektronicznych w rozumieniu przepisów ustawy z dnia 17 lutego 2005 r. o informatyzacji działalności podmiotów realizujących zadania publiczne (Dz. U. z 2024 r. poz. 1557 i 1717).

3. W przypadku gdy przełożony właściwy w sprawie postępowania kwalifikacyjnego zarządzi postępowanie kwalifikacyjne w stosunku do kandydatów, o których mowa w art. 25 ust. 5 i 10–14 ustawy, ogłoszenia publikuje się odrębnie od ogłoszenia publikowanego dla pozostałych kandydatów.

4. Składając w postaci papierowej kopie dokumentów, o których mowa w ust. 2 pkt 5 lit. c–g, kandydat przedkłada do wglądu ich oryginały.

5. Wzór kwestionariusza osobowego kandydata do służby w Policji jest określony w załączniku nr 1 do rozporządzenia.

§ 7. 1. Wniosek, o którym mowa w art. 25 ust. 18 ustawy, zawiera:

- 1) określenie:
 - a) stanowiska służbowego w jednostce organizacyjnej Policji, na które ma być zarządzone postępowanie kwalifikacyjne,
 - b) wymagań w zakresie specjalistycznych kwalifikacji, wykształcenia, uprawnień lub umiejętności pożądaných ze względu na potrzeby kadrowe Policji,
 - c) liczby osób planowanych do przyjęcia do służby;
- 2) informacje o działaniach poprzedzających złożenie wniosku, mających na celu mianowanie policjanta na stanowisko, o którym mowa w pkt 1 lit. a;
- 3) uzasadnienie celowości zarządzenia postępowania kwalifikacyjnego.

2. Wniosek, o którym mowa w art. 25 ust. 18 ustawy, składa się w formie pisemnej lub elektronicznej.

3. Komendant Główny Policji, wyrażając zgodę, o której mowa w art. 25 ust. 18 ustawy, wskazuje liczbę osób planowanych do przyjęcia do służby.

§ 8. 1. Postępowanie kwalifikacyjne w stosunku do jednego kandydata prowadzi jeden przełożony właściwy w sprawie postępowania kwalifikacyjnego.

2. Przełożony właściwy w sprawie postępowania kwalifikacyjnego może zwrócić się o przeprowadzenie czynności z zakresu postępowania kwalifikacyjnego do kierownika innej jednostki organizacyjnej Policji, z wyjątkiem zatwierdzenia listy kandydatów.

§ 9. 1. Przełożony właściwy w sprawie postępowania kwalifikacyjnego – na podstawie liczby kandydatów, którzy złożyli dokumenty, o których mowa w § 6 ust. 2 pkt 5, oraz minimalnej liczby osób planowanych do przyjęcia do służby w danym terminie – może podjąć decyzję o czasowym wstrzymaniu przyjmowania dokumentów od kandydatów w przypadku braku wolnych stanowisk służbowych w podległych jednostkach organizacyjnych Policji.

2. Informację o decyzji o czasowym wstrzymaniu przyjmowania dokumentów od kandydatów zamieszcza się odpowiednio na stronie podmiotowej Komendanta Głównego Policji, Komendanta CBŚP, Komendanta BSWP, Komendanta CBZC, Dyrektora CLKP, kierownika jednostki szkoleniowej, komendanta wojewódzkiego albo Komendanta Stołecznego Policji oraz komendanta powiatowego (miejskiego, rejonowego) Policji w Biuletynie Informacji Publicznej i wskazuje

okres, na jaki wstrzymano przyjmowanie tych dokumentów. W przypadku komendy wojewódzkiej albo Komendy Stołecznej Policji oraz komendy powiatowej (miejskiej, rejonowej) informację tę umieszcza się także w siedzibie tych komend oraz przesyła się do wojewódzkich oraz powiatowych urzędów pracy.

§ 10. 1. W trakcie etapu postępowania kwalifikacyjnego, o którym mowa w art. 25 ust. 2:

- 1) pkt 1 ustawy – gromadzi się dokumenty wymienione w § 6 ust. 2 pkt 5 oraz sprawdza się ich kompletność;
- 2) pkt 2 ustawy – przeprowadza się test wiedzy z zakresu funkcjonowania Policji;
- 3) pkt 3 ustawy – przeprowadza się test sprawności fizycznej mający na celu ocenę motoryki kandydata;
- 4) pkt 4 ustawy – przeprowadza się badanie psychologiczne mające na celu ocenę predyspozycji intelektualnych i osobowościowych kandydata;
- 5) pkt 5 ustawy – przeprowadza się z kandydatem rozmowę kwalifikacyjną mającą na celu poznanie i ocenę jego społecznych postaw wobec ludzi oraz poznanie i ocenę jego motywacji do podjęcia służby w Policji, a także ocenę jego umiejętności w zakresie skutecznego komunikowania się oraz autoprezentacji, a w przypadku kandydata do służby kontrterrorystycznej ubiegającego się o przyjęcie do komórki właściwej w sprawach prowadzenia działań bojowych – dodatkowo ocenę jego umiejętności radzenia sobie ze stresem w sytuacji skrajnego zmęczenia fizycznego i psychicznego;
- 6) pkt 6 ustawy – ustala się stan zdrowia i stopień zdolności do służby kandydata, zwane dalej „zdolnością fizyczną i psychiczną”;
- 7) pkt 7 ustawy – sprawdza się prawdziwość danych zawartych w kwestionariuszu osobowym kandydata do służby w Policji przez porównanie ich z danymi zawartymi w ewidencjach, rejestrach i kartotekach, w tym policyjnych zbiorach danych, zwane dalej „sprawdzeniem prawdziwości danych”;
- 8) pkt 8 ustawy – ustala się, czy kandydat daje rękojmię zachowania tajemnicy w rozumieniu art. 2 pkt 2 ustawy z dnia 5 sierpnia 2010 r. o ochronie informacji niejawnych (Dz. U. z 2024 r. poz. 632 i 1222), zwanym dalej „postępowaniem sprawdzającym”, w przypadku braku posiadania odpowiedniego poświadczenia bezpieczeństwa.

2. W trakcie etapu postępowania kwalifikacyjnego, o którym mowa w art. 25 ust. 8 ustawy, dokonuje się ustaleń dotyczących:

- 1) potwierdzenia prawdziwości danych uzyskanych od kandydata w toku postępowania kwalifikacyjnego;
- 2) zachowań, które stanowią przeciwwskazania do pełnienia służby w Policji.

3. W trakcie etapu postępowania kwalifikacyjnego, o którym mowa w art. 25 ust. 12 pkt 2 ustawy, przeprowadza się test wiedzy i umiejętności z zakresu informatyki, funkcjonowania systemów informatycznych, systemów teleinformatycznych, sieci teleinformatycznych oraz znajomości języka obcego obejmującej te dziedziny.

§ 11. Przeprowadzenie wobec kandydatów do służby kontrterrorystycznej etapów, o których mowa w art. 25 ust. 2:

- 1) pkt 3–6 ustawy – do komórki właściwej w sprawach prowadzenia działań bojowych,
- 2) pkt 3, 4 i 6 ustawy – do komórki właściwej do spraw wsparcia działań bojowych

– następuje z uwzględnieniem specyfiki tej służby określonej w art. 5c ust. 1 ustawy.

§ 12. 1. Postępowanie kwalifikacyjne rozpoczyna się po złożeniu przez kandydata dokumentów, o których mowa w § 6 ust. 2 pkt 5.

2. Komórka organizacyjna do spraw doboru kandydatów nadaje kandydatowi numer identyfikacyjny oraz sprawdza kompletność dokumentów i prawdziwość danych w nich zawartych.

§ 13. W przypadku kandydata, o którym mowa w art. 28a ust. 4 ustawy, sprawdzenia posiadania przez niego specjalistycznych kwalifikacji, uprawnień lub umiejętności pożądaných ze względu na potrzeby kadrowe Policji dokonuje przedstawiciel komórki organizacyjnej do spraw doboru kandydatów na podstawie wypełnionego kwestionariusza osobowego kandydata do służby w Policji oraz na podstawie złożonych dokumentów. Sprawdzenie zatwierdza przełożony właściwy w sprawie postępowania kwalifikacyjnego.

§ 14. Sprawdzenia prawdziwości danych dokonuje się niezwłocznie w:

- 1) policyjnych systemach informatycznych;
- 2) zbiorach danych prowadzonych przez organy władzy publicznej, w tym w Krajowym Rejestrze Karnym i Powszechnym Elektronicznym Systemie Ewidencji Ludności.

§ 15. 1. Test wiedzy oraz test sprawności fizycznej, w tym próbny test sprawności fizycznej wobec kandydatów do służby w Komendzie Głównej Policji, zwanej dalej „KGP”, CBŚP, BSWP, CBZC, CLKP, jednostce szkoleniowej, komendzie wojewódzkiej albo Komendzie Stołecznej Policji oraz w jednostkach organizacyjnych Policji funkcjonujących na obszarze działania przełożonego właściwego w sprawie postępowania kwalifikacyjnego i w miejscu przez niego wskazanym przeprowadza KGP, CBŚP, BSWP, CBZC, CLKP, jednostka szkoleniowa, komenda wojewódzka albo Komenda Stołeczna Policji.

2. Test wiedzy oraz test sprawności fizycznej, w tym próbny test sprawności fizycznej wobec kandydatów do służby w KGP, CBŚP, BSWP, CBZC, CLKP, komendzie wojewódzkiej albo Komendzie Stołecznej Policji może przeprowadzić jednostka szkoleniowa wskazana przez przełożonego właściwego w sprawie postępowania kwalifikacyjnego.

3. Badanie psychologiczne przeprowadza psycholog z właściwej do badań psychologicznych komórki organizacyjnej KGP, CBŚP, BSWP, CBZC, CLKP, jednostki szkoleniowej, komendy wojewódzkiej albo Komendy Stołecznej Policji, zwany dalej „psychologiem”.

4. Rozmowę kwalifikacyjną przeprowadza zespół powołany przez przełożonego właściwego w sprawie postępowania kwalifikacyjnego.

5. Rozmowę kwalifikacyjną z kandydatem do służby kontrterrorystycznej ubiegającym się o przyjęcie do komórki właściwej w sprawach prowadzenia działań bojowych lub komórki właściwej do spraw wsparcia działań bojowych przeprowadza zespół powołany przez Komendanta Głównego Policji, składający się z policjantów służby kontrterrorystycznej.

6. Rozmowa kwalifikacyjna, o której mowa w ust. 5, jest przeprowadzana bezpośrednio po uzyskaniu przez kandydata pozytywnego wyniku testu sprawności fizycznej.

§ 16. Przed rozpoczęciem etapów postępowania kwalifikacyjnego, o których mowa w § 10 ust. 1 pkt 2–5 oraz ust. 2 i 3, kandydat okazuje dokument potwierdzający jego tożsamość.

§ 17. Test wiedzy przeprowadza zespół powołany odpowiednio przez kierownika jednostki szkoleniowej, która przeprowadza test, lub przełożonego właściwego w sprawie postępowania kwalifikacyjnego, na którego obszarze działania jest przeprowadzany test.

§ 18. 1. Wykaz aktów prawnych, na których podstawie są opracowywane pytania do testu wiedzy, sporządza Akademia Policji w Szczytnie, z wykorzystaniem propozycji zgłoszonych do tego wykazu przez inne jednostki szkoleniowe. Wykaz zatwierdza Komendant Główny Policji.

2. Wykaz, o którym mowa w ust. 1, na bieżąco aktualizuje Akademia Policji w Szczytnie, w szczególności przez usuwanie uchylonych aktów prawnych lub umieszczanie w nim nowych aktów prawnych. Przepis ust. 1 stosuje się odpowiednio.

3. Na podstawie wykazu, o którym mowa w ust. 1, Akademia Policji w Szczytnie opracowuje pytania do testu wiedzy z wykorzystaniem propozycji pytań do tego testu zgłoszonych przez inne jednostki szkoleniowe.

4. W przypadku aktualizacji, o której mowa w ust. 2, pytania do testu wiedzy aktualizuje się w szczególności przez usuwanie pytań opracowanych na podstawie uchylonych aktów prawnych lub opracowywanie nowych pytań. Przepis ust. 3 stosuje się odpowiednio.

5. Pytania do testu wiedzy opracowane na podstawie zaktualizowanego wykazu aktów prawnych wykorzystuje się do opracowania testu wiedzy nie wcześniej niż po upływie 30 dni od dnia, w którym wykaz został zaktualizowany.

6. Pytania do testu wiedzy niezawierające odpowiedzi oraz wykaz aktów prawnych, na których podstawie zostały opracowane pytania, podaje się do wiadomości przez umieszczenie ich na stronie internetowej KGP, CBŚP, BSWP, CBZC, CLKP, jednostki szkoleniowej, komendy wojewódzkiej albo Komendy Stołecznej Policji.

§ 19. 1. Test wiedzy składa się z 40 pytań, zwanych dalej „pytaniami testowymi”, i trwa 40 minut.

2. Na pytanie testowe możliwa jest tylko jedna prawidłowa odpowiedź, za którą kandydatowi przyznaje się 1 punkt. W przypadku nieudzielenia odpowiedzi, udzielenia nieprawidłowej odpowiedzi albo udzielenia więcej niż jednej odpowiedzi na pytanie testowe kandydatowi nie przyznaje się punktu.

§ 20. 1. Przed rozpoczęciem testu wiedzy zapoznaje się kandydata z zakresem i sposobem przeprowadzania tego testu oraz sposobem jego oceniania.

2. Test wiedzy może być przeprowadzany w formie pisemnej albo z wykorzystaniem systemu teleinformatycznego.

3. W przypadku przeprowadzania testu wiedzy w formie pisemnej kandydat otrzymuje arkusz z pytaniami testowymi i wariantami odpowiedzi na te pytania oraz arkusz odpowiedzi, opatrzone pieczętą jednostki organizacyjnej Policji, która przeprowadza test.

§ 21. Kandydat przystępuje do kolejnego etapu postępowania kwalifikacyjnego bez względu na liczbę punktów uzyskanych z testu wiedzy.

§ 22. 1. Test sprawności fizycznej oraz próbny test sprawności fizycznej przeprowadza zespół powołany odpowiednio przez przełożonego właściwego w sprawie postępowania kwalifikacyjnego, na którego obszarze działania test jest przeprowadzany, albo kierownika jednostki szkoleniowej.

2. Zakres i sposób przeprowadzania oraz oceny wyników testu sprawności fizycznej, o którym mowa w ust. 1, są określone w załączniku nr 2 do rozporządzenia.

3. Test sprawności fizycznej dla kandydata do służby kontrterrorystycznej ubiegającego się o przyjęcie do komórki właściwej w sprawach prowadzenia działań bojowych lub komórki właściwej do spraw wsparcia działań bojowych przeprowadza zespół powołany przez Komendanta Głównego Policji, składający się z policjantów służby kontrterrorystycznej.

4. Zakres i sposób przeprowadzania oraz oceny wyników testu sprawności fizycznej, o którym mowa w ust. 3, są określone w załączniku nr 3 do rozporządzenia.

5. Zespół, o którym mowa w ust. 1 i 3, składa się z co najmniej dwóch osób posiadających tytuł zawodowy licencjata lub magistra uzyskany po ukończeniu studiów w zakresie wychowania fizycznego albo sportu lub uprawnienia instruktora taktyki i technik interwencji lub spełniających warunki, o których mowa w art. 41 ust. 3 ustawy z dnia 25 czerwca 2010 r. o sporcie (Dz. U. z 2024 r. poz. 1488 oraz z 2025 r. poz. 28), w zakresie dotyczącym instruktora sportu.

6. Przed rozpoczęciem testu sprawności fizycznej zespół, o którym mowa w:

- 1) ust. 1 – potwierdza zgodność rozmieszczenia elementów wymaganych do przeprowadzenia tego testu ze schematem określonym w załączniku nr 2 do rozporządzenia;
- 2) ust. 3 – potwierdza zgodność obiektów sportowych, wieży wysokościowej oraz toru przeszkód z wymaganiami określonymi w załączniku nr 3 do rozporządzenia.

§ 23. 1. Przed przystąpieniem do testu sprawności fizycznej kandydat jest zapoznawany z celem, zakresem i sposobem przeprowadzania testu sprawności fizycznej oraz sposobem jego oceniania.

2. Kandydat może, w ramach testu sprawności fizycznej, przystąpić do próbnego testu sprawności fizycznej.

3. Próbnny test sprawności fizycznej przeprowadza się co najmniej 7 dni przed terminem przystąpienia do testu sprawności fizycznej.

§ 24. 1. Kandydat przystępuje do testu sprawności fizycznej lub próbnego testu sprawności fizycznej po złożeniu pisemnego oświadczenia o braku przeciwwskazań zdrowotnych do wykonywania ćwiczeń fizycznych.

2. Oświadczenie kandydata, o którym mowa w ust. 1, zawiera:

- 1) określenie miejscowości i daty złożenia oświadczenia;
- 2) imię, nazwisko i numer identyfikacyjny kandydata;
- 3) oświadczenie, czy kandydat przystępuje do testu sprawności fizycznej czy próbnego testu sprawności fizycznej;
- 4) oświadczenie o braku przeciwwskazań zdrowotnych do wykonywania ćwiczeń fizycznych;
- 5) czytelny podpis kandydata.

§ 25. 1. W trakcie przeprowadzania testu sprawności fizycznej oraz próbnego testu sprawności fizycznej może być obecny ratownik spełniający warunki, o których mowa w art. 13 ust. 1 ustawy z dnia 8 września 2006 r. o Państwowym Ratownictwie Medycznym (Dz. U. z 2025 r. poz. 91).

2. Jeżeli w trakcie przeprowadzania testu sprawności fizycznej oraz próbnego testu sprawności fizycznej ratownik nie jest obecny, odpowiednio kierownik jednostki szkoleniowej lub przełożony właściwy w sprawie postępowania kwalifikacyjnego zapewnia łączność między członkami zespołu a najbliższą placówką zapewniającą ambulatoryjną opiekę zdrowotną.

3. W trakcie przeprowadzania testu sprawności fizycznej, o którym mowa w § 22 ust. 3, przełożony właściwy w sprawie postępowania kwalifikacyjnego zapewnia obecność ratownika spełniającego warunki, o których mowa w art. 13 ust. 1 ustawy z dnia 8 września 2006 r. o Państwowym Ratownictwie Medycznym.

§ 26. 1. Maksymalna liczba punktów możliwa do uzyskania z testu sprawności fizycznej, o którym mowa w § 22 ust. 1, wynosi 60 punktów.

2. Pozytywny wynik testu sprawności fizycznej uzyskuje kandydat, który otrzymał co najmniej 32 punkty i zaliczył wszystkie próby sprawnościowe określone w załączniku nr 2 do rozporządzenia.

3. Wynik testu sprawności fizycznej wpisuje się do karty oceny sprawności fizycznej, której niezbędne elementy określono w załączniku nr 2 do rozporządzenia.

4. Kandydat może ponownie, jeden raz w ramach tego samego postępowania, przystąpić do testu sprawności fizycznej, jeżeli bezpośrednio po jego zakończeniu złoży ustne oświadczenie zespołowi, o którym mowa w § 22 ust. 1, o woli ponownego przystąpienia do testu. Informację o złożeniu oświadczenia odnotowuje się w karcie oceny sprawności fizycznej, o której mowa w ust. 3.

5. Termin i miejsce ponownego przeprowadzenia testu sprawności fizycznej ustala komórka organizacyjna do spraw doboru kandydatów, w uzgodnieniu z kandydatem.

6. W przypadku, o którym mowa w ust. 4, za wynik testu sprawności fizycznej uznaje się wynik, w którym kandydat uzyskał większą liczbę punktów.

§ 27. 1. Maksymalna liczba punktów możliwych do uzyskania z testu sprawności fizycznej, o którym mowa w § 22 ust. 3, wynosi:

- 1) 65 punktów – dla kandydatów ubiegających się o przyjęcie do komórki właściwej w sprawach prowadzenia działań bojowych;
- 2) 20 punktów – dla kandydatów ubiegających się o przyjęcie do komórki właściwej do spraw wsparcia działań bojowych.

2. Pozytywny wynik testu sprawności fizycznej otrzymuje kandydat, o którym mowa w ust. 1:

- 1) pkt 1 – który zaliczył 13 prób sprawnościowych i otrzymał co najmniej 33 punkty;
- 2) pkt 2 – który zaliczył 4 próby sprawnościowe i otrzymał co najmniej 4 punkty.

3. Wynik testu sprawności fizycznej, o którym mowa w § 22 ust. 3, wpisuje się do karty oceny sprawności fizycznej. Niezbędne elementy karty oceny sprawności fizycznej dla kandydata do służby kontrterrorystycznej ubiegającego się o przyjęcie do komórki właściwej w sprawach prowadzenia działań bojowych lub komórki właściwej do spraw wsparcia działań bojowych są określone w załączniku nr 4 do rozporządzenia.

§ 28. 1. Badanie psychologiczne w stosunku do kandydata ubiegającego się o przyjęcie:

- 1) do służby w CBZC na stanowisko związane z bezpośrednim rozpoznawaniem i zwalczaniem przestępstw popełnionych przy użyciu systemu informatycznego, systemu teleinformatycznego lub sieci teleinformatycznej oraz zapobieganiem tym przestępstwom, a także wykrywaniem i ściganiem sprawców tych przestępstw – przeprowadza się po uzyskaniu przez niego pozytywnego wyniku sprawdzenia wiedzy i umiejętności z zakresu informatyki, funkcjonowania systemów informatycznych, systemów teleinformatycznych, sieci teleinformatycznych oraz znajomości języka obcego obejmującej te dziedziny;
- 2) na stanowisko służbowe, na którym są wymagane specjalistyczne kwalifikacje, wykształcenie, uprawnienia lub umiejętności pożądane ze względu na potrzeby kadrowe Policji – przeprowadza się po uzyskaniu przez niego pozytywnego wyniku rozmowy kwalifikacyjnej.

2. Bezpośrednio przed przystąpieniem do badania psychologicznego:

- 1) kandydata zapoznaje się z zakresem i sposobem przeprowadzenia tego badania;
- 2) kandydat składa pisemne oświadczenie dotyczące kondycji psychofizycznej oraz spożywania alkoholu lub przyjmowania innych substancji psychoaktywnych.

3. Pisemne oświadczenie kandydata, o którym mowa w ust. 2 pkt 2, zawiera:

- 1) określenie miejscowości i daty złożenia oświadczenia;
- 2) oświadczenie, że w dniu przeprowadzania badania psychologicznego znajduje się w dobrej albo złej kondycji psychofizycznej;
- 3) oświadczenie, że w okresie 24 godzin przed przystąpieniem do badania psychologicznego nie spożywał alkoholu lub nie przyjmował innych substancji psychoaktywnych, w tym produktów leczniczych zawierających te substancje lub środków odurzających, albo spożywał i przyjmował te substancje;
- 4) czytelny podpis kandydata.

§ 29. 1. Badania psychologicznego nie przeprowadza się, jeżeli kandydat, składając pisemne oświadczenie, o którym mowa w § 28 ust. 2 pkt 2, potwierdzi, że:

- 1) w dniu przeprowadzania badania psychologicznego jest w złej kondycji psychofizycznej;
- 2) w okresie 24 godzin przed przystąpieniem do badania psychologicznego spożywał alkohol lub przyjmował inne substancje psychoaktywne, w tym produkty lecznicze zawierające te substancje lub środki odurzające.

2. W przypadku, o którym mowa w ust. 1, wyznacza się dodatkowy termin przeprowadzenia badania psychologicznego.

§ 30. 1. Badanie psychologiczne obejmuje ocenę kandydata w zakresie predyspozycji:

- 1) intelektualnych, w szczególności ocenę poziomu rozwoju intelektualnego;
- 2) osobowościowych, w szczególności ocenę funkcjonowania w trudnych sytuacjach oraz określenie poziomu dojrzałości społecznej.

2. Badanie psychologiczne kandydata ubiegającego się o przyjęcie na określone stanowisko do służby w CBŚP, BSWP, CBZC i CLKP obejmuje ocenę kandydata w zakresie predyspozycji:

- 1) intelektualnych, w szczególności ocenę poziomu rozwoju intelektualnego, rozumowania logicznego i zdolności werbalnych,
- 2) osobowościowych, w szczególności ocenę funkcjonowania w trudnych sytuacjach, nastawienia na realizację celów i zadań oraz określenie poziomu dojrzałości społecznej

– z uwzględnieniem specyfiki służby w tych jednostkach organizacyjnych Policji, określonej odpowiednio w art. 5a ust. 1, art. 5b ust. 1, art. 5d ust. 1 i art. 5e ust. 1 ustawy.

3. Badanie psychologiczne kandydata ubiegającego się o przyjęcie na określone stanowisko do służby kontrterrorystycznej obejmuje ocenę kandydata w zakresie predyspozycji:

- 1) intelektualnych, w szczególności ocenę poziomu rozwoju intelektualnego oraz sprawności uwagi,
- 2) osobowościowych, w szczególności ocenę funkcjonowania w trudnych sytuacjach, umiejętności pracy zespołowej, tendencji do zachowań agresywnych oraz określenie poziomu dojrzałości społecznej

– z uwzględnieniem specyfiki tej służby, określonej w art. 5c ust. 1 ustawy.

4. Badanie psychologiczne przeprowadza się z zastosowaniem następujących metod badawczych:

- 1) testu;
- 2) kwestionariusza;
- 3) wywiadu;
- 4) obserwacji.

§ 31. 1. Po zastosowaniu metod badawczych, o których mowa w § 30 ust. 4, psycholog sporządza pozytywną albo negatywną opinię psychologiczną.

2. Otrzymanie przez kandydata pozytywnej opinii psychologicznej jest równoznaczne z uzyskaniem przez niego pozytywnego wyniku badania psychologicznego.

3. Pozytywny wynik badania psychologicznego zachowuje ważność przez 24 miesiące od dnia przeprowadzenia tego badania.

§ 32. Przełożony właściwy w sprawie postępowania kwalifikacyjnego zarządza dodatkowe badanie psychologiczne w ramach tego samego postępowania, jeżeli uzna, że uzyskanie ostatecznego wyniku badania wymaga bardziej szczegółowego określenia predyspozycji intelektualnych lub osobowościowych kandydata, niż wynika to z dotychczas przeprowadzonego badania psychologicznego. Dodatkowe badanie psychologiczne może przeprowadzić psycholog, z właściwej do badań psychologicznych komórki organizacyjnej KGP.

§ 33. 1. Podczas rozmowy kwalifikacyjnej są oceniane następujące obszary:

- 1) umiejętność skutecznego komunikowania się – w zakresie od 4 do 16 punktów;
- 2) motywacja do podjęcia służby w Policji – w zakresie od 5 do 20 punktów;
- 3) społeczna postawa wobec ludzi – w zakresie od 4 do 16 punktów;
- 4) umiejętność autoprezentacji – w zakresie od 2 do 8 punktów.

2. Kandydat, o którym mowa w art. 25 ust. 13–14 ustawy, podczas rozmowy kwalifikacyjnej jest oceniany z obszarów, o których mowa w ust. 1 pkt 2 i 3.

3. Czas trwania rozmowy kwalifikacyjnej, o której mowa w ust. 1 i 2, nie powinien przekroczyć 30 minut.

4. Rozmowa kwalifikacyjna, o której mowa w ust. 1 i 2, może zostać przeprowadzona z wykorzystaniem systemu teleinformatycznego umożliwiającego jej przeprowadzenie na odległość.

§ 34. 1. Podczas rozmowy kwalifikacyjnej z kandydatem, o którym mowa w art. 25 ust. 5 ustawy, ocenia się obszary wymienione w § 33 ust. 1 oraz wiedzę specjalistyczną wymaganą na stanowisku służbowym, na które jest prowadzone postępowanie kwalifikacyjne.

2. Wiedzę specjalistyczną wymaganą na stanowisku służbowym, na które jest prowadzone postępowanie kwalifikacyjne, ocenia się w zakresie od 1 do 20 punktów.

3. Czas trwania rozmowy kwalifikacyjnej, o której mowa w ust. 1, nie powinien przekroczyć 50 minut.

§ 35. W przypadku przystąpienia przez kandydata, o którym mowa w art. 25 ust. 5 ustawy, do postępowania kwalifikacyjnego, o którym mowa w art. 25 ust. 2 ustawy, uznaje się wyniki uzyskane w postępowaniu kwalifikacyjnym, o którym mowa w art. 25 ust. 5 ustawy, z wyłączeniem oceny wiedzy specjalistycznej, o której mowa w § 34 ust. 2.

§ 36. 1. Podczas rozmowy kwalifikacyjnej z kandydatem do służby kontrterrorystycznej ubiegającym się o przyjęcie do komórki właściwej w sprawach prowadzenia działań bojowych ocenia się obszary wymienione w § 33 ust. 1 oraz umiejętność radzenia sobie ze stresem w sytuacji skrajnego zmęczenia fizycznego i psychicznego.

2. Umiejętność radzenia sobie ze stresem w sytuacji skrajnego zmęczenia fizycznego i psychicznego ocenia się w zakresie od 1 do 20 punktów.

3. Czas trwania rozmowy kwalifikacyjnej, o której mowa w ust. 1, nie powinien przekroczyć 40 minut.

§ 37. 1. Ocena kandydata w zakresie obszarów, o których mowa w § 33 ust. 1, § 34 ust. 1 i § 36 ust. 1, jest sporządzana przez każdego z członków zespołu, o którym mowa w § 15 ust. 4 albo 5, i jest wpisywana do arkusza indywidualnej oceny kandydata. Niezbędne elementy arkusza indywidualnej oceny kandydata są określone w załączniku nr 5 do rozporządzenia.

2. Arkusze indywidualnej oceny kandydata stanowią podstawę do sporządzenia zbiorczej oceny z rozmowy kwalifikacyjnej, którą zamieszcza się w arkuszu zbiorczej oceny kandydata. Niezbędne elementy arkusza zbiorczej oceny kandydata są określone w załączniku nr 6 do rozporządzenia.

§ 38. 1. Liczbę punktów uzyskanych przez kandydata z rozmowy kwalifikacyjnej ustala się na podstawie średniej arytmetycznej liczby punktów przyznanych przez członków zespołu, o którym mowa w § 15 ust. 4 albo 5, z dokładnością do dwóch miejsc po przecinku.

2. Jeżeli liczba punktów uzyskanych przez kandydata jest wyrażona liczbą inną niż liczba całkowita, liczbę tę zaokrągla się:

- 1) w górę – gdy jej wartość po przecinku wynosi co najmniej 0,5;
- 2) w dół – gdy jej wartość po przecinku wynosi mniej niż 0,5.

§ 39. 1. Maksymalna liczba punktów możliwych do uzyskania w trakcie rozmowy kwalifikacyjnej, o której mowa w § 33:

- 1) ust. 1, wynosi 60 punktów;
- 2) ust. 2, wynosi 36 punktów.

2. Warunkiem uzyskania przez kandydata pozytywnego wyniku rozmowy kwalifikacyjnej, o którym mowa w § 33:

- 1) ust. 1 – jest uzyskanie przez niego co najmniej 36 punktów;
- 2) ust. 2 – jest uzyskanie przez niego co najmniej 22 punktów.

§ 40. 1. Maksymalna liczba punktów możliwych do uzyskania w trakcie rozmowy kwalifikacyjnej, o której mowa w § 34 ust. 1 i § 36 ust. 1, wynosi 80 punktów.

2. Warunkiem uzyskania pozytywnego wyniku rozmowy kwalifikacyjnej, o której mowa w ust. 1, jest otrzymanie przez kandydata co najmniej 48 punktów, w tym:

- 1) 36 punktów z obszarów, o których mowa w § 33 ust. 1;
- 2) 12 punktów z obszarów, o których mowa w § 34 ust. 2 albo § 36 ust. 2.

§ 41. 1. Etap postępowania kwalifikacyjnego, o którym mowa w art. 25 ust. 2 pkt 6 ustawy, przeprowadza się z uwzględnieniem liczby osób planowanych do przyjęcia do służby w KGP, CBŚP, BSWP, CBZC, CLKP, jednostce szkoleniowej, w komendzie wojewódzkiej albo Komendzie Stołecznej Policji oraz w jednostkach organizacyjnych Policji funkcjonujących na obszarze ich działania w stosunku do tych kandydatów, którzy uzyskali pozytywny wynik z mających do nich zastosowanie etapów postępowania kwalifikacyjnego, o których mowa w art. 25 ust. 2 pkt 4 i ust. 12 pkt 2 ustawy, oraz największą liczbę punktów.

2. Na liczbę punktów, o których mowa w ust. 1, składa się suma punktów uzyskanych z testu wiedzy, testu sprawności fizycznej, rozmowy kwalifikacyjnej, ze sprawdzenia wiedzy i umiejętności z zakresu informatyki, funkcjonowania systemów informatycznych, systemów teleinformatycznych, sieci teleinformatycznych oraz znajomości języka obcego obejmującej te dziedziny, a także z tytułu wykształcenia posiadanego przez kandydata i posiadanych umiejętności.

§ 42. 1. Badanie psychofizjologiczne, o którym mowa w art. 25 ust. 8 ustawy, obejmuje rejestrowanie specyficznych zmian reakcji fizjologicznych występujących u kandydata z wykorzystaniem poligrafu w trakcie zadawania pytań.

2. Badanie psychofizjologiczne zarządza odpowiednio Komendant CBŚP, BSWP, CBZC albo Dyrektor CLKP.

3. Badanie psychofizjologiczne przeprowadza się na wniosek Komendanta CBŚP, BSWP, CBZC albo Dyrektora CLKP.

4. Wniosek, o którym mowa w ust. 3, zawiera:

- 1) imię i nazwisko kandydata;
- 2) numer identyfikacyjny kandydata;
- 3) wskazanie jednostki organizacyjnej Policji, która prowadzi postępowanie kwalifikacyjne;
- 4) podpis osoby zarządzającej badaniem psychofizjologiczne.

5. Do wniosku, o którym mowa w ust. 3, załącza się kopię w postaci papierowej części A i B kwestionariusza osobowego kandydata do służby w Policji.

§ 43. 1. Badanie psychofizjologiczne przeprowadza komórka organizacyjna właściwa do spraw badań poligraficznych CLKP oraz laboratorium kryminalistyczne komendy wojewódzkiej albo Komendy Stołecznej Policji.

2. Badanie psychofizjologiczne przeprowadza osoba, która posiada świadectwo z zakresu badań poligraficznych wydane przez Dyrektora CLKP oraz została przeszkolona w zakresie badań psychofizjologicznych.

3. Badanie psychofizjologiczne przeprowadza się indywidualnie w pomieszczeniach wyposażonych w specjalistyczny sprzęt badawczy oraz zapewniających warunki prawidłowego przebiegu tego badania.

4. W trakcie przeprowadzania badania psychofizjologicznego jest obecna osoba, o której mowa w ust. 2, oraz kandydat, a także może być obecna osoba odbywająca przeszkolenie w zakresie prowadzenia badań psychofizjologicznych.

§ 44. 1. Badanie psychofizjologiczne rozpoczyna się od zapoznania kandydata z celem, zakresem i sposobem przeprowadzania tego badania oraz przyjęcia od kandydata pisemnego oświadczenia o wyrażeniu zgody na to badanie.

2. Pisemne oświadczenie kandydata o wyrażeniu zgody na przeprowadzenie badania psychofizjologicznego zawiera:

- 1) imię i nazwisko kandydata;
- 2) numer identyfikacyjny kandydata;
- 3) nazwę jednostki organizacyjnej Policji, o przyjęcie do której ubiega się kandydat;
- 4) określenie miejscowości i daty złożenia oświadczenia;
- 5) oświadczenie, że został poinformowany o rejestrowaniu obrazu i dźwięku w trakcie przeprowadzania badania psychofizjologicznego;
- 6) oświadczenie o przysługującym mu prawie do niewyrażenia zgody na przeprowadzenie badania psychofizjologicznego;
- 7) oświadczenie o wyrażeniu zgody na przeprowadzenie badania psychofizjologicznego;
- 8) oświadczenie, że w dniu przeprowadzania badania psychofizjologicznego znajduje się w kondycji psychofizycznej pozwalającej na udział w tym badaniu;
- 9) czytelny podpis kandydata.

§ 45. 1. Badanie psychofizjologiczne przebiega w następujących kolejno po sobie etapach:

- 1) wypełnienie przez kandydata kwestionariusza:
 - a) ogólnego,
 - b) szczegółowego;
- 2) omówienie z kandydatem przez przeprowadzającego badanie wypełnionych kwestionariuszy, o których mowa w pkt 1;
- 3) przeprowadzenie testu próbnego oraz testów zasadniczych;
- 4) analiza wyników uzyskanych w trakcie badania dokonywana przez przeprowadzającego badanie;
- 5) sporządzenie opinii w zakresie ustaleń, o których mowa w § 10 ust. 2.

2. Liczba i rodzaj testów zasadniczych oraz zastosowane w nich pytania są uzależnione od celu badawczego, informacji zawartych w kwestionariuszach, o których mowa w ust. 1 pkt 1, i uzyskanych w trakcie badania psychofizjologicznego oraz od reakcji kandydata na pytania testowe.

3. W przypadku gdy kandydat po przeprowadzeniu testów, o których mowa w ust. 1 pkt 3, nie uzyskał pozytywnego lub negatywnego wyniku badania psychofizjologicznego w terminie do 50 dni od daty przeprowadzenia testów, badanie to może być jednokrotnie kontynuowane i kończy się wydaniem opinii. Osoba, o której mowa w § 43 ust. 2, wyznacza dodatkowy termin badania.

4. Opinia z badania psychofizjologicznego kandydata zawiera:

- 1) imię i nazwisko kandydata;
- 2) numer identyfikacyjny kandydata;

- 3) nazwę jednostki organizacyjnej Policji, o przyjęcie do której ubiega się kandydat;
- 4) określenie miejscowości i daty wydania opinii;
- 5) liczbę dziennika nadaną w jednostce organizacyjnej Policji, w której przeprowadzono badanie psychofizjologiczne;
- 6) datę przeprowadzenia badania psychofizjologicznego;
- 7) nazwę komórki organizacyjnej, w której przeprowadzono badanie psychofizjologiczne;
- 8) informacje uzyskane od kandydata w trakcie badania psychofizjologicznego;
- 9) informację o rodzaju zastosowanych testów oraz pytania krytyczne;
- 10) wyniki uzyskane przez kandydata w poszczególnych testach;
- 11) wynik badania psychofizjologicznego;
- 12) czytelny podpis osoby przeprowadzającej badanie.

5. Opinia z badania psychofizjologicznego zachowuje ważność przez 12 miesięcy od dnia jej sporządzenia.

§ 46. 1. Kwestionariusz, o którym mowa w § 45 ust. 1 pkt 1:

- 1) lit. a – zawiera:
 - a) imię i nazwisko kandydata,
 - b) numer identyfikacyjny kandydata,
 - c) nazwę jednostki organizacyjnej Policji, do której kandydat ubiega się o przyjęcie,
 - d) określenie miejscowości i daty jego wypełnienia,
 - e) informacje o stanie zdrowia kandydata, jego kondycji fizycznej i psychicznej w dniu badania psychofizjologicznego oraz informacje o zażywanych lekach,
 - f) informacje o spożyciu alkoholu lub przyjęciu innych substancji psychoaktywnych, w tym produktów leczniczych zawierających te substancje lub środków odurzających, wpływających na sprawność psychiczną w okresie 24 godzin przed przystąpieniem do badania psychofizjologicznego,
 - g) datę i czytelny podpis kandydata,
 - h) uwagi osoby przeprowadzającej badanie psychofizjologiczne,
 - i) czytelny podpis osoby przeprowadzającej badanie psychofizjologiczne;
- 2) lit. b – zawiera:
 - a) informacje, o których mowa w pkt 1 lit. a–d,
 - b) instrukcję dla kandydata dotyczącą sposobu wypełnienia tego kwestionariusza,
 - c) pytania służące dokonaniu ustaleń, o których mowa w § 10 ust. 2.

2. W testach, o których mowa w § 45 ust. 1 pkt 3, nie zadaje się pytań dotyczących religii, preferencji seksualnych i poglądów politycznych.

3. W trakcie etapów badania psychofizjologicznego, o których mowa w § 45 ust. 1 pkt 1–3 oraz ust. 3, kandydatowi przysługuje prawo rezygnacji z badania.

4. Rezygnację z badania, o której mowa w ust. 3, przeprowadzający badanie psychofizjologiczne dokumentuje w formie pisemnej.

5. Badania psychofizjologicznego nie przeprowadza się, a rozpoczęte badanie można przerwać w przypadku:

- 1) złej kondycji psychofizycznej kandydata;
- 2) wystąpienia czynników zewnętrznych uniemożliwiających przeprowadzenie tego badania;
- 3) niewyrażenia przez kandydata zgody na udział w badaniu;

- 4) braku możliwości ustalenia tożsamości osoby badanej;
- 5) zgłoszenia się kandydata:
 - a) w stanie wskazującym na spożycie alkoholu lub przyjęcie innych substancji psychoaktywnych, w tym produktów leczniczych zawierających te substancje lub środków odurzających wpływających na jego sprawność psychiczną,
 - b) w innym terminie, niż został wyznaczony.

6. W przypadkach, o których mowa w ust. 5 pkt 1, 2, 4 i pkt 5 lit. b, osoba przeprowadzająca badanie wyznacza dodatkowy termin przeprowadzenia badania.

§ 47. 1. W trakcie badania psychofizjologicznego osoba przeprowadzająca to badanie rejestruje jego przebieg za pomocą urządzenia rejestrującego obraz i dźwięk – w celu dokonania ustaleń, o których mowa w § 10 ust. 2.

2. Zapis rejestracji obrazu i dźwięku z badania psychofizjologicznego udostępnia się w komórce organizacyjnej, która przeprowadziła to badanie, osobie przeprowadzającej to badanie oraz zarządzającemu jego przeprowadzenie.

3. Zapis rejestracji obrazu i dźwięku z badania psychofizjologicznego jest przechowywany w komórce organizacyjnej właściwej do spraw badań poligraficznych CLKP oraz laboratorium kryminalistycznym komendy wojewódzkiej albo Komendy Stołecznej Policji przez okres nie dłuższy niż 12 miesięcy od dnia sporządzenia opinii z tego badania.

§ 48. Z wynikami badania psychofizjologicznego i informacjami zawartymi w opinii z tego badania oraz kwestionariuszach, o których mowa w § 45 ust. 1 pkt 1, zapoznaje się zarządzający badanie, o którym mowa w § 42 ust. 2.

§ 49. Pozytywne wyniki testu wiedzy, testu sprawności fizycznej, badania psychofizjologicznego oraz badania psychologicznego, których okres ważności upływa w czasie obowiązywania stanu zagrożenia epidemicznego albo stanu epidemii, zachowują ważność do 90 dni od dnia odwołania stanu zagrożenia epidemicznego albo stanu epidemii.

§ 50. 1. W stosunku do kandydata ubiegającego się o przyjęcie do służby w CBZC na stanowisko związane z bezpośrednim rozpoznawaniem i zwalczaniem przestępstw popełnionych przy użyciu systemu informatycznego, systemu teleinformatycznego lub sieci teleinformatycznej oraz zapobieganiem tym przestępstwom, a także wykrywaniem i ściganiem sprawców tych przestępstw test wiedzy obejmuje sprawdzenie wiedzy i umiejętności z zakresu informatyki, funkcjonowania systemów informatycznych, systemów teleinformatycznych, sieci teleinformatycznych oraz znajomości języka obcego obejmującej te dziedziny i składa się z testu:

- 1) teoretycznego;
- 2) praktycznego;
- 3) z języka obcego z zakresu technologii informatycznych.

2. Zakres tematyczny testu, o którym mowa w ust. 1, jest określony w załączniku nr 7 do rozporządzenia.

3. Test teoretyczny składa się z 40 pytań i trwa 40 minut. Możliwa jest tylko jedna prawidłowa odpowiedź, za którą kandydatowi przyznaje się 1 punkt. W przypadku nieudzielenia odpowiedzi, udzielenia nieprawidłowej odpowiedzi albo udzielenia więcej niż jednej odpowiedzi na pytanie teoretyczne kandydatowi nie przyznaje się punktu.

4. Test praktyczny składa się z trzech zadań realizowanych z wykorzystaniem systemów informatycznych, systemów teleinformatycznych lub sieci teleinformatycznych i trwa 120 minut.

5. Za każde zadanie w teście praktycznym kandydat może otrzymać od 0 do 10 punktów.

6. Test z języka obcego z zakresu technologii informatycznych składa się z zadań polegających na:

- 1) czytaniu tekstu i na jego podstawie udzielaniu odpowiedzi na zadane pytania;
- 2) uzupełnianiu pojedynczych zdań jednym z podanych wyrazów;
- 3) tworzeniu kilkuzdaniowych wypowiedzi na zadane tematy;
- 4) uzupełnianiu tekstu wyrazami z podanej grupy wyrazów.

7. Na pytanie testowe z języka obcego z zakresu technologii informatycznych możliwa jest tylko jedna prawidłowa odpowiedź, za którą kandydatowi przyznaje się 1 punkt.

8. Test z języka obcego z zakresu technologii informatycznych składa się z 40 pytań i trwa 50 minut.

9. Maksymalna liczba punktów możliwych do uzyskania w trakcie testu wiedzy, o którym mowa w ust. 1, wynosi 110 punktów.

10. Pozytywny wynik testu wiedzy, o którym mowa w ust. 1, otrzymuje kandydat, który uzyskał co najmniej 66 punktów, w tym co najmniej:

- 1) 25 punktów z testu teoretycznego;
- 2) 20 punktów z testu praktycznego;
- 3) 21 punktów z testu z języka obcego z zakresu technologii informatycznych.

§ 51. 1. Test wiedzy, o którym mowa w § 50 ust. 1, przeprowadza zespół powołany przez Komendanta CBZC.

2. Zespół, o którym mowa w ust. 1, składa się z co najmniej dwóch osób, które:

- 1) ukończyły studia pierwszego lub drugiego stopnia, jednolite studia magisterskie lub studia podyplomowe z zakresu informatyki, teleinformatyki, cyberbezpieczeństwa lub pokrewnego zakresu lub
- 2) posiadają co najmniej pięcioletnie doświadczenie z zakresu prowadzenia spraw związanych ze zwalczaniem cyberprzestępczości lub informatyki śledczej, lub
- 3) posiadają co najmniej trzyletnie doświadczenie jako certyfikowany specjalista policyjnego laboratorium kryminalistycznego z zakresu cyfrowych nośników danych, lub
- 4) posiadają co najmniej trzyletnie doświadczenie jako policjant albo pracownik Policji w zakresie bezpośredniej współpracy międzynarodowej, lub
- 5) posiadają udokumentowaną znajomość języka obcego co najmniej na poziomie B2.

3. W skład zespołu może wchodzić inna osoba niż wymieniona w ust. 2, jeżeli jej kompetencje oraz zakres wiedzy będą przydatne do oceny kandydata ubiegającego się na stanowisko związane z bezpośrednim rozpoznawaniem i zwalczaniem przestępstw popełnionych przy użyciu systemu informatycznego, systemu teleinformatycznego lub sieci teleinformatycznej oraz zapobieganiem tym przestępstwom, a także wykrywaniem i ściganiem sprawców tych przestępstw.

§ 52. W przypadku przystąpienia przez kandydata, o którym mowa w art. 25 ust. 12 ustawy, do postępowania kwalifikacyjnego, o którym mowa w art. 25 ust. 2 ustawy, uznaje się wyniki uzyskane w postępowaniu kwalifikacyjnym, o którym mowa w art. 25 ust. 12 ustawy, z wyłączeniem wyniku testu wiedzy, o którym mowa w § 50 ust. 1.

§ 53. 1. Etapy postępowania kwalifikacyjnego, o których mowa w art. 25 ust. 2 pkt 2, 3 i 5 oraz ust. 12 pkt 2 ustawy, oraz preferencje z tytułu wykształcenia posiadanego przez kandydata i posiadanych przez niego umiejętności są oceniane w systemie punktowym.

2. System punktowy oceny etapów postępowania kwalifikacyjnego oraz preferencji z tytułu wykształcenia i umiejętności posiadanych przez kandydata jest określony w załączniku nr 8 do rozporządzenia, z tym że wykaz dokumentów potwierdzających znajomość języka obcego jest określony w załączniku nr 9 do rozporządzenia.

3. W przypadku posiadania przez kandydata kilku z preferowanych umiejętności, o których mowa w pkt 20 załącznika nr 8 do rozporządzenia, punkty przyznaje się tylko raz w ramach danej kategorii.

§ 54. 1. Przełożony właściwy w sprawie postępowania kwalifikacyjnego powołuje komisję w celu sporządzenia listy kandydatów.

2. Komisja, o której mowa w ust. 1, składa się z:

- 1) dwóch przedstawicieli komórki organizacyjnej właściwej do spraw doboru kandydatów, w tym kierownika tej komórki;
- 2) kierownika komórki organizacyjnej właściwej do spraw kadr KGP, CBŚP, BSWP, CBZC, CLKP, jednostki szkoleniowej, komendy wojewódzkiej albo Komendy Stołecznej Policji lub jej przedstawiciela;
- 3) policjanta lub pracownika Policji wskazanego przez przełożonego właściwego w sprawie postępowania kwalifikacyjnego.

3. W skład komisji, o której mowa w ust. 1, może wchodzić po jednym przedstawicielu zakładowych organizacji związkowych zrzeszających funkcjonariuszy Policji, które funkcjonują w jednostce organizacyjnej Policji kierowanej przez przełożonego właściwego w sprawie postępowania kwalifikacyjnego.

§ 55. 1. Kandydata, który spełnił warunki przyjęcia do służby w Policji, umieszcza się na liście kandydatów.

2. Kolejność na liście kandydatów ustala się w zależności od łącznej liczby punktów uzyskanych przez kandydata, od największej do najmniejszej.

3. Listy kandydatów dla kandydatów, o których mowa w art. 25 ust. 5 i 10–14 ustawy, sporządza się odrębnie od listy kandydatów sporządzanej dla pozostałych kandydatów.

4. Listy kandydatów mogą być sporządzone odrębnie dla każdej jednostki organizacyjnej Policji funkcjonującej na obszarze działania komendanta wojewódzkiego albo Komendanta Stołecznego Policji, do której jest planowane przyjęcie do służby w Policji.

5. Lista kandydatów zawiera:

- 1) imię i nazwisko kandydata;
- 2) numer identyfikacyjny kandydata;
- 3) nazwę jednostki organizacyjnej Policji, do której kandydat ubiega się o przyjęcie;
- 4) liczbę punktów uzyskanych przez kandydata w postępowaniu kwalifikacyjnym;
- 5) inne informacje niż wymienione w pkt 1–4, niestanowiące danych osobowych, jeżeli ich zamieszczenie wynika z potrzeb postępowania kwalifikacyjnego.

§ 56. 1. Lista kandydatów podlega zatwierdzeniu przez przełożonego właściwego w sprawie postępowania kwalifikacyjnego przed planowanym terminem przyjęcia do służby w Policji. Przed zatwierdzeniem listy kandydatów sprawdza się ponownie prawdziwość danych w sposób, o którym mowa w § 14 pkt 1.

2. Jeżeli w wyniku sprawdzenia, o którym mowa w ust. 1, stwierdza się, że kandydat nie spełnia któregokolwiek wymagania określonego w art. 25 ust. 1 ustawy, nie umieszcza się go na liście kandydatów.

3. Na liście kandydatów nie umieszcza się również kandydata:

- 1) który przed zatwierdzeniem listy zrezygnował z ubiegania się o przyjęcie do służby w Policji;
- 2) jeżeli wystąpią okoliczności, o których mowa w art. 25 ust. 19 pkt 9 ustawy;
- 3) jeżeli upłynie termin, o którym mowa w § 31 ust. 3 lub § 45 ust. 5.

4. W przypadku wystąpienia okoliczności, o których mowa w ust. 2 lub ust. 3 pkt 2, przełożony właściwy w sprawie postępowania kwalifikacyjnego powiadamia pisemnie kandydata o odstąpieniu od zamiaru jego przyjęcia do służby w Policji.

§ 57. 1. Informację o wyniku zakończonego postępowania kwalifikacyjnego niezwłocznie zamieszcza się na stronie internetowej zarządzającego postępowanie kwalifikacyjne.

2. Informacja, o której mowa w ust. 1, zawiera:

- 1) numer identyfikacyjny kandydata;
- 2) łączną liczbę punktów uzyskanych przez kandydata.

§ 58. Kandydata, który został umieszczony na liście kandydatów, lecz nie został przyjęty do służby w Policji z powodu ograniczonej liczby przyjęć albo innej usprawiedliwionej przyczyny leżącej po jego stronie, umieszcza się na kolejnej liście kandydatów. W zależności od liczby punktów uzyskanych przez tego kandydata może on zostać przyjęty do służby w Policji w jednym z kolejnych terminów przyjęć do służby bez potrzeby przeprowadzania ponownego postępowania kwalifikacyjnego, z zastrzeżeniem że przyjęcie to nie może nastąpić po upływie terminu, o którym mowa w § 31 ust. 3 lub § 45 ust. 5. Przepis § 56 stosuje się odpowiednio.

§ 59. 1. W przypadku odstąpienia od prowadzenia postępowania kwalifikacyjnego z powodu:

- 1) uzyskania przez kandydata negatywnego wyniku z:
 - a) testu sprawności fizycznej – może on ponownie przystąpić do postępowania kwalifikacyjnego nie wcześniej niż po upływie 14 dni kalendarzowych od dnia odstąpienia od jego prowadzenia,
 - b) rozmowy kwalifikacyjnej – może on ponownie przystąpić do postępowania kwalifikacyjnego nie wcześniej niż po upływie 14 dni kalendarzowych od dnia odstąpienia od jej prowadzenia,
 - c) badania psychologicznego – może on ponownie przystąpić do postępowania kwalifikacyjnego nie wcześniej niż po upływie 4 miesięcy od dnia odstąpienia od jego prowadzenia, z tym że badanie psychologiczne przeprowadza się nie wcześniej niż po upływie 6 miesięcy od dnia przystąpienia do tego badania,
 - d) ustalenia zdolności fizycznej i psychicznej – może on ponownie przystąpić do postępowania kwalifikacyjnego nie wcześniej niż po upływie 4 miesięcy od dnia odstąpienia od jego prowadzenia,
 - e) badania psychofizjologicznego – może on ponownie przystąpić do postępowania kwalifikacyjnego nie wcześniej niż po upływie 6 miesięcy od dnia odstąpienia od jego prowadzenia,
 - f) postępowania sprawdzającego – może on ponownie przystąpić do postępowania kwalifikacyjnego nie wcześniej niż po upływie 12 miesięcy od dnia odstąpienia od jego prowadzenia;
- 2) o którym mowa w art. 25 ust. 19 pkt 2 lub 6 ustawy – może on ponownie przystąpić do postępowania kwalifikacyjnego nie wcześniej niż po upływie 12 miesięcy od dnia odstąpienia od jego prowadzenia, z wyjątkiem ustalenia zdolności fizycznej i psychicznej;
- 3) rezygnacji przez kandydata z badania psychofizjologicznego, o której mowa w § 46 ust. 3 – może on ponownie przystąpić do postępowania kwalifikacyjnego nie wcześniej niż po upływie 6 miesięcy od dnia rezygnacji z tego badania.

2. Terminy, o których mowa w ust. 1, liczy się od dnia wystąpienia przyczyny odstąpienia od prowadzenia postępowania kwalifikacyjnego określonego w piśmie informującym o tym kandydata.

3. Pismo informujące kandydata o odstąpieniu od prowadzenia postępowania kwalifikacyjnego może mieć formę dokumentu elektronicznego w rozumieniu przepisów ustawy z dnia 17 lutego 2005 r. o informatyzacji działalności podmiotów realizujących zadania publiczne, doręczonego środkami komunikacji elektronicznej.

§ 60. Do kandydata, który przed dniem wejścia w życie niniejszego rozporządzenia uzyskał pozytywny wynik z etapu, o którym mowa w art. 25 ust. 2 pkt 3 ustawy, nie stosuje się § 22 ust. 1 oraz § 26 niniejszego rozporządzenia.

§ 61. Rozporządzenie wchodzi w życie po upływie 14 dni od dnia ogłoszenia, z wyjątkiem § 32, który wchodzi w życie po upływie 3 miesięcy od dnia ogłoszenia.³⁾

Minister Spraw Wewnętrznych i Administracji: *wz. C. Mroczek*

³⁾ Niniejsze rozporządzenie było poprzedzone rozporządzeniem Ministra Spraw Wewnętrznych i Administracji z dnia 22 marca 2023 r. w sprawie postępowania kwalifikacyjnego w stosunku do kandydatów ubiegających się o przyjęcie do służby w Policji (Dz. U. poz. 606 i 1410), które traci moc z dniem wejścia w życie niniejszego rozporządzenia zgodnie z art. 16 ust. 2 ustawy z dnia 1 października 2024 r. o zmianie niektórych ustaw w związku z utworzeniem oddziałów o profilu mundurowym oraz ułatwieniem powrotu do służby w Policji i Straży Granicznej (Dz. U. poz. 1562).

Załączniki do rozporządzenia Ministra Spraw Wewnętrznych
i Administracji z dnia 14 lutego 2025 r. (Dz. U. poz. 248)

Załącznik nr 1*WZÓR*

.....
(nazwa jednostki organizacyjnej Policji)

numer identyfikacyjny

**KWESTIONARIUSZ
OSOBOWY KANDYDATA DO SŁUŻBY W POLICJI**

UWAGA! KWESTIONARIUSZ NALEŻY WYPEŁNIĆ PISMEM DRUKOWANYM*
(nie dotyczy części A pkt 19)

Kwestionariusz osobowy kandydata do służby w Policji składa się z dwóch części:
części A i B – wypełnia kandydat do służby **przed przystąpieniem** do postępowania kwalifikacyjnego.

Pouczenie:

1. Kwestionariusz osobowy kandydata do służby w Policji nie podlega zwrotowi.
2. Zgodnie z **art. 25 ust. 19 pkt 6 ustawy z dnia 6 kwietnia 1990 r. o Policji (Dz. U. z 2024 r. poz. 145, z późn. zm.)**, zwanej dalej „ustawą o Policji”, zatajenie lub podanie nieprawdziwych danych w kwestionariuszu osobowym kandydata do służby w Policji stanowi podstawę do odstąpienia od prowadzenia postępowania kwalifikacyjnego.

.....
(miejsce i data)

.....
(czytelny podpis kandydata do służby)

CZĘŚĆ A

1. Numer PESEL:

--	--	--	--	--	--	--	--	--	--	--	--	--	--	--	--	--	--	--	--

2. Płeć**:

- kobieta mężczyzna

3. Miejsce urodzenia:

--	--	--	--	--	--	--	--	--	--	--	--	--	--	--	--	--	--	--	--

4. Nazwisko:

--	--	--	--	--	--	--	--	--	--	--	--	--	--	--	--	--	--	--	--

5. Imię pierwsze:

--	--	--	--	--	--	--	--	--	--	--	--	--	--	--	--	--	--	--	--

6. Imię drugie:

--	--	--	--	--	--	--	--	--	--	--	--	--	--	--	--	--	--	--	--

7. Nazwisko rodowe:

--	--	--	--	--	--	--	--	--	--	--	--	--	--	--	--	--	--	--	--

8. Imię ojca:

--	--	--	--	--	--	--	--	--	--	--	--	--	--	--	--	--	--	--	--

9. Imię matki:

--	--	--	--	--	--	--	--	--	--	--	--	--	--	--	--	--	--	--	--

10. Nazwisko rodowe matki:

--	--	--	--	--	--	--	--	--	--	--	--	--	--	--	--	--	--	--	--

11. Dowód osobisty:

seria											numer								
-------	--	--	--	--	--	--	--	--	--	--	-------	--	--	--	--	--	--	--	--

12. Obywatelstwo (proszę podać wszystkie posiadane obywatelstwa):

.....

13. Miejsce zamieszkania**:

- wieś
- miasto do 10 tys. mieszkańców
- miasto do 100 tys. mieszkańców
- miasto do 500 tys. mieszkańców
- miasto powyżej 500 tys. mieszkańców

14. Adres zameldowania na pobyt stały:

kod pocztowy				-															
miejsowość																			
ulica																			
nr domu/lokalu																			
powiat																			
województwo																			

15. Adres zamieszkania:

kod pocztowy				-															
miejsowość																			
ulica																			
nr domu/lokalu																			
powiat																			
województwo																			

16. Adres do korespondencji lub adres do doręczeń elektronicznych, jeżeli kandydat posiada:

kod pocztowy				-															
miejsowość																			
ulica																			
nr domu/lokalu																			
powiat																			
województwo																			
adres do doręczeń elektronicznych***																		

17. Telefon kontaktowy (wraz z numerem kierunkowym)*:**

.....
.....
.....

18. Adres e-mail*:**

.....
.....
.....

19. Wykształcenie:**

- podstawowe
- gimnazjalne
- zasadnicze zawodowe
- zasadnicze branżowe
- średnie branżowe
- średnie
- średnie w oddziale o profilu mundurowym lub w klasie, w której nauczane były przedmioty dotyczące funkcjonowania Policji
- wyższe, po ukończeniu studiów pierwszego stopnia
- wyższe, po ukończeniu studiów drugiego stopnia
- wyższe, po ukończeniu jednolitych studiów magisterskich
- wyższe, po ukończeniu studiów w zakresie informatyki
- stopień doktora, stopień doktora habilitowanego, tytuł profesora

20. Preferencje z tytułu umiejętności podlegające ocenie w systemie punktowym:**

- | | |
|--|---|
| <input type="checkbox"/> tytuł ratownika | <input type="checkbox"/> uprawnienia do prowadzenia jachtów żaglowych |
| <input type="checkbox"/> tytuł ratownika medycznego | <input type="checkbox"/> uprawnienia do prowadzenia jachtów motorowych |
| <input type="checkbox"/> tytuł pielęgniarki systemu | <input type="checkbox"/> uprawnienia instruktora sportów walki |
| <input type="checkbox"/> uprawnienia do wykonywania prac podwodnych | <input type="checkbox"/> uprawnienia instruktora strzelectwa sportowego |
| <input type="checkbox"/> prawo jazdy kategorii A | <input type="checkbox"/> uprawnienia instruktora ratownictwa wodnego |
| <input type="checkbox"/> prawo jazdy kategorii C | <input type="checkbox"/> uprawnienia instruktora nurkowania |
| <input type="checkbox"/> prawo jazdy kategorii C+E | <input type="checkbox"/> uprawnienia instruktora sportów motorowodnych |
| <input type="checkbox"/> uprawnienia ratownika górskiego | <input type="checkbox"/> uprawnienia ratownika wodnego |
| <input type="checkbox"/> znajomość języka obcego co najmniej na poziomie biegłości B2: | |

.....
.....
.....

(proszę o wskazanie języka)

21. Posiadane specjalistyczne kwalifikacje, uprawnienia lub umiejętności inne niż w pkt 20:

.....
.....
.....
.....
.....
.....

22. Czy jest Pani (Pan) obecnie zatrudniona(-ny) na podstawie umowy o pracę:**

- tak
- nie

23. Stosunek do powszechnego obowiązku obrony Rzeczypospolitej Polskiej:**

- nie podlegam obowiązkowi służby wojskowej (proszę podać powód):

- posiadam uregulowany stosunek do służby wojskowej:
- nadano mi kategorię zdolności do służby wojskowej i przeniesiono do rezerwy
 - odbyłem obowiązkową zasadniczą służbę wojskową i zostałem przeniesiony do rezerwy
 - odbyłem służbę zastępczą i zostałem przeniesiony do rezerwy
 - pełniłem/pełnię zawodową służbę wojskową, terytorialną służbę wojskową przez okres co najmniej 3 lat, służbę w Agencji Bezpieczeństwa Wewnętrznego, Agencji Wywiadu, Służbie Kontrwywiadu Wojskowego, Służbie Wywiadu Wojskowego, Policji, Straży Granicznej, Centralnym Biurze Antykorupcyjnym, Służbie Ochrony Państwa, Służbie Więziennej, Straży Marszałkowskiej, Służbie Celno-Skarbowej lub Państwowej Straży Pożarnej
 - nie posiadam uregulowanego stosunku do służby wojskowej

24. Kategoria zdrowia:

25. Dokument potwierdzający uregulowanie stosunku do służby wojskowej:**

- książeczka wojskowa
- inny dokument potwierdzający uregulowanie stosunku do służby wojskowej

26. Nazwa jednostki organizacyjnej Policji, w której chciałaby(-lby) Pani (Pan) pełnić służbę (proszę podać nazwę jednej jednostki organizacyjnej Policji):**

- Komenda Główna Policji
- Centralny Pododdział Kontrterrorystyczny Policji „BOA”
- Centralne Biuro Śledcze Policji
- Biuro Spraw Wewnętrznych Policji
- Centralne Biuro Zwalczenia Cyberprzestępczości
- Centralne Laboratorium Kryminalistyczne Policji
- Akademia Policji w Szczytnie
- Szkoła policyjna w
- Komenda Wojewódzka Policji w
- Komenda Stołeczna Policji

(w przypadku wybrania komendy wojewódzkiej Policji albo Komendy Stołecznej Policji proszę podać nazwę jednostki organizacyjnej Policji: np. KPP, KMP, KRP)

27. Czy w przypadku zakończenia postępowania kwalifikacyjnego i niezakwalifikowania Pani (Pana) do pełnienia służby w jednostce organizacyjnej Policji, do której się Pani (Pan) ubiega, jest Pani (Pan) zainteresowana(-ny) pełnieniem służby w innej jednostce organizacyjnej Policji na terytorialnym zasięgu działania komendanta wojewódzkiego (Stołecznego) Policji, będącego w stosunku do Pani (Pana) przełożonym właściwym w sprawie postępowania kwalifikacyjnego?**

- tak**:
- Komenda Wojewódzka Policji
 - Komenda Stołeczna Policji

(w przypadku zaznaczenia odpowiedzi „tak” proszę podać nazwy jednostek organizacyjnych Policji)

- nie

28. Czy ma Pani (Pan) tatuaż(e)?**

tak

.....
.....
.....

(w przypadku zaznaczenia odpowiedzi „tak” proszę określić jego (ich) lokalizację, umiejscowienie, wielkość, wygląd i treść)

nie

29. Dodatkowe informacje:

.....
.....
.....
.....
.....
.....
.....
.....

Prawdziwość danych zawartych w części A kwestionariusza osobowego kandydata do służby w Policji potwierdzam własnoręcznym podpisem.

Zobowiązuję się niezwłocznie zawiadomić właściwą komórkę organizacyjną do spraw doboru kandydatów do służby o każdej zmianie danych zamieszczonych przeze mnie w niniejszym kwestionariuszu.

.....
(miejsowość i data)

.....
(czytelny podpis kandydata do służby)

Kwestionariusz osobowy kandydata do służby w Policji z wypełnioną częścią A przyjąłem i sprawdziłem w zakresie zgodności z danymi zawartymi w dokumentach przedłożonych przez kandydata do służby.

.....
(miejsowość i data)

.....
(stopień/stanowisko, imię i nazwisko)

* Dotyczy kwestionariusza składanego w formie papierowej.
** Zakreślić znakiem „X” właściwe pole.
*** Podanie danych nie jest obowiązkowe.

CZEŚĆ B

Oświadczenie kandydata do służby

Ja,, oświadczam, że:
(imię i nazwisko, imię ojca)

- 1) byłam(-łem) / nie byłam(-łem)* skazana(-ny) prawomocnym wyrokiem sądu w kraju lub za granicą za przestępstwo lub przestępstwo skarbowe (z wyjątkiem przypadków, które uległy zatarciu)
.....
.....;
(jeżeli tak, proszę podać nazwę organu, wskazać jego siedzibę i określić, za popełnienie jakiego przestępstwa lub przestępstwa skarbowego)
- 2) aktualnie jest / nie jest* prowadzone wobec mnie postępowanie karne w kraju lub za granicą za przestępstwo lub przestępstwo skarbowe, o którym mi wiadomo
.....
.....;
(jeżeli tak, proszę podać, jaki organ prowadzi sprawę(-wy) i jej (ich) numer(y))
- 3) byłam(-łem) / nie byłam(-łem) funkcjonariuszem/pracownikiem* Policji
.....
.....;
(jeżeli tak, proszę podać jednostkę(-ki), datę i powód zwolnienia ze służby / z pracy w Policji*)
- 4) ubiegałam(-łem) się / nie ubiegałam(-łem) się* o przyjęcie do służby w Policji
.....
.....;
(jeżeli tak, proszę podać rok i jednostkę, która prowadziła postępowanie kwalifikacyjne)
- 5) jestem / nie jestem* stażystką(-tą)/pracownikiem* Policji
.....
.....;
(jeżeli tak, proszę podać miejsce stażu / pracy*)
- 6) w ciągu ostatnich 4 miesięcy przystąpiłam(-łem) / nie przystąpiłam(-łem)* do badania psychologicznego w ramach postępowania kwalifikacyjnego i uzyskałam(-łem) pozytywny/negatywny* wynik na tym etapie;
- 7) w ciągu ostatnich 6 miesięcy przystąpiłam(-łem) / nie przystąpiłam(-łem)* do badania psychofizjologicznego w ramach postępowania kwalifikacyjnego i uzyskałam(-łem) pozytywny/negatywny* wynik na tym etapie;
- 8) zobowiązuję się powiadomić na piśmie właściwą komórkę organizacyjną do spraw doboru kandydatów do służby o przyczynie niestawienia się na wyznaczony termin etapu postępowania kwalifikacyjnego, w terminie do 14 dni od dnia upływu tego terminu;
- 9) zobowiązuję się powiadomić na piśmie właściwą komórkę organizacyjną do spraw doboru kandydatów do służby o rezygnacji z ubiegania się o przyjęcie do służby w Policji;
- 10) znam zasady postępowania kwalifikacyjnego;
- 11) jestem świadoma(-my), że Policja to formacja uzbrojona, o szczególnym reżimie dyscypliny służbowej i że jako funkcjonariusz Policji mogę być w każdym czasie delegowana(-ny) do pełnienia służby w innej jednostce organizacyjnej Policji;
- 12) przyjmuję do wiadomości, że:
 - a) do przeprowadzenia postępowania kwalifikacyjnego jest niezbędne przetwarzanie moich danych osobowych, w tym danych osobowych, o których mowa w art. 9 i art. 10 rozporządzenia Parlamentu Europejskiego i Rady (UE) 2016/679 z dnia 27 kwietnia 2016 r. w sprawie ochrony osób fizycznych w związku z przetwarzaniem danych osobowych i w sprawie swobodnego przepływu takich danych oraz uchylenia dyrektywy 95/46/WE (ogólne rozporządzenie o ochronie danych) (Dz. Urz. UE L 119 z 04.05.2016, str. 1, Dz. Urz. UE L 127 z 23.05.2018, str. 2 oraz Dz. Urz. UE L 74 z 04.03.2021, str. 35), zwanego dalej „rozporządzeniem 2016/679”, z wyłączeniem danych dotyczących kodu genetycznego oraz danych daktyloskopijnych,
 - b) moje dane osobowe są przetwarzane do celów postępowania kwalifikacyjnego na podstawie art. 25 i art. 46b ustawy o Policji w związku z art. 6 ust. 1 lit. c i e oraz art. 9 ust. 2 lit. g rozporządzenia 2016/679, w zakresie niezbędnym,

- c) moje dane osobowe będą przetwarzane przez okres niezbędny do przeprowadzenia postępowania kwalifikacyjnego, a w przypadku:
- odstąpienia od prowadzenia wobec mnie postępowania kwalifikacyjnego przez okres:
 - 14 dni kalendarzowych od dnia uzyskania negatywnego wyniku testu sprawności fizycznej,
 - 14 dni kalendarzowych od dnia uzyskania negatywnego wyniku rozmowy kwalifikacyjnej,
 - 4 miesięcy od dnia uzyskania negatywnego ustalenia zdolności fizycznej i psychicznej do służby w Policji,
 - 6 miesięcy od dnia uzyskania negatywnego wyniku badania psychologicznego i badania psychofizjologicznego,
 - 12 miesięcy od dnia stwierdzenia niespełnienia wymagań określonych w art. 25 ust. 1 ustawy o Policji, zatajenia lub podania nieprawdziwych danych w kwestionariuszu osobowym kandydata do służby w Policji albo uzyskania negatywnego wyniku postępowania sprawdzającego,
 - nieprzyjęcia mnie do służby w Policji z powodu ograniczonej liczby przyjęć albo innej usprawiedliwionej przyczyny leżącej po mojej stronie – przez okres 24 miesięcy od dnia umieszczenia mnie na liście kandydatów do służby spełniających warunki przyjęcia do służby w Policji, a także przez dłuższy okres do celów archiwalnych w interesie publicznym na zasadach wynikających z przepisów o narodowym zasobie archiwalnym i archiwach; w przypadku przyjęcia do służby w Policji dane osobowe są przetwarzane w związku ze służbą w Policji oraz do celów archiwalnych w interesie publicznym,
- d) jestem obowiązana(-ny) podać dane osobowe w celu przeprowadzenia postępowania kwalifikacyjnego, a niepodanie danych osobowych niezbędnych na którymkolwiek z etapów tego postępowania lub odmowa ich podania uniemożliwi rozpoczęcie i prowadzenie wobec mnie tego postępowania kwalifikacyjnego oraz będzie jednoznaczne z niepoddaniem się czynnościom lub etapom postępowania i będzie stanowić podstawę do odstąpienia od jego prowadzenia,
- e) administratorem moich danych osobowych w zakresie przetwarzania do celów postępowania kwalifikacyjnego jest Komendant Główny Policji, Komendant Centralnego Biura Śledczego Policji, Komendant Biura Spraw Wewnętrznych Policji, Komendant Centralnego Biura Zwalczania Cyberprzestępczości, Dyrektor Centralnego Laboratorium Kryminalistycznego Policji, Komendant-Rektor Akademii Policji w Szczytnie, komendant szkoły policyjnej oraz komendant wojewódzki (Stołeczny) Policji – jako przełożony właściwy w sprawie tego postępowania,
- f) dane kontaktowe administratora oraz inspektora ochrony danych osobowych są zamieszczone na stronie podmiotowej Komendanta Głównego Policji, Komendanta Centralnego Biura Śledczego Policji, Komendanta Biura Spraw Wewnętrznych Policji, Komendanta Centralnego Biura Zwalczania Cyberprzestępczości, Dyrektora Centralnego Laboratorium Kryminalistycznego Policji, Komendanta-Rektora Akademii Policji w Szczytnie, właściwych komendantów szkół policyjnych oraz komendantów wojewódzkich (Stołeczny) Policji w Biuletynie Informacji Publicznej,
- g) moje dane osobowe przetwarzane w związku z prowadzeniem postępowania kwalifikacyjnego nie będą przekazywane do państwa trzeciego lub organizacji międzynarodowej,
- h) do przetwarzania moich danych osobowych nie stosuje się zautomatyzowanego podejmowania decyzji, w tym profilowania,
- i) z uwagi na to, że administratorem moich danych osobowych jest organ władzy publicznej – Komendant Główny Policji, Komendant Centralnego Biura Śledczego Policji, Komendant Biura Spraw Wewnętrznych Policji, Komendant Centralnego Biura Zwalczania Cyberprzestępczości, Dyrektor Centralnego Laboratorium Kryminalistycznego Policji, Komendant-Rektor Akademii Policji w Szczytnie, komendant szkoły policyjnej oraz komendant wojewódzki (Stołeczny) Policji – realizujący zadania w interesie publicznym oraz w ramach sprawowania władzy publicznej, polegające na przeprowadzeniu postępowania kwalifikacyjnego:
- przysługuje mi prawo żądania od administratora dostępu do moich danych osobowych, z zastrzeżeniem ograniczeń dostępu do danych osobowych wynikających z art. 4 ust. 1, art. 5 ust. 1 i art. 5a ustawy z dnia 10 maja 2018 r. o ochronie danych osobowych (Dz. U. z 2019 r. poz. 1781), zwanej dalej „uodo”, w związku z art. 23 ust. 1 lit. a, c, d i lit. i rozporządzenia 2016/679 oraz art. 20 ust. 1d zdanie drugie w związku z art. 25 i art. 46b ust. 1 ustawy o Policji; ograniczenie dostępu do moich danych osobowych nie dotyczy informacji o wyniku postępowania kwalifikacyjnego i wynikach poszczególnych etapów tego postępowania, jak również moich danych osobowych podanych do publicznej wiadomości,
 - przysługuje mi prawo żądania sprostowania moich danych osobowych, które są nieprawidłowe, z zastrzeżeniem ograniczeń dostępu do danych osobowych wynikających z art. 4 ust. 1, art. 5 ust. 1 i art. 5a uodo w związku z art. 23 ust. 1 lit. a, c, d i lit. i rozporządzenia 2016/679 oraz z art. 20 ust. 1d zdanie drugie w związku z art. 25 i art. 46b ust. 1 i 2 ustawy o Policji,

- przysługuje mi prawo żądania usunięcia moich danych osobowych, z zastrzeżeniem ograniczeń dostępu do danych osobowych wynikających z art. 4 ust. 1, art. 5 ust. 1 i art. 5a uodo w związku z art. 23 ust. 1 lit. a, c, d i lit. i rozporządzenia 2016/679 oraz z art. 20 ust. 1d zdanie drugie w związku z art. 25 i art. 46b ust. 1 i 2 ustawy o Policji, a także z zastrzeżeniem, że administrator nie usuwa danych osobowych w zakresie, w jakim przetwarzanie moich danych jest niezbędne w przypadkach określonych w art. 17 ust. 3 lit. b, d i e rozporządzenia 2016/679 w związku z art. 25 i art. 46b ust. 1 ustawy o Policji, tj. do wywiązania się z prawnego obowiązku administratora wymagającego przetwarzania oraz do wykonania zadania realizowanego w interesie publicznym lub w ramach sprawowania władzy publicznej powierzonej administratorowi, a także do ustalenia, dochodzenia lub obrony roszczeń związanych z przeprowadzeniem tego postępowania, jak również do celów archiwalnych w interesie publicznym,
 - przysługuje mi prawo żądania ograniczenia przetwarzania moich danych osobowych, z zastrzeżeniem ograniczeń dostępu do danych osobowych wynikających z art. 4 ust. 1, art. 5 ust. 1 i art. 5a uodo w związku z art. 23 ust. 1 lit. a, c, d i lit. i rozporządzenia 2016/679 oraz z art. 20 ust. 1d zdanie drugie w związku z art. 25 i art. 46b ust. 1 i 2 ustawy o Policji, a także z zastrzeżeniem, że w przypadku ograniczenia przetwarzania dane osobowe mogą być przetwarzane w celu ustalenia, dochodzenia lub obrony roszczeń związanych z przeprowadzeniem postępowania kwalifikacyjnego lub w celu ochrony praw innej osoby fizycznej lub prawnej, lub z uwagi na ważne względy interesu publicznego,
 - przysługuje mi prawo wniesienia sprzeciwu wobec przetwarzania moich danych osobowych z przyczyn związanych z moją szczególną sytuacją, z zastrzeżeniem ograniczeń dostępu do danych osobowych wynikających z art. 4 ust. 1, art. 5 ust. 1 i art. 5a uodo w związku z art. 23 ust. 1 lit. a, c, d i lit. i rozporządzenia 2016/679 oraz z art. 20 ust. 1d zdanie drugie w związku z art. 25 i art. 46b ust. 1 i 2 ustawy o Policji, a także z zastrzeżeniem, że administratorowi wolno przetwarzać dane osobowe, gdy istnieją ważne prawnie uzasadnione podstawy do ich przetwarzania nadrzędne wobec interesów, praw i wolności osoby, której dane dotyczą, lub gdy istnieją podstawy do ustalenia, dochodzenia lub obrony roszczeń,
 - nie przysługuje mi prawo do przenoszenia moich danych osobowych zgodnie z art. 20 ust. 3 zdanie drugie rozporządzenia 2016/679 w związku z art. 25 i art. 46b ustawy o Policji, tj. prawo do przenoszenia danych nie ma zastosowania do przetwarzania, które jest niezbędne do wykonania zadania realizowanego w interesie publicznym lub w ramach sprawowania władzy publicznej powierzonej administratorowi, polegającej na przeprowadzeniu postępowania kwalifikacyjnego,
- j) w zakresie przetwarzania moich danych osobowych przysługuje mi prawo do wniesienia skargi do Prezesa Urzędu Ochrony Danych Osobowych na naruszenie przepisów o ochronie danych osobowych.

Przyjmuję do wiadomości, że podanie nieprawdziwych oraz niepełnych danych lub ich zatajenie może być powodem odmowy przyjęcia do służby w Policji, jak również może stanowić podstawę do wszczęcia postępowania w sprawie zwolnienia ze służby w Policji w przypadku przyjęcia kandydata do tej służby.

Prawdziwość danych zawartych w części B kwestionariusza osobowego kandydata do służby w Policji oraz zapoznanie się z treścią informacji zawartych w pkt 8–12 potwierdzam własnoręcznym podpisem.

.....
(miejscowość i data)

.....
(czytelny podpis kandydata do służby)

* Niepotrzebne skreślić.

ZAKRES I SPOSÓB PRZEPROWADZANIA ORAZ OCENY WYNIKÓW TESTU SPRAWNOŚCI FIZYCZNEJ

1. Test sprawności fizycznej przeprowadza się w sali gimnastycznej lub na terenie innego obiektu umożliwiającego jego przeprowadzenie.
2. Test sprawności fizycznej kandydat wykonuje w stroju i obuwiu sportowym. Podczas testu niedopuszczalne jest noszenie biżuterii lub innych przedmiotów, które mogą spowodować uszkodzenie ciała lub odzieży.
3. Rozpoczęcie testu sprawności fizycznej poprzedza rozgrzewka, którą kandydat przeprowadza indywidualnie.
4. Test sprawności fizycznej składa się z czterech prób sprawnościowych przeprowadzonych w jednym dniu w następującej kolejności:
 - 1) rzut oburącz zza głowy do przodu piłką lekarską o ciężarze 3 kg;
 - 2) siady z leżenia na plecach w czasie 30 s;
 - 3) bieg ze zmianą kierunku;
 - 4) bieg z obieganiem stojaków w czasie 90 s.
5. Minimalny czas przerwy przed przystąpieniem kandydata do kolejnej próby sprawnościowej wynosi 10 min.
6. Nieprzystąpienie kandydata do co najmniej jednej z prób lub uzyskanie wyniku negatywnego z co najmniej jednej z prób jest jednoznaczne z uzyskaniem przez niego negatywnego wyniku testu sprawności fizycznej. Informacja ta odnotowywana jest przez członka zespołu przeprowadzającego test sprawności fizycznej w karcie oceny sprawności fizycznej.
7. W przypadku uzyskania negatywnego wyniku z próby kandydat nie przystępuje do kolejnych prób.
8. Opis wykonania prób sprawnościowych testu sprawności fizycznej:

1) próba sprawnościowa nr 1: rzut oburącz zza głowy do przodu piłką lekarską o ciężarze 3 kg

SPRZĘT: piłka lekarska o ciężarze 3 kg, taśma miernicza.

WYKONANIE: postawa rozkroczna, przodem do kierunku rzutu, stopy ustawione przed linią rzutu, piłka lekarska trzymana oburącz. Kandydat wykonuje rzut oburącz zza głowy do przodu. Podczas rzutu można wspiąć się na palce lub wykonać podskok.

BŁĘDY TECHNICZNE:

- 1) rzut niezgodny z opisem;
- 2) dotknięcie lub przekroczenie linii rzutu.

WYNIK: Długość rzutu stanowi odległość między linią rzutu a linią pomiaru, wykonaną z dokładnością co 0,5 m, którą piłka przekroczyła całym obwodem. Kandydat może wykonać dwa rzuty. Wynik z próby sprawnościowej ustala się na podstawie rzutu, podczas którego kandydat uzyskał większą odległość. W przypadku popełnienia dwóch błędów technicznych w trakcie wykonywania próby kandydat otrzymuje 0 pkt i wynik negatywny z próby.

2) próba sprawnościowa nr 2: siady z leżenia na plecach w czasie 30 s

SPRZĘT: stoper, materac gimnastyczny, drabinki gimnastyczne.

WYKONANIE: na komendę „gotów” kandydat przyjmuje pozycję leżenie na plecach z palcami rąk splecionymi i ułożonymi z tyłu na głowie, łokcie dotykają materaca, nogi ugięte w stawach kolanowych (maksymalnie do kąta 90 stopni), stopy rozstawione na szerokość bioder, zaczepione o najniższy szczebel drabinki. Próba sprawnościowa może być wykonywana z możliwością udziału drugiej osoby, która klęczy przy stopach kandydata i rękoma stabilizuje ich położenie. Na komendę „ćwicz”

prowadzący włącza stoper, kandydat wykonuje siady z jednoczesnym dotknięciem łokciami kolan i natychmiast powraca do leżenia tak, aby łokcie dotknęły materaca. Podczas wykonywania próby sprawnościowej nie można unosić bioder. Kandydat w trakcie wykonywanej próby informowany jest na bieżąco przez prowadzącego o liczbie prawidłowo wykonanych siadów.

WYNIK: wynik próby sprawnościowej stanowi liczbę prawidłowo wykonanych siadów w czasie 30 s.

3) próba sprawnościowa nr 3: bieg ze zmianą kierunku

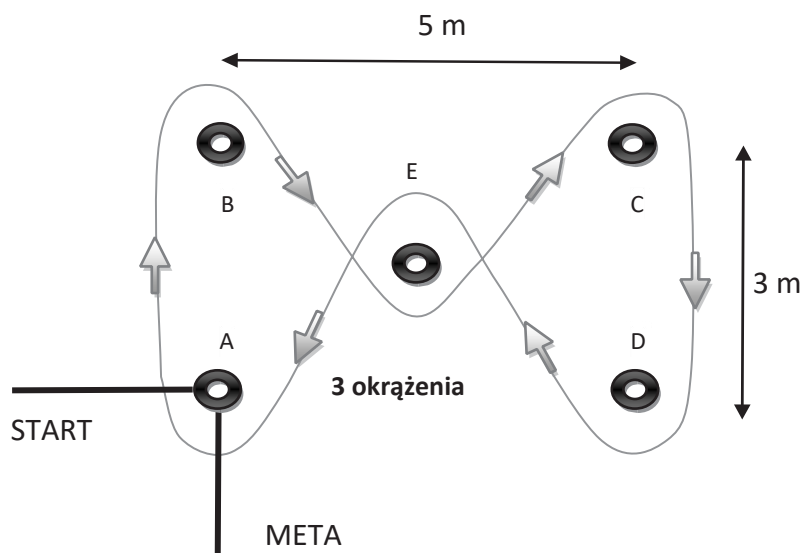
SPRZĘT: stoper, taśma miernicza, pięć stojaków o wysokości co najmniej 160 cm.

WYKONANIE: trasę biegu, linię startu i mety, a także obrysy podstawy stojaka należy oznaczyć. Na komendę „gotów” kandydat staje przed linią startu. Na komendę „start” prowadzący włącza stoper, a kandydat rozpoczyna bieg. Biegając, kandydat omija stojaki w kolejności A – B – E – C – D – E – A. Po trzykrotnym pokonaniu przez kandydata trasy biegu, w momencie przekroczenia linii mety, prowadzący wyłącza stoper. Podczas omijania stojaka można go dotknąć. Próba sprawnościowa jest przerywana w przypadku przewrócenia stojaka lub wykonania biegu niezgodnie ze schematem. Podczas omijania stojaka A prowadzący informuje kandydata o prawidłowym pokonaniu trasy biegu głośno mówiąc „jeszcze dwa razy... ostatni raz... stop”. Trasę biegu przedstawia schemat nr 1:

BŁĘDY TECHNICZNE:

- 1) przewrócenie stojaka;
- 2) wykonanie biegu niezgodnie ze schematem nr 1.

Schemat nr 1



WYNIK: wynik próby sprawnościowej stanowi czas, w którym kandydat trzykrotnie prawidłowo pokonał trasę biegu. Wynik zapisuje się z dokładnością do 0,1 s. W przypadku popełnienia błędu technicznego kandydat w danym dniu może ponownie, jeden raz, przystąpić do wykonania próby. Ponowne popełnienie błędu technicznego skutkuje uzyskaniem 0 pkt i wyniku negatywnego z próby.

4) próba sprawnościowa nr 4: bieg z obieganiem stojaków w czasie 90 s

SPRZĘT: stoper, taśma miernicza, dwa stojaki, taśma do wyznaczenia linii.

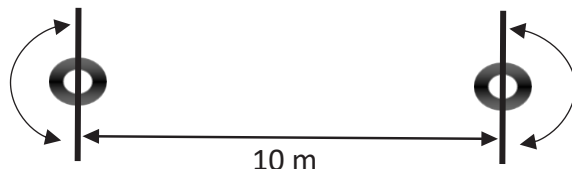
WYKONANIE: Przy użyciu taśmy mierniczej wyznacza się dwie równoległe linie oddalone od siebie o 10 m. Na środku linii ustawia się dwa stojaki o wysokości co najmniej 160 cm. Na komendę „gotów” kandydat staje przed wyznaczoną linią startu. Na komendę „start” prowadzący włącza stoper, a kandydat rozpoczyna bieg w kierunku stojącego naprzeciw stojaka, obiega go i wraca w kierunku stojaka, przy którym rozpoczął bieg. Wraca do stojaka na linię startu, obiega go ponownie.

Wyznaczony stojakami dystans kandydat pokonuje w czasie 90 s jak największą liczbę razy. Obieganie stojaków dopuszczalne jest z dowolnej strony. Odcinek zaliczany jest po pokonaniu 10 m dystansu w chwili postawienia co najmniej jednej stopy po zewnętrznej stronie linii wyznaczającej dystans. Prowadzący informuje każdorazowo kandydata o liczbie prawidłowo pokonanych odcinków biegu. Próba sprawnościowa jest przerywana w przypadku popełnienia błędu technicznego.

BŁĘDY TECHNICZNE:

- 1) przewrócenie stojaka;
- 2) wykonanie próby niezgodnie ze schematem nr 2.

Schemat nr 2



WYNIK: wynik próby sprawnościowej stanowi liczba prawidłowo pokonanych odcinków. W przypadku popełnienia błędu technicznego kandydat w danym dniu może ponownie, jeden raz, przystąpić do wykonania próby sprawnościowej. Ponowne popełnienie błędu technicznego skutkuje uzyskaniem 0 pkt i wyniku negatywnego z próby.

9. Normy wyników prób sprawnościowych

- 1) **próba sprawnościowa nr 1: rzut oburącz zza głowy do przodu piłką lekarską o ciężarze 3 kg**

PUNKTACJA	15	14	13	12	11	10	9	8	0
ODLEGŁOŚĆ (w metrach z dokładnością do 0,5 m)	10,5 i powyżej	10	9	8	7	6	5	4,5	poniżej 4,5

- 2) **próba sprawnościowa nr 2: siady z leżenia na plecach w czasie 30 s**

PUNKTACJA	15	14	13	12	11	10	9	8	0
POWTÓRZENIA (liczba powtórzeń)	29 i powyżej	27–28	25–26	23–24	21–22	19–20	17–18	14–16	13 i poniżej

- 3) **próba sprawnościowa nr 3: bieg ze zmianą kierunku**

PUNKTACJA	15	14	13	12	11	10	9	8	0
CZAS (sekunda z dokładnością do 0,1 s)	25 i poniżej	25,1–26,0	26,1–27,0	27,1–28,0	28,1–29,0	29,1–30,0	30,1–31,0	31,1–33,0	33,1 i powyżej

- 4) **próba sprawnościowa nr 4: bieg z obieganiem stojaków w czasie 90 s**

PUNKTACJA	15	14	13	12	11	10	9	8	0
LICZBA POKONANYCH WYZNACZONYCH DYSTANSÓW (liczba pokonanych odległości)	27 i powyżej	26	25	24	23	22	21	19–20	18 i poniżej

10. Niezbędne elementy karty oceny sprawności fizycznej:

- 1) numer identyfikacyjny kandydata;
- 2) wyniki uzyskane przez kandydata dla poszczególnych prób sprawnościowych;
- 3) suma punktów uzyskana przez kandydata z testu sprawności fizycznej;
- 4) wynik testu sprawności fizycznej uzyskany przez kandydata, określony jako „pozytywny” albo „negatywny”;
- 5) określenie przyczyny nieukończenia przez kandydata testu sprawności fizycznej, w szczególności z powodu urazu lub kontuzji;
- 6) oświadczenie kandydata o ponownym przystąpieniu do testu sprawności fizycznej;
- 7) określenie składu zespołu przeprowadzającego test sprawności fizycznej, ze wskazaniem stopni, imion i nazwisk jego członków, oraz ich podpisy;
- 8) określenie miejscowości, daty i godziny przeprowadzenia testu sprawności fizycznej;
- 9) czytelny podpis kandydata.

ZAKRES I SPOSÓB PRZEPROWADZANIA ORAZ OCENY WYNIKÓW TESTU SPRAWNOŚCI FIZYCZNEJ
DLA KANDYDATA DO SŁUŻBY KONTRTERRORYSTYCZNEJ UBIEGAJĄCEGO SIĘ O PRZYJĘCIE
DO KOMÓRKI WŁAŚCIWEJ W SPRAWACH PROWADZENIA DZIAŁAŃ BOJOWYCH
LUB KOMÓRKI WŁAŚCIWEJ DO SPRAW WSPARCIA DZIAŁAŃ BOJOWYCH

**Ogólne założenia do przeprowadzania testu sprawności fizycznej dla kandydata do służby
kontrterrorystycznej ubiegającego się o przyjęcie do komórki właściwej w sprawach prowadzenia
działań bojowych lub komórki właściwej do spraw wsparcia działań bojowych, zwanego dalej
„testem sprawności fizycznej”**

1. Test sprawności fizycznej dla kandydata do służby kontrterrorystycznej przeprowadza się odrębnie dla kandydatów do służby w komórce właściwej w sprawach:
 - 1) prowadzenia działań bojowych;
 - 2) wsparcia działań bojowych.
2. Test sprawności fizycznej kandydat wykonuje w stroju określonym w opisie próby. Podczas testu niedopuszczalne jest noszenie biżuterii lub innych przedmiotów o ostrych krawędziach, które mogą spowodować uszkodzenie ciała lub odzieży kandydata.
3. Rozpoczęcie testu sprawności fizycznej poprzedza rozgrzewka. Kandydat przeprowadza rozgrzewkę indywidualnie przed każdą próbą sprawnościową.
4. Test sprawności fizycznej jest poprzedzony omówieniem oraz pokazaniem przez członka zespołu powołanego do jego przeprowadzenia sposobu wykonania prób sprawnościowych.

I. Test sprawności fizycznej dla kandydata do służby kontrterrorystycznej ubiegającego się o przyjęcie do komórki właściwej w sprawach prowadzenia działań bojowych

1. Test sprawności fizycznej dla kandydatów do służby kontrterrorystycznej w komórce właściwej w sprawach prowadzenia działań bojowych składa się z trzynastu prób sprawnościowych, przeprowadzanych w czasie 24 godzin od jego rozpoczęcia:
 - 1) pływanie na dystansie 200 m;
 - 2) pływanie pod wodą na dystansie 25 m;
 - 3) skok z wieży basenowej do wody;
 - 4) pokonywanie toru przeszkód;
 - 5) wspinanie się po linie;
 - 6) bieg w czasie 12 min;
 - 7) wyciskanie sztangi w leżeniu na ławeczce;
 - 8) uginanie ramion w zwisie na drążku (podciąganie na drążku);
 - 9) uginanie ramion w podporze na poręczach;
 - 10) siady z leżenia w czasie 2 min;
 - 11) wejścia na podest z obciążeniem w czasie 2 min;
 - 12) ocena predyspozycji psychofizycznych podczas wykonywania ćwiczeń ogólnorozwojowych, a następnie prowadzenia walki w pozycji stojącej oraz w parterze;
 - 13) próba wysokościowa.W przypadku niezaliczenia prób sprawnościowych wymienionych w punktach od 1 do 13 kandydat uzyskuje negatywny wynik testu sprawności fizycznej.

2. Miejsce, sposób i ocena wykonania prób sprawnościowych

2.1. Pływanie na dystansie 200 m

Miejsce: pływalnia kryta lub otwarta.

Sprzęt i pomoce: stoper.

Sposób wykonania próby sprawnościowej: na komendę „na miejsce” kandydat przyjmuje dowolną pozycję startową na słupku startowym. Na komendę „start” albo sygnał dźwiękowy jest włączany stoper, a kandydat wykonuje dowolny skok do wody i przepływa dowolnym stylem pływackim dystans 200 m. Kandydat dotyka dowolną częścią ciała ściany basenu przy nawrocie po pokonaniu odcinka. Próba sprawnościowa jest wykonywana w sposób ciągły, bez zatrzymywania się. Niedozwolone jest chodzenie po dnie.

Kandydat wykonuje próbę sprawnościową w stroju pływackim i czepku, w okularach do pływania albo masce do nurkowania. Dopuszcza się korzystanie z zacisku na nos.

Chwytnie się krawędzi basenu lub lin oddzielających tory pływackie, chodzenie po dnie albo nieprzeplnięcie dystansu 200 m kończy próbę sprawnościową i kandydat uzyskuje negatywny wynik testu sprawności fizycznej.

Ocena: wynik próby sprawnościowej stanowi czas pokonania dystansu 200 m z dokładnością do 0,1 s. Próba sprawnościowa jest uznana za zaliczoną po przepłynięciu 200 m w czasie nieprzekraczającym 4 min i 30 s.

2.2. Pływanie pod wodą na dystansie 25 m

Miejsce: pływalnia kryta lub otwarta.

Sposób wykonania próby sprawnościowej: na komendę „na miejsce” kandydat wchodzi do wody na wyznaczonym torze. Na komendę „start” albo sygnał dźwiękowy zanurza się, odbija się od ściany basenu i zanurzony przepływa dystans 25 m.

Kandydat wykonuje próbę sprawnościową w stroju pływackim i czepku, w okularach do pływania albo masce do nurkowania. Dopuszcza się korzystanie z zacisku na nos.

Wynurzenie jakiegokolwiek części ciała z wody, chodzenie po dnie albo nieprzeplnięcie pod wodą dystansu 25 m kończy próbę sprawnościową i kandydat uzyskuje negatywny wynik testu sprawności fizycznej.

Ocena: próba sprawnościowa jest uznana za zaliczoną po przepłynięciu pod wodą 25 m.

2.3. Skok z wieży basenowej do wody

Miejsce: pływalnia kryta lub otwarta wyposażona w wieżę basenową.

Sposób wykonania próby sprawnościowej: skok wykonuje się na nogi, z wysokości 10 m od lustra wody. Na komendę „na miejsce” kandydat wchodzi na wieżę i podchodzi do miejsca wskazanego przez prowadzącego. Na komendę „start” albo sygnał dźwiękowy jest włączany stoper, a kandydat wykonuje skok na nogi do wody (utrzymanie ciała w pozycji pionowej z rękoma ułożonymi wzdłuż ciała, głowa ustawiona w przedłużeniu kręgosłupa, wzrok skierowany przed siebie). Po skoku wynurza się i dowolnym stylem pływackim podpływa do drabinek.

Kandydat wykonuje próbę sprawnościową w stroju pływackim i czepku, w okularach do pływania albo masce do nurkowania. Dopuszcza się korzystanie z zacisku na nos.

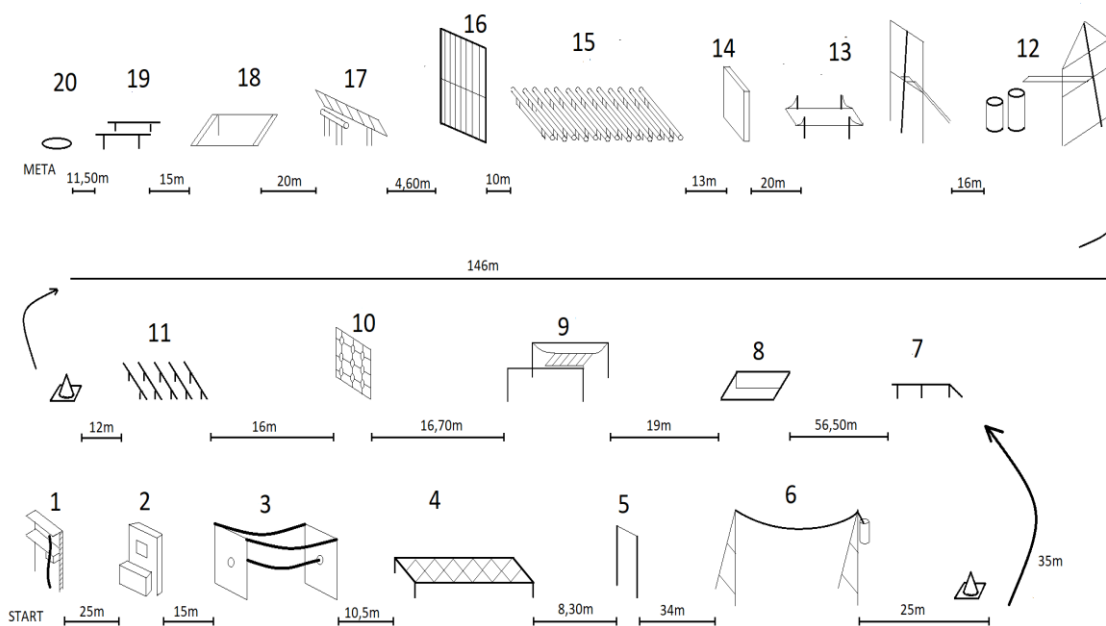
Ocena: próba sprawnościowa jest zaliczona po wykonaniu skoku w czasie 5 s po komendzie prowadzącego albo sygnale dźwiękowym.

2.4. Pokonywanie toru przeszkód

Miejsce: tor przeszkód, w którego skład wchodzi: wieża, mur podwójny, linowy most wiszący, zasięki z drutu kolczastego, drążek gimnastyczny, miejsce na skoki z przysiadem (żabki), równoważnia stała (drewniana kładka), rów I, wisząca drabinka pozioma, ściana z opon, przeszkoda zbudowana z pięciu poziomych belek umocowanych na różnych wysokościach, ściana strażacka z liną, pochylnia z liną, murowana ściana, przeszkoda zbudowana z trzynastu poziomych belek umocowanych na tej samej wysokości, metalowy płot, równoważnia ruchoma, rów II, poręcze symetryczne, betonowy krąg.

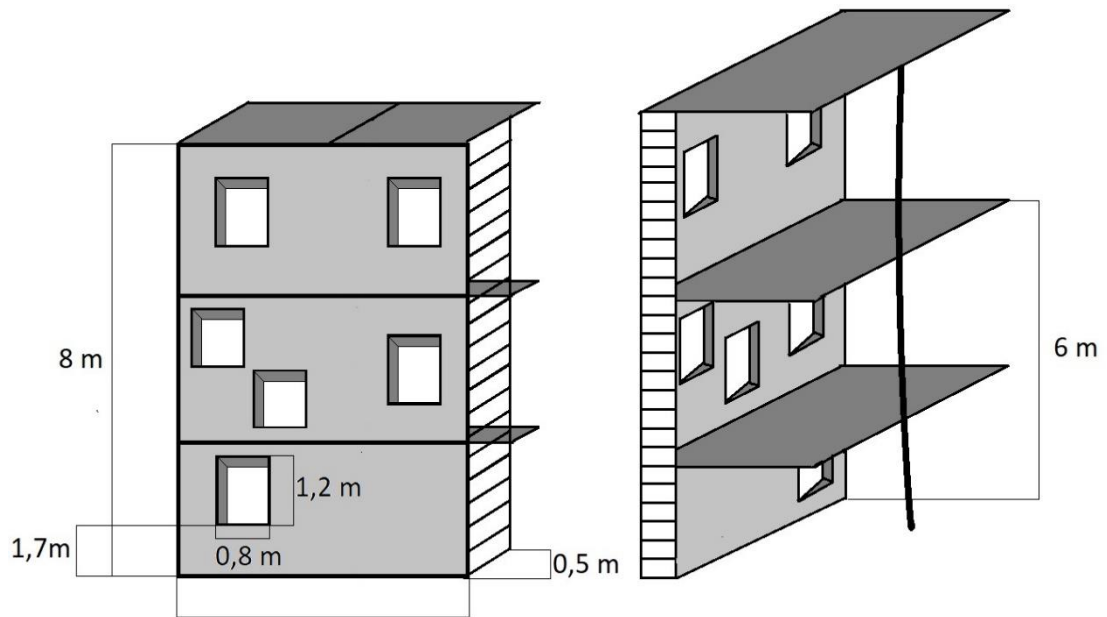
Sprzęt i pomoc: stoper.

Tor przeszkód jest przedstawiony w postaci graficznej za pomocą schematu

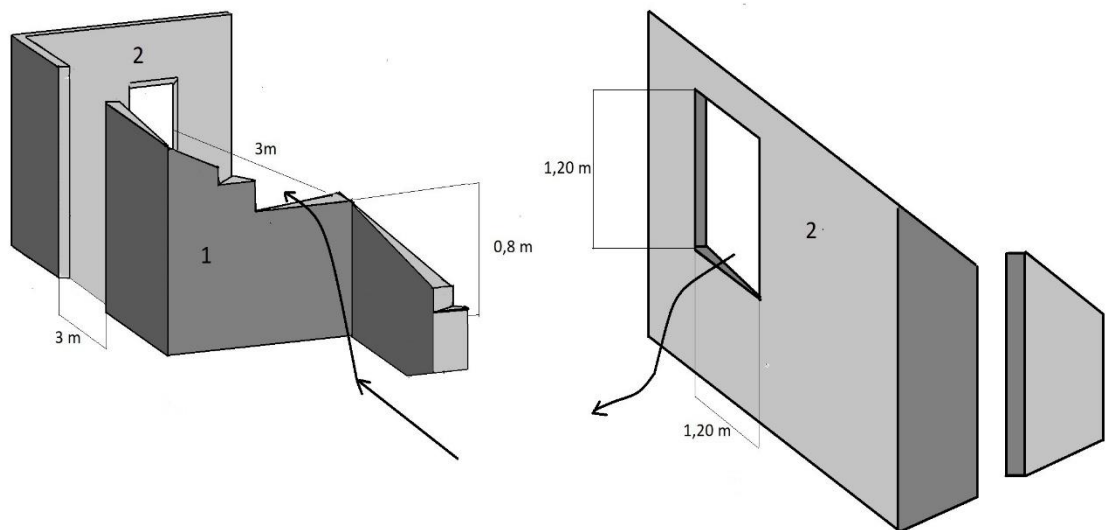


Sposób wykonania próby sprawnościowej: kandydat pokonuje tor przeszkód dwukrotnie w czasie nieprzekraczającym 16 min. Na komendę „gotów” podchodzi do pierwszej przeszkody – wieży (będącej jednocześnie miejscem startu), następnie zgłasza gotowość prowadzącemu przez podniesienie ręki. Na komendę „start” albo sygnał dźwiękowy jest włączany stoper, a kandydat rozpoczyna pokonywanie toru przeszkód z zachowaniem ustalonej kolejności pokonywanych przeszkód:

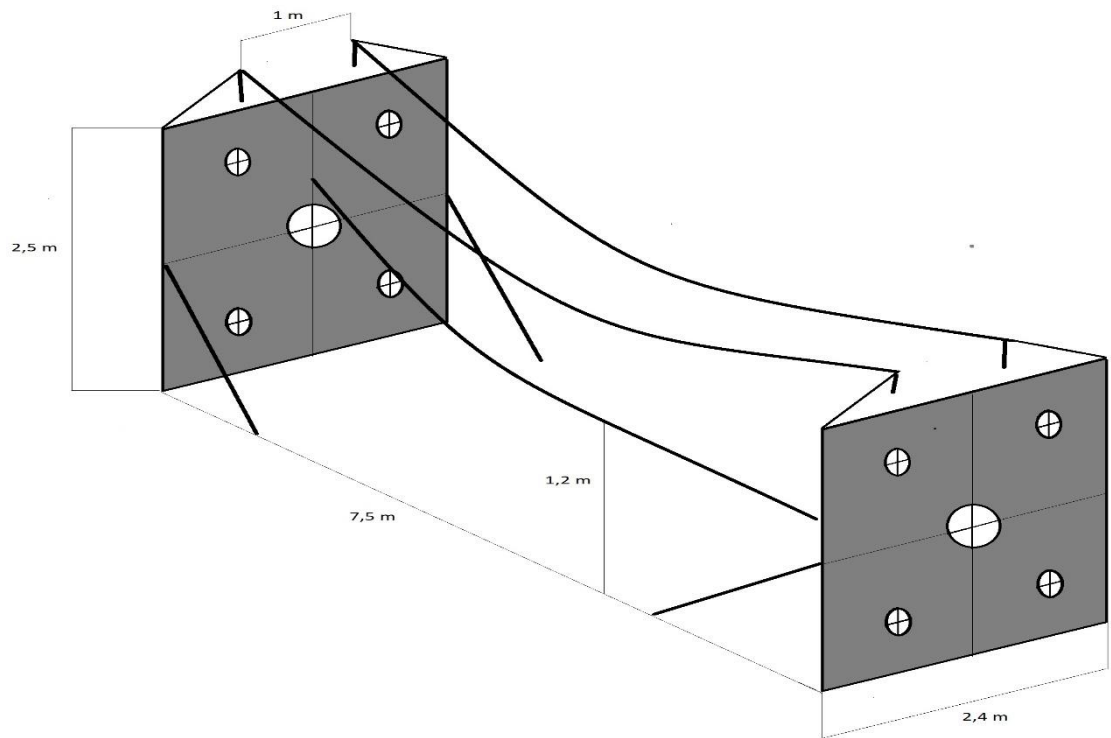
- 1) wieża – kandydat wspina się po metalowych szczeblach drabinki bocznej na drugie piętro wieży; po wejściu chwyta umieszczoną linę i dowolną techniką schodzi po linie do poziomu ziemi; następnie przez otwór okienny znajdujący się najniżej przechodzi na drugą stronę ściany wieży;



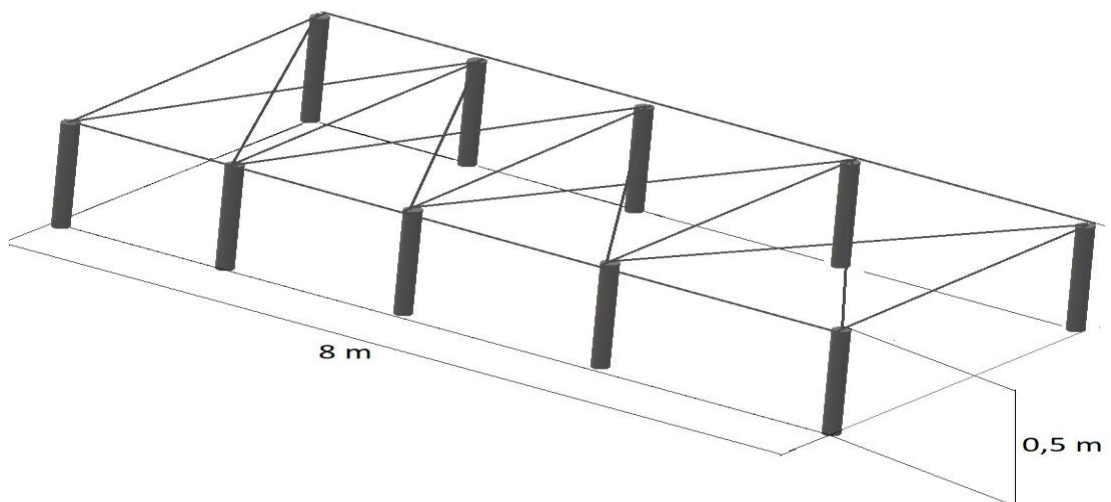
- 2) mur podwójny – kandydat przeskakuje pierwszą murowaną przeszkodę, następnie przez otwór okienny pokonuje drugą murowaną przeszkodę;



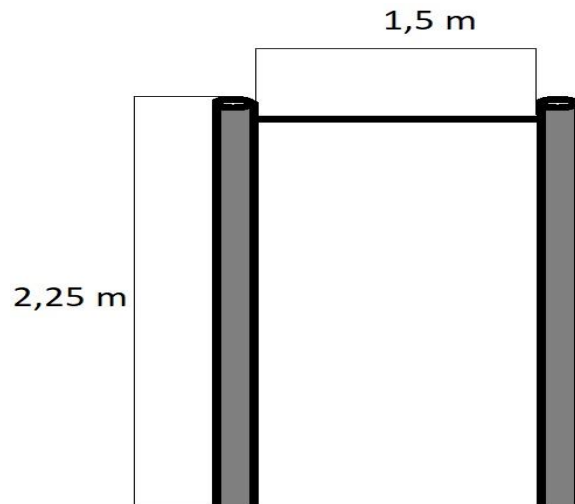
- 3) linowy most wiszący – kandydat wspina się dowolną techniką po otworach w filarze na wieżę mostu linowego, następnie przechodzi po linie na drugą stronę (dwie liny umocowane na górze służą do utrzymania równowagi, dolna lina służy do przejścia) i schodzi po filarze mostu dowolną techniką;



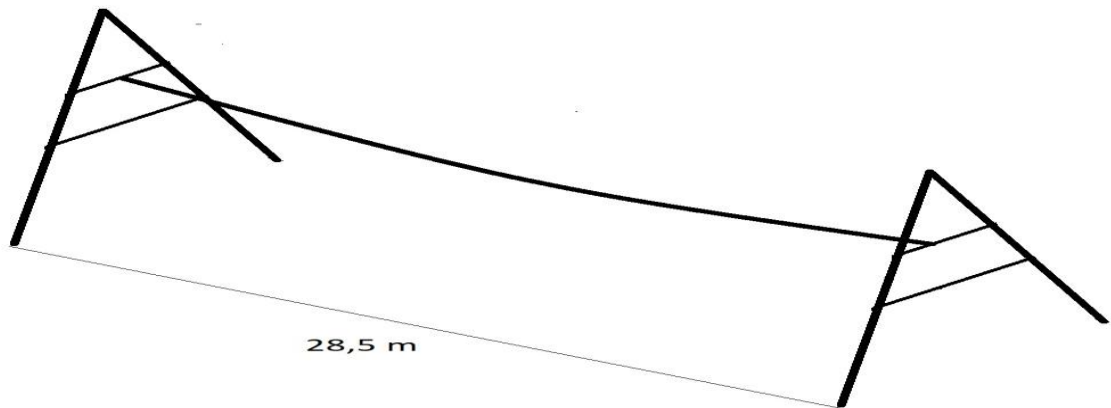
- 4) zasieki z drutu kolczastego – kandydat przeczołguje się (posuwa się naprzód w pozycji na brzuchu) dowolnym sposobem pod przeszkodą;



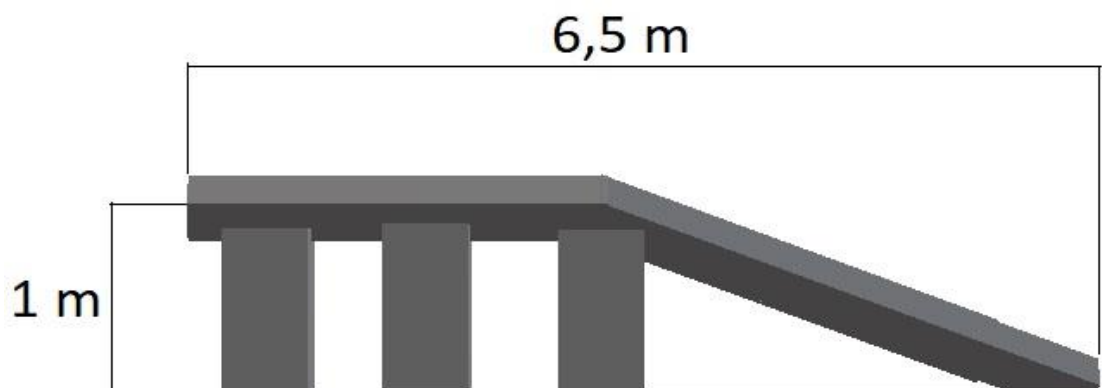
- 5) drążek gimnastyczny – kandydat z rozbiegu wykonuje wyskok do półzwisu (zwisu), przechodzi do podporu przodem lub tyłem przez przeniesienie nóg i środka ciężkości ciała ponad oś chwytu ramion (wymyk na drążku);



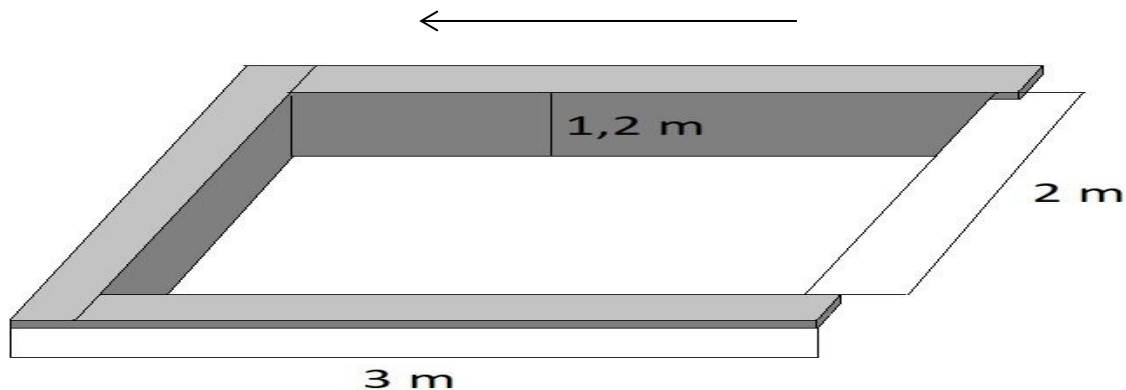
- 6) miejsce na skoki z przysiadem (żabki) – kandydat pokonuje oznaczoną odległość 28,5 m metodą przysiad, skok, przysiad; ćwiczenie rozpoczyna i kończy przysiadem;



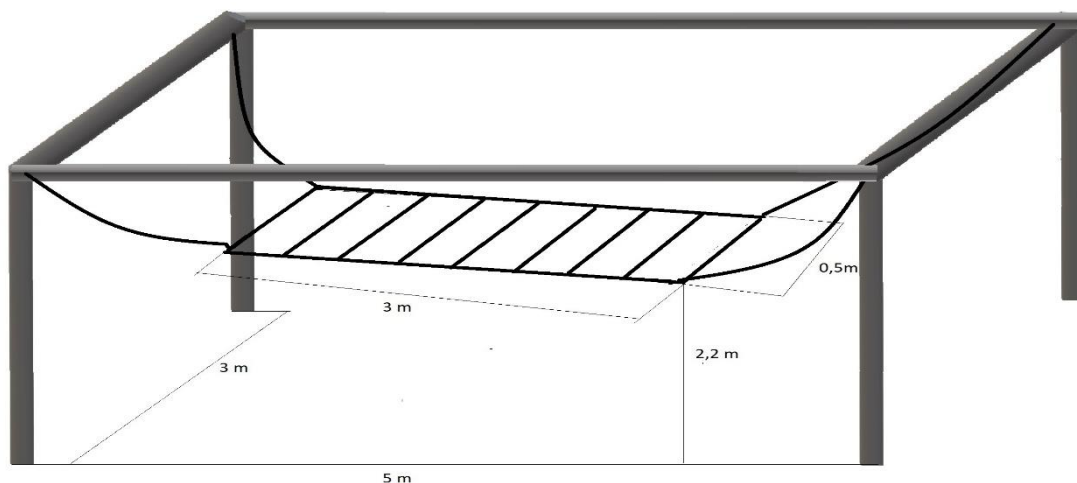
- 7) równoważnia stała (drewniana kładka) – kandydat przebiega po drewnianej kładce i gdy jest na jej końcu, zeskakuje na podłoże;



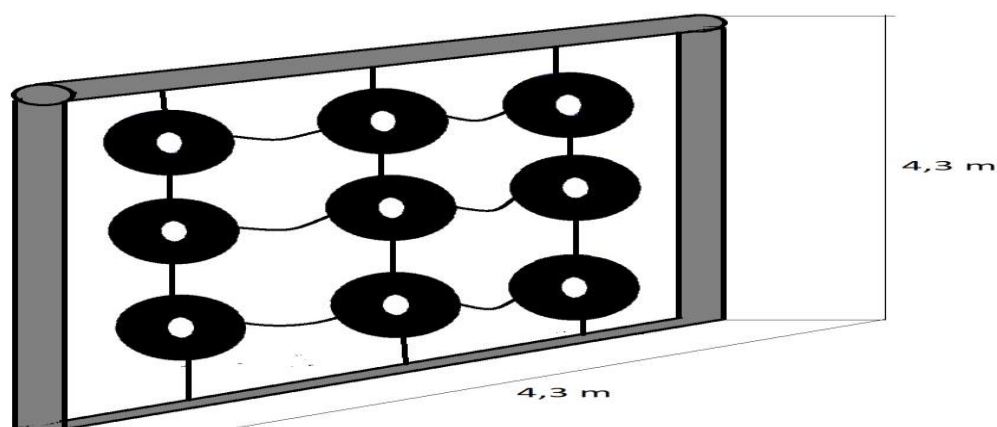
- 8) rów I – kandydat przeskakuje rów;



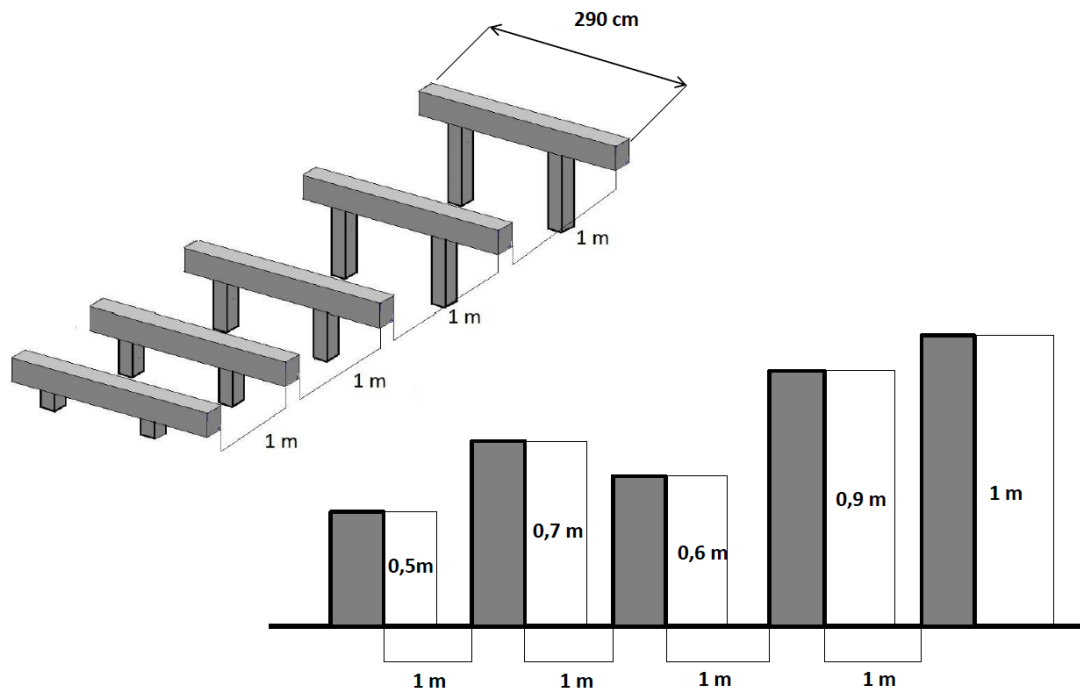
- 9) wisząca drabinka pozioma – kandydat z rozbiegu wykonuje wyskok, przechodzi w zwisie przez szczeble drabiny, bez kontaktu z podłożem; obowiązkowe jest dotknięcie pierwszego i ostatniego szczebla;



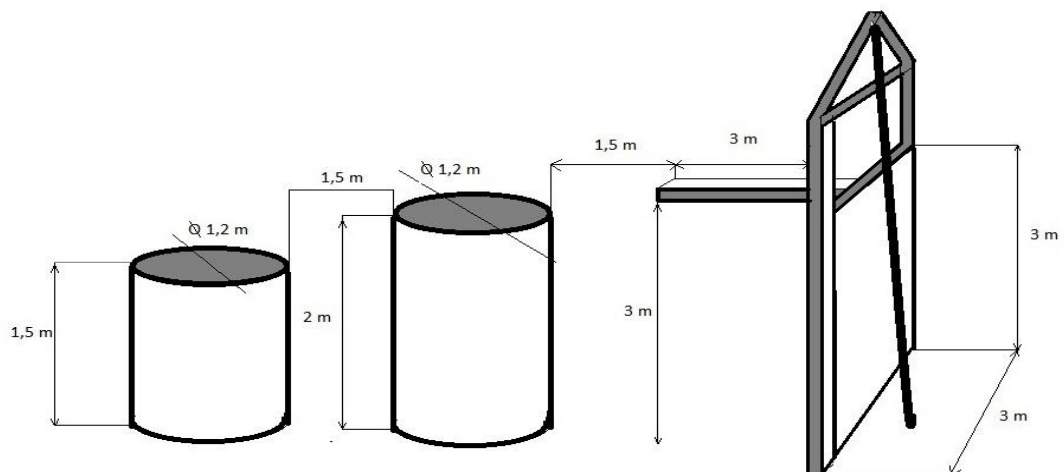
- 10) ściana z opon – kandydat wspina się dowolną techniką po oponach połączonych łańcuchami, przechodzi przez górną belkę ściany, następnie schodzi dowolną techniką ze ściany;



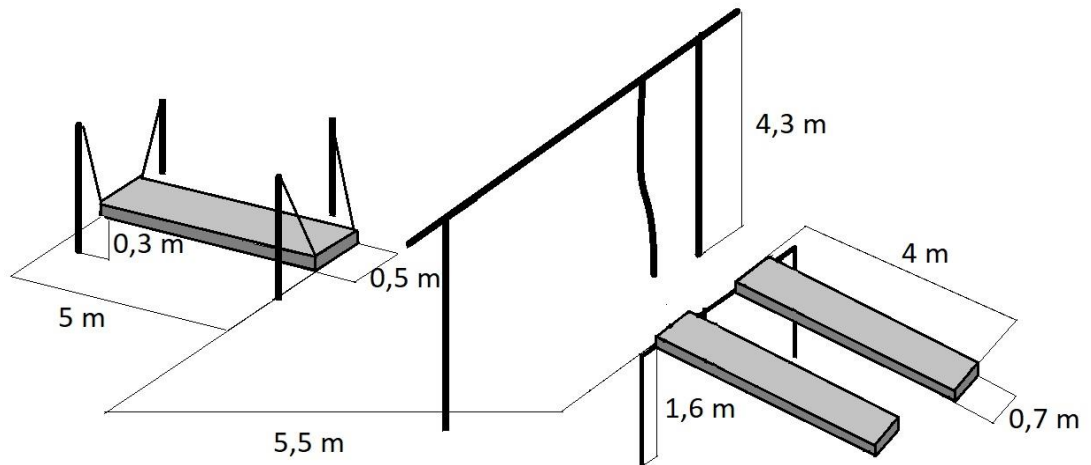
- 11) przeszkoda zbudowana z pięciu poziomych belek umocowanych na różnych wysokościach – kandydat pokonuje belki przepłotami bokiem (raz nad, raz pod belką), od najniższej do najwyższej umocowanej, następnie biegnie do stojaka, okrąża go i dobiega do kolejnej przeszkody;



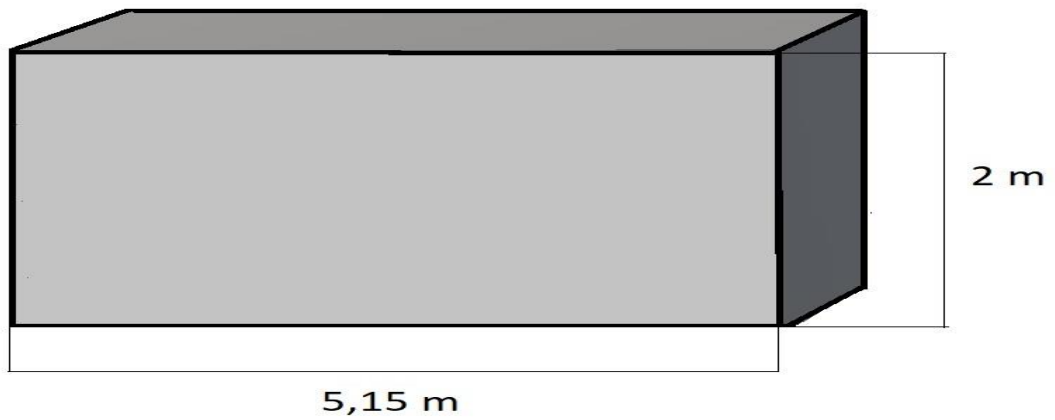
- 12) ściana strażacka z liną – kandydat wspina się za pomocą liny (dowolną techniką) na parapet okienny, przebiega po równoważni stałej, zeskakuje na pierwszy, a następnie na drugi próg, które stanowią betonowe kręgi, i zeskakuje na ziemię;



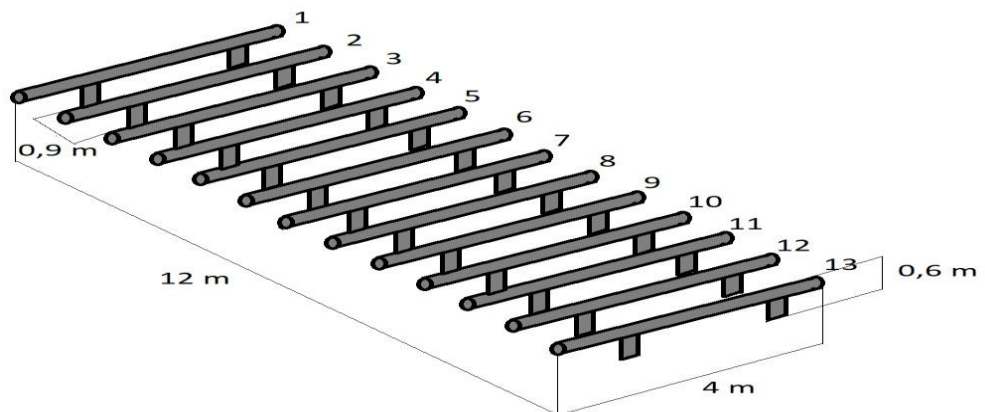
- 13) pochylnia z liną – kandydat wbiega na pochylnię, chwytą linę i przemieszcza się w zwisie na pomost ruchomy, przebiega po nim (utrzymując równowagę) i zeskakuje;



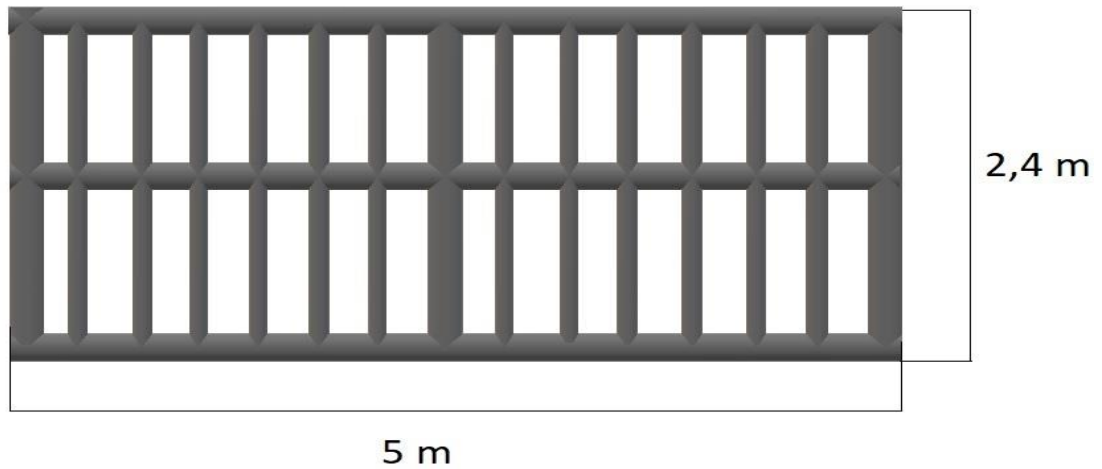
- 14) murowana ściana – kandydat pokonuje przeszkodę górą (dowolną techniką);



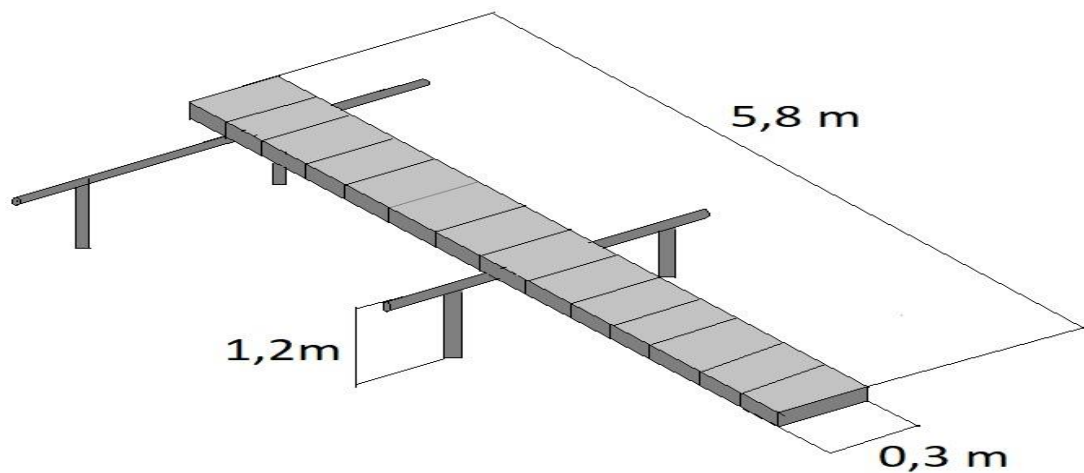
- 15) przeszkoda zbudowana z trzynastu poziomych belek umocowanych na tej samej wysokości – kandydat pokonuje górą każdą belką (dowolną techniką);



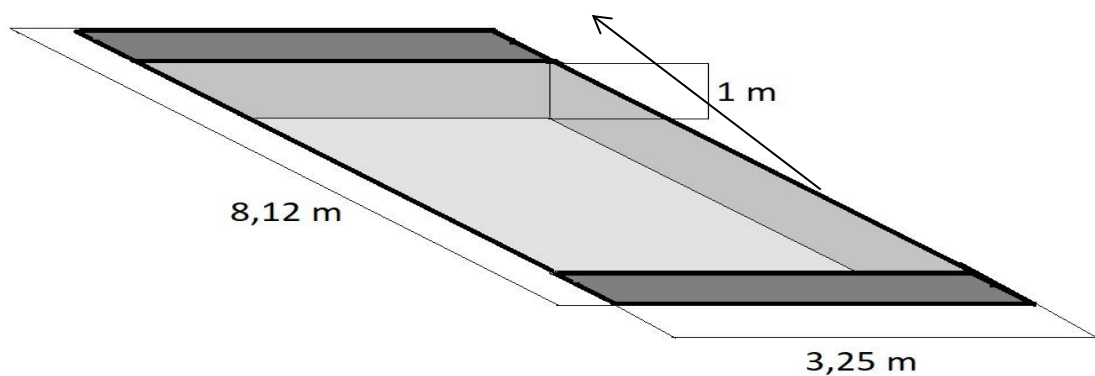
- 16) metalowy płot – kandydat pokonuje płot górą (dowolną techniką);



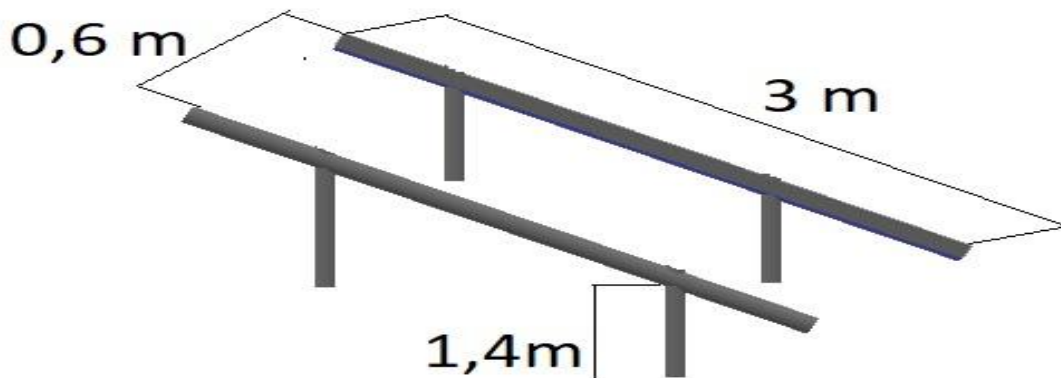
- 17) równoważnia ruchoma – kandydat przebiega po równoważni ruchomej i gdy jest na jej końcu, zeskakuje na podłoże;



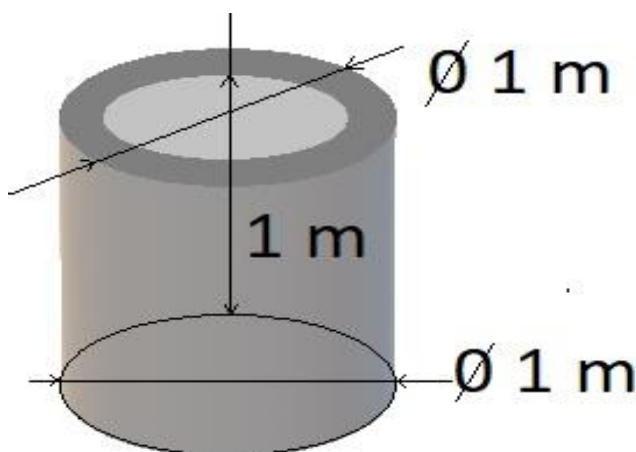
- 18) rów II – kandydat wskakuje do rowu i wyskakuje z niego dowolną techniką;



- 19) poręcz symetryczne – kandydat chwyta za żerdzie, robi wyskok przed przednimi podporami żerdzi, a następnie pokonuje dystans w podporze na wyprostowanych ramionach po żerdziach poręczy między podporami; próbę kończy zeskokiem za tylnymi podporami;



- 20) betonowy krąg (stanowisko końcowe) – kandydat wskakuje do betonowego kręgu umieszczonego w ziemi i wyskakuje z niego dowolną techniką.



Kandydat wykonuje próbę sprawnościową w stroju i obuwiu sportowym dostosowanym do warunków atmosferycznych.

Przeszkody wchodzące w skład toru przeszkód kandydat pokonuje samodzielnie. W przypadku niepokonania przeszkody wchodzącej w skład toru przeszkód kandydat pokonuje ją do skutku.

Niepokonanie co najmniej jednej z przeszkód wchodzących w skład toru przeszkód kończy próbę sprawnościową i kandydat uzyskuje negatywny wynik testu sprawności fizycznej.

Ocena: próba sprawnościowa jest uznana za zaliczoną po dwukrotnym pokonaniu w określonej kolejności toru przeszkód w czasie nieprzekraczającym 16 min.

2.5. Wspinanie się po linie

Miejsce: obiekt sportowy, sala gimnastyczna lub tor przeszkód.

Sprzęt i pomoce: lina zawieszona na poziomej belce z oznaczonym znakiem na linie na wysokości 6 m od podłoża, stoper.

Sposób wykonania próby sprawnościowej: na komendę „gotów” kandydat przyjmuje dowolną pozycję startową (bez dotykania liny). Na komendę „start” albo sygnał dźwiękowy chwytą linę i wspina się po niej bez pomocy nóg do momentu, aż chwyci jedną dłonią linę w miejscu na niej oznaczonym. Następnie bez pomocy nóg schodzi do pozycji startowej. W czasie 5 s od momentu dotknięcia nogami podłoża kandydat powtarza ćwiczenie. Następnie przy wykorzystaniu nóg schodzi do pozycji startowej.

Kandydat wykonuje próbę sprawnościową w stroju i obuwiu sportowym.

Niewykonanie dwóch wejść albo wykonanie tylko jednego wejścia do miejsca oznaczonego znakiem kończy próbę i kandydat uzyskuje negatywny wynik testu sprawności fizycznej.

Ocena: próba sprawnościowa jest uznana za zaliczoną po dwukrotnym wejściu po linii do miejsca oznaczonego znakiem.

2.6. Bieg w czasie 12 min

Miejsce: bieżnia. Trasa biegu pozbawiona wzniesień, mająca twarde podłoże; wskazane jest wytyczenie zamkniętego toru.

Sprzęt i pomoce: stoper, taśma miernicza.

Sposób wykonania próby sprawnościowej: na komendę „na miejsce” kandydat podchodzi do linii startu. Staje w dowolnej pozycji na linii startu. Na komendę „start” albo sygnał dźwiękowy jest włączany stoper, a kandydat rozpoczyna bieg po wyznaczonej trasie. W trakcie biegu prowadzący liczy i notuje okrążenia pokonane przez kandydata do służby. Po upływie 12 min prowadzący daje sygnał do jej zakończenia, a kandydat zatrzymuje się w miejscu i czeka do czasu, gdy prowadzący odnotuje osiągniętą przez niego odległość.

Kandydat wykonuje próbę sprawnościową w stroju i obuwiu sportowym dostosowanym do warunków atmosferycznych.

Ocena: wynik próby sprawnościowej stanowi liczba metrów przebiegniętych w czasie 12 min. Metry są zapisywane z dokładnością do 10 m na niekorzyść kandydata (np. 2678 m zapisuje się jako 2670 m). Próba sprawnościowa jest uznana za zaliczoną po przebiegnięciu co najmniej 2800 m.

2.7. Wyciskanie sztangi w leżeniu na ławeczce

Miejsce: obiekt sportowy, sala gimnastyczna lub siłownia.

Sprzęt i pomoce: waga osobowa, ławeczka, stojaki, gryf, zaciski, krążki obciążające gryf (2 × 1,25 kg, 2 × 2,5 kg, 2 × 5 kg, 2 × 10 kg, 2 × 20 kg, 2 × 25 kg), magnezja lub talk; niezbędna jest asekuracja kandydata podczas próby sprawnościowej.

Sposób wykonania próby sprawnościowej: kandydat zostaje zważony w stroju i obuwiu sportowym w celu ustalenia masy ciała. Następnie na gryf jest zakładane obciążenie tak, aby sztanga miała ciężar równy masie ciała kandydata do służby (w zaokrągleniu do wielokrotności 2,5 kg na niekorzyść kandydata, np. masa ciała = 83 kg, ciężar sztangi = 85 kg). Na komendę „gotów” kandydat po zajęciu pozycji leżenie tyłem (na plecach) na ławeczce chwyta gryf na szerokość ramion, zdejmując sztangę ze stojaków i unosi ją, utrzymując pełny wyprost ramion. Na komendę „ćwicz” opuszcza sztangę i dotyka gryfem do klatki piersiowej, następnie wypycha (wyciska) sztangę do pełnego wyprost ramion w stawach łokciowych (pierwsze powtórzenie). Ćwiczenie powtarza tyle razy, ile jest w stanie wykonać. Podczas wykonania próby sprawnościowej niedozwolone jest odbijanie gryfu od klatki piersiowej, żadna stopa nie może zostać oderwana od podłoża, pośladki i łopatki muszą przylegać do ławeczki. Wykonanie ćwiczenia niezgodnie z opisem powoduje niezaliczenie danego powtórzenia.

Ocena: próba sprawnościowa jest uznana za zaliczoną po wykonaniu prawidłowo co najmniej 6 powtórzeń (wycisnąć).

2.8. Uginanie ramion w zwisie na drążku (podciąganie na drążku)

Miejsce: obiekt sportowy, sala gimnastyczna lub siłownia.

Sprzęt i pomoce: drążek gimnastyczny, magnezja lub talk.

Sposób wykonania próby sprawnościowej: na komendę „gotów” kandydat wyskakuje do zwisu i chwyta drążek (nachwytem) z ramionami wyprostowanymi w stawach łokciowych (pozycja wyjściowa). Na komendę „ćwicz” podciąga się tak, aby broda znalazła się powyżej wysokości drążka, i wraca do pozycji wyjściowej (pierwsze powtórzenie). Podciągnięcia na drążku powtarza tyle razy, ile jest w stanie wykonać. Podczas wykonywania ćwiczenia niedozwolona jest praca nóg i tułowia. Wykonanie przez kandydata podciągnięcia na drążku niezgodnie z opisem powoduje niezaliczenie danego powtórzenia. Kontakt z podłożem kończy próbę sprawnościową.

Kandydat wykonuje próbę sprawnościową w stroju i obuwiu sportowym.

Ocena: próba sprawnościowa jest uznana za zaliczoną po wykonaniu prawidłowo co najmniej 15 podciągnięć na drążku.

2.9. Uginanie ramion w podporze na poręczach

Miejsce: obiekt sportowy, sala gimnastyczna lub siłownia.

Sprzęt i pomoce: poręcze symetryczne, magnezja lub talk.

Sposób przeprowadzenia próby sprawnościowej: na komendę „gotów” kandydat wykonuje podpór na poręczach z wyprostowanymi ramionami w stawach łokciowych (pozycja wyjściowa), bez kontaktu z podłożem. Na komendę „ćwicz” rozpoczyna uginanie ramion do momentu przekroczenia kąta 90 stopni w stawach łokciowych (barki powinny znaleźć się poniżej łokci), następnie prostuje ramiona w stawach łokciowych i wraca do pozycji wyjściowej (pierwsze powtórzenie). Uginanie ramion w podporze na poręczach powtarza tyle razy, ile jest w stanie wykonać. Podczas próby sprawnościowej dozwolona jest praca nóg i tułowia, bez kontaktu z podłożem. Wykonanie przez kandydata uginania ramion w podporze na poręczach niezgodnie z opisem powoduje niezaliczenie danego powtórzenia. Kontakt z podłożem kończy próbę sprawnościową.

Kandydat wykonuje próbę sprawnościową w stroju i obuwiu sportowym.

Ocena: próba sprawnościowa jest uznana za zaliczoną po wykonaniu prawidłowo co najmniej 25 powtórzeń uginania ramion w podporze na poręczach.

2.10. Siady z leżenia w czasie 2 min

Miejsce: obiekt sportowy, sala gimnastyczna lub siłownia.

Sprzęt i pomoce: materac lub mata, stoper.

Sposób przeprowadzenia próby sprawnościowej: na komendę „gotów” kandydat przyjmuje pozycję leżenie tyłem (na plecach) na materacu i ugina nogi w kolanach pod kątem 90 stopni. Stopy ma rozstawione na szerokość bioder w taki sposób, aby całą powierzchnią dotykały podłoża, a ręce – splecione palcami i ułożone z tyłu na głowie. Osoba pomagająca stabilizuje stopy kandydata przez dociśnięcie ich do podłoża. Na komendę „ćwicz” jest włączany stoper, a kandydat wykonuje siad, dotyka dwoma łokciami kolan (pierwsze powtórzenie) i natychmiast powraca do leżenia tak, aby łokcie dotknęły do podłoża, i znowu wykonuje siad. Czynność tę powtarza w czasie 2 min. Podczas wykonania próby sprawnościowej niedozwolone jest unoszenie bioder. Wykonanie przez kandydata siadu z leżenia niezgodnie z opisem powoduje niezaliczenie danego powtórzenia.

Kandydat wykonuje próbę sprawnościową w stroju i obuwiu sportowym.

Ocena: próba sprawnościowa jest uznana za zaliczoną po wykonaniu prawidłowo co najmniej 80 powtórzeń siadów z leżenia w czasie 2 min.

2.11. Wejścia na podest z obciążeniem w czasie 2 min

Miejsce: obiekt sportowy, sala gimnastyczna lub siłownia.

Sprzęt i pomoce: stoper, podest o wysokości 50 cm, krążek o ciężarze 20 kg.

Sposób przeprowadzenia próby sprawnościowej: kandydat trzyma w dowolny sposób krążek o ciężarze 20 kg, a na komendę „gotów” staje przed podestem w odległości 50 cm (obie jego stopy znajdują się na podłożu). Na komendę „ćwicz” jest włączany stoper, a kandydat wchodzi na podest (obie stopy znajdują się na podeście), następnie prostuje sylwetkę (pełny wyprost ciała) i wraca do pozycji wyjściowej (pierwsze powtórzenie). Czynność tę powtarza w czasie 2 min. Podczas wykonywania powtórzeń wejść na podest z obciążeniem niedozwolone jest pochylanie tułowia do przodu. Wykonanie przez kandydata wejścia na podest z obciążeniem niezgodnie z opisem powoduje niezaliczenie danego powtórzenia.

Kandydat wykonuje próbę sprawnościową w stroju i obuwiu sportowym.

Ocena: próba sprawnościowa jest uznana za zaliczoną po wykonaniu prawidłowo co najmniej 35 powtórzeń wejść na podest z obciążeniem w czasie 2 min.

2.12. Ocena predyspozycji psychofizycznych podczas wykonywania ćwiczeń ogólnorozwojowych, a następnie prowadzenia walki w pozycji stojącej oraz w parterze
Miejsce: obiekt sportowy lub sala gimnastyczna, wyposażone w matę albo posiadające równe i płaskie podłoże.

Sprzęt i pomoce: stoper, kask ochronny do sportów walki, rękawice bokserskie. **Kandydat zaopatruje się we własnym zakresie w ochraniacz na zęby.**

Sposób wykonania próby sprawnościowej: próba sprawnościowa obejmuje trzy części.

Pierwsza część polega na przeprowadzeniu rozgrzewki oraz ćwiczeń ogólnorozwojowych przez prowadzącego. Czas trwania pierwszej części – 60 min.

W drugiej części, trwającej 30 min, przeprowadza się walkę szkolną w pozycji stojącej, w kontakcie z przeciwnikiem (formę kontaktu określa prowadzący). W walce są wykorzystywane techniki bokserskie (postawa stojąca – formuła nastawiona głównie na szybkość i koordynację technik bokserskich wykonywanych przez kandydata). Na komendę „ćwicz” kandydat rozpoczyna walkę z wykorzystaniem uderzeń rękoma. Siłę i dynamikę oraz miejsce zadawania ciosów określa prowadzący. Ćwiczenie jest przerywane każdorazowo, gdy prowadzący zauważy zbyt mocno zadawane ciosy.

W trzeciej części, trwającej 30 min, prowadzi się walkę w parterze (formuła nastawiona głównie na stosowanie chwytów judo, samoobrony i zapaśniczych, wykonywanych przez kandydata w kontakcie fizycznym). Walkę w parterze odbywa się bez rękawic bokserskich, przy wykorzystaniu technik judo, samoobrony i zapaśniczych, pozwalających na pełną kontrolę przeciwnika (bez technik dźwigni i duszenia oraz zadawania ciosów). Ćwiczenie jest przerywane każdorazowo, gdy prowadzący zauważy stosowanie technik dźwigni i duszenia oraz zadawanie ciosów. Na komendę „zmiana” albo sygnał dźwiękowy następuje zmiana przeciwnika. Zmiana partnerów następuje co 1 min.

Kandydat wykonuje próbę sprawnościową w stroju i obuwiu sportowym, z indywidualnym ochraniaczem na zęby.

Ocena: próba sprawnościowa jest uznana za zaliczoną, gdy kandydat w trakcie jej realizacji nie zrezygnuje z ćwiczeń, które są wykonywane w pierwszej części, oraz walk, które są prowadzone w drugiej i trzeciej części próby sprawnościowej.

2.13. Próba wysokościowa

Miejsce: wieża wysokościowa.

Sprzęt i pomoce: uprząż, lonża, karabinki, przyrządy do zjazdu, przyrządy do wchodzenia po linie, przyrządy do asekuracji, kask, liny alpinistyczne, taśmy alpinistyczne do budowania stanowisk, przyrządy samozaciskowe, bloczek alpinistyczny, stop rolka, drabinka speleo, stoper.

Przeprowadzenie próby sprawnościowej wymaga przygotowania miejsca na wieży wysokościowej o wysokości 10 m oraz stanowiska zjazdowego przy wykorzystaniu napiętej liny alpinistycznej nośnej rozpiętej między dwoma stanowiskami położonymi na różnej wysokości (kolejka tyrolska), stanowiska do wspinania (drabinka speleo) oraz stanowiska asekuracyjnego.

Sposób wykonania próby sprawnościowej: kandydat zakłada kask i uprząż, po czym jest wpinany w stanowisko asekuracyjne. Następnie podchodzi do stanowiska do wspinania, które jednocześnie jest miejscem startu. Na komendę „start” albo sygnał dźwiękowy wspina się (po drabince speleo) na wieżę wysokościową. Po wejściu przechodzi do stanowiska zjazdowego (kolejki tyrolskiej), zajmuje wskazane przez prowadzącego miejsce i zgłasza gotowość do skoku. Na komendę „skok” albo sygnał dźwiękowy jest włączany stoper, a kandydat wykonuje skok i zjeżdża w dół.

Kandydat wykonuje próbę wysokościową w stroju i obuwiu sportowym dostosowanym do warunków atmosferycznych.

Niewykonanie skoku w czasie 5 s kończy próbę sprawnościową i kandydat uzyskuje negatywny wynik testu sprawności fizycznej.

Ocena: próba sprawnościowa jest uznana za zaliczoną po wykonaniu skoku w czasie 5 s od komendy prowadzącego albo sygnału dźwiękowego.

II. Test sprawności fizycznej dla kandydatów do służby kontrterrorystycznej w komórce właściwej do spraw wsparcia działań bojowych

1. Test sprawności fizycznej dla kandydatów do służby kontrterrorystycznej w komórce właściwej do spraw wsparcia działań bojowych składa się z czterech prób sprawnościowych przeprowadzonych w czasie 24 godzin od jego rozpoczęcia:

- 1) pływanie na dystansie 50 m;
- 2) bieg na dystansie 1000 m;
- 3) uginanie ramion w zwisie na drążku (podciąganie na drążku);
- 4) siady z leżenia w czasie 1 min.

2. Miejsce, sposób i ocena wykonania prób sprawnościowych

2.1. Pływanie na dystansie 50 m

Miejsce: pływalnia kryta lub otwarta.

Sprzęt i pomoce: stoper.

Sposób wykonania próby sprawnościowej: na komendę „na miejsca” kandydat przyjmuje dowolną pozycję (startową) na słupku startowym. Na komendę „start” albo sygnał dźwiękowy jest włączany stoper, a kandydat wykonuje skok dowolnym sposobem do wody i przepływa dowolnym stylem pływackim dystans 50 m. Kandydat dotyka dowolną częścią ciała ściany basenu przy nawrocie po pokonaniu odcinka. Próba sprawnościowa jest wykonywana w sposób ciągły, bez zatrzymywania się. Kandydat wykonuje próbę sprawnościową w stroju pływackim i czepku, w okularach do pływania albo masce do nurkowania. Dopuszcza się korzystanie z zacisku na nos.

Chwytność się krawędzi basenu lub lin oddzielających tory pływackie, chodzenie po dnie albo nieprzeplnięcie dystansu 50 m kończy próbę sprawnościową i kandydat uzyskuje negatywny wynik z testu sprawności fizycznej.

Ocena: wynik próby sprawnościowej stanowi czas pokonania dystansu 50 m z dokładnością do 0,1 s. Próba sprawnościowa jest uznana za zaliczoną po przepłynięciu 50 m w czasie nieprzekraczającym 1 min i 30 s.

2.2. Bieg na dystansie 1000 m

Miejsce: bieżnia. Trasa biegu pozbawiona wzniesień, mająca twarde podłoże; wskazane jest wytyczenie zamkniętego toru.

Sprzęt i pomoce: stoper, taśma miernicza.

Sposób wykonania próby sprawnościowej: na komendę „na miejsce” kandydat podchodzi do linii startu. Staje w dowolnej pozycji w odległości 1 m od linii startu. Na komendę „start” albo sygnał dźwiękowy jest włączany stoper, a kandydat rozpoczyna bieg. Zakończenie biegu następuje po przebiegnięciu dystansu 1000 m.

Kandydat wykonuje próbę sprawnościową w stroju i obuwiu sportowym dostosowanym do warunków atmosferycznych.

Ocena: wynik próby sprawnościowej stanowi pokonanie odległości 1000 m w czasie nieprzekraczającym 5 min i 30 s.

2.3. Uginanie ramion w zwisie na drążku (podciąganie na drążku)

Miejsce: obiekt sportowy, sala gimnastyczna lub siłownia.

Sprzęt i pomoce: drążek gimnastyczny, magnezja lub talk.

Sposób wykonania próby sprawnościowej: na komendę „gotów” kandydat wyskakuje do zwisu i chwytą drążek (nachwytem) z ramionami wyprostowanymi w stawach łokciowych (pozycja wyjściowa). Na komendę „ćwicz” podciąga się tak, aby broda znalazła się powyżej wysokości drążka, i wraca do pozycji wyjściowej (pierwsze powtórzenie). Podciągnięcia na drążku kandydat powtarza tyle razy, ile jest w stanie wykonać. Podczas wykonywania ćwiczenia niedozwolona jest praca nóg i tułowia. Wykonanie przez kandydata podciągnięcia na drążku niezgodnie z opisem powoduje niezaliczenie danego powtórzenia. Kontakt z podłożem kończy próbę sprawnościową. Kandydat wykonuje próbę sprawnościową w stroju i obuwiu sportowym.

Ocena: próba sprawnościowa jest uznana za zaliczoną po wykonaniu prawidłowo co najmniej 4 podciągnięć na drążku.

2.4. Siady z leżenia w czasie 1 min

Miejsce: obiekt sportowy, sala gimnastyczna lub siłownia.

Sprzęt i pomoce: materac lub mata, stoper.

Sposób przeprowadzenia próby sprawnościowej: na komendę „gotów” kandydat przyjmuje pozycję leżenie tyłem (na plecach) na materacu i ugina nogi w kolanach pod kątem 90 stopni. Stopy ma rozstawione na szerokość bioder w taki sposób, aby całą powierzchnią dotykały podłoża, a ręce – splecione palcami i ułożone z tyłu na głowie. Osoba pomagająca stabilizuje stopy kandydata przez dociśnięcie ich do podłoża. Na komendę „ćwicz” kandydat wykonuje siad, dotyka dwoma łokciami kolan (pierwsze powtórzenie) i natychmiast powraca do leżenia tak, aby dotknąć łokciami do podłoża, i znowu wykonuje siad. Czynność tę powtarza w czasie 1 min. Podczas wykonywania próby sprawnościowej niedozwolone jest unoszenie bioder. Wykonanie przez kandydata siadu z leżenia niezgodnie z opisem powoduje niezaliczenie danego powtórzenia.

Kandydat wykonuje próbę sprawnościową w stroju i obuwiu sportowym.

Ocena: próba sprawnościowa jest uznana za zaliczoną po wykonaniu prawidłowo co najmniej 30 powtórzeń siadów z leżenia w czasie 1 min.

III. Kryteria oceny prób sprawnościowych testu sprawności fizycznej dla kandydatów do służby kontrterrorystycznej ubiegających się o przyjęcie do komórki właściwej w sprawach prowadzenia działań bojowych

Lp.	Rodzaj próby sprawnościowej	Jednostka pomiaru	Liczba punktów				
			5	4	3	2	1
1	pływanie na dystansie 200 m	minuta i sekunda	4:10 i poniżej	4:11–4:15	4:16–4:20	4:21–4:25	4:26–4:30
2	pływanie pod wodą na dystansie 25 m	–	zal.	–	–	–	–
3	skok z wieży basenowej do wody	–	zal.	–	–	–	–
4	pokonywanie toru przeszkód	minuta i sekunda	14:40 i poniżej	14:41–15:00	15:01–15:20	15:21–15:40	15:41–16:00
5	wspinanie się po linie	–	zal.	–	–	–	–
6	bieg w czasie 12 min	metr	3200 i powyżej	3199–3100	3099–3000	2999–2900	2899–2800
7	wyciskanie sztangi w leżeniu na ławeczce	liczba powtórzeń	14 i powyżej	13–12	11–10	9–8	7–6

8	uginanie ramion w zwisie na drążku (podciąganie na drążku)	liczba powtórzeń	23 i powyżej	22-21	20-19	18-17	16-15
9	uginanie ramion w podporze na poręczach	liczba powtórzeń	33 i powyżej	32-31	30-29	28-27	26-25
10	siady z leżenia w czasie 2 min	liczba powtórzeń	100 i powyżej	99-95	94-90	89-85	84-80
11	wejścia na podest z obciążeniem w czasie 2 min	liczba powtórzeń	47 i powyżej	46-44	43-41	40-38	37-35
12	ocena predyspozycji psychofizycznych podczas wykonywania ćwiczeń ogólnorozwojowych, a następnie prowadzenia walki w pozycji stojącej oraz w parterze	-	zal.	-	-	-	-
13	próba wysokościowa	-	zal.	-	-	-	-

IV. Kryteria oceny prób sprawnościowych testu sprawności fizycznej dla kandydatów do służby kontrterrorystycznej ubiegających się o przyjęcie do komórki właściwej do spraw wsparcia działań bojowych

Lp.	Rodzaj próby sprawnościowej	Jednostka pomiaru	Liczba punktów				
			5	4	3	2	1
1	pływanie na dystansie 50 m	minuta i sekunda	1:10 i poniżej	1:11-1:15	1:16-1:20	1:21-1:25	1:26-1:30
2	bieg na dystansie 1000 m	minuta i sekunda	5:10 i poniżej	5:11-5:15	5:16-5:20	5:21-5:25	5:26-5:30
3	uginanie ramion w zwisie na drążku (podciąganie na drążku)	liczba powtórzeń	8 i powyżej	7	6	5	4
4	siady z leżenia w czasie 1 min	liczba powtórzeń	50 i powyżej	49-45	44-40	39-35	34-30

NIEZBĘDNE ELEMENTY KARTY OCENY SPRAWNOŚCI FIZYCZNEJ DLA KANDYDATA
DO SŁUŻBY KONTRTERRORYSTYCZNEJ UBIEGAJĄCEGO SIĘ O PRZYJĘCIE DO KOMÓRKI WŁAŚCIWEJ
W SPRAWACH PROWADZENIA DZIAŁAŃ BOJOWYCH LUB KOMÓRKI WŁAŚCIWEJ DO SPRAW WSPARCIA
DZIAŁAŃ BOJOWYCH

Karta oceny sprawności fizycznej zawiera:

- 1) numer identyfikacyjny kandydata;
- 2) wyniki uzyskane przez kandydata dla poszczególnych prób sprawnościowych;
- 3) wynik testu sprawności fizycznej uzyskany przez kandydata, określony jako „pozytywny” albo „negatywny”;
- 4) określenie jednej z następujących przyczyn uzyskania przez kandydata negatywnego wyniku testu sprawności fizycznej:
 - a) przekroczenie czasu określonego dla danej próby sprawnościowej albo
 - b) niewykonanie odpowiedniej liczby powtórzeń danej próby sprawnościowej, ze wskazaniem jej rodzaju, albo
 - c) niewykonanie próby sprawnościowej w sposób określony w opisie, albo
 - d) nieprzystąpienie do jednej z prób sprawnościowych testu sprawności fizycznej;
- 5) określenie przyczyny nieukończenia przez kandydata testu sprawności fizycznej, w szczególności z powodu urazu lub kontuzji;
- 6) określenie składu zespołu przeprowadzającego test sprawności fizycznej, ze wskazaniem stopni, imion i nazwisk jego członków, oraz ich podpisy;
- 7) określenie miejscowości, daty i godziny przeprowadzenia testu sprawności fizycznej;
- 8) czytelny podpis kandydata.

NIEZBĘDNE ELEMENTY ARKUSZA INDYWIDUALNEJ OCENY KANDYDATA

Arkusze indywidualnej oceny kandydata zawiera:

- 1) numer identyfikacyjny kandydata;
- 2) określenie miejscowości i daty przeprowadzenia rozmowy kwalifikacyjnej;
- 3) wyszczególnienie następujących obszarów i kryteriów ich oceny:
 - a) umiejętność skutecznego komunikowania się, w tym:
 - precyzyjne, jasne i zrozumiałe formułowanie wypowiedzi,
 - logiczne argumentowanie i udzielanie wyczerpujących odpowiedzi,
 - udzielanie odpowiedzi w sposób pewny, z dostosowaniem tonu, tempa i głośności wypowiedzi do sytuacji,
 - wykazywanie opanowania i spokoju w trakcie rozmowy oraz kontrolowanie swoich zachowań i niepoddawanie się stresowi,
 - b) motywacja do podjęcia służby w Policji, w tym:
 - racjonalne motywowanie chęci podjęcia służby w Policji, w szczególności z odwoływaniem się do własnych predyspozycji, umiejętności, doświadczeń i zainteresowań,
 - wskazanie mocnych i słabych stron własnej osobowości w kontekście specyfiki służby w Policji,
 - przedstawienie oceny zagrożeń, obciążeń i wymagań związanych ze służbą w Policji,
 - wykazywanie chęci rozwoju zawodowego oraz podnoszenia kwalifikacji,
 - przedstawienie oczekiwań związanych ze swoją rolą w Policji,
 - c) społeczna postawa wobec ludzi, w tym:
 - dostrzeganie i uwzględnianie odczuć oraz opinii innych ludzi,
 - deklarowanie chęci współpracy z innymi osobami oraz przejawianie inicjatywy i aktywności w kontaktach międzyludzkich,
 - prezentowanie otwartości na różnorodność kulturową oraz postawy tolerancyjnej wobec innych ludzi,
 - rozumienie obowiązku poszanowania godności ludzkiej oraz respektowania podstawowych zasad i wartości etycznych oraz norm moralnych,
 - d) umiejętność autoprezentacji, w tym:
 - wykazywanie odpowiednich kompetencji i przygotowania do rozmowy,
 - prezentowanie adekwatnego do sytuacji wyglądu zewnętrznego (np. schludny ubiór, zachowana higiena osobista itp.);
- 4) w przypadku kandydata, o którym mowa w art. 25 ust. 5 ustawy z dnia 6 kwietnia 1990 r. o Policji (Dz. U. z 2024 r. poz. 145, z późn. zm.) – dodatkowo wyszczególnienie oceny wiedzy specjalistycznej wymaganej na stanowisku służbowym, na którym są wymagane specjalistyczne kwalifikacje, wykształcenie, uprawnienia lub umiejętności pożądane ze względu na potrzeby kadrowe Policji;

- 5) w przypadku kandydata do służby kontrterrorystycznej do komórki właściwej w sprawach prowadzenia działań bojowych – dodatkowo wyszczególnienie umiejętności radzenia sobie ze stresem w sytuacji skrajnego zmęczenia fizycznego i psychicznego;
- 6) w przypadku kandydata, o którym mowa w art. 25 ust. 13–14 ustawy z dnia 6 kwietnia 1990 r. o Policji – ocenę motywacji do podjęcia służby w Policji i społecznej postawy wobec ludzi;
- 7) liczbę punktów przyznanych kandydatowi przez członka zespołu przeprowadzającego rozmowę kwalifikacyjną w skali:
 - a) od 1 do 4 – za każdy z elementów kryteriów, o których mowa w pkt 3,
 - b) od 1 do 20 – za obszar, o którym mowa w pkt 4 albo 5;
- 8) ogólną liczbę punktów przyznanych kandydatowi za każde z kryteriów, o których mowa w pkt 3–6;
- 9) ogólną liczbę punktów przyznanych kandydatowi z rozmowy kwalifikacyjnej;
- 10) imię, nazwisko, stopień i podpis członka zespołu przeprowadzającego rozmowę kwalifikacyjną.

NIEZBĘDNE ELEMENTY ARKUSZA ZBIORCZEJ OCENY KANDYDATA

Arkusze zbiorczej oceny kandydata zawiera:

- 1) numer identyfikacyjny kandydata;
- 2) określenie miejscowości i daty przeprowadzenia rozmowy kwalifikacyjnej;
- 3) wyszczególnienie następujących obszarów oceny:
 - a) umiejętność skutecznego komunikowania się,
 - b) motywacja do podjęcia służby w Policji,
 - c) społeczna postawa wobec ludzi,
 - d) umiejętność autoprezentacji;
- 4) w przypadku kandydata, o którym mowa w art. 25 ust. 5 ustawy z dnia 6 kwietnia 1990 r. o Policji (Dz. U. z 2024 r. poz. 145, z późn. zm.) – dodatkowo wyszczególnienie obszaru oceny wiedzy specjalistycznej wymaganej na stanowisku służbowym, na które jest prowadzone postępowanie kwalifikacyjne;
- 5) w przypadku kandydata do służby kontrterrorystycznej do komórki właściwej w sprawach prowadzenia działań bojowych – dodatkowo wyszczególnienie obszaru oceny umiejętności radzenia sobie ze stresem w sytuacji skrajnego zmęczenia fizycznego i psychicznego;
- 6) w przypadku kandydata, o którym mowa w art. 25 ust. 13–14 ustawy z dnia 6 kwietnia 1990 r. o Policji – ocenę motywacji do podjęcia służby w Policji i społecznej postawy wobec ludzi;
- 7) numery identyfikacyjne członków zespołu przeprowadzających rozmowę kwalifikacyjną, zwanego dalej „zespołem”;
- 8) liczbę punktów przyznanych kandydatowi przez każdego z członków zespołu za każdy z obszarów, o których mowa w pkt 3–6;
- 9) ogólną liczbę punktów przyznanych kandydatowi przez każdego z członków zespołu za każdy z obszarów, o których mowa w pkt 3–6;
- 10) ogólną liczbę punktów przyznanych przez zespół kandydatowi z rozmowy kwalifikacyjnej;
- 11) czytelne podpisy członków zespołu.

ZAKRES TEMATYCZNY TESTU WIEDZY I UMIEJĘTNOŚCI DLA KANDYDATA UBIEGAJĄCEGO SIĘ
O PRZYJĘCIE DO SŁUŻBY W CENTRALNYM BIURZE ZWALCZANIA CYBERPRZESTĘPCZOŚCI
NA STANOWISKO ZWIĄZANE Z BEZPOŚREDNIM ROZPOZNAWANIEM I ZWALCZANIEM PRZESTĘPSTW
POPEŁNIONYCH PRZY UŻYCIU SYSTEMU INFORMATYCZNEGO, SYSTEMU TELEINFORMATYCZNEGO
LUB SIECI TELEINFORMATYCZNEJ ORAZ ZAPOBIEGANIEM TYM PRZESTĘPSTWOM,
A TAKŻE WYKRYWANIEM I ŚCIGANIEM SPRAWCÓW TYCH PRZESTĘPSTW

Kandydat ubiegający się o przyjęcie do służby w Centralnym Biurze Zwalczenia Cyberprzestępczości na stanowisko związane z bezpośrednim rozpoznawaniem i zwalczaniem przestępstw popełnionych przy użyciu systemu informatycznego, systemu teleinformatycznego lub sieci teleinformatycznej oraz zapobieganiem tym przestępstwom, a także wykrywaniem i ściganiem sprawców tych przestępstw powinien posiadać wiedzę ogólną z zakresu informatyki oraz szczegółową wiedzę, w zależności od stanowiska, obejmującą wybrane, wskazane zagadnienia i tematy:

1. Funkcjonowanie Internetu (pojęcia):
 - 1) protokoły TCP/IP;
 - 2) adresacja IP v4 i v6;
 - 3) LAN, WAN, routing, maska podsieci;
 - 4) ISP i ICP;
 - 5) domeny internetowe;
 - 6) serwisy WHOIS.
2. Techniki anonimizacji.
3. OSINT.
4. Metadane plików, ich pozyskiwanie i analiza.
5. Rodzaje telekomunikacji.
6. Sposoby wyłudzenia i szyfrowania danych, socjotechnika w oszustwach.
7. Kryptowaluty – zasady funkcjonowania.
8. Wirtualizacja systemów komputerowych.
9. Umiejętność zarządzania sieciami teleinformatycznymi.
10. Systemy operacyjne:
 - 1) Windows;
 - 2) Linux;
 - 3) iOS;
 - 4) Android.
11. Bazy danych.
12. Języki programowania.
13. Techniczny język obcy.

Załącznik nr 8

SYSTEM PUNKTOWY OCENY ETAPÓW POSTĘPOWANIA KWALIFIKACYJNEGO ORAZ PREFERENCJI Z TYTUŁU WYKSZTAŁCENIA I UMIEJĘTNOŚCI POSIADANYCH PRZEZ KANDYDATA

1. Etapy postępowania kwalifikacyjnego, do których przystępuje kandydat, podlegają ocenie w systemie punktowym według następującego schematu:

Lp.	Etap postępowania kwalifikacyjnego	Maksymalna liczba punktów możliwych do uzyskania
1	Test wiedzy	40
2	Test sprawności fizycznej	60
3	Rozmowa kwalifikacyjna	60
Łącznie		160

2. Etap postępowania kwalifikacyjnego, do którego przystępuje kandydat ubiegający się o przyjęcie na stanowisko służbowe, na którym wymagane są specjalistyczne kwalifikacje, wykształcenie, uprawnienia lub umiejętności pożądane ze względu na potrzeby kadrowe Policji, podlega ocenie w systemie punktowym według następującego schematu:

Lp.	Etap postępowania kwalifikacyjnego	Maksymalna liczba punktów możliwych do uzyskania
1	Rozmowa kwalifikacyjna	80

3. Etapy postępowania kwalifikacyjnego, do których przystępuje kandydat ubiegający się o przyjęcie do służby kontrterrorystycznej do komórki właściwej w sprawach prowadzenia działań bojowych, podlegają ocenie w systemie punktowym według następującego schematu:

Lp.	Etap postępowania kwalifikacyjnego	Maksymalna liczba punktów możliwych do uzyskania
1	Test wiedzy	40
2	Test sprawności fizycznej	65
3	Rozmowa kwalifikacyjna	80
Łącznie		185

4. Etapy postępowania kwalifikacyjnego, do których przystępuje kandydat ubiegający się o przyjęcie do służby kontrterrorystycznej do komórki właściwej do spraw wsparcia działań bojowych, podlegają ocenie w systemie punktowym według następującego schematu:

Lp.	Etap postępowania kwalifikacyjnego	Maksymalna liczba punktów możliwych do uzyskania
1	Test wiedzy	40
2	Test sprawności fizycznej	20
3	Rozmowa kwalifikacyjna	60
Łącznie		120

5. Etap postępowania kwalifikacyjnego, do którego przystępuje kandydat ubiegający się o przyjęcie w charakterze członka personelu lotniczego posiadający uprawnienia lotnicze w określonej specjalności albo członka personelu medycznego w wyodrębnionych oddziałach prewencji, podlega ocenie w systemie punktowym według następującego schematu:

Lp.	Etap postępowania kwalifikacyjnego	Maksymalna liczba punktów możliwych do uzyskania
1	Rozmowa kwalifikacyjna	60

6. Etapy postępowania kwalifikacyjnego, do których przystępuje kandydat ubiegający się o przyjęcie do służby w Centralnym Biurze Zwalczania Cyberprzestępczości, zwanym dalej „CBZC”, na stanowisko związane z bezpośrednim rozpoznawaniem i zwalczaniem przestępstw popełnionych przy użyciu systemu informatycznego, systemu teleinformatycznego lub sieci teleinformatycznej oraz zapobieganiem tym przestępstwom, a także wykrywaniem i ściganiem sprawców tych przestępstw, podlegają ocenie w systemie punktowym według następującego schematu:

Lp.	Etap postępowania kwalifikacyjnego	Maksymalna liczba punktów możliwych do uzyskania
1	Test wiedzy i umiejętności z zakresu informatyki, funkcjonowania systemów informatycznych, systemów teleinformatycznych, sieci teleinformatycznych oraz znajomości języka obcego obejmującej te dziedziny	110
2	Rozmowa kwalifikacyjna	60
Łącznie		170

7. Etap postępowania kwalifikacyjnego, do którego przystępuje kandydat, który złożył podanie o przyjęcie do służby w Policji przed upływem 3 lat od dnia ukończenia oddziału o profilu mundurowym, o którym mowa w art. 28aa ust. 1 ustawy z dnia 14 grudnia 2016 r. – Prawo oświatowe (Dz. U. z 2024 r. poz. 737, z późn. zm.), i uzyskał pozytywny wynik z testu sprawności fizycznej, o którym mowa w art. 25 ust. 2 pkt 3 ustawy z dnia 6 kwietnia 1990 r. o Policji (Dz. U. z 2024 r. poz. 145, z późn. zm.), w ostatniej klasie tej szkoły, podlega ocenie w systemie punktowym według następującego schematu:

Lp.	Etap postępowania kwalifikacyjnego	Maksymalna liczba punktów możliwych do uzyskania
1	Rozmowa kwalifikacyjna	60

8. Etapy postępowania kwalifikacyjnego, do których przystępuje kandydat zatrudniony w jednostkach organizacyjnych Policji od co najmniej 5 lat w pełnym wymiarze czasu pracy i posiada odpowiednie kwalifikacje i kompetencje pożądane ze względu na potrzeby kadrowe Policji, podlegają ocenie w systemie punktowym według następującego schematu:

Lp.	Etap postępowania kwalifikacyjnego	Maksymalna liczba punktów możliwych do uzyskania
1	Test sprawności fizycznej	60
2	Rozmowa kwalifikacyjna	60
Łącznie		120

9. Etap postępowania kwalifikacyjnego, do którego przystępuje kandydat ubiegający się o przyjęcie do służby w Policji przed upływem 5 lat od dnia zwolnienia z tej służby, jeżeli podczas jej pełnienia uzyskał kwalifikacje zawodowe podstawowe, podlega ocenie w systemie punktowym według następującego schematu:

Lp.	Etap postępowania kwalifikacyjnego	Maksymalna liczba punktów możliwych do uzyskania
1	Rozmowa kwalifikacyjna	36

10. Etapy postępowania kwalifikacyjnego, do których przystępuje kandydat, o którym mowa w pkt 9, ubiegający się o przyjęcie do służby w CBZC na stanowisko związane z bezpośrednim rozpoznawaniem i zwalczaniem przestępstw popełnionych przy użyciu systemu informatycznego, systemu teleinformatycznego lub sieci teleinformatycznej oraz zapobieganiem tym przestępstwom, a także wykrywaniem i ściganiem sprawców tych przestępstw, podlegają ocenie w systemie punktowym według następującego schematu:

Lp.	Etap postępowania kwalifikacyjnego	Maksymalna liczba punktów możliwych do uzyskania
1	Test wiedzy i umiejętności z zakresu informatyki, funkcjonowania systemów informatycznych, systemów teleinformatycznych, sieci teleinformatycznych oraz znajomości języka obcego obejmującej te dziedziny	110
2	Rozmowa kwalifikacyjna	36
Łącznie		146

11. Etapy postępowania kwalifikacyjnego, do których przystępuje kandydat ubiegający się o przyjęcie do służby w Policji po upływie 5 lat od dnia zwolnienia z tej służby, jeżeli podczas jej pełnienia uzyskał kwalifikacje zawodowe podstawowe, podlegają ocenie w systemie punktowym według następującego schematu:

Lp.	Etap postępowania kwalifikacyjnego	Maksymalna liczba punktów możliwych do uzyskania
1	Test sprawności fizycznej	60
2	Rozmowa kwalifikacyjna	36
Łącznie		96

12. Etapy postępowania kwalifikacyjnego, do których przystępuje kandydat, o którym mowa w pkt 11, ubiegający się o przyjęcie do służby w CBZC na stanowisko związane z bezpośrednim rozpoznawaniem i zwalczaniem przestępstw popełnionych przy użyciu systemu informatycznego, systemu teleinformatycznego lub sieci teleinformatycznej oraz zapobieganiem tym przestępstwom, a także wykrywaniem i ściganiem sprawców tych przestępstw, podlegają ocenie w systemie punktowym według następującego schematu:

Lp.	Etap postępowania kwalifikacyjnego	Maksymalna liczba punktów możliwych do uzyskania
1	Test sprawności fizycznej	60
2	Test wiedzy i umiejętności z zakresu informatyki, funkcjonowania systemów informatycznych, systemów teleinformatycznych, sieci teleinformatycznych oraz znajomości języka obcego obejmującej te dziedziny	110
3	Rozmowa kwalifikacyjna	36
Łącznie		206

13. Etap postępowania kwalifikacyjnego, do którego przystępuje kandydat ubiegający się o przyjęcie do służby, jeżeli podczas jej pełnienia uzyskał kwalifikacje zawodowe podstawowe i w dniu zwolnienia ze służby w Policji posiadał policyjny stopień w korpusie co najmniej oficerów młodszych Policji, podlega ocenie w systemie punktowym według następującego schematu:

Lp.	Etap postępowania kwalifikacyjnego	Maksymalna liczba punktów możliwych do uzyskania
1	Rozmowa kwalifikacyjna	36

14. Etapy postępowania kwalifikacyjnego, do których przystępuje kandydat, o którym mowa w pkt 13, ubiegający się o przyjęcie do służby w CBZC na stanowisko związane z bezpośrednim rozpoznawaniem i zwalczaniem przestępstw popełnionych przy użyciu systemu informatycznego, systemu teleinformatycznego lub sieci teleinformatycznej oraz zapobieganiem tym przestępstwom, a także wykrywaniem i ściganiem sprawców tych przestępstw, podlegają ocenie w systemie punktowym według następującego schematu:

Lp.	Etap postępowania kwalifikacyjnego	Maksymalna liczba punktów możliwych do uzyskania
1	Test wiedzy i umiejętności z zakresu informatyki, funkcjonowania systemów informatycznych, systemów teleinformatycznych, sieci teleinformatycznych oraz znajomości języka obcego obejmującej te dziedziny	110
2	Rozmowa kwalifikacyjna	36
Łącznie		146

15. Etapy postępowania kwalifikacyjnego, do których przystępuje kandydat zwolniony ze służby w Policji, jeżeli podczas pełnienia służby uzyskał kwalifikacje zawodowe podstawowe, ubiegający się o przyjęcie na stanowisko do służby kontrterrorystycznej do komórki właściwej w sprawach prowadzenia działań bojowych, podlegają ocenie w systemie punktowym według następującego schematu:

Lp.	Etap postępowania kwalifikacyjnego	Maksymalna liczba punktów możliwych do uzyskania
1	Test sprawności fizycznej	65
2	Rozmowa kwalifikacyjna	36
Łącznie		101

16. Etapy postępowania kwalifikacyjnego, do których przystępuje kandydat zwolniony ze służby w Policji, jeżeli podczas pełnienia służby uzyskał kwalifikacje zawodowe podstawowe, ubiegający się o przyjęcie na stanowisko do służby kontrterrorystycznej do komórki właściwej do spraw wsparcia działań bojowych, podlegają ocenie w systemie punktowym według następującego schematu:

Lp.	Etap postępowania kwalifikacyjnego	Maksymalna liczba punktów możliwych do uzyskania
1	Test sprawności fizycznej	20
2	Rozmowa kwalifikacyjna	36
Łącznie		56

17. Etapy postępowania kwalifikacyjnego, do których przystępuje kandydat ubiegający się o przyjęcie do służby w Policji przed upływem 5 lat od dnia zwolnienia z tej służby, przyjęty po przeprowadzeniu postępowania kwalifikacyjnego, o którym mowa w art. 25 ust. 5 lub 12 ustawy z dnia 6 kwietnia 1990 r. o Policji, jeżeli podczas jej pełnienia uzyskał kwalifikacje zawodowe podstawowe, podlegają ocenie w systemie punktowym według następującego schematu:

Lp.	Etap postępowania kwalifikacyjnego	Maksymalna liczba punktów możliwych do uzyskania
1	Test wiedzy	40
2	Test sprawności fizycznej	60
3	Rozmowa kwalifikacyjna	36
Łącznie		136

18. Etapy postępowania kwalifikacyjnego, do których przystępuje kandydat, o którym mowa w pkt 17, ubiegający się o przyjęcie do służby w CBZC na stanowisko związane z bezpośrednim rozpoznawaniem i zwalczaniem przestępstw popełnionych przy użyciu systemu informatycznego, systemu teleinformatycznego lub sieci teleinformatycznej oraz zapobieganiem tym przestępstwom, a także wykrywaniem i ściganiem sprawców tych przestępstw, podlegają ocenie w systemie punktowym według następującego schematu:

Lp.	Etap postępowania kwalifikacyjnego	Maksymalna liczba punktów możliwych do uzyskania
1	Test wiedzy	40
2	Test sprawności fizycznej	60
3	Test wiedzy i umiejętności z zakresu informatyki, funkcjonowania systemów informatycznych, systemów teleinformatycznych, sieci teleinformatycznych oraz znajomości języka obcego obejmującej te dziedziny	110
4	Rozmowa kwalifikacyjna	36
Łącznie		246

19. Preferencje z tytułu wykształcenia podlegają ocenie w systemie punktowym według następującego schematu:

Lp.	Preferencje z tytułu wykształcenia	Liczba punktów
1	Wykształcenie wyższe, po ukończeniu studiów w zakresie informatyki, obejmujące zagadnienia specjalistyczne, takie jak: sztuczna inteligencja, inżynieria oprogramowania, języki programowania, bazy danych, programowanie aplikacji użytkowych, cyberbezpieczeństwo, inżynieria danych, inżynieria oprogramowania, telekomunikacja, teleinformatyka, inteligentne systemy, analiza ruchu sieciowego, zarządzanie sieciami komputerowymi oraz serwerami	10
2	Tytuł zawodowy magistra, magistra inżyniera lub równorzędny	8
3	Tytuł zawodowy licencjata, inżyniera lub równorzędny	7
4	Wykształcenie średnie, średnie branżowe – ukończenie liceum ogólnokształcącego, technikum lub branżowej szkoły II stopnia w klasie, w której były nauczane przedmioty dotyczące funkcjonowania Policji, dla których zostały opracowane w szkole programy nauczania włączone do szkolnego zestawu programów nauczania	7

20. Preferencje z tytułu umiejętności podlegają ocenie w systemie punktowym według następującego schematu:

Lp.	Preferencje z tytułu umiejętności	Liczba punktów
1	Tytuł ratownika, ratownika medycznego albo pielęgniarki systemu w rozumieniu przepisów ustawy z dnia 8 września 2006 r. o Państwowym Ratownictwie Medycznym (Dz. U. z 2025 r. poz. 91)	6
2	Uprawnienia do wykonywania prac podwodnych określone w ustawie z dnia 17 października 2003 r. o wykonywaniu prac podwodnych (Dz. U. z 2021 r. poz. 612)	6
3	Prawo jazdy kategorii A	5
4	Prawo jazdy kategorii C	5
5	Prawo jazdy kategorii C+E	5
6	Uprawnienia ratownika górskiego określone w ustawie z dnia 18 sierpnia 2011 r. o bezpieczeństwie i ratownictwie w górach i na zorganizowanych terenach narciarskich (Dz. U. z 2023 r. poz. 1154)	5
7	Uprawnienia ratownika wodnego	5
8	Uprawnienia do prowadzenia jachtów żaglowych albo motorowych określone w rozporządzeniu Ministra Sportu i Turystyki z dnia 9 kwietnia 2013 r. w sprawie uprawiania turystyki wodnej (Dz. U. poz. 460, z późn. zm.)	5
9	Uprawnienia instruktora sportów walki (np. zapasy, judo, karate, boks), strzelectwa sportowego, ratownictwa wodnego, nurkowania oraz sportów motorowodnych	4
10	Dokument potwierdzający znajomość języka obcego co najmniej na poziomie biegłości B2 – zgodnie z załącznikiem nr 9 do rozporządzenia	4
11	Dokument potwierdzający znajomość kolejnego języka obcego co najmniej na poziomie biegłości B2 – zgodnie z załącznikiem nr 9 do rozporządzenia	2

WYKAZ DOKUMENTÓW POTWIERDZAJĄCYCH ZNAJOMOŚĆ JĘZYKA OBCEGO

Dokumenty potwierdzające znajomość języka obcego:

- 1) dyplom ukończenia studiów w zakresie filologii obcej albo nauczania języków obcych, albo dyplom ukończenia nauczycielskiego kolegium języków obcych;
- 2) dyplom ukończenia studiów za granicą wraz z informacją, że praca dyplomowa została napisana i obroniona w języku wykładowym – w odniesieniu do głównego języka wykładowego studiów;
- 3) wpis na listę tłumaczy przysięgłych;
- 4) certyfikat potwierdzający znajomość języka obcego na poziomie B2 lub wyższym według skali globalnej biegłości językowej Common European Framework of Languages: learning, teaching, assessment (CEFR);
- 5) zaświadczenie o zdany egzaminie resortowym przeprowadzonym przez Ministerstwo Spraw Wewnętrznych i Administracji albo Ministerstwo Spraw Zagranicznych, potwierdzające znajomość języka obcego na poziomie B2 lub wyższym;
- 6) świadectwo wydane przez Ministerstwo Obrony Narodowej, potwierdzające znajomość języka obcego na poziomie minimum „2” zgodnie ze skalą STANAG (standardowy profil językowy o układzie cyfr 2222);
- 7) dyplom ukończenia Krajowej Szkoły Administracji Publicznej im. Prezydenta Rzeczypospolitej Polskiej Lecha Kaczyńskiego wraz z zaświadczeniem lub certyfikatem potwierdzającym znajomość języka obcego na poziomie średniozaawansowanym (B2) lub wyższym.