

Warszawa, dnia 10 października 2022 r.

Poz. 2066

**ROZPORZĄDZENIE
MINISTRA INFRASTRUKTURY^{1), 2)}**

z dnia 27 września 2022 r.

**zmieniające rozporządzenie w sprawie zakresu i sposobu przeprowadzania badań technicznych pojazdów
oraz wzorów dokumentów stosowanych przy tych badaniach**

Na podstawie art. 81 ust. 15 ustawy z dnia 20 czerwca 1997 r. – Prawo o ruchu drogowym (Dz. U. z 2022 r. poz. 988, 1002, 1768 i 1783) zarządza się, co następuje:

§ 1. W rozporządzeniu Ministra Transportu, Budownictwa i Gospodarki Morskiej z dnia 26 czerwca 2012 r. w sprawie zakresu i sposobu przeprowadzania badań technicznych pojazdów oraz wzorów dokumentów stosowanych przy tych badaniach (Dz. U. z 2015 r. poz. 776 i 1076, z 2016 r. poz. 1075, z 2017 r. poz. 2089, z 2019 r. poz. 1787 oraz z 2019 r. poz. 2466) wprowadza się następujące zmiany:

- 1) w § 1 w pkt 1 lit. e otrzymuje brzmienie:
 - „e) przepisach Umowy dotyczącej międzynarodowego przewozu drogowego towarów niebezpiecznych (ADR), sporządzonej w Genewie dnia 30 września 1957 r. (Dz. U. z 2021 r. poz. 874 i 1307), wraz ze zmianami obowiązującymi od dnia ich wejścia w życie w stosunku do Rzeczypospolitej Polskiej, ogłoszonymi we właściwy sposób, zwanej dalej „umową ADR”, jeżeli pojazd jest przystosowany do przewozu tych towarów,”;
- 2) w § 2:
 - a) w ust. 1 w pkt 1 lit. a otrzymuje brzmienie:
 - „a) sprawdzenie cech identyfikacyjnych oraz ustalenie i porównanie zgodności faktycznych danych pojazdu z danymi w:
 - dowodzie rejestracyjnym,
 - pozwoleniu czasowym,
 - pokwitowaniu, o którym mowa w art. 132 ust. 2 ustawy, łącznie z danymi i informacjami, o których mowa w art. 80b ust. 1 pkt 1 i 13 ustawy,”;
 - b) ust. 4 otrzymuje brzmienie:
 - „4. Stwierdzone w trakcie badania technicznego usterki dzieli się na trzy grupy:
 - 1) usterki drobne – usterki niemające istotnego wpływu na bezpieczeństwo ruchu drogowego i ochrony środowiska, które nie powodują ograniczenia w dalszym używaniu pojazdu;

¹⁾ Minister Infrastruktury kieruje działem administracji rządowej – transport, na podstawie § 1 ust. 2 pkt 2 rozporządzenia Prezesa Rady Ministrów z dnia 18 listopada 2019 r. w sprawie szczegółowego zakresu działania Ministra Infrastruktury (Dz. U. z 2021 r. poz. 937).

²⁾ Niniejsze rozporządzenie w zakresie swojej regulacji wdraża:

- 1) dyrektywę Parlamentu Europejskiego i Rady 2014/45/UE z dnia 3 kwietnia 2014 r. w sprawie okresowych badań zdatności do ruchu drogowego pojazdów silnikowych i ich przyczep oraz uchylającą dyrektywę 2009/40/WE (Dz. Urz. UE L 127 z 29.04.2014, str. 51 oraz Dz. Urz. UE L 219 z 22.08.2019, str. 25);
- 2) dyrektywę delegowaną Komisji (UE) 2021/1717 z dnia 9 lipca 2021 r. zmieniającą dyrektywę Parlamentu Europejskiego i Rady 2014/45/UE w odniesieniu do aktualizacji niektórych oznaczeń kategorii pojazdów i dodania systemu eCall do wykazu badanych elementów, metod, kryteriów uznania stanu technicznego za niezadowolający i oceny usterek w załącznikach I i III do tej dyrektywy (Dz. Urz. UE L 342 z 27.09.2021, str. 48).

- 2) usterki poważne – usterki mogące zagrażać bezpieczeństwu ruchu drogowego lub naruszać wymagania ochrony środowiska albo inne istotne nieprawidłowości, które dają podstawę do ograniczenia dalszego używania pojazdu oraz określenia warunków tego używania;
 - 3) usterki niebezpieczne – usterki powodujące bezpośrednie zagrożenie dla bezpieczeństwa ruchu drogowego lub naruszające wymagania ochrony środowiska, w stopniu uniemożliwiającym używanie pojazdu w ruchu drogowym, które powodują niedopuszczenie do dalszego używania pojazdu.”;
- 3) w § 6:
- a) ust. 2 i 3 otrzymują brzmienie:

„2. W przypadku gdy w pojeździe stwierdzono usterki poważne, uprawniony diagnosta zamieszcza wpis o nich w zaświadczeniu o przeprowadzonym badaniu technicznym pojazdu i określa wynik badania technicznego jako negatywny. Uprawniony diagnosta informuje posiadacza pojazdu o konieczności przeprowadzenia badania technicznego pojazdu, o którym mowa w ust. 6.

3. W przypadku gdy w pojeździe stwierdzono usterki niebezpieczne, uprawniony diagnosta zamieszcza wpis o nich w zaświadczeniu o przeprowadzonym badaniu technicznym pojazdu i określa wynik badania technicznego jako negatywny. Uprawniony diagnosta zatrzymuje dowód rejestracyjny i w zaświadczeniu o przeprowadzonym badaniu technicznym pojazdu dokonuje wpisu „zatrzymano dowód rejestracyjny nr ...”, z zastrzeżeniem ust. 5.”,
 - b) ust. 6 otrzymuje brzmienie:

„6. Badania technicznego pojazdu polegającego na ponownym sprawdzeniu zespołów i układów, w którym stwierdzono usterki, dokonuje się w zakresie ich usunięcia, jeżeli w terminie nie dłuższym niż 14 dni od dnia badania sprawdzenia dokonuje stacja, w której te usterki stwierdzono. Po wykonaniu badania polegającego na ponownym sprawdzeniu zespołów i układów uprawniony diagnosta, po stwierdzeniu, że wszystkie usterki poważne oraz usterki niebezpieczne zostały usunięte, wpisuje do dowodu rejestracyjnego kolejny termin okresowego badania technicznego. Termin ten jest liczony, począwszy od daty przeprowadzenia badania, w którym stwierdzono te usterki.”;
- 4) załącznik nr 1 do rozporządzenia otrzymuje brzmienie określone w załączniku do niniejszego rozporządzenia;
 - 5) w załączniku nr 2 do rozporządzenia w dziale I w tabeli w kolumnie czwartej skróty „UI” i „USZ” zastępuje się skrótami „UP” i „UN”.

§ 2. Do spraw, o których mowa w § 6 ust. 6 rozporządzenia zmienianego w § 1, wszczętych i niezakończonych przed dniem wejścia w życie niniejszego rozporządzenia, stosuje się przepisy dotychczasowe.

§ 3. Rozporządzenie wchodzi w życie po upływie 21 dni od dnia ogłoszenia.

Minister Infrastruktury: *wz. A. Bittel*

Załącznik do rozporządzenia Ministra Infrastruktury
z dnia 27 września 2022 r. (Dz. U. poz. 2066)

WYMAGANIA DOTYCZĄCE KONTROLI ORAZ WYTYCZNE DOTYCZĄCE OCENY USTEREK
PODCZAS PRZEPROWADZANIA OKRESOWEGO BADANIA TECHNICZNEGO POJAZDU

Dział I

Tabela: przedmiot i zakres badania, czynności kontrolne, metody oceny stanu technicznego pojazdu oraz usterki skutkujące uznaniem stanu technicznego za niezadowalający

„Usterki skutkujących uznaniem stanu technicznego za niezadowalający” nie stosuje się w przypadku wymagań, które w chwili rejestracji lub dopuszczenia pojazdu do ruchu po raz pierwszy nie były obowiązujące na mocy właściwych przepisów homologacyjnych, lub wymagań dotyczących doposażania.

Przedmiot i zakres badania	Metoda	Usterki skutkujące uznaniem stanu technicznego za niezadowalający	Wytyczne dotyczące oceny usterek ^{*)}		
			UD	UP	UN
1	2	3	4		
0. IDENTYFIKACJA POJAZDU					
0.1. Tablice rejestracyjne (jeżeli są wymagane)	Kontrola organoleptyczna.	a) Brak tablicy/tablic lub jej/ich mocowanie grozi odpadnięciem.		X	
		b) Brakujące elementy numeru rejestracyjnego lub tablica nieczytelna.		X	
		c) Numer rejestracyjny niezgodny z dokumentami lub danymi pojazdu.		X	
		d) Ozdobienie tablic rejestracyjnych.		X	
		e) Nieprawidłowe oznaczenie znakiem PL lub umieszczony na pojeździe znak określający inne państwo niż to, w którym pojazd został zarejestrowany.	X		
		f) Nieprawidłowe oznaczenie pojazdu przeznaczonego konstrukcyjnie do przewozu osób niepełnosprawnych.	X		
		g) Miejsce konstrukcyjne do umieszczenia tablic rejestracyjnych nie spełnia wymagań określonych w załączniku nr 5 do rozporządzenia o warunkach technicznych.			X
		h) Brak zgodności wymiaru tablicy rejestracyjnej z wymiarem miejsca konstrukcyjnego przeznaczonego do jej montażu.			X

0.2. Numer identyfikacyjny pojazdu (VIN)/numer nadwozia/podwozia/ramy, identyfikacja pojazdu	1. Kontrola organoleptyczna. Pomiary w uzasadnionych przypadkach. 2. Porównanie zapisów zgodnie z § 2 ust. 1 pkt 1 rozporządzenia ze stanem faktycznym lub ustalenie faktycznych danych pojazdu na podstawie oględzin i badań. 3. Porównanie danych technicznych pojazdu z wymaganiami technicznymi określonymi w rozporządzeniu o warunkach technicznych. Weryfikacja danych technicznych, w tym z uwzględnieniem katalogu, o którym mowa w § 2 działu II załącznika nr 2 do rozporządzenia. 4. Ustalenie nieznanymi lub nowych, danych pojazdu (w przypadku, o którym mowa w art. 81 ust. 13 ustawy, opinia rzeczoznawcy samochodowego). Dotyczy pojazdów, o których mowa w art. 81 ust. 3 ustawy. <i>Uwaga:</i> W przypadku braku danych postępuje się w szczegółowy sposób określony w dziale II załącznika nr 2 do rozporządzenia.	a) Brak numeru (VIN) lub numeru nadwozia (podwozia/ramy) lub nie można go odszukać. b) Numer niekompletny, nieczytelny, wyraźnie sfalszowany lub nie zgadza się z dokumentami pojazdu. c) Nieczytelne dokumenty pojazdu lub dane nie odpowiadają stanowi faktycznemu. d) Oczywiste omyłki, niezgodności w dowodzie rejestracyjnym związane z danymi technicznymi pojazdu. e) Brak tabliczki znamionowej albo jest nieczytelna. f) Dane zawarte na tabliczce znamionowej są niezgodne ze stanem faktycznym. g) Brak możliwości ustalenia co najmniej jednego wymaganego dla danego rodzaju pojazdu parametru zawartego w załączniku nr 4 do rozporządzenia. h) Niezgodność parametrów technicznych pojazdu z wymaganiami rozporządzenia o warunkach technicznych. i) Brak dokumentu potwierdzającego, że pojazd był zarejestrowany na terytorium jednego z państw członkowskich Unii Europejskiej (dotyczy pojazdu konstrukcyjnie przystosowanego do ruchu lewostronnego, z kierownicą umieszczoną po prawej stronie pojazdu).	X X X X X X X X	
1. UKŁAD HAMULCOWY				
1.1. Stan techniczny i działanie				
1.1.1. Sworzeń pedału hamulcowego/dźwigni ręcznej hamulca roboczego	Kontrola organoleptyczna elementów podczas pracy układu hamulcowego. <i>Uwaga:</i> Pojazdy ze wspomaganie układu hamulcowego należy sprawdzać przy wyłączonym silniku.	a) Zbyt ciasne pasowanie sworznia. b) Nadmierne zużycie lub zbyt duży luz sworznia.	X X	

1.1.2. Stan pedału hamulcowego/dźwigni ręcznej hamulca i skok elementu uruchamiającego hamulce	Kontrola organoleptyczna elementów podczas pracy układu hamulcowego <i>Uwaga:</i> Pojazdy ze wspomaganiem układu hamulcowego należy sprawdzać przy wyłączonym silniku.	<p>a) Nadmierny lub zbyt mały skok jałowy.</p> <p>b) Nie można uruchomić hamulca lub jest on zablokowany. Pedał hamulca nie zwalnia się (luzuje) prawidłowo.</p> <p>c) Jeżeli wpływa na działanie. Brak nakładki przeciwpoślizgowej na pedale hamulca, nakładka luźna lub wytarta.</p> <p>d) Nadmierny opór.</p> <p>e) Nadmierne zużycie lub luz.</p>	X	X
1.1.3. Pompa podciśnienia lub sprężarka i zbiorniki	Kontrola organoleptyczna elementów pod ciśnieniem roboczym. Należy zmierzyć czas do uzyskania bezpiecznego ciśnienia lub podciśnienia roboczego oraz sprawdzić działanie wskaźnika ostrzegawczego, wieloobwodowego zaworu zabezpieczającego i zaworu spustowego.	<p>a) Niewystarczające ciśnienie/podciśnienie do przynajmniej czterokrotnego uruchomienia hamulców po zadziałaniu urządzenia ostrzegawczego (lub gdy wskaźnik pokazuje za niską wartość ciśnienia).</p> <p>b) Niewystarczające ciśnienie/podciśnienie do co najmniej dwukrotnego uruchomienia hamulców po zadziałaniu urządzenia ostrzegawczego lub gdy wskaźnik wskazuje za niską wartość.</p> <p>c) Czas do uzyskania bezpiecznego ciśnienia lub podciśnienia roboczego niezgodny z wymaganiami/nadmierny czas wzrostu ciśnienia do wartości umożliwiającej skuteczne działanie hamulców.</p> <p>d) Wieloobwodowy zawór zabezpieczający lub zawór spustowy nie działa.</p> <p>e) Wpływ powietrza powodujący zauważalny spadek ciśnienia lub słyszalny wypływ powietrza.</p> <p>f) Uszkodzenia zewnętrzne mogące mieć wpływ na działanie układu hamulcowego.</p> <p>g) Awaryjny układ hamulcowy nie działa prawidłowo.</p>	X	X
1.1.4. Manometr lub wskaźnik ostrzegawczy niskiego ciśnienia	Kontrola działania.	<p>h) Nieprawidłowe działanie lub uszkodzenie manometru lub wskaźnika.</p> <p>i) Brak sygnalizacji ostrzegawczego wskaźnika identyfikacji niskiego ciśnienia.</p>	X	X

1.1.5. Zawór sterujący hamulca postojowego	Kontrola organoleptyczna elementów podczas pracy układu hamulcowego.	a) Urządzenie sterujące pęknięcie, uszkodzone lub nadmiernie zużyte.	X	
		b) Niepewne połączenie urządzenia sterującego z zaworem lub niepewne osadzenie zaworu.	X	
		c) Luźne połączenia lub nieszczelność układu.	X	
		d) Niepoprawne działanie.	X	
1.1.6. Urządzenie uruchamiające hamulec postojowy, dźwignia sterująca, zapadka hamulca postojowego, elektroniczny hamulec postojowy	Kontrola organoleptyczna elementów podczas pracy układu hamulcowego.	a) Mechanizm zapadkowy nie blokuje dźwigni.	X	
		b) Zużycie sworzni dźwigni lub mechanizmu zapadkowego.	X	
		Nadmierne zużycie.	X	
		c) Nadmierny skok dźwigni wskazujący na niewłaściwą regulację.	X	
		d) Brak urządzenia uruchamiającego, urządzenie uszkodzone lub nie działa.	X	
		e) Nieprawidłowe działanie układu, wskaźnik ostrzegawczy pokazuje awarię.	X	
		f) W przypadku zastosowania elektronicznego hamulca postojowego (EPB) możliwe zwolnienie hamulca bez włączonego „zapłonu”.	X	
1.1.7. Zawory hamulcowe (zawory główne, regulatory ciśnienia, zawory regulacyjne)	Kontrola organoleptyczna elementów podczas pracy układu hamulcowego i pomiaru. Pomiar za pomocą manometru i stopera lub przyrządu do pomiaru zmian ciśnienia w funkcji czasu (pomiar tylko w uzasadnionych przypadkach).	a) Zawór uszkodzony lub nadmierny wypływ powietrza.	X	
		Jeżeli wpływa na funkcjonalność.		X
		b) Nadmierny ubytek oleju ze sprężarki.	X	
		c) Niepewne lub niewłaściwe mocowanie zaworu.	X	
		d) Ubytek lub wyciek płynu hamulcowego.	X	
		Jeżeli wpływa na funkcjonalność.		X
		e) Niesprawny zawór bezpieczeństwa.	X	
		f) Zauważalny spadek ciśnienia w okresie 1 minuty, gdy pedał hamulca jest utrzymywany w pozycji wciśniętej.	X	
		Jeżeli wpływa na funkcjonalność.		X
		g) Spadek ciśnienia na 1 pełne zahamowanie przekracza 0,06 MPa.	X	
1.1.8. Połączenie z hamulcami przyczepy (elektryczne i pneumatyczne)	Należy rozłączyć i ponownie połączyć wszystkie połączenia układu hamulcowego pomiędzy pojazdem ciągnącym a przyczepą.	a) Zawór końcowy lub szybkozłączce uszkodzone.	X	
		Jeżeli wpływa na funkcjonalność.	X	
		b) Niepewne lub nieprawidłowe mocowanie zaworu końcowego lub szybkozłączca.	X	
		Jeżeli wpływa na funkcjonalność.	X	

			c) Nieszczelność. Jeżeli wpływa na funkcjonalność. Nieprawidłowe działanie.	X	X	X
			Wpływ na działanie hamulca. Przy rozłączeniu połączenia hamulec przyczepy nie działa automatycznie.	X	X	X
1.1.9. Zbiornik sprężonego powietrza	Kontrola organoleptyczna.		a) Zbiornik nieznacznie uszkodzony lub nieznacznie skorodowany. Zbiornik znacznie uszkodzony, skorodowany lub nieszczelny. b) Nieprawidłowe działanie urządzenia osuszającego. Urządzenie osuszające nie działa. c) Niepewne lub nieprawidłowe mocowanie zbiornika.	X	X	X
1.1.10. Urządzenia wspomagające układ hamulcowy, pompa hamulcowa (układy hydrauliczne)	Kontrola organoleptyczna elementów podczas pracy układu hamulcowego.		a) Urządzenie wspomagające jest uszkodzone lub działa nieskutecznie. Jeżeli urządzenie wspomagające nie działa. b) Pompa hamulcowa uszkodzona, ale hamulec wciąży działa. Pompa hamulcowa uszkodzona lub nieszczelna. c) Niepewne mocowanie pompy hamulcowej, ale hamulec wciąży działa. Niepewne mocowanie pompy hamulcowej. d) Poziom płynu hamulcowego poniżej znaku minimum. Poziom płynu hamulcowego znacznie poniżej znaku minimum. Brak płynu hamulcowego w zbiorniku pompy hamulcowej. e) Brak zamknięcia (pokrywk) zbiornika płynu hamulcowego. f) Wskaźnik ostrzegawczy płynu hamulcowego świeci się lub jest uszkodzony. g) Nieprawidłowe działanie wskaźnika ostrzegawczego poziomu płynu hamulcowego.	X	X	X
1.1.11. Szttywne przewody hamulcowe	Kontrola organoleptyczna elementów podczas pracy układu hamulcowego.		a) Stan przewodów grozi awarią lub pęknięciem. b) Nieszczelność przewodów lub połączeń w pneumatycznym układzie hamulcowym. Nieszczelność przewodów lub połączeń w hydraulicznym układzie hamulcowym.	X	X	X

		<p>c) Przewody uszkodzone lub nadmiernie skorodowane.</p> <p>Wpływ na działanie hamulców ze względu na blokowanie lub bezpośrednie ryzyko wycieku.</p> <p>d) Przewody przemieszczone.</p> <p>Ryzyko uszkodzenia.</p> <p>a) Stan przewodów grozi awarią lub pęknięciem.</p> <p>b) Przewody są poskręcane lub zbyt krótkie.</p> <p>Przewody są uszkodzone lub przecierają się.</p> <p>c) Przewody lub połączenia w pneumatycznym układzie hamulcowym są nieszczelne.</p> <p>Przewody lub połączenia w hydraulicznym układzie hamulcowym są nieszczelne.</p> <p>d) Przewody pęcznią pod ciśnieniem.</p> <p>Oslabione zbrojenie.</p> <p>e) Przewody porwane.</p> <p>a) Nadmierne zużycie klocków lub okładzin (widoczny znak granicznego zużycia).</p> <p>Nadmierne zużycie klocków lub okładzin (niewidoczny znak granicznego zużycia).</p> <p>b) Zanieczyszczenia okładzin lub klocków (np. olejem lub smarem).</p> <p>Jeżeli wpływają na działanie hamulca.</p> <p>c) Brak lub nieprawidłowe zamontowanie okładziny lub klocka.</p> <p>a) Zużycie bębna lub tarczy.</p> <p>Nadmierne zużycie bębna lub tarczy, rysy lub pęknięcia na powierzchni; niepewne mocowanie.</p> <p>b) Zanieczyszczenie bębna lub tarczy (np. olejem, smarem).</p> <p>Wpływ na działanie hamulca.</p> <p>c) Brak bębna lub tarczy.</p> <p>d) Niepewne mocowanie tylnej tarczy hamulca.</p>	X	X	X
1.1.12. Elastyczne przewody hamulcowe	Kontrola organoleptyczna elementów podczas pracy układu hamulcowego.		X		X
1.1.13. Okładziny i klocki hamulcowe	Kontrola organoleptyczna.		X		X
1.1.14. Bębny hamulcowe, tarcze hamulcowe	Kontrola organoleptyczna.		X		X

1.1.15. Linki hamulcowe, drążki, mechanizm dźwigni, połączenia	Kontrola organoleptyczna elementów podczas pracy układu hamulcowego.	a) Linka uszkodzona lub splątana.	X	X
		Wpływ na działanie hamulca.		
		b) Nadmierne zużycie lub korozja elementu.	X	
		Wpływ na działanie hamulca.		X
		c) Niepewne mocowanie linki, drążka lub połączenia.	X	
		d) Uszkodzona prowadnica linki.	X	
		e) Ograniczenie swobodnego ruchu elementów układu hamulcowego.	X	
1.1.16. Urządzenia uruchamiające hamulce (w tym hamulce sprężynowe lub cylindry hydrauliczne)	Kontrola organoleptyczna elementów podczas pracy układu hamulcowego, w miarę możliwości.	f) Nieprawidłowy ruch dźwigni/połączeń wskazujący na złe ustawienie lub nadmierne zużycie.	X	
		a) Pęknięcie lub uszkodzenie urządzenia uruchamiającego.	X	X
		Wpływ na działanie hamulca.		
		b) Nieszczelność urządzenia uruchamiającego.	X	
		Wpływ na działanie hamulca.		X
		c) Niepewne lub nieprawidłowe mocowanie urządzenia uruchamiającego.	X	
		Wpływ na działanie hamulca.		
1.1.17. Korektor siły hamowania	Kontrola organoleptyczna elementów podczas pracy układu hamulcowego, w miarę możliwości.	d) Nadmierna korozja urządzenia uruchamiającego.	X	
		Grozi pęknięciem.		X
		e) Zbyt mały lub zbyt duży skok tłoka lub mechanizmu przeponowego.	X	
		Wpływ na działanie hamulca (brak skoku jałowego).		X
		f) Uszkodzenie osłony chroniącej przed brudem.	X	
		Brak osłony chroniącej przed brudem lub nadmierne jej uszkodzenie.	X	
		a) Uszkodzone połączenie.	X	
1.1.17. Korektor siły hamowania	Kontrola organoleptyczna elementów podczas pracy układu hamulcowego, w miarę możliwości.	b) Nieprawidłowe ustawienie połączenia.	X	
		c) Zawór zatarty lub nie działa (ABS działa).	X	
		Zawór zatarty lub nie działa.		X
		d) Brak korektora, jeżeli jest wymagany.		X
		e) Brak tabliczki informacyjnej lub dane na tabliczce są nieczytelne.	X	
		f) Wycieki płynu.	X	

1.1.18. Korektory i wskaźniki luzu	Kontrola organoleptyczna.	a) Korektor uszkodzony, zatarty lub wykazujący nieprawidłowy ruch, nadmierne zużycie lub nieprawidłowe ustawienie.	X	
		b) Nieprawidłowa praca korektora.	X	
		c) Nieprawidłowe montaż lub wymiana.	X	
1.1.19. Układ hamowania długotrwałego (o ile jest wymagany lub zamontowany)	Kontrola organoleptyczna.	a) Niepewne połączenia lub mocowanie. Negatywny wpływ na działanie.	X	
		b) Brak układu lub wyraźnie nieprawidłowe działanie.	X	
1.1.20. Automacyjne uruchamianie się hamulców przyczepy	Należy rozłączyć połączenie hamulcowe między pojazdem ciągnącym a przyczepą.	Hamulec przyczepy nie załącza się automatycznie po rozłączeniu połączenia hamulcowego.		X
1.1.21. Kompletny układ hamulcowy	Kontrola organoleptyczna.	a) Inne urządzenia układu hamulcowego (np. pompa płynu zapobiegającego zamarzaniu, osuszacz powietrza itp.) wykazują uszkodzenia zewnętrzne lub nadmierną korozję w stopniu mającym negatywny wpływ na działanie układu hamulcowego. Wpływ na działanie hamulca.	X	
		b) Wypływ powietrza lub wyciek płynu zapobiegającego zamarzaniu.		X
		Wpływ na działanie układu.	X	
		c) Niepewne lub nieprawidłowe mocowanie dowolnego elementu.	X	
		d) Niebezpieczna przeróbka**) dowolnego elementu układu hamulcowego.	X	
		Wpływ na działanie hamulca.		X
		e) Samodzielne zmiany konstrukcyjne jakiegokolwiek części układu hamulcowego, z wyłączeniem pojazdów przystosowanych do kierowania przez osoby niepełnosprawne oraz pojazdów modernizowanych przez uprawnione jednostki.	X	
		f) Niekompletność układu hamulcowego.	X	
		g) Brak obwodowości układu roboczego (o ile jest wymagana).		X
		h) Nieszczelna instalacja układu hamulcowego (szczególnie na połączeniach).	X	
		i) Wadliwie poprowadzone cięgiła lub przewody hamulcowe.	X	
1.1.22. Połączenia testowe (o ile są wymagane lub zamontowane)	Kontrola organoleptyczna.	a) Brak połączenia.	X	
		b) Uszkodzenie. Niesprawność lub nieszczelność.	X	

1.1.23. Hamulec najazdowy	Badanie wykonać na urządzeniu do kontroli działania hamulców. Dokonuje się zgodnie ze szczegółowym sposobem określonym w dziale II załącznika.	Skuteczność mniejsza niż wartości minimalne zawarte w rozporządzeniu o warunkach technicznych.	X	
1.2. Sprawność i skuteczność hamulca roboczego				
1.2.1. Sprawność	Badanie wykonać na urządzeniu do kontroli działania hamulców lub jeżeli jest to niemożliwe ze względów konstrukcyjnych pojazdu, w trakcie próby drogowej, stopniowo zwiększając siłę hamowania do osiągnięcia wartości maksymalnej.	<p>a) Zbyt mała siła hamowania co najmniej na jednym kole.</p> <p>b) Brak siły hamowania na co najmniej jednym kole.</p> <p>Siła hamowania na danym kole wynosi mniej niż 70% największej zmierzonej siły hamowania na drugim kole tej samej osi lub nadmierne odchylenie toru jazdy w trakcie próby drogowej.</p> <p>Siła hamowania na danym kole wynosi mniej niż 50% największej zmierzonej siły hamowania na drugim kole tej samej osi w przypadku osi kierowanych.</p> <p>c) Brak równomiernego przyrostu siły hamowania (zakleszczanie).</p> <p>d) Nadmierne opóźnienie w działaniu hamulców na dowolnym kole.</p> <p>e) Nadmierne wahania siły hamowania w czasie każdego pełnego obrotu koła przy stałym nacisku na pedał / dźwignię hamulca.</p>	X X X X X X	X X X
1.2.2. Skuteczność	Pomiaru skuteczności działania hamulców dokonuje się zgodnie ze szczegółowym sposobem określonym w dziale II załącznika. <i>Uwaga:</i> Wskaźniki skuteczności hamowania określają przepisy rozporządzenia o warunkach technicznych.	Skuteczność mniejsza niż wartości minimalne określone w rozporządzeniu o warunkach technicznych pojazdów. Skuteczność mniejsza niż 50% wartości minimalnych określonych w rozporządzeniu o warunkach technicznych.	X	X
1.3. Sprawność i skuteczność pomocniczego (awaryjnego) układu hamulcowego				
1.3.1. Sprawność	Jeżeli hamulec pomocniczy (awaryjny) i hamulec roboczy stanowią oddzielne układy, należy zastosować metodę określoną w pkt 1.2.1.	<p>a) Zbyt mała siła hamowania co najmniej na jednym kole.</p> <p>b) Brak siły hamowania na co najmniej jednym kole.</p> <p>Siła hamowania na danym kole wynosi mniej niż 70% największej zmierzonej siły hamowania na drugim kole tej samej osi. W przypadku badania na drodze pojazd nadmierne zjeżdża z linii prostej.</p>	X X	X X

		Siła hamowania na danym kole wynosi mniej niż 50% największej zamierzonej siły hamowania na drugim kole tej samej osi w przypadku osi kierowanych.			X
		c) Brak równomiernego przyrostu siły hamowania (zakleszczanie).		X	
		d) Automatyczny system hamulcowy przyczepy nie działa.		X	
1.3.2. Skuteczność	Pomiaru skuteczności działania hamulców dokonuje się zgodnie ze szczegółowym sposobem określonym w dziale II załącznika. Jeżeli hamulec pomocniczy i hamulec roboczy stanowią oddzielne układy, należy zastosować metodę określoną w pkt 1.2.2.	Skuteczność mniejsza niż wartości minimalne zawarte w rozporządzeniu o warunkach technicznych. Skuteczność mniejsza niż 50% wartości minimalnych zawartych w rozporządzeniu o warunkach technicznych.		X	X
1.4. Sprawność i skuteczność	Hamulcowego				
1.4.1. Sprawność	Uruchoміć hamulec podczas badania na urządzeniu do kontroli działania hamulców.	Hamulec nie działa co najmniej na jednym kole lub w przypadku badań na drodze pojazd zjeżdża nadmiernie z linii prostej.		X	X
1.4.2. Skuteczność	Pomiaru skuteczności działania hamulców dokonuje się zgodnie z określonym w dziale II załącznika.	Podczas badania osiągnięto mniej niż 50% wartości sił hamowania, o których mowa w pkt 1.4.2., w odniesieniu do masy pojazdu.		X	X
1.5. Sprawność układu hamowania długotrwałego	Kontrola organoleptyczna oraz, w miarę możliwości, sprawdzenie, czy układ działa.	Skuteczność mniejsza niż wartości minimalne zawarte w rozporządzeniu o warunkach technicznych.		X	X
1.6. Układ przeciwblokowy (ABS)	Kontrola organoleptyczna oraz sprawdzenie kontrolki samodiagnostyki lub przy użyciu elektronicznego interfejsu pojazdu.	Skuteczność mniejsza niż 50% wartości minimalnych określonych w rozporządzeniu o warunkach technicznych. a) Brak równomiernego przyrostu siły hamowania (nie dotyczy hamulca silnikowego). b) Układ nie działa. a) Kontrolka systemu samodiagnostyki układu ABS nie działa. b) Kontrolka systemu samodiagnostyki wskazuje uszkodzenie układu. c) Brak lub uszkodzenie czujników prędkości obrotowej kół. d) Uszkodzenie przewodów instalacji elektrycznej. e) Brak lub uszkodzenie innych elementów (np. czujnika, sterownika, modulatora). f) System wskazuje awarię za pośrednictwem elektronicznego interfejsu pojazdu.		X	X

1.7. Elektroniczny układ hamulcowy (EBS)	Kontrola organoleptyczna oraz sprawdzenie kontroli samodiagnostyki lub przy użyciu elektronicznego interfejsu pojazdu.	a) Kontrolka systemu samodiagnostyki nie działa.	X	
		b) Kontrolka systemu samodiagnostyki wskazuje uszkodzenie układu.	X	
		c) System wskazuje awarię za pośrednictwem elektronicznego interfejsu pojazdu.	X	
1.8. Płyn hamulcowy	Kontrola organoleptyczna.	Płyn hamulcowy zanieczyszczony lub z osadami.	X	
2. UKŁAD KIEROWNICZY		Bezpośrednie ryzyko awarii.		X
2.1. Stan techniczny				
2.1.1. Stan przekładni kierowniczej	Ustawić pojazd na kanale przeglądowym lub na podnośniku z kołami w górze lub na obrotnicach. Skręcić kierownicę od skrajnego położenia do skrajnego położenia. Kontrola organoleptyczna i sprawdzenie działania.	a) Mechanizm obraca się ciężko lub z zacięciami.	X	
		b) Skręcony wał kierowniczy lub zużycie wielowypustu. Wpływ na działanie.	X	X
		c) Nadmierne zużycie wielowypustu wału kierowniczego. Wpływ na działanie.	X	X
		d) Zbyt duży luz na wielowypuszcie wału kierowniczego. Wpływ na działanie.	X	X
		e) Wyciek. Wpływ na działanie.		X
2.1.2. Mocowanie obudowy przekładni kierowniczej	Ustawić pojazd na kanale przeglądowym lub na dźwigniku z kołami na podłożu, skrócić kierownicę w prawo i w lewo lub zastosować urządzenie do wymuszania szarpnięć kołami jezdnyimi. Kontrola organoleptyczna mocowania obudowy przekładni do podwozia.	a) Nieprawidłowe mocowanie obudowy przekładni kierowniczej. Mocowania niebezpiecznie obluźwane lub widoczny względny ruch w stosunku do podwozia lub nadwozia.	X	X
		b) Deformacja otworów do mocowania w podwoziu. Znaczący wpływ na skuteczność mocowań.	X	X
		c) Brak śrub mocujących lub śruby ułamane. Poważny wpływ na skuteczność mocowań.	X	X
		d) Pęknięcie obudowy przekładni kierowniczej. Wpływ na stabilność lub mocowanie obudowy.	X	X

2.1.3. Stan połączeń układu kierowniczego	Ustawić pojazd na kanale przeglądowym lub na dźwigni z kołami na podłożu, skrócić kierownicę w prawo i w lewo lub zastosować urządzenie do wymuszania szarpnięć kołami jezdnyimi. Kontrola organoleptyczna elementów układu kierowniczego pod względem zużycia, pęknięć i pewności mocowania.	<p>a) Ruch elementów względem siebie wymagający naprawy. X</p> <p>b) Nadmierny ruch elementów lub prawdopodobieństwo rozłączenia. X</p> <p>Nadmierne zużycie przegubów. X</p> <p>Bardzo poważne ryzyko rozłączenia. X</p> <p>Pęknięcia lub odkształcenie dowolnego elementu. X</p> <p>Wpływ na działanie. X</p> <p>d) Brak elementów ograniczających skręt. X</p> <p>e) Nieprawidłowe ustawienie elementów (np. drążka poprzecznego lub drążka wzdłużnego). X</p> <p>f) Niebezpieczna przeróbka^{**}. X</p> <p>Wpływ na działanie. X</p> <p>g) Uszkodzenie lub zużycie osłony gumowej. X</p> <p>Brak lub poważne zużycie osłony gumowej. X</p>	X	X
2.1.4. Działanie połączeń układu kierowniczego	Ustawić pojazd na kanale przeglądowym lub na dźwigni z kołami na podłożu i przy włączonym silniku (działające wspomaganie układu kierowniczego) i skrócić kierownicę od skrajnego położenia w lewo do skrajnego położenia w prawo lub zastosować urządzenie do wymuszania szarpnięć kołami jezdnyimi. Kontrola organoleptyczna ruchu połączeń.	<p>a) Ruchome części układu kierowniczego kolidują ze stałymi elementami podwozia. X</p> <p>b) Brak ograniczników skrętu lub ograniczniki nie działają. X</p>	X	X
2.1.5. Wspomaganie układu kierowniczego	Sprawdzić ewentualne wycieki z układu kierowniczego i poziom płynu w zbiorniku hydraulicznego układu wspomagania (jeżeli poziom jest widoczny). Postawić pojazd na kołach, włączyć silnik i sprawdzić, czy wspomaganie układu kierowniczego działa.	<p>a) Wyciek płynu lub nieprawidłowe działanie. X</p> <p>b) Poziom płynu poniżej znaku minimum. X</p> <p>Brak płynu w zbiorniku. X</p> <p>Mechanizm wspomagania nie działa. X</p> <p>Wpływ na układ kierowniczy. X</p> <p>Pęknięcie lub niepewne mocowanie mechanizmu. X</p> <p>Wpływ na poprawność działania układu kierowniczego. X</p>	X	X

			e) Nieprawidłowe ustawienie lub zanieczyszczenie elementów.	X		X
			Wpływ na poprawność działania układu kierowniczego.			X
			f) Niebezpieczna przeróbka ^{**)} .	X		
			Wpływ na poprawność działania układu kierowniczego.			X
			g) Uszkodzenie lub nadmierna korozja linek/przewodów.	X		
			Wpływ na poprawność działania układu kierowniczego.			X
2.2. Kierownica i kolumna kierownicy						
2.2.1. Stan kierownicy	Ustawić pojazd na kanale przegładowym lub na podnośniku, pełnym ciężarem pojazdu opierającym się na podłożu, naprzemiennie pchać i ciągnąć kierownicę wzdłuż osi kolumny, ciągnąć i pchać koło kierownicy w kierunku poosiowym; pchać koło kierownicy w różnych kierunkach pod kątem prostym do kolumny/widelca. Kontrola organoleptyczna luzu i stanu przegubów elastycznych lub uniwersalnych.	a) Ruch kierownicy względem kolumny kierownicy, wskazujący na luz.		X		X
		Bardzo poważne ryzyko rozłączenia.				
		b) Brak urządzenia ustalającego na piaście koła kierownicy.		X		X
		Bardzo poważne ryzyko rozłączenia.				
		c) Pęknięcie lub poluzowanie na piaście koła kierownicy, obręczy lub ramionach kierownicy.		X		
		Bardzo poważne ryzyko rozłączenia.				
		d) Brak elementu ustalającego koło kierownicy na kolumnie kierowniczej.		X		X
		e) Pęknięcie obręczy lub ramion kierownicy.		X		
		a) Nadmierny ruch piasty koła kierowniczego w górę lub w dół.		X		
		b) Nadmierny luz promieniowy kolumny kierowniczej.		X		
2.2.2. Kolumna kierownicy/jarzma i widelce oraz amortyzatory kierownicy	Ustawić pojazd na kanale przegładowym lub na podnośniku, pełnym ciężarem pojazdu opierającym się na podłożu, naprzemiennie ciągnąć i pchać koło kierownicy w kierunku poosiowym; pchać koło kierownicy w różnych kierunkach pod kątem prostym do kolumny/widelca. Kontrola organoleptyczna luzu i stanu przegubów elastycznych lub uniwersalnych.	c) Zużyty przegub elastyczny.		X		
		d) Uszkodzone mocowanie kolumny.		X		
		Bardzo poważne ryzyko rozłączenia.				
		e) Niebezpieczna przeróbka ^{**)} .				X
		f) Kierownica umieszczona z prawej strony w pojazdach o liczbie kół większej niż trzy, których prędkość jest większa niż 40 km/h, innych niż pojazdy zabytkowe i pojazdy, o których mowa w § 9 ust. 2a i 3 rozporządzenia o warunkach technicznych.		X		
		g) Koło kierownicy bez certyfikatu (znaku bezpieczeństwa) lub homologacji.		X		

2.3. Luz sumaryczny na kole kierownicy	<p>Ustawić pojazd na kołach na kanale przegładowym lub na dźwigniku, włączyć silnik (dla pojazdów ze wspomaganie układu kierowniczego) i ustawić koła do jazdy na wprost. Delikatnie skrócić kierownicę w lewo i w prawo do poruszenia kół jezdnych. Kontrola organoleptyczna luzu.</p>	<p>Zbyt duży luz kierownicy (na przykład dany punkt na obręczy koła przesuwają się o więcej niż jedną piątą średnicy koła kierownicy). Wpływ na bezpieczne kierowanie.</p>	X
2.4. Ustawienie kół	<p>Kontrolę przeprowadza się na urządzeniu do ogólnej oceny prawidłowego ustawienia kół jezdnych. Dopuszcza się wykonanie pomiaru zbieżności kół. Pomiar zbieżności kół jezdnych pojazdu wykonuje się na ławach pomiarowych stanowiska kontrolnego. <i>Uwaga:</i> – pomiary wykonuje się przy takim stanie obciążenia pojazdu, dla jakiego producent pojazdu podaje mierzone parametry, – pomiary zbieżności kół wykonuje się po uprzednim skompensowaniu „bicia” kół, – pomiary wykonuje się po uprzednim wyregulowaniu ciśnienia w ogumieniu do wartości nominalnej dla danego pojazdu. <i>Uwaga:</i> Pomiary nie wykonuje się, jeżeli wielkość luzu w układzie jezdnym pojazdu przekracza wielkość dopuszczalne w eksploatacji.</p>	<p>Wyraźnie nieprawidłowe ustawienie. Wpływ na jazdę na wprost, pogorszenie stabilności kierunku jazdy</p>	X

2.5. Obrotnica osi kierowanej przyczepy	Kontrola organoleptyczna lub sprawdzenie za pomocą odpowiednio przystosowanego urządzenia do wymuszania szarpnięć kołami jezdnyymi.	a) Element uszkodzony w niewielkim stopniu.	X	X
		Poważne uszkodzenie lub pęknięcie elementu.	X	X
		Zbyt duży luz.	X	X
2.6. Elektroniczne wspomaganie układu kierowniczego (EPS)	Pojazd ustawiony kołami na twardym podłożu. Obracać koło kierownicy w obie strony o kąt potrzebny do poruszenia kół jezdnych, równocześnie uruchamiać i zatrzymywać silnik – sprawdzić działanie mechanizmu.	Wpływ na jazdę na wprost, pogorszenie stabilności kierunku jazdy.	X	X
		Uszkodzone mocowanie.	X	X
		Poważny wpływ na skuteczność mocowania.	X	X
2.7. Drażki kierownicze	Pojazd ustawiony kołami na twardym podłożu. Obracać koło kierownicy w obie strony o kąt potrzebny do poruszenia kół jezdnych, równocześnie uruchamiać i zatrzymywać silnik – sprawdzić działanie mechanizmu.	a) Wskaźnik awarii układu EPS wskazuje jakiegokolwiek rodzaj awarii w układzie.	X	X
		b) Niezgodność między kątem skrętu koła kierownicy a kątami skrętu kół.	X	X
		Wpływ na poprawność działania układu kierowniczego.	X	X
		c) Wspomaganie nie działa.	X	X
		d) System wskazuje awarię za pośrednictwem elektronicznego interfejsu pojazdu.	X	X
		e) Pęknięcie mechanizmu lub wycieki oleju.	X	X
2.7.1. Stan techniczny	Samochód stoi na twardej nawierzchni (na dźwigniku lub na stanowisku kanałowym). Podczas energicznego obracania kołem kierownicy w obie strony należy obserwować działanie drążków i ich połączeń.	f) Ruchome części układu kolidują ze stałymi elementami podwozia.	X	X
		a) Nadmierne luzy w połączeniach (przegubach).	X	X
		b) Pęknięcie lub deformacja jakiegokolwiek części.	X	X
		c) Czynnności naprawcze wykonane spawaniem, zgrzewaniem lub lutowaniem.	X	X
		d) Nieprawidłowy montaż drążków kierowniczych i końcówek drążków.	X	X
		e) Brak wymaganych zabezpieczeń połączeń śrubowych.	X	X
		f) Brak lub uszkodzone osłony gumowe elementów układu kierowniczego.	X	X
2.7.2. Działanie	Obracając koła w obie strony od oporu do oporu, sprawdzić działanie drążków w całym zakresie.	a) Ocieranie drążków lub dźwigni o sąsiednie elementy podwozia.	X	X
		b) Brak lub niedziałanie ograniczników skrętu.	X	X

3. WIDOCZNOŚĆ					
3.1. Pole widzenia	Kontrola organoleptyczna z siedzenia kierowcy.	a) Przeszkody w polu widzenia kierowcy znacząco ograniczające widoczność do przodu lub na boki (poza obszarem oczyszczanym przez wycieraczki szyby przedniej).	X		
		Ograniczone widzenie w obszarze oczyszczanym przez wycieraczki szyby przedniej lub lusterka zewnętrzne niewidoczne.		X	
3.2. Stan szyb	Kontrola organoleptyczna oraz w uzasadnionych przypadkach pomiar współczynnika przepuszczania światła za pomocą przyrządu do pomiaru przepuszczalności światła.	b) Wartość współczynnika przepuszczania światła dla szyb przednich i przednich bocznych mniejsza niż 70%.			
		a) Pęknięcia lub przebarwienia szyby szklanej lub przezroczystej lub z tworzywa (o ile jest dozwolona) (poza obszarem oczyszczanym przez wycieraczki szyby przedniej).	X		
		Ograniczone widzenie w obszarze oczyszczanym przez wycieraczki szyby przedniej lub lusterka zewnętrzne niewidoczne.		X	
		b) Szyba szklana lub z tworzywa (włącznie z folią odbłaskową lub barwioną) niezgodne z wymaganiami rozporządzenia o warunkach technicznych (poza obszarem oczyszczanym przez wycieraczki szyby przedniej).	X		
3.3. Lusterka wsteczne lub inne urządzenia o funkcji widzenia pośredniego	Kontrola organoleptyczna. <i>Uwaga:</i> W odniesieniu do samochodu ciężarowego i pojazdu specjalnego o dopuszczalnej masie całkowitej przekraczającej 3,5 t, zarejestrowanego po raz pierwszy po dniu 1 stycznia 2000 r., który powinien być wyposażony po stronie pasażera w lusterka klasy IV i V, sprawdzenia wymagań nie przeprowadza się w przypadku przedstawienia przez	Ograniczone widzenie na obszarze oczyszczanym przez wycieraczki szyby przedniej lub lusterka zewnętrzne niewidoczne.		X	
		c) Niedopuszczalny stan techniczny szyby szklanej lub z tworzywa.		X	
		Znaczące ograniczenie widoczności w obszarze oczyszczanym przez wycieraczki szyby przedniej.			X
		d) Brak odcieków z szyb.		X	
3.3. Lusterka wsteczne lub inne urządzenia o funkcji widzenia pośredniego	Kontrola organoleptyczna. <i>Uwaga:</i> W odniesieniu do samochodu ciężarowego i pojazdu specjalnego o dopuszczalnej masie całkowitej przekraczającej 3,5 t, zarejestrowanego po raz pierwszy po dniu 1 stycznia 2000 r., który powinien być wyposażony po stronie pasażera w lusterka klasy IV i V, sprawdzenia wymagań nie przeprowadza się w przypadku przedstawienia przez	a) Brak lusterka lub urządzenia widzenia pośredniego lub mocowanie niezgodne z wymaganiami rozporządzenia o warunkach technicznych (co najmniej dwa urządzenia zapewniające możliwość obserwacji strefy za pojazdem).		X	
		Mniej niż dwa urządzenia zapewniające możliwość obserwacji strefy za pojazdem.		X	
		b) Lusterko lub urządzenie pośredniego widzenia nieznacznie uszkodzone lub obluzowane.	X		
		Lusterko lub urządzenie pośredniego widzenia nie działa, jest bardzo uszkodzone, obluzowane, nieprawidłowo zamocowane.		X	

	właściciela pojazdu dokumentu od producenta pojazdu lub jednolitej badani homologacyjnych pojazdu, potwierdzającego spełnienie tych wymagań.	c) Brak zapewnienia wymaganej widoczności. d) Ograniczenie pola widzenia w lusterkach zewnętrznych. e) W pojeździe przystosowanym konstrukcyjnie do ruchu lewostronnego (z kierownicą umieszczoną po prawej stronie pojazdu) brak zapewnienia minimalnego wymaganego pola widzenia w lusterku zewnętrznym (lewym wstecznym), określonego w załączniku nr 13 do rozporządzenia o warunkach technicznych, sprawdzonego zgodnie ze szczegółowym sposobem określonym w załączniku nr 2; nie dotyczy pojazdów wyposażonych w lusterka zewnętrzne oznakowane w widoczny sposób zgodnie z regulaminem EKG ONZ nr 46 seria poprawek 02 lub wyżej albo dyrektywą 2003/97/WE.	X X X	
3.4. Wycieraczki przedniej szyby	Kontrola organoleptyczna i sprawdzenie działania.	a) Brak wycieraczek, wycieraczki nie działają lub niewłaściwe dla danego typu pojazdu. b) Uszkodzenie pióra wycieraczki.	X	
3.5. Spryskiwacze przedniej szyby	Kontrola organoleptyczna i sprawdzenie działania.	Brak pióra wycieraczki lub jego wyraźne uszkodzenie. Spryskiwacze nie działają prawidłowo (brak płynu do spryskiwaczy, ale pompa działa lub złe ustawienie strumienia spryskiującego).	X	
3.6. Instalacja odmgławiająca	Kontrola organoleptyczna i sprawdzenie działania.	Spryskiwacze nie działają. Układ nie działa lub jest uszkodzony.	X	
4. ŚWIATŁA, ŚWIATŁA ODBŁASKOWE I WYPOSAŻENIE ELEKTRYCZNE				
4.1. Światła drogowe i mijania				
4.1.1. Stan i działanie	Kontrola organoleptyczna i sprawdzenie działania.	a) Brak światła, źródła światła, lub jego uszkodzenie (złożone światło/źródła światła; w przypadku LED nie działa nie więcej niż 1/3). Pojedyncze światła/źródła światła; w przypadku LED poważnie pogorszone działanie. b) Niewielkie uszkodzenie układu projektowego (odbłyśnik i soczewka). Poważne uszkodzenie układu projektowego lub jego brak (odbłyśnik i soczewka). c) Niepewne mocowanie światła. d) Liczba świateł niezgodna z wymaganą przepisami rozporządzenia o warunkach technicznych.	X X X X X X	

							X
		e) Niejednokolorowa barwa lub barwa inna niż biała.					X
		f) Rozmieszczenie na pojeździe niezgodne z przepisami rozporządzenia o warunkach technicznych.					X
		g) Brak lub niedziałanie świateł drogowych (jeżeli są wymagane).					X
		h) Brak lub niedziałanie świateł mijania.					X
		i) Przelączenie świateł drogowych na światła mijania nie powoduje wyłączenia wszystkich świateł drogowych.					X
		j) Przelączenie świateł mijania na światła drogowe nie powoduje włączenia co najmniej jednej pary świateł drogowych.					X
		k) Brak wyraźnej granicy światła i cienia świateł mijania.					X
		l) Brak lub niedziałanie kontrolnego sygnału włączenia świateł drogowych.					X
		m) Reflektor nieprawidłowo zamocowany.					X
		n) Źródło światła (np. żarówka) niekompatybilne z obudową reflektora.					X
		o) Reflektor świateł mijania nieprzeznaczony do ruchu prawostronnego – w oznaczeniu homologacyjnym reflektora strzałka skierowana tylko w prawo od diagnosty znajdującego się na wprost światła; dotyczy pojazdu konstrukcyjnie przystosowanego do ruchu lewostronnego (z kierownicą umieszczoną po prawej stronie pojazdu).					X
		p) Brak asymetryczności świateł mijania i oświetlenia drogi po prawej stronie na większą odległość niż po lewej stronie; stosuje się do pojazdu zarejestrowanego po raz pierwszy po dniu 30 czerwca 1976 r. oraz motocykla wyposażonego w światła mijania z żarówkami halogenowymi, nie dotyczy motocykla zarejestrowanego po dniu 31 grudnia 2009 r.					X
4.1.2. Ustawienie	Pomiar ustawienia na ławie pomiarowej za pomocą przyrządów do kontroli ustawienia świateł lub przy użyciu elektronicznego interfejsu pojazdu.	a) Odchylenie strumienia światła mijania w płaszczyźnie poziomej przekracza dopuszczalne granice: w lewo – 5 cm na 10 m, w prawo – 20 cm na 10 m.					X
		b) Odchylenie strumienia światła drogowego w płaszczyźnie poziomej przekracza dopuszczalne granice: 20 cm na 10 m (w lewo lub w prawo).					X
		c) Wartość ustawienia światła mijania w płaszczyźnie pionowej różni się od wartości nominalnej więcej niż: 3 cm na 10 m w górę lub 5 cm na 10 m w dół.					X

		d) Wartość ustawienia światła drogowego w płaszczyźnie pionowej różni się od wartości nominalnej więcej niż 5 cm na 10 m w górę lub w dół.		X	
		e) Brak samoczynnej (bez wywierania dodatkowego nacisku) zmiany położenia poziomego odcinka granicy światła i cienia przy zmianach położenia elementu uruchamiającego korektor w dwie skrajne pozycje. Niewłaściwa (niezgodna z wymaganiami producenta) wartość zmiany położenia poziomego odcinka granicy światła i cienia w dwóch skrajnych pozycjach elementu uruchamiającego korektor, różniąca się od wartości nominalnej o więcej niż 2 cm/10 m. <i>Uwaga:</i> w przypadku braku danych jako wartość nominalną należy przyjąć zmianę min. 10 cm/10 m.		X	
		f) System wskazuje awarię za pośrednictwem elektronicznego interfejsu pojazdu.		X	
4.1.3. Przełączniki	Kontrola organoleptyczna lub przy użyciu elektronicznego interfejsu pojazdu i sprawdzenie działania.	a) Przełącznik działa niezgodnie z wymaganiami rozporządzenia o warunkach technicznych pojazdów (dotyczy liczby reflektorów włączanych jednocześnie). Przekroczenie maksymalnej dopuszczalnej światłości świateł świecących do przodu.	X	X	
		b) Nieprawidłowe działanie przełącznika.		X	
		c) System wskazuje awarię za pośrednictwem elektronicznego interfejsu pojazdu.		X	
4.1.4. Zgodność z wymaganiami rozporządzenia o warunkach technicznych	Kontrola organoleptyczna i sprawdzenie działania.	a) Brak zgodności z wymaganiami pod względem typu światła, miejsca montażu, barwy wysyłanego światła, światłości lub oznaczenia. Oznaczenie nie dotyczy pojazdów, dla których nie określono kategorii pojazdu. b) Elementy na kloszu lub źródle światła, które w oczywisty sposób zmniejszają światłość światła lub zmieniają jego barwę. c) Brak zgodności źródła światła z zainstalowanym urządzeniem oświetleniowym.		X	
		a) Urządzenie nie działa.		X	
		b) Obsługa urządzenia sterowanego ręcznie niemożliwa z siedzenia kierowcy.		X	
		c) Brak urządzenia samopoziomującego w przypadku reflektora z wyładowczym źródłem światła (ksenonowe).		X	
4.1.5. Urządzenia do regulacji ustawienia świateł (jeżeli są obowiązkowe)	Kontrola organoleptyczna i sprawdzenie działania, jeżeli istnieje taka możliwość, lub użycie elektronicznego interfejsu pojazdu.	d) System wskazuje awarię za pośrednictwem elektronicznego interfejsu pojazdu.		X	

4.1.6. Urządzenie do oczyszczania świateł drogowych/mijania (jeżeli jest obowiązkowe)	Kontrola organoleptyczna i sprawdzenie działania, jeżeli istnieje taka możliwość.	Urządzenie nie działa. Urządzenie nie działa w przypadku świateł wyładowczych.	X	X
4.1.7. Światłość świateł drogowych	Pomiar światłości poszczególnych równocześnie włączonych par świateł drogowych za pomocą przyrządu do pomiaru światłości i obliczenie: – sumy światłości, – różnicy światłości między lewym i prawym światłem. <i>Uwaga:</i> pomiaru światłości dokonuje się przy pracy silnika na średniej prędkości obrotowej.	Brak urządzenia. a) Światłość co najmniej jednej pary świateł nie osiąga wymaganego minimum 30 kcd (12,5 kcd dla motocykla). b) Suma światłości przekracza dopuszczalne maksimum 225 kcd. c) Różnica światłości w którejkolwiek parze świateł przekracza: – 30% światłości większej – w przypadku gdy światłość większa przekracza 40 kcd, – 50% światłości większej – w przypadku gdy światłość większa nie przekracza 40 kcd.	X X X	X X X
4.2. Przednie i tylne światła pozycyjne, światła obrysowe oraz światła do jazdy dziennej.				
4.2.1. Stan i działanie	Kontrola organoleptyczna i sprawdzenie działania.			X X
		a) Uszkodzone źródło światła. b) Uszkodzenie klosza. c) Niepewne mocowanie światła.	X	
		Bardzo poważne ryzyko odpadnięcia.		X
		d) Barwa inna niż biała (światła pozycyjne przednie). W motocyklu dopuszcza się barwę żółtą samochodową.		X
		e) Barwa inna niż czerwona (światła pozycyjne tylne).		X
		f) Umieszczone na innym pojeździe niż pojazd samochodowy i przyczepa, których szerokość przekracza 1,8 m (światła obrysowe).		X
4.2.2. Przełączniki	Kontrola organoleptyczna i sprawdzenie działania.	a) Przełącznik działa niezgodnie z wymaganiami rozporządzenia o warunkach technicznych. Tylne światła pozycyjne i światła pozycyjne boczne można włączyć, gdy włączone są światła przednie. b) Nieprawidłowe działanie przełącznika.		X X X

4.2.3. Zgodność z wymaganiami przepisów rozporządzenia o warunkach technicznych	Kontrola organoleptyczna i sprawdzenie działania.	<p>a) Brak zgodności z wymaganiami pod względem typu światła, barwy wysyłanego światła, miejsca montażu, światłości lub oznaczenia, określonymi w rozporządzeniu o warunkach technicznych. X</p> <p>Czerwone światło z przodu lub białe światło z tyłu; znacząco zmniejszona światłość światła. X</p> <p>b) Elementy na kloszu lub źródle światła, które zmniejszają światłość światła lub zmieniają jego barwę. X</p> <p>Czerwone światło z przodu lub białe światło z tyłu; znacząco zmniejszona światłość światła. X</p> <p>c) Brak zgodności źródła światła z zainstalowanym urządzeniem oświetleniowym. X</p>		
4.3. Światła hamowania „stop”				
4.3.1. Stan i działanie	Kontrola organoleptyczna i sprawdzenie działania.	<p>a) Uszkodzone źródło światła (złożone źródła światła; w przypadku LED nie działa powyżej 1/3). X</p> <p>Pojedyncze źródło światła; w przypadku LED działa mniej niż 2/3. X</p> <p>Żadne źródło światła nie działa. X</p> <p>b) Niewielkie uszkodzenie klosza (brak wpływu na emitowane światło). X</p> <p>c) Poważne uszkodzenie klosza (wpływ na emitowane światło). X</p> <p>Niepełne mocowanie światła. X</p> <p>Bardzo poważne ryzyko odpadnięcia. X</p> <p>d) Światłość światła nie jest wyraźnie większa niż światłość świateł pozycyjnych. X</p> <p>e) Zamontowany sygnał włączenia (dopuszcza się sygnał niesprawności świateł). X</p> <p>f) Barwa inna niż czerwona. X</p> <p>g) Nie włącza się przy uruchomieniu hamulca roboczego. X</p> <p>a) Przełącznik działa niezgodnie z wymaganiami określonymi w § 13 oraz w załączniku nr 6 rozporządzenia o warunkach technicznych. X</p> <p>Opóźnione działanie. X</p> <p>Przełącznik nie działa w ogóle. X</p>		
4.3.2. Przełączniki	Kontrola organoleptyczna i sprawdzenie działania lub przy użyciu elektronicznego interfejsu pojazdu.			

	b) Nieprawidłowe działanie przełącznika. c) System wskazuje awarię za pośrednictwem elektronicznego interfejsu pojazdu. d) Funkcje aktywacji świateł podczas hamowania awaryjnego nie działają lub działają nieprawidłowo.	X X X		
4.3.3. Zgodność z wymaganiami przepisów rozporządzenia o warunkach technicznych	a) Brak zgodności z wymaganiami rozporządzenia o warunkach technicznych pod względem liczby świateł, typu świateł, miejsca montażu, barwy wysyłanego światła, światłości lub oznaczenia. Oznaczenie nie dotyczy pojazdów, dla których nie określono kategorii pojazdu. Białe światło z tyłu, znacząco zmniejszona jasność światła.	X X		
	b) Akcesoria na kloszu lub źródle światła, które w oczywisty sposób zmniejszają światłość światła lub zmieniają jego barwę.	X		
	c) Brak zgodności źródła światła z zainstalowanym urządzeniem oświetleniowym.	X		
4.4. Światła kierunkowskazu i światła awaryjne				
4.4.1. Stan i działanie	Kontrola organoleptyczna i sprawdzenie działania.			
	a) Uszkodzenie źródła światła (złożone źródła światła; w przypadku LED nie działa powyżej 1/3). Pojedyncze źródło światła; w przypadku LED działa mniej niż 2/3.	X X		
	b) Niewielkie uszkodzenie klosza (brak wpływu na emitowane światło).			
	c) Poważne uszkodzenie klosza (wpływ na emitowane światło). Niepewne mocowanie światła.	X		
	d) Bardzo poważne ryzyko odpadnięcia.			
	d) Brak kontrolnego sygnału działania lub niewłaściwe jego działanie.			
	e) Włączenie kierunkowskazu uzależnione jest od włączenia innych świateł.			
	f) Nie działają w jednej fazie.			
	g) Nie działają, gdy urządzenie znajduje się w położeniu uniemożliwiającym jego pracę.			
	h) Włączenie świateł następuje z opóźnieniem większym niż 1 s, a pierwsze wyłączenie z opóźnieniem większym niż 1,5 s od uruchomienia przełącznika kierunkowskazu.	X		

4.5.2. Ustawienie	Pomiar ustawienia na ławie pomiarowej za pomocą przyrządów do kontroli ustawienia świateł.	Wartość ustawienia światła przeciwnie do pionowej różni się od wartości nominalnej więcej niż 5 cm/10 m w górę lub w dół.	X	
4.5.3. Przelączniki	Kontrola organoleptyczna i sprawdzenie działania.	Granica światła i cienia powyżej granicy światła i cienia świateł mijania. Przelącznik działa niezgodnie z wymaganiami określonymi w rozporządzeniu o warunkach technicznych.	X	
4.5.4. Zgodność z wymaganiami przepisów rozporządzenia o warunkach technicznych	Kontrola organoleptyczna i sprawdzenie działania.	Przelącznik nie działa.	X	
		a) Brak zgodności z wymaganiami rozporządzenia o warunkach technicznych pod względem liczby świateł, typu światła, barwy wysyłanego światła, miejsca montażu, światłości lub oznaczenia.	X	
		b) Układ działa niezgodnie z wymaganiami rozporządzenia o warunkach technicznych.	X	
4.6. Światła cofania		c) Brak zgodności źródła światła z zainstalowanym urządzeniem oświetleniowym.	X	
4.6.1. Stan i działanie	Kontrola organoleptyczna i sprawdzenie działania.	a) Uszkodzone źródła światła.	X	
		b) Uszkodzenie klosza.	X	
		c) Niepewne mocowanie światła.	X	
		Bardzo poważne ryzyko odpadnięcia.		X
		d) Włączenie na biegu innym niż wsteczny.		X
		e) Możliwość włączenia, gdy urządzenie włączające silnik jest w położeniu uniemożliwiającym jego pracę.		X
4.6.2. Zgodność z wymaganiami przepisów rozporządzenia o warunkach technicznych	Kontrola organoleptyczna i sprawdzenie działania.	f) Oślepiają innych użytkowników drogi.		X
		a) Brak zgodności z wymaganiami określonymi w rozporządzeniu o warunkach technicznych pod względem typu światła, barwy wysyłanego światła, miejsca montażu, światłości lub oznaczenia.		X
		b) Układ działa niezgodnie z wymaganiami rozporządzenia o warunkach technicznych.		X
4.6.3. Przelączniki	Kontrola organoleptyczna i sprawdzenie działania.	c) Brak zgodności źródła światła z zainstalowanym urządzeniem oświetleniowym.		X
		Przelącznik działa niezgodnie z wymaganiami określonymi w rozporządzeniu o warunkach technicznych.	X	
		Światło cofania można włączyć, kiedy włączony jest inny bieg niż wsteczny.		X

4.7. Światło oświetlające tylną tablicę rejestracyjną				
4.7.1. Stan i działanie	Kontrola organoleptyczna i sprawdzenie działania.	a) Źródło światła emituje światło białe bezpośrednio do tyłu.	X	
		b) Uszkodzone źródło światła (złożone źródło światła).	X	
		Uszkodzone źródło światła (pojedyncze źródło światła).		X
		c) Niepewne mocowanie światła.	X	
		Bardzo poważne ryzyko odpadnięcia.		X
4.7.2. Zgodność z wymaganiami przepisów rozporządzenia o warunkach technicznych	Kontrola organoleptyczna i sprawdzenie działania.	d) Barwa inna niż biała.		X
		e) Strumień światła nie pada na powierzchnię tablicy rejestracyjnej.		X
		Układ działa niezgodnie z wymaganiami określonymi w rozporządzeniu o warunkach technicznych.		X
		4.8. Światła odblaskowe, oznakowanie odblaskowe i odblaskowe konturowe, tylne tablice wyróżniające		
		4.8.1. Stan	Kontrola organoleptyczna.	a) Nieprawidłowe funkcjonowanie lub uszkodzenie urządzeń odblaskowych.
4.8.2. Zgodność z wymaganiami przepisów rozporządzenia o warunkach technicznych	Kontrola organoleptyczna.	b) Wpływ na funkcję odblaskową.		X
		Niepewne mocowanie świateł odblaskowych.	X	
		Ryzyko odpadnięcia.		X
		c) Rozmieszczenie na pojeździe niezgodne z przepisami rozporządzenia o warunkach technicznych.		X
		d) Światła odblaskowe nieprawidłowo zamocowane do pojazdu.		X
		e) Kształt trójkąta inny niż równoboczny (dot. świateł odblaskowych tylnych trójkątnych).		X
		f) Umieszczone na innym pojeździe niż przyczepa (dot. świateł odblaskowych tylnych trójkątnych).		X
g) Mają kształt trójkąta (dot. świateł odblaskowych przednich i bocznych).		X		
Brak zgodności z wymaganiami rozporządzenia o warunkach technicznych pod względem liczby świateł, typu światła, miejsca montażu, barwy wysyłanego światła.			X	
Brak urządzenia lub odbijanie czerwonego światła do przodu lub białego światła do tyłu.				X

4.9. Wymagane wskaźniki kontrolne urządzeń oświetlenia			
4.9.1. Stan i działanie	Kontrola organoleptyczna i sprawdzenie działania.	X	X
	a) Wskaźniki nie działają. Nie działają wskaźniki włączenia świateł drogowych lub tylnego światła przeciwmgłowego.	X	X
	b) Uszkodzenie urządzeń kontrolnych sygnalizujących działanie świateł pojazdu.		X
	c) Urządzenia kontrolne niezgodne z przepisami rozporządzenia o warunkach technicznych.		X
4.9.2. Zgodność z wymaganiami przepisów rozporządzenia o warunkach technicznych	Brak zgodności z wymaganiami rozporządzenia o warunkach technicznych.	X	
4.10. Połączenia elektryczne między pojazdem ciągnącym a przyczepą lub naczepą	a) Niepewne mocowanie elementów nieruchomych. Luźna wtyczka w gnieździe elektrycznym. b) Uszkodzenie lub zużycie izolacji. Możliwość spowodowania zwarcia. c) Nieprawidłowe działanie połączeń elektrycznych przyczepy lub pojazdu ciągnącego.	X	X
	d) Światła hamowania „stop” przyczepy nie działają. Brak zabezpieczenia przed samoczynnym rozłączeniem.		X
4.11. Złącza i przewody elektryczne	a) Niepewne mocowanie lub niewłaściwe zabezpieczenie przewodów. Obluzowanie mocowania, kontakt z ostrymi krawędziami, prawdopodobieństwo rozłączenia połączeń. Przewody mogą dotykać gorących części, elementów obracających się lub podłoża: rozłączone złącza (części dotyczące układu hamulcowego i kierowniczego). b) Niewielkie zużycie instalacji. Poważne zużycie instalacji. Skrajne zużycie instalacji w zakresie dotyczącym układu hamulcowego i kierowniczego.	X	X

			X	X	X
		c) Uszkodzona lub zużyta izolacja. Ryzyko zwarcia.			
		Bezpośrednie zagrożenie pożarem lub iskrzeniem.			
		d) Brak połączenia elektrycznego silnika z nadwoziem, tzw. „masa”.		X	X
4.12. Dodatkowe światła i światła odblaskowe	Kontrola organoleptyczna i sprawdzenie działania.	a) Światło lub światło odblaskowe zamontowane niezgodnie z wymaganiami określonymi w rozporządzeniu o warunkach technicznych. Wysyła/odbija czerwone światło do przodu lub białe światło do tyłu.	X		
		b) Światło działa niezgodnie z wymaganiami określonymi w § 13 oraz w załączniku nr 6 do rozporządzenia o warunkach technicznych. Liczba świateł przednich działających jednocześnie przekracza dozwoloną jasność światła; emitowanie czerwonego światła do przodu lub białego do tyłu.	X	X	
		c) Niepewne mocowanie światła lub światła odblaskowego. Bardzo poważne ryzyko odpadnięcia.	X	X	
4.13. Akumulator(y)	Kontrola organoleptyczna.	a) Niepewne mocowanie.	X		
		b) Niewłaściwe mocowanie. Może spowodować zwarcie.	X	X	
		Wyciek.	X		
		Wyciek substancji niebezpiecznych.		X	
		c) Uszkodzony wyłącznik akumulatora (jeżeli jest wymagany).		X	
		d) Uszkodzone bezpieczniki (jeżeli są wymagane).		X	
		e) Niewłaściwa wentylacja (jeżeli jest wymagana).		X	
		f) Brak możliwości uruchomienia pojazdu.		X	
4.14. Światła do jazdy dziennej, stan techniczny, działanie i rozmieszczenie	Kontrola organoleptyczna i sprawdzenie działania.	a) Liczba świateł niezgodna z wymaganą przepisami rozporządzenia o warunkach technicznych.		X	
		b) Barwa inna niż biała.		X	
		c) Rozmieszczenie na pojeździe niezgodne z przepisami rozporządzenia o warunkach technicznych.		X	
		d) Podłączenie elektryczne niezgodne z przepisami rozporządzenia o warunkach technicznych.		X	
		e) Nieodpowiednia powierzchnia świetlna.		X	

			f) Obudowa świateł jazdy dziennej nieprawidłowo zamocowana do pojazdu.	X	
			g) Uszkodzone źródło światła lub obudowa lampy.	X	
4.15. Światła kierunkowe (tzw. szperacz), stan techniczny i działanie	Kontrola organoleptyczna.		a) Obudowa światła kierunkowego nieprawidłowo zamocowana do pojazdu.	X	
			b) Uszkodzone źródło światła lub obudowa lampy.	X	
			c) Światło zamontowane na innym pojeździe niż pojazd uprzywilejowany.		X
4.16. Światła robocze, stan techniczny i działanie	Kontrola organoleptyczna.		a) Światło zamontowane na innym pojeździe niż ciągnik rolniczy.	X	
			b) Obudowa świateł roboczych nieprawidłowo zamocowana do pojazdu.	X	
			c) Uszkodzone źródło światła lub obudowa lampy.	X	
			d) Brak kontrolki włączenia świateł roboczych.	X	
4.17. Światła postojowe, stan techniczny, działanie i rozmieszczenie	Kontrola organoleptyczna.		a) Liczba świateł niezgodna z wymaganą przepisami rozporządzenia o warunkach technicznych.	X	
			b) Barwa inna niż: – biała z przodu, – czerwona z tyłu, – żółta samochodowa z boku, jeśli światło jest połączone z kierunkowskazem bocznym.	X	
			c) Rozmieszczenie na pojeździe niezgodne z przepisami rozporządzenia o warunkach technicznych.	X	
			d) Zamontowane na pojeździe samochodowym o długości przekraczającej 6,0 m i szerokości przekraczającej 2,0 m.	X	
			e) Obudowa świateł postojowych nieprawidłowo zamocowana do pojazdu.	X	
			f) Uszkodzone źródło światła lub obudowa lampy.	X	
5. OSIE, KOŁA, OPONY I ZAWIESZENIE					
5.1. Osie					
5.1.1. Osie	Kontrola organoleptyczna i sprawdzenie działania. Pojazd ustawiony na kanale przeglądowym lub dźwigniku. Stosowanie urządzeń do wymuszania szarpnięć kołami jezdnymi jest zalecane, a obowiązkowe w przypadku pojazdów o dopuszczalnej masie całkowitej przekraczającej 3,5 tony.		a) Pęknięcie lub odkształcenie osi.		X
			b) Niepewne mocowanie do pojazdu.	X	
			Pogorszona stabilność toru jazdy, negatywny wpływ na działanie; nadmierny ruch względem mocowań.		X
			c) Niebezpieczna przeróbka**).	X	
			Wpływ na stabilność toru jazdy, nieprawidłowe działanie, za mała odległość od innych części pojazdu lub od podłoża.		X

5.1.2. Zwrotnice	Kontrola organoleptyczna i sprawdzenie działania. Pojazd ustawiony na kanale przeglądowym lub dźwigniku. Stosowanie urządzeń do wymuszania szarpnięć kołami jezdnyymi jest zalecane, a obowiązkowe w przypadku pojazdów o dopuszczalnej masie całkowitej przekraczającej 3,5 tony. Do każdego koła przyłożyć siłę w kierunku wzdłużnym i poprzecznym i obserwować ruch między belką osi a zwrotnicą.	a) Pęknięcie zwrotnicy.			X
		b) Nadmierne zużycie sworznia zwrotnicy lub łożysk sworznia. Prawdopodobieństwo obłuzowania; pogorszenie stabilności toru jazdy.		X	X
		c) Zbyt duży ruch zwrotnicy względem belki osi. Prawdopodobieństwo obłuzowania, pogorszenie stabilności toru jazdy.		X	X
		d) Luz sworznia zwrotnicy w osi. Prawdopodobieństwo obłuzowania, pogorszenie stabilności toru jazdy.		X	X
5.1.3. Łożyska kół	Kontrola organoleptyczna i sprawdzenie działania. Pojazd ustawiamy na kanale przeglądowym lub dźwigniku. Stosowanie urządzeń do wymuszania szarpnięć kołami jezdnyymi jest zalecane, a obowiązkowe w przypadku pojazdów o dopuszczalnej masie całkowitej przekraczającej 3,5 tony. Rozkładać koło lub przyłożyć siłę boczną do każdego koła i obserwować ruch koła do góry w stosunku do zwrotnicy.	a) Zbyt duży luz na łożysku koła.		X	X
		Pogorszenie stabilności toru jazdy; niebezpieczeństwo zniszczenia.		X	X
		b) Łożysko koła zbyt ciasne lub zakleszczone. Niebezpieczeństwo przegrzania; niebezpieczeństwo zniszczenia.		X	X
5.2. Koła i opony	Kontrola organoleptyczna.	c) Głośna praca łożyska.		X	X
		a) Brakujące lub obłuzowane śruby lub nakrętki mocujące koła. Brak elementów mocujących koła lub obłuzowanie w takim stopniu, że ma bardzo poważny wpływ na bezpieczeństwo ruchu drogowego.		X	X
5.2.1. Piasta koła		b) Zużycie lub uszkodzenie piasty. Zużycie lub uszkodzenie mające wpływ na bezpieczne mocowanie kół.		X	X

		<p>f) Wskaźnik pokazuje graniczne zużycie bieżnika opony. Głębokość rzeźby bieżnika opony niezgodna z przepisami rozporządzenia o warunkach technicznych. g) Opona obciera o inne elementy nadwozia pojazdu (elastyczne fartuchy przeciwblotne). h) Opona obciera o inne elementy nadwozia pojazdu (bez wpływu na bezpieczną jazdę). System monitorowania ciśnienia w oponie źle działa lub opona wyraźnie niedopompowana (o ile pojazd jest w niego wyposażony). Nie działa (o ile pojazd jest wyposażony). i) Opony bieżnikowane niezgodne z wymaganiami rozporządzenia o warunkach technicznych. Pogłębienie bieżnika opony przez nacięcie poniżej dopuszczalnej granicy lub odstąpięta osnowa opony. Bieżnikowanie wpływa na warstwę ochronną kordu. j) Opony z umieszczonymi trwale, wystającymi na zewnątrz przeciwślizgowymi elementami metalowymi. k) Na osi zamontowane są opony nieprzeznaczone dla danego rodzaju osi (napędowa, nienapędowa itd.). l) Opona uszkodzona (przebita, nieszczelna). m) Opony różnej konstrukcji na osiach wchodzących w skład osi wielokrotnej, z zastrzeżeniem że na kołach jednej osi pojazd nie może być wyposażony w opony różnej konstrukcji, w tym o różnej rzeźbie bieżnika. n) Opony niezaopatrzone we wskaźniki pokazujące graniczne zużycie bieżnika – o rzeźbie bieżnika mniejszej niż 1,6 mm na 3/4 szerokości środkowej części opony. o) Opony o widocznych pęknięciach odsłaniających lub naruszających ich osnowę albo odkształcone.</p>	<p>X</p> <p>X</p> <p>X</p> <p>X</p> <p>X</p> <p>X</p> <p>X</p> <p>X</p> <p>X</p> <p>X</p> <p>X</p> <p>X</p> <p>X</p> <p>X</p>	<p>X</p> <p>X</p> <p>X</p> <p>X</p> <p>X</p> <p>X</p> <p>X</p> <p>X</p> <p>X</p> <p>X</p> <p>X</p> <p>X</p> <p>X</p>
<p>5.3. Zawieszenie 5.3.1. Resory i stabilizatory</p>	<p>Kontrola organoleptyczna pojazdu na kanale przegładowym lub na dźwigniaku. Stosowanie urządzeń do wymuszania szarpnięć kołami</p>	<p>a) Niepewne mocowanie resorów do podwozia lub osi. Widoczne względne przemieszczanie się. Mocowania bardzo poważnie obluźwane.</p>	<p>X</p>	<p>X</p>

	jezdnymi jest zalecane, a obowiązkowe w przypadku pojazdów o dopuszczalnej masie całkowitej przekraczającej 3,5 tony.		b) Uszkodzenie lub pęknięcie części resoru. Bardzo poważny wpływ na działanie głównego pióra resoru lub piór dodatkowych. c) Brak resoru. Bardzo poważny wpływ na działanie głównego pióra resoru lub piór dodatkowych. d) Niebezpieczna przeróbka ^{*)} .	X	X	X
5.3.2. Amortyzatory	Kontrola organoleptyczna pojazdu na kanale przeglądowym lub na dźwigniku.		a) Niepewne mocowanie amortyzatorów do podwozia lub osi. Obłuzowany amortyzator.	X		X
5.3.2.1. Pomiar skuteczności tłumienia zawieszenia (dotyczy tylko samochodu osobowego)	Sprawdzenie na stanowisku wyposażonym w urządzenie do kontroli skuteczności tłumienia zawieszenia. <i>Uwaga:</i> – pomiary wykonuje się po uprzednim wyregulowaniu ciśnienia w ogumieniu do wartości nominalnej dla danego pojazdu, – pomiary wykonuje się dla pojazdu nieobciążonego, z wyjątkiem masy kierującego, oraz dla pojazdów o masie własnej mniejszej niż 900 kg, dla których dopuszcza się obciążenie tylnej osi masą równoważną masie dwóch osób.		b) Amortyzator jest uszkodzony i wykazuje duże wycieki lub niewłaściwe działanie. c) Brak amortyzatora	X	X	
5.3.3. Drażki skrętne, drażki reakcyjne, wahacze	Kontrola organoleptyczna pojazdu na kanale przeglądowym lub na dźwigniku. Stosowanie urządzeń do wymuszania szarpnięć kołami		a) Wyniki badań nie są zgodne z wymaganiami podawanymi przez producenta pojazdu lub producenta urządzenia kontrolnego, o ile działa według metody innej niż EUSAMA. b) Wyniki badań nie są zgodne z zasadami oceny według metody EUSAMA: – stopień przylegania koła do podłoża jest mniejszy niż: – – 15% dla pojazdu o masie własnej nie większej niż 900 kg, – – 20% dla pojazdu o masie własnej większej niż 900 kg i nie większej niż 1500 kg, – – 25% dla pojazdu o masie własnej większej niż 1500 kg, – względna wartość różnicy stopnia przylegania kół na tej samej osi jest większa niż 30% wartości większej, w przypadku gdy mniejszy stopień przylegania koła na tej samej osi nie przekracza 35%, – bezwzględna wartość różnicy stopnia przylegania kół na tej samej osi jest większa niż 15%, w przypadku gdy mniejszy stopień przylegania koła na tej samej osi przekracza 35%.	X	X	X
			a) Niepewne mocowanie części do podwozia lub osi. Prawdopodobieństwo obłuzowania; pogorszenie stabilności toru jazdy.	X		X

	jezdnymi jest zalecane, a obowiązkowe w przypadku pojazdów o dopuszczalnej masie całkowitej przekraczającej 3,5 tony.	<p>b) Uszkodzenie, pęknięcie lub nadmierna korozja elementu.</p> <p>Wpływ na stabilność elementu lub jego pęknięcie.</p> <p>c) Niebezpieczna przeróbka**).</p> <p>Niewystarczający odstęp od innych części pojazdu; układ nie działa.</p>	X	X
5.3.4. Sworznie wahaczy	Kontrola organoleptyczna pojazdu na kanale przeglądowym lub na dźwigniku. Stosowanie urządzeń do wymuszania szarpnięć kołami jezdnymi jest zalecane, a obowiązkowe w przypadku pojazdów o dopuszczalnej masie całkowitej przekraczającej 3,5 tony.	<p>a) Nadmierne zużycie sworznia lub łożysk sworznia lub sworzni wahaczy.</p> <p>Prawdopodobieństwo obluzowania; pogorszenie stabilności toru jazdy.</p> <p>b) Poważne zużycie osłony gumowej.</p> <p>Brak lub pęknięcie osłony gumowej.</p>	X	X
5.3.5. Zawieszenie pneumatyczne	Kontrola organoleptyczna.	<p>a) Układ nie działa.</p> <p>b) Uszkodzenie, przeróbka lub zużycie dowolnego elementu w stopniu mogącym mieć niekorzystny wpływ na działanie układu.</p> <p>Poważny wpływ na działanie układu.</p> <p>c) Słyszalny wypływ powietrza z układu.</p>	X	X
6. PODWOZIE I ELEMENTY PRZYMOCOWANE DO PODWOZIA				
6.1. Podwozie lub rama i elementy do nich przymocowane				
6.1.1. Stan ogólny	Kontrola organoleptyczna pojazdu na kanale przeglądowym lub na dźwigniku.	<p>a) Niewielkie pęknięcie lub odkształcenie podłużnic lub poprzecznic.</p> <p>Poważne pęknięcie lub odkształcenie podłużnic lub poprzecznic.</p> <p>b) Niepewne mocowanie płyt wzmacniających lub połączeń.</p> <p>Większość mocowań obluzowana. Niewystarczająca wytrzymałość części.</p> <p>c) Nadmierna korozja mająca wpływ na sztywność konstrukcji.</p> <p>Niewystarczająca wytrzymałość części.</p>	X	X
6.1.2. Rury wydechowe i tłumiki	Kontrola organoleptyczna pojazdu na kanale przeglądowym lub na dźwigniku.	<p>a) Nieszczelność lub niepewne mocowanie układu wydechowego.</p> <p>b) Spaliny przedostają się do wnętrza kabiny lub przedziału dla pasażerów.</p> <p>Zagrożenie zdrowia dla osób znajdujących się w pojeździe.</p>	X	X

6.1.3. Zbiornik paliwa i przewody paliwowe (w tym zbiorniki i przewody paliwowe do celów grzewczych)	Kontrola organoleptyczna pojazdu umieszczonego na kanale przeglądowym lub na dźwigniku; w przypadku układów zasilania gazem LPG/CNG/LNG należy zastosować elektroniczny detektor gazu do kontroli nieszczelności instalacji gazowej.	<p>a) Niepewne mocowanie zbiornika paliwa lub przewodów paliwowych, stwarzające szczególne zagrożenie pożarowe.</p> <p>b) Wyciek paliwa, brak korka wlewu paliwa lub korek nieszczelny.</p> <p>c) Ryzyko pożaru. Nadmierny wyciek materiałów niebezpiecznych.</p> <p>d) Przetarcie przewodów.</p> <p>e) Uszkodzenie przewodów.</p> <p>f) Nieprawidłowe działanie zaworu odcinającego paliwo (jeżeli jest wymagany).</p> <p>g) Zagrożenie pożarowe z powodu: – wycieku paliwa, – niewłaściwego oddzielenia zbiornika paliwa lub układu wydechowego, – stanu komory silnikowej.</p> <p>h) Układ zasilania gazem LPG/CNG/LNG niezgodny z wymaganiami rozporządzenia o warunkach technicznych, napęd wodorowy niezgodny z wymaganiami; część systemu działa nieprawidłowo.</p> <p>i) Nadmierna korozja zbiornika.</p>	<p>X</p> <p>X</p> <p>X</p> <p>X</p> <p>X</p> <p>X</p> <p>X</p> <p>X</p> <p>X</p>
6.1.4. Zderzaki, zabezpieczenia boczne i tylne, urządzenia zabezpieczające przed wjechaniem pod pojazd	Kontrola organoleptyczna.	<p>a) Obluzowane lub uszkodzone elementy grożące uszkodzeniem ciała w przypadku zahaczenia lub uderzenia.</p> <p>b) Części grożą odpadnięciem; znaczne pogorszenie spełnianej funkcji.</p> <p>c) Urządzenie niezgodne z wymaganiami rozporządzenia o warunkach technicznych (jeżeli są wymagane; zderzak tylny lub boczne urządzenia ochronne).</p>	<p>X</p> <p>X</p> <p>X</p>
6.1.5. Zamocowanie koła zapasowego (jeżeli występuje)	Kontrola organoleptyczna.	<p>a) Uchwyt koła w złym stanie.</p> <p>b) Pęknięte lub niepewne mocowanie uchwytu.</p> <p>c) Koło zapasowe nie trzyma się w uchwycie i grozi wypadnięciem.</p>	<p>X</p> <p>X</p> <p>X</p>
6.1.6. Urządzenia sprężające i urządzenia przeznaczane do ciągnięcia	Kontrola organoleptyczna pod kątem zużycia i prawidłowego działania, ze szczególnym uwzględnieniem zamontowanych urządzeń zabezpieczających i działania wskaźników pomiarowych.	<p>a) Uszkodzenie, nieprawidłowe działanie lub pęknięcie elementu (jeżeli nie jest używany).</p> <p>b) Uszkodzenie, nieprawidłowe działanie lub pęknięcie elementu (jeżeli jest używany).</p> <p>c) Nadmierne zużycie elementu.</p> <p>d) Zużycie elementu poniżej zużycia granicznego.</p>	<p>X</p> <p>X</p> <p>X</p> <p>X</p>

		<p>c) Uszkodzone mocowanie. Obluzowane mocowanie z wysokim ryzykiem odpadnięcia. X</p> <p>d) Brak lub nieprawidłowe działanie urządzenia zabezpieczającego. X</p> <p>e) Co najmniej jeden wskaźnik prawidłowego zapięcia sprzęgu nie działa. X</p> <p>f) Elementy sprzęgu zasłaniają tablicę rejestracyjną lub światła pojazdu, w przypadku gdy sprzęg nie jest wykorzystywany. X</p> <p>Niewidoczna tablica rejestracyjna, w przypadku gdy sprzęg nie jest wykorzystywany. X</p> <p>g) Niebezpieczna przeróbka** (części drugorzędne). X</p> <p>Niebezpieczna przeróbka** (części główne). X</p> <p>h) Urządzenie sprzegające o nieodpowiedniej wytrzymałości. X</p> <p>i) Brak zaczepów do holowania (o ile są wymagane). X</p> <p>a) Obluzowane lub brakujące śruby zabezpieczające. X</p> <p>Obluzowane lub brakujące śruby zabezpieczające w takim stopniu, że poważnie zagrożone jest bezpieczeństwo ruchu drogowego. X</p> <p>b) Nadmierne zużycie łożysk wału napędowego. X</p> <p>Bardzo poważne ryzyko obluzowania lub pęknięcia. X</p> <p>c) Nadmierne zużycie przegubów napędowych (uniwersalnych) lub łańcuchów/pasów napędowych. X</p> <p>Bardzo poważne ryzyko obluzowania lub pęknięcia. X</p> <p>d) Zły stan przegubów elastycznych. X</p> <p>Bardzo poważne ryzyko obluzowania lub pęknięcia. X</p> <p>e) Uszkodzony lub wygięty wałek lub półos. X</p> <p>f) Pęknięcie lub niepewne mocowanie obudowy łożyska. X</p> <p>Bardzo poważne ryzyko obluzowania lub pęknięcia obudowy. X</p> <p>g) Znaczące zużycie osłony gumowej. X</p> <p>Brak lub pęknięcie osłony gumowej. X</p> <p>h) Niedozwolona prawem przeróbka układu napędowego. X</p>	X	X
6.1.7. Przeniesienie napędu	Kontrola organoleptyczna.			

6.1.8. Mocowanie silnika	Kontrola organoleptyczna bez konieczności stosowania kanału przeglądowego lub dźwignika.	Mocowanie zużyte, wyraźnie i poważnie uszkodzone.	X	X
6.1.9. Praca silnika ¹⁾	Kontrola organoleptyczna lub przy użyciu elektronicznego interfejsu pojazdu.	Mocowanie obluzowane lub pęknięte. a) Przeróbka jednostki sterującej wpływająca na bezpieczeństwo lub środowisko. b) Przeróbka silnika wpływająca na bezpieczeństwo lub środowisko.	X	X
6.1.10. Zaczep pojazdu samochodowego o dopuszczalnej masie całkowitej do 3,5 tony, autobusu, kolejki turystycznej	Kontrola organoleptyczna oraz kontrola prawidłowości połączeń elektrycznych za pomocą przyrządu do kontroli złącza elektrycznego pojazd – przyczepa.	a) Niepewne mocowanie do pojazdu.	X	
		b) Brak tabliczki znamionowej.	X	
		c) Brak certyfikatu (znaku bezpieczeństwa) lub homologacji.	X	
		d) Nieprawidłowe działanie połączenia elektrycznego.		X
		e) Brak adnotacji „HAK” w dowodzie rejestracyjnym.	X	
6.2. Kabina i nadwozie				
6.2.1. Stan ogólny	Kontrola organoleptyczna. Pojazd umieszczony na kanale przeglądowym lub na dźwigniku.	a) Obluzowana lub uszkodzona część nadwozia grożąca uszkodzeniem ciała. Obluzowana lub uszkodzona część grożąca odpadnięciem. b) Niepewne mocowanie słupka nadwozia. Pogorszona stabilność. c) Do wnętrza przedostają się spaliny z układu wydechowego lub z silnika. Zagrożenie zdrowia osób znajdujących się w pojeździe. d) Niebezpieczna przeróbka ^{*)} .	X	X
		X	X	
		X	X	
		X	X	
6.2.2. Mocowania	Kontrola organoleptyczna pojazdu na kanale przeglądowym lub na dźwigniku.	a) Niepewne mocowania nadwozia lub kabiny. Wpływ na stabilność. b) Wyraźne przesunięcie nadwozia/kabiny względem podwozia. c) Niepewne lub brakujące punkty mocowania nadwozia/kabiny do podwozia lub poprzeczek ramy podwozia oraz w przypadku gdy są symetryczne. Niepewne lub brakujące punkty mocowania nadwozia/kabiny do podwozia lub poprzeczek ramy podwozia w takim stopniu, że poważnie zagraża to bezpieczeństwu ruchu drogowego.	X	X
		X	X	
		X	X	

					X		X
		d) Nadmierna korozja punktów mocowania nadwozia samonośnego. Pogorszona stabilność.			X		X
		e) W samochodzie ciężarowym brak trwałej przegrody o odpowiedniej wytrzymałości rozdzielającej pomieszczenie przeznaczone do przewozu osób od przestrzeni ładunkowej (o ile jest wymagana).			X		
		f) Brak kabiny lub ramy ochronnej do ciągnika rolniczego (o ile jest wymagana).			X		
		g) Uszkodzenia zwiększające ryzyko uwięzienia pasażerów lub poranienia przechodniów w razie wypadku.					X
		h) Brak zabezpieczenia pokrywy przedniej przed samoczynnym otwarciem.					X
6.2.3. Drzwi i zamki		a) Drzwi źle się otwierają lub zamykają.			X		
		b) Drzwi grożą samoczynnym otwarciem lub pozostają niedomknięte (drzwi przesuwne).			X		
		Drzwi grożą samoczynnym otwarciem lub pozostają niedomknięte (drzwi uchylne).					X
		c) Zniszczone drzwi, zawiasy, zamki lub słupki drzwi.		X			
		Brakujące lub obłuzowane drzwi, zawiasy, zamki lub słupki drzwi.			X		
6.2.4. Podłoga		Nieprawidłowe mocowanie lub zły stan techniczny podłogi.			X		
		Niewystarczająca stabilność.					X
6.2.5. Siedzenie kierowcy		a) Konstrukcja siedzenia uszkodzona.			X		
		Mocowanie siedzenia obłuzowane.					X
		b) Nieprawidłowe działanie regulacji ustawienia siedzenia.			X		
		Siedzenie przemieszcza się lub nie można unieruchomić oparcia.					X
		c) Złe zamocowanie groźące samoczynnym przemieszczaniem.			X		
		d) Brak zagłówków siedzeń (jeżeli są wymagane).			X		
		e) Mocowanie siedzeń w miejscach nieprzewidzianych do tego konstrukcyjnie dla danego typu pojazdu.			X		
		f) Śruby mocujące siedzenia bez oznaczenia cech wytrzymałościowych.			X		

6.2.6. Pozostałe siedzenia	Kontrola organoleptyczna.	<p>a) Siedzenia uszkodzone lub niepewne mocowanie siedzeń (części drugorzędne). X</p> <p>Siedzenia uszkodzone lub niepewne mocowanie siedzeń (części główne). X</p> <p>b) Siedzenia zamontowane niezgodnie z wymaganiami określonymi w rozporządzeniu o warunkach technicznych. X</p> <p>Przekroczona dozwolona liczba siedzeń; mocowanie siedzeń w miejscach niezgodnych ze świadectwem homologacji typu WE pojazdu/typu pojazdu/typu UE pojazdu. X</p> <p>c) Nieprawidłowe działanie elementów regulacji i ustawienia siedzenia. X</p> <p>d) Złe zamocowanie grożące samoczynnym przemieszczeniem. X</p> <p>e) Brak zagłówków siedzeń (jeżeli są wymagane). X</p> <p>f) Śruby mocujące siedzenia bez oznaczenia cech wytrzymałościowych. X</p> <p>Nieprawidłowe działanie co najmniej jednego wskaźnika lub przyrządu niezbędnego do bezpiecznego użytkowania pojazdu. X</p>	
6.2.7. Wskaźniki i przyrządy kierowcy	Kontrola organoleptyczna i sprawdzenie działania.	<p>Wpływ na bezpieczne działanie. X</p>	
6.2.8. Stopnie kabiny i poręcze	Kontrola organoleptyczna.	<p>a) Niepewne mocowanie stopnia lub poręczy. X</p> <p>Niewystarczająca stabilność. X</p> <p>b) Stopień lub poręcz w stanie zagrażającym bezpieczeństwu użytkowników. X</p> <p>c) Brak stopni/stopnia. X</p>	
6.2.9. Inne wyposażenie wewnętrzne i zewnętrzne	Kontrola organoleptyczna.	<p>a) Uszkodzone mocowanie dodatkowych akcesoriów lub wyposażenia. X</p> <p>b) Dodatkowe akcesoria lub wyposażenie niezgodne z przepisami określonymi w rozporządzeniu o warunkach technicznych pojazdów. X</p> <p>Zamontowane części mogą spowodować uszkodzenie ciała; wpływ na bezpieczeństwo użytkownika. X</p> <p>c) Wycieki z układów hydraulicznych. X</p> <p>Nadmierne wycieki materiałów niebezpiecznych. X</p>	

6.2.10. Błotniki, fartychy przeciwbłotne	Kontrola organoleptyczna.	a) Brak, obluzowanie lub znaczące skorodowanie części.	X		
		Prawdopodobieństwo spowodowania obrażeń; grozi odpadnięciem.			X
		b) Fartychy przeciwbłotne zbyt blisko opony/koła.	X		
6.2.11. Podpórka centralna, podpórka boczna w pojeździe dwukołowym	Kontrola organoleptyczna.	Błotnik zbyt blisko opony/koła.	X		X
		c) Niezgodność z wymaganiami określonymi w rozporządzeniu o warunkach technicznych.			
		Niewystarczająca osłona całej szerokości opony.			X
6.2.12. Uchwyty i podnóżki	Kontrola organoleptyczna.	a) Brak, obluzowanie lub znaczące skorodowanie części.			X
		b) Niezgodna z zasadami techniki zmiana konstrukcyjna.			X
		c) Ryzyko rozłożenia, podczas gdy pojazd jest w ruchu.			X
6.2.13. Wyjście bezpieczeństwa	Kontrola organoleptyczna.	a) Brak, obluzowanie lub znaczące skorodowanie części.			X
		b) Niezgodna z zasadami techniki zmiana konstrukcyjna.			X
6.3. Wymiary zewnętrzne, oznakowanie	Kontrola organoleptyczna.	Brak wyjść bezpieczeństwa, niewłaściwie urządzone, za małą ich liczbą lub brak oznakowania.			X
		a) Niezgodne z przepisami szerokość, wysokość lub długość pojazdu.			X
6.4. Wózek boczny motocykla	Kontrola organoleptyczna.	b) Brak oznakowania pojazdu wolno poruszającego się, długiego i ciężkiego lub oznakowanie niezgodne z przepisami rozporządzenia o warunkach technicznych.			X
		Wózek motocykla umieszczony po lewej stronie.			X
6.5. Urządzenia techniczne podlegające organom dozoru technicznego stanowiące wyposażenie pojazdu	Kontrola organoleptyczna.	Brak ważnego w dniu badania technicznego dokumentu stwierdzającego sprawność urządzenia technicznego, wydanego przez właściwy organ dozoru technicznego.			X
7. INNE WYPOSAŻENIE					
7.1.1. Pewność mocowania pasów i zapięć	Kontrola organoleptyczna.	7.1. Pasy bezpieczeństwa, zapięcia pasów i inne urządzenia bezpieczeństwa			
		a) Znaczenie uszkodzony punkt kotwienia pasów bezpieczeństwa.			X
7.1.2. Stan ogólny pasów i zapięć	Kontrola organoleptyczna i sprawdzenie działania.	Wpływ na stabilność.			X
		b) Obluzowane punkty kotwienia pasów bezpieczeństwa.			X
		a) Brak obowiązkowego pasa bezpieczeństwa lub pas niezamontowany.			X
		b) Uszkodzenie pasów bezpieczeństwa.	X		
		Przecięcie lub oznaki rozciągnięcia pasa.			X

7.4. Trójkąt ostrzegawczy, jeżeli wymagany	Kontrola organoleptyczna.	a) Brak lub trójkąt niekompletny.	X		
		b) Brak znaku homologacji.	X		
7.5. Apteczka pierwszej pomocy (jeżeli wymagana)	Kontrola organoleptyczna.	Brak apteczki.	X		
7.6. Kliny (podporki) zabezpieczające koła (jeżeli wymagane)	Kontrola organoleptyczna.	Brak lub w złym stanie technicznym.		X	
7.7. Sygnał dźwiękowy	Sprawdzenia działania, oceny tonu i poziomu dźwięku sygnału dokonuje się zgodnie ze szczegółowym sposobem określonym w dziale III załącznika.	a) Nie działa prawidłowo.	X		
		Nie działa w ogóle.	X		X
		Niepewne działanie przycisku sygnału.	X		
7.8. Prędkościomierz	Kontrola organoleptyczna i sprawdzenie działania w czasie jazdy lub za pomocą przyrządów elektronicznych.	c) Sygnał niezgodny z wymaganiami określonymi w rozporządzeniu o warunkach technicznych.	X		
		Emitowany dźwięk można pomylić z ostrzegawczymi sygnałami dźwiękowymi przewidzianymi dla pojazdów uprzywilejowanych.			X
		a) Zamontowany nieprawidłowo.	X		
		Brak (jeżeli jest wymagany).	X		X
		b) Nie działa prawidłowo.	X		
		Nie działa w ogóle.	X		X
7.9. Tachograf (jeżeli jest zamontowany/ wymagany)	1. Sprawdzenie, czy jest zainstalowany tachograf – o ile jest to możliwe. 2. Sprawdzenie, czy nie zostały naruszone plombki lub inne środki zabezpieczające przed nieuprawnioną manipulacją – o ile jest to możliwe.	c) Brak wystarczającego podświetlenia.	X		
		Całkowity brak podświetlenia.			X
		d) Brak wyskalowania prędkościomierza w km/h albo jednocześnie w km/h i mph.			X
		e) Prędkościomierz umieszczony poza polem widzenia kierowcy.			X
		a) Zamontowany niezgodnie z wymaganiami.			X
		b) Nie działa.			X
		c) Brak plomb lub plomb uszkodzone.			X
		d) Brak tabliczki kalibracyjnej (lub legalizacyjnej), dane nieczytelne lub kalibracja (legalizacja) nieważna.			X
		e) Wyraźne oznaki manipulacji lub ingerencji przez osoby niepowołane.			X
		f) Rozmiar opon niezgodny z parametrami kalibracji.			X

7.10. Ogranicznik prędkości (jeżeli jest zamontowany/wymagany)	1. Sprawdzenie, czy zainstalowany jest ogranicznik prędkości – o ile jest to możliwe. 2. Sprawdzenie ważności tabliczki ogranicznika prędkości ²⁾ – o ile występuje. 3. Sprawdzenie, czy ogranicznik prędkości uniemożliwia przekroczenie określonych wartości prędkości – o ile jest to możliwe. 4. Sprawdzenie, czy na ograniczniku prędkości nie zostały naruszone plomby lub inne środki zabezpieczające przed nieuprawnioną manipulacją – o ile jest to możliwe.	a) Ogranicznik zamontowany niezgodnie z wymaganiami ustawy – Prawo o ruchu drogowym. b) Ogranicznik wyraźnie nie działa. c) Ustawiono za dużą prędkość graniczną (jeżeli jest sprawdzana). d) Brak plomb lub plomby uszkodzone. e) Brak ważnej tabliczki kalibracyjnej ²⁾ , tabliczka nieczytelna. f) Rozmiar opon niezgodny z parametrami kalibracji. g) Brak ogranicznika prędkości – jeżeli jest wymagany.	X X X X X X X
7.11. Drogomierz, jeżeli występuje	Kontrola organoleptyczna lub przy użyciu elektronicznego interfejsu pojazdu.	a) Wyraźne oznaki manipulacji drogomierzem w celu zmniejszenia wskazanego przebiegu pojazdu i przedstawienie niewłaściwego wskazania przebiegu pojazdu. b) Nie działa.	X X
7.12. Elektroniczny system stabilizacji (ESC), jeżeli jest zamontowany/wymagany	Kontrola organoleptyczna lub przy użyciu elektronicznego interfejsu pojazdu.	a) Brak lub uszkodzenie czujników prędkości obrotowej kół. b) Uszkodzenie przewodów instalacji elektrycznej. c) Brak lub uszkodzenie innych elementów. d) Uszkodzenie lub nieprawidłowe działanie przełącznika. e) Wskaźnik samodiagnostyki układu ESC wskazuje dowolny rodzaj awarii w układzie. f) System wskazuje awarię za pośrednictwem elektronicznego interfejsu pojazdu.	X X X X X X X
7.13. System eCall (jeżeli jest zamontowany/wymagany)			
7.13.1. Montaż i konfiguracja	Kontrola organoleptyczna. W przypadku gdy umożliwia to charakterystyka techniczna pojazdu i są dostępne niezbędne dane, kontrola uzupełniona przy użyciu elektronicznego interfejsu pojazdu – o ile jest to możliwe.	a) Brak systemu lub jego elementu. b) Nieprawidłowa wersja oprogramowania. c) Nieprawidłowe kodowanie systemu.	X X X

7.13.2. Stan	Kontrola organoleptyczna. W przypadku gdy umożliwia to charakterystyka techniczna pojazdu i są dostępne niezbędne dane, kontrola uzupełniona przy użyciu elektronicznego interfejsu pojazdu – o ile jest to możliwe.	<p>a) Uszkodzenie systemu lub jego elementów. X</p> <p>b) Wskaźnik awarii systemu eCall wskazuje dowolny rodzaj awarii w systemie. X</p> <p>c) Awaria elektronicznego modułu sterującego systemu eCall. X</p> <p>d) Awaria urządzenia komunikacyjnego w sieci telefonii ruchomej. X</p> <p>e) Awaria sygnału GPS. X</p> <p>f) Niepodłączone elementy audio. X</p> <p>g) Źródło zasilania niepodłączone lub niewystarczająco naładowane. X</p> <p>h) System wskazuje awarię za pośrednictwem elektronicznego interfejsu pojazdu. X</p>	
7.13.3. Działanie	Kontrola organoleptyczna. W przypadku gdy umożliwia to charakterystyka techniczna pojazdu i są dostępne niezbędne dane, kontrola uzupełniona przy użyciu elektronicznego interfejsu pojazdu – o ile jest to możliwe.	<p>a) Nieprawidłowy minimalny zestaw danych (MSD). X</p> <p>b) Elementy audio nie działają prawidłowo. X</p>	
8. UCIAŻLIWOŚĆ			
8.1. Hałas			
8.1.1. Układ tłumienia hałasu	Ocena subiektywna (jeżeli w ocenie diagnosty hałas jest na granicy dopuszczalności, powinien wykonać statyczny pomiar hałasu emitowanego przez stojący pojazd za pomocą miernika poziomu dźwięku). Oceny i pomiaru hałasu zewnętrznego na postoju dokonuje się zgodnie ze szczegółowym sposobem określonym w dziale III załącznika.	<p>a) Poziom hałasu przekracza wartości określone w rozporządzeniu o warunkach technicznych. X</p> <p>b) Obluzowanie, uszkodzenie, niewłaściwe mocowanie, brak lub wyraźna przeróbka dowolnej części układu tłumienia hałasu w stopniu mającym niekorzystny wpływ na poziom hałasu. X</p> <p>Bardzo poważne ryzyko odpadnięcia. X</p>	
8.2. Emisja spalin			
8.2.1. Emisja spalin z silników z zapłonem iskrowym			
8.2.1.1. Urządzenia do redukcji emisji spalin	Kontrola organoleptyczna.	a) Brak fabrycznie montowanego urządzenia do redukcji emisji spalin, przeróbka urządzenia lub wyraźne nieprawidłowe działanie. X	

8.2.1.2. Emisja zanieczyszczeń gazowych	X	X	<p>b) Nieszczelności mogące mieć wpływ na pomiary emisji spalin.</p> <p>a) Emisja zanieczyszczeń gazowych przekracza poziom dopuszczalny określony przez producenta.</p> <p>b) Jeżeli informacje te nie są dostępne, emisja CO przekracza:</p> <ul style="list-style-type: none"> - w przypadku pojazdów niewyposażonych w zaawansowany układ kontroli emisji spalin: <ul style="list-style-type: none"> -- 4,5% lub -- 3,5%, w zależności od daty pierwszej rejestracji bądź pierwszego dopuszczenia do ruchu i obowiązujących wymogów, - w przypadku pojazdów wyposażonych w zaawansowany układ kontroli emisji spalin: <ul style="list-style-type: none"> -- pomiar na biegu jałowym 0,5%, -- pomiar przy podwyższonej prędkości obrotowej biegu jałowego: 0,3%, lub -- pomiar na biegu jałowym 0,3%, -- pomiar przy podwyższonej prędkości obrotowej biegu jałowego: 0,2%, <p>w zależności od daty pierwszej rejestracji bądź pierwszego dopuszczenia do ruchu i obowiązujących wymogów.</p> <p>c) Współczynnik lambda poza zakresem $1 \pm 0,03$ lub brak zgodności ze specyfikacją producenta.</p> <p>d) Odczyt z OBD wskazuje poważną awarię.</p>	X
			<p>1. W odniesieniu do pojazdów do klas emisji Euro 5 i Euro V: pomiar z użyciem analizatora spalin zgodnie ze sposobem określonym w dziale IV załącznika i odczyt zapisów systemu OBD. W odniesieniu do pojazdów od klas emisji Euro 6 i Euro VI: pomiar z użyciem analizatora spalin zgodnie ze sposobem określonym w dziale IV załącznika i odczyt zapisów systemu OBD zgodnie z zaleceniami producenta. 2. Pomiar z użyciem analizatora spalin, a w przypadku pojazdów wyposażonych w odpowiednie pokładowe układy diagnostyczne (OBD), zamiast pomiaru emisji, prawidłowe działanie urządzenia redukującego emisję spalin można sprawdzić przez odpowiedni odczyt z urządzenia OBD, przy jednoczesnym sprawdzeniu prawidłowego działania układu OBD, przy silniku pracującym na biegu jałowym i zgodnie z zaleceniami producenta dotyczącymi kondycjonowania. 3. Pomiaru emisji zanieczyszczeń gazowych dokonuje się zgodnie ze szczegółowym sposobem określonym w dziale IV załącznika. Pomiary nie mają zastosowania do silników dwusuwowych.</p>	

8.2.2. Emisja spalin z silników z zapłonem samoczynnym					
Kontrola organoleptyczna.					
8.2.2.1. Urządzenia do redukcji emisji spalin		a) Brak fabrycznie montowanego urządzenia do redukcji emisji spalin lub wyraźnie nieprawidłowe działanie urządzenia.			X
		b) Niezależności mogące mieć wpływ na pomiary emisji spalin.			X
		c) Wskaźnik awarii układu niezgodny z prawidłową sekwencją.			X
		d) Niewystarczająca ilość odczynnika, jeżeli pojazd jest w niego wyposażony.			X
8.2.2.2. Zadymienie spalin	Pomiaru emisji zanieczyszczeń gazowych dokonuje się zgodnie ze szczegółowym sposobem określonym w dziale IV załącznika.	a) Poziom zadymienia spalin przekracza wartość umieszczoną na tabliczce znamionowej pojazdu.			X
Nie stosuje się do pojazdów po raz pierwszy zarejestrowanych lub dopuszczonych do ruchu przed dniem 1 stycznia 1980 r.		b) W przypadku braku określenia poziomu zadymienia spalin na tabliczce znamionowej przekracza odpowiednią wartość określoną w rozporządzeniu o warunkach technicznych.			X
8.2.2.1. Ocena układów ograniczających emisję za pomocą odczytu OBD	W odniesieniu do pojazdów o poziomie emisji Euro 4, 5 i Euro 6 odczyt zapisów systemu OBD.	System OBD wykazuje kody usterek związane z emisją.			X
8.3. Inne pozycje związane z ochroną środowiska					
8.3.1. Wycieki płynów	Kontrola organoleptyczna.	Każdy nadmierny wyciek płynu, innego niż woda, który może zagrażać środowisku lub stwarzać zagrożenie dla bezpieczeństwa innych użytkowników drogi.			X
		Stałe powstawanie kropli, które stanowią poważne ryzyko dla środowiska lub bezpieczeństwa.			X
9. WARUNKI DODATKOWE DOTYCZĄCE POJAZDÓW KATEGORII M ₂ I M ₃ DO PRZEWOZU OSÓB ORAZ TROLEJBUSU					
9.1. Drzwi					
9.1.1. Drzwi wejściowe i wyjściowe	Kontrola organoleptyczna i sprawdzenie działania.	a) Nieprawidłowe działanie.			X
		b) Zły stan techniczny.	X		
		Prawdopodobieństwo spowodowania obrażeń.			X
		c) Uszkodzenie awaryjnego otwierania drzwi.			X
		d) Uszkodzenie urządzeń do zdalnego sterowania drzwi lub urządzeń ostrzegawczych.			X

			e) Rozwiązanie techniczne niezgodne z wymaganiami rozporządzenia o warunkach technicznych. X		
			Niewystarczająca szerokość drzwi. X		
			f) Brak co najmniej dwójga drzwi autobusie regularnej komunikacji miejskiej lub publicznej. X		
			g) Brak gaśnicy. X		
			a) Nieprawidłowe działanie. X		
			b) Nieczytelne znaki wyjścia awaryjnego. X		
			Brak znaków wyjścia awaryjnego. X		
			c) Brak młotka do wybicia szyby lub ekwiwalentnej metody jej usunięcia. X		
			d) Niezgodność z wymaganiami rozporządzenia o warunkach technicznych. X		
			Niewystarczająca szerokość lub zablokowany dostęp. X		
			e) Brak wyjść awaryjnych, niewłaściwie urządzone, za małą ich liczbą. X		
			a) Nieprawidłowe działanie. X		
			Wpływ na bezpieczne działanie pojazdu. X		
			b) Przedostawanie się toksycznych gazów lub spalin do wnętrza przedziału kierowcy lub przedziału pasażerskiego. X		
			Zagrożenie zdrowia osób znajdujących się w pojeździe. X		
			c) Uszkodzenie układu odmrężania szyb (jeżeli jest wymagany). X		
			a) Brak lub nieprawidłowe działanie. X		
			Zagrożenie zdrowia osób znajdujących się w pojeździe. X		
			b) Przedostawanie się toksycznych gazów lub spalin do wnętrza przedziału kierowcy lub przedziału pasażerskiego. X		
			Zagrożenie zdrowia osób znajdujących się w pojeździe. X		
			c) Brak zabezpieczenia rozgrzanych elementów przed bezpośrednim kontaktem z pasażerem pojazdu. X		
9.1.2. Wyjścia awaryjne	Kontrola organoleptyczna i sprawdzenie działania (w miarę możliwości).				
9.2. Odmgławianie i odmrężanie szyb	Kontrola organoleptyczna i sprawdzenie działania.				
9.3. Wentylacja i ogrzewanie	Kontrola organoleptyczna i sprawdzenie działania.				

9.4. Siedzenia					
9.4.1. Siedzenia pasażerów (w tym siedzenia dla personelu pomocniczego)	Kontrola organoleptyczna.	a) Siedzenia składane (jeżeli są dozwolone) nie działają prawidłowo. Siedzenia blokują wyjście awaryjne. b) Niepewne mocowanie lub uszkodzenie siedzeń. c) Niezgodność z wymaganiami rozporządzenia o warunkach technicznych.	X		X
					X
					X
9.4.2. Siedzenie kierowcy (dodatkowe wymogi)	Kontrola organoleptyczna.	a) Uszkodzenie urządzeń specjalnych, na przykład osłon przeciwśfonicznych.	X		
		b) Urządzenia chroniące kierowcę niepewnie zamocowane. Zakłócone pole widzenia.	X		X
9.5. Oświetlenie wewnętrzne i urządzenia do wyświetlania celu podróży	Kontrola organoleptyczna i sprawdzenie działania.	Prawdopodobieństwo spowodowania obrażeń.	X		X
		Urządzenie uszkodzone lub nieprawidłowe działanie. Nie działa w ogóle.			X
9.6. Przejścia, miejsca dla pasażerów stojących	Kontrola organoleptyczna.	a) Niepewne zamocowanie podłogi.		X	X
		Wpływ na stabilność.			
		b) Uszkodzone poręcze lub uchwyty.	X		
		Niepewne lub niemożliwe użycie poręczy lub uchwytów.			
		c) Niezgodność z wymaganiami rozporządzenia o warunkach technicznych.	X		
		Niewystarczająca szerokość lub przestrzeń.			
9.7. Schody i stopnie	Kontrola organoleptyczna i sprawdzenie działania (w miarę możliwości).	a) Zły stan techniczny. Uszkodzone. W stopniu wpływającym na stabilność.	X		
		b) Nieprawidłowe działanie stopni chowanych.			X
		c) Niezgodność z wymaganiami rozporządzenia o warunkach technicznych.	X		
		Niewystarczająca szerokość lub przekroczenia dozwolona wysokość.			X

9.8. System komunikacji z pasażerami	Kontrola organoleptyczna i sprawdzenie działania.	System uszkodzony.	X	X		
9.9. Tablice informacyjne	Kontrola organoleptyczna.	Nie działa w ogóle.	X			
		a) Brak tablic kierunkowych (dot. autobusu regularnej komunikacji publicznej), tablice błędne lub nieczytelne.	X			
		b) Niezgodność z wymaganiami rozporządzenia o warunkach technicznych.	X			
		Nieprawdziwe informacje.		X		
		c) Brak głośnic, zasłony za miejscem kierowcy, apteczki, koła zapasowego.		X		
		d) Brak napisu wskazującego dopuszczalną liczbę miejsc do siedzenia i do stania albo napis jest nieczytelny.		X		
		e) Siedzenia nie odpowiadają wymaganiom przepisów rozporządzenia o warunkach technicznych.		X		
		f) Brak pasów bezpieczeństwa na siedzeniach skierowanych do przodu – o ile dotyczy.		X		
		g) Brak miejsc do umieszczenia tablic kierunkowych w autobusie regularnej komunikacji publicznej.		X		
9.10. Wymogi dotyczące przewozu dzieci (autobus szkolny)						
9.10.1. Drzwi	Kontrola organoleptyczna.	Zabezpieczenie drzwi niezgodne z rozporządzeniem o warunkach technicznych.		X		
9.10.2. Oznakowanie, wyposażenie.	1. Kontrola organoleptyczna. Sprawdzenie działania. 2. Porównanie oznakowania i wyposażenia pojazdu z wymaganiami określonymi w rozporządzeniu o warunkach technicznych.	a) Brak wyposażenia sygnalizacyjnego lub specjalnego.	X			
		b) Siedzenia nie spełniają dodatkowych wymagań.		X		
		c) Brak miejsca do umieszczenia tablicy informacyjnej.		X		
		d) Brak lub nie działający sygnał akustyczny cofania.		X		
		e) Brak lub nie działające urządzenie zapobiegające przed ruszeniem pojazdu z otwartymi drzwiami.		X		
		f) Okna umożliwiają wychylenie się na zewnątrz.		X		
		g) Brak oznakowanej przestrzeni dla pasażera niepełnosprawnego na wózku inwalidzkim.		X		
		9.11. Warunki dotyczące przewozu osób niepełnosprawnych				
		9.11.1. Drzwi, rampy i podnośniki	Kontrola organoleptyczna i sprawdzenie działania.	a) Nieprawidłowe działanie.	X	
Wpływ na bezpieczne działanie.				X		
		b) Zły stan techniczny.	X			
		Wpływ na stabilność. Prawdopodobieństwo spowodowania obrażeń.		X		

			c) Uszkodzenie urządzeń sterujących.	X		
			Wpływ na bezpieczne działanie.			X
			d) Uszkodzenie urządzeń ostrzegawczych.	X		
			Nie działają w ogóle.			X
9.11.2. Urządzenia zabezpieczające dla wózków inwalidzkich	Kontrola organoleptyczna i sprawdzenie działania, w miarę możliwości.		a) Nieprawidłowe działanie.	X		
			Wpływ na bezpieczne działanie.			X
			b) Zły stan techniczny.	X		
			Wpływ na stabilność. Prawdopodobieństwo spowodowania obrażeń.			X
			c) Uszkodzenie urządzeń sterujących.	X		
			Wpływ na bezpieczne działanie.			X
9.11.3. Wyposażenie sygnalizacyjne i specjalne	Kontrola organoleptyczna.		Brak wyposażenia sygnalizacyjnego lub specjalnego lub wyposażenie niezgodne z wymaganiami określonymi w rozporządzeniu o warunkach technicznych.			X
10. POZOSTAŁE WARUNKI DODATKOWE						
10.1. Pojazd przeznaczony do wykonywania czynności na drodze oraz inne pojazdy, na które ze względu na bezpieczeństwo ruchu należy zwracać szczególną uwagę	Kontrola organoleptyczna.		a) Brak lub nie działający błyskowy sygnał świetlny barwy żółtej samochodowej.			X
			b) Brak oznakowania pojazdu pomocy drogowej.			X
			c) Brak oznakowania części wystających poza obrys lub ich oświetlenia (jeżeli jest wymagane).			X
10.2. Samochód ciężarowy, przyczepa ciężarowa rolnicza, przystosowane do przewozu osób	Kontrola organoleptyczna.		a) Brak stopni lub drabinki.			X
			b) Brak oświetlenia wnętrza.			X
			c) Brak okienka służącego do oświetlania i do przewietrzania.			X
			d) Ławki o nieodpowiednich wymiarach lub niewłaściwie rozmieszczone.			X
			e) Brak lub nie działające urządzenia sygnalizacyjne zapewniające łączność z kierowcą.			X
			f) Brak koła zapasowego, apteczki, gaśnic.			X
			g) Brak oznakowania pojazdu.			X

10.3. Ciągnik rolniczy wchodzący w skład kolejki turystycznej	Kontrola organoleptyczna.	a) Brak ograniczenia prędkości konstrukcyjnej do 25 km/h. b) Niespełnienie wymagań określonych w przepisach wydanych na podstawie art. 66 ust. 5a ustawy.	X X
10.4. Pojazd wolnobieżny, przyczepa, wchodzące w skład kolejki turystycznej	Kontrola organoleptyczna i pomiary.	Niespełnienie wymagań określonych w przepisach wydanych na podstawie art. 66 ust. 5a ustawy.	X
10.5. Pojazd przystosowany do zasilania gazem	Ogledziny zewnętrzne instalacji na wolnym powietrzu. Kontrola szczelności za pomocą urządzeń lub roztworu wodnego mydła. Kontrolę instalacji zasilania gazem przeprowadza się zgodnie ze szczegółowym sposobem określonym w dziale V załącznika. <i>Uwaga:</i> Jakiekolwiek badania techniczne pojazdu na stanowisku kontrolnym z nieszczelną instalacją zasilania gazem są zabronione.	a) Brak dokumentu wydanego przez Transportowy Dozór Techniczny i tabliczki znamionowej na zbiornik lub butlę, potwierdzających jego sprawność. b) Brak spełnienia co najmniej jednego z wymagań określonych w dziale V załącznika. c) Wartość emisji zanieczyszczeń gazowych spalin (zadymienia), zmierzona zgodnie ze szczegółowym sposobem określonym w dziale IV załącznika, nie może przekraczać dopuszczalnego dla danego pojazdu poziomu, zarówno przy zasilaniu gazem, jak i paliwem bazyowym. d) Brak odpowiedniej adnotacji w dowodzie rejestracyjnym lub odpowiadającym mu dokumencie.	X X X X
10.6. Pojazd samochodowy o dopuszczalnej masie całkowitej powyżej 3,5 tony, przystosowany do ciągnięcia przyczepy	Kontrola organoleptyczna.	a) Nieprawidłowy montaż. b) Brak tabliczki znamionowej. c) Brak oznaczenia potwierdzającego spełnienie wymagań homologacyjnych.	X X X

*) Skróty UD, UP oraz UN oznaczają:

UD – usterka drobna,

UP – usterka poważna,

UN – usterka niebezpieczna.

**) „Niebezpieczna przeróbka” oznacza przeróbkę mającą niekorzystny wpływ na bezpieczeństwo pojazdu na drodze lub mającą nieproporcjonalnie niekorzystny wpływ na środowisko.

- 1) Dotyczą stanu technicznego pojazdu i jego zgodności do ruchu drogowego, jednak ich kontrola nie jest niezbędna w ramach badania zgodności do ruchu drogowego.
- 2) Za ważną tabliczkę ogranicznika prędkości uznaje się tabliczkę/naklejkę zamieszczoną przez producenta pojazdu lub jego upoważnionego przedstawiciela zgodnie z regulaminem EKG ONZ nr 89.

UWAGI:

1. Kontrolę organoleptyczną przeprowadza się bez demontażu zespołów i części pojazdu ustawionego na kanale lub podniesionego za pomocą podnośnika na stanowisku kontrolnym.
2. Wykaz czynności oraz metody i kryteria oceny stanu technicznego pojazdów nie wyczerpują wszystkich możliwych przypadków niesprawności.

Dział Ia

Zakres okresowego badania technicznego pojazdu konstrukcyjnie przystosowanego do ruchu lewostronnego, z kierownicą umieszczoną po prawej stronie pojazdu, o którym mowa w § 2 ust. 2a rozporządzenia

§ 1. Okresowe badanie techniczne, o którym mowa w art. 81 ust. 3 ustawy, dla pojazdu konstrukcyjnie przystosowanego do ruchu lewostronnego, z kierownicą umieszczoną po prawej stronie pojazdu, obejmuje ocenę stanu technicznego tego pojazdu dokonaną zgodnie z tabelą działu I w zakresie:

- 1) identyfikacji pojazdu – należy wykonać zgodnie z pkt 0;
- 2) widoczności – należy wykonać zgodnie z pkt 3.1.-3.3.;
- 3) świateł drogowych i mijania – należy wykonać zgodnie z pkt 4.1.;
- 4) świateł(-teł) przeciwmgłowego tylnego – należy wykonać zgodnie z pkt 4.5.1., 4.5.3.–4.5.4.;
- 5) prędkościomierza – należy wykonać zgodnie z pkt 7.8.

Dział II

Szczegółowy sposób badania skuteczności i równomierności działania hamulców podczas przeprowadzania badania technicznego pojazdu

Przepisy ogólne

- § 1. 1. Dział określa szczegółowy sposób badania skuteczności i równomierności hamowania pojazdów samochodowych, ciągników rolniczych, pojazdów wolnobieżnych wchodzących w skład kolejki turystycznej, motorowerów oraz przyczep, zwanych dalej „pojazdami”.
2. Dział stosuje się do badania skuteczności i równomierności hamowania układow hamulca roboczego, awaryjnego lub postojowego.
3. W pojazdach, w których przy uszkodzonym hamulcu roboczym uzyskuje się skuteczność hamowania wymaganą dla hamulca awaryjnego (§ 15 ust. 2 pkt 2 rozporządzenia o warunkach technicznych), nie wymaga się badania skuteczności hamulca awaryjnego.
4. Badania skuteczności i równomierności hamowania, z zastrzeżeniem ust. 5, dokonuje się przez pomiar sił hamowania na urządzeniu rolkowym lub płytowym do kontroli hamulców. Pomiar sił hamowania pojazdów z napędem na wszystkie koła na urządzeniu rolkowym dopuszczalny jest, jeżeli zezwala na to producent pojazdu. W takim przypadku należy przestrzegać szczegółowych warunków pomiaru producenta pojazdu.

5. Dopuszcza się badanie skuteczności hamowania przez pomiar opóźnienia hamowania – w odniesieniu do pojazdów, których nie obejmuje zakres zastosowania urządzenia do kontroli hamulców lub których cechy konstrukcyjne uniemożliwiają przeprowadzenie badania zgodnie z ust. 4.
6. Szczegółowy sposób badania nie jest przeznaczony do wyznaczenia rzeczywistego wskaźnika skuteczności hamowania pojazdu uczestniczącego w ruchu drogowym, z wyłączeniem metody pomiaru opóźnienia hamowania.

Pomiar sił hamowania

§ 2. 1. Pomiar sił hamowania hamulcem roboczym powinien odbywać się przy zachowaniu następujących warunków:

- 1) ciśnienie w ogumieniu nie może różnić się od nominalnego więcej niż o:
 - a) $\pm 0,1$ bara albo $\pm 0,01$ MPa dla motocykla, motoroweru i samochodu osobowego,
 - b) $\pm 0,2$ bara albo $\pm 0,02$ MPa dla pozostałych pojazdów;
- 2) hamowanie powinno być dokonywane tylko hamulcem badanym, przy czym sprzęgło silnika może być włączone, a w pojazdach wyposażonych w urządzenie wspomagające układ hamulcowy silnik może być uruchomiony;
- 3) pomiar sił hamowania powinien być dokonany na granicy blokady któregośkolwiek koła, przy czym nacisk na pedał (dźwignię) hamulca nie może przekraczać poniżej wskazanych parametrów określonych w dąN:

Rodzaj pojazdu, kategoria pojazdu	Hamulec roboczy		Hamulec awaryjny		Hamulec postojowy	
	nożny	ręczny	nożny	ręczny	nożny	ręczny
L1e, L3e	35	20	–	–	–	–
L2e, L4e, L5e, L6e, L7e	35	20	–	–	50	40
Motocykl i motorower ¹⁾	40	40	–	–	–	–
Samochód osobowy, M ₁	50	20	50	40	50	40
Ciągnik rolniczy, pojazd wolnobieżny	60	40	60	40	60	40
Pozostałe rodzaje, M ₂ , M ₃ , N ₁ , N ₂ , N ₃ , O ₂ , O ₃ , O ₄	70	20	70	60	70	60

Uwaga: Dla przyczep z hamulcem najazdowym dopuszczalny nacisk na urządzenie sterujące nie może przekraczać 10% wartości liczbowej dopuszczalnej masy całkowitej badanej przyczepy. Nacisk należy wywierać za pomocą przyrządu do wymuszania kontrolowanego nacisku na mechanizm sterowania hamulcem najazdowym przyczepy.

- 4) pomiar sił hamowania jednej osi powinien być dokonany równocześnie na kołach jednej i drugiej strony tej osi; nie dotyczy pojazdów z nierozłączalnym napędem wszystkich kół, dla których pomiar wykonuje się osobno dla każdego koła przy przeciwnym kierunku obrotów kół tej samej osi;

¹⁾ O ile dane nie zostały ustalone na podstawie dowodu rejestracyjnego pojazdu (pozwolenia czasowego), świadectwa zgodności WE, świadectwa zgodności, wyciągu ze świadectwa homologacji typu pojazdu, odpisu decyzji zwalniającej z obowiązku uzyskania świadectwa homologacji typu pojazdu, dopuszczenia jednostkowego pojazdu, decyzji o uznaniu dopuszczenia jednostkowego pojazdu, świadectwa dopuszczenia indywidualnego WE pojazdu.

- 5) podczas pomiaru siły hamowania na każdej osi powinien być również zmierzony nacisk na pedał (dźwignię) hamulca, na urządzenie sterujące przyczepy lub zmierzone ciśnienie w siłownikach pneumatycznego układu hamulcowego, stosowane podczas pomiaru; dla pojazdów silnikowych o dopuszczalnej masie całkowitej do 3,5 t dopuszcza się niezmiernie nacisku na pedał (dźwignię) hamulca w przypadku, kiedy urządzenie wspomagające układ hamulcowy jest sprawne, a wskaźnik skuteczności hamowania określony na podstawie sił hamowania uzyskanych ze wszystkich kół spełnia warunek, o którym mowa w § 4 ust. 3; dopuszcza się niezmiernie ciśnienia w siłownikach pneumatycznych układu hamulcowego, kiedy wskaźnik skuteczności hamowania określony na podstawie sił hamowania uzyskanych ze wszystkich kół spełnia warunek, o którym mowa w § 4 ust. 3;
 - 6) jest wskazane, aby podczas przeprowadzania pomiarów osie pojazdu były obciążone, lecz nie więcej niż maksymalny nacisk określony dla danego typu pojazdu; w przypadku pomiarów pojazdu nieobciążonego należy ściśle przestrzegać zasad extrapolacji wymienionych w § 4 ust. 2;
 - 7) w przypadku pomiarów skuteczności hamowania pojazdów wyposażonych w urządzenie sterujące działaniem hamulców poszczególnych kół lub osi (regulator siły hamowania, urządzenia przeciwblokujące itp.) należy to działanie uwzględnić.
2. Siła hamowania jednej osi jest sumą sił hamowania poszczególnych kół, zmierzonych równocześnie na granicy blokady którejkolwiek koła.
 3. Siła hamowania hamulcem roboczym jest sumą sił hamowania zmierzonych na wszystkich osiach hamowanych hamulcem roboczym.
 4. Pomiar sił hamowania hamulcem awaryjnym powinien odbywać się przy zachowaniu następujących warunków:
 - 1) określonych w ust. 1 pkt 1, 2, 6 i 7;
 - 2) pomiaru sił na urządzeniu rolkowym należy dokonać równocześnie na kołach jednej i drugiej strony tej osi.
 5. Siła hamowania hamulca awaryjnego jest sumą maksymalnych sił hamowania zmierzonych na wszystkich kołach hamowanych hamulcem awaryjnym.
 6. Pomiar sił hamowania hamulcem postojowym powinien odbywać się przy zachowaniu warunków określonych w ust. 4 oddzielnie dla każdego koła.
 7. Siła hamowania hamulca postojowego jest sumą maksymalnych sił hamowania zmierzonych na wszystkich kołach hamowanych tym hamulcem.
 8. Pomiar skuteczności działania hamulca postojowego elektrycznego (EPB) powinien umożliwiać pomiar maksymalnej siły hamowania uzyskiwanej w trakcie działania systemu.

Pomiar opóźnienia hamowania

- § 3. 1. Pomiar opóźnienia hamowania pojazdu hamulcem roboczym, awaryjnym i postojowym powinien być dokonywany z zachowaniem następujących warunków:
- 1) badanie można przeprowadzać tylko na takim odcinku drogi, na którym nie spowoduje to zagrożenia bezpieczeństwa ruchu drogowego (np. przez nagłe zahamowanie pojazdu);
 - 2) powinny być spełnione warunki określone w § 2 ust. 1 pkt 1-3;
 - 3) pojazd powinien być równomiernie obciążony ładunkiem o masie równej jego dopuszczalnej ładowności; dopuszcza się badanie samochodów osobowych i motocykli tylko z kierowcą; zabrania się badania autobusów i trolejbusów na drodze publicznej, chyba że zamiast pasażerów w pojeździe umieszczony będzie balast, odpowiadający pod względem masy i rozmieszczenia nośności danego pojazdu;
 - 4) droga na odcinku wybranym do wykonywania pomiaru powinna być pozioma, o nawierzchni twardej (bitumicznej, betonowej), równej, suchej i czystej;
 - 5) podczas pomiaru pojazd powinien prowadzić kierowca badanego pojazdu lub pracownik upoważniony do dokonywania badań technicznych;
 - 6) kierujący pojazdem powinien hamować tylko hamulcem badanym, przy czym sprzęgło może być włączone;
 - 7) pomiaru należy dokonywać przy prędkości początkowej około 30 km/h według wskazań prędkościomierza, a w odniesieniu do pojazdów nicosiągających tej prędkości – przy prędkości maksymalnej;
 - 8) nie wymaga się hamowania aż do zatrzymania się pojazdu.
2. Pomiar opóźnienia hamowania powinien być dokonany za pomocą opóźnieniomierza wycechowanego w m/s^2 lub w % przyspieszenia ziemskiego, umocowanego w badanym pojeździe w sposób wskazany przez producenta przyrządu.

Ocena skuteczności i równomierności hamowania

§ 4. 1. Skuteczność hamowania należy uznać za odpowiadającą wymaganiom, jeżeli:

- 1) wskaźnik skuteczności hamowania zmierzony (lub obliczeniowy hamulca roboczego) na podstawie pomiaru sił hamowania lub wskaźnik skuteczności hamowania zmierzony na podstawie pomiaru opóźnienia hamowania jest nie mniejszy niż określony odpowiednio w § 16 ust. 2, 4, 5 i 6, § 51, § 53 ust. 4 pkt 2 rozporządzenia o warunkach technicznych lub
- 2) zmierzona (lub obliczeniowa) siła hamowania jest nie mniejsza niż wymagana, określona na podstawie danych technicznych pojazdu i na podstawie wymaganego wskaźnika skuteczności hamowania;
- 3) zmierzone siły hamowania kół po obu stronach osi pojazdu nie różnią się więcej niż o 30%, przyjmując za 100% siłę większą (nie dotyczy hamulca postojowego);
- 4) zmierzone opóźnienie hamowania jest nie mniejsze od wymaganego, określonego na podstawie wskaźnika skuteczności hamowania oraz jeżeli nie nastąpiła zmiana położenia osi kierunku poruszania się pojazdu podczas hamowania o więcej niż 0,5 m względem kierunku początkowego (przy niekorygowanym kierownicą kierunku jazdy).

2. Wskaźnik skuteczności hamowania, określony na podstawie zmierzonej siły hamowania, oblicza się według wzoru:

$$z = \frac{\sum T}{P} \times 100,$$

gdzie:

- z – wskaźnik skuteczności hamowania (%) dla badanego rodzaju hamulca,
- $\sum T$ – siła hamowania uzyskana ze wszystkich kół (kN), odpowiednio dla hamulca roboczego, awaryjnego lub postojowego,
- P – siła ciężkości (nacisk) od dopuszczalnej masy całkowitej badanego pojazdu (kN), przyjmując do obliczeń 1 kN = siła ciężkości 100 kg masy (dla pojazdów członowych dopuszcza się przyjmowanie do obliczeń dopuszczalnego nacisku danej osi).

Dopuszczalną masę całkowitą pojazdu przyjmuje się na podstawie danych zawartych w dowodzie rejestracyjnym, tabliczce znamionowej albo innych wiarygodnych danych technicznych pojazdu lub oblicza się, sumując masę własną i dopuszczalną ładowność pojazdu; dla ciągników siodłowych dopuszczalną ładownością jest dopuszczalny nacisk na siodło ciągnika.

3. Jeżeli zmierzona siła hamowania hamulca roboczego lub obliczony na tej podstawie wskaźnik skuteczności hamowania nie osiąga wymaganej wartości, należy ustalić obliczeniową maksymalną wartość siły hamowania (lub obliczeniowy wskaźnik skuteczności hamowania), mnożąc zmierzone siły hamowania poszczególnych kół przez stosunek maksymalnego dopuszczalnego nacisku na pedał (dźwignię) hamulca do nacisku wywieranego w czasie pomiaru lub przez stosunek ciśnienia obliczeniowego w układzie hamulcowym do ciśnienia w silownikach hamulcowych, zmierzonego w czasie pomiaru, na tej osi, według wzoru:

$$T_{m.k.} = P \times z_{m.k.}$$

$$T^* = \sum \left(T \times \frac{P_d}{P_z} \right)_i$$

$$z^* = \frac{T^*}{P} \times 100,$$

gdzie:

- T_{\min} – minimalna wymagana siła hamulca roboczego (kN),
 P – siła ciężkości od dopuszczalnej masy całkowitej badanego pojazdu (kN), przyjmując do obliczeń 1 kN = siła ciężkości 100 kg masy (dla pojazdów członowych dopuszcza się przyjmowanie do obliczeń dopuszczalnego nacisku danej osi),
 Z_{\min} – wymagany wskaźnik skuteczności hamowania (%),
 T^* – obliczeniowa siła hamowania hamulca roboczego (kN),
 z – obliczeniowy wskaźnik skuteczności hamowania (%),
 T – siła hamowania uzyskana ze wszystkich kół danej osi (kN),
 i – kolejna badana oś pojazdu,
 P_z – zmierzony nacisk na pedał (dźwignię) hamulca roboczego (daN) lub zmierzone ciśnienie w siłownikach (daN lub MPa),
 P_d – dopuszczalny nacisk na pedał (dźwignię) hamulca roboczego (daN) według § 2 ust. 1 pkt 3 dla danego rodzaju pojazdu lub ciśnienie obliczeniowe (dolne regulowane lub określone przez producenta pojazdu) pneumatycznego układu hamulcowego (daN lub MPa).

Uzyskaną w ten sposób obliczeniową siłę hamowania lub obliczeniowy wskaźnik skuteczności hamowania należy ponownie porównać z wartością wymaganą dla danego rodzaju lub kategorii pojazdu.

Dla pojazdów członowych dopuszcza się określanie wskaźnika skuteczności hamowania (również obliczeniowego) pojedynczo dla każdej osi przy zachowaniu warunków wymienionych powyżej.

Powinien być spełniony warunek:

$$\sum T \geq T_{\min} \text{ lub } T^* \geq T_{\min}$$

$$z \geq z_{\min} \text{ lub } z^* \geq z_{\min}$$

4. Wskaźnik skuteczności hamowania określony na podstawie zmierzonego opóźnienia hamowania oblicza się według wzoru:

$$z = \frac{b}{g} \times 100$$

gdzie:

- z – wskaźnik skuteczności hamowania (%),
 b – zmierzone opóźnienie hamowania (m/s^2),
 g – przyspieszenie ziemskie, którego wartość do obliczenia należy przyjmować 10 m/s^2 .

Powinien być spełniony warunek:

$$b \geq b_{\min} \text{ lub } z \geq z_{\min}$$

gdzie:

- b_{\min} – minimalne wymagane opóźnienie hamowania.

5. Minimalne wymagane opóźnienie hamowania oblicza się na podstawie wskaźnika skuteczności hamowania, dzieląc go przez 10, np. wskaźnik 50 oznacza, że wymagane opóźnienie hamowania wynosi minimum $5,0 \text{ m/s}^2$.
6. Jeżeli zmierzona siła hamowania hamulca awaryjnego lub obliczony na tej podstawie wskaźnik skuteczności hamowania odniesione do dopuszczalnej masy całkowitej pojazdu nie osiąga wymaganej wartości, lecz w czasie hamowania wszystkie koła hamowane zostały zablokowane, należy uznać skuteczność hamowania za odpowiadającą wymaganiom.
7. Jeżeli zmierzona siła hamowania hamulca postojowego lub obliczony na tej podstawie wskaźnik skuteczności hamowania odniesione do dopuszczalnej masy całkowitej pojazdu nie osiąga wymaganej wartości, lecz w czasie hamowania wszystkie koła hamowane zostały zablokowane, należy uznać skuteczność hamowania za odpowiadającą wymaganiom.
8. Na wniosek właściciela, posiadacza pojazdu wydaje się wydruk z urzędzenia potwierdzający wyniki pomiarów lub podaje się je w zaświadczeniu określonym w załączniku nr 3 do rozporządzenia. W takim przypadku diagnosta wprowadza do urzędzenia dane identyfikujące pojazd: numer rejestracyjny lub numer VIN lub numer nadwozia, podwozia lub ramy oraz zapisuje wyniki pomiarów w systemie urzędzenia, o ile urządzenie umożliwia ich zapisanie.

Dział III

Szczegółowy sposób oceny stanu technicznego układu wydechowego i pomiaru poziomu hałasu zewnętrznego podczas postoju pojazdu oraz sposób kontroli stanu technicznego sygnału dźwiękowego podczas przeprowadzania badania technicznego pojazdu

I. Kontrola stanu technicznego układu wydechowego i poziomu hałasu zewnętrznego podczas postoju pojazdu

Zakres kontroli

§ 1. Pełny zakres kontroli obejmuje dwa etapy:

- 1) kontrolę organoleptyczną (I etap);
- 2) pomiar poziomu hałasu miernikiem poziomu dźwięku (II etap), przy czym przeprowadzenie II etapu jest uzależnione od wyników I etapu.

Kontrola organoleptyczna – I etap

§ 2. 1. Kontrola polega na organoleptycznych oględzinach układu wydechowego pojazdu i ocenie jego stanu technicznego.

2. Niedopuszczalne są:

- 1) wyraźnie zauważalne nieszczelności układu wydechowego;
 - 2) niekompletność układu wydechowego;
 - 3) uszkodzenia mechaniczne układu wydechowego mające wpływ na swobodny przepływ spalin;
 - 4) poziom hałasu wskazuje na możliwość przekroczenia wartości dopuszczalnych.
3. W przypadkach, o których mowa w ust. 2, pojazd należy poddać II etapowi kontroli, tj. pomiarowi poziomu hałasu zewnętrznego na postoju.

Pomiar poziomu hałasu zewnętrznego miernikiem poziomu dźwięku – II etap

Ogólne warunki pomiaru

§ 3. Kontrola polega na pomiarze poziomu hałasu zewnętrznego miernikiem poziomu dźwięku na krzywej korekcyjnej A i dla stałej czasowej miernika F (Fast – szybki). Pomiar powinien być przeprowadzony, a wynik końcowy ustalony zgodnie z określonymi niżej warunkami.

Warunki atmosferyczne

- § 4. 1. Pomiaru hałasu zewnętrznego pojazdu nie powinno się dokonywać w warunkach atmosferycznych niekorzystnych w stopniu mogącym wpływać na wynik pomiaru.
2. W celu ograniczenia szumów przepływu wiatru i ochrony przed kurzem i spalinami jest wskazane stosowanie osłony przeciwwietrznej mikrofonu.

Poziom hałasu otoczenia

- § 5. 1. Poziom hałasu otoczenia, przy uwzględnieniu wpływu wiatru i innych zakłóceń akustycznych na mikrofon, powinien być mniejszy co najmniej o 10 dB od zmierzzonego poziomu hałasu zewnętrznego wytwarzanego przez pojazd.
2. Poziom hałasu otoczenia powinien być zmierzony przed rozpoczęciem pomiarów i sprawdzony w czasie ich wykonywania przy wyłączonym silniku.

Miejsce pomiarowe

- § 6. 1. Pomiar hałasu pojazdu należy wykonać na stanowisku zewnętrznym, spełniającym wymagania określone w § 17 rozporządzenia Ministra Transportu i Budownictwa z dnia 10 lutego 2006 r. w sprawie szczegółowych wymagań w stosunku do stacji przeprowadzających badania techniczne pojazdów (Dz. U. poz. 275).
2. W czasie pomiaru w miejscu pomiarowym może przebywać tylko właściciel (kierowca) pojazdu i diagnosta prowadzący pomiar. Sposób ich zachowania nie może wpływać na wskazania miernika.
3. Odległość obrysu pojazdu od przyrządu pomiarowego od stałych przeszkód powinna być większa lub równa 3 m.

Przygotowanie pojazdu do badań

- § 7. 1. Pojazd podczas badania nie powinien być obciążony, z tym że motocykl (motorower) powinien być obciążony tylko kierującym.
2. Podczas badania pojazd powinien być odłączony od przyczepy (naczepy); nie dotyczy to pojazdów nierozłączalnych.
3. Przed badaniem silnik pojazdu powinien być doprowadzony do normalnej temperatury pracy. Jeżeli układ chłodzenia pojazdu jest wyposażony w dmuchawę o napędzie włączanym samoczynnie, w czasie pomiarów układ ten powinien pracować normalnie. Jeżeli silnik o zapłonie samoczynnym pojazdu jest wyposażony w układ wzbogacania dawki paliwa, dźwignię tego układu należy ustawić w położeniu „bez obciążenia”.
4. Badany pojazd należy umieścić w środkowej części obszaru pomiarowego, zgodnie z rys. 1, z układem napędowym w pozycji neutralnej, wyłączonym sprzęgłem i włączonym hamulcem postojowym.

Ustawienie mikrofonu

§ 8. 1. Mikrofon powinien być ustawiony tak, aby:

- 1) jego wysokość nad powierzchnią obszaru pomiarowego była równa wysokości końcówki wylotu rury wydechowej pojazdu, jednak nie mniejsza niż 0,2 m;
- 2) był skierowany w stronę końcówki wylotu rury wydechowej i odległy od niej o $0,5 \pm 0,1$ m;
- 3) oś jego maksymalnej czułości była równoległa do powierzchni obszaru pomiarowego i tworzyła kąt $45 \pm 10^\circ$, z płaszczyzną pionową przechodzącą przez oś kierunku wylotu wydechu, zgodnie z rys. 1 i 2.
2. W przypadku układu wydechowego o dwu lub więcej wylotach umieszczonych w odległości mniejszej niż 0,3 m od siebie i połączonych z tym samym tłumikiem należy wykonać pomiar tylko przy ustawieniu mikrofonu w pobliżu końcówki wylotu znajdującego się bliżej zewnętrznej strony pojazdu (rys. 2a i b).
3. W przypadku pojazdu mającego układ wydechowy o dwu lub więcej wylotach umieszczonych w odległości większej niż 0,3 m od siebie należy wykonać pomiar oddzielnie dla każdego wylotu zgodnie z metodyką dotyczącą pojedynczego wylotu, a jako wynik pomiaru należy przyjąć największą wartość zmierzonego poziomu (rys. 2c i d).
4. W pojazdach o końcówce wylotu układu wydechowego skierowanej pionowo w górę mikrofon powinien być umieszczony na wysokości tego wylotu, w odległości $0,5 \pm 0,1$ m od boku pojazdu, po tej stronie pojazdu, w której znajduje się rura wydechowa. Mikrofon należy skierować osią maksymalnej czułości pionowo w górę (rys. 2e).
5. Jeżeli końcówka wylotu układu wydechowego pojazdu znajduje się w miejscu uniemożliwiającym umieszczenie mikrofonu w odległości 0,5 m od niej ze względu na obecność przeszkód będących częściami pojazdu (np. koła, zbiornik paliwa itp.), mikrofon należy umieścić w odległości nie większej niż 0,5 m od zewnętrznej krawędzi obrysu pojazdu, znajdującej się najbliższej końcówki wydechu (rys. 2f).

Wykonanie pomiarów

§ 9. 1. Pomiar polega na odczytaniu wartości poziomu hałasu w dB w krótkim okresie pracy silnika przy ustalonej prędkości obrotowej, odpowiadającej:

- 1) dla pojazdów kategorii M i N:
 - a) o znamionowej prędkości obrotowej silnika $\leq 5000 \text{ min}^{-1}$ – 75% prędkości obrotowej mocy maksymalnej,
 - b) o znamionowej prędkości obrotowej silnika ($5000 \text{ min}^{-1} \div 7500 \text{ min}^{-1}$) – prędkości obrotowej równej 3750 min^{-1} ,
 - c) o znamionowej prędkości obrotowej silnika $\geq 7500 \text{ min}^{-1}$ – 50% prędkości obrotowej mocy maksymalnej,
 - d) w których nie można osiągnąć prędkości obrotowej podanej powyżej podczas postoju pojazdu ze względu na ograniczenia konstrukcyjne – 95% maksymalnej prędkości obrotowej rozwijanej przez silnik podczas postoju,
- 2) dla pojazdów kategorii L:
 - a) o znamionowej prędkości obrotowej silnika $\leq 5000 \text{ min}^{-1}$ – 75% prędkości obrotowej mocy maksymalnej,
 - b) o znamionowej prędkości obrotowej silnika $> 5000 \text{ min}^{-1}$ – 50% prędkości obrotowej mocy maksymalnej,
 - c) w których nie można osiągnąć prędkości obrotowej podanej powyżej podczas postoju pojazdu ze względu na ograniczenia konstrukcyjne – 95% maksymalnej prędkości obrotowej rozwijanej przez silnik podczas postoju,
- 3) dla pojazdów kategorii R i C:
 - a) niewyposażonych w regulator obrotów – 75% prędkości obrotowej mocy maksymalnej,
 - b) wyposażonych w regulator obrotów – 100% prędkości obrotowej ograniczanej przez regulator

– oraz w czasie jej zmniejszania do prędkości obrotowej biegu jałowego (po szybkim zwolnieniu pedału przyspieszenia).

2. Dopuszcza się określanie prędkości obrotowej silnika przy wykorzystaniu sprawnego wskaźnika obrotów zamontowanego na pojeździe.

3. Należy wykonać co najmniej trzy pomiary następujące po sobie. Pod uwagę bierze się tylko te zmierzone wartości, które zostały uzyskane z trzech następujących po sobie pomiarów, nieróżniących się od siebie o więcej niż 2 dB. Pomiary należy prowadzić aż do uzyskania trzech wartości spełniających powyższy warunek.

Ustalenie końcowej wartości pomiaru

§ 10. W celu ustalenia końcowej wartości pomiaru należy:

- 1) wybrać największą wartość z trzech pomiarów spełniających wymagania określone w § 9 ust. 3, zaokrąglając ją do liczby całkowitej;
- 2) ustaloną zgodnie z pkt 1 wartość zmniejszoną o 1 dB (uwzględnienie ewentualnych błędów pomiarowych) przyjmuje się jako końcową wartość pomiaru.

Ocena wyników

§ 11. 1. Niedopuszczalne jest, aby końcowa wartość pomiaru poziomu hałasu zewnętrznego pojazdu przekraczała maksymalne wielkości ustalone odpowiednio w § 9 ust. 1 pkt 1, § 45 ust. 1 pkt 2 i w § 53 ust. 5 rozporządzenia o warunkach technicznych.

2. Na wniosek właściciela, posiadacza pojazdu wydaje się wydruk z przyrządu potwierdzający wyniki pomiarów lub podaje je w zaświadczeniu określonym w załączniku nr 3 do rozporządzenia.

II. Kontrola stanu technicznego i poziomu dźwięku sygnału dźwiękowego

Zakres kontroli

§ 12. Pełny zakres kontroli jest taki sam jak określony w § 1.

Kontrola organoleptyczna (I etap)

§ 13. 1. Kontrola polega na organoleptycznym sprawdzeniu działania sygnału dźwiękowego pojazdu i ocenie jego stanu technicznego, a w uzasadnionych wypadkach pomiarze poziomu dźwięku.

2. Niedopuszczalne są:

- 1) brak lub wyraźnie zauważalna nieciągłość działania sygnału;
 - 2) wyraźnie zauważalne zmiany tonacji sygnału;
 - 3) oceniany poziom dźwięku sygnału dźwiękowego wskazuje na możliwość nieosiągnięcia wymaganej wartości.
3. W przypadku negatywnej oceny, według ust. 2, pojazd należy poddać II etapowi kontroli, tj. pomiarowi poziomu dźwięku na postoju.

Kontrola pomiaru poziomu dźwięku na postoju (II etap)

Warunki pomiaru

§ 14. Warunki pomiaru powinny być zgodne z wymaganiami § 4–6.

Ustawienie mikrofonu

§ 15. Mikrofon pomiarowy powinien być umieszczony w podłużnej płaszczyźnie symetrii pojazdu na wysokości od 0,5 m do 1,5 m nad powierzchnią obszaru pomiarowego, w odległości 3 m od przedniego obrysu pojazdu (rys. 3), a w odniesieniu do ciągników rolniczych w odległości 7 m od przedniego obrysu.

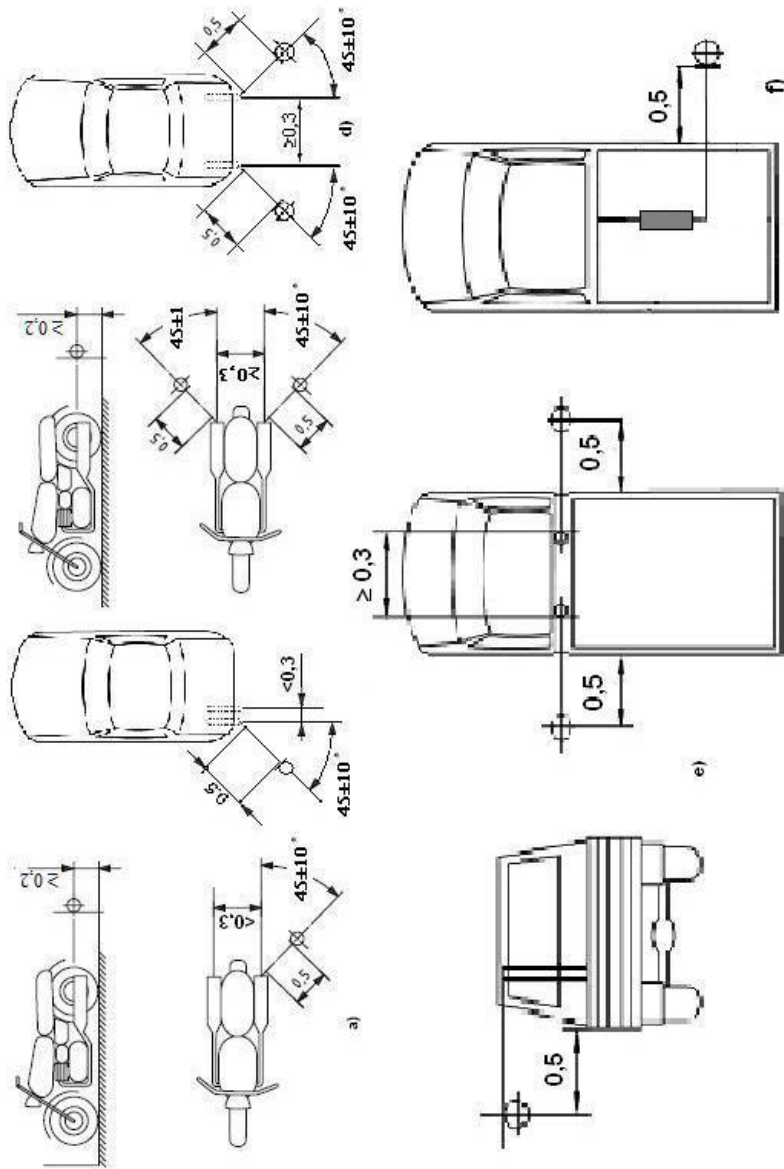
Wykonanie pomiarów

- § 16. 1. Kontrola polega na pomiarze poziomu sygnału dźwiękowego miernikiem poziomym dźwięku na krzywej korekcyjnej A i dla stałej czasowej miernika F (Fast – szybko).
2. W przypadku sygnału zasilanego prądem stałym (akumulator) pomiar należy wykonać przy unieruchomionym silniku pojazdu.
3. Pomiar powinien być przeprowadzony w drodze wyznaczenia największej wartości poziomu dźwięku w zakresie wysokości określonym w § 15.

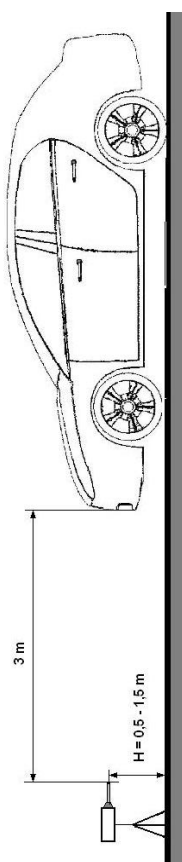
Ocena wyników

§ 17. Niedopuszczalne jest, aby zmierzona wartość poziomu dźwięku sygnału dźwiękowego była mniejsza niż wielkości ustalone odpowiednio w § 11 ust. 1 pkt 6 oraz § 46 ust. 1 pkt 1 lit. e rozporządzenia o warunkach technicznych.

Rysunek 2



Rysunek 3



Dział IV

Szczegółowy sposób pomiaru emisji zanieczyszczeń gazowych oraz zadymienia spalin podczas przeprowadzania badania technicznego pojazdu

I. Pomiar emisji zanieczyszczeń gazowych spalin pojazdów z silnikami o zapłonie iskrowym, zarejestrowanych po raz pierwszy przed dniem 1 lipca 1995 r.

Warunki pomiaru

§ 1. Pomiar zawartości tlenu węgla (CO) powinien być dokonany analizatorem działającym na zasadzie pochłaniania promieniowania podczerwonego, wywzorowanym w ułamku objętościowym wyrażonym w % (% objętości spalin).

§ 2. Pomiar powinien się odbywać przy zachowaniu następujących warunków:

- 1) układ dolotowy silnika (filtr powietrza, kolektor, odpowietrzenie skrzyni korbowej, układ pochłaniania par paliwa, podciśnieniowy układ sterowania wyprzedzenia zapłonu) oraz układ wydechowy powinien być kompletny i szczelny;
- 2) odbiorniki energii elektrycznej (oświetlenie, klimatyzacja) powinny być wyłączone; włączany okresowo wentylator chłodnicy nie powinien pracować, jeżeli powoduje to przekroczenie wartości dopuszczalnych; dopuszcza się przeprowadzenie pomiarów z włączonymi odbiornikami energii elektrycznej, jeśli wyłączenie ich jest niemożliwe;
- 3) dźwignia zmiany biegów powinna być ustawiona w pozycji neutralnej;
- 4) urządzenie rozruchowe powinno być wyłączone;
- 5) hamulec postojowy powinien być włączony;
- 6) silnik powinien być w stanie równowagi cieplnej; w przypadkach wątpliwości dokonac pomiaru temperatury oleju silnika, która nie powinna być niższa niż 70°C;
- 7) sonda analizatora spalin powinna być wprowadzona do rury wydechowej silnika bezpośrednio przed pomiarem na głębokość nie mniejszą niż 30 cm;
- 8) pomiary wykonuje się w temperaturze otoczenia większej niż 0°C.

Wykonanie pomiaru

- § 3. 1. Pomiar zawartości tlenu węgla (CO) w spalinach powinien być dokonany przy prędkości obrotowej biegu jałowego, zgodnie z zaleceniami producenta, przy czym bezpośrednio przed pomiarem należy co najmniej przez 15 sekund utrzymać podwyższoną prędkość silnika (do około 3000 min⁻¹), a następnie ją obniżyć do wolnych obrotów.
2. Odczyt wyniku pomiaru powinien być dokonany po ustabilizowaniu się wskazań miernika tlenu węgla (CO), w czasie nieprzekraczającym jednak 30 sekund od momentu ustabilizowania prędkości biegu jałowego.
3. W silnikach wyposażonych w dwudrożny układ wydechowy pomiar powinien wykonywać się w jednym wylocie.

Ocena wyników pomiaru

§ 4. 1. Niedopuszczalne jest, aby:

- 1) końcowa wartość pomiaru zawartości tlenu węgla (CO) w spalinach przekraczała maksymalne wielkości ustalone odpowiednio w § 9 ust. 1 pkt 2 i w § 45 ust. 2 rozporządzenia o warunkach technicznych;
 - 2) nie były spełnione wymagania, o których mowa w § 2 pkt 1.
2. Na wniosek właściciela, posiadacza pojazdu wydaje się wydruk z przyrządu potwierdzający wyniki pomiarów lub podaje je w zaświadczeniu określonym w załączniku nr 3 do rozporządzenia.

II. Pomiar emisji zanieczyszczeń gazowych spalin pojazdów z silnikiem o zaplonie iskrowym, zarejestrowanych po raz pierwszy od dnia 1 lipca 1995 r.

Warunki pomiaru

- § 5. Pomiar emisji zanieczyszczeń gazowych powinien być dokonany przyrządem przeznaczonym do pomiaru zawartości w spalinach: tlenu węgla (CO) zgodnie z § 1, dwutlenku węgla (CO₂), węglowodorów (CH-heksan), tlenu (O₂) oraz do określania współczynnika nadmiaru powietrza (lambda).
- § 6. Pomiar zawartości tlenu węgla (CO) i węglowodorów (CH) w spalinach oraz określenie współczynnika nadmiaru powietrza (lambda) powinny się odbywać przy zachowaniu warunków określonych w § 2.

Wykonanie pomiaru

- § 7. 1. Pomiar zawartości tlenu węgla (CO) i węglowodorów (CH) w spalinach powinien być dokonany najpierw przy podwyższonej prędkości obrotowej silnika (2000–3000 min⁻¹), a następnie przy prędkości obrotowej biegu jałowego. Pomiary powinny być dokonane bezpośrednio po sobie, przy czym odczyt wyników pomiaru przy prędkości obrotowej biegu jałowego powinien być dokonany po ustabilizowaniu się wskazań miernika tlenu węgla (CO) i węglowodorów (CH), w czasie pomiędzy około 30. a 60. sekundą od momentu ustabilizowania się prędkości biegu jałowego.
2. Pomiar współczynnika nadmiaru powietrza (lambda) powinien być dokonany przy podwyższonej prędkości obrotowej silnika (2000÷3000 min⁻¹); dotyczy to pojazdu wyposażonego w sondę lambda. Z wyjątkiem pojazdów, dla których pomiar współczynnika nadmiaru powietrza (lambda) powinien być dokonany zgodnie z zaleceniami producenta, zatwierdzonymi podczas badań homologacyjnych.
3. Przepisy § 3 ust. 3 stosuje się.

4. Dla pojazdów silnikowych wyposażonych w pokładowe systemy diagnostyczne do kontroli emisji zanieczyszczeń gazowych OBDII/EOBD konieczne jest sprawdzenie, czy w badanym pojeździe prawidłowo działa kontrolka MIL, wszystkie procedury (monitory) diagnostyczne są wykonane oraz czy nie występują zarejestrowane kody usterek.

5. Pomiar emisji zanieczyszczeń gazowych wykonujemy dla paliwa bazowego, jeżeli pojazd jest wyposażony w więcej niż jeden układ zasilania (wielopaliwowy) oraz dodatkowo pomiar zawartości tlenku węgla (CO) dla zasilania gazem.

Ocena wyników pomiaru

§ 8. 1. Niedopuszczalne jest, aby:

- 1) końcowe wartości pomiarów zawartości tlenku węgla (CO) i węglowodorów (CH) w spalinach oraz współczynnika nadmiaru powietrza (λ) przekraczały wielkości ustalone odpowiednio w § 9 ust. 1 pkt 2 i w § 45 ust. 2 rozporządzenia o warunkach technicznych;
 - 2) nie były spełnione wymagania, o których mowa w § 2 pkt 1;
 - 3) wskazania czytnika informacji diagnostycznej dla systemów EOBD wykazywały jakiegokolwiek kody uszkodzeń, występowały nieprawidłowości w sygnalizacji kontrolki MIL oraz działanie było niezgodne z wymaganiami regulaminu EKG ONZ nr 83.05 („Jednolite przepisy dotyczące homologacji pojazdów w zakresie emisji zanieczyszczeń gazowych przez pojazdy w zależności od wymagań paliwowych silnika”) dla pojazdów dopuszczonych do ruchu.
2. Na wniosek właściciela, posiadacza pojazdu wydaje się wydruk z przyrządu potwierdzający wyniki pomiarów lub podaje je w zaświadczeniu określonym w załączniku nr 3 do rozporządzenia.

III. Pomiar zadymienia spalin pojazdów z silnikiem o zapłonie samoczynnym

Warunki pomiaru

§ 9. 1. Pomiar zadymienia spalin powinien być dokonany dymomierzem optycznym wykorzystującym w działaniu zjawisko pochłaniania promieniowania widzialnego (światła) w gazach.

2. Pomiaru zadymienia spalin nie powinno się dokonywać w warunkach atmosferycznych niekorzystnych w stopniu mogącym wpłynąć na wynik pomiaru. Temperatura otoczenia powinna być wyższa niż 0°C.

3. Przy przeprowadzaniu pomiaru w pomieszczeniu zamkniętym należy zapewnić skuteczną wentylację stanowiska pomiarowego albo stosować indywidualne wyciągi spalin o odpowiedniej wydajności.

§ 10. Pomiar zadymienia spalin polega na ustaleniu współczynnika absorpcji k (m^{-1}). Jeżeli dymomierz jest wyposażony w więcej niż jedną sondę, przy pomiarze należy zastosować sondę o średnicy odpowiedniej dla średnicy rury wydechowej badanego pojazdu zgodnie z zaleceniami instrukcji obsługi dymomierza.

§ 11. Pomiar powinien odbywać się przy zachowaniu następujących warunków:

- 1) układ wydechowy powinien być całkowicie szczelny aż do miejsca poboru spalin (sprawdzenie wizualne i słuchowe);
- 2) dźwignia zmiany biegów powinna być ustawiona w pozycji neutralnej;
- 3) hamulec postojowy powinien być włączony;
- 4) silnik powinien być w stanie równowagi cieplnej; w przypadkach wątpliwości dokonać pomiaru temperatury oleju silnika, która nie powinna być niższa niż 60°C;
- 5) przed pomiarem układ wydechowy powinien być przedmuchiwany przez kilkakrotne naciśnięcie pedału przyspieszenia, a następnie pracę silnika przy podwyższonej prędkości obrotowej w czasie około 1 minuty;

- 6) sonda dymomierza powinna być wprowadzona do rury wydechowej możliwie centrycznie, na głębokość co najmniej równą trzem średnicom wewnętrznym rury;
- 7) przewody łączące sondę z dymomierzem powinny być oryginalne o tej samej długości, bez ostrych zagięć mogących powodować załamanie sadzy lub ograniczenie przepływu spalin;
- 8) przed pomiarem zadymienia należy sprawdzić stabilność pracy silnika na prędkości biegu jałowego i regulatorowej;
- 9) w silnikach wyposażonych w dwudrożny układ wydechowy pomiar wykonuje się w jednym wylocie.

Wykonanie pomiaru

§ 12. 1. Pomiaru zadymienia spalin dokonuje się w sposób następujący:

- 1) podczas pracy silnika na biegu jałowym należy w czasie mniejszym od jednej sekundy nacisnąć pedał przyspieszenia, tak aby uzyskać pełny wydatek pompy wtryskowej;
 - 2) pozycję pełnego wydatku należy utrzymać do momentu uzyskania przez silnik maksymalnej prędkości obrotowej i zadziałania regulatora prędkości obrotowej;
 - 3) zwolnić pedał przyspieszenia do uzyskania przez silnik prędkości obrotowej biegu jałowego.
2. Należy wykonać co najmniej trzy pomiary następujące po sobie, z tym że po każdym pojedynczym pomiarze przerwa powinna zapewnić przewietrzenie komory pomiarowej, tak aby poprzedzający pomiar nie miał wpływu na wynik następnego. Pod uwagę bierze się tylko te zmierzone wartości, które zostały uzyskane z trzech następujących po sobie pomiarów, nieróżniące się od siebie o więcej niż $0,50 \text{ m}^{-1}$, a dla pojazdów zarejestrowanych po 30 czerwca 2008 r. nieróżniące się od siebie o więcej niż $0,1 \text{ m}^{-1}$.
3. Jako wynik końcowy pomiaru należy przyjąć średnią arytmetyczną z pomiarów z dokładnością do $0,01 \text{ m}^{-1}$.
- § 13. Dopuszcza się pomiar zadymienia spalin według skali procentowej Hartridge'a (HRT) i przeliczanie uzyskanych wartości na współczynnik zgodnie z zamieszczoną tabelą.

Ocena wyników pomiarów

§ 14. 1. Niedopuszczalne jest, aby:

- 1) końcowa wartość pomiaru zadymienia spalin przekraczała maksymalne wielkości ustalone odpowiednio w § 9 ust. 1 pkt 3 i w § 45 ust. 2 rozporządzenia o warunkach technicznych;
 - 2) układ wydechowy nie spełniał wymagań, o którym mowa w § 11 pkt 1.
2. Na wniosek właściciela, posiadacza pojazdu wydaje się wydruk z przyrządu potwierdzający wyniki pomiarów lub podaje się je w zaświadczeniu określonym w załączniku nr 3 do rozporządzenia.

TABELA ZAMIANY JEDNOSTEK SKALI PROCENTOWEJ HARTRIDGE'A [HRT] NA JEDNOSTKI WSPÓŁCZYNNIKA k [m⁻¹]

k	% (HRT)		k	% (HRT)		k	% (HRT)		k	% (HRT)		K	% (HRT)	
	1	2		1	2		1	2		1	2		1	2
0,02	1	21	1,23	41	2,19	61	3,86	81						
0,05	2	22	1,27	42	2,25	62	3,99	82						
0,07	3	23	1,31	43	2,31	63	4,12	83						
0,09	4	24	1,35	44	2,38	64	4,26	84						
0,12	5	25	1,39	45	2,44	65	4,41	85						
0,14	6	26	1,43	46	2,51	66	4,57	86						
0,17	7	27	1,48	47	2,58	67	4,74	87						
0,19	8	28	1,52	48	2,65	68	4,93	88						
0,22	9	29	1,57	49	2,72	69	5,13	89						
0,25	10	30	1,61	50	2,80	70	5,35	90						
0,27	11	31	1,66	51	2,88	71	5,60	91						
0,30	12	32	1,71	52	2,96	72	5,87	92						
0,32	13	33	1,76	53	3,04	73	6,18	93						
0,35	14	34	1,81	54	3,13	74	6,54	94						
0,38	15	35	1,86	55	3,22	75	6,97	95						
0,41	16	36	1,91	56	3,32	76	7,49	96						
0,43	17	37	1,96	57	3,42	77	8,15	97						
0,46	18	38	2,02	58	3,52	78	9,10	98						
0,49	19	39	2,07	59	3,63	79	10,71	99						
0,52	20	40	2,13	60	3,74	80								

Dział V

Szczegółowy sposób sprawdzania prawidłowości przystosowania pojazdu do zasilania gazem podczas przeprowadzania okresowego badania technicznego pojazdu

Przepisy ogólne

§ 1. Dział określa sposób sprawdzania prawidłowości przystosowania pojazdu do zasilania gazem LPG, gazem CNG lub gazem LNG, o których mowa w rozporządzeniu o warunkach technicznych.

§ 2. Przed przystąpieniem do właściwego sprawdzenia należy skontrolować:

- 1) ważność protokołu oraz decyzji wydanej przez Dyrektora Transportowego Dozoru Technicznego, zwanego dalej „Dyrektorem TDT”, dotyczącej sprawności zbiornika lub butli do magazynowania gazu w pojeździe;

- 2) poprawność oznakowania homologacyjnego elementów instalacji zasilania gazem (cecha „E” w kółku) dotyczy instalacji zasilania gazem:
 - a) LPG dopuszczanej po raz pierwszy do ruchu po dniu 30 maja 1999 r.,
 - b) CNG dopuszczanej po raz pierwszy po dniu 31 grudnia 2003 r.,
 - c) LNG w odniesieniu do wysokociśnieniowej części tej instalacji dopuszczanej po raz pierwszy po dniu 31 grudnia 2003 r.– przed tymi terminami oraz dla niskociśnieniowych elementów instalacji zasilania gazem LNG dopuszcza się inne oznakowanie bezpieczeństwa;
- 3) zgodność danych identyfikacyjnych zbiornika z danymi zawartymi w protokole wydanym przez Dyrektora TDT;
- 4) poprawność oznakowania autobusu ze względu na zastosowany rodzaj paliwa.

Sposób sprawdzenia

- § 3. Kontrola rozmieszczenia i mocowania na pojeździe elementów instalacji zasilania gazem polega na sprawdzeniu:
- 1) czy odpowiadają one wymaganiom w tym zakresie, ustalonym w załączniku nr 9 do rozporządzenia o warunkach technicznych;
 - 2) organoleptycznym prawidłowości ich zamocowania.
- § 4. Kontrola stanu ogólnego instalacji zasilania gazem polega na sprawdzeniu:
- 1) czy zbiornik nie nosi śladów uszkodzeń, wgnieceń, przeróbek, czy mocowanie zbiornika jest pewne i gwarantujące, że nie będzie się luzował, obracał, przesunął, obciążał lub napręzał instalację zasilania gazem oraz gwarantuje, że nie nastąpi kontakt metalu z metalem z wyjątkiem punktów trwałego zamocowania;
 - 2) czy przewody metalowe wysokiego ciśnienia są prawidłowo ukształtowane, bez załamania i otarć, czy przewody sztywne mocowane są w sposób zabezpieczający przed drganiem lub naprężaniem, prawidłowo prowadzone, bez załamania, w przejściach osłonięte;
 - 3) czy przewody elastyczne nie wykazują pęknięć, uszkodzeń lub śladów zesterzenia się materiału;
 - 4) czy wszystkie połączenia przewodów są w miejscach dostępnych do przeprowadzania oględzin i sprawdzenia szczelności;
 - 5) czy nie występuje oszronienie płaszcza zewnętrznego zbiornika LNG, świadczące o nieszczelności zbiornika wewnętrznego i przedostawaniu się gazu do przestrzeni próżniowej;
 - 6) czy na zbiorniku LNG umieszczona jest nalepka określająca maksymalne ciśnienie w zbiorniku;
 - 7) czy na końcach przewodów niskiego ciśnienia i wentylacyjnych znajdują się metalowe opaski odpowiednio zacisnięte;
 - 8) czy w instalacji zasilania gazem CNG przed reduktorem znajduje się funkcjonujący wskaźnik ciśnienia gazu o pośrednim przenoszeniu wskazań;
 - 9) czy w instalacji zasilania gazem LNG w kabinie kierowcy znajduje się funkcjonujący wskaźnik ciśnienia gazu w zbiorniku o pośrednim przenoszeniu wskazań;
 - 10) stanu technicznego przewodów elektrycznych, doprowadzających prąd do elektrozaworów;
 - 11) czy zawór wlewowy jest umieszczony w miejscu łatwo dostępnym, umożliwiający napełnianie zbiorników z zewnątrz pojazdu oraz zamontowany w sposób pewny, zabezpieczony przed obracaniem się jak również zanieczyszczeniem;
 - 12) czy odprowadzenie gazu z zaworów bezpieczeństwa jest prawidłowe;
 - 13) czy kanały przewietrzające są drożne i nie były poddane modyfikacji;
 - 14) czy do instalacji zasilania gazem nie zostały podłączone inne urządzenia, niewymagane do prawidłowego działania silnika;
 - 15) czy izolacja i złącza przewodów elektrycznych gwarantują wystarczające zabezpieczenie przed iskrzeniem;
 - 16) czy przewody doprowadzające płyn z układu chłodzenia silnika do parownika nie są popękane, a ich połączenia szczelne; czy z układu ogrzewania parownika nie ma wycieków płynu.
- § 5. 1. Kontrola szczelności instalacji zasilania gazem polega na użyciu elektronicznego detektora gazu w miejscach połączeń przewodów i elementów instalacji zasilania gazem, gniazd zaworów bezpieczeństwa i zaworów napełniania oraz elektrozaworów gazowych.
2. Niedopuszczalne jest pojawienie się wskazań na detektorze sygnalizujących wpływ gazu przy uruchomionym albo wyłączonym silniku.

- § 6. 1. Kontrola dodatkowego zaworu bezpieczeństwa w instalacji zasilania gazem LNG polega na sprawdzeniu, czy wylot gazu z zaworu zabezpieczony jest osłoną winylową koloru czerwonego.
2. W przypadku braku osłony stosuje się § 6 ust. 3 rozporządzenia.
- § 7. Kontrola ręcznego zaworu odcinającego paliwo polega na sprawdzeniu miejsca jego zamocowania, oznaczenia oraz możliwości operowania nim.
- § 8. 1. Kontrola działania automatycznego zaworu odcinającego paliwo w instalacji zasilania gazem LNG obejmuje:
- 1) uruchomienie silnika;
 - 2) odłączenie przewodu elektrycznego doprowadzającego prąd do cewki sprawdzanego zaworu.
2. Po odłączeniu zasilania cewki silnik powinien zatrzymać się.
- § 9. 1. Kontrola szczelności obudowy zbiornika i obudowy zaworów w instalacji zasilania gazem LPG obejmuje:
- 1) pokrycie preparatem pniącym miejsc połączeń obudowy zaworów;
 - 2) wprowadzenie i uszczelnienie końcówki przewodu sprężonego powietrza do otworu przewodu wentylacyjnego; jeżeli są dwa otwory, drugi otwór powinien być szczelnie zatkaany;
 - 3) doprowadzenie sprężonego powietrza pod ciśnieniem 0,01 MPa do otworu przewodu wentylacyjnego obudowy zaworów.
2. Niedopuszczalne jest pojawienie się pęcherzyków powietrza ani widocznych odkształceń elementów.
- § 10. 1. Sprawdzenie działania systemu detekcji gazu w przedziale zbiornika LNG polega na skierowaniu niewielkiej strugi gazu (np. z pojemnika zapalniczki gazowej) bezpośrednio na czujnik gazu.
2. Kontrolka sygnalizująca nieszczelność umieszczona w kabine kierowcy powinna się zapalić.