

Warszawa, dnia 6 maja 2022 r.

Poz. 967

**OBWIESZCZENIE  
PREZESA RADY MINISTRÓW**

z dnia 29 marca 2022 r.

**w sprawie ogłoszenia jednolitego tekstu rozporządzenia Rady Ministrów w sprawie szczegółowych warunków  
bezpiecznej pracy ze źródłami promieniowania jonizującego**

1. Na podstawie art. 16 ust. 3 ustawy z dnia 20 lipca 2000 r. o ogłaszaniu aktów normatywnych i niektórych innych aktów prawnych (Dz. U. z 2019 r. poz. 1461) ogłasza się w załączniku do niniejszego obwieszczenia jednolity tekst rozporządzenia Rady Ministrów z dnia 12 lipca 2006 r. w sprawie szczegółowych warunków bezpiecznej pracy ze źródłami promieniowania jonizującego (Dz. U. poz. 994), z uwzględnieniem zmian wprowadzonych rozporządzeniem Rady Ministrów z dnia 30 listopada 2020 r. zmieniającym rozporządzenie w sprawie szczegółowych warunków bezpiecznej pracy ze źródłami promieniowania jonizującego (Dz. U. poz. 2300).

2. Podany w załączniku do niniejszego obwieszczenia tekst jednolity rozporządzenia nie obejmuje odnośnika nr 1 oraz § 2 i § 3 rozporządzenia Rady Ministrów z dnia 30 listopada 2020 r. zmieniającego rozporządzenie w sprawie szczegółowych warunków bezpiecznej pracy ze źródłami promieniowania jonizującego (Dz. U. poz. 2300), które stanowią:

„<sup>1)</sup> Niniejsze rozporządzenie w zakresie swojej regulacji wdraża dyrektywę Rady 2013/59/Euratom z dnia 5 grudnia 2013 r. ustanawiającą podstawowe normy bezpieczeństwa w celu ochrony przed zagrożeniami wynikającymi z narażenia na działanie promieniowania jonizującego oraz uchylającą dyrektywy 89/618/Euratom, 90/641/Euratom, 96/29/Euratom, 97/43/Euratom i 2003/122/Euratom (Dz. Urz. UE L 13 z 17.01.2014, str. 1, Dz. Urz. UE L 72 z 17.03.2016, str. 69, Dz. Urz. UE L 152 z 11.06.2019, str. 128 oraz Dz. Urz. UE L 324 z 13.12.2019, str. 80).”

„§ 2. Jednostki organizacyjne, które w dniu wejścia w życie niniejszego rozporządzenia wykonują działalność ze źródłami wysokoaktywnymi, dostosują karty ewidencyjne źródeł wysokoaktywnych do wymogów rozporządzenia, o którym mowa w § 1, w brzmieniu nadanym niniejszym rozporządzeniem, w terminie 6 miesięcy od dnia wejścia w życie niniejszego rozporządzenia.

§ 3. Rozporządzenie wchodzi w życie po upływie 30 dni od dnia ogłoszenia.”.

Prezes Rady Ministrów: *M. Morawiecki*

Załącznik do obwieszczenia Prezesa Rady Ministrów  
z dnia 29 marca 2022 r. (poz. 967)

## ROZPORZĄDZENIE RADY MINISTRÓW

z dnia 12 lipca 2006 r.

### w sprawie szczegółowych warunków bezpiecznej pracy ze źródłami promieniowania jonizującego<sup>1)</sup>

Na podstawie art. 45 ustawy z dnia 29 listopada 2000 r. – Prawo atomowe (Dz. U. z 2021 r. poz. 1941) zarządza się, co następuje:

#### Rozdział 1

#### Przepisy ogólne

§ 1. Rozporządzenie określa:

- 1) wymagania techniczne i wymagania ochrony radiologicznej dotyczące pracowni stosujących źródła promieniotwórcze lub urządzenia zawierające takie źródła oraz wymagania dotyczące urządzeń wytwarzających promieniowanie jonizujące i pracowni stosujących takie urządzenia;
- 2) wzory tablic informacyjnych do oznakowania wejść do pracowni, wzór tablicy informacyjnej do oznakowania miejsca przechowywania źródeł promieniotwórczych;
- 3) podział pracowni izotopowych z otwartymi źródłami promieniotwórczymi na klasy i kryteria tego podziału;
- 4) wymagania dotyczące pracy ze źródłami promieniotwórczymi, urządzeniami zawierającymi takie źródła oraz urządzeniami wytwarzającymi promieniowanie jonizujące, stosowanymi poza pracowniami, o których mowa w pkt 1;
- 5) sposób prowadzenia kontroli źródeł promieniowania jonizującego oraz ewidencji źródeł promieniotwórczych, częstotliwość tej kontroli i sposób dokumentowania jej wyników;
- 6) wzory kart ewidencyjnych do prowadzenia ewidencji źródeł promieniotwórczych, okres przechowywania tych kart i innych dokumentów ewidencji;
- 7) dokumenty ewidencji, których kopie stanowią podstawę wpisu do rejestru źródeł wysokoaktywnych, z którymi jest wykonywana działalność związana z narażeniem, oraz innych zamkniętych źródeł promieniotwórczych stosowanych i przechowywanych w jednostkach organizacyjnych wykonujących na podstawie zezwolenia działalność polegającą na stosowaniu lub przechowywaniu źródeł promieniotwórczych lub urządzeń zawierających takie źródła;
- 8) częstotliwość przekazywania kopii dokumentów ewidencji Prezesowi Państwowej Agencji Atomistyki, a także okres przechowywania przez niego tych kopii.

§ 2. Użyte w rozporządzeniu określenia oznaczają:

- 1) akcelerator – urządzenie wytwarzające promieniowanie jonizujące w wyniku przyspieszania cząstek naładowanych, w szczególności: przyspieszacz liniowy, betatron, cyklotron, generator neutronów;
- 2) aparat rentgenowski – aparat lub zestaw składający się z urządzeń przeznaczonych do wytwarzania i wykorzystywania promieniowania rentgenowskiego, w którym źródłem promieniowania jonizującego jest lampa rentgenowska;
- 3) grupy izotopów – grupy, na które dzieli się izotopy promieniotwórcze w zależności od wartości skutecznej dawki obciążającej dla pracowników przy jednostkowym wniknięciu izotopu do organizmu drogą oddechową;
- 4) (uchylony);<sup>2)</sup>

<sup>1)</sup> Przepisy niniejszego rozporządzenia wdrażają postanowienia dyrektywy 2003/122/Euratom z dnia 22 grudnia 2003 r. w sprawie kontroli wysoce radioaktywnych źródeł zamkniętych i odpadów radioaktywnych (Dz. Urz. UE L 346 z 31.12.2003, str. 57 – Dz. Urz. UE Polskie wydanie specjalne, rozdz. 15, t. 7, str. 694).

<sup>2)</sup> Przez § 1 pkt 1 rozporządzenia Rady Ministrów z dnia 30 listopada 2020 r. zmieniającego rozporządzenie w sprawie szczegółowych warunków bezpiecznej pracy ze źródłami promieniowania jonizującego (Dz. U. poz. 2300), które weszło w życie z dniem 21 stycznia 2021 r.

- 5) pomieszczenie do napromieniania – pomieszczenie, w którym w celu napromieniania jest wyprowadzana wiązka promieniowania z zainstalowanego akceleratora, aparatu rentgenowskiego lub urządzenia zawierającego zamknięte źródło promieniotwórcze, oraz pomieszczenie, w którym w celu napromieniania jest wyprowadzane źródło promieniotwórcze z urządzenia zawierającego zamknięte źródło promieniotwórcze;
- 6) pomieszczenie terapeutyczne – pomieszczenie do napromieniania, w którym wyprowadzana wiązka promieniowania lub wyprowadzane źródło promieniotwórcze są wykorzystywane do prowadzenia leczenia promieniowaniem jonizującym;
- 7) (uchylony);<sup>2)</sup>
- 8) (uchylony);<sup>2)</sup>
- 9) (uchylony);<sup>2)</sup>
- 10) (uchylony);<sup>2)</sup>
- 11) sterownia – pomieszczenie, z którego kieruje się zdalnie pracą akceleratora, aparatu rentgenowskiego lub urządzenia zawierającego zamknięte źródło promieniotwórcze;
- 12) śluza sanitarno-dozymetryczna – wydzielony teren pracowni izotopowej z otwartymi źródłami promieniotwórczymi, wyposażony w stacjonarny przyrząd dozymetryczny i urządzenia sanitarne (umywalkę, a jeżeli wymagają tego prowadzone prace, również natrysk), przystosowany do usuwania zewnętrznych skażeń promieniotwórczych z powierzchni ciała ludzkiego, ze środków ochrony indywidualnej oraz do zmiany odzieży i obuwia roboczego;
- 13) świadectwo źródła – dokumentację źródła promieniotwórczego, sporządzoną przez producenta tego źródła;
- 14) świadectwo wyjściowego materiału promieniotwórczego – dokumentację wyjściowego materiału promieniotwórczego, sporządzoną przez producenta tego materiału;
- 15) wyjściowy materiał promieniotwórczy – materiał tarczowy po aktywacji lub inny materiał wykorzystywany do produkcji źródeł promieniotwórczych;
- 16) zezwolenie – zezwolenie na wykonywanie działalności związanej z narażeniem na promieniowanie jonizujące, o którym mowa w art. 4 ust. 1 ustawy z dnia 29 listopada 2000 r. – Prawo atomowe.

§ 3. Bezpieczeństwo pracy ze źródłami promieniowania jonizującego wymaga przestrzegania zasady ograniczenia narażenia przez skracanie czasu narażenia, zwiększanie odległości od źródła promieniowania jonizującego, ograniczanie pola tego promieniowania i eliminowanie skażeń promieniotwórczych, w szczególności przez:

- 1) stosowanie wyposażenia i sprzętu zgodnie z ich przeznaczeniem oraz zaleceniami producenta;
- 2) stosowanie środków ochrony indywidualnej;
- 3) dopuszczanie do pracy na poszczególnych stanowiskach pracy osób przeszkolonych i posiadających uprawnienia wymagane do pracy na tych stanowiskach;
- 4) stałą kontrolę stosowanych procedur oraz bieżącą kontrolę i konserwację eksploatowanych urządzeń.

## Rozdział 2

### **Wymagania techniczne i wymagania ochrony radiologicznej dotyczące pracowni stosujących źródła promieniotwórcze lub urządzenia zawierające takie źródła oraz wymagania dotyczące urządzeń wytwarzających promieniowanie jonizujące i pracowni stosujących takie urządzenia**

§ 4. Przepisów niniejszego rozdziału nie stosuje się do aparatów rentgenowskich do celów diagnostyki medycznej, radiologii zabiegowej, radioterapii powierzchniowej i radioterapii schorzeń nienowotworowych oraz pracowni stosujących takie aparaty.

§ 5. 1. Stopień osłabienia promieniowania jonizującego przez ściany zewnętrzne i stropy pracowni zapobiega otrzymaniu przez osoby z ogółu ludności w ciągu kolejnych 12 miesięcy dawki skutecznej (efektywnej) promieniowania jonizującego, związanej z prowadzeniem działalności z promieniowaniem jonizującym w pracowni, przekraczającej:

- 1) 0,1 milisiwerta (mSv) w przypadku pracowni zlokalizowanej w budynku mieszkalnym albo w budynku zamieszkania zbiorowego,
- 2) 0,3 milisiwerta (mSv) w przypadku pozostałych pracowni

– z uwzględnieniem czasu narażenia tych osób, rodzaju prowadzonych w pracowni prac i rodzaju stosowanych osłon.

2. Pracownię wyposaża się, zależnie od rodzaju prowadzonych prac, w:

- 1) sprzęt dozymetryczny dostosowany do używanych źródeł promieniowania jonizującego;
- 2) stałe lub ruchome osłony przed promieniowaniem jonizującym;
- 3) pojemniki do przechowywania źródeł i odrębne do przechowywania odpadów promieniotwórczych;
- 4) wentylację grawitacyjną, chyba że dla danego rodzaju lub klasy pracowni jest wymagana wentylacja mechaniczna, a jeżeli producent urządzeń zainstalowanych w pracowni tego wymaga, także w klimatyzację;
- 5) instalację wodną i kanalizacyjną.

3. Wejście do pracowni oznacza się tablicami informacyjnymi, których wzory są określone w załączniku nr 1 do rozporządzenia.

4. Źródła i odpady promieniotwórcze przechowuje się w sposób uniemożliwiający rozprzestrzenianie się skażeń promieniotwórczych.

5. Miejsce przechowywania źródeł promieniotwórczych oznacza się tablicą informacyjną, której wzór jest określony w załączniku nr 2 do rozporządzenia, a miejsce przechowywania odpadów promieniotwórczych tablicą informacyjną do oznaczania magazynu odpadów promieniotwórczych, której wzór jest określony w załączniku nr 4 do rozporządzenia Rady Ministrów z dnia 3 grudnia 2002 r. w sprawie odpadów promieniotwórczych i wypalonego paliwa jądrowego (Dz. U. poz. 1925)<sup>3)</sup>.

6. W pomieszczeniu, w którym są przechowywane źródła lub odpady promieniotwórcze, nie przechowuje się substancji łatwopalnych, o właściwościach wybuchowych, żrących i o właściwościach utleniających, a także gazów sprężonych.

7. Dokumentacja pracowni zawiera:

- 1) zezwolenie;
- 2) regulamin pracy, o którym mowa w Kodeksie pracy;
- 3) instrukcje pracy ze źródłami promieniowania jonizującego oraz z odpadami promieniotwórczymi, ustalające szczegółowe postępowanie w zakresie ochrony radiologicznej dla każdego rodzaju wykonywanych prac;
- 4) zakładowy plan postępowania awaryjnego;
- 5) rejestr wyników pomiarów dozymetrycznych w środowisku pracy;
- 6) wykaz pracowników wykonujących pracę w pracowni, z podziałem na kategorie A i B;

a w zależności od rodzaju prac prowadzonych w pracowni także:

- 7) opisy techniczne i instrukcje obsługi akceleratorów, aparatów rentgenowskich lub urządzeń zawierających źródła promieniotwórcze;
- 8) instrukcję postępowania przeznaczoną dla pacjentów, którym podano substancję promieniotwórczą w celu medycznej diagnostyki lub leczenia;
- 9) instrukcje obsługi i świadectwa wzorcowania sprzętu dozymetrycznego;
- 10) ewidencję źródeł i odpadów promieniotwórczych oraz ewidencję materiałów jądrowych;
- 11) rejestr dawek indywidualnych promieniowania jonizującego otrzymanych przez pracowników.

8. Osoby biorące udział w pracach prowadzonych w pracowni wyposaża się w:

- 1) środki ochrony indywidualnej właściwe dla prowadzonych prac;
- 2) akustyczne indywidualne sygnalizatory promieniowania jonizującego – w przypadku szczególnym, gdy prace prowadzone w pracowni mogą spowodować przekroczenie limitu użytkowego dawki (ogranicznika dawki) ustalonego w zezwoleniu.

<sup>3)</sup> Rozporządzenie utraciło moc z dniem 25 listopada 2015 r. na podstawie z art. 9 ustawy z dnia 4 kwietnia 2014 r. o zmianie ustawy – Prawo atomowe oraz niektórych innych ustaw (Dz. U. poz. 587), która weszła w życie z dniem 24 maja 2014 r.

9. Pracownie izotopowe lokalizuje się w pomieszczeniach zabezpieczonych przed zalaniem wodą w budynkach zaliczonych co najmniej do klasy D odporności pożarowej, przy czym pomieszczenia, w których są przechowywane źródła i odpady promieniotwórcze, lokalizuje się w budynkach zaliczonych co najmniej do klasy B odporności pożarowej.

§ 6. W przypadku pracowni izotopowej z zamkniętymi źródłami promieniotwórczymi oraz pracowni izotopowej z urządzeniami zawierającymi źródła promieniotwórcze (pracownie klasy Z):

- 1) powierzchnia pomieszczenia, w którym są prowadzone prace ze źródłami promieniotwórczymi, nie może być mniejsza niż 10 m<sup>2</sup>, przy czym w pracowni klasy Z przeznaczonej do celów medycznych powierzchnia pomieszczenia terapeutycznego nie może być mniejsza niż 20 m<sup>2</sup>;
- 2) wielkość wolnej powierzchni w pomieszczeniach przeznaczonych do prac ze źródłami promieniotwórczymi nie może być mniejsza niż 5 m<sup>2</sup> na jednego pracownika wykonującego pracę w pracowni.

§ 7. 1. Powierzchnia pomieszczenia pracowni rentgenowskiej, w którym jest zainstalowany aparat rentgenowski defektoskopowy lub inny aparat rentgenowski o energii promieniowania powyżej 300 keV, nie może być mniejsza niż 20 m<sup>2</sup>.

2. Powierzchnia pomieszczenia pracowni rentgenowskiej, w którym jest zainstalowany aparat rentgenowski o energii promieniowania do 300 keV, nie może być, z zastrzeżeniem § 8, mniejsza niż 10 m<sup>2</sup>, chyba że w zezwoleniu określono inaczej.

3. Wysokość pomieszczenia weterynaryjnej pracowni rentgenowskiej, w którym jest zainstalowany aparat rentgenowski, nie może być mniejsza niż 2,5 m, a jeżeli łączny czas przebywania w nim pracownika nie przekracza czterech godzin na dobę, nie może być mniejsza niż 2,2 m.

4. Powierzchnia pomieszczenia do napromieniania w pracowni akceleratorowej nie może być mniejsza niż 20 m<sup>2</sup>, chyba że w zezwoleniu określono inaczej.

5. W pracowniach akceleratorowych, rentgenowskich, z wyjątkiem weterynaryjnych pracowni rentgenowskich, oraz w pracowniach klasy Z z wydzieloną sterownią:

- 1) wejście do pracowni wyposaża się w sygnalizację świetlną informującą o włączeniu zasilania aparatu lub akceleratora wysokim napięciem lub umieszczeniu źródła promieniotwórczego w pozycji roboczej;
- 2) geometria ustawienia osłon stałych wyklucza możliwość padania pierwotnej wiązki promieniowania jonizującego na drzwi do pomieszczenia do napromieniania;
- 3) w pomieszczeniach terapeutycznych instaluje się wentylację mechaniczną nawiewno-wyciągową zapewniającą co najmniej 6-krotną wymianę powietrza na godzinę, chyba że producent zainstalowanego źródła promieniowania jonizującego wymaga częstszej wymiany powietrza;
- 4) konstrukcja drzwi umożliwia ich otwarcie od wewnątrz i od zewnątrz pomieszczenia do napromieniania.

6. Poza wymaganiami określonymi w ust. 5 w wyposażonych w wydzieloną sterownię:

- 1) pracowniach akceleratorowych, rentgenowskich, z wyjątkiem weterynaryjnych pracowni rentgenowskich, oraz w pracowniach klasy Z zapewnia się łączność głosową i wizualną między sterownią a pomieszczeniem terapeutycznym;
- 2) pracowniach akceleratorowych i rentgenowskich, z wyjątkiem weterynaryjnych pracowni rentgenowskich, stosuje się system uniemożliwiający włączenie zasilania aparatu rentgenowskiego lub akceleratora wysokim napięciem przy otwartych drzwiach do pomieszczenia do napromieniania;
- 3) w pracowniach klasy Z stosuje się system powodujący umieszczenie źródeł w pozycji ochronnej, przy otwieraniu drzwi do pomieszczenia do napromieniania.

7. Przepisu ust. 3 nie stosuje się do pomieszczenia weterynaryjnej pracowni rentgenowskiej, w którym jest zainstalowany aparat rentgenowski, jeżeli w pomieszczeniu tym występuje także inny niż promieniowanie jonizujące szkodliwy dla zdrowia czynnik środowiska pracy.

§ 8. 1. Powierzchnia pomieszczenia weterynaryjnej pracowni rentgenowskiej wykonującej badania małych zwierząt, w którym jest zainstalowany aparat rentgenowski, ma zapewnić, żeby przy typowym badaniu diagnostycznym – w przypadku aparatu przenośnego lub przy zawieszanej głowicy i wiązce skierowanej w dół – źródło promieniowania znajdowało się co najmniej 1 m od najbliższej ściany.

2. Powierzchnia pomieszczenia weterynaryjnej pracowni rentgenowskiej dla zwierząt większych, w którym jest zainstalowany aparat rentgenowski, ma zapewnić, żeby źródło promieniowania znajdowało się co najmniej 1,5 m od najbliższej ściany.

§ 9. W urządzeniach wytwarzających promieniowanie jonizujące niewykorzystywane do celów diagnostycznych, terapeutycznych lub zastosowań naukowych i technicznych, emitowane przez lampy próżniowe wzbudzone przez napięcie przekraczające 5 kV, moc dawki tego promieniowania w odległości 0,05 m od dowolnej dostępnej powierzchni urządzenia nie może przekraczać 5 mikrogramów na godzinę ( $\mu\text{Gy/h}$ ).

§ 10. 1. Aparaty rentgenowskie oraz akceleratory:

- 1) użytkuje się zgodnie z wymaganiami środowiskowymi i warunkami zasilania elektrycznego określonymi w opisie technicznym oraz zgodnie z instrukcją eksploatacyjną;
- 2) konserwuje się zgodnie z zaleceniami określonymi w instrukcji eksploatacyjnej;
- 3) poddaje się kontroli zgodnie z programem bezpieczeństwa jądrowego i ochrony radiologicznej, a także kontroli kalibracji.

2. Budowa aparatów rentgenowskich oraz akceleratorów zapewnia bezpieczeństwo elektryczne i mechaniczne przez:

- 1) ochronę przed niebezpieczeństwem urazu mogącego powstać w wyniku dotknięcia aparatu rentgenowskiego lub akceleratora;
- 2) ochronę przed powstaniem temperatury lub łuku elektrycznego mogących spowodować niebezpieczeństwo.

§ 11. 1. Budowa aparatów rentgenowskich zapewnia:

- 1) możliwość zamontowania ograniczników promieniowania odpowiadających przeznaczeniu aparatu rentgenowskiego;
- 2) ograniczenie mocy dawki promieniowania przy zamkniętym okienku wiązki promieniowania i przy najwyższych parametrach eksploatacji podanych przez producenta do wartości, która nie przekracza:
  - a)  $25 \mu\text{Gy/h}$  w odległości 0,5 m od ogniska lampy – dla aparatów rentgenowskich stosowanych do dyfrakcji promieni rentgenowskich, mikroradiografii i rentgenowskiej analizy spektralnej,
  - b)  $2,5 \text{ mGy/h}$ , dla napięcia do 200 kV włącznie, lub  $10 \text{ mGy/h}$ , dla napięcia powyżej 200 kV, w odległości 1 m od ogniska lampy – dla pozostałych rodzajów aparatów rentgenowskich;
- 3) dla aparatów rentgenowskich, w których obudowa ochronna osłania lampę rentgenowską oraz napromieniany obiekt, ograniczenie mocy dawki w odległości 0,1 m od dostępnej powierzchni obudowy do wartości, która nie przekracza:
  - a)  $7,5 \mu\text{Gy/h}$  (aparaty rentgenowskie w pełni ochronne),
  - b)  $25 \mu\text{Gy/h}$  (aparaty rentgenowskie o wysokiej ochronności).

2. Aparaty rentgenowskie w pełni ochronne i aparaty rentgenowskie o wysokiej ochronności wyposaża się w dwa niezależne zabezpieczenia, uniemożliwiające ich eksploatację przy otwarciu obudowy.

3. Aparatów rentgenowskich w pełni ochronnych nie wyposaża się w zabezpieczenia, o których mowa w ust. 2, jeżeli stosowanie aparatu rentgenowskiego nie pozwala na zamknięcie jego obudowy, a moc dawki w dostępnym miejscu otwartej obudowy nie przekracza  $7,5 \mu\text{Gy/h}$ .

4. Aparatów rentgenowskich o wysokiej ochronności nie wyposaża się w zabezpieczenia, o których mowa w ust. 2, jeżeli moc dawki w przestrzeni wewnętrznej aparatu rentgenowskiego, przy maksymalnych parametrach, w żadnym punkcie nie przekracza  $0,25 \text{ mGy/h}$  albo stosowanie aparatu rentgenowskiego nie pozwala na zamknięcie jego obudowy, a moc dawki w dostępnym miejscu otwartej obudowy nie przekracza  $25 \mu\text{Gy/h}$ .

5. Aparaty rentgenowskie diagnostyczne do celów weterynaryjnych wyposaża się w:

- 1) filtry umożliwiające filtrację nie mniejszą niż wartość równoważna 1,5 mm aluminium (Al);
- 2) przycisk do zdalnego wyzwalania ekspozycji zapewniający operatorowi zachowanie odległości co najmniej 2 m od ogniska lampy;
- 3) urządzenie sygnalizujące w sposób akustyczny lub optyczny wykonanie ekspozycji; sygnalizacja ma być słyszalna i widoczna z miejsca uruchomienia wyzwalacza;



- 4) wskaźniki natężenia prądu i napięcia na lampie rentgenowskiej;
- 5) świetlny wskaźnik napromienianego pola, zapewniający średnie natężenie oświetlenia pola nie mniejsze niż 100 luk-sów (lx) w płaszczyźnie prostopadłej do osi wiązki w odległości 1 m od ogniska, jeżeli odległość ta w normalnych warunkach pracy jest mniejsza niż 1 m.

§ 12. 1. Akcelerator terapeutyczny zapewnia:

- 1) bezpieczeństwo pacjenta podczas leczenia;
- 2) sygnalizację w pomieszczeniu terapeutycznym oraz w sterowni obecności w pomieszczeniu terapeutycznym wiązki promieniowania;
- 3) kontrolę dawki promieniowania i mocy dawki promieniowania z użyciem dwóch niezależnych od siebie torów dozymetrycznych;
- 4) zachowanie zapisu wskazań dotyczących dawki promieniowania po zakończeniu napromieniania.

2. Budowa akceleratora zapewnia zakończenie lub przerwanie napromieniania w przypadku, gdy:

- 1) w sytuacji prawidłowego przebiegu terapii promieniowaniem jonizującym system pomiaru dawki promieniowania wskazał osiągnięcie wartości dawki promieniowania ustalonej przed rozpoczęciem napromieniania;
- 2) występuje różnica między wskazaniem niezależnych torów dozymetrycznych przekraczająca 5% tych wskazań;
- 3) pomiar czasu napromieniania osiągnął wartość ustaloną przed rozpoczęciem napromieniania.

§ 13. 1. W zależności od aktywności stosowanych jednocześnie izotopów promieniotwórczych i ich przynależności do grupy izotopów promieniotwórczych pracownie izotopowe z otwartymi źródłami promieniotwórczymi zalicza się do klasy III, II i I, zgodnie z załącznikiem nr 3 do rozporządzenia.

2. Grupy izotopów, o których mowa w ust. 1, są określone w załączniku nr 4 do rozporządzenia.

3. Zamknięte źródła promieniotwórcze mogą być stosowane w pracowniach izotopowych z otwartymi źródłami promieniotwórczymi.

§ 14. 1. W przypadku pracowni izotopowej klasy III:

- 1) zapewnia się spełnienie wymagań, o których mowa w § 6;
- 2) zapewnia się jej lokalizację w:
  - a) obiekcie budowlanym, który nie jest budynkiem mieszkalnym ani budynkiem zamieszkania zbiorowego, lub
  - b) wyodrębnionej, niemieszkalnej części budynku mieszkalnego lub budynku zamieszkania zbiorowego, z osobnym wejściem oraz osobnymi drogami komunikacji wewnętrznej;
- 3) powierzchnie robocze wykonuje się w sposób uniemożliwiający rozprzestrzenianie się skażeń promieniotwórczych oraz umożliwiającą ich usuwanie;
- 4) jeżeli jest to konieczne ze względu na rodzaj prowadzonych prac, stanowiska pracy wyposaża się w wyciągi radiochemiczne, a także w komory rękawicowe lub inne urządzenia uniemożliwiające rozprzestrzenianie się skażeń promieniotwórczych;
- 5) podłogi, ściany i instalacje przygotowuje się w sposób umożliwiający usunięcie powstałych na ich powierzchniach skażeń promieniotwórczych;
- 6) zapewnia się wentylowanie mechaniczne pomieszczeń odrębnym systemem wentylacyjnym umożliwiającym co najmniej 3-krotną wymianę powietrza w ciągu godziny;
- 7) w zależności od rodzaju prowadzonych prac z otwartymi źródłami promieniotwórczymi zapewnia się:
  - a) pomiar zawartości substancji promieniotwórczych w powietrzu i ściekach usuwanych z tej pracowni,
  - b) zbieranie oraz przechowywanie stałych i ciekłych odpadów promieniotwórczych w specjalnych pojemnikach lub zbiornikach,
  - c) oczyszczanie usuwanego z tej pracowni powietrza,
  - d) wyposażenie techniczne do oczyszczania odzieży roboczej stosowanej w pracowni,
  - e) podciśnienie w szczelnych komorach roboczych, wynoszące co najmniej 200 Pa (paskali) w stosunku do otoczenia.

2. W pracowni izotopowej klasy III nie jest dopuszczalne wykonywanie czynności, które mogłyby ułatwić wprowadzenie substancji promieniotwórczych do wnętrza organizmu, w szczególności spożywanie posiłków i palenie tytoniu.

3. Organizacja pracy w pracowni izotopowej klasy III zapewnia komunikację między pomieszczeniami bez konieczności wychodzenia na zewnątrz pracowni.

4. Jeżeli pracownia klasy III jest wyposażona w magazyn źródeł promieniotwórczych lub odpadów promieniotwórczych znajdujący się poza pracownią, to przepis ust. 3 nie ma zastosowania do tego magazynu.

**§ 15.** W przypadku pracowni izotopowej klasy II zapewnia się:

- 1) spełnienie wymagań określonych dla pracowni izotopowej klasy III;
- 2) powierzchnię, z wyłączeniem służby sanitarno-dozymetrycznej i pomieszczenia do przechowywania źródeł i odpadów promieniotwórczych, nie mniejszą niż 15 m<sup>2</sup>;
- 3) wejście i wyjście przez służbę sanitarno-dozymetryczną;
- 4) wentylację mechaniczną nawiewno-wyciągową gwarantującą:
  - a) przepływ powietrza w kierunku pomieszczeń, w których istnieje większe prawdopodobieństwo powstawania skażeń promieniotwórczych,
  - b) ruch powietrza lub układ ciśnień, który zapobiega rozprzestrzenianiu się skażeń promieniotwórczych powstających na stanowiskach pracy,
  - c) wyrzut powietrza na wysokości co najmniej 1 m ponad kalenicą budynku pracowni izotopowej klasy II i budynku sąsiadującego;
- 5) oznaczenie środków ochrony indywidualnej oraz odzieży i obuwia roboczego w sposób zapobiegający użyciu ich przez osoby, którym nie zostały przydzielone, a także użyciu ich poza pracownią;
- 6) przechowywanie źródeł i odpadów promieniotwórczych w wydzielonym magazynie, o wentylacji mechanicznej nawiewno-wyciągowej zapewniającej w czasie przebywania tam pracowników co najmniej 6-krotną wymianę powietrza w ciągu godziny, przy czym włączenie wentylacji następuje co najmniej 10 minut przed wejściem pracowników do magazynu.

**§ 16.** W przypadku pracowni izotopowej klasy I:

- 1) zapewnia się spełnienie wymagań określonych dla pracowni izotopowej klasy II, z tym że pracownia klasy I może być zlokalizowana tylko w obiekcie budowlanym, który nie jest budynkiem mieszkalnym ani budynkiem zamieszkania zbiorowego;
- 2) źródła i odpady promieniotwórcze przechowuje się oddzielnie, w wydzielonych magazynach, o wentylacji mechanicznej nawiewno-wyciągowej zapewniającej w czasie przebywania tam pracowników co najmniej 6-krotną wymianę powietrza w ciągu godziny, przy czym włączenie wentylacji następuje co najmniej 10 minut przed wejściem pracowników do magazynu.

**§ 17.** W przypadku pracowni, w których są stosowane źródła promieniowania jonizującego w celach medycznych, wymaga się dodatkowo spełnienia odpowiednich wymagań ogólnych, określonych w przepisach dotyczących pomieszczeń i urządzeń zakładów opieki zdrowotnej.

### Rozdział 3

#### **Wymagania dotyczące pracy ze źródłami promieniotwórczymi, urządzeniami zawierającymi takie źródła oraz urządzeniami wytwarzającymi promieniowanie jonizujące, stosowanymi poza pracowniami stosującymi źródła promieniotwórcze, urządzenia zawierające takie źródła lub urządzenia wytwarzające promieniowanie jonizujące**

**§ 18. 1.** Źródła promieniotwórcze, urządzenia zawierające takie źródła oraz urządzenia wytwarzające promieniowanie jonizujące mogą być stosowane poza pracownią, jeżeli:

- 1) są zainstalowane na terenie jednostki organizacyjnej w sposób uniemożliwiający niekontrolowane narażenie osób i środowiska lub
- 2) zachodzi konieczność prowadzenia prac w terenie, a ochrona radiologiczna nie wymaga zastosowania stałych osłon przed promieniowaniem jonizującym i izolowania miejsc stosowania źródeł promieniowania jonizującego od otoczenia.



2. W warunkach, o których mowa w ust. 1 pkt 2:

- 1) w przypadku prac wymagających stosowania otwartych źródeł promieniotwórczych, przed rozpoczęciem prac uzyskuje się zgodę właściciela lub administratora terenu, na którym prace mają być prowadzone, oraz zawiadamia się o nich właściwego państwowego inspektora sanitarnego;
- 2) w razie możliwości przekroczenia limitu użytkowego dawki (ogranicznika dawki) ustalonego w zezwoleniu osoby biorące udział w pracach wyposaża się w akustyczne indywidualne sygnalizatory promieniowania jonizującego;
- 3) wszystkie czynności związane ze stosowaniem otwartych źródeł promieniotwórczych wykonuje się w obecności inspektora ochrony radiologicznej;
- 4) w razie konieczności magazynowania źródeł i odpadów promieniotwórczych poza pracownią – przechowuje się je na terenie nadzorowanym zabezpieczonym na zasadach określonych w przepisach przeciwpożarowych oraz zabezpieczonym przed zalaniem wodą i dostępem osób postronnych, stosując wymagania, o których mowa w § 5 ust. 4–6.

#### Rozdział 4

### Kontrola źródeł promieniowania jonizującego oraz ewidencja źródeł promieniotwórczych

§ 19. 1. Kontrola źródeł promieniotwórczych obejmuje sprawdzenie, nie rzadziej niż raz na rok kalendarzowy:

- 1) zgodności stanu źródeł z dokumentami ewidencji źródeł promieniotwórczych;
- 2) szczelności zamkniętych źródeł promieniotwórczych;
- 3) warunków stosowania i przechowywania źródeł promieniotwórczych;
- 4)<sup>4)</sup> sposobu zabezpieczenia źródeł promieniotwórczych przed utratą, uszkodzeniem, kradzieżą lub dostaniem się w ręce osób nieuprawnionych.

1a.<sup>5)</sup> W jednostkach organizacyjnych prowadzących działalność w zakresie wytwarzania lub przetwarzania źródeł promieniotwórczych kontrola obejmuje także przebieg procesu wytwarzania lub przetwarzania źródeł promieniotwórczych.

1b.<sup>5)</sup> Wyniki kontroli, o której mowa w ust. 1 pkt 1, 3 i 4 oraz ust. 1a, odnotowuje się w protokole kontroli, który zawiera w szczególności:

- 1) datę kontroli;
- 2) w przypadku zamkniętego źródła promieniotwórczego:
  - a) numer źródła lub numer świadectwa źródła,
  - b) typ urządzenia zawierającego źródło promieniotwórcze podlegające kontroli, jeżeli źródło znajduje się w urządzeniu;
- 3) w przypadku otwartego źródła promieniotwórczego – numer świadectwa otwartego źródła promieniotwórczego;
- 4) ustalenia kontroli;
- 5) nazwę i adres jednostki organizacyjnej oraz imię i nazwisko osoby, która przeprowadziła kontrolę;
- 6) imię i nazwisko oraz podpis kierownika jednostki organizacyjnej.

2. Wyniki kontroli szczelności zamkniętych źródeł promieniotwórczych rejestruje się w protokole kontroli szczelności źródła, który zawiera w szczególności:<sup>6)</sup>

- 1) datę kontroli;
- 2)<sup>7)</sup> numer źródła lub numer świadectwa źródła oraz typ urządzenia zawierającego źródło promieniotwórcze podlegające kontroli, jeżeli źródło znajduje się w urządzeniu;
- 3) rodzaj izotopu promieniotwórczego, jego aktywność oraz datę określenia aktywności;

<sup>4)</sup> Dodany przez § 1 pkt 2 lit. a rozporządzenia, o którym mowa w odnośniku 2.

<sup>5)</sup> Dodany przez § 1 pkt 2 lit. b rozporządzenia, o którym mowa w odnośniku 2.

<sup>6)</sup> Wprowadzenie do wyliczenia w brzmieniu ustalonym przez § 1 pkt 2 lit. c tiret pierwsze rozporządzenia, o którym mowa w odnośniku 2.

<sup>7)</sup> W brzmieniu ustalonym przez § 1 pkt 2 lit. c tiret drugie rozporządzenia, o którym mowa w odnośniku 2.

- 4) typ i numer przyrządu, którym wykonano pomiary;
- 5) wynik pomiaru;
- 6) wyniki kontroli;
- 7)<sup>8)</sup> nazwę i adres jednostki organizacyjnej przeprowadzającej kontrolę;
- 8)<sup>9)</sup> imię i nazwisko osoby, która przeprowadziła kontrolę, i jej podpis.

3.<sup>10)</sup> W jednostkach organizacyjnych prowadzących działalność w zakresie wytwarzania, przetwarzania i instalowania źródeł promieniotwórczych lub urządzeń zawierających takie źródła oraz obrotu nimi kontrolę, o której mowa w ust. 1 i 1a, wykonuje się na bieżąco.

4. Kontrolę, o której mowa w ust. 1 pkt 2, wykonuje się także po zdarzeniu radiacyjnym oraz innym incydencie mogącym mieć wpływ na szczelność źródła, w szczególności po pożarze, korzystaniu ze źródła przez osobę nieuprawnioną, czasowej utracie posiadania źródła i po odzyskaniu go po kradzieży.

**§ 20.** 1. Kontrola urządzeń zawierających źródła promieniotwórcze lub wytwarzających promieniowanie jonizujące przed wprowadzeniem ich do eksploatacji obejmuje sprawdzenie zgodności parametrów urządzenia z dokumentacją techniczną, w szczególności określenie mocy dawki promieniowania jonizującego w odległości 0,1 m i 1 m od obudowy urządzenia w kierunku innym niż kierunek wiązki promieniowania wyprowadzonego z urządzenia.

2. Wyniki kontroli, o której mowa w ust. 1, odnotowuje się w protokole zdawczo-odbiorczym urządzenia.

3.<sup>11)</sup> Kopię protokołu zdawczo-odbiorczego, o którym mowa w ust. 2, kierownik jednostki organizacyjnej prowadzący kontrolę przekazuje niezwłocznie organowi wydającemu zezwolenie.

**§ 21.** 1. W jednostkach organizacyjnych wykonujących działalność polegającą na wytwarzaniu i przetwarzaniu źródeł promieniotwórczych ewidencja obejmuje wyjściowe materiały promieniotwórcze oraz wyprodukowane źródła promieniotwórcze i jest prowadzona na karcie ewidencyjnej, której wzór jest określony w załączniku nr 5 do rozporządzenia, z zastrzeżeniem ust. 5.

2. W jednostkach organizacyjnych wykonujących działalność polegającą na obrocie źródłami promieniotwórczymi, produkcji, obrocie lub instalowaniu urządzeń zawierających źródła promieniotwórcze ewidencja obejmuje przychód i rozchód źródeł promieniotwórczych i jest prowadzona na karcie ewidencyjnej, której wzór jest określony w załączniku nr 6 do rozporządzenia, z zastrzeżeniem ust. 5.

3. W jednostkach organizacyjnych wykonujących działalność polegającą na stosowaniu lub przechowywaniu źródeł promieniotwórczych lub urządzeń zawierających takie źródła ewidencja obejmuje odpowiednio stosowane lub przechowywane źródła promieniotwórcze i jest prowadzona na kartach ewidencyjnych, których wzory są określone w załącznikach nr 7–10 do rozporządzenia, z zastrzeżeniem ust. 5.

4. W jednostkach organizacyjnych wykonujących działalność polegającą na transporcie źródeł promieniotwórczych, z wyłączeniem transportu wewnątrz jednostki, ewidencja obejmuje dokumenty przewozowe określone w przepisach dotyczących przewozu towarów niebezpiecznych, z zastrzeżeniem ust. 5.

5. W jednostkach organizacyjnych wykonujących działalność ze źródłami wysokoaktywnymi ewidencja tych źródeł jest prowadzona na karcie ewidencyjnej, której wzór jest określony w załączniku nr 11 do rozporządzenia.

**§ 22.** 1. Karty ewidencyjne, o których mowa w § 21 ust. 1–3 i 5, kierownik jednostki organizacyjnej przechowuje przez okres 5 lat od chwili zakończenia działalności ze źródłem promieniotwórczym.

2. Dokumenty przewozowe, o których mowa w § 21 ust. 4, kierownik jednostki organizacyjnej przechowuje przez okres 3 lat od dnia zakończenia transportu źródeł promieniotwórczych.

<sup>8)</sup> W brzmieniu ustalonym przez § 1 pkt 2 lit. c tiret trzecie rozporządzenia, o którym mowa w odnośniku 2.

<sup>9)</sup> Dodany przez § 1 pkt 2 lit. c tiret czwarte rozporządzenia, o którym mowa w odnośniku 2.

<sup>10)</sup> W brzmieniu ustalonym przez § 1 pkt 2 lit. d rozporządzenia, o którym mowa w odnośniku 2.

<sup>11)</sup> W brzmieniu ustalonym przez § 1 pkt 3 rozporządzenia, o którym mowa w odnośniku 2.

3. Kierownik jednostki organizacyjnej wykonującej działalność, o której mowa w § 21 ust. 3, na której wykonywanie jest wymagane zezwolenie, sporządza ewidencję posiadanych zamkniętych źródeł promieniotwórczych według stanu na dzień 31 grudnia danego roku, na karcie ewidencyjnej, której wzór jest określony w załączniku nr 12 do rozporządzenia, oraz przesyła kopię tej karty Prezesowi Państwowej Agencji Atomistyki w terminie do dnia 31 stycznia roku następnego.

4. Kierownik jednostki organizacyjnej wykonującej działalność, o której mowa w § 21 ust. 5, przesyła Prezesowi Państwowej Agencji Atomistyki kopie kart ewidencyjnych źródeł wysokoaktywnych, z którymi prowadzi działalność:

- 1) niezwłocznie po wejściu w posiadanie źródła;
- 2) niezwłocznie po dokonaniu zmiany zapisu w karcie ewidencyjnej źródła;
- 3) niezwłocznie po przekazaniu źródła innej jednostce organizacyjnej;
- 4) niezwłocznie na żądanie Prezesa Państwowej Agencji Atomistyki;
- 5) co roku w terminie do dnia 31 stycznia.

5. Kopie kart ewidencyjnych, o których mowa w ust. 3 i 4, stanowią podstawę wpisu do rejestru, o którym mowa w art. 43c ust. 1 ustawy z dnia 29 listopada 2000 r. – Prawo atomowe.

6. W przypadku zakończenia działalności przez jednostkę organizacyjną kierownik tej jednostki niezwłocznie przekazuje Prezesowi Państwowej Agencji Atomistyki karty ewidencyjne, o których mowa w § 21 ust. 1–3 i 5.

7. Prezes Państwowej Agencji Atomistyki przechowuje kopie kart ewidencyjnych, o których mowa w ust. 3 i 4, oraz karty ewidencyjne, o których mowa w ust. 6, przez okres 30 lat od dnia ich otrzymania.

**§ 23.** Traci moc rozporządzenie Rady Ministrów z dnia 17 grudnia 2002 r. w sprawie szczegółowych warunków bezpiecznej pracy ze źródłami promieniowania jonizującego (Dz. U. poz. 2029).

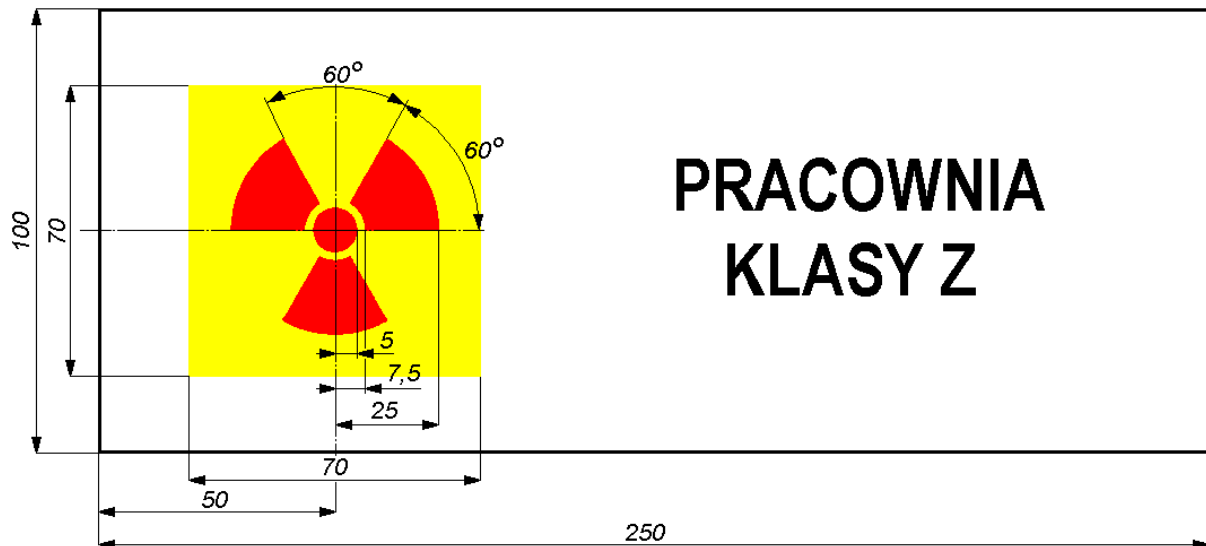
**§ 24.** Rozporządzenie wchodzi w życie po upływie 14 dni od dnia ogłoszenia<sup>12)</sup>.

---

<sup>12)</sup> Rozporządzenie zostało ogłoszone w dniu 7 sierpnia 2006 r.

## WZORY TABLIC INFORMACYJNYCH DO OZNAKOWANIA WEJŚĆ DO PRACOWNI

## 1. Wzór tablicy informacyjnej do oznakowania wejścia do pracowni izotopowej klasy Z\*



\* Wymiary podano w milimetrach.

## 2. Wzór tablicy informacyjnej do oznakowania wejścia do pracowni akceleratorowej\*



\* Wymiary jak w tablicy informacyjnej 1.

**3. Wzór tablicy informacyjnej do oznakowania wejścia do pracowni rentgenowskiej\***

\* Wymiary jak w tablicy informacyjnej 1.

**4. Wzory tablic informacyjnych do oznakowania wejść do pracowni izotopowych z otwartymi źródłami promieniotwórczymi\***

a.



\* Wymiary jak w tablicy informacyjnej 1.

b.



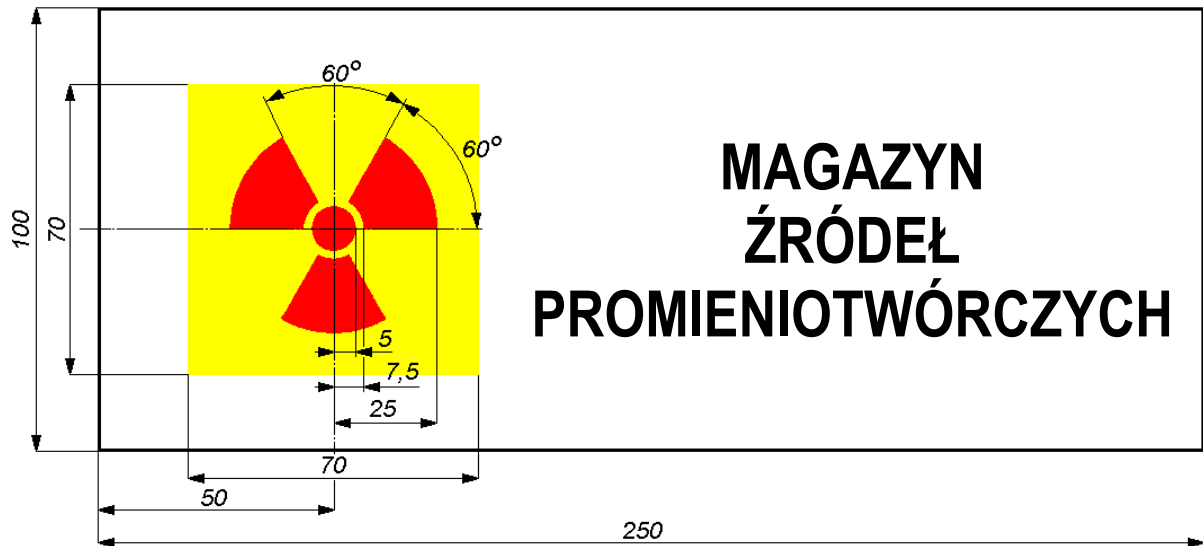
\* Wymiary jak w tablicy informacyjnej 1.

c.



\* Wymiary jak w tablicy informacyjnej 1.



WZÓR TABLICY INFORMACYJNEJ DO OZNAKOWANIA MIEJSCA PRZECHOWYWANIA  
ŹRÓDEŁ PROMIENIOTWÓRCZYCH\*

\* Wymiary podano w milimetrach.

KLASY PRACOWNI IZOTOPOWYCH Z OTWARTYMI ŹRÓDŁAMI PROMIENIOTWÓRCZYMI  
W ZALEŻNOŚCI OD AKTYWNOŚCI STOSOWANYCH JEDNOCZEŚNIE W PRACOWNI  
IZOTOPÓW PROMIENIOTWÓRCZYCH I ICH PRZYNALEŻNOŚCI DO GRUPY IZOTOPÓW

Grupa izotopów	Klasa pracowni		
	I	II	III
	Aktywność stosowanych jednocześnie w pracowni izotopów promieniotwórczych		
	MBq	MBq	MBq
1	powyżej 1 000	powyżej 1 do 1 000	do 1
2	powyżej 10 000	powyżej 10 do 10 000	do 10
3	powyżej 100 000	powyżej 100 do 100 000	do 100
4	powyżej 1 000 000	powyżej 1 000 do 1 000 000	do 1 000

Objaśnienia:

1. W przypadku pracowni przeznaczonej do prac z izotopami promieniotwórczymi różnych grup izotopów klasę pracowni określa się, porównując aktywność obliczoną według wzoru:

$$A = A_1 + 0,1 A_2 + 0,01 A_3 + 0,001 A_4$$

gdzie  $A_1, A_2, A_3, A_4$  – stosowana jednocześnie maksymalna aktywność izotopów odpowiednio 1, 2, 3 lub 4 grupy izotopów

z aktywnością 1 grupy izotopów przewidzianą dla poszczególnych klas pracowni.

2. W zależności od rodzaju wykonywanych czynności z substancjami promieniotwórczymi aktywność stosowanych jednocześnie w pracowni izotopów promieniotwórczych może być zwiększona lub zmniejszona bez zmiany klasy pracowni, poprzez pomnożenie przez współczynnik:

Określenie czynności	Współczynnik
Magazynowanie	100
Diagnostyka lekarska	100
Bardzo proste czynności na mokro	10
Normalne czynności chemiczne	1
Skomplikowane czynności na mokro z prawdopodobieństwem rozlania i proste czynności na sucho z możliwością pylenia	0,1
Skomplikowane czynności na sucho z możliwością pylenia	0,01

## GRUPY IZOTOPÓW PROMIENIOTWÓRCZYCH

Grupa izotopów	Izotop promieniotwórczy									
1	2									
1	Sm-146	Sm-147	Gd-148	Gd-152	Pb-210	Bi-210m	Po-210	Ra-223	Ra-224	Ra-225
	Ra-226	Ra-228	Ac-225	Ac-226	Ac-227	Th-227	Th-228	Th-229	Th-230	Th-232
	Pa-231	U-230	U-232	U-233	U-234	U-235	U-236	U-238	Np-236	Np-237
	Pu-236	Pu-238	Pu-239	Pu-240	Pu-242	Pu-244	Am-241	Am-242m	Am-243	Cm-240
	Cm-242	Cm-243	Cm-244	Cm-245	Cm-246	Cm-247	Cm-248	Cm-250	Bk-247	Cf-248
	Cf-249	Cf-250	Cf-251	Cf-252	Cf-253	Cf-254	Es-253	Es-254	Fm-257	Md-258
2	Be-10	Al-26	Si-32	Ti-44	Fe-60	Co-60	Ge-68	Sr-82	Sr-90	Zr-93
	Nb-94	Ru-106	Rh-102	Ag-108m	Ag-110m	Cd-113	Cd-113m	In-114m	In-115	Sn-126
	I-126	I-129	I-131	La-137	La-138	Ce-144	Pm-146	Eu-150	Eu-152	Eu-154
	Tb-158	Ho-166m	Lu-176	Lu-177m	Hf-172	Hf-178m	Hf-182	Ta-180	Os-194	Ir-192m
	Hg-194	Pb-202	Pb-212	Bi-210	Bi-212	Bi-213	Bi-214	At-211	Fr-222	Ac-224
	Ac-228	Th-226	Pa-227	Pa-228	Pa-230	Pu-234	Pu-241	Am-242	Cm-241	Bk-249
	Cf-244	Cf-246	Es-254m	Fm-252	Fm-253	Fm-254	Fm-255	Md-257		
3	C-14	Na-22	Na-24	Mg-28	Si-31	P-32	P-33	S-35	Cl-36	K-40
	K-42	K-43	Ca-41	Ca-45	Ca-47	Sc-43	Sc-44	Sc-44m	Sc-46	Sc-47
	Sc-48	Ti-45	V-48	Cr-48	Mn-52	Mn-54	Mn-56	Fe-52	Fe-55	Fe-59
	Co-55	Co-56	Co-57	Co-58	Ni-56	Ni-57	Ni-59	Ni-63	Ni-65	Ni-66
	Cu-61	Cu-64	Cu-67	Zn-62	Zn-65	Zn-69m	Zn-71m	Zn-72	Ga-66	Ga-67
	Ga-72	Ga-73	Ge-66	Ge-69	Ge-77	Ge-78	As-70	As-71	As-72	As-73
	As-74	As-76	As-77	As-78	Se-70	Se-73	Se-75	Se-79	Br-74m	Br-76
	Br-77	Br-80m	Br-82	Rb-82m	Rb-83	Rb-84	Rb-86	Rb-87	Sr-80	Sr-83
	Sr-85	Sr-89	Sr-91	Sr-92	Y-86	Y-87	Y-88	Y-90	Y-90m	Y-91
	Y-92	Y-93	Zr-86	Zr-88	Zr-89	Zr-95	Zr-97	Nb-89	Nb-90	Nb-93m
	Nb-95	Nb-95m	Nb-96	Mo-90	Mo-93	Mo-93m	Mo-99	Tc-94	Tc-99	Tc-95m
	Tc-96	Tc-97	Tc-97m	Tc-98	Tc-99	Ru-97	Ru-103	Ru-105	Rh-99	Rh-100
	Rh-101	Rh-101m	Rh-102m	Rh-105	Rh-106m	Pd-100	Pd-101	Pd-103	Pd-107	Pd-109
	Ag-105	Ag-106m	Ag-111	Ag-112	Cd-107	Cd-109	Cd-115	Cd-115m	Cd-117	Cd-117m
	In-110	In-111	In-117m	Sn-110	Sn-113	Sn-117m	Sn-119m	Sn-121	Sn-121m	Sn-123
	Sn-125	Sn-127	Sn-128	Sb-118m	Sb-120	Sb-122	Sb-124	Sb-125	Sb-126	Sb-127
	Sb-128	Sb-129	Te-116	Te-121	Te-121m	Te-123	Te-123m	Te-125m	Te-127	Te-127m
	Te-129m	Te-131m	Te-132	Te-133m	Te-134	I-120	I-120m	I-123	I-124	I-125
	I-130	I-132	I-132m	I-133	I-135	Cs-132	Cs-134	Cs-135	Cs-136	Cs-137
	Ba-126	Ba-128	Ba-131	Ba-133	Ba-133m	Ba-135m	Ba-140	La-132	La-140	La-141
	La-142	Ce-134	Ce-135	Ce-137m	Ce-139	Ce-141	Ce-143	Pr-138m	Pr-142	Pr-143
	Pr-145	Nd-138	Nd-139m	Nd-147	Nd-149	Pm-143	Pm-144	Pm-145	Pm-147	Pm-148
	Pm-148m	Pm-149	Pm-150	Pm-151	Sm-142	Sm-145	Sm-151	Sm-153	Sm-156	Eu-145
	Eu-146	Eu-147	Eu-148	Eu-149	Eu-152m	Eu-155	Eu-156	Eu-157	Gd-146	Gd-147
	Gd-149	Gd-151	Gd-153	Gd-159	Tb-147	Tb-149	Tb-150	Tb-151	Tb-153	Tb-154
	Tb-155	Tb-156	Tb-156m	Tb-157	Tb-160	Tb-161	Dy-155	Dy-159	Dy-166	Ho-166
	Ho-167	Er-169	Er-171	Er-172	Tm-166	Tm-167	Tm-170	Tm-171	Tm-172	Tm-173
	Yb-166	Yb-169	Yb-175	Yb-178	Lu-169	Lu-170	Lu-171	Lu-172	Lu-173	Lu-174
	Lu-174m	Lu-176m	Lu-177	Lu-179	Hf-170	Hf-173	Hf-175	Hf-177m	Hf-179m	Hf-180m
	Hf-181	Hf-184	Ta-173	Ta-175	Ta-176	Ta-177	Ta-178	Ta-179	Ta-182	Ta-183
	Ta-184	W-178	W-185	W-187	W-188	Re-181	Re-182	Re-184	Re-184m	Re-186
	Re-186m	Re-188	Re-189	Os-181	Os-182	Os-185	Os-191	Os-191m	Os-193	Ir-184
	Ir-185	Ir-186	Ir-187	Ir-188	Ir-189	Ir-190	Ir-190m	Ir-192	Ir-193m	Ir-194
	Ir-194m	Ir-195	Ir-195m	Pt-188	Pt-191	Pt-193m	Pt-195m	Pt-197	Pt-200	Au-193
	Au-194	Au-195	Au-198	Au-198m	Au-199	Au-200m	Hg-193	Hg-193m	Hg-195m	Hg-197
	Hg-197m	Hg-203	Tl-198	Tl-200	Tl-202	Tl-204	Pb-200	Pb-201	Pb-202m	Pb-203
	Pb-205	Pb-211	Pb-214	Bi-201	Bi-202	Bi-203	Bi-205	Bi-206	Bi-207	Po-207
	At-207	Fr-223	Ra-227	Th-231	Th-234	Pa-232	Pa-233	Pa-234	U-231	U-237
	U-240	Np-234	Np-235	Np-238	Np-239	Np-240	Pu-237	Pu-243	Pu-245	Pu-246
	Am-239	Am-240	Am-244	Am-246	Cm-238	Bk-245	Bk-246	Bk-250	Es-250	Es-251

1	2									
4	H-3	Be-7	C-11	F-18	Cl-38	Cl-39	K-44	K-45	Sc-49	V-47
	V-49	Cr-49	Cr-51	Mn-51	Mn-52m	Mn-53	Co-58m	Co-60m	Co-61	Co-62m
	Cu-60	Zn-63	Zn-69	Ga-65	Ga-68	Ga-70	Ge-67	Ge-71	Ge-75	As-69
	Se-73m	Se-81	Se-81m	Se-83	Br-74	Br-75	Br-80	Br-83	Br-84	Rb-79
	Rb-81	Rb-81m	Rb-88	Rb-89	Sr-81	Sr-85m	Sr-87m	Y-86m	Y-91m	Y-94
	Y-95	Nb-88	Nb-97	Nb-98	Mo-101	Tc-93	Tc-93m	Tc-94m	Tc-96m	Tc-99m
	Tc-101	Tc-104	Ru-94	Rh-99m	Rh-103m	Rh-107	Ag-102	Ag-103	Ag-104	Ag-104m
	Ag-106	Ag-115	Cd-104	In-109	In-112	In-113m	In-115m	In-116m	In-117	In-119m
	Sn-111	Sn-123m	Sb-115	Sb-116	Sb-116m	Sb-117	Sb-119	Sb-124m	Sb-126m	Sb-130
	Sb-131	Te-129	Te-131	Te-133	I-121	I-128	I-134	Cs-125	Cs-127	Cs-129
	Cs-130	Cs-131	Cs-134m	Cs-135m	Cs-138	Ba-131m	Ba-139	Ba-141	Ba-142	La-131
	La-135	La-143	Ce-137	Pr-136	Pr-137	Pr-139	Pr-142m	Pr-144	Pr-147	Nd-136
	Nd-139	Nd-141	Nd-151	Pm-141	Sm-141	Sm-141m	Sm-155	Eu-158	Gd-145	Dy-157
	Dy-165	Ho-155	Ho-157	Ho-159	Ho-161	Ho-162	Ho-162m	Ho-164	Ho-164m	Er-161
	Er-165	Tm-162	Tm-175	Yb-162	Yb-167	Yb-177	Lu-178	Lu-178m	Hf-182m	Hf-183
	Ta-172	Ta-174	Ta-180m	Ta-182m	Ta-185	Ta-186	W-176	W-177	W-179	W-181
	Re-177	Re-178	Re-187	Re-188m	Os-180	Os-189m	Ir-182	Pt-186	Pt-189	Pt-193
	Pt-197m	Pt-199	Au-200	Au-201	Hg-195	Hg-199m	Tl-194	Tl-194m	Tl-195	Tl-197
	Tl-198m	Tl-199	Tl-201	Pb-195m	Pb-198	Pb-199	Pb-209	Bi-200	Po-203	Po-205
	U-239	Np-232	Np-233	Pu-235	Am-237	Am-238	Am-244m	Am-245	Am-246m	Cm-249

WZÓR

.....  
(nazwa i adres jednostki organizacyjnej)

KARTA EWIDENCYJNA WYJŚCIOWEGO MATERIAŁU PROMIENIOTWÓRCZEGO I WYPRODUKOWANYCH Z NIEGO  
ŹRÓDEŁ PROMIENIOTWÓRCZYCH

**Wyjściowy materiał promieniotwórczy:**

- izotop promieniotwórczy .....
- opis wyjściowego materiału promieniotwórczego .....
- aktywność .....
- data określenia aktywności .....
- numer świadectwa wyjściowego materiału promieniotwórczego .....
- nazwa i adres producenta .....
- postać chemiczna .....
- postać fizyczna .....
- masa, objętość lub ilość .....
- parametry .....
- rodzaj, typ i numer pojemnika, w którym znajduje się wyjściowy materiał promieniotwórczy .....

**Źródła wyprodukowane z wyjściowego materiału promieniotwórczego:**

- izotop promieniotwórczy .....

Lp.	Data produkcji	Aktywność użyta	Data określenia aktywności użytej	Aktywność pozostała	Data określenia aktywności pozostałej	Kod źródła	Numer źródła	Aktywność źródła	Data określenia aktywności źródła	Ilość źródeł	Numer świadectwa źródła	Rodzaj, typ i numer pojemnika	Uwagi
1	2	3	4	6	7	8	9	10	11	12	13	14	15

.....  
(imię i nazwisko, podpis osoby, która sporządziła kartę)

Załącznik nr 6

## WZÓR

.....  
 (nazwa i adres jednostki organizacyjnej)

## KARTA EWIDENCYJNA PRZYCHODU I ROZCHODU ŹRÓDEŁ PROMIENIOTWÓRCZYCH

Lp.	Izotop promieniotwórczy	Aktywność według świadectwa źródła	Data określenia aktywności	Data otrzymania źródła	Nazwa i adres dostawcy	Nazwa i cechy dokumentu dostawy	Rodzaj źródła*	Typ zamkniętego źródła promieniotwórczego lub postać fizyczna i chemiczna otwartego źródła promieniotwórczego	Kod źródła i znak producenta	Numer źródła i numer świadectwa źródła	Rodzaj, typ i numer pomiaru jemmika lub urządzenia	Nazwa i adres odbiorcy	Data przekazania źródła	Rodzaj i cechy dokumentu przekazania	Rodzaj, typ i numer pomiaru jemmika lub urządzenia	Imię i nazwisko oraz podpis osoby, która dokonała wpisu w karcie, i data wpisu
1	2	3	4	5	6	7	8	9	10	11	12	13	14	15	16	17

\* z – zamknięte źródło promieniotwórcze  
 o – otwarte źródło promieniotwórcze



## WZÓR

.....  
(nazwa i adres jednostki organizacyjnej)

**KARTA EWIDENCYJNA  
OTWARTEGO ŹRÓDŁA PROMIENIOTWÓRCZEGO**

Izotop promienio- twórczy	Postać chemiczna i fizyczna	Aktywność	Data określenia aktywności	Ilość, masa, objętość	Nr świadectwa, liczba porcji	Data przychodu	Typ i nr pojemnika magazynowego	Miejsce magazynowania

.....  
(imię i nazwisko, podpis osoby,  
która sporządziła kartę)



## WZÓR

.....  
(nazwa i adres jednostki organizacyjnej)

KARTA EWIDENCYJNA  
ZAMKNIĘTEGO ŹRÓDŁA PROMIENIOTWÓRCZEGO

Data przychodu		
Izotop promieniotwórczy		
Aktywność oraz data jej określenia		
Typ źródła		
Numer świadectwa źródła i numer źródła		
Numer zezwolenia		
Nazwa i adres producenta		
Nazwa i adres dostawcy		
Miejsce przechowywania lub zainstalowania		
Typ i numer pojemnika magazynowego lub roboczego		
Pomiar szczelności	data	
	wynik	
	numer protokołu	
Zdjęto z ewidencji	nazwa i adres instytucji przejmującej	
	numer i data dokumentu przekazania	
Imię, nazwisko i podpis osoby, która dokonała wpisu w karcie, oraz data wpisu		



Załącznik nr 11<sup>13)</sup>

KARTA EWIDENCYJNA ŹRÓDŁA WYSOKOAKTYWNEGO (*kursywa: pozycje uzupełniające*)

<p><b>(1) Numer identyfikacyjny</b></p> <p>.....</p> <p><i>Numer seryjny urzędzenia:</i></p> <p>.....</p> <p><i>Obszar zastosowania:</i></p> <p>.....</p>	<p><b>(2) Dane jednostki organizacyjnej</b></p> <p>Nazwa: .....</p> <p>Adres: .....</p> <p>Kraj: .....</p> <p>Wytwórca: <input type="checkbox"/> Dostawca: <input type="checkbox"/> Użytkownik: <input type="checkbox"/></p>	<p><b>(3) Lokalizacja źródła</b> (stosowanie lub przechowywanie), jeżeli inna niż w (2)</p> <p>Nazwa: .....</p> <p>Adres: .....</p> <p>Kraj: .....</p> <p>Stosowanie stacyjne: <input type="checkbox"/> Przechowywanie: <input type="checkbox"/> Stosowanie przenośne: <input type="checkbox"/></p>
<p><b>(4) Rejestracja</b></p> <p>Data pierwszej rejestracji: .....</p> <p>Data przekazania karty do archiwum: .....</p>	<p><b>(5) Zezwolenie</b></p> <p>Numer: .....</p> <p>Data wydania: .....</p> <p>Data wygaśnięcia: .....</p>	<p><b>(6) Kontrola źródła</b></p> <p>Data: .....</p> <p>Data: .....</p> <p>Data: .....</p> <p>Data: .....</p> <p>Data: .....</p> <p>Data: .....</p> <p>Data: .....</p> <p>Data: .....</p> <p>Data: .....</p> <p>Data: .....</p> <p>Data: .....</p>
<p><b>(7) Charakterystyka źródła</b></p> <p>Rok wytworzenia: .....</p> <p>Izotop promieniotwórczy: .....</p> <p>Aktywność w dniu wytworzenia: .....</p> <p>Data wytworzenia: .....</p> <p>Wytwórca/dostawca:<sup>1)</sup> .....</p> <p>Nazwa: .....</p> <p>Adres: .....</p> <p>Kraj: .....</p> <p>Charakterystyka fizyczna i chemiczna: .....</p> <p>.....</p> <p><i>Oznaczenie typu źródła:</i> .....</p> <p><i>Oznaczenie kapsuły:</i> .....</p> <p><i>Klasyfikacja ISO:</i> .....</p> <p><i>Klasyfikacja ANSI:</i> .....</p> <p><i>Kategoria źródła MAEA:</i> .....</p> <p>.....</p> <p><i>Źródło neutronowe:</i> ..... tak <input type="checkbox"/> nie <input type="checkbox"/></p> <p><i>Material tarczowy źródła:</i> .....</p> <p><i>Strumień neutronów:</i> .....</p>	<p><b>(8) Otrzymanie źródła</b></p> <p>Data otrzymania: .....</p> <p>Otrzymane od: .....</p> <p>Nazwa: .....</p> <p>Adres: .....</p> <p>Kraj: .....</p> <p>Wytwórca: <input type="checkbox"/> Dostawca: <input type="checkbox"/> Inny użytkownik: <input type="checkbox"/></p>	

<sup>13)</sup> W brzmieniu ustalonym przez § 1 pkt 4 rozporządzenia, o którym mowa w odnośniku 2.

	<p><b>(9) Przekazanie źródła</b></p> <p>Data przekazania .....</p> <p>Przekazanie do:</p> <p>Nazwa:</p> <p>Adres:</p> <p>Kraj:</p> <p>Numer zezwolenia:</p> <p>Data wydania zezwolenia:</p> <p>Data ważności zezwolenia:</p> <p>Wytwórca: <input type="checkbox"/> Dostawca: <input type="checkbox"/> Inna jednostka organizacyjna: <input type="checkbox"/></p> <p>ZUOP: <input type="checkbox"/></p>	<p><b>(10) Dodatkowe informacje</b></p> <p>Utrata: <input type="checkbox"/>... Data utraty: .....</p> <p>Kradzież: <input type="checkbox"/>... Data kradzieży: .....</p> <p>Znalezienie: <input type="checkbox"/>... tak <input type="checkbox"/>... nie <input type="checkbox"/> .....</p> <p>Data: .....</p> <p>Miejsce: .....</p> <p>Inne informacje: .....</p> <p>.....</p>
--	--	---

<sup>1)</sup> W przypadku wytwórcy źródła spoza terytorium Wspólnoty można podać nazwę i adres importera dostawcy.



## WZÓR

.....  
(nazwa i adres jednostki organizacyjnej)

KARTA EWIDENCYJNA  
POSIADANYCH ZAMKNIĘTYCH ŹRÓDEŁ PROMIENIOTWÓRCZYCH  
WEDŁUG STANU NA DZIEŃ 31 grudnia 20... r.

Lp.	Izotop promieniotwórczy	Aktywność według świadectwa źródła	Data określenia aktywności	Nr świadectwa, nr i typ źródła	Typ pojemnika lub nazwa urządzenia	Miejsce użytkowania lub magazynowania
1	2	3	4	5	6	7

Kierownik jednostki organizacyjnej:

.....  
(imię i nazwisko, podpis)

Inspektor ochrony radiologicznej:

.....  
(imię i nazwisko, numer uprawnień, podpis)