

Warszawa, dnia 19 kwietnia 2022 r.

Poz. 845

**ROZPORZĄDZENIE
MINISTRA KLIMATU I ŚRODOWISKA¹⁾**

z dnia 31 marca 2022 r.

w sprawie wzoru nalepki dla pojazdów uprawnionych do wjazdu do strefy czystego transportu

Na podstawie art. 39 ust. 13 ustawy z dnia 11 stycznia 2018 r. o elektromobilności i paliwach alternatywnych (Dz. U. z 2021 r. poz. 110, 1093 i 2269) zarządza się, co następuje:

§ 1. Określa się wzór nalepki dla pojazdów uprawnionych do wjazdu do strefy czystego transportu, stanowiący załącznik do rozporządzenia.

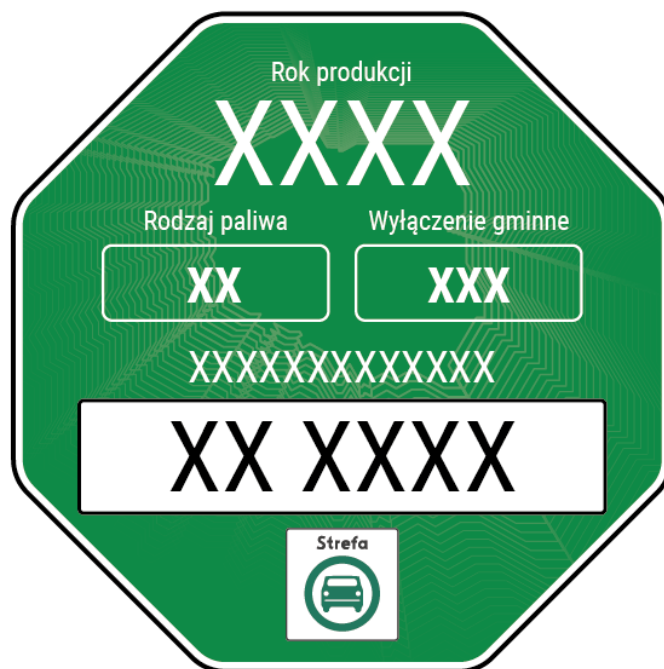
§ 2. Rozporządzenie wchodzi w życie po upływie 14 dni od dnia ogłoszenia.

Minister Klimatu i Środowiska: *A. Moskwa*

¹⁾ Minister Klimatu i Środowiska kieruje działem administracji rządowej – energia, na podstawie § 1 ust. 2 pkt 1 rozporządzenia Prezesa Rady Ministrów z dnia 27 października 2021 r. w sprawie szczegółowego zakresu działania Ministra Klimatu i Środowiska (Dz. U. poz. 1949).

Załącznik do rozporządzenia Ministra Klimatu
i Środowiska z dnia 31 marca 2022 r. (poz. 845)

WZÓR NALEPKI DLA POJAZDÓW UPRAWNIONYCH DO WJAZDU
DO STREFY CZYSTEGO TRANSPORTU



Opis:

1. Informacje zawarte we wzorze nalepki dla pojazdów uprawnionych do wjazdu do strefy czystego transportu



1 – rok produkcji pojazdu;

2 – rodzaj paliwa:

- 1) P – benzyna,
- 2) D – olej napędowy,
- 3) M – mieszanka (paliwo-olej),
- 4) LPG – gaz płynny (propan-butan),
- 5) CNG – gaz ziemny sprężony (metan),
- 6) H – wodór,
- 7) LNG – gaz ziemny skroplony (metan),
- 8) BD – biodiesel,
- 9) E85 – etanol,
- 10) EE – energia elektryczna,
- 11) 999 – inne;

3 – informacja, czy nalepka została wydana w związku z wyłączeniem ustalonym przez radę gminy w uchwale o ustanowieniu strefy czystego transportu;

4 – nazwa gminy ustanawiającej strefę czystego transportu;

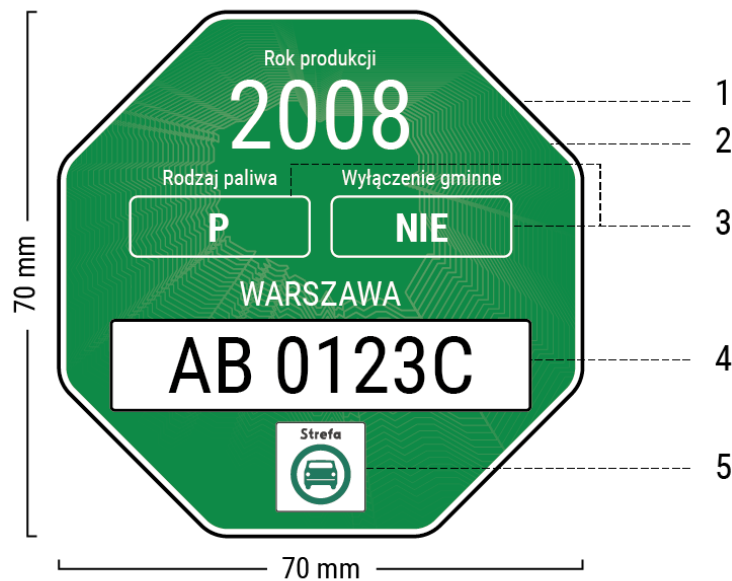
5 – numer rejestracyjny pojazdu;

6 – znak drogowy D-54.

2. Materiał nalepki dla pojazdów uprawnionych do wjazdu do strefy czystego transportu

Materiał, z którego jest wykonana nalepka, jest odporny na działanie promieni słonecznych, wody i substancji chemicznych.

3. Budowa i elementy składowe nalepki dla pojazdów uprawnionych do wjazdu do strefy czystego transportu – wymiary i kolory



1 – obramowanie:

- 1) kolor: CMYK 0, 0, 0, 100,
- 2) grubość: 0,5 mm,
- 3) zaokrąglenie rogów: 5 mm;

2 – tło:

- 1) kolor: CMYK 85, 20, 90, 5,
- 2) zaokrąglenie rogów: 4 mm,
- 3) kontur terytorium Rzeczypospolitej Polskiej wtopiony w tło,
- 4) wymiary tła: 68 mm (szer.) × 68 mm (wys.);

3 – ramki na rodzaj paliwa i na wyłączenie gminne:

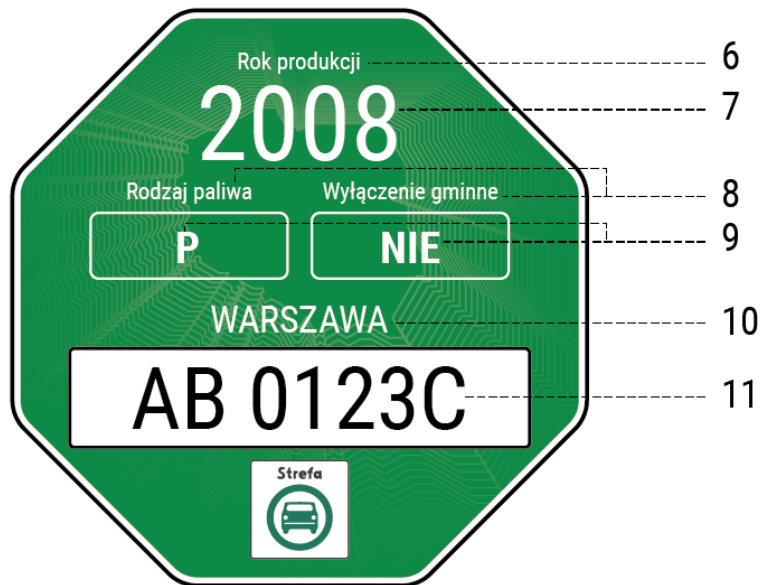
- 1) kolor: CMYK 0, 0, 0, 0,
- 2) grubość: 0,3 mm,
- 3) zaokrąglenie rogów: 1 mm,
- 4) wymiary ramek: 24 mm (szer.) × 8 mm (wys.);

4 – pole na numer rejestracyjny pojazdu:

- 1) kolor tła: CMYK 0, 0, 0, 0,
- 2) kolor obramowania: CMYK 0, 0, 0, 100,
- 3) grubość: 0,4 mm,
- 4) wymiary pola: 56 mm (szer.) × 12 mm (wys.);

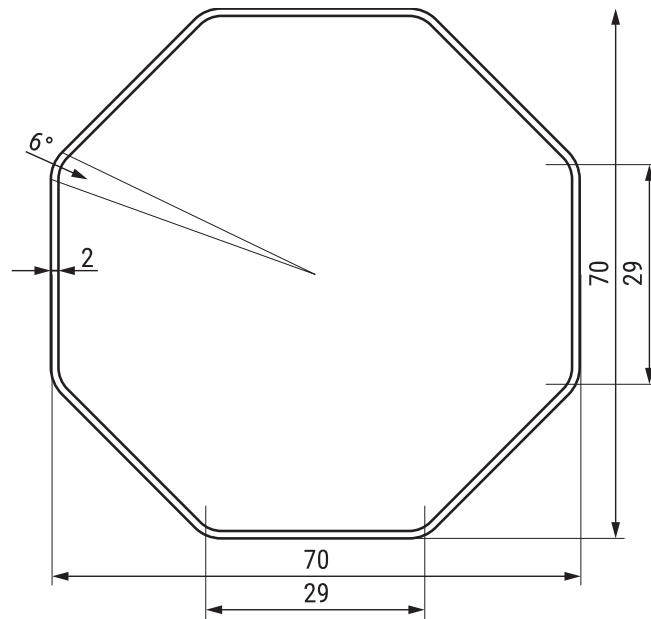
5 – wymiary znaku drogowego D-54: 12 mm (szer.) × 12 mm (wys.).

4. Budowa i elementy składowe nalepki dla pojazdów uprawnionych do wjazdu do strefy czystego transportu – teksty i fonty

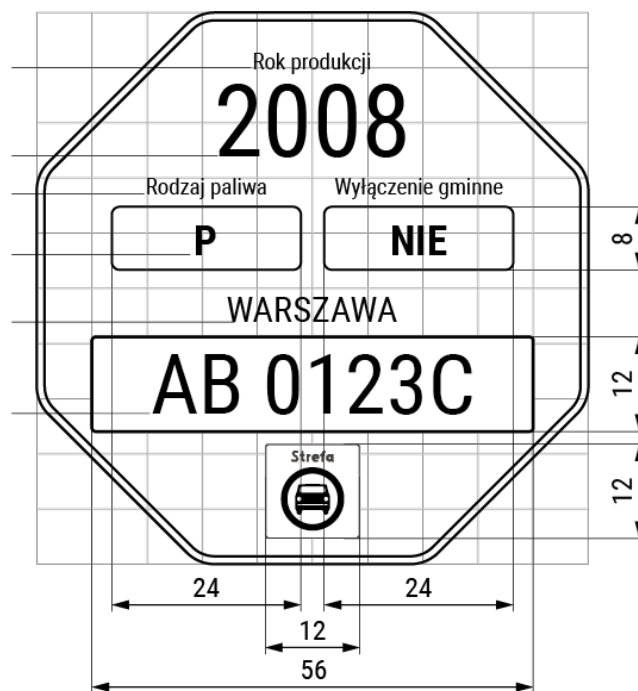


- 6 – napis „Rok produkcji”: font: Roboto Condensed, Regular, 8 pt, CMYK 0, 0, 0, 0;
- 7 – rok produkcji: font: Roboto Condensed, Regular, 36 pt, CMYK 0, 0, 0, 0;
- 8 – napisy „Rodzaj paliwa” i „Wyłączenie gminne”: font: Roboto Condensed, Regular, 8 pt, CMYK 0, 0, 0, 0;
- 9 – rodzaj paliwa i wyłączenie gminne: font: Roboto Condensed, Bold, 15 pt, CMYK 0, 0, 0, 0, wersaliki;
- 10 – nazwa gminy ustanawiającej strefę czystego transportu: font: Roboto Condensed, Regular, 13 pt, CMYK 0, 0, 0, 0, wersaliki;
- 11 – numer rejestracyjny pojazdu: font: Roboto Condensed, Regular, 30 pt, CMYK 0, 0, 0, 100.

5. Konstrukcja nalepki dla pojazdów uprawnionych do wjazdu do strefy czystego transportu

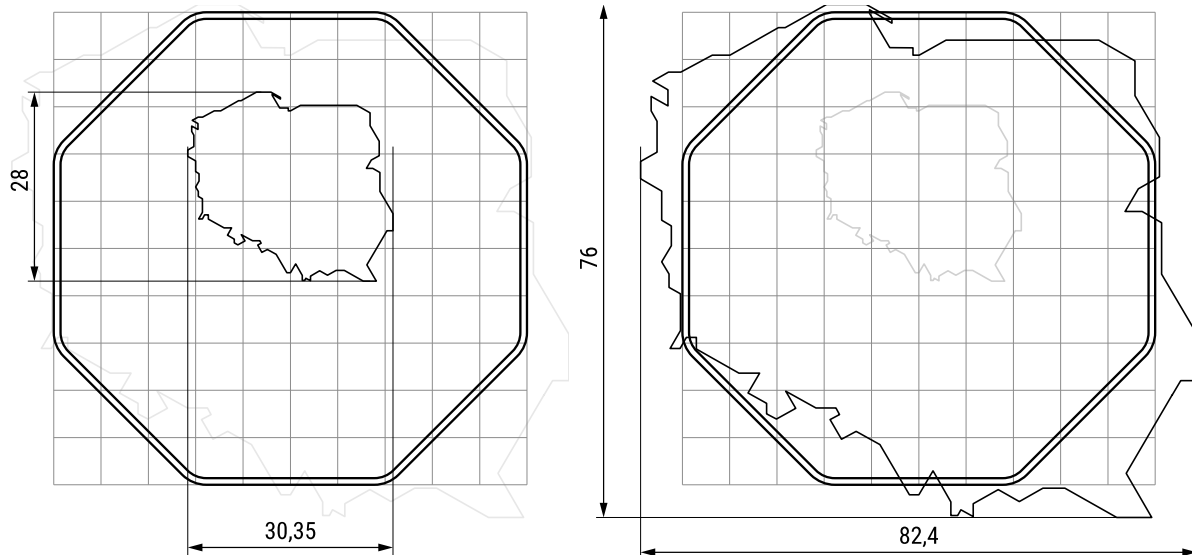


Rysunek 1. Wymiary w mm i kształt nalepki dla pojazdów uprawnionych do wjazdu do strefy czystego transportu

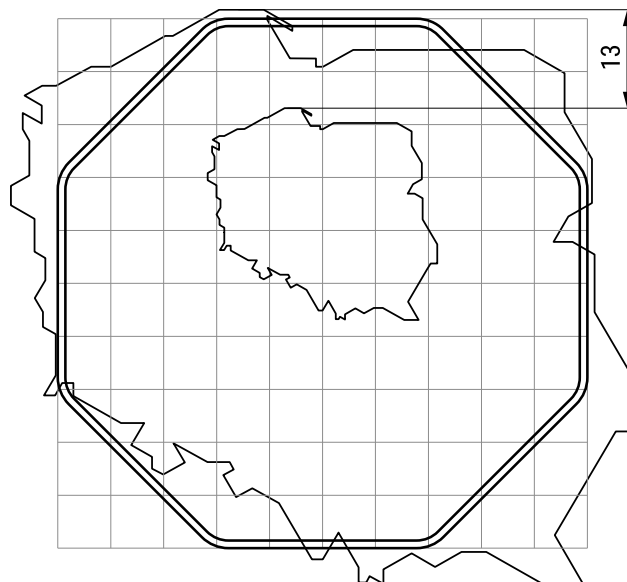


Rysunek 2. Wymiary w mm i kształt elementów nalepki dla pojazdów uprawnionych do wjazdu do strefy czystego transportu

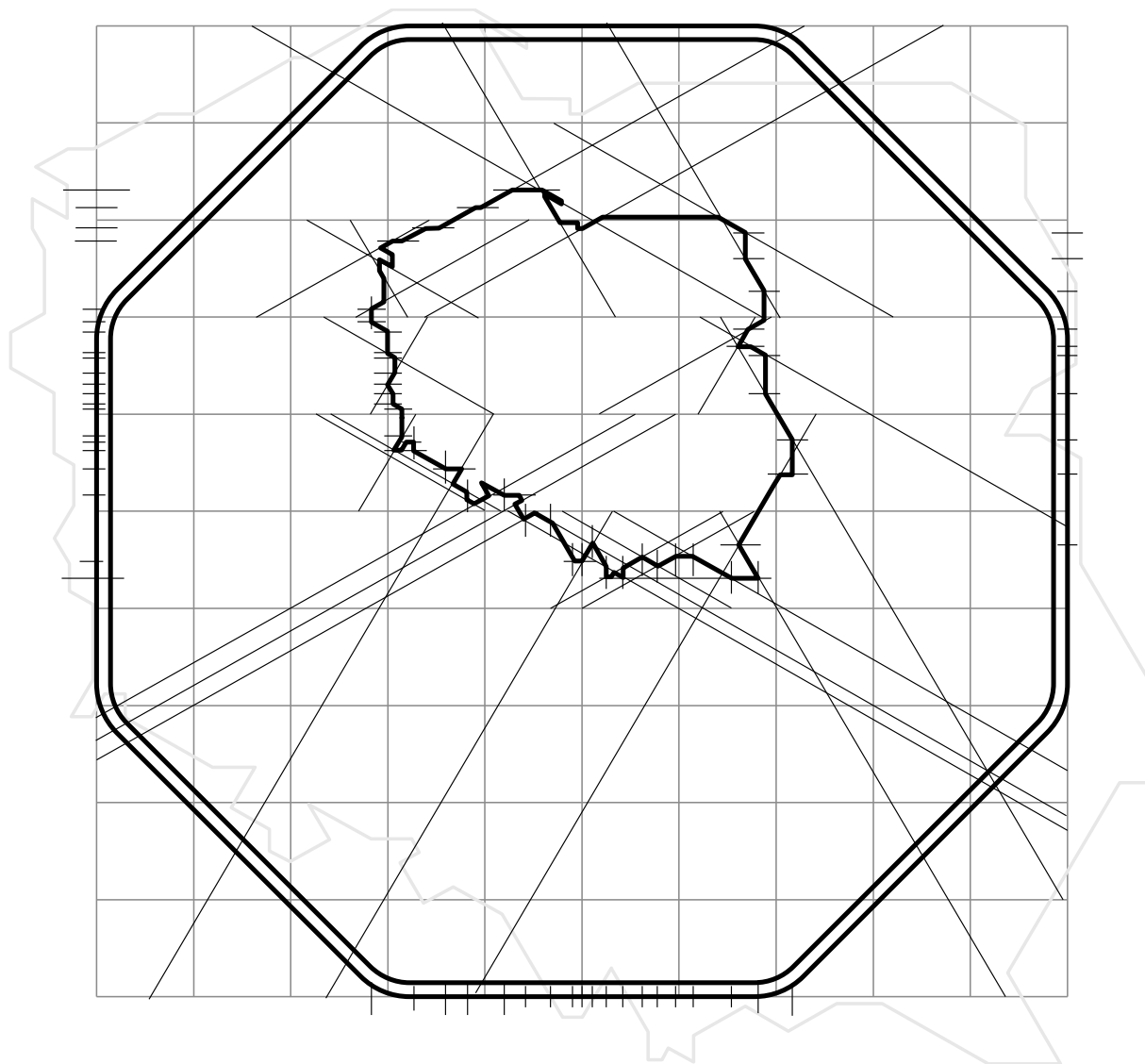
6. **Wzór konturu terytorium Rzeczypospolitej Polskiej do tła nalepki dla pojazdów uprawnionych do wjazdu do strefy czystego transportu wraz z wymiarami w mm**



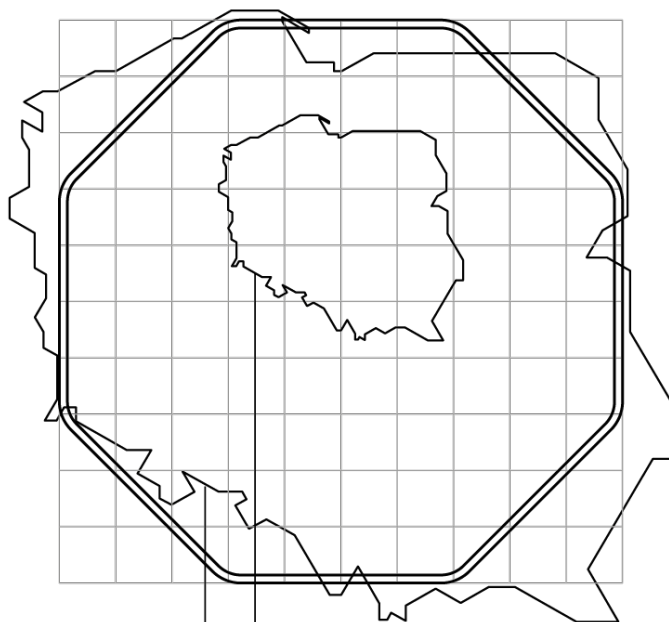
Rysunek 3. Najmniejszy kontur (kontur nr 1) **Rysunek 4.** Największy kontur (kontur nr 37)



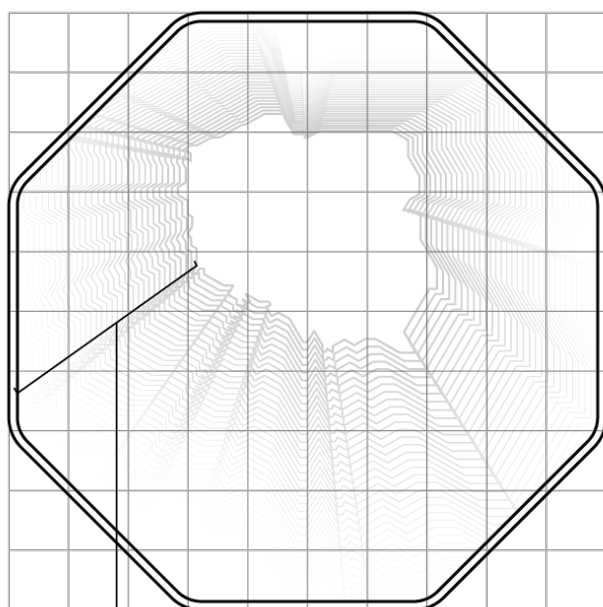
Rysunek 5. Położenie konturów (największego i najmniejszego) względem siebie



Rysunek 6. Konstrukcja konturów terytorium Rzeczypospolitej Polskiej



Obrys: 0,25 mm, krycie: 20%, CMYK 0, 0, 0, 0 (kontur nr 1)
Obrys: 0,04 mm, krycie: 0%, CMYK 0, 0, 0, 0 (kontur nr 37)



Łączna liczba konturów terytorium Rzeczypospolitej Polskiej: 37

Efekt przejścia tonalnego uzyskany za pomocą
„blendowania” najmniejszego i największego konturu

Rysunek 7a i 7b. Przezroczystości i grubości konturów terytorium Rzeczypospolitej Polskiej