

Warszawa, dnia 5 września 2019 r.

Poz. 1701

**ROZPORZĄDZENIE
MINISTRA GOSPODARKI MORSKIEJ I ŻEGLUGI ŚRÓDLĄDOWEJ¹⁾**

z dnia 21 sierpnia 2019 r.

w sprawie wymiarów i okresów ochronnych organizmów morskich oraz szczegółowych warunków wykonywania rybołówstwa komercyjnego

Na podstawie art. 10 ustawy z dnia 19 grudnia 2014 r. o rybołówstwie morskim (Dz. U. z 2019 r. poz. 586, 642 i 730) zarządza się, co następuje:

§ 1. Rozporządzenie określa w odniesieniu do wykonywania rybołówstwa komercyjnego na obszarach, o których mowa w art. 9 ust. 1 pkt 1 i 2 ustawy z dnia 19 grudnia 2014 r. o rybołówstwie morskim, zwanej dalej „ustawą”:

- 1) wymiary i okresy ochronne organizmów morskich,
- 2) obszary wyłączone z wykonywania tego rybołówstwa na stałe lub na czas określony,
- 3) szczególne warunki wykonywania tego rybołówstwa, w tym:
 - a) rodzaj, liczbę i konstrukcję narzędzi połowowych, które mogą być używane,
 - b) rodzaj i liczbę narzędzi połowowych, które mogą być wystawiane jednocześnie na określonym obszarze,
 - c) sposób prowadzenia połowów,
 - d) sposób postępowania w przypadku połowu oznakowanych ryb pochodzących z zarybiania obszarów morskich Rzeczypospolitej Polskiej,
 - e) wielkość dopuszczalnego przyłowy oraz gatunki organizmów morskich, których przyłów podlega obowiązkowi zgłoszenia do Głównego Inspektora Rybołówstwa Morskiego,
 - f) szczegółowy sposób oznakowania narzędzi połowowych,
 - g) miejsca i czas dokonywania wyładunku określonych gatunków organizmów morskich

– w zakresie nieobjętym przepisami Unii Europejskiej dotyczącymi wspólnej polityki rybołówstwa.

§ 2. Określa się wymiary ochronne na obszarze, o którym mowa w art. 9 ust. 1:

- 1) pkt 1 ustawy, dla następujących gatunków ryb:
 - a) certy (*Vimba vimba*) – 30 cm,
 - b) leszcza (*Abramis brama*) – 40 cm,
 - c) miętusa (*Lota lota*) – 40 cm,
 - d) okonia (*Perca fluviatilis*) – 17 cm,

¹⁾ Minister Gospodarki Morskiej i Żeglugi Śródlądowej kieruje działem administracji rządowej – rybołówstwo, na podstawie § 1 ust. 2 pkt 3 rozporządzenia Prezesa Rady Ministrów z dnia 13 grudnia 2017 r. w sprawie szczegółowego zakresu działania Ministra Gospodarki Morskiej i Żeglugi Śródlądowej (Dz. U. poz. 2324 oraz z 2018 r. poz. 100).

- e) płoci (*Rutilus rutilus*) – 20 cm,
 - f) sandacza (*Sander lucioperca*) – 45 cm,
 - g) siei (*Coregonus lavaretus*) – 40 cm,
 - h) szczupaka (*Esox lucius*) – 45 cm,
 - i) troci (*Salmo trutta m. trutta*) – 50 cm,
 - j) węgorza (*Anguilla anguilla*) – 50 cm,
 - k) węgorzycy (*Zoarces viviparus*) – 28 cm,
 - l) zimnicy (*Limanda limanda*) – 25 cm,
- 2) pkt 2 ustawy – na obszarach, o których mowa:
- a) w art. 4 pkt 1 ustawy z dnia 21 marca 1991 r. o obszarach morskich Rzeczypospolitej Polskiej i administracji morskiej (Dz. U. z 2018 r. poz. 2214 oraz z 2019 r. poz. 125, 730 i 1495), oraz na obszarach na północ od granicy między wodami morskimi a wodami śródlądowymi określonej w § 2 pkt 4–7 rozporządzenia Ministra Rolnictwa i Rozwoju Wsi z dnia 26 lipca 2004 r. w sprawie określenia granic między wodami morskimi a wodami śródlądowymi do celów wykonywania rybołówstwa (Dz. U. poz. 1824), zwanych dalej „zachodnimi wodami wewnętrznymi”, dla następujących gatunków ryb:
 - bolenia (*Aspius aspius*) – 40 cm,
 - certy (*Vimba vimba*) – 30 cm,
 - dorsza (*Gadus morhua*) – 35 cm,
 - gładzicy (*Pleuronectes platessa*) – 25 cm,
 - jazia (*Leuciscus idus*) – 25 cm,
 - leszcza (*Abramis brama*) – 40 cm,
 - lina (*Tinca tinca*) – 28 cm,
 - łososia (*Salmo salar*) – 60 cm,
 - miętusa (*Lota lota*) – 40 cm,
 - nagłada (*Scophtalmus rhombus*) – 30 cm,
 - okonia (*Perca fluviatilis*) – 17 cm,
 - płoci (*Rutilus rutilus*) – 17 cm,
 - sandacza (*Sander lucioperca*) – 45 cm,
 - siei (*Coregonus lavaretus*) – 40 cm,
 - storni (*Platichthys flesus*) – 25 cm,
 - suma (*Silurus glanis*) – 70 cm,
 - szczupaka (*Esox lucius*) – 45 cm,
 - śledzia (*Clupea harengus*) – 16 cm,
 - troci (*Salmo trutta m. trutta*) – 50 cm,
 - turbota (*Psetta maxima*) – 30 cm,
 - węgorza (*Anguilla anguilla*) – 50 cm,
 - wzdręgi (*Scardinius erythrophthalmus*) – 20 cm,
 - zimnicy (*Limanda limanda*) – 25 cm,

- b) w art. 4 pkt 3 ustawy z dnia 21 marca 1991 r. o obszarach morskich Rzeczypospolitej Polskiej i administracji morskiej, oraz na obszarach na północ od granic określonych w § 2 pkt 1–3 rozporządzenia Ministra Rolnictwa i Rozwoju Wsi z dnia 26 lipca 2004 r. w sprawie określenia granic między wodami morskimi a wodami śródlądowymi do celów wykonywania rybołówstwa, zwanych dalej „wschodnimi wodami wewnętrznymi”, dla następujących gatunków ryb:
- certy (*Vimba vimba*) – 30 cm,
 - karasia (*Carassius carassius*) – 20 cm,
 - karpia (*Cyprinus carpio*) – 30 cm,
 - leszcza (*Abramis brama*) – 35 cm,
 - lina (*Tinca tinca*) – 28 cm,
 - łososia (*Salmo salar*) – 60 cm,
 - sandacza (*Sander lucioperca*) – 46 cm,
 - szczupaka (*Esox lucius*) – 45 cm,
 - troci (*Salmo trutta m. trutta*) – 50 cm,
 - węgorza (*Anguilla anguilla*) – 50 cm,

przy czym pomiaru długości ryb dokonuje się, mierząc rybę w stanie świeżym od początku zamkniętego pyska do końca najdłuższego promienia płetwy ogonowej.

§ 3. Określa się okresy ochronne, jako środki ochrony, o których mowa w art. 7 i art. 13 rozporządzenia Parlamentu Europejskiego i Rady (UE) nr 1380/2013 z dnia 11 grudnia 2013 r. w sprawie wspólnej polityki rybołówstwa, zmieniającego rozporządzenia Rady (WE) nr 1954/2003 i (WE) nr 1224/2009 oraz uchylającego rozporządzenia Rady (WE) nr 2371/2002 i (WE) nr 639/2004 oraz decyzję Rady 2004/585/WE (Dz. Urz. UE L 354 z 28.12.2013, str. 22, z późn. zm.²⁾), na obszarze:

- 1) o którym mowa w art. 9 ust. 1 pkt 1 ustawy, dla następujących gatunków ryb:
 - a) łososia i troci – od dnia 15 września do dnia 15 listopada w pasie wód o szerokości 4 Mm od brzegu,
 - b) sandacza – od dnia:
 - 25 marca do dnia 10 maja na obszarze wód na zachód od południka 16°40'00" długości geograficznej wschodniej,
 - 10 kwietnia do dnia 31 maja na obszarze wód między południkami 16°40'00" a 19°21'00" długości geograficznej wschodniej,
 - 20 kwietnia do dnia 10 czerwca na obszarze wód na wschód od południka 19°21'00" długości geograficznej wschodniej,
 - c) jesiotra ostronosego – od dnia 1 stycznia do dnia 31 grudnia,
 - d) węgorza – od dnia 1 listopada do dnia 31 stycznia,
 - e) siei – od dnia 1 stycznia do dnia 31 stycznia oraz od dnia 1 grudnia do dnia 31 grudnia;
- 2) zachodnich wód wewnętrznych, dla następujących gatunków ryb:
 - a) jesiotra ostronosego – od dnia 1 stycznia do dnia 31 grudnia,
 - b) łososia i troci – od dnia 25 września do dnia 31 grudnia,
 - c) miętusa – od dnia 1 grudnia do ostatniego dnia lutego,
 - d) sandacza – od dnia 15 kwietnia do dnia 15 maja,
 - e) siei – od dnia 20 października do dnia 15 grudnia,
 - f) suma – od dnia 1 maja do dnia 15 czerwca,

²⁾ Zmiany wymienionego rozporządzenia zostały ogłoszone w Dz. Urz. UE L 354 z 28.12.2013, str. 86, Dz. Urz. UE L 133 z 29.05.2015, str. 1, Dz. Urz. UE L 302 z 17.11.2017, str. 1, Dz. Urz. UE L 122 z 17.05.2018, str. 35 oraz Dz. Urz. UE L 198 z 25.07.2019, str. 105.

- g) szczupaka – od dnia 1 stycznia do dnia 30 kwietnia,
 - h) węgorza – od dnia 1 listopada do dnia 31 stycznia;
- 3) wschodnich wód wewnętrznych, dla następujących gatunków ryb:
- a) sandacza – od dnia 20 kwietnia do dnia 20 maja,
 - b) węgorza – od dnia 1 listopada do dnia 31 stycznia,
 - c) szczupaka – od dnia 1 marca do dnia 30 kwietnia,
 - d) jesiotra ostronosego – od dnia 1 stycznia do dnia 31 grudnia,
 - e) minoga rzecznego – od dnia 1 stycznia do dnia 31 grudnia,
 - f) parposza – od dnia 1 stycznia do dnia 31 grudnia.

§ 4. Obszary wyłączone z wykonywania rybołówstwa komercyjnego na stałe lub na czas określony są określone w załączniku nr 1 do rozporządzenia.

§ 5. 1. Określa się następujące rodzaje narzędzi połowowych, które mogą być używane do wykonywania rybołówstwa komercyjnego:

- 1) ciągnione lub włóczne, w tym:
 - a) niewody duńskie (SDN) lub niewody dobrzeżne (SB),
 - b) niewody szkockie (SSC),
 - c) przywłoki (SSC),
 - d) włoki denne (OTB),
 - e) włoki pelagiczne (OTM),
 - f) tuki denne (PTB),
 - g) tuki pelagiczne (PTM);
- 2) usidlające lub oplątujące, w tym:
 - a) wontony (GNS),
 - b) mance (GNS),
 - c) nety (GNS),
 - d) drygawice (GTR);
- 3) pułapkowe, w tym:
 - a) niewody stawne (FPO),
 - b) żaki (FPO),
 - c) mieroża (FPO),
 - d) klatki do połowu dorsza (FPO),
 - e) alhamy (FPO);
- 4) haczykowe, w tym:
 - a) wędy ręczne (LHP) lub zmechanizowane (LHM),
 - b) wędy ciągnione (LTL),
 - c) sznury haczykowe stawne (LLS),
 - d) sznury haczykowe dryfujące – takle (LLD).

2. Do połowów organizmów morskich przeznaczonych do użycia jako przynęty przy wykonywaniu rybołówstwa komercyjnego narzędziami, o których mowa w ust. 1 pkt 4, w danym rejsie połowowym, prowadzonych statkami rybackimi o długości całkowitej do 12 m w pasie wód o szerokości 2 Mm od brzegu, stosuje się włóczek żywcowy (MIS) o długości nie większej niż 5 m między środkowym punktem nadbory a sznurówką worka włoka.

§ 6. Liczba i konstrukcja narzędzi połowowych danego rodzaju, które mogą być używane do wykonywania rybołówstwa komercyjnego, oraz rodzaj i liczba narzędzi połowowych, które mogą być wystawiane jednocześnie na określonym obszarze, są określone w załączniku nr 2 do rozporządzenia.

§ 7. 1. Na obszarze, o którym mowa w art. 9 ust. 1 pkt 1 ustawy, połowy przy użyciu narzędzi połowowych włóczonych lub ciągnionych prowadzi się:

- 1) w odległości co najmniej:
 - a) 6 Mm od brzegu – od zachodniej granicy Rzeczypospolitej Polskiej do południka 18°00E,
 - b) 3 Mm od brzegu – od południka 18°00E do trawersu latarni morskiej w Jastarni od strony Morza Bałtyckiego (54°42,01'N 18°40,9'E),
 - c) 4 Mm od brzegu – od głowicy wschodniego falochronu ujścia Wisły w rejonie Świbna (54°21,7'N 18°57,3'E) do wschodniej granicy Rzeczypospolitej Polskiej;
- 2) na głębokościach większych niż 25 m – od trawersu latarni morskiej w Jastarni od strony Morza Bałtyckiego (54°42,01'N 18°40,9'E) do trawersu latarni morskiej w Helu od strony Morza Bałtyckiego (54°36,0'N 18°48,8'E);
- 3) na wschód od linii łączącej trawers latarni morskiej w Helu (54°36,0'N 18°48,8'E) z pławą „ZS” (54°26,5'N 18°57,6'E) i głowicą wschodniego falochronu ujścia Wisły w rejonie Świbna (54°21,7'N 18°57,3'E).

2. Na obszarze, o którym mowa w art. 9 ust. 1 pkt 1 ustawy, odległości boczne i frontalne między zestawami narzędzi połowowych usidlających, oplątujących, pułapkowych lub haczykowych nie mogą być mniejsze niż 100 m, z tym że odległości boczne i frontalne między zestawami:

- 1) sznurów haczykowych dryfujących – takli – nie mogą być mniejsze niż 500 m;
- 2) manc – nie mogą być mniejsze niż 50 m.

3. Połowów przy użyciu narzędzi połowowych ciągnionych lub włóczonych, usidlających lub oplątujących, pułapkowych oraz haczykowych, z wyłączeniem węd ręcznych (LHP), nie prowadzi się w:

- 1) granicach wód portów morskich: Darłowo, Dźwirzyno, Kołobrzeg, Mrzeżyno, Łeba, Rowy, Ustka – na wodach morskich w promieniu 500 m od zachodniej głowicy wejścia portowego;
- 2) ujściu kanału łączącego jezioro Bukowo z morzem, w promieniu 500 m od punktu położonego na środku linii łączącej oba brzegi ujścia;
- 3) ujściu kanału łączącego jezioro Jamno z morzem, w promieniu 500 m od punktu położonego na środku linii łączącej oba brzegi ujścia;
- 4) ujściu Redy ograniczonym od zachodu i południa linią brzegową, od północy linią biegnącą po równoleżniku 54°39'15"N, a od wschodu linią biegnącą po południku 18°29'21"E;
- 5) ujściu Wisły w rejonie Świbna ograniczonym od strony południowej linią brzegową, a od strony morza częścią okręgu zakreślonego promieniem o długości 2000 m z punktu o współrzędnych 54°21,7'N 18°57,3'E (głowica wschodniego falochronu ujścia Wisły w rejonie Świbna).

§ 8. 1. Połowy na zachodnich wodach wewnętrznych lub wschodnich wodach wewnętrznych w danym roku prowadzi się w ten sposób, że narzędzia połowowe stawne wystawia się na miejscach o określonych współrzędnych geograficznych, zwanych dalej „miejscami połowowymi”.

2. Na wschodnich wodach wewnętrznych na obszarze:

- 1) ograniczonym od zachodu – linią prostą łączącą główki wejściowe portu Frombork i Piaski, od północnego wschodu – granicą Rzeczypospolitej Polskiej, od północy i południa – linią brzegową Mierzei Wiślanej i południowym korytarzem południowym o szerokości 500 m ograniczonego liniami prostymi biegnącymi od granicy Rzeczypospolitej Polskiej w kierunku zachodnim przez punkty o współrzędnych: 54°26,867'N 19°43,900'E, 54°6,833'N 19°44,283'E, 54°25,683'N 19°43,867'E, 54°25,583'N 19°44,367'E, 54°23,933'N 19°41,600'E, 54°23,510'N 19°42,133'E – armator statku rybackiego może wystawić po jednym zestawie narzędzi połowowych w każdej z pięciu kolejnych linii, licząc od granicy Rzeczypospolitej Polskiej;
- 2) położonym na wschód od określonego w pkt 1 południowego korytarza, ograniczonym linią brzegową i granicą Rzeczypospolitej Polskiej – armator statku rybackiego może wystawić po jednym zestawie narzędzi połowowych w pierwszej linii oraz po dwa zestawy w pozostałych liniach, licząc od granicy Rzeczypospolitej Polskiej.

3. Łączna liczba zestawów narzędzi połowowych wystawionych przez armatora statku rybackiego na obu obszarach określonych w ust. 2 nie może przekraczać jednego zestawu w linii pierwszej oraz dwóch zestawów w każdej z pozostałych linii, licząc od granicy Rzeczypospolitej Polskiej.

4. W przypadku gdy armator statku rybackiego na określonym miejscu połowowym na wschodnich wodach wewnętrznych wystawi obok sieci stawnych zajmujących to miejsce zestaw żaków, sieci te usuwa się z łowiska niezwłocznie, jednak nie później niż w terminie 3 dni od dnia wystawienia tych żaków.

§ 9. Na wschodnich wodach wewnętrznych połowy prowadzi się w ten sposób, że:

- 1) przy prowadzeniu połowów płoci, okoni, karasi i linów od dnia 20 kwietnia do dnia 20 maja nie stosuje się wontonów;
- 2) przy prowadzeniu połowów leszczy i sandaczy od dnia 20 kwietnia do dnia 10 czerwca nie stosuje się wontonów;
- 3) od dnia 1 maja do dnia 31 grudnia do połowów przy użyciu mieroży o długości powyżej 25 m lub żaków stosuje się panele selektywne określone w części I ust. 4 załącznika nr 2 do rozporządzenia;
- 4) mance wystawia się w okresie wiosennych połowów śledzi, nie dłużej jednak niż do dnia 19 kwietnia;
- 5) niewody stawne do połowu śledzi stosuje się w okresie wiosennych połowów śledzi, nie dłużej jednak niż do dnia 31 maja;
- 6) sznury haczykowe stosuje się do połowów od dnia 1 lutego do dnia 31 października;
- 7) dopuszcza się wystawienie niewodu stawnego do połowu śledzi zamiast dwóch graniczących ze sobą zestawów narzędzi połowowych;
- 8) narzędzia połowowe wystawia się w linii prostej;
- 9) w części Zalewu Wiślanego obejmującej obszar wód od linii prostej łączącej główki wejściowe portów Piaski i Frombork do granicy z Federacją Rosyjską narzędzia połowowe lub ich zestawy wystawia się w liniach prostych biegnących równolegle do granicy z Federacją Rosyjską, z tym że pierwsza linia przebiega w odległości 100 m od tej granicy;
- 10) wontony do połowu płoci, okoni, karasi i linów wystawia się na zachód od linii prostej łączącej główki wejściowe portów Frombork – Piaski;
- 11) odległości boczne między narzędziami połowowymi lub ich zestawami wystawianymi w liniach wynoszą nie mniej niż 120 m;
- 12) odległość między liniami narzędzi połowowych lub ich zestawami wynosi nie mniej niż 300 m;
- 13) w pasie przybrzeżnym o szerokości 600 m, licząc od granicy z roślinnością wynurzoną, od portu Suchacz przez Kąty Rybackie do portu w Piaskach odległość między narzędziami połowowymi lub ich zestawami wystawionymi prostopadle do linii brzegowej nie może być mniejsza niż długość narzędzia połowowego lub zestawu narzędzi połowowych, położonych bliżej lądu;
- 14) na wschodnich wodach wewnętrznych innych niż określone w pkt 13 – maksymalna liczba narzędzi połowowych wystawianych ze statku rybackiego wynosi łącznie 24 zestawy żaków, mieroży, wontonów, sznurów haczykowych, niewodów do połowu śledzi lub manc, w tym maksymalnie 8 zestawów na obszarze od granicy Rzeczypospolitej Polskiej do linii łączącej port w Piaskach z pierwszą stacją pomp położoną na zachód od miejscowości Różaniec;
- 15) przy połowach narzędziami haczykowymi nie stosuje się przynęty żywej lub dżdżownic.

§ 10. Na zachodnich wodach wewnętrznych połowy prowadzi się w ten sposób, że:

- 1) w przypadku prowadzenia połowów przy użyciu żaków i alhamów:
 - a) od dnia 1 marca do dnia 30 września stosuje się panele selektywne określone w części I ust. 7 pkt 1 lit. a albo b załącznika nr 2 do rozporządzenia,
 - b) od dnia 1 października do dnia 30 listopada stosuje się panele określone w części I ust. 7 pkt 1 lit. b załącznika nr 2 do rozporządzenia,
 - c) wystawia się je w sposób eliminujący możliwość zamknięcia swobodnego przepływu ryb wewnątrz narzędzia w kierunku panela selektywnego,
 - d) wybiera się je w sposób zapobiegający zatrzymywaniu się w panelu selektywnym ryb niewymiarowych, zaczynając od wyciągnięcia panela selektywnego z wody i umieszczenia go na statku rybackim;

- 2) zestawy żaków i alhamów wystawia się w linii prostej;
- 3) w przypadku prowadzenia połowów przy użyciu:
 - a) żaków, alhamów, wontonów lub drygawic – nie stosuje się jednocześnie przywłoki lub niewodu ciągnionego,
 - b) żaków lub alhamów – nie stosuje się jednocześnie wontonów lub drygawic;
- 4) maksymalna liczba narzędzi połowowych wystawianych ze statku rybackiego wynosi:
 - a) 34 sztuki żaków – przy prowadzeniu połowów na Zalewie Szczecińskim, Roztoce Odrzańskiej lub jeziorze Wicko Wielkie,
 - b) 36 sztuk żaków – przy prowadzeniu połowów na Zalewie Kamieńskim, Jeziorze Wrzosowskim, rzece Dziwna lub jeziorze Dąbie,
 - c) 65 sztuk alhamów,
 - d) 90 sztuk wontonów;
- 5) szerokość zestawu żaków mierzona między tyczkami (palami), do których są mocowane końcówki kutli żaków, wynosi nie więcej niż:
 - a) 100 m – na Zalewie Szczecińskim,
 - b) 75 m – na pozostałych obszarach zachodnich wód wewnętrznych;
- 6) odległości boczne (przerwy) między sąsiednimi zestawami żaków – na Zalewie Szczecińskim i jeziorze Dąbie wynoszą nie mniej niż 250 m, odległości równoległe (frontalne) – nie mniej niż 400 m, przy czym w rejonie Skarpy Lubińskiej na odcinku od ujścia Starej Świny do pławy „M-1” odległości równoległe mogą być zmniejszone do 300 m, a na pozostałych obszarach wód zachodnich odległości boczne (przerwy) wynoszą nie mniej niż 200 m, a odległości równoległe (frontalne) wynoszą nie mniej niż 250 m;
- 7) odległości boczne (przerwy) między sąsiednimi zestawami wontonów lub drygawic wynoszą nie mniej niż 75 m, a odległości równoległe (frontalne) wynoszą nie mniej niż 200 m;
- 8) połowy drygawicami prowadzi się w pasie o szerokości 100 m od roślinności twardej (trzcina, pałka wodna, sitowie lub tatarak) lub od brzegu;
- 9) mieroża, wontony lub drygawice wystawia się w odległości nie mniejszej niż 250 m od żaków;
- 10) zestawy żaków, alhamów, wontonów i drygawic mogą przegradzać nie więcej niż połowę szerokości kanału lub rzeki, lub 3/4 szerokości zatoki;
- 11) na Zalewie Szczecińskim wontony o prześwicie oczka mniejszym niż 72 mm mogą być wystawiane na miejscach połowowych z wyłączeniem pasa o szerokości:
 - a) po 500 m od granic toru wodnego Świnoujście – Szczecin – od dnia 15 sierpnia do dnia 15 listopada,
 - b) po 400 m od granic toru wodnego Świnoujście – Szczecin – od dnia 16 listopada do dnia 14 sierpnia;
- 12) przy połowach narzędziami ciągnionymi:
 - a) na Zalewie Szczecińskim od dnia 1 marca do dnia 15 października niewody mogą być wystawiane wyłącznie na miejscach połowowych o głębokości większej niż 3 m,
 - b) połów niewodem lub przywłoką może być prowadzony w odległości nie mniejszej niż 250 m od wystawionych stawnych narzędzi połowowych,
 - c) narzędzia do połowu ryb przeznaczonych na przynętę mogą być ciągnięte wyłącznie ręcznie lub przy użyciu łodzi wiosłowej;
- 13) przy połowach narzędziami spławianymi z prądem wody:
 - a) narzędzia mogą być wystawiane na rzece Stara Świna na odcinku od mostu w Karsiborzu do pierwszego kanału przy wyspie Koprzywskie Łęgi oznaczonego pławą „SW-4”,
 - b) spławiane narzędzia lub ich zestawy mogą przegradzać nie więcej niż połowę szerokości rzeki,
 - c) połów prowadzi się w stałej obecności armatora lub kapitana statku rybackiego;
- 14) przy połowach leszczy od dnia 15 kwietnia do dnia 15 maja nie stosuje się wontonów o prześwicie oczka mniejszym niż 240 mm.

§ 11. Połowy spod lodu prowadzi się:

- 1) po powiadomieniu o zamiarze ich prowadzenia właściwego miejscowo inspektora rybołówstwa morskiego co najmniej dzień roboczy przed ich rozpoczęciem wraz z podaniem temu inspektorowi współrzędnych planowanych miejsc połowów;
- 2) od upływu pierwszej godziny po wschodzie słońca do rozpoczęcia jednej godziny przed zachodem słońca;
- 3) przy stałej obecności armatora lub kapitana statku rybackiego;
- 4) przy równoczesnym stosowaniu nie więcej niż 10 sztuk wontonów na jeden statek rybacki danego armatora – na zachodnich wodach wewnętrznych;
- 5) usuwając niezwłocznie po ich zakończeniu z łowiska narzędzia połowowe oraz wszelkie elementy ich oznakowania i zakotwiczenia.

§ 12. 1. Wystawione narzędzia połowowe usidlające, oplątujące, pułapkowe i haczykowe wybiera się co najmniej raz na 48 godzin, z tym że:

- 1) alhamy, żaki lub mieroża wystawiane na zachodnich wodach wewnętrznych,
- 2) żaki, mieroża lub niewody stawne wystawiane na wschodnich wodach wewnętrznych

– wybiera się nie rzadziej niż co 96 godzin.

2. W przypadku gdy warunki pogodowe uniemożliwiają wyjście z portu lub przystani statku rybackiego w celu wybrania narzędzia połowowego, narzędzia te wybiera się w najbliższym terminie, gdy karta bezpieczeństwa wydana dla danego statku rybackiego dopuszcza uprawianie żeglugi.

3. Na wschodnich wodach wewnętrznych od dnia 1 lipca do dnia 31 sierpnia wontony do połowu leszczy i sandaczy oraz wontony do połowu płoci, okoni, karasi i linów wybiera się co najmniej raz na 24 godziny.

§ 13. Po zakończeniu połowów na łowisku nie pozostawia się narzędzi połowowych ani żadnych części ich oznakowania lub zakotwiczenia, z tym że na zachodnich wodach wewnętrznych, w przypadku alhamów, mieroży lub żaków, elementy inne niż komory można usunąć nie później niż w terminie 14 dni od dnia, do którego jest dozwolone stosowanie tych narzędzi.

§ 14. Prowadzenie połowów jednocześnie przez dwa statki (połowy w tukę) odbywa się przy jednoczesnym użyciu dwóch statków rybackich różniących się między sobą długością całkowitą nie więcej niż o 5 m.

§ 15. Jeżeli na kursie statku rybackiego znajdują się sznury haczykowe dryfujące – takle, omija się je, a jeżeli jest to niemożliwe, narzędzia te podnosi się na dziobie statku rybackiego, przecina, a następnie zawiązuje starannie za rufą.

§ 16. 1. Podczas jednego rejsu połowowego armator statku rybackiego prowadzi połowy dorszy lub śledzi na podobszarach 22–24³⁾ albo 25–32³⁾ Morza Bałtyckiego.

2. Ukierunkowane połowy szprota prowadzi się od dnia 11 września do dnia 9 czerwca.

§ 17. 1. Armator statku rybackiego, w przypadku dokonania połowu oznakowanych ryb pochodzących z zarybiania obszarów morskich Rzeczypospolitej Polskiej, przesyła Głównemu Inspektorowi Rybołówstwa Morskiego znaczek oraz następujące informacje dotyczące oznakowanej ryby:

- 1) miejsce jej złowienia;
- 2) jej długość z dokładnością do 1 cm zmierzoną:
 - a) od końca zamkniętego pyska do końca najkrótszych promieni w płetwie ogonowej – w przypadku ryb łososiowatych,
 - b) od końca zamkniętego pyska do końca najdłuższych promieni w płetwie ogonowej – w przypadku ryb innych niż łososiowate;
- 3) jej masę.

³⁾ Podobszary Morza Bałtyckiego zostały określone w załączniku III do rozporządzenia Parlamentu Europejskiego i Rady (WE) nr 218/2009 z dnia 11 marca 2009 r. w sprawie przekazywania przez państwa członkowskie prowadzące połowy na północno-wschodnim Atlantyku danych statystycznych dotyczących połowów nominalnych (Dz. Urz. UE L 87 z 31.03.2009, str. 70, Dz. Urz. UE L 158 z 10.06.2013, str. 1 oraz Dz. Urz. UE L 351 z 21.12.2013, str. 1).

2. Do znaczka i informacji, o których mowa w ust. 1, dołącza się w miarę możliwości fotografię oznakowanej ryby oraz łuski pobrane z tej ryby, przy czym łuski z ryb:

- 1) łososiowatych – pobiera się z miejsc ponad linią boczną, między płetwą grzbietową a płetwą tłuszczową;
- 2) innych niż łososiowate – pobiera się z miejsc ponad linią boczną, na wysokości środka płetwy grzbietowej.

3. Główny Inspektor Rybołówstwa Morskiego przekazuje ministrowi właściwemu do spraw rybołówstwa znaczek oraz informacje, o których mowa w ust. 1.

§ 18. 1. Armatorzy statków rybackich, dla których w specjalnym zezwoleniu połowowym wydanym na dany statek rybacki nie została określona kwota połowowa:

- 1) dorsza lub
- 2) łososa, lub
- 3) śledzia w podobszarach 22–24³⁾ Morza Bałtyckiego, zwanego dalej „śledziem zachodnim”, lub
- 4) śledzia w podobszarach 25–27, 28.2, 29 i 32³⁾ Morza Bałtyckiego, zwanego dalej „śledziem centralnym”, lub
- 5) szprota, lub
- 6) gładzicy

– prowadzą przyłowy danego gatunku w ramach kwoty połowowej wyodrębnionej dla tego gatunku na podstawie art. 44 ust. 3 ustawy, do wysokości określonej dla tego gatunku w przepisach wydanych na podstawie art. 47 ustawy.

2. Prowadzenie połowów w ramach kwot połowowych dorsza lub łososa, lub śledzia zachodniego, lub śledzia centralnego, lub szprota, lub gładzicy, wyodrębnionych na podstawie art. 44 ust. 3 ustawy przez armatorów, o których mowa w ust. 1, odbywa się do wyczerpania wyodrębnionej kwoty połowowej danego gatunku.

§ 19. 1. Podczas prowadzenia ukierunkowanych połowów okoni i płoci narzędziami ciągnionymi jest możliwe zatrzymanie przyłowy certy, leszcza, sandacza, siei lub szczupaka.

2. Przyłów gatunków, o których mowa w ust. 1, oraz gatunków objętych obowiązkiem wyładunkowym, który nastąpił w danej operacji połowowej, nie może przekroczyć łącznie 20% masy okoni i płoci będących celem połowów ukierunkowanych.

3. Jeżeli po wybraniu narzędzia połowowego stwierdzi się, że ilość ryb z gatunków niebędących celem połowów ukierunkowanych przekracza dopuszczalną wielkość przyłowy określonego w ust. 2, natychmiast zaprzestaje się używania tego narzędzia połowowego lub zmienia łowisko.

4. Zmiana łowiska, o której mowa w ust. 3, polega na zmianie głębokości trałowania o 20 m albo zmianie dotychczasowego obszaru prowadzenia połowów nie mniej niż o 0,5 Mm.

§ 20. W przypadku wystąpienia w przyłowie jesiotra ostronosego lub gatunku ptaków lub ssaków morskich objętych ochroną ścisłą lub ochroną częściową na podstawie art. 49 ustawy z dnia 16 kwietnia 2004 r. o ochronie przyrody (Dz. U. z 2018 r. poz. 1614, 2244 i 2340), niezwłocznie wypuszcza się go do środowiska oraz wpisuje przyłów do dziennika połowowego albo miesięcznego raportu połowowego, a w przypadku jesiotra ostronosego – zgłasza się również Głównemu Inspektorowi Rybołówstwa Morskiego.

§ 21. Szczegółowy sposób oznakowania narzędzi połowowych jest określony w załączniku nr 3 do rozporządzenia.

§ 22. 1. Jeżeli masa dorszy znajdujących się na pokładzie statku rybackiego wynosi więcej niż 750 kg żywej wagi, wyładunku tych dorszy dokonuje się w portach, które są określone w załączniku nr 4 do rozporządzenia.

2. Jeżeli na pokładzie statku rybackiego znajdują się łososie, wyładunku tych łososi dokonuje się w obecności inspektora rybołówstwa morskiego.

§ 23. 1. W przypadku prowadzenia połowów ryb niesortowanych wyładunku tych ryb dokonuje się w portach, które są określone w załączniku nr 5 do rozporządzenia.

2. W przypadku gdy na pokładzie statku rybackiego znajdują się ryby pelagiczne, których masa wynosi więcej niż 5 ton żywej wagi, wyładunku tych ryb dokonuje się w portach, które są określone w załączniku nr 6 do rozporządzenia.

3. Kapitan statku rybackiego co najmniej na godzinę przed przewidywaną godziną przybycia do portu zgłasza do Centrum Monitorowania Rybołówstwa, o którym mowa w art. 69 ust. 6 ustawy, zwanego dalej „CMR”, zamiar wyładunku ryb niesortowanych, podając następujące informacje:

- 1) oznakę rybacką i nazwę statku rybackiego, jeżeli została nadana;
- 2) nazwę portu wyładunku;
- 3) daty rejsu połowowego oraz obszary połowowe, na których dokonywano połowów;
- 4) przewidywaną datę i godzinę przybycia do portu;
- 5) szacunkową ilość poszczególnych gatunków organizmów morskich znajdujących się na statku rybackim.

§ 24. 1. CMR jest właściwe do przyjmowania zgłoszeń, o których mowa w:

- 1) art. 11 ust. 1 i 2 rozporządzenia Parlamentu Europejskiego i Rady (UE) nr 2016/1139 z dnia 6 lipca 2016 r. ustanawiającego wieloletni plan w odniesieniu do stad dorsza, śledzia i szprota w Morzu Bałtyckim oraz połowów eksploatujących te stada, zmieniającego rozporządzenie Rady (WE) nr 2187/2005 i uchylającego rozporządzenie Rady (WE) nr 1098/2007 (Dz. Urz. UE L 191 z 15.07.2016, str. 1, z późn. zm.⁴⁾);
- 2) art. 28 ust. 1 rozporządzenia Rady (WE) nr 1224/2009 z dnia 20 listopada 2009 r. ustanawiającego unijny system kontroli w celu zapewnienia przestrzegania przepisów wspólnej polityki rybołówstwa, zmieniającego rozporządzenia (WE) nr 847/96, (WE) nr 2371/2002, (WE) nr 811/2004, (WE) nr 768/2005, (WE) nr 2115/2005, (WE) nr 2166/2005, (WE) nr 388/2006, (WE) nr 509/2007, (WE) nr 676/2007, (WE) nr 1098/2007, (WE) nr 1300/2008, (WE) nr 1342/2008 i uchylającego rozporządzenia (EWG) nr 2847/93, (WE) nr 1627/94 oraz (WE) nr 1966/2006 (Dz. Urz. UE L 343 z 22.12.2009, str. 1, z późn. zm.⁵⁾), zwanego dalej „rozporządzeniem nr 1224/2009”;
- 3) art. 48 ust. 3 rozporządzenia nr 1224/2009.

2. Powiadomienie, o którym mowa w art. 17 ust. 1 rozporządzenia nr 1224/2009, przekazuje się najpóźniej na godzinę przed przewidywaną godziną przybycia statku rybackiego do portu.

§ 25. Rozporządzenie wchodzi w życie z dniem następującym po dniu ogłoszenia.⁶⁾

Minister Gospodarki Morskiej i Żeglugi Śródlądowej: *M. Gróbarczyk*

⁴⁾ Zmiany wymienionego rozporządzenia zostały ogłoszone w Dz. Urz. UE L 179 z 16.07.2018, str. 76, Dz. Urz. UE L 83 z 25.03.2019, str. 1 oraz Dz. Urz. UE L 198 z 25.07.2019, str. 105.

⁵⁾ Zmiany wymienionego rozporządzenia zostały ogłoszone w Dz. Urz. UE L 354 z 28.12.2013, str. 1, Dz. Urz. UE L 354 z 28.12.2013, str. 22, Dz. Urz. UE L 354 z 28.12.2013, str. 86, Dz. Urz. UE L 355 z 31.12.2013, str. 94, Dz. Urz. UE L 149 z 20.05.2014, str. 1, Dz. Urz. UE L 133 z 29.05.2015, str. 1, Dz. Urz. UE L 149 z 16.06.2015, str. 23, Dz. Urz. UE L 319 z 04.12.2015, str. 21, Dz. Urz. UE L 83 z 25.03.2019, str. 18 oraz Dz. Urz. UE L 198 z 25.07.2019, str. 105.

⁶⁾ Niniejsze rozporządzenie było poprzedzone rozporządzeniem Ministra Gospodarki Morskiej i Żeglugi Śródlądowej z dnia 16 września 2016 r. w sprawie wymiarów i okresów ochronnych organizmów morskich oraz szczegółowych warunków wykonywania rybołówstwa komercyjnego (Dz. U. poz. 1494 i 2010, z 2017 r. poz. 1361 oraz z 2018 r. poz. 674 i 1354), które utraciło moc na podstawie art. 1 pkt 4 ustawy z dnia 9 listopada 2018 r. o zmianie ustawy o rybołówstwie morskim oraz niektórych innych ustaw (Dz. U. poz. 2340) z dniem wejścia w życie tej ustawy.

Załączniki do rozporządzenia Ministra Gospodarki Morskiej
i Żeglugi Śródlądowej z dnia 21 sierpnia 2019 r. (poz. 1701)

Załącznik nr 1**OBSZARY WYŁĄCZONE Z WYKONYWANIA RYBOŁÓWSTWA KOMERCYJNEGO NA STAŁE
LUB NA CZAS OKREŚLONY**

1. Obszary wyłączone z wykonywania rybołówstwa komercyjnego na stałe:
 - 1) Zatoka Cicha – na południe od równoleżnika 53°56,000'N;
 - 2) Zatoka Karpinka – od kładki dla pieszych na trasie Kamień Pomorski – Żółcino do zachodniej krawędzi mostu drogowego przez rzekę Świniec, na drodze łączącej miejscowości Kamień Pomorski i Dziwnów;
 - 3) ujście rzeki Gowienica w obszarze zakreślonym promieniem długości 500 m w kierunku Zatoki Stepnickiej od punktu o współrzędnych 53°39,120'N; 014°36,430'E położonego na środku linii łączącej oba naturalne brzegi ujścia, ograniczonym od południowego wschodu południkiem 014°36,400'E;
 - 4) obszar Zalewu Szczecińskiego wewnątrz oraz wzdłuż toru wodnego Świnoujście – Szczecin w pasie o szerokości po 300 m od granic toru i na odcinku 500 m, licząc od głowicy zachodniej fałochronu Kanału Piastowskiego, a dalej w kierunku Szczecina do wysokości północnego cypla wyspy Chełminek wewnątrz oraz w pasie o szerokości po 200 m od granic toru;
 - 5) jezioro Wicko Małe do linii łączącej oba krańce brzegów przesmyku z jeziora Wicko Małe na jezioro Wicko Wielkie;
 - 6) na rzece Odra przy ujściu rzeki Ina na obszarze zakreślonym promieniem 500 m z punktu położonego na środku linii łączącej oba naturalne brzegi ujścia;
 - 7) obszary znajdujące się w Wolińskim Parku Narodowym:
 - a) północna część Zalewu Szczecińskiego ograniczona punktami o współrzędnych:
 - 53°51,585'N 014°30,825'E,
 - 53°51,290'N 014°30,480'E,
 - 53°51,490'N 014°27,070'E,
 - b) obszar wzdłuż południowego i wschodniego brzegu wysp Mały Krzek i Wielki Krzek ograniczony punktami o współrzędnych:
 - 53°50,260'N 014°22,910'E,
 - 53°50,320'N 014°22,840'E,
 - 53°50,080'N 014°22,670'E,
 - 53°49,910'N 014°23,150'E,
 - 53°50,345'N 014°25,560'E,
 - 53°51,785'N 014°25,235'E,
 - 53°51,830'N 014°25,070'E,
 - 53°51,800'N 014°24,940'E,
 - c) kanały Pręga oraz Raba na całej swej długości,
 - d) jezioro Wicko Wielkie, z wyłączeniem centralnego obszaru wyznaczonego przez punkty o współrzędnych:
 - 53°52,600'N 014°25,250'E,
 - 53°53,330'N 014°24,235'E,
 - 53°53,340'N 014°23,365'E,
 - 53°53,060'N 014°22,200'E,
 - 53°52,330'N 014°22,530'E,
 - 53°52,205'N 014°24,320'E,

- 53°52,990'N 014°24,330'E,
 - 53°52,065'N 014°23,290'E,
 - 53°52,000'N 014°23,300'E,
 - 53°52,015'N 014°24,460'E,
 - 53°52,120'N 014°25,040'E;
- 8) obszar o szerokości 1500 m określony liniami prostymi biegnącymi od granicy Rzeczypospolitej Polskiej w kierunku zachodnim ograniczony punktami o współrzędnych:
- a) 54°27'04"N 19°40'48"E 54°27,067'N 19°40,800'E,
 - b) 54°26'57"N 19°42'35"E 54°26,950'N 19°42,583'E,
 - c) 54°23'38"N 19°35'21"E 54°23,380'N 19°35,350'E,
 - d) 54°23'02"N 19°36'24"E 54°23,033'N 19°36,400'E do głównego toru wodnego wzdłuż tego toru do toru wodnego Krynica Morska – Tolkmicko do punktów o współrzędnych:
 - 54°21'29"N 19°28'49"E 54°1,483'N 19°28,817'E,
 - 54°20'48"N 19°29'39"E 54°20,800'N 19°29,650'E;
- 9) obszar o szerokości 500 m ograniczony liniami prostymi biegnącymi od granicy Rzeczypospolitej Polskiej w kierunku zachodnim określony współrzędnymi:
- a) 54°26'52"N 19°43'54"E 54°26,867'N 19°43,900'E,
 - b) 54°26'50"N 19°44'17"E 54°26,833'N 19°44,283'E,
 - c) 54°25'41"N 19°43'52"E 54°25,683'N 19°43,867'E,
 - d) 54°25'35"N 19°44'22"E 54°25,583'N 19°44,367'E,
 - e) 54°23'56"N 19°41'36"E 54°23,933'N 19°41,600'E,
 - f) 54°23'51"N 19°42'08"E 54°23,510'N 19°42,133'E;
- 10) obszar o promieniu 500 m od ujścia Wisły Królewieckiej określony współrzędnymi od 54°19'37"N 19°15'05"E 54°19,616'N 19°15,083'E.
2. Obszary wyłączane z wykonywania rybołówstwa komercyjnego od dnia 1 stycznia do dnia 30 kwietnia:
- 1) zatoka przy wyspie Świącisko (Szarplanka) na południowy zachód od linii łączącej punkt o współrzędnych 53°28,780'N 014°38,010'E, położony w ujściu Kanału Leśniczówka (Rybackiego), z punktem o współrzędnych 53°28,370'N 014°38,750'E, położonym w ujściu rzeki Świętej do jeziora Dąbie Duże;
 - 2) kanał Wydrnik na całej długości oraz rzeka Święta od kanału Wydrnik do ujścia do jeziora Dąbie Duże;
 - 3) kanał łączący rzekę Świętą z zatoką przy wyspie Świącisko (Szarplanka) oraz rowy na wyspach Dębina, Czarnolęka (Dębinka) i Radolin;
 - 4) zatoka Bucko na jeziorze Dąbie na zachód od linii łączącej punkty o następujących współrzędnych:
 - a) 53°24,400'N 014°37,910'E,
 - b) 53°24,230'N 014°37,830'E;
 - 5) obszar na jeziorze Dąbie Duże na północ od linii łączącej punkt o współrzędnych 53°26,980'N 014°38,020'E położony na południowym cyplu wyspy Mały Róg oraz punkt o współrzędnych 53°26,770'N 014°35,820'E położony na północnym cyplu Orlego Przesmyku;
 - 6) obszar na jeziorze Dąbie Duże w promieniu 200 m od punktu o współrzędnych 53°26,040'N; 014°40,620'E położonego przy ujściu kanału odwadniającego na południowym brzegu tego jeziora;
 - 7) obszar na jeziorze Dąbie Duże w promieniu 200 m od punktu o współrzędnych 53°29,130'N; 014°41,880'E położonego przy ujściu kanału odwadniającego między miejscowościami Bystra i Lubczyzna;
 - 8) obszar na jeziorze Dąbie Duże w promieniu 200 m od punktu o współrzędnych 53°31,710'N; 014°40,900'E położonego przy ujściu kanału odwadniającego przy miejscowości Komorowo;

- 9) obszar Roztoki Odrzańskiej w promieniu 200 m od punktu o współrzędnych 53°38,560'N; 014°37,270'E położonego przy ujściu kanału odwadniającego na południe od portu morskiego w Stepnicy;
 - 10) Zatoka Gąsierzynska – akwen Roztoki Odrzańskiej na wschód od linii łączącej punkty o współrzędnych:
 - a) 53°39,780'N 014°34,080'E,
 - b) 53°39,960'N 014°33,880'E;
 - 11) obszar Roztoki Odrzańskiej w promieniu 200 m od punktu o współrzędnych 53°37,320'N; 014°33,460'E;
 - 12) obszar Roztoki Odrzańskiej w promieniu 200 m od punktu o współrzędnych 53°37,650'N; 014°33,240'E położonego przy ujściu rzeki Karpina;
 - 13) obszar Roztoki Odrzańskiej w promieniu 200 m od punktu o współrzędnych 53°36,970'N; 014°33,750'E położonego przy ujściu kanału odwadniającego na wysokości miejscowości Dębostrów;
 - 14) obszar Zalewu Szczecińskiego na południe od miejscowości Kopice ograniczony punktami o współrzędnych:
 - a) 53°41,520'N 014°32,710'E,
 - b) 53°41,520'N 014°32,340'E,
 - c) 53°41,040'N 014°32,670'E,
 - d) 53°41,040'N 014°32,300'E;
 - 15) obszar południowej części Zatoki Skoszewskiej ograniczony od północy równoleżnikiem 53°45,750'N;
 - 16) obszar Zatoki Skoszewskiej w promieniu 200 m od punktu o współrzędnych 53°46,350'N; 014°37,010'E położonego przy ujściu kanału odwadniającego na południe od miejscowości Skoszewo;
 - 17) obszar rzeki Dziwna w promieniu 200 m od punktu o współrzędnych 53°52,540'N; 014°37,220'E położonego przy ujściu kanału odwadniającego na południe od miejscowości Darzowice;
 - 18) obszar rzeki Dziwna w promieniu 200 m od punktu o współrzędnych 53°54,460'N; 014°40,540'E położonego przy ujściu kanału odwadniającego koło miejscowości Sibin;
 - 19) obszar rzeki Dziwna w promieniu 100 m od punktu o współrzędnych 53°57,530'N; 014°41,470'E położonego przy ujściu kanału odwadniającego koło miejscowości Łojszyno;
 - 20) obszar rzeki Dziwna w promieniu 100 m od punktu o współrzędnych 53°58,425'N; 014°41,950'E położonego przy ujściu kanału odwadniającego koło miejscowości Zastań;
 - 21) Rzecki Nurt na całej długości oraz obszar w promieniu 100 m od punktu o współrzędnych 53°51,470'N; 014°18,610'E położonego w ujściu Rzeckiego Nurtu w Młyńską Toń.
3. Obszar wyłączony z wykonywania rybołówstwa komercyjnego od dnia 1 stycznia do dnia 5 czerwca – zatoka przy Wyspie Mienia (Mieleńska Łąka) ograniczona od północy równoleżnikiem 53°25,670'N (Zatoka Jesietrza).
 4. Obszary wyłączone z wykonywania rybołówstwa komercyjnego od dnia 1 kwietnia do dnia 31 maja:
 - 1) obszar jeziora Dąbie Duże na wschód od linii prostej biegnącej od punktu o współrzędnych 53°28,260'N; 014°41,520'E położonego na cyplu Krzywy Róg do punktu o współrzędnych 53°27,120'N; 014°41,220'E położonego na wyspie Kępa Bystrzańska oraz dalej wzdłuż południka 014°41,220'E do południowego brzegu tego jeziora;
 - 2) Przekop Mieleński od Orlego Przesmyku do rzeki Parnicy;
 - 3) Odra na odcinku między równoleżnikami 53°28,750'N i 53°29,815'N (od basenu przy nabrzeżu „Huk” do północnego krańca nabrzeża „Kra-1”);
 - 4) Szeroki Nurt na odcinku między równoleżnikami 53°33,590'N i 53°35,690'N (od południowego cypla wyspy Długi Ostrów do północnego cypla wyspy Karw Wielki);
 - 5) obszar Zalewu Szczecińskiego wzdłuż zachodniego brzegu, o szerokości 500 m od lądu, począwszy od południka 014°30,000'E na zachód do południka 014°25,000'E;
 - 6) obszar Roztoki Odrzańskiej ograniczony od północy linią biegnącą od punktu o współrzędnych 53°38,900'N; 014°37,200'E położonego u wejścia do basenu portu Stepnica do punktu o współrzędnych 53°38,260'N; 014°35,670'E położonego na północnym brzegu Wyspy Adamowej i dalej do punktu o współrzędnych 53°38,105'N;

- 014°34,695'E (stawa „Stepnica Dolna”), a od południa linią biegnącą od stawy „Stepnica Dolna” przez punkt o współrzędnych 53°37,775'N; 014°35,450'E (stawa „Żuławy”) do punktu o współrzędnych 53°37,620'N; 014°35,760'E położonego na brzegu;
- 7) obszar Roztoki Odrzańskiej wzdłuż zachodniego brzegu, o szerokości 500 m od lądu, począwszy od równoleżnika 53°35,690'N (północnego cypla wyspy Karw Wielki) do równoleżnika 53°38,600'N;
 - 8) obszar Zalewu Szczecińskiego w okolicy wyspy Chełminek wzdłuż wschodniego brzegu ograniczony równoleżnikami 53°40,640'N i 53°41,310'N oraz południkiem 014°31,600'E;
 - 9) obszar Zalewu Szczecińskiego ograniczony punktami o współrzędnych:
 - a) 53°41,310'N 014°31,600'E,
 - b) 53°41,310'N 014°30,680'E,
 - c) 53°46,690'N 014°32,520'E,
 - d) 53°46,690'N 014°31,600'E,
 - e) 53°49,180'N 014°31,950'E,
 - f) 53°49,180'N 014°31,030'E,
 - g) 53°50,500'N 014°30,880'E,
 - h) 53°50,500'N 014°29,960'E;
 - 10) rzeka Stara Świna – od jeziora Wicko do mostu drogowego prowadzącego do miejscowości Karsibór oraz rzeki Przecznicza, Stara Głębia, Młyński Rów, Gęsia, Kacza, Wielka Struga, Liśnica, Byczy Rów i Rzecki Nurt – na całej długości.
5. Obszar wyłączony z rybołówstwa komercyjnego od dnia 20 kwietnia do dnia 20 czerwca – obszar w rejonie ujścia rzeki Płutnica ograniczony:
- 1) od strony zachodniej i południowej linią brzegową;
 - 2) od strony północno-wschodniej linią biegnącą od punktu o współrzędnych 54°43'21"N, 18°24'36"E do punktu o współrzędnych 54°44'21"N, 18°23'45"E.
6. Obszary wyłączone z wykonywania rybołówstwa komercyjnego od dnia 5 maja do dnia 5 czerwca:
- 1) obszar jeziora Dąbie Duże na wschód od linii prostej biegnącej od punktu o współrzędnych 53°28,260'N; 014°41,520'E położonego na cyplu Krzywy Róg do punktu o współrzędnych 53°27,120'N; 014°41,220'E położonego na wyspie Kępa Bystrzańska oraz dalej wzdłuż południka 014°41,220'E do południowego brzegu tego jeziora;
 - 2) zatoka Bucko na jeziorze Dąbie Małe na zachód od linii łączącej punkty o następujących współrzędnych:
 - a) 53°24,400'N 014°37,910'E,
 - b) 53°24,230'N 014°37,830'E;
 - 3) obszar przy ujściu kanału Wydrnik w promieniu 200 m od punktu o współrzędnych 53°27,240'N; 014°36,950'E położonego przy ujściu kanału do jeziora Dąbie Duże;
 - 4) zatoka przy miejscowości Lubczyna na wschód od południka 014°41,700'E;
 - 5) obszar jeziora Dąbie Duże na północ od linii biegnącej od punktu o współrzędnych 53°31,230'N; 014°40,650'E położonego na drugim cyplu na południe od ujścia Kanału Komorowskiego przez punkt o współrzędnych 53°31,520'N; 014°39,030'E położony na wraku „Betonowca” na kanale Iński Nurt do punktu o współrzędnych 53°31,650'N; 014°38,960'E położonego na brzegu;
 - 6) obszar Zalewu Szczecińskiego wzdłuż zachodniego brzegu, o szerokości 500 m od lądu, od południka 014°30,000'E na zachód do południka 014°25,000'E;
 - 7) obszar Zatoki Stepnickiej na wschód od linii łączącej punkty o współrzędnych 53°39,290'N; 014°35,100'E oraz 53°38,980'N; 014°36,370'E;

- 8) obszar Roztoki Odrzańskiej ograniczony od północy linią biegnącą od punktu o współrzędnych 53°38,900'N; 014°37,200'E położonego u wejścia do basenu portu Stepnica do punktu o współrzędnych 53°38,260'N; 014°35,670'E położonego na północnym brzegu Wyspy Adamowej i dalej do punktu o współrzędnych 53°38,105'N; 014°34,695'E (stawa „Stepnica Dolna”), a od południa linią biegnącą od stawy „Stepnica Dolna” przez punkt o współrzędnych 53°37,775'N; 014°35,450'E (stawa „Żuławy”) do punktu o współrzędnych 53°37,620'N; 014°35,760'E położonego na brzegu;
 - 9) obszar Roztoki Odrzańskiej wzdłuż południowo-wschodniego brzegu, o szerokości 500 m od lądu, ograniczony równoleżnikami 53°39,650'N; oraz 53°40,640'N;
 - 10) obszar Zatoki Nowowarpieńskiej i Jeziora Nowowarpieńskiego na południe od linii łączącej punkt o współrzędnych 53°44,722'N 014°16,856'E z położonym na zachodniej granicy Rzeczypospolitej Polskiej punktem o współrzędnych 53°44,683'N 014°16,323'E;
 - 11) obszar południowej części Zatoki Skoszewskiej ograniczony od północy równoleżnikiem 53°45,750'N;
 - 12) obszar Zalewu Szczecińskiego wzdłuż wschodniego brzegu, o szerokości 300 m od lądu, między równoleżnikiem 53°45,870'N na północnym cyplu Śmieckiej Kępy a równoleżnikiem 53°43,810'N przy ujściu kanału odwadniającego koło miejscowości Czarnocin;
 - 13) obszar rzeki Dziwna w pasie o szerokości 300 m wzdłuż wschodniego brzegu na odcinku od równoleżnika 53°48,290'N do równoleżnika 53°49,600'N;
 - 14) zatoka rzeki Dziwna przy półwyspie Rów, na zachód od linii biegnącej od punktu o współrzędnych 53°49,700'N; 014°36,120'E położonego na wysokości dolnego nabieżnika przy plaży w Wolinie do punktu o współrzędnych 53°48,080'N; 014°35,250'E położonego na południowym cyplu półwyspu Rów;
 - 15) rzeka Dziwna od mostu kołowego na ulicy Zamkowej w Wolinie do linii biegnącej wzdłuż równoleżnika 53°55,800'N;
 - 16) obszar Zatoki Cichej ograniczony od północy mostem łączącym Wyspę Chrząszczewską z Kamieniem Pomorskim, a od zachodu linią biegnącą wzdłuż południka 14°43,000'E (do Kępy Gardzkiej);
 - 17) obszar Zalewu Szczecińskiego wzdłuż północnego brzegu (zatoka Wucyk), w pasie o szerokości 300 m od roślinności twardej (trzcina, pałka wodna, sitowie lub tatarak) lub brzegu, począwszy od I Bramy Torowej do południka 14°22,470'E przy ujściu rzeki Przecznicy;
 - 18) na pozostałych obszarach zachodnich wód wewnętrznych, poza wymienionymi w pkt 1–17, w pasie o szerokości 50 m od roślinności twardej (trzcina, pałka wodna, sitowie lub tatarak) lub brzegu.
7. Obszary wyłączone z wykonywania rybołówstwa komercyjnego od dnia 10 listopada do dnia 15 grudnia:
- 1) obszar Zatoki Skoszewskiej na południe od równoleżnika 53°48,070'N oraz na wschód od linii łączącej punkt o współrzędnych 53°48,070'N; 014°35,250'E położony na południowym cyplu półwyspu Rów, z punktem o współrzędnych 53°46,780'N; 014°33,910'E (pława „W-3”) i punktem o współrzędnych 53°45,870'N; 014°34,090'E położonym na północnym cyplu Śmieckiej Kępy;
 - 2) mielizny Płocińska i Wolińska na całym ich obszarze między punktami o współrzędnych:
 - a) 53°51,585'N 014°30,825'E,
 - b) 53°51,290'N 014°30,480'E,
 - c) 53°50,500'N 014°30,880'E,
 - d) 53°49,180'N 014°31,950'E,
 - e) 53°46,690'N 014°32,520'E,
 - f) 53°46,780'N 014°33,910'E,
 - g) 53°58,070'N 014°35,250'E;
 - 3) obszar Zatoki Stepnickiej na wschód od linii łączącej punkty o współrzędnych 53°39,290'N; 014°35,100'E oraz 53°38,980'N; 014°36,370'E;
 - 4) obszar Roztoki Odrzańskiej wzdłuż południowo-wschodniego brzegu o szerokości 200 m od lądu ograniczony południkiem 014°35,100'E oraz równoleżnikiem 53°39,650'N na wysokości południowego cypla zatoki przy miejscowości Gąsierzyno;

- 5) obszar Zalewu Szczecińskiego wzdłuż zachodniego brzegu, o szerokości 500 m od lądu, począwszy od południka 014°30,350'E do południka 014°25,200'E;
 - 6) obszar jeziora Dąbie Duże na wschód od południka 014°40,000'E oraz między równoleżnikami 53°30,500'N i 53°32,000'N.
8. Obszary wyłączone z wykonywania rybołówstwa komercyjnego od dnia 1 listopada do ostatniego dnia lutego:
- 1) rzeka Dziwna w rejonie Wolina od południa ograniczona linią między punktami o współrzędnych: 53°49,710'N; 014°36,030'E oraz 53°49,460'N; 014°39,490'E, a od północy równoleżnikiem 53°52,540'N;
 - 2) Jezioro Wrzosowskie na północ od linii prostej łączącej punkty o współrzędnych 54°01,830'N; 014°48,280'E na wysokości wieży kościoła w Dziwnówku z punktem o współrzędnych 54°01,245'N; 014°46,035'E na północnym krańcu nabrzeża jednostki wojskowej w Dziwnowie oraz rzeka Dziwna od Jeziora Wrzosowskiego do ujścia w morze;
 - 3) baseny Atlantycki, Bałtycki, Północny, Zimowy, Węglowy, Południowy i Barkowy Karsibór portu morskiego w Świnoujściu;
 - 4) Kanał Piastowski wraz z obszarem wód Zalewu Szczecińskiego o promieniu 550 m od głowic falochronów.
9. Obszary wyłączone z wykonywania rybołówstwa komercyjnego od dnia 10 kwietnia do dnia 20 czerwca:
- 1) w rejonie przyujściowym rzeki Elbląg obszar obejmujący pas wody o szerokości 250 m, równoległy do zachodniego brzegu rzeki, począwszy od punktu o współrzędnych 54°17'55"N 19°24'33"E 54°17,917'N 19°24,550'E na wysokości stawy świetlnej (zielonej latarni) prawej główki wejściowej (PGW) „Elbląg” na głowicy zachodniego falochronu grobli przy ujściu rzeki Elbląg do punktu o współrzędnych 54°15'22"N 19°23'18"E 54°15,367'N 19°23,300'E na wysokości stawy świetlnej (czerwonej latarni);
 - 2) w zatoce przyujściowej rzeki Elbląg obszar obejmujący południową część zatoki odciętą od północy linią prostą prostopadłą do zachodniego brzegu rzeki biegnącą od stawy świetlnej (czerwonej latarni) lewej główki wejściowej (LGW) „Elbląg” do punktu o współrzędnych 54°15'22"N 19°23'18"E 54°15,367'N 19°23,300'E na przeciwnym brzegu;
 - 3) ograniczony linią zachodniego falochronu grobli obszar przy ujściu rzeki Elbląg od stawy świetlnej na głowicy falochronu (zielonej latarni) 1500 m w kierunku południowym oraz liniami prostymi łączącymi punkty o współrzędnych:
 - a) 54°16'34"N 19°22'18"E 54°16,567'N 19°22,300'E,
 - b) 54°17'19"N 19°22'37"E 54°17,317'N 19°22,617'E;
 - 4) w rejonie miejscowości Róże Pole obszar wyznaczony od strony południowo-zachodniej linią brzegową, a z pozostałych stron liniami prostymi biegnącymi przez punkty o współrzędnych:
 - a) 54°25'34"N 19°44'33"E 54°25,567'N 19°44,555'E,
 - b) 54°25'54"N 19°43'18"E 54°25,900'N 19°43,300'E,
 - c) 54°24'06"N 19°40'24"E 54°24,100'N 19°40,400'E,
 - d) 54°23'46"N 19°42'47"E 54°23,767'N 19°42,783'E;
 - 5) w rejonie Kadyn obszar wyznaczony punktami o współrzędnych:
 - a) 54°20'14"N 19°30'00"E 54°20,233'N 19°30,000'E,
 - b) 54°19'24"N 19°30'55"E 54°19,200'N 19°30,917'E,
 - c) 54°18'38"N 19°27'11"E 54°18,633'N 19°27,183'E,
 - d) 54°18'05"N 19°28'06"E 54°18,083'N 19°28,100'E;
 - 6) w rejonie Stawy Gdańsk obszar ograniczony liniami prostymi łączącymi punkty o współrzędnych:
 - a) 54°17'34"N 19°20'00"E 54°17,567'N 19°20,000'E,
 - b) 54°17'34"N 19°17'00"E 54°17,567'N 19°17,000'E,
 - c) 54°18'34"N 19°17'00"E 54°18,567'N 19°17,000'E,
 - d) 54°18'34"N 19°20'00"E 54°18,567'N 19°20,000'E;

- 7) w rejonie Przebrna obszar ograniczony od północy linią brzegową od 19°22'00"E do punktu 19°25'00"E (od 19°22,000"E do punktu 19°25,000"E) oraz liniami prostymi łączącymi punkty o współrzędnych:
 - a) 54°20'15"N 19°22'00"E 54°20,250'N 19°22,000"E,
 - b) 54°21'00"N 19°25'00"E 54°21,000'N 19°25,000"E.
10. Obszary wyłączone z wykonywania rybołówstwa komercyjnego od dnia 15 sierpnia do dnia 31 grudnia:
 - 1) w rejonie ujścia rzeki Baudy obszar ograniczony półkolem o promieniu 250 m zakreślonym w kierunku Zalewu Wiślanego z punktu położonego w środku linii łączącej naturalne brzegi ujścia rzeki;
 - 2) w rejonie ujścia rzeki Narusy obszar ograniczony półkolem o promieniu długości 250 m zakreślonym w kierunku Zalewu Wiślanego z punktu położonego w środku linii łączącej naturalne brzegi ujścia rzeki;
 - 3) w rejonie ujścia rzeki Pasłęki obszar ograniczony półkolem o promieniu długości 250 m zakreślonym w kierunku Zalewu Wiślanego z punktu położonego w środku linii łączącej naturalne brzegi ujścia rzeki.

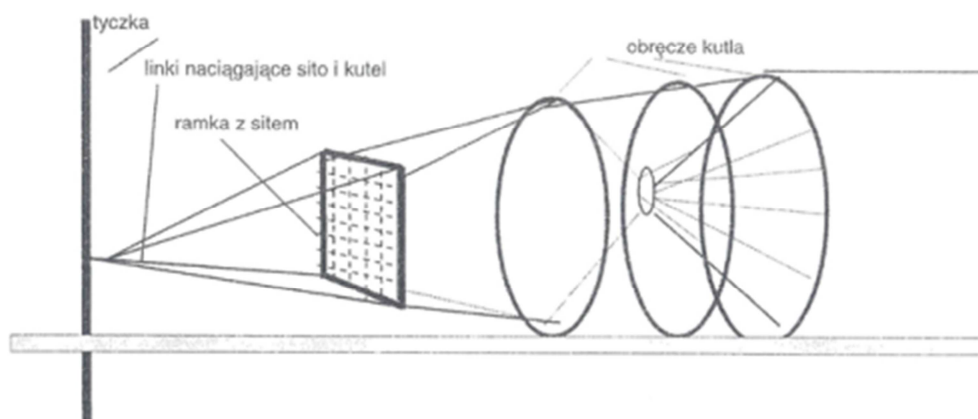
Załącznik nr 2

LICZBA I KONSTRUKCJA NARZĘDZI POŁOWOWYCH DANEGO RODZAJU, KTÓRE MOGĄ BYĆ UŻYWANE DO WYKONYWANIA RYBOŁÓWSTWA KOMERCYJNEGO, ORAZ RODZAJ I LICZBA NARZĘDZI POŁOWOWYCH, KTÓRE MOGĄ BYĆ WYSTAWIANE JEDNOCZEŚNIE NA OKREŚLONYM OBSZARZE

I. Liczba i konstrukcja narzędzi połowowych danego rodzaju, które mogą być używane do wykonywania rybołówstwa komercyjnego

1. Najmniejsze rozmiary prześwitu oczka narzędzi połowowych do prowadzenia połowów na obszarze, o którym mowa w art. 9 ust. 1 pkt 1 ustawy, wynoszą:
 - 1) 140 mm – w przypadku troci;
 - 2) 120 mm – w przypadku leszcza;
 - 3) 110 mm – w przypadku sandacza, siei lub szczupaka;
 - 4) 60 mm – w przypadku płoci lub okonia;
 - 5) 32 mm – w przypadku węgorza.
2. Najmniejsze rozmiary prześwitu oczka narzędzi połowowych na obszarze:
 - 1) zachodnich wód wewnętrznych wynoszą dla:
 - a) niewodów szkockich i przywłok:
 - skrzydło 80 mm, a na długości 60 m, licząc od matni – 60 mm,
 - matnia w części przedniej (od skrzydeł) – 60 mm, a w części końcowej do 1/4 długości matni – 40 mm,
 - b) drygawic – 90 mm,
 - c) niewodów dobrzeżnych do połowu przynęty:
 - skrzydło 16 mm,
 - matnia 8 mm,
 - d) wontonów – 60 mm, przy czym prześwit ten musi być mniejszy niż 70 mm albo większy niż 100 mm,
 - e) żaków i alhamów niewyposażonych w sito selektywne – 32 mm,
 - f) mieroży – 32 mm;
 - 2) wschodnich wód wewnętrznych wynoszą dla:
 - a) żaków i mieroży:
 - skrzydło 36 mm,
 - matnia 30 mm,
 - b) niewodów stawnych do połowu śledzi:
 - skrzydło 30 mm,
 - w części przejściowej 32 mm,
 - w matni 30 mm,
 - c) wontonów do połowu leszczy i sandaczy – 100 mm.
3. Na obszarze, o którym mowa w art. 9 ust. 1 pkt 1 ustawy:
 - 1) długość zestawu sieci mierzona wzdłuż nadbory nie może przekroczyć dla:
 - a) wontonów lub drygawic – 500 m,
 - b) manc – 300 m;

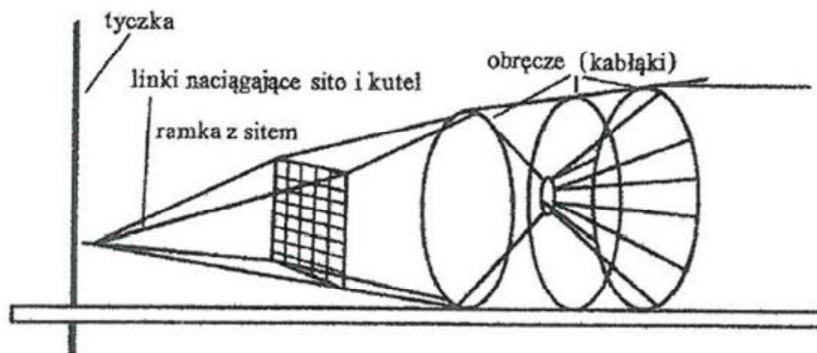
- 2) długość nie może przekroczyć dla:
 - a) pojedynczego wontonu lub mancy – 50 m,
 - b) pojedynczej nety – 75 m;
 - 3) w przypadku stosowania sznurów haczykowych dryfujących – takli:
 - a) liczba haczyków użytych do połowu – nie może przekroczyć 2000 sztuk,
 - b) liczba haczyków zapasowych znajdujących się na statku rybackim – nie może przekroczyć 200 sztuk;
 - 4) długość skrzydła naprowadzającego niewodu stawnego do prowadzenia połowów śledzi nie może przekroczyć 600 m.
4. Na wschodnich wodach wewnętrznych:
- 1) panele selektywne posiadają co najmniej 70 otworów o wielkości 20 mm na 65 mm;
 - 2) sposób montażu panela selektywnego określa rys. 1:



Rys. 1: Sposób montażu panela selektywnego.

5. Na wschodnich wodach wewnętrznych:
 - 1) w przypadku stosowania do połowów płoci, okoni, karasi lub linów pojedynczego wontonu o prześwicie oczka o rozmiarze 80 mm:
 - a) maksymalna głębokość wontonu powinna wynosić 25 oczek,
 - b) wonton może posiadać maksymalnie 20 oczek nabioru na każdych 50 cm nadbory tego narzędzia połowowego;
 - 2) stosowany do połowów wonton powinien być tak obciążony, aby zapewnić jego przydenność;
 - 3) długość dla:
 - a) żaków, mieroży, wontonów do połowu leszczy i sandaczy, manc i sznurów haczykowych – nie przekracza 120 m,
 - b) wontonów do połowu płoci, okoni, karasi lub linów – nie przekracza 200 m,
 - c) niewodów stawnych śledziowych – nie przekracza 200 m;
 - 4) szerokość dla:
 - a) żaków i mieroży – nie przekracza 35 m,
 - b) niewodów stawnych do połowu śledzi – nie przekracza 70 m;
 - 5) rozmiar prześwitu oczka w przypadku stosowania do połowów manc wynosi od 48 do 56 mm.
6. Na zachodnich wodach wewnętrznych:
 - 1) długość dla:
 - a) wontonów – nie przekracza 50 m,
 - b) drygawic – nie przekracza 100 m;

- 2) długość zestawu dla:
 - a) żaków:
 - na Zalewie Szczecińskim – nie przekracza 900 m,
 - na jeziorze Dąbie Duże – nie przekracza 600 m,
 - na pozostałych obszarach – nie przekracza 500 m,
 - b) wontonów albo drygawic:
 - na Zalewie Szczecińskim, Roztoce Odrzańskiej i jeziorze Dąbie Duże – nie przekracza 500 m,
 - na pozostałych obszarach – nie przekracza 250 m;
 - 3) długość elementu dla:
 - a) skrzydeł niewodu:
 - na Zalewie Szczecińskim – nie przekracza 800 m,
 - na pozostałych obszarach – nie przekracza 500 m,
 - b) skrzydeł przywłoki – nie przekracza 250 m;
 - 4) wysokość kabłąków w mikrożach nie przekracza 80 cm.
7. Na zachodnich wodach wewnętrznych:
- 1) panele selektywne posiadają nie mniej niż:
 - a) 210 otworów o wymiarach 20 mm na 34 mm albo
 - b) 144 otwory o wymiarach 22 mm na 36 mm;
 - 2) w ostatniej komorze narzędzia połowowego wyposażonego w panel selektywny stosuje się tkaninę sieciową o prześwicie oczka mniejszym niż 30 mm;
 - 3) sposób montażu panela selektywnego określa rys. 2:



Rys. 2: Sposób montażu panela selektywnego

II. Rodzaj i liczba narzędzi połowowych, które mogą być wystawiane jednocześnie na określonym obszarze

1. Na obszarach, o których mowa w art. 9 ust. 1 pkt 2 ustawy, jednocześnie mogą być wystawiane narzędzia połowowe, których liczba nie może przekraczać dla:
 - 1) zachodnich wód wewnętrznych:
 - a) 1824 sztuk żaków,
 - b) 184 sztuk alhamów,
 - c) 873 sztuk mikroży,
 - d) 3332 sztuk wontonów,
 - e) 79 sztuk drygawic,
 - f) 7 sztuk przywłok,

- g) 5 sztuk niewodów szkockich,
 - h) 59 399 sztuk haków sznurów haczykowych stawnych lub dryfujących;
- 2) wschodnich wód wewnętrznych:
- a) 6000 sztuk narzędzi usidlających lub oplątujących,
 - b) 2000 sztuk narzędzi pułapkowych,
 - c) 179 480 sztuk haków sznurów haczykowych stawnych.
2. Na zachodnich wodach wewnętrznych zamiennie z żakami w relacji 1 do 1 mogą być wystawiane stawne niewody do połowu śledzi.

SZCZEGÓŁOWY SPOSÓB OZNAKOWANIA NARZĘDZI POŁOWOWYCH

- I. Szczegółowy sposób oznakowania narzędzi połowowych na obszarze, o którym mowa w art. 9 ust. 1 pkt 1 ustawy**
1. Niewody duńskie lub niewody dobrzeżne używane do połowów na obszarze morza terytorialnego oraz Zatoki Puckiej i Zatoki Gdańskiej oznacza się w następujący sposób:
 - 1) matnię niewodu:
 - a) pływakiem koloru czerwonego o średnicy nie mniejszej niż 30 cm w porze dziennej,
 - b) bojką świetlną ze światłem białym umieszczonym na wysokości co najmniej 30 cm nad powierzchnią wody – w przypadku złej widoczności w porze dziennej oraz w porze nocnej;
 - 2) skrzydła niewodu – w połowie ich długości, w sposób określony w pkt 1.
 2. Narzędzia połowowe usidlające, oplątujące, pułapkowe oraz haczykowe używane do połowów na obszarze morza terytorialnego oraz Zatoki Puckiej i Zatoki Gdańskiej oznacza się w następujący sposób:
 - 1) na końcu zestawu w sektorze zachodnim, licząc od południa przez zachód i obejmując północ, mocuje się bojkę z tyczką zaopatrzoną w 2 chorągiewki oraz 2 pasy taśmy odblaskowej;
 - 2) na końcu zestawu w sektorze wschodnim, licząc od północy przez wschód i obejmując południe, mocuje się bojkę z tyczką zaopatrzoną w chorągiewkę oraz pas taśmy odblaskowej;
 - 3) zestaw wystawiony przy powierzchni wody na tyczce bojki znakuje się dodatkowo, mocując znak topowy z pasem taśmy odblaskowej lub reflektorem radarowym;
 - 4) zestaw wystawiony przy powierzchni wody w porze nocnej, z wyłączeniem manć służących do połowu śledzia, na tyczce bojki przymocowanej w:
 - a) sektorze zachodnim zestawu – znakuje się dodatkowo, mocując 2 latarnie,
 - b) sektorze wschodnim zestawu – znakuje się dodatkowo, mocując latarnię;
 - 5) do zestawu, którego długość przekracza 1 Mm, mocuje się dodatkowo w równych odstępach, nie większych niż 1 Mm, bojki pośrednie z tyczką zaopatrzoną w chorągiewkę oraz pas taśmy odblaskowej, a jeżeli zestaw jest wystawiony przy powierzchni wody w porze nocnej – do tyczek bojek pośrednich mocuje się dodatkowo latarnię;
 - 6) zestaw wystawiony przy dnie w wodach o głębokości nie większej niż 10 m oznacza się w sposób określony dla zestawu wystawionego przy powierzchni wody;
 - 7) do każdego końca zestawu sznurów haczykowych dryfujących – takli mocuje się bojkę z tyczką zaopatrzoną w chorągiewkę, pas taśmy odblaskowej, a w porze nocnej także latarnię; jeżeli zestaw sznurów haczykowych dryfujących – takli jest przymocowany jednym końcem do statku rybackiego dryfującego wraz z zestawem, oznakowanie tego końca nie jest obowiązkowe;
 - 8) do każdego końca zestawu sznurów haczykowych stawnych mocuje się bojkę z tyczką zaopatrzoną w 2 chorągiewki, a ponadto bojki pośrednie z tyczką zaopatrzoną w chorągiewkę – w odstępach co 500 haków;
 - 9) do każdego końca niewodu stawnego oraz po jego obu stronach mocuje się w odstępach nie mniejszych niż 75 m bojki z tyczką zaopatrzoną w 3 chorągiewki, 2 pasy taśmy odblaskowej oraz reflektor radarowy.
 3. W przypadku narzędzi połowowych usidlających, oplątujących, pułapkowych oraz haczykowych używanych na obszarach, na których mogą być używane narzędzia połowowe ciągnięte lub włózione, do każdej bojki z tyczką mocuje się reflektor radarowy.
 4. Oznakowanie narzędzi połowowych lub ich części, o których mowa w ust. 1, powinno w przypadku:
 - 1) chorągiewki:
 - a) mieć kształt prostokąta o długości boku nie mniejszej niż 40 cm,
 - b) być zamocowane do tyczki bojki – dłuższym bokiem,
 - c) być zamocowane do tyczki bojki – w odległości nie mniejszej niż 80 cm od powierzchni wody, a w przypadku gdy do tyczki bojki mają być przymocowane 2 chorągiewki – przy zachowaniu między tyczkami odległości nie mniejszej niż 20 cm,

- d) użytej do oznakowania tego samego zestawu – mieć jednakowe wymiary,
 - e) użytej do oznakowania końców tego samego zestawu – być takiego samego koloru;
 - 2) chorągiewki bojek przymocowanych do zestawu wystawionego przy:
 - a) powierzchni wody – być koloru czerwonego;
 - b) dnie – być koloru czarnego;
 - 3) chorągiewki bojek pośrednich, o których mowa w ust. 2 pkt 5 – być koloru białego;
 - 4) pasa taśmy odblaskowej – mieć szerokość co najmniej 5 cm;
 - 5) znaku topowego oraz reflektora radarowego – mieć kształt kuli o średnicy co najmniej 25 cm;
 - 6) bojki oraz znaku topowego – być koloru innego niż czerwony i zielony;
 - 7) długości linki, za pomocą której bojka jest przymocowana do zestawu wystawionego przy dnie – nie może przekraczać 1,5-krotności głębokości wody w miejscu wystawienia narzędzia połowowego;
 - 8) linki, o której mowa w pkt 7 – być wykonane z tworzywa samotonącego albo być obciążone;
 - 9) latarni – świecić jasnym światłem błyskowym o częstotliwości błysku co najmniej raz na 5 sekund (F 1 Y 5s), które jest widoczne z odległości nie mniejszej niż 2 Mm;
 - 10) echa reflektora radarowego – być odbierane z odległości nie mniejszej niż 2 Mm.
5. Narzędzia połowowe oznacza się oznaką rybacką:
- 1) ciągnięte lub włóczęne:
 - a) na deskach trałowych i orczykach lub
 - b) na prawym skraju nadbory lub na tulejce zaciskowej – przez przymocowanie identyfikatora z oznaką rybacką;
 - 2) usidlające lub oplątujące – na skrajnych pływakach każdej sieci i wszystkich bojkach;
 - 3) pułapkowe – na skrajnych tyczkach lub bojkach, a mieroże – na górnej części kabłąka;
 - 4) haczykowe – na pływakach i wszystkich bojkach.

II. Szczegółowy sposób oznakowania narzędzi połowowych na zachodnich wodach wewnętrznych:

1. W przypadku niewodów duńskich i przywłok:
 - 1) matnię oznacza się pływakiem koloru czerwonego o średnicy nie mniejszej niż 30 cm w porze dziennej, a bojką świetlną ze światłem białym widocznym dookoła widnokręgu, umieszczonym na wysokości co najmniej 30 cm nad powierzchnią wody – w porze nocnej oraz w przypadku złej widoczności w porze dziennej;
 - 2) skrzydła oznacza się w połowie ich długości w sposób określony w pkt 1.
2. Wontony, drygawice lub ich zestawy, w przypadku gdy odległość linki górnej (nadbory) od powierzchni wody będzie:
 - 1) większa niż 2 m – na każdym końcu sieci lub zestawu sieci mocuje się bojkę z tyczką zaopatrzoną w 2 chorągiewki koloru czarnego, a ponadto w odległości 10 m od każdego końca zestawu sieci do nadbory mocuje się pławak koloru białego o średnicy nie mniejszej niż 15 cm tak, aby wskazywał kierunek wystawienia sieci;
 - 2) mniejsza lub równa 2 m – na każdym końcu sieci lub zestawu sieci mocuje się bojkę z tyczką zaopatrzoną w 2 chorągiewki koloru pomarańczowego oraz pas taśmy odblaskowej o szerokości 15 cm między nimi, a ponadto w odległości 10 m od każdego końca zestawu sieci do nadbory mocuje się pławak koloru pomarańczowego o średnicy nie mniejszej niż 15 cm tak, aby wskazywał kierunek wystawienia sieci.
3. Do sznurów haczykowych stawnych lub dryfujących – na każdym końcu zestawu mocuje się bojkę z tyczką zaopatrzoną w 2 chorągiewki koloru czarnego.
4. Alhamy, żaki lub ich zestawy:
 - 1) na obu końcach oznacza się, w sposób trwały i widoczny, prostokątnymi tablicami o wymiarach nie mniejszych niż 25 × 35 cm z oznaką rybacką statku (napis wykonuje się czarnymi literami i cyframi na białym tle; wielkość liter nie może być mniejsza niż 10 cm, a grubość liter – niż 1 cm); tablice umieszcza się na wysokości od 100 cm do 150 cm nad powierzchnią wody;

- 2) na obu końcach oznacza się tablicami w kształcie rombów o boku nie krótszym niż 40 cm, obustronnie pomalowanymi farbą odblaskową – od przekątnej po połowie na kolory: biały i czerwony; tablice umieszcza się na wysokości od 150 cm do 200 cm nad powierzchnią wody i ustawia w taki sposób, aby połowa rombu z czerwonym polem była skierowana w stronę wystawionych narzędzi połowowych, a polem białym w kierunku wody.
5. Bojki oraz pierwszy pływak umieszczony najbliżej ucha linki górnej każdego wontonu lub drygawicy, a także jedną z chorągiewek bojek umieszczonych na obu końcach narzędzi wymienionych w ust. 2 i 3 oznacza się w sposób trwały i widoczny oznaką rybacką statku; w przypadku zamieszczenia przywieszek z oznaką rybacką na tyczkach bojek oznakowanie na chorągiewkach nie jest wymagane.
6. Do oznakowania zestawów narzędzi wymienionych w ust. 2 i 3 używa się chorągiewek o wymiarach 25 × 35 cm umocowanych do tyczki dłuższym bokiem na wysokości od 150 cm do 200 cm nad powierzchnią wody, zachowując między chorągiewkami odstęp 15 cm.
7. Oznakę rybacką można umieścić na rombach, o których mowa w ust. 4 pkt 2.

III. Szczegółowy sposób oznakowania narzędzi połowowych na wschodnich wodach wewnętrznych:

1. Pływaki wontonów i manc umieszczone najbliżej ucha nadbory oznakowuje się w sposób widoczny i trwały oznaką rybacką statku rybackiego.
2. Zestawy narzędzi połowowych określonych w ust. 1 wyposaża się na każdym końcu w bojkę z drzewcem wystającym 150 cm ponad powierzchnię wody, zaopatrzonym w dwie prostokątne chorągiewki o wymiarach 25 × 35 cm, umocowane na drzewcu w odległości 10 cm od siebie, w kolorze: górna – czerwonym, dolna – dowolnym, a w części środkowej zestawu – w bojkę z drzewcem wystającym 100 cm ponad powierzchnię wody oraz chorągiewkę o wymiarach 25 × 35 cm dowolnego koloru.
3. Sznury haczykowe oznakowuje się w sposób określony w ust. 2, z tym że stosuje się chorągiewki w kolorze:
 - 1) górną – czarnym;
 - 2) dolną – dowolnym.
4. Wszystkie bojki z drzewcem na końcach zestawu narzędzi połowowych, o których mowa w ust. 2 i 3, oraz tyczkę płota żakowego oznakowuje się w sposób widoczny i trwały tabliczką z oznaką rybacką statku rybackiego, opisaną z obu stron kolorem czarnym na białym tle.
5. Wielkość liter nie może być mniejsza niż 10 cm, a grubość liter – niż 1 cm.

Załącznik nr 4

PORTY, W KTÓRYCH DOKONUJE SIĘ WYŁADUNKU DORSZY, W PRZYPADKU GDY MASA DORSZY ZNAJDUJĄCYCH SIĘ NA POKŁADZIE STATKU RYBACKIEGO WYNOŚI WIĘCEJ NIŻ 750 KG ŻYWEJ WAGI

1. Chłopy
2. Darłowo
3. Dziwnów
4. Gdańsk (nabrzeże Pleniewo)
5. Hel
6. Jastarnia
7. Kołobrzeg
8. Krynica Morska (przystań morska)
9. Łeba
10. Mrzeżyno
11. Świnoujście
12. Ustka
13. Władysławowo
14. Jarosławiec

PORTY, W KTÓRYCH DOKONUJE SIĘ WYŁADUNKU RYB NIESORTOWANYCH

1. Darłowo
2. Dziwnów
3. Gdynia
4. Hel
5. Kołobrzeg
6. Mrzeżyno
7. Świnoujście
8. Ustka
9. Władysławowo
10. Jastarnia
11. Jarosławiec
12. Łeba

Załącznik nr 6

PORTY, W KTÓRYCH DOKONUJE SIĘ WYŁADUNKU RYB PELAGICZNYCH, W PRZYPADKU
GDY MASA TYCH RYB ZNAJDUJĄCYCH SIĘ NA POKŁADZIE STATKU RYBACKIEGO WYNOŚI
WIĘCEJ NIŻ 5 TON ŻYWEJ WAGI

1. Darłowo
2. Dziwnów
3. Gdynia
4. Hel
5. Kołobrzeg
6. Mrzeżyno
7. Świnoujście
8. Ustka
9. Władysławowo
10. Jastarnia
11. Jarosławiec
12. Łeba