

Warszawa, dnia 30 lipca 2019 r.

Poz. 1417

**ROZPORZĄDZENIE
MINISTRA INFRASTRUKTURY¹⁾**

z dnia 12 lipca 2019 r.

zmieniające rozporządzenie w sprawie szczegółowych warunków technicznych dla znaków i sygnałów drogowych oraz urządzeń bezpieczeństwa ruchu drogowego i warunków ich umieszczania na drogach

Na podstawie art. 7 ust. 3 ustawy z dnia 20 czerwca 1997 r. – Prawo o ruchu drogowym (Dz. U. z 2018 r. poz. 1990, z późn. zm.²⁾) zarządza się, co następuje:

§ 1. W rozporządzeniu Ministra Infrastruktury z dnia 3 lipca 2003 r. w sprawie szczegółowych warunków technicznych dla znaków i sygnałów drogowych oraz urządzeń bezpieczeństwa ruchu drogowego i warunków ich umieszczania na drogach (Dz. U. poz. 2181, z późn. zm.³⁾) wprowadza się następujące zmiany:

1) w załączniku nr 1:

a) w części 5 „Znaki informacyjne”:

– w pkt 5.1.2. „Tabliczka T-1a” po akapicie pierwszym dodaje się akapit drugi w brzmieniu:

„Dopuszcza się stosowanie tabliczki T-1a wraz ze znakiem D-51a, zgodnie z warunkami określonymi w punkcie 5.2.56.2.”,

– pkt 5.2.56. otrzymuje brzmienie:

„5.2.56. Znaki informujące o kontroli prędkości

5.2.56.1. Automatyczna kontrola prędkości

Znak D-51 „automatyczna kontrola prędkości” (rys. 5.2.56.1.) stosuje się w celu poinformowania kierujących pojazdami o lokalizacji stacjonarnego urządzenia rejestrującego, kontrolującego i rejestrującego prędkość jazdy.

¹⁾ Minister Infrastruktury kieruje działem administracji rządowej – transport, na podstawie § 1 ust. 2 pkt 3 rozporządzenia Prezesa Rady Ministrów z dnia 11 stycznia 2018 r. w sprawie szczegółowego zakresu działania Ministra Infrastruktury (Dz. U. poz. 101 i 176).

²⁾ Zmiany tekstu jednolitego wymienionej ustawy zostały ogłoszone w Dz. U. z 2018 r. poz. 2244 i 2322 oraz z 2019 r. poz. 53, 60, 730, 752, 870, 1123 i 1180.

³⁾ Zmiany wymienionego rozporządzenia zostały ogłoszone w Dz. U. z 2008 r. poz. 413, 813 i 1596, z 2010 r. poz. 411, z 2011 r. poz. 508, 702 i 772, z 2013 r. poz. 891 i 1326, z 2014 r. poz. 1567, z 2015 r. poz. 1314, z 2016 r. poz. 647, z 2017 r. poz. 1062, z 2018 r. poz. 1657 oraz z 2019 r. poz. 880.



Rys. 5.2.56.1. Znak D-51

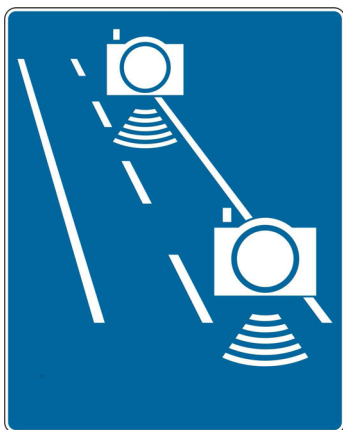
Znak D-51 umieszcza się przed stacjonarnym urządzeniem rejestrującym w odległości:

- od 100 m do 200 m – na drogach o dopuszczalnej prędkości do 60 km/h,
- od 200 m do 500 m – na drogach o dopuszczalnej prędkości powyżej 60 km/h, z wyjątkiem dróg ekspresowych i autostrad,
- od 500 m do 700 m – na drogach ekspresowych i autostradach.

Znak ten stosuje się dla każdego kierunku ruchu, w którym stacjonarne urządzenie rejestrujące może dokonywać pomiarów prędkości.

5.2.56.2. Automatyczna kontrola średniej prędkości

Znak D-51a „automatyczna kontrola średniej prędkości” (rys. 5.2.56.2.) stosuje się w celu poinformowania kierujących pojazdami o początku odcinka drogi, na którym średnia prędkość jazdy jest kontrolowana i rejestrowana przez stacjonarne urządzenie rejestrujące.



Rys. 5.2.56.2. Znak D-51a

Znak D-51a umieszcza się na początku odcinka drogi objętego automatyczną kontrolą średniej prędkości, w przekroju poprzecznym drogi, w którym znajduje się stacjonarne urządzenie rejestrujące, które rejestruje wjazd pojazdu na odcinek drogi objęty automatyczną kontrolą średniej prędkości.

W przypadku gdy początek odcinka drogi objętego automatyczną kontrolą średniej prędkości znajduje się w miejscu o ograniczonej widoczności ze względu na geometrię drogi albo obiekty znajdujące się w jej bezpośrednim sąsiedztwie, dopuszcza się umieszczenie dodatkowego znaku D-51a wraz z tabliczką T-1a. Znak ten umieszcza się przed początkiem odcinka drogi objętego automatyczną kontrolą średniej prędkości z zachowaniem odległości określonych jak dla znaku D-51 w pkt 5.2.56.1.

5.2.56.3. Koniec automatycznej kontroli średniej prędkości

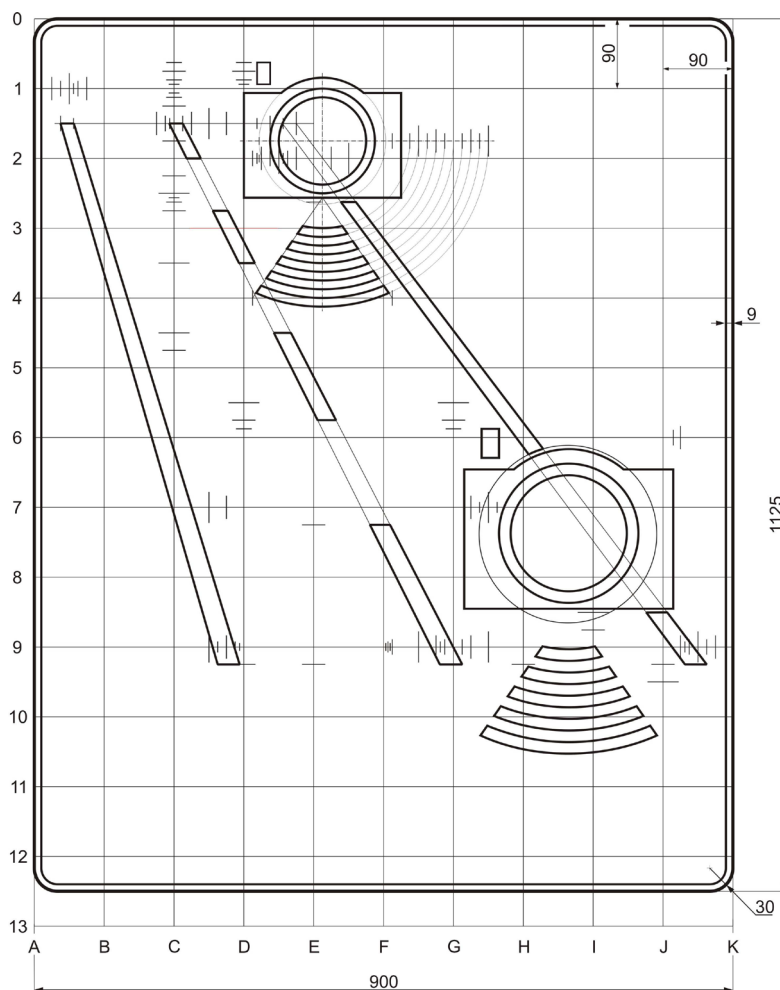
Znak D-51b „koniec automatycznej kontroli średniej prędkości” (rys. 5.2.56.3.) stosuje się w celu poinformowania kierujących pojazdami o końcu odcinka drogi, na którym średnia prędkość jazdy jest kontrolowana i rejestrowana przez stacjonarne urządzenie rejestrujące.



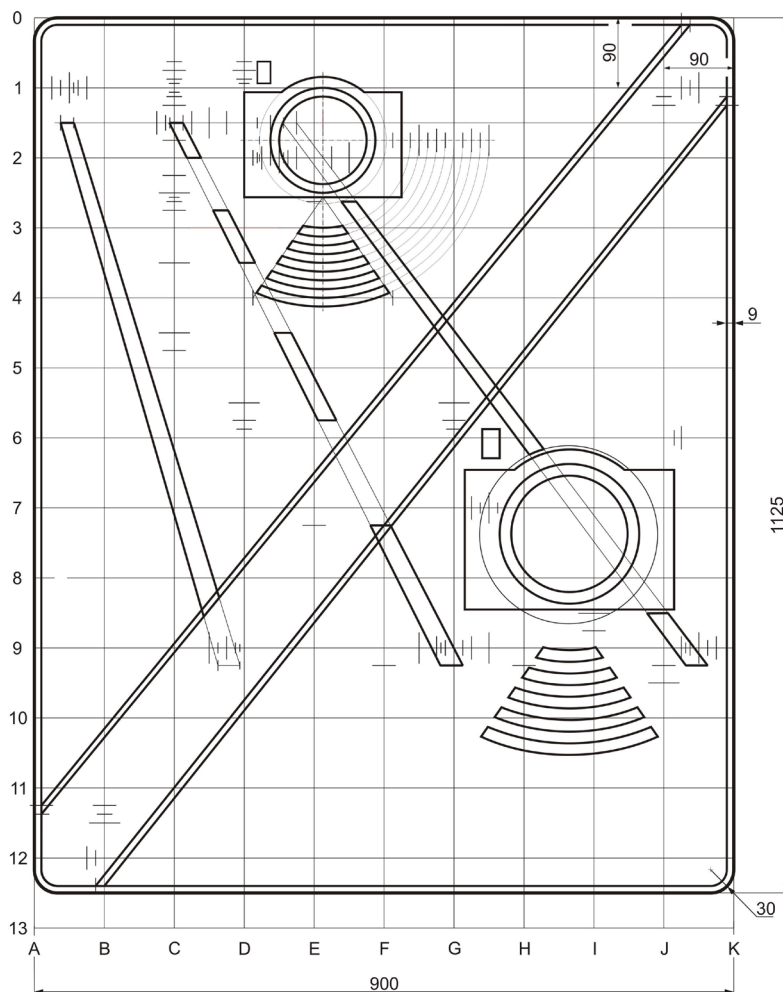
Rys. 5.2.56.3. Znak D-51b

Znak D-51b umieszcza się na końcu odcinka drogi objętego automatyczną kontrolą średniej prędkości, w przekroju poprzecznym drogi, w którym znajduje się stacjonarne urządzenie rejestrujące, które rejestruje wyjazd pojazdu z odcinka drogi objętego automatyczną kontrolą średniej prędkości.”

- b) w części 9 „Konstrukcje znaków drogowych pionowych” w pkt 9.4. „Znaki informacyjne” po rys. 9.4.77. „Konstrukcja znaku D-51” dodaje się rys. 9.4.77a. „Konstrukcja znaku D-51a” i rys. 9.4.77b. „Konstrukcja znaku D-51b”:



Rys. 9.4.77a. Konstrukcja znaku D-51a. Wymiary szablonu stacjonarnego urządzenia rejestrującego umieszczonego w dolnej części tarczy znaku D-51a są większe o 33% w stosunku do wymiarów szablonu stacjonarnego urządzenia rejestrującego umieszczonego w górnej części tarczy znaku



Rys. 9.4.77b. Konstrukcja znaku D-51b. Wymiary szablonu stacjonarnego urządzenia rejestrującego umieszczonego w dolnej części tarczy znaku D-51b są większe o 33% w stosunku do wymiarów szablonu stacjonarnego urządzenia rejestrującego umieszczonego w górnej części tarczy znaku

- 2) w załączniku nr 4 w części 14 „Urządzenia do kontroli ruchu drogowego” w pkt 14.6. „Stacjonarne urządzenia rejestrujące” akapit siódmy otrzymuje brzmienie:

„Miejsce umieszczenia obudowy stacjonarnego urządzenia rejestrującego dokonującego pomiaru prędkości jazdy wraz ze stacjonarnym urządzeniem rejestrującym oznacza się znakiem D-51, zgodnie z pkt 5.2.56.1. w załączniku nr 1 do rozporządzenia. Na odcinku drogi, na którym umieszczono stacjonarne urządzenie rejestrujące, które kontroluje średnią prędkość jazdy, powinna obowiązywać stała prędkość dopuszczalna. W przypadku gdy w przekroju poprzecznym drogi umieszczono stacjonarne urządzenie rejestrujące, które kontroluje średnią prędkość jazdy, początek odcinka drogi objętego automatyczną kontrolą średniej prędkości oznacza się znakiem D-51a, zgodnie z pkt 5.2.56.2. w załączniku nr 1 do rozporządzenia. Koniec odcinka drogi objętego automatyczną kontrolą średniej prędkości oznacza się znakiem D-51b, zgodnie z pkt 5.2.56.3. w załączniku nr 1 do rozporządzenia.”.

§ 2. Znak D-51 „automatyczna kontrola prędkości” z tabliczką z napisem „Kontrola średniej prędkości na odcinku...” zastępuje się znakami D-51a „automatyczna kontrola średniej prędkości” i D-51b „koniec automatycznej kontroli średniej prędkości” w terminie 24 miesięcy od dnia wejścia w życie rozporządzenia.

§ 3. Rozporządzenie wchodzi w życie po upływie 14 dni od dnia ogłoszenia.