

ROZPORZĄDZENIE MINISTRA SPRAW WEWNĘTRZNYCH I ADMINISTRACJI¹⁾

z dnia 25 kwietnia 2008 r.

w sprawie wymagań technicznych dokumentów elektronicznych zawierających akty normatywne i inne akty prawne, elektronicznej formy dzienników urzędowych oraz środków komunikacji elektronicznej i informatycznych nośników danych

Na podstawie art. 15 ust. 5, art. 20a ust. 2 oraz art. 28b ust. 2 ustawy z dnia 20 lipca 2000 r. o ogłaszaniu aktów normatywnych i niektórych innych aktów prawnych (Dz. U. z 2007 r. Nr 68, poz. 449) zarządza się, co następuje:

§ 1. Rozporządzenie określa wymagania techniczne:

- 1) dokumentów elektronicznych zawierających akty normatywne i inne akty prawne, doręczanych do ogłoszenia w dziennikach urzędowych;

- 2) elektronicznej formy dzienników urzędowych;
- 3) środków komunikacji elektronicznej i informatycznych nośników danych używanych do udostępniania dzienników urzędowych, zbiorów aktów prawa miejscowego stanowionych przez powiat lub gminę albo zawartych w nich aktów normatywnych i innych aktów prawnych.

§ 2. Użyte w rozporządzeniu określenia oznaczają:

- 1) ustawa — ustawę z dnia 20 lipca 2000 r. o ogłaszaniu aktów normatywnych i niektórych innych aktów prawnych;
- 2) ustawa o informatyzacji — ustawę z dnia 17 lutego 2005 r. o informatyzacji działalności podmio-

¹⁾ Minister Spraw Wewnętrznych i Administracji kieruje działem administracji rządowej — informatyzacja, na podstawie § 1 ust. 2 pkt 2 rozporządzenia Prezesa Rady Ministrów z dnia 16 listopada 2007 r. w sprawie szczegółowego zakresu działania Ministra Spraw Wewnętrznych i Administracji (Dz. U. Nr 216, poz. 1604).

- tów realizujących zadania publiczne (Dz. U. Nr 64, poz. 565 oraz z 2006 r. Nr 12, poz. 65 i Nr 73, poz. 501);
- 3) ustawa o podpisie elektronicznym — ustawę z dnia 18 września 2001 r. o podpisie elektronicznym (Dz. U. Nr 130, poz. 1450, z późn. zm.²⁾);
 - 4) rozporządzenie w sprawie minimalnych wymagań dla systemów teleinformatycznych — rozporządzenie Rady Ministrów z dnia 11 października 2005 r. w sprawie minimalnych wymagań dla systemów teleinformatycznych (Dz. U. Nr 212, poz. 1766);
 - 5) kwalifikowany certyfikat — kwalifikowany certyfikat w rozumieniu art. 3 pkt 12 ustawy o podpisie elektronicznym;
 - 6) bezpieczny podpis elektroniczny — bezpieczny podpis elektroniczny w rozumieniu art. 3 pkt 2 ustawy o podpisie elektronicznym;
 - 7) środki komunikacji elektronicznej — środki komunikacji elektronicznej w rozumieniu art. 2 pkt 5 ustawy z dnia 18 lipca 2002 r. o świadczeniu usług drogą elektroniczną (Dz. U. Nr 144, poz. 1204, z 2004 r. Nr 96, poz. 959 i Nr 173, poz. 1808 oraz z 2007 r. Nr 50, poz. 331);
 - 8) informatyczny nośnik danych — informatyczny nośnik danych w rozumieniu art. 3 pkt 1 ustawy o informatyzacji;
 - 9) system teleinformatyczny — system teleinformatyczny w rozumieniu art. 2 pkt 3 ustawy z dnia 18 lipca 2002 r. o świadczeniu usług drogą elektroniczną;
 - 10) akty podlegające ogłoszeniu — akty normatywne podlegające ogłoszeniu i inne akty prawne w rozumieniu ustawy, podlegające na jej podstawie ogłoszeniu;
 - 11) podmiotowa strona Biuletynu Informacji Publicznej — strona własna podmiotu, o której mowa w art. 9 ust. 2 ustawy z dnia 6 września 2001 r. o dostępie do informacji publicznej (Dz. U. Nr 112, poz. 1198, z późn. zm.³⁾);
 - 12) znaczniki nowelizacyjne — używany w aktach nowelizujących specjalny zestaw oznaczeń zapisany w formacie XML umożliwiający przedstawienie informacji o dodaniu, uchyleniu lub zmianie brzmienia przepisów lub ich fragmentów;
 - 13) szablony ogłoszenia — wzorce elektronicznych wzorów dzienników urzędowych, zbiorów aktów prawa miejscowego stanowiących przez powiat lub gminę pozwalające na ogłoszenie zawartych w nich aktów w określonej formie;
 - 14) dokument elektroniczny — dokument elektroniczny w rozumieniu art. 3 pkt 2 ustawy o informatyzacji;
 - 15) centralne repozytorium wzorów pism w formie dokumentów elektronicznych — centralne repozytorium wzorów pism w formie dokumentów elektronicznych na podstawie § 3 ust. 4 rozporządzenia Ministra Spraw Wewnętrznych i Administracji z dnia 27 listopada 2006 r. w sprawie sporządzania i doręczania pism w formie dokumentów elektronicznych (Dz. U. Nr 227, poz. 1664);
 - 16) formaty i standardy — formaty i standardy w rozumieniu rozporządzenia w sprawie minimalnych wymagań dla systemów teleinformatycznych.

§ 3. 1. Dokumenty elektroniczne zawierające akty podlegające ogłoszeniu sporządza się w formacie XML zgodnie z wymaganiami określonymi w załączniku nr 1 do rozporządzenia.

2. Dokumenty, o których mowa w ust. 1, wraz z załącznikami opatruje się bezpiecznym podpisem elektronicznym organu, który podpisał akt, oraz oznacza czasem. Podpis ten weryfikuje się za pomocą kwalifikowanego certyfikatu sporządzonego w strukturach fizycznych dokumentu w formacie XML i oznacza czasem, zgodnie ze specyfikacją techniczną formatu podpisu określoną w załączniku nr 2 do rozporządzenia.

§ 4. 1. Akty podlegające ogłoszeniu są zapisywane jako teksty strukturalne (w formacie XML) przedstawiające w sformalizowany sposób budowę aktu prawnego, niezależną od sposobu jego prezentacji, w szczególności sposobu wyświetlania i drukowania.

2. Wśród znaczników XML aktów podlegających ogłoszeniu znajdują się mechanizmy do przedstawienia:

- 1) struktury aktu prawnego, w szczególności podziału na jednostki redakcyjne i ich systematyzacji;
- 2) zawartości tekstowej poszczególnych jednostek systematyzacyjnych i ich nazw, o ile są tytułowane;
- 3) odnośników;
- 4) włączonych w treść aktu elementów zewnętrznych przechowywanych w osobnych dokumentach, w szczególności: obrazów, znaków graficznych, map, wykresów, których jakość prezentacji nie pozostawia wątpliwości co do ich zawartości;
- 5) oznaczeń definicji w rozumieniu § 150 ust. 1 załącznika do rozporządzenia Prezesa Rady Ministrów z dnia 20 czerwca 2002 r. w sprawie „Zasad techniki prawodawczej” (Dz. U. Nr 100, poz. 908);
- 6) znaczników nowelizacyjnych.

3. Mechanizmy do przedstawienia włączonych w treść aktu elementów zewnętrznych, o których mowa w ust. 2 pkt 4, przyjmują postać adresów względnych wobec dokumentów zawierających akty podlegające ogłoszeniu.

²⁾ Zmiany wymienionej ustawy zostały ogłoszone w Dz. U. z 2002 r. Nr 153, poz. 1271, z 2003 r. Nr 124, poz. 1152 i Nr 217, poz. 2125, z 2004 r. Nr 96, poz. 959, z 2005 r. Nr 64, poz. 565 oraz z 2006 r. Nr 145, poz. 1050.

³⁾ Zmiany wymienionej ustawy zostały ogłoszone w Dz. U. z 2002 r. Nr 153, poz. 1271, z 2004 r. Nr 240, poz. 2407 oraz z 2005 r. Nr 64, poz. 565 i Nr 132, poz. 1110.

4. Zapis znaczników nowelizacyjnych oprócz podania nowego brzmienia treści wymaga dokładnego określenia miejsca zmiany w postaci jednolitego identyfikatora nowelizowanego aktu zawierającego akt podlegający ogłoszeniu oraz ścieżki — adresu zmienianego fragmentu. Parametry zamiany opisywane znacznikami nowelizacyjnymi są modelowane zarówno za pomocą elementów, jak i atrybutów XML — sekcje reprezentujące dodanie, uchylenie lub zmianę brzmienia przepisu są zapisywane jako elementy XML zawierające poniższe konstrukcje:

- 1) jednolite identyfikatory aktów nowelizowanych są przechowywane w atrybutach;
- 2) wynikowe elementy struktury i fragmenty tekstu są modelowane jako zawartość elementów;
- 3) ścieżki do elementów struktury są reprezentowane w sposób mieszany — jako puste elementy, z których każdy zawiera jeden atrybut wskazujący ścieżkę.

5. Sposób tworzenia jednolitych identyfikatorów aktów normatywnych i dzienników urzędowych określa załącznik nr 3 do rozporządzenia.

6. Podstawowy katalog znaczników aktów normatywnych wytwarzanych w postaci elektronicznej wraz z ich opisem określa załącznik nr 4 do rozporządzenia.

7. Wzory dokumentów elektronicznych zawierających akty podlegające ogłoszeniu zgodnie z wymaganiami ust. 1—5 minister właściwy do spraw informatyzacji publikuje w centralnym repozytorium wzorów.

§ 5. 1. Akty podlegające ogłoszeniu w dziennikach urzędowych, zbiory aktów prawa miejscowego stanowiące przez powiat lub gminę:

- 1) ogłasza się w formatach XML i PDF na podstawie dokumentu XML;
- 2) udostępnia się na podmiotowych stronach Biuletynu Informacji Publicznej organów i podmiotów upoważnionych do ich ogłoszenia, w standardzie języka znaczników formatujących strony WWW, zgodnie z rozporządzeniem w sprawie minimalnych wymagań dla systemów teleinformatycznych.

2. Organy i podmioty upoważnione do wydawania aktów podlegających ogłoszeniu w dziennikach urzędowych oraz zbiorów aktów prawa miejscowego stanowiących przez powiat lub gminę niebędące organami upoważnionymi do ich ogłoszenia udostępniają na podmiotowych stronach Biuletynu Informacji Publicznej jednolite identyfikatory aktów ogłaszanych, o których mowa w ust. 1 pkt 1, zawierające wydane przez nie akty podlegające ogłoszeniu w dziennikach urzędowych oraz zbiory aktów prawa miejscowego stanowiące przez powiat lub gminę.

§ 6. 1. Szablony ogłoszenia są sporządzane w oparciu o sposoby wizualizacji znaczników XML określone w załączniku nr 4 do rozporządzenia.

2. Szablony ogłoszenia są sporządzane w języku formatowania danych XML — XSL lub XSLT zgodnie z przepisami rozporządzenia w sprawie minimalnych wymagań dla systemów teleinformatycznych. Dla każdego rodzaju dziennika urzędowego są sporządzane oddzielne szablony ogłoszenia.

3. Szablony ogłoszenia umożliwiają wizualne wyróżnienie w szczególności:

- 1) nazwy dziennika urzędowego;
- 2) numeru dziennika urzędowego;
- 3) pozycji w dzienniku;
- 4) daty wydania;
- 5) nazwy organu wydającego dziennik.

4. Przy tworzeniu szablonów ogłoszenia stosuje się przepisy wydane na podstawie art. 24 ust. 3 ustawy.

5. Szablony ogłoszenia są ogłoszone razem z elektronicznym wzorem dziennika w centralnym repozytorium wzorów.

6. Dzienniki urzędowe, zbiory aktów prawa miejscowego stanowiących przez powiat lub gminę są ogłaszane w systemach teleinformatycznych spełniających wymagania określone przepisami art. 13 ustawy o informatyzacji w formatach:

- 1) XML;
- 2) PDF na podstawie dokumentu XML.

7. Akty podlegające ogłoszeniu, dzienniki urzędowe i zbiory aktów prawa miejscowego stanowiące przez powiat lub gminę są udostępniane za pośrednictwem środków komunikacji elektronicznej w systemach teleinformatycznych podmiotów uprawnionych do ich ogłoszenia, a także na informatycznych nośnikach danych, o których mowa w § 9 pkt 2, w formatach, o których mowa w § 5 ust. 1 pkt 1.

§ 7. Strukturę elektronicznego dziennika urzędowego określa załącznik nr 5 do rozporządzenia.

§ 8. 1. Autentyczność i integralność dzienników urzędowych, zbiorów aktów prawa miejscowego stanowiących przez powiat lub gminę są zapewnione bezpiecznym podpisem elektronicznym upoważnionej osoby, weryfikowanym za pomocą kwalifikowanego certyfikatu lub przez zastosowanie technik kryptograficznych systemu teleinformatycznego organu publikującego.

2. Dzienniki urzędowe w formacie XML podpisane bezpiecznym podpisem elektronicznym przez system teleinformatyczny organu publikującego są oznakowane czasem określonym na podstawie przepisów ustawy z dnia 10 grudnia 2003 r. o czasie urzędowym na obszarze Rzeczypospolitej Polskiej (Dz. U. z 2004 r. Nr 16, poz. 144).

3. Oznaczenia i podpisy aktów normatywnych sporządza się w strukturach fizycznych zgodnie ze specyfikacją techniczną formatu podpisu określoną w załączniku nr 2 do rozporządzenia.

4. Organ upoważniony do ogłaszania dzienników urzędowych, zbiorów aktów prawa miejscowego stanowiących przez powiat lub gminę oraz innych aktów podlegających ogłaszaniu w postaci dokumentów elektronicznych udostępnia na podmiotowej stronie Biuletynu Informacji Publicznej dane (certyfikaty) i aplikację służącą do weryfikacji oznaczeń i podpisów elektronicznych organów upoważnionych do podpisywania dzienników urzędowych, zbiorów prawa miejscowego stanowiących przez powiat lub gminę oraz innych aktów podlegających ogłaszaniu.

§ 9. Do udostępniania dzienników urzędowych, zbiorów aktów prawa miejscowego stanowiących przez powiat lub gminę oraz innych aktów podlegających ogłoszeniu są używane:

- 1) środki komunikacji elektronicznej spełniające wymagania określone w rozporządzeniu w sprawie minimalnych wymagań dla systemów teleinformatycznych;
- 2) informatyczne nośniki danych spełniające wymagania określone w rozporządzeniu Ministra Spraw Wewnętrznych i Administracji z dnia 2 listopada 2006 r. w sprawie wymagań technicznych formatów zapisu i informatycznych nośników danych, na których utrwalono materiały archiwalne przekazywane do archiwów państwowych (Dz. U. Nr 206, poz. 1519).

§ 10. Rozporządzenie wchodzi w życie po upływie 2 miesięcy od dnia ogłoszenia.

Minister Spraw Wewnętrznych i Administracji:

G. Schetyna

Załączniki do rozporządzenia Ministra
Spraw Wewnętrznych i Administracji
z dnia 25 kwietnia 2008 r. (poz. 451)

Załącznik nr 1

WYMAGANIA DOTYCZĄCE SPORZĄDZANIA AKTÓW NORMATYWNYCH W POSTACI DOKUMENTÓW ELEKTRONICZNYCH

Przepisy ogólne

§1.

Akty prawne są zapisywane jako teksty strukturalne w postaci uniwersalnego formatu tekstowego do zapisu danych w formie elektronicznej XML, określonego standardem W3C (Word Wide Web Consortium).

§2.

Tekst strukturalny aktu prawnego zawiera:

1) strukturę aktu prawnego:

- a) część,
- b) księgę,
- c) dział,
- d) rozdział,
- e) oddział,
- f) artykuł,
- g) paragraf,
- h) ustęp,
- i) punkt,
- j) literę,
- k) tiret;

2) tekst poszczególnych części aktu;

3) tytuły poszczególnych części aktu;

4) przypisy wraz z odnośnikami;

5) uwagi do treści umieszczanych bezpośrednio w tekście lub na marginesie;

- 6) włączone w treść elementy zewnętrzne (obrazy, tabele itp. przechowywane w osobnych dokumentach);
- 7) załączniki do aktów prawnych;
- 8) odesłania do innych aktów prawnych;
- 9) oznaczenia definicji pojęć słownikowych;
- 10) znaczniki nowelizacyjne.

Znaczniki nowelizacyjne i ścieżki

§3.

1. Znaczniki nowelizacyjne składają się z następujących elementów:

1) informacji o zastosowaniu znacznika:

- a) znacznik wprowadzający zapis < Dodaj > ,
- b) znacznik uchylający zapis < Uchyl > ,
- c) znacznik zastępujący zapis < Zastap > ;

2) jednolitych identyfikatorów nowelizowanych aktów normatywnych przechowywanych w atrybutach;

3) wynikowych elementów struktury i fragmentów tekstu modelowanych jako zawartość elementów;

4) ścieżek do elementów struktury w postaci wyrażenia XPath, zgodnie ze standardem W3C reprezentowanych w sposób mieszany – jako puste elementy, z których każdy zawiera jeden atrybut wskazujący ścieżkę.

2. Zastępowane fragmenty tekstu są prezentowane jako zawartość elementów, co pozwala na przykład prezentować zastąpienie jednego wykresu innym, niemożliwe w przypadku modelu opartego wyłącznie na atrybutach.

3. Znaczniki nowelizacyjne są używane w zawartości tekstowej dokumentu ze względu na dokładny zapis interpunkcji przepisów nowelizujących, w szczególności wymagający występowania przecinków, średników i kropek po przytoczonych blokach. W przypadku nowelizacji operujących na całych elementach struktury taki sposób prezentacji umożliwia jednoczesny zapis instrukcji nowelizacyjnej i tekstu nowelizacji bez konieczności jego powtarzania. W przypadku nowelizacji fragmentu tekstu instrukcje i tekst są traktowane osobno – zmieniane, dodawane lub uchylane wyrazy są powtarzane.

4. Sposób przetwarzania znaczników nowelizacyjnych wymaga ich umieszczania w kontekście elementu, który opisuje wyrażoną nimi akcję nowelizacyjną, co pozwoli na powiązanie akcji z konkretnym przepisem zmieniającym.

SPECYFIKACJA TECHNICZNA FORMATU PODPISU

§1.

Format podpisu powinien być realizowany zgodnie z wymaganiami standardu ETSI TS 101 903 v 1.3.2 lub nowszym.

§2.

Format podpisu powinien zawierać co najmniej profil XAdES-T określony powyższym standardem.

§3.

Jest dopuszczalne zastosowanie profili szerszych – zawierających informacje o ważności certyfikatów służących do weryfikacji podpisu, tj. XAdES-X lub XAdES-A.

§4.

Jest wymagane, aby podpis zawierał następujące elementy:

- 1) rodzaj zobowiązania („CommitmentTypeIndication”) typu „formalne zatwierdzenie” („Proof of approval”) wskazujący, że podpisujący organ potwierdza treści aktu prawnego ogłaszanego w postaci elektronicznej;
- 2) oznaczenie czasu („SignatureTimeStamp”) spełniające następujące warunki:
 - a) jest realizowane na podstawie czasu urzędowego synchronizowanego na zasadach określonych zgodnie z rozporządzeniem Ministra Gospodarki, Pracy i Polityki Społecznej z dnia 19 marca 2004 r. w sprawie sposobów rozpowszechniania sygnałów czasu urzędowego i uniwersalnego czasu koordynowanego UTC(PL) (Dz. U. Nr 56, poz. 548),
 - b) jest realizowane przez system spełniający wymagania normy Europejskiego Instytutu Standaryzacyjnego CEN-CWA 14167-1 (marzec 2003) w zakresie oznaczania czasem.

§5.

Jest wymagane, aby akty normatywne oraz inne akty prawne przesyłane do publikacji w dzienniku urzędowym zawierały podpis elektroniczny, który:

- 1) jest włączony w strukturę aktu;
- 2) obejmuje całą treść aktu przez zastosowanie podpisu „enveloped signature” zgodnie ze standardem ETSI TS 101 903 v 1.3.2 lub nowszym;
- 3) obejmuje wszystkie załączniki aktu poprzez referencje w strukturze podpisu „detached signature” zgodnie ze standardem ETSI TS 101 903 v 1.3.2 lub nowszym.

§6.

1. Jest wymagane, aby elektroniczna forma udostępnianych dzienników urzędowych była zabezpieczona za pomocą technik kryptograficznych systemu teleinformatycznego organu publikującego poprzez umieszczenie podpisu:

- 1) w pliku sterującym dziennika, który:
 - a) jest włączony w strukturę pliku sterującego dziennika,
 - b) obejmuje całą treść pliku sterującego dziennika „enveloped signature” zgodnie ze standardem ETSI TS 101 903 v 1.3.2 lub nowszym,
 - c) obejmuje wszystkie pliki sterujące aktów umieszczonych w dzienniku poprzez referencje w strukturze podpisu „detached signature” zgodnie ze standardem ETSI TS 101 903 v 1.3.2 lub nowszym;
- 2) w pliku sterującym każdego ogłoszonego aktu, który:
 - a) jest włączony w strukturę pliku sterującego ogłoszonego aktu,
 - b) obejmuje całą treść pliku sterującego ogłoszonego aktu „enveloped signature” zgodnie ze standardem ETSI TS 101 903 v 1.3.2 lub nowszym,
 - c) obejmuje wszystkie pliki ogłoszonego aktu oraz załączniki aktu poprzez referencje w strukturze podpisu „detached signature” zgodnie ze standardem ETSI TS 101 903 v 1.3.2 lub nowszym.

2. Akty umieszczone w dzienniku urzędowym nie muszą zawierać podpisu elektronicznego organu, który wydał akt.

SPOSÓB TWORZENIA JEDNOLITYCH IDENTYFIKATORÓW AKTÓW NORMATYWNYCH I DZIENNIKÓW URZĘDOWYCH

§1.

1. Struktura jednolitego identyfikatora zawiera:

- 1) miejsce publikacji – określające adres WWW serwera organu publikującego;
- 2) identyfikator organu odpowiedzialnego za publikację;
- 3) identyfikator dziennika – unikatowy identyfikator określony w § 2;
- 4) rok – czterocyfrowy numer roku, w którym został ogłoszony dziennik;
- 5) numer dziennika – liczbowy, kolejny numer dziennika;
- 6) numer aktu – liczbowy, kolejny numer aktu w danym dzienniku.

2. Struktura jednolitego identyfikatora dziennika urzędowego ogłoszonego w formie dokumentu elektronicznego ma następującą postać:

`http://<miejsce publikacji>/<nazwa dziennika>/<rok>/<numer dziennika>` .

3. Struktura jednolitego identyfikatora aktu ogłoszonego w formie dokumentu elektronicznego w dzienniku urzędowym ma następującą postać:

`http://<miejsce publikacji>/<nazwa dziennika>/<rok>/<numer dziennika>/<numer aktu>` .

4. Struktura jednolitego identyfikatora aktu nieogłoszonego w formie dokumentu elektronicznego ma następującą postać:

`URI://<nazwa dziennika>/<rok>/<numer dziennika>/<numer aktu>` .

5. Identyfikatory dzienników są ogłoszone przez Ministra Spraw Wewnętrznych i Administracji w Biuletynie Informacji Publicznej.

§2.

Pierwotne identyfikatory dzienników określa tabela:

Identyfikator	Nazwa dziennika
Dziennik_Ustaw	Dziennik Ustaw,
Monitor_Polski	Monitor Polski,
DU_GUM	Dziennik Urzędowy Głównego Urzędu Miar,
DU_GUS	Dziennik Urzędowy Głównego Urzędu Statystycznego,
DU_KGP	Dziennik Urzędowy Komendy Głównej Policji,
DU_PSP	Dziennik Urzędowy Komendy Głównej Państwowej Straży Pożarnej,
DU_SG	Dziennik Urzędowy Komendy Głównej Straży Granicznej,
DU_KPWiG	Dziennik Urzędowy Komisji Papierów Wartościowych i Giełd,
DU_KIE	Dziennik Urzędowy Komitetu Integracji Europejskiej,

DU_KNUFE	Dziennik Urzędowy Komisji Nadzoru Ubezpieczeń i Funduszy Emerytalnych,
DUM_MEN	Dziennik Urzędowy Ministra Edukacji Narodowej,
DUM_MF	Dziennik Urzędowy Ministra Finansów,
DUM_MI	Dziennik Urzędowy Ministra Infrastruktury,
DUM_MK	Dziennik Urzędowy Ministra Kultury i Dziedzictwa Narodowego,
DUM_KBN	Dziennik Urzędowy Ministra Nauki i Informatyzacji i Komitetu Badań Naukowych,
DUM_MON	Dziennik Urzędowy Ministra Obrony Narodowej,
DUM_MPI	Dziennik Urzędowy Ministra Pracy i Polityki Społecznej,
DUM_MRIRW	Dziennik Urzędowy Ministra Rolnictwa i Rozwoju Wsi,
DUM_MS	Dziennik Urzędowy Ministra Sprawiedliwości,
DUM_MSP	Dziennik Urzędowy Ministra Skarbu Państwa,
DUM_MSW	Dziennik Urzędowy Ministra Spraw Wewnętrznych i Administracji,
DUM_MSZ	Dziennik Urzędowy Ministra Spraw Zagranicznych,
DUM_MSR	Dziennik Urzędowy Ministra Środowiska i Głównego Inspektora Ochrony Środowiska,
DUM_MTIB	Dziennik Urzędowy Ministra Transportu i Budownictwa,
DUM_MTI	Dziennik Urzędowy Ministra Transportu i Gospodarki Morskiej,
DUM_MZ	Dziennik Urzędowy Ministra Zdrowia,
DUM_MG	Dziennik Urzędowy Ministra Gospodarki,
DUM_MRR	Dziennik Urzędowy Ministra Rozwoju Regionalnego,
DUM_MSIT	Dziennik Urzędowy Ministra Sportu i Turystyki,
DUM_MNISW	Dziennik Urzędowy Ministra Nauki i Szkolnictwa Wyższego,
DU_NBP	Dziennik Urzędowy Narodowego Banku Polskiego,
DU_UKE	Dziennik Urzędu Komunikacji Elektronicznej,
DU_ULC	Dziennik Urzędowy Urzędu Lotnictwa Cywilnego,
DU_UMI	Dziennik Urzędowy Urzędu Mieszkalnictwa i Rozwoju Miast,
DU_UOK	Dziennik Urzędowy Urzędu Ochrony Konkurencji i Konsumentów,
DU_UPR	Dziennik Urzędowy Urzędu Patentowego Rzeczypospolitej Polskiej,
DU_WUG	Dziennik Urzędowy Wyższego Urzędu Górniczego,
DU_ZUS	Dziennik Urzędowy Zakładu Ubezpieczeń Społecznych,
WDU_D	Wojewódzki Dziennik Urzędowy – woj. dolnośląskie,
WDU_C	Wojewódzki Dziennik Urzędowy – woj. kujawsko-pomorskie,
WDU_L	Wojewódzki Dziennik Urzędowy – woj. lubelskie,
WDU_F	Wojewódzki Dziennik Urzędowy – woj. lubuskie,
WDU_E	Wojewódzki Dziennik Urzędowy – woj. łódzkie,
WDU_K	Wojewódzki Dziennik Urzędowy – woj. małopolskie,
WDU_W	Wojewódzki Dziennik Urzędowy – woj. mazowieckie,
WDU_O	Wojewódzki Dziennik Urzędowy – woj. opolskie,
WDU_R	Wojewódzki Dziennik Urzędowy – woj. podkarpackie,
WDU_B	Wojewódzki Dziennik Urzędowy – woj. podlaskie,
WDU_G	Wojewódzki Dziennik Urzędowy – woj. pomorskie,
WDU_S	Wojewódzki Dziennik Urzędowy – woj. śląskie,
WDU_T	Wojewódzki Dziennik Urzędowy – woj. świętokrzyskie,
WDU_N	Wojewódzki Dziennik Urzędowy – woj. warmińsko-mazurskie,
WDU_P	Wojewódzki Dziennik Urzędowy – woj. wielkopolskie,
WDU_Z	Wojewódzki Dziennik Urzędowy – woj. zachodniopomorskie,
DUE_L	Dziennik Urzędowy WE i Dziennik Urzędowy UE seria L,
DUE_C	Dziennik Urzędowy WE i Dziennik Urzędowy UE seria C.

PODSTAWOWY KATALOG ZNACZNIKÓW AKTÓW NORMATYWNYCH WYTWARZANYCH W POSTACI
ELEKTRONICZNEJ WRAZ Z ICH OPISEM

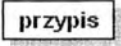
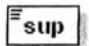
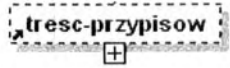


§ 1.

Katalog prezentuje strukturę dokumentów XML przedstawiających akty prawne. Do katalogu dołączono informacje o sposobie wizualizacji aktu za pomocą szablonów ogłaszania.

Katalog zawiera pełny wykaz znaczników użytych w projekcie klasy dokumentów XML-owych przedstawiających tekst aktu. Przy opisie każdego znacznika podano jego funkcję, model zawartości oraz przyjęty sposób wizualizacji.

1. Oznaczenia

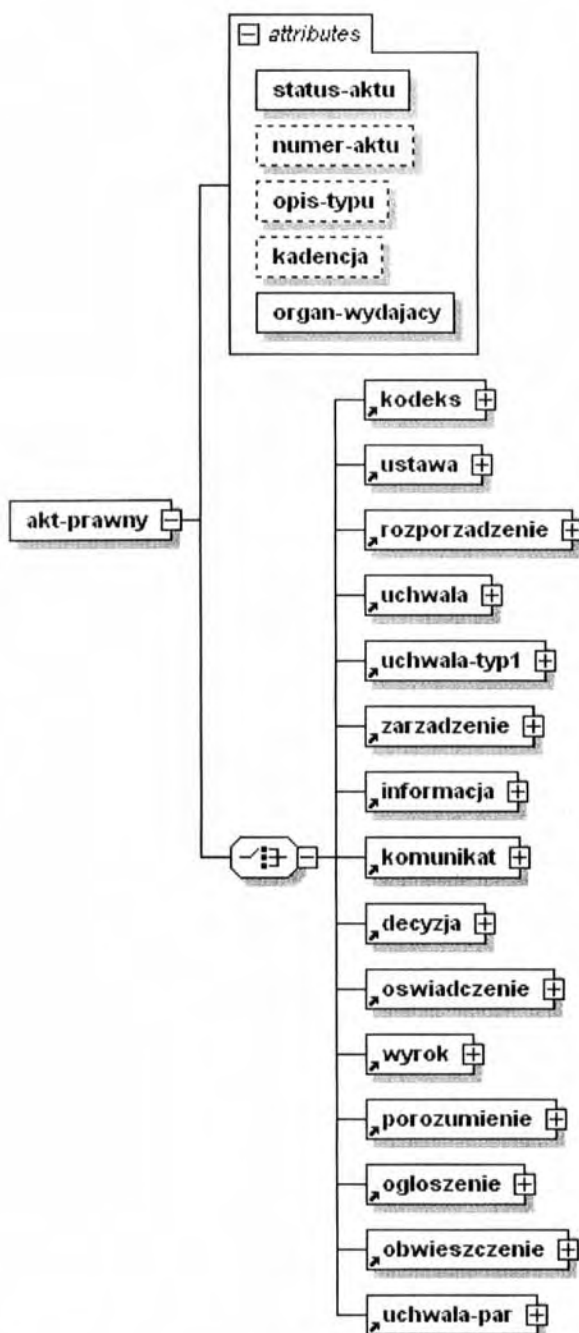
W diagramach zostały użyte następujące oznaczenia:

Znak graficzny	Objaśnienie
	element pusty – niezawierający żadnych dodatkowych elementów wewnętrznych
	element o zawartości tekstowej
	element opcjonalny (nie musi zostać podany)
	oznaczenie sekwencji elementów (elementy składowe muszą wystąpić w podanej kolejności)
	oznaczenie dowolnej kolejności elementów składowych

2. Struktura aktu prawnego

Akt prawny

Diagram



Opis

Element główny dokumentu XML-owego przedstawiającego akt prawny

Podelementy (jednokrotne wystąpienie jednego z poniższych):

- <kodeks>: - akt prawny jest ustawą w formie kodeksu,
- <ustawa>: - akt prawny jest ustawą,
- <rozporządzenie>: - akt prawny jest rozporządzeniem,
- <uchwała>: - akt prawny jest uchwałą,
- <uchwała-typ1>: - akt prawny jest uchwałą: uchwała prosta, której elementem struktury jest wyłącznie paragraf,
- <zarządzenie>: - akt prawny jest zarządzeniem,
- <informacja>: - akt prawny jest informacją,
- <komunikat>: - akt prawny jest komunikatem,
- <decyzja>: - akt prawny jest decyzją,
- <oświadczenie>: - akt prawny jest oświadczeniem,

Model zawartości

- <wyrok>: - akt prawny jest wyrokiem,
- <porozumienie>: - akt prawny jest porozumieniem,
- <ogloszenie>: - akt prawny jest ogłoszeniem,
- <obwieszczenie>: - akt prawny jest obwieszczeniem,
- <uchwala-par>: - akt prawny jest uchwałą Parlamentu Europejskiego.

Atrybuty:

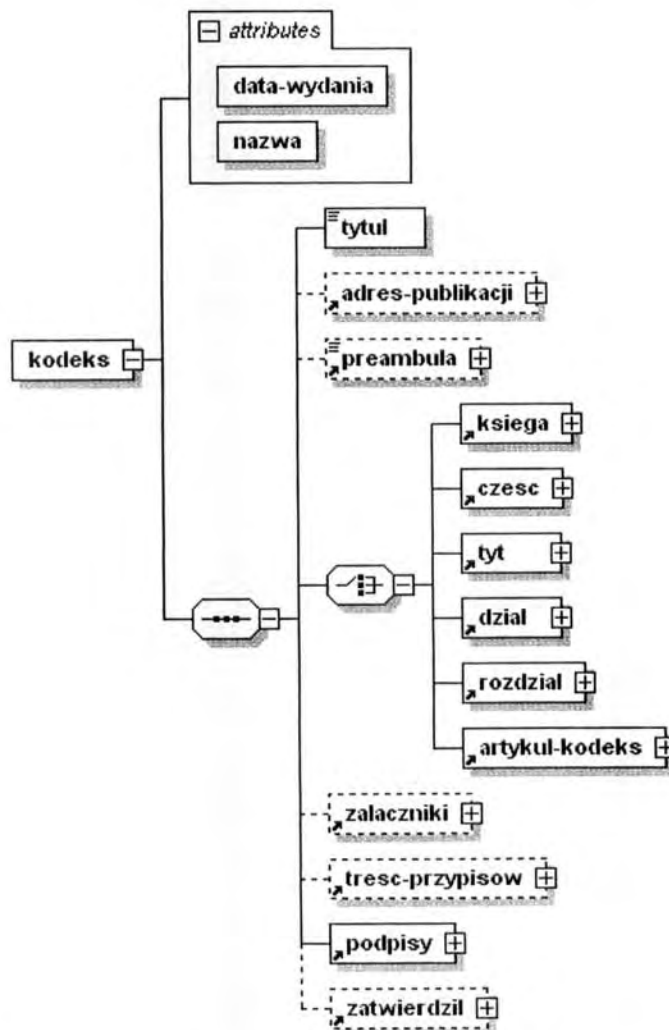
- status-aktu: - obowiązkowy - informuje o stanie prac nad aktem prawnym, w szczególności informacja, czy akt jest: projektem, uchwalony, przyjęty, ogłoszony,
- numer-aktu: - opcjonalny - numer aktu prawnego,
- opis-typu: - opcjonalny - opis aktu prawnego; parametr będący rozszerzeniem numeru aktu,
- kadencja: - opcjonalny - znacznik określający jednoznacznie kadencję organu wydającego, np.: [2002-2006],
- organ-wydajacy: - obowiązkowy - znacznik określający organ wydający w dopełniaczu.

**Sposób
wizualizacji**

Wyśrodkowany, wytłuszczzony tekst „USTAWA” (wersalikami), po którym następuje w nowej linii tekst „z dnia”, data wydania z atrybutu oraz skrót „r.”, a następnie, z odstępem, tytuł ustawy, po którym następuje jej faktyczna treść.

Kodeks

Diagram



Opis

Element główny dokumentu XML-owego przedstawiającego ustawę w formie kodeksu.

**Model
zawartości**

Podelementy (w poniższej kolejności):

- <tytul>: - obowiązkowy – przedstawiający tytuł ustawy, podawany bez słowa „USTAWA” oraz bez daty wydania, czyli np. „Kodeks pracy”,

- <adres-publicacji>: - opcjonalny - podawany, gdy jest już znany adres publikacji aktu prawnego; nie występuje, gdy akt jest jeszcze w fazie legislacji,
- <preambula>: - opcjonalny - używany, gdy w akcie prawnym występuje preambuła,
- jednokrotne wystąpienie lub wielokrotne powtórzenie tego samego elementu z następującego zestawu: <ksiega>, <czesc>, <tyt>, <dzial>, <rozdzial>,
- <artykul-kodeks>: użycie obowiązkowe – w kodeksie musi wystąpić co najmniej jeden z elementów struktury; przedstawia odpowiedni fragment struktury kodeksu,
- <załączniki>: - opcjonalny - element grupujący załączniki; używany, gdy w akcie prawnym występują załączniki,
- <tresc-przypisow>: - opcjonalny - element grupujący przypisy końcowe; używany, gdy w akcie prawnym występują przypisy końcowe,
- <podpisy>: - obowiązkowy - podpis lub podpisy pod aktem prawnym,
- <zatwierdzil>: - opcjonalny - informacja o osobie odpowiedzialnej za zatwierdzenie aktu.

Atrybuty:

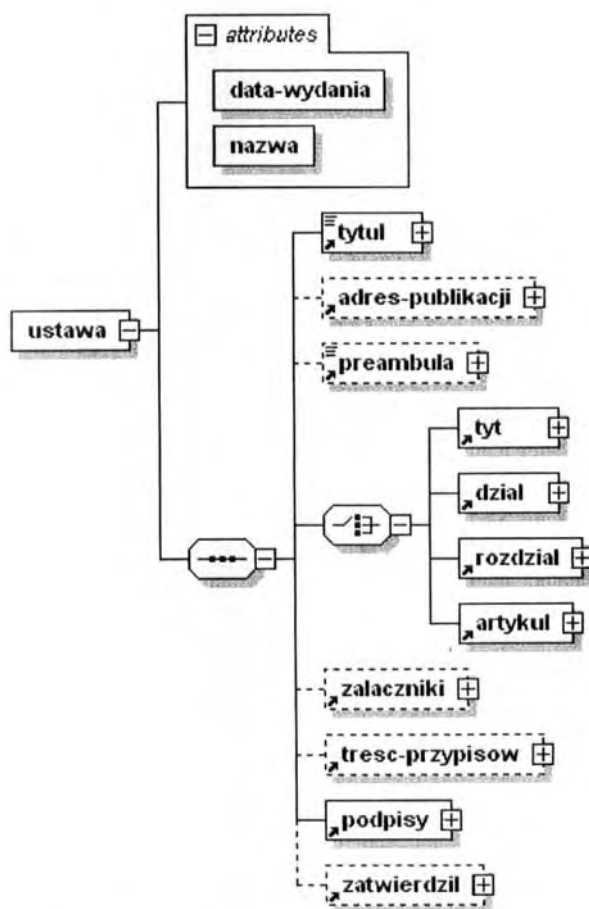
- data-wydania: - obowiązkowy - data wydania aktu prawnego; wartość daty powinna mieć postać „dzień miesiąc-słownie rok”, np. „5 listopada 2004”, bez skrótu roku („r.”),
- nazwa: - obowiązkowy - nazwa aktu prawnego: „Kodeks”.

Sposób wizualizacji

Wyśrodkowany, wytłuszczzony tekst „USTAWA” (wersalikami), po którym w nowej linii tekst „z dnia”, data wydania z atrybutu oraz skrót „r.”, a następnie, z odstępem, tytuł ustawy, po którym następuje jej faktyczna treść.

Ustawa

Diagram



Opis

Element główny dokumentu XML-owego przedstawiającego akt prawny

Model zawartości

Podelementy (w poniższej kolejności):

- <tytul>: - obowiązkowy - przedstawiający tytuł ustawy, podawany bez słowa „USTAWA” oraz bez daty wydania, czyli np. „o Trybunale Stanu”, „o zmianie ustawy o finansach publicznych oraz o zmianie niektórych ustaw”,

- <adres-publicacji>: - opcjonalny - podawany, gdy jest już znany adres publikacji aktu prawnego; nie występuje, gdy akt jest jeszcze w fazie legislacji,
- <preambula>: - opcjonalny - używany, gdy w akcie prawnym występuje preambuła,
- jednokrotne wystąpienie lub wielokrotne powtórzenie tego samego elementu z następującego zestawu: <tyt>, <dział>, <rozdział>, <artykuł>: użycie obowiązkowe – w ustawie musi wystąpić co najmniej jeden z elementów struktury; przedstawia odpowiedni fragment struktury ustawy,
- <załączniki>: - opcjonalny - element grupujący załączniki; używany, gdy w akcie prawnym występują załączniki,
- <trecz-przypisow>: - opcjonalny - element grupujący przypisy końcowe; używany, gdy w akcie prawnym występują przypisy końcowe,
- <podpisy>: - obowiązkowy - podpis lub podpisy pod aktem prawnym,
- <zatwierdzil>: - opcjonalny - informacja o osobie odpowiedzialnej za zatwierdzenie aktu.

Atrybuty:

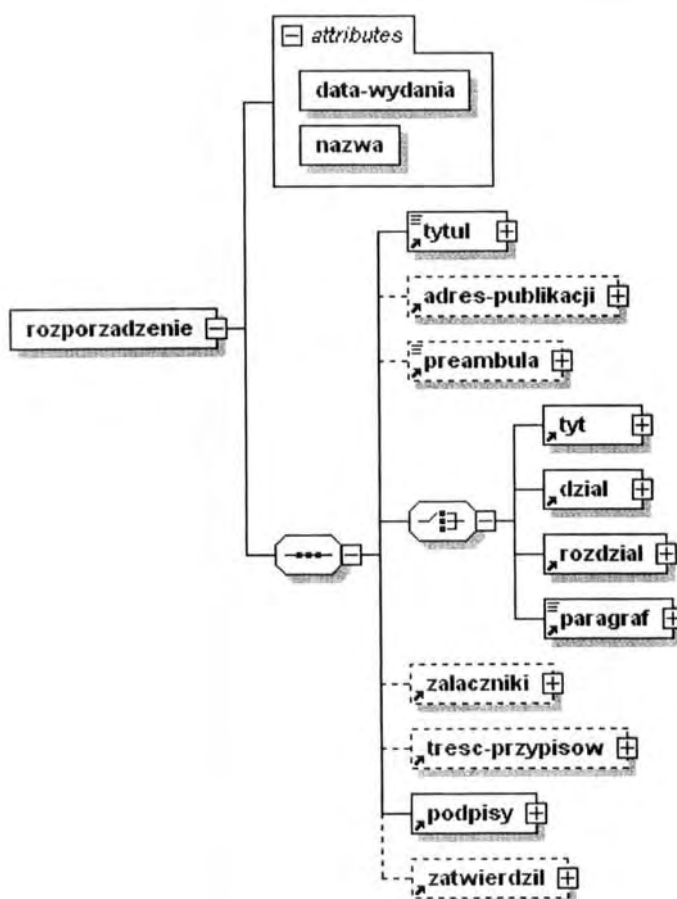
- data-wydania: - obowiązkowy - data wydania aktu prawnego; wartość daty powinna mieć postać „dzień miesiąc-słownie rok”, np. „5 listopada 2004”, bez skrótu roku („r.”);
- nazwa: - obowiązkowy - nazwa aktu prawnego: „Ustawa”.

Sposób wizualizacji

Wyśrodkowany, wytłuszczzony tekst „USTAWA” (wersalikami), po którym w nowej linii tekst „z dnia”, data wydania z atrybutu oraz skrót „r.”, a następnie, z odstępem, tytuł ustawy, po którym następuje jej faktyczna treść.

Rozporządzenie

Diagram



Opis

Element główny dokumentu XML-owego przedstawiającego rozporządzenie

Model zawartości

Podelementy (w poniższej kolejności):

- <tytul>: - obowiązkowy - przedstawiający tytuł rozporządzenia, podawany bez słowa „ROZPORZĄDZENIE” oraz bez daty wydania, czyli np. „w sprawie minimalnych wymagań dla systemów informatycznych”, „o zmianie rozporządzenia w sprawie wzoru wniosku wizowego” ,
- <adres-publicacji>: - opcjonalny - podawany, gdy jest już znany adres publikacji aktu prawnego; nie występuje, gdy akt jest jeszcze w fazie legislacji,

- <preambula>: - opcjonalny - używany, gdy w akcie prawnym występuje preambuła;
- jednokrotne wystąpienie lub wielokrotne powtórzenie tego samego elementu z następującego zestawu: <tyt>, <dział>, <rozdział>, <paragraf>: użycie obowiązkowe – w rozporządzeniu musi wystąpić co najmniej jeden z elementów struktury; przedstawia odpowiedni fragment struktury rozporządzenia,
- <załączniki>: - opcjonalny - element grupujący załączniki; używany, gdy w akcie prawnym występują załączniki,
- <trecz-przypisow>: - opcjonalny - element grupujący przypisy końcowe; używany, gdy w akcie prawnym występują przypisy końcowe,
- <podpisy>: - obowiązkowy - podpis lub podpisy pod aktem prawnym,
- <zatwierdzil>: - opcjonalny - informacja o osobie odpowiedzialnej za zatwierdzenie aktu.

Atrybuty:

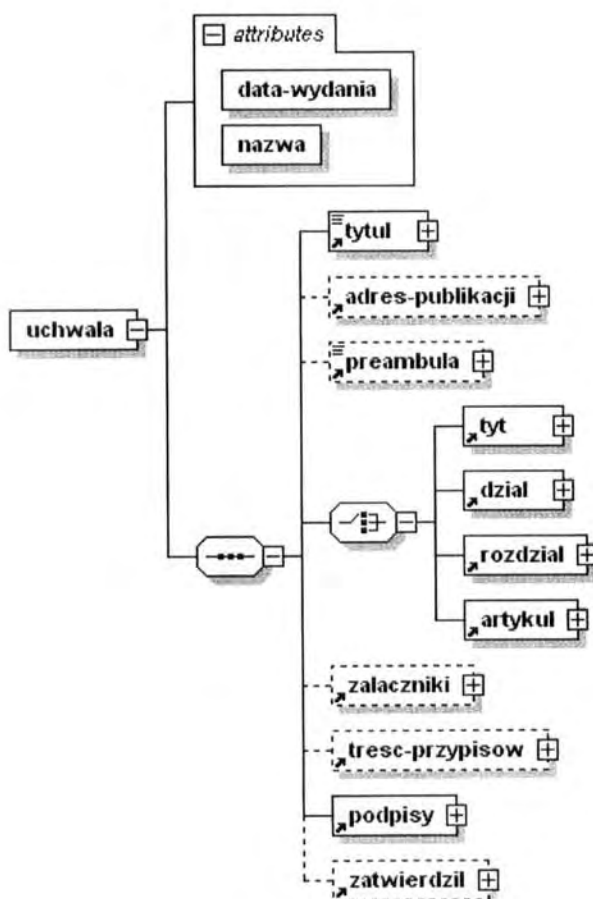
- data-wydania: - obowiązkowy - data wydania aktu prawnego; wartość daty powinna mieć postać „dzień miesiąc-słownie rok”, np. „5 listopada 2004”, bez skrótu roku („r.”);
- nazwa: - obowiązkowy - nazwa aktu prawnego: „Rozporządzenie”.

**Sposób
wizualizacji**

Wyśrodkowany, wytłuszczzony tekst „ROZPORZĄDZENIE ([podmiot])” (wersalikami), po którym następuje w nowej linii tekst „z dnia”, data wydania z atrybutu oraz skrót „r.”, a następnie, z odstępem, tytuł rozporządzenia, po którym następuje jego faktyczna treść.

Uchwała

Diagram



Opis

Element główny dokumentu XML-owego przedstawiającego akt prawny

**Model
zawartości**

Podelementy (w poniższej kolejności):

- <tytul>: - obowiązkowy - przedstawiający tytuł aktu prawnego, podawany bez słowa „UCHWAŁA” oraz bez daty wydania, czyli np. „w sprawie ustawy o zmianie ustawy o ogłaszaniu aktów normatywnych i niektórych innych aktów prawnych”,
- <adres-publicacji>: - opcjonalny - podawany, gdy jest już znany adres publikacji aktu prawnego; nie występuje, gdy akt jest jeszcze w fazie legislacji,

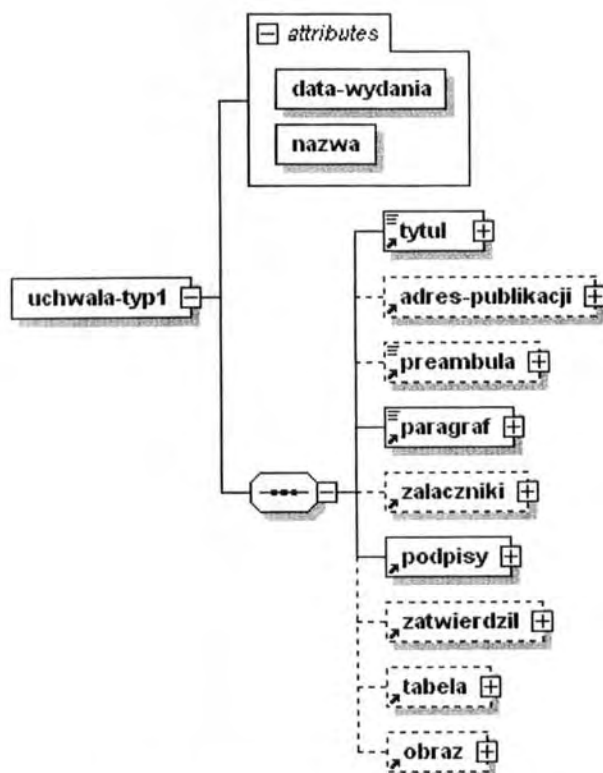
- <preambula>: - opcjonalny - używany, gdy w akcie prawnym występuje preambula,
 - jednokrotne wystąpienie lub wielokrotne powtórzenie tego samego elementu z następującego zestawu: <tyt>, <dział>, <rozdział>, <artykuł>: użycie obowiązkowe – w uchwale musi wystąpić co najmniej jeden z elementów struktury; przedstawia odpowiedni fragment struktury aktu prawnego,
 - <załączniki>: - opcjonalny - element grupujący załączniki; używany, gdy w akcie prawnym występują załączniki,
 - <tresc-przypisow>: - opcjonalny - element grupujący przypisy końcowe; używany, gdy w akcie prawnym występują przypisy końcowe,
 - <podpisy>: - obowiązkowy - podpis lub podpisy pod aktem prawnym,
 - <zatwierdzil>: - opcjonalny - informacja o osobie odpowiedzialnej za zatwierdzenie aktu.
- Atrybuty:
- data-wydania: - obowiązkowy - data wydania aktu prawnego; wartość daty powinna mieć postać „dzień miesiąc-słownie rok”, np. „5 listopada 2004”, bez skrótu roku („r.”);
 - nazwa: - obowiązkowy - nazwa aktu prawnego: „Uchwała”.

Sposób wizualizacji

Wyśrodkowany, wytłuszczzony tekst „UCHWAŁA ([podmiot])” (wersalikami), po którym następuje w nowej linii tekst „z dnia”, data wydania z atrybutu oraz skrót „r.”, a następnie, z odstępem, tytuł uchwały, po którym następuje jej faktyczna treść.

Uchwała prosta

Diagram



Opis

Element główny dokumentu XML-owego przedstawiającego akt prawny - uchwała prosta, której struktura opiera się na paragrafach.

Podelementy (w poniższej kolejności):

- <tytuł>: - obowiązkowy - przedstawiający tytuł aktu prawnego, podawany bez słowa „UCHWAŁA” oraz bez daty wydania, czyli np. „w sprawie ustawy o zmianie ustawy o ogłaszaniu aktów normatywnych i niektórych innych aktów prawnych” ,

Model zawartości

- <adres-publicacji>: - opcjonalny - podawany, gdy jest już znany adres publikacji aktu prawnego; nie występuje, gdy akt jest jeszcze w fazie legislacji,

- <preambula>: - opcjonalny - używany, gdy w akcie prawnym występuje preambula,

- <paragraf>: użycie obowiązkowe – w uchwale musi wystąpić co najmniej jeden z elementów struktury; przedstawia odpowiedni fragment struktury uchwały,

- <załączniki>: - opcjonalny - element grupujący załączniki; używany, gdy w akcie prawnym występują załączniki,
- <trecz-przypisow>: - opcjonalny - element grupujący przypisy końcowe; używany, gdy w akcie prawnym występują przypisy końcowe,
- <podpisy>: - obowiązkowy - podpis lub podpisy pod aktem prawnym,
- <zatwierdził>: - opcjonalny - informacja o osobie odpowiedzialnej za zatwierdzenie aktu,
- <tabela>: - opcjonalny - element przedstawiający tabelę; używany, gdy w akcie prawnym występują tabele,
- <obraz>: - opcjonalny - obraz w bieżącym rozumieniu umożliwia włączenie do tekstu aktu prawnego elementu zewnętrznego (wykresu, obrazka, tabeli z zewnętrznego dokumentu) jako załącznika.

Atrybuty:

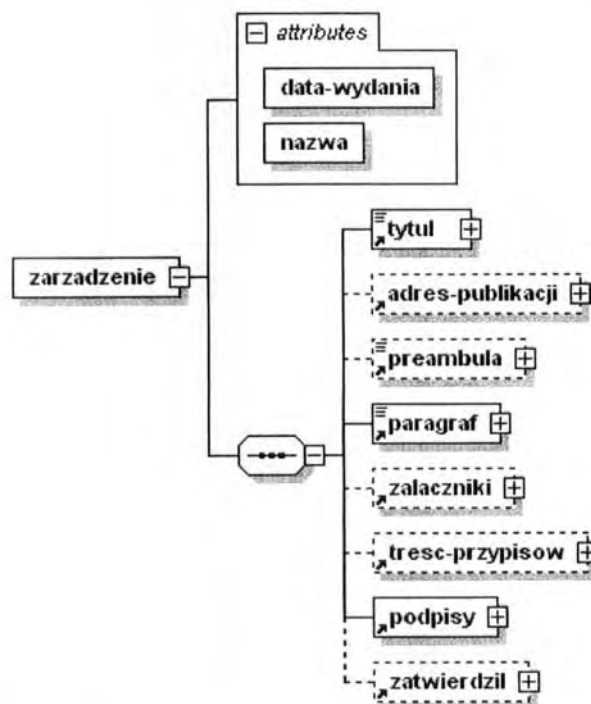
- data-wydania: - obowiązkowy - wypełniany, gdy jest znana data wydania aktu prawnego; wartość daty powinna mieć postać „dzień miesiąc-słownie rok”, np. „5 listopada 2004”, bez skrótu roku („r.”),
- nazwa: - obowiązkowy - nazwa aktu prawnego: „Uchwała”.

Sposób wizualizacji

Wyśrodkowany, wytłuszczony tekst „UCHWAŁA ([podmiot])” (wersalikami), po którym następuje w nowej linii tekst „z dnia”, data wydania z atrybutu oraz skrót „r.”, a następnie, z odstępem, tytuł uchwały, po którym następuje jej faktyczna treść.

Zarządzenie

Diagram



Opis

Element główny dokumentu XML-owego przedstawiającego zarządzenie

Podelementy (w poniższej kolejności):

- <tytuł>: - obowiązkowy – przedstawiający tytuł zarządzenia, podawany bez słowa „ZARZĄDZENIE” oraz bez daty wydania, czyli np. „w sprawie zawierania umów”,
- <adres-publicacji>: - opcjonalny - podawany, gdy jest już znany adres publikacji aktu prawnego; nie występuje, gdy akt jest jeszcze w fazie legislacji,
- <preambula>: - opcjonalny - używany, gdy w akcie prawnym występuje preambula,
- jednokrotne wystąpienie lub wielokrotne powtórzenie tego samego elementu <paragraf>: użycie obowiązkowe – w zarządzeniu musi wystąpić co najmniej jeden z elementów struktury; przedstawia odpowiedni fragment struktury zarządzenia;
- <załączniki>: - opcjonalny - element grupujący załączniki; używany, gdy w akcie prawnym występują załączniki,

Model zawartości

- <tresc-przypisow>: - opcjonalny - element grupujący przypisy końcowe; używany, gdy w akcie prawnym występują przypisy końcowe,
- <podpisy>: - obowiązkowy - podpis lub podpisy pod aktem prawnym,
- <zatwierdzil>: - opcjonalny - informacja o osobie odpowiedzialnej za zatwierdzenie aktu;

Atrybuty:

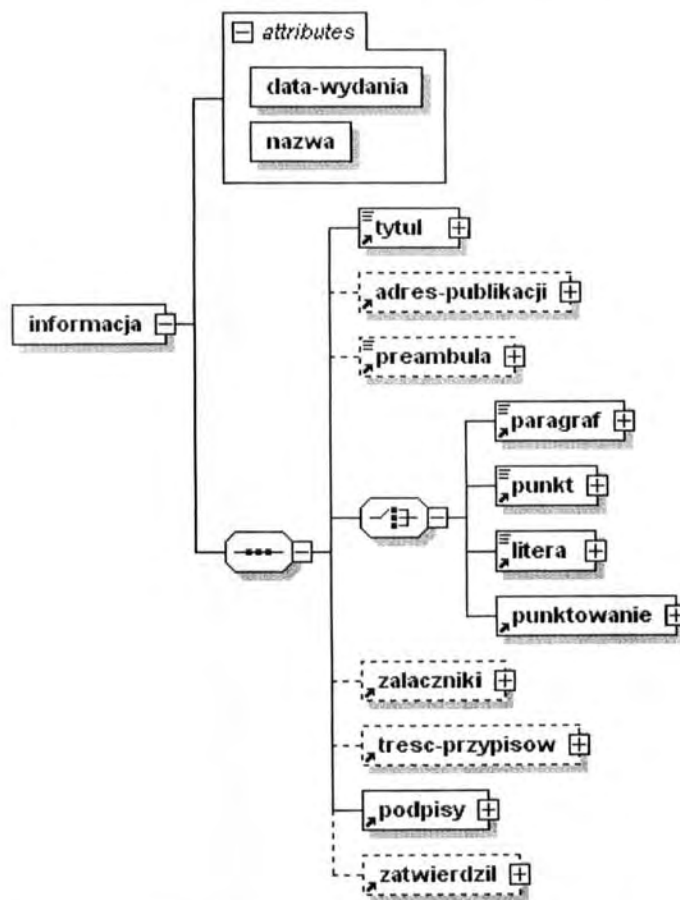
- data-wydania: - obowiązkowy - data wydania aktu prawnego; wartość daty powinna mieć postać „dzień miesiąc-słownie rok”, np. „5 listopada 2004”, bez skrótu roku („r.”);
- nazwa: - obowiązkowy - nazwa aktu prawnego: „Zarządzenie”.

Sposób wizualizacji

Wyśrodkowany, wytłuszczony tekst „ZARZĄDZENIE ([podmiot])” (wersalikami), po którym następuje w nowej linii tekst „z dnia”, data wydania z atrybutu oraz skrót „r.”, a następnie, z odstępem, tytuł zarządzenia, po którym następuje jego faktyczna treść.

Informacja

Diagram



Opis

Element główny dokumentu XML-owego przedstawiającej informację

Podelementy (w poniższej kolejności):

- <tytul>: - obowiązkowy – przedstawiający tytuł informacji podawany bez słowa „INFORMACJA” oraz bez daty wydania, czyli np. „o czasowym zamknięciu drogi nr 1190”,
- <adres-publicacji>: - opcjonalny - podawany, gdy jest już znany adres publikacji aktu prawnego; nie występuje, gdy akt jest jeszcze w fazie legislacji,
- <preambula>: - opcjonalny - używany, gdy w akcie prawnym występuje preambula;
- jednokrotne wystąpienie lub wielokrotne powtórzenie tego samego elementu z następującego zestawu: <paragraf>, <punkt>, <litera>, <punktowanie>: użycie obowiązkowe – w informacji musi wystąpić co najmniej jeden z elementów struktury; przedstawia odpowiedni fragment struktury informacji,
- <załączniki>: - opcjonalny - element grupujący załączniki; używany, gdy w akcie prawnym występują załączniki,
- <tresc-przypisow>: - opcjonalny - element grupujący przypisy końcowe; używany, gdy w akcie prawnym występują przypisy końcowe,
- <podpisy>: - obowiązkowy - podpis lub podpisy pod aktem prawnym,

Model zawartości

- <zatwierdził>: - opcjonalny - informacja o osobie odpowiedzialnej za zatwierdzenie aktu;
Atrybuty:

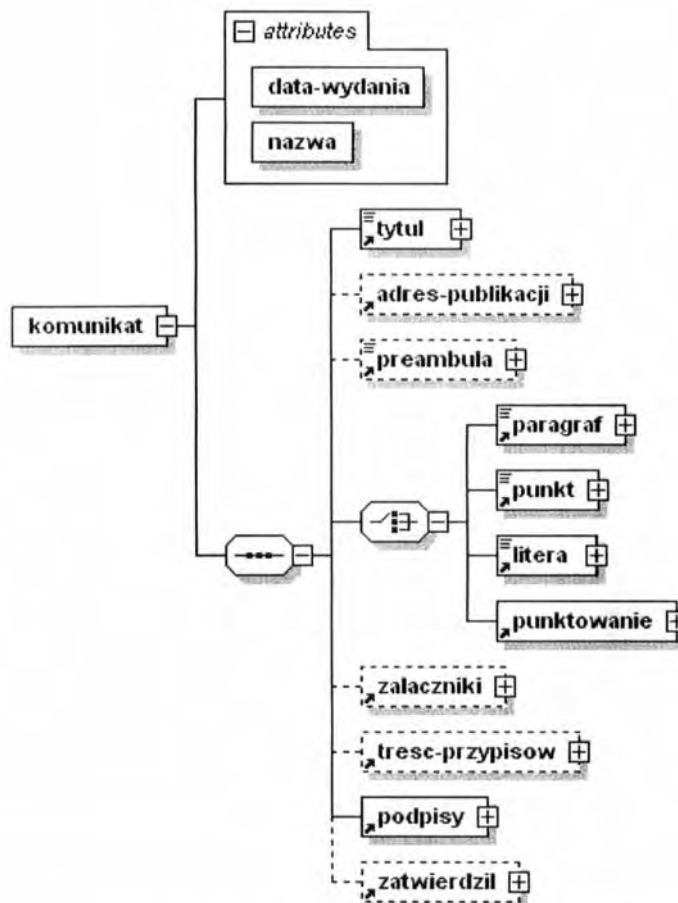
- data-wydania: - obowiązkowy - data wydania aktu prawnego; wartość daty powinna mieć postać „dzień miesiąc-słownie rok”, np. „5 listopada 2004”, bez skrótu roku („r.”);
- nazwa: - obowiązkowy - nazwa aktu prawnego: „Informacja”.

Sposób wizualizacji

Wyśrodkowany, wytłuszczzony tekst „INFORMACJA ([podmiot])” (wersalikami), po którym następuje w nowej linii tekst „z dnia”, data wydania z atrybutu oraz skrót „r.”, a następnie, z odstępem, tytuł informacji, po którym następuje jej faktyczna treść.

Komunikat

Diagram



Opis

Element główny dokumentu XML-owego przedstawiającego komunikat

Podelementy (w poniższej kolejności):

- <tytul>: - obowiązkowy – przedstawiający tytuł komunikatu, podawany bez słowa „KOMUNIKAT” oraz bez daty wydania, czyli np. „o obowiązku szczepień”,

- <adres-publicacji>: - opcjonalny - podawany, gdy jest już znany adres publikacji aktu prawnego; nie występuje, gdy akt jest jeszcze w fazie legislacji,

- <preambula>: - opcjonalny - używany, gdy w akcie prawnym występuje preambula,

- jednokrotne wystąpienie lub wielokrotne powtórzenie tego samego elementu z następującego zestawu: <paragraf>, <punkt>, <litera>, <punktowanie>: użycie obowiązkowe – w komunikacie musi wystąpić co najmniej jeden z elementów struktury; przedstawia odpowiedni fragment struktury komunikatu,

- <załączniki>: - opcjonalny - element grupujący załączniki; używany, gdy w akcie prawnym występują załączniki,

- <tresc-przypisow>: - opcjonalny - element grupujący przypisy końcowe; używany, gdy w akcie prawnym występują przypisy końcowe,

- <podpisy>: - obowiązkowy - podpis lub podpisy pod aktem prawnym,

- <zatwierdził>: - opcjonalny - informacja o osobie odpowiedzialnej za zatwierdzenie aktu,
Atrybuty:

- data-wydania: - obowiązkowy - data wydania aktu prawnego; wartość daty powinna

Model zawartości

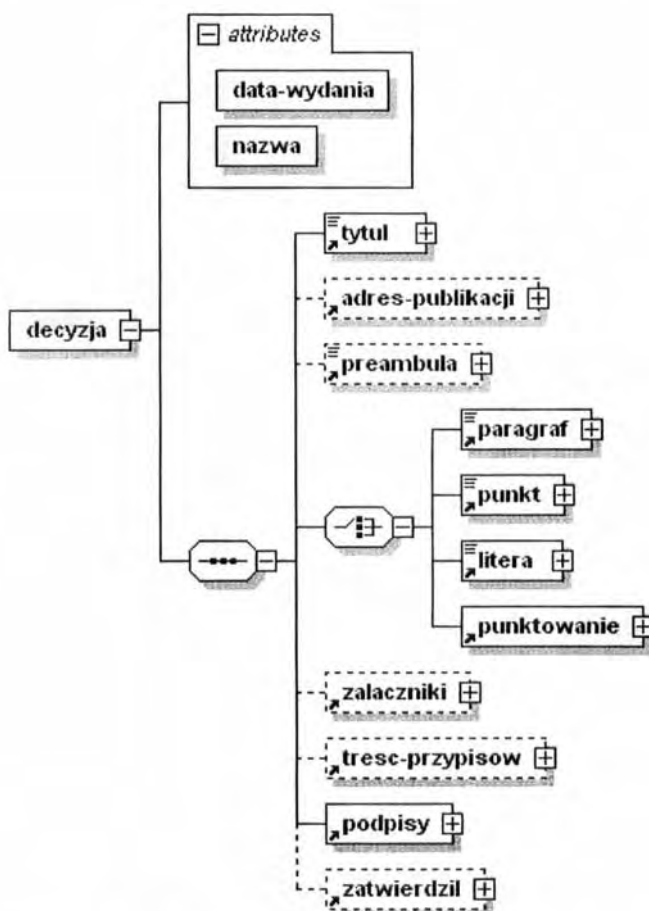
mieć postać „dzień miesiąc-słownie rok”, np. „5 listopada 2004”, bez skrótu roku („r.”);
- nazwa: - obowiązkowy - nazwa aktu prawnego: „Komunikat”.

Sposób wizualizacji

Wyśrodkowany, wytłuszczzony tekst „KOMUNIKAT ([podmiot])” (wersalikami), po którym następuje w nowej linii tekst „z dnia”, data wydania z atrybutu oraz skrót „r.”, a następnie, z odstępem, tytuł informacji, po którym następuje jego faktyczna treść.

Decyzja

Diagram



Opis

Element główny dokumentu XML-owego przedstawiającego decyzję

- <tytuł>: - obowiązkowy - przedstawiający tytuł decyzji, podawany bez słowa „DECYZJA” oraz bez daty wydania, czyli np. „o zamknięciu kąpieliska”,
- <adres-publicacji>: - opcjonalny - podawany, gdy jest już znany adres publikacji aktu prawnego; nie występuje, gdy akt jest jeszcze w fazie legislacji,
- <preambula>: - opcjonalny - używany, gdy w akcie prawnym występuje preambula,
- jednokrotne wystąpienie lub wielokrotne powtórzenie tego samego elementu z następującego zestawu: <paragraf>, <punkt>, <litera>, <punktowanie>: użycie obowiązkowe – w decyzji musi wystąpić co najmniej jeden z elementów struktury; przedstawia odpowiedni fragment struktury decyzji,
- <załączniki>: - opcjonalny - element grupujący załączniki; używany, gdy w akcie prawnym występują załączniki,
- <tresc-przypisow>: - opcjonalny - element grupujący przypisy końcowe; używany, gdy w akcie prawnym występują przypisy końcowe,
- <podpisy>: - obowiązkowy - podpis lub podpisy pod aktem prawnym,
- <zatwierdzil>: - opcjonalny - informacja o osobie odpowiedzialnej za zatwierdzenie aktu;

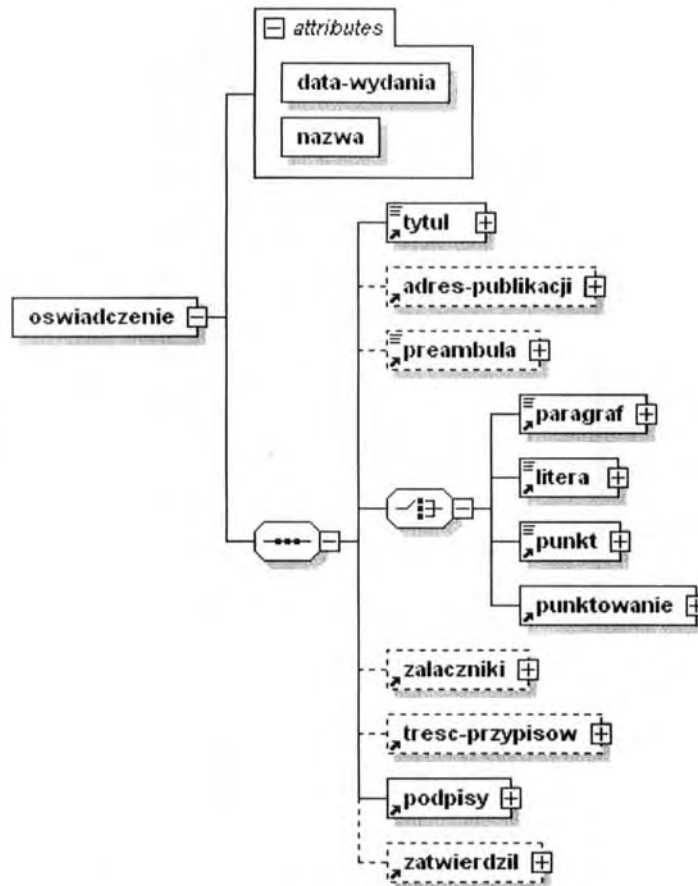
Model zawartości

Atrybuty:

- data-wydania: - obowiązkowy - data wydania aktu prawnego; wartość daty powinna mieć postać „dzień miesiąc-słownie rok”, np. „5 listopada 2004”, bez skrótu roku („r.”),
- nazwa: - obowiązkowy - nazwa aktu prawnego: „Decyzja”.

Sposób wizualizacji

Wyśrodkowany, wytłuszczony tekst „DECYZJA ([podmiot])” (wersalikami), po którym następuje w nowej linii tekst „z dnia”, data wydania z atrybutu oraz skrót „r.”, a następnie, z odstępem, tytuł informacji, po którym następuje jej faktyczna treść.

Oświadczenie**Diagram****Opis**

Element główny dokumentu XML-owego przedstawiającego oświadczenie

Podelementy (w poniższej kolejności):

- <tytul>: - obowiązkowy - przedstawiający tytuł oświadczenia, podawany bez słowa „OŚWIADCZENIE” oraz bez daty wydania, czyli np. „w sprawie zamknięcia kąpieliska”,
- <adres-publicacji>: - opcjonalny - podawany, gdy jest już znany adres publikacji aktu prawnego; nie występuje, gdy akt jest jeszcze w fazie legislacji,
- <preambula>: - opcjonalny - używany, gdy w akcie prawnym występuje preambula,
- jednokrotne wystąpienie lub wielokrotne powtórzenie tego samego elementu z następującego zestawu: <paragraf>, <punkt>, <litera>, <punktowanie>: użycie obowiązkowe – w oświadczeniu musi wystąpić co najmniej jeden z elementów struktury; przedstawia odpowiedni fragment struktury oświadczenia,
- <zalaczniki>: - opcjonalny - element grupujący załączniki; używany, gdy w akcie prawnym występują załączniki,
- <tresc-przypisow>: - opcjonalny - element grupujący przypisy końcowe; używany, gdy w akcie prawnym występują przypisy końcowe,
- <podpisy>: - obowiązkowy - podpis lub podpisy pod aktem prawnym,
- <zatwierdzil>: - opcjonalny - informacja o osobie odpowiedzialnej za zatwierdzenie aktu;

Atrybuty:

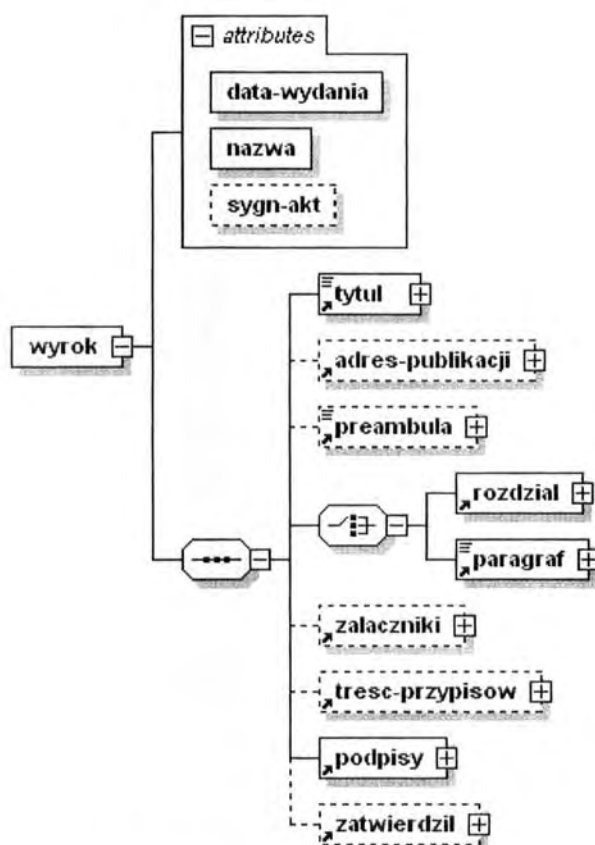
- data-wydania: - obowiązkowy - data wydania aktu prawnego; wartość daty powinna mieć postać „dzień miesiąc-słownie rok”, np. „5 listopada 2004”, bez skrótu roku („r.”);
- nazwa: - obowiązkowy - nazwa aktu prawnego: „Oświadczenie”.

Sposób wizualizacji

Wyśrodkowany, wytłuszczony tekst „OŚWIADCZENIE ([podmiot])” (wersalikami), po którym następuje w nowej linii tekst „z dnia”, data wydania z atrybutu oraz skrót „r.”, a następnie, z odstępem, tytuł informacji, po którym następuje jej faktyczna treść.

Wyrok

Diagram



Opis

Element główny dokumentu XML-owego przedstawiający wyrok

Podelementy (w poniższej kolejności):

- <tytul>: - obowiązkowy - przedstawiający tytuł wyroku, podawany bez słowa „WYROK” oraz bez daty wydania, czyli np. „w sprawie skargi WPR na zamknięcie kąpieliska”,
- <adres-publicacji>: - opcjonalny - podawany, gdy jest już znany adres publikacji aktu prawnego; nie występuje, gdy akt jest jeszcze w fazie legislacji,
- <preambula>: - opcjonalny - używany, gdy w akcie prawnym występuje preambula,
- jednokrotne wystąpienie lub wielokrotne powtórzenie tego samego elementu z następującego zestawu: <rozdzial>, <paragraf>: użycie obowiązkowe – w wyroku musi wystąpić co najmniej jeden z elementów struktury; przedstawia odpowiedni fragment struktury wyroku,
- <załączniki>: - opcjonalny - element grupujący załączniki; używany, gdy w akcie prawnym występują załączniki,
- <tresc-przypisow>: - opcjonalny - element grupujący przypisy końcowe; używany, gdy w akcie prawnym występują przypisy końcowe,
- <podpisy>: - obowiązkowy - podpis lub podpisy pod aktem prawnym,
- <zatwierdzil>: - opcjonalny - informacja o osobie odpowiedzialnej za zatwierdzenie aktu;

Model

zawartości

Atrybuty:

- data-wydania: - obowiązkowy - data wydania aktu prawnego; wartość daty powinna mieć postać „dzień miesiąc-słownie rok”, np. „5 listopada 2004”, bez skrótu roku („r.”),
- nazwa: - obowiązkowy - nazwa aktu prawnego: „Oświadczenie”,
- sygn-akt: - opcjonalny; podawany, gdy jest już znana sygnatura akt.

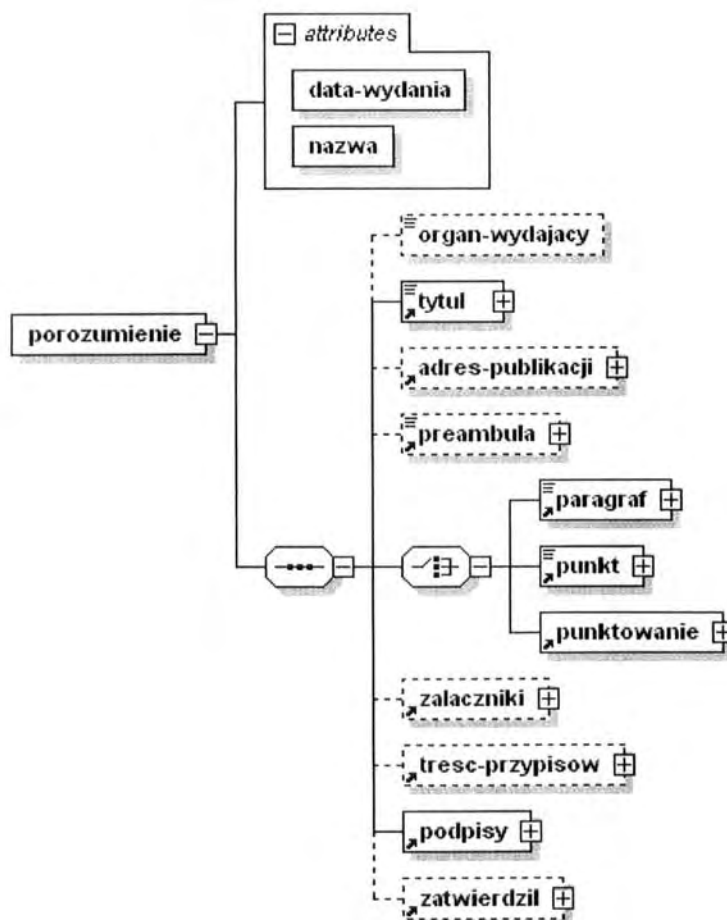
Sposób

wizualizacji

Wyśrodkowany, wytłuszczony tekst „WYROK ([podmiot])” (wersalikami), po którym następuje w nowej linii tekst „z dnia”, data wydania z atrybutu oraz skrót „r.”, a następnie, z odstępem, tytuł informacji, po którym następuje jej faktyczna treść.

Porozumienie

Diagram



Opis

Element główny dokumentu XML-owego przedstawiającego porozumienie

Podelementy (w poniższej kolejności):

- <organ-wydajacy>: - opcjonalny; podawany, gdy jest znany organ wydający,
- <tytul>: - obowiązkowy - przedstawiający tytuł porozumienia, podawany bez słowa „POROZUMIENIE” oraz bez daty wydania, czyli np. „w sprawie przejęcia kąpieliska”,
- <adres-publicacji>: - opcjonalny - podawany, gdy jest już znany adres publikacji aktu prawnego; nie występuje, gdy akt jest jeszcze w fazie legislacji,
- <preambula>: - opcjonalny - używany, gdy w akcie prawnym występuje preambuła,
- jednokrotne wystąpienie lub wielokrotne powtórzenie tego samego elementu z następującego zestawu: <paragraf>, <punkt>, <punktowanie>: użycie obowiązkowe – w porozumieniu musi wystąpić co najmniej jeden z elementów struktury; przedstawia odpowiedni fragment struktury porozumienia,
- <zalaczniki>: - opcjonalny - element grupujący załączniki; używany, gdy w akcie prawnym występują załączniki,
- <tresc-przypisow>: - opcjonalny - element grupujący przypisy końcowe; używany, gdy w akcie prawnym występują przypisy końcowe,
- <podpisy>: - obowiązkowy - podpis lub podpisy pod aktem prawnym,
- <zatwierdzil>: - opcjonalny - informacja o osobie odpowiedzialnej za zatwierdzenie aktu;

Atrybuty:

- data-wydania: - obowiązkowy - data wydania aktu prawnego; wartość daty powinna mieć postać „dzień miesiąc-słownie rok”, np. „5 listopada 2004”, bez skrótu roku („r.”),
- nazwa: - obowiązkowy - nazwa aktu prawnego: „Porozumienie”.

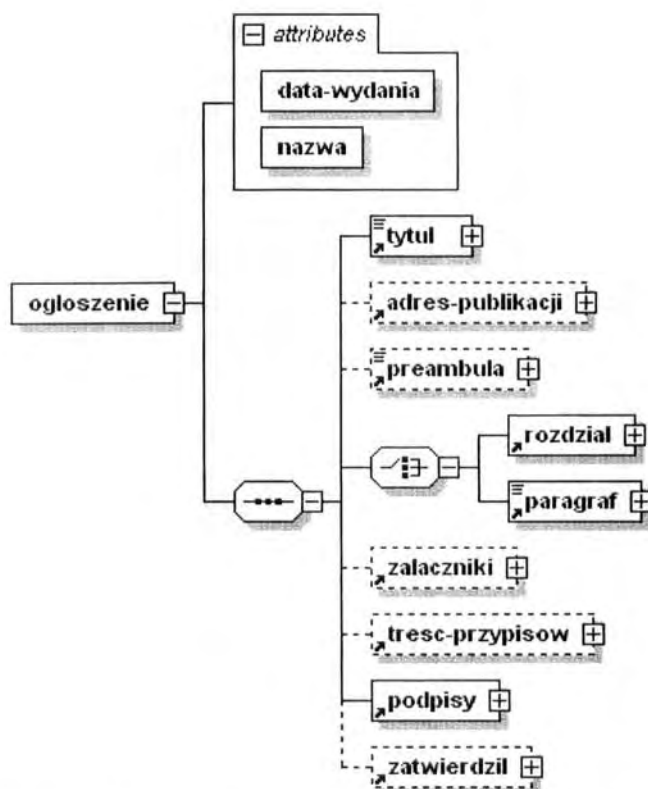
Model zawartości

Sposób wizualizacji

Wyśrodkowany, wytłuszczony tekst „POROZUMIENIE ([podmiot])” (wersalikami), po którym następuje w nowej linii tekst „z dnia”, data wydania z atrybutu oraz skrót „r.”, a następnie, z odstępem, tytuł informacji, po którym następuje jej faktyczna treść.

Ogłoszenie

Diagram



Opis

Element główny dokumentu XML-owego przedstawiającego ogłoszenie

Podelementy (w poniższej kolejności):

- <tytuł>: - obowiązkowy - przedstawiającego tytuł ogłoszenia, podawany bez słowa „OGŁOSZENIE” oraz bez daty wydania, czyli np. „konkursu na stanowisko”,
- <adres-publicacji>: - opcjonalny - podawany, gdy jest już znany adres publikacji aktu prawnego; nie występuje, gdy akt jest jeszcze w fazie legislacji,
- <preambula>: - opcjonalny - używany, gdy w akcie prawnym występuje preambula;
- jednokrotne wystąpienie lub wielokrotne powtórzenie tego samego elementu z następującego zestawu: <rozdział>, <paragraf>: użycie obowiązkowe – w ogłoszeniu musi wystąpić co najmniej jeden z elementów struktury; przedstawia odpowiedni fragment struktury ogłoszenia,

Model zawartości

- <załączniki>: - opcjonalny - element grupujący załączniki; używany, gdy w akcie prawnym występują załączniki,
- <tresc-przypisow>: - opcjonalny - element grupujący przypisy końcowe; używany, gdy w akcie prawnym występują przypisy końcowe,
- <podpisy>: - obowiązkowy - podpis lub podpisy pod aktem prawnym,
- <zatwierdzil>: - opcjonalny - informacja o osobie odpowiedzialnej za zatwierdzenie aktu.

Atrybuty:

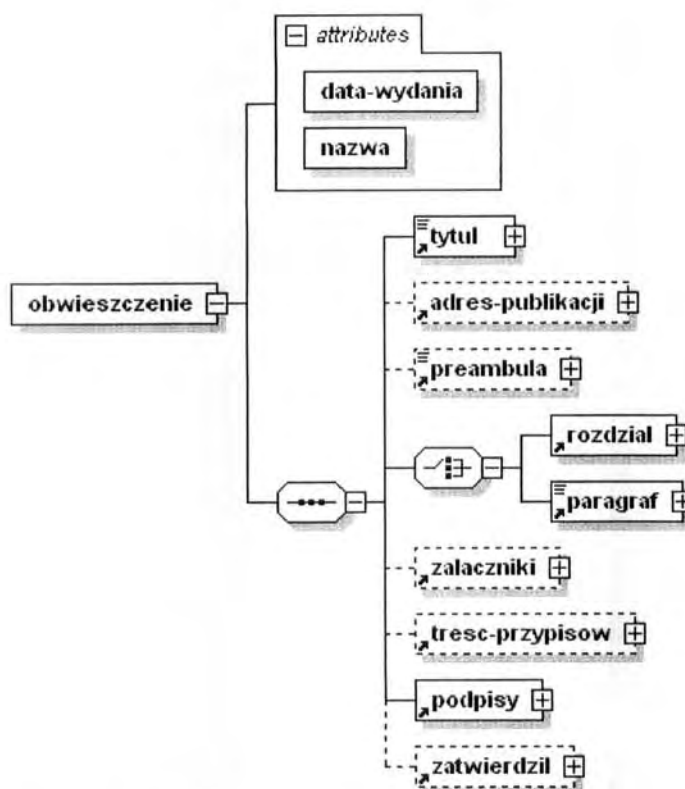
- data-wydania: - obowiązkowy - data wydania aktu prawnego; wartość daty powinna mieć postać „dzień miesiąc-słownie rok”, np. „5 listopada 2004”, bez skrótu roku („r.”);
- nazwa: - obowiązkowy - nazwa aktu prawnego: „Ogłoszenie”.

Sposób wizualizacji

Wyśrodkowany, wytłuszczony tekst „OGŁOSZENIE ([podmiot])” (wersalikami), po którym następuje w nowej linii tekst „z dnia”, data wydania z atrybutu oraz skrót „r.”, a następnie, z odstępem, tytuł ogłoszenia, po którym następuje jego faktyczna treść.

Obwieszczenie

Diagram



Opis

Element główny dokumentu XML-owego przedstawiającego obwieszczenie

Podelementy (w poniższej kolejności):

- <tytul>: - obowiązkowy - przedstawiający tytuł obwieszczenia, podawany bez słowa „OBWIESZCZENIE” oraz bez daty wydania, czyli np. „o lokalizacji inwestycji”,
- <adres-publicacji>: - opcjonalny - podawany, gdy jest już znany adres publikacji aktu prawnego; nie występuje, gdy akt jest jeszcze w fazie legislacji,
- <preambula>: - opcjonalny - używany, gdy w akcie prawnym występuje preambula;
- jednokrotne wystąpienie lub wielokrotne powtórzenie tego samego elementu z następującego zestawu: <rozdzial>, <paragraf>: użycie obowiązkowe – w obwieszczeniu musi wystąpić co najmniej jeden z elementów struktury; przedstawia odpowiedni fragment struktury obwieszczenia,
- <zalaczniki>: - opcjonalny - element grupujący załączniki; używany, gdy w akcie prawnym występują załączniki,
- <tresc-przypisow>: - opcjonalny - element grupujący przypisy końcowe; używany, gdy w akcie prawnym występują przypisy końcowe,
- <podpisy>: - obowiązkowy - podpis lub podpisy pod aktem prawnym,
- <zatwierdzil>: - opcjonalny - informacja o osobie odpowiedzialnej za zatwierdzenie aktu.

Atrybuty:

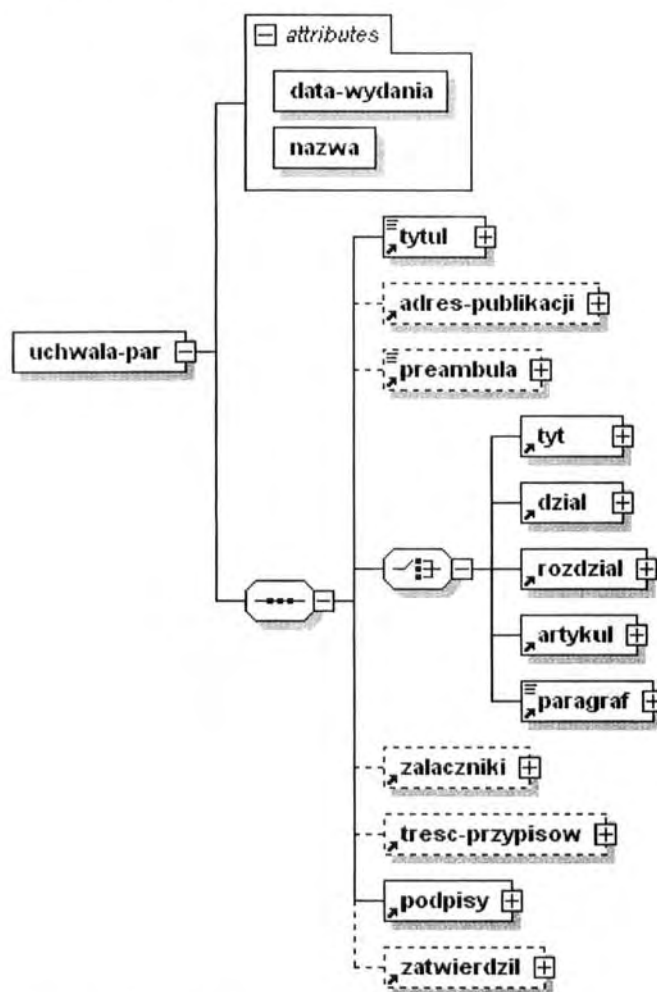
- data-wydania: - obowiązkowy - data wydania aktu prawnego; wartość daty powinna mieć postać „dzień miesiąc-słownie rok”, np. „5 listopada 2004”, bez skrótu roku („r.”),
- nazwa: - obowiązkowy - nazwa aktu prawnego: „Obwieszczenie”.

Sposób wizualizacji

Wyśrodkowany, wytłuszczony tekst „OBWIESZCZENIE ([podmiot])” (wersalikami), po którym następuje w nowej linii tekst „z dnia”, data wydania z atrybutu oraz skrót „r.”, a następnie, z odstępem, tytuł obwieszczenia, po którym następuje jego faktyczna treść.

Uchwała Parlamentu Europejskiego

Diagram



Opis

Element główny dokumentu XML-owego przedstawiającego uchwałę Parlamentu Europejskiego

Podelementy (w poniższej kolejności):

- <tytul>: - obowiązkowy - przedstawiający tytuł uchwały, podawany bez słowa „UCHWAŁA” oraz bez daty wydania, czyli np. „w sprawie projektu Traktatu” ,
- <adres-publicacji>: - opcjonalny - podawany, gdy jest już znany adres publikacji aktu prawnego; nie występuje, gdy akt jest jeszcze w fazie legislacji,
- <preambula>: - opcjonalny - używany, gdy w akcie prawnym występuje preambula;
- jednokrotne wystąpienie lub wielokrotne powtórzenie tego samego elementu z następującego zestawu: <tyt>, <dzial>, <rozdzial>, <artykul>, </paragraf> użycie obowiązkowe – w uchwale musi wystąpić co najmniej jeden z elementów struktury; przedstawia odpowiedni fragment struktury uchwały,
- <zalaczniki>: - opcjonalny - element grupujący załączniki; używany, gdy w akcie prawnym występują załączniki,
- <tresc-przypisow>: - opcjonalny - element grupujący przypisy końcowe; używany, gdy w akcie prawnym występują przypisy końcowe,
- <podpisy>: - obowiązkowy - podpis lub podpisy pod aktem prawnym,
- <zatwierdzil>: - opcjonalny - informacja o osobie odpowiedzialnej za zatwierdzenie aktu.

Atrybuty:

- data-wydania: - obowiązkowy - data wydania aktu prawnego; wartość daty powinna mieć postać „dzień miesiąc-słownie rok”, np. „5 listopada 2004”, bez skrótu roku („r.”);
- nazwa: - obowiązkowy - nazwa aktu prawnego: „Uchwała”.

Model zawartości

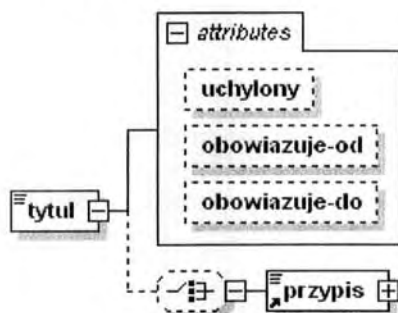
Sposób wizualizacji

Wyśrodkowany, wytłuszczony tekst „UCHWAŁA ([podmiot])” (wersalikami), po którym następuje w nowej linii tekst „z dnia”, data wydania z atrybutu oraz skrót „r.”, a następnie, z odstępem, tytuł uchwały, po którym następuje jej faktyczna treść.

3. Elementy struktury aktu prawnego

Tytuł (jako nazwa aktu lub sekcji)

Diagram



Opis

Element przedstawiający tytuł – całego aktu prawnego, części aktu lub załącznika do aktu

Model mieszany – zawartość tekstowa, w której mogą wystąpić podelementy:

<przypis> przedstawiający odwołanie do przypisu końcowego o danym numerze.

Atrybuty:

Model zawartości

- uchylony: - opcjonalny - przedstawiający informację, czy dany tytuł obowiązuje; o domyślnej wartości „nie” (= tytuł obowiązuje),

- obowiązuje-od: - opcjonalny - podawany tylko wówczas, gdy tytuł wchodzi w życie z datą inną niż data wydania aktu prawnego,

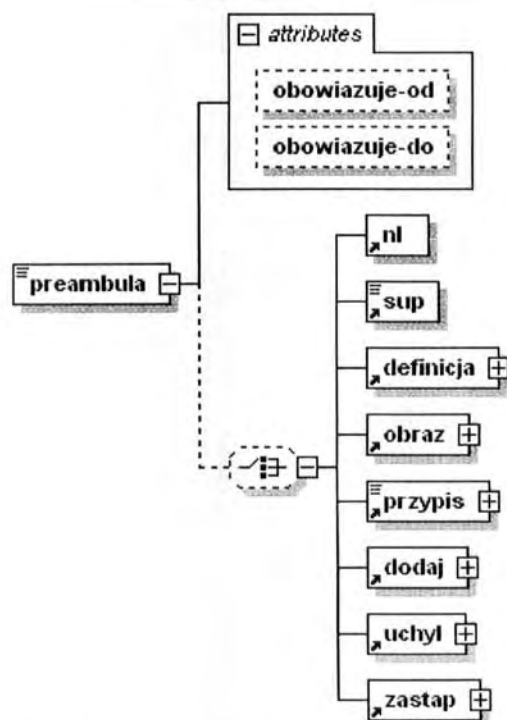
- obowiązuje-do: - opcjonalny - podawany tylko wówczas, gdy tytuł obowiązuje tylko do określonego momentu.

Sposób wizualizacji

Ściśle zależny od wizualizacji części, którą tytułuje; wyśrodkowany, wytłuszczony.

Preambuła

Diagram



Opis

Element przedstawiający preambułę do aktu prawnego

Model zawartości

Model mieszany – zawartość tekstowa, w której mogą wystąpić podelementy:

- <nl>: przedstawiające łamanie linii,
- <sup>: obudowujące tekst w indeksie górnym,
- <definicja>: obudowujące tekst definicji,
- <obraz>: obraz w bieżącym rozumieniu umożliwia włączenie do tekstu ustawy elementu zewnętrznego (wykresu, obrazka, tabeli z zewnętrznego dokumentu) jako załącznika,
- <przypis>: przedstawiający odwołanie do przypisu końcowego o danym numerze,
- < Dodaj>, < uchyl> i < zastap> – znaczniki nowelizacyjne.

Atrybuty:

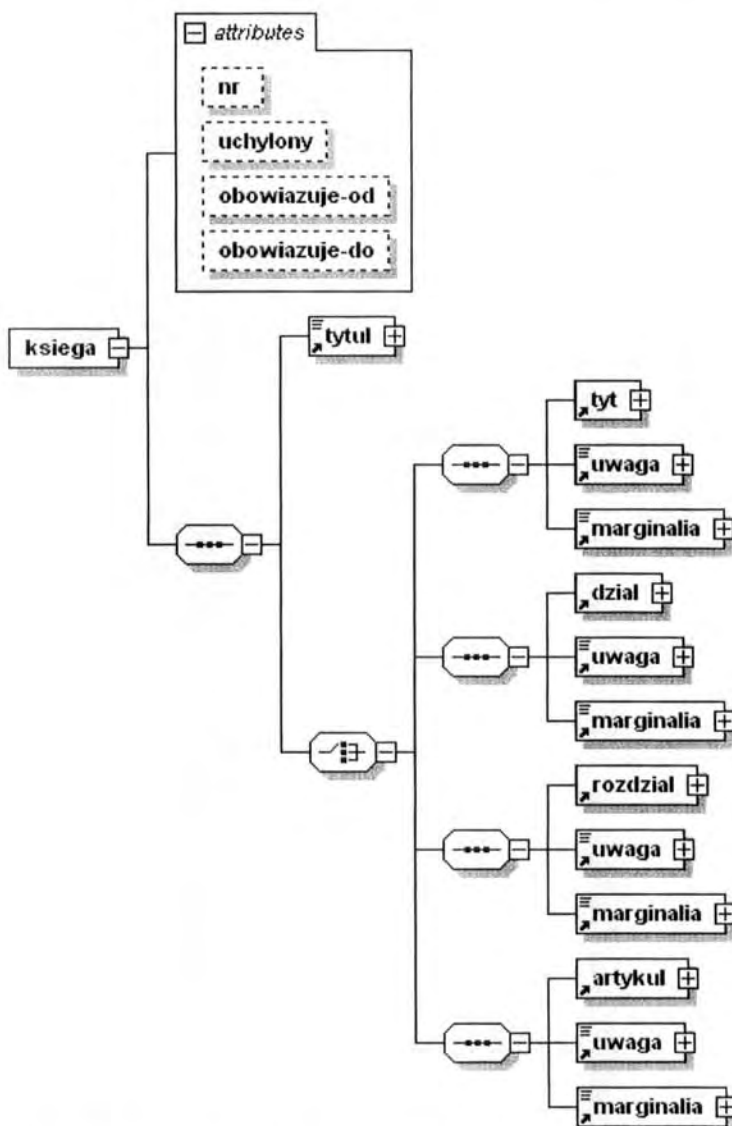
- obowiązuje-od: - opcjonalny - podawany tylko wówczas, gdy dany element wchodzi w życie z datą inną niż data wydania aktu prawnego;
- obowiązuje-do: - opcjonalny - podawany tylko wówczas, gdy dany element obowiązuje tylko do określonego momentu.

Sposób wizualizacji

tekstowy

Księga

Diagram



Opis

Element przedstawiający księgę w strukturze aktu prawnego

Model zawartości

Podelementy:

- <tytul>, obowiązkowy; przedstawiający tytuł księgi, po którym następuje dowolna liczba (ale co najmniej jeden) dowolnie przeplecionych z elementami <uwaga> i <marginalia> elementów:

- <tyt>, przedstawiający tytuły (jako części struktury aktu prawnego)
- albo
- <dział>,
- albo
- <rozdział>,
- albo
- <artykuł>.

Atrybuty:

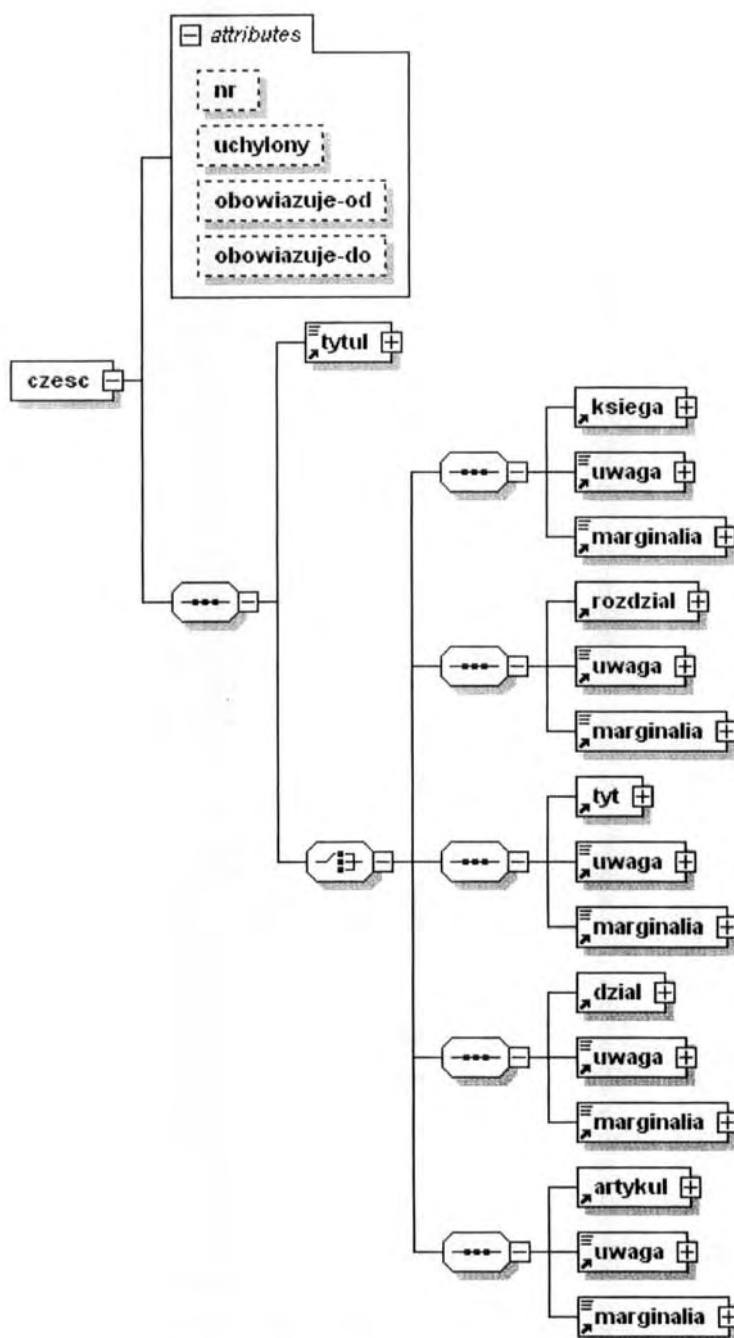
- nr, przechowujący numer księgi; w przypadku numeracji z indeksem górnym część numeru w indeksie zapisuje się po znaku podkreślenia;
- uchylony, przedstawiający informację, czy dana księga obowiązuje; o domyślnej wartości „nie” (= księga obowiązuje);
- obowiązuje-od: - opcjonalny - podawany tylko wówczas, gdy dany element wchodzi w życie z datą inną niż data wydania aktu prawnego,
- obowiązuje-do: - opcjonalny - podawany tylko wówczas, gdy dany element obowiązuje tylko do określonego momentu.

**Sposób
wizualizacji**

Wyśrodkowany, wytłuszczony tekst „KSIĘGA” (wersalikami), po którym następuje spacja i numer księgi pobrany z atrybutu, a następnie, z odstępem, tytuł księgi, po którym następuje jej faktyczna treść.

Część

Diagram



Opis

Element przedstawiający część w strukturze aktu

Podelementy:

- <tytuł>: obowiązkowy; przedstawiający tytuł księgi, po którym następuje dowolna liczba (ale co najmniej jeden) dowolnie przeplecionych z elementami <uwaga> i <marginalia> elementów:

- <ksiega>

albo

Model

zawartości

- <rozdzial>,

albo

- <tyt>,

albo

- <dzial>,

albo

- <artykul>.

Atrybuty:

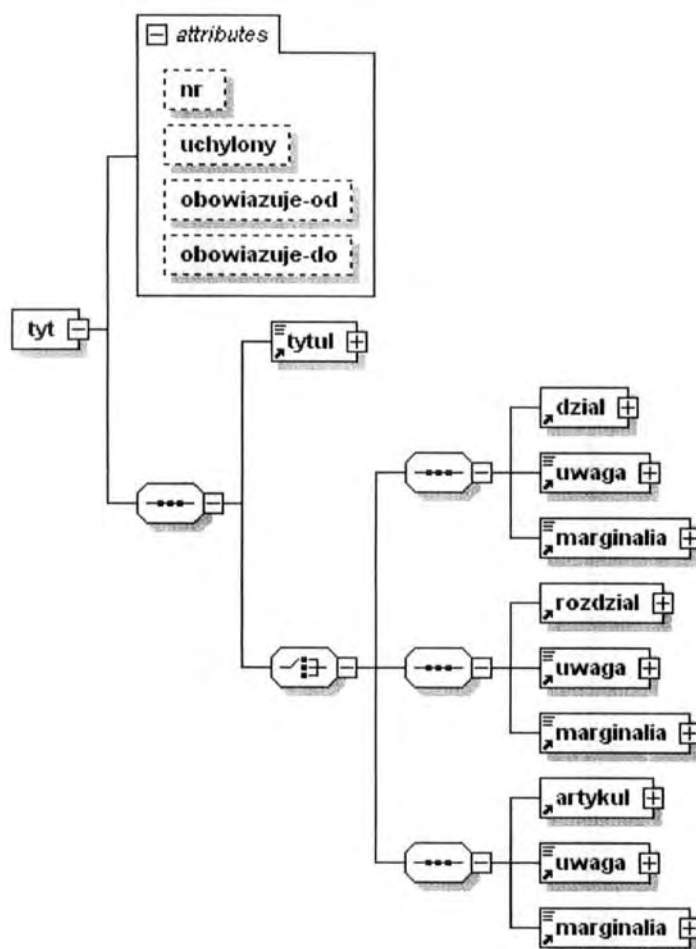
- nr: przechowujący numer części; fragment numeru w indeksie zapisuje opisowej nazwy części, jak np. w nazwie części, np. <„część wojskowa” nr=„WOJSKOWA”>;
- uchylony: przedstawiający informację, czy dana część obowiązuje; o domyślnej wartości „nie” (= część obowiązuje);
- obowiązuje-od: - opcjonalny - podawany tylko wówczas, gdy dany element wchodzi w życie z datą inną niż data wydania aktu prawnego;
- obowiązuje-do: - opcjonalny - podawany tylko wówczas, gdy dany element obowiązuje tylko do określonego momentu.

Sposób wizualizacji

Wyśrodkowany, wytłuszczzony tekst „CZĘŚĆ” (wersalikami), po którym następuje spacja i numer (lub inne określenie) części pobrany z atrybutu, a następnie, z odstępem, tytuł części, po którym następuje jej faktyczna treść.

Tytuł (jako część struktury aktu prawnego)

Diagram



Opis

Element przedstawiający tytuł w strukturze aktu prawnego

Podelementy:

- <tytul>: obowiązkowy; przedstawiający tytuł tytułu, po którym następuje dowolna liczba (ale co najmniej jeden) dowolnie przeplecionych z elementami <uwaga> i <marginalia> elementów:
- <dzial>
- albo
- <rozdzial>,
- albo
- <artykul>.

Model zawartości

Atrybuty:

- nr, przechowujący numer tytułu; w przypadku numeracji z indeksem górnym część numeru w indeksie zapisuje się po znaku podkreślenia,

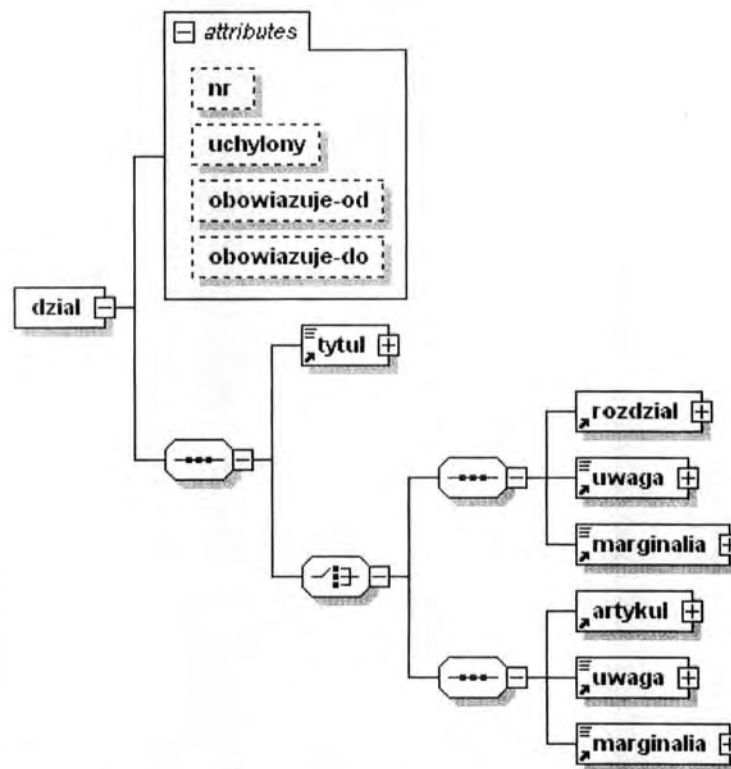
- uchylony, przedstawiający informację, czy dany tytuł obowiązuje; o domyślnej wartości „nie” (= tytuł obowiązuje);
- obowiązuje-od: opcjonalny; podawany tylko wówczas, gdy tytuł wchodzi w życie z datą inną niż data wydania aktu prawnego;
- obowiązuje-do: opcjonalny; podawany tylko wówczas, gdy tytuł obowiązuje tylko do określonego momentu.

Sposób wizualizacji

Wyśrodkowany, wytłuszczzony tekst „TYTUŁ” (wersalikami), po którym następuje spacja i numer tytułu pobrany z atrybutu, a następnie, z odstępem, tytuł tytułu, po którym następuje jego faktyczna treść.

Dział

Diagram



Opis

Element przedstawiający dział w strukturze aktu

Podelementy:

- <tytuł>: obowiązkowy; przedstawiający tytuł działu, po którym następuje dowolna liczba (ale co najmniej jeden) dowolnie przeplecionych z elementami <uwaga> i <marginalia> elementów;
- <rozdział>
- albo
- <artykuł>.

Model zawartości

Atrybuty:

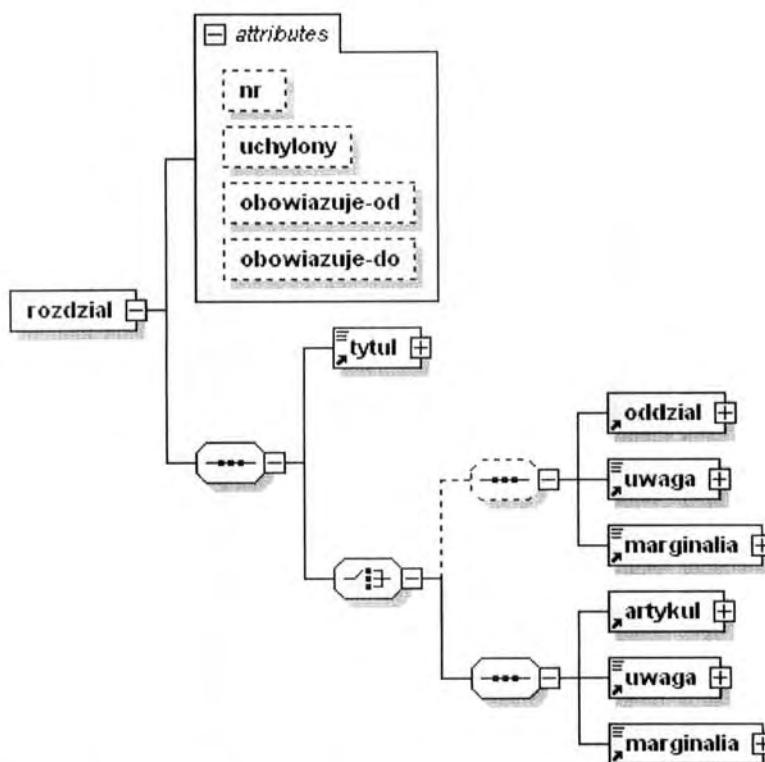
- nr: przechowujący numer działu; w przypadku numeracji z indeksem górnym część numeru w indeksie zapisuje się po znaku podkreślenia;
- uchylony: przedstawiający informację, czy dany dział obowiązuje; o domyślnej wartości „nie” (= dział obowiązuje);
- obowiązuje-od: - opcjonalny - podawany tylko wówczas, gdy dany element wchodzi w życie z datą inną niż data wydania aktu prawnego,
- obowiązuje-do: - opcjonalny - podawany tylko wówczas, gdy dany element obowiązuje tylko do określonego momentu.

Sposób wizualizacji

Wyśrodkowany, wytłuszczzony tekst „DZIAŁ” (wersalikami), po którym następuje spacja i numer działu pobrany z atrybutu, a następnie, z odstępem, tytuł działu, po którym następuje jego faktyczna treść.

Rozdział

Diagram



Opis

Element przedstawiający rozdział w strukturze aktu

Podelementy:

- <tytul>: obowiązkowy; przedstawiający tytuł rozdziału, po którym następuje dowolna liczba (ale co najmniej jeden) dowolnie przeplecionych z elementami <uwaga> i <marginalia> elementów;
- <oddzial>
- albo
- <artykul>.

Model zawartości

Atrybuty:

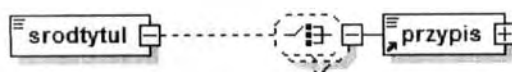
- nr: przechowujący numer rozdziału; w przypadku numeracji z indeksem górnym część numeru w indeksie zapisuje się po znaku podkreślenia;
- uchylony: przedstawiający informację, czy dany rozdział obowiązuje; o domyślnej wartości „nie” (= dział obowiązuje);
- obowiazuje-od: - opcjonalny - podawany tylko wówczas, gdy dany element wchodzi w życie z datą inną niż data wydania aktu prawnego;
- obowiazuje-do: - opcjonalny - podawany tylko wówczas, gdy dany element obowiązuje tylko do określonego momentu.

Sposób wizualizacji

Wyśrodkowany, wytłuszczony tekst „Rozdział”, po którym następuje spacja i numer rozdziału pobrany z atrybutu, a następnie, z odstępem, tytuł rozdziału, po którym następuje jego faktyczna treść.

Śródtytuł

Diagram



Opis

Element przedstawiający śródtytuł w rozdziale (używany np. w konstytucji)

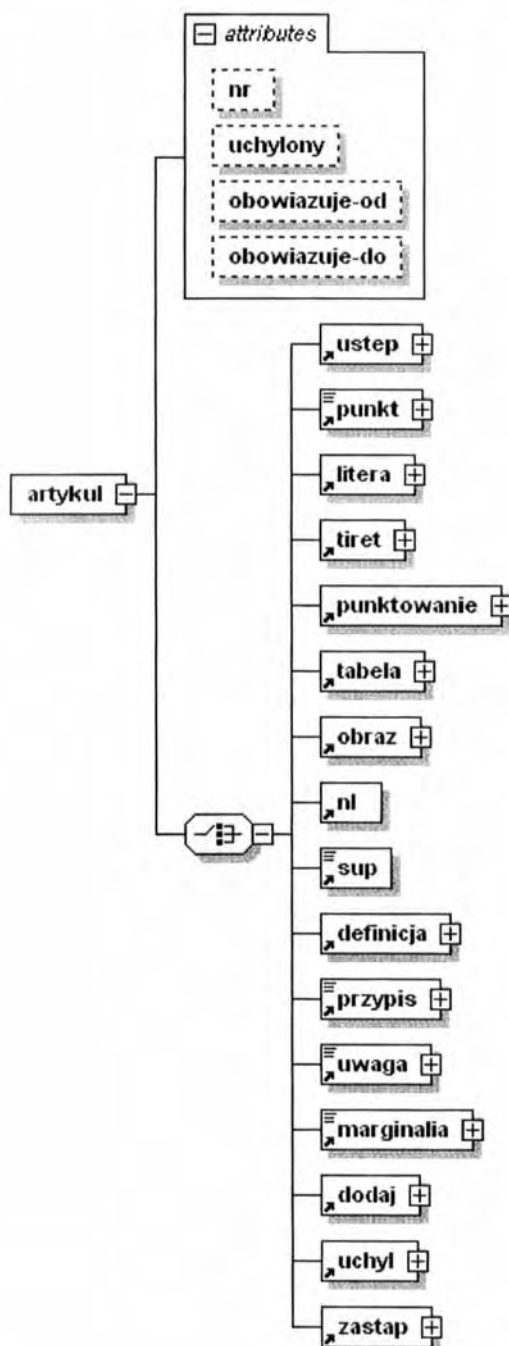
Model zawartości

Model mieszany – zawartość tekstowa, w której mogą wystąpić podelementy <przypis> przedstawiające odwołanie do przypisu końcowego o danym numerze.
Brak atrybutów.

Sposób wizualizacji wyśrodkowany, wytłuszczzony

Artykuł

Diagram



Opis

Element przedstawiający artykuł w strukturze aktu

Model mieszany – zawartość tekstowa, w której mogą wystąpić podelementy:

- <ustep>, <punkt>, <litera>, <tiret>, <punktowanie> - przedstawiające podstrukturę artykułu,

Model zawartości

- <tabela>: - opcjonalny - element przedstawiający tabelę; używany, gdy w akcie prawnym występują tabele,

- <obraz>: - opcjonalny - obraz w bieżącym rozumieniu umożliwia włączenie do tekstu aktu prawnego elementu zewnętrznego (wykresu, obrazka, tabeli z zewnętrznego dokumentu) jako załącznika,

- <nl>: przedstawiające łamanie linii,

- <sup>: obudowujące tekst w indeksie górnym,
- <definicja>: obudowujące tekst definicji,
- <przypis>: przedstawiające odwołanie do przypisu końcowego o danym numerze;
- <uwaga>, <marginalia> - znaczniki przedstawiające dopiski redaktora,
- <dodaj>, <uchyl> i <zastap> - znaczniki nowelizacyjne.

Atrybuty:

- nr: przechowujący numer artykułu; w przypadku numeracji z indeksem górnym część numeru w indeksie zapisuje się po znaku podkreślenia;
- uchylony: przedstawiający informację, czy dany artykuł obowiązuje; o domyślnej wartości „nie” (= artykuł obowiązuje);
- obowiązuje-od: - opcjonalny - podawany tylko wówczas, gdy dany element wchodzi w życie z datą inną niż data wydania aktu prawnego;
- obowiązuje-do: - opcjonalny - podawany tylko wówczas, gdy dany element obowiązuje tylko do określonego momentu.

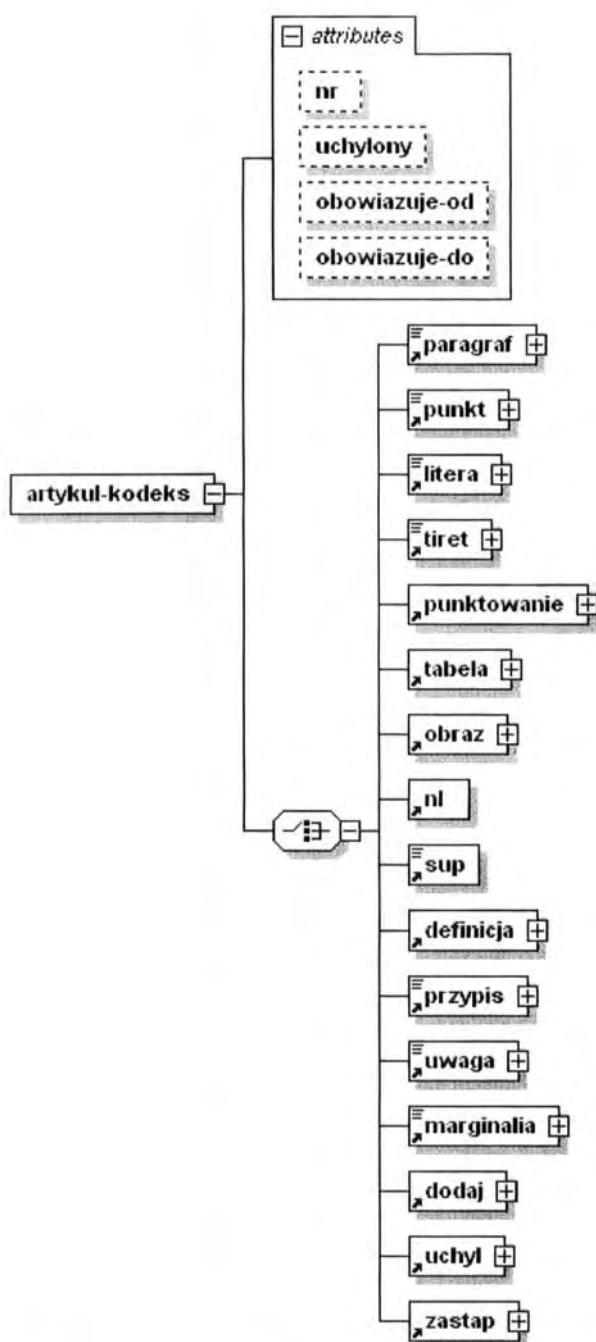
Zależny od użycia znacznika:

- w tekście aktu prawnego – wyśrodkowany, wytłuszczony tekst „Art”, po którym następuje kropka, spacja i numer artykułu pobrany z atrybutu, a następnie faktyczna treść artykułu;
- w treści znacznika nowelizacyjnego – wyrównany do lewej krawędzi tekst „Art”, po którym następuje kropka, spacja i numer artykułu pobrany z atrybutu, a następnie faktyczna treść artykułu z wcięciem – by oznaczenie artykułu pozostało wysunięte.

**Sposób
wizualizacji**

Artykul-kodeks

Diagram

**Opis**

Element przedstawiający artykuł w strukturze ustawy w formie kodeksu

Model mieszany – zawartość tekstowa, w której mogą wystąpić podelementy:

- <paragraf>, <punkt>, <litera>, <tiret>, <punktowanie> - przedstawiające podstrukturę artykułu;

- <tabela>: - opcjonalny - element przedstawiający tabelę; używany, gdy w akcie prawnym występują tabele,

- <obraz>: - opcjonalny - obraz w bieżącym rozumieniu umożliwia włączenie do tekstu aktu prawnego elementu zewnętrznego (wykresu, obrazka, tabeli z zewnętrznego dokumentu) jako załącznika,

Model zawartości

- <nl>: przedstawiające łamanie linii,

- <sup>: obudowujące tekst w indeksie górnym,

- <definicja>: obudowujące tekst definicji,

- <przypis>: przedstawiające odwołanie do przypisu końcowego o danym numerze,

- <uwaga>, <marginalia> - znaczniki przedstawiające dopiski redaktora,

- <dodaj>, <uchyl> i <zastap> - znaczniki nowelizacyjne.

Atrybuty:

- nr: przechowujący numer artykułu; w przypadku numeracji z indeksem górnym część numeru w indeksie zapisuje się po znaku podkreślenia;
- uchylony: przedstawiający informację, czy dany artykuł obowiązuje; o domyślnej wartości „nie” (= artykuł obowiązuje);
- obowiązuje-od: - opcjonalny - podawany tylko wówczas, gdy dany element wchodzi w życie z datą inną niż data wydania aktu prawnego,
- obowiązuje-do: - opcjonalny - podawany tylko wówczas, gdy dany element obowiązuje tylko do określonego momentu.

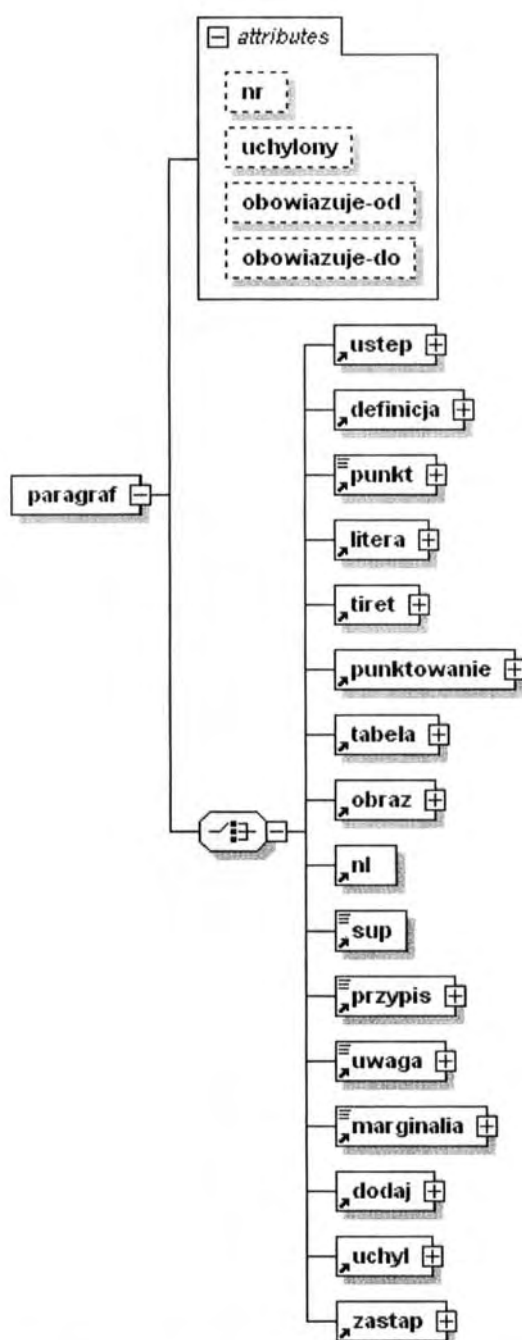
Zależny od użycia znacznika:

- w tekście aktu prawnego – wyśrodkowany, wytłuszczony tekst „Art”, po którym następuje kropka, spacja i numer artykułu pobrany z atrybutu, a następnie faktyczna treść artykułu;
- w treści znacznika nowelizacyjnego – wyrównany do lewej krawędzi tekst „Art”, po którym następuje kropka, spacja i numer artykułu pobrany z atrybutu, a następnie faktyczna treść artykułu z wcięciem – by oznaczenie artykułu pozostało wysunięte.

**Sposób
wizualizacji**

Paragraf

Diagram

**Opis**

Element przedstawiający paragraf w strukturze aktu

Model mieszany – zawartość tekstowa, w której mogą wystąpić podelementy:

- <ustep>, <definicja>, <punkt>, <litera>, <tiret>, <punktowanie> - przedstawiające podstrukturę paragrafu,

- <tabela>: - opcjonalny - element przedstawiający tabelę; używany, gdy w akcie prawnym występują tabele,

- <obraz>: - opcjonalny - obraz w bieżącym rozumieniu umożliwia włączenie do tekstu aktu prawnego elementu zewnętrznego (wykresu, obrazka, tabeli z zewnętrznego dokumentu) jako załącznika,

Model**zawartości**

- <nl>: przedstawiające łamanie linii,

- <sup>: obudowujące tekst w indeksie górnym,

- <definicja>: obudowujące tekst definicji,

- <przypis>: przedstawiające odwołanie do przypisu końcowego o danym numerze;

- <uwaga>, <marginalia> - znaczniki przedstawiające dopiski redaktora,

- <dodaj>, <uchyl> i <zastap> - znaczniki nowelizacyjne.

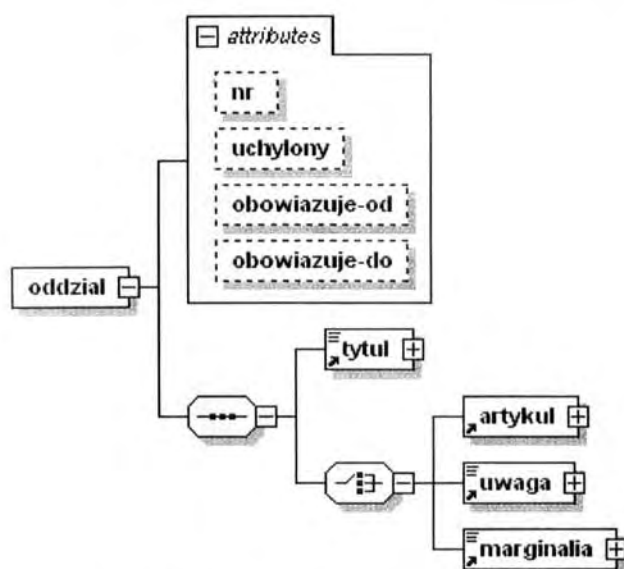
Atrybuty:

- nr: przechowujący numer paragrafu; w przypadku numeracji z indeksem górnym część numeru w indeksie zapisuje się po znaku podkreślenia;
- uchylony: przedstawiający informację, czy dany paragraf obowiązuje; o domyślnej wartości „nie” (= paragraf obowiązuje);
- obowiązuje-od: - opcjonalny - podawany tylko wówczas, gdy dany element wchodzi w życie z datą inną niż data wydania aktu prawnego;
- obowiązuje-do: - opcjonalny - podawany tylko wówczas, gdy dany element obowiązuje tylko do określonego momentu.

Sposób wizualizacji

Wyrównany do lewej krawędzi tekst złożony ze znaku paragrafu, po którym następuje numeru paragrafu pobrany z atrybutu, kropka, spacja, a następnie faktyczna treść paragrafu z wcięciem – by numer paragrafu pozostał wysunięty.

Oddział

Diagram**Opis**

Element przedstawiający oddział w strukturze aktu

Podelementy:

- <tytul>: obowiązkowy; przedstawiający tytuł oddziału, po którym następuje dowolna liczba (ale co najmniej jeden) dowolnie przeplecionych z elementami <uwaga> i <marginalia> elementów;
- <artykul>.

Atrybuty:

Model zawartości

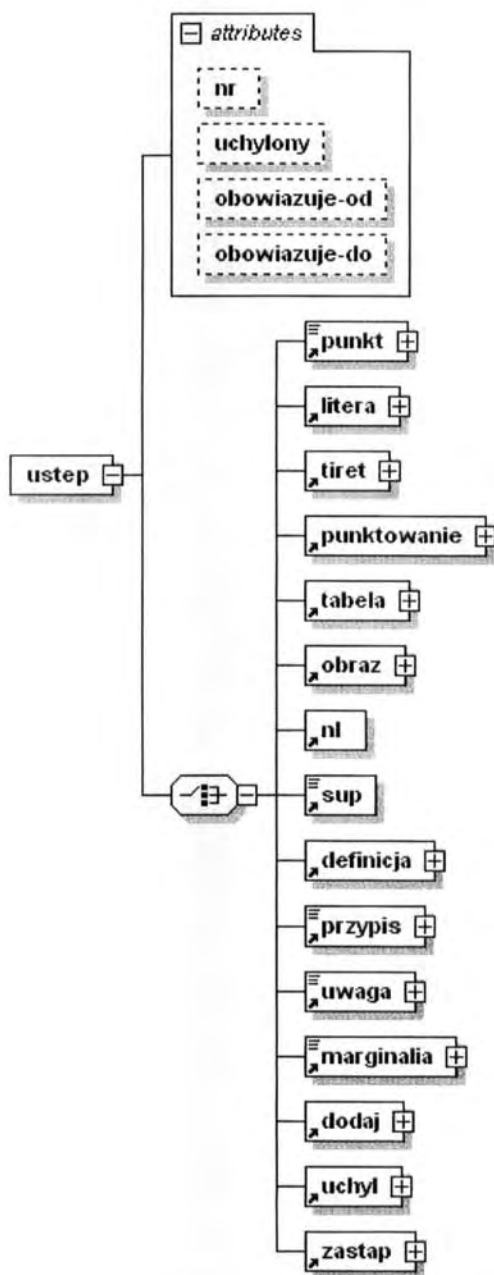
- nr: przechowujący numer oddziału; w przypadku numeracji z indeksem górnym część numeru w indeksie zapisuje się po znaku podkreślenia;
- uchylony: przedstawiający informację, czy dany oddział obowiązuje; o domyślnej wartości „nie” (= oddział obowiązuje);
- obowiązuje-od: - opcjonalny - podawany tylko wówczas, gdy dany element wchodzi w życie z datą inną niż data wydania aktu prawnego;
- obowiązuje-do: - opcjonalny - podawany tylko wówczas, gdy dany element obowiązuje tylko do określonego momentu.

Sposób wizualizacji

Wyśrodkowany, wytłuszczony tekst „Oddział”, po którym następuje spacja i numer oddziału pobrany z atrybutu, a następnie, z odstępem, tytuł oddziału, po którym następuje jego faktyczna treść.

Ustęp

Diagram



Opis

Element przedstawiający ustęp w strukturze aktu

Model mieszany – zawartość tekstowa, w której mogą wystąpić podelementy:

- <punkt>, <litera>, <tiret>, <punktowanie> - przedstawiające podstrukturę ustępu,
- <tabela>: - opcjonalny - element przedstawiający tabelę; używany, gdy w akcie prawnym występują tabele,
- <obraz>: - opcjonalny - obraz w bieżącym rozumieniu umożliwia włączenie do tekstu aktu prawnego elementu zewnętrznego (wykresu, obrazka, tabeli z zewnętrznego dokumentu) jako załącznika,
- <nl>: przedstawiające łamanie linii,
- <sup>: obudowujące tekst w indeksie górnym,
- <definicja>: obudowujące tekst definicji,
- <przypis>: przedstawiające odwołanie do przypisu końcowego o danym numerze;
- <uwaga>, <marginalia> - znaczniki przedstawiające dopiski redaktora,
- <dodaj>, <uchyl> i <zastap> - znaczniki nowelizacyjne.

Atrybuty:

- nr: przechowujący numer ustępu; w przypadku numeracji z indeksem górnym część numeru w indeksie zapisuje się po znaku podkreślenia;

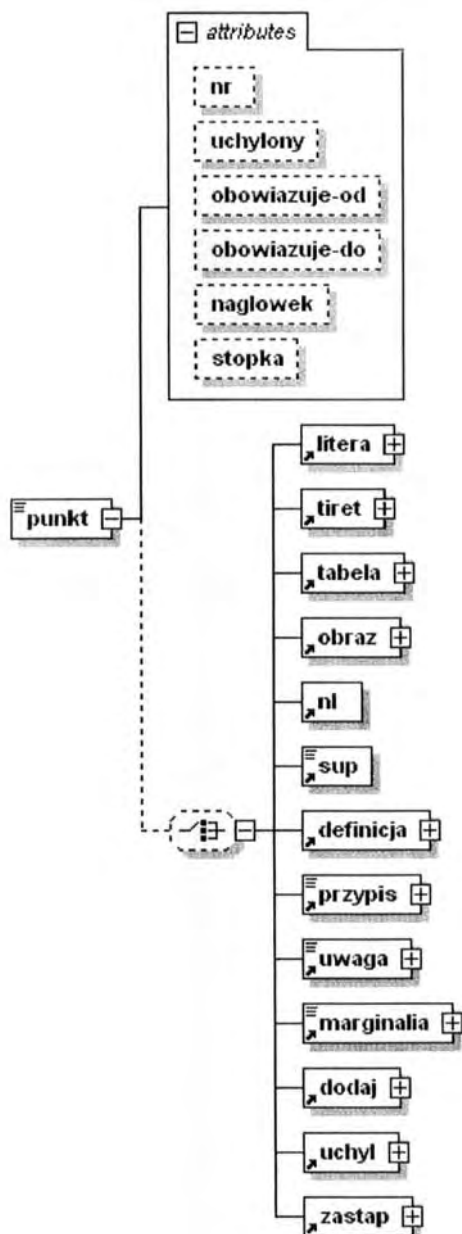
Model zawartości

- uchylony: przedstawiający informację, czy dany ustęp obowiązuje; o domyślnej wartości „nie” (= ustęp obowiązuje);
- obowiązuje-od: - opcjonalny - podawany tylko wówczas, gdy dany element wchodzi w życie z datą inną niż data wydania aktu prawnego;
- obowiązuje-do: - opcjonalny - podawany tylko wówczas, gdy dany element obowiązuje tylko do określonego momentu.

Sposób wizualizacji

Wyrównany do lewej krawędzi tekst złożony z numeru ustępu pobranego z atrybutu, po którym następuje kropka, spacja, a następnie faktyczna treść ustępu z wcięciem – by numer ustępu pozostał wysunięty.

Punkt



Diagram

Opis

Element przedstawiający punkt w strukturze aktu

Model zawartości

Model mieszany – zawartość tekstowa, w której mogą wystąpić podelementy:

- <litera>, <tiret> - przedstawiające podstrukturę punktu,
- <tabela>: - opcjonalny - element przedstawiający tabelę; używany, gdy w akcie prawnym występują tabele,
- <obraz>: - opcjonalny - obraz w bieżącym rozumieniu umożliwia włączenie do tekstu aktu prawnego elementu zewnętrznego (wykresu, obrazka, tabeli z zewnętrznego dokumentu) jako załącznika,

- <nl>: przedstawiające łamanie linii,
- <sup>: obudowujące tekst w indeksie górnym,
- <definicja>: obudowujące tekst definicji,
- <przypis>: przedstawiające odwołanie do przypisu końcowego o danym numerze,
- <uwaga>, <marginalia> - znaczniki przedstawiające dopiski redaktora,
- < Dodaj>, <uchyl> i <zastap> - znaczniki nowelizacyjne.

Atrybuty:

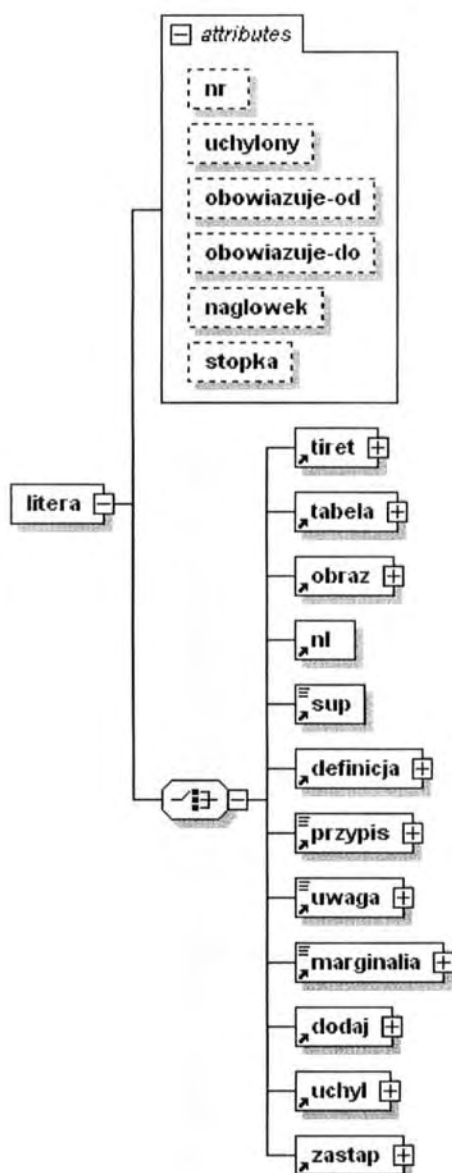
- nr: przechowujący numer punktu; w przypadku numeracji z indeksem górnym część numeru w indeksie zapisuje się po znaku podkreślenia,
- uchylony: przedstawiający informację, czy dany punkt obowiązuje; o domyślnej wartości „nie” (= punkt obowiązuje),
- obowiązuje-od: - opcjonalny - podawany tylko wówczas, gdy dany element wchodzi w życie z datą inną niż data wydania aktu prawnego,
- obowiązuje-do: - opcjonalny - podawany tylko wówczas, gdy dany element obowiązuje tylko do określonego momentu,
- nagłówek: - opcjonalny – podawany, jeżeli punkt będzie miał kolekcję elementów litera;
- stopka: - opcjonalny – podawany, jeżeli punkt będzie miał kolekcję elementów litera.

Wyrównany do lewej krawędzi tekst złożony z numeru punktu pobranego z atrybutu, po którym następuje okrągły nawias zamykający, spacja, a następnie faktyczna treść punktu z wcięciem – by numer punktu pozostał wysunięty.

**Sposób
wizualizacji**

Litera

Diagram



Opis

Element przedstawiający literę w strukturze aktu

Model mieszany – zawartość tekstowa, w której mogą wystąpić podelementy:

- <tiret> - przedstawiające podstrukturę litery,
- <tabela>: - opcjonalny - element przedstawiający tabelę; używany, gdy w akcie prawnym występują tabele,
- <obraz>: - opcjonalny - obraz w bieżącym rozumieniu umożliwia włączenie do tekstu aktu prawnego elementu zewnętrznego (wykresu, obrazka, tabeli z zewnętrznego dokumentu) jako załącznika,
- <nl>: przedstawiające łamanie linii,
- <sup>: obudowujące tekst w indeksie górnym,
- <definicja>: obudowujące tekst definicji,
- <przypis>: przedstawiające odwołanie do przypisu końcowego o danym numerze,
- <uwaga>, <marginalia> - znaczniki przedstawiające dopiski redaktora,
- <dodaj>, <uchyl> i <zastap> - znaczniki nowelizacyjne.

Model zawartości

Atrybuty:

- nr: przechowujący numer litery; w przypadku numeracji z indeksem górnym część numeru w indeksie zapisuje się po znaku podkreślenia,
- uchylony: przedstawiający informację, czy dana litera obowiązuje; o domyślnej wartości „nie” (= litera obowiązuje),
- obowiazuje-od: - opcjonalny - podawany tylko wówczas, gdy dany element wchodzi w życie z datą inną niż data wydania aktu prawnego,

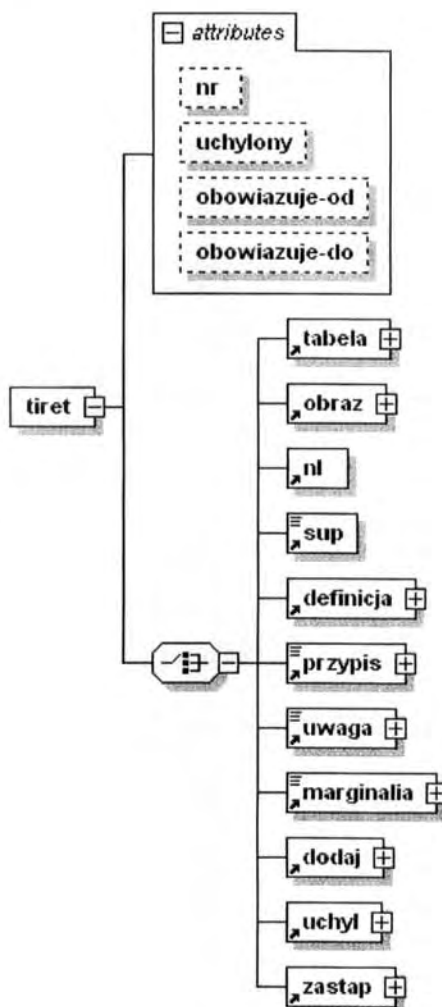
- obowiązuje-do: - opcjonalny - podawany tylko wówczas, gdy dany element obowiązuje tylko do określonego momentu,
- nagłówek: - opcjonalny - podawany, jeżeli litera będzie miała kolekcję elementów tირet,
- stopka: - opcjonalny - podawany, jeżeli litera będzie miała kolekcję elementów tირet.

Sposób wizualizacji

Wyrównany do lewej krawędzi tekst złożony z oznaczenia litery pobranego z atrybutu, po którym następuje okrągły nawias zamykający, spacja, a następnie faktyczna treść litery z wcięciem – by oznaczenie litery pozostało wysunięte.

Tīret

Diagram



Opis

Element przedstawiający tīret w strukturze aktu

Model mieszany – zawartość tekstowa, w której mogą wystąpić podelementy:

- <tabela>: - opcjonalny - element przedstawiający tabelę; używany, gdy w akcie prawnym występują tabele,
- <obraz>: - opcjonalny - obraz w bieżącym rozumieniu umożliwia włączenie do tekstu aktu prawnego elementu zewnętrznego (wykresu, obrazka, tabeli z zewnętrznego dokumentu) jako załącznika,
- <nl>: przedstawiające łamanie linii,
- <sup>: obudowujące tekst w indeksie górnym,
- <definicja>: obudowujące tekst definicji,
- <przypis>: przedstawiające odwołanie do przypisu końcowego o danym numerze,
- <uwaga>, <marginalia> - znaczniki przedstawiające dopiski redaktora,
- <dodaj>, <uchyl> i <zastap> - znaczniki nowelizacyjne.

Atrybuty:

- nr: przechowujący numer tīret; w przypadku numeracji z indeksem górnym część numeru w indeksie zapisuje się po znaku podkreślenia,

Model zawartości

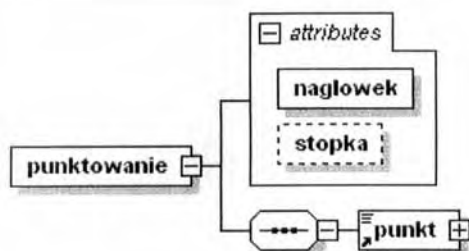
- uchylony: przedstawiający informację, czy dane tiret obowiązuje; o domyślnej wartości „nie” (= tiret obowiązuje),
- obowiązuje-od: - opcjonalny - podawany tylko wówczas, gdy dany element wchodzi w życie z datą inną niż data wydania aktu prawnego,
- obowiązuje-do: - opcjonalny - podawany tylko wówczas, gdy dany element obowiązuje tylko do określonego momentu.

Sposób wizualizacji

Wyrównany do lewej krawędzi znak pauzy o szerokości litery „n”, po którym następuje spacja, a następnie faktyczna treść tiret z wcięciem – by znak pauzy pozostał wysunięty.

Punktowanie

Diagram



Opis

Element przedstawiający punktowanie w strukturze aktu

Musi wystąpić co najmniej jeden podelement <punkt>.

Model zawartości

Atrybuty:

- nagłówek: wymagany; tekst rozpoczynający listę punktowaną,
- stopka: opcjonalny; tekst dodawany po kolekcji elementów punkt.

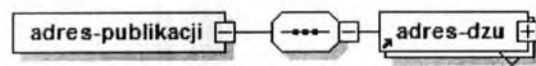
Sposób wizualizacji

lista wypunktowana z możliwym zakończeniem dodatkowym tekstem (stopka listy)

4. Jednostki redakcyjne

Adres publikacji

Diagram



Opis

Element grupujący adresy publikacji ustawy i jej nowelizacji w dzienniku urzędowym

Model zawartości

W elemencie występuje dowolna liczba elementów <przypis> (co najmniej jeden) przedstawiających dane poszczególnych adresów publikacji.

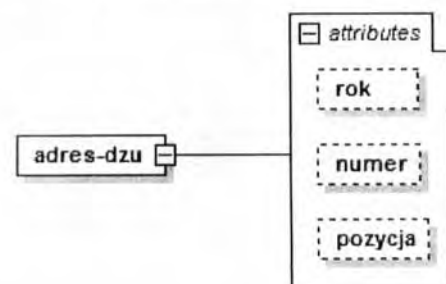
Brak atrybutów.

Sposób wizualizacji

Zawartość elementu jest wyświetlana na marginesie w ramce na szarym tle.

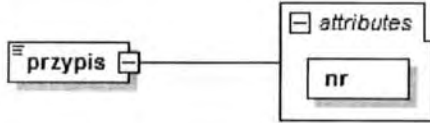
Adres dziennika urzędowego

Diagram

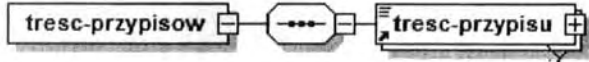


Opis	Element przedstawiający pojedynczy adres publikacji ustawy lub jej nowelizacji w dzienniku urzędowym
Model zawartości	Pusty – wszystkie własności adresu modelujemy w atrybutach: <ul style="list-style-type: none"> – rok: przechowujący rok wydania dziennika urzędowego, – numer: przechowujący numer dziennika urzędowego, – pozycja: przechowujący pozycję aktu prawnego w dzienniku urzędowym.
Sposób wizualizacji	Wytłuszczony tekst „Opracowano na podstawie:”, po którym następuje spacja, a następnie, oddzielane przecinkami, poszczególne adresy w formacie „Dz. U. z RRRR r. Nr NNNNN, poz. Pppppp”; po ostatnim adresie następuje kropka.

Odnosnik do przypisu

Diagram	
Opis	Element przedstawiający miejsce w tekście, do którego odnosi się przypis o danym numerze.
Model zawartości	Pusty. Numer przypisu przechowujemy w atrybucie nr.
Sposób wizualizacji	Wypisany w indeksie górnym pobrany z atrybutu numer przypisu, po którym następuje zamykający nawias okrągły.

Grupa przypisów

Diagram	
Opis	Element grupujący przypisy końcowe
Model zawartości	W elemencie występuje dowolna liczba elementów <tresc-przypisu> (co najmniej jeden) przedstawiających treść poszczególnych przypisów. Brak atrybutów.
Sposób wizualizacji	W postaci linii poziomej, po której następuje faktyczna treść wszystkich przypisów.

Treść przypisu

Diagram	
Opis	Element przedstawiający treść pojedynczego przypisu
Model zawartości	Model mieszany – zawartość tekstowa, w której mogą wystąpić podelementy: <ul style="list-style-type: none"> – <nl>: przedstawiające łamanie linii;

- `<sup>`: obudowujące tekst w indeksie górnym.

Atrybuty:

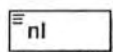
- nr: przechowujący numer przypisu.

Sposób wizualizacji

Dosunięty do prawej strony pobrany z atrybutu numer przypisu, po którym następuje zamykający nawias okrągły (w indeksie górnym), a następnie faktyczna treść przypisu (już zwykłą czcionką).

Nowa linia

Diagram



Opis

Element przedstawiający łamanie wiersza

Model zawartości

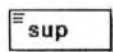
Pusty – znacznik nie obudowuje treści, a jedynie oznacza miejsce w tekście.

Sposób wizualizacji

W miejscu wystąpienia zostanie wymuszone przejście do nowego wiersza.

Indeks górny

Diagram



Opis

Element umożliwiający zapisanie fragmentu tekstu ustawy w indeksie górnym. Dwa typowe przypadki użycia to:

- wystąpienie indeksu górnego w jednostce, np. m², które zapisujemy w naszym modelu XML-owym jako m`²`,
- odwołanie w tekście do przepisu o numerze zawierającym indeks górny, np. w przypadku zmian w Kodeksie cywilnym: „po tytule XVII dodaje się tytuł XVII¹”, który zapisujemy jako tytuł XVII`¹`.

Model zawartości

Tekstowy – znacznik obudowuje tekst w indeksie.

Sposób wizualizacji

Obudowany tekst zostaje wypisany w indeksie górnym.

Definicja

Diagram



Opis

Element umożliwiający oznaczenie miejsca dokumentu zawierającego definicję pojęcia

Model zawartości

Pusty.

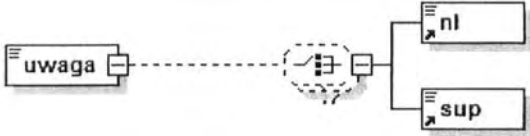
Atrybuty:

- pojecie: przechowujący postać hasłową pojęcia.


Sposób wizualizacji

Brak – znacznik będzie interpretowany wyłącznie przez mechanizm wymieniający dokumenty z aplikacją serwerową.

Uwaga w tekście

Diagram	
Opis	Element umożliwiający oznaczenie uwagi redaktora, wypisywanej bezpośrednio w tekście
Model zawartości	Model mieszany – zawartość tekstowa, w której mogą wystąpić podelementy: <ul style="list-style-type: none">– <nl>: przedstawiające łamanie linii;– <sup>: obudowujące tekst w indeksie górnym. Brak atrybutów.
Sposób wizualizacji	Zawartość elementu jest wypisywana bezpośrednio w tekście w ramce na szarym tle – dla lepszej widoczności.

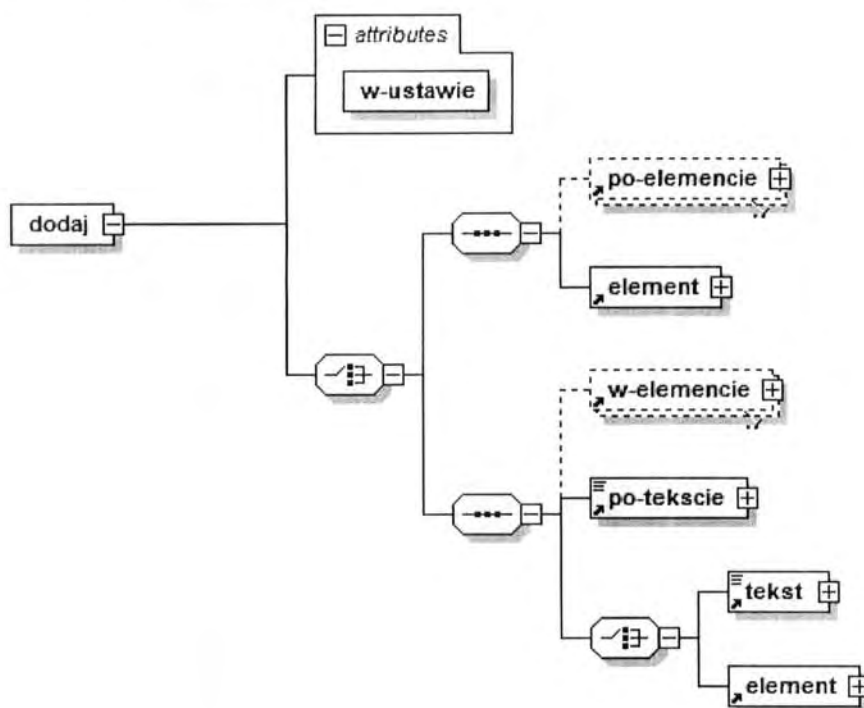
Uwaga na marginesie

Diagram	
Opis	Element umożliwiający oznaczenie uwagi redaktora, wypisywanej na marginesie
Model zawartości	Model mieszany – zawartość tekstowa, w której mogą wystąpić podelementy: <ul style="list-style-type: none">– <nl>: przedstawiające łamanie linii,– <sup>: obudowujące tekst w indeksie górnym. Brak atrybutów.
Sposób wizualizacji	Zawartość elementu jest wypisywana na marginesie, w miejscu wystąpienia uwagi, w ramce na szarym tle.

5. Znaczniki nowelizacyjne

Dodawanie tekstu lub struktury

Diagram



Opis

Element umożliwia przedstawienie polecenia dodania zawartości elementowej lub tekstowej do nowelizowanego aktu prawnego.

Dostępne są trzy podstawowe modele zawartości:

- do przedstawienia dodania elementu – zawierający podelementy:
 - <po-elemencie>: przedstawiający ścieżkę do elementu, po którym ma zostać dodany nowy element; opcjonalny – gdy nie zostanie podany, system zakłada, że nie można określić tej ścieżki (bo np. zmiana dotyczy załącznika binarnego) i użytkownik chce sam dodać nowy element;
 - <element>: przedstawiający dodawany element (elementy) struktury;
- do przedstawienia dodania tekstu – zawierający podelementy:
 - <w-elemencie>: przedstawiający ścieżkę do elementu, w którym ma zostać dodany nowy tekst; opcjonalny – gdy nie zostanie podany, system zakłada, że ścieżki nie można określić i użytkownik chce sam ją dodać;
 - <po-tekście>: przedstawiający tekst, po którym mają zostać dodane nowe wyrazy;
 - <tekst>: przedstawiający dodawane nowe wyrazy;
- do przedstawienia dodania w tekście nowej zawartości elementowej (np. podstruktury liter w punkcie) – zawierający podelementy:
 - <w-elemencie>: przedstawiający ścieżkę do elementu, w którym ma zostać dodana nowa zawartość; opcjonalny – gdy nie zostanie podany, system zakłada, że ścieżki nie można określić i użytkownik chce sam ją dodać;
 - <po-tekście>: przedstawiający tekst, po którym ma zostać nowa podstruktura;
 - <element>: przedstawiający dodawaną podstrukturę.

Atrybuty:

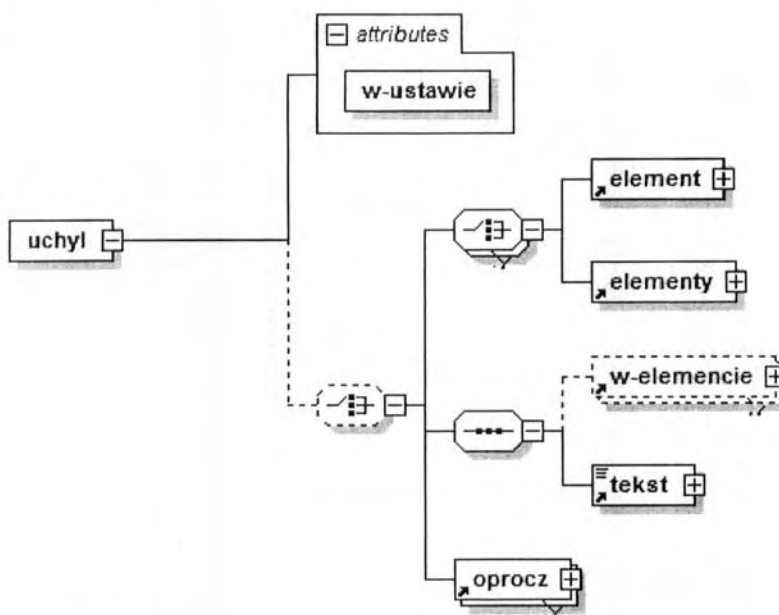
- <w-ustawie>: przechowujący identyfikator nowelizowanej ustawy.

Sposób wizualizacji

zgodny z wizualizacją tekstu i elementów składowych

Uchylenie tekstu lub struktury

Diagram



Opis

Element umożliwia przedstawienie polecenia uchylenia zawartości elementowej lub tekstowej w nowelizowanym akcie prawnym.

Dostępnych jest pięć podstawowych modeli zawartości:

1. do przedstawienia uchylenia elementu – zawierający podelementy:
 - <element>: przedstawiający ścieżkę do elementu, który ma zostać uchylony;
2. do przedstawienia uchylenia ciągłego zestawu elementów – zawierający podelementy:
 - <elementy>: przedstawiający zestaw elementów do uchylenia;
3. do przedstawienia skreślenia tekstu – zawierający podelementy:
 - <w-elementach>: przedstawiający ścieżkę do elementu, który zawiera uchylany tekst;
 - <tekst>: przedstawiający uchylany tekst;
4. do przedstawienia uchylenia całej ustawy – pusty, niezawierający podelementów;
5. do przedstawienia uchylenia całej ustawy oprócz zestawu przepisów – zawierający podelementy:
 - <oprocz>: identyfikujące elementy, które mają pozostać nieuchylone.

Model zawartości

Atrybuty:

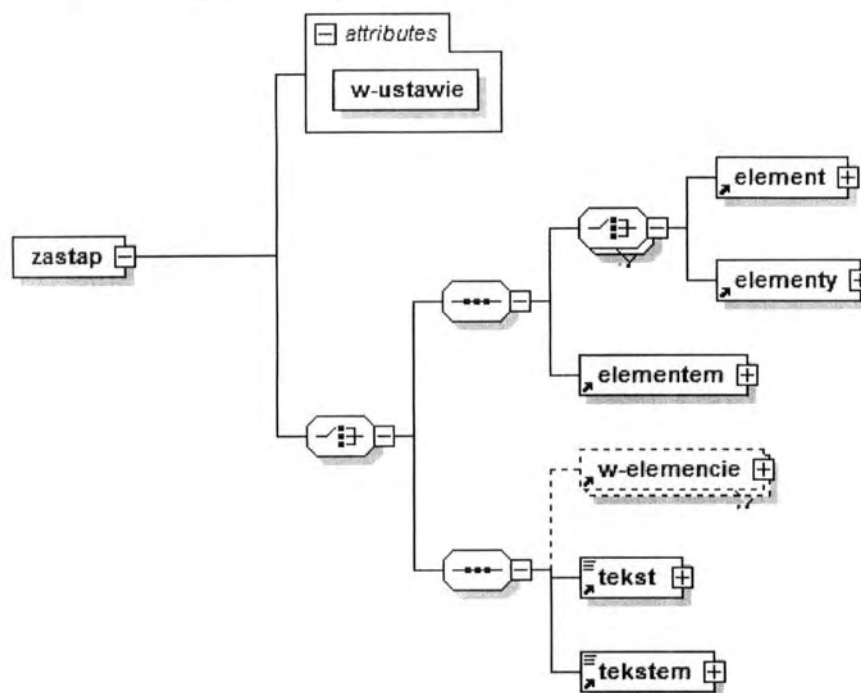
- <w-ustawie>: przechowujący identyfikator nowelizowanego aktu prawnego.

Sposób wizualizacji

zgodny z wizualizacją podelementów przedstawiających strukturę aktu prawnego

Zmiana brzmienia tekstu lub struktury

Diagram



Opis

Element umożliwia przedstawienie polecenia nadania nowego brzmienia zawartości elementowej lub tekstowej w dokumencie nowelizowanym zawierającym akt prawny.

Dostępne są trzy podstawowe modele zawartości:

1. do przedstawiający zmiany brzmienia pojedynczego elementów struktury – zawierający podelementy:
 - <element>: przedstawiający ścieżkę do elementu, którego zawartość ma zostać wymieniona;
 - <elementem>: przedstawiający nowe brzmienie elementu struktury;
2. do przedstawienia zmiany brzmienia ciągłego zestawu elementów struktury – zawierający podelementy:
 - <elementy>: przedstawiający zestaw elementów o zmienianym brzmieniu;
 - <elementem>: przedstawiający nowe brzmienie zestawu;
3. do przedstawienia zmiany brzmienia tekstu – zawierający podelementy:
 - <w-elemencie>: przedstawiający ścieżkę do elementu, w którym ma zostać zmieniony tekst; opcjonalny – gdy nie zostanie podany, system zakłada, że ścieżki nie można określić i użytkownik chce sam dokonać zmiany;
 - <tekst>: przedstawiający tekst, który ma zostać zastąpiony nowym;
 - <tekstem>: przedstawiający nowe brzmienie zastępowanych wyrazów.

Atrybuty:

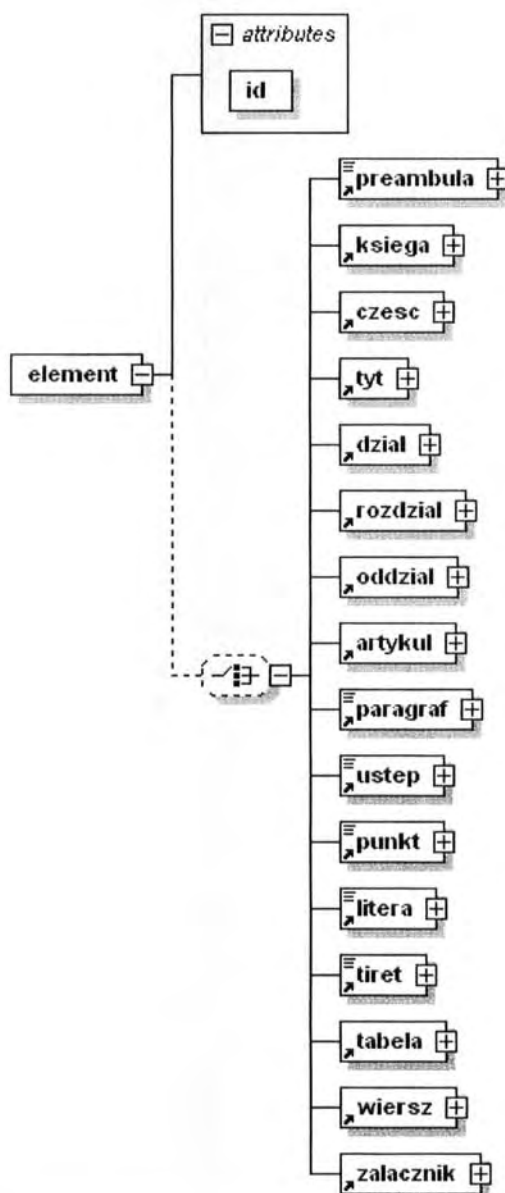
- <w-ustawie>: przedstawiający identyfikator nowelizowanej ustawy.

Sposób wizualizacji

zgodny z wizualizacją podelementów przedstawiających strukturę aktu

Element

Diagram



Opis

Element przedstawiający ścieżkę do elementu struktury ustawy, w którym ma zostać znowelizowana treść, lub zawierający nowe brzmienie dodawanego elementu struktury.

Model zawartości

Jednokrotne wystąpienie lub wielokrotne powtórzenie tego samego elementu z następującego zestawu:

- <preambula>, <ksiega>, <czesc>, <tyt>, <dzial>, <rozdzial>, <oddzial>, <artykul>, <paragraf>, <ustep>, <punkt>, <litera>, <tiret>,
- <tabela>, <wiersz>,
- <zalacznik>.

Atrybuty:

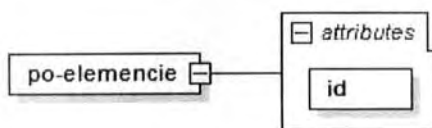
- id: przechowujący ścieżkę do wskazywanego elementu.

Sposób wizualizacji

zgodny z przedstawieniem podelementów przedstawiających strukturę aktu

Po elemencie

Diagram



Opis

Element przedstawiający ścieżkę do elementu struktury aktu prawnego, po którym ma zostać dodany nowy element.

Model zawartości

Pusty – brak podelementów.

Atrybuty:

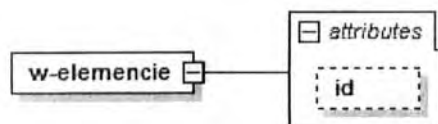
- id: przechowujący ścieżkę do wskazywanego elementu.

Sposób wizualizacji

brak

W elemencie

Diagram



Opis

Element przedstawiający ścieżkę do elementu struktury aktu prawnego, w którym ma zostać znowelizowany tekst.

Model zawartości

Pusty – brak podelementów.

Atrybuty:

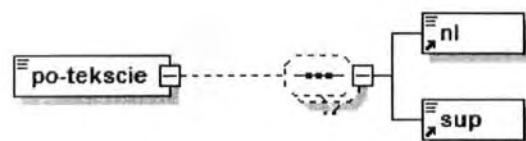
- id: przechowujący ścieżkę do wskazywanego elementu.

Sposób wizualizacji

brak

Po tekście

Diagram



Opis

Element używany do przedstawienia fragmentu tekstu, po którym mają zostać dodane nowe wyrazy.

Model zawartości

Model mieszany – zawartość tekstowa, w której mogą wystąpić podelementy:

- <nl>: przedstawiający łamanie linii;
- <sup>: obudowujące tekst w indeksie górnym.

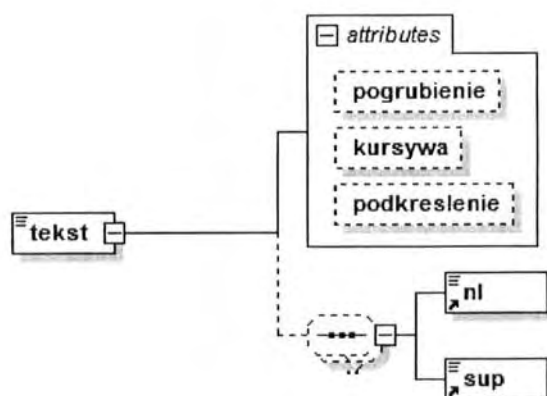
Brak atrybutów.

Sposób wizualizacji

tekstowy

Tekst

Diagram



Opis

Element używany do przedstawienia fragmentu tekstu, który ma zostać znowelizowany.

Model mieszany – zawartość tekstowa, w której mogą wystąpić podelementy:

Model

zawartości

- <nl>: przedstawiające łamanie linii;
- <sup>: obudowujące tekst w indeksie górnym.

Brak atrybutów.

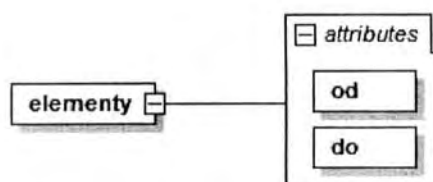
Sposób

wizualizacji

tekstowy

Elementy

Diagram



Opis

Element używany do przedstawienia ciągłego zestawu elementów struktury, który ma zostać uchylony lub ma uzyskać nowe brzmienie.

Pusty – brak podelementów.

Model

zawartości

Atrybuty:

- od: przechowujący ścieżkę do elementu struktury wyznaczającego początek zestawu;
- do: przechowujący ścieżkę do elementu struktury z końca zestawu.

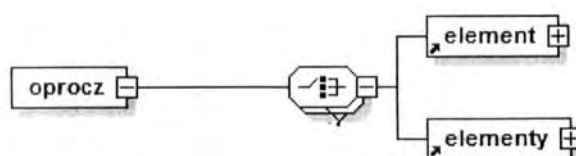
Sposób

wizualizacji

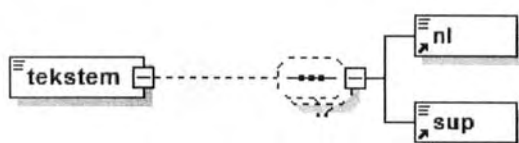
zgodny z przedstawionymi podelementami przedstawiającymi strukturę aktu prawnego

Oprócz

Diagram



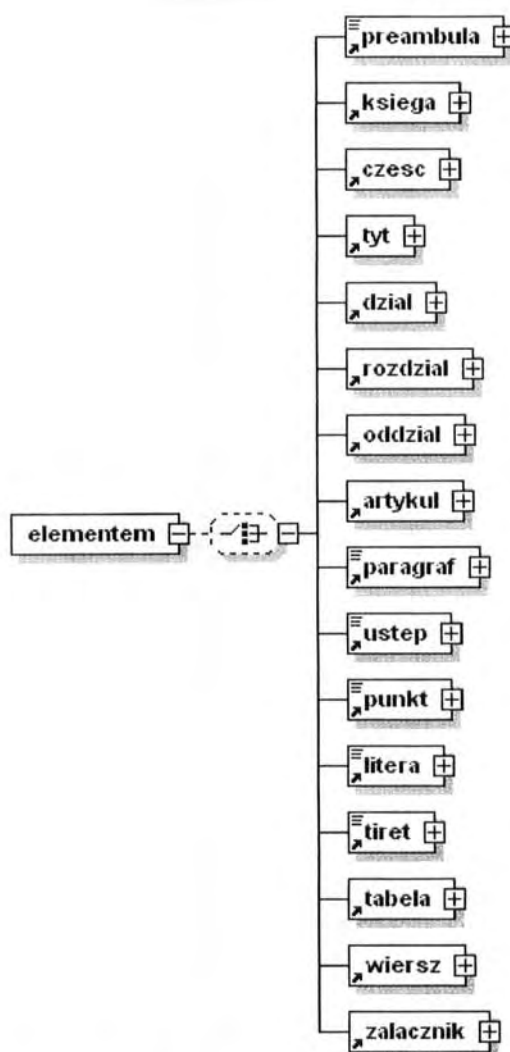
Opis	Element używany do przedstawienia elementów pozostawianych po uchyleniu całego aktu prawnego
Model zawartości	Dowolnie przeplecione ze sobą wystąpienia podelementów – <element>: z których każdy przechowuje ścieżkę do pojedynczego elementu struktury; – <elementy>: z których każdy przechowuje ścieżki wyznaczające początek i koniec zestawu przepisów.
Sposób wizualizacji	Brak atrybutów. brak

Tekstem**Diagram**

Opis	Element przechowujący nowe wyrazy przepisu zmieniającego brzmienie
Model zawartości	Model mieszany – zawartość tekstowa, w której mogą wystąpić podelementy: – <nl>: przedstawiające łamanie linii, – <sup>: obudowujące tekst w indeksie górnym.
Sposób wizualizacji	Brak atrybutów. tekstowy

Elementem

Diagram



Opis

Element używany do przedstawienia nowego brzmienia fragmentu struktury aktu prawnego

Jednokrotne wystąpienie lub wielokrotne powtórzenie tego samego elementu z następującego zestawu:

- <preambula>, <ksiega>, <czesc>, <tyt>, <dzial>, <rozdzial>, <oddzial>, <artykul>, <paragraf>, <ustep>, <punkt>, <litera>, <turet>,
- <tabela>, <wiersz>,
- <zalacznik>.

Model zawartości

Atrybuty:

- <poziom>: używany tylko w przypadku obudowywania zawartości elementu znacznikiem części struktury; wskazuje nową część struktury.

Sposób wizualizacji

zgodny z przedstawionymi podelementami przedstawiającymi strukturę aktu prawnego

6. Załączniki

Grupa załączników

Diagram



Opis

Element grupujący załączniki do aktu prawnego

**Model
zawartości**

W elemencie występuje dowolna liczba elementów <załącznik> (co najmniej jeden) przedstawiających poszczególne załączniki.

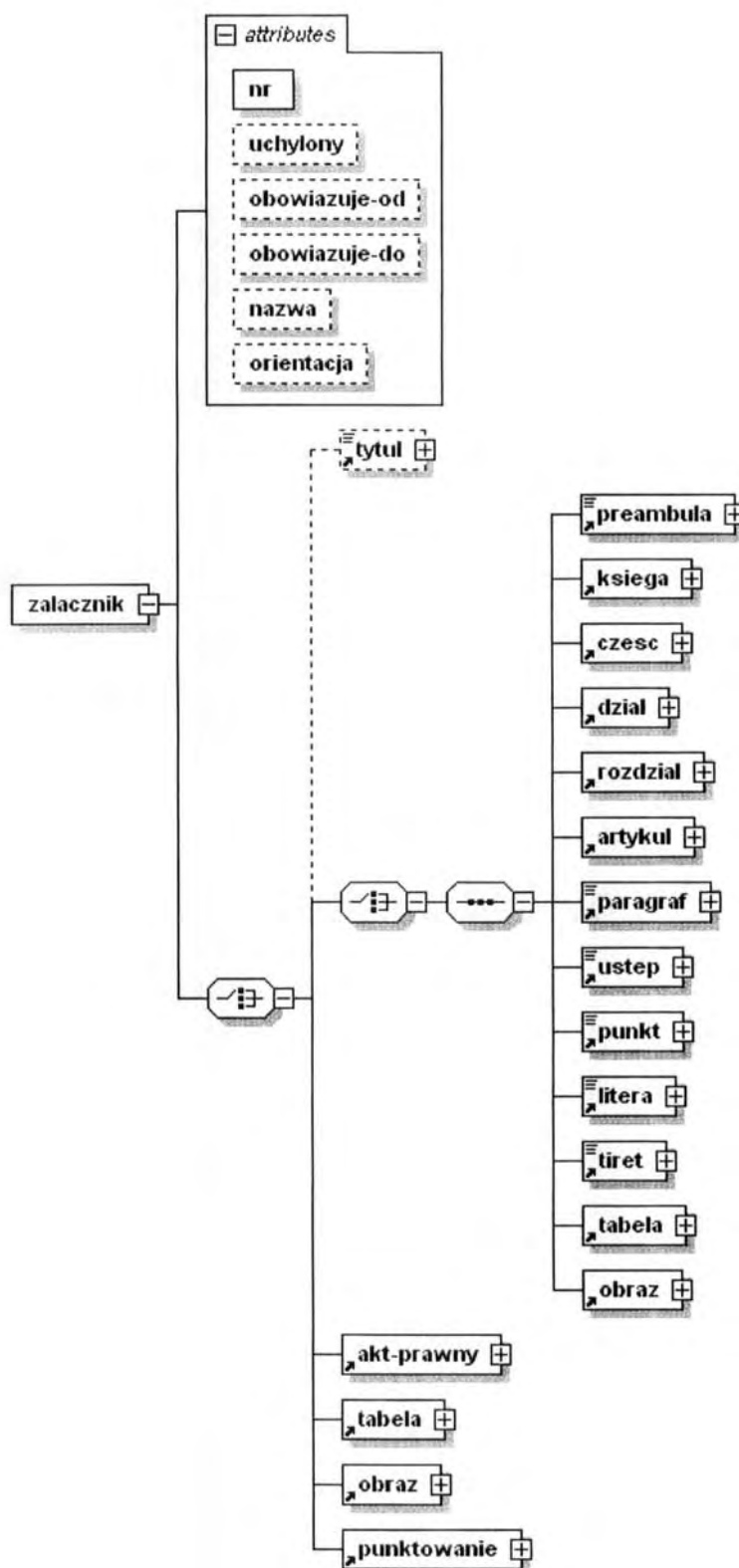
Brak atrybutów.

**Sposób
wizualizacji**

Brak – patrz przedstawienie konkretnego załącznika.

Załącznik

Diagram

**Opis**

Element przedstawiający pojedynczy załącznik do aktu prawnego

Model zawartości

Model mieszany – zawartość tekstowa, w której mogą wystąpić podelementy:

- <tytul>: - opcjonalny - przedstawiający tytuł załącznika;
- <preambula>, <ksiega>, <czesc>, <dzial>, <rozdzial>, <artykul>, <paragraf>, <ustep>, <punkt>, <litera>, <tiret>, <tabela>, <obraz> - przedstawiające podstrukturę załącznika albo
- <akt-prawny>: przedstawiający akt prawny;

albo
 - <tabela>;
 albo
 - <obraz>;
 albo
 - <punktowanie>.

Atrybuty:

- nr: - obowiązkowy - przechowujący numer załącznika; w przypadku numeracji z indeksem górnym część numeru w indeksie zapisuje się po znaku podkreślenia;
- uchylony: przedstawiający informację, czy dany załącznik obowiązuje; o domyślnej wartości „nie” (= załącznik obowiązuje);
- obowiązuje-od: - opcjonalny - podawany tylko wówczas, gdy dany element wchodzi w życie z datą inną niż data wydania aktu prawnego;
- obowiązuje-do: - opcjonalny - podawany tylko wówczas, gdy dany element obowiązuje tylko do określonego momentu;
- nazwa: - nazwa załącznika;
- orientacja: - orientacja strony (pionowa lub pozioma).

Sposób wizualizacji

Dosunięty do prawej strony tekst „Załącznik”, po którym następuje spacja i numer załącznika pobrany z atrybutu, a następnie, z odstępem, tytuł załącznika, po którym następuje jego faktyczna treść.

Obraz

Diagram



Opis

Obraz w bieżącym rozumieniu umożliwia włączenie do tekstu aktu prawnego elementu zewnętrznego (wykresu, obrazka, tabeli z zewnętrznego dokumentu) jako załącznika.

Model zawartości

wykres, obraz, tabela

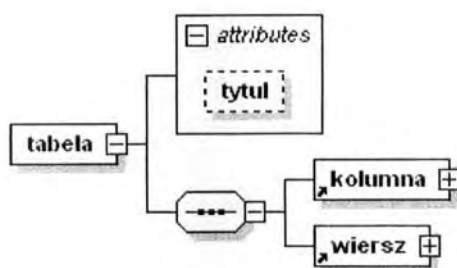
Sposób wizualizacji

Brak – patrz wizualizacja konkretnego załącznika.

7. Tabele

Tabela

Diagram



Opis

Element przedstawiający tabelę

Model zawartości

W elemencie występuje dowolna liczba elementów: <kolumna>, <wiersz> (co najmniej jeden) przedstawiających poszczególne wiersze tabeli.

Atrybuty:

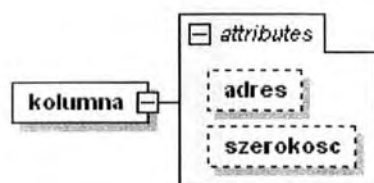
- <tytul>: opcjonalny - przechowujący tytuł tabeli, po którym następuje element.

Sposób wizualizacji

w postaci siatki o domyślnym (sterowanym przez przeglądarkę) układzie kolumn i wyrównaniu tekstu w komórkach do lewej

Kolumna

Diagram



Opis

Element przedstawiający kolumnę tabeli

Model zawartości

Atrybuty:

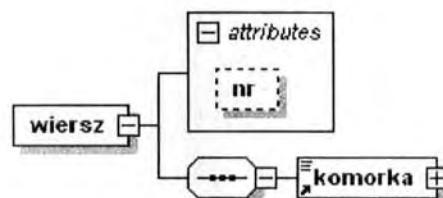
- adres: np. A, AB...;
- szerokosc: szerokość kolumny.

Sposób wizualizacji

w postaci kolumny tabeli

Wiersz

Diagram



Opis

Element przedstawiający wiersz tabeli

Model zawartości

W elemencie występuje dowolna liczba elementów <kolumna> (co najmniej jeden) przedstawiających poszczególne komórki wiersza.

Atrybuty:

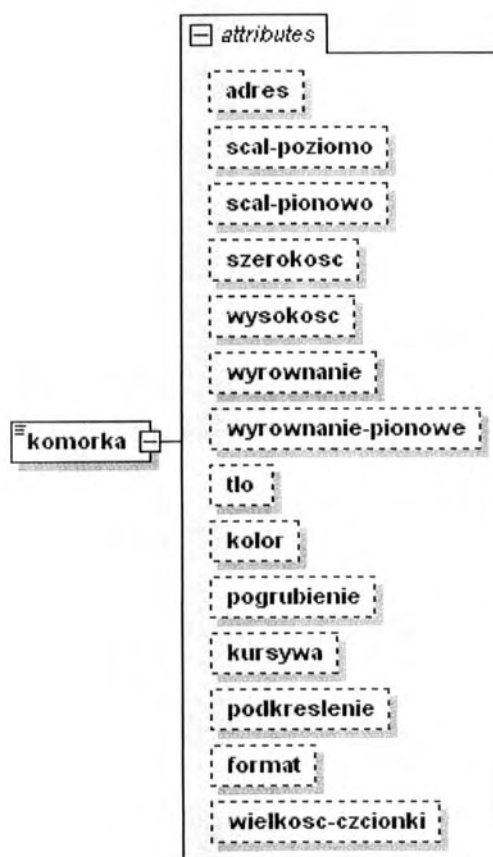
- nr: przechowujący numer pozycji w tabeli (zwykle identyczny z numerem wiersza).

Sposób wizualizacji

w postaci wiersza tabeli

Komórka

Diagram



Opis

Element przedstawiający komórkę tabeli

Atrybuty formatujące komórkę:

- adres:
- scal-poziomo:
- scal-pionowo:
- szerokosc:
- wysokosc:
- wyrownanie:
- wyrownanie-pionowe:
- tlo:
- kolor:
- pogrubienie:
- kursywa:
- podkreslenie:
- format:
- wielkosc-czcionki:

Model
zawartościSposób
wizualizacji

w postaci wiersza tabeli

8. Sposoby użycia znaczników nowelizacyjnych

Niniejszy opis zawiera wykaz rodzajów czynności logicznych związanych z oznaczaniem zakresu nowelizacji tekstów ustaw. Przy tej okazji prezentujemy także sposób użycia specjalnych znaczników.

Edycja tekstu projektu ustawy zmieniającej: dodanie tekstu

Znacznik nowelizacyjny przedstawiający dodanie pojedynczego przepisu lub zestawu przepisów, a także fragmentu przepisu nosi nazwę <dodaj>.

Dodanie zestawu przepisów

Dodanie pojedynczego przepisu lub zestawu przepisów jest przedstawiane znacznikiem <dodaj> zawierającym:

- atrybut w-ustawie – z identyfikatorem nowelizowanego dokumentu,
- podelement <po-elemencie> – pusty element (może być więcej niż jeden) o atrybucie -id zawierającym ścieżkę wskazującą element, po którym ma zostać dodany nowy tekst,
- podelement <element> – pojedynczy element zawierający dodawany fragment struktury aktu prawnego.

W treści nie zapisuje się cudzysłówów otaczających nowe brzmienie tekstu.

Dodanie fragmentu przepisu

Polecenie dodania fragmentu tekstu w ramach części aktu jest przedstawiane znacznikiem <dodaj> zawierającym:

- atrybut w-ustawie – z identyfikatorem nowelizowanego dokumentu,
- podelement <w-elemencie> – pusty element (może być więcej niż jeden) o atrybucie -id zawierającym ścieżkę wskazującą element, w którego treści ma zostać dodany nowy tekst,
- podelement <po-tekście> – pojedynczy element zawierający tekst (we wskazanym elemencie), po którym ma zostać dodany nowy fragment,
- podelement <tekst> – pojedynczy element zawierający tekst, który należy dodać.

Uwaga: Tego standardowego sposobu używamy także do dodawania interpunkcji oraz realizacji klauzul w rodzaju „na końcu dodaje się wyrazy”. W tym przypadku musimy odszukać i podać w atrybucie -po fragment umożliwiający umiejscowienie zmiany w nowelizowanym tekście.

Łączne dodanie fragmentu tekstu i elementu struktury

Polecenie dodania fragmentu tekstu, po którym następuje fragment struktury (*po wyrazach „...” dodaje się wyrazy „... 1)...”*), jest przedstawiane dwoma znacznikami <dodaj>, z których:

- pierwszy przedstawia dodanie fragmentu tekstu (jak w punkcie opisanym bezpośrednio wyżej),
- drugi przedstawia dodanie elementów struktury (jak w pierwszym punkcie tej sekcji) bezpośrednio po dodanym tekście.

Działanie podpowiedzi ujednociającej:

1. Po znalezieniu w dokumencie ujednoczonym elementu opisywanego ścieżką z atrybutu -id znacznika <w-elemencie> pierwszego elementu <dodaj> wyszukuje się w jego treści tekst zawarty w elemencie <po-tekście> i dodaje się po nim spację (o ile pierwszym znakiem tekstu nie był znak interpunkcyjny), a następnie tekst zawarty w elemencie <tekst>.
2. Po znalezieniu w dokumencie ujednoczonym elementu opisywanego ścieżką z atrybutu -id znacznika <w-elemencie> drugiego elementu <dodaj> wyszukuje się w jego treści tekst zawarty w elemencie <po-tekście> i dodaje się po nim element (elementy) zawarty (zawarte) w znaczniku <element>.

Edycja tekstu projektu ustawy zmieniającej: uchylenie tekstu

Znacznik nowelizacyjny przedstawiający uchylenie przepisów, fragmentu przepisu lub całej ustawy nosi nazwę <uchyl>.

Uchylenie przepisów

Polecenie uchylenia przepisów jest przedstawiane pustym znacznikiem <uchyl> zawierającym:

- atrybut w-ustawie – z identyfikatorem nowelizowanego dokumentu,
- podelement <element> – pusty element (może być więcej niż jeden) o atrybucie -id zawierającym ścieżkę wskazującą uchylany przepis.

Uwaga: Polecenie uchylenia ciągłego bloku przepisów jest przedstawiane wieloma znacznikami <uchyl> (patrz przykład 2).

Działanie podpowiedzi ujednociającej:

W dokumencie wynikowym zastępuje się zawartość elementów opisywanych ścieżkami z atrybutu -id znaczników <element> tekstem „Uchylony”.

Uchylenie ciągu przepisów

Polecenie uchylenia ciągłego bloku przepisów jest także przedstawiane pustym znacznikiem <uchyl> zawierającym:

- atrybut w-ustawie – z identyfikatorem nowelizowanego dokumentu,
- podelement <elementy> – pusty element (może być więcej niż jeden) o atrybucie -od zawierającym początkowy przepis uchylanego zestawu i atrybucie -do zawierającym końcowy przepis zestawu.

Działanie podpowiedzi ujednociającej:

W dokumencie wynikowym usuwa się wszystkie podane elementy i dodaje się jeden element o zawartości tekstowej „Uchylony” i numerze równym przedziałowi uchylonych przepisów (np. nr="32-34").

Uchylenie fragmentu przepisu

Polecenie uchylenia fragmentu przepisu jest przedstawiane znacznikiem <uchyl> zawierającym:

- atrybut w-ustawie – z identyfikatorem nowelizowanego dokumentu,
- podelement <w-elementie> – pusty element (może być więcej niż jeden) o atrybucie -id zawierającym ścieżkę wskazującą element, w którego treści ma zostać skreślony tekst,
- podelement <tekst> – pojedynczy element zawierający tekst, który należy skreślić.

Działanie podpowiedzi ujednociającej:

Po znalezieniu elementów opisywanych ścieżkami z atrybutu -id znaczników <w-elementie> usuwa się z jego treści tekst zawarty w elemencie <tekst>.

Uchylenie całej ustawy

Polecenie uchylenia całej ustawy jest przedstawiane pustym znacznikiem <uchyl> zawierającym atrybut w-ustawie (identyfikator nowelizowanego dokumentu).

Działanie podpowiedzi ujednociającej:

Ustawa jest usuwana z archiwum.

Uchylenie całej ustawy, z wyjątkiem niektórych przepisów

Polecenie uchylenia całej ustawy jest przedstawiane znacznikiem <uchyl> zawierającym atrybut w-ustawie (identyfikator nowelizowanego dokumentu). Treścią znacznika jest w tym przypadku sekwencja elementów <oproc> zawierających atrybut -do z datą, do której obowiązują przepisy opisywane tym elementem, oraz dowolną sekwencję podelementów:

- <element> – pusty element (może być więcej niż jeden) o atrybucie -id zawierającym ścieżkę wskazującą element, w którego treści ma zostać skreślony tekst,

- <elementy> – pusty element (może być więcej niż jeden) o atrybucie -od zawierającym początkowy przepis uchylanego zestawu i o atrybucie -do zawierającym końcowy przepis zestawu.

Działanie podpowiedzi ujednociającej:

W dokumencie wynikowym zastępuje się tekstem „Uchylony” zawartość wszystkich elementów poza elementami opisywanymi ścieżkami z atrybutów -id kolejnych elementów <element> oraz elementami opisywanymi ścieżkami z zakresu atrybutów -od, -do kolejnych elementów <elementy>.

Edycja tekstu projektu ustawy zmieniającej: zmiana brzmienia tekstu

Znacznik nowelizacyjny przedstawiający zmianę brzmienia przepisu, fragmentu przepisu lub interpunkcji nosi nazwę <zastap>.

Zmiana brzmienia przepisu

Polecenie zmiany brzmienia przepisu (zastąpienia pojedynczego elementu struktury innym elementem lub elementami) jest przedstawiane znacznikiem <zastap> zawierającym:

- atrybut w-ustawie – z identyfikatorem nowelizowanego dokumentu,
- podelement <element> – pusty element (może być więcej niż jeden) o atrybucie -id zawierającym ścieżkę wskazującą element, który ma uzyskać nowe brzmienie,
- podelement <elementem> – pojedynczy element zawierający nowe brzmienie przepisu.

Uwagi:

- Element <elementem> zawiera element (elementy) struktury, a nie zawartość elementu opisywanego ścieżką z atrybutu -id elementu <element>.
- Nie zapisujemy cudzysłowów otaczających nowe brzmienie tekstu.

Działanie podpowiedzi ujednociającej:

Zawartością elementu <elementem> zastępuje się w dokumencie wynikowym każdy element wskazywany ścieżką z atrybutu -id elementu <element>.

Zmiana brzmienia zestawu przepisów

Polecenie zmiany brzmienia zestawu przepisów (ciągu elementów struktury) jest przedstawiane znacznikiem <zastap> zawierającym:

- atrybut w-ustawie – z identyfikatorem nowelizowanego dokumentu,
- podelement <elementy> – pusty element (może być więcej niż jeden) o atrybutach -od i -do zawierających odpowiednio ścieżki do elementu początkowego i końcowego zastępowanego zestawu,
- podelement <elementem> – pojedynczy element zawierający nowe brzmienie zestawu przepisów.

Działanie podpowiedzi ujednociającej:

W dokumencie wynikowym zastępuje się elementy (od opisywanego ścieżką z atrybutu -od do opisywanego ścieżką z atrybutu -do elementu <elementy>) zawartością elementu <elementem> (domyślnie – również zawierającego elementy tego samego poziomu co wyspecyfikowane ścieżkami).

Obudowanie dotychczasowej treści elementem struktury

Polecenie obudowania treści tekstowej elementem struktury („w art. 23a dotychczasową treść oznacza się jako ust. 1 i dodaje się ust. 2”) jest przedstawiane znacznikiem <zastap> zawierającym:

- atrybut w-ustawie – z identyfikatorem nowelizowanego dokumentu,
- podelement <element> – pusty element (dokładnie jeden) o atrybucie -id zawierającym ścieżkę wskazującą obudowywany element,
- podelement <elementem> – pusty element (dokładnie jeden) o atrybucie -poziom zawierającym nazwę poziomu struktury, którym ma zostać obudowana dotychczasowa zawartość tekstowa wskazanego elementu.

Działanie podpowiedzi ujednocającej:

1. W dokumencie wynikowym zastępuje się zawartość tekstową elementu opisywanego ścieżką z atrybutu -id elementu <element> (w elemencie <zastap>) elementem poziomym wskazanego w atrybucie -poziom elementu <elementem> zawierającym jako zawartość tekstową poprzednią treść zastępowanego elementu.
2. Po znalezieniu w dokumencie ujednocanym elementu opisywanego ścieżką z atrybutu -id znacznika <po-elemencie> elementu <dodaj> dodaje się po nim element (elementy) zawarty (zawarte) w znaczniku <element>.

Zmiana brzmienia fragmentu przepisu

Polecenie zmiany brzmienia przepisów jest przedstawiane znacznikiem <zastap> zawierającym:

- atrybut w-ustawie – z identyfikatorem nowelizowanego dokumentu,
- podelement <w-elemencie> – pusty element (może być więcej niż jeden) o atrybucie -id zawierającym ścieżkę wskazującą element, w którego treści następuje zmiana,
- podelement <tekst> – pojedynczy element zawierający zastępowany tekst,
- podelement <tekstem> – pojedynczy element zawierający nowe brzmienie tekstu.

Uwagi:

- Inaczej niż w przypadku elementów struktury, w elementach <tekst> i <tekstem> powtarzamy wyrazy podane w tekście opisowym.
- Taką samą zmianę dokonywaną w wielu miejscach tekstu jest przedstawiane używając wielu znaczników <w-elemencie>.
- W przypadku wielokrotnej zmiany tekstu powtarzamy wielokrotnie znacznik nowelizacyjny.

Działanie podpowiedzi ujednocającej:

W dokumencie wynikowym wyszukuje się elementy opisywane ścieżkami z atrybutów -id elementów <w-elemencie> i w ich treści zastępuje się ostatnie wystąpienie (przydatne w przypadku interpunkcji) tekstu z zawartości elementu <tekst> tekstem z zawartości elementu <tekstem>.

Zmiana wszystkich wystąpień klauzulą generalną

Polecenie zamiany interpunkcji brzmienia przepisów jest przedstawiane znacznikiem <zastap> zawierającym:

- atrybut w-ustawie – z identyfikatorem nowelizowanego dokumentu,
- podelement <tekst> – pojedynczy element zawierający zastępowany tekst,
- podelement <tekstem> – pojedynczy element zawierający nowe brzmienie tekstu.

Uwaga: Przypadek ten jest z punktu widzenia XML-u wariantem poprzednich przypadków – przedstawienie jest tożsame z dokładnością do niepodawanego dokładnego wskazania elementu zmieniającego brzmienie.

Działanie podpowiedzi ujednocającej:

Tuż po tytule ustawy w dokumencie wynikowym generuje się uwaga zawierająca tekst „PROSZĘ ZASTĄPIĆ W CAŁEJ USTAWIE TEKST [wartość z elementu <tekst>] TEKSTEM [wartość z elementu <tekstem>]”.

§ 2.

Format XML (XSD) wyznaczający katalog znaczników aktów normatywnych wytwarzanych w postaci elektronicznej

Nazwa pliku XSD:

<http://muw.e-bip.pl/schema/akt-prawny.xsd>

```
<?xml version="1.0" encoding="UTF-8"?>
<xs:schema xmlns:xs="http://www.w3.org/2001/XMLSchema" xmlns="http://muw.e-
bip.pl/schema/akt-prawny.xsd" targetNamespace="http://muw.e-bip.pl/schema/akt-prawny.xsd"
elementFormDefault="qualified" attributeFormDefault="unqualified" version="1.0.0.0">
  <!-- Struktura aktu prawnego -->
  <xs:element name="akt-prawny">
    <xs:annotation>
      <xs:documentation source="Opis"><![CDATA[Element główny dokumentu
XML-owego reprezentującego akt prawny]]></xs:documentation>
      <xs:documentation source="Model"><![CDATA[Podelementy (jednokrotne
wystąpienie jednego z poniższych):
- <kodeks>: - akt prawny jest ustawą w formie kodeksu;
- <ustawa>: - akt prawny jest ustawą;
- <rozporządzenie>: - akt prawny jest rozporządzeniem;
- <uchwała>: - akt prawny jest uchwałą;
- <uchwała-typ1>: - akt prawny jest uchwałą; uchwała prosta, której elementem struktury jest
wyłącznie paragraf;
- <zarządzenie>: - akt prawny jest zarządzeniem;
- <informacja>: - akt prawny jest informacją;
- <komunikat>: - akt prawny jest komunikatem;
- <decyzja>: - akt prawny jest decyzją;
- <oswiadczenie>: - akt prawny jest oświadczeniem;
- <wyrok>: - akt prawny jest wyrokiem;
- <porozumienie>: - akt prawny jest porozumieniem;
- <ogłoszenie>: - akt prawny jest ogłoszeniem;
- <obwieszczenie>: - akt prawny jest obwieszczeniem;
- <uchwała-par>: - akt prawny jest uchwałą Parlamentu Europejskiego.
Atrybuty:
- status-aktu: - obowiązkowy - informuje o stanie prac nad aktem prawnym, w szczególności
informacja czy akt jest: projektem, uchwalony, przyjęty, ogłoszony;
- numer-aktu: - opcjonalny - numer aktu prawnego;
- opis-typu: - opcjonalny - opis aktu prawnego; parametr będący rozszerzeniem numeru aktu;
- kadencja: - opcjonalny - znacznik określający jednoznacznie kadencję organu wydającego, np.:
[2002-2006];
- organ-wydajacy: - obowiązkowy - znacznik określający organ wydający w
dopełniaczu.]]></xs:documentation>
      <xs:documentation source="Wizualizacja"><![CDATA[Wyśrodkowany,
wytluszczony tekst „USTAWA” (wersalikami), po którym następuje w nowej linii tekst „z dnia”,
data wydania z atrybutu oraz skrót „r.”, a następnie, z odstępem, tytuł ustawy, po którym następuje
jej faktyczna treść.]]></xs:documentation>
    </xs:annotation>
  </xs:complexType>
```

```

<xs:choice>
  <xs:element ref="kodeks"/>
  <xs:element ref="ustawa"/>
  <xs:element ref="rozporzadzenie"/>
  <xs:element ref="uchwala"/>
  <xs:element ref="uchwala-typ1"/>
  <xs:element ref="zarzadzenie"/>
  <xs:element ref="informacja"/>
  <xs:element ref="komunikat"/>
  <xs:element ref="decyzja"/>
  <xs:element ref="oswiadczenie"/>
  <xs:element ref="wyrok"/>
  <xs:element ref="porozumienie"/>
  <xs:element ref="ogloszenie"/>
  <xs:element ref="obwieszczenie"/>
  <xs:element ref="uchwala-par"/>
</xs:choice>
<xs:attribute name="status-aktu" use="required">
  <xs:annotation>
    <xs:documentation source="Opis"><![CDATA[Status aktu
prawnego w ścieżce procedowania]]></xs:documentation>
    <xs:documentation source="Model"><![CDATA[Informacja o
stanie prac nad aktem prawnym, w szczególności informacja czy akt jest: projektem, uchwalony,
przyjęty, ogłoszony]]></xs:documentation>
    <xs:documentation
source="Wizualizacja"><![CDATA[]]></xs:documentation>
  </xs:annotation>
  <xs:simpleType>
    <xs:annotation>
      <xs:documentation source="Opis"><![CDATA[Typ
statusu aktu prawnego]]></xs:documentation>
      <xs:documentation source="Model"><![CDATA[Typ
wyliczeniowy dla atrybutu aktu prawnego.]]></xs:documentation>
      <xs:documentation
source="Wizualizacja"><![CDATA[]]></xs:documentation>
    </xs:annotation>
    <xs:restriction base="xs:string">
      <xs:enumeration value="projekt"/>
      <xs:enumeration value="uchwalony"/>
      <xs:enumeration value="przyjęty"/>
      <xs:enumeration value="ogłoszony"/>
    </xs:restriction>
  </xs:simpleType>
</xs:attribute>
<xs:attribute name="numer-aktu" type="xs:string" use="optional">
  <xs:annotation>
    <xs:documentation source="Opis"><![CDATA[Numer aktu
prawnego]]></xs:documentation>
    <xs:documentation
source="Model"><![CDATA[]]></xs:documentation>
    <xs:documentation
source="Wizualizacja"><![CDATA[]]></xs:documentation>

```

```

        </xs:annotation>
    </xs:attribute>
    <xs:attribute name="opis-typu" type="xs:string" use="optional">
        <xs:annotation>
            <xs:documentation source="Opis"><![CDATA[IOpis aktu
prawnego]]></xs:documentation>
            <xs:documentation source="Model"><![CDATA[Opcjonalny
paramet będący rozwinięciem numeru aktu]]></xs:documentation>
            <xs:documentation
source="Wizualizacja"><![CDATA[ ]]></xs:documentation>
        </xs:annotation>
    </xs:attribute>
    <xs:attribute name="kadencja" type="xs:string" use="optional">
        <xs:annotation>
            <xs:documentation>Znacznik określający kadencję organu
wydającego, np.[2002-2006]</xs:documentation>
        </xs:annotation>
    </xs:attribute>
    <xs:attribute name="organ-wydajacy" type="xs:string" use="required">
        <xs:annotation>
            <xs:documentation>Znacznik kreślający organ wydający w
dopełniaczu</xs:documentation>
        </xs:annotation>
    </xs:attribute>
</xs:complexType>
</xs:element>
<xs:element name="kodeks">
    <xs:annotation>
        <xs:documentation source="Opis">Typ aktu prawnego: Ustawa w formie
kodeksu</xs:documentation>
        <xs:documentation source="Model"><![CDATA[Podelementy (w poniższej
kolejności):
- <tytuł>: - obowiązkowy - reprezentujący tytuł ustawy podawany bez słowa „USTAWA” oraz bez
daty wydania, czyli np. „Kodeks pracy”, itp.;
- <adres-publicacji>: - opcjonalny - podawany, gdy jest już znany adres publikacji aktu prawnego;
nie występuje, gdy akt jest jeszcze w fazie legislacji;
- <preambula>: - opcjonalny - używany, gdy w akcie prawnym występuje preambuła;
- jednokrotne wystąpienie lub wielokrotne powtórzenie tego samego elementu z następującego
zestawu: <ksiega>, <czesc>, <tyt>, <dzial>, <rozdzial>, <artykul-kodeks>: użycie obowiązkowe –
w kodeksie musi wystąpić co najmniej jeden z elementów struktury; reprezentuje odpowiedni
fragment struktury kodeksu;
- <zalaczniki>: - opcjonalny - element grupujący załączniki; używany, gdy w akcie prawnym
występują załączniki,
- <tresc-przypisow>: - opcjonalny - element grupujący przypisy końcowe; używany, gdy w akcie
prawnym występują przypisy końcowe;
- <podpisy>: - obowiązkowy - podpis lub podpisy pod aktem prawnym;
- <zatwierdzil>: - opcjonalny - informacja o osobie odpowiedzialnej za zatwierdzenie aktu.
Atrybuty:
- data-wydania: - obowiązkowy - data wydania aktu prawnego; wartość daty powinna mieć postać
„dzień miesiąc-słownie rok”, np. „5 listopada 2004”, bez skrótu roku („,r.”).
- nazwa: - obowiązkowy - nazwa aktu prawnego: "Kodeks".]]></xs:documentation>

```

```

    <xs:documentation source="Wizualizacja"><![CDATA[Wysrodkowany,
wytluszczony tekst „USTAWA” (wersalikami), po którym w nowej linii tekst „z dnia”, data
wydania z atrybutu oraz skrót „r.”, a z odstępem, tytuł ustawy, po którym następuje jej faktyczna
treść.]]></xs:documentation>

```

```

    </xs:annotation>

```

```

    <xs:complexType>

```

```

        <xs:sequence>

```

```

            <xs:element name="tytul"/>

```

```

            <xs:element ref="adres-publikacji" minOccurs="0"/>

```

```

            <xs:element ref="preambula" minOccurs="0"/>

```

```

            <xs:choice>

```

```

                <xs:element ref="ksiega"/>

```

```

                <xs:element ref="czesc"/>

```

```

                <xs:element ref="tyt"/>

```

```

                <xs:element ref="dzial"/>

```

```

                <xs:element ref="rozdzial"/>

```

```

                <xs:element ref="artykul-kodeks"/>

```

```

            </xs:choice>

```

```

            <xs:element ref="zalaczniki" minOccurs="0"/>

```

```

            <xs:element ref="tresc-przypisow" minOccurs="0"/>

```

```

            <xs:element ref="podpisy"/>

```

```

            <xs:element ref="zatwierdzil" minOccurs="0"/>

```

```

        </xs:sequence>

```

```

        <xs:attribute name="data-wydania"/>

```

```

        <xs:attribute name="nazwa"/>

```

```

    </xs:complexType>

```

```

</xs:element>

```

```

<xs:element name="ustawa">

```

```

    <xs:annotation>

```

```

        <xs:documentation source="Opis">Typ aktu prawnego:

```

```

Ustawa</xs:documentation>

```

```

        <xs:documentation source="Model"><![CDATA[Podelementy (w poniższej

```

```

kolejności):

```

```

- <tytul>: - obowiązkowy - reprezentujący tytuł ustawy podawany bez słowa „USTAWA” oraz bez
daty wydania, czyli np. „o Trybunale Stanu”, „o zmianie ustawy o finansach publicznych oraz o
zmianie niektórych ustaw” itp.;

```

```

- <adres-publikacji>: - opcjonalny - podawany, gdy jest już znany adres publikacji aktu prawnego;
nie występuje, gdy akt jest jeszcze w fazie legislacji;

```

```

- <preambula>: - opcjonalny - używany, gdy w akcie prawnym występuje preambuła;

```

```

- jednokrotne wystąpienie lub wielokrotne powtórzenie tego samego elementu z następującego
zestawu: <tyt>, <dzial>, <rozdzial>, <artykul>: użycie obowiązkowe – w ustawie musi wystąpić co
najmniej jeden z elementów struktury; reprezentuje odpowiedni fragment struktury ustawy;

```

```

- <zalaczniki>: - opcjonalny - element grupujący załączniki; używany, gdy w akcie prawnym
występują załączniki,

```

```

- <tresc-przypisow>: - opcjonalny - element grupujący przypisy końcowe; używany, gdy w akcie
prawnym występują przypisy końcowe;

```

```

- <podpisy>: - obowiązkowy - podpis lub podpisy pod aktem prawnym;

```

```

- <zatwierdzil>: - opcjonalny - informacja o osobie odpowiedzialnej za zatwierdzenie aktu.

```

```

Atrybuty:

```

```

- data-wydania: - obowiązkowy - data wydania aktu prawnego; wartość daty powinna mieć postać
„dzień miesiąc-słownie rok”, np. „5 listopada 2004”, bez skrótu roku („r.”).

```

```

- nazwa: - obowiązkowy - nazwa aktu prawnego: "Ustawa".]]></xs:documentation>

```

```

    <xs:documentation source="Wizualizacja"><![CDATA[Wyśrodkowany,
wytuszczony tekst „USTAWA” (wersalikami), po którym w nowej linii tekst „z dnia”, data
wydania z atrybutu oraz skrót „r.”, a z odstępem, tytuł ustawy, po którym następuje jej faktyczna
treść.]]></xs:documentation>
  </xs:annotation>
  <xs:complexType>
    <xs:sequence>
      <xs:element ref="tytul"/>
      <xs:element ref="adres-publicacji" minOccurs="0"/>
      <xs:element ref="preambula" minOccurs="0"/>
      <xs:choice>
        <xs:element ref="tyt"/>
        <xs:element ref="dzial"/>
        <xs:element ref="rozdzial"/>
        <xs:element ref="artykul"/>
      </xs:choice>
      <xs:element ref="zalaczniki" minOccurs="0"/>
      <xs:element ref="tresc-przypisow" minOccurs="0"/>
      <xs:element ref="podpisy"/>
      <xs:element ref="zatwierdzil" minOccurs="0"/>
    </xs:sequence>
    <xs:attribute name="data-wydania"/>
    <xs:attribute name="nazwa"/>
  </xs:complexType>
</xs:element>
<xs:element name="rozporzadzenie">
  <xs:annotation>
    <xs:documentation source="Opis">Typ aktu prawnego:
Rozporządzenie</xs:documentation>
    <xs:documentation source="Model"><![CDATA[Podelementy (w poniższej
kolejności):
- <tytul>: - obowiązkowy - reprezentujący tytuł rozporządzenia podawany bez słowa
„ROZPORZĄDZENIE” oraz bez daty wydania, czyli np. „w sprawie minimalnych wymagań dla
systemów informatycznych”, „o zmianie rozporządzenia w sprawie wzoru wniosku wizowego”
itp.;
- <adres-publicacji>: - opcjonalny - podawany, gdy jest już znany adres publikacji aktu prawnego;
nie występuje, gdy akt jest jeszcze w fazie legislacji;
- <preambula>: - opcjonalny - używany, gdy w akcie prawnym występuje preambula;
- jednokrotne wystąpienie lub wielokrotne powtórzenie tego samego elementu z następującego
zestawu: <tyt>, <dzial>, <rozdzial>, <paragraf>: użycie obowiązkowe – w rozporządzeniu musi
wystąpić co najmniej jeden z elementów struktury; reprezentuje odpowiedni fragment struktury
rozporządzenia;
- <zalaczniki>: - opcjonalny - element grupujący załączniki; używany, gdy w akcie prawnym
występują załączniki,
- <tresc-przypisow>: - opcjonalny - element grupujący przypisy końcowe; używany, gdy w akcie
prawnym występują przypisy końcowe;
- <podpisy>: - obowiązkowy - podpis lub podpisy pod aktem prawnym;
- <zatwierdzil>: - opcjonalny - informacja o osobie odpowiedzialnej za zatwierdzenie aktu.
Atrybuty:
- data-wydania: - obowiązkowy - data wydania aktu prawnego; wartość daty powinna mieć postać
„dzień miesiąc-słownie rok”, np. „5 listopada 2004”, bez skrótu roku („r.”).
- nazwa: - obowiązkowy - nazwa aktu prawnego: "Rozporządzenie".]]></xs:documentation>

```

```

    <xs:documentation source="Wizualizacja"><![CDATA[Wyśrodkowany,
    wytłuszczony tekst „ROZPORZĄDZENIE ([podmiot])" (wersalikami), po którym w nowej linii
    tekst „z dnia”, data wydania z atrybutu oraz skrót „r.”, a z odstępem, tytuł rozporządzenia, po
    którym następuje jego faktyczna treść.]]></xs:documentation>

```

```

    </xs:annotation>

```

```

    <xs:complexType>

```

```

        <xs:sequence>

```

```

            <xs:element ref="tytul"/>

```

```

            <xs:element ref="adres-publicacji" minOccurs="0"/>

```

```

            <xs:element ref="preambula" minOccurs="0"/>

```

```

            <xs:choice>

```

```

                <xs:element ref="tyt"/>

```

```

                <xs:element ref="dzial"/>

```

```

                <xs:element ref="rozdzial"/>

```

```

                <xs:element ref="paragraf"/>

```

```

            </xs:choice>

```

```

            <xs:element ref="zalaczniki" minOccurs="0"/>

```

```

            <xs:element ref="tresc-przypisow" minOccurs="0"/>

```

```

            <xs:element ref="podpisy"/>

```

```

            <xs:element ref="zatwierdzil" minOccurs="0"/>

```

```

        </xs:sequence>

```

```

        <xs:attribute name="data-wydania"/>

```

```

        <xs:attribute name="nazwa"/>

```

```

    </xs:complexType>

```

```

</xs:element>

```

```

<xs:element name="uchwala">

```

```

    <xs:annotation>

```

```

        <xs:documentation source="Opis">Typ aktu prawnego:

```

```

Uchwała</xs:documentation>

```

```

        <xs:documentation source="Model"><![CDATA[Podelementy (w poniższej

```

```

kolejności):

```

```

- <tytul>: - obowiązkowy - reprezentujący tytuł uchwały podawany bez słowa „UCHWAŁA” oraz
  bez daty wydania, czyli np. „w sprawie ustawy o zmianie ustawy o ogłaszaniu aktów
  normatywnych i niektórych innych aktów prawnych” itp.;

```

```

- <adres-publicacji>: - opcjonalny - podawany, gdy jest już znany adres publikacji aktu prawnego;
  nie występuje, gdy akt jest jeszcze w fazie legislacji;

```

```

- <preambula>: - opcjonalny - używany, gdy w akcie prawnym występuje preambuła;

```

```

- jednokrotne wystąpienie lub wielokrotne powtórzenie tego samego elementu z następującego
  zestawu: <tyt>, <dzial>, <rozdzial>, <artykul>: użycie obowiązkowe – w uchwale musi wystąpić
  co najmniej jeden z elementów struktury; reprezentuje odpowiedni fragment struktury uchwały;

```

```

- <zalaczniki>: - opcjonalny - element grupujący załączniki; używany, gdy w akcie prawnym
  występują załączniki,

```

```

- <tresc-przypisow>: - opcjonalny - element grupujący przypisy końcowe; używany, gdy w akcie
  prawnym występują przypisy końcowe;

```

```

- <podpisy>: - obowiązkowy - podpis lub podpisy pod aktem prawnym;

```

```

- <zatwierdzil>: - opcjonalny - informacja o osobie odpowiedzialnej za zatwierdzenie aktu.

```

```

Atrybuty:

```

```

- data-wydania: - obowiązkowy - data wydania aktu prawnego; wartość daty powinna mieć postać
  „dzień miesiąc-słownie rok”, np. „5 listopada 2004”, bez skrótu roku („r.”).

```

```

- nazwa: - obowiązkowy - nazwa aktu prawnego: "Uchwała".]]></xs:documentation>

```

```

    <xs:documentation source="Wizualizacja"><![CDATA[Wyśrodkowany,

```

```

    wytłuszczony tekst „UCHWAŁA ([podmiot])" (wersalikami), po którym w nowej linii tekst „z

```


dnia”, data wydania z atrybutu oraz skrót „r.”, a z odstępem, tytuł uchwały, po którym następuje jej faktyczna treść.]]></xs:documentation>

</xs:annotation>

<xs:complexType>

<xs:sequence>

<xs:element ref="tytul"/>

<xs:element ref="adres-publicacji" minOccurs="0"/>

<xs:element ref="preambula" minOccurs="0"/>

<xs:choice>

<xs:element ref="tyt"/>

<xs:element ref="dzial"/>

<xs:element ref="rozdzial"/>

<xs:element ref="artykul"/>

</xs:choice>

<xs:element ref="zalaczniki" minOccurs="0"/>

<xs:element ref="tresc-przypisow" minOccurs="0"/>

<xs:element ref="podpisy"/>

<xs:element ref="zatwierdzil" minOccurs="0"/>

</xs:sequence>

<xs:attribute name="data-wydania"/>

<xs:attribute name="nazwa"/>

</xs:complexType>

</xs:element>

<xs:element name="uchwala-typl">

<xs:annotation>

<xs:documentation source="Opis">Typ aktu prawnego: Uchwała - uchwała prosta, której struktura opiera się na paragrafach</xs:documentation>

<xs:documentation source="Model"><![CDATA[Podelementy (w poniższej kolejności):

- <tytuł>: - obowiązkowy - reprezentujący tytuł uchwały podawany bez słowa „UCHWAŁA” oraz bez daty wydania, czyli np. „w sprawie ustawy o zmianie ustawy o ogłaszaniu aktów normatywnych i niektórych innych aktów prawnych” itp.;

- <adres-publicacji>: - opcjonalny - podawany, gdy jest już znany adres publikacji aktu prawnego; nie występuje, gdy akt jest jeszcze w fazie legislacji;

- <preambula>: - opcjonalny - używany, gdy w akcie prawnym występuje preambula;

- jednokrotne wystąpienie lub wielokrotne powtórzenie tego samego elementu <paragraf>: użycie obowiązkowe – w uchwale musi wystąpić co najmniej jeden z elementów struktury; reprezentuje odpowiedni fragment struktury uchwały;

- <zalaczniki>: - opcjonalny - element grupujący załączniki; używany, gdy w akcie prawnym występują załączniki,

- <tresc-przypisow>: - opcjonalny - element grupujący przypisy końcowe; używany, gdy w akcie prawnym występują przypisy końcowe;

- <podpisy>: - obowiązkowy - podpis lub podpisy pod aktem prawnym;

- <zatwierdzil>: - opcjonalny - informacja o osobie odpowiedzialnej za zatwierdzenie aktu;

- <tabela>: - opcjonalny - element reprezentujący tabelę; używany, gdy w akcie prawnym występują tabele;

- <obraz>: - opcjonalny - obraz w bieżącym rozumieniu umożliwia włączenie do tekstu aktu prawnego elementu zewnętrznego (wykresu, obrazka, tabeli z zewnętrznego dokumentu) jako załącznika.

Atrybuty:

- data-wydania: - obowiązkowy - data wydania aktu prawnego; wartość daty powinna mieć postać „dzień miesiąc-słownie rok”, np. „5 listopada 2004”, bez skrótu roku („r.”).

- nazwa: - obowiązkowy - nazwa aktu prawnego: "Uchwała.".]></xs:documentation>
 <xs:documentation source="Wizualizacja"><![CDATA[Wyśrodkowany, wytluszczony tekst „UCHWAŁA ([podmiot])" (wersalikami), po którym w nowej linii tekst „z dnia”, data wydania z atrybutu oraz skrót „r.”, a z odstępem, tytuł uchwały, po którym następuje jej faktyczna treść.]]></xs:documentation>
 </xs:annotation>
 <xs:complexType>
 <xs:sequence>
 <xs:element ref="tytul"/>
 <xs:element ref="adres-publicacji" minOccurs="0"/>
 <xs:element ref="preambula" minOccurs="0"/>
 <xs:element ref="paragraf" id="Paragraf"/>
 <xs:element ref="zalaczniki" minOccurs="0"/>
 <xs:element ref="podpisy"/>
 <xs:element ref="zatwierdzil" minOccurs="0"/>
 <xs:element ref="tabela" minOccurs="0"/>
 <xs:element ref="obraz" minOccurs="0"/>
 </xs:sequence>
 <xs:attribute name="data-wydania"/>
 <xs:attribute name="nazwa"/>
 </xs:complexType>
 </xs:element>
 <xs:element name="zarzadzenie">
 <xs:annotation>
 <xs:documentation source="Opis">Typ aktu prawnego:
 Zarządzenie.</xs:documentation>
 <xs:documentation source="Model"><![CDATA[Podelementy (w poniższej kolejności):
 - <tytul>: - obowiązkowy - reprezentujący tytuł zarządzenia podawany bez słowa „ZARZĄDZENIE” oraz bez daty wydania, czyli np. „w sprawie zawierania umów” itp.;
 - <adres-publicacji>: - opcjonalny - podawany, gdy jest już znany adres publikacji aktu prawnego; nie występuje, gdy akt jest jeszcze w fazie legislacji;
 - <preambula>: - opcjonalny - używany, gdy w akcie prawnym występuje preambuła;
 - jednokrotne wystąpienie lub wielokrotne powtórzenie tego samego elementu <paragraf>: użycie obowiązkowe – w zarządzeniu musi wystąpić co najmniej jeden z elementów struktury; reprezentuje odpowiedni fragment struktury zarządzenia;
 - <zalaczniki>: - opcjonalny - element grupujący załączniki; używany, gdy w akcie prawnym występują załączniki,
 - <trecz-przypisow>: - opcjonalny - element grupujący przypisy końcowe; używany, gdy w akcie prawnym występują przypisy końcowe;
 - <podpisy>: - obowiązkowy - podpis lub podpisy pod aktem prawnym;
 - <zatwierdzil>: - opcjonalny - informacja o osobie odpowiedzialnej za zatwierdzenie aktu;
 Atrybuty:
 - data-wydania: - obowiązkowy - data wydania aktu prawnego; wartość daty powinna mieć postać „dzień miesiąc-słownie rok”, np. „5 listopada 2004”, bez skrótu roku („r.”).
 - nazwa: - obowiązkowy - nazwa aktu prawnego: "Zarządzenie.".]></xs:documentation>
 <xs:documentation source="Wizualizacja"><![CDATA[Wyśrodkowany, wytluszczony tekst „ZARZĄDZENIE ([podmiot])" (wersalikami), po którym w nowej linii tekst „z dnia”, data wydania z atrybutu oraz skrót „r.”, a z odstępem, tytuł zarządzenia, po którym następuje jego faktyczna treść.]]></xs:documentation>
 </xs:annotation>
 </xs:complexType>

```

    <xs:sequence>
      <xs:element ref="tytul"/>
      <xs:element ref="adres-publicacji" minOccurs="0"/>
      <xs:element ref="preambula" minOccurs="0"/>
      <xs:element ref="paragraf"/>
      <xs:element ref="zalaczniki" minOccurs="0"/>
      <xs:element ref="tresc-przypisow" minOccurs="0"/>
      <xs:element ref="podpisy"/>
      <xs:element ref="zatwierdzil" minOccurs="0"/>
    </xs:sequence>
    <xs:attribute name="data-wydania"/>
    <xs:attribute name="nazwa"/>
  </xs:complexType>
</xs:element>
<xs:element name="informacja">
  <xs:annotation>
    <xs:documentation source="Opis">Typ aktu prawnego:
Informacja</xs:documentation>
    <xs:documentation source="Model"><![CDATA[Podelementy (w poniższej
kolejności):
- <tytul>: - obowiązkowy - reprezentujący tytuł informacji podawany bez słowa „INFORMACJA”
oraz bez daty wydania, czyli np. „o czasowym zamknięciu drogi nr 1190” itp.;
- <adres-publicacji>: - opcjonalny - podawany, gdy jest już znany adres publikacji aktu prawnego;
nie występuje, gdy akt jest jeszcze w fazie legislacji;
- <preambula>: - opcjonalny - używany, gdy w akcie prawnym występuje preambula;
- jednokrotne wystąpienie lub wielokrotne powtórzenie tego samego elementu z następującego
zestawu: <paragraf>, <punkt>, <litera>, <punktowanie>: użycie obowiązkowe – w informacji musi
wystąpić co najmniej jeden z elementów struktury; reprezentuje odpowiedni fragment struktury
informacji;
- <zalaczniki>: - opcjonalny - element grupujący załączniki; używany, gdy w akcie prawnym
występują załączniki,
- <tresc-przypisow>: - opcjonalny - element grupujący przypisy końcowe; używany, gdy w akcie
prawnym występują przypisy końcowe;
- <podpisy>: - obowiązkowy - podpis lub podpisy pod aktem prawnym;
- <zatwierdzil>: - opcjonalny - informacja o osobie odpowiedzialnej za zatwierdzenie aktu;
Atrybuty:
- data-wydania: - obowiązkowy - data wydania aktu prawnego; wartość daty powinna mieć postać
„dzień miesiąc-słownie rok”, np. „5 listopada 2004”, bez skrótu roku („,r.”).
- nazwa: - obowiązkowy - nazwa aktu prawnego: "Informacja".]]></xs:documentation>
    <xs:documentation source="Wizualizacja"><![CDATA[Wyśrodkowany,
wytłuszczony tekst „INFORMACJA ([podmiot])” (wersalikami), po którym w nowej linii tekst „z
dnia”, data wydania z atrybutu oraz skrót „,r.”, a z odstępem, tytuł informacji, po którym następuje
jej faktyczna treść.]]></xs:documentation>
  </xs:annotation>
  <xs:complexType>
    <xs:sequence>
      <xs:element ref="tytul"/>
      <xs:element ref="adres-publicacji" minOccurs="0"/>
      <xs:element ref="preambula" minOccurs="0"/>
      <xs:choice>
        <xs:element ref="paragraf"/>
        <xs:element ref="punkt"/>
      </xs:choice>
    </xs:sequence>
  </xs:complexType>
</xs:element>

```

```

        <xs:element ref="litera"/>
        <xs:element ref="punktowanie"/>
    </xs:choice>
    <xs:element ref="zalaczniki" minOccurs="0"/>
    <xs:element ref="tresc-przypisow" minOccurs="0"/>
    <xs:element ref="podpisy"/>
    <xs:element ref="zatwierdzil" minOccurs="0"/>
</xs:sequence>
<xs:attribute name="data-wydania"/>
<xs:attribute name="nazwa"/>
</xs:complexType>
</xs:element>
<xs:element name="komunikat">
    <xs:annotation>
        <xs:documentation source="Opis">Typ aktu prawnego:
Komunikat</xs:documentation>
        <xs:documentation source="Model"><![CDATA[Podelementy (w poniższej
kolejności):
- <tytuł>: - obowiązkowy - reprezentujący tytuł komunikatu podawany bez słowa „KOMUNIKAT”
oraz bez daty wydania, czyli np. „o obowiązku szczepień” itp.;
- <adres-publicacji>: - opcjonalny - podawany, gdy jest już znany adres publikacji aktu prawnego;
nie występuje, gdy akt jest jeszcze w fazie legislacji;
- <preambula>: - opcjonalny - używany, gdy w akcie prawnym występuje preambuła;
- jednokrotne wystąpienie lub wielokrotne powtórzenie tego samego elementu z następującego
zestawu: <paragraf>, <punkt>, <litera>, <punktowanie>: użycie obowiązkowe – w komunikacie
musi wystąpić co najmniej jeden z elementów struktury; reprezentuje odpowiedni fragment
struktury komunikatu;
- <zalaczniki>: - opcjonalny - element grupujący załączniki; używany, gdy w akcie prawnym
występują załączniki,
- <tresc-przypisow>: - opcjonalny - element grupujący przypisy końcowe; używany, gdy w akcie
prawnym występują przypisy końcowe;
- <podpisy>: - obowiązkowy - podpis lub podpisy pod aktem prawnym;
- <zatwierdzil>: - opcjonalny - informacja o osobie odpowiedzialnej za zatwierdzenie aktu;
Atrybuty:
- data-wydania: - obowiązkowy - data wydania aktu prawnego; wartość daty powinna mieć postać
„dzień miesiąc-słownie rok”, np. „5 listopada 2004”, bez skrótu roku („,r.”).
- nazwa: - obowiązkowy - nazwa aktu prawnego: "Komunikat".]]</xs:documentation>
        <xs:documentation source="Wizualizacja"><![CDATA[Wyśrodkowany,
wyłuszczonego tekstu „KOMUNIKAT ([podmiot])” (wersalikami), po którym w nowej linii tekst „z
dnia”, data wydania z atrybutu oraz skrót „,r.”, a z odstępem, tytuł komunikatu, po którym następuje
jego faktyczna treść.]]></xs:documentation>
    </xs:annotation>
</xs:complexType>
    <xs:sequence>
        <xs:element ref="tytul"/>
        <xs:element ref="adres-publicacji" minOccurs="0"/>
        <xs:element ref="preambula" minOccurs="0"/>
    </xs:choice>
        <xs:element ref="paragraf"/>
        <xs:element ref="punkt"/>
        <xs:element ref="litera"/>
        <xs:element ref="punktowanie"/>

```

```

        </xs:choice>
        <xs:element ref="zalaczniki" minOccurs="0"/>
        <xs:element ref="tresc-przypisow" minOccurs="0"/>
        <xs:element ref="podpisy"/>
        <xs:element ref="zatwierdzil" minOccurs="0"/>
    </xs:sequence>
    <xs:attribute name="data-wydania"/>
    <xs:attribute name="nazwa"/>
</xs:complexType>
</xs:element>
<xs:element name="decyzja">
    <xs:annotation>
        <xs:documentation source="Opis">Typ aktu prawnego:
Decyzja</xs:documentation>
        <xs:documentation source="Model"><![CDATA[Podelementy (w poniższej
kolejności):
- <tytuł>: - obowiązkowy - reprezentujący tytuł decyzji podawany bez słowa „DECYZJA” oraz bez
daty wydania, czyli np. „o zamknięciu kąpieliska” itp.;
- <adres-publicacji>: - opcjonalny - podawany, gdy jest już znany adres publikacji aktu prawnego;
nie występuje, gdy akt jest jeszcze w fazie legislacji;
- <preambula>: - opcjonalny - używany, gdy w akcie prawnym występuje preambuła;
- jednokrotne wystąpienie lub wielokrotne powtórzenie tego samego elementu z następującego
zestawu: <paragraf>, <punkt>, <litera>, <punktowanie>: użycie obowiązkowe – w decyzji musi
wystąpić co najmniej jeden z elementów struktury; reprezentuje odpowiedni fragment struktury
decyzji;
- <zalaczniki>: - opcjonalny - element grupujący załączniki; używany, gdy w akcie prawnym
występują załączniki,
- <tresc-przypisow>: - opcjonalny - element grupujący przypisy końcowe; używany, gdy w akcie
prawnym występują przypisy końcowe;
- <podpisy>: - obowiązkowy - podpis lub podpisy pod aktem prawnym;
- <zatwierdzil>: - opcjonalny - informacja o osobie odpowiedzialnej za zatwierdzenie aktu;
Atrybuty:
- data-wydania: - obowiązkowy - data wydania aktu prawnego; wartość daty powinna mieć postać
„dzień miesiąc-słownie rok”, np. „5 listopada 2004”, bez skrótu roku („,r.”).
- nazwa: - obowiązkowy - nazwa aktu prawnego: "Decyzja".]]></xs:documentation>
        <xs:documentation source="Wizualizacja"><![CDATA[Wyśrodkowany,
wyfluszczony tekst "DECYZJA ([podmiot])" (wersalikami), po którym w nowej linii tekst „z dnia”,
data wydania z atrybutu oraz skrót „,r.”, a z odstępem, tytuł decyzji, po którym następuje jej
faktyczna treść.]]></xs:documentation>
    </xs:annotation>
</xs:complexType>
    <xs:sequence>
        <xs:element ref="tytul"/>
        <xs:element ref="adres-publicacji" minOccurs="0"/>
        <xs:element ref="preambula" minOccurs="0"/>
        <xs:choice>
            <xs:element ref="paragraf"/>
            <xs:element ref="punkt"/>
            <xs:element ref="litera"/>
            <xs:element ref="punktowanie"/>
        </xs:choice>
        <xs:element ref="zalaczniki" minOccurs="0"/>
    </xs:sequence>
</xs:element>

```

```

        <xs:element ref="tresc-przypisow" minOccurs="0"/>
        <xs:element ref="podpisy"/>
        <xs:element ref="zatwierdzil" minOccurs="0"/>
    </xs:sequence>
    <xs:attribute name="data-wydania"/>
    <xs:attribute name="nazwa"/>
</xs:complexType>
</xs:element>
<xs:element name="oswiadczenie">
    <xs:annotation>
        <xs:documentation source="Opis">Typ aktu prawnego:
Oświadczenie</xs:documentation>
        <xs:documentation source="Model"><![CDATA[Podelementy (w poniższej
kolejności):
- <tytuł>: - obowiązkowy - reprezentujący tytuł oświadczenia podawany bez słowa
„OŚWIADCZENIE” oraz bez daty wydania, czyli np. „w sprawie zamknięcia kąpieliska” itp.;
- <adres-publicacji>: - opcjonalny - podawany, gdy jest już znany adres publikacji aktu prawnego;
nie występuje, gdy akt jest jeszcze w fazie legislacji;
- <preambula>: - opcjonalny - używany, gdy w akcie prawnym występuje preambula;
- jednokrotne wystąpienie lub wielokrotne powtórzenie tego samego elementu z następującego
zestawu: <paragraf>, <punkt>, <litera>, <punktowanie>: użycie obowiązkowe – w oświadczeniu
musi wystąpić co najmniej jeden z elementów struktury; reprezentuje odpowiedni fragment
struktury oświadczenia;
- <zalaczniki>: - opcjonalny - element grupujący załączniki; używany, gdy w akcie prawnym
występują załączniki,
- <tresc-przypisow>: - opcjonalny - element grupujący przypisy końcowe; używany, gdy w akcie
prawnym występują przypisy końcowe;
- <podpisy>: - obowiązkowy - podpis lub podpisy pod aktem prawnym;
- <zatwierdzil>: - opcjonalny - informacja o osobie odpowiedzialnej za zatwierdzenie aktu;
Atrybuty:
- data-wydania: - obowiązkowy - data wydania aktu prawnego; wartość daty powinna mieć postać
„dzień miesiąc-słownie rok”, np. „5 listopada 2004”, bez skrótu roku („,r.”).
- nazwa: - obowiązkowy - nazwa aktu prawnego: "Oświadczenie".]]></xs:documentation>
        <xs:documentation source="Wizualizacja"><![CDATA[Wyśrodkowany,
wyłuszczonego tekstu „OŚWIADCZENIE ([podmiot])" (wersalikami), po którym w nowej linii tekst
„z dnia”, data wydania z atrybutu oraz skrót „,r.”, a z odstępem, tytuł oświadczenia, po którym
następuje jego faktyczna treść.]]></xs:documentation>
    </xs:annotation>
</xs:complexType>
    <xs:sequence>
        <xs:element ref="tytul"/>
        <xs:element ref="adres-publicacji" minOccurs="0"/>
        <xs:element ref="preambula" minOccurs="0"/>
        <xs:choice>
            <xs:element ref="paragraf"/>
            <xs:element ref="litera"/>
            <xs:element ref="punkt"/>
            <xs:element ref="punktowanie"/>
        </xs:choice>
        <xs:element ref="zalaczniki" minOccurs="0"/>
        <xs:element ref="tresc-przypisow" minOccurs="0"/>
        <xs:element ref="podpisy"/>
    </xs:sequence>
</xs:element>

```

```

        <xs:element ref="zatwierdzil" minOccurs="0"/>
    </xs:sequence>
    <xs:attribute name="data-wydania"/>
    <xs:attribute name="nazwa"/>
</xs:complexType>
</xs:element>
<xs:element name="wyrok">
    <xs:annotation>
        <xs:documentation source="Opis">Typ aktu prawnego:
Wyrok</xs:documentation>
        <xs:documentation source="Model"><![CDATA[Podelementy (w poniższej
kolejności):
- <tytuł>: - obowiązkowy - reprezentujący tytuł wyroku podawany bez słowa „WYROK” oraz bez
daty wydania, czyli np. „w sprawie skargi WPR na zamknięcie kąpieliska” itp.;
- <adres-publicacji>: - opcjonalny - podawany, gdy jest już znany adres publikacji aktu prawnego;
nie występuje, gdy akt jest jeszcze w fazie legislacji;
- <preambula>: - opcjonalny - używany, gdy w akcie prawnym występuje preambuła;
- jednokrotne wystąpienie lub wielokrotne powtórzenie tego samego elementu z następującego
zestawu: <rozdział>, <paragraf>: użycie obowiązkowe – w wyroku musi wystąpić co najmniej
jeden z elementów struktury; reprezentuje odpowiedni fragment struktury wyroku;
- <załączniki>: - opcjonalny - element grupujący załączniki; używany, gdy w akcie prawnym
występują załączniki,
- <tresc-przypisow>: - opcjonalny - element grupujący przypisy końcowe; używany, gdy w akcie
prawnym występują przypisy końcowe;
- <podpisy>: - obowiązkowy - podpis lub podpisy pod aktem prawnym;
- <zatwierdzil>: - opcjonalny - informacja o osobie odpowiedzialnej za zatwierdzenie aktu;
Atrybuty:
- data-wydania: - obowiązkowy - data wydania aktu prawnego; wartość daty powinna mieć postać
„dzień miesiąc-słownie rok”, np. „5 listopada 2004”, bez skrótu roku („r.”).
- nazwa: - obowiązkowy - nazwa aktu prawnego: "Oświadczenie";
- sygn-akt: - opcjonalny; podawany; gdy jest już znana sygnatura akt.]]></xs:documentation>
        <xs:documentation source="Wizualizacja"><![CDATA[Wyśrodkowany,
wytluszczony tekst „WYROK ([podmiot])" (wersalikami), po którym w nowej linii tekst „z dnia”,
data wydania z atrybutu oraz skrót „r.”, a z odstępem, tytuł wyroku, po którym następuje jego
faktyczna treść.]]></xs:documentation>
    </xs:annotation>
</xs:complexType>
    <xs:sequence>
        <xs:element ref="tytul"/>
        <xs:element ref="adres-publicacji" minOccurs="0"/>
        <xs:element ref="preambula" minOccurs="0"/>
        <xs:choice>
            <xs:element ref="rozdzial"/>
            <xs:element ref="paragraf"/>
        </xs:choice>
        <xs:element ref="zalaczniki" minOccurs="0"/>
        <xs:element ref="tresc-przypisow" minOccurs="0"/>
        <xs:element ref="podpisy"/>
        <xs:element ref="zatwierdzil" minOccurs="0"/>
    </xs:sequence>
    <xs:attribute name="data-wydania"/>
    <xs:attribute name="nazwa"/>

```

```

        <xs:attribute name="sygn-akt"/>
    </xs:complexType>
</xs:element>
<xs:element name="porozumienie">
    <xs:annotation>
        <xs:documentation source="Opis">Typ aktu prawnego:
Porozumienie</xs:documentation>
        <xs:documentation source="Model"><![CDATA[Podelementy (w poniższej
kolejności):
- <organ-wydajacy>: - opcjonalny; podawany, gdy znany jest organ wydający;
- <tytul>: - obowiązkowy - reprezentujący tytuł porozumienia podawany bez słowa
„POROZUMIENIE” oraz bez daty wydania, czyli np. „w sprawie przejęcia kompieliska” itp.;
- <adres-publicacji>: - opcjonalny - podawany, gdy jest już znany adres publikacji aktu prawnego;
nie występuje, gdy akt jest jeszcze w fazie legislacji;
- <preambula>: - opcjonalny - używany, gdy w akcie prawnym występuje preambuła;
- jednokrotne wystąpienie lub wielokrotne powtórzenie tego samego elementu z następującego
zestawu: <paragraf>, <punkt>, <punktowanie>: użycie obowiązkowe – w porozumieniu musi
wystąpić co najmniej jeden z elementów struktury; reprezentuje odpowiedni fragment struktury
porozumienia;
- <zalaczniki>: - opcjonalny - element grupujący załączniki; używany, gdy w akcie prawnym
występują załączniki,
- <tresc-przypisow>: - opcjonalny - element grupujący przypisy końcowe; używany, gdy w akcie
prawnym występują przypisy końcowe;
- <podpisy>: - obowiązkowy - podpis lub podpisy pod aktem prawnym;
- <zatwierdzil>: - opcjonalny - informacja o osobie odpowiedzialnej za zatwierdzenie aktu;
Atrybuty:
- data-wydania: - obowiązkowy - data wydania aktu prawnego; wartość daty powinna mieć postać
„dzień miesiąc-słownie rok”, np. „5 listopada 2004”, bez skrótu roku („,r.”).
- nazwa: - obowiązkowy - nazwa aktu prawnego: "Porozumienie".]]></xs:documentation>
        <xs:documentation source="Wizualizacja"><![CDATA[Wyśrodkowany,
wyłuszczonego tekstu „POROZUMIENIE ([podmiot])” (wersalikami), po którym w nowej linii tekst
„z dnia”, data wydania z atrybutu oraz skrót „,r.”, a z odstępem, tytuł porozumienia, po którym
następuje jego faktyczna treść.]]></xs:documentation>
    </xs:annotation>
</xs:complexType>
    <xs:sequence>
        <xs:element name="organ-wydajacy" type="xs:string"
minOccurs="0"/>
        <xs:element ref="tytul"/>
        <xs:element ref="adres-publicacji" minOccurs="0"/>
        <xs:element ref="preambula" minOccurs="0"/>
        <xs:choice>
            <xs:element ref="paragraf"/>
            <xs:element ref="punkt"/>
            <xs:element ref="punktowanie"/>
        </xs:choice>
        <xs:element ref="zalaczniki" minOccurs="0"/>
        <xs:element ref="tresc-przypisow" minOccurs="0"/>
        <xs:element ref="podpisy"/>
        <xs:element ref="zatwierdzil" minOccurs="0"/>
    </xs:sequence>
</xs:attribute name="data-wydania"/>

```



```

        <xs:attribute name="nazwa"/>
    </xs:complexType>
</xs:element>
<xs:element name="ogloszenie">
    <xs:annotation>
        <xs:documentation source="Opis">Typ aktu prawnego:
Ogłoszenie</xs:documentation>
        <xs:documentation source="Model"><![CDATA[Podelementy (w poniższej
kolejności):
- <tytuł>: - obowiązkowy - reprezentujący tytuł ogłoszenia podawany bez słowa „OGŁOSZENIE”
oraz bez daty wydania, czyli np. „konkursu na stanowisko” itp.;
- <adres-publicacji>: - opcjonalny - podawany, gdy jest już znany adres publikacji aktu prawnego;
nie występuje, gdy akt jest jeszcze w fazie legislacji;
- <preambula>: - opcjonalny - używany, gdy w akcie prawnym występuje preambuła;
- jednokrotne wystąpienie lub wielokrotne powtórzenie tego samego elementu z następującego
zestawu: <rozdział>, <paragraf>: użycie obowiązkowe – w ogłoszeniu musi wystąpić co najmniej
jeden z elementów struktury; reprezentuje odpowiedni fragment struktury ogłoszenia;
- <załączniki>: - opcjonalny - element grupujący załączniki; używany, gdy w akcie prawnym
występują załączniki,
- <tresc-przypisow>: - opcjonalny - element grupujący przypisy końcowe; używany, gdy w akcie
prawnym występują przypisy końcowe;
- <podpisy>: - obowiązkowy - podpis lub podpisy pod aktem prawnym;
- <zatwierdzil>: - opcjonalny - informacja o osobie odpowiedzialnej za zatwierdzenie aktu;
Atrybuty:
- data-wydania: - obowiązkowy - data wydania aktu prawnego; wartość daty powinna mieć postać
„dzień miesiąc-słownie rok”, np. „5 listopada 2004”, bez skrótu roku („r.”).
- nazwa: - obowiązkowy - nazwa aktu prawnego: "Ogłoszenie".]]</xs:documentation>
        <xs:documentation source="Wizualizacja"><![CDATA[Wyśrodkowany,
wytluszczony tekst „OGŁOSZENIE ([podmiot])" (wersalikami), po którym w nowej linii tekst „z
dnia”, data wydania z atrybutu oraz skrót „r.”, a z odstępem, tytuł ogłoszenia, po którym następuje
jego faktyczna treść.]]</xs:documentation>
    </xs:annotation>
</xs:complexType>
    <xs:sequence>
        <xs:element ref="tytuł"/>
        <xs:element ref="adres-publicacji" minOccurs="0"/>
        <xs:element ref="preambula" minOccurs="0"/>
        <xs:choice>
            <xs:element ref="rozdział"/>
            <xs:element ref="paragraf"/>
        </xs:choice>
        <xs:element ref="załączniki" minOccurs="0"/>
        <xs:element ref="tresc-przypisow" minOccurs="0"/>
        <xs:element ref="podpisy"/>
        <xs:element ref="zatwierdzil" minOccurs="0"/>
    </xs:sequence>
    <xs:attribute name="data-wydania"/>
    <xs:attribute name="nazwa"/>
</xs:complexType>
</xs:element>
<xs:element name="obwieszczenie">
    <xs:annotation>

```

```

    <xs:documentation source="Opis">Typ aktu prawnego:
Obwieszczenie</xs:documentation>
    <xs:documentation source="Model"><![CDATA[Podelementy (w poniższej
kolejności):
- <tytuł>: - obowiązkowy - reprezentujący tytuł obwieszczenia podawany bez słowa
„OBWIESZCZENIE” oraz bez daty wydania, czyli np. „o lokalizacji inwestycji” itp.;
- <adres-publicacji>: - opcjonalny - podawany, gdy jest już znany adres publikacji aktu prawnego;
nie występuje, gdy akt jest jeszcze w fazie legislacji;
- <preambula>: - opcjonalny - używany, gdy w akcie prawnym występuje preambuła;
- jednokrotne wystąpienie lub wielokrotne powtórzenie tego samego elementu z następującego
zestawu: <rozdział>, <paragraf>: użycie obowiązkowe – w obwieszczeniu musi wystąpić co
najmniej jeden z elementów struktury; reprezentuje odpowiedni fragment struktury obwieszczenia;
- <załączniki>: - opcjonalny - element grupujący załączniki; używany, gdy w akcie prawnym
występują załączniki,
- <tresc-przypisow>: - opcjonalny - element grupujący przypisy końcowe; używany, gdy w akcie
prawnym występują przypisy końcowe;
- <podpisy>: - obowiązkowy - podpis lub podpisy pod aktem prawnym;
- <zatwierdzil>: - opcjonalny - informacja o osobie odpowiedzialnej za zatwierdzenie aktu;
Atrybuty:
- data-wydania: - obowiązkowy - data wydania aktu prawnego; wartość daty powinna mieć postać
„dzień miesiąc-słownie rok”, np. „5 listopada 2004”, bez skrótu roku („r.”).
- nazwa: - obowiązkowy - nazwa aktu prawnego: "Obwieszczenie".]]></xs:documentation>
    <xs:documentation source="Wizualizacja"><![CDATA[Wyśrodkowany,
wyłuszczonego tekstu „OBWIESZCZENIE ([podmiot]” (wersalikami), po którym w nowej linii tekst
„z dnia”, data wydania z atrybutu oraz skrót „r.”, a z odstępem, tytuł obwieszczenia, po którym
następuje jego faktyczna treść.]]></xs:documentation>
    </xs:annotation>
    <xs:complexType>
      <xs:sequence>
        <xs:element ref="tytuł"/>
        <xs:element ref="adres-publicacji" minOccurs="0"/>
        <xs:element ref="preambula" minOccurs="0"/>
        <xs:choice>
          <xs:element ref="rozdział"/>
          <xs:element ref="paragraf"/>
        </xs:choice>
        <xs:element ref="załączniki" minOccurs="0"/>
        <xs:element ref="tresc-przypisow" minOccurs="0"/>
        <xs:element ref="podpisy"/>
        <xs:element ref="zatwierdzil" minOccurs="0"/>
      </xs:sequence>
      <xs:attribute name="data-wydania"/>
      <xs:attribute name="nazwa"/>
    </xs:complexType>
  </xs:element>
  <xs:element name="uchwala-par">
    <xs:annotation>
      <xs:documentation source="Opis">Typ aktu prawnego: Uchwała Parlamentu
Europejskiego</xs:documentation>
      <xs:documentation source="Model"><![CDATA[Podelementy (w poniższej
kolejności):

```

- <tytuł>: - obowiązkowy - reprezentujący tytuł uchwały podawany bez słowa „UCHWAŁA” oraz bez daty wydania, czyli np. „w sprawie projektu Traktatu” itp.;
- <adres-publicacji>: - opcjonalny - podawany, gdy jest już znany adres publikacji aktu prawnego; nie występuje, gdy akt jest jeszcze w fazie legislacji;
- <preambula>: - opcjonalny - używany, gdy w akcie prawnym występuje preambula;
- jednokrotne wystąpienie lub wielokrotne powtórzenie tego samego elementu z następującego zestawu: <tyt>, <dział>, <rozdział>, <artykuł>, </paragraf> użycie obowiązkowe – w uchwale musi wystąpić co najmniej jeden z elementów struktury; reprezentuje odpowiedni fragment struktury uchwały;
- <załączniki>: - opcjonalny - element grupujący załączniki; używany, gdy w akcie prawnym występują załączniki,
- <trecz-przypisow>: - opcjonalny - element grupujący przypisy końcowe; używany, gdy w akcie prawnym występują przypisy końcowe;
- <podpisy>: - obowiązkowy - podpis lub podpisy pod aktem prawnym;
- <zatwierdził>: - opcjonalny - informacja o osobie odpowiedzialnej za zatwierdzenie aktu.

Atrybuty:

- data-wydania: - obowiązkowy - data wydania aktu prawnego; wartość daty powinna mieć postać „dzień miesiąc-słownie rok”, np. „5 listopada 2004”, bez skrótu roku („,r.”).

- nazwa: - obowiązkowy - nazwa aktu prawnego: "Uchwała".]]></xs:documentation>

<xs:documentation source="Wizualizacja"><![CDATA[Wyśrodkowany, wytłuszczony tekst „UCHWAŁA ([podmiot])” (wersalikami), po którym w nowej linii tekst „z dnia”, data wydania z atrybutu oraz skrót „,r.”, a z odstępem, tytuł uchwały, po którym następuje jej faktyczna treść.]]></xs:documentation>

</xs:annotation>

<xs:complexType>

<xs:sequence>

<xs:element ref="tytuł"/>

<xs:element ref="adres-publicacji" minOccurs="0"/>

<xs:element ref="preambula" minOccurs="0"/>

<xs:choice>

<xs:element ref="tyt"/>

<xs:element ref="dział"/>

<xs:element ref="rozdział"/>

<xs:element ref="artykuł"/>

<xs:element ref="paragraf"/>

</xs:choice>

<xs:element ref="załączniki" minOccurs="0"/>

<xs:element ref="trecz-przypisow" minOccurs="0"/>

<xs:element ref="podpisy"/>

<xs:element ref="zatwierdził" minOccurs="0"/>

</xs:sequence>

<xs:attribute name="data-wydania"/>

<xs:attribute name="nazwa"/>

</xs:complexType>

</xs:element>

<!--

Elementy struktury aktu prawnego

-->

<xs:element name="tytuł">

<xs:annotation>

<xs:documentation source="Opis"><![CDATA[Element reprezentujący tytuł – całego aktu prawnego, części aktu lub załącznika do aktu]]></xs:documentation>

<xs:documentation source="Model"><![CDATA[Model mieszany – zawartość tekstowa, w której mogą wystąpić podelementy <przypis> reprezentujące odwołanie do przypisu końcowego o danym numerze.

Atrybuty:

- uchylony: - opcjonalny - reprezentujący informację, czy dany tytuł obowiązuje; o domyślnej wartości „nie” (= tytuł obowiązuje);
- obowiązuje-od: - opcjonalny - podawany tylko wówczas, gdy dany element wchodzi w życie z datą inną niż data wydania aktu prawnego;
- obowiązuje-do: - opcjonalny - podawany tylko wówczas, gdy dany element obowiązuje tylko do określonego momentu.]]></xs:documentation>

<xs:documentation source="Wizualizacja"><![CDATA[Ściśle zależny od wizualizacji części, którą tytułuje; wyśrodkowany, wytłuszczony.]]></xs:documentation>

</xs:annotation>

<xs:complexType mixed="true">

<xs:choice minOccurs="0">

<xs:element ref="przypis"/>

</xs:choice>

<xs:attribute name="uchylony" type="xs:string"/>

<xs:attribute name="obowiązuje-od" type="xs:date" use="optional"/>

<xs:attribute name="obowiązuje-do" type="xs:date" use="optional"/>

</xs:complexType>

</xs:element>

<xs:element name="preambula">

<xs:annotation>

<xs:documentation source="Opis"><![CDATA[Element reprezentujący preambułę w akcie prawnym.]]></xs:documentation>

<xs:documentation source="Model"><![CDATA[Model mieszany – zawartość tekstowa, w której mogą wystąpić podelementy:

- <nl>: reprezentujące łamanie linii;
- <sup>: obudowujące tekst w indeksie górnym;
- <definicja>: obudowujące tekst definicji;
- <obraz>: obraz w bieżącym rozumieniu umożliwia włączenie do tekstu ustawy elementu zewnętrznego (wykresu, obrazka, tabeli z zewnętrznego dokumentu) jako załącznika;
- <przypis>: reprezentujące odwołanie do przypisu końcowego o danym numerze;
- <Dodaj>, <Uchylony> i <Zastap> – znaczniki nowelizacyjne.

Atrybuty:

- obowiązuje-od: - opcjonalny - podawany tylko wówczas, gdy dany element wchodzi w życie z datą inną niż data wydania aktu prawnego;
- obowiązuje-do: - opcjonalny - podawany tylko wówczas, gdy dany element obowiązuje tylko do określonego momentu.]]></xs:documentation>

<xs:documentation

source="Wizualizacja"><![CDATA[Tekstowy]]></xs:documentation>

</xs:annotation>

<xs:complexType mixed="true">

<xs:choice minOccurs="0">

<xs:element ref="nl"/>

<xs:element ref="sup"/>

<xs:element ref="definicja"/>

<xs:element ref="obraz"/>

<xs:element ref="przypis"/>

<xs:element ref="Dodaj"/>

<xs:element ref="Uchylony"/>

```

        <xs:element ref="zastap"/>
    </xs:choice>
    <xs:attribute name="obowiazuje-od" type="xs:date" use="optional"/>
    <xs:attribute name="obowiazuje-do" type="xs:date" use="optional"/>
</xs:complexType>
</xs:element>
<xs:element name="ksiega">
    <xs:annotation>
        <xs:documentation source="Opis"><![CDATA[Element reprezentujący
księgę w strukturze aktu prawnego.]]></xs:documentation>
        <xs:documentation source="Model"><![CDATA[Podelementy:
- <tytuł>: - obowiązkowy - reprezentujący tytuł książki, po którym następuje dowolna liczba (ale co
najmniej jeden) dowolnie przeplecionych z elementami <uwaga> i <marginalia> elementów:
- <tyt>: reprezentujących tytuły (jako części struktury aktu prawnego)
albo
- <dział>
albo
- <rozdział>
albo
- <artykuł>.
Atrybuty:
- nr: przechowujący numer książki; w przypadku numeracji z indeksem górnym część numeru w
indeksie zapisuje się po znaku podkreślenia,
- uchylony: reprezentujący informację, czy dana księga obowiązuje; o domyślnej wartości „nie” (=
księga obowiązuje),
- obowiazuje-od: - opcjonalny - podawany tylko wówczas, gdy dany element wchodzi w życie z
datą inną niż data wydania aktu prawnego;
- obowiazuje-do: - opcjonalny - podawany tylko wówczas, gdy dany element obowiązuje tylko do
określonego momentu.]]></xs:documentation>
        <xs:documentation source="Wizualizacja"><![CDATA[Wyśrodkowany,
wytluszczony tekst „KSIĘGA” (wersalikami), po którym następuje spacja i numer książki pobrany z
atrybutu, a następnie, z odstępem, tytuł książki, po którym następuje jej faktyczna
treść.]]></xs:documentation>
    </xs:annotation>
</xs:complexType>
    <xs:sequence>
        <xs:element ref="tytul"/>
        <xs:choice>
            <xs:sequence>
                <xs:element ref="tyt"/>
                <xs:element ref="uwaga"/>
                <xs:element ref="marginalia"/>
            </xs:sequence>
            <xs:sequence>
                <xs:element ref="dzial"/>
                <xs:element ref="uwaga"/>
                <xs:element ref="marginalia"/>
            </xs:sequence>
            <xs:sequence>
                <xs:element ref="rozdzial"/>
                <xs:element ref="uwaga"/>
                <xs:element ref="marginalia"/>
            </xs:sequence>
        </xs:choice>
    </xs:sequence>
</xs:element>

```

```

        </xs:sequence>
        <xs:sequence>
            <xs:element ref="artykul"/>
            <xs:element ref="uwaga"/>
            <xs:element ref="marginalia"/>
        </xs:sequence>
    </xs:choice>
</xs:sequence>
<xs:attribute name="nr" type="xs:string">
    <xs:annotation>
        <xs:documentation>Numer księgi</xs:documentation>
    </xs:annotation>
</xs:attribute>
<xs:attribute name="uchylony" type="xs:string"/>
<xs:attribute name="obowiazuje-od" type="xs:date" use="optional"/>
<xs:attribute name="obowiazuje-do" type="xs:date" use="optional"/>
</xs:complexType>
</xs:element>
<xs:element name="czesc">
    <xs:annotation>
        <xs:documentation source="Opis"><![CDATA[Element reprezentujący
część w strukturze aktu prawnego]]></xs:documentation>
        <xs:documentation source="Model"><![CDATA[Podelementy:
- <tytuł>: - obowiązkowy - reprezentujący tytuł księgi, po którym następuje dowolna liczba (ale co
najmniej jeden) dowolnie przeplecionych z elementami <uwaga> i <marginalia> elementów:
- <ksiega>,
albo
- <rozdzial>
albo
- <tyt>
albo
- <dzial>
albo
- <artykul>.
Atrybuty:
- nr: przechowujący numer części; fragment numeru w indeksie zapisuje opisowej nazwy części,
jak np. w nazwa części, np. „część wojskowa” nr="WOJSKOWA">
- uchylony: reprezentujący informację, czy dana część obowiązuje; o domyślnej wartości „nie” (=
część obowiązuje),
- obowiazuje-od: - opcjonalny - podawany tylko wówczas, gdy dany element wchodzi w życie z
datą inną niż data wydania aktu prawnego;
- obowiazuje-do: - opcjonalny - podawany tylko wówczas, gdy dany element obowiązuje tylko do
określonego momentu.]]></xs:documentation>
        <xs:documentation source="Wizualizacja"><![CDATA[Wyśrodkowany,
wyłuszczonego tekstu „CZĘŚĆ” (wersalikami), po którym następuje spacja i numer (lub inne
określenie) części pobrany z atrybutu, a następnie, z odstępem, tytuł części, po którym następuje jej
faktyczna treść.]]></xs:documentation>
    </xs:annotation>
</xs:complexType>
    <xs:sequence>
        <xs:element ref="tytul"/>
    </xs:choice>

```

```

    <xs:sequence>
      <xs:element ref="ksiega"/>
      <xs:element ref="uwaga"/>
      <xs:element ref="marginalia"/>
    </xs:sequence>
  </xs:sequence>
  <xs:sequence>
    <xs:element ref="rozdzial"/>
    <xs:element ref="uwaga"/>
    <xs:element ref="marginalia"/>
  </xs:sequence>
  <xs:sequence>
    <xs:element ref="tyt"/>
    <xs:element ref="uwaga"/>
    <xs:element ref="marginalia"/>
  </xs:sequence>
  <xs:sequence>
    <xs:element ref="dzial"/>
    <xs:element ref="uwaga"/>
    <xs:element ref="marginalia"/>
  </xs:sequence>
  <xs:sequence>
    <xs:element ref="artykul"/>
    <xs:element ref="uwaga"/>
    <xs:element ref="marginalia"/>
  </xs:sequence>
</xs:choice>
</xs:sequence>
<xs:attribute name="nr" type="xs:string"/>
<xs:attribute name="uchylony" type="xs:string"/>
<xs:attribute name="obowiazuje-od" type="xs:date" use="optional"/>
<xs:attribute name="obowiazuje-do" type="xs:date" use="optional"/>
</xs:complexType>
</xs:element>
<xs:element name="tyt">
  <xs:annotation>
    <xs:documentation source="Opis"><![CDATA[Element reprezentujący tytuł
w strukturze aktu prawnego.]]></xs:documentation>
    <xs:documentation source="Model"><![CDATA[Podelementy:
- <tytuł>: - obowiązkowy - reprezentujący tytuł tytułu, po którym następuje dowolna liczba (ale co
najmniej jeden) dowolnie przeplecionych z elementami <uwaga> i <marginalia> elementów:
- <dział>
albo
- <rozdział>
albo
- <artykuł>.
Atrybuty:
- nr: przechowujący numer tytułu; w przypadku numeracji z indeksem górnym część numeru w
indeksie zapisuje się po znaku podkreślenia,
- uchylony: reprezentujący informację, czy dany tytuł obowiązuje; o domyślnej wartości „nie” (=
tytuł obowiązuje),
- obowiazuje-od: - opcjonalny - podawany tylko wówczas, gdy dany element wchodzi w życie z
datą inną niż data wydania aktu prawnego;

```

- obowiązuje-do: - opcjonalny - podawany tylko wówczas, gdy dany element obowiązuje tylko do określonego momentu.]]></xs:documentation>

<xs:documentation source="Wizualizacja"><![CDATA[Wyśrodkowany, wytłuszczony tekst „TYTUŁ” (wersalikami), po którym następuje spacja i numer tytułu pobrany z atrybutu, a następnie, z odstępem, tytuł tytułu, po którym następuje jego faktyczna treść.]]></xs:documentation>

</xs:annotation>

<xs:complexType>

<xs:sequence>

<xs:element ref="tytul"/>

<xs:choice>

<xs:sequence>

<xs:element ref="dzial"/>

<xs:element ref="uwaga"/>

<xs:element ref="marginalia"/>

</xs:sequence>

<xs:sequence>

<xs:element ref="rozdzial"/>

<xs:element ref="uwaga"/>

<xs:element ref="marginalia"/>

</xs:sequence>

<xs:sequence>

<xs:element ref="artykul"/>

<xs:element ref="uwaga"/>

<xs:element ref="marginalia"/>

</xs:sequence>

</xs:choice>

</xs:sequence>

<xs:attribute name="nr" type="xs:string"/>

<xs:attribute name="uchylony" type="xs:string"/>

<xs:attribute name="obowiazuje-od" type="xs:date" use="optional"/>

<xs:attribute name="obowiazuje-do" type="xs:date" use="optional"/>

</xs:complexType>

</xs:element>

<xs:element name="dzial">

<xs:annotation>

<xs:documentation source="Opis"><![CDATA[Element reprezentujący dział w strukturze aktu prawnego.]]></xs:documentation>

<xs:documentation source="Model"><![CDATA[Podelementy:

- <tytul>: - obowiązkowy - reprezentujący tytuł działu, po którym następuje dowolna liczba (ale co najmniej jeden) dowolnie przeplecionych z elementami <uwaga> i <marginalia> elementów:

- <rozdzial>

albo

- <artykul>.

Atrybuty:

- nr: przechowujący numer działu; w przypadku numeracji z indeksem górnym część numeru w indeksie zapisuje się po znaku podkreślenia,

- uchylony: reprezentujący informację, czy dany dział obowiązuje; o domyślnej wartości „nie” (= dział obowiązuje),

- obowiazuje-od: - opcjonalny - podawany tylko wówczas, gdy dany element wchodzi w życie z datą inną niż data wydania aktu prawnego;

- obowiązuje-do: - opcjonalny - podawany tylko wówczas, gdy dany element obowiązuje tylko do określonego momentu.]]></xs:documentation>

<xs:documentation source="Wizualizacja"><![CDATA[Wyśrodkowany, wytłuszczony tekst „DZIAŁ” (wersalikami), po którym następuje spacja i numer działu pobrany z atrybutu, a następnie, z odstępem, tytuł działu, po którym następuje jego faktyczna treść]]></xs:documentation>

</xs:annotation>

<xs:complexType>

<xs:sequence>

<xs:element ref="tytuł"/>

<xs:choice>

<xs:sequence>

<xs:element ref="rozdział"/>

<xs:element ref="uwaga"/>

<xs:element ref="marginalia"/>

</xs:sequence>

<xs:sequence>

<xs:element ref="artykuł"/>

<xs:element ref="uwaga"/>

<xs:element ref="marginalia"/>

</xs:sequence>

</xs:choice>

</xs:sequence>

<xs:attribute name="nr" type="xs:string"/>

<xs:attribute name="uchylony" type="xs:string"/>

<xs:attribute name="obowiązuje-od" type="xs:date" use="optional"/>

<xs:attribute name="obowiązuje-do" type="xs:date" use="optional"/>

</xs:complexType>

</xs:element>

<xs:element name="rozdział">

<xs:annotation>

<xs:documentation source="Opis"><![CDATA[Element reprezentujący rozdział w strukturze aktu prawnego.]]></xs:documentation>

<xs:documentation source="Model"><![CDATA[Podelementy:

- <tytuł> - obowiązkowy; - reprezentujący tytuł rozdziału, po którym następuje dowolna liczba (ale co najmniej jeden) dowolnie przeplecionych z elementami <uwaga> i <marginalia> elementów:

- <oddział>

albo

- <artykuł>.

Atrybuty:

- nr: przechowujący numer rozdziału; w przypadku numeracji z indeksem górnym część numeru w indeksie zapisuje się po znaku podkreślenia,

- uchylony: reprezentujący informację, czy dany rozdział obowiązuje; o domyślnej wartości „nie” (= dział obowiązuje),

- obowiązuje-od: - opcjonalny - podawany tylko wówczas, gdy dany element wchodzi w życie z datą inną niż data wydania aktu prawnego;

- obowiązuje-do: - opcjonalny - podawany tylko wówczas, gdy dany element obowiązuje tylko do określonego momentu.]]></xs:documentation>

<xs:documentation source="Wizualizacja"><![CDATA[Wyśrodkowany, wytłuszczony tekst „Rozdział”, po którym następuje spacja i numer rozdziału pobrany z atrybutu, a następnie, z odstępem, tytuł rozdziału, po którym następuje jego faktyczna treść.]]></xs:documentation>

```

</xs:annotation>
<xs:complexType>
  <xs:sequence>
    <xs:element ref="tytul"/>
    <xs:choice>
      <xs:sequence>
        <xs:element ref="oddzial"/>
        <xs:element ref="uwaga"/>
        <xs:element ref="marginalia"/>
      </xs:sequence>
      <xs:sequence>
        <xs:element ref="artykul"/>
        <xs:element ref="uwaga"/>
        <xs:element ref="marginalia"/>
      </xs:sequence>
    </xs:choice>
  </xs:sequence>
  <xs:attribute name="nr" type="xs:string"/>
  <xs:attribute name="uchylony" type="xs:string"/>
  <xs:attribute name="obowiazuje-od" type="xs:date" use="optional"/>
  <xs:attribute name="obowiazuje-do" type="xs:date" use="optional"/>
</xs:complexType>
</xs:element>
<xs:element name="srodtytul">
  <xs:annotation>
    <xs:documentation source="Opis"><![CDATA[Element reprezentujący
śródtytuł w rozdziale (używany np. w Konstytucji).]]></xs:documentation>
    <xs:documentation source="Model"><![CDATA[Model mieszany –
zawartość tekstowa, w której mogą wystąpić podelementy <przypis> reprezentujące odwołanie do
przypisu końcowego o danym numerze. Brak atrybutów.]]></xs:documentation>
    <xs:documentation source="Wizualizacja"><![CDATA[Wyśrodkowany,
wyłuszczoney.]]></xs:documentation>
  </xs:annotation>
  <xs:complexType mixed="true">
    <xs:choice minOccurs="0">
      <xs:element ref="przypis"/>
    </xs:choice>
  </xs:complexType>
</xs:element>
<xs:element name="artykul">
  <xs:annotation>
    <xs:documentation source="Opis"><![CDATA[Element reprezentujący
artykuł w strukturze aktu prawnego.]]></xs:documentation>
    <xs:documentation source="Model"><![CDATA[Model mieszany –
zawartość tekstowa, w której mogą wystąpić podelementy:
- <ustep>, <punkt>, <litera>, <tiret>, <punktowanie> - reprezentujące podstrukturę artykułu;
- <tabela>: - opcjonalny - element reprezentujący tabelę; używany, gdy w akcie prawnym
występują tabele;
- <obraz>: - opcjonalny - obraz w bieżącym rozumieniu umożliwia włączenie do tekstu aktu
prawnego elementu zewnętrznego (wykresu, obrazka, tabeli z zewnętrznego dokumentu) jako
załącznika;
- <nl>: reprezentujące łamanie linii;

```

- <sup>: obudowujące tekst w indeksie górnym;
- <definicja>: obudowujące tekst definicji;
- <przypis>: reprezentujące odwołanie do przypisu końcowego o danym numerze;
- <uwaga>, <marginalia> - znaczniki reprezentujące dopiski redaktora;
- <dodaj>, <uchyl> i <zastap> - znaczniki nowelizacyjne.

Atrybuty:

- nr: przechowujący numer artykułu; w przypadku numeracji z indeksem górnym część numeru w indeksie zapisuje się po znaku podkreślenia,
- uchylony: reprezentujący informację, czy dany artykuł obowiązuje; o domyślnej wartości „nie” (= artykuł obowiązuje),
- obowiazuje-od: - opcjonalny - podawany tylko wówczas, gdy dany element wchodzi w życie z datą inną niż data wydania aktu prawnego;
- obowiazuje-do: - opcjonalny - podawany tylko wówczas, gdy dany element obowiązuje tylko do określonego momentu.]]></xs:documentation>

```
<xs:documentation source="Wizualizacja"><![CDATA[Zależny od użycia
```

znacznika:

- w tekście aktu prawnego – wyśrodkowany, wytłuszczony tekst „Art”, po którym następuje kropka, spacja i numer artykułu pobrany z atrybutu, a następnie faktyczna treść artykułu,
- w treści znacznika nowelizacyjnego – wyrównany do lewej krawędzi tekst „Art”, po którym następuje kropka, spacja i numer artykułu pobrany z atrybutu, a następnie faktyczna treść artykułu z wcięciem – by oznaczenie artykułu pozostało wysunięte.]]></xs:documentation>

```
</xs:annotation>
```

```
<xs:complexType mixed="true">
```

```
<xs:choice>
```

```
<xs:element ref="ustep"/>
```

```
<xs:element ref="punkt"/>
```

```
<xs:element ref="litera"/>
```

```
<xs:element ref="tiret"/>
```

```
<xs:element ref="punktowanie"/>
```

```
<xs:element ref="tabela"/>
```

```
<xs:element ref="obraz"/>
```

```
<xs:element ref="nl"/>
```

```
<xs:element ref="sup"/>
```

```
<xs:element ref="definicja"/>
```

```
<xs:element ref="przypis"/>
```

```
<xs:element ref="uwaga"/>
```

```
<xs:element ref="marginalia"/>
```

```
<xs:element ref="dodaj"/>
```

```
<xs:element ref="uchyl"/>
```

```
<xs:element ref="zastap"/>
```

```
</xs:choice>
```

```
<xs:attribute name="nr" type="xs:string"/>
```

```
<xs:attribute name="uchylony" type="xs:string"/>
```

```
<xs:attribute name="obowiazuje-od" type="xs:date" use="optional"/>
```

```
<xs:attribute name="obowiazuje-do" type="xs:date" use="optional"/>
```

```
</xs:complexType>
```

```
</xs:element>
```

```
<xs:element name="artykul-kodeks">
```

```
<xs:annotation>
```

```
<xs:documentation source="Opis"><![CDATA[Element reprezentujący
artykuł w strukturze ustawy w formie kodeksu.]]></xs:documentation>
```

- <xs:documentation source="Model"><![CDATA[Model mieszany – zawartość tekstowa, w której mogą wystąpić podelementy:
- <paragraf>, <punkt>, <litera>, <tiret>, <punktowanie> - reprezentujące podstrukturę artykułu;
 - <tabela>: - opcjonalny - element reprezentujący tabelę; używany, gdy w akcie prawnym występują tabele;
 - <obraz>: - opcjonalny - obraz w bieżącym rozumieniu umożliwia włączenie do tekstu aktu prawnego elementu zewnętrznego (wykresu, obrazka, tabeli z zewnętrznego dokumentu) jako załącznika;
 - <nl>: reprezentujące łamanie linii;
 - <sup>: obudowujące tekst w indeksie górnym;
 - <definicja>: obudowujące tekst definicji;
 - <przypis>: reprezentujące odwołanie do przypisu końcowego o danym numerze;
 - <uwaga>, <marginalia> - znaczniki reprezentujące dopiski redaktora;
 - <dodaj>, <uchyl> i <zastap> - znaczniki nowelizacyjne.

Atrybuty:

- nr: przechowujący numer artykułu; w przypadku numeracji z indeksem górnym część numeru w indeksie zapisuje się po znaku podkreślenia,
- uchylony: reprezentujący informację, czy dany artykuł obowiązuje; o domyślnej wartości „nie” (= artykuł obowiązuje),
- obowiazuje-od: - opcjonalny - podawany tylko wówczas, gdy dany element wchodzi w życie z datą inną niż data wydania aktu prawnego;
- obowiazuje-do: - opcjonalny - podawany tylko wówczas, gdy dany element obowiązuje tylko do określonego momentu.]]</xs:documentation>

<xs:documentation source="Wizualizacja"><![CDATA[Zależny od użycia znacznika:

- w tekście ustawy - wyśrodkowany, wytłuszczony tekst „Art”, po którym następuje kropka, spacja i numer artykułu pobrany z atrybutu, a następnie faktyczna treść artykułu,
- w treści znacznika nowelizacyjnego – wyrównany do lewej krawędzi tekst „Art”, po którym następuje kropka, spacja i numer artykułu pobrany z atrybutu, a następnie faktyczna treść artykułu z wcięciem – by oznaczenie artykułu pozostało wysunięte.]]</xs:documentation>

</xs:annotation>

<xs:complexType mixed="true">

<xs:choice>

<xs:element ref="paragraf"/>

<xs:element ref="punkt"/>

<xs:element ref="litera"/>

<xs:element ref="tiret"/>

<xs:element ref="punktowanie"/>

<xs:element ref="tabela"/>

<xs:element ref="obraz"/>

<xs:element ref="nl"/>

<xs:element ref="sup"/>

<xs:element ref="definicja"/>

<xs:element ref="przypis"/>

<xs:element ref="uwaga"/>

<xs:element ref="marginalia"/>

<xs:element ref="dodaj"/>

<xs:element ref="uchyl"/>

<xs:element ref="zastap"/>

</xs:choice>

<xs:attribute name="nr" type="xs:string"/>

<xs:attribute name="uchylony" type="xs:string"/>

```

        <xs:attribute name="obowiazuje-od" type="xs:date" use="optional"/>
        <xs:attribute name="obowiazuje-do" type="xs:date" use="optional"/>
    </xs:complexType>
</xs:element>
<xs:element name="paragraf">
    <xs:annotation>
        <xs:documentation source="Opis"><![CDATA[Element reprezentujący
paragraf w strukturze aktu prawnego.]]></xs:documentation>
        <xs:documentation source="Model"><![CDATA[Model mieszany –
zawartość tekstowa, w której mogą wystąpić podelementy:
- <ustep>, <definicja>, <punkt>, <litera>, <tiret>, <punktowanie> - reprezentujące podstrukturę
paragrafu;
- <tabela>: - opcjonalny - element reprezentujący tabelę; używany, gdy w akcie prawnym
występują tabele;
- <obraz>: - opcjonalny - obraz w bieżącym rozumieniu umożliwia włączenie do tekstu aktu
prawnego elementu zewnętrznego (wykresu, obrazka, tabeli z zewnętrznego dokumentu) jako
załącznika;
- <nl>: reprezentujące łamanie linii;
- <sup>: obudowujące tekst w indeksie górnym;
- <definicja>: obudowujące tekst definicji;
- <przypis>: reprezentujące odwołanie do przypisu końcowego o danym numerze;
- <uwaga>, <marginalia> - znaczniki reprezentujące dopiski redaktora;
- <dodaj>, <uchyl> i <zastap> - znaczniki nowelizacyjne.
Atrybuty:
- nr: przechowujący numer paragrafu; w przypadku numeracji z indeksem górnym część numeru w
indeksie zapisuje się po znaku podkreślenia,
- uchylony: reprezentujący informację, czy dany paragraf obowiązuje; o domyślnej wartości „nie”
(= paragraf obowiązuje),
- obowiazuje-od: - opcjonalny - podawany tylko wówczas, gdy dany element wchodzi w życie z
datą inną niż data wydania aktu prawnego;
- obowiazuje-do: - opcjonalny - podawany tylko wówczas, gdy dany element obowiązuje tylko do
określonego momentu.]]></xs:documentation>
        <xs:documentation source="Wizualizacja"><![CDATA[Wyrównany do
lewej krawędzi tekst złożony ze znaku paragrafu, po którym następuje numeru paragrafu pobrany z
atrybutu, kropka, spacja, a następnie faktyczna treść paragrafu z wcięciem – by numer paragrafu
pozostał wysunięty.]]></xs:documentation>
    </xs:annotation>
    <xs:complexType mixed="true">
        <xs:choice minOccurs="0">
            <xs:element ref="ustep"/>
            <xs:element ref="definicja"/>
            <xs:element ref="punkt"/>
            <xs:element ref="litera"/>
            <xs:element ref="tiret"/>
            <xs:element ref="punktowanie"/>
            <xs:element ref="tabela"/>
            <xs:element ref="obraz"/>
            <xs:element ref="nl"/>
            <xs:element ref="sup"/>
            <xs:element ref="przypis"/>
            <xs:element ref="uwaga"/>
            <xs:element ref="marginalia"/>
        </xs:choice>
    </xs:complexType>
</xs:element>

```

```

        <xs:element ref="dodaj"/>
        <xs:element ref="uchyl"/>
        <xs:element ref="zastap"/>
    </xs:choice>
    <xs:attribute name="nr" type="xs:string"/>
    <xs:attribute name="uchylony" type="xs:string"/>
    <xs:attribute name="obowiazuje-od" type="xs:date" use="optional"/>
    <xs:attribute name="obowiazuje-do" type="xs:date" use="optional"/>
</xs:complexType>
</xs:element>
<xs:element name="oddzial">
    <xs:annotation>
        <xs:documentation source="Opis"><![CDATA[Element reprezentujący
oddzial w strukturze aktu prawnego.]]></xs:documentation>
        <xs:documentation source="Model"><![CDATA[Podelementy:
- <tytul>, obowiazkowy; reprezentujący tytul oddzialu, po którym następuje dowolna liczba (ale co
najmniej jeden) dowolnie przeplecionych z elementami <uwaga> i <marginalia> elementów:
- <artykul>.
Atrybuty:
- nr: przechowujący numer oddzialu; w przypadku numeracji z indeksem górnym część numeru w
indeksie zapisuje się po znaku podkreślenia,
- uchylony: reprezentujący informację, czy dany oddzial obowiazuje; o domyślnej wartości „nie”
(= oddzial obowiazuje),
- obowiazuje-od: - opcjonalny - podawany tylko wówczas, gdy dany element wchodzi w życie z
datą inną niż data wydania aktu prawnego;
- obowiazuje-do: - opcjonalny - podawany tylko wówczas, gdy dany element obowiazuje tylko do
określonego momentu.]]></xs:documentation>
        <xs:documentation source="Wizualizacja"><![CDATA[Wyśrodkowany,
wyłuszczonego tekstu „Oddzial”, po którym następuje spacja i numer oddzialu pobrany z atrybutu, a
następnie, z odstępem, tytul oddzialu, po którym następuje jego faktyczna
treść.]]></xs:documentation>
    </xs:annotation>
    <xs:complexType>
        <xs:sequence>
            <xs:element ref="tytul"/>
            <xs:choice>
                <xs:element ref="artykul"/>
                <xs:element ref="uwaga"/>
                <xs:element ref="marginalia"/>
            </xs:choice>
        </xs:sequence>
        <xs:attribute name="nr" type="xs:string"/>
        <xs:attribute name="uchylony" type="xs:string"/>
        <xs:attribute name="obowiazuje-od" type="xs:date" use="optional"/>
        <xs:attribute name="obowiazuje-do" type="xs:date" use="optional"/>
    </xs:complexType>
</xs:element>
<xs:element name="ustep">
    <xs:annotation>
        <xs:documentation source="Opis"><![CDATA[Element reprezentujący
ustep w strukturze aktu prawnego.]]></xs:documentation>

```

<xs:documentation source="Model"><![CDATA[Model mieszany – zawartość tekstowa, w której mogą wystąpić podclementy:
 - <punkt>, <litera>, <tiret>, <punktowanie> - reprezentujące podstrukturę ustępu;
 - <tabela>: - opcjonalny - element reprezentujący tabelę; używany, gdy w akcie prawnym występują tabele;
 - <obraz>: - opcjonalny - obraz w bieżącym rozumieniu umożliwia włączenie do tekstu aktu prawnego elementu zewnętrznego (wykresu, obrazka, tabeli z zewnętrznego dokumentu) jako załącznika;
 - <nl>: reprezentujące łamanie linii;
 - <sup>: obudowujące tekst w indeksie górnym;
 - <definicja>: obudowujące tekst definicji;
 - <przypis>: reprezentujące odwołanie do przypisu końcowego o danym numerze;
 - <uwaga>, <marginalia> - znaczniki reprezentujące dopiski redaktora;
 - <dodaj>, <uchyl> i <zastap> - znaczniki nowelizacyjne.

Atrybuty:

- nr: przechowujący numer ustępu; w przypadku numeracji z indeksem górnym część numeru w indeksie zapisuje się po znaku podkreślenia,
 - uchylony: reprezentujący informację, czy dany ustęp obowiązuje; o domyślnej wartości „nie” (= ustęp obowiązuje),
 - obowiazuje-od: - opcjonalny - podawany tylko wówczas, gdy dany element wchodzi w życie z datą inną niż data wydania aktu prawnego;
 - obowiazuje-do: - opcjonalny - podawany tylko wówczas, gdy dany element obowiązuje tylko do określonego momentu.]]></xs:documentation>

<xs:documentation source="Wizualizacja"><![CDATA[Wyrównany do lewej krawędzi tekst złożony z numeru ustępu pobranego z atrybutu, po którym następuje kropka, spacja, a następnie faktyczna treść ustępu z wcięciem – by numer ustępu pozostał wysunięty.]]></xs:documentation>

</xs:annotation>

<xs:complexType mixed="true">

<xs:choice minOccurs="0">

<xs:element ref="punkt"/>

<xs:element ref="litera"/>

<xs:element ref="tiret"/>

<xs:element ref="punktowanie"/>

<xs:element ref="tabela"/>

<xs:element ref="obraz"/>

<xs:element ref="nl"/>

<xs:element ref="sup"/>

<xs:element ref="definicja"/>

<xs:element ref="przypis"/>

<xs:element ref="uwaga"/>

<xs:element ref="marginalia"/>

<xs:element ref="dodaj"/>

<xs:element ref="uchyl"/>

<xs:element ref="zastap"/>

</xs:choice>

<xs:attribute name="nr" type="xs:string"/>

<xs:attribute name="uchylony" type="xs:string"/>

<xs:attribute name="obowiazuje-od" type="xs:date" use="optional"/>

<xs:attribute name="obowiazuje-do" type="xs:date" use="optional"/>

</xs:complexType>

</xs:element>

```

    <xs:element name="punkt">
      <xs:annotation>
        <xs:documentation source="Opis"><![CDATA[Element reprezentujący
punkt w strukturze aktu prawnego.]]></xs:documentation>
        <xs:documentation source="Model"><![CDATA[Model mieszany –
zawartość tekstowa, w której mogą wystąpić podelementy:
- <litera>, <tiret> - reprezentujące podstrukturę punktu;
- <tabela>: - opcjonalny - element reprezentujący tabelę; używany, gdy w akcie prawnym
występują tabele;
- <obraz>: - opcjonalny - obraz w bieżącym rozumieniu umożliwia włączenie do tekstu aktu
prawnego elementu zewnętrznego (wykresu, obrazka, tabeli z zewnętrznego dokumentu) jako
załącznika;
- <nl>: reprezentujące łamanie linii;
- <sup>: obudowujące tekst w indeksie górnym;
- <definicja>: obudowujące tekst definicji;
- <przypis>: reprezentujące odwołanie do przypisu końcowego o danym numerze;
- <uwaga>, <marginalia> - znaczniki reprezentujące dopiski redaktora;
- <dodaj>, <uchyl> i <zastap> - znaczniki nowelizacyjne.
Atrybuty:
- nr: przechowujący numer punktu; w przypadku numeracji z indeksem górnym część numeru w
indeksie zapisuje się po znaku podkreślenia;
- uchylony: reprezentujący informację, czy dany punkt obowiązuje; o domyślnej wartości „nie” (=
punkt obowiązuje);
- obowiązuje-od: - opcjonalny - podawany tylko wówczas, gdy dany element wchodzi w życie z
datą inną niż data wydania aktu prawnego;
- obowiązuje-do: - opcjonalny - podawany tylko wówczas, gdy dany element obowiązuje tylko do
określonego momentu;
- nagłówek: - opcjonalny - podawany jeżeli punkt będzie posiadał kolekcję elementów litera;
- stopka: - opcjonalny - podawany jeżeli punkt będzie posiadał kolekcję elementów
litera.]]></xs:documentation>
        <xs:documentation source="Wizualizacja"><![CDATA[Wyrównany do
lewej krawędzi tekst złożony z numeru punktu pobranego z atrybutu, po którym następuje okrągły
nawias zamykający, spacja, a następnie faktyczna treść punktu z wcięciem – by numer punktu
pozostał wysunięty.]]></xs:documentation>
      </xs:annotation>
      <xs:complexType mixed="true">
        <xs:choice minOccurs="0">
          <xs:element ref="litera"/>
          <xs:element ref="tiret"/>
          <xs:element ref="tabela"/>
          <xs:element ref="obraz"/>
          <xs:element ref="nl"/>
          <xs:element ref="sup"/>
          <xs:element ref="definicja"/>
          <xs:element ref="przypis"/>
          <xs:element ref="uwaga"/>
          <xs:element ref="marginalia"/>
          <xs:element ref="dodaj"/>
          <xs:element ref="uchyl"/>
          <xs:element ref="zastap"/>
        </xs:choice>
        <xs:attribute name="nr" type="xs:string"/>

```



```

    <xs:attribute name="uchylony" type="xs:string"/>
    <xs:attribute name="obowiazuje-od" type="xs:date" use="optional"/>
    <xs:attribute name="obowiazuje-do" type="xs:date" use="optional"/>
    <xs:attribute name="naglowek" type="xs:string" use="optional"/>
    <xs:attribute name="stopka" type="xs:string" use="optional"/>
  </xs:complexType>
</xs:element>
<xs:element name="litera">
  <xs:annotation>
    <xs:documentation source="Opis"><![CDATA[Element reprezentujący literę
w strukturze aktu prawnego.]]></xs:documentation>
    <xs:documentation source="Model"><![CDATA[Model mieszany –
zawartość tekstowa, w której mogą wystąpić podelementy:
- <tiret> - reprezentujące podstrukturę litery;
- <tabela>: - opcjonalny - element reprezentujący tabelę; używany, gdy w akcie prawnym
występują tabele;
- <obraz>: - opcjonalny - obraz w bieżącym rozumieniu umożliwia włączenie do tekstu aktu
prawnego elementu zewnętrznego (wykresu, obrazka, tabeli z zewnętrznego dokumentu) jako
załącznika;
- <nl>: reprezentujące łamanie linii;
- <sup>: obudowujące tekst w indeksie górnym;
- <definicja>: obudowujące tekst definicji;
- <przypis>: reprezentujące odwołanie do przypisu końcowego o danym numerze;
- <uwaga>, <marginalia> - znaczniki reprezentujące dopiski redaktora;
- <dodaj>, <uchyl> i <zastap> - znaczniki nowelizacyjne.
Atrybuty:
- nr: przechowujący numer litery; w przypadku numeracji z indeksem górnym część numeru w
indeksie zapisuje się po znaku podkreślenia;
- uchylony: reprezentujący informację, czy dana litera obowiązuje; o domyślnej wartości „nie” (=
litera obowiązuje);
- obowiazuje-od: - opcjonalny - podawany tylko wówczas, gdy dany element wchodzi w życie z
datą inną niż data wydania aktu prawnego;
- obowiazuje-do: - opcjonalny - podawany tylko wówczas, gdy dany element obowiązuje tylko do
określonego momentu;
- naglowek: - opcjonalny - podawany jeżeli litera będzie posiadał kolekcję elementów tiret;
- stopka: - opcjonalny - podawany jeżeli litera będzie posiadał kolekcję elementów
tiret.]]></xs:documentation>
    <xs:documentation source="Wizualizacja"><![CDATA[Wyrównany do
lewej krawędzi tekst złożony z oznaczenia litery pobranego z atrybutu, po którym następuje
okrągły nawias zamykający, spacja, a następnie faktyczna treść litery z wcięciem – by oznaczenie
litery pozostało wysunięte.]]></xs:documentation>
  </xs:annotation>
  <xs:complexType mixed="true">
    <xs:choice minOccurs="0">
      <xs:element ref="tiret"/>
      <xs:element ref="tabela"/>
      <xs:element ref="obraz"/>
      <xs:element ref="nl"/>
      <xs:element ref="sup"/>
      <xs:element ref="definicja"/>
      <xs:element ref="przypis"/>
      <xs:element ref="uwaga"/>
    </xs:choice>
  </xs:complexType>

```

```

        <xs:element ref="marginalia"/>
        <xs:element ref="dodaj"/>
        <xs:element ref="uchyl"/>
        <xs:element ref="zastap"/>
    </xs:choice>
    <xs:attribute name="nr" type="xs:string"/>
    <xs:attribute name="uchylony" type="xs:string"/>
    <xs:attribute name="obowiazuje-od" type="xs:date" use="optional"/>
    <xs:attribute name="obowiazuje-do" type="xs:date" use="optional"/>
    <xs:attribute name="naglowek" type="xs:string" use="optional"/>
    <xs:attribute name="stopka" type="xs:string" use="optional"/>
</xs:complexType>
</xs:element>
<xs:element name="tiret">
    <xs:annotation>
        <xs:documentation source="Opis"><![CDATA[Element reprezentujący tiret
w strukturze aktu prawnego.]]></xs:documentation>
        <xs:documentation source="Model"><![CDATA[Model mieszany –
zawartość tekstowa, w której mogą wystąpić podelementy:
- <tabela>: - opcjonalny - element reprezentujący tabelę; używany, gdy w akcie prawnym
występują tabele;
- <obraz>: - opcjonalny - obraz w bieżącym rozumieniu umożliwia włączenie do tekstu aktu
prawnego elementu zewnętrznego (wykresu, obrazka, tabeli z zewnętrznego dokumentu) jako
załącznika;
- <nl>: reprezentujące łamanie linii;
- <sup>: obudowujące tekst w indeksie górnym;
- <definicja>: obudowujące tekst definicji;
- <przypis>: reprezentujące odwołanie do przypisu końcowego o danym numerze;
- <uwaga>, <marginalia> - znaczniki reprezentujące dopiski redaktora;
- <dodaj>, <uchyl> i <zastap> - znaczniki nowelizacyjne.
Atrybuty:
- nr: przechowujący numer tiretu; w przypadku numeracji z indeksem górnym część numeru w
indeksie zapisuje się po znaku podkreślenia;
- uchylony: reprezentujący informację, czy dany tiret obowiązuje; o domyślnej wartości „nie” (=
tiret obowiązuje);
- obowiazuje-od: - opcjonalny - podawany tylko wówczas, gdy dany element wchodzi w życie z
datą inną niż data wydania aktu prawnego;
- obowiazuje-do: - opcjonalny - podawany tylko wówczas, gdy dany element obowiązuje tylko do
określonego momentu.]]></xs:documentation>
        <xs:documentation source="Wizualizacja"><![CDATA[Wyrównany do
lewej krawędzi znak pauzy o szerokości litery „n”, po którym następuje spacja, a następnie
faktyczna treść tiret z wcięciem – by znak pauzy pozostał wysunięty.]]></xs:documentation>
    </xs:annotation>
    <xs:complexType mixed="true">
        <xs:choice minOccurs="0">
            <xs:element ref="tabela"/>
            <xs:element ref="obraz"/>
            <xs:element ref="nl"/>
            <xs:element ref="sup"/>
            <xs:element ref="definicja"/>
            <xs:element ref="przypis"/>
            <xs:element ref="uwaga"/>

```

```

        <xs:element ref="marginalia"/>
        <xs:element ref="dodaj"/>
        <xs:element ref="uchyl"/>
        <xs:element ref="zastap"/>
    </xs:choice>
    <xs:attribute name="nr" type="xs:string"/>
    <xs:attribute name="uchylony" type="xs:string"/>
    <xs:attribute name="obowiazuje-od" type="xs:date" use="optional"/>
    <xs:attribute name="obowiazuje-do" type="xs:date" use="optional"/>
</xs:complexType>
</xs:element>
<xs:element name="punktowanie">
    <xs:annotation>
        <xs:documentation source="Opis"><![CDATA[Element umożliwiający
zapisanie listy wypunktowanej.]]></xs:documentation>
        <xs:documentation source="Model"><![CDATA[Musi wystąpić co najmniej
jeden podelement <punkt>
Atrybuty:
- nagłówek, wymagany; tekst rozpoczynający listę punktowaną
- stopka, opcjonalny; tekst dodawany po kolekcji elementów punkt.]]></xs:documentation>
        <xs:documentation><![CDATA[Lista
wypunktowana.]]></xs:documentation>
        <xs:documentation source="Wizualizacja"><![CDATA[Lista wypunktowana
z możliwym zakończeniem dodatkowym tekstem (stopka listy).]]></xs:documentation>
    </xs:annotation>
    <xs:complexType>
        <xs:sequence>
            <xs:element ref="punkt"/>
        </xs:sequence>
        <xs:attribute name="naglowek" type="xs:string" use="required"/>
        <xs:attribute name="stopka" type="xs:string" use="optional"/>
    </xs:complexType>
</xs:element>
<!--
Jednostki redakcyjne aktu
-->
    <xs:element name="adres-publicacji">
        <xs:annotation>
            <xs:documentation source="Opis"><![CDATA[Element grupuje adresy
publikacji aktu prawnego i jej nowelizacji w Dzienniku Urzędowym.]]></xs:documentation>
            <xs:documentation source="Model"><![CDATA[W elemencie występuje
dowolna liczba elementów <przypis> (co najmniej jeden) reprezentujących dane poszczególnych
adresów publikacji.
Brak atrybutów.]]></xs:documentation>
            <xs:documentation source="Wizualizacja"><![CDATA[Zawartość elementu
wyświetlana jest na marginesie w ramce na szarym tle.]]></xs:documentation>
        </xs:annotation>
        <xs:complexType>
            <xs:sequence>
                <xs:element ref="adres-dzu">
                    <xs:annotation>

```

```
<xs:documentation
source="Opis"><![CDATA[Element reprezentuje pojedynczy adres publikacji aktu prawnego lub
jej nowelizacji w Dzienniku Urzędowym.]]></xs:documentation>
<xs:documentation
source="Model"><![CDATA[Pusty – wszystkie własności adresu modelujemy w atrybutach:
- rok, przechowującym rok wydania Dziennika Urzędowego,
- numer, przechowującym numer Dziennika Urzędowego,
- pozycja, pozycję aktu prawnego w Dzienniku Urzędowym.]]></xs:documentation>
<xs:documentation
source="Wizualizacja"><![CDATA[Wytluszczony tekst „Opracowano na podstawie:”, po którym
następuje spacja, a następnie, oddzielane przecinkami, poszczególne adresy w formie „Dz. U. z
RRRR r. Nr. NNNNN, Poz Ppppp”; po ostatnim adresie następuje kropka.]]></xs:documentation>
</xs:annotation>
</xs:element>
</xs:sequence>
</xs:complexType>
</xs:element>
<xs:element name="adres-dzu">
<xs:annotation>
<xs:documentation source="Opis"><![CDATA[Element reprezentuje
pojedynczy adres publikacji ustawy lub jej nowelizacji w Dzienniku
Urzędowym.]]></xs:documentation>
<xs:documentation source="Model"><![CDATA[Pusty – wszystkie
własności adresu modelujemy w atrybutach:
- rok, przechowującym rok wydania Dziennika Urzędowego,
- numer, przechowującym numer Dziennika Urzędowego,
- pozycja, pozycję aktu prawnego w Dzienniku Urzędowym.]]></xs:documentation>
<xs:documentation source="Wizualizacja"><![CDATA[Wytluszczony tekst
„Opracowano na podstawie:”, po którym następuje spacja, a następnie, oddzielane przecinkami,
poszczególne adresy w formie „Dz. U. z RRRR r. Nr. NNNNN, Poz Ppppp”; po ostatnim adresie
następuje kropka.]]></xs:documentation>
</xs:annotation>
<xs:complexType>
<xs:attribute name="rok" type="xs:int">
<xs:annotation>
<xs:documentation>Rok wydania Dziennika
Urzedowego,</xs:documentation>
</xs:annotation>
</xs:attribute>
<xs:attribute name="numer">
<xs:annotation>
<xs:documentation source="Opis"><![CDATA[Numer
Dziennika Urzędowego]]></xs:documentation>
<xs:documentation
source="Model"><![CDATA[[]]]></xs:documentation>
<xs:documentation
source="Wizualizacja"><![CDATA[[]]]></xs:documentation>
</xs:annotation>
</xs:attribute>
<xs:attribute name="pozycja">
<xs:annotation>
```

```

        <xs:documentation>Pozycja aktu prawnego w
dzienniku</xs:documentation>
    </xs:annotation>
</xs:attribute>
</xs:complexType>
</xs:element>
<xs:element name="nl">
    <!--
        <xs:annotation>
            <xs:documentation source="Opis"><![CDATA[Element reprezentujący
łamanie wiersza.]]></xs:documentation>
            <xs:documentation source="Model"><![CDATA[Pusty – znacznik nie
obudowuje treści, a jedynie oznacza miejsce w tekście.]]></xs:documentation>
            <xs:documentation source="Wizualizacja"><![CDATA[W miejscu
wystąpienia zostanie wymuszone przejście do nowego wiersza.]]></xs:documentation>
        </xs:annotation> -->
    </xs:complexType/>
</xs:element>
<xs:element name="sup" type="xs:string">
    <xs:annotation>
        <xs:documentation source="Opis"><![CDATA[Element umożliwiający
zapisanie fragmentu tekstu aktu prawnego w indeksie górnym. Dwa typowe przypadki użycia to:
- wystąpienie indeksu górnego w jednostce, np. m2, które zapisujemy w naszym modelu XML-
owym jako m<sup>2</sup>,
- odwołanie w tekście do przepisu o numerze zawierającym indeks górny,
np. w przypadku zmian w kodeksie cywilnym: „po tytule XVII dodaje się tytuł XVII1”, który
zapisujemy jako tytuł XVII<sup>1</sup>.]></xs:documentation>
        <xs:documentation source="Model"><![CDATA[Tekstowy – znacznik
obudowuje tekst w indeksie.]]></xs:documentation>
        <xs:documentation source="Wizualizacja"><![CDATA[Obudowany tekst
zostaje wypisany w indeksie górnym.]]></xs:documentation>
    </xs:annotation>
</xs:element>
<xs:element name="definicja">
    <xs:annotation>
        <xs:documentation source="Opis"><![CDATA[Element umożliwia
oznaczenie miejsca dokumentu zawierającego definicję pojęcia.]]></xs:documentation>
        <xs:documentation source="Model"><![CDATA[Pusty.
Atrybuty:
- pojecie, przechowujący postać hasłową pojęcia.]]></xs:documentation>
        <xs:documentation source="Wizualizacja"><![CDATA[Brak – znacznik
interpretowany będzie wyłącznie przez mechanizm wymieniający dokumenty z aplikacją
serwerową.]]></xs:documentation>
    </xs:annotation>
    <xs:complexType>
        <xs:attribute name="pojecie" type="xs:string" use="required"/>
    </xs:complexType>
</xs:element>
<xs:element name="przypis">
    <xs:annotation>
        <xs:documentation source="Opis"><![CDATA[Element reprezentuje
miejsce w tekście, do którego odnosi się przypis o danym numerze.]]></xs:documentation>

```

```

        <xs:documentation source="Model"><![CDATA[Pusty. Numer przypisu
przechowujemy w atrybucie nr.]]></xs:documentation>
        <xs:documentation source="Wizualizacja"><![CDATA[Wypisany w
indeksie górnym pobrany z atrybutu numer przypisu, po którym następuje
zamykający nawias okrągły.]]></xs:documentation>
    </xs:annotation>
    <xs:complexType mixed="true">
        <xs:attribute name="nr" type="xs:string" use="required"/>
    </xs:complexType>
</xs:element>
<xs:element name="tresc-przypisow">
    <xs:annotation>
        <xs:documentation source="Opis"><![CDATA[Element grupuje przypisy
końcowe.]]></xs:documentation>
        <xs:documentation source="Model"><![CDATA[W elemencie występuje
dowolna liczba elementów <tresc-przypisu> (co najmniej jeden) reprezentujących treść
poszczególnych przypisów.
Brak atrybutów.]]></xs:documentation>
        <xs:documentation source="Wizualizacja"><![CDATA[W postaci linii
poziomej, po której następuje faktyczna treść wszystkich przypisów.]]></xs:documentation>
    </xs:annotation>
    <xs:complexType>
        <xs:sequence>
            <xs:element ref="tresc-przypisu"/>
        </xs:sequence>
    </xs:complexType>
</xs:element>
<xs:element name="tresc-przypisu">
    <xs:annotation>
        <xs:documentation source="Opis"><![CDATA[Element reprezentuje treść
pojedynczego przypisu.]]></xs:documentation>
        <xs:documentation source="Model"><![CDATA[Model mieszany –
zawartość tekstowa, w której mogą wystąpić podelementy:
- <nl>, reprezentujące łamanie linii,
- <sup>, obudowujące tekst w indeksie górnym.
Atrybuty:
- nr, przechowujący numer przypisu.]]></xs:documentation>
        <xs:documentation source="Wizualizacja"><![CDATA[Dosunięty do prawej
strony pobrany z atrybutu numer przypisu, po którym następuje zamykający nawias okrągły (w
indeksie górnym), a następnie faktyczna treść (już zwykłą czcionką.]]></xs:documentation>
    </xs:annotation>
    <xs:complexType mixed="true">
        <xs:sequence minOccurs="0">
            <xs:element ref="nl"/>
            <xs:element ref="sup"/>
        </xs:sequence>
        <xs:attribute name="nr" type="xs:string" use="required"/>
    </xs:complexType>
</xs:element>
<xs:element name="uwaga">
    <xs:annotation>

```

```

    <xs:documentation source="Opis"><![CDATA[Element umożliwiający
oznaczenie uwagi redaktora, wypisywanej bezpośrednio w tekście.]]></xs:documentation>
    <xs:documentation source="Model"><![CDATA[Model mieszany --
zawartość tekstowa, w której mogą wystąpić podelementy:
- <nl>, reprezentujące łamanie linii,
- <sup>, obudowujące tekst w indeksie górnym.
Brak atrybutów.]]></xs:documentation>
    <xs:documentation source="Wizualizacja"><![CDATA[Zawartość elementu
wypisywana jest bezpośrednio w tekście w ramce na szarym tle – dla lepszej
widoczności.]]></xs:documentation>
    </xs:annotation>
    <xs:complexType mixed="true">
      <xs:choice minOccurs="0">
        <xs:element ref="nl"/>
        <xs:element ref="sup"/>
      </xs:choice>
    </xs:complexType>
  </xs:element>
  <xs:element name="marginalia">
    <xs:annotation>
      <xs:documentation source="Opis"><![CDATA[Element umożliwiający
oznaczenie uwagi redaktora, wypisywanej na marginesie.]]></xs:documentation>
      <xs:documentation source="Model"><![CDATA[Model mieszany --
zawartość tekstowa, w której mogą wystąpić podelementy:
- <nl>, reprezentujące łamanie linii,
- <sup>, obudowujące tekst w indeksie górnym.
Brak atrybutów.]]></xs:documentation>
      <xs:documentation source="Wizualizacja"><![CDATA[Zawartość elementu
wypisywana jest na marginesie, w miejscu wystąpienia uwagi, w ramce o szarym
tle.]]></xs:documentation>
    </xs:annotation>
    <xs:complexType mixed="true">
      <xs:choice minOccurs="0">
        <xs:element ref="nl"/>
        <xs:element ref="sup"/>
      </xs:choice>
    </xs:complexType>
  </xs:element>
  <!--
Znacziki nowelizacyjne aktu
-->
  <xs:element name="dodaj">
    <xs:annotation>
      <xs:documentation source="Opis"><![CDATA[Element umożliwia
reprezentację polecenia dodania zawartości elementowej lub tekstowej do nowelizowanego aktu
prawnego.]]></xs:documentation>
      <xs:documentation source="Model"><![CDATA[Dostępne są trzy
podstawowe modele zawartości:
1. do reprezentacji dodania elementu – zawierający podelementy:
- <po-elemencie>, reprezentujący ścieżkę do elementu, po którym ma zostać dodany nowy
element; opcjonalny – gdy nie zostanie podany, system zakłada, że nie można tej ścieżki określić
(bo np. zmiana dotyczy załącznika binarnego) i użytkownik chce sam dodać nowy element,

```

- <element>, reprezentujący dodawany element (elementy) struktury,
- 2. do reprezentacji dodania tekstu – zawierający podelementy:
 - <w-elemencie>, reprezentujący ścieżkę do elementu, w którym ma zostać dodany nowy tekst; opcjonalny – gdy nie zostanie podany, system zakłada, że ścieżki nie można określić i użytkownik chce sam dodać nowy tekst,
 - <po-tekście>, reprezentujący tekst, po którym mają zostać dodane nowe wyrazy,
 - <tekst>, reprezentujący dodawane nowe wyrazy,
- 3. do reprezentacji dodania w tekście nowej zawartości elementowej (np. podstruktury liter w punkcie itp.) – zawierający podelementy:
 - <w-elemencie>, reprezentujący ścieżkę do elementu, w którym ma zostać dodana nowa zawartość; opcjonalny – gdy nie zostanie podany, system zakłada, że ścieżki nie można określić i użytkownik chce sam ją dodać,
 - <po-tekście>, reprezentujący tekst, po którym ma zostać nowa podstruktura,
 - <element>, reprezentujący dodawaną podstrukturę.

Atrybuty:

- <w-ustawie>, przechowujący identyfikator nowelizowanej ustawy.]]></xs:documentation>
 <xs:documentation source="Wizualizacja"><![CDATA[Zgodny z
wizualizacją tekstu i elementów składowych.]]></xs:documentation>

</xs:annotation>

<xs:complexType>

<xs:choice>

<xs:sequence>

<xs:element ref="po-elemencie" minOccurs="0"/>

<xs:element ref="element"/>

</xs:sequence>

<xs:sequence>

<xs:element ref="w-elemencie" minOccurs="0"/>

<xs:element ref="po-tekście"/>

<xs:choice>

<xs:element ref="tekst"/>

<xs:element ref="element"/>

</xs:choice>

</xs:sequence>

</xs:choice>

<xs:attribute name="w-ustawie" type="xs:string" use="required"/>

</xs:complexType>

</xs:element>

<xs:element name="uchyl">

<xs:annotation>

<xs:documentation source="Opis"><![CDATA[Element umożliwia reprezentację polecenia uchylenia zawartości elementowej lub tekstowej w nowelizowanym akcie prawnym.]]></xs:documentation>

<xs:documentation source="Model"><![CDATA[Dostępnych jest pięć podstawowych modeli zawartości:

1. do reprezentacji uchylenia elementu – zawierający podelementy:
 - <element>, reprezentujący ścieżkę do elementu, który ma zostać uchylony,
2. do reprezentacji uchylenia ciągłego zestawu elementów – zawierający podelementy:
 - <elementy>, reprezentujący zestaw elementów do uchylenia,
3. do reprezentacji skreślenia tekstu – zawierający podelementy:
 - <w-elemencie>, reprezentujący ścieżkę do elementu, który zawiera uchylany tekst,
 - <tekst>, reprezentujący uchylany tekst,

4. do reprezentacji uchylecia całej ustawy – pusty, nie zawierający podelementów.

5. do reprezentacji uchylecia całej ustawy oprócz zestawu przepisów – zawierający podelementy:

- <oproc>, identyfikujące elementy, które mają pozostać nie uchylone.

Atrybuty:

- <w-ustawie>, przechowujący identyfikator nowelizowanej ustawy.]]></xs:documentation>

<xs:documentation source="Wizualizacja"><![CDATA[Zgodny z wizualizacją podelementów reprezentujących strukturę aktu.]]></xs:documentation>

</xs:annotation>

<xs:complexType>

<xs:choice minOccurs="0">

<xs:choice>

<xs:element ref="element"/>

<xs:element ref="elementy"/>

</xs:choice>

<xs:sequence>

<xs:element ref="w-elementcie" minOccurs="0"/>

<xs:element ref="tekst"/>

</xs:sequence>

<xs:element ref="oproc"/>

</xs:choice>

<xs:attribute name="w-ustawie" type="xs:string" use="required"/>

</xs:complexType>

</xs:element>

<xs:element name="zastap">

<xs:annotation>

<xs:documentation source="Opis"><![CDATA[Element umożliwia reprezentację polecenia nadania nowego brzmienia zawartości elementowej lub tekstowej w dokumencie nowelizowanym zawierającym akt prawny.]]></xs:documentation>

<xs:documentation source="Model"><![CDATA[Dostępne są trzy podstawowe modele zawartości:

1. do reprezentacji zmiany brzmienia pojedynczego elementów struktury – zawierający podelementy:

- <element>, reprezentujący ścieżkę do elementu, którego zawartość ma zostać wymieniona,

- <elementem>, reprezentujący nowe brzmienie elementu struktury,

2. do reprezentacji zmiany brzmienia ciągłego zestawu elementów struktury – zawierający podelementy:

- <elementy>, reprezentujący zestaw elementów o zmienianym brzmieniu,

- <elementem>, reprezentujący nowe brzmienie zestawu,

3. do reprezentacji zmiany brzmienia tekstu – zawierający podelementy:

- <w-elementcie>, reprezentujący ścieżkę do elementu, w którym ma zostać zmieniony tekst; opcjonalny – gdy nie zostanie podany, system zakłada, że ścieżki nie można określić i użytkownik chce sam dokonać zmiany,

- <tekst>, reprezentujący tekst, który ma zostać zastąpiony nowym,

- <tekstem>, reprezentujący nowe brzmienie zastępowanych wyrazów.

Atrybuty:

- <w-ustawie>, przechowujący identyfikator nowelizowanej ustawy.]]></xs:documentation>

<xs:documentation source="Wizualizacja"><![CDATA[Zgodny z wizualizacją podelementów reprezentujących strukturę aktu.]]></xs:documentation>

</xs:annotation>

<xs:complexType>

<xs:choice>

<xs:sequence>

```

        <xs:choice>
            <xs:element ref="element"/>
            <xs:element ref="elementy"/>
        </xs:choice>
        <xs:element ref="elementem"/>
    </xs:sequence>
    <xs:sequence>
        <xs:element ref="w-elemencie" minOccurs="0"/>
        <xs:element ref="tekst"/>
        <xs:element ref="tekstem"/>
    </xs:sequence>
</xs:choice>
    <xs:attribute name="w-ustawie" type="xs:string" use="required"/>
</xs:complexType>
</xs:element>
<xs:element name="element">
    <xs:annotation>
        <xs:documentation source="Opis"><![CDATA[Element reprezentujący
ścieżkę do elementu struktury aktu prawnego, w którym ma zostać znowelizowana treść lub
zawierający nowe brzmienie dodawanego elementu struktury.]]></xs:documentation>
        <xs:documentation source="Model"><![CDATA[Jednokrotne wystąpienie
lub wielokrotne powtórzenie tego samego elementu z następującego zestawu:
- <preambula>, <ksiega>, <czesc>, <tyt>, <dzial>, <rozdzial>, <oddzial>, <artykul>, <paragraf>,
<ustep>, <punkt>, <litera>, <tiret>,
- <tabela>, <wiersz>,
- <zalacznik>.
Atrybuty:
- id, przechowujący ścieżkę do wskazywanego elementu.]]></xs:documentation>
        <xs:documentation source="Wizualizacja"><![CDATA[Zgodny z
wizualizacją podelementów reprezentujących strukturę aktu.]]></xs:documentation>
    </xs:annotation>
    <xs:complexType>
        <xs:choice minOccurs="0">
            <xs:element ref="preambula"/>
            <xs:element ref="ksiega"/>
            <xs:element ref="czesc"/>
            <xs:element ref="tyt"/>
            <xs:element ref="dzial"/>
            <xs:element ref="rozdzial"/>
            <xs:element ref="oddzial"/>
            <xs:element ref="artykul"/>
            <xs:element ref="paragraf"/>
            <xs:element ref="ustep"/>
            <xs:element ref="punkt"/>
            <xs:element ref="litera"/>
            <xs:element ref="tiret"/>
            <xs:element ref="tabela"/>
            <xs:element ref="wiersz"/>
            <xs:element ref="zalacznik"/>
        </xs:choice>
        <xs:attribute name="id" type="xs:string" use="required"/>
    </xs:complexType>

```

```

</xs:element>
<xs:element name="elementy">
  <xs:annotation>
    <xs:documentation source="Opis"><![CDATA[Element używany do
reprezentacji ciągłego zestawu elementów struktury, który ma zostać uchylony lub ma uzyskać
nowe brzmienie.]]></xs:documentation>
    <xs:documentation source="Model"><![CDATA[Pusty – brak
podelementów.
Atrybuty:
- od, przechowujący ścieżkę do elementu struktury wyznaczającego początek zestawu,
- do, przechowujący ścieżkę do elementu struktury z końca zestawu.]]></xs:documentation>
    <xs:documentation source="Wizualizacja"><![CDATA[Zgodny z
wizualizacją podelementów reprezentujących strukturę aktu.]]></xs:documentation>
  </xs:annotation>
  <xs:complexType>
    <xs:attribute name="od" type="xs:string" use="required"/>
    <xs:attribute name="do" type="xs:string" use="required"/>
  </xs:complexType>
</xs:element>
<xs:element name="elementem">
  <xs:annotation>
    <xs:documentation source="Opis"><![CDATA[Element używany do
reprezentacji nowego brzmienia fragmentu struktury aktu prawnego]]></xs:documentation>
    <xs:documentation source="Model"><![CDATA[Jednokrotne wystąpienie
lub wielokrotne powtórzenie tego samego elementu z następującego zestawu:
- <preambula>, <ksiega>, <czesc>, <tyt>, <dzial>, <rozdzial>, <oddzial>, <artykul>, <paragraf>,
<ustep>, <punkt>, <litera>, <tiret>,
- <tabela>, <wiersz>,
- <zalacznik>.
Atrybuty:
- <poziom>, używany tylko w przypadku obudowywania zawartości elementu znacznikiem części
struktury; wskazuje nową część struktury.]]></xs:documentation>
    <xs:documentation source="Wizualizacja"><![CDATA[Zgodny z
wizualizacją podelementów reprezentujących strukturę aktu.]]></xs:documentation>
  </xs:annotation>
  <xs:complexType>
    <xs:choice minOccurs="0">
      <xs:element ref="preambula"/>
      <xs:element ref="ksiega"/>
      <xs:element ref="czesc"/>
      <xs:element ref="tyt"/>
      <xs:element ref="dzial"/>
      <xs:element ref="rozdzial"/>
      <xs:element ref="oddzial"/>
      <xs:element ref="artykul"/>
      <xs:element ref="paragraf"/>
      <xs:element ref="ustep"/>
      <xs:element ref="punkt"/>
      <xs:element ref="litera"/>
      <xs:element ref="tiret"/>
      <xs:element ref="tabela"/>
      <xs:element ref="wiersz"/>
    </xs:choice>
  </xs:complexType>

```

```

        <xs:element ref="zalacznik"/>
    </xs:choice>
</xs:complexType>
</xs:element>
<xs:element name="w-elemencie">
    <xs:annotation>
        <xs:documentation source="Opis"><![CDATA[Element reprezentujący
ścieżkę do elementu struktury aktu prawnego, w którym ma zostać znowelizowany
tekst.]]></xs:documentation>
        <xs:documentation source="Model"><![CDATA[Pusty – brak
podelementów.
Atrybuty:
- id, przechowujący ścieżkę do wskazywanego elementu.]]></xs:documentation>
    <xs:documentation
source="Wizualizacja"><![CDATA[Brak.]]></xs:documentation>
    </xs:annotation>
    <xs:complexType>
        <xs:attribute name="id" type="xs:string"/>
    </xs:complexType>
</xs:element>
<xs:element name="po-elemencie">
    <xs:annotation>
        <xs:documentation source="Opis"><![CDATA[Element reprezentujący
ścieżkę do elementu struktury aktu prawnego, po którym ma zostać dodany nowy
element.]]></xs:documentation>
        <xs:documentation source="Model"><![CDATA[Pusty – brak
podelementów.
Atrybuty:
- id, przechowujący ścieżkę do wskazywanego elementu.]]></xs:documentation>
    <xs:documentation
source="Wizualizacja"><![CDATA[Brak.]]></xs:documentation>
    </xs:annotation>
    <xs:complexType>
        <xs:attribute name="id" type="xs:string" use="required"/>
    </xs:complexType>
</xs:element>
<xs:element name="tekst">
    <xs:annotation>
        <xs:documentation source="Opis"><![CDATA[Element używany do
reprezentacji fragmentu tekstu który ma zostać znowelizowany.]]></xs:documentation>
        <xs:documentation source="Model"><![CDATA[Model mieszany –
zawartość tekstowa, w której mogą wystąpić podelementy:
- <nl>, reprezentujące łamanie linii,
- <sup>, obudowujące tekst w indeksie górnym.
Brak atrybutów.]]></xs:documentation>
    <xs:documentation
source="Wizualizacja"><![CDATA[Tekstowy.]]></xs:documentation>
    </xs:annotation>
    <xs:complexType mixed="true">
        <xs:sequence minOccurs="0">
            <xs:element ref="nl"/>
            <xs:element ref="sup"/>

```

```

</xs:sequence>
<xs:attribute name="pogrubienie">
  <xs:simpleType>
    <xs:restriction base="xs:string">
      <xs:enumeration value="true"/>
      <xs:enumeration value="false"/>
    </xs:restriction>
  </xs:simpleType>
</xs:attribute>
<xs:attribute name="kursywa">
  <xs:simpleType>
    <xs:restriction base="xs:string">
      <xs:enumeration value="true"/>
      <xs:enumeration value="false"/>
    </xs:restriction>
  </xs:simpleType>
</xs:attribute>
<xs:attribute name="podkreslenie">
  <xs:simpleType>
    <xs:restriction base="xs:string">
      <xs:enumeration value="true"/>
      <xs:enumeration value="false"/>
    </xs:restriction>
  </xs:simpleType>
</xs:attribute>
</xs:complexType>
</xs:element>
<xs:element name="tekstem">
  <xs:annotation>
    <xs:documentation source="Opis"><![CDATA[Element przechowujący
nowe wyrazy przepisu zmieniającego brzmienie.]]></xs:documentation>
    <xs:documentation source="Model"><![CDATA[Model mieszany –
zawartość tekstowa, w której mogą wystąpić podelementy:
- <nl>, reprezentujące łamanie linii,
- <sup>, obudowujące tekst w indeksie górnym.
Brak atrybutów.]]></xs:documentation>
    <xs:documentation
source="Wizualizacja"><![CDATA[Tekstowy.]]></xs:documentation>
  </xs:annotation>
  <xs:complexType mixed="true">
    <xs:sequence minOccurs="0">
      <xs:element ref="nl"/>
      <xs:element ref="sup"/>
    </xs:sequence>
  </xs:complexType>
</xs:element>
<xs:element name="po-tekscie">
  <xs:annotation>
    <xs:documentation source="Opis"><![CDATA[Element używany do
reprezentacji fragmentu tekstu, po którym mają zostać dodane nowe
wyrazy.]]></xs:documentation>

```

```

        <xs:documentation source="Model"><![CDATA[Model mieszany –
zawartość tekstowa, w której mogą wystąpić podelementy:
- <nl>, reprezentujące łamanie linii,
- <sup>, obudowujące tekst w indeksie górnym.
Brak atrybutów.]]></xs:documentation>
        <xs:documentation
source="Wizualizacja"><![CDATA[Tekstowy.]]></xs:documentation>
        </xs:annotation>
        <xs:complexType mixed="true">
            <xs:sequence minOccurs="0">
                <xs:element ref="nl"/>
                <xs:element ref="sup"/>
            </xs:sequence>
        </xs:complexType>
    </xs:element>
    <xs:element name="opocz">
        <xs:annotation>
            <xs:documentation source="Opis"><![CDATA[Element używany do
reprezentacji elementów pozostawianych po uchyleniu całego aktu
prawnego.]]></xs:documentation>
            <xs:documentation source="Model"><![CDATA[Dowolnie przeplecione ze
sobą wystąpienia podelementów
- <element>, z których każdy przechowuje ścieżkę do pojedynczego elementu struktury,
- <elementy>, z których każdy przechowuje ścieżki wyznaczające początek i koniec zestawu
przepisów.
Brak atrybutów.]]></xs:documentation>
            <xs:documentation
source="Wizualizacja"><![CDATA[Brak.]]></xs:documentation>
            </xs:annotation>
            <xs:complexType>
                <xs:choice>
                    <xs:element ref="element"/>
                    <xs:element ref="elementy"/>
                </xs:choice>
            </xs:complexType>
        </xs:element>
    <!--
    Obsługa podpisu
-->
    <xs:element name="podpis">
        <xs:annotation>
            <xs:documentation source="Opis"><![CDATA[Element przechowujący
podpis.]]></xs:documentation>
            <xs:documentation source="Model"><![CDATA[Atrybuty:
- funkcja: - opcjonalnie - funkcja osoby podpisującej akt prawny;
- stopień-naukowy: - opcjonalnie - stopień naukowy osoby podpisującej akt prawny; „inż.”, „mgr”,
„mgr inż.”, „dr”, „dr hab.”, „dr inż.”, „dr hab. inż.”, „doc.”, „doc. dr hab.”, „doc. dr hab. inż.”,
„prof.”, „prof. dr hab.”, „prof. dr hab. inż.”;
- imie-nazwisko: - opcjonalny - imię i nazwisko osoby podpisującej akt
prawny.]]></xs:documentation>
            <xs:documentation
source="Wizualizacja"><![CDATA[Tekstowy.]]></xs:documentation>

```

```

</xs:annotation>
<xs:complexType>
  <xs:attribute name="funkcja" type="xs:string">
    <xs:annotation>
      <xs:documentation>Funkcja osoby
podpisujacej</xs:documentation>
    </xs:annotation>
  </xs:attribute>
  <xs:attribute name="stopien-naukowy">
    <xs:annotation>
      <xs:documentation>Opcjonalnie. Stopień naukowy osoby
podpisujacej akt prawny</xs:documentation>
    </xs:annotation>
  <xs:simpleType>
    <xs:restriction base="xs:string">
      <xs:enumeration value="inż."/ >
      <xs:enumeration value="mgr"/ >
      <xs:enumeration value="mgr inż."/ >
      <xs:enumeration value="dr"/ >
      <xs:enumeration value="dr hab."/ >
      <xs:enumeration value="dr hab. inż."/ >
      <xs:enumeration value="doc."/ >
      <xs:enumeration value="doc. dr hab."/ >
      <xs:enumeration value="doc. dr hab. inż."/ >
      <xs:enumeration value="prof."/ >
      <xs:enumeration value="prof. dr hab."/ >
      <xs:enumeration value="prof. dr hab. inż."/ >
    </xs:restriction>
  </xs:simpleType>
</xs:attribute>
<xs:attribute name="imie-nazwisko" type="xs:string">
  <xs:annotation>
    <xs:documentation>Imię i nazwisko osoby podpisujacej akt
prawny</xs:documentation>
  </xs:annotation>
</xs:attribute>
</xs:complexType>
</xs:element>
<xs:element name="podpisy">
  <xs:annotation>
    <xs:documentation source="Opis"><![CDATA[Podpisy pod aktem
prawnym]]></xs:documentation>
    <xs:documentation source="Model"><![CDATA[Model mieszany –
zawartość tekstowa, w której mogą wystąpić podelementy:
- <z-upowaznienia>: - opcjonalny - informacja o upoważnieniu do podpisania aktu:
- <podpis>: jednokrotne wystąpienie lub wielokrotne powtórzenie tego samego elementu.
Brak atrybutów.
]]></xs:documentation>
    <xs:documentation source="Wizualizacja"><![CDATA[Tekst wyrównany
do prawej strony. Nie objęty szpaltowaniem.]]></xs:documentation>
  </xs:annotation>
</xs:complexType>

```

```

        <xs:sequence>
            <xs:element ref="z-upowaznienia" minOccurs="0"/>
            <xs:element ref="podpis"/>
        </xs:sequence>
    </xs:complexType>
</xs:element>
<xs:element name="z-upowaznienia" type="xs:string">
    <xs:annotation>
        <xs:documentation source="Opis"><![CDATA[Informacja o upowaznieniu
do podpisania aktu]]></xs:documentation>
        <xs:documentation source="Model"><![CDATA[Opcjonalna wartość
tekstowa]]></xs:documentation>
        <xs:documentation source="Wizualizacja"><![CDATA[Wyrównany do
prawej tekst występujący przed podpisem lub kolekcją podpisów]]></xs:documentation>
    </xs:annotation>
</xs:element>
<xs:element name="zatwierdzil">
    <xs:annotation>
        <xs:documentation source="Opis"><![CDATA[Informacja o osobie
odpowiedzialnej za zatwierdzenie aktu]]></xs:documentation>
        <xs:documentation source="Model"><![CDATA[Jednokrotne wystąpienie
elementu:
- <tekst-zatwierdzenia>
- <podpis>
Atrybuty:
- <data-zatwierdzenia>: opcjonalnie - wartość daty powinna mieć postać „dzień miesiąc-słownie
rok”, np. „5 listopada 2004”, bez skrótu roku („,r.”).]]></xs:documentation>
        <xs:documentation
source="Wizualizacja"><![CDATA[Tekstowy.]]></xs:documentation>
    </xs:annotation>
    <xs:complexType>
        <xs:sequence>
            <xs:element ref="tekst-zatwierdzenia"/>
            <xs:element ref="podpis"/>
        </xs:sequence>
        <xs:attribute name="data-zatwierdzenia" type="xs:date">
            <xs:annotation>
                <xs:documentation>Data zatwierdzenia aktu
prawnego</xs:documentation>
            </xs:annotation>
        </xs:attribute>
    </xs:complexType>
</xs:element>
<xs:element name="tekst-zatwierdzenia" type="xs:string" default="Zatwierdzam:">
    <xs:annotation>
        <xs:documentation source="Opis"><![CDATA[Tekst uzasadniający
zatwierdzenie aktu prawnego]]></xs:documentation>
        <xs:documentation source="Model"><![CDATA[- wartość tekstowa
Brak atrybutów.]]></xs:documentation>
        <xs:documentation
source="Wizualizacja"><![CDATA[Tekstowy]]></xs:documentation>
    </xs:annotation>

```



```

</xs:element>
<xs:element name="data-zatwierdzenia" type="xs:date">
  <xs:annotation>
    <xs:documentation source="Opis"><![CDATA[Data zatwierdzenia aktu
prawnego]]></xs:documentation>
    <xs:documentation source="Model"><![CDATA[Wartość daty powinna
mieć postać „dzień miesiąc-słownie rok”, np. „5 listopada 2004”, bez skrótu roku
(„r.”).]]></xs:documentation>
    <xs:documentation
source="Wizualizacja"><![CDATA[Tekstowy]]></xs:documentation>
  </xs:annotation>
</xs:element>
<!--
Obsługa załączników
-->
<xs:element name="zalaczniki">
  <xs:annotation>
    <xs:documentation source="Opis"><![CDATA[Element grupuje załączniki
do aktu prawnego.]]></xs:documentation>
    <xs:documentation source="Model"><![CDATA[W elemencie występuje
dowolna liczba elementów <zalacznik> (co najmniej jeden) reprezentujących poszczególne
załączniki.
Brak atrybutów.]]></xs:documentation>
    <xs:documentation source="Wizualizacja"><![CDATA[Brak – patrz
wizualizacja konkretnego załącznika.]]></xs:documentation>
  </xs:annotation>
  <xs:complexType>
    <xs:choice>
      <xs:element ref="zalacznik"/>
    </xs:choice>
  </xs:complexType>
</xs:element>
<xs:element name="zalacznik">
  <xs:annotation>
    <xs:documentation source="Opis"><![CDATA[Element reprezentuje
pojedynczy załącznik aktu prawnego.]]></xs:documentation>
    <xs:documentation source="Model"><![CDATA[Model mieszany –
zawartość tekstowa, w której mogą wystąpić podelementy:
- <tytuł>: - opcjonalny - reprezentujący tytuł załącznika;
- <preambula>, <ksiega>, <czesc>, <dzial>, <rozdzial>, <artykul>, <paragraf>, <ustep>, <punkt>,
<litera>, <tiret>, <tabela>, <obraz> - reprezentujące podstrukturę załącznika;
albo
- <akt-prawny> - reprezentujący akt prawny;
albo
- <tabela>
albo
- <obraz>
albo
.- <punktowanie>.
Atrybuty:
- nr: - obowiązkowy - przechowujący numer załącznika; w przypadku numeracji z indeksem
górnym część numeru w indeksie zapisuje się po znaku podkreślenia,

```

- uchylony: reprezentujący informację, czy dany załącznik obowiązuje; o domyślnej wartości „nie” (= załącznik obowiązuje),
- obowiązuje-od: - opcjonalny - podawany tylko wówczas, gdy dany element wchodzi w życie z datą inną niż data wydania aktu prawnego;
- obowiązuje-do: - opcjonalny - podawany tylko wówczas, gdy dany element obowiązuje tylko do określonego momentu;
- nazwa: - nazwa załącznika;
- orientacja: - orientacja strony (pionowa, pozioma).]]></xs:documentation>

<xs:documentation source="Wizualizacja"><![CDATA[Dosunięty do prawej strony tekst „Załącznik”, po którym następuje spacja i numer załącznika pobrany z atrybutu, a następnie, z odstępem, tytuł załącznika, po którym następuje jego faktyczna treść.]]></xs:documentation>

</xs:annotation>

<xs:complexType>

<xs:choice>

<xs:element ref="tytul" minOccurs="0"/>

<xs:choice>

<xs:sequence>

<xs:element ref="preambula"/>

<xs:element ref="ksiega"/>

<xs:element ref="czesc"/>

<xs:element ref="dzial"/>

<xs:element ref="rozdzial"/>

<xs:element ref="artykul"/>

<xs:element ref="paragraf"/>

<xs:element ref="ustep"/>

<xs:element ref="punkt"/>

<xs:element ref="litera"/>

<xs:element ref="tiret"/>

<xs:element ref="tabela"/>

<xs:element ref="obraz"/>

</xs:sequence>

</xs:choice>

<xs:element ref="akt-prawny"/>

<xs:element ref="tabela"/>

<xs:element ref="obraz"/>

<xs:element ref="punktowanie"/>

</xs:choice>

<xs:attribute name="nr" type="xs:string" use="required"/>

<xs:attribute name="uchylony" type="xs:string"/>

<xs:attribute name="obowiazuje-od" type="xs:date" use="optional"/>

<xs:attribute name="obowiazuje-do" type="xs:date" use="optional"/>

<xs:attribute name="nazwa" type="xs:string"/>

<xs:attribute name="orientacja">

<xs:annotation>

<xs:documentation>Orientacja pionowa lub

pozioma</xs:documentation>

</xs:annotation>

<xs:simpleType>

<xs:restriction base="xs:string">

<xs:enumeration value="pozioma"/>

<xs:enumeration value="pionowa"/>

```

        </xs:restriction>
    </xs:simpleType>
</xs:attribute>
</xs:complexType>
</xs:element>
<xs:element name="obraz">
    <xs:annotation>
        <xs:documentation source="Opis"><![CDATA[Obraz w bieżącym
rozumieniu umożliwia włączenie do tekstu aktu prawnego elementu zewnętrznego (wykresu,
obrazka, tabeli z zewnętrznego dokumentu) jako załącznika.]]></xs:documentation>
    </xs:annotation>
    <xs:complexType>
        <xs:attribute name="nr" type="xs:int" use="required">
            <xs:annotation>
                <xs:documentation>Numer kolejny obrazka w akcie
prawnym</xs:documentation>
            </xs:annotation>
        </xs:attribute>
        <xs:attribute name="nazwa" type="xs:string" use="required">
            <xs:annotation>
                <xs:documentation>Oficjalna nazwa
pliku</xs:documentation>
            </xs:annotation>
        </xs:attribute>
        <xs:attribute name="sciezka" type="xs:string">
            <xs:annotation>
                <xs:documentation><![CDATA[Pełna ścieżka do pliku na
lokalnym (C:\obraz.jpg) lub zdalnym komputerze
(http://strona.pl/obraz.jpg)]]></xs:documentation>
            </xs:annotation>
        </xs:attribute>
        <xs:attribute name="podpis" type="xs:string" use="optional">
            <xs:annotation>
                <xs:documentation>Podpis pod
obrazkiem</xs:documentation>
            </xs:annotation>
        </xs:attribute>
        <xs:attribute name="wysokosc" type="xs:int" use="optional">
            <xs:annotation>
                <xs:documentation>Wysokosc obrazka</xs:documentation>
            </xs:annotation>
        </xs:attribute>
        <xs:attribute name="szerokosc" type="xs:int" use="optional">
            <xs:annotation>
                <xs:documentation>szerokosc obrazka</xs:documentation>
            </xs:annotation>
        </xs:attribute>
    </xs:complexType>
</xs:element>
<!--
Obsługa tabel
-->
```

```

    <xs:element name="tabela">
      <xs:annotation>
        <xs:documentation source="Opis"><![CDATA[Element reprezentujący
tabelę.]]></xs:documentation>
        <xs:documentation source="Model"><![CDATA[W elemencie występuje
dowolna liczba elementów <wiersz> (co najmniej jeden) reprezentujących poszczególne wiersze
tabeli.
Brak atrybutów.]]></xs:documentation>
        <xs:documentation source="Wizualizacja"><![CDATA[W postaci siatki o
domyślnym (sterowanym przez przeglądarkę) układzie kolumn i wyrównaniu do lewej tekstu w
komórkach.]]></xs:documentation>
      </xs:annotation>
      <xs:complexType>
        <xs:sequence>
          <xs:element ref="kolumna"/>
          <xs:element ref="wiersz"/>
        </xs:sequence>
        <xs:attribute name="tytul" type="xs:string" use="optional">
          <xs:annotation>
            <xs:documentation>Tytuł tabeli</xs:documentation>
          </xs:annotation>
        </xs:attribute>
      </xs:complexType>
    </xs:element>
    <xs:element name="kolumna">
      <xs:annotation>
        <xs:documentation source="Opis"><![CDATA[Element reprezentujący
kolumnę i zarazem jej szerokość.]]></xs:documentation>
        <xs:documentation source="Model"><![CDATA[Atrybuty:
- adres: np. A, AB ...
- szerokość: szerokość kolumny.]]></xs:documentation>
        <xs:documentation source="Wizualizacja"><![CDATA[W postaci komórki
tabeli.]]></xs:documentation>
      </xs:annotation>
      <xs:complexType>
        <xs:attribute name="adres">
          <xs:annotation>
            <xs:documentation>np. A lub AB</xs:documentation>
          </xs:annotation>
        </xs:attribute>
        <xs:attribute name="szerokosc" type="xs:decimal">
          <xs:annotation>
            <xs:documentation>Domyślna szerokość kolumny i
komórek</xs:documentation>
          </xs:annotation>
        </xs:attribute>
      </xs:complexType>
    </xs:element>
    <xs:element name="wiersz">
      <xs:annotation>
        <xs:documentation source="Opis"><![CDATA[Element reprezentujący
wiersz tabeli.]]></xs:documentation>

```

<xs:documentation source="Model"><![CDATA[W elemencie występuje dowolna liczba elementów <kolumna> (co najmniej jeden) reprezentujących poszczególne komórki wiersza.

Atrybuty:

- pozycja, przechowujący numer pozycji w tabeli (zwykle identyczny z numerem wiersza).]]></xs:documentation>

<xs:documentation source="Wizualizacja"><![CDATA[W postaci wiersza tabeli.]]></xs:documentation>

</xs:annotation>

<xs:complexType>

<xs:sequence>

<xs:element ref="komorka"/>

</xs:sequence>

<xs:attribute name="nr" type="xs:int">

<xs:annotation>

<xs:documentation>Numer komórki</xs:documentation>

</xs:annotation>

</xs:attribute>

</xs:complexType>

</xs:element>

<xs:element name="komorka">

<xs:annotation>

<xs:documentation><![CDATA[Element reprezentujący komórkę

tabeli.]]></xs:documentation>

</xs:annotation>

<xs:complexType mixed="true">

<xs:attribute name="adres" type="xs:string">

<xs:annotation>

<xs:documentation>Adres komórki np. A3

</xs:documentation>

</xs:annotation>

</xs:attribute>

<xs:attribute name="scal-poziamo" type="xs:int">

<xs:annotation>

<xs:documentation>Ilość scalonych

komórek</xs:documentation>

</xs:annotation>

</xs:attribute>

<xs:attribute name="scal-pionowo" type="xs:int">

<xs:annotation>

<xs:documentation>Ilość scalonych komórek

pionowo</xs:documentation>

</xs:annotation>

</xs:attribute>

<xs:attribute name="szerokosc" type="xs:decimal">

<xs:annotation>

<xs:documentation>Szerokość komórki</xs:documentation>

</xs:annotation>

</xs:attribute>

<xs:attribute name="wysokosc" type="xs:decimal">

<xs:annotation>

<xs:documentation>Wysokość komórki</xs:documentation>

```
        </xs:annotation>
    </xs:attribute>
    <xs:attribute name="wyrownanie">
        <xs:annotation>
            <xs:documentation>Wyrównanie tekstu w komórce (Left,
Center, Right, Justify)</xs:documentation>
        </xs:annotation>
        <xs:simpleType>
            <xs:restriction base="xs:string">
                <xs:enumeration value="left"/>
                <xs:enumeration value="center"/>
                <xs:enumeration value="right"/>
                <xs:enumeration value="justify"/>
            </xs:restriction>
        </xs:simpleType>
    </xs:attribute>
    <xs:attribute name="wyrownanie-pionowe">
        <xs:annotation>
            <xs:documentation>Wyrównanie pionowe (Top,
Bottom)</xs:documentation>
        </xs:annotation>
        <xs:simpleType>
            <xs:restriction base="xs:string">
                <xs:enumeration value="top"/>
                <xs:enumeration value="bottom"/>
                <xs:enumeration value="middle"/>
            </xs:restriction>
        </xs:simpleType>
    </xs:attribute>
    <xs:attribute name="tlo" type="xs:string">
        <xs:annotation>
            <xs:documentation>Tło komórki</xs:documentation>
        </xs:annotation>
    </xs:attribute>
    <xs:attribute name="kolor" type="xs:string">
        <xs:annotation>
            <xs:documentation>Kolor czcionki</xs:documentation>
        </xs:annotation>
    </xs:attribute>
    <xs:attribute name="pogrubienie">
        <xs:annotation>
            <xs:documentation>np. bold (zgodnie z
CSS)</xs:documentation>
        </xs:annotation>
        <xs:simpleType>
            <xs:restriction base="xs:string">
                <xs:enumeration value="bold"/>
                <xs:enumeration value="normal"/>
                <xs:enumeration value=""/>
            </xs:restriction>
        </xs:simpleType>
    </xs:attribute>
```

```
<xs:attribute name="kursywa">
  <xs:annotation>
    <xs:documentation>np. italic (zgodnie z
CSS)</xs:documentation>
  </xs:annotation>
  <xs:simpleType>
    <xs:restriction base="xs:string">
      <xs:enumeration value="italic"/>
      <xs:enumeration value=""/>
    </xs:restriction>
  </xs:simpleType>
</xs:attribute>
<xs:attribute name="podkreslenie">
  <xs:annotation>
    <xs:documentation>np. underline (zgodnie z
CSS)</xs:documentation>
  </xs:annotation>
  <xs:simpleType>
    <xs:restriction base="xs:string">
      <xs:enumeration value="underline"/>
      <xs:enumeration value=""/>
    </xs:restriction>
  </xs:simpleType>
</xs:attribute>
<xs:attribute name="format">
  <xs:annotation>
    <xs:documentation>Wyrażenie
formatujące</xs:documentation>
  </xs:annotation>
  <xs:simpleType>
    <xs:restriction base="xs:string">
      <xs:enumeration value="# ### ###0.00 zł"/>
      <xs:enumeration value="# ### ###0.00"/>
      <xs:enumeration value="# ### ###0.0"/>
      <xs:enumeration value=""/>
    </xs:restriction>
  </xs:simpleType>
</xs:attribute>
<xs:attribute name="wielkosc-czcionki">
  <xs:annotation>
    <xs:documentation>Wielkość czcionki w punktach lub
pixelach np. 12pt</xs:documentation>
  </xs:annotation>
</xs:attribute>
</xs:complexType>
</xs:element>
</xs:schema>
```

STRUKTURA ELEKTRONICZNEGO DZIENNIKA URZĘDOWEGO

- 1) Dziennik urzędowy jest tworzony i udostępniany w strukturze katalogowej, która umożliwia dostęp do poszczególnych zapisów dziennika w sposób uporządkowany i zgodny ze strukturą jednolitych identyfikatorów.
- 2) Dziennik urzędowy jest umieszczany w katalogu, którego nazwa określa kolejny numer dziennika w danym roku kalendarzowym.
- 3) W katalogu dziennika urzędowego umieszcza się podkatalogi zawierające poszczególne akty normatywne ogłoszone w dzienniku oraz plik sterujący o nazwie dziennik.xml.
- 4) W podkatalogu każdego ogłoszonego aktu umieszcza się:
 - a) treść aktu przesłaną do publikacji w postaci pliku akt.xml,
 - b) dokument zawierający treść aktu w formacie PDF,
 - c) załącznik w formatach przekazanych do publikacji,
 - d) plik sterujący pozycja.xml.
- 5) Plik sterujący pozycja.xml zawiera następujące dane:
 - a) jednolity identyfikator ogłoszonego aktu,
 - b) nazwę dziennika,
 - c) rok,
 - d) numer dziennika,
 - e) numer aktu w dzienniku,
 - f) datę ogłoszenia,
 - g) podpis obejmujący wszystkie elementy w podkatalogu.
- 6) Plik sterujący dziennik.xml zawiera następujące dane:
 - a) jednolity identyfikator dziennika,
 - b) nazwę dziennika,
 - c) rok,
 - d) numer dziennika,
 - e) numer pierwszego i ostatniego aktu ogłoszonego w dzienniku,
 - f) datę publikacji,

- g) podpis obejmujący wszystkie pliki sterujące pozycja.xml znajdujące się w podkatalogach dziennika.
- 7) Dziennik urzędowy udostępniony do publikacji na stronach WWW umożliwia dostęp do wszystkich plików dziennika z wykorzystaniem jednolitych identyfikatorów.
- 8) Dziennik urzędowy z zachowaniem struktury katalogowej może być przekazywany w postaci spakowanej w pliku ZIP.