

1322**OBWIESZCZENIE MINISTRA TRANSPORTU¹⁾**

z dnia 7 września 2007 r.

**w sprawie ogłoszenia jednolitego tekstu rozporządzenia Ministra Infrastruktury
w sprawie rejestracji i oznaczania pojazdów**

1. Na podstawie art. 16 ust. 3 ustawy z dnia 20 lipca 2000 r. o ogłaszaniu aktów normatywnych i niektórych innych aktów prawnych (Dz. U. z 2007 r. Nr 68, poz. 449) ogłasza się w załączniku do niniejszego obwieszczenia jednolity tekst rozporządzenia Ministra Infrastruktury z dnia 22 lipca 2002 r. w sprawie rejestracji i oznaczania pojazdów (Dz. U. Nr 133, poz. 1123), z uwzględnieniem zmian wprowadzonych:

1) obwieszczeniem Prezesa Rady Ministrów z dnia 27 września 2002 r. o sprostowaniu błędów (Dz. U. Nr 167, poz. 1379);

¹⁾ Minister Transportu kieruje działem administracji rządowej — transport, na podstawie § 1 ust. 2 pkt 2 rozporządzenia Prezesa Rady Ministrów z dnia 18 lipca 2006 r. w sprawie szczegółowego zakresu działania Ministra Transportu (Dz. U. Nr 131, poz. 923).

2) rozporządzeniem Ministra Infrastruktury z dnia 11 sierpnia 2003 r. zmieniającym rozporządzenie w sprawie rejestracji i oznaczania pojazdów (Dz. U. Nr 161, poz. 1564);

3) rozporządzeniem Ministra Infrastruktury z dnia 4 maja 2004 r. zmieniającym rozporządzenie w sprawie rejestracji i oznaczania pojazdów (Dz. U. Nr 110, poz. 1169);

4) rozporządzeniem Ministra Transportu i Budownictwa z dnia 31 marca 2006 r. zmieniającym rozporządzenie w sprawie rejestracji i oznaczania pojazdów (Dz. U. Nr 65, poz. 461);

5) rozporządzeniem Ministra Transportu i Budownictwa z dnia 20 kwietnia 2006 r. zmieniającym rozporządzenie w sprawie rejestracji i oznaczania pojazdów (Dz. U. Nr 70, poz. 489);

6) rozporządzeniem Ministra Transportu z dnia 31 października 2006 r. zmieniającym rozporządzenie w sprawie rejestracji i oznaczania pojazdów (Dz. U. Nr 226, poz. 1655).

2. Podany w załączniku do niniejszego obwieszczenia tekst jednolity rozporządzenia nie obejmuje:

1) § 2 i 3 rozporządzenia Ministra Infrastruktury z dnia 11 sierpnia 2003 r. zmieniającego rozporządzenie w sprawie rejestracji i oznaczania pojazdów (Dz. U. Nr 161, poz. 1564), które stanowią:

„§ 2. Przepis § 1 pkt 10 lit. b stosuje się do pojazdu zarejestrowanego po dniu wejścia w życie rozporządzenia.

§ 3. Rozporządzenie wchodzi w życie po upływie 30 dni od dnia ogłoszenia.”;

2) § 2—4 rozporządzenia Ministra Infrastruktury z dnia 4 maja 2004 r. zmieniającego rozporządzenie w sprawie rejestracji i oznaczania pojazdów (Dz. U. Nr 110, poz. 1169), które stanowią:

„§ 2. 1. Dowody rejestracyjne wydane na podstawie przepisów dotychczasowych zachowują swoją ważność.

2. Pozwolenia czasowe wydane na podstawie przepisów dotychczasowych zachowują swoją ważność na okres, na który zostały wydane.

3. Dowody rejestracyjne mogą być wydawane na drukach dowodów rejestracyjnych zgodnych z wzorem określonym w przepisach dotychczasowych do czasu wyczerpania druków tych dowodów, jednak nie dłużej niż do dnia 30 września 2004 r.

4. Pozwolenia czasowe mogą być wydawane na drukach pozwoleń czasowych zgodnych z wzorem określonym w przepisach dotychczasowych do czasu wyczerpania druków tych pozwoleń, jednak nie dłużej niż do dnia 31 grudnia 2004 r.

§ 3. Przepisy § 3 ust. 1 pkt 4 i 5 oraz ust. 2 pkt 4 i 5 rozporządzenia, o którym mowa w § 1, w brzmieniu nadanym niniejszym rozporządzeniem nie dotyczą pojazdu sprowadzonego z zagranicy przed dniem 1 maja 2004 r., jeżeli właściciel dokonał ostatecznej odprawy celnej przywózowej tego pojazdu i dołączył do wniosku o jego rejestrację dowód odprawy celnej przywózowej.

§ 4. Rozporządzenie wchodzi w życie po upływie 7 dni od dnia ogłoszenia, z wyjątkiem § 1 pkt 1, 5, 7, 11 i 12, które wchodzi w życie z dniem 1 czerwca 2004 r., oraz § 1 pkt 3 lit. b, który wchodzi w życie z dniem 1 marca 2005 r.”;

3) § 2—5 rozporządzenia Ministra Transportu i Budownictwa z dnia 31 marca 2006 r. zmieniającego rozporządzenie w sprawie rejestracji i oznaczania pojazdów (Dz. U. Nr 65, poz. 461), które stanowią:

„§ 2. W przypadku:

1) wniosku o rejestrację, czasową rejestrację albo wyrejestrowanie pojazdu,

2) decyzji o rejestracji, czasowej rejestracji albo wyrejestrowaniu pojazdu,

3) zaświadczenia potwierdzającego dane zawarte w zagubionym dowodzie rejestracyjnym lub karcie pojazdu

— nie wypełnia się rubryki przeznaczonej do wpisania numeru silnika pojazdu.

§ 3. Pozwolenia czasowe badawcze wydane na podstawie dotychczasowych przepisów zachowują ważność przez okres, na który zostały wydane.

§ 4. Pozwolenia czasowe badawcze mogą być wydawane w przypadku, o którym mowa w art. 74 ust. 2 pkt 3 ustawy z dnia 20 czerwca 1997 r. — Prawo o ruchu drogowym, na drukach pozwoleń czasowych badawczych zgodnych z wzorem określonym w dotychczasowych przepisach, do czasu wyczerpania druków tych pozwoleń, nie dłużej jednak niż przez okres 30 dni od dnia wejścia w życie rozporządzenia.

§ 5. Rozporządzenie wchodzi w życie po upływie 30 dni od dnia ogłoszenia.”;

4) § 2—6 rozporządzenia Ministra Transportu i Budownictwa z dnia 20 kwietnia 2006 r. zmieniającego rozporządzenie w sprawie rejestracji i oznaczania pojazdów (Dz. U. Nr 70, poz. 489), które stanowią:

„§ 2. Tablice (tablica) rejestracyjne wydane na podstawie dotychczasowych przepisów zachowują swoją ważność.

§ 3. Organ rejestrujący, na wniosek właściciela pojazdu, dokonuje wymiany tablic (tablicy) rejestracyjnych wydanych na podstawie przepisów dotychczasowych i wydaje tablice (tablicę) rejestracyjne określone rozporządzeniem, z zachowaniem dotychczasowego numeru rejestracyjnego.

§ 4. W przypadku kradzieży, zgubienia albo zniszczenia tablicy rejestracyjnej wydanej na podstawie przepisów dotychczasowych organ rejestrujący po rozpatrzeniu wniosku właściciela pojazdu, dla którego umieszcza się tablice z przodu i z tyłu, wydaje w komplecie tablice rejestracyjne określone rozporządzeniem.

§ 5. Przetłoczone, płaskie powierzchnie obrzeża i znaków tablic mogą być pokrywane odpowiednim materiałem lakierniczym nie dłużej niż do dnia 1 maja 2009 r.

§ 6. Rozporządzenie wchodzi w życie z dniem 2 maja 2006 r.”;

5) § 2 i 3 rozporządzenia Ministra Transportu z dnia 31 października 2006 r. zmieniającego rozporządzenie w sprawie rejestracji i oznaczania pojazdów (Dz. U. Nr 226, poz. 1655), które stanowią:

„§ 2. Tablice (tablica) rejestracyjne wydane na podstawie przepisów dotychczasowych, o których mowa w § 1, zachowują ważność.

§ 3. Rozporządzenie wchodzi w życie po upływie 14 dni od dnia ogłoszenia.”.

Minister Transportu: *J. Polaczek*

Załącznik do obwieszczenia Ministra Transportu
z dnia 7 września 2007 r. (poz. 1322)

ROZPORZĄDZENIE MINISTRA INFRASTRUKTURY

z dnia 22 lipca 2002 r.

w sprawie rejestracji i oznaczania pojazdów¹⁾

Na podstawie art. 76 ust. 1 pkt 1 lit. a ustawy z dnia 20 czerwca 1997 r. — Prawo o ruchu drogowym (Dz. U. z 2005 r. Nr 108, poz. 908, z późn. zm.²⁾) zarządza się, co następuje:

Rozdział 1

Przepisy ogólne

§ 1. 1. Przepisy rozporządzenia określają:

- 1) warunki i tryb rejestracji pojazdów, o których mowa w art. 71 ust. 1 ustawy, zwanych dalej „pojazdami”;
 - 2) wzory dowodu rejestracyjnego, pozwolenia czasowego i nalepki kontrolnej;
 - 3) wzory tablic rejestracyjnych oraz innych tablic, cech identyfikacyjnych i oznaczeń, w które zaopatrzuje się pojazd, a także ich opis.
2. Ilekroć w rozporządzeniu jest mowa o:
- 1) ustawie — rozumie się przez to ustawę z dnia 20 czerwca 1997 r. — Prawo o ruchu drogowym;
 - 2) organie rejestrującym — rozumie się przez to odpowiednio starostę lub Wojewodę Mazowieckiego;
 - 3) właścicielu pojazdu — rozumie się przez to odpowiednio właściciela pojazdu, podmiot, o którym mowa w art. 73 ust. 2 ustawy, oraz podmiot, któremu powierzono pojazd w trybie określonym w art. 73 ust. 5 ustawy;

¹⁾ Odnośnik nr 1 dodany do tytułu rozporządzenia przez § 1 pkt 1 rozporządzenia Ministra Infrastruktury z dnia 4 maja 2004 r. zmieniającego rozporządzenie w sprawie rejestracji i oznaczania pojazdów (Dz. U. Nr 110, poz. 1169), który wszedł w życie z dniem 1 czerwca 2004 r.

¹⁾ Przepisy niniejszego rozporządzenia wdrażają postanowienia dyrektywy 1999/37/WE z dnia 29 kwietnia 1999 r. w sprawie dokumentów rejestracyjnych pojazdów (Dz. Urz. WE L 138 z 01.06.1999, z późn. zm.). Dane dotyczące ogłoszenia aktów prawa Unii Europejskiej, zamieszczone w niniejszym rozporządzeniu, z dniem uzyskania przez Rzeczpospolitą Polską członkostwa w Unii Europejskiej, dotyczą ogłoszenia tych aktów w Dzienniku Urzędowym Unii Europejskiej — wydanie specjalne.

²⁾ Zmiany tekstu jednolitego wymienionej ustawy zostały ogłoszone w Dz. U. z 2005 r. Nr 109, poz. 925, Nr 175, poz. 1462, Nr 179, poz. 1486 i Nr 180, poz. 1494 i 1497, z 2006 r. Nr 17, poz. 141, Nr 104, poz. 708 i 711, Nr 190, poz. 1400, Nr 191, poz. 1410 i Nr 235, poz. 1701 oraz z 2007 r. Nr 52, poz. 343, Nr 57, poz. 381, Nr 99, poz. 661, Nr 123, poz. 845 i Nr 176, poz. 1238.

4) (uchylony);³⁾

5) zaświadczeniu o pozytywnym wyniku badania technicznego pojazdu — rozumie się przez to zaświadczenie z badania technicznego pojazdu wraz z wymaganymi załącznikami, określone w przepisach w sprawie zakresu i sposobu przeprowadzania badań technicznych oraz wzorów dokumentów stosowanych przy tych badaniach, potwierdzające pozytywny wynik badania technicznego, o którym mowa w art. 81 ustawy;

6) zalegalizowanych tablicach (tablicy) rejestracyjnych — rozumie się przez to tablice (tablicę) rejestracyjne zalegalizowane zgodnie z zasadami określonymi w przepisach w sprawie legalizacji tablic rejestracyjnych;

7) dowodzie odprawy celnej przywozowej — rozumie się przez to:

a) dokument określony przepisami prawa celnego potwierdzający spełnienie formalności celnych lub

b) w przypadku przedsiębiorców prowadzących działalność gospodarczą w zakresie obrotu pojazdami, adnotację na dowodzie własności pojazdu lub zespołu pojazdu, określającą datę i numer dokumentu, o którym mowa w lit. a, oraz nazwę organu, który dokonał odprawy celnej;

8)⁴⁾ dokumencie potwierdzającym zapłatę akcyzy — rozumie się przez to:

a) dokument określony przepisami o podatku akcyzowym potwierdzający dokonanie zapłaty akcyzy na terytorium Rzeczypospolitej Polskiej od samochodu osobowego nabytego w państwie członkowskim,

b) w przypadku przedsiębiorców prowadzących działalność gospodarczą w zakresie obrotu pojazdami, fakturę z wykazaną kwotą akcyzy;

9)⁴⁾ państwie członkowskim — rozumie się przez to państwo będące członkiem Unii Europejskiej;

10)⁴⁾ państwie trzecim — rozumie się przez to państwo niebędące członkiem Unii Europejskiej;

³⁾ Przez § 1 pkt 2 lit. a rozporządzenia Ministra Infrastruktury z dnia 4 maja 2004 r. zmieniającego rozporządzenie w sprawie rejestracji i oznaczania pojazdów (Dz. U. Nr 110, poz. 1169), które weszło w życie z dniem 21 maja 2004 r.

⁴⁾ Dodany przez § 1 pkt 2 lit. b rozporządzenia, o którym mowa w odnośniku 3.

11)⁵⁾ ustawie o recyklingu pojazdów — rozumie się przez to ustawę z dnia 20 stycznia 2005 r. o recyklingu pojazdów wycofanych z eksploatacji (Dz. U. Nr 25, poz. 202 i Nr 175, poz. 1458 oraz z 2007 r. Nr 176, poz. 1236);

12)⁵⁾ decyzji o czasowym wycofaniu pojazdu z ruchu — rozumie się przez to decyzję o czasowym wycofaniu pojazdu z ruchu, o której mowa w art. 78a ustawy.

Rozdział 2

Rejestracja pojazdów

§ 2. 1. W celu rejestracji pojazdu właściciel pojazdu, z zastrzeżeniem ust. 2—13 oraz § 3, składa w organie rejestrującym wniosek o rejestrację pojazdu, zwany dalej „wnioskiem o rejestrację”, do którego dołącza:

- 1) dowód własności pojazdu,
- 2) kartę pojazdu, jeżeli była wydana,
- 3) dowód rejestracyjny, jeżeli pojazd był zarejestrowany,
- 4) (uchylony),⁶⁾

oraz tablice (tablicę) rejestracyjne, jeżeli pojazd był zarejestrowany na terytorium Rzeczypospolitej Polskiej.

2. Tablice rejestracyjne, o których mowa w ust. 1, z wyróżnikiem powiatu właściwym dla organu dokonującego rejestracji, właściciel pojazdu przedstawia organowi rejestrującemu do legalizacji.

3.⁷⁾ Obowiązek oddania dowodu rejestracyjnego i tablic rejestracyjnych, o których mowa w ust. 1, nie dotyczy zarejestrowanego pojazdu zakupionego od Policji, Agencji Bezpieczeństwa Wewnętrznego, Agencji Wywiadu, Straży Granicznej lub Sił Zbrojnych Rzeczypospolitej Polskiej.

3a.⁸⁾ W przypadku pojazdu czasowo wycofanego z ruchu zamiast dowodu rejestracyjnego dołącza się decyzję o czasowym wycofaniu pojazdu z ruchu.

4. Przepisu ust. 1 pkt 2 i 3 nie stosuje się do pojazdu zakupionego po przypadku na rzecz Skarbu Państwa lub jednostki samorządu terytorialnego.

⁵⁾ Dodany przez § 1 pkt 1 rozporządzenia Ministra Transportu i Budownictwa z dnia 20 kwietnia 2006 r. zmieniającego rozporządzenie w sprawie rejestracji i oznaczania pojazdów (Dz. U. Nr 70, poz. 489), które weszło w życie z dniem 2 maja 2006 r.

⁶⁾ Przez § 1 pkt 3 lit. a rozporządzenia, o którym mowa w odnośniku 3.

⁷⁾ W brzmieniu ustalonym przez § 1 pkt 1 lit. b rozporządzenia z dnia 11 sierpnia 2003 r. zmieniającego rozporządzenie w sprawie rejestracji i oznaczania pojazdów (Dz. U. Nr 161, poz. 1564), które weszło w życie z dniem 17 października 2003 r.

⁸⁾ Dodany przez § 1 pkt 2 rozporządzenia, o którym mowa w odnośniku 5.

5. Podmiot dokonujący sprzedaży pojazdu, o którym mowa w ust. 4, zamieszcza na dowodzie własności pojazdu adnotację, że wraz ze sprzedanym pojazdem nie został przekazany dowód rejestracyjny pojazdu i karta pojazdu, jeżeli była wydana.

6. W przypadku zgłoszenia do pierwszej rejestracji nowego pojazdu zakupionego na terytorium Rzeczypospolitej Polskiej właściciel pojazdu do wniosku o rejestrację dołącza wyciąg ze świadectwa homologacji albo odpis decyzji zwalniającej pojazd z homologacji, na podstawie których organ rejestrujący wpisuje dane techniczne pojazdu. Wymóg ten nie dotyczy pojazdu, który zgodnie z ustawą nie podlega obowiązkowi uzyskania świadectwa homologacji.

7. (uchylony).⁹⁾

8. Jeżeli wymagane jest badanie techniczne pojazdu, właściciel pojazdu do wniosku o rejestrację dołącza zaświadczenie o pozytywnym wyniku badania technicznego pojazdu.

9. W przypadku zgłoszenia do pierwszej rejestracji pojazdu zabytkowego właściciel pojazdu dodatkowo dołącza do wniosku o rejestrację:

- 1) uwierzytelnioną kopię decyzji w sprawie wpisania pojazdu, jako dobra kultury, do rejestru zabytków lub dokument potwierdzający ujęcie pojazdu w centralnej ewidencji dóbr kultury;
- 2) zaświadczenie z przeprowadzonego badania pojazdu zabytkowego co do zgodności z warunkami technicznymi, o którym mowa w art. 68 ust. 12 ustawy, oraz protokół oceny stanu technicznego pojazdu zabytkowego.

10. W przypadku zgłoszenia do pierwszej rejestracji pojazdu, którego markę określa się jako „SAM”, właściciel pojazdu dołącza do wniosku o rejestrację:

- 1) (uchylony);¹⁰⁾
- 2)¹¹⁾ oświadczenie, że jest właścicielem zespołów i części służących do zbudowania tego pojazdu;
- 3) (uchylony);¹⁰⁾
- 4) zaświadczenie z przeprowadzonego badania co do zgodności z warunkami technicznymi, o którym mowa w art. 68 ust. 12 ustawy, oraz dokument identyfikacyjny pojazdu marki „SAM”.

Przepisy ust. 4 i 12 oraz § 3 ust. 1 i § 4 ust. 2 i 3 stosuje się odpowiednio.

⁹⁾ Przez § 1 pkt 3 lit. b rozporządzenia, o którym mowa w odnośniku 3, który wszedł w życie z dniem 1 marca 2005 r.

¹⁰⁾ Przez § 1 pkt 1 lit. a rozporządzenia Ministra Transportu i Budownictwa z dnia 31 marca 2006 r. zmieniającego rozporządzenie w sprawie rejestracji i oznaczania pojazdów (Dz. U. Nr 65, poz. 461), które weszło w życie z dniem 20 maja 2006 r.

¹¹⁾ W brzmieniu ustalonym przez § 1 pkt 1 lit. b rozporządzenia, o którym mowa w odnośniku 10.

11. W przypadku zagubienia dowodu rejestracyjnego lub karty pojazdu przed ponownym zarejestrowaniem pojazdu właściciel pojazdu dołącza do wniosku o rejestrację zaświadczenie, o którym mowa w art. 72 ust. 4 ustawy, wystawione przez organ rejestrujący właściwy ze względu na miejsce ostatniej rejestracji, potwierdzające dane zawarte w zagubionym dokumencie, niezbędne do rejestracji pojazdu.

12.¹²⁾ W przypadku zgłoszenia do rejestracji pojazdu, który nie posiada nadanych i umieszczonych fabrycznie przez producenta lub w trybie określonym przepisami odrębnymi cech identyfikacyjnych lub nie posiada tabliczki znamionowej, właściciel pojazdu do wniosku o rejestrację dołącza zaświadczenie, o którym mowa w § 28 ust. 1 lub § 29 ust. 2, potwierdzające nadanie i umieszczenie cech identyfikacyjnych lub wykonanie tabliczki znamionowej zastępczej.

13. W przypadku rejestracji pojazdu wyrejestrowanego, o którym mowa w art. 79 ust. 4 pkt 3 ustawy, uznanego za unikatowy, właściciel pojazdu do wniosku o rejestrację dołącza opinię rzeczoznawcy samochodowego, o którym mowa w art. 79a ustawy.

14.¹³⁾ Wzór wniosku o rejestrację, czasową rejestrację albo wyrejestrowanie pojazdu określa załącznik nr 1 do rozporządzenia.

15. Wzór zaświadczenia, o którym mowa w ust. 11, określa załącznik nr 2 do rozporządzenia.

16.¹⁴⁾ Wzór decyzji o rejestracji, czasowej rejestracji albo wyrejestrowaniu pojazdu określa załącznik nr 2a do rozporządzenia.

§ 3.¹⁵⁾ 1. W przypadku zgłoszenia do pierwszej rejestracji pojazdu sprowadzonego z zagranicy jego właściciel dołącza do wniosku o rejestrację, z zastrzeżeniem ust. 2—5, następujące dokumenty:

- 1) dowód własności pojazdu;
- 2) dowód rejestracyjny, jeżeli pojazd był zarejestrowany;
- 3) dowód odprawy celnej przywózowej, jeżeli pojazd został sprowadzony z terytorium państwa trzeciego;
- 4) dokument potwierdzający zapłatę akcyzy na terytorium Rzeczypospolitej Polskiej, jeżeli samochód osobowy został sprowadzony z terytorium państwa członkowskiego;

¹²⁾ Ze zmianami wprowadzonymi przez pkt 1 obwieszczenia Prezesa Rady Ministrów z dnia 27 września 2002 r. o sprostowaniu błędów (Dz. U. Nr 167, poz. 1379).

¹³⁾ W brzmieniu ustalonym przez § 1 pkt 1 lit. c rozporządzenia, o którym mowa w odnośniku 7.

¹⁴⁾ Dodany przez § 1 pkt 1 lit. d rozporządzenia, o którym mowa w odnośniku 7.

¹⁵⁾ W brzmieniu ustalonym przez § 1 pkt 4 rozporządzenia, o którym mowa w odnośniku 3.

5) zaświadczenie wydane przez właściwy organ potwierdzające:

- a) uiszczenie podatku od towarów i usług, jeżeli pojazd został sprowadzony z terytorium państwa członkowskiego, lub
- b) brak obowiązku, o którym mowa w lit. a;

6) zaświadczenie o pozytywnym wyniku badania technicznego pojazdu.

2. W przypadku powierzenia pojazdu przez zagraniczną osobę prawną lub fizyczną podmiotowi polskiemu, do wniosku o rejestrację, z zastrzeżeniem ust. 3, dołącza się:

- 1) dokument, na którego podstawie nastąpiło powierzenie pojazdu;
- 2) dowód rejestracyjny, jeżeli pojazd był zarejestrowany;
- 3) dowód odprawy celnej przywózowej, jeżeli pojazd został sprowadzony z terytorium państwa trzeciego;
- 4) dokument potwierdzający zapłatę akcyzy na terytorium Rzeczypospolitej Polskiej, jeżeli samochód osobowy został sprowadzony z terytorium państwa członkowskiego;

5) zaświadczenie wydane przez właściwy organ potwierdzające:

- a) uiszczenie podatku od towarów i usług, jeżeli pojazd został sprowadzony z terytorium państwa członkowskiego, lub
- b) brak obowiązku, o którym mowa w lit. a;

6) zaświadczenie o pozytywnym wyniku badania technicznego pojazdu.

2a.¹⁶⁾ W przypadku gdy dowód rejestracyjny, o którym mowa w ust. 1 pkt 2 i ust. 2 pkt 2, składa się z dwóch części: części I i części II, właściciel pojazdu powinien dołączyć do wniosku o rejestrację obie części dowodu rejestracyjnego. Jeżeli wnioskujący o rejestrację pojazdu nie dołączył części II dowodu rejestracyjnego, w szczególności w przypadku jej utraty, zagnienia lub zniszczenia, organ rejestrujący uznaje część I dowodu rejestracyjnego za wystarczającą do zarejestrowania pojazdu po otrzymaniu, na wniosek tego organu, pisemnego lub elektronicznego potwierdzenia z organu rejestrującego państwa członkowskiego, że pojazd był zarejestrowany w tym państwie i może być ponownie zarejestrowany w innym państwie członkowskim.

2b.¹⁶⁾ Przepisów ust. 1 pkt 4 i ust. 2 pkt 4 nie stosuje się do samochodu osobowego zwolnionego od akcyzy na podstawie przepisów o podatku akcyzowym, dla którego właściwy organ wydał zaświadczenie potwierdzające zwolnienie od akcyzy.

¹⁶⁾ Dodany przez § 1 pkt 3 rozporządzenia, o którym mowa w odnośniku 5.

2c.¹⁶⁾ Przepisy ust. 1 pkt 5 i ust. 2 pkt 5 stosuje się do pojazdu sprowadzonego z terytorium państwa członkowskiego, jeżeli pojazd ten jest wykazany w załączniku nr 1 do ustawy z dnia 11 marca 2004 r. o podatku od towarów i usług (Dz. U. Nr 54, poz. 535, z późn. zm.¹⁷⁾).

3. W przypadkach określonych w przepisach o podatku od towarów i usług zaświadczenie, o którym mowa w ust. 1 pkt 5 lit. a i ust. 2 pkt 5 lit. a, może być zastąpione fakturą z wyszczególnioną kwotą podatku od towarów i usług.

4. Przepisy ust. 1 pkt 6 i ust. 2 pkt 6 nie dotyczą nowego: samochodu osobowego z silnikiem spalinywym, ciągnika rolniczego, motocykla i motoroweru, dla którego właściciel pojazdu powinien dołączyć wyciąg ze świadectwa homologacji typu pojazdu albo odpis decyzji zwalniającej pojazd z homologacji potwierdzający, że w odniesieniu do poszczególnych typów pojazdów zostało wydane świadectwo homologacji typu pojazdu albo zwolnienie pojazdu z homologacji przez właściwy organ państwa członkowskiego.

5. W przypadku pojazdu sprowadzonego z zagranicy zamiast dowodu rejestracyjnego dopuszcza się przedstawienie innego dokumentu wydanego przez organ właściwy do rejestracji pojazdów za granicą, stwierdzającego rejestrację pojazdu za granicą.

§ 3a.¹⁸⁾ 1. W przypadku pierwszej rejestracji na terytorium Rzeczypospolitej Polskiej pojazdu sprowadzonego z państwa członkowskiego organ rejestrujący informuje organ państwa członkowskiego, który wydał dowód rejestracyjny, o rejestracji tego pojazdu, jego cechach identyfikacyjnych i zatrzymaniu dowodu rejestracyjnego.

2. Jeżeli państwo członkowskie wymaga zwrotu dowodu rejestracyjnego, organ rejestrujący przesyła ten dowód do organu, który go wydał.

3. Informacje, o których mowa w ust. 1, z systemu teleinformatycznego oraz dowód rejestracyjny, o którym mowa w ust. 2, organ rejestrujący przesyła co miesiąc, za pośrednictwem ministra właściwego do spraw transportu, który następnie przekazuje je zbiorczo do właściwych organów państw członkowskich nie później niż do 20. dnia miesiąca następującego po miesiącu, którego ta informacja dotyczy.

§ 4. 1. Dowodem własności pojazdu lub jego pojedynczych zespołów jest w szczególności jeden z następujących dokumentów:

- 1) umowa sprzedaży;
- 2) umowa zamiany;

¹⁷⁾ Zmiany wymienionej ustawy zostały ogłoszone w Dz. U. z 2005 r. Nr 14, poz. 113, Nr 90, poz. 756, Nr 143, poz. 1199 i Nr 179, poz. 1484, z 2006 r. Nr 143, poz. 1028 i 1029 oraz z 2007 r. Nr 168, poz. 1187.

¹⁸⁾ Dodany przez § 1 pkt 5 rozporządzenia, o którym mowa w odnośniku 3; w brzmieniu ustalonym przez § 1 pkt 4 rozporządzenia, o którym mowa w odnośniku 5.

3) umowa darowizny;

4) umowa o dożywocie;

5) faktura VAT;

6) prawomocne orzeczenie sądu rozstrzygające o prawie własności.

2. W przypadku gdy dane odnoszące się do zbywcy pojazdu zawarte w dowodzie własności pojazdu dołączonym do wniosku o rejestrację są niezgodne z danymi właściciela zawartymi w dowodzie rejestracyjnym i karcie pojazdu, jeżeli była wydana, jako dowód własności wymagany do rejestracji rozumie się wszystkie dokumenty potwierdzające fakt przeniesienia prawa własności pojazdu.

2a.¹⁹⁾ Jeżeli zbywcą pojazdu, o którym mowa w ust. 2, jest przedsiębiorca prowadzący działalność gospodarczą na terytorium Rzeczypospolitej Polskiej w zakresie obrotu pojazdami, jako dowód własności potwierdzający nabycie prawa własności przez tego zbywcę dopuszcza się uwierzytelnioną notarialnie kopię tego dowodu.

3.²⁰⁾ Przepisów ust. 2 i 2a nie stosuje się do pojazdów sprowadzonych z zagranicy, o których mowa w § 3 ust. 1, w przypadku gdy:

- 1) przeniesienie prawa własności pojazdu nastąpiło za granicą;
- 2) zbywcą pojazdu zgłoszonego do pierwszej rejestracji jest przedsiębiorca prowadzący działalność gospodarczą na terytorium Rzeczypospolitej Polskiej w zakresie obrotu pojazdami, który sprowadził ten pojazd z zagranicy.

§ 5. Dokumenty sporządzone w języku obcym dołącza się do wniosku o rejestrację, wyrejestrowanie wraz z ich tłumaczeniem na język polski przez tłumacza przysięgłego.

§ 6. 1. Rejestrując pojazd, z zastrzeżeniem ust. 2—4 i § 7, organ rejestrujący wydaje:

- 1) dowód rejestracyjny;
- 2) zalegalizowane tablice (tablicę) rejestracyjne;
- 3) nalepkę kontrolną.

2. W przypadku rejestracji czasowej pojazdu, o której mowa w art. 74 ust. 2 pkt 1 ustawy, organ rejestrujący wydaje:

- 1) pozwolenie czasowe;
- 2) zalegalizowane tablice (tablicę) rejestracyjne;
- 3) nalepkę kontrolną.

¹⁹⁾ Dodany przez § 1 pkt 3 rozporządzenia, o którym mowa w odnośniku 7.

²⁰⁾ W brzmieniu ustalonym przez § 1 pkt 6 rozporządzenia, o którym mowa w odnośniku 3; zdanie wstępne w brzmieniu ustalonym przez § 1 pkt 5 rozporządzenia, o którym mowa w odnośniku 5.

3. W przypadku rejestracji czasowej pojazdu, o której mowa w art. 74 ust. 2 pkt 2 ustawy, organ rejestrujący wydaje:

- 1) pozwolenie czasowe;
- 2) zalegalizowane tymczasowe tablice (tablicę) rejestracyjne.

3a.²¹⁾ W przypadku rejestracji czasowej pojazdu, o której mowa w art. 74 ust. 2 pkt 2 lit. a ustawy, w wniosek producenta pojazdu, organ rejestrujący wydaje:

- 1) pozwolenie czasowe do wielokrotnego stosowania;
- 2) zalegalizowane tymczasowe tablice (tablicę) rejestracyjne.

4. W przypadku rejestracji czasowej, o której mowa w art. 74 ust. 2 pkt 3 ustawy, organ rejestrujący wydaje:

- 1)²²⁾ pozwolenie czasowe do wielokrotnego stosowania;
- 2) zalegalizowane tymczasowe tablice (tablicę) rejestracyjne badawcze.

5.²³⁾ Wzór dowodu rejestracyjnego oraz oznaczenia kodów zastosowanych w tym wzorze stanowią załącznik nr 3 do rozporządzenia.

6.²³⁾ Wzór pozwolenia czasowego oraz oznaczenia kodów zastosowanych w tym wzorze stanowią załącznik nr 4 do rozporządzenia.

7.²⁴⁾ Wzór pozwolenia czasowego do wielokrotnego stosowania stanowi załącznik nr 5 do rozporządzenia.

8. Wzór nalepki kontrolnej, o której mowa w art. 71 ust. 2 ustawy, określa załącznik nr 6 do rozporządzenia.

§ 7. 1. W przypadku gdy pojazd posiada tablice rejestracyjne zgodne z wzorem określonym rozporządzeniem i wyróżnikiem powiatu właściwym dla organu dokonującego rejestracji oraz jest oznaczony nalepką kontrolną odpowiednią do posiadanych tablic, organ rejestrujący dokonuje jedynie legalizacji tych tablic.

2. Organ rejestrujący na wniosek właściciela pojazdu zamiast tablic zwyczajnych wydaje zalegalizowane tablice indywidualne, o których mowa w § 24 rozporządzenia.

3. Nalepki kontrolnej nie wydaje się dla pojazdów, o których mowa w art. 73 ust. 4 ustawy.

²¹⁾ Dodany przez § 1 pkt 2 lit. a rozporządzenia, o którym mowa w odnośniku 10.

²²⁾ W brzmieniu ustalonym przez § 1 pkt 2 lit. b rozporządzenia, o którym mowa w odnośniku 10.

²³⁾ W brzmieniu ustalonym przez § 1 pkt 7 rozporządzenia, o którym mowa w odnośniku 3, który wszedł w życie z dniem 1 czerwca 2004 r.

²⁴⁾ W brzmieniu ustalonym przez § 1 pkt 2 lit. c rozporządzenia, o którym mowa w odnośniku 10.

§ 8. 1. Organ rejestrujący na wniosek właściciela pojazdu, z zastrzeżeniem ust. 2, wydaje zaświadczenie, o którym mowa w § 2 ust. 11, po złożeniu przez właściciela stosownego oświadczenia pod odpowiedzialnością karną za składanie fałszywych zeznań.

2. W przypadku gdy dane właściciela pojazdu, o którym mowa w ust. 1, są niezgodne z danymi właściciela zawartymi w zagubionym dowodzie rejestracyjnym lub karcie pojazdu, organ rejestrujący wydaje zaświadczenie po zgłoszeniu zbycia pojazdu przez właściciela, na którego wystawione były zagubione dokumenty.

§ 9. Jeżeli w dokumentach dołączonych do wniosku o rejestrację są zawarte zastrzeżenia wynikające z prawa celnego, organ rejestrujący jest obowiązany zamieścić te zastrzeżenia w dowodzie rejestracyjnym pojazdu lub w pozwoleniu czasowym.

§ 10. 1. W przypadku utraty dowodu rejestracyjnego pojazdu organ rejestrujący na wniosek właściciela pojazdu wydaje wtórnik dowodu rejestracyjnego po:

- 1) przedstawieniu karty pojazdu, jeżeli była wydana;
- 2) przedstawieniu tablic rejestracyjnych;
- 3) przedstawieniu wyciągu z rejestru badań technicznych pojazdów prowadzonego przez stację kontroli pojazdów, określającego termin następnego badania technicznego pojazdu;
- 4) złożeniu przez właściciela stosownego oświadczenia pod odpowiedzialnością karną za składanie fałszywych zeznań.

2. W przypadku zniszczenia dowodu rejestracyjnego pojazdu w stopniu powodującym jego nieczytelność organ rejestrujący na wniosek właściciela pojazdu wydaje wtórnik dowodu rejestracyjnego po:

- 1) oddaniu dotychczasowego dowodu rejestracyjnego;
- 2) przedstawieniu karty pojazdu, jeżeli była wydana;
- 3) przedstawieniu tablic rejestracyjnych;
- 4) przedstawieniu wyciągu z rejestru badań technicznych pojazdów, prowadzonego przez stację kontroli pojazdów, jeżeli termin następnego badania technicznego pojazdu nie jest możliwy do odczytania z dowodu rejestracyjnego.

3.²⁵⁾ Przepisów ust. 1 pkt 3 oraz ust. 2 pkt 4 nie stosuje się w przypadku, gdy organ rejestrujący posiada informacje o terminie następnego badania technicznego pojazdu lub właściciel przedstawi zaświadczenie o pozytywnym wyniku badania technicznego pojazdu.

²⁵⁾ W brzmieniu ustalonym przez § 1 pkt 4 rozporządzenia, o którym mowa w odnośniku 7.

3a.²⁶⁾ Na okres do wydania wtórnika dowodu rejestracyjnego, nie dłuższy jednak niż 30 dni, organ rejestrujący, na wniosek właściciela pojazdu, wydaje pozwolenie czasowe.

3b.²⁶⁾ Przepis ust. 3a stosuje się również w przypadku wydawania dowodu rejestracyjnego z powodu braku miejsca na kolejne wpisy terminów następnego badania technicznego.

4. Przepisy w sprawie legalizacji tablic stosuje się odpowiednio.

§ 11. W przypadku utraty lub uszkodzenia nalepki kontrolnej organ rejestrujący na wniosek właściciela pojazdu wydaje wtórnik nalepki po:

- 1) przedstawieniu dowodu rejestracyjnego i karty pojazdu, jeżeli była wydana;
- 2) złożeniu przez właściciela pojazdu stosownego oświadczenia pod odpowiedzialnością karną za składanie fałszywych zeznań.

§ 12. 1. W przypadku kradzieży tablic (tablicy) rejestracyjnych organ rejestrujący na wniosek właściciela pojazdu wydaje nowy dowód rejestracyjny i zalegalizowane tablice (tablicę) rejestracyjne z nowym numerem rejestracyjnym oraz nalepkę kontrolną po:

- 1) oddaniu dotychczasowego dowodu rejestracyjnego;
- 2) przedstawieniu karty pojazdu, jeżeli była wydana;
- 3) przedstawieniu zaświadczenia wydanego przez właściwy organ Policji potwierdzającego zgłoszenie kradzieży tablic (tablicy) rejestracyjnych.

2. W przypadku zgubienia tablic (tablicy) rejestracyjnych organ rejestrujący na wniosek właściciela pojazdu wydaje nowy dowód rejestracyjny pojazdu i zalegalizowane tablice (tablicę) rejestracyjne z nowym numerem rejestracyjnym oraz nalepkę kontrolną po:

- 1) oddaniu dotychczasowego dowodu rejestracyjnego;
- 2) przedstawieniu karty pojazdu, jeżeli była wydana;
- 3) złożeniu przez właściciela stosownego oświadczenia pod odpowiedzialnością karną za składanie fałszywych zeznań.

3. W przypadku zniszczenia tablic (tablicy) rejestracyjnych organ rejestrujący na wniosek właściciela pojazdu wydaje, z zastrzeżeniem ust. 4, nowy dowód rejestracyjny pojazdu i zalegalizowane tablice (tablicę) rejestracyjne z nowym numerem rejestracyjnym oraz nalepkę kontrolną po:

- 1) oddaniu dotychczasowego dowodu rejestracyjnego i tablic (tablicy) rejestracyjnych;
- 2) przedstawieniu karty pojazdu, jeżeli była wydana.

²⁶⁾ Dodany przez § 1 pkt 6 rozporządzenia, o którym mowa w odnośniku 5.

3a.²⁷⁾ Na okres do wydania nowego dowodu rejestracyjnego, nie dłuższy jednak niż 30 dni, organ rejestrujący, na wniosek właściciela pojazdu, wydaje pozwolenie czasowe oraz zalegalizowane tablice (tablicę) rejestracyjne.

4.²⁸⁾ W przypadkach, o których mowa w ust. 1—3, organ rejestrujący, na wniosek właściciela pojazdu może wydać zalegalizowane tablice (tablicę) rejestracyjne (wtórnik) z zachowaniem dotychczasowego numeru rejestracyjnego, po przedstawieniu przez właściciela pojazdu:

- 1) dowodu rejestracyjnego;
- 2) karty pojazdu, jeżeli była wydana;
- 3) stosownego oświadczenia pod odpowiedzialnością karną za składanie fałszywych zeznań.

5. Na okres konieczny do wykonania tablicy rejestracyjnej (wtórnika), ale nie dłuższy niż określony w art. 74 ust. 3 ustawy, organ rejestrujący wydaje na wniosek właściciela pojazdu pozwolenie czasowe oraz zalegalizowane tymczasowe tablice (tablicę) rejestracyjne.

§ 13. 1. W przypadku zawiadomienia o nabyciu pojazdu zarejestrowanego organ rejestrujący dokonuje rejestracji pojazdu na wniosek właściciela pojazdu. Przepisy § 2 stosuje się odpowiednio.

2. W przypadku zawiadomienia o zbyciu pojazdu zarejestrowanego dotychczasowy właściciel do zawiadomienia dołącza kopię dokumentu, na podstawie którego nastąpiło zbycie pojazdu.

3.²⁹⁾ W przypadku zbycia pojazdu, o którym mowa w art. 73 ust. 4 ustawy, zbywca pojazdu zwraca wojewodzie mazowieckiemu tablice dyplomatyczne, którymi oznaczony był pojazd. Wojewoda wydaje zbywcy pojazdu zaświadczenie potwierdzające dokonanie zwrotu tych tablic, które zastępuje tablice rejestracyjne, o których mowa w § 2 ust. 1. Wydane zaświadczenie zbywca pojazdu przekazuje nabywcy pojazdu.

§ 14. 1.³⁰⁾ W przypadku zawiadomienia o zmianie stanu faktycznego wymagającej zmiany danych zamieszczonych w dowodzie rejestracyjnym, wynikającej:

- 1) ze zmiany adresu miejsca zamieszkania właściciela pojazdu, powodującej zmianę właściwości miejscowej organu rejestrującego, organ rejestrujący na wniosek właściciela pojazdu dokonuje rejestracji pojazdu;

²⁷⁾ Dodany przez § 1 pkt 7 rozporządzenia, o którym mowa w odnośniku 5.

²⁸⁾ W brzmieniu ustalonym przez § 1 pkt 8 rozporządzenia, o którym mowa w odnośniku 3.

²⁹⁾ Dodany przez § 1 pkt 8 rozporządzenia, o którym mowa w odnośniku 5.

³⁰⁾ W brzmieniu ustalonym przez § 1 pkt 5 lit. a rozporządzenia, o którym mowa w odnośniku 7.

2) ze zmiany adresu miejsca zamieszkania właściciela pojazdu niepowodującej zmiany właściwości miejscowej organu rejestrującego, organ rejestrujący wydaje nowy dowód rejestracyjny oraz dokonuje legalizacji tablic rejestracyjnych zgodnie z zasadami określonymi w przepisach w sprawie legalizacji tablic rejestracyjnych;

3) (uchylony);³¹⁾

4) z wymiany podwozia lub ramy w pojeździe zarejestrowanym, do zawiadomienia dołącza się:

- a) dowód własności podwozia lub ramy,
- b)³²⁾ dowód odprawy celnej przywózowej, jeżeli podwozie lub rama zostały sprowadzone z państwa trzeciego,
- c) dowód rejestracyjny pojazdu lub zaświadczenie wystawione przez organ rejestrujący właściwy ze względu na miejsce rejestracji pojazdu, z którego pochodzi podwozie lub rama, jeżeli to podwozie lub rama pochodzi z pojazdu zarejestrowanego na terytorium Rzeczypospolitej Polskiej;

5) z wprowadzenia w pojeździe zarejestrowanym zmian konstrukcyjnych zmieniających rodzaj pojazdu, do zawiadomienia dołącza się:

- a) dokument potwierdzający, że dokonane zmiany konstrukcyjne zmieniające rodzaj pojazdu wykonane zostały przez przedsiębiorcę, o którym mowa w art. 66 ust. 4 pkt 6 lit. b ustawy,
- b) zaświadczenie o pozytywnym wyniku badania technicznego potwierdzające, że dokonane zmiany są zgodne z przepisami określającymi warunki techniczne pojazdów.

Przepisy § 2—5 stosuje się odpowiednio.

2. W przypadku zawiadomienia o zmianie innych danych pojazdu zamieszczonych w dowodzie rejestracyjnym zaistniałej w wyniku wprowadzenia zmian konstrukcyjnych lub wymiany elementów, pojazd, zgodnie z ustawą, podlega badaniu technicznemu. Zaświadczenie o pozytywnym wyniku tego badania potwierdzające, że dokonane zmiany są zgodne z przepisami określającymi warunki techniczne pojazdów, jest podstawą do wydania dowodu rejestracyjnego z nowymi danymi pojazdu.

3.³³⁾ W przypadku zawiadomienia o dokonaniu montażu instalacji przystosowującej pojazd do zasilania gazem, do zawiadomienia dołącza się:

- 1) wyciąg ze świadectwa homologacji sposobu montażu instalacji przystosowującej pojazd do zasilania gazem;

³¹⁾ Przez § 1 pkt 3 rozporządzenia, o którym mowa w odnośniku 10.

³²⁾ W brzmieniu ustalonym przez § 1 pkt 9 rozporządzenia, o którym mowa w odnośniku 5.

³³⁾ Dodany przez § 1 pkt 5 lit. b rozporządzenia, o którym mowa w odnośniku 7.

2)³⁴⁾ fakturę VAT albo rachunek za montaż instalacji, o której mowa w pkt 1.

4.³⁵⁾ W przypadku zgłoszenia przez właściciela pojazdu wniosku o zmianę danych technicznych pojazdu dotyczących mas i nacisków osi, zawartych w dowodzie rejestracyjnym, wynikającą ze zmiany właściwych, określonych w przepisach warunków technicznych, do wniosku dołącza się:

- 1) dowód rejestracyjny pojazdu;
- 2) oświadczenie wystawione przez producenta lub przedstawiciela producenta potwierdzające, że pojazd był homologowany zgodnie z wnioskowanymi danymi technicznymi.

§ 15.³⁶⁾ 1. W celu wyrejestrowania pojazdu właściciel pojazdu składa wniosek o wyrejestrowanie pojazdu w organie rejestrującym właściwym ze względu na miejsce ostatniej rejestracji pojazdu i do wniosku dołącza:

- 1) zaświadczenie o demontażu pojazdu, o którym mowa w ustawie o recyklingu pojazdów, lub równoważny dokument wydany w innym państwie, dowód rejestracyjny, kartę pojazdu, jeżeli była wydana, oraz tablice (tablicę) rejestracyjne, w przypadku określonym w art. 79 ust. 1 pkt 1 ustawy;
- 2) dowód rejestracyjny i kartę pojazdu, jeżeli była wydana, stosowne oświadczenie pod odpowiedzialnością karną za składanie fałszywych zeznań oraz zaświadczenie wydane przez właściwy organ Policji potwierdzające zgłoszenie kradzieży pojazdu albo postanowienie o umorzeniu dochodzenia w sprawie kradzieży pojazdu wystawione przez właściwy organ, w przypadku określonym w art. 79 ust. 1 pkt 2 ustawy;
- 3) dokument potwierdzający zbycie pojazdu za granicę i stosowne oświadczenie lub kopię dokumentu potwierdzającego zarejestrowanie pojazdu za granicą, w przypadku określonym w art. 79 ust. 1 pkt 3 ustawy;
- 4) dokument potwierdzający zniszczenie (kasację) pojazdu za granicą, dowód rejestracyjny, kartę pojazdu, jeżeli była wydana, i tablice rejestracyjne, w przypadku określonym w art. 79 ust. 1 pkt 4 ustawy;
- 5) dokument potwierdzający trwałą i zupełną utratę posiadania pojazdu, dowód rejestracyjny, kartę pojazdu, jeżeli była wydana, tablice rejestracyjne oraz dokument potwierdzający wniesienie opłaty, o której mowa w art. 79 ust. 5 ustawy;

³⁴⁾ W brzmieniu ustalonym przez § 1 pkt 9 lit. a rozporządzenia, o którym mowa w odnośniku 3.

³⁵⁾ Dodany przez § 1 pkt 9 lit. b rozporządzenia, o którym mowa w odnośniku 3.

³⁶⁾ W brzmieniu ustalonym przez § 1 pkt 10 rozporządzenia, o którym mowa w odnośniku 5.

6) zaświadczenie o przyjęciu niekompletnego pojazdu, o którym mowa w ustawie o recyklingu pojazdów, lub równoważny dokument wydany w innym państwie, dowód rejestracyjny, kartę pojazdu, jeżeli była wydana, oraz tablice (tablicę) rejestracyjne, w przypadku określonym w art. 79 ust. 1 pkt 6 ustawy.

2. W celu wyrejestrowania pojazdu czasowo wycofanego z ruchu do wniosku o jego wyrejestrowanie zamiast dowodu rejestracyjnego właściciel pojazdu dołącza decyzję o czasowym wycofaniu pojazdu z ruchu.

3. W przypadku utraty dowodu rejestracyjnego, karty pojazdu, jeżeli była wydana, lub tablic (tablicy) rejestracyjnych, o których mowa w ust. 1, właściciel pojazdu składa stosowne oświadczenie.

4. W przypadku nieprzedłożenia przez właściciela pojazdu zaświadczeń albo równoważnego dokumentu wydanego w innym państwie, o których mowa w ust. 1 pkt 1 i 6, organ rejestrujący, po upływie 30 dni od dnia otrzymania zaświadczenia od przedsiębiorcy prowadzącego stację demontażu, dokonuje wyrejestrowania pojazdu z urzędu.

5. Przed dokonaniem wyrejestrowania pojazdu z urzędu, o którym mowa w ust. 4, organ rejestrujący wzywa pisemnie właściciela pojazdu do zwrotu, w terminie 7 dni od dnia otrzymania wezwania, tablic (tablicy) rejestracyjnych pojazdu, dowodu rejestracyjnego oraz karty pojazdu, jeżeli była wydana.

6. Wzór wniosku, o którym mowa w ust. 1, określa załącznik nr 1 do rozporządzenia.

Rozdział 3

Tablice rejestracyjne

§ 16. Tablice rejestracyjne, zwane dalej „tablicami”, ze względu na swoje przeznaczenie dzielą się na:

- 1) zwyczajne — do oznaczania wszystkich pojazdów, z zastrzeżeniem pkt 2—5;
- 2) indywidualne — do oznaczania pojazdów samochodowych;
- 3) zabytkowe — do oznaczania pojazdów zabytkowych;
- 4) tymczasowe — do oznaczania pojazdów czasowo zarejestrowanych;
- 5)³⁷⁾ tymczasowe badawcze — do oznaczania pojazdów czasowo zarejestrowanych w celu przeprowadzenia badań homologacyjnych przez jednostkę upoważnioną lub w celu przeprowadzenia badań pojazdów, ich wyposażenia lub części przez jednostkę badawczą producenta;

³⁷⁾ W brzmieniu ustalonym przez § 1 pkt 11 rozporządzenia, o którym mowa w odnośniku 5.

6) dyplomatyczne — do oznaczania pojazdów należących do przedstawicielstw dyplomatycznych, urzędów konsularnych i misji specjalnych państw obcych oraz organizacji międzynarodowych, a także ich personelu.

§ 17. Tablice ze względu na wielkość dzielą się na:

- 1) samochodowe (jednorzędowe i dwurzędowe) — do oznaczania wszystkich rodzajów pojazdów, z wyjątkiem motocykli, ciągników rolniczych i motorowerów;
- 2)³⁸⁾ motocyklowe (dwurzędowe) — do oznaczania motocykli, ciągników rolniczych oraz pojazdów samochodowych innych (kategorii L6e i L7e);
- 3) motorowerowe (dwurzędowe) — do oznaczania motorowerów.

§ 18. 1. Numer rejestracyjny pojazdu stanowią litery i cyfry (cyfra) umieszczone na tablicy.

2. Każdemu pojazdowi przypisuje się jeden numer rejestracyjny.

3. Na tablicy zwyczajnej jest wytłoczony numer rejestracyjny barwy czarnej na białym tle, składający się z wyróżnika województwa, wyróżnika powiatu i wyróżnika pojazdu.

4. Na tablicy indywidualnej jest wytłoczony numer rejestracyjny barwy czarnej na białym tle, składający się z wyróżnika województwa i indywidualnego wyróżnika pojazdu.

5. Na tablicy zabytkowej jest wytłoczony numer rejestracyjny barwy czarnej na żółtym tle, składający się z wyróżnika województwa, wyróżnika powiatu i wyróżnika pojazdu, oraz symbol pojazdu zabytkowego.

6. Na tablicy tymczasowej jest wytłoczony numer rejestracyjny barwy czerwonej na białym tle, składający się z wyróżnika województwa oraz wyróżnika pojazdu.

7. Na tablicy tymczasowej badawczej jest wytłoczony numer rejestracyjny barwy czerwonej na białym tle, składający się z wyróżnika województwa, wyróżnika pojazdu oraz wyróżnika określającego przeznaczenie tablicy.

8. Na tablicy dyplomatycznej jest wytłoczony numer rejestracyjny barwy białej na niebieskim tle, składający się z wyróżnika województwa i wyróżnika pojazdu.

§ 19. 1.³⁹⁾ W skrajnej lewej części tablicy umieszcza się dodatkowo, na niebieskim tle, symbol Unii Europejskiej składający się z 12 pięcioramiennych gwiazdek barwy żółtej, ułożonych na obwodzie okręgu, oraz znak z literami „PL” barwy białej. Wymóg ten nie dotyczy tablic (tablicy) dyplomatycznych.

³⁸⁾ W brzmieniu ustalonym przez § 1 pkt 12 rozporządzenia, o którym mowa w odnośniku 5.

³⁹⁾ W brzmieniu ustalonym przez § 1 pkt 13 rozporządzenia, o którym mowa w odnośniku 5.

2. Na tablicach w miejscu do tego przeznaczonym znajduje się znak legalizacyjny zgodny z przepisami w sprawie legalizacji tablic rejestracyjnych.

§ 20. Na tablicach nie mogą być umieszczane inne oznaczenia niż te, o których mowa w § 18 i 19.

§ 21. 1. Numery rejestracyjne są tworzone ze zbioru następujących 25 liter: A, B, C, D, E, F, G, H, I, J, K, L, M, N, O, P, R, S, T, U, V, W, X, Y i Z oraz cyfr od 0 do 9.

2. Poszczególne litery i cyfry numeru rejestracyjnego pełnią następujące funkcje:

1) na tablicach zwyczajnych samochodowych — pierwsza litera stanowi wyróżnik województwa, druga lub druga i trzecia litera stanowią wyróżnik powiatu, następne cyfry lub cyfry i litera lub litery stanowią wyróżnik pojazdu tworzony kolejno w układzie:

- a) dla powiatów z wyróżnikiem jednoliterowym:
- pięć cyfr w przedziale od 00001 do 99999,
 - cztery cyfry w przedziale od 0001 do 9999 i litera,
 - trzy cyfry w przedziale od 001 do 999 i dwie litery,
 - cyfra w przedziale od 1 do 9, litera i trzy cyfry w przedziale od 001 do 999,⁴⁰⁾
 - cyfra w przedziale od 1 do 9, dwie litery i dwie cyfry w przedziale od 01 do 99,⁴⁰⁾

- b) dla powiatów z wyróżnikiem dwuliterowym:
- litera i trzy cyfry w przedziale od 001 do 999,
 - dwie cyfry w przedziale od 01 do 99 i dwie litery,
 - cyfra w przedziale od 1 do 9, litera i dwie cyfry w przedziale od 01 do 99,
 - dwie cyfry w przedziale od 01 do 99, litera i cyfra w przedziale od 1 do 9,
 - cyfra w przedziale od 1 do 9, dwie litery i cyfra w przedziale od 1 do 9,
 - dwie litery i dwie cyfry w przedziale od 01 do 99,⁴¹⁾
 - pięć cyfr w przedziale od 00001 do 99999,⁴²⁾
 - cztery cyfry w przedziale od 0001 do 9999 i litera,⁴²⁾
 - trzy cyfry w przedziale od 001 do 999 i dwie litery,⁴²⁾

⁴⁰⁾ Dodany przez § 1 pkt 14 lit. a rozporządzenia, o którym mowa w odnośniku 5; w brzmieniu ustalonym przez § 1 pkt 1 rozporządzenia Ministra Transportu z dnia 31 października 2006 r. zmieniającego rozporządzenie w sprawie rejestracji i oznaczania pojazdów (Dz. U. Nr 226, poz. 1655), które weszło w życie z dniem 26 grudnia 2006 r.

⁴¹⁾ Dodany przez § 1 pkt 7 lit. a rozporządzenia, o którym mowa w odnośniku 7.

⁴²⁾ Dodany przez § 1 pkt 14 lit. b rozporządzenia, o którym mowa w odnośniku 5.

2) tablicach zwyczajnych motocyklowych i motorowerowych — pierwsza litera stanowi wyróżnik województwa, druga lub druga i trzecia litera stanowią wyróżnik powiatu, następne cyfry lub cyfry i litera lub litery stanowią wyróżnik pojazdu tworzony kolejno w układzie:

- a) dla powiatów z wyróżnikiem jednoliterowym:
- cztery cyfry w przedziale od 0001 do 9999,
 - trzy cyfry w przedziale od 001 do 999 i litera,
- b) dla powiatów z wyróżnikiem dwuliterowym:
- litera i trzy cyfry w przedziale od 001 do 999,
 - dwie cyfry w przedziale od 01 do 99 i dwie litery,
 - cyfra w przedziale od 1 do 9, litera i dwie cyfry w przedziale od 01 do 99,
 - dwie cyfry w przedziale od 01 do 99, litera i cyfra w przedziale od 1 do 9,
 - cyfra w przedziale od 1 do 9, dwie litery i cyfra w przedziale od 1 do 9,
 - dwie litery i dwie cyfry w przedziale od 01 do 99;⁴³⁾

3) na tablicach indywidualnych — litera i cyfra stanowią wyróżnik województwa, zaś kolejne litery w liczbie od 3 do 5 stanowią wyróżnik indywidualny pojazdu, w którym nie więcej niż dwie ostatnie litery można zastąpić liczbą;

4) na tablicach zabytkowych — pierwsza litera stanowi wyróżnik województwa, druga lub druga i trzecia litera stanowią wyróżnik powiatu, następnie odpowiednio dwie cyfry w przedziale od 01 do 99 i litera lub cyfra w przedziale od 1 do 9 i litera stanowią wyróżnik pojazdu;

5) na tymczasowych tablicach — litera i cyfra stanowią wyróżnik województwa, zaś cztery cyfry w przedziale od 0001 do 9999 stanowią wyróżnik pojazdu, który po wyczerpaniu wskazanej pojemności tworzy się w układzie trzy cyfry w przedziale od 001 do 999 i litera;

6)⁴⁴⁾ na tymczasowych tablicach badawczych — litera i cyfra stanowią wyróżnik województwa, zaś trzy cyfry w przedziale od 001 do 999 stanowią wyróżnik pojazdu, następnie litera B, która jest literą stałą, stanowi wyróżnik określający przeznaczenie tablicy;

7) na tablicach dyplomatycznych — pierwsza litera stanowi wyróżnik województwa, zaś sześć cyfr w przedziale od 000001 do 999999 stanowi wyróżnik pojazdu.

§ 22. 1. Wyróżnik pojazdu, z zastrzeżeniem § 24 ust. 2, określa organ rejestrujący, postępując się zestawem cyfr i liter stanowiących pojemność rejestracyjną, z wyłączeniem liter B, D, I, O i Z.

⁴³⁾ Dodany przez § 1 pkt 7 lit. b rozporządzenia, o którym mowa w odnośniku 7.

⁴⁴⁾ Ze zmianami wprowadzonymi przez pkt 2 obwieszczenia, o którym mowa w odnośniku 12.

2. Wyróżniki województw i wyróżniki powiatów dla tablic rejestracyjnych określa załącznik nr 7 do rozporządzenia.

3.⁴⁵⁾ W przypadku połączenia powiatów, dla których określono wyróżniki dla tablic rejestracyjnych w załączniku nr 7 do rozporządzenia, na tablicach rejestracyjnych stosuje się dotychczasowe wyróżniki tych powiatów.

§ 23.⁴⁶⁾ Właściwy miejscowo dla siedziby sejmiku województwa prezydent miasta na prawach powiatu:

- 1) prowadzi ewidencję tablic indywidualnych, wydanych na obszarze województwa, z zachowaniem warunków określonych w § 18 ust. 2;
- 2) wyznacza w ramach województwa dla każdego organu rejestrującego pojemność rejestracyjną tablic tymczasowych oraz tymczasowych badawczych.

§ 24. 1. Organ rejestrujący, z zastrzeżeniem ust. 2 i 3, wydaje tablice (tablicę) indywidualne, jeżeli z informacji uzyskanej z ewidencji, o której mowa w § 23 pkt 1, wynika, że identyczne tablice (tablica) nie zostały wydane dla innego pojazdu zarejestrowanego na terenie województwa.

2. Wyróżnik indywidualny pojazdu określa zainteresowany właściciel pojazdu, z zastrzeżeniem ust. 3.

3. Wyróżnik indywidualny powinien stanowić wyraz, skrót lub określenie w języku polskim, niezawierający treści obraźliwych lub niezgodnych z zasadami współżycia społecznego.

§ 25. 1.⁴⁷⁾ Właściciel pojazdu umieszcza na pojeździe tablice z przodu i z tyłu w miejscach konstrukcyjnie do tego przeznaczonych, z wyjątkiem przyczep, ciągników rolniczych, motocykli i motorowerów, na których tablice umieszcza się tylko z tyłu, z zastrzeżeniem ust. 1a—2.

1a.⁴⁸⁾ W przypadku trójkołowego motocykla i pojazdu samochodowego posiadającego homologację według wymagań dla kategorii L₅ oraz trójkołowego motoroweru i pojazdu samochodowego posiadającego homologację według wymagań dla kategorii L₂, określonych w przepisach o homologacji pojazdów, tablice umieszcza się również z przodu, jeżeli posiadają specjalne miejsce do jej umieszczenia.

2. W przypadkach uzasadnionych konstrukcją ciągnika rolniczego tablice umieszcza się z przodu pojazdu.

⁴⁵⁾ Dodany przez § 1 pkt 8 rozporządzenia, o którym mowa w odnośniku 7.

⁴⁶⁾ Wprowadzenie do wyliczenia w brzmieniu ustalonym przez § 1 pkt 9 rozporządzenia, o którym mowa w odnośniku 7.

⁴⁷⁾ W brzmieniu ustalonym przez § 1 pkt 10 lit. a rozporządzenia, o którym mowa w odnośniku 7.

⁴⁸⁾ Dodany przez § 1 pkt 10 lit. b rozporządzenia, o którym mowa w odnośniku 7.

3.⁴⁹⁾ Z przodu pojazdu umieszcza się wyłącznie tablicę jednorzędową, z wyjątkiem pojazdu, o którym mowa w ust. 1a, oraz ciągnika rolniczego, o którym mowa w ust. 2.

4. Z tyłu pojazdu umieszcza się tablicę jednorzędową albo dwurzędową w zależności od miejsca konstrukcyjnie do tego przeznaczonego, z zastrzeżeniem ust. 5.

5. Z tyłu przyczepy motocyklowej umieszcza się tablicę rejestracyjną motocyklową przeniesioną z motocykla, który ciągnie przyczepę.

6. Jeżeli pojazd nie ma specjalnego miejsca do umocowania tablic, to przednią i tylną tablicę umieszcza się w środku szerokości pojazdu, a gdyby to utrudniało jego eksploatację lub ograniczało widoczność tablicy — po lewej stronie pojazdu.

§ 26. Utrzymywanie tablic i innych oznaczeń pojazdów, o których mowa w przepisach rozdziału 4, w należyłym stanie i zapewnienie ich czytelności jest obowiązkiem kierującego pojazdem.

§ 27. Wzory tablic rejestracyjnych, umieszczanych na nich znaków i symboli, a także ich opis określa załącznik nr 8 do rozporządzenia.

Rozdział 4

Inne oznaczenia pojazdów

§ 28. 1. W przypadku gdy organ rejestrujący, na wniosek właściciela pojazdu, wydaje decyzję o nadaniu i umieszczeniu cech identyfikacyjnych zgodnie z zasadami określonymi w art. 66a ustawy, stacja kontroli pojazdów wydaje zaświadczenie potwierdzające umieszczenie cech identyfikacyjnych pojazdu.

2. (uchylony).⁵⁰⁾

3. Wzory cech identyfikacyjnych, o których mowa w art. 66 ust. 3a ustawy, określa załącznik nr 9 do rozporządzenia.

§ 29. 1. Organ rejestrujący, na wniosek właściciela pojazdu, wydaje, w drodze decyzji, zgodę na wykonanie i umieszczenie tabliczki znamionowej zastępczej, zwanej dalej „tabliczką zastępczą”, w przypadku:

- 1) braku, utraty lub zniszczenia tabliczki znamionowej;
- 2) utraty aktualności treści tabliczki znamionowej w zakresie określenia cech identyfikacyjnych pojazdu.

2. W przypadkach określonych w ust. 1 stacja kontroli pojazdów wydaje zaświadczenie potwierdzające wykonanie i umieszczenie tabliczki zastępczej.

⁴⁹⁾ W brzmieniu ustalonym przez § 1 pkt 10 lit. c rozporządzenia, o którym mowa w odnośniku 7.

⁵⁰⁾ Przez § 1 pkt 4 rozporządzenia, o którym mowa w odnośniku 10.

§ 30. 1. Pojazd samochodowy, z wyjątkiem motocykla, oznacza się nalepką kontrolną, o której mowa w § 6, na której jest umieszczony numer rejestracyjny pojazdu.

2. Pojazd, o którym mowa w ust. 1, oznacza się tylką jedną nalepką kontrolną, którą właściciel pojazdu umieszcza wewnątrz pojazdu w prawym dolnym rogu przedniej szyby.

§ 31. 1. Na samochodzie ciężarowym samowytadowczym oraz przyczepie samowytadowczej umieszcza się te same co na tablicach rejestracyjnych numery rejestracyjne przez ich namalowanie na tyle burty skrzyni ładunkowej białą lub czarną farbą kontrastową w stosunku do tła burty. Przepis ten nie dotyczy pojazdów, które z tyłu nie mają burty w postaci płaszczyzny.

2. Numery namalowane na tyle burty skrzyni ładunkowej powinny mieć taki sam układ i zbliżony kształt liter i cyfr jak numery na tablicy rejestracyjnej jednorzędowej. Długość rzędu namalowanych numerów powinna wynosić 140—150 cm, wysokość 25 cm, a grubość kreski — 4,5 cm.

§ 32. 1. Autobus, o którym mowa w art. 20 ust. 4 ustawy, oraz pojazd, w stosunku do którego organ rejestrujący określił na podstawie art. 21 ust. 4 ustawy indywidualną dopuszczalną prędkość jazdy, oznacza się na tyle nadwozia tarczą określającą tę prędkość.

2. Autobus przystosowany do zasilania gazem powinien być oznaczony z przodu i z tyłu nadwozia oraz z prawego boku pojazdu w pobliżu drzwi wejściowych nalepką z symbolem „LPG” lub „CNG”.

§ 33.⁵¹⁾ 1. Na pojeździe zarejestrowanym w Rzeczypospolitej Polskiej, który ma być używany w ruchu międzynarodowym, umieszcza się z tyłu na nadwoziu pojazdu, z zastrzeżeniem ust. 2 i 3, znak z literami „PL”.

2. Znak „PL” może być umieszczony na tylnej szybie samochodu w prawym dolnym rogu, pod warunkiem że będzie zapewniona wystarczająca widoczność znaku i czytelność liter.

3. Jeżeli na tablicy rejestracyjnej jest umieszczony znak „PL”, o którym mowa w § 19 ust. 1, spełnienie wymagań, o których mowa w ust. 1 i 2, nie jest konieczne.

4. Na pojeździe należącym do przedstawicielstwa dyplomatycznego państwa obcego umieszcza się znak z literami „CD”, a na pojeździe urzędu konsularnego znak z literami „CC”. Przepisy ust. 2 stosuje się odpowiednio.

§ 34. 1. Na pojeździe przeznaczonym do nauki jazdy lub przeprowadzania egzaminu tablicę, o której mowa w art. 55 ust. 1 ustawy, umieszcza się z przodu

i z tyłu pojazdu lub zespołu pojazdów, na wysokości od 60 cm do 180 cm od powierzchni jezdni, z zastrzeżeniem ust. 2 i 3.

2. Na samochodzie osobowym tablicę, o której mowa w ust. 1, umieszcza się pionowo na dachu prostopadle do osi podłużnej pojazdu.

3. Motocykl oznacza się tablicą, o której mowa w ust. 1, umieszczoną z tyłu pojazdu.

§ 35. Na pojeździe przewożącym zorganizowaną grupę dzieci lub młodzieży w wieku do lat 18 umieszcza się tablicę, o której mowa w art. 57 ust. 1 ustawy, z przodu i z tyłu pojazdu, możliwie blisko lewej płaszczyzny obrysu, na wysokości od 60 cm do 180 cm od powierzchni jezdni.

§ 36. 1. Autobus szkolny przeznaczony do przewozu dzieci do szkoły powinien być oznaczony z przodu i z tyłu tablicami „AUTOBUS SZKOLNY”.

2. Autobus, o którym mowa w ust. 1, dodatkowo oznacza się z przodu i z tyłu tablicami ze znakiem „STOP”, które powinny być widoczne dla innych uczestników ruchu drogowego po uruchomieniu, zgodnie z zasadami określonymi w przepisach odrębnych.

§ 37. 1. Na pojeździe przeznaczonym konstrukcyjnie do przewozu osób niepełnosprawnych umieszcza się tablicę, o której mowa w art. 58 ust. 1 ustawy, z przodu i z tyłu pojazdu, możliwie blisko lewej płaszczyzny obrysu, na wysokości od 60 cm do 180 cm od powierzchni jezdni.

2. Pojazd, o którym mowa w art. 8 ustawy, może być oznaczony nalepką barwy białej z międzynarodowym symbolem wózka inwalidzkiego barwy czarnej, umieszczoną na przedniej szybie w prawym górnym rogu.

§ 38. Oznaczenia pojazdów, o których mowa w § 32 ust. 1, § 34—36 i § 37 ust. 1, powinny odpowiadać wymaganiom normy PN-92/N-01255 „Barwy bezpieczeństwa i znaki bezpieczeństwa”.

§ 39. Wzory oznaczeń pojazdów, o których mowa w § 32—37, a także ich opis określa załącznik nr 10 do rozporządzenia.

Rozdział 5

Przepisy przejściowe i końcowe

§ 40. 1. Tablice (tablicę) rejestracyjne wydane na podstawie dotychczasowych przepisów zachowują ważność.

2. Dowody rejestracyjne wydane według wzoru określonego w dotychczasowych przepisach zachowują ważność do czasu zawiadomienia, o którym mowa w art. 78 ust. 2 pkt 2 ustawy.

⁵¹⁾ W brzmieniu ustalonym przez § 1 pkt 15 rozporządzenia, o którym mowa w odnośniku 5.

3.⁵²⁾ Pojazdy posiadające numer VIN lub numer nadwozia, podwozia albo ramy nadane i umieszczone na podstawie dotychczasowych przepisów uważa się za spełniające wymagania w zakresie posiadania cech identyfikacyjnych wymaganych do rejestracji pojazdu.

4. (uchylony).⁵³⁾

§ 41. Przepisu § 2 ust. 12 nie stosuje się do pojazdu, który posiada tabliczkę zastępczą lub nadane i nabite cechy identyfikacyjne na podstawie dotychczasowych przepisów.

§ 42. Przepisu § 3 ust. 1 pkt 4 i ust. 2 pkt 4 nie stosuje się do pojazdu dopuszczonego do obrotu na terytorium Rzeczypospolitej Polskiej przed dniem wejścia w życie rozporządzenia.

§ 43. Organ rejestrujący na wniosek właściciela pojazdu może dokonać wymiany dowodu rejestracyjnego i tablic (tablicy) rejestracyjnych wydanych według wzorów określonych w przepisach obowiązujących przed dniem 1 lipca 1999 r. na dowód rejestracyjny, zalegalizowane tablice (tablicę) rejestracyjne i nalepkę kontrolną określone niniejszym rozporządzeniem.

⁵²⁾ W brzmieniu ustalonym przez § 1 pkt 5 lit. a rozporządzenia, o którym mowa w odnośniku 10.

⁵³⁾ Przez § 1 pkt 5 lit. b rozporządzenia, o którym mowa w odnośniku 10.

§ 44. 1. Organ rejestrujący może do czasu wyczerpania zapasów, jednak nie dłużej niż do dnia 31 grudnia 2002 r., wydawać pozwolenia czasowe badawcze według wzoru określonego w rozporządzeniu, o którym mowa w § 45.

2. Pozwolenia czasowe badawcze wydane według wzoru, o którym mowa w ust. 1, zachowują ważność do końca terminu, o którym mowa w art. 74 ust. 4 ustawy.

§ 45. Traci moc rozporządzenie Ministra Transportu i Gospodarki Morskiej z dnia 19 czerwca 1999 r. w sprawie rejestracji i oznaczania pojazdów (Dz. U. Nr 59, poz. 632, z 2000 r. Nr 25, poz. 305 oraz z 2001 r. Nr 26, poz. 296 i Nr 145, poz. 1632), z wyjątkiem § 7 ust. 2 pkt 1 i załącznika nr 3 w zakresie wzoru pozwolenia czasowego badawczego i wzoru nalepki na tablicę tymczasowe, które tracą moc z dniem 31 grudnia 2002 r.

§ 46. Rozporządzenie wchodzi w życie po upływie 30 dni od dnia ogłoszenia^{53a)}, z wyjątkiem § 2 ust. 1 pkt 4 i § 32 ust. 2, które wchodzi w życie z dniem 1 stycznia 2003 r.

^{53a)} Rozporządzenie zostało ogłoszone w dniu 21 sierpnia 2002 r.

Załączniki do rozporządzenia Ministra Infrastruktury
z dnia 22 lipca 2002 r.Załącznik nr 1⁵⁴⁾

**WZÓR WNIOSKU O REJESTRACJĘ, CZASOWĄ REJESTRACJĘ
ALBO WYREJESTROWANIE POJAZDU**
(format A5 lub A4)

WNIOSEK	
(imię i nazwisko lub nazwa właściciela)	(miejsowość, data)
(adres właściciela)	(nazwa organu rejestrującego)
(nr PESEL lub REGON*/ data urodzenia**)	(miejsowość)
Wnoszę o rejestrację – czasową rejestrację w celu	
– wyrejestrowanie *** następującego pojazdu:	
1. rodzaj pojazdu i przeznaczenie	
2. marka, typ, model	
3. rok produkcji	
4. numer identyfikacyjny VIN/nr nadwozia (podwozia)	
5. numer silnika****	
6. dotychczasowy numer rejestracyjny	
7. numer karty pojazdu	
Do wniosku załączam następujące dokumenty:	
1.	
2.	
3.	
4.	
5.	
6.	
Wnoszę o wydanie tablic rejestracyjnych indywidualnych	
o następującym wyróżniku pojazdu:*****	
	(podpis właściciela)
<p>* Numer REGON podaje się, gdy właścicielem pojazdu jest przedsiębiorca.</p> <p>** Datę urodzenia wpisują tylko cudzoziemcy, którzy nie mają ustalonego nr PESEL.</p> <p>*** Niepotrzebne skreślić.</p> <p>**** Nie wypełnia się rubryki przeznaczonej do wpisywania numeru silnika pojazdu – zgodnie z § 2 rozporządzenia Ministra Transportu i Budownictwa z dnia 31 marca 2006 r. zmieniającego rozporządzenie w sprawie rejestracji i oznaczania pojazdów (Dz. U. Nr 65, poz. 461).</p> <p>***** Wypełnia właściciel, jeżeli wnosi o wydanie tablic indywidualnych zamiast tablic zwyczajnych.</p>	

⁵⁴⁾ W brzmieniu ustalonym przez § 1 pkt 11 rozporządzenia, o którym mowa w odnośniku 7.

**WZÓR ZAŚWIADCZENIA POTWIERDZAJĄCEGO DANE W ZAGUBIONYM
DOWODZIE REJESTRACYJNYM, KARCIE POJAZDU
Format nie większy niż A4**

....., dnia

(miejscowość)

.....
(organ rejestrujący)

ZAŚWIADCZENIE Nr

Zaświadcza się, że niżej wymieniony pojazd:

Marka, typ, model

|...|...|...|...|...|...|...|...|...|...|...|...|...|...|...|...|

Numer identyfikacyjny VIN, numer nadwozia (podwozia)

Numer silnika*

Rodzaj pojazdu i przeznaczenie

Pojemność silnika/Moc Dopuszczalna masa całkowita

Liczba osi Dopuszczalna masa całkowita przyczepy Rok produkcji

Dopuszczalna ładowność Liczba miejsc

Największy dopuszczalny nacisk osi Nr karty pojazdu

Data pierwszej rejestracji

Termin następnego badania technicznego

Adnotacje urzędowe

.....

.....

Seria, numer dowodu rejestracyjnego

Jest zarejestrowany u nas, aktualnie posiada numer rejestracyjny

Właściciel

(imię i nazwisko (nazwa lub firma), PESEL/REGON)

.....

(adres zamieszkania (siedziby))

.....

(podpis, imienna pieczęć)

* Nie wypełnia się rubryki przeznaczonej do wpisywania numeru silnika pojazdu – zgodnie z § 2 rozporządzenia Ministra Transportu i Budownictwa z dnia 31 marca 2006 r. zmieniającego rozporządzenie w sprawie rejestracji i oznaczania pojazdów (Dz. U. Nr 65, poz. 461).

Uwaga: dopuszcza się wystawianie niniejszego zaświadczenia w formie wydruku z systemu informatycznego organu rejestrującego.

**WZÓR DECYZJI O REJESTRACJI, CZASOWEJ REJESTRACJI
ALBO WYREJESTROWANIU POJAZDU
(format A5 lub A4)**

A*	<div style="display: flex; justify-content: space-between; border-top: 1px dashed black; border-bottom: 1px dashed black; margin-bottom: 10px;"> <div style="width: 45%; text-align: center;">(pieczęć lub wydruk organu rejestrującego)</div> <div style="width: 45%; text-align: center;">(miejscowość, data)</div> </div> <p style="text-align: center;">DECYZJA</p> <p>Na podstawie art. 73–74–79** ustawy z dnia 20 czerwca 1997 r. – Prawo o ruchu drogowym (Dz. U. z 2005 r. Nr 108, poz. 908, z późn. zm.) oraz art. 104 ustawy z dnia 14 czerwca 1960 r. – Kodeks postępowania administracyjnego (Dz. U. z 2000 r. Nr 98, poz. 1071, z późn. zm.), po rozpatrzeniu wniosku</p> <p style="text-align: center;">(imię, nazwisko lub nazwa właściciela)</p> <p>z dnia rejestruję – czasowo rejestruję – wyrejestrowuję ** pojazd marki nr nadwozia nr silnika*** wydaję – uchylając** dowód rejestracyjny – pozwolenie czasowe – pozwolenie czasowe badawcze** seria nr tablice rejestracyjne nr zalegalizowane znakiem legalizacyjnym nr oraz nalepkę kontrolną** i kartę pojazdu seria nr **.</p> <p><u>Uzasadnienie:</u></p> <p><u>Pouczenie o przysługującym stronie prawie do wniesienia odwołania od decyzji:</u></p> <p>w terminie czternastu dni od dnia doręczenia decyzji stronie.</p> <div style="text-align: right; margin-top: 20px;">..... (data, pieczęć, podpis)</div> <div style="margin-top: 10px;"> <p>* Wypełnia organ rejestrujący. ** Niepotrzebne skreślić. *** Nie wypełnia się rubryki przeznaczonej do wpisywania numeru silnika pojazdu – zgodnie z § 2 rozporządzenia Ministra Transportu i Budownictwa z dnia 31 marca 2006 r. zmieniającego rozporządzenie w sprawie rejestracji i oznaczania pojazdów (Dz. U. Nr 65, poz. 461).</p> </div>
B*	<p>Potwierdzam odbiór decyzji o rejestracji/czasowej rejestracji/wyrejestrowaniu pojazdu**, dowodu rejestracyjnego – pozwolenia czasowego – pozwolenia czasowego badawczego** seria nr zalegalizowanych tablic rejestracyjnych** nr oraz nalepki kontrolnej** i karty pojazdu seria nr **.</p> <div style="text-align: right; margin-top: 20px;">..... (data i czytelny podpis właściciela)</div> <div style="margin-top: 10px;"> <p>* Wypełnia właściciel. ** Niepotrzebne skreślić.</p> </div>

⁵⁵⁾ Dodany przez § 1 pkt 12 rozporządzenia, o którym mowa w odnośniku 7.

Załącznik nr 3⁵⁶⁾

WZÓR DOWODU REJESTRACYJNEGO ORAZ OZNACZENIA KODÓW ZASTOSOWANYCH W TYM WZORZE
(format strony A6)

POLE KODU OCRB		POLE KODU KRESKOWEGO	
00000000	00000000	00000000	00000000
WSPÓLNOTA EUROPEJSKA RZECZPOSPOLITA POLSKA DOWÓD REJESTRY PERSONO DE IDENTIFICACION Y REGISTRO RESIDENTES EN EL TERRITORIO DE LA COMUNIDAD EUROPEA Y EN LA REPUBLICA POLACA IDENTIFICATION CARD AND REGISTRATION OF RESIDENTS IN THE TERRITORY OF THE EUROPEAN UNION AND THE POLISH REPUBLIC IDENTIFICATION CARD AND REGISTRATION OF RESIDENTS IN THE TERRITORY OF THE EUROPEAN UNION AND THE POLISH REPUBLIC		ORGAN WYDAWCY A D E B SERIA DRYAA 0000000	
C	F1	F2	F3
G	J		
K	L	O1	O2
P1	P2	P2	
P3	Q		
S1	S2		
SERIA DRYAA 0000000		SERIA DRYAA 0000000	

Strona nr 5

Strona nr 6

Strona nr 1

Uwagi:

- 1) Na stronie 5 znajdują się pola przewidziane na umieszczenie kodu kreskowego i kodu OCRB^{*)}.
- 2) Strony zewnętrzne nr: 1, 5, 6 pokrywa się specjalną folią.
- *) Kod OCRB oznacza kod służący do zapisu i automatycznego odczytu danych zawartych w dowodzie rejestracyjnym.

Strony zewnętrzne nr: 1, 5, 6

⁵⁶⁾ W brzmieniu ustalonym przez § 1 pkt 11 rozporządzenia, o którym mowa w odnośniku 3, który wszedł w życie z dniem 1 czerwca 2004 r.

<p>STANOWISKO WYKONAWCY</p> <p>Wzrost: 1,75 m</p> <p>Waga: 75 kg</p> <p>ciężar ciała</p> <p>ciężar ciała</p>	<p>STANOWISKO WYKONAWCY</p> <p>Wzrost: 1,75 m</p> <p>Waga: 75 kg</p> <p>ciężar ciała</p> <p>ciężar ciała</p>	<p>STANOWISKO WYKONAWCY</p> <p>Wzrost: 1,75 m</p> <p>Waga: 75 kg</p> <p>ciężar ciała</p> <p>ciężar ciała</p>	<p>STANOWISKO WYKONAWCY</p> <p>Wzrost: 1,75 m</p> <p>Waga: 75 kg</p> <p>ciężar ciała</p> <p>ciężar ciała</p>	<p>STANOWISKO WYKONAWCY</p> <p>Wzrost: 1,75 m</p> <p>Waga: 75 kg</p> <p>ciężar ciała</p> <p>ciężar ciała</p>	<p>STANOWISKO WYKONAWCY</p> <p>Wzrost: 1,75 m</p> <p>Waga: 75 kg</p> <p>ciężar ciała</p> <p>ciężar ciała</p>	<p>STANOWISKO WYKONAWCY</p> <p>Wzrost: 1,75 m</p> <p>Waga: 75 kg</p> <p>ciężar ciała</p> <p>ciężar ciała</p>	<p>STANOWISKO WYKONAWCY</p> <p>Wzrost: 1,75 m</p> <p>Waga: 75 kg</p> <p>ciężar ciała</p> <p>ciężar ciała</p>
--	--	--	--	--	--	--	--

Strona nr 2

Strona nr 3

Strony wewnętrzne nr. 2, 3, 4

Strona nr 4

PRUŻENIE:
 Wskazano projekcyjnie, jest zobowiązany zgłosić w ciągu 14 dni od ogłoszenia, który wyjątek przewidziany w ustawie, w szczególności w dziedzinie inżynierii i budownictwa.

A - numer wykonawcy projektu, B - data wykonania projektu, C - data powstania projektu, D - data wykonania projektu, E - numer dokumentacji projektu, F - data wykonania projektu, G - data wykonania projektu, H - data wykonania projektu, I - data wykonania projektu, J - data wykonania projektu, K - data wykonania projektu, L - data wykonania projektu, M - data wykonania projektu, N - data wykonania projektu, O - data wykonania projektu, P - data wykonania projektu, Q - data wykonania projektu, R - data wykonania projektu, S - data wykonania projektu, T - data wykonania projektu, U - data wykonania projektu, V - data wykonania projektu, W - data wykonania projektu, X - data wykonania projektu, Y - data wykonania projektu, Z - data wykonania projektu.

Oznaczenia kodów zastosowanych we wzorze dowodu rejestracyjnego

- A** numer rejestracyjny pojazdu,
- B** data pierwszej rejestracji pojazdu,
- C** dane dotyczące posiadacza dowodu rejestracyjnego i właściciela pojazdu obejmują wydruk następujących kodów i danych:
 - C.1.1** nazwisko lub nazwa posiadacza dowodu rejestracyjnego^{*)},
 - C.1.2** numer PESEL lub REGON,
 - C.1.3** adres posiadacza dowodu rejestracyjnego,
 - C.2.1** nazwisko lub nazwa właściciela pojazdu,
 - C.2.2** numer PESEL lub REGON,
 - C.2.3** adres właściciela pojazdu,
- D** dane dotyczące pojazdu obejmują wydruk następujących kodów i danych:
 - D.1** marka pojazdu,
 - D.2** typ pojazdu:
 - wariant, jeżeli występuje,
 - wersja, jeżeli występuje,
 - D.3** model pojazdu,
- E** numer identyfikacyjny pojazdu (numer VIN albo numer nadwozia, podwozia lub ramy),
- F.1** maksymalna masa całkowita pojazdu^{**)}, wyłączając motocykle i motorowery (w kg),
- F.2** dopuszczalna masa całkowita pojazdu (w kg),
- F.3** dopuszczalna masa całkowita zespołu pojazdów (w kg),
- G** masa własna pojazdu; w przypadku pojazdu ciągnącego innego niż kategoria M₁ masa własna pojazdu obejmuje urządzenie sprzęgające (w kg),
- H** okres ważności dowodu, jeżeli występuje takie ograniczenie,
- I** data wydania dowodu rejestracyjnego,
- J** kategoria pojazdu,
- K** numer świadectwa homologacji typu pojazdu, jeżeli występuje,
- L** liczba osi,
- O.1** maksymalna masa całkowita przyczepy z hamulcem (w kg),
- O.2** maksymalna masa całkowita przyczepy bez hamulca (w kg),
- P.1** pojemność silnika (w cm³),
- P.2** maksymalna moc netto silnika (w kW),
- P.3** rodzaj paliwa,
- Q** stosunek mocy do masy własnej (w kW/kg); dotyczy motocykli i motorowerów,
- S.1** liczba miejsc siedzących, włączając siedzenie kierowcy,
- S.2** liczba miejsc stojących, jeżeli występuje.

Uwaga:

^{*)} Posiadacz dowodu rejestracyjnego — jest to podmiot, któremu organ rejestrujący wydał dowód rejestracyjny uprawniający ten podmiot do poruszania się pojazdem w ruchu, i jest to:

a) właściciel pojazdu albo

b) użytkownik pojazdu użytkowanego w drodze umowy leasingu.

^{**)} Maksymalna masa całkowita pojazdu jest największą technicznie dopuszczalną masą całkowitą pojazdu wynikającą z jego konstrukcji i wykonania, określoną przez producenta.

WZÓR POZWOLENIA CZASOWEGO ORAZ OZNACZENIA KODÓW ZASTOSOWANYCH W TYM WZORZE
(format strony A6)

PL RZECZPOSPOLITA POLSKA
POZWOLENIE CZASOWE

ORGAN WYDAJĄCY

MIJOTYENNA RZUCOENI
CZASOWEGO

A

D

ROZAJ POWAZI/ROZAJ CZASU

ROZAJ CZASU
ADRESANOSC

E

B **II** **III**

SERIALNIA 0000000

Strona nr 1

C

F1 **F2** **F3**

G **O** **O**

P1 **P2** **P3**

S1 **S2** **L**

POZWOLENIE CZASOWE
PRZEDLONO DO

PODPI

ADRES

Strona nr 2

⁵⁷⁾ W brzmieniu ustalonym przez § 1 pkt 12 rozporządzenia, o którym mowa w odnośniku 3, który wszedł w życie z dniem 1 czerwca 2004 r.

Oznaczenia kodów zastosowanych we wzorze pozwolenia czasowego

- A** numer rejestracyjny pojazdu,
- B** data pierwszej rejestracji pojazdu,
- C** dane dotyczące właściciela pojazdu obejmują wydruk następujących kodów i danych:
 - C.1.1** nazwisko lub nazwa posiadacza pozwolenia czasowego^{*)},
 - C.1.2** numer PESEL lub REGON,
 - C.1.3** adres posiadacza pozwolenia czasowego,
 - C.2.1** nazwisko lub nazwa właściciela pojazdu,
 - C.2.2** numer PESEL lub REGON,
 - C.2.3** adres właściciela pojazdu,
- D** dane dotyczące pojazdu obejmują wydruk następujących kodów i danych:
 - D.1** marka pojazdu,
 - D.2** typ pojazdu:
 - wariant, jeżeli występuje,
 - wersja, jeżeli występuje,
 - D.3** model pojazdu,
- E** numer identyfikacyjny pojazdu (numer VIN albo numer nadwozia, podwozia lub ramy),
- F.1** maksymalna masa całkowita pojazdu^{**)}, wyłączając motocykle i motorowery (w kg),
- F.2** dopuszczalna masa całkowita pojazdu (w kg),
- F.3** dopuszczalna masa całkowita zespołu pojazdów (w kg),
- G** masa własna pojazdu; w przypadku pojazdu ciągnącego innego niż kategoria M₁ masa własna pojazdu obejmuje urządzenie sprzęgające (w kg),
- H** okres ważności pozwolenia czasowego,
- I** data wydania pozwolenia czasowego,
- L** liczba osi,
 - O.1** maksymalna masa całkowita przyczepy z hamulcem (w kg),
 - O.2** maksymalna masa całkowita przyczepy bez hamulca (w kg),
- P.1** pojemność silnika (w cm³),
- P.2** maksymalna moc netto silnika (w kW),
- P.3** rodzaj paliwa,
- S.1** liczba miejsc siedzących, włączając siedzenie kierowcy,
- S.2** liczba miejsc stojących, jeżeli występuje.

Uwaga:

^{*)} Posiadacz pozwolenia czasowego — jest to podmiot, któremu organ rejestrujący wydał pozwolenie czasowe uprawniające ten podmiot do poruszania się pojazdem w ruchu, i jest to:

a) właściciel pojazdu albo

b) użytkownik pojazdu użytkowanego w drodze umowy leasingu.

^{**)} Maksymalna masa całkowita pojazdu jest największą technicznie dopuszczalną masą całkowitą pojazdu wynikającą z jego konstrukcji i wykonania, określoną przez producenta.

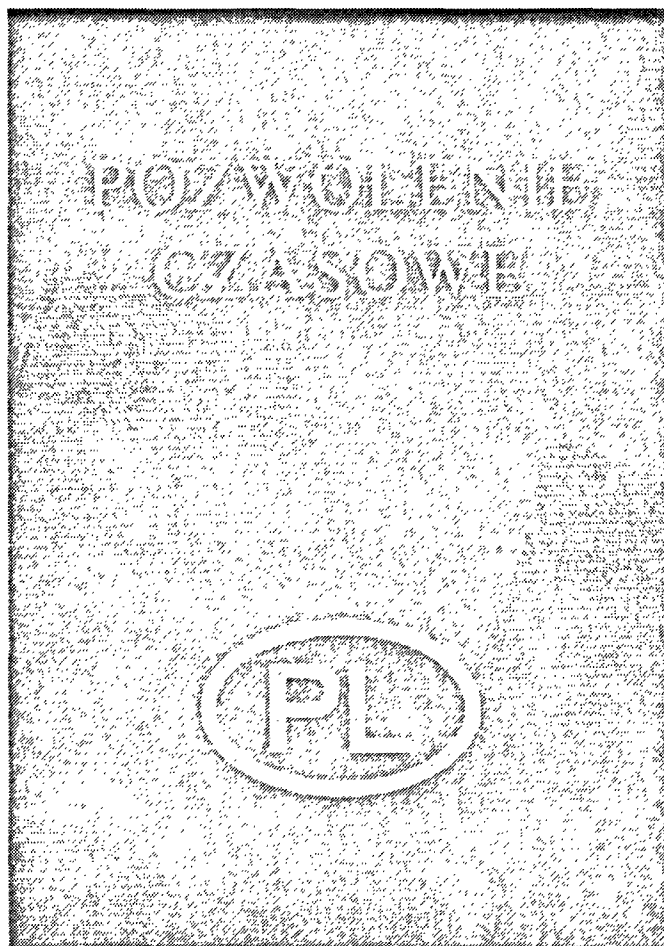
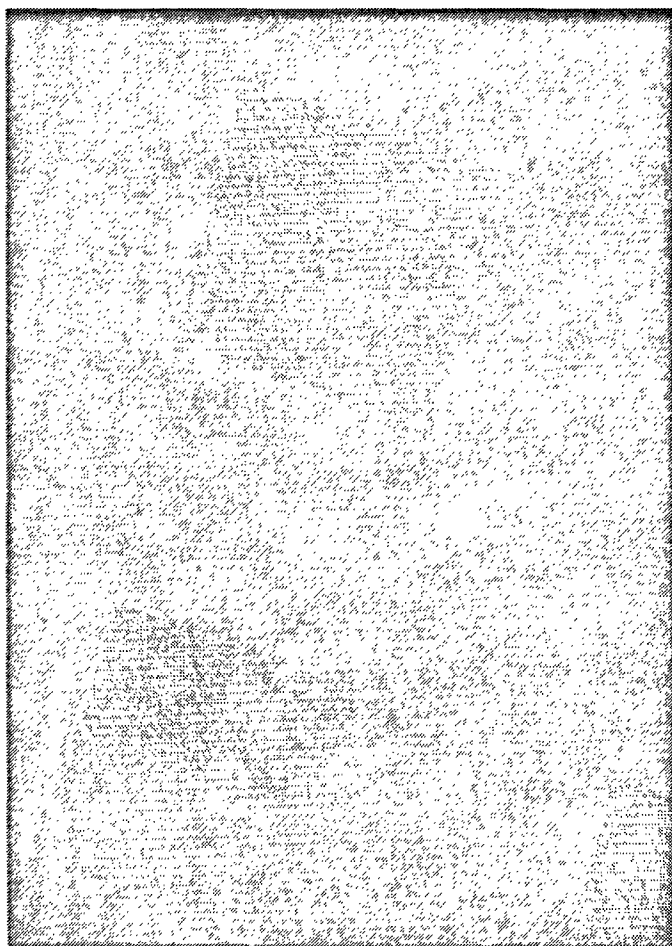
WZÓR POZWOLENIA CZASOWEGO DO WIELOKROTNEGO STOSOWANIA

wydawanego przez organ rejestrujący w przypadku czasowej rejestracji pojazdu, o której mowa w:

- art. 74 ust. 2 pkt 2 lit. a ustawy, na wniosek producenta pojazdu,
- art. 74 ust. 2 pkt 3 ustawy.

Format książeczki o wymiarach strony 125 x 88 mm


Widok okładki na zewnątrz (kolor szary, napisy złote)



⁵⁸⁾ W brzmieniu ustalonym przez § 1 pkt 6 rozporządzenia, o którym mowa w odnośniku 10.

Strona wewnętrzna okładki

Uwaga: strona wewnętrzna okładki, po wpisaniu danych, pokrywana jest folią stanowiącą komplet z blankietem.

 WSPÓLNOTA EUROPEJSKA RZECZPOSPOLITA POLSKA POZWOLENIE CZASOWE	
<small>PERMISO DE CIRCULACIÓN TEMPORAL / POZWOLENIE DOJAZDNE REKORD / MELEREDŐNY REGISZTRÁCIÓS KÖRLEHETŐSÉG / ALTERNATIVE REGISTRATION STATUS / PERMISO DE CIRCULACIÓN TEMPORAL / CERTIFICAT DE CIRCULACIÓN TEMPORAL / CERTIFICATE OF TEMPORARY REGISTRATION / PERMISU REKORDOWE / PERMISO DE CIRCULACIÓN TEMPORAL / LUBRIKACIJSKI REKORD / CERTIFICATE OF TEMPORARY REGISTRATION / CERTIFICATE OF TEMPORARY REGISTRATION / CERTIFICATE OF TEMPORARY REGISTRATION / CERTIFICATE OF TEMPORARY REGISTRATION / CERTIFICATE OF TEMPORARY REGISTRATION / CERTIFICATE OF TEMPORARY REGISTRATION / CERTIFICATE OF TEMPORARY REGISTRATION</small>	
Organ rejestrujący	C
A	I
Cel wydania	

SERIA PCW/AA 000000

Strony od 1 do 11

Uwaga: 1) numer pozwolenia czasowego znajduje się na stronach: 1, 4, 5, 8, 9, 11 i 12;
2) oznaczenia kodów: A, B, C, D, E, F.2, G, H, I, S.1 odpowiadają oznaczeniom kodów zastosowanych we wzorze pozwolenia czasowego określonego w załączniku nr 4 do rozporządzenia.

SERIA PCW / AAA 0000000	D	B	
	E	mp. Podpis	
	Rodzaj pojazdu/przeznaczenie	H	
	F.2 G S.1		
D	B		
E	mp. Podpis		
Rodzaj pojazdu/przeznaczenie	H		
F.2 G S.1			

Adnotacje urzędowe:**Objaśnienie symboli:**

A - numer rejestracyjny pojazdu; **B** - data pierwszej rejestracji pojazdu;
C - dane posiadacza/właściciela pojazdu; **D** - dane pojazdu;
E - numer identyfikacyjny pojazdu; **F.2** - dopuszczalna masa całkowita pojazdu; **G** - masa własna pojazdu; **H** - okres ważności pozwolenia; **I** - data wydania pozwolenia; **S.1** - liczba miejsc siedzących, włączając siedzenie kierowcy;

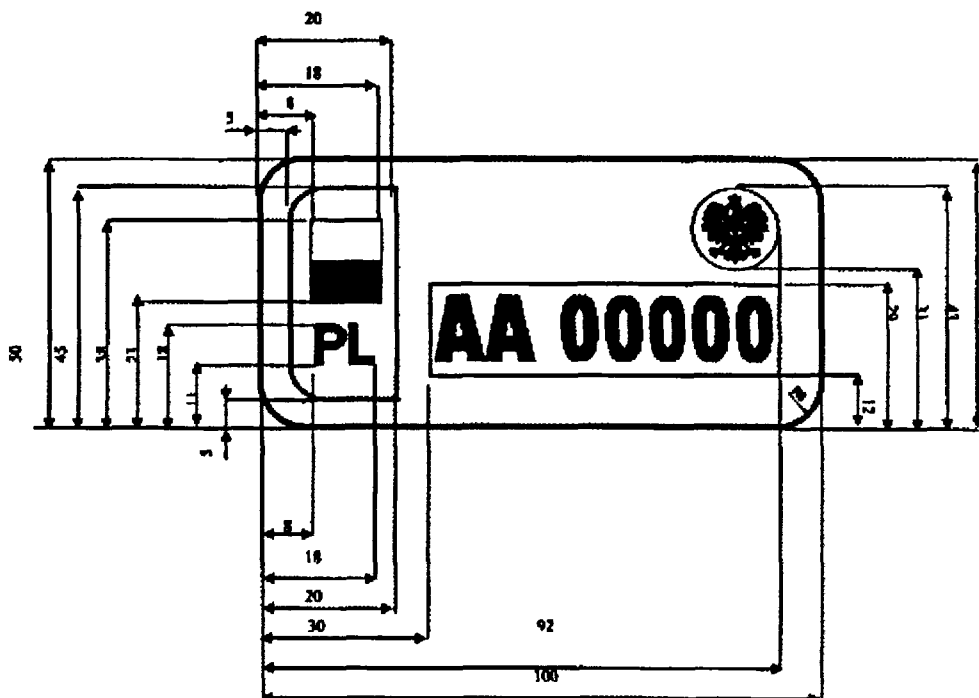
SERIA PCW / AAA 0000000

Wewnętrzna strona okładki

POUCZENIE

1. Pozwolenie czasowe należy chronić przed utratą lub zniszczeniem.
2. Pozwolenie czasowe jest dokumentem stwierdzającym dopuszczenie pojazdu do ruchu.
3. W razie wyczerpania się miejsca na dokonywanie kolejnych wpisów, po upływie ostatniego terminu czasowej rejestracji, pozwolenie czasowe zwraca się do organu, który je wydał.
4. Wpisy i skreślenia w pozwoleniu czasowym mogą być dokonane tylko przez osoby do tego uprawnione.
5. W przypadku utraty pozwolenia czasowego właściciel zobowiązany jest zawiadomić o tym fakcie właściwy organ.
6. Pozwolenie czasowe nie jest dokumentem własności w obrocie pojazdami.

WZÓR NALEPKI KONTROLNEJ



Opis:

1. Wymiary nieokreślone na rysunku: grubość kreski symbolu „PL” — 1,5 mm.
2. Barwy: pole pod symbolem „PL” i flagą polską — niebieskie, flaga polska — biało-czerwona, symbol „PL” — biały, pozostała część nalepki — metalizowana, zabezpieczona elementami optycznie zmiennymi, numer rejestracyjny — czarny, widoczny w ramce na białym tle, które zawiera optycznie zmienny gilosz.
3. Barwy nalepki: niebieska — pola pod flagą polską oraz biała i czerwona — flagi polskiej.
4. Nalepka kontrolna wykonana jest z wielowarstwowej samoprzylepnej folii, która przy jakiegokolwiek próbie oderwania jej od szyby ulega odkształceniu, a elementy identyfikacyjne i tło nalepki ulegają uszkodzeniu. Dotyczy to również prób oderwania w podwyższonej i obniżonej temperaturze.
5. Numer rejestracyjny na nalepce musi być nanoszony na cienką folię pośrednią stanowiącą integralną część nalepki za pomocą drukarki, czcionką zapewniającą dobrą czytelność: wysokość znaków w zależności od długości napisu w granicach $10 \div 13$ mm i grubość kreski w granicach $1,2 \div 2,0$ mm.
6. Nalepka musi być zabezpieczona przed fałszowaniem. Zasadniczym elementem tego zabezpieczenia są graficzne elementy optycznie zmiennie obejmujące godło narodowe wykonane w technice holograficznej, gilosz holograficzny i stylizowane znaki RP.
7. Nalepka musi być odporna na działanie podwyższonej temperatury zgodnie z wymaganiami zawartymi w pkt 2.21 lit. a załącznika nr 8 do rozporządzenia.
8. Nalepka musi być odporna na oderwanie od podłoża zgodnie z wymaganiami zawartymi w pkt 2.22 załącznika nr 8 do rozporządzenia.
9. Nalepka musi być odporna na działanie wody zgodnie z wymaganiami pkt 2.26 załącznika nr 8 do rozporządzenia.
10. Nalepka musi być odporna na działanie promieni świetlnych zgodnie z wymaganiami zawartymi w pkt 2.29 załącznika nr 8 do rozporządzenia.

⁵⁹⁾ W brzmieniu ustalonym przez § 1 pkt 16 rozporządzenia, o którym mowa w odnośniku 5.

WYRÓŻNIKI WOJEWÓDZTW I POWIATÓW DLA TABLIC REJESTRACYJNYCH POJAZDÓW

Lp.	Województwo	Powiat	Wyróżnik na tablice zwyczajne, zabytkowe i dyplomatyczne		Wyróżnik na tablice tymczasowe i indywidualne
			Wyróżnik województwa	Wyróżnik powiatu	
1	2	3	4	5	6
1	DOLNOŚLĄSKIE		D		D0 – D9
		Jelenia Góra	D	J	
		Legnica	D	L	
		Wałbrzych	D	B	
		Wrocław	D	W	
		Bolesławiecki	D	BL	
		Dzierżoniowski	D	DZ	
		Głogowski	D	GL	
		Górowski	D	GR	
		Jaworski	D	JA	
		Jeleniogórski	D	JE	
		Kamienogórski	D	KA	
		Kłodzki	D	KL	
		Legnicki	D	LE	
		Lubański	D	LB	
		Lubiński	D	LU	
		Lwówecki	D	LW	
		Milicki	D	MI	
		Oleśnicki	D	OL	
		Oławski	D	OA	
		Polkowicki	D	PL	
		Strzeliński	D	ST	
		Średzki	D	SR	
		Świdnicki	D	SW	
		Trzebnicki	D	TR	
		Wałbrzyski	D	BA	
		Wołowski	D	WL	
		Wrocławski	D	WR	
		Ząbkowicki	D	ZA	
		Zgorzelecki	D	ZG	
		Złotoryjski	D	ZL	
2	KUJAWSKO- -POMORSKIE		C		C0 – C9
		Bydgoszcz	C	B	
		Grudziądz	C	G	
		Toruń	C	T	
		Włocławek	C	W	

1	2	3	4	5	6
		Aleksandrowski		CAL	
		Brodnicki		CBR	
		Bydgoski		CBY	
		Chełmiński		CCH	
		Golubsko-dobrzyński		CGD	
		Grudziądzki		CGR	
		Inowrocławski		CIN	
		Lipnowski		CLI	
		Mogileński		CMG	
		Nakielski		CNA	
		Radziejowski		CRA	
		Rypiński		CRY	
		Sępoleński		CSE	
		Świecki		CSW	
		Toruński		CTR	
		Tucholski		CTU	
		Wąbrzeski		CWA	
		Włocławski		CWL	
		Żniński		CZN	
3	LUBELSKIE			L	L0 – L9
		Biała Podlaska		LB	
		Chełm		LC	
		Lublin		LU	
		Zamość		LZ	
		Bialski		LBI	
		Biłgorajski		LBL	
		Chełmski		LCH	
		Hrubieszowski		LHR	
		Janowski		LJA	
		Krasnostawski		LKS	
		Kraśnicki		LKR	
		Lubartowski		LLB	
		Lubelski		LUB	
		Łęczyński		LLE	
		Łukowski		LLU	
		Opolski		LOP	
		Parczewski		LPA	
		Puławski		LPU	
		Radzyński		LRA	
		Rycki		LRY	
		Świdnicki		LSW	
		Tomaszowski		LTM	
		Włodawski		LWL	
		Zamojski		LZA	
4	LUBUSKIE			F	F0 – F9
		Gorzów Wielkopolski		FG	
		Zielona Góra		FZ	
		Gorzowski		FGW	

1	2	3	4	5	6
		Krośnieński	F	KR	
		Międzyrzecki	F	MI	
		Nowosolski	F	NW	
		Słubicki	F	SL	
		Strzelecko-drezdenecki	F	SD	
		Sulęciński	F	SU	
		Świebodziński	F	SW	
		Wschowski	F	WS	
		Zielonogórski	F	ZI	
		Żagański	F	ZG	
		Żarski	F	ZA	
5	ŁÓDZKIE		E		E0 – E9
		Łódź	E	L	
		Piotrków Trybunalski	E	P	
		Skierniewice	E	S	
		Brzeziński	E	BR	
		Bełchatowski	E	BE	
		Kutnowski	E	KU	
		Łaski	E	LA	
		Łęczycki	E	LE	
		Łowicki	E	LC	
		Łódzki wschodni	E	LW	
		Opoczyński	E	OP	
		Pabianicki	E	PA	
		Pajęczański	E	PJ	
		Piotrkowski	E	PI	
		Poddębicki	E	PD	
		Radomszczański	E	RA	
		Rawski	E	RW	
		Sieradzki	E	SI	
		Skierniewicki	E	SK	
		Tomaszowski	E	TM	
		Wieluński	E	WI	
		Wieruszowski	E	WE	
		Zduńskowolski	E	ZD	
		Zgierski	E	ZG	
6	MAŁOPOLSKIE		K		K0 – K9
		Kraków	K	R	
		Nowy Sącz	K	N	
		Tarnów	K	T	
		Bocheński	K	BC	
		Brzeski	K	BR	
		Chrzanowski	K	CH	
		Dąbrowski	K	DA	
		Gorlicki	K	GR	
		Krakowski	K	RA	
		Limanowski	K	LI	
		Miechowski	K	MI	

1	2	3	4	5	6
		Myślenicki		K MY	
		Nowosądecki		K NS	
		Nowotarski		K NT	
		Olkuski		K OL	
		Oświęcimski		K OS	
		Proszowicki		K PR	
		Suski		K SU	
		Tarnowski		K TA	
		Tatrzański		K TT	
		Wadowicki		K WA	
		Wielicki		K WI	
7 ⁶⁰⁾	MAZOWIECKIE		W		W0 – W9
		Ostrołęka		W O	
		Płock		W P	
		Radom		W R	
		Siedlce		W S	
		Białobrzegi		W BR	
		Ciechanowski		W CI	
		Garwoliński		W G	
		Gostyniński		W GS	
		Grodziski		W GM	
		Grójecki		W GR	
		Kozienicki		W KZ	
		Legionowski		W L	
		Lipski		W LI	
		Łosicki		W LS	
		Makowski		W MA	
		Miński		W M	
		Mławski		W ML	
		Nowodworski		W ND	
		Ostrołęcki		W OS	
		Ostrowski		W OR	
		Otwocki		W OT	
		Piaseczyński		W PI	
		Płocki		W PL	
		Płoński		W PN	
		Pruszkowski		W PR	
		Przasnyski		W PZ	
		Przysuski		W PY	
		Pułtuski		W PU	
		Radomski		W RA	
		Siedlecki		W SI	
		Sierpecki		W SE	
		Sochaczewski		W SC	
		Sokołowski		W SK	
		Szydłowiecki		W SZ	

⁶⁰⁾ Ze zmianą wprowadzoną przez § 1 pkt 13 rozporządzenia, o którym mowa w odnośniku 7.

1	2	3	4	5	6
		Warszawski	W	A, B, D, E, F, H, I, J, K, N, T, U, W, X, Y	
		Warszawski zachodni	W	Z	
		Węgrowski	W	WE	
		Wołomiński	W	WL, V	
		Wyszkowski	W	WY	
		Zwoleński	W	ZW	
		Zuromiński	W	ZU	
		Zyrardowski	W	ZY	
8	OPOLSKIE		O		00 – 09
		Opole	O	P	
		Brzeski	O	B	
		Głubczycki	O	GL	
		Kędzierzyńsko- -kozielski	O	K	
		Kluczborski	O	KL	
		Krapkowicki	O	KR	
		Namysłowski	O	NA	
		Nyski	O	NY	
		Oleski	O	OL	
		Opolski	O	PO	
		Prudnicki	O	PR	
		Strzelecki	O	ST	
9	PODKARPACKIE		R		R0 – R9
		Krosno	R	K	
		Przemyśl	R	P	
		Rzeszów	R	Z	
		Tarnobrzeg	R	T	
		Bieszczadzki	R	BI	
		Brzozowski	R	BR	
		Dębicki	R	DE	
		Jarosławski	R	JA	
		Jasielski	R	JS	
		Kolbuszowski	R	KL	
		Krośnieński	R	KR	
		Leski	R	LS	
		Leżajski	R	LE	
		Lubaczowski	R	LU	
		Łąncucki	R	LA	
		Mielecki	R	MI	
		Niżański	R	NI	
		Przemyski	R	PR	
		Przeworski	R	PZ	
		Ropczycko- -sędziszowski	R	RS	
		Rzeszowski	R	ZE	
		Sanocki	R	SA	

1	2	3	4	5	6
		Stalowowolski		R ST	
		Strzyżowski		R SR	
		Tarnobrzegi		R TA	
10	PODLASKIE			B	B0 – B9
		Białystok		B I	
		Łomża		B L	
		Suwałki		B S	
		Augustowski		B AU	
		Białostocki		B IA	
		Bielski		B BI	
		Grajewski		B GR	
		Hajnowski		B HA	
		Kolneński		B KL	
		Łomżyński		B LM	
		Moniecki		B MN	
		Sejneński		B SE	
		Siemiatycki		B SI	
		Sokólski		B SK	
		Suwalski		B SU	
		Wysokomazowiecki		B WM	
		Zambrowski		B ZA	
11	POMORSKIE			G	G0 – G9
		Gdańsk		G D	
		Gdynia		G A	
		Słupsk		G S	
		Sopot		G SP	
		Bytowski		G BY	
		Chojnicki		G CH	
		Człuchowski		G CZ	
		Gdański		G DA	
		Kartuski		G KA	
		Kościerski		G KS	
		Kwidzyński		G KW	
		Lęborski		G LE	
		Malborski		G MB	
		Nowodworski		G ND	
		Pucki		G PU	
		Słupski		G SL	
		Starogardzki		G ST	
		Sztumski		G SZ	
		Tczewski		G TC	
		Wejherowski		G WE	
12	ŚLĄSKIE			S	S0 – S9
		Bielsko-Biała		S B	
		Bytom		S Y	
		Chorzów		S H	
		Częstochowa		S C	
		Dąbrowa Górnicza		S D	

1	2	3	4	5	6
		Gliwice		SG	
		Jastrzębie-Zdrój		SJZ	
		Jaworzno		SJ	
		Katowice		SK	
		Mysłowice		SM	
		Piekary Śląskie		SPi	
		Ruda Śląska		SRS, L	
		Rybnik		SR	
		Siemianowice Śląskie		SI	
		Sosnowiec		SO	
		Świętochłowice		SW	
		Tychy		ST	
		Zabrze		SZ	
		Żory		SZO	
		Będziński		SBE	
		Bielski		SBI	
		Cieszyński		SCI	
		Częstochowski		SCZ	
		Gliwicki		SGL	
		Kłobucki		SKL	
		Lubliniecki		SLU	
		Mikołowski		SMI	
		Myszkowski		SMY	
		Pszczynski		SPS	
		Raciborski		SRC	
		Rybnicki		SRB	
		Tarnogórski		STA	
		Bieruńsko-lędziński		SBL	
		Wodzisławski		SWD	
		Zawierciański		SZA	
		Żywiecki		SZY	
13	ŚWIĘTOKRZYSKIE			T	T0 - T9
		Kielce		TK	
		Buski		TBU	
		Jędrzejowski		TJE	
		Kazimierski		TKA	
		Kielecki		TKI	
		Konecki		TKN	
		Opatowski		TOP	
		Ostrowiecki		TOS	
		Pińczowski		TPI	
		Sandomierski		TSA	
		Skarżyski		TSK	
		Starachowicki		TST	
		Staszowski		TSZ	
		Włoszczowski		T LW	

1	2	3	4	5	6
14	WARMIŃSKO- -MAZURSKIE		N		N0 – N9
		Elbląg	NE		
		Olsztyn	NO		
		Bartoszycki	NBA		
		Braniewski	NBR		
		Działdowski	NDZ		
		Elbląski	NEB		
		Elcki	NEL		
		Giżycki	NGI		
		Iławski	NIL		
		Kętrzyński	NKE		
		Lidzbarski	NLI		
		Mrågowski	NMR		
		Nidzicki	NNI		
		Nowomiejski	NNM		
		Olecki	NOE		
		Gołdapski	NGO		
		Olsztyński	NOL		
		Ostródzki	NOS		
		Piski	NPI		
		Szczycieński	NSZ		
		Węgorzewski	NWE		
15	WIELKOPOLSKIE		P		P0 – P9
		Kalisz	PK		
		Konin	PKO, N		
		Leszno	PL		
		Poznań	PO		
		Chodzieski	PCH		
		Czarnkowsko- -trzcianecki	PCT		
		Gnieźnieński	PGN		
		Gostyński	PGS		
		Grodziski	PGO		
		Jarociński	PJA		
		Kaliski	PKA		
		Kępiński	PKE		
		Kolski	PKL		
		Koniński	PKN		
		Kościański	PKS		
		Krotoszyński	PKR		
		Leszczyński	PLE		
		Międzychodzki	PMI		
		Nowotomyski	PNT		
		Obornicki	POB		
		Ostrowski	POS		
		Ostrzeszowski	POT		
		Pilski	PP		

1	2	3	4	5	6
		Pleszewski		P PL	
		Poznański		P OZ, Z	
		Rawicki		P RA	
		Słupecki		P SL	
		Szamotulski		P SZ	
		Średzki		P SR	
		Śremski		P SE	
		Turecki		P TU	
		Wągrowiecki		P WA	
		Wolsztyński		P WL	
		Wrzesiński		P WR	
		Złotowski		P ZL	
16	ZACHODNIO- POMORSKIE			Z	Z0 – Z9
		Koszalin		Z K	
		Szczecin		Z S	
		Świnoujście		Z SW	
		Białogardzki		Z BI	
		Choszczeński		Z CH	
		Drawski		Z DR	
		Goleniowski		Z GL	
		Gryficki		Z GY	
		Gryfiński		Z GR	
		Kamieński		Z KA	
		Kołobrzeski		Z KL	
		Koszaliński		Z KO	
		Łobeski		Z LO	
		Myśliborski		Z MY	
		Policki		Z PL	
		Pyrzycki		Z PY	
		Sławiński		Z SL	
		Stargardzki		Z ST	
		Szczecinecki		Z SZ	
		Świdwiński		Z SD	
		Wałecki		Z WA	

WZORY TABLIC REJESTRACYJNYCH, UMIESZCZANYCH NA NICH ZNAKÓW I SYMBOLI ORAZ ICH OPIS

1. Określenia**1.1. Użyte określenia oznaczają:**

- 1) rodzaj tablicy — tablicę zwyczajną, indywidualną, zabytkową, dyplomatyczną, tymczasową i tymczasową badawczą;
- 2) odmiana tablicy — tablicę jednorzędową, tj. przeznaczoną do usytuowania znaków w jednym rzędzie, lub dwurzędową, tj. przeznaczoną do usytuowania znaków w dwóch rzędach;
- 3) wzór tablicy — tablicę określonego rodzaju i odmiany;
- 4) tablicę pojedynczą — tablicę przeznaczoną do stosowania w jednym egzemplarzu;
- 5) komplet tablic — dwie tablice jednej lub różnej odmiany o takiej samej treści;
- 6) znaki tablicy — litery, cyfry i symbole umieszczone na tablicy;
- 6a)⁶¹⁾ numer rejestracyjny — znaki (litery i cyfry) uformowane przez wytłoczenie płyty tablicy;
- 7) odbicie powrotne (współdrożne) — odbicie, w którym światło jest odbijane w kierunku bliskim do tego, z którego pada, przy czym właściwość ta zostaje zachowana przy znacznych zmianach kąta oświetlenia;
- 8) materiał odblaskowy — materiał odbijający światło w sposób powrotny (współdrożny);
- 9) oś odniesienia NC — oś odpowiadającą osi symetrii próbki i prostopadłą do jej powierzchni odblaskowej;
- 10) środek odniesienia C — punkt przecięcia osi odniesienia z powierzchnią odblaskową próbki;
- 11) kąt oświetlenia β — kąt zawarty pomiędzy osią odniesienia NC a prostą wyznaczoną przez środek źródła światła C_s oraz środek odniesienia C próbki;
- 12) kąt obserwacji α — kąt zawarty pomiędzy prostymi łączącymi środek odniesienia C próbki ze środkiem źródła C_s oraz środkiem odniesienia C próbki ze środkiem odbiornika światła C_r ;
- 13) rozwartość kątowa próbki γ — kąt, pod jakim jest widoczny największy wymiar powierzchni odblaskowej badanej próbki ze środka odbiornika światła;
- 14) powierzchniowy współczynnik odblasku R — stosunek światłości powierzchni odblaskowej w kierunku obserwacji do natężenia oświetlenia przy powierzchni odblaskowej, na płaszczyźnie prostopadłej do kierunku padającego światła i do pola tej powierzchni odblaskowej, przy określonych kątach oświetlenia i obserwacji; powierzchniowy współczynnik odblasku R wyrażany jest w kandelach na lux na metr kwadratowy ($\text{cd} \times \text{lx}^{-1} \times \text{m}^{-2}$);

15) wzorcowe źródła światła A i D65 — źródło światła stosowane przy badaniach materiałów odblaskowych;

16) współczynnik luminancji — stosunek luminancji danej powierzchni w określonym kierunku do luminancji idealnego rozpraszacza oświetlonego w taki sam sposób.

2. Szczegółowe wymagania

2.1. Płyta tablicy powinna być wykonana z taśmy aluminiowej o grubości 1 mm, odpornej na działanie czynników atmosferycznych oraz na warunki występujące w czasie normalnej eksploatacji pojazdu. Powierzchnia czołowa tablicy powinna być pokryta materiałem odblaskowym barwy białej, żółtej lub niebieskiej, trwale związanym z podłożem, odpornym na uderzenia i zginanie, posiadającym właściwości elastyczne oraz wymagane właściwości odblaskowe i barwowe.

2.2. Kształty tablic powinny być zgodne z rysunkiem 1. Wymiary na rysunku podano w mm, maksymalne odchyłki wymiarów głównych (długości i szerokości) wynoszą ± 1 mm. Odchyłka promienia zaokrąglenia naroży tablic powinna wynosić od $-0,5$ do $+1,5$ mm.

2.3. Wytłoczone znaki i ramka obrzeża powinny być pokryte powłoką o tej samej barwie. Znaki tablic powinny być ukształtowane poprzez wytłoczenie płyty tak, aby na stronie czołowej były one wypukłe. Kształt przetłoczeń znaków i ramki obrzeża powinien być zgodny z rysunkiem 2.

2.4.⁶²⁾ Tablice samochodowe wykonuje się w kompletach, natomiast tablice motocyklowe, motorowerowe oraz tablice przeznaczone do oznaczania przyczep jako tablice pojedyncze. Tablice motocyklowe i motorowerowe mogą być wykonane w kompletach do oznaczania odpowiednio motocykli trójkołowych i pojazdów samochodowych posiadających homologację według wymagań określonych w przepisach o homologacji pojazdów dla pojazdów kategorii L_5 oraz do motorowerów trójkołowych i pojazdów samochodowych posiadających homologację, według wymagań określonych w przepisach o homologacji pojazdów dla pojazdów kategorii L_2 .

2.5.⁶³⁾ Na tablicach wszystkich wzorów, z wyjątkiem tablic dyplomatycznych, umieszcza się symbol Unii Europejskiej składający się z 12 pięciopromiennych gwiazdek barwy żółtej, ułożonych na obwodzie okręgu, i znak „PL” barwy białej, wyróżniający państwo rejestracji pojazdu. Symbol Unii Europejskiej i znak „PL” powinny być umieszczone na niebieskim tle z lewej strony tablicy. Niebieskie tło pod symbolem Unii Europejskiej, symbol oraz znak „PL” powinny być odblaskowe i stanowić trwałą część podłoża foliowego. Niebieskie tło powinno zachodzić na sąsiadujące

⁶¹⁾ Dodany przez § 1 pkt 17 lit. a rozporządzenia, o którym mowa w odnośniku 5.

⁶²⁾ Ze zmianą wprowadzoną przez § 1 pkt 14 lit. a rozporządzenia, o którym mowa w odnośniku 7.

⁶³⁾ W brzmieniu ustalonym przez § 1 pkt 17 lit. b rozporządzenia, o którym mowa w odnośniku 5.

obrzeże tak, aby nie pozostawał biały lub żółty pasek między niebieskim tłem a czarną lub czerwoną ramką obrzeża. Maksymalna odchyłka wysokości tła w tablicach dwurzędowych wynosi +2 mm, a maksymalna odchyłka szerokości dla wszystkich tablic wynosi +2 mm. Wymiary oraz położenie symbolu Unii Europejskiej, znaku „PL” i niebieskiego tła powinny być zgodne z rysunkiem 10a. Maksymalna odchyłka położenia symbolu Unii Europejskiej i znaku „PL” wynosi +1 mm. Kształt liter w znaku „PL” wynika z czterokrotnego zmniejszenia wzorów liter do tablic samochodowych określonych na rysunku 6. Wysokość liter w znaku „PL” powinna wynosić 20 mm, a maksymalna odchyłka wysokości +1 mm. Grubość kreski liter w znaku „PL” powinna wynosić 4 mm, a jej maksymalna odchyłka +0,5 mm. Maksymalna odchyłka wielkości odległości pomiędzy dwoma przeciwległymi, skrajnymi punktami ramion gwiazdy w symbolu Unii Europejskiej wynosi +0,5 mm. Niebieska barwa tła i żółta barwa gwiazdek powinny mieścić się w polach barwowych określonych w pkt 2.19. Dopuszczalne jest występowanie obramowania konturu gwiazdek kreską innej barwy, powstałej z nakładania się żółtej barwy gwiazdek z niebieską barwą podłoża. Nakładanie to wynika z dopuszczalnych tolerancji wymiarowych wykonania gwiazdek. Dopuszcza się ocenę barwy gwiazdek na podstawie obserwacji wzrokowej.

2.6. Symbole pojazdów zabytkowych powinny być wykonane według rysunków 3 i 4.

2.7. Geometria ogólna i grubość tablic nie powinna ulegać samoistnym zmianom podczas eksploatacji tablic. Tablica położona na płaskim podłożu stroną czołową do góry powinna na całej płaszczyźnie przylegać do tego podłoża i nie wykazywać żadnych dostrzegalnych pofalowań na powierzchni czołowej. Dopuszczalna odchyłka od płaskości tablicy na całej jej długości nie powinna przekraczać 5 mm. Grubość całkowita tablic powinna wynosić 1,4—3,0 mm.

2.8.⁶⁴⁾ Powierzchnia znaków i obrzeży tablic. Powierzchnia tablicy, wyznaczająca płaszczyznę znaków numerów rejestracyjnych i obrzeża, powinna być płaska, a pochylenia ścianek przetłoczonego znaku lub ramki z obu stron nie powinno różnić się więcej niż o 30°. Przetłoczone, płaskie powierzchnie obrzeża i znaków powinny być pokryte folią do barwienia termicznego o żądanej barwie w sposób trwały, staranny i jednolity.

2.9.⁶⁵⁾ Dopuszcza się następujące odchyłki wymiarowe znaków (cyfr i liter) tworzących numer rejestracyjny:

- a) odchyłka szerokości pokrycia barwnego znaku:
 - dla tablic samochodowych +1,0 mm,
 - dla pozostałych tablic +0,5 mm,
- b) odchyłki wysokości i szerokości znaku +1,0 mm,
- c) różnica pomiędzy wysokościami i szerokościami znaków na tej samej tablicy:
 - dla tablic samochodowych 0,8 mm,
 - dla pozostałych tablic 0,5 mm,

d) odchyłka od prostopadłości znaku (prostokąta opisanego na znaku) względem podstawy tablicy nie powinna przekraczać 0,5 mm na 50 mm wysokości znaku; w przypadku odchylonych w przeciwnie strony sąsiadujących ze sobą znaków, wymaganie to odnosi się do odchylenia sumarycznego,

e) odchyłka odstępów pomiędzy poszczególnymi znakami umieszczanymi na tablicy może wynosić $\pm 1,5$ mm,

f) zmniejszenie ostrości konturu przez zaokrąglenie narożników kątów zewnętrznych i wewnętrznych powinno być zgodne z rysunkiem 5.

2.10. Litery i cyfry na tablicach powinny być wykonane zgodnie z wymiarami podanymi na rysunkach 6, 7, 8, 9 i 10.

2.11.⁶⁶⁾ Rozmieszczenie znaków na tablicach powinno być zgodne z rysunkami 11—71, na których prostokątami z dwiema przekątnymi zaznaczono miejsce położenia liter, prostokątami z jedną przekątną zaznaczono położenia cyfr, a linią przerywaną określono położenie znaku legalizacyjnego. Prostokąty odpowiadają prostokątom opisanym na poszczególnych literach i cyfrach. W przypadku cyfry 1 oraz liter I, J, L, i T należy stosować prostokąty zastępcze określone na rysunku 72.

2.12. Dokładność położenia znaków — znaki powinny być położone równo w linii prostej, z zachowaniem przewidzianych odstępów i marginesów w zakresie dopuszczalnych odchyłek.

2.13. Powierzchnia czołowa tablic rejestracyjnych stanowiąca tło dla znaków numeru rejestracyjnego i powierzchnia bocznych ścianek obrzeży tablic powinna być:

- a) odblaskowa,
- b) biała, żółta lub niebieska, jednolicie zabarwiona,
- c) płaska, równa i gładka,
- d) trwała i odporna na działanie czynników występujących w warunkach normalnej eksploatacji pojazdów,
- e)⁶⁷⁾ wyposażona w niebieskie odblaskowe pole o wymiarach zgodnych z pkt 2.5 i rysunkami poszczególnych wzorów tablic, ze znakiem „PL” i symbolem Unii Europejskiej; wymóg nie dotyczy tablic dyplomatycznych,
- f) bez jakichkolwiek uszkodzeń tła odstaniających materiał płyty; dopuszcza się 0,5 mm odstęp między krawędzią folii odblaskowej a krawędzią taśmy aluminiowej.

2.14. Tylna strona tablicy powinna być starannie wykończona i pozbawiona ostrych krawędzi. Na tylnej stronie tablicy powinien być umieszczony trwały znak identyfikacyjny producenta (producentów), wykonany bez przetłoczenia widocznego na powierzchni czołowej

⁶⁴⁾ W brzmieniu ustalonym przez § 1 pkt 17 lit. c rozporządzenia, o którym mowa w odnośniku 5.

⁶⁵⁾ Zdanie wstępne w brzmieniu ustalonym przez § 1 pkt 17 lit. d rozporządzenia, o którym mowa w odnośniku 5.

⁶⁶⁾ W brzmieniu ustalonym przez § 1 pkt 17 lit. e rozporządzenia, o którym mowa w odnośniku 5.

⁶⁷⁾ W brzmieniu ustalonym przez § 1 pkt 17 lit. f rozporządzenia, o którym mowa w odnośniku 5.

tablicy. Znak powinien zawierać nazwę lub numer identyfikacyjny producenta oraz końcówkę roku produkcji.

2.15.⁶⁸⁾ Warstwa odblaskowa folii przeznaczonej do produkcji tablic rejestracyjnych powinna zawierać w swej strukturze znaki identyfikacyjne w postaci kwadratów o boku 10 mm, w których polach wykonano odróżniające się od tła kwadratów litery znaku „PL” o grubości kreski min. 1 mm. Litery znaku „PL” powinny być wykonane zgodnie z wymiarami określonymi na rysunku 5a. Znak „PL” powinien wypełniać pole prostokąta o wysokości min. 5 mm i długości min. 9 mm. Znaki „PL” powinny być rozmieszczone w odstępach co 50 mm w pionie i w poziomie. Maksymalne odchyłki wymiarów znaków „PL” wynoszą +0,5 mm, a odchyłki ich rozmieszczenia wynoszą +5 mm. Barwa znaków identyfikacyjnych powinna być taka jak barwa powierzchni czołowej tablicy rejestracyjnej. Znaki identyfikacyjne powinny być wykonywane w procesie produkcyjnym folii i być nieusuwalne środkami chemicznymi i mechanicznymi. Usunięcie znaku identyfikacyjnego powinno powodować widoczne i trwałe zniszczenie folii.

2.16. Znaki identyfikacyjne wymienione w pkt 2.15 powinny być widoczne tylko z odpowiedniej odległości i pod odpowiednim kątem obserwacji. Odległość obserwatora od tablicy rejestracyjnej zamontowanej na pojeździe powinna zawierać się w przedziale 2 + 3,5 m. Kąt obserwacji w płaszczyźnie pionowej, zawarty między linią łączącą oko obserwatora z tablicą rejestracyjną, powinien zawierać się w przedziale od 25° do 50°. Kąt obserwacji w płaszczyźnie poziomej, zawarty pomiędzy osią podłużną pojazdu a rzutem na płaszczyznę poziomą linii łączącej oko obserwatora z tablicą rejestracyjną, powinien wynosić max ±40°. Naniesienie

znaków identyfikacyjnych w warstwie odblaskowej folii nie może spowodować zmniejszenia wartości powierzchniowego współczynnika odblasku.

2.17. Powierzchniowy współczynnik odblasku R materiału odblaskowego tablicy, zmierzony zgodnie ze schematem przedstawionym na rysunku 74, przy oświetleniu wzorcowym źródłem A, wyrażony w kandelach na lux na metr kwadratowy ($\text{cd} \times \text{lx}^{-1} \times \text{m}^{-2}$), powinien być nie mniejszy niż wartości minimalne i nie większy niż wartości maksymalne podane w tablicy 1.

2.18. Jednorodność odblasku. Powierzchnia odblaskowa tablicy obserwowana w warunkach odbicia powrotnego nie powinna wykazywać widocznych różnic luminancji.

2.19. Barwa w warunkach dziennych. Barwa biała, żółta, czerwona i niebieska powierzchni odblaskowych oraz biała, czerwona i czarna powierzchni znaków, przy oświetleniu wzorcowym źródłem światła D65 pod kątem 45° do normalnej do powierzchni i obserwacji wzdłuż normalnej (geometria 45/0), powinny mieścić się w polach barwowych normalnego układu trójchromatycznego CIE, określonych dla danej barwy przez punkty narożne o współrzędnych trójchromatycznych podanych w tablicy 2 i odpowiadać podanemu w tablicy 2 współczynnikowi luminancji.

2.20. Barwa w warunkach nocnych. Barwa biała powierzchni odblaskowej przy oświetleniu wzorcowym źródłem światła A dla kąta oświetlenia 5° i kąta obserwacji 20' powinna mieścić się w polu barwowym normalnego układu trójchromatycznego CIE, określonym przez punkty narożne o współrzędnych trójchromatycznych podanych w tablicy 3.

Tablica 1

Powierzchniowy współczynnik odblasku

Barwa	Kąt obserwacji	Powierzchniowy współczynnik odblasku ($\text{cd} \times \text{lx}^{-1} \times \text{m}^{-2}$)			
		MIN			MAX
		Kąt oświetlenia			
		5°	30°	45°	
Biała	0°12'	70	30	7	250
	0°20'	50	25	5	
	1°30'	5	3	1,5	
Czerwona	0°12'	15	6	1,5	50
	0°20'	10	5	1	
	1°30'	1	0,6	0,3	
Niebieska	0°12'	4	2	0,4	15
	0°20'	3	1,5	0,3	
	1°30'	0,3	0,2	0,1	
Żółta	0°12'	50	20	5	175
	0°20'	35	17	3	
	1°30'	4	2	1	

⁶⁸⁾ W brzmieniu ustalonym przez § 1 pkt 17 lit. g rozporządzenia, o którym mowa w odnośniku 5.

Tablica 2⁶⁹⁾

Barwa w warunkach dziennych

Barwa	Współrzędne trójchromatyczne punktów narożnych				Współczynnik luminancji	
	1	2	3	4		
Biała	x	0,355	0,305	0,285	0,335	≥ 0,35
	y	0,355	0,305	0,325	0,375	
Czerwona	x	0,690	0,595	0,569	0,655	≥ 0,05
	y	0,310	0,315	0,341	0,345	
Niebieska	x	0,078	0,150	0,210	0,137	≥ 0,01
	y	0,171	0,220	0,160	0,038	
Żółta	x	0,481	0,444	0,494	0,545	≥ 0,27
	y	0,518	0,476	0,426	0,454	
Czarna	x	0,385	0,300	0,260	0,345	≤ 0,03
	y	0,355	0,270	0,310	0,395	
Niebieska ¹⁾	x	0,168	0,168	0,148	0,148	≥ 0,01
	y	0,132	0,112	0,112	0,132	

Objaśnienie:

¹⁾ Dotyczy barwy niebieskiej tła pod symbolem Unii Europejskiej i literami „PL” w skrajnej lewej części tablicy.

Tablica 3

Barwa w warunkach nocnych

Barwa	Współrzędne trójchromatyczne punktów narożnych				
	1	2	3	4	
Biała	x	0,450	0,548	0,417	0,372
	y	0,513	0,404	0,359	0,405

2.21. Odporność na działanie temperatury. Tablice powinny być odporne na działanie:

- a) podwyższonej temperatury: podtrzymywane przez 12 godzin w temperaturze $80^{\circ} \pm 3^{\circ}\text{C}$ nie powinny po szokowym ochłodzeniu w wodzie o temperaturze $18^{\circ} \pm 2^{\circ}\text{C}$ wykazywać zmian kształtu, zabarwienia elementów składowych powierzchni czołowej i jej gładkości, a także jakichkolwiek uszkodzeń powłok. Odchyłka płaskości nie powinna przekraczać 5 mm,
- b)⁷⁰⁾ zmiennych temperatur: tablice poddane działaniu zmiennych temperatur w trakcie 10 cykli badania obejmujących 1 godzinę w temperaturze $+60^{\circ}\text{C}$ i 1 godzinę w temperaturze -40°C nie powinny wykazywać wyraźnej zmiany barwy, spęczeń, spękań, złuszczeń, korozji itp.

⁶⁹⁾ W brzmieniu ustalonym przez § 1 pkt 17 lit. h rozporządzenia, o którym mowa w odnośniku 5.

⁷⁰⁾ W brzmieniu ustalonym przez § 1 pkt 14 lit. c rozporządzenia, o którym mowa w odnośniku 7.

2.22. Odporność na oderwanie. Materiał foliowy tablicy poddany działaniu niskiej temperatury i wysokiej temperatury, w warunkach próby opisanej w pkt 4.9, nie powinien dać się oderwać od podłoża bez zniszczenia.

2.23. Przyczepność powłok znaków. Powłoki znaków tablic powinny mieć bardzo dobrą przyczepność do podłoża.

2.24. Odporność na uderzenie. Tablice powinny być odporne na uderzenia drobnymi przedmiotami, takimi jak np. niewielkie kamienie. Upadek kuli stalowej o masie 620 g z wysokości 460 mm na powierzchnię czołową nie powinien spowodować pęknięcia i spękania lub odprysnięcia powłoki barwiącej, zarówno w temperaturze dodatniej, jak i ujemnej.

2.25. Odporność na zginanie. Po zgięciu tablicy w sposób opisany w pkt 4.12 nie powinno wystąpić pękanie materiału odblaskowego.

2.26. Odporność na działanie wody. Tablice poddane działaniu wody poprzez zanurzenie w wodzie pitnej na okres 96 godzin nie powinny wykazywać odkształceń, śladów korozji oraz zmiany barwy tła i znaków.

2.27. Odporność na działanie substancji chemicznych. Tablice i powłoki znaków powinny być odporne na działanie substancji chemicznych, w tym przynajmniej: środków do mycia nadwozi i paliwa wzorcowego. Po próbie powierzchniowy współczynnik odbłasku powinien być zgodny z wymaganiami określonymi w tablicy 1.

2.28. Odporność na działanie mgły solnej. Tablice powinny być odporne na długotrwałe oddziaływanie mgły solnej. Po przeprowadzonym badaniu tablice nie powinny wykazywać większych zmian korozyjnych, zmian barwy i wymiarów. Po badaniu dopuszcza się korozję podpowłokową występującą nie więcej niż na szerokości 3 mm od naciętej rysy oraz pojedyncze punkty korozyjne na ostrych krawędziach.

2.29.⁷¹⁾ Odporność na działanie promieni świetlnych. Poddawanie strony czołowej tablicy działaniu promieni świetlnych powinno trwać tak długo, aż wzorek barwy niebieskiej nr 7 ułożony obok badanej tablicy spowieje do uzyskania kontrastu odpowiadającego stopniowi 4 szarej skali. Po próbie współczynnik luminancji i barwy powierzchni odblaskowych powinny dalej spełniać wymagania podane w tablicy 2, a powierzchniowy współczynnik odbłasku nie powinien zmniejszyć się poniżej 50 % wartości podanych w tablicy 1. Nie powinna również wystąpić widoczna zmiana barwy znaków.

2.30.⁷²⁾ Odporność na ścieranie. Powierzchnie czołowe tablic (tła) oraz powłoki naniesione na wytłoczone znaki i ramki powinny być odporne na ścieranie oraz na erozyjne oddziaływanie ziaren piasku i innych drobin pochodzenia mineralnego. Powłoki nieodblaskowe znaków i ramek, po wysypaniu na nie 5 kg materiału ściernego, nie powinny wykazywać przetarcia do podłoża większego niż elipsa o dłuższej osi wynoszącej 3,7 mm. Spadek powierzchniowego współczynnika odbłasku pokryć odblaskowych nie powinien przekroczyć 30 % wartości przed próbą.

2.31. (uchylony).⁷³⁾

3. Ogólny zakres i warunki badań

3.1. Badania pełne. Zakres badań pełnych tablic rejestracyjnych powinien objąć wszystkie badania opisane w pkt 4.1—4.19. Do badań pełnych należy dostarczyć całe tablice oraz próbki o wymiarach 10 × 10 cm wszystkich powierzchni barwnych tła i znaków, wykonanych identycznie jak w całych tablicach, w ilości uzgodnionej z jednostką badawczą. Badania można przeprowadzać na całych tablicach lub na odcinkach tablic, a badania fotometryczne i kolorymetryczne na ww. próbkach. Badania pełne należy przeprowadzać przy uruchomieniu produkcji, jej wznowieniu, zmianie materiału i innych zmian mających wpływ na jakość tablic oraz okresowo przynajmniej raz na trzy lata.

3.2. Program i zakres badań niepełnych powinien być ustalony pomiędzy zamawiającym i producentem. Badania należy przeprowadzać każdorazowo przy odbiorze partii wyrobów.

3.3. Ogólne warunki badań. Jeżeli w postanowieniach dotyczących poszczególnych rodzajów badań nie podano innych wymagań, badania należy prowadzić w temperaturze $23^{\circ} \pm 2^{\circ}\text{C}$ i wilgotności względnej powietrza nieprzekraczającej 70 %. W takich samych warunkach powinny przebywać tablice przed badaniami przez przynajmniej 4 godziny na płaskim sztywnym podłożu stroną czołową do góry.

3.4. Sposób pobierania próbek do badań pełnych. Z partii, która przeszła z wynikiem pozytywnym badania niepełne, należy w sposób losowy i na ślepo wybrać 5 tablic, które numeruje się i przeznacza do poszczególnych badań pełnych. Badania można przeprowadzać na całych tablicach lub odcinkach tablic, w zależności od potrzeb. Badania, których nie można przeprowadzić bezpośrednio na tablicach, należy wykonać na specjalnie przygotowanych próbkach wykonanych przy zastosowaniu technologii, tak jak przy wykonaniu tablic.

Sposób pobierania próbek do badań niepełnych. Z partii tablic przedstawionych do odbioru należy pobrać sposobem losowym na ślepo próbkę o liczności podanej w poniższej tabeli:

Liczność partii, sztuk	Liczność próbki, sztuk	Dopuszczalna liczba sztuk niedobrych
do 150	5	0
151–500	20	1
501–1200	32	2
1201–3200	50	3
3201–10000	80	5

⁷¹⁾ W brzmieniu ustalonym przez § 1 pkt 14 lit. d rozporządzenia, o którym mowa w odnośniku 7.

⁷²⁾ W brzmieniu ustalonym przez § 1 pkt 17 lit. i rozporządzenia, o którym mowa w odnośniku 5.

⁷³⁾ Przez § 1 pkt 17 lit. j rozporządzenia, o którym mowa w odnośniku 5.

3.5. Wadliwość dopuszczalna przy badaniach niepełnych — maksimum 2,5 %.

4. Szczegółowe zasady badania tablic

4.1. Sprawdzenie materiału należy przeprowadzić przez sprawdzenie zgodności atestów lub innych dokumentów z dokumentacją techniczną. Dopuszcza się inne metody badań uzgodnione między wytwórcą i zamawiającym.

4.2. Oględziny wykonania, znaków i powierzchni tablic należy wykonać nieuzbrojonym okiem na zgodność z wymaganiami pkt 2.1, 2.3, 2.8, 2.13 i 2.14. Po oględzinach bezpośrednich należy wykonać oględziny z odległości 1 m i 5 m.

4.3. Sprawdzenie kształtu, wymiarów, geometrii, ukształtowania powierzchni czołowej i obrzeży tablic oraz znaków na zgodność z pkt 2.2, 2.3, 2.5, 2.7 i 2.9 należy wykonywać za pomocą suwmiarki i innych uniwersalnych przyrządów pomiarowych. Sprawdzenie prostopadłości boków i płaskości tablicy należy dokonać w 10 minut po położeniu tablicy na płaskim podłożu.

4.4. Sprawdzenie geometrii wytłoczeń i pokryć barwnych znaków oraz ich rozmieszczenia na zgodność z wymaganiami określonymi w pkt 2.6, 2.9, 2.10, 2.11 i 2.12 należy przeprowadzić za pomocą szablonów lub uniwersalnych przyrządów pomiarowych zapewniających wymaganą dokładność.

4.5. Pomiar powierzchniowego współczynnika odbłasku R należy wykonać metodą obiektywną, zgodnie ze schematem przedstawionym na rysunku 74, dla specjalnie przygotowanych próbek o wymiarach 10 × 10 cm wszystkich rodzajów powierzchni odblaskowych (białej, żółtej, niebieskiej i czarwonej), wykonanych identycznie jak powierzchnie odblaskowe w całych tablicach. Pomiar należy przeprowadzić dla wszystkich kątów obserwacji i oświetlenia podanych w tablicy 1. Kąt oświetlenia i kąt obserwacji powinny leżeć w jednej płaszczyźnie. Rozwartość kątowa próbki nie powinna przekraczać 80°. Równomierność oświetlenia próbki w czasie pomiaru powinna być taka, aby zmiana natężenia oświetlenia na powierzchni próbki, mierzonego prostopadle do padającego światła za pomocą fotoodbiornika o powierzchni światłoczułej nie większej niż 1/10 powierzchni badanej, nie przekraczała 5 %. Dla wszystkich próbek muszą być spełnione wymagania podane w pkt 2.17. Urządzenia pomiarowe powinny zapewniać wykonanie pomiaru z błędem nieprzekraczającym 10 %.

4.6. Sprawdzenie jednorodności odbłasku powinno się przeprowadzić dla dwóch całych tablic metodą subiektywną, przez obserwację w warunkach odbicia powrotnego z odległości minimum 10 m, przy oświetleniu wiązką światła zapewniającą równomierność oświetlenia na powierzchni tablicy. W przypadku wątpliwości, w obszarze stwierdzonych różnic luminancji powinno się przeprowadzić pomiar współczynnika odbłasku, przy kącie obserwacji 20° i kącie oświetlenia 5°, przyległych fragmentów powierzchni odblaskowej o wymiarach 50 mm × 50 mm. Stosunek największej do najmniejszej zmierzonej wartości nie powinien przekraczać 2.

4.7. Sprawdzenie barwy powierzchni odblaskowych powinno się przeprowadzić na próbkach przygotowanych do sprawdzenia własności odblaskowych, dla jednej próbki z każdej barwy dla warunków dziennych i dla jednej próbki białej dla warunków nocnych, a sprawdzenie barwy powierzchni nieodblaskowych znaków dla próbek o powierzchni co najmniej 100 cm², specjalnie przygotowanych przez producenta tablic, po jednej dla każdej barwy, tylko dla warunków dziennych. Pomiar współrzędnych trójchromatycznych powinno się wykonać metodą obiektywną, kolorymetrem lub spektrofotometrem, dla wzorcowego źródła światła oraz geometrii pomiaru zgodnych z pkt 2.19 dla warunków dziennych i z pkt 2.20 dla warunków nocnych. Pomiar współczynnika luminancji należy wykonać dla wzorcowego źródła światła D65 i geometrii pomiaru 45/0, przy użyciu białej płytki wzorcowej. W przypadku braku sztucznego źródła światła D65 można posłużyć się metodą spektrofotometryczną, wyznaczając składową trójchromatyczną Y barwy.

4.8. Sprawdzenie odporności na działanie temperatury powinno być przeprowadzone poprzez zbadanie:

- a) odporności na działanie podwyższonej temperatury: tablicę należy umieścić w suszarce laboratoryjnej (komorze klimatycznej itp.), w położeniu pionowym swobodnie podpartą na dłuższym boku i wygrzewać w sposób zapewniający utrzymywanie się jednakowej temperatury w różnych miejscach tablicy. Ogrzaną próbkę ochłodzić szokowo w wodzie o temperaturze 18°C ± 2°C. Po zakończeniu próby tablicę przenosi się w stan spoczynkowy na 30 minut, po czym przeprowadza się sprawdzanie,
- b) odporności na działanie zmiennych temperatur: tablicę należy poddać przemiennej działaniu wysokiej i niskiej temperatury, a następnie określeniu i ocenie powstałych ewentualnie w wyniku tego badania zmian właściwości powłok barwiąco-nawierzchniowych.

4.9.⁷⁴⁾ Sprawdzenie odporności na oderwanie powinno się wykonać przez umieszczenie tablicy w komorze termicznej, najpierw przez 1 godzinę w temperaturze -20°C ± 2°C, a następnie przez 1 godzinę w temperaturze 65°C ± 2°C. Bezpośrednio po przebywaniu w każdej z tych temperatur oraz w temperaturze 20°C ± 2°C powinno się wykonać próbę oderwania materiału foliowego od podłoża. Przyczepność jest wystarczająca, jeżeli pasek folii o szerokości 25 mm nie daje się oderwać od podłoża pod działaniem siły 25 N, skierowanej wzdłuż paska, równoległe do podłoża.

4.10. Sprawdzenie przyczepności powłok znaków należy wykonać, stosując metodę siatki nacięć co 1 mm, pokrywającej całą szerokość znaku tablicy. Na przecięciach siatki nie powinny wystąpić odpryski powłoki.

4.11. Sprawdzenie odporności na uderzenie. Do badań tablicę należy umieścić na specjalnej podstawie metalowej z podporami o zmiennym rozstawie. Podpory o krawędziach zaokrąglonych promieniem równym 5 mm powinny mieć długość równą 250 mm. W jednej z podpór powinny znajdować się osadzone

⁷⁴⁾ Ze zmianą wprowadzoną przez § 1 pkt 14 lit. f rozporządzenia, o którym mowa w odnośniku 7.

pionowo dwie stalowe śruby dwustronne M6, wystające 20 mm, o zamiennym rozstawie — 100 lub 210 mm. Rozstawienie podpór dla tablic samochodowych — 268 mm (jedno- i dwurzędowych). Badania tablic motocyklowych oraz motorowerowych przeprowadza się bez użycia śrub, opierając je symetrycznie krótszymi bokami na podporach rozstawionych odpowiednio na 170 mm (dla tablic motocyklowych) oraz 120 mm (dla tablic motorowerowych). Należy przeprowadzać dwie próby: pierwszą w temperaturze $20^{\circ}\text{C} \pm 3^{\circ}\text{C}$, drugą po dwugodzinnym przetrzymywaniu tablicy w temperaturze $-20^{\circ}\text{C} \pm 1^{\circ}\text{C}$, w położeniu poziomym, stroną czołową do góry. Zetknięcie się kuli z powierzchnią tablicy w obu próbach powinno nastąpić w różnych miejscach, lecz w pobliżu jej środka. W pierwszej próbie kula powinna uderzyć w znak tablicy. Do drugiej próby tablicę przenosi się na stanowisko badawcze w szczelnym, oziębionym opakowaniu. Próba powinna zostać przeprowadzona w ciągu 1 minuty od chwili wyjęcia tablicy z opakowania. Dopuszcza się użycie kuli stalowej o innej masie i upadku jej z innej wysokości pod warunkiem zachowania tej samej energii; masa kuli nie może być jednak większa niż 1000 g i mniejsza niż 400 g. Próby należy przeprowadzać tak, aby kula uderzała w tablice jednokrotnie (bez odbić).

4.12. Sprawdzenie odporności na zginanie powinno się wykonać przez zgięcie na trzpieniu $\varnothing 50$ mm umieszczonym pośrodku tablicy, do uzyskania kąta zgięcia 90° , przy umieszczeniu tablicy materiałem odblaskowym od strony zewnętrznej.

4.13. Sprawdzenie odporności na działanie wody powinno polegać na oględzinach przeprowadzonych po upływie 1 godziny i następnie po 24 godzinach od zakończenia próby. Wynik próby uznaje się za dodatni, jeżeli w żadnym miejscu na powierzchni tablicy nie wystąpiły spękania, złuszczenia, pomarszczenia, spęcherzenia itp. zmiany oraz nie stwierdzono korozji ani zmiany barwy tła i znaków. Dopuszcza się zmatowienie lub osad, które dostrzeżono przy pierwszych oględzinach, jeżeli ustąpiły do chwili drugich oględzin lub dały się usunąć przy przecieraniu suchą bibułą filtracyjną. W razie wątpliwości w ocenie barwy należy wykonać pomiar zgodnie z pkt 4.7; powinny być spełnione wymagania pkt 2.19.

4.14. Sprawdzenie odporności na działanie substancji chemicznych należy wykonywać, stosując metodę zanurzeniową. Próbkę należy poddać badaniom w następujących substancjach:

- a) 10 % roztworze w wodzie pitnej najbardziej popularnego środka do mycia nadwozi — w ciągu 8 godzin,
- b) paliwo wzorcowe (70 % heptan-*n*, 30 % toluen) — moczyć próbki 3×5 minut z jednogodzinnym suszeniem pomiędzy poszczególnymi zanurzeniami.

Po badaniu należy porównać wzrokowo narażone powierzchnie z pozostałymi powierzchniami strony czołowej tablicy lub z powierzchnią podobnej tablicy wzorcowej.

Tablicę uznaje się za dobrą, jeżeli:

- w żadnym miejscu narażonych powierzchni nie wystąpią spękania, złuszczenia, pomarszczenia, spęcherzenia itp. zmiany,
- nie stwierdzi się wystąpienia korozji,

- barwa wszystkich elementów (tła i znaków) pozostaje niezmienną albo zmiany, które występują, można uznać za dopuszczalne,
- powstały ewentualnie nalot daje się usunąć przez przetarcie bibułą do sączenia,
- ewentualne zmatowienie i zmiękczenie powierzchni zaniknie po 24 godzinach,
- powierzchniowy współczynnik odbłasku jest nadal zgodny z wymaganiami określonymi w tablicy 1.⁷⁵⁾

4.15. Sprawdzenie odporności na działanie mgły solnej należy wykonywać, stosując 5 % roztwór soli chlorku sodowego, temperaturę $35^{\circ}\text{C} \pm 2^{\circ}\text{C}$ i pracę ciągłą przez 250 godzin. Próbkę do badań powinny być nacięte do podłoża wzdłuż przekątnych (krzyżowo).

Tablicę uznaje się za dobrą, jeżeli:

- w żadnym miejscu powierzchni czołowej tablicy nie wystąpiły spękania, złuszczenia, pomarszczenia, spęcherzenia itp. zmiany powierzchni,
- powstały ewentualnie osad na powierzchni czołowej daje się usunąć w wyniku przecierania bibułą do sączenia,
- korozja powłokowa przy nacięciu nie przekracza 3 mm,
- barwy wszystkich elementów powierzchni czołowej, tj. tła i znaków, pozostają niezmienną lub jeżeli zmiany, które wystąpiły, można uznać za dopuszczalne,
- 24 godziny po zakończeniu badania płyta tablicy przechowywanej do tego czasu w położeniu spoczynkowym nie wykazuje nadmiernych odkształceń zgodnie z wymaganiami pkt 2.7.

Po zakończeniu próby należy zmierzyć powierzchniowy współczynnik odbłasku przy kącie obserwacji $20'$ i kącie oświetlenia 5° .

4.16. Sprawdzenie odporności na działanie promieni świetlnych należy przeprowadzić dla powłoki tła i znaków tablic. Przy próbie dla powierzchni odbłaskowych powinno się przeprowadzić pomiar powierzchniowego współczynnika odbłasku przy kącie obserwacji $20'$ i kącie oświetlenia 5° zgodnie z punktem 4.5 oraz pomiar barwy i współczynnika luminancji zgodnie z pkt 4.7. Dla powierzchni nieodbłaskowych znaków tablic powinno się dokonać oceny wzrokowej.

4.17.⁷⁶⁾ Sprawdzeniu odporności na ścieranie powinny być poddane powłoki wytłoczonych znaków i ramki obrzeża oraz powierzchnia czołowa tablic (tło). W przypadku nieodbłaskowej powłoki znaków należy określić jej odporność na całkowite przetarcie, natomiast w przypadku folii należy określić spadek jej właściwości odbłaskowych na skutek ścierania zewnętrznej warstwy folii. W obu próbach należy zastosować metodę oznaczenia odporności na ścieranie za pomocą swobodnie spadającego materiału ściernego na próbkę o minimalnych wymiarach 10×10 cm, pochyloną pod kątem 45° . Jako materiał ścierny należy stosować elek-

⁷⁵⁾ Dodany przez § 1 pkt 14 lit. g rozporządzenia, o którym mowa w odnośniku 7.

⁷⁶⁾ W brzmieniu ustalonym przez § 1 pkt 17 lit. k rozporządzenia, o którym mowa w odnośniku 5.

trokorund szlachetny lub piasek kwarcowy. W badaniach nieodblaskowych powłok znaków materiał ścierny powinien mieć ziarno o średnicy $0,6 \pm 0,7$ mm i powinien być sypany na próbki przez pionowo ustawioną, gładką wewnątrz rurę o długości 1 m i średnicy wewnętrznej 19 mm. Górna krawędź próbki powinna znajdować się na poziomie wylotu rury. Powłoki nieodblaskowe znaków numeru rejestracyjnego i obrzeża tablicy, po wysypaniu 5 kg materiału ściernego, nie mogą wykazywać przetarcia większego niż elipsa o dłuższej osi mającej wymiar 3,7 mm. W badaniach powierzchni odblaskowych materiał ścierny powinien mieć ziarna o średnicy $0,1 \pm 0,2$ mm i powinien być sypany na próbki przez gładką wewnątrz, pionową rurę o długości 1 m i wymiarach wewnętrznych 80 × 110 mm. Odległość końca rury od górnej krawędzi próbki powinna wynosić

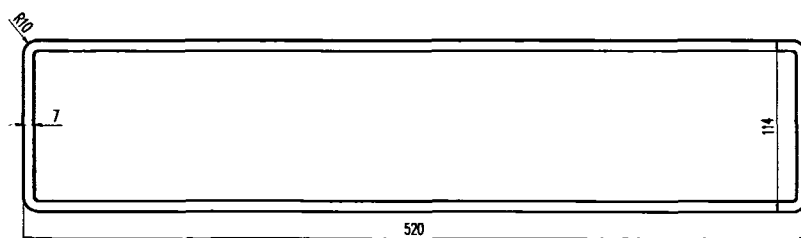
25 mm. Na próbkę należy wysypać równomiernie 10 kg materiału ściernego. Po oczyszczeniu należy sprawdzić powierzchniowy współczynnik odblasku, przy kącie obserwacji 20° i kącie oświetlenia 5° . Po próbie spadek powierzchniowego współczynnika odblasku nie powinien przekraczać 30 % wartości przed próbą.

4.18. (uchylony).⁷⁷⁾

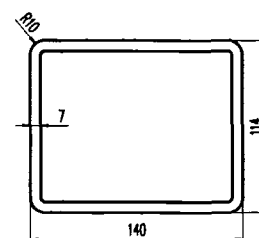
4.19. Sprawdzenie czytelności znaków identyfikacji powinno się wykonać, obserwując znaki w podanym w pkt 2.16 zakresie widoczności. Powinno się również sprawdzić ich rozmieszczenie na tablicy rejestracyjnej.

⁷⁷⁾ Przez § 1 pkt 17 lit. I rozporządzenia, o którym mowa w odnośniku 5.

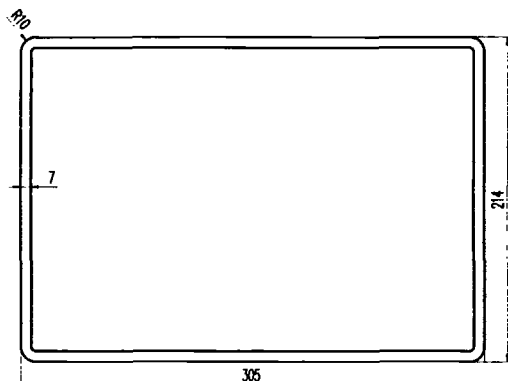
RYSUNKI



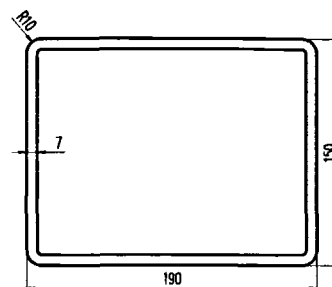
Tablica samochodowa jednorzędowa



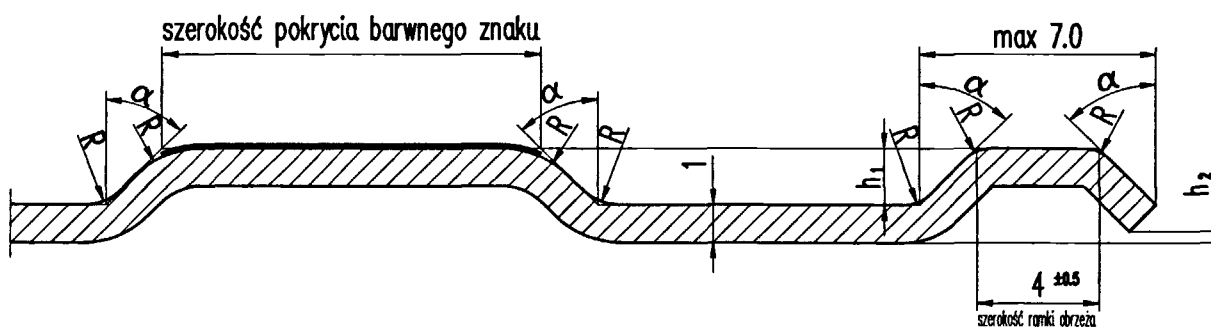
Tablica motorowerowa



Tablica samochodowa dwurzędowa



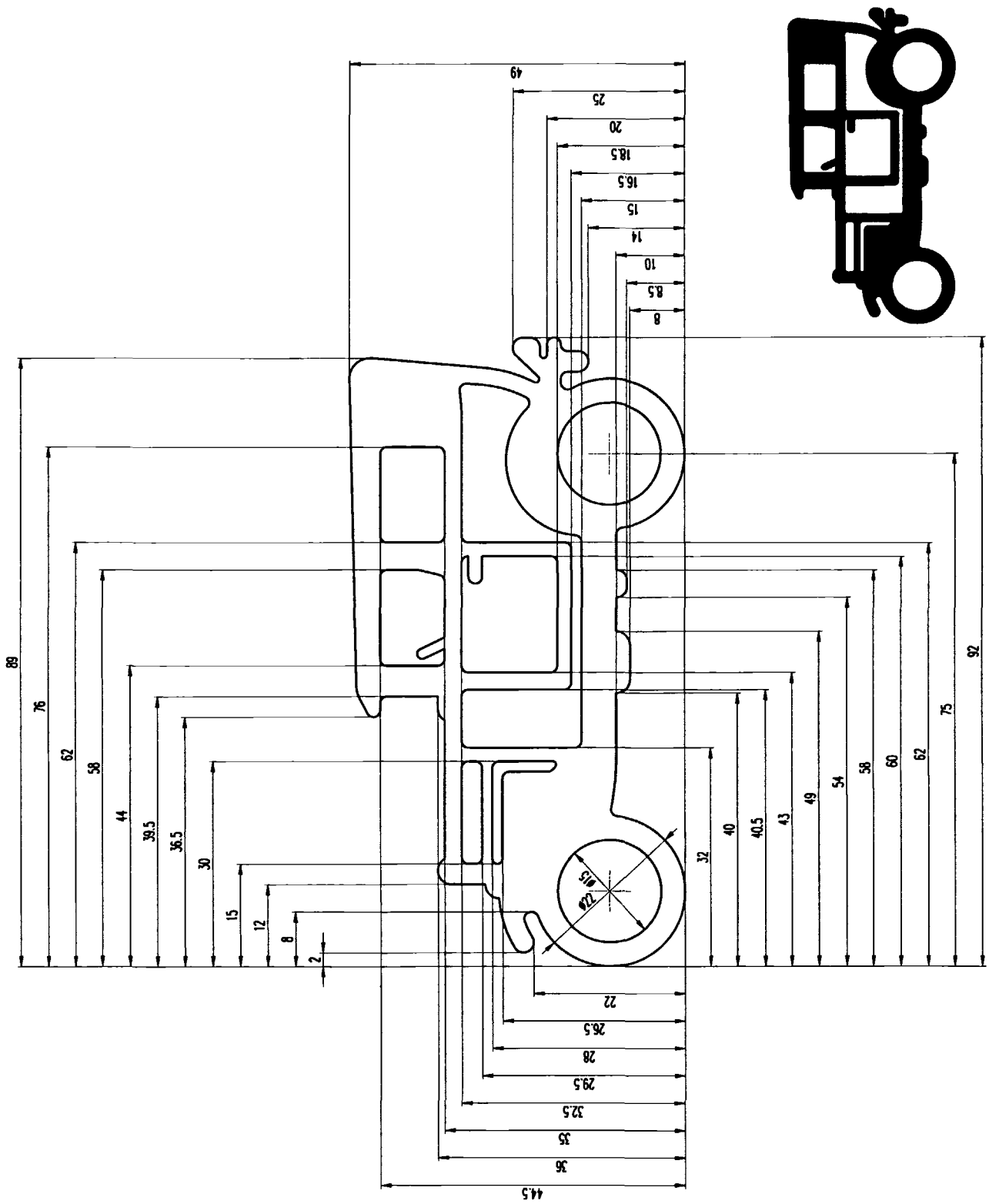
Tablica motocyklowa

Rysunek 1.⁷⁸⁾ Wymiary i kształty tablic

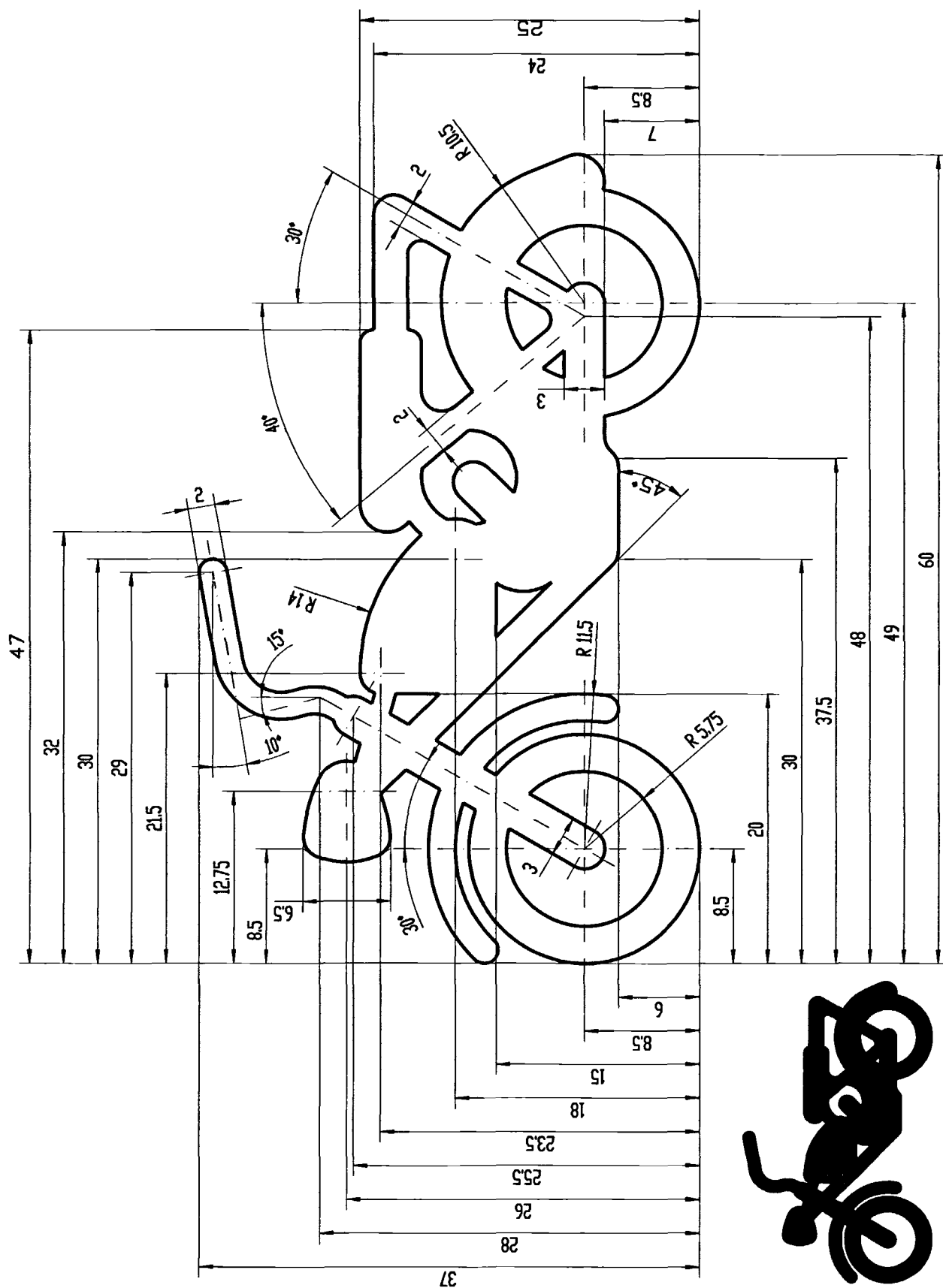
Rysunek 2.⁷⁹⁾ Kształt przetłoczeń znaków i ramki obrzeża
 R — zgodnie z technologią tłoczenia folii $\alpha = 15^\circ \div 70^\circ$
 $h_1 = 0,4 \div 1,5$ mm (dla tablic motorowerowych)
 $h_1 = 0,4 \div 2,0$ mm (dla tablic innych)
 $h_2 = 0,05 \div 1,0$ mm
 Pozostałe wymiary w mm

⁷⁸⁾ W brzmieniu ustalonym przez § 1 pkt 14 lit. i rozporządzenia, o którym mowa w odnośniku 7.

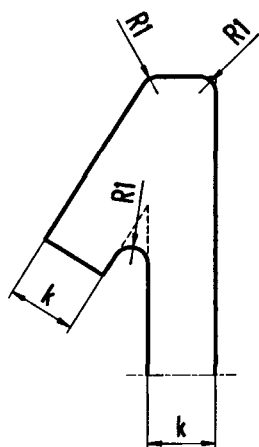
⁷⁹⁾ W brzmieniu ustalonym przez § 1 pkt 17 lit. m rozporządzenia, o którym mowa w odnośniku 5.



Rysunek 3. Wzór samochodu na tablicę samochodową zabytkową



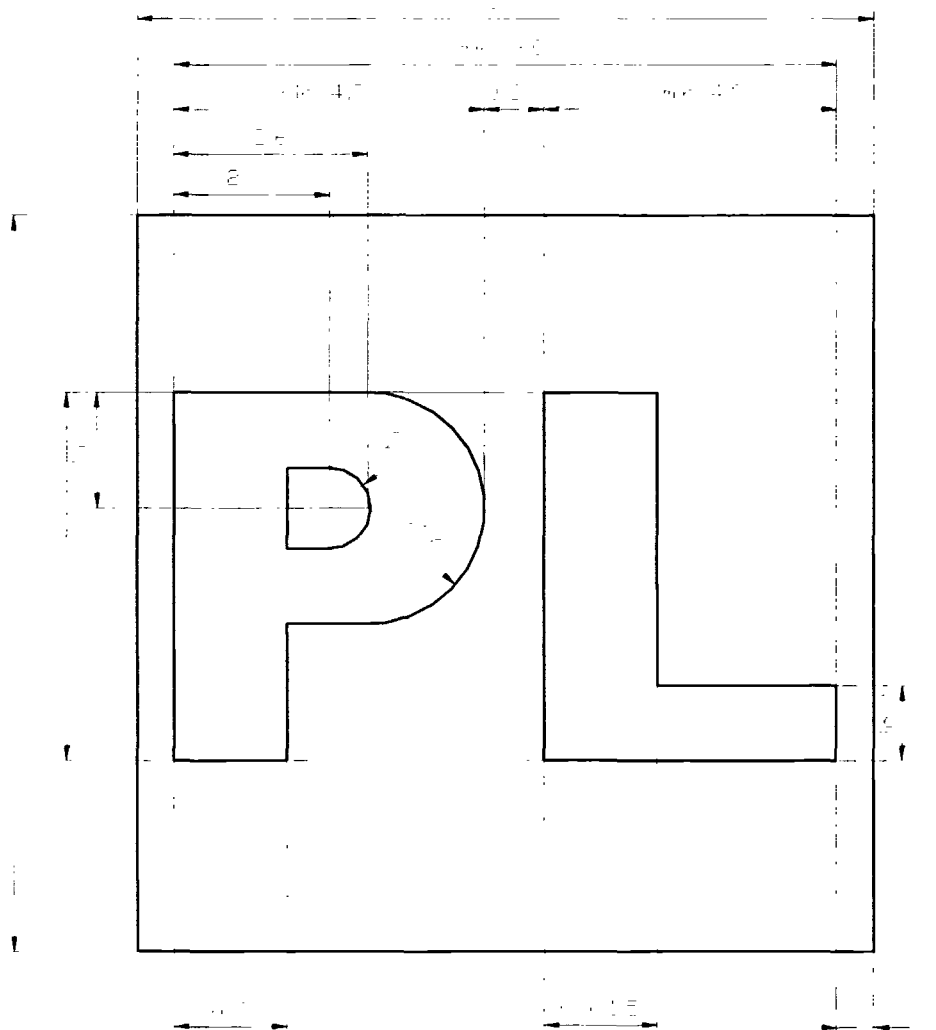
Rysunek 4. Wzór motocykla na tablicę motocyklową zabytkową



Rysunek 5. Dopuszczalne zaokrąglenia narożników znaku

k — szerokość pokrycia barwnego znaku

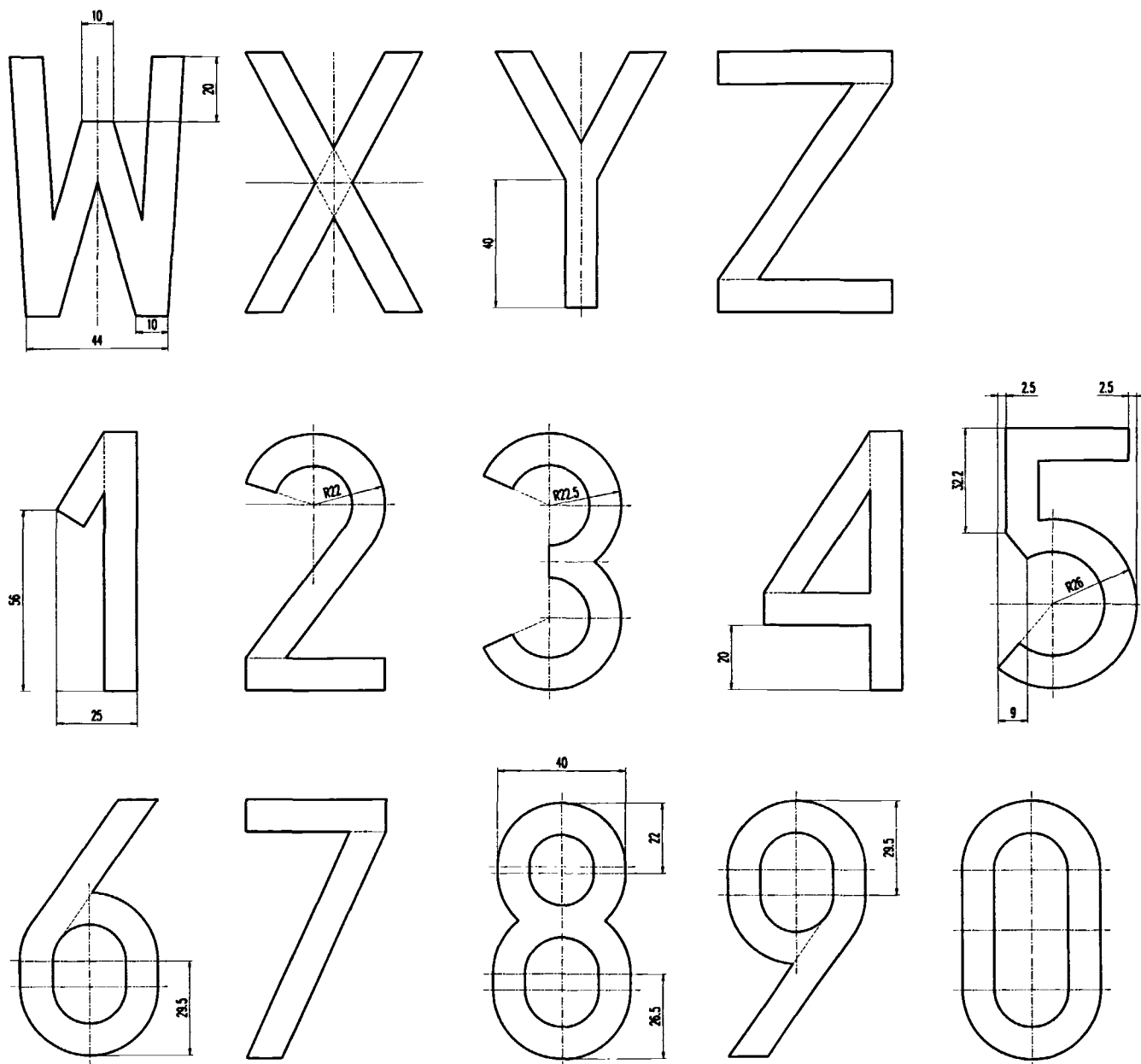
$R1$ — dla tablic samochodowych $\leq 2,5$ mm, dla pozostałych tablic $\leq 1,5$ mm



Rysunek 5a.⁸⁰⁾ Wzór liter znaku „PL” w strukturze warstwy odbłaskowej folii

⁸⁰⁾ Dodany przez § 1 pkt 17 lit. n rozporządzenia, o którym mowa w odnośniku 5.

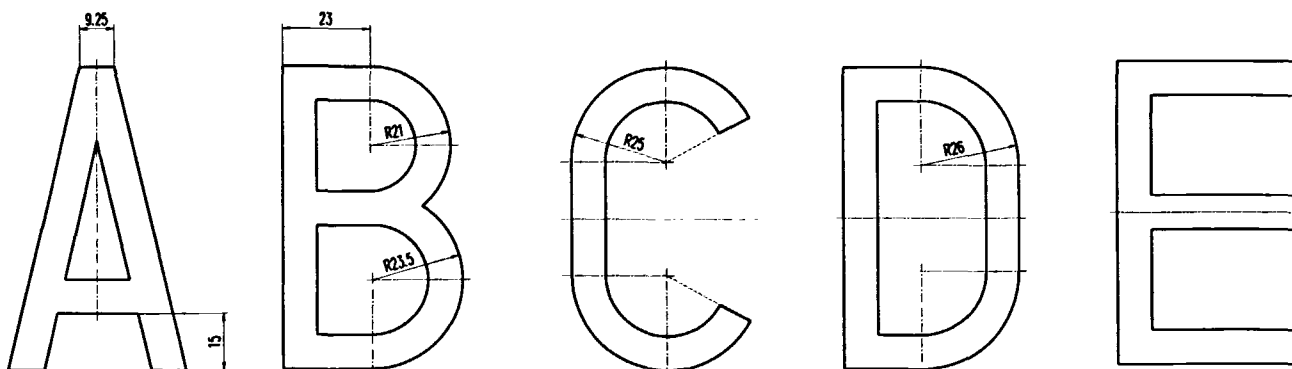




Rysunek 6. Wzory liter i cyfr do tablic samochodowych

Wymiary (jeśli nie podano inaczej):

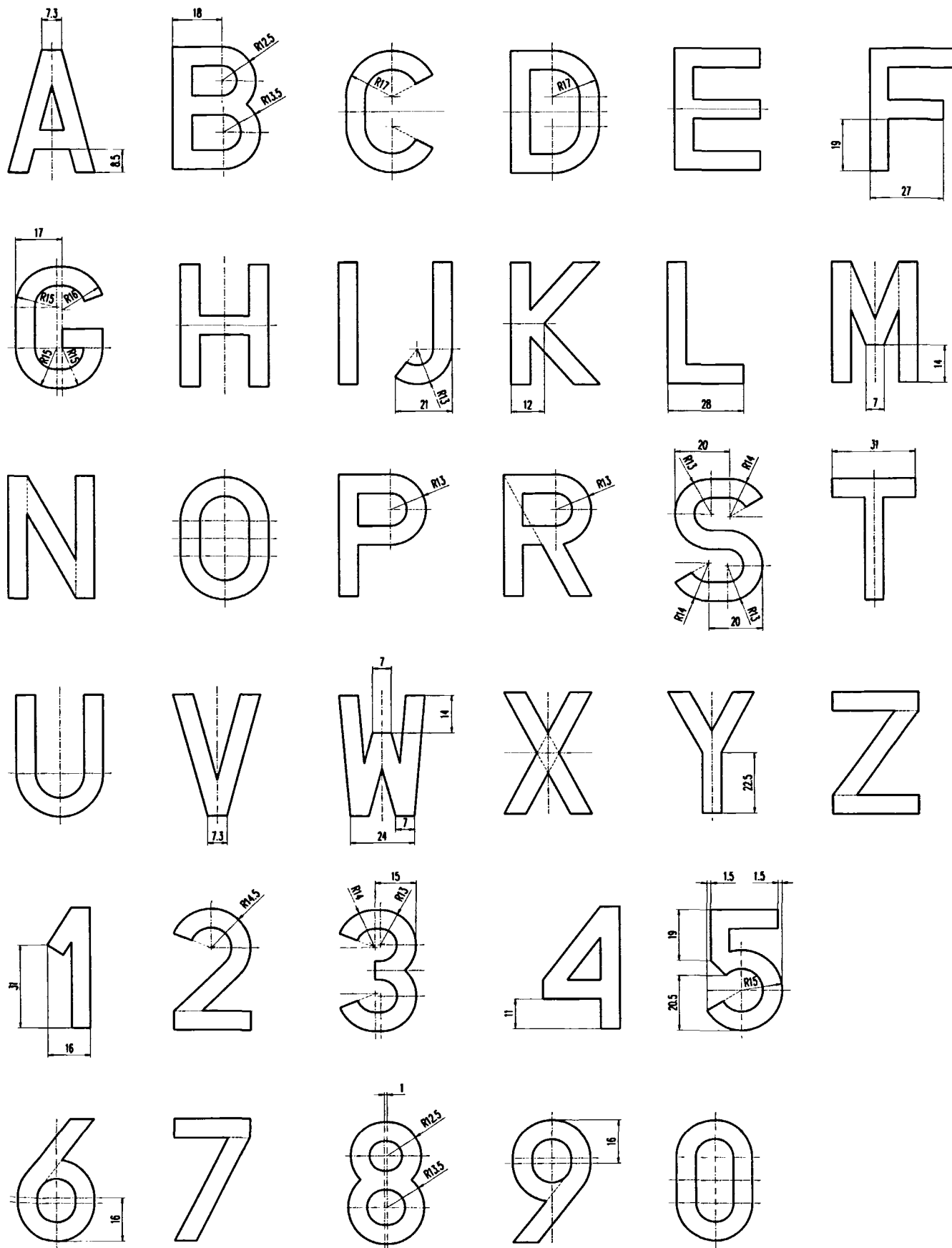
litery: wysokość — 80 mm, szerokość — 54 mm, szerokość pokrycia barwnego znaku — 10 mm;
 cyfry: wysokość — 80 mm, szerokość — 43 mm, szerokość pokrycia barwnego znaku — 10 mm.





Rysunek 7. Wzory zwężonych liter do tablic samochodowych

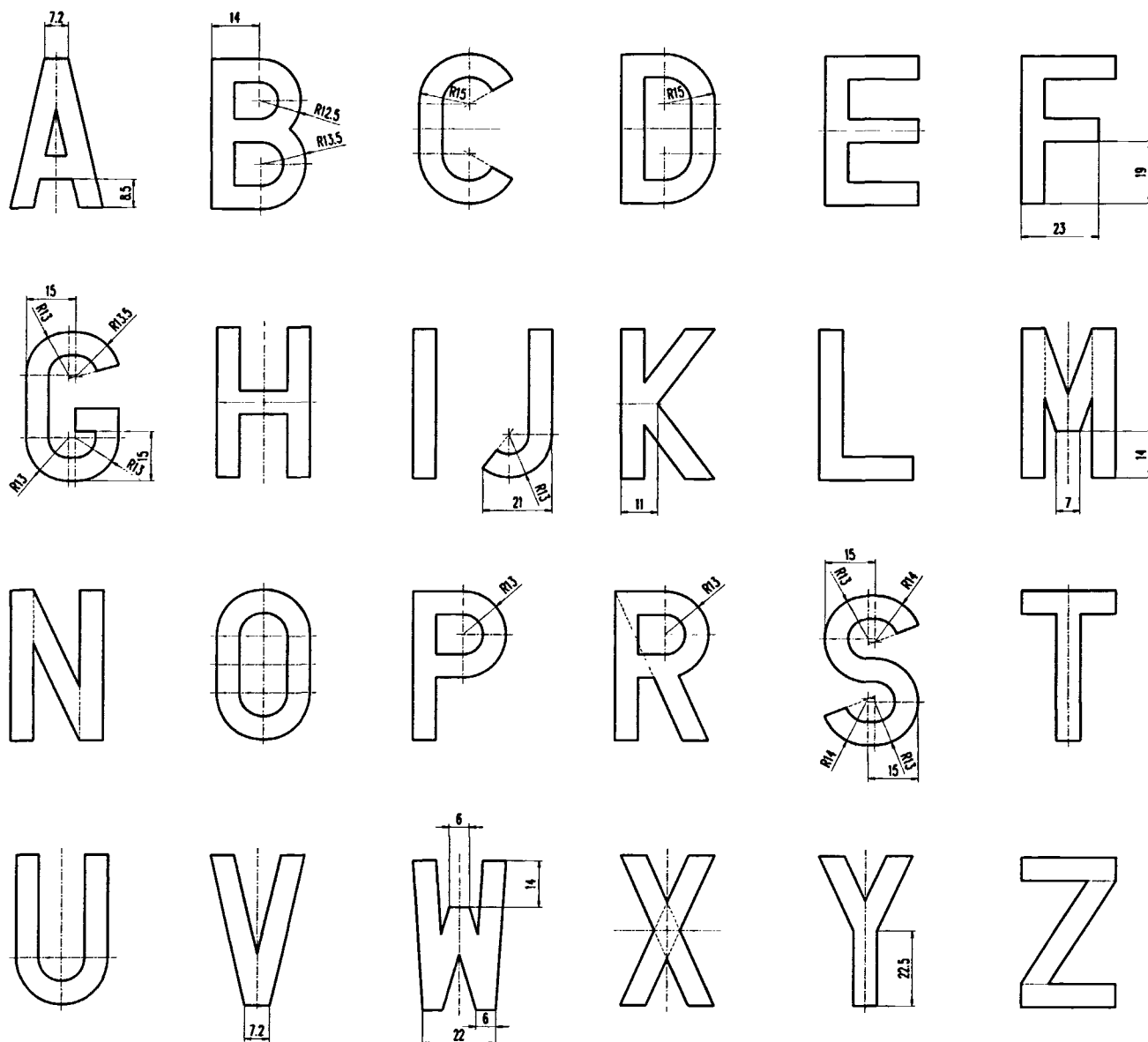
Wymiary (jeśli nie podano inaczej): wysokość — 80 mm, szerokość — 47 mm, szerokość pokrycia barwnego znaku — 9 mm.



Rysunek 8. Wzory liter i cyfr do tablic motocyklowych

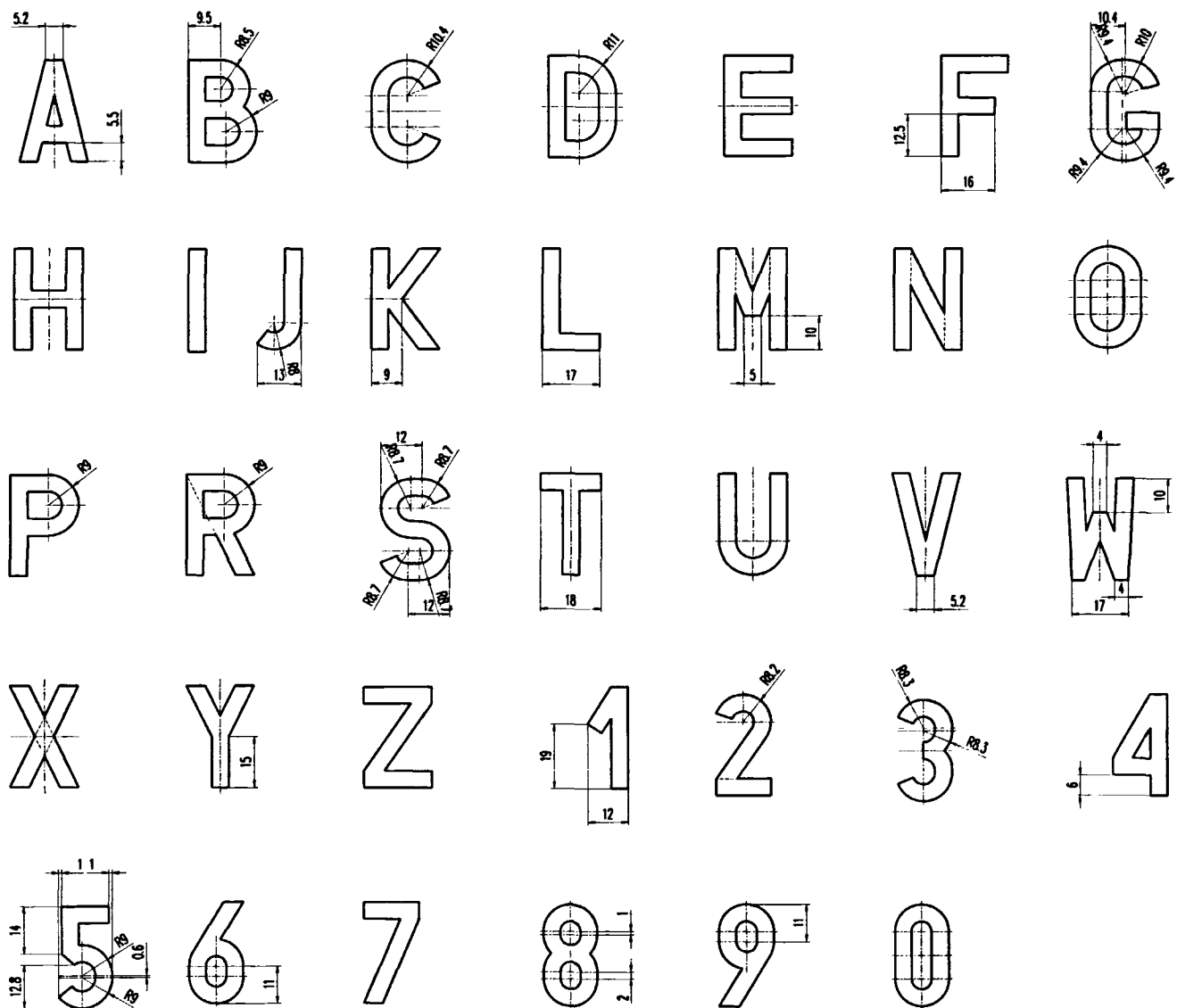
Wymiary (jeśli nie podano inaczej):

litery: wysokość — 45 mm, szerokość — 32 mm, szerokość pokrycia barwnego znaku — 7 mm;
 cyfry: wysokość — 45 mm, szerokość — 28 mm, szerokość pokrycia barwnego znaku — 7 mm.



Rysunek 9. Wzory zwężonych liter do tablic motocyklowych

Wymiary (jeśli nie podano inaczej): wysokość — 45 mm, szerokość — 28 mm, szerokość pokrycia barwnego znaku — 7 mm.

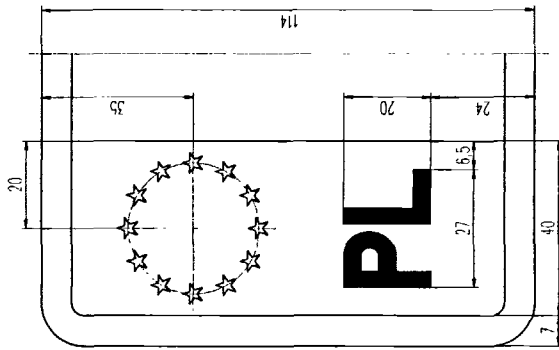


Rysunek 10. Wzory liter i cyfr do tablic motorowerowych

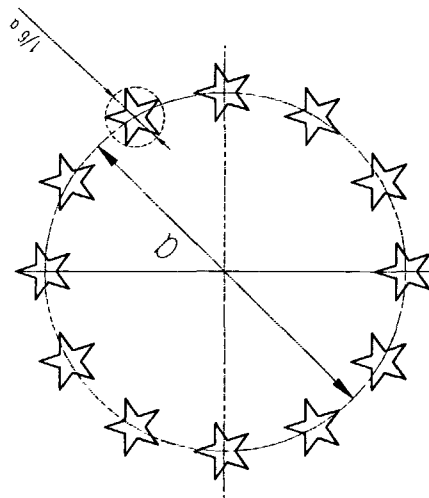
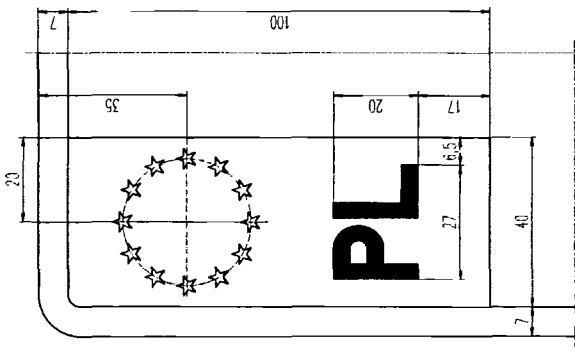
Wymiary (jeśli nie podano inaczej):

litery: wysokość — 30 mm, szerokość — 20 mm, szerokość pokrycia barwnego znaku — 5 mm;
 cyfry: wysokość — 30 mm, szerokość — 16 mm, szerokość pokrycia barwnego znaku — 5 mm.

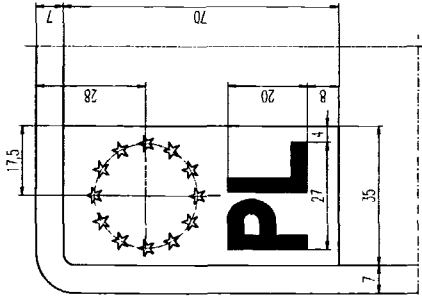
TABLICE JEDNORZĘDOWE
a = 30 mm



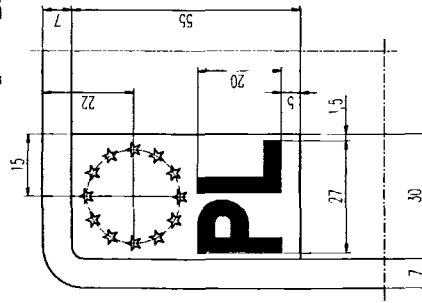
TABLICE DWURZĘDOWE
a = 30 mm



TABLICE MOTOCYKLOWE
a = 26 mm

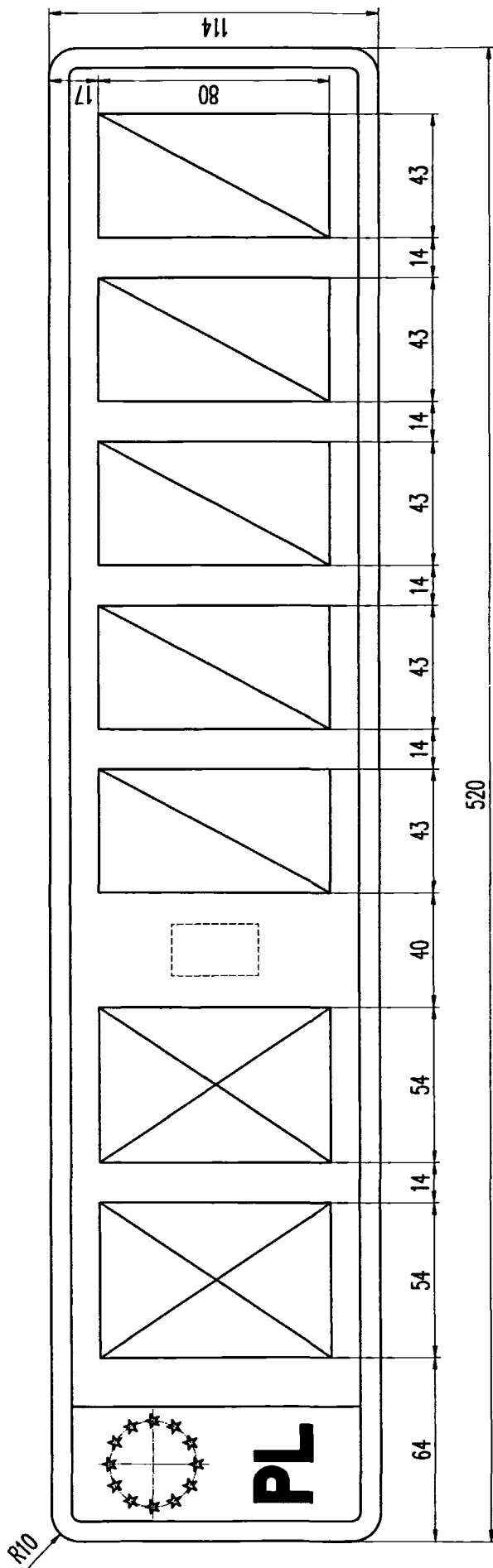


TABLICE MOTOROWEROWE
a = 22,5 mm



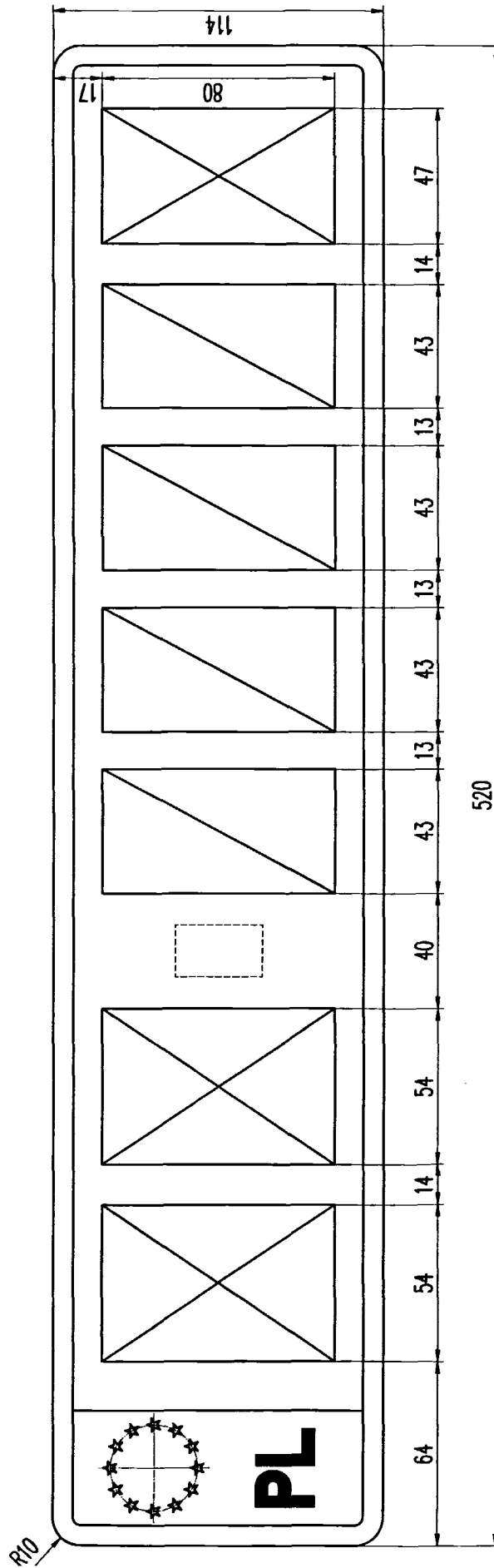
Rysunek 10a.⁸¹⁾ Wymiary i położenie symbolu Unii Europejskiej oraz liter „PL”

⁸¹⁾ Dodany przez § 1 pkt 17 lit. o rozporządzenia, o którym mowa w odnośniku 5.

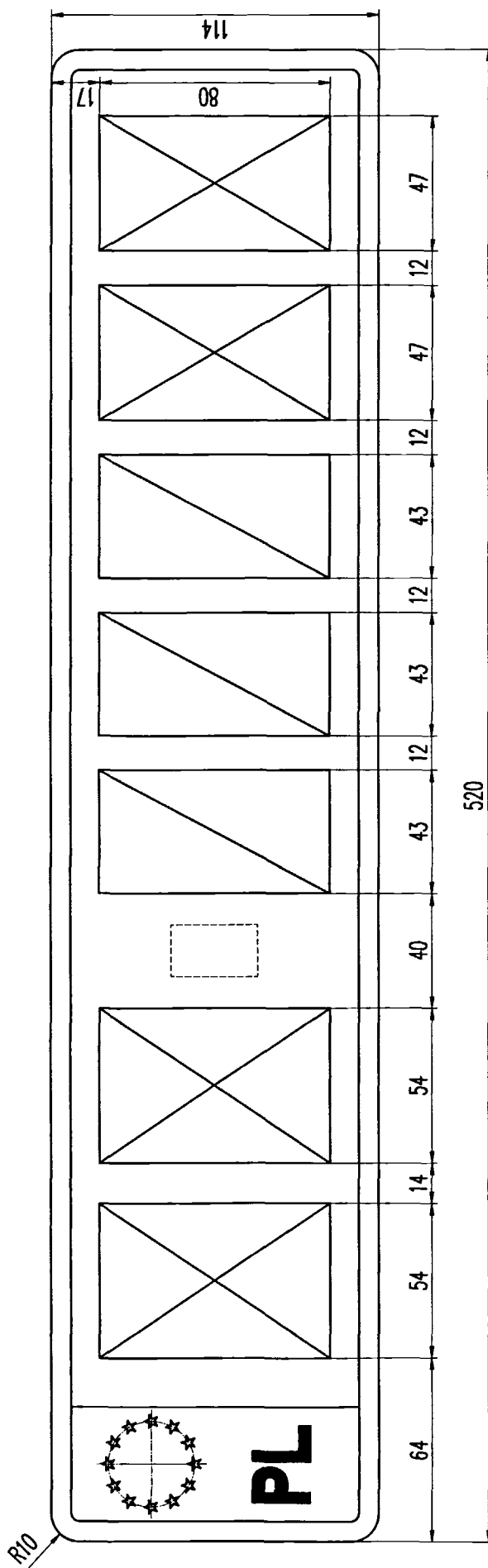


Rysunek 11.⁸²⁾ Tablica samochodowa zwyczajna jednorzędowa (2 litery, 5 cyfr)

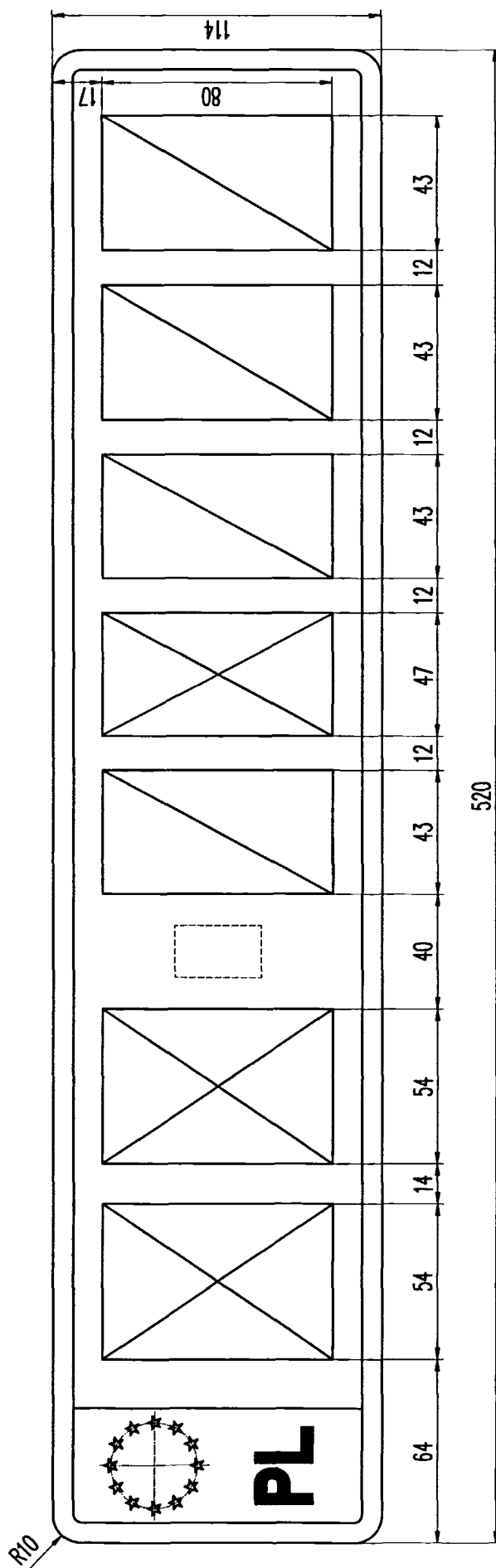
⁸²⁾ W brzmieniu ustalonym przez § 1 pkt 17 lit. p rozporządzenia, o którym mowa w odnośniku 5.



Rysunek 12. 82) Tablica samochodowa zwyczajna jednorzędowa (2 litery, 4 cyfry, 1 litera)

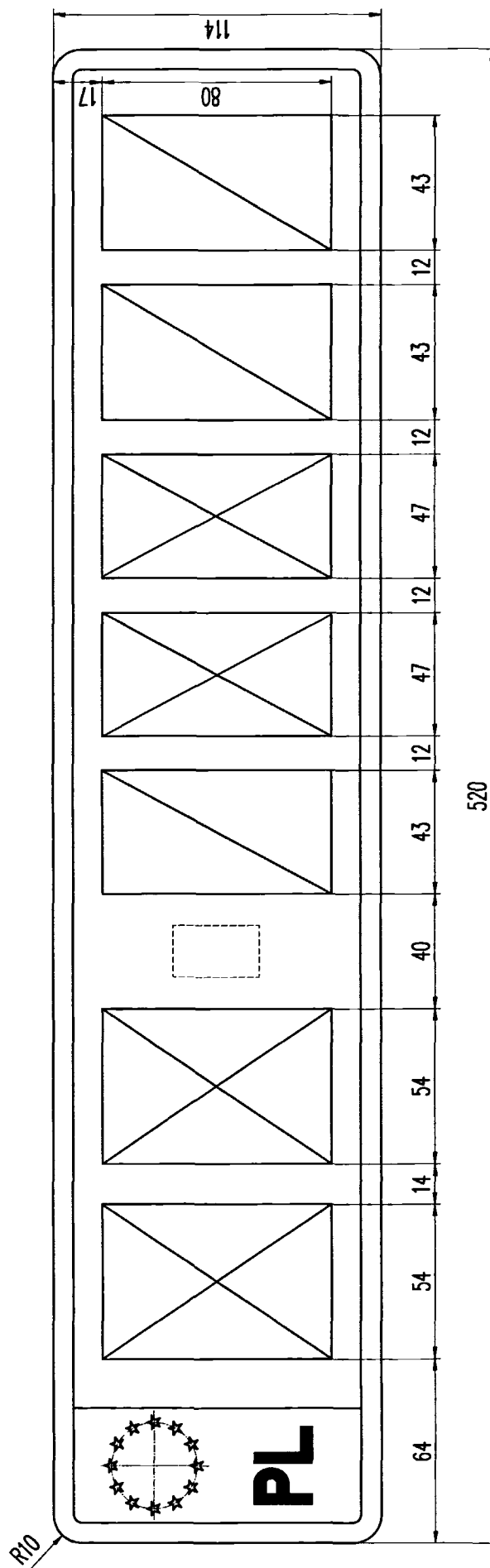


Rysunek 13. 82) Tablica samochodowa zwyczajna jednorzędowa (2 litery, 3 cyfry, 2 litery)

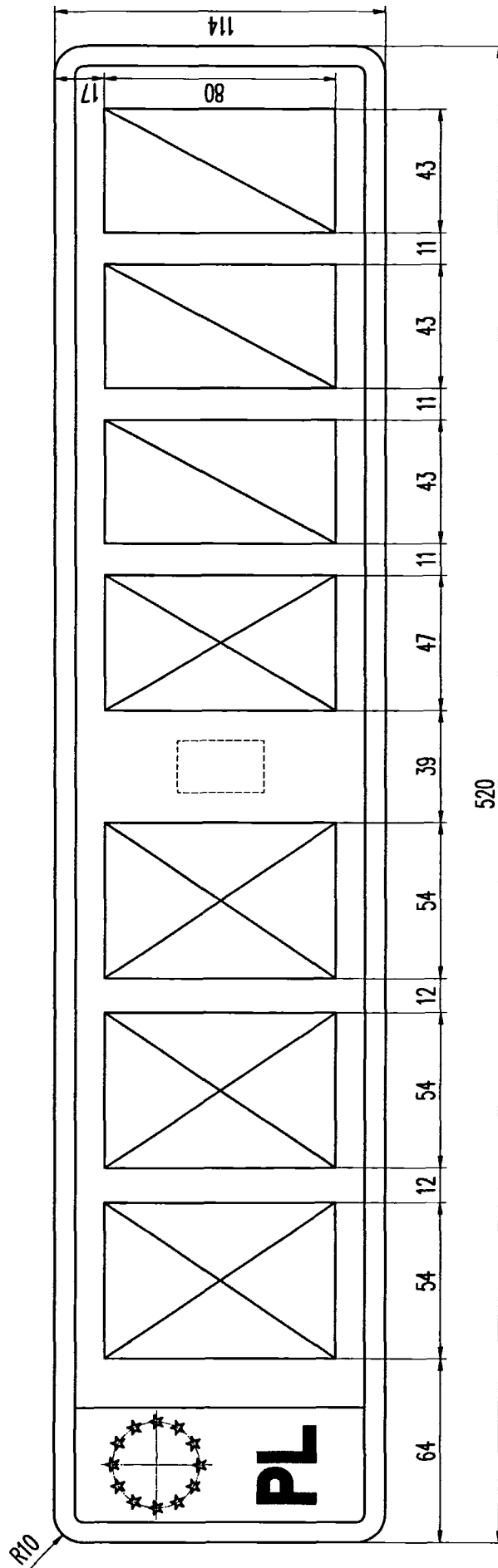


Rysunek 13a.⁸³⁾ Tablica samochodowa zwyczajna jednorzędowa (2 litery, 1 cyfra, 1 litera, 3 cyfry)

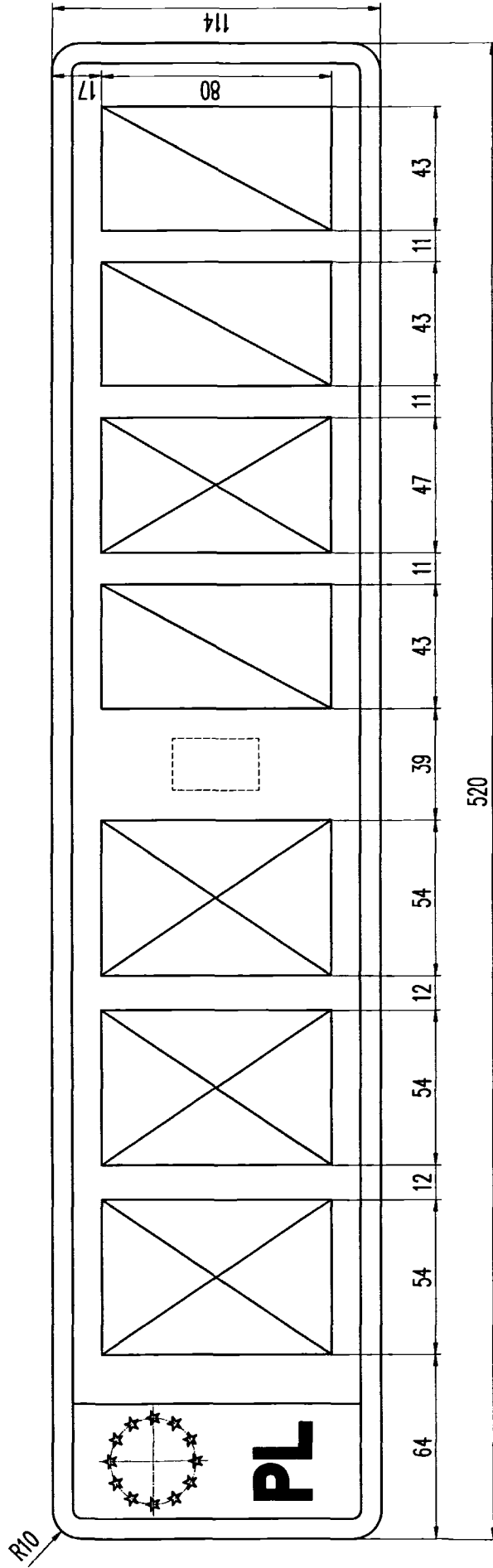
⁸³⁾ Dodany przez § 1 pkt 17 lit. p rozporządzenia, o którym mowa w odnośniku 5; w brzmieniu ustalonym przez § 1 pkt 2 rozporządzenia wymienionego w odnośniku 40 jako drugie.



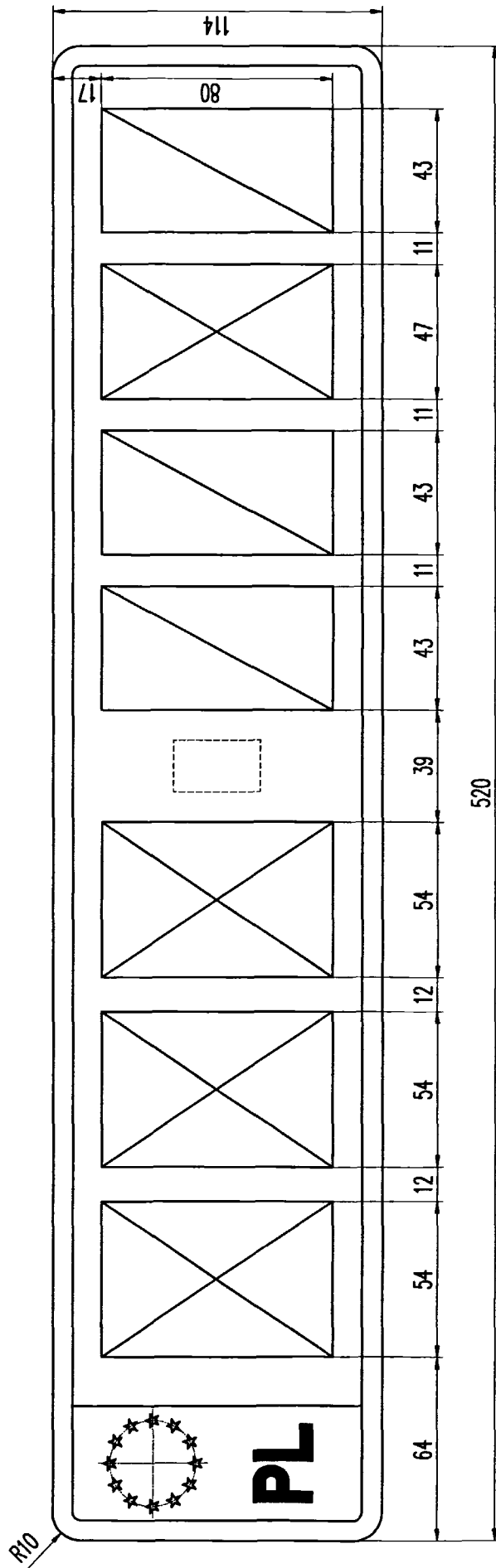
Rysunek 13b.⁸³⁾ Tablica samochodowa zwyczajna jednorzędowa (2 litery, 1 cyfra, 2 litery, 2 cyfry)



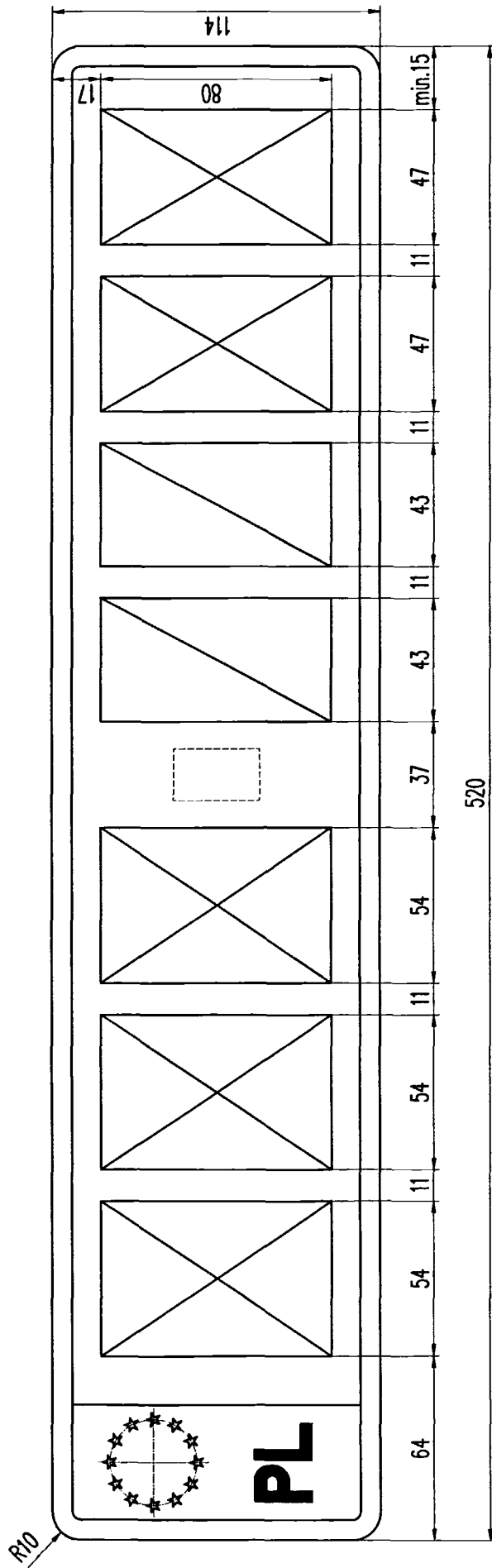
Rysunek 14.82) Tablica samochodowa zwyczajna jednorzędowa (3 litery, 1 litera, 3 cyfry)



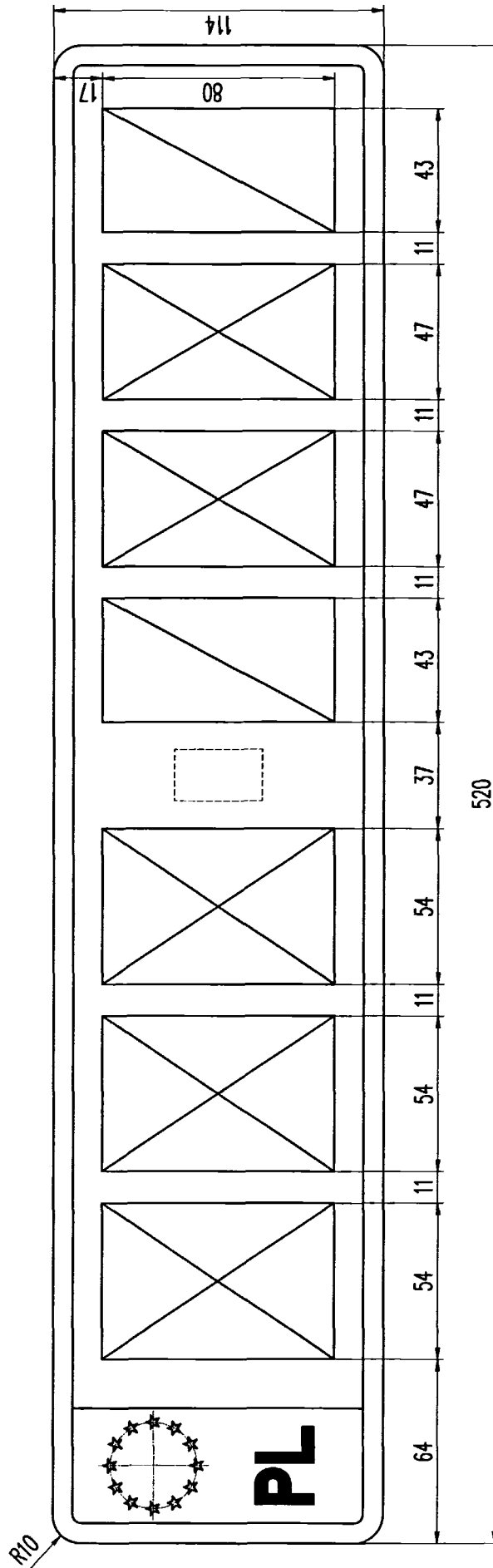
Rysunek 15.⁸²⁾ Tablica samochodowa zwyczajna jednorzędowa (3 litery, 1 cyfra, 1 litera, 2 cyfry)



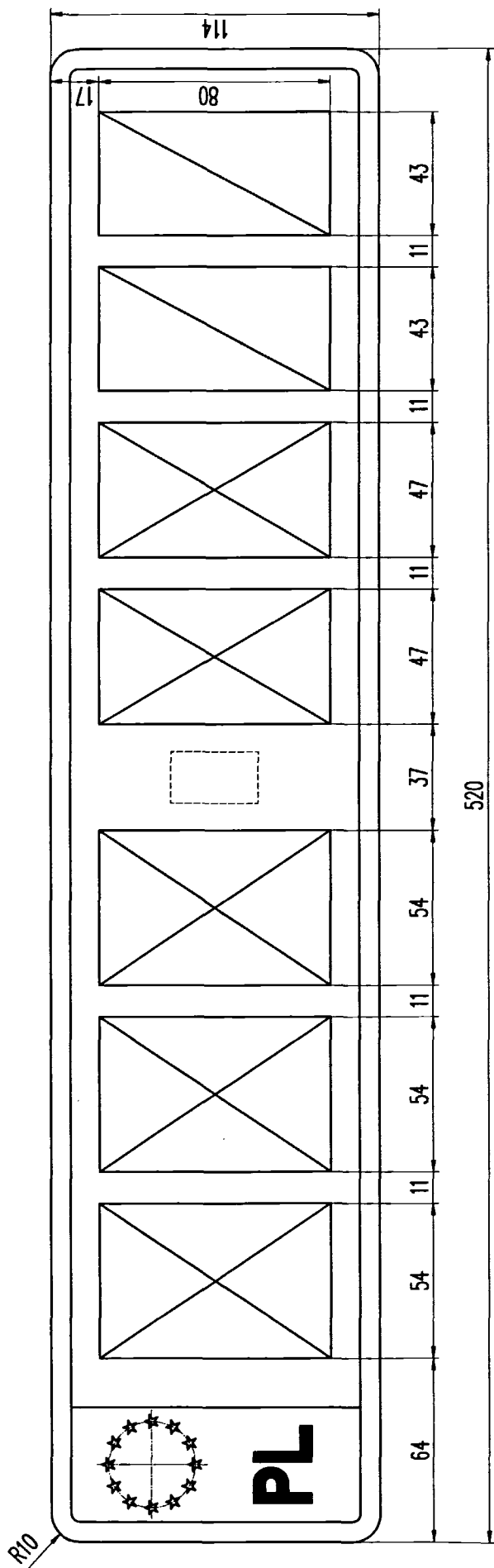
Rysunek 16.⁸²⁾ Tablica samochodowa zwyczajna jednorzędowa (3 litery, 2 cyfry, 1 litera, 1 cyfra)



Rysunek 17.⁸²) Tablica samochodowa zwyczajna jednorzędowa (3 litery, 2 cyfry, 2 litery)

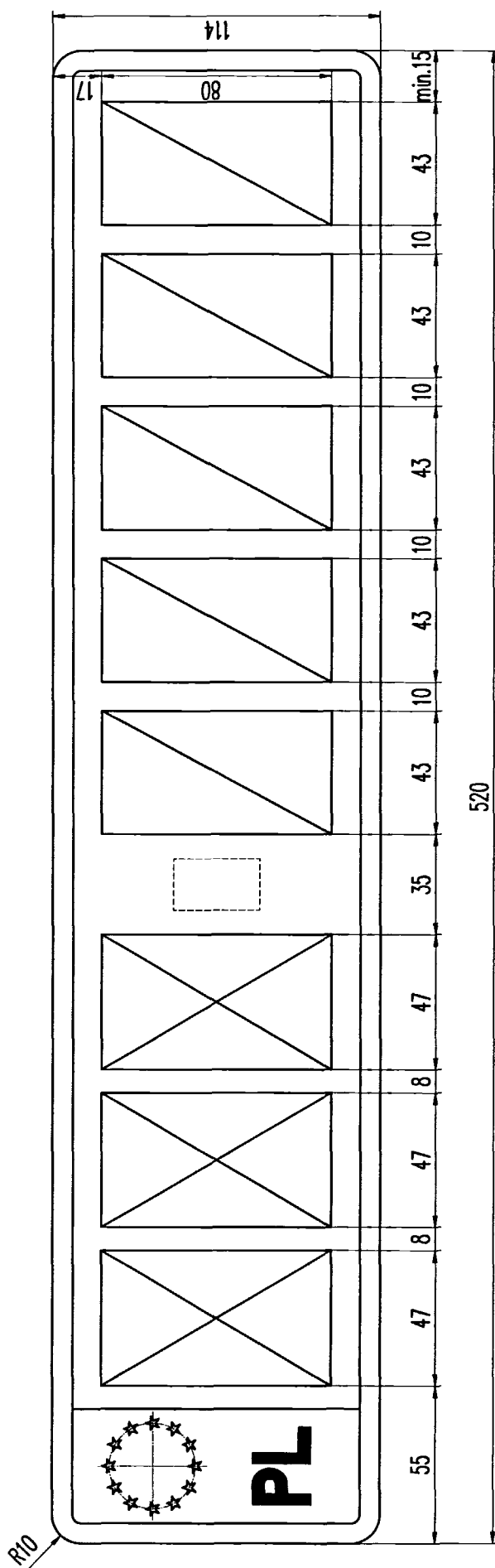


Rysunek 18. 82) Tablica samochodowa zwyczajna jednorzędowa (3 litery, 1 cyfra, 2 litery, 2 litery, 1 cyfra)



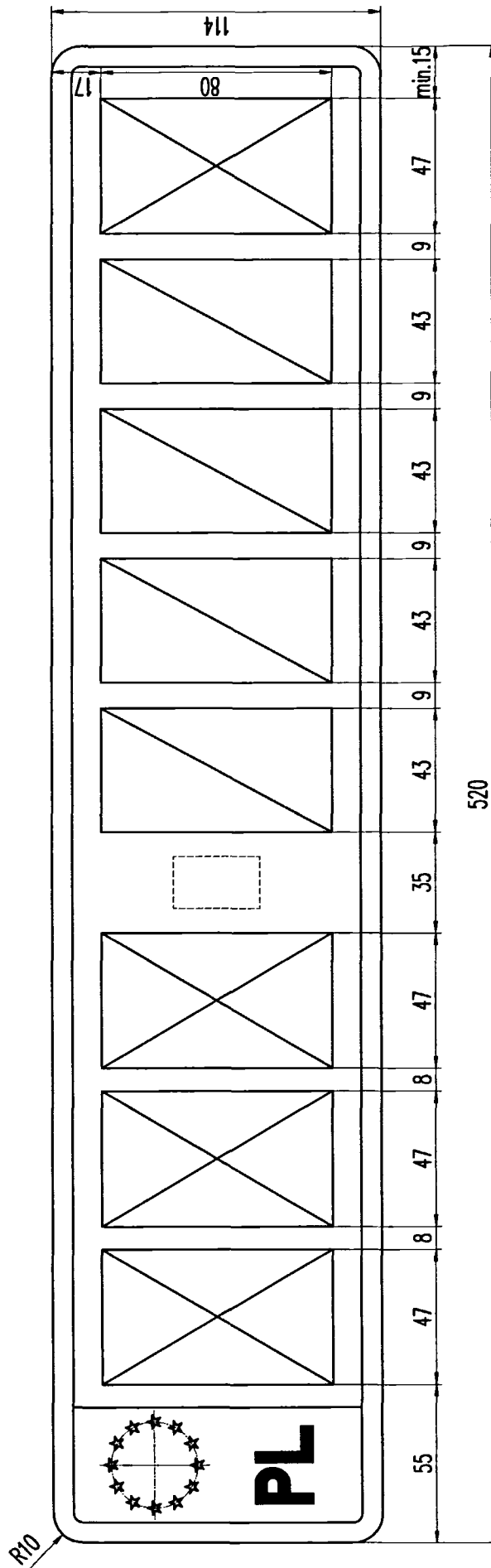
Rysunek 18a.⁸⁴⁾ Tablica samochodowa zwyczajna jednorzędowa (3 litery, 2 litery, 2 cyfry)

⁸⁴⁾ Dodany przez § 1 pkt 14 lit. j rozporządzenia, o którym mowa w odnośniku 7; w brzmieniu ustalonym przez § 1 pkt 17 lit. p rozporządzenia, o którym mowa w odnośniku 5.

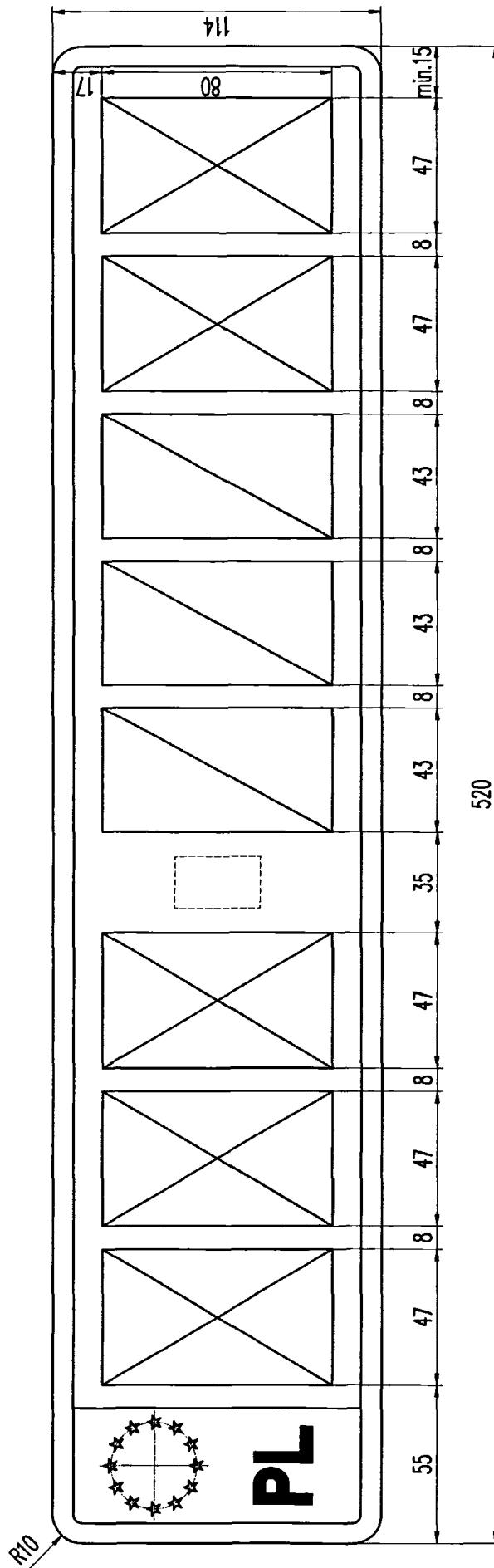


Rysunek 18b.⁸⁵⁾ Tablica samochodowa zwyczajna jednorzędowa (3 litery, 5 cyfr)

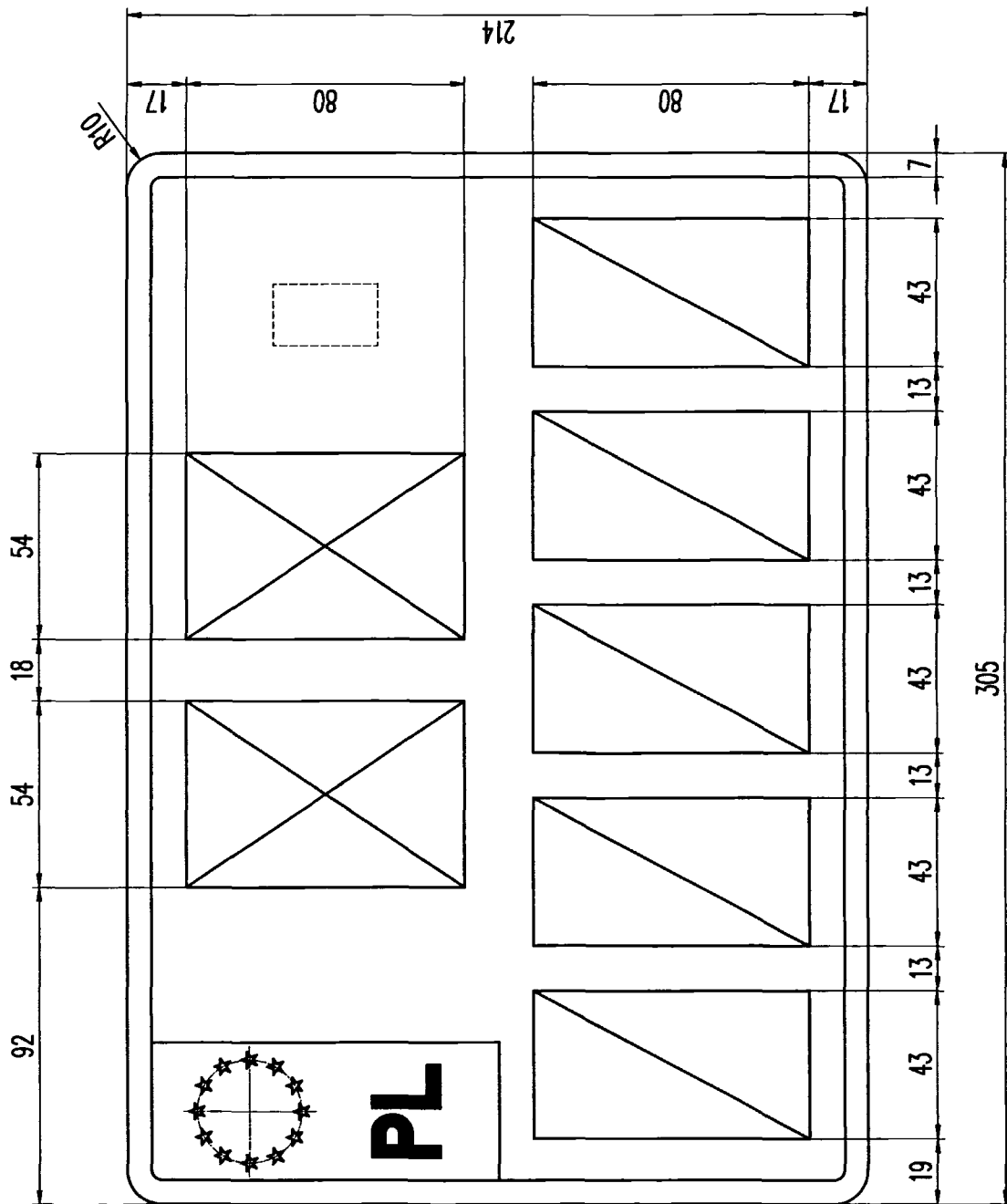
⁸⁵⁾ Dodany przez § 1 pkt 17 lit. p rozporządzenia, o którym mowa w odnośniku 5.



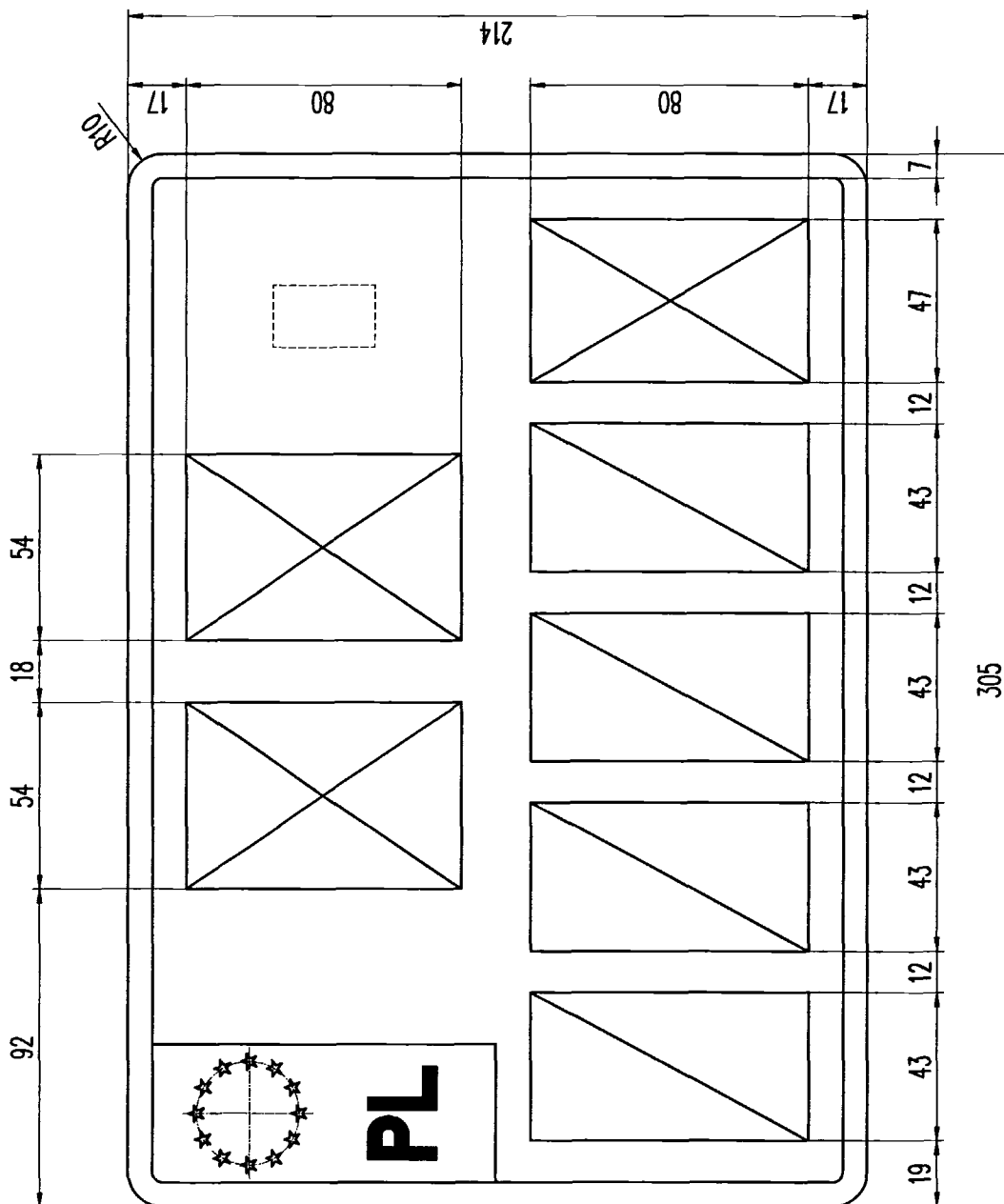
Rysunek 18c.⁸⁵⁾ Tablica samochodowa zwyczajna jednorzędowa (3 litery, 4 cyfry, 1 litera)



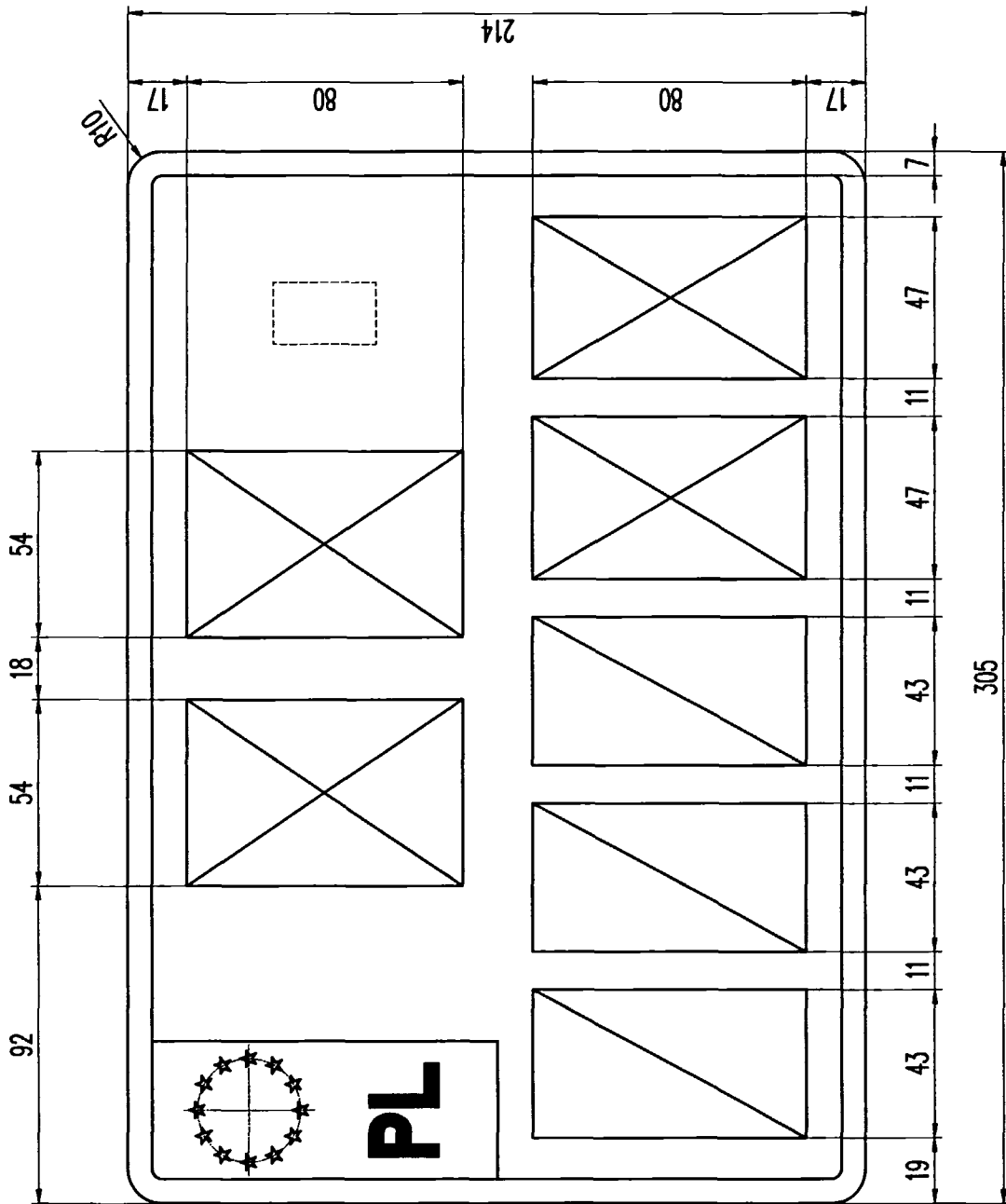
Rysunek 18d.⁸⁵⁾ Tablica samochodowa zwyczajna jednorzędowa (3 litery, 3 cyfry, 2 litery)



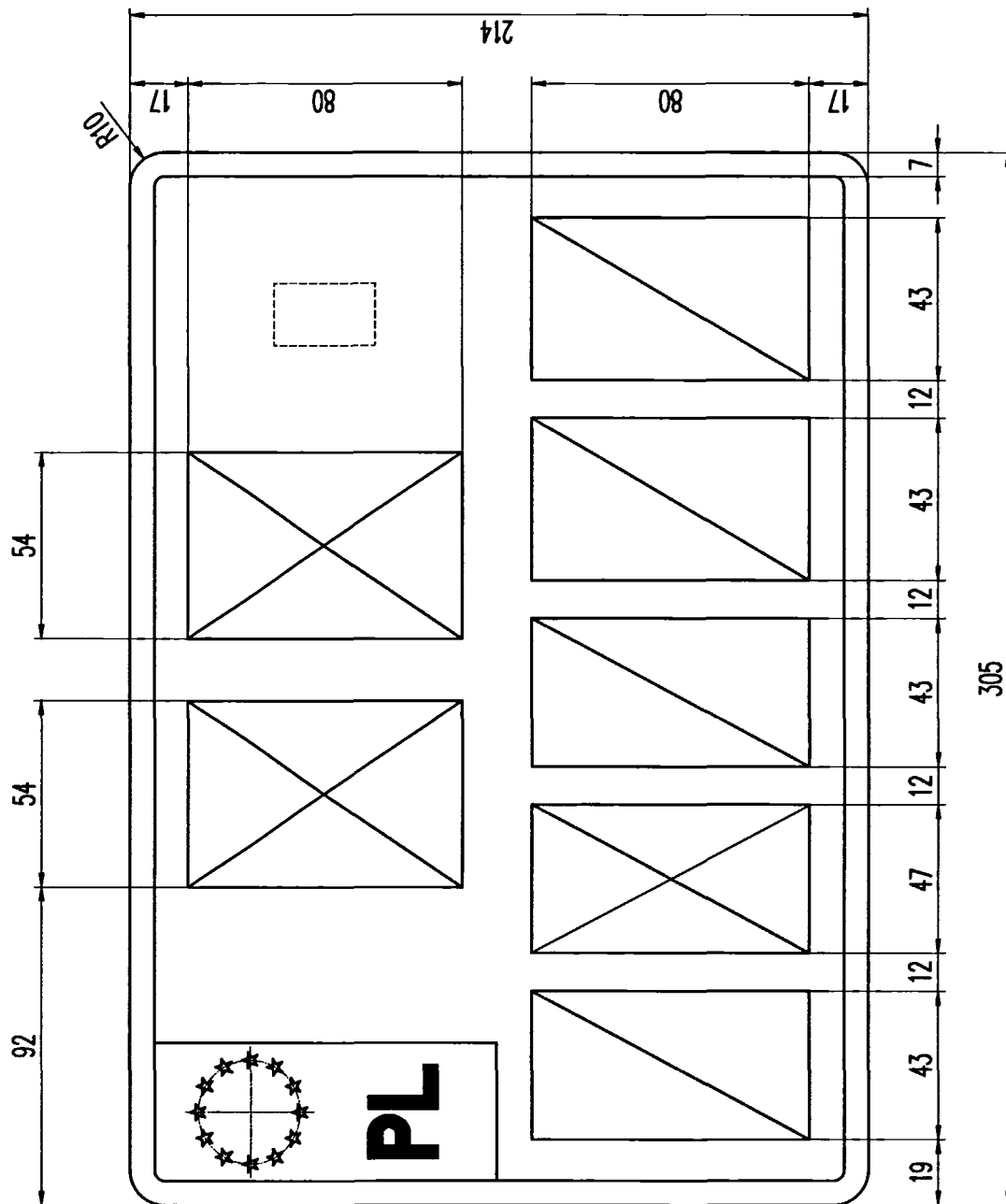
Rysunek 19.⁸²⁾ Tablica samochodowa zwyczajna dwurzędowa (2 litery, 5 cyfr)



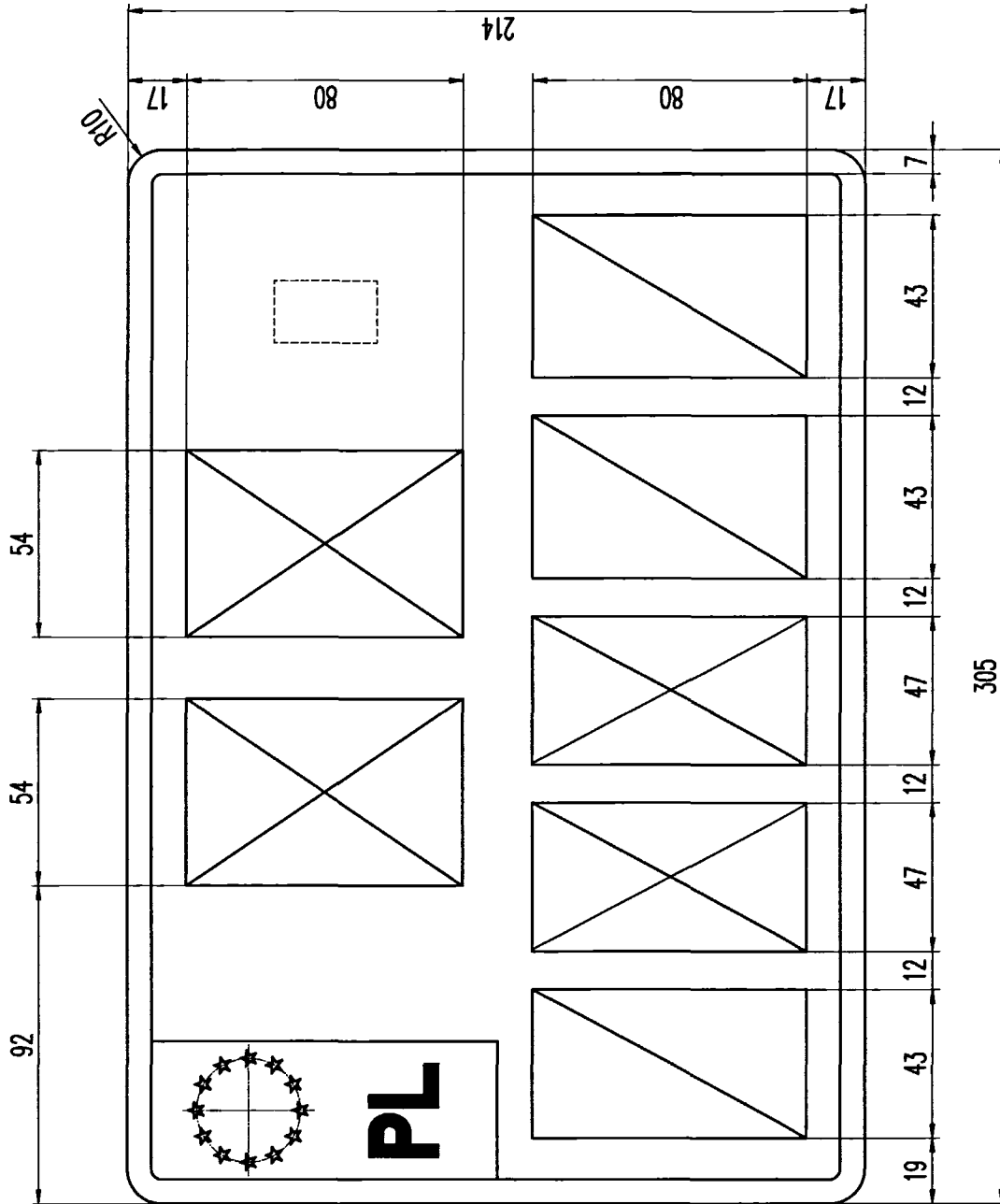
Rysunek 20.⁸²⁾ Tablica samochodowa zwyczajna dwurzędowa (2 litery, 4 cyfry, 1 litera)



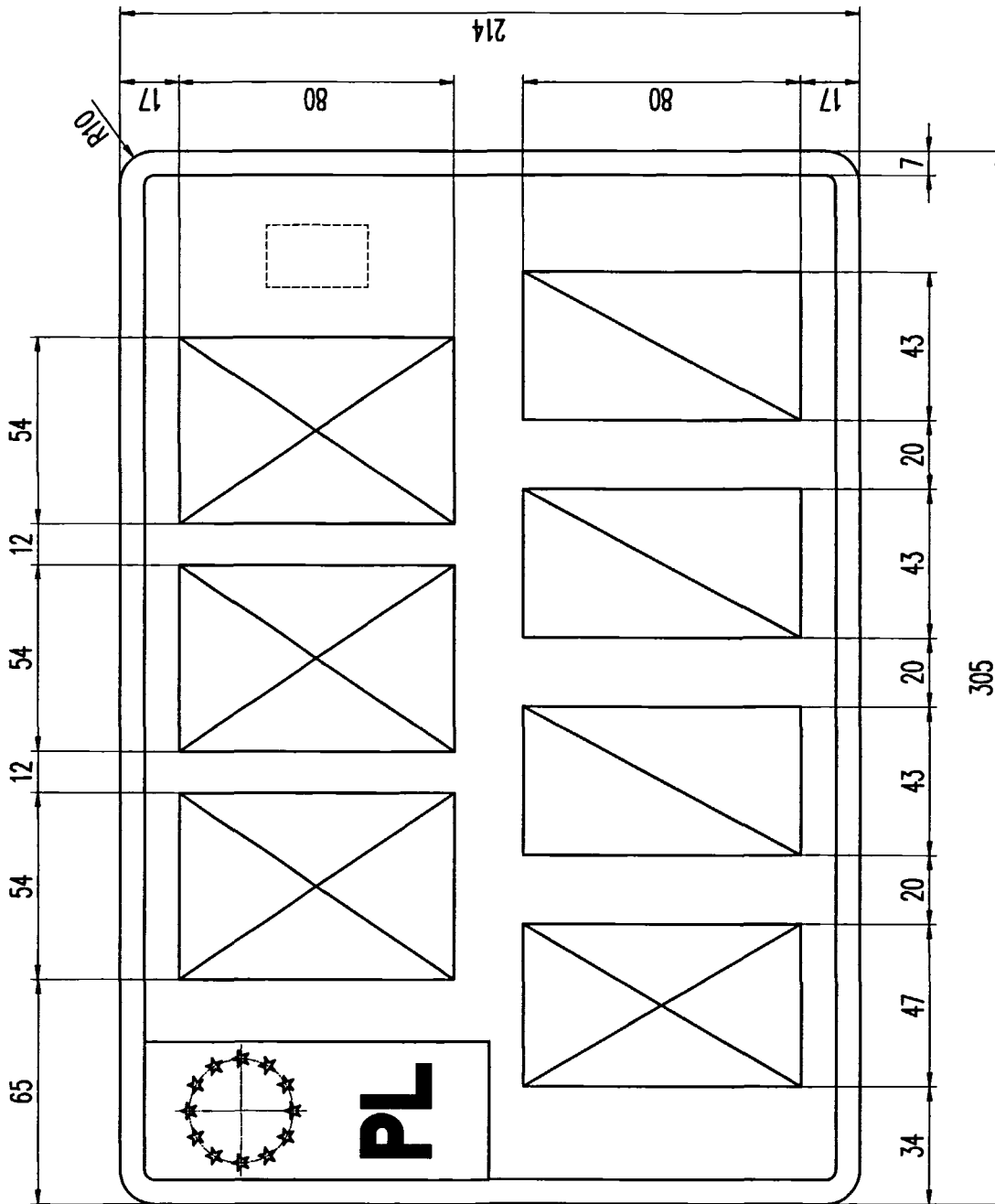
Rysunek 21.⁸²⁾ Tablica samochodowa zwyczajna dwurzędowa (2 litery, 3 cyfry, 2 litery)



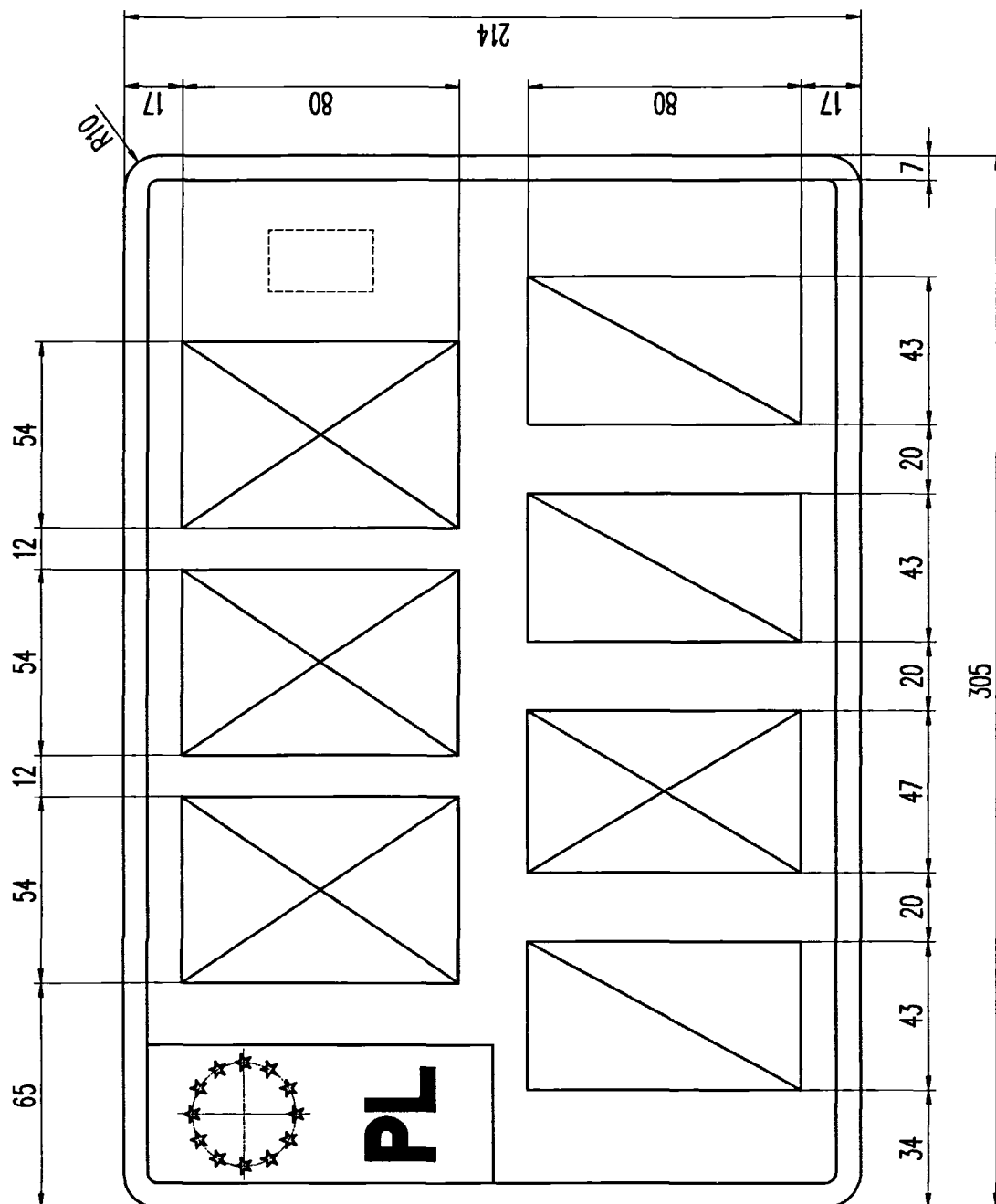
Rysunek 21a.⁸³⁾ Tablica samochodowa zwyczajna dwurzędowa (2 litery, 1 cyfra, 1 litera, 3 cyfry)



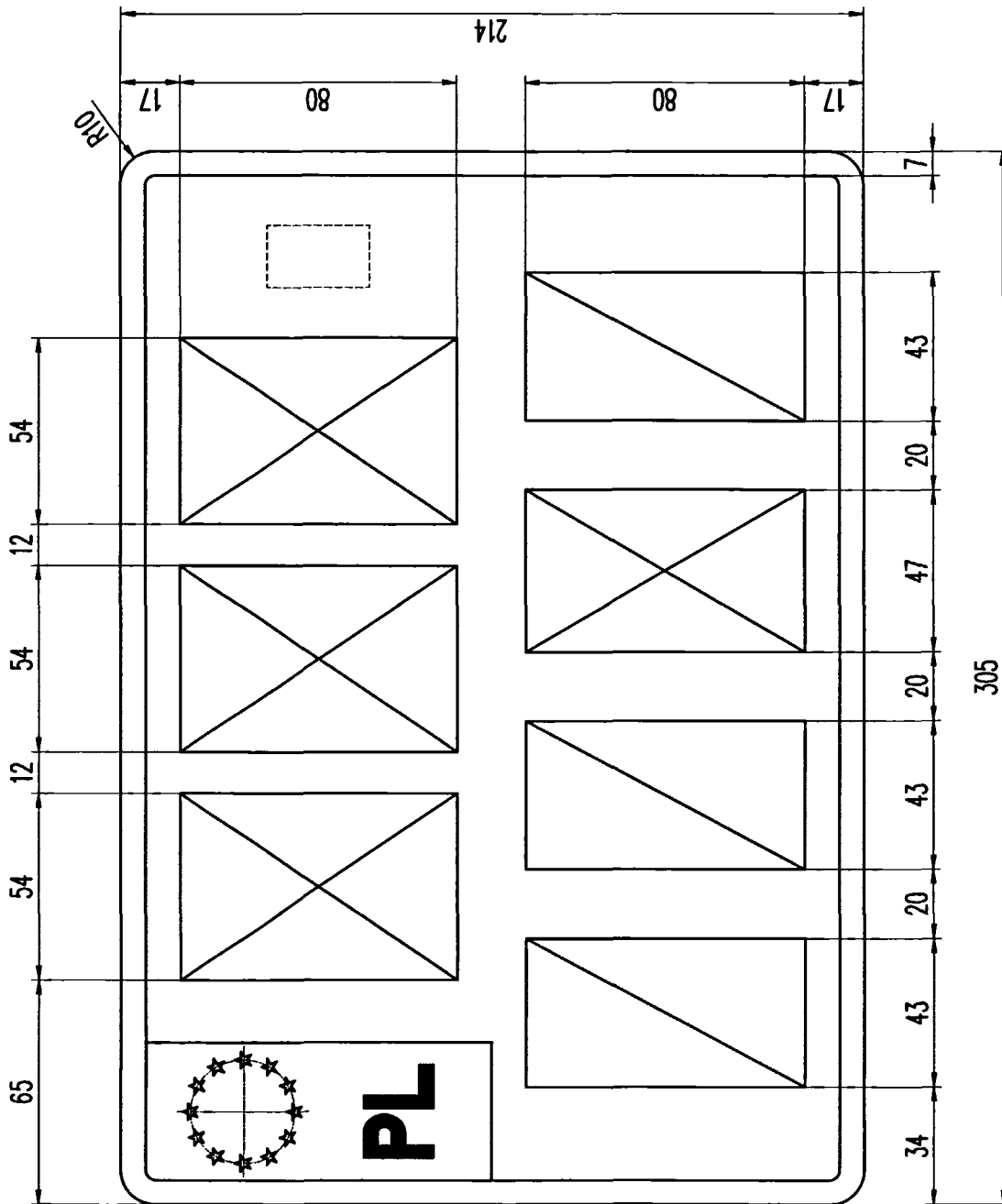
Rysunek 21b.⁸³⁾ Tablica samochodowa zwyczajna dwurzędowa (2 litery, 1 cyfra, 2 litery, 2 cyfry)



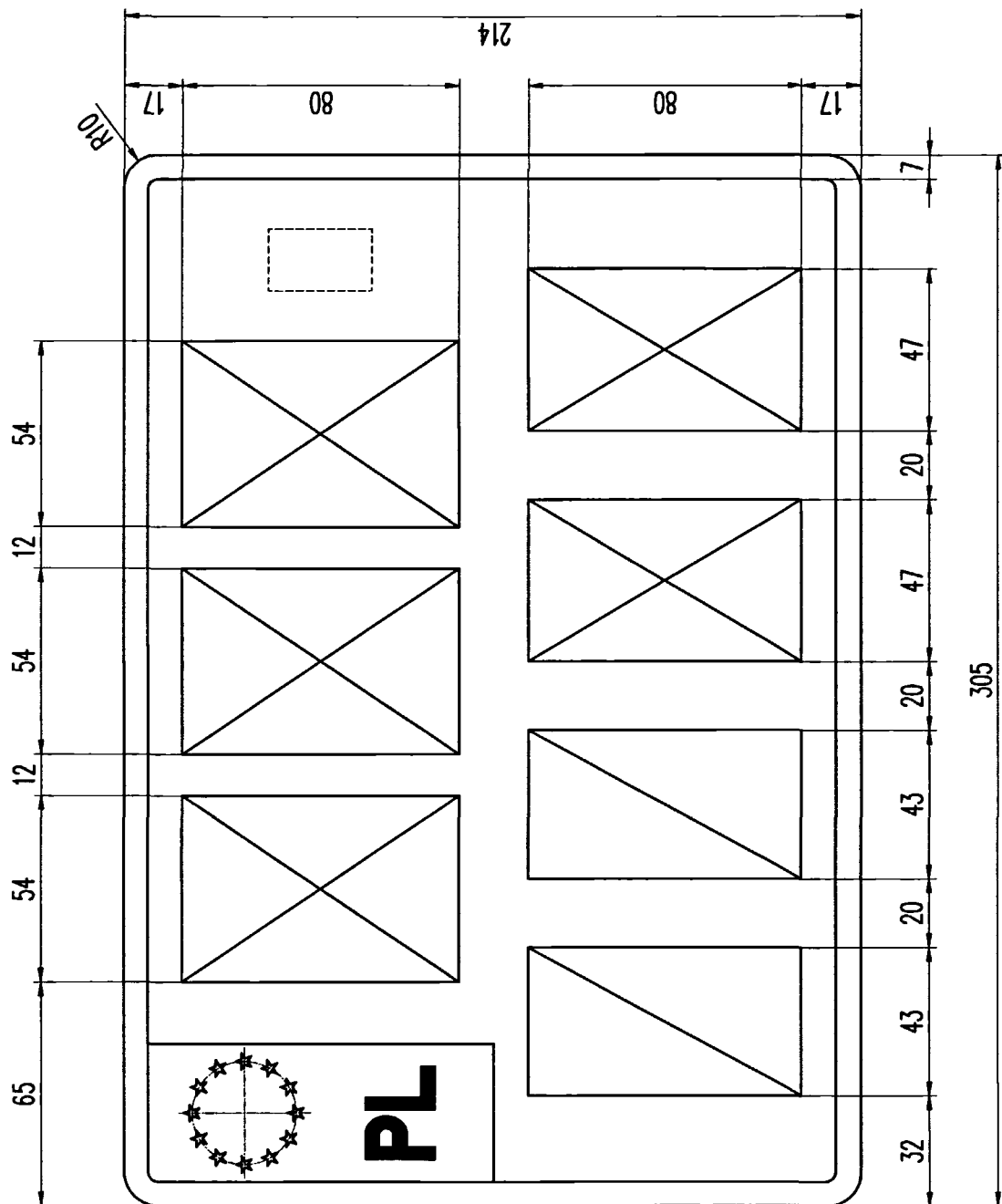
Rysunek 22.⁸²) Tablica samochodowa zwyczajna dwurzędowa (3 litery, 1 litera, 3 cyfry)



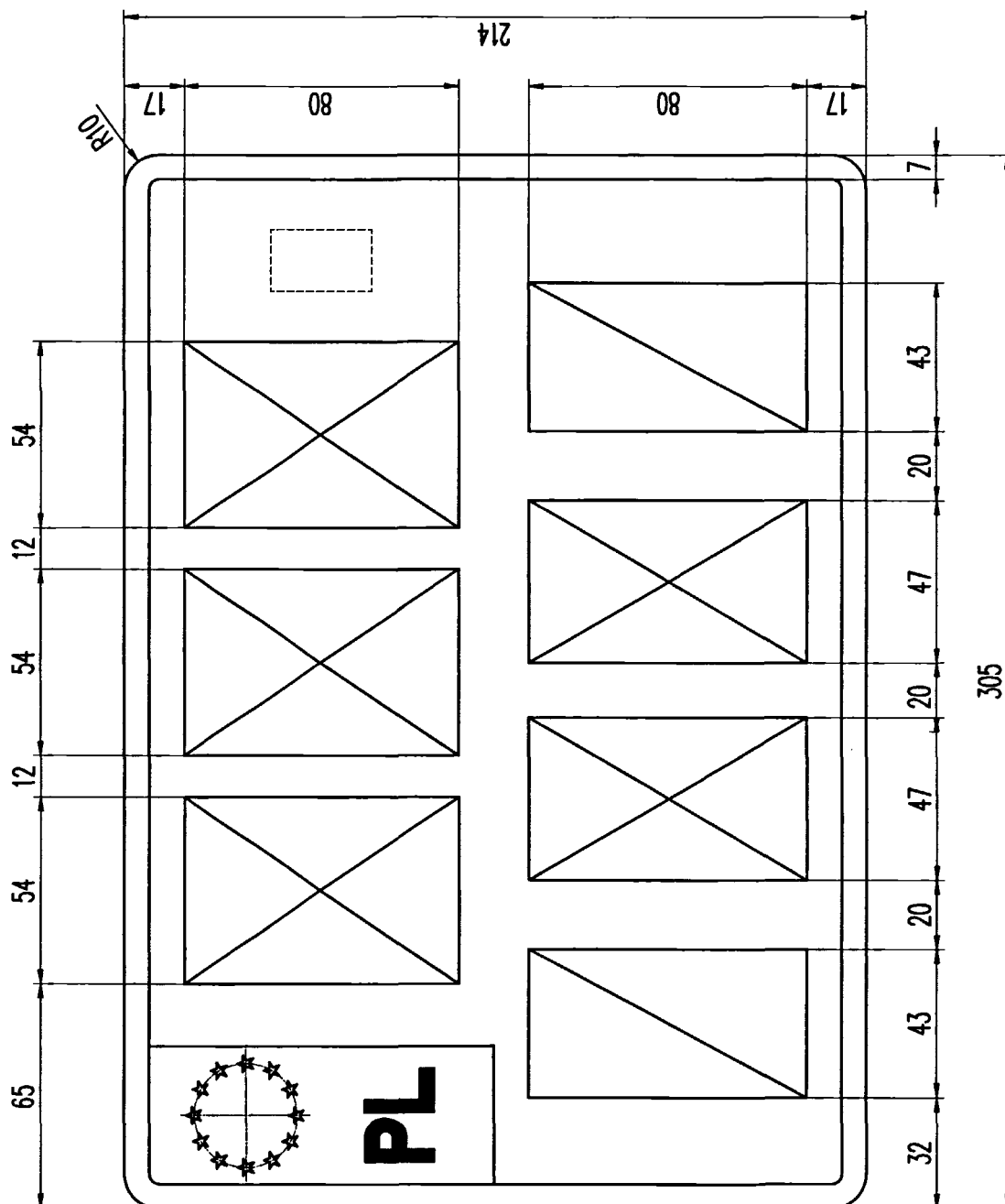
Rysunek 23.⁸²⁾ Tablica samochodowa zwyczajna dwurzędowa (3 litery, 1 cyfra, 1 litera, 2 cyfry)



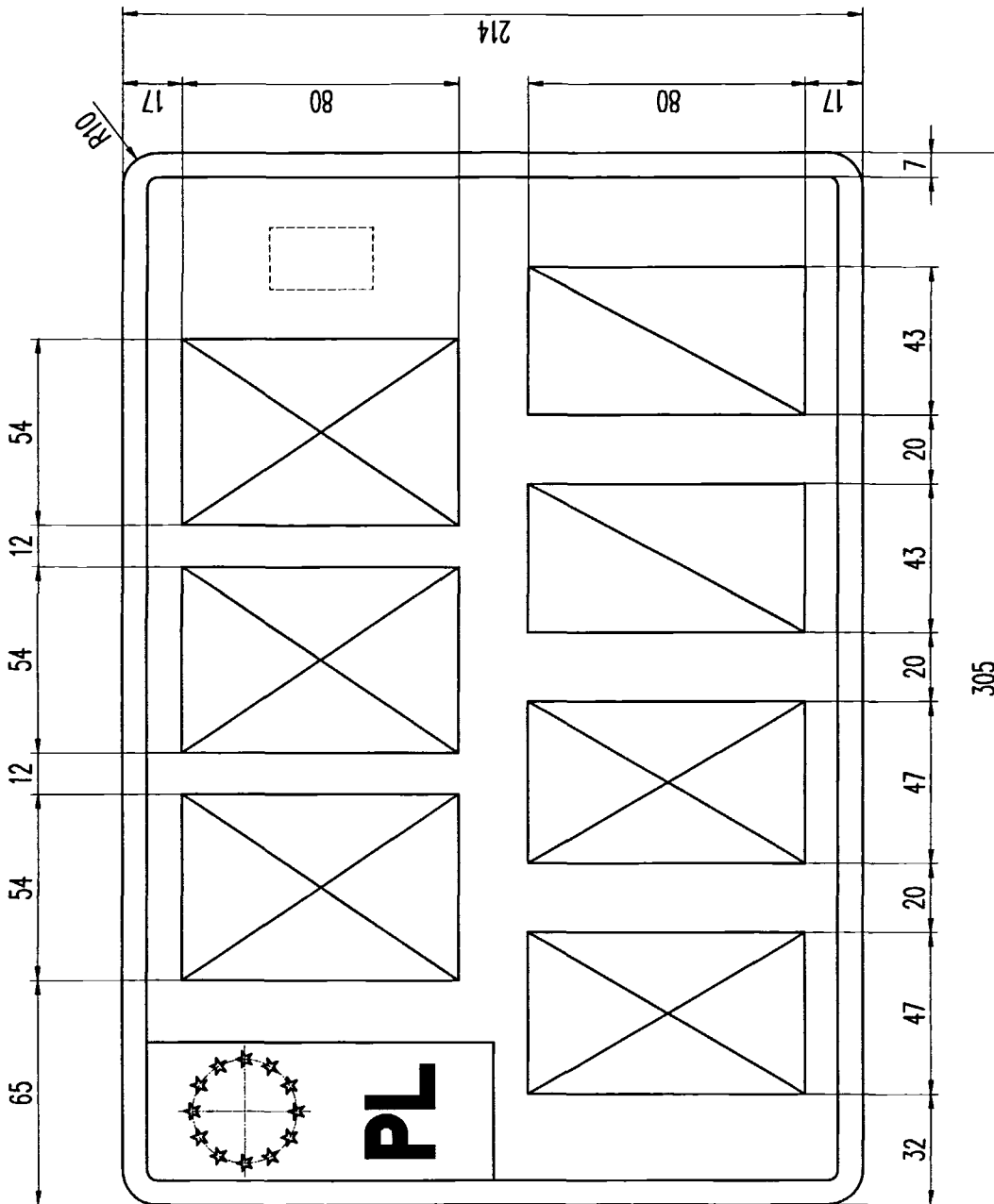
Rysunek 24.⁸²⁾ Tablica samochodowa zwyczajna dwurzędowa (3 litery, 2 cyfry, 1 litera, 1 cyfra)



Rysunek 25. 82) Tablica samochodowa zwyczajna dwurzędowa (3 litery, 2 cyfry, 2 litery)

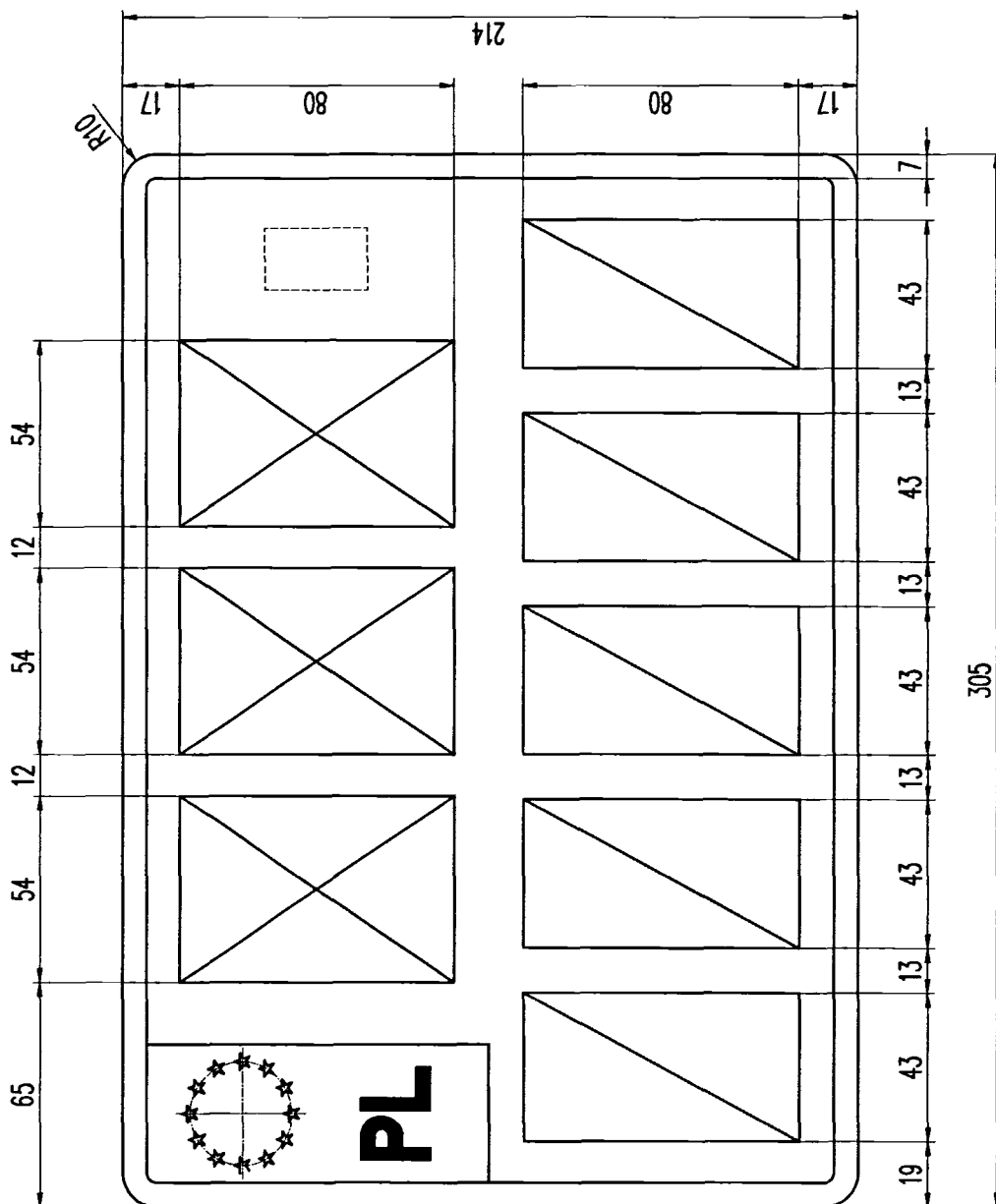


Rysunek 26.⁸²⁾ Tablica samochodowa zwyczajna dwurzędowa (3 litery, 1 cyfra, 2 litery, 1 cyfra)

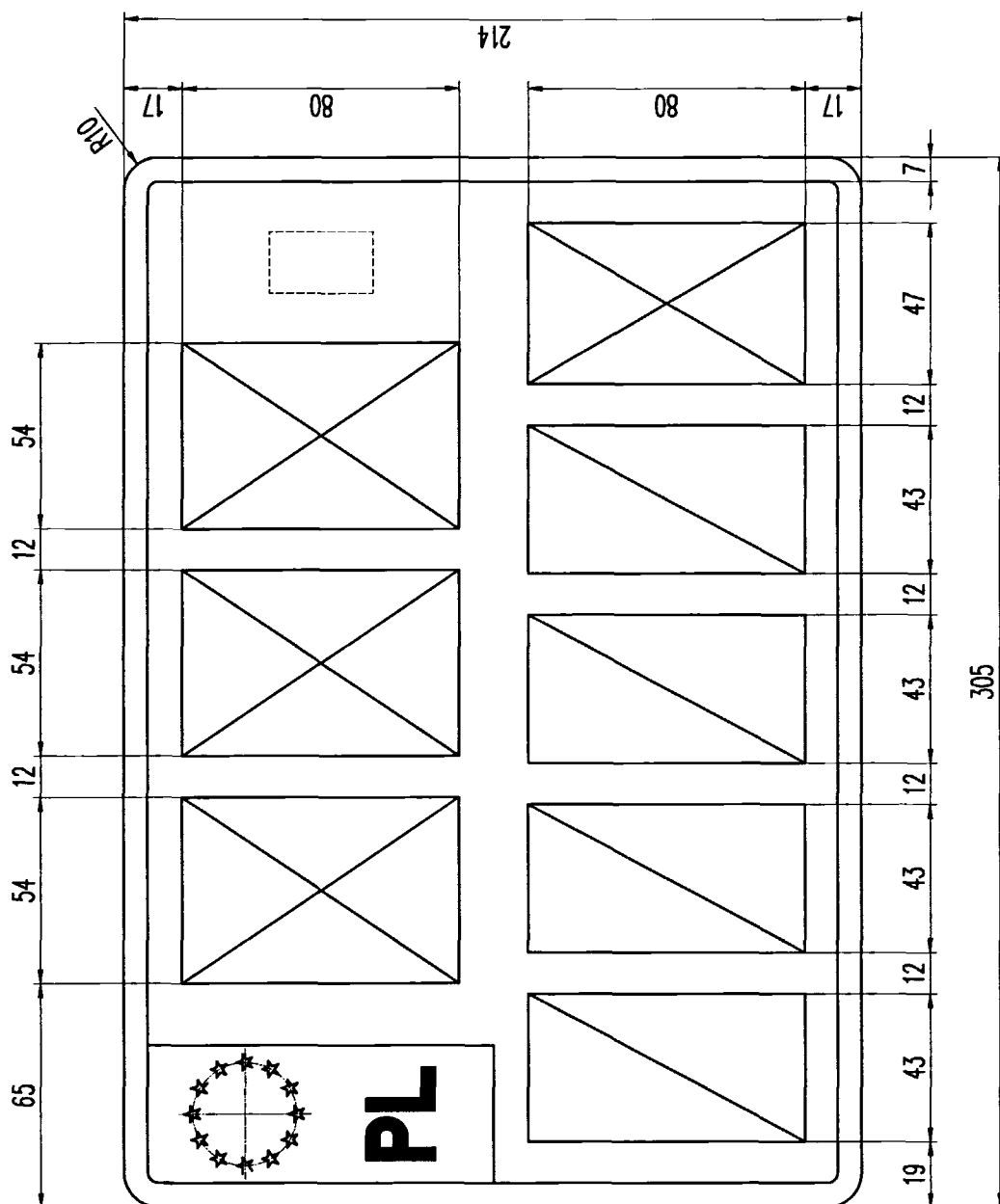


Rysunek 26a.⁸⁶⁾ Tablica samochodowa zwyczajna dwurzędowa (3 litery, 2 litery, 2 cyfry)

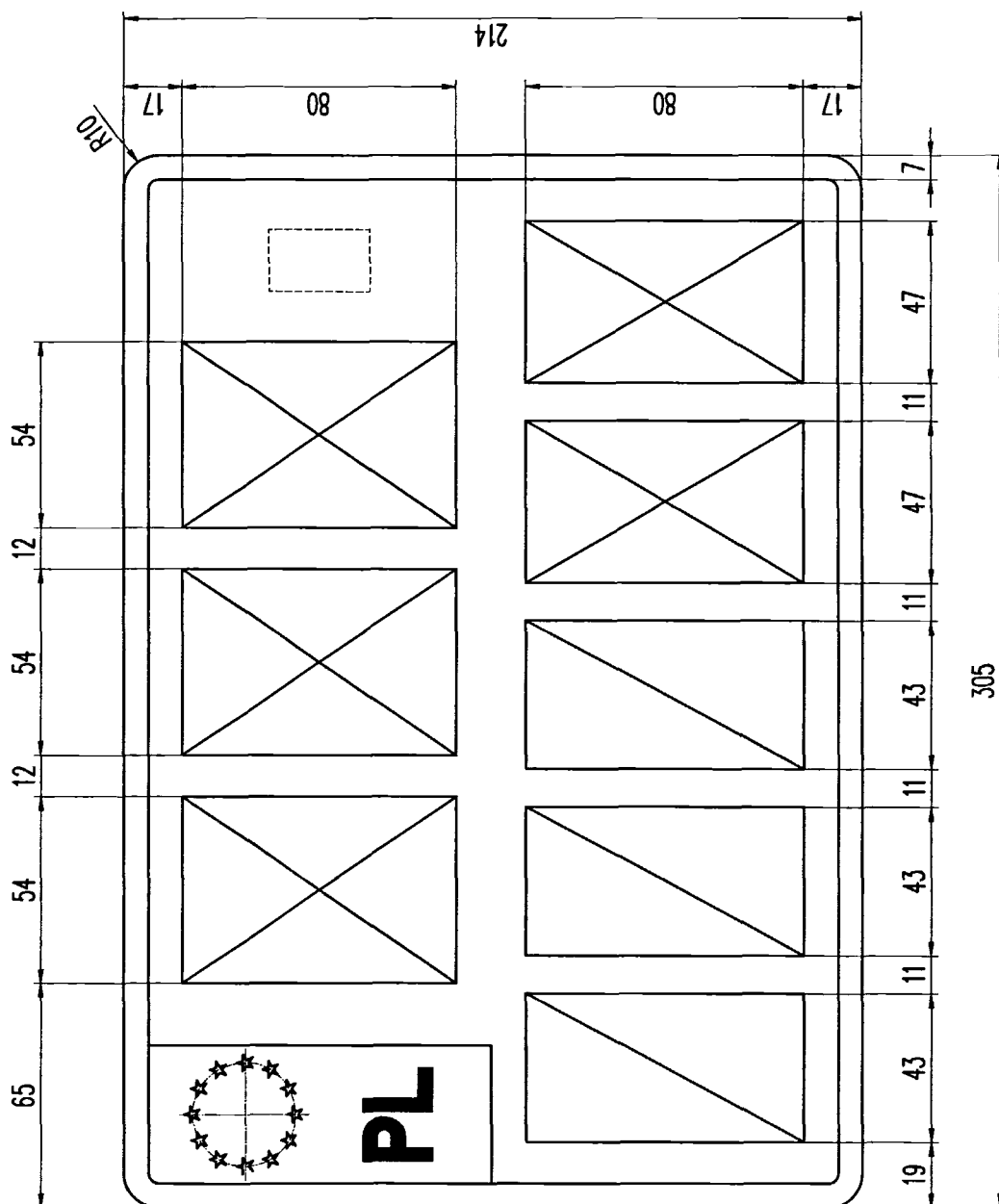
⁸⁶⁾ Dodany przez § 1 pkt 14 lit. k rozporządzenia, o którym mowa w odnośniku 7; w brzmieniu ustalonym przez § 1 pkt 17 lit. p rozporządzenia, o którym mowa w odnośniku 5.



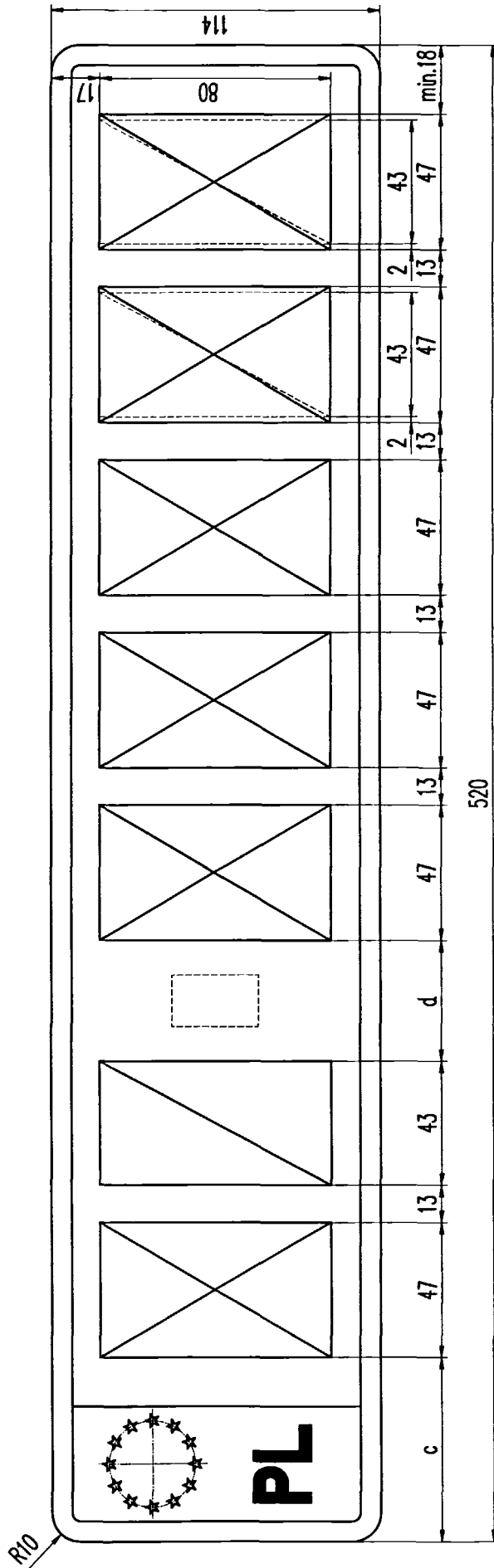
Rysunek 26b.⁸⁵⁾ Tablica samochodowa zwyczajna dwurzędowa (3 litery, 5 cyfr)



Rysunek 26c.⁸⁵⁾ Tablica samochodowa zwyczajna dwurzędowa (3 litery, 4 cyfry, 1 litera)

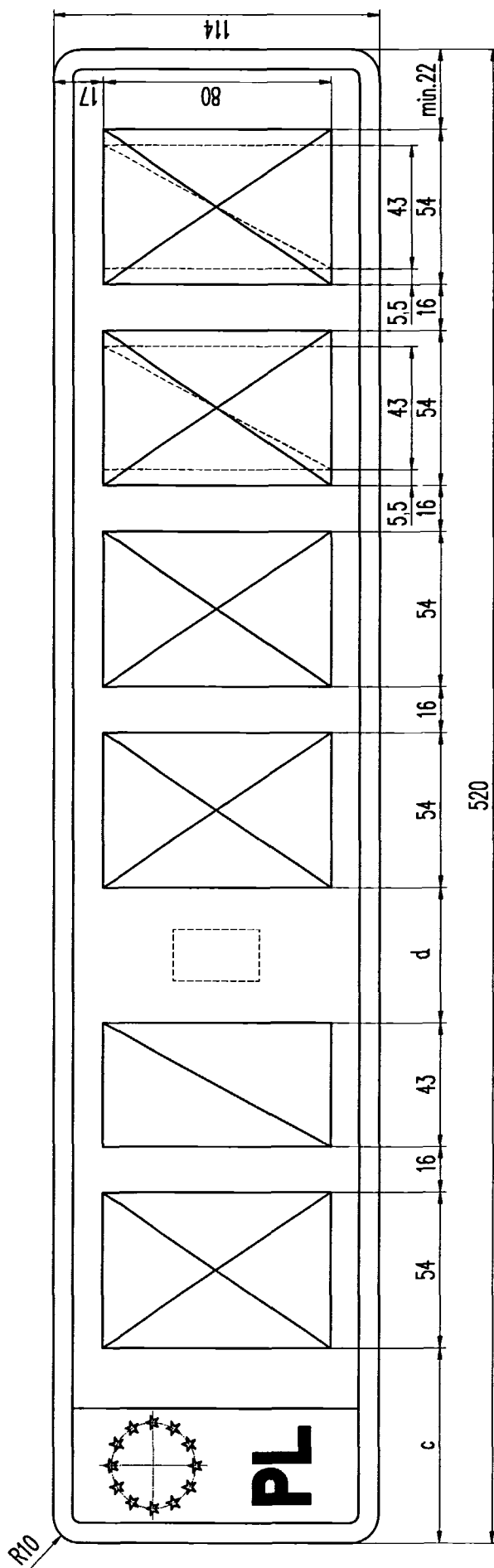


Rysunek 26d.⁸⁵⁾ Tablica samochodowa zwyczajna dwurzędowa (3 litery, 3 cyfry, 2 litery)



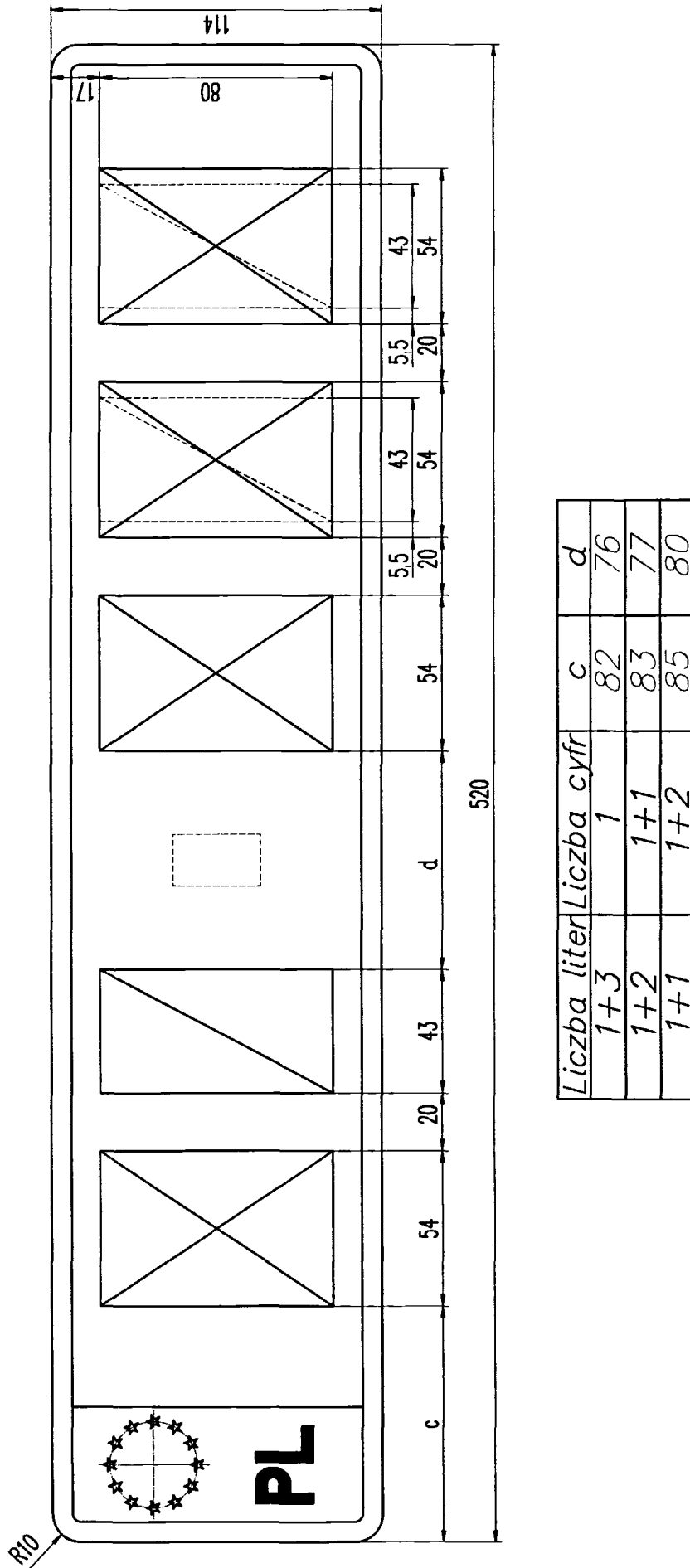
Liczba liter	Liczba cyfr	c	d
1+5	1	64	42
1+4	1+1	65	44
1+3	1+2	65	44

Rysunek 27.⁸²⁾ Tablica samochodowa indywidualna jednorzędowa

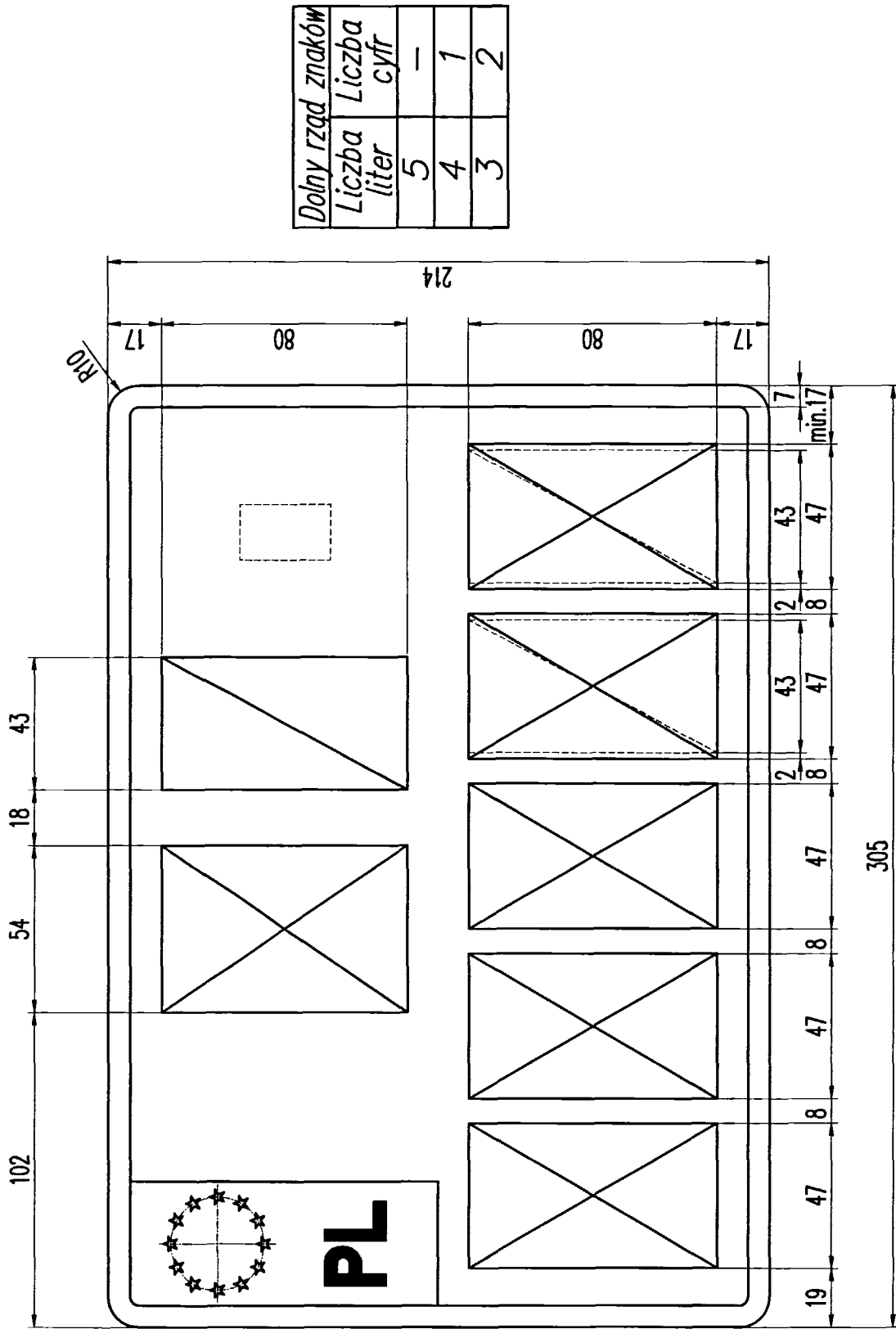


Liczba liter	Liczba cyfr	c	d
1+4	1	68	47
1+3	1+1	69	49
1+2	1+2	72	53

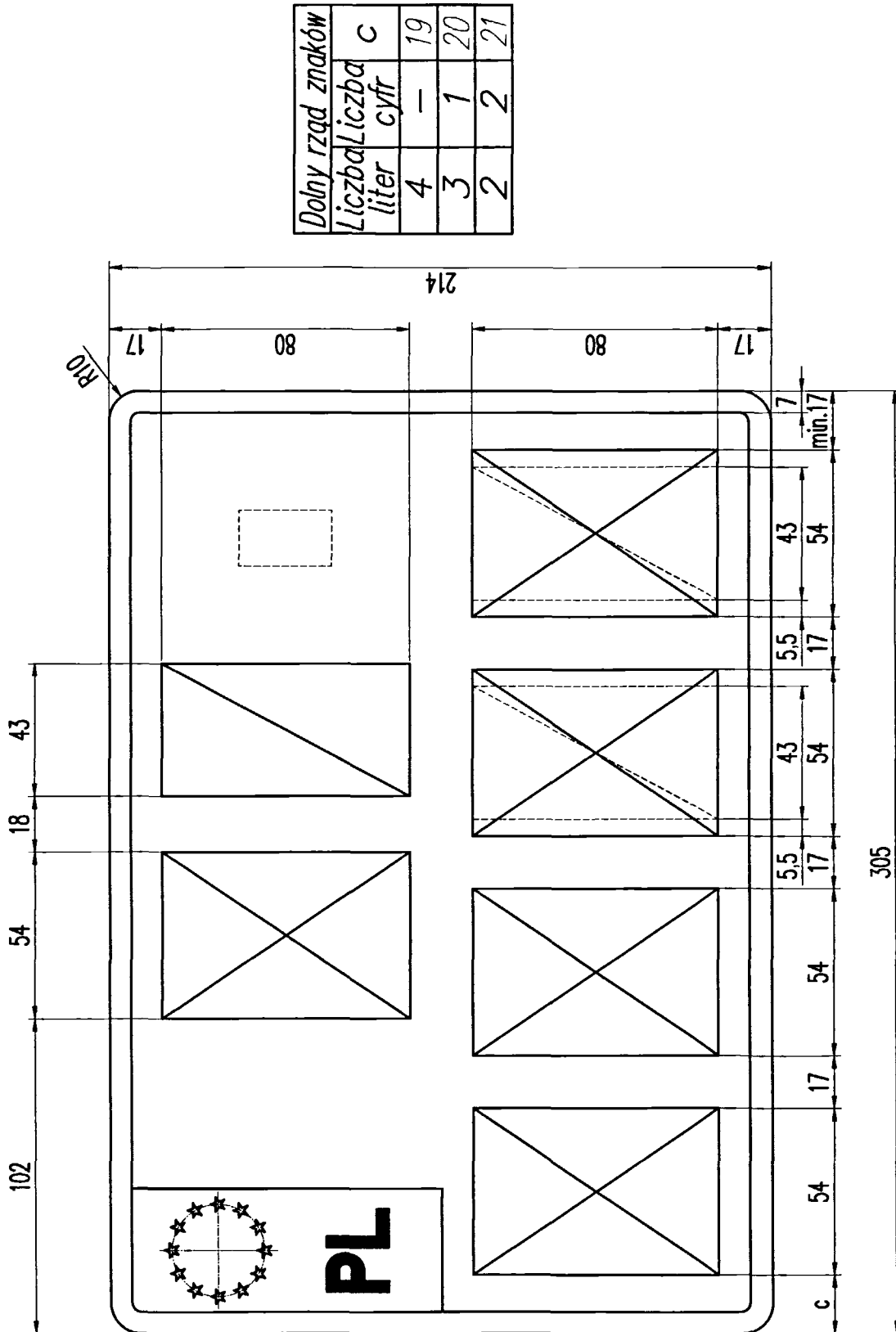
Rysunek 28.⁸²⁾ Tablica samochodowa indywidualna jednorzędowa



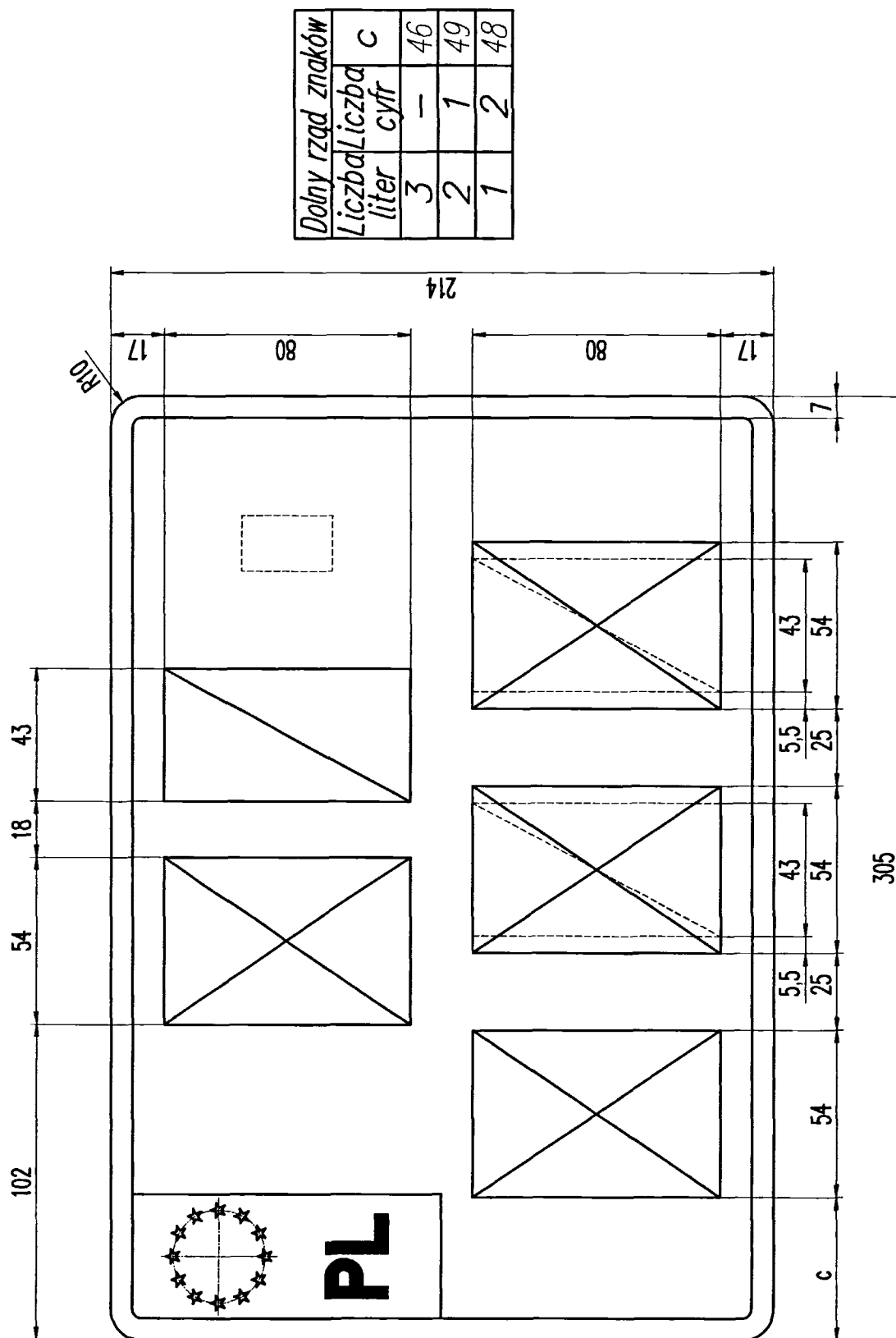
Rysunek 29.⁸²⁾ Tablica samochodowa indywidualna jednorzędowa



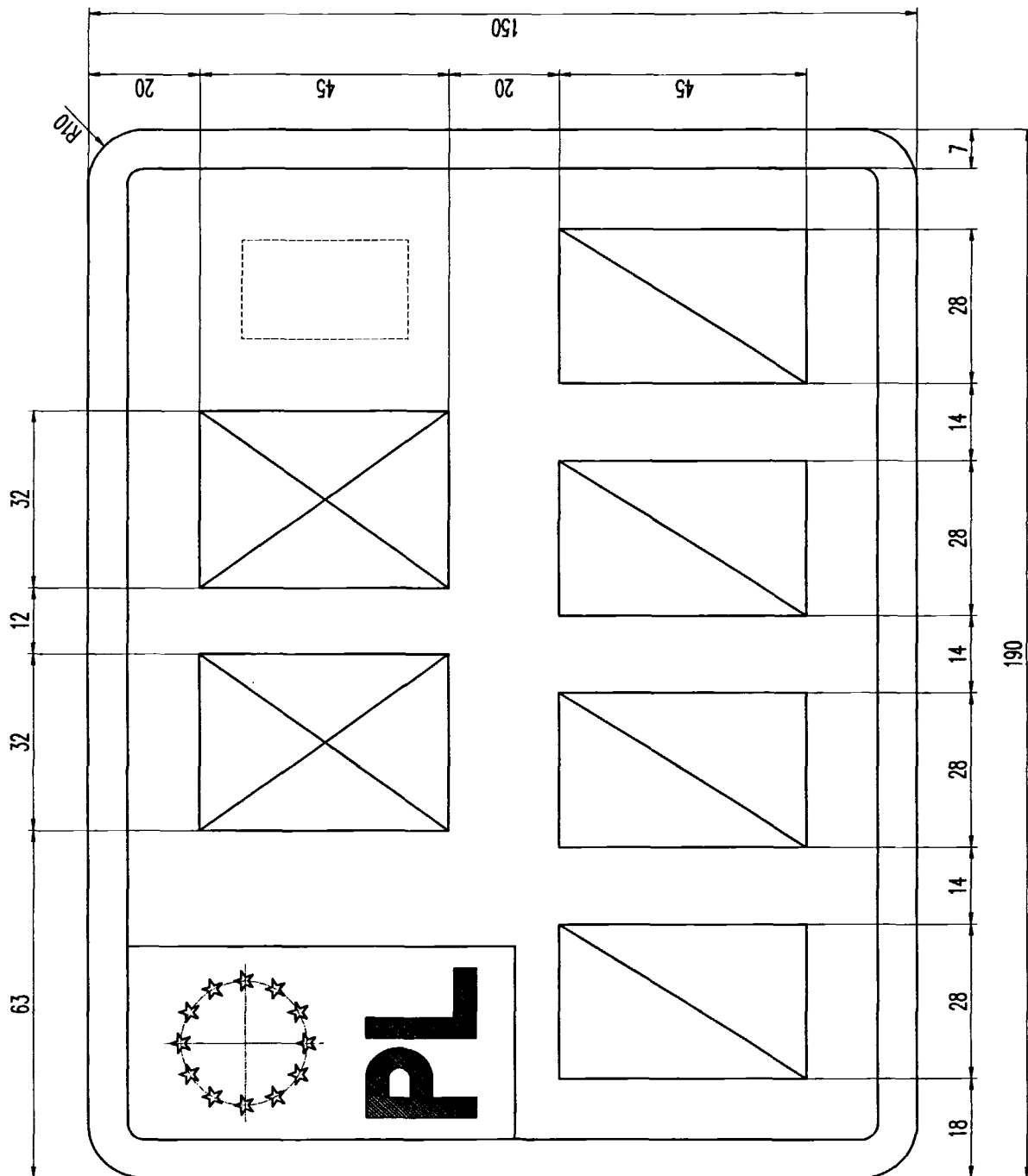
Rysunek 30.⁸²⁾ Tablica samochodowa indywidualna dwurzędowa



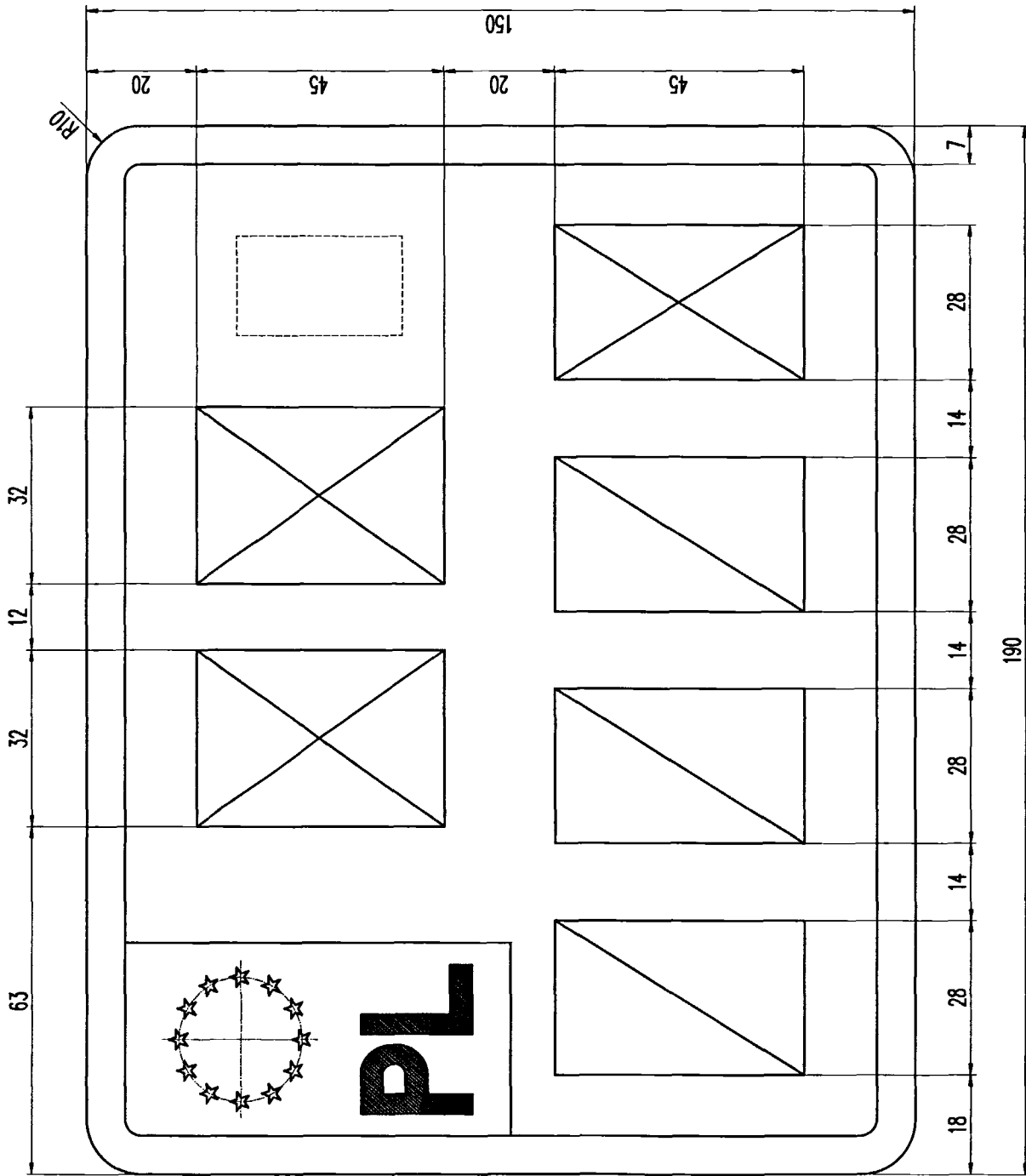
Rysunek 31.⁸²⁾ Tablica samochodowa indywidualna dwurzędowa



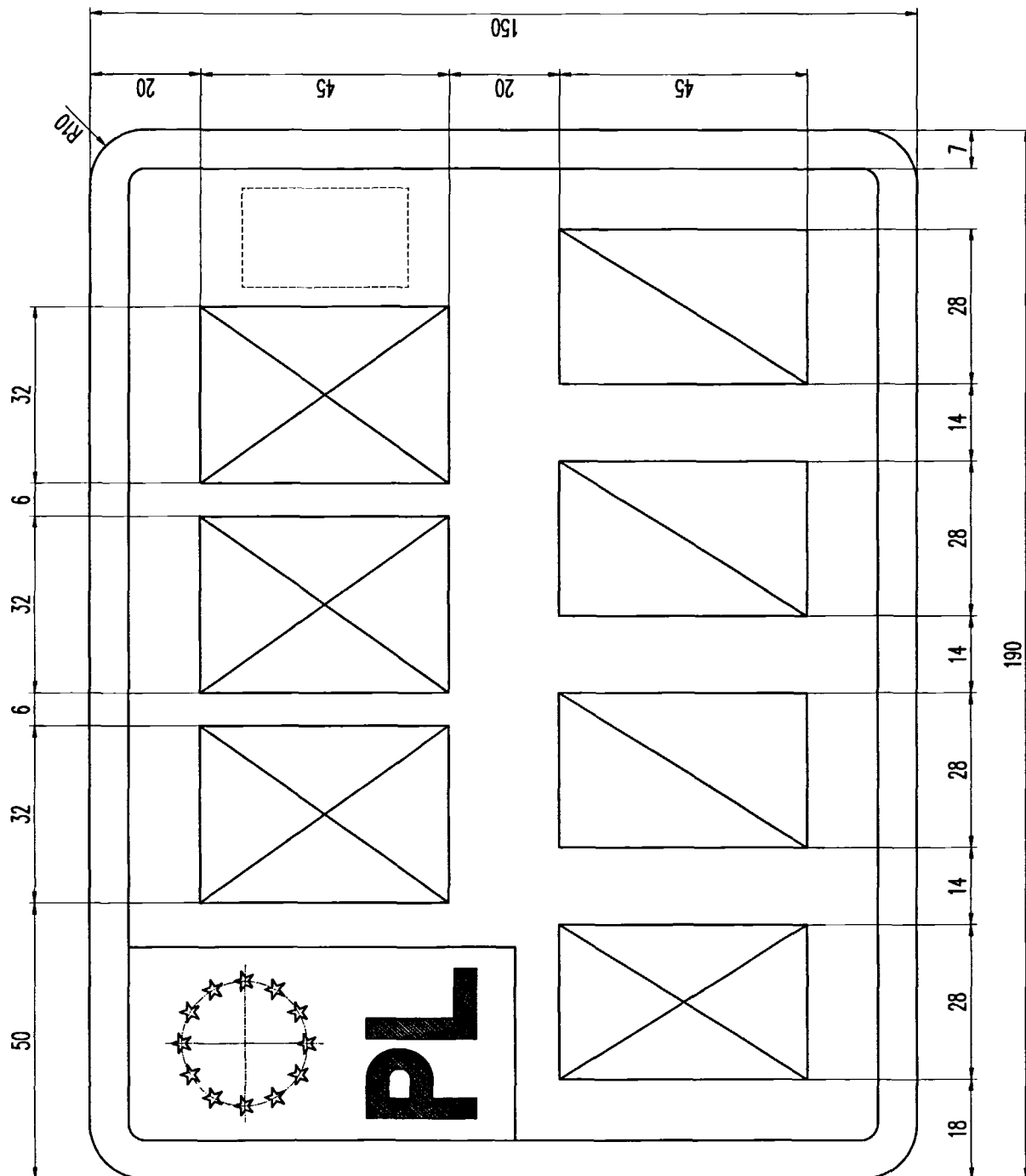
Rysunek 32.⁸²⁾ Tablica samochodowa indywidualna dwurzędowa



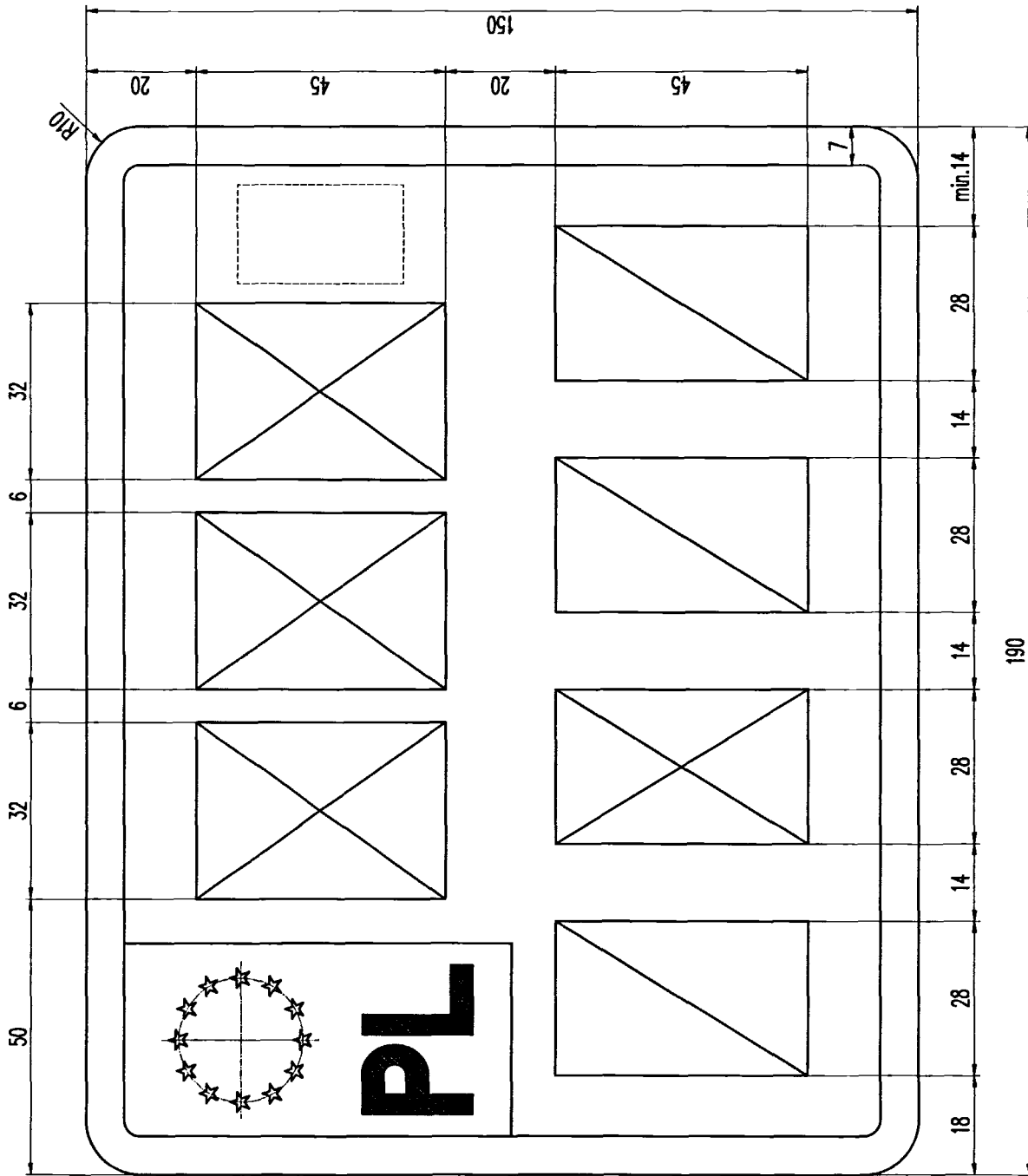
Rysunek 33.82) Tablica motocyklowa zwyczajna (2 litery, 4 cyfry)



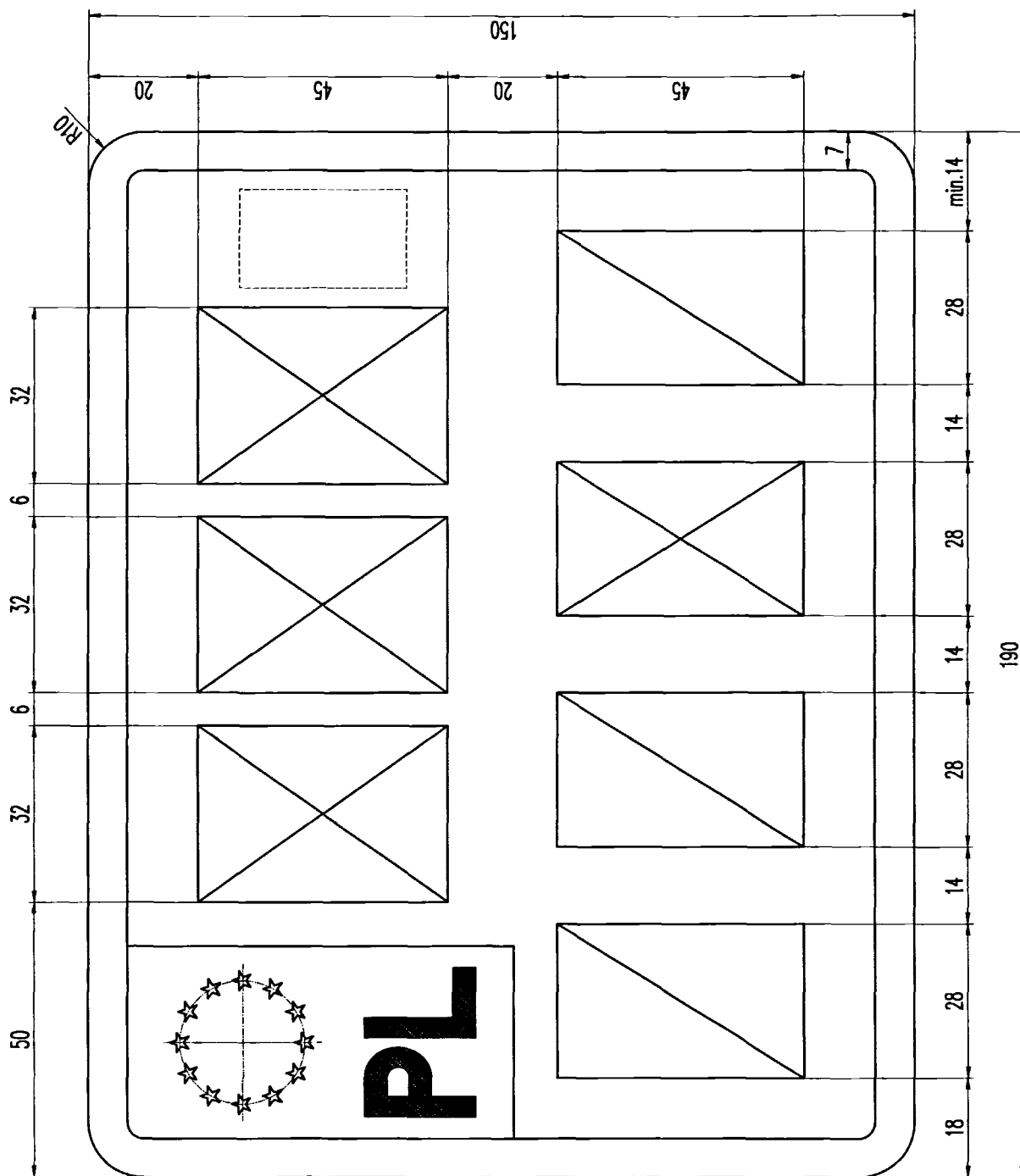
Rysunek 34.⁸²) Tablica motocyklowa zwyczajna (2 litery, 3 cyfry, 1 litera)



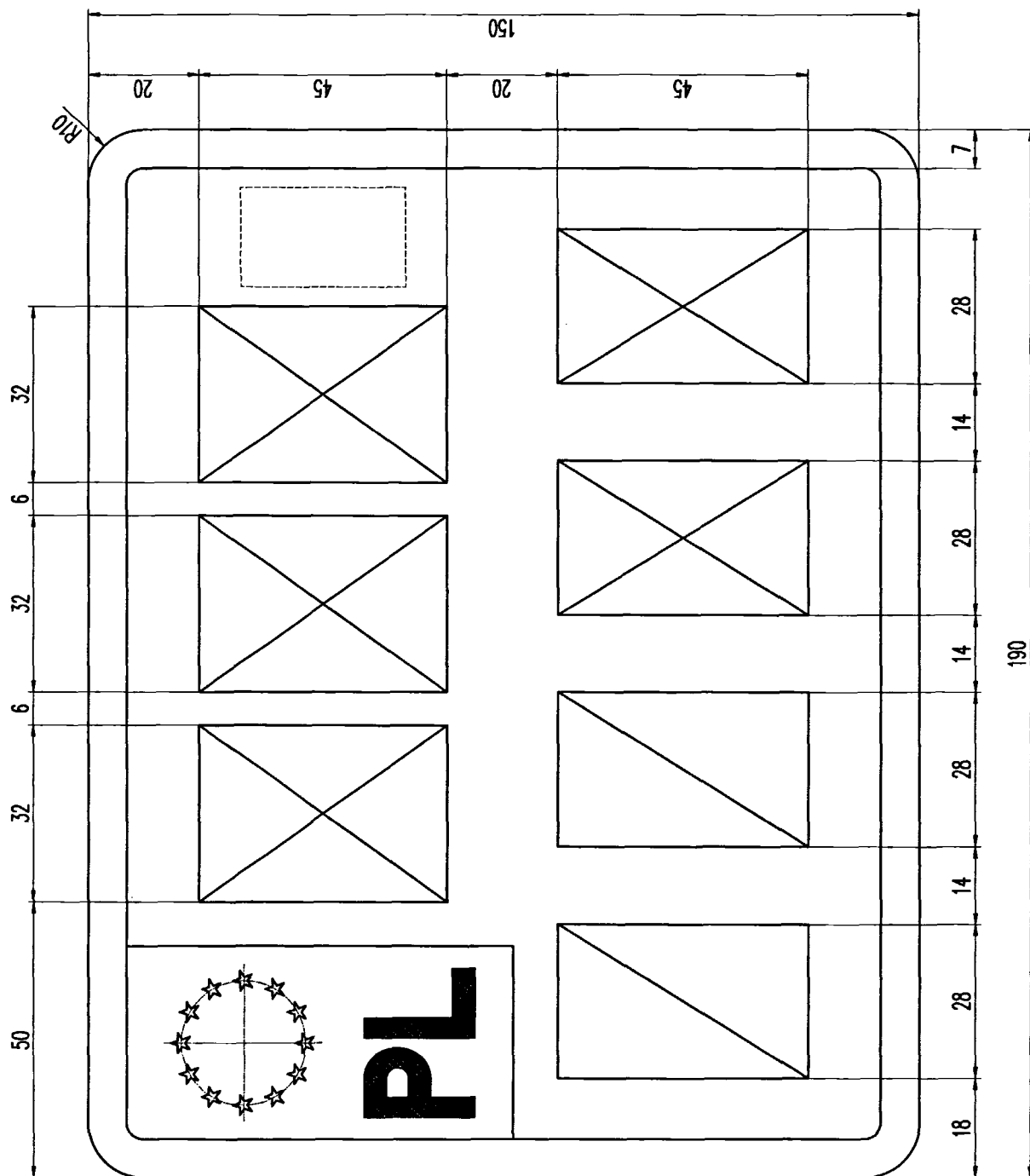
Rysunek 35. 82) Tablica motocyklowa zwyczajna (3 litery, 1 litera, 3 cyfry)



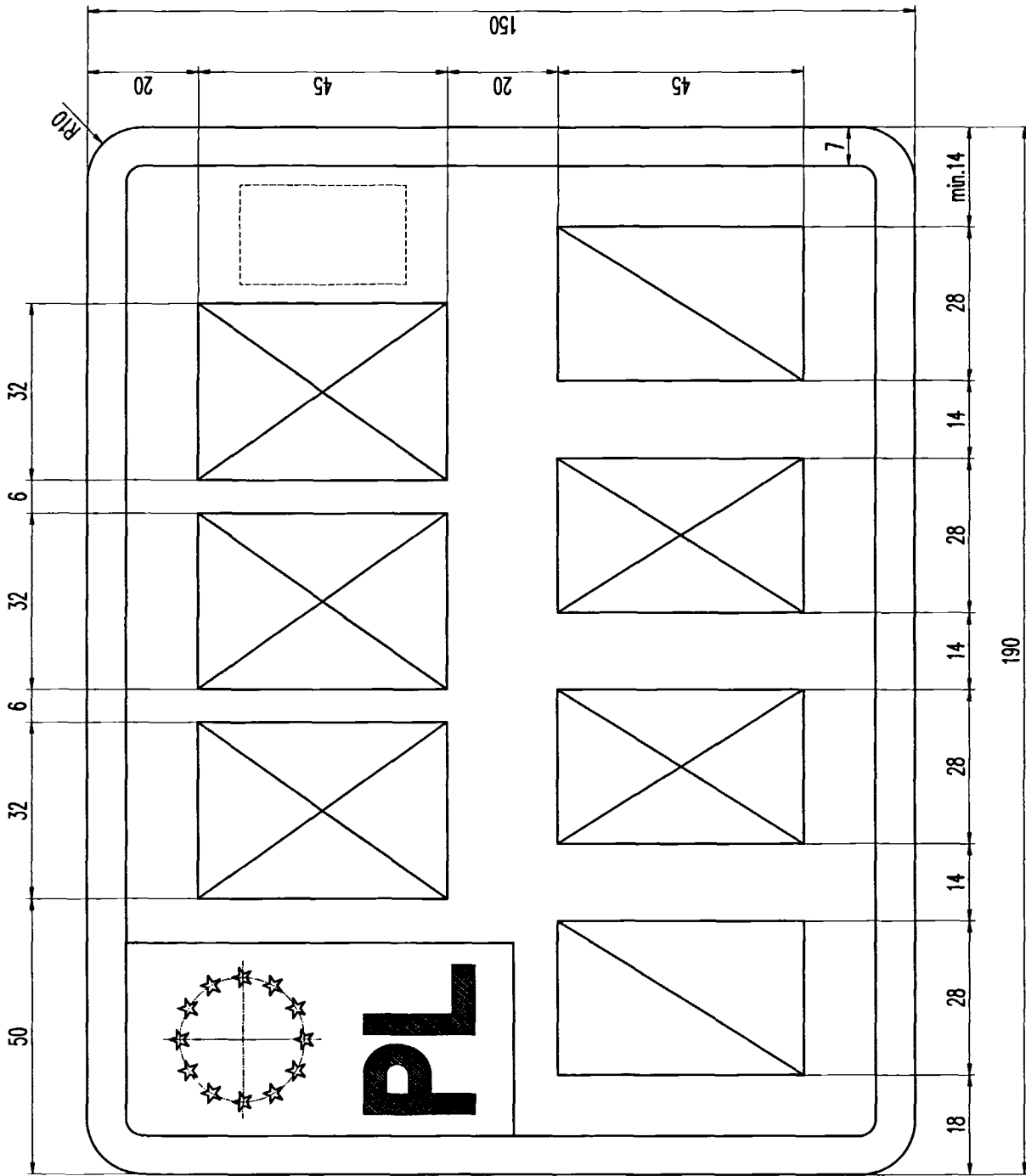
Rysunek 36.⁸²⁾ Tablica motocyklowa zwyczajna (3 litery, 1 cyfra, 1 litera, 2 cyfry)



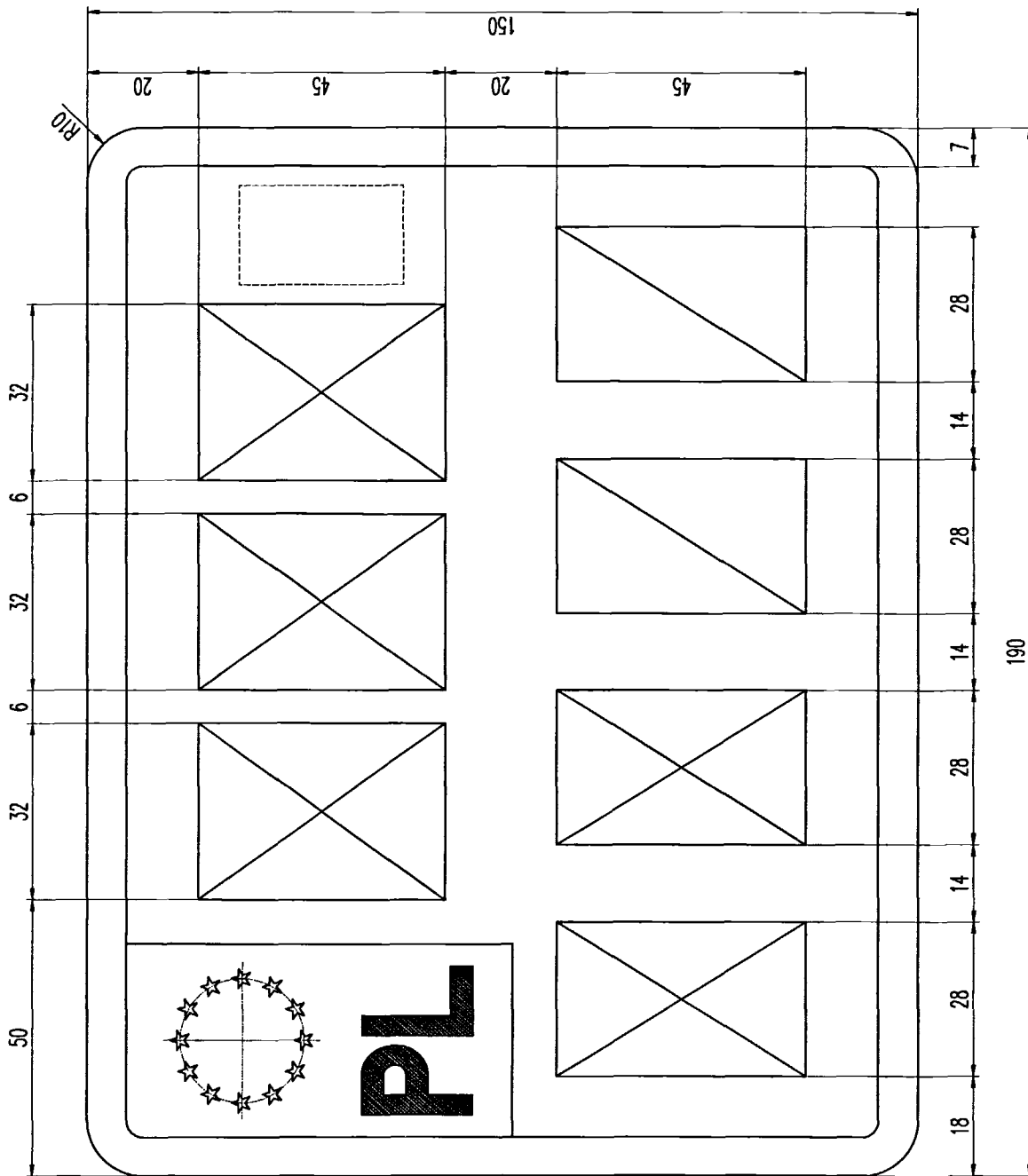
Rysunek 37.⁸²⁾ Tablica motocyklowa zwyczajna (3 litery, 2 cyfry, 1 litera, 1 cyfra)



Rysunek 38.⁸²) Tablica motocyklowa zwyczajna (3 litery, 2 cyfry, 2 litery)

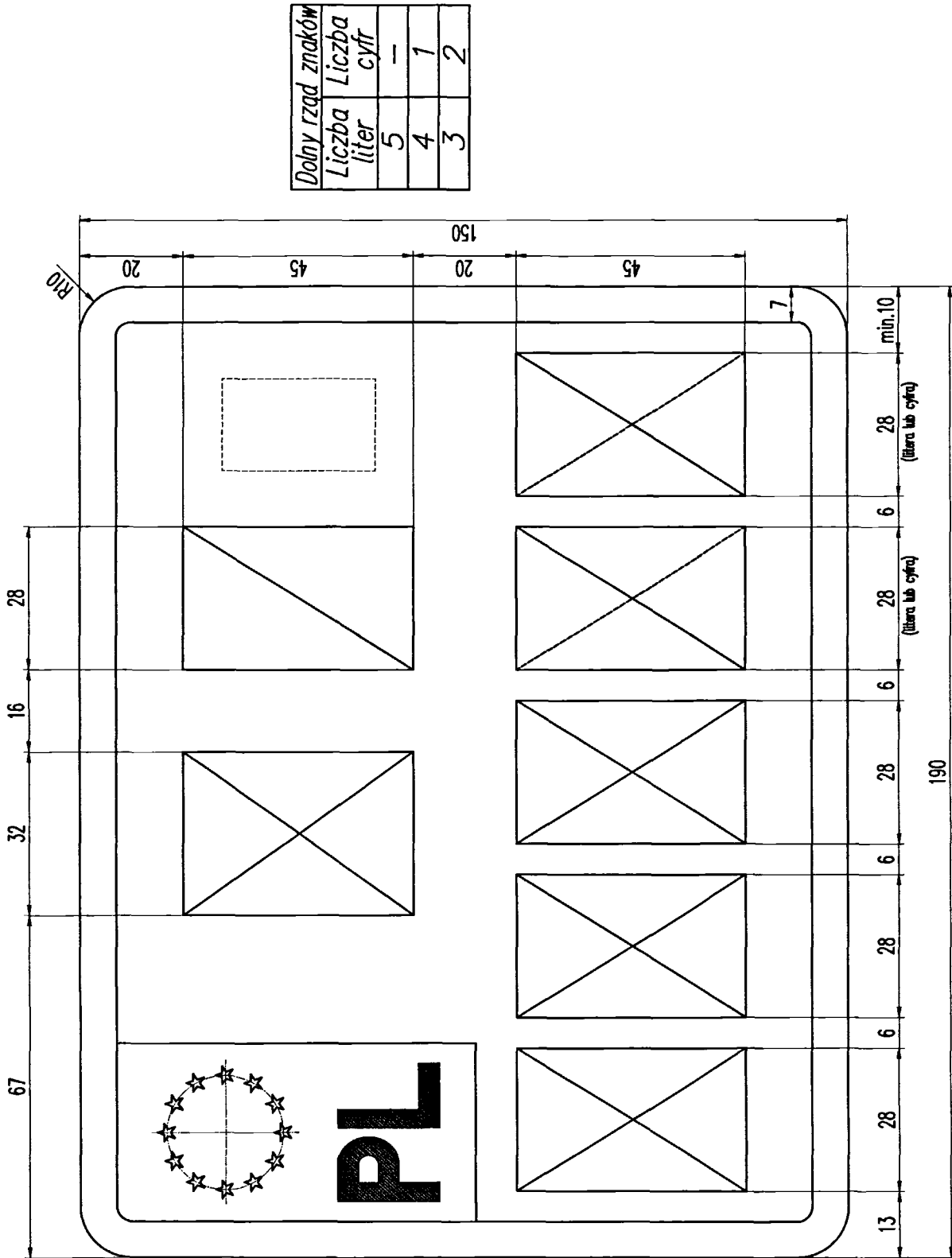


Rysunek 39.82) Tablica motocyklowa zwyczajna (3 litery, 1 cyfra, 2 litery, 1 cyfra)



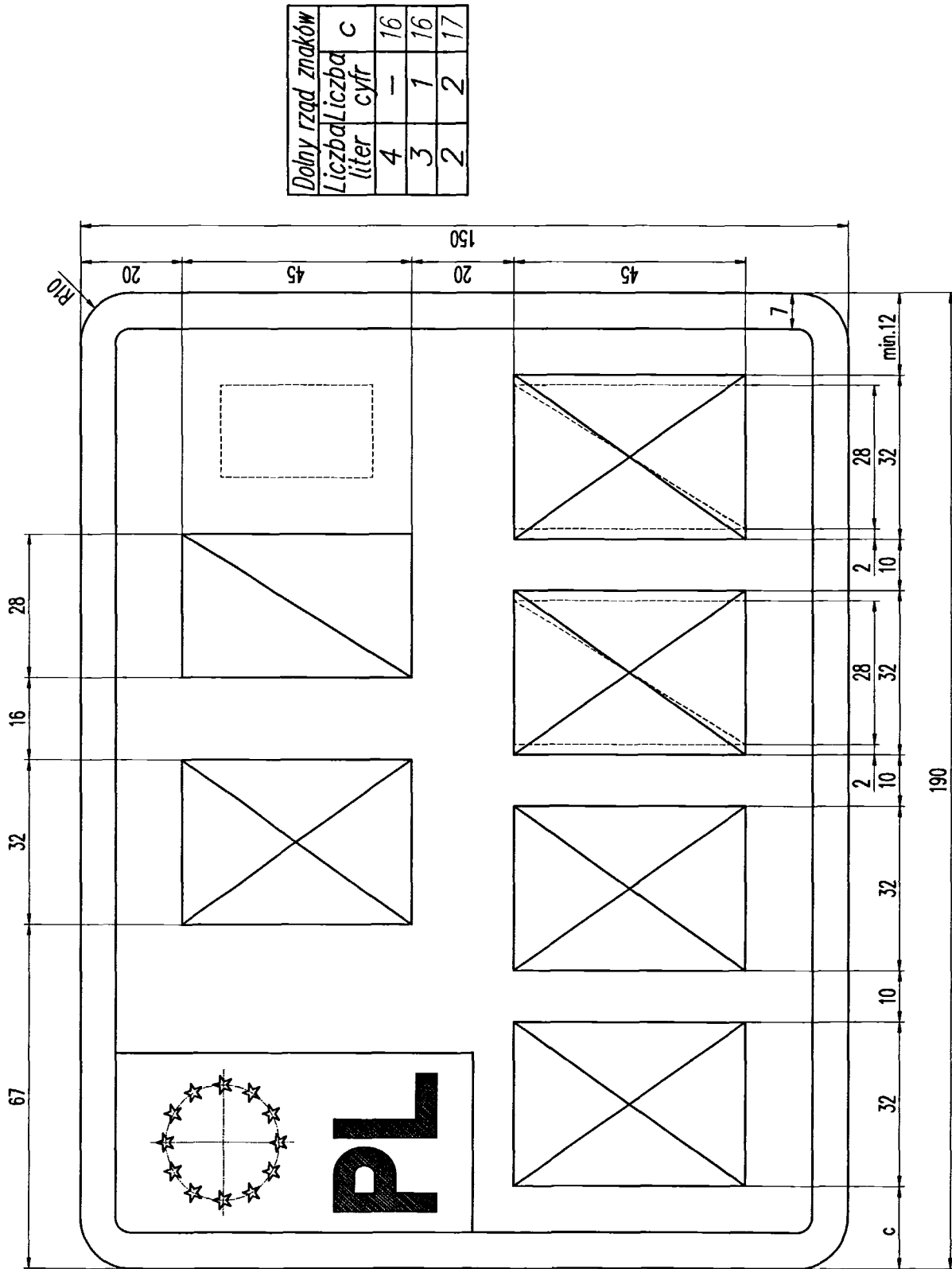
Rysunek 39a. 87) Tablica motocyklowa zwyczajna (3 litery, 2 litery, 2 cyfry)

87) Dodany przez § 1 pkt 14 lit. 1 rozporządzenia, o którym mowa w odnośniku 7; w brzmieniu ustalonym przez § 1 pkt 17 lit. p rozporządzenia, o którym mowa w odnośniku 5.

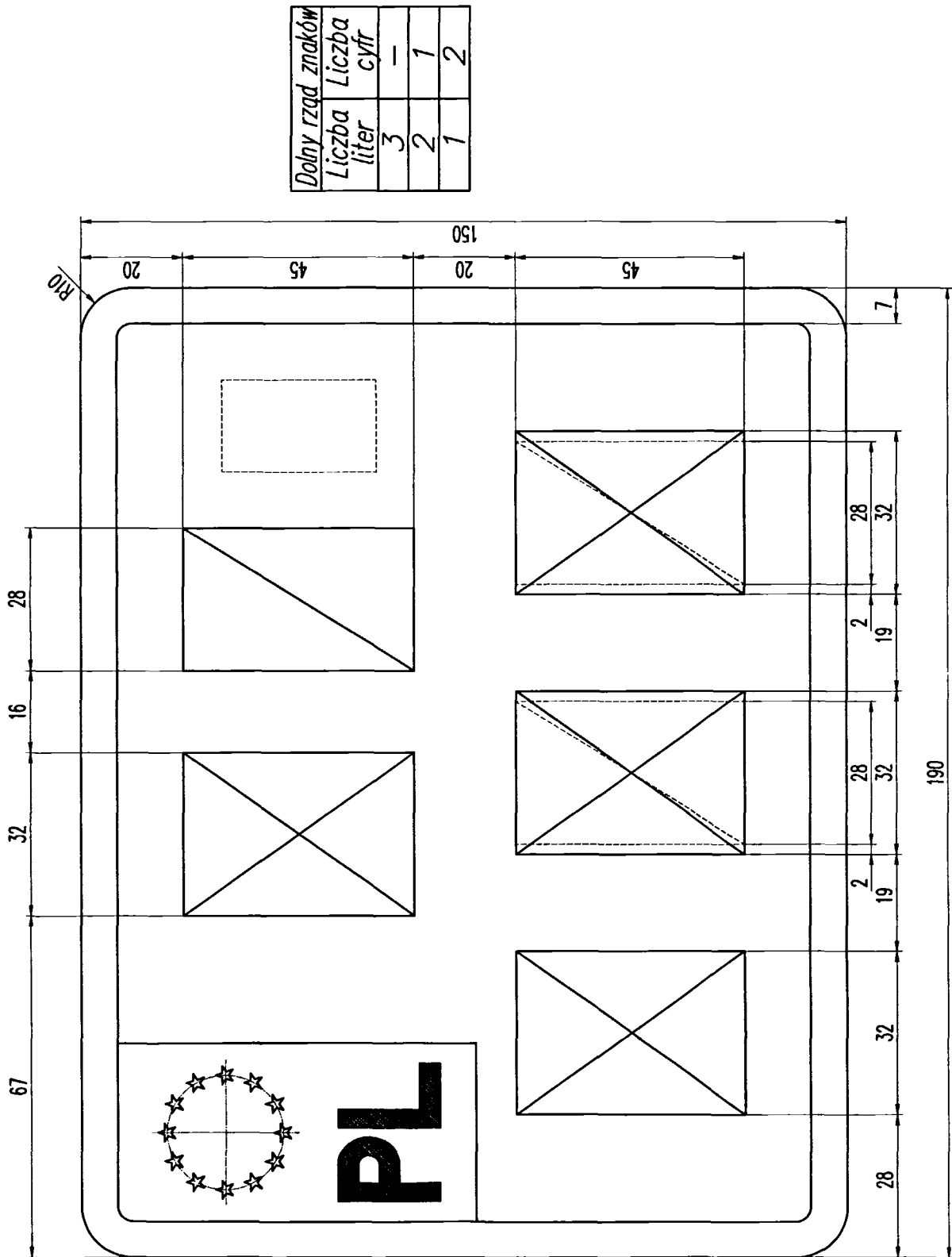


Dolny rząd znaków	
Liczba liter	Liczba cyfr
5	—
4	1
3	2

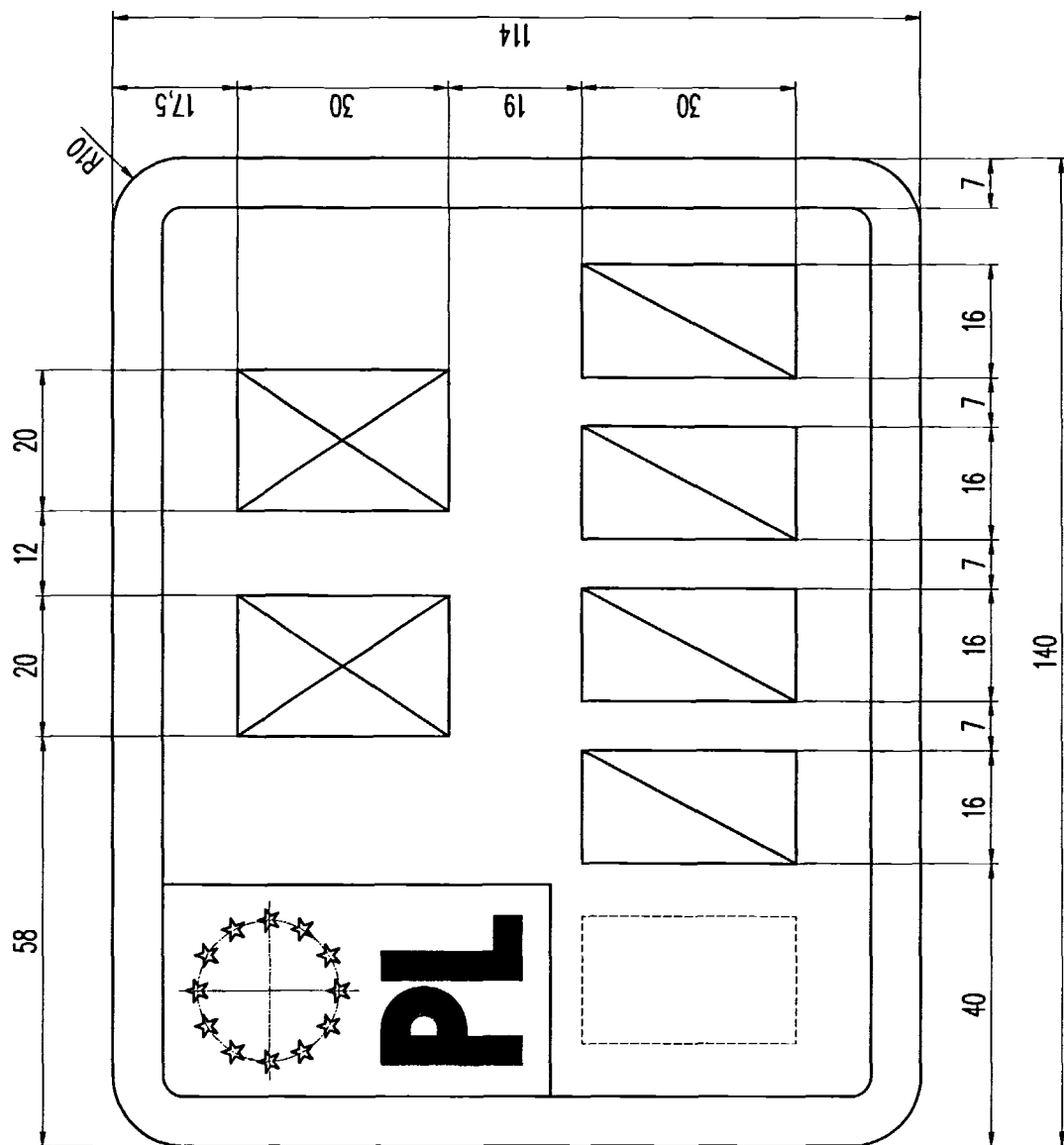
Rysunek 40.⁸²⁾ Tablica motocyklowa indywidualna



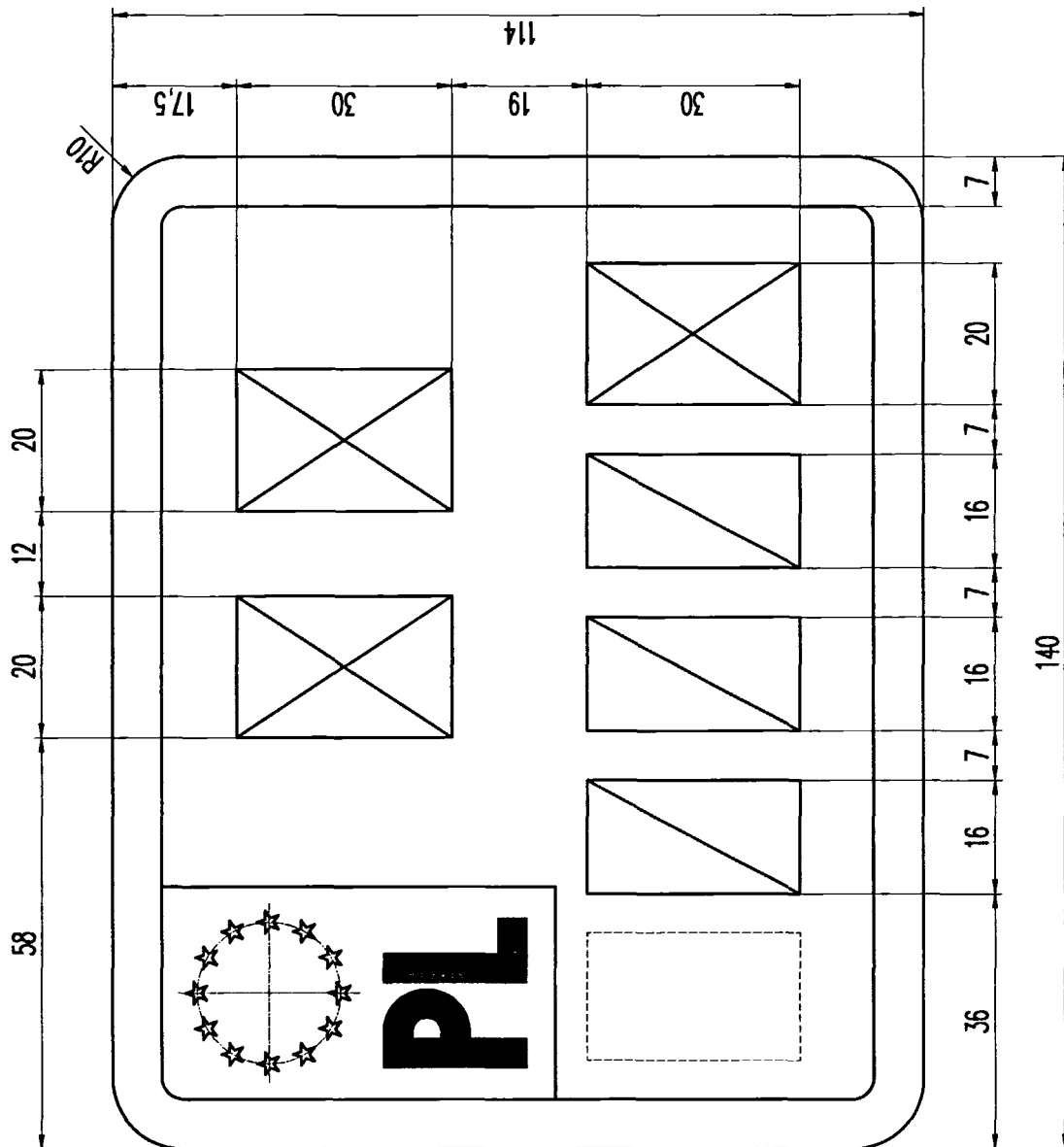
Rysunek 41.82) Tablica motocyklowa indywidualna



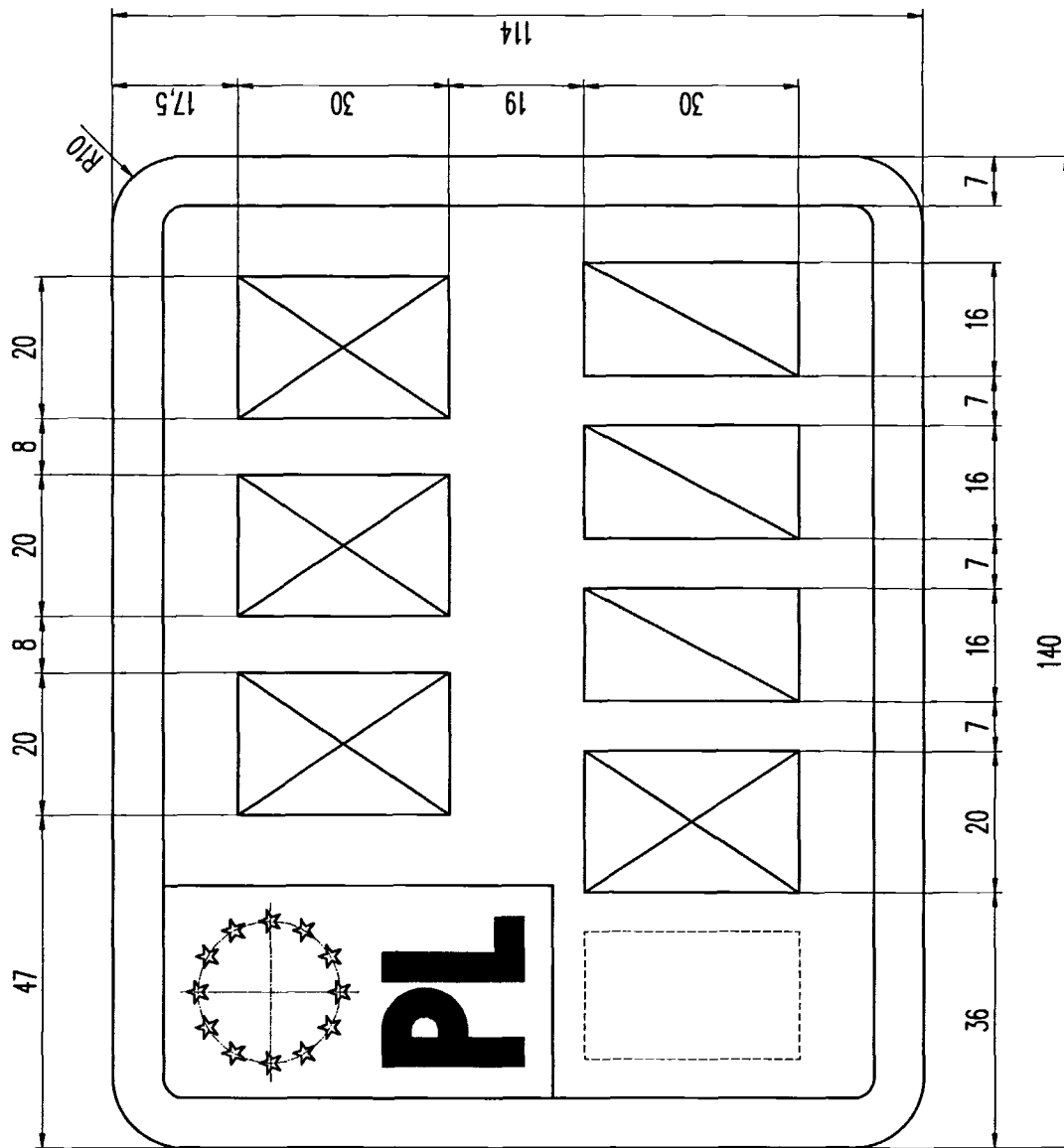
Rysunek 42.82) Tablica motocyklowa indywidualna



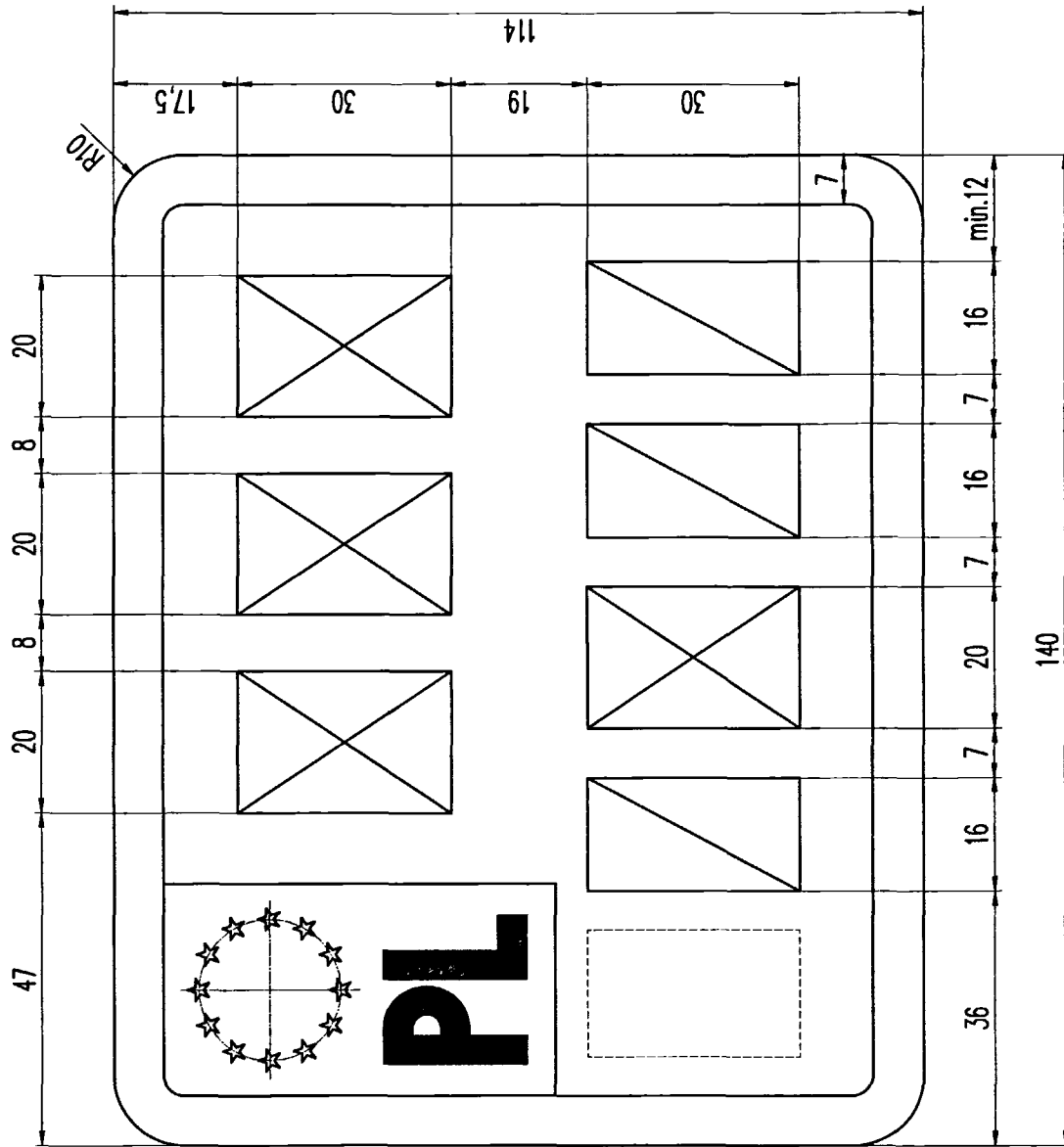
Rysunek 43.⁸²⁾ Tablica motorowerowa zwyczajna (2 litery, 4 cyfry)



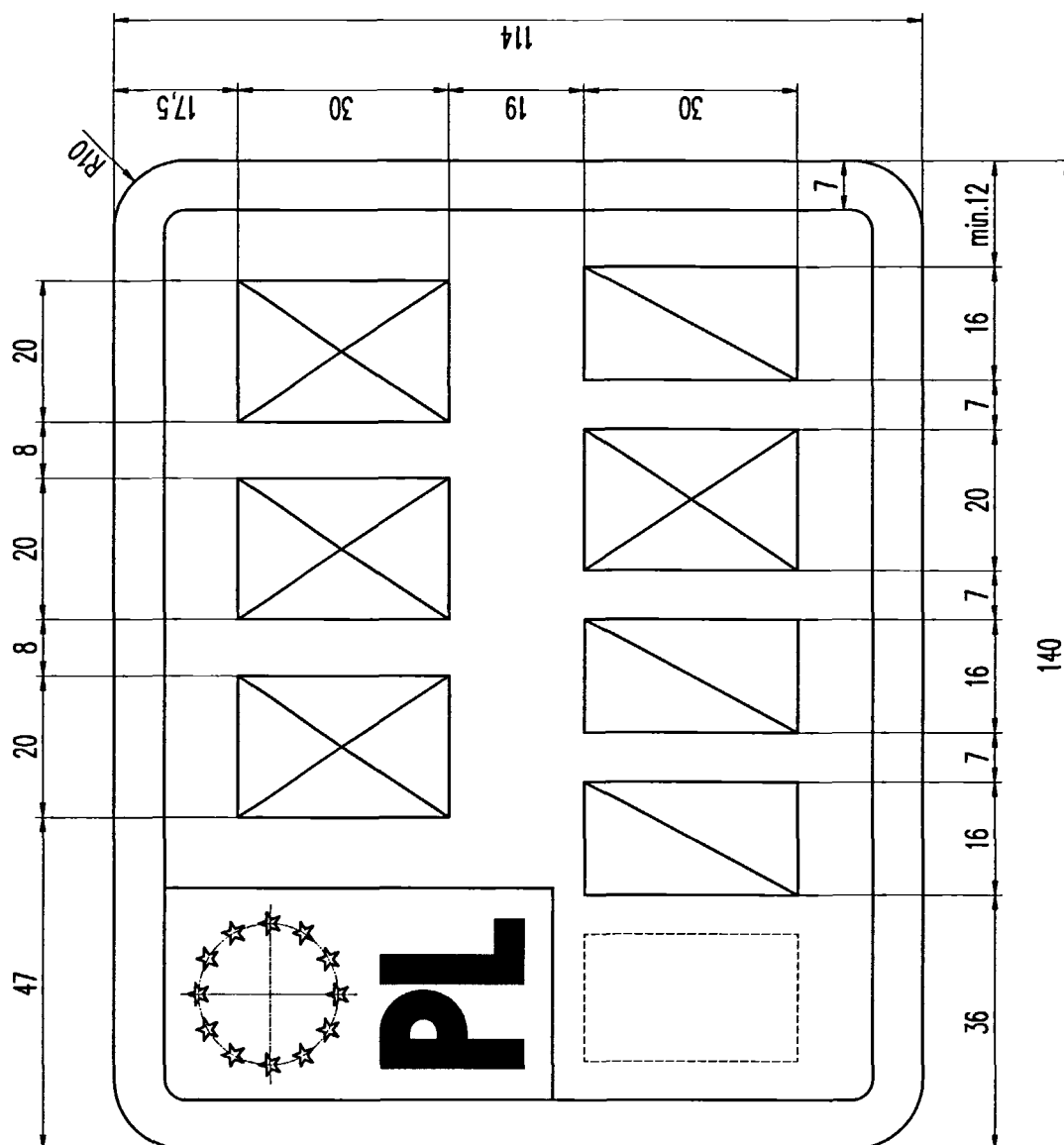
Rysunek 44.82) Tablica motorowerowa zwyczajna (2 litery, 3 cyfry, 1 litera)



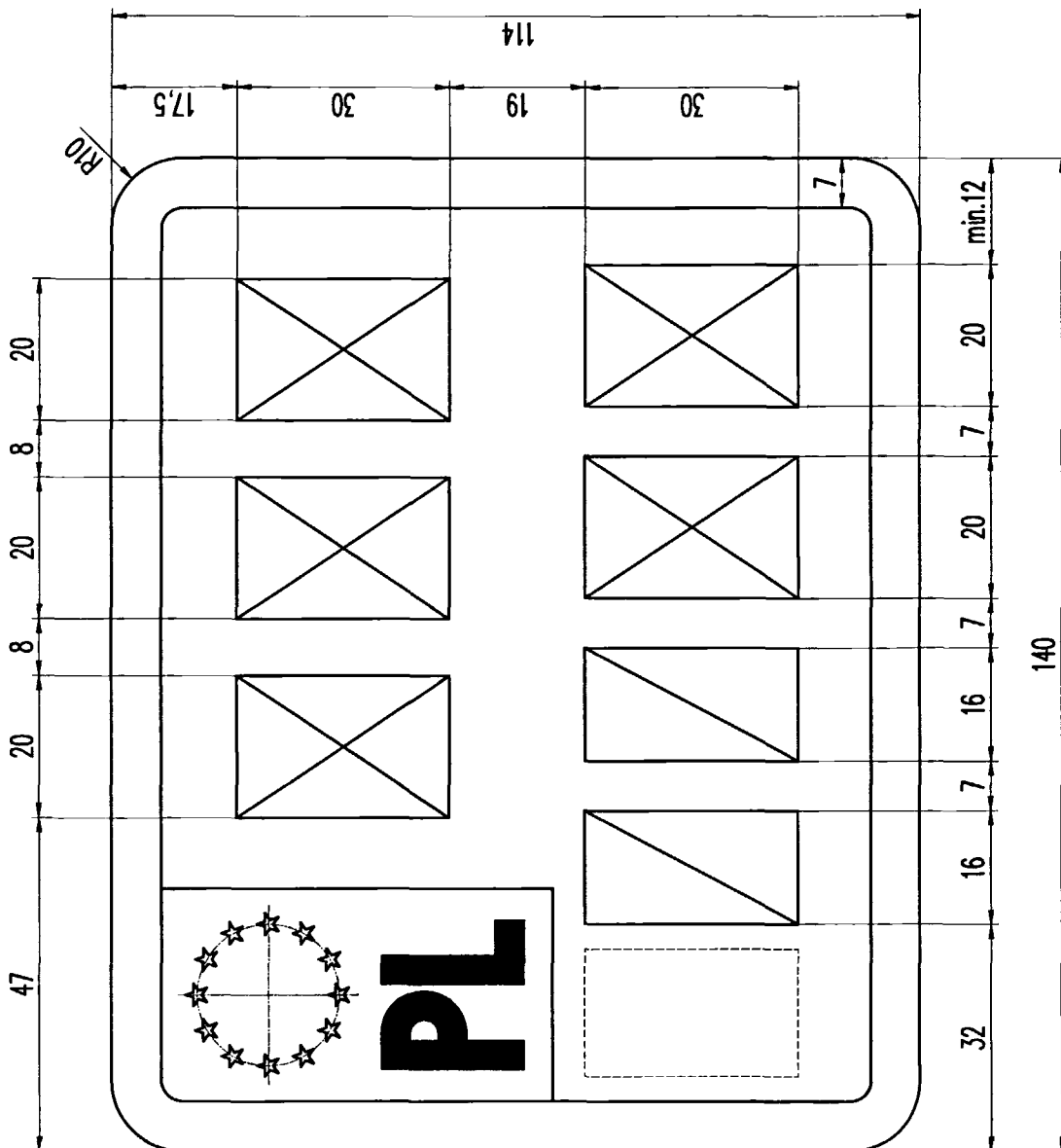
Rysunek 45.⁸²⁾ Tablica motorowerowa zwyczajna (3 litery, 1 litera, 3 cyfry)



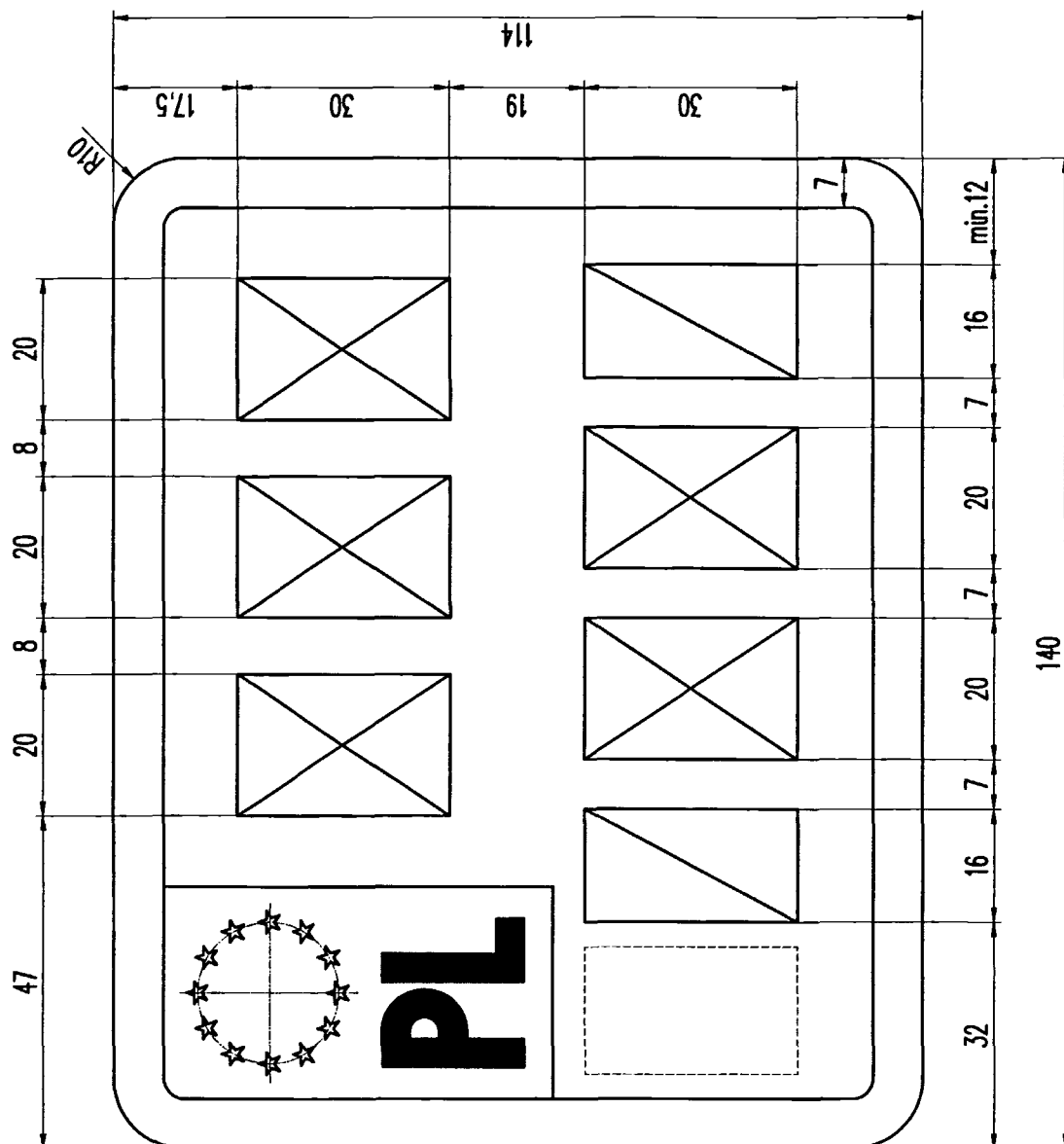
Rysunek 46.82) Tablica motorowerowa zwyczajna (3 litery, 1 cyfra, 1 litera, 2 cyfry)



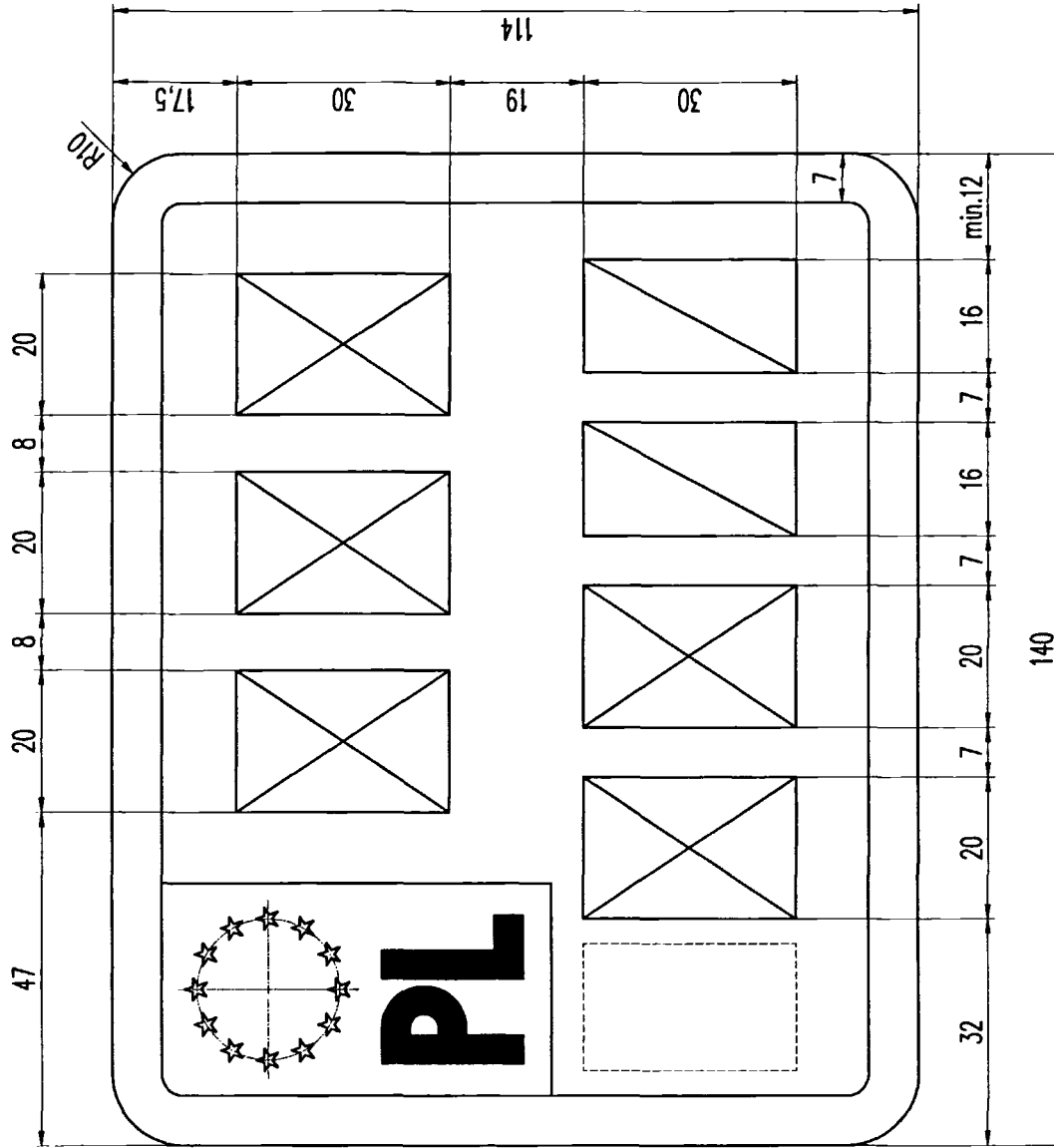
Rysunek 47.⁸²⁾ Tablica motorowerowa zwyczajna (3 litery, 2 cyfry, 1 litera, 1 cyfra)



Rysunek 48.⁸²⁾ Tablica motorowerowa zwyczajna (3 litery, 2 cyfry, 2 litery)

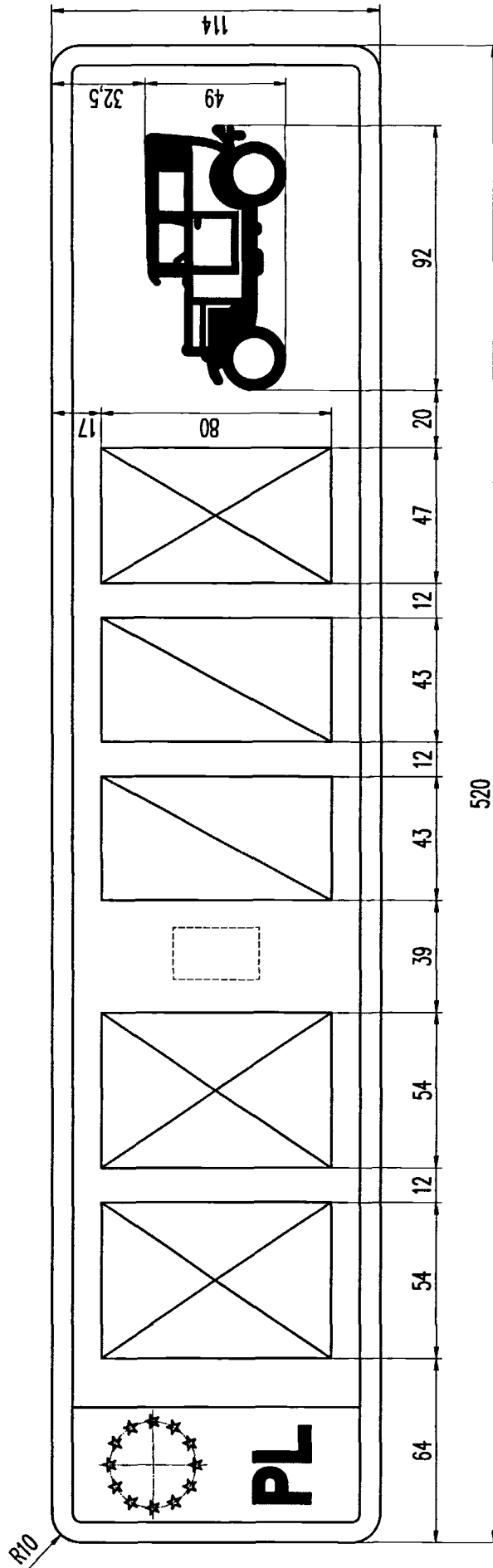


Rysunek 49.⁸²⁾ Tablica motorowerowa zwyczajna (3 litery, 1 cyfra, 2 litery, 2 litery, 1 cyfra)

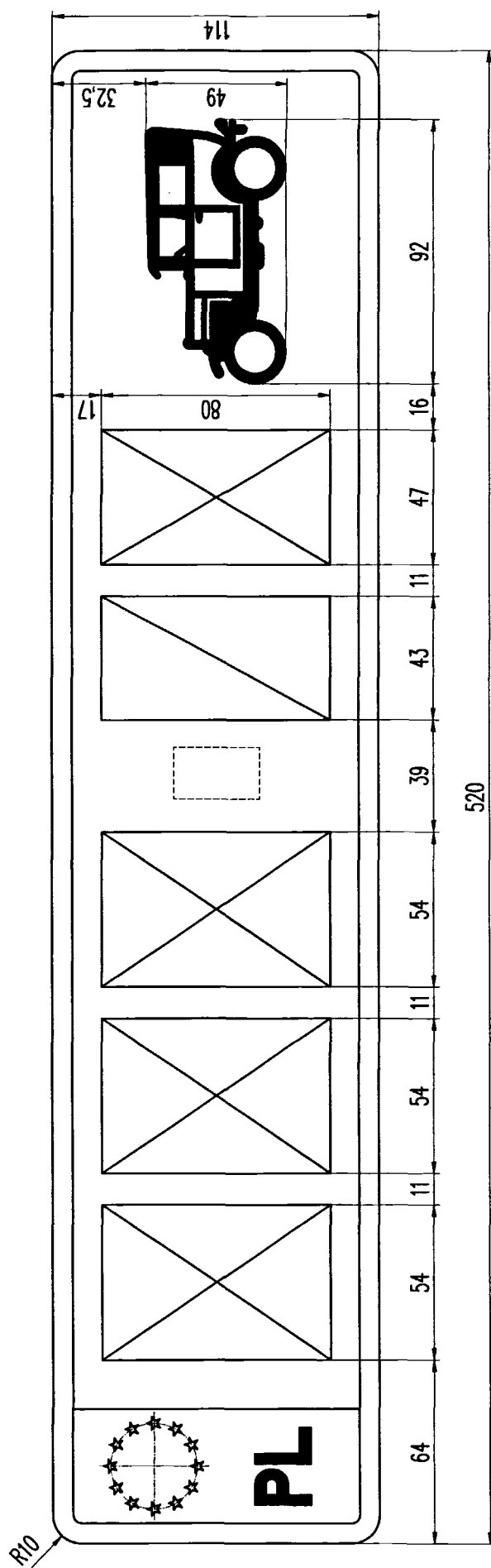


Rysunek 49a.⁸⁸⁾ Tablica motorowerowa zwyczajna (3 litery, 2 litery, 2 cyfry)

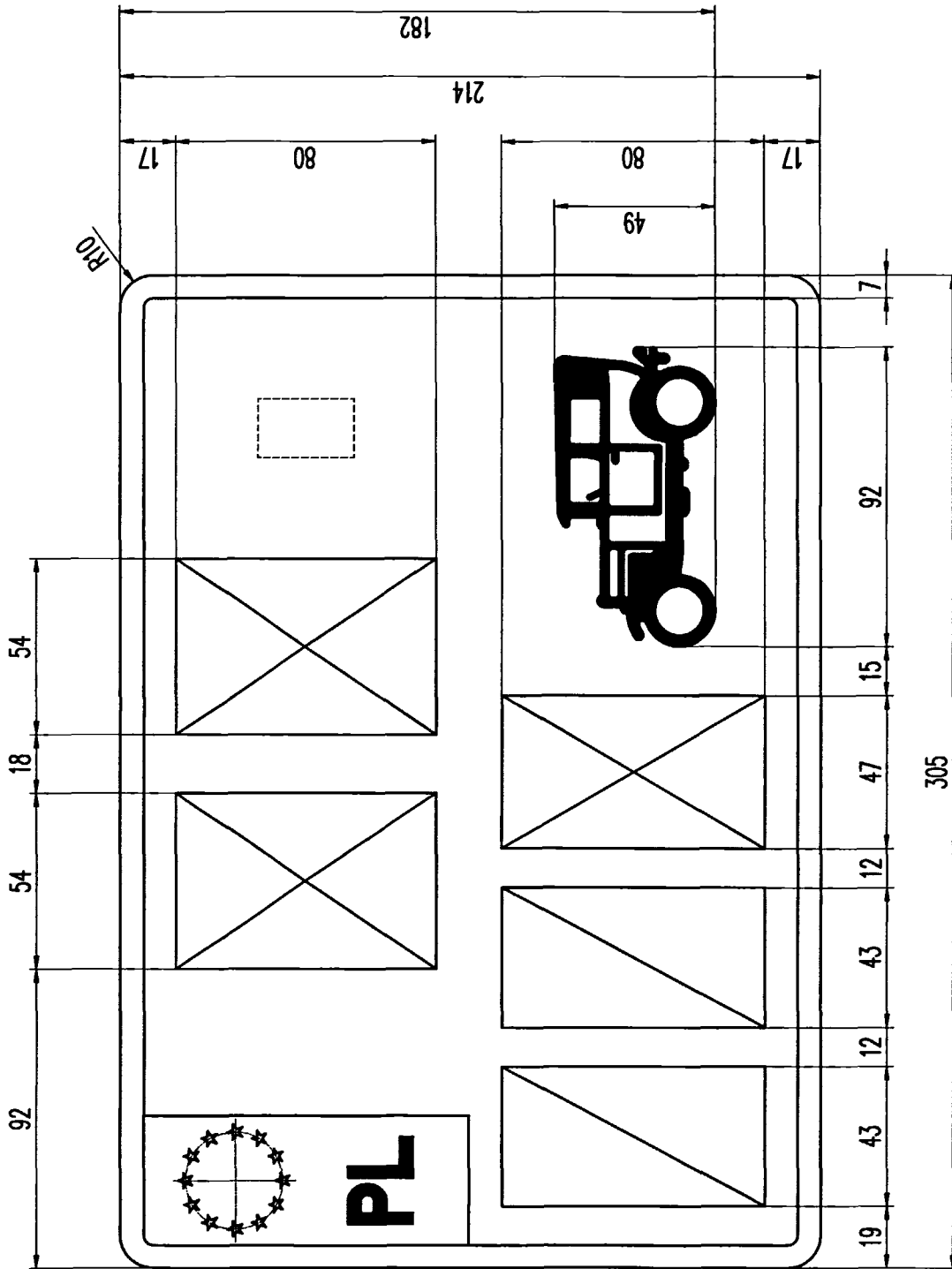
⁸⁸⁾ Dodany przez § 1 pkt 14 lit. m rozporządzenia, o którym mowa w odnośniku 7; w brzmieniu ustalonym przez § 1 pkt 17 lit. p rozporządzenia, o którym mowa w odnośniku 5.



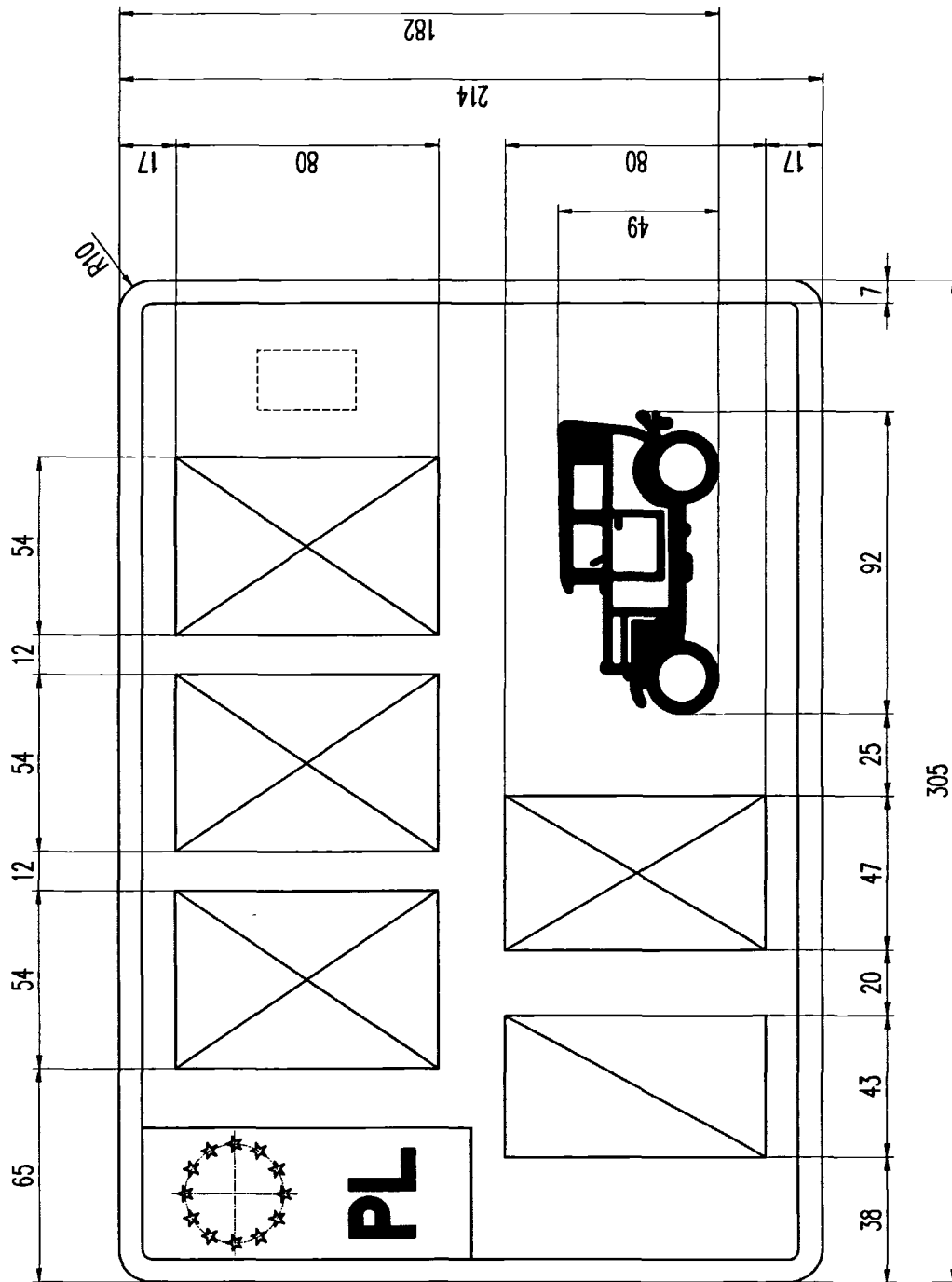
Rysunek 50.⁸²⁾ Tablica samochodowa zabytkowa jednorzędowa (2 litery, 2 cyfry, 1 litera)



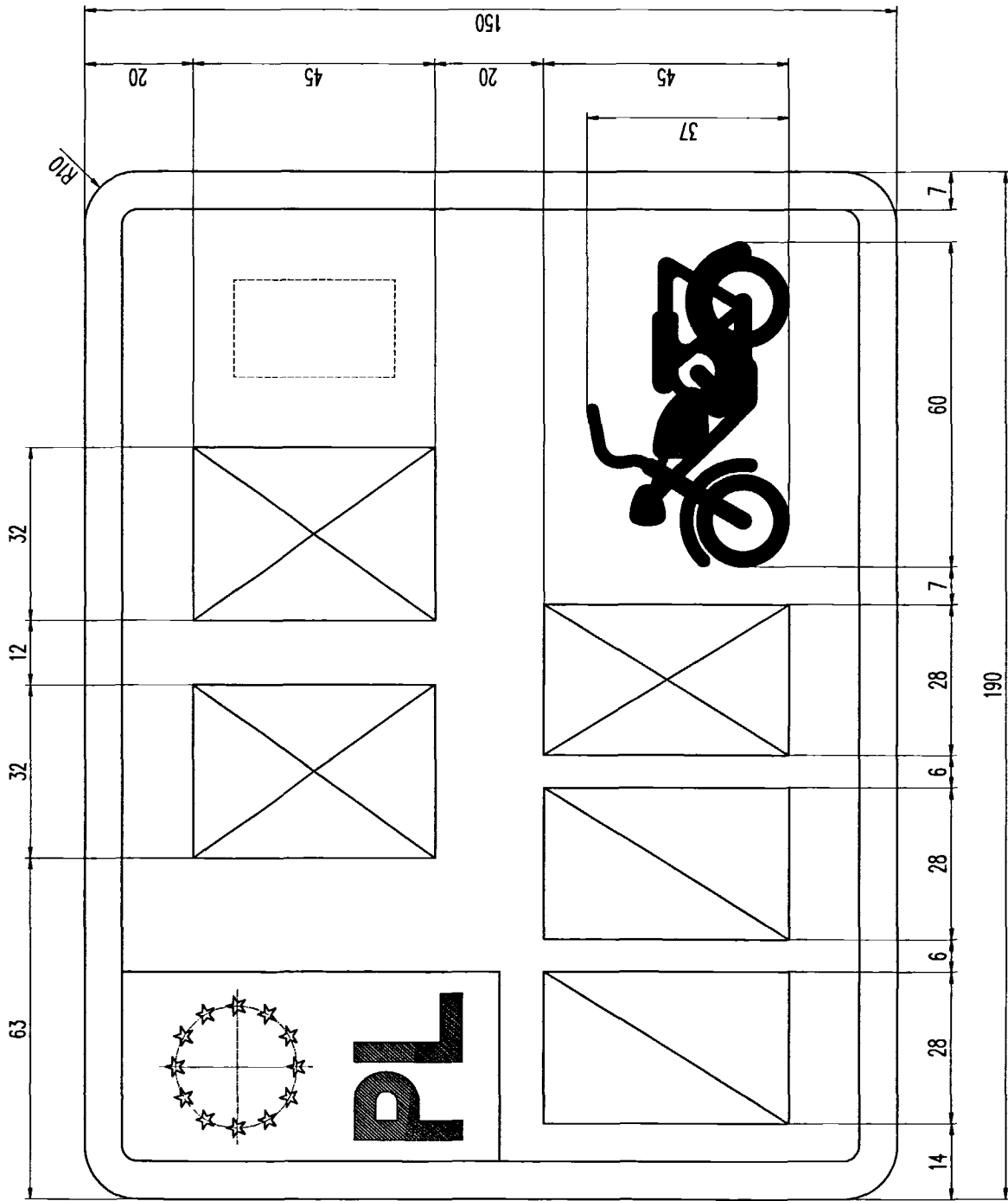
Rysunek 51.⁸²) Tablica samochodowa zabytkowa jednorzędowa (3 litery, 1 cyfra, 1 litera)



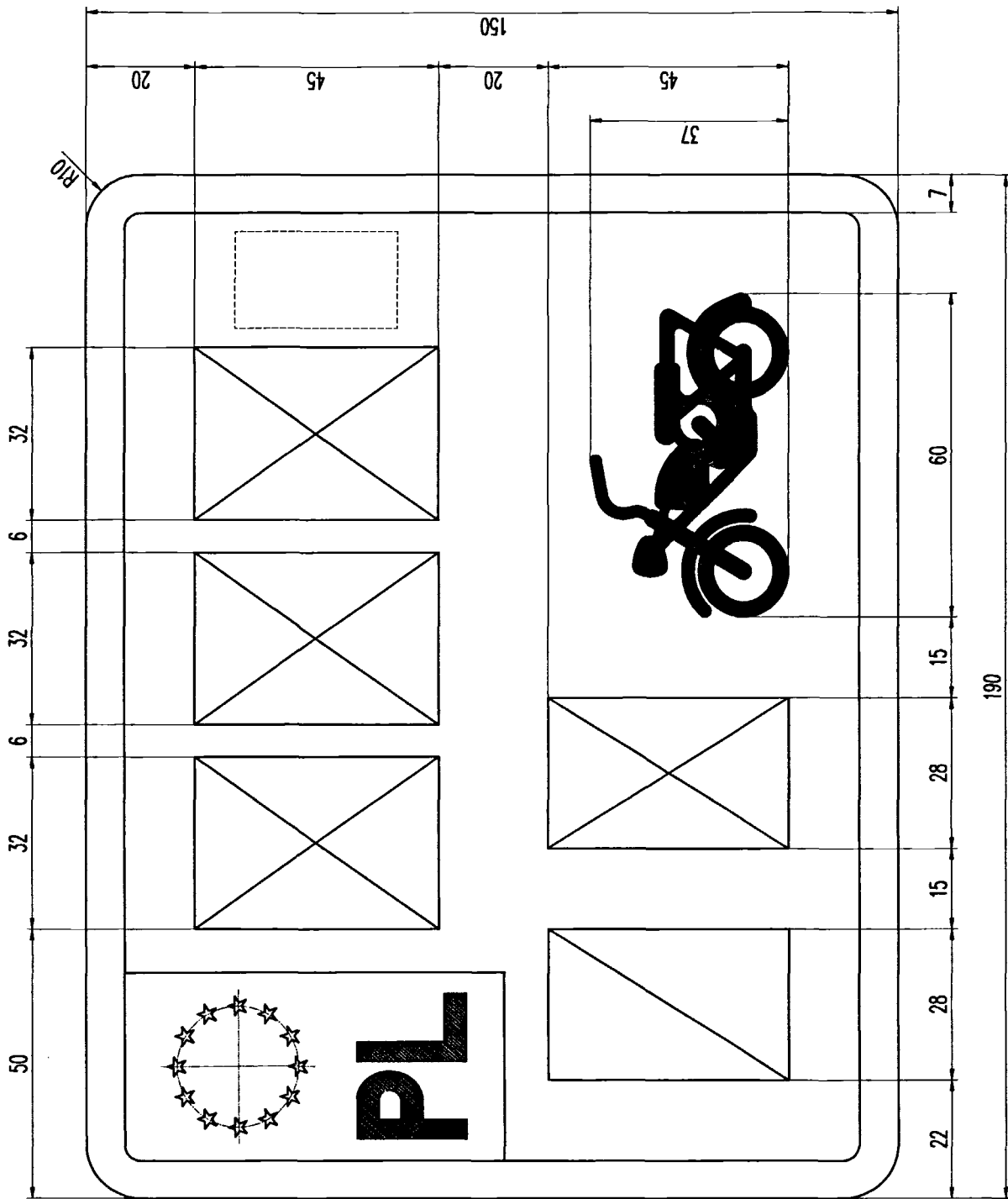
Rysunek 52.82) Tablica samochodowa zabytkowa dwurzędowa (2 litery, 2 cyfry, 1 litera)



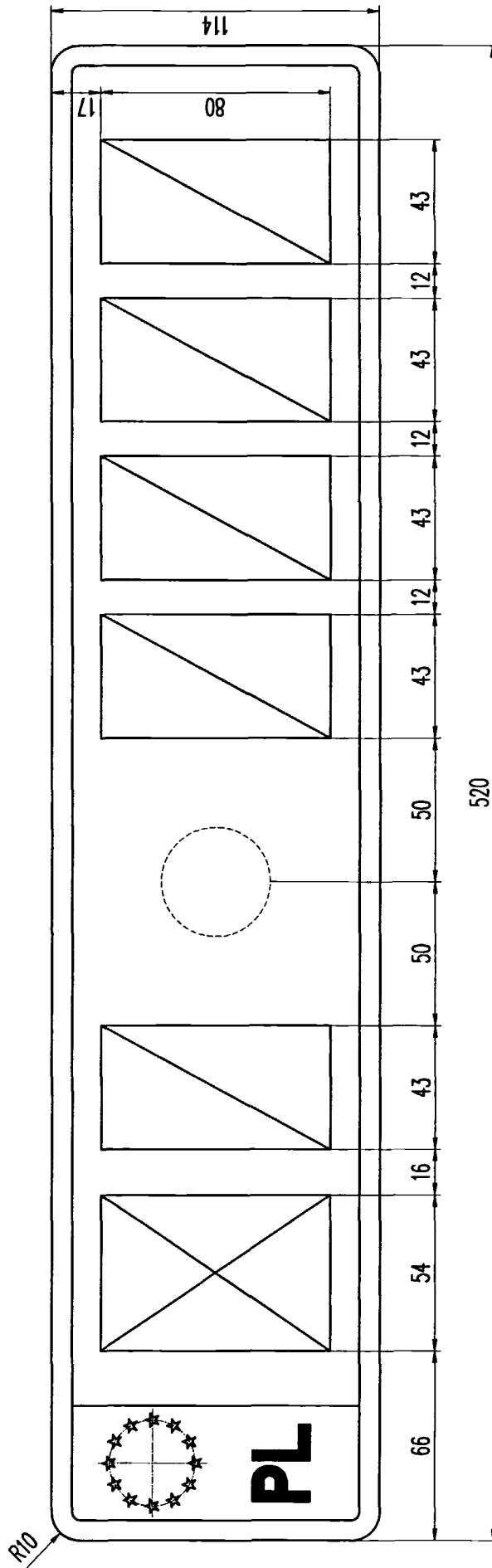
Rysunek 53.82) Tablica samochodowa zabytkowa dwurzędowa (3 litery, 1 cyfra, 1 litera)



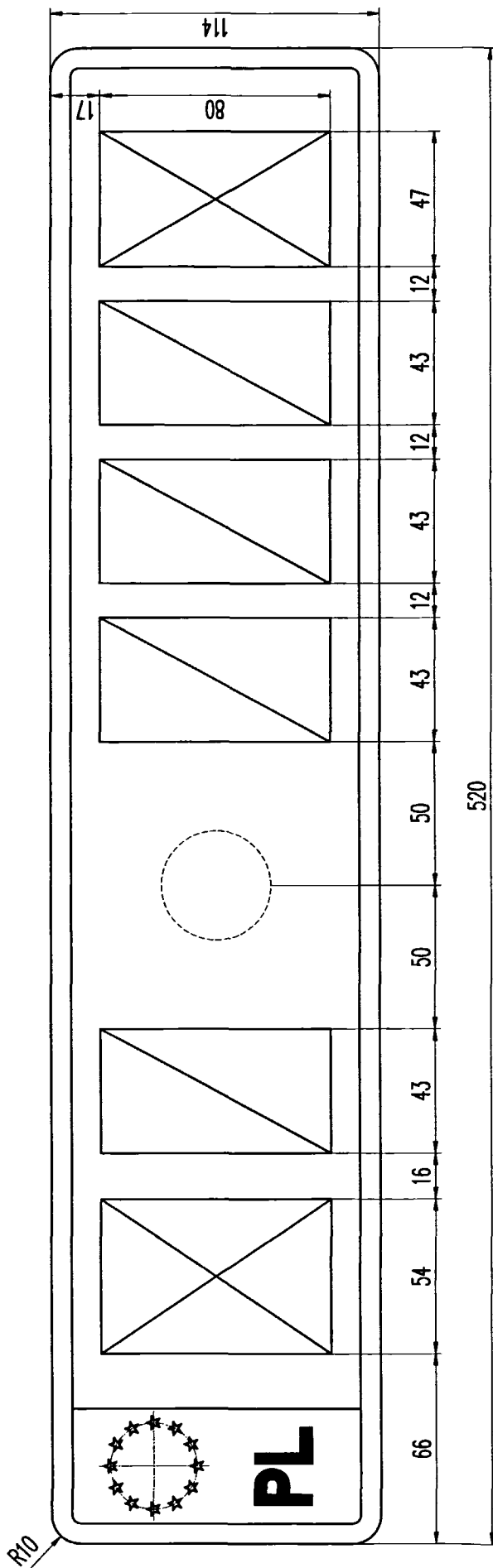
Rysunek 54. 82) Tablica motocyklowa zabytkowa (2 litery, 2 cyfry, 1 litera)



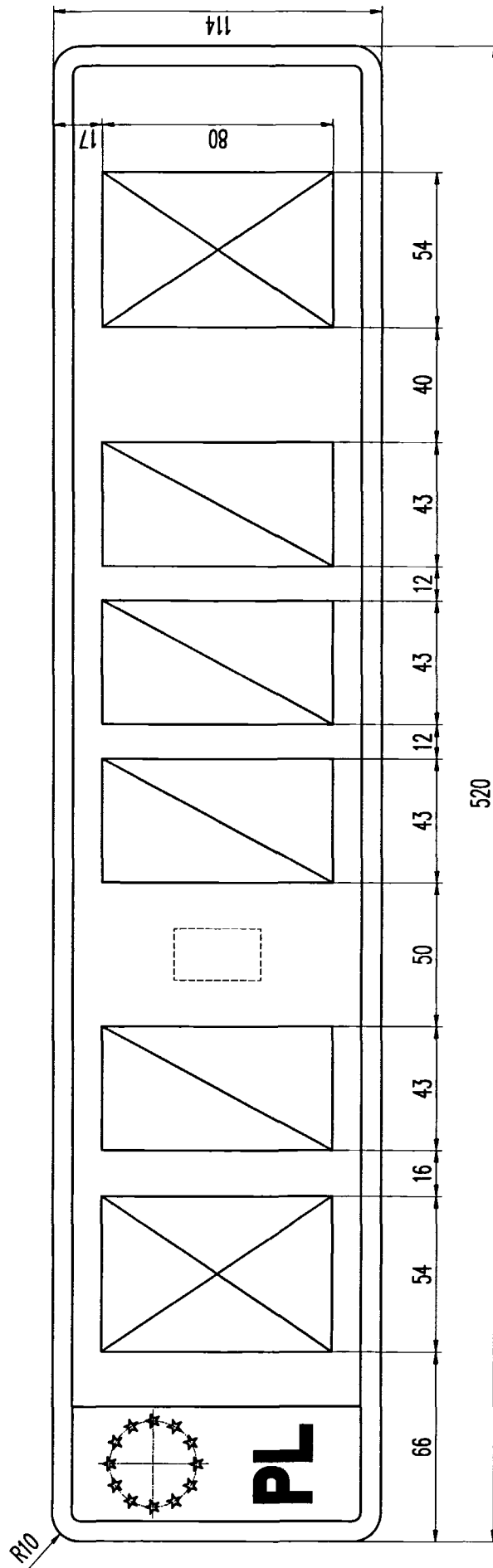
Rysunek 55.⁸²⁾ Tablica motocyklowa zabytkowa (3 litery, 1 cyfra, 1 litera)



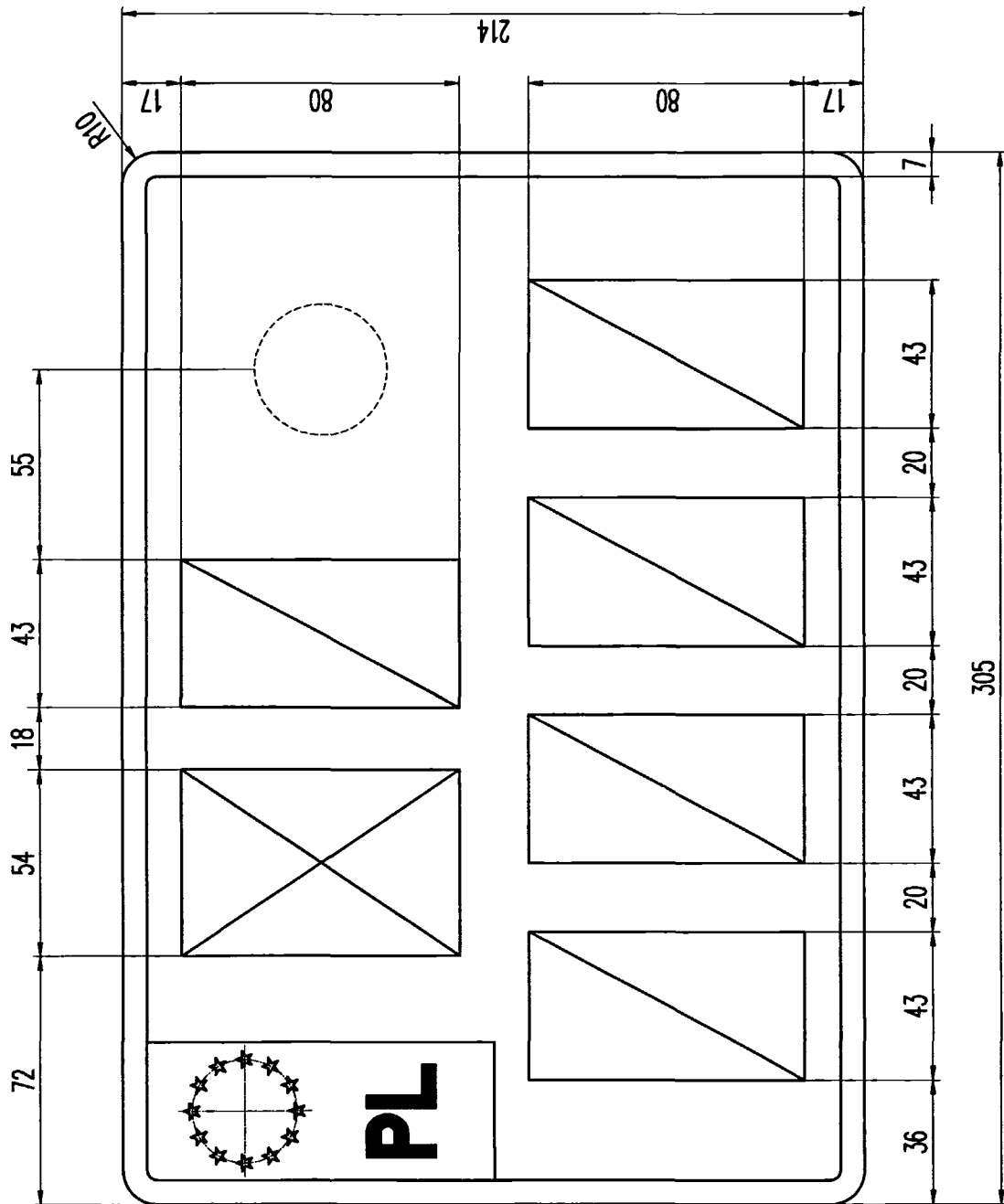
Rysunek 56.82) Tablica samochodowa tymczasowa jednorzędowa (1 litera, 1 cyfra, 4 cyfry)



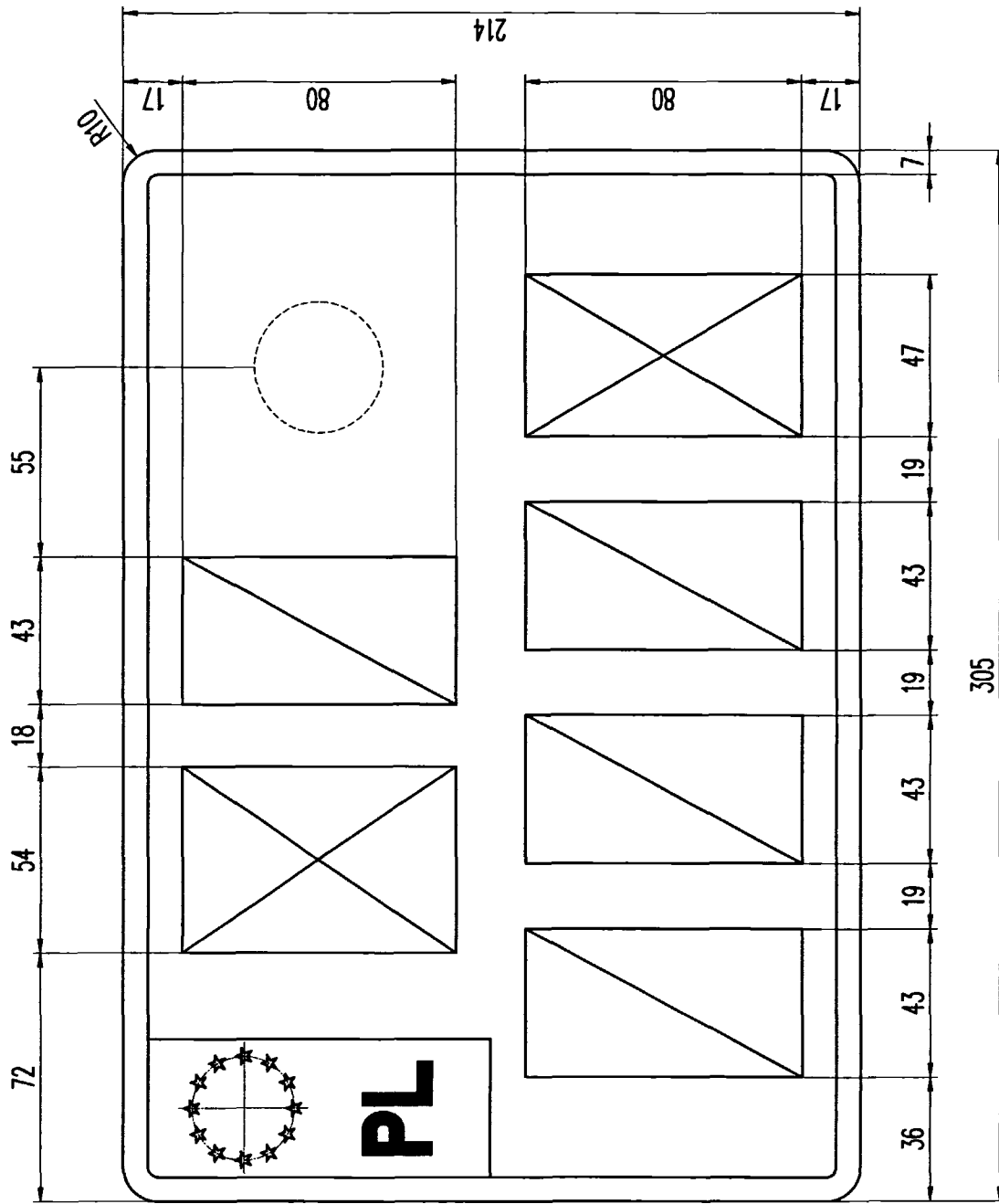
Rysunek 57.⁸²⁾ Tablica samochodowa tymczasowa jednorzędowa (1 litera, 1 cyfra, 3 cyfry, 1 litera)



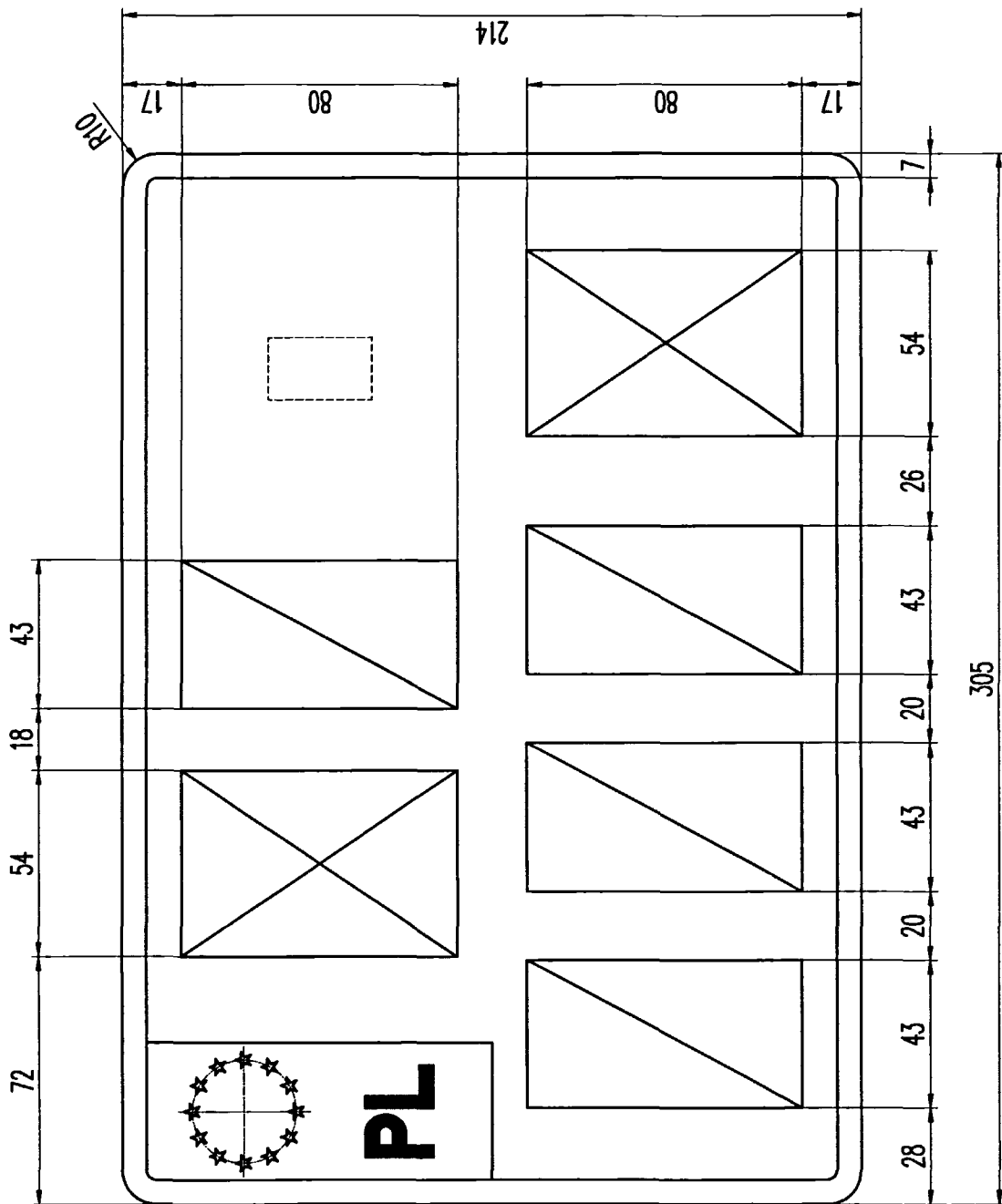
Rysunek 58.⁸²⁾ Tablica samochodowa tymczasowa jednorzędowa badawcza



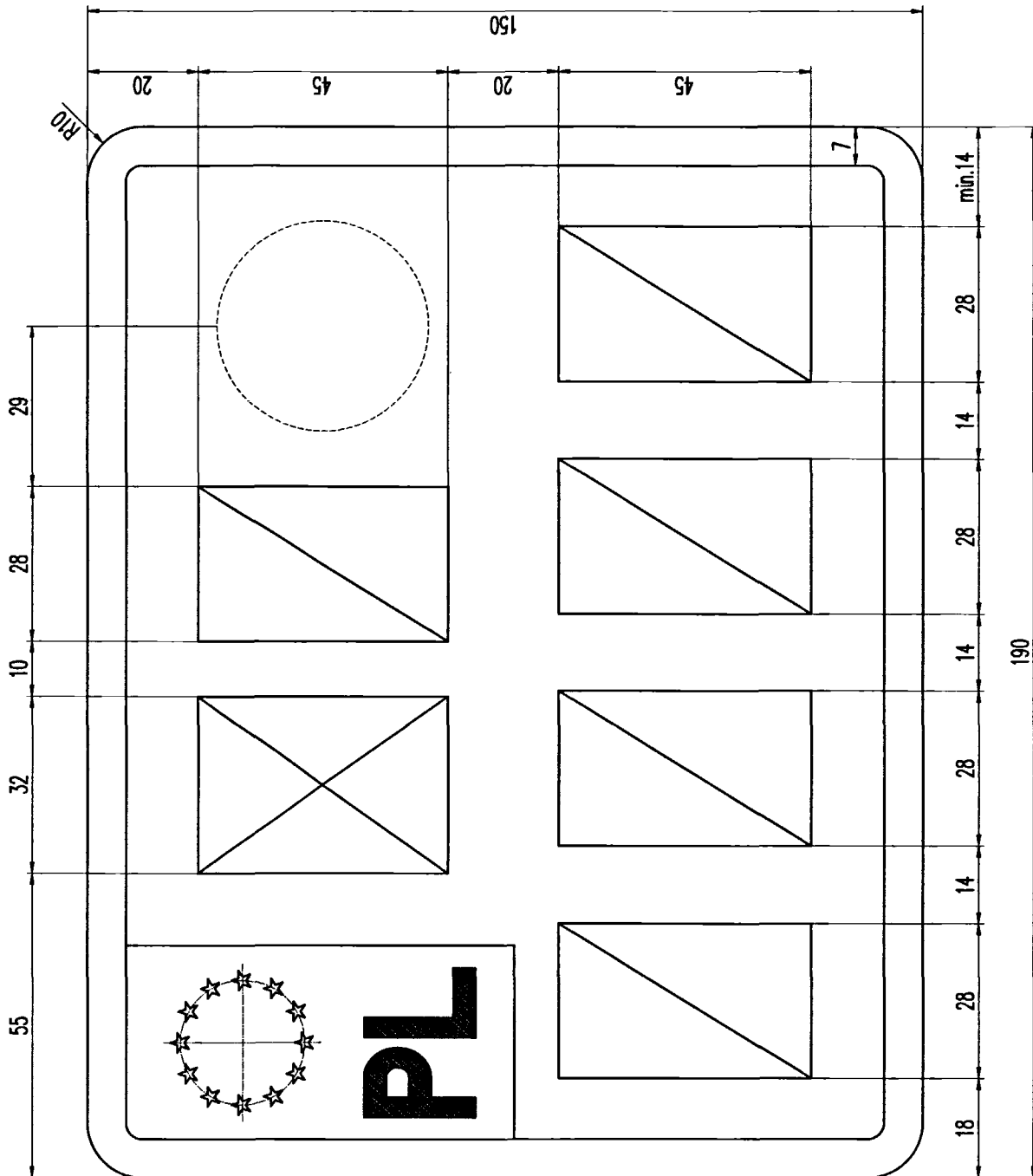
Rysunek 59.⁸²⁾ Tablica samochodowa tymczasowa dwurzędowa (1 litera, 1 cyfra, 4 cyfry)



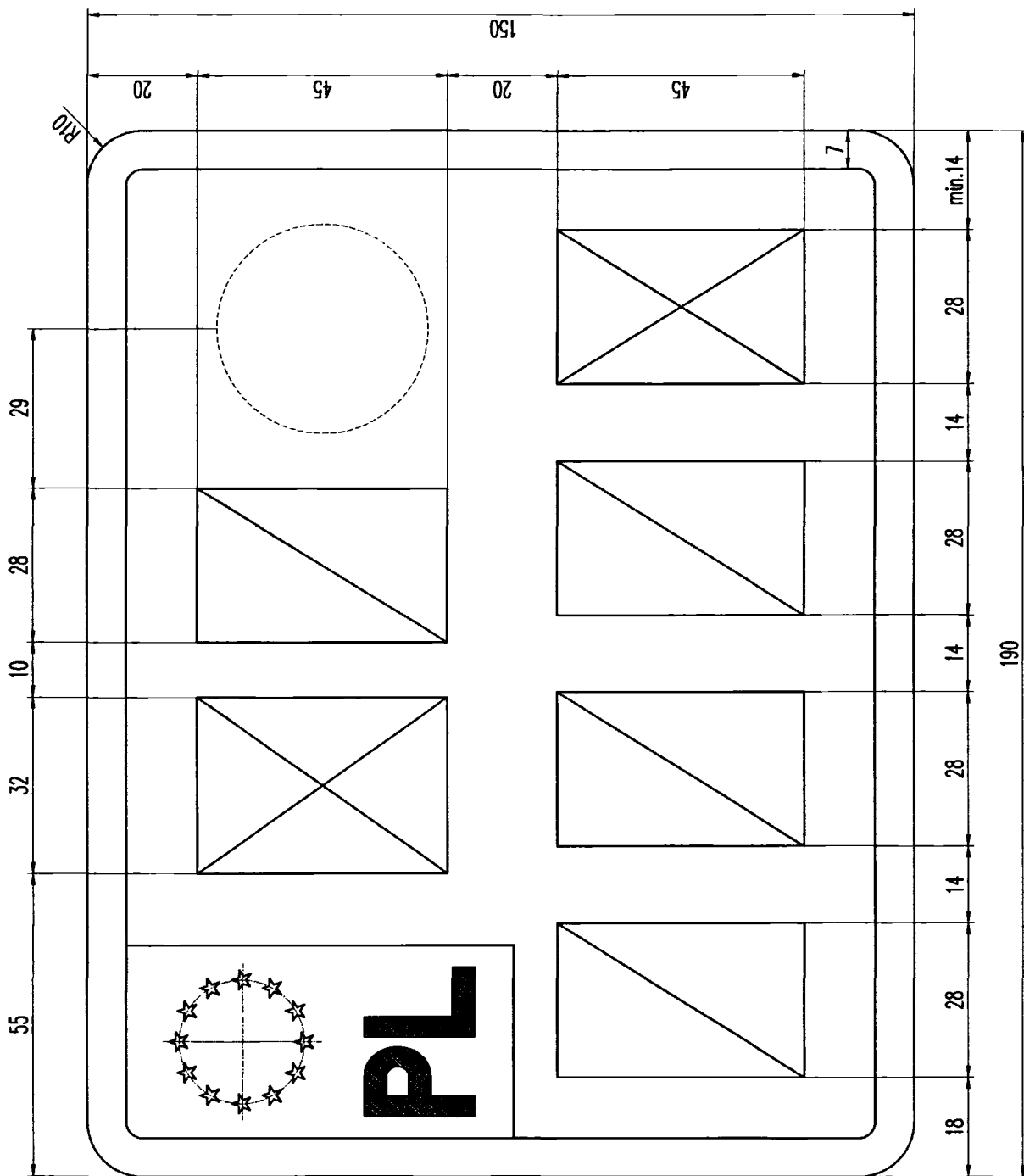
Rysunek 60.⁸²⁾ Tablica samochodowa tymczasowa dwurzędowa (1 litera, 1 cyfra, 3 cyfry, 1 litera)



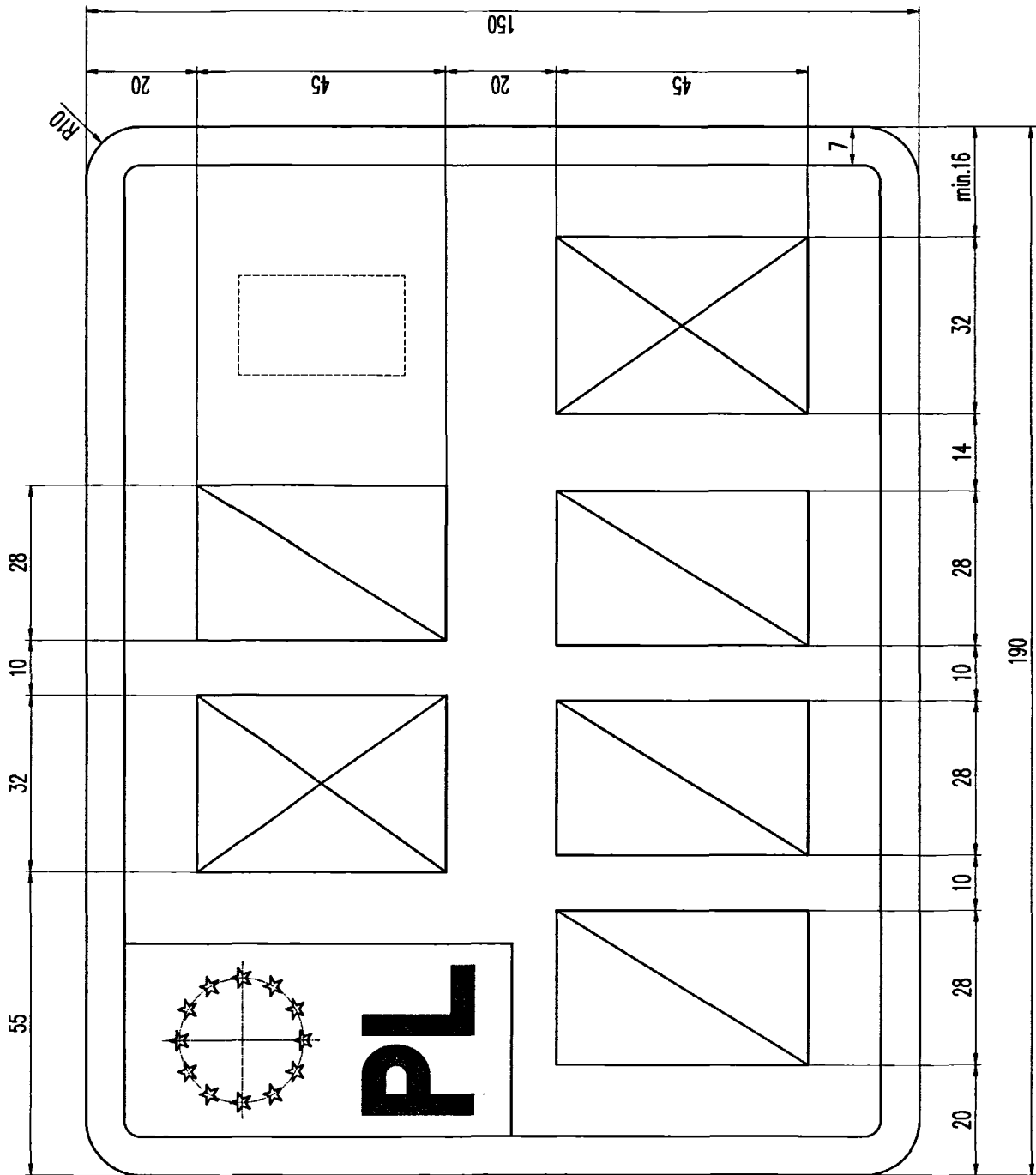
Rysunek 61.⁸²⁾ Tablica samochodowa tymczasowa dwurzędowa badawcza



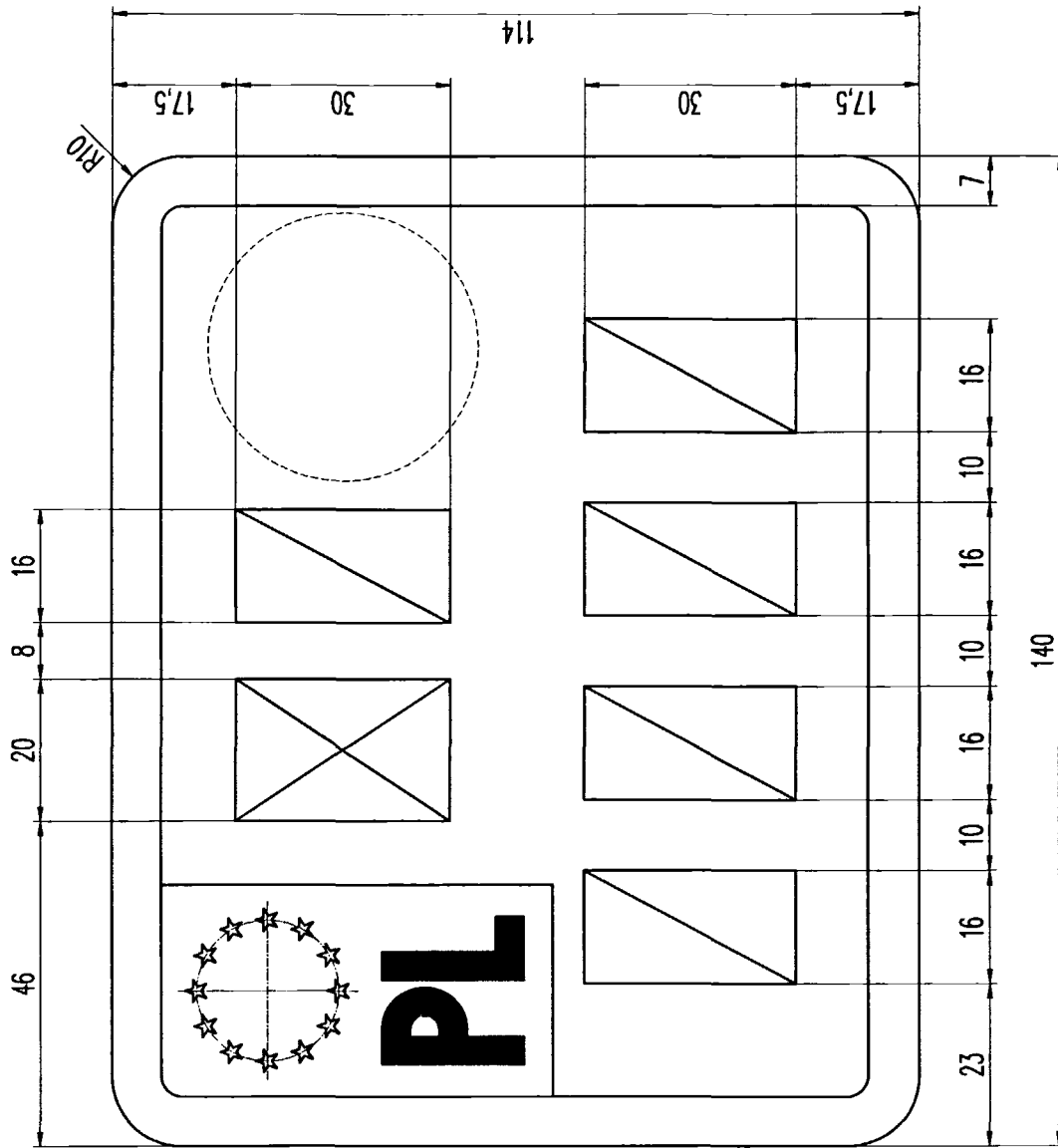
Rysunek 62.⁸²⁾ Tablica motocyklowa tymczasowa (1 litera, 1 cyfra, 4 cyfry)



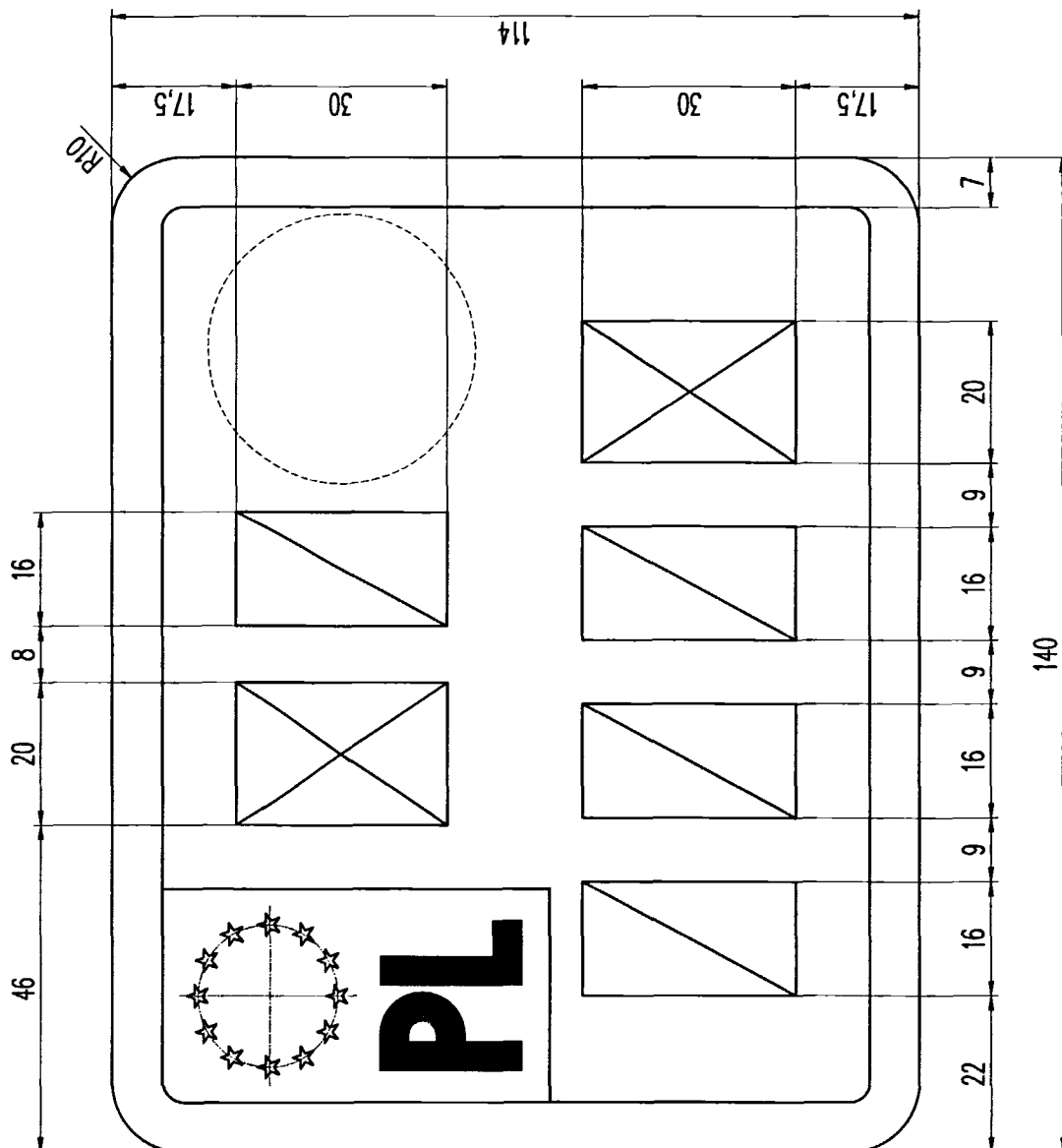
Rysunek 63. 82) Tablica motocyklowa tymczasowa (1 litera, 1 cyfra, 3 cyfry, 1 litera)



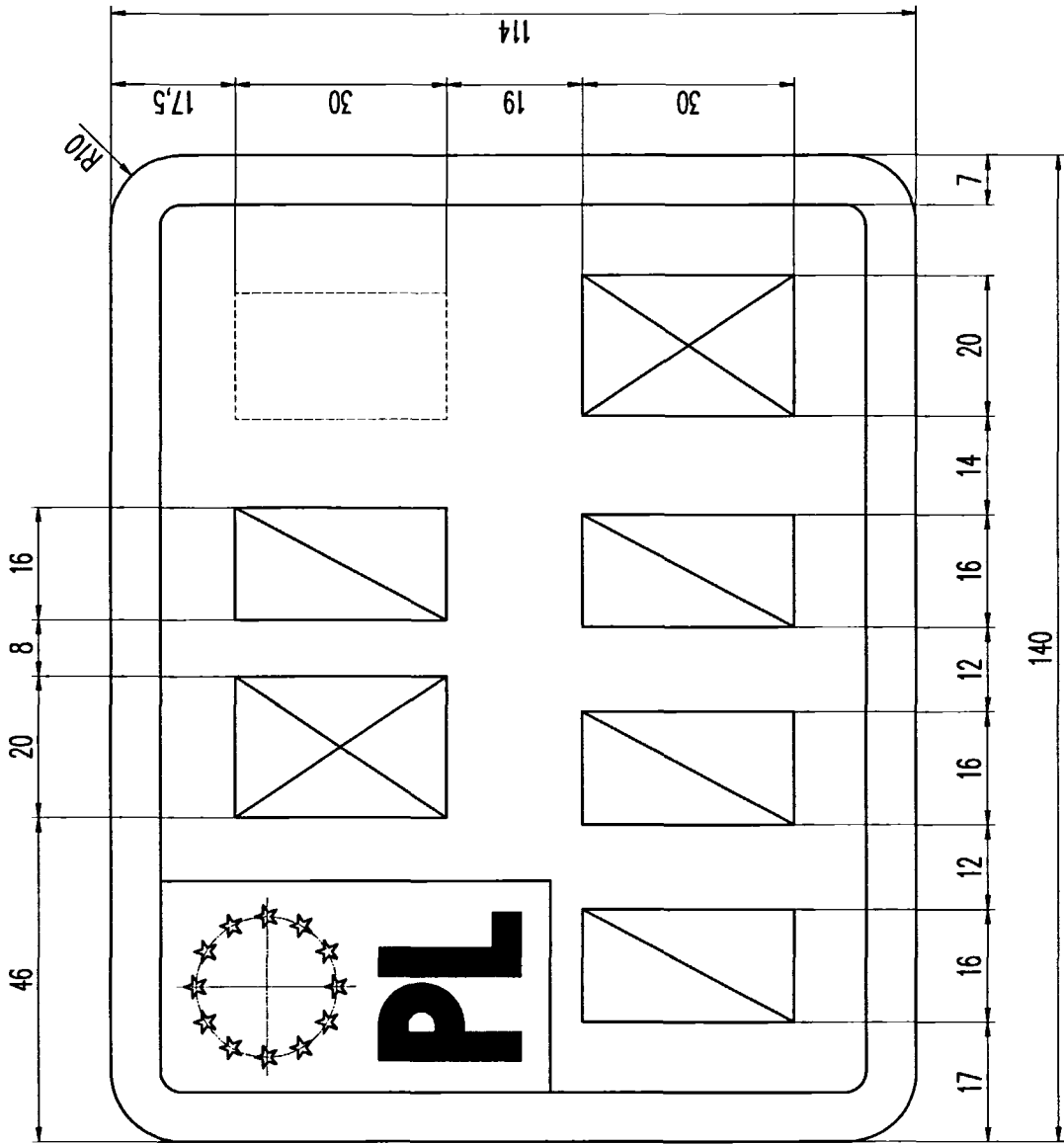
Rysunek 64.⁸²⁾ Tablica motocyklowa tymczasowa badawcza



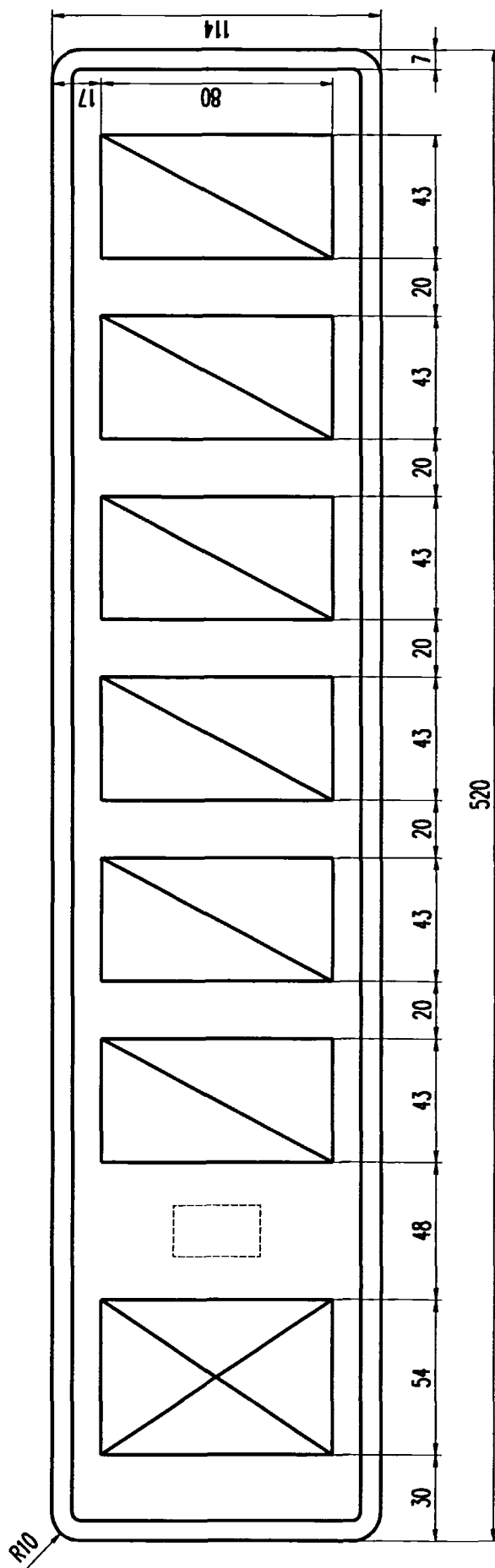
Rysunek 65.⁸²) Tablica motorowerowa tymczasowa (1 litera, 1 cyfra, 4 cyfry)



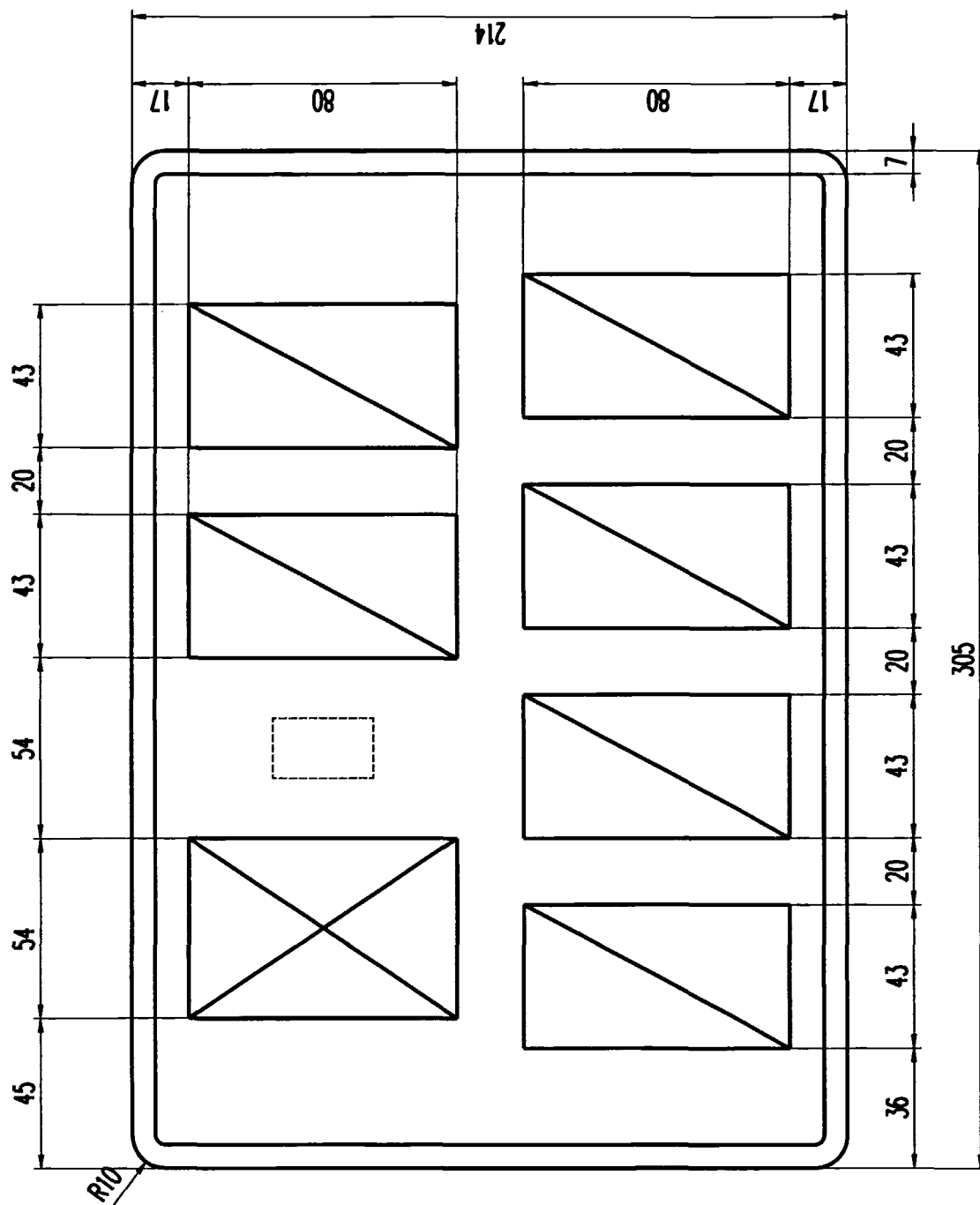
Rysunek 66.⁸²⁾ Tablica motorowerowa tymczasowa (1 litera, 1 cyfra, 3 cyfry, 3 cyfry, 1 litera)



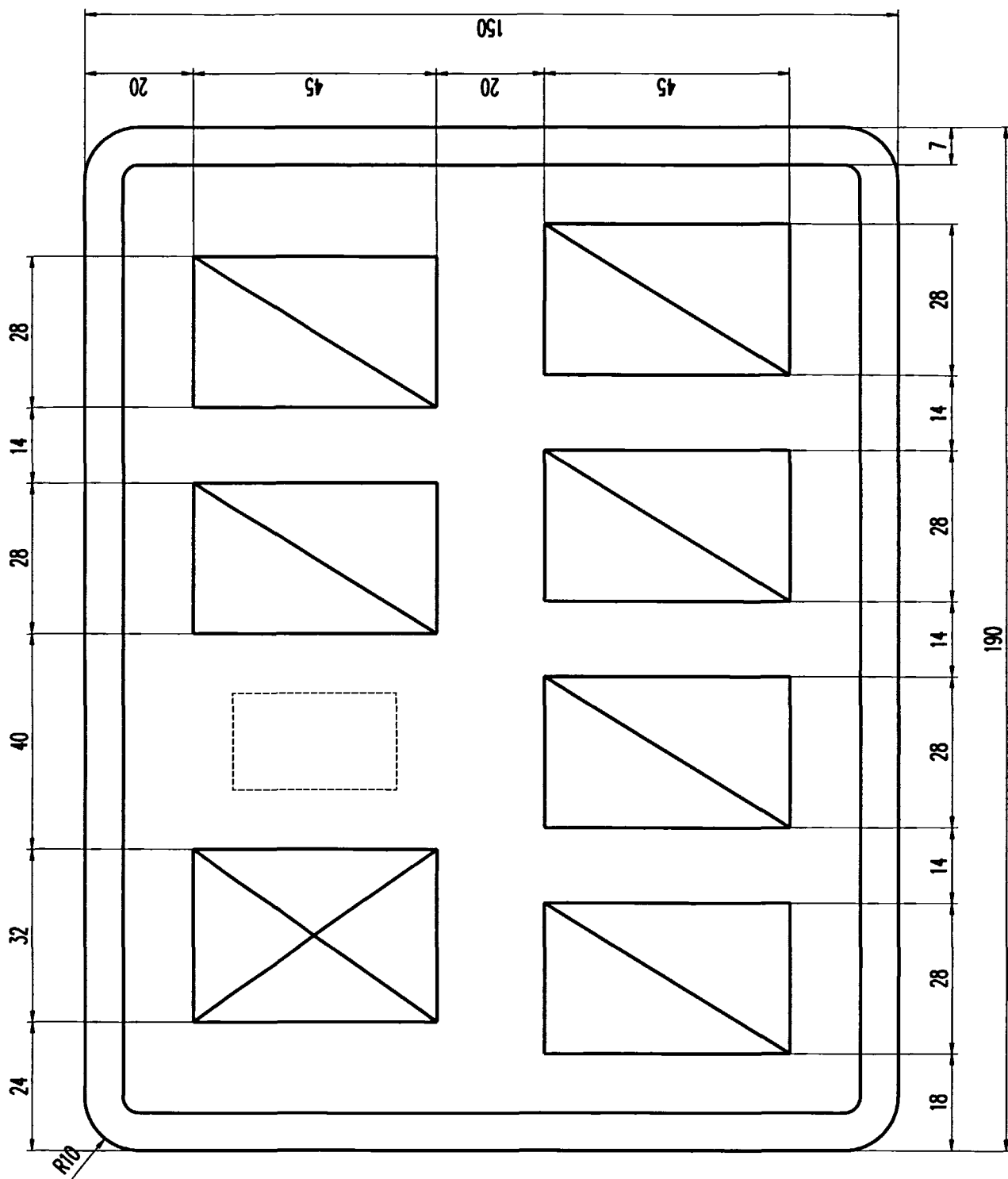
Rysunek 67.⁸²⁾ Tablica motorowerowa tymczasowa badawcza



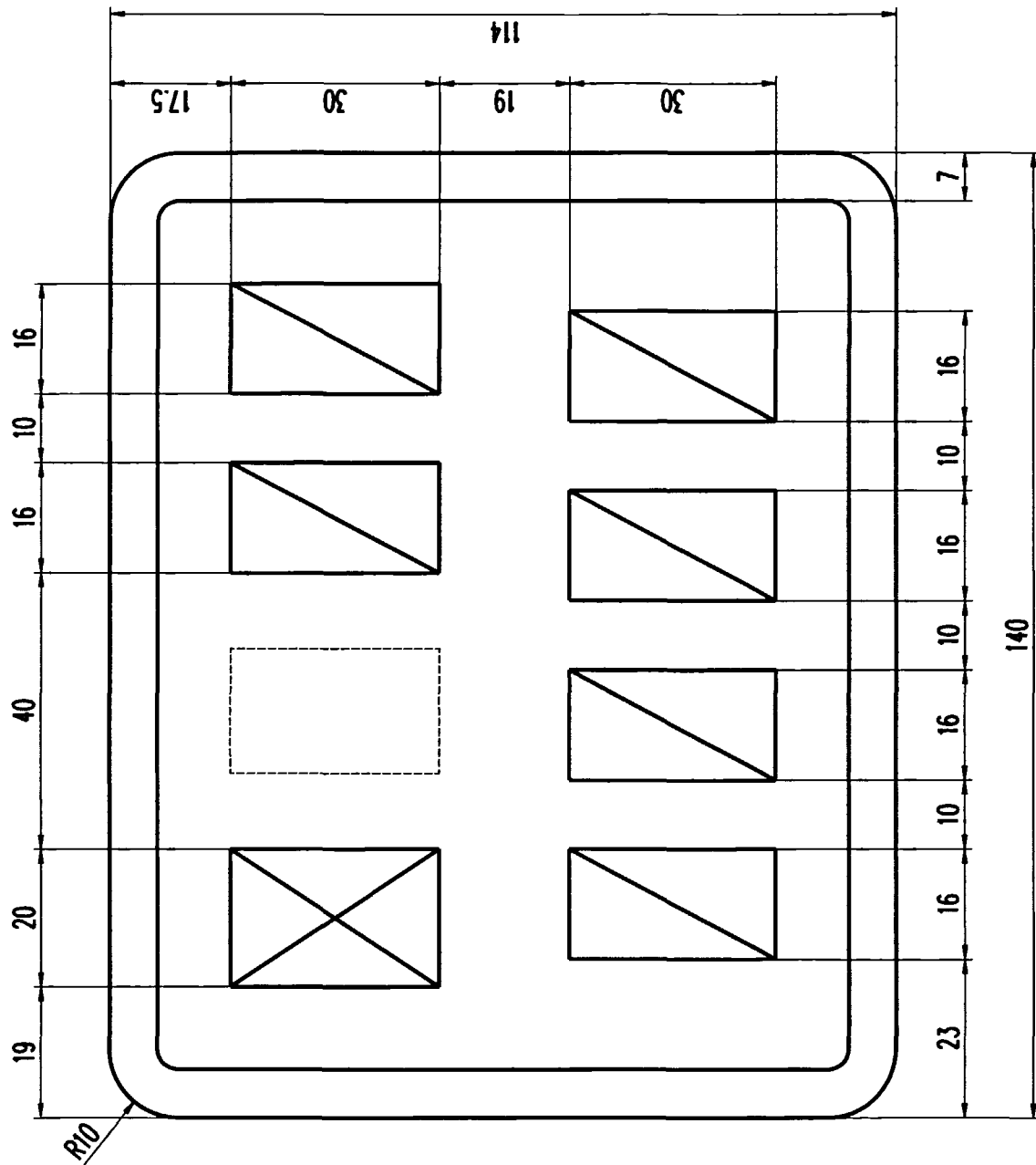
Rysunek 68. Tablica samochodowa dyplomatyczna jednorzędowa



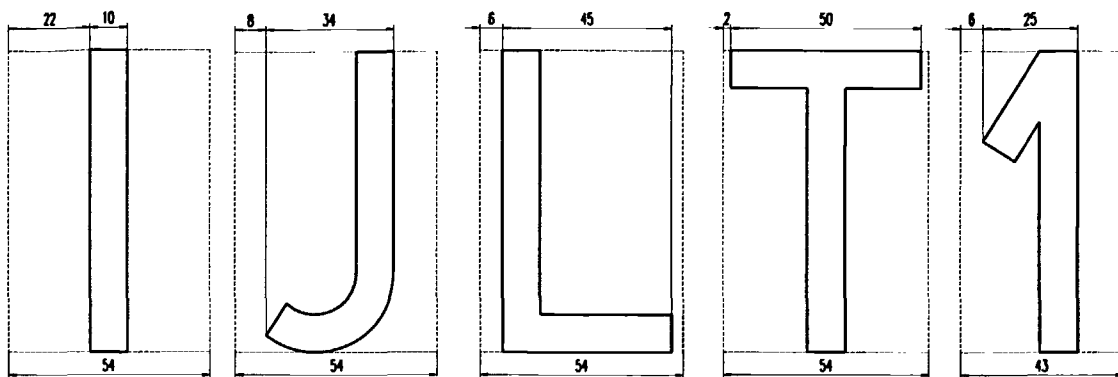
Rysunek 69. Tablica samochodowa dyplomatyczna dwurzędowa



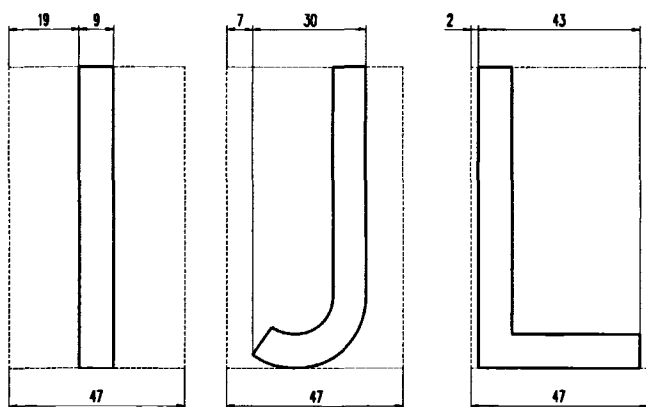
Rysunek 70. Tablica motocyklowa dyplomatyczna



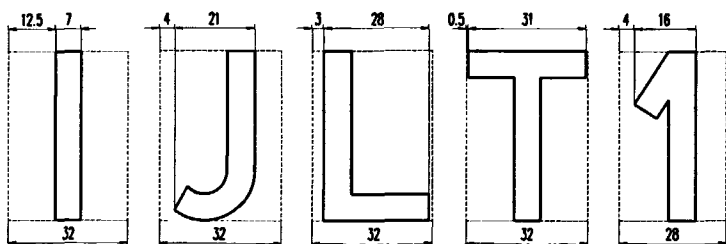
Rysunek 71. Tablica motorowerowa dyplomatyczna



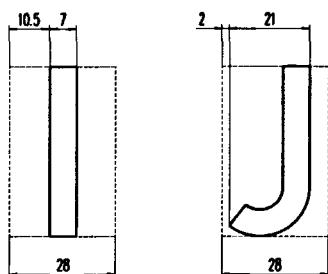
Prostokąty zastępcze opisane na literach i cyfrach w tablicach samochodowych



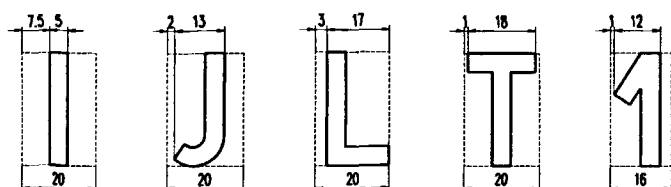
Prostokąty zastępcze opisane na zwężonych literach w tablicach samochodowych



Prostokąty zastępcze opisane na literach i cyfrach w tablicach motocyklowych



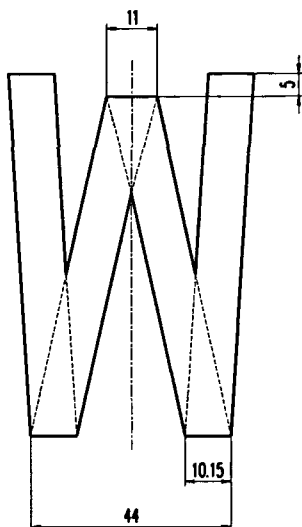
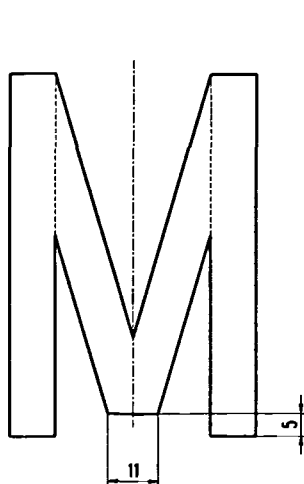
Prostokąty zastępcze opisane na zwężonych literach w tablicach motocyklowych



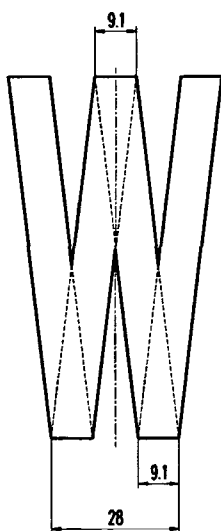
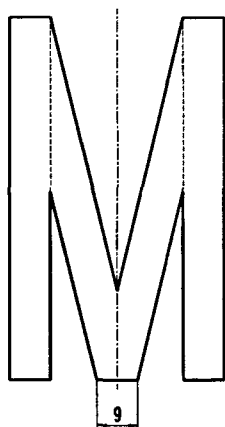
Prostokąty zastępcze opisane na literach i cyfrach w tablicach motorowerowych

Rysunek 72.⁸⁹⁾ Prostokąty zastępcze

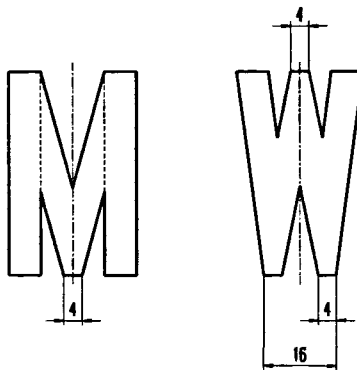
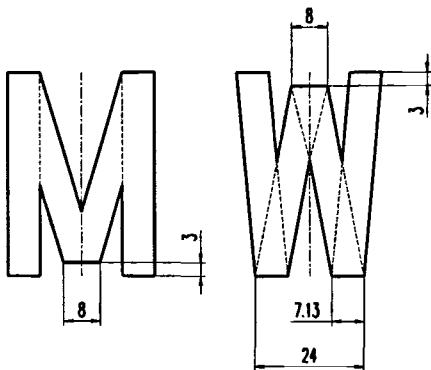
⁸⁹⁾ W brzmieniu ustalonym przez § 1 pkt 14 lit. n rozporządzenia, o którym mowa w odnośniku 7.



Do tablic samochodowych:
 Wymiary: Wysokość — 80 mm,
 Szerokość — 54 mm,
 Szerokość pokrycia barwnego
 znaku — 10 mm

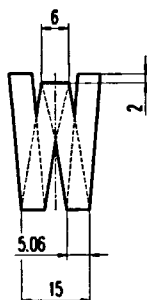


Zwężonych liter do tablic samochodowych:
 Wymiary: Wysokość — 80 mm,
 Szerokość — 47 mm,
 Szerokość pokrycia barwnego
 znaku — 9 mm



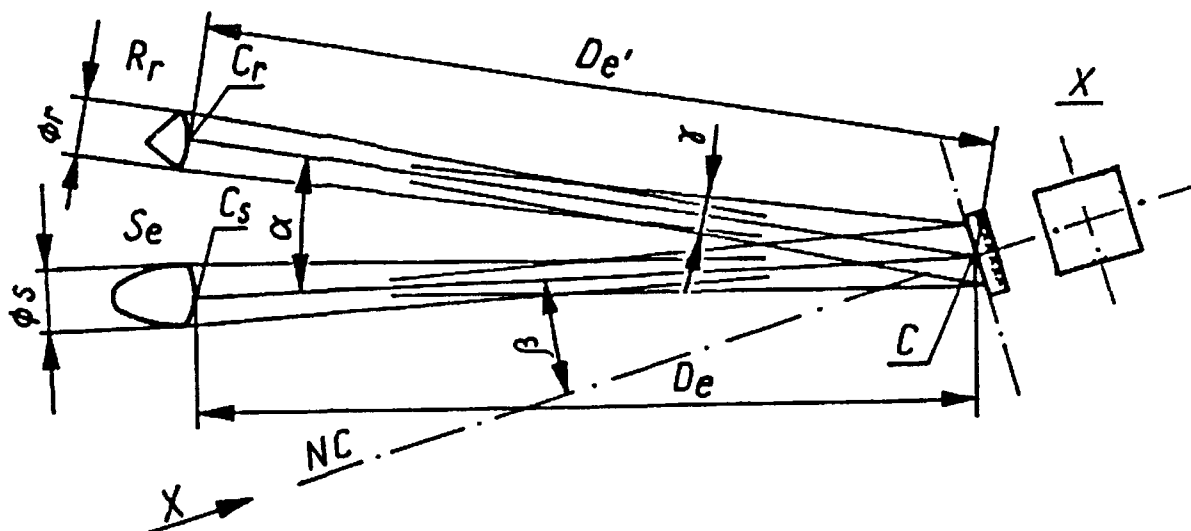
Do tablic motocyklowych:
 Wymiary: Wysokość — 45 mm,
 Szerokość — 32 mm,
 Szerokość pokrycia barwnego
 znaku — 7 mm

Zwężonych liter do tablic motocyklowych:
 Wymiary: Wysokość — 45 mm,
 Szerokość — 28 mm,
 Szerokość pokrycia barwnego
 znaku — 7 mm



Do tablic motorowerowych:
 Wymiary: Wysokość — 30 mm,
 Szerokość — 20 mm,
 Szerokość pokrycia barwnego
 znaku — 5 mm

Rysunek 73. Wzory zastępcze liter M i W do tablic rejestracyjnych



Rysunek 74. Schemat pomiaru współczynnika odbłasku

- Opis:
- C — środek odniesienia,
 - NC — oś odniesienia,
 - R_r — odbiornik (obserwator lub urządzenie pomiarowe),
 - C_r — środek odbiornika,
 - ϕ_r — średnica odbiornika,
 - S_e — źródło światła,
 - C_s — środek źródła światła,
 - ϕ_s — średnica źródła światła,
 - D_e — odległość od środka C_s do środka C,
 - $D_{e'}$ — odległość od środka C_r do środka C,
 - α — kąt obserwacji,
 - β — kąt oświetlenia,
 - γ — rozwartość kątowa próbki.

WZORY CECH IDENTYFIKACYJNYCH I ICH OPIS

§ 1. Numer identyfikacyjny pojazdu VIN to nadana przez producenta kombinacja znaków przeznaczona do oznaczenia danego pojazdu. Jego celem jest zapewnienie, aby pojazd mógł być na jego podstawie jednoznacznie zidentyfikowany w ciągu 30 lat przez producenta lub przedstawiciela producenta, bez potrzeby żądania dalszych danych. Numer identyfikacyjny pojazdu powinien spełniać następujące wymagania:

- 1) powinien mieć strukturę zgodną z Polską Normą nr PN-92S02060, która odpowiada normie ISO 3779: 1983, a w przypadku producenta motocykli lub motorowerów produkujących poniżej 500 sztuk pojazdów rocznie trzeci znak w pierwszym członie powinien być cyfrą 9, przy czym właściwa identyfikacja producenta powinna być wtedy zapewniona przy użyciu 3, 4 i 5 znaku w członie trzecim oznakowania;
- 2) powinien być umieszczony na nadwoziu, ramie lub innym podobnym podstawowym elemencie konstrukcyjnym po prawej stronie pojazdu, a także na tabliczce znamionowej;
- 3) powinien zawierać się w jednym wierszu; wyjątkowo, z przyczyn technicznych, może zawierać się w dwóch wierszach, jednak w takim przypadku nie może być przerw wewnątrz drugiego i trzeciego członu tego numeru; nie może być także pustych miejsc pomiędzy znakami; jakiegokolwiek niewykorzystane pole w trzecim członie powinno być wypełnione przez cyfrę 0 w celu zapewnienia wymaganej liczby 8 znaków; początek i koniec każdego z wierszy powinien być oznaczony symbolem, który nie jest cyfrą arabską, dużą literą rzymską i nie spowoduje pomyłki z pozostałymi znakami; jeżeli dwa człony znajdują się w jednym wierszu, to zaleca się także umieszczanie takiego symbolu pomiędzy nimi;
- 4) powinien być umieszczony w widocznym i łatwo dostępnym miejscu za pomocą wybicia lub wyciskania w taki sposób, aby nie uległ zatarciu lub zniszczeniu.

§ 2. 1. Numer nadwozia, podwozia lub ramy to nadana przez producenta lub organ rejestrujący kombinacja znaków przeznaczona do oznaczenia danego pojazdu. Jego celem jest zapewnienie, aby dany pojazd mógł być jednoznacznie zidentyfikowany.

2. Numer nadwozia, podwozia lub ramy nadawany przez organ rejestrujący powinien spełniać następujące wymagania:

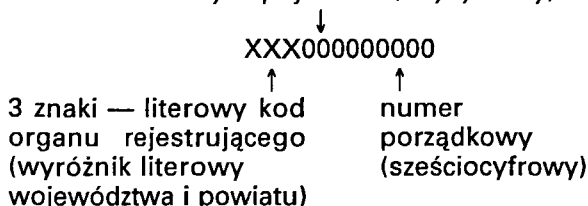
- 1) numer składa się z dwunastu znaków i obejmuje trzy człony:
 - a) człon pierwszy (3 znaki) — kod organu rejestrującego (literowy wyróżnik województwa i powiatu, przy dwóch literach, ostatni znak uzupełnia litera X),
 - b) człon drugi (3 znaki) — numer upoważnienia stacji do wykonywania badań technicznych

(przy numerze dwucyfrowym uzupełniony na pierwszej pozycji cyfrą zero),

- c) człon trzeci (6 znaków) — sześciocyfrowy kolejny numer porządkowy, w którym pierwsze dwie cyfry stanowią ostatnie dwie cyfry roku nadania numeru.

Sposób tworzenia numeru nadwozia, podwozia lub ramy przedstawia poniższy schemat:

numer upoważnienia stacji do wykonywania badań technicznych pojazdów (trzycyfrowy)



- 2) powinien być umieszczony na nadwoziu, podwoziu lub ramie po prawej stronie pojazdu, a także na tabliczce znamionowej;
- 3) powinien zawierać się w jednym wierszu jako ciąg znaków bez miejsc przerwy pomiędzy członami numeru;
- 4) powinien być umieszczony w widocznym i łatwo dostępnym miejscu za pomocą wybicia lub wyciskania w taki sposób, aby nie uległ zatarciu lub zniszczeniu.

3. Numer nadwozia, podwozia lub ramy nadawany przez producenta, jeżeli w drodze odrębnych przepisów zwolniony jest on ze stosowania numeru VIN, jest określoną przez niego kombinacją cyfr i liter stanowiącą ciąg znaków w ilości od 7 do 9. Numer powinien zawierać dwa człony:

- 1) człon pierwszy (3 znaki) — oznaczenie charakterystyczne, określone przez producenta pojazdu;
- 2) człon drugi (do 6 znaków) — numer porządkowy wyprodukowanego pojazdu, w którym pierwsze dwie cyfry stanowią ostatnie dwie cyfry roku nadania i umieszczenia numeru.

§ 3. (uchylony).⁹⁰⁾

§ 4. (uchylony).⁹⁰⁾

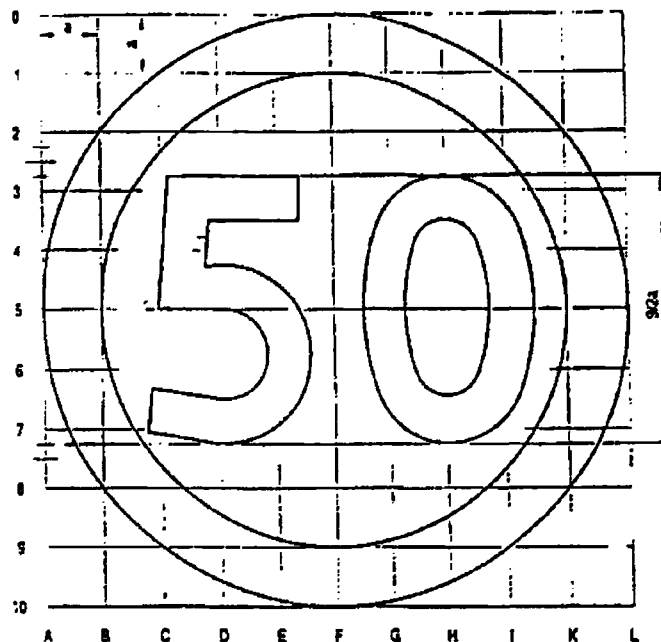
§ 5.⁹¹⁾ Dla znaków określonych w numerach, o których mowa w § 1 i 2, powinny być stosowane wielkie litery alfabetu łacińskiego i cyfry arabskie. Minimalna wysokość liter i cyfr numerów powinna wynosić 7 mm, a w przypadku motocykli i motorowerów — 4 mm. W numerze VIN zabrania się stosowania liter: I, O oraz Q, myślnika, gwiazdki (*) oraz innych znaków specjalnych, o których mowa w § 1 pkt 3.

⁹⁰⁾ Przez § 1 pkt 7 lit. a rozporządzenia, o którym mowa w odnośniku 10.

⁹¹⁾ W brzmieniu ustalonym przez § 1 pkt 7 lit. b rozporządzenia, o którym mowa w odnośniku 10.

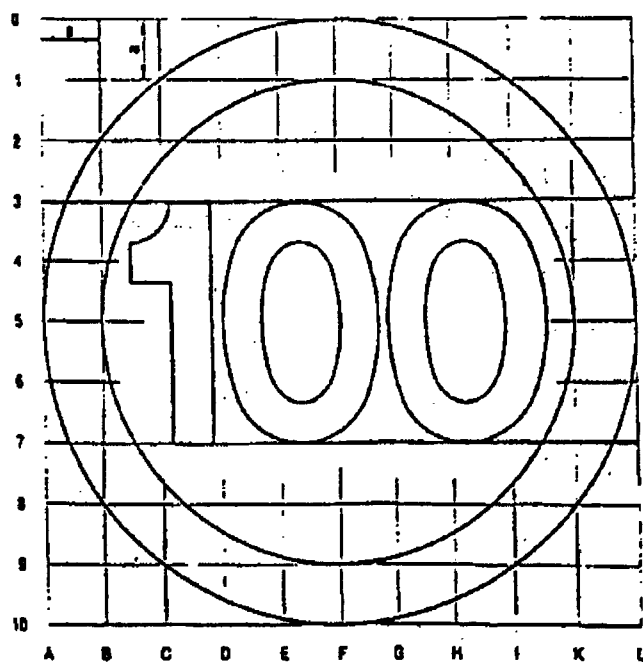
INNE OZNACZENIA POJAZDÓW

1. Tarcza wskazująca indywidualną dopuszczalną prędkość pojazdu ustaloną przez organ rejestrujący pojazd



Opis: a = 20 mm, barwa tła — biała odblaskowa, barwa cyfr — czarna, barwa obrzeża — czerwona odblaskowa.

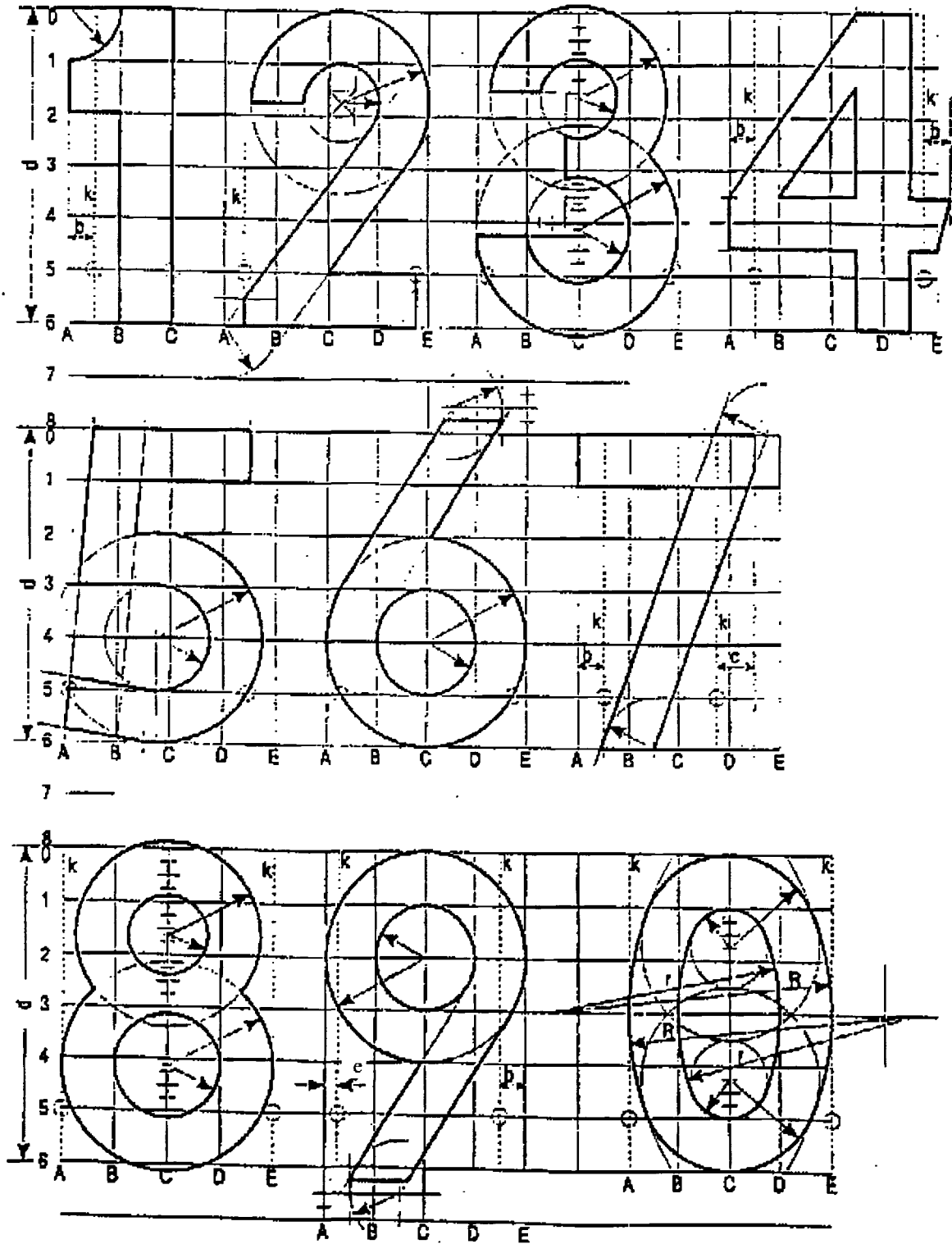
2. Tarcza oznaczająca autobus spełniający dodatkowe warunki techniczne, którego dopuszczalna prędkość na autostradzie i drodze ekspresowej wynosi 100 km/h



Opis: a = 20 mm, barwa tła — biała odblaskowa, barwa cyfr — czarna, barwa obrzeża — czerwona odblaskowa.

3. Wzory cyfr stosowanych na:

- tarczy wskazującej indywidualną prędkość pojazdu ustaloną przez organ rejestrujący pojazd,
- tarczy oznaczającej autobus spełniający dodatkowe warunki techniczne, którego prędkość dopuszczalna na autostradzie i drodze ekspresowej wynosi 100 km/h (stosowane są cyfry „1” i „0”).



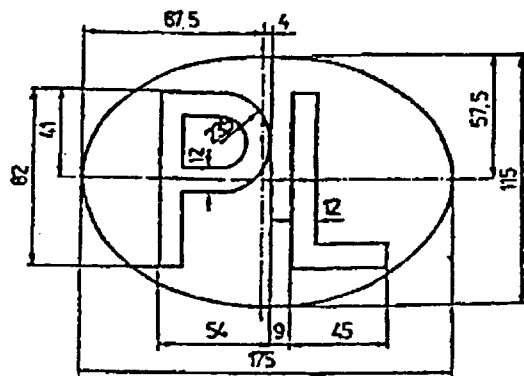
$b = 1/2 \text{ gr}$, $c = 3/4 \text{ gr}$

$e = 1/4 \text{ gr}$, $R = 11/2 \text{ gr}$

$r = 9/2 \text{ gr}$, $\text{gr} = 1/6 \text{ d}$

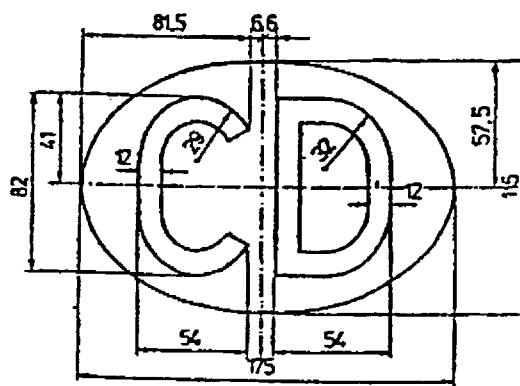
gr — grubość kreski

4. Znak „PL”



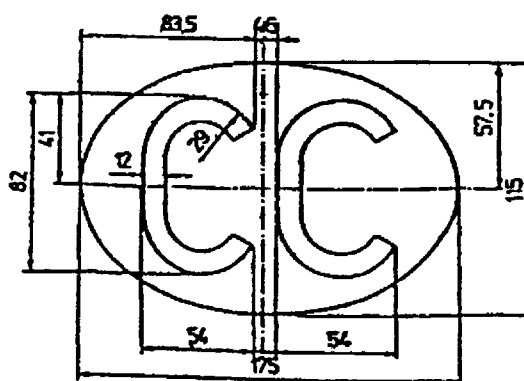
Barwy: tła — biała, liter — czarna

5. Znak „CD”



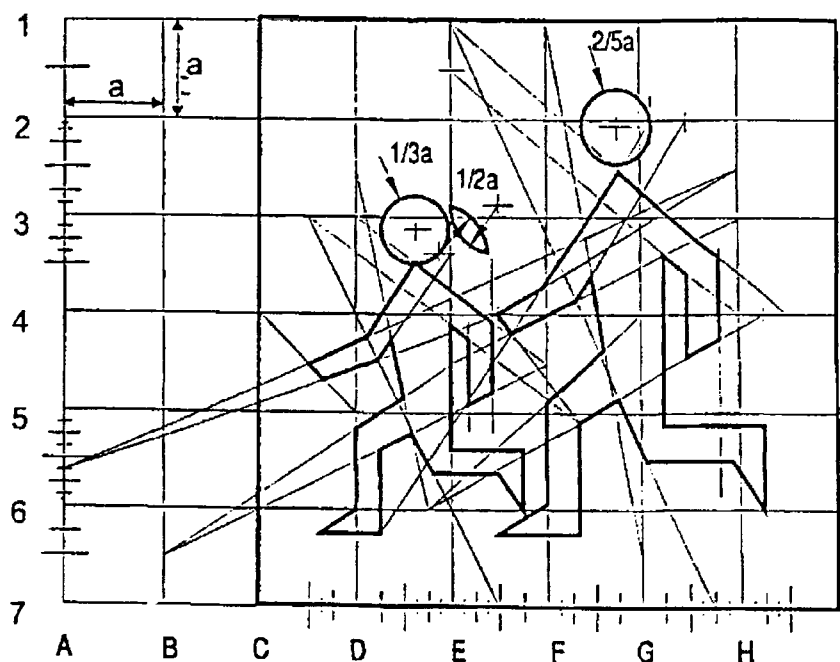
Barwy: tła — biała, liter — czarna

6. Znak „CC”



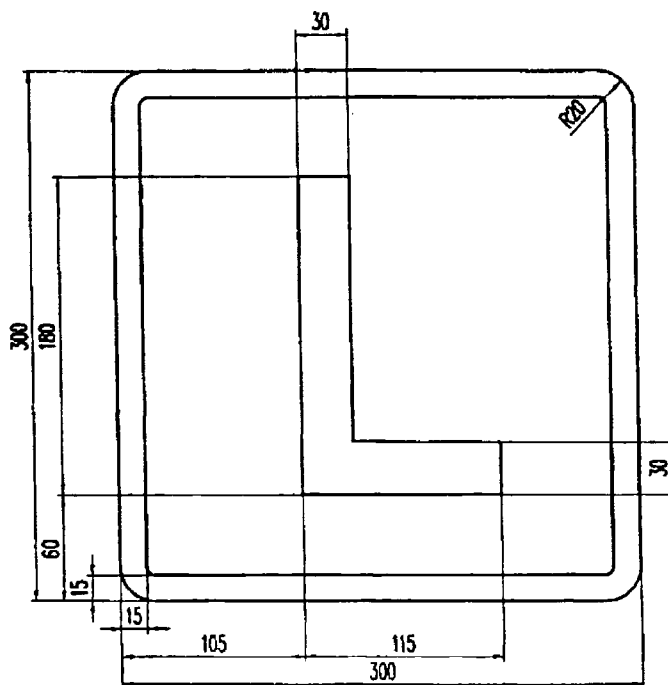
Barwy: tła — biała, liter — czarna

7. Tablica do oznaczania pojazdu przewożącego zorganizowaną grupę dzieci i młodzieży w wieku do 18 lat



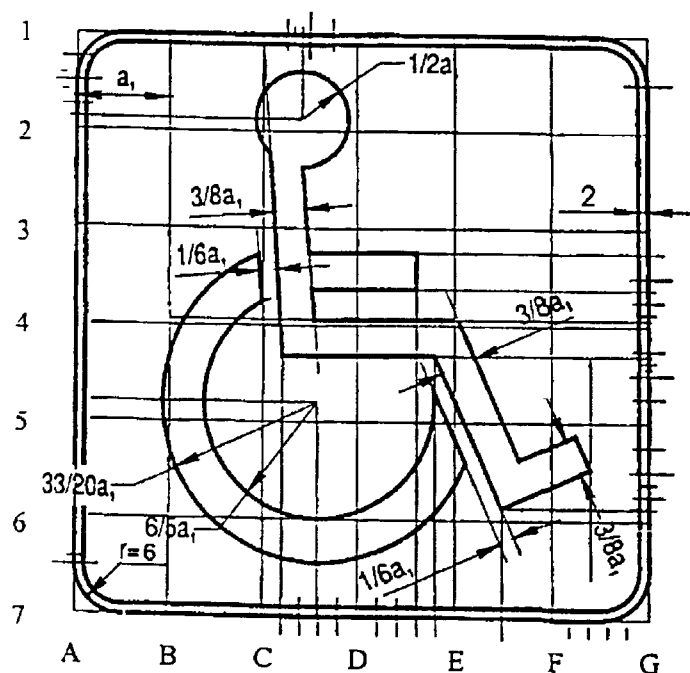
Opis: a = 50 mm, barwa tła — żółta, barwa symbolu — czarna.

8. Tablica do oznaczania pojazdu przeznaczonego do nauki jazdy lub przeprowadzania egzaminu państwowego na prawo jazdy



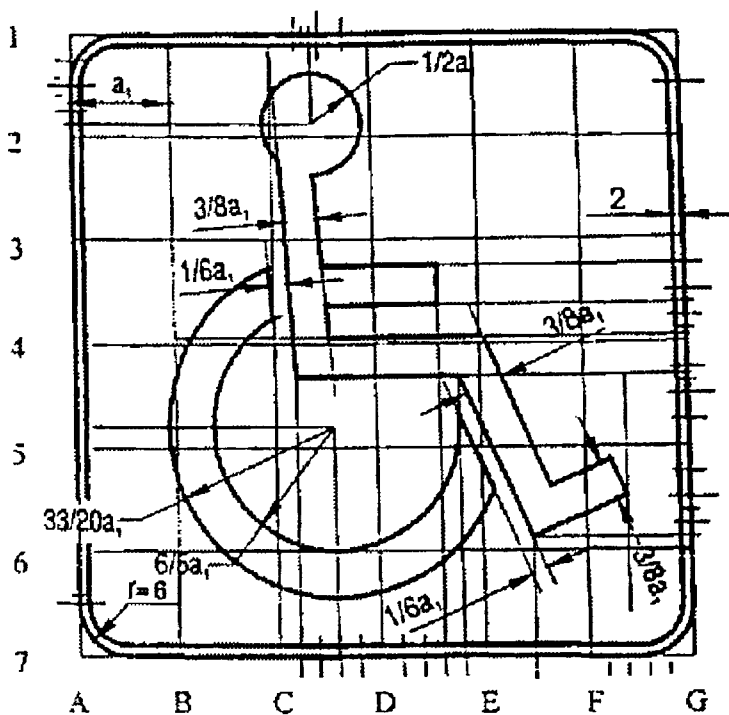
Opis: barwy: tła — niebieska, symbolu — biała, obrzeża — biała.

9. Nalepka do oznaczania pojazdu kierowanego przez osobę niepełnosprawną mającą trudności w poruszaniu się



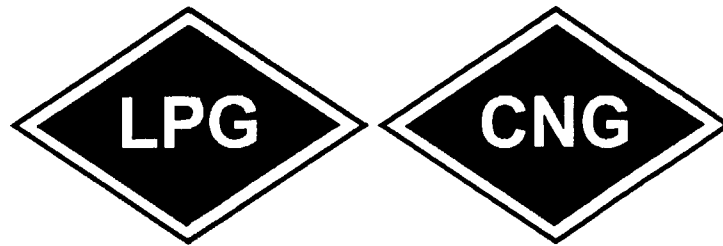
Opis: $a_1 = 12$ mm, barwa tła — biała, barwa symbolu — czarna, barwa obrzeża — czarna.

10. Tablica do oznaczania pojazdów konstrukcyjnie przeznaczonych do przewozu osób niepełnosprawnych



Opis: $a_1 = 50$ mm, barwa tła — niebieska, barwa symbolu — biała, barwa obrzeża — biała.

11. Nalepki do oznaczania autobusów przystosowanych do zasilania gazem



Opis: nalepka z napisem „LPG” służy do oznaczania autobusów zasilanych gazem płynnym, natomiast nalepka z napisem „CNG” służy do oznaczania autobusów zasilanych gazem ziemnym. Napisy „LPG” lub „CNG” powinny być umieszczone na środku nalepki.

Barwy:		Wymiary:	
Tło:	zielona	Szerokość obrzeża:	4÷6 mm
Obrzeża:	biała lub biała odblaskowa	Wysokość liter:	≥ 25 mm
Litery:	biała lub biała odblaskowa	Grubość liter:	≥ 4 mm
		Szerokość nalepki:	110÷150 mm
Material:	Samoprzylepny wodoodporny	Wysokość nalepki:	80÷110 mm

12. Tablice do oznaczania autobusu szkolnego:

Rysunek 1



Opis: wymiary tablicy 500 x 250 mm, wysokość liter 80 mm, grubość czcionki 14 mm, grubość obrzeża 5 mm, barwy: tła — biała, liter i obrzeża — czarna.

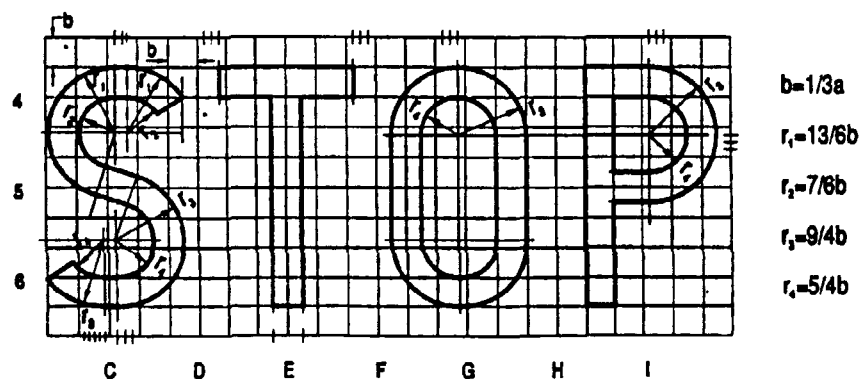
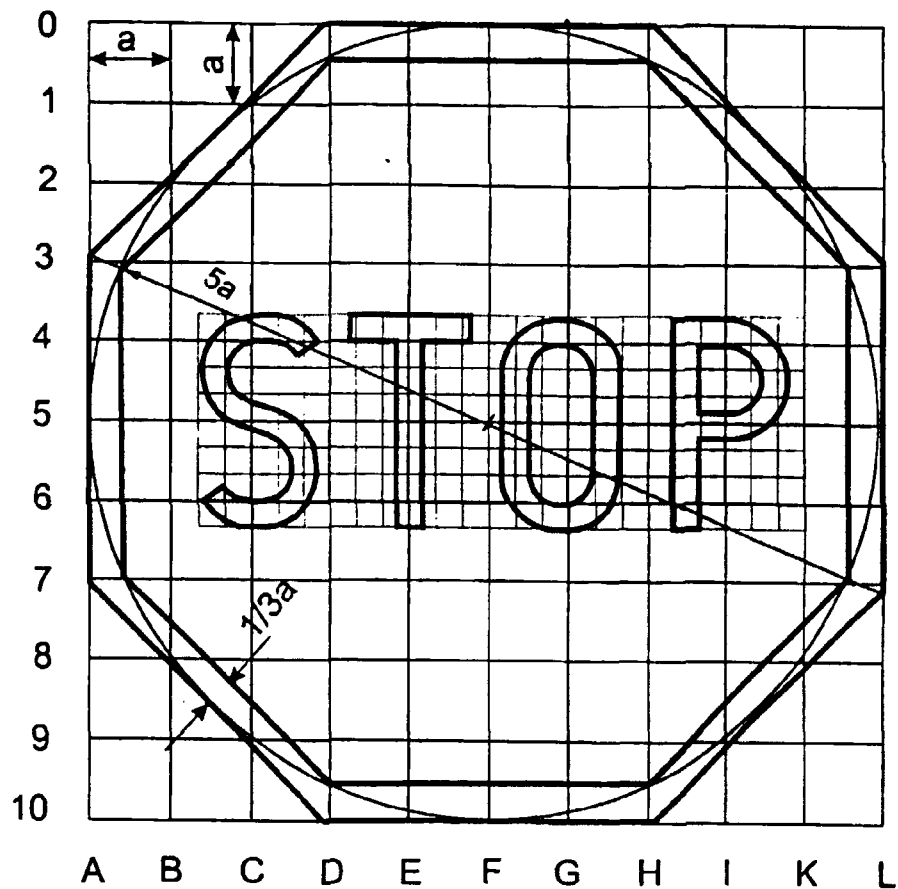
Rysunek 2⁹²⁾

Opis i warunki techniczne tablicy:

1. Tablica powinna być wykonana z materiału fluorescencyjno-odblaskowego barwy żółtozielonej. Kształt tablicy — kwadrat o boku 400 mm z umieszczonym na jej powierzchni czerwonym odblaskowym znakiem STOP o wymiarach 360 × 360 mm. Szczegółowe wymiary umieszczanego na tablicy znaku STOP określa rysunek 3.

⁹²⁾ W brzmieniu ustalonym przez § 1 pkt 15 rozporządzenia, o którym mowa w odnośniku 7.

Rysunek 3



2. Materiały użyte do produkcji tablicy powinny charakteryzować się odpornością na działanie promieni słonecznych, wody i substancji chemicznych.
3. Barwy tablicy — tło obrzeża, wewnętrzna obwódka znaku i napis STOP — żółtozielona fluorescencyjno-odblaskowa, znak STOP i zewnętrzne obrzeże znaku — czerwona odblaskowa.
4. Barwy żółtozielona fluorescencyjno-odblaskowa i czerwona odblaskowa przy oświetleniu źródłem światła typu D65 powinny mieścić się w polach barwowych normalnego układu kolorymetrycznego CIE, określonych dla danej barwy przez narożne punkty o współrzędnych trójchromatycznych podanych w poniższej tabeli.

Współrzędne trójchromatyczne punktów narożnych pól barwowych
i współczynnik luminancji całkowitej β_T materiałów tablicy nowej

Barwa	Współrzędne trójchromatyczne punktów narożnych		Współczynnik luminancji całkowitej
	X	Y	β_T
Żółtozielona fluorescencyjno-odblaskowa	0,387	0,610	≥ 0,70
	0,460	0,540	
	0,438	0,508	
	0,376	0,568	
Czerwona odblaskowa	0,735	0,265	≥ 0,03
	0,700	0,250	
	0,610	0,340	
	0,660	0,340	

Powierzchniowy współczynnik odblasku R' [$\text{cd} \cdot \text{lx}^{-1} \cdot \text{m}^{-2}$] materiałów tablicy nowej, przy oświetlaniu źródłem światła typu A, nie powinien być mniejszy od wartości podanych w poniższej tablicy.

Kąt obserwacji α	Kąt oświetlenia β		
	5°	30°	40°
Żółtozielona fluorescencyjno-odblaskowa			
20'	290	100	47
30'	260	67	33
1°	65	21	8,7
1°30'	17	6	2,7
2°	5,8	1,5	1,1
Czerwona odblaskowa			
20'	78	38	21
30'	70	25	13
1°	18	8,0	3,0
1°30'	5,0	2,0	1,0
2°	2,0	1,0	0,5

Współczynnik kontrastu barwnego K lica tablicy, określony jako stosunek powierzchniowego współczynnika odblasku dla barwy czerwonej odblaskowej do powierzchniowego współczynnika odblasku dla barwy żółtozielonej fluorescencyjno-odblaskowej, powinien zawierać się w przedziale: $0,15 \leq K \leq 0,45$.