

ROZPORZĄDZENIE RADY MINISTRÓW

z dnia 6 sierpnia 2002 r.

w sprawie podstawowych wymagań dotyczących terenów kontrolowanych i nadzorowanych.

Na podstawie art. 25 pkt 2 ustawy z dnia 29 listopada 2000 r. — Prawo atomowe (Dz. U. z 2001 r. Nr 3, poz. 18, Nr 100, poz. 1085 i Nr 154, poz. 1800 oraz z 2002 r. Nr 74, poz. 676 i Nr 135, poz. 1145) zarządza się, co następuje:

§ 1. Rozporządzenie określa:

- 1) podstawowe wymagania dotyczące terenów kontrolowanych i nadzorowanych, w tym sposób oznakowania, warunki dostępu i opuszczania tych terenów dla pracowników i innych osób;
- 2) warunki, jakie muszą być spełnione dla wykonywania pomiarów dozymetrycznych w środowisku pracy na tych terenach, w szczególności odnośnie do zakresu programu pomiarów i kryteriów doboru osób wykonujących pomiary.

§ 2. 1. Określa się następujące podstawowe wymagania dotyczące terenów kontrolowanych:

- 1) granice terenu kontrolowanego oznacza się znakami ostrzegawczymi, których wzór zawiera załącznik

do rozporządzenia, oraz tablicami informacyjnymi podającymi rodzaj źródeł promieniotwórczych i związane z nimi zagrożenie;

- 2) znaki ostrzegawcze i tablice informacyjne, o których mowa w pkt 1, umieszcza się przy wejściu na teren kontrolowany; w przypadku wytyczenia tego terenu poza pomieszczeniem zamkniętym umieszcza się je w odstępach nie większych niż 10 m;
- 3) dostęp do terenu kontrolowanego, ograniczony przez zastosowanie środków technicznych, w szczególności drzwi, bram lub widocznych blokad mają:
 - a) pracownicy zatrudnieni na tym terenie,
 - b) pacjenci poddawani zabiegom diagnostycznym lub terapeutycznym,
 - c) za zgodą kierownika jednostki organizacyjnej lub upoważnionej przez niego osoby inne przeszkolone osoby wyposażone w dawkomierze osobiste umożliwiające bezpośrednie określenie dawki otrzymanej w czasie przebywania na tym terenie;

- 4) osoby, o których mowa w pkt 3 w lit. a i lit. c, mają dostęp do terenu kontrolowanego i jego opuszczania na podstawie przepustek, kart wstępu lub identyfikatorów;
- 5) dla terenu kontrolowanego opracowuje się instrukcje pracy, odpowiednie do zagrożenia związanego z występującymi źródłami i wykonywanymi czynnościami.

2. Jeżeli na terenie kontrolowanym występuje możliwość rozprzestrzeniania się skażeń promieniotwórczych, poza wymaganiami, o których mowa w ust. 1, zapewnia się:

- 1) przy wejściu — możliwość zmiany odzieży osobistej na odzież roboczą oraz pomiar skażeń osobistych i wnoszonego sprzętu;
- 2) przy wyjściu — pomiar skażeń osobistych i wynoszonego sprzętu oraz środki i urządzenia do usuwania tych skażeń, zależne od prowadzonych prac, a także zamianę odzieży roboczej na osobistą i pojemniki na skażoną odzież roboczą.

§ 3. 1. Określa się następujące podstawowe wymagania dotyczące terenów nadzorowanych:

- 1) granice terenu nadzorowanego oznacza się znakami ostrzegawczymi, których wzór zawiera załącznik do rozporządzenia;
- 2) granice terenu nadzorowanego można oznaczyć również tablicami informacyjnymi, podającymi rodzaj źródeł promieniotwórczych i związane z nimi zagrożenie, zależnie od prowadzonych prac na tym terenie;
- 3) znaki ostrzegawcze i tablice informacyjne, o których mowa w pkt 1 i 2, umieszcza się przy wejściu na teren nadzorowany; w przypadku wytyczenia tego terenu poza pomieszczeniem zamkniętym umieszcza się je w odstępach nie większych niż 10 m;
- 4) dostęp do terenu nadzorowanego i jego opuszczanie przez osoby inne niż pracownicy zatrudnieni na tym terenie podlega rejestracji.

2. Jeżeli jest to uzasadnione rodzajem czynności wykonywanych na terenie nadzorowanym, poza wymaganiami, o których mowa w ust. 1, opracowuje się instrukcje pracy, odpowiednie do zagrożenia związanego z występującymi źródłami i wykonywanymi czynnościami.

§ 4. 1. Określa się następujące warunki wykonywania pomiarów dozymetrycznych w środowisku pracy na terenach kontrolowanych i nadzorowanych:

- 1) ustalenie miejsca, czasu i częstotliwości przeprowadzania pomiarów;
- 2) ustalenie rodzajów wykonywanych pomiarów;
- 3) wskazanie metod, przyrządów oraz procedur pomiarowych.

2. Zakres programu pomiarów dozymetrycznych w środowisku pracy, o których mowa w ust. 1, obejmuje:

- 1) pomiar mocy dawki z określeniem rodzaju i energii promieniowania;
- 2) pomiar i identyfikację skażeń promieniotwórczych powierzchni i powietrza — w przypadku możliwości rozprzestrzeniania się skażeń promieniotwórczych.

3. Pomiary, o których mowa w ust. 1, powinny umożliwiać:

- 1) ciągłą ocenę warunków pracy, w tym ocenę narażenia pracowników i innych osób znajdujących się na terenach kontrolowanych albo nadzorowanych;
- 2) kontrolę przestrzegania limitów użytkowych dawek określonych w zezwoleniu na prowadzenie działalności na tych terenach;
- 3) weryfikację granic terenu kontrolowanego i nadzorowanego;
- 4) ocenę narażenia osób znajdujących się poza tymi terenami, spowodowanego prowadzoną działalnością, w tym w wyniku usuwania substancji promieniotwórczych z tych terenów.

§ 5. Pomiary dozymetryczne w środowisku pracy mogą wykonywać osoby:

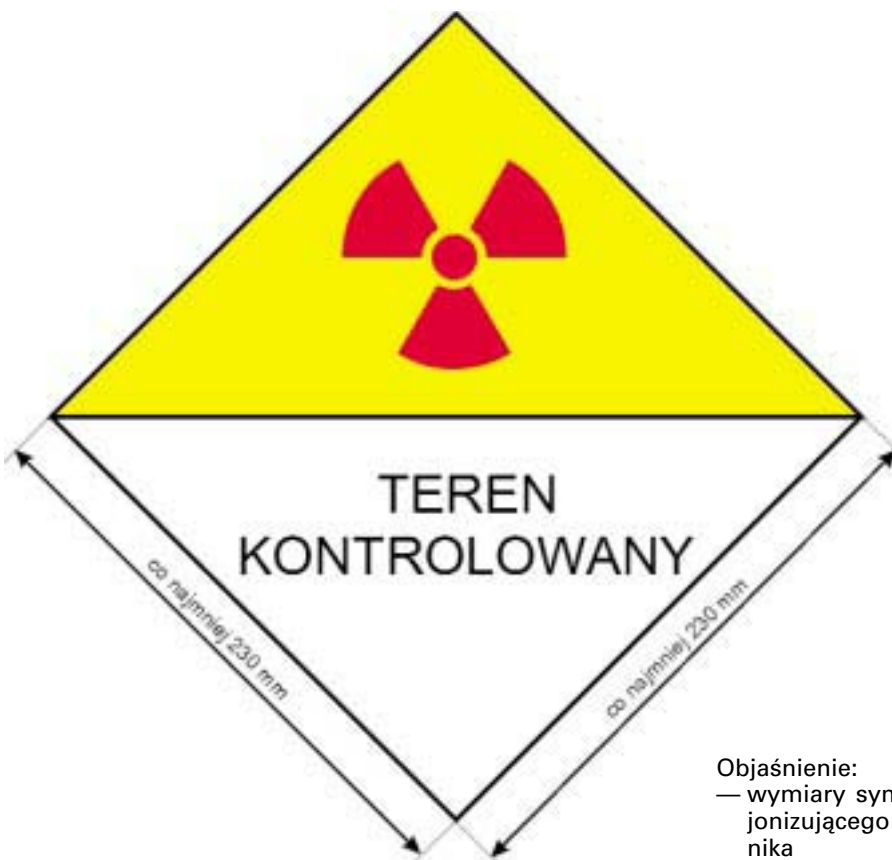
- 1) posiadające uprawnienia inspektora ochrony radiologicznej;
- 2) przeszkolone przez inspektora ochrony radiologicznej w zakresie wykonywania pomiarów.

§ 6. Rozporządzenie wchodzi w życie po upływie 3 miesięcy od dnia ogłoszenia.

Prezes Rady Ministrów: *L. Miller*

Załącznik do rozporządzenia Rady Ministrów
z dnia 6 sierpnia 2002 r. (poz. 1161)

1. WZÓR ZNAKU OSTRZEGAWCZEGO DO OZNAKOWANIA GRANIC TERENU KONTROLOWANEGO



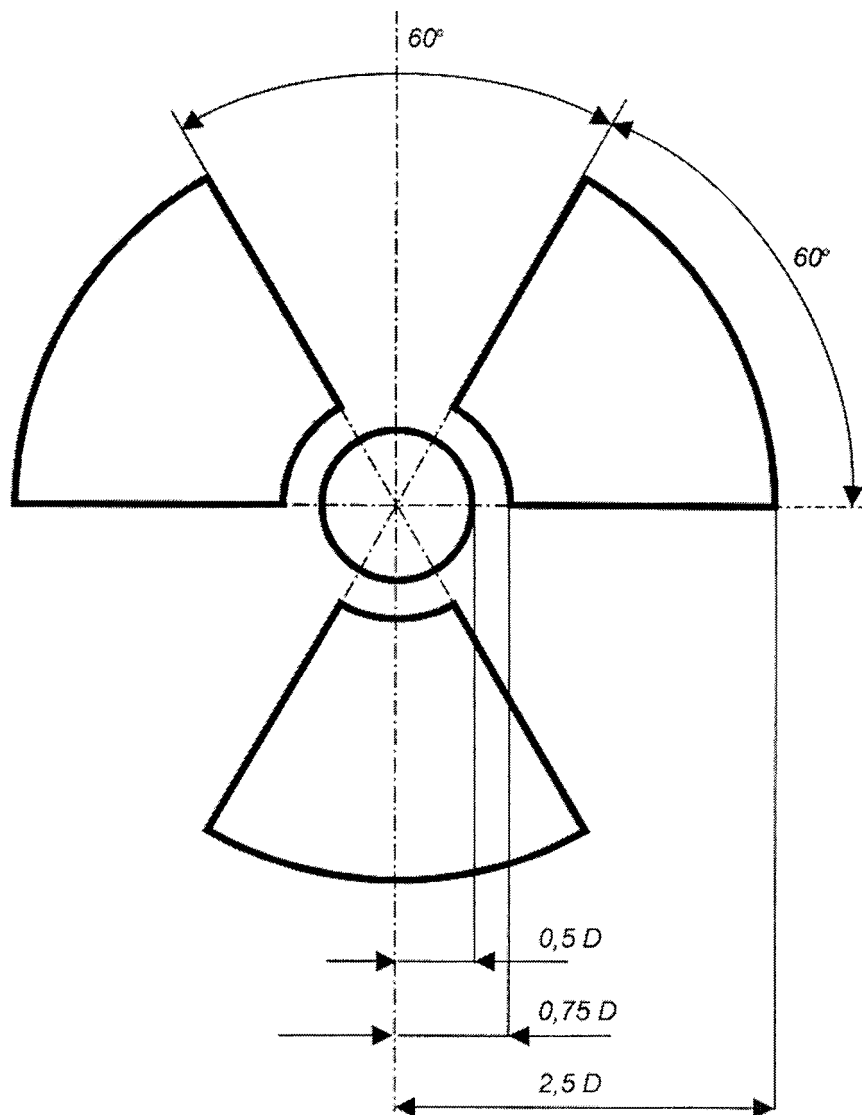
Objaśnienie:
— wymiary symbolu promieniowania jonizującego zawiera część 3 załącznika

2. WZÓR ZNAKU OSTRZEGAWCZEGO DO OZNAKOWANIA GRANIC TERENU NADZOROWANEGO



Objaśnienie:
— wymiary symbolu promieniowania jonizującego zawiera część 3 załącznika

3. SYMBOL PROMIENIOWANIA JONIZUJĄCEGO



Objaśnienie:

D — średnica koła co najmniej 20 mm