

**1038****ROZPORZĄDZENIE MINISTRA ROLNICTWA I ROZWOJU WSI**

z dnia 16 lipca 2002 r.

**w sprawie szczegółowych warunków wykonywania rybołówstwa morskiego.**

Na podstawie art. 49 ustawy z dnia 6 września 2001 r. o rybołówstwie morskim (Dz. U. Nr 129, poz. 1441) zarządza się, co następuje:

**Rozdział 1****Przepisy ogólne**

§ 1. Rozporządzenie określa gatunki organizmów morskich, które mogą być poławiane na cele paszowe, oraz reguluje szczegółowe warunki wykonywania rybołówstwa morskiego na:

- 1) morzu terytorialnym, w polskiej wyłącznej strefie ekonomicznej, morskich wodach wewnętrznych — w Zatoce Puckiej i Gdańskiej,
- 2) części Jeziora Nowowarpieńskiego i części Zalewu Szczecińskiego wraz ze Swiną i Dziwną oraz Zalewem Kamieńskim, znajdujących się na wschód od granicy państwowej między Rzeczpospolitą Polską a Republiką Federalną Niemiec oraz na rzece Odrze pomiędzy Zalewem Szczecińskim a wodami portu Szczecin wraz z jeziorem Dąbie,
- 3) Zalewie Wiślanym.

§ 2. Szczegółowe warunki wykonywania rybołówstwa morskiego, o których mowa w § 1, dotyczą:

- 1) rodzaju i ilości narzędzi połowowych oraz ich konstrukcji,
- 2) sposobu prowadzenia połowów,
- 3) wielkości dopuszczalnego przyłowu.

**Rozdział 2****Warunki wykonywania rybołówstwa morskiego na morzu terytorialnym, w polskiej wyłącznej strefie ekonomicznej, na morskich wodach wewnętrznych — w Zatoce Puckiej i Gdańskiej**

§ 3. Przy prowadzeniu połowów na morzu terytorialnym, w polskiej wyłącznej strefie ekonomicznej, na morskich wodach wewnętrznych — Zatoce Puckiej

i Gdańskiej dopuszcza się stosowanie następujących rodzajów narzędzi połowowych:

- 1) niewody, w tym:
  - a) niewody duńskie,
  - b) niewody dobrzeżne,
  - c) cezy,
  - d) przywtoki,
- 2) ciągnione, w tym:
  - a) włoki,
  - b) tuki,
  - c) włoczki,
- 3) usidlające i oplątujące, w tym:
  - a) wontony,
  - b) mance,
  - c) nety,
  - d) pławnice,
  - e) drygawice,
- 4) pułapkowe, w tym:
  - a) niewody stawne,
  - b) żaki,
  - c) mieroże,
  - d) alhamy,
- 5) zahaczające, w tym:
  - a) wędy,
  - b) sznury haczykowe,
  - c) takle.

§ 4. 1. Do połowów ryb niżej wymienionych gatunków ustanawia się następujące, najmniejsze wymiary oczek sieci w milimetrach:

Gatunek	Długość boku oczka	Prześwit oczka
1	2	3
dorsz	—	110 — nety dorszowe 105 — sieci z oknem selektywnym typu „BACOMA” 125 — sieci poliamidowe*) 130 — sieci z innych materiałów*)

1	2	3
płastuga	—	105 — sieci z oknem selektywnym typu „BACOMA” 130 — narzędzia ciągnione*), nety
śledź	—	32
szprot	—	16
łosoś, troć, pstrąg tęczowy	80	157
troć, pstrąg tęczowy w pasie 4-milowym wód przybrzeżnych	65	—
leszcz i sandacz	60	—
płoc i okoń	30	—
sieja i szczupak	55	—
węgorz	16	—

\*) We włokach, tukach i niewodach duńskich dotyczy oczek w przedłużaczu i worku na odcinku ostatnich 8 metrów mierzonych od sznurówki, przy oczkach w zwarcu.

2. Konstrukcję worka z oknem selektywnym typu „BACOMA” określa załącznik nr 1 do rozporządzenia.

§ 5. Wielkość boku oczka w wontonach służących do połowu okonia i płoci nie może przekroczyć 35 mm.

§ 6. 1. Przy prowadzeniu połowów narzędziami ciągnionymi dopuszcza się stosowanie ochrony worka wykonanej z materiału sieciowego o oczkach o boku dwukrotnie większym od oczek worka.

2. Ochronę taką mocuje się wzdłuż jej przedniej, bocznych i tylnej krawędzi w taki sposób, aby jedno oczko ochrony pokrywało się z czterema oczkami worka włoka i nie zmniejszało światła jego oczek.

3. Wzór ochrony worka wykonanej z materiału sieciowego oraz sposób jej mocowania określa załącznik nr 2 do rozporządzenia.

§ 7. 1. Przy prowadzeniu połowów narzędziami ciągnionymi dopuszcza się mocowanie osłon mających za zadanie ochronę przed nadmiernym zniszczeniem dolnej strony worka. Osłony te mocuje się wzdłuż ich przednich i bocznych krawędzi.

2. Wzór osłony worka określa załącznik nr 3 do rozporządzenia.

§ 8. 1. Przy prowadzeniu połowów narzędziami ciągnionymi dopuszcza się stosowanie na włocie do worka pułapek (zastawek) uniemożliwiających wydostanie się złowionych ryb z worka.

2. Wzór pułapki (zastawki) określa załącznik nr 4 do rozporządzenia.

§ 9. 1. Pomiaru prześwitu oczek sieci dokonuje się za pomocą płaskiego przyrządu (przymiaru), o grubo-

ści 2 mm, wykonanego z trwałego, nieulegającego odkształceniom materiału, mającego kształt trapezu o zwężeniu 1 cm na 8 cm długości przyrządu, z naniesionymi wielkościami prześwitów oczek.

2. Wzór budowy oczka sieci określa załącznik nr 5 do rozporządzenia.

§ 10. 1. Niedozwolone jest posiadanie na statku rybackim, zwanym dalej „statkiem”, przy użyciu którego prowadzi się ukierunkowany połów dorszy, sieci o wielkości oczek mniejszych niż ustanowione do połowu ryb tego gatunku.

2. Niedozwolony jest wyładunek dorszy ze statku w przypadku posiadania sieci, o których mowa w ust. 1.

3. Z zastrzeżeniem ust. 1, narzędzia połowowe, których nie wolno używać na danym obszarze lub w określonym czasie, należy zabezpieczyć na statku w sposób wykluczający możliwość ich natychmiastowego użycia.

4. Narzędzia ciągnione uznaje się za nieprzygotowane do natychmiastowego użycia, jeżeli deski trałowe są odpięte od narzędzia i umocowane do wewnętrznej strony nadburcia albo kozła trałowego, a liny trałowe i słomiaki są odpięte od desek trałowych lub ciężarów.

5. Inne narzędzia połowowe uznaje się za nieprzygotowane do natychmiastowego użycia, jeżeli:

- 1) wontony, mance, nety, pławnice lub drygawice znajdujące się na pokładzie statku są zabezpieczone pokrowcem i obwiązane linami,
- 2) sznury haczykowe lub takle znajdują się w skrzyniach.

§ 11. Dopuszczalna łączna długość wystawianych jednocześnie net dorszowych wynosi:

- 1) 12 km dla statków o długości całkowitej do 12 m,
- 2) 24 km dla statków o długości całkowitej powyżej 12 m.

§ 12. 1. Z zastrzeżeniem ust. 2, największa dopuszczalna ilość wystawianych jednocześnie wontonów, manc oraz net flądrowych wynosi:

- 1) 100 sztuk dla statków o długości całkowitej do 12 m,
- 2) 200 sztuk dla statków o długości całkowitej od 12 m do 18 m,
- 3) 300 sztuk dla statków o długości całkowitej powyżej 18 m.

2. W strefie 3 Mm od linii brzegu począwszy od ujścia rzeki Wiśła Śmiała do południka 19°11' długości geograficznej wschodniej dopuszcza się jednocześnie wystawianie ze statku, w sumie nie więcej niż 75 sztuk wontonów, manc oraz net, których łączna długość nie przekracza 2000 m.

§ 13. 1. Przy prowadzeniu połowów długość zestawu narzędzi połowowych mierzona wzdłuż nadbory nie może przekroczyć dla:

- 1) wontonów — 500 m,
- 2) manc — 300 m.

2. Długość pojedynczego narzędzia połowowego, o którym mowa w ust. 1, nie może przekroczyć 50 m.

3. Długość pojedynczej nety flądrowej nie może przekroczyć 75 m.

4. Długość pojedynczej pławnicy przy połowach łosia lub troci nie może przekroczyć 35 m.

§ 14. 1. Przy prowadzeniu połowów długość stawnego niewodu śledziowego nie może przekroczyć 600 m.

2. Ilość klatek łownych w niewodach śledziowych nie może przekroczyć 18 sztuk.

§ 15. Na morzu terytorialnym, na zachód od południka 15°23'14" długości geograficznej wschodniej przy wykonywaniu rybołówstwa w pasie:

- 1) do 5 Mm od linii brzegu, w okresie od dnia 25 marca do dnia 10 maja, należy używać narzędzi do połowu śledzia lub skarpia,
- 2) do 12 Mm od linii brzegu, w okresie od dnia 1 listopada do dnia 30 kwietnia, przy prowadzeniu połowów statkami o długości całkowitej powyżej 12 m należy używać narzędzi ciągnionych.

§ 16. 1. Przy połowach łosia lub troci dopuszcza się jednocześnie wystawianie:

- 1) 600 sztuk pławnic, z tym że na statku mogą znajdować się pławnice rezerwowe w ilości nieprzekraczającej 100 sztuk,
- 2) 2 000 sztuk haków w taklach, z tym że na statku mogą znajdować się haki rezerwowe w ilości nieprzekraczającej 200 sztuk.

2. Haki, o których mowa w ust. 1 pkt 2, powinny mieć rozwarcie nie mniejsze niż 19 mm, mierząc od ostrza do trzonu.

§ 17. Niedozwolony jest połów wszelkich gatunków organizmów morskich od dnia 15 maja do dnia 31 sierpnia w rejonie Głębi Bornholmskiej, wyznaczonej koordynatami:

- 1) N 55°30'  
E 15°30'
- 2) N 55°30'  
E 16°10'
- 3) N 55°15'  
E 16°10'
- 4) N 55°15'  
E 15°30'.

§ 18. Niedozwolone jest pozostawianie w wodzie bez dozoru narzędzi usidlających, oplątujących, pułapkowych i zahaczających przez okres dłuższy niż:

- 1) 24 godziny — w przypadku statków o długości całkowitej powyżej 15 m,
- 2) 48 godzin — w przypadku statków o długości całkowitej do 15 m.

§ 19. Niedozwolony jest połów ryb przy użyciu narzędzi ciągnionych oraz wykonywanie rybołówstwa przy użyciu statków o długości całkowitej powyżej 15 m w następujących rejonach polskich obszarów morskich:

- 1) w Zatoce Gdańskiej — od południka 18°57' do toru wodnego Gdynia—Hel w miejscach, w których głębokość nie przekracza 25 m,
- 2) w Zatoce Puckiej — do toru wodnego Gdynia—Hel,
- 3) na Ławicy Odrzanej — na głębokościach mniejszych niż 10 m,
- 4) od linii toru wodnego Gdynia—Hel od trawersu Jastarni od strony pełnego morza — na głębokościach mniejszych niż 20 m,
- 5) na pozostałych obszarach wód — w pasie o szerokości 3 Mm od brzegu.

§ 20. 1. Przy prowadzeniu ukierunkowanych połowów ryb określonego gatunku, przyłów ryb innych gatunków, z zastrzeżeniem ust. 2, nie może przekroczyć 20% masy ryb będących celem połowów ukierunkowanych.

2. Przy prowadzeniu ukierunkowanych połowów śledzia lub szprota przyłów dorsza nie może przekroczyć 3% masy złowionych ryb.

§ 21. 1. Jeśli po wybraniu sieci stwierdzi się, że ilość ryb danego gatunku przekracza dopuszczalną wielkość przyłowu, należy natychmiast zaprzestać używania tej sieci lub zmienić łowisko.

2. Przez zmianę łowiska rozumie się zmianę głębokości trałowania:

- 1) na zachód od południka 15°00'E — o 10 m,
- 2) na wschód od południka 15°00'E — o 20 m.

§ 22. Na cele paszowe mogą być poławiane szproty.

### Rozdział 3

#### **Warunki wykonywania rybołówstwa morskiego na części Jeziora Nowowarpieńskiego i części Zalewu Szczecińskiego wraz ze Świną i Dziwną oraz Zalewem Kamieńskim, znajdujących się na wschód od granicy państwowej między Rzeczpospolitą Polską a Republiką Federalną Niemiec oraz na rzece Odrze pomiędzy Zalewem Szczecińskim a wodami portu Szczecin wraz z jeziorem Dąbie**

§ 23. 1. Przy prowadzeniu połowów na wodach części Jeziora Nowowarpieńskiego i części Zalewu Szczecińskiego wraz ze Świną i Dziwną oraz Zalewem Kamieńskim, znajdujących się na wschód od granicy państwowej między Rzeczpospolitą Polską a Republiką Federalną Niemiec oraz na rzece Odrze pomiędzy Zalewem Szczecińskim a wodami portu Szczecin wraz z jeziorem Dąbie dopuszcza się, z zastrzeżeniem ust. 2 i 3, stosowanie następujących narzędzi połowowych:

- 1) niewodów,
- 2) włóczków żywcowych,
- 3) wontonów i drygawic,
- 4) żaków, alhamów i mieroży węgorzowych,
- 5) sznurów haczykowych.

2. Niedozwolone jest prowadzenie połowów:

- 1) w okresie od dnia 10 kwietnia do dnia 22 maja:
  - a) drygawicami,
  - b) wontonami o boku oczka większym niż 35 mm,
- 2) w okresie od dnia 10 kwietnia do dnia 19 czerwca — niewodami.

3. Niedozwolone jest spławianie narzędzi połowowych z prądem wody w okresie od dnia 15 marca do dnia 15 maja oraz wystawianie wontonów w miejscach przeznaczonych do spławiania.

§ 24. Ilość jednocześnie używanych do połowów narzędzi połowowych nie może przekraczać dla:

- |                        |   |                      |
|------------------------|---|----------------------|
| 1) żaków               | — | 2 409 sztuk,         |
| 2) alhamów             | — | 272 sztuk,           |
| 3) mieroży węgorzowych | — | 1 325 sztuk,         |
| 4) wontonów            | — | 5 630 sztuk,         |
| 5) drygawic            | — | 90 sztuk,            |
| 6) niewodów            | — | 23 sztuk,            |
| 7) sznurów haczykowych | — | 126 000 sztuk haków. |

§ 25. Przy prowadzeniu połowów niedozwolone jest wystawianie:

- 1) żaków, wontonów lub drygawic przy jednoczesnym użyciu niewodu,
- 2) wontonów lub drygawic przy jednoczesnym wystawieniu żaków.

§ 26. Przy prowadzeniu połowów stosuje się narzędzia połowowe, których:

- 1) długość nie przekracza dla:
  - a) wontonu — 50 m,
  - b) drygawicy — 100 m,
- 2) długość zestawu nie przekracza dla:
  - a) wontonów albo drygawic:
    - 500 m na Zalewie Szczecińskim, Roztoce Odrzańskiej i jeziorze Dąbie Duże,
    - 250 m na pozostałych obszarach,
  - b) żaków:
    - 900 m na Zalewie Szczecińskim,
    - 600 m na jeziorze Dąbie Duże,
    - 500 m na pozostałych obszarach,
- 3) długość elementu nie przekracza dla:
  - a) skrzydeł niewodów, z zastrzeżeniem lit. b):
    - 800 m na Zalewie Szczecińskim,
    - 500 m na Roztoce Odrzańskiej i pozostałych obszarach,
  - b) skrzydeł przywłoki — 250 m,
  - c) skrzydeł włóczka żywcowego — 60 m,
- 4) wysokość kabłąków w mierzach węgorzowych nie przekracza — 80 cm.

§ 27. 1. Z zastrzeżeniem ust. 2, dla niżej wymienionych narzędzi połowowych ustanawia się najmniejsze wymiary boku oczka sieci w milimetrach:

Nazwa narzędzi połowowych	Bok oczka		
	w skrzydle	w części przejściowej	w matni
niewody	40 30 na długości ostatnich 60 m mierzonych od matni	30	20 w części końcowej do 1/4 długości matni
drygawice	45	—	—
włoczki żywcowe	8	—	4
wontony okoniowo- -płociowe	30	—	—
wontony pozostałe	50	—	—
żaki, alhamy i mieroże węgorzowe	—	—	14
żaki pozostałe	30	—	25

2. W żakach węgorzowych, w których zastosowano sita selektywne, dopuszcza się stosowanie tkaniny sieciowej z oczkiem o boku 10 mm w ostatniej komorze i w kutlu.

§ 28. Wielkość boku oczka w wontonach okoniowo-płociowych nie może przekraczać 35 mm.

#### Rozdział 4

### Warunki wykonywania rybołówstwa morskiego na Zalewie Wiślanym

§ 29. Przy prowadzeniu połowów na Zalewie Wiślanym dopuszcza się stosowanie następujących narzędzi połowowych:

- 1) niewodów dobrzeżnych,
- 2) wontonów i manc,
- 3) żaków, mieroży i niewodów stawnych,
- 4) sznurów haczykowych.

§ 30. 1. Z zastrzeżeniem ust. 2, dopuszcza się jednocześnie wystawianie z jednego statku łącznie 24 zestawów żaków, wontonów oraz manc, w tym 8 zestawów na akwenie od granicy państwa do linii prostej łączącej port w Piaskach ze stacją pomp położoną na zachód od miejscowości Różaniec.

2. Przepis ust. 1 nie dotyczy pasa wód przybrzeżnych o szerokości 600 m, licząc od granicy roślinności wynurzonej od portu Suchacz w kierunku zachodnim, następnie w kierunku północnym do portu Kąty Rybackie i w kierunku wschodnim do portu w Piaskach.

§ 31. Dopuszcza się stosowanie do połowów zestawów narzędzi połowowych, o ile ich wymiar nie przekracza dla:

- 1) zestawu żaków, wontonów, manc lub sznurów haczykowych — 120 m długości,
- 2) zestawu żaków — 25 m szerokości.

§ 32. Dla niżej wymienionych narzędzi połowowych ustanawia się najmniejsze wymiary boku oczka sieci w milimetrach:

Nazwa narzędzi połowowych	Bok oczka		
	w skrzydle	w części przejściowej	w matni
1	2	3	4
niewody dobrzeżne sandaczowo-leszczowe	42	38	36
niewody stawne śledziowe	28	16	16
żaki i mieroże do połowu węgorza	20	—	16

1	2	3	4
wontony do połowu fososia i troci	65	—	—
wontony do połowu leszcza i sandacza	60	—	—
wontony do połowu karasia, lina, płoci i okonia	36	—	—

§ 33. 1. Niedozwolone jest:

- 1) łowienie i stosowanie żywej przynęty przy połowach narzędziami zahaczającymi,
- 2) pozostawianie na łowisku narzędzi lub ich elementów po zakończeniu połowów,
- 3) wystawianie narzędzi w odległości mniejszej niż 50 m od roślinności wynurzonej albo 100 m od brzegu, z zastrzeżeniem ust. 2.

2. W okresie od dnia 15 lipca do dnia 31 grudnia dopuszcza się wystawianie żaków do połowu węgorza w odległości nie mniejszej niż 10 m od roślinności wynurzonej albo brzegu.

§ 34. W okresie od dnia 20 kwietnia do dnia 10 czerwca niedozwolone jest używanie innych narzędzi połowowych niż żaki i niewody stawne.

§ 35. W okresie od dnia 1 maja do dnia 31 grudnia, w każdym 20 żakach węgorzowych wystawianych z jednego statku, należy stosować sита selektywne, których konstrukcję oraz sposób montowania określa załącznik nr 6 do rozporządzenia.

Rozdział 5

### Przepisy końcowe

§ 36. Przepisy:

- 1) § 27 ust. 2 — na obszarze jeziora Dąbie i Zalewu Kamińskiego stosuje się od dnia 1 marca 2003 r.,
- 2) § 35 — na obszarze Zalewu Wiślanego stosuje się od dnia 1 maja 2003 r.

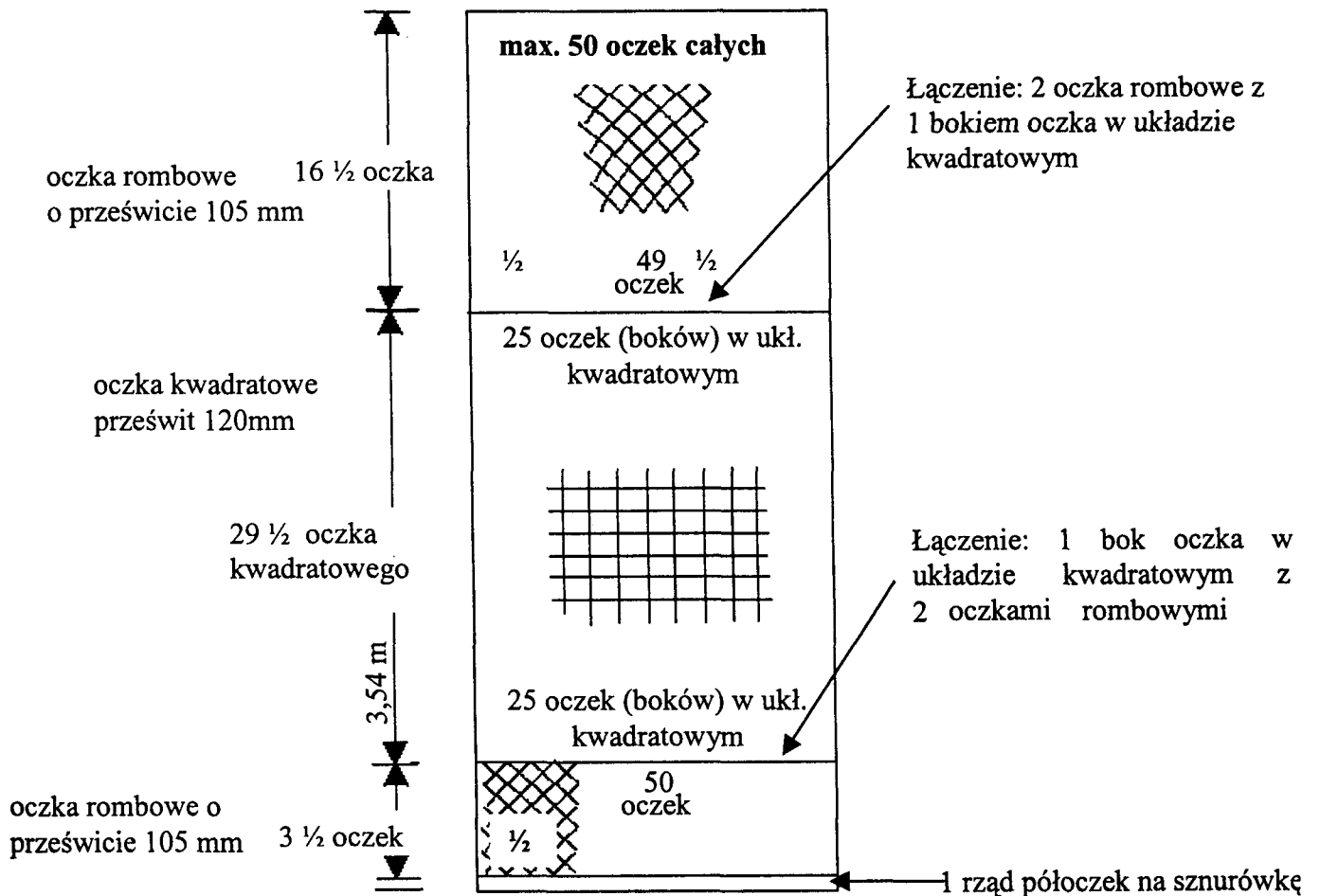
§ 37. Rozporządzenie wchodzi w życie po upływie 14 dni od dnia ogłoszenia.

§ 38. Z dniem uzyskania przez Rzeczpospolitą Polską członkostwa w Unii Europejskiej tracą moc przepisy rozdziału 2 w zakresie wykonywania rybołówstwa morskiego w wyłączonej strefie ekonomicznej.

Minister Rolnictwa i Rozwoju Wsi: *J. Kalinowski*

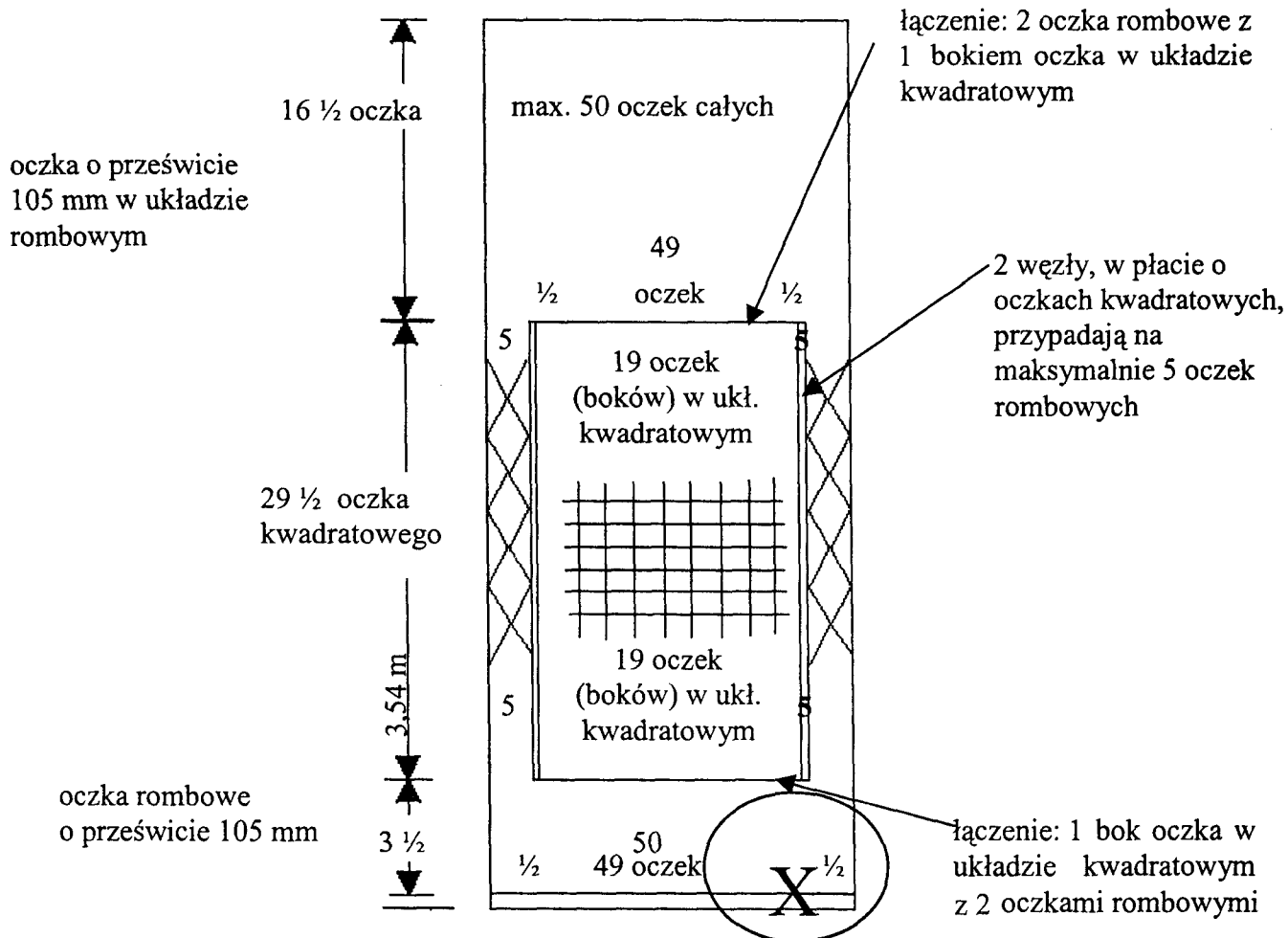
## KONSTRUKCJA WORKA Z OKNEM SELEKTYWNYM TYPU „BACOMA”

Rys. 1. Konstrukcja płata górnego - model nr 1.

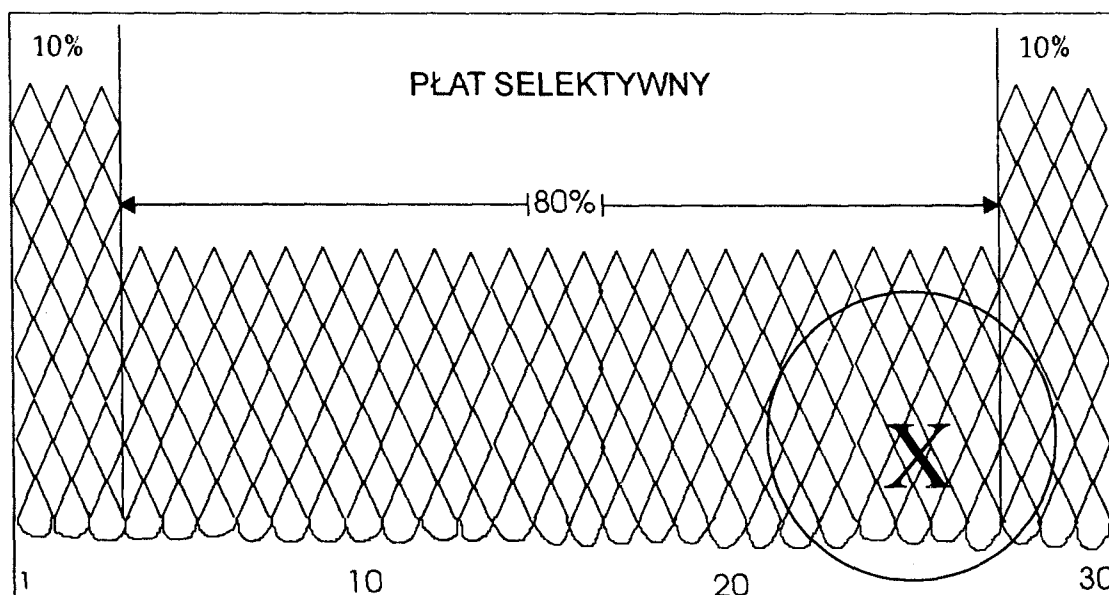


Objaśnienie: płat selektywny rozciąga się od natu do natu (brak oczek rombowych po obu stronach płata selekcyjnego).

Rys. 2. Konstrukcja płata górnego – model nr 2.



Rys. 3. Wycinek (X) płata górnego przy końcu worka.

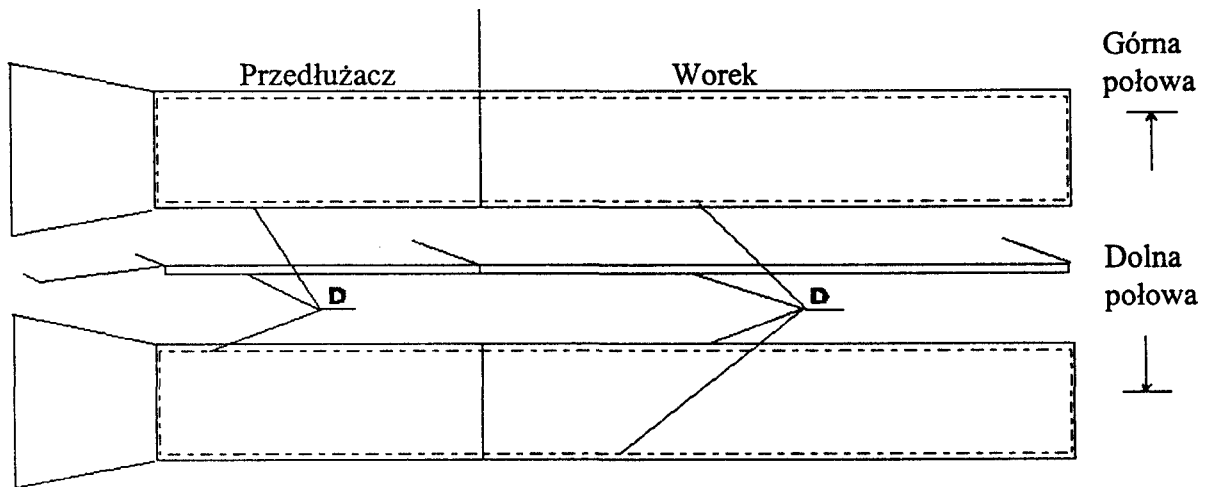


Objaśnienie: ilość oczek rombowa po obydwu stronach okna typu „BACOMA” stanowi 20% (10%+10%) w stosunku do pozostałych oczek rombowa worka na płacie górnym.



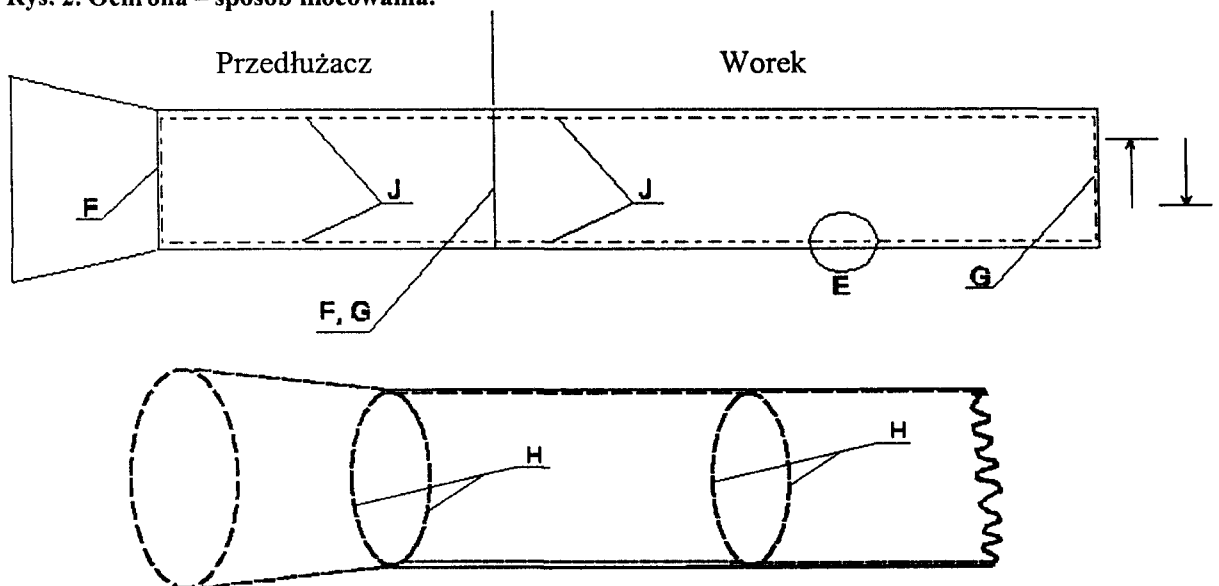
## WZÓR OCHRONY WORKA WYKONANEJ Z MATERIAŁU SIECIOWEGO ORAZ SPOSÓB JEJ MOCOWANIA

Rys. 1. Ochrona worka.



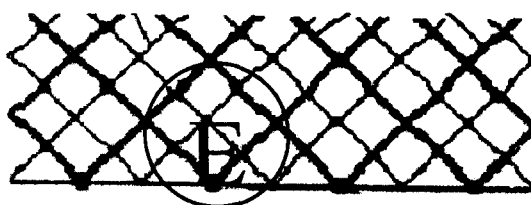
Objaśnienie: rozmiar oczka ochrony jest co najmniej dwa razy większy od rozmiaru oczka worka, a minimalny wymiar oczka ochrony jest nie mniejszy niż 80 mm.

Rys. 2. Ochrona – sposób mocowania.



Objaśnienie: ochronę przymocowuje się jej przednią krawędzią (F), tylną krawędzią (G), a także sznurówką wokół obwodu worka i przedłużacza dookoła jednego rzędu oczek (H) lub sznurówką wzdłuż jednego rzędu oczek (J).

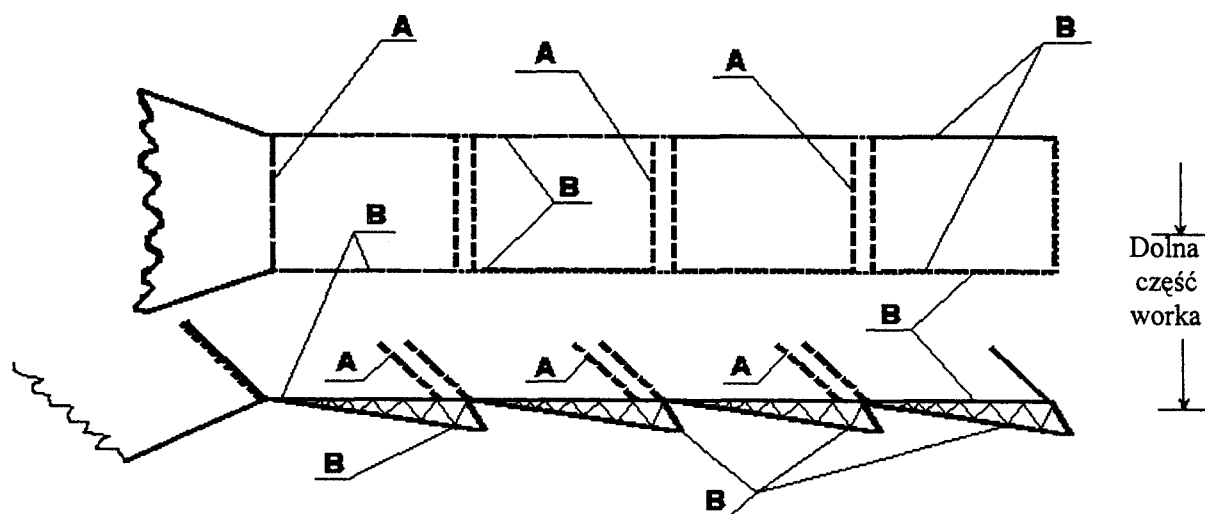
Rys. 3. Ułożenie oczek ochrony na oczkach worka.



Objaśnienie: ochronę przymocowuje się w taki sposób, aby 1 oczko ochrony pokrywało się z 4 oczkami worka (E) i nie zmniejszało jego światła.

## Załącznik nr 3

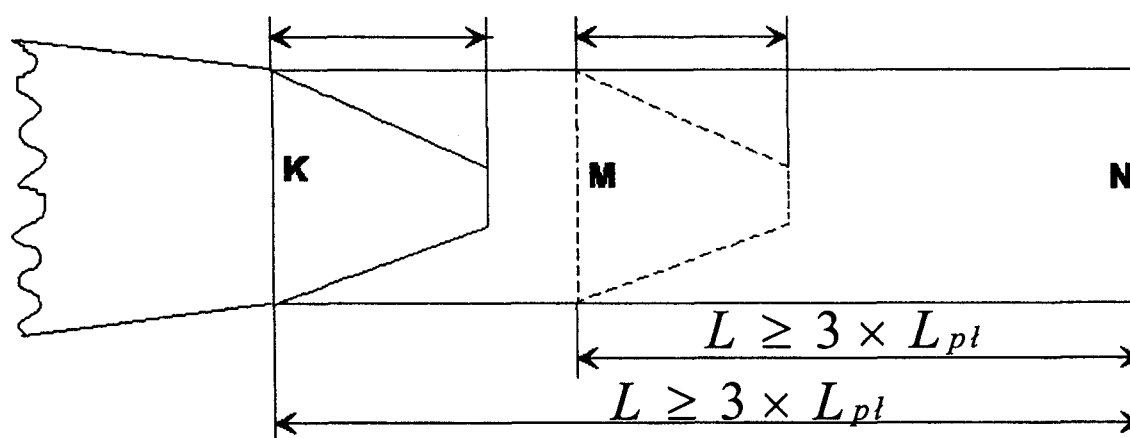
## WZÓR OSŁONY WORKA



Objaśnienie: osłona worka w jednym lub wielu odcinkach, wykonana z tkaniny sieciowej, brezentu lub podobnego materiału, przymocowana do worka przednimi (A) i bocznymi (B) krawędziami.

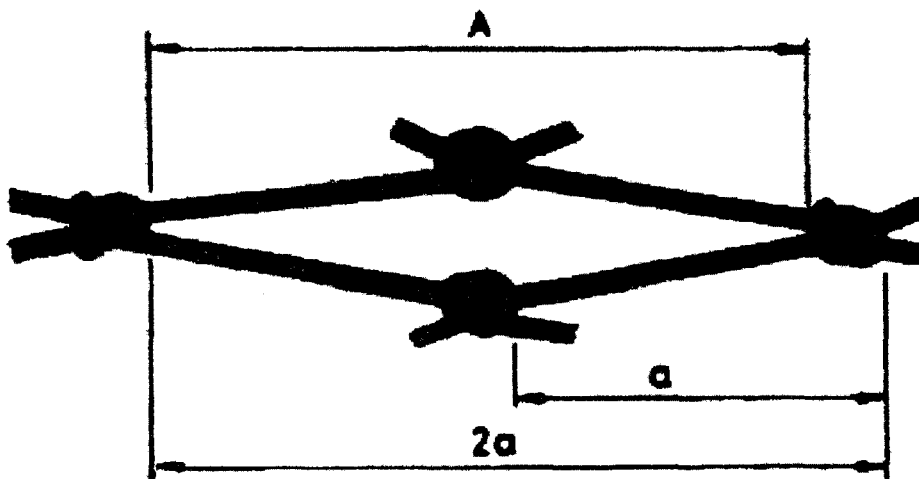
## Załącznik nr 4

## WZÓR PUŁAPKI (ZASTAWKI)



Objaśnienie: przymocowanie pułapek (zastawek) wewnątrz worka na jego początku (K) lub w jego dalszej części (M), odległość (L) od miejsca mocowania pułapki lub zastawki (K czy M) do końca worka (N) jest równa lub większa od trzykrotnej długości pułapki lub zastawki ( $L_{pl}$ ). Rozmiar oczka w klapie może być mniejszy od rozmiaru oczka worka.

## WZÓR BUDOWY OCZKA SIECI



Objaśnienie:

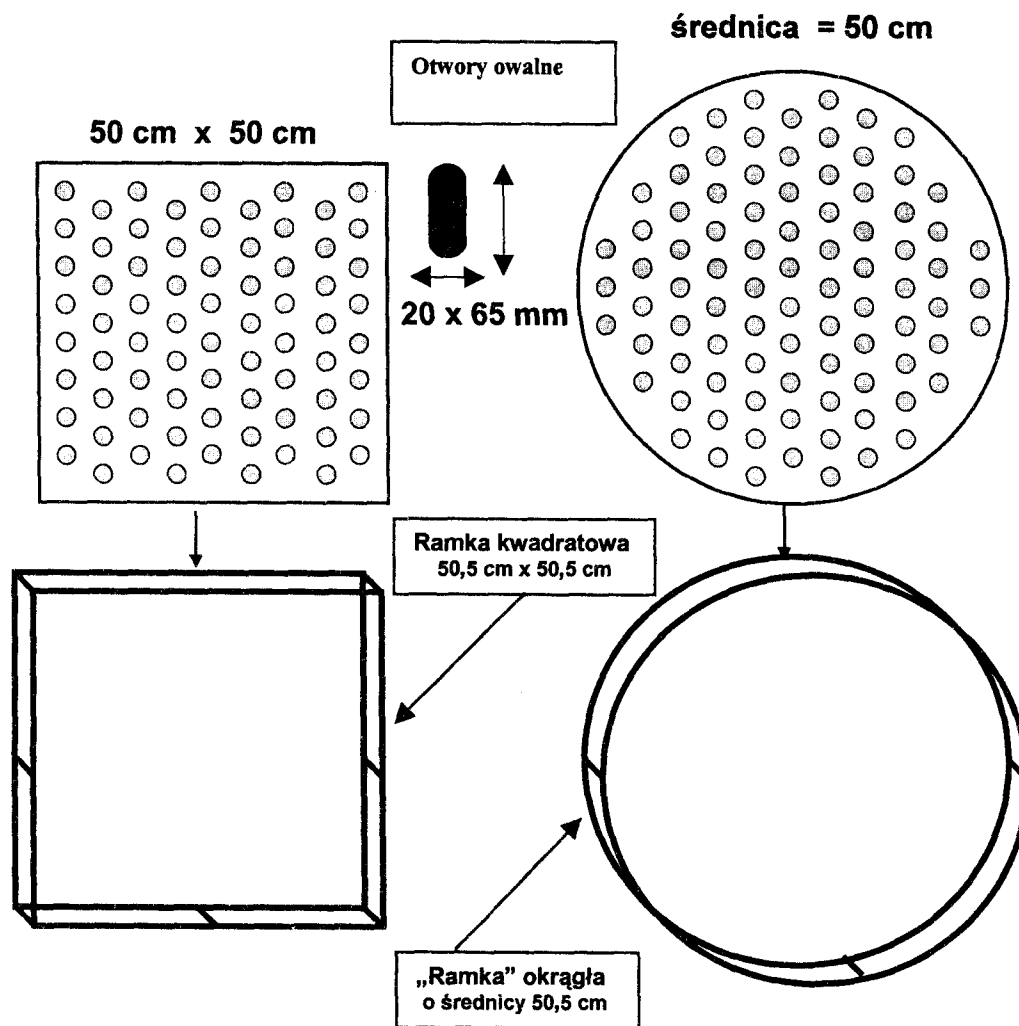
$a$  – długość boku oczka

$2a$  – podwójna długość boku oczka

$A$  – prześwit oczka

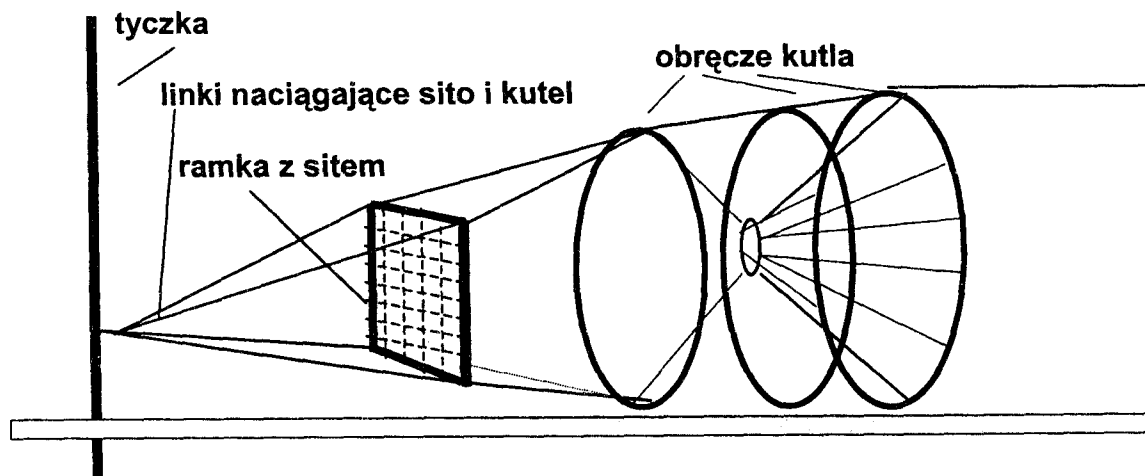
## KONSTRUKCJA SIT SELEKTYWNYCH ORAZ SPOSÓB ICH MONTOWANIA

Rys. 1. Konstrukcja sit kwadratowych lub okrągłych.

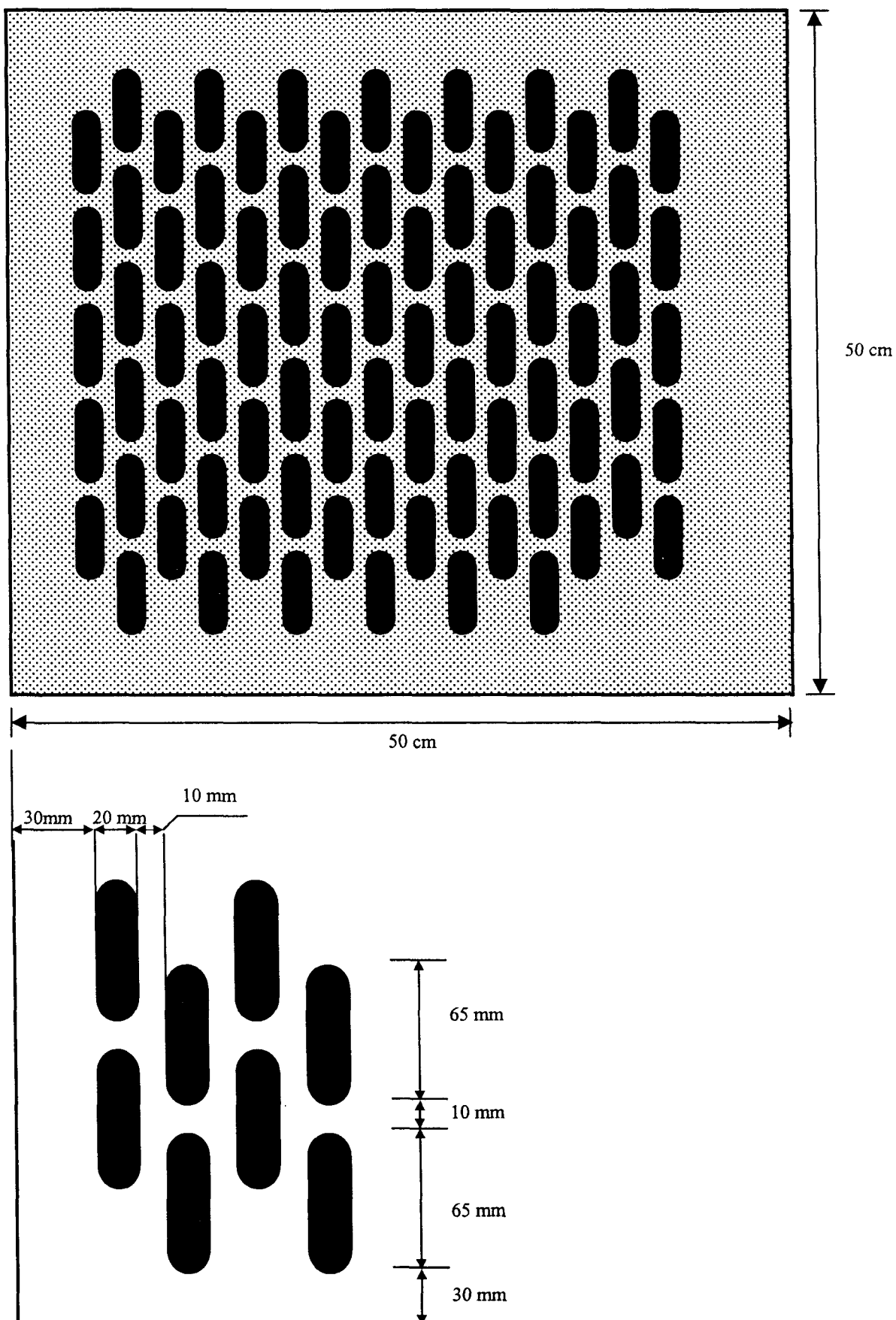


Objaśnienie: Sita wykonane z aluminium lub stali nierdzewnej, ramki wykonane ze stali nierdzewnej.

Rys. 2. Sposób montowania sita w żaku.



Rys. 3. Sposób rozmieszczenia otworów w sitach selektywnych.



Objaśnienie: grubość blachy aluminiowej - 2 mm, grubość blachy stalowej nierdzewnej - 1 mm, otwory sita należy perforować tak, aby ilość otworów wynosiła: sito okrągłe - 70 otworów, sito kwadratowe - 82 otwory.