

## ROZPORZĄDZENIE MINISTRA FINANSÓW

z dnia 5 września 2000 r.

**w sprawie wzoru sztandaru Służby Celnej oraz trybu jego nadania.**

Na podstawie art. 5 ust. 4 ustawy z dnia 24 lipca 1999 r. o Służbie Celnej (Dz. U. Nr 72, poz. 802 i Nr 110, poz. 1255) zarządza się, co następuje:

§ 1. Sztandar Służby Celnej, zwany dalej „sztandarem”, składa się z płata, głowicy, drzewca i szarfy.

§ 2. 1. Płatem sztandaru jest tkanina w kształcie kwadratu o boku długości 100 cm. Do jednego boku płata sztandaru umocowanych jest co 10 cm jedenaście kótek, którymi przy pomocy pręta i jedenastu kótek osadzonych na drzewcu płat sztandaru jest mocowany do drzewca. Boki płata, z wyjątkiem boku przytwierdzonego do drzewca, są obszyte srebrną frędzlą szerokości 5 cm.

2. Strona główna płata sztandaru jest w kolorze białym i czerwonym ustalonym dla barw Rzeczypospolitej Polskiej i podzielona jest na cztery trójkąty o podstawie boku płata z wierzchołkami skierowanymi do środka płata. Trójkąt lewy i prawy są koloru czerwonego, a górny i dolny — koloru białego. Na stronie głównej płata sztandaru znajduje się umieszczony centralnie wizerunek orła białego o wysokości 48 cm, ustalony dla godła Rzeczypospolitej Polskiej, haftowany srebrnym szychem, a korona, dziób i szpony — haftowane złotym szychem. Pod godłem umieszczony jest napis „GODNOŚĆ I PRAWO”. Litery o wysokości 7 cm są haftowane srebrnym szychem.

3. Wzór strony głównej płata sztandaru określają załączniki nr 1 i 2 do rozporządzenia.

4. Strona odwrotna płata sztandaru jest w kolorze białym i zielonym i podzielona jest na cztery trójkąty o podstawie boku płata z wierzchołkami skierowanymi do środka płata. Trójkąt lewy i prawy są koloru zielonego, a górny i dolny — koloru białego. Na stronie odwrotnej płata sztandaru znajduje się umieszczony centralnie krzyż równoramienny o stylizowanych zakończeniach ramion w kolorze ciemnozielonym, o konturze srebrnym. Pomiędzy ramionami znajdują się ornamenty liści dębowych i liści laurowych w kolorze srebrnym. Pośrodku krzyża, wewnątrz zielonego pierścienia o konturze srebrnym i średnicy 42 cm, na białym polu, znajduje się stylizowany kontur Polski w kolorze zielonym i o konturze srebrnym, wysokości 26 cm, na tle którego umieszczona jest Laska Merkurego w kolorze srebrnym, z lewej strony w otoczeniu liści laurowych, z prawej zaś liści dębowych, również w kolorze srebrnym. Elementy w kolorze srebrnym haftowane są srebrnym szychem, zaś elementy w kolorze zielonym i białym — nicią bawełnianą. Wysokość krzyża wynosi 65 cm. Pod krzyżem umieszczony jest napis „SŁUŻBA CELNA”. Litery o wysokości 7 cm są haftowane srebrnym szychem.

5. Wzór strony odwrotnej płata sztandaru określają załączniki nr 3 i 4 do rozporządzenia.

§ 3. 1. Głowicę sztandaru stanowi orzeł biały, umieszczony na podstawie w kształcie tuku, na której od strony głównej sztandaru umieszczony jest napis „SŁUŻBA CELNA”, a na stronie odwrotnej liczby „1919—1999”, nawiązujące do daty utworzenia administracji celnej na terenie odrodzonej Rzeczypospolitej Polskiej i daty uchwalenia ustawy, powołującej Służbę Celną jako służbę mundurową.

2. Łuk, będący podstawą dla orła, osadzony jest na kuli o średnicy 9 cm, ściętej od dołu, przymocowanej do górnej części drzewca metalową nasadą.

3. Głowica sztandaru, łącznie z kulą, ma wysokość 25 cm i jest wykonana z białego metalu, zaś orzeł — posrebrzony.

4. Wzór głowicy sztandaru określa załącznik nr 5 do rozporządzenia.

§ 4. 1. Drzewce sztandaru o średnicy 4 cm i długości 225 cm jest wykonane z drewna toczonego. Drzewce jest dwudzielne połączone tuleją z metalu białego. Na górnym końcu drzewca umieszczona jest głowica, na dolnym — stożkowe okucie z metalu białego.

2. Na drzewcu sztandaru mogą być umieszczane gwoździe honorowe.

3. Wzór gwoźdźcia honorowego określa załącznik nr 6 do rozporządzenia.

§ 5. Szarfa w kolorze białym i czerwonym, ustalonym dla barw Rzeczypospolitej Polskiej i szerokości 15 cm, zawiązana jest w kokardę i umieszczona na drzewcu poniżej głowicy po stronie głównej płata. Jej oba końce dochodzą do dolnego brzegu płata i są zakończone srebrną frędzlą szerokości 5 cm.

§ 6. 1. Sztandar nadaje Służbie Celnej minister właściwy do spraw finansów publicznych aktem nadania, na wniosek Prezesa Głównego Urzędu Celnego.

2. Sztandar wraz z aktem nadania wręcza minister właściwy do spraw finansów publicznych lub w jego imieniu upoważniona osoba.

3. Wręczenie sztandaru odbywa się w formie uroczystej, określonej w ceremoniale Służby Celnej.

§ 7. Rozporządzenie wchodzi w życie z dniem ogłoszenia.

Minister Finansów: *J. Bauc*

Załączniki do rozporządzenia Ministra Finansów  
z dnia 5 września 2000 r. (poz. 865)

Załącznik nr 1

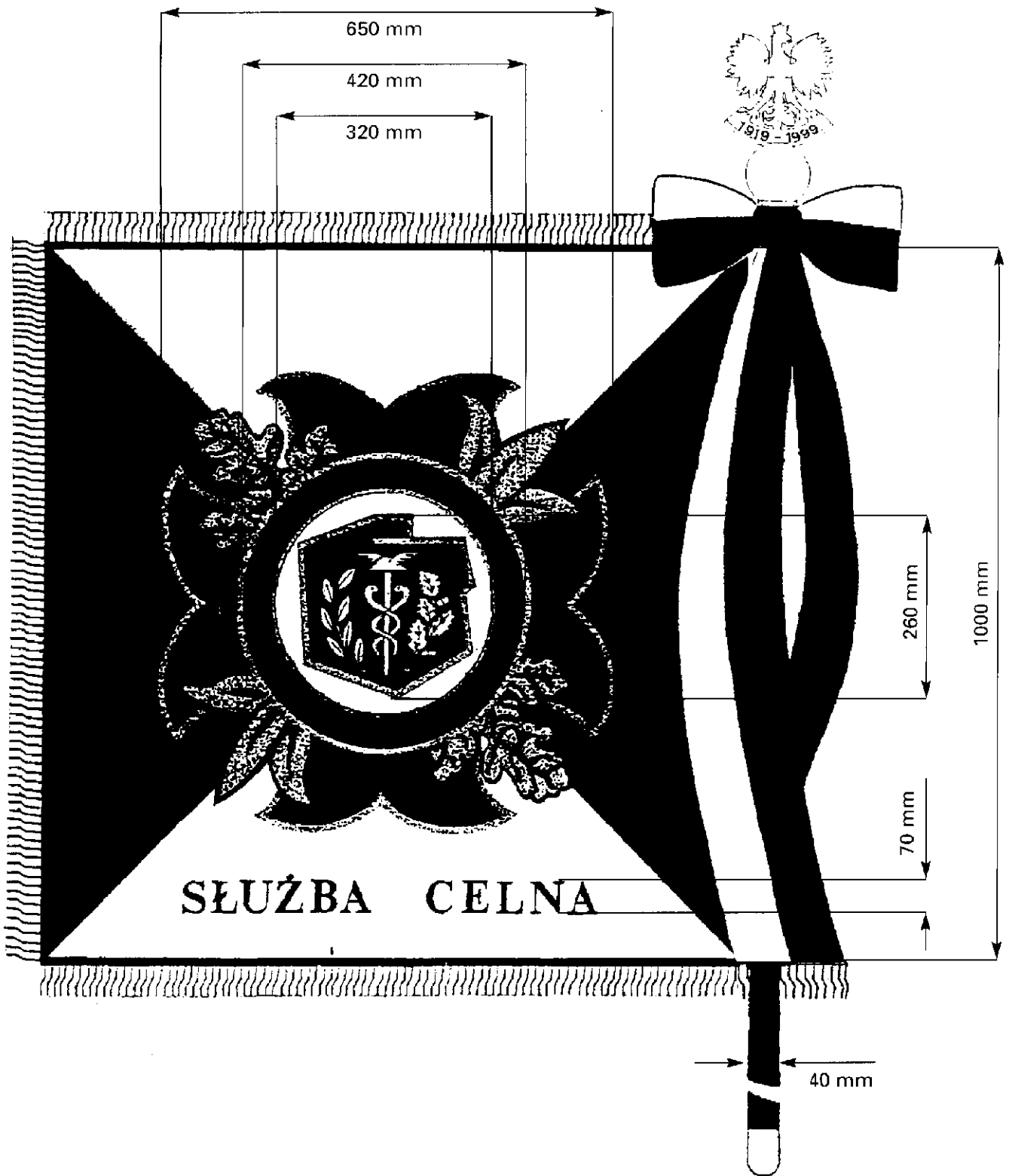


Strona główna płata sztandaru

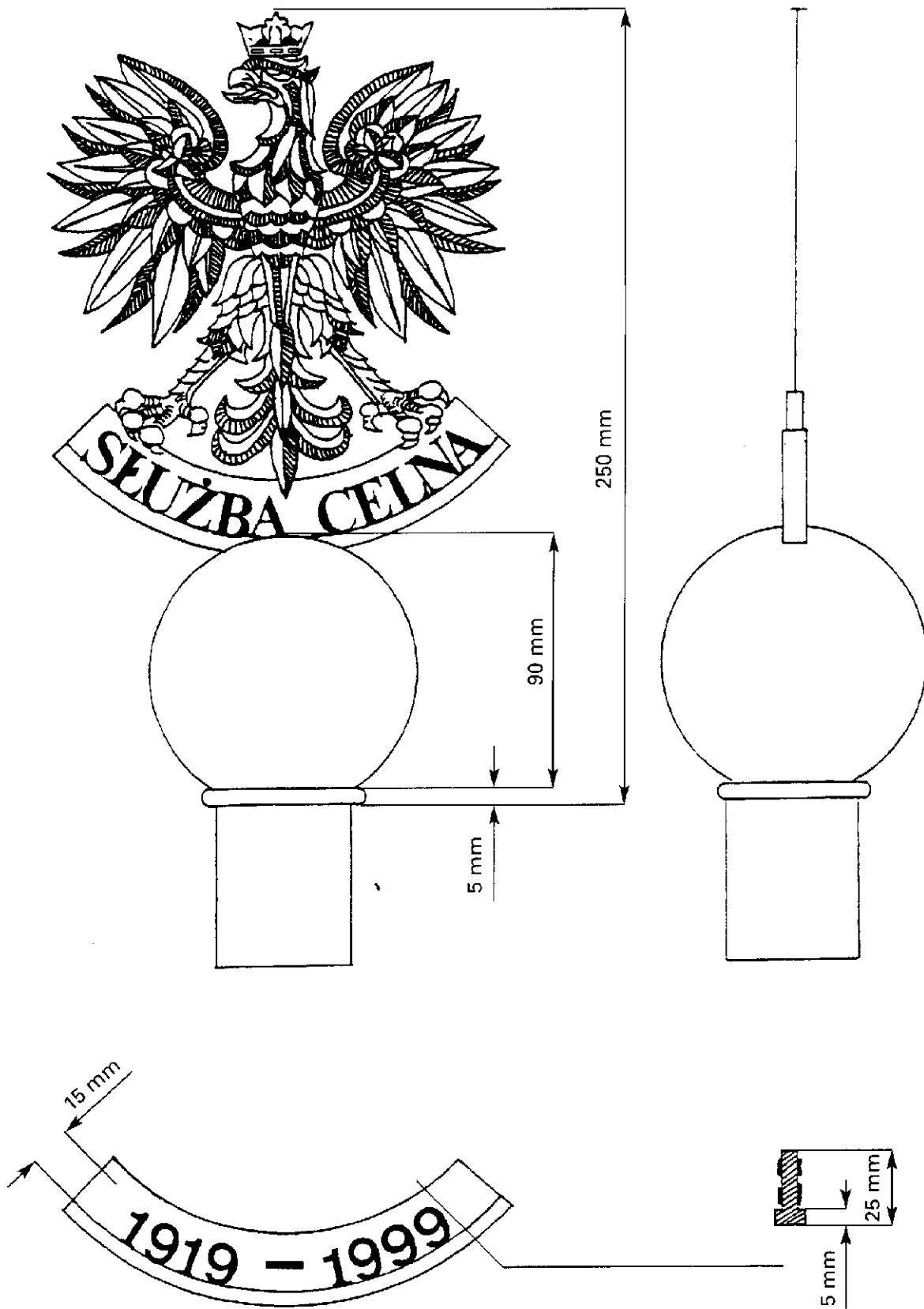


Strona główna płata sztandaru

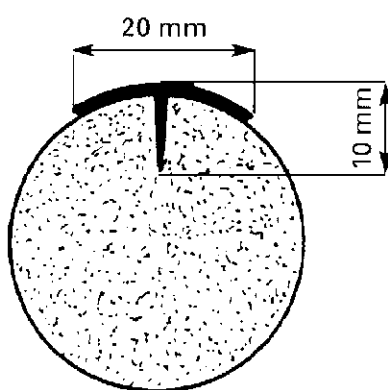
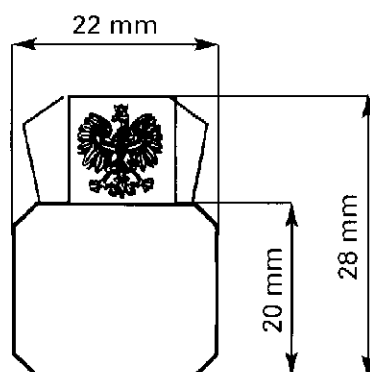




Strona odwrotna płata sztandaru



Głowica sztandaru



Gwóźdź honorowy