

## ROZPORZĄDZENIE MINISTRA TRANSPORTU I GOSPODARKI MORSKIEJ

z dnia 7 września 1999r.

**w sprawie zakresu i sposobu przeprowadzania badań technicznych pojazdów oraz wzorów dokumentów przy tym stosowanych.**

Na podstawie art. 81 ust. 10 ustawy z dnia 20 czerwca 1997 r. — Prawo o ruchu drogowym (Dz. U. z 1997 r. Nr 98, poz. 602, Nr 123, poz. 779 i Nr 160, poz. 1086 oraz z 1998 r. Nr 106, poz. 668 i Nr 133, poz. 872) zarządza się, co następuje:

§ 1. Rozporządzenie określa zakres i sposób przeprowadzania badań technicznych pojazdów samochodowych, przyczep (naczep), ciągników rolniczych oraz motorowerów, zwanych dalej „pojazdami”, oraz wzory dokumentów stosowanych przy tych badaniach.

§ 2. Badanie techniczne pojazdu polega na sprawdzeniu, czy pojazd odpowiada warunkom technicznym określonym w ustawie z dnia 20 czerwca 1997r. — Prawo o ruchu drogowym (Dz. U. Nr 98, poz. 602, Nr 123, poz. 779 i Nr 160, poz. 1086 oraz z 1998 r. Nr 106, poz. 668 i Nr 133, poz. 872), zwanej dalej „ustawą”, i rozporządzeniu Ministra Transportu i Gospodarki Morskiej z dnia 1 kwietnia 1999 r. w sprawie warunków technicz-

nych pojazdów oraz zakresu ich niezbędnego wyposażenia (Dz. U. Nr 44, poz. 432), zwanym dalej „rozporządzeniem”.

§ 3. Badania techniczne pojazdów dzieli się na:

- 1) okresowe,
- 2) pierwsze:
  - a) pojazdu przeznaczonego do przewozu materiałów niebezpiecznych,
  - b) taksówki osobowej,
  - c) pojazdu uprzywilejowanego,
  - d) pojazdu zarejestrowanego po raz pierwszy za granicą,
- 3) dodatkowe — pojazdu skierowanego przez organ kontroli ruchu drogowego w razie uzasadnionego przypuszczenia, że zagraża bezpieczeństwu ruchu lub narusza wymagania ochrony środowiska, a w szczególności:

- a) co do którego zachodzi podejrzenie, że nie spełnia określonych warunków technicznych, o których mowa w ustawie i rozporządzeniu,
- b) pojazdu uszkodzonego w kolizji, wypadku drogowym,
- 4) dodatkowe — pojazdu skierowanego przez starostę w razie uzasadnionego przypuszczenia, że zagraża bezpieczeństwu ruchu lub narusza wymagania ochrony środowiska, a w szczególności:
- a) co do którego zachodzi podejrzenie, że nie spełnia określonych warunków technicznych, o których mowa w ustawie i rozporządzeniu,
- b) pojazdu zarejestrowanego po raz pierwszy przez organy Sił Zbrojnych, jednostki wojskowe podporządkowane Ministrowi Spraw Wewnętrznych i Administracji, Policję, Urząd Ochrony Państwa i Straż Graniczną, a rejestrowanego ponownie przez starostę,
- c) zgłoszonego do rejestracji, a uszkodzonego w kolizji, wypadku drogowym lub innym,
- d) po zmianie stanu faktycznego wymagającego zmiany danych technicznych zamieszczonych w dowodzie rejestracyjnym (tj. rodzaju pojazdu, rodzaju nadwozia, przeznaczenia, masy własnej, dopuszczalnej ładowności, liczby miejsc, pojemności silnika, dopuszczalnej masy całkowitej, dopuszczalnej masy całkowitej ciągniętej przyczepy, dopuszczalnego nacisku osi),
- e) po zmianie stanu faktycznego wymagającego zmiany niektórych danych identyfikacyjnych zamieszczonych w dowodzie rejestracyjnym, tj. po zmianie numeru identyfikacyjnego (numeru nadwozia lub podwozia-ramy),
- 5) dodatkowe — pojazdu, w którym dokonano montażu instalacji do zasilania gazem,
- 6) dodatkowe — pojazdu, który ma być używany jako taksówka osobowa lub bagażowa,
- 7) dodatkowe — pojazdu, który ma być używany jako przewożący materiały niebezpieczne,
- 8) dodatkowe — pojazdu, który ma być używany jako uprzywilejowany.
- § 4. 1. Zakres badania technicznego pojazdu obejmuje, w odniesieniu do badania:
- 1) okresowego — sprawdzenie i ocenę:
- a) prawidłowości działania poszczególnych zespołów i układów pojazdu, zwłaszcza pod względem bezpieczeństwa jazdy i ochrony środowiska,
- b) spełnienia warunków dodatkowych dla niektórych pojazdów określonych w ustawie i w rozporządzeniu oraz innych przepisach wydanych na podstawie ustawy,
- 2) pierwszego, okresowego i dodatkowego — pojazdu przeznaczonego do przewozu materiałów niebezpiecznych:
- a) zakres — jak w ust.1 pkt 1,
- b) sprawdzenie i ocenę spełnienia odpowiednich przepisów dotyczących warunków i kontroli przewozu drogowego materiałów niebezpiecznych,
- 3) pierwszego, okresowego i dodatkowego — taksówki osobowej:
- a) zakres — jak w ust.1 pkt 1,
- b) sprawdzenie i ocenę spełnienia warunków dodatkowych określonych w § 24 rozporządzenia,
- 4) pierwszego, okresowego i dodatkowego — pojazdu uprzywilejowanego:
- a) zakres — jak w ust. 1 pkt 1,
- b) sprawdzenie i ocenę spełnienia warunków dodatkowych określonych w § 25—37 rozporządzenia,
- 5) pierwszego — pojazdu zarejestrowanego po raz pierwszy za granicą:
- a) zakres — jak w ust. 1 pkt 1,
- b) zakres poszerzony o specjalistyczne badania,
- c) sporządzenie specjalnego dokumentu identyfikacyjnego,
- 6) dodatkowego — pojazdu, o którym mowa w § 3 pkt 3 lit. a):
- sprawdzenie i ocenę spełnienia określonych warunków technicznych, o których mowa w skierowaniu,
- 7) dodatkowego — pojazdu, o którym mowa w § 3 pkt 3 lit. b):
- a) zakres — jak w ust. 1 pkt 1,
- b) zakres poszerzony o specjalistyczne badania,
- 8) dodatkowego — pojazdu, o którym mowa w § 3 pkt 4 lit. a) i b)
- sprawdzenie i ocenę spełnienia określonych warunków technicznych, o których mowa w skierowaniu,
- 9) dodatkowego — pojazdu, o którym mowa w § 3 pkt 4 lit. c):
- a) zakres — jak w ust. 1 pkt 1,
- b) zakres poszerzony o specjalistyczne badania,
- 10) dodatkowego — pojazdu, o którym mowa w § 3 pkt 4 lit. d):
- a) zakres — jak w ust. 1 pkt 1,
- b) sprawdzenie i ocenę prawidłowości dokonanych zmian z przepisami ustawy i rozporządzenia,
- c) sporządzenie opisu i ocenę zmian oraz określenie nowych danych technicznych pojazdu,
- 11) dodatkowego — pojazdu, o którym mowa w § 3 pkt 4 lit. e):
- a) zakres — jak w ust.1 pkt 1,
- b) zakres poszerzony o specjalistyczne badania,
- 12) okresowe i dodatkowe — pojazdu, o którym mowa w § 3 pkt 5:
- a) zakres — jak w ust. 1 pkt 1,
- b) sprawdzenie i ocenę spełnienia warunków dodatkowych, określonych w § 41 rozporządzenia,
- 13) dodatkowe i okresowe — taksówki bagażowej:
- a) zakres — jak w ust. 1 pkt 1,
- b) sprawdzenie i ocenę spełnienia warunków dodatkowych, określonych w § 24 rozporządzenia,

2. Badania, o których mowa w niniejszym rozporządzeniu, nie wpływają na termin następnego badania technicznego, określony w dowodzie rejestracyjnym pojazdu, o ile nie jest to sprzeczne z ustawą. Za zgodą właściciela pojazdu termin następnego badania może być ustalony zgodnie z ustawą, pod warunkiem że pojazd poddany był co najmniej okresowemu badaniu technicznemu.

§ 5. Okresowe badanie techniczne pojazdu polega na sprawdzeniu:

- 1) zgodności faktycznych danych pojazdu z zapisanymi w dowodzie rejestracyjnym lub odpowiadającym mu dokumencie, dotyczącymi tożsamości i danych technicznych pojazdu, a także prawidłowości i stanu tablic rejestracyjnych,
- 2) stanu technicznego ogumienia,
- 3) prawidłowości działania, ustawienia i własności świetlnych świateł zewnętrznych,
- 4) stanu technicznego, skuteczności i równomierności działania hamulców,
- 5) prawidłowości działania urządzeń sygnalizacyjnych,
- 6) prawidłowości działania układu kierowniczego, stanu technicznego jego połączeń oraz wielkości ruchu jałowego koła kierownicy,
- 7) stanu technicznego zawieszenia,
- 8) prawidłowości ustawienia i zamocowania kół jezdnych,
- 9) stanu technicznego nadwozia, podwozia i ich osprzętu oraz przedmiotów wyposażenia,
- 10) stanu technicznego układu wydechowego, a w uzasadnionych wypadkach — na pomiarze poziomu hałasu zewnętrznego na postoju,
- 11) emisji zanieczyszczeń gazowych lub zadymienia spalin,
- 12) spełniania warunków dodatkowych dla pojazdów określonych w rozporządzeniu.

§ 6. Wykaz czynności kontrolnych oraz metody i kryteria oceny stanu technicznego pojazdu określa załącznik nr 1 do niniejszego rozporządzenia.

§ 7. Sposób badania skuteczności i równomierności działania hamulców określa załącznik nr 2 do niniejszego rozporządzenia.

§ 8. Sposób oceny stanu technicznego układu wydechowego i pomiaru poziomu hałasu zewnętrznego podczas postoju pojazdu oraz sposób kontroli stanu technicznego sygnału dźwiękowego określa załącznik nr 3 do niniejszego rozporządzenia.

§ 9. Sposób pomiaru emisji zanieczyszczeń gazowych oraz zadymienia spalin określa załącznik nr 4 do niniejszego rozporządzenia.

§ 10. Sposób sprawdzania prawidłowości przystosowania pojazdu do zasilania gazem określa załącznik nr 5 do niniejszego rozporządzenia.

§ 11. Sposób ustalania nieznanymi danych technicznych pojazdu określa załącznik nr 6 do niniejszego rozporządzenia.

§ 12. Sposób nadawania i wybijania numerów na nadwoziach (podwoziach-ramach) i silnikach oraz wykonywania tabliczek zastępczych i wzór specjalnej pieczętki upoważniającej do nadawania i wybijania numerów określa załącznik nr 7 do niniejszego rozporządzenia.

§ 13. 1. Dane identyfikacyjne pojazdu należy wpisać do rejestru badań technicznych pojazdów na podstawie zapisów zamieszczonych w dowodzie rejestracyjnym pojazdu lub odpowiadającym mu dokumencie.

2. Rejestr badań technicznych pojazdów, z zastrzeżeniem ust. 3, stanowi dokument, którego strony powinny być ponumerowane, przesnurowane, a końce sznurka zaklejone nalepką i ostemplowane. Wzór rejestru określa załącznik nr 8 do niniejszego rozporządzenia.

3. Dopuszcza się prowadzenie rejestru badań technicznych pojazdów za pomocą techniki informatycznej.

§ 14. 1. Jeżeli wynik badania technicznego podlegającego potwierdzeniu w dowodzie rejestracyjnym jest pozytywny, uprawniony diagnosta dokonujący badania technicznego potwierdza ten fakt w dowodzie rejestracyjnym, wpisując termin następnego badania.

2. W przypadkach innych niż wymienione w ust. 1 stacja kontroli pojazdów wydaje zaświadczenie o przeprowadzonym badaniu technicznym, przy czym jeżeli wynik badania jest:

- 1) pozytywny — w zaświadczeniu wypełnia się rubrykę „pojazd dopuszczony do ruchu”,
- 2) negatywny — w zaświadczeniu wpisuje się stwierdzone usterki, z tym że jeżeli:
  - a) nie stwarzają one bezpośredniego zagrożenia bezpieczeństwa ruchu drogowego lub środowiska — w zaświadczeniu wypełnia się rubrykę „dopuszczony do ruchu warunkowo”, wpisując w niektórych przypadkach niezbędne ograniczenia, w szczególności zakaz: przewozu pasażerów, ładunków, ciągnięcia przyczepy, jazdy w okresie od zmierzchu do świtu oraz podczas zmniejszonej widoczności, oraz okres warunkowego dopuszczenia, niezbędny do usunięcia usterek, jednak nie dłuższy niż siedem dni,
  - b) stwarzają one bezpośrednio zagrożenie bezpieczeństwa ruchu drogowego lub środowiska — w zaświadczeniu wypełnia się rubrykę „pojazd nie dopuszczony do ruchu”, dokonując wpisu: „zatrzymano dowód rejestracyjny nr...”, zatrzymuje się dowód rejestracyjny i w terminie trzech dni przesyła się go do organu, który go wystawił, wraz z kopią zaświadczenia.

3. Badanie techniczne pojazdu polegające na ponownym sprawdzeniu zespołów i układów pojazdu, w których stwierdzono usterki, może być dokonane tylko w zakresie ich usunięcia wyłącznie przez stację kontroli pojazdów, która te usterki stwierdziła, w okresie

nie dłuższym niż 14 dni od poprzedniego badania. W innej stacji kontroli pojazdów albo po upływie tego terminu przeprowadza się odpowiednie badanie w pełnym zakresie.

4. Wzór zaświadczenia o przeprowadzonym badaniu technicznym określa załącznik nr 9 do niniejszego rozporządzenia.

§ 15. 1. Jeżeli badanie techniczne dotyczy pojazdu używanego do przewozu materiałów niebezpiecznych, w zaświadczeniu wymienionym w § 14 ust. 2 uprawniony diagnosta dokonujący badania technicznego zamieszcza wpis stwierdzający, że pojazd odpowiada dodatkowym warunkom technicznym dopuszczenia do przewozu określonego materiału niebezpiecznego lub materiałów niebezpiecznych danej klasy, określonych w przepisach o warunkach i kontroli przewozu materiałów niebezpiecznych, z podaniem:

- 1) nazwy materiału niebezpiecznego oraz numeru klasy i punktu, pod którym jest on wymieniony w odrębnych przepisach, lub
- 2) określenia grupy materiałów niebezpiecznych oraz numerów klasy i punktów, pod którymi jest on wymieniony w odrębnych przepisach, lub
- 3) określenia klasy materiałów i numeru tej klasy, jeżeli pojazd jest przeznaczony do przewozu wszystkich materiałów tej klasy,
- 4) numeru i daty wydania zaświadczenia właściwej jednostki dozoru technicznego, stwierdzającego, że cysterna odpowiada warunkom technicznym określonym w przepisach dotyczących warunków i kontroli przewozu drogowego materiałów niebezpiecznych — jeżeli badanie dotyczy pojazdu z cysterną,
- 5) innych danych dotyczących warunków technicznych pojazdu, o ile wymagają tego przepisy o przewozie drogowym materiałów niebezpiecznych.

2. Jeżeli pierwsze badanie techniczne dotyczy pojazdu, o którym mowa w § 3 pkt 2 lit. d), uprawniony diagnosta dokonujący badania technicznego, poza zaświadczeniem o przeprowadzonym badaniu, wystawia specjalny dokument identyfikacyjny badanego pojazdu, według wzoru określonego w załączniku nr 11 do niniejszego rozporządzenia. W razie potrzeby, przed wydaniem takiego dokumentu, stacja kontroli pojazdów może zażądać przedstawienia opinii rzeczoznawcy z zakresu techniki samochodowej lub wiarygodnego dokumentu jednostki zagranicznej, dokonującej badań technicznych pojazdów.

3. Jeżeli badanie techniczne dotyczy pojazdu, o którym mowa w § 3 pkt 4 lit. d), uprawniony diagnosta dokonujący badania technicznego wystawia specjalny dokument, według wzoru określonego w załączniku nr 12 do niniejszego rozporządzenia, zawierający opis i ocenę zgodności dokonanych zmian z przepisami ustawy i rozporządzenia, oraz zamieszcza w zaświadczeniu o przeprowadzonym badaniu technicznym wpis dotyczący zgodności tych zmian z powyższymi przepisami i nowe dane techniczne pojazdu wynikające z dokonanych zmian. W razie potrzeby, przed wydaniem ta-

kich dokumentów, stacja może zażądać przedstawienia opinii rzeczoznawcy z zakresu techniki samochodowej lub odpowiednio innej specjalności.

4. Jeżeli dodatkowe badanie techniczne dotyczy pojazdu przystosowanego do zasilania gazem, uprawniony diagnosta dokonujący badania technicznego pojazdu wystawia specjalne zaświadczenie o przeprowadzonym badaniu według wzoru określonego w załączniku nr 10 do niniejszego rozporządzenia oraz dokonuje adnotacji o treści: „pojazd przystosowany do zasilania gazem” w dowodzie rejestracyjnym lub zaświadczeniu oraz rejestrze, o których mowa w § 13 i 14.

5. Jeżeli badanie techniczne dotyczy pojazdu z zamontowanym urządzeniem technicznym podlegającym dozorowi technicznemu, uprawniony diagnosta dokonujący badania technicznego pojazdu zamieszcza w rejestrze, o którym mowa w § 13, lub w zaświadczeniu, o którym mowa w § 14, wpis potwierdzający, że pojazd odpowiada warunkom technicznym dozoru technicznego, z podaniem numeru i daty wydania zaświadczenia właściwej jednostki dozoru technicznego.

6. Jeżeli badanie techniczne dotyczy pojazdu silnikowego, o którym mowa w art. 71 ust. 4 ustawy, uprawniony diagnosta przeprowadza badanie polegające na sprawdzeniu i ocenie spełnienia warunków technicznych, o których mowa w § 7 ust. 6 rozporządzenia, oraz dokonuje adnotacji o treści „pojazd przystosowany do ciągnięcia przyczep” w dowodzie rejestracyjnym lub zaświadczeniu oraz rejestrze, o których mowa w § 13 i 14.

7. Badanie techniczne autobusu, którego dopuszczalna prędkość na autostradzie i drodze ekspresowej wynosi 100 km/h, obejmuje:

- a) zakres określony w § 4 ust. 1 pkt 1,
- b) sprawdzenie wymagań i sporządzenie zaświadczenia o przeprowadzonym badaniu według wzoru określonego w załączniku nr 13 do niniejszego rozporządzenia.

Badanie techniczne autobusu, którego dopuszczalna prędkość na autostradzie i drodze ekspresowej wynosi 100 km/h, wykonywane jest za zgodą właściciela pojazdu.

§ 16. Jeżeli badanie techniczne dotyczy pojazdu wymienionego w art. 132 ust. 5 ustawy, badania przeprowadza się odpowiednio, zgodnie z zasadami określonymi w niniejszym rozporządzeniu z uwzględnieniem § 1 ust. 3 rozporządzenia.

§ 17. 1. Na wniosek właściciela pojazdu stacja kontroli pojazdów może wydać zaświadczenie potwierdzające wyposażenie pojazdu w urządzenie rejestrujące samoczynnie prędkość jazdy, czas jazdy oraz postoju (tachograf), o ile w dniu wykonania okresowego badania technicznego tachograf posiadał ważne oznakowanie uwierzytelniające.

2. Wpisy w dokumentach, o których mowa w niniejszym rozporządzeniu, powinny być opatrzone odpowiednio pieczęcią stacji kontroli pojazdów, datą, podpisem uprawnionego diagnosty dokonującego bada-

nia technicznego, pieczętą identyfikacyjną oraz jego pieczętą imienną.

3. W wypadku popełnienia błędu pisarskiego i rachunkowego oraz innej oczywistej omyłki w dokumentach, o których mowa w niniejszym rozporządzeniu, uprawniony diagnosta prostuje je przez skreślenie błędu lub omyłki i podanie właściwej informacji, która powinna być opatrzona datą, podpisem uprawnionego diagnosty, jego pieczętą imienną, lub wystawia nowy dokument z odpowiednim wyjaśnieniem.

4. Na wniosek właściciela pojazdu stacja kontroli pojazdów wydaje duplikat dokumentów związanych z ostatnim badaniem technicznym dotyczącym pojazdu.

5. Wzory pieczętek stacji kontroli pojazdów oraz identyfikacyjnej i imiennej uprawnionego diagnosty określa załącznik nr 14 do niniejszego rozporządzenia.

§ 18. Pieczętki, o których mowa w § 12 i § 17 ust. 5, wykonywane są za zgodą starosty na koszt stacji kontroli pojazdów. W wypadku cofnięcia upoważnienia do wykonywania badań pojazdów stacji lub uprawnionemu diagnostyce, pieczętki zwraca się staroście.

§ 19. Rozporządzenie wchodzi w życie z dniem ogłoszenia.

Minister Transportu i Gospodarki Morskiej:

*T. Syryjczyk*

Załączniki do rozporządzenia Ministra Transportu i Gospodarki Morskiej z dnia 7 września 1999 r. (poz. 917)

Załącznik nr 1

WYKAZ CZYNNOŚCI KONTROLNYCH ORAZ METODY I KRYTERIA OCENY STANU TECHNICZNEGO POJAZDU

Przedmiot i zakres badania	Sposób przeprowadzenia badania	Podstawowe kryteria uznania stanu technicznego za niezadowalający
1	2	3
<b>1.IDENTYFIKACJA I DODATKOWE WYPOSAŻENIE</b>		
1.1.Identyfikacja pojazdu	Oględziny organoleptyczne: porównanie zapisów w dowodzie rejestracyjnym (pozwoleniu czasowym) ze stanem faktycznym.	1.Brak zgodności zapisów numeru identyfikacyjnego (VIN) lub numeru nadwozia (podwozia-ramy), numeru rejestracyjnego ze stanem faktycznym. 2.Brak numeru identyfikacyjnego (VIN) lub numeru nadwozia (podwozia-ramy) lub numer nieczytelny. 3.Nie zgodna z zapisem w dowodzie rejestracyjnym: masa własna pojazdu, dopuszczalna ładowność, dopuszczalna masa całkowita, pojemność silnika lub liczba miejsc. 4.Tablice rejestracyjne nie certyfikowane. 5.Tablice rejestracyjne nieczytelne lub uszkodzone. 6.Ozdobienie tablic rejestracyjnych. 7.Brak tabliczki znamionowej (zastępczej) albo nieczytelna lub niezgodna ze stanem faktycznym.
1.2.Dodatkowe wyposażenie	Oględziny.	1.Brak trójkąta ostrzegawczego do ustawiania na drodze. 2.Brak gaśnicy (jeżeli jest wymagana).
<b>2.OGUMIENIE</b>		
2.1.Stan techniczny i ciśnienie powietrza w oponach	Oględziny. Pojazd uniesiony za pomocą dźwignika lub ustawiony na kanale. Pomiar i regulacja ciśnienia w oponach.	1.Na tej samej osi zamontowane są opony różnej konstrukcji (radialne, diagonalne, diagonalne z opasaniem lub o różnej rzeźbie bieżnika). 2.Na pojeździe samochodowym o dwóch osiach są zamontowane opony: a)diagonalne lub diagonalne z opasaniem na kołach tylnej osi, jeżeli na kołach przedniej osi znajdują się opony radialne, b)diagonalne na kołach tylnej osi, jeżeli na kołach przedniej osi znajdują się opony diagonalne z opasaniem.

		<p>3. Opony różnej konstrukcji na osiach wchodzących w skład osi wielokrotnej z zastrzeżeniem, że na osi nie napędzanej opony mogą być takie same jak na osi kierowanej.</p> <p>4. Opony, których wskaźniki pokazują graniczne zużycie, a w odniesieniu do opon nie zaopatrzonych w takie wskaźniki o rzeźbie bieżnika mniejszej niż 1,6 mm na <math>\frac{3}{4}</math> szerokości środkowej części opony.</p> <p>5. Opony o widocznych pęknięciach obnażających lub naruszających ich osnowę albo odkształconych.</p> <p>6. Opony z umieszczonymi trwale, wystającymi na zewnątrz przeciwślizgowymi elementami metalowymi.</p> <p>7. Niedostateczna wytrzymałość (nośność) opon.</p>
<b>3. ŚWIATŁA</b>		
<p><b>3.1. Światła drogowe i mijania</b> 3.1.1. Stan techniczny, działanie i rozmieszczenie</p>	<p>Oględziny i sprawdzenie działania.</p>	<p>1. Liczba świateł niezgodna z wymaganą przepisami.</p> <p>2. Niejednakowa barwa lub barwa inna niż biała bądź żółta selektywna.</p> <p>3. Rozmieszczenie na pojeździe niezgodne z przepisami.</p> <p>4. Brak lub niedziałanie świateł drogowych (jeżeli są wymagane).</p> <p>5. Brak lub niedziałanie świateł mijania.</p> <p>6. Włączenie świateł mijania lub świateł drogowych nie włącza równocześnie świateł pozycyjnych oraz oświetlenia tablicy rejestracyjnej.</p> <p>7. Przełączenie świateł drogowych na światła mijania nie powoduje wyłączenia wszystkich świateł drogowych.</p> <p>8. Przełączenie świateł mijania na światła drogowe nie powoduje włączenia co najmniej jednej pary świateł drogowych.</p> <p>9. Brak wyraźnej granicy światła i cienia świateł mijania.</p> <p>10. Brak lub niedziałanie kontrolnego sygnału włączenia świateł drogowych.</p>

3.1.2. Ustawienie świateł drogowych i mijania w płaszczyźnie poziomej i pionowej	Pomiar ustawienia za pomocą przyrządów specjalnych lub ekranu.	<p>1. Odchylenie strumienia światła mijania w płaszczyźnie poziomej przekracza dopuszczalne granice: w lewo - 5 cm na 10 m, w prawo - 20 cm na 10 m.</p> <p>2. Odchylenie strumienia światła drogowego w płaszczyźnie poziomej przekracza dopuszczalne granice: 20 cm na 10 m ( w lewo lub w prawo).</p> <p>3. Wartość ustawienia światła mijania w płaszczyźnie pionowej różni się od wartości nominalnej więcej niż: 3 cm na 10 m w górę, lub 5 cm na 10 m w dół.</p> <p>4. Wartość ustawienia światła drogowego w płaszczyźnie pionowej różni się od wartości nominalnej więcej niż: 5 cm na 10 m w górę lub w dół.</p>
3.1.3. Światłość świateł drogowych	<p>Pomiar światłości poszczególnych równocześnie włączonych par świateł drogowych i obliczenie:</p> <ul style="list-style-type: none"> <li>- sumy światłości,</li> <li>- różnicy światłości między lewym i prawym światłem.</li> </ul> <p>Uwaga: pomiaru światłości dokonuje się przy pracy silnika na średniej prędkości obrotowej.</p>	<p>1. Światłość co najmniej jednej pary świateł nie osiąga wymaganego minimum 30 kcd (12,5 kcd dla motocykla).</p> <p>2. Suma światłości przekracza dopuszczalne maksimum 225 kcd.</p> <p>3. Różnica światłości w którejkolwiek parze świateł przekracza:</p> <ul style="list-style-type: none"> <li>a) 30% światłości większej - w wypadku gdy światłość większa przekracza 40 kcd,</li> <li>b) 50% światłości większej - w wypadku gdy światłość większa nie przekracza 40 kcd.</li> </ul>
<p>3.2. Światła kierunkowskazów</p> <p>3.2.1. Stan techniczny, działanie i rozmieszczenie</p>	Oględziny i sprawdzenie działania.	<p>1. Liczba świateł niezgodna z wymaganą w przepisach.</p> <p>2. Barwa inna niż żółta samochodowa.</p> <p>3. Rozmieszczenie na pojeździe niezgodne z przepisami.</p> <p>4. Brak kontrolnego sygnału działania lub niewłaściwe jego działanie.</p> <p>5. Włączenie kierunkowskazów uzależnione jest od włączenia innych świateł.</p> <p>6. Działają nie w jednej fazie.</p> <p>7. Częstotliwość błysków mniejsza niż 60 cykli na minutę lub większa niż 120 cykli na minutę.</p> <p>8. Włączenie świateł następuje z opóźnieniem większym niż 1 s, a pierwsze wyłączenie z opóźnieniem większym niż 1,5 s od uruchomienia przetwornika kierunkowskazów.</p>



<b>3.3.Światła hamowania "stop"</b> <b>3.3.1.Stan techniczny, działanie i rozmieszczenie</b>	Oględziny i sprawdzenie działania.	1.Liczba świateł niezgodna z wymaganą przepisami. 2.Barwa inna niż czerwona. 3.Rozmieszczenie na pojeździe niezgodne z przepisami. 4.Nie włącza się przy uruchomieniu hamulca roboczego. 5.Natężenie światła nie jest wyraźnie większe niż natężenie świateł pozycyjnych tylnych. 6.Zamontowany sygnał włączenia (dopuszcza się sygnał niesprawności świateł).
<b>3.4.Światła pozycyjne przednie</b> <b>3.4.1.Stan techniczny, działanie i rozmieszczenie</b>	Oględziny i sprawdzenie działania.	1.Liczba świateł niezgodna z wymaganą przepisami. 2.Barwa inna niż biała (dopuszcza się barwę żółtą selektywną, jeżeli światła te są połączone ze światłem mijania lub światłem drogowym barwy żółtej selektywnej). 3.Rozmieszczenie na pojeździe niezgodne z przepisami. 4.Brak lub niedziałanie kontrolnego sygnału włączenia.
<b>3.5.Światła pozycyjne tylne</b> <b>3.5.1.Stan techniczny, działanie i rozmieszczenie</b>	Oględziny i sprawdzenie działania.	1.Liczba świateł niezgodna z wymaganą przepisami. 2.Barwa inna niż czerwona. 3.Rozmieszczenie na pojeździe niezgodne z przepisami. 4.Brak lub niedziałanie kontrolnego sygnału włączenia.
<b>3.6.Światła oświetlające tylną tablicę rejestracyjną</b> <b>3.6.1.Stan techniczny i działanie</b>	Oględziny i sprawdzenie działania.	1.Barwa inna niż biała. 2.Widoczne bezpośrednio z tyłu pojazdu.
<b>3.7.Światła odblaskowe tylne inne niż trójkątne</b> <b>3.7.1.Stan techniczny i rozmieszczenie</b>	Oględziny.	1.Liczba świateł niezgodna z wymaganą przepisami. 2.Barwa inna niż czerwona. 3.Rozmieszczenie na pojeździe niezgodne z przepisami.
<b>3.8.Światła odblaskowe tylne trójkątne</b> <b>3.8.1.Stan techniczny i rozmieszczenie</b>	Oględziny.	1.Liczba świateł niezgodna z wymaganą przepisami. 2.Barwa inna niż czerwona. 3.Rozmieszczenie na pojeździe niezgodne z przepisami. 4.Kształt trójkąta inny niż równoboczny. 5.Wewnątrz trójkąta umieszczone jest inne światło. 6.Umieszczone na innym pojeździe niż przyczepa.
<b>3.9.Światła odblaskowe przednie</b> <b>3.9.1.Stan techniczny i rozmieszczenie</b>	Oględziny.	1.Liczba świateł niezgodna z wymaganą przepisami. 2.Barwa inna niż biała. 3.Rozmieszczenie na pojeździe niezgodne z przepisami. 4.Mają kształt trójkąta.

<b>3.10. Światła odblaskowe boczne</b> <b>3.10.1. Stan techniczny i rozmieszczenie</b>	Oględziny.	1. Liczba świateł niezgodna z wymaganą przepisami. 2. Barwa inna niż żółta samochodowa, z tyłu dopuszcza się barwę czerwoną. 3. Rozmieszczenie na pojeździe niezgodne z przepisami. 4. Mają kształt trójkąta.
<b>3.11. Światła awaryjne</b> <b>3.11.1. Stan techniczny i działanie</b>	Oględziny.	1. Jak w poz. 3.2 pkt 1-4 i 7. 2. Nie działają, gdy urządzenie włączające silnik znajduje się w położeniu uniemożliwiającym jego pracę.
<b>3.12. Światła przeciwmgłowe tylne</b> <b>3.12.1. Stan techniczny, działanie i rozmieszczenie</b>	Oględziny i sprawdzenie działania.	1. Liczba świateł niezgodna z wymaganą przepisami. 2. Barwa inna niż czerwona. 3. Rozmieszczenie na pojeździe niezgodne z przepisami. 4. Brak lub niewłaściwie działający kontrolny sygnał włączenia. 5. Może być włączone bez włączonych świateł mijania lub świateł przeciwmgłowych przednich. 6. Nie ma możliwości wyłączenia światła przeciwmgłowego tylnego niezależnie od światła przeciwmgłowego przedniego. 7. Natężenie światła nie jest wyraźnie większe niż natężenie świateł pozycyjnych tylnych. 8. Umieszczone w odległości mniejszej niż 10 cm od światła stop.
<b>3.13. Światła cofania</b> <b>3.13.1. Stan techniczny, działanie i rozmieszczenie</b>	Oględziny.	1. Liczba świateł niezgodna z wymaganą przepisami. 2. Barwa inna niż biała. 3. Rozmieszczenie na pojeździe niezgodne z przepisami. 4. Włączanie na biegu innym niż wsteczny. 5. Możliwość włączenia, gdy urządzenie włączające silnik jest w położeniu uniemożliwiającym jego pracę. 6. Oślepiają innych użytkowników drogi.
<b>3.14. Światła obrysowe</b> <b>3.14.1. Stan techniczny, działanie i rozmieszczenie</b>	Oględziny.	1. Liczba świateł niezgodna z wymaganą przepisami. 2. Barwa inna niż biała z przodu i czerwona z tyłu. 3. Rozmieszczenie na pojeździe niezgodne z przepisami. 4. Umieszczone na innym pojeździe niż pojazd samochodowy i przyczepa, których szerokość przekracza 1,8 m.

<p><b>3.15. Światła przeciwmgłowe przednie</b>  <b>3.15.1. Stan techniczny, działanie i rozmieszczenie</b></p>	<p>Oględziny i sprawdzenie działania.</p>	<p>1. Liczba świateł niezgodna z wymaganą przepisami.  2. Barwa inna niż biała lub żółta selektywna.  3. Rozmieszczenie na pojeździe niezgodne z przepisami.  4. Włączają się bez włączenia świateł pozycyjnych.  5. Oślepiają innych użytkowników drogi.  6. Nie ma możliwości włączenia i wyłączenia niezależnie od świateł drogowych i mijania.</p>
<p><b>3.15.2. Ustawienie świateł przeciwmgłowych przednich</b></p>	<p>Pomiar ustawienia za pomocą przyrządów specjalnych lub ekranu.</p>	<p>Wartość ustawienia światła przeciwmgłowego przedniego w płaszczyźnie pionowej różni się od wartości nominalnej więcej niż: 5 cm/10 m w górę lub w dół.</p>
<p><b>3.16. Światła jazdy dziennej</b>  <b>3.16.1. Stan techniczny, działanie i rozmieszczenie</b></p>	<p>Oględziny i sprawdzenie działania.</p>	<p>1. Liczba świateł niezgodna z wymaganą przepisami.  2. Barwa inna niż biała.  3. Rozmieszczenie na pojeździe niezgodne z przepisami.  4. Podłączenie elektryczne niezgodne z przepisami.  5. Nieodpowiednia powierzchnia świetlna.</p>
<p><b>3.17. Światła pozycyjne boczne</b>  <b>3.17.1. Stan techniczny, działanie i rozmieszczenie</b></p>	<p>Oględziny.</p>	<p>1. Liczba świateł niezgodna z wymaganą przepisami.  2. Barwa inna niż żółta samochodowa, z tyłu dopuszcza się barwę czerwoną.  3. Rozmieszczenie na pojeździe niezgodne z przepisami.  4. Zamontowane na pojeździe samochodowym o długości nie przekraczającej 6,0 m, z wyjątkiem ciągnika siodłowego i przyczepy.</p>
<p><b>3.18. Światło kierunkowe (tzw. szperacz)</b>  <b>3.18.1. Stan techniczny i działanie</b></p>	<p>Oględziny.</p>	<p>Światło zamontowane na pojeździe nieuprzywilejowanym.</p>
<p><b>3.19. Światła robocze</b>  <b>3.19.1. Stan techniczny i działanie</b></p>	<p>Oględziny.</p>	<p>Światło zamontowane na innym pojeździe niż ciągnik rolniczy.</p>
<p><b>3.20. Światła postojowe</b>  <b>3.20.1. Stan techniczny, działanie i rozmieszczenie</b></p>	<p>Oględziny.</p>	<p>1. Liczba świateł niezgodna z wymaganą przepisami.  2. Barwa inna niż:  - biała z przodu,  - czerwona z tyłu,  - żółta samochodowa z boku, jeśli światło jest połączone z kierunkowskazem bocznym.  3. Rozmieszczenie na pojeździe niezgodne z przepisami.  4. Zamontowane na pojeździe samochodowym o długości przekraczającej 6,0 m i szerokości przekraczającej 2,0 m.</p>

<b>4.UKŁADY HAMULCOWE</b>		
<b>4.1.Układy hamulcowe (wszystkie)</b> <b>4.1.1.Konstrukcja</b>	Oględziny.	1.Konstrukcja niezgodna z wymaganiami. 2.Samodzielne zmiany konstrukcyjne jakiegokolwiek części układu hamulcowego. 3.Brak obwodowości układu roboczego (o ile jest wymagana). 4.Nieszczelna instalacja układu hamulcowego (szczególnie na połączeniach).
<b>4.1.2.Mocowanie pedału hamulca nożnego</b>	Oględziny.	1.Nadmierny opór. 2.Zużyta piasta. 3.Nadmierne zużycie/ luz.
<b>4.1.3.Stan techniczny pedału hamulcowego i skok elementu uruchamiającego hamulce</b>	Oględziny.	1.Nadmierny lub zbyt mały skok jałowy (brak odległości rezerwowej stopki pedału hamulca). 2.Pedał hamulca nie zwalnia się prawidłowo. 3.Brak powierzchni antypoślizgowej na powierzchni pedału hamulca lub przemieszcza się, jest zużyta/ śliska.
<b>4.1.4.Układ wspomaganie lub sprężarka</b>	Oględziny.	1.Nadmierny czas wzrostu ciśnienia do wartości umożliwiającej skuteczne działanie hamulców. 2.Niewystarczające ciśnienie/ podciśnienie do przynajmniej dwukrotnego uruchomienia hamulców po zadziałaniu urządzenia ostrzegawczego (lub gdy wskaźnik pokazuje niebezpieczną wartość). 3.Wyływ powietrza powodujący zauważalny spadek ciśnienia lub słyszalny wyływ. 4.Brak wyraźnego spadku nacisku na pedał hamulca po włączeniu do działania urządzenia wspomagającego (przez uruchomienie silnika lub napowietrzenie układu pneumatycznego).
<b>4.1.5.Wskaźnik lub miernik ostrzegawczy niskiego ciśnienia</b>	Oględziny.	Wadliwe działanie lub uszkodzenie wskaźnika lub miernika ostrzegawczego niskiego ciśnienia.
<b>4.1.6.Zawór sterujący hamulca postojowego</b>	Oględziny.	1.Pęknięty, uszkodzony lub nadmiernie zużyty zawór sterujący. 2.Wadliwe działanie zaworu sterującego. 3.Sterowanie niepewne, niepewne działanie trzpienia blokującego lub zaworu. 4.Luźne połączenie bądź nie szczelność. 5.Niezadawalające działanie.
<b>4.1.7.Hamulec postojowy, dźwignia sterująca, zapadka hamulca postojowego</b>	Oględziny.	1.Zapadka hamulca postojowego nie blokuje prawidłowo. 2.Nadmierne zużycie łożyska dźwigni lub mechanizmu. Nadmierny ruch dźwigni wskazujący na nieprawidłową regulację.

4.1.8. Zawory hamulcowe (zawory zabezpieczające, zawory sterujące itp.)	Oględziny.	<ol style="list-style-type: none"> <li>1. Uszkodzone, nadmierny wypływ powietrza.</li> <li>2. Nadmierny ubytek oleju ze sprężarki.</li> <li>3. Niepewne lub niewłaściwe zamocowanie.</li> <li>4. Brak działania zaworu bezpieczeństwa.</li> <li>5. Zauważalny samoczynny spadek ciśnienia hamowania w czasie 1 minuty.</li> <li>6. Zauważalny spadek ciśnienia w okresie 1 minuty, gdy pedał hamulca jest utrzymany w pozycji wciśniętej.</li> <li>7. Spadek ciśnienia na 1 pełne zahamowanie przekracza 0,06 MPa.</li> </ol>
4.1.9. Złącza przewodów hamulcowych przyczepy	Oględziny.	<ol style="list-style-type: none"> <li>1. Uszkodzenie, nieszczelności przewodów lub zaworu złącza przewodu.</li> <li>2. Niepewne lub niewłaściwe zamocowanie.</li> <li>3. Nadmierne nieszczelności.</li> <li>4. Przy rozłączeniu połączenia hamulec przyczepy nie działa automatycznie.</li> </ol>
4.1.10. Zbiornik powietrza	Oględziny.	<ol style="list-style-type: none"> <li>1. Uszkodzony, skorodowany, nieszczelny.</li> <li>2. Nie działa zawór odwadniający.</li> <li>3. Niepewne lub niewłaściwe zamocowanie.</li> </ol>
4.1.11. Podzespoły serwomechanizmu wspomagającego, pompa hamulcowa (w systemach hydraulicznych)	Oględziny.	<ol style="list-style-type: none"> <li>1. Wadliwy lub niesprawny zespół serwomechanizmu.</li> <li>2. Nieszczelna lub wadliwa pompa hamulcowa.</li> <li>3. Niepewne działanie pompy hamulcowej.</li> <li>4. Niewystarczający poziom płynu hamulcowego.</li> <li>5. Brak zamknięcia (pokrywki) zbiorniczka pompy.</li> <li>6. Lampka kontrolna poziomu płynu hamulcowego świeci lub jest uszkodzona.</li> <li>7. Nieprawidłowe działanie wskaźnika ostrzegawczego poziomu płynu hamulcowego.</li> <li>8. Zapowietrzony układ hydrauliczny.</li> <li>9. Zbiorniczek płynu hamulcowego zasłonięty (nieдоступny dla kontroli).</li> <li>10. Nieprawidłowy rodzaj lub niski poziom płynu hamulcowego.</li> </ol>
4.1.12. Sztywne przewody hamulcowe	Oględziny.	<ol style="list-style-type: none"> <li>1. Możliwość rozerwania lub pęknięcia.</li> <li>2. Wycieki z przewodów lub połączeń.</li> <li>3. Uszkodzone lub nadmiernie skorodowane.</li> <li>4. Zauważalnie przemieszczone.</li> </ol>

4.1.13. Elastyczne przewody hamulcowe	Oględziny.	<ol style="list-style-type: none"> <li>1. Możliwość rozerwania lub pęknięcia.</li> <li>2. Przewody hamulcowe uszkodzone, ocierające, za krótkie, skręcone.</li> <li>3. Wycieki z przewodów lub połączeń.</li> <li>4. Wybrzuszenie się, pęcznienie przewodów pod działaniem ciśnienia.</li> <li>5. Porowatość.</li> </ol>
4.1.14. Okładzina szczęk (klocków) hamulcowych	Oględziny.	<ol style="list-style-type: none"> <li>1. Zauważalne nadmierne zużycie.</li> <li>2. Zauważalne zanieczyszczenie (olejem, smarem itp.).</li> </ol>
4.1.15. Bębny, tarcze hamulcowe	Oględziny.	<ol style="list-style-type: none"> <li>1. Zauważalne nadmierne zużycie, zarysowania, pęknięcia.</li> <li>2. Zauważalne zanieczyszczenia (olejem, smarem itp.).</li> <li>3. Uszkodzone osłony, brak.</li> </ol>
4.1.16. Linki hamulcowe, pręty i połączenia dźwigniowe	Oględziny.	<ol style="list-style-type: none"> <li>1. Linki zniszczone lub nie działają.</li> <li>2. Nadmiernie zużyte lub skorodowane.</li> <li>3. Niepewne połączenia linek lub prętów.</li> <li>4. Uszkodzona prowadnica linki.</li> <li>5. Jakiegokolwiek ograniczenia swobodnego ruchu elementów układu hamulcowego.</li> <li>6. Jakiegokolwiek nietypowy ruch dźwigni, sworzni, połączeń wskazujący na niewłaściwe ustawienie lub zużycie.</li> </ol>
4.1.17. Urządzenie uruchamiające hamulce (w tym siłownik membranowo-sprężynowy lub rozpieracz hydrauliczny szczęk hamulcowych).	Oględziny.	<ol style="list-style-type: none"> <li>1. Pęknięte lub uszkodzone.</li> <li>2. Nieszczelne.</li> <li>3. Niepewne lub niewłaściwe zamocowanie.</li> <li>4. Nadmierna korozja.</li> <li>5. Nadmierny skok tłoka siłownika lub membrany.</li> <li>6. Brak lub nadmierne zużycie osłony przeciwpyłowej.</li> </ol>
4.1.18. Regulator (korektor) siły hamowania	Oględziny.	<ol style="list-style-type: none"> <li>1. Wadliwe podłączenie.</li> <li>2. Zauważalna nieprawidłowa regulacja.</li> <li>3. Zatarty, brak działania.</li> <li>4. Brak regulatora (o ile jest przewidziany).</li> </ol>
4.1.19. Automatyczny regulator szczęk	Oględziny.	<ol style="list-style-type: none"> <li>1. Zatarty, nienormalny skok, nadmiernie zużyty lub niewłaściwa regulacja zauważalna przy naciskaniu pedału hamulca.</li> <li>2. Uszkodzony.</li> </ol>
4.1.20. Zwalniacz (o ile jest wymagany lub zamontowany)	Oględziny.	<ol style="list-style-type: none"> <li>1. Niepewne połączenia lub zamocowanie.</li> <li>2. Uszkodzony.</li> </ol>

<p><b>4.2. Skuteczność i sprawność roboczego układu hamulcowego</b></p>	<p>Pomiaru skuteczności działania hamulców dokonuje się zgodnie z instrukcją (załącznik nr 2 do niniejszego rozporządzenia).</p>	<ol style="list-style-type: none"> <li>1. Brak stopniowej zmiany natężenia siły hamowania.</li> <li>2. Zauważalny nieprawidłowy czas opóźnienia zadziałania hamulca w którymkolwiek kole.</li> <li>3. Nadmierne wahanie siły hamowania odpowiednio do zniekształceń tarczy lub owalizacji bębnow.</li> <li>4. Bardzo mała lub brak siły hamującej na co najmniej jednym kole.</li> <li>5. Siła hamująca na którymś z kół jest mniejsza od 70% maksymalnej wartości zmierzonej na innym kole tej samej osi w wypadku testowania układu hamulcowego na drodze, hamowanie nierówne, ściąganie pojazdu w prawo lub w lewo.</li> <li>6. Nierównomierny, skokowy przyrost siły hamującej (zakleszczenie).</li> <li>7. Zauważalne opóźnienie początku hamowania na którymś kole.</li> <li>8. Brak wymaganej skuteczności hamowania.</li> </ol>
<p><b>4.3. Skuteczność i sprawność awaryjnego układu hamulcowego</b></p>	<p>Pomiaru skuteczności działania hamulców dokonuje się zgodnie z instrukcją (załącznik nr 2 do niniejszego rozporządzenia). Pomiary tylko, jeżeli działanie uzyskiwane jest dzięki oddzielnemu układowi. Jeżeli hamulec awaryjny stanowi część hamulca roboczego, nie przeprowadza się sprawdzenia działania.</p>	<ol style="list-style-type: none"> <li>1. Hamulec(-ce) nie działający(-ce) z jednej strony pojazdu.</li> <li>2. Nierównomierny przyrost siły hamującej (zakleszczenie).</li> <li>3. Automatyczny system hamulcowy przyczepy nie działa.</li> <li>4. Brak wymaganej skuteczności hamowania.</li> </ol>
<p><b>4.4. Skuteczność i sprawność postojowego układu hamulcowego</b></p>	<p>Pomiaru skuteczności działania hamulców dokonuje się zgodnie z instrukcją (załącznik nr 2 do niniejszego rozporządzenia).</p>	<ol style="list-style-type: none"> <li>1. Hamulce nie działają po jednej stronie.</li> <li>2. Brak wymaganej skuteczności hamowania.</li> </ol>
<p><b>4.5. Skuteczność układu hamowania zwalniacza, hamulca silnikowego (wydechowego)</b></p>	<p>Oględziny.</p>	<ol style="list-style-type: none"> <li>1. Niepłynny przyrost siły hamującej (dla zwalniacza).</li> <li>2. Uszkodzenia hamulca wydechowego.</li> </ol>
<p><b>4.6. Urządzenie przeciwblokujące (ABS)</b></p>	<p>Oględziny.</p>	<ol style="list-style-type: none"> <li>1. System sygnalizacji wskazuje uszkodzenie.</li> <li>2. Zauważalna niekompletność: brak czujnika, sterownika, modulatora.</li> </ol>

<b>5.UKŁAD KIEROWNICZY</b>		
<b>5.1.Kolumna i koło kierownicy</b> <b>5.1.1.Stan techniczny i zamocowanie</b>	Ustawić pojazd kołami na twardym podłożu i energicznie nacisnąć na koło kierownicy w kierunku poosiowym i promieniowym, jak również obracać koło w obie strony dookoła osi kolumny.	1.Kierownica umieszczona z prawej strony w pojazdach o liczbie kół większej niż trzy, których prędkość jest większa niż 40 km/h. 2.Luźne zamocowanie koła na kolumnie. 3.Wyraźny luz promieniowy lub poosiowy kolumny kierownicy. 4.Pęknięcia lub deformacja koła kierowniczego. 5.Koło kierownicy bez certyfikatu (znaku bezpieczeństwa) lub homologacji.
<b>5.1.2.Ruch jałowy koła kierownicy</b>	Pomiar ruchu jałowego przy kołach kierowanych ustawionych na nieruchomej nawierzchni symetrycznie do osi podłużnej pojazdu. Uwaga: w wypadku mechanizmów kierowniczych ze wspomaganiem, kontrolę przeprowadzać przy pracującym silniku.	Ruch jałowy przekracza wartość maksymalną dopuszczalną dla danego typu pojazdu.
<b>5.2.Przekładnia kierownicza</b> <b>5.2.1.Stan techniczny i działanie</b>	Obracanie koła kierownicy w obie strony od oporu do oporu i ocena organoleptyczna działania.	1.Mechanizm obraca się ciężko lub z zacięciami albo zgrzytami. 2.Nadmierne luzy poosiowe wałki przekładni.
<b>5.2.2.Mocowanie obudowy przekładni</b>	Pojazd ustawiony kołami na twardej nawierzchni. Oględziny obudowy przekładni podczas energicznego obracania kołem kierownicy w lewo i w prawo.	1.Brak śrub mocujących lub niedokręcone. 2.Pęknięcie obudowy przekładni.
<b>5.3.Mechanizm wspomagający</b> <b>5.3.1.Stan techniczny i działanie</b>	Pojazd ustawiony kołami na twardym podłożu. Obracać koło kierownicy w obie strony o kąt potrzebny do poruszenia kół jezdnych, równocześnie uruchamiać i zatrzymywać silnik – sprawdzić działanie mechanizmu.	1.Mechanizm nie działa. 2.Pęknięcie mechanizmu lub wycieki oleju. 3.Złe połączenie lub tarcie części o inne elementy. 4.Brak mechanizmu wspomagającego w pojeździe (jeżeli jest wymagany).



<b>5.4.Drażki kierownicze</b> 5.4.1.Stan techniczny	Samochód stoi na twardej nawierzchni (na dźwigniku lub na stanowisku kanałowym). Podczas energicznego obracania kołem kierownicy w obie strony obserwować działanie drążków i ich połączeń.	1.Nadmierne luzy w połączeniach (przegubach). 2.Pęknięcie lub deformacja jakiegokolwiek części. 3.Czynności naprawcze wykonane spawaniem, zgrzewaniem lub lutowaniem.
5.4.2.Działanie	Obracając koła w obie strony od oporu do oporu sprawdzić działanie drążków w całym zakresie.	1.Ocieranie drążków lub dźwigni o sąsiednie elementy podwozia. 2.Brak lub niedziałanie ograniczników skrętu.
<b>5.5.Koła jezdne</b> 5.5.1.Zawieszenie kół, zwrotnice, wahacze, łożyska	Oględziny kół, zwrotnic i wahaczy podczas energicznego kołysania (szarpania) kołem w kierunku pionowym oraz dookoła zwrotnicy.	1.Pęknięcia lub odkształcenia osi. 2.Pęknięcia lub widoczne odkształcenie zwrotnic lub wahaczy. 3.Nadmierny luz: na sworzniu zwrotnicy, na sworzniach wahaczy, w łożyskach kół. 4.Naprawy osi zwrotnic lub wahaczy wykonane techniką spawania lub zgrzewania. 5.Zgrzyty w łożysku wskazujące na uszkodzenie łożyska.
5.5.2.Koła	Oględziny kół obustronne.	1.Pęknięcia lub deformacje tarcz kół. 2.Brak lub obluźnianie nakrętek lub śrub kół. 3.Niepełne zamocowanie pierścienia zaporowego.
5.5.3.Piasty kół	Oględziny.	Brak zabezpieczenia nakrętek półosi.
5.5.4.Zbieżność kół przednich	Pomiar zbieżności kół ustawionych do jazdy na wprost. Uwaga: Dopuszcza się kontrolę na urządzeniu do ogólnej oceny prawidłowego ustawienia kół.	1.Wartość zbieżności wykracza poza dopuszczalne granice dla danego typu pojazdu. 2.Urządzenie do ogólnej oceny wykazuje nieprawidłowe wartości.
<b>6.PODWOZIE I ZAWIESZENIE</b>		
<b>6.1.Rama podwozia</b>	Oględziny pojazdu ustawionego na kanale przeglądowym lub podniesionego na dźwigniku.	1.Pęknięcie lub odkształcenie ramy. 2.Nadmierna korozja mająca wpływ na wytrzymałość całej konstrukcji.
<b>6.2.Resory, wahacze, drążki reakcyjne, amortyzatory</b>	Oględziny pojazdu ustawionego na kanale przeglądowym lub podniesionego na dźwigniku.	1.Niepełne mocowanie do nadwozia/ podwozia lub do osi kół. 2.Pęknięcia lub silne odkształcenia. 3.Nadmierne luzy. 4.Istotne wycieki płynu z amortyzatorów.
<b>6.3.Układ napędowy</b>	Oględziny pojazdu ustawionego na kanale przeglądowym lub podniesionego na dźwigniku.	Zauważalne poluzowanie lub brak śrub mocujących zespoły napędowe do nadwozia/ podwozia i pomiędzy sobą.

<b>6.4. Urządzenia sprzęgowo- zaczepowe</b>	Oględziny, ostukiwanie metalowym młotkiem. Szczególną uwagę należy zwrócić na urządzenie zabezpieczające.	<ol style="list-style-type: none"> <li>1. Nadmierne zużycie lub pęknięcie jakichkolwiek części.</li> <li>2. Obluzowanie mocowania urządzenia zaczepowego do podwozia.</li> <li>3. Zacinanie się lub nieprawidłowe działanie jakichkolwiek urządzeń zabezpieczających.</li> <li>4. Brak zaczepów do holowania (o ile są wymagane).</li> </ol>
<b>6.5. Zderzaki, urządzenia ochronne</b>	Oględziny.	<ol style="list-style-type: none"> <li>1. Brak lub niespełnianie wymagań rozporządzenia (jeżeli jest wymagany zderzak tylny lub urządzenia ochronne).</li> <li>2. Pęknięcia lub odkształcenia zderzaka grożące zranieniem innych uczestników ruchu drogowego.</li> <li>3. Pęknięcia lub odkształcenia bocznych urządzeń ochronnych, grożące zranieniem innych uczestników ruchu drogowego.</li> </ol>
<b>6.6. Zbiornik paliwa i przewody</b>	Oględziny.	<ol style="list-style-type: none"> <li>1. Nadmierna korozja zbiornika.</li> <li>2. Nieszczelny zbiornik lub przewody.</li> <li>3. Ocieranie przewodów o ruchome części podwozia.</li> <li>4. Niewłaściwe umieszczenie zbiornika.</li> </ol>
<b>6.7. Zaczep kulowy samochodu o dopuszczalnej masie całkowitej do 3,5t</b>	Oględziny.	<ol style="list-style-type: none"> <li>1. Niepewne mocowanie do pojazdu.</li> <li>2. Brak tabliczki znamionowej.</li> <li>3. Brak certyfikatu (znaku bezpieczeństwa) lub homologacji.</li> </ol>
<b>7. INSTALACJA ELEKTRYCZNA</b>		
<b>7.1. Akumulator</b>	Oględziny.	<ol style="list-style-type: none"> <li>1. Brak wyłącznika akumulatora (o ile jest wymagany).</li> <li>2. Brak możliwości uruchomienia pojazdu.</li> <li>3. Brak mocowania akumulatora do nadwozia.</li> <li>4. Pęknięcie obudowy, wycieki elektrolitu.</li> </ol>
<b>7.2. Przewody i urządzenia elektryczne</b>	Oględziny.	<ol style="list-style-type: none"> <li>1. Przetarta izolacja.</li> <li>2. Brak zabezpieczenia przed zakłóceniami radioelektrycznymi.</li> <li>3. Brak połączenia elektrycznego silnika z nadwoziem, tzw. "masa".</li> </ol>
<b>7.3. Złącze elektryczne z przyczepą</b>	Oględziny i kontrola prawidłowości połączeń elektrycznych.	<ol style="list-style-type: none"> <li>1. Brak zabezpieczenia przed samoczynnym rozłączeniem.</li> <li>2. Przetarta izolacja przewodów elektrycznych.</li> <li>3. Niewłaściwe połączenia, wtyczki lub gniazda.</li> </ol>

<b>8.NADWOZIE I OSPRZĘT</b>		
<b>8.1.Kabina kierowcy oraz pomieszczenie przeznaczone do przewozu osób, przestrzeń ładunkowa</b> 8.1.1.Stan techniczny i zamocowanie	Oględziny zewnętrzne pojazdu umieszczonego na kanale przeglądowym lub na dźwigniku.	1.Niepewne mocowanie do podwozia lub brak tego mocowania. 2.Nadmierna korozja w miejscach mocowania. 3.Uszkodzenie burt, zawiasów, słupków i podłogi nadwozia czyniące przewóz niebezpiecznym. 4.W samochodzie ciężarowym brak trwałej przegrody o odpowiedniej wytrzymałości rozdzielającej pomieszczenie przeznaczone do przewozu osób od przestrzeni ładunkowej. 5.Brak kabiny lub ramy ochronnej do ciągnika rolniczego (o ile jest wymagana).
8.1.2.Nadwozie	Oględziny zewnętrzne. Kontrola stopnia skorodowania elementów nośnych za pomocą małego młotka.	1.Uszkodzenia korozyjne osłabiające w istotny sposób konstrukcję nośną pojazdu. 2.Uszkodzenie lub skorodowanie części mogących ulec oderwaniu. 3.Uszkodzenie umożliwiające dostawanie się spalin do wnętrza pojazdu. 4.Uszkodzenia zwiększające ryzyko uwięzienia pasażerów lub poranienia przechodniów w razie wypadku. 5.Brak zabezpieczenia pokrywy przedniej przed samoczynnym otwarciem.
8.1.3.Drzwi	Oględziny i sprawdzenie działania.	1.Złe otwieranie i zamykanie lub samoczynne bądź niezamierzone otwieranie się. 2.Brak lub uszkodzenie klamek drzwi.
8.1.4.Podłoga	Oględziny.	Nadmierne skorodowanie lub popękanie podłogi.
8.1.5.Stopnie	Oględziny.	Brak, obluzowanie lub uszkodzenie grożące zranieniem.
8.1.6.Błotniki -fartuchy	Oględziny.	Brak błotników lub fartuchów albo niespełnianie wymagań.
8.1.7.Siedzenia	Oględziny.	1.Pęknięcie szkieletu siedzenia. 2.Złe zamocowanie grożące samoczynnym przesuwaniem. 3.Złe działanie mechanizmu regulacji położenia siedzenia. 4.Brak zagłówek na siedzeniach (jeżeli są wymagane).
8.1.8.Lusterka wsteczne	Oględziny.	1.Brak wymaganych lusterek wstecznych. 2.Brak wymaganej widoczności. 3.Pęknięcia powierzchni luster. 4.Ograniczenie pola widzenia w lusterkach zewnętrznych.

8.1.9.Szyby	Oględziny.	1.Pęknięcia lub zmatowienie szyb ograniczające widoczność kierowcy lub osłabiające wytrzymałość szyb. 2.Brak ociechania szyb. 3.Ograniczenie pola widzenia lub widoczności w szybie przedniej i przednich bocznych.
8.1.10.Wycieraczki i spryskiwacze	Oględziny i sprawdzenie działania.	1.Brak wycieraczek lub nie działające. 2.Brak spryskiwaczy lub nie działające.
8.1.11.Sygnał dźwiękowy	Sprawdzenie działania, ocena tonu i poziomu dźwięku sygnału.	1.Brak działania. 2.Ton przeraźliwy lub nieciągly. 3.Za niski poziom dźwięku.
8.1.12.Pasy bezpieczeństwa i miejsca kotwiczenia pasów	Oględziny.	1.Brak pasów bezpieczeństwa (jeżeli są wymagane). 2.Brak miejsc kotwiczenia pasów (jeżeli są wymagane). 3.Brak działania mechanizmu blokowania pasów bezwładnościowych. 4.Stan techniczny nasuwający wątpliwości co do prawidłowości działania w razie wypadku.
8.1.13.Prędkościomierz, drogomierz, tachograf, ogranicznik prędkości	Oględziny.	1.Brak lub brak działania prędkościomierza i drogomierza. 2.Prędkościomierz umieszczony poza polem widzenia kierowcy. 3.Brak lub brak działania tachografu (jeżeli jest wymagany). 4.Brak, w dniu badania technicznego, ważnego oznakowania uwierzytelnienia tachografu. 5.Rozmiar opon inny niż przewidziany dla danego typu pojazdu i tachografu. 6.Brak ogranicznika prędkości (o ile jest wymagany). 7.Zauważalne uszkodzenia połączeń ogranicznika prędkości.
8.1.14.Wyjście bezpieczeństwa	Oględziny.	Brak wyjść bezpieczeństwa, niewłaściwie urządzone lub za mała ich liczba.
8.1.15.Ogrzewanie i wentylacja	Oględziny i sprawdzenie działania.	1.Brak lub niedziałanie urządzeń ogrzewczych w kabinie kierowcy lub w pomieszczeniu przeznaczonym do przewozu osób. 2.Brak lub niedziałanie urządzeń wentylacyjnych w kabinie kierowcy lub w pomieszczeniu przeznaczonym do przewozu osób.
8.1.16.Urządzenie zabezpieczające przed użyciem przez osoby niepowołane	Oględziny i sprawdzenie działania.	Niekompletność lub niedziałanie blokady koła kierownicy, jeżeli jest zamontowana.

8.1.17. Wymiary zewnętrzne, masy, oznakowanie	Pomiary zewnętrznych wymiarów (pomiar tylko w uzasadnionych wypadkach).	1. Niezgodne z przepisami szerokość, wysokość lub długość pojazdu. 2. Niezgodne z przepisami masy lub naciski osi pojazdu. 3. Brak oznakowania pojazdu wolno poruszającego, długiego i ciężkiego lub oznakowanie niezgodne z przepisami.
8.1.18. Wózek boczny motocyklowy	Ogłędziny.	Wózek motocykla umieszczony po lewej stronie.
<b>9. ZAGADNIENIA ZWIĄZANE Z OCHRONĄ ŚRODOWISKA</b>		
9.1. Hałas zewnętrzny	Ocena i pomiar hałasu zewnętrznego na postoju przeprowadza się zgodnie z instrukcją (załącznik nr 3 do niniejszego rozporządzenia).	1. Wyraźnie nieszczelny układ wydechowy. 2. Niekompletny układ wydechowy. 3. Poziom hałasu zewnętrznego przekracza określone w przepisach wartości.
9.2. Emisja zanieczyszczeń gazowych z silnika o zapłonie iskrowym	Pomiar emisji zanieczyszczeń gazowych przeprowadza się zgodnie z instrukcją (załącznik nr 4 do niniejszego rozporządzenia).	1. Nieprawidłowe wolne obroty silnika. 2. Wskazania miernika tlenku węgla (CO) na biegu jałowym silnika powyżej wartości 4,5% (3,5%), w odniesieniu do motocykla 5,5% (4,5%) dla pojazdów rejestrowanych po raz pierwszy przed: 01.10.1986 (01.07.1995). 3. Wyraźnie zauważalne spalanie oleju silnikowego (nie dotyczy silników dwusuwowych). 4. Niedozwolone odprowadzenie spalin do atmosfery (tzw. "odma"). 5. Wskazania wieloskładnikowego analizatora spalin powyżej: - 0,5% CO i 100 ppm CH mierzone na biegu jałowym silnika, w odniesieniu do motocykla 4,5% CO, - 0,3% CO i 100 ppm CH mierzone z prędkością obrotową silnika (z zakresu od 2000-3000 min) nie dotyczy motocykli, oraz wartość współczynnika nadmiaru powietrza (lambda) poza granicami 0,97-1,03, mierzona z podwyższoną prędkością obrotową silnika (z zakresu od 2000 min do 3000 min) dla pojazdu wyposażonego w sondę lambda, dla pojazdów zarejestrowanych po raz pierwszy po 30.06.1995r.
9.3. Zadymienie spalin z silnika o zapłonie samoczynnym	Pomiar zadymienia spalin przeprowadza się zgodnie z instrukcją (załącznik nr 4 do niniejszego rozporządzenia).	Zadymienie spalin pojazdu większe niż 2,5 m <sup>-1</sup> , zaś w przypadku silników z turbodoładowaniem 3,0 m <sup>-1</sup> .

<b>9.4.Wycieki płynów eksploatacyjnych</b>	Oględziny.	Wycieki paliwa, olejów, płynów hamulcowych, chłodniczych i innych, tworzące plamy na drodze.
<b>10.WARUNKI DODATKOWE</b>		
<b>10.1.Autobus, trolejbus, przyczepa rolnicza ciężarowa przystosowana do przewozu osób</b>	Oględziny.	<ol style="list-style-type: none"> <li>1.Brak co najmniej dwóch drzwi w autobusie regularnej komunikacji miejskiej, publicznej.</li> <li>2.Brak wyjść awaryjnych.</li> <li>3.Brak gaśnic, zasłony za miejscem kierowcy, apteczki, koła zapasowego.</li> <li>4.Brak napisu wskazującego dopuszczalną liczbę miejsc do siedzenia i do stania albo napis nieczytelny.</li> <li>5.Brak tablic kierunkowych w autobusie regularnej komunikacji publicznej.</li> </ol>
<b>10.2.Taksówka</b>	Oględziny.	<ol style="list-style-type: none"> <li>1.Brak zalegalizowanego taksometru.</li> <li>2.Brak gaśnicy, apteczki, koła zapasowego.</li> <li>3.Światło "TAXI" nieprawidłowo podłączone lub umieszczone.</li> <li>4.Napisy nie związane z działalnością przewoźnika umieszczone na świetle "TAXI".</li> </ol>
<b>10.3.Pojazd samochodowy uprzywilejowany</b>	Oględziny.	<ol style="list-style-type: none"> <li>1.Brak lub niedziałanie sygnałów ostrzegawczych dźwiękowych.</li> <li>2.Ostrzegawczy sygnał świetlny nie działa lub ma nieprawidłową barwę.</li> <li>3.Nieprawidłowa barwa lub napisy na pojeździe.</li> <li>4.Możliwość włączenia sygnałów dźwiękowych bez włączenia świetlnych.</li> <li>5.Włączenie sygnałów zależy od położenia urządzenia umożliwiającego pracę silnika.</li> </ol>
<b>10.4.Pojazd przeznaczony do wykonywania czynności na drodze oraz inne pojazdy, na które ze względu na bezpieczeństwo ruchu należy zwracać szczególną uwagę</b>	Oględziny.	<ol style="list-style-type: none"> <li>1.Brak lub niedziałanie sygnału świetlnego błyskowego barwy żółtej samochodowej.</li> <li>2.Brak oznakowania pojazdu pomocy drogowej.</li> <li>3.Brak oznakowania części wystających poza obrys lub ich oświetlenia (jeżeli jest wymagane).</li> </ol>
<b>10.5.Samochód ciężarowy, przyczepa rolnicza ciężarowa przystosowana do przewozu osób</b>	Oględziny.	<ol style="list-style-type: none"> <li>1.Brak stopni lub drabinki.</li> <li>2.Brak oświetlenia wnętrza.</li> <li>3.Brak okienka służącego do oświetlania i do przewietrzania.</li> <li>4.Ławki o nieodpowiednich wymiarach lub niewłaściwie rozmieszczone.</li> <li>5.Brak lub niedziałanie urządzeń sygnalizacyjnych.</li> <li>6.Brak koła zapasowego, apteczki.</li> <li>7.Brak oznakowania pojazdu.</li> </ol>

<b>10.6.Pojazd przeznaczony do nauki jazdy i egzaminowania</b>	Oględziny.	<ol style="list-style-type: none"> <li>1.Brak dodatkowego pedału hamulca roboczego.</li> <li>2.Brak dodatkowych lusterek wstecznych.</li> <li>3.Brak koła zapasowego lub apteczki.</li> <li>4.Nieogrzewana tylna szyba (w samochodzie osobowym).</li> <li>5.Brak wymaganego oznakowania.</li> </ol>
<b>11.SPECJALISTYCZNE BADANIE POJAZDU PO WYPADKU, KOLIZJI DROGOWEJ, WYMIANIE (LUB NADANIU I WYBICIU NUMERU) NADWOZIA, PODWOZIA(RAMY)</b>		
<b>11.1.Dodatkowa kontrola stanu technicznego i działania hamulców</b>	Oględziny części zewnętrznych układów hamulcowych pojazdu ustawionego na kanale lub podniesionego za pomocą dźwignika. Hamulce są uruchamiane pedałem hamulca lub dźwignią ręcznego sterowania.	<ol style="list-style-type: none"> <li>1.Zastosowanie nieoryginalnych elementów.</li> <li>2.Niekompletność układu hamulcowego.</li> <li>3.Wadliwie poprowadzone ciągła lub przewody hamulcowe.</li> </ol>
<b>11.2.Dodatkowa kontrola świateł mijania</b> <b>11.2.1.Stan techniczny i działanie korektorów świateł mijania</b>	Sprawdzenie na stanowisku kontrolnym przez pomiar zmian położenia poziomego odcinka granicy światła i cienia świateł mijania w funkcji położenia elementu uruchamiającego korektor.	<ol style="list-style-type: none"> <li>1.Brak samoczynnej (bez wywierania dodatkowego nacisku) zmiany położenia poziomego odcinka granicy światła i cienia przy zmianach położenia elementu uruchamiającego korektor w dwie skrajne pozycje.</li> <li>2.Niewłaściwa (niezgodna z wymaganiami producenta) wartość zmiany położenia poziomego odcinka granicy światła i cienia w dwóch skrajnych pozycjach elementu uruchamiającego korektor, różniąca się od wartości nominalnej o więcej niż 2 cm/10 cm. Uwaga: w wypadku braku danych jako wartość nominalną należy przyjąć zmianę min.10 cm/10 m.</li> </ol>
<b>11.3.Dodatkowa kontrola układu kierowniczego</b> <b>11.3.1.Stan techniczny</b>	Oględziny części zewnętrznych układu kierowniczego pojazdu ustawionego na kanale lub podniesionego za pomocą dźwignika. Sprawdzenie wyrywkowe momentów dokręcenia połączeń śrubowych kluczem dynamometrycznym (dopuszcza się komplet kluczy zwykłych znormalizowanych).	<ol style="list-style-type: none"> <li>1.Zastosowanie nieoryginalnych elementów układu kierowniczego lub elementów połączeń śrubowych.</li> <li>2.Niedostateczny (zbyt mały) moment dokręcenia co najmniej 1 ze sprawdzanych wyrywkowo śrub lub nakrętek.</li> <li>3.Nieprawidłowy montaż drążków kierowniczych i końcówek drążków.</li> <li>4.Brak wymaganych zabezpieczeń połączeń śrubowych.</li> </ol>

<p><b>11.3.2. Wartość skrętności kół oraz maksymalnego skrętu kół (prawidłowość montażu układu kierowniczego)</b></p>	<p>Sprawdzenie na stanowisku wyposażonym w obrotnice. Pomiar wykonuje się w funkcji obrotów koła kierownicy (pomiar tylko w uzasadnionych wypadkach).</p>	<p>1. Niezgodna z wymaganiami producenta wartość skrętności kół w którąkolwiek stronę. 2. Niezgodna z wymaganiami wartość maksymalnego kąta skrętu kół w którąkolwiek stronę.</p>
<p><b>11.3.3. Działanie mechanizmu wspomagającego układ kierowniczy</b></p>	<p>Sprawdzenie na stanowisku o twardej nawierzchni, przy kołach badanego pojazdu ustawionych do jazdy na wprost, poprzez skręcanie kół. Uwaga: sprawdzenie płynności działania wykonywać na obrotnicach lub przy kołach uniesionych nad nawierzchnią stanowiska.</p>	<p>1. Brak zmiany oporu skrętu kół przednich przy działającym i niedziałającym mechanizmie wspomagającym. 2. Brak płynności działania w całym zakresie skrętu.</p>
<p><b>11.4. Dodatkowa kontrola zawieszenia</b> <b>11.4.1. Stan techniczny</b></p>	<p>Oględziny części zewnętrznych elementów zawieszenia pojazdu ustawionego na kanale lub podniesionego za pomocą dźwignika i z możliwością unoszenia poszczególnych osi. Sprawdzenie wyrywkowe momentów dokręcenia połączeń śrubowych kluczem dynamometrycznym (dopuszcza się komplet kluczy zwykłych znormalizowanych).</p>	<p>1. Zastosowanie nieoryginalnych elementów zawieszenia lub połączeń śrubowych. 2. Niedostateczny (zbyt mały) moment dokręcenia co najmniej jednej ze sprawdzanych wyrywkowo śrub lub nakrętek.</p>
<p><b>11.4.2. Pomiar sprawności amortyzatorów (dotyczy tylko samochodu osobowego)</b></p>	<p>Sprawdzenie na stanowisku wyposażonym w urządzenie do kontroli amortyzatorów wbudowanych w pojazd.</p>	<p>Wyniki badań nie są zgodne z wymaganiami podawanymi przez producenta pojazdów (lub producenta urządzenia kontrolnego).</p>



<p><b>11.5.Dodatkowa kontrola ustawienia kół jezdnych</b></p> <p><b>11.5.1.Pomiar geometrii ustawienia kół przednich:</b></p> <ul style="list-style-type: none"> <li>- pomiar kąta pochylenia koła lewego i prawego,</li> <li>- pomiar kąta pochylenia sworznia zwrotnicy kół lewego i prawego,</li> <li>- pomiar kąta wyprzedzenia sworznia zwrotnicy kół lewego i prawego,</li> <li>- pomiar zbieżności kół.</li> </ul>	<p>Pomiary geometrii kół jezdnych pojazdu wykonuje się na stanowisku płaskim i poziomym.</p> <p>Uwaga:</p> <ul style="list-style-type: none"> <li>- pomiary wykonuje się przy takim stanie obciążenia pojazdu, dla którego producent podaje określone mierzone parametry,</li> <li>- pomiarów nie wykonuje się, jeżeli wielkość luzu w układzie jezdnym pojazdu przekracza wielkości dopuszczalne w eksploatacji,</li> <li>-zakres pomiarów odpowiedni do rodzaju wypadku, kolizji drogowej,</li> <li>- pomiary kąta pochylenia kół oraz zbieżności kół wykonuje się po uprzednim skompensowaniu "bicia" kół,</li> <li>- pomiary wykonuje się po uprzednim wyregulowaniu ciśnienia w ogumieniu do wartości nominalnej dla danego pojazdu.</li> </ul>	<p>1.Niedopuszczalna wielkość luzów w układzie jezdnym pojazdu.</p> <p>2.Niezgodność otrzymanych wyników pomiarów z wartościami parametrów podawanymi przez producenta pojazdów (niezgodność nawet jednego parametru).</p>
<p><b>11.5.2.Pomiar geometrii ustawienia kół tylnej osi (jeżeli jest wymagana przez producenta pojazdu):</b></p> <ul style="list-style-type: none"> <li>- pomiar kąta pochylenia koła lewego i prawego,</li> <li>- pomiar zbieżności kół.</li> </ul>	<p>Jak wyżej.</p>	<p>Jak wyżej.</p>
<p><b>11.5.3.Pomiar śladowości kół poszczególnych osi</b></p>	<p>Jak wyżej.</p>	<p>Przekroczenie określonej przez producenta pojazdu symetryczności ustawienia kół jezdnych między stronami lewą i prawą (śladowość kół). W wypadku braku danych nie więcej niż 2% rozstawu kół osi tylnej.</p>
<p><b>11.5.4.Pomiar równoległości osi pojazdu</b></p>	<p>Pomiar przeprowadza się urządzeniami lub przymiarem rurowym lub linkowym.</p>	<p>Przekroczenie określonej przez producenta pojazdu dopuszczalnej nierównoległości osi pojazdu (różnicy między rozstawem osi z lewej i prawej strony pojazdu). W wypadku braku danych nie więcej niż 0,8% rozstawu osi.</p>

<p><b>11.6.Dodatkowa kontrola tarcz kół i ich mocowania oraz ogumienia</b> 11.6.1.Stan techniczny elementów mocujących tarcze kół</p>	<p>Ogłędziny elementów mocujących tarcze kół.</p>	<p>Zastosowanie nieoryginalnych śrub lub nakrętek mocujących tarcze kół. Uwaga: dopuszcza się stosowanie specjalnych śrub (nakrętek) zabezpieczających koła przed kradzieżą.</p>
<p>11.6.2.Wyważenie kół (dotyczy tylko samochodu osobowego)</p>	<p>Ogłędziny kół w pojeździe uniesionym i kołach odciążonych. Uwaga: przy braku ciężarków wyważających na obu kołach przednich w wypadku tarcz o wymiarach 13" - 16" dokonuje się dodatkowej kontroli wyważenia kół przednich za pomocą urządzenia do napędu uniesionych kół lub wyważarki; nie stosuje się do kół napędzanych.</p>	<p>Występowanie intensywnych drgań zawieszenia i koła kierownicy lub nadwozia badanego pojazdu przy napędzaniu kół urządzeniem do napędu kół zamontowanych (lub za pomocą napędu własnego pojazdu) do prędkości obrotowej odpowiadającej prędkości jazdy wynoszącej około 90 km/h.</p>
<p><b>11.7.Dodatkowa kontrola nadwozia/ podwozia (ramy)</b> 11.7.1.Główne wymiary nadwozia (jako bazy dla układu jezdnego)</p>	<p>Ogłędziny pojazdu na stanowisku i pomiary przymiarami liniowymi lub sprawdzianami (pomiary tylko w uzasadnionych wypadkach).</p>	<p>Nie zgodność podstawowych wymiarów nadwozia (jako bazy dla układu jezdnego) z wymaganiami podawanymi przez producenta pojazdu, zwłaszcza: - rozstawu kół i osi, - zwisów, tylnego i przedniego, - odległości między wybranymi punktami bazowymi nadwozia (np. pomiar po przekątnej).</p>
<p>11.7.2.Stan techniczny głównych węzłów nadwozia (elementów ramy)</p>	<p>Ogłędziny głównych węzłów nadwozia lub elementów ramy przy pojeździe ustawionym na kanale lub podniesionym za pomocą dźwignika.</p>	<p>Zły stan techniczny (np. korozja) lub wadliwy montaż, naprawa głównych węzłów nadwozia lub elementów ramy, zwłaszcza stanowiących bazę do mocowania zawieszenia lub zespołów sterowania pojazdem (mechanizm kierowniczy, pompa hamulcowa i inne).</p>
<p><b>11.8.Dodatkowa próba drogowa</b></p>	<p>Próba drogowa, przeprowadzona tylko w wypadkach uzasadnionych wynikami pomiarów lub obserwacjami pracownika dokonującego badania. Uwaga: Próbę należy przeprowadzać na wydzielonym terenie nie na drodze publicznej.</p>	<p>1.Nieprawidłowość działania podstawowych zespołów kierowania i prowadzenia pojazdu, a w szczególności: utrudnione zmiany kierunku jazdy oraz utrudnione lub niepełne włączanie biegów oraz niestabilność ich włączenia. 2.Brak działania wstecznego biegu (w wypadku pojazdów o dopuszczalnej masie całkowitej przekraczającej 400 kg). 3.Utrudnione kierowanie pojazdem, a w szczególności brak stabilności i zakłócenia prostoliniowego toru jazdy.</p>

<b>12.SPECJALISTYCZNE BADANIE POJAZDU PRZYSTOSOWANEGO DO ZASILANIA GAZEM</b>		
<b>12.1.Instalacja zasilania gazem</b>	Oględziny zewnętrzne instalacji na wolnym powietrzu. Kontrola szczelności za pomocą urządzeń oraz roztworu wodnego mydła. Kontrolę instalacji zasilania gazem przeprowadza się zgodnie z instrukcją stanowiącą załącznik nr 5 do niniejszego rozporządzenia.	<ol style="list-style-type: none"> <li>1.Nieszczelny jakikolwiek element instalacji.</li> <li>2.Brak działania lub działanie nieprawidłowe urządzenia(zaworu) ograniczającego stopień napełnienia.</li> <li>3.Brak lub niedziałanie układu sygnalizacji zasilania gazem.</li> <li>4.Nieprawidłowe poprowadzenie przewodów instalacji gazowej.</li> <li>5.Brak ważnego poświadczenia KDT lub oznakowania butli albo zbiorników gazowych.</li> <li>6.Brak lub przysłonięte otwory wentylacyjne.</li> <li>7.Wypływ gazu z reduktora do mieszalnika w wypadku zatrzymania silnika.</li> <li>8.Nieprawidłowe działanie zaworów.</li> <li>9.Brak homologacji dla elementów instalacji zasilania gazem płynnym; dotyczy to instalacji dopuszczonej po raz pierwszy do ruchu po dniu 31 grudnia 1995 r.</li> </ol>
<b>13.SPECJALISTYCZNE BADANIE POJAZDU ZAREJESTROWANEGO PO RAZ PIERWSZY ZA GRANICĄ</b>		
<b>13.1.Dane pojazdu</b>	Oględziny zewnętrzne, sporządzenie dokumentu identyfikacyjnego. Porównanie danych technicznych pojazdu z wymaganiami przepisów.	Niezgodność parametrów technicznych pojazdu z wymaganiami ustawy i rozporządzenia albo z przepisami homologacyjnymi.
<b>13.2.Dodatkowa kontrola układu jezdowego</b>	Jak w poz. 11.5. (pomiar tylko w uzasadnionych wypadkach)	Jak w poz. 11.5.
13.2.1.Pomiar geometrii ustawienia kół przednich lub tylnych oraz osi	Jak w poz.11.4.2.	Jak w poz.11.4.2.
13.2.2.Pomiar sprawności amortyzatorów (dotyczy tylko samochodu osobowego)		
<b>14.SPECJALISTYCZNE BADANIE POJAZDU, W KTÓRYM DOKONANO ZMIAN</b>		
<b>14.1.Zmiany konstrukcyjne, przeznaczenia</b>	Oględziny zewnętrzne, sporządzenie opisu zmian, ustalenie nowych danych pojazdu (w uzasadnionych przypadkach opinia rzeczoznawcy).	Niezgodność zmian z wymaganiami przepisów ustawy i rozporządzeń.

<b>15.SPECJALISTYCZNE BADANIE POJAZDU PRZEZNACZONEGO DO PRZEWOZU MATERIAŁÓW NIEBEZPIECZNYCH</b>		
<b>15.1.Dodatkowe warunki techniczne</b>	Oględziny (warunki techniczne określają przepisy o przewozie drogowym materiałów niebezpiecznych-ADR).	Niespełnianie wymagań odnoszących się do pojazdu i jego wyposażenia dotyczących przewozu określonych materiałów niebezpiecznych w zakresie: <ul style="list-style-type: none"> <li>- rodzaju pojazdu,</li> <li>- układu hamulcowego,</li> <li>- środków do gaszenia pożaru,</li> <li>- wyposażenia elektrycznego,</li> <li>- innego wyposażenia dodatkowego,</li> <li>- szczególnych wymagań przy przewozach w cysternach,</li> <li>- oznakowania pojazdu.</li> </ul>
<b>16.SPECJALISTYCZNE BADANIE AUTOBUSU, KTÓREGO DOPUSZCZALNA PRĘDKOŚĆ NA AUTOSTRADZIE I DRODZE EKSPRESOWEJ WYNOŚI 100 km/h</b>		
<b>16.1.Charakterystyka techniczna pojazdu</b>	Oględziny i sporządzenie specjalnego zaświadczenia	<ol style="list-style-type: none"> <li>1.Brak ogranicznika prędkości.</li> <li>2.Brak lub niedziałanie zwalnacza hamulcowego.</li> <li>3.Brak urządzenia przeciwblokującego (ABS).</li> <li>4.Siedzenia nie odpowiadają wymaganiom przepisów.</li> <li>5.Opony niehomologowane lub głębokość rzeźby bieżnika opon mniejsza niż 3 mm.</li> <li>6.Brak tachografu o zakresie działania min. 125 km/h.</li> <li>7.Stosunek maksymalnej mocy silnika do dopuszczalnej masy całkowitej mniejszej niż 11 kW/t.</li> </ol>

**UWAGI :**

- 1.Oględziny przeprowadza się bez demontażu zespołów i części pojazdu ustawionego na kanale lub podniesionego za pomocą dźwignika na stanowisku kontrolnym.
- 2.Wykaz czynności oraz metody i kryteria oceny stanu technicznego pojazdów nie wyczerpują wszystkich możliwych wypadków niesprawności. W indywidualnych, uzasadnionych wypadkach przedmiot i zakres badania, sposób przeprowadzania badania i kryteria uznania stanu technicznego za niezadawalający ustala okręgowa stacja kontroli pojazdów.

## SPOSÓB BADANIA SKUTECZNOŚCI I RÓWNOMIERNOŚCI DZIAŁANIA HAMULCÓW

## Przepisy ogólne

§ 1. 1. Załącznik określa sposób badania skuteczności hamowania pojazdów samochodowych, ciągników rolniczych, motorowerów oraz przyczep, zwanych dalej „pojazdami”.

2. Załącznik stosuje się do badania skuteczności hamowania układów hamulca roboczego, awaryjnego oraz postojowego, zwanych dalej odpowiednio „hamulcami”.

3. W pojazdach, w których przy uszkodzonym hamulcu roboczym uzyskuje się skuteczność hamowania wymaganą dla hamulca awaryjnego (§ 15 ust. 2 pkt 2 rozporządzenia), nie wymaga się badania skuteczności hamulca awaryjnego.

4. Badania skuteczności hamowania, z zastrzeżeniem ust. 5, dokonuje się przez pomiar sił hamowania na urządzeniu rolkowym lub płytowym.

5. Dopuszcza się badanie skuteczności hamowania w drodze pomiaru opóźnienia hamowania – w odnie-

sieniu do pojazdów, których cechy uniemożliwiają przeprowadzenie badania zgodnie z ust. 4.

## Pomiar sił hamowania

§ 2. 1. Pomiar sił hamowania hamulcem roboczym powinien odbywać się przy zachowaniu następujących warunków:

- 1) ciśnienie w ogumieniu nie może różnić się od nominalnego więcej niż o:
  - a)  $\pm 0,01$  MPa dla motocykla i samochodu osobowego,
  - b)  $\pm 0,02$  MPa dla pozostałych pojazdów,
- 2) hamowanie powinno być dokonywane tylko hamulcem badanym, przy czym sprzęgło silnika może być włączone, a w pojazdach wyposażonych w mechanizm wspomagający silnik może być uruchomiony,
- 3) pomiar sił hamowania powinien być dokonany na granicy blokady któregośkolwiek koła, przy czym nacisk na pedał (dźwignię) hamulca nie może przekraczać:

określone w daN

Rodzaj pojazdu	Hamulec roboczy		Hamulec awaryjny		Hamulec postojowy	
	nożny	ręczny	nożny	ręczny	nożny	ręczny
motocykl	40	40	–	–	–	–
samochód osobowy	50	20	50	40	50	40
pozostałe	70	20	70	60	70	60

Uwaga: Dla przyczep z hamulcem najazdowym dopuszczalny nacisk na urządzenie sterujące nie może przekraczać 10% dopuszczalnej masy całkowitej badanej przyczepy.

- 4) pomiar siły hamowania jednej osi powinien być dokonany równocześnie na kołach jednej i drugiej strony tej osi,
- 5) podczas pomiaru siły hamowania na każdej osi powinien być również zmierzony nacisk na pedał (dźwignię) hamulca lub ciśnienie w siłownikach pneumatycznego układu hamulcowego, stosowane podczas pomiaru,
- 6) jest wskazane, aby przy przeprowadzaniu pomiarów osie pojazdu były obciążone, lecz nie więcej niż maksymalny nacisk konstrukcyjny określony dla danego typu pojazdu; w wypadku pomiarów pojazdu nie obciążonego należy ściśle przestrzegać zasad ekstrapolacji wymienionych w § 4 ust. 2,
- 7) w wypadku pomiarów skuteczności hamowania pojazdów wyposażonych w urządzenie sterujące działaniem hamulców poszczególnych kół lub osi (regulator siły hamowania, urządzenia przeciwblokujące itp.) należy to działanie uwzględnić.

2. Siła hamowania jednej osi jest sumą równoczesnych sił hamowania poszczególnych kół, zmierzonych na granicy blokady któregośkolwiek koła.

3. Siła hamowania hamulcem roboczym jest sumą sił hamowania zmierzonych na wszystkich osiach hamowanych hamulcem roboczym.

4. Pomiar sił hamowania hamulcem awaryjnym powinien odbywać się przy zachowaniu następujących warunków:

- 1) określonych w ust. 1 pkt 1, 2, 6 i 7,
- 2) maksymalny nacisk na pedał (dźwignię) hamulca zgodny z ust. 1 pkt 3 lub przy maksymalnej sile siłowników hamulca,
- 3) pomiaru sił na urządzeniu rolkowym należy dokonać oddzielnie dla każdego koła (przy wyłączonej tylko jednym zespole rolek).

5. Siła hamowania hamulca awaryjnego jest sumą maksymalnych sił hamowania zmierzonych na wszystkich kołach hamowanych hamulcem awaryjnym.

6. Pomiar sił hamowania hamulcem postojowym powinien odbywać się przy zachowaniu warunków określonych w ust. 4.

7. Siła hamowania hamulca postojowego jest sumą maksymalnych sił hamowania zmierzonych na wszystkich kołach hamowanych tym hamulcem.

### Pomiar opóźnienia hamowania

§ 3. 1. Pomiar opóźnienia hamowania pojazdu hamulcem roboczym, awaryjnym i postojowym powinien być dokonywany z zachowaniem następujących warunków:

- 1) badanie można przeprowadzać tylko na takim odcinku drogi, na którym nie spowoduje to zagrożenia bezpieczeństwa ruchu drogowego (np. przez nagłe zahamowanie pojazdu),
- 2) powinny być spełnione warunki określone w § 2 ust. 1 pkt 1–3,
- 3) pojazd powinien być równomiernie obciążony ładunkiem o masie równej jego dopuszczalnej ładowności; dopuszcza się badanie samochodów osobowych i motocykli tylko z kierowcą; zabrania się badania autobusów i trolejbusów na drodze publicznej, chyba że zamiast pasażerów w pojeździe umieszczony będzie balast odpowiadający pod względem masy i rozmieszczenia nośności danego pojazdu,
- 4) droga na odcinku wybranym do wykonywania pomiaru powinna być pozioma, o nawierzchni twardej (bitumicznej, betonowej), równej, suchej i czystej,
- 5) podczas pomiaru pojazd powinien prowadzić kierowca badanego pojazdu lub pracownik upoważniony do dokonywania badań technicznych,
- 6) kierujący pojazdem powinien hamować tylko hamulcem badanym, przy czym sprzęgło może być włączone,
- 7) pomiaru należy dokonywać przy prędkości początkowej ok. 30 km/h według wskazań prędkościomierza, a w odniesieniu do pojazdów nie osiągających tej prędkości – przy prędkości maksymalnej,
- 8) nie wymaga się hamowania aż do zatrzymania się pojazdu.

2. Pomiar opóźnienia hamowania powinien być dokonany za pomocą opóźnieniomierza wycechowanego w  $m/s^2$  lub w % przyspieszenia ziemskiego, umocowanego w badanym pojeździe w sposób wskazany przez producenta przyrządu.

### Ocena skuteczności hamowania

§ 4. 1. Skuteczność hamowania należy uznać za odpowiadającą wymaganiom, jeżeli:

- 1) wskaźnik skuteczności hamowania zmierzony (lub obliczony) na podstawie pomiaru sił hamowania

lub opóźnienia hamowania jest nie mniejszy niż odpowiednio podany w § 16 ust. 2 i 4 rozporządzenia (za wymagany wskaźnik skuteczności hamowania hamulcem postojowym przyjmuje się wartość pochylenia podaną w tym ustępie), § 50 ust. 1 i § 52 ust. 4 pkt 2 rozporządzenia lub

- 2) zmierzona (lub obliczona) siła hamowania jest nie mniejsza niż wymagana, określona na podstawie danych technicznych pojazdu i na podstawie wymaganego wskaźnika skuteczności hamowania,
- 3) zmierzone siły hamowania kół po obu stronach osi pojazdu nie różnią się więcej niż o 30%, przyjmując za 100% siłę większą (nie dotyczy hamulca awaryjnego i postojowego),
- 4) zmierzone opóźnienie hamowania jest nie mniejsze od wymaganego, określonego na podstawie wskaźnika skuteczności hamowania, oraz jeżeli nie nastąpiła zmiana położenia osi kierunku poruszania się pojazdu podczas hamowania o więcej niż 0,5 m względem kierunku początkowego (przy nie korygowanym kierownicą kierunku jazdy).

2. Wskaźnik skuteczności hamowania, określony na podstawie zmierzonej siły hamowania, oblicza się według wzoru:

$$z = \frac{\sum T}{P} \times 100$$

gdzie:

- $z$  — wskaźnik skuteczności hamowania (%) dla badanego rodzaju hamulca,
- $\sum T$  — siła hamowania uzyskana ze wszystkich kół (kN), odpowiednio dla hamulca roboczego, awaryjnego lub postojowego,
- $P$  — siła ciężkości (nacisk) od dopuszczalnej masy całkowitej badanego pojazdu (kN), przyjmując do obliczeń 1 kN = siła ciężkości 100 kg masy (dla pojazdów cztonowych dopuszcza się przyjmowanie do obliczeń dopuszczalnego nacisku danej osi).

Dopuszczalną masę całkowitą pojazdu przyjmuje się na podstawie danych zawartych w dowodzie rejestracyjnym, tabliczce znamionowej albo innych wiarygodnych danych technicznych pojazdu lub oblicza się, sumując masę własną i dopuszczalną ładowność pojazdu; dla ciągników siodłowych dopuszczalną ładownością jest dopuszczalny nacisk na siodło ciągnika.

3. Jeżeli zmierzona siła hamowania hamulca roboczego lub obliczony na tej podstawie wskaźnik skuteczności hamowania nie osiąga wymaganej wartości, należy ustalić obliczoną maksymalną wartość siły hamowania (lub obliczony wskaźnik skuteczności hamowania), mnożąc zmierzone siły hamowania poszczególnych kół przez stosunek maksymalnego dopuszczalnego nacisku na pedał (dźwignię) hamulca do nacisku wywieranego w czasie pomiaru lub przez stosunek ciśnienia obliczonego w układzie hamulcowym do ci-

śnienia w siłownikach hamulcowych, zmierzonego w czasie pomiaru, na tej osi, według wzoru:

$$T_{\min} = P \times z_{\min}$$

$$T^* = \sum_i \left( T \times \frac{P_d}{P_z} \right)$$

$$z^* = \frac{T^*}{P} \times 100$$

gdzie:

- $T_{\min}$  — minimalna wymagana siła hamulca roboczego (kN),
- $P$  — siła ciężkości od dopuszczalnej masy całkowitej badanego pojazdu (kN), przyjmując do obliczeń 1 kN = siła ciężkości 100 kg masy (dla pojazdów członowych dopuszcza się przyjmowanie do obliczeń dopuszczalnego nacisku danej osi),
- $z_{\min}$  — wymagany wskaźnik skuteczności hamowania (%),
- $T^*$  — obliczona siła hamowania hamulca roboczego (kN),
- $z^*$  — obliczony wskaźnik skuteczności hamowania (%),
- $T$  — siła hamowania uzyskana ze wszystkich kół danej osi (kN),
- $i$  — kolejna badana oś pojazdu,
- $P_z$  — zmierzony nacisk na pedał (dźwignię) hamulca roboczego lub zmierzone ciśnienie w siłownikach (kN lub MPa),
- $P_d$  — dopuszczalny nacisk na pedał (dźwignię) hamulca roboczego według § 2 ust. 1 pkt 3 rozporządzenia dla danego rodzaju pojazdu lub ciśnienie obliczone (dolne regulowane lub określone przez producenta pojazdu) pneumatycznego układu hamulcowego (kN lub MPa).

Uzyskaną w ten sposób obliczoną siłę hamowania lub obliczony wskaźnik skuteczności hamowania należy ponownie porównać z wartością wymaganą dla danego rodzaju pojazdu.

Dla pojazdów członowych dopuszcza się określanie wskaźnika skuteczności hamowania (również obliczonego) pojedynczo dla każdej osi przy zachowaniu warunków wymienionych powyżej. Powinien być spełniony warunek:

$$\Sigma T \geq T_{\min} \text{ lub } T^* \geq T_{\min}$$

$$z \geq z_{\min} \text{ lub } z^* \geq z_{\min}$$

4. Wskaźnik skuteczności hamowania określony na podstawie zmierzonego opóźnienia hamowania oblicza się według wzoru:

$$z = \frac{b}{g} \times 100$$

gdzie:

- $z$  — wskaźnik skuteczności hamowania (%),
- $b$  — zmierzone opóźnienie hamowania ( $\text{m/s}^2$ ),
- $g$  — przyspieszenie ziemskie, którego wartość do obliczenia należy przyjmować 10  $\text{m/s}^2$ .

Powinien być spełniony warunek:

$$b \geq b_{\min} \text{ lub } z \geq z_{\min}$$

gdzie:

- $b_{\min}$  — minimalne wymagane opóźnienie hamowania.

5. Minimalne wymagane opóźnienie hamowania oblicza się na podstawie wskaźnika skuteczności hamowania, dzieląc go przez 10, np. wskaźnik 50 oznacza, że wymagane opóźnienie hamowania wynosi minimum 5,0  $\text{m/s}^2$ .

6. Jeżeli zmierzona siła hamowania hamulca awaryjnego lub obliczony na tej podstawie wskaźnik skuteczności hamowania nie osiąga wymaganej wartości, lecz w czasie hamowania wszystkie koła hamowane zostały zablokowane, należy uznać skuteczność hamowania za odpowiadającą wymaganiom.

7. Jeżeli zmierzona siła hamowania hamulca postojowego lub obliczony na tej podstawie wskaźnik skuteczności hamowania nie osiąga wymaganej wartości, lecz w czasie hamowania wszystkie koła hamowane zostały zablokowane, należy uznać skuteczność hamowania za odpowiadającą wymaganiom.

## Załącznik nr 3

**SPOSÓB OCENY STANU TECHNICZNEGO UKŁADU WYDECHOWEGO I POMIARU POZIOMU HAŁASU ZEWNĘTRZNEGO PODCZAS POSTOJU POJAZDU ORAZ SPOSÓB KONTROLI STANU TECHNICZNEGO SYGNAŁU DŹWIĘKOWEGO****I. Kontrola stanu technicznego układu wydechowego i poziomu hałasu zewnętrznego podczas postoju pojazdu****Zakres kontroli**

§ 1. Pełny zakres kontroli obejmuje dwa etapy:

- 1) kontrolę organoleptyczną (I etap),
- 2) pomiar poziomu hałasu miernikiem poziomu dźwięku (II etap), przy czym przeprowadzenie II etapu jest uzależnione od wyników I etapu.

**Kontrola organoleptyczna — I etap**

§ 2. 1. Kontrola polega na organoleptycznych oględzinach układu wydechowego pojazdu i ocenie jego stanu technicznego.

2. Niedopuszczalne są:

- 1) wyraźnie zauważalne nieszczelności układu wydechowego,
- 2) niekompletność układu wydechowego,
- 3) uszkodzenia mechaniczne układu wydechowego mające wpływ na swobodny przepływ spalin.

3. W wypadku negatywnej oceny, według ust. 2, pojazd należy poddać II etapowi kontroli, tj. pomiarowi poziomu hałasu zewnętrznego na postoju.

**Pomiar poziomu hałasu przyrządem (miernikiem poziomu dźwięku) — II etap****Ogólne warunki pomiaru**

§ 3. Kontrola polega na pomiarze poziomu hałasu zewnętrznego przyrządem (miernikiem poziomu dźwięku) na krzywej korekcyjnej A i dla stałej czasowej miernika F (*Fast* — szybko). Pomiar powinien być przeprowadzony, a wynik końcowy ustalony zgodnie z określonymi niżej warunkami.

**Warunki atmosferyczne**

§ 4. 1. Pomiaru hałasu zewnętrznego pojazdu nie powinno się dokonywać w warunkach atmosferycznych niekorzystnych w stopniu mogącym wpływać na wynik pomiaru.

2. W celu ograniczenia szumów przepływu wiatru i ochrony przed kurzem i spalinami jest wskazane stosowanie osłony przeciwwietrznej mikrofonu.

**Poziom hałas otoczenia**

§ 5. 1. Poziom hałas otoczenia, przy uwzględnieniu wpływu wiatru i innych zakłóceń akustycznych na mikrofon, powinien być mniejszy co najmniej o 10 dB od zmierzonego poziomu hałasu zewnętrznego wytwarzanego przez pojazd.

2. Poziom hałas otoczenia powinien być zmierzony przed rozpoczęciem pomiarów i sprawdzony w czasie ich wykonywania przy wyłączonym silniku.

**Miejsce pomiarowe**

§ 6. 1. Pomiar hałasu pojazdu należy wykonać na stanowisku zewnętrznym, spełniającym wymagania określone w § 9 załącznika nr 1 do rozporządzenia Ministra Transportu i Gospodarki Morskiej z dnia 7 września 1999 r. w sprawie szczegółowych wymagań w stosunku do stacji kontroli pojazdów (Dz. U. Nr 81, poz. 918).

2. W czasie pomiaru w miejscu pomiarowym może przebywać tylko właściciel (kierowca) pojazdu i osoba prowadząca pomiar. Sposób ich zachowania nie może wpływać na wskazania miernika.

**Przygotowanie pojazdu do badań**

§ 7. 1. Pojazd podczas badania nie powinien być obciążony, z tym że motocykl (motorower) powinien być obciążony tylko kierującym.

2. Podczas badania pojazd powinien być odłączony od przyczepy (naczepy); nie dotyczy to pojazdów nierozłączalnych.

3. Przed badaniem silnik pojazdu powinien być doprowadzony do normalnej temperatury pracy. Jeżeli układ chłodzenia pojazdu jest wyposażony w dmuchawę o napędzie włączanym samoczynnie, w czasie pomiarów układ ten powinien pracować normalnie. Jeżeli silnik o zapłonie samoczynnym pojazdu jest wyposażony w układ wzbogacania dawki paliwa, dźwignię tego układu należy ustawić w położeniu „bez obciążenia”.

4. Badany pojazd należy umieścić w środkowej części obszaru pomiarowego, zgodnie z rys. nr 1, z układem napędowym w pozycji neutralnej, wyłączonym sprzęgłem i włączonym hamulcem postojowym.

**Ustawienie mikrofonu**

§ 8. 1. Mikrofon powinien być ustawiony tak, aby:

- 1) jego wysokość nad powierzchnią obszaru pomiarowego była równa wysokości końcówki wylotu rury wydechowej pojazdu, jednak nie mniejsza niż 0,2 m,
- 2) był skierowany w stronę końcówki wylotu rury wydechowej i odległy od niej o  $0,5 \pm 0,01$  m,
- 3) oś jego maksymalnej czułości była równoległa do powierzchni obszaru pomiarowego i tworzyła kąt  $45^\circ \pm 10^\circ$ , z płaszczyzną pionową przechodzącą przez oś kierunku wylotu wydechu, zgodnie z rys. nr 1 i 2.

2. W wypadku układu wydechowego o dwu lub więcej wylotach umieszczonych w odległości mniejszej niż 0,3 m od siebie i połączonych z tym samym tłumikiem, należy wykonać pomiar tylko przy ustawieniu



mikrofonu w pobliżu końcówki wylotu znajdującego się bliżej zewnętrznej strony pojazdu (rys. nr 2a i b).

3. W wypadku pojazdu mającego układ wydechowy o dwu lub więcej wylotach umieszczonych w odległości większej niż 0,3 m od siebie, należy wykonać pomiar oddzielnie dla każdego wylotu zgodnie z metodą dotyczącą pojedynczego wylotu, a jako wynik pomiaru należy przyjąć największą wartość zmierzonego poziomu (rys. nr 2c i d).

4. W pojazdach o końcówce wylotu układu wydechowego skierowanej pionowo w górę mikrofon powinien być umieszczony na wysokości tego wylotu, w odległości  $0,5 \pm 0,01$  m po stronie pojazdu, w której znajduje się rura wydechowa. Mikrofon należy skierować osią maksymalnej czułości pionowo w górę (rys. nr 2e).

5. Jeżeli końcówka wylotu układu wydechowego pojazdu znajduje się w miejscu uniemożliwiającym umieszczenie mikrofonu w odległości 0,5 m od niej ze względu na obecność przeszkód będących częściami pojazdu (np. koła, zbiornik paliwa itp.), mikrofon należy umieścić w odległości nie większej niż 0,5 m od zewnętrznej krawędzi obrysu pojazdu, znajdującej się najbliżej końcówki wydechu (rys. nr 2 f).

#### Wykonanie pomiarów

§ 9. 1. Pomiar polega na odczytaniu wartości poziomu hałasu w dB w krótkim okresie pracy silnika przy ustalonej prędkości obrotowej, odpowiadającej 75% prędkości obrotowej mocy maksymalnej (dla motocykli, których prędkość obrotowa mocy maksymalnej jest większa od  $5000 \text{ min}^{-1}$ , należy do pomiarów przyjmować 50% prędkości obrotowej mocy maksymalnej oraz w czasie jej zmniejszania do prędkości obrotowej biegu jałowego (po szybkim zwolnieniu pedału przyspieszenia).

2. Dopuszcza się określanie prędkości obrotowej silnika przy wykorzystaniu sprawnego wskaźnika obrotów zamontowanego na pojeździe.

3. Należy wykonać co najmniej trzy pomiary następujące po sobie. Pod uwagę bierze się tylko te zmierzone wartości, które zostały uzyskane z trzech następujących po sobie pomiarów, nie różniących się od siebie o więcej niż 2 dB. Pomiary należy prowadzić aż do uzyskania trzech wartości spełniających powyższy warunek.

#### Ustalenie końcowej wartości pomiaru

§ 10. W celu ustalenia końcowej wartości pomiaru należy:

- 1) wybrać największą wartość z trzech pomiarów spełniających wymagania określone w § 9 ust. 3, zaokrąglając ją do liczby całkowitej,
- 2) ustaloną zgodnie z pkt 1 wartość zmniejszoną o 1 dB (uwzględnienie ewentualnych błędów pomiarowych) przyjmuje się jako końcową wartość pomiaru.

#### Ocena wyników

§ 11. Niedopuszczalne jest, aby końcowa wartość pomiaru poziomu hałasu zewnętrznego pojazdu prze-

kraczała maksymalne wielkości ustalone odpowiednio w § 9 ust. 1 pkt 1, § 44 ust. 1 pkt 2 i w § 52 ust. 5 rozporządzenia.

## II. Kontrola stanu technicznego i poziomu dźwięku sygnału dźwiękowego

### Zakres kontroli

§ 12. Pełny zakres kontroli jest taki sam, jak określony w § 1.

### Kontrola organoleptyczna (I etap)

§ 13. 1. Kontrola polega na organoleptycznym sprawdzeniu działania sygnału dźwiękowego pojazdu i ocenie jego stanu technicznego, a w uzasadnionych wypadkach — pomiarze poziomu dźwięku.

2. Niedopuszczalne są:

- 1) brak lub wyraźnie zauważalna nieciągłość działania sygnału,
- 2) wyraźnie zauważalne zmiany tonacji sygnału,

3. W wypadku negatywnej oceny, według ust. 2, pojazd należy poddać II etapowi kontroli, tj. pomiarowi poziomu dźwięku na postoju.

### Pomiar poziomu dźwięku

#### Warunki pomiaru

§ 14. Warunki pomiaru powinny być zgodne z wymaganiami § 4—6.

#### Ustawienie mikrofonu

§ 15. Mikrofon pomiarowy powinien być umieszczony w podłużnej płaszczyźnie symetrii pojazdu na wysokości od 0,5 m do 1,5 m nad powierzchnią obszaru pomiarowego, w odległości 3 m od przedniego obrysu pojazdu (rys. nr 3).

#### Wykonanie pomiarów

§ 16. 1. Kontrola polega na pomiarze poziomu sygnału dźwiękowego przyrządem na krzywej korekcyjnej A i dla stałej czasowej miernika F (*Fast* — szybko).

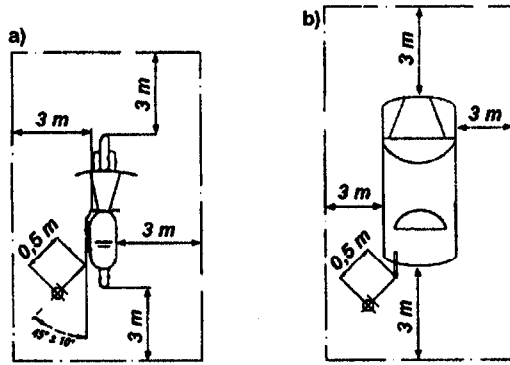
2. W wypadku sygnału zasilanego prądem stałym (akumulator) pomiar należy wykonać przy unieruchomionym silniku pojazdu.

3. Pomiar powinien być przeprowadzony w drodze wyznaczenia największej wartości poziomu dźwięku w zakresie wysokości określonym w § 15.

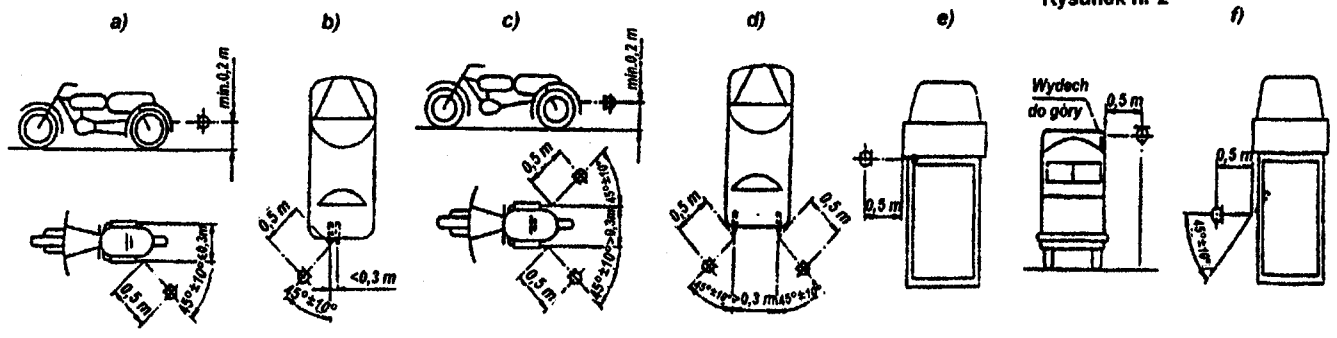
#### Ocena wyników

§ 17. Niedopuszczalne jest, aby zmierzona wartość poziomu dźwięku sygnału dźwiękowego była mniejsza niż wielkości ustalone odpowiednio w § 11 ust. 1 pkt 5 i w § 45 ust. 1 pkt 2 rozporządzenia.

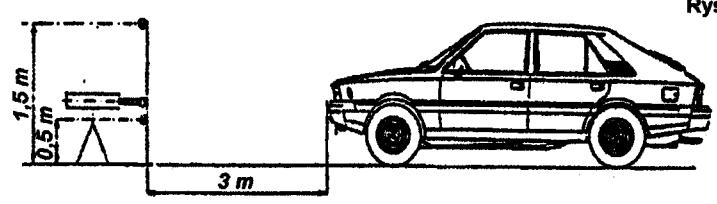
Rysunek nr 1



Rysunek nr 2



Rysunek nr 3



## SPOSÓB POMIARU EMISJI ZANIECZYSZCZEŃ GAZOWYCH ORAZ ZADYMIENIA SPALIN

**I. Pomiar emisji zanieczyszczeń gazowych pojazdów z silnikiem o zapłonie iskrowym, zarejestrowanych po raz pierwszy przed dniem 1 lipca 1995 r.**

## Warunki pomiaru

§ 1. Pomiar zawartości tlenu węgla (CO) powinien być dokonany analizatorem działającym na zasadzie pochłaniania promieniowania podczerwonego, wywzorcowanym w ułamku objętościowym wyrażonym w % (% objętości spalin).

§ 2. Pomiar powinien się odbywać przy zachowaniu następujących warunków:

- 1) układ dolotowy silnika (filtr powietrza, kolektor, odpowietrzenie skrzyni korbowej, układ pochłaniania par paliwa, podciśnieniowy układ sterowania wyprzedzenia zapłonu) oraz układ wydechowy powinien być kompletny i szczelny,
- 2) odbiorniki energii elektrycznej (oświetlenie, klimatyzacja) powinny być wyłączone; włączany okresowo wentylator chłodnicy nie powinien pracować, jeżeli powoduje to przekroczenie wartości dopuszczalnych,
- 3) dźwignia zmiany biegów powinna być ustawiona w pozycji neutralnej,
- 4) urządzenie rozruchowe powinno być wyłączone,
- 5) hamulec postojowy powinien być włączony,
- 6) silnik powinien być nagrany do normalnej temperatury pracy (min. 70°C dla oleju silnikowego, min. 80°C dla płynu chłodzącego),
- 7) sonda analizatora spalin powinna być wprowadzona do rury wydechowej silnika bezpośrednio przed pomiarem na głębokość nie mniejszą niż:
  - a) 30 cm dla silnika czterosuwowego,
  - b) 75 cm dla silnika dwusuwowego.

## Wykonanie pomiaru

§ 3. 1. Pomiar zawartości tlenu węgla (CO) w spalinach powinien być dokonany przy prędkości obrotowej biegu jałowego, zgodnie z zaleceniami producenta, przy czym bezpośrednio przed pomiarem należy co najmniej przez 15 sekund utrzymać podwyższoną prędkość silnika (do około 3000 min<sup>-1</sup>), a następnie ją obniżyć do wolnych obrotów.

2. Jeżeli nie jest znana prędkość obrotowa biegu jałowego, zalecana przez producenta, należy przyjmować prędkość zapewniającą równomierną i stabilną pracę silnika o wartości stosowanej dla silników o zbliżonych danych technicznych.

3. Prędkość obrotowa silnika w czasie pomiaru powinna być mierzona miernikiem prędkości, podłączonym do silnika w sposób wskazany przez producenta miernika. Dopuszcza się dokonywanie pomiaru prędkości miernikiem zamontowanym fabrycznie w badanym pojeździe. Dla pojazdów, dla których ze względów

konstrukcyjnych nie istnieje możliwość wykonania pomiaru prędkości obrotowej silnika, dopuszcza się ocenę organoleptyczną.

4. Odczyt wyniku pomiaru powinien być dokonany po ustabilizowaniu się wskazań miernika tlenu węgla (CO), w czasie nie przekraczającym jednak 30 sekund od momentu ustabilizowania prędkości biegu jałowego.

5. W silnikach wyposażonych w dwudrożny układ wydechowy pomiar powinien być dokonany w obu wylotach, a za wynik przyjmuje się uzyskaną wartość większą.

## Ocena wyników pomiaru

§ 4. Niedopuszczalne jest, aby:

- 1) końcowa wartość pomiaru zawartości tlenu węgla (CO) w spalinach przekraczała maksymalne wielkości ustalone odpowiednio w § 9 ust. 1 pkt 2 i § 44 ust. 2 rozporządzenia,
- 2) nie były spełnione wymagania, o których mowa w § 2 pkt 1.

**II. Pomiar emisji zanieczyszczeń gazowych spalin pojazdów z silnikiem o zapłonie iskrowym, zarejestrowanych po raz pierwszy od dnia 1 lipca 1995 r.**

## Warunki pomiaru

§ 5. Pomiar emisji zanieczyszczeń gazowych powinien być dokonany przyrządem przeznaczonym do pomiaru zawartości w spalinach: tlenu węgla (CO) zgodnie z § 1, dwutlenku węgla (CO<sub>2</sub>), węglowodorów (CH-heksan), tlenu (O<sub>2</sub>) oraz do określania współczynnika nadmiaru powietrza (lambda).

§ 6. Pomiar zawartości tlenu węgla (CO) i węglowodorów (CH) w spalinach oraz określenie współczynnika nadmiaru powietrza (lambda) powinny się odbywać przy zachowaniu warunków określonych w § 2.

## Wykonanie pomiaru

§ 7. 1. Pomiar zawartości tlenu węgla (CO) i węglowodorów (CH) w spalinach powinien być dokonany najpierw przy podwyższonej prędkości obrotowej silnika (2000—3000 min<sup>-1</sup>), a następnie przy prędkości obrotowej biegu jałowego, zgodnie z zaleceniami producenta. Pomiary powinny być dokonane bezpośrednio po sobie, przy czym odczyt wyników pomiaru przy prędkości obrotowej biegu jałowego powinien być dokonany po ustabilizowaniu się wskazań miernika tlenu węgla (CO) i węglowodorów (CH), w czasie między około 30 a 60 sekundą od momentu ustabilizowania się prędkości biegu jałowego.

2. Jeżeli nie jest znana prędkość obrotowa biegu jałowego zalecana przez producenta, należy przyjmować prędkość zapewniającą równomierną i stabilną pracę

silnika o wartości stosowanej dla silników o zbliżonych danych technicznych.

3. Pomiar współczynnika nadmiaru powietrza ( $\lambda$ ) powinien być dokonany przy podwyższonej prędkości obrotowej silnika (2000—3000  $\text{min}^{-1}$ ); dotyczy to pojazdu wyposażonego w sondę  $\lambda$ , z wyjątkiem pojazdów, dla których pomiar współczynnika nadmiaru powietrza ( $\lambda$ ) powinien być dokonany zgodnie z zaleceniami producenta, zatwierdzonymi podczas badań homologacyjnych.

4. Przepisy § 3 ust. 3—5 stosuje się odpowiednio.

#### Ocena wyników pomiaru

§ 8. Niedopuszczalne jest, aby:

- 1) końcowe wartości pomiarów zawartości tlenku węgla (CO) i węglowodorów (CH) w spalinach oraz współczynnika nadmiaru powietrza ( $\lambda$ ) przekraczały wielkości ustalone odpowiednio w § 9 ust. 1 pkt 2 i w § 44 ust. 2 rozporządzenia,
- 2) nie były spełnione wymagania, o których mowa w § 2 pkt 1.

### III. Pomiar zadymienia spalin pojazdów z silnikiem o zapłonie samoczynnym

#### Warunki pomiaru

§ 9. 1. Pomiaru zadymienia spalin nie powinno się dokonywać w warunkach atmosferycznych niekorzystnych w stopniu mogących wpływać na wynik pomiaru. Temperatura otoczenia powinna być wyższa niż  $5^{\circ}\text{C}$ .

2. Przy przeprowadzaniu pomiaru w pomieszczeniu zamkniętym należy zapewnić skuteczną wentylację stanowiska pomiarowego albo stosować indywidualne wyciągi spalin o odpowiedniej wydajności.

§ 10. Pomiar zadymienia spalin polega na ustaleniu współczynnika absorpcji  $k$  ( $\text{m}^{-1}$ ). Jeżeli dymomierz jest wyposażony w więcej niż jedną sondę, przy pomiarze należy zastosować sondę o średnicy odpowiedniej dla średnicy rury wydechowej badanego pojazdu, zgodnie z zaleceniami instrukcji obsługi dymomierza.

§ 11. Pomiar powinien odbywać się przy zachowaniu następujących warunków:

- 1) układ wydechowy powinien być całkowicie szczelny aż do miejsca poboru spalin (sprawdzenie wizualne i słuchowe); w wypadku utrudnionego dostępu do końcówki rury wydechowej lub gdy końcowy odcinek rury wydechowej nie jest prosty na długości niezbędnej do przeprowadzenia prawidłowego pomiaru, dopuszcza się szczelne przedłużenie układu wydechowego,
- 2) dźwignia zmiany biegów powinna być ustawiona w pozycji neutralnej,
- 3) hamulec postojowy powinien być włączony,
- 4) silnik powinien być nagrany do normalnej temperatury pracy (min.  $70^{\circ}\text{C}$  dla oleju silnikowego, min.  $80^{\circ}\text{C}$  dla płynu chłodzącego),

5) przed pomiarem układ wydechowy powinien być przedmuchany przez kilkakrotne naciśnięcie pedału przyspieszenia, a następnie pracę silnika przy podwyższonej prędkości obrotowej w czasie około 1 minuty,

6) sonda dymomierza powinna być wprowadzona do rury wydechowej możliwie centrycznie, na głębokość co najmniej równą trzem średnicom wewnętrznym rury,

7) przewody łączące sondę z dymomierzem powinny być oryginalne, o tej samej długości, bez ostrych zagięć mogących powodować zaleganie sadzy lub ograniczenie przepływu spalin.

#### Wykonanie pomiaru

§ 12. 1. Pomiaru zadymienia spalin dokonuje się w sposób następujący:

- 1) podczas pracy silnika na biegu jałowym należy szybko, lecz niegwałtownie, nacisnąć pedał przyspieszenia, tak aby uzyskać pełny wydatek pompy wtryskowej,
- 2) pozycję pełnego wydatku należy utrzymać do momentu uzyskania przez silnik maksymalnej prędkości obrotowej i zadziałania regulatora obrotów, jednak nie krócej niż przez 1,5 sekundy,
- 3) zwolnić pedał przyspieszenia do uzyskania przez silnik prędkości biegu jałowego i powrotu wskaźnika dymomierza do odpowiadających jej wartości.

2. W wypadku silnika z pompą wtryskową bez automatycznej blokady urządzenia rozruchowego przyspieszenie (ust. 1 pkt 1) rozpoczyna się od podwyższonej prędkości obrotowej (800—900  $\text{min}^{-1}$ ) w celu uniknięcia wtryskiwania dawki rozruchowej.

3. Należy wykonać co najmniej trzy pomiary następujące po sobie, z tym że po każdym pojedynczym pomiarze przerwa powinna wynosić około 15 sekund. Pod uwagę bierze się tylko te zmierzone wartości, które zostały uzyskane z trzech następujących po sobie pomiarów, nie różniące się od siebie o więcej niż  $0,50 \text{ m}^{-1}$  i nie tworzące sekwencji malejącej.

4. Jako wynik końcowy pomiaru należy przyjąć średnią arytmetyczną z pomiarów z dokładnością do  $0,01 \text{ m}^{-1}$ .

§ 13. Dopuszcza się pomiar zadymienia spalin według skali procentowej Hartridge'a (HRT) i przeliczanie uzyskanych wartości na współczynnik, zgodnie z zamieszczoną tabelą.

#### Ocena wyników pomiarów

§ 14. Niedopuszczalne jest, aby:

- 1) końcowa wartość pomiaru zadymienia spalin przekraczała maksymalne wielkości ustalone odpowiednio w § 9 ust. 1 pkt 3 i w § 44 ust. 2 rozporządzenia,
- 2) układ wydechowy nie spełniał wymagań, o którym mowa w § 11 pkt 1.

TABELA ZAMIANY JEDNOSTEK SKALI PROCENTOWEJ HARTRIDGE'A [HRT]  
NA JEDNOSTKI WSPÓŁCZYNNIKA  $k$  [ $m^{-1}$ ]

k	%(HRT)	k	%(HRT)	k	%(HRT)	k	%(HRT)	k	%(HRT)
1	2	1	2	1	2	1	2	1	2
0,02	1	0,55	21	1,23	41	2,19	61	3,86	81
0,05	2	0,58	22	1,27	42	2,25	62	3,99	82
0,07	3	0,61	23	1,31	43	2,31	63	4,12	83
0,09	4	0,64	24	1,35	44	2,38	64	4,26	84
0,12	5	0,67	25	1,39	45	2,44	65	4,41	85
0,14	6	0,70	26	1,43	46	2,51	66	4,57	86
0,17	7	0,73	27	1,48	47	2,58	67	4,74	87
0,19	8	0,76	28	1,52	48	2,65	68	4,93	88
0,22	9	0,80	29	1,57	49	2,72	69	5,13	89
0,25	10	0,83	30	1,61	50	2,80	70	5,35	90
0,27	11	0,88	31	1,66	51	2,88	71	5,60	91
0,30	12	0,90	32	1,71	52	2,96	72	5,87	92
0,32	13	0,95	33	1,76	53	3,04	73	6,18	93
0,35	14	0,97	34	1,81	54	3,13	74	6,54	94
0,38	15	1,00	35	1,86	55	3,22	75	6,97	95
0,41	16	1,04	36	1,91	56	3,32	76	7,49	96
0,43	17	1,07	37	1,96	57	3,42	77	8,15	97
0,46	18	1,11	38	2,02	58	3,52	78	9,10	98
0,49	19	1,15	39	2,07	59	3,63	79	10,71	99
0,52	20	1,19	40	2,13	60	3,74	80		

## Załącznik nr 5

## SPOSÓB SPRAWDZANIA PRAWIDŁOWOŚCI PRZYSTOSOWANIA POJAZDU DO ZASILANIA GAZEM

## Przepisy ogólne

§ 1. Załącznik określa sposób sprawdzenia prawidłowości przystosowania pojazdu do zasilania gazem płynnym lub ziemnym.

§ 2. Przed przystąpieniem do właściwego sprawdzenia należy skontrolować:

- 1) ważność poświadczenia Kolejowego Dozoru Technicznego (KDT) zbiornika (butli) gazu,
- 2) czy elementy instalacji zasilania gazem płynnym są zaopatrzone w oznakowanie homologacyjne (cecha „E” w kółku); dotyczy to instalacji dopuszczalnej po raz pierwszy do ruchu po dniu 31 grudnia 1995 r.

## Sposób sprawdzenia

§ 3. Kontrola rozmieszczenia i mocowania na pojeździe elementów instalacji gazowej polega na sprawdzeniu:

- 1) czy odpowiadają one wymaganiom w tym zakresie, ustalonym w załączniku nr 7 do rozporządzenia,
- 2) organoleptycznym prawidłowości ich zamocowania.

§ 4. Kontrola stanu ogólnego instalacji polega na sprawdzeniu:

- 1) czy zbiornik nie nosi śladów przeróbek,
- 2) czy przewody metalowe wysokiego ciśnienia są prawidłowo ukształtowane, bez zafamań i otarć,
- 3) czy przewody elastyczne nie wykazują pęknięć, uszkodzeń lub śladów zesterzenia się materiału,
- 4) czy na końcach przewodów niskiego ciśnienia i wentylacyjnych znajdują się metalowe opaski odpowiednio zaciśnięte,
- 5) czy w instalacji zasilania gazem ziemnym przed reduktorem znajduje się funkcjonujący wskaźnik ciśnienia gazu o pośrednim przenoszeniu wskazań,
- 6) stanu przewodów elektrycznych, doprowadzających prąd do elektrozaworów.

§ 5. 1. Kontrola szczelności instalacji polega na pokryciu preparatem pniącym (np. roztworem mydlnym) miejsc połączeń przewodów i elementów instalacji, gniazd zaworu bezpieczeństwa i zaworu napełniania oraz elektrozaworu gazowego.

2. Niedopuszczalne jest pojawienie się pęcherzyków gazu, bez względu na to, czy silnik pracuje, czy też nie.

§ 6. 1. Kontrola działania reduktora polega na sprawdzeniu, czy reduktor nie przepuszcza gazu przy nie pracującym silniku; w tym celu należy zdjąć z króćca elastyczny przewód zasilający (niskiego ciśnienia), nasunąć szczelnie na króciec kawałek przewodu, zanurzyć ostrożnie jego koniec w naczyniu z wodą (tak aby nie wytworzyć przeciwcisnienia) i przy przełączniku zasilania ustawionym na zasilanie gazowe obserwować powierzchnię wody.

2. Niedopuszczalne jest pojawienie się pęcherzyków gazu, bez względu na to, czy zapłon jest włączony, czy też nie.

§ 7. 1. Kontrola działania elektrozaworu gazowego obejmuje:

- 1) uruchomienie silnika przy ustawieniu przełącznika na zasilanie gazowe,
- 2) odłączenie przewodu elektrycznego doprowadzającego prąd do cewki sprawdzanego zaworu.

2. Po wypaleniu resztek gazu z reduktora silnik powinien zatrzymać się.

§ 8. 1. Kontrola działania elektrozaworu paliwa bazowego obejmuje:

- 1) uruchomienie silnika przy ustawieniu przełącznika na zasilanie paliwem bazowym,
- 2) odłączenie przewodu elektrycznego doprowadzającego prąd do cewki sprawdzanego zaworu.

2. Po wypaleniu resztek paliwa silnik powinien zatrzymać się.

§ 9. 1. Kontrola działania zaworu ograniczającego wypływ gazu płynnego obejmuje:

- 1) odłączenie przewodu wysokiego ciśnienia przy zbiorniku, przy zamknięciu głównego zbiornika,
- 2) szczelne połączenie końcówek urządzenia do kontroli działania zaworu ograniczającego wypływ gazu ze zbiornikiem i przewodem wysokiego ciśnienia,
- 3) przełączenie na zasilanie gazowe,
- 4) obserwację wskazań manometru urządzenia po otwarciu zaworów: zbiornika i urządzenia.

2. Zawór uznaje się za sprawny, jeżeli po wychyleniu się wskazówki manometru urządzenia pod wpływem doprowadzonego ciśnienia gazu nastąpi natychmiastowy zauważalny spadek ciśnienia (zmniejszenie wychylenia wskazówki).

§ 10. 1. Kontrola działania urządzenia (zaworu) ograniczającego stopień napełnienia zbiornika gazu płynnego obejmuje:

1) sprawdzenie, czy zbiornik jest opróżniony (silnik nie daje się uruchomić po przełączeniu na zasilanie gazowe),

2) napełnienie zbiornika ilością gazu ( $\text{dm}^3$ ) odpowiadającą 0,8 pojemności geometrycznej zbiornika.

2. Urządzenie (zawór) uznaje się za sprawne, jeżeli po napełnieniu zbiornika do 0,8 jego pojemności (ust. 1 pkt 2) nastąpi odcięcie dopływu gazu.

3. Podczas kontroli dopuszcza się napełnianie zbiornika gazem najwyżej do 0,85 jego pojemności geometrycznej (w przypadku niesprawności urządzenia (zaworu) ograniczającego). Nadmierną ilość gazu (powyżej 0,8 pojemności geometrycznej zbiornika) należy bezzwłocznie usunąć, wykorzystując pracę silnika pojazdu.

4. Dopuszcza się potwierdzanie sprawności urządzenia (zaworu) ograniczającego stopień napełnienia zbiornika gazu płynnego przez pracownika stacji tankowania gazu posiadającego ważne zaświadczenie Urzędu Dozoru Technicznego o ukończeniu odpowiedniego przeszkolenia.

§ 11. 1. Kontrola szczelności obudowy zbiornika i obudowy zaworów obejmuje:

- 1) pokrycie preparatem pniącym miejsc połączeń,
- 2) wprowadzenie końcówki urządzenia kontrolnego do otworu przewodu wentylacyjnego; jeżeli są dwa otwory, drugi otwór powinien być szczelnie zatkaany,
- 3) doprowadzenie powietrza sprężonego pod ciśnieniem 0,01 MPa.

2. Niedopuszczalne jest pojawienie się pęcherzyków gazu ani widocznych odkształceń elementów.

§ 12. Wartość emisji zanieczyszczeń gazowych (zadymienia) spalin, zmierzona zgodnie z załącznikiem nr 4 do niniejszego rozporządzenia, nie może przekraczać dopuszczalnego dla danego pojazdu poziomu, zarówno przy zasilaniu gazem, jak i paliwem bazowym.

§ 13. W wypadku dodatkowego badania technicznego pojazdu, w którym dokonano montażu instalacji do zasilania gazem homologowanej w kraju, wykonuje się czynności określone w § 1 i w § 2 oraz w § 12 i w § 14.

### Ocena wyników

§ 14. Wynik badania uznaje się za pozytywny, jeżeli podczas kontroli nie stwierdzono żadnego odchylenia od wymagań określonych w niniejszym załączniku.

**SPOSÓB USTALANIA NIEZNANYCH DANYCH TECHNICZNYCH POJAZDU**

§ 1. Załącznik określa sposób ustalania danych technicznych pojazdu, zwłaszcza dopuszczalnej ładowności lub dopuszczalnej masy całkowitej oraz liczby miejsc.

§ 2. 1. Przy ustalaniu nieznanymi danych technicznych pojazdu (§ 1) należy w możliwie największym stopniu wykorzystywać dostępne informacje zawarte w takich źródłach, jak dokumenty homologacyjne, dane wytwórni, katalog marek i typów pojazdów eksploatowanych w Polsce wydawany przez Instytut Transportu Samochodowego w Warszawie, pozostałe katalogi pojazdów, a w indywidualnych wypadkach — inne wiarygodne publikacje i dokumenty, dotyczące danego pojazdu lub jego zespołów i elementów.

2. Wszelkie ustalenia powinny być podejmowane:

- 1) na podstawie przepisów art. 2 pkt 31—57 ustawy,
- 2) z uwzględnieniem ograniczeń wynikających z § 2—5 rozporządzenia oraz z ewentualnych warunków dodatkowych, dotyczących danego pojazdu.

§ 3. 1. Masę własną pojazdu ustala się:

- 1) przez zważenie całego pojazdu, albo
- 2) jako sumę mas wynikających z nacisków poszczególnych osi pojazdu.

2. W przypadku dokonania przeróbki, zmiany przeznaczenia pojazdu marki, typu i modelu produkowanego fabrycznie, ustalona dopuszczalna masa całkowita nie może przekraczać jej pierwotnej wielkości.

3. W razie powstania trudności w ustaleniu podstawowych parametrów pojazdu, powinno zażądać się opinii rzeczoznawcy z zakresu techniki samochodowej lub odpowiednio innej specjalności.

4. W przypadku gdy dokonane przeróbki, zmiany przeznaczenia pojazdu związane są z przepisami, o których mowa w art. 68 ust. 1 pkt 2 i 3 ustawy, właściciel pojazdu powinien przedstawić dokumenty potwierdzające spełnianie warunków technicznych, o których mowa w tych przepisach.

§ 4. 1. Dopuszczalną ładowność pojazdu ustala się jako różnicę między dopuszczalną masą całkowitą a masą własną.

2. Dopuszczalną ładowność i masę własną pojazdu określa się w zaokrągleniu do:

- 1) 10 kg — dla pojazdów o masie własnej do 2000 kg,
- 2) 50 kg — dla pozostałych pojazdów.

§ 5. 1. Liczbę miejsc w pojeździe ustala się tak, aby:

- 1) łączna masa osób znajdujących się w pojeździe nie powodowała przekroczenia jego dopuszczalnej masy całkowitej; masę pierwszej osoby przyjmuje się w wysokości 75 kg, a kolejnych — w wysokości 68 kg, z zachowaniem warunków § 17 ust. 2 rozporządzenia,
- 2) zachowane były wymagania dotyczące miejsc oraz pomieszczeń przeznaczonych lub przystosowanych do przewozu osób, określone dla danego rodzaju pojazdu w rozporządzeniu.

2. Jeżeli przepisy ustawy zezwalają na przewóz danym rodzajem pojazdu osób stojących lub leżących, poza łączną liczbą miejsc należy określić również wartość w niej liczbę miejsc do stania i leżenia.

§ 6. Inne dane techniczne pojazdu, np. rodzaj, przeznaczenie, pojemność skokową silnika, ustala się stosując odpowiednio zasady określone w § 2—5 niniejszego załącznika.

**SPOSÓB NADAWANIA I WYBIJANIA NUMERÓW NA NADWOZIACH (PODWOZIACH-RAMACH) I SILNIKACH ORAZ WYKONYWANIA TABLICZEK ZASTĘPCZYCH I WZÓR SPECJALNEJ PIECZĄTKI UPOWAŻNIAJĄCEJ DO NADAWANIA I WYBIJANIA NUMERÓW****Przepisy ogólne**

§ 1. Załącznik określa sposób nadawania i wybijania numerów na nadwoziach (podwoziach-ramach) i silnikach oraz wykonywania zastępczych tabliczek, przewidzianych w § 11 ust. 1 pkt 1 rozporządzenia.

§ 2. 1. Numery nadaje się i wybija oraz tabliczkę zastępczą wykonuje za zgodą organu właściwego do rejestracji pojazdu.

2. Tabliczkę zastępczą wydaje się w wypadkach:

- 1) braku, utraty lub zniszczenia tabliczki fabrycznej,
- 2) utraty aktualności treści tabliczki fabrycznej — w wypadku dokonania zmian w pojeździe.

**Wybijanie numerów**

§ 3. 1. Ustala się następujące miejsca wybijania numerów:

- 1) podwozie — na prawej podłużnicy ramy w przedniej części, w miejscu łatwo dostępnym i widocznym,
- 2) nadwozie samonośne — w przedniej części nadwozia po prawej stronie pod pokrywą silnika (bagażnika) w miejscu łatwo dostępnym i widocznym, na elemencie nie podlegającym zazwyczaj wymianie podczas eksploatacji,
- 3) silnik (zamontowany w pojeździe) — na kadłubie (bloku) w miejscu do tego przewidzianym przez wytwórnę silnika. Jeżeli wytwórnia silnika nie przewidziała miejsca na kadłubie (bloku) łatwo dostępnego i widocznego dla wybicia numeru lub nie stosuje numeracji silników, numeru nie nadaje się. Należy wówczas zamieścić odpowiednią adnotację w wydany zaświadczeniu (§ 7 ust.1).

2. W wypadku numeru nadwozia (podwozia-ramy) lub silnika zatartego lub sfałszowanego numer ten przekreśla się wybitą linią ciągłą, a nadany numer wybija się zgodnie z zasadami ust. 1.

3. W razie wybicia błędnej cyfry (litery) nie wolno w tym samym miejscu wybijać właściwej cyfry (litery); błędny znak powinien być przebity znakiem „X”, a nad lub pod nim — wybity właściwy znak. Należy wówczas zamieścić odpowiednią adnotację w wydany zaświadczeniu (§ 7 ust. 1).

§ 4. 1. Nadawany i wybijany numer składa się z dziewięciu lub dziesięciu znaków obejmujących następujące człony:

- 1) wyróżnik województwa i powiatu, określony jako pierwszy w przepisach dotyczących rejestracji, ewidencji i oznaczania pojazdów (dwie lub trzy litery),
- 2) numer upoważnienia stacji do dokonywania badań technicznych pojazdów (dwie cyfry),
- 3) pięciocyfrowy kolejny numer rozpoczynający się od liczby 00001.

2. Litery i cyfry w wybijanym numerze powinny być jednakowego typu i grubości, o wysokości nie mniejszej niż 6 mm.

3. Wzór nabijanego numeru na nadwoziu (podwoziu-ramie) pojazdu:

numer upoważnienia stacji do dokonywania badań  
↓  
KRK2500001  
↑            ↑  
wyróżnik    kolejny numer  
województwa i powiatu

#### Tabliczka zastępcza

§ 5. Tabliczka zastępcza powinna być wykonana według wzoru określonego w niniejszym załączniku, z materiału odpornego na wpływy atmosferyczne, i trwale wypełniona zgodnie ze stanem faktycznym.

§ 6. 1. Tabliczka zastępcza powinna być trwale umocowana w przedniej części nadwozia po prawej stronie

pod pokrywą silnika (bagażnika) w miejscu łatwo dostępnym i widocznym albo na lewym środkowym słupku nadwozia, z zastrzeżeniem ust. 2.

2. W wypadku, o którym mowa w § 2 ust. 2 pkt 2, dotychczasowej tabliczki nie należy usuwać, lecz jej zdezaktualizowane zapisy przekreślić trwale liniami ciągłymi. Tabliczkę zastępczą należy umocować w sąsiedztwie tabliczki dotychczasowej, a jeżeli to nie jest możliwe — zgodnie z ust. 1.

#### Wzór tabliczki zastępczej

50 mm	<p><b>TABLICA ZASTĘPCZA</b></p> <p>MARKA POJAZDU .....</p> <p>TYP/MODEL .....</p> <p>NR IDENTYFIKACYJNY .....</p> <p>TABLICZKA WYKONANA PRZEZ .....</p> <p>.....</p>	85 mm
-------	--	-------

#### Uwagi:

1. W pozycji „NR IDENTYFIKACYJNY” zamieszcza się numer identyfikacyjny(VIN) lub numer nadwozia (podwozia-ramy) nadany przez wytwórnę — w wypadku, o którym mowa w § 2 ust. 2 pkt 1, a w pozostałych wypadkach — nadany i wybity numer nadwozia (podwozia-ramy).
2. W pozycji „TABLICZKA WYKONANA PRZEZ” zamieszcza się symbol (identyfikator) stacji kontroli.

#### Inne wymagania

§ 7. 1. O nadaniu i wybiciu numeru, wydaniu tabliczki zastępczej należy wydać zaświadczenie według wzoru określonego w niniejszym załączniku.

2. Pieczętkę uprawnionego diagnosty upoważnionego do nadawania i wybijania numerów określa wzór do niniejszego załącznika.

§ 8. 1. Jednostka nadająca i wybijająca numery oraz wydająca tabliczki zastępcze jest obowiązana prowadzić rejestr nadanych i wybitych numerów oraz tabliczek zastępczych.

2. Wzór rejestru nadanych i wybitych numerów oraz tabliczek zastępczych określa tabela do niniejszego załącznika.

3. Rejestr nadanych i wybitych numerów oraz wydanych tabliczek zastępczych, z zastrzeżeniem ust. 4, stanowi dokument, którego strony powinny być ponumerowane, przesnurowane, a końce sznurka zaklejone nalepką i ostemplowane.

4. Dopuszcza się prowadzenie rejestru za pomocą techniki informatycznej.



## Wzór zaświadczenia o nadaniu i wybiciu numeru nadwozia (podwozia-ramy) i silnika

.....  
(pieczęć stacji kontroli pojazdów)

.....  
(miejsowość, data nadania i wybicia numeru)

ZAŚWIADCZENIE NR .....  
(lp. rejestru)

Zaświadcza się, że w pojeździe marki .....

typ, model .....

został nadany i wybity numer nadwozia\*) (podwozia-ramy \*), silnika \*).....

wykonano tabliczkę zastępczą\*)

Numer (numery) nadano i wybito, tabliczkę zastępczą wykonano na podstawie: .....

.....  
(nazwa organu właściwego do rejestracji pojazdu, data i nr dokumentu)

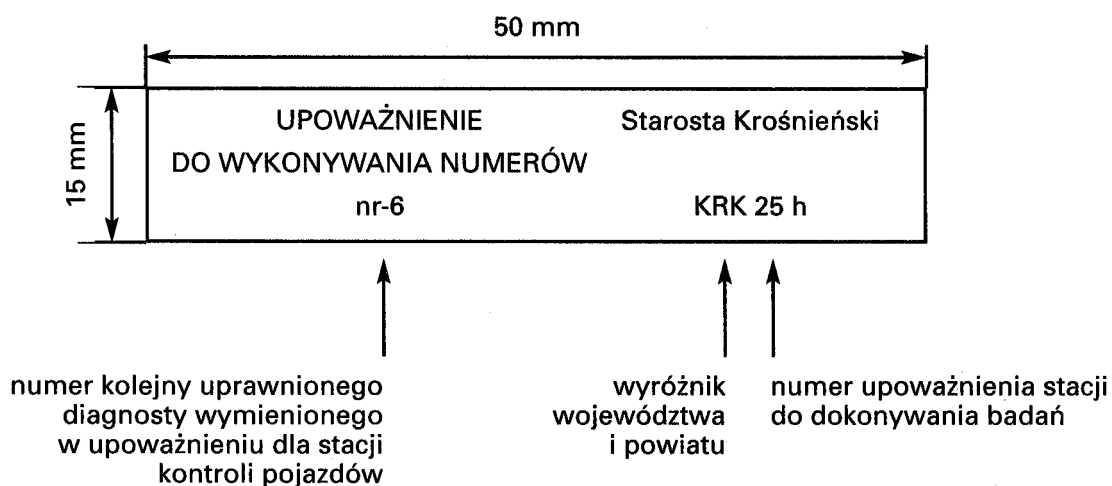
Uwagi: .....

.....  
(pieczęć specjalna)

.....  
(pieczęć identyfikacyjna i imienna, podpis)

\*) Niepotrzebne skreślić.

Wzór pieczęćki specjalnej uprawnionego diagnosty upoważnionego  
do nadawania i wybijania numerów



## REJESTR NADANYCH I WYBITYCH NUMERÓW ORAZ TABLICZEK ZASTĘPCZYCH

Numer kolejny rejestru	Data wykonania	Marka, typ i model pojazdu	Numer rejestracyjny pojazdu	Nadany i wybity numer nadwozia (podwozia-ramy) lub silnika	Wydano tabliczkę zastępczą	Organ zezwalający na nadanie i wybitie numeru, wykonanie tabliczki zastępczej oraz data i numer dokumentu	Podpis i pieczęć imienna uprawnionego diagnosty	Uwagi
1	2	3	4	5	6	7	8	9

Uwagi: 1. W kolumnie 5 lub 6 należy zamieścić znak „—”, gdy nie nadano i nie wybito numeru.

2. W kolumnie 7 należy wpisać wyraz „tak” lub „nie”.

Załącznik nr 8

## WZÓR REJESTRU BADAŃ TECHNICZNYCH POJAZDÓW

Numer kolejny rejestru	Data pierwszej rejestracji	Rodzaj pojazdu	Marka pojazdu	Numer rejestracyjny pojazdu	Numer identyfikacyjny lub nadwozia (podwozia-ramy)	Wynik badania	Uwagi
	Data badania	Rodzaj badania	Typ i model pojazdu	Seria i numer dowodu rejestracyjnego	Numer silnika	Podpis i pieczęć imienna	
1	2	3	4	5	6	7	8

Uwagi: 1. W rubryce „Wynik badania” należy wpisać symbol wyniku badania:

P — dopuszczony do ruchu,

W — dopuszczony do ruchu warunkowo oraz wpisać cyframi ważność dopuszczenia (np.07.11.96),

N — nie dopuszczony do ruchu,

X — nie dotyczy.

2. W wypadku wydawania zaświadczenia należy to zaznaczyć w rubryce „Seria i numer dowodu rejestracyjnego” symbolem „Z” (numer zaświadczenia jest identyczny z numerem rejestru).

3. W wypadku pojazdów zarejestrowanych po raz pierwszy za granicą należy w rubryce „Uwagi” podać datę pierwszej rejestracji za granicą.



Załącznik nr 10

**WZÓR ZAŚWIADCZENIA O PRZEPROWADZONYM DODATKOWYM BADANIU TECHNICZNYM POJAZDU  
PRZYSTOSOWANEGO DO ZASILANIA GAZEM**

.....  
(pieczęć stacji kontroli pojazdów).....  
(miejscowość, data)

**ZAŚWIADCZENIE Nr.....\*)  
o przeprowadzonym dodatkowym badaniu technicznym pojazdu  
przystosowanego do zasilania gazem**

Marka ..... Nr rejestracyjny .....

Typ, model ..... Nr identyfikacyjny (VIN) lub  
nr nadwozia(podwozia-ramy).....

Pojazd przystosowany jest do zasilania gazem płynnym (ziemnym)\*\*)

Producent instalacji .....

Nr fabryczny zbiornika ..... Typ reduktora .....

Pojemność zbiornika.....

Ważność KDT zbiornika do.....

Przeprowadzono badanie z wynikiem pozytywnym (negatywnym)\*\*), ze względu na: .....

.....

.....

.....

Uwagi:

.....

.....

.....

.....  
(pieczęć identyfikacyjna).....  
(podpis, pieczęć imienna)

\*) Numer zaświadczenia jest identyczny z numerem rejestru badań technicznych pojazdów.

\*\*) Niepotrzebne skreślić.

Uwaga: Wzór zaświadczenia powinien być stosowany również przez wytwórnie pojazdu lub uprawniony zakład.

Załącznik nr 11

**WZÓR DOKUMENTU IDENTYFIKACYJNEGO POJAZDU  
ZAREJESTROWANEGO PO RAZ PIERWSZY ZA GRANICĄ**

.....  
(pieczęć stacji kontroli pojazdów)

**DOKUMENT IDENTYFIKACYJNY POJAZDU  
ZAREJESTROWANEGO PO RAZ PIERWSZY  
ZA GRANICĄ**

**Załącznik do zaświadczenia o przeprowadzonym badaniu technicznym**

**nr ..... z dnia .....**

1. Numer rejestracyjny .....	.....
2. Kraj poprzedniej rejestracji .....	.....
3. Kraj producenta .....	.....
4. Numer identyfikacyjny(VIN) lub nadwozia(podwozia-ramy)*) .....	.....
5. Numer silnika ((nie)istnieje możliwość odczytania*) .....	.....
6. Marka .....	.....
7. Typ, model .....	.....
8. Kod typu, modelu .....	.....

9. Rodzaj pojazdu .....	.....
10. Przeznaczenie .....	.....
11. Rodzaj nadwozia (podwozia) .....	.....
12. Barwa nadwozia .....	.....
13. Masa własna .....	.....kg
14. Maksymalna ładowność.....	.....kg
(konstrukcyjna — przewidziana przez producenta)	
15. Dopuszczalna ładowność .....	.....kg
(administracyjna — przewidziana przepisami krajowymi)	
16. Maksymalna masa całkowita .....	.....kg
(konstrukcyjna — przewidziana przez producenta)	
17. Dopuszczalna masa całkowita .....	.....kg
(administracyjna — przewidziana przepisami krajowymi)	
18. Liczba miejsc do siedzenia .....	.....
19. Liczba miejsc do stania/leżenia .....	...../.....
20. Dopuszczalna masa całkowita ciągniętej przyczepy (bez hamulca) .....	.....kg
21. Dopuszczalna masa całkowita ciągniętej przyczepy (z hamulcem) .....	.....kg
22. Liczba osi / liczba kół .....	...../.....
23. Rozstaw osi skrajnych .....	.....m
24. Rozstaw osi tylnych 1—2—3 .....	.....m
25. Rozmiar opon / nośność 1 opony .....	...../.....kg
26. Maksymalny nacisk osi przedniej .....	.....kN
(konstrukcyjny — przewidziany przez producenta)	
27. Dopuszczalny nacisk osi przedniej .....	.....kN
(administracyjny — przewidziany przepisami krajowymi)	
28. Maksymalny nacisk osi tylnej 1 .....	.....kN
(konstrukcyjny — przewidziany przez producenta)	
29. Dopuszczalny nacisk osi tylnej 1 .....	.....kN
(administracyjny — przewidziany przepisami krajowymi)	
30. Maksymalny nacisk osi tylnej 2 .....	.....kN
(konstrukcyjny — przewidziany przez producenta)	
31. Dopuszczalny nacisk osi tylnej 2 .....	.....kN
(administracyjny — przewidziany przepisami krajowymi)	
32. Maksymalny nacisk osi tylnej 3 .....	.....kN
(konstrukcyjny — przewidziany przez producenta)	
33. Dopuszczalny nacisk osi tylnej 3 .....	.....kN
administracyjny — przewidziany przepisami krajowymi)	
34. Pojemność skokowa silnika .....	.....cm <sup>3</sup>
35. Rodzaj silnika / rodzaje paliwa .....	...../.....
36. Rodzaj dopalacza katalitycznego .....	.....
37. Maksymalna moc silnika przy obrotach ..... min <sup>-1</sup> .....	.....kW
38. Miejsce mocowania tabliczki .....	.....
39. Miejsce wybicia numeru VIN lub nadwozia(podwozia-ramy) *).....	.....
40. Miejsce wybicia numeru silnika .....	.....
41. Długość / szerokość pojazdu .....	...../.....m
42. Wysokość pojazdu .....	.....m

\*) Niepotrzebne skreślić.

Uwagi:

Nr i data opinii rzeczoznawcy, jeżeli jej żądano, nazwisko i imię rzeczoznawcy, firma:

.....

(data badania)

.....

(pieczęćka identyfikacyjna)

.....

(podpis, pieczęćka imienna)

UWAGA:

W pozycjach nie dotyczących danego pojazdu należy umieścić znak „x”.

## WZÓR OPISU ZMIAN DOKONANYCH W POJEŹDZIE

.....  
 (pieczętka stacji kontroli pojazdów)

## OPIS ZMIAN DOKONANYCH W POJEŹDZIE

Załącznik do zaświadczenia o przeprowadzonym badaniu technicznym

nr..... z dnia..... pojazdu ..... o nr rejestracyjnym.....

(marka, typ, model)

## I. Opis zmian :

.....  
 .....  
 .....  
 .....  
 .....

## II. Ocena dokonanych zmian:

1. \*) Dokonane zmiany są zgodne z przepisami.

2. \*) Dokonane zmiany nie spełniają wymagań przepisów ze względu na: .....

.....  
 .....  
 .....

\*) Niepotrzebne skreślić.

## III. Nowe dane techniczne pojazdu po dokonaniu zmian:

- |  |                      |
|--|----------------------|
| 1. Marka .....   | .....                |
| 2. Typ / model .....   | ...../.....          |
| 3. Rodzaj pojazdu .....  | .....                |
| 4. Przeznaczenie .....   | .....                |
| 5. Rodzaj nadwozia (podwozia).....   | .....                |
| 6. Barwa nadwozia .....  | .....                |
| 7. Masa własna .....   | .....kg              |
| 8. Dopuszczalna ładowność.....   | .....kg              |
| (administracyjna — przewidziana przepisami krajowymi)                                    |                      |
| 9. Dopuszczalna masa całkowita.....  | .....kg              |
| (administracyjna — przewidziana przepisami krajowymi)                                    |                      |
| 10. Liczba miejsc do siedzenia .....   | .....                |
| 11. Liczba miejsc do stania/leżenia.....   | ...../.....          |
| 12. Dopuszczalna masa całkowita ciągniętej przyczepy (z hamulcem)                        | .....kg              |
| 13. Największy dopuszczalny nacisk osi.....  | .....kN              |
| (administracyjny — przewidziany przepisami krajowymi, na osi dla której jest największy) |                      |
| 14. Pojemność skokowa silnika .....  | .....cm <sup>3</sup> |
| 15. Rodzaj silnika / rodzaj paliwa .....   | ...../.....          |
| 16. Długość .....  | .....m               |
| 17. Szerokość .....  | .....m               |
| 18. Wysokość .....   | .....m               |
| 19. ....   | .....                |
| 20. ....   | .....                |

W pozycjach nie dotyczących danego pojazdu należy umieścić znak „x”.

## IV. Uwagi:

.....  
 .....

Nr i data opinii rzeczoznawcy, jeżeli jej żądano, nazwisko i imię rzeczoznawcy, firma:

.....  
 .....

.....  
 (data badania)

.....  
 (pieczętka identyfikacyjna)

.....  
 (podpis, pieczętka imienna)

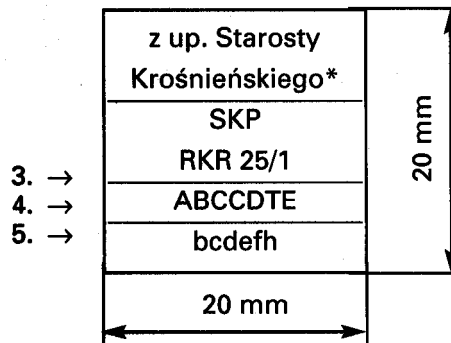
WZÓR ZAŚWIADCZENIA O PRZEPROWADZONYM BADANIU TECHNICZNYM AUTOBUSU,  
KTÓREGO DOPUSZCZALNA PRĘDKOŚĆ NA AUTOSTRADZIE I DRODZE EKSPRESOWEJ WYNOŚI 100 km/h

<b>ZAŚWIADCZENIE</b>			
o przeprowadzonym badaniu technicznym autobusu, którego dopuszczalna prędkość na autostradzie i drodze ekspresowej wynosi 100 km/h			
NR.....			
<i>(pieczęć stacji kontroli pojazdów)</i>			
Marka pojazdu	Typ, model pojazdu	Rodzaj pojazdu	Nr rejestracyjny
		<b>AUTOBUS</b>	
Nr identyfikacyjny (VIN) lub nr nadwozia: (podwozia-ramy)			Organ, który wydał dowód rejestracyjny:
Nr silnika			Data pierwszej rejestracji:
Rok produkcji lub modelu .....			Uwagi:
Prędkość maksymalna .....	..... km/h		
Moc maksymalna silnika – przy obrotach .....	..... kW		
Liczba miejsc siedzących .....			
Maksymalna masa całkowita .....	..... kg		
Dopuszczalna masa całkowita .....	..... kg		
Dopuszczalny nacisk osi przedniej .....	..... kN		
Dopuszczalny nacisk osi tylnej 1 .....	..... kN		
Dopuszczalny nacisk osi tylnej 2 .....	..... kN		
Rozmiar opon kół osi przedniej .....			
Rozmiar opon kół osi tylnej 1 .....			
Rozmiar opon kół osi tylnej 2 .....			
<b>ZAKRES BADANIA</b>		<b>Wynik badania 1/0</b>	<b>Uwagi</b>
<b>1</b>		<b>2</b>	<b>3</b>
Ogranicznik prędkości jazdy max 100 km/h			
Układ hamulcowy	Międzynarodowa homologacja		
	Zwalniacz elektryczny/hydrauliczny		
	Urządzenie przeciwblokujące (ABS)		
Siedzenia	Turystyczne		
	Pasy bezpieczeństwa na siedzeniach niezabezpieczonych		
	Zamocowanie pasów bezpieczeństwa		
	Tabliczki informujące o obowiązku używania pasów bezpieczeństwa		
	Zabezpieczenie tylne miejsca kierowcy		
Urządzenia do mocowania bagażu			
Ogumienie	Międzynarodowa homologacja		
	Głębokość bieżnika minimum 3 mm		
	Wskaźnik prędkości (km/h)		
	Wskaźnik wytrzymałości (kg)		
Tachograf o zakresie pomiarowym min. 125 km/h			
Wskaźnik stosunku mocy maksymalnej silnika do dopuszczalnej masy całkowitej nie mniejszy niż 11,0 kW/t			
Dopuszczenie pojazdu do ruchu w RP (okresowe)	TAK NIE	Termin następnego badania technicznego autobusu do	

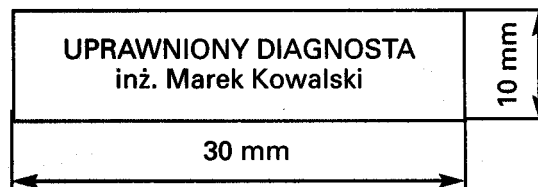




2) w stacji kontroli pojazdów o podstawowym (oraz ewentualnie rozszerzonym) zakresie badań



### Wzór pieczęci imiennej uprawnionego diagnosty



### OBJAŚNIENIA:

1. Przykładowa nazwa jednostki upoważnionej do dokonywania badań technicznych pojazdów.
2. Wyróżnik województwa i powiatu określony jako pierwszy w przepisach dotyczących rejestracji, ewidencji i oznaczania pojazdów (dwie lub trzy litery) oraz numer upoważnienia stacji do dokonywania badań technicznych (dwie cyfry).
3. Jak wyżej numer kolejny uprawnionego diagnosty wymienionego w upoważnieniu do dokonywania badań technicznych pojazdów.
4. Symbole rodzajów pojazdów, do których badania jest upoważniona stacja kontroli i uprawniony diagnosta:
  - A — motocykle i motorowery,
  - B — pojazdy samochodowe o dopuszczalnej masie całkowitej do 3,5 t,
  - C — pojazdy samochodowe o dopuszczalnej masie całkowitej powyżej 3,5 t do 16 t,
  - CC — pojazdy samochodowe o dopuszczalnej masie całkowitej powyżej 3,5 t,
  - D — autobusy o dopuszczalnej masie całkowitej powyżej 3,5 t,
  - T — ciągniki rolnicze,
  - E — przyczepy przeznaczone do łączenia z pojazdami silnikowymi, do których badania jest upoważniona stacja kontroli.
5. Symbole rodzajów badań, do których dokonywania może być dodatkowo upoważniona stacja kontroli pojazdów o podstawowym zakresie badań (§ 3 pkt 1 rozporządzenia Ministra Transportu i Gospodarki Morskiej z dnia 7 września 1999 r. w sprawie szczegółowych wymagań w stosunku do stacji kontroli pojazdów (Dz. U. Nr 81, poz. 918):
  - b— pojazdów używanych do przewozu materiałów niebezpiecznych,
  - c— pojazdów przystosowanych do zasilania gazem,
  - d— pojazdów zarejestrowanych po raz pierwszy za granicą (pierwsze badanie techniczne),
  - e— pojazdów skierowanych przez organ kontroli ruchu drogowego lub starostę,
  - f — okresowe pojazdu marki „SAM”,
  - h— nadawanie i wybijanie numerów na nadwoziach (podwoziach-ramach), silnikach pojazdów oraz wykonywanie tabliczek zastępczych.

\* W wypadku miast na prawach powiatu — „z up. Prezydenta Miasta Krosna”