

## ROZPORZĄDZENIE MINISTRA TRANSPORTU I GOSPODARKI MORSKIEJ

z dnia 25 marca 1998 r.

## w sprawie rejestracji i oznaczania pojazdów.

Na podstawie art. 76 ust. 1 pkt 1 i art. 72 ust. 3 ustawy z dnia 20 czerwca 1997 r. — Prawo o ruchu drogowym (Dz. U. Nr 98, poz. 602, Nr 123, poz. 779 i Nr 160, poz. 1086) zarządza się, co następuje:

## Rozdział 1

## Przepisy ogólne

§ 1. 1. Przepisy rozporządzenia określają:

- 1) warunki i tryb rejestracji pojazdów, o których mowa w art. 71 ust. 1 ustawy, zwanych dalej „pojazdami”,
  - 2) wzory dowodu rejestracyjnego i pozwolenia czasowego,
  - 3) wzory tablic rejestracyjnych oraz innych tablic i oznaczeń, w które zaopatruje się pojazd, a także ich opis,
  - 4) dodatkowe dokumenty, na których podstawie rejestruje się pojazd,
  - 5) zwolnienia z obowiązku przedstawienia niektórych dokumentów, o których mowa w art. 72 ust. 1 ustawy.
2. Ilekroć w rozporządzeniu jest mowa o:
- 1) ustawie — rozumie się przez to ustawę z dnia 20 czerwca 1997 r. — Prawo o ruchu drogowym

(Dz. U. Nr 98, poz. 602, Nr 123, poz. 779 i Nr 160, poz. 1086),

- 2) organie rejestrującym — rozumie się przez to odpowiednio kierownika rejonowego urzędu rządowej administracji ogólnej, organy gmin, o których mowa w art. 144 ustawy, oraz Wojewodę Warszawskiego,
- 3) właścicielu pojazdu — rozumie się przez to odpowiednio właściciela pojazdu, osobę, o której mowa w art. 73 ust. 2 ustawy, oraz osobę, której powierzono pojazd w trybie określonym w art. 73 ust. 5 ustawy,
- 4) dowodzie odprawy celnej przywózowej — rozumie się przez to dokument określony przepisami prawa celnego potwierdzający spełnienie formalności celnych.

## Rozdział 2

## Rejestracja pojazdów

§ 2. 1. W celu rejestracji pojazdu właściciel pojazdu, z zastrzeżeniem ust. 2—7 oraz § 3 i 4, składa wniosek w organie rejestrującym i dołącza do wniosku następujące dokumenty:

- 1) dowód własności pojazdu,
- 2) dowód rejestracyjny, jeżeli pojazd był zarejestrowany,

3) kartę pojazdu, jeżeli była wydana,

oraz oddaje tablice rejestracyjne, jeżeli pojazd był zarejestrowany na terytorium Rzeczypospolitej Polskiej. Wzór wniosku określa załącznik nr 1 do rozporządzenia.

2. W przypadku gdy dane odnoszące się do właściciela pojazdu zawarte w dowodzie własności pojazdu są niezgodne z danymi zawartymi w dowodzie rejestracyjnym i karcie pojazdu, jeżeli była wydana, do wniosku o rejestrację dołącza się dokument (dokumenty) potwierdzający fakt przeniesienia prawa własności pojazdu.

3. Przepisu ust. 2 nie stosuje się do pojazdów sprowadzonych z zagranicy, o których mowa w § 3 ust. 1 i 2, w przypadku gdy przeniesienie prawa własności pojazdu nastąpiło za granicą.

4. W przypadku zgłoszenia do pierwszej rejestracji nowego pojazdu zakupionego na terytorium Rzeczypospolitej Polskiej właściciel pojazdu do wniosku o rejestrację dołącza wyciąg ze świadectwa homologacji albo odpis decyzji zwalniającej pojazd z homologacji, na których podstawie organ rejestrujący wpisuje dane techniczne pojazdu. Wymóg ten nie dotyczy pojazdu zabytkowego i pojazdu zbudowanego przy wykorzystaniu nadwozia, podwozia lub ramy konstrukcji własnej, którego markę określa się jako „SAM”.

5. Jeżeli wymagane jest badanie stanu technicznego pojazdu, właściciel pojazdu do wniosku o rejestrację dołącza zaświadczenie o pozytywnym wyniku badania technicznego pojazdu.

6. W przypadku zgłoszenia do pierwszej rejestracji pojazdu zabytkowego właściciel pojazdu dodatkowo dołącza do wniosku:

- 1) uwierzytelnioną kopię decyzji w sprawie wpisania pojazdu jako dobra kultury do rejestru zabytków lub dokument potwierdzający ujęcie pojazdu w centralnej ewidencji dóbr kultury,
- 2) zaświadczenie z przeprowadzonego badania co do zgodności z warunkami technicznymi, o którym mowa w art. 68 ust. 12 ustawy, oraz protokół oceny stanu technicznego pojazdu zabytkowego,

7. W przypadku zgłoszenia do pierwszej rejestracji pojazdu, którego markę określa się jako „SAM”, właściciel pojazdu dołącza do wniosku tylko:

- 1) oświadczenie złożone pod odpowiedzialnością karną za składanie fałszywych zeznań, że jest właścicielem zespołów i części służących do zbudowania tego pojazdu,
- 2) zaświadczenie z przeprowadzonego badania co do zgodności z warunkami technicznymi, o którym mowa w art. 68 ust. 12 ustawy, oraz dokument identyfikacyjny pojazdu marki „SAM”.

§ 3. 1. W przypadku zgłoszenia do pierwszej rejestracji pojazdu sprowadzonego z zagranicy, jego wła-

ściciel dołącza do wniosku, z zastrzeżeniem ust. 2 i 3, następujące dokumenty:

- 1) dowód własności pojazdu,
- 2) dowód rejestracyjny pojazdu albo dokument potwierdzający zarejestrowanie pojazdu albo jego wyrejestrowanie, jeżeli pojazd był zarejestrowany za granicą,
- 3) dowód odprawy celnej przywózowej,
- 4) zaświadczenie o pozytywnym wyniku badania technicznego pojazdu.

2. W przypadku zgłoszenia do pierwszej rejestracji pojazdu sprowadzonego z zagranicy przez przedsiębiorcę prowadzącego działalność gospodarczą w zakresie obrotu pojazdami, właściciel pojazdu dołącza do wniosku:

- 1) dowód własności pojazdu z umieszczoną na nim przez tego przedsiębiorcę adnotacją określającą datę i numer dowodu odprawy celnej przywózowej oraz organ celny, który jej dokonał,
- 2) dowód rejestracyjny pojazdu albo dokument potwierdzający zarejestrowanie pojazdu albo jego wyrejestrowanie, jeżeli pojazd był zarejestrowany za granicą,
- 3) zaświadczenie o pozytywnym wyniku badania technicznego pojazdu.

3. W przypadku powierzenia pojazdu przez zagraniczną osobę prawną lub fizyczną podmiotowi polskiemu, do wniosku o rejestrację dołącza się:

- 1) dokument, na którego podstawie nastąpiło powierzenie pojazdu,
- 2) dowód rejestracyjny pojazdu albo dokument potwierdzający zarejestrowanie pojazdu albo jego wyrejestrowanie, jeżeli pojazd był zarejestrowany za granicą,
- 3) dowód odprawy celnej przywózowej,
- 4) zaświadczenie o pozytywnym wyniku badania technicznego pojazdu.

§ 4. W przypadku gdy dowodem własności jest prawomocne orzeczenie sądu ustalające prawo własności pojazdu oraz gdy pojazd ma numery nadane i nabite fabrycznie przez producenta albo w trybie przewidzianym w przepisach szczególnych, rejestracji dokonuje się tylko na podstawie tego orzeczenia i zaświadczenia o pozytywnym wyniku badania technicznego pojazdu.

§ 5. Dokumenty sporządzone w języku obcym dołącza się do wniosku o rejestrację wraz z ich tłumaczeniem na język polski przez tłumacza przysięgłego.

§ 6. 1. Dowodem własności pojazdu lub jego pojedynczych zespołów jest w szczególności jeden z następujących dokumentów:

- 1) umowa sprzedaży,

- 2) umowa zamiany,
- 3) umowa darowizny,
- 4) umowa dożywocia,
- 5) faktura VAT lub rachunek uproszczony,
- 6) prawomocne orzeczenie sądu rozstrzygające o prawie własności.

2. Dowód własności dołącza się do wniosku o rejestrację wraz z dowodem uiszczenia opłaty skarbowej od czynności prawnej lub z adnotacją zamieszczoną na dowodzie własności przez właściwy urząd skarbowy o zwolnieniu od tej opłaty.

3. Przepis ust. 2 nie dotyczy dowodów własności sporządzonych za granicą oraz wystawionych przez przedsiębiorców, którzy uiszczają podatek od towarów i usług z tytułu sprzedaży pojazdów lub ich pojedynczych zespołów.

§ 7. 1. Organ rejestrujący wydaje:

- 1) dowód rejestracyjny według wzoru, o którym mowa w załączniku nr 2 do rozporządzenia,
- 2) tablice (tablicę) rejestracyjne spełniające warunki określone w rozdziale 3 rozporządzenia.

2. W przypadkach określonych w art. 74 ust. 2 ustawy organ rejestrujący wydaje:

- 1) pozwolenie czasowe według wzoru, o którym mowa w załączniku nr 3 do rozporządzenia,
- 2) tymczasowe tablice (tablicę) rejestracyjne spełniające warunki, o których mowa w rozdziale 3 rozporządzenia.

§ 8. Jeżeli w dokumentach przedstawionych przy wniosku o rejestrację pojazdu zawarte są zastrzeżenia wynikające z prawa celnego oraz inne zastrzeżenia dotyczące prawa własności pojazdu, organ rejestrujący jest obowiązany zamieścić te zastrzeżenia w dowodzie rejestracyjnym pojazdu lub w pozwoleniu czasowym.

§ 9. 1. W przypadku utraty dowodu rejestracyjnego pojazdu organ rejestrujący na wniosek właściciela pojazdu wydaje wtórnik dowodu rejestracyjnego po:

- 1) przedstawieniu karty pojazdu, jeżeli była wydana,
- 2) złożeniu przez właściciela stosownego oświadczenia pod odpowiedzialnością karną za składanie fałszywych zeznań,
- 3) przedstawieniu wyciągu z rejestru badań technicznych pojazdów prowadzonego przez stację kontroli pojazdów, określającego termin następnego badania technicznego pojazdu.

2. W przypadku zniszczenia dowodu rejestracyjnego pojazdu w stopniu powodującym jego nieczytelność, organ rejestrujący na wniosek właściciela pojazdu wydaje nowy dowód rejestracyjny po:

- 1) oddaniu dotychczasowego dowodu rejestracyjnego,
- 2) przedstawieniu karty pojazdu, jeżeli była wydana,
- 3) przedstawieniu wyciągu z rejestru badań technicznych pojazdów prowadzonego przez stację kontroli pojazdów, jeżeli termin następnego badania technicznego pojazdu nie jest możliwy do odczytania z dowodu rejestracyjnego.

§ 10. W przypadku utraty dowodu rejestracyjnego przed ponownym zarejestrowaniem pojazdu, właściciel pojazdu dołącza do wniosku:

- 1) dokumenty wymagane do rejestracji, o których mowa w § 2 ust. 1 pkt 1 i 3, oraz oddaje tablice rejestracyjne, jeżeli pojazd był zarejestrowany na terytorium Rzeczypospolitej Polskiej,
- 2) zaświadczenie Policji potwierdzające zgłoszenie utraty dowodu rejestracyjnego,
- 3) pisemną informację wskazującą organ, w którym pojazd był dotychczas zarejestrowany.

§ 11. 1. W przypadku kradzieży tablic (tablicy) rejestracyjnych organ rejestrujący na wniosek właściciela pojazdu wydaje nowy dowód rejestracyjny i tablice (tablicę) rejestracyjne z nowym numerem rejestracyjnym po:

- 1) oddaniu dotychczasowego dowodu rejestracyjnego,
- 2) przedstawieniu karty pojazdu, jeżeli była wydana,
- 3) przedstawieniu zaświadczenia Policji potwierdzającego zgłoszenie kradzieży tablic (tablicy) rejestracyjnych.

2. W przypadku zgubienia tablic (tablicy) rejestracyjnych organ rejestrujący na wniosek właściciela pojazdu wydaje nowy dowód rejestracyjny pojazdu i tablice (tablicę) rejestracyjne z nowym numerem rejestracyjnym po:

- 1) oddaniu dotychczasowego dowodu rejestracyjnego,
- 2) przedstawieniu karty pojazdu, jeżeli była wydana,
- 3) złożeniu przez właściciela stosownego oświadczenia pod odpowiedzialnością karną za składanie fałszywych zeznań.

3. W przypadku zniszczenia tablic (tablicy) rejestracyjnych organ rejestrujący na wniosek właściciela pojazdu wydaje nowy dowód rejestracyjny pojazdu i tablice (tablicę) rejestracyjne z nowym numerem rejestracyjnym po:

- 1) oddaniu dotychczasowego dowodu rejestracyjnego i tablic rejestracyjnych,
- 2) przedstawieniu karty pojazdu, jeżeli była wydana,

4. W przypadku, o którym mowa w ust. 3, organ rejestrujący na wniosek właściciela pojazdu wydaje wtórnik tablic (tablicy) rejestracyjnych, jeżeli z oddanych tablic rejestracyjnych możliwe jest odczytanie numeru rejestracyjnego.

§ 12. 1. W przypadku zawiadomienia o nabyciu pojazdu zarejestrowanego należy przedstawić dokument potwierdzający fakt przeniesienia prawa własności pojazdu.

2. W przypadku zawiadomienia o zbyciu pojazdu zarejestrowanego należy przedstawić pisemną informację wskazującą nabywcę pojazdu.

§ 13. 1. W przypadku zawiadomienia o zmianie danych zamieszczonych w dowodzie rejestracyjnym, wynikających z wymiany nadwozia, podwozia lub silnika w pojeździe zarejestrowanym, do zawiadomienia dołącza się:

- 1) dowód własności,
- 2) dowód odprawy celnej przywózowej, jeżeli nadwozie, podwozie lub silnik zostały sprowadzone z zagranicy, oraz dowód rejestracyjny pojazdu albo dokument potwierdzający zarejestrowanie albo wyrejestrowanie pojazdu, jeżeli nadwozie lub podwozie pochodzi z pojazdu zarejestrowanego za granicą,
- 3) dowód rejestracyjny pojazdu lub kopię dowodu rejestracyjnego pojazdu uwierzytelnioną przez organ rejestrujący, który go wydał, jeżeli nadwozie, podwozie lub silnik pochodzi z pojazdu zarejestrowanego na terytorium Rzeczypospolitej Polskiej.

Przepisy § 2 stosuje się odpowiednio.

2. W przypadku zawiadomienia o zmianie innych danych technicznych pojazdu zamieszczonych w dowodzie rejestracyjnym do zawiadomienia dołącza się dokument (dokumenty) potwierdzający, że dokonane zmiany są zgodne z przepisami określającymi warunki techniczne pojazdów.

§ 14. 1. W celu wyrejestrowania pojazdu właściciel pojazdu składa wniosek w organie rejestrującym i dołącza do wniosku:

- 1) zaświadczenie o przekazaniu pojazdu do składnicy złomu wyznaczonej przez wojewodę, dowód rejestracyjny, kartę pojazdu, jeżeli była wydana, i tablice (tablicę) rejestracyjne w przypadku określonym w art. 79 ust. 1 pkt 1 ustawy,
- 2) dowód rejestracyjny i kartę pojazdu, jeżeli była wydana, w przypadku określonym w art. 79 ust. 1 pkt 2 ustawy,
- 3) dokument potwierdzający zbycie lub zarejestrowanie pojazdu za granicą w przypadku określonym w art. 79 ust. 1 pkt 3 ustawy.

2. W przypadku utraty dowodu rejestracyjnego, karty pojazdu, jeżeli była wydana, lub tablic (tablicy) rejestracyjnych, o których mowa w ust. 1 pkt 1 i 2, wła-

ściciel pojazdu składa stosowne oświadczenie pod odpowiedzialnością karną za składanie fałszywych zeznań.

3. Wzór wniosku, o którym mowa w ust. 1, określa załącznik nr 1 do rozporządzenia.

## Rozdział 3

### Tablice rejestracyjne

§ 15. 1. Tablice rejestracyjne, zwane dalej „tablicami”, ze względu na swoje przeznaczenie dzielą się na:

- 1) zwyczajne — do oznaczania wszystkich pojazdów, z zastrzeżeniem pkt 2—5,
- 2) indywidualne — do oznaczania pojazdów samochodowych,
- 3) zabytkowe — do oznaczania pojazdów zabytkowych,
- 4) tymczasowe — do oznaczania pojazdów czasowo zarejestrowanych,
- 5) dyplomatyczne — do oznaczania pojazdów należących do przedstawicielstw dyplomatycznych, urzędów konsularnych i misji specjalnych państw obcych oraz organizacji międzynarodowych, a także ich personelu.

2. Organ rejestrujący na wniosek właściciela pojazdu może wydać, zamiast tablic zwyczajnych, tablice indywidualne.

§ 16. Tablice ze względu na wielkość dzielą się na:

- 1) samochodowe (jednorzędowe i dwurzędowe) — do oznaczania wszystkich rodzajów pojazdów, z wyjątkiem motocykli, ciągników rolniczych i motorowerów,
- 2) motocyklowe (dwurzędowe) — do oznaczania motocykli i ciągników rolniczych,
- 3) motorowerowe (dwurzędowe) — do oznaczania motorowerów.

§ 17. 1. Numer rejestracyjny pojazdu stanowią litery i cyfry (cyfra) umieszczone na tablicy.

2. Każdemu pojazdowi przypisuje się jeden numer rejestracyjny.

3. Na tablicy zwyczajnej wytłoczony jest numer rejestracyjny składający się z wyróżnika województwa i wyróżnika pojazdu barwy czarnej na białym tle.

4. Na tablicy indywidualnej wytłoczony jest numer rejestracyjny składający się z wyróżnika województwa i literowego indywidualnego wyróżnika pojazdu barwy czarnej na białym tle.

5. Na tablicy zabytkowej wytłoczony jest numer rejestracyjny, składający się z wyróżnika województwa i wyróżnika pojazdu, oraz symbol pojazdu zabytkowego barwy czarnej na złotym tle.

6. Na tablicy tymczasowej wytłoczony jest numer rejestracyjny, składający się z wyróżnika województwa i wyróżnika pojazdu barwy czerwonej na białym tle, oraz umieszczona jest okrągła nalepka określająca termin ważności tablicy tymczasowej, wykonana z czerwonej folii z napisami w kolorze białym.

7. Na tablicy dyplomatycznej wytłoczony jest numer rejestracyjny składający się z wyróżnika województwa warszawskiego określonego dla tablicy zwyczajnej i wyróżnika pojazdu barwy białej na niebieskim tle.

§ 18. Każda tablica na niebieskim tle ma dodatkowo symbol flagi polskiej barwy biało-czerwonej i litery „PL” barwy białej.

§ 19. Na tablicach nie mogą być umieszczane inne oznaczenia niż te, o których mowa w § 17 i 18.

§ 20. 1. Numery rejestracyjne tworzone są ze zbioru następujących 25 liter: A, B, C, D, E, F, G, H, I, J, K, L, M, N, O, P, R, S, T, U, V, W, X, Y i Z oraz cyfr od 0 do 9.

2. Poszczególne litery i cyfry numerów rejestracyjnych pełnią następujące funkcje:

- 1) na tablicach zwyczajnych dwie pierwsze litery stanowią wyróżnik województwa, trzecia litera i cztery cyfry w przedziale od 0001 do 9999 lub trzecia litera i trzy cyfry w przedziale od 001 do 999 oraz litera stanowią wyróżnik pojazdu,
- 2) na tablicach indywidualnych litera i cyfra stanowią wyróżnik województwa, a litery w liczbie od 3 do 5 stanowią indywidualny wyróżnik pojazdu,

3) na tablicach zabytkowych dwie litery stanowią wyróżnik województwa, a kolejne trzy cyfry w przedziale od 001 do 999 stanowią wyróżnik pojazdu,

4) na tablicach tymczasowych litera i pierwsza cyfra stanowią wyróżnik województwa, trzy kolejne cyfry w przedziale od 001 do 999 stanowią wyróżnik pojazdu, a arabskie cyfry na nalepce oznaczają miesiąc i dwie ostatnie cyfry roku,

5) na tablicach dyplomatycznych:

a) samochodowych: dwie litery stanowią wyróżnik województwa, pięć cyfr w przedziale od 00001 do 99999 stanowi wyróżnik pojazdu,

b) motocyklowych: dwie litery stanowią wyróżnik województwa, cztery cyfry w przedziale od 0001 do 9999 stanowią wyróżnik pojazdu.

3. Wyróżniki pojazdu określa organ rejestrujący, posługując się zestawem cyfr i liter stanowiących pojemność rejestracyjną.

4. Wyróżnik indywidualny pojazdu określa zainteresowany właściciel pojazdu, z zastrzeżeniem ust. 5 i § 17 ust. 2.

5. Wyróżnik indywidualny powinien stanowić wyraz w języku polskim, nie zawierający treści obraźliwych lub niezgodnych z zasadami współżycia społecznego.

§ 21. 1. Wyróżniki województw na tablicach zwyczajnych, indywidualnych, zabytkowych i tymczasowych określa poniższa tabela:

Lp.	Województwo	Wyróżniki województw na tablicach zwyczajnych i zabytkowych	Wyróżniki województw na tablicach tymczasowych i indywidualnych
1	2	3	4
1	warszawskie	WA; WF; WG; WI; WM; WP; WS; WT; WU; WV; WX i WZ	od A 0 do A 4
2	białkopodlaskie	BP; BA; BS	od A 5 do A 9
3	białostockie	BK; BT; BI	od B 0 do B 4
4	bielskie	BB; BL; BO	od B 5 do B 9
5	bydgoskie	BY; BG; BD; BC	od C 0 do C 4
6	chełmskie	CH; CM; CU	od C 5 do C 9
7	ciechanowskie	CI; CN; CA	od D 0 do D 4
8	częstochofskie	CZ; CE; CO	od D 5 do D 9
9	elbląskie	EL; EG; EB	od E 0 do E 4

1	2	3	4
10	gdańskie	GD; GK; GA; GN	od E 5 do E 9
11	gorzowskie	GO; GW; GR	od F 0 do F 4
12	jeleniogórskie	JG; JE; JA	od F 5 do F 9
13	kaliskie	KL; KZ; KP	od G 0 do G 4
14	katowickie	KA; KT; KB; KC; KD; KX	od G 5 do G 9
15	kieleckie	KI; KE; KJ	od H 0 do H 4
16	konińskie	KN; KM; KF	od H 5 do H 9
17	koszalińskie	KO; KG; KY	od I 0 do I 4
18	krakowskie	KR; KK; KW; KV	od I 5 do I 9
19	krośnieńskie	KS; KU; KH	od J 0 do J 4
20	legnickie	LG; LC; LI	od J 5 do J 9
21	leszczyńskie	LE; LS; LN	od K 0 do K 4
22	lubelskie	LU; LL; LB	od K 5 do K 9
23	łomżyńskie	LO; LM; LA	od L 0 do L 4
24	łódzkie	LD; LZ; LF; LW	od L 5 do L 9
25	nowosądeckie	NS; NO; NA	od M 0 do M 4
26	olsztyńskie	OL; ON; OT	od M 5 do M 9
27	opolskie	OP; OE; OD	od N 0 do N 4
28	ostrołęckie	OS; OK; OR	od N 5 do N 9
29	pilskie	PI; PA; PY	od O 0 do O 4
30	piotrkowskie	PT; PK; PU	od O 5 do O 9
31	płockie	PL; PC; PB	od P 0 do P 4
32	poznańskie	PO; PN; PZ; PW	od P 5 do P 9
33	przemyskie	PR; PM; PE	od R 0 do R 4
34	radomskie	RA; RO; RD	od R 5 do R 9
35	rzeszowskie	RZ; RE; RW	od S 0 do S 4
36	siedleckie	SE; SD; ST	od S 5 do S 9
37	sieradzkie	SI; SA; SB	od T 0 do T 4

1	2	3	4
38	skierniewickie	SK; SN; SF	od T 5 do T 9
39	słupskie	SL; SP; SG	od U 0 do U 4
40	suwalskie	SU; SW; SO	od U 5 do U 9
41	szczecińskie	SZ; SC; SM	od V 0 do V 4
42	tarnobrzeskie	TG; TB; TE	od V 5 do V 9
43	tarnowskie	TA; TN; TW	od W 0 do W 4
44	toruńskie	TO; TU; TY	od W 5 do W 9
45	wałbrzyskie	WB; WY; WH	od X 0 do X 4
46	włocławskie	WL; WK; WE	od X 5 do X 9
47	wrocławskie	WR; WO; WC; WW	od Y 0 do Y 4
48	zamojskie	ZA; ZM; ZC	od Y 5 do Y 9
49	zielonogórskie	ZG; ZE; ZN	od Z 0 do Z 4

§ 22. 1. Właściciel pojazdu umieszcza na pojeździe tablice z przodu i z tyłu w miejscach konstrukcyjnie do tego przeznaczonych, z wyjątkiem przyczep, ciągników rolniczych, motocykli i motorowerów, na których tablice umieszcza się tylko z tyłu, z zastrzeżeniem ust. 2.

2. W przypadkach uzasadnionych konstrukcją ciągnika rolniczego tablice umieszcza się z przodu pojazdu.

3. Z przodu pojazdu umieszcza się wyłącznie tablicę jednorzędową, z wyjątkiem ciągnika rolniczego, o którym mowa w ust. 2.

4. Z tyłu pojazdu umieszcza się tablicę jednorzędową albo dwurzędową w zależności od miejsca konstrukcyjnie do tego przeznaczonego, z zastrzeżeniem ust. 5.

5. Z tyłu przyczepy motocyklowej umieszcza się tablicę rejestracyjną motocyklową przeniesioną z motocykla, który ciągnie przyczepę.

6. Jeżeli pojazd nie ma specjalnego miejsca do umocowania tablic, to przednią i tylną tablicę umieszcza się w środku szerokości pojazdu, a gdyby to utrudniało jego eksploatację lub ograniczało widoczność tablicy — po lewej stronie pojazdu.

§ 23. Utrzymywanie tablic i innych oznaczeń pojazdów, o których mowa w rozdziale 4 rozporządzenia, w należyłym stanie i zapewnienie ich czytelności jest obowiązkiem kierującego pojazdem.

§ 24. Wzory tablic rejestracyjnych, umieszczanych na nich znaków i symboli, a także ich opis określa załącznik nr 4 do rozporządzenia.

#### Rozdział 4

##### Inne oznaczenia pojazdów

§ 25.1. Na pojeździe samochodowym, z wyjątkiem motocykla, umieszcza się dodatkowo nalepkę kontrolną, zwaną dalej „nalepką”.

2. Na nalepce umieszczony jest numer rejestracyjny pojazdu.

3. Nalepka wydawana jest przez organ rejestrujący pojazd wraz z tablicami rejestracyjnymi, o których mowa w § 15 pkt 1—3 i 5.

4. Właściciel pojazdu umieszcza nalepkę w samochodzie osobowym wewnątrz pojazdu w prawym górnym rogu tylnej szyby, w samochodzie ciężarowym zaś, autobusie oraz w samochodzie nie posiadającym tylnej szyby — wewnątrz pojazdu w dolnym prawym rogu przedniej szyby.

5. Wzór nalepki i jej opis określa załącznik nr 5 do rozporządzenia.

§ 26. W przypadku uszkodzenia nalepki, na pisemny wniosek właściciela pojazdu, wydaje się wtórnik nalepki po przedstawieniu dowodu rejestracyjnego i karty pojazdu, jeżeli była wydana, oraz złożeniu stosowne-

go oświadczenia pod odpowiedzialnością karną za składanie fałszywych zeznań.

§ 27. 1. Na samochodzie ciężarowym samowytadowczym oraz przyczepie samowytadowczej umieszcza się numery rejestracyjne, poprzez namalowanie na tyle burty skrzyni ładunkowej białą farbą lub farbą o barwie kontrastowej w stosunku do tła burty, tej samej treści co litery i cyfry na tablicach rejestracyjnych. Przepis ten nie dotyczy pojazdów, które nie mają z tyłu burty w postaci płaszczyzny.

2. Numery namalowane na tyle burty skrzyni ładunkowej powinny mieć taki sam układ i zbliżony kształt liter i cyfr, jak numery na tablicy rejestracyjnej jednorzędowej. Długość rzędu namalowanych numerów powinna wynosić 140—150 cm, wysokość — 25 cm, a grubość kreski — 4,5 cm.

§ 28. Autobus, o którym mowa w art. 20 ust. 4 ustawy, oraz pojazd, w stosunku do którego organ rejestrujący określił na podstawie art. 21 ust. 4 ustawy indywidualną dopuszczalną prędkość jazdy, oznacza się na tyle nadwozia tarczą określającą tę prędkość, wykonaną z materiału odbłaskowego barwy białej z obwódką barwy czerwonej.

§ 29. 1. Na pojeździe zarejestrowanym w Rzeczypospolitej Polskiej, który ma być używany w ruchu międzynarodowym, znak z literami „PL” umieszcza się z tyłu pojazdu, z zastrzeżeniem ust. 2.

2. Znak z literami „PL” może być umieszczony na tylnej szybie samochodu w prawym dolnym rogu, pod warunkiem że będzie zapewniona wystarczająca widoczność znaku i czytelność liter.

3. Na pojeździe należącym do przedstawicielstwa dyplomatycznego państwa obcego umieszcza się znak z literami „CD”, a na pojeździe urzędu konsularnego — znak z literami „CC”.

4. Znaki, o których mowa w ust. 3, umieszcza się z tyłu pojazdu, z zastrzeżeniem ust. 2.

§ 30. 1. Na pojeździe przeznaczonym do nauki jazdy lub przeprowadzania egzaminu tablicę, o której mowa w art. 55 ust. 1 ustawy, umieszcza się z przodu i z tyłu pojazdu lub zespołu pojazdów, na wysokości od 60 do 180 cm od powierzchni jezdni, z zastrzeżeniem ust. 2 i 3.

2. Na samochodzie osobowym tablicę, o której mowa w ust. 1, umieszcza się na dachu w położeniu pionowym w osi podłużnej pojazdu.

3. Motocykl oznacza się tablicą, o której mowa w ust. 1, umieszczoną z tyłu pojazdu.

§ 31. Na pojeździe przewożącym zorganizowaną grupę dzieci lub młodzieży w wieku do lat 18 umieszcza się tablicę, o której mowa w art. 57 ust. 1 ustawy, z przodu i z tyłu pojazdu, możliwie blisko lewej płaszczyzny obrysu, na wysokości od 60 do 180 cm od powierzchni jezdni.

§ 32. 1. Na pojeździe przeznaczonym konstrukcyjnie do przewozu osób niepełnosprawnych umieszcza się tablicę, o której mowa w art. 58 ust. 1 ustawy, z przodu i z tyłu pojazdu, możliwie blisko lewej płaszczyzny obrysu, na wysokości od 60 do 180 cm od powierzchni jezdni.

2. Pojazd, o którym mowa w art. 8 ustawy, może być oznaczony nalepką barwy białej z międzynarodowym symbolem wózka inwalidzkiego barwy czarnej, umieszczoną na przedniej szybie w prawym górnym rogu.

§ 33. Oznaczenia pojazdów, o których mowa w §28, 30 ust. 3, § 31 i 32 ust. 1, powinny odpowiadać wymaganiom normy PN-92/N-01255 „Barwy bezpieczeństwa i znaki bezpieczeństwa”.

§ 34. Wzory oznaczeń pojazdów, o których mowa w § 28—32, a także ich opis określa załącznik nr 6 do rozporządzenia.

## Rozdział 5

### Przepisy przejściowe i końcowe

§ 35.1. Dowody rejestracyjne wydane według wzoru określonego w dotychczasowych przepisach oraz tablice (tablicę) rejestracyjne wydane na podstawie dotychczasowych przepisów zachowują ważność do dnia 31 grudnia 2004 r.

2. Na wniosek właściciela pojazdu organ rejestrujący może dokonać wymiany dotychczasowego dowodu rejestracyjnego i tablic (tablicy) rejestracyjnych, o których mowa w ust. 1, po dniu 31 grudnia 1999 r.

§ 36. Pozwolenia czasowe wydane na podstawie dotychczasowych przepisów zachowują ważność w terminie w nich określonym.

§ 37. Do spraw wszczętych i nie zakończonych do dnia wejścia w życie niniejszego rozporządzenia stosuje się dotychczasowe przepisy. Wnioski o rejestrację pojazdu złożone do dnia wejścia w życie niniejszego rozporządzenia rozpatruje się według dotychczasowych przepisów.

§ 38. Traci moc rozporządzenie Ministra Transportu i Gospodarki Morskiej z dnia 14 kwietnia 1993 r. w sprawie rejestracji, ewidencji i oznaczania pojazdów (Dz. U. Nr 37, poz. 164, z 1995 r. Nr 68, poz. 350 i Nr 122, poz. 593, z 1996 r. Nr 104, poz. 482 oraz z 1997 r. Nr 130, poz. 870), z wyjątkiem § 2 ust. 3 w zakresie wzoru dowodu rejestracyjnego, § 11—16, § 18—20, § 28, § 30 ust. 2 oraz załączników nr 1 i 9, które tracą moc z dniem 30 czerwca 1999 r.

§ 39. Rozporządzenie wchodzi w życie po upływie 14 dni od dnia ogłoszenia, z wyjątkiem § 7 ust. 1, § 7 ust. 2 pkt 2, § 15—21 i § 24—26, które wchodzi w życie z dniem 1 lipca 1999 r.

Minister Transportu i Gospodarki Morskiej:

*E. Morawski*



Załączniki do rozporządzenia Ministra  
Transportu i Gospodarki Morskiej z dnia  
25 marca 1998 r. (poz. 365)

**Załącznik nr 1**

**WZÓR WNIOSKU O REJESTRACJĘ, CZASOWĄ REJESTRACJĘ LUB WYREJESTROWANIE POJAZDU**

Strona 1

A\*

**Wniosek**

.....  
.....  
(imię i nazwisko lub nazwa właściciela pojazdu)  
.....  
(adres właściciela pojazdu)  
.....  
.....  
(nr PESEL lub REGON\*\*)

.....  
(miejscowość, data)

Urząd .....

W .....

Wnoszę o rejestrację — czasową rejestrację — wyrejestrowanie\*\*\* następującego pojazdu:

- 1) rodzaj pojazdu .....
- 2) marka, typ, model .....
- 3) numer identyfikacyjny VIN/ numer nadwozia/numer seryjny .....
- 4) numer silnika .....
- 5) dotychczasowy numer rejestracyjny .....
- 6) numer karty pojazdu .....

Do wniosku załączam następujące dokumenty :

- 1) .....
- 2) .....
- 3) .....
- 4) .....
- 5) .....

Wnoszę o wydanie tablic rejestracyjnych indywidualnych o następującym wyróżniku: \_ \_ \_ \_ \_\*\*\*\*

.....  
(podpis właściciela pojazdu)

\* Wypełnia właściciel pojazdu.  
\*\* Numer REGON podaje się, gdy właścicielem pojazdu jest przedsiębiorca.  
\*\*\* Niepotrzebne skreślić.  
\*\*\*\* Wypełnia właściciel pojazdu, jeżeli zwraca się o wydanie tablic indywidualnych zamiast tablic zwyczajnych.

## Strona 2

**B\***.....  
(pieczęć organu rejestrującego).....  
(miejscowość, data)**Decyzja**

Na podstawie art. 73—74—79\*\* ustawy z dnia 20 czerwca 1997 r. — Prawo o ruchu drogowym (Dz. U. Nr 98, poz. 602 z późniejszymi zmianami) oraz art. 104 k.p.a. po rozpatrzeniu wniosku Pani/Pana ..... z dnia ..... rejestruję — czasowo rejestruję — wyrejestrowuję\*\* pojazd marki ..... nr nadwozia ..... nr silnika ....., wydając — uchylając\*\* dowód rejestracyjny — pozwolenie czasowe\*\* seria nr ..... tablice rejestracyjne nr ..... i nalepkę kontrolną\*\* oraz kartę pojazdu seria nr .....\*\*.

.....  
(data, pieczęć imienna, podpis)

\* Wypełnia organ rejestrujący.

\*\* Niepotrzebne skreślić.

**C\***

Potwierdzam odbiór dowodu rejestracyjnego — pozwolenia czasowego\*\* seria nr ....., tablic rejestracyjnych nr ..... i nalepki kontrolnej\*\* oraz karty pojazdu seria nr .....\*\*.

Jednocześnie oświadczam, iż zapoznałam(em) się z treścią przedmiotowej decyzji.

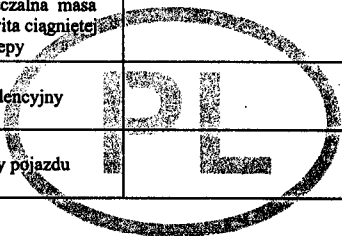
.....  
(data i czytelny podpis właściciela pojazdu)

\* Wypełnia właściciel pojazdu.



\*\* Niepotrzebne skreślić.

# WZÓR DOWODU REJESTRACYJNEGO POJAZDU

Format A-6

Seria AA Nr 000000000	
dopuszczalna masa całkowita	
masa własna	
dopuszczalna ładowność	
dopuszczalny nacisk osi	
dopuszczalna masa całkowita ciągniętej przyczepy	
nr ewidencyjny	
nr karty pojazdu	
<p><b>Pouczenie:</b>  <i>Właściciel jest zobowiązany zgłosić w ciągu 30 dni organowi, który wydał dowód rejestracyjny, wszelkie zmiany danych zawartych w dowodzie rejestracyjnym pojazdu.</i></p>	

	<b>DOWÓD REJESTRACYJNY POJAZDU</b> Certificat d'immatriculation RZECZPOSPOLITA POLSKA	
Seria AA Nr 000000000		
nr rejestracyjny		
marka, typ, model		
nr identyfikacyjny VIN/nr nadwozia/nr seryjny		liczba miejsc
nr silnika		pojemność silnika
rodzaj pojazdu		data pierwszej rejestracji
właściciel adres		
nr PESEL/REGON		
Organ wydający dokument		


strona 4

strona 1

Format A-6

następne badanie techniczne do dnia _____	m.p.
data _____ (podpis)	
następne badanie techniczne do dnia _____	m.p.
data _____ (podpis)	
następne badanie techniczne do dnia _____	m.p.
data _____ (podpis)	
następne badanie techniczne do dnia _____	m.p.
data _____ (podpis)	

następne badanie techniczne do dnia _____	m.p.
data _____ (podpis)	
następne badanie techniczne do dnia _____	m.p.
data _____ (podpis)	
Adnotacje urzędowe:	
	


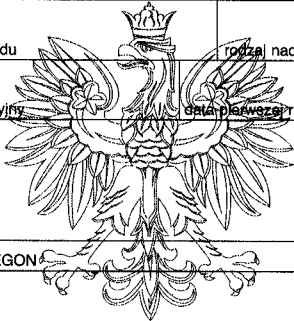
strona 2

strona 3


**WZÓR POZWOLENIA CZASOWEGO**

Format A-7

Format A-7

 <b>POZWOLENIE CZASOWE</b> <b>RZECZPOSPOLITA POLSKA</b> <b>A 0000000</b>	
data wydania	ważne do dnia
nr rejestracyjny	
marka, typ, model	
nr identyfikacyjny VIN/nr nadwozia/nr seryjny	liczba miejsc
nr silnika	pojemność silnika
nr karty pojazdu	typ nadwozia
nr identyfikacyjny	data przeważa rejestracji
właściciel adres	
nr PESEL/REGON	
Organ wydający dokument	

strona 1

A 0000000		
dopuszczalna masa całkowita pojazdu		
masa własna		
dopuszczalna ładowność		
dopuszczalny nacisk osi		
cel wydania pozwolenia czasowego:		
pozwolenie przedłużono do:		
	m.p.	
	podpis	
adnotacje:		

strona 2

## Wzory tablic rejestracyjnych, umieszczonych na nich znaków i symboli oraz ich opis

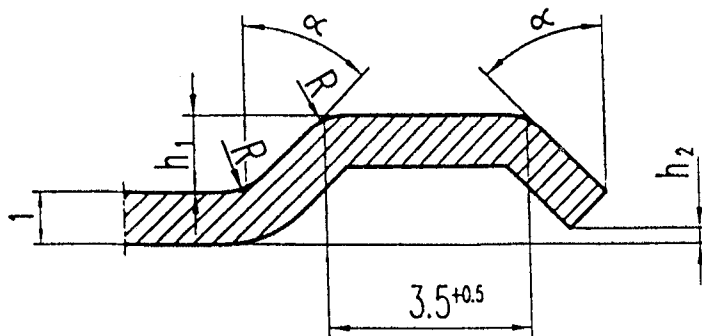
### 1. Określenia

#### 1.1. Użyte określenia oznaczają:

- 1) rodzaj tablicy — tablicę zwyczajną, indywidualną, zabytkową, tymczasową lub dyplomatyczną,
  - 2) odmiana tablicy — tablicę jednorzędową, tj. przeznaczoną do usytuowania znaków w jednym rzędzie, lub tablicę dwurzędową, tj. przeznaczoną do usytuowania znaków w dwóch rzędach,
  - 3) wzór tablicy — tablicę określonego rodzaju i odmiany,
  - 4) tablica pojedyncza — tablicę przeznaczoną do stosowania w jednym egzemplarzu,
  - 5) komplet tablic — dwie tablice jednej lub różnej odmiany o takiej samej treści,
  - 6) znaki tablicy — litery, cyfry, łączniki, symbole,
  - 7) odbicie powrotne (współdrożne) — odbicie, w którym światło jest odbijane w kierunku bliskim do tego, z którego pada, przy czym właściwość ta zostaje zachowana przy znacznych zmianach kąta oświetlenia,
  - 8) materiał odblaskowy — materiał odbijający światło w sposób powrotny (współdrożny),
  - 9) oś odniesienia NC — oś odpowiadająca osi symetrii próbki i prostopadłą do jej powierzchni odblaskowej,
  - 10) środek odniesienia C — punkt przecięcia osi odniesienia z powierzchnią odblaskową próbki,
  - 11) kąt oświetlenia  $\beta$  — kąt zawarty pomiędzy osią odniesienia NC a prostą wyznaczoną przez środek źródła światła  $C_s$  oraz środek odniesienia C próbki,
  - 12) kąt obserwacji  $\alpha$  — kąt zawarty pomiędzy prostymi łączącymi środek odniesienia C próbki ze środkiem źródła światła  $C_s$  oraz środkiem odniesienia C próbki ze środkiem odbiornika światła  $C_r$ ,
  - 13) rozwartość katowa próbki  $\gamma$  — kąt, pod jakim jest widoczny największy wymiar powierzchni odblaskowej badanej próbki ze środka odbiornika światła,
  - 14) powierzchniowy współczynnik odbłasku — stosunek światłości powierzchni odblaskowej w kierunku obserwacji do natężenia oświetlenia przy powierzchni odblaskowej, na płaszczyźnie prostopadłej do kierunku padającego światła i do pola tej powierzchni odblaskowej, przy określonych kątach oświetlenia i obserwacji; powierzchniowy współczynnik odbłasku jest wyrażany w kandelach na luks na metr kwadratowy ( $\text{cd} \times \text{lx}^{-1} \times \text{m}^{-2}$ ); pozostałe parametry określa rysunek 35,
  - 15) wzorcowe źródła — wzorcowe źródła światła A i  $D_{65}$  według normy PN-91/E-04042/02,
  - 16) współczynnik luminancji — stosunek luminancji danej powierzchni w określonym kierunku do luminancji idealnego rozpraszacza oświetlonego w taki sam sposób.
- 1.2. Wymiary na rysunkach 1, 2, 11÷34 i 36 określono w mm.

## 2. Szczegółowy opis (warunki)

- 2.1. **Płyta tablicy** powinna być wykonana z taśmy aluminiowej o grubości 1 mm, odpornej na działanie czynników atmosferycznych oraz warunków występujących w czasie normalnej eksploatacji pojazdu. Powierzchnia czołowa tablicy powinna być pokryta materiałem odblaskowym barwy białej, żółtej lub niebieskiej, trwale związanym z podłożem, odpornym na uderzenia i zginanie, posiadającym własności elastyczne oraz wymagane własności odblaskowe i barwowe.
- 2.2. **Wykonanie tablicy** powinno spełniać wymagania zgodnie z punktem 2.2 normy PN-S-73200, z zastrzeżeniem punktu 2.4.
- 2.3. **Tablice samochodowe** wykonuje się w kompletach, a tablice motocyklowe, motorowerowe i na przyczepy — jako tablice pojedyncze.
- 2.4. **Symbol flagi polskiej i białe litery „PL”** wyróżniające państwo rejestracji, umieszczone na niebieskim tle, powinny być umiejscowione z lewej strony. Tło powinno stanowić część warstwy odblaskowej i być niemożliwe do usunięcia w jakikolwiek sposób bez zniszczenia warstwy odblaskowej. Wysokość niebieskiego tła powinna wynosić dla tablic motocyklowych  $70^{+2}_0$  mm i  $100^{+2}_0$  mm dla pozostałych tablic, a szerokość powinna wynosić: dla tablic samochodowych  $40_{-2}^0$  mm, dla tablic motocyklowych  $35_{-2}^0$  mm, dla tablic motorowerowych  $30_{-2}^0$  mm. Polska flaga powinna mieć kształt poziomego prostokąta o wymiarach  $25 \times 27$  mm, a w tablicach motorowerowych — o wymiarach  $25 \times 24$  mm. Oznaczenie kodowe kraju „PL” powinno mieć szerokość równą szerokości flagi, wysokość 20 mm i grubość kreski 4 mm. Wytłoczone znaki i ramka obrzeża powinny być pokryte powłoką o wymaganej jednakowej barwie.
- 2.5. **Symbole pojazdów zabytkowych** powinny być wykonane według rysunków 1 i 2.
- 2.6. **Tablice rejestracyjne odblaskowe** powinny mieć wymiary i kształty według rysunków 3÷6. Maksymalne odchyłki wymiarów głównych (długości i szerokości)  $+1,0$  mm.
- 2.7. **Geometria ogólna tablic** powinna spełniać wymagania zgodnie z punktem 2.4 i 2.5 normy PN-S-73200.
- 2.8. **Ukształtowanie powierzchni czołowej i obrzeży tablic** powinno spełniać wymagania zgodnie z punktem 2.7 normy PN-S-73200, z wyjątkiem kształtu obrzeża tablicy. Obrzeże tablicy powinno być wytłoczone w formie ramki, jak określono na rysunku 7.



$$R \leq 1,5 \text{ mm},$$

$$\alpha = 25^\circ \div 45^\circ,$$

$$h_2 = 0,2 \div 1,0 \text{ mm},$$

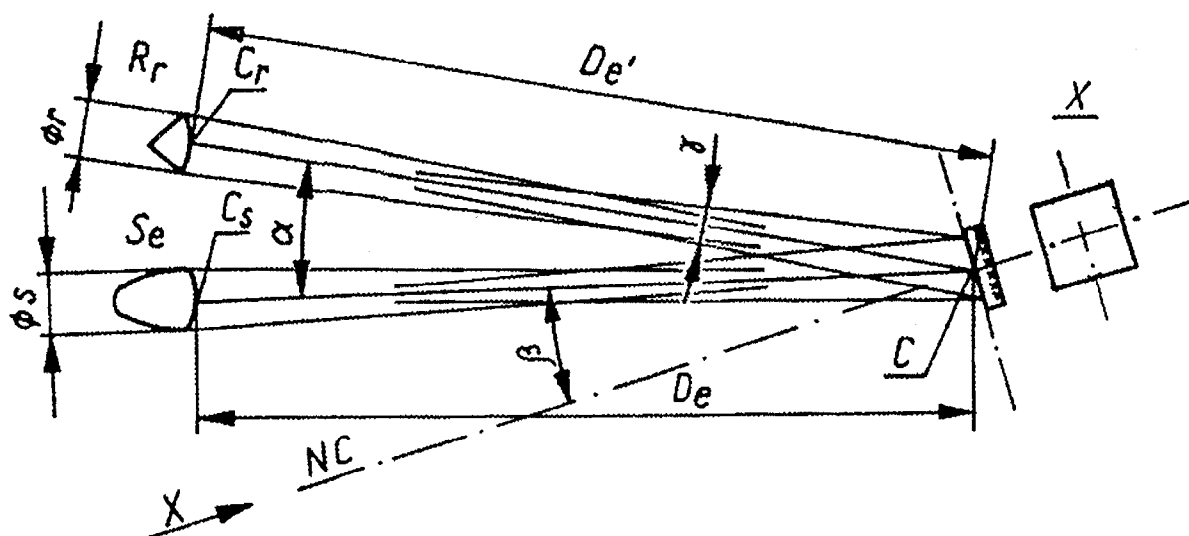
$$h_1 \text{ wg PN-S-73200}$$

**Rysunek 7.** Ukształtowanie obrzeży tablic

- 2.9. **Geometria wytlóczeń i pokryć barwnych znaków** powinna spełniać wymagania zgodnie z punktem 2.8 normy PN-S-73200.
- 2.10. **Litery i cyfry na tablicach** powinny być zgodne z normą PN-S-73200, z wyjątkiem liter A, M, W i zwężonych liter stosowanych w tablicach indywidualnych. Wymiary tych liter określono na rysunkach 8÷11 i w tablicach 1÷3.
- 2.11. **Rozmieszczenie znaków na tablicach** powinno być zgodne z rysunkami 12÷29, na których prostokątami z przekątnymi zaznaczono miejsce położenia liter, węższymi prostokątami z przekątną zaznaczono miejsce położenia cyfr, a kwadratami bez przekątnej określono położenie i wymiary łączników. Prostokąty odpowiadają prostokątom opisanym na poszczególnych literach i cyfrach. W przypadku cyfry 1 oraz liter I, J, L i T zgodnych z normą PN-S-73200 należy stosować prostokąty zastępcze określone na rysunkach 30÷34.
- 2.12. **Dokładność rozmieszczenia znaków** powinna spełniać wymagania zgodnie z punktem 2.9.5 normy PN-S-73200.
- 2.13. **Powierzchnia tablic i ich obrzeży** powinna spełniać wymagania zgodnie z punktem 2.10 normy PN-S-73200.
- 2.14. **Powierzchnia czołowa tablic rejestracyjnych** stanowiąca tło dla znaków numeru rejestracyjnego i boczne ścianki obrzeży tablic powinny być:
- 1) odblaskowe,
  - 2) białe, żółte lub niebieskie, jednolicie zabarwione,
  - 3) równe i gładkie,
  - 4) trwałe i odporne na działanie czynników występujących w warunkach normalnej eksploatacji pojazdów,
  - 5) bez jakichkolwiek uszkodzeń tła odsłaniających materiał płyty
- i posiadać z lewej strony niebieskie pole o wymiarach zgodnych z podanymi w punkcie 2.4, z odpowiednimi literami identyfikacyjnymi i flagą polską.
- 2.15. **Tylna strona tablicy** powinna być wykończona starannie i pozbawiona ostrych krawędzi. Na tylnej stronie tablicy powinien być umieszczony trwały znak identyfikacyjny producenta, usytuowany w miejscu niebieskiego tła, wykonany bez przetłoczenia na powierzchni czołowej pogarszającego estetykę wykonania tablicy. Znak powinien zawierać nazwę lub numer identyfikacyjny producenta, numer niniejszych warunków technicznych i końcówkę roku produkcji.
- Dodatkowo na przedniej stronie tablicy powinien być naniesiony symbol lub numer identyfikacyjny producenta. Sposób naniesienia znaku, jego wielkość i położenie na poszczególnych wzorach tablic będą ustalone w porozumieniu z producentami tablic.
- 2.16. **Warstwa odblaskowa folii przeznaczonej do produkcji tablic rejestracyjnych** powinna zawierać w swej strukturze znaki identyfikacyjne w postaci liter „PL” o wymiarach  $10^{+5}_0$  mm ×  $10^{+5}_0$  mm, rozmieszczonych w odstępach co 90 mm w pionie i w poziomie, niemożliwe do usunięcia bez zniszczenia warstwy odblaskowej. Znaki identyfikacyjne powinny być nanoszone w strukturę folii w procesie produkcyjnym folii i być nieusuwalne środkami chemicznymi bądź mechanicznymi. Usunięcie znaku identyfikacyjnego powinno być jednoznaczne z widocznym i trwałym zniszczeniem folii.
- 2.17. **Znaki identyfikacyjne** wymienione w pkt 2.16 powinny być widoczne tylko z odpowiedniej odległości i pod odpowiednim kątem obserwacji. Odległość obserwatora od tablicy rejestracyjnej zamontowanej na pojeździe powinna wynosić 2÷2,5 m. Kąt obserwacji w płaszczyźnie pionowej, zawarty między linią łączącą oko obserwatora z tablicą rejestracyjną a płaszczyzną poziomą, powinien wynosić maks. 30°. Kąt obserwacji w płaszczyźnie poziomej, zawarty pomiędzy osią podłużną pojazdu a rzutem na

płaszczyznę poziomą linii łączącej oko obserwatora z tablicą rejestracyjną, powinien wynosić maks.  $\pm 40^\circ$ . Naniesienie znaków identyfikacyjnych w warstwie odblaskowej folii nie może spowodować zmniejszenia wartości gęstości powierzchniowej współczynnika odblasku.

- 2.18. **Powierzchniowy współczynnik odblasku** powinno się określać zgodnie ze schematem podanym na rys. 35. Powierzchniowy współczynnik odblasku materiału odblaskowego tablicy, wyrażony w kandelach na luks na metr kwadratowy ( $\text{cd} \times \text{lx}^{-1} \times \text{m}^{-2}$ ), powinien być nie mniejszy niż wartości minimalne i nie większy niż wartości maksymalne podane w tabelicy 4, przy oświetleniu wzorcowym źródłem światła A.



Rysunek 35. Schemat pomiaru współczynnika odblasku

Objaśnienia:

C — środek odniesienia, NC — oś odniesienia,  $R_r$  — odbiornik (obserwator lub urządzenie pomiarowe),  $C_r$  — środek odbiornika,  $\phi_r$  — średnica odbiornika,  $S_e$  — źródło światła,  $C_s$  — środek źródła światła,  $\phi_s$  — średnica źródła światła,  $D_e$  — odległość od środka  $C_s$  do środka C,  $D_e'$  — odległość od środka  $C_r$  do środka C,  $\alpha$  — kąt obserwacji,  $\beta$  — kąt oświetlenia,  $\gamma$  — rozwartość katowa próbki.

- 2.19. **Jednorodność odblasku.** Powierzchnia odblaskowa tablicy obserwowana w warunkach odbicia powrotnego nie powinna wykazywać widocznych zmian luminancji.
- 2.20. **Barwa w warunkach dziennych.** Barwa biała, żółta, czerwona i niebieska powierzchni odblaskowych oraz biała, czerwona i czarna powierzchni znaków, przy oświetleniu wzorcowym źródłem światła  $D_{65}$  pod kątem  $45^\circ$  do normalnej do powierzchni i obserwacji wzdłuż normalnej (geometria 45/0), powinny mieścić się w polach barwowych normalnego układu trójchromatycznego CIE, określonych dla danej barwy przez punkty narożne o współrzędnych trójchromatycznych podanych w tabelicy 5 i odpowiadać podanemu w tabelicy 5 współczynnikowi luminancji.
- 2.21. **Barwa w warunkach nocnych.** Barwa biała powierzchni odblaskowej przy oświetleniu wzorcowym źródłem światła A dla kąta oświetlenia  $5^\circ$  i kąta obserwacji  $20'$  powinna mieścić się w polu barwowym normalnego układu trójchromatycznego CIE, określonym przez punkty narożne o współrzędnych trójchromatycznych podanych w tabelicy 6.



**Tablica 4 - Współczynnik odbłasku**  
( $\text{cd} \times \text{lx}^{-1} \times \text{m}^{-2}$ )

Barwa	Kąt obserwacji	Współczynnik odbłasku				MAX
		MIN			Kąt oświetlenia	
		Kąt oświetlenia				
		5°	30°	45°		
Biała	0°12'	70	30	6	250	
	0°20'	50	25	3		
	1°30'	5	2	1		
Czerwona	0°12'	10	4	0,8	250	
	0°20'	7	3	0,7		
	1°30'	0,6	0,3	0,1		
Niebieska	0°12'	3	1,5	-	10	
	0°20'	1,5	1	-		
	1°30'	0,3	-	-		
Żółta	0°12'	50	20	4	175	
	0°20'	35	17	2		
	1°30'	3,5	1,5	0,7		

**Tablica 5**

Barwa	Współrzędne trójchromatyczne punktów narożnych				Współczynnik luminancji	
	1	2	3	4		
Biała	x	0,355	0,305	0,285	0,335	≥ 0,35
	y	0,355	0,305	0,325	0,375	
Czerwona	x	0,690	0,595	0,569	0,655	≥ 0,05
	y	0,310	0,315	0,341	0,345	
Niebieska	x	0,078	0,150	0,210	0,137	≥ 0,01
	y	0,171	0,220	0,160	0,038	
Żółta	x	0,481	0,444	0,494	0,545	≥ 0,27
	y	0,518	0,476	0,426	0,454	
Czarna	x	0,385	0,300	0,260	0,345	≥ 0,03
	y	0,355	0,270	0,310	0,395	

**Tablica 6**

Barwa	Współrzędne trójchromatyczne punktów narożnych				
	1	2	3	4	
Biała	x	0,450	0,548	0,417	0,372
	y	0,513	0,404	0,359	0,405

- 2.22. **Odporność na działanie temperatury.** Tablice powinny być odporne na działanie:
- 1) podwyższonej temperatury, zgodnie z wymaganiami punktu 2.13 normy PN-S-73200,
  - 2) zmiennych temperatur, zgodnie z wymaganiami punktu 2.14 normy PN-S-73200.
- 2.23. **Odporność na oderwanie.** Materiał foliowy tablicy poddany działaniu temperatury  $-20^{\circ}\text{C} \pm 2^{\circ}\text{C}$  przez 1 godzinę, natychmiast po wyjęciu z komory chłodniczej, nie powinien dać się oderwać od podłoża bez zniszczenia.
- 2.24. **Przyczepność powłok lakierowych** powinna spełniać wymagania zgodnie z punktem 2.20 normy PN-S-73200.
- 2.25. **Odporność na uderzenie** powinna spełniać wymagania punktu 2.15 normy PN-S-73200.
- 2.26. **Odporność na zginanie.** Po zgięciu tablicy na trzpieniu  $\varnothing 50$  mm do uzyskania kąta zgięcia  $90^{\circ}$ , przy umieszczeniu tablicy materiałem odblaskowym od strony zewnętrznej, nie powinno wystąpić pęknięcie materiału odblaskowego.
- 2.27. **Odporność na działanie wody** powinna spełniać wymagania punktu 2.17 normy PN-S-73200.
- 2.28. **Odporność na działanie substancji chemicznych** powinna spełniać wymagania punktu 2.21 normy PN-S-73200.
- 2.29. **Odporność na działanie mgły solnej** powinna spełniać wymagania zgodnie z punktem 2.22 normy PN-S-73200.
- 2.30. **Odporność na działanie promieni świetlnych.** Po poddaniu strony czołowej tablicy działaniu promieni świetlnych zgodnie z punktem 2.16 normy PN-S-73200 barwa biała, żółta, czerwona, niebieska i współczynnik luminancji powierzchni odblaskowych powinny dalej spełniać wymagania podane w tablicy 5, a współczynnik odblasku nie powinien zmniejszyć się poniżej 50% wartości podanych w tablicy 4, przy kącie obserwacji  $20^{\circ}$  i kącie oświetlenia  $5^{\circ}$ . Nie powinna również wystąpić widoczna zmiana barwy znaków.
- 2.31. **Odporność na ścieranie** powinna spełniać wymagania zgodnie z punktem 2.18 normy PN-S-73200.
- 2.32. **Twardość powłok tła i znaków tablic** powinna spełniać wymagania zgodnie z punktem 2.19 normy PN-S-73200.
- 2.33. **Wzory nalepek na tablice tymczasowe** określa rysunek 36.

### 3. Ogólny zakres badań

- 3.1. **Zakres badań, kontrola jakości i ogólne warunki przeprowadzania badań** powinny być zgodne z punktami 4.2, 4.3 i 4.4 normy PN-S-73200, z zastrzeżeniem punktu 3.2.
- 3.2. **Program badań niepełnych** ustalają zamawiający i producent.

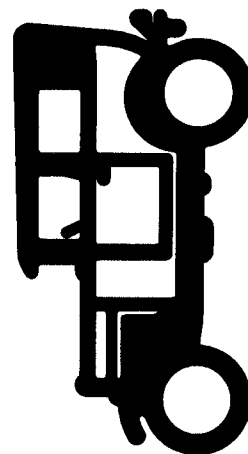
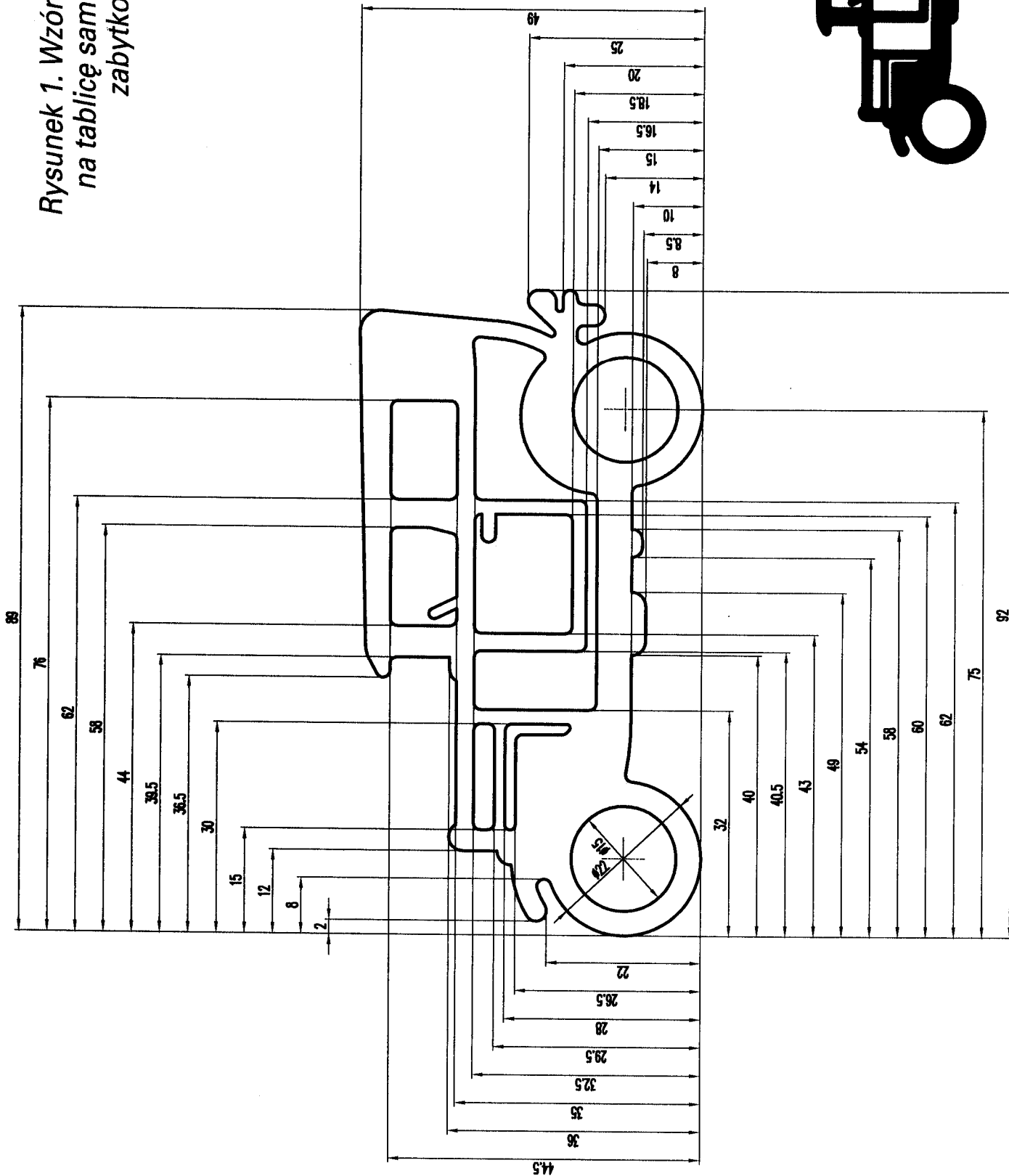
### 4. Szczegółowe zasady badania tablic

- 4.1. **Sprawdzenia materiału** powinno się dokonać zgodnie z punktem 4.5.1 normy PN-S-73200. Oględzin wykonania, znaków i powierzchni tablic i ich obrzeży powinno się dokonać zgodnie z punktem 4.5.2 normy PN-S-73200.
- 4.2. **Sprawdzenia kształtu, wymiarów, geometrii, ukształtowania powierzchni czołowej i obrzeży tablic oraz znaków** powinno się dokonać zgodnie z punktem 4.5.3 normy PN-S-73200.

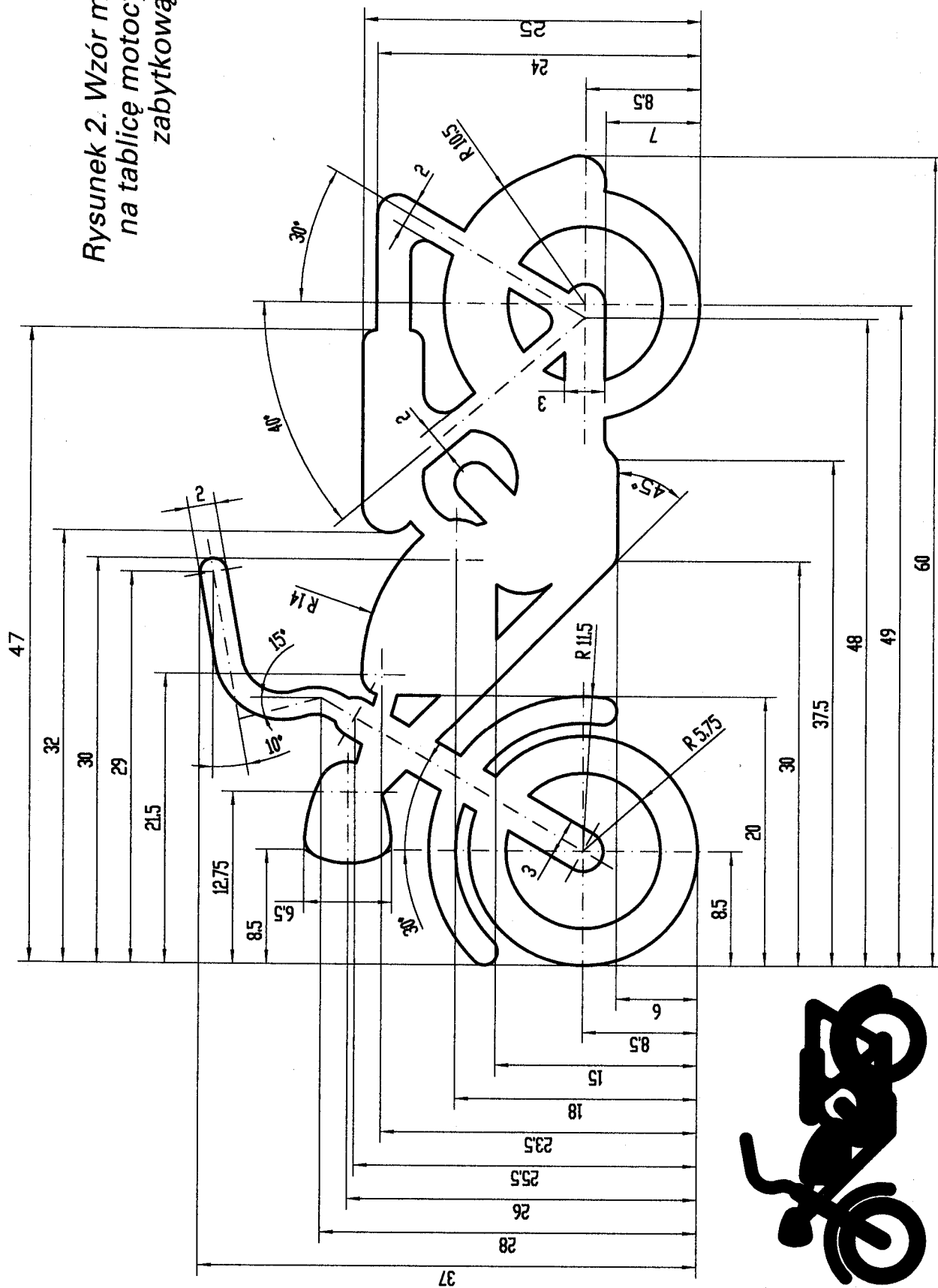
- 4.3. **Sprawdzenia geometrii wytlóczeń i pokryć barwnych znaków oraz ich rozmieszczenia** na zgodność z punktami 2.6, 2.8 i 2.9 powinno się dokonać zgodnie z punktem 4.5.4 normy PN-S-73200.
- 4.4. **Pomiar powierzchniowego współczynnika odbłasku** powinno się przeprowadzić metodą obiektywną, dla 3 próbek z każdej barwy, o powierzchni co najmniej 100 cm<sup>2</sup>. Próbki żółtego, niebieskiego i białego tła mogą być wycięte z dostarczonych gotowych tablic, natomiast próbki barwy niebieskiej i czerwonej muszą być specjalnie przygotowane przez producenta tablic, w taki sposób, aby powierzchnia odbłaskowa była wykonana identycznie jak powierzchnia niebieskiego tła i czerwonej części polskiej flagi na gotowych tablicach. Pomiar powinno się przeprowadzić dla wszystkich kątów obserwacji i oświetlenia podanych w tablicy 4 tak, aby kąt oświetlenia i kąt obserwacji leżały w jednej płaszczyźnie, po przeciwnych stronach linii łączącej źródło światła ze środkiem mierzonej próbki. Rozwartość kątowa próbki nie powinna przekraczać 80'. Równomierność oświetlenia próbki w czasie pomiaru powinna być taka, aby zmiana natężenia oświetlenia na powierzchni próbki, mierzonego prostopadle do padającego światła za pomocą fotoodbiornika o powierzchni światłoczułej nie większej niż 1/10 powierzchni badanej, nie przekraczała 5%. Dla wszystkich próbek muszą być spełnione wymagania podane w punkcie 2.20. Urządzenia pomiarowe powinny zapewniać wykonanie pomiaru z błędem nie przekraczającym 10%.
- 4.5. **Sprawdzenie jednorodności odbłasku** powinno się przeprowadzić dla dwóch całych tablic metodą subiektywną, przez obserwację w warunkach odbicia powrotnego z odległości minimum 10 m, przy oświetleniu wiązką światła zapewniającą równomierność oświetlenia na powierzchni tablicy. W przypadku wątpliwości, w obszarze stwierdzonych różnic luminancji powinno się przeprowadzić pomiar współczynnika odbłasku, przy kącie obserwacji 20' i kącie oświetlenia 5°, przyległych fragmentów powierzchni odbłaskowej o wymiarach 50 mm × 50 mm. Stosunek największej do najmniejszej zmierzonej wartości nie powinien przekraczać 2.
- 4.6. **Sprawdzenie barwy powierzchni odbłaskowych** powinno się przeprowadzić na próbkach przygotowanych do sprawdzenia własności odbłaskowych, dla jednej próbki z każdej barwy dla warunków dziennych i dla jednej próbki białej dla warunków nocnych, a sprawdzenie barwy powierzchni nieodbłaskowych znaków dla próbek o powierzchni co najmniej 100 cm<sup>2</sup>, specjalnie przygotowanych przez producenta tablic, po jednej dla każdej barwy tylko dla warunków dziennych. Pomiar współrzędnych trójkromatycznych powinno się wykonać metodą obiektywną, kolorymetrem lub spektrofotometrem, dla wzorcowego źródła światła oraz geometrii pomiaru zgodnych z punktem 2.22 dla warunków dziennych i z punktem 2.23 dla warunków nocnych. Pomiar współczynnika luminancji należy wykonać zgodnie z normą PN-86/E-04040/05 dla wzorcowego źródła światła D<sub>65</sub> i geometrii pomiaru 45/0, przy użyciu białej płytki wzorcowej. W przypadku braku sztucznego źródła światła D<sub>65</sub> można posłużyć się metodą spektrofotometryczną, wyznaczając składową trójkromatyczną Y barwy.
- 4.7. **Sprawdzenie odporności na działanie temperatury** powinno się wykonać zgodnie z punktami 4.5.7 i 4.5.8 normy PN-S-73200.
- 4.8. **Sprawdzenie odporności na oderwanie** powinno się wykonać przez umieszczenie tablicy w komorze chłodniczej. Natychmiast po wyjęciu z komory powinno się wykonać próbę oderwania materiału foliowego od podłoża, np. przy użyciu noża.
- 4.9. **Sprawdzenie przyczepności powłok lakierowych** powinno się wykonać zgodnie z punktem 4.5.14 normy PN-S-73200.
- 4.10. **Sprawdzenie odporności na uderzenie** powinno się wykonać zgodnie z punktem 4.5.9 normy PN-S-73200.

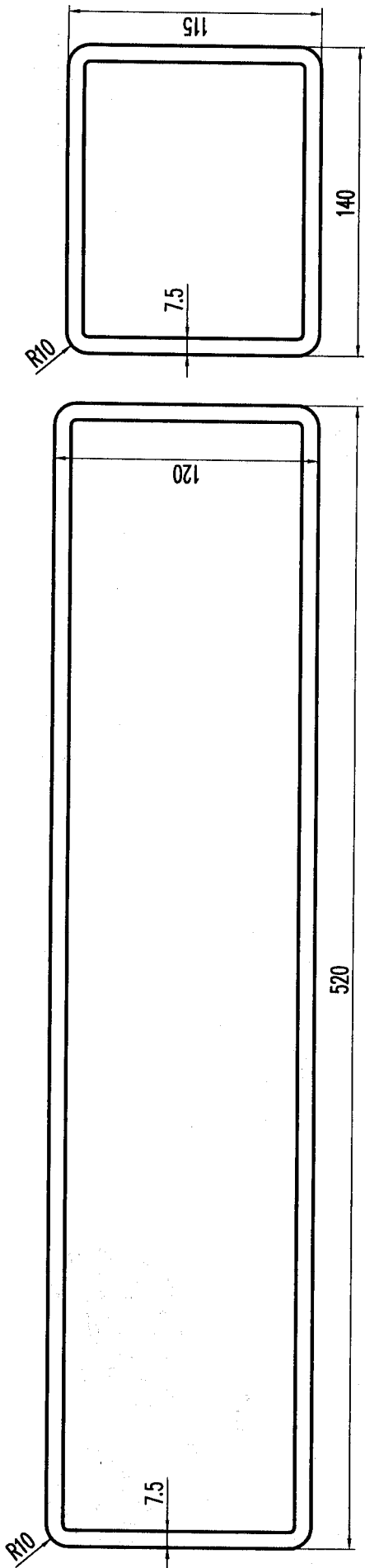
- 4.11. **Sprawdzenie odporności na zginanie** powinno się wykonać przez zgięcie na trzpieniu umieszczonym pośrodku tablicy.
- 4.12. **Sprawdzenie odporności na działanie wody** powinno się wykonać zgodnie z punktem 4.5.11 normy PN-S-73200.
- 4.13. **Sprawdzenie odporności na działanie substancji chemicznych** powinno się wykonać zgodnie z punktem 4.5.15 normy PN-S-73200. Ponadto po próbie należy zmierzyć powierzchniowy współczynnik odbłasku przy kącie obserwacji  $20^\circ$  i kącie oświetlenia  $5^\circ$ . Po próbie powierzchniowy współczynnik odbłasku powinien dalej spełniać określone wymagania.
- 4.14. **Sprawdzenie odporności na działanie mgły solnej** powinno się wykonać zgodnie z punktem 4.5.16 normy PN-S-73200. Ponadto po próbie powinno się zmierzyć powierzchniowy współczynnik odbłasku przy kącie obserwacji  $20^\circ$  i kącie oświetlenia  $5^\circ$ .
- 4.15. **Sprawdzenie odporności na działanie promieni świetlnych** powinno się wykonać zgodnie z punktem 4.5.10 normy PN-S-73200. Po próbie dla powierzchni odblaskowych powinno się przeprowadzić pomiar powierzchniowego współczynnika odbłasku przy kącie obserwacji  $20^\circ$  i kącie oświetlenia  $5^\circ$ , zgodnie z punktem 4.4, oraz pomiar barwy i współczynnika luminancji, zgodnie z punktem 4.6. Powierzchnię nieodbłaskową znaków powinno się ocenić wzrokowo.
- 4.16. **Sprawdzenia odporności na ścieranie** powinno się dokonać zgodnie z punktem 4.5.12 normy PN-S-73200. Ponadto fragment powierzchni odblaskowej tablicy o powierzchni  $100\text{ cm}^2$  powinno się poddać działaniu piasku kwarcowego lub elektrokorundu o średnicy ziaren  $0,1\text{ mm} \div 0,2\text{ mm}$ , padającego z wysokości 1 m pod kątem  $45^\circ$ . Na każdy  $\text{cm}^2$  powierzchni odblaskowej powinno przypadać co najmniej 100 g piasku lub elektrokorundu. Po piaskowaniu powinno się sprawdzić powierzchniowy współczynnik odbłasku przy kącie obserwacji  $20^\circ$  i kącie oświetlenia  $5^\circ$ . Jego spadek nie powinien być większy niż 30% wartości przed próbą.
- 4.17. **Sprawdzenia twardości powłok** powinno się dokonać zgodnie z punktem 4.5.13 normy PN-S-73200.
- 4.18. **Sprawdzenia czytelności znaków identyfikacji** powinno się dokonać obserwując znaki w podanym w punkcie 2.17 zakresie widoczności. Powinno się również określić ich rozmieszczenie na tablicy rejestracyjnej.

Rysunek 1. Wzór samochodu  
na tablicę samochodową  
zabytkową



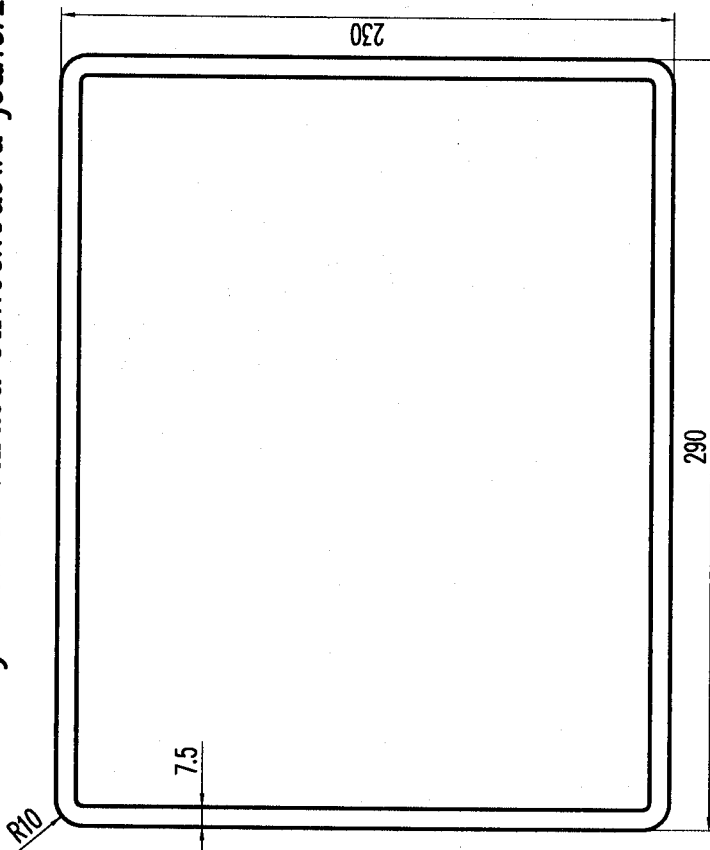
Rysunek 2. Wzór motocykla  
na tablicę motocyklową  
zabytkową



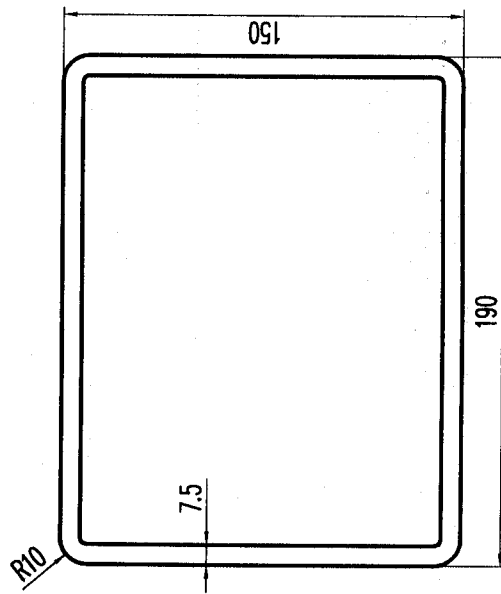


Rysunek 3. Tablica samochodowa jednorzędowa

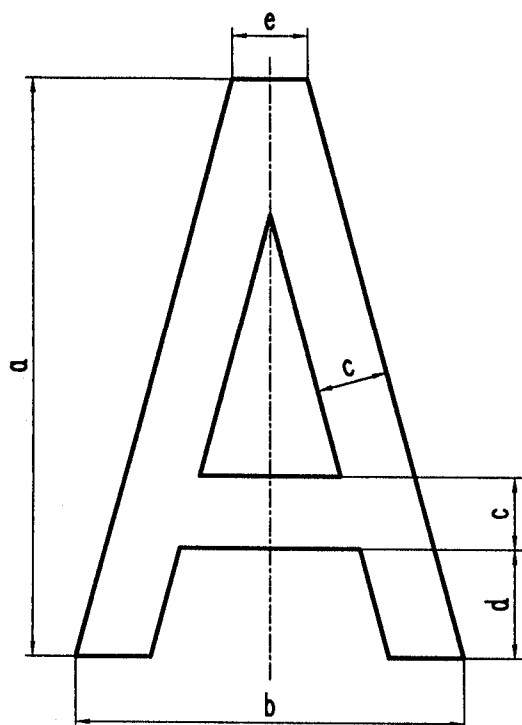
Rysunek 6. Tablica motorowerowa



Rysunek 4. Tablica samochodowa dwurzędowa



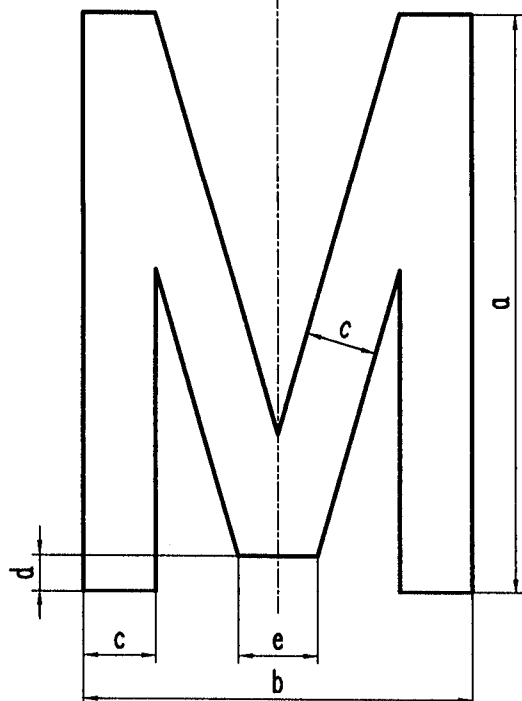
Rysunek 5. Tablica motocyklowa



Rysunek 8. Litera „A”

Tablica 1. Wymiary litery A

Wymiar [mm]	a	b	c	d	e
Tablica samochodowa	80,0	54,0	10,0	15,0	10,5
Tablica motocyklowa	45,0	32,0	7,0	8,5	7,4
Tablica motorowerowa	30,0	20,0	5,0	5,5	5,2

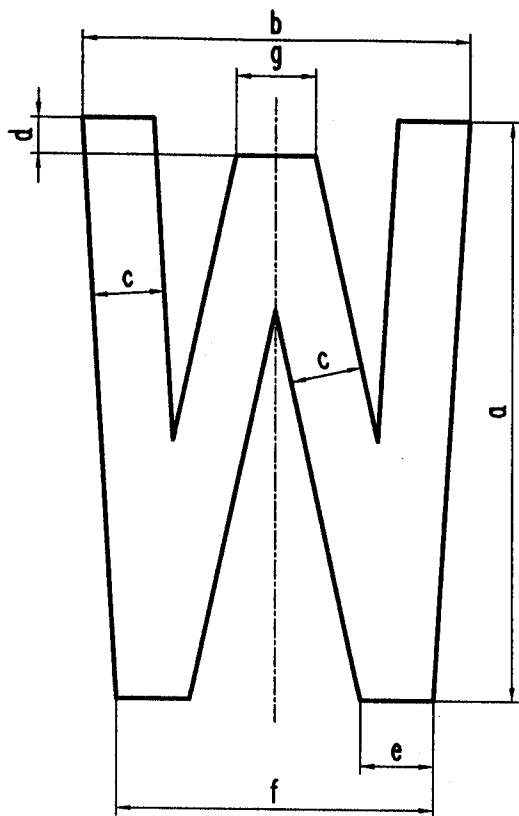


Rysunek 9. Litera „M”

Tablica 2. Wymiary litery M

Wymiar [mm]	a	b	c	d	e
Tablica samochodowa	80,0	54,0	10,0	5,0	11,0
Tablica motocyklowa	45,0	32,0	7,0	3,0	8,0
Tablica motorowerowa	30,0	20,0	5,0	2,0	6,0

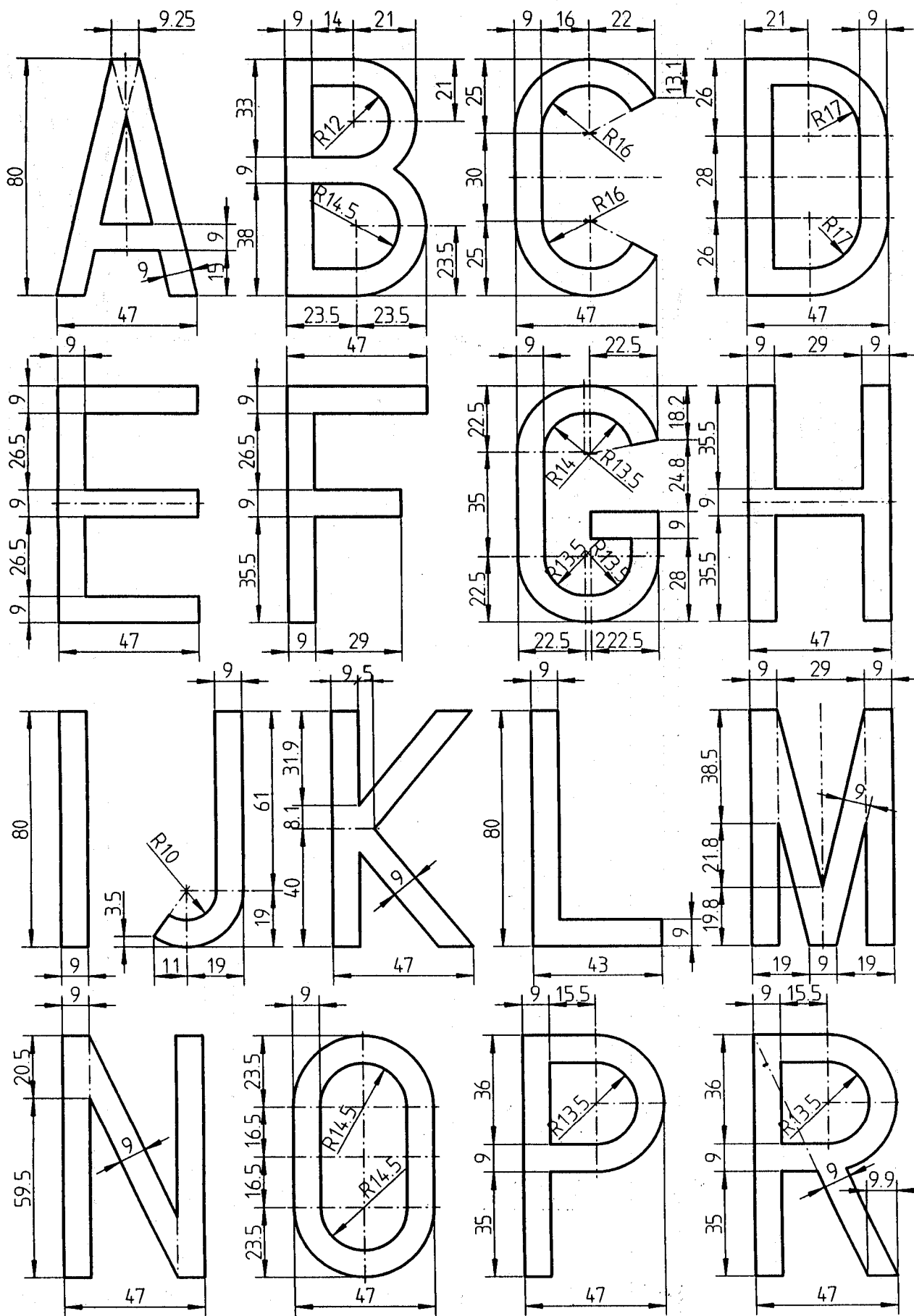




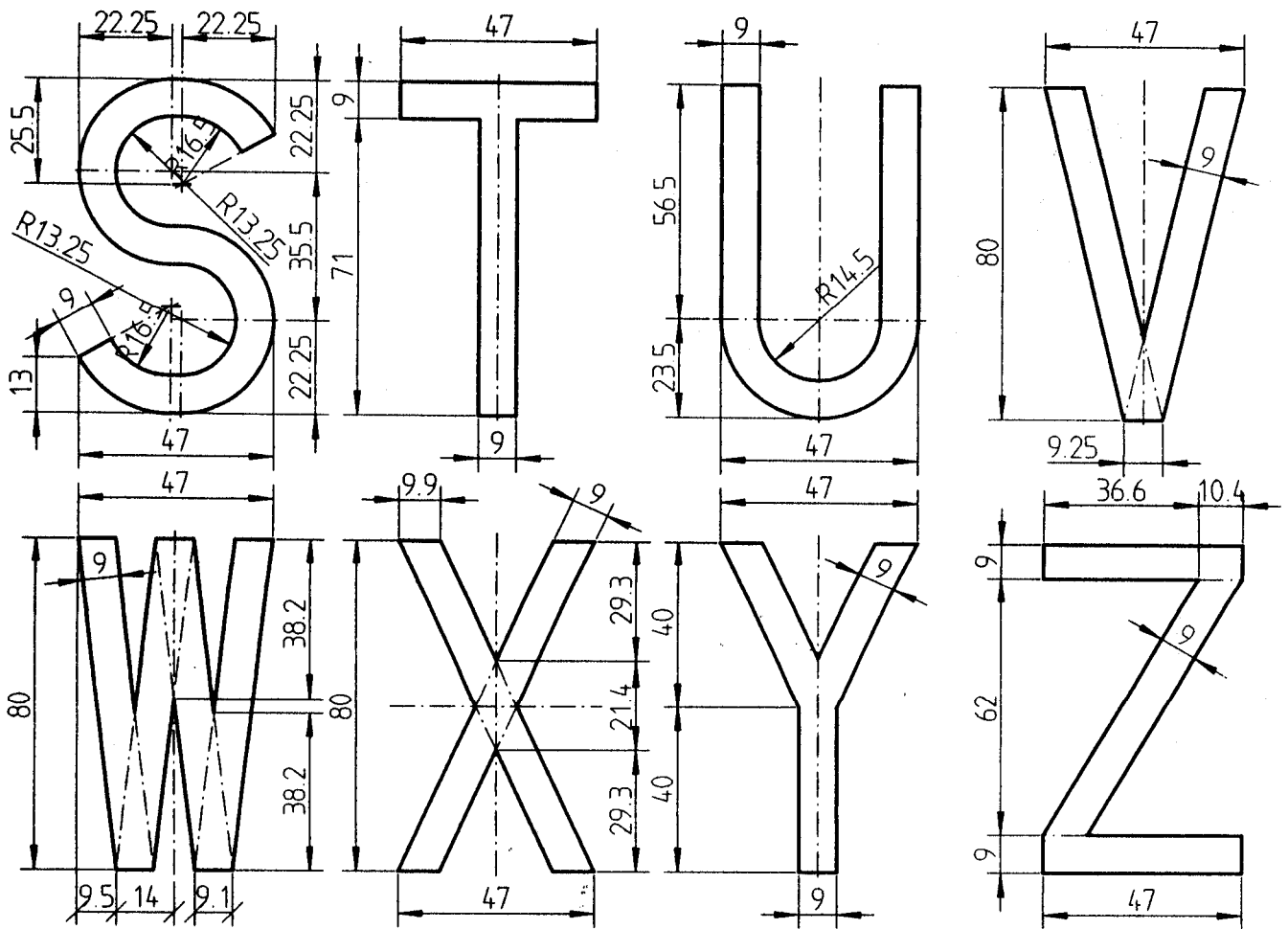
Rysunek 10. Litera „W”

Tablica 3. Wymiary litery W

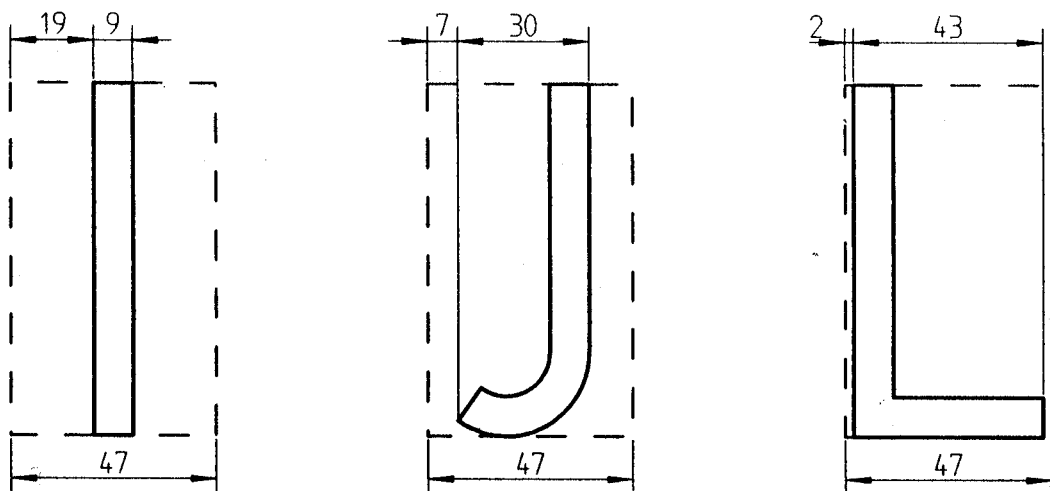
Wymiar [mm]	a	b	c	d	e	f	g
Tablica samochodowa	80,0	54,0	10,0	5,0	10,15	44,0	11,0
Tablica motocyklowa	45,0	32,0	7,0	3,0	7,1	24,0	8,0
Tablica motorowerowa	30,0	20,0	5,0	2,0	5,1	15,0	6,0



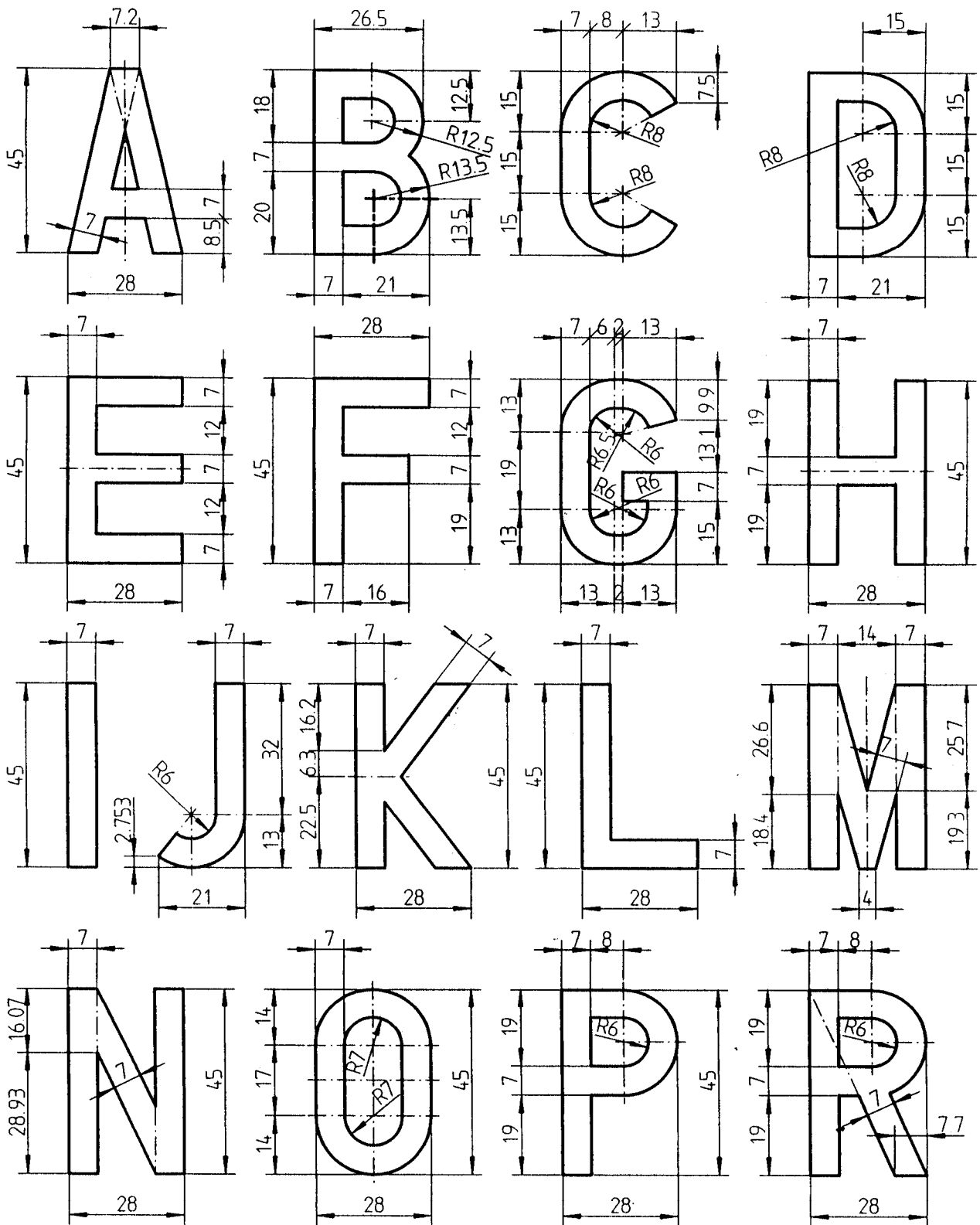
Rysunek 11a. Wzory zwężonych liter do tablic indywidualnych samochodowych



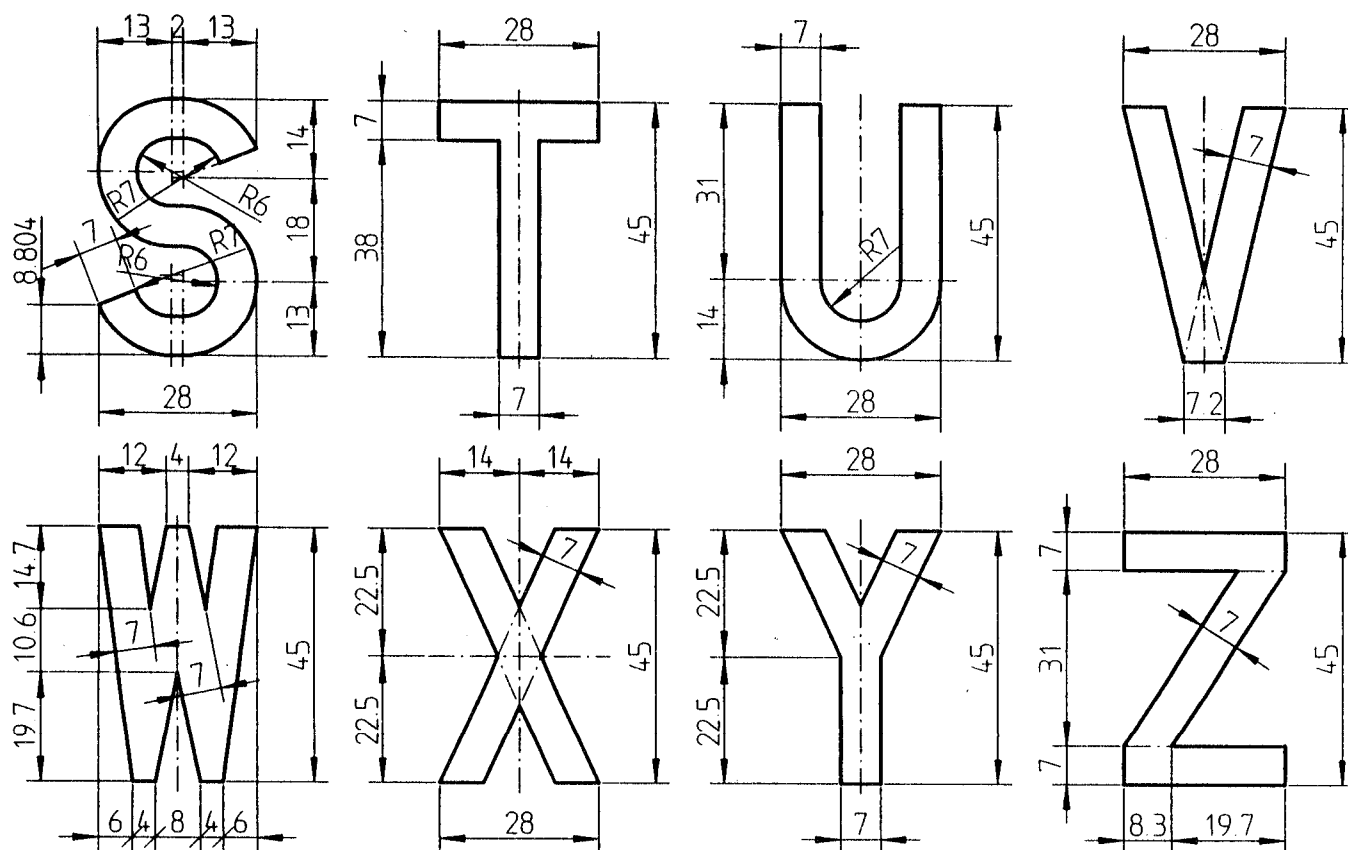
Prostokąty zastępcze liter I, J, L



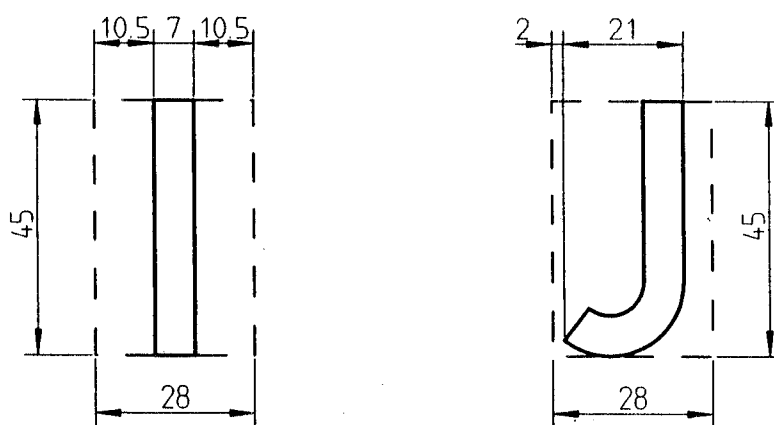
Rysunek 11b. Wzory zwężonych liter do tablic indywidualnych samochodowych (cd.)



Rysunek 11c. Wzory zwężonych liter do tablic indywidualnych motocyklowych

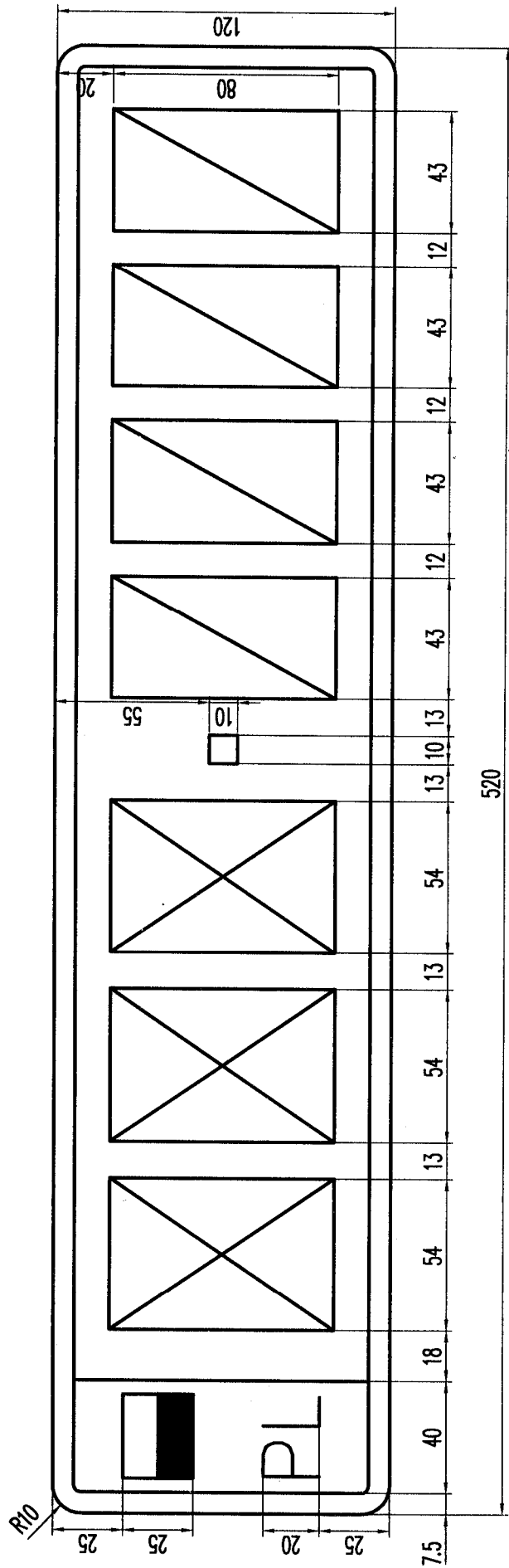


Prostokąty zastępcze dla liter I i J

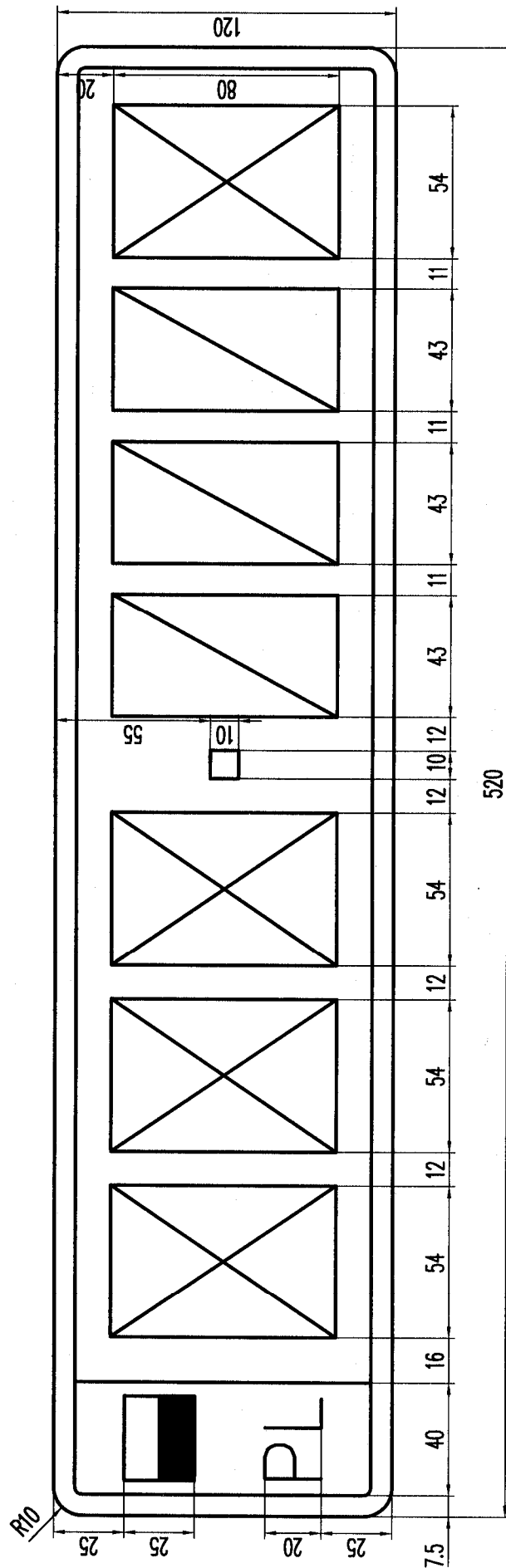


Rysunek 11d. Wzory zwężonych liter do tablic indywidualnych motocyklowych (cd.)

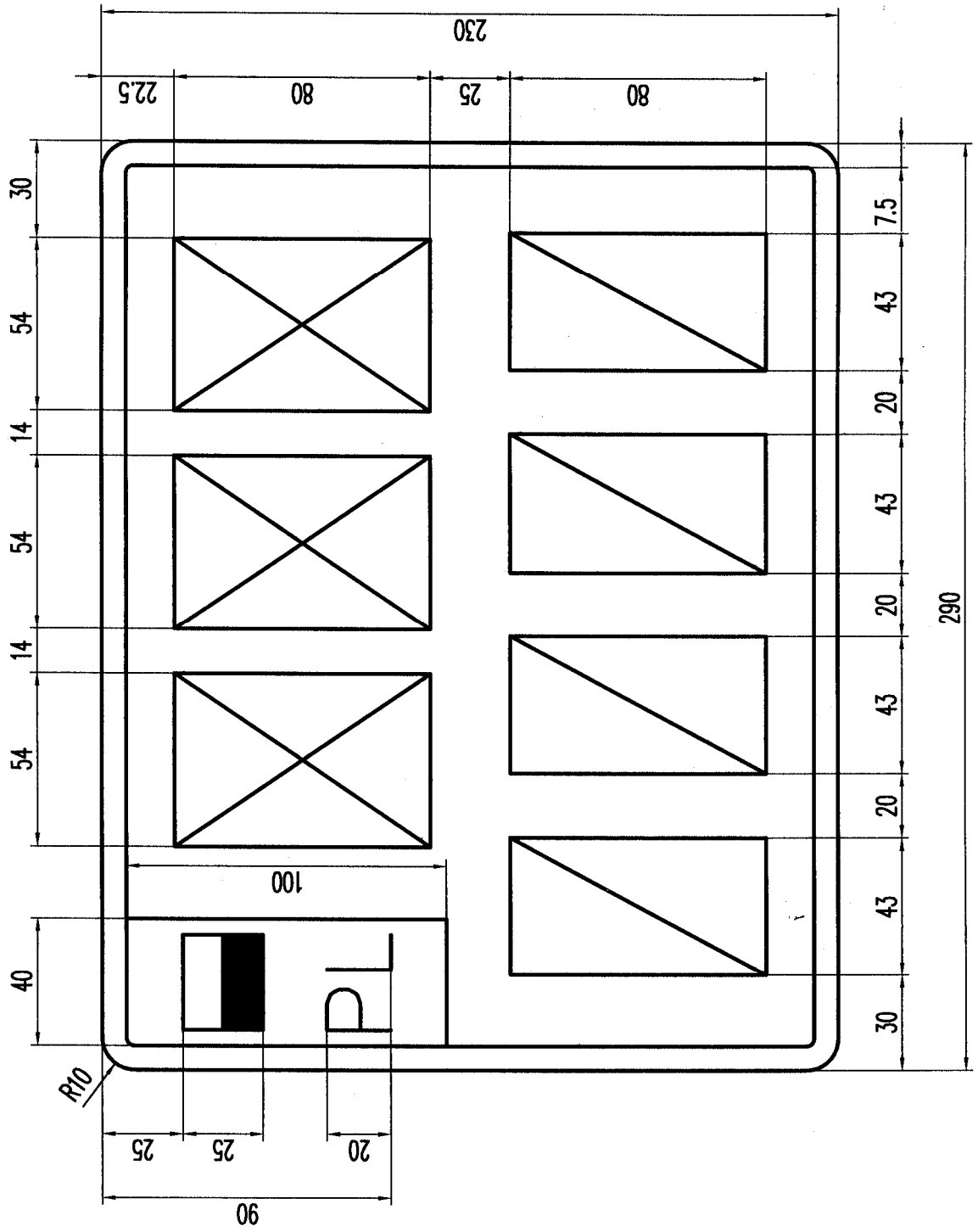
Rysunek 12. Tablica samochodowa zwyczajna jednorzędowa



Rysunek 13. Tablica samochodowa zwyczajna jednorzędowa z literą na końcu

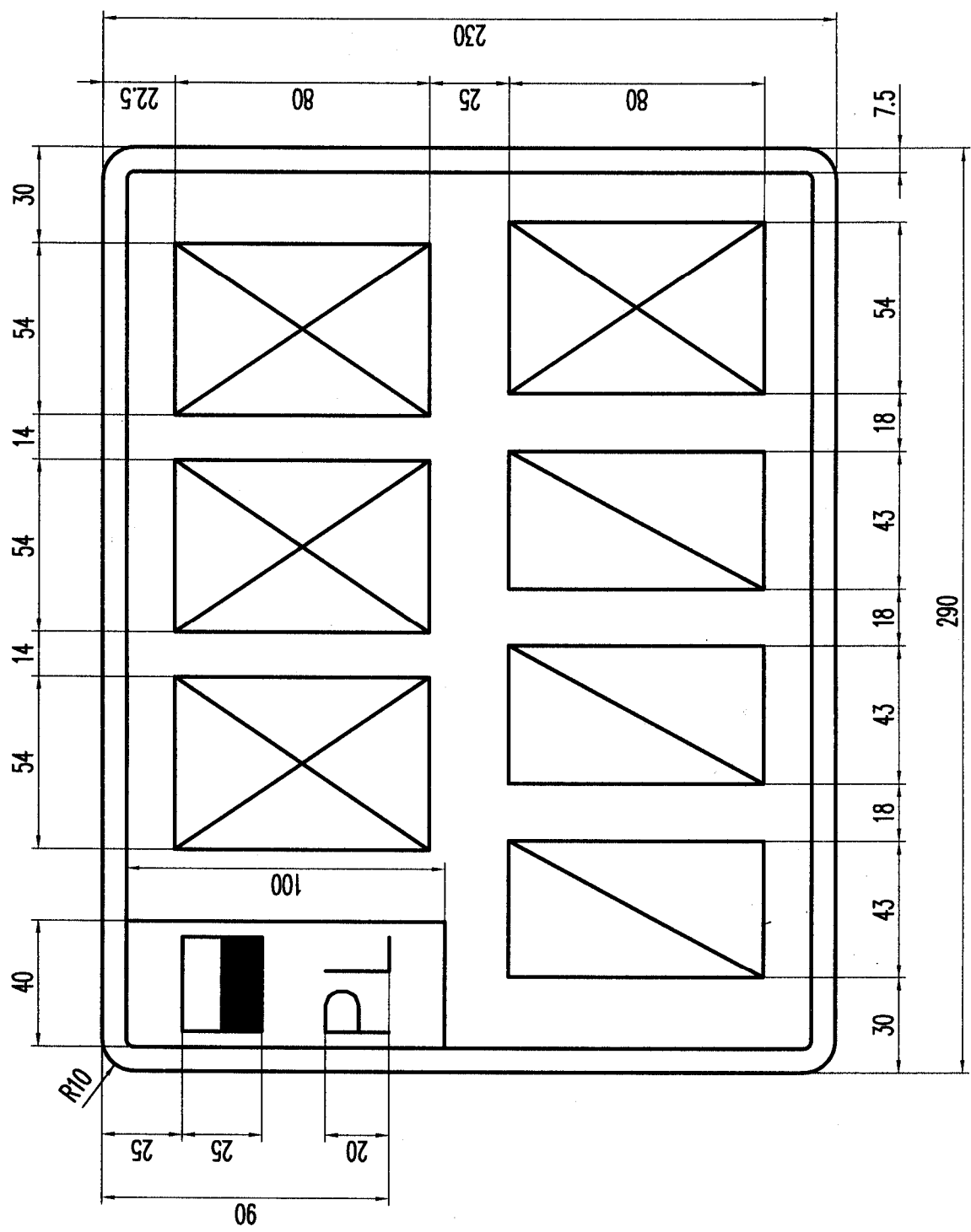


Rysunek 14. Tablica samochodowa dwurzędowa

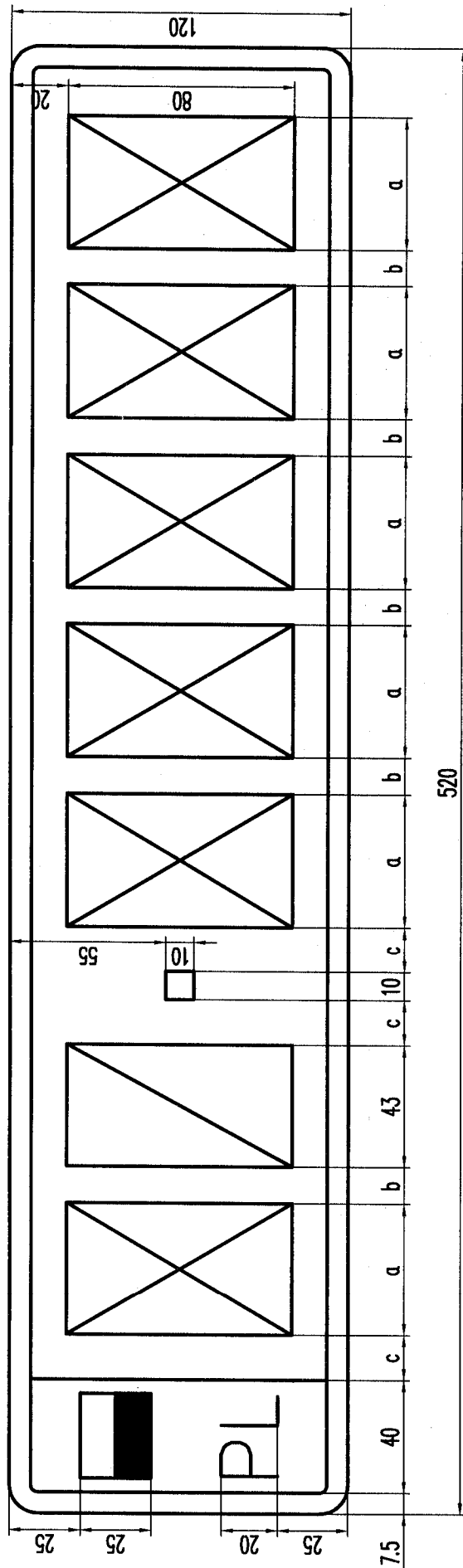




Rysunek 15. Tablica samochodowa dwurzędowa z literą na końcu

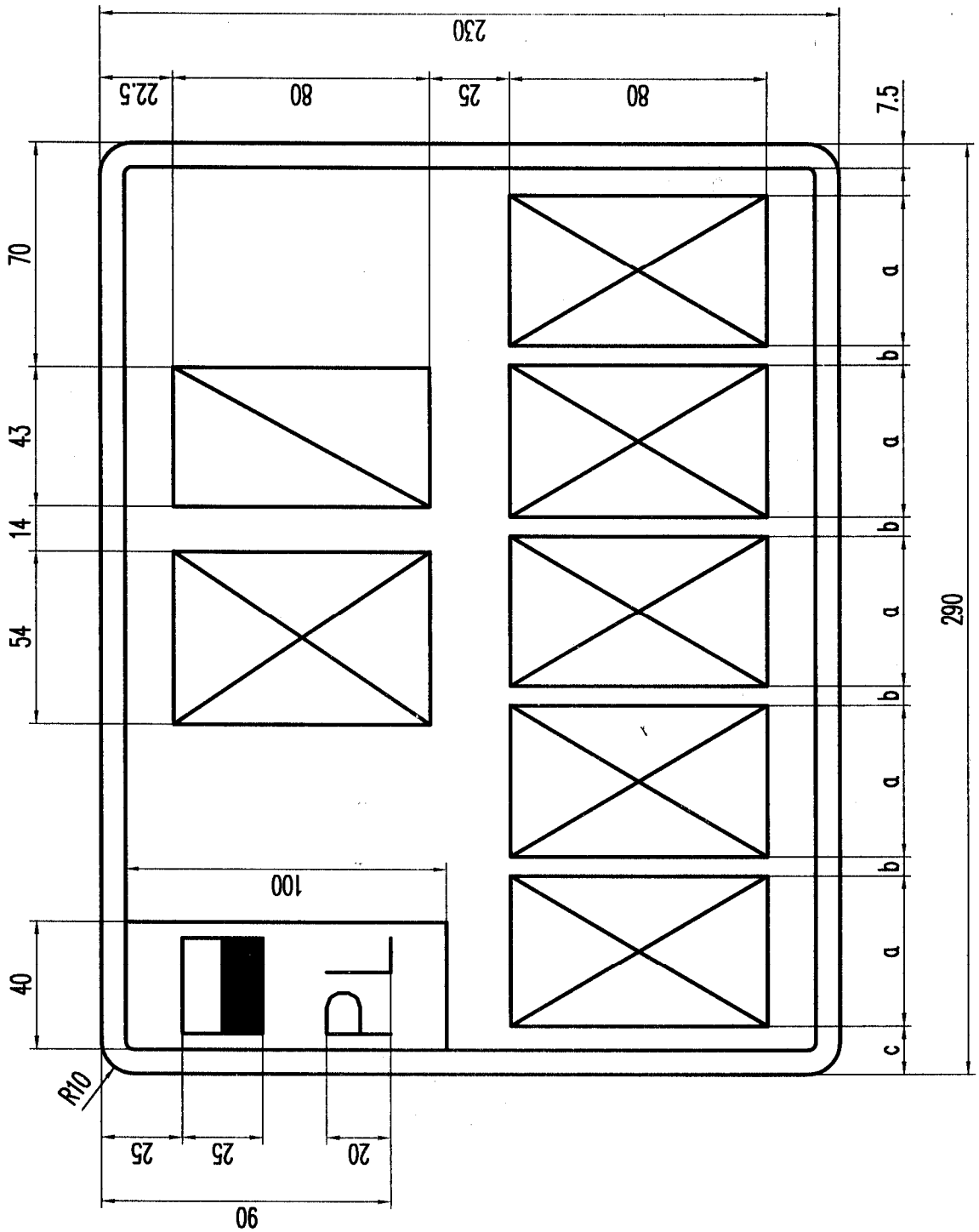


Rysunek 16. Tablica samochodowa indywidualna jednorzędowa



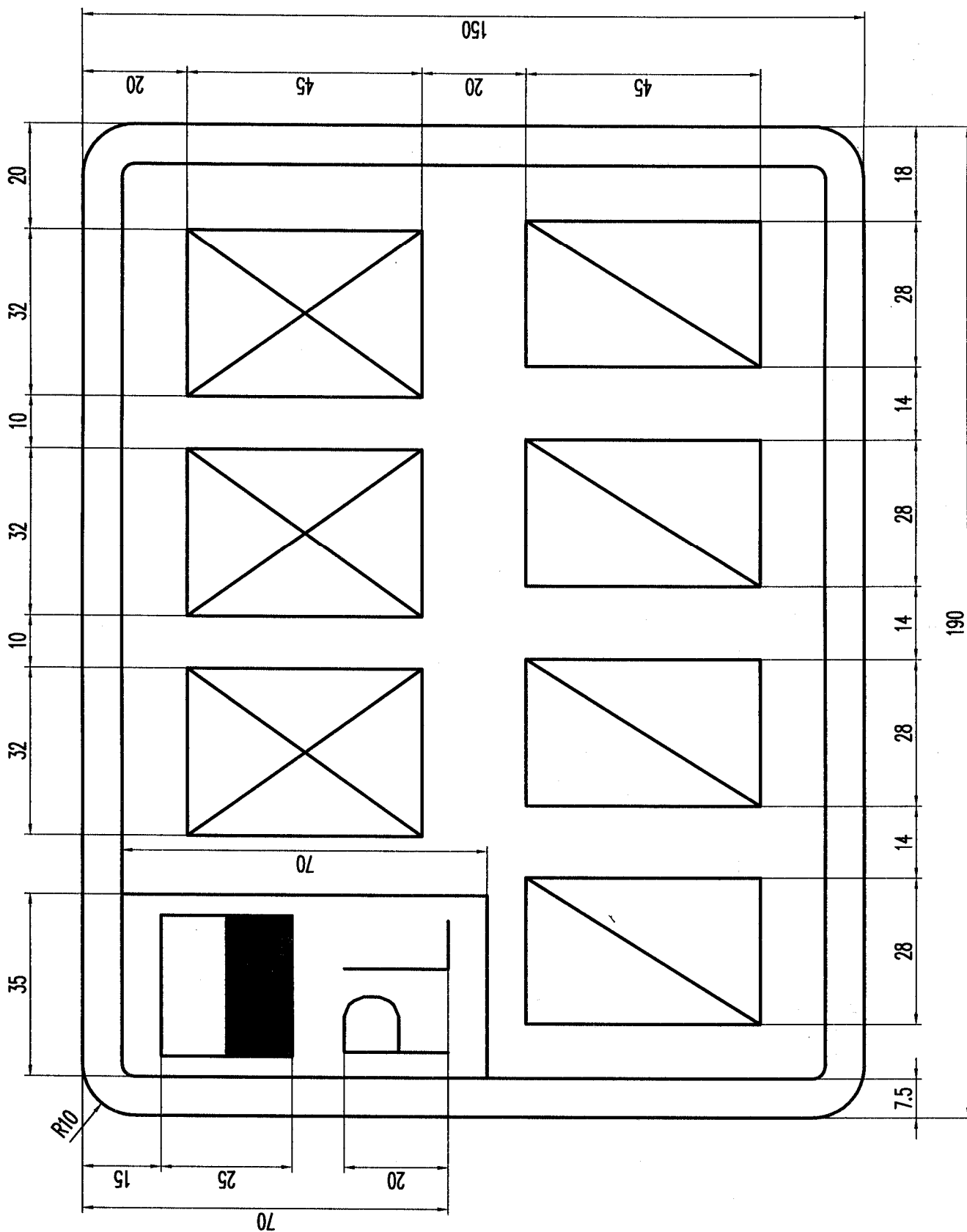
Liczba liter	a	b	c
5	47	13	16
4	54	16	19
3	54	20	33

Rysunek 17. Tablica samochodowa indywidualna dwurzędowa

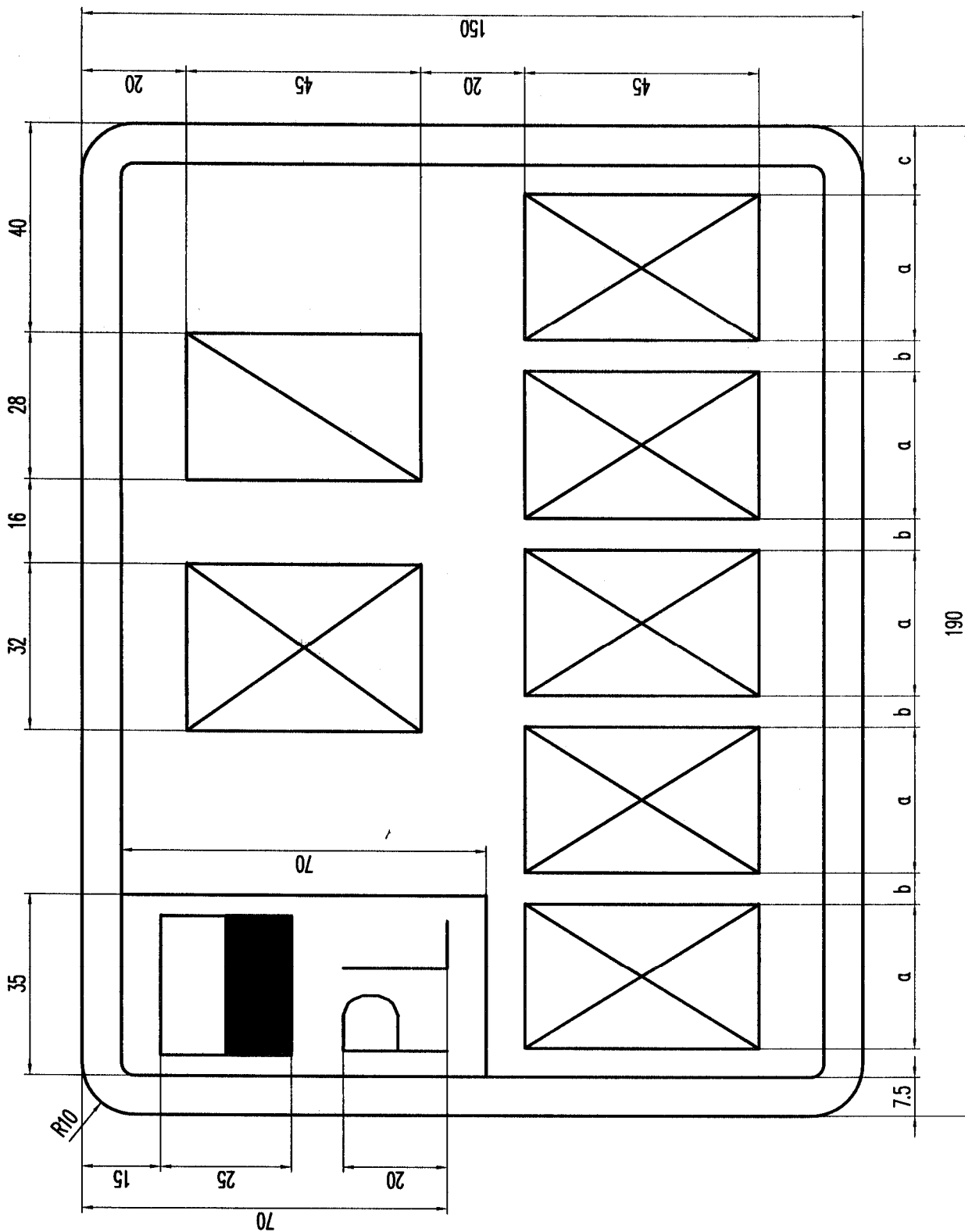


Liczba liter	a	b	c
5	47	6	15
4	54	10	22
3	54	24	40

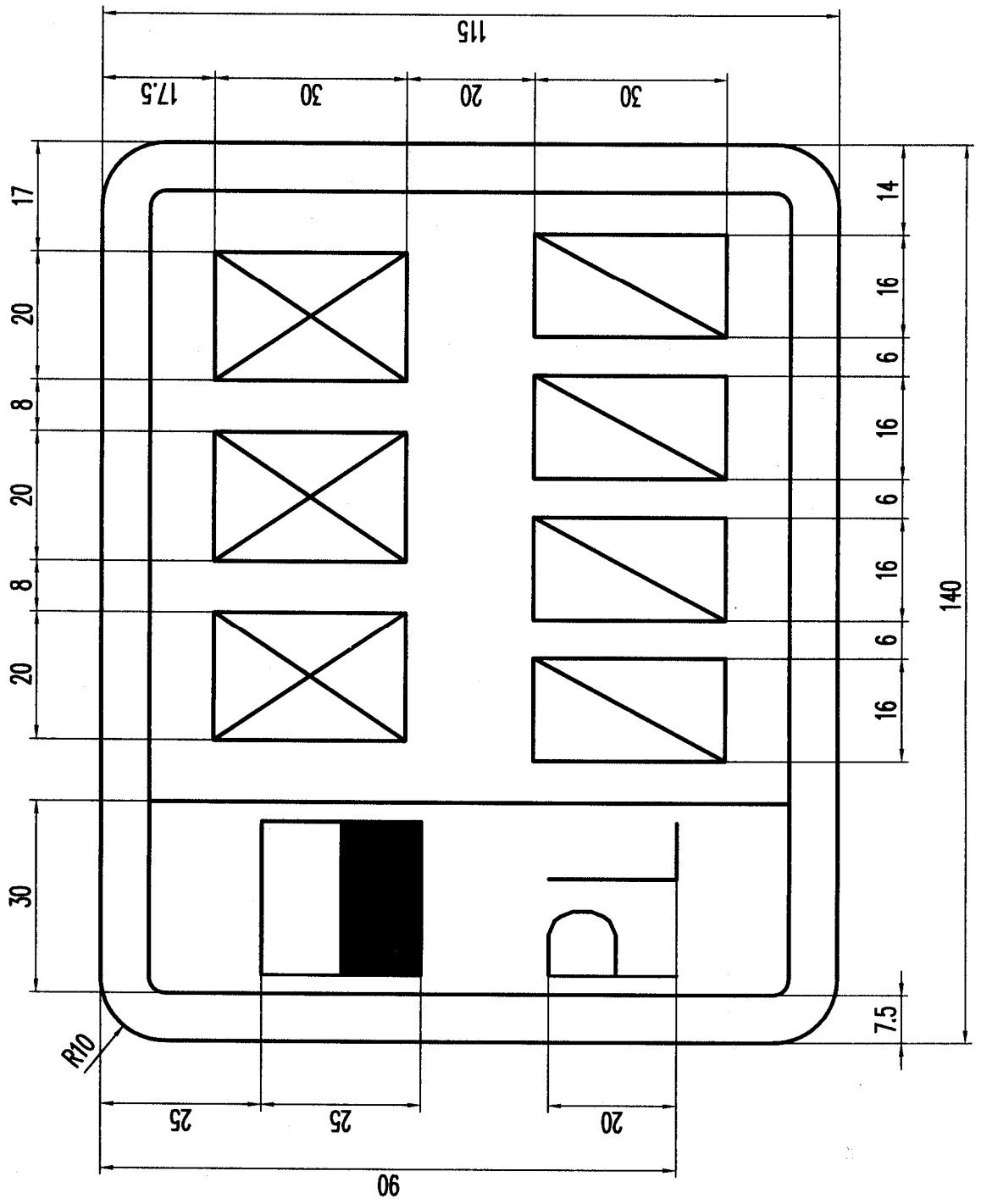
Rysunek 18. Tablica motocyklowa



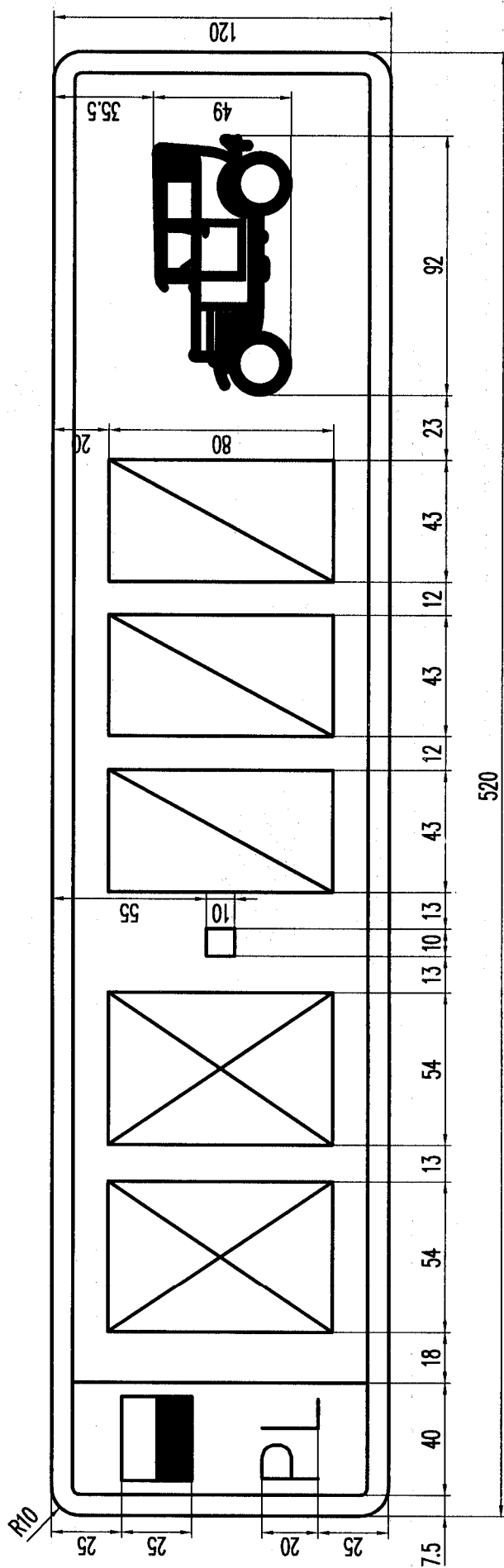
Rysunek 19. Tablica motocyklowa indywidualna



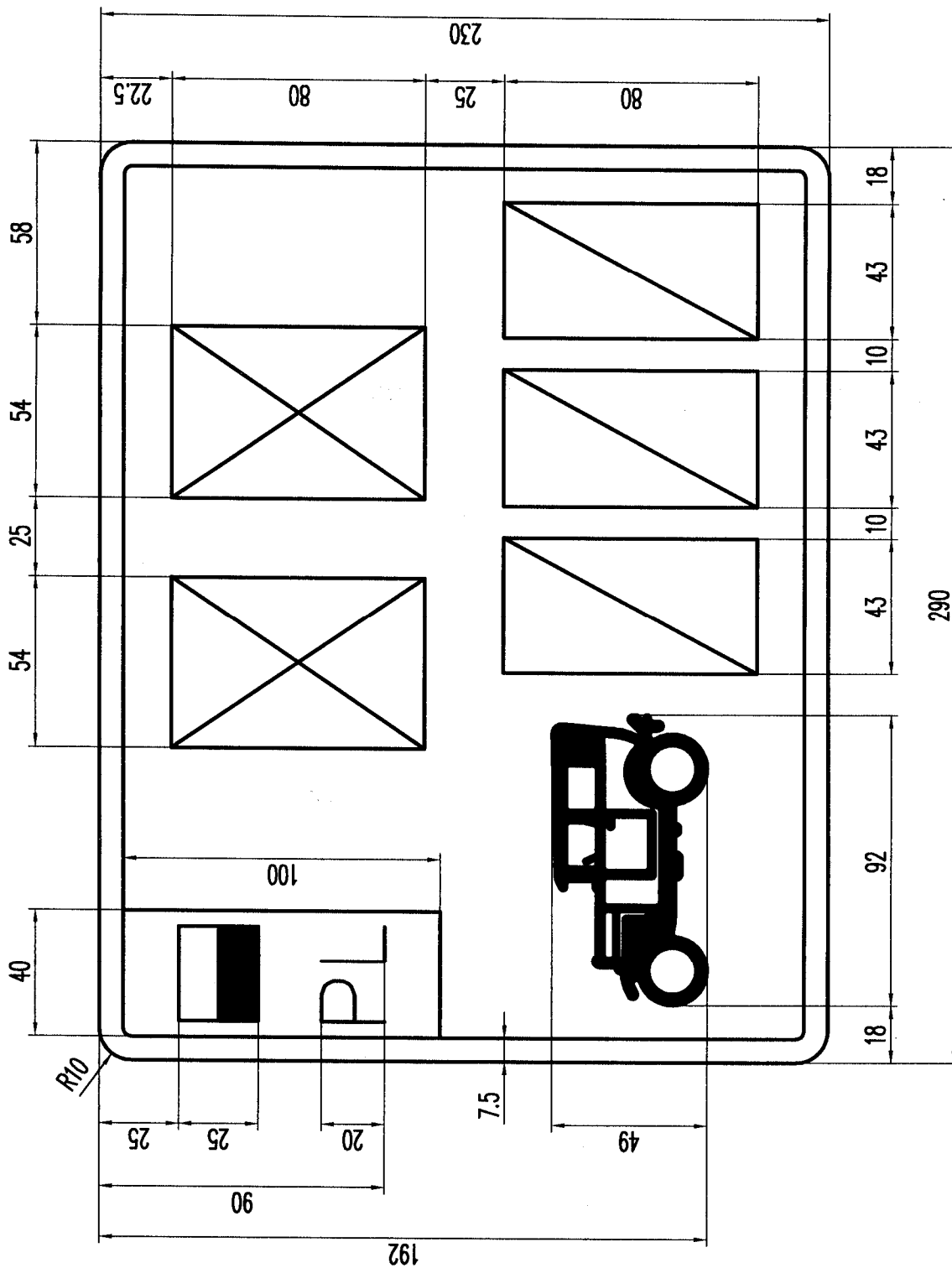
Rysunek 20. Tablica motorowerowa



Rysunek 21. Tablica samochodowa zabytkowa

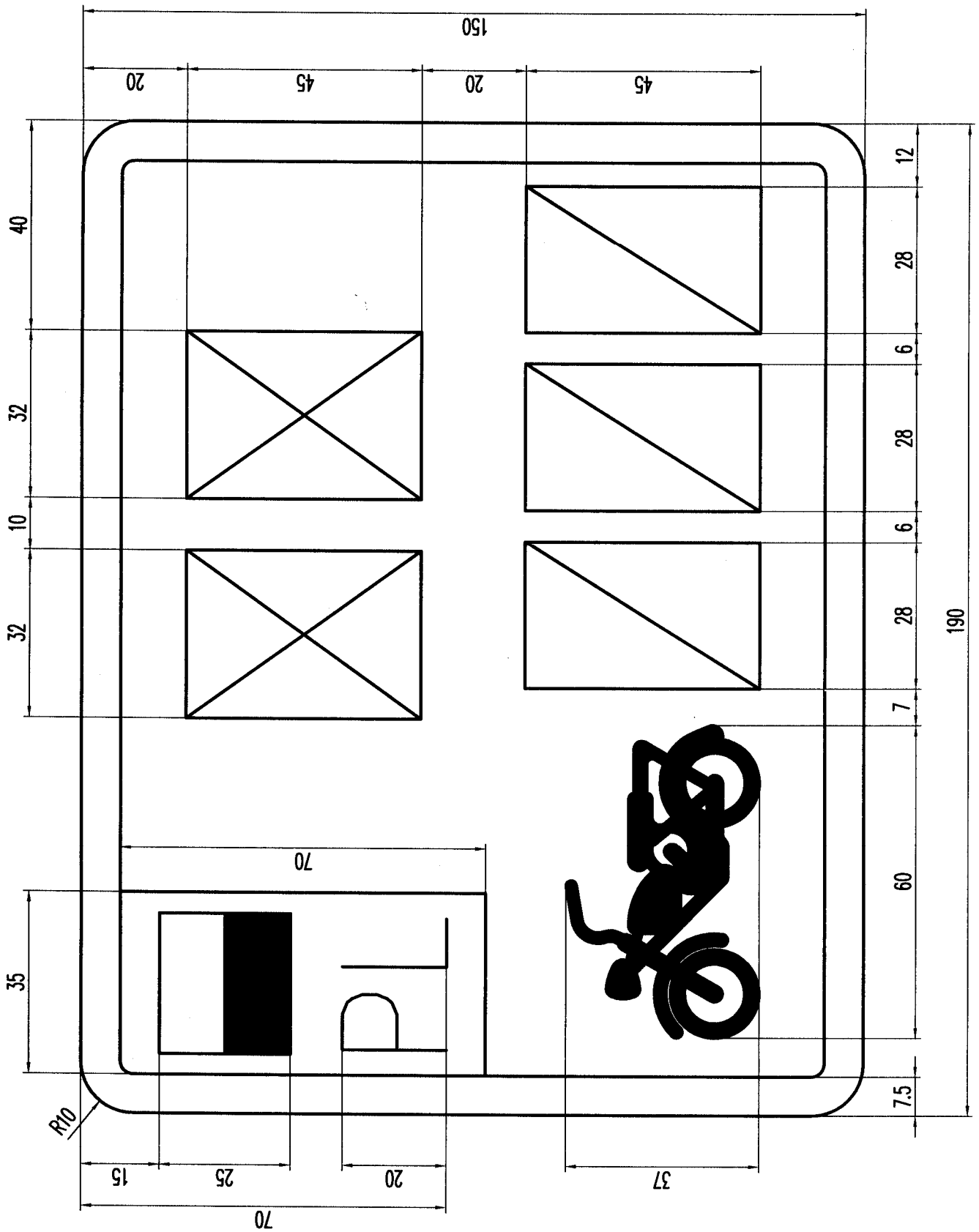


Rysunek 22. Tablica samochodowa zabytkowa dwurzędowa

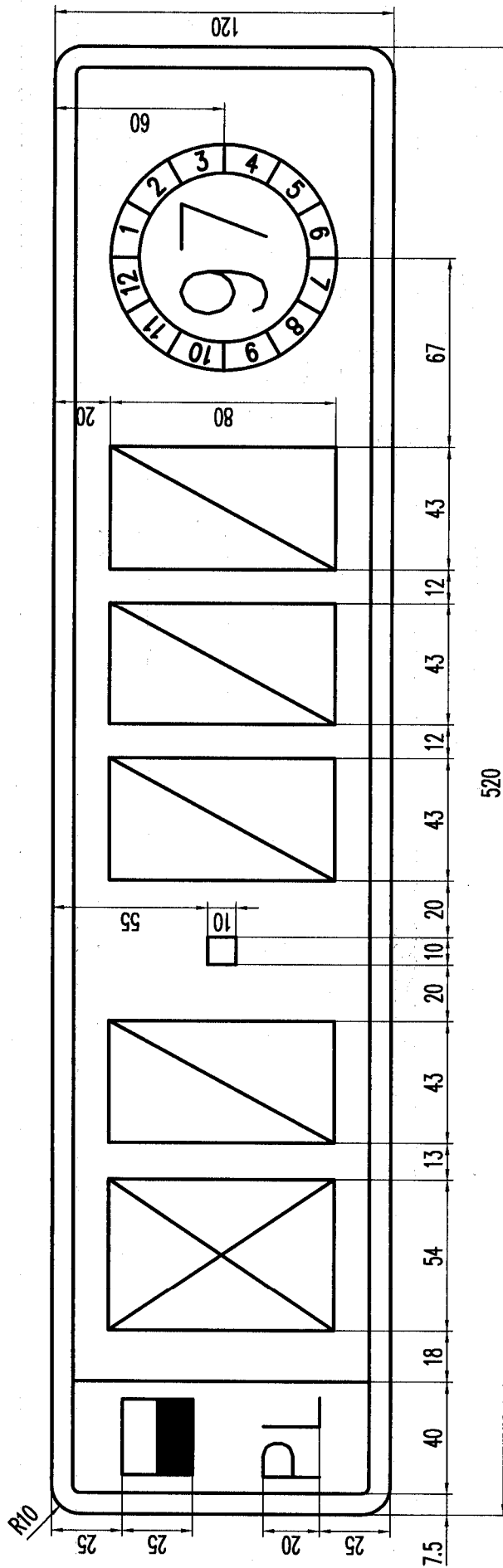




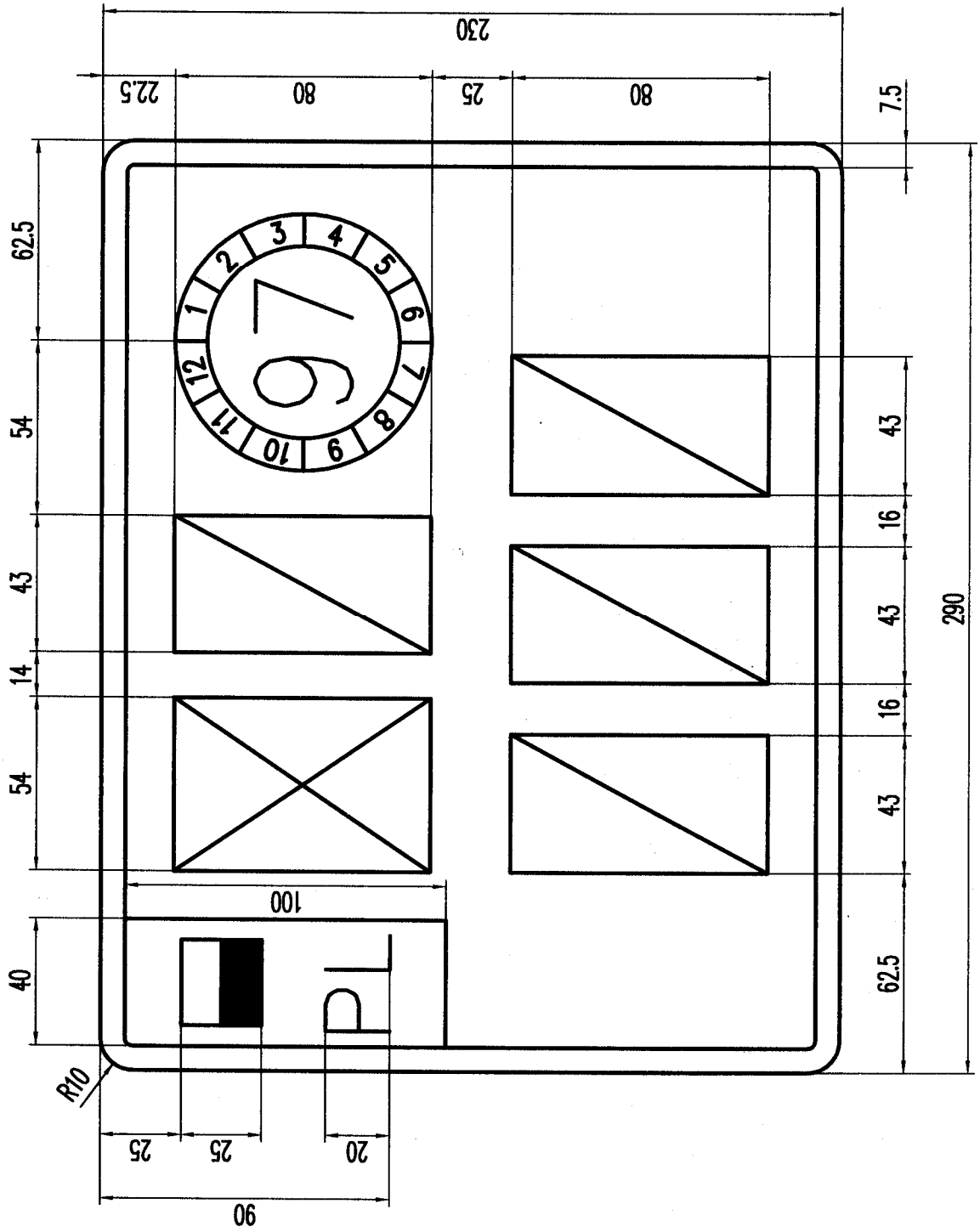
Rysunek 23. Tablica motocyklowa zabytkowa



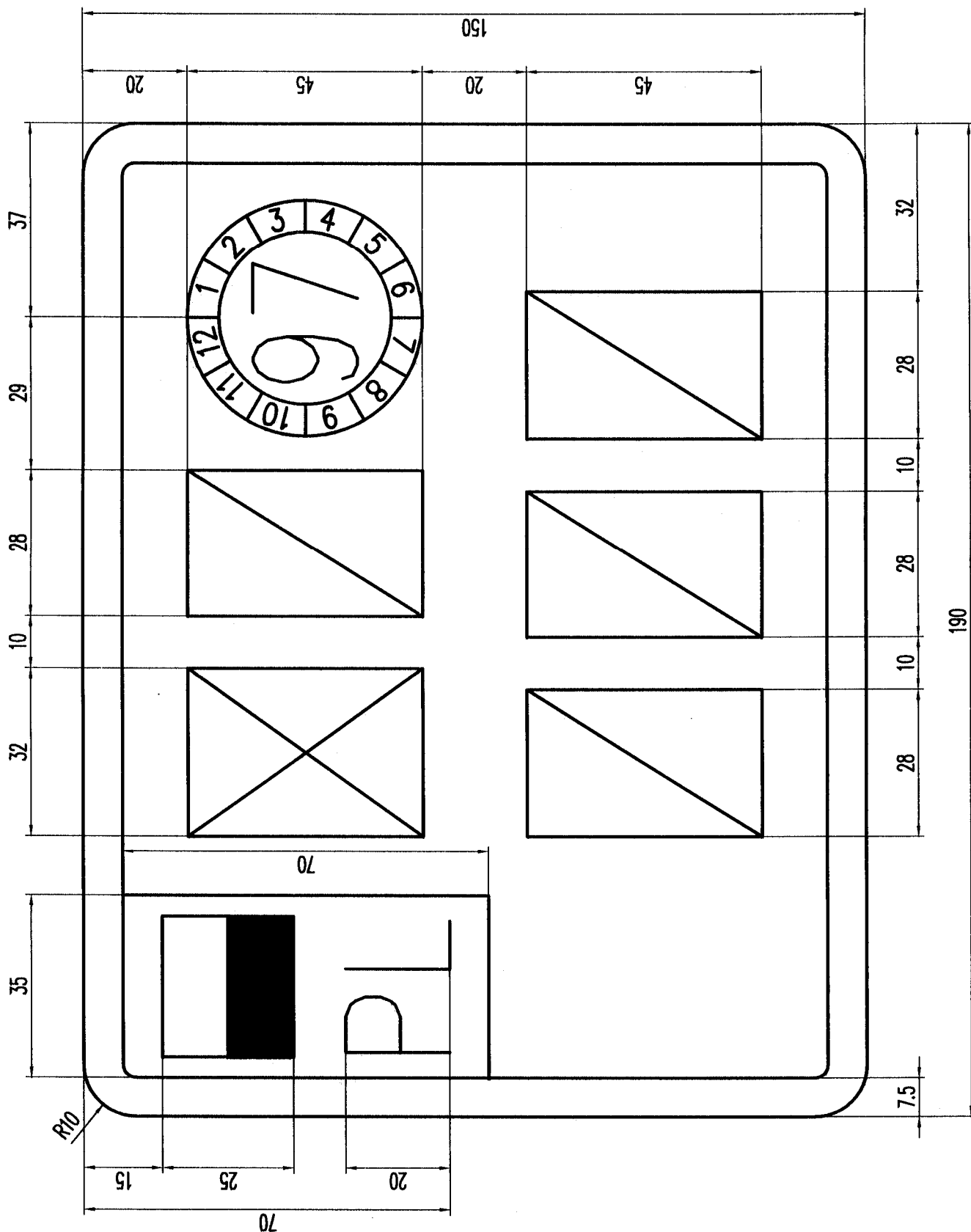
Rysunek 24. Tablica samochodowa tymczasowa



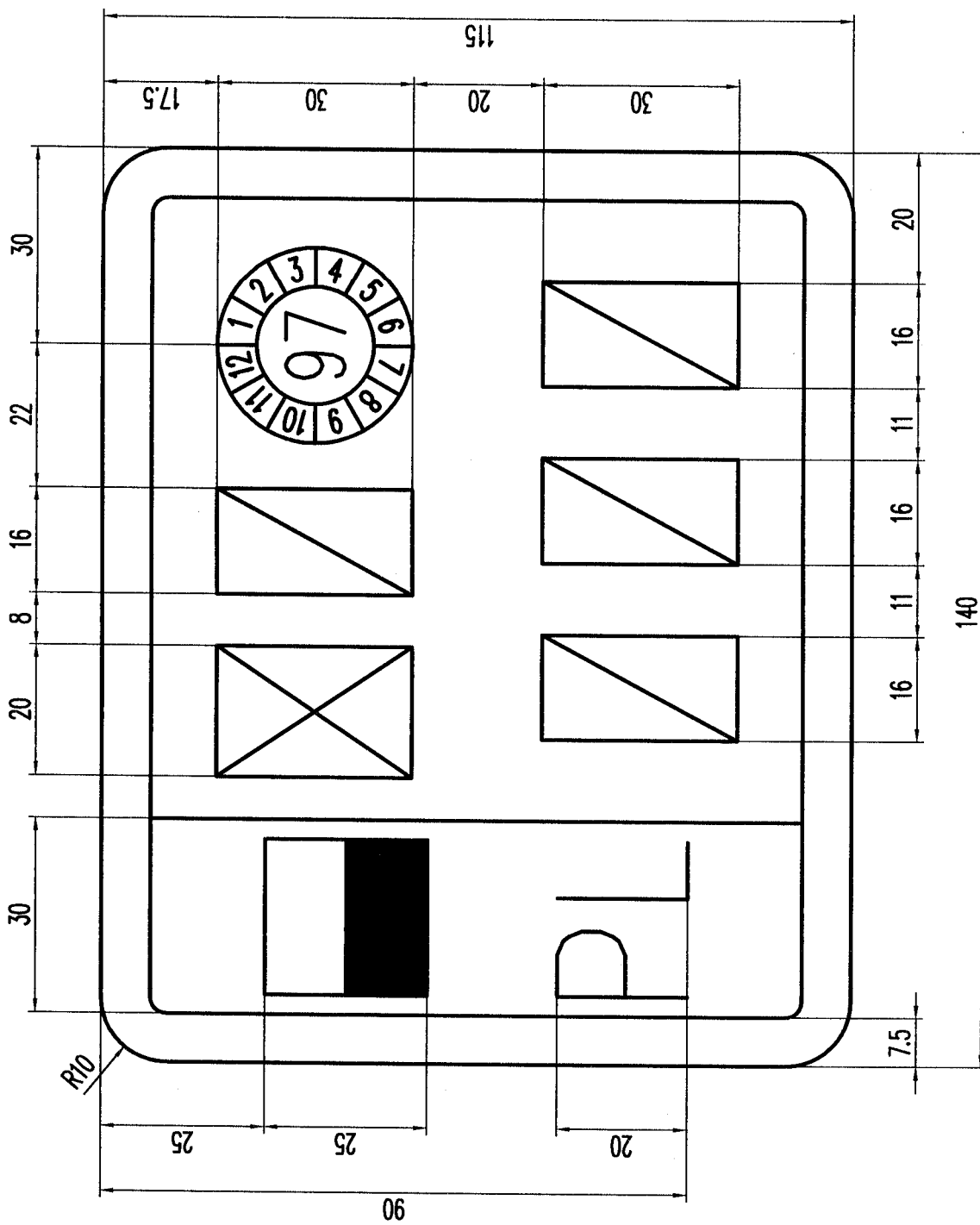
Rysunek 25. Tablica samochodowa tymczasowa dwurzędowa



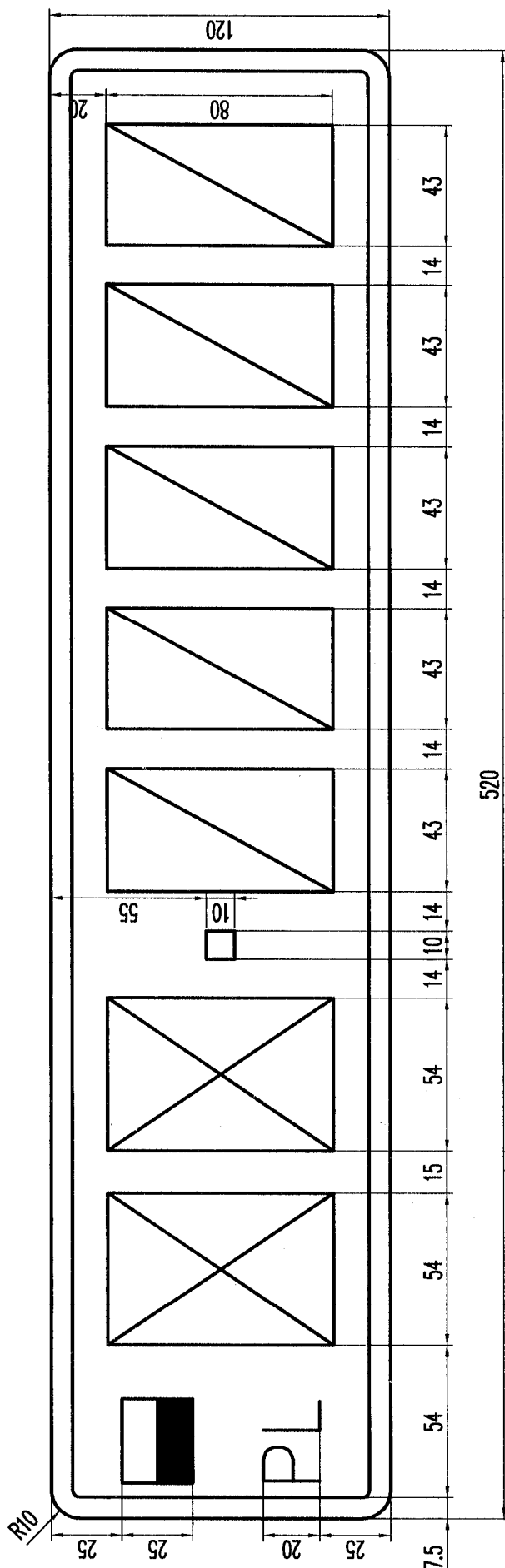
Rysunek 26. Tablica motocyklowa tymczasowa



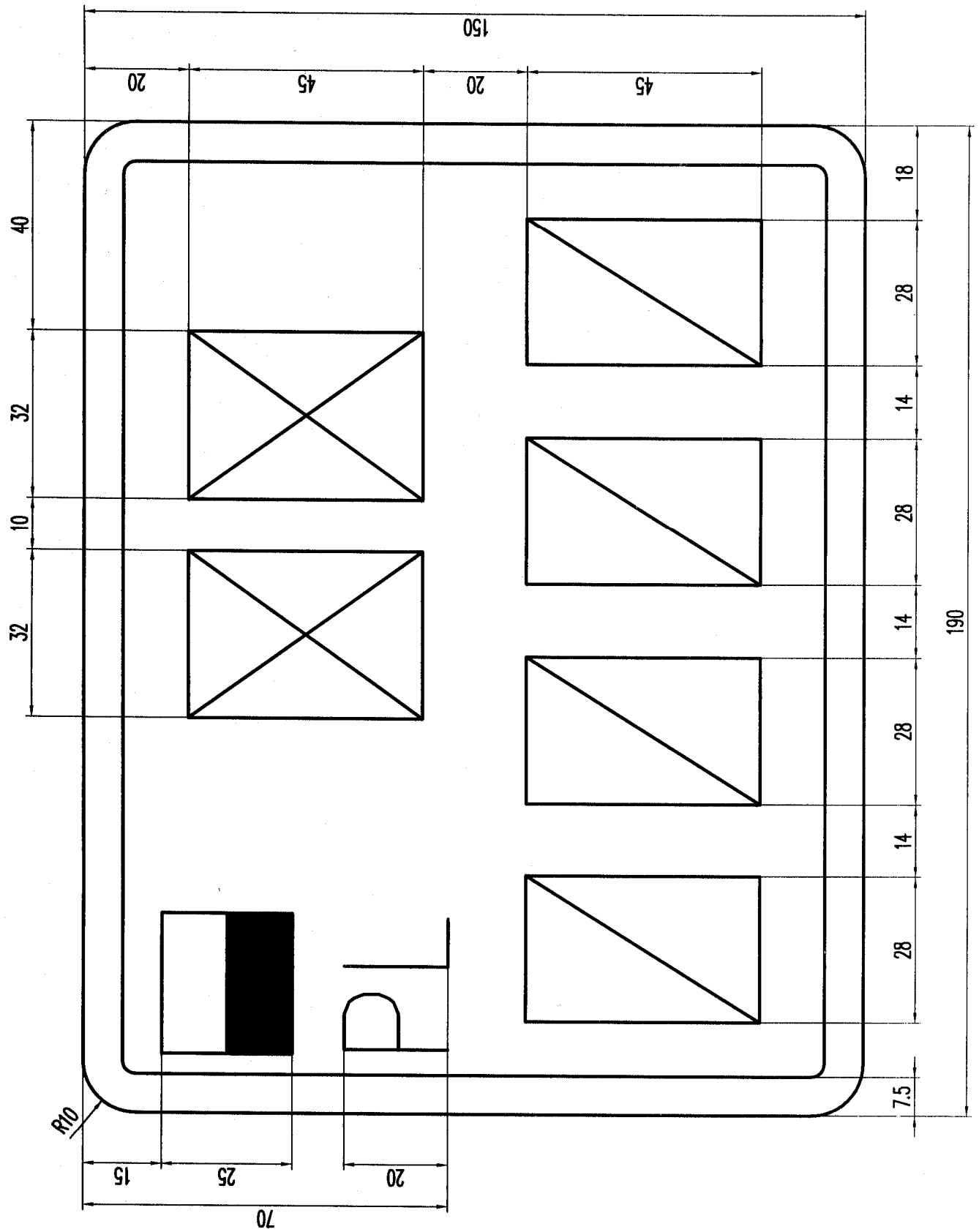
Rysunek 27. Tablica motorowerowa tymczasowa

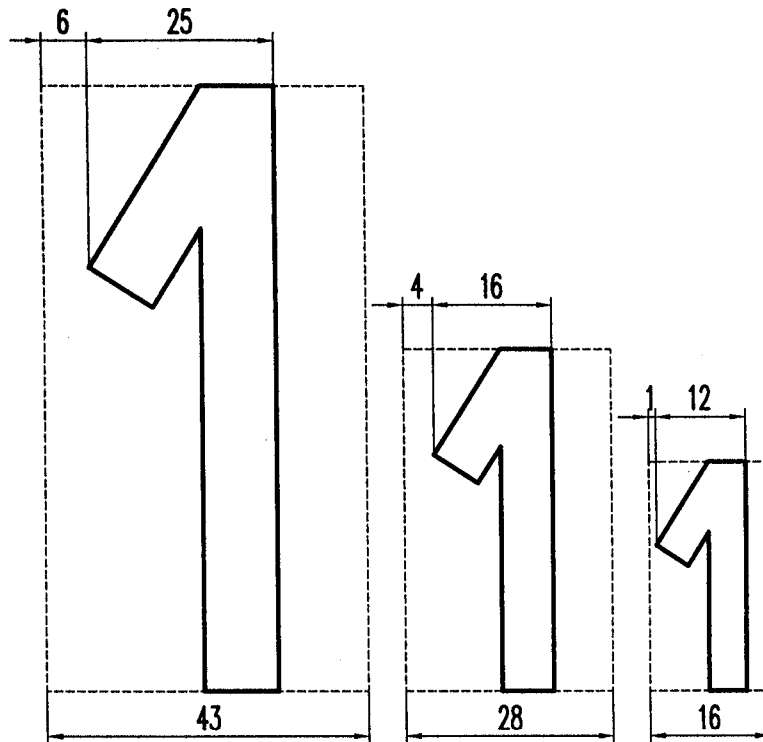


Rysunek 28. Tablica samochodowa dyplomatyczna jednorzędowa

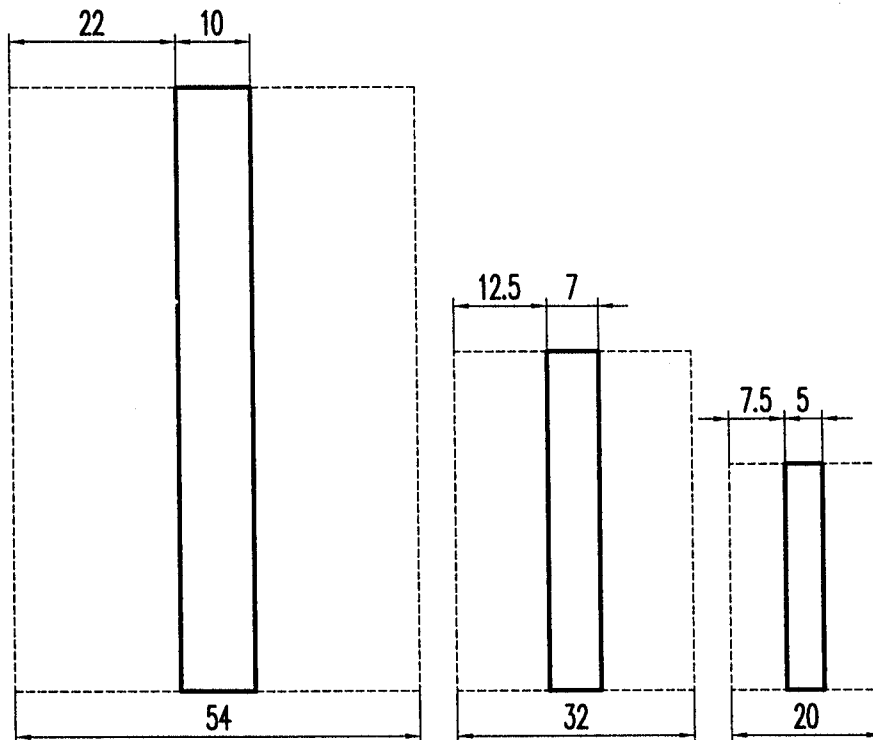


Rysunek 29. Tablica motocyklowa dyplomatyczna



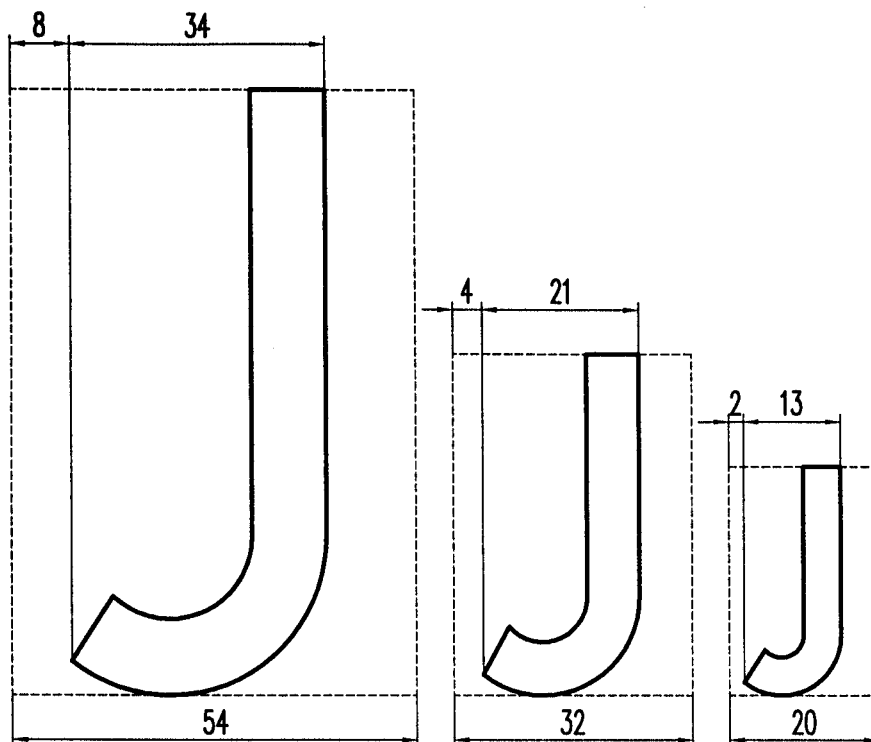


**Rysunek 30.** Prostokąty zastępcze opisane na cyfrze 1 w tablicy samochodowej, motocyklowej i motorowerowej.

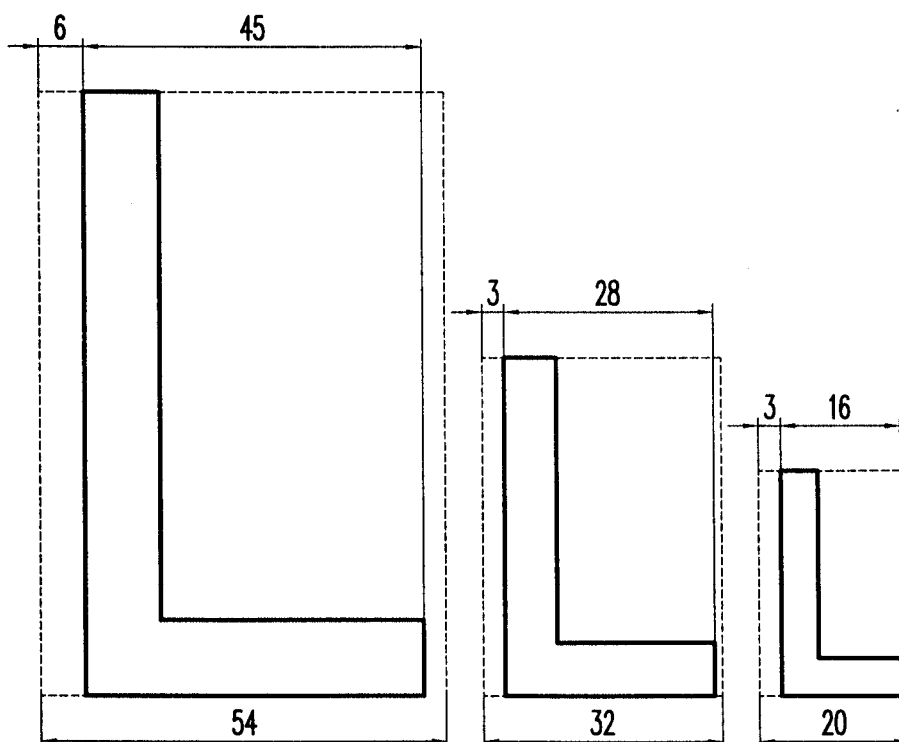


**Rysunek 31.** Prostokąty zastępcze opisane na literze I w tablicy samochodowej, motocyklowej i motorowerowej.

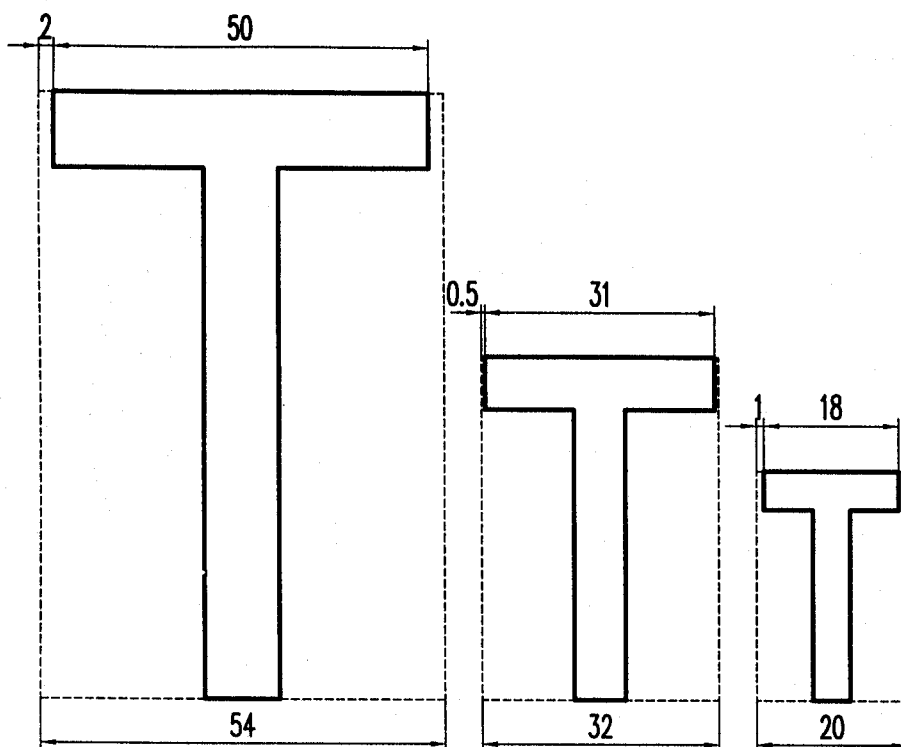




**Rysunek 32.** Prostokąty zastępcze opisane na literze J w tablicy samochodowej, motocyklowej i motorowerowej.



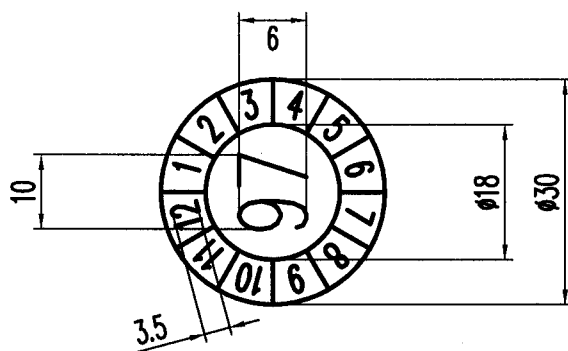
**Rysunek 33.** Prostokąty zastępcze opisane na literze L w tablicy samochodowej, motocyklowej i motorowerowej.



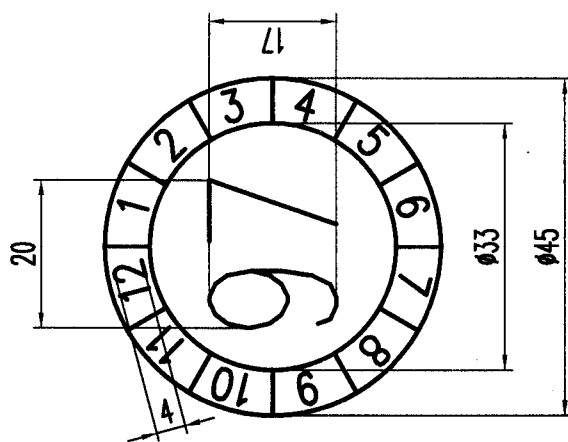
**Rysunek 34.** Prostokąty zastępcze opisane na literze T w tablicy samochodowej, motocyklowej i motorowerowej.

Rysunek 36. Nalepki na tablice rejestracyjne tymczasowe

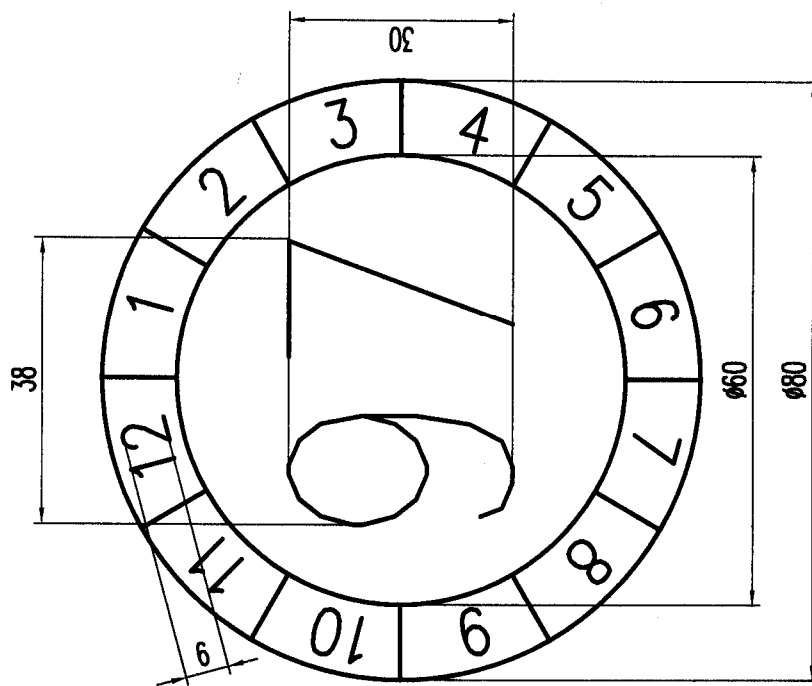
motorowerowe



motocyklowe



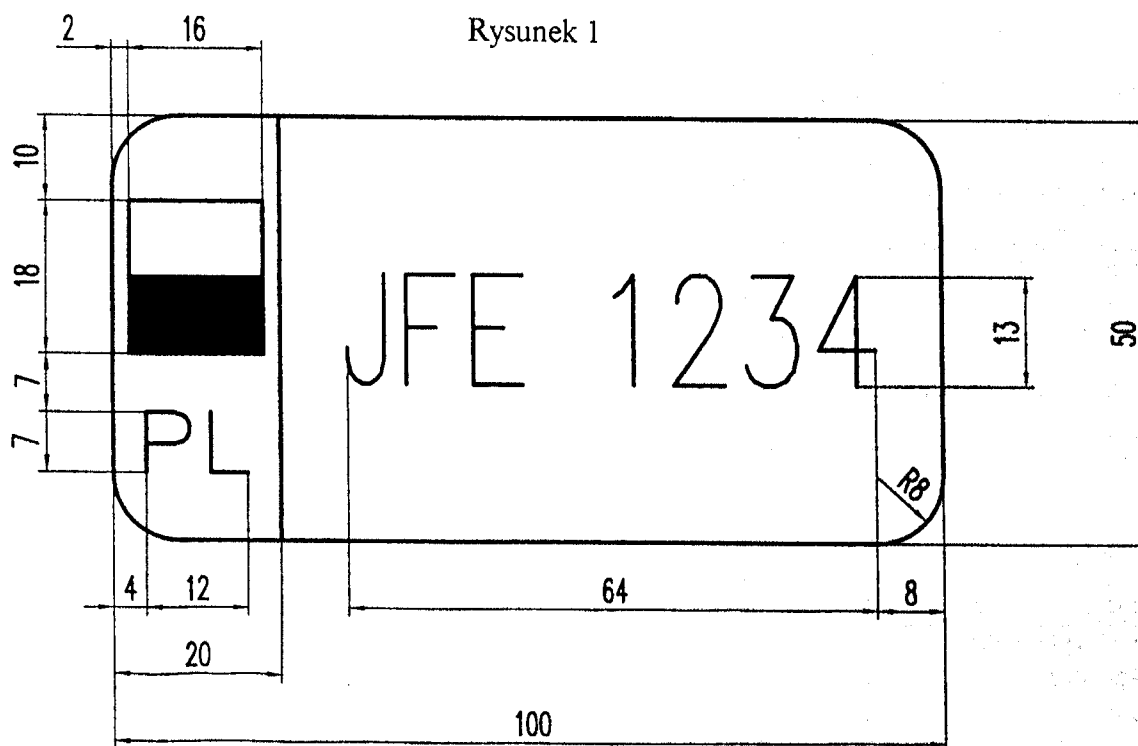
samochodowe (jedno- i dwurzędowe)



## WZÓR NALEPKI KONTROLNEJ I JEJ OPIS

## 1. Opis warunków technicznych produkcji i badania nalepki kontrolnej

- 1.1. **Nalepka kontrolna**, zwana dalej „nalepką”, powinna być wykonana z warstwowego laminatu powleczonego jednostronnie klejem zapewniającym bardzo dobre połączenie z wewnętrzną powierzchnią szyby samochodowej. Do czasu przyklejenia nalepki warstwa kleju powinna być przykryta folią ochronną.
- 1.2. **Nalepka** powinna być tak wykonana, aby przy jakiegokolwiek próbie oderwania jej od szyby następowało zniszczenie elementów identyfikacyjnych i tła nalepki. Dotyczy to również próby oderwania w podwyższonej i obniżonej temperaturze.
- 1.3. **Nalepka** powinna być dobrze zabezpieczona przed fałszowaniem i kopiowaniem. Zasadniczym elementem zabezpieczającym powinno być tło nalepki wykonane w technice trójwymiarowej. Barwne elementy tła powinny zmieniać kolor pod wpływem podwyższonej temperatury w czasie próby odklejania nalepki.
- 1.4. **Nalepka** powinna zawierać elementy identyfikacyjne tablicy rejestracyjnej. Podstawowe wymiary nalepki kontrolnej określa rysunek 1.



Grubość kreski numeru rejestracyjnego – 2 mm.

Grubość kreski znaku „PL” – 1,5 mm.

Barwy:

- |                           |                                |
|---------------------------|--------------------------------|
| – pole pod flagą polską   | – niebieskie trójwymiarowe     |
| – flaga polska            | – biało-czerwona trójwymiarowa |
| – pozostała część nalepki | – biała trójwymiarowa          |
| – numer rejestracyjny     | – czarny gładki                |
| – znak „PL”               | – biały gładki                 |

## 2. Szczegółowy opis (warunki)

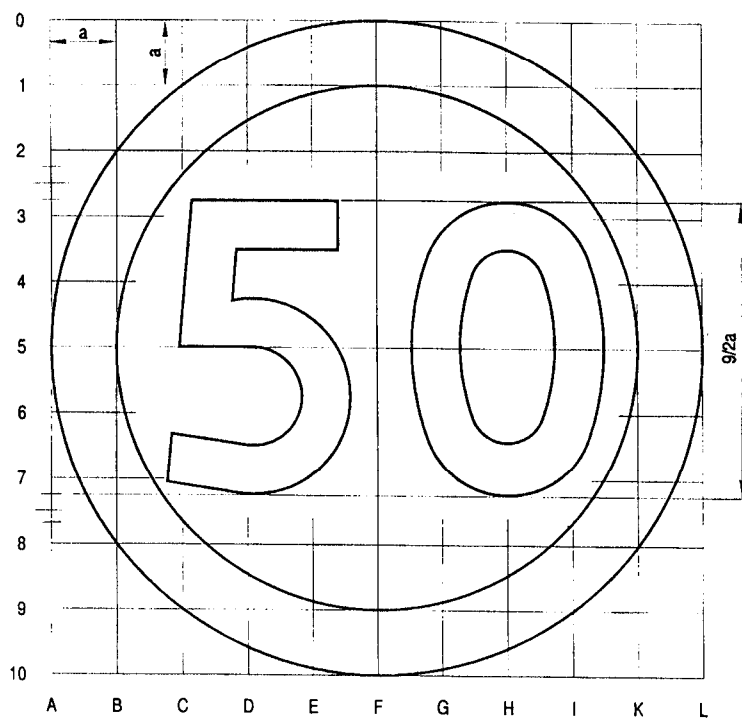
- 2.1. **Nalepka** obserwowana w rozproszonym świetle dziennym powinna dawać efekt trójwymiarowości, poza znakiem „PL” i numerem rejestracyjnym.
- 2.2. **Barwy nalepki:** niebieska – pola pod flagą polską i czerwona – flagi polskiej, powinny odcieniem odpowiadać barwom tablicy rejestracyjnej. Barwa biała powierzchni gładkich powinna być wyraźnie jaśniejsza od barwy białej powierzchni trójwymiarowych.
- 2.3. **Nalepka** powinna być odporna na działanie:
  - 1) podwyższonej temperatury zgodnie z wymaganiami punktu 2.13 normy PN-S-73200,
  - 2) zmiennych temperatur zgodnie z wymaganiami punktu 2.14 normy PN-S-73200.
- 2.4. **Nalepka** powinna mieć taką odporność na oderwanie, aby materiał foliowy nalepki poddany działaniu temperatur  $-30^{\circ}\text{C} \pm 2^{\circ}\text{C}$  i  $+65^{\circ}\text{C} \pm 2^{\circ}\text{C}$  przez 1 godzinę, natychmiast po wyjęciu z komory termicznej, nie dał się oderwać od podłoża bez zniszczenia.
- 2.5. **Nalepka** powinna mieć odporność na działanie wody zgodnie z wymaganiami punktu 2.17 normy PN-S-73200.
- 2.6. **Nalepka** powinna mieć odporność na działanie substancji chemicznych zgodnie z wymaganiami punktu 2.21 normy PN-S-73200.
- 2.7. **Nalepka** powinna mieć odporność na działanie promieni świetlnych. Po poddaniu strony czołowej nalepki działaniu promieni świetlnych zgodnie z punktem 2.16 normy PN-S-73200 barwa niebieska i czerwona nie powinny ulec wyraźnemu spłowieniu, a powierzchnia biała — wyraźnej zmianie. Nie powinien również zniknąć bądź ulec zmniejszeniu efekt trójwymiarowości.

## 3. Zasady badania nalepki

- 3.1. **Sprawdzenie efektu trójwymiarowości** powinno się wykonać wzrokowo, obserwując nalepkę w rozproszonym świetle dziennym. Efekt powinien być wyraźnie widoczny dla kierunków obserwacji zawartych w kącie bryłowym ograniczonym tworzącą, opartą na obrysie nalepki i odchyloną na zewnątrz o odpowiedni kąt.
- 3.2. **Sprawdzenie barw nalepki** powinno się wykonać wzrokowo przez porównanie ich odcieni z tablicą rejestracyjną w warunkach rozproszonego światła dziennego.
- 3.3. **Sprawdzenie odporności na działanie temperatury** powinno się wykonać zgodnie z punktami 4.5.7 i 4.5.8 normy PN-S-73200.
- 3.4. **Sprawdzenie odporności na oderwanie od podłoża szklanego** powinno się wykonać wzrokowo. Nalepkę przyklejoną do płytki szklanej powinno się umieścić w komorze termicznej i natychmiast po wyjęciu z komory wykonać próbę oderwania materiału foliowego od podłoża, np. za pomocą noża.
- 3.5. **Sprawdzenie odporności na działanie wody** powinno się wykonać zgodnie z punktem 4.5.11 normy PN-S-73200.
- 3.6. **Sprawdzenie odporności na działanie substancji chemicznych** powinno się wykonać zgodnie z punktem 4.5.15 normy PN-S-73200.
- 3.7. **Sprawdzenie odporności na działanie promieni świetlnych** powinno się wykonać zgodnie z punktem 4.5.10 normy PN-S-73200.

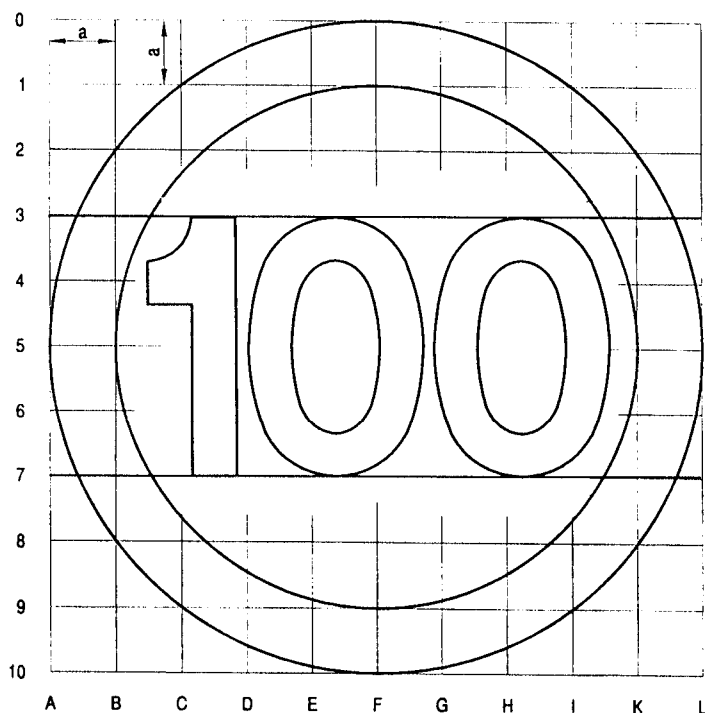
## WZORY OZNACZEŃ POJAZDÓW I ICH OPIS

Tarcza wskazująca indywidualną dopuszczalną prędkość pojazdu ustaloną przez organ rejestrujący pojazd



Opis:  
a = 20 mm  
barwa tła - biała,  
barwa cyfr - czarna  
barwa obrzeża - czerwona

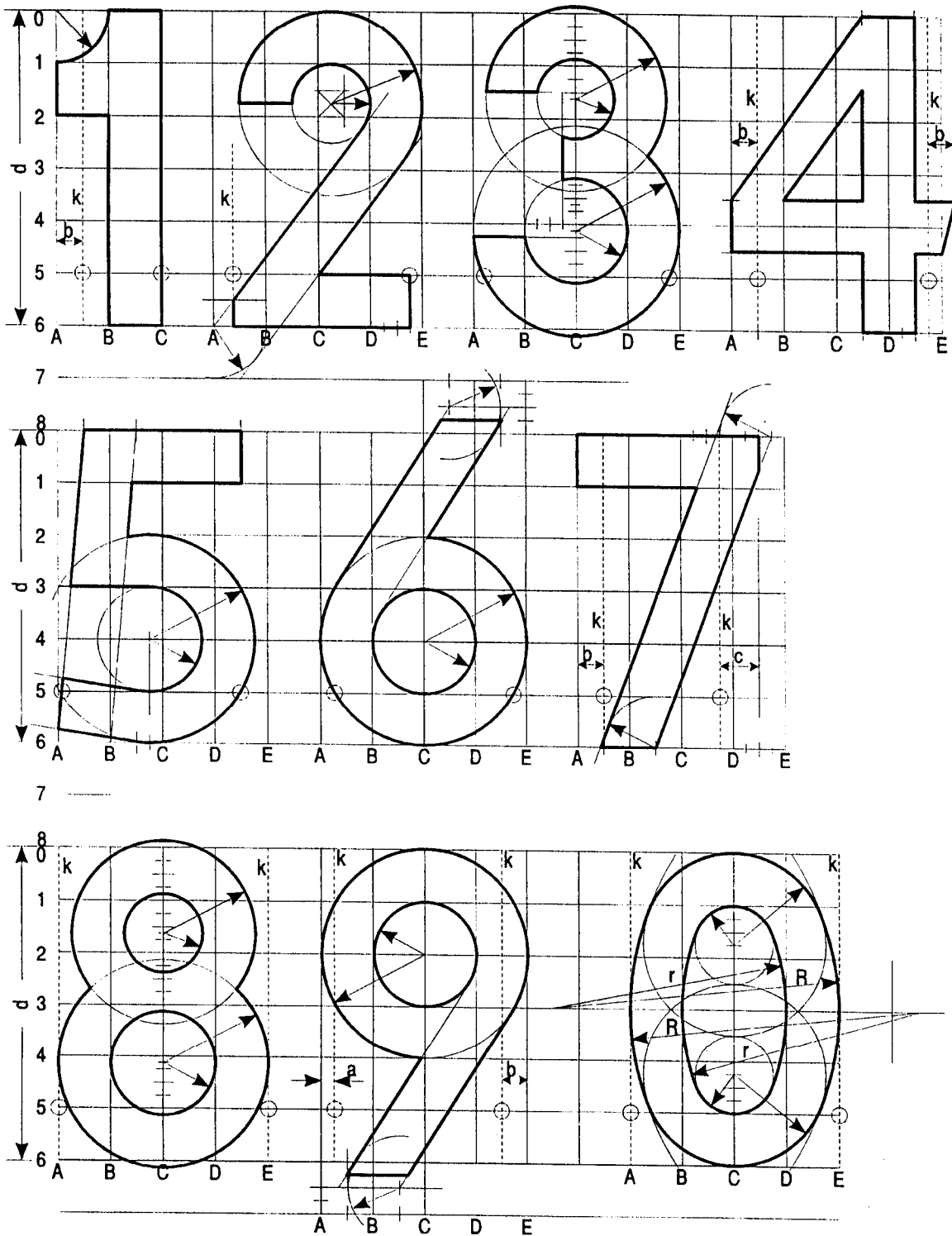
Tarcza oznaczająca autobus spełniający dodatkowe warunki techniczne, którego dopuszczalna prędkość na autostradzie i drodze ekspresowej wynosi 100 km/h



Opis:  
a = 20 mm  
barwa tła - biała,  
barwa cyfr - czarna  
barwa obrzeża - czerwona

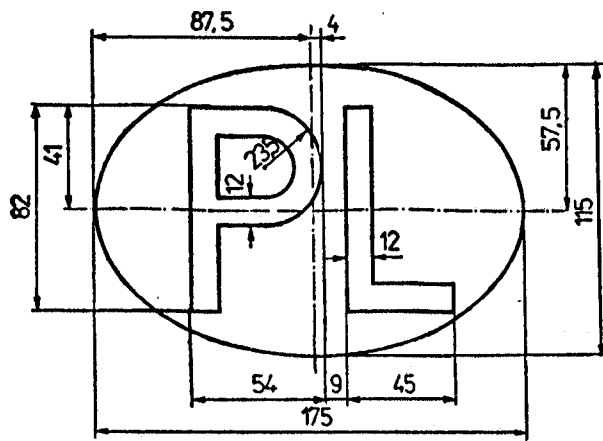
Wzory cyfr stosowanych na:

- tarczy wskazującej indywidualną prędkość pojazdu ustaloną przez organ rejestrujący pojazd,
- tarczy oznaczającej autobus spełniający dodatkowe warunki techniczne, którego prędkość dopuszczalna na autostradzie i drodze ekspresowej wynosi 100 km/h /stosowane są cyfry "1" i "0"/



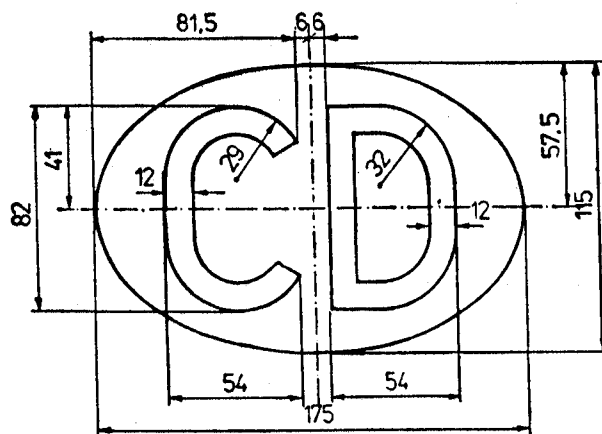
$$a = 1/4 \text{ gr} \quad b = 1/2 \text{ gr} \quad c = 3/4 \text{ gr} \quad R = 11/2 \text{ gr} \quad r = 9/2 \text{ gr}$$

ZNAK „PL”



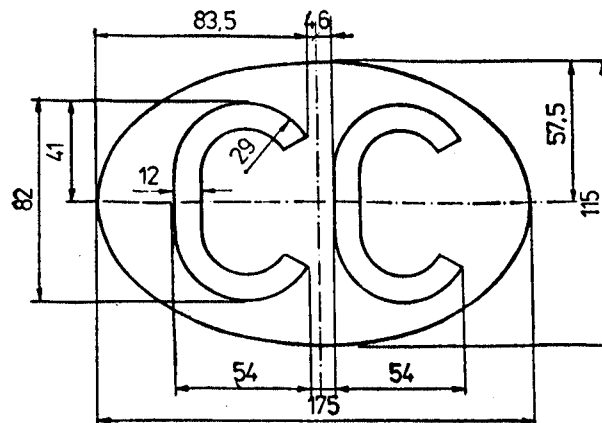
Barwy: tła - biała, liter - czarna

ZNAK „CD”



Barwy: tła - biała, liter - czarna

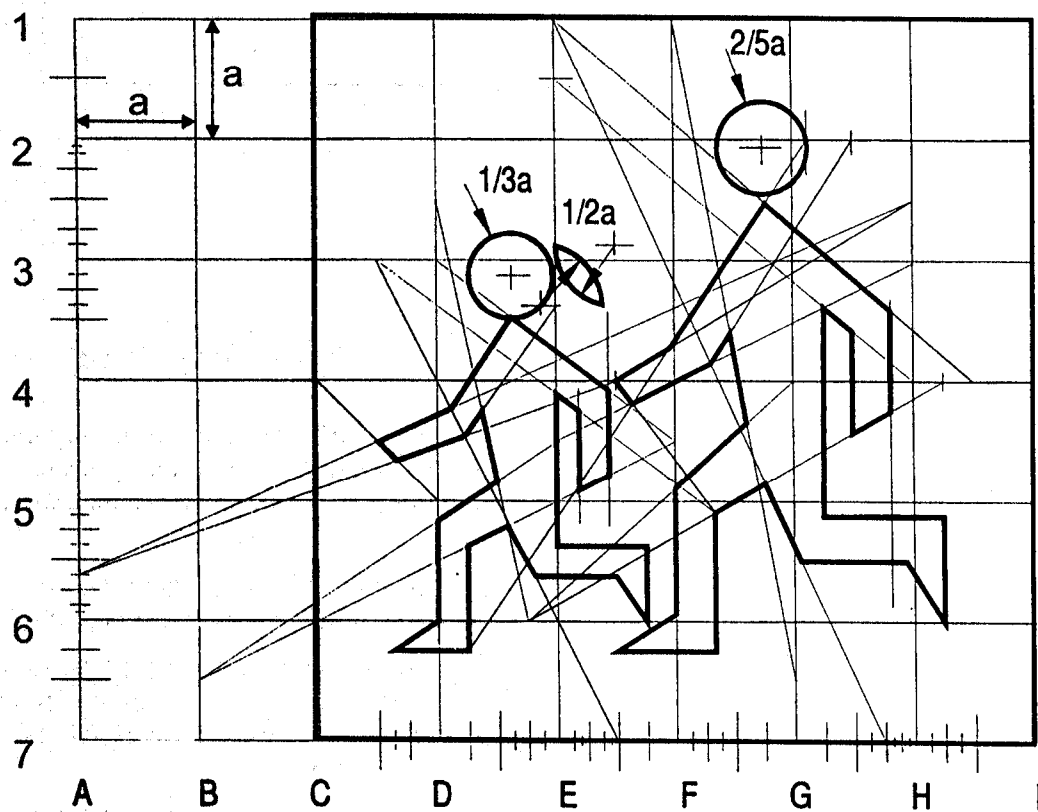
ZNAK „CC”



Barwy: tła - biała, liter - czarna



## Tablica do oznaczania pojazdu przewożącego zorganizowaną grupę dzieci i młodzieży w wieku do 18 lat



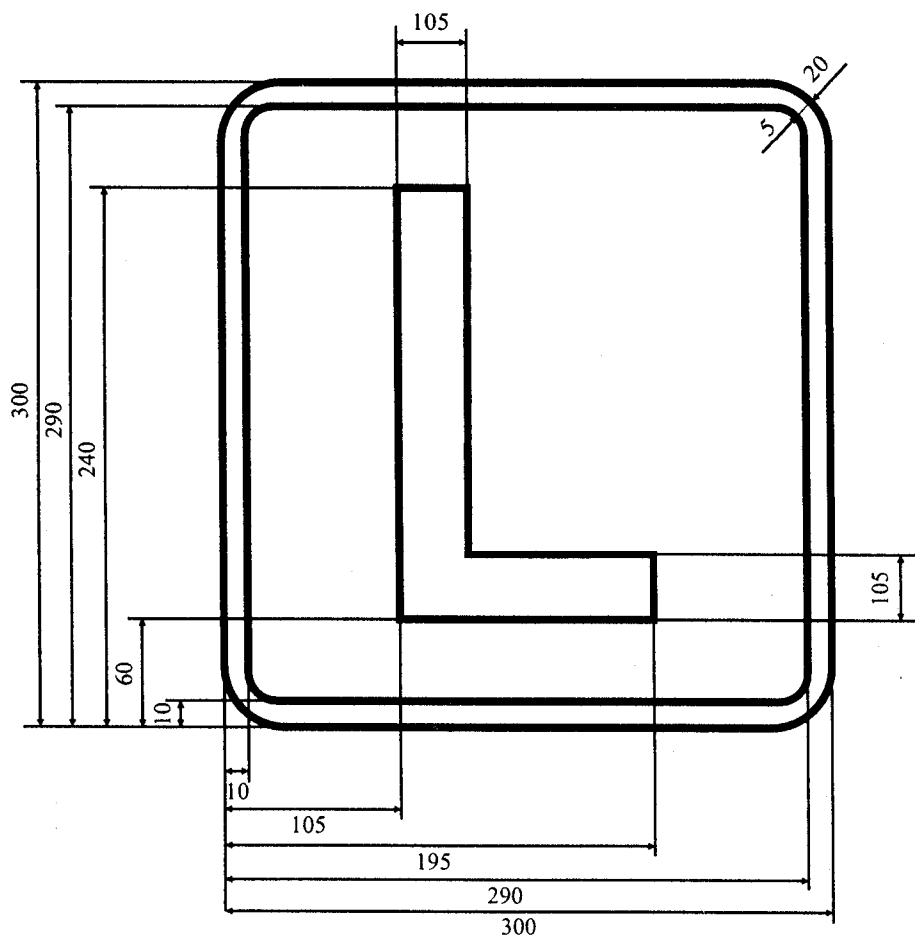
Opis:

$a \approx 50$  mm

barwa tła - żółta

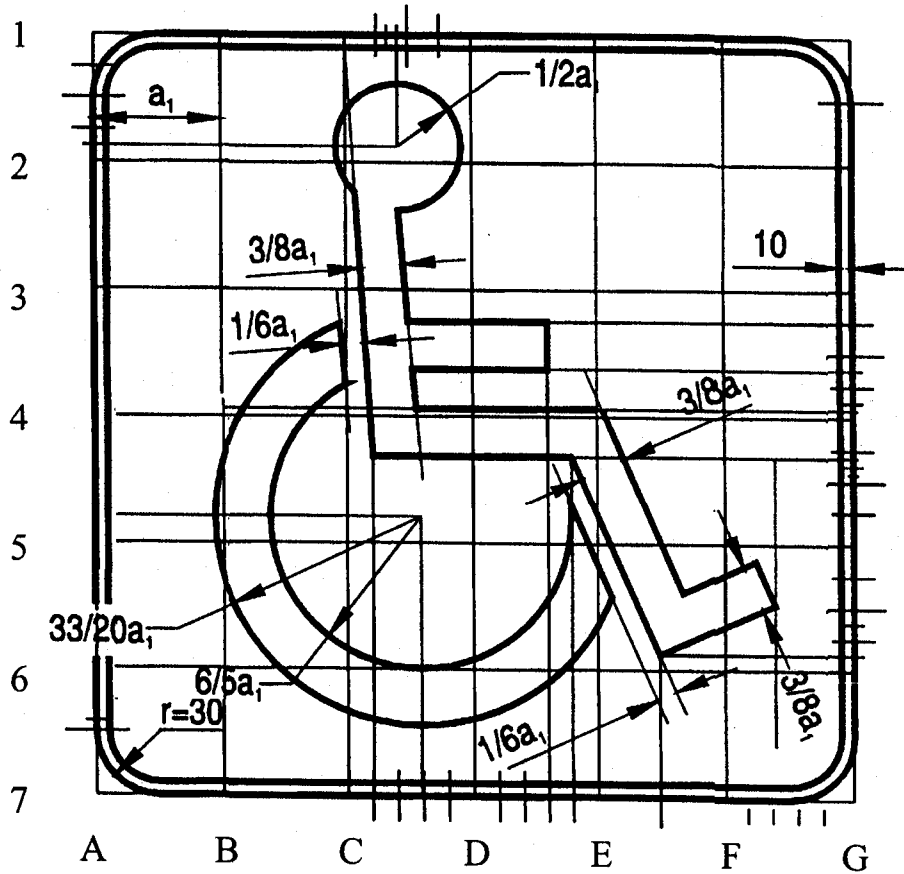
symbolu - czarna

Tablica do oznaczania pojazdu przeznaczonego do  
nauki jazdy lub przeprowadzania egzaminu państwowego



Barwy:  
tła - niebieska  
symbolu - biała  
obrzeża - biała

Tablica do oznaczania pojazdu konstrukcyjnie przystosowanego do przewozu osób niepełnosprawnych



Opis:

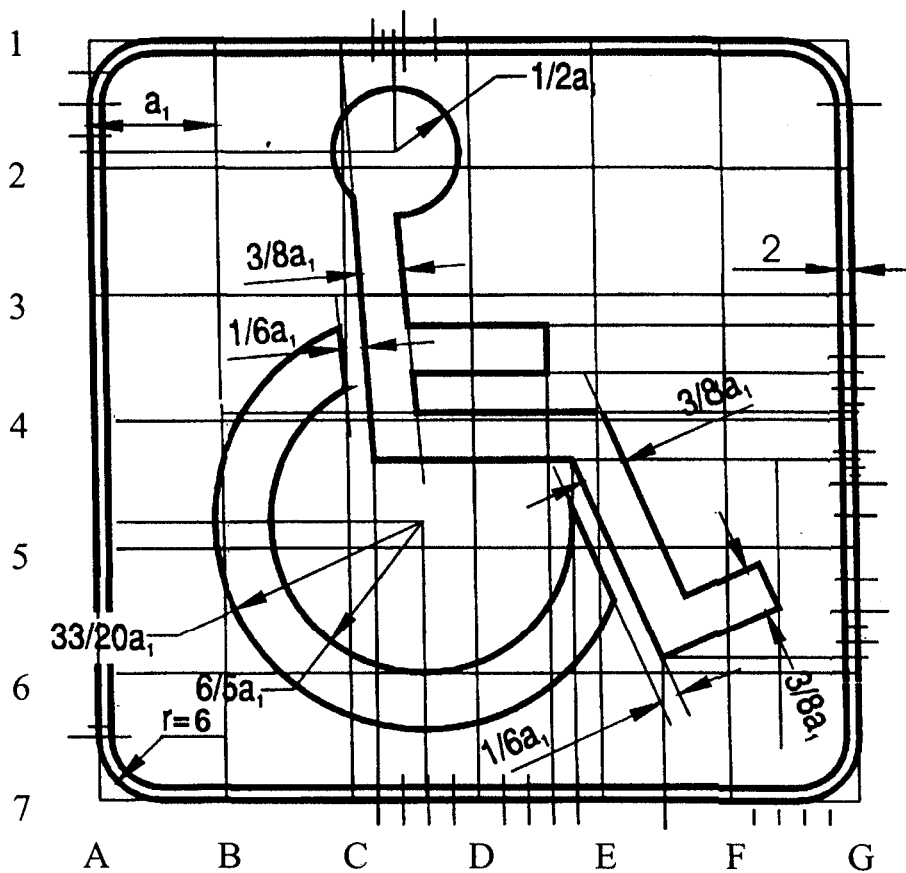
$a_1 = 50 \text{ mm}$

barwa tła - niebieska

barwa symbolu - biała

barwa obrzeża - biała

Nalepka do oznaczania pojazdu kierowanego przez osobę niepełnosprawną mającą trudności w poruszaniu się



Opis:  
 $a_1 = 12 \text{ mm}$   
 barwa tła - biała  
 barwa symbolu - czarna  
 barwa obrzeża - czarna