

ROZPORZĄDZENIE MINISTRA TRANSPORTU I GOSPODARKI MORSKIEJ

z dnia 14 kwietnia 1993 r.

w sprawie rejestracji, ewidencji i oznaczania pojazdów.

Na podstawie art. 63 ust. 1 pkt 1 i 3 ustawy z dnia 1 lutego 1983 r. — Prawo o ruchu drogowym (Dz. U. z 1992 r. Nr 11, poz. 41 i Nr 26, poz. 114) zarządza się, co następuje:

Rozdział 1

Przepisy ogólne

§ 1. 1. Rozporządzenie określa:

- 1) warunki oraz tryb rejestracji i ewidencji pojazdów samochodowych, ciągników rolniczych, motorowerów i przyczep, z wyjątkiem przyczep motocyklowych i specjalnych przeznaczonych do ciągnięcia przez ciągniki rolnicze lub pojazdy wolnobieżne — zwanych dalej pojazdami,
 - 2) wzory dowodu rejestracyjnego, pozwolenia czasowego i oznaczeń pojazdów.
2. Ilekroć w rozporządzeniu jest mowa o:
- 1) ustawie bez bliższego określenia, rozumie się przez to ustawę z dnia 1 lutego 1983 r. — Prawo o ruchu drogowym (Dz. U. z 1992 r. Nr 11, poz. 41 i Nr 26, poz. 114),
 - 2) organie rejestrującym, rozumie się przez to kierownika rejonowego urzędu rządowej administracji ogólnej.

Rozdział 2

Rejestracja pojazdów

§ 2. 1. Potwierdzeniem zarejestrowania pojazdu jest dowód rejestracyjny oraz tablice rejestracyjne.

2. Potwierdzeniem czasowego dopuszczenia pojazdu do ruchu na drogach publicznych (czasowego zarejestrowania) jest pozwolenie czasowe oraz tablice rejestracyjne.

3. Wzór dowodu rejestracyjnego i pozwolenia czasowego określają załączniki nr 1 i 2 do rozporządzenia.

§ 3. 1. Przy wniosku o zarejestrowanie właściciel pojazdu jest obowiązany przedstawić — z zastrzeżeniem ust. 2, 3 i 4 — oryginał dowodu własności pojazdu, a jeżeli pojazd był już zarejestrowany — także ostatni dowód rejestracyjny; wzór wniosku określa załącznik nr 3 do rozporządzenia.

2. W przypadku zgłoszenia do zarejestrowania pojazdu sprowadzonego z zagranicy, jego właściciel jest obowiązany przedstawić również oryginał dowodu odprawy celnej przywozowej tego pojazdu oraz oddać tablice rejestracyjne i dowód rejestracyjny.

3. W przypadku powierzenia pojazdu przez zagraniczną osobę prawną lub fizyczną podmiotowi polskiemu, podmiot ten przy wniosku o zarejestrowanie pojazdu jest obowiązany przedstawić oryginał egzemplarza umowy, na podstawie której nastąpiło wydanie pojazdu, oraz dowód odprawy celnej.

4. W przypadku gdy dowód własności pojazdu jest niezgodny z ostatnim dowodem rejestracyjnym (ust. 1) w zakresie danych dotyczących właściciela, właściciel jest obowiązany przedstawić dokument (dokumenty) pozwalający ustalić prawo własności pojazdu. Przepis ten stosuje się również w przypadku, gdy właściciel nie przedstawi ostatniego dowodu rejestracyjnego.

5. Jeżeli jest wymagane badanie stanu technicznego pojazdu, właściciel jest obowiązany przedstawić dowód badania stanu technicznego pojazdu.

§ 4. 1. Dowodem własności pojazdu lub jego pojedynczych zespołów jest w szczególności jeden z następujących dokumentów:

- 1) akt zdawczo-odbiorczy,
- 2) umowa darowizny,
- 3) umowa sprzedaży,
- 4) umowa dożywocia,
- 5) umowa zamiany,
- 6) rachunek lub faktura z potwierdzeniem zapłaty,
- 7) prawomocne orzeczenie sądu rozstrzygające o prawie własności.

2. Dowód własności pojazdu lub jego pojedynczych zespołów właściciel pojazdu jest obowiązany przed zarejestrowaniem pojazdu przedstawić we właściwym urzędzie skarbowym w celu ustalenia i pobrania opłaty skarbowej albo zamieszczenia adnotacji o zwolnieniu od tej opłaty.

§ 5. 1. W przypadku zgłoszenia do zarejestrowania pojazdu złożonego (zbudowanego) poza macierzystą wytwórnią, wnioskodawca jest obowiązany przedstawić — z zastrzeżeniem ust. 2 — dowody własności następujących zespołów:

- 1) nadwozia,
- 2) podwozia (ramy),
- 3) silnika

oraz złożyć oświadczenie, pod rygorem odpowiedzialności karnej za fałszywe zeznania, że jest właścicielem pozostałych zespołów i części służących do zbudowania tego pojazdu. Przepisy § 3 ust. 2 i 4 stosuje się odpowiednio.

2. W przypadku zgłoszenia do zarejestrowania przyczepy lekkiej złożonej (zbudowanej) poza macierzystą wytwórnią, wnioskodawca jest obowiązany złożyć oświadczenie, pod rygorem odpowiedzialności karnej za fałszywe zeznania, że jest właścicielem zespołów służących do zbudowania tej przyczepy.

§ 6. 1. W razie konieczności sprawdzenia lub uzupełnienia danych zawartych w dokumentach przedstawionych przy wniosku o zarejestrowanie, organ rejestrujący może zarejestrować pojazd warunkowo, wydając jednocześnie tablice rejestracyjne zwyczajne i pozwolenie czasowe, ważne na okres do 30 dni.

2. Jeżeli upłynął termin ważności pozwolenia, a nie został wydany dowód rejestracyjny, właściciel pojazdu jest obowiązany zwrócić tablice rejestracyjne i pozwolenie czasowe organowi, który je wydał; właściciel może ubiegać się o dodatkowy termin do załatwienia spraw stanowiących warunek zarejestrowania pojazdu i o dodatkowe pozwolenie czasowe, ważne na okres do 14 dni. Termin ten jest ostateczny.

§ 7. 1. Jeżeli używanie pojazdu jest uzależnione od szczególnych warunków określonych przepisami prawa, organ rejestrujący dokonujący rejestracji jest obowiązany zamieścić w dowodzie rejestracyjnym lub w pozwoleniu czasowym odpowiednie zastrzeżenie.

2. Jeżeli w dokumentach przedstawionych przy wniosku o zarejestrowanie zawarte są zastrzeżenia przewidziane w innych przepisach prawnych, organ rejestrujący jest obo-

wiązany zamieścić te zastrzeżenia w dowodzie rejestracyjnym lub w pozwoleniu czasowym.

§ 8. 1. Czasowe wycofanie pojazdu z ruchu (czasowe wyrejestrowanie) następuje przez złożenie przez właściciela pojazdu dowodu rejestracyjnego do depozytu organu rejestracyjnego.

2. Organ, o którym mowa w ust. 1, wydaje właścicielowi pojazdu zaświadczenie potwierdzające fakt czasowego wycofania pojazdu z ruchu (czasowego wyrejestrowania), określając w nim dane dotyczące właściciela i pojazdu oraz okres, na który pojazd ten został wycofany (wyrejestrowany).

3. Okres, o którym mowa w ust. 2, nie może być dłuższy niż 12 miesięcy.

4. Wydanie z depozytu dowodu rejestracyjnego następuje po przedstawieniu przez właściciela pojazdu dowodu zawarcia umowy ubezpieczenia OC.

§ 9. Stałe wycofanie pojazdu z ruchu (wyrejestrowanie) następuje w drodze decyzji właściwego organu rejestracyjnego, uchylającej decyzję o wydaniu dla tego pojazdu dowodu rejestracyjnego i tablic rejestracyjnych; dowód rejestracyjny, po odcięciu prawego dolnego rogu i dokonaniu adnotacji o dacie wyrejestrowania, zwraca się właścicielowi pojazdu po złożeniu przez właściciela tablic rejestracyjnych w urzędzie tego organu.

§ 10. 1. Organ rejestrujący może upoważnić kierownika państwowej osoby prawnej lub innej państwowej jednostki organizacyjnej do wykonywania niektórych czynności w zakresie rejestrowania posiadanych (nabywanych) pojazdów lub pojazdów będących przedmiotem obrotu (zbywanych) przez tę jednostkę.

2. Do zakresu czynności, które może wykonywać upoważniona jednostka, należy:

- 1) wypełnianie formularza dowodu rejestracyjnego lub pozwolenia czasowego,
- 2) wydawanie zalegalizowanych tablic rejestracyjnych zwyczajnych, tymczasowych lub próbnych.

3. Upoważnienie, o którym mowa w ust. 1, powinno określać:

- 1) tryb i terminy wzajemnego przekazywania formularzy dowodów rejestracyjnych, pozwoleń czasowych i innych druków używanych przy wykonywaniu tych czynności, a także tablic rejestracyjnych,
- 2) osobę, która odbyła przeszkolenie w zakresie czynności rejestracyjnych zleconych jednostce,
- 3) tryb rozliczeń finansowych, jeżeli takie rozliczenia będą dokonywane,
- 4) formy nadzoru i kontroli sprawowanej przez kierowników urzędów rejonowych rządowej administracji ogólnej i wojewodę.

4. W odniesieniu do granicznych urzędów celnych upoważnienie, o którym mowa w ust. 1, może dotyczyć wydawania tablic rejestracyjnych tymczasowych i pozwoleń czasowego na okres używania w kraju pojazdu zarejestrowanego za granicą i zaopatrzonego w tablice rejestracyjne zagraniczne.

Rozdział 3

Ewidencja pojazdów

§ 11. 1. Zgłoszenia do ewidencji dokonuje właściciel pojazdu, przedstawiając oryginał dowodu własności pojazdu.

2. Zgłoszenie pojazdu do rejestracji jest równoznaczne ze zgłoszeniem do ewidencji.

Rozdział 4

Tablice rejestracyjne

§ 12. 1. Tablice rejestracyjne powinny być trwale zamocowane na zewnątrz pojazdu.

2. Numer rejestracyjny uwidoczniony na tablicy określonego rodzaju może być przypisany wyłącznie jednemu pojazdowi.

§ 13. 1. Tablice rejestracyjne ze względu na swe przeznaczenie dzielą się na:

- 1) zwyczajne,
- 2) tymczasowe,
- 3) próbne,
- 4) dyplomatyczne.

2. Tablice zwyczajne przeznaczone są do oznaczania wszystkich pojazdów, z zastrzeżeniem ust. 3—5.

3. Tablice tymczasowe przeznaczone są do oznaczania pojazdów czasowo dopuszczonych do ruchu na drogach i służą do umożliwienia ich przejazdu z miejsca zakupu lub odbioru na terytorium Rzeczypospolitej Polskiej do miejsca zamieszkania lub siedzib ich właścicieli, do umożliwienia przejazdów lub napraw związanych z koniecznością dokonania badania technicznego lub naprawy oraz do umożliwienia wyjazdu lub wywozu tych pojazdów za granicę. Właściciel pojazdu jest obowiązany zwrócić tablice tymczasowe organowi, który je wydał, w terminie określonym w pozwoleniu czasowym; nie dotyczy to przypadku wyjazdu lub wywozu pojazdu za granicę. Tablice tymczasowe mogą być wydane na okres nie dłuższy niż 14 dni.

4. Tablice próbne przeznaczone są do oznaczania pojazdów eksploatowanych w ramach badań i prób przeprowadzanych przez przedsiębiorstwa produkujące pojazdy lub ich części albo elementy ich wyposażenia, a także przez prowadzące takie badania placówki naukowo-badawcze. Tablice próbne mogą być wydawane na okres nie dłuższy niż 6 miesięcy.

5. Tablice dyplomatyczne przeznaczone są do oznaczania pojazdów należących do przedstawicielstw dyplomatycznych, urzędów konsularnych i misji specjalnych państw obcych oraz organizacji międzynarodowych, jak również ich personelu.

§ 14. 1. Tablice rejestracyjne ze względu na wielkość dzielą się na:

- 1) samochodowe,
- 2) motocyklowe,
- 3) motorowerowe.

2. Tablice samochodowe służą do oznaczania wszystkich rodzajów pojazdów, z wyjątkiem motocykli, ciągników rolniczych i motorowerów.

3. Tablice motocyklowe służą do oznaczania motocykli i ciągników rolniczych.

4. Tablice motorowerowe służą do oznaczania motorowerów.

§ 15. 1. Tablice samochodowe są:

- 1) jednorzędowe, na których litery i cyfry umieszczone są w jednym rzędzie, lub
- 2) dwurzędowe, na których litery i cyfry umieszczone są w dwóch rzędach, jeden nad drugim.

2. Tablice motocyklowe i motorowerowe są dwurzędowe.

§ 16. 1. Tablice rejestracyjne powinny odpowiadać wymaganiom określonym w obowiązującej normie.

2. Tablice rejestracyjne podlegają obowiązkowej legalizacji; obowiązek ten spoczywa na producencie tablic.

3. Legalizacja, o której mowa w ust. 2, polega na oznaczeniu każdej tablicy znakiem firmowo-legalizacyjnym, określonym obowiązującą normą, i uzyskaniu przez producenta tablic atestu stwierdzającego zgodność wytwarzanych przez niego tablic z obowiązującymi wymogami.

4. Atest, o którym mowa w ust. 3, wydaje na wniosek producenta tablic jednostka upoważniona przez Ministra Transportu i Gospodarki Morskiej, po przeprowadzeniu odpowiednich badań zakończonych wynikiem pozytywnym.

§ 17. Tablice rejestracyjne wydaje właścicielowi pojazdu organ rejestrujący lub upoważniona przez niego jednostka, za dodatkową opłatą pokrywającą koszt tablic.

§ 18. Poszczególne litery i cyfry numerów rejestracyjnych pełnią następujące funkcje:

- 1) na tablicach zwyczajnych:
 - a) z trzema literami i czterema cyframi: dwie pierwsze litery stanowią wyróżnik województwa, trzecia litera i cztery cyfry w przedziale od 0001 do 9999 stanowią pojemność rejestracyjną,
 - b) z trzema literami, trzema cyframi i literą: dwie pierwsze litery stanowią wyróżnik województwa, trzecia litera, trzy cyfry w przedziale od 001 do 999 i ostatnia litera — stanowią pojemność rejestracyjną,
- 2) na tablicach próbnych: pierwsza litera, którą jest litera X, pełni funkcję wyróżnika rodzaju tablicy, dwie pozostałe stanowią wyróżnik województwa, cztery cyfry określają kolejność w ramach przedziału od 0001 do 9999, stanowiącego pojemność rejestracyjną,
- 3) na tablicach dyplomatycznych: dwie litery stanowią wyróżnik rodzaju tablicy, pięć cyfr określa kolejność w ramach przedziału od 00001 do 99999, stanowiącego pojemność rejestracyjną,
- 4) na tablicach tymczasowych litera pełni funkcję wyróżnika rodzaju tablicy, litera i pierwsza cyfra stanowią wyróżnik województwa, sześć cyfr określa kolejność w ramach przedziału od 000001 do 999999, stanowiącego pojemność rejestracyjną.

§ 19. Numery rejestracyjne tworzone są ze zbioru następujących 25 liter: A, B, C, D, E, F, G, H, I, J, K, L, M, N, O, P, R, S, T, U, V, W, X, Y i Z oraz cyfr od 0 do 9.

§ 20. Ustala się następujące wyróżniki województw na tablicach zwyczajnych oraz przedziały liczbowe numerów rejestracyjnych na tablicach tymczasowych:

Lp.	Województwo	Wyróżniki województw na tablicach rejestracyjnych, z wyjątkiem tablic tymczasowych	Wyróżniki województw i numery rejestracyjne na tablicach tymczasowych
1	2	3	4
1	warszawskie	WA; WS; WI; WU; WG; WF; WX; WZ	od A 000001 do A 499999
2	białkopodlaskie	BP; BA; BS	od A 500000 do A 999999
3	białostockie	BK; BT; BI	od B 000001 do B 499999
4	bielskie	BB; BL; BO	od B 500000 do B 999999
5	bydgoskie	BY; BG; BD; BC	od C 000001 do C 499999
6	chełmskie	CH; CM; CU	od C 500000 do C 999999
7	ciechanowskie	CI; CN; CA	od D 000001 do D 499999
8	częstochofskie	CZ; CE; CO	od D 500000 do D 999999
9	elbląskie	EL; EG; EB	od E 000001 do E 499999
10	gdańskie	GD; GK; GA; GN	od E 500000 do E 999999
11	gorzowskie	GO; GW; GR	od F 000001 do F 499999
12	jeleniogórskie	JG; JE; JA	od F 500000 do F 999999
13	kaliskie	KL; KZ; KP	od G 000001 do G 499999
14	katowickie	KA; KT; KB; KC; KD; KX	od G 500000 do G 999999
15	kieleckie	KI; KE; KJ	od H 000001 do H 499999
16	konińskie	KN; KM; KF	od H 500000 do H 999999
17	koszalińskie	KO; KG; KY	od I 000001 do I 499999
18	krakowskie	KR; KK; KW; KV	od I 500000 do I 999999
19	krośnieńskie	KS; KU; KH	od J 000001 do J 499999
20	legnickie	LG; LC; LI	od J 500000 do J 999999
21	leszczyńskie	LE; LS; LN	od K 000001 do K 499999
22	lubelskie	LU; LL; LB	od K 500000 do K 999999
23	łomżyńskie	LO; LM; LA	od L 000001 do L 499999
24	łódzkie	LD; LZ; LF; LW	od L 500000 do L 999999
25	nowosądeckie	NS; NO; NA	od M 000001 do M 499999
26	olsztyńskie	OL; ON; OT	od M 500000 do M 999999
27	opolskie	OP; OE; OD	od N 000001 do N 499999
28	ostrolęckie	OS; OK; OR	od N 500000 do N 999999
29	pilskie	PI; PA; PY	od O 000001 do O 499999
30	piotrkowskie	PT; PK; PU	od O 500000 do O 999999

1	2	3	4
31	płockie	PL; PC; PB	od P 000001 do P 499999
32	poznańskie	PO; PN; PZ; PW	od P 500000 do P 999999
33	przemyskie	PR; PM; PE	od R 000001 do R 499999
34	radomskie	RA; RO; RD	od R 500000 do R 999999
35	rzeszowskie	RZ; RE; RW	od S 000001 do S 499999
36	siedleckie	SE; SD; ST	od S 500000 do S 999999
37	sieradzkie	SI; SA; SB	od T 000001 do T 499999
38	skierniewickie	SK; SN; SF	od T 500000 do T 999999
39	słupskie	SL; SP; SG	od U 000001 do U 499999
40	suwalskie	SU; SW; SO	od U 500000 do U 999999
41	szczecińskie	SZ; SC; SM	od V 000001 do V 499999
42	tarnobrzeskie	TG; TB; TE	od V 500000 do V 999999
43	tarnowskie	TA; TN; TW	od W 000001 do W 499999
44	toruńskie	TO; TU; TY	od W 500000 do W 999999
45	wałbrzyskie	WB; WY; WH	od X 000001 do X 499999
46	włocławskie	WL; WK; WE	od X 500000 do X 999999
47	wrocławskie	WR; WO; WC; WW	od Y 000001 do Y 499999
48	zamojskie	ZA; ZM; ZC	od Y 500000 do Y 999999
49	zielonogórskie	ZG; ZE; ZN	od Z 000001 do Z 499999

§ 21. 1. Na pojazdach umieszcza się tablice z przodu i z tyłu, z wyjątkiem przyczep, motocykli, ciągników rolniczych i motorowerów, na których tablice umieszcza się tylko z tyłu.

2. Z przodu pojazdu umieszcza się wyłącznie tablicę odmiany jednorzędowej.

3. Z tyłu pojazdu umieszcza się tablicę takiej odmiany, której zamocowanie i oświetlenie — odpowiednio do jego konstrukcji — będzie dogodniejsze i korzystniejsze.

4. Z tyłu przyczepy motocyklowej wykonuje się numer rejestracyjny w układzie dwurzędowym w sposób identyczny pod względem treści, rozmiarów oraz kształtów liter i cyfr z numerem uwidocznionym na tablicy rejestracyjnej motocykla, a także z zachowaniem tych samych barw.

5. Jeżeli pojazd nie ma specjalnego miejsca do umocowania tablic, to przednią i tylną tablicę umieszcza się w środku szerokości pojazdu, a gdyby to utrudniało jego eksploatację lub ograniczało widoczność tablicy — po lewej stronie pojazdu.

6. Na tablicach rejestracyjnych nie mogą być umieszczone dodatkowe oznaczenia, inne niż przewidziane w przepisach.

§ 22. 1. Samochód ciężarowy samowyladowniczy (pryczepa samowyladownicza) powinien być zaopatrzony oprócz tablic w numery rejestracyjne, namalowane na tyle nadwozia białą farbą lub farbą o barwie kontrastowej w stosunku do tła nadwozia, tej samej treści co litery i cyfry na tablicach rejestracyjnych zwyczajnych. Przepis ten nie dotyczy pojazdów, które nie mają z tyłu burty w postaci płaszczyzny.

2. Numery namalowane na tyle nadwozia powinny mieć taki sam układ i zbliżony kształt liter i cyfr, jak numery uwidocznione na tablicy rejestracyjnej jednorzędowej. Długość rzędu namalowanych numerów powinna wynosić 140—150 cm, wysokość 25 cm, a szerokość kreski — 4,5 cm.

3. Pojazd, w stosunku do którego organ rejestrujący określił — na podstawie art. 18 ust. 5 ustawy — indywidualną dopuszczalną prędkość jazdy, powinien być oznaczony na tyle nadwozia znakiem „ograniczona prędkość”, którego wzór stanowi załącznik nr 4 do rozporządzenia, łącznie z kształtami i wymiarami cyfr określonymi w załączniku nr 4a do rozporządzenia.

§ 23. Oznaczanie pojazdów, utrzymywanie tablic rejestracyjnych w należytym stanie i zapewnienie dobrej czytelności umieszczonym na nich numerom rejestracyjnym jest obowiązkiem posiadaczy pojazdów.

Rozdział 5

Inne oznaczenia pojazdów

§ 24. 1. Pojazdy zarejestrowane w Rzeczypospolitej Polskiej, które mają być używane poza granicami kraju w ruchu międzynarodowym, powinny być dodatkowo zaopatrzone w znak przynależności państwowej, z literami „PL”.

2. Znak przynależności państwowej stosuje się w postaci tabliczki lub plakietki. Wzór znaku z literami „PL” jest określony w załączniku nr 5 do rozporządzenia.

3. Tabliczkę lub plakietkę z literami „PL” umieszcza się z tyłu pojazdu po prawej stronie tablicy rejestracyjnej, a gdy

to nie jest możliwe — nad lub pod tablicą rejestracyjną. Tabliczkę (plakietkę) umieszcza się w takiej odległości od tablicy rejestracyjnej, aby nie wpływała ujemnie na widoczność tablicy i czytelność numeru rejestracyjnego.

4. Dopuszcza się umieszczenie tabliczki (plakietki) z literami „PL” na tylnej szybie samochodu osobowego w prawym dolnym rogu, pod warunkiem że będzie zapewniona wystarczająca widoczność znaku i czytelność liter.

5. Przepis § 23 stosuje się odpowiednio do znaku przynależności państwowej z literami „PL”.

6. Na pojazdach zarejestrowanych w Rzeczypospolitej Polskiej nie mogą być umieszczone inne znaki przynależności państwowej niż znak z literami „PL”.

§ 25. 1. Pojazdy należące do przedstawicielstw dyplomatycznych państw obcych powinny być zaopatrzone w znak (tabliczkę, plakietkę) z literami „CD”, a pojazdy urzędów konsularnych — w taki sam znak z literami „CC”.

2. Znaki z literami „CD” i „CC” umieszcza się z przodu i z tyłu pojazdów, stosując odpowiednio zasady określone w § 24 ust. 3 i 4.

3. Wzory znaków z literami „CD” i „CC” stanowią załączniki nr 6a i 6b do rozporządzenia.

§ 26. 1. Pojazdy przeznaczone do nauki jazdy lub egzaminu powinny być wyposażone w znak informujący o ich przeznaczeniu i sposobie używania. Wzór znaku stanowi załącznik nr 7 do rozporządzenia.

2. Znak powinien być umieszczony z przodu i z tyłu pojazdu lub zespołu pojazdów — na wysokości od 60 do 180 cm od powierzchni jezdni, z wyjątkiem samochodów osobowych i motocykli. Samochody osobowe oznacza się przez umieszczenie na dachu, w położeniu pionowym, w środku, zamocowanej poprzecznie tablicy z dwustronnie wykonanym znakiem. Na motocyklu znak powinien znajdować się z tyłu pojazdu.

3. W warunkach niedostatecznej widoczności znak umieszczony na dachu lub z tyłu pojazdu powinien być oświetlony; nie dotyczy to znaku umieszczonego z tyłu pojazdu, jeżeli znak ten wykonany jest z materiału odblaskowego.

§ 27. 1. Pojazdy przeznaczone do przewozu dzieci do szkół i przedszkoli powinny być wyposażone w znak „uwaga dzieci”. Wzór znaku stanowi załącznik nr 8 do rozporządzenia.

2. Znak powinien być umieszczony z przodu i z tyłu pojazdu, możliwie blisko lewej płaszczyzny obrysu, na wysokości od 60 do 180 cm od powierzchni jezdni.

3. W warunkach niedostatecznej widoczności znak umieszczony z tyłu powinien być oświetlony, chyba że wykonany jest z materiału odblaskowego. Znak umieszczony z przodu pojazdu powinien być nieodblaskowy.

§ 28. 1. Pojazdy zaopatrzone w tablice rejestracyjne próbne, eksploatowane w ramach badań i prób, w toku których sposób ich poruszania się lub zewnętrzne wyposaże-

nie mogą być nietypowe, powinny być zaopatrzone w znak „jazda próbna”. Wzór znaku stanowi załącznik nr 9 do rozporządzenia.

2. Znak powinien być umieszczony z przodu i z tyłu pojazdu, bezpośrednio nad lub pod tablicą rejestracyjną.

3. W warunkach niedostatecznej widoczności znak powinien być oświetlony, chyba że wykonany jest z materiału odblaskowego.

Rozdział 6

Przepisy przejściowe i końcowe

§ 29. 1. Wydane na podstawie dotychczasowych przepisów potwierdzenia zgłoszenia do rejestru, dopuszczające do ruchu motorowery, zachowują ważność do dnia 31 grudnia 1993 r. Jeżeli termin ważności potwierdzenia zgłoszenia do rejestru upływa przed dniem 31 grudnia 1993 r., dalsze dopuszczenie motorowera do ruchu może nastąpić po dokonaniu badań technicznych i wystawieniu dowodu rejestracyjnego.

2. Do dnia 30 września 1993 r. potwierdzenia zgłoszenia do rejestru mogą być wydawane wyłącznie jako wtórniki tych dokumentów, utraconych lub uszkodzonych, wydanych przed dniem 1 października 1991 r. Termin ważności tych wtórników nie może być dłuższy niż do dnia 31 grudnia 1993 r. Wzór potwierdzenia zgłoszenia do rejestru stanowi załącznik nr 10 do rozporządzenia.

3. Wydanie wtórnika, o którym mowa w ust. 2, może nastąpić po przedstawieniu przez właściciela motorowera zaświadczenia z przeprowadzonego badania technicznego pojazdu, dopuszczającego pojazd do ruchu.

§ 30. 1. Tablice rejestracyjne wykonane z materiałów innych niż blacha mogą być wydawane do dnia 31 grudnia 1993 r. Tablice te zachowują ważność do dnia 31 grudnia 1995 r.

2. Tablice rejestracyjne zwyczajne z trzema literami, trzema cyframi i literą mogą być wydawane do dnia 31 grudnia 1993 r. Tablice te zachowują ważność do dnia 31 grudnia 1995 r.

3. Tablice rejestracyjne cudzoziemskie, wydane na podstawie dotychczasowych przepisów, zachowują ważność do dnia 31 grudnia 1995 r.

§ 31. Upoważnienia, o których mowa w § 10, wydane na podstawie dotychczasowych przepisów, zachowują ważność na czas w nich określony, jednak nie dłużej niż do dnia 31 grudnia 1993 r.

§ 32. Traci moc rozporządzenie Ministra Komunikacji z dnia 29 grudnia 1983 r. w sprawie rejestracji, ewidencji i oznaczania pojazdów (Dz. U. z 1984 r. Nr 1, poz. 2 i z 1991 r. Nr 57, poz. 245).

§ 33. Rozporządzenie wchodzi w życie po upływie 14 dni od dnia ogłoszenia.

Minister Transportu i Gospodarki Morskiej: *Z. Jaworski*

Załącznik nr 2

(Strona przednia)

.....
(pieczęć wystawiającego)

POZWOLENIE CZASOWE

na dopuszczenie pojazdu do ruchu na drogach publicznych	numer
---	-------------

ważne do dnia

rodzaj pojazdu	marka
nr silnika	nr podwozia

.....
cel wydania pozwolenia

właściciel pojazdu i jego adres
---------------------------------------	-------

.....
m.p.

dnia 19.... r.
(podpis)

(Strona odwrotna)

**ADNOTACJE URZĘDOWE
I ZASTRZEŻENIA**

Pouczenie: Korzystanie z pozwolenia czasowego dozwolone jest tylko w zakresie i na warunkach w nim wyszczególnionych.

Załącznik nr 3

.....
(imię i nazwisko lub nazwa
właściciela)

.....
(adres właściciela)

.....
(nr PESEL lub REGON)

.....
(miejscowość) (data)

Urząd

w

Proszę o zarejestrowanie (zaewidencjonowanie)*) następującego pojazdu:

- 1) rodzaj pojazdu
- 2) marka, typ, model
- 3) nr nadwozia (pełny)
- 4) nr silnika
- 5) rok produkcji
- 6) barwa nadwozia
- 7) dotychczasowy nr rejestracyjny

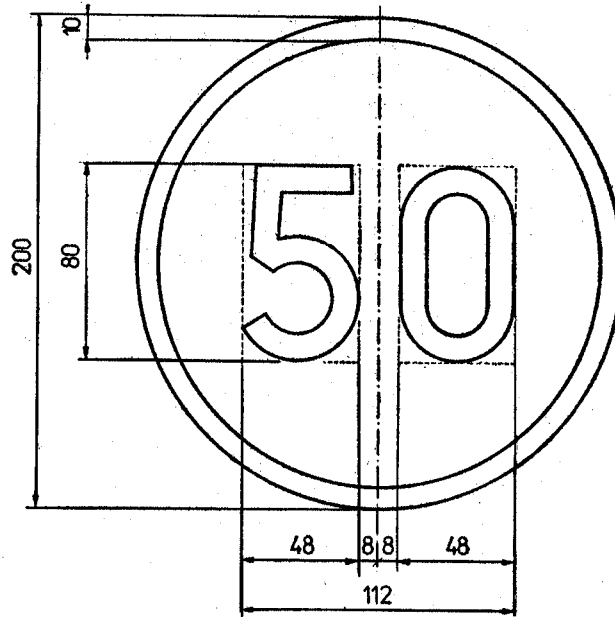
Do wniosku załączam następujące dokumenty:

- 1)
- 2)
- 3)
- 4)
- 5)

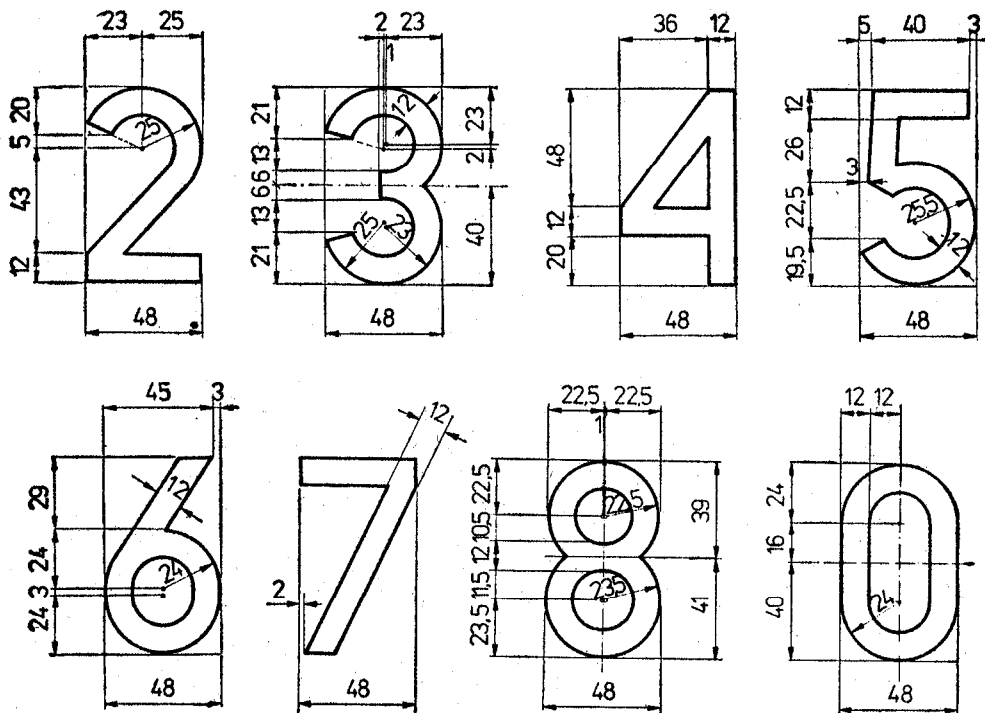
.....
(podpis właściciela)

*) Niepotrzebne skreślić

ZNAK „OGRANICZONA PRĘDKOŚĆ”

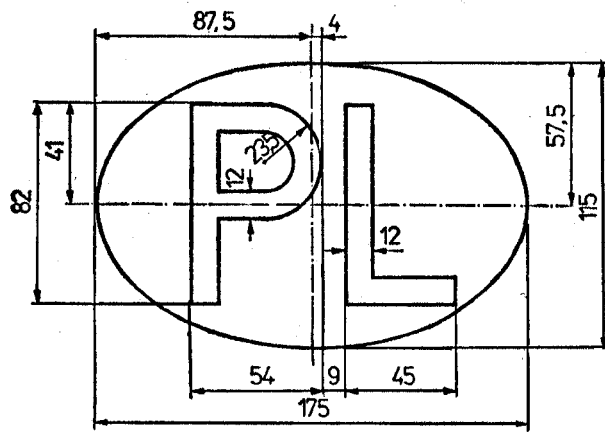


Barwy: tła — biała, symbolu — czarna, obrzeża — czerwona



Załącznik nr 5

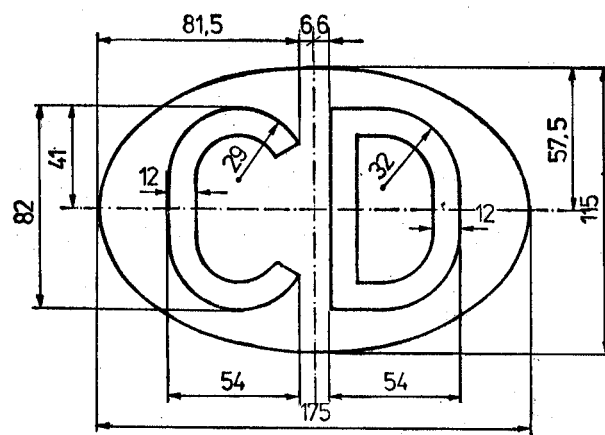
ZNAK „PL”



Barwy: tła — biała, liter — czarna

Załącznik nr 6a

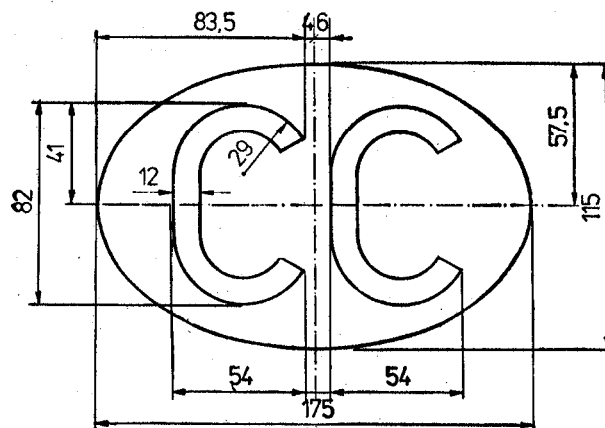
ZNAK „CD”



Barwy: tła — biała, liter — czarna

Załącznik nr 6b

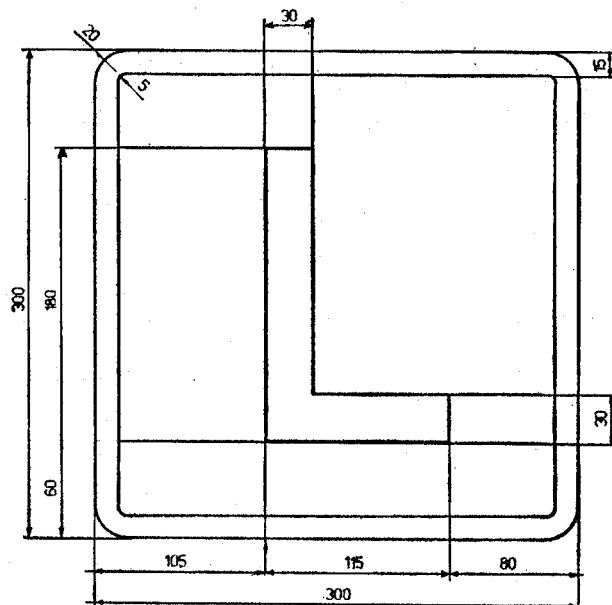
ZNAK „CC”



Barwy: tła — biała, liter — czarna

Załącznik nr 7

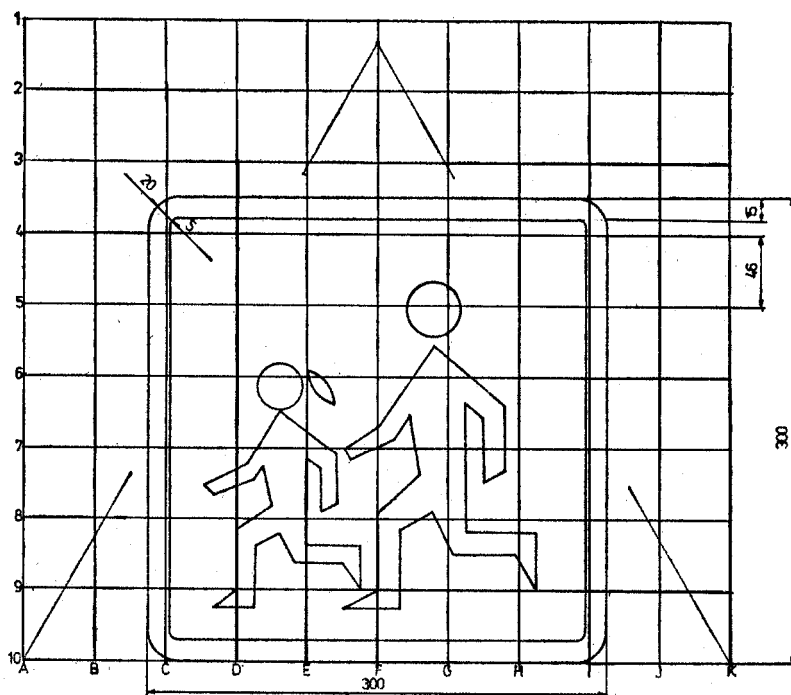
ZNAK „L”



Barwy: tła — niebieska, litery i obrzeża — biała

Załącznik nr 8

ZNAK „UWAGA DZIECI”



Barwy: tła — żółta, symbolu i obrzeża — czarna

