

569.

ROZPORZĄDZENIE MINISTRA ROLNICTWA I REFORM ROLNYCH

z dnia 15 października 1936 r.

wydane w porozumieniu z Ministrem Przemysłu
i Handlu o wywozie masła za granicę.

Na podstawie art. 12, 13 i 14 ustawy z dnia 22 kwietnia 1936 r. o mleczarstwie (Dz. U. R. P. Nr 35, poz. 272) zarządza się co następuje:

§ 1. Do wywozu za granicę dopuszcza się naturalne masło krowie wytworzone w zakładach mleczarskich, wpisanych do prowadzonych przez izby rolnicze rejestrów zakładów mleczarskich wywozowych (§ 2), jeżeli jego jakość i opakowanie odpowiada wymaganiom, ustalonym w rozporządzeniu niniejszym.

§ 2. (1) Rejestry zakładów mleczarskich wywozowych dzielą się na dwie części.

(2) Do części I mogą być wpisane zakłady mleczarskie, które co najmniej w ciągu roku przed zgłoszeniem do rejestru wytwarzały stale powyżej 52 kg masła dziennie lub które co najmniej w ciągu dwóch tygodni przed zgłoszeniem wytwarzały stale powyżej:

1) 208 kg masła dziennie, jeżeli zgłoszenie nastąpiło w czasie od 15 maja do 14 października, albo

2) 104 kg masła dziennie, jeżeli zgłoszenie nastąpiło w czasie od 15 października do 14 maja.

(3) Do części II mogą być wpisane takie spośród zakładów, określonych w ustępie poprzedzającym, które ponadto stosują pasteryzację do $+ 86^{\circ}\text{C}$ oraz czyste kultury.

(4) Nie mogą być wpisane do rejestru zakładów mleczarskich wywozowych te zakłady, które nie są wpisane do rejestrów zakładów mleczarskich (art. 3 ustawy z dnia 22 kwietnia 1936 r. o mleczarstwie — Dz. U. R. P. Nr 36, poz. 272).

§ 3. (1) Zgłoszenia do rejestru zakładów mleczarskich wywozowych przyjmują właściwe izby rolnicze. W zgłoszeniu należy wymienić nazwę i adres zakładu mleczarskiego, jego właściciela, rozmiary produkcji (§ 2) oraz zaznaczyć, czy w zakładzie stosuje się pasteryzację do $+ 86^{\circ}\text{C}$ i czyste kultury. Ponadto zgłoszenie powinno zawierać zobowiązanie niezwłocznego powiadomienia izby rolniczej o każdorazowym obniżeniu produkcji poniżej 52 kg masła dziennie.

(2) Izba rolnicza w ciągu miesiąca po otrzymaniu zgłoszenia powinna orzec, czy zakład mleczarski, ubiegający się o uznanie za wywozowy (wpisanie do rejestru zakładów mleczarskich wywozowych) odpowiada wymaganiom ustalonym w § 2.

(3) Jeżeli zakład mleczarski odpowiada wymaganiom ustalonym w § 2 izba rolnicza niezwłocznie wpisze go do odpowiedniej części rejestru zakładów mleczarskich wywozowych, o czym zawiadomi Cen-

tralną Stację Badania Masła (§ 20) i właściciela oraz ogłosi na jego koszt w Monitorze Polskim.

(4) W razie stwierdzenia, że dzienna produkcja zakładu mleczarskiego, wpisanego do rejestru zakładów mleczarskich wywozowych, jest niższa niż 52 kg masła dziennie, izba rolnicza skreśli zakład z rejestru. W razie stwierdzenia, że zakład, wpisany do części II rejestru, przestał stosować pasteryzację do $+ 86^{\circ}\text{C}$ lub czyste kultury przy produkcji masła przeznaczonego do wywozu jako masło standaryzowane, izba rolnicza skreśli zakład z części II i wpisze go do części I rejestru zakładów mleczarskich wywozowych.

(5) Skreślenie zakładu z rejestru zakładów mleczarskich (art. 6 ustawy o mleczarstwie) powoduje natychmiastowe skreślenie tego zakładu z rejestru zakładów mleczarskich wywozowych.

(6) O skreśleniu zakładu z rejestru zakładów mleczarskich wywozowych oraz o przeniesieniu zakładu z jednej części tego rejestru do drugiej izba rolnicza niezwłocznie zawiadomi Centralną Stację Badania Masła i właściciela oraz ogłosi na jego koszt w Monitorze Polskim.

§ 4. Jako standaryzowane może być wywożone masło:

- 1) które zostało wytworzone w zakładzie, wpisanym do części II rejestru zakładów mleczarskich wywozowych,
- 2) którego temperatura w czasie badania nie przekracza $+ 10^{\circ}\text{C}$ w okresie od 1 października do 30 kwietnia lub $+ 4^{\circ}\text{C}$ w okresie od 1 maja do 30 września,
- 3) którego waga netto łącznie z wagą papieru pergaminowego i soli w opakowaniu beczkowym wynosi 51,1 kg w opakowaniu zaś skrzynkowym — 25,5 kg,
- 4) w którym nie stwierdzono niewłaściwych domieszek,
- 5) które przy ocenie jakości otrzyma za poszczególne cechy w sumie co najmniej 84 punkty według skali następującej:

za smak, zapach i topliwość	od 40 do 50 punktów,
za strukturę i konsystencję	od 23 do 25 punktów,
za kolor	4 lub 5 punktów,
za solenie	od 8 do 10 punktów,—
za masło niesolone daje się	10 punktów,
za ubicie i opakowanie	9 lub 10 punktów,

6) co do którego przy badaniu analitycznym stwierdzono:

- a) że zawartość wody nie przekracza 16%,
- b) dodatni wynik reakcji na pasteryzację,
- c) refrakcję w granicach od $40,0^{\circ}$ do $45,5^{\circ}$,
- d) zabarwienie w świetle lampy kwarcowej — właściwe dla naturalnego masła krowiego,
- e) liczbę Reichert - Meissl'a w granicach od $24,0^{\circ}$ do $34,0^{\circ}$,
- f) liczbę Polensky'ego w granicach od $1,5^{\circ}$ do $3,5^{\circ}$.

Badania, wymienione pod e) i f), przeprowadzone będą w przypadku otrzymania wątpliwych wyników badań, wyszczególnionych pod c) lub d).

§ 5. Jako niestandardyzowane może być wywożone masło, które zostało wytworzone w zakładzie wpisanym do rejestru zakładów mleczarskich wywozowych, odpowiada wymaganiom ustalonym w § 4 pkt 2, 3, 4 i 6 z wyjątkiem litery b) (reakcja na pasteryzację) oraz nie wykazuje oznak wolnej wody, jak również zepsucia, a mianowicie: zjełczenia, stęchlizny i pleśni.

§ 6. (1) Ustala się jako jednostki opakunkowe beczki o pojemności 51,1 kg i skrzynki o pojemności 25,5 kg masła.

(2) Beczki powinny być czyste, suche, niezapleśniałe, nieuszkodzone i dobrze złożone. Kiepki i denka powinny być wykonane z drzewa bukowego, z obu stron dokładnie oheblowanego. Maksymalne natężenie barwy beczki nie powinno przekraczać koloru różowobrazowego. Odcień beczki powinien być jasny. Beczka nie powinna wywierać wrażenia pasiałości; jedynie na dolnym denku dopuszczalne są deseczki, różniące się między sobą natężeniem barwy. Średnica sęków na klepkach nie powinna przekraczać 6 mm. Niedopuszczalne są sęki grożące wypadnięciem. Denka powinny być wolne od sęków. Beczka powinna być ściągnięta 4 parami obręczy z wikliny lub leszczyny jednakowej barwy, dokładnie oczyszczonych z kory i nieuszkodzonych, mocno nabitych na beczkę i przymocowanych gwoździkami nie przechodzącymi do wnętrza beczki. Ustala się następujące wymiary beczki: obwód zewnętrzny w najszerszym miejscu 1290 — 1310 mm, odległość między denkami mierzona w beczce w linii prostej 510 — 520 mm, grubość klepek od 8 — 9 mm, długość klepki 570 — 580 mm, średnica denka 330—340 mm (mierzona z zacięciem), grubość denka 9 — 10 mm.

(3) Beczki powinny być wysłane papierem pergaminowym roślinnym tak ułożonym, by brzegi papieru dokładnie okrywały bryłę masła, tworząc pod górnym denkiem (wiekiem) rozetę; ponadto na górnej i dolnej powierzchni masła powinien się znajdować krążek papieru pergaminowego.

(4) Skrzynki powinny być czyste, suche, niezapleśniałe, nieuszkodzone, o ściankach dobrze złożonych, wykonane z drzewa pozbawionego zapachu i sęków, grożących wypadnięciem, z obu stron oheblowanego, koloru jasnego i jednolitego. Średnica sęków nie powinna przekraczać 6 mm. Wymiary wewnętrzne skrzynki powinny wynosić: długość 390 — 395 mm, szerokość 270 — 275 mm, wysokość 280 — 285 mm.

(5) Skrzynki powinny być wysłane papierem pergaminowym roślinnym, podwójnie złożonym tak, aby jeden arkusz tego papieru wyścielał boki skrzynki, drugi zaś dno i przykrywał, wypełniając kąty skrzynki.

§ 7. Na każdej jednostce opakunkowej masła zgłoszonej przez eksportera (§ 9) do Stacji Badania Masła celem wywozu za granicę powinny być umieszczone: kolejny numer jednostki opakunkowej oraz znak eksportera, numer zakładu mleczarskiego w rejestrze zakładów mleczarskich (art. 3 ustawy o mleczarstwie), waga masła netto oraz napis, świad-

czący o soleniu lub niesoleniu. Rozmieszczenie i wielkość napisów, barwa, kształt cyfr i liter podane są w załącznikach Nr 1 i 2.

§ 8. O ile tego wymagają warunki, istniejące w państwach importujących, Ministerstwo Rolnictwa i Reform Rolnych może w porozumieniu z Ministerstwem Przemysłu i Handlu zezwalać na odchylenia od wymagań ustalonych w §§ 6 i 7.

§ 9. (1) Do wywożenia masła za granicę będą uprawnione tylko te przedsiębiorstwa eksportowe (eksporterzy), które Centralna Stacja Badania Masła wpisze do rejestru przedsiębiorstw eksportowych.

(2) Centralna Stacja Badania Masła wpisuje do rejestru przedsiębiorstw eksportowych:

- 1) przedsiębiorstwa handlowe, posiadające świadectwa przemysłowe dla przedsiębiorstw handlowych I kategorii,
- 2) spółdzielnie, posiadające świadectwa przemysłowe dla przedsiębiorstw handlowych oraz
- 3) zakłady mleczarskie wywozowe w odniesieniu do masła własnej produkcji —

o ile opinia zasięgnięta o tych przedsiębiorstwach w myśl ust. (4) nie jest ujemna.

(3) Przedsiębiorstwa, które chcą być wpisane do rejestru przedsiębiorstw eksportowych, powinny zgłosić to pisemnie do Centralnej Stacji Badania Masła. W zgłoszeniu należy wymienić nazwę, rodzaj i adres przedsiębiorstwa oraz jego właściciela, imię i nazwisko odpowiedzialnego przedstawiciela przedsiębiorstwa, rodzaj i numer posiadanego świadectwa przemysłowego, o ile to wynika z ust. (2), adres chłodni, w której eksporter zamierza magazynować zgłaszane do badania masło oraz w dwóch egzemplarzach projekt znaku, jakim eksporter zamierza oznaczać wysyłane masło (znak eksportera). Spółdzielnie należące do związków rewizyjnych powinny ponadto wymienić związek rewizyjny, do którego należą.

(4) Centralna Stacja Badania Masła przed wpisaniem przedsiębiorstwa do rejestru przedsiębiorstw eksportowych powinna zasięgnąć opinii:

- 1) o przedsiębiorstwie handlowym (ust. (2) pkt 1) — właściwej izby przemysłowo-handlowej,
- 2) o spółdzielni (ust. (2) pkt 2) — właściwego związku rewizyjnego lub Państwowej Rady Spółdzielczej, jeżeli spółdzielnia nie jest zrzeszona w związku rewizyjnym.

(5) Jeżeli Centralna Stacja Badania Masła otrzyma o przedsiębiorstwie, ubiegającym się o wpisanie do rejestru przedsiębiorstw eksportowych lub już wpisanym do tego rejestru, należycie umotywowaną ujemną opinię jednej z odpowiednich instytucji, określonych w ustępie poprzednim, lub Państwowego Instytutu Eksportowego, albo jeżeli stwierdzi, że właściciel lub odpowiedzialny przedstawiciel takiego przedsiębiorstwa był karany za przestępstwa popełnione z chęci zysku lub z mocy art. 15 ust. (1) pkt 2 albo ust. (2) pkt 2 lub 3 tegoż artykułu ustawy o mleczarstwie — zawiadamia o tym Ministerstwo Rolnictwa i Reform Rolnych, które orzeka o odmowie wpisania lub o skreśleniu przedsiębiorstwa z rejestru.

(6) Jeżeli Centralna Stacja Badania Masła uzna, że znak eksportera nie jest odpowiedni, zażąda przedstawienia nowego projektu znaku, odpowiadającego udzielonym przez siebie wskazówkom.

§ 10. Zgłaszając masło do Stacji Badania Masła celem wywozu, eksporter powinien na piśmie (zał. Nr 3):

- 1) podać ilość i numery jednostek opakunkowych oraz numery zakładów mleczarskich, z których poszczególne jednostki opakunkowe pochodzą;
- 2) podać chłodnię, w której zamagazynowano przesyłkę (wszystkie jednostki opakunkowe objęte zgłoszeniem) i zobowiązać się do zachowania w całości zabezpieczeń, nałożonych przez Stację Badania Masła;
- 3) załączyć dowód uiszczenia opłaty za badanie w wysokości, ustalonej na podstawie § 19.

Każde zgłoszenie może obejmować masło tylko jednego typu (standaryzowane, niestandaryzowane).

§ 11. (1) Masło zgłoszone (§ 10) powinno być od chwili zgłoszenia aż do chwili załadowania celem wywozu za granicę w całości złożone w chłodni, położonej w jednej z miejscowości, w których czynne są Stacje Badania Masła lub Punkty Próbobiorcze (§ 20).

(2) Chłodnie powinny być czyste, suche, białe, wolne od wapnia; powinny one posiadać stałą instalację chłodniczą i oświetleniową oraz wagę do ważenia masła o nośności 100 kg. Waga ta powinna być corocznie wyremontowana i legalizowana.

(3) Ciepłota w chłodniach w czasie przechowywania w nich masła nie może przekraczać w okresie od 1 października do 30 kwietnia $+ 10^{\circ}\text{C}$, a w czasie od 1 maja do 30 września $+ 4^{\circ}\text{C}$.

(4) Do dnia 30 kwietnia 1937 r. zgłoszone masło może być zamiast w chłodniach składane w składach odpowiadających wymaganiom, ustalonym dla chłodni w ust. (2) i (3) z wyjątkiem obowiązku posiadania instalacji chłodniczej.

§ 12. Stacja Badania Masła sprawdza zgodność przesyłki ze złożonym zgłoszeniem (§ 10) i zabezpiecza ją w miejscu zamagazynowania.

§ 13. (1) Stacja Badania Masła pobiera próbki z każdej grupy jednostek opakunkowych, pochodzących z jednego zakładu mleczarskiego.

(2) Próbkę pobierane będą z przynajmniej 10% zgłoszonych jednostek opakunkowych każdego rodzaju (beczki, skrzynki), pochodzących z jednego zakładu mleczarskiego.

(3) Z każdej jednostki opakunkowej może być pobrana próbka w ilości nie większej niż 0,1 kg masła.

(4) Stacja Badania Masła może pobrać próbki ponownie, jeżeli uzna to za potrzebne, jednakże wszystkie pobrane próbki z jednej jednostki opakunkowej nie mogą przekraczać 0,1 kg masła.

(5) Pozostałość próbek masła po dokonaniu badania Stacja powinna należycie zabezpieczyć i przechowywać w ciągu 1 miesiąca.

(6) Eksporter lub jego pełnomocnik może być obecny przy pobieraniu próbek.

(7) Stacja Badania Masła przeprowadza badanie i wydaje orzeczenie w ciągu 24 godzin od chwili pobrania pierwszej próbki z przesyłek zamagazynowanych w miejscowości, w której znajduje się laboratorium Stacji Badania Masła, lub w ciągu 36 godzin, jeżeli laboratorium Stacji Badania Masła znajduje się w innej miejscowości.

§ 14. (1) W przypadku dodatniego wyniku badań co do wymagań ustalonych w §§ od 4 do 7 Stacja Badania Masła nie zdejmując swoich zabezpieczeń:

- 1) na środku denka (wieka) każdej jednostki opakunkowej, zawierającej masło standaryzowane, przyłoży znak według wzoru załącznika Nr 4, po czym na tym znaku przyłoży pieczęć według wzoru załącznika Nr 5 w ten sposób, aby pieczęć ta pokryła część znaku i sięgała na denko,
- 2) na środku denka (wieka) każdej jednostki opakunkowej, zawierającej masło niestandaryzowane, przyłoży pieczęć według wzoru załącznika Nr 5,
- 3) wyda eksporterowi zaświadczenie stwierdzające, że zbadana przesyłka masła odpowiada wymaganiom ustalonym w niniejszym rozporządzeniu (załącznik Nr 6).

(2) Czynności, przewidziane w ustępie poprzedzającym, powinny być wykonane przez Stację Badania Masła przed upływem terminów określonych w § 13 ust. (7).

(3) Dopuszczone do wywozu za granicę przesyłki masła mogą być w miejscu zamagazynowania, w czasie transportu i w punktach granicznych, ponownie badane przez specjalnie w tym celu upoważnionych przedstawicieli Centralnej Stacji Badania Masła, jednakże tylko co do warunków przechowywania (§ 11) oraz wad opakowania (§ 6) powstałych po wydaniu zaświadczenia. W razie stwierdzenia, że poszczególne jednostki opakunkowe wykazują wymienione wady opakowania, przedstawiciel Centralnej Stacji Badania Masła powinien wstrzymać wysyłkę tych jednostek opakunkowych za granicę oraz uczynić o tym odpowiednią wzmiankę w zaświadczeniu.

§ 15. Wynik badania będzie uznany za ujemny:

- 1) dla wszystkich jednostek opakunkowych, pochodzących z tego samego zakładu mleczarskiego, jeżeli choć jedna z nich nie będzie odpowiadała któremukolwiek z wymagań ustalonych w §§ 4 i 5,
- 2) dla poszczególnych jednostek opakunkowych, jeżeli nie będą one odpowiadały któremukolwiek z wymagań ustalonych w §§ 6 i 7.

§ 16. (1) W przypadku ujemnego wyniku badań masła standaryzowanego, jeżeli eksporter nie zamierza wywieźć masła jako niestandaryzowane, lub w przypadku ujemnego wyniku badań masła niestandaryzowanego, Stacja Badania Masła skasuje swoje zabezpieczenia (§ 12) i pozostawi masło do dyspo-

zycji eksportera, zawiadamiając go o tym niezwłocznie.

(2) W przypadku ujemnego wyniku badania masła standaryzowanego, jeżeli eksporter zamierza wywieźć to masło jako niestandaryzowane, a masło odpowiada wymaganiom ustalonym w § 5, Stacja Badania Masła postąpi stosownie do postanowień § 14 ust. (1) pkt 2 i 3.

(3) Ponadto, gdy zachodzi uzasadnione podejrzenie, że eksporter wprowadza w obrót masło, podpadające pod przepisy art. od 1 do 6 rozporządzenia Prezydenta Rzeczypospolitej z dnia 22 marca 1928 r. o dozorze nad artykułami żywności i przedmiotami użytku (Dz. U. R. P. Nr 36, poz. 343), Stacja Badania Masła zawiadomi niezwłocznie właściwe organa władzy państwowej.

§ 17. (1) Zaświadczenie Stacji Badania Masła traci moc obowiązującą po upływie 7 dni od daty jego wystawienia (§ 14).

(2) Jeżeli przesyłka, przeznaczona do wywozu drogą morską z jednego z portów polskiego obszaru celnego, zostanie w ciągu 3 dni od daty wystawienia zaświadczenia zamagazynowana w chłodni, położonej w jednym z tych portów, ważność zaświadczenia dla tej przesyłki traci moc obowiązującą po upływie 10 dni od daty jego wystawienia.

(3) Przesyłki określone w ust. (2), po upływie terminu ważności zaświadczenia, podlegają ponownemu badaniu co do opakowania oraz wymagań określonych w § 4 pkt 2, 3 i 5, jeżeli masło jest standaryzowane lub co do oznak wolnej wody oraz zjełczenia, stęchlizny i pleśni, jeżeli masło jest niestandaryzowane.

§ 18. Dopuszczone do wywozu za granicę przesyłki masła powinny być przewożone w okresie od 1 kwietnia do 31 października w wagonach - lodowniach.

§ 19. (1) Eksporter, zgłaszający masło do badania celem wywozu, powinien z góry uiścić należność za badanie.

(2) Wysokość opłat za badanie masła zostanie ustalona w zarządzeniu wydanym przez Ministra Rolnictwa i Reform Rolnych w porozumieniu z Ministrem Przemysłu i Handlu.

(3) Wpłacone należności za badanie nie podlegają zwrotowi.

(4) Niezależnie od opłat za badanie eksporter, zgłaszający przesyłkę, obowiązany jest dostarczyć Stacji Badania Masła należytej pomocy do wykonania wszelkich czynności, związanych z kontrolą przesyłki w miejscu jej zamagazynowania (§§ 11 i 12).

§ 20. (1) Bezpośredni nadzór nad wywozem masła za granicę sprawuje Muzeum Przemysłu i Rolnictwa w Warszawie.

(2) Organami Muzeum Przemysłu i Rolnictwa w zakresie wykonywania nadzoru na podstawie rozporządzenia niniejszego są: Centralna Stacja Badania Masła w Warszawie oraz Stacje Badania Masła i Punkty Próbobiorcze w miejscowościach, których wykaz Minister Rolnictwa i Reform Rolnych poda do publicznej wiadomości w drodze obwieszczenia w Monitorze Polskim.

§ 21. (1) Do dnia 31 marca 1937 r. dopuszcza się do wywozu za granicę masło pochodzące z zakładów mleczarskich niezarejestrowanych w myśl przepisów rozporządzenia niniejszego, jeżeli wywożone masło odpowiada pozostałym wymaganiom określonym w § 5 oraz w §§ 6 i 7 rozporządzenia niniejszego, z wyjątkiem wymagania o umieszczeniu na beczce numeru maślarni w rejestrze zakładów mleczarskich (§ 7).

(2) Masło to może być wywożone tylko jako niestandaryzowane.

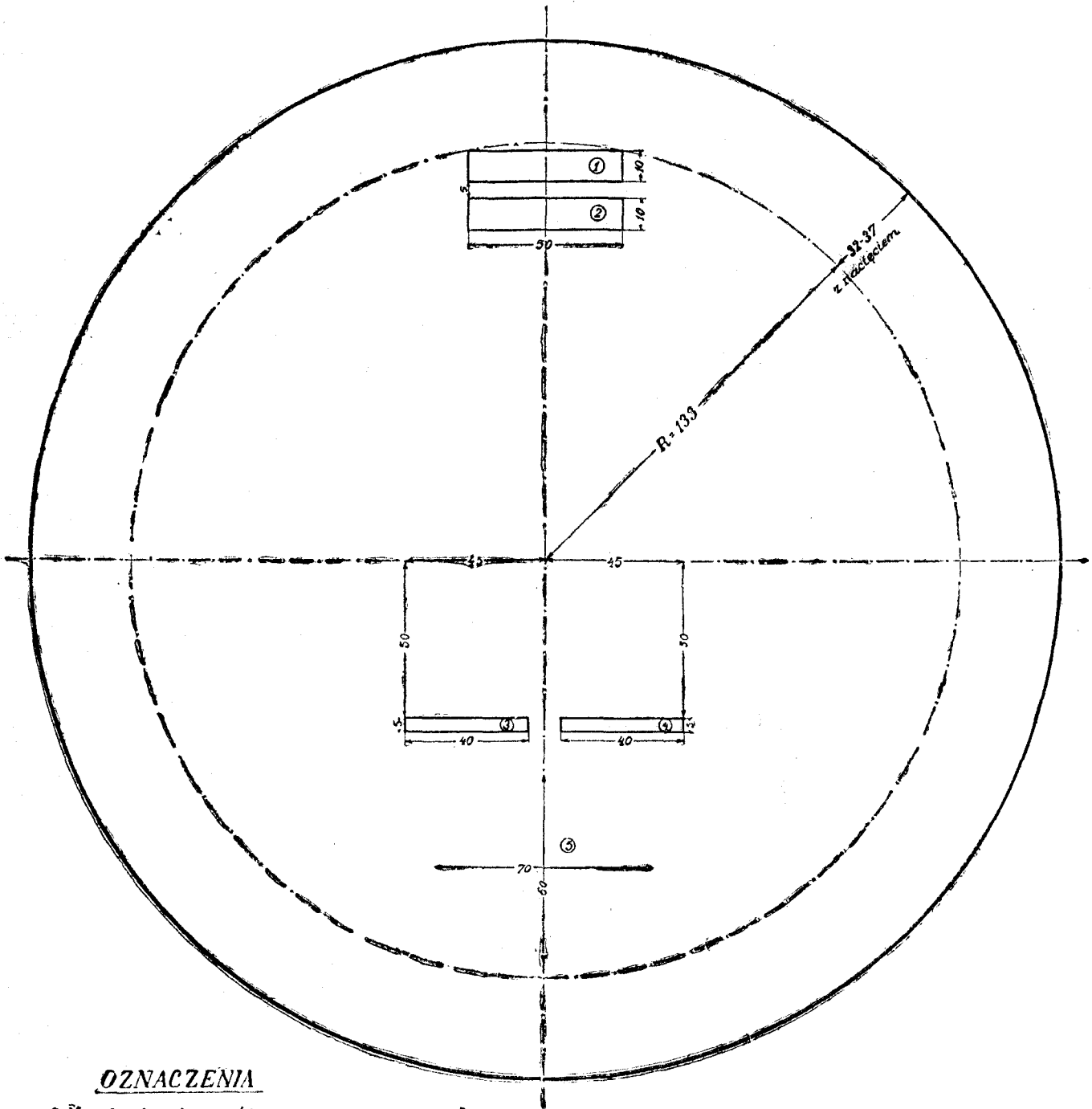
(3) Do dnia 15 listopada 1936 r. masło może być wywożone przez eksporterów nie zarejestrowanych w myśl postanowień § 9.

§ 22. Rozporządzenie niniejsze wchodzi w życie z dniem 1 listopada 1936 r.

Minister Rolnictwa i Reform Rolnych: *J. Poniatowski*

Załącznik Nr 1 do rozp. Min. Roln. i Ref. Roln.
z dnia 15 października 1936 r. (poz. 569).

ZNAKOWANIE BECZKI (WIEKA)



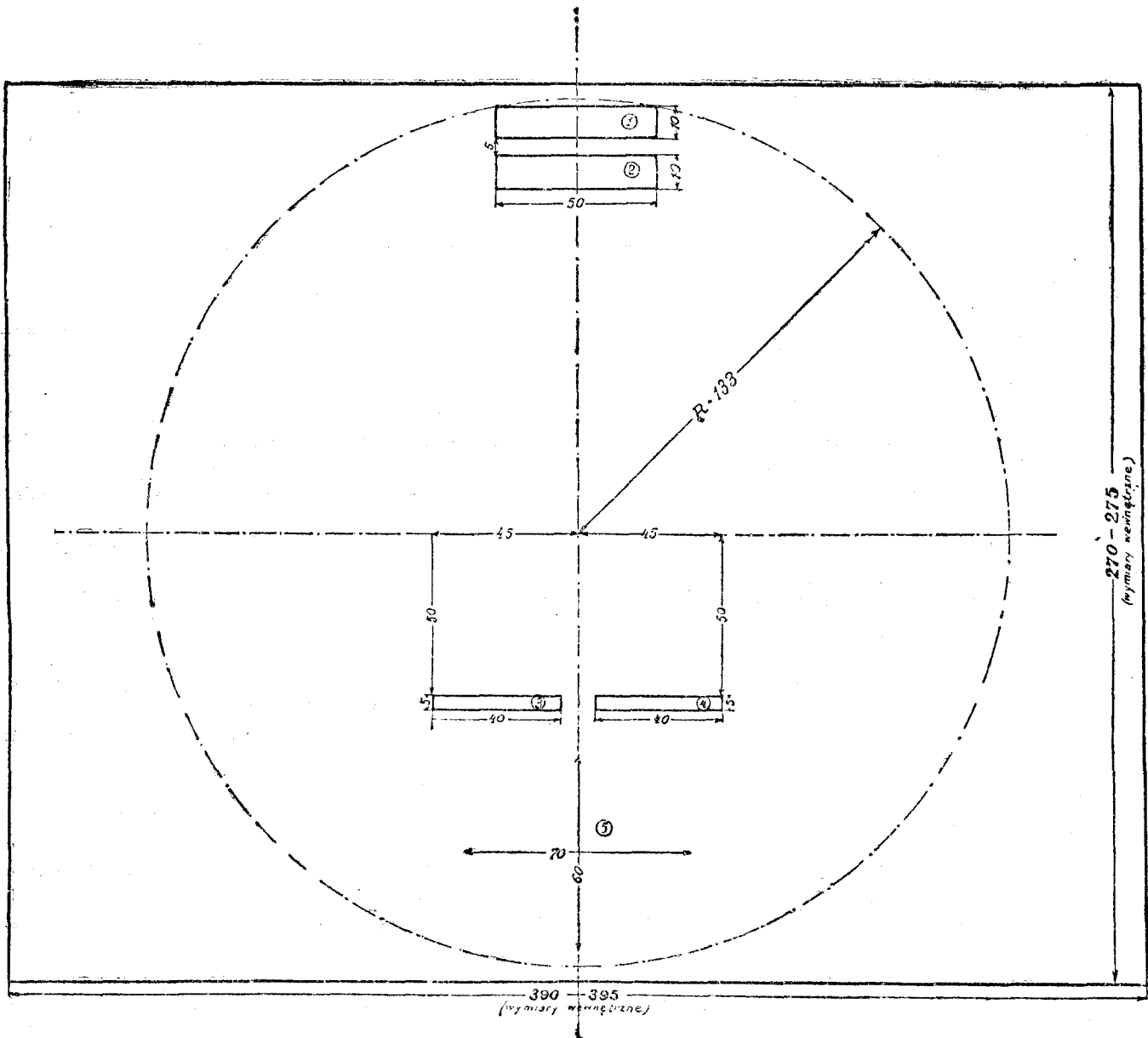
OZNACZENIA

- 1 Nr zakładu mleczarskiego
(Kiedy cyfr. „Pancuropa” półgruba 36 P-KT)
- 2 Nr kolejnej jednostki opakunkowej
(Kiedy cyfr. „Pancuropa” półgruba 36 P-KT)
- 3 Waga netto
(Kiedy liter. cyfr. „Pancuropa” półgruba 16 P-KT)
- 4 Napis świadczący o soleniu lub niesoleniu
(Pancuropa półgruba 16 P-KT)
- 5 Znak eksportera w ramce zamkniętej
o rozmiarach nieprzekraczających powierzchni 6,7 cm.
Kształt, skala, wyznaczeń i um.

wypalone lub wykonane farbą czarną

Załącznik Nr 2 do rozp. Min. Roln. i Ref. Roln.
z dnia 15 października 1936 r. (poz. 569).

ZNAKOWANIE SKRZYŃKI (WIEKA)



Uwaga: objaśnienie przy załączniku Nr. 1.

Załącznik Nr 3 do rozp. Min. Roln. i Ref. Roln.
z dnia 15 października 1936 r. (poz. 569).

pieczęć przedsiębiorstwa eksportowego
(eksportera)

Nr rejestracyjny.....

....., dnia.....193.....r.

Do

STACJI BADANIA MASŁA

W.....

Stosownie do § 10 rozporządzenia Ministra Rolnictwa i Reform Rolnych z dnia 15 października 1936 r. (Dz. U. R. P. Nr 82, poz. 569) zgłaszam (y) przesyłkę masła wyszczególnioną na odwrocie do wywozu jako masło standaryzowane — niestandaryzowane i jednocześnie załączam(y) dowód uiszczenia opłaty za badanie na sumę zł.....

Przesyłka niniejsza zmagazynowana w..... w chłodni
nazwa miejscowości
..... zostanie wysłana przez stację
dokładny adres
graniczną w..... do.....
nazwa stacji granicznej nazwa kraju przeznaczenia

W myśl § 10 powołanego na wstępie rozporządzenia zobowiązuję(my) się do zachowania w całości zabezpieczeń, nałożonych na jednostki opakunkowe przez Stację Badania Masła

W razie nieprzyjęcia masła do wywozu jako masło standaryzowane zgłaszam (y) je do wywozu jako niestandaryzowane—proszę(imy) o pozostawienie go do mojej (naszej) dyspozycji.

1 załącznik: dowód uiszczenia
opłat za badanie.

.....
podpis odpowiedzialnego przedstawiciela eksportera

- UWAGI: 1) niepotrzebne zdania lub słowa w treści skreślić,
2) zgłoszenie należy wypełnić w dwóch jednobrzmiących egzemplarzach.

(Strona odwrotna)

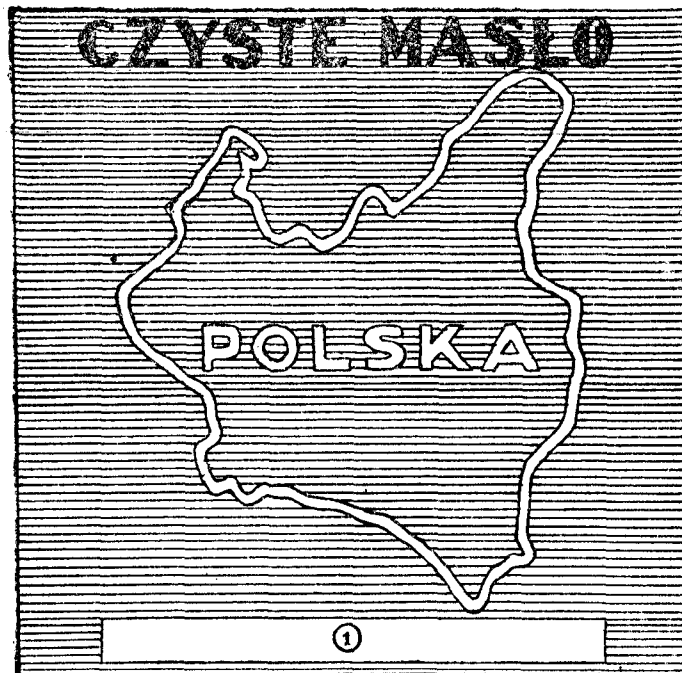
P O C H O D Z E N I E						U w a g i Stacji Badania Masła
Nazwa zakładu mleczarskiego	Nr rejestracyjny zakładu mleczarskiego	Rodzaj opakowa- nia	Nr Nr kolejne jednostek opakunkowych		Razem jednostek opakunko- wych	
			od	do		
1	2	3	4	5	6	7
						1. ZABEZPIECZENIA NAŁOŻONO W DNIU 193...r. o godz. podpis delegata S. B. M. 2. PIERWSZA PRÓBĘ POBRANO W DNIU 193...r. o godz. podpis delegata S. B. M.
ogółem						

co stanowi..... kg masła netto.

.....
podpis odpowiedzialnego przedstawiciela eksportera

UWAGA: Przy wypełnianiu zgłoszenia należy zachować ciągłość numerów kolejnych jednostek opakunkowych.

Załącznik Nr 4 do rozp. Min. Roln. i Ref. Roln.
z dnia 15 października 1936 r. (poz. 569).



Objaśnienia:

Napis „Czyste masło” i napis w języku kraju przeznaczonego - koloru czarnego

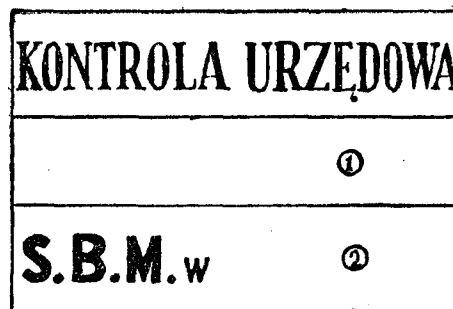
① Miejsce na napis „Czyste masło” w języku kraju przeznaczonego - koloru czerwonego.

Granica i napis „Polska” - koloru białego.

Wymiary: 90 mm. x 90 mm.

Załącznik Nr 5 do rozp. Min. Roln. i Ref. Roln.
z dnia 15 października 1936 r. (poz. 569).

Wzór znaku
Stacji Badania Masła
dla masła niestandardowanego



Objaśnienia:

① Data wystawienia zaświadczenia.

② Nazwa miejscowości, w której znajduje się S. B. M.

Wymiary 60 mm. x 40 mm.

MUZEUM PRZEMYSŁU I ROLNICTWA

w Warszawie

STACJA BADANIA MASŁA

w

Załącznik Nr 6 do rozp. Min. Roln. i Ref. Roln.
z dnia 15 października 1936 r. (poz. 569).

....., dnia..... 19..... r.

ZAŚWIADCZENIE Nr

ważne do dnia..... w razie złoże-
nia przesyłki w chłodni ważne do dnia.....Stacja Badania Masła w..... stwierdza niniejszym, że przesył-
ka masła zgłoszona przez

znak eksportera..... kraj przeznaczenia

N u m e r y j e d n o s t e k o p a k u n k o w y c h									
od	do	od	do	od	do	od	do	od	do

ilość jednostek

beczek

skrzynek

w a g a

brutto

netto

została w dniu..... 19..... r. zbadana i uznana za odpowiadającą przepisom
rozporządzenia Ministra Rolnictwa i Reform Rolnych z dnia 15 października 1936 r., wy-
danego w porozumieniu z Ministrem Przemysłu i Handlu o wywozie masła za granicę (Dz. U.
R. P. Nr 82, poz. 569)......
Kierownik Stacji Badania Masła

L. S.

Uwagi w związku z kontrolą dokonaną na podstawie § 14 ust. 3 powołanego rozporządzenia
.....
..........
podpis delegata Centralnej Stacji Badania Masła

Chłodnia w.....

dnia..... Nr.....

Stwierdzenie przechowywania masła w chłodni.

Zarząd Chłodni stwierdza, że niniejsza przesyłka masła była przechowywana w komo-
rach chłodniczych w okresie od dnia..... do dnia..... w tem-
peraturze.....°C.

L. S.

podpis